



Ersatzteilkatalog

IFA *Trabant*



Ersatzteilkatalog – Trabant 1.1

Spare parts list – Trabant 1.1

1. Auflage – 1st Edition

Herausgeber: VEB Sachsenring Automobilwerke Zwickau.
– Issued by Abteilung Kundendienst
Betrieb des IFA-Kombinat Pkw
Deutsche Demokratische Republik

Grafische Gestaltung: Bernd Stephan
– Illustrated by Andreas Benke
Werner Reiche

Redaktionsschluß: 30. 9. 1989 – model date: 30th september, 1989

Die im Ersatzteilkatalog enthaltenen Abbildungen und Angaben entsprechen dem Stand bei Redaktionsschluß.

Der VEB Sachsenring Automobilwerke behält sich Änderungen in der Serienfertigung jederzeit vor.
– The right to effect modifications is reserved.

Nachdruck und Veröffentlichung, auch auszugsweise, nur mit schriftlicher Genehmigung des VEB AWZ gestattet.

Inhaltsverzeichnis - table of contents

Inhalt

Textbeleg

Komplexe

Register

1. Motor - engine

Motor	engine	01
Knoten, Zylinder Kurbelgehäuse	engine, cylinder crankcase	011
Zylinderkopf	cylinder head	012
Zuehrtrieb	crankshaft	013
Motorsteuerung	engine timing	014
Motorolierung	engine lubrication	015
Motorkühlung	engine cooling	016
Kuehlsystem	radiator system	017
Gaswechsel Kraftstoffpumpe	gaschange fuel pump	018
Vergaser	carburetor	019
Ansaugenlage	intake system	020

2. Getriebe - gearbox

Getriebe	gearbox	021
Eintriebsgehäuse	gear case	022
Kupplungsgehäuse/getriebeseitig	clutchbox	023
Kupplungsgehäuse/kupplungsseitig	clutchbox	024
Antriebswelle	driving shaft	025
Ahtriebswelle	drive shaft	026
Achsantrieb	differential gear unit	027
Schaltung	gear shifting	028
Schaltuebertragung	shift transmission	029
Kupplungsbeeidigung	clutch change	030
Kneppelschaltung I	floor gear change mechanism	031
Kneppelschaltung II	floor gear change mechanism	032

Komplexe

Register

3. Fahrgestell - chassis

Vorderachse	front axle	F 1
Radantrieb	final drive	F 2
Gelenkwelle	transmission shaft	F 6
Stabilisator/Querlenker	control bar / wishbone	F 8
Federbein	leg spring	F11
Räder/Radfelg	wheels / tyres	F14
Lenksäule, vzt.	steering column spl.	F16
Lenkung	steering unit	F18
Fußhebelwerk	foot lever unit	F23
Handbremse	hand brake	F25
Bremsleitungen	brake line system	F29
Zweikreis-Hauptbremszylinder	dual brake master	F32
Ablasssanlage, vzt.	exhaust system spl.	F34
Kraftstoffanlage/Kraftstoffleitungen	fuel tank and fuel lines/fuel pipes	F37
Hilfsrahmen	under frame	F41
Hinterachse	rear axle 1	F45
Hinterradbremse	rear wheel brake	F50

4. Karosserie - body

Gerippe - Vorderansicht	sheet structure - front view	K 1
Gerippe - Heckansicht	sheet structure - rear view	K 2
Pressstoffteile	plastic mouldings	K14
Kotenschuhe	bumpers	K19
Scheiben	panels	K20
Innenverkleidung und Teppiche	interior lining and carpets	K27
Instrumententafel mit Ablage	instrument panel with tray	K30
Flusskörper	bumper	K33
Sitze	seats	K36
Kurbelapparat und Türscharnier	crank assembly and door hinge	K41
Türgriffe und Fernbetätigung	door handles and remote control	K45
Ladestation	equipment	K49
Kofferraumverkleidung	luggage compartment lining	K51

Komplexe

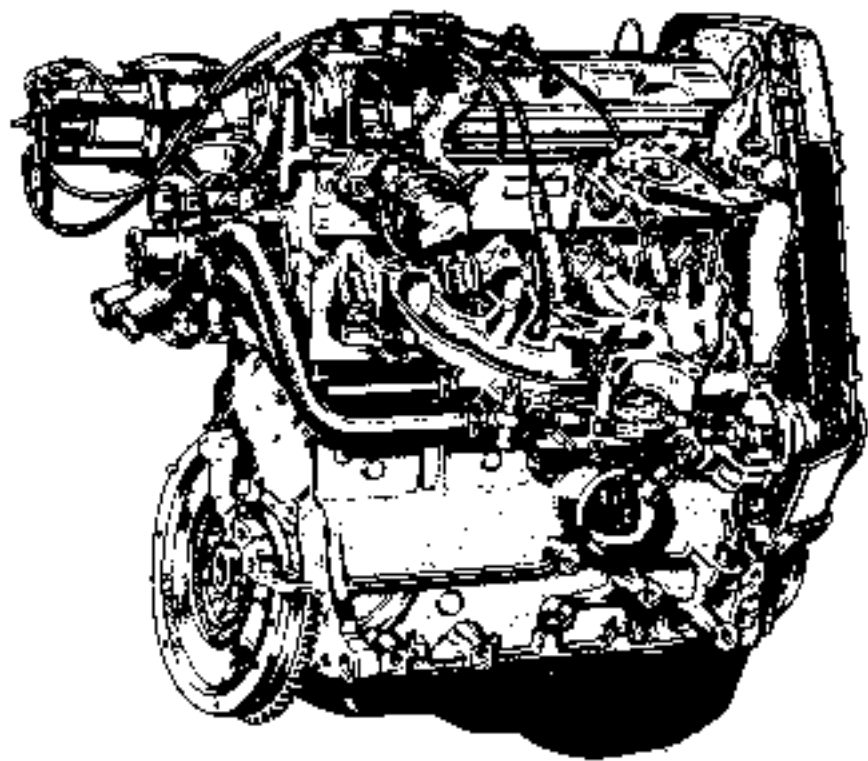
Register

5. Universal - universal

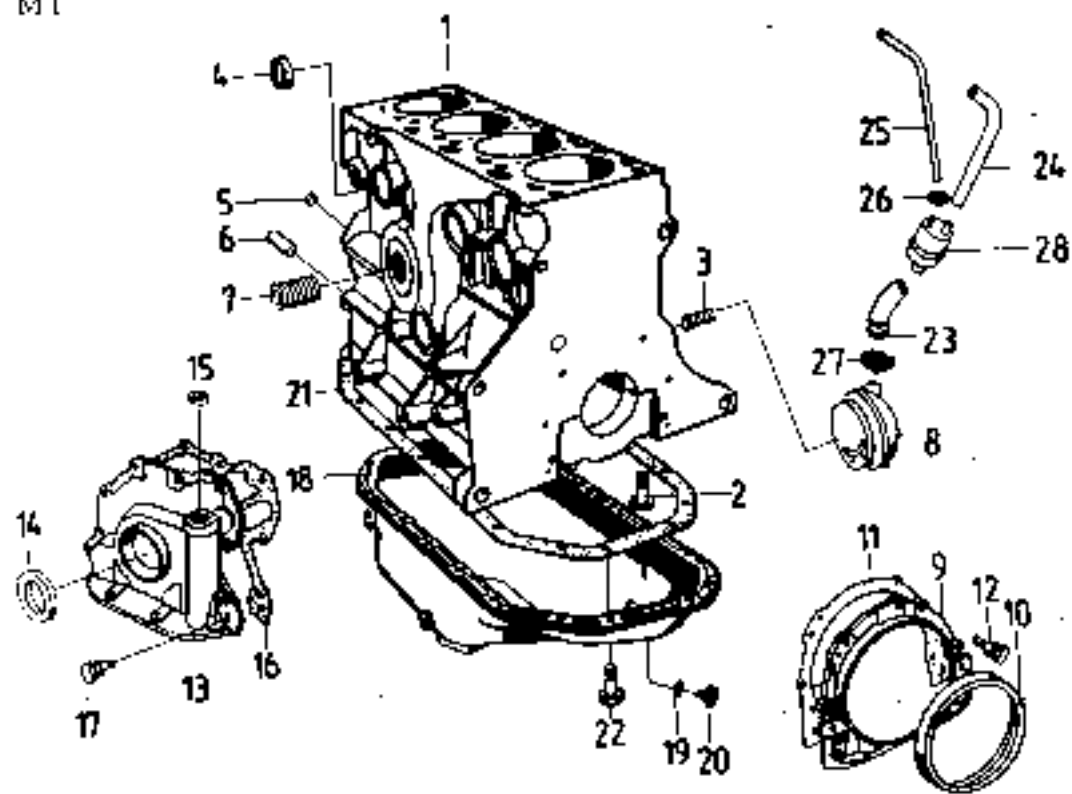
Gerippe	sheet steel structure	U 1
Gerippe	sheet steel structure	U 4
Dach	roof	U 5
Innenausstattung	interior equipment	U 9
Freckwandklappe	rear door	U11
Sitze	seats	U16

6. Elektrik - electrical system

Batterie	battery	E 1
Leitungen	cables	E 3
Anlasser	starter	E 7
Elektronlichtmaschine	alternator	E10
Schalter I	switches I	E15
Schalter II	switches II	E17
Lampen I	lamp I	E20
Lampen II	lamp II	E25
Elektrische Ausrüstung I	electrical equipment I	E27
Elektrische Ausrüstung II	electrical equipment II	E30
Motorlektrik I	engine electric I	E32
Motorlektrik II	engine electric II	E38



M1



Motor, Zylinder - Kurbelgehäuse
 engine, cylinder - crankcase

x 2

Bild	Sachnummer	Stueck	Bezeichnung	SAR-Nr.
*	04 82014 108	1	Motor 1,051 - engine	135 24 42 418 300304
*	04 82012 106	1	Teilmotor 1,051 mit Kurbelwelle Kolben, Ölpumpe, Ölwanne - dividing engine with crankshaft, piston, oil pump, oil tub	135 24 42 418 301104
1	04 82110 109	1	Zylinderkurbelgehäuse nat. mit Kolben - crankcase cyl. with piston	135 25 44 205 000104
2	04 83041 005	10	Sechskantschraube M 10x45 - hexagon head screw	135 29 44 207 100604
3	04 83114 006	2	Gewindestift - stud	135 71 71 207 710373
4	04 83296 102	5	Verschlussdeckel D 36 - cover	135 29 44 207 000304
5	04 83297 107	2	Verschlussdeckel D 14 - cover	135 29 44 207 001104
6	04 83221 000	4	Zylinderstift 5/8 8x14 - cylinder bolt	135 29 44 207 101404
7	04 82127 108	1	Schraubenstutzen - socket piece	135 25 44 207 003504
8	04 82150 107	1	Kurbelgehäuse Entlüftung - crankcase ventilation	135 28 44 206 000804
9	04 82161 101	1	Dichtflansch hinten packing flange behind	135 29 44 207 000604
10	04 82162 005	1	Wellendichting 05-105-12 radial sealing	135 25 44 207 059804

Motor, Zylinder - Kurbelgehäuse
 engine, cylinder - crankcase

K 3

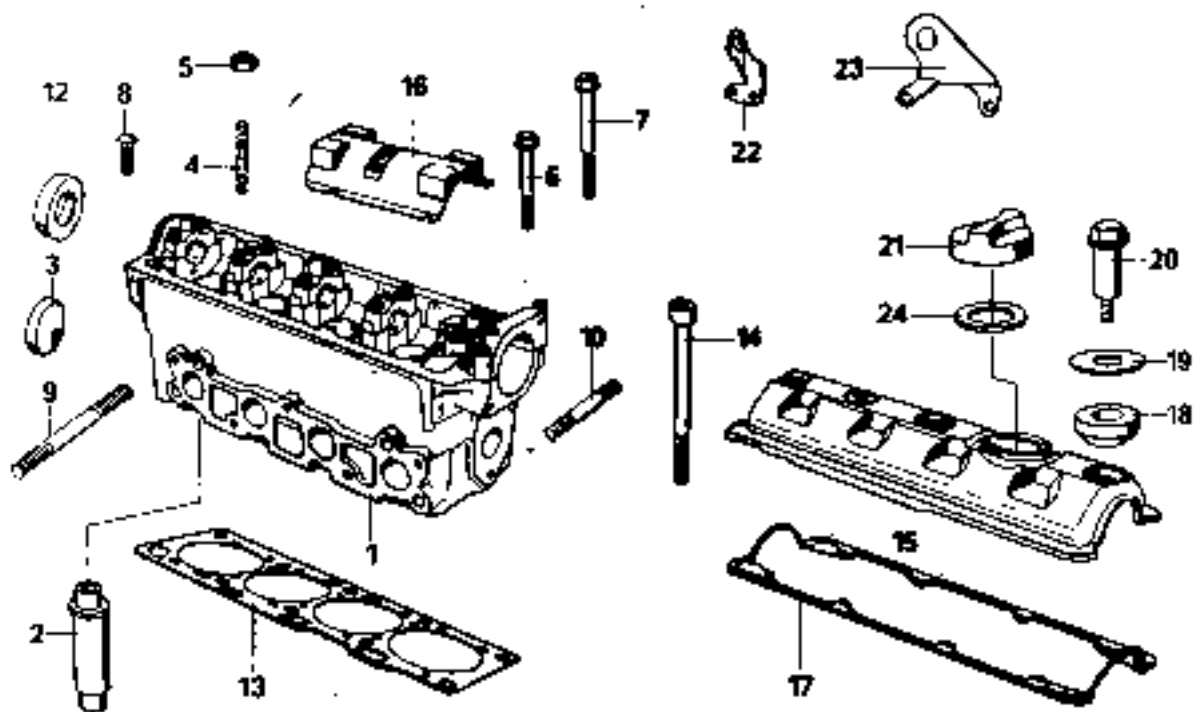
Bl. d.	Sachnummer	Stueck	Bezeichnung	ZAR-Nr.
11	04 82101 002	1	Dichtung f. Dichtflansch - seal for packing flange	146 72 21 447 502523
12	04 83013 001	6	Kombischraube M 6x18 - combination screw	135 29 44 207 102204
13	04 90175 107	1	Dichtflansch vorn, mit Verschlussstopfen packing flange-front with screw plug	135 28 44 206 004604
14	04 90172 002	1	Wellendichtring 3P-47-10 - radial sealing	135 29 44 207 000004
15	04 82033 102	1	Verschluss-Stopfen screw plug	135 29 44 207 001404
16	04 82102 003	1	Dichtung f. Dichtflansch vorn seal for packing flange-front	146 72 21 447 502534
17	04 83014 002	5	Kombi-Schraube M 6x20 combination screw	135 29 44 207 103104
18	04 82156 100	1	Ölwanne - oil sump	135 28 44 206 005404
19	04 83242 005	1	Dichtring A 14x20x1,5 - gasket	135 29 44 207 219904
20	04 83731 007	1	Verschlusschraube M 14x1,5 locking screw	135 71 94 011 000011
21	04 82103 004	1	Dichtung-Ölwanne - seal-oil sump	146 72 21 447 602540
22	04 81071 002	20	Sechskantschraube M 6x14 hexagon head screw	135 29 44 207 104904
23	04 82157 026	1	Entlüftungsschlauch - breather hose	146 42 24 127 500624

Motor, Zylinder - Kurbelgehäuse
 engine, cylinder - crankcase

M 4

Bild	Zeichnungsnummer	Stueck	Bezeichnung	ZAK-Nr.
24	04 82160 001	1	Entlueftungsschlauch - breather hose	146 42 24 327 500638
25	04 82157 002	1	Machinenschlauch Bx3 - hose	135 29 44 207 092754
26	04 83276 005	1	Federdrahtschelle D13 - clamp	135 29 44 207 093504
27	04 83280 002	1	Federdrahtschelle D25 - clamp	135 29 44 207 094304
28	04 82164 002	*	Verteiler, Kurbelgeh.-entlueftung distributor for crankcase breather	
*	04 86140 005	1	Ölabscheider vert. - oilseparator vert.	
*	04 86140 001	1	Halter f. Ölabscheider holder for oilseparator	

M 5



Zylinderkopf
 cylinder head

8 6

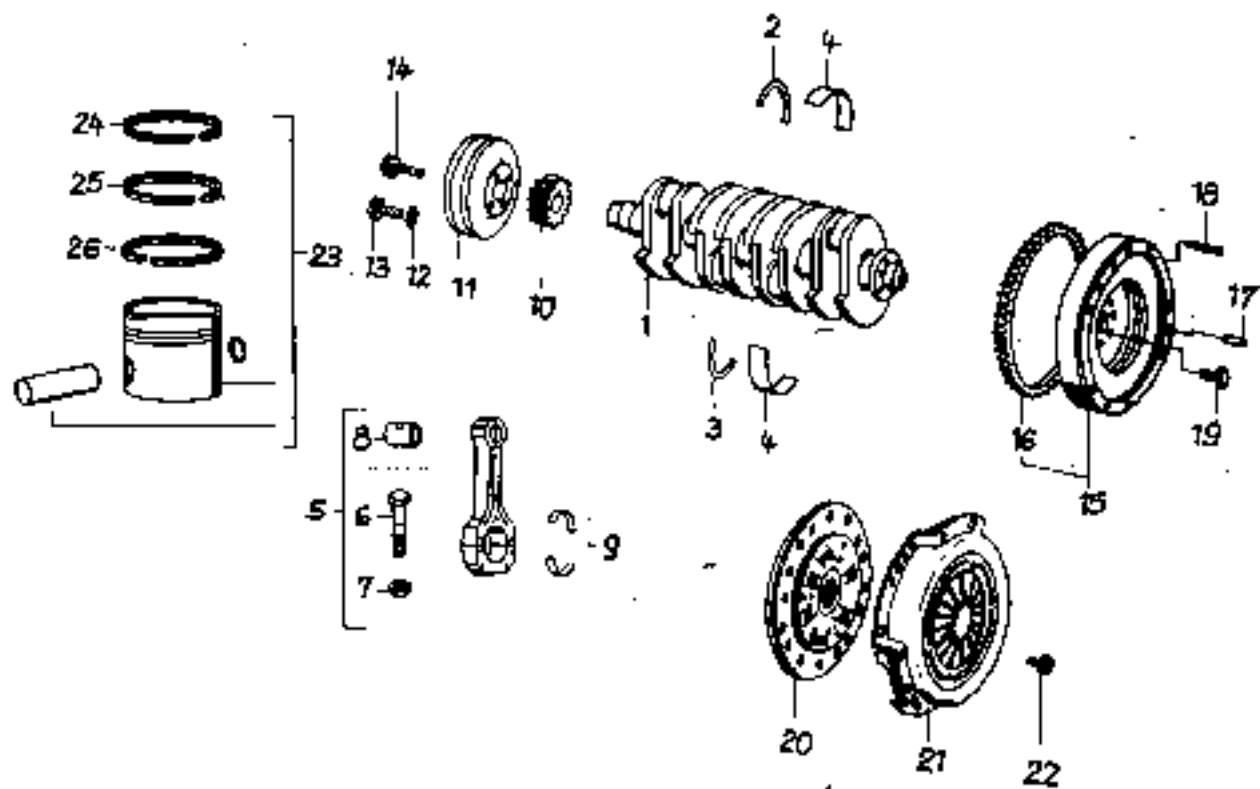
Bild	Sachnummer	Stueck	Bezeichnung	ZAE-Nr.
*	04 82210 007	1	Zylinderkopf, vormontiert cylinder head prepared f. ass.	135 28 44 206 007004
1	04 82230 000	1	Zylinderkopf, vat. - cylinder head cap.	135 28 44 206 003704
2	04 82234 004	0	Ventilfuehrung - valve guide	135 29 44 207 014204
*	04 82241 005	8	Ventilfuehrung 1. Rep.-Stufe valve guide - 1st. repairing step	135 29 44 207 015004
*	04 82242 006	8	Ventilfuehrung 2. Rep.-Stufe valve guide - 2nd. repairing step	135 29 44 207 016004
*	04 82243 007	8	Ventilfuehrung 3. Rep.-Stufe valve guide - 3rd. repairing step	135 29 44 207 017004
4	04 82285 005	10	Fass-Stuehbolzen M 7x45 - register pin	135 21 71 207 710410
5	04 82171 006	10	Sechskantenschraube M 7 - hexagon nut	135 22 11 215 100457
6	04 83001 006	1	Kombi-Schraube M 6x35 21 combination screw	135 25 44 207 105704
7	04 83002 007	1	Kombi-Schraube M 6x45 21 combination screw	135 25 44 207 106504
8	04 83202 006	6	Halbrundkerbriegel 3x10 half-round grooved dowel pin	135 29 44 207 107304
9	04 83111 003	2	Stiftschraube M 8x25 - stud bolt	135 21 71 207 710304
10	04 83112 004	5	Stiftschraube M 8x25 stud bolt	135 21 71 207 710402

Zylinderkopf
cylinder head

M 7

Stück	Sachnummer	Stueck	Bezeichnung	ZAK-Nr.
12	04 90172 008	1	Radialwellendichtring 32-47-10 radial sealing	135 29 44 207 095104
13	04 82201 006	1	Zylinderkopfdichtung cylinder head packing	135 29 99 204 636767
14	04 82202 007	10	Zylinderschraube M 11x1,5 cylindrical	135 71 21 210 000005
15	04 82260 112	1	Zylinderkopfschraube vst. cylinder head cap spl.	135 28 44 206 011904
16	04 82203 008	1	Abschirmhaube - absorbing jacket	135 29 44 207 020504
17	04 82204 025	1	Dichtung, Zyl.-Kopfschraube seal for cylinder head cap	135 29 44 207 097804
18	04 82205 026	2	Dichtscheibe - washer	135 29 44 207 098604
19	04 82206 002	2	Teilerscheibe - disk washer	135 29 44 207 021404
20	04 82213 007	2	Sechskantschraube M 6x33 hexagon head screw	135 29 44 207 108104
21	04 84207 114	1	Ölverschleißdeckel - oil cover lid	135 28 44 206 012604
22	04 82212 110	1	Zahnangabe, Nockenabseite - hook	135 29 44 207 023204
23	04 82209 101	1	Zahnangabe, Pumpenseite - hook	135 29 44 207 023004
24	04 82219 007	1	Dichtung - cover sealing	135 29 44 207 099404

M 8



Kurbeltrieb
crankshaft

Stück	Sachnummer	Stück	Bezeichnung	ZAK-Nr.
1	04 82320 117	1	Kurbelwelle vert., Ekt 59 crankshaft spl., Stroke 59	135 26 44 206 013404
2	04 82301 001	2	Anlaufscheibe, obere Hälfte check plate upper half	135 29 44 207 025724
3	04 82302 002	2	Anlaufscheibe, untere Hälfte check plate bottom half	135 29 44 207 026504
4	04 82303 003	10	Hauptlager obere u. untere Hälfte main bearing with upper and under half	135 29 44 207 027304
*	04 82304 004	6	Hauptlager 1,2,4,5 - Untergrenze 0,25 main bearing under constant	135 29 44 207 028104
*	04 82305 005	9	Hauptlager 1,2,4,5 - Untergrenze 0,5 main bearing under constant	135 29 44 207 030204
*	04 82306 006	8	Hauptlager 1,2,4,5 - Untergrenze 0,75 main bearing under constant	135 29 44 207 031004
*	04 82311 001	2	Hauptlager mit Bund - Untergrenze 0,5 main bearing with collar - under constant	
*	04 82313 005	2	Hauptlager mit Bund - Untergrenze 0,75 main bearing with collar - under constant	
5	04 82360 108	1	Pfeilestange, vert. - pendulum rod spl.	135 28 44 206 016604
6	04 82363 006	9	Pfeilschraube - pendulum screw	135 28 44 207 032604

Stück	Sachnummer	Stück	Bezeichnung	ZAK-Nr.
7	04 82364 007	8	Sechskantmutter f. Pleuelschraube hexagon nut for pendulum screw	135 29 44 207 033704
8	04 82365 008	4	Pleuelbuchse - pendulum socket	135 29 44 207 034504
9	04 82366 000	8	Pleuellager obere u. untere Hälfte pendulum bearing upper and under half	135 29 44 207 035304
*	04 82367 001	8	Pleuellager - Untergrenze 0,25 pendulum bearing - under constant	135 29 44 207 036104
*	04 82368 002	8	Pleuellager - Untergrenze 0,5 pendulum bearing - under constant	135 29 44 207 038304
*	04 82369 003	8	Pleuellager - Untergrenze 0,75 pendulum bearing - under constant	135 29 44 207 039604
10	04 82331 015	1	Zahnriemenscheibe Kurbelwelle toothed belt pulley, crankshaft	135 29 44 207 040904
11	04 82332 008	1	Keilriemenscheibe - V-belt pulley opt.	135 29 44 207 041704
12	99 00144 035	4	Scheibe 8,4 TGL 17774 SF gal Zuc - washer	135 73 11 003 090127
13	99 00754 067	4	Zylinderschraube M 8x15 TGL 0-912-10,9 gal Zuc - cylinder screw	135 71 21 003 223321
14	04 91072 003	1	Sechskantschraube M 14x1,5x47-8,9 hexagon head screw	
15	04 82340 104	1	Schwungrad, vert. - flywheel opt.	135 28 44 206 017704

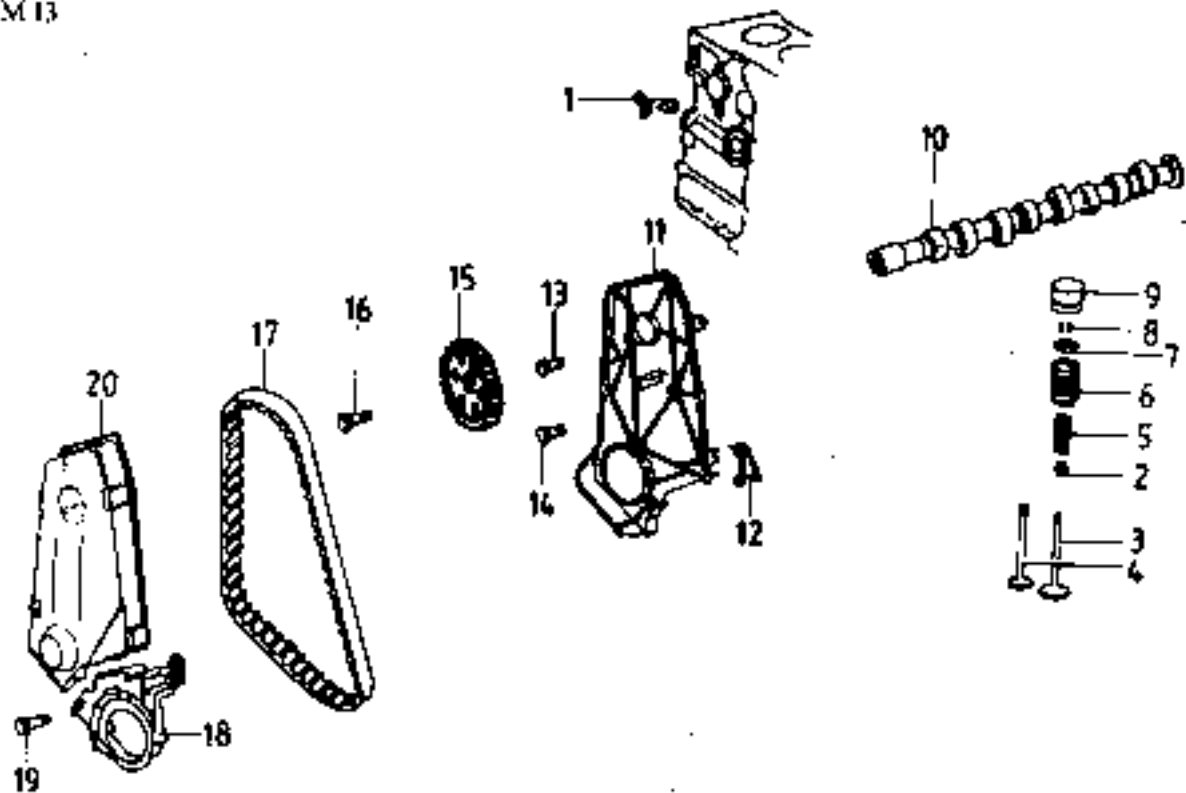
Stück	Sachnummer	Stueck	Bezeichnung	ZAK-Nr.
16	04 82302 106	1	Ariarsenkrans - ring gear	135 29 44 207 043204
17	99 00000 760	3	Zylinderstift 6m 6x19 161. 0-7 cylinder pin	135 29 31 005 020057
18	04 83224 003	2	Zylinderstift 4m 5x25 - cylinder pin	135 29 44 207 110204
19	04 23042 007	6	Sechskantschraube M 10x14x20 hexagon head screw	135 29 44 207 112904
20	18 00929 102	1	Kupplungscheibe - clutch disc	135 36 12 001 110518
21	18 00883 102	1	Kupplung TF 180-100 clutch	135 36 11 009 110618
22	04 63074 005	6	Zwölfkantschraube M 7x14 schrau	135 25 04 207 113704
23	04 82327 007	4	Kolben, var. - piston opl.	
*	04 82394 004	4	Kolben var., Untergroesse 0,25 piston opl., upper constant	
*	04 82395 005	4	Kolben var., Untergroesse 0,5 piston opl., upper constant	
*	04 82396 006	4	Kolben var., Untergroesse 0,75 piston opl., upper constant	
24	10 34078 200	4	Rechteckring - rectangle ring	
*	10 34084 207	4	Rechteckring, Übergroesse 0,25 rectangle ring, upper constant	

Kurbeltrieb
crankshaft

M:2

Bild	Sachnummer	Stueck	Bezeichnung	ZAG-Nr.
*	10 34059 202	4	Rechteckring, uebergroesse 0,5 rectangle ring, upper constant	
*	10 34092 207	4	Rechteckring, uebergroesse 0,75 rectangle ring, upper constant	
25	10 34079 105	4	Nasen-Minutenring - catch minute ring	
*	10 34065 103	4	Nasen-Minutenring, uebergroesse 0,75 catch minute ring, upper constant	
*	10 34089 107	4	Nasen-Minutenring, uebergroesse 0,5 catch minute ring, upper constant	
*	10 34093 103	4	Nasen-Minutenring, uebergroesse 0,75 catch minute ring, upper constant	
26	10 34090 002	4	Ölschlittring - oil control ring	
*	10 34096-002	4	Ölschlittring, uebergroesse 0,25 oil control ring, upper constant	
*	10 34090 004	4	Ölschlittring, uebergroesse 0,5 oil control ring, upper constant	
*	10 34094 004	4	Ölschlittring, uebergroesse 0,75 oil control ring, upper constant	
*	04 23203 007	4	Ring Ø 20 - ring	135 29 44 207 231704

M13



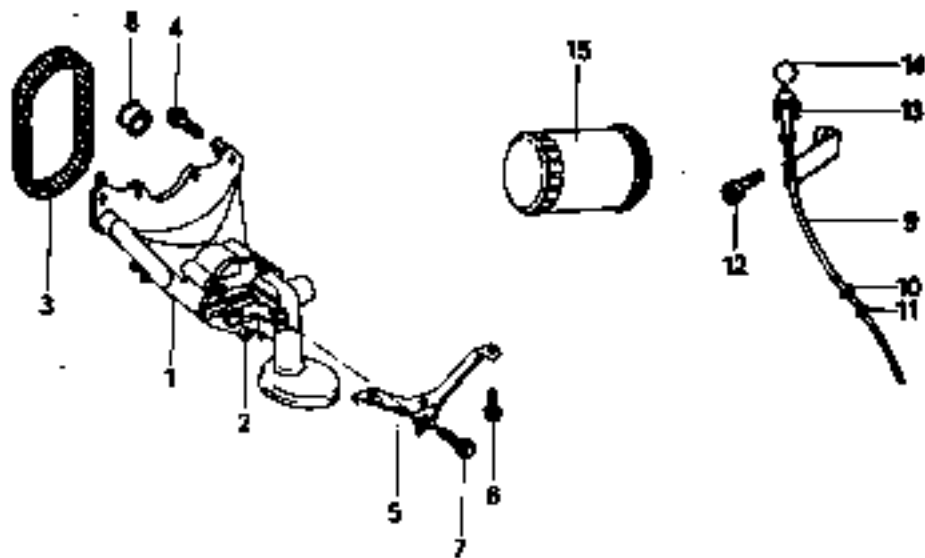
Motorsteuerung
engine timing

M14

Stück	Bezeichnung	ZAK-Nr.
1	Einstellwinkel - adjusting angle	135 29 44 207 047604
2	Ventilechtfabrikation valve rod caulking	135 29 44 207 203304
3	Einlassventil L 36 - inlet valve	135 29 44 207 048404
4	Auslassventil L 29 discharge valve	135 29 44 207 049204
5	Ventilfeder, innen - valve spring inner	135 29 44 207 050504
6	Ventilfeder, außen valve spring outside	135 29 44 207 051304
7	Ventilfederteller - valve disk	135 29 44 207 052104
8	Kegelstueck, geteilt cone part	135 29 44 207 054804
9	Hydr. Ventilstoessel vel. - tappet spl.	135 29 44 208 010304
10	Nockenwelle - camshaft	135 29 44 207 055604
11	Abschlußdeckel cover	135 28 44 206 020604
12	Keigel - strap	135 28 44 206 020604
13	Sechskantenschraube M 6x20 TSL C-933-6.0 hexagon head screw	135 71 11 204 243401
14	Sechskantenschraube M 6x27 TSL C-933-6.8 hexagon head screw	135 71 11 204 243728

Bild	Sachnummer	Stueck	Bezeichnung	ZAR-Nr.
15	04 82414 015	1	Zahnriemenrad, Nockenwelle toothed belt wheel	135 25 44 207 052004
16	04 83042 006	1	Sechskantschraube M 10x1,25x30 hexagon head screw	135 25 44 207 114504
17	04 02424 503	1	Zahnriemen, 108 Zähne 19,1 toothed belt	135 29 44 207 208104
18	04 82446 017	1	Zahnriemenabdeckung - toothed belt cover	135 26 44 206 071404
19	99 00069 667	2	Sechskantschraube M 6x25 DGL 0-933-5 2 hexagon head screw	135 74 11 204 103406
20	04 82455 016	1	Zahnriemenschutz - toothed belt screw	135 25 44 207 032904

M 16



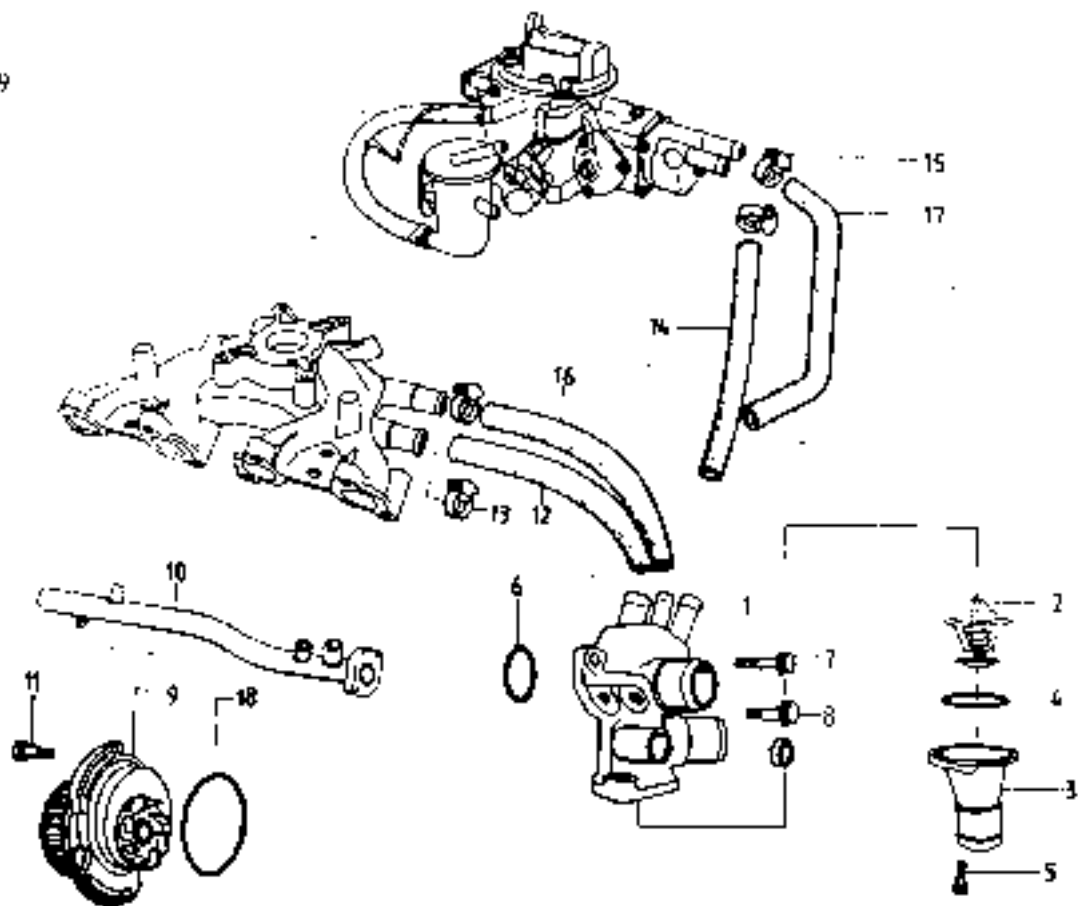
Bill.	Teilnummer	Stück	Bezeichnung	SAE-Nr.
1	04 82510 106	1	Ölpumpe, vert. - oil pump opt.	135 28 44 206 022204
2	04 83037 003	4	Innensechskantschraube M 6x20 hexagon socket head screw	135 29 44 207 115134
4		4	Wellenscheibe D 6,3 - spring washer	
3	04 82501 000	1	Fellkette, Ölpumpe 25B-1-46 roll chain, oil pump	135 29 44 207 206404
4	04 83035 007	2	Kombi-Schraube M 6x10 combination screw	135 29 44 207 116104
5	04 82502 106	1	Abdeckung - proping	135 29 44 207 062104
6	04 83011 000	2	Kombi-Schraube M 6x10 combination screw	135 29 44 207 116094
7	04 83012 000	1	Kombi-Schraube M 8x16 combination screw	135 29 44 207 117604
8	04 82503 106	1	Dichtbuchse - packing socket	135 29 44 207 062504
9	04 82560 107	1	Führungrohr, vert. guide pipe opt.	135 28 44 206 027004
10	04 82565 007	1	Scheibe - washer	135 29 44 207 207604
11	04 83257 003	1	Runddichtung 7,3x6,4 round packing ring	140 44 28 113 423601
12	04 83086 000	1	Zylinderschraube M 8x20 cylinder head screw	135 29 44 207 120904
13	04 82566 002	1	Einführungstrichter - insertion funnel	135 29 44 207 063004

Motorschmierung
engine lubrication

M12

Bill	Sachnummer	Stueck	Bezeichnung	ZAK-Nr.
14	04 82570 100	1	Oilmess-Stab - oil dip stick	135 29 44 207 064404
15	04 82551 001	1	Oilfilter AKTK 020-03 oil filter	135 29 44 207 208404

M 19



Motorabkühlung
engine cooling

N29

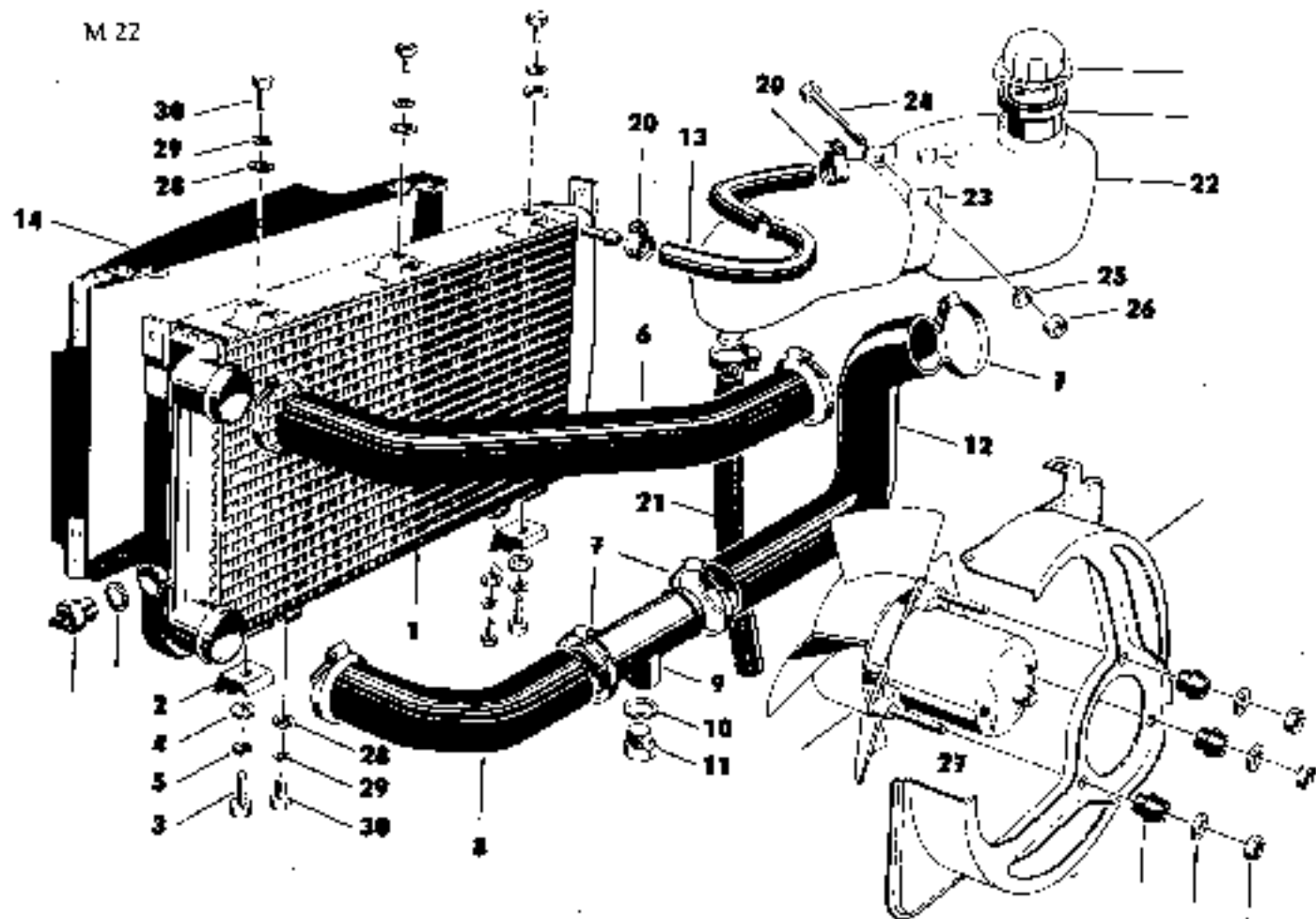
Stück	Sachnummer	Stueck	Bezeichnung	ZAK-Nr.
1	04 82640 002	1	Schaeuse vst., Kuehlwasserregler housing vst., cooling water governor	135 29 44 206 025704
2	04 82631 001	1	Kuehlwasseruertemperaturregler cooling water temperature governor	135 28 44 206 027104
3	04 82635 112	1	Deckel, Kuehlwasserregler - cap	135 29 44 207 066204
4	04 83292 001	1	Rundring 50x4 - round ring	146 44 26 113 973998
5	04 83004 002	2	Kombischraube M 6x22 combination screw	135 29 44 207 124704
6	99 00021 005	1	Rundring 36x3 Ndl. 6365-wa 12.097 round ring	
7	04 83036 008	1	Kombischraube M 8x30 combination screw	135 29 44 207 122504
8	04 83037 000	1	Kombischraube M 8x40 combination screw	135 29 44 207 123104
9	04 82616 005	1	Kuehlwasserpumpe - circulating pump	
10	04 82625 111	1	Kuehlwasserrohr vst. cooling water pipe	135 25 44 206 030204
11	95 00069 075	1	Sechskantschraube M 6x30 TGL 5-933-S,2 hexagon head screw	135 71 11 204 242109
12	04 82655 000	1	Kuehlwasserschlauch cooling water hose	146 42 74 319 063502

Motorabkühlung
engine cooling

M21

Stück	Sachnummer	Stück	Bezeichnung	ZAK Nr.
13	99 00813 095	2	Schlauchbinder m. Schneckenr. hose band	
14	04 82656 001	1	Kühlwasserschlauch - cooling water hose	146 42 24 319 901128
15	99 00813 101	2	Schlauchbinder m. Schneckenr. hose band	
16	04 82652 006	1	Kühlwasserschlauch - cooling water hose	146 42 24 319 803529
*	99 00813 095	2	Schlauchbinder m. Schneckenr. hose band	
17	04 82653 015	1	Kühlwasserschlauch - cooling water hose	
18	04 03251 006	1	Dichtring gessel ring	

M 22



Kühlsystem
radiator system

823

Bild	Sachnummer	Stueck	Bezeichnung	Stk-Nr.
1	03 16585 505	1	Kuehler (2-fluetig, Alu-Flaest) - radiator	
2	03 16390 100		Anflage Gummi schwarz - support plate	
3		2	Sechskantschraube M 6x30 TGL 0-932 A, B hexagon head screw	
4		2	Scheibe 8,4 TGL 0-125 - washer	
5		2	Federling M3 TGL 9400 - spring washer	
6	03 16390 502	1	Formschlauch Motor/Kuehler; Gummi schw. m. Textilverstaerkung - form hose- engine / radiator	
7		6	Schlauchbinder mit Spann-Schraube 41 016 29702 - hose clamp	
8	03 16713 505	1	Formschlauch (Zwischenrohr-Kuehler) form hose	
9	03 16470 503	1	Zwischenrohr, vert. intermediate pipe spl.	
10	03 16306 002	1	Zwischenrohr - Einzelteil Rohr 32x1 TGL 9073 - intermediate pipe	
11	03 16459 000	1	Bewindebochse M3 20 TGL 10080 - screw	
12		1	Dichtling 8 10x14 TGL 0-3603 gasket ring	

Kuehlsystem
radiator system

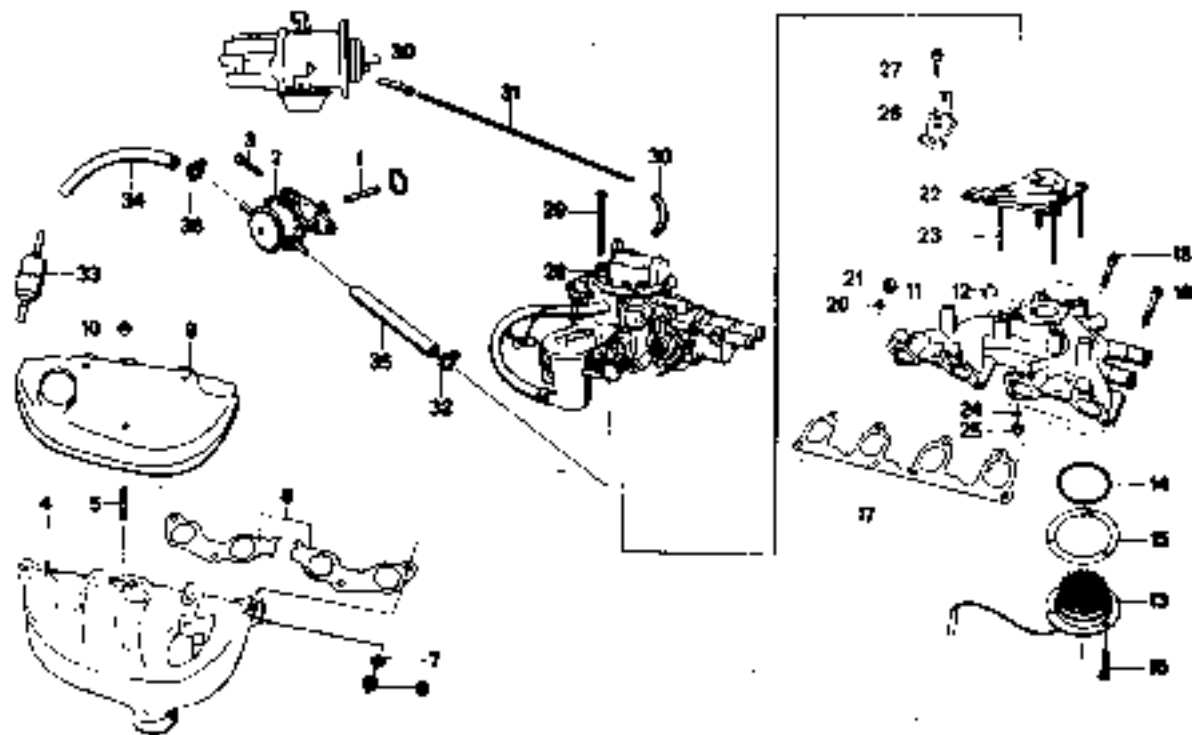
M24

Bild	Sachnummer	Stueck	Bezeichnung	ZAX-Nr.
11		1	Verschluss-Schraube K 8x1 TGL 2-910 Sn plug screw	
12	03 16714 502	1	Ferrschlauch (Motor-Zwischenrohr) Summi schw. mit Textilverstaerkung fern hose	
13	03 16241 501	1	Kuehlwasserschlauch -gerade- 10 WSC 0310-0229 - cooling water hose	
14	03 16457 504	1	PA6-Luftfiltereinrichtung - fan housing	
15	03 16476 500	1	Schirmblech Einzelteil - plate	
16	03 16479 505	1	Halter - holder	
17	03 16480 507	1	Isolationsplatte "Morus" isolation plate	
18		2	Federbe 6,1 TGL 2-9021 washer	
19		2	Federring 88 TGL 2403 - spring washer	
20		2	Sechskantschneidenschraube 4 6x16 TGL 5738 - hexagon screw	
21		2	Schlauchschelle 22-15/24 Seit 10 hose clamp	
22	03 16754 506	1	Kuehlwasserschlauch 20x20-1.6 2087 10352-26 cooling water hose	
23		2	Schlauchschelle 22-15/25 Seit 10 hose clamp	

Ausblsystem
 radiator system

Bild	Sachnummer	Stueck	Bezeichnung	Zus-Nr.
*		1	Schlauchbinder mit Spann-Schraube TGL 29732 - hose clamp	
22	03 15312 50-	1	Ausgleichsbehälter vst. compensating tank opl.	135 25 47 265 005713
23	03 16 435 50	2	Spanntandhaeflle TGL 7975 hose band	
24	*	1	Sechskantschraube M 6x33 TGL 0-931 2,5 hexagon head screw	
25	*	1	Scheibe 6,4 TGL 0-125 - washer	
26	*	1	Sechskantnutter M 6 TGL 0-934,0 hexagon nut	
27	03 16 435 505	1	Zueflgehaese vst. - electrical blower	
28	*	3	scheibe 6,4 TGL 0-9321 - washer	
29	*	3	Federling B5 TGL 7-35 - spring washer	
30	*	5	Sechskantschraube M 6x8 TGL 0 933 0,8 hexagon head screw	

M 26



Gaswechsel-Kraftstoffpumpe
gas change-fuel pump

WZV

Bild	Sachnummer	Stueck	Bezeichnung	ZAX-Nr.
1	04 82801 108	1	Zwischenstoessel between plunger	135 29 44 207 082404
2	16 20015 002	1	Kraftstoffpumpe 8 SP 1-1 - fuel pump	135 26 44 222 002216
3	04 83087 001	2	Zylinderschraube M 5x25 cylinder head bolt	135 29 44 207 121104
4	04 82921 103	1	Auspuffkrueenner - exhaust manifold	135 29 44 207 081204
5	04 93113 005	3	Gewindestift - stud bolt	135 71 71 207 210365
6	04 02822 008	2	Dichtung, Auspuffkrueenner - gasket	135 29 44 207 212104
7	99 00516 352	5	Scheibe 9.4 T81 0-125 - washer	135 73 11 003 013052
8	04 83473 008	5	Sechskantmutter M5 - hexagon nut	135 29 44 207 214804
9	04 82823 000	1	Hauteblech - cover plate	135 29 44 207 083304
10	99 00072 847	2	Sechskantmutter M5 T81 0-934-B hexagon nut	135 72 11 205 073044
11	04 82838 103	1	Saugrohr, vormont. - suction pipe	135 28 44 205 031004
12	04 53258 003	1	Verschlussdeckel 224 - cover	135 29 44 207 084904
13	04 92840 001	1	Gemischauflbereiter - mixture preparation	
14	04 83252 007	1	Rundring 03x4 - round ring	146 44 26 113 601687
15	04 82844 005	1	Dichtbeilage - sealing ring	146 72 71 447 502566

Gaswechsel-Kraftstoffpumpe
gas change-fuel pump

MPH

Fl.Nr.	Sachnummer	Stück	Bezeichnung	ZAF-Nr.
16	99 00071 042	2	Sechskantschraube M 6x15 TGL 0-933-8.5 hexagon head screw	135 71 11 204 243445
17	04 82832 001	1	Dichtung, Seugrohr - sealing ring	146 72 21 447 502558
18	04 83007 003	2	Kombi-Schraube M 8x52 combination screw	133 29 44 207 126824
19	04 83008 004	4	Kombi-Schraube M 8x52 combination screw	135 29 44 207 126604
20	99 00016 382	2	Scheibe 8.4 TGL 0-125 - washer	135 73 11 203 013092
21	99 00072 862	2	Sechskantmutter M8 TGL 0-934-8 hexagon nut	135 72 11 205 073052
22	04 82850 116	1	Zwischenflansch, vat. - between flange spl.	135 28 44 206 033704
23	04 82857 001	4	Flachkopfschraube - plain head screw	135 71 33 203 06079
24	99 00016 036	4	Scheibe 6.4 TGL 0-125 - washer	135 71 11 119 011089
25	99 00072 347	4	Sechskantmutter M6 TGL 0-934-5 hexagon nut	135 72 11 205 073044
26	04 82853 112	1	Widerlager - counter bearing	135 29 44 207 067904
27	99 00754 075	1	Zylinderschraube M 8x14 TGL 0-942-10.9 cylinder screw	135 71 21 153 223311
28	16 10070 002	1	Vergaser mit Gasblasenabscheider carburetor with gas separator	135 70 44 214 000216

Gaewechaal-Kraftstoffpumpe
 gas change-fuel pump

Field	Sachnummer	Stück	Bezeichnung	Stk-Nr.
29	04 83205 001	2	Kombi-Schraube M 6x105 combination screw	135 20 44 207 122404
30	04 83868 004	2	Verbindungsschlauch 3x2x40 hose	135 23 44 207 035504
31	04 82909 101	1	Echr. F. Absch. Vorstellung - pipe for ignition disgnose	135 29 44 207 036304
32		2	Federdrahtschelle SW 11 - clamp	
33	04 82806 005	1	Kraftstofffilter - fuel filter	
34	04 82807 017	1	Kraftstoffschlauch A 2, 100 mm fuel hose	135 23 44 207 212404
35	04 82804 015	1	Kraftstoffschlauch A 7, 100 mm fuel hose	135 23 44 207 215404
36		2	Federdrahtschelle SW 14 - clamp	
*	16 15636 001	1	Seilscheibe - rope sheave	135 26 40 249 105016
*	16 15932 102	1	Klemmieder - binding spring	135 29 40 249 147016

Vergaser
carburetor

331

Bild	Zeichener	Stück	Bezeichnung	Stk-Nr.
+	16 10090 002	1	Vergaser 32 P 1-1 - carburetor	135 25 44 214 000216
1	16 15753 003	2	Dreieckschraube jet holder	135 29 40 215 122416
2	16 15047 007	1	Düse - jet	135 29 40 242 150716
3		3	Zylinderschraube BM 5x45 TGL 0-54-5,8 cylindrical screw	135 71 31 205 079507
4		3	Federling 65 TGL 7400 spring washer	135 73 42 002 023055
4		2	Sechskantschraube M 6x14 TGL 0-933-3,8 hexagon head	135 71 11 204 243437
4		2	Federling D5 TGL 740 - spring washer	135 73 43 007 023063
5	16 15775 007	1	Druckfeder pressure spring	
6	16 15754 006	1	Deckeldichtung - gasket for cover	135 29 40 249 123216
7	16 11223 001	1	Zerstober, vst. - diffuser cpl.	135 29 40 230 063516
8	16 15093 105	1	Spannstift DIN 1481. 2x14 - expansion pin	135 29 40 249 125316
9		1	Zylinderschraube 2,5x25 TGL 0-7 dowel pin	
10	16 11222 003	1	Schwimmer, vst. - float cpl.	135 29 40 230 064516
11	16 11281 005	1	Spritzstutzen, vst. - sprinkle pipe cpl.	135 29 40 230 073116

Stück	Werknummer	Stückzahl	Bezeichnung	ZAR-Er.
12	16 15507 009	4	Füllung 5,20x1,75 - round rice	135 25 40 249 140010
13	16 15552 000	1	Druckfeder - pressure spring	
14	16 1757 005	1	Sumpfenbremse, ext. - pump membrane spl.	135 25 40 230 052816
15	16 17043 000	1	Pumpendeckel, ext. - pump cover spl.	135 25 40 230 056310
16	16 15850 100	4	Spaxschraube n. Kreuzschlitz countersunk screw	135 25 40 240 135516
17	16 15821 002	1	Platzenlichtung - gasket for flange	135 25 40 240 131216
18	16 15307 100	1	Prozessklappenstellenschraube adjustment screw for throttle valve	135 25 40 240 133310
19	16 15747 104	1	Druckfeder - pressure spring	
20	16 15741 107	1	Gehäusekontraste 8 0x3 - Levageser Teil	135 25 40 249 139910
21	16 15750 108	1	Stützungsblech - lock plate	135 25 40 249 114416
22	16 15740 103	1	Prozessklappenhebel throttle valve lever	135 25 40 249 113516
23	16 15743 000	1	Dreifeeder - torsion spring	
24	16 1762 008	1	Druckklappenkontakt, ext. throttle valve contact spl.	135 25 40 230 072316
25	16 15904 005	1	Buchse - bush	135 25 40 249 119510

Lfd.	Zeichnummer	Stück	Bezeichnung	ZAK-Nr.
26	16 1767 007	1	PTC Heizelement, vst. PTC-heating element spl.	135 29 40 210 071516
27	16 15752 000	1	Trassellappe - throttle valve	135 29 40 249 115216
28		2	Zylinderschraube, 2M x46 T61 0-54 - 5,3 cylindrical screw	135 21 31 205 073753
29	16 15754 007	1	Leerlaufgemisch-Nichtzuss idling control screw f. mixture	135 29 40 248 17916
30	16 15771 000	1	Rundring 2,9x1,28 - round ring	135 29 40 246 115716
31	16 15532 002	1	Stopfen - plug	145 78 64 107 041122
*	16 15535 005	1	Stopfen - plug	145 78 64 107 041120
32	16 1764 004	1	Leerlaufabschaltventil, vst. idling stop valve spl.	135 29 40 235 070716
33	16 15742 033	1	Dichtring 10x14x1 - gasket ring	135 25 40 245 110116
34	16 11784 104	1	Zylinderschraube, vst. M 5x24 cylindrical screw spl.	135 29 40 230 075510
35	16 11785 105	1	Zylinderschraube, vst. M 5x32 cylindrical screw spl.	135 29 40 230 075610
36	16 11786 106	1	Zylinderschraube, vst. M 5x50 cylindrical screw spl.	135 29 40 230 077416
37	16 15366 101	3	Senkschraube m. Kreuzschlitz countersunk screw	135 29 40 245 155516

Bild	Sachnummer	Stueck	Bezeichnung	ZAK-Nr.
38	16 15857 005	1	Druckfeder - pressure spring	
39	16 11755 004	1	Ventilmembran, var. valve membrane opl.	135 29 40 230 065116
40	16 15944 004	1	Düse HJ - valve	135 29 40 249 149416
41	16 15797 000	1	Zerstauberlichtung Diffuser gasket	135 29 40 249 124016
42	16 15816 005	1	Dichtring 7x10x1,2 - gasket ring	135 29 40 249 129116
43	16 11790 006	1	Schwimmeradelventil, var. float needle valve opl.	135 29 40 230 078216
44	16 15027 008	1	Schlauch 4x9x81 - hose	135 29 40 249 133916
45	16 15916 105	2	Zylinderschraube M 3x0 cylindrical screw	135 29 40 249 153116
46	16 15808 005	1	Starterklappe - strangler valve	135 29 40 249 128316
47	16 15708 006	1	Sicherungsbuchse - lock bush	135 29 40 249 106416
48	16 11719 008	1	Starterklappenwelle, var. strangler valve shaft opl.	135 29 40 230 052716
49		1	Zylinderschraube MK 4x8 M6. 0-84-5,9 cylindrical screw	135 71 31 205 073191
*		1	Federring 24 DUL 2403 - spring washer	135 73 42 002 023047
50	16 15636 001	1	Stellscheibe - disc for cable control	135 29 40 249 105616

Vergaser
carburetor

Bild	Zeichnummer	Stueck	Bezeichnung	ZAK-Nr.
51	16 15977 004	1	Mischrohr - mixture pipe	135 29 40 249 150816
52	16 15742 002	1	Drossel - valve	135 29 40 249 149616
53	"	3	Sechseckschraube M 5x12 TEL 0-933-8,6 hexagon head screw	105 71 11 204 240216
54	16 15805 002	2	Verschluss-Schraube - screw plug	135 29 40 249 126716
55	16 15909 001	2	Verbindbuchse - connecting bush	135 29 40 249 152316
56	"	1	Starter, vst. - starter spl.	
57	16 15780 105	1	Einstellerschraube - adjusting screw	135 29 40 249 120916
58	16 15774 008	1	Rundring 2,9x1,75 - round ring	135 29 40 249 118716
59	16 15779 103	2	Senkschraube m. Kreuzschlitz M 4x3 countersunk screw	135 29 40 249 119516
60	16 15774 002	1	Druckfeder - pressure spring	
61	16 11709 006	1	Pulldownmembrane, vst. pulldownmembrane spl.	135 29 40 230 057116
62	16 15776 004	1	Wegfeder - tension spring	
63	16 11760 000	1	Erwärmung, vst. starter heating spl.	135 29 40 230 065616
64	16 11718 007	1	Federgehäuse, vst. spring housing spl.	135 29 40 230 061916

Vergaser
carburetor

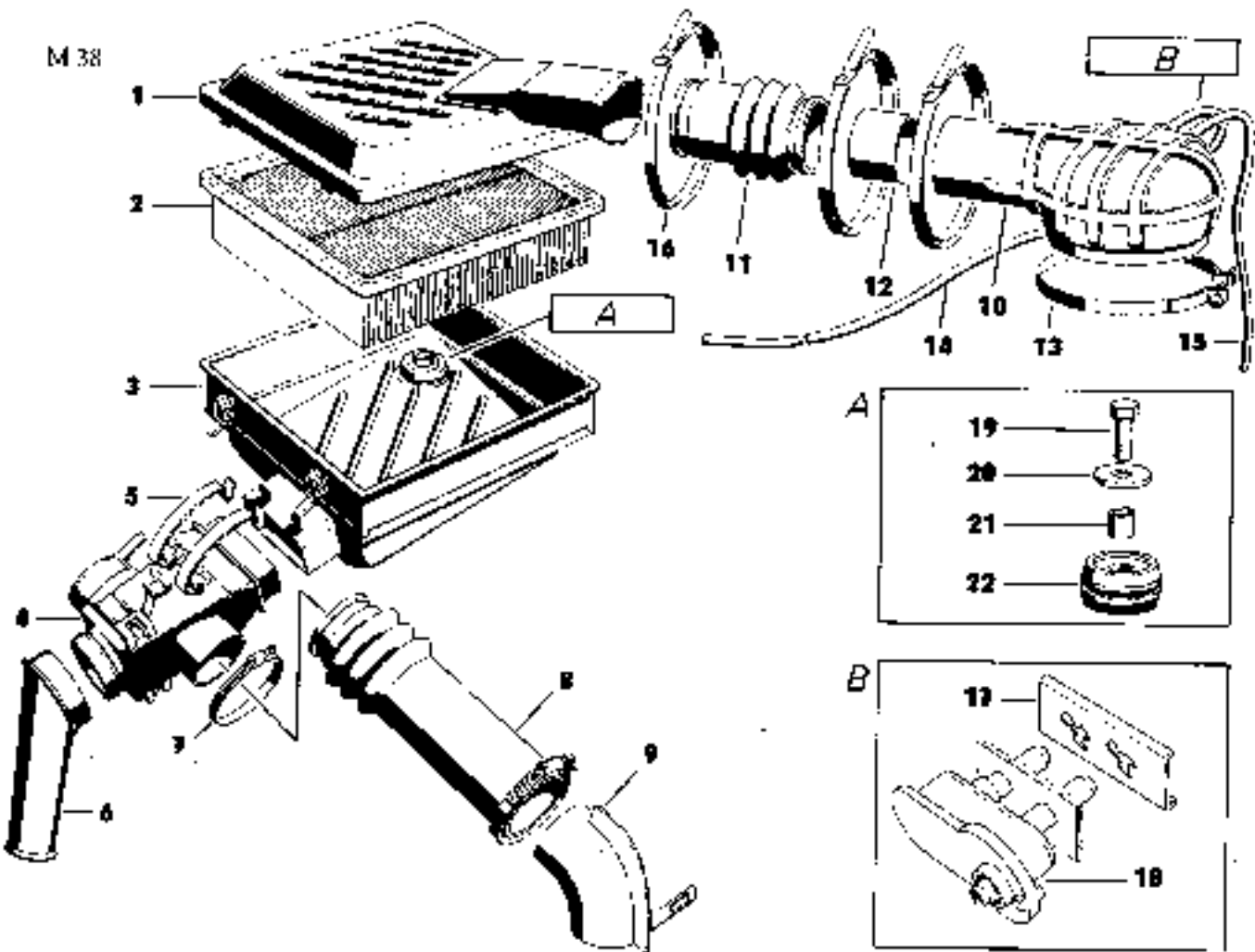
M36

Bild	Zeichnungsnummer	Stückzahl	Bezeichnung	SKZ-Nr.
65	16 15822 105	1	Befestigungsplatte - mounting plate	135 29 40 249 132216
66		1	Zylinderschraube BN 4x10 TGL 0-24-5,8 cylindrical screw	135 71 31 205 071204
67	16 1716 005	1	Zuehlmitteldeckel, vork. cover for cooling medium, opt.	135 29 40 230 050016
68		1	Dichtring A6x12 TGL 0-7603 - gasket ring	135 79 40 202 507213
69		1	Sechskantschraube K 6x20 TGL 0-911 A,9 hexagon head screw	135 71 11 204 243701
70		2	Zylinderschraube BN 4x20 TGL 0-24-5,8 cylindrical screw	135 71 31 205 071255
		2	Federling B4 TGL 7403 - spring washer	135 73 42 102 023047
71		1	Erkrankklappenflansch, vork. throttle valve flange, prepared assembly	
72	16 15713 007	1	Schutzkappe - protecting cap	135 29 40 249 126016
73	16 15915 002	1	Gemisch-Schraube mixture screw	135 25 40 249 149016
74	16 15744 005	1	Rundring 0,75x1,75 - round ring	135 29 40 249 112216
75	15 15742 002	1	Quers 30 - valve	135 29 40 249 121616
76	16 15526 105	2	Linsentreibschraube n. Kreuzschlitz oval drive-in screw	135 29 40 249 134716
77	16 15753 102	1	Regulierschraube regulating screw	135 29 40 249 115016

Vergaser
carburetor

Bild	Sachnummer	Stück	Bezeichnung	Stk-Nr.
75	15 1763 001	1	Gasblendenabschneider, vorn. gas separator, preparat f. gas.	135 29 40 230 100415
76	16 15818 007	1	Schlauch 6x(3x22) - nose	135 25 40 249 130116
80	16 15712 006	2	Sicherungskappe - lock cap	135 25 40 249 137215
91	15 15535 122	1	Klemmfeder clamping spring	135 29 40 249 147816
82		2	Schlauchschelle 4 1/2 TGL 11047 nose clamp	135 52 33 003 002123
53		3	Scheibe 5.3 TGL 9-9021 - washer	135 73 15 003 163010
84	16 15802 105	1	Halteblech - holder	135 29 40 249 137115

M 38



Ansauganlage
intake system

439

Bild	Sachnummer	Stueck	Bezeichnung	ZAK-Nr.
•	55 02037 102	1	Ansauggeräuschdämpfer intake silencer	
1	58 02035 004	1	Deckel, zus. - cover, ass.	
2		1	Luftfilterelement (210/211) 704 (2) air filter element	
3	58 02024 001	1	Topf, zus. - case, ass.	
4	58 02021 007	1	Beglekkasten, vst. regulator box, spl.	
5	53 21010 501	2	Spannhebel - tension yoke	
6	03 16241 007	1	Diffusor - diffusor	
7		3	Schlauchschelle 02 50/60 30H 10 hose clamp	
8	03 16372 008	1	Wärmelufschlauch - hose	
9	03 16801 008	1	Stutzen, zus. - connection, ass	
10	58 00415 105	1	Stutzen, vst. - connection spl.	
11	03 16265 003	1	Luftschlauch - hose	
12	03 16802 000	1	Rohrstueck - pipe piece	
13	50 02010 105	1	Skelle, vst. - clamp, spl.	

1. 項目	2. 品名	3. 単位	4. 数量	5. 金額	6. 備考
1	1000071010000			1000071010000	
2	1000071010000			1000071010000	
3	1000071010000			1000071010000	
4	1000071010000			1000071010000	
5	1000071010000			1000071010000	
6	1000071010000			1000071010000	
7	1000071010000			1000071010000	
8	1000071010000			1000071010000	
9	1000071010000			1000071010000	
10	1000071010000			1000071010000	
11	1000071010000			1000071010000	
12	1000071010000			1000071010000	
13	1000071010000			1000071010000	
14	1000071010000			1000071010000	
15	1000071010000			1000071010000	
16	1000071010000			1000071010000	
17	1000071010000			1000071010000	
18	1000071010000			1000071010000	
19	1000071010000			1000071010000	
20	1000071010000			1000071010000	
21	1000071010000			1000071010000	
22	1000071010000			1000071010000	
23	1000071010000			1000071010000	
24	1000071010000			1000071010000	
25	1000071010000			1000071010000	
26	1000071010000			1000071010000	
27	1000071010000			1000071010000	
28	1000071010000			1000071010000	
29	1000071010000			1000071010000	
30	1000071010000			1000071010000	

Bl. n.	Zeichnung	Stueck	Bezeichnung	ZAZ-Nr.
1		4	Zuendkerze PW 14-175/2 - spark plug	136 65 33 003 930272
2	04 82731 005	1	Thermoschalter - thermo switch	
3	04 82734 008	1	Temperaturgeber transmitter for temp. indication	
4	0311.3	1	Zuendverteiler - ignition distributor	
5	04 83253 008	1	Rundring 42x4,5 - round ring	
6	04 82704 002	2	Unterlagerhahne - washer	135 29 44 207 209204
7	99 00069 642	2	Sechskantschraube M 6x22 hexagon head screw	135 71 11 204 243488
8	0640.073.2.2	1	Öldruckschalter, Leerlauf oil pressure switch, no-load	136 65 61 100 910308
9	0640.102.2.4.2	1	Öldruckschalter, 1500 1/min oil pressure switch	136 65 61 100 910492
10	04 82741 100	1	Steckverbinder, Masseleitung plug connector, earth wire	135 29 44 207 257104
11	0359.17	1	Zuendgehärr - ignition cables	
12	0359.17-1	1	Zuendleitung 1 vst. ignition cable-cylinder 1 cyl.	
13	0359.17-2	2	Zuendleitung 2-3 vst. ignition cable-cylinder 2+3 cyl.	

Notstromelektrik
engine electric

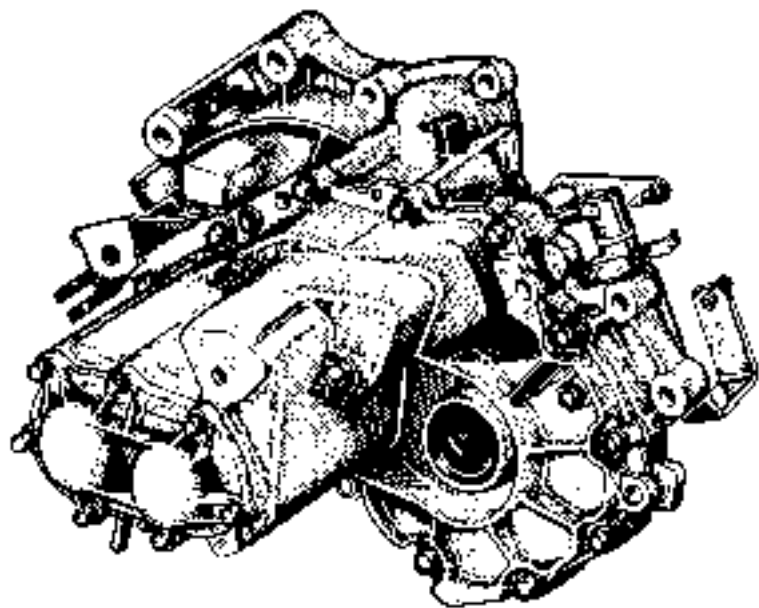
N43

Bild	Sachnummer	Stueck	Bezeichnung	ZAK-Nr.
*	8359.17-3	1	Zuendleitung 4 vert. ignition cable-cylinder 4 cyl.	
12	0526.1	4	Verteilereinstoerstecker plug for ignition distributor	
13	04 82714 004	4	Keramentstoerstecker spark plug terminal	
14	8359.17-0:1	1	Zuendleitungshalter holder for ignition cable	
15	04 82728 501	1	Spannband - hose band	135 29 44 207 211324
16	04 82781 002	1	Halterung, 20-M holder for alternator	135 29 44 207 222424
17	04 82782 103	1	Bandbuchse joint bush	135 29 44 207 224034
18	99 00015 052	3	Scheibe B 10,5 TGL 0-125 - washer	135 73 11 003 213105
19	99 00069 495	1	Zylinderschraube M 10x70 TGL 0-912-10.9 cylindrical screw	135 71 21 003 223647
20	99 00069 512	2	Zylinderschraube K 10x40 TGL 0-912-10.9 cylindrical screw	135 71 21 003 223583
*	8542.432 709-82	1	Drehstromlichtmaschine - alternator	
*	8005.7 2-000:1	1	Lufterschnecke - fan washer	
21	04 82755 302	1	Keilriemenscheibe - V-belt pulley	135 29 44 207 075904

Motor elektrisk
engine electric

M44

Pos.	Bezeichnung	Stück	Bezeichnung	ZAK-Nr.
22	99 00091 142	1	Gleiskorbstift 5x10 - pin	135 74 33 000 050631
23	99 00676 110	1	Sechskantschraube 2M 10x100 hexagon head screw	135 74 11 204 143436
24	99 00051 164	1	Flache Sechseckmutter 2M 10 hexagon nut	
25	99 00456 580	1	Kainriemen, Flankenreifen, Formvarzant S22 257 - V-belt	
26	04 82789 101	1	Spanntrabe - brace	135 29 44 207 077504
27	99 00069 915	1	Sechskantschraube M 8x16 TGL 42698 hexagon head screw	
28	99 01610 002	1	Sechskantschraube M 8x15 TGL 42698 hexagon head screw	
29	99 00134 041	1	Scheibe 9,4 TGL 0-9021 - washer	135 73 11 003 143065
30	04 82787 104	1	Mutterhalter M 8 - nut holder	135 29 44 207 077504
31	99 00072 063	1	Sechskantmutter M 8 TGL 0-934-3 hexagon nut	135 72 11 205 073652
32	04 82790 007	1	Leitungsausz. vat. - cable set opt.	
33	0383.25	1	Steuereinheit ESH-2H steering apparatus	



G 2

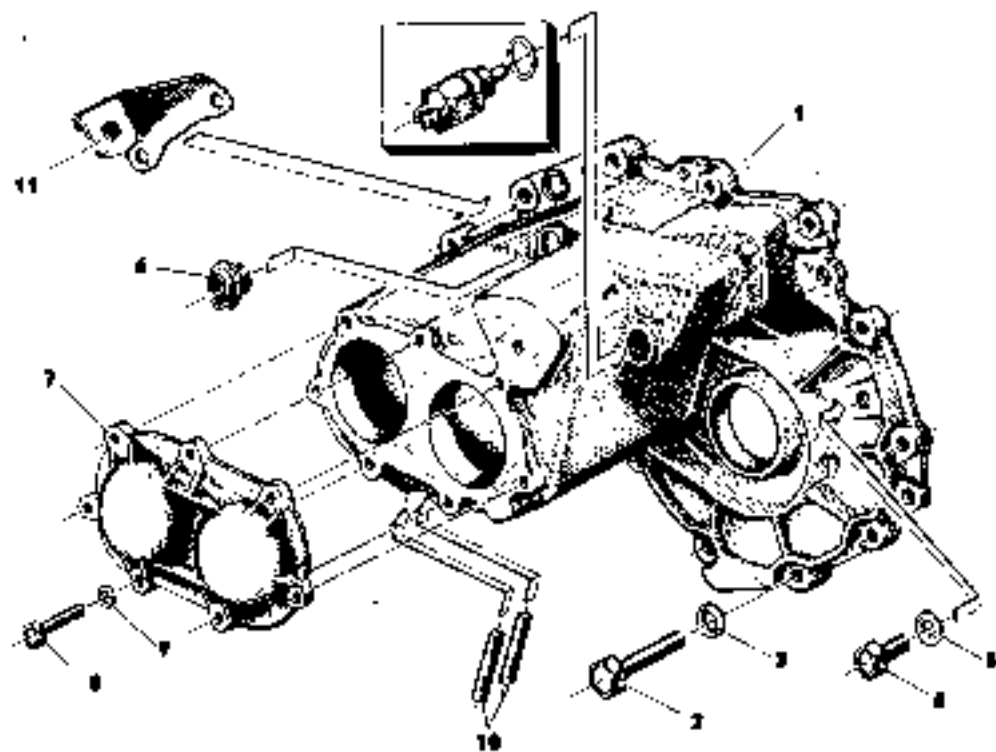


Bild	Zeichenummer	Stück	Bezeichnung	Stk-Nr.
*	03 15000 500	1	Getriebe Kab. - gearbox sp3.	
1	03 15500 508	1	Getriebegehäuse - gear case	135 39 31 002 009001
2		13	Sechskantschraube M 8x15 TGL 0-931 hexagon head screw	135 71 11 204 173457
3		13	Scheibe 6,4 TGL 0-175 - washer	135 73 11 119 311097
4		1	Sechskantschraube M 8x10 TGL 0-931 hexagon head screw	135 71 11 204 243744
5		1	Dichtung 8x11,5 TGL 0-7603 sealing ring	135 79 40 002 102500
6	03 11461 002	1	Verschluss-Schraube - Kasten 52517 rot screw plug - red	
7	03 16008 505	1	Abschlussdeckel - cover	135 39 31 002 005703
8		1	Sechskantschraube M 8x22 DIL 0-931 hexagon head screw	135 71 11 204 243461
9		2	Scheibe 6,4 TGL 0-175 - washer	135 73 11 119 311089
10		2	Stiftschraube 3N 10x18 - stud bolt	
11	03 15076 506	1	Abschlussung - stoping	135 39 31 002 007101

G 4

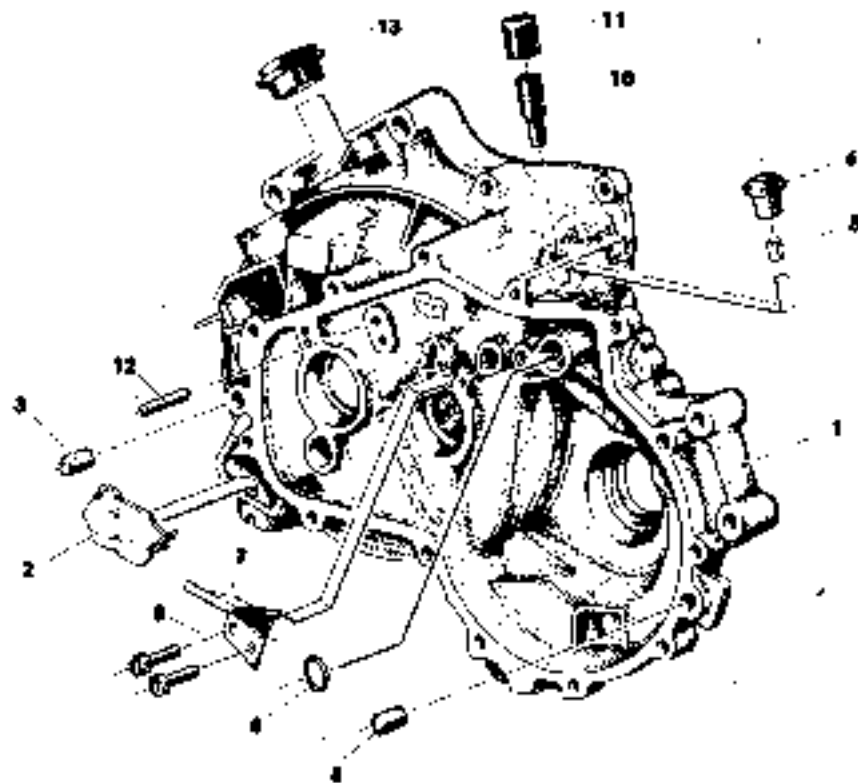


Bild	Sachnummer	Stück	Bezeichnung	SAK-Nr.
1	03 16000 506	1	Kopplungsgehäuse clutchbox	135 39 31 002 003003
2	03 16013 007	1	Verschlußkappe - screw plug	
3		2	Zylinderstift 12x 6x28 TGL 0-7 cylinder pin	135 74 31 005 020285
4		1	Rundring 16x2 TGL 6365 - round ring MS 4.027	145 75 62 101 045279
5	03 16003 503	1	Hülse - bush	135 39 31 002 005703
6	03 16024 508	1	Verschluß-Schraube P1-III KC screw plug	
7	03 16004 504	1	Abdeckung - bracket	135 39 31 002 005504
8		2	Sechskantschraube M 5x12 TGL 0-933-B.8 hexagon head screw	135 71 11 204 263446
10	53 00907 904	1	Hülse - sleeve	
11	53 00908 005	1	Kappe - cap	
12		1	Zylinderstift 6m 5x28 TGL 0-7 cylinder pin	
13	03 16023 507	1	Verschluß-Schraube screw plug	

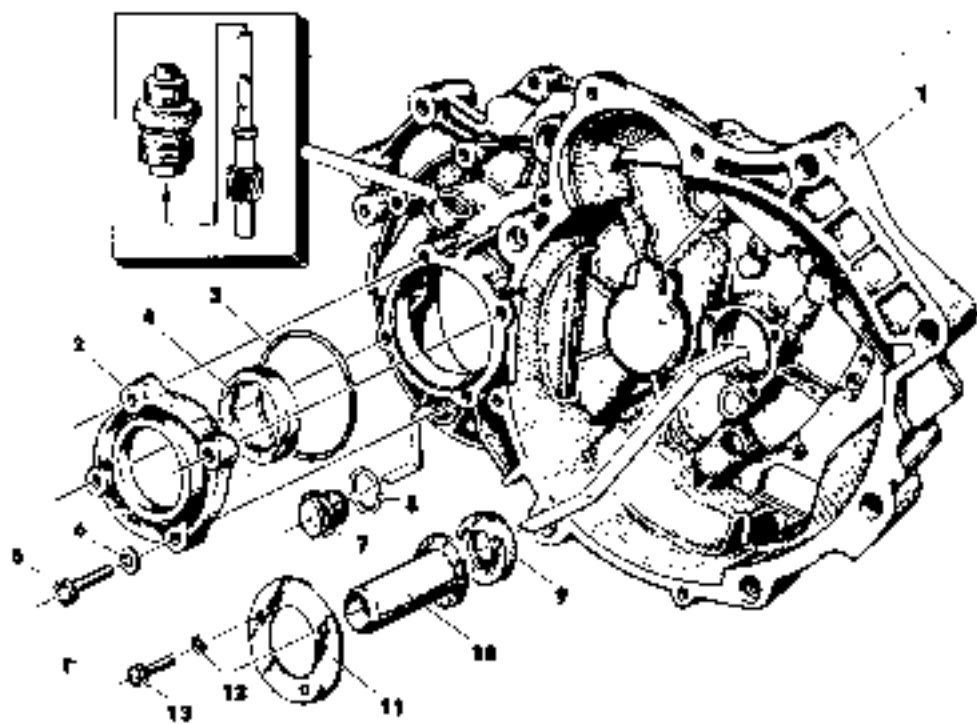
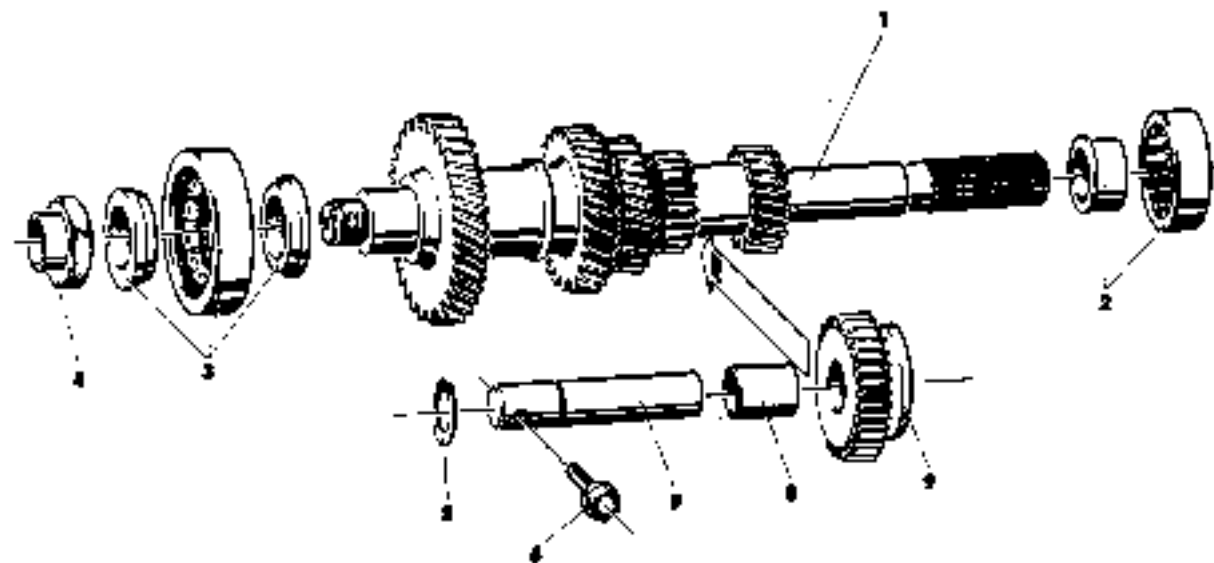


Bild	Sachnummer	Stueck	Bezeichnung	ZAK-Nr.
1	03 16600 505	1	Kupplungsgehäuse - clutchbox	135 39 31 002 003003
2	03 16011 503	1	Achagetriebedeckel - cover	135 39 31 002 012903
3		1	Rundring 65x2 TGL 6365 - round ring	
4		1	Radialwellendichtung D40x52x7 S1 B TGL 16454 - radial sealing	
5		4	Sechskantschraube M 6x22 TGL 0-933-3.8 hexagon head screw	135 71 11 204 243461
6		4	Scheibe 0,4 TGL 0-125 - washer	135 73 11 115 011059
7	03 00203 003	1	Verschluss-Schraube AM 22x1,5 TGL 43336 screw plug	
8		1	Dichtring 4 22x27 TGL 0-7603 VF sealing ring	
9		1	Radialwellendichtung 120x40x7 S1 B TGL 16454 - radial sealing	
10	03 16404 500	1	Fuehrungshülse - sleeve	135 39 31 002 010203
11	03 16025 501	1	Scheibe - washer	135 39 31 002 011033
12		3	Federling 05 TGL 17403 - spring washer	135 75 48 002 083050

Kopplungsgehäuse / Kupplungsseitig
clutchbox

G B

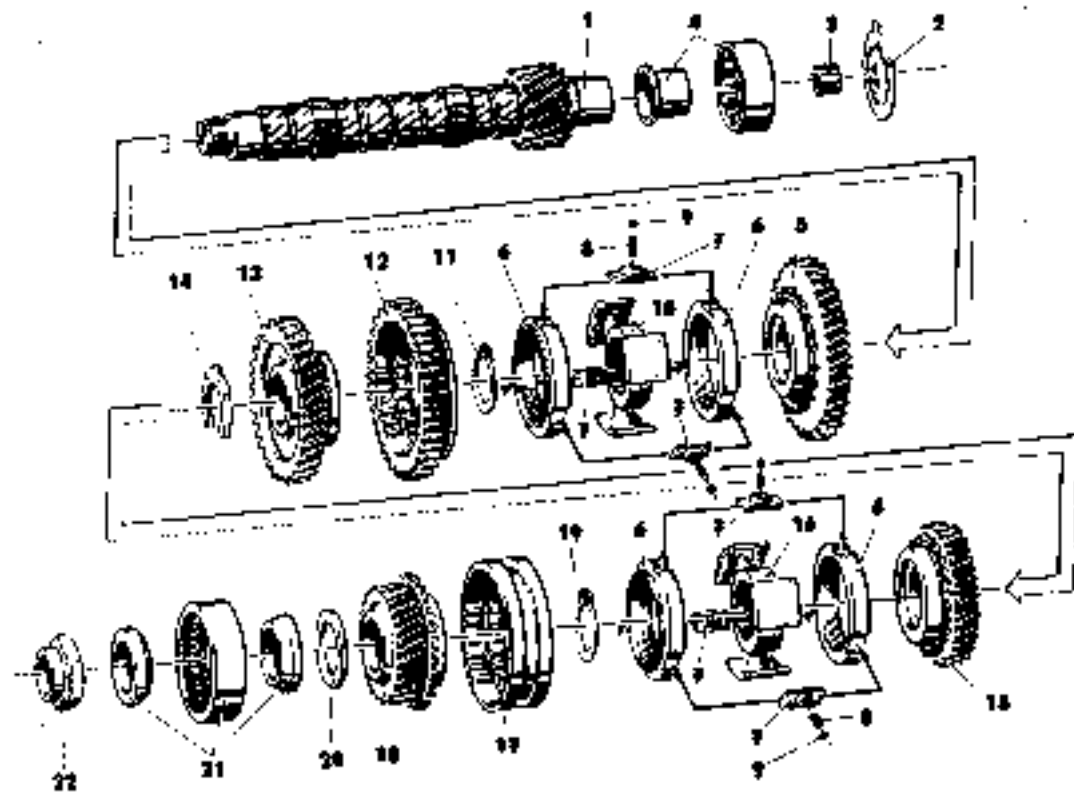
Bild	Sachnummer	Stueck	Bezeichnung	SAK-Nr.
13		3	Sechskantschraube X 5x12 IGL 0-930 hexagon head screw	135 71 11 204 242'97



Antriebswelle
driving shaft

310

Bild	Zeichnummer	Stueck	Bezeichnung	ZAK-Nr.
1	03 16012 504	1	Antriebswelle - driving shaft	135 39 31 002 104103
2		1	Zylinderrollenlager NO 204 E 210 263E NA F23 TOL 2988 cylindrical roller bearing	
3		1	Schraubkugellager QJ 305 P63 T16 EP F23 trapez roller bearing	
4	03 16014 506	1	Sechskantmutter hexagon nut	
5	03 16787 505	1	Ruecklauftrad ass. gear for reverse speed ass.	135 39 31 002 023405
6		1	Eicherungerring 17 TOL D-421 - lock ring	
7		1	Sechskantschraube M 8x35 TOL 4269A hexagon head screw	135 71 11 224 173457
8	03 16032 509	1	Ruecklauftradachse axe for reverse speed	135 39 31 002 023203
9	03 15711 006	1	Ruecklauftradbuchse - bush	
10	03 16788 507	1	Ruecklauftrad - gear for reverse speed	

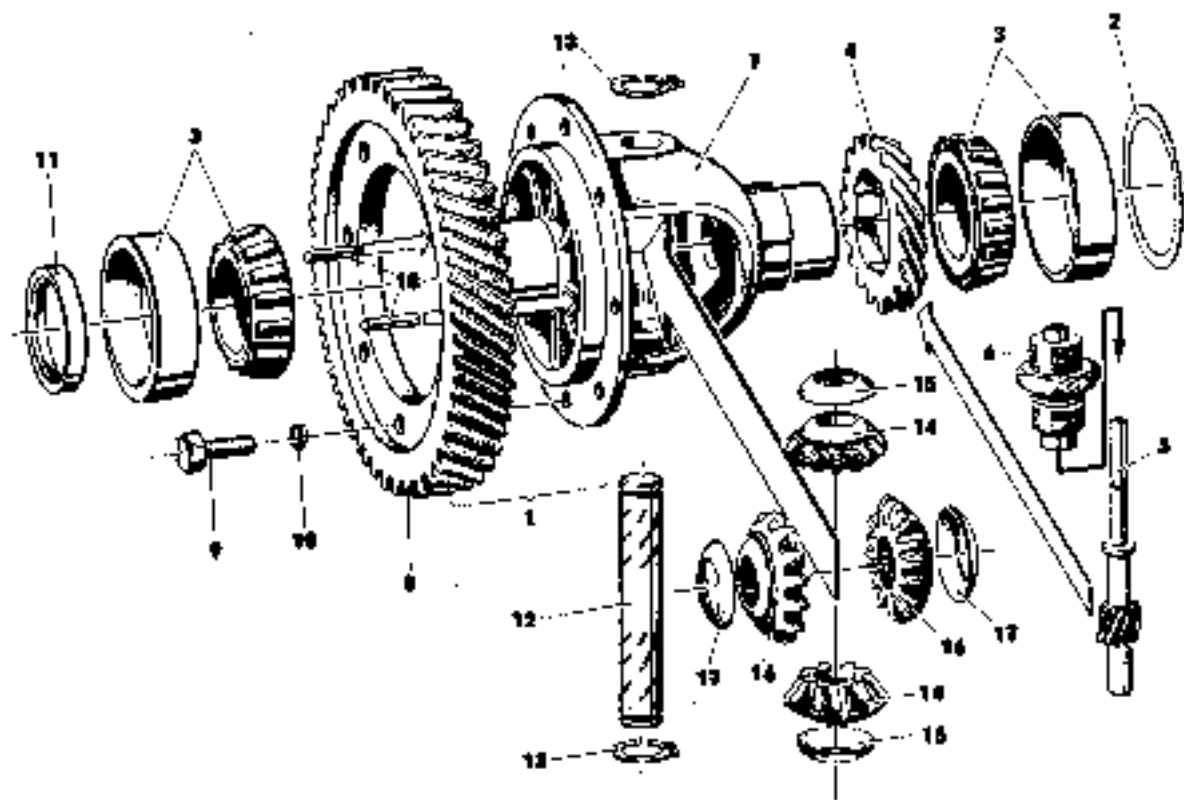


Abtriebswelle
drive shaft

312

Bild	Zeichnungsnummer	Stueck	Bezeichnung	ZAR-Nr.
4	01 15015 500	1	Abtriebswelle vert. drive shaft spl.	135 39 31 002 183403
1	01 15896 502	1	Abtriebswelle - drive shaft	135 39 31 002 014303
2	01 16033 504	1	Abdeckblech - cover plate	135 39 31 002 024103
3	01 16017 500	1	Ring - ring	135 39 31 002 015303
4		4	Zylinderrollenlager Nr. 2205 B DNG P 636 NA P 23 T12 5982 cylindrical roller bearing	
5	03 16012 501	1	Lochrad 1. Gang - driven first speed	135 39 31 002 103403
6	03 16373 507	4	Reibkegel - friction cone	135 39 31 002 013803
7	01 16327 504	2	Sperrkoerper - locking member	135 39 31 002 019503
8	01 11957 504	6	Druckfeder - compression spring	
9	01 00101 463	6	Kugel 4-70 T6L 15515 - ball	135 52 11 019 049601
10	01 16375 504	1	Muffenträger 1. u. 2. Gang sleeve support first & 2nd speed	135 39 31 002 027901
11		1	Sicherungsring 32 T12 0-47 - lock ring	
12	01 16003 501	1	Gehaeltend driven gear reverse speed	135 39 31 002 022501
13	01 16019 502	1	Lochrad 2. Gang - driven gear 2nd speed	135 39 31 002 102203

Bild	Zeichnungsnummer	Stueck	Bezeichnung	ZAK-Nr.
14	03 16090 505	1	Spange - clamp	135 39 31 002 02000
15	03 16020 504	1	Losrad 3. Gang - driven gear 3rd speed	135 39 31 002 11000
16	03 16078 505	1	Nuffenbohrer 3. u. 4. Gang sleeve support 3rd a. 4th speed	135 39 31 002 20870
17	03 16504 502	1	Schallmuffe - gearshift sleeve	135 39 31 002 02400
18	03 16021 505	1	Losrad 4. Gang - driven gear 4th speed	135 39 31 002 11100
19		1	Sicherungerring 30 DGL 0 47' lock ring	
20	03 16136 507	1	Schulterecheibe - shoulder disk	135 35 31 002 01600
21		1	Schraegkugellager 07 305 B53 TSG 3P 320 trapezoid roller bearing	
22	03 16014 506	1	Sechskantmutter hexagon nut	



Achsantrieb
differential gear unit

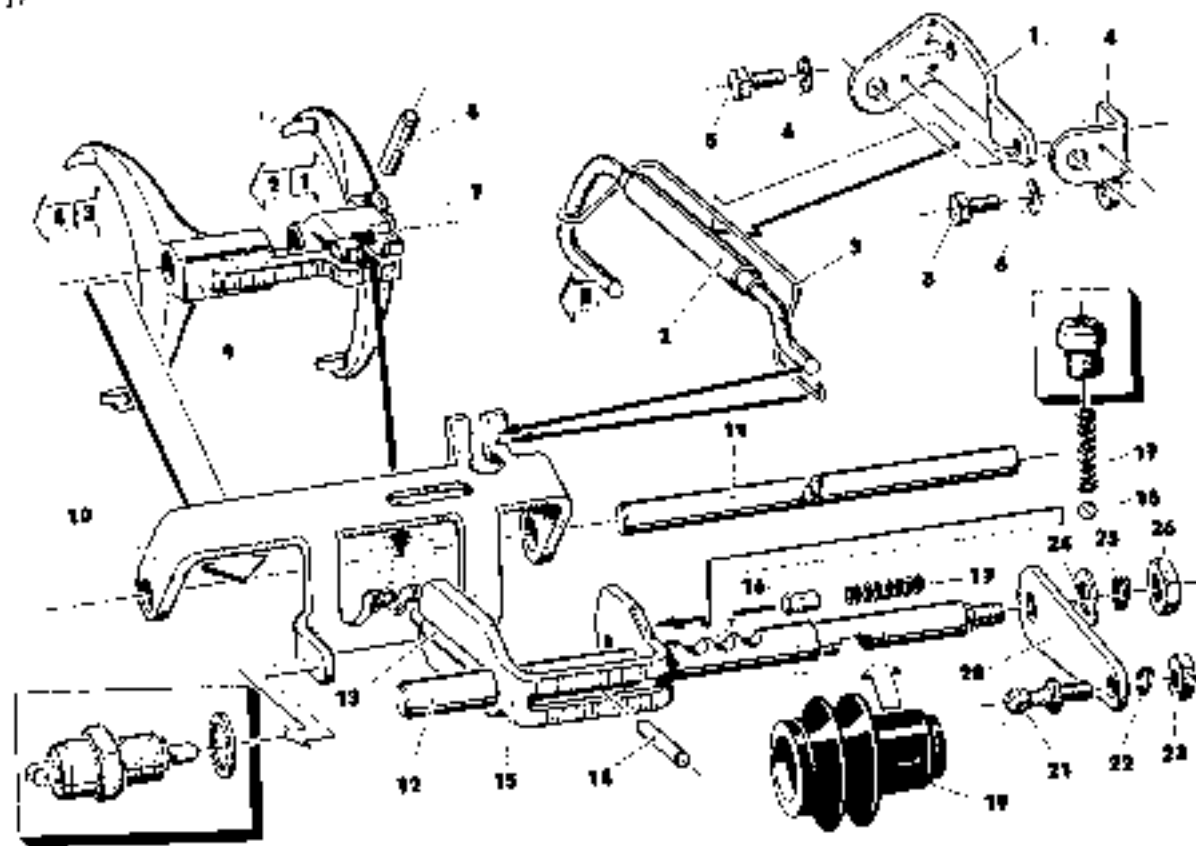
845

Teil	Sachnummer	Stueck	Bezeichnung	Stk-Sr.
1	03 16006 505	1	Achsantrieb vst. differential gear unit spl.	135 39 31 002 166203
2	03 16062 505	1	Einstellschleibe 1x75	- adapter 135 39 31 002 051003
	03 16063 505	1	Einstellschleibe 1.5x75	- adapter
	03 16064 507	1	Einstellschleibe 0.75x75 adapter	
	03 16065 500	1	Einstellschleibe 0.25x75 adapter	
3		2	Kugellagerlager 32008 4 K 2 20 F23 T6L 2993 = conical roller bearing	
4	03 16414 500	1	Tachorad - speedometer gear	135 39 31 002 050203
5	01 15415 505	1	Tachoritzel - speedometer drive	135 39 31 002 052403
6	03 16413 503	1	Laufbuchse	135 39 31 002 053203
7	03 16608 505	1	Ausgleichgehäuse - differential case	135 39 31 102 204403
8	03 16035 505	1	Achsantriebsrad - differential gear	135 32 41 004 125003
9		8	Sechskantkopfschraube M 10x1x25 hexagon head screw	
10		8	Federling B19 065 0-7403 - lock washer	135 75 42 002 023003

Komponentenliste
 differential gear unit

215

Stück	Sachnummer	Stueck	Bezeichnung	ZAK-Nr.
11		1	Radialwellendichtring Ø 40x52x7-31L TIL 10454 WS 1.097 - radial sealing	
12	03 16060 503	1	Gleichschalache differential pinion shaft	135 39 31 002 049503
13		2	Sicherungerring 16 TIL 0-471 - lock ring	
14	03 16057 502	2	Gleichkegelrad klein differential bevel pinion small	135 39 31 002 046002
15	03 16059 501	2	Anlaufscheibe klein - check plate small	135 39 31 002 046703
16	03 16056 507	2	Gleichkegelrad gross differential bevel pinion large	135 39 31 002 045203
17	03 16058 500	2	Anlaufscheibe gross - check plate large	135 39 31 002 047903
18		2	Plattenbolzen 6x22 TGL 0-1470 register pin	



Schaltung
gear shifting

640

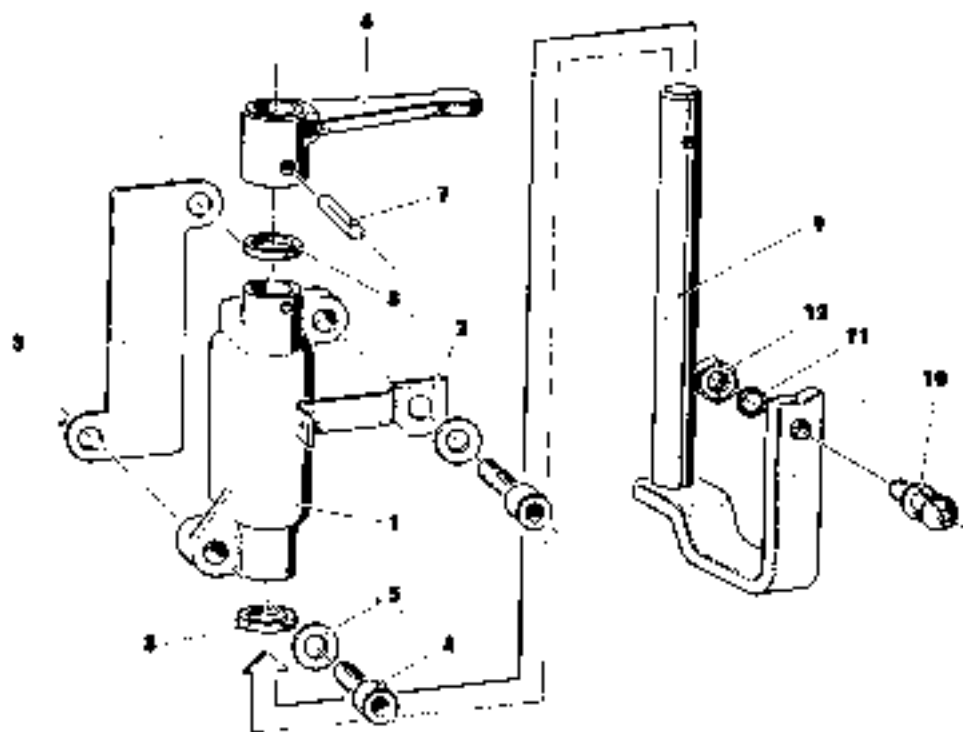
Stück	Sachnummer	Stück	Bezeichnung	ZAK-Nr.
1	03 16092 506	1	Lagerbock - plumber block	135 39 31 002 032103
2	03 16789 508	1	Schaltkurbel f. R.-Gang gear shift lever for reverse gear	135 39 31 002 031303
3	03 16775 004	1	Fornfeder Form spring	135 77 61 012 582522
4	03 16034 501	1	Lagerbock - plumber block	135 39 31 002 030503
5		2	Sechskantenschraube M 6x16 T37. 0-933 hexagon head screw	
5		2	Scheibe 0,4 TGF. 0 1/2 washer	
7	03 16039 006	1	Schaltgabel 1. u. 2. Gang vert. gear shift for 1st and 2nd. speeds spl.	135 39 31 002 055203
8		1	Zylinderstift 6n 6x20 TUL 0-7 cylindrical pin	
9	03 16044 503	1	Schaltgabel 3. u. 4. Gang vert. gear shift fork for 3rd and 4th speeds spl.	135 39 31 002 056003
10	03 16045 504	1	Schalthecke - gear shift bridge	
11	03 16046 505	1	Schaltheben - gear shift end	135 39 31 002 037203
12	03 16048 507	1	Schaltwelle - gear change shaft	135 39 31 002 038003

Bild	Sachnummer	Stueck	Bezeichnung	Stk-Nr.
13	03 16045 509	1	Schaltfinger - shifting finger	135 39 31 002 037903
14		1	Zylinderstift 6x32 TGL 0-8029 cylindrical pin	
15	03 16050 501	1	Sperre - locking	135 39 31 002 040103
16		1	Zylinderrolle 5x12 TGL 15-16 cylindrical roller	135 39 31 027 042603
17	03 17510 508	2	Druckfeder - compression spring	135 77 21 029 028757
18	95 00121 125	1	Kugel 8-70 TGL 15515 - ball	135 02 11 027 075001
19	03 18130 506	1	Manschette - collar	135 39 31 002 043603
20	03 18051 504	1	Kegel - angle	
21		1	Kugellager A10 TGL 39-803 ball journal	
22		1	Federring 26 TGL 7403 - lock washer	135 73 42 002 023063
23		1	Sechskantnutter M6 TGL 0-924 - 0 hexagon nut	135 72 12 203 023071
24		1	Scheibe 10,5 TGL 0-125 - washer	135 73 43 005 030052
25		1	Federring 010 TGL 7403 - lock washer	135 73 42 002 023798

Schaltung
gear shifting

620

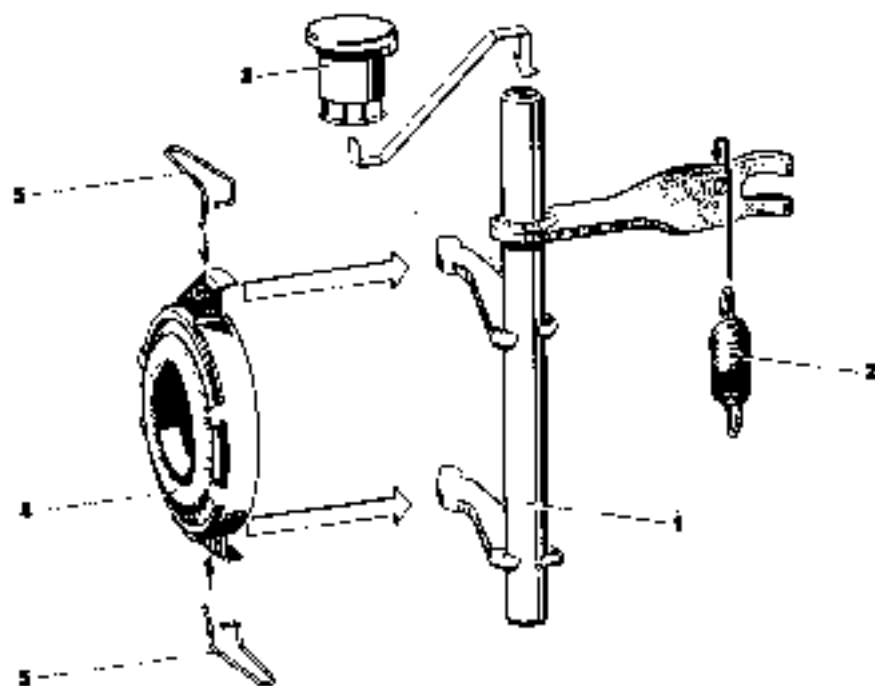
Bild	Sachnummer	Stueck	Bezeichnung	ZAK-Nr.
26		1	Sechskantmutter M10 731 0-934 hexagon nut	135 73 11 205 080085



Schaltübertragung
switch transmission

077

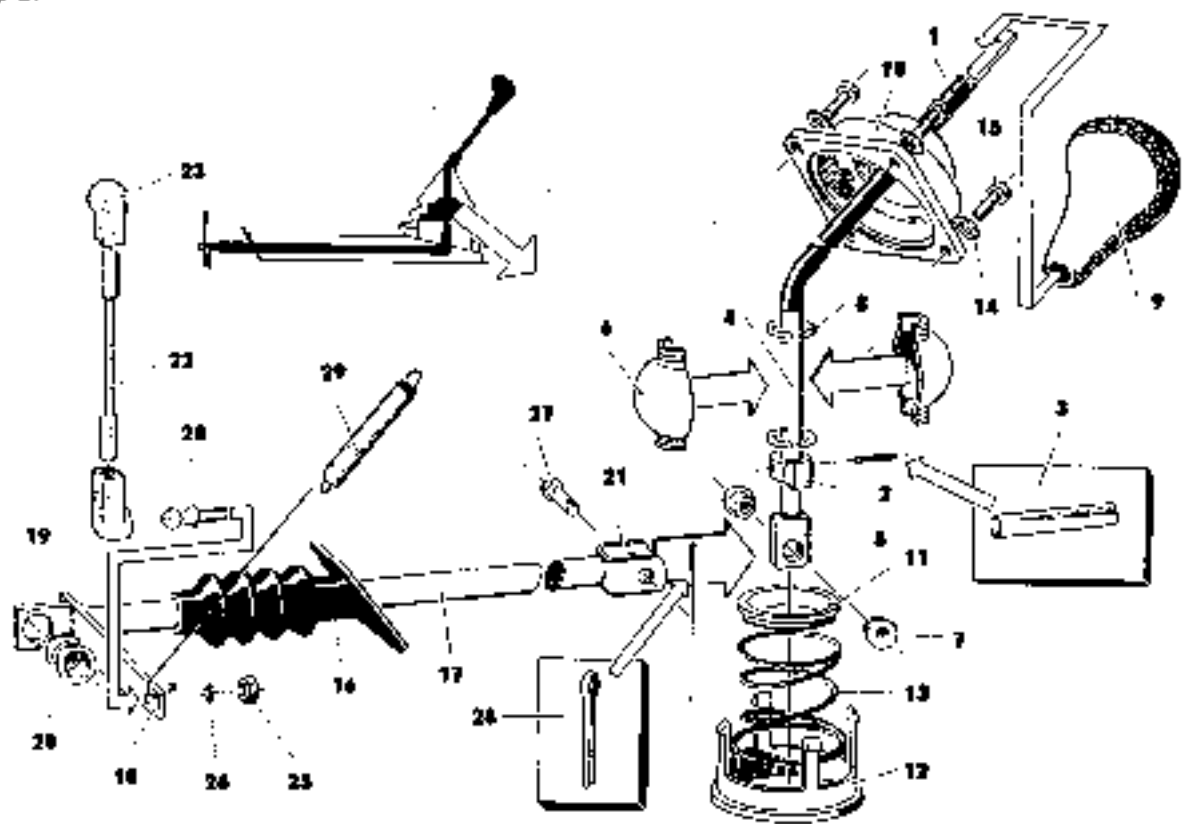
Pos.	Stücknummer	Stück	Bezeichnung	Stk.	Werkst.
1	03 15068 502	1	Lagerung vst. - bedding opt.	135	39 31 007 054703
2	03 15790 503	1	Blech f. Antriebsringfeder - sheet iron		
3	03 15075 501	1	Zwischentisch - between sheet iron	135	39 31 007 053103
4		2	Sechskantbolts M5x35 TGL 0-931-8.8 hexagon head screw	135	71 11 204 173449
5		1	Scheibe 5,4 TGL 0-120 - washer	135	73 11 007 010094
6		1	Hebel zus. - lever ass.	135	39 31 007 056703
7		1	Kegelkerbtift notched tapered pin		
8		2	Scheibe PA-H7 30 - washer	146	47 56 050 011011
9		1	Hebelwelle vst. - shaft lever opt.		
10		1	Hebelwelle zus. - shaft lever ass.	135	39 31 007 051903
11		1	Kugellager 613 TGL 09-300 ball journal		
12		1	Raderring 38 TGL 7401 - lock washer	135	73 47 007 023001
13		1	Sechskantmutter M8 TGL 0-934 8 out	135	52 11 205 063049



Kupplungsbeeitigung
clutch change

174

Bild	Sachnummer	Stueck	Bezeichnung	ZAC Nr.
1	03 16076 906	1	Auerlenkswelle aus. disengaging shaft ass.	125 20 31 002 062403
2	03 16358 905	1	Zugfeder - draw spring	125 29 36 004 020603
3	03 16050 907	1	Ruehse - bush	145 7d 62 101 045088
4	18 20994 100	1	Wahlringhaubeuecker - release bearing	
5	16 20053 004	2	Reuefeder - shaped spring	



Knoppschaltung I
floor gear change mechanism

026

Pos	Zeichnummer	Stueck	Bezeichnung	Stk-Nr.
*	03 15106 003	1	Schaltung vel. - gear shifting spl.	
*	03 15107 507	1	Schalthebel rot. - control lever spl.	
1		1	PVC-Fahlnaeh Ø 12x10,5 TGL 13323 PVC tube	
2	03 15111 507	1	Basle - stop	145 78 62 101 040150
3		1	Kegelkerbstift (x20 TGL Ø 1421 notched dowel pin	135 74 33 000 020141
*	03 15140 005	1	Schaltthebel zus. - control lever ass.	
4	03 15100 005	1	Schaltthebel - control lever	
5	03 15109 006	1	Gelenkstueck - joint piece	
6	03 15110 006	2	Kugelschale - ball socket	145 78 62 101 045019
7	03 15112 006	2	Duchse - bush	145 78 62 101 045054
8		2	Sprengtring Ø0xØ TGL 21565 - circlip	
9	03 15138 002	1	Schaltknopf control lever knob	
10	03 15113 900	1	Lagerung PA-B3 KØ 0df 20005 - bearing	145 78 62 101 045201
11	03 15114 901	1	Druckstueck PA-B2 KØ 130 20005 thrust piece	145 78 62 101 045062

Zahnpeilschaltung 1
 floor gear change mechanism

027

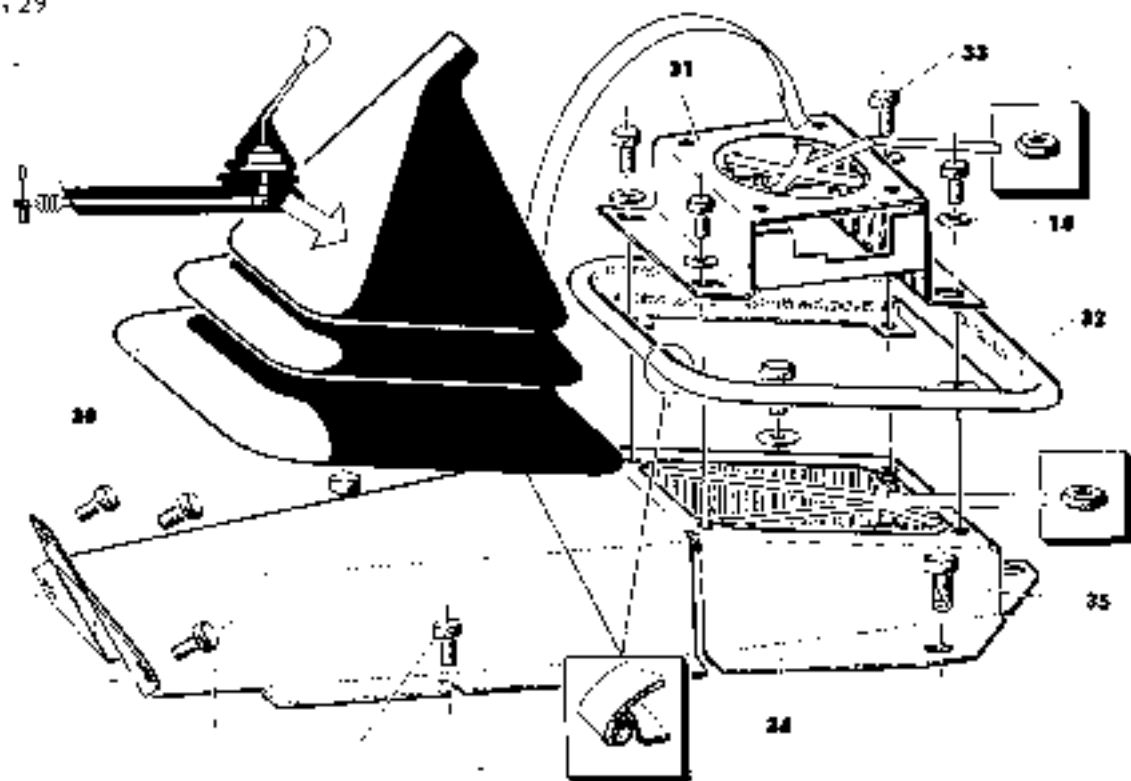
Bild	Sachnummer	Stueck	Bezeichnung	WZL No.
12	03 16115 002	1	Halterung - holder	145 78 62 101 049239
13	03 16117 006	1	Druckfeder - pressure spring	135 77 21 000 675003
14	99 00134 105	3	Scheibe 5.3 TGL C-902 - washer	135 73 11 003 143049
15	99 00940 253	4	Sechskantschraube 4 5x10 TGL C-913 hexagon head screw	135 71 11 204 243234
16	03 15122 003	1	Stirnwandmanschette - front wall collar	145 44 91 951 579504
*	03 15124 013	1	Schaltstange mit Gestaeenge vst. gear change rod spl.	
*	03 15124 503	1	Schaltstange sus. - gear change rod ass.	
17	03 16125 006	1	Bohle f. Schaltstange pipe for gear change rod	
18	03 15126 007	1	Schaltgassonhobel? lever	
19	03 15127 008	1	Lagerstuetze f. Schaltstange - bearing	
20	03 15129 001	1	Lagerbuchse - bearing bush	145 78 55 006 057001
21	03 15128 000	1	Gabel - fork	
22	03 15130 003	1	Stiftschraube - set screw	
*	03 15143 006	1	Stiftschraube vst. - set screw spl.	

Schneupelmechanismus 1
 floor gear change mechanism

025

Bild	Nachnummer	Stück	Bezeichnung	Stk-Nr.
23		2	Kugelflänsch bal. holder	
24	99 00244 175	1	Kugelszapfen 110 TGL 09-803 - ball joint	
25	99 00372 230	1	Sechskantmutter N 3 TGL 0-934 hexagon nut	135 72 11 205 080031
25	99 00108 497	1	Federring B5 TGL 7403 - spring washer	135 72 42 002 020023
27		1	bolzen 11x30x26 TGL 18013 - bolt	
28	99 00011 570	1	Splint 2x16 TGL 0-94 - cotter pin	
29		1	Zugfeder B 1x13x20 TGL 14193 tension spring	

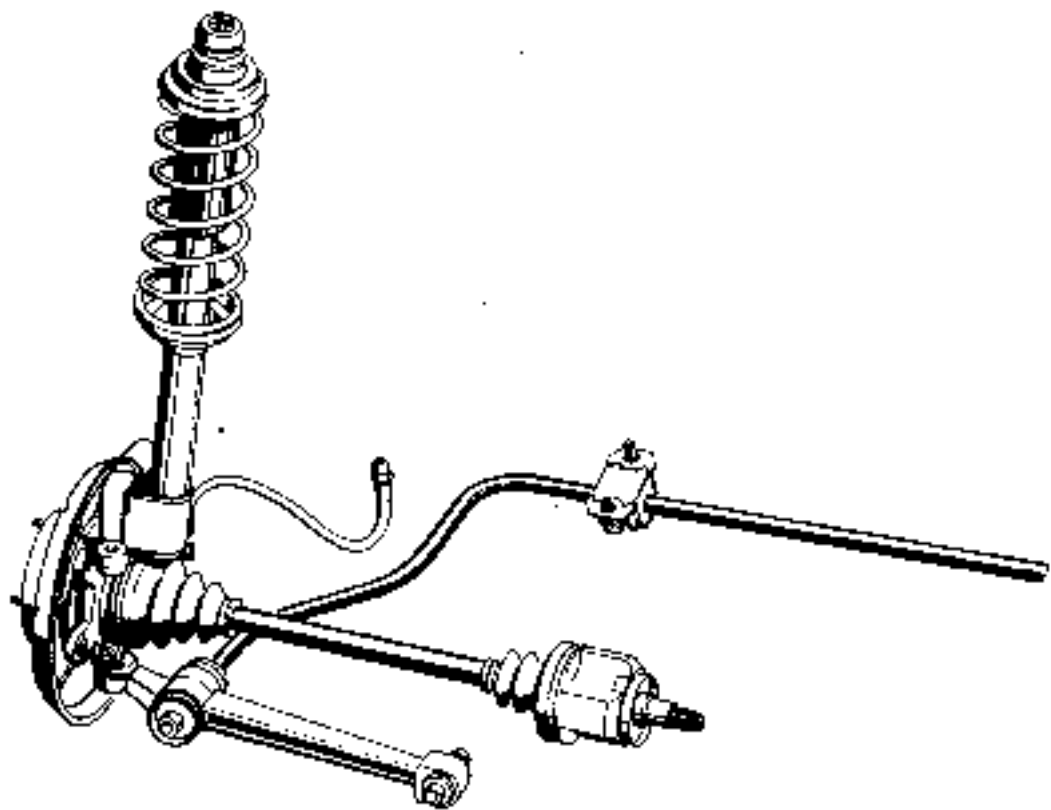
G 29



Kneppelschaltung II
 Floor gear change mechanism

030

316	Sachnummer	Stück	Bezeichnung	BAE-Nr.
30	03 16118 007	1	Schalthebelmanschette collar for control lever	145 44 51 951 579791
31	03 16119 003	1	Lagerbock zus. - bearing bracket ass.	
*	03 16120 001	1	Lagerbock - bearing bracket	
*	03 16142 007	1	Seitenblech rts. - covering sheet right	
*	03 16543 006	1	Seitenblech lks. covering sheet left	
*		8	Anschweißmutter M5 TGL 37012 - nut	135 22 11 205 063049
32	03 16121 107	1	Manschettenaufnahme - collar socket	
33		4	Sechskantschraube M5x10 TGL 0-193-B.6 hexagon head screw	
*	03 95956 006	1	Tunnel vert. - tunnel spl.	
34	03 16132 005	1	Tunnel zus. - tunnel ass.	
35		7	Sechskantschraube M6x12 TGL 0-733-B.6 hexagon head screw	



Radantrieb
Final drive

23

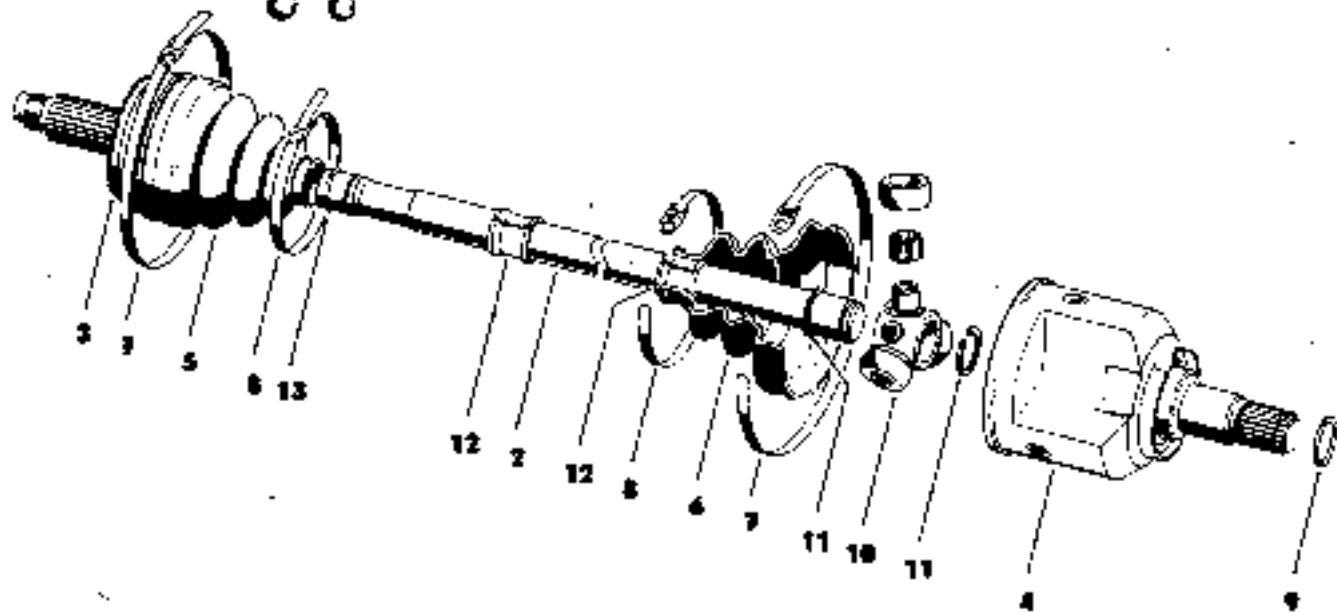
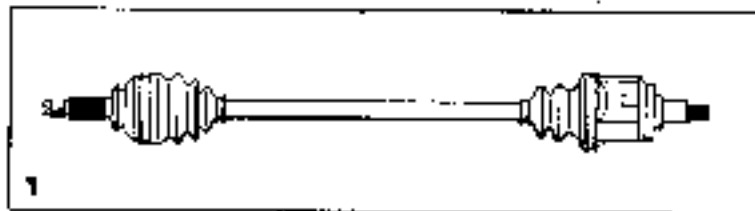
Stück	Zeichnung	Bezeichnung	Stk.-Nr.
1	03 16445 004	Radantrieb lks., vst. final drive, left spl.	
1	03 16446 005	Radantrieb re. vst. final drive, right spl.	
1	03 16333 503	Schwenklager lks. steering knuckle left-hand	134 20 11 209 151803
1	03 16334 504	Schwenklager re. steering knuckle right-hand	134 20 11 209 152603
2	03 16149 503	Spurertangenhobel lks vst. steering knuckle lever, left hand	134 29 11 209 154203
1	03 16150 505	Spurertangenhobel re vst. steering knuckle lever, right-hand	134 29 11 209 160013
2	03 13932 006	Zylinderstift 9x6,5 - cylinder pin	
2	03 16474 506	Sicherungsblech - lock plate	134 29 11 209 153403
2	03 10610 007	Belagesschraube washer	
2		Deckkantroseter V 14x1,5 T62 C-934 hexagon nut	135 22 11 301 123005
1	05 31977 004	Schwimmattelbremse 1x45 lks vst. brake saddle left spl	134 29 14 274 000208
1	05 31975 005	Schwimmattelbremse 1x45 re vst. brake saddle right spl.	134 29 14 274 001008

HLID	Bestnummer	Stueck	Bezeichnung	ZAK-Nr.
6	08 32264 006	2	Brennsattel vet. - brake saddle spl.	
7	09 32065 104	2	Bremsträger 1 x 46 - brake support	134 29 14 274 002908
8	08 32023 103	4	Führungsbolzen - guide bolt	134 29 14 274 001708
9	08 32022 006	4	Buchse - bush	
10	08 30052 013	2	Schutzkappe - protecting cover	143 51 44 101 011001
11	05 30046 103	2	Entlastungsschraube 10 M 10 x 1 x 26,2 TGL 29985 - screw	134 29 14 231 016908
12		4	Sechskantschraube M 10 x 25 TGL 0-933 hexagon head screw	135 71 11 204 123600
13		4	Federring 3 15 TGL 7403 - lock washer	135 71 42 002 023093
14	91 32099 001	1	Brennsattel vet. - brake lining spl.	
15	08 32025 004	4	Federfeder 59 - moulding spring	
16		2	Radial-Schräg-Kugellager Ku 34 x 64 x 17 2 955 radial tapered roller bearing	
17		2	Stützungerring 65 TGL 0-472 - wire ring	
18	03 16440 505	2	Bremsschildeblech - bracket cover	134 29 11 209 196903
19		8	Sechskantschraube M 5 x 10 TGL 0-933 hexagon head screw	135 71 11 204 242409

Radtrieb
final drive

P 5

Old	Sachnummer	Stueck	Bezeichnung	ZAK No.
12		5	Pederscheibe 5 TOL D-117 woodruff key	135 71 43 005 010075
13	03 14158 504	2	Radnabe vst. - wheel hub spl.	134 29 11 009 187703
14	99 00561 132	8	Radbolzen RSM 12 x 1,5 x 31 TGL 22251 wheel bolt	
15	03 16325 505	2	Bremascheibe - brake washer	134 29 11 209 197303
16	99 00095 175	2	Senkbohrschraube BM 6 x 12 TGL 5883 countersunk screw	135 71 32 208 146530
17	03 30745 105	2	Scheibe 31 4,5 ± 2 TOL B446 - washer	
18	03 30744 104	2	Rundmutter SK 32 TGL 11150 - nut	
19	03 30763 107	1	Gelenkwelle lka. vst. transmission shaft left spl.	
*	03 30764 108	1	Gelenkwelle re. vst. transmission shaft right spl.	

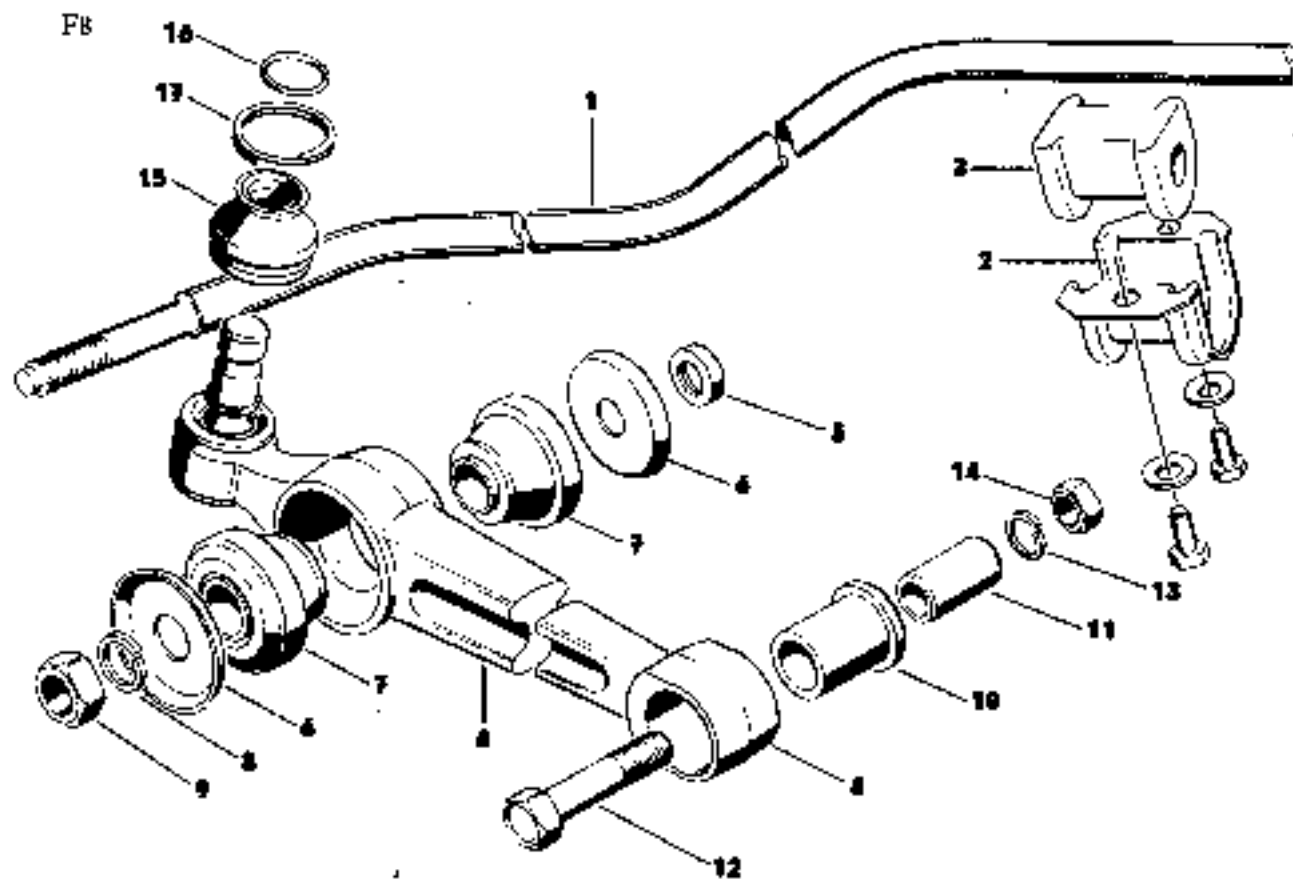


Gelenkwelle
transmission shaft

F 7

Flid	Rechnummer	Stück	Bezeichnung	SKR-Nr.
1	03 30763 107	1	Gelenkwelle lks. vst. transmission shaft left spl.	
-	03 30764 105	1	Gelenkwelle re. vst. transmission shaft right spl.	
2	03 30765 100	1	Welle lks. vst. - shaft left spl.	
4	03 30766 101	1	Welle re. vst. - shaft right spl.	
3	03 30767 100	2	Aussengelenk vst. - outer joint spl	
4	03 30768 100	2	Innengelenk vst. - socket joint spl.	
5	03 30769 100	2	Manchette (Aussengelenk) cuff (outer joint)	
6	03 30770 100	2	Manchette (Innengelenk) cuff (socket joint)	
7	03 30034 101	4	Spannband (550 mm) - hose band	
8	03 30035 102	4	Spannband (700 mm) - hose band	
9	03 30113 100	2	Sicherungerring (rund) - guard ring	
10	03 30304 102	2	Spitzenstern vst. - shaft spider spl.	
11	03 30115 107	4	Sicherungerring (flach) - guard ring	
12	03 30010 110	4	Plastbuchse - bush	
13	03 30325 100	4	Sicherungerring (rund) 22x2 10L 31556 guard ring	

F8



Stabilisator/Querlenker
anti-roll bar/wishbone

F 9

MI JA	Sachnummer	Stueck	Bezeichnung	ZAK-Nr.
1	03 16159 505	1	Stabilisator - anti-roll bar	134 29 11 203 199303
2	03 16160 507	2	Lagerbock - bearing holder	134 29 11 209 190635
3	03 16161 001	2	SYS-pur Lager - bearing	
*		4	Sechskantschraube M 10x30 TGL 0-933 hexagon head screw	
*		4	Federhaette 10 TGL 0-177 spring washer	135 73 43 005 010004
4	03 16168 505	2	Querlenker vert. - wishbone spl.	134 29 11 209 195703
5	03 16153 501	2	Ring - ring	134 29 11 209 192203
*	03 16152 500	2	Ring (nur Ersatzteil) ring (spare part only)	134 29 11 209 191403
*	03 16164 502	2	Ring (nur Ersatzteil) ring (spare part only)	134 29 11 209 193035
6	03 16165 503	4	Teller - disc	134 29 11 209 194303
7	03 16166 006	4	Verbundlager - bearing	146 44 11 560 692114
*	03 16157 007	4	Buchse - bush	
8		2	Federling B14 TGL 7403 - lock washer	135 73 42 002 023215
9		2	Sechskantmutter M14x1,5 TGL 0-934 hexagon nut	135 72 12 304 053007

Stabilisator/Querlenker
Anti-roll bar/wishbone

F10

Flid	Sachnummer	Stueck	Bezeichnung	SAK-Nr.
10	03 16173 002	2	Gewindbohrung - bearing	146 44 49 366 779775
11	03 16171 501	2	Fluehle - socket	134 29 11 203 106503
12		2	Sechskantschraube DM 6x60 TGL 0-933 hexagon head screw	
13		2	Federring 510 TGL 7403 - lock washer	135 73 42 002 023099
14		2	Sechskantmutter M10 TGL 0-934 hexagon nut	135 73 11 005 053019
15	03 16177 000	2	Manchette - boot	156 44 01 159 079757
16	03 16179 002	2	Ring - ring	134 29 11 219 076100
17	03 16178 001	2	Sprengring - circlip	134 29 14 202 072803
*		2	Sechskantschraube DM 6x40 TGL 0-031 hexagon head screw	
*		2	Sechskantmutter M10 TGL 07589 hexagon nut	

F11

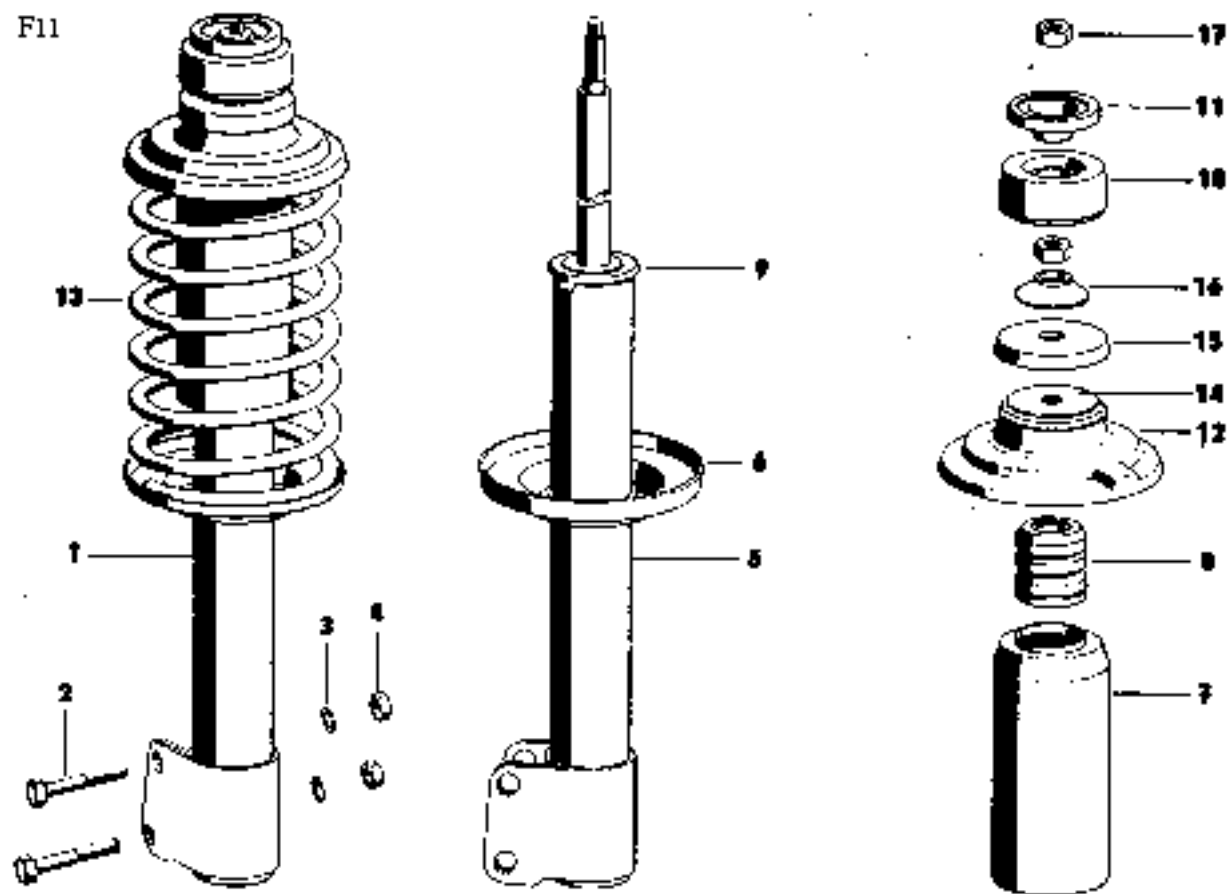


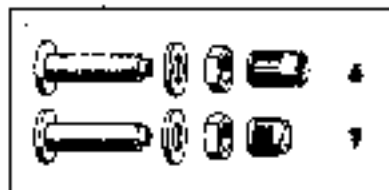
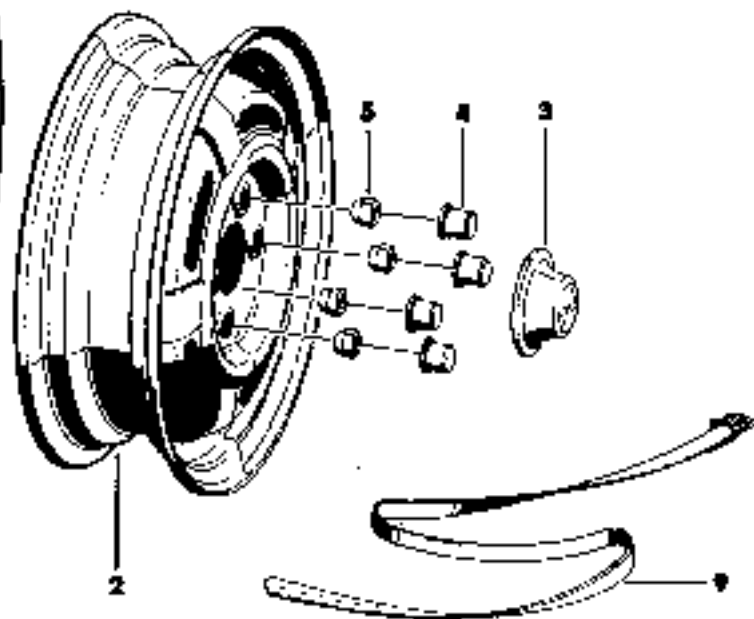
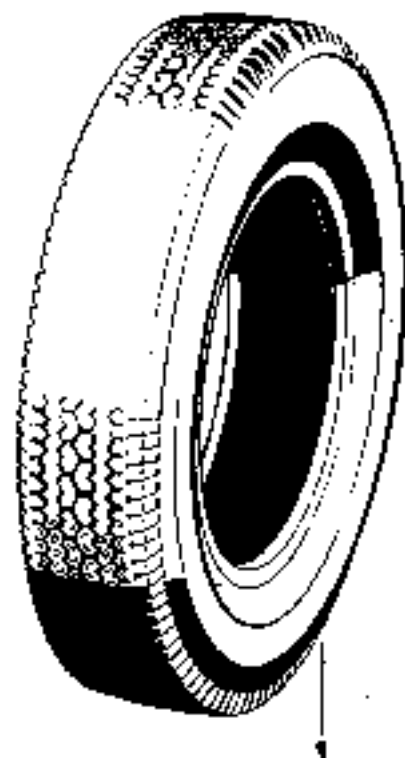
Bild	Stuecknummer	Stueck	Bezeichnung	ZAK-Nr.
1	17 00077 002	2	Federbein var. leg spring spl.	174 29 12 105 091917
2		4	Sechskantenschraube M12x65 TGL 0-931 hexagon head screw	
3		4	Federling B*2 TGL 7403 - lock washer	135 73 43 005 020081
4		4	Sechskantmutter M12 TGL 0-934 hexagon nut	105 72 11 205 053139
5	17 00054 000	2	Schwingungsdämpfer var. shock absorber spl.	
6	17 00046 000	2	Federteller unten - penholder bottom	
7	17 00039 001	2	Schutzscheibe - protecting tube	
8	17 00038 000	2	Pufferfeder - rubber spring	
9	17 00055 001	2	Kontaktschleife - cap	
10	17 00036 007	2	Gummilager - rubber bearing for	
11	17 00041 004	2	Haltehalter var. - holder spl.	
12	17 00044 007	2	Federteller oben var. penholder top spl.	
13	17 00034 006	2	Druckfeder - compression spring Farbe: gruen - green Ppruef 2305...2305 Y Farbe: gelb - yellow Ppruef 2305...2305 N	

Federbein
leg spring

F13

Bild	Sachnummer	Stueck	Bezeichnung	SAK-Nr.
14	17 00046 002	1	Scheibe - waehner	
15	17 00035 006	1	gleitscheibe - guide waehner	
15	17 00050 004	1	Schale - disk	
16	17 00120 903	1	Druckblock - pressure block	
17		1	Sackkantschraube M10 T31 D-934 hexagon nut	

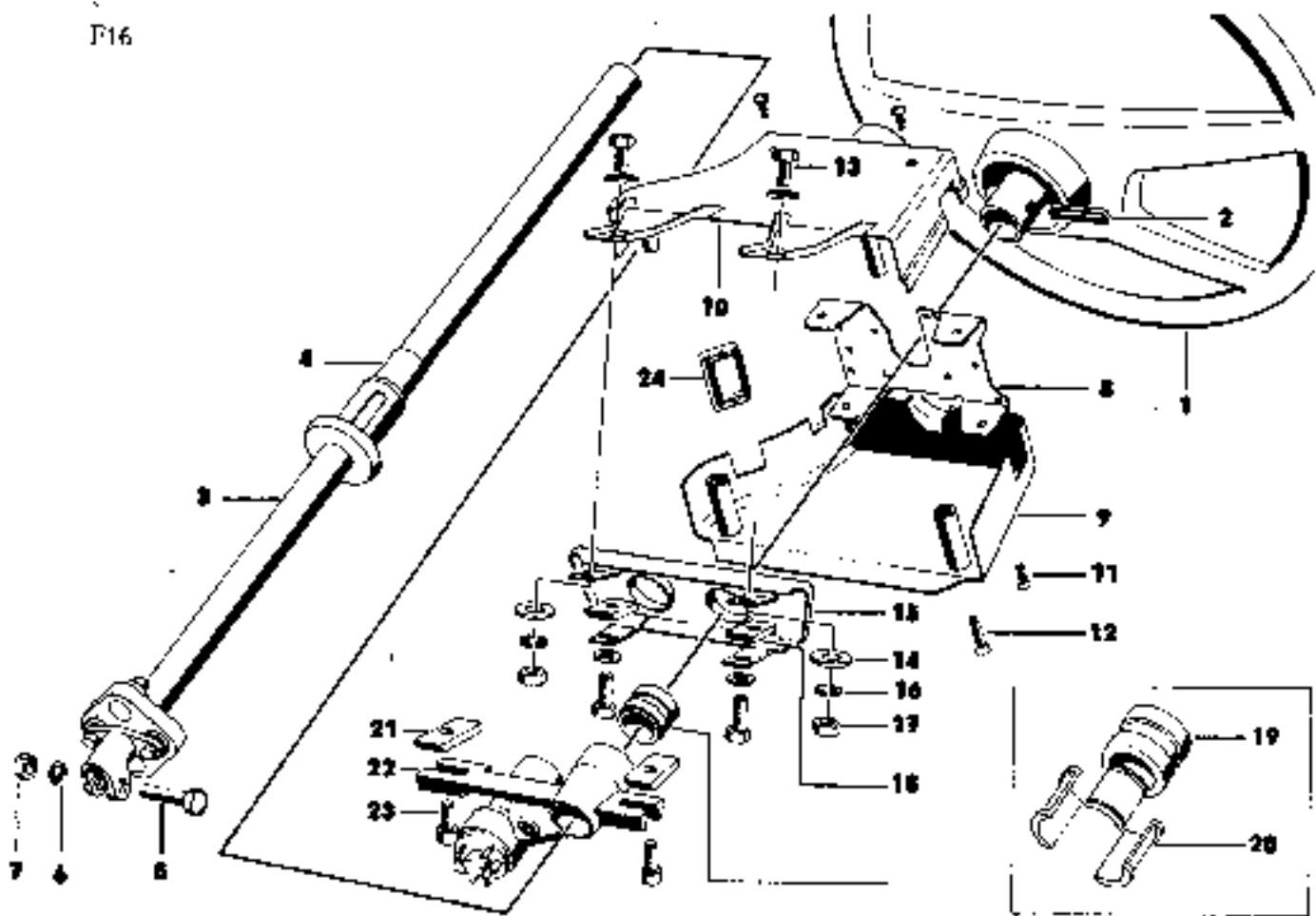
F14



Baedert/Reifen
 wheels/tyres

Teil	Zeichnummer	Stueck	Bezeichnung	ZAZ-Nr.
1	145 R13 74 Ssl-P 33	5	Radialreifen - radial ply tyre	146 21 34 505 534023
*	145 R13 74 Ssl-P40	5	Radialreifen (Var. A) - radial ply tyre	
2	42 43027 '21	5	Fachlenrad 4,1x13-845 - disc wheel	
3	03 154R1 009	4	Abdeckkappe - hub cap	
4	03 11745 004	16	Radnutterkappe - wheel nut cap	134 29 28 203 521023
5	99 00793 073	16	Radnutter AM12x1,5x13 TGL 20352 wheel nut	
6	03 01119 014	1	Ventil vst. 13 NG - valve spl.	
7	03 11926 004	4	Ventil vst. 33 ME - valve spl.	
8	99 00275 034		Auswuchtmasse MA 20x1,2 balancing element	
*	99 00275 012		Auswuchtmasse MA 40x1,2 balancing element	
*	99 00275 020		Auswuchtmasse MA 50x1,5 balancing element	
*	99 00275 037		Auswuchtmasse MA 80x1,5 balancing element	
9	99 00493 004	1	Schnallriemen fuer Hebevorwand retaining strap for spare wheel	159 58 25 013 245045

Г16

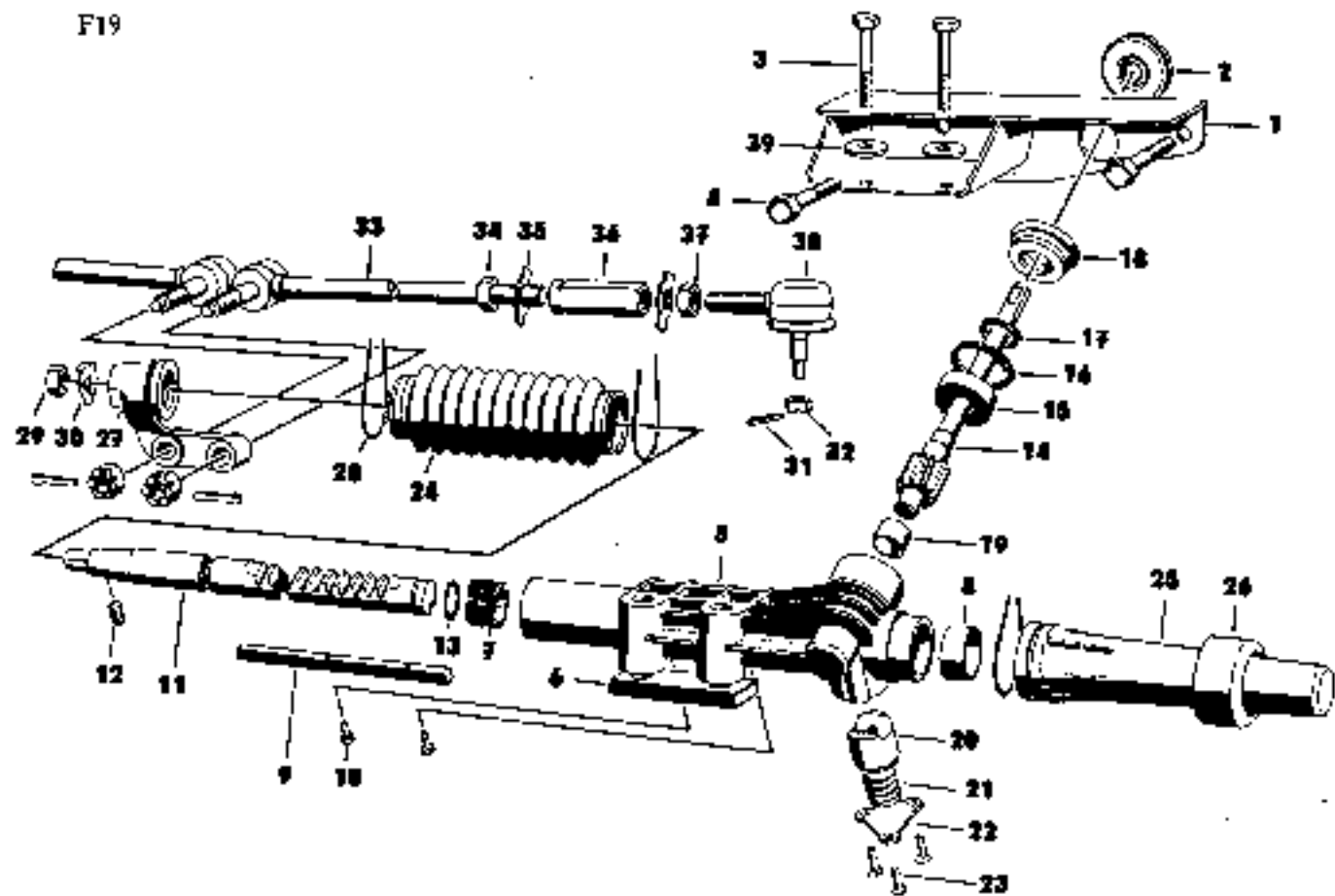


Lenksäule vat.
steering column cpl.

Flr	Bestnummer	Stück	Bezeichnung	Stk-Nr.
1	01 1982 007	1	Lenkrad vat. steering wheel cpl.	
2	01 12243 000	1	Verbetift - splined taper pin	
3	01 50674 031	1	Lenksäule - steering column	
4	01 11795 000	1	Führungstuch - guide piece	
5		1	Sechskantschraube M5x30 TGL 0-931 d.5 gal Znc - hexagon head screw	
6		1	Sechskantmutter M5 TGL 0-930 B gal Znc hexagon nut	
7		1	Federring 28 TGL 7403 gal Znc 60 lock washer	
8	03 16448 006	1	Halteblech fuer Lenksäulenschaltarm kombination holder plate	
9	03 16446 001	1	Verkleidung Unterteil - cover lower part	
10	03 16441 000	1	Verkleidung Oberteil - cover upper part	
11		4	Senkschraube 2,8x8 - oval head countersunk screw	
12		2	Senkschraube 3,2x16 fillister head screw	
13		4	Sechskantschraube M5x25 TGL 0-931 0.3 gal Znc - hexagon head screw	

Bild	Nachnummer	Stueck	Bezeichnung	ZAK Nr.
14		6	Scheibe S, A TGL 9021 gal C3 12 - washer	
15	03 35662 108	1	Stirnkapze - front cover	
16		2	Paderring 66 TGL 7403 gal Znc 6c lock washer	
17		2	Sechskantmutter M6 TGL 5-934 hexagon nut	
18	03 15792 005	2	Gewindeplatte - plate with thread	
19	03 30734 052	1	Wulsterring - collar-shaped ring	
20	03 30733 075	1	Fuehrungsschale - guide cup	
21	03 12082 306	2	Gewindeplatte 16x6xM6 TIL 39-107 gal Znc plate with thread	
22	44 03596 000	1	Zuendanschluslenkschloss combined ignition steering lock	
23		2	Innensechskantschraube cylinder head screw	
24		1	Abdeckblende N20 TIL 20409 - cover plate	

F19



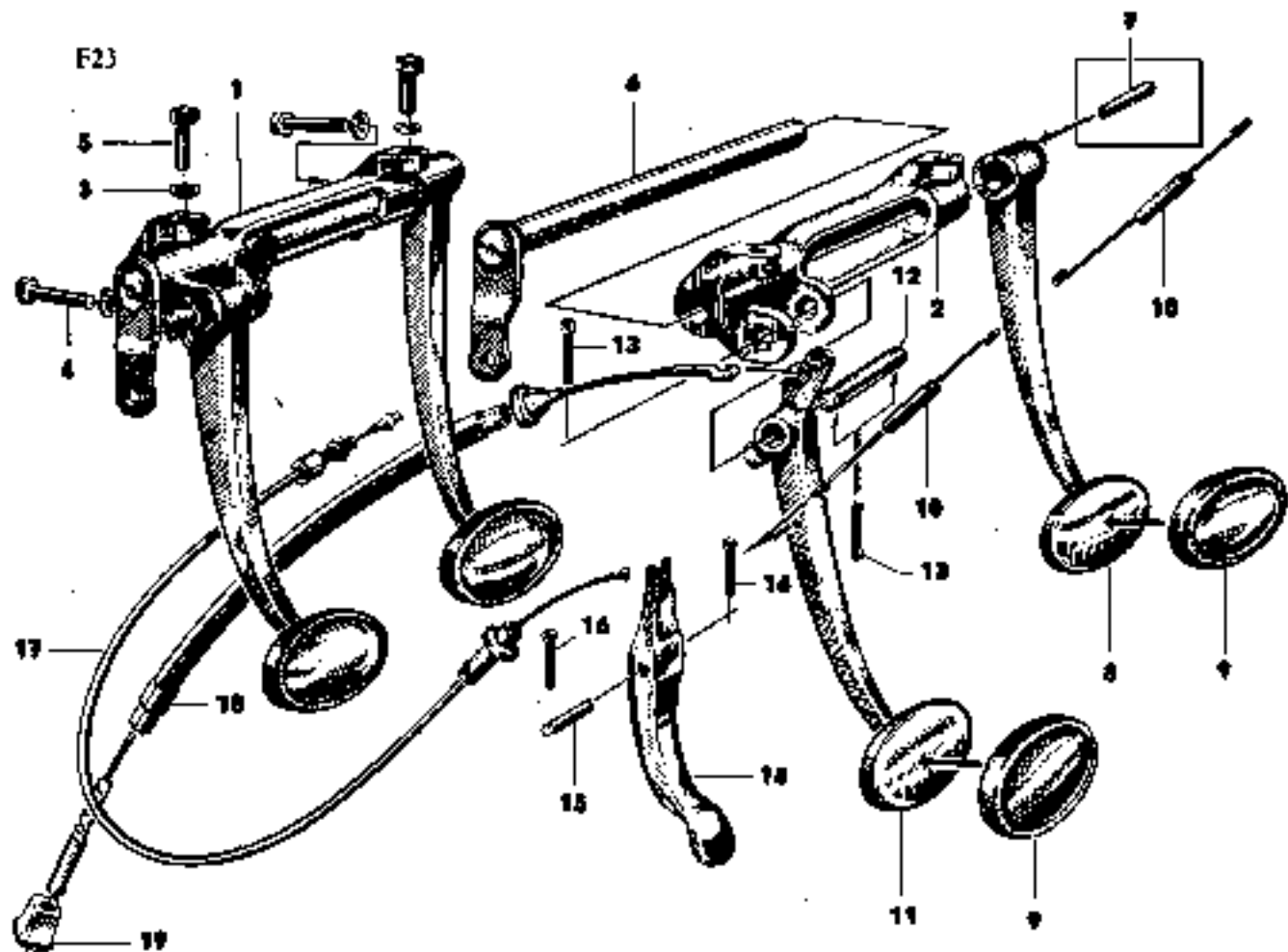
Lenkung
steering unit

Stück	Sachnummer	Stueck	Bezeichnung	ZAE No.
1	03 16291 001	1	Lenkstiel mit Spurstange vert. steering column with track rod spl.	
1	03 16195 004	1	Lenkstiel vert. - steering column spl.	
1	03 16200 001	1	Spurstange vert. (2x 1m Fas.) track rod spl.	104 09 13 004 98000
1	03 16209 105	1	Lagerbock zus. - bearing holder ass.	
1	03 16198 005	1	Stirnbandtülle - sealing	
2		2	Sackkantschraube M10x20 TGL D-931 gal Znc 10.9 - hexagon head screw	
4		4	Sackkantschraube M10x55 TGL D-931 2.6 gal Znc - hexagon head screw	
1	03 16188 008	1	Sahnstangengehäuse - rack tube	
1	03 16177 007	1	Gewindeplatte - plate with thread	
1	03 16183 007	1	Buchse BA FF 10 B - bush	
1	03 16184 008	1	Anschlagbocher - stop bush	
1	03 16185 010	1	Fasfeder - fitting spring	
2		2	Zylinderschraube Mx10 TGL C-51 2.6 gal Znc - cylinder head screw	
1	03 16197 002	1	Rahmstange - rack	

Bild	Sachnummer	Stueck	Bezeichnung	ZAX-Nr.
12		1	Zylinderstift 6x 11x6 TGL 3-7 cylinder pin	
13		1	Spannring 20x2 TGL 31665 - circlip	
14	03 16180 004	1	Ritzel - pinion	
15		1	Rillenkugellager 5003 TGL2931 grooved ball bearing	
16		1	Sicherungsring 35 TGL 0 472 - guard ring	
17		1	Sicherungsring 17 TGL 0-471 - guard ring	
18	03 16190 006	1	Dichttring - gasket ring	
19		1	Buchse D10/10x12 TGL 6958 3E2 - bush	
20	03 16191 007	1	Stoßswel - plunger	
21	03 16192 000	1	Druckfeder - pressure spring	
22	03 16194 001	1	Deckel - cap	
23		3	Senkerbraube M5x12 TGL 568) 5.6 - screw	
24	03 16195 002	1	Manschette - sleeve	
25	03 16196 003	1	Schutzkappe - protection cap	
26	03 16204 002	1	Kappe - cap	
27	03 16197 004	1	Lenkstockhebel - steering-gear arm	

Bild	Sachnummer	Stueck	Bezeichnung	SAK-Nr.
28	53 21315 504	3	Drabtsackverschluss - wire	
29			Sechskantmutter M14x1,5 TGL 0-934 hexagon nut	
30	03 11965 005		Sicherungsblech - lock plate	
31		4	Splint 2x22 - splint	
32		4	Kronmutter M10x1 TGL 0 937 castellated nut	
33	03 16201 002	2	Zwischenstueck mit Kugelgelenk vst. intermediate piece with ball-and-socket joint spl.	
*	03 16200 505	2	Spurstange vst. - track rod spl.	
34		2	Sechskantmutter M14x1,5 li. TGL 0-934 H gal Znc - hexagon nut	
35	03 12509 005	4	Sicherungsblech - lock plate	
36	03 50076 000	2	Kupplung - clutch element	
37		2	Sechskantmutter M14x1,5 TGL 0 934 hexagon nut	
38	03 12233 112	2	Kugelgelenk vst. - ball-and-socket joint spl.	131 29 132 04 053103
39		2	Scheibe 10,5 TGL 0-9021-St gal Znc washer	

F23



Fußhebelwerk
foot lever unit

P24

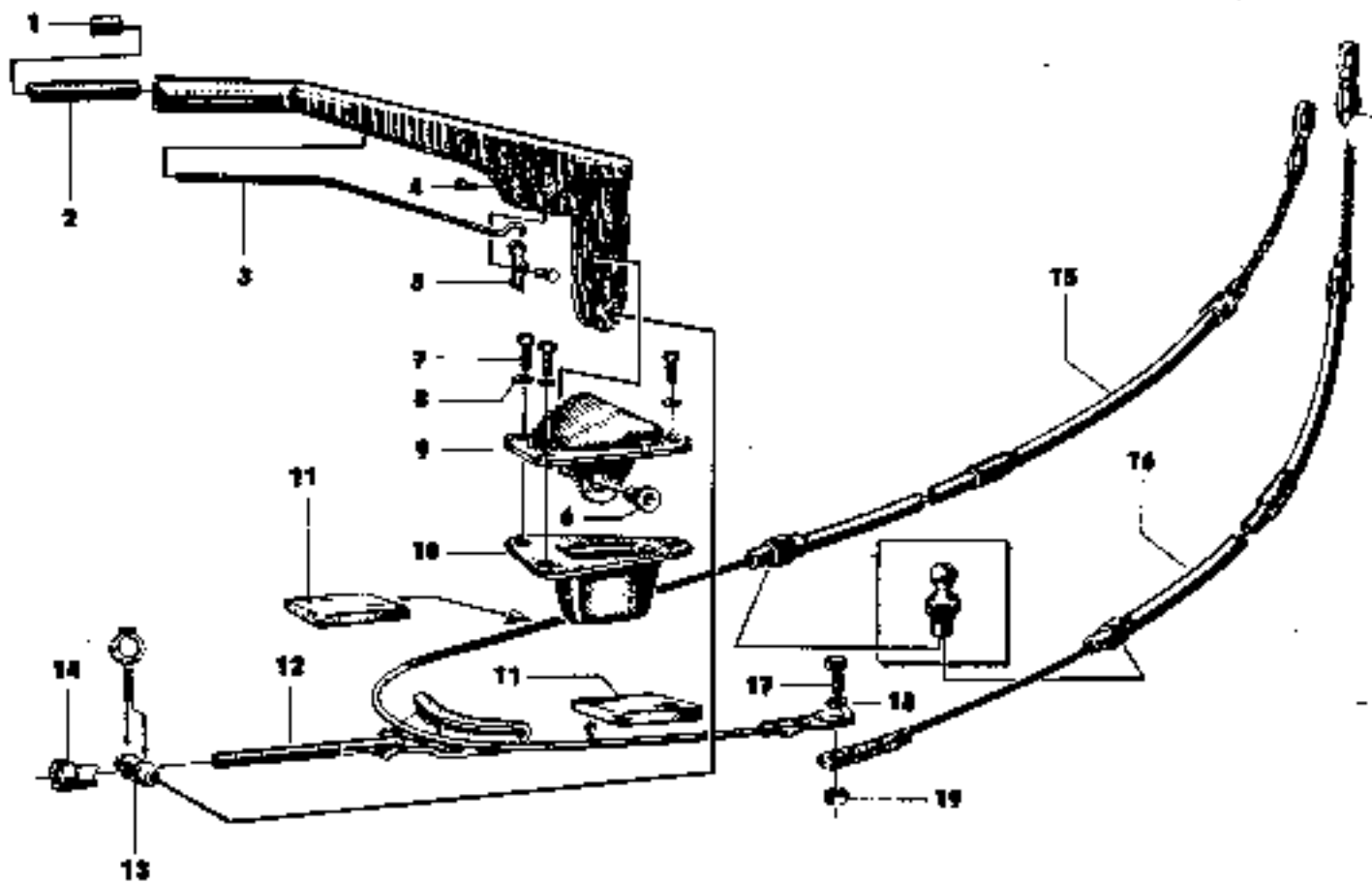
Bild	Sachnummer	Stueck	Bezeichnung	SAK-Nr.
1	03 00797 105	1	Fußhebelwerk, vet. foot lever unit cpl.	134 29 19 200 072703
*	03 00774 002	1	Bremsfußhebel, vet. brake pedal cpl.	134 10 19 200 064705
*	03 00774 107	1	Bremsfußhebel, vet.(konserviert) brake pedal cpl. (preserved)	134 29 19 200 066303
2	03 00757 106	1	Lagerbock - bracket	134 29 19 200 058303
3	99 00016 052	4	Scheibe 10,5 TGL 0-125 - washer	135 73 11 118 143073
4		1	Sechskantschraube M 10 x 60 TGL 0-931 - hexagon head screw	
5	99 00070 250	3	Sechskantschraube M 10 x 15 TGL 0-933-8.5 - hexagon head screw	135 71 11 204 243912
6	03 00773 106	1	Pedalwelle - pedal shaft	134 29 19 200 063903
7	99 00068 185	1	Kegelkerbutift 5 x 25 TGL 0-1471 notched taper pin	135 74 33 000 010901
8	03 00789 201	1	Bremspedal vet. - brake pedal cpl.	134 29 19 200 069803
9	03 12034 007	2	Pedalueberzug TGL 39-05 rubber lining	146 47 59 938 159101
10	03 00770 015	2	Zugfeder lang - tension spring long	135 77 10 047 000275
11	03 00795 103	1	Kupplungspedal, vet. clutch pedal cpl.	134 29 19 200 070003

Einbaueinheit
Foot Lever unit

Fig

Dim	Werknummer	Stueck	Bezeichnung	ZAK-Nr.
12	03 00795 015	1	Bolzen fuer Kupplungs pedal Bolt for clutch pedal	134 29 19 200 071900
13	99 00011 324	2	Splint 1x18 TGL 0-94 - split pin	135 23 43 009 003565
14	03 00800 012	1	Fahrerfusspedal vet. accelerator pedal spl.	135 29 19 200 077300
15	99 00085 035	1	Bolzen 8411x45x36 TGL 0-1433 - bolt	135 74 43 003 050200
16	99 00011 185	2	Splint 2x14 TGL 0-94 - split pin	135 73 42 009 010300
17	03 16456 007	1	Seilzug vet. - bowden-control wire spl.	134 25 59 209 021050
18	02 16552 004	1	Kupplungsseil vet. - clutch cable spl.	134 29 80 200 005650
19	03 16011 506	1	Einstellmutter - adjusting nut	134 29 19 200 144700

F26



Handbremse
hand brake

F27

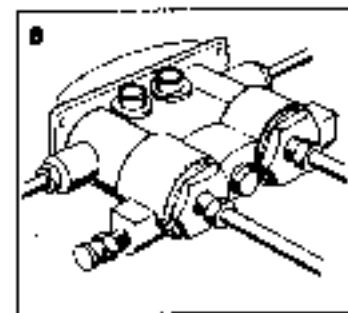
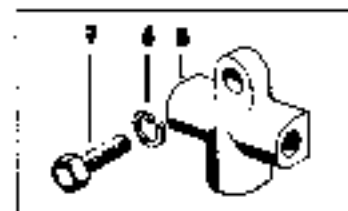
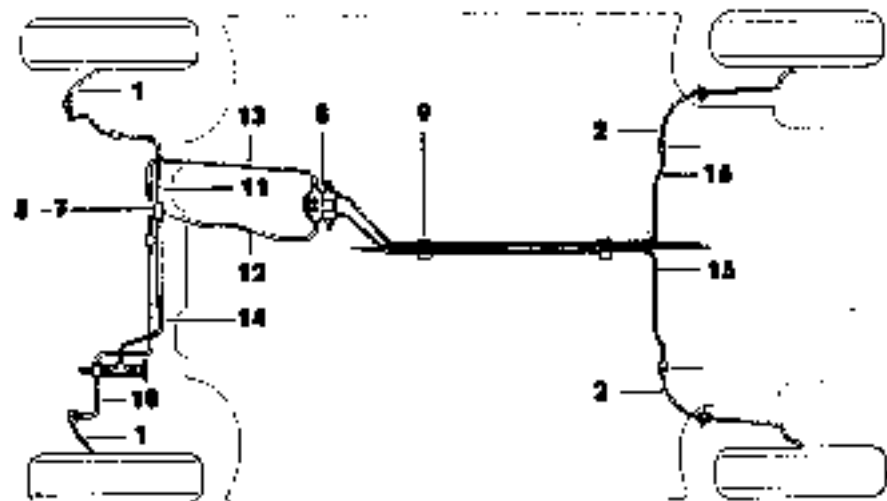
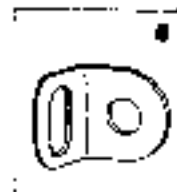
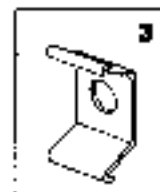
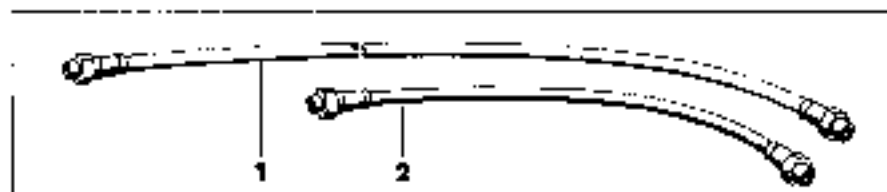
Bild	Bezeichnung	Stueck	Bezeichnung	ZAX-Nr.
▼	03 00814 003	1	Handbremshebel var. hand brake lever cpl.	
1	53 01600 806	1	Druckknopf - press button	145 01 10 008 000101
2	03 00900 001	1	Druckfeder - pressure spring	135 77 21 029 008029
3	03 00802 015	1	Druckstange - plunger rod	134 29 19 200 008029
4	03 00800 025	1	Nietstift 5,5 TSL 10905 rivet pin	134 29 19 200 008005
5	99 00212 007	1	Klinke - ratchet	
6	03 11501 001	1	Nietholzen - rivet bolt	134 29 19 200 140001
7		3	Schloßmutter M6x12 TSL 0-933 8.L2 hexagon head screw	135 71 11 204 240129
8		2	Federling 96 TSL 7403 - lock washer	135 73 42 008 020003
9	03 00811 105	1	Zahnsegment var. - toothed segment cpl.	134 29 19 200 008003
10	03 00808 005	1	Abdichtung - sealing	134 29 19 200 008003
11	03 11345 000	2	Anschlag fuer Eisenseil stop for brake cable	134 29 19 200 140003
12	03 00807 100	1	Seilfuehrung - cable conduit	134 29 19 200 008003
13	03 00805 107	1	Bolzen - bolt	134 29 15 200 008003
▼		2	Sicherungsring 14x1 TSL 0-474 locking ring	135 73 44 009 010123

Handbrake
hand brake

728

Bild	Bezeichnung	Stueck	Bezeichnung	Zus-Nr.
14	03 1553 004	1	Nachstellmutter adjusting nut	134 29 19 200 144703
15	03 00544 000	1	Bremseilzug rechts brake cable right-hand	134 29 89 209 724263
16	03 00043 006	1	Bremseilzug links brake cable left-hand	134 29 89 209 722163
17		1	Sechskantschraube M5x20 IGL 0-933 5.8 hexagon head screw	135 21 11 204 243451
18		1	Federling 36 IGL 7403 - lock washer	135 23 42 002 003063
19		1	Sechskantmutter M6 IGL 0-934 hexagon nut	135 22 11 205 013070

F29



Bremsleitungen
brake line system

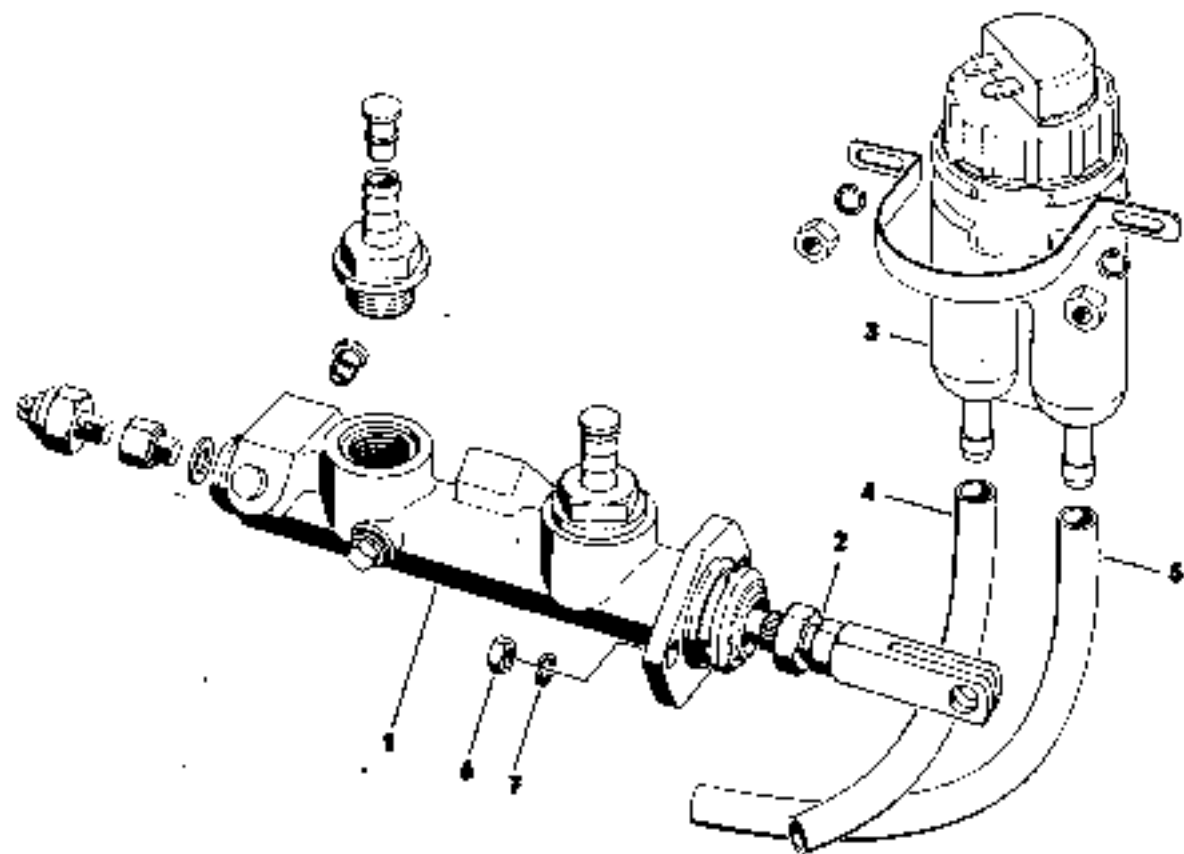
F30

Bild	Zeichnummer	Stueck	Bezeichnung	ZAK-Nr.
1	03 10025 601	2	Bremschlauch vorn 12,5 AD 390 TGL 35-299 - front brake hose	
2	03 14440 604	2	Bremschlauch hinten 12,5 DD 300 TGL 39 299 - rear brake hose	
3	18 30179 109	5	Bremschlauchhalter SA TGL 29995 brake hose retainer	
4	03 16579 507	4	Halter ls. - retainer left side	134 29 14 207 115603
5	03 16580 508	4	Halter re. - retainer right side	134 29 14 207 115403
6	03 15591 003	2	Gummipfropfen - rubber nipple	134 29 14 207 117303
7	18 30173 102	1	Verteiler 74 10x1 TGL 29985/07 distributor	134 29 14 231 014108
8		1	Federring 38 TGL 7403 - lock washer	135 73 43 005 010086
9		1	Sechskantschraube M5x30 TGL 0-933 hexagon head screw	
10	03 15504 008	1	Duo-Druckverbaerer - brake pressure regulating valve	134 29 14 207 128703
11		2	Sechskantschraube M6x45 TGL 0-931 hexagon head screw	
12		2	Federring 36 TGL 7403 - lock washer	135 73 42 002 021063
13		2	Scheibe 8,4 TGL 0-125 - washer	135 73 11 118 011089

Bremseleitungen
brake line system

P.31

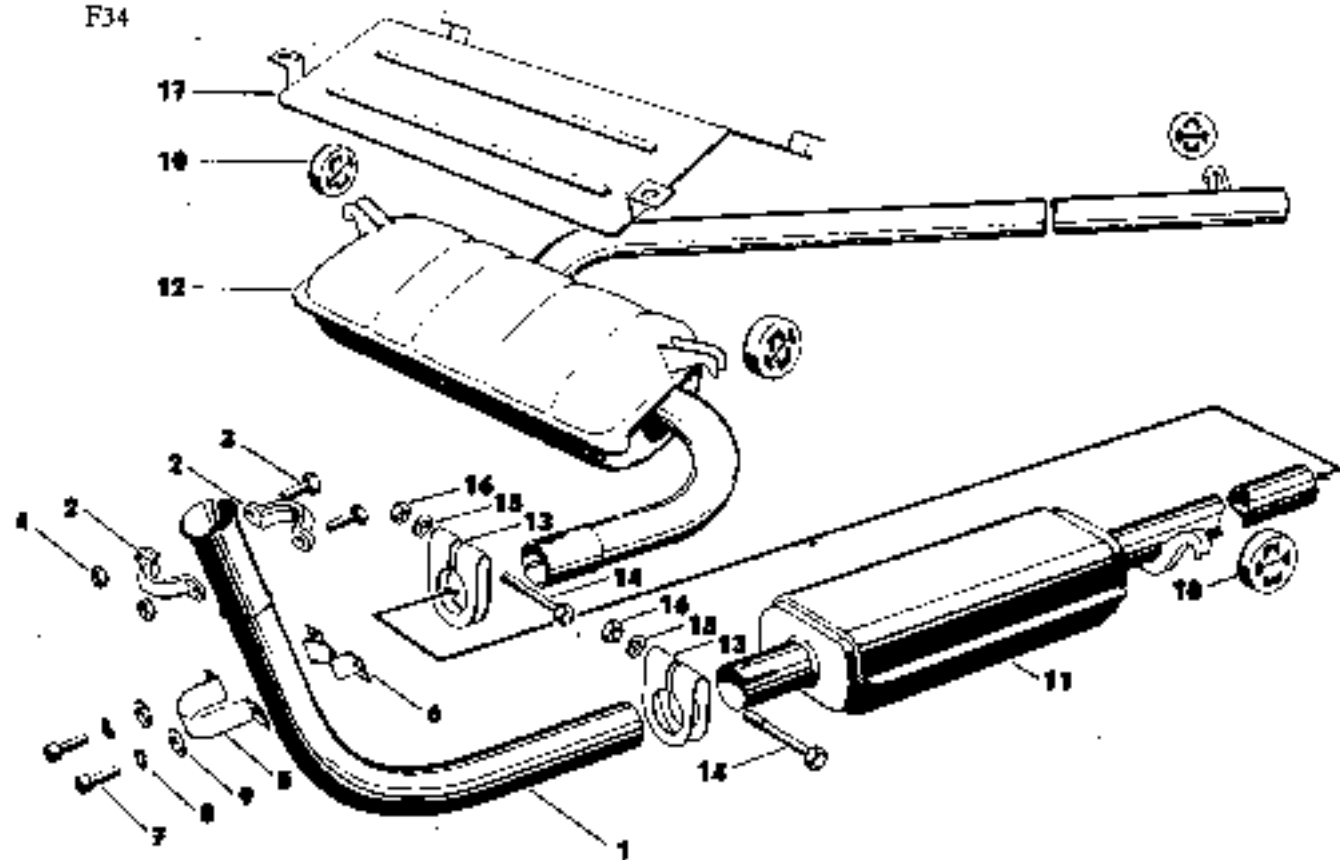
Bild	Sachnummer	Stueck	Bezeichnung	Stk-Nr.
9	03 16487 005	4	Schelle + Stang	134 29 14 207 114803
10	03 16232 507	4	Bremseleitung vorn innen li. brake line- inner front left side	134 29 14 207 119003
11	03 16234 508	1	Bremseleitung vorn innen re. brake line- inner front right side	134 29 14 207 120103
12	03 16236 508	1	Bremseleitung mitte vorn li. brake line- front centre left side	134 29 14 207 122003
13	03 16238 504	1	Bremseleitung mitte vorn re. brake line- front centre right side	134 29 14 207 123603
14	03 16240 507	1	Bremseleitung mitte re. vst. brake line- centre right side opt.	134 29 14 207 124403
15	03 16242 500	4	Bremseleitung mitte hinten li. brake line- rear centre left side	134 29 14 207 125203
16	03 16244 502	1	Bremseleitung mitte hinten re. brake line- rear centre right side	134 29 14 207 126003



Zweikreis Hauptzylinder
 dual brake master cylinder

Stück	Bezeichnung	1EK-Kr.
1	Zweikreis-Hauptzylinder vst. dual brake master cylinder spl.	134 29 14 223 110325
2	Druckstange vst. plunger rod spl.	
3	Fremdflüssigkeitstbehälter vst. brake fluid reservoir spl.	134 29 14 231 105600
4	Sechskantschraube Mx10 TGL 0-933 hexagon head screw	135 71 31 205 006139
4	Scheibe S.1 TGL 0-125 - washer	135 73 11 007 163049
4	Kraftstoffschlauch 19x2,5 TGL 10347 95mm lg. - fuel hose (95mm long)	146 42 23 201 002449
5	Kraftstoffschlauch 19x2,5 TGL 10347 127mm lg. - fuel hose (127mm long)	146 42 23 201 002258
6	Sechskantmutter M8 TGL 0-934 hexagon nut	135 72 11 205 063035
7	Federling 20 TGL 7403 - lock washer	135 73 42 102 023063

F34



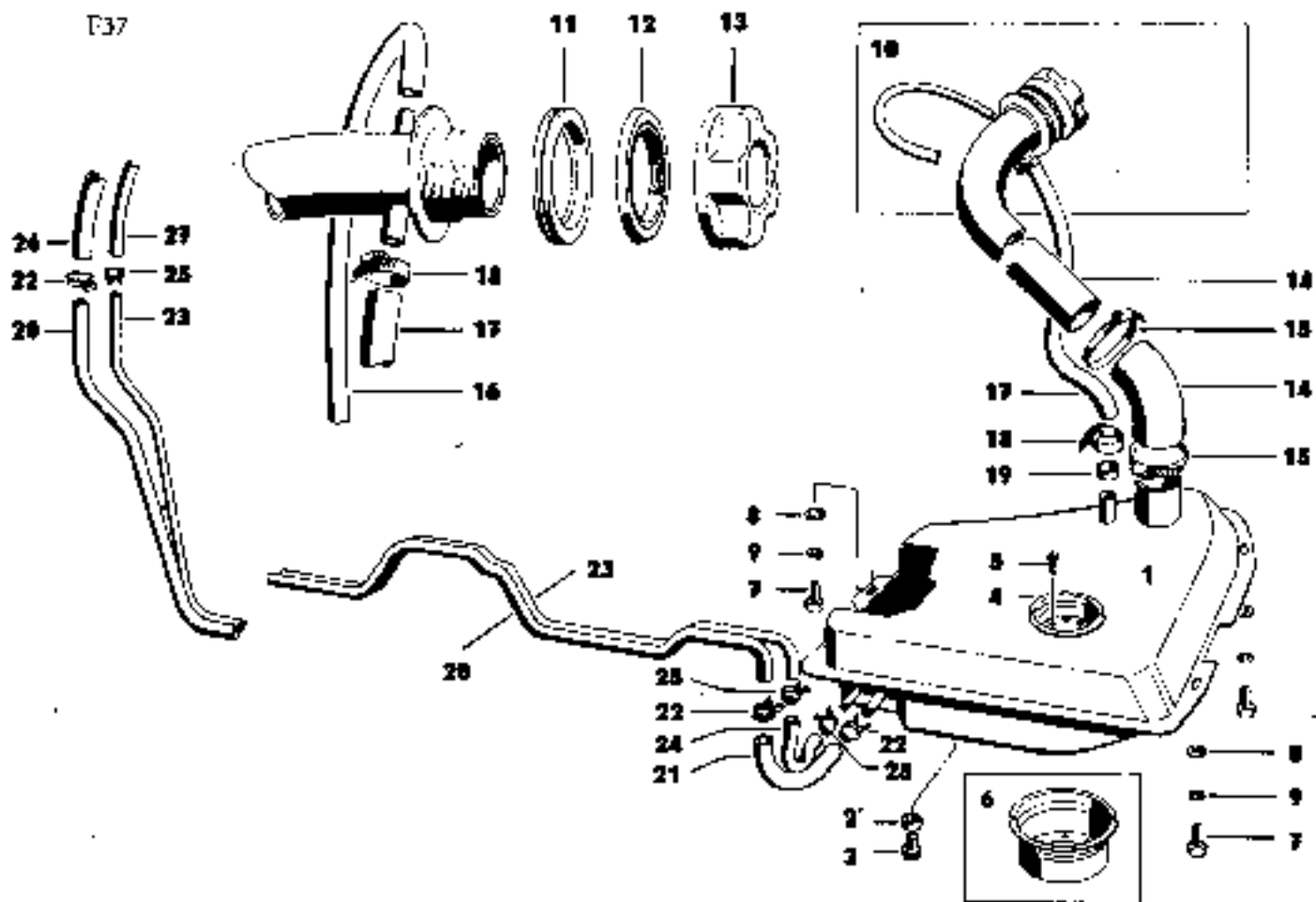
Abgasanlage vst.
exhaust system cpl.

P35

Pos.	Sachnummer	Stueck	Bezeichnung	ZAK-Nr.
*	03 16712 007	1	Abgasanlage vst. - exhaust system cpl.	
1	40 15053 101	1	Eingangsgaenge input pipe	
2	03 16791 004	2	Schelle TGL 14415 - clamp	134 24 10 008 000517
3		2	Sechskantschraube M8x15 TGL 0-931 hexagon head screw	135 71 14 004 173453
4		2	Sechskantmutter M8 TGL 0-931 hexagon nut	135 00 11 005 063040
5	03 16303 506	1	Schelle Innenteil - clamp-internal part	
6	03 16304 503	1	Schelle Aussenteil - clamp-external part	
7		2	Innen-Sechskantschraube M8x20 TGL 42059 hexagon socket-head screw	
8		2	Scheibe 8,4 TGL 0-9021 - washer	135 71 11 115 011097
9		2	Federling BS 131 7403 - lock washer	135 71 42 008 021071
10	53 20110 107	4	Aufbauelement - suspension element	
11	40 15051 108	1	Auspuffgeraeschuech-Vorstaempfer exhaust pre-silencer	
12	40 15052 100	1	Auspuffgeraeschuech-Nachstaempfer exhaust aftermuffler	
13	03 15316 502	2	Klempenschelle - clamp	134 25 19 000 007303

Pos	Stücknummer	Stück	Bezeichnung	ZAR-Nr.
14		2	Sechskantschraube M8x70 T01 0-931 hexagon head screw	130 29 19 200 007303
15		2	Seheibe 8,4 T01 0-125 - washer	135 73 11 116 011299
16		2	Sechskantnutter M8 T01 0-934 hexagon nut	135 72 11 205 053049
17		1	Abschirmblech - screen plate	

F37



Kraftstoffanlage / Kraftstoffleitungen
 fuel tank and fuel lines / fuel pipes

298

Field	Sachnummer	Stücke	Bezeichnung	ZAK-Nr.
1	03 16707 504	1	Kraftstoffbehälter zw. fuel tank ass.	134 29 18 209 001403
2		1	Dichtring 410x16 TGL 0-7503 sealing ring	134 29 58 109 191067
3		1	Verschluss Schraube M10x1 TGL 0-008 plug screw	135 30 32 005 139103
4	3.1155/15	1	Kraftstoffgeber vat. transmitter for fuel gauge opt.	
5		3	Zylinderschraube 4X5x30 TGL 0-34 cylinder screw	135 71 33 200 286199
6	03 16793 504	1	Behälterdichtung - transmitter gasket	
7	99 00089 015	1	Sechskantlachsraube M8x10 TGL 0-937 hexagon head screw	135 71 11 204 249650
8	99 00130 041	3	Scheibe 5,4 TGL 0-5021 - washer	135 73 11 118 145003
9	99 00105 118	3	Federring 38 TGL 7403 - spring washer	135 73 43 005 010086
10	03 16945 504	1	Fuellrohr vat. - stud opt.	134 29 18 208 005503
*		1	Waschanschluss B 3,0x3,5 TGL 0-7961 wash system	
11	03 16275 508	1	Abdichtung Fuelrohr / Kotflügel sealing	

Kraftstoffanlage / Kraftstoffleitungen
 fuel tank and fuel lines / fuel pipes

P39

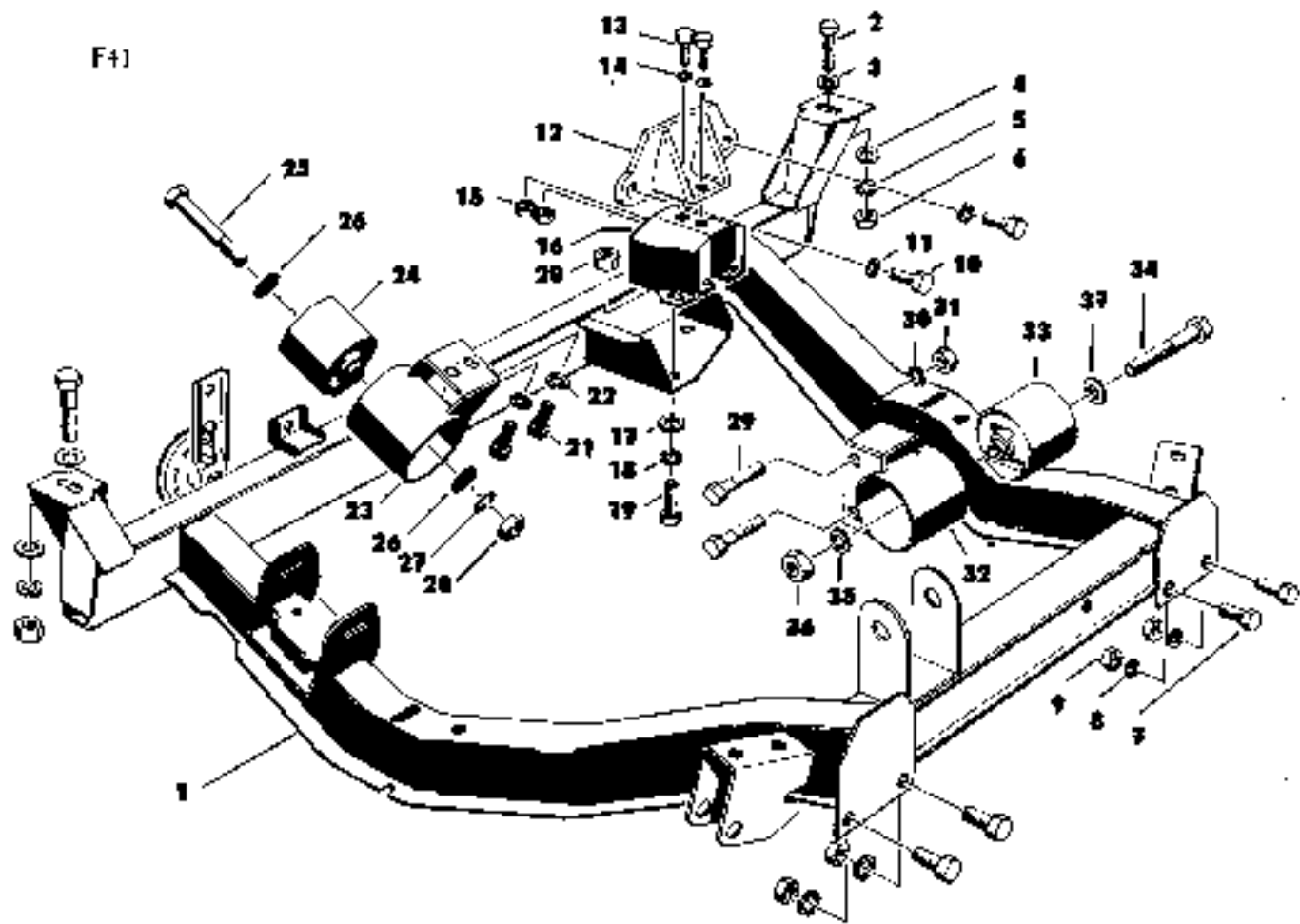
Bild	Sachnummer	Stück	Bezeichnung	ZuK-Nr.
*	03 16216 507	1	Abdichtung Ringwellstutzen - sealing	
12	03 16818 506	1	Oberwurfmutter - nut	
13	03 16226 500	1	Verschlussdeckel - filler cap	
14	03 16227 501	1	Fuellschlauch hose	
15		2	Schlauchschelle mit Schneckenr. C 2 50/60 Seit 10 hose clip with worm driven	
16	03 10734 501	1	Deluftungsschlauch 5x5,2 60 S - hose	134 29 19 203 004001
*	03 11626 501	1	Kabelmutter M8x1,5 701 14999 - sealing	
17	03 16733 501	1	Entlüftungsschlauch 12 - hose	134 29 19 208 004903
18		2	Schlauchschelle mit Schneckenr. C 2 15/24 Seit 10 hose clip with worm driven	
19	53 02505 004	1	Gummiring rubber ring	
20	03 16494 502	1	Saugleitung - fuel pipe	134 29 19 209 002201
21	03 16731 001	1	Kraftstoffschlauch 7x10,5 - fuel hose	
22		3	Schlauchschelle D 14 Seit 11 - hose clip	
23	03 16495 503	1	Rückflussleitung - fuel pipe-return	134 29 10 208 003003
24	03 16732 002	1	Kraftstoffschlauch 5x5,2 - fuel hose	

Kraftstoffanlage / Kraftstoffleitungen
 fuel tank and fuel lines / fuel pipes

F40

Bild	Sachnummer	Stueck	Bezeichnung	SAK-Nr.
25		3	Schlauchscheile D-12 Bolt 11 - hose clip	
26	03 16735 533	1	Kraftstoffschlauch 67 - fuel hose	134 29 15 206 011303
27	03 16736 026	1	Kraftstoffschlauch 65 - fuel hose	

F41



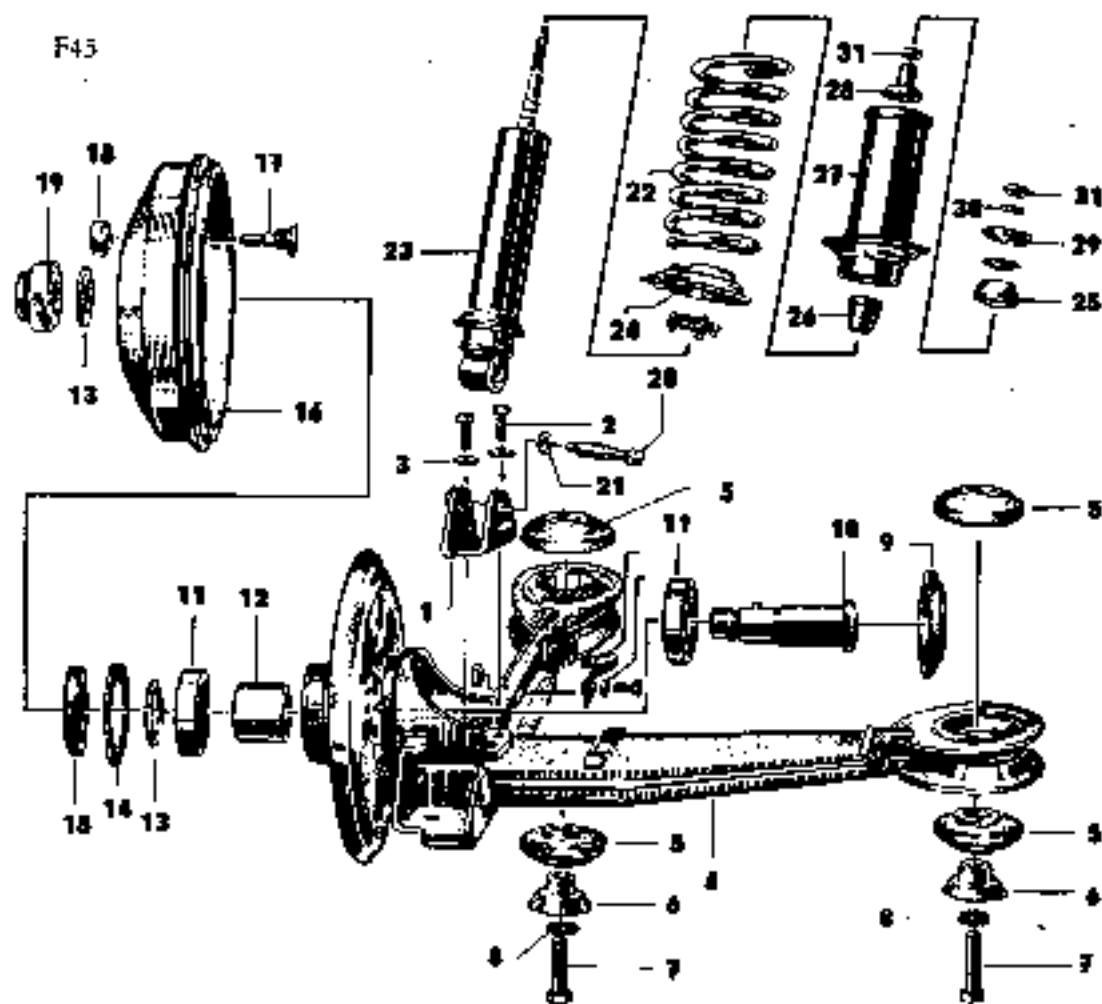
Hilfsrahmen
 under frame

Bild	Zeichnungsnummer	Stück	Bezeichnung	ZAK-Nr.
1	03 16390 501	1	Hilfsrahmen aus. - under frame cap.	
2		2	Sechskantschraube M12x70 TGL 0-931 hexagon head screw	
3		2	Scheibe 13 TGL 0-123 - washer	
4		2	Scheibe 13 TGL 0-9021 - washer	
5		2	Federling R12 TGL 7403 - lock washer	135 73 42 002 022100
6		2	Sechskantnutter M12 TGL 0-934 hexagon nut	135 72 11 205 053192
7		4	Sechskantschraube M10x30 TGL 0-933 hexagon head screw	135 71 11 204 053072
8		4	Federling R10 TGL 7403 - lock washer	135 73 42 002 023092
9		4	Sechskantnutter M10 TGL 0-934 hexagon nut	135 72 11 205 053066
10	03 16751 005	1	Motorlager sat. - engine mounting cpl.	
11		3	Sechskantschraube M10x16 TGL 0-933 hexagon head screw	135 71 11 204 043512
12		3	Federling R10 TGL 7403 - lock washer	135 73 42 002 023090
13	03 16744 504	1	Zonagl sat. - bracket cpl.	
14		2	Sechskantschraube M8x10 TGL 0-933 hexagon head screw	135 71 11 204 043540

Stück	Sachnummer	Stueck	Bezeichnung	TAX-Nr.
14		2	Federling B9 T11 7403 - lock washer	135 73 42 002 023071
15		2	Sechskantmutter M8 T11 0-924 hexagon nut	135 72 11 205 033049
16	03 16753 500	1	Doppel-U-Lager - twin bearing	
17		4	Scheibe B,4 TGL 0-125 - washer	135 73 11 118 141078
18		2	Federling M8 T11 7403 - lock washer	135 73 42 002 023071
19		2	Sechskantverschraubung M8x20 TGL 0-933 hexagon head screw	135 71 11 207 110490
20		2	Sechskantmutter M8 T11 0-924 hexagon nut	135 72 11 205 033049
21	03 16752 005	1	Getriebelager vat. gearbox mounting cpl.	
22		2	Sechskantverschraubung M8x16 TGL 0 933 hexagon head screw	135 71 11 204 243590
23		2	Federling B9 TGL 7403 - lock washer	135 73 42 002 023071
24	03 16749 505	1	Lageraufnahme - foot bearing	
25	03 16749 500	1	Uebelschraube - socket spring	
26		1	Sechskantverschraubung M10x90 TGL 43696 hexagon head screw	
27		2	Scheibe 10,7 TGL 0-125 - washer	135 73 43 005 030052

Bild	Seitennummer	Stück	Bezeichnung	ZAK-Nr.
27		1	Federring B10 TOL 7402 - lock washer	135 73 42 002 023099
28		1	Sechskantmutter M10 TOL 0-934 hexagon nut	135 72 12 200 073928
*	03 16753 007	1	Achsgetriebeleger val. differential gear mounting spl.	
29		2	Sechskantschraube M8x50 TOL 0-934 hexagon head screw	
30		2	Federring 99 TOL 7403 - lock washer	135 73 42 002 023071
31		2	Sechskantmutter M8 TOL 0-934 hexagon nut	135 72 11 205 053049
32	03 16745 505	1	Lagerung - bearing	
33	03 16747 507	1	Huellefeder exente. concent spring eccentric	
34		1	Sechskantschraube M10x90 TOL 42693 hexagon head screw	
35		1	Federring B10 TOL 7403 - lock washer	135 73 42 002 023055
36		1	Sechskantmutter M10 TOL 0-934 hexagon nut	135 72 12 200 073925
37		1	Scheibe 10,5 TOL 0-125 washer	135 73 43 005 030252

F45



Hinterachse I
rear axle I

P-6

Bild	Zeichnummer	Stueck	Bezeichnung	SAK-Yr.
*	03 16305 508	1	Hinterachskaeper vat. ,links rear axle, left-hand spl.	134 29 19 200 203903
*	03 16306 500	1	Hinterachskaeper vat. ,rechts rear axle, right-hand spl.	134 29 19 200 204703
1	03 12201 207	1	Lagerbock vat. ,links bracket spl.-left side	134 29 19 200 210803
*	03 12202 204	1	Lagerbock vat. ,rechts bracket spl. right side	134 29 19 200 211603
2		4	Sechskantschraube M8x16 TGI 0-901 S.3 hexagon head screw	135 71 11 204 243650
3		4	Scheibe 5,+ TGI 0-9071-St. + waehler	135 71 11 112 141075
4	03 16404 502	1	Dreieckklenker mit Haltebock vat. ,links traverse and trailer arm with retainer spl. , left-hand	134 29 19 200 225503
*	03 16402 503	1	Dreieckklenker mit Haltebock vat. ,rechts traverse and trailer arm with retainer spl. ,right-hand	134 29 19 200 206303
5	03 00993 012	8	Gumming - rubber ring	145 04 99 044 736004
6	03 00992 124	4	Lagerbohle - bearing bush	134 29 11 204 000803
7		4	Sechskantschraube M:2x1,5x6J TGI 0-961 10.P (Vorsenle) hexagon head screw	135 71 11 204 413327

Bild	Stücknummer	Stueck	Bezeichnung	ZAK-Nr.
9		4	Zahnscheibe H12 TGL 0-6796 (Vorsaele) toothed washer	135 73 43 105 020084
9	03 00994 005	2	Schutzkappe - protection cap	134 29 11 209 035403
10	03 15534 507	2	Achsstumpf vert. - stub axle spl.	134 29 19 200 227103
11		4	Rillenkugellager 5206 P62 TGL 2981 grooved ball bearing	135 21 11 309 098059
12	03 11941 103	2	Zwischenrohr - distance bush	134 29 11 209 131603
*		2	Zylinderstift 5m 5x8 - cylinder pin	
13	03 16553 104	4	Scheibe - washer	134 29 19 200 231003
14		2	Sicherungerring 62x2 TGL 0-472 lock ring	135 73 44 008 030544
15	99 00141 627	2	Wellendichtung D48x62x8 MS 1.008 TGL 16454 - radial sealing	146 44 21 566 252086
*		8	Sechskantschraube M6x20 TGL 0-913 hexagon head screw	
*		8	Sechskantmutter MS TGL 0-934 hexagon nut	
*		5	Federling B6 TGL 2403 - lock washer	
15	03 16211 502	2	Bremstrommel vert. - brake drum spl.	134 29 19 200 220803

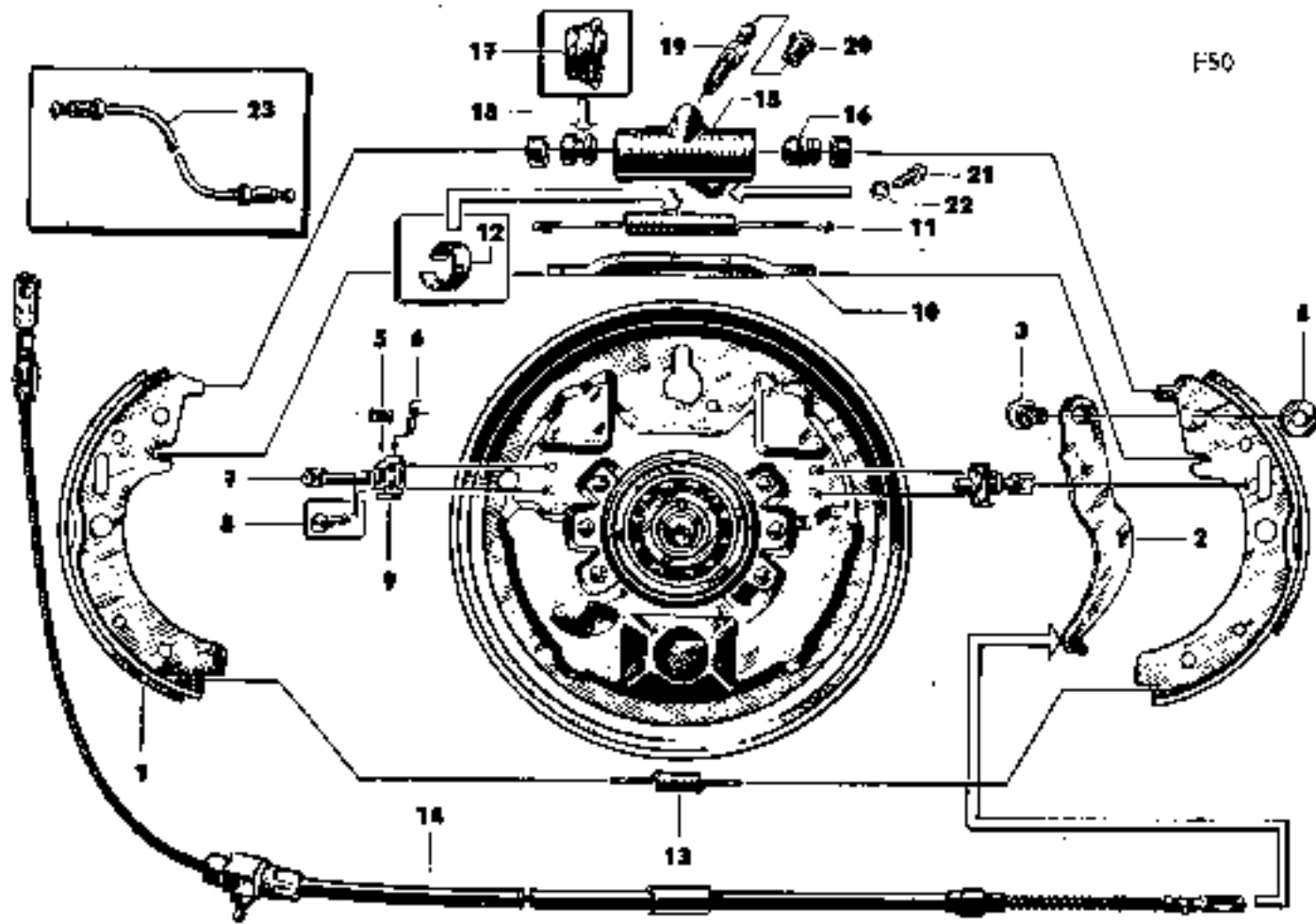
Pos.	Stück	Sachnummer	Bezeichnung	Stk	Stk	Stk	Stk
17	99 00591 150	9	Radbolzen BSM 12x1,0x37 TGL 22251 wheel				
18	99 00793 373	8	Radmutter A1 12x1,0 TGL 22252 wheel nut				
19	03 16501 006	2	Bundmutter - nut		134	29	19 200 230002
20		2	Sechskantschraube GM 12x75 TGL 0-931 10.9 (Kopfschraube) - hexagon head screw				
21		2	Federling B*2 TGL 7405 - lock washer				
17	00078 008	2	Federbein var. ,11m. - leg spring spl.				
17	00079 000	2	Federbein var. ,1k1. - leg spring spl.				
22	17 00080 002	2	Druckfeder 11m. - coil spring		134	29	12 201 370617
17	00081 003	2	Druckfeder 101. - coil spring		134	29	12 201 373717
23		2	Schwingungsdämpfer - shock absorber		134	39	12 201 356917
24	17 00046 000	2	Federteller unten - percholder bottom		134	29	12 200 374517
17	00044 007	2	Federteller oben - percholder top				
25	17 00055 001		Alu-Lutschkappe - cap		134	29	12 200 375317
26	17 00038 000		Eißenfeder - rubber spring		134	23	12 200 376117
27	17 00004 003		Schutznetz - protecting pipe		134	03	12 200 378217

Antarachee 1
rear axle I

P49

Bild	Zeichnummer	Stueck	Bezeichnung	ZAR-Nr.
28	17 00055 002		Druckstueck - pressure plate	134 23 12 200 379617
29	17 00044 007		Halter zw. - holder spl.	134 29 12 200 301717
30		2	Paderring M10 TGL 7403 - lock washer	135 73 42 105 022035
31		4	Sechseckmutter M10 TGL 0-934 hexagon nut	135 72 11 205 091057

F50



Hinterradbremse
rear wheel brake

851

Bill	Teilnummer	Stueck	Bezeichnung	ZAX-Nr.
*	03 00343 008	1	Radbremse hinten li. vat. rear wheel brake left-hand spl.	
*	03 00344 000	1	Radbremse hinten re. vat. rear wheel brake right-hand spl.	
1	03 00352 107	2	Bremshacke vat. mit Belag (lang) brake shoe spl. with lining (long)	134 29 14 207 014803
*	03 00359 103	1	Bremshacke vat. li. mit Belag und Handbremshebel - brake shoe spl. left hand with lining and hand brake lever	134 29 14 207 027603
*	03 00360 105	1	Bremshacke vat. re. mit Belag und Handbremshebel - brake shoe spl. right- hand with lining and hand brake lever	134 29 14 207 030503
2	03 00363 026	1	Handbremshebel li. - hand brake lever left-hand	134 29 14 207 072503
*	03 00364 027	1	Handbremshebel re. - hand brake lever right-hand	134 29 14 207 073303
3	03 00358 017	2	Bolzen - bolt	134 29 14 207 021703
4	15 40050 000	2	Scheibe GR 152 - washer	
5	99 05350 062	4	Druckfeder 00 7x7,5x5,5 T0L 18395 compression spring	135 77 21 010 190664
6	03 00963 109	4	Klammfeder - clamping spring	135 77 62 015 136041

Hinterachsbremse
rear wheel brake

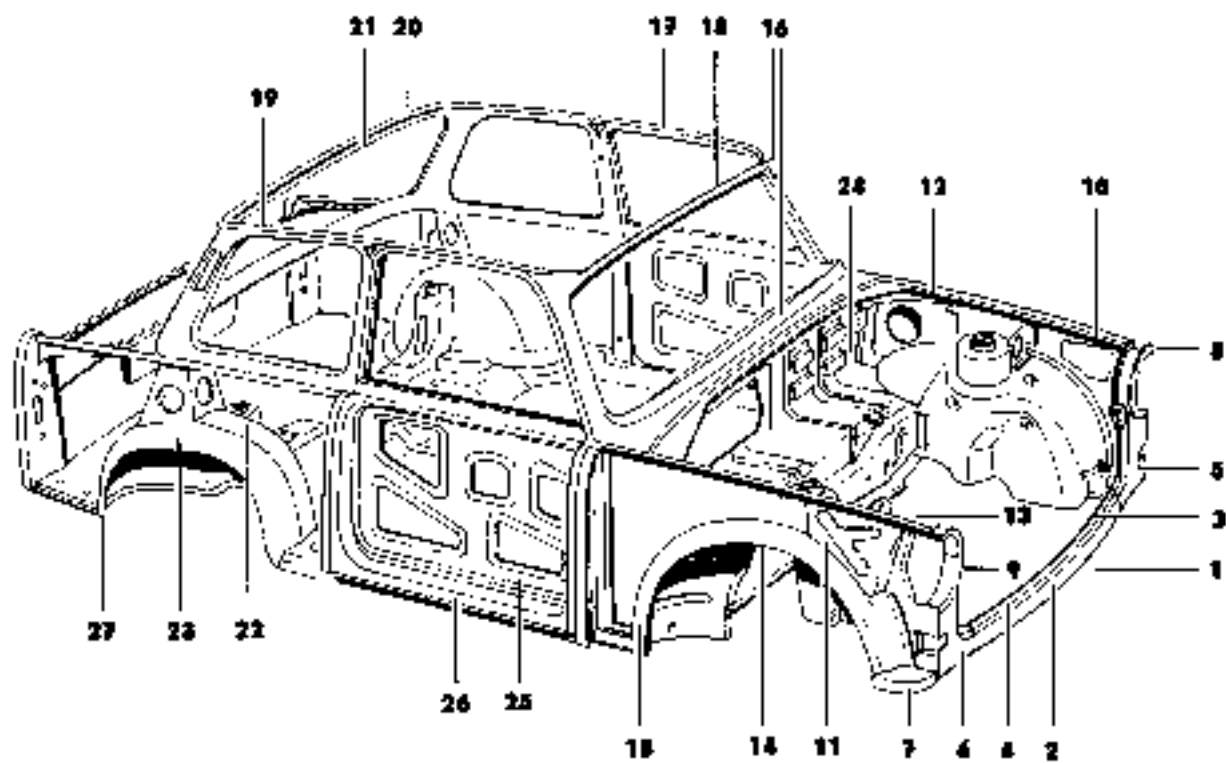
P52

Bild	Zeichnung	Stück	Bezeichnung	ZAK-Nr.
7	03 00866 110	4	Schiebestück ver. hinten sliding element spl. rear	134 29 14 207 030903
8	29 00166 000	3	Flachblech 1,0x3 - flat plate	
9	03 00867 103	4	Führungselement - guide element	134 29 14 207 040103
10	03 00846 101	1	Drucksteg li. - pressure web left-hand	134 29 14 207 019603
11	03 00850 103	1	Drucksteg re. - pressure web right-hand	134 29 14 207 020903
12	03 00848 002	2	Federzugfeder oben upper release spring	135 77 10 047 000283
13	03 00847 003	2	Federklammer - spring clamp	135 77 68 015 136033
14	03 00845 001	2	Federzugfeder unten lower release spring	135 77 10 047 000267
15	03 00844 000	1	Bremskabelzug rechts (lang) brake cable right-hand (long)	134 29 09 209 724863
16	00 31219 002	2	Radzylinder ver. B2 110, hinten rear wheel cylinder spl.	134 29 14 215 082308
17	08 31221 101	4	Kolben ver. B2 113 - piston spl.	
18	91 32169 007	4	Ringmanschette 19x1x6 - ring sleeve	
19	06 31597 001	4	Gummistopfen B2 114 - rubber plug	
20	09 30053 102	2	Entlüftungsschraube 31 - bleeder screw	

Hinterradbremse
rear wheel brake

P53

Bild	Sachnummer	Stueck	Bezeichnung	ZAK-Nr.
20	08 30052 010	2	Entlueftungskappe 166 - bleeder cap	
21		1	Sechskantschraube M5x12 TGL 0-931 0.9 hexagon head screw	135 71 11 274 263059
22	FF 00106 095	1	Federring 36 TGL 7403 - lock washer	135 73 42 002 023053
23	03 15247 505	1	Bremsleitung hinten li. vst. brake line rears centre left side	
•	03 15248 506	•	Bremsleitung hinten re. vst. brake line rears centre right side	



Gerippe - Vorderansicht
 shell structure - front view

10

Stück	Bezeichnung	Stück	Bezeichnung
1	Karosserie im Lack vst. - body	1	Karosserie beplankt - body
1	Kuehlerschueenre ass. grille ass.	1	Kuehlerschueenre - Mittelteil centre part of grille assembly
1	Kuehlerschueenre - Innenblech li. inner plate of grille assembly left side	1	Kuehlerschueenre - Innenblech re. inner plate of grille assembly right side
1	Kuehlerschueenre - Seitenblech li. lateral part of grille assembly left side	1	Kuehlerschueenre - Seitenblech re. lateral part of grille assembly right side
1	Abdeckblech vst. re. cover plate right side	1	Abdeckblech vst. li. cover plate left side
2	Ruegel fuer Dreieckzapfenbefestigung - frame	1	Ruegel fuer Dreieckzapfenbefestigung - frame
1	Ruegel fuer Dreieckzapfenbefestigung li. head lamp frame left side		

Schlepp - Vorderansicht
 sheet structure - front view

K 3

Stück	Zeichnungsnummer	Stück	Bezeichnung	Stück
1	03 02132 107	1	Biegel Ober-Scheinwerfer re. head lamp frame right side	
1	03 02131 106	1	Winkel li. vnt. - bracket left side spl.	
1	03 02130 105	1	Winkel re. vnt. - bracket right side spl.	
1	03 13532 501	1	Korpus O. Scheinwerferbefestigung head lamp frame	
1	03 01541 100	1	Befestigungswinkel d. Scheinwerfer angle for head lamp frame	
10	03 19907 504	1	Motorraum-Seitenenteil li. - lateral part of engine compartment, left side	
11	03 19905 503	1	Motorraum-Seitenenteil re. - lateral part of engine compartment, right side	
12	03 19547 103	1	Wasserrinne li. - water gutter, left side	
13	03 19548 104	1	Wasserrinne re. - water gutter, right side	
1	03 14104 500	1	Radgabel vorn li. - front wheel housing ass. left side	
1	03 14100 500	1	Radgabel vorn re. - front wheel housing ass. right side	
1	03 14145 501	1	Radgabel vorn aussen li. - front wheel housing, left side	

Gaerppe - Vorderansicht
 sheet structure - front view

10

114	Zeichnungsnummer	Stueck	Bezeichnung	163-164
15	03 14746 502	1	Radschale vorn rechts re. - front wheel housing, right side	
*	03 14749 500	1	Radschale mit Trager li. front wheel with frame left side	
*	03 14750 503	1	Radschale mit Trager re. front wheel with frame right side	
*	03 14753 501	1	Trager Radschale aus. li. frame front wheel - left side ass.	
*	03 14754 502	1	Trager Radschale aus. re. frame front wheel - right side ass.	
16	03 14755 507	1	Vorderwand aus. - front ass.	
*	03 01531 105	1	Falzschiene li. fold rail left side	
*	03 01532 101	1	Falzschiene re. - fold rail right side	
*	03 01555 106	1	Falzschiene seitl. vor. li. fold rail lateral front left side	
*	03 01555 107	1	Falzschiene seitl. vor. re. fold rail lateral front right side	
17	03 14757 502	1	Seitenwand aus. li. side part ass., left side	
*	03 14758 503	1	Seitenwand aus. re. - side part ass., right side	

Gerätee - Vordererichtl.
Sheet assembly - front view

75

7114	Zeichnungsnummer	Stück	Bezeichnung	Größe
13	03 13751 500	1	Dachrahmenverklebung vorn li. frame-front roof, left side	
*	03 13752 501	1	Dachrahmenverklebung vorn re. frame-front roof, right side	
19	03 14564 512	1	Dachrahmen seitl. re. lateral roof frame, right side	
*	03 14563 501	1	Dachrahmen seitl. li. lateral roof frame, left side	
20	03 14803 500	1	Dachrahmenverklebung hinten li. rear roof frame - left side	
21	03 13804 501	1	Dachrahmenverklebung hinten re. rear roof frame - right side	
22	03 14404 504	1	Radachse aus. hinten re. rear wheel housing ass., right side	
*	03 14403 503	1	Radachse aus. hinten li. rear wheel housing ass., left side	
23	03 01418 104	1	Radachse hinten außen re. outer rear wheel housing - right side	
*	03 01419 103	1	Radachse hinten außen li. outer rear wheel housing - left side	
24	03 14036 503	1	Stirnwand vert. - Spliss wand spl.	
*	03 14119 905	1	Stütz f. Hermetisierungsbehälter support for plastic reservoir	

Gerätpa - Vorderansicht
 sheet structure - front view

GrId	Sachnummer	Stueck	Bezeichnung	Stk-Nr.
*	03 1406 501	1	Deck f. Luftfilter un- support for air-filter ass.	
*	03 1404 502	2	Schutzblech fuer Mischer support for mixer	
25	03 01408 102	1	Seitenwand Vorderenteil re. front side part right side	
*	03 01407 101	1	Seitenwand Vorderenteil li. front side part left side	
*	03 01379 104	1	Seitenwand-Innenblech oben li. side part upper inner plate - left side	
*	03 01380 105	1	Seitenwand-Innenblech oben re. side part upper inner plate - right side	
26	03 01405 102	1	Seitenwand-Unterteil re. lower side part - right side	
*	03 01407 101	1	Seitenwand-Unterteil li. lower side part - left side	
*	03 01353 000	1	Zwischenstück f. Seitenwand-Unterteil section for lower side part	
*	03 02651 103	1	Seitenwand-Innenblech unten li. side part lower inner plate left side	
*	03 02652 104	1	Seitenwand-Innenblech unten re. side part lower inner plate right side	

Gerätype - Vorderansicht
 asset structure - front view

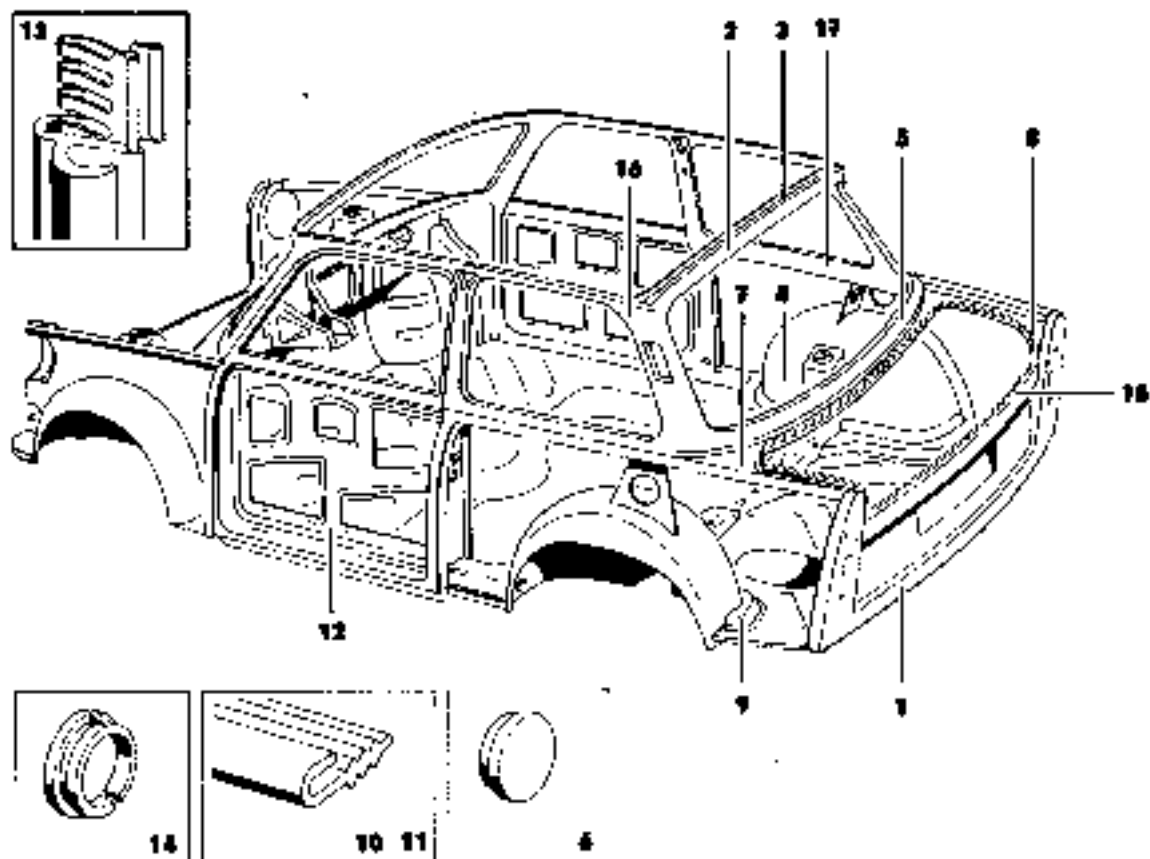
117

Std	Sachnummer	Stück	Bezeichnung	Stk-Er.
27	03 19648 102	1	Galasteneinfassung zw. re- stiffener for wheel housing ass. right side	
*	03 19641 101	1	Radkontureinfassung zw. li. stiffener for wheel housing ass. left side	
*	03 14170 502	1	Längsträger innen vorn li. front inner side member - left side	
*	03 14130 504	1	Längsträger innen vorn re. front inner side member - right side	
*	03 14407 507	1	Längsträger innen hinten li. rear inner side member - left side	
*	03 14406 508	1	Längsträger innen hinten re. rear inner side member - right side	
*	03 01530 104	1	Seitenwand-Anlagewinkel li. side part supporting bracket left side	
*	03 01540 106	1	Seitenwand-Anlagewinkel re. side part supporting bracket right side	
*	03 01541 107	1	Seitenwand-Bremse li. side part strap - left side	
*	03 01542 108	1	Seitenwand-Bremse re. side part strap - right side	

Zeichnung: Vorderansicht
 vessel structure - front view

43

Artik.-Nr.	Bezeichnung	Stück	Material	Größe
03 01530 100	Seitew.-Verstärkungsblech li. side part reinforcing plate - left side	1		
03 01530 101	Seitew.-Verstärkungsblech re. side part reinforcing plate - right side	1		
03 01530 102	Vorderl.-Innenblech li. inner front plate left side	1		
03 01530 103	Vorderl.-Innenblech re. inner front part right side	1		
03 01530 104	Verstärkungsblech li. Teilw.-Verstärk. li. - reinforced plate - left side	1		
03 01530 105	Verstärkungsblech li. Teilw.-Verstärk. re. - reinforced plate right side	1		



Gerippe - Heckansicht
 sheet structure - rear view

013

Stück	Bezeichnung	Stück	Bezeichnung	Stück	Bezeichnung
1	03 10750 101	4	Heckschuetze - lower part of luggage base		
4	03 14615 000	2	Stopfen fuer Heckammerze - plug for lower part of luggage base		
2	03 14535 506	1	Rueckward-Oberteil innen - inner upper part of rear side		
3	03 01375 100	1	Rueckward-Oberteil aussen - outer upper part of rear side		
4	03 01619 104	1	Rueckward-Unterteil innen - inner lower part of rear side		
5	03 01625 102	1	Rueckward-Unterteil aussen - outer lower part of rear side		
4	03 14501 505	4	Verstaerkung zus. li. reinforcement aeg. left side		
4	03 14522 506	1	Verstaerkung zus. re. reinforcement aeg. right side		
0	03 01634 001	4	Stopfen 22 mm f. Radachse plug for wheel housing		
4	03 14401 501	4	Halter - holder		
4	03 01657 101	1	Stuetzbock li. - support left side		

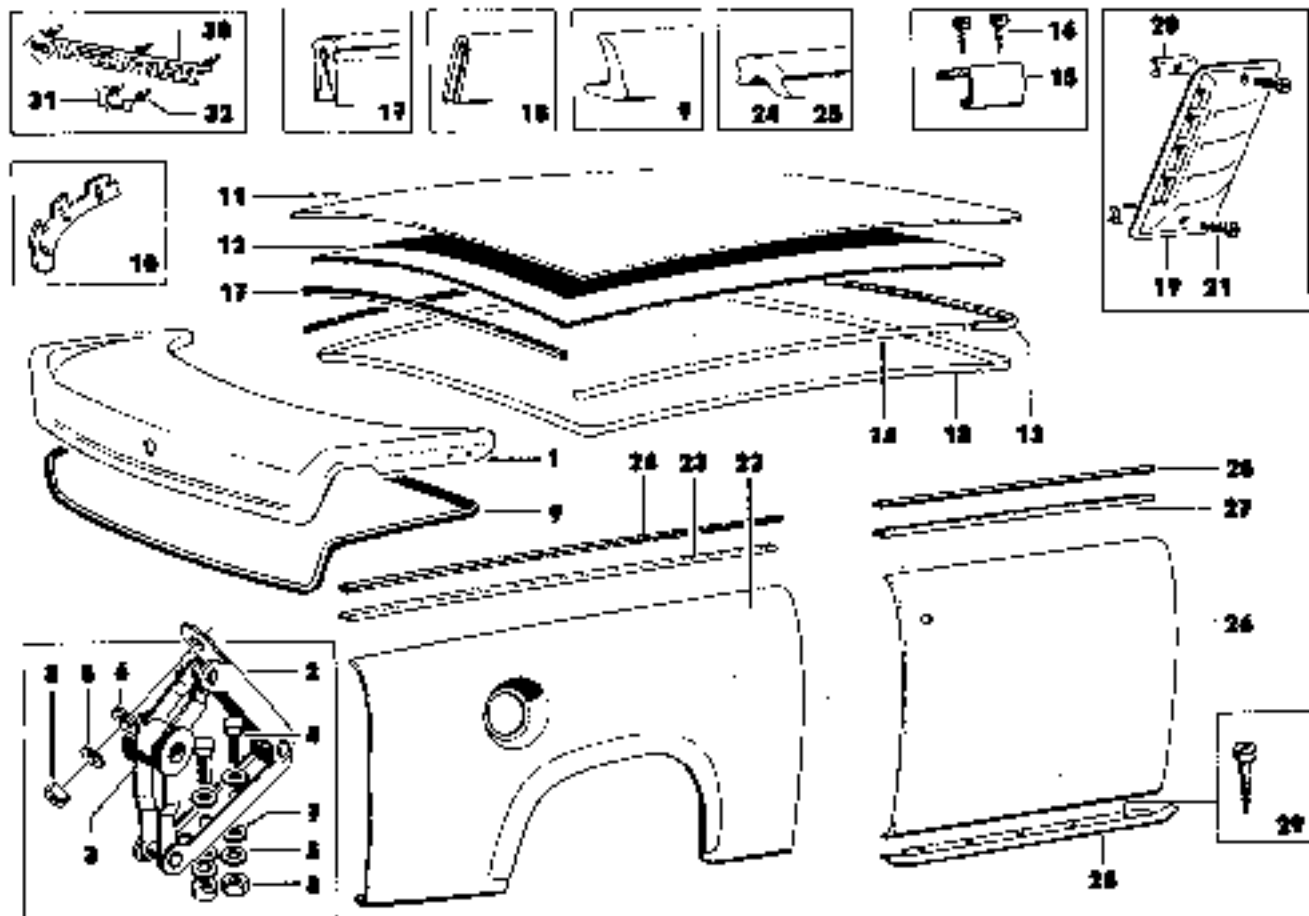
Bild	Zeichnummer	Stück	Bezeichnung	Stk.-Nr.
*	03 01456 104	1	Stützheck re. support right side	
7	03 01427 104	1	Heckrinne est li. rain gutter cpl. left side	
6	03 01428 105	1	Heckrinne est. re. rain gutter cpl. right side	
*	03 01540 100	1	Falzschiene seentl. hl. li. fold rail left side	
*	03 01544 101	1	Falzschiene seentl. hl. re. fold rail right side	
9	03 01503 101	1	Radeinfassung hinten li. striffener for wheel housing left side	
*	03 01504 102	1	Radeinfassung hinten re. striffener for wheel housing right side	
10	03 00040 005	2	Ablichtprofil f. Vorderkotflügel li. und re. section for front mudguard left/right side	
11	03 01551 004	2	Ablichtprofil f. Hinterkotflügel li. und re. section for rear mudguard left/right side	

Stück	Zeichnungsnummer	Stück	Bezeichnung	Stück-Nr.
12	03 19227 105	1	Tuer li. ohne Beplankung door left side without external door panel	
*	03 19228 106	1	Tuer re. ohne Beplankung door right side without external door panel	
13	03 01809 013	2	Türabdichtprofil vert. door sealing spl.	
*	03 02123 106	1	Fensterahmen li. window frame left side	
*	03 02124 107	1	Fensterahmen re. window frame right side	
14	03 02585 005	2	Haltering - retaining ring	
*	03 02659 006	2	Federfeder - shaped spring	
15	03 01593 017	1	Klemmschiene f. Heckgummi clamping rail	
*	03 01569 101	1	Hinterteil-Verst.-Blech f. Putschlage rear reinforcing plate for package tray	
16	03 01045 105	1	Seitenwand-Hinterteil aussen li. outer rear side part, left side	
*	03 01846 106	1	Seitenwand-Hinterteil aussen re. outer rear side part, right side	

Gruppe - Heckansicht
 chest structure - rear view

K')

Bild	Maßnummer	Stoß	Bezeichnung	ZNR Nr.
12	00 01350 110	-	Seitenwand-Hinterteil; innen re. Inner rear side part, right side	
13	01 01549 117	-	Seitenwand-Hinterteil; innen li. Inner rear side part, left side	



Wasserdichte
 plastic mouldings

2-4

# 13	Abzählnummer	Stueck	Bezeichnung	SAE No.
1	03 02169 004	1	Heckhaube vord. - boat lid, aft.	
2	91 07001 112	2	Heckhaubenscharnier vord. boat lid hinge vord.	
3		2	Tunnifeder - rubber spring	
4		4	Sechskantschraube 8 3x14 TGL 0-933-518 hexagon head screw	
5		2	Federring N5 TGL 0-9401 - lock washer	
6		4	Scheibe 5,3 TGL 0 125 - washer	
7		4	Scheibe 5,3 TGL 0 9074 - washer	
8		2	Sechskantmutter N5 TGL 0-934 hexagon nut	
9	03 10616 029	1	Gummiprofil fuer Heckklappe rubber section for boat lid	
10	01 01617 505	2	Klemmstück - clamping piece	
11	03 01376 005	1	Deck - roof	
12	03 14134 000	1	Innenl. - roof lining	
13	03 02463 103	1	Regenleiste vord. - front weather strip	
14	03 02461 110	1	Regenleiste li. - lateral weather strip left side	

Pressstoffteile
 plastic moldings

815

Bild	Zeichnummer	Stueck	Bezeichnung	GM-№.
*	03 07462 115	1	Regenleiste wa. + lateral weather strip right side	
15	03 09527 007	2	Ueberlappungsleiste - overlapping strip	
16		15	Zylinderblechschraube fillister head screw	
17	03 10219 014	1	Rummprofil fuer Dach 125x1000 rubber section for roof 100x1000	
18	03 10570 013	1	FVC Profil fuer Dachrahmen 4070/0426 FVC-section for roof frame 4050/0426	
19	03 20113 001	1	Entlueftungsblicke li. venting screen left side	
*	03 20134 002	1	Entlueftungsblicke re. venting screen right side	
20	03 22558 007	4	Unterlagplatte washer	
21		4	Zylinder-schraube # 3,5x16 TRF 0-3971 fillister head screw	
22	03 31000 000	1	Hinterkotfluegel li. rear mudguard left side	
23	03 34097 500	1	Hinterkotfluegel re. rear mudguard right side	
*		202	Aerab-schraube - counterlock screw	

Pressstoffteile
Plastic moldings

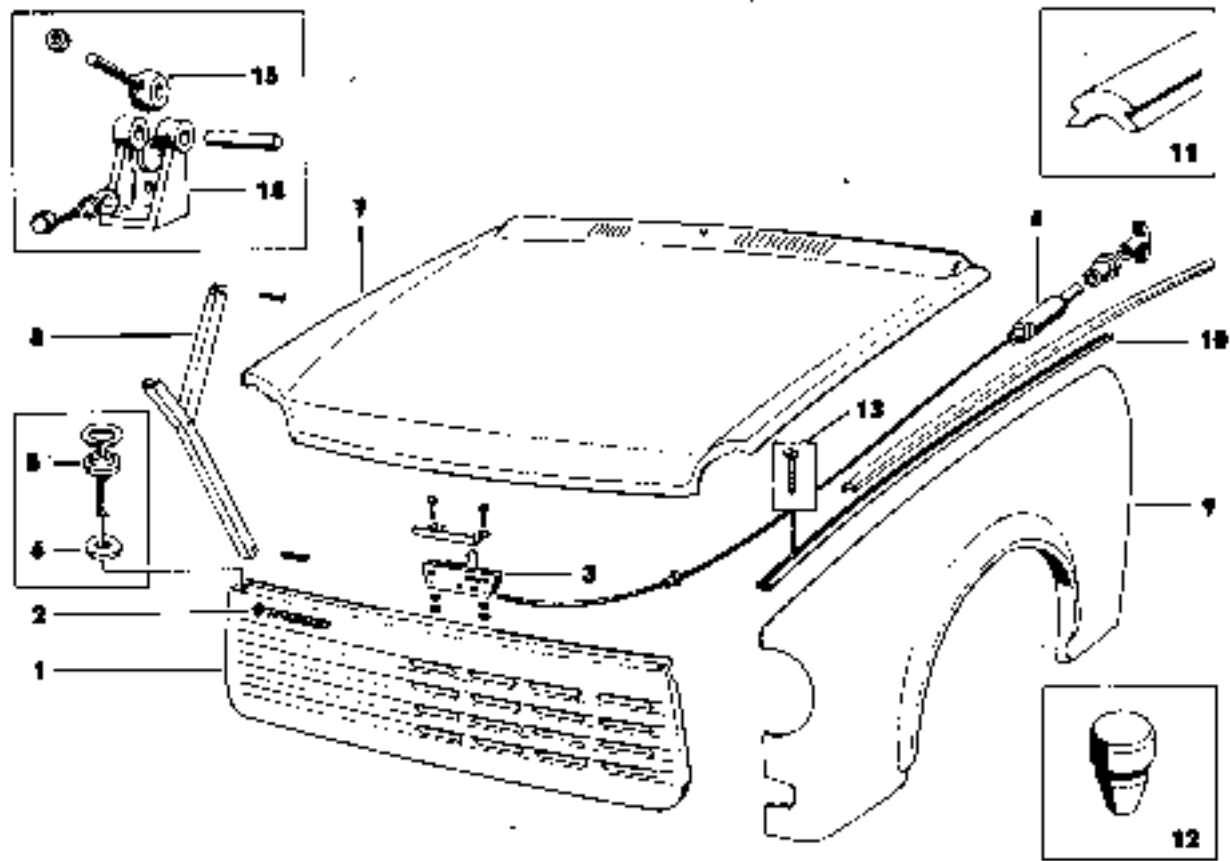
81

Bild	Zeichnummer	Stueck	Bezeichnung	Menge
1		0	Edlniet A 5x12 TGI 0-7731 - tubular rivet	
21		2	Deckleiste Hinterkotflügel cover strip rear fudgeard	
24	03 02529 008	2	PVC-Profil f. Hinterkotflügel PVC-section for rear fudgeard	
*		12	Zylinderblechschraube B 2,9x2,5 TGI 0-7771 cylinder head screw	
25	03 02528 008	2	PVC-Profil f. Deckleiste, Quer PVC-section for cover strip, trans	
26	03 02118 004	1	Türsussenhaut re. - external door panel right side	
1	03 02117 003	1	Türsussenhaut li. - external door panel left side	
*		16	Senkblechschraube - countersunk screw	
*		12	Edlniet A 5x12 TGI 0-7731 tubular rivet	
27	03 02547 103	2	Deckleiste, Quer - cover strip, decs	
28	03 02560 104	2	Rinstriegelleiste - outer strip	
29		10	Senkblechschraube B 2,9x2,5 TGI 0-7771 oval head countersunk screw	

Einbaueinheit
 plastic moulding

073

Artid	Nachnummer	Stueck	bezeichnung	Einheit
00	03 14476 007	1	Typenschilder "Trabant" type plate "Trabant"	
01	03 14200 005	1	Typenschilder "1.1" - type plate "1.1"	
02	03 14450 000	4	Klemmstueck fuer Typenschilder clamping plug for type plate	



Motorhaube
engine bonnet

20

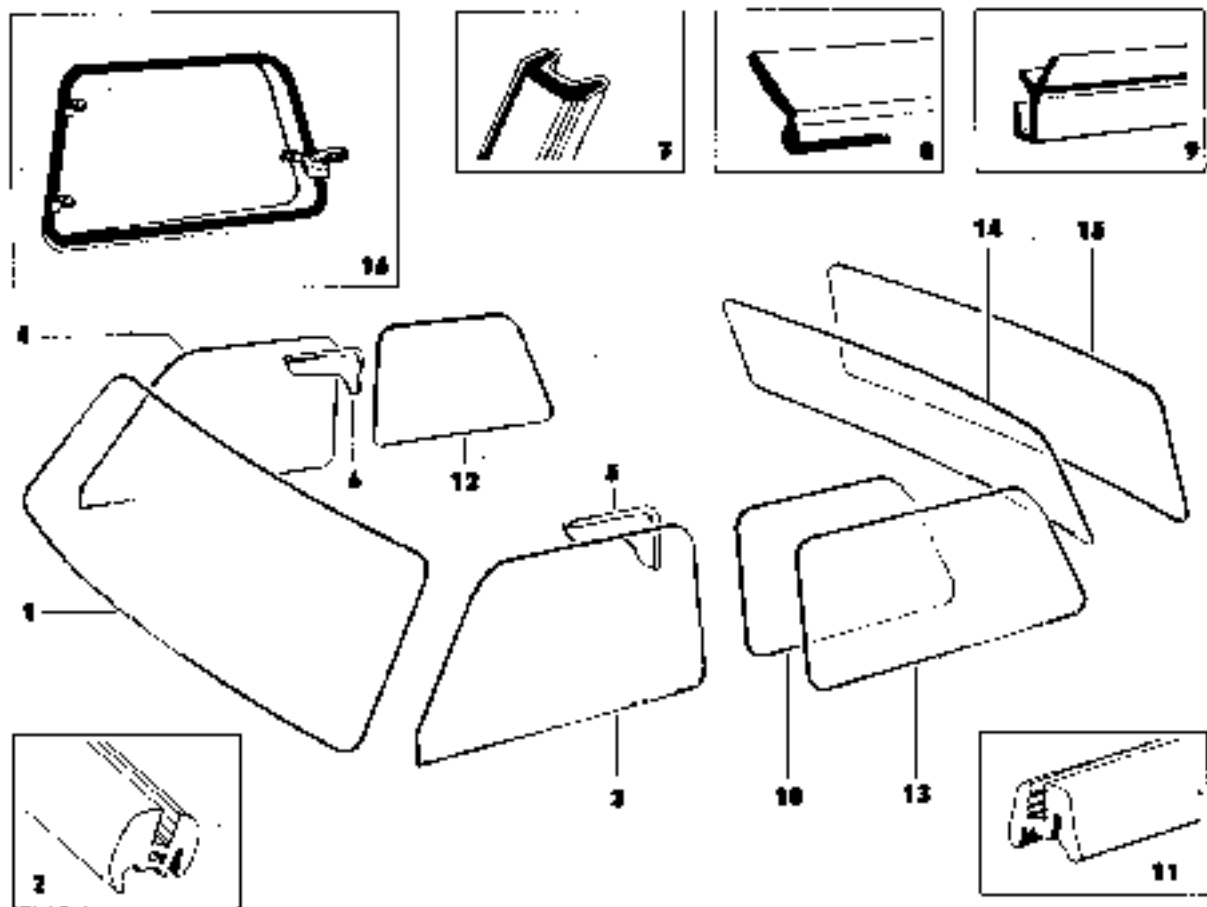
Qtd	Partnummer	Stueck	Beschreibung	QTY	Pr.
1	03 01319 103	1	Abtreppe vst. - lower front part spl.		
1	03 11406 007	1	Typenschilder "Triebart" type plate "Triebart"		
1	91 07000 340	1	Motorhaubenverschluss - bonnet lock		
1		2	Sechskantschraube M 5x14 T02 0-100 6.8 hexagon head screw		
1		2	Federung M5 T10 1401 - lock washer		
1		2	Sechskantmutter M5 T02 0-104 - hexnut mt.		
1	91 13000 009	1	Seilzug vst. - bowden cable		
1	91 07000 570	1	Griff fuer Seilzug - bowden cable handle		
1	03 10911 007	2	Ringschraube - ring screw		
1	03 10921 007	2	Gummiachete Plaeseben - rubber washer		
1	03 14125 007	1	Motorhaube vst. - engine bonnet spl.		
1	03 14343 503	1	Schallschorb.-matte Motorhaube sound bandering mat for bonnet		
1	03 14056 500	1	Rechenzweige vst. - bonnet prep spl.		
1		2	Spinn 5x25 T02 0-34 - split pin		
1	03 01475 012	1	Vorderkofflerl 11. front mudguard left side		

Stück	Bezeichnung	QTY-Nr.	
+	03 01430 004	1	Vorderkotflügel re. front mudguard right side
10	03 02523 104	2	Deckleiste f. Vorderkotflügel cover strip for front mudguard
11	03 02528 104	2	PVC-Profil f. Deckleiste PVC section for cover strip
12	03 10530 003	6	Einknopfpuffe - button pad
13		26	Senkblechschraube - countersunk screw
+		4	Zylinderschraube 5 3/8x16 TGL 1-7501 cylindrical head screw
+		2	Keilniet 4 5x16 TGL D 7131 tubular rivet
14	03 10295 001	2	Stanzblech - flange part
+		2	Bolzen 5/8 11x20 TGL 0-1411 - bolt
+		2	Ellipsenschraube 8 3/8 TGL D 7901 oval head countersunk screw
+		2	Sechskantschraube 8 5x14 TGL 0-1111 hexagon head screw
+		2	Scheibe 8,5 TGL 0-125 - washer
+		2	Federling 8 5 TGL 7407 - lock washer

Motorhaube
vagine bonnet

423

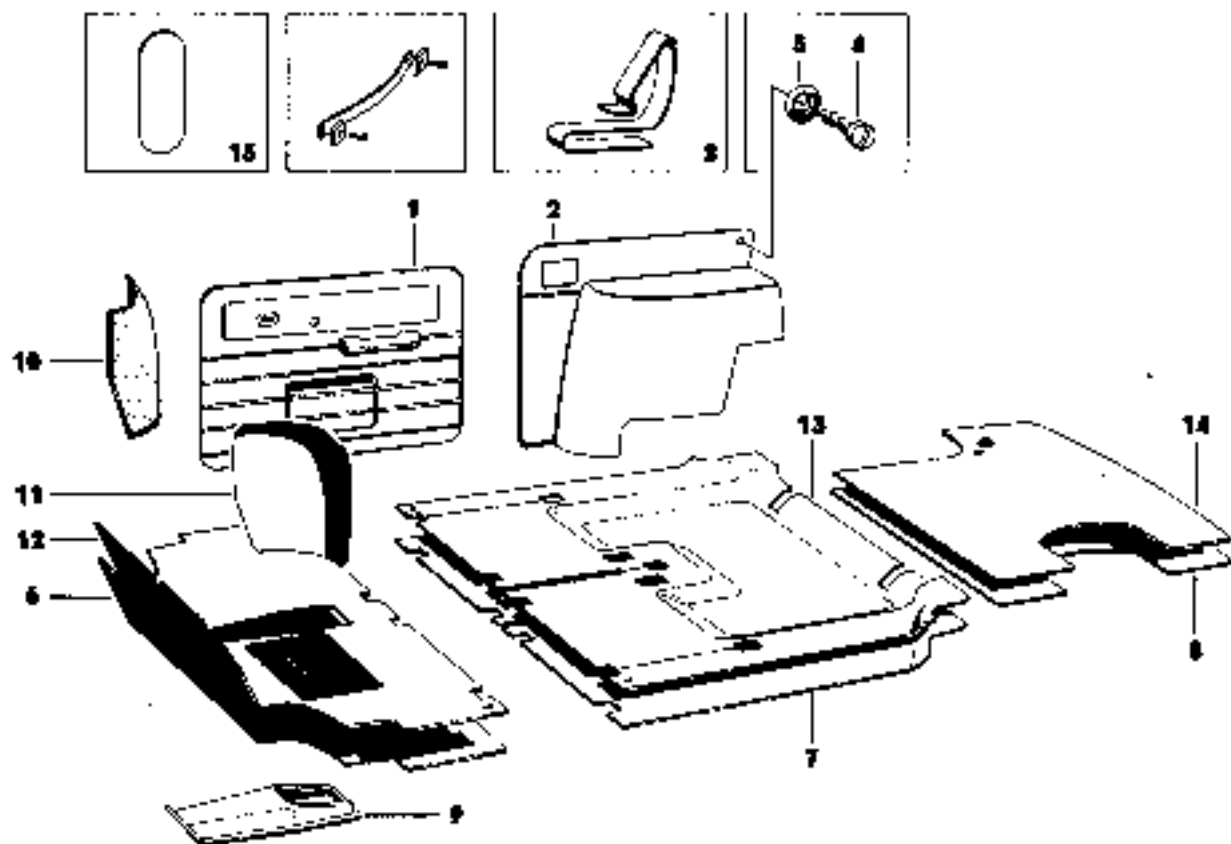
Blid	Sachnummer	Stueck	Bezeichnung	Tax-Gr.
10	03 0248 018	2	Belagstueck - just element	
*		2	Sechskantnutter M 8 T22 0-125 hexagon nut	



Code	Teilnummer	Stück	Bezeichnung	Part no.
1	03 14269 006	1	Windschutzscheibe MS1 - windscreen	
2	03 19106 006	1	Styrolprofil 2. Windschutzscheibe MS1 rubber section of windscreen	
3	03 07139 004	1	Windschutzscheibe MS0 - windscreen	
4	03 19553 011	2	Styrolprofil 1. Windschutzscheibe MS1 und Heckfenster - rubber section of windscreen and pane for rear window	
5	03 02198 010	1	Kurbelscheibe ext. li. - pane for crank operated window opt., left side	
6	03 02199 011	1	Kurbelscheibe ext. re. - pane for crank operated window opt., right side	
7	03 03633 005	1	Minibalsen, links left hand air deflector	
8	03 03634 006	1	Minibalsen, rechts right hand air deflector	
9	03 12145 004	2	Fensterführungsprofil section for window guiding	
0	03 12672 004	-	Gummiprofil über Türscheibe rubber section for door pane	
1	03 12175 004	2	Profil über Fensterrahmenbohle section for pane lifting rail	

RI Id	Nachnummer	Stueck	Beschreibung	DAE-Dr
10	03 02950 019	2	Seitenwandscheibe pane for rear side window	
11	03 02500 004	2	Profil f. Seitenwandscheibe section for rear side pane	
12	03 01950 018	2	Seitenwandscheibe ausstellbar rear side pane adjustable	
*	03 01953 004	2	Abdichtprofil f. Ausstellbare Seitenwand- scheibe - section for rear side pane adjustable	
13	30 05038 011	2	Seitenwandscheibe Universal rear side pane Universal	
*	30 25494 004	2	Profil f. Seitenwandscheibe Universal section for rear side pane Universal	
14	03 02454 012	1	Rueckwandscheibe - pane for rear window	
*	03 12241 013	1	Rueckwandscheibe behitzt pane for rear window	
15	30 25030 012	1	Rueckwandscheibe Universal pane for rear window Universal	
*	30 27541 013	1	Rueckwandscheibe Universal behitzt pane for rear window Universal	
*	30 25420 008	1	Profil fuer Heckscheibe Universal section for rear pane Universal	

Artid	Zeichnummer	Stück	Bezeichnung	Stk-Nr.
16	51 07002 960	2	Fensteraussteller vert. adjusting equipment cpl.	
*	51 07002 937	4	Halter - holder	
*	51 07002 945	6	Scheibtenknopf - washer button	
*	51 07002 953	6	Deckkappe - deck washer	
*	51 07002 961	6	Unterlage - support	
*		14	Linse - schraube 2M 5x10 T21 0-24 5.8 gal 20 c 8 - oval head screw	
*		4	Federkappe 5 T21 0-137 - spring washer	



Innenverkleidung und Teppiche
interior lining and carpets

829

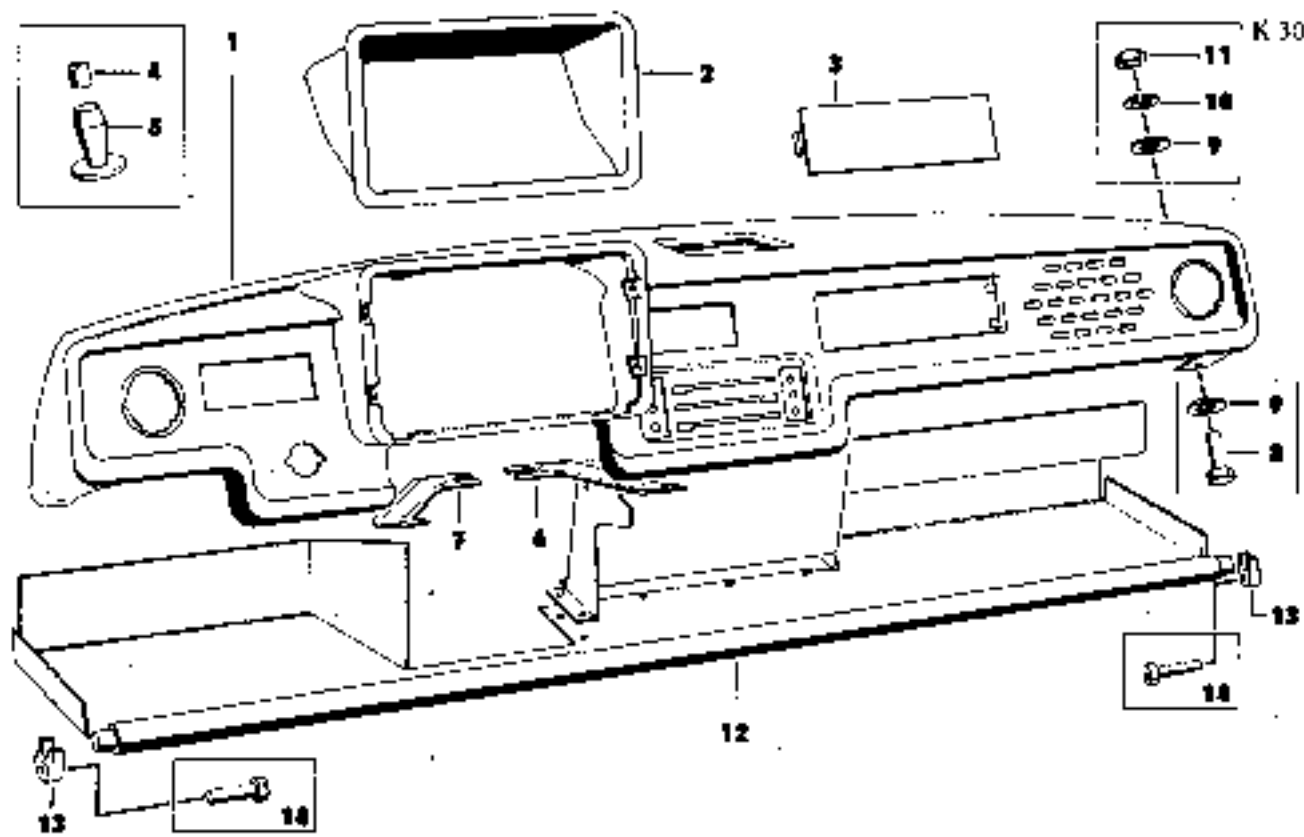
Bild	Zeichnummer	Stueck	Bezeichnung	FAK-Nr.
1	03 02970 034	1	Tuerinnenverkleidung vst. re. 4 interior door lining ext. right side	
*	03 02569 031	1	Tuerinnenverkleidung vst. li. 4 interior door lining ext. left side	
2	03 10852 045	1	Pordinnenverkleidung vst. re. 3 interior rear lining ext. right side	
*	03 10851 014	1	Pordinnenverkleidung vst. li. 4 interior rear lining ext. left side	
3	03 10827 007	48	Federklammer - spring clip	
4		4	Linienerschraube B 3,5x12 TGL 0-2913 0,9 gal Zn e 51 oval head countersunk screw	
5	03 10177 006	4	Senkwanne - countersunk washer	
6	03 14075 005	1	Schalldämmmatte Boden vorn front sound deadening mat	
7	03 02984 007	1	Schalldämmmatte Boden hinter rear sound deadening mat	
8	03 14082 004	1	Schalldämmmatte Kofferraum sound deadening mat for luggage boot	
9	03 14076 008	1	Belag Tunnel - tunnel belay	
*	03 14057 006	1	Schalldämmmatte i. Stirnwand rechts sound deadening mat for splash wall right side	

Innenverkleidung und Teppiche
 interior lining and carpets

229

Bild	Zachnummer	Stueck	Bezeichnung	Stk-Mo.
*	03 14366 505	1	Schallschermatte f. Stirnwand links sound deadening mat. for splash wall left side	
10	03 14346 003	1	Radkastenbelag vorn rechts front wheel housing lining right side	
11	03 14355 002	1	Radkastenbelag vorn links front wheel housing lining left side	
12	03 14077 007	1	Nadelvliessteppich vorn ext. (mit Gummiauflage) - front needle fleece carpet, ass. (with rubber mat)	
*	03 14076 006	1	Nadelvliessteppich vorn ext. (ohne Gummiauflage) - front needle fleece carpet, ass. (without rubber mat)	
*	03 14 079 000	1	Vegropolteppich vorn zur. front carpet type Vegropol ass.	
13	03 13754 005	1	Nadelvliessteppich hinten rear needle fleece carpet	
*	03 14-98 004	1	Vegropolteppich hinten rear carpet type Vegropol	
14	03 14349 002	1	Nadelvliessteppich Kofferraum needle fleece carpet for luggage compartment	
15	03 14302 000	1	Abdeckung - cover	
*	03 14134 000	1	Dachaukleidung ext. roof compartment lining ext.	

K 30



Instrumententafel mit Ablage
 instrument panel with tray

201

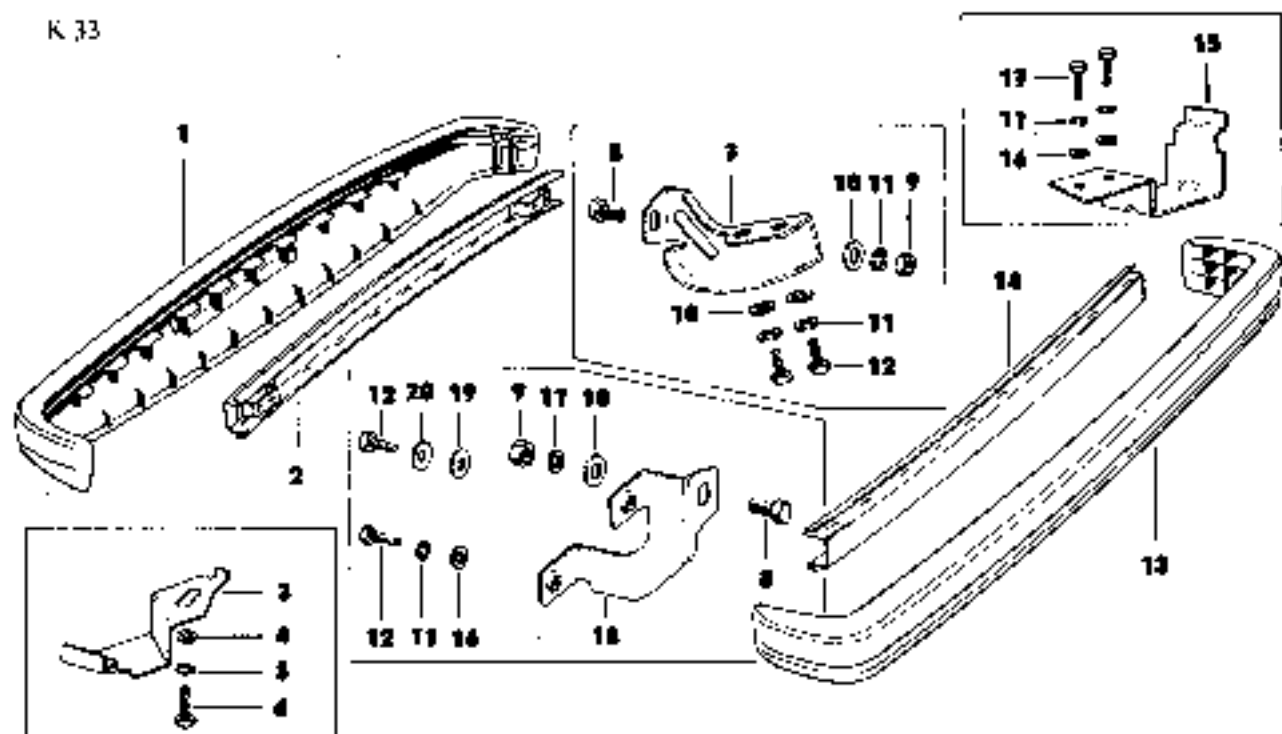
Bild	Zeichnummer	Stueck	Bezeichnung	Maßstab
1	03 14255 504	1	Instrumententafel - instrument panel	
2	03 14153 502	1	Blendschutz - cover	
3	03 14529 006	1	Blende fuer Radioempfangsgeraet cover for radio station	
4	03 14039 002	2	Buelse	
5	03 12023 007	2	Stift pin	
6	03 14331 503	1	Strebe links	
7	03 14332 504	1	Strebe rechts	
8		2	Sechskantboltschraube M 5x10 TGL 0-934-0 gal ZnO gal ZnO - hexagon head screw	
9		4	Wahlscheibe B.3 TGL 0-930-1 et gal ZnO washer	
10		2	Federling B5 TGL 7103 gal ZnO spring washer	
11		2	Sechskantmutter M1 TGL 0-931-0 gal ZnO hexagon nut	
12	03 14079 507	1	Ablage - tray	
13	03 19461 012	2	Lager fuer Ablage - support for tray	
14		2	Blechschaube St. Aeveld 08 10. 0 1001 gal ZnO - cylinder head screw	

Instrumententafel mit Ablage
Instrument panel with tray

312

Stück	Bezeichnung	Stück	Stück	Stück
1	04 06083 005	3	Federklammer, versinkt - spring clamp	

K 33



Stoßkörper
Bümpfer

Bild	Sachnummer	Stueck	Bezeichnung	SAK Nr.
1	03 14681 500	1	Stoßkörper vorn mit Aufnahme Front Bumper	
2	03 14677 502	1	Träger vorn aus.	
3	03 14603 501	1	Bügel vorn links	
4	03 14604 502	1	Bügel vorn rechts	
5		2	Scheibe S.A. TSL 2 100 St gal 2x50 washer	
6		1	Federling 0 3 001 2400 gal 2x50 spring washer	
7		2	Sechskant-Schneidenschraube 2N 2x70 TSL 5000 gal 200 - cylinder head screw	
8	01 14673 501	1	Halter v. L. - front holder left side	
9	01 14674 503	1	Halter vorn rechts front holder right side	
10		4	Zylinderschraube ohne Schlitz 2N 2x10 TSL 0-8945.0 - cylinder head screw	
11		1	Sechskantmutter 2N TSL 0-904-10 gal 200 hexagen nut	
12		1	Scheibe 1 101 2400 St gal 2x50 washer	
13		2	Federling 00 001 2400 gal 2x50 spring washer	

Stoßkörper
bunper

235

Stück	Sachnummer	Stück	Beschreibung	PAK-Gr.
12		4	Sechskantknochenscheibe M 6 x 12 DIN 9138 gal. Zinn - cylinder head screw	
13	03 14553 502	1	Stoßkörper hinten mit Kollator rear bumper	
14	01 14578 107	1	Träger hinter aus	
*	01 14549 501	1	Kugel hinten links	
15	03 14546 504	1	Kugel hinten rechts	
16		4	Washers S.A. 101 x 125 St gal. Zinn washer	
17		4	Sechskantschneidschraube M 6 x 12 DIN 9138 gal. Zinn - hexagon head screw	
18	03 14575 500	1	Halter hinten links rear holder left side	
*	03 14576 501	1	halter hinten rechts rear holder right side	
19		4	Washers A 7 100 x 10 St gal. Zinn - washer	
20		2	Flaschenmutter M 6 x 75 mm - washer	

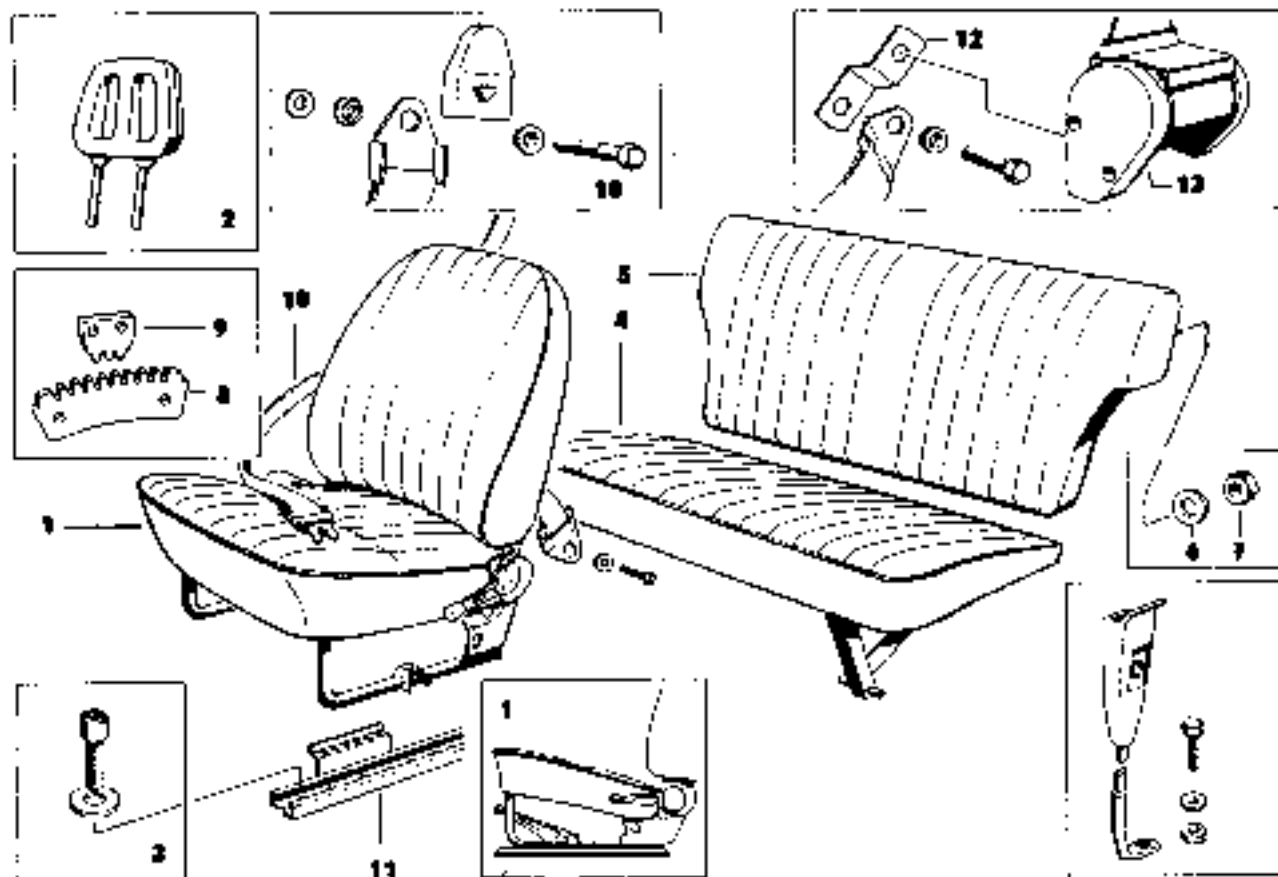


Bild	Zeichnummer	Stueck	Benennung	FAK-Nr.
1	01 10500 005		Vordersitz vst. re. LI front seat spl. right side LI	
*	01 10501 007	1	Vordersitz vst. li. LI front seat spl. left side LI	
*	03 10506 006	1	Vordersitz vst. re. LF front seat spl. right side LF	
*	03 10507 005	1	Vordersitz vst. li. LF front seat spl. left side LF	
*	03 10508 006	1	Vordersitz mit Kopfstuetzenaufnahme Sankiten re. front seat with head rest Sankiten	
*	03 10509 007	1	Vordersitz mit Kopfstuetzenaufnahme Sankiten li. front seat with head rest Sankiten	
*	03 11395 003	2	Vordersitz vst. Sankiten front seat spl. Sankiten	
*		2	Vordersitz vst. Mila front seat spl. Mila	
*	03 19368 005	1	Sitzgestell mit Kopfstuetzenaufnahme re.	
*	03 19369 005	1	Sitzgestell mit Kopfstuetzenaufnahme li.	
*	03 04506 105	0	Rueckhaelfeder f. V.-sitz m. Kopfstuetze spring for front seat with head rest	

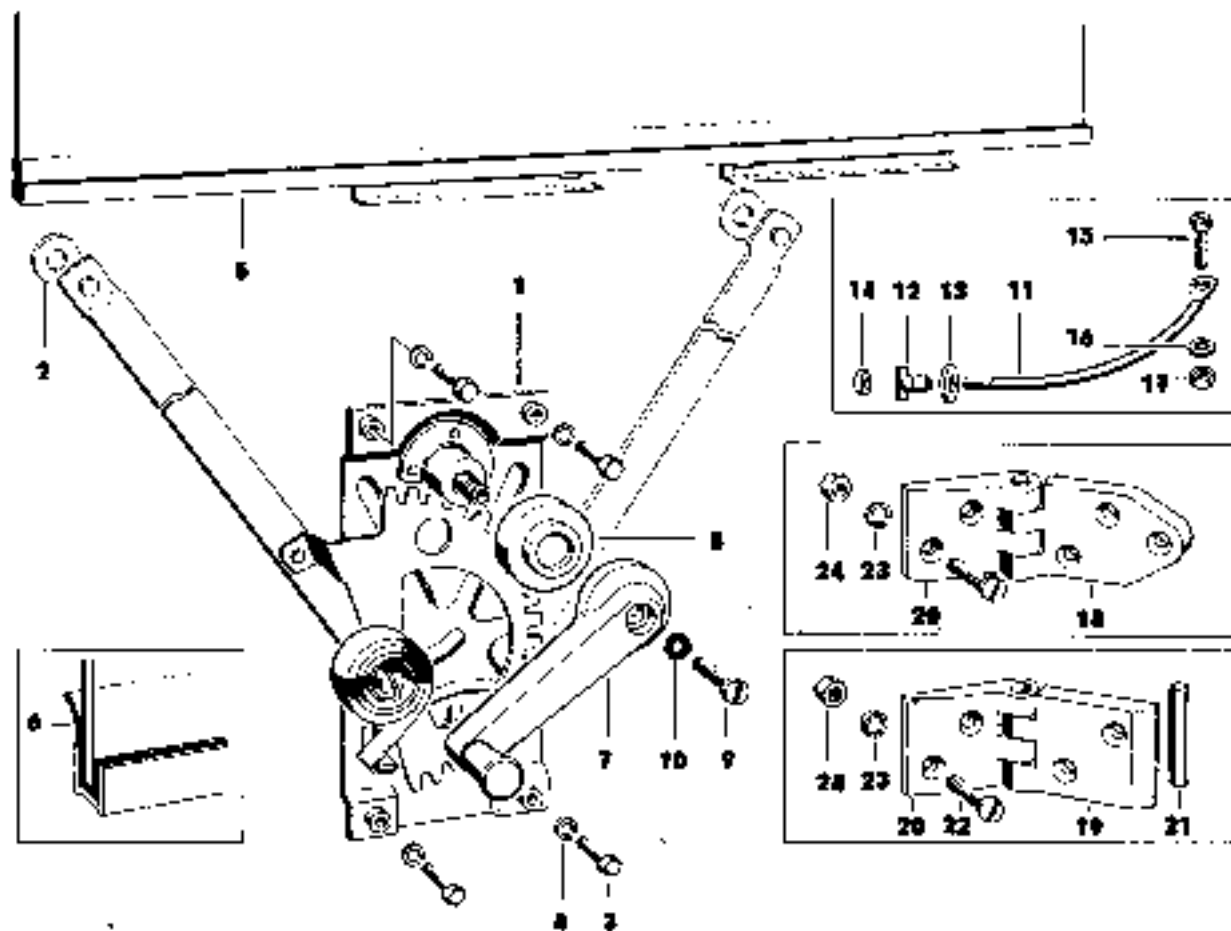
Bild	Bezeichnung	Stueck	Abzeichnung	GR-Gr.
2	03 19931 001	2	Reptatletae - head seat	
3		2	Zylinderscheibehals 7x14 T11 0-917 cylinder sleeve	
4		2	Federling 18 T01 7903 spring washer	
5	03 11221 010	1	Fordleite vst. 10 head seat spl. 17	
6	03 11222 011	1	Fordleite vst. 11 head seat spl. 17	
7	03 12602 001	1	Fordleite vst. 10erleiten rear seat spl. 10erleiten	
8	03 11941 006	1	Fordleite vst. 11a rear seat spl. 11a	
9	03 19410 003	1	Fordleite vst. 10 rear seat back spl. 10	
10	03 11930 003	1	Fordleite vst. 15 rear seat back spl. 15	
11	03 22045 001	1	Fordleite vst. 10erleiten rear seat back spl. 10erleiten	
12	03 19932 002	1	Fordleite vst. 11a rear seat back spl. 11a	
13	99 01134 013	1	Scheibe 14 T11 0-9111 - washer	
14	79 01670 160	2	Sechskantmutter 46 T11 0-911 hexagon nut	

Bill	Sachnummer	Stueck	Bezeichnung	ZAX-Gr.
*	03 02053 024	1	Hutablage vord. - rear package tray cpl.	
*	03 11903 000	1	Auflage f. Hutablage, Gashüten mat for rear package tray, Gashüten	
*		1	Auflage f. Hutablage, Mils mat for rear package tray, Mils	
6	03 19371 104	2	Zahnsegment unten - lower toothed segment	
9	03 19372 105	2	Zahnsegment oben - upper toothed segment	
*	03 19373 106	2	Bueckholfeder f. Sitzlehne return spring for seat back	
*	03 19324 100	12	Flachbandfeder - flat wire spring	
*		12	Spannhaken - Clamping hook	
*		24	Verbindungshaken - connection hook	
10	01 02001 056	2	Sicherheitsgurt vord. - safety belt cpl.	
11	03 11428 109	1	Sitzschiene rechts innen inner seat rail, right side	
*	03 19401 103	1	Sitzschiene rechts außen outer seat rail, right side	
*	03 19395 106	1	Sitzschiene links innen inner seat rail, left side	

Sitze
seats

K-0

Stück	Zeichnummer	Stueck	Bezeichnung	ZIK-Nr.
*	0J 19304 102	1	Sitzschiene links aussen outer seat rail, left side	
12	0J 02960 10J	1	Halter re. f. Automatiksicherheitsgurt holder for automatic safety belt right side	
*	0J 02775 101	1	Halter li. f. Automatiksicherheitsgurt holder for automatic safety belt left side	
10		2	Automatiksicherheitsgurt vvt. automatic safety belt spl.	



Kurbelapparat und Türscharnier
crank assembly and door hinge

K42

HTA	Sachnummer	Stückz.	Bezeichnung	Stk-Nr.
*	42 00007 103	1	Kurbelapparat ver., links crank assembly spl., left side	
*	42 00008 104	1	Kurbelapparat ver., rechts crank assembly spl., right side	
2	03 11019 000	4	Gummscheibe 12x30x2 - rubber washer	
3	55 50063 425	5	Sechskantschraube M 6x10 Teil 0-93J 0,5 hexagon head screw	
4	99 00100 035	5	Federling B C 130 7403 - spring washer	
*	03 02198 002	1	Kurbelscheibe li. ver. - pane for crank operated window spl., left side	
*	03 02199 003	1	Kurbelscheibe re. ver. - pane for crank operated window spl., right side	
5	42 07001 103	1	Fensterhebeschleife links window lifter rail, left side	
*	42 07002 103	1	Fensterhebeschleife rechts window lifter rail, right side	
*		2	Gummprofil 5. Fensterhebeschleife rubber section for window lifter rail	
7	51 07001 413	1	Fensterkurbel - window crank	
8	41 07000 077	1	Ausgleichsbohle - compensating part	

Arbeitsapparat und Türscharnier
 work assembly and door hinge

843

Blid	Zeichnummer	Stückzahl	Bezeichnung	DAR-Nr.
3	99 00002 545	2	Linsenschraube BN 6x12 oval counterbore screw	
10	99 00100 532	2	Wälzschleife M6 DIN 9 4797 toothed washer	
11	02 00159 100	2	Türrastbetätigung vorl. - door catch adj.	
12		2	Türanschlag - door stop	
13		2	Gummischleife - rubber washer	
14		2	Sechskantmutter M 6 DIN 9 330 hexagon nut	
*	03 02066 000	2	Führungsring - guide ring	
*	99 00125 007	2	Spannring 20x2 DIN 9 10245 - strip	
15	99 10017 753	2	Zylinderschraube AN 5x15 DIN 9 51- fillister head screw	
16	00 00126 072	2	Federling D5 DIN 7903 - lock washer	
17		2	Sechskantmutter M5 DIN 9 330 hexagon nut	
18	03 01443 113	1	Scharnierlappen f. Seitenwand li. oben upper hinge for lateral part left side	
*	03 01444 115	1	Scharnierlappen f. Seitenwand re. oben upper hinge for lateral part right side	

Hydro-lapparel and Toerscharnier
crank assembly and door hinge

K-1

Bild	Zeichnummer	Menge	Bezeichnung	Stück
19	03 01439 117	1	Scharnierlappen f. Seitenwand li. untere lower hinge for lateral part left side	
*	03 01441 118	1	Scharnierlappen f. Seitenwand re. untere lower hinge for lateral part right side	
20	03 01441 007	2	Scharnierlappen fuer Toer links hinge for door left side	
*	03 01442 008	2	Scharnierlappen fuer Toer rechts hinge for door right side	
21	99 00451 015	4	Spannhülse Øx50 - clamping sleeve	
22	99 00095 007	10	Senkschraube BR Øx20 TGL 5533 countersunk screw	
23	99 00106 100	6	Wederling K 6 TGL 1900 lock washer	
24	09 00077 154	8	Sechskantmutter BR TGL 0-904 hexagon nut	

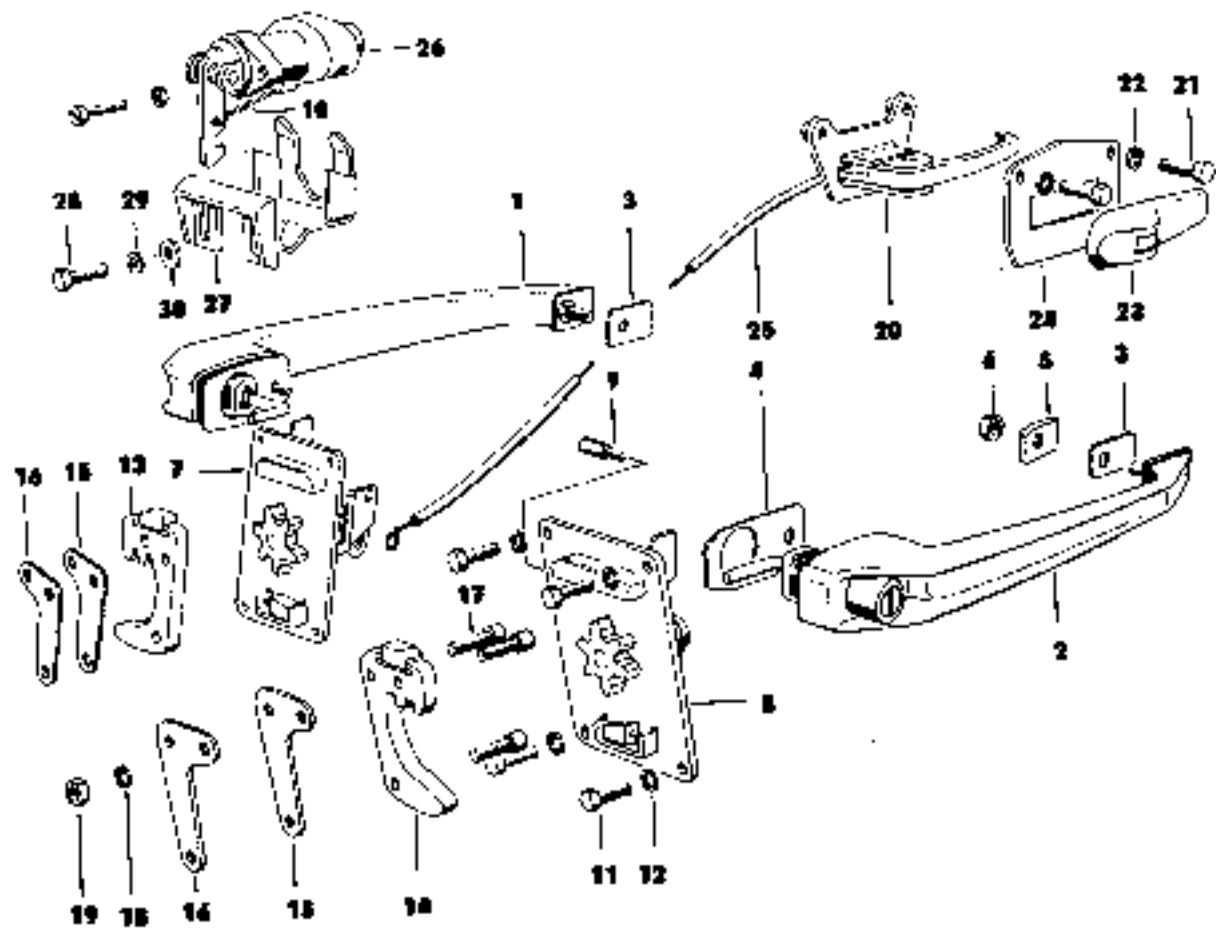


Bild	Sachnummer	Stueck	Bezeichnung	742-Dr.
1	91 07001 255	1	Aussentuergriff links mit Schloss outer door handle, left side, with lock	
2	91 07001 294	1	Aussentuergriff rechts outer door handle, right side	
*		1	Schliesszylinder fuer Aussentuergriff lock cylinder for outer door handle	
3	91 07000 115	2	Gummunterlagen vorn front rubber lining	
4	91 07000 123	2	Gummunterlagen hinten rear rubber lining	
5	03 10202 004	4	Unterlagscheibe - washer	
6		4	Sechskantmutter M5, TGL 0-304 hexagon nut	
7	91 07000 225	1	Tuerachtlas links - door lock left side	
8	91 07001 711	1	Tuerachtlas rechts mit Verriegelung door lock right side, with latch	
9	91 07002 100	1	Verriegelungsknopf - lock button	
10	91 07001 017	1	Zugfeder fuer Hebeschloss tension spring for door lock	
*	91 07000 710	2	Feder fuer Tuerachtlas spring for door lock	

Handgriffe und Fernbetätigung
door handles and remote control

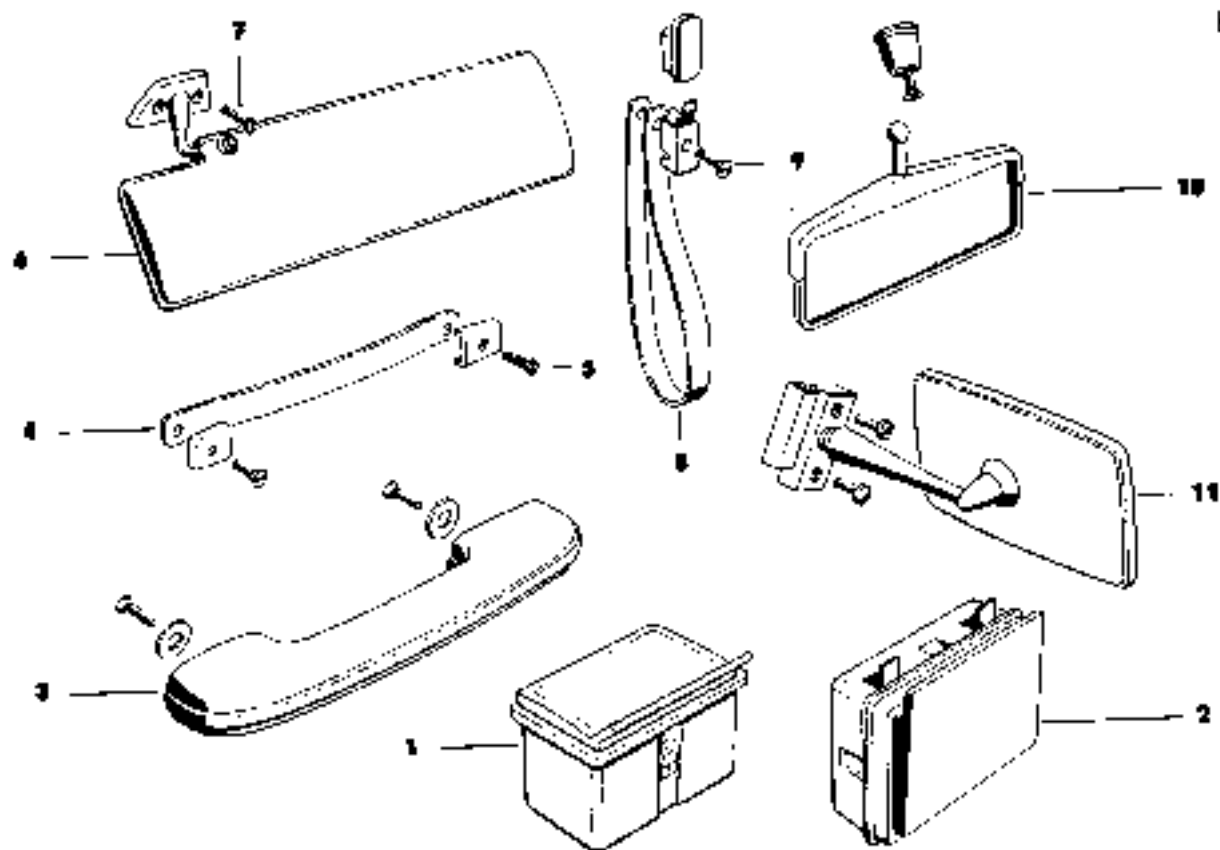
2/7

Stück	Bezeichnung	Stück	Zeichnungs- angabe	Stück-Nr.
11	99 00112 025	5	Zylinderschraube BZ 9x12 T01 - 74 cylinder screw	
12	99 00130 137	5	Federschleife - DGL 0-137 woodruff key	
13	9' 07010 260	1	Schliesskeil links door latch left side	
14	9' 07030 277	1	Schliesskeil rechts door latch right side	
+	9' 07032 117	4	Anlaufnase fuer Schliesskeil contact catch for door latch	
15	01 02011 001	2	Unterlage fuer Schliesskeil washer for door latch	
16	33 02530 002	2	Seiwindeplatte threaded plate	
17		6	Zylinderschraube M6 x 15 T01 0-910 cylinder screw	
18	99 00126 005	2	Federring E5,TGL 7403 lock washer	
19	99 00072 180	2	Sechskantmutter M6, TGL 0-934 hexagon nut	
20	9' 07053 201	1	Tuerinnenbetätigung links remote operating device, left side	

Türgriffe und Fernbetätigung
 door handles and remote control

213

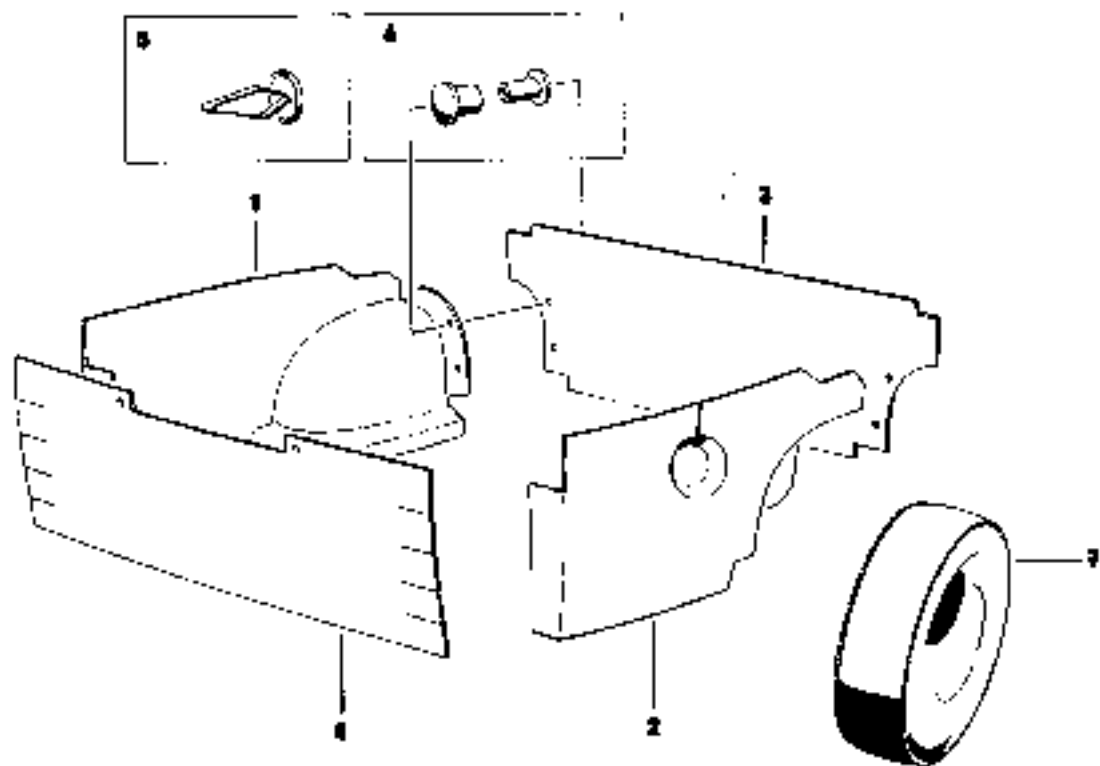
old	Teilnummer	Stück	Bezeichnung	GAZ-Nr.
*	91 07000 071	1	Türinnenbetätigung rechts remote operating device, right side	
21		4	Sechskantbolkschraube M 5 x 10 TGL 0-013 hexagon head screw	
22	99 00106 070	4	Federling B5 TGL 0403 - lock washer	
23	91 07000 098	2	Plattenschleife	
24	91 07000 046	2	Alumnscheibe	
25	03 00102 012	2	Handgriffgehäuse - bowler handle	
26	91 07001 070	1	Deckhaubenschloss mit Gummianteilage boot lid lock with rubber lining	
*	91 07000 016	1	Gummianteilage - rubber lining	
*	91 07000 108	1	Deckhaubenschloss - boot lid lock	
27	91 07000 324	1	Deckhaubenschloß - boot lid lock catch	
28		2	Sechskantbolkschraube M 5 x 10 TGL 0-013-2,5 hexagon head screw	
29	99 00106 070	2	Federling B5 TGL 0403 - lock washer	
30	99 00016 438	2	Gewinde 5,1 TGL 0-125 - washer	



Ausstattung
equipment

854

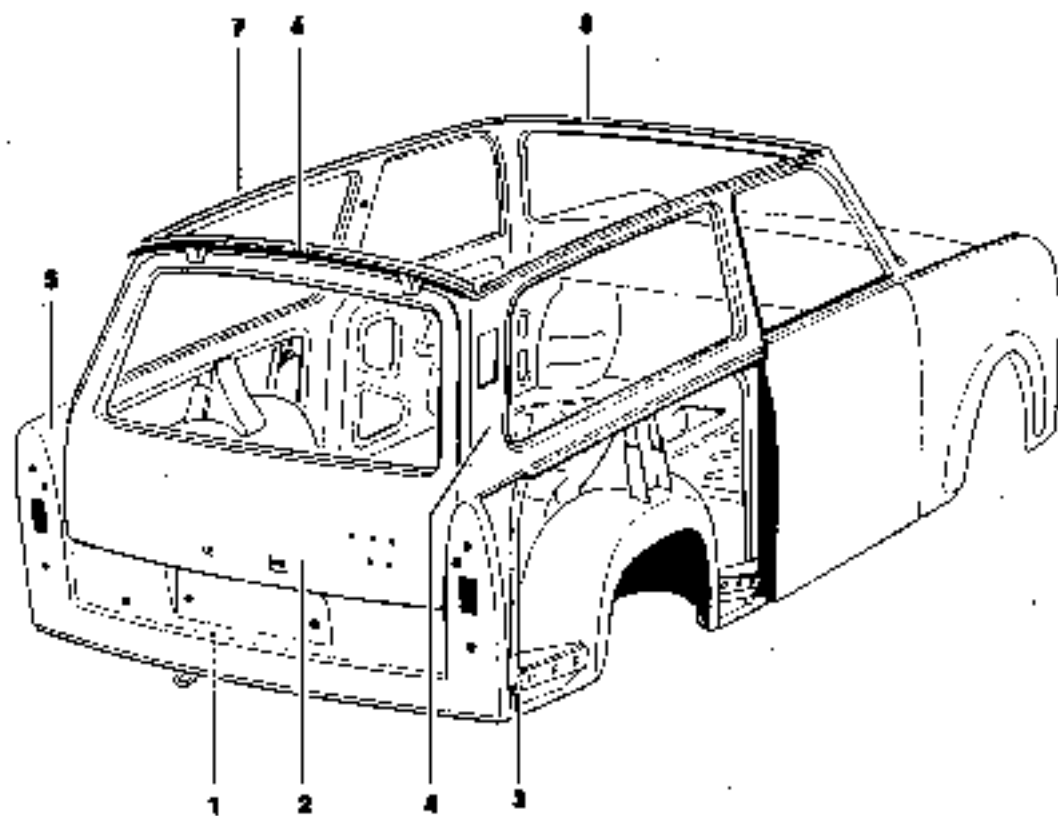
Bild	Geschומר	Stuozk	Bezeichnung	Stückzahl
1	91 17001 926	1	Ashtray ext., vorn - front ash tray opt.	
2	91 07001 875	1	Ashtray ext., hinten - rear ash tray opt.	
3	91 07001 864	2	Türanlehen - door arm rest	
4	91 07001 944	2	Türzuglengriff vert. - door pull handle opt.	
5		4	Linsenzenkenschraube DN 4 x 15 T21 5087 oval head countersunk screw	
6	00 02009 000	1	Sonnenblende ext., links sun visor, opt. left side	
7	00 02000 004	1	Sonnenblende ext., rechts sun visor, opt. right side	
8		4	Linsenzenkenschraube BV 3 x 12 oval head countersunk screw	
9	91 07001 946	2	Kleiderhaken mit abstützende cloak rack with supporting loop	
10		2	Linsenzenkenschraube 5 x 20 T21 oval head countersunk drive in screw	
10	91 07001 420	1	Innenpiegel vert. - inner rear view mirror opt.	
11	91 07002 155	1	Außenpiegel links outer rear view mirror, left side	
12	91 07002 476	1	Außenpiegel rechts outer rear view mirror, right side	



Kofferbaumauskleidung
Luggage compartment lining

273

Pos.	Bezeichnung	Menge	Einheit	Bezeichnung	SW-Gr.
1	01 14471 001	1		Kofferbaumauskleidung, Seitenteil links Luggage compartment lining lateral part left side	
2	01 14474 002	1		Kofferbaumauskleidung, Seitenteil rechte Luggage compartment lining lateral part right side	
3	01 02750 001	1		Kofferbaumauskleidung, Vorderteil Luggage compartment lining front part	
4	01 02751 002	1		Kofferbaumauskleidung, Hinterteil Luggage compartment lining rear part	
5		2		Federklammer Spring clip	
6		4		Subulat 4, x 12 x 5 TTD 4-7131 subular rivet	
7	03 02753 001	1		Reserveradschelle Spare wheel cover	



Stück	Stanznummer	Stück	Bezeichnung	TAR-Nr.
*	33 27523 200	1	Karosserie vst. 30 - body spl., '90	
*	33 27525 202	1	Karosserie vst. 18 - body spl., '85	
1	30 25015 101	1	Heckschürze vst. aussen unterer lower part of luggage boot spl.	134 29 71 201 009333
2	30 27117 017	1	Rückwandklappe vst. - rear door, spl.	134 29 99 204 007733
3	30 25014 100	1	Eckblech hinten rechts - rear corner plate, right side	134 29 71 201 008933
*	30 25013 103	1	Eckblech hinten links - rear corner plate, left side	134 29 71 201 007733
4	30 25004 107	1	Seitenwandhinterteil aussen re. outer rear side part, right side	134 29 71 201 004233
5	30 25003 106	1	Seitenwandhinterteil aussen li. outer rear side part, left side	134 29 71 201 003433
6	30 25007 101	1	Heckecke links - rear corner left side	134 29 71 201 277733
7	30 25008 102	1	Heckecke rechts - rear corner right side	134 29 71 201 278533
8	30 25016 104	1	Dachrahmen hinten - rear roof frame	134 29 71 201 192633
9	30 25009 103	1	Dachrahmenverstärkung hinten links rear roof frame reinforcement left side	134 29 71 201 001533
*	30 25010 105	1	Dachrahmenverstärkung hinten rechts rear roof frame reinforcement right side	134 29 71 201 002633

Gerippe
sheet steel structure

U 3

Bild	Sachnummer	Stueck	Bezeichnung	ZAV-Nr.
7	30 25010 105	4	Dachrahmenverstaerkung hinten rechts rear roof frame reinforcement right side	134 29 71 201 002533
8	30 25019 105	4	Dachrahmenverstaerkung vorn links front roof frame reinforcement left side	134 29 71 201 193433
8	30 25020 107	1	Dachrahmenverstaerkung vorn rechts front roof frame reinforcement right side	134 29 71 201 194233
9	30 25836 105	1	Entluftungskasten rechts air extractor box right side	134 29 71 201 783433
9	30 25805 104	1	Entluftungskasten links air extractor box left side	134 29 71 201 784233
9	30 26307 002	1	Satz Entluftungsblenden vnt. set of covers for air extractor box	134 29 71 201 356933

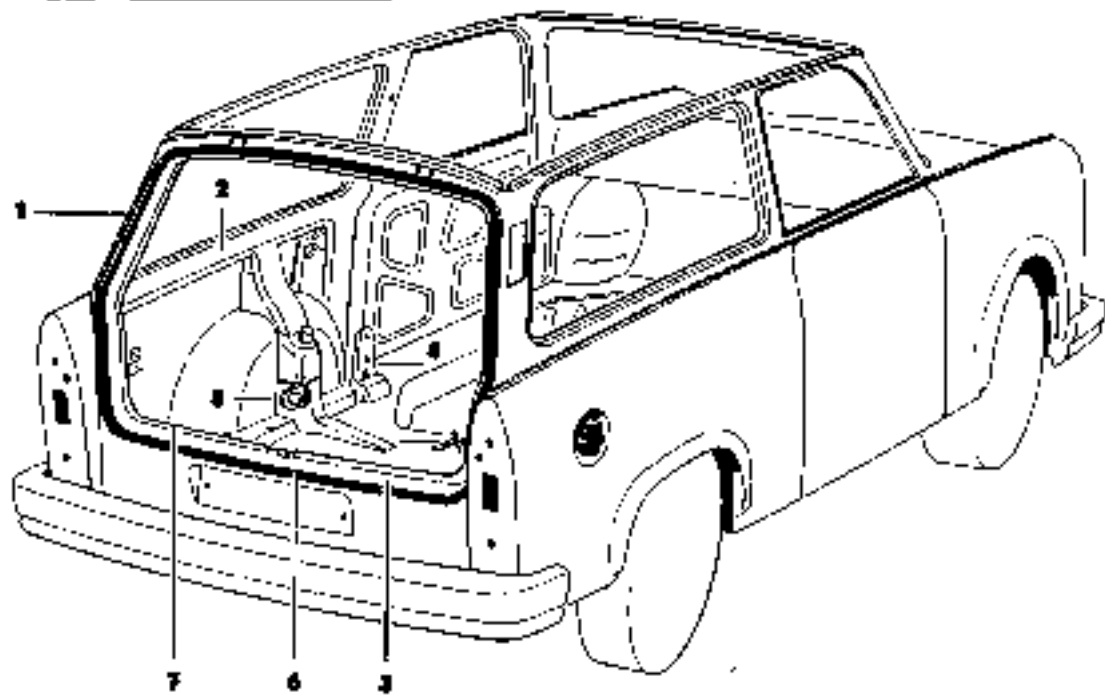
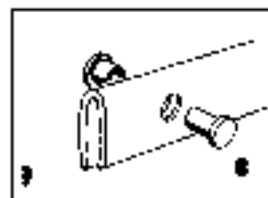
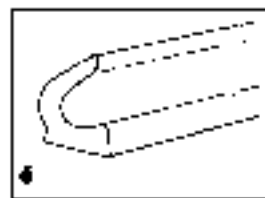
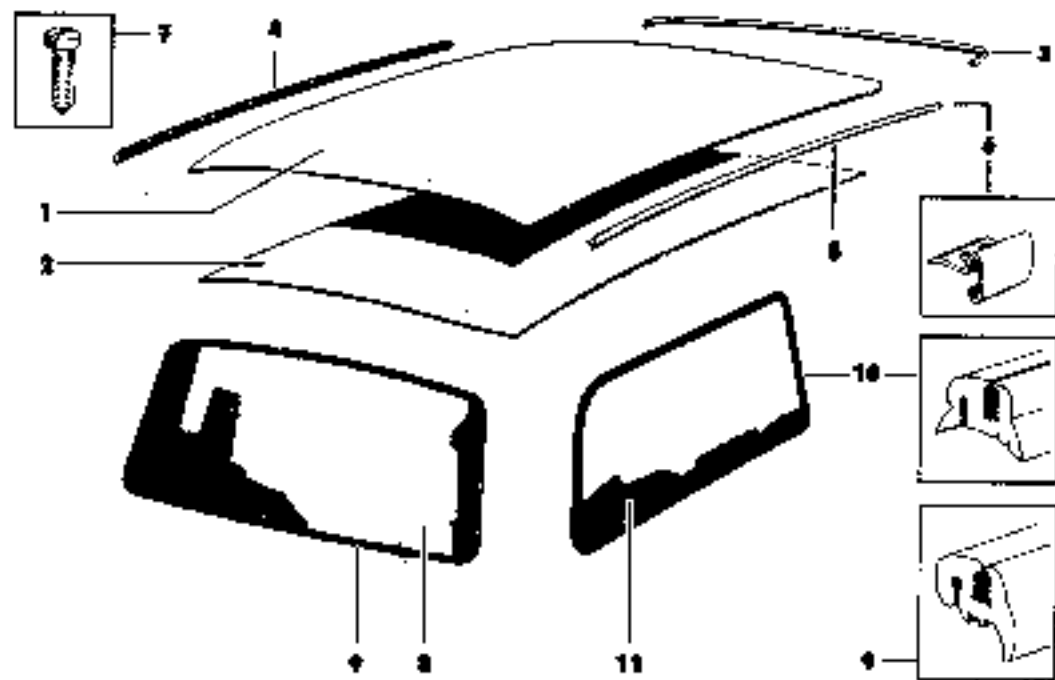


Bild	Sachbezeichnung	Stueck	Bezeichnung	ZAK-Nr.
1	30 25005 105	1	Hecksaule links rear pillar left side	134 29 71 201 275033
2	30 25005 100	1	Hecksaule rechts rear pillar right side	134 29 71 201 276933
3	30 25011 105	1	Seitenwandhinterteil innen li. inner lateral rear part left side	134 29 71 201 005833
4	30 25012 102	1	Seitenwandhinterteil innen re. inner lateral rear part right side	134 29 71 201 006933
5	30 25016 102	1	Heckschuerze Innenblech inner lower plate of luggage box	134 29 71 201 191833
6	30 25028 105 paarig	1	Lager fuer Fondsitz links rear seat mounting left side	134 29 71 201 437733
7		1	Lager fuer Fondsitz rechts rear seat mounting right side	
8	30 25023 101	1	Lagerbock links - bracket left side	
9	30 25024 102	1	Lagerbock rechts - bracket right side	
10	30 25075 008	1	Abdichtungsprofil - sealing rubber strap	
11	30 25076 000	1	PVC-Kantenschutz - PVC-edge protecting	
12	30 00130 012	7	Kohlniet 4x8x8 PVL U-7331 circular rivet	
13	30 26405 103	1	Lager fuer Fondsitz - rear seat mounting	

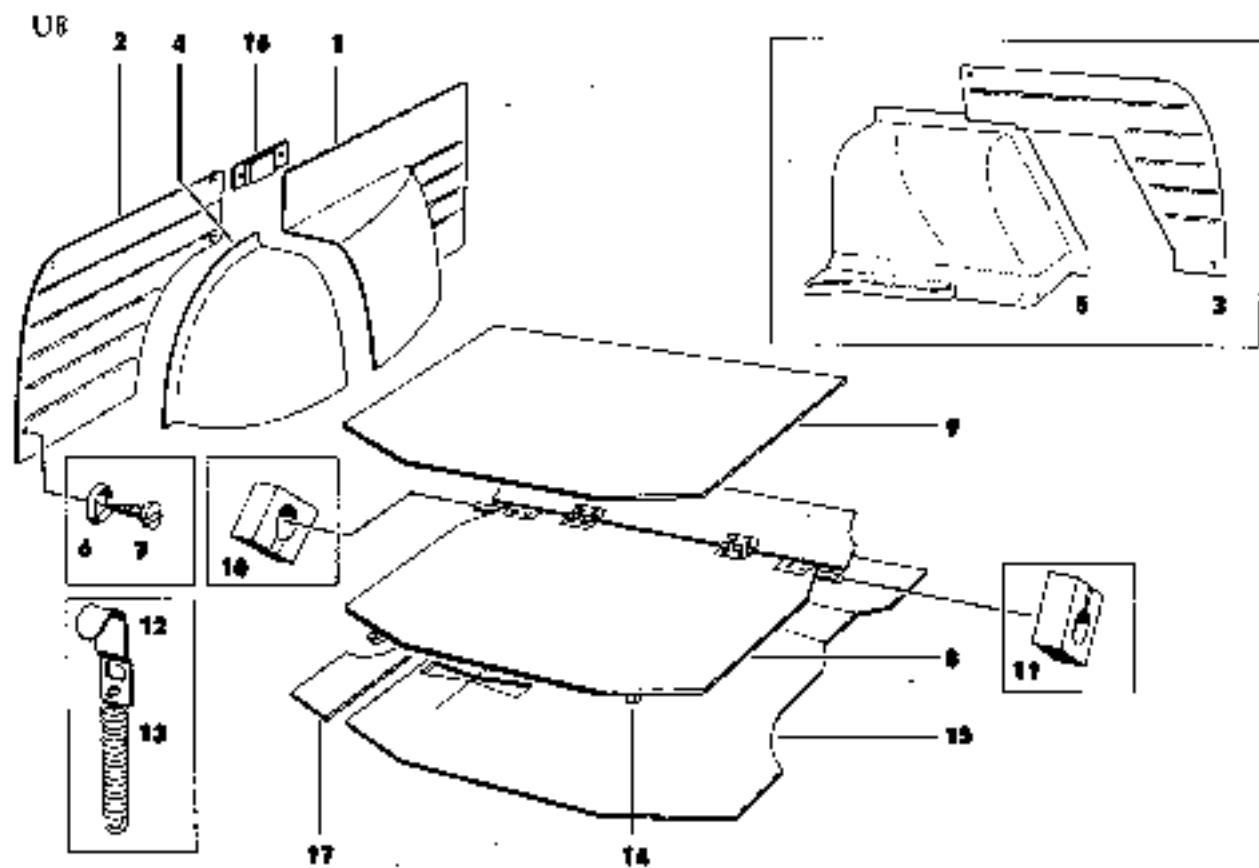


Dach
roof

07

Stück	Sachnummer	Stueck	Bezeichnung	ZAG-Nr.
1	30 25034 008	1	Dach - roof	
2	30 27824 003	1	Dachaukleidung vot. - roof lining epl.	134 29 95 204 192433
3	03 02467 108	1	Regenleiste vorn - front rain gutter	134 29 28 203 258903
4	30 25036 001	1	Regenleiste li. - lateral rain gutter left side	134 29 71 201 196933
5	30 25037 002	1	Regenleiste re. - lateral rain gutter right side	134 29 71 201 197733
6	03 02522 103	2	Überlappungsleiste - overlapping strip	134 29 28 203 288503
7		2	Zylinderblechschraube cylinder sheet metal screw	135 71 51 203 016090
8	30 25030 004	4	Rueckwandscheibe - pane for rear window	153 15 13 104 186133
9	30 27644 002	1	Heizbare Heckscheibe - rear window heated	
9	20 25499 005	1	Zinglaugummi - glazing rubber	
10	30 25807 001	2	Zinglaugummi - glazing rubber	146 47 13 026 402418
11	30 25038 003	2	Seitenwandscheibe - pane for rear side window	135 15 11 109 039030

UB



Innenausstattung
interior equipment

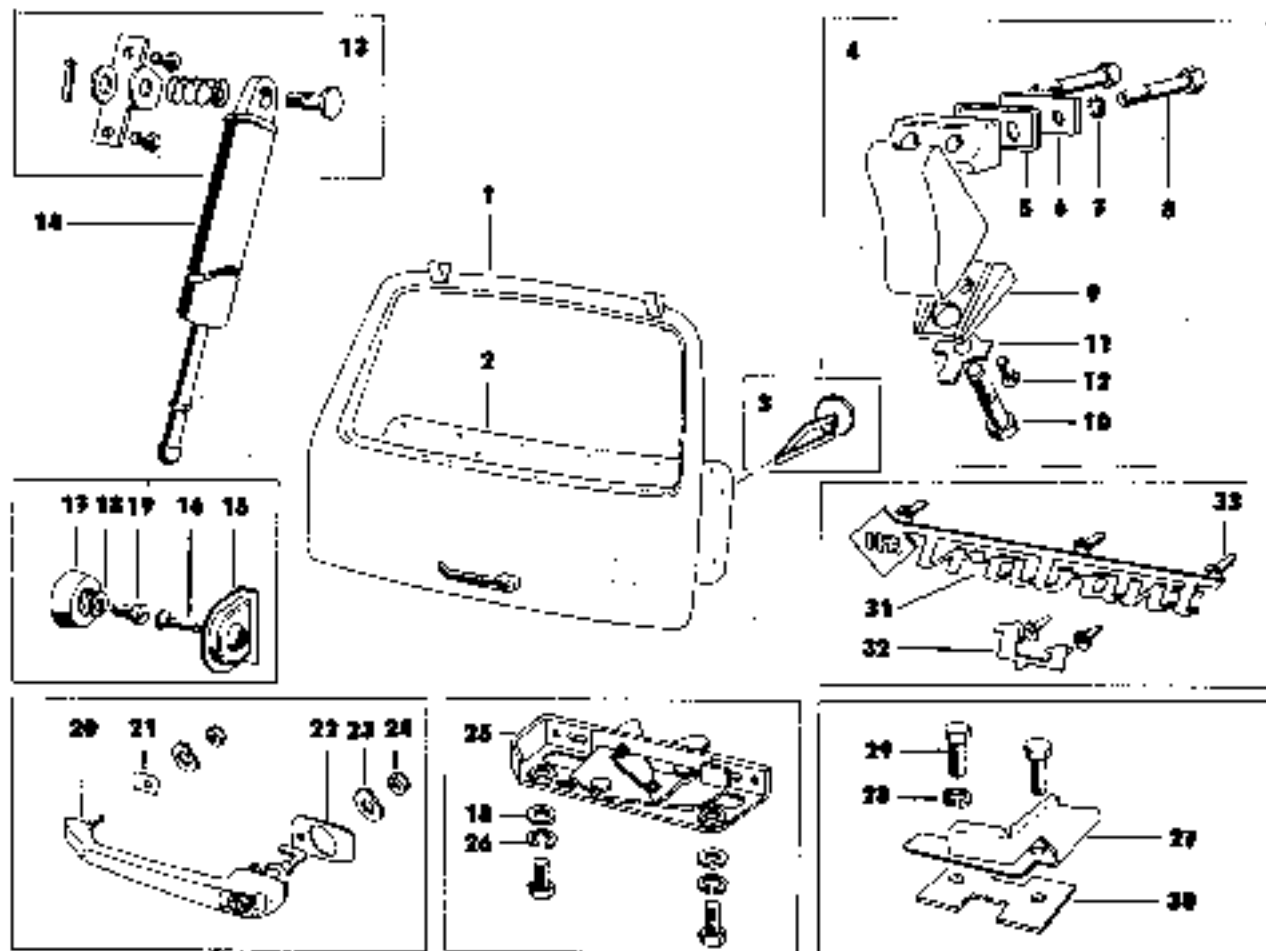
U 3

Wid	Sechnummer	Stueck	Bezeichnung	Z&K-Nr.
1	30 27752 007	1	Seitenwandverkleidung vorn ls. 00 front side lining, left hand 00	
2	30 27753 008	1	Seitenwandverkleidung vorn rs. 00 front side lining, right hand 00	
3	30 27754 012	1	Verkleidungstafel hinten ls. 00 rear panel left hand 00	134 29 59 204 216933
4	30 27755 000	1	Verkleidungstafel hinten rs. 00 rear panel right side 00	
5	30 27733 006	1	Federschalenabdeckung hinter lp. rear wheel house lining, left side	
6	30 27772 004	1	Federschalenabdeckung hinter rs. rear wheel house lining, right side	
7		2	Bankschneibe 64 TGL 21705 countersunk washer	134 29 2d 203 375503
8		2	Linsenschneidblechschraube 53,5x16 TGL 0-7973 - ovalhead countersunk screw	134 21 51 011 346822
9	30 25825 025	1	Kofferboden mit Teppich heel floor with carpet	134 29 59 204 295033
10	30 25093 022	1	Teppich - carpet	
11	30 25026 006	1	Lagergummi ls. - rubber pad left side	146 47 59 536 036206
12	30 25026 008	1	Lagergummi rs. - rubber pad right side	146 47 59 536 036208

Innenausstattung
interior equipment

010

Bild	Sachnummer	Stueck	Bezeichnung	ZAK-Nr.
12	30 25303 102	2	Einhaengehaken - fastening hook	139 02 15 012 441168
13		2	Wegfeder fuer Kofferboden B2.5x12x16 44 TGL 18397 - tension spring for boot floor	134 29 71 201 517700
14	30 25772 005	2	Verschlussbaken - locking hook	134 29 71 201 515900
15	30 27798 005	1	Schallsaemmatte fuer Kofferraum sound-deadening mat for luggage boot	
16	30 25705 005	2	Abdeckstreifen aus. - cover strip ass.	134 29 39 204 025931
17		1	Schallsaemmatte, ls sound-deadening, left side	



Rueckwandklappe
rear door

712

Stk	Sachnummer	Stueck	Bezeichnung	ZAK-Nr.
1	30 29117 017	1	Rueckwandklappe vat. rear door spl.	134 29 99 204 207733
-	30 29115 103	1	Rueckwandklappe - rear door	
2	30 27631 017	1	Verkleidungstafel - cover plate	134 29 99 204 204733
3	04 06355 005	15	Verlenklammer - spring clamp	
4	50.02.95.000	1	Scharnier ls. - hinge, left side	139 27 21 005 117027
-	50.02.96.000	1*	Scharnier re. - hinge, right side	139 27 21 005 096027
5	30 25073 006	2	Interlage oben - upper rubber pad	
6	30 27237 104	2	Interlegplatte - washer	
7		4	Federling M0 T01 7403 - lock washer	135 73 42 000 073071
8		4	Sechskantachraube M5x16 T01 0-933 hexagon head screw	
9	50.02.19.001	1	Ausgleichstueck ls. - lower rubber pad left side	
*	50.02.18.000	1	Ausgleichstueck re. - lower rubber pad right side	
10		2	Sechskantachraube M5x50 T01 0-933 hexagon head screw	135 71 71 204 172450
11		2	Stoerungsblech M5,4 T01 0-452 lock plate	135 73 11 218 012242

Stück	Nachnummer	Stueck	Bezeichnung	ZAK-Nr.
12		2	Senkschraube M5x12 TGL 569) countersunk screw	135 71 32 208 120357
13	30 27669 126	2	Lager oben - upper angular fastening member	
*		4	Senkschraube M5x12 TGL 568) countersunk screw	
*		2	Spilit 2,5x16 - split pin	
*		2	Scheibe 3,4 TGL 17774 - washer	135 73 11 118 011097
*	30 25867 004	2	Druckfeder - compression spring	
*		2	Bolzen 8h 11x20x16 TGL 18010 - bolt	
14	17 72168 003	2	Gasfedne - pneumatic spring	
*	53 01304 405	2	Kugelpfanne - ball brass	
*		2	Kugellager A10 TGL 35-60) - ball journal	
15	30 25079 003	2	Pufferachale - bumper cap	139 57 29 908 790000
16		2	Senkschraube M5x15 TGL 568) countersunk screw	
17	30 25075 002	2	Gummipuffer - rubber bumper	146 44 36 960 853323
18		6	Scheibe 5,3 TGL 0-125 - washer	135 73 11 118 011070

Flueckwandklappe
rear door

0114

Bild	Sachnummer	Stueck	Bezeichnung	ZAK-Nr.
19		2	Zylinderschraube M5x15 TGL 5683 counterbunk screw	135 73 11 003 140049
20	91 07302 615	1	Aussentuergrieff mit Schloss outer door handle with lock	139 87 22 109 301027
21	91 07302 744	1	Gummiunterlage vorn - front rubber washer	
22	91 07302 736	1	Gummiunterlage hinten rear rubber washer	
23		2	Unterlegscheibe - washer	
24		2	Sechskantmutter M5 TGL 0-934 hexagon nut	135 72 11 205 023031
25	91 07001 212	1	Klappenverschluss - rear door lock	139 87 31 204 160190
26		4	Federring B5 TGL 7403 - lock washer	135 73 42 002 023055
*		4	Sechskantschraube M5x10 TGL 0-933 hexagon head screw	135 71 11 204 323139
27	30 25017 400	1	Schliessblech - lock plate	134 29 71 201 395033
28		2	Federring B6 TGL 7403 - lock washer	135 73 42 002 023063
29		2	Sechskantschraube M6x10 TGL 0-933 hexagon head screw	135 71 11 224 243410
30	30 25452 009	1	Sechseckplatte - threaded plate	
31	03 52799 005	1	Typenzeichen "IFA Trabant" - type plate	

Rueckwandklappe
rear door

U15

Blld	Sachnummer	Stueck	Bezeichnung	ZAK-Nr.
32	03 14303 006	1	Typenzeichen "1.1" type plate "1.1"	
33	03 11480 003	5	Klemmstueck fuer Typenzeichen	134 22 28 203 499103

U16

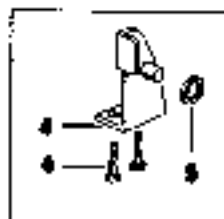
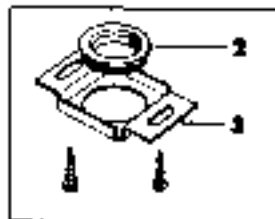
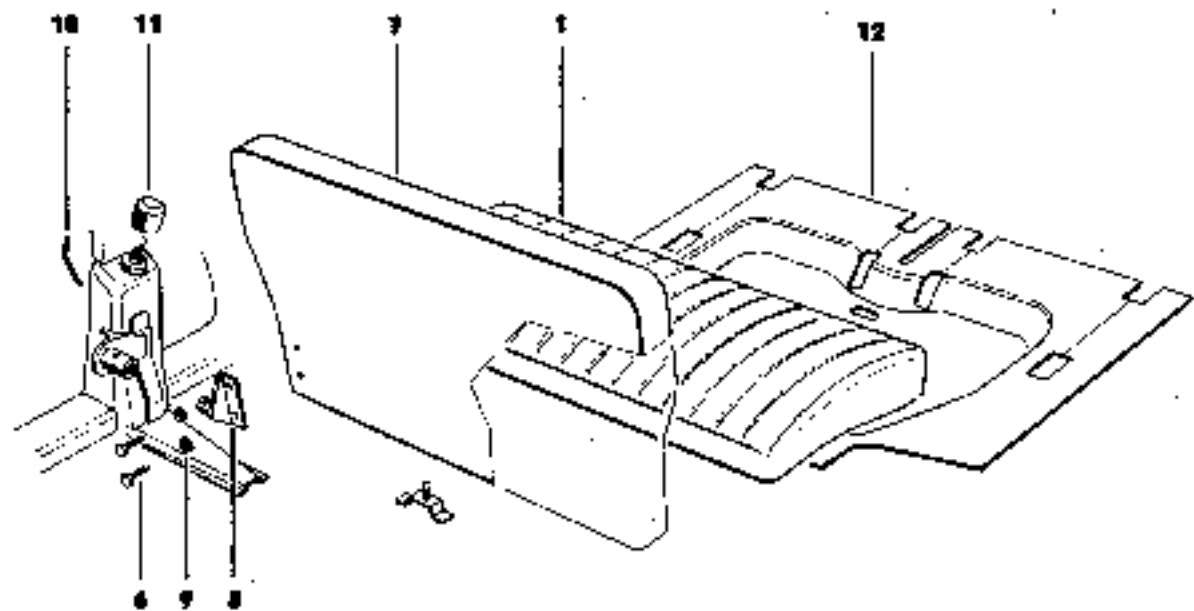
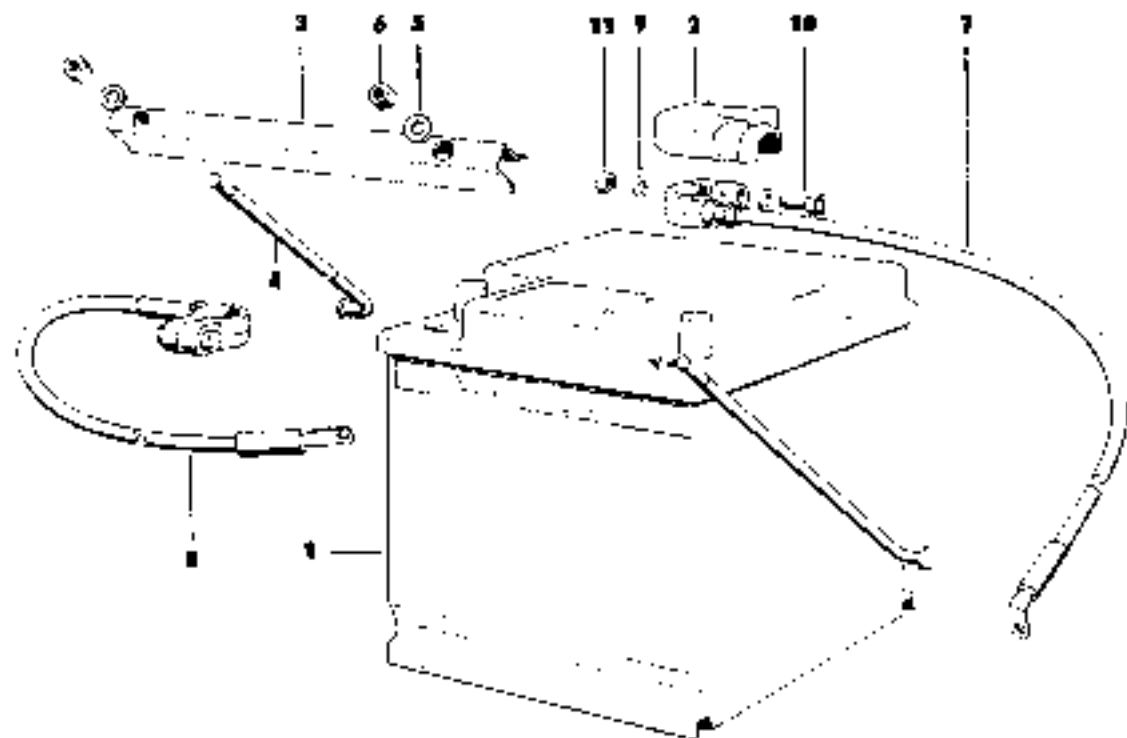


Bild	Zeichnummer	St.Lanz	Bezeichnung	MAR-Nr.
1	30 27727 008	1	Fondsitzkissen vet. 111 rear seat cushion cpl. 111	
*	30 27728 007	1	Fondsitzkissen vet. 05 rear seat cushion cpl. 05	
2	03 02162 008	1	Haltering - ring holder	
3	30 27733 008	1	Knaefig fuer Haltering peg for ring holder	
*		2	Halbrundholzschräuber 5x20 oval head wood screw	
4	30 25056 101	1	Haltewinkel re. - retaining angle right side	134 29 71 201 273433
*	30 25055 100	1	Haltewinkel li. - retaining angle left side	134 29 71 201 272633
5	30 25054 003	2	Scheibe - washer	135 73 11 118 011039
6		5	Sechskantschraube M6x35 TGL 0-923 hexagon head screw	135 71 11 204 240500
7	30 27717 008	*	Fondlehne vet. 00 - rear seat back cpl. 00	
*	30 27718 007	1	Fondlehne vet. 03 - rear seat back cpl. 03	
8	30 25057 110	1	Lagerwinkel li. - supporting bracket left side	134 29 71 201 199333

Sitze
seats

III 8

Wid	Sechnummer	Stueck	Bezeichnung	ZiK-Nr.
4	30 25053 111	1	lagerwinkel re. - supporting bracket right side	134 29 71 201 271833
9		4	Scheibe A7 TGL C-440 - washer	
10	30 27213 105	2	Arretierungsboisen vert. locking pin ovl.	134 29 71 201 195033
11	30 27876 003	2	Stoosdaempferkappe - shock-absorber cap	
12	30 27732 005	1	Teppich hinten - rear carpet	



Batterie
battery

E 2

Stück	Sachnummer	Stück	Bezeichnung	Zusatz
1		1	Batterie L 1-12/44 gg ab TSL 100 41 Battery	
2	33 14203 010	1	Pluspolabdeckung - Protection cap	
3	33 14161 209	1	Spannschiene - slamping rail	
4	33 14233 109	2	Spannschraube - locking screw	
5		2	Washers 6,3 TSL 0-125 gal Zn 5c washer	
6		2	Sechskantmutter M 3 TSL 0-934-8 gal Dr 0 - hexagon nut	
7	33 14174 000	1	Anschlussleitung E Zr Y AL 35 mm² sw TGL 24450 - starter cable	
8	33 14175 000	1	Erdeleitung H Kr Y AL 35 mm² sw TGL 24450 - earth cable	
9		4	Washers 6,3 TSL 0-125 gal Zn 5c washer	
10		2	Sechskantschraube M 6x20 TSL 0-933 8.8 gal Dr 0 - hexagon head screw	
11		2	Sechskantmutter M 6 TSL 0-934-5 gal Dr 0 - hexagon nut	

Leitungen
cables

54

W. Id.	Warennummer	Stueck	Bezeichnung	TAV-Nr.
*	03 14501 002	1	Leitung links - cable left	
*		3	4-fach-Buchse 3 A 100 35161-0 natur sixfold polar socket	
*		1	3-fach-Buchse 5 0 000 35169-0 natur threefold polar socket	
*		1	3-fach-Stecker A 5 100 35167-0 natur sixfold polar plug	
*	03 14510 000	1	Abdeckung (Signalkorn) cover (signal horn)	
*	03 14512 007	1	Abdeckung (Translichtschalter) cover (stop switch)	
*	03 02509 600	1	Abdeckung (Rueckfahrlichtschalter) cover (back up lamp switch)	
*	03 14513 018	1	Kabelzelle - Cable housing	
*	03 14519 001	1	Abdeckkappe (Temperaturwächter) covering cap (thermo switch)	
*	03 14363 002	1	Leitung rechts - cable right	
*	03 14174 005	1	Wasserableitung - water cable	
*	03 14175 000	1	Kabelleitung - Cable cable	
*	03 14335 004	1	Kabelleitung Stirnwand-Batterie Cable cable splash wall-battery	

Leitungen
Cables

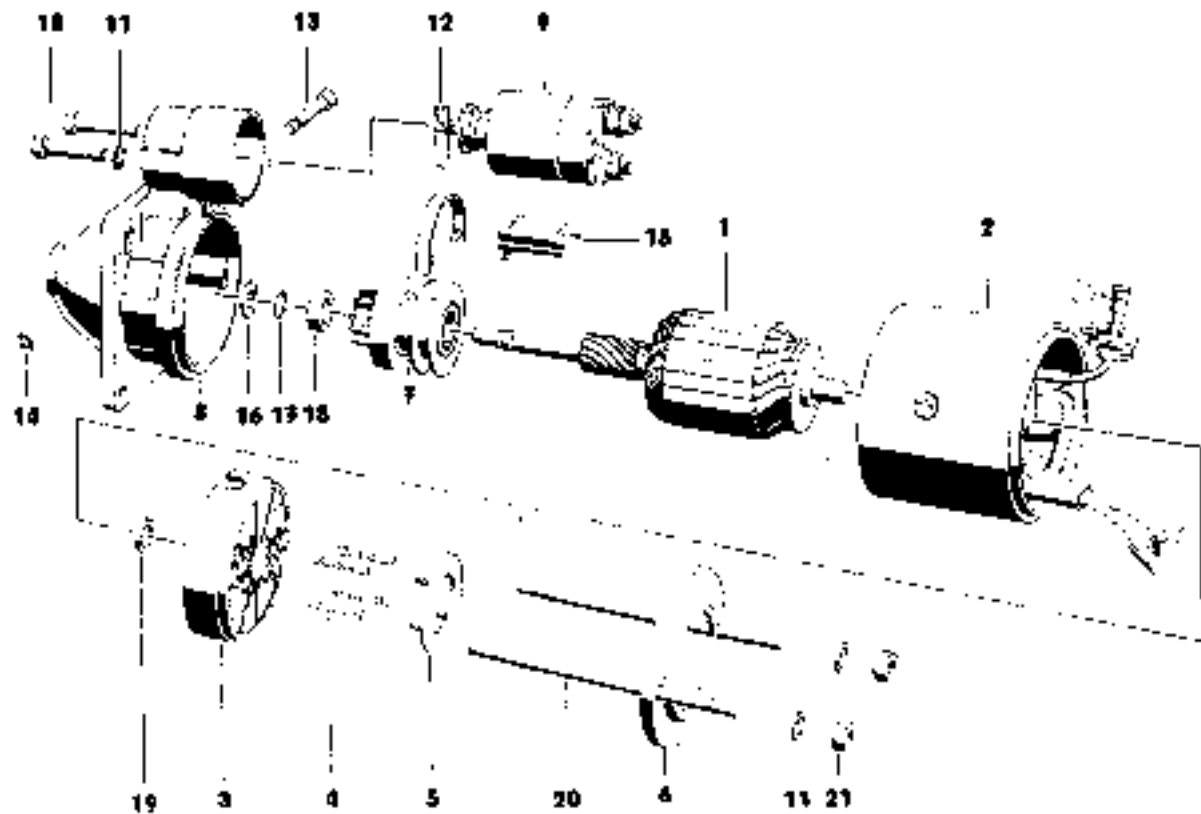
7 5

Stück	Bezeichnung	Stück	Bezeichnung	Teil-Nr.
+	03 14355 005	1	Massleitung fuer Wischermotor Earth cable for wiper motor	
+	03 14527 025	1	Leitung Steuerelektronik Cable for engine electronics	
+	03 14528 000	1	Leitung Schlusshaltung Cable for sliding stop switch	
+	03 14575 007	1	Leitung hinten, X - Rear cable, X	
+	30 22830 001	1	Leitung hinten, U - Rear cable, U	
+	30 22832 008	1	Leitung hinten, U (mit Bremschleiben- wischer) - Rear cable, U	
+	03 14571 003	2	Schelle fuer Leitungssatz Clamp for cable set	
+	03 19062 002	2	Zylinderblechschraube 2 71 2,2x1,3 fil. 0.700 gal Zn e Fillister-head sheet metal screw	
+	0622.1	2	Steckergehäuse - Plug housing	
+		1	6-fach-Stecker A6 001 20150 natur Sixfold polar plug	
+	13 14522 003	1	Leitung Innenleuchte cable for interior lamp	

Leitungen
Tabelle

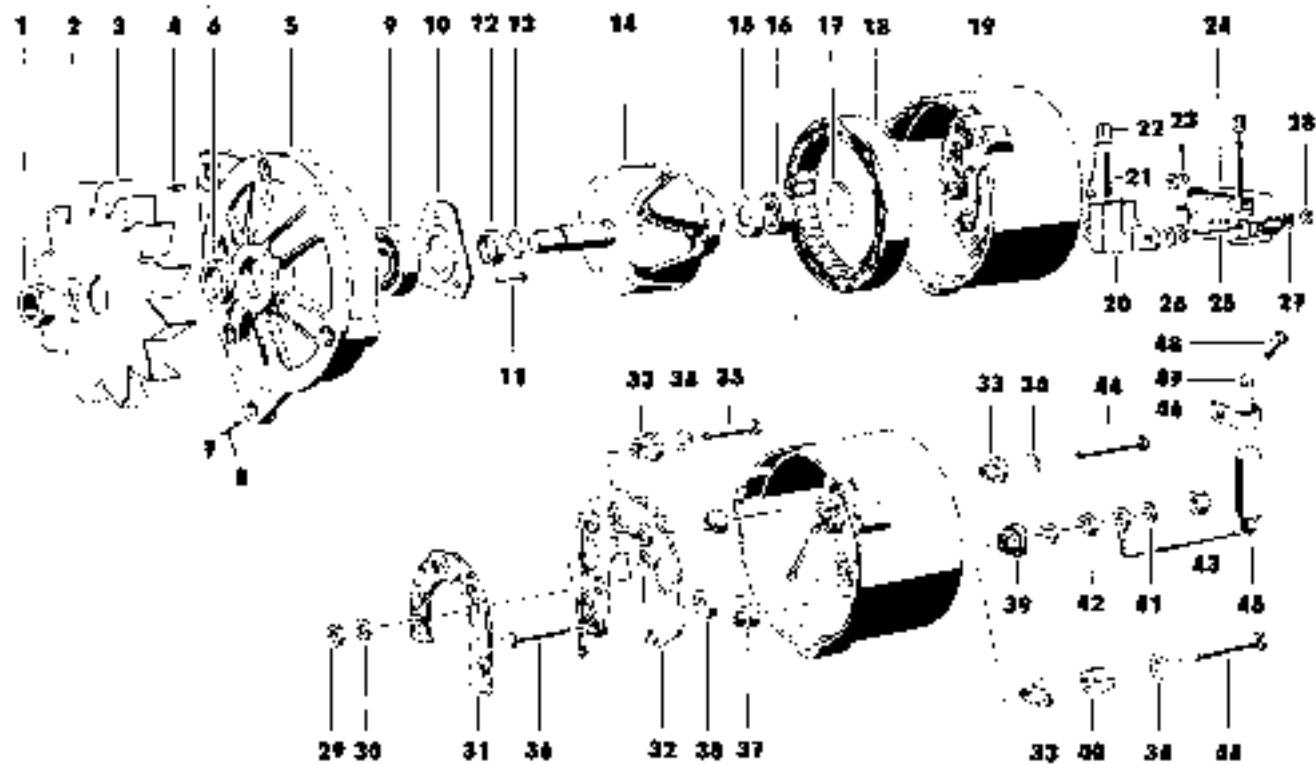
2 c

Stück	Sachnummer	Stück	Bezeichnung	Stk-Me.
*	03 14502 007	1	Leitung Fern-Vollspann-leuchte Cable for remote light	
*	03 14504 006	1	Leitung Heizschleife Cable for heating near window	
*	03 14541 006	1	Leitung Heizschleifenschalter Cable for heating near window switch	
*	03 14652 004	1	Masseleitung Heizschleife B Earth cable for heating near window	
*	30 27755 004	1	Masseleitung Heizschleife F Earth cable for heating near window	
*	03 14573 012	1	Leitung Sicherungsbox Heizschleife Cable fuse box-heating near window	
*	03 14467 002	1	Leitung Nebelscheinwerfer Cable for fog lamps	
*	03 14524 005	1	Leitung Nebelscheinwerfer-Schalter Cable for lamps switch	
*	03 14551 013	1	Leitung Sicherungsbox Nebelscheinwerfer Cable fuse box fog lamps	
*	03 21201 002	15	Isolierstreifen 15 mm lang Insulating tape 15 mm long	
*	03 21201 004	6	Isolierstreifen 60 mm lang Insulating tape 60 mm long	



Stück	Sachnummer	Stueck	Bezeichnung	Stk-Nr.
*	5202.16	1	Anlasser Drehm. 90 12 V 0,2 kw rechtsdrehend - starter (right turn)	
1	5202.16-21	1	Anker, vst. - armature spl.	
2	5202.16/23-1	1	Polygkassette, vst. - pole shoe spl.	
*	5202.16-11	1	Spulensatz, vst - coil set spl.	
*	5202.16/ 08-112	4	Fol - pole	
*	5202.16-115.1	1	Kupferfederung	
*		1	Senkschraube 0 10 ABSS 450 countersunk screw	
3	5202.16-3	1	Schilflager 33, vst. - bearing 33 spl.	
4	5202.16-310	4	Bürstendruckfeder - brush pressure spring	
5	5202.16-316	1	Isolierring - isolation ring	
6	5202.16-311	1	Abdeckkappe - cover cap	
7	5202.16-3213	1	Freilauf vst. - freewheeling device spl.	
*	5202.16-2	1	Anker vst. mit Freilauf armature spl. with freewheeling device	
8	5202.16-1	1	Schilflager 47, vst. - bearing 47, spl.	
9	5202.16/23-5	1	Tagwippen, vst. - solenoid for starter	

Stück	Bestnummer	Stueck	Bezeichnung	Q&Q-Nr.
1	3202.10-03	1	Anschlusskappe, verb. durchschl. oder ohne Schl.	
1	3202.10-03/1	1	Dichtling - wasser	
2		2	Sechskantverschraubung M 6x50 T05 1-013 Kragen mit Kegel	
11		1	Federling 08 T05 2400 - spring washer	
12	3202.11 07-003	1	Gabel, verb. - lock spl.	
13	3202.11/ 1-00012	1	Polzen - bolt	
14		1	Anschlieschleife 3 30/100 K000 400 wasser	
15	3202.10-010	1	Verschluss-Stueck - cover	
16	3202.10-013	1	Sechseck - wasser	
17	3202.10-011	1	Anschlieschring - schlauch	
18	3202.10-012	1	Regensunterring ring	
19	3202.10-014	1	Sechseck - wasser	
20	3202.10-011	2	Starbolzen - wood bolt	
21		2	Sechskantmutter M 6 T05 1-013 Kragen mit	



Drehstromlichtmaschine
alternator

21

Rtd	Beschreibung	Stück	Bezeichnung	LMS-Nr.
1	8042.90709E	1	Drehstromlichtmaschine - alternator	
1		1	Sechskantmutter 4 14x1,0 TGL 0-9,0-0 gal Zn s - hexagon nut	
2		1	Federscheibe 14 TGL 0-11, gal Zn 10 cw spring washer	
3	6009.772	1	Lüfterscheibe - fan	
4		1	Nessidenfeder 4x6,5 TGL 0406 disk spring	
5	8042.907001	1	Nessidflager 12. rot end shield, driving side, spl.	
6	8042.32-000:1	1	Anschlagring - stop ring	
7		3	Zylinderschraube A8 4x50 TGL 0-94-5,0 gal zn 10c - cylinder screw	
8		3	Scheibe 6,5 TGL 17174 31 gal Zn 10c washer	
9		1	Kugellager 6303-2 x 60 grooved ball bearing	
10	8042.32-001:2		Kaltplatte - retaining plate	
11		3	Zylinderschraube 36 4x17 TGL 0-51 0,6 gal Zn s - cylinder screw	

Pos.	Bezeichnung	Stück	Beschreibung	Stk-Nr.
12	31-2.12-310:1	1	Anschlagkappe - stop cap	
13	31-2.1-310:6	1	Haltering - retaining ring	
14	31-2.1-310:130	1	Stator, stat. - stator ass.	
15	31-2.1-310:5	1	Kug-Lagergehäuse - ball bearing cover	
16		1	Kugellager 5703-2 g. Dsw. grooved ball bearing	
17		1	Wandring (Sw) 001 431, 28 D. 20 T32 106-701 - round ring	
18	31-2.1-310:70	1	Stator, stat. - stator spl.	
19	31-2.1-310:4	1	Statorlager 50, stat. end stator slip ring side, spl.	
20	31-2.1-310:72	1	Düsterhalter, stat. - brush holder spl.	
21	31-2.1-310:14	2	Gründraht - compression spring	
22	31-2.1-310:11	2	Reibrolle, stat. (28 445, 11) - brush roll	
23	31-2.1-310:100:1	1	Kontaktfeder - contact spring	
24	31-2.1-310:73	1	Spannungsregler - cut-out relay	
25	31-2.1-310:100:100:100	2	Esfestigungsschraube, stat. fastening screw	

Elektronenlichtmaschine
alternator

117

Stück	Teilnummer	Bezeichnung	Zahl
26		Scheibe 5.5 TGL 0 9001 gel Zn a wachsen	1
27		Federplatte 7 TGL 0-107 gel Zn 10 ev spring washer	2
28		Sechskantmutter 8M 5 TGL 0-439-50 hexagon nut	2
29		Sechskantmutter 8M 5 TGL 0 439-5 gel Zn c hexagon nut	1
30 *		Federplatte 4 TGL 0-107 gel Zn 10 ev spring washer	3
31	5092,1-4107A	Kristalldiodenplatte, vst. auxiliary diode plate	1
32	zile Erstatteil	Diodenplatte, vst. - diode plate, repl.	1
33	5092,1-40017	Isolierbüchse 1 2. Wicklungs P+ und P- insulating bush 1	4
34	5092,1-40017	Sicherungslasch - lock plate	4
35		Sechskantschraube 9 6x42 TGL 0-833-1,8 gel Zn a - hexagon head screw	2
36		Sechskantschraube 9 6x42 TGL 0-833-1,8 gel Zn a - hexagon head screw	1
*	5092,1-4107A	Diodenplatte, vst. - diode plate repl.	1

Ordnungsbroschüre
 0123456789

Stück	Bezeichnung	Stückzahl	Bezeichnung	Stückzahl
01	Isolierbohrung 2 f. Anschluss D1 und D2	2	insulating bush 2	
02	Isolierscheibe f. Anschluss D1	1	insulating disk	
03	Isolierscheibe f. Anschluss D2	1	insulating bush	
04	Kontaktfläche f. Kontakt lag 1	1	contact lag 1	
05	Federscheibe 6 TIL 0-137 gal Zn 10 mm	2	spring washer	
06	Sechskantmutter M 6 TIL 0-924-5 gal Zn c	2	hexagon nut	
07	Stz-Netzleitung TGL 24450/5 - cable	1		
08	Sechskantschraube M 4x10 TIL 0-924-4,3 gal Zn c - hexagon head screw	2		
09	Erststoerkondensator TGL 5157/21	1	radio-shielding capacitor	
10	Schelle M TIL 278/78-02 - clamp	1		
11	Federscheibe 4 TIL 0-137 gal Zn 10 mm	1	spring washer	
12	Zylinderschraube M 4x10 TIL 0-84-5,5 gal Zn c - flange head screw	1		

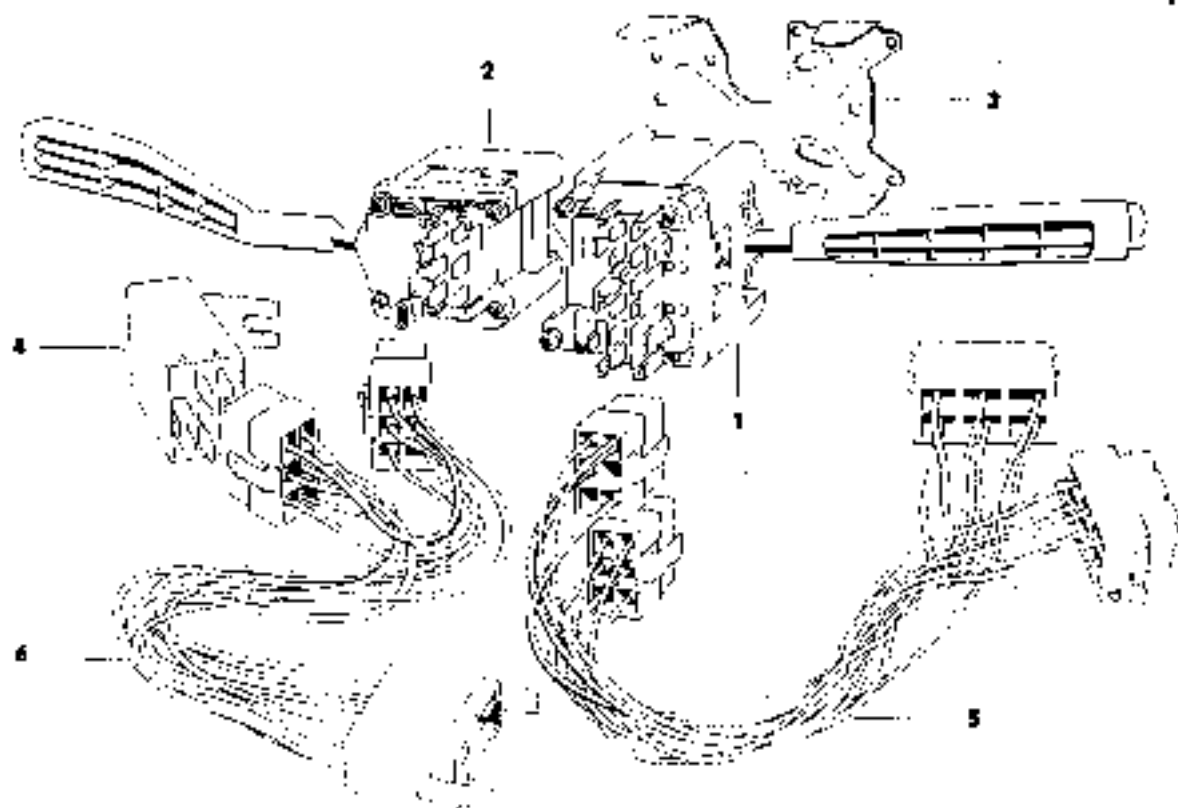


Bild	Zeichnummer	Stück	Bezeichnung	TAK-Nr.
*	3622.1/1	1	Lenksäulenschalterkombination, vsl. lenk. switch to steering column apl.	
1	3522.1/13	1	Lenksäulenschalter linke left hand switch to steering column	
2	3522.1/12	1	Lenksäulenschalter rechte right hand switch steering column	
3	03 15400 524	1	Hilfsblech supporting plate	
4	8682.15	1	Wasch-Wasch-Intervalltaustausch Intervall switch	
5	0522.1/1-3	1	Leitungssatz linke cable set left side	
6	6522.1/1-P	1	Leitungssatz rechte cable set right side	

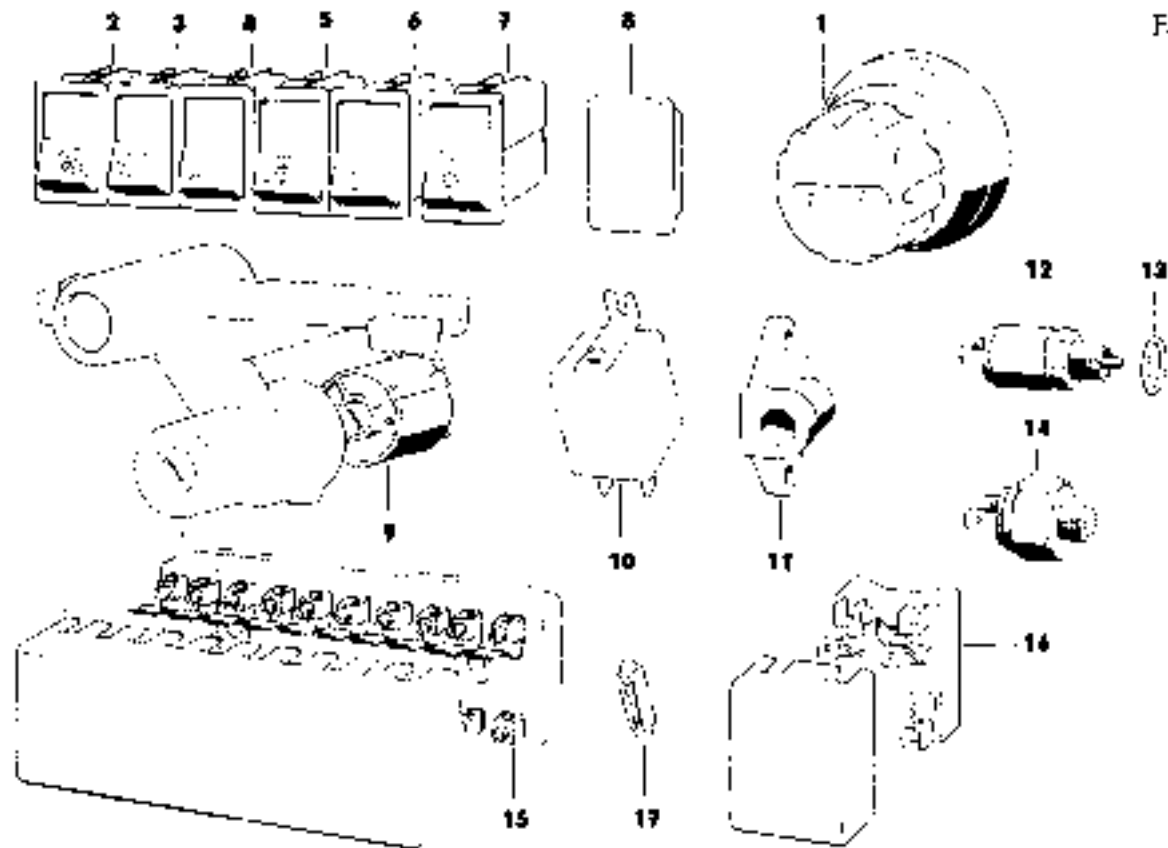
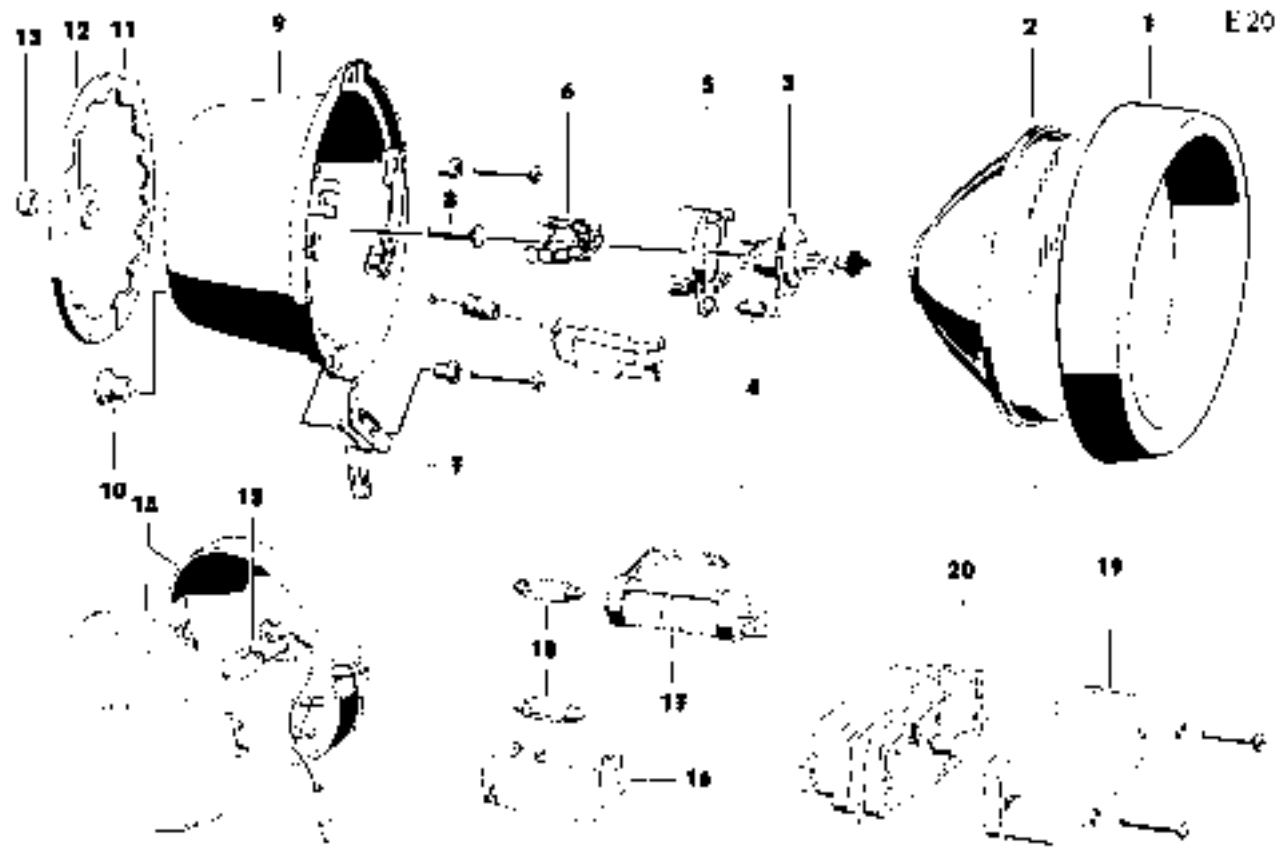


Bild	Zeichnummer	Stück	Bezeichnung	3-8-90.
1	8020.19/2	1	Lichtlehrschafter rotary headlamp switch	
2	8020.19/111.2	1	Wippschalter f. Nebelabschlussleuchte rocking switch for rear fog lamp	
3	8020.19/110.2	1	Wippschalter f. Nebelscheinwerfer rocking switch for fog headlamps	
4	8020.19/92.4	1	Wippschalter f. Warnblinkanlage rocking switch for warning flasher	
5	8520.19/93	1	Kippeschalter f. Beck-Wasch-Wisch- Anlage - rocking switch, wash and wiper system for rear window	
6	8520.19/112.2	1	Wippschalter f. Heckscheitennetz rocking switch for heated window	
7	8020.19/5	1	Wippschalter f. Heizgebläse rocking switch for heating blower	
8	8020.19/14	max. 3	Abdeckblende -	
9		2	Glassockellampe 12V 1,2 $\frac{1}{2}$ W 4x4,5d glass socket bulb	
10	8020.19	1	Schalter f. Suedspannungserschließung switch for combined ignition/steering lock	

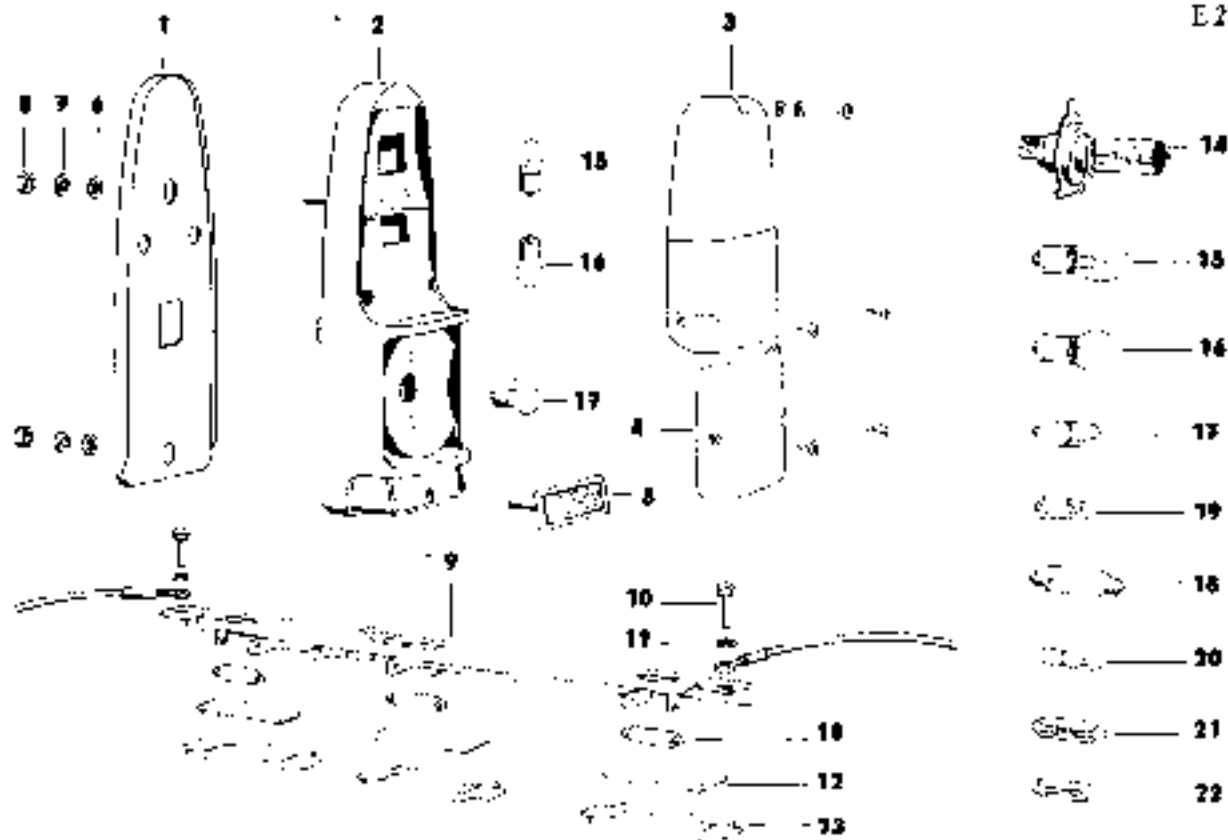
Bild	Bezeichnung	Stueck	Beschreibung	WAG-Nr.
12	3586.6/0002	1	Blitzgeber - flasher unit	
13	8538.102/1	1	Steckdose M43 - plug box	
14	8580.002	1	Schalter C. Rücklichtschalter AD2 TGL 23406/05 - switch for back-up lamp	
15		1	Richtring A 14x18 TGL 0-7800 basket ring	
16	8640.7/1	1	Wendlichtrelais - stop lamp switch	
17	8911.12/1	1	Blitzschutzdose, vzt. - fuse box cap.	
18	8911.13	1	Überspannungsdose, vzt. - fuse box cap.	
*	33 14250 502	1	Wegel f. Sicherungsdose clip for fuse box	
19		11	Schmelzeinsatz 21-B TIL 1135 - fuse	



E 20

Bild	Sachnummer	Stueck	Bezeichnung	Sak-Nr
*	8704.25	2	18-Einbauschalter, opt. 18 built in headlamp, opt.	
1	8704.15-01	2	Frontling front pin	
2	8704.15/01	2	18-Scheinwerfersteck - Hi light unit	
3		2	Lampe 18-12V 30/55 W TGL 4/943 - bulb	
4		2	Luchtlampe FS 11 18V 34 T5/4 T70 10530/02 bulb	
5	4 FERS 591	2	Gleichstromhalterung - bulb socket	
6	4 FERS 567	2	Anschluss-Stueck - connecting piece	
7	8704.25-12	2	Stellkette - adjusting lever	
8		2	Flachkopfschraube 2 x 25 TGL 0-611 1.1 flat oval head screw	
9	8704.25-1	2	Gehaese - base	
10	4 FERS 124	2	Gummitülle - rubber socket	
11	13 011579 06	2	Dichttring - gasket ring	
12		2	Scheibe 17 D6L 0-441 - washer	
13		2	Technikmonteur 16 T70 0-931 hexagon nut	

Item	Part Number	Quantity	Description	Unit Price
14	5700-05	2	Wobelscheinwerfer - fog headlamp	
15		2	Gluehlampe 10 12V 55W 25L 250-5-199/00 null	
16	3030-173	1	Innenraumleuchte - interior lamp	
17	3530-1	1	Motorraumleuchte - under bonnet lirth	
18		5	Gluehlampe (Doofitte) FILE 10 5/ 25L 100 10333/00 - bulb (cubiclar lamp)	
19	3500-19	1	Wandleuchte vorn front direction indicator lamp	
20	3030-16-11001	2	Leuchtschalttafel class for direction indicator lamp	
21		5	Gluehlampe 1000 12V 21W 250-1 100 10333/02 - bulb	



Stück	Abzeichnung	Stück	Bezeichnung	Stk.-Pr.
1	8520.3173	1	Rückleuchte links, aus. rear lamp left, ass.	
1	8520.3172	1	Rückleuchte rechts, aus. rear lamp right, ass.	
1	01 14577 000	2	Kederplatte sealing plate	
1	8520.3175-1	1	Gehäuse links, vst. - case left, cpl.	
1	8520.3172-1	1	Gehäuse rechts, vst. - case right, cpl.	
3	8520.3174	2	Nichtaustrittscheibe, vst. (Blink- Schluss- und Bremslicht) glass for combined (flasher stop tail lamp)	
4	8520.3171-a	1	Lichtaustrittsscheibe (Nebelschluss- licht) - glass for fog rear lamp	
1	8520.3174	1	Lichtaustrittsscheibe (Rückfahrleuchte- verleer) - glass for reversing lamp	
1	0226.317	2	Reflektoren rear reflector	
1	01177 001	4	Dichtungslage - rubber washer	
1		4	Scheibe 5.5 TOL 0-1031 gal. Sn. Se washer	
1		4	Sechskantmutter #3 TOL 0-134-6 gal. Sn. o nut	

Sampe 11
Lamps 11

870

Artik.	Samnummer	Stueck	Bezeichnung	Stk. Nr.
9	8939 411	1	Kennzeichenschilder number-plate illumination lamp	
10		2	Sechskantschloidschraube 4 H 6x10 TGL 5738-6,5 hexagon self tapping screw	
11		2	Federung 05 TGL 7403 - lock washer	
12	03 11669 008	3	Lichtausstreuercheile - glass	
13	03 01185 001	3	Leuchtring - gasket ring	
*	03 14460 001	1	Ersatzglauchlampenkasten 4 350 box for spare part lamps	
*		1	Ersatzglauchlampenkasten 4 391 box for spare part lamps	
14		1	IS-Bluelampe 75W 12V 60/75W TGL 40848 ball FA	
15		2	Stuenlampe 8200 12V 21/30W -F25-1 TGL 10533/04 - ball (sac (sac-w))	
16		4	Stuenlampe 8200 12V 21W -F20-1 TGL 10533/02 - ball	
17		2	Stuenlampe 8200 12V 4W 5 5/4 TGL 10533/02 - ball	
18		2	Stuenlampe (Se(1111)) 8200 12V 14-01 TGL 10533/02 - ball (labelar lamp)	

Stück	Sachnummer	Stück	Bezeichnung	Stk-Maß
10		11	Glühlampe 50LD 10V 24 DuL 10000/00 holl	
20		max. 5	Glühsockellampe 10V 1,2W X2 x 4,69 glass socket lamp	
21		10	Schmelzeinsatz 2 B TGL 1135/00 - Fuse	
22		1	Schmelzeinsatz 1 10 TGL 1135/00 - Fuse	

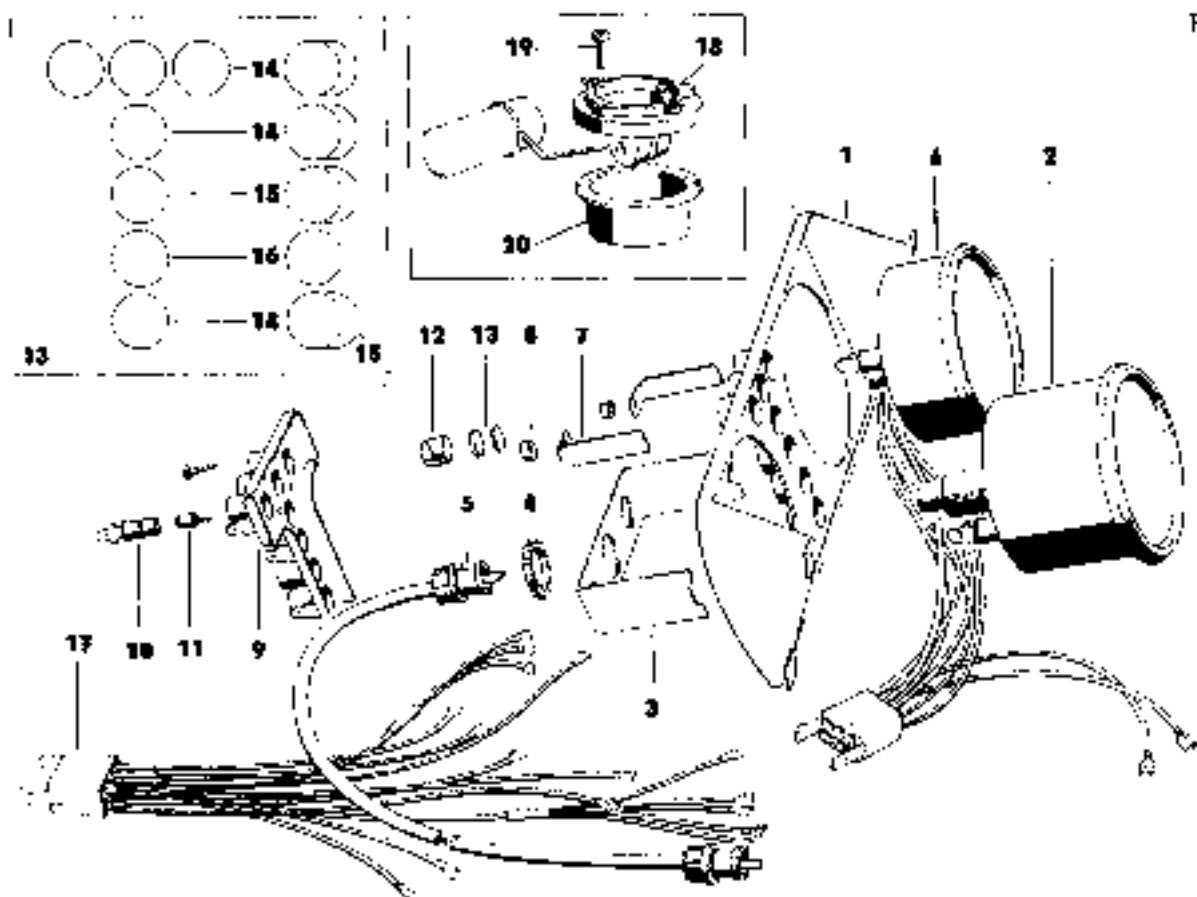
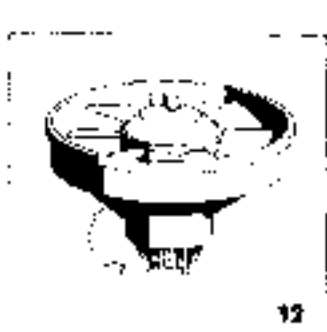
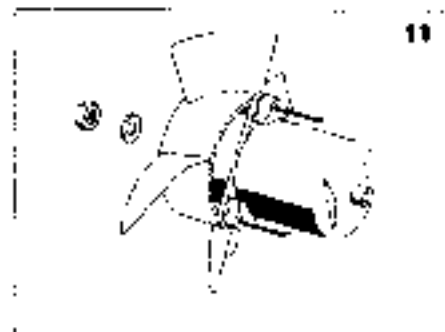
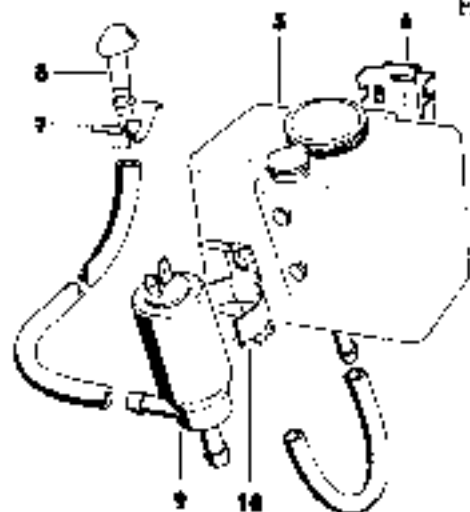
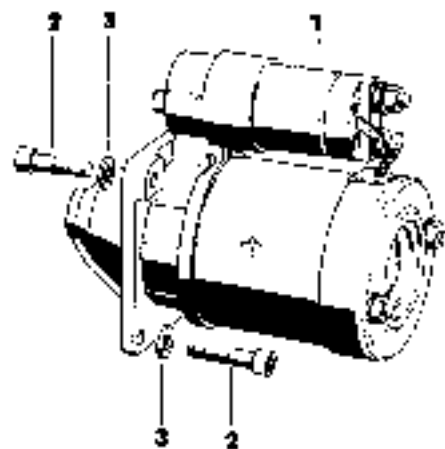


Bild	Sachnummer	Menge	Bezeichnung	FAZ-Nr.
1	1.0351/02	1	Trägerplatte, kpl. W3 supporting plate, opl.	
2	1.0303/01	1	Trägerplatte - supporting plate	
3	1.02 10/30	1	Tachometer, vst. (Bild 2, 3, 4) speedometer, opl.	
4		1	Haltebuegel - yoke	
5		1	Endelmutter - nut	
6		1	Tachowelle AA 650x3,0 (Fachsivelle) speedometer cable	
7	1.0301/03	1	Gerätekombination, vst. (Bild 5-9) comb. instrument, col.	
8		2	Haltebuegel - yoke	
9		2	Getriebekeilmutter 24 - hexagon nut	
10	1.0243/01	1	Mehrfachfassung - multi socket	
11		10	Fassung fuer Gluehlampen - socket for 10	
12		10	Gluehlampe 50/0 12V 20 Wals 100 918205 bulb	
13	1.0306/03	2	Ueberscheibe - light diffusing glass	
14	1.0244		Farbefilter - color filter	

Elektrische Ausrüstung I
 electrical equipment I

8/0

Bild	Sachnummer	Stueck	Bezeichnung	ZAK-Nr.
14	7.3262/01	9	Farbfilter rot - colorfilter red	
15	7.3262/02	3	Farbfilter gruen - colorfilter green	
16	7.3262/03	1	Farbfilter blau - colorfilter blue	
17	7.3263/02	1	Sehleppkabel, AWG - cable harness	
18	3.1'55/15	1	Kraftstoffgeber, oel. transmitter for fuel gauge	
19		5	Zylinderschraube DN 5x20 T61 0-34;4.6 gal in c - cylinder head screw	
20	03 16793 504	1	Seherabdichtung - transmitter gasket	

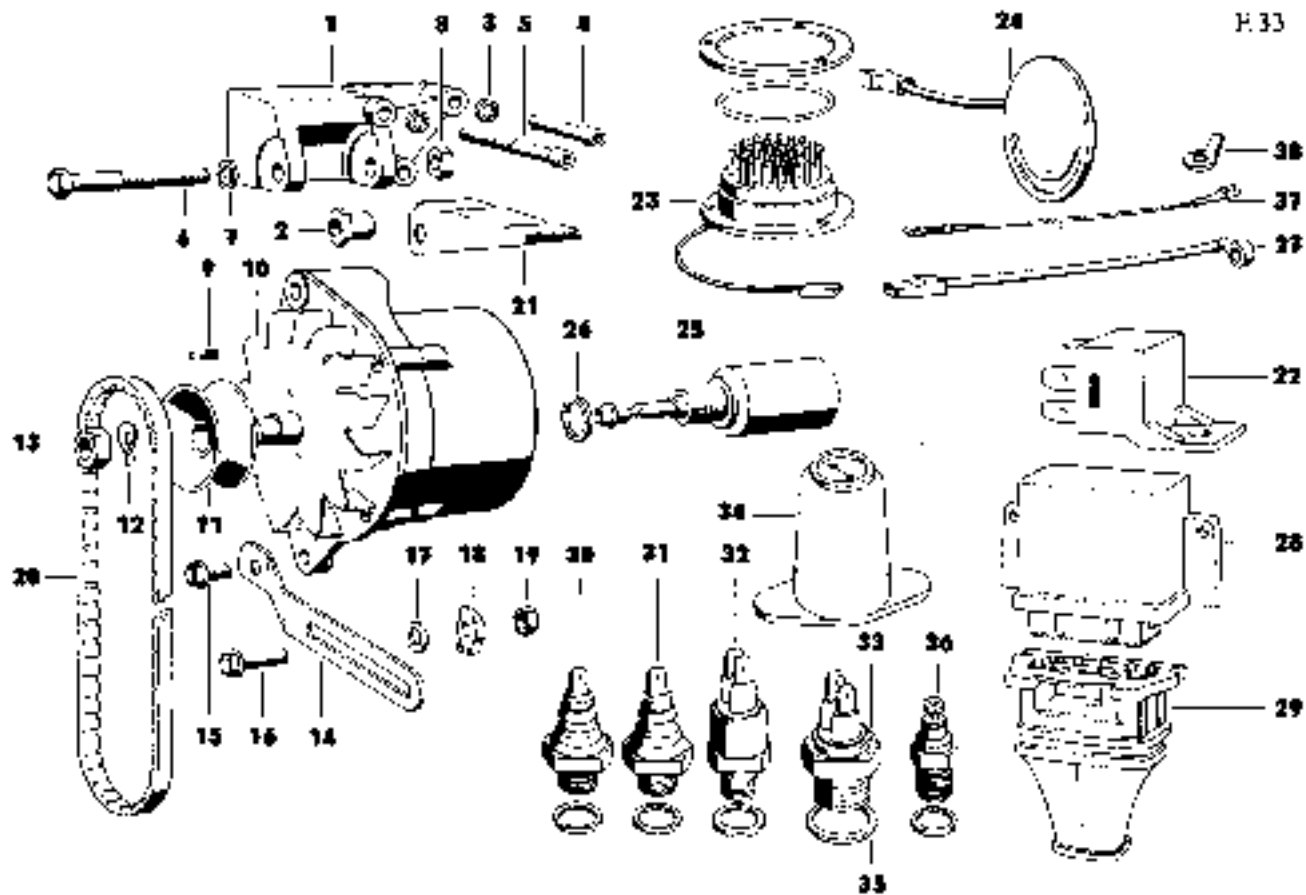


Stück	Zeichnungsnummer	Stückerz.	Bezeichnung	Stk-Bez.
1	B202.15	1	anlasser (12V 0,8 kh) - starter	
2		2	Zylinderschraube M8x30 700 G-912 gal Zns cylinder head screw	
3		2	Scheibe B,4 791 G-125 St gal Zn 100 washer	
4	8742.40/25	1	Waschermotor, aus. - wiper motor	
5	9.0750	1	Arbeitewaschanlage GWA 01.5, var. windscreen washer, opt.	
6	9.0700(4)	1	Behälter f. Arbeitewaschanlage mit Verechlschappe tank for windscreen washer with cap	
7	AB 9140(4)	1	Behälterhalterung - tank basket	
8	WT 7015(4)	1	Flanschnutze - clamping washer	
9	9.0000	1	Zweibrenndüse - two burn jet	
10	9.0721(5)	1	Pumpe mit Schlauchleitender pump with hose	
11	9.0532(5)	1	Pumpenhalterung - holder for pump	
12	53 2155 500	1	Flanschnutze mit Loeffler electrical blower, opt.	

Elektrische Ausrüstung II
 electrical equipment II

016

Bild	Zeichnummer	Stueck	Bezeichnung	ZAK-Nr.
•	ERM 1235.13	1	Flärschneider engine for electrical blower	
•	53 11101 008	1	Luefter - fan	
12	51 15002 270	1	Luefter W12) -vt. (Gebläse) blower spl.	
13	8412.16/1	1	Signalhorn - horn	
14	03 12247 013	1	Heckwindscheibe (beheizt) Pane for rear window (heated)	

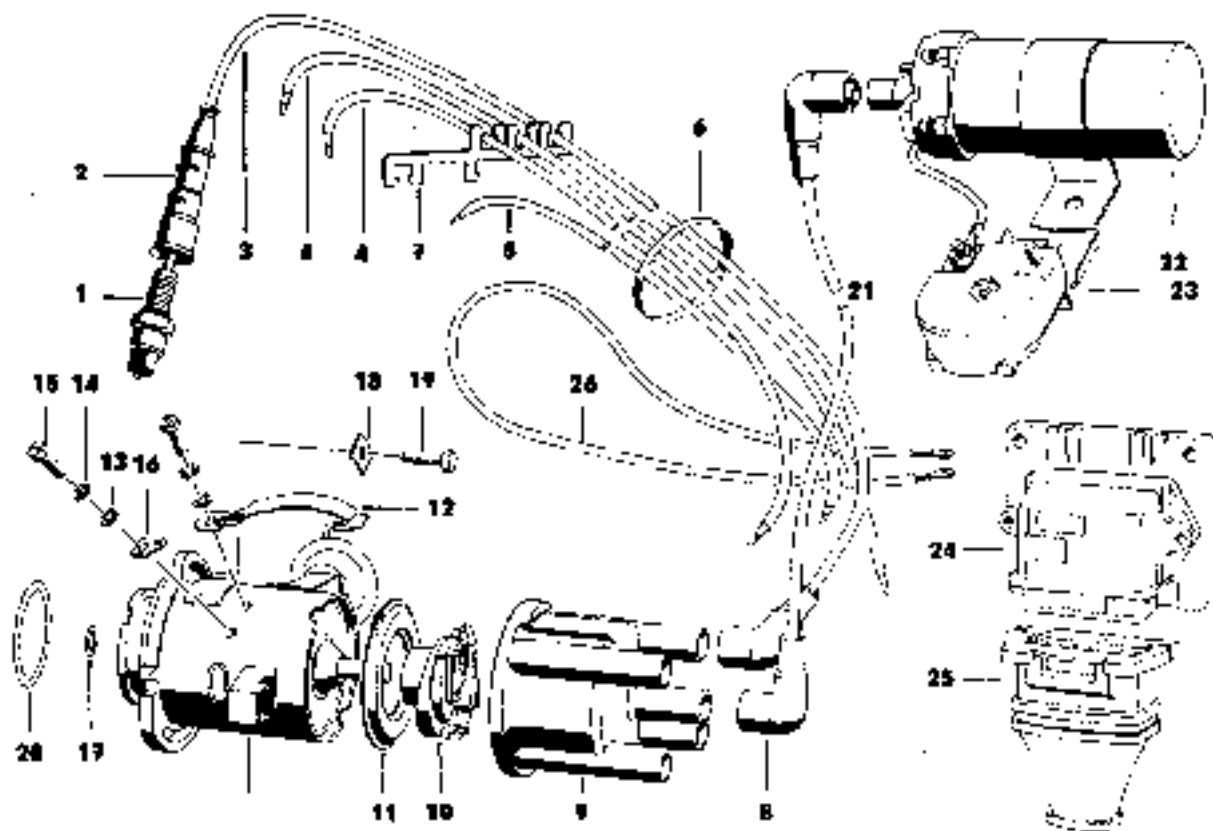


Stück	Bezeichnung	Stanz	Stanz	Stanz
1	Drehstromlichtmaschine alternator	5042.1327 759.E	1	
1	Walterung f. 013 - walter for alternator	04 52781 002	1	
2	Ländbuchse - joint bush	04 52782 10J	1	
3	Scheibe 7 100 775 0-125 gel Zn - washer		3	
4	Zylinderschraube M 10x40 101 0-912 10.9 gal Zn c - cylinder head screw		4	
5	Zylinderschraube M 10x20 101 0-912 10.9 gal Zn c - cylinder head screw		5	
6	Sechskantschraube 08 10x100 06L 0-911 10.9 gal Zn c - hexagon head screw		6	
7	Scheibe 10.5 06L 0-125 St gal Zn c washer		7	
8	Sechskantmutter 08 10 06L 0-910 gal Zn c - hexagon nut		8	
9	Steckerbolzstift 5x10 775 0-1274 rolled taper pin		9	
10	Lufterscheibe fan washer	0009.270	1	

DlId	Sachnummer	StLoez	Bezeichnung	743-Nr.
11	04 02785 000	1	Keilriemenscheibe, Kup. V-belt pulley, ass.	
12		1	Federscheibe 14 TSL 0-107 gal Zn 10sw spring washer	
13		1	Sechskantmutter M 14x15 TSL 0-933 5 gal Zn c - hexagon nut	
14	04 02749 101	1	Spannstrebe - Seile	
15		1	Sechskantschraube M 6x16 TSL 42598-10,9 gal Zn c - hexagon head screw	
16		1	Sechskantschraube M 8x35 TSL 42598-10,9 gal Zn c - hexagon head screw	
17		1	Scheibe 8,4 TSL 0-1021 St gal Zn c washer	
18	04 02983 104	1	Mutterhalter (MS) - nut holder	
19		1	Sechskantmutter M8 TSL 0-933-6 gal Zn c hexagon nut	
20		1	Kettenspann, Flankenrifen, fassverzahnt SP2 697-V - belt	
21	03 16803 001	1	Abdeckblech f. Luftwechselle cover-plate for fan washer	
22	0672.10/4	1	Relais (40A) 8KV 12-J TSL 20 304 - relay	

Fig.	Nachnummer	Stück	Bezeichnung	SAZ-Nr.
23	04 82343 001	1	Fluide, Gemischverwärmer, aus. electrical mixture preheater, ass.	
24	16 11760 000	1	Startheizung, vst. - starter heating. coil.	
25	16 11764 004	1	Leerlaufabschaltventil, vst. idling stop valve, spl.	
26	16 15742 003	1	Dichtring 10x14x2 - gasket ring	
27	16 11768 006	1	Drosselklappenkontakt, vst. throttle valve contact, spl.	
28	9092,374	1	Steuerort f. Schubbabschaltung electron. governor part for idling stop change	
29	93 11523 000	1	Leitung f. Schubbabschaltung cable for idling stop change	
30	8843,372,1,1	1	Öldruckschalter, Leerlauf (1000) oil pressure switch, idling	
31	8849,107 17,1,1	1	Öldruckschalter, 1000 U/min (1050) oil pressure switch, 1000 rpm	
32	14 87931 005	1	Thermoschalter - thermo switch	
33	16 609200	1	Thermoschalter - thermo switch	
34	13 14007 001	1	Abdeckkappe f. Thermoschalter protective cap	

Bild	Zeichnungsnummer	Stueck	Bezeichnung	Stk.-Nr.
26		1	Dichtung 4 02x7 TGL 0-2610 gasket ring	
27	24 82734 00d	1	Temperaturgeber transmitter f. temperature gauge	
28	24 82740 00b	1	Nasskabel Vergaser-Motor, aus earth cable carburettor-engine, ass.	
29	24 82741 007	1	Steckverbinder f. Nassleitung plug connector for earth cable	



Stk	Stücknummer	Stück	Bezeichnung	Stk-Nr
1		4	Zündkerze H 14 170/2 TGL 200 3075 spark plug	
*	8359.17	1	Zündgeschalter - ignition cables	
2		4	Kerzenentstosstecker 814-1 TGL 45414 spark plug terminal	
*	8359.17-1	1	Zündleitung Zylinder 1, zus. ignition cable ass., cylinder 1	
*	8359.17-2	2	Zündleitung Zylinder 2 u. 3, zus. ignition cable, ass. cylinder 2 and 3	
*	8359.17-3	1	Zündleitung Zylinder 4, zus. ignition cable, ass. cylinder 4	
3	04 82711 001	1	Zündleitung Zylinder 1, 520 lang ignition cable, cylinder 1, 520 long	
4	04 82155 358	2	Zündleitung Zylinder 2 u. 3, 440 lang ignition cable, cylinder 2 and 3 440 long	
5	04 82725 308	1	Zündleitung Zylinder 4, 320 lang ignition cable, cylinder 4, 320 long	
6	04 87224 001	1	Spannband - cable band	
7	8359.17-0:1	1	Zündleitungshalter holder for ignition cable	

Std	Bezeichnung	Stück	Bezeichnung	Stück
5	8826.1	1	Verteilerschalterstecker D10 40347 plug for ignition distributor	
6	8911.1	1	Stromverteiler - Ignition distributor	
7	1011.34-5	1	Verteilerschappe vst. - distributor cap, vst.	
10	1011.34-4	1	Verteilerring, gedreht distributor rotor	
11	1011.34-71	1	Isolierkappe - protecting cap	
12	8311.34-9	1	Einzelteil-Zustand-Zustand space parts statement	
13	1011.34-76	2	Wälzfeder, vst. - coil spring, vst.	
14		1	Achse 4,3 181 9-1 1/2 1/2 - washer	
14		3	Federling 5- 100 7403 - spring washer	
15		3	Schraube D10 1-6x5 700 1-34 - screw	
16	6311.34-77	1	Wachseisenschluss gebogen - earth contact	
17	6011.34-78	1	Bandring 6x1 - round ring	
18	24 20021 810	2	Unterlegscheibe - washer	
19		2	Sechskantschraube 1/2 x 1/2 D10 1-13,49 1 gal Zn V - hexagon head screw	

