

Схемы электрических соединений

Указатель электрических схем

На следующих страницах приведены электрические схемы автомобиля. Вес схемы пронумерованы и классифицированы в соответствии с приведенными ниже моделями.

Toledo 1.6 CL, карбюраторный двигатель

Схемы № 1, 2, 3, 4, 5, 6, 8, 10, 11, 12, 13, 16, 17

Toledo 1.6 GL, карбюраторный двигатель

Схемы № 1, 2, 3, 4, 5, 6, 7, 8, 9, 10, 11, 12, 13, 14, 15

Toledo GL 1.6/1.8 л с системой впрыска Mono-Jetronic без катализатора

№ 1, 4, 5, 6, 8, 9, 10, 11, 12, 13, 14, 15, 23, 24, 25, 32

Toledo GLX, 1.8 л с системой впрыска Mono-Jetronic

№ 1, 2, 9, 10, 12, 13, 14, 15, 23, 24, 25, 26, 27, 28, 29, 31

Toledo GL, 2.0 л с системой впрыска Digifant, без катализатора

№ 1, 4, 5, 6, 8, 10, 11, 12, 13, 16, 17, 19, 20, 21, 22

Toledo GL 1.6/1.8 л с системой впрыска Mono-Jetronic без катализатора

№ 4, 5, 6, 8, 10, 11, 12, 13, 16, 17, 18, 22, 23, 24, 25

Toledo GLX 2.0 л с системой впрыска Digifant и механической коробкой передач

№ 1, 4, 9, 10, 13, 14, 15, 19, 20, 21, 26, 27, 28, 29, 31

Toledo GL, 2.0 л с системой впрыска Digifant и автоматической коробкой передач

№ 4, 5, 10, 12, 13, 19, 21, 26, 27, 28, 29, 30, 31, 33, 34, 35, 36

Toledo GT, 1.8 л, K-Jetronic

№ 4, 5, 9, 10, 12, 13, 14, 15, 21, 26, 28, 29, 31, 37, 38, 39, 40

Toledo GT, 2.0 л с системой впрыска Digifant

№ 4, 5, 9, 10, 12, 13, 14, 15, 21, 26, 28, 29, 31, 37, 38, 39, 40

Toledo GT, 2.0 л с системой впрыска Digifant

№ 4, 5, 9, 10, 12, 13, 14, 15, 19, 20, 21, 26, 28, 29, 31, 40

Toledo 1.8 GT с системой впрыска KE-Jetronic

№ 4, 5, 9, 10, 12, 13, 14, 15, 21, 26, 28, 29, 40, 41, 42

Тормозное устройство с антиблокировочной системой (ABS)

№ 47, 48, 49

Сокращенное обозначение цвета проводов:

B = белый
N = черный
R = красный

M = коричневый
V = зеленый
A = голубой

H = серый
Z = фиолетовый
G = желтый

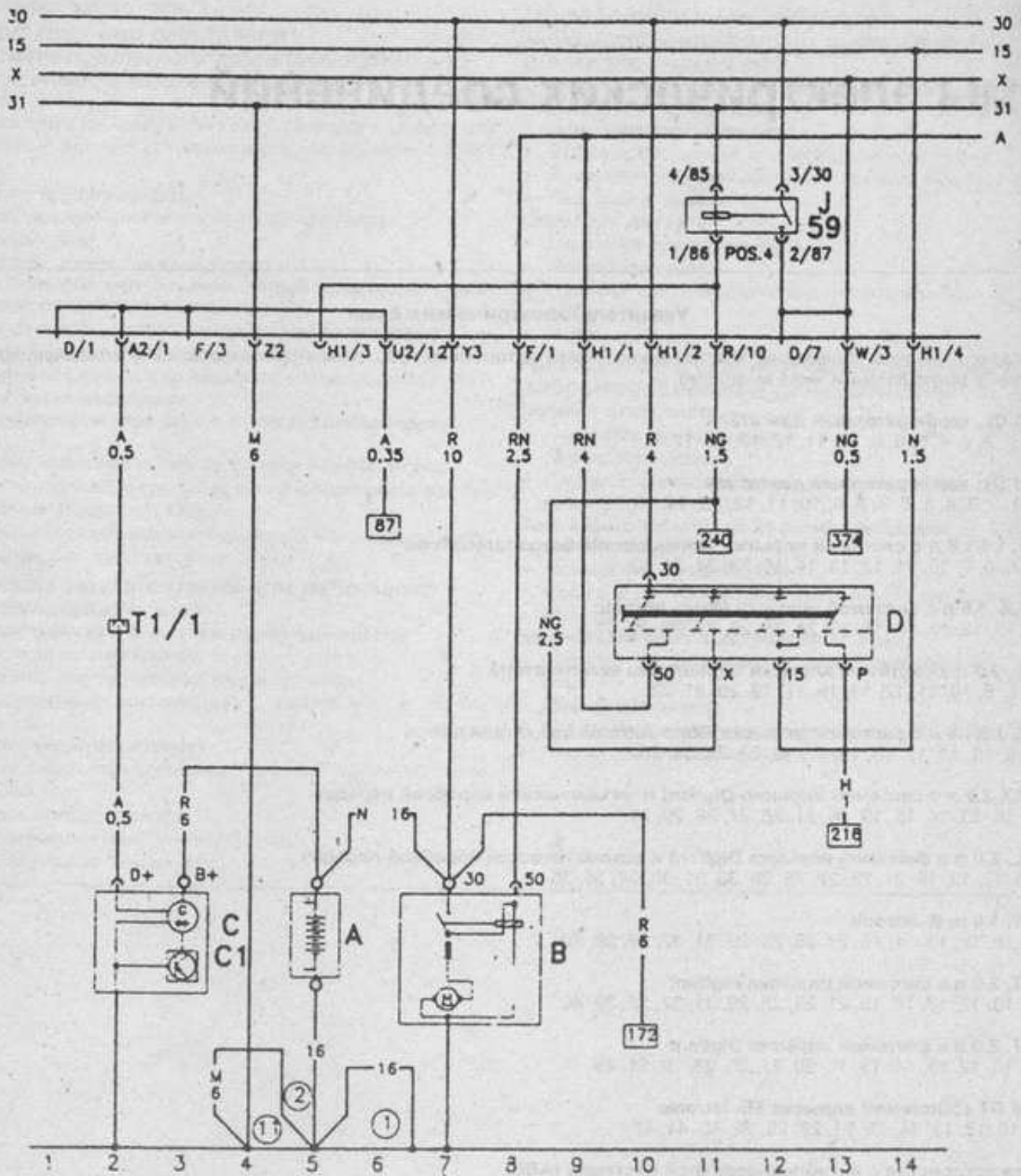


Схема 1: Генератор, стартер, выключатель зажигания

- A - Батарея
- B - Стартер
- C - Генератор
- C1 - Регулятор напряжения
- D - Выключатель зажигания/стартера
- J59 - Разгрузочное реле для x-контакта
- T - Одноконтактный штекер

Цифры, обведенные кружками, указывают на подсоединения к «массе»:

- 1 - Провод «массы», батарея к кузову
- 2 - Провод «массы», коробка передач к кузову
- 11 - Подсоединение «массы» в жгуте проводов фары

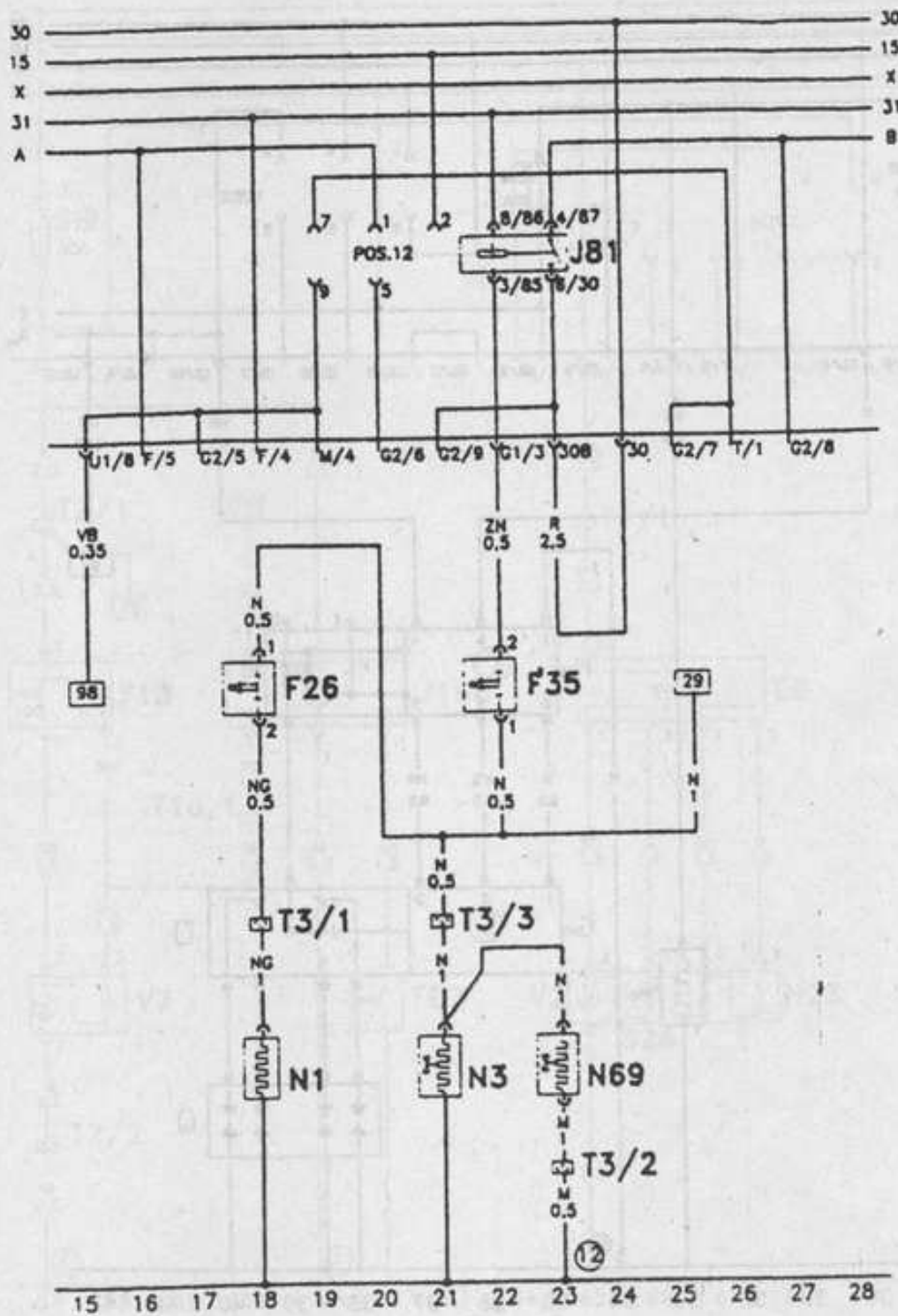


Схема 2: Стартовая автоматика

- F26 - Переключатель стартовой автоматики
- F35 - Термопереключатель на впускном коллекторе
- N1 - Стартовая автоматика
- N3 - Клапан блокировки холостого хода
- N69 - Клапан холодного старта
- T3 - Трехконтактный штекер на карбюраторе

Подсоединения «массы» (в кружке)
 12 - Подсоединение «массы» в жгуте проводов двигателя

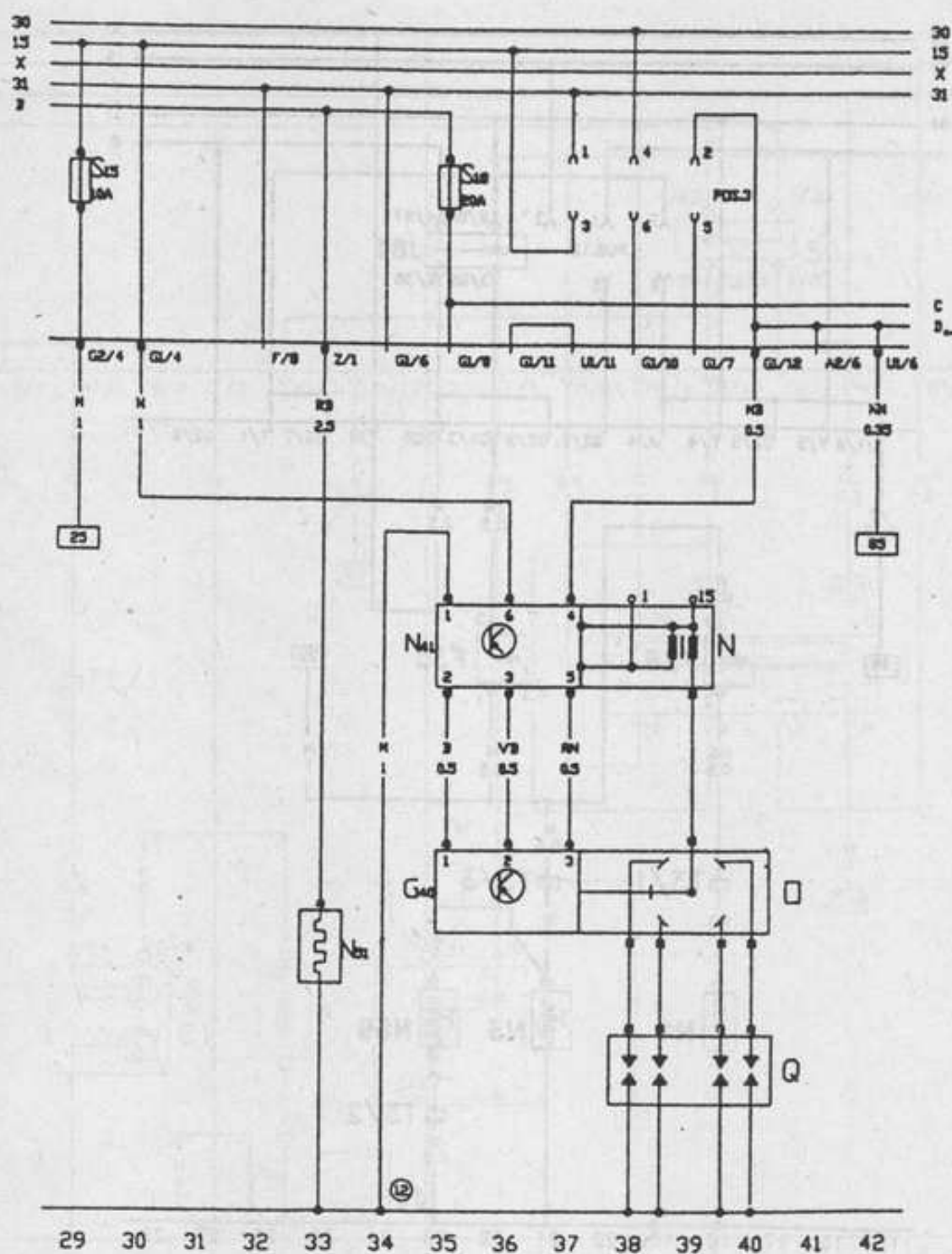


Схема 3: Система зажигания

Q40 - Датчик Холла распределителя
N - Катушка зажигания
N41 - Модуль регулятора зажигания
N51 - Сопротивление предварительного нагрева коллектора
O - Распределитель зажигания
Q - Свечи зажигания

S15 - Предохранитель на 10 А
S18 - Предохранитель на 20 А

Подсоединения к массе (в кружке)
12 - Подсоединение «массы» в жгуте проводов двигателя

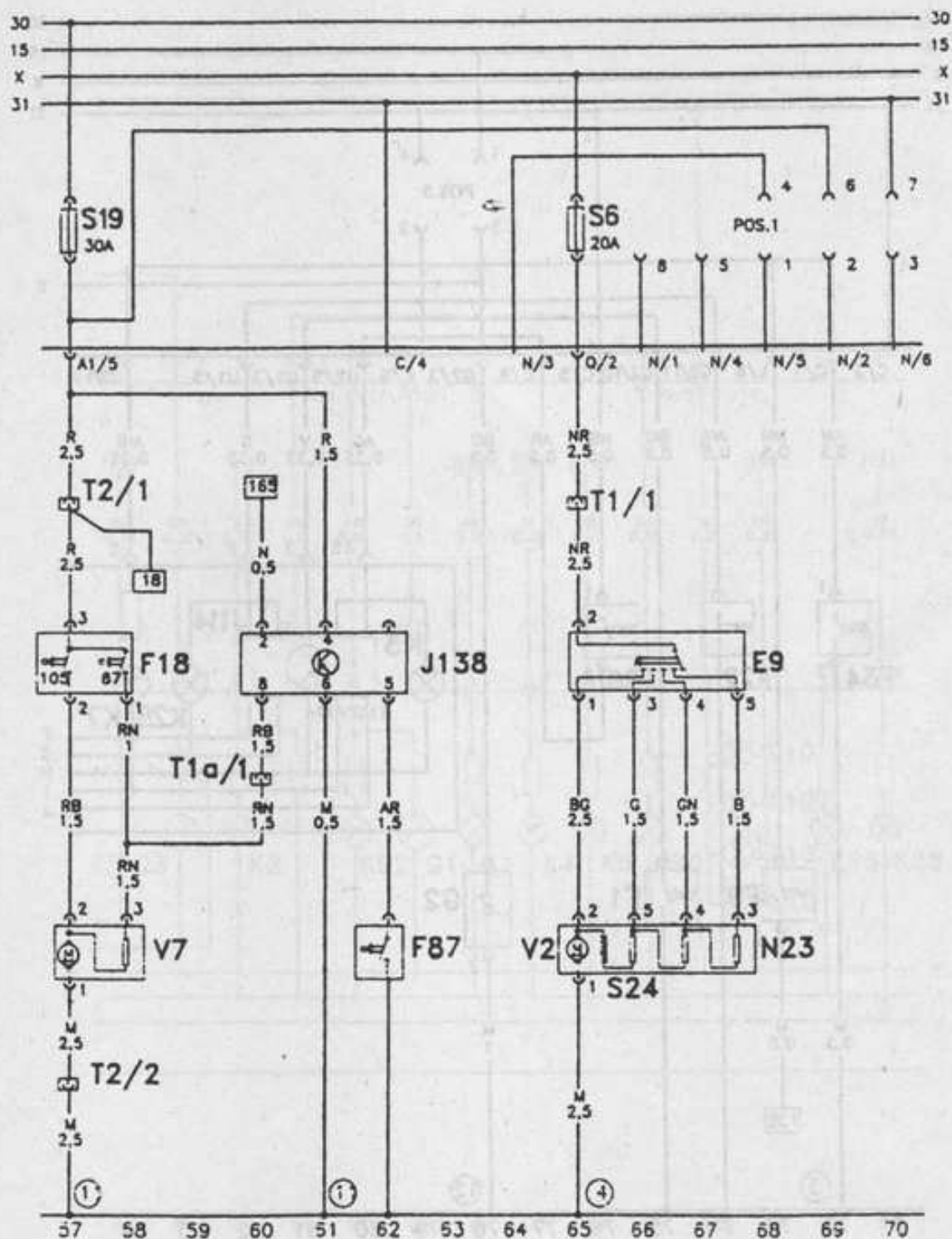


Схема 4: Вентилятор охлаждения, нагнетатель свежего воздуха

- E9 - Переключатель нагнетателя свежего воздуха
- F18 - Термопереключатель охлаждающего вентилятора
- F87 - Термопереключатель следящей системы вентилятора
- J138 - Клеммы для подключения следящей системы вентилятора
- N23 - Последовательное сопротивление
- S6 - Предохранитель, 20 А
- S19 - Предохранитель, 20 А
- S24 - Предохранитель перегрева

- V2 - Двигатель нагнетателя теплого воздуха
- V7 - Вентилятор охлаждения
- T1a - Одноконтактный штекер, со стороны радиатора
- T2 - Одноконтактный штекер, со стороны батареи

Подсоединения «массы» (в кружках):
 4 - Подсоединение «массы» сбоку перчаточного бокса
 11 - Подсоединение «массы» в жгуте проводов фары

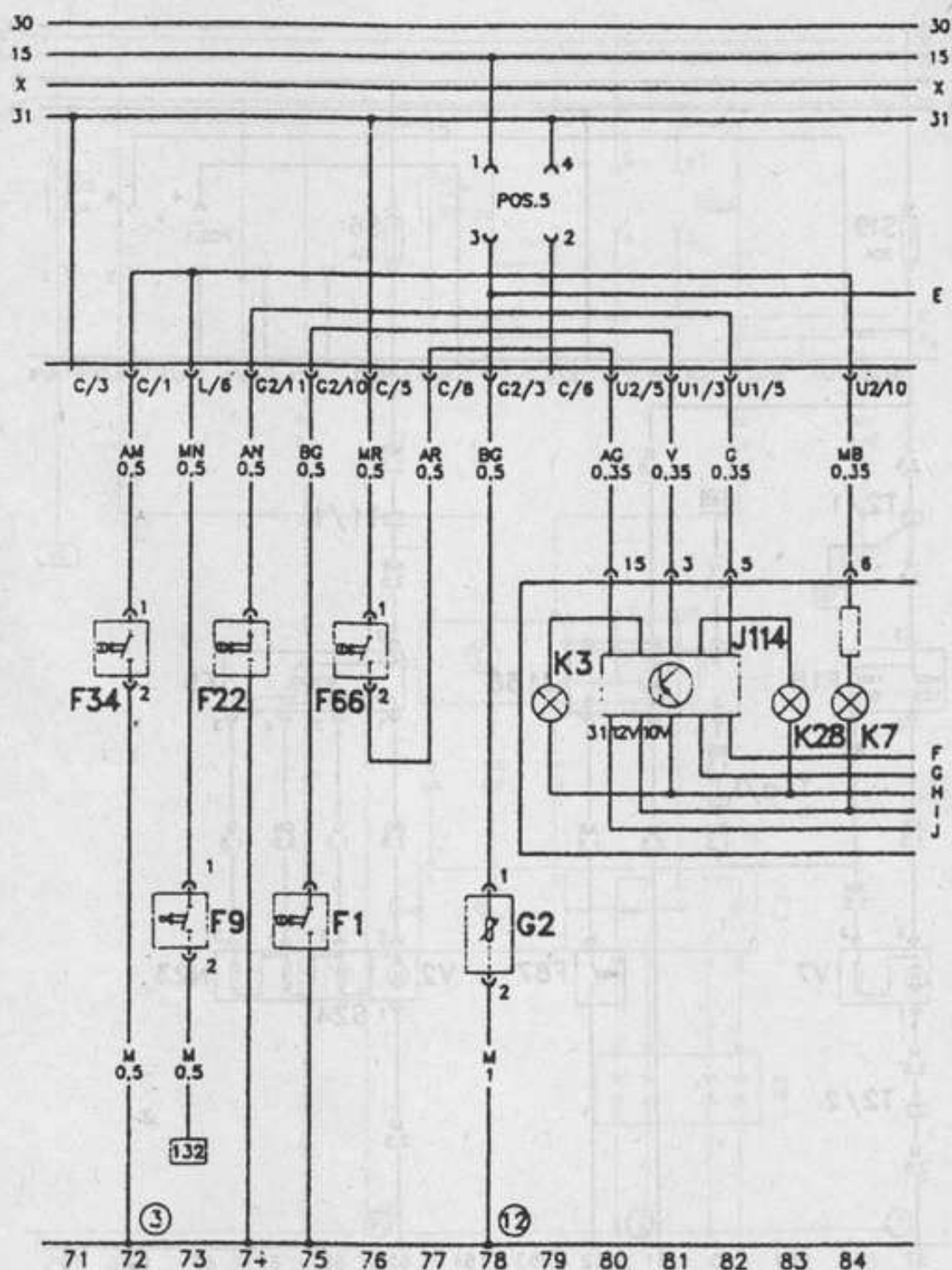


Схема 5: Приборы, переключатель давления масла, тепловой датчик дистанционного термометра и сигнальных фонарей

- F1 - Переключатель давления масла (1,8 бар)
 F9 - Переключатель стояночного тормоза
 F22 - Переключатель давления масла (0,3 бар)
 F66 - Переключатель уровня охлаждающей жидкости
 G2 - Датчик уровня охлаждающей жидкости
 J114 - Прибор управления с индикатором в приборной панели
 K3 - Контрольная лампа давления масла

- K7 - Предупредительная лампочка тормозной системы и стояночного тормоза
 K28 - Контрольная лампа дневного света

Места подсоединения «массы» (обведены кружками):
 3 - Подсоединение «массы» в жгуте проводов фар
 12 - Подсоединение «массы» в жгуте проводов двигателя

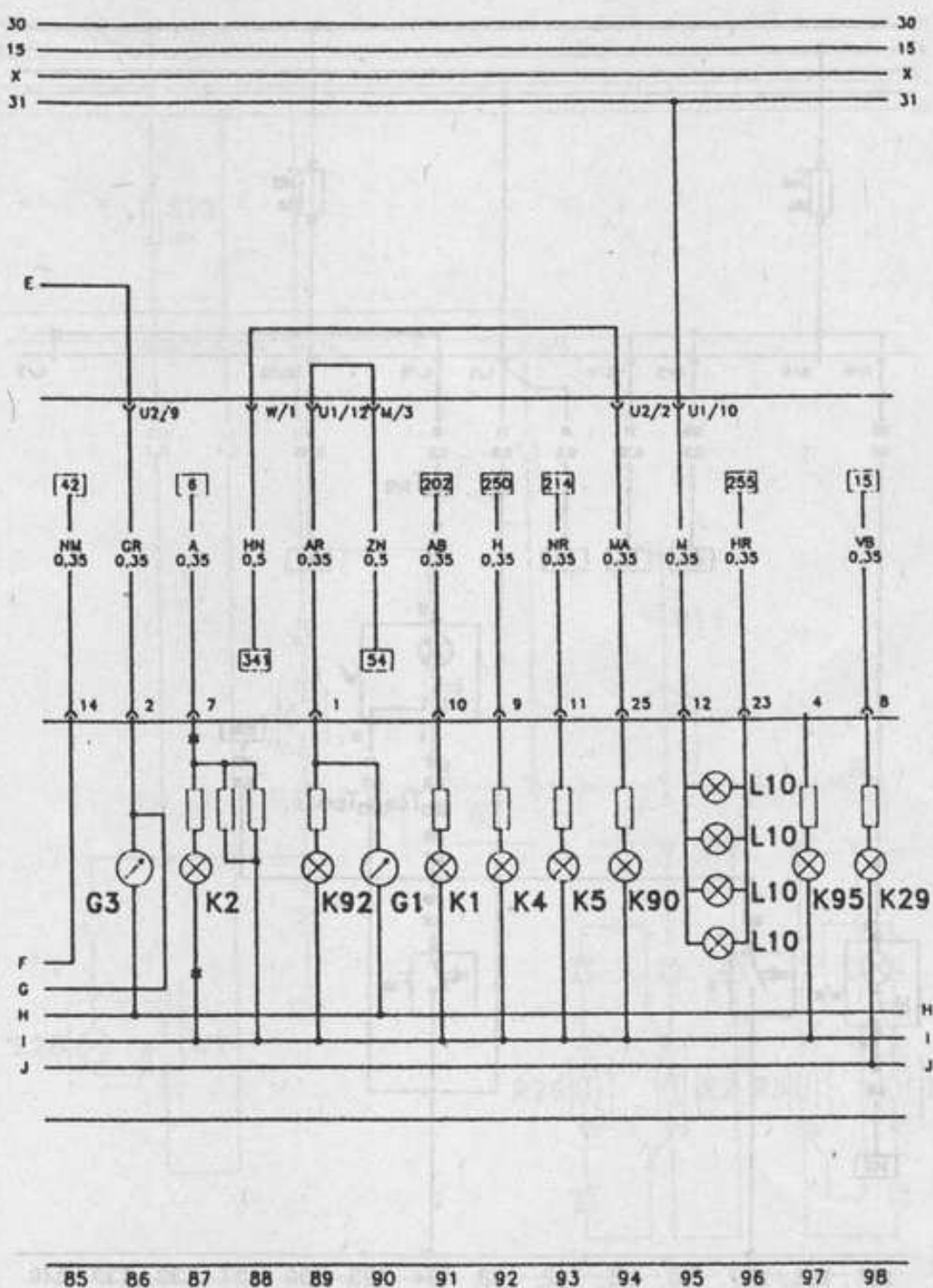


Схема 6: Приборы, сигнальные лампы, индикатор топлива

- G1 - Индикатор уровня топлива
- G3 - Дистанционный термометр
- K1 - Контрольная лампа дальнего света
- K2 - Контрольная лампа заряда
- K4 - Сигнальная лампа включения подфарников

- K5 - Контрольная лампа указателей поворота с мигающим светом
- K90 - Сигнальная лампа антиблокировочной системы (ABS)
- K92 - Недействующая сигнальная лампа
- K95 - Недействующая сигнальная лампа

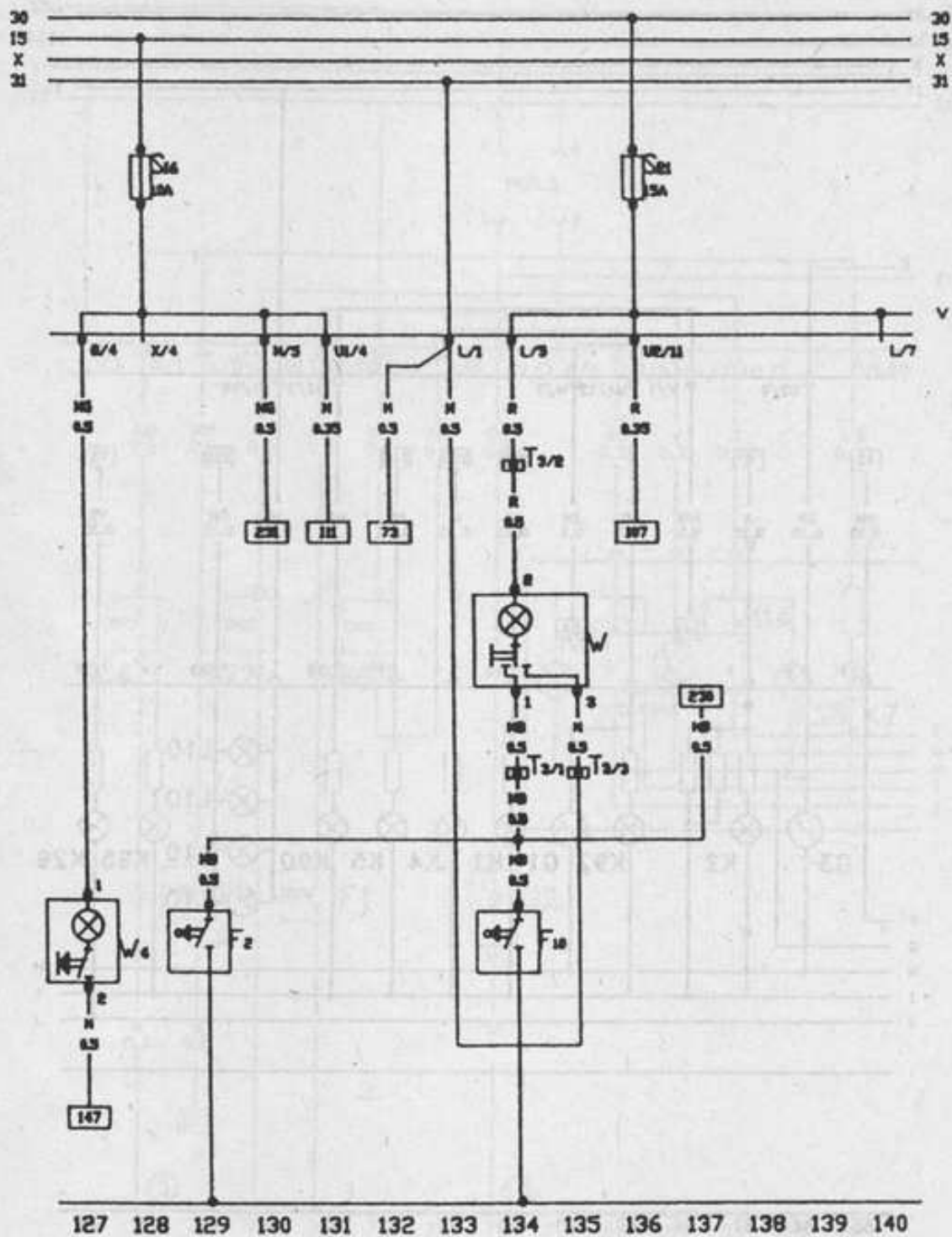


Схема 7: Внутреннее освещение

F2 - Концевой контакт в двери, спереди слева
 F10 - Концевой контакт в двери, спереди справа
 S21 - Предохранитель 15 А

W6 - Фонарь освещения перчаточного бокса
 W - Фонарь освещения салона автомобиля
 T3 - Трехполюсный штекер, сзади клеммной колодки

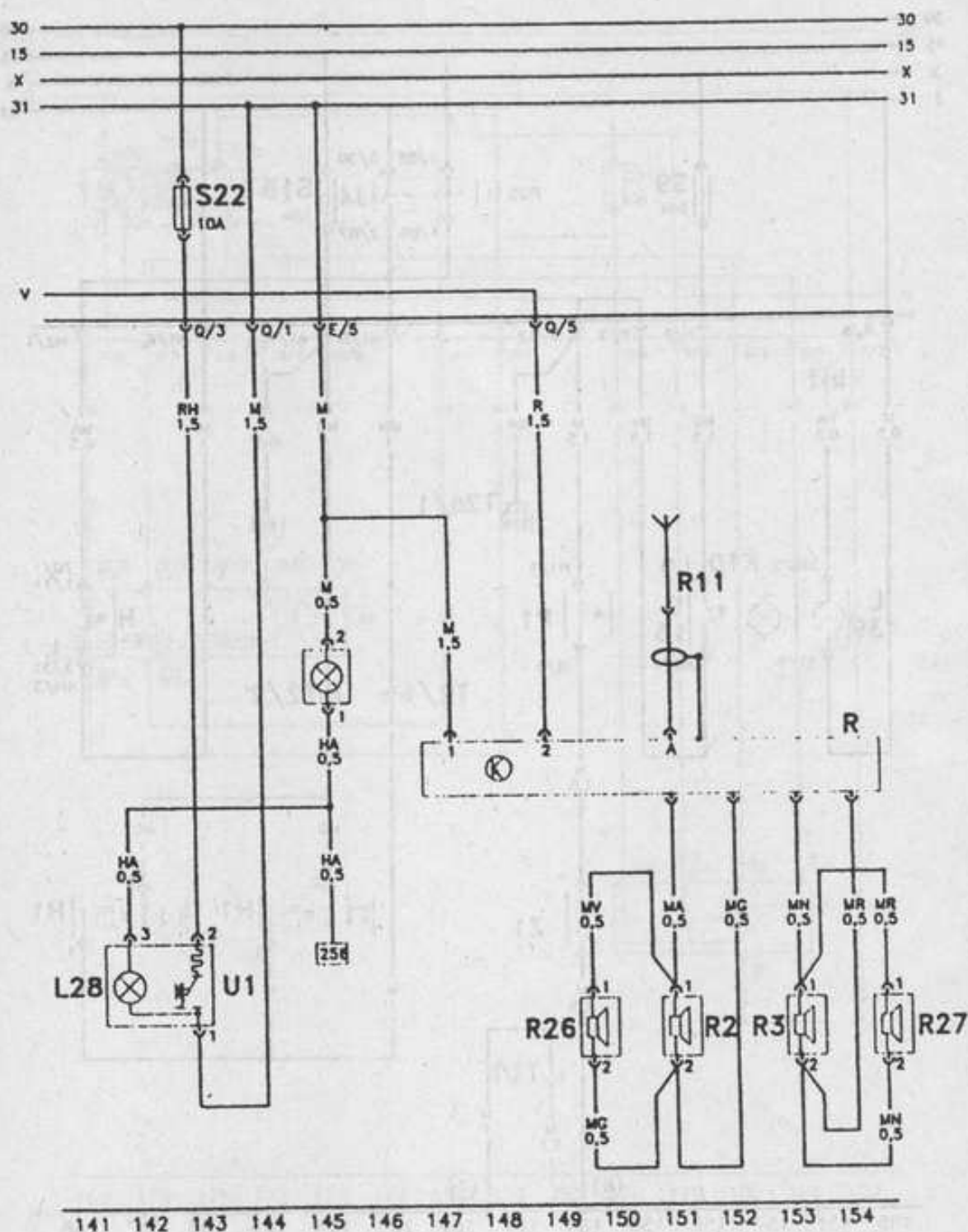


Схема 8: Прикуриватель и автомагнитола

- L16 - Лампа накаливания, освещение регулятора
- L28 - Лампа накаливания, освещение зажигалки
- R - Автомагнитола
- R2 - Передний громкоговоритель, слева
- R3 - Передний громкоговоритель, справа

- R11 - Электрическая антенна
- R26 - Передний громкоговоритель, левая передняя дверь
- R27 - Передний громкоговоритель, правая передняя дверь
- S22 - Предохранитель 10 А
- 41 - Прикуриватель

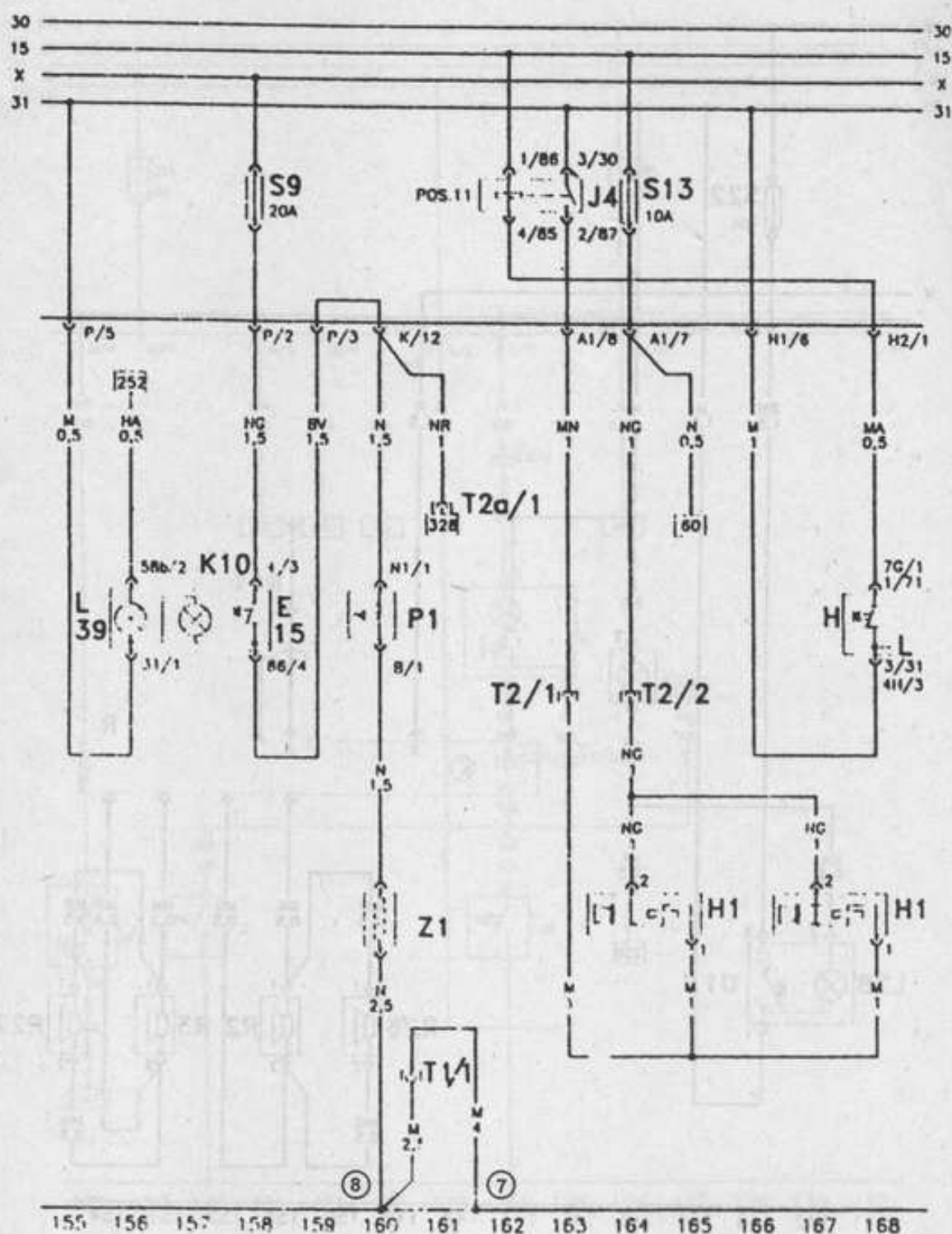
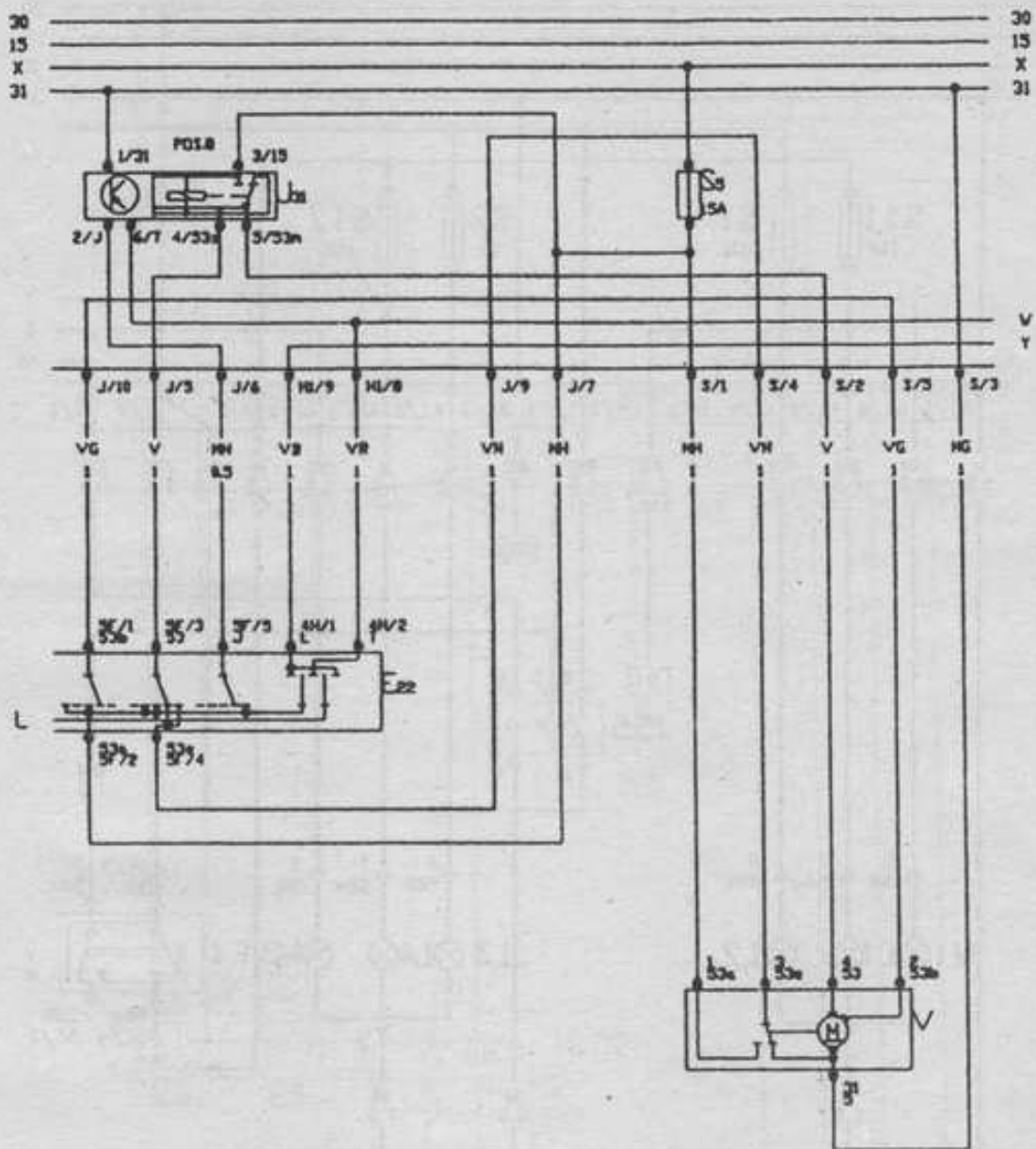


Схема 9: Обогреваемое заднее стекло и звуковой сигнал

E15 - Переключатель, обогреваемое заднее стекло
 P1 - Сопротивление
 H - Кнопка звукового сигнала
 H1 - Звуковой сигнал
 K10 - Сигнальная лампа обогреваемого заднего стекла
 L29 - Лампа накаливания
 S9 - Предохранитель 20 А
 S13 - Предохранитель 10 А
 Z1 - Обогреваемое заднее стекло

T1 - Одноконтактный штекер под задней жёстью крыши
 T2 - Двухконтактный штекер левой фары
 T2a - Двухконтактный штекер сзади переходной коробки

Подсоединения «массы» (в кружках)
 7 - Подсоединение «массы» заднего косяка двери
 8 - Подсоединение в жгуте проводов задней крышки автомобиля



169 170 171 172 173 174 175 176 177 178 179 180 181 182

Схема 10: Стеклоочистители

E22 - Переключатель стеклоочистителя
 J31 - Переключатель интервалов стеклоочистителя

S5 - Предохранитель 15 А
 V - Двигатель стеклоочистителя

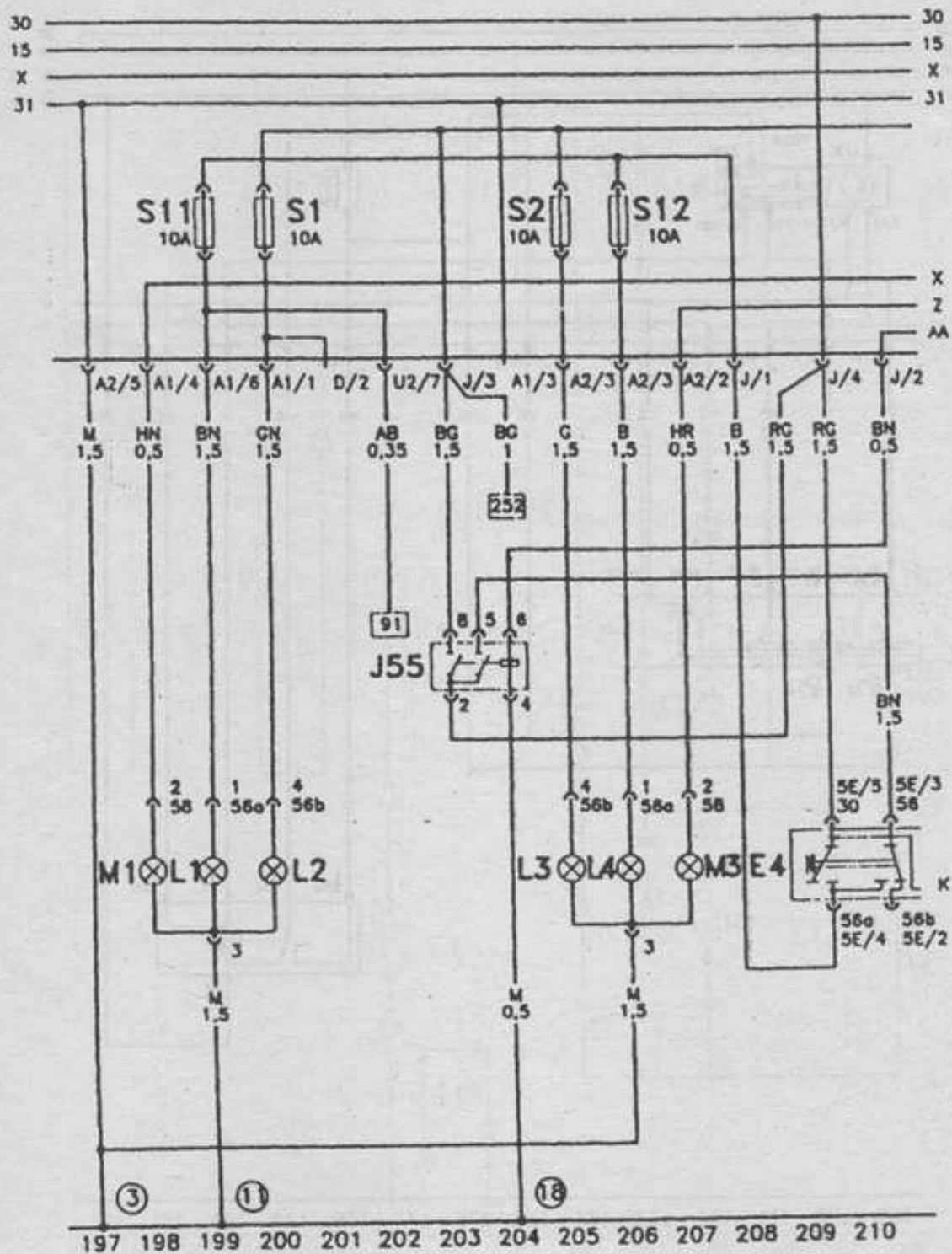


Схема 11: Фары

E4 - Переключатель света
 J55 - Реле ближнего света
 L1 - Дальний свет, левая фара
 L2 - Ближний свет, левая фара
 L3 - Дальний свет, правая фара
 L4 - Ближний свет, правая фара
 M1 - Левый подфарник
 M3 - Правый подфарник
 S1 - Предохранитель 10 А

S2 - Предохранитель 10 А
 S11 - Предохранитель 10 А
 S12 - Предохранитель 10 А

Подсоединения «массы» (в кружках):

3 - Подсоединение «массы» в жгуте проводов фары
 11 - Подсоединение «массы» в жгуте проводов фары
 18 - Подсоединение «массы»

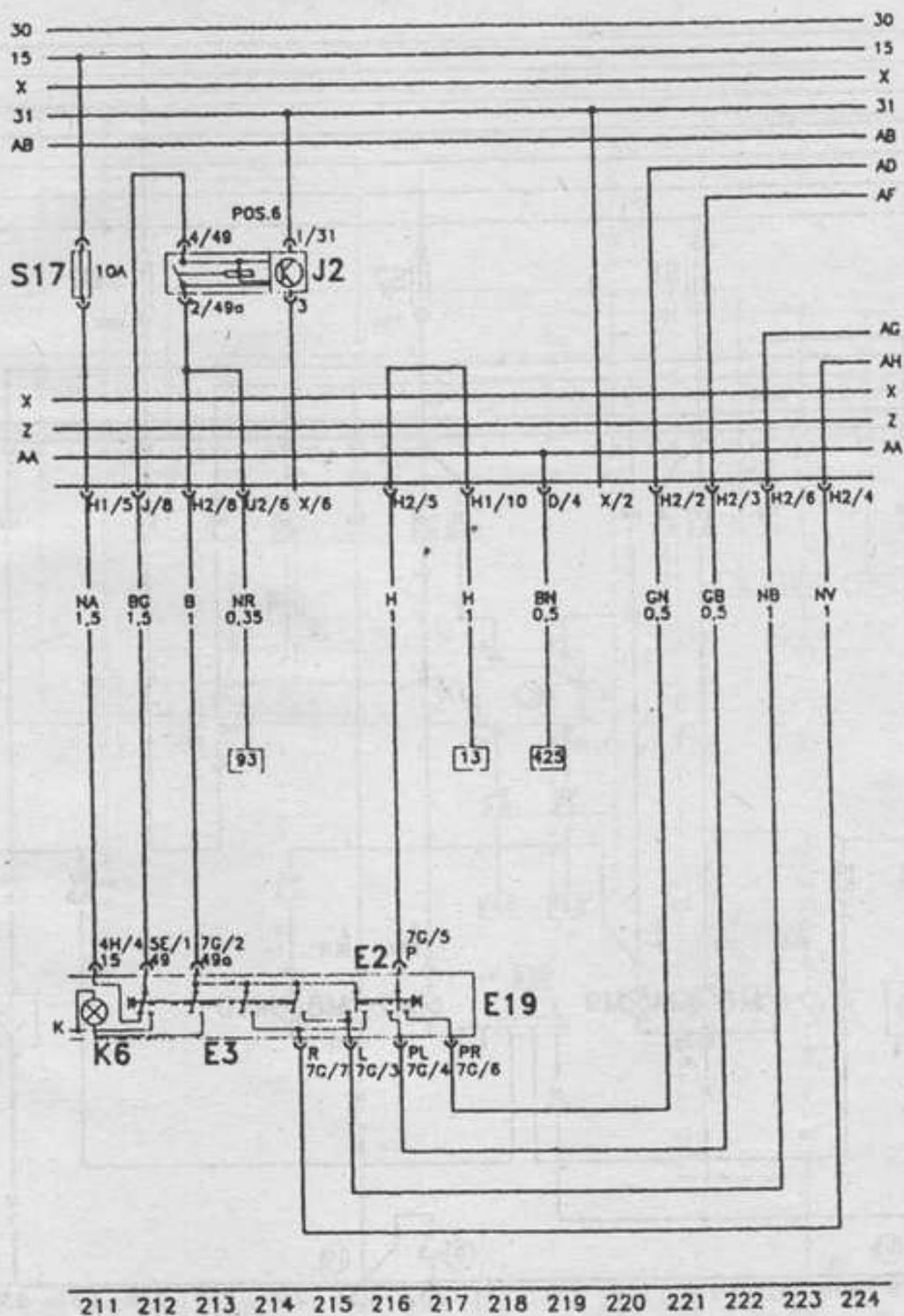


Схема 12: Подфарники и указатели поворота

E2 - Переключатель указателей поворота
 E3 - Переключатель проблескового маячка
 E19 - Переключатель подфарников

J2 - Реле указателей поворота
 K6 - Проблесков у и маячок
 S17 - Предохранитель 10 А

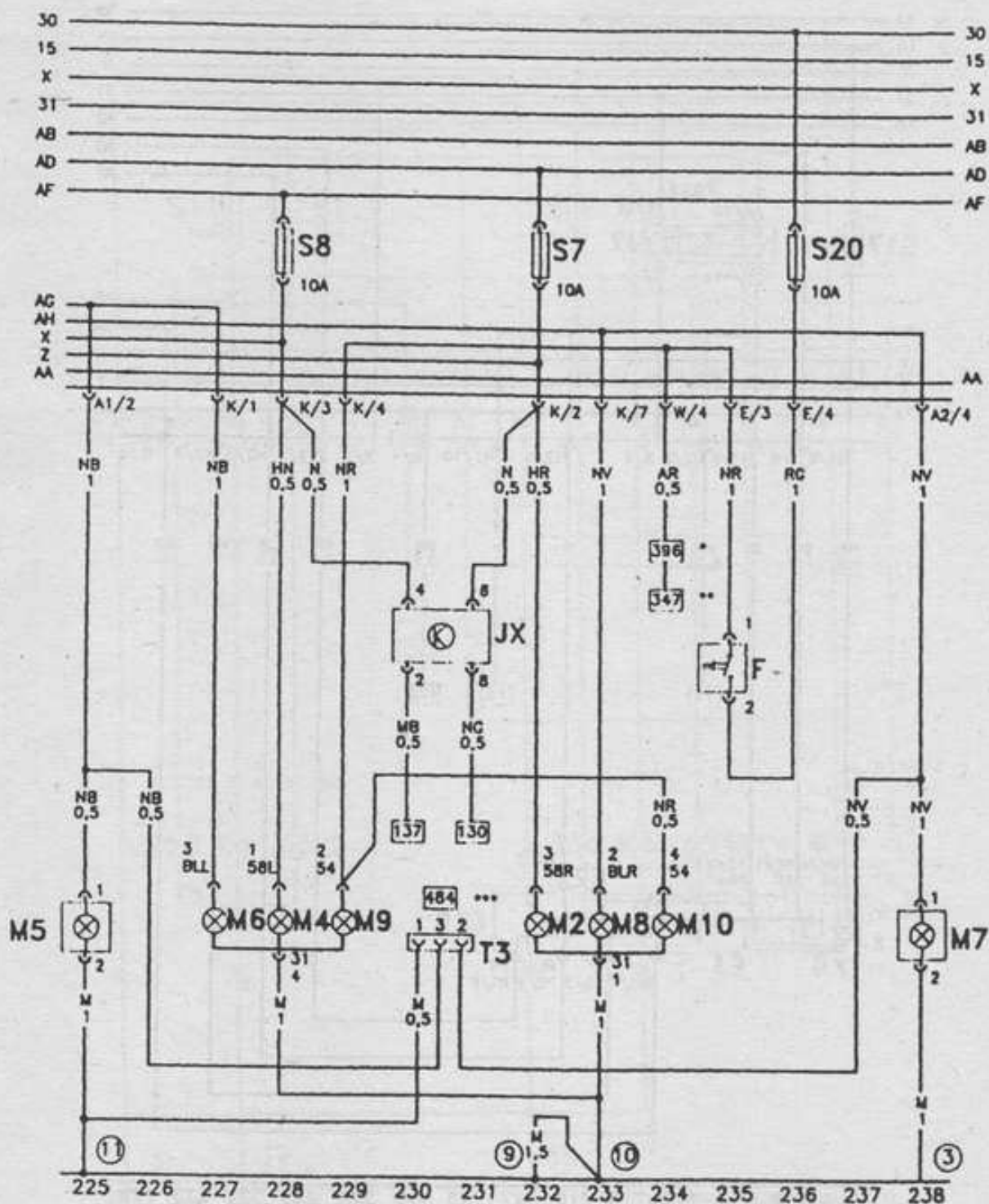


Схема 13: Мигающие указатели поворота, задние фонари

- F** - Переключатель стоп-сигналов
M2 - Задний свет, справа
M4 - Задний свет, слева
M5 - Передний левый указатель поворота с мигающим светом
M5 - Левый задний указатель поворота с мигающим светом
M7 - Передний правый указатель поворота с мигающим светом
M8 - Задний правый указатель поворота с мигающим светом
M10 - Стоп-сигнал справа
JX - Зуммер, подфарники

- S7** - Предохранитель 10 А
S8 - Предохранитель 10 А
S20 - Предохранитель 10 А
T3 - Трехконтактный штекер

Подсоединения «массы» (в кружках):

- 3** - Подсоединение «массы» в жгуте проводов фар
9 - Подсоединение «массы»
10 - Подсоединение «массы»

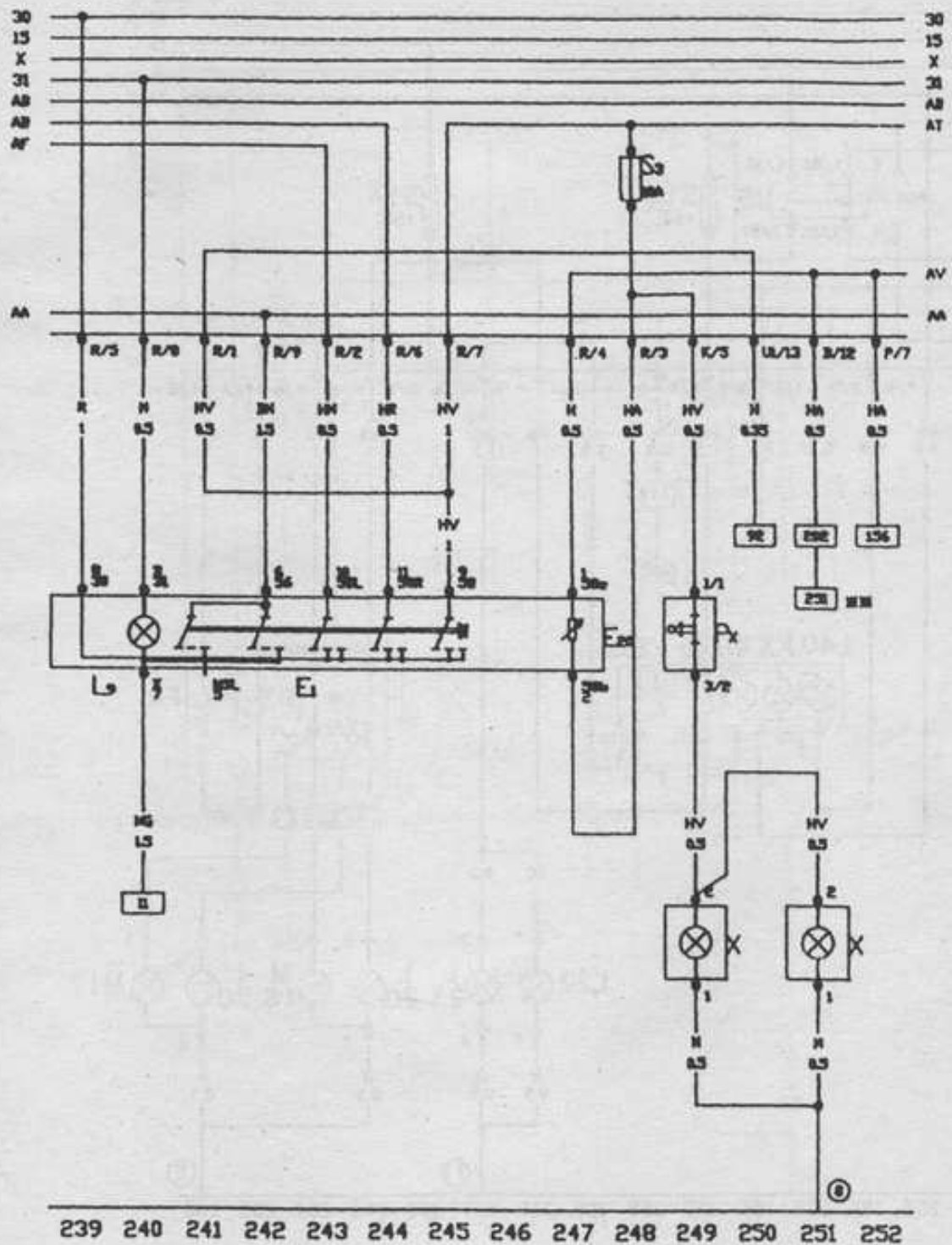


Схема 14: Переключатель света, подсветка номерного знака

- E1 - Переключатель света
- 201 - Переключатель сопротивления освещения приборов
- PX - Светодиоды
- S3 - Предохранитель 10 А
- X - Фонарь номерного знака

- Подсоединения «массы» (в кружках):
- 8 - Подсоединение «массы» в жгуте проводов багажника

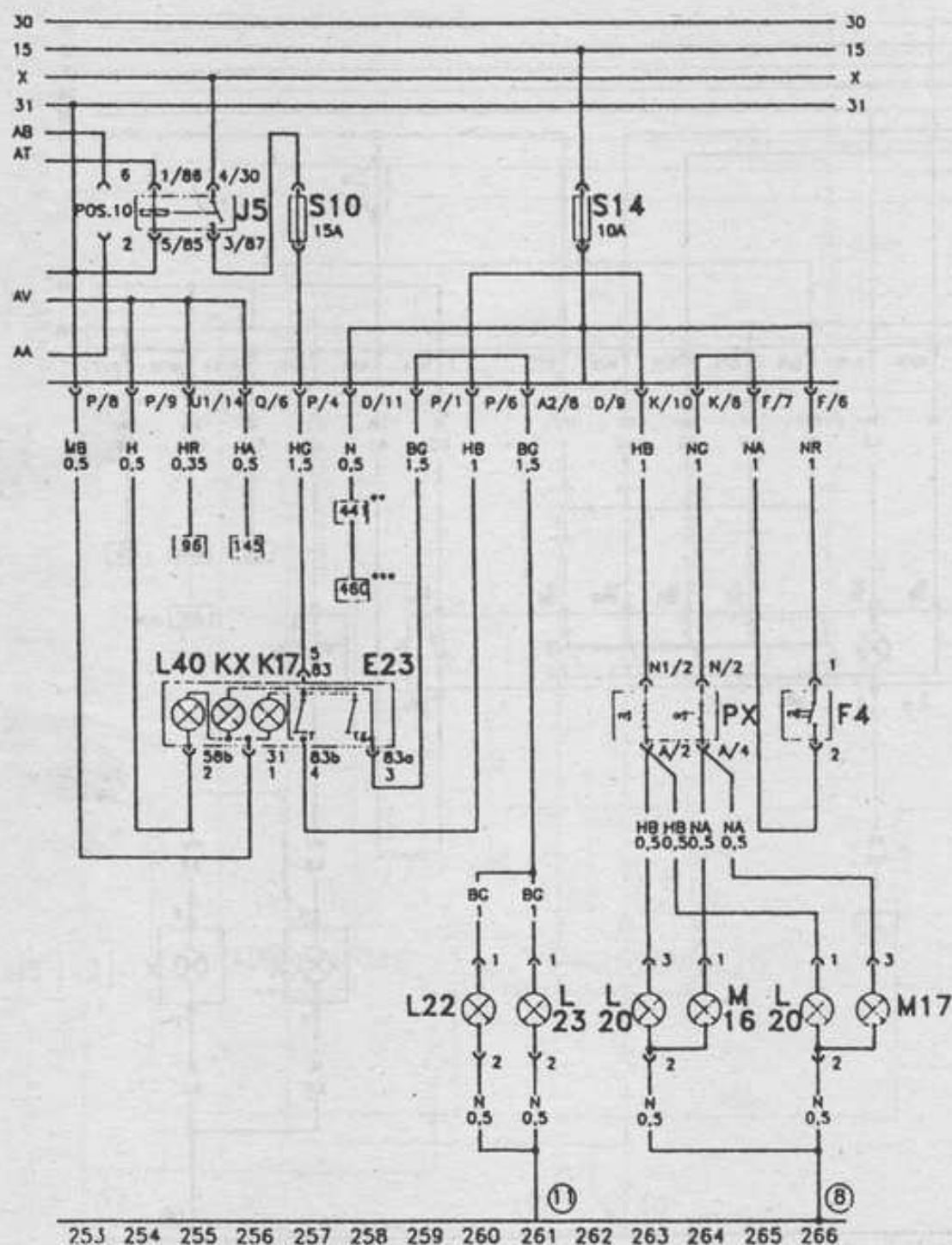


Схема 15: Противотуманные фары, фары заднего хода

E23 - Переключатель заднего противотуманного фогаря
 F4 - Переключатель фогарей заднего хода
 J5 - Реле противотуманных фогарей
 K17 - Сигнальный фогарь, противотуманный задний фогарь
 Kx - Сигнальный фогарь, противотуманные фогары
 L20 - Противотуманный задний фогарь
 L23 - Передний противотуманный фогарь
 L40 - Лампа накаливания

M16 - Левый фогарь заднего хода
 M17 - Правый фогарь заднего хода
 PX - Светодиоды
 S10 - Предохранитель 15 А
 S14 - Предохранитель 10 А

Подсоединения «массы» (в кружках):

8 - Подсоединение «массы» в жгуте проводов багажника
 11 - Подсоединение «массы» в жгуте проводов фары

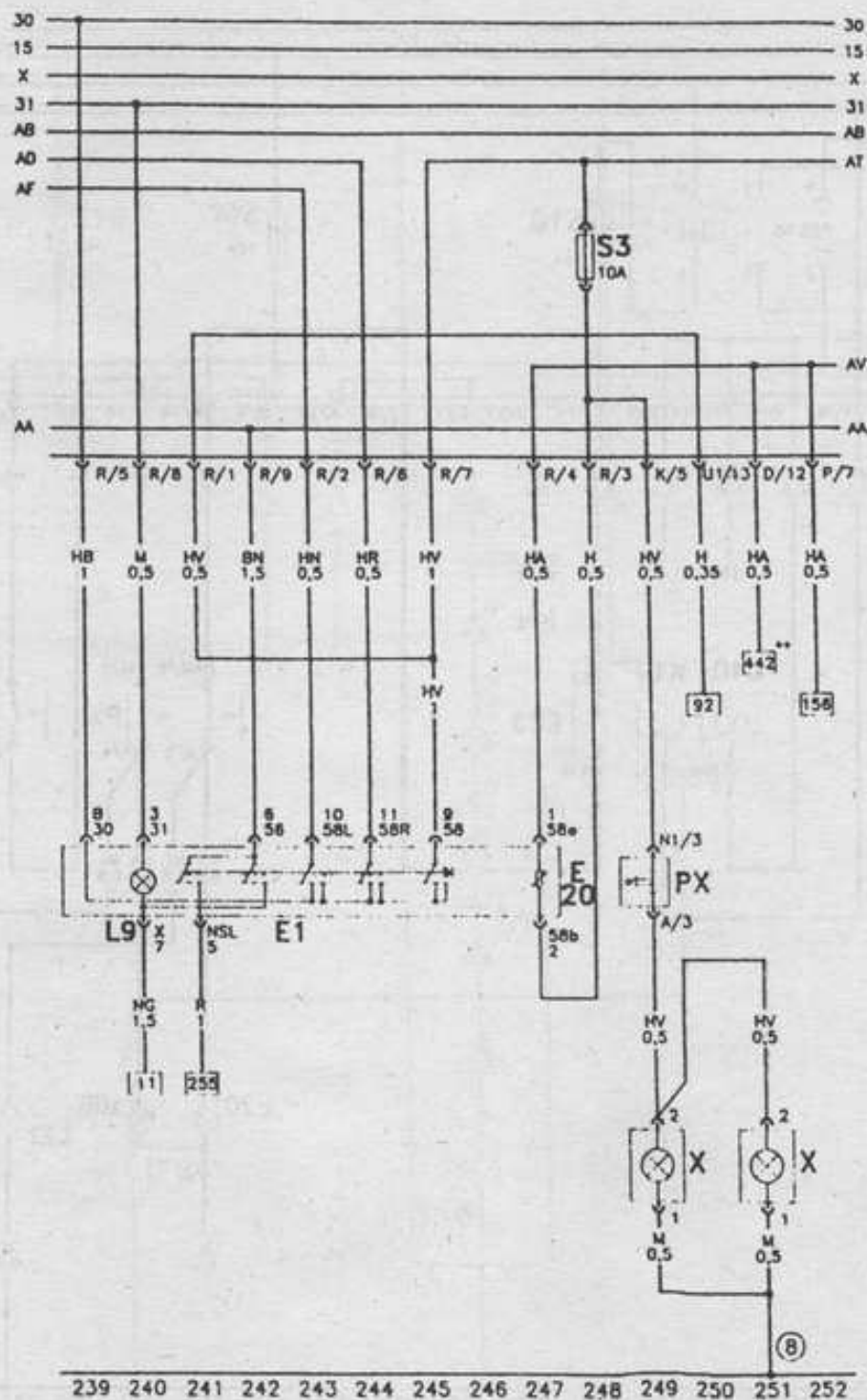


Схема 16: Переключатель света, подсветка номерного знака

- E1 - Переключатель света
- E20 - Переключатель сопротивления освещения приборов
- L9 - Лампа накаливания
- S3 - Предохранитель 10 А

- X - Фонари номерного знака
- PX - Светодиоды

Место подключения «массы» (в кружке):
 B - Подсоединение «массы» в жгуте проводов багажника

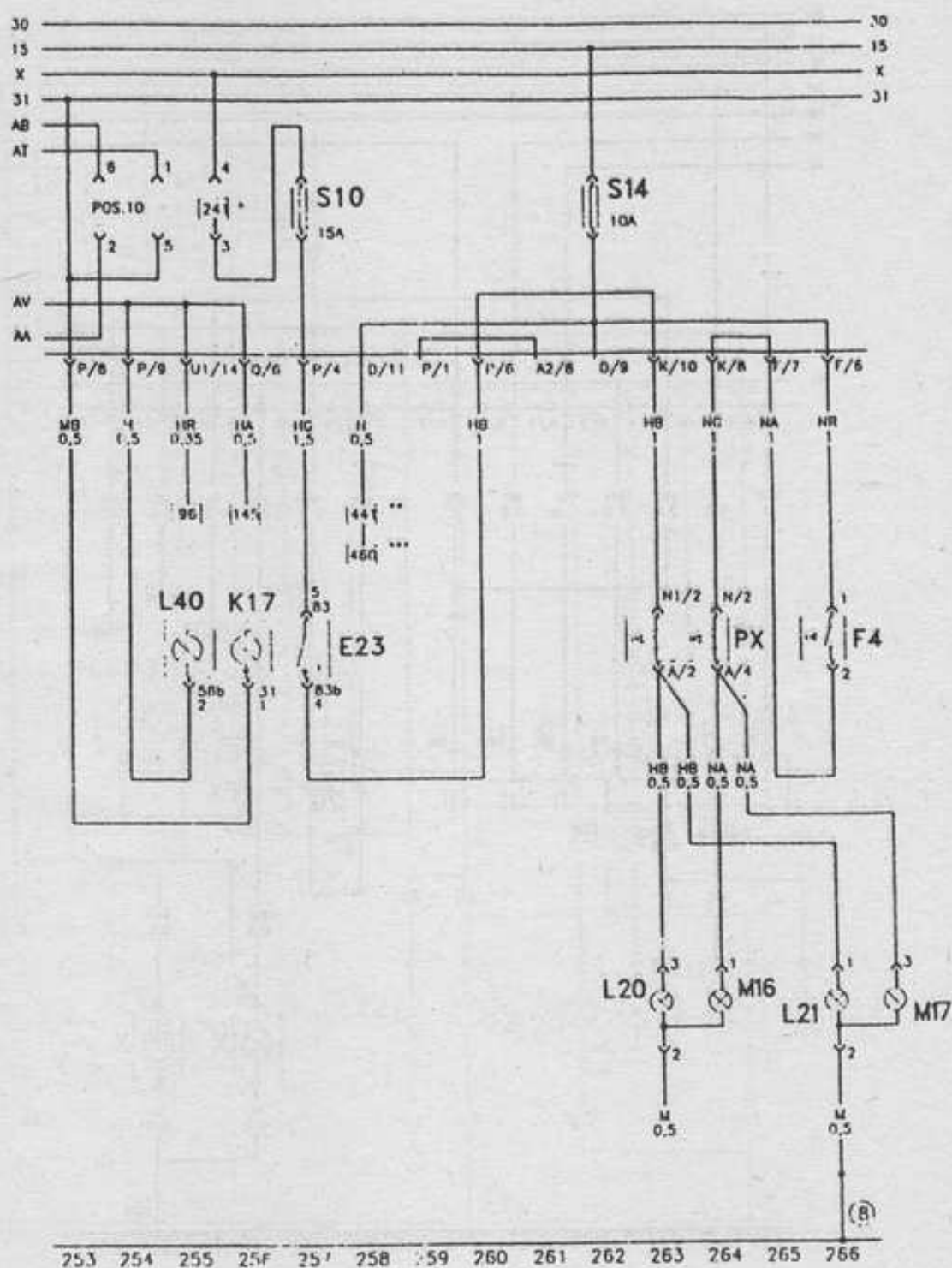


Схема 17: Противотуманные фонари, задний противотуманный фонарь

E23 - Переключатель, противотуманный задний фонарь
 F4 - Переключатель, фонари заднего хода
 K17 - Сигнальный фонарь, противотуманный задний фонарь
 L20 - Противотуманный задний фонарь
 L40 - Лампа накаливания
 M16 - Левый фонарь заднего хода

M17 - Правый фонарь заднего хода
 PX - Светодиоды
 S10 - Предохранитель 15 А
 S14 - Предохранитель 10 А

Подсоединения «массы» (в кружках):
 8 - Подсоединение «массы» в жгуте проводов багажника

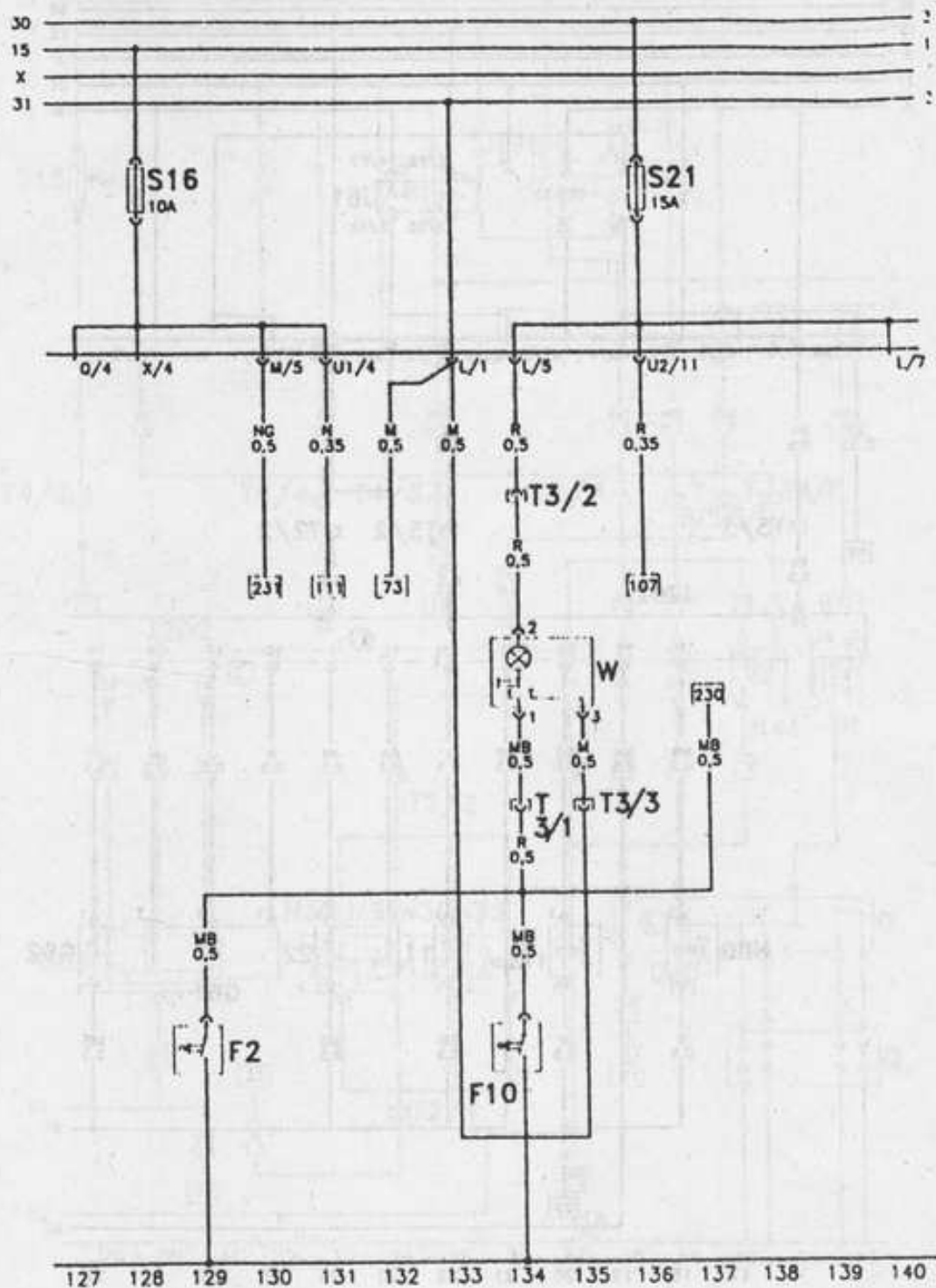


Схема 18: Освещение салона автомобиля

F2 - Концевой контакт в двери, спереди слева
 F10 - Концевой контакт в двери, спереди справа
 S16 - Предохранитель 10 А

S21 - Предохранитель 15 А
 W - Фонарь внутреннего освещения автомобиля
 T3 - Трехконтактный штекер позади клеммной коробки

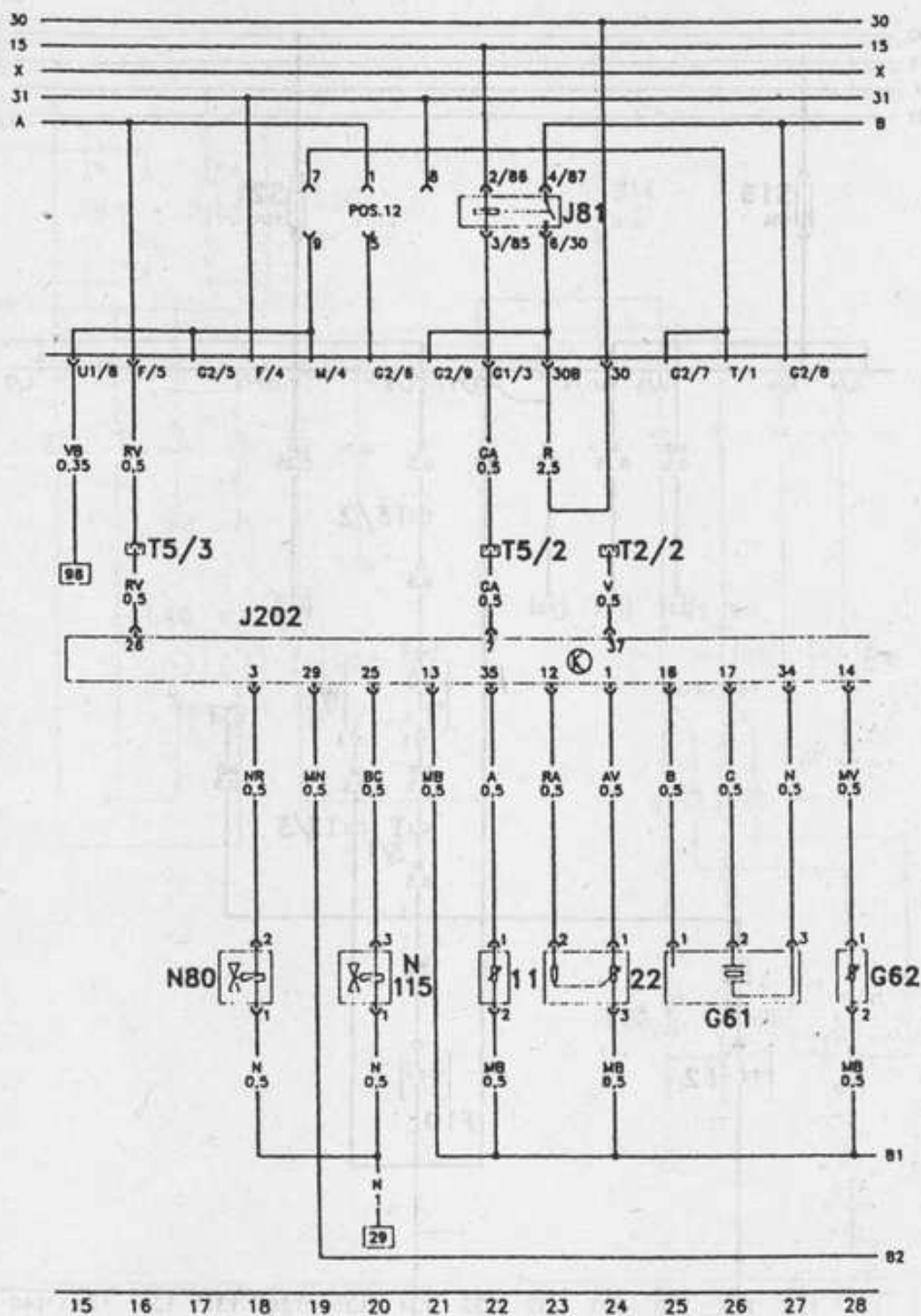


Схема 19: Устройство впрыска Digifant

G61 - Детонационный чувствительный элемент
 G62 - Чувствительный элемент температуры двигателя
 J81 - Реле топливного насоса
 J202 - Прибор управления Digifant

N80 - Клапан холодного старта
 N115 - Клапан регуляции холостого хода
 T2 - Двухконтактный штекер, кондиционер
 T5 - Пятиконтактный штекер, стеклоочистители

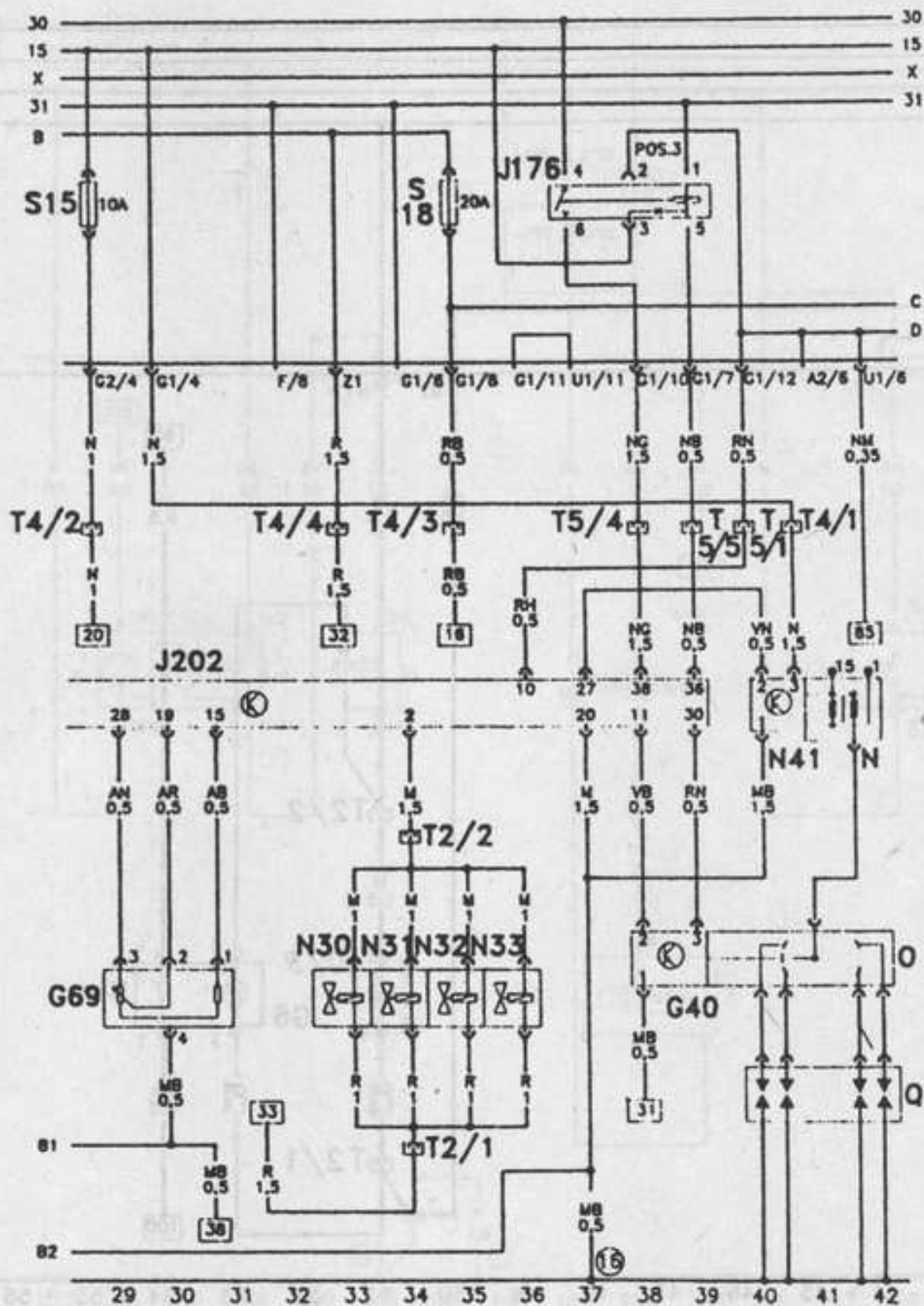


Схема 20: Устройство впрыска Digifant

- | | |
|--|---|
| J202 - Прибор управления Digifant | N41 - Модуль управления зажиганием |
| J176 - Подача напряжения на Digifant | O - Распределитель зажигания |
| G40 - Датчик Холла, распределитель зажигания | Q - Свечи зажигания |
| G69 - Потенциометр дроссельной заслонки | S15 - Предохранитель 10 А |
| N - Катушка зажигания | S18 - Предохранитель 20 А |
| N30 - Клапан впрыска, цилиндр 1 | T2 - Двухконтактный штекер сбоку инжектора |
| N31 - Клапан впрыска, цилиндр 2 | T4 - Четырехконтактный штекер стеклоочистителей |
| N32 - Клапан впрыска, цилиндр 3 | T5 - Пятиконтактный штекер стеклоочистителей |
| N33 - Клапан впрыска, цилиндр 4 | |

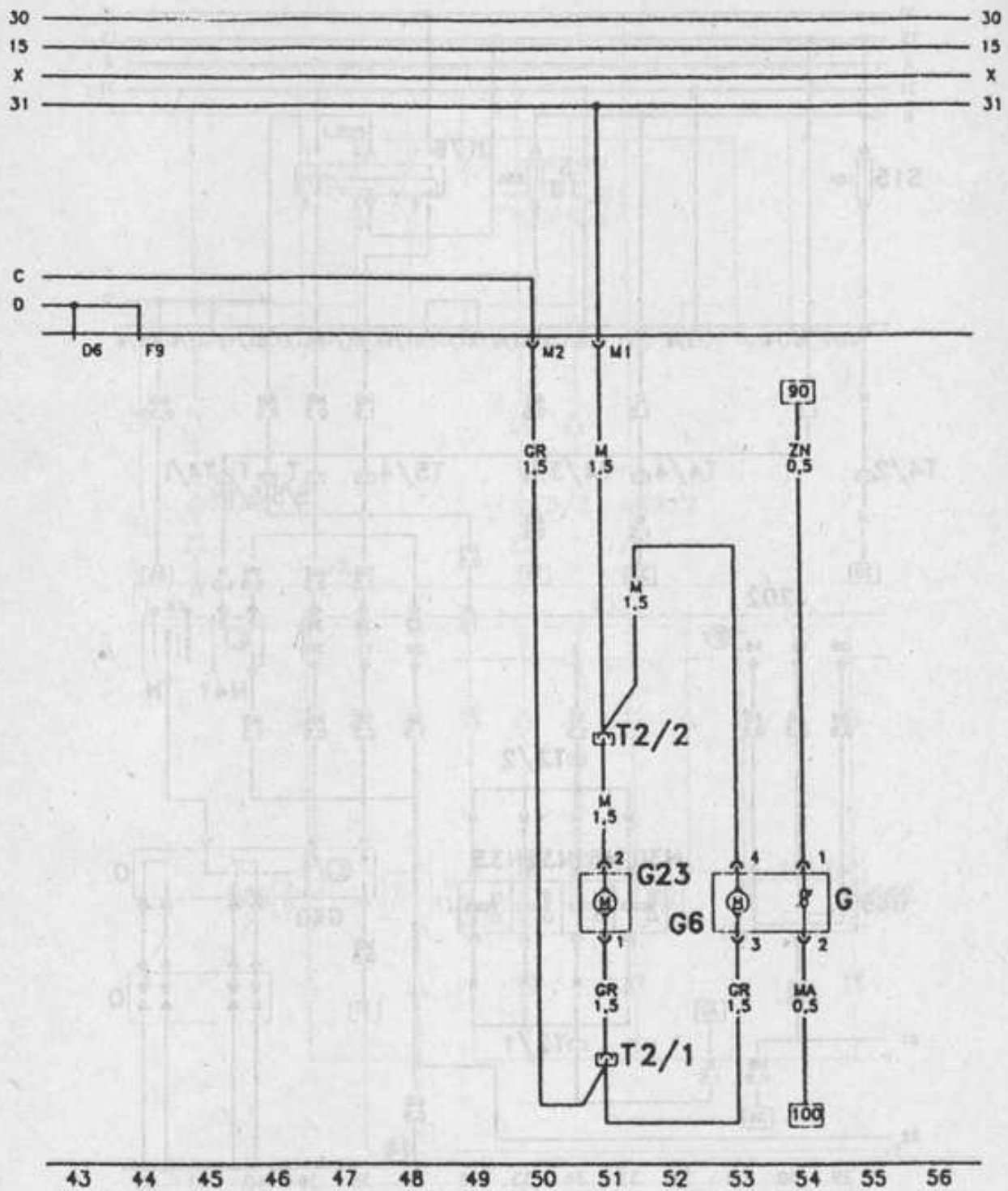


Схема 21: Датчик топливного бака и топливный насос

G - Датчик топливного бака
G6 - Топливный насос (бак)

G23 - Топливный насос
T2 - Двухконтактный штекер сбоку топливного бака

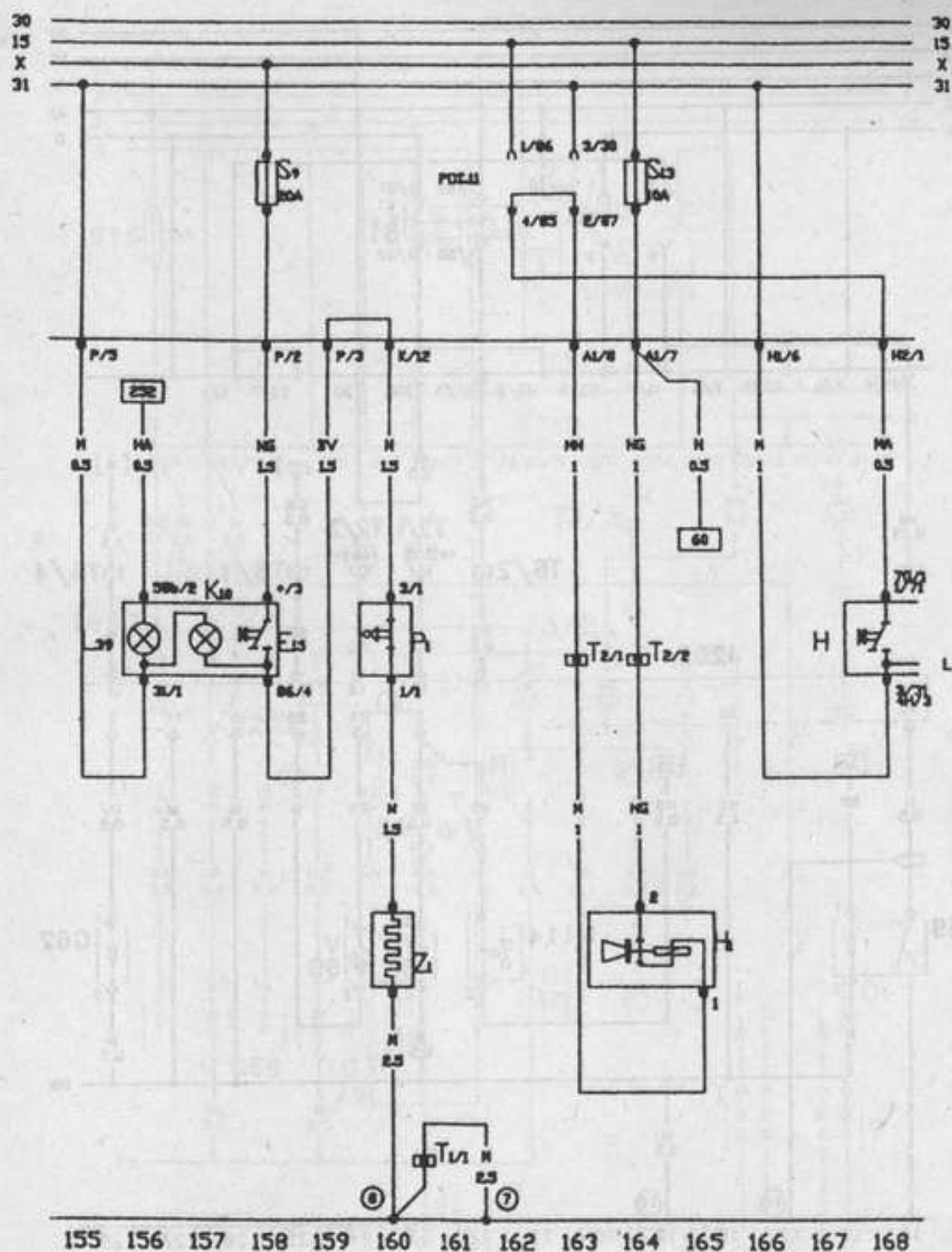


Схема 22: Обогреваемое заднее стекло, звуковой сигнал

E15 - Переключатель, обогреваемое заднее стекло
 P1 - Светодиоды
 H - Клавиша приведения в действие звукового сигнала
 H1 - Звуковой сигнал
 K10 - Сигнальная лампа, обогрев заднего стекла
 L29 - Лампа накаливания

S9 - Предохранитель, 20 А
 S13 - Предохранитель, 10 А
 T1 - Одноконтактный штекер, под жестью крыши автомобиля
 T2 - Двухконтактный штекер левой фары

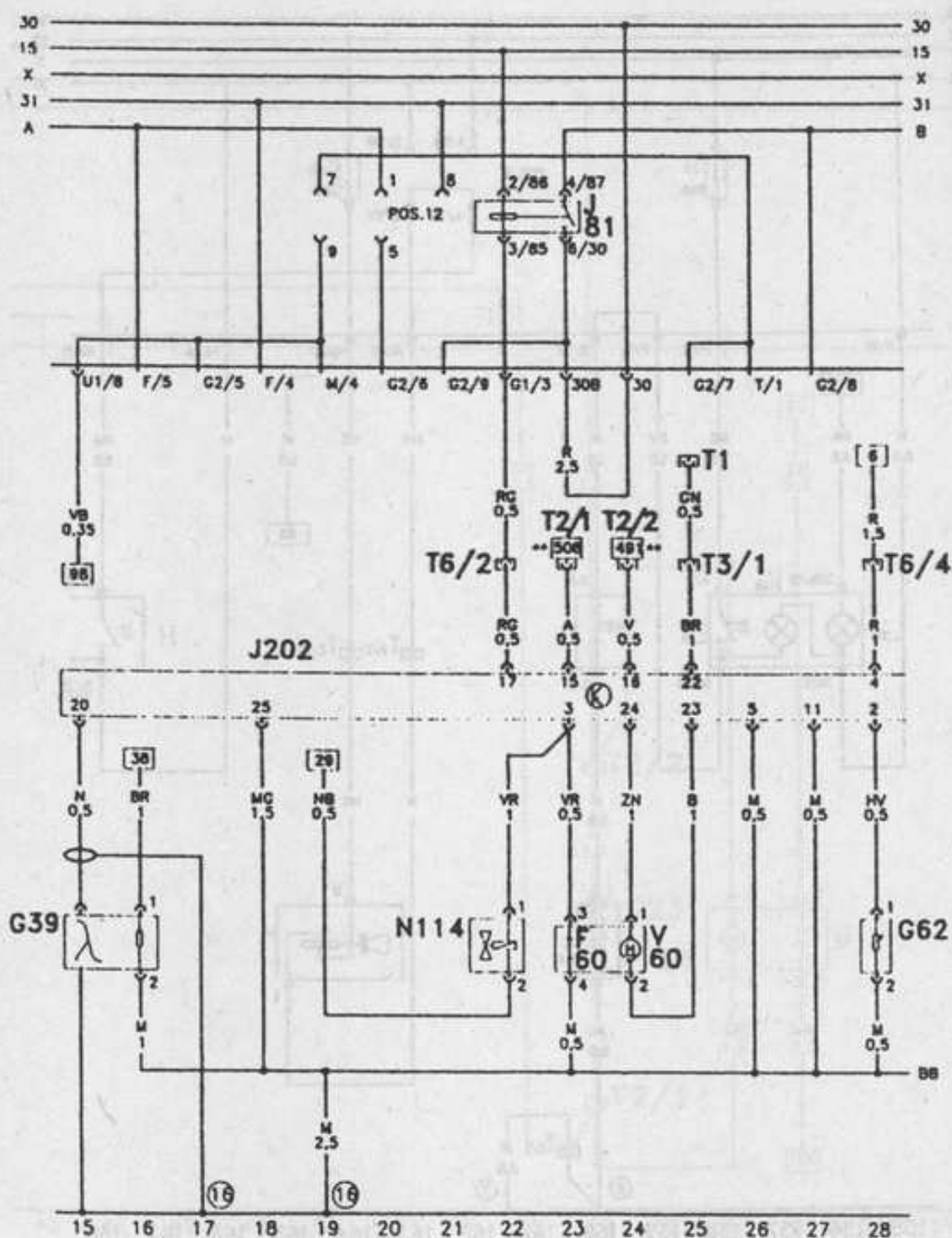


Схема 23: Устройство впрыска Mono-Jetronic

F60 - Переключатель холостого хода
G39 - Лямба-зонд
G62 - Датчик температуры двигателя
J17 - Реле топливного насоса
J202 - Прибор управления Mono-Jetronic
N114 - Клапан регулировки зажигания

V60 - Регулятор дроссельной заслонки
T1 - Одноконтактный штекер
T2 - Двухконтактный штекер
T3 - Трехконтактный штекер
T6 - Шестиконтактный штекер
16 - «Масса» двигателя

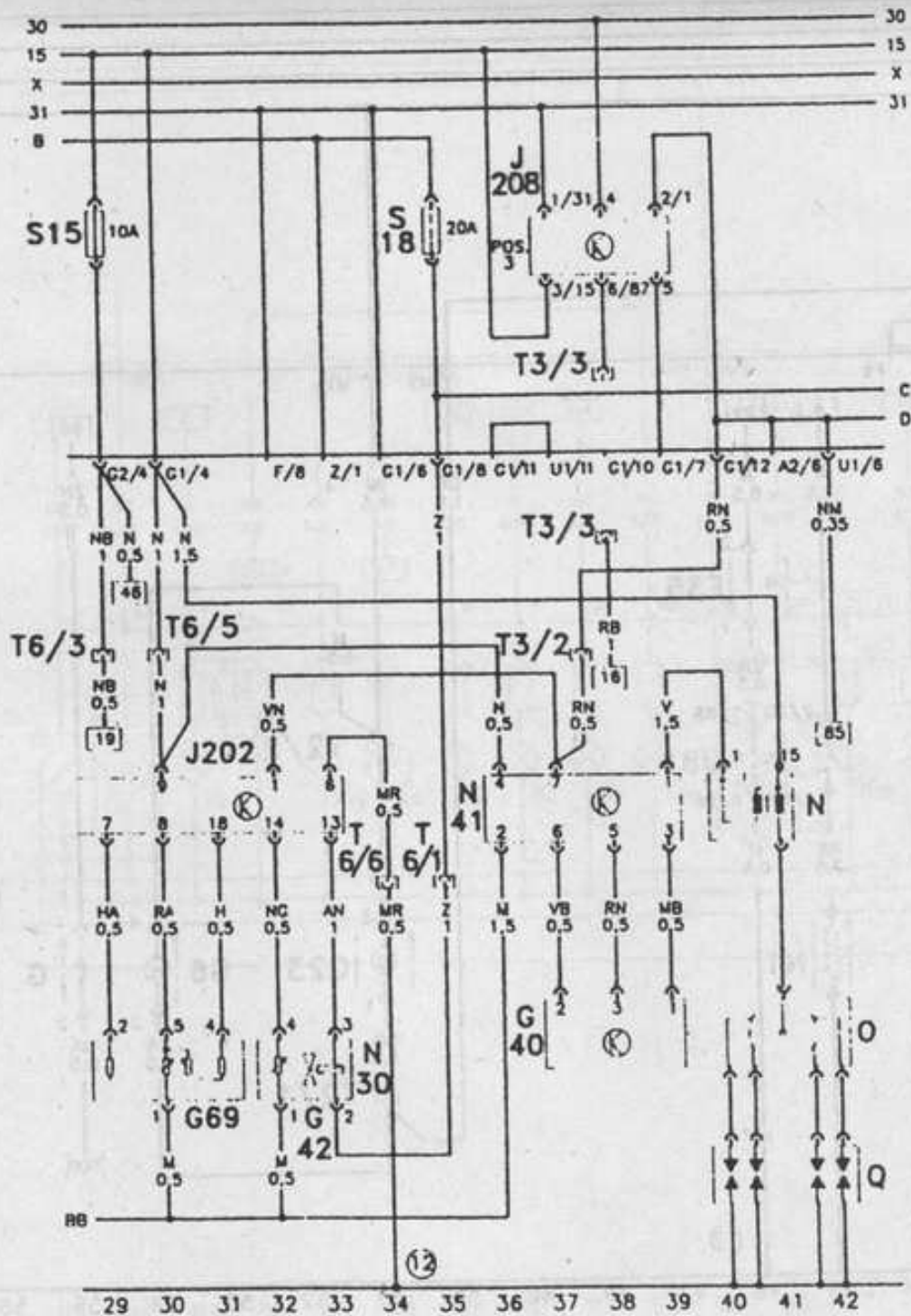


Схема 24: Устройство впрыска Mono-Jetronic

- J202 - Прибор управления Mono-Jetronic
- J208 - Лямбда-регулировка
- G40 - Датчик Холла, распределитель зажигания
- G42 - Сенсор, температура всасываемого воздуха
- G69 - Потенциометр дроссельной заслонки
- N - Катушка зажигания
- N30 - Блок впрыска топлива
- N41 - Модуль зажигания

- Q - Распределитель зажигания
- Q - Свечи зажигания
- S15 - Предохранитель 10 А
- S18 - Предохранитель 20 А
- T3 - Трехконтактный штекер
- T6 - Шестиконтактный штекер
- 12 - Подсоединение «массы» в жгуте проводов двигателя

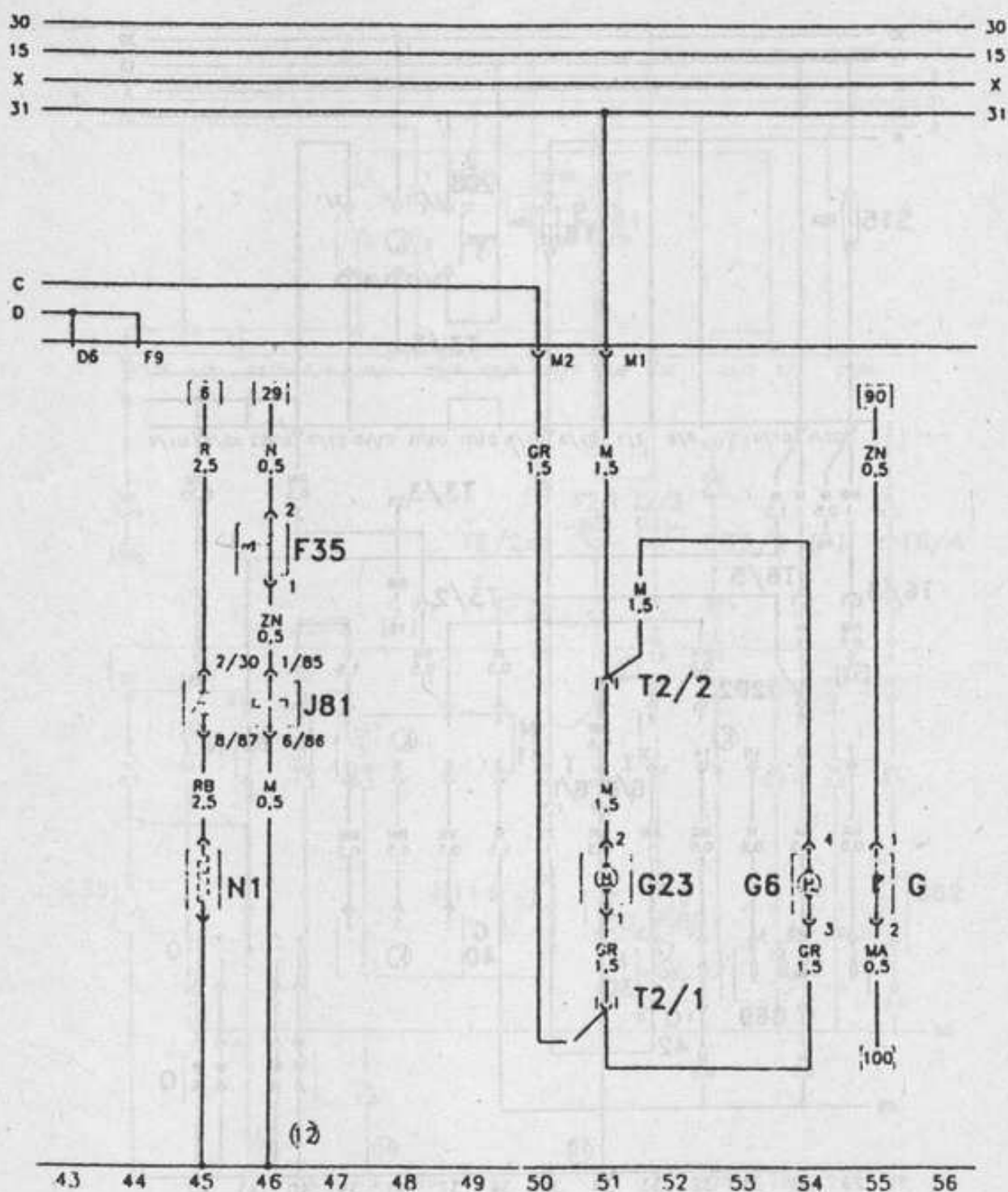


Схема 25: Датчик топливного бака, топливный насос

F35 - Термолереключателъ, прогрев впускного коллектора
 G - Датчик топливного бака
 G6 - Топливный насос в топливном баке
 G23 - Топливный насос
 J81 - Реле, предварительный прогрев впускного коллектора

N1 - Сопротивление, предварительный прогрев впускного коллектора
 T2 - Двухконтактный штекер
 12 - Подсоединение «массы» в жгуте проводов двигателя

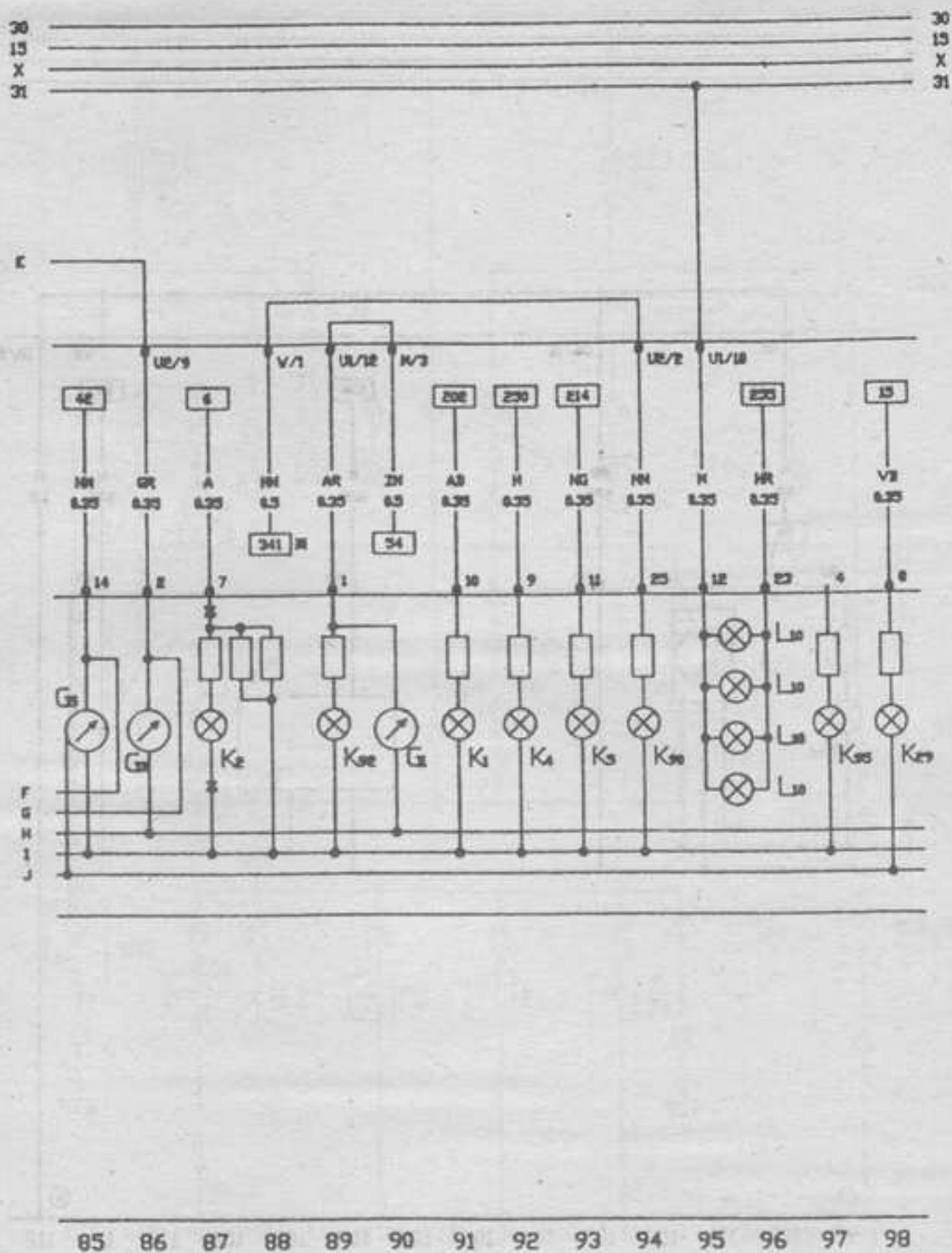


Схема 26: Приборная панель

- | | |
|-------------------------------|---|
| G1 - Указатель уровня топлива | K4 - Сигнальная лампа, подфарники |
| G3 - Дистанционный термометр | K5 - Контрольная лампа указателей поворота |
| G5 - Тахометр | K29 - Сигнальная лампа, устройство накаливания (дизель) |
| L10 - Освещение приборов | K90 - Сигнальная лампа антиблокировочной системы |
| K1 - Контрольная лампа заряда | K92 - Сигнальная лампа, запас топлива |
| K2 - Контрольная лампа заряда | K95 - Недействующая сигнальная лампа |

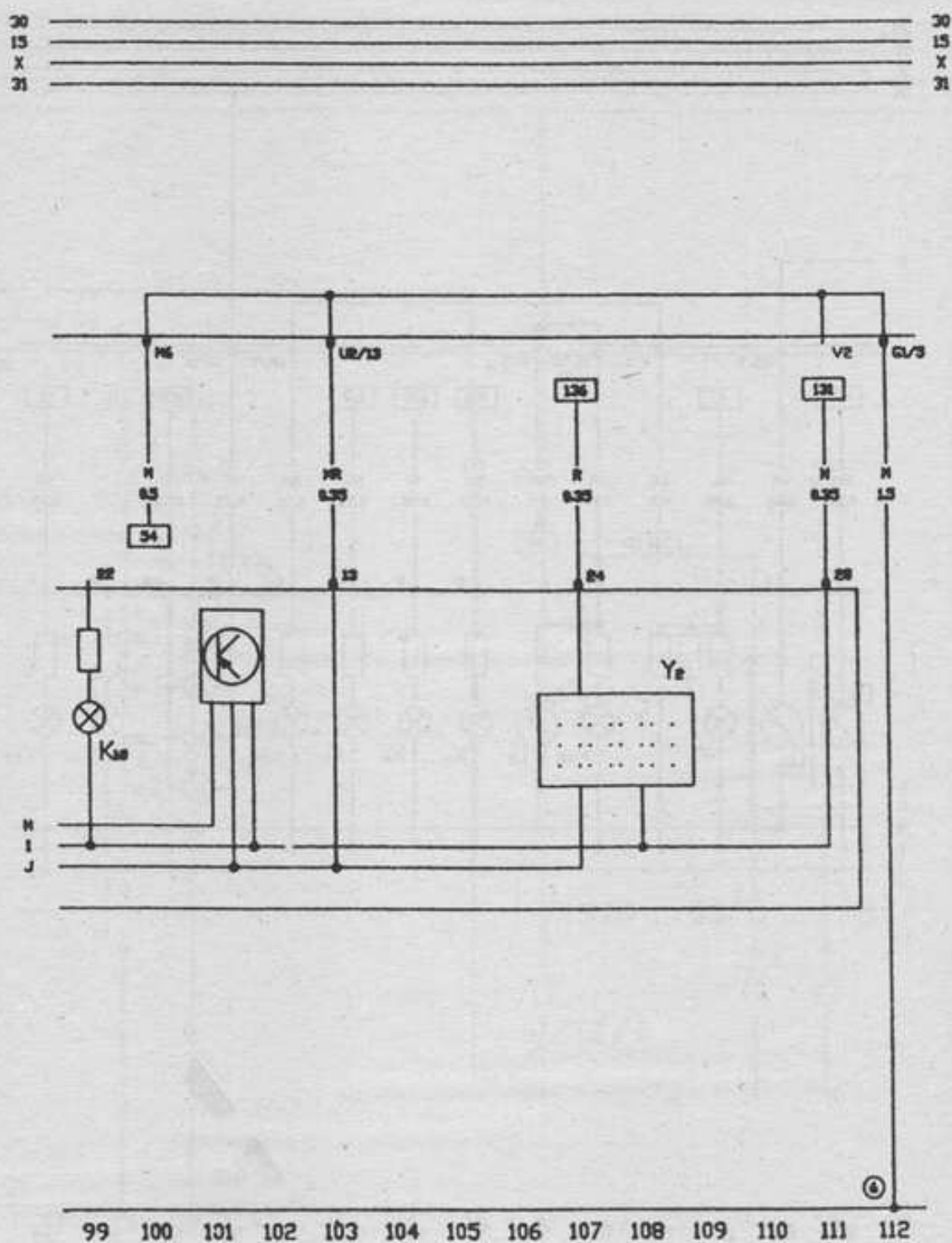


Схема 27: Часы

Y2 - Цифровые часы
 K18 - Недействующая сигнальная лампа

6 - Место подключения «массы»

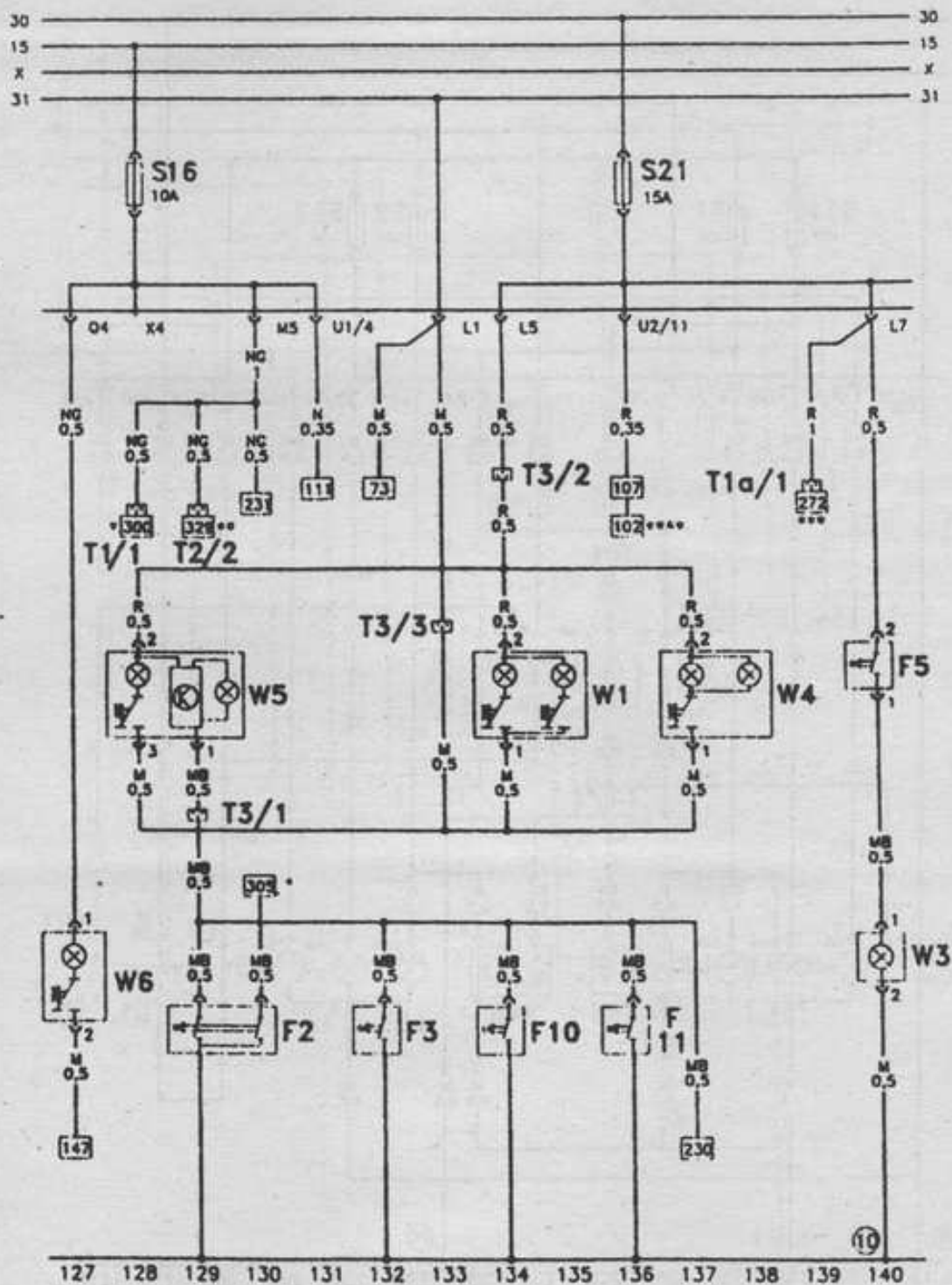


Схема 28: Внутреннее освещение автомобиля, лампа багажника

- F2 - Концевой контакт в двери, спереди слева
- F3 - Концевой контакт в двери спереди справа
- F5 - Переключатель, лампа в багажнике
- F10 - Концевой контакт в двери, сзади слева
- F11 - Концевой контакт в двери, сзади справа
- S16 - Предохранитель 10 А
- S21 - Предохранитель 15 А
- W1 - Задняя лампа в салоне

- W3 - Лампа в багажнике
- W4 - Лампа, зеркало для макияжа
- W5 - Передняя внутренняя лампа с задержкой включения при остановке
- W6 - Лампа освещения перчаточного бокса
- T - Подсоединительный штекер
- 10 - Подсоединение «массы» в заднем жгуте проводов

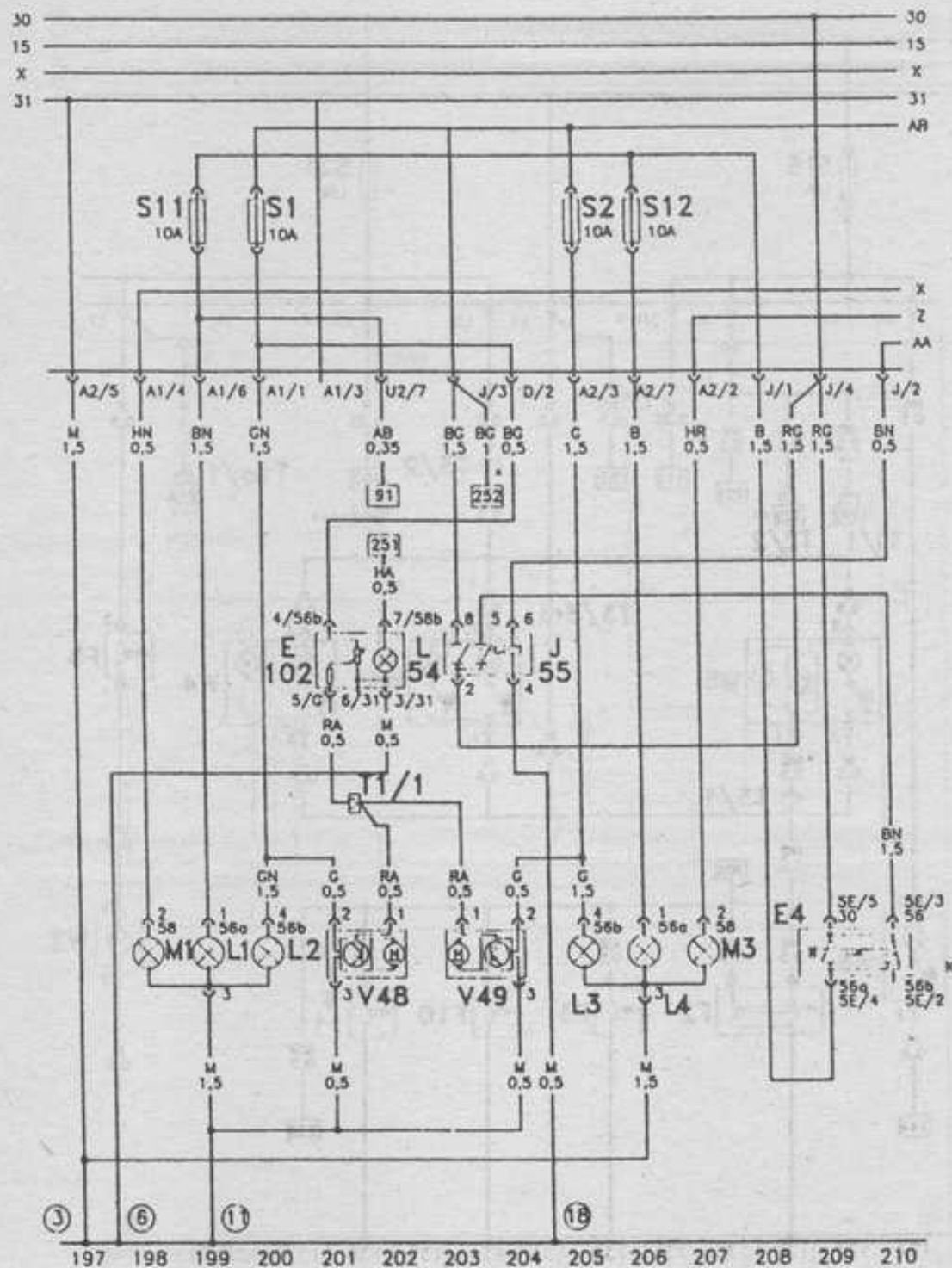


Схема 29: Фары, регулирование светового потока фар

E4 - Переключатель света
 E102 - Рефлектор фар по высоте
 J55 - Реле ближнего света
 L1 - Дальний свет, слева
 L2 - Ближний свет, слева
 L3 - Дальний свет, справа
 L4 - Ближний свет, справа
 L54 - Лампа накаливания
 M1 - Подфарник, слева
 S2 - Предохранитель 10 А

S11 - Предохранитель 10 А
 S12 - Предохранитель 10 А
 V48 - Левый сервопривод фары
 V49 - Правый сервопривод фары

Подсоединения «массы» (в кружке)

3 - Подсоединение «массы» в жгуте проводов фары
 6 - «Масса», клемменная колодка
 11 - Подсоединение «массы» в жгуте проводов фары
 18 - Подсоединение «массы» в жгуте проводов фонаря

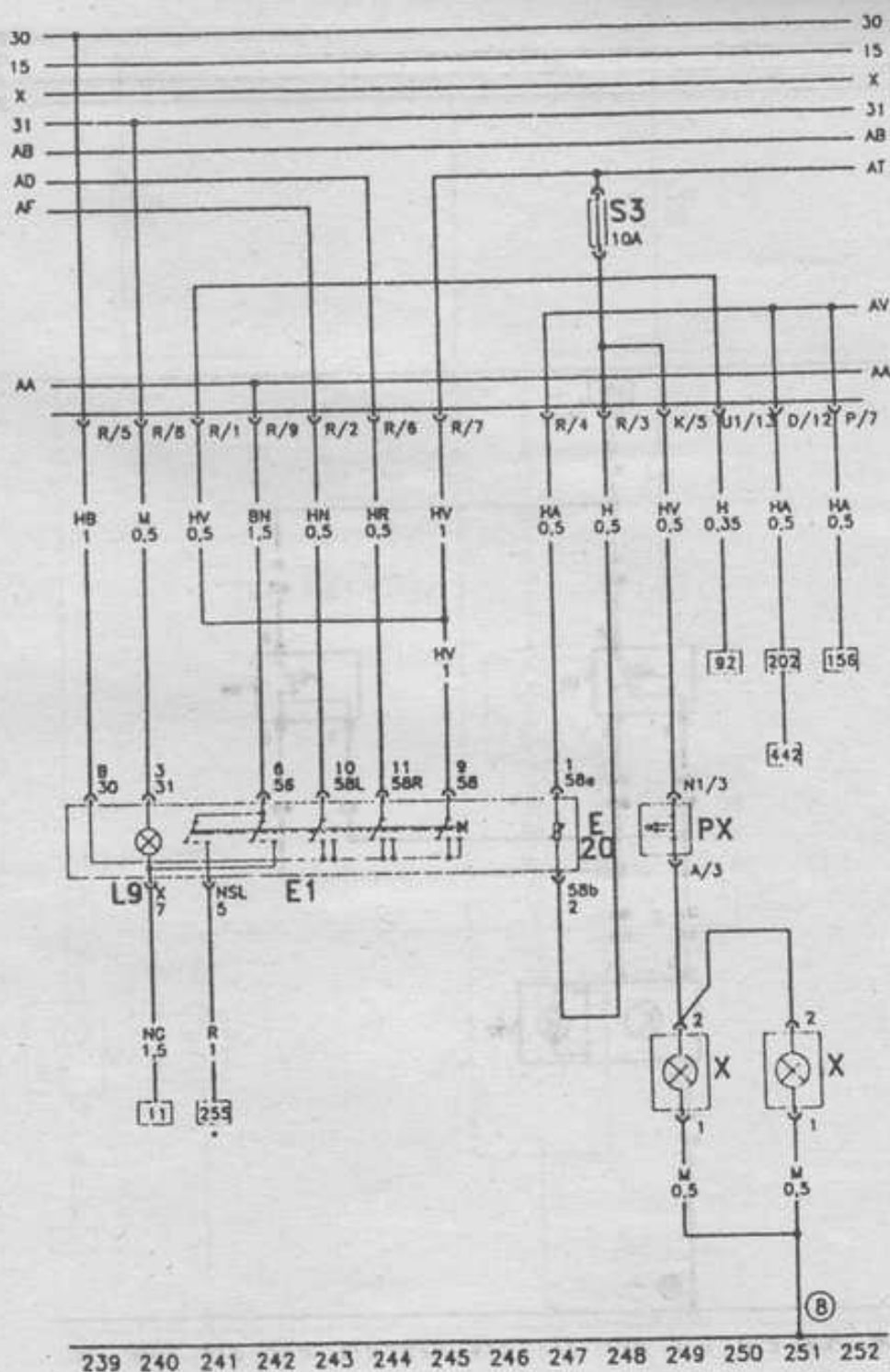


Схема 30: Переключатель света, фонари номерного знака

E1 - Переключатель света
 E20 - Переключатель сопротивлений, освещение приборов
 L9 - Лампа накаливания, фирменный знак
 S3 - Предохранитель 10 А

X - Фонарь номерного знака
 PX - Светодиоды
 8 - Подсоединение «массы» в жгуте проводов крышки багажника

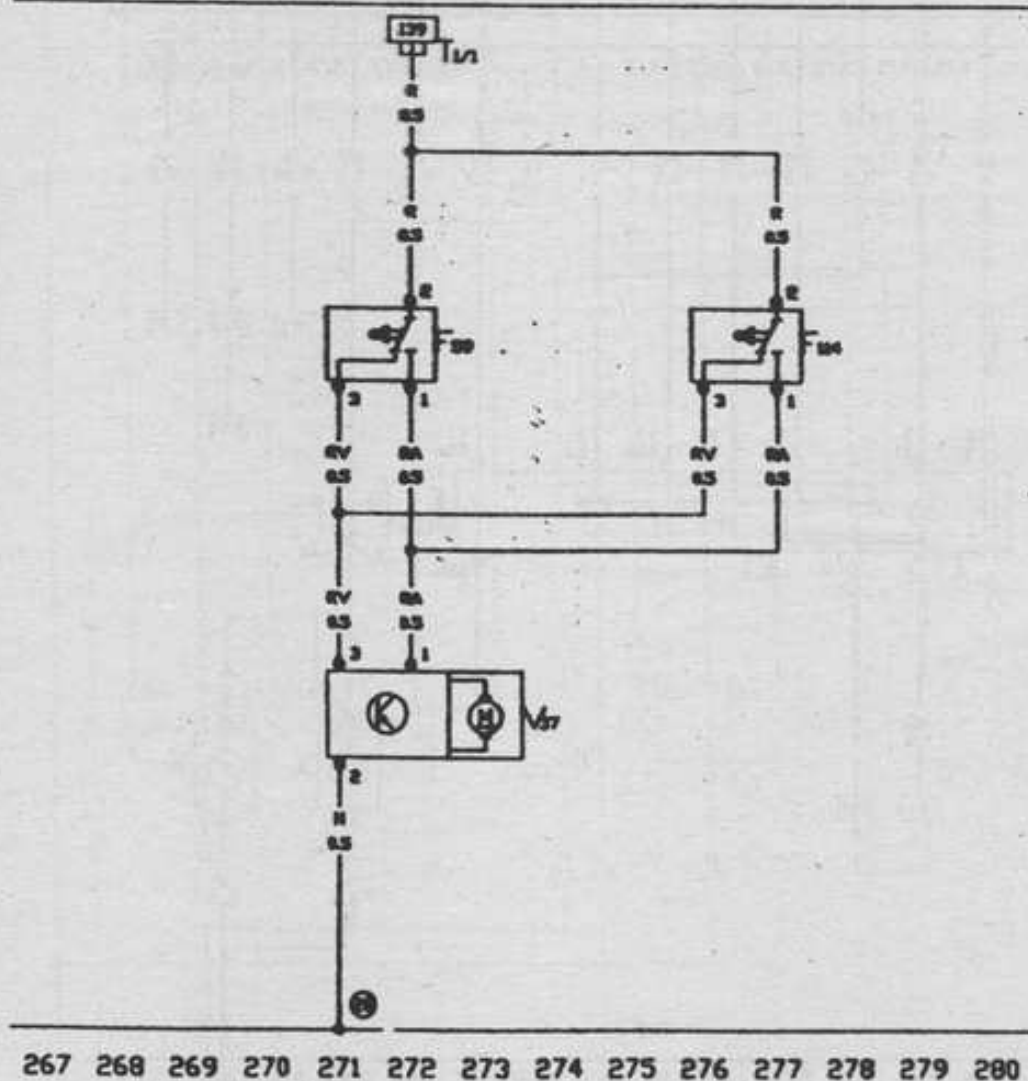
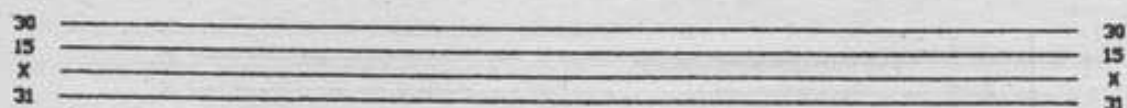


Схема 31: Центральный замок

F59 - Переключатель, центральный замок
 F114 - Переключатель, центральный замок, сторона второго водителя

V37 - Двигатель, центральный замок
 T1 - Одноконтактный штекер
 20 - Подсоединение «массы»

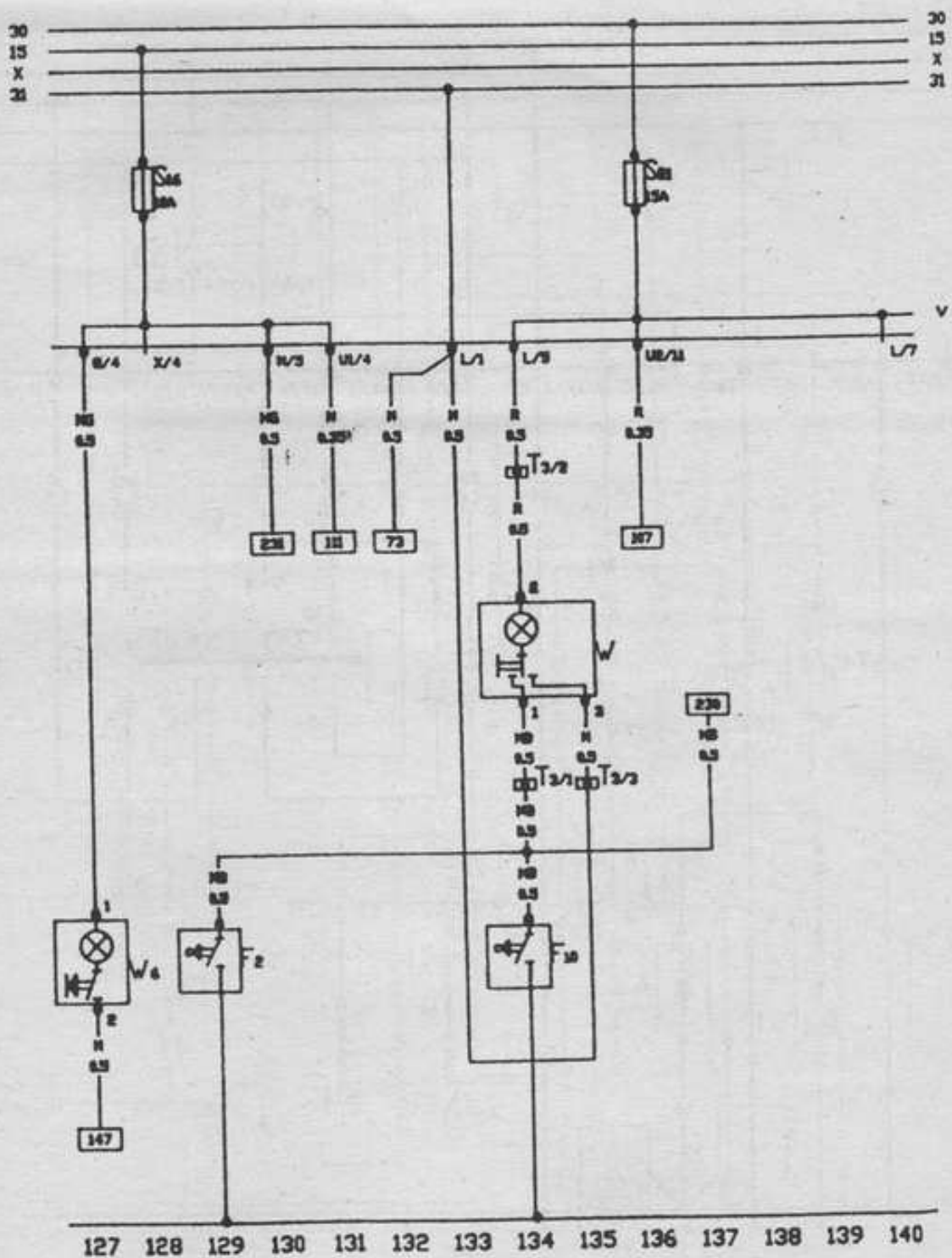


Схема 32: Внутреннее освещение автомобиля

F2 - Концевой контакт двери, слева
 F10 - Концевой контакт двери, справа
 S16 - Предохранитель 10 А
 S21 - Предохранитель 15 А

W - Внутренний фонарь
 W6 - Лампа освещения перчаточного бокса
 T3 - Трехконтактный штекер

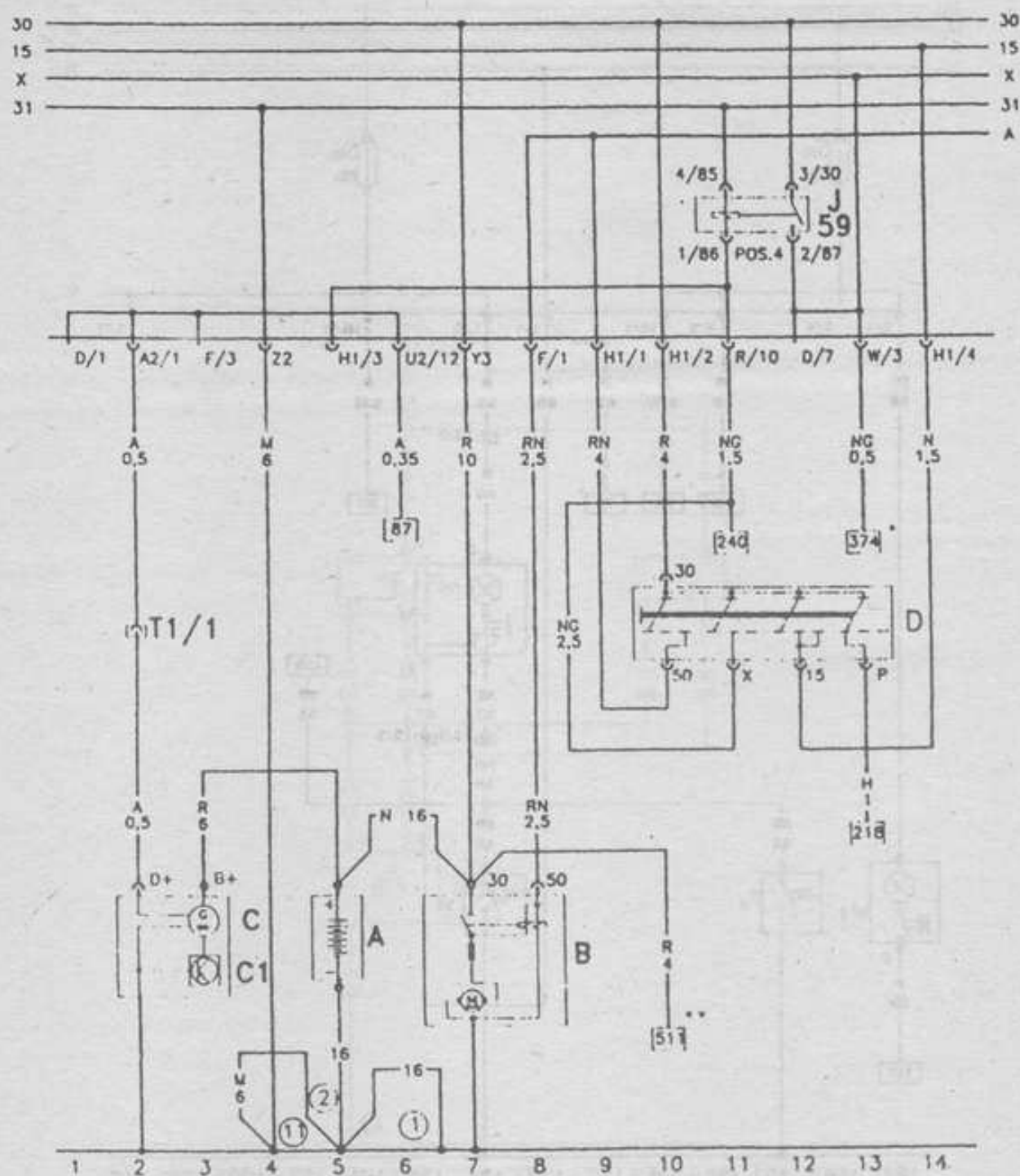


Схема 33: Батарея, генератор, стартер, выключатель зажигания (Digifant)

A - Батарея
 B - Стартер
 C - Генератор
 C1 - Регулятор напряжения

D - Выключатель зажигания
 J59 - Контакт X-разгрузочного реле
 T1 - Одноконтактный штекер, сбоку батареи
 Подключения «массы», как для схемы 1

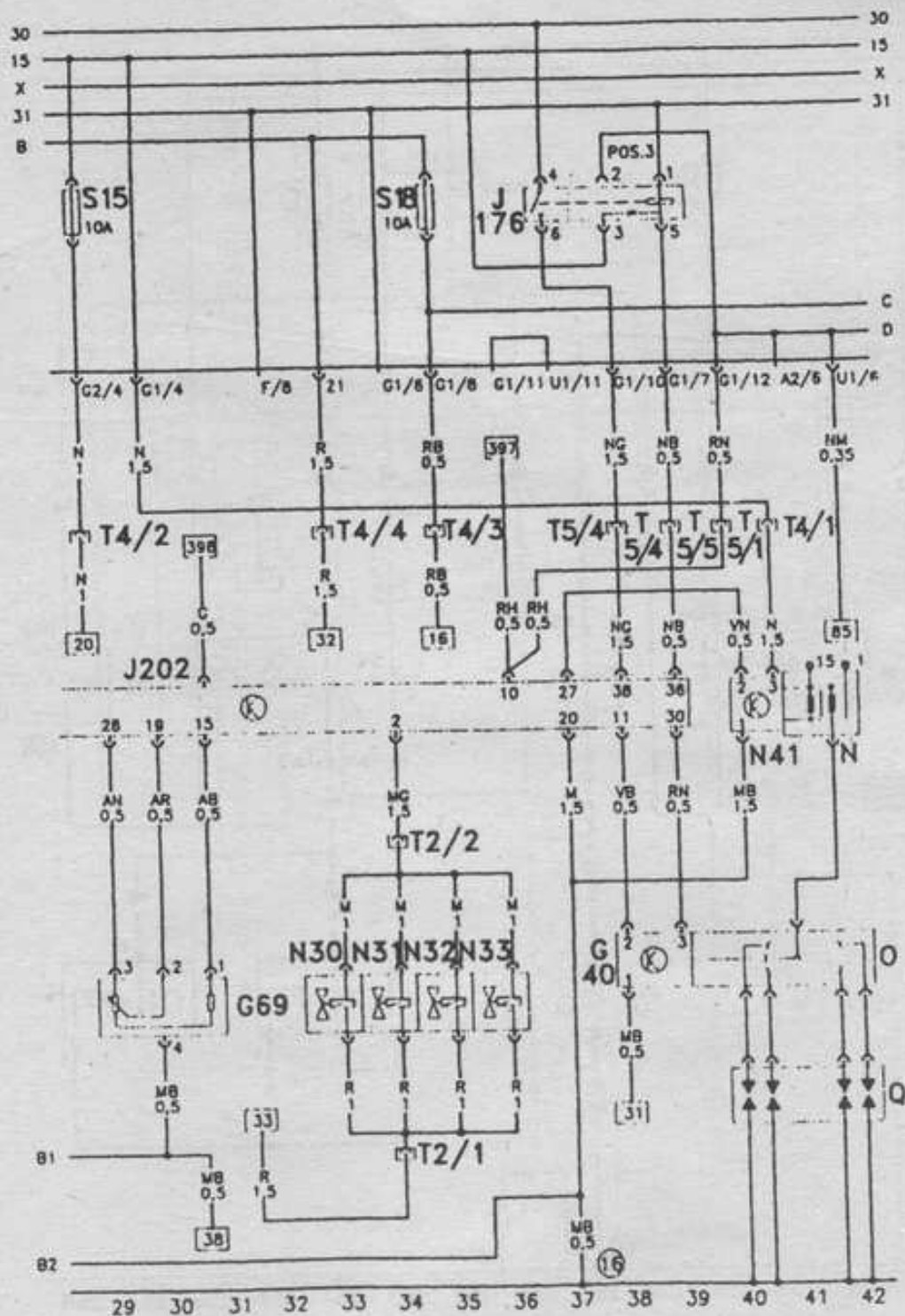


Схема 34: Устройство впрыска, зажигание

- J202 - Прибор управления Digifant
- J176 - Реле питающего напряжения Digifant
- G40 - Датчик Холла, распределитель зажигания
- G69 - Потенциометр дроссельной заслонки
- N - Катушка зажигания
- N30 - Клапан впрыска, цилиндр 1
- N31 - Клапан впрыска, цилиндр 2
- N32 - Клапан впрыска, цилиндр 3
- N33 - Клапан впрыска, цилиндр 4

- N41 - Модуль управления зажигания
- O - Распределитель зажигания
- Q - Свечи зажигания
- S15 - Предохранитель 10 А
- S18 - Предохранитель 20 А
- T2 - Двух контактный и штекер сбоку инжектора
- T4 - Четырехконтактный штекер стеклоочистителей
- T5 - Пятиконтактный штекер стеклоочистителей
- 16 - Подсоединение «массы» в жгуте проводов фар

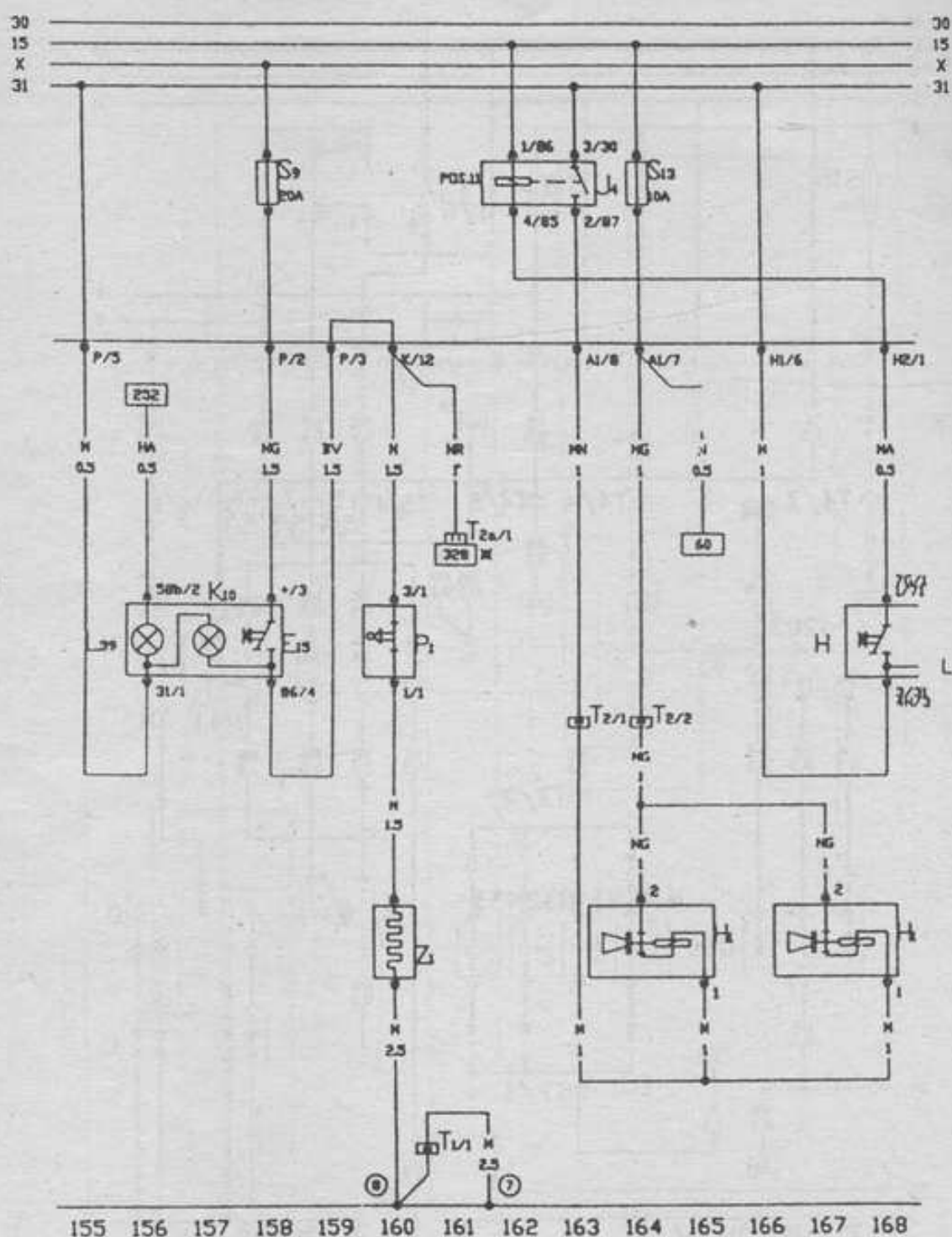


Схема 35: Обогреваемое заднее стекло и звуковой сигнал

E15 - Переключатель, обогреваемое заднее стекло
P1 - Светодиоды
H - Клавиша звукового сигнала
H1 - Звуковой сигнал
K10 - Сигнальная лампа, обогреваемое заднее стекло
L29 - Лампа накаливания
S9 - Предохранитель 20 А
S13 - Предохранитель 10 А
Z1 - Обогреваемое заднее стекло

T1 - Одноконтактный штекер под задней жестью крыши автомобиля
T2 - Двухконтактный штекер левой фары
T2a - Двухконтактный штекер позади переходной коробки
Z1 - Обогреваемое заднее стекло

Подсоединения «массы» (в кружках):

7 - Подсоединение «массы», задние косяки дверей
8 - Подсоединение «массы» в жгуте проводов крышки багажника

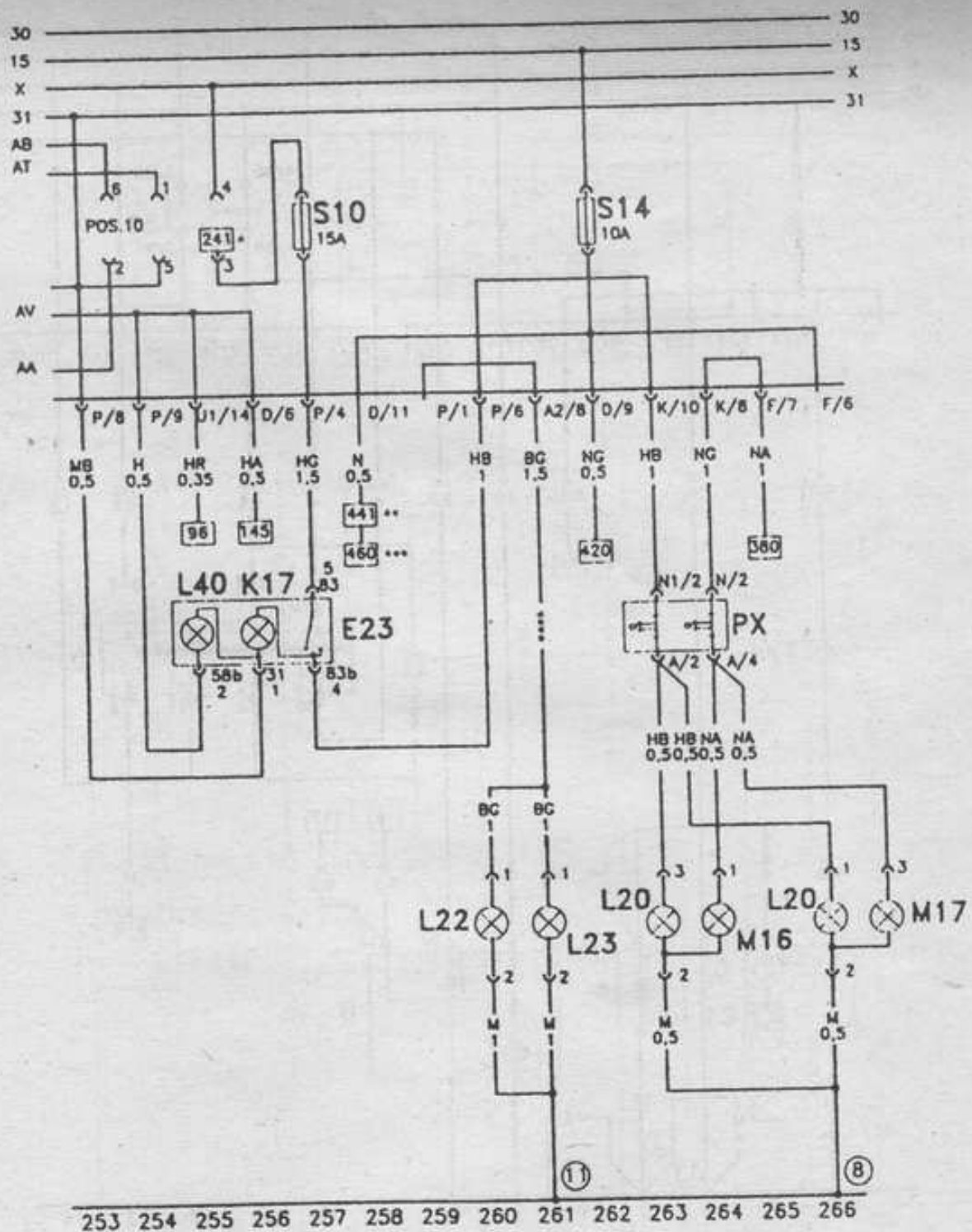


Схема 36: Противотуманные фонари, фонари заднего хода

- E23 - Переключатель, задний противотуманный фонарь
- K17 - Сигнальная лампа, задний противотуманный фонарь
- L20 - Задний противотуманный фонарь
- L40 - Лампа накаливания
- M16 - Левый фонарь заднего хода
- M17 - Правый фонарь заднего хода
- PX - Светодиоды

- S10 - Предохранитель 15 А
- S14 - Предохранитель 10 А

Подсоединения «массы» (в кружках):
 8 - Подсоединение «массы» в жгуте проводов крышки багажника

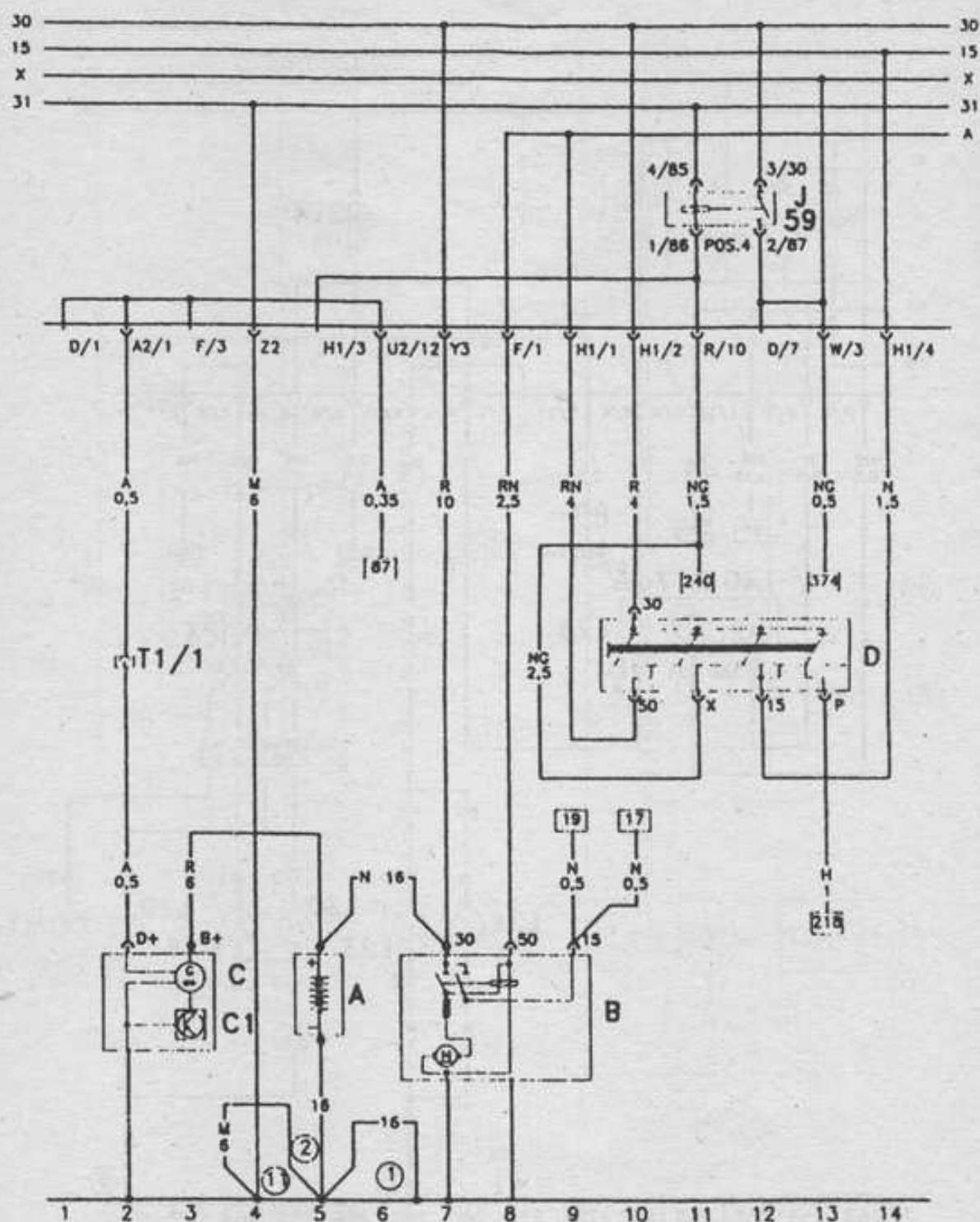


Схема 37: Генератор, стартер, выключатель зажигания

- A - Батарея
- B - Стартер
- C - Генератор
- C1 - Регулятор напряжения
- D - Выключатель зажигания/стартера
- J59 - Разгрузочное реле для X-контакта
- T1 - Одноконтактный штекер

Подсоединения «массы» (в кружках)

- 1 - Провод «массы», батарея к кузову
- 2 - Провод «массы», коробка передач к кузову
- 11 - Подсоединение «массы» в жгуте проводов фар

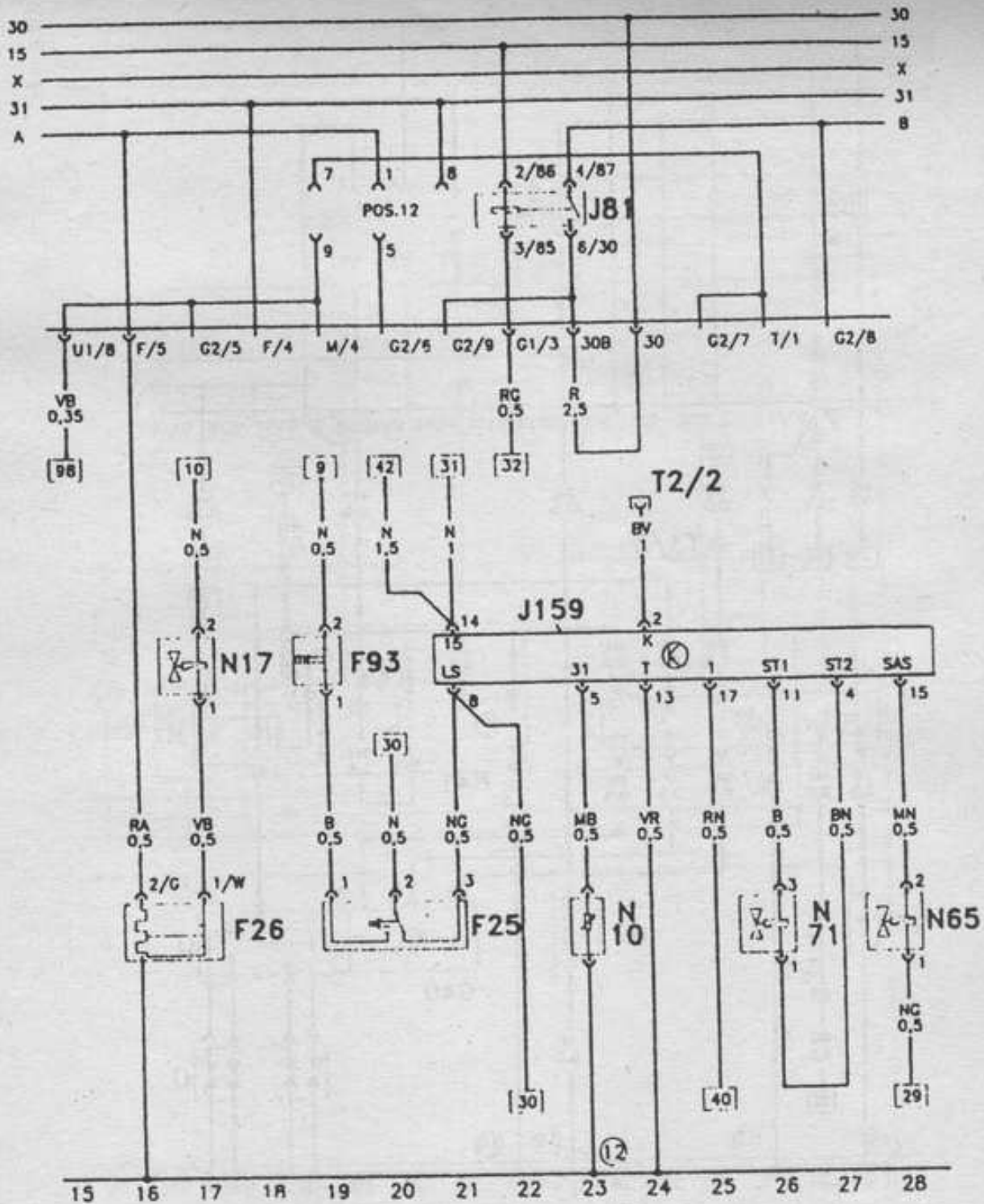


Схема 38: Устройство впрыска, 1.8 л, K-Jetronic

- F25 - Переключатель дроссельной заслонки
- F26 - Термовременной переключатель
- F93 - Пружинный выключатель
- J159 - Исполнительный элемент дроссельной заслонки
- N10 - Термосенсор
- N17 - Клапан холодного старта

- N65 - Клапан магнитного выключателя
- N71 - Клапан стабилизации оборотов холостого хода
- T2 - Двухконтактный штекер кондиционера

Подсоединения «массы» (в кружке)
 12 - Подсоединение «массы» в жгуте проводов двигателя

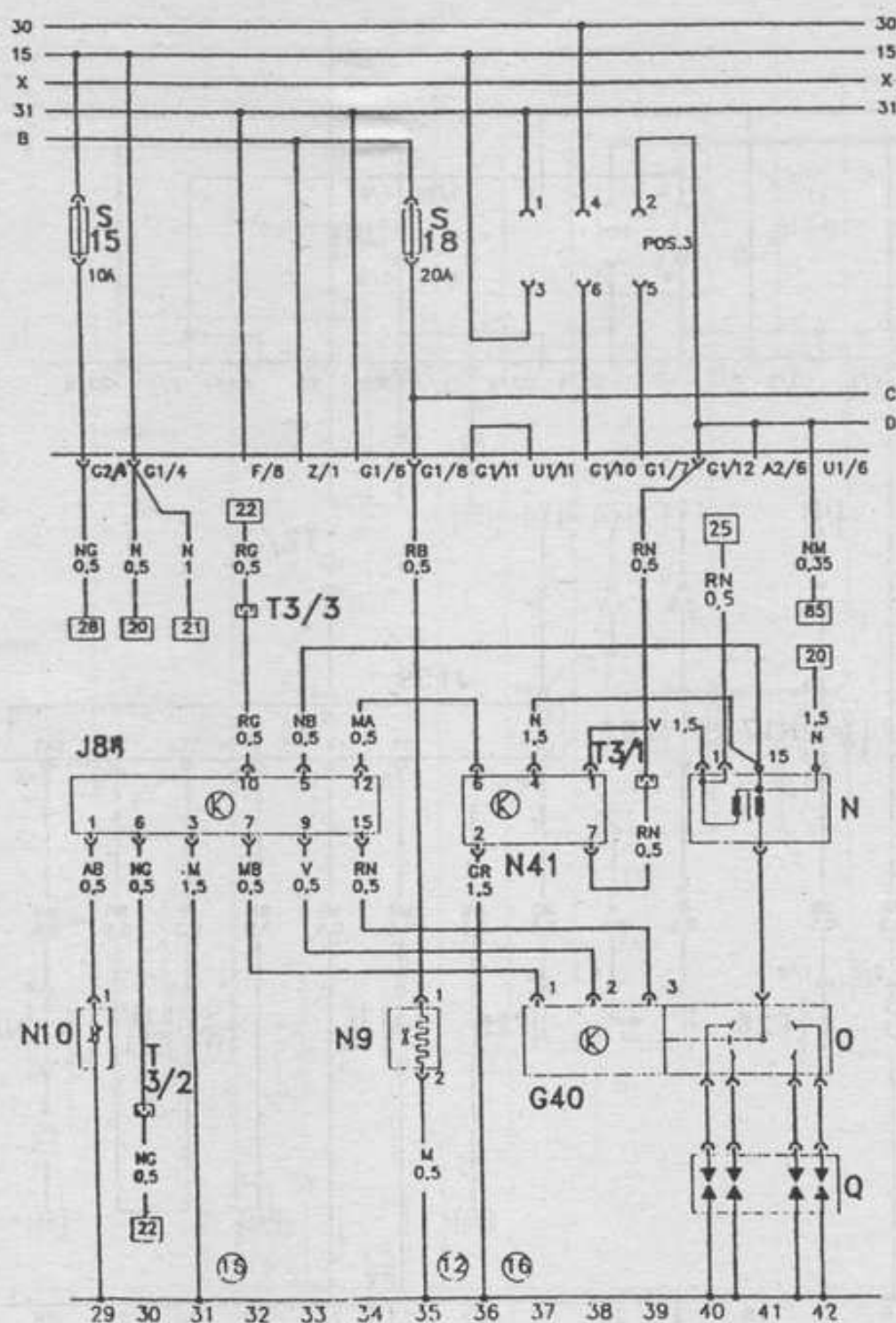


Схема 39: Устройство впрыска K-Jetronic, система зажигания

J88 - Переключатель регулировки системы зажигания
G40 - Датчик Холла распределителя
N1 - Катушка зажигания
N10 - Термодатчик
N11 - Модуль управления зажиганием
O - Распределитель зажигания
Q - Свечи зажигания
S15 - Предохранитель 10 А

S18 - Предохранитель 20 А
T3 - Трехконтактный штекер

Подсоединения «массы» (в кружке)
12 - Подсоединение «массы» в жгуте проводов двигателя
16 - Подсоединение «массы» в жгуте проводов устройства впрыска

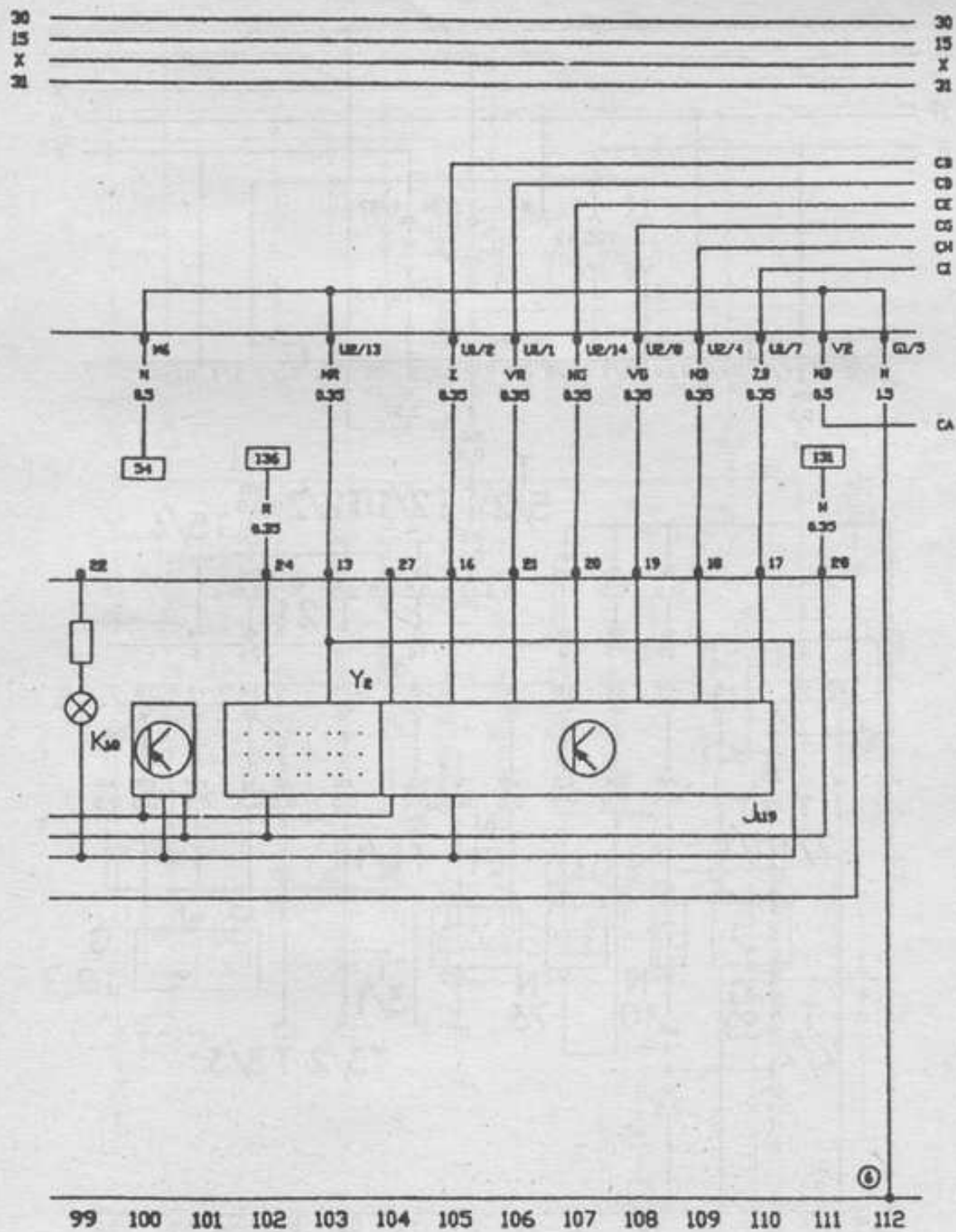


Схема 40: Приборная панель и многофункциональный индикатор

J119 - Многофункциональный индикатор
 Y2 - Цифровые часы

K18 - Недействующая сигнальная лампа
 8 - Подсоединение «массы» (в кружке)

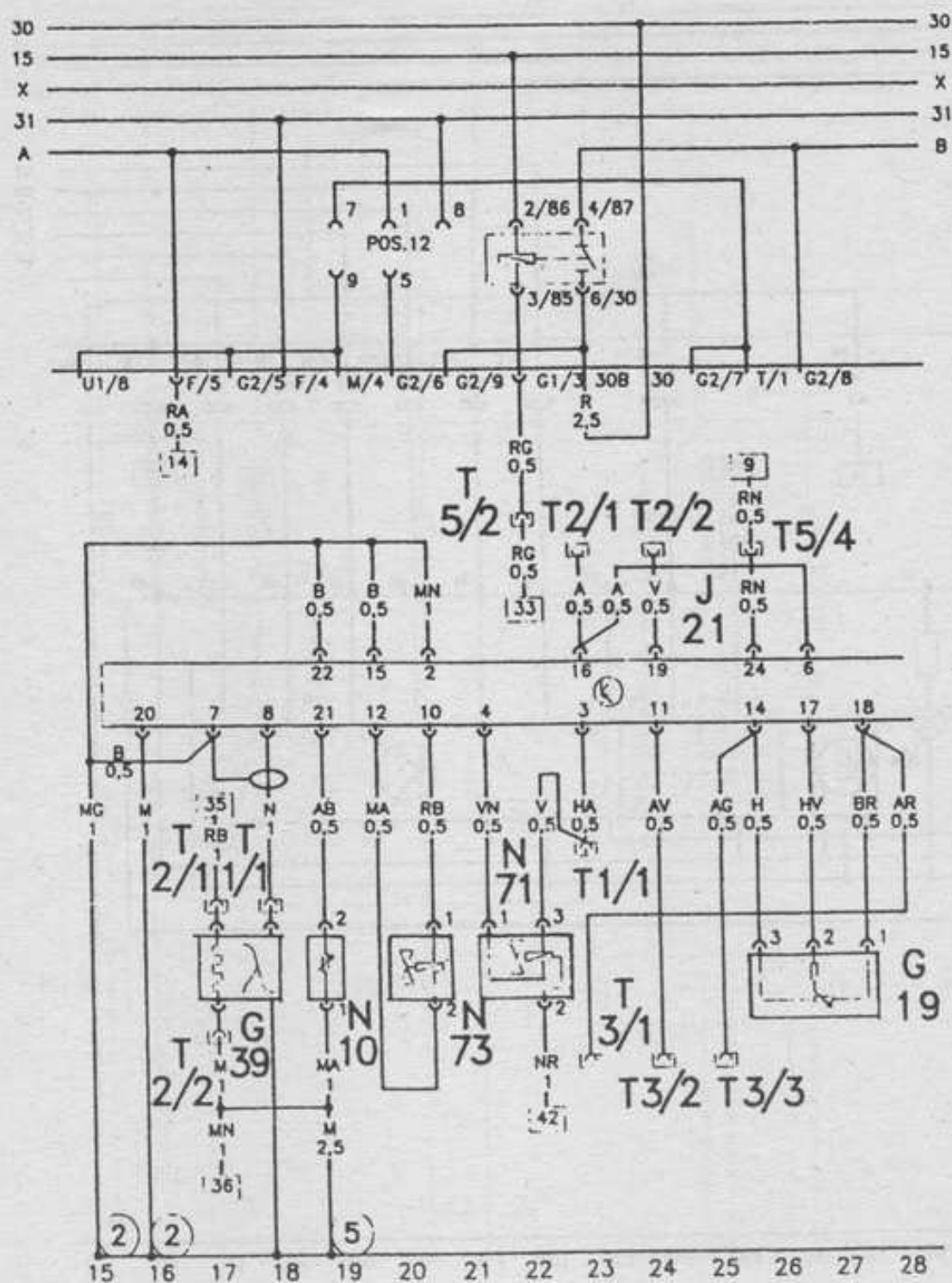


Схема 41: Устройство впрыска K-Jetronic

G19 - Потенциометр измерителя потока воздуха
 G39 - Лямбда-зонд с обогревом
 J21 - Прибор управления K-Jetronic
 J81 - Прибор управления KE-Jetronic
 N10 - Термодатчик
 N71 - Клапан стабилизации оборотов холостого хода

N73 - Регулятор давления
 T - Подключающий штекер

Подсоединения «массы» (в кружке):
 2 - «Масса», сбоку батареи
 3 - «Масса», двигатель

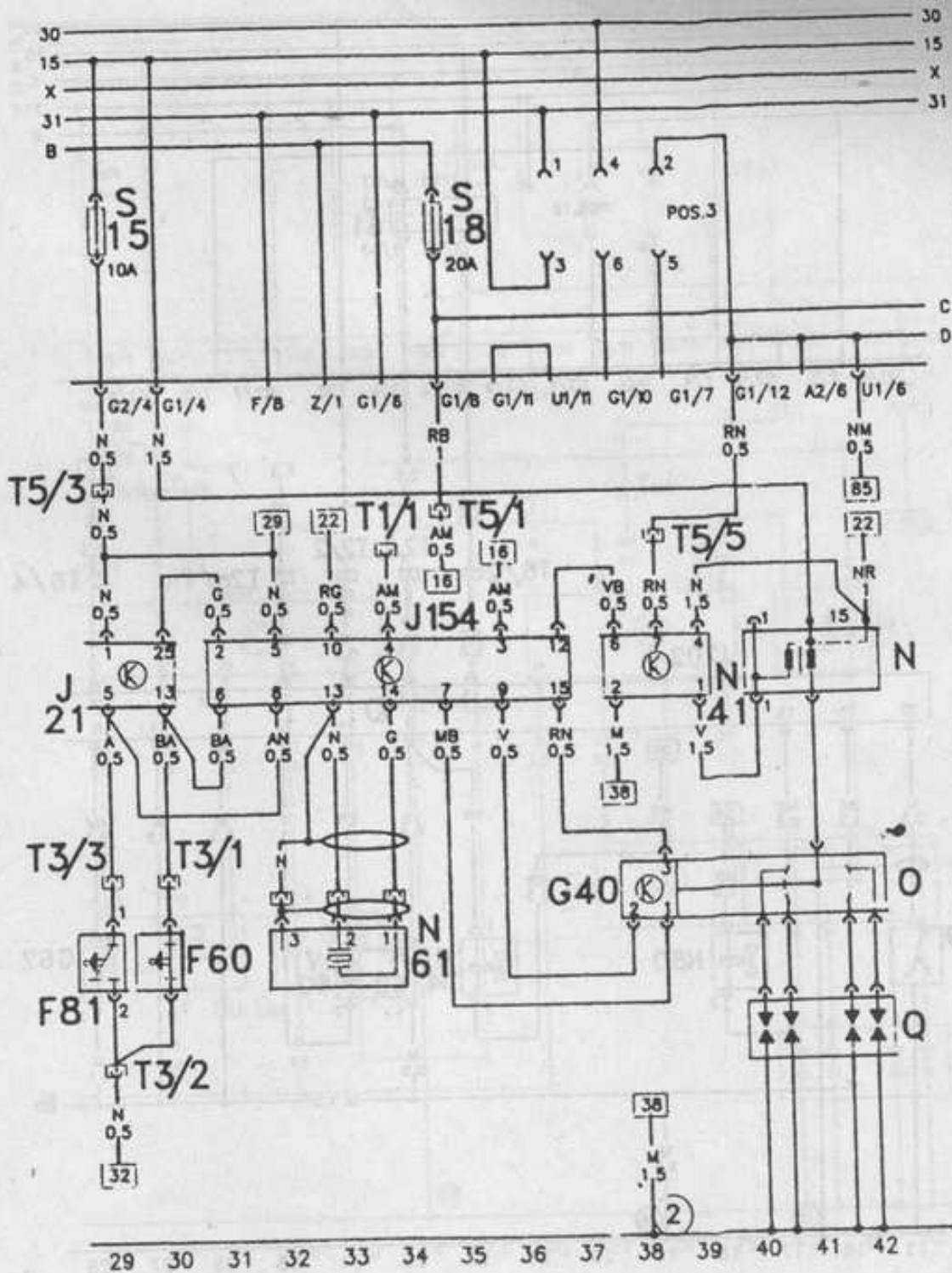


Схема 42: Устройство впрыска KE-Jetronic, система зажигания

- F60 - Переключатель холостого хода
- F81 - Переключатель полной нагрузки
- G40 - Датчик Холла, распределитель
- J21 - Прибор управления KE-Jetronic
- J154 - Прибор управления зажиганием
- N - Катушка зажигания

- N41 - Модуль управления зажиганием
- N61 - Датчик
- O - Распределитель зажигания
- Q - Свечи зажигания
- S - Предохранители
- T - Подключающие штекеры

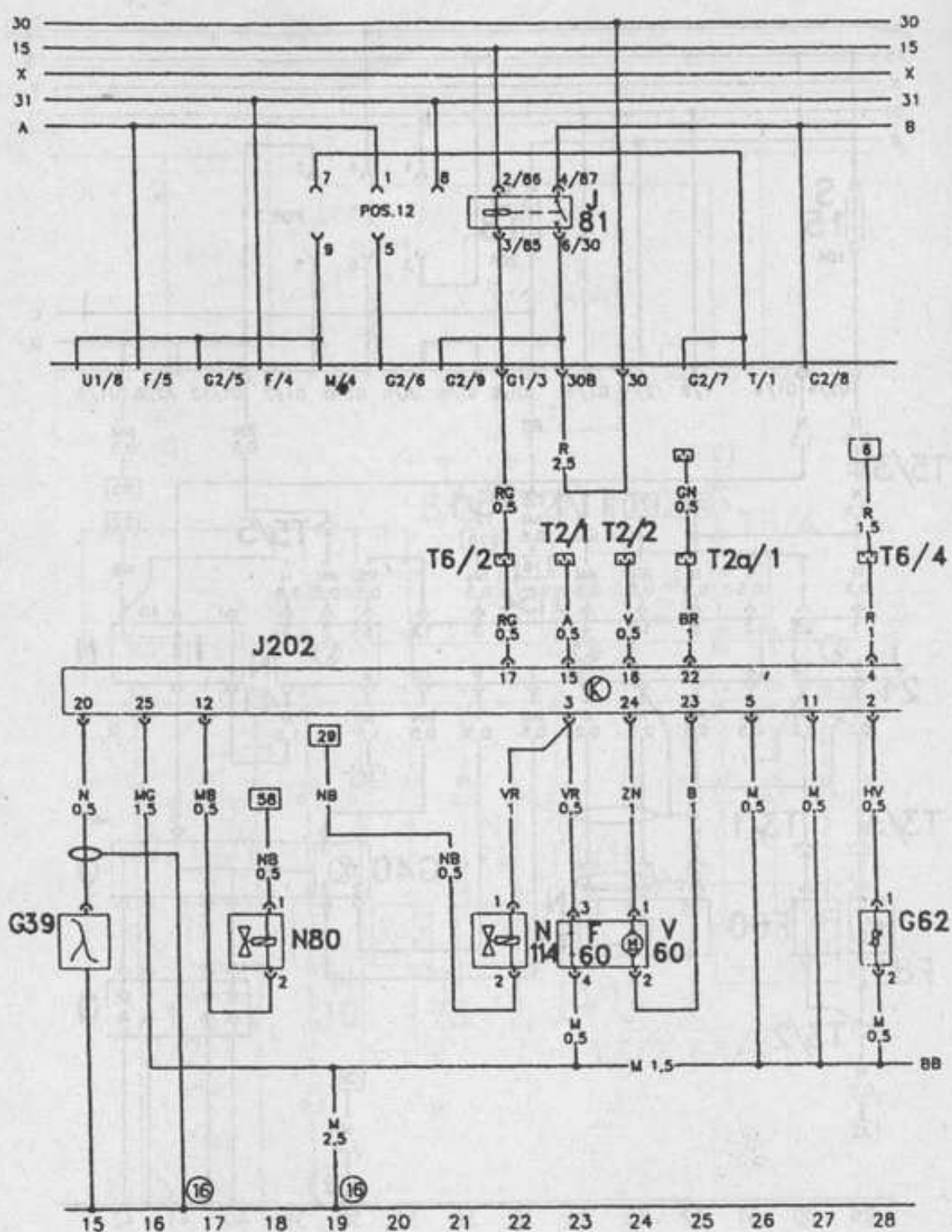


Схема 43: Двигатели с устройством впрыска Mono-Jetronic с катализатором

F60 - Переключатель холостого хода
 G39 - Лямбда-зонд
 G62 - Датчик температуры двигателя
 G17 - Реле топливного насоса
 202 - Прибор управления Mono-Jetronic

N80 - Магнитный клапан, памира с активированным углем
 N114 - Регулирующий клапан, система зажигания
 V60 - Регулятор дроссельной заслонки
 T - Подсоединяющий штекер

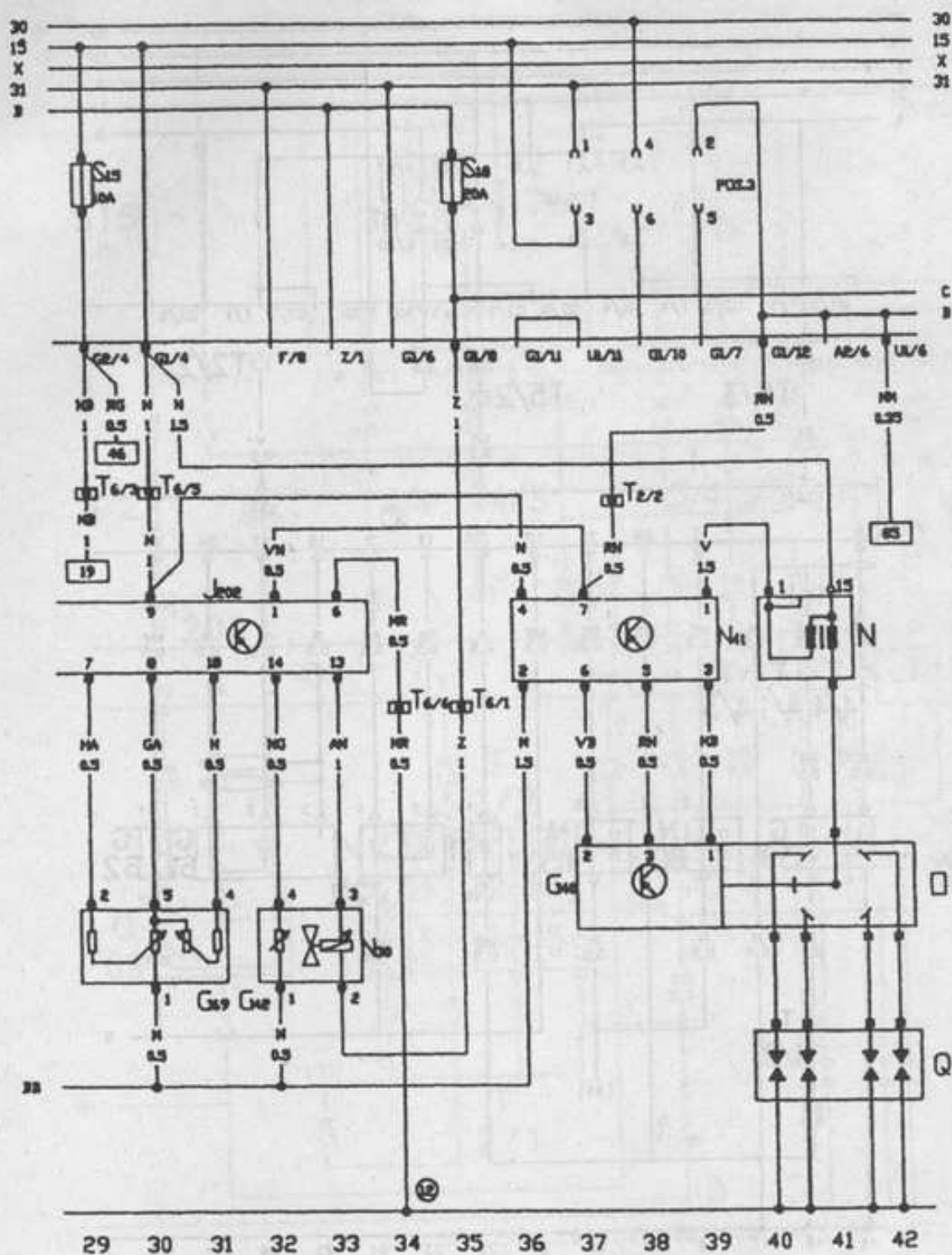


Схема 44: Устройство впрыска Mono-Jetronic с вмонтированным катализатором

J202 - Электронный прибор управления
 G40 - Датчик Холла, распределитель зажигания
 G42 - Датчик температуры всасываемого воздуха
 N - Катушка зажигания
 N30 - Блок впрыска
 N41 - Модуль зажигания
 O - Распределитель зажигания
 Q - Свечи зажигания

S15 - Предохранитель 10 А
 S18 - Предохранитель 20 А
 T2 - Двухконтактный штекер стеклоочистителей
 T6 - Шестиконтактный штекер стеклоочистителей

Подсоединения «массы» (в кружке)
 12 - Подсоединения «массы» в жгуте проводов двигателя

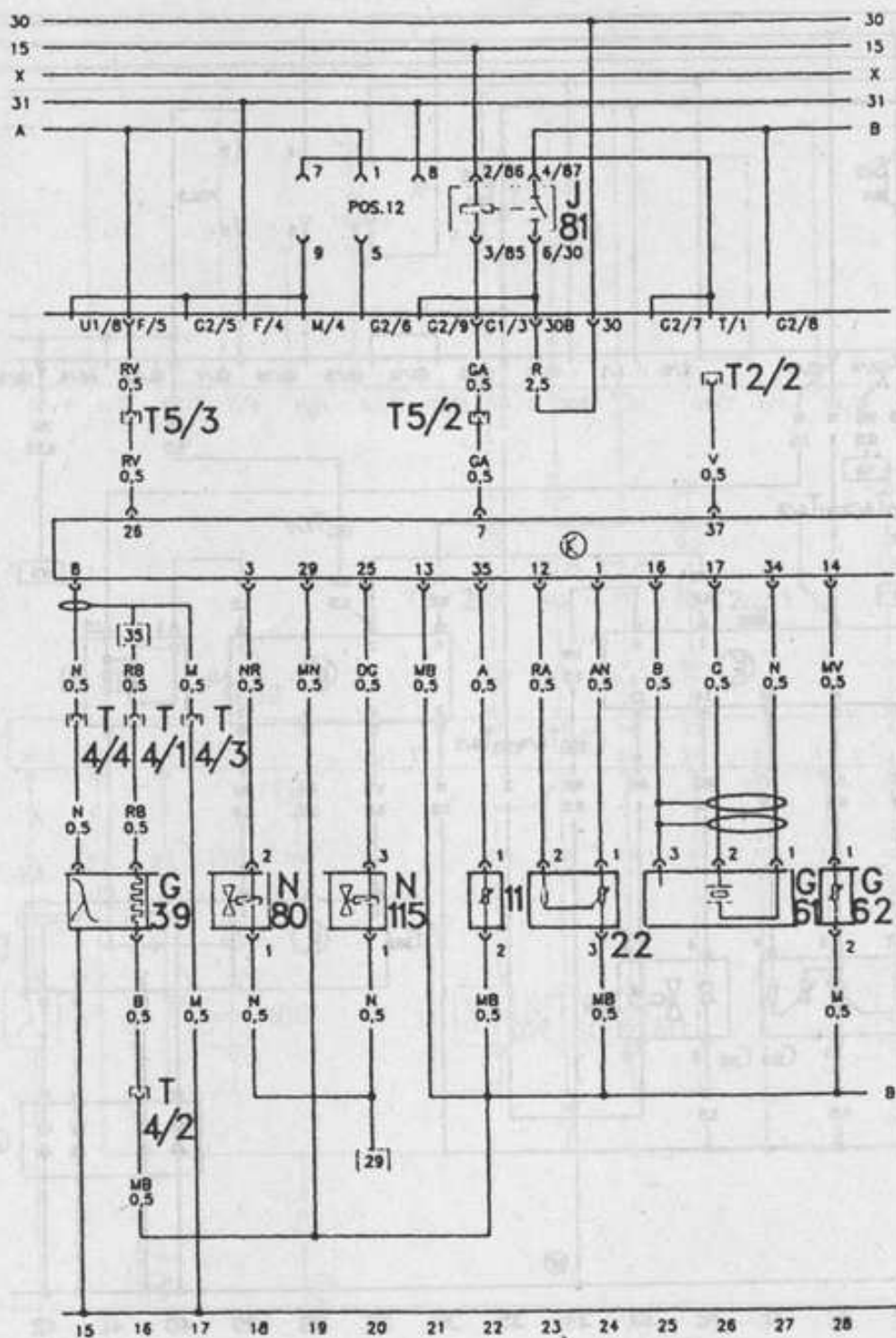


Схема 45: Двигатели с устройством впрыска Digifant 2/1 с вмонтированным катализатором

G39 - Лямбда-зонд
 G61 - Детонационный детектор
 G62 - Датчик температуры двигателя
 J81 - Реле топливного насоса

J202 - Электронный прибор управления
 N80 - Клапан холодного старта
 N115 - Клапан регулировки оборотов холостого хода
 T - Штекер

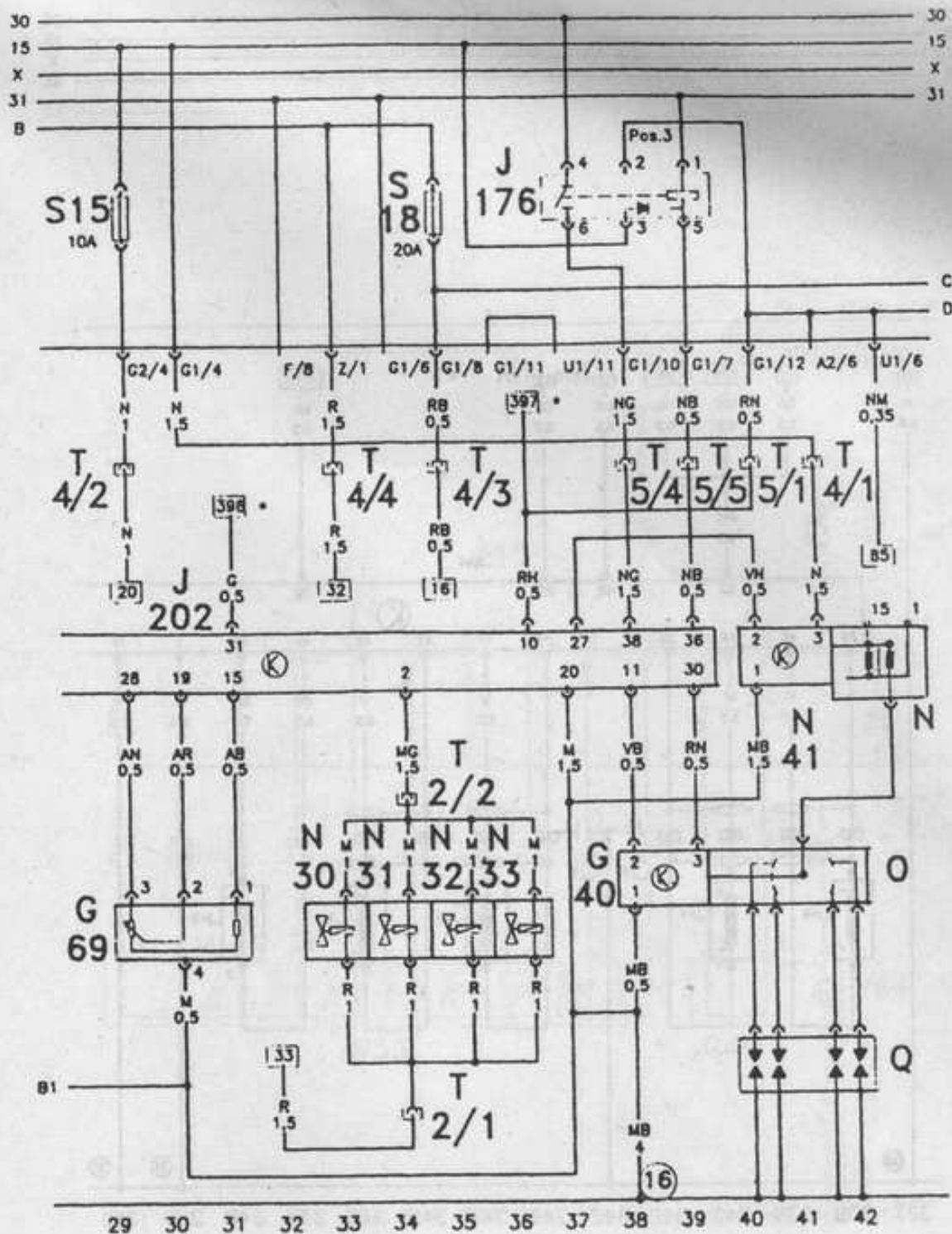


Схема 46: Устройство впрыска Digifant 2/1 с вмонтированным катализатором

- J202 - Электронный прибор управления
- J176 - Реле напряжения - Digifant
- G40 - Датчик Холла, распределитель зажигания
- G69 - Измеритель воздушного потока
- N - Катушка зажигания
- N30 - Клапан впрыска цилиндра 1
- N31 - Клапан впрыска цилиндра 2
- N32 - Клапан впрыска цилиндра 3
- N33 - Клапан впрыска цилиндра 4
- N41 - Модуль зажигания

- O - Распределитель зажигания
- Q - Свечи зажигания
- S15 - Предохранитель, 10 А
- S18 - Предохранитель, 20 А
- T - Подключающий штекер

Подсоединения «массы» (в кружках)
 16 - Подсоединение «массы» в жгуте проводов устройства впрыска

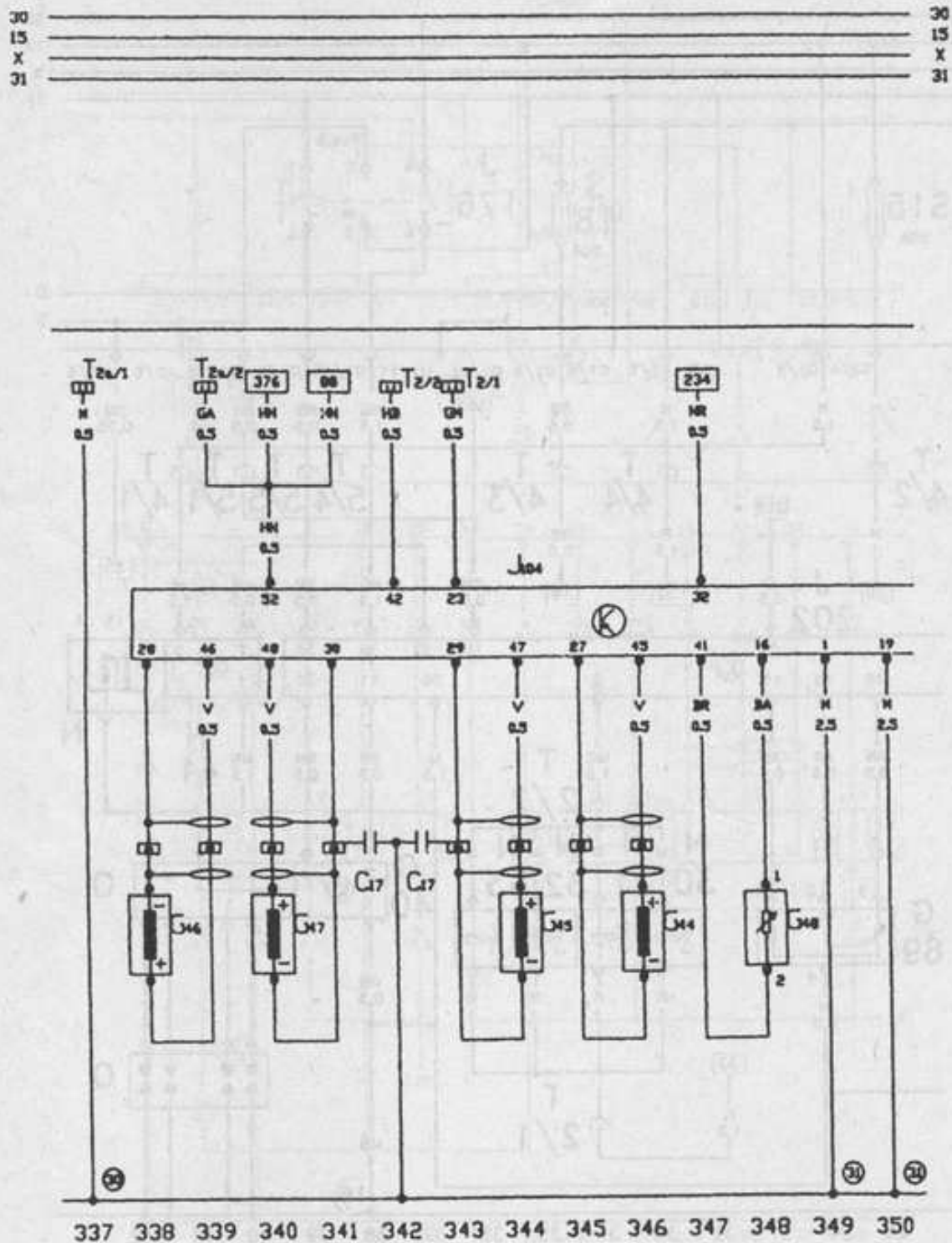


Схема 47: Датчики числа оборотов (сенсоры) системы ABS

- C17 - Сенсор для ABS-прибора
 G44 - Датчик числа оборотов, правое заднее колесо
 G45 - Датчик числа оборотов, правое переднее колесо
 G46 - Датчик числа оборотов, левое заднее колесо
 G47 - Датчик числа оборотов, левое переднее колесо
 G48 - Датчик скорости
 T - Подсоединительный штекер

- Подсоединение «массы» (в кружках):
 30 - Подсоединение «массы» в жгуте проводов системы ABS
 31 - «Масса» на клеммной колодке

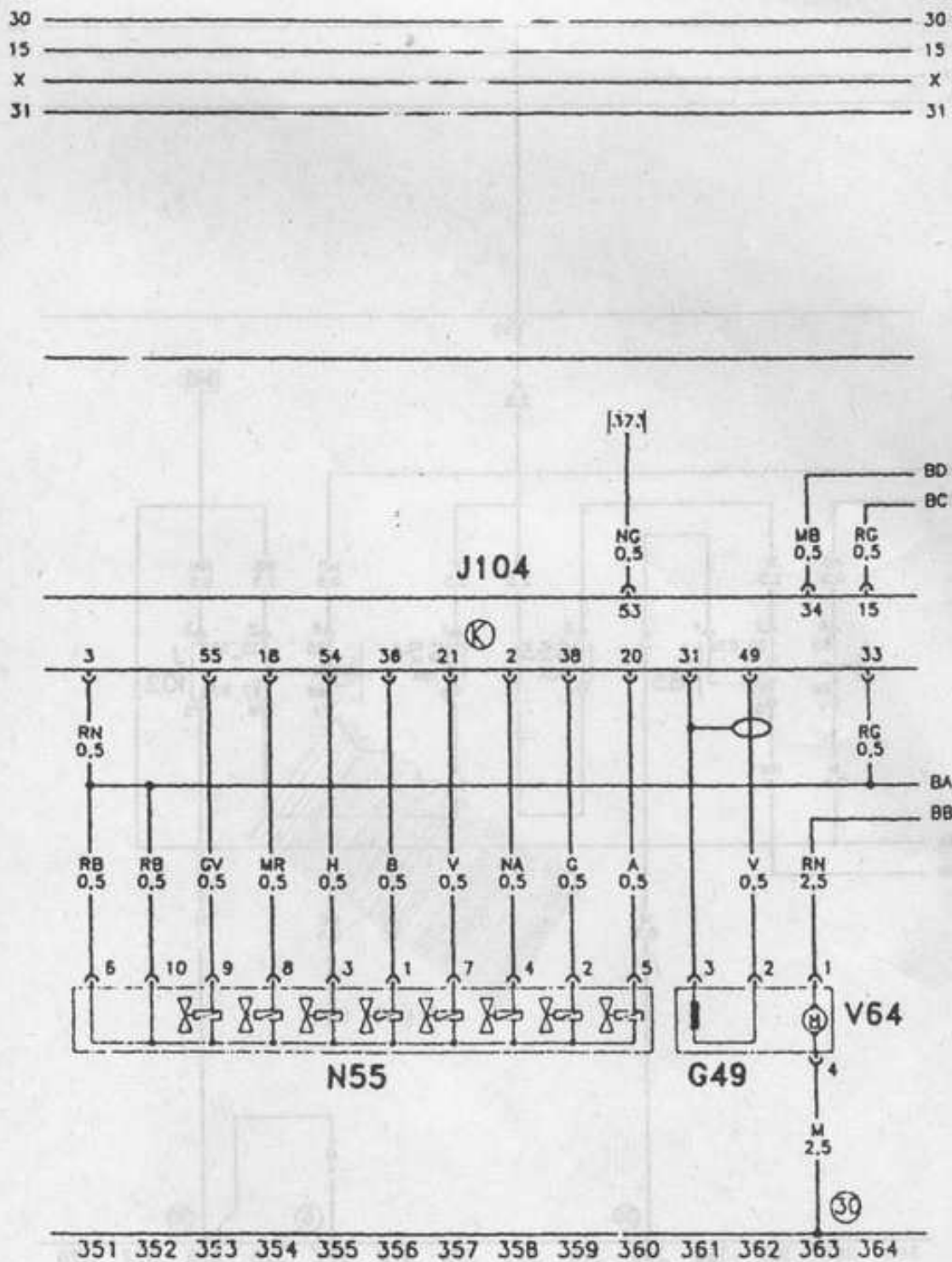


Схема 48: Гидравлический блок системы ABS

G49 - Датчик гидравлического насоса
 N55 - Гидравлический блок ABS
 V64 - Гидравлический насос ABS

Подсоединения «массы» (в кружке);
 30 - Подсоединения «массы» в жгуте проводов системы ABS

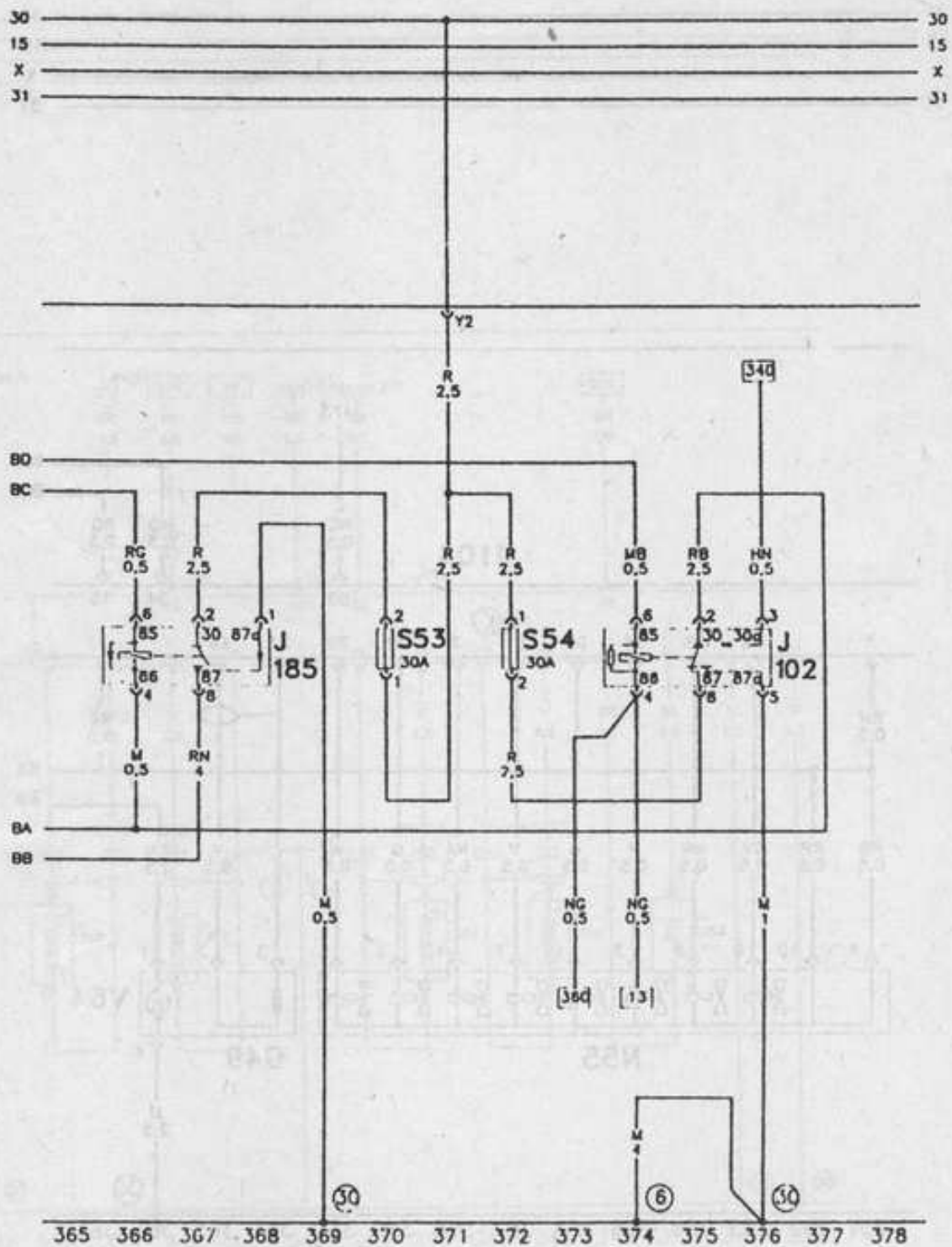


Схема 49: Реле системы ABS

J102 - ABS-реле
J185 - ABS-реле насоса
S53 - Предохранитель, 30 А
S54 - Предохранитель, 30 А

Подсоединения «массы» (в кружках):
6 - «Масса» на клеммной колодке
30 - Подсоединения «массы» в жгуте проводов системы ABS