

Руководство по техническому обслуживанию автомобилей серии МК



Предисловие

Серия автомобилей “МК” с кузовом-седаном компании GEELY (JL7132U, JL7132HU, JL7152U, JL7152HU и JL7162U) представляет собой совершенно новые превосходные модели, разработанные группой компаний GEELY, которая полностью владеет правами интеллектуальной собственности на них. В результате трехлетнего участия и усилий экспертов из научно-исследовательского института автомобилестроения компании GEELY, эти модели седанов достигли наивысшего международного уровня в отношении дизайна моделей, мощности, комфорта, безопасности и технологии производства, сохраняя при этом прекрасный внешний вид, экономичность и безопасность для окружающей среды. Значение серии МК заключается в том, что автомобильная компания GEELY прошла долгий путь развития "от гусеницы до бабочки". Что касается мощности, на автомобилях GEELY серии “МК” с кузовом-седаном установлены двигатели EFI с объемами 1.3, 1.5 и 1.6 л, которые разработаны и изготовлены самой компанией GEELY, и соответствуют стандарту “Китайский 3” (Евро 3) в отношении выхлопных газов.

В данном Руководстве дано подробное описание устройств и их составных частей, описание технического обслуживания и регулировки, технологий сборки и демонтажа, регулировки зазоров деталей седанов GEELY серии “МК”, дана информация о моментах затяжки при установке болтов, гаек, а также схематические диаграммы для использования специального инструмента. Данное Руководство содержит также описание электрических цепей автомобиля, усовершенствованной антиблокировочной тормозной системы (ABS), дополнительной системы безопасности (SRS). Описание электронного устройства системы зажигания и впрыска топлива BOSCH M7.9.7., радара для парковки задним ходом, аудиосистемы, система кондиционирования воздуха также включена в Руководство. Из данного Руководства можно получить информацию о проведении текущего технического обслуживания, регулировок, поиске неисправностей, последовательности демонтажа и сборки, о специальных операциях, относящихся к автомобилям серии МК с кузовом-седан.

Данное Руководство охватывает вопросы сборки деталей двигателя, трансмиссии и автомобиля, но не содержит дальнейшего описания структуры и принципов работы двигателя и трансмиссии и процессов их технического обслуживания. Получить такую информацию можно только из руководства по техническому обслуживанию, специально подготовленного для этих целей.

Вся информация в данном Руководстве базируется на последней продукции, выпущенной на момент публикации данного Руководства. Тем не менее, технические характеристики и описание технических процессов могут изменяться, и соответствующие изменения будут представлены в последующих версиях Руководства.

Данное Руководство подготовлено Научно-исследовательским Институтом автомобилестроения компании GEELY при помощи технического персонала Zhejiang GEELY Automobile Co., Ltd. и Международной Корпорации GEELY. Просьба ко всем пользователям данного Руководства, при обнаружении во время его прочтения ошибок и упущений, из-за ограниченных возможностей составителей и плотного графика выпуска, своевременно обращаться в корпорацию GEELY для того, чтобы мы их своевременно устранили.

Корпорация Gelly International
Апрель 2007

СОДЕРЖАНИЕ

| | |
|---|-----|
| Часть 1 Общая информация | 6 |
| Глава 1 Как пользоваться данным Руководством..... | 6 |
| Глава 2 Инструкция по ремонту..... | 9 |
| Часть 2 Эксплуатация и техническое обслуживание автомобиля | 20 |
| Глава 1 Краткая информация по автомобилям серии МК компании Geely..... | 20 |
| Раздел 1 Основная информация и технические характеристики автомобилей серии МК компании Geely | 20 |
| Раздел 2 Общие сведения об автомобиле..... | 22 |
| Раздел 3 Технические характеристики основных процедур диагностики автомобиля..... | 24 |
| Часть 3 Двигатель..... | 25 |
| Глава 1 Блок двигателя | 25 |
| Раздел 1 Проверка двигателя..... | 25 |
| Раздел 2 Демонтаж блока двигателя..... | 30 |
| Раздел 3 Замена приводного ремня..... | 32 |
| Глава 2 Механика двигателя | 33 |
| Раздел 1 Компоненты двигателя | 33 |
| Раздел 2 Блок дросселя | 37 |
| Раздел 3 Регулировка зазора клапанов | 39 |
| Глава 3 Топливная система..... | 40 |
| Раздел 1 Проверка давления в топливной системе..... | 40 |
| Раздел 2 Проверка топливного насоса..... | 41 |
| Раздел 3 Замена топливного насоса | 42 |
| Раздел 4 Система снижения токсичности выхлопных газов | 43 |
| Раздел 5 Замена угольного фильтра..... | 44 |
| Глава 4 Выхлопная система..... | 46 |
| Глава 5 Система охлаждения..... | 47 |
| Раздел 1 Проверка системы | 47 |
| Раздел 2 Замена радиатора..... | 49 |
| Глава 6 Коробка передач с ручным переключением..... | 50 |
| Раздел 1 Диагностика часто встречающихся неисправностей | 50 |
| Раздел 2 Замена датчика скорости автомобиля | 51 |
| Раздел 3 Замена механической коробки передач | 52 |
| Раздел 4 Замена масляного уплотнения корпуса трансмиссии/коробки передач..... | 53 |
| Часть 4 Ходовая часть..... | 54 |
| Глава 1 Узел управления трансмиссией..... | 54 |
| Раздел 1 Введение в узел управления трансмиссией | 54 |
| Раздел 2 Тросовое управление трансмиссией..... | 55 |
| Раздел 3 Механизм трансмиссии с ручным переключением передач | 57 |
| Глава 2 Узел педали акселератора | 59 |
| Раздел 1 Введение в узел педали акселератора | 59 |
| Глава 3 Система управления сцеплением | 60 |
| Раздел 1 Введение в узел управления сцеплением..... | 60 |
| Раздел 2 Педаль сцепления..... | 61 |
| Глава 4 Приводные валы и подшипники колес | 65 |
| Раздел 1 Приводной вал и коробка передач с трансмиссией | 65 |
| Раздел 2 Передний приводной вал..... | 67 |
| Раздел 3 Ступица переднего колеса..... | 76 |
| Раздел 4 Ступица заднего колеса и подшипники | 80 |
| Глава 5 Система передней подвески..... | 82 |
| Раздел 1 Обзор передней подвески | 82 |
| Раздел 2 Передняя подвеска | 84 |
| Раздел 3 Регулировка углов установки передних колес | 87 |
| Раздел 4 Передняя стойка подвески..... | 90 |
| Раздел 5 Блок переднего нижнего поворотного механизма | 92 |
| Раздел 6 Передний стабилизатор и рулевые тяги..... | 96 |
| Глава 6. Система задней подвески..... | 97 |
| Раздел 1. Система задней подвески | 97 |
| Раздел 2 Регулировка углов установки задних колес..... | 99 |
| Раздел 3 Левая/правая витая пружина задней подвески | 100 |

| | |
|--|-----|
| Раздел 4 Установка заднего амортизатора | 103 |
| Раздел 5 Балка заднего моста | 105 |
| Глава 7 Колесо | 109 |
| Раздел 1 Проверка шин и замена колес | 109 |
| Глава 8 Рулевое управление | 110 |
| Раздел 1 Система гидроусилителя рулевого управления..... | 110 |
| Раздел 2 Рулевой привод и механизм рулевого управления | 112 |
| Раздел 3 Гиросистема рулевого управления | 116 |
| Раздел 4 Рулевая передача системы усиления рулевого управления | 118 |
| Глава 9 Тормозная система..... | 122 |
| Раздел 1 Тормозная система..... | 122 |
| Раздел 2 Тормозная жидкость | 123 |
| Раздел 3 Педаль тормоза..... | 124 |
| Раздел 4 Ремонт главного тормозного цилиндра..... | 127 |
| Раздел 5 Вакуумный усилитель..... | 133 |
| Раздел 6 Тормозной диск передних колес..... | 136 |
| Раздел 7 Тормозной барабан задних колес | 141 |
| Раздел 8 Система стояночного тормоза..... | 148 |
| Часть 5 Электрооборудование и принадлежности | 153 |
| Глава 1 Электрооборудование ДВС..... | 153 |
| Раздел 1 Система зажигания (MR479Q MR479QA MR481QA) | 153 |
| Раздел 2 Система зарядки (MR479Q MR479QA MR481QA)..... | 154 |
| Глава 2 Комбинация приборов..... | 159 |
| Раздел 1 Сема подсоединения комбинации приборов и расположение многоштырькового соединительного гнезда | 159 |
| Раздел 2 Таблица признаков неисправностей и поиск неисправностей..... | 161 |
| Глава 3 Система стеклоочистителя и омывателей | 172 |
| Раздел 1 Проверка системы стеклоочистителей и омывателей..... | 172 |
| Раздел 2 Замена и регулировка..... | 174 |
| Глава 4 Система освещения..... | 177 |
| Раздел 1 Введение в систему освещения..... | 177 |
| Раздел 2 Поиск неисправностей системы освещения | 179 |
| Раздел 3 Замена передних фар | 186 |
| Раздел 4 Замена передней противотуманной фары..... | 187 |
| Раздел 5 Замена задней комбинированной фары..... | 188 |
| Раздел 6 Замена лампы третьего стоп-сигнала | 188 |
| Раздел 7 Замена передней лампы для чтения..... | 189 |
| Раздел 8 Замена задней лампы для чтения..... | 189 |
| Раздел 9 Замена лампы освещения номерного знака | 189 |
| Глава 5 Аудиосистема..... | 190 |
| Раздел 1 Описание аудиосистемы..... | 190 |
| Раздел 2 Расположение контактов разъема аудиосистемы..... | 192 |
| Раздел 3 Проверка аудиосистемы | 193 |
| Раздел 4 Замена аудиосистемы | 202 |
| Глава 6 Дополнительная система безопасности (SRS) | 204 |
| Раздел 1 Общая информация по дополнительной системе безопасности (SRS) | 204 |
| Глава 7 Система вентиляции и кондиционирования воздуха | 227 |
| Раздел 1 Общая информация..... | 227 |
| Раздел 2 Хладагент..... | 233 |
| Раздел 3 Механизм управления системой кондиционирования..... | 240 |
| Раздел 4 Отопитель, Вентиляция и кондиционирование воздуха..... | 243 |
| Раздел 5 Расположение шланга системы кондиционирования воздуха | 249 |
| Раздел 6 Клиновой ремень (соединяющий компрессор и шкив коленчатого вала)..... | 250 |
| Раздел 7 Компрессор кондиционера | 251 |
| Раздел 8 Конденсатор и привод вентилятора..... | 253 |
| Глава 8 Антиблокировочная тормозная система (ABS)MK-60..... | 256 |
| Раздел 1 Диагностика антиблокировочной тормозной системы (ABS) | 256 |
| Раздел 2 Проверка системы ABS | 260 |
| Раздел 3 Демонтаж и установка | 273 |
| Глава 9 Система EFI двигателя | 277 |
| Глава 10 Радар парковки..... | 288 |
| Глава 11 Центральный блок управления..... | 290 |
| Раздел 1 Проверка работы функций управления..... | 290 |

| | |
|--|-----|
| Раздел 2 Пульт дистанционного управления | 294 |
| Глава 12 Регулятор положения стекла дверных окон и управление дверным замком | 295 |
| Раздел 1 Регулятор положения стекла дверных окон..... | 295 |
| Раздел 2 Управление дверным замком | 298 |
| Часть 6 Внутренняя и внешняя отделка и принадлежности..... | 300 |
| Глава 1 Передние сиденья | 300 |
| Глава 2 Задние сиденья..... | 302 |
| Глава 3 Ремень безопасности передних сидений | 304 |
| Глава 4 Ремень безопасности задних сидений..... | 309 |
| Глава 5 Приборная доска, приборная панель и средняя консоль..... | 311 |
| Глава 6 Ветровое стекло | 316 |
| Глава 7 Заднее стекло (с проводами подогрева)..... | 320 |
| Глава 8 Внутренняя боковые отделочные панели | 322 |
| Глава 9 Отделка потолка..... | 325 |
| Глава 10 Внутренняя панель передней двери | 327 |
| Глава 11 Внутренняя панель задней двери | 330 |
| Глава 12 Передний бампер | 333 |
| Глава 13 Задний бампер..... | 335 |
| Глава 14 Зеркала заднего вида | 337 |
| Глава 15 Защитная полоска двери..... | 338 |
| Глава 16 Коврик и изоляция | 339 |
| Глава 17 Верхний люк (Опция)..... | 340 |
| Глава 18 Перечень заглушек | 342 |
| Часть 7 Кузов | 344 |
| Глава 1 Общая информация | 344 |
| Раздел 1 Конструкция кузова | 344 |
| Глава 2 Ремонт кузова..... | 353 |
| Раздел 1 Варианты повреждения кузова и требования к ремонту | 353 |
| Раздел 2 Габаритные размеры и составные части кузова автомобиля | 355 |
| Раздел 3 Технические данные кузова | 366 |
| Приложение: основные размеры кузова..... | 368 |
| Приложение: Таблица значений вращательных моментов крепления ответственных узлов | 373 |

Часть 1 Общая информация

Глава 1 Как пользоваться данным Руководством

I. Введение

1. Общая информация

- (1) В общих чертах, ремонтные работы могут быть подразделены на три основных этапа:
 - a) Диагностика
 - b) Демонтаж и монтаж, замена, разборка и осмотр, регулировка
 - c) Окончательный осмотр
- (2) Первый этап “Диагностика” (положения относятся к каждому разделу или главе) и второй этап “Демонтаж и монтаж, замена, разборка и осмотр, регулировка” рассматриваются в каждой главе и каждом разделе, а третий этап “Окончательный осмотр” - в данном Руководстве опускается.
- (3) Данное Руководство не включает следующие основные операции, которые в обязательном порядке используются на практике.
 - a. Эксплуатация домкрата или подъемника
 - b. При необходимости, очистка снятых деталей
 - c. Произведение внешнего осмотра

2. Подготовка

В зависимости от условий проведения ремонта, может потребоваться применение и правильное использование SST (специального ремонтного инструмента) и SSM (специальных ремонтных материалов). Убедитесь, что порядок выполнения работ правильный.

3. Порядок выполнения ремонта

- (1) Схема демонтажа помещается под ее наименованием.
- (2) На рисунках приводится порядок демонтажа, чтобы помочь Вам понять, как производится сборка.
- (3) Детали однократного использования должны быть покрыты смазкой/герметиком, а детали с нанесенным защитным слоем и крутящий момент на схемах демонтажа выделяются особо.
- (4) Иногда используются рисунки похожих моделей, на которых некоторые детали отличаются от фактически установленных на автомобиле деталей.
- (5) Последовательность действий проведения работ описывается следующим образом:
 - a. На рисунке показывается, что делать, и где делать.
 - b. В заголовке указывается, что делать.
 - c. Текст подробно разъясняет, как выполнять задание, и дает другую информацию, такую как технические характеристики и предупреждения.

4. Технические характеристики

Технические характеристики во всем Руководстве указываются жирным шрифтом.

5. Определения

| | |
|------------|---|
| Внимание | указывает, что существует опасность получения травмы для Вас или других людей. |
| Примечание | указывает, что существует вероятность повреждения деталей, которые Вы ремонтируете. |
| Подсказка | предоставляет Вам дополнительную информацию, чтобы помочь Вам эффективно произвести ремонт. |

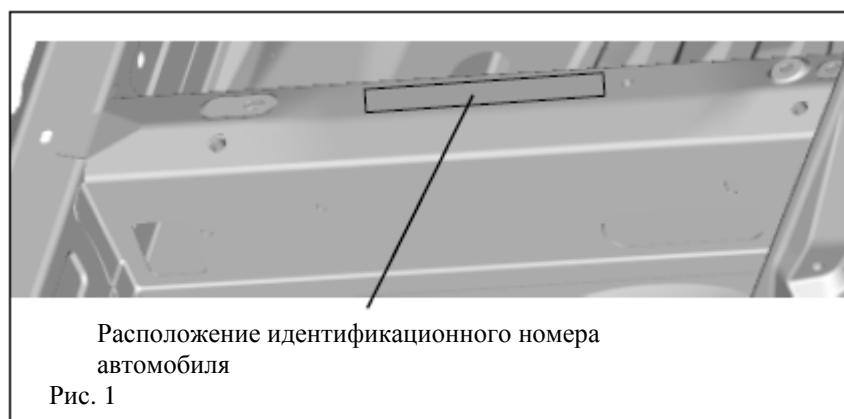
6. Международная система единиц

Единицы измерения, которые используются в данном Руководстве, приводятся, в основном, в соответствии с Международной системой единиц.

II. Маркировка автомобиля

1. Идентификационный номер автомобиля (VIN):

Идентификационный номер автомобиля (VIN) – это номер для распознавания автомобиля, который печатается на средней части кожуха отделения двигателя (рис.1).



2. Идентификационный номер автомобиля (рис.2)

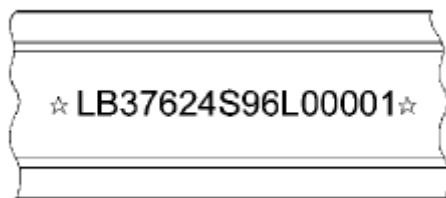


Рис.2

3. Пластика с заводским номером: на средней части капота отделения двигателя (рис.3)



Рис.3

4. Идентификационный номер автомобиля: в левом нижнем углу переднего ветрового стекла.

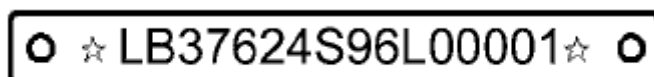


Рис.4

5. Номер двигателя: выбит на блоке двигателя, как показано на рисунке (рис.5)

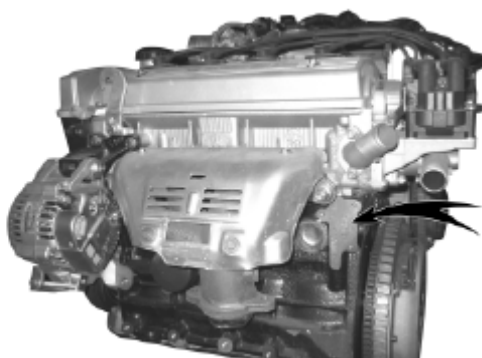
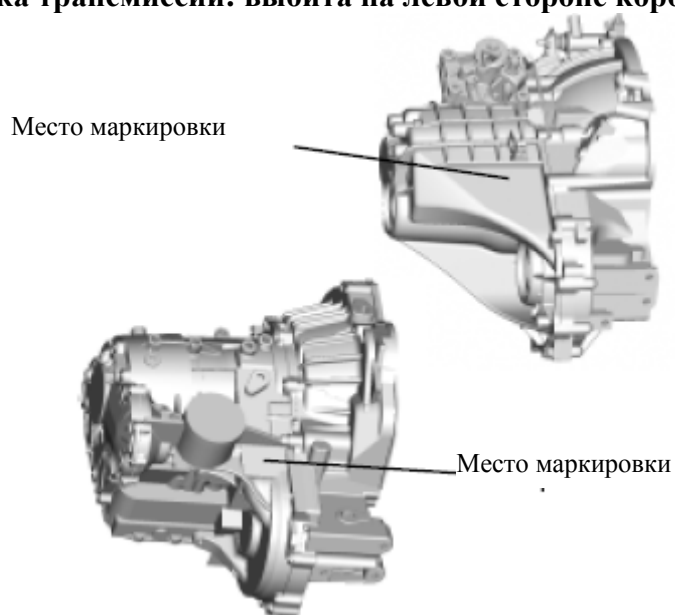


Рис.5

6. Маркировка трансмиссии: выбита на левой стороне коробки передач (рис.6)



Глава 2 Инструкция по ремонту

I. Меры предосторожности

1. Основные подсказки в отношении проведения ремонта

(1) Условия для проведения работ

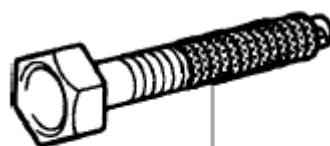
| | |
|---|---|
| Защита автомобиля | До начала проведения работ, положите полосы ткани на радиатор, крылья, сиденья и покрытия пола. |
| Внешний вид | Всегда надевайте чистую рабочую форму Обязательно используйте защитный головной убор и защитную обувь. |
| Безопасное проведение работ | <ul style="list-style-type: none">• При совместной работе более двух человек, каждый должен обращать внимание на соблюдение мер безопасности.• При необходимости запустить двигатель, обращайте внимание на наличие вентиляции в ремонтном цеху.• При работе с деталями, имеющими высокую температуру, вращающимися, подвижными или вибрирующими деталями, будьте внимательными, чтобы не получить ожоги и не травмироваться.• При подъеме автомобиля необходимо использовать опорный стенд для удержания автомобиля в определенном положении.• При подъеме автомобиля необходимо использовать устройства для обеспечения мер безопасности. |
| Демонтаж и монтаж, разборка и осмотр | <ul style="list-style-type: none">• Для проведения диагностики требуется полное понимание правильной и неисправной работы узла.• До проведения демонтажа деталей, проверьте узел на наличие деформаций и повреждений.• Если узел сложный, необходимо делать отметки или маркировку, чтобы избежать ошибок при сборке, иначе это может привести к неправильной работе узла.• При необходимости, очистите демонтированные детали и установите их только после тщательного осмотра. |
| Подготовьте инструменты и измерительные приборы | <ul style="list-style-type: none">• До начала проведения работ, подготовьте места крепления инструментов, специальный инструмент, масло, рабочую спецодежду и требуемые детали для замены. |
| Снятые детали | <ul style="list-style-type: none">• Укладывайте снятые детали в правильной последовательности, не перепутывайте и не загрязняйте их.• Что касается деталей для однократного использования, таких как прокладки, уплотнительные кольца, самоконтрящиеся гайки, заменяйте их новыми деталями в соответствии с инструкциями, описанными в данном Руководстве.• Собирайте замененные детали, укладывайте в контейнеры и показывайте их клиентам. |

(2) Подъем и закрепление автомобиля

Будьте осторожными при подъеме и закреплении автомобиля. Всегда проверяйте, чтобы автомобиль был соответствующим образом закреплен.

(3) Детали с предварительно нанесенным защитным слоем

- a. Детали с предварительно нанесенным защитным слоем – это болты, гайки и т.д., на которые нанесен защитный слой на заводе.
- b. Если такие детали повторно затягиваются, раскручиваются или двигаются каким-либо образом, на них необходимо повторно нанести соответствующее покрытие.
- c. При повторном использовании таких деталей, очистите их от старого защитного слоя и высушите их сжатым воздухом. Затем нанесите соответствующий герметик на болт, гайку или резьбовые части.
Примечание: Момент затяжки должен достигать наименьшего допустимого значения крутящего момента.
- d. Детали с повторно нанесенным защитным слоем не должны подвергаться нагрузкам для увеличения их срока службы в соответствии с требованиями, указанными для защитного слоя. (рис.7)



Защитный слой

рис.7

(4) Прокладки

При необходимости, нанесите на прокладку слой герметика, чтобы предотвратить ее неплотное присоединение.

(5) Болты, гайки и винты

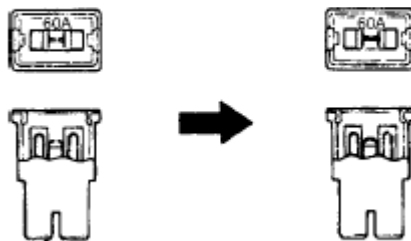
Тщательно соблюдайте все указанные значения крутящего момента и используйте гаечный ключ с ограничением по крутящему моменту.







(6) Предохранители

При замене предохранителей, убедитесь, что новые предохранители имеют соответствующий ампераж. Не превышайте номинального значения и не используйте предохранитель с более низким значением ампеража.

Предохранители с одинаковыми значениями ампеража

Рис.8

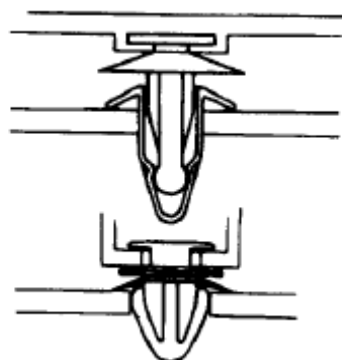
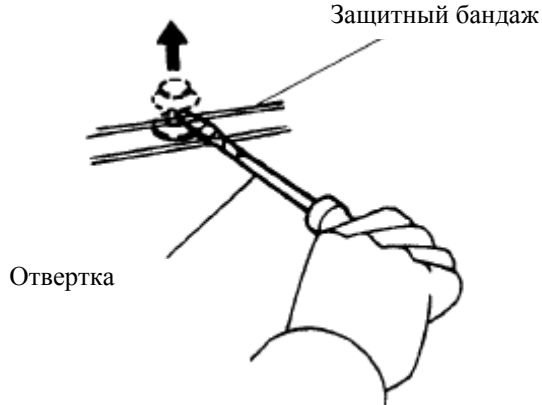
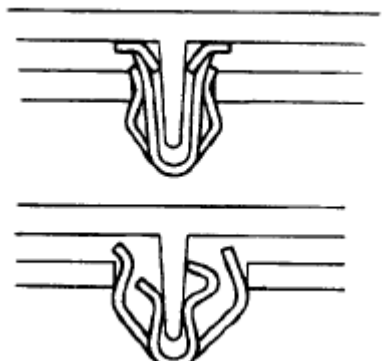
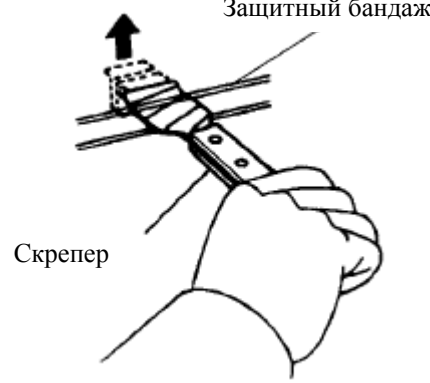


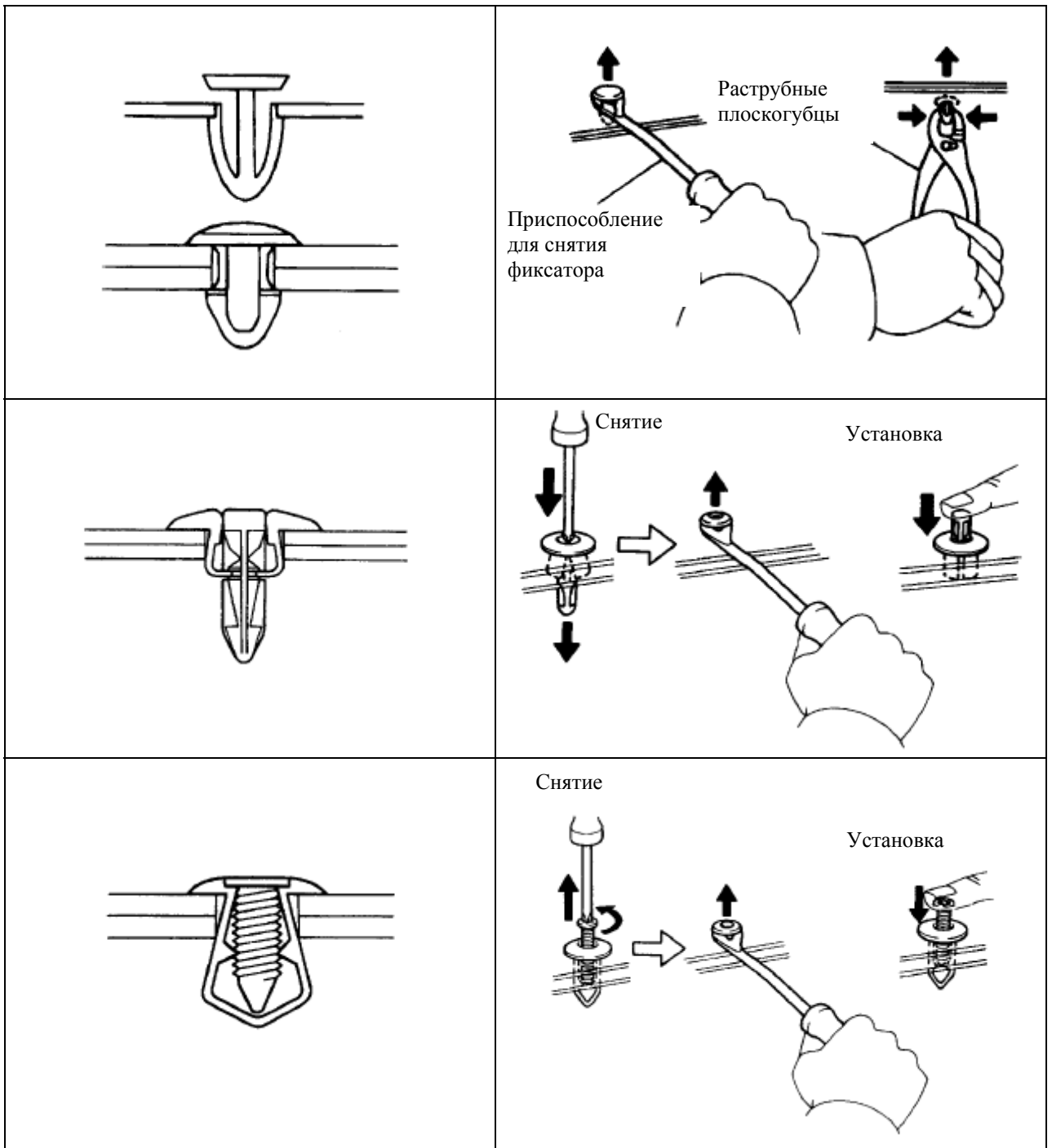
| Рисунок | Символ | Наименование детали |
|---|---|--|
|  |  | Предохранитель |
|  |  | Предохранитель со средним значением ампеража |
|  |  | Предохранитель с высоким значением ампеража |

(7) Фиксаторы

На следующем рисунке показано снятие и установка типовых фиксаторов для деталей кузова.

Подсказка: При поломке фиксаторов во время ремонта, необходимо заменить их новыми.

| Рисунок | Снятие/установка |
|---|--|
|  |  |
|  |  |



2. Для автомобилей, оборудованных подушками безопасности SRS и устройством предварительного натяжения ремней безопасности

Подсказка: Автомобили оснащены системой SRS (Дополнительной системой безопасности), включающей в себя блок подушки безопасности водителя, блок подушки безопасности переднего пассажира, электронный блок управления (ECU) подушками безопасности и устройство предварительного натяжения ремней безопасности. Если работы не будут выполняться в определенной последовательности, то во время проведения работ может произойти неожиданная активация дополнительной системы безопасности, что может привести к серьезному несчастному случаю. Кроме того, если техническое обслуживание дополнительной системы безопасности было произведено неверно, система может не активироваться в той ситуации, когда это потребуется. До начала проведения технического обслуживания (включая монтаж или демонтаж и проверку или замену деталей) обязательно внимательно прочитайте следующие инструкции и выполняйте работы в строгом соответствии с процедурой, описанной в данном документе.

(1) Общие замечания

- a. Симптомы неисправности дополнительных систем безопасности трудно подтвердить, поэтому диагностический код неисправности является самым важным источником информации при поиске неисправностей. Если необходимо искать неисправность в дополнительной системе безопасности, всегда проверяйте диагностические коды неисправности до отключения аккумуляторной батареи.
- b. Работы должны начинаться только по истечении 90 секунд после переключения замка зажигания в положение LOCK (Блокировка) и отключения отрицательной клеммы (-) аккумуляторной батареи. (Дополнительная система безопасности оснащена дополнительным источником электропитания, поэтому, если работы начинаются до истечения 90 секунд после отключения отрицательной клеммы (-), система SRS может активироваться). При отключении отрицательной клеммы (-), информация, хранящаяся в часах и аудиосистеме, стирается. Поэтому, до начала работ, запишите информацию, хранящуюся в памяти каждой из этих систем. По окончании работ, восстановите настройки часов и аудиосистемы. Чтобы избежать стирания памяти систем, никогда не используйте в качестве дополнительного источника электропитания другую аккумуляторную батарею.
- c. Даже в случае незначительных столкновений, когда система SRS не активировалась, блок подушки безопасности водителя, блок подушки безопасности переднего пассажира и устройство предварительного натяжения ремней безопасности должны пройти проверку.
- d. Никогда не устанавливайте детали системы SRS снятые с других автомобилей. Проводя замену деталей, используйте только новые комплекты.
- e. До начала проведения работ, если во время их проведения возможно воздействие на датчик, демонтируйте блок управления (ECU) подушками безопасности.
- f. Никогда не разбирайте и не ремонтируйте блок управления (ECU) подушками безопасности, модуль подушки безопасности водителя, модуль подушки безопасности переднего пассажира и устройство предварительного натяжения ремней безопасности.
- g. В случае падения блока управления (ECU) подушками безопасности, модуля подушки безопасности водителя, модуля подушки безопасности переднего пассажира или устройства предварительного натяжения ремней безопасности,

- или при наличии трещин, вмятин или других дефектов корпуса, кронштейнов или разъемов, замените такие блоки новыми блоками (новыми устройствами).
- h.** Не подвергайте блок управления (ECU) подушками безопасности, модуль подушки безопасности водителя, модуль подушки безопасности переднего пассажира или устройство предварительного натяжения ремней безопасности прямому воздействию горячего воздуха или огня.
 - i.** При поиске неисправностей в электрической цепи используйте вольтметр/омметр с высоким внутренним сопротивлением (минимум 10 кОм/В)
 - j.** По краям компонентов системы SRS расположены информационные наклейки. Следуйте инструкциям этих наклеек.
 - k.** После окончания работ с дополнительной системой безопасности, проверьте предупредительные сигналы SRS.

(2) Часовая пружина (в комбинированном переключателе)

Рулевое колесо необходимо правильно установить на рулевую колонку таким образом, чтобы часовая пружина оказалась в нейтральном положении (рис.9). Иначе могут возникнуть проблемы, такие как обрыв часовой пружины и т.д.

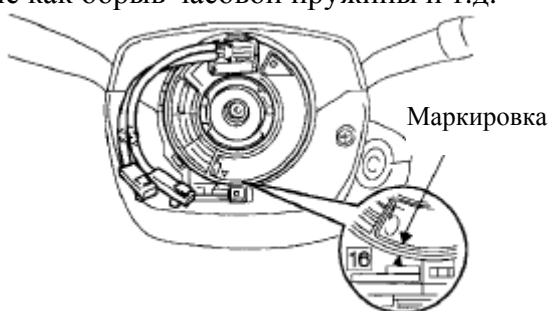


Рис.9

(3) Модуль надувной подушки безопасности водителя

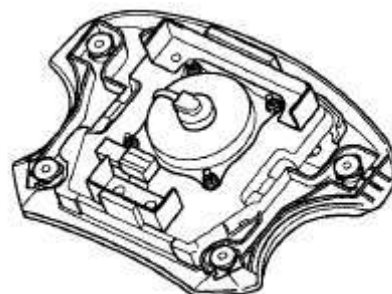
- a.** При демонтаже надувной подушки безопасности водителя или работе с новой надувной подушкой безопасности водителя, она должна храниться верхней поверхностью рулевого колеса вверх. Хранение рулевого управления колеса или снятой НПБ верхней поверхностью вниз может привести к серьезным несчастным случаям, если подушка безопасности по каким-либо причинам активируется. (рис10) Нельзя также хранить блоки подушек безопасности водителя один на другом.
- b.** Никогда не измеряйте сопротивление пиропатрона подушки безопасности. (Это может привести к активации подушки безопасности, что представляет большую опасность.)
- c.** Избегайте попадания смазки на подушку безопасности водителя, нельзя применять для очистки подушки какие-либо чистящие или моющие средства.

Рис.10

Правильно



Неправильно



- d. Храните подушку безопасности водителя в месте, где температура окружающего воздуха не превышает 93 °С, без высокой влажности и вдали от источников электрических помех.
 - e. При использовании электрической сварки, до начала работ отсоедините кабель подушки безопасности (желтый цвет и 2 контакта) под рулевой колонкой около гнезда комбинированного переключателя.
 - f. При утилизации автомобиля или одной только подушки безопасности, подушка безопасности должна быть активирована с использованием технологии SST. Проведите операцию в безопасном месте вдали от источников электрических помех.
- (4) Модуль подушки безопасности переднего пассажира
- a. Всегда храните демонтированную или новую подушку безопасности переднего пассажира поверхностью раскрытия подушки вверх. Если хранить лицевой поверхностью вниз, то в случае раскрытия подушки, блок может привести к травмам.(рис.11)
 - b. Никогда не измеряйте сопротивление запала (устройства активации) подушки безопасности. (Это может привести к активации подушки безопасности, что представляет большую опасность.)
 - c. Для подушки безопасности переднего пассажира нельзя применять смазку, нельзя применять для очистки подушки какие-либо чистящие или моющие средства.
 - d. Храните подушку безопасности переднего пассажира в месте, где температура окружающего воздуха не превышает 93 °С, без высокой влажности и вдали от источников электрических помех.
 - e. При использовании электрической сварки, до начала работ отсоедините кабель подушки безопасности (желтый цвет и 2 контакта), установленный на соответствующем блоке.
 - f. При утилизации автомобиля или одной только подушки безопасности, подушка безопасности должна быть активирована с использованием технологии SST. Проведите операцию в безопасном месте вдали от источников электрических помех.



Рис.11

- (5) Устройства натяжения ремней безопасности
- a. Никогда не измеряйте сопротивление пиропатрона устройства натяжения ремней безопасности. (Это может привести к активации устройства натяжения ремней безопасности, что представляет большую опасность.)
 - b. Никогда не разбирайте устройство натяжения ремней безопасности.
 - c. Никогда не устанавливайте устройство натяжения ремней безопасности в другой автомобиль.

- d. Храните устройство натяжения ремней безопасности в месте, где температура окружающего воздуха не превышает 80 °С, без высокой влажности и вдали от источников электрических помех.
 - e. При использовании электрической сварки, до начала работ отсоедините кабель (желтый цвет и 2 контакта).
 - f. При утилизации автомобиля или одного только устройства натяжения ремней безопасности, устройство натяжения ремней безопасности должно быть активировано. Проведите операцию в безопасном месте вдали от источников электрических помех.
 - g. После активации, устройство натяжения ремней безопасности будет очень горячим, поэтому, до утилизации дайте ему остыть. Никогда не подвергайте воздействию воды устройство натяжения ремней безопасности.
 - h. На ремне безопасности не должно быть воды или масла, для мытья ремней безопасности нельзя использовать моющие средства.
- (6) Электронный блок управления подушкой безопасности
- a. Никогда не устанавливайте для повторного использования электронный блок управления подушкой безопасности, вовлеченный в аварию с активацией системы SRS.
 - b. Разъемы датчика подушки безопасности должны подсоединяться или отсоединяться, когда электронный блок управления установлен на полу. Если разъемы подсоединяются или отсоединяются, когда электронный блок управления не установлен на полу, система дополнительной безопасности может активироваться и привести к нежелательному раскрытию подушек безопасности.
 - c. Работы должны начинаться только по истечении 60 секунд после переключения замка зажигания в положение LOCK (Блокировка) и отключения кабеля отрицательной клеммы (-) от аккумуляторной батареи, даже, если надо только открутить установочные болты электронного блока управления подушками безопасности.

(7) Проводка и разъемы

Проводка системы SRS интегрирована в блок проводки панели инструментов. Все провода системы имеют стандартный желтый цвет. Если проводка системы SRS оказывается отсоединенной или кабели повреждены в результате аварии, отремонтируйте или замените ее.

3. Электронные блоки управления

(1) Отсоединение кабеля клеммы аккумуляторной батареи

- a. Перед проведением технического обслуживания электронных узлов, отсоедините кабель отрицательной (-) клеммы аккумуляторной батареи для того, чтобы избежать короткого замыкания и перегорания узлов(рис.12).
- b. При отсоединении кабеля от аккумуляторной батареи, выключите зажигание и освещение, открутите гайку зажима кабеля и поднимите его вверх вертикально, не перекручивая его и без использования рычага.
- c. При отключении кабеля от клеммы вся информация, хранящаяся в часах и аудиосистеме и DTC, стирается. Поэтому, эту информацию надо проверить до начала работ.

(2) Работа с электронными узлами.

- a. Без острой необходимости не открывайте крышку или корпус электронного блока управления (Если дотронуться до клеммы IC, устройство может быть уничтожено статическим электричеством).
- b. При отсоединении проводов, поднимайте их за разъем, а не за сами провода.
- c. Будьте аккуратны, чтобы не уронить электрические компоненты, такие как электронный блок управления или реле. Если они упали на твердый пол, их нельзя использовать, их необходимо заменить(рис.13).
- d. При очистке двигателя паром защитите от попадания воды электронные компоненты, воздушный фильтр и компоненты выхлопной системы.
- e. Никогда не используйте пневматический гаечный ключ для демонтажа или установки температурных реле или температурных датчиков.
- f. При проверке проводимости проводов, устанавливайте измерительный контакт аккуратно, чтобы не погнуть контакты.

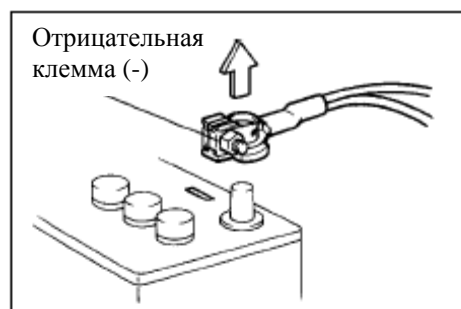


Рис.12

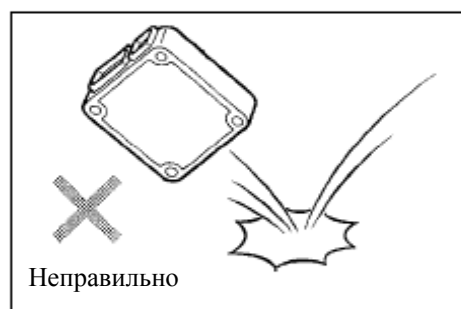


Рис.13

4. Демонтаж и установка впускных узлов двигателя

- (1) Не допускайте попадания стружки и инородных тел во впускной коллектор
- (2) При демонтаже или установке компонентов впускной системы двигателя, закрывайте отверстия на демонтированных деталях и на двигателе чистыми заглушками или резиновой лентой.(рис. 14)
- (3) При установке компонентов впускной системы, проверьте, чтобы в них не было металлической стружки.

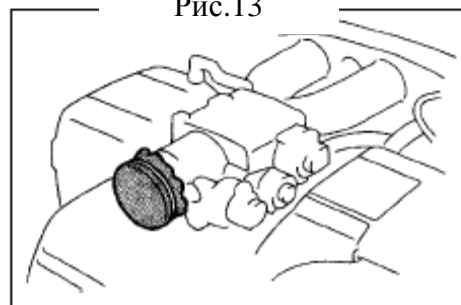


Рис.14

5. Использование хомутов шлангов

- (1) До демонтажа шланга, проверьте положение хомута и надежность его крепления.
- (2) Замените деформированный или погнутый зажим новым.
- (3) В случае повторного использования шланга, устанавливайте хомут на то же место, где остались следы от предыдущего хомута(рис. 15).
- (4) При установке стального ленточного пружинного стопорного кольца установите его, прилагая силу в направлении стрелки (рис. 15).

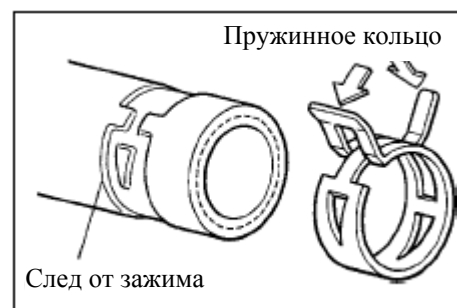


Рис.15

II. Подъем автомобиля и расположение опор

1. Состояние автомобиля для подъема

- (1) В целом, автомобиль для подъема должен быть пустым, запрещается поднимать нагруженный автомобиль.
- (2) При демонтаже тяжелых узлов, таких как двигатель или трансмиссия, центр массы автомобиля может измениться. Чтобы предотвратить движение автомобиля устанавливайте балансирующий вес и используйте специальные домкраты для поддержания автомобиля.

2. Предостережения в отношении использования подъемника с четырьмя креплениями.

- (1) Придерживайтесь инструкций по технике безопасности, которые приведены в данном руководстве
- (2) Не повредите шины и обода.
- (3) Используйте стопоры под колеса для удержания автомобиля.

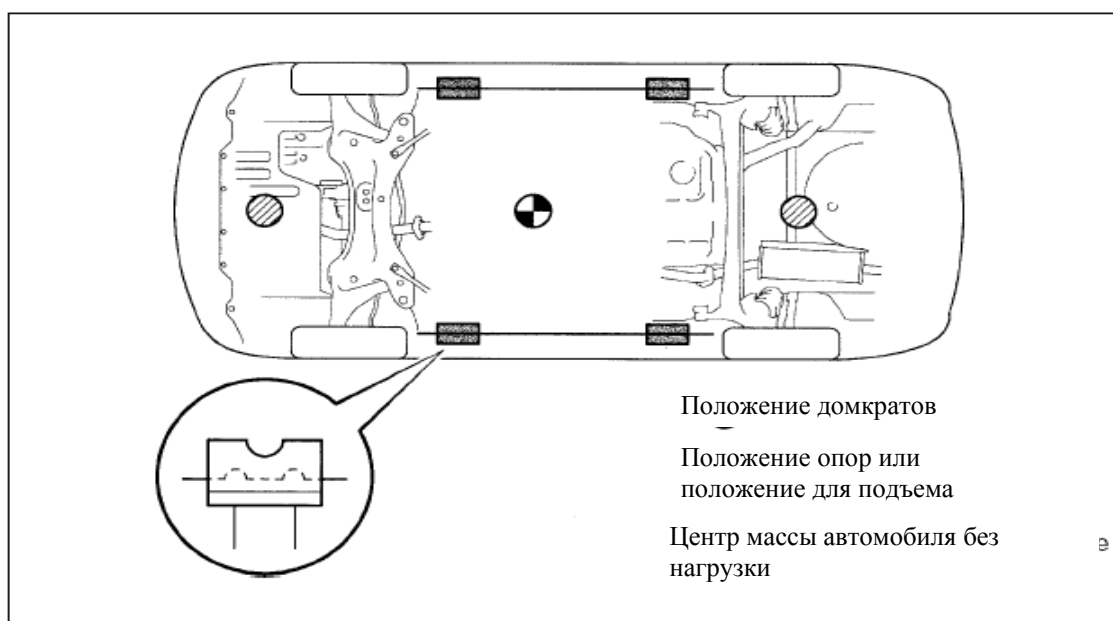


Рис.16

3. Предостережения в отношении использования домкратов и стоек обеспечения безопасности.

- (1) Придерживайтесь инструкций по технике безопасности, которые приведены в данном руководстве
- (2) Используйте стойку обеспечения безопасности и резиновые подложки, как показано на рисунке 16.
- (3) Для установки опор в указанных местах используйте домкраты или стойки обеспечения безопасности.
- (4) При подъеме передних колес автомобиля, отпустите стояночный тормоз и устанавливайте стопоры только за задние колеса. При подъеме задних колес, устанавливайте стопоры только перед передними колесами.
- (5) Во время проведения работ обязательно используйте стойку обеспечения безопасности, а не домкраты,
- (6) При подъеме только передних или только задних колес устанавливайте стопоры до и после колес, которые остаются стоять на земле.

Рис.17



- (7) При опускании автомобиля, у которого были подняты передние колеса, отпустите стояночный тормоз и устанавливайте стопоры только за задние колеса. При опускании автомобиля, у которого были подняты задние колеса, устанавливайте стопоры только перед передними колесами.

4. Предостережения в отношении использования подъемников с поворотными механическими кронштейнами (рис.17)

- (1) Придерживайтесь инструкций по технике безопасности, которые приведены в данном руководстве.
- (2) Используйте стойку обеспечения безопасности и резиновые подложки, как показано на рисунке.
- (3) Установите центр массы автомобиля как можно ближе к подъемнику (величина L должна быть меньше).
- (4) Отрегулируйте высоту кронштейнов, высоту автомобиля, расположите паз кронштейна в пределах опор стойки обеспечения безопасности.
- (5) Во время работ кронштейны должны быть заблокированы.
- (6) Поднимайте автомобиль до тех пор, пока колеса не будут полностью находиться в воздухе. Качните автомобиль, чтобы убедиться в его фиксации.

5. Предостережения в отношении использования подъемников с плитой

- (1) Придерживайтесь инструкций по технике безопасности, которые приведены в данном руководстве
- (2) Используйте опоры подъемника с плитой
- (3) Убедитесь в надежности фиксации автомобиля в устанавливаемом положении.

| | |
|-------------------------------------|--|
| Левая и правая позиции установки | <ul style="list-style-type: none"> • Установите автомобиль в центре подъемника |
| Передняя и задняя позиции установки | <ul style="list-style-type: none"> • Установите резиновые насадки подкладки плиты в соответствии с нижними краями насадок (А, С). • Установите верхний край насадки (В) на точку крепления переднего домкрата. |

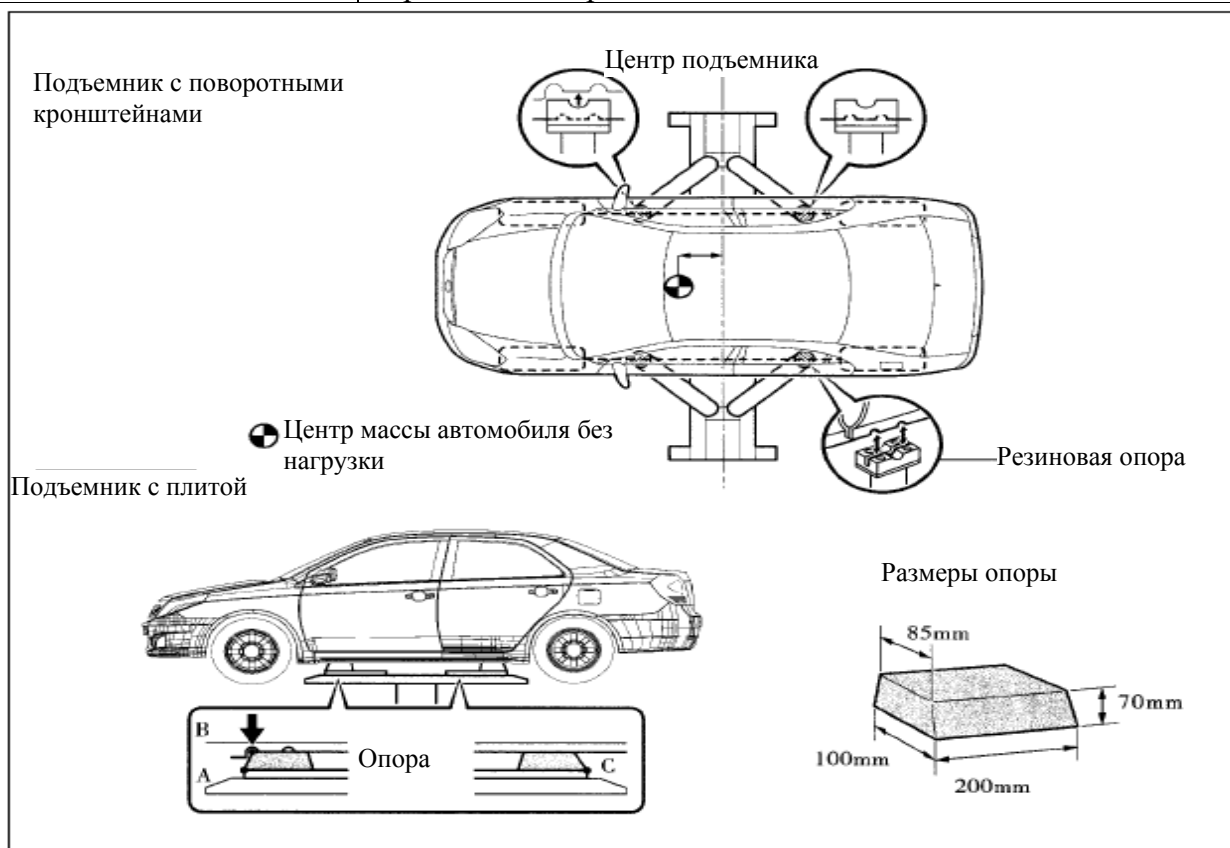


Рис.18

Часть 2 Эксплуатация и техническое обслуживание автомобиля

Глава 1 Краткая информация по автомобилям серии МК компании Geely

Раздел 1 Основная информация и технические характеристики автомобилей серии МК компании Geely

I. Данные по автомобилю и конструкции

Таблица 1 Данные по автомобилю

| № | Элемент | | | Ед. изм. | JL7132U JL7152U JL7162U | | JL7132HU JL7152HU | | | |
|---|------------------------|--|-----------------------|----------|-------------------------|------|-------------------|--|--|--|
| | | | | | | | | | | |
| 1 | Размеры | Размеры | Длина | мм | 4342 | | | | | |
| | | | Ширина | | 1692 | | | | | |
| | | | Высота | | 1435 | | | | | |
| | | Ось | Передняя | | 1450 | | | | | |
| | | | Задняя | | 1431 | | | | | |
| | | Колесная база | | | мм | 2502 | | | | |
| | | Передняя подвеска | | | | 848 | | | | |
| | | Задняя подвеска | | | | 992 | | | | |
| 2 | Количество пассажиров | | | чел. | 5 | | | | | |
| 3 | Вес | Собственный вес | | кг | 1090(1040) | | 1080 | | | |
| | | Вес на | передней оси | | 660(640) | | 665 | | | |
| | | | задней оси | | 430(400) | | 415 | | | |
| | | Общий вес автомобиля | Автомобиля | | 1460(1410) | | 1450(1455) | | | |
| | | | Передней части | | 780(760) | | 780(785) | | | |
| | | | Задней части | | 680(650) | | 670 | | | |
| 4 | Дорожная адаптивность | Минимальный радиус разворота | | м | ≤ 10.4 м | | | | | |
| | | Минимальный дорожный просвет | | мм | ≥ 150 мм | | | | | |
| | | Угол приближения | | 0 | ≥ 15° | | | | | |
| | | Угол отклонения | | 0 | ≥ 20° | | | | | |
| 5 | Позиционирование колес | Максимальный угол поворота передних колес | Левого: внутр./внеш. | 0 | 37.2° ±2°/32°±2° | | | | | |
| | | | Правого: внутр./внеш. | 0 | 37.2°±2°/32°±2° | | | | | |
| | | Угол наклона передних колес | | 0 | -0°30'±45' | | | | | |
| | | Угол наклона внутреннего вала | | 0 | 10°0'±45' | | | | | |
| | | Угол наклона внешнего вала | | 0 | 2°0'±45' | | | | | |
| | | Схождение левого переднего колеса | | мм | 1±2 мм | | | | | |
| | | Направление наружу заднего колеса (развал) | | 0 | -0°56'±45' | | | | | |

II. Краткая информация по основным системам

Таблица 2 Модели и технические данные основных систем.

| ID | Описание элемента | | Ед.изм. | JL7132U | JL7152U | JL7162U | JL7132HU | JL7152HU |
|----|-------------------------|--|------------|--|--------------------|--------------------|--------------------|--------------------|
| 1 | Тип привода | | | 4 2 Привод на передние колеса | | | | |
| 2 | Двигатель | Модель | | MR479Q | MR479QA | MR481QA | MR479Q | MR479QA |
| | | Тип | | 4 цилиндра в линию | 4 цилиндра в линию | 4 цилиндра в линию | 4 цилиндра в линию | 4 цилиндра в линию |
| | | Диаметр цилиндра | мм | 78.7 | 78.7 | 81.0 | 78.7 | 78.7 |
| | | Зазор между поршнем и гильзой цилиндра | мм | 69.0 | 77.0 | 77.0 | 69.0 | 77.0 |
| | | Объем двигателя | л | 1.342 | 1.498 | 1.587 | 1.342 | 1.498 |
| | | Степень сжатия | | 9.3:1 | 9.8:1 | 9.6: 1 | 9.3:1 | 9.8:1 |
| | | Макс. мощность | кВт/об/мин | 63/6000 | 69/6000 | 78.7/6000 | 63/6000 | 69/6000 |
| | | Макс. Момент затяжки | Нм/об/мин | 110/5200 | 128/3400 | 137/4400 | 110/5200 | 128/3400 |
| | | Холостые обороты | об/мин | 800±50 | 800±50 | 800±50 | 800±50 | 800±50 |
| | | Последовательность зажигания | | 1-3-4-2 | 1-3-4-2 | 1-3-4-2 | 1-3-4-2 | 1-3-4-2 |
| | | Минимальное скорость потребления топлива | г/кВт-ч | 259 | 279 | 269 | 259 | 279 |
| 3 | Трансмиссия | Модель | | JL-S160 | JL-S160A | | JL-Z110 | JL-Z130 |
| | | 1-ая передача | | 3.182 | | | 3.087 | 3.087 |
| | | 2-ая передача | | 1.895 | | | 1.634 | 1.634 |
| | | 3-я передача | | 1.250 | | | 1 | 1 |
| | | 4-ая передача | | 0.909 | | | / | / |
| | | 5-ая передача | | 0.703 | | | / | / |
| | | Передача заднего хода | | 3.083 | | | 2.29 | 2.29 |
| | | Передаточное число главной передачи | | 4.308 | | | 3.317 | 3.317 |
| 4 | Тип сцепления | | | Один диск, пластина и сухая пружина | | | / | |
| 5 | Тип рулевого управления | | | Гидравлическая зубчатая рейка | | | | |
| 6 | Система торможения | Модель | | Гидравлическая, X-образная трубка | | | | |
| | | Тип усиления | | Вакуумный усилитель. Диск переднего колеса, Барабан заднего колеса | | | | |
| 7 | Подвеска | Передняя | | Система стойки подвески Макферсона | | | | |
| | | Задняя | | Независимая система подвески с изогнутыми балками | | | | |
| 8 | Шины | Характеристики | | 85/60R15(1175/65R14) | | | | |
| | | Давление в шинах | кПа | 230(Передние)/210(Задние) | | | | |
| | | Колеса | | Алюминиевые 15X6J (Железные 14X5 1/2JJ) | | | | |
| 9 | Емкость топливного бака | | л | 45 | | | | |
| 10 | Конструкция кузова | | | Кузов монолитной конструкции | | | | |

Таблица 3 Эксплуатационные параметры

| №. | Название элемента | Ед.изм. | JL7132U | JL7152U | JL7162U | JL7132HU | JL7152HU |
|----|--|---------|---------|---------|---------|----------|----------|
| 1 | Максимальная скорость автомобиля | км/ч | ≥ 155 | ≥ 165 | ≥ 175 | ≥ 155 | ≥ 165 |
| 2 | Время ускорения на четвертой передаче от 30 км/ч до 120 км/ч | с | ≤ 33 | ≤ 30 | ≤ 28 | / | / |
| 3 | Время ускорения от 0 до 100 км/ч | с | ≤ 20 | ≤ 18 | ≤ 16.5 | ≤ 22 | ≤ 20 |
| 4 | Стабильная минимальная скорость автомобиля на четвертой скорости | км/ч | ≤ 25 | | | / | |
| 5 | Максимальная способность преодолевать подъемы | % | ≥ 30 | | | | |

Таблица 4 Параметры экономичности.

| №. | Название элемента | Ед.изм. | JL7132U | JL7152U | JL7162U | JL7132HU | JL7152HU |
|----|--|----------|---------|---------|---------|----------|----------|
| 1 | Потребление топлива при постоянной скорости (60 км/ч) | л/100 км | ≤ 4.5 | ≤ 4.6 | ≤ 4.7 | ≤ 5.0 | ≤ 5.1 |
| 2 | Потребление топлива при постоянной скорости (90 км/ч) | л/100 км | ≤ 6.2 | ≤ 6.2 | ≤ 6.3 | ≤ 6.6 | ≤ 6.7 |
| 3 | Длина выбега (полная нагрузка, начальная скорость 50 км/ч) | м | ≥ 550 | ≥ 550 | ≥ 550 | ≥ 550 | ≥ 550 |

Раздел 2 Конфигурация автомобиля

| №. | Название элемента | Тип | Стандарт | Комфорт | Люкс | |
|----|---|--|--|---------------|---------------|-------------------|
| 1 | Цвет кузова | Стандартные цвета | светло-красный, снежно-белый, черный жемчуг, небесно-голубой, серебристый | | | |
| 2 | | Особые цвета | Кристалльно-серебристый, зеленый с оттенком золотого песка, ананасово-желтый | | | |
| 3 | Внешние элементы | Передние хромированные декоративные накладки | • | • | • | |
| 4 | | Передние фары ромбовидной формы | • | • | • | |
| 5 | | Задние сигнальные огни ромбовидной формы | • | • | • | |
| 6 | | Передние противотуманные фары с высокой проникающей способностью | • | • | • | |
| 7 | | Зеленое теплоизоляционное стекло четырех дверей | | | • | |
| 8 | | Защитная полоса в цвет кузова | • | • | • | |
| 9 | | Обод колеса из алюминиевого сплава | • | • | • | |
| 10 | | Шина (185/60R15) (включая запасное колесо) | • | • | • | |
| 11 | | Складывающаяся антенна (на передней стойке) | • | • | • | |
| 12 | | Бампер в цвет кузова | • | • | • | |
| 13 | | Внутренняя отделка светлых (Т), темных и (S) смешанных тонов (R) | | • / • / • | • / • / • | • / • / • |
| 14 | | Центральная панель управления | | Елово-красная | Елово-красная | Серебристый титан |
| 15 | Вентиляционные отверстия системы кондиционирования + кольцо отделки | | • | • | • | |
| 16 | Хромированные внутренние ручки | | • | • | • | |
| 17 | Солнцезащитные козырьки (с держателем билетов-документов) | | • | • | • | |
| 18 | Высококачественный фланелет | Сиденья | • | • | | |
| | Роскошная кожа | | | | • | |
| 19 | Подголовники передних сидений с функцией регулировки высоты и угла наклона вперед и назад | | • | • | • | |

| No. | Название элемента | Тип | Стандарт | Комфорт | Люкс | |
|-----|---|--|------------------------------------|------------------------------------|------------------------------------|---|
| 20 | Внутреннее оборудование | Карман сзади на спинке переднего сиденья | ◆ | • | ◆ | |
| 21 | | 6/4 раскладывающееся и складывающееся заднее сиденье | • | • | • | |
| 22 | | Крышка топливного бака с управлением из салона | • | • | • | |
| 23 | | Багажник с управлением из салона | • | • | • | |
| 24 | | пластик | Регулируемое рулевое колесо | • | • | |
| | | кожа | | | | • |
| 25 | Электронное оборудование | Электрические стеклоподъемники (с функцией одного нажатия) | • | • | • | |
| 26 | | Дистанционное управление центральным замком | • | • | • | |
| 27 | | Электрический привод зеркалами заднего вида с сигналами поворота | • | • | • | |
| 28 | | Ключ дистанционного управления с интеллектуальной системой (контролирует закрытие дверей и окон и время задержки работы освещения) | • | • | • | |
| 29 | | Регулируемый стеклоочиститель с прерывистым режимом работы | • | • | • | |
| 31 | | Стеклоподъемники с травмозащитной функцией | | | • | |
| 32 | | Центральная панель инструментов стрелочного типа | • | • | • | |
| 33 | | Дисплей температуры | • | • | • | |
| 34 | | Высококачественная аудио-система компакт-диск проигрывателя | На один компакт-диск | На один компакт-диск | На 6 компакт-дисков | |
| 35 | | Функция проигрывания MP3 | | • | | |
| 36 | | Динамики | 6 динамиков (2 для высоких частот) | 6 динамиков (2 для высоких частот) | 6 динамиков (2 для высоких частот) | |
| 37 | | Система кондиционирования воздуха без фреона | • | • | • | |
| 38 | | Воздухоочиститель | • | • | • | |
| 39 | | Устройства обеспечения безопасности | Системы ABS + EBD | ◆ | • | • |
| 40 | Подушка безопасности водителя | | • | • | • | |
| 41 | Подушка безопасности переднего пассажира | | • | • | • | |
| 42 | Телескопическая рулевая колонка | | ◆ | • | • | |
| 43 | Устройства предварительного натяжения ремней безопасности передних сидений/регулировка высоты | | • | • | ◆ | |
| 44 | Ремень безопасности на три человека заднего ряда сидений | | ◆ | • | ◆ | |
| 45 | Внутреннее зеркало заднего вида с подавлением бликов | | ◆ | • | • | |
| 46 | Пластиковый топливный бак с защитой от течи и опасности взрыва | | • | • | ◆ | |
| 47 | Функция подогрева заднего стекла | | • | • | • | |
| 48 | Дополнительный стоп-сигнал. | | • | • | • | |
| 49 | Противоударная балка на 4 двери | | • | • | • | |
| 50 | Цифровой дисплей системы парковочного радара | | | • | • | |
| 51 | Система задержки выключения освещения | | • | • | • | |

Примечания: • - обозначает стандартную конфигурацию, Z – “стандарт”, С – “комфорт”, D – “люкс”, S – отделка интерьера в темных тонах, Т – отделка интерьера в светлых тонах, R – смешанные тона.

Раздел 3 Технические характеристики основных процедур тестирования автомобиля

| Элемент | Описание | Технические характеристики |
|--------------------------------|--|---|
| Линейные измерения | Угол наклона передних колес | $-0^{\circ}30' \pm 45'$ |
| | Угол наклона внутреннего вала | $10^{\circ}0' \pm 45'$ |
| | Угол наклона внешнего вала | $2^{\circ}0' \pm 45'$ |
| | Схождение левого переднего колеса (мм) | 1 ± 2 |
| | Направление наружу заднего колеса (развал) | $-0^{\circ}56' \pm 45'$ |
| | % полной тормозной мощности от полного веса автомобиля | $\geq 60\%$ (без нагрузки), $\geq 50\%$ (полная нагрузка) |
| | % тормозной мощности передних колес от нагрузки на переднюю ось | $\geq 60\%$ (без нагрузки и полная нагрузка) |
| | % разницы между левой и правой тормозной мощности от большей из двух | $\leq 20\%$ (передняя ось), $\leq 24\%$ (задняя ось) |
| | Сопrotивление качения каждого колеса не должно превышать нагрузку на ось более чем на | 5% |
| | Полная мощность стояночного тормоза не должна быть меньше веса испытываемого автомобиля на | 20% |
| | Путь трения передних/задних колес. | 2 м/км |
| | Когда спидометр автомобиля показывает 40 км/ч, монитор скорости автомобиля должен показывать | 33.3 км/ч – 42.1 км/ч |
| | Яркость левой/правой фары главного света | ≥ 15000 канделы |
| | Допуск на лампы ближнего света | (0.6-0.8)H, H означает высоту центра ламп дальнего света |
| Допуск на лампы дальнего света | ≤ 10 см/10м | |
| Регулярные тесты качества | Тормозной путь при жестком торможении от 50 км/ч | ≤ 19 м |
| | Испытание на влагопроницаемость под душем: максимальное количество баллов – 100. Минус 1 за каждую течь, минус 3 – за слабую течь, минус 6 за сильную. Предел течи для автомобиля: | ≥ 93 очков |
| | Проверьте автомобиль на течь. Когда автомобиль наберет скорость 50 км/ч, остановите его и проверьте на течь. Проверьте, есть ли какие-либо следы масла или воды на статичных соединениях, или если ли капли масла/воды, выделяющиеся на подвижных соединениях. Проверьте на течь через 10 минут после остановки, если есть следы/капли масла/воды, но капли не падают, имеется просачивание. | Ежедневная проверка и проверка запаха (без специальных средств) |
| | Измерьте температуру отверстия для проверки трансмиссионного масла. Обычно, она не должна быть выше температуры окружающей среды. | 70°C |
| | Проверьте температуру отделки рулевой колонки. Обычно, она не должна быть выше температуры окружающей среды. | 40°C |
| | Необходима определенная недостаточность рулевого управления, т.е. при движении по кругу с постоянным углом поворота рулевого колеса и при ускорении от низкой до высокой скорости, диаметр окружности должен постепенно возрастать | Необходима регулярная проверка |
| | Максимальный угол поворота передних колес (внутренний/внешний) | $37.2^{\circ} \pm 20 / 32^{\circ} \pm 2^{\circ}$ |
| Выброс выхлопных газов | Спецификация: GB18352.3-2005 | |

Часть 3 Двигатель

Глава 1 Блок двигателя

Информация о вспомогательном оборудовании в Руководстве по техническому обслуживанию автомобилей МК-1 применима к двигателю только в комплекте со всем автомобилем. Информацию о двигателе можно найти в отдельных соответствующих Руководствах по техническому обслуживанию. Автомобиль оснащается двигателями MR479Q, MR479QA и MR481QA.

Раздел 1 Проверка двигателя

I. Проверка уровня масла двигателя

- (1) Запустите и прогрейте двигатель до рабочей температуры.
- (2) Заглушите двигатель, подождите 3-5 минут и проверьте уровень масла.
- (3) Проверьте, находится ли уровень масла между верхней и нижней отметками шкалы; если уровень масла ниже минимального уровня (обозначаемого символом L), долейте масло до уровня, обозначенного символом F.
- (4) Следите за чистотой масла, чтобы в него не попадала охлаждающая жидкость двигателя или бензин. Вязкость масла также должна соответствовать предписанным значениям.

II. Замена масла ДВС

- (1) Запустите двигатель. После достижения рабочей температуры, заглушите его.
- (2) Откройте крышку маслосливного отверстия, снимите крышку сливного отверстия и слейте масло.
- (3) Закрутите крышку сливного отверстия, момент затяжки 54 Нм.
- (4) Залейте новое масло в картер двигателя объемом 2.8 литра в случае, если фильтр не меняется, 3.0 литра, если меняется, и 3.5 литра, если двигатель сухой (после ремонта).
- (5) Закройте крышку маслосливного отверстия.
- (6) Запустите двигатель.
- (7) Заглушите двигатель и проверьте уровень масла, если необходимо, долейте до отметки, обозначенной символом F на шкале щупа.

III. Замена масляного фильтра.

- (1) Снимите масляный фильтр
- (2) До установки масляного фильтра, если устанавливается новый масляный фильтр, нанесите немного моторного масла на круглое уплотнительное кольцо.
- (3) Закрепите масляный фильтр. Момент затяжки 12.7 Нм.
- (4) Запустите двигатель и проверьте, нет ли течи.
- (5) Заглушите двигатель и проверьте уровень масла, если необходимо, долейте.

IV. Выбор моторного масла

Рекомендуется масло класса PAI SG (полиамидное высшего разряда).

Рекомендуется использовать масло SAE10W-30 или SAE10W-40, для холодных регионов – SAE 5W-30.

Примечание: для лучшего эффекта и повышения степени безопасности рекомендуется выбирать моторное масло на основании следующих рекомендаций:

- a. Соответствие требованиям в отношении марки масла по стандартам API (Американский институт нефти)
- b. Выбирайте масло правильной вязкости по стандартам SAE (Общество автомобильных инженеров) в соответствии с ожидаемой температурой воздуха при эксплуатации.

Запрещается использовать моторное масло, не удовлетворяющее одновременно требованиям вязкости по стандартам SAE и марки масла по стандартам API.

V. Проверка системы охлаждения

- (1) После охлаждения двигателя, снимите крышку радиатора.
- (2) Убедитесь в том, что уровень охлаждающей жидкости находится выше уровня шейки радиатора.
- (3) Установите крышку радиатора, поднимите давление до 2.0 МПа, и наблюдайте за давлением в течение 1 минуты. При падении давления-проверьте на подтекания. (Установите тестер на крышке радиатора, запустите двигатель и заглушите его, когда давление достигнет значения 2.0 МПа).
- (4) Проверьте уровень охлаждающей жидкости в расширительном бачке: он должен быть между отметками "Low" (Низкий) и "Full" (Высокий).
- (5) Проверьте, чистая ли крышка радиатора. С помощью тестера для крышки радиатора проверьте давление открытия основного клапана, оно должно равняться 1,078 бар . Минимальное давление открытия – 0,585 бар.

VI. Проверка аккумуляторной батареи.

Напряжение между клеммами аккумуляторной батареи должно быть 12.5-12.9 В при 20 °С. Если напряжение ниже, зарядите аккумуляторную батарею. Проверьте плавкие предохранители на предмет подсоединения, исправности, жесткости крепления и коррозии.

VII. Проверка воздушного фильтра

- (1) Проверьте кожух, крышку и сам элемент воздушного фильтра на предмет деформации, коррозии и повреждения.
- (2) Проверьте, не поврежден ли шланг.
- (3) Проверьте воздушную камеру на предмет деформации и повреждения.
- (4) Проверьте воздушный фильтр на предмет блокировки, загрязнения и повреждения. Если элемент фильтра заблокирован несильно, очистите его сверху сжатым воздухом.
- (5) Проверьте, имеется ли грязь на гнезде фильтра.

VIII. Проверка свечей зажигания.

- (1) Проверьте образование искры
 - a. Отсоедините кабель инжектора
 - b. Снимите свечу зажигания второй цепи
 - c. Снимите свечу зажигания
 - d. Подсоедините свечу зажигания второй цепи
 - e. Заземлите свечу зажигания
 - f. Запустите двигатель и проверьте, происходит ли образование искрыПримечание: время запуска не должно быть больше 1-2 секунд.
- (2) Очистите свечу зажигания: давление сжатого воздуха не более 588 кПа и время обработки не более 20 с.
- (3) Проверьте, не поврежден ли изоляционный слой свечи зажигания. В случае необходимости, замените.
- (4) Проверьте зазор между электродами свечи зажигания: заданное значение: 1 ± 0.05 мм для MR481QA.

IX. Проверка приводных ремней

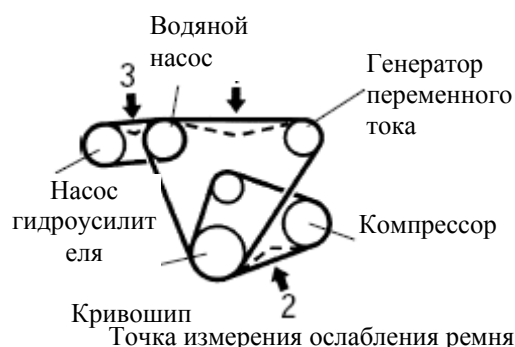
Деформация ремня (см. Таблицу 1)
Давление на ремень : 98 Н.

Таблица

| | Новые ремни | Бывшие в употреблении ремни |
|---|-------------|-----------------------------|
| Приводной ремень генератора | 7~9 | 11.5-13.5 |
| Ремень системы гидроусилителя рулевого управления | 5~6 | 6~8 |
| Ремень привода компрессора кондиционера | 6.5~7 | 8~9 |

Примечание:

- Проверьте деформацию ремня в указанных точках (см. Рисунок 1-1)
- При установке нового ремня, установите указанную силу натяжения.
- Запустите ДВС и проверьте деформацию ремня как минимум после 5 минут работы
- После того, как ремень будет повторно установлен, через 5 мин. работы ДВС проверьте, не превышает ли его деформация указанную для бывшего в употреблении ремня величину.
- Проверните коленвал на два оборота и проверьте силу натяжения и деформацию ремня.



Х. Проверка установки опережения зажигания

Запустите двигатель для прогрева.

Подсоедините диагностический прибор к разъему диагностики неисправностей (DLC3).

Установка опережения зажигания:

10°±20' до верхней мёртвой точки на холостых оборотах.

Примечание:

Более подробную информацию об использовании портативного тестера смотрите в соответствующем руководстве по его эксплуатации.

Без использования портативного тестера:

Соедините накоротко контакты 13(ТC) и 4(CG) разъема диагностики неисправностей (DLC3) с помощью специального инструмента (SST). (См. Рисунок 20)

Внимание:

- Неправильное подключение может привести к поломке двигателя.
 - Выключите все электронные системы.
 - Проверьте отсоединение привода вентилятора охлаждения.
 - а. Проверьте установку опережения зажигания стробоскопом
- Установку опережения зажигания: 10°±20' до верхней мёртвой точки на холостых оборотах.

Примечания:

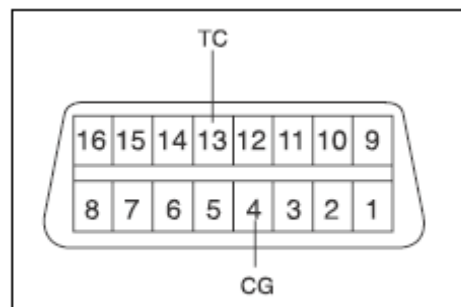


Рис. 20

- (a) При проверке опережения зажигания, рычаг переключения передач должен находиться в нейтральном положении.
- (b) Увеличьте обороты двигателя до 1 000 – 1 300 об/мин на 5 секунд, затем проверьте опережение зажигания.
- (c) Отсоедините специальный инструмент от разъема диагностики неисправностей.
- (d) При увеличении оборотов двигателя угол опережения должен возрастать.
- (e) Отсоедините стробоскоп.

XI. Проверка работы двигателя на холостых оборотах

Двигатель должен быть прогретым.

Используя портативный тестер:

Подсоедините портативный тестер к разъему диагностики неисправностей (DLC3).

Примечание:

Более подробную информацию об использовании портативного тестера смотрите в соответствующем руководстве по его эксплуатации.

Без использования портативного тестера:

Подсоедините тестовый контакт вывода тахометра к контакту 9 (TAC) разъема диагностики неисправностей (DLC3) с помощью специального инструмента для технического обслуживания (SST). (См. рис. 21).

Проверьте обороты холостого хода, нормальное значение: 800 ± 50 об/мин

Внимание:

Проверяйте обороты холостого хода, когда привод вентилятора охлаждения отключен. Отключите все вспомогательное электронное оборудования и системы кондиционирования воздуха.

XII. Проверка компрессии (см. Рис. 22)

- (1) Прогрейте и заглушите двигатель.
- (2) Снимите проводку вторичной цепи.
- (3) Снимите свечу зажигания.
- (4) Проверьте компрессию в цилиндре.
 - a. Установите датчик давления в гнездо свечи зажигания.
 - b. Дроссельная заслонка должна быть полностью открыта.
 - c. Поворачивайте стартером коленчатый вал двигателя и измерьте компрессию.
 - d. Полученные значения сравните с таблицей. (см. Таблицу 2)

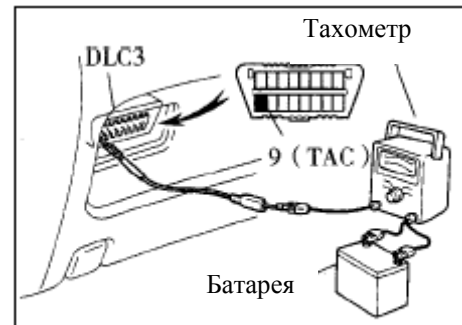


Рис. 21

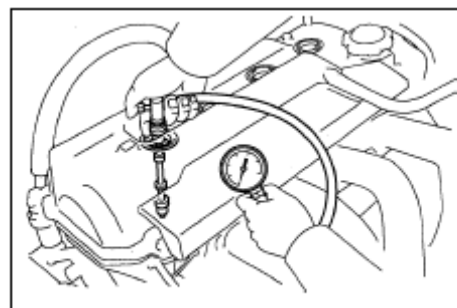


Рис. 22

Таблица 2

| | |
|---|----------------|
| Давление сжатия цилиндра (бар) | MR481QA |
| | 13.6 |
| Диапазон разницы давления для цилиндров данной модели (бар) | 1 |
| Минимальное давление сжатия (бар) | 9.8 |

Внимание:

- Аккумуляторная батарея должна быть всегда полностью заряжена, а холостые обороты двигателя не должны снижаться ниже значения 250 об/мин.
- Проверьте давление сжатия в остальных цилиндрах аналогичным образом
- Проводите измерения как можно быстрее

- (5) Если компрессия более чем в одном цилиндре относительно низкая, залейте в цилиндр немного моторного масла через гнездо свечи зажигания и проведите проверку еще раз, повторив шаги от **a** до **c**.

Подсказка:

- Если давление сжатия после добавления масла возрастает, то это свидетельствует о повреждении или износе поршневого кольца или зеркала цилиндра.
- Если давление остается низким, то может иметь место заедание или плохое уплотнение клапана или негерметичность прокладки.

XIII. Проверка СО/НС.

- (1) Поддерживайте работу двигателя на оборотах 2500 об/мин в течение 180 секунд.
- (2) На холостых оборотах установите испытательный датчик прибора для измерения СО/НС минимум на 40 см вглубь выхлопной трубы.
- (3) Проверьте концентрацию СО/НС в выхлопной трубе на холостых оборотах и при 2500 об/мин соответственно.

Подсказки:

- Проводите измерения минимум 3 минуты.
- Проводите измерения концентрации и значения параметра лямбда СО/НС в выхлопе на холостых оборотах и при 2500 об/мин в соответствии со стандартом GB18352.3-2005.

- (4) Если концентрация СО/НС не соответствует стандарту, проведите диагностику неисправности по следующей схеме:

- (1) Проверьте лямбда-зонд
- (2) С помощью таблицы 3, где указаны вероятные причины, найдите и устраните неисправность

.Таблица 3

| СО | НС | Неисправность | Причины |
|------------|---------|--|---|
| Нормальная | Высокая | Несоответствующие обороты на холостом ходу | <ol style="list-style-type: none"> 1. Неисправность зажигания: <ul style="list-style-type: none"> • Неправильная установка опережения зажигания; • Грязь, короткое замыкание или неправильный зазор в свече зажигания. 2. Неправильный зазор клапана 3. Негерметичность впускного или выпускного клапана 4. Негерметичность блока цилиндров |
| Низкая | Высокая | Несоответствующие обороты на холостом ходу (Значения НС меняются) | <ol style="list-style-type: none"> 1. Отсутствие вакуума <ul style="list-style-type: none"> • Коллектор трубки PCV; • Клапан управления оборотами на холостом ходу; • Магистраль усилителя тормозов. 2. Нет искры, так как газовая смесь имеет слишком низкую концентрацию. |
| Высокая | Высокая | Несоответствующие обороты на холостом ходу (черный дым из выхлопной трубы) | <ol style="list-style-type: none"> 1. Заблокирован воздушный фильтр. 2. Заблокирован клапан PCV. 3. Неисправность системы EFI. <ul style="list-style-type: none"> • Неисправность электронного блока управления (ECU). • Регулятор давления топлива вышел из строя. • Датчик температуры охлаждающей жидкости не работает. • Датчик давления /температуры на впуске не работает. • Неисправность инжектора. • Неисправность датчика положения дроссельной заслонки. |

Раздел 2 Демонтаж двигателя

1. Не допуская пролива топлива, отсоедините топливную рейку от трубопровода.
2. Снимите переднее колесо.
3. Полностью слейте охлаждающую жидкость.
4. Снимите воздушный фильтр со шлангом (см. Рис 23).

- (1) Отсоедините кабель датчика температуры и его разъем.
- (2) Отсоедините вентиляционный канал от шланга воздушного фильтра.
- (3) Снимите болт хомута зажима воздушного фильтра.
- (4) Отсоедините шланг воздушного фильтра от дросселя.
- (5) Открутите 3 болта и снимите блок воздушного фильтра.

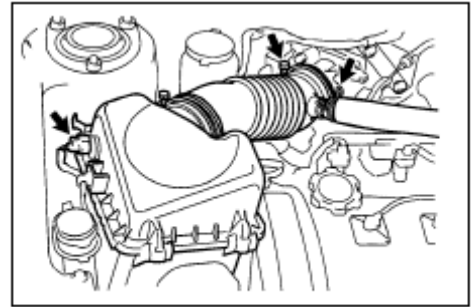


Рис. 23

5. Демонтируйте аккумуляторную батарею.
6. Снимите блок трубки подачи топлива.
7. Отсоедините трубку подачи воды; отсоедините трубку водоотвода нагревателя от трубки кондиционера воздуха.
8. Открутите гайку и снимите кабель управления акселератором.
9. Демонтируйте расширительный бачок гидроусилителя рулевого управления
10. Демонтируйте короб радиатора.
11. Отсоедините проводку.
12. Отсоедините рулевую колонку.

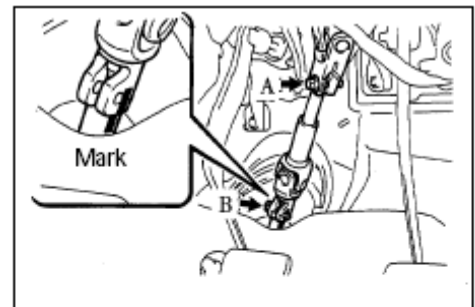


Рис. 24

13. Отсоедините блок промежуточного вала №2 системы рулевого управления (см. Рис. 24). Демонтировав щитки рулевой колонки на кузове.

14. Демонтируйте переднюю часть выхлопной системы.
15. Открутите гайку с передней ступицы. (Узлы с другой стороны разбираются аналогично).
16. Демонтируйте датчик скорости переднего колеса (с системой ABS)
17. Отсоедините шаровой шарнир поперечной рулевой тяги.
18. Снимите передние рычаги

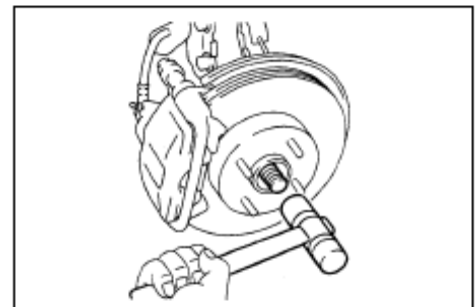


Рис. 25

19. Отсоедините передние приводные валы. (см. Рис. 25)

20. Опасность повреждения: выбивайте передний приводной вал из ступицы только с помощью пластикового молотка(рис. 25)

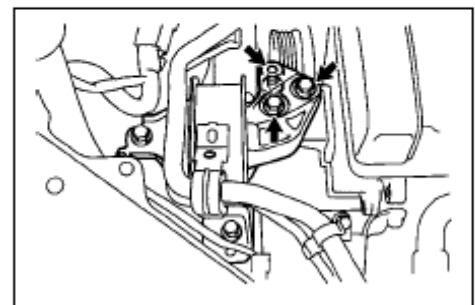


Рис. 26

21. Отсоедините тросы переключения КПП.

22. Отсоедините рабочий тормозной цилиндр сцепления и тягу сцепления (для механической трансмиссии)

23. Снимите блок двигателя вместе с ведущим мостом:

- (1) С помощью подъемного оборудования немного поднимите двигатель;
- (2) Открутите 2 болта и отсоедините правое крепление двигателя (см. Рис. 26);
- (3) Открутите 2 болта и отсоедините левое крепление двигателя;
- (4) Открутите 1 болт и 3 гайки и отсоедините заднее крепление двигателя;
- (5) Снимите блок двигателя вместе с ведущим мостом и установите их на пол;
- (6) Поднимите кузов.

Раздел 3 Замена приводных ремней

1. Снимите ремень с генератора (см. Рис. 27).
 - (1) Открутите болты А и В.
 - (2) Открутите болт С и снимите V-образный (клиновидный) ремень.

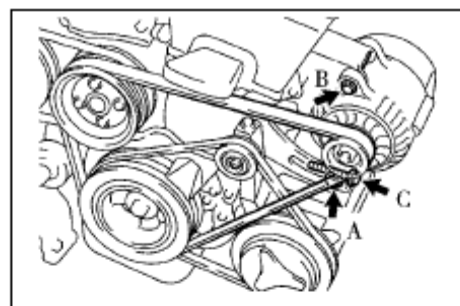


Рис. 27

2. Снимите ремень компрессора кондиционера (см. Рис. 28).

- (1) Открутите гайку А.
- (2) Открутите болт В и снимите ремень.

3. Снимите ремень с водяного насоса. Открутите болты А и В и снимите ремень гидроусилителя рулевого управления (см. Рис. 29)

4. Установите ремень на водяной насос. Просто наденьте ремень на шкив.

5. Отрегулируйте ремень насоса системы гидроусилителя рулевого управления (см. Рис. 29).

- (1) Отрегулируйте натяжение ремня системы усиления рулевого привода и закрутите болт В.

- (2) Закрутите болт А. Момент затяжки: 39 Нм.

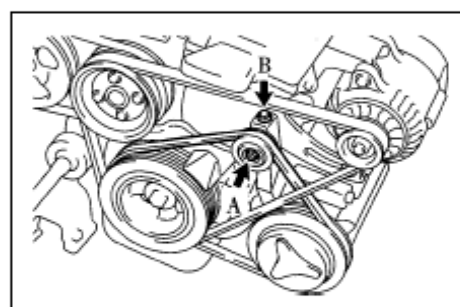


Рис. 28

6. Установите ремень привода компрессора кондиционера (см. Рис. 28).

7. Отрегулируйте ремень привода компрессора кондиционера

- (1) Отрегулируйте натяжение ремня кондиционера, путем закручивания болта В.

- (2) Закрутите гайку А. Момент затяжки: 39 Нм.

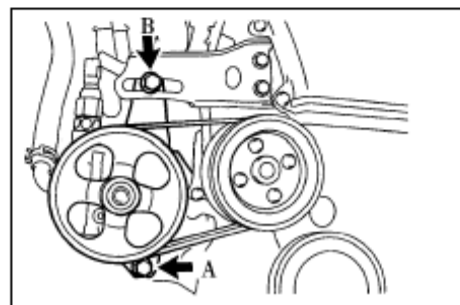


Рис. 29

8. Установите ремень на генератор (см. Рис. 27).

9. Отрегулируйте ремень на генераторе. Закрепите болт А, затем болт В.

- Момент затяжки: 18 Нм для болта А, 58 Нм болта В.

10. Проверьте деформацию и натяжение приводных ремней.

Глава 2 Механика двигателя

Раздел 1 Компоненты двигателя

Обзор компонентов

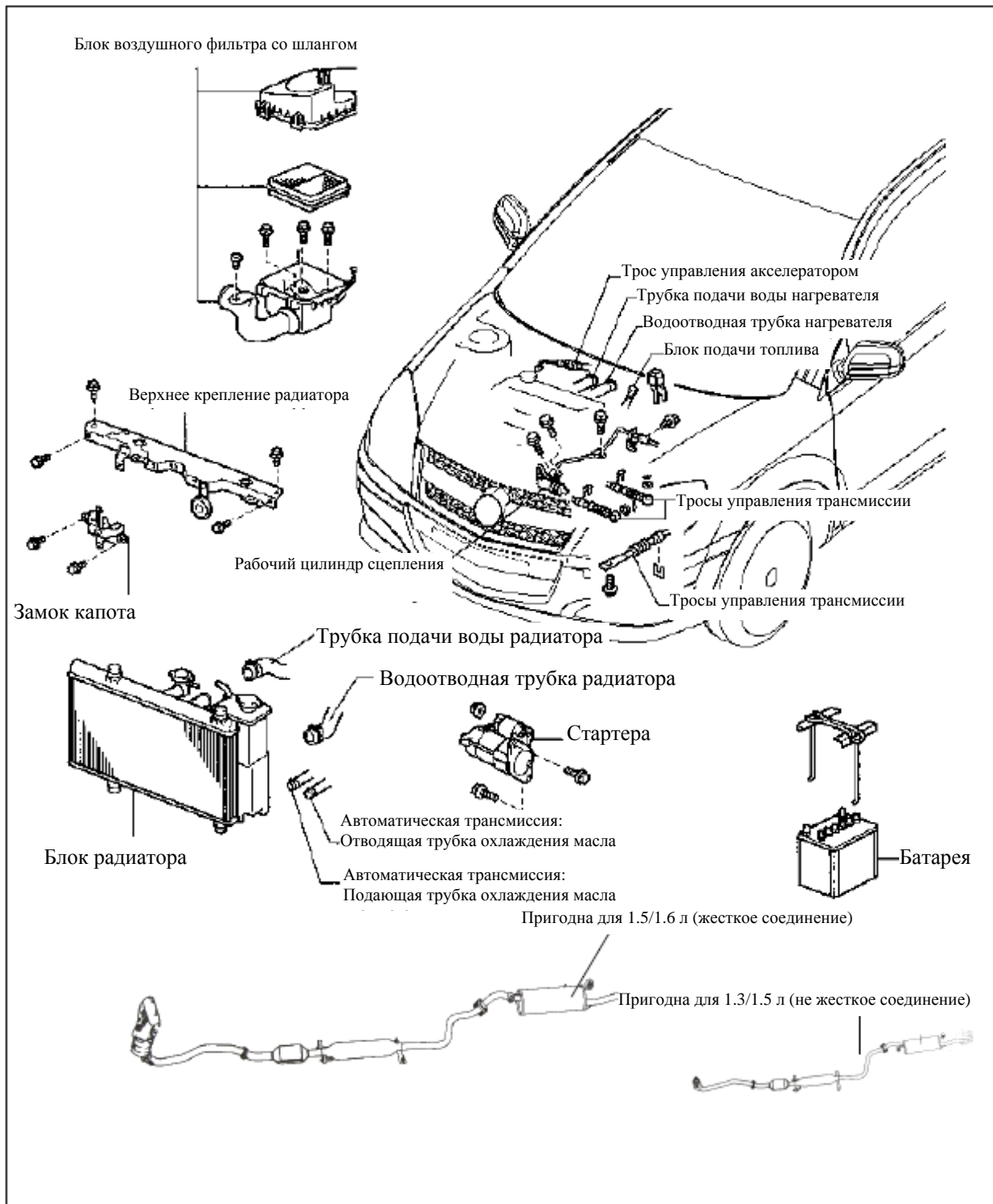


Рис. 30

Обзор компонентов

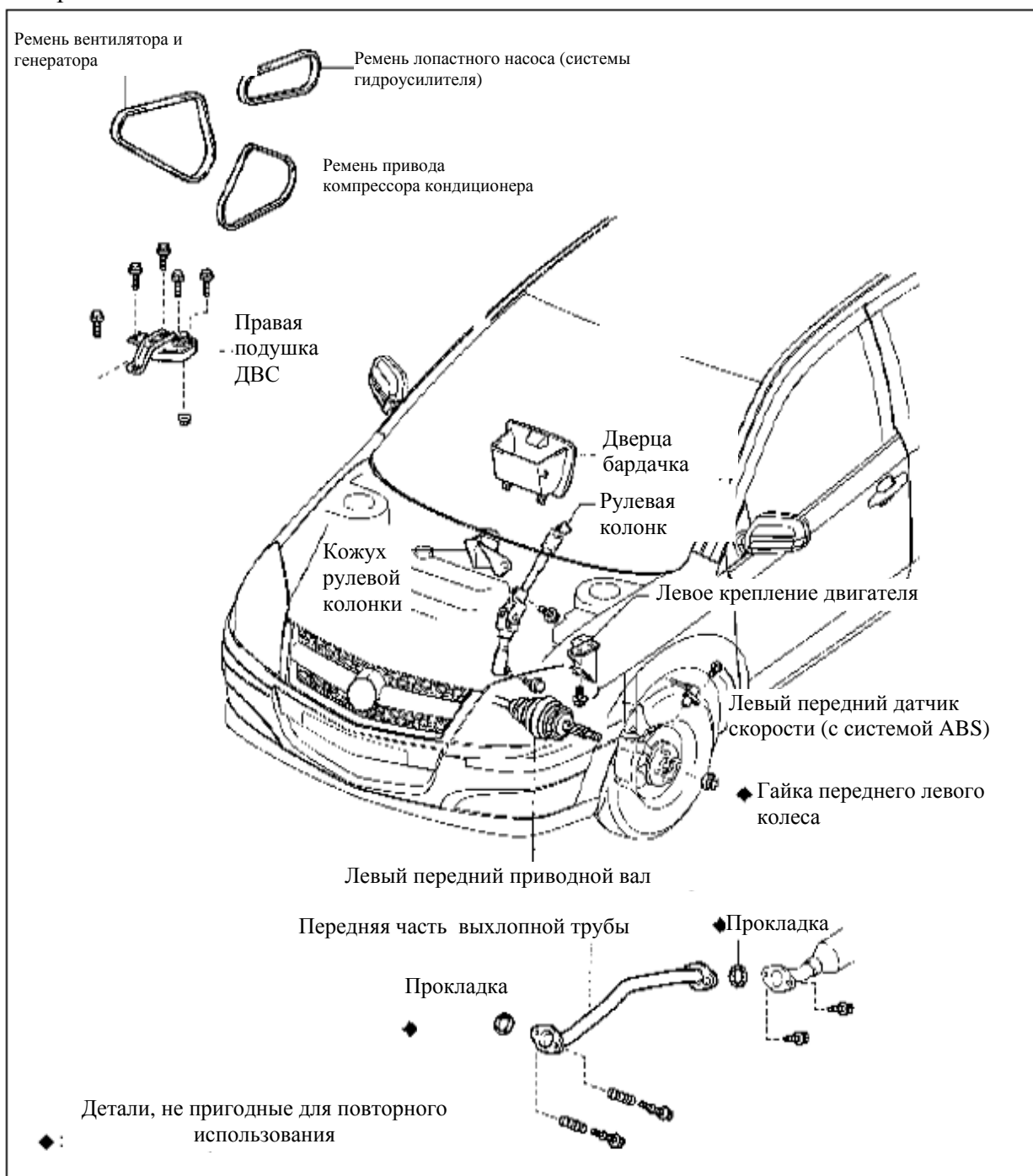


Рис. 31

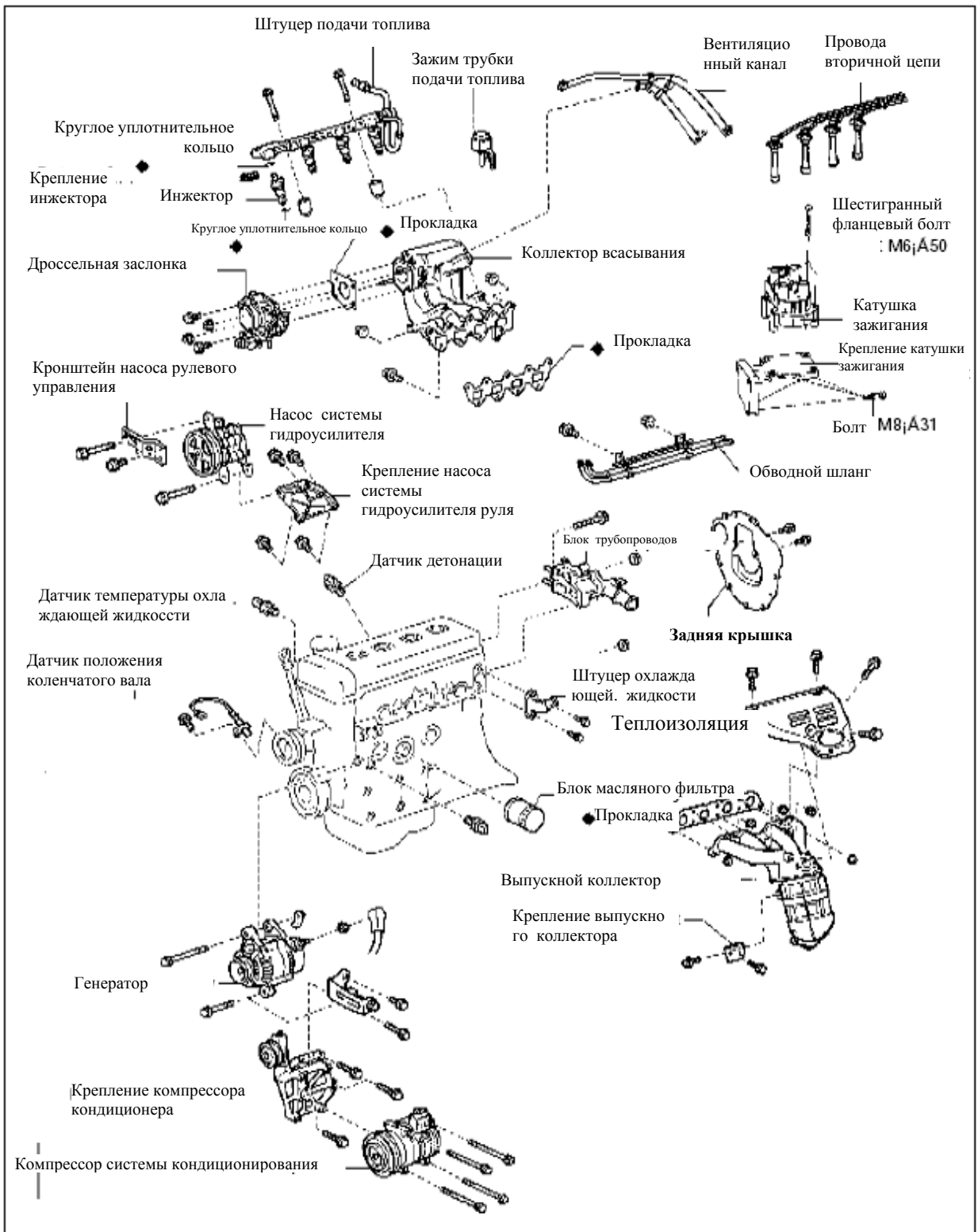


Рис.32

Обзор компонентов

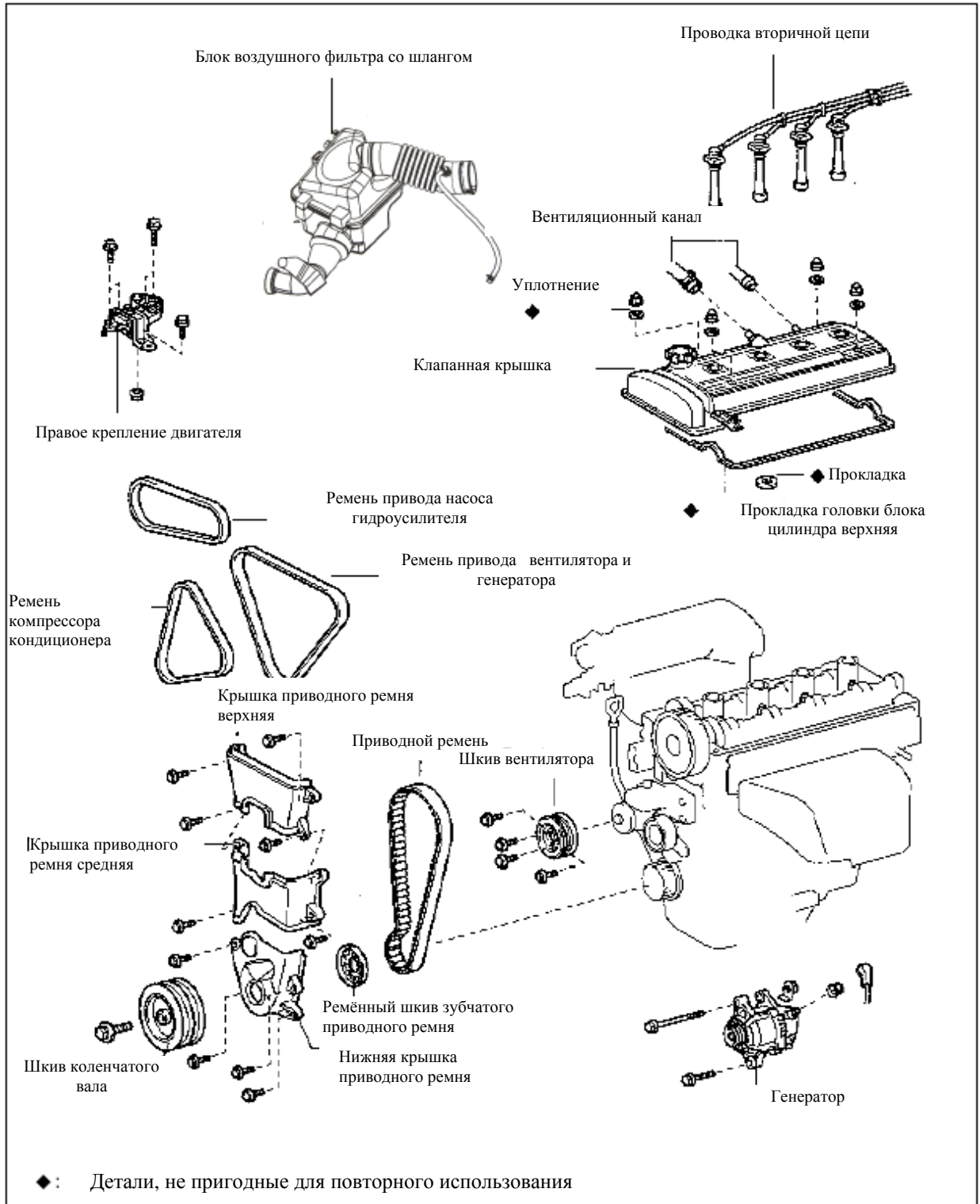


Рис. 33

Раздел 2 Дроссельная заслонка

Обзор компонентов

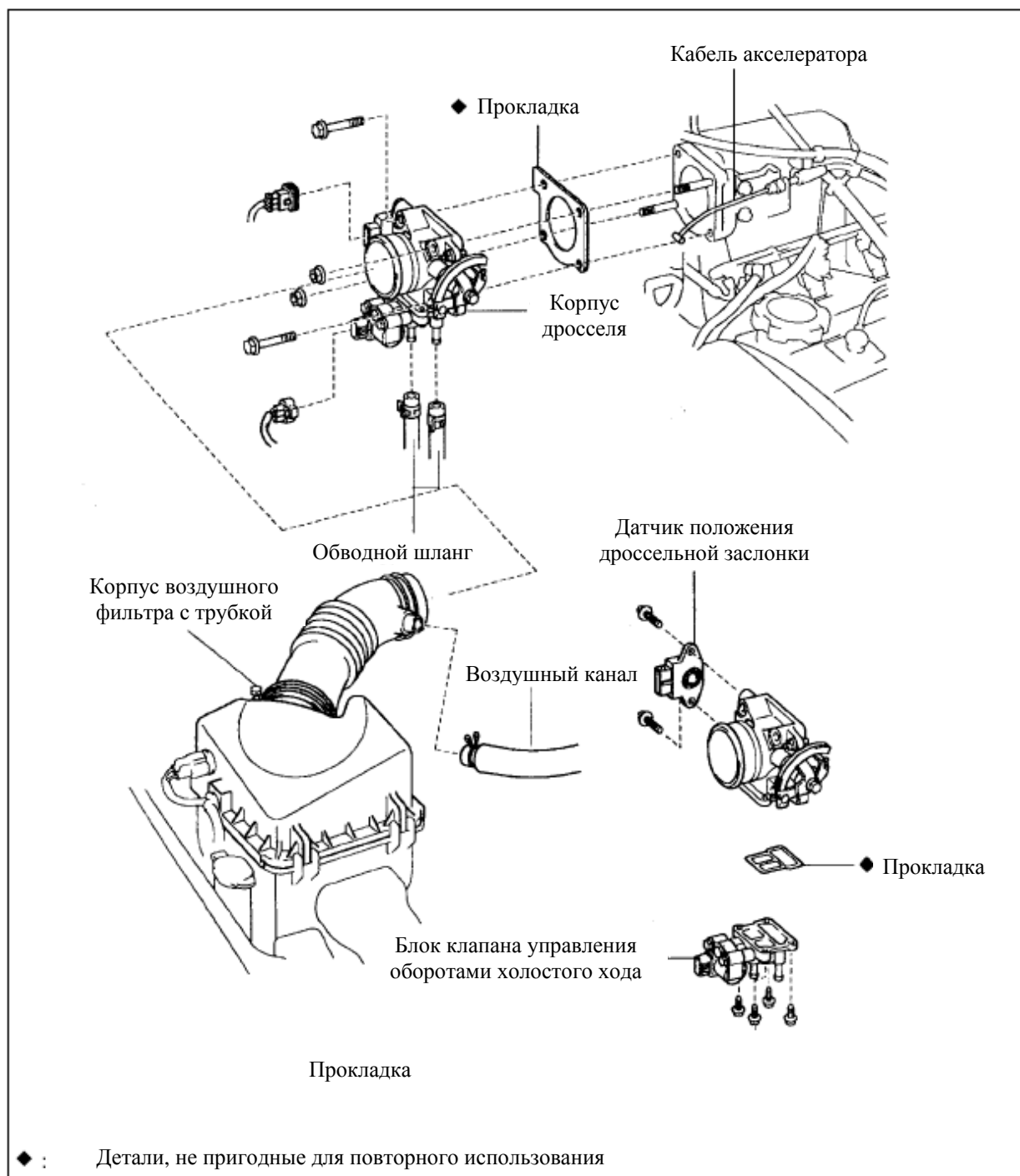


Рис. 34

Демонтаж/установка и разборка/сборка дроссельной заслонки (см. Рис. 2-1 – 2-5).

1. Слейте охлаждающую жидкость

Опасность травмирования: Не снимайте крышку радиатора с еще теплого двигателя и радиатора, потому что из-под нее может вырваться пар или жидкость под давлением и привести к ожогам.

(1) Снимите крышку радиатора.

(2) Снимите пробку радиатора и слейте охлаждающую жидкость

2. Демонтируйте трос акселератора.

Открутите гайку, и демонтируйте кабель акселератора.

3. Демонтируйте корпус воздушного фильтра со шлангом.

(1) Отсоедините разъемы и провод от датчика температуры на входе.

(2) Отсоедините воздушный канал от шланга воздушного фильтра.

(3) Открутите болт хомута шланга воздушного фильтра.

(4) Отсоедините 2 зажима от корпуса воздушного фильтра.

(5) Отсоедините шланг воздушного фильтра от корпуса дросселя и демонтируйте блок воздушного фильтра вместе со шлангом.

4. Демонтаж корпуса дроссельной заслонки (см. Рис. 35).

(1) Отсоедините разъем датчика положения дроссельной заслонки.

(2) Отсоедините разъем от клапана ISC.

(3) Открутите 2 болта и 2 гайки, и отсоедините дроссельную заслонку (см. Рис. 36).

(4) Отсоедините 2 шланга охлаждающей жидкости, демонтируйте и проверьте блок дросселя (см. Рис. 37).

Проверьте:

a. Проверьте, двигается ли вал дросселя.

b. Проверьте, не блокируется ли заслонка в каждом из состояний.

c. Проверьте, плавно ли закрывается и открывается дроссельная заслонка.

d. Проверьте, есть ли зазор между проверочным винтом и штоком дросселя, когда заслонка находится в закрытом положении.

Внимание:

Не регулируйте проверочный винт дросселя. Если характеристики его работы отличаются от технических требований, замените его.

(5) Снимите прокладку дроссельной заслонки .

5. Отсоедините от дроссельной заслонки клапан управления холостыми оборотами:

Открутите 4 винта, блок клапана управления холостыми оборотами и прокладку.

6. Отсоедините датчик положения дроссельной заслонки.

Открутите 2 винта и отсоедините датчик положения дроссельной заслонки.

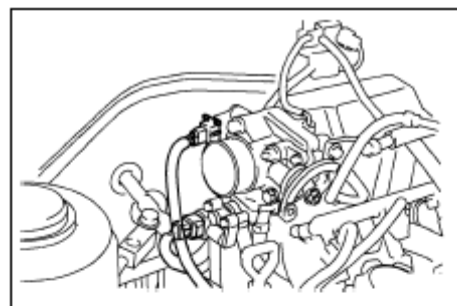


Рис.35

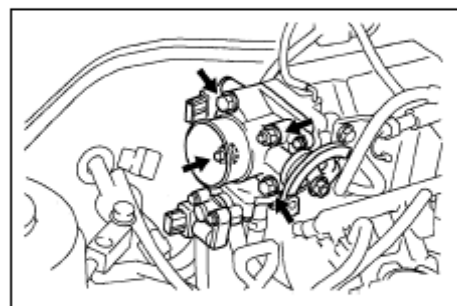


Рис. 36

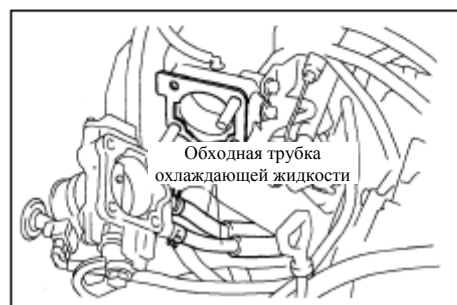


Рис. 37

Раздел 3 Регулировка зазора клапанов

Проверка и регулировка зазора клапанов (См. рис. 38).

Рассчитайте толщину новой прокладки, чтобы зазор выпускного клапана соответствовал установленной величине.

$$N = T + (A - 0.2 \text{ мм})$$

где,

N – толщина новой прокладки

T – толщина снятой прокладки

A – измеренный зазор

Формула расчета для впускного клапана:

$$N = T + (A - 0.3 \text{ мм}).$$

(1) Снятие регулирующей прокладки.

- a. Поворачивайте коленчатый вал, пока верхняя часть кулачка распредвала не окажется сверху.
- b. Метка толкателя клапана направлена вперед
- c. Специальным инструментом надавите вниз на толкатель клапана и установите инструмент между коленчатым валом и толкателем клапана (см. Рис. 39).

Примечание:

- Установите один из концов специального инструмента, обозначенный цифрой “9”, под небольшим углом в положение, указанное на Рис. 39.
 - Если специальный инструмент (B) будет вставлен слишком глубоко, то он будет зажат прокладкой. Чтобы избежать блокировки специального инструмента (B) вводите его медленно, уменьшая угол наклона со стороны впуска.
 - При введении со стороны впуска в сторону задней части цилиндра №3 (см. Рис. 40) ввести специальный инструмент (B) трудно из-за формы кулачка. Поэтому, при регулировке прокладки рекомендуется вводить его со стороны выпуска.
- d. Попеременно нажимайте на толкатель клапана вниз специальным инструментом (A) и (B) для проверки зазора клапана.

(2) Установка регулирующей прокладки на место.

- a. Установите на толкатель клапана новую регулирующую прокладку.
- b. Нажмите на толкатель клапана вниз специальным инструментом (A) и заберите специальный инструмент (B).
- c. Снова проверьте зазор клапанов.

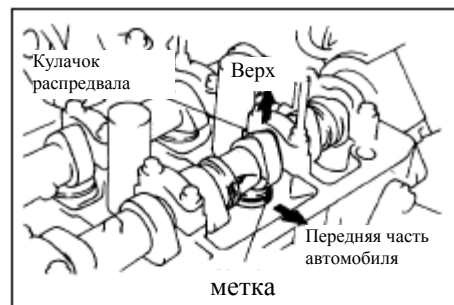


Рис. 38

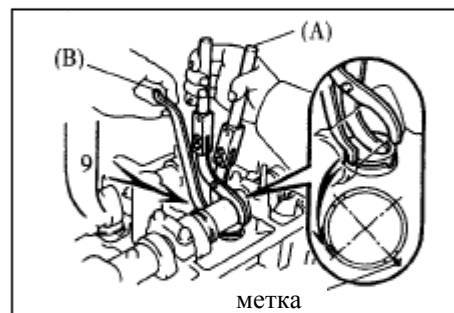


Рис. 39

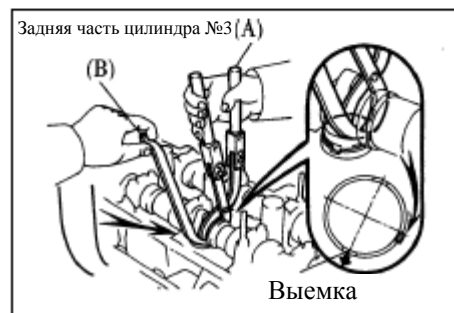


Рис. 40

Глава 3 Топливная система

Раздел 1 Проверка давления в топливной системе

Проверка на автомобиле

1. Проверьте работу топливного насоса

Подсоедините кабели от положительной и отрицательной клемм аккумуляторной батареи к соответствующим контактам разъема топливного насоса (см. Рис. 41).

Примечание: Не запускайте двигатель. При работе насоса можно услышать жужжание насоса и движение топлива по магистрали.

2. Проверьте давление топлива

(1) Проверьте напряжение на выходе аккумуляторной батареи, оно должно быть больше 12 В.

(2) Отсоедините кабель от отрицательной клеммы аккумуляторной батареи.

(3) Установите на трубку подачи топлива датчик давления (см. Рис. 42)

(4) Подсоедините кабель от отрицательной клеммы аккумуляторной батареи.

(5) Измерьте давление топлива.

Давление топлива должно быть 2,65-3,04 бар.

Если давление топлива ниже минимального, проверьте трубку подачи топлива и места соединений, топливный насос и топливный фильтр. Если давление слишком высокое, замените регулятор давления.

(6) Запустите двигатель. Измерьте давление топлива на холостых оборотах. Давление топлива должно быть 2,65-3,04 бар. Если давление не соответствует указанному, проверьте топливный насос, регулятор давления и инжектор. В случае необходимости, замените.

(7) Заглушите двигатель, и в течение 5 минут наблюдайте за давлением. Давление топлива должно быть 147 кПа.

3. Регулятор давления топлива (DR) (см. Рисунок 43).

Положение установки: на трубке распределения топлива.

Возможные неисправности: слишком высокое или слишком низкое давление, затруднение запуска.

Общие причины: продолжительное использование топлива низкого качества может привести к следующим проблемам: 1. блокировка запирающего клапана 2. сильная течь из-за попадания твердых частичек и включений.

Другие причины: привнесенные механические повреждения и т.д.

Предостережения относительно технического обслуживания: Во время проведения технического обслуживания: 1. Не продувать сжатым воздухом. 2. Не

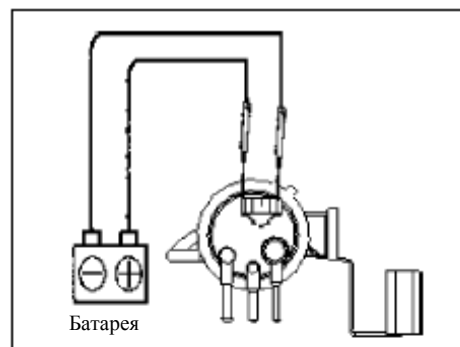


Рис. 41

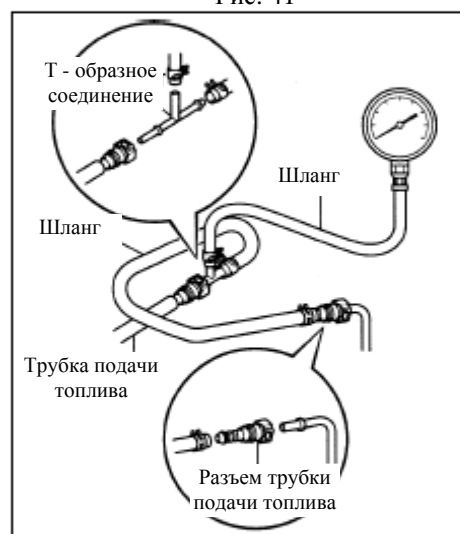


Рис. 42

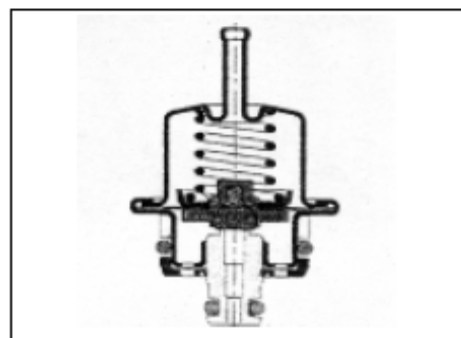


Рис. 43

промывать едкими и агрессивными жидкостями. 3. Не допускайте применения силы, чтобы не деформировать элемент.

Упрощенный способ проверки: Для систем с возвратом топлива, подсоедините датчик давления к впускной трубке, запустите двигатель и поддерживайте его работу на холостых оборотах. Давление топлива в двигателе теперь должно быть на уровне 2,6 бар. Теперь, снимите вакуумную трубку регулятора давления топлива, и давление должно возрасти приблизительно до 3 бар.

Раздел 2 Проверка топливного насоса

Узлы сняты

1. Топливный насос

(1) Проверьте сопротивление топливного насоса. Оно должно быть 0.2~3.0 Ом при 20°C. Если сопротивление не соответствует норме, замените топливный насос (см. Рисунок 44).

(2) Работа топливного насоса

Включите топливный насос с помощью аккумуляторной батареи и проверьте его работу. Если работа не соответствует нормам, замените топливный насос (см. Рис. 45).

Измерения надо проводить в течение 10 секунд, чтобы защитить электродвигатель от перегорания.

2. Топливная форсунка:

Объем впрыскиваемого топлива: 40~50 см³/с.

Допуск разницы между инжекторами: не более 10 см³.

Если количество впрыскиваемого топлива не соответствует норме, замените инжектор.

Проверьте на предмет течи: при указанных условиях, отсоедините кабели от аккумуляторной батареи, топливо не должно капать более 1 капли в минуту.

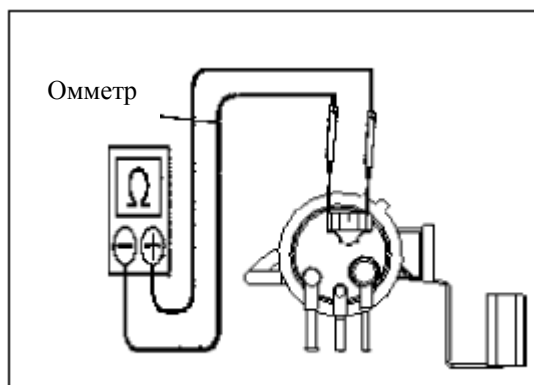


Рис. 44

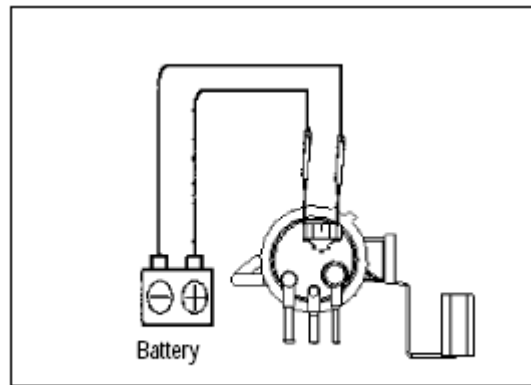


Рис. 45

Раздел 3 Замена топливного насоса

Обзор компонентов

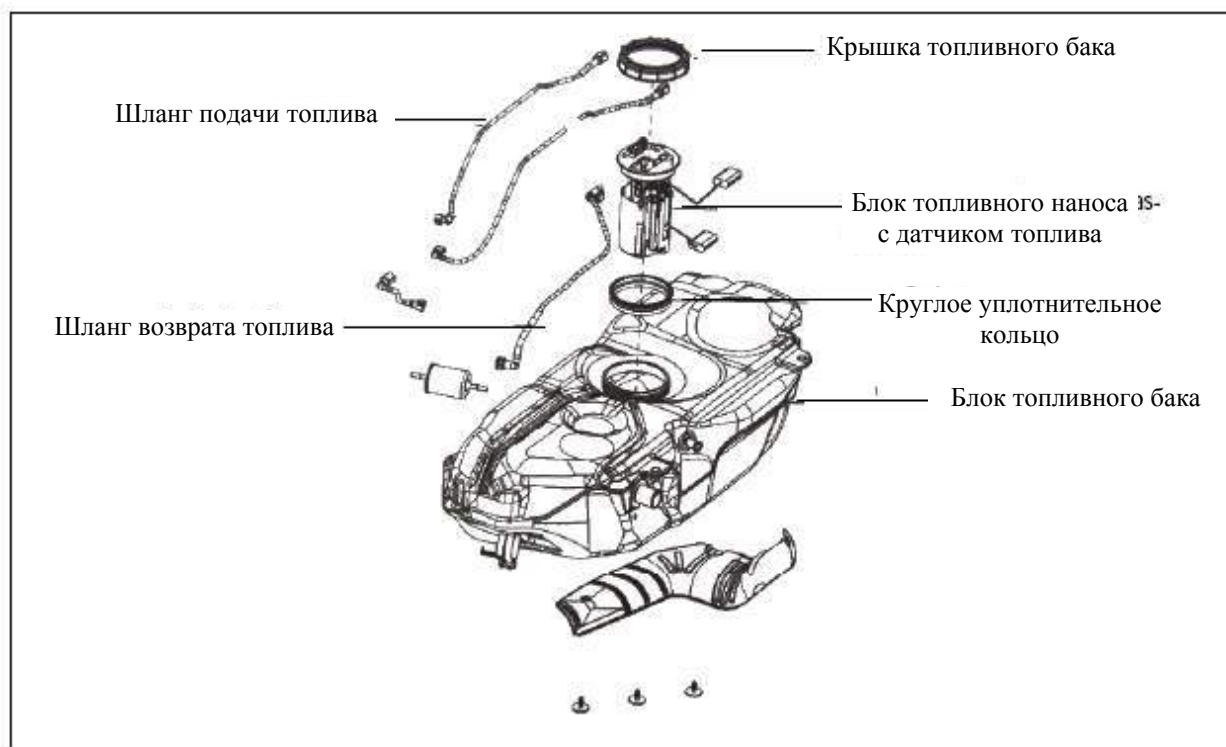


Рис. 46

Замена

Предостережение: Избегайте выливания топлива во время проведения работ. Соберите вытекающее топливо и отправить на утилизацию.

1. Отсоедините топливный шланг от топливного бака.
2. Отсоедините шланг возврата топлива от топливного бака.
3. Отсоедините трубку отвода паров от топливного бака.
4. Демонтируйте блок топливного насоса с фильтром (см. Рис. 47).

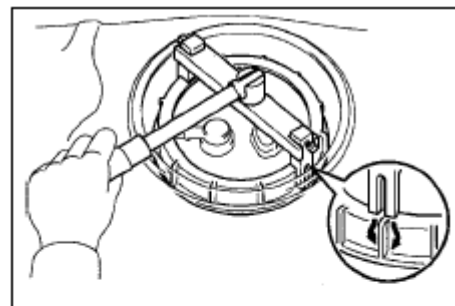


Рис. 47

Открутите крышку топливного бака специальным инструментом. Будьте осторожны, чтобы не погнуть кронштейн датчика уровня топлива при вынимании топливного насоса.

5. Установите топливный насос (см. Рис. 48).

Замените уплотнительное кольцо. Совместите выпуклость на топливном насосе с выемкой на отверстии топливного бака. Зафиксируйте крышку топливного бака специальным инструментом.

Момент затяжки: 40 Нм.

6. Подсоедините трубку вентиляции топливного бака.

(1) Подсоедините шланг возврата топлива;



Рис. 48

- (2) Подсоедините шланг подачи топлива;
- (3) Проверьте систему на герметичность.

Раздел 4 Система снижения токсичности

Проверка на автомобиле

1. Проверьте работу при отсоединении подачи топлива

- (1) Прогрейте двигатель минимум при 2 500 об./мин., и проверьте громкость звука работы инжектора датчиком уровня громкости (см. Рис. 49).
- (2) При открытии заслонки дросселя, звук от инжектора должен сразу же исчезнуть; повторите проверку несколько раз.

2. Проверьте систему контроля удаления паров топлива (см. Рис. 50)

- (1) После запуска двигателя удалите вакуумную трубку.
- (2) Убедитесь в наличии вакуума на клапане управления фильтром (TEV) при выборе на дисплее инструмента для диагностики пунктов "ACTIVE TEST" (Активный тест) и "PURGE TEV" (Очистка клапана TEV).
- (3) После проведения теста "ACTIVE TEST" (Активный тест), подсоедините вакуумную трубку.
- (4) Запустите на дисплее инструмента для диагностики "ECM DATA MONITOR" (Мониторинг данных электронного блока управления), затем выберите "PURGE TEV" (Очистка клапана TEV) для проверки работы.
- (5) Запустите автомобиль после прогрева двигателя и убедитесь в том, что клапан TEV переключился в открытое состояние (см. Рис.51).

3. Проверьте крышку заправочного отверстия и прокладку на предмет деформации и повреждений (см. Рис. 52).

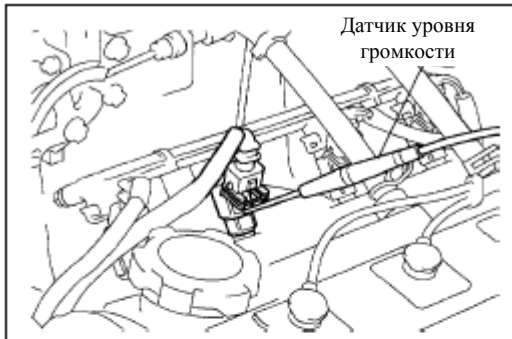


Рис. 49

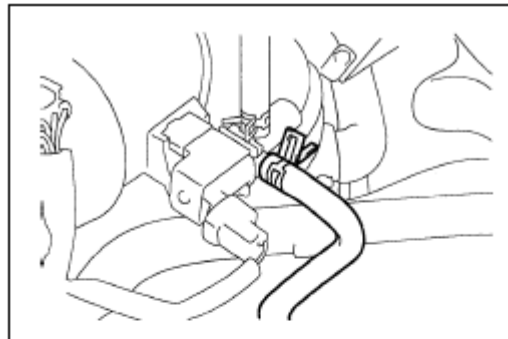


Рис. 50

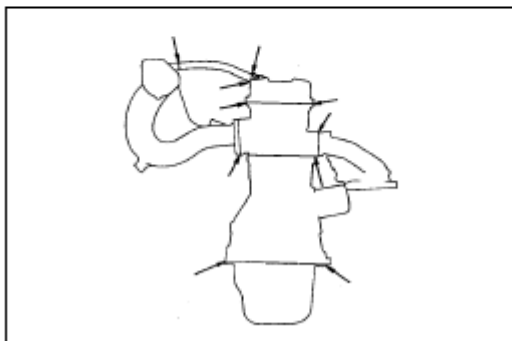


Рис. 51

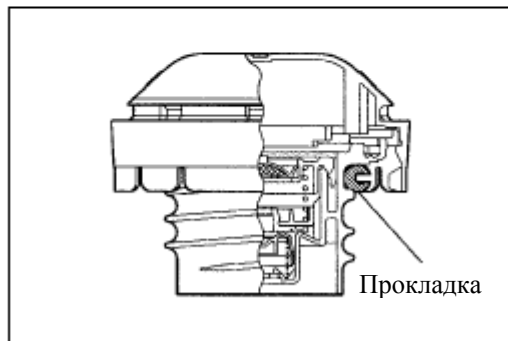


Рис. 52

Раздел 5 Замена адсорбера (фильтра с активированным углем)

1. Проверка или замена адсорбера

- (1) Визуально проверьте адсорбер на предмет трещин или повреждений (см. Рис. 53).
- (2) Проверьте работу адсорбера
 - a. Закройте пробкой выпускное отверстие (см. Рис. 54).
 - b. Задувайте воздух (4.71кПа, 48 кг-сила/см²) во впускное отверстие при закрытом выпускном отверстии. Воздух должен выходить из выходного люка. Если это не наблюдается, замените угольный фильтр.
 - c. Задувайте воздух во впускное отверстие, воздух должен выдуться из другого отверстия без какого-либо сопротивления. Если это не наблюдается, замените угольный фильтр.
- (3) Продуйте угольный фильтр: закройте выпускное отверстие, задувайте воздух (4.71бар, 48 кг-с/см²) во впускное отверстие. Воздух должен выходить из выходного отверстия (см. Рис. 55).

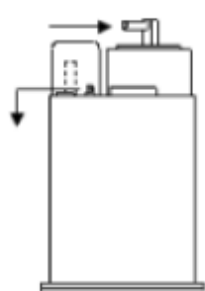


Рис. 53



Рис. 54

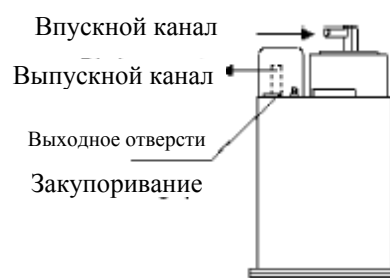


Рис. 55

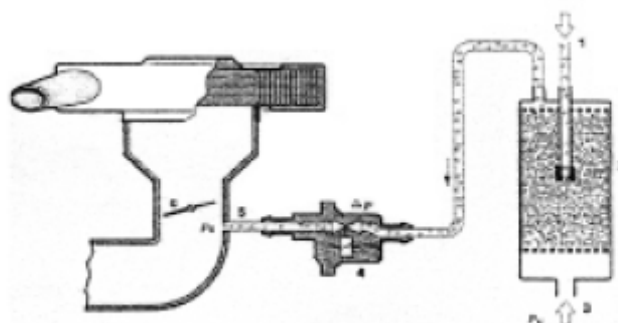
2. Клапан вентиляции топливного бака (TEV) (см. Рис. 56).

Позиция установки: На вакуумной магистрали угольный фильтр – впускной коллектор.

Возможные неисправности: Несоответствующая скорость холостого хода и другие неисправности.

Предостережения в отношении технического обслуживания:

- (1) Направление потока воздуха должно точно соответствовать техническим требованиям;
- (2) Если клапан управления работает неисправно из-за попадания частиц в корпус клапана и его необходимо заменить, проверьте состояние угольного фильтра.
- (3) По возможности, избегайте попадания масла или воды в клапан;
- (4) Для того, чтобы избежать дребезжания клапана, рекомендуется устанавливать клапан управления фильтром в подвешенном состоянии на хомуте или использовать для его фиксации мягкую резину.



Метод простой проверки: (клапан снят). Установите на тестере режим измерения сопротивления, измерительные контакты подсоедините к соответствующим контактам клапана управления угольным фильтром, стандартное значение сопротивления, 22-30 Ом при 20 °С.

3. Клапан вентиляции картера (PCV)

Воздух должен свободно выходить со стороны клапанной крышки .

Внимание:

Не втягивайте воздух через клапан.

Не допускайте попадания посторонних предметов в клапан. Если клапан PCV работает неправильно, замените его.

Задувайте воздух с впускной стороны: поток должен испытывать сильное сопротивление сквозному прохождению. Если клапан PCV работает неправильно, замените его (см. Рис. 57).

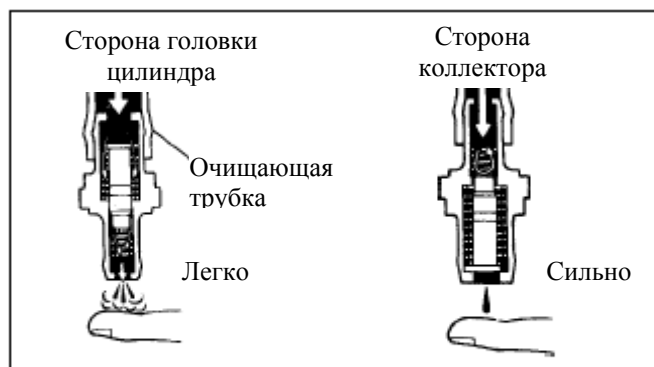


Рис. 57

Глава 4 Выхлопная система

Обзор компонентов

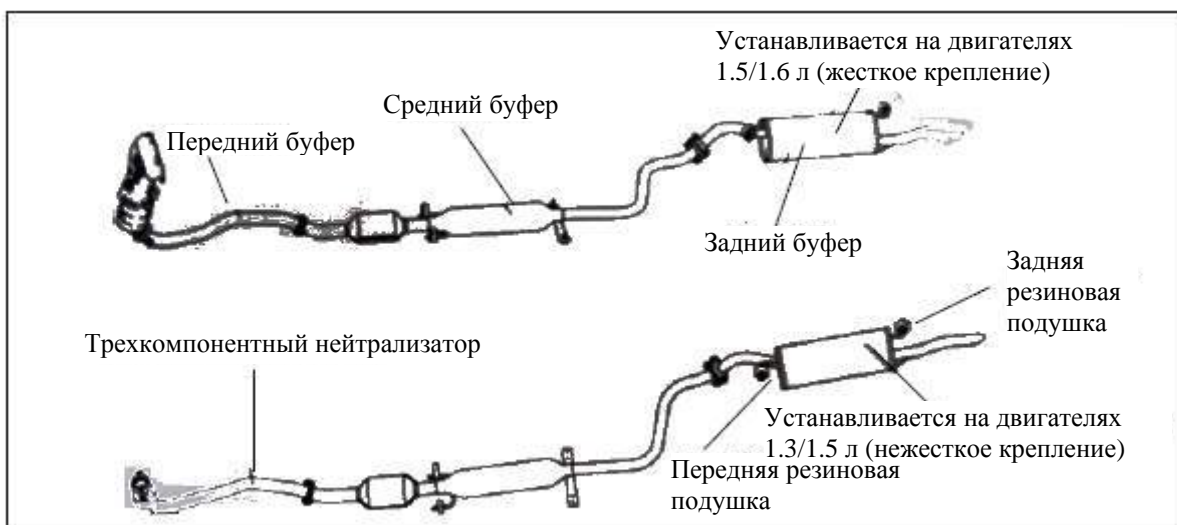


Рис. 58

Замена

1. Демонтируйте заднюю часть блока выхлопной системы

Открутите 2 болта и заднюю часть глушителя

2. Демонтируйте среднюю часть выхлопной системы

Замените выхлопную систему.

Открутите 2 болта и среднюю часть блока выхлопной трубы.

3. Демонтируйте переднюю часть выхлопной системы.

Открутите 2 болта и переднюю часть выхлопной системы.

4. Установите переднюю часть выхлопной системы.

Штангенциркулем измерьте свободную длину пружины.

Свободная длина должна быть 42 мм.

Установите переднюю часть выхлопной трубы на выпускной коллектор, воспользовавшись новой прокладкой.

Примечания:

- Снятая прокладка не подлежит дальнейшему использованию.

5. Установите переднюю часть глушителя.

Момент затяжки: 43 Нм.

6. Установите среднюю часть выхлопной системы.

При установке средней части глушителя, *используйте новую прокладку*

Момент затяжки: 44 Нм.

7. Установите заднюю часть глушителя.

При установке задней части глушителя, *используйте новую прокладку* (см. Рис. 59).

Момент затяжки: 43 Нм.

8. Проверьте выхлопную систему на герметичность.

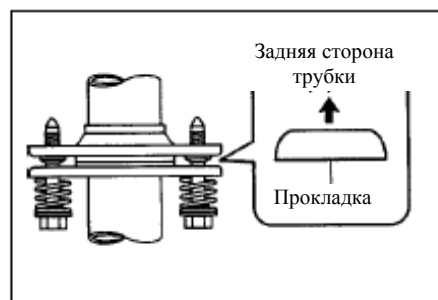


Рис. 59

Глава 5 Система охлаждения

Раздел 1 Проверка системы

1. Проверка герметичности системы охлаждения (см. Рис. 60).

- (1) Залейте в радиатор охлаждающую жидкость и установите тестер на верхнем отверстии радиатора.
- (2) Запустите двигатель.
- (3) Поддерживайте давление насоса на уровне 1,8бар без уменьшения. Если давление падает, проверьте, нет ли течи из отверстия, радиатора или водяного насоса. Если видимой течи нет, необходимо произвести более углубленное исследование двигателя.



Рис. 60

2. Проверьте уровень охлаждающей жидкости двигателя в расширительном бачке. Уровень охлаждающей жидкости должен находиться между отметками LOW (Малый) и FULL (Полный).

3. Проверка качества охлаждающей жидкости.

- (1) Снимите крышку радиатора.

Опасность травмирования: Не снимайте крышку радиатора с еще теплого двигателя и радиатора, потому что из-под нее может вырваться пар или жидкость под давлением и привести к ожогам.

- (2) Проверьте, нет ли существенных отложений, ржавчины или других дефектов в области крышки радиатора. Не допускайте попадания масла в охлаждающую жидкость.
- (3) Проверьте температуру замерзания антифриза
- (4) Установите крышку радиатора.

4. Термостат.

Примечание:

Температура, указанная на термостате, является температурой открытия клапана (см. Рис. 61).

Проверка термостата:

- (1) Погрузите термостат в воду, и немного нагрейте.
- (2) Проверьте температуру при начале открытия клапана.

Температура открывания клапана должна быть 80-84 °С

- (3) Проверьте подъем клапана (см. Рис. 62 и Рис.63).

Подъем клапана: 8 мм и более при температуре 95 °С

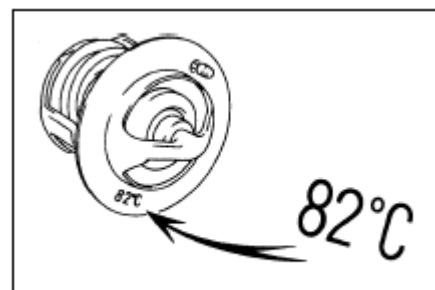


Рис. 61

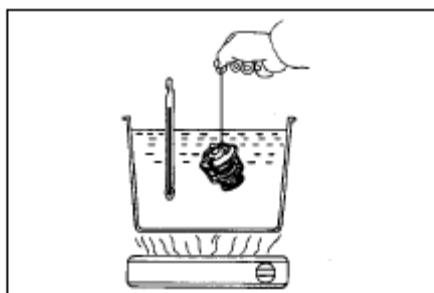


Рис. 62

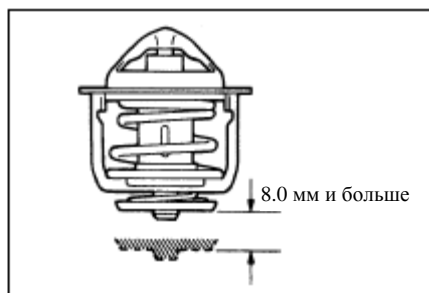


Рис. 63

- (4) Когда термостат находится при низкой температуре (ниже 77 °С), клапан должен быть полностью закрытым.

5. Вентилятор

(1) Проверьте работу вентилятора при низкой температуре охлаждающей жидкости (ниже 83 °С)

- a. Установите замок зажигания в положение ON (Включено).
- b. Вентилятор охлаждения должен остановиться.
- c. Отсоедините разъем датчика температуры охлаждающей жидкости (см. Рис. 64)
- d. Подсоедините провод к заземлению.
- e. Проверьте, вращается ли вентилятор охлаждения.
- f. Установите на места снятые детали/разъемы.

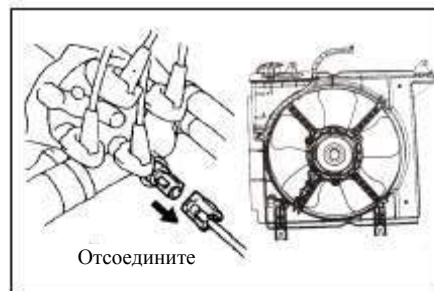


Рис. 64

(2) Проверьте работу вентилятора при высокой температуре (выше 93 °С) (см. Рис. 65)

- a. Запустите двигатель, дайте возможность охлаждающей жидкости нагреться до температуры выше 93 °С.
- b. Проверьте, вращается ли вентилятор охлаждения.
Если не вращается, замените реле температуры охлаждающей жидкости.

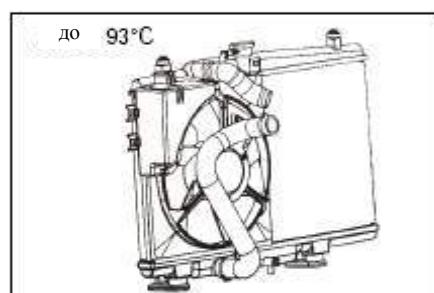


Рис. 65

(3) Проверьте вентилятор охлаждения (см. Рис. 66).

- a. Отсоедините кабель вентилятора охлаждения.
- b. Подсоедините к контактам аккумуляторную батарею через амперметр.
- c. Вентилятор охлаждения должен вращаться стабильно. Проверьте показания амперметра. Нормальное значение силы тока: 5.7 – 7.7 А.
- d. Подсоедините проводку вентилятора охлаждения.

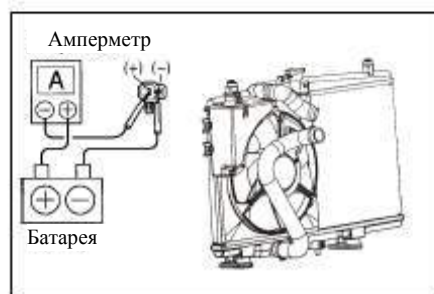


Рис. 66

Раздел 2 Замена радиатора

1. Замена радиатора

- (1) Откройте крышку радиатора
- (2) Откройте сливной клапан воды и слейте охлаждающую жидкость.
- (3) Отсоедините трубку подачи воды в радиатор.
- (4) Отсоедините трубку отвода воды из радиатора.
- (5) Открутите 4 болта крепления радиатора (см. Рис. 67).
- (6) Демонтируйте блок радиатора, снимите 4 болта и снимите вентилятор и проводку вентилятора (см. Рис. 68).
- (7) Установите блок вентилятора охлаждения.
 - a. Закрепите расширительный бачок на креплении вентилятора охлаждения болтами; момент затяжки: 16 Нм.
 - b. Закрепите вентилятор и шланг вентилятора тремя болтами; момент затяжки: 7.5 Нм.
 - c. Установите блок вентилятора охлаждения на блок радиатора и закрепите 3 болтами; момент затяжки: 16 Нм.
 - d. Подсоедините переливную трубку на блок расширительного бачка и радиатор, и закрепите ее пружинной шайбой.
 - e. Установите блок радиатора в порядке, обратном порядку демонтажа.

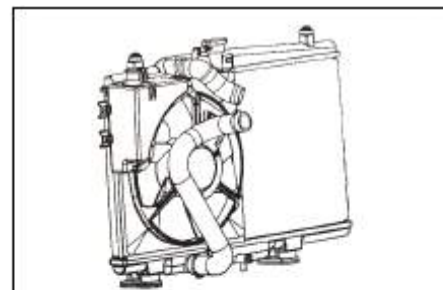


Рис. 67

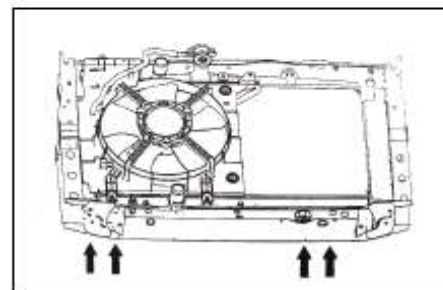


Рис. 68

Глава 6 Коробка передач с ручным переключением

Раздел 1 Диагностика часто встречающихся неисправностей

Обзор компонентов

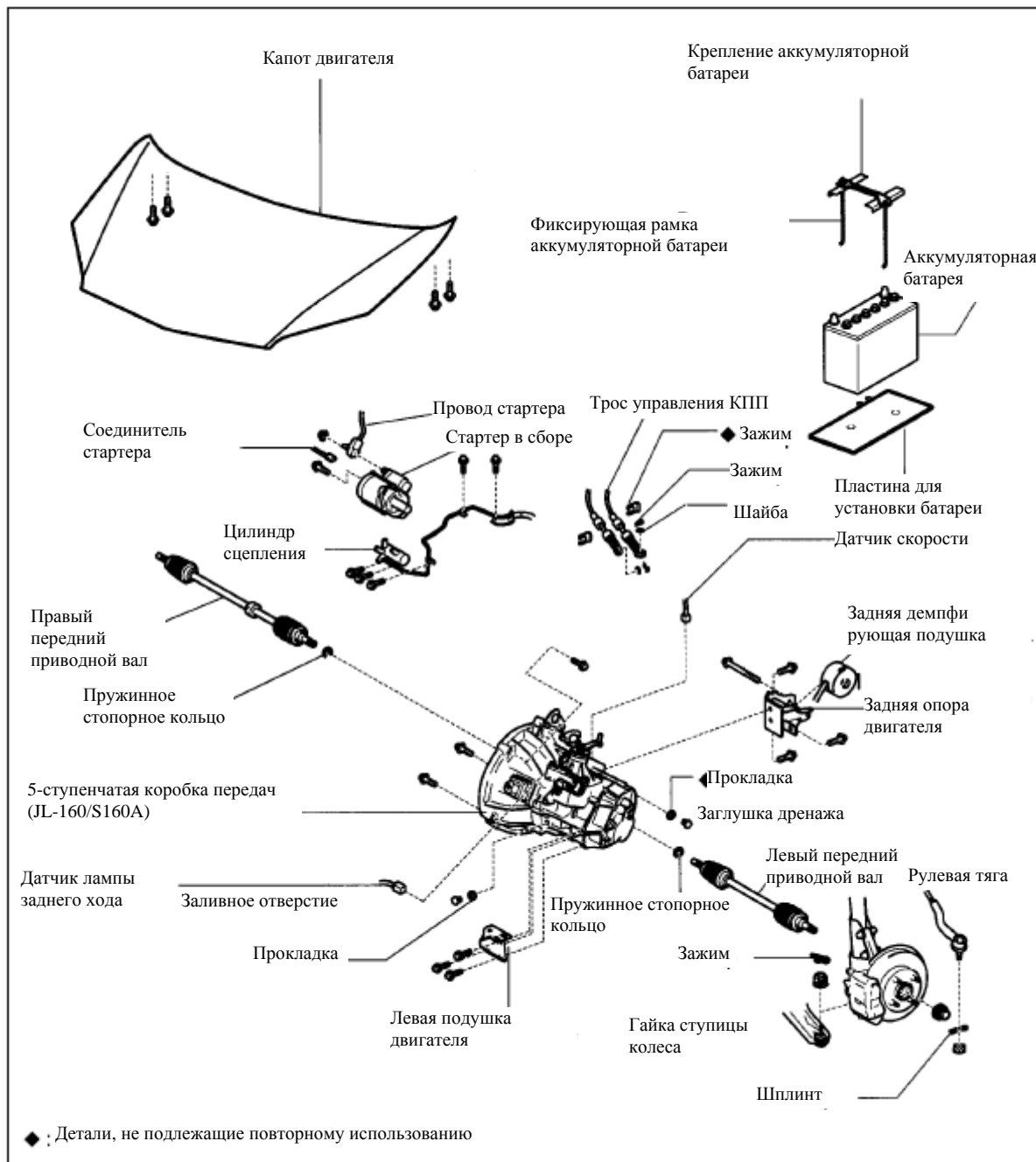


Рис.69

Таблица 6-1. Диагностика часто встречающихся неисправностей

| Неисправность | Возможные причины |
|----------------------------------|---|
| Вибрация и звук | Трансмиссия или двигатель плохо закреплены, или повреждены. Неправильный осевой зазор; Изношены или повреждены шестерни или подшипники в КПП. Используется некачественное трансмиссионное масло или его уровень низкий. Несоответствующие обороты холостого хода двигателя. |
| Течь масла трансмиссии | Поврежден сальник либо круглое уплотнительное кольцо. |
| Затруднение переключения передач | Неисправность кулисы переключения; Плохой контакт или износ синхронизатора. Недостаточная упругость прижимной пружины синхронизатора; Используется некачественное трансмиссионное масло. |
| Невозможно начать движение | Изношена вилка переключения передач или поломана подъемная пружина; Слишком большой зазор между синхронизирующей втулкой и шлицевым соединением; Изношены или повреждены шестерни или подшипники КПП. |

Раздел 2 Замена датчика скорости автомобиля

1. Отсоедините разъем датчика скорости автомобиля (см. Рис. 70).
2. Открутите болт и датчик скорости автомобиля.

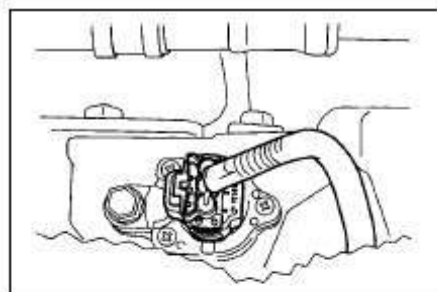


Рис. 70

3. Установите датчик скорости автомобиля (см. Рис. 71).

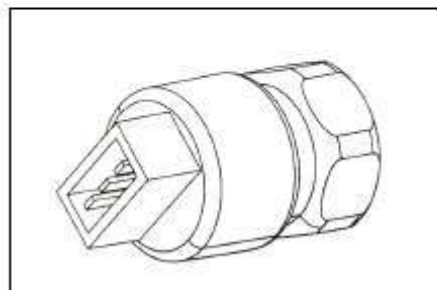


Рис. 71

4. Подсоедините разъем датчика скорости автомобиля.

Раздел 3 Замена механической коробки передач

Замена МКПП

1. Откройте капот.
2. Демонтируйте аккумуляторную батарею.
3. Демонтируйте рабочий цилиндр сцепления и трубопровод (см. Рис. 72).
4. Отсоедините тросы переключения трансмиссии (см. Рис. 73).
5. Отсоедините кабель переключения фонарей заднего хода.
6. Отсоедините датчик скорости.
Отсоедините кабель датчика скорости.
7. Демонтируйте переднюю часть выхлопной системы.
8. Слейте масло приводного моста.
9. Снимите гайки с левой и правой передних ступиц колес. Гайки повторно не применять.
10. Отсоедините датчик скорости с левого и правого переднего колеса (при наличии системы ABS).
11. Отсоедините передний стабилизатор.
12. Демонтируйте левую и правую рулевые тяги.
13. Демонтируйте левый и правый передние рычаги.
14. Демонтируйте левый и правый передние приводные валы.
15. Поднимите двигатель из моторного отсека, следуя инструкциям Главы 1, Раздела 2, Пункта 24.
16. Демонтируйте стартер.
17. Отсоедините крепления двигателя.
18. Демонтируйте ведущий мост и КПП.
19. Установите крепления двигателя.
20. Установите ведущий мост и КПП.
21. Установите демпфирующую подушку двигателя.
22. Установите стартер.
23. Установите левый и правый приводные валы.
24. Установите левый и правый передние рычаги.
25. Установите левую и правую рулевые тяги.
26. Подсоедините передний стабилизатор.
27. Подсоедините датчик скорости левого и правого передних колес (при наличии системы ABS).
28. Замените гайки левой и правой передних ступиц колес.
29. Установите переднюю часть выхлопной системы.
30. Подсоедините датчик скорости.
31. Подсоедините кабель переключения фонарей заднего хода.
32. Подсоедините тросы переключения трансмиссии (см. Рис. 73).
33. Установите рабочий цилиндр сцепления (см. Рис. 72).

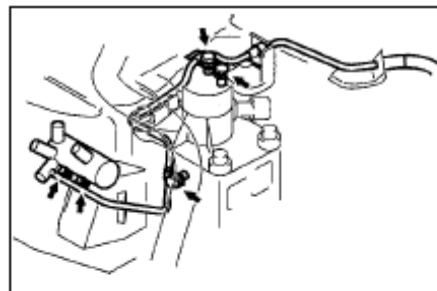


Рис. 72

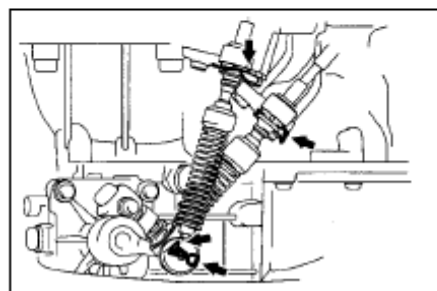


Рис. 73

Раздел 4 Сальник КПП

I. Замена сальника входного вала КПП

1. Снимите масляное уплотнение кожуха трансмиссии (см. Рис. 74).

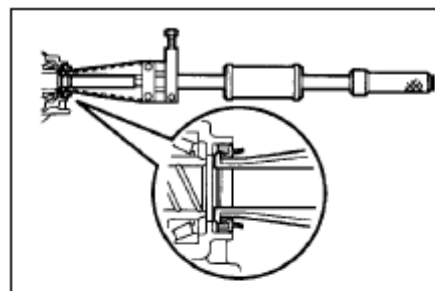


Рис. 74

2. Установите масляное уплотнение кожуха трансмиссии (см. Рис. 75).

Внимание: При установке сальника не повредите его рабочую поверхность.

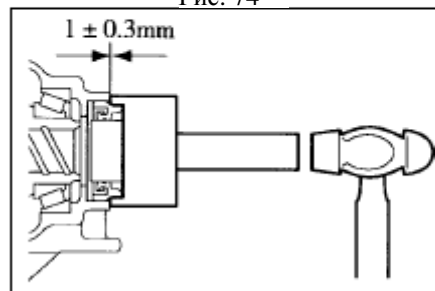


Рис. 75

II. Замена сальника полуоси

1. Снимите сальник с помощью специального инструмента (см. Рис. 76).

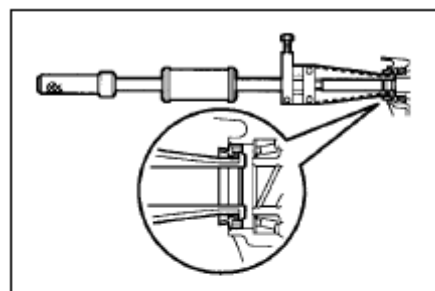


Рис. 76

2. Установите сальник как показано на Рис. 77.
3. **Внимание:** При установке сальника не повредите его рабочую поверхность

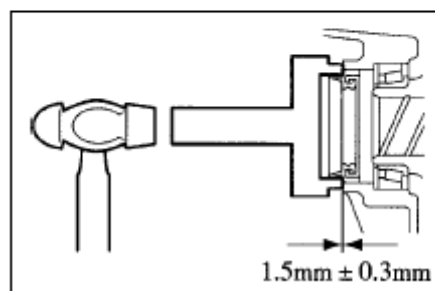


Рис. 77

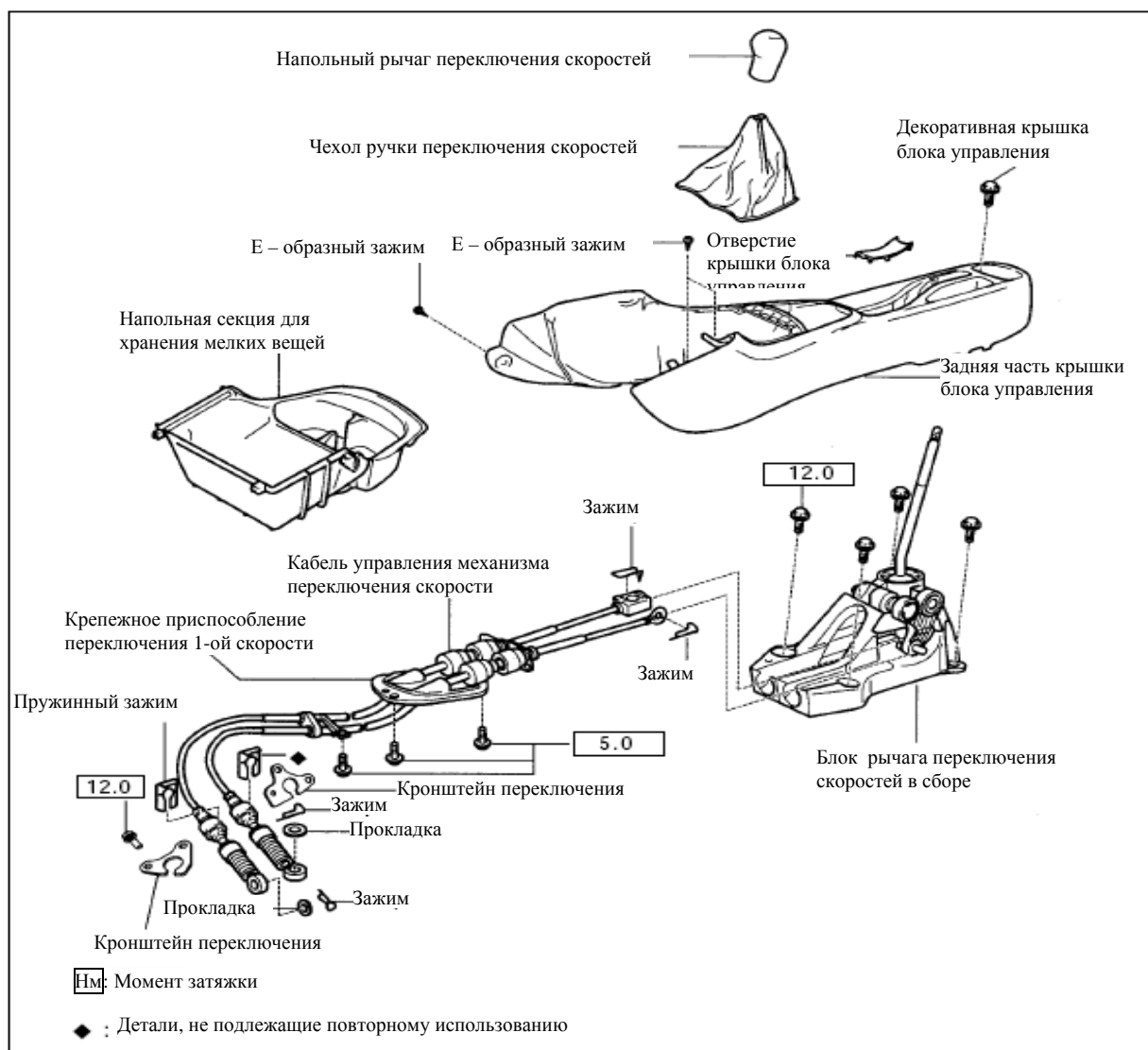
Часть 4 Ходовая часть

Глава 1 Блок тросов управления трансмиссией

Раздел 1 Введение в узел управления трансмиссией

I. Описание узла управления трансмиссией

Эта модель автомобиля оснащается одним из узлов управления трансмиссией, соответственно для двигателей на 1.3 л, 1.5 л и 1.6 л. Коробки передач этих двигателей: 5 передних передач и 1 передача заднего хода.



II. Таблица неисправностей

Воспользуйтесь приведенной ниже таблицей для помощи в решении проблемы. Номера обозначают приоритет вероятности неисправности. Проверьте все узлы в указанном порядке, в случае необходимости, замените.

| Неисправность | Вероятная причина |
|----------------------------|--|
| Трансмиссия не на передаче | <ol style="list-style-type: none"> 1. Тросы переключения КПП (не правильное подсоединение или сборка) 2. Износ рычага или тросов переключения 3. Неверный узел управления КПП 4. Неисправность КПП |

| | |
|---|---|
| Затрудненное (жесткое) переключение передач | <ol style="list-style-type: none"> 1. Тросы переключения КПП (не правильное подсоединение или сборка) 2. Износ рычага или тросов переключения 3. Неверный узел тросов управления КПП 4. Неисправность КПП |
|---|---|

Раздел 2 Тросовое управление трансмиссией

Замена блока тросов управления КПП

1. Снимите верхнюю крышку приборной панели.
2. Снимите нижнюю крышку приборной панели.
3. Снимите держатель емкости для напитков со средней консольной панели.
4. Снимите крышку узла управления трансмиссией.
5. Снимите ручку рычага переключения передач.
6. Снимите корпус средней консольной панели.
7. Снимите блок тросов управления трансмиссией.

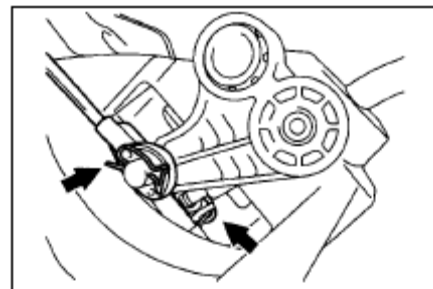


Рис.79

- (1) Снимите два шплинта и отсоедините концевые разъемы тросов управления трансмиссией (см. справа на картинке).

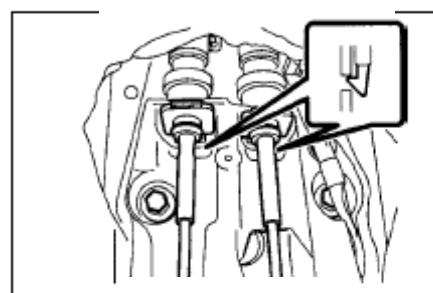


Рис. 80

- (2) Снимите блок тросов после откручивания болтов и снятия держателя рычага переключения передач.

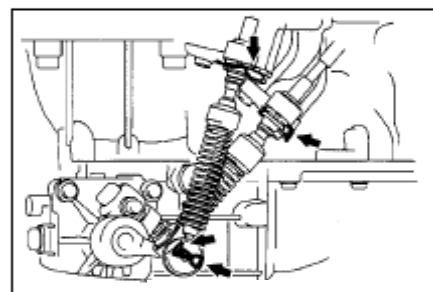


Рис.81

- (3) Снимите два шплинта и отсоедините два троса управления от трансмиссии.(рис.80)

- (4) Снимите два прижимных кольца и отсоедините два кабеля управления от держателя(рис.81).

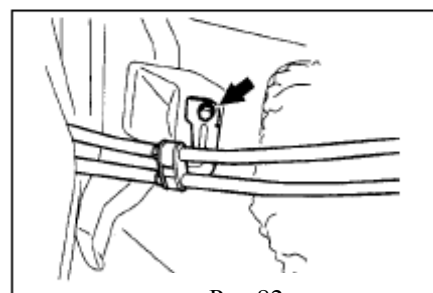


Рис.82

- (5) Открутите болт, и отсоедините тросы управления.

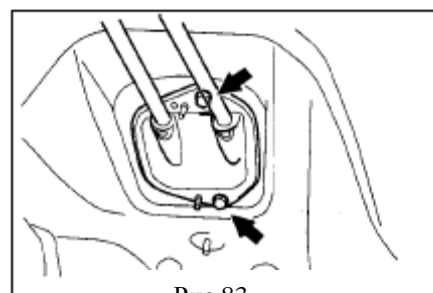


Рис.83

- (6) Открутите два болта(рис.83)
- (7) Вытяните тросы управления из корпуса.
- (8) Снимите фиксатор с тросов управления.

8. Установите тросы управления на трансмиссию. (рис.84)

- (1) Установите стопор на кабели управления.
- (2) Вдавите в днище кабели управления.
- (3) Установите блок тросов управления двумя болтами.

Момент затяжки: 5.0 Нм.

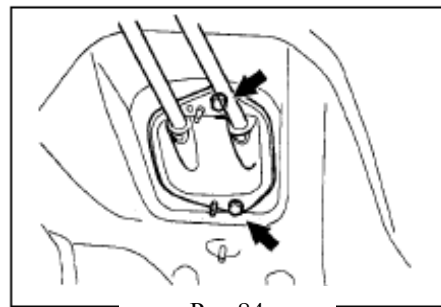


Рис.84

- (4) Подсоедините держатель тросов управления и закрепите болтами тросы управления. (рис.85)

Момент затяжки: 5.0 Нм.

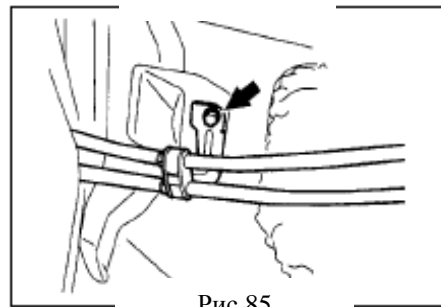


Рис.85

- (5) Подсоедините оба троса управления и затем установите две прокладки и два новых пружинных зажима. (рис.86)

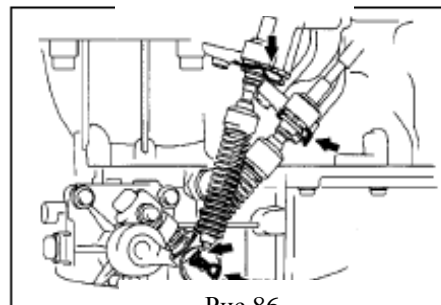


Рис.86

- (6) Подсоедините оба троса управления к рычагу переключения передач(рис.87).

Примечание:

Убедитесь в надежной фиксации.

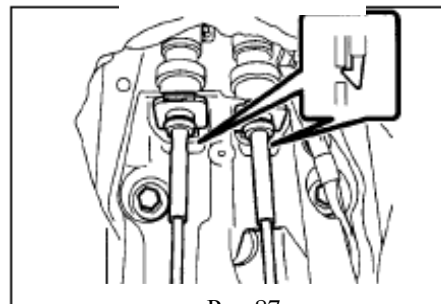


Рис.87

- (7) Подсоедините концевые разъемы тросов к рычагу переключения передач на свои места, затем установите шплинт(рис.88).

Примечание:

- При подсоединении кабелей управления, защелки на их разъемах должны смотреть вверх.
- Шплинты вставляются в направлении, указанном на рисунке.

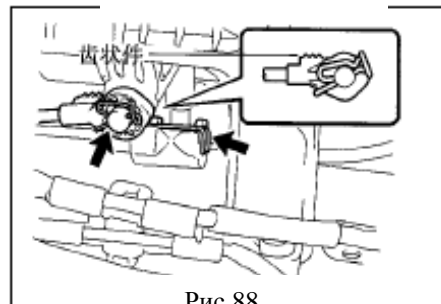


Рис.88

- (8) Подсоедините концевые крепления тросов переключения передач к блоку рычага переключения передач.

9. Установите средний корпус консольной панели.
10. Установите крышку ручного тормоза.
11. Установите ручку переключателя передач.
12. Установите держатель емкости для напитков.
13. Установите нижнюю крышку приборной панели.
14. Установите верхнюю крышку приборной панели.

Раздел 3 Рычаг переключения трансмиссии с ручным переключением передач

Замена блока рычага переключения передач

1. Снимите верхнюю крышку приборной панели.
2. Снимите нижнюю крышку приборной панели.
3. Снимите держатель емкости для напитков со средней консольной панели.
4. Снимите крышку узла управления трансмиссией.
5. Снимите ручку рычага переключения передач.
6. Снимите корпус средней консольной панели.
7. Отсоедините тросы управления трансмиссией от блока рычага переключения.

(1) Снимите два шплинта и отсоедините концевые разъемы тросов управления трансмиссией(рис.89).

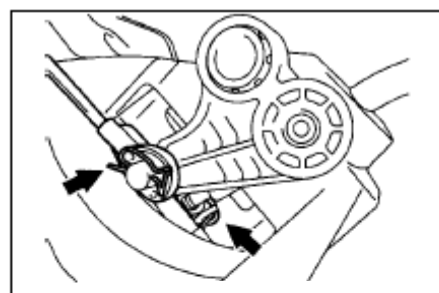


Рис. 89

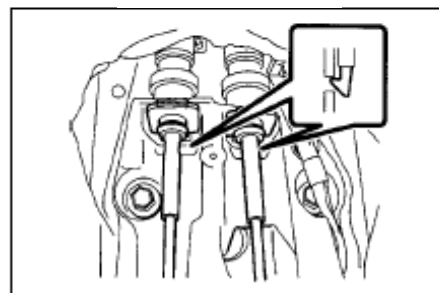


Рис.90

(2) Снимите два прижимных кольца и отсоедините два троса управления от держателя(рис.90).

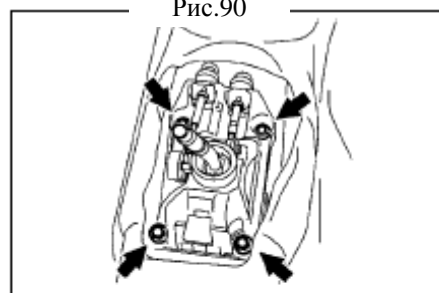


Рис.91

8. Открутите 4 болта, и отсоедините от пола рычаг переключения передач. (рис.91)

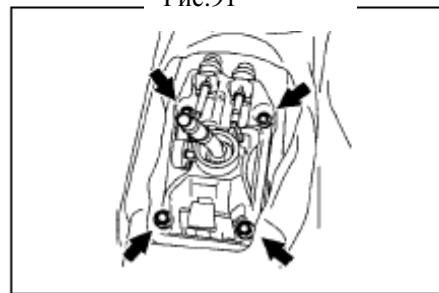


Рис.92

9. Установите на пол рычаг переключения передач. (рис.92)
С помощью четырех болтов закрепите на полу рычаг переключения передач.

Момент затяжки: 12 Нм.

10. Установите блок кабелей управления.

(1) Подсоедините кабели управления к рычагу переключения передач на полу.(рис.93)

Примечание:

Убедитесь в надежной фиксации.

(2) Подсоедините концевые разъемы кабелей к рычагу переключения передач на полу, затем установите шплинты. (рис.94)

Примечание:

- При подсоединении кабелей управления, защелки на их разъемах должны смотреть вверх.
 - Шплинты вставляются в направлении, указанном на рисунке.
- (3) Подсоедините концевые разъемы кабелей переключения передач к рычагу переключения передач на полу.

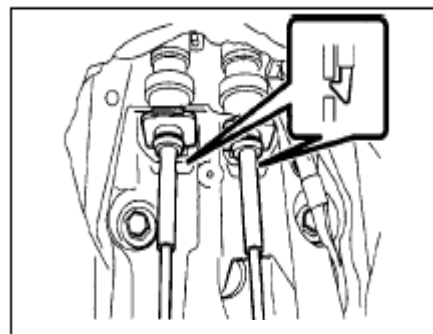


Рис.93

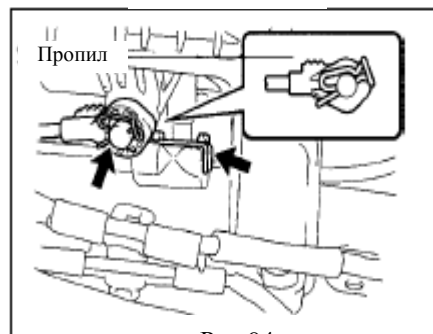


Рис.94

11. Установите средний корпус консольной панели.

12. Установите крышку ручного тормоза.

13. Установите ручку переключателя передач.

14. Установите держатель емкости для напитков.

15. Установите нижнюю крышку приборной панели.

16. Установите верхнюю крышку приборной панели.

Глава 2 Узел педали акселератора

Раздел 1 Введение в узел педали акселератора

Обзор компонентов

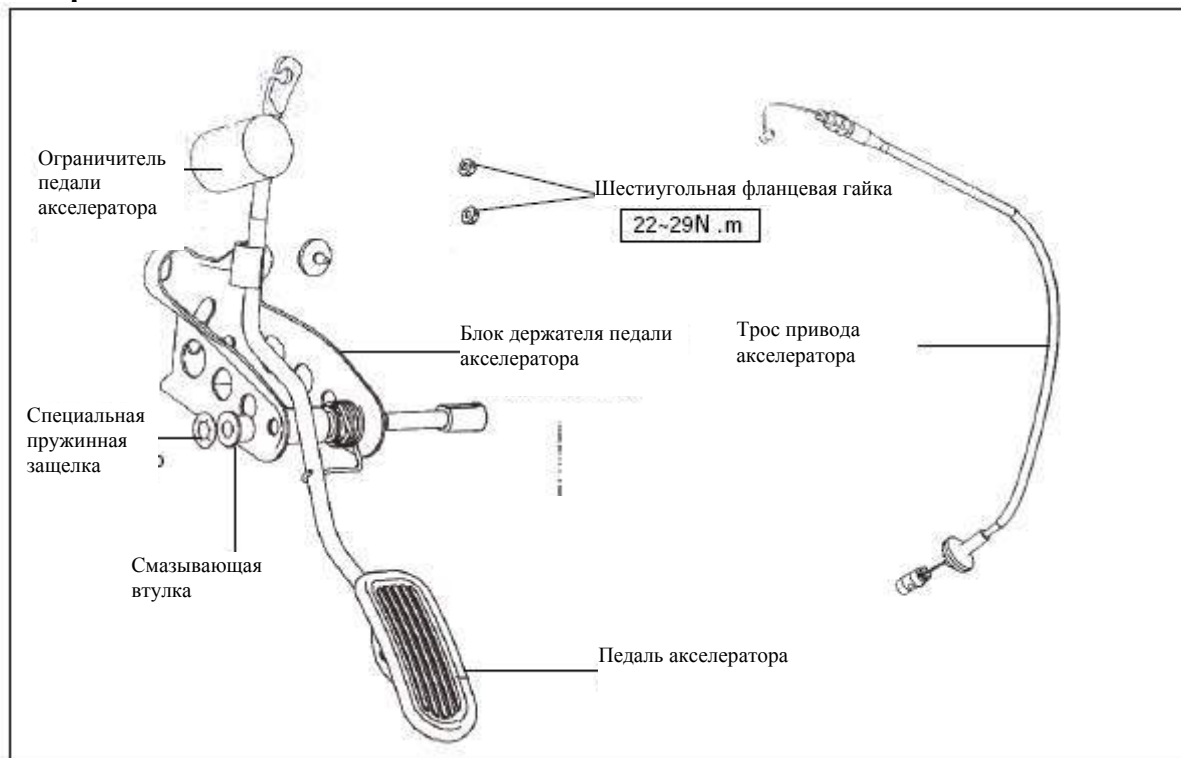


Рис.95

Замена-держателя и троса акселератора

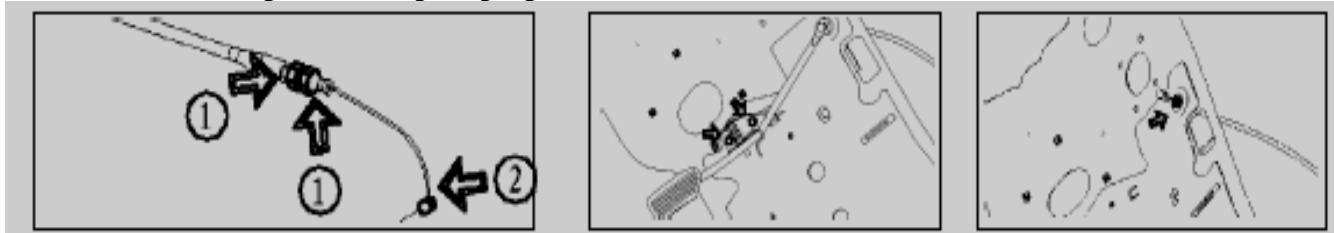
1. Отсоедините трос акселератора

Отсоедините кабели акселератора и болты на на держателе троса акселератора двигателя, затем отсоедините трос акселератора от коромысла ограничителя двигателя.

2. Демонтируйте педаль акселератора

- (1) Открутите два болта, соединяющих педаль акселератора с кузовом.
- (2) Отсоедините трос акселератора.

3. Отсоедините трос акселератора(рис. 96).



4. Установите трос акселератора и держатель педали акселератора в обратном порядке.

Примечание:

- (1) Момент затяжки болтов должен быть 20-25 Нм.
- (2) Отрегулируйте положение троса акселератора для обеспечения нужного натяжения.
- (3) Проверьте работу акселератора: она должна быть свободной и надежной.

Глава 3 Система управления сцеплением

Раздел 1 Введение в узел управления сцеплением

I. Описание

Устанавливаемая система управления гидравлической системы сцепления может использоваться на автомобилях с двигателями разного объема (Включая двигатели на 1.3 л, 1.5 л и 1.6 л.).

II. Таблица неисправностей

Воспользуйтесь приведенной ниже таблицей для помощи в решении проблемы. Номера обозначают приоритет вероятности неисправности. Проверьте все узлы в указанном порядке, в случае необходимости, замените.

| Неисправность | Вероятная причина |
|--------------------------------------|---|
| Сцепление проваливается или трясется | <ol style="list-style-type: none">1. Ослаблено крепление двигателя.2. Сильная вибрация диска сцепления.3. Диск сцепления испачкан маслом или сильно изношен.4. Повреждена моментная пружина диска сцепления.5. Диск сцепления перегрет.6. Пружина диафрагмы не прилегает в верхней точке. |
| Педали сцепления ослаблены. | <ol style="list-style-type: none">1. В гидравлической трубке сцепления есть воздух.2. Повреждена крышка главного цилиндра сцепления.3. Повреждена крышка рабочего цилиндра сцепления. |
| Возникают посторонние звуки | <ol style="list-style-type: none">1. Изношен, загрязнен или поврежден подшипник механизма выключения сцепления.2. Повреждена моментная пружина диска сцепления. |
| Сцепление проскальзывает | <ol style="list-style-type: none">1. Неправильная регулировка свободного хода педали сцепления.2. Диск сцепления испачкан маслом.3. Диск сцепления изношен.4. Повреждена пружина диафрагмы.5. Повреждена опорная планшайба.6. Поврежден маховик. |
| Сцепление не выжимается | <ol style="list-style-type: none">1. Неправильная регулировка свободного хода педали сцепления.2. В системе гидропривода сцепления есть воздух.3. Повреждена крышка главного цилиндра сцепления.4. Повреждена крышка рабочего цилиндра сцепления.5. Диск сцепления деформирован или может качаться.6. Диск сцепления изношен.7. Диск сцепления запачкан или прогорел.8. Диск сцепления запачкан маслом.9. Шлицевое соединение диска сцепления не смазано. |

Раздел 2 Педаль сцепления

I. Обзор компонентов



Рис.97

II. Регулировка педали сцепления

1. Проверьте и отрегулируйте педаль сцепления.

- (1) Поднимите коврик, лежащий на полу.
- (2) Проверьте, правильная ли высота педали.
Педаль должна подниматься на 134.3-144.3 мм от кузова.
- (3) Отрегулируйте высоту педали
Снимите стопорную гайку и поворачивайте болт до тех пор, пока не будет достигнута правильная высота педали. Затем закрепите стопорную гайку. Момент затяжки 16 Нм.
- (4) Проверьте правильный свободный ход педали и ход упорного щитка.(рис.99)
 - а. Нажмите на педаль до появления сопротивления.
Свободный ход педали: 5-15 мм.
 - б. Немного нажмите на педаль, чтобы почувствовать несильное сопротивление.
Ход упорного щитка (на верхней части педали): 1.0-5.0 мм.
- (5) Отрегулируйте свободный ход педали и ход упорного щитка.
 - а. Снимите стопорную гайку и поворачивайте

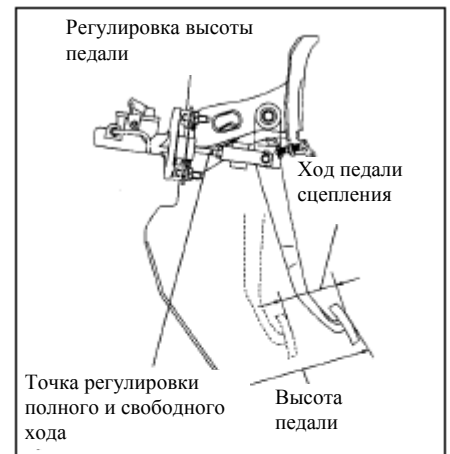


Рис.98



Рис.99

упорный щиток, пока не будет достигнуто правильное значение свободного хода педали и хода упорного щитка.

- b.** Затем закрепите стопорную гайку. Момент затяжки 12 Нм.
 - c.** После регулировки свободного хода педали, проверьте высоту педали.
- (6) Проверьте точку разъединения сцепления. (рис.100)**
- a.** Затяните ручной тормоз и поставьте стопоры под колеса.
 - b.** Запустите двигатель и оставьте его работать на холостых оборотах.
 - c.** Выжмите педаль сцепления. Переведите рычаг переключения передач на передачу заднего хода.
 - d.** Медленно отпускайте педаль и измерьте ход от точки начала сцепления до граничного положения педали.

Нормальное расстояние: 25 мм или более (ход от точки разъединения сцепления до граничного положения педали).

Если это расстояние не соответствует норме, поступайте по следующей схеме:

- Проверьте высоту педали
- Проверьте свободный ход педали и ход упорного щитка.
- Удалите воздух из гидропривода сцепления.
- Проверьте крышку сцепления и диск сцепления.
- Проверьте ход педали.

Ход педали должен быть 120 – 130 мм.

III. Замена педали сцепления

- 1. Отсоедините кабель от отрицательной клеммы аккумуляторной батареи.**
- 2. Снимите верхнюю крышку приборной панели.**
- 3. Снимите нижнюю крышку приборной панели.**
- 4. Снимите декоративную накладку панели приборов.**
- 5. Снимите пружину педали сцепления.**
- 6. Снимите вилку толкателя со штифтом упорного щитка главного цилиндра системы сцепления. Снимите зажимы и штифты (рис.101,102).**

- 7. Демонтируйте держатель педали сцепления.**

Открутите две гайки и болты, затем демонтируйте держатель педали сцепления.

- 8. Демонтируйте педаль сцепления.**

(1) Открутите болты и гайк(рис.103)

(2) Демонтируйте педаль сцепления с держателя педали сцепления.

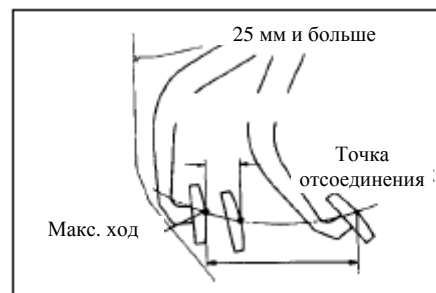


Рис.100

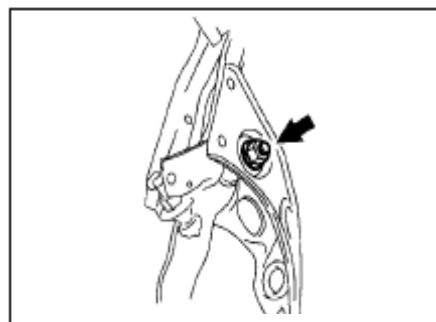
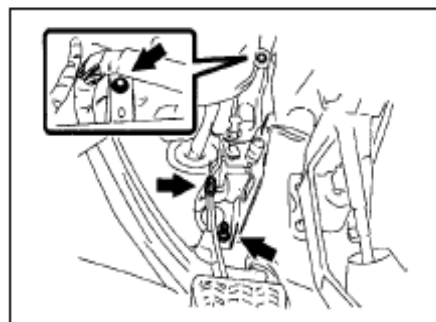


Рис.101-103

- 9. Снимите прокладку педали сцепления.**
10. Снимите амортизатор педали сцепления.
 Снимите амортизатор с педали сцепления.

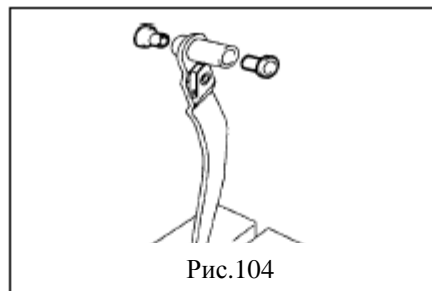


Рис.104

- 11. Снимите втулки педали сцепления.**
 Выньте две втулки педали сцепления. (рис. 104)

- 12. Снимите втулку вилки упорного щитка главного цилиндра системы сцепления.**
 Чтобы снять втулку вилки упорного щитка главного цилиндра системы сцепления, воспользуйтесь шестигранником на 8 мм и молотком.(рис.105)

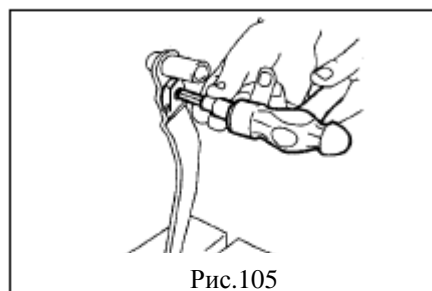


Рис.105

- 13. Установите втулку вилки упорного щитка главного цилиндра системы сцепления.(рис.106)**
 (1) Нанесите на внутреннюю часть втулки многофункциональную смазку.

(2) Установите втулку на педаль сцепления.

Внимание: Болты начинайте устанавливать с правой стороны.

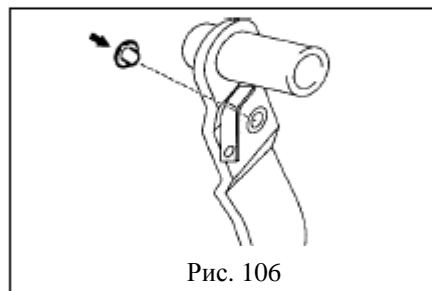


Рис. 106

- 14. Установите втулки педали сцепления.**
 (1) Нанесите на две новые втулки многофункциональную смазку.
 (2) Установите обе втулки на педаль сцепления(рис.107).

- 15. Установите амортизатор педали сцепления.**
 Установите амортизатор на педаль сцепления.

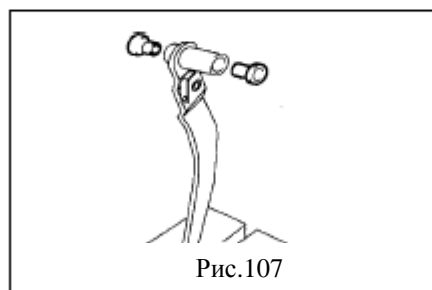


Рис.107

- 16. Установите педаль сцепления.**
 Установите педаль сцепления на кронштейн педали сцепления, закрепив ее болтами и гайками.(рис.108)
 Момент затяжки: 37 Нм.
Внимание: Болты начинайте устанавливать с левой стороны.

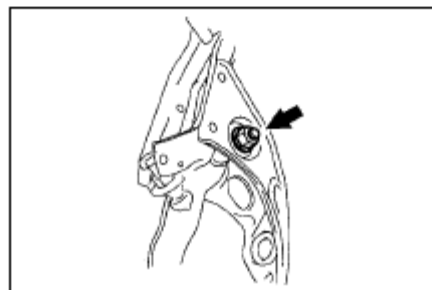


Рис. 108

- 17. Установите кронштейн педали сцепления, закрепив два болта и гайки. (рис.109)**
 Момент затяжки: 12 Нм.

18. Установите втулку U – образного соединения со штифтом упорного щитка главного цилиндра системы сцепления.

(1) Нанесите на поверхность штифта и втулки U – образного соединения многофункциональную смазку.

(2) Установите втулку U – образного соединения на педаль сцепления с помощью зажима.

Внимание: Устанавливайте штифт с правой стороны.(рис.110)

(3) Установите зажим на штифт.

19. Установите пружину педали сцепления

20. Проверьте и отрегулируйте педаль сцепления.

21. Подсоедините отрицательную клемму аккумуляторной батареи.

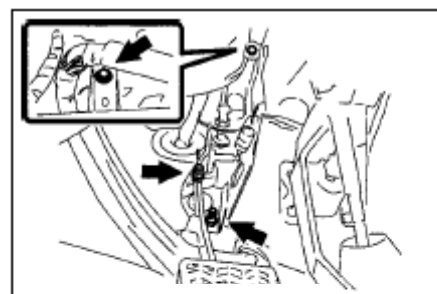


Рис.109



Рис. 110

Глава 4. Привод

Раздел 1 Приводные валы и подвеска

I. Таблица неисправностей

Воспользуйтесь приведенной ниже таблицей для помощи в решении проблемы. Номера обозначают приоритет вероятности неисправности. Проверьте все узлы в указанном порядке, в случае необходимости, замените.

| Симптом | Причина |
|------------------------------|---|
| Увод автомобиля в сторону | 1. Повреждена шина или неправильное давление в шине |
| | 2. Неправильная регулировка передних колес |
| | 3. Ослабло крепление или поврежден рулевой механизм |
| | 4. Изношен подшипник ступицы |
| | 5. Поврежден или изношен рулевой механизм |
| | 6. Повреждены или изношены детали подвески |
| Проседание кузова автомобиля | 1. Автомобиль перегружен |
| | 2. Поломана или просела пружина |
| | 3. Неисправность амортизатора |
| Раскачка автомобиля | 1. Повреждена шина или неправильное давление в шине |
| | 2. Неисправность амортизатора |
| Вибрация передних колес | 1. Повреждена шина или неправильное давление в шине |
| | 2. Колесо не отбалансировано |
| | 3. Неисправность амортизатора |
| | 4. Неправильная регулировка передних колес |
| | 5. Поврежден или изношен подшипник ступицы |
| | 6. Ослабло крепление или поврежден рулевой механизм |
| Неравномерный износ шин | 1. Повреждена шина или неправильное давление в шине |
| | 2. Неправильная регулировка передних колес |
| | 3. Неисправность амортизатора |
| | 4. Повреждены или изношены детали подвески |

II. Проверка биения ступицы

1. Проверьте подшипник ступицы переднего колеса

(1) Демонтируйте переднее колесо.

(2) Снимите передний тормозной суппорт

(3) Снимите передний тормозной диск.

(4) Проверьте люфт подшипника:

Установите циферблатный индикатор около центра ступицы переднего колеса для проверки свободного хода(рис. 111).

Максимум: 0.05 мм.

Если биение превосходит максимальное значение, замените подшипник ступицы переднего колеса.

(5) Проверьте отклонение ступицы переднего колеса

С помощью часового индикатора проверьте отклонение поверхности ступицы колеса на краю ступицы(рис.

Максимум: 0.07 мм.

Если биение превосходит максимальное значение, замените блок ступицы переднего колеса.

- (6) Установите передний тормозной диск.
- (7) Установите тормозной суппорт
- (8) Установите переднее колесо.
Момент затяжки: 103 Нм.

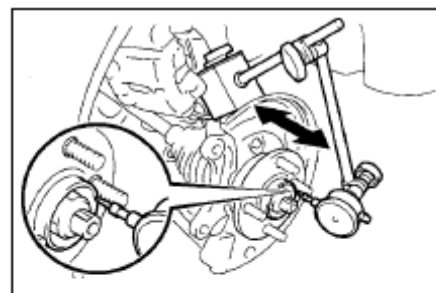


Рис.111

2. Проверьте подшипник ступицы переднего колеса

- (1) Демонтируйте заднее колесо.
- (2) Снимите задний тормозной барабан.
- (3) Проверьте люфт подшипника:
Установите часовой индикатор около центра ступицы заднего колеса для проверки свободного хода.
Максимум: 0.05 мм.
Если биение превосходит максимальное значение, замените подшипник ступицы заднего колеса и ступицу заднего колеса.

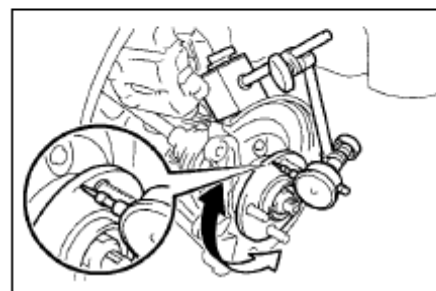


Рис. 112

- (4) Проверьте отклонение ступицы заднего колеса
С помощью циферблатного индикатора проверьте отклонение поверхности ступицы заднего колеса над болтом ступицы.
Максимум: 0.07 мм.
Если биение превосходит максимальное значение, замените подшипник ступицы заднего колеса и ступицу заднего колеса.

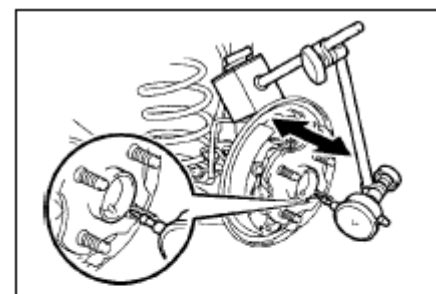


Рис.113

- (5) Установите задний тормозной барабан.
- (6) Установите заднее колесо.
Момент затяжки: 103 Нм.

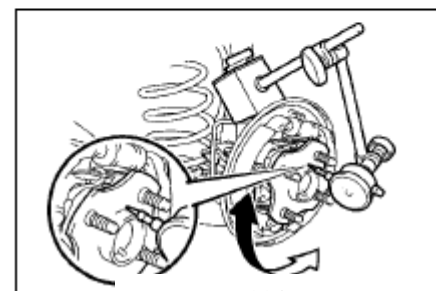


Рис.114

Раздел 2 Передние приводные валы

Обзор компонентов

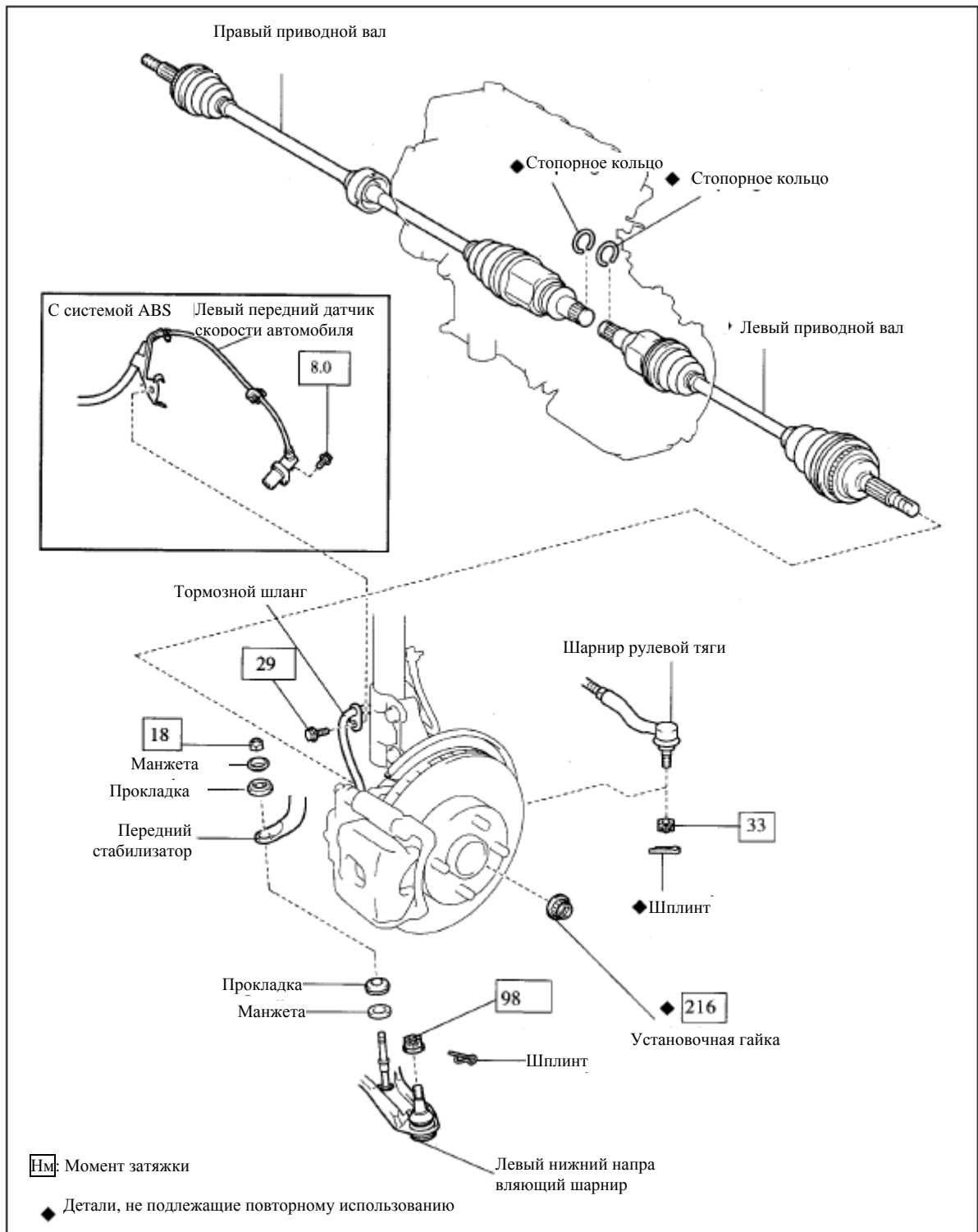


Рис. 115

Обзор компонентов

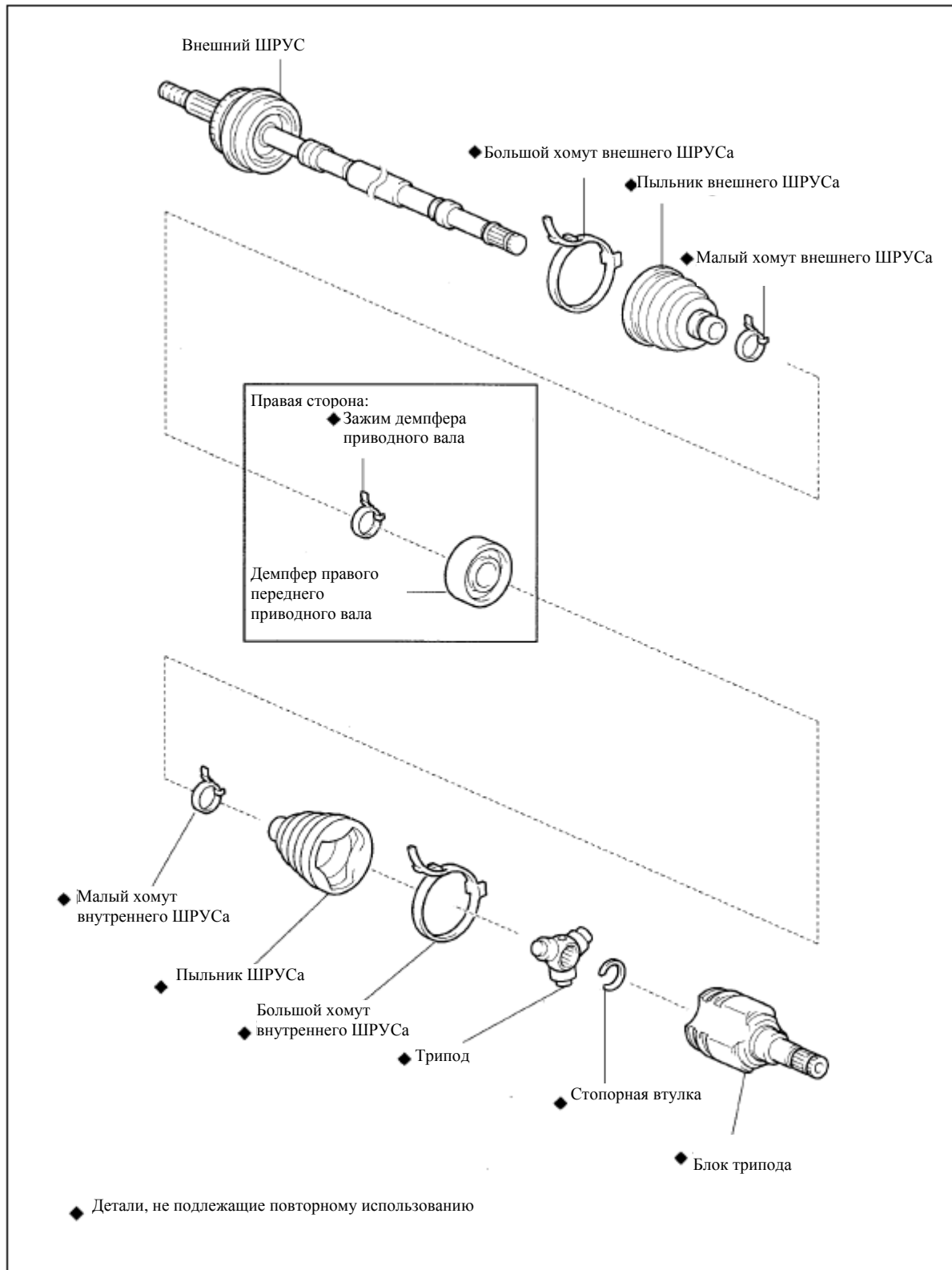


Рис. 116

Проведение ремонта

1. Слейте масло из механической трансмиссии.
2. Демонтируйте переднее колесо
3. Демонтируйте левую переднюю пластиковую защиту двигателя
4. Демонтируйте правую переднюю пластиковую защиту двигателя.
5. Открутите левую ступичную гайку.

(1) С помощью молотка и долота раскерните упорную часть гайки левой ступицы колеса.(рис. 117)

(2) Открутите гайку ступицы левого колеса, зажав педаль тормоза.

Примечание: упорная часть гайки должна быть полностью раскернена, иначе можно повредить резьбу на приводном валу.

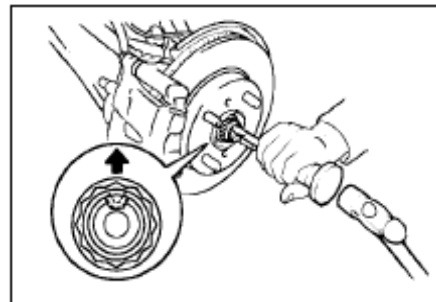


Рис. 117

6. Демонтируйте левый передний датчик скорости автомобиля (с системой ABS)

(1) Открутите болт и снимите зажим, и отсоедините провод датчика от переднего амортизатора.(рис. 118)

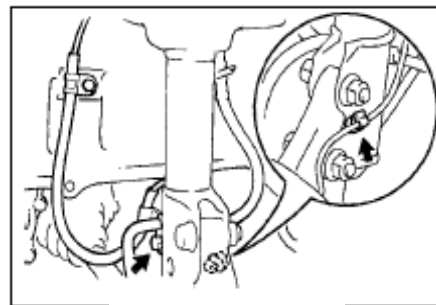


Рис. 118

(2) Открутите болт и отделите левый передний датчик скорости автомобиля от поворотного кулака(рис. 119)

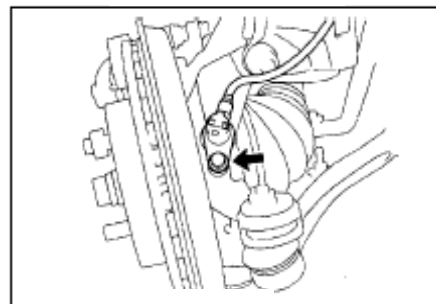


Рис. 119

7. Демонтируйте переднюю штангу стабилизатора

(1) Открутите гайку, удерживая болт от проворачивания гаечным ключом на 10 мм.(рис. 120)

(2) Снимите две манжеты, шайбы и снимите передний стабилизатор

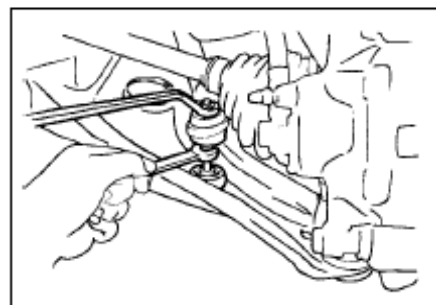


Рис. 120

8. Отсоедините левый нижний рычаг подвески

(1) Отсоедините шплинт и гайку

(2) С помощью съёмника шаровых шарниров, отсоедините блок левого нижнего коромысла от поворотного кулака(рис. 121)

9. Отсоедините поперечную рулевую тягу от поворотного кулака:

(1) Отсоедините шплинт и гайку

(2) С помощью съёмника шаровых шарниров, выпрессуйте шарнир рулевой тяги из поворотного кулака.(рис. 124)

10. Отсоедините левый передний поворотный кулак

С помощью резинового молотка отсоедините левый передний приводной вал из левого переднего поворотного кулака.

Внимание:

- Не повредите пыльник приводного вала.
- Для автомобилей с системой ABS:
Будьте осторожны, чтобы не повредить датчик скорости автомобиля.

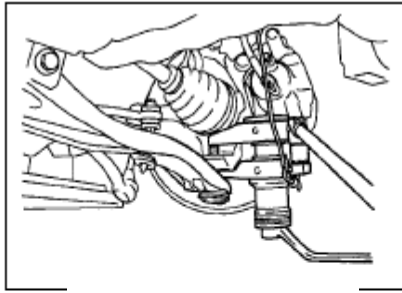


Рис. 121

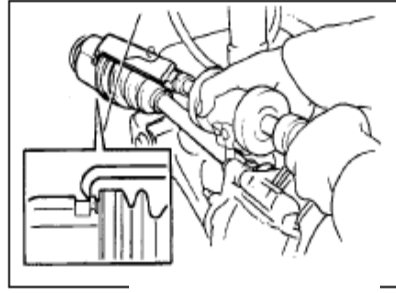


Рис. 122

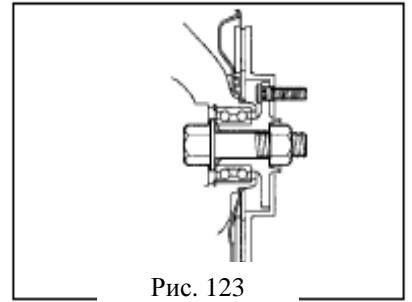


Рис. 123

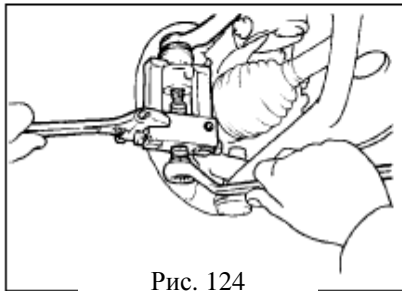


Рис. 124

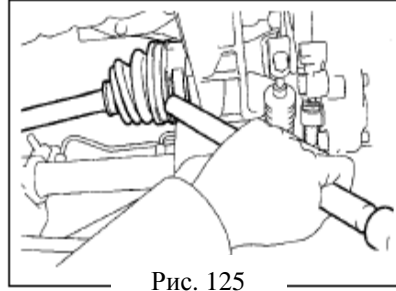


Рис. 125

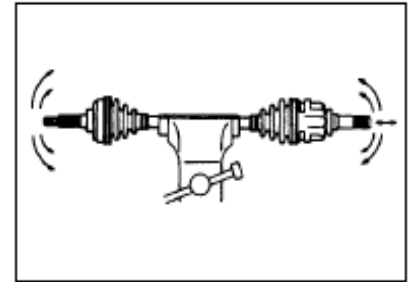


Рис. 126

11. Демонтируйте левый передний приводной вал

С помощью специального инструмента для демонтажа приводного вала демонтируйте левый передний приводной вал из трансмиссии(рис.122).

Примечание:

- Не повредите пыльник ШРУСа и сальник.
- Примите меры, чтобы полуось не выпала бесконтрольно.

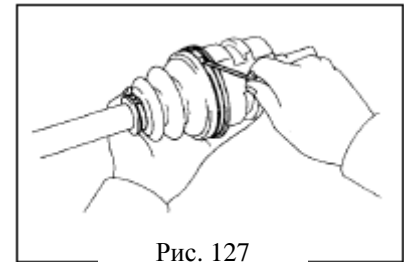


Рис. 127

12. Демонтируйте правый передний приводной вал.

С помощью латунного бруска и молотка демонтируйте правую полуось (рис. 125)

Примечание:

- Не повредите чехол и масляное уплотнение.
- Примите меры чтобы полуось не выпала бесконтрольно.

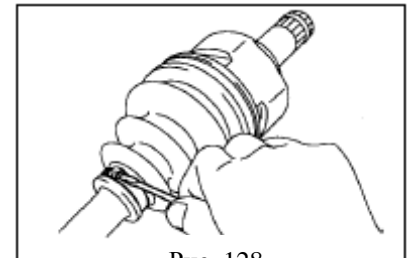


Рис. 128

13. Установите левый передний поворотный кулак

Опасность повреждения: Подшипник ступицы может выйти из строя, если на него будет приходиться вес автомобиля, например, при передвижении автомобиля с демонтированным приводным валом.

Поэтому, если имеется острая необходимость приложить вес автомобиля на подшипнике ступицы, то сначала надо установить специальную опору в виде специального инструмента для замены подшипника передней ступицы(рис. 123)

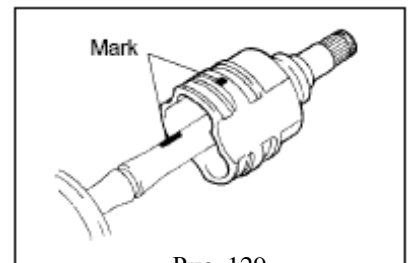


Рис. 129

14. Проверьте левый приводной вал (рис. 126)

- (1) Проверьте наружный ШРУС на предмет очевидного ослабления.
- (2) Проверьте, плавно ли скользит внутреннее соединение.
- (3) Проверьте внутренние хомуты на предмет проворачивания.
- (4) Проверьте целостность пыльников ШРУСа и герметичность соединения.

Примечание:

На время проверки размещайте приводной вал на горизонтальной ровной поверхности.

15. Отсоедините большой хомут внутреннего ШРУСа с помощью отвертки(рис. 127)

16. Отсоедините малый зажим внутреннего ШРУСа с помощью отвертки(рис. 128)

17. Отведите пыльник ШРУСа. По направлению к середине приводного вала

18. Снимите обойму ШРУСа (рис. 129)

19. Снимите трипод

(1) Удалите старую смазку с блока треножного соединения.

(2) Нанесите отметки для обозначения взаимного расположения между блоком треножного соединения и обоймы ШРУСа

Примечание: Не наносите отметки царапаньем.

(3) С помощью инструмента для снятия упорного кольца снимите внутреннее упорное кольцо левого ведущего вала.(рис. 130)

(4) Отсоедините трипод с вала с помощью молотка и латунного бруска.(рис. 131)

(5) Нанесите отметки для обозначения взаимного расположения вала и ШРУСа

Примечание: Не наносите отметки царапаньем.

(6) С помощью латунного бруска и молотка отсоедините блок треножного соединения от внешнего ШРУСа.

Примечание: Не бейте по ролику.

(7) Снимите хомут пыльника внутреннего соединения ШРУСа, чехол, внутренний чехол и левый зажим малого чехла.

20. Снимите зажим демпфера ведущего вала с помощью отвертки(рис. 132)

Подсказка: данная операция действительна только для правого приводного вала.

21. Снимите демпфер правого приводного вала.

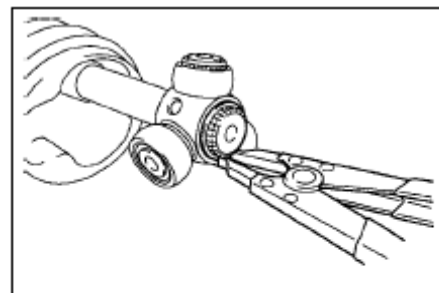


Рис. 130

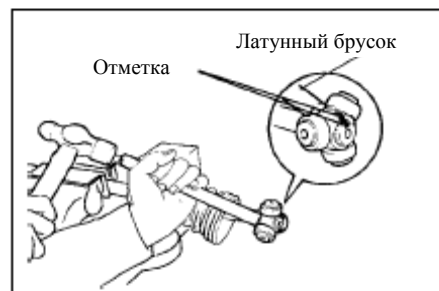


Рис. 131

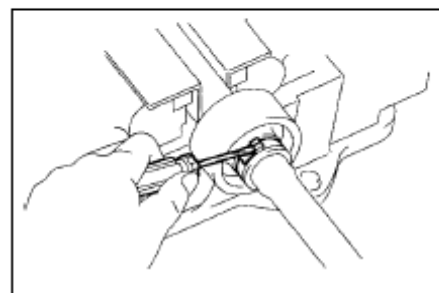


Рис. 132

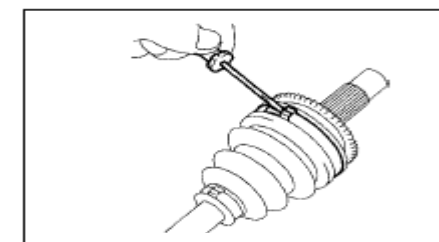


Рис. 133

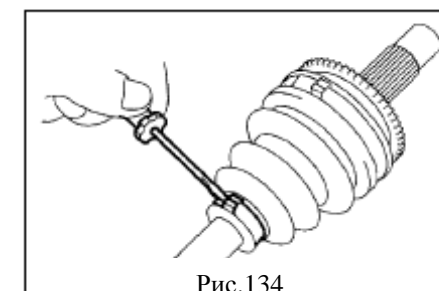


Рис.134

22. Снимите левый большой хомут пыльника внешнего ШРУСа с помощью отвертки.(рис. 133)

23. Снимите малый хомут пыльника внешнего ШРУСа помощью отвертки. (рис. 134)

24. Снимите пыльник внешнего ШРУСа

- (1) Отсоедините большой хомут внешнего ШРУСа
- (2) Удалите старую смазку с внешнего ШРУСа.

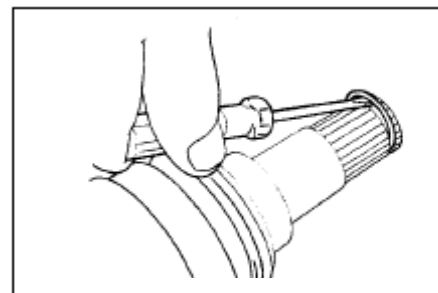


Рис. 135

25. Снимите стопорное кольцо шлицевого вала с помощью отвертки.

Внимание: стопорное кольцо повторно не применять.

26. Установите новое стопорное кольцо. (рис. 135)

27. Установите чехол внешнего ШРУСа

- (1) Обмотайте лицевую часть приводного вала виниловой лентой, чтобы не повредить пыльники при установке.
- (2) Установите на внешний ШРУС новые запасные части в следующей последовательности:
 - а. Большой зажим чехла внешнего соединения
 - б. Чехол внешнего ШРУСа
 - в. Малый зажим чехла внешнего соединения

(3) Нанесите смазку на внешний ШРУС.

Количество смазки: 69-79 г.

(4) Установите внешний пыльник на ШРУС.

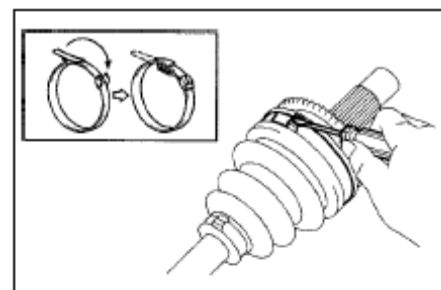


Рис. 136

28. Установите малый хомут пыльника внешнего ШРУСа. Для этого воспользуйтесь отверткой, как показано на рисунке.

29. Установите большой хомут пыльника внешнего ШРУСа. Для этого воспользуйтесь отверткой, как показано на рисунке.(рис. 136)

30. Установите демпфер правого переднего ведущего вала

Внимание:

Следующие действия применимы только для правого приводного вала(рис. 137).

Установите следующие размеры:

| | |
|----------------|------------------|
| Расстояние (А) | 470 ± 4.0 мм |
|----------------|------------------|

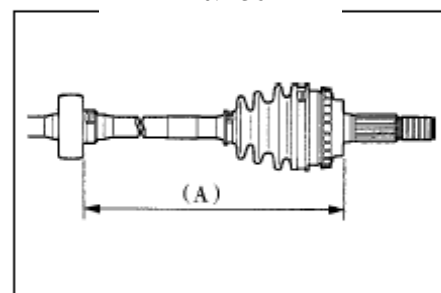


Рис. 137

31. Установите хомут крепления демпфера приводного вала

Внимание:

Следующие действия применимы только для правого приводного вала.

(1) Наденьте хомут демпфера на вал.(рис. 138)

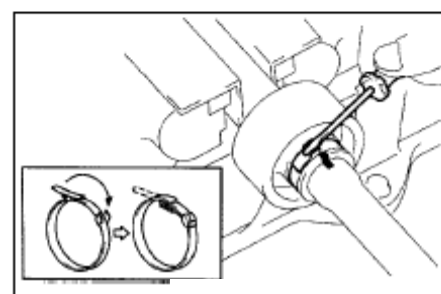


Рис. 138

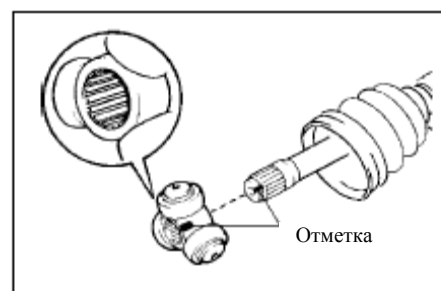


Рис. 139

Примечание:

Убедитесь в правильной установке хомута.

- (2) Для установки зажима демпфера воспользуйтесь отверткой, как показано на рисунке.

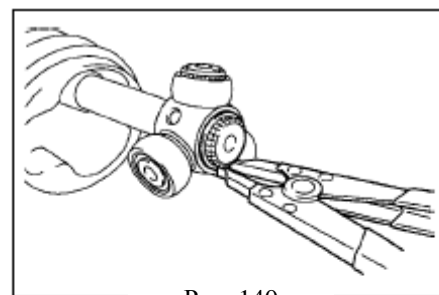


Рис. 140

32. Установите трипод ШРУСа

Обмотайте шлицы вала виниловой лентой, чтобы не повредить пыльник.

- (1) Установите на вал новые запасные части в следующей последовательности:

- a. Малый зажим чехла внешнего соединения
- b. Чехол внешнего соединения
- c. Большой зажим чехла внешнего соединения

- (2) Расположив детали в соответствии с метками взаимного расположения, установите трипод на вал(рис. 139).

- (3) Напрессуйте трипод на вал с помощью латунного бруска и молотка

Примечание:

- Не бейте по роликам.
- Убедитесь в правильной установке хомута.

- (4) С помощью инструмента для снятия стопорного кольца установите новое стопорное кольцо(рис. 140)

- (5) Нанесите смазку на трипод.
Количество смазки: 99-109 г.

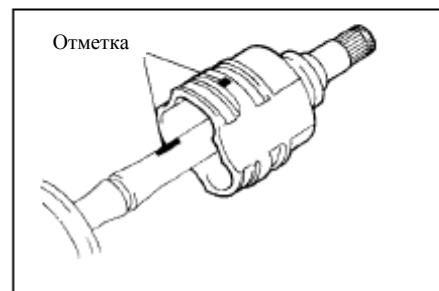


Рис. 141

- (6) Расположив детали в соответствии с метками установите обойму ШРУСа на трипод.(рис. 141)

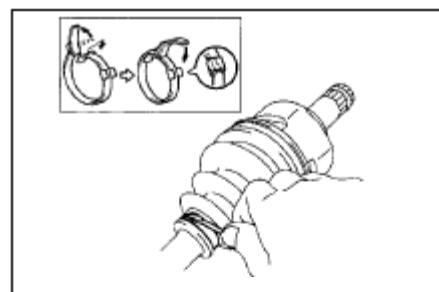


Рис. 142

33. Установите внутренний чехол соединения

Установите внутренний чехол на промежуточный вал и вал трипода.

- 34. Установите малый зажим чехла внутреннего соединения, воспользовавшись отверткой, как показано на рисунке.(рис. 142)**

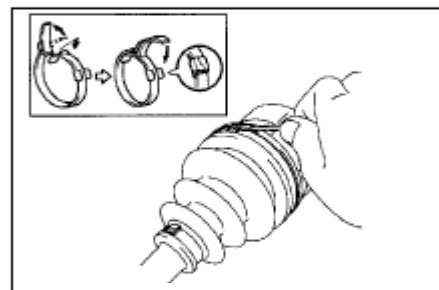


Рис. 143

- 35. Установите большой зажим внутреннего ШРУСа, воспользовавшись отверткой, как показано на рисунке. (рис. 143)**

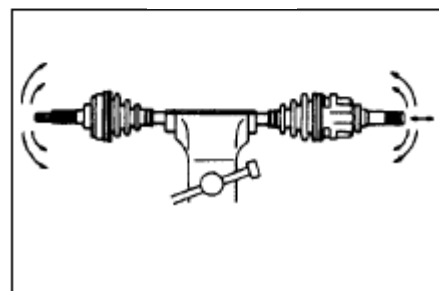


Рис 144

36. Проверьте левый приводной вал:(рис. 144)

- (1) Проверьте наружный ШРУС на предмет очевидного ослабления.
- (2) Проверьте, плавно ли скользит внутреннее соединение.
- (3) Проверьте внутренние хомуты на предмет проворачивания.
- (4) Проверьте целостность пыльников ШРУСа и герметичность соединения.

Примечание:

Во время проверки размещайте приводной вал на горизонтальной ровной поверхности.

Внимание:

В таблице ниже приведены требования на размер (А).(рис. 145)

| | Слева, мм | Справа, мм |
|--------------------------|-----------------|-----------------|
| Механическая трансмиссия | 528.3 ± 5.0 | 859.3 ± 5.0 |

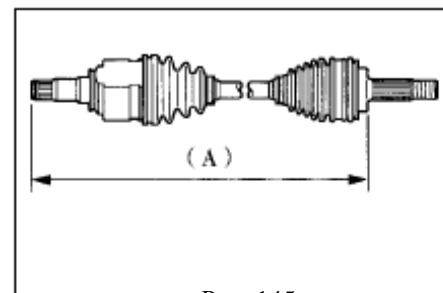


Рис. 145

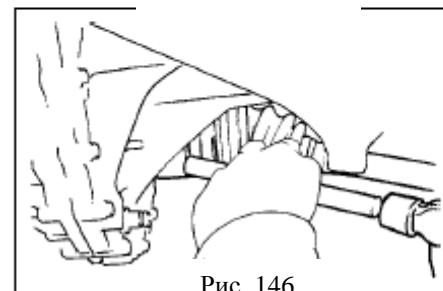


Рис. 146

37. Установите левый приводной вал**(1) Для механической трансмиссии**

Нанесите смазку на внутреннее шлицевое приводного вала

(2) Введите шлицевое соединение в

трансмиссию. Установка приводного вала только с помощью латунного бруска и молотка(рис. 146).

Примечание:

- Расположите стопор открытым концом вниз
- Будьте осторожны, чтобы не повредить пыльник ШРУСа и сальник выходного вала.

Подсказка:

Место контакта приводного вала и выходного вала трансмиссии можно определить, поворачивая приводной вал, прислушиваясь и на ощупь.

38. Установите правый приводной вал.**Подсказка:**

Процесс установки с правой стороны аналогичен установке с левой стороны.

Примечание:

- Расположите стопор открытым концом вниз
- Будьте осторожны, чтобы не повредить Пыльник ШРУСа и сальник выходного вала.

39. Установите левый передний поворотный кулак

Установите левый передний приводной вал на левый переднего поворотного кулак.

Примечание:

- Будьте осторожны, не повредите внешний пыльник ШРУСа.
- Для автомобилей с системой ABS:
Будьте осторожны, чтобы не повредить ротор датчика скорости автомобиля.

40. Установите поперечные рулевые тяги:

(1) Установите палец поперечной рулевой тяги в поворотный кулак и закрепите с помощью гаек.

Момент затяжки: 33 Нм.

(2) Установите новые шплинты.

Примечание:

Если отверстия для шплинтов не совпадают, поверните гайку в сторону закручивания еще на 60°.

41. Установите левый нижний рычаг подвески

- (1) Установите левый нижний рычаг подвески на поворотный кулак и закрепите с помощью гаек. Момент затяжки: 98 Нм.
- (2) Установите новые шплинты.

Примечание:

Если отверстия для шплинтов не совпадают, поверните шайку в сторону закручивания еще на 60°.

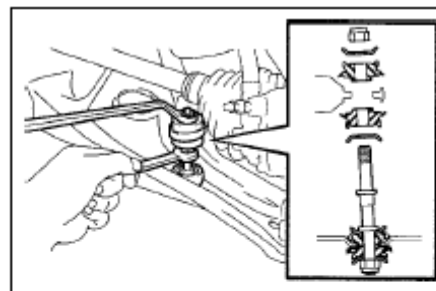


Рис. 147

42. Установите переднюю штангу стабилизатора

- (1) Установите передний стержень стабилизатора с помощью двух манжет, двух шайб и гаек (рис. 147).

Примечание:

Убедитесь в том, что шайбы и манжеты установлены правильно.

- (2) Зафиксируйте гайку гаечным ключом на 10 мм. Момент затяжки: 18 Нм.

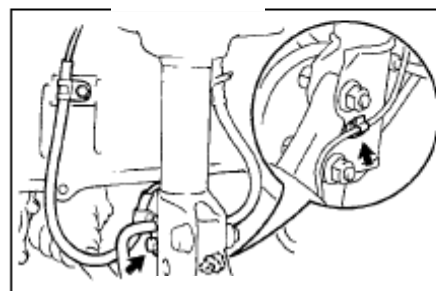


Рис. 148

43. Установите левый передний датчик скорости автомобиля (с системой ABS) (рис. 148, 149)

- (1) Установите провод левого переднего датчика угловой скорости колеса и тормозной шланг передний амортизатор с помощью болтов и зажимов.

Момент затяжки: 29 Нм.

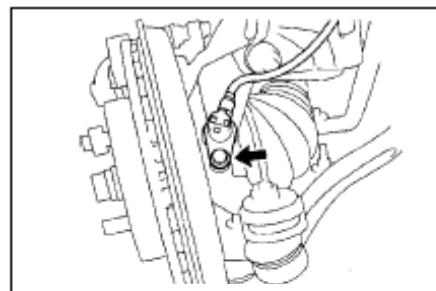


Рис. 149

- (2) Установите левый передний датчик скорости автомобиля на поворотный кулак с помощью болтов.

Момент затяжки: 8.0 Нм.

Примечания:

- Будьте аккуратны, чтобы не повредить датчик скорости колеса.
- Очистите рабочую поверхность датчика угловой скорости колеса.
- При установке датчика, не перекручивайте его проводку.

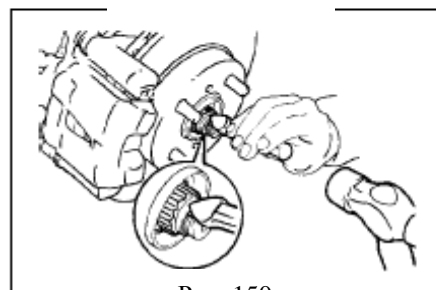


Рис. 150

44. Установка гаек передних ступиц колес.

- (1) Установите новые гайки передней ступицы колеса

Момент затяжки: 216 Нм.

- (2) С помощью молотка и керна закерните стопорную гайку ступицы. (рис. 150)

45. Установите левую переднюю защиту двигателя

46. Установите правую переднюю защиту двигателя

47. Установите блок нижней части кожуха двигателя.

48. Установите переднее колесо

Момент затяжки: 103 Нм.

49. Залейте масло в механическую трансмиссию

50. Проверьте и отрегулируйте уровень масла механической трансмиссии

51. Проверьте и отрегулируйте углы установки колёс

52. Проверьте сигнал скорости автомобиля системы ABS (для автомобилей с системой ABS)

Раздел 3 Ступица переднего колеса

Обзор компонентов

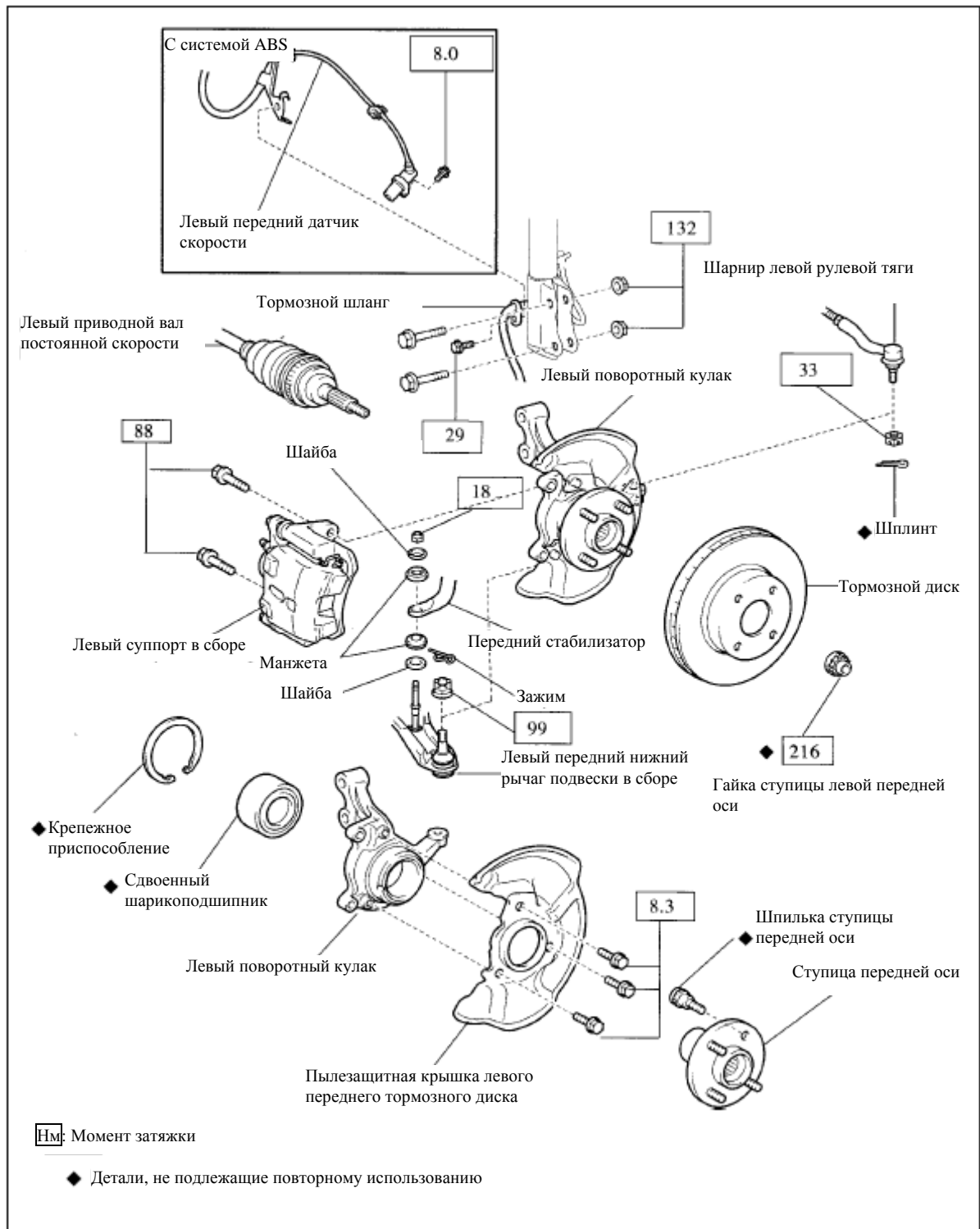


Рис. 151

Замена ступицы переднего колеса

1. Демонтируйте переднее колесо
2. С помощью долота раскерните гайку левой ступицы передней оси.
3. Демонтируйте левый передний датчик скорости автомобиля (при наличии системы ABS)
4. Демонтируйте левый передний тормозной суппорт:
Открутите 2 болта, снимите левый передний тормозной суппорт с поворотного кулака(рис. 152)
5. Снимите передний тормозной диск
6. Снимите передний стабилизатор
7. Снимите левый нижний поперечный рычаг инструментом для снятия шаровых опор
8. Демонтируйте шаровой шарнир левой поперечной рулевой тяги инструментом для снятия шаровой опоры
9. Демонтируйте левый передний приводной вал
10. Демонтируйте левый передний амортизатор, открутив 2 болта как указано на рисунке(рис. 153)
11. Снимите пружинное стопорное кольцо ступицы левой передней оси с помощью инструмента для снятия стопорных колец(рис. 154).
12. Снимите ступицу левого переднего колеса.
(1) Выпрессуйте ступицу левого переднего колеса с помощью специнструмента(рис. 155).

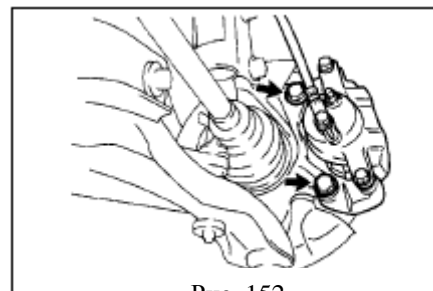


Рис. 152

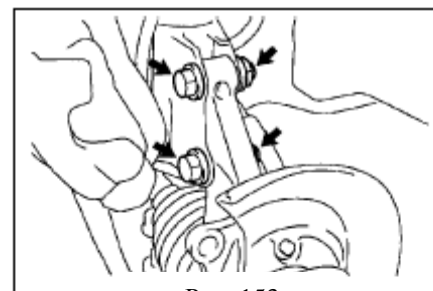


Рис. 153

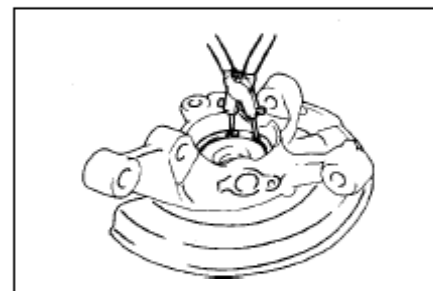


Рис. 154

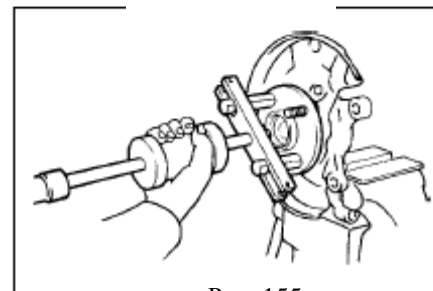


Рис. 155

- (2) С помощью съемника, снимите внутреннее кольцо подшипника ступицы левой оси со ступицы левой передней оси.(рис. 156)

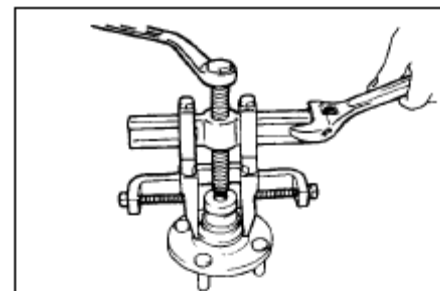


Рис. 156

13. Снятие кожуха левого переднего тормозного диска

Открутите 3 болта и левый передний кожух

14. Снимите подшипник ступицы левой передней оси

(1) Установите внутреннее кольцо наставку для снятия ступицы левой оси во внешнее кольцо подшипника ступицы левой оси.

(2) Снимите подшипник ступицы левой оси с поворотного кулака с помощью пресса и спецприспособления.(рис. 157)

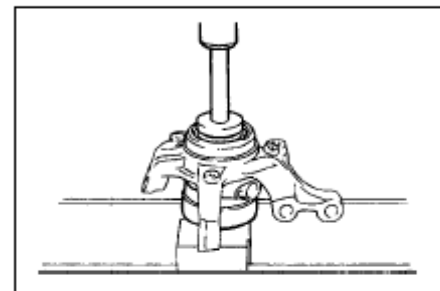


Рис. 157

15. Установите подшипник ступицы левого переднего колеса:

напрессуйте новый подшипник ступицы левой передней оси на поворотный кулачок с помощью пресса наставок(рис. 158).

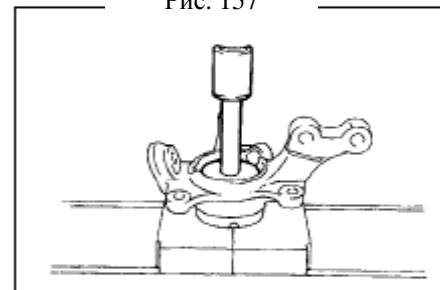


Рис. 158

16. Установите кожух левого переднего тормозного диска с помощью трех болтов.

Момент затяжки: 8.3 Нм.

17. Установите ступицу передней оси с помощью пресса

(Рис. 159)

Установите пружинное стопорное кольцо ступицы левой передней оси с помощью приспособления для снятия стопорных колец(рис. 160).

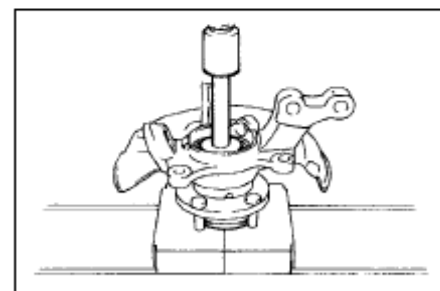


Рис. 159

18. Установите левый передний амортизатор

Установите на кронштейн на левой передней ступице левый передний амортизатор с помощью двух наборов болтов и гаек.

Момент затяжки: 132 Нм.

Примечание:

Смазать резьбу новых болтов моторным маслом

19. Установите левый передний приводной вал

20. Установите шарнир левой рулевой тяги

21. Установите левый передний нижний поперечный рычаг подвески

22. Установите передний стабилизатор

23. Установите передний тормозной диск

Установите левый передний тормозной суппорт на поворотный кулак с помощью двух болтов.

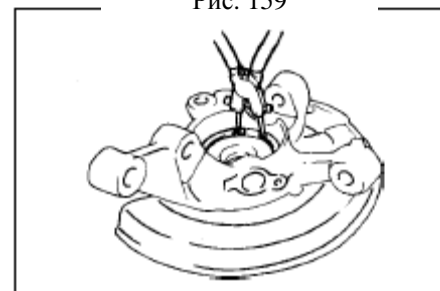


Рис. 160

- Момент затяжки: 88 Нм.
24. Установите новую гайку левой ступицы оси.
Момент затяжки: 216 Нм.
 25. Демонтируйте левый передний тормозной суппорт
 26. Снимите передний тормозной диск
 27. Проверьте люфт подшипника
 28. Проверьте биение ступицы
 29. Установите передний тормозной диск
 30. Установите левый передний тормозной суппорт
 31. Установите левый передний датчик скорости автомобиля (при наличии системы ABS)
 32. С помощью долота, закерните гайку левой ступицы передней оси.
-
33. Установите переднее колесо
Момент затяжки: 103 Нм.
 34. Проверьте и отрегулируйте углы установки колёс
 35. Проверьте сигнал скорости автомобиля системы ABS (для автомобилей с системой ABS)

Замена подшипника ступицы передней правой оси выполняется аналогично левой стороне.

Замена переднего колесного болта

1. Демонтируйте переднее колесо
2. Демонтируйте левый передний тормозной суппорт
3. Снимите передний тормозной диск
4. Открутите болт левой ступицы передней оси
С помощью инструмента для снятия шаровых соединений и отвертки или подобного предмета, выпрессуйте болт из левой ступицы передней оси. (рис. 161)
5. Установите новый болт левой ступицы передней оси
 - (1) Установите прокладку и гайку на новый болт левой ступицы передней оси
 - (2) С помощью отвертки или подобного предмета удерживайте левую ступицу от проворачивания, запрессуйте болт левой ступицы передней оси, затягивая гайку.
 (рис. 162)
6. Установите передний тормозной диск
7. Установите левый передний тормозной суппорт
8. Установите переднее колесо.
Момент затяжки: 103 Нм.

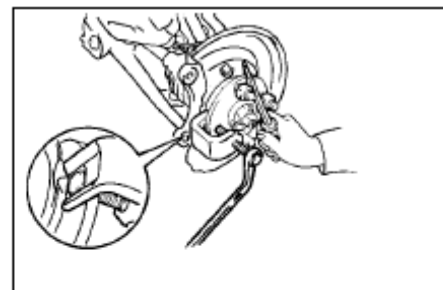


Рис. 161

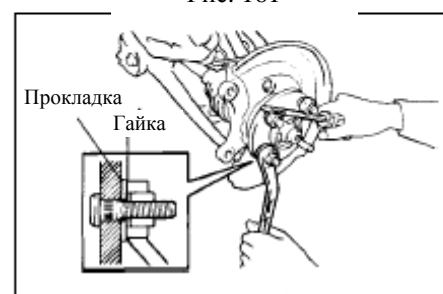


Рис. 162

Замена болта ступицы передней правой колеса выполняется аналогично левой стороне.

Раздел 4 Ступица заднего колеса и подшипник ступицы

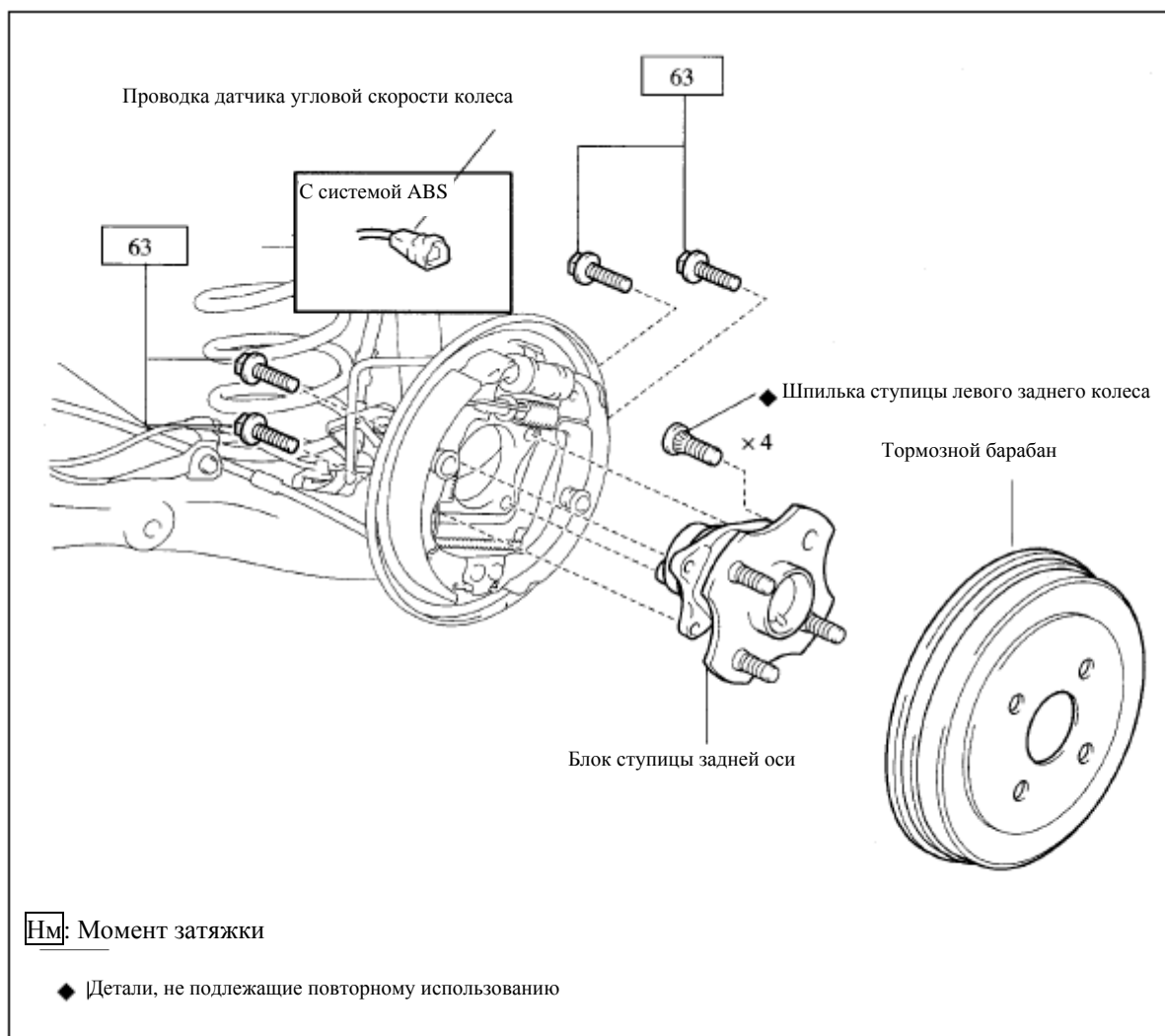
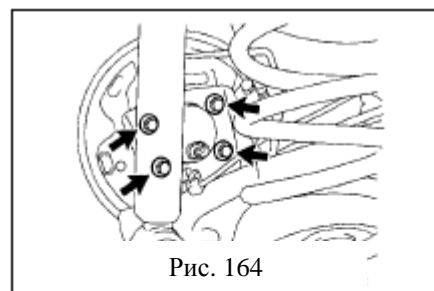


Рис. 163

Замена заднего ступичного подшипника

1. Демонтируйте заднее колесо
2. Демонтируйте задний тормозной барабан
3. Снимите проводку датчика угловой скорости (для автомобилей с системой ABS)
4. Выкрутите 4 болта и снимите левую ступицу задней оси в сборе с подшипником ступицы(рис. 164)



5. Установите левую ступицу задней оси в сборе со ступичным подшипником с помощью 4 болтов(рис. 164)

Момент затяжки: 63 Нм.

6. Подсоедините проводку датчика угловой скорости (для автомобилей с системой ABS)
7. Проверьте люфт подшипника
8. Проверьте биение ступицы колеса
9. Установите задний тормозной барабан
10. Установите заднее колесо.

Момент затяжки: 103 Нм.

11. Проверьте функционирование системы ABS (для автомобилей с системой ABS)

Замена заднего колесного болта

1. Демонтируйте заднее колесо
2. Демонтируйте блок заднего тормозного барабана
3. Открутите болт левой ступицы задней оси

С помощью инструмента для снятия шаровых шарниров и отвертки или подобного предмета, снимите болт ступицы левой оси(рис. 165).



Рис. 165

4. Установите болт ступицы левого заднего колеса

(1) Установите уплотнение и гайку на новый болт ступицы левой оси

(2) С помощью отвертки или подобного предмета удерживайте блок ступицы левой оси, установите болт ступицы левой оси и затяните гайку(рис. 166).

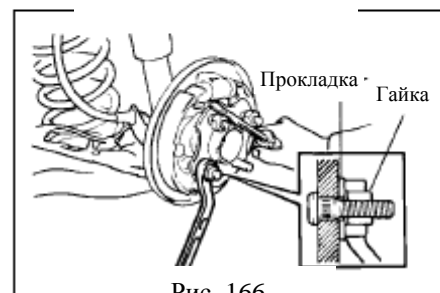


Рис. 166

5. Установите блок заднего тормозного барабана

6. Установите заднее колесо.

Момент затяжки: 103 Нм.

Замена болта правого заднего колеса выполняется аналогично левой стороне.

Глава 5. Система передней подвески

Раздел 1 Общая информация о передней подвеске

Описание конструкции передней подвески

На данной модели автомобиля устанавливается независимая подвеска со стабилизатором поперечной устойчивости.

Верхний конец амортизатора сверху прикреплен к верхней опоре, снизу жестко прикреплен к поворотному кулаку.

Амортизатор ограничивает винтовая пружина, (геометрическая ось винтовой пружины не совпадает с геометрической осью штока поршня амортизатора). На шток амортизатора установлен ограничительный буфер.

Оба края стержня стабилизатора подсоединяются к амортизатору с помощью стойки с поворотным механизмом, а промежуточная часть устанавливается на нижней передней части кузова через резиновые втулки .

Упорный шариковый подшипник, установленный в опоре предназначен для осуществления поворота передней стойки вокруг своей оси.

Один конец "L"-образного рычага крепится к кузову через сайлентблоки, ко второму концу рычага прикреплен при помощи 3-х болтов шаровая опора. Палец шаровой опоры вставляется в поворотный кулак. Внутренности шаровой опоры наполнены смазкой, способной эффективно предохранять от износа и обеспечивать высокие рабочие характеристики опоры. Во время сборки опоры заложено достаточное количество смазочного материала и нет необходимости в обслуживании опоры при нормальных условиях эксплуатации автомобиля.

В таблице ниже приведены основные технические параметры передней подвески

| Элемент | Параметр |
|---|------------|
| Диаметр рабочего цилиндра амортизатора, мм | 45 |
| Диаметр штока поршня амортизатора, мм | 20 |
| Ход амортизатора, мм | 160 |
| Развал колёс | -0°30'±45' |
| Схождение передних колёс, мм | 1±2 |
| Уклон амортизатора | 10°0'±45' |
| Кастор | 2°0'±45' |
| Примечание: параметры углов установки колес в таблице приведены для автомобиля без нагрузки | |

Таблица неисправностей

Воспользуйтесь приведенной ниже таблицей для помощи в решении проблемы. Номера обозначают приоритет вероятности неисправности. Проверьте все узлы в указанном порядке, в случае необходимости, замените.

| Симптом | Причина |
|------------------------------|---|
| Увод автомобиля в сторону | 1. Повреждена шина или неправильное давление в шине |
| | 2. Неправильная регулировка передних колес |
| | 3. Ослабло крепление или поврежден рулевой механизм |
| | 4. Изношен подшипник ступицы |
| | 5. Поврежден или изношен рулевой механизм |
| | 6. Повреждены или изношены детали подвески |
| Проседание кузова автомобиля | 1. Автомобиль перегружен |
| | 2. Поломана или просела пружина |
| | 3. Неисправность амортизатора |
| Раскачка автомобиля | 1. Повреждена шина или неправильное давление в шине |
| | 2. Неисправность амортизатора |
| Вибрация передних колес | 1. Повреждена шина или неправильное давление в шине |
| | 2. Колесо не отбалансировано |
| | 3. Неисправность амортизатора |
| | 4. Неправильная регулировка передних колес |
| | 5. Поврежден или изношен подшипник ступицы |
| | 6. Ослабло крепление или поврежден рулевой механизм |
| Неравномерный износ шин | 1. Повреждена шина или неправильное давление в шине |
| | 2. Неправильная регулировка передних колес |
| | 3. Неисправность амортизатора |
| | 4. Повреждены или изношены детали подвески |

Раздел 2 Передняя подвеска

Обзор компонентов

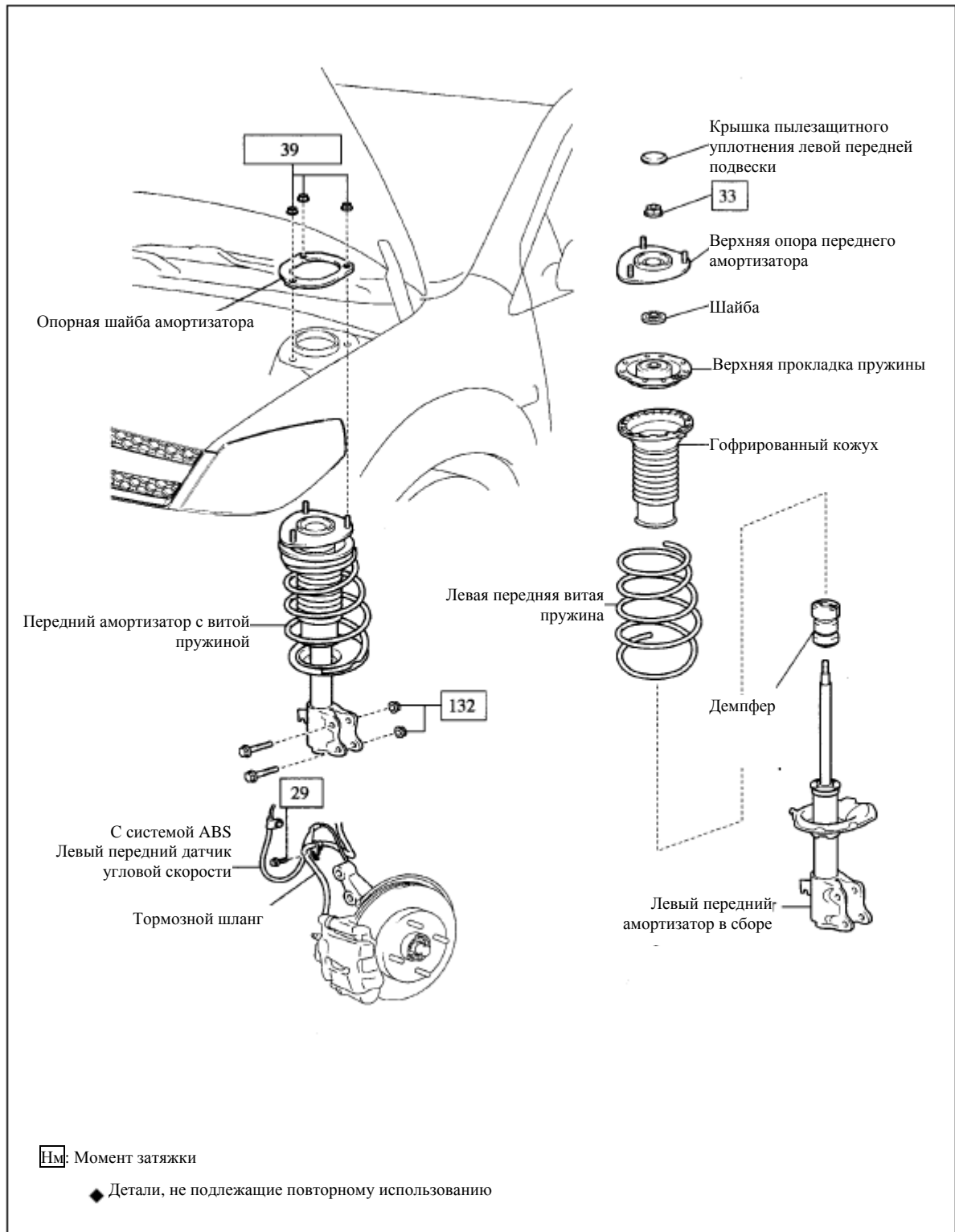


Рис. 167

Обзор компонентов

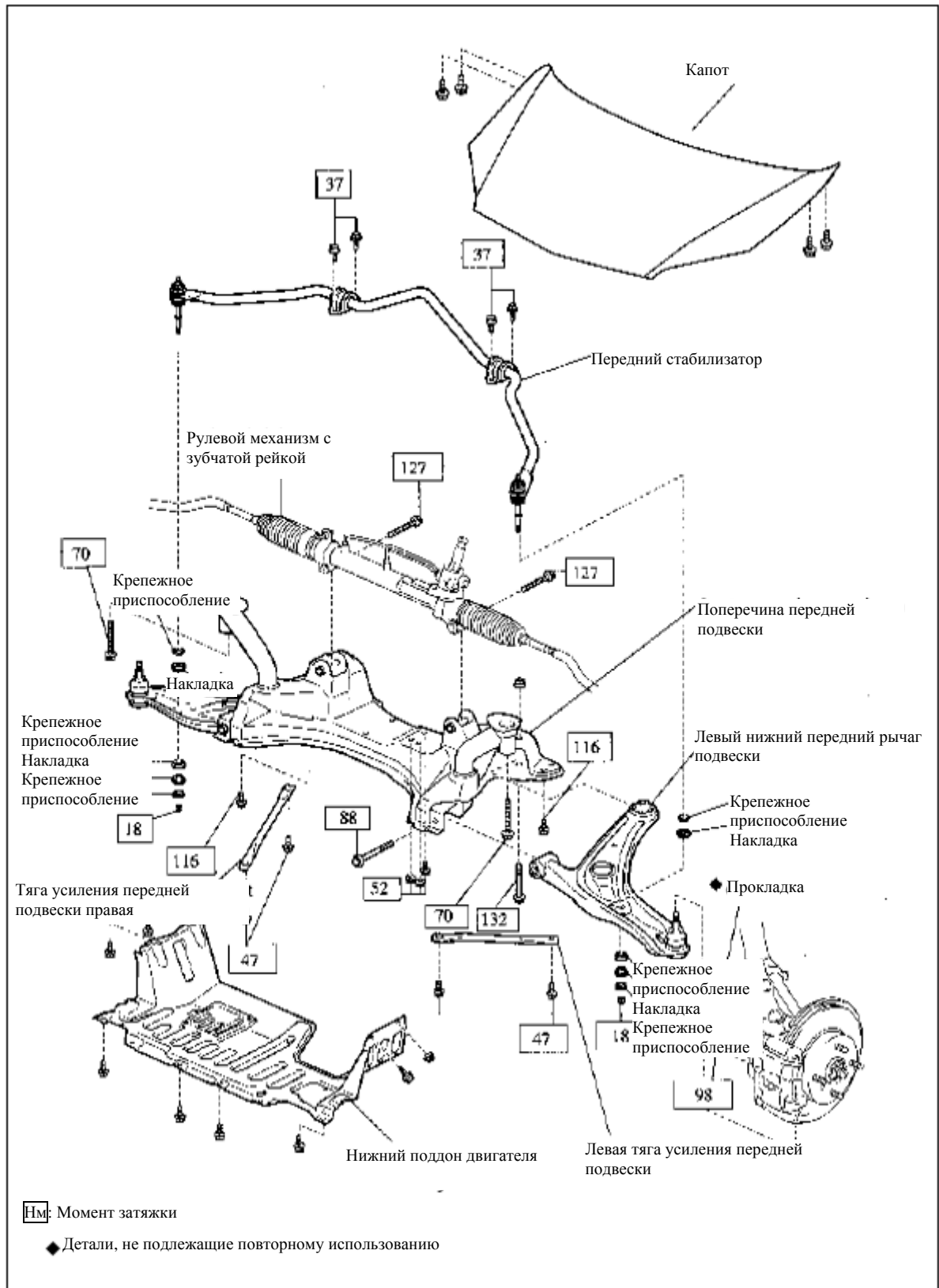


Рис. 168

Обзор компонентов

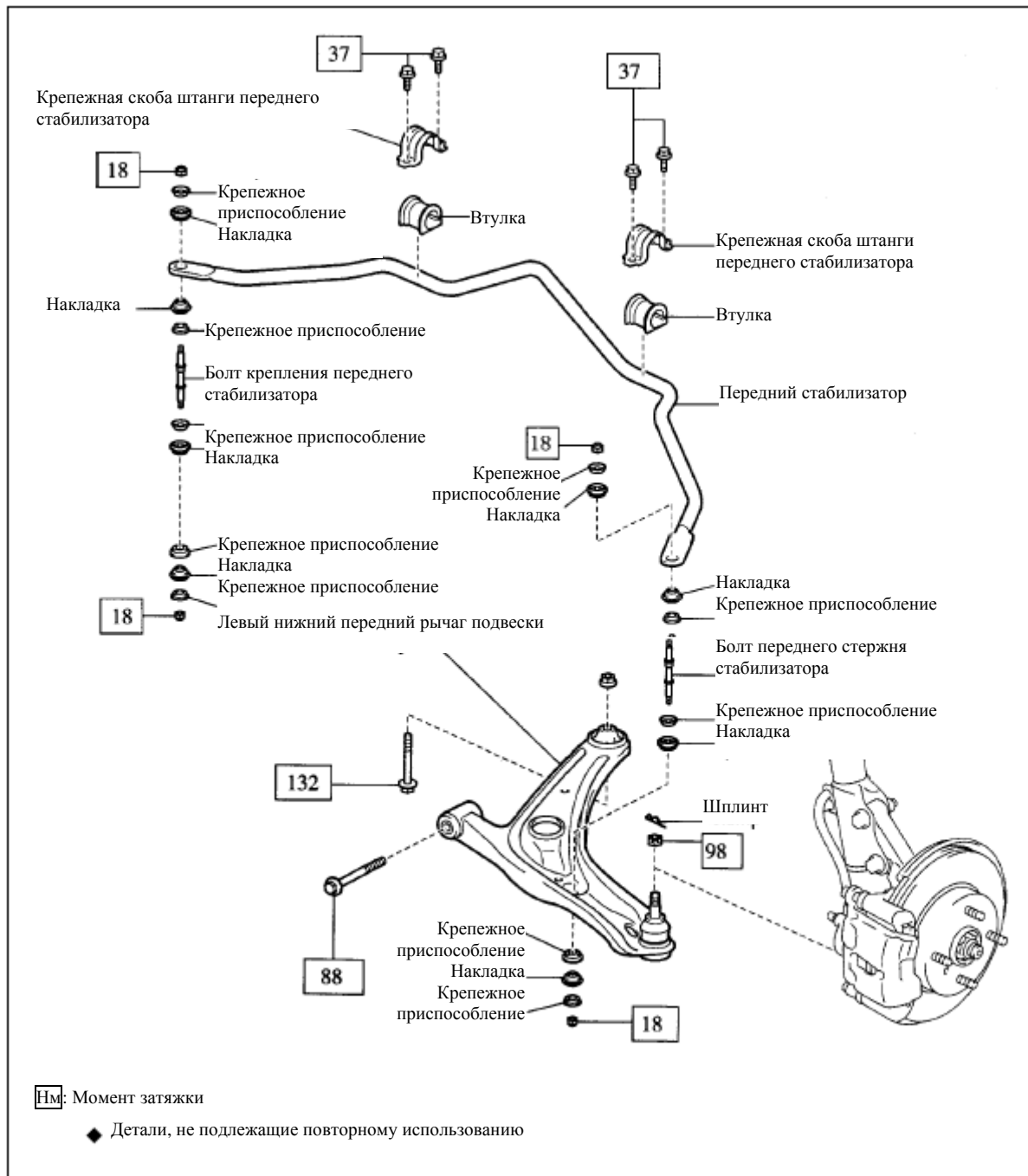


Рис. 169

Раздел 3 Регулировка углов установки передних колес

Регулировка:

1. Проверьте шины
2. Измерьте высоту автомобиля(рис. 170)

Высота автомобиля:

| Размер покрышек | Передняя ¹ (мм) | Задняя ² (мм) |
|-----------------|-------------------------------|-----------------------------|
| 175 / 65R14 82H | 191 | 265 |
| 185 / 60R15 84H | 192 | 265 |

1. Точка измерения высоты передней части автомобиля

Измерьте расстояние от поверхности земли до центра установочного болта передней нижней подвески

2. Точка измерения высоты задней части

Измерьте расстояние от поверхности земли до центра установочного болта балки заднего моста

Примечание:

До начала регулировки схождения колес установите необходимую высоту автомобиля. Если высота не соответствует норме, регулировку надо производить, загрузив автомобиль или поднимая его.

3. Проверьте схождение передних колес(рис. 171)

Необходимое значение: 1 ± 2 мм.

Если схождение передних колес не соответствует норме, отрегулируйте его рулевыми тягами.

4. Регулировка схождения передних колес(рис. 172)

(1) Снимите хомут с кожуха рулевого механизма.

(2) Отверните контрящую гайку поперечной рулевой тяги

(3) Отрегулируйте схождение передних колес, одинаково поворачивая концы рулевого механизма.

Подсказка: устанавливайте схождение передних колес на серединное значение из диапазона допустимых.

(4) Убедитесь, что длина обеих сторон одинаковая. Разница в длине слева и справа не должна превышать 1.5 мм.

(5) Затяните контрящую гайку поперечной рулевой тяги(рис. 173)

Момент затяжки: 47 Нм.

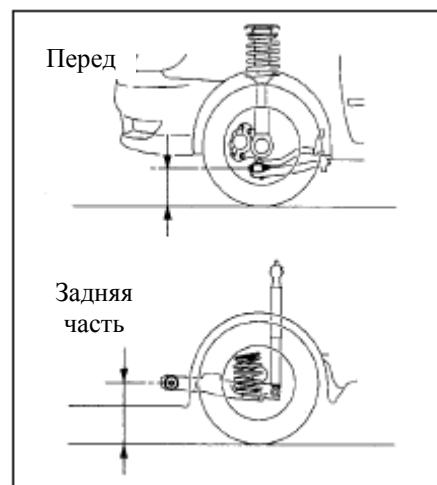


Рис. 170

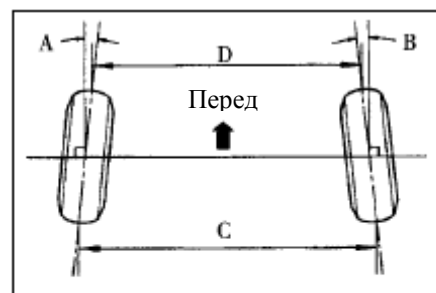


Рис. 171

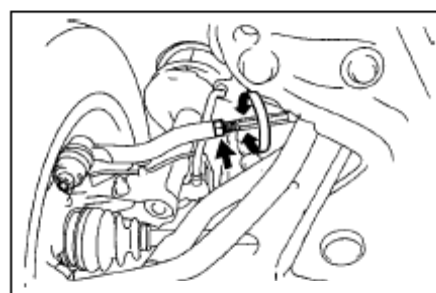


Рис. 172

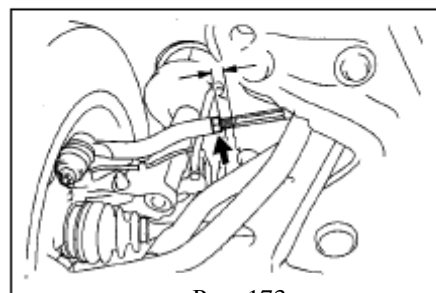


Рис. 173

(6) Установите кожух и затяните хомут

Подсказка: кожух рулевого механизма не должен быть перекрученным.

5. Проверьте максимальный угол поворота управляемых колес(рис. 174)

Полностью поверните колеса и измерьте угол

Угол колеса:

| | |
|------------------|--|
| | Автомобиль с гидроусилителем рулевого управления |
| Внутренне колесо | $37.2^{\circ} \pm 2^{\circ}$ |
| Внешнее колесо | $32^{\circ} \pm 2^{\circ}$ |

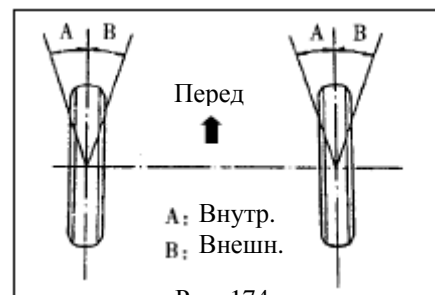


Рис. 174

Если схождение колес отличается от допустимых значений, проверьте длину рейки с левого и правого концов.

6. Проверьте угол развала колес, угол продольного наклона и угол наклона управляемого моста

| | |
|-----------------------------------|---|
| Угол развала колес | $-0^{\circ}30' \pm 45'$ ($-0.5^{\circ} \pm 0.75^{\circ}$) |
| Разница для левого-правого колеса | 45'(0.75°) или меньше |
| Угол продольного наклона | 9-1 |
| Ручное рулевое управление | $1^{\circ}46' \pm 45'$ ($1.76^{\circ} \pm 0.75^{\circ}$) |
| Усиление рулевого управления | 45' (0.75°) или меньше |
| Разница для левого-правого колеса | |
| Угол поперечного наклона шкворня | |
| Ручное рулевое управление | $9^{\circ}54' \pm 45'$ ($9.90^{\circ} \pm 0.75^{\circ}$) |
| Усиление рулевого управления | 45' (0.75°) или меньше |
| Разница для левого-правого колеса | |

Если угол продольного или поперечного наклонов шкворня отличается от допустимых значений, проверьте компоненты подвески на предмет повреждений и износа, после регулировки угла развала колес.

7. Регулировка угла развала колес

Примечание:

После регулировки развала колес проверьте схождение колес.

- (1) Снимите переднее колесо
- (2) Открутите две гайки под амортизатором(рис. 175)
При повторном использовании болтов нанесите на их резьбу машинное масло.
- (3) Очистите установочные поверхности поворотного кулака и амортизатора.

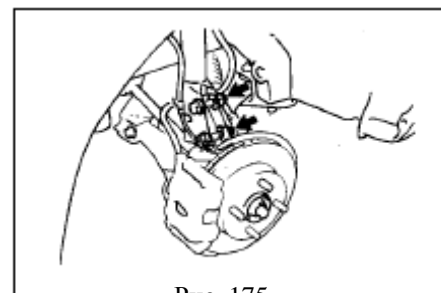


Рис. 175

- (4) Наживите две гайки на болты.
 (5) Отрегулируйте угол развала, вталкивая или вытягивая нижнюю часть амортизатора в направлении желаемых изменений.
 (6) Затяните гайки
 Момент затяжки: 132 Нм.
 (7) Установите переднее колесо
 Момент затяжки: 103 Нм.
 (8) Проверьте схождение колес
 Подсказки:
- Устанавливайте развал передних колес на среднее значение из диапазона допустимых.
 - Регулировка положения болтов: 6' ~ 30' (0.1° ~ 0.5°)

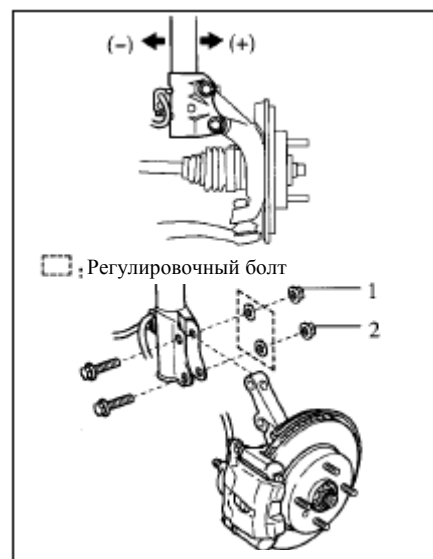


Рис. 176

С помощью приведенной ниже таблицы установите правильную регулировку, если развал не соответствует норме, затем выберите болты для регулировки развала(рис. 176).

Примечание: при регулировке развала используйте новые гайки и шайбы.

| Болт | Болт стандартный | | Болт регулировочный | | | | |
|----------------------|------------------|---|---------------------|---|---------|---|---|
| | А | | В | | С | | |
| | 11 | | 1 точка | | 2 точки | | |
| Значение регулировки | 1 | 2 | 1 | 2 | 1 | 2 | |
| | 15' | • | | | • | | |
| | 30' | • | | | | | • |
| | 45' | | | • | | | • |
| | 1°00' | | | • | | • | • |

- (9) Повторите предыдущие шаги, замените 1 или 2 болта.

Подсказка:

Если необходимо заменить оба болта, меняйте их по одному.

Раздел 4 Передняя амортизационная стойка

Замена

1. Демонтируйте переднее колесо

2. Демонтируйте тормозной шланг

(1) Открутите болты, тормозной шланг и зажим проводки датчика системы ABS с держателя амортизатора (для автомобилей с системой ABS).

(2) Открутите болты и тормозной шланг с держателя амортизатора (для автомобилей без системы ABS).

3. Снимите передний амортизатор с витой пружиной:

(1) Отверните 2 нижние гайки с болтами .

(2) Отверните три установочных болта верхней опоры амортизатора .

4. Установите два болта и гайки на нижний держатель амортизатора. Установите амортизатор на тиски

5. Сожмите витую пружину до снятия усилия с верхней опоры. Не допускайте соприкосновения витков.(рис. 179)

Опасность травмирования! Проверяйте надежность крепления специнструмента перед каждым использованием!

Примечание: Запрещается использовать импульсный гайковерт для сжатия пружины

6. Снимите верхнюю крышку переднего амортизатора

7. Снимите верхнюю опору переднего левого амортизатора, удерживая ее от проворачивания отверткой или подобным инструментом, и отверните центральную гайку(рис. 177)

Примечание: не повредите шпильки верхней опоры

Внимание: гайка повторному использованию не подлежит

8. Снимите шайбу верхней опоры амортизатора

9. Снимите верхнюю прокладку левой передней витой пружины

10. Снимите гофрированный кожух переднего левого амортизатора

11. Снимите левую переднюю витую пружину

12. Снимите нижнюю прокладку передней левой пружины.

13. Снимите левый передний демпфер. Проверьте его на предмет износа. При необходимости- замените.

14. Проверка левого переднего амортизатора:

Проверьте на предмет герметичности, недостаточного сопротивления и посторонних звуков при сжатии и выходе штока. Если есть несоответствия, замените.(рис. 178)

15. Установите левый передний демпфер

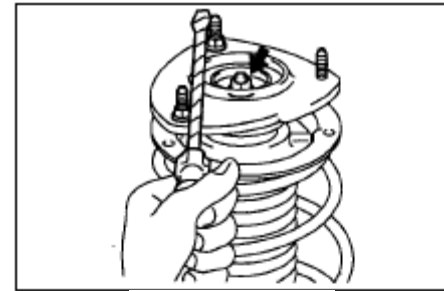


Рис. 177

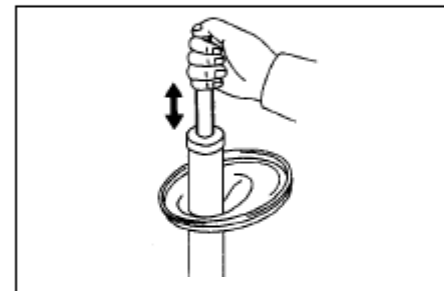


Рис. 178

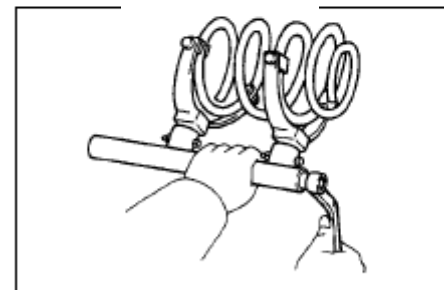


Рис. 179

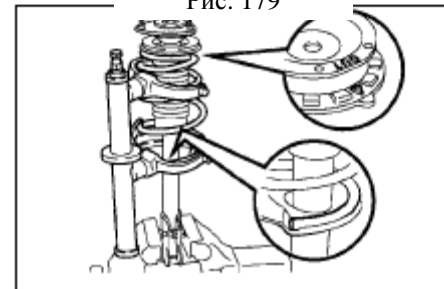


Рис. 180

16. Установите нижнюю прокладку передней левой пружины.

17. Установите левую переднюю витую пружину

- (1) Сожмите винтовую пружину специальным инструментом для снятия пружин.(рис.179)

Опасность травмирования! Проверяйте надежность крепления специнструмента перед каждым использованием!

Примечание: Запрещается использовать импульсный гайковерт для сжатия пружины

- (2) Установите витую пружину на амортизатор

Внимание: зафиксируйте нижнюю сторону винтовой пружины в замке нижней опоры пружины(рис. 180).

18. Установите гофрированный кожух переднего левого амортизатора

Установите верхнюю прокладку меткой “ \triangle ” в направлении от автомобиля.(рис. 180)

19. Установите верхнее гнездо левой передней винтовой пружины

Установите верхнее гнездо меткой “ \triangle ” в направлении от автомобиля.

20. Установите шайбу верхней опоры амортизатора

21. Установите верхнюю опору переднего левого амортизатора с помощью гайки.

- (1) Удерживайте опору от проворачивания за шпильки отверткой или подобным предметом(рис. 181).

Установите новую центральную гайку.

Момент затяжки: 33 Нм.

Примечание: не повредите шпильки верхней опоры

- (2) Снимите специальный инструмент

- (3) Нанесите на верхнюю опору амортизатора многофункциональную смазку (рис. 182)

22. Установите верхнюю крышку переднего левого амортизатора

23. Установите передний амортизатор

- (1) Установите верхнюю опорную шайбу амортизатора

- (2) Затяните три верхние гайки крепления амортизатора
Момент затяжки: 39 Нм.

- (3) Установите амортизатор на поворотный кулак

- (4) Нанесите смажьте резьбу болтов моторным маслом

- (5) Установите два болта и гайки

Момент затяжки: 132 Нм.

24. Установите тормозной шланг

Момент затяжки: 29 Нм.

25. Установите переднее колесо

Момент затяжки: 103 Нм.

Внимание: после работ необходимо проверить регулировку углов установки колес!

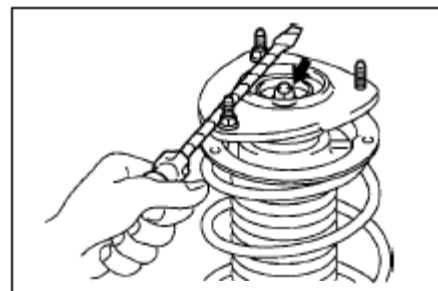


Рис. 181

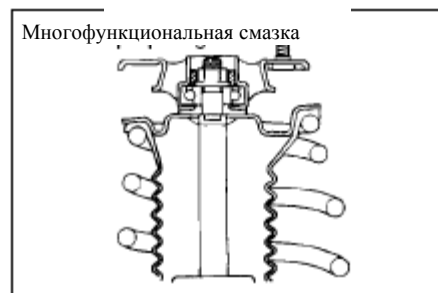


Рис. 182

Раздел 5 Балка переднего моста

Замена

1. Снимите передние колеса
2. Снимите переднюю защиту двигателя.
3. Снимите капот
4. Вывесите двигатель
5. Демонтируйте левую переднюю тягу усиления подвески , выкрутив 2 болта.
6. Демонтируйте правую переднюю тягу усиления подвески , выкрутив 2 болта.

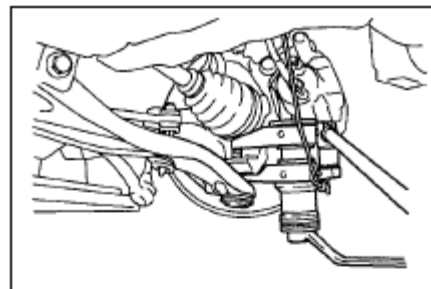


Рис.183

7. Демонтируйте левый нижний передний поперечный рычаг подвески(рис. 183)
 - (1) Снимите шплинт и отверните гайку
 - (2) Снимите шаровой палец шарнира из поворотного кулака с помощью специального инструмента

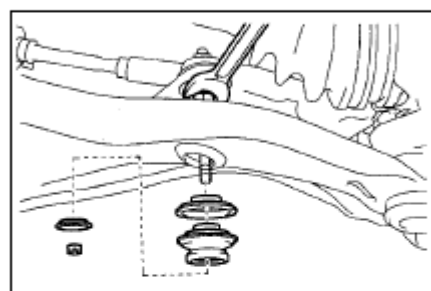


Рис. 184

8. Демонтируйте передний стабилизатор:
 - (1) Открутите гайки, снимите три стопора и две прокладки, удерживая болт стабилизатора от проворачивания.
 - (2) Проведите аналогичные действия для другой стороны.(рис. 184)

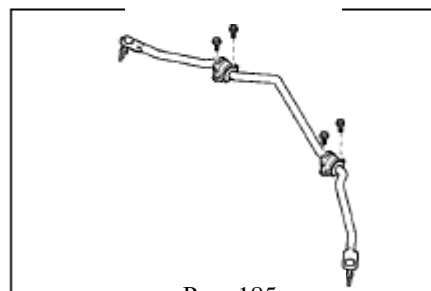


Рис. 185

- (3) Снимите передний стержень стабилизатора открутив четыре болта центральных креплений. (рис. 185)

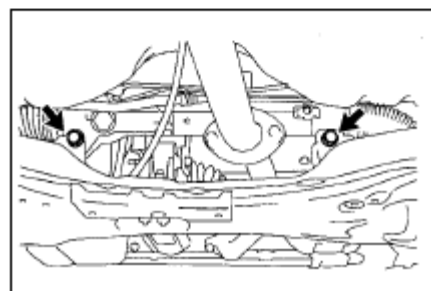


Рис. 186

9. Демонтируйте рулевой механизм
Открутите два болта и отсоедините рулевой механизм от балки моста (рис. 186).

10. Демонтируйте балку переднего моста

- (1) Открутите болт и две гайки центрального крепления.(рис. 187)

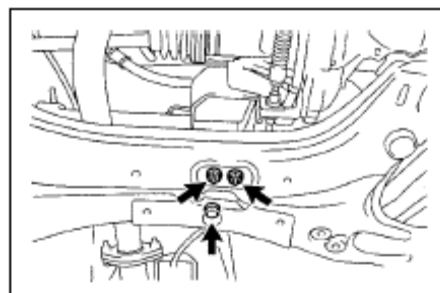


Рис. 187

- (2) Поднимите балку переднего моста с помощью гидравлического домкрата
- (3) Отсоедините балку переднего моста, выкрутив 4 болта(рис. 188)

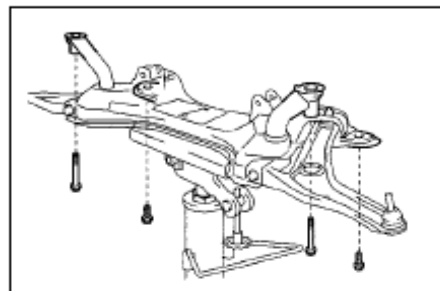


Рис. 188

11. Отсоедините передние поперечные рычаги от балки переднего моста:

Выкрутите два болта снимите передние рычаги подвески(рис. 189).

Внимание: Не вращайте гайки.

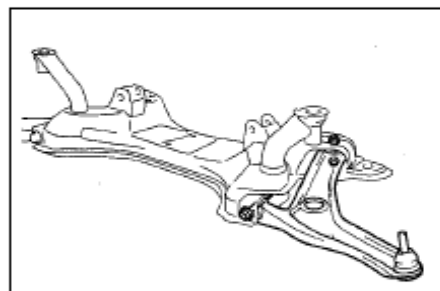


Рис. 189

12. Проверьте направляющие шарниры передних поперечных рычагов

- (1) Перед измерением, 5 раз проверните шаровой шарнир, как показано на рисунке (рис.190).
- (2) Непрерывно вращайте гайку со скоростью 2-4 секунды на один оборот с помощью динамометрического ключа, и запишите значение вращательного момента на 5-ом обороте.

Момент затяжки должен быть 0.78~3.43 Нм.

13. Наживите болты крепления переднего левого нижнего рычага для фиксации его на балке переднего моста(рис. 191)

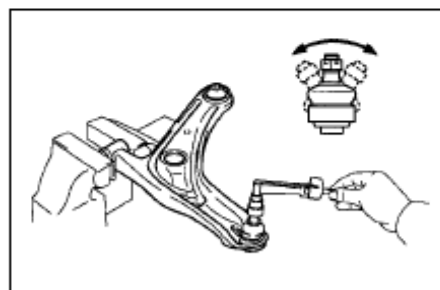


Рис. 190

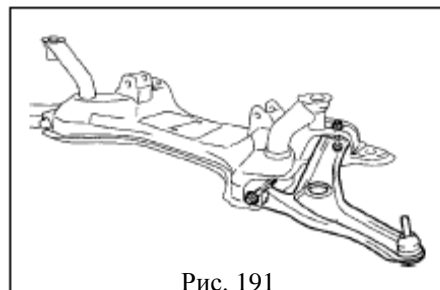


Рис. 191

14. Установите балку переднего моста на автомобиль

- (1) Закрепите балку переднего моста с помощью четырех болтов(рис.192)

Момент затяжки:

Болт А: 70 Нм

Болт В: 116 Нм

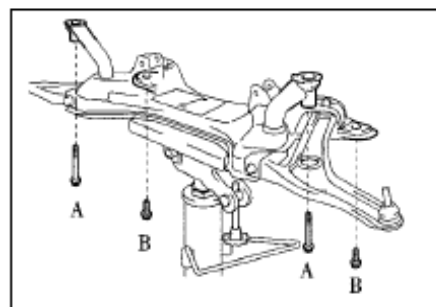


Рис. 192

- (2) Установите болт и две гайки центрального крепления(рис. 193)

Момент затяжки: 52 Нм

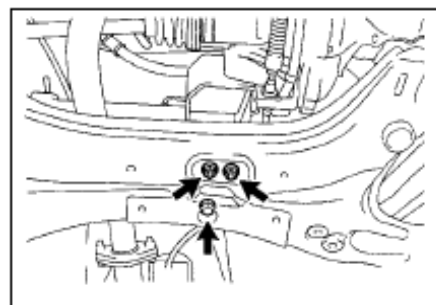


Рис. 193

15. Закрепите рулевой механизм на балке переднего моста с помощью двух болтов.(рис. 194)

Момент затяжки: 127 Нм

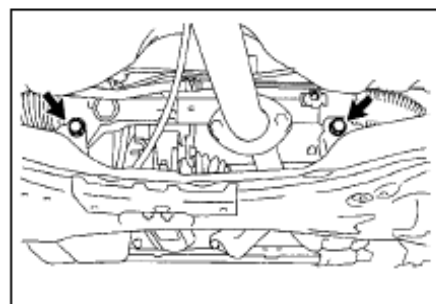


Рис. 194

16. Установите передний стабилизатор

- (1) Установите с помощью четырех болтов крепления передний стабилизатор(рис. 195)

Момент затяжки: 37 Нм

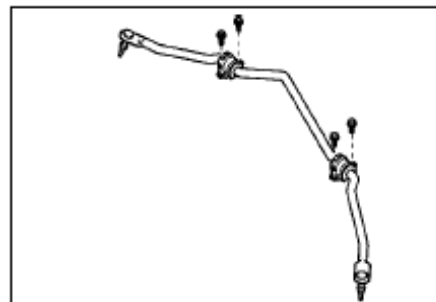


Рис. 195

- (2) Затяните гайки, установите три стопора и две прокладки (слева) удерживая болт стабилизатора от проворачивания.(рис. 196)

Примечание: Поднимите домкратом передний нижний рычаг подвески

- (3) Проведите аналогичные действия для правой стороны.

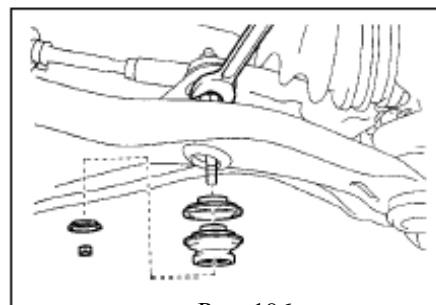


Рис. 196

17. Установите левый нижний передний поперечный рычаг

(1) Установите блок левой нижней передней подвески на поворотный кулак с помощью гаек

Момент затяжки: 98 Нм

(2) Установите новый шплинт

Примечание: Если отверстия не совпадают, поверните гайку в сторону закручивания еще на 60°.

18. Установите левую переднюю тягу усиления подвески с помощью двух болтов

Момент затяжки: 47 Нм

19. Установите правую переднюю тягу усиления подвески с помощью двух болтов

Момент затяжки: 47 Нм

20. Установите переднее колесо

Момент затяжки: 103 Нм

21. Опустите автомобиль

22. Затяните болты крепления передних поперечных рычагов на балке переднего моста.

Болт А: 88 Нм

Болт В: 132 Нм

Внимание: Не вращайте гайки.

23. Установите капот

24. Проверьте и отрегулируйте углы установки передних колес

Раздел 6 Передний стабилизатор поперечной устойчивости

Демонтаж

1. Снимите переднее колесо.

2. Открутите болты переднего стабилизатора

(1) Снимите две гайки, пять стопоров, четыре прокладки и болты стабилизатора, удерживая болты от проворачивания(рис. 197).

(2) Проведите аналогичные действия для другой стороны.

3. Демонтируйте внутренние крепления переднего стабилизатора: снимите 4 болта и внутренние кронштейны стабилизатора(рис. 198)

4. Установите передний стабилизатор

Установите передний стабилизатор, закрепив его с помощью втулок крепления, кронштейнов и четырех болтов.

Момент затяжки: 37 Нм

Примечание:

Паз должен быть направлен в сторону задней части автомобиля.

Внимание:

Втулки должны быть за пределами линии окраски

5. Установите внешние болты переднего стабилизатора

(1) Затяните болты переднего стабилизатора, установите пять стопоров и четыре прокладки, удерживая болты от проворачивания(рис. 199)

Момент затяжки: 18 Нм

(2) Проведите аналогичные действия для другой стороны.

6. Установите переднее колесо

Момент затяжки: 103 Нм.

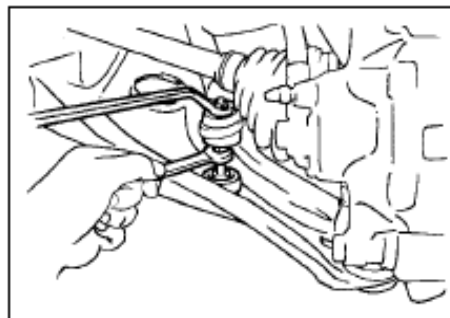


Рис. 197

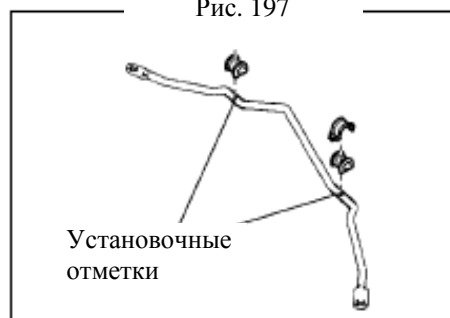


Рис. 198

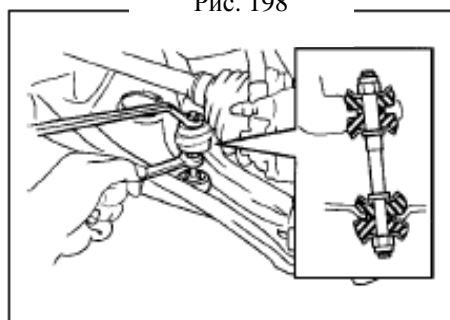


Рис. 199

Глава 6. Система задней подвески

Раздел 1. Система задней подвески

Обзор компонентов

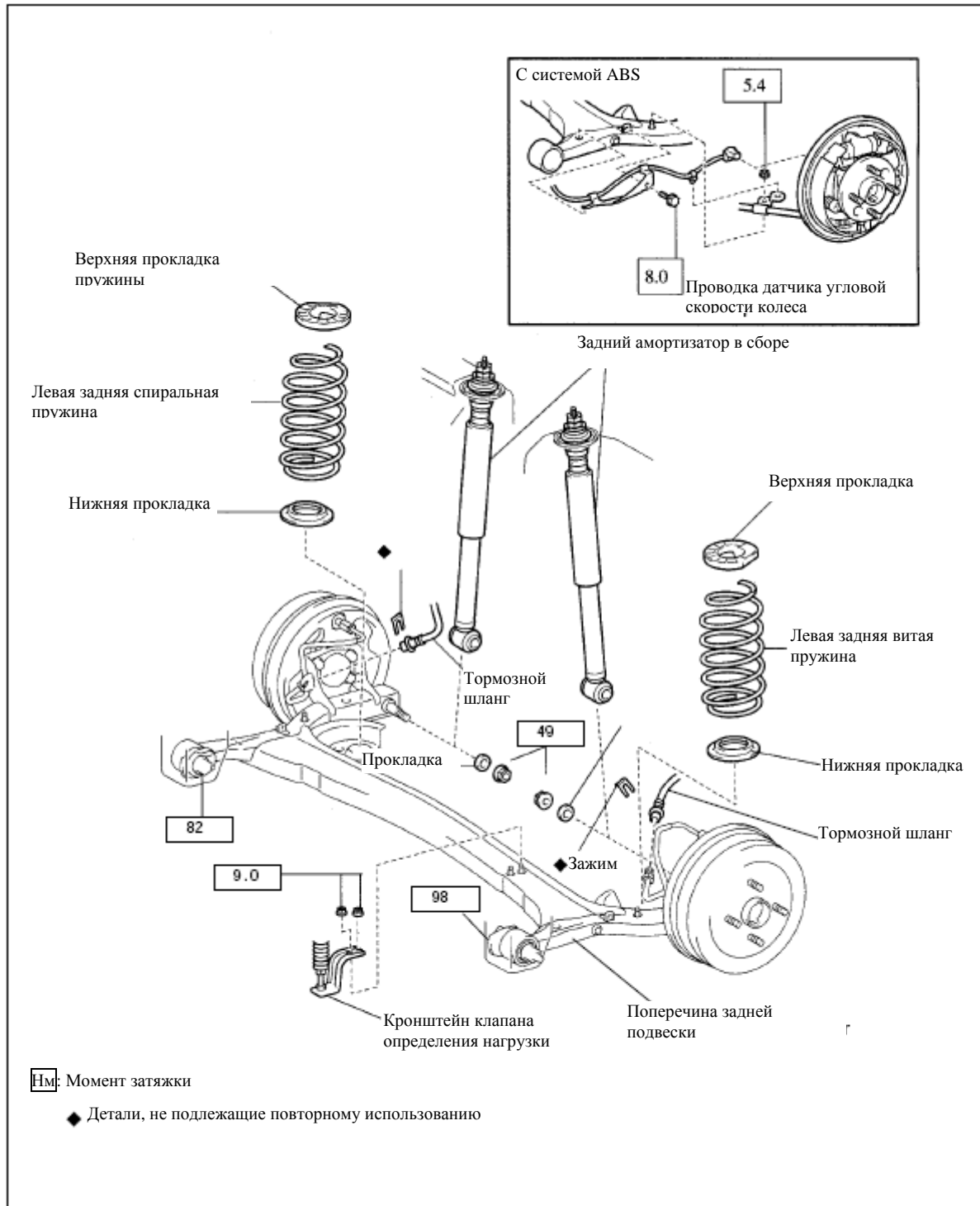


Рис. 200

I. Описание конструкции задней подвески

На данной модели автомобиля устанавливается независимая подвеска со стабилизатором.

В таблице ниже приведены основные технические параметры передней подвески

| Элемент | Параметры |
|---|-------------------------|
| Диаметр рабочего цилиндра амортизатора, мм | 38 |
| Диаметр штока поршня амортизатора, мм | 12.4 |
| Ход амортизатора, мм | 250 |
| Развал колёс | $-0^{\circ}56' \pm 45'$ |
| Схождение колёс, мм | 3 ± 3 |
| Примечание: параметры углов установки колес в таблице приведены для автомобиля без нагрузки | |

II. Таблица неисправностей

Воспользуйтесь приведенной ниже таблицей для помощи в решении проблемы. Номера обозначают приоритет вероятности неисправности. Проверьте все узлы в указанном порядке, в случае необходимости, замените.

| Симптом | Причина |
|------------------------------|---|
| Увод автомобиля в сторону | 1. Повреждена шина или неправильное давление в шине |
| | 2. Неправильная регулировка задних колес |
| | 3. Изношен подшипник ступицы |
| | 4. Повреждены или изношены детали подвески |
| Проседание кузова автомобиля | 1. Автомобиль перегружен |
| | 2. Поломана или просела пружина |
| | 3. Неисправность амортизатора |
| Раскачка автомобиля | 1. Повреждена шина или неправильное давление в шине |
| | 2. Установлены колеса не того типа |
| | 3. Неисправность амортизатора |
| Вибрация задних колес | 1. Повреждена шина или неправильное давление в шине |
| | 2. Неправильная регулировка задних колес |
| | 3. Неисправность амортизатора |
| | 4. Установлены колеса не того типа |
| Износ шин | 1. Повреждена шина или неправильное давление в шине |
| | 2. Неправильная регулировка задних колес |
| | 3. Неисправность амортизатора |
| | 4. Повреждены или изношены детали подвески |

Раздел 2 Регулировка угла установки задних колес

Регулировка:

1. Проверьте давление в шинах
2. Измерьте высоту автомобиля

Примечание:

До регулировки схождения колес установите необходимую высоту автомобиля.

3. Проверьте схождение задних колес(рис. 201)

| | |
|-----------|--|
| Схождение | $A+B: 0^{\circ}19' \pm 19'$ ($0.31 \pm 0.31^{\circ}$) |
| Общее | $C+D: 3.0 \pm 3.0$ мм |

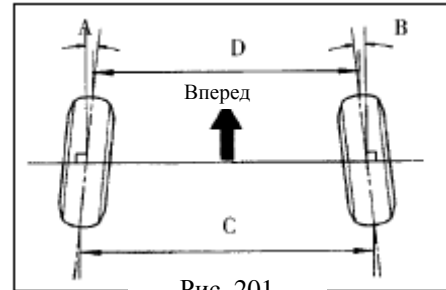


Рис. 201

Если схождение колес отличается от допустимых значений, проверьте и замените соответствующие компоненты подвески.

4. Проверьте угол развала колес

- (1) Установите устройство для измерения углов развала колес, продольного наклона и поперечного наклона шкворня, установите автомобиль на устройство регулировки положения колец
- (2) Проверьте угол развала колес

| | |
|-----------------------------------|--|
| Угол развала колес | $-0^{\circ}56' \pm 45'$ ($-0.93^{\circ} \pm 0.75^{\circ}$) |
| Разница для левого-правого колеса | 45' (0.75°) или меньше |

Если измерения отличаются от требуемых значений, проверьте детали подвески на предмет повреждений и ухудшения эксплуатационных характеристик, и в случае необходимости, замените.

Раздел 3 Левая/правая витая пружина задней подвески

Замена задней пружины

1. Демонтируйте заднее колесо
2. Снимите проводку датчика угловой скорости колеса (для автомобилей с системой ABS)
 - (1) Отсоедините разъем датчика скорости колеса
 - (2) Открутите болты и снимите датчик угловой скорости колеса с рамы задней оси(рис. 202).

Примечание:

Демонтаж проводки правого датчика осуществляется аналогичным образом, как и левого.

3. Демонтируйте держатель клапана определения нагрузки (для автомобилей без системы ABS)
Открутите две гайки и снимите держатель клапана определения нагрузки с осевого держателя(рис. 203)

4. Демонтируйте клапан ограничения давления и правую заднюю тормозную трубку(рис. 204)

- (1) Демонтируйте клапан ограничения давления и правую заднюю тормозную трубку с помощью специального инструмента
- (2) Демонтируйте зажимы

Примечание: зажимы не подлежат повторному использованию

5. Демонтируйте клапан ограничения давления и левую заднюю тормозную трубку

Примечание: Чтобы демонтировать заднюю тормозную трубку выполняйте те же действия, как и для демонтажа клапана ограничения давления и правой задней тормозной трубки

6. Снимите правый трос ручного тормоза, открутив гайки демонтируйте правый трос ручного тормоза с задней осевой рамы (рис. 205)

7. Снимите левый трос ручного тормоза

8. Опустите балку заднего моста,открутив два болта(рис. 206)

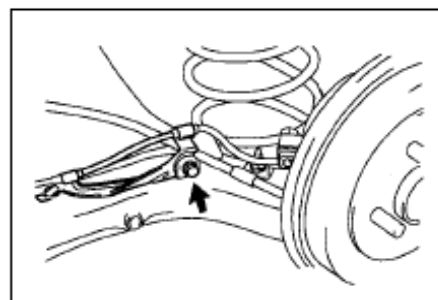


Рис. 202

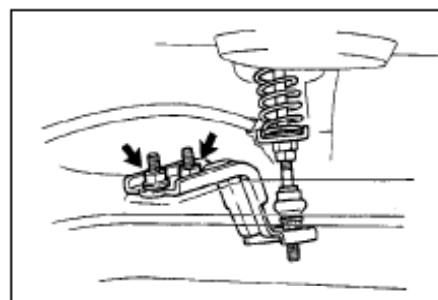


Рис.203

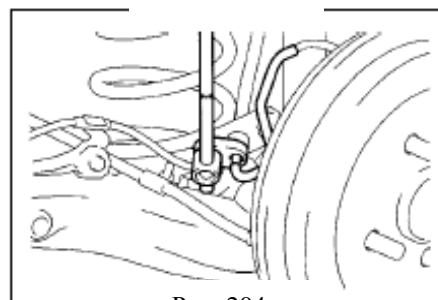


Рис. 204

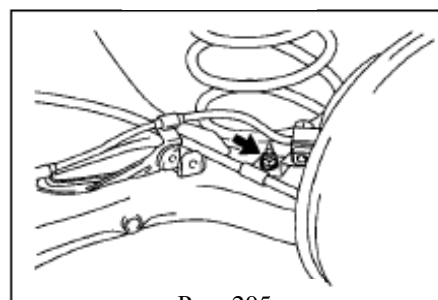


Рис. 205

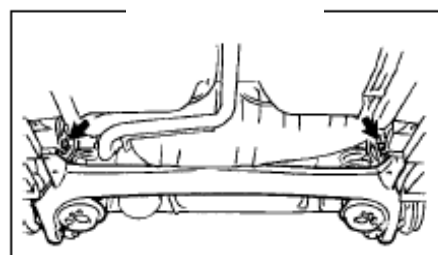


Рис. 206

9. Снимите левый задний амортизатор.

(1) С помощью домкрата поднимите заднюю балку в точке крепления амортизатора (рис. 207)

(2) Открутите гайки, снимите шайбу и левый задний амортизатор.

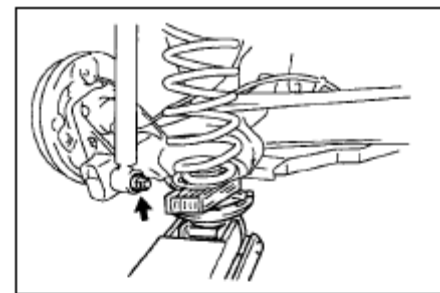


Рис 207

10. Снимите правый задний амортизатор

Примечание: Правый задний амортизатор демонтируется аналогично левому заднему амортизатору.

11. Демонтируйте левую заднюю витую пружину

Медленно опустите домкрат и, снимите витую пружину и прокладки пружины.

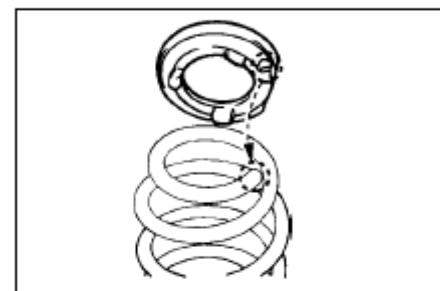


Рис. 208

13. Наживите крепление левого заднего амортизатора

(1) Поднимите домкратом и установите левый задний амортизатор на задней балке(рис. 209)

(2) Временно зафиксируйте гайки и прокладки

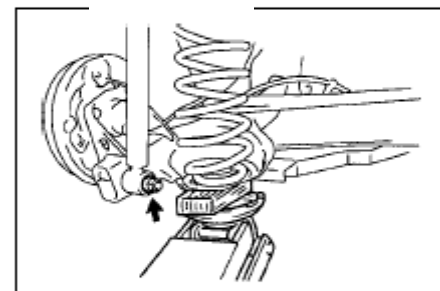


Рис. 209

14. Наживите нижнее крепление правого заднего амортизатора

Примечание: правый задний амортизатор устанавливается аналогично левому заднему амортизатору

15. Установите правый трос ручного тормоза с помощью гаек(рис. 210).

Момент затяжки: 5.4 Нм

16. Установите левый трос ручного тормоза

Момент затяжки: 5.4 Нм

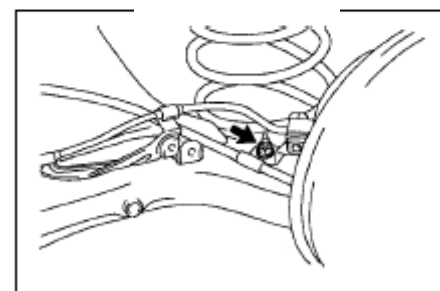


Рис 210

17. Установите клапан ограничения давления и правую заднюю тормозную трубку

(1) Установите клапан ограничения давления и правую заднюю тормозную трубку с помощью специального инструмента(рис. 211)

Момент затяжки: 1.5 Нм

(2) Установите новые зажимы

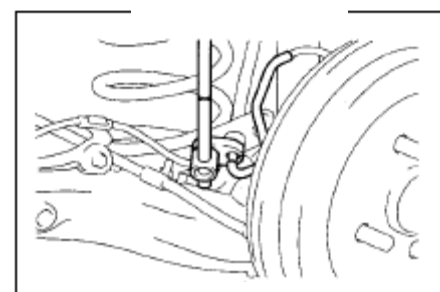


Рис. 211

18. Установите клапан ограничения давления и правую заднюю тормозную трубку

Примечание:

Установка правого клапана и трубки производится аналогично установке левого.

19. Подсоедините проводку датчиков угловой скорости колеса (для автомобилей с системой ABS)

Закрепите проводку датчиков угловой скорости колес с правой и левой стороны(рис. 212).

Момент затяжки: 8.0 Нм

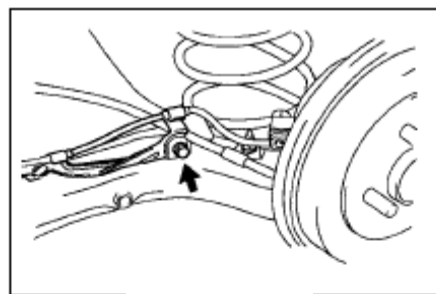


Рис. 212

20. Установите держатель клапана определения нагрузки (для автомобилей без системы ABS)

Установите с помощью двух болтов держатель клапана определения нагрузки(рис. 213)

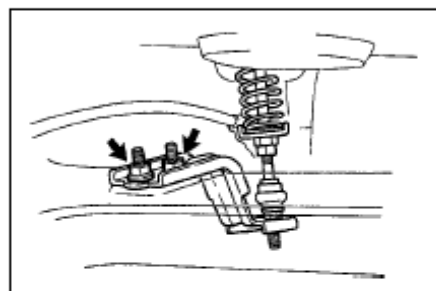


Рис. 213

21. Затяните крепления левого заднего амортизатора

(1) Выровняйте амортизатор

Если болты нельзя затянуть в таком положении, то воспользуйтесь домкратом и добавьте 90 кг нагрузки на заднюю ось.

(2) Затяните болты

Момент затяжки: 82 Нм

22. Затяните крепления правого заднего амортизатора

(1)выровняйте амортизатор(рис. 214)

Если болты нельзя затянуть в таком положении, то воспользуйтесь домкратом и добавьте 90 кг нагрузки на заднюю ось.

(2)Затяните болты

Момент затяжки: 82 Нм

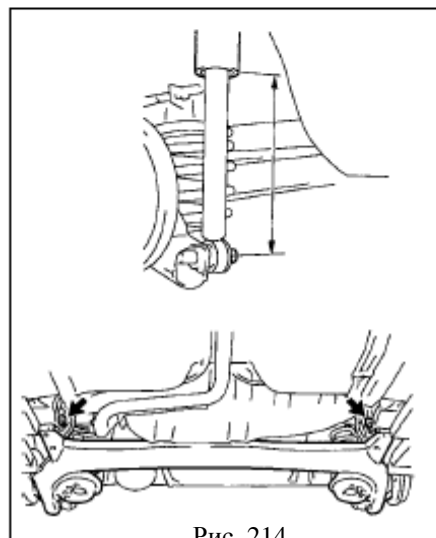


Рис. 214

23. Удалите воздух из тормозной системы

24. Установите задние колеса

Момент затяжки: 103 Нм.

Внимание: по окончании работ проверьте регулировку углов установки колес

Внимание: По окончании работ проверьте функционирование системы ABS (для автомобилей с системой ABS)

Раздел 4 Задний амортизатор

Обзор компонентов

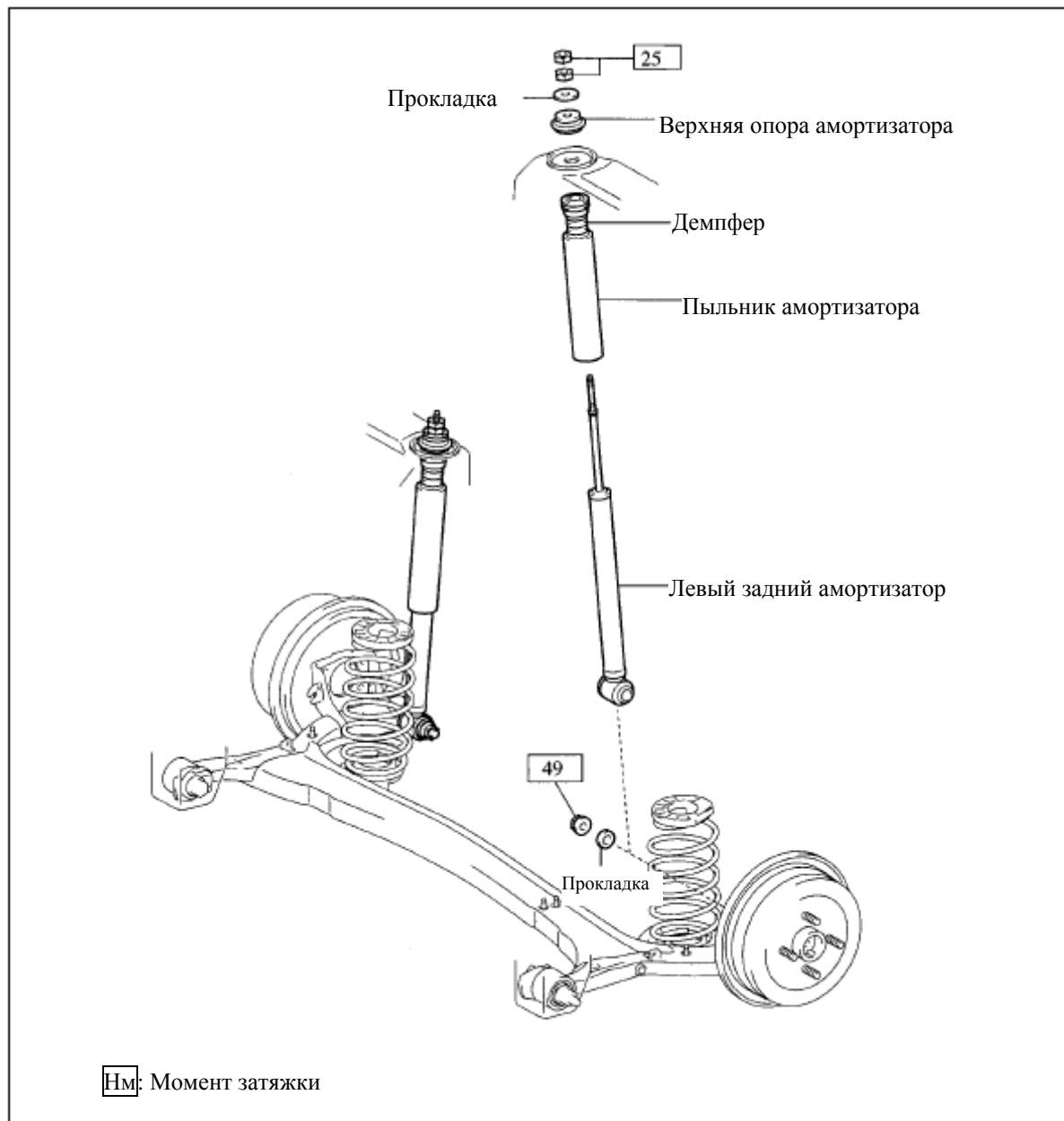


Рис. 215

Замена заднего амортизатора

Снимите подушку заднего сидения

1. Снимите спинку заднего сидения
2. Снимите левую и правую петлю спинок задних сидений (2 шт.)
3. Снимите блок ремня безопасности заднего сидения

4. Снимите заднюю декоративную панель
5. Снимите дополнительный стоп-сигнал
6. Снимите заднее колесо
7. Снимите левый задний амортизатор
 - (1) Поднимите домкратом заднюю балку (Рис. 216)
 - (2) Открутите две гайки, удерживая шток амортизатора от проворачивания(рис. 217)
 - (3) Снимите прокладку и верхнюю опору амортизатора
 - (4) Отвернув нижнюю гайку, снимите пыльник с отбойником левый задний амортизатор.(рис. 218)

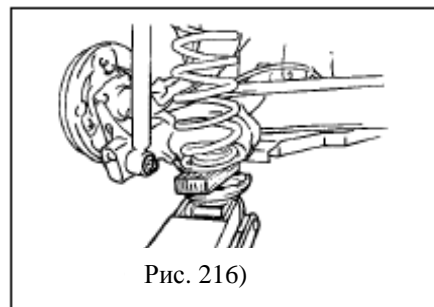


Рис. 216)

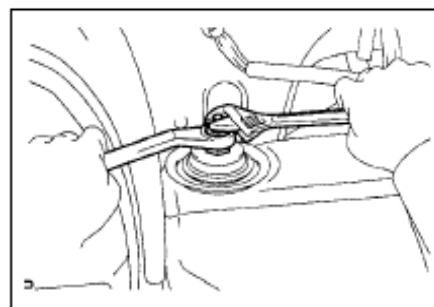


Рис. 217

8. Проверьте левый задний амортизатор
Проверьте на предмет герметичности, недостаточного сопротивления и посторонних звуков при сжатии и выходе штока. Если есть несоответствия, замените(рис.219).

9. Установите левый задний амортизатор
 - (1) Установите верхнюю опору амортизатора
 - (2) Установите на автомобиль амортизатора, верхний кронштейн подвески и прокладку
 - (3) После зажатия штока толкателя, установите нижнюю гайку и дайте возможность штоку толкателя подняться на 15-18 мм выше гайки (рис. 220)
 - (4) Закрепите верхнюю гайку в соответствии с положением нижней гайки
Момент затяжки: 25 Нм.
 - (5) В поднятом состоянии установите задний амортизатор на заднюю осевую раму с помощью прокладки и гайки.
Момент затяжки: 49 Нм.

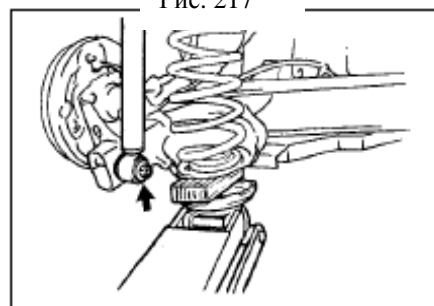


Рис. 218

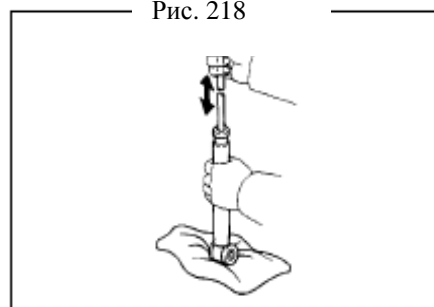


Рис. 219

10. Установите заднее колесо
Момент затяжки: 103 Нм.
11. Проверьте углы установки задних колес

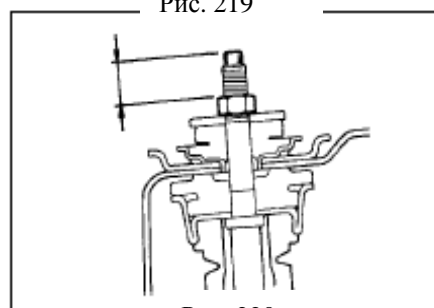


Рис. 220

Раздел 5 Поперечина задней подвески

Обзор компонентов

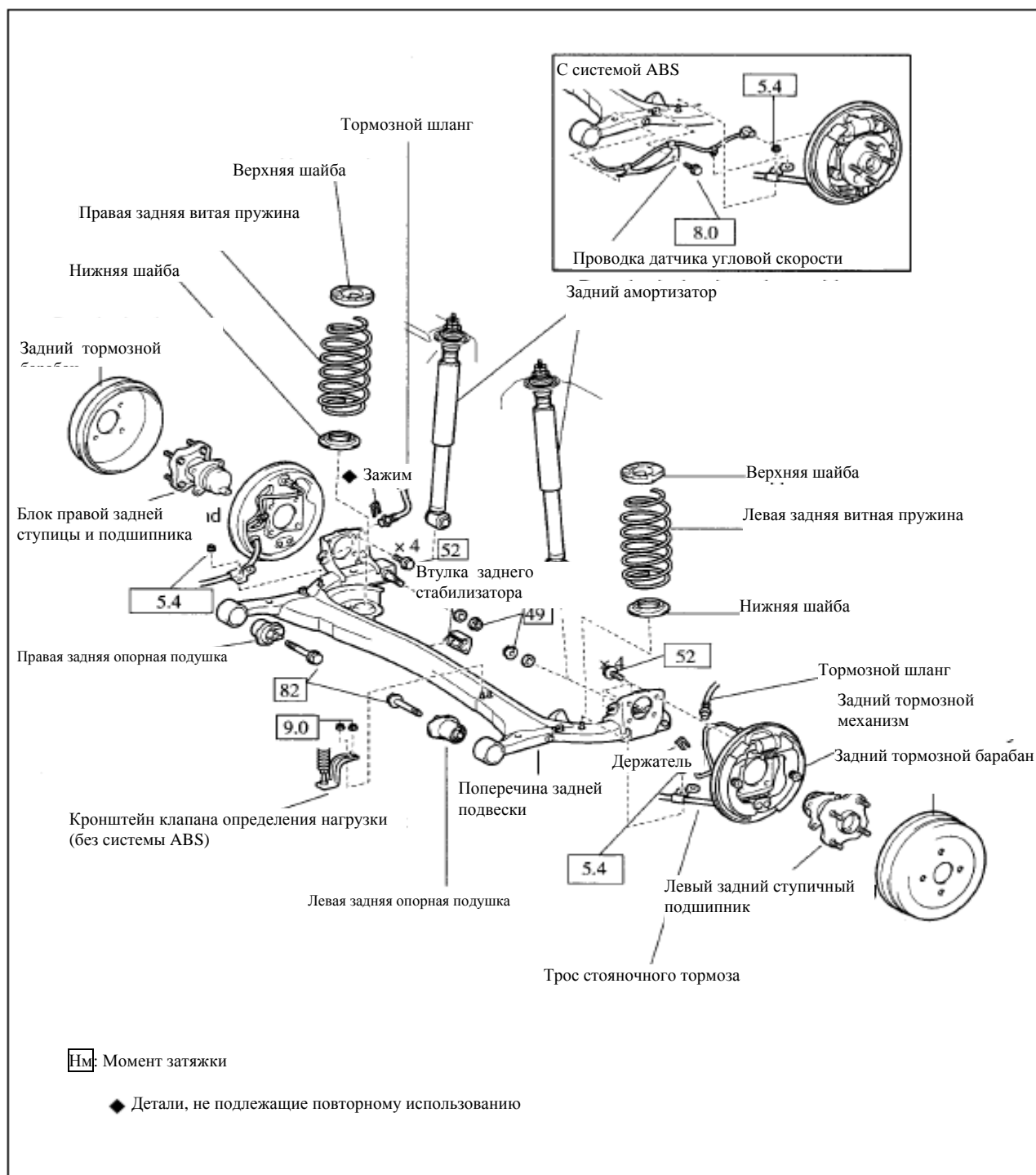


Рис. 221

Замена балки заднего моста

1. Демонтируйте заднее колесо
2. Демонтируйте проводку датчика контроля угловой скорости колеса (для автомобилей с системой ABS)
3. Демонтируйте держатель клапана определения нагрузки (для автомобилей без системы ABS)
4. Демонтируйте клапан ограничения давления и правую заднюю тормозную трубку

5. Демонтируйте клапан ограничения давления и левую заднюю тормозную трубку(рис. 222)

6. Снимите правый трос ручного тормоза

7. Снимите левый трос ручного тормоза

8. Снимите левый задний тормозной барабан

9. Снимите левый задний ступичный подшипник и ступицу:

(1) Открутите гайки и снимите крепление левого троса ручного тормоза с задней осевой рамы

(2) Открутите четыре болта и снимите левый задний подшипник в сборе со ступицей(рис.223)

(3) Снимите задний тормозной механизм с задней балки.

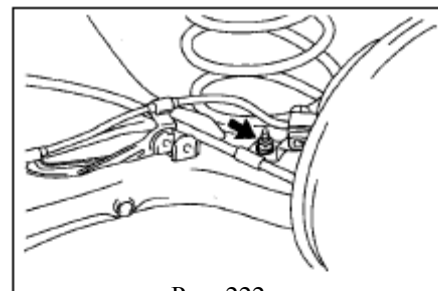


Рис. 222

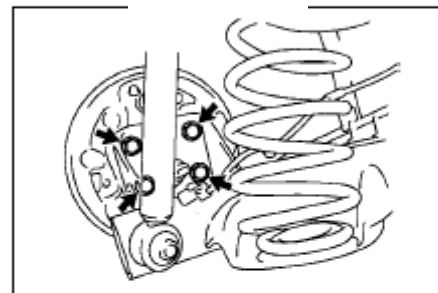


Рис. 223

10. Снимите правый задний ступичный подшипник и ступицу аналогично левой стороне

11. Отпустите болты крепления подушек балки заднего моста.

12. Снимите левый задний амортизатор

13. Снимите правый задний амортизатор

14. Снимите левую заднюю витую пружину

15. Снимите правую заднюю витую пружину

16. Снимите балку заднего моста

(1) Поднимите с помощью домкрата заднюю балку

(2) Выкрутите два болта и снимите балку заднего моста (рис. 224)

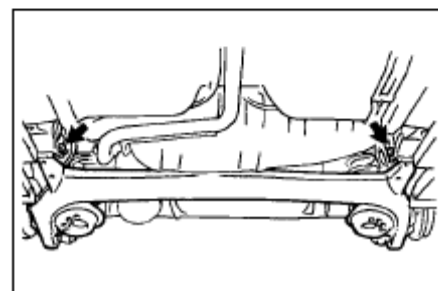


Рис. 224

17. Снимите втулки крепления заднего стабилизатора

18. Снимите левую подушку балки заднего моста

- (1) Согните два плеча подушки с помощью долота и ручного молотка

Подсказка: изгибайте плечи подушки, пока они не зацепятся за специальный инструмент

- (2) Снимите втулки с оси с помощью специального инструмента(рис. 224)

Подсказка: Восстановите поврежденное антикоррозийное покрытие.

19. Снимите правую подушку балки заднего моста

Демонтаж подушки справа осуществляется аналогично левой стороне.

20. Установите левую подушку балки заднего моста

- (1) Установите левую подушку балки заднего моста, как показано на рисунке(рис. 225)

- (2) Запрессуйте подушку в балку заднего моста

Подсказки:

- Зафиксируйте втулку зажимным приспособлением специального инструмента
- Не повредите резину втулки
- Не деформируйте плечи втулки(рис. 226)

21. Установите правую подушку задней балки.

Монтаж подушки справа осуществляется аналогично левой стороне

22. Установите втулки заднего стабилизатора

23. Установите, не затягивая, болты крепления задней балки(рис. 224)

- (1) Поднимите с помощью подъемника заднюю осевую раму.

- (2) Зафиксируйте, не затягивая, заднюю осевую раму с помощью двух болтов

24. Установите левую заднюю витую пружину

25. Установите правую заднюю витую пружину

26. Установите, не затягивая, нижний болт крепления левого заднего амортизатора

27. Установите, не затягивая, нижний болт крепления правого заднего амортизатора

28. Установите левый задний ступичный подшипник и ступицу

Установите задний тормозной механизм, левую заднюю ступицу и ступичный подшипник с помощью четырех болтов(рис. 223)

29. Установите правый задний ступичный подшипник и ступицу

30. Установите заднего тормозной барабан

31. Отрегулируйте зазор между тормозным барабаном и тормозной колодкой

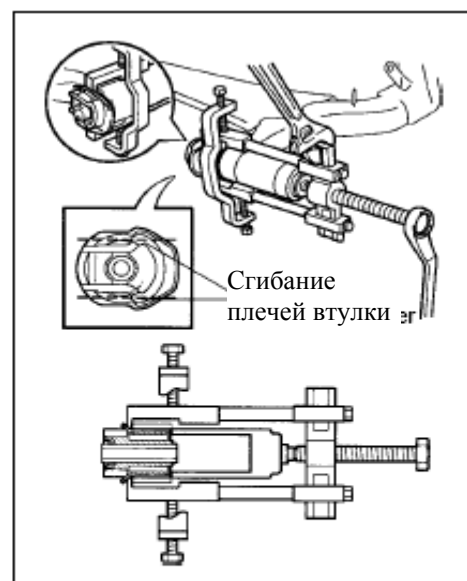


Рис. 224

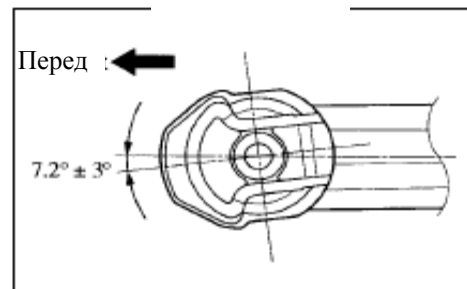


Рис. 225

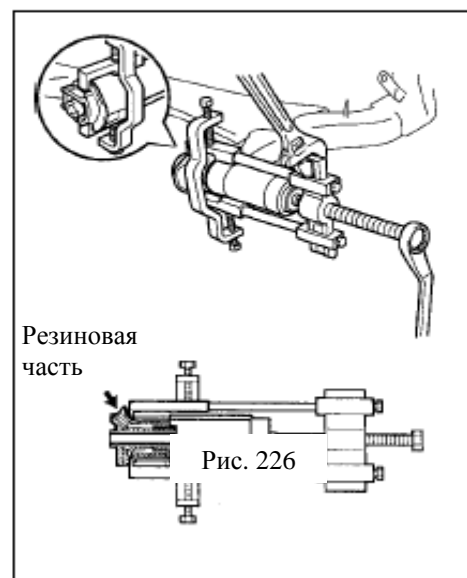


Рис. 226

- 32. Установите левый трос ручного тормоза**
- 33. Установите правый трос ручного тормоза**
- 34. Установите заднюю левую тормозную трубку**
- 35. Установите заднюю правую тормозную трубку**
- 36. Установите проводку датчиков угловой скорости колеса (для автомобилей с системой ABS)**
- 37. Установите держатель клапана определения нагрузки (для автомобилей без системы ABS)**
- 38. Затяните болты крепления подушек задней балки**
- 39. Затяните нижнее крепление левого заднего амортизатора**
- 40. Затяните нижнее крепление правого заднего амортизатора**
- 41. Удалите воздух из тормозной системы**
- 42. Установите задние колеса**
Момент затяжки: 103 Нм.
- 43. Проверьте углы установки задних колес**
- 44. Проверьте функционирование системы ABS (для автомобилей с системой ABS)**

Глава 7 Колеса

Раздел 1 Проверка шин и замена колес

Проверка

1. Проверка шин

(1) Проверьте внешний вид и давление в шинах

Давление в холодных шинах

| Размер шин | Передних (кПа) | Задних (кПа) |
|----------------|----------------|--------------|
| 175/65 R14 82H | 230 | 210 |
| 185/60 R15 84H | | |

(2) Проверьте биение шин циферблатным индикатором (рис. 227)

Износ шин должен быть меньше 3.0 мм.

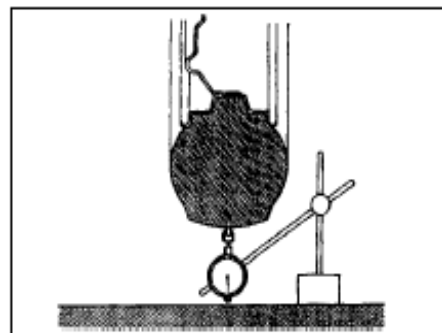


Рис. 227

2. Замена шин

Примечание: На рисунке (рис. 228) показана схема ротации всех шин, включая запасное колесо.

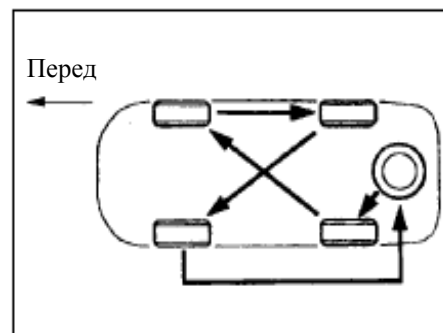


Рис. 228

3. Проверьте динамическую балансировку на стенде динамической балансировки (рис. 229)

Максимальный дисбаланс одного колеса- 8г.

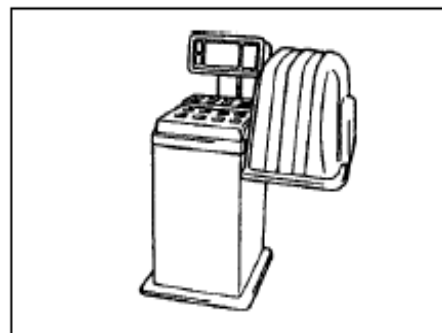


Рис. 229

Глава 8 Система усиления рулевого управления

Раздел 1 Рулевой механизм с гидроусилителем

1. Описание системы гидроусилителя рулевого управления

Рулевой механизм с гидроусилителем состоит из: рулевого колеса, рулевого механизма, стопорного механизма и рулевых тяг. Рулевая передача осуществляется при помощи зубчатой рейки и шестерни.

2. Основные параметры системы рулевого управления

| Элемент | | Параметр |
|--|-------------|---|
| Общее количество оборотов хода руля управления | | 3.58 ± 0.1 |
| Максимальный угол поворота передних колес | Внутреннего | $37.2^\circ \pm 2^\circ / 32^\circ \pm 2^\circ$ |
| | Внешнего | $37.2^\circ \pm 2^\circ / 32^\circ \pm 2^\circ$ |
| Максимальный диаметр поворота | | ≤ 10.4 м |

3. Предостережения

(1) Предостережения относительно системы рулевого управления

Следите за тем, чтобы правильно проводить монтаж деталей. Неправильный монтаж может повлиять на рабочие характеристики системы рулевого управления и привести к дорожно-транспортным происшествиям.

(2) Предостережения относительно системы SRS

Автомобиль оснащен системой SRS (дополнительной системой обеспечения безопасности), подушками безопасности водителя и переднего пассажира.

Если техническое обслуживание не будет выполняться в определенной правильной последовательности, то во время проведения работ может произойти активация дополнительной системы безопасности, что может привести к травмированию

4. Таблица неисправностей

Воспользуйтесь приведенной ниже таблицей для помощи в решении проблемы. Номера обозначают приоритет вероятности неисправности. Проверьте все узлы в указанном порядке, в случае необходимости, замените.

| Неисправность | Причина |
|--|---|
| Большое усилие на рулевом колесе | 1. низкое давление в шинах |
| | 2. низкий уровень жидкости в бачке гидроусилителя |
| | 3. неправильная установка передних колес |
| | 4. заедает рулевой механизм |
| | 5. поломка насоса гидроусилителя |
| | 6. неисправность рулевого механизма |
| Медленное возвращение рулевого колеса в исходное положение | 1. низкое давление в шинах |
| | 2. неправильная установка передних колес |
| | 3. заедает рулевой механизм |
| | 4. низкое давление в системе гидроусилителя |
| Большой свободный ход рулевого колеса | 1. износ шарового пальца рычага подвески |
| | 2. износ промежуточного вала, шлицевой вилки |
| | 3. износ подшипника переднего колеса |
| | 4. износ усилителя рулевого управления |
| Шум при работе гидроусилителя | 1. низкий уровень жидкости в бачке усилителя |
| | 2. износ шарового шарнира |
| | 3. поломка насоса усилителя |
| | 4. неисправность рулевого механизма |

5-Проверка свободного хода:

- (1) Остановите автомобиль и выставьте колеса прямо;
- (2) Поворачивайте слегка рулевое колесо, проверьте свободный ход рулевого колеса. Максимальный свободный ход: 30 мм

Раздел 2 Рулевое управление

Обзор компонентов

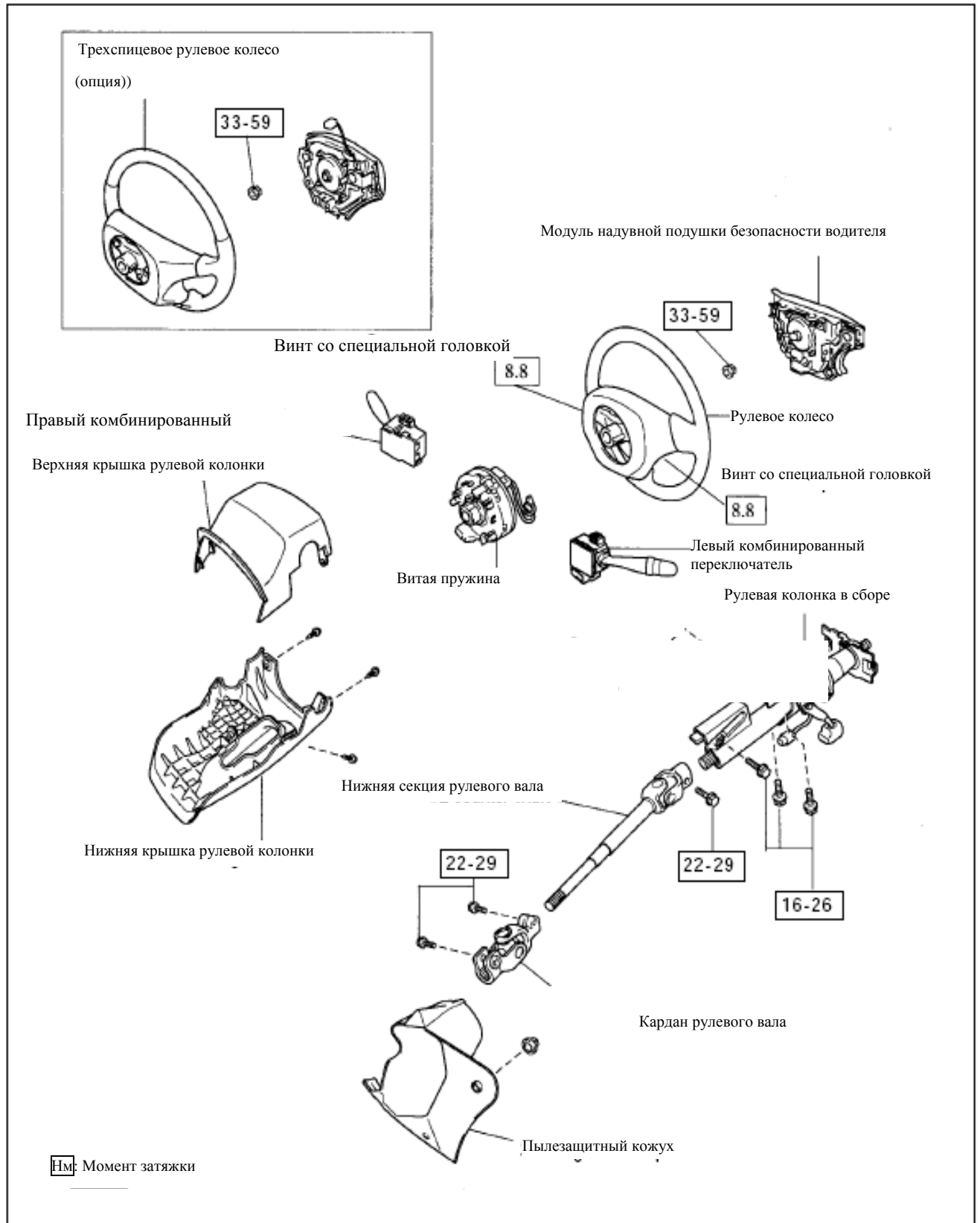


Рис. 230

Обзор компонентов

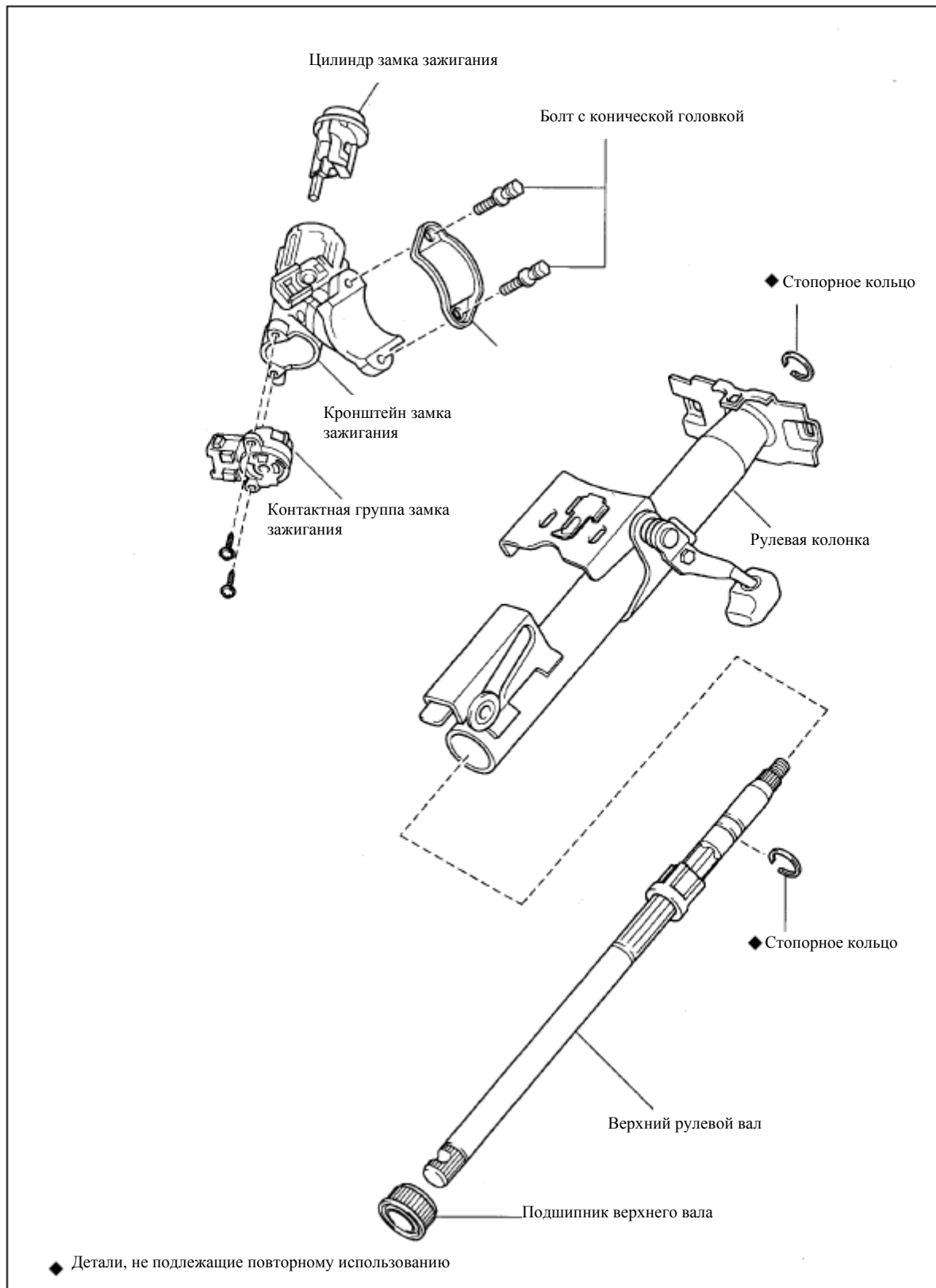


Рис. 231

Замена рулевой колонки:

1. Убедитесь в том, что колеса установлены ровно;
2. Отключите минусовую клемму аккумулятора;
3. Снимите подушку безопасности в сборе. Снимите 2 винта с двух сторон и извлеките разъем.

Примечание: При демонтаже блока подушки безопасности никогда не тяните за провода подушки безопасности.

Опасность травмирования:

- Кладите блок подушки безопасности лицевой стороной вверх(рис. 232)
- Никогда не разбирайте блок подушки безопасности

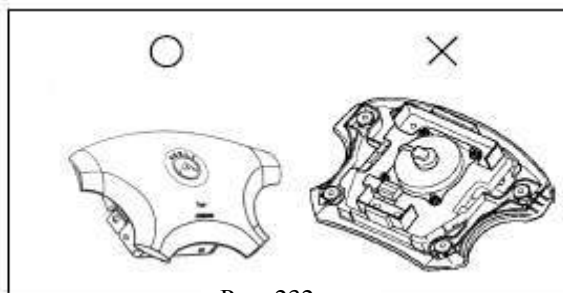


Рис. 232

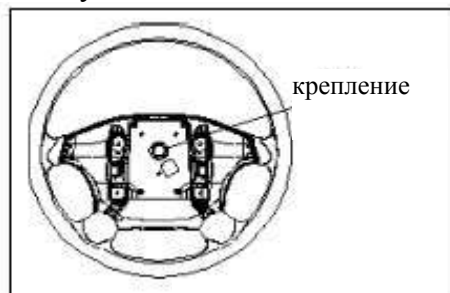


Рис. 233

4. Демонтируйте рулевое колесо:

- (1) Отсоедините кабель НПБ.
- (2) Удалите установочные болты руля управления.
- (3) Нанесите на блок руля управления и верхнюю секцию рулевого вала отметки для обозначения их взаимного расположения.
- (4) С помощью специального инструмента демонтируйте руль управления(рис. 233)

5. Демонтируйте верхнюю и нижнюю части кожуха рулевой колонки

- (1) Открутите три винта.
- (2) Снимите верхнюю и нижнюю части кожуха рулевой колонки



6. Демонтируйте витую пружину.

7. Отсоедините разъем и демонтируйте блок левого комбинированного переключателя.

8. Отсоедините разъем и демонтируйте блок правого комбинированного переключателя.

9. Снимите пылезащитный кожух кардана рулевого вала

10. Отсоедините верхнюю секцию вала рулевого управления (см. рисунок справа)

- (1) Нанесите отметки для обозначения взаимного расположения трубки шлицевого соединения и промежуточного вала.
- (2) Открутите болты (указаны стрелками).(рис. 234)

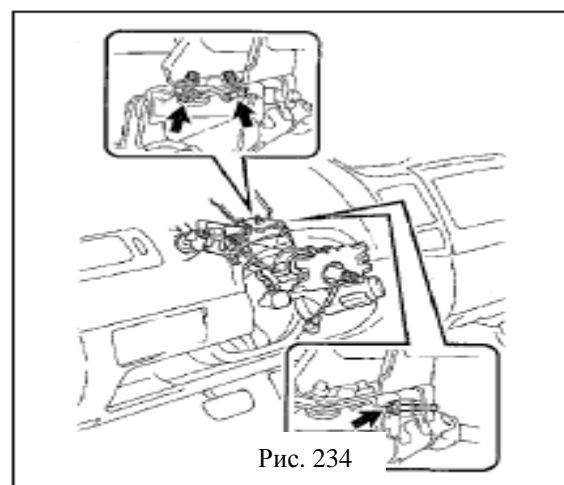


Рис. 234

11. Снимите рулевую колонку, открутив 3 болта

12. Отсоедините нижнюю секцию вала рулевого управления

- (1) Нанесите метки для обозначения взаимного расположения верхнего и нижнего валов(рис. 235).
- (2) Открутите болт и снимите промежуточный вал.

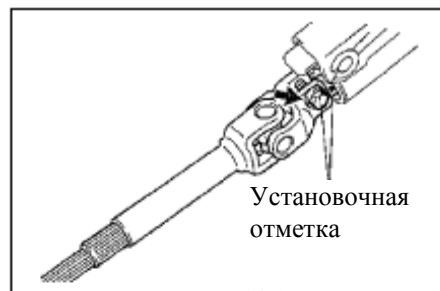


Рис. 235

13. Демонтируйте держатель замка зажигания

- (1) С помощью керна сделайте отметки на 2 болтах с коническими головками.
- (2) Высверлите отверстия 3-4 мм в диаметре в болтах с коническими головками .
- (3) Вывертышами извлеките болты(рис. 236) и отсоедините держатель замка зажигания

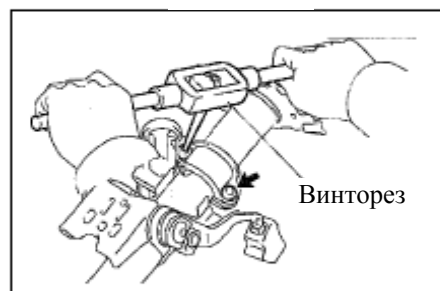


Рис. 236

14. Снимите контактную группу с замком рулевой колонки

15. Демонтируйте сердцевину замка зажигания

- (1) Установите замок зажигания в положение АСС (Вспомогательное оборудование).
- (2) Нажмите на стопорный штифт и вытяните сердцевину замка.(рис. 237)

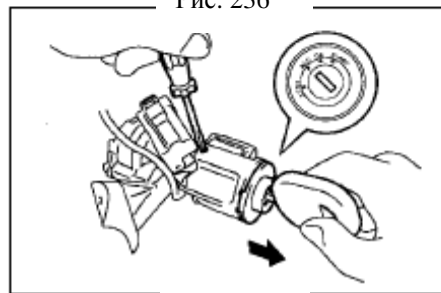


Рис. 237

16. После проверки или замены рулевой колонки, установите все узлы на свои места в обратном порядке.

Примечание:

После установки сердцевины замка зажигания, проверьте работу функции блокировки руля управления: при вынимании ключа, рулевой вал должен блокироваться; при вставлении ключа и переведении замка зажигания в положение АСС (Вспомогательное оборудование) система рулевого управления должна разблокироваться.

- (1) Затяните 3 болта.
- (2) Проверьте правильность подсоединения всех кабелей.
- (3) Затяните установочный болт, соединяющий нижнюю и верхнюю секции рулевого вала с моментом затяжки 22-39 Нм.
- (4) Установите пылезащитный чехол
- (5) При установке рулевого колеса на рулевую колонку установите его в соответствии с нанесенными меткамиЗатяните центральный болт, момент затяжки 33-59 Нм.
- (6) Проверьте подушку безопасности. Запрещается использовать компоненты системы НПБ , снятые с другого автомобиля.
- (7) Проверьте функционирование системы SRS.с помощью диагностического прибора

Раздел 3 Гидроусилитель рулевого управления

Обзор компонентов

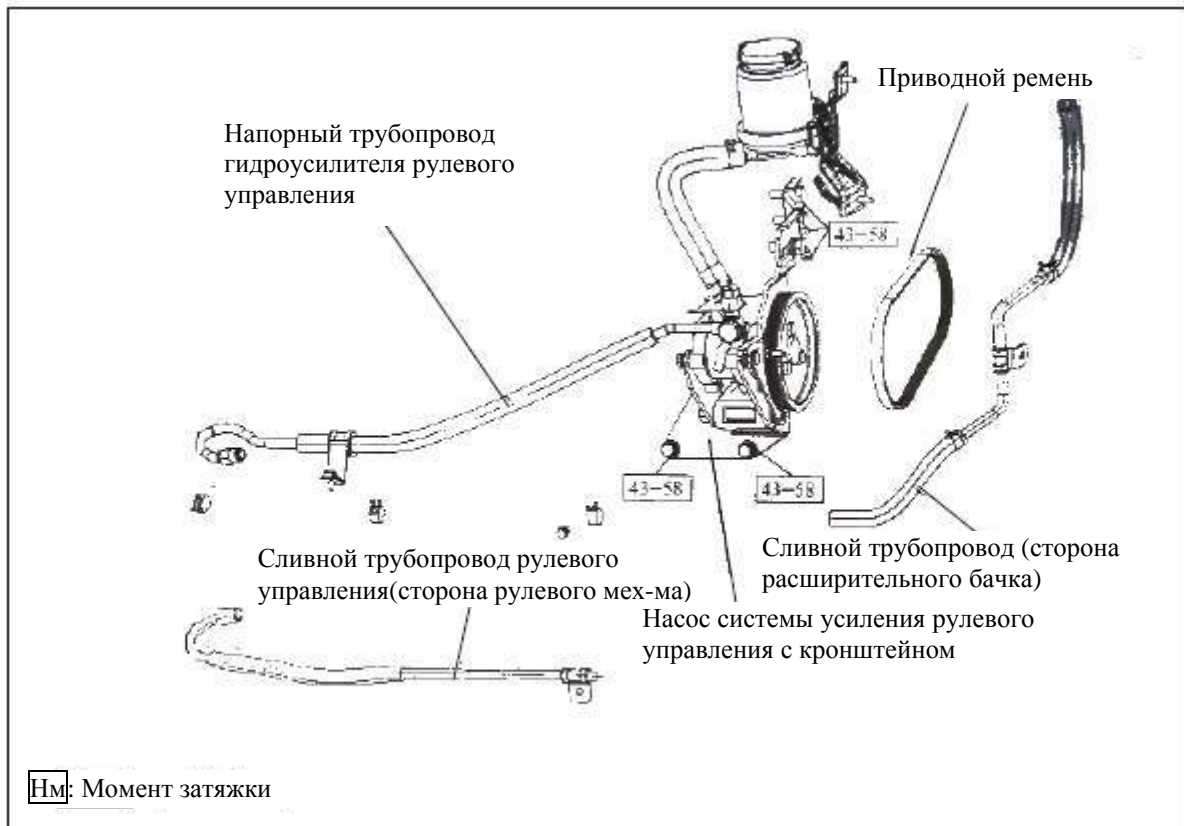


Рис. 238

I. Проверка на автомобиле

1. Проверка приводного ремня

Проверьте приводной ремень на предмет его износа. Если необходимо, замените новым приводным ремнем.

Подсказка: Трещины на краях ремня допустимы. Если есть расслоения ремня, замените ремень.

2. Проверка уровня масла гидроусилителя.

(1) Остановите автомобиль на ровной горизонтальной поверхности.

(2) После остановки двигателя, проверьте уровень масла в масляном резервуаре. Если необходимо, добавьте жидкость.

Подсказка: уровень должен быть между граничными отметками минимального и максимального уровней.

II. Удаление воздуха из системы гидроусилителя рулевого управления.

(1) Проверьте уровень жидкости

(2) Поднимите переднюю часть автомобиля домкратом с соблюдением мер безопасности.

(3) Поверните рулевое колесо.

При неработающем двигателе, без усилий поверните руль управления в левое/правое граничное положение. Несколько раз повторите эту процедуру.

- (4) Опустите домкрат.
- (5) Запустите двигатель и дайте ему несколько минут поработать на холостых оборотах.
- (6) Поверните руль управления в одно из граничных положений на 2-3 секунды, затем поверните в другое граничное положение тоже на 2-3 секунды. Несколько раз повторите эту процедуру.
- (7) Заглушите двигатель и проверьте, не появилась ли в расширительном бачке пена или эмульсия. Если появилась, повторите процедуру удаления воздуха.(рис. 239)
- (8) Проверьте уровень и проверьте систему на подтекания..



Рис. 239

III. Замена насоса гидроусилителя

1. Слейте масло из системы усиления рулевого привода и отправьте на утилизацию. Масло повторно не применять.

Внимание: не допускайте попадания грязи в систему

2. Демонтируйте масляные трубки низкого и высокого давления системы рулевого управления.
3. Снимите винты подсоединения масляных трубок низкого и высокого давления на блоке рулевой передачи, и снимите зажим масляной трубки.
4. Снимите приводной ремень насоса гидроусилителя.
5. Демонтируйте насос гидроусилителя рулевого управления, выкрутив 3 болта, соединяющих кронштейн насоса системы гидроусилителя рулевого управления блоком цилиндров.
6. Установка ремня насоса гидроусилителя рулевого управления. Закрепите на двигателе кронштейн насоса системы гидроусилителя рулевого управления, и затяните болт М10 с моментом затяжки 45-79 Нм и болт М8 с моментом затяжки 16-26 Нм.
7. Установите приводной ремень, убедитесь в правильности его установки.
8. Установите напорный и возвратный трубопроводы гидроусилителя рулевого управления:
 - (1) Установите соединительный винт напорного и возвратного трубопроводов гидроусилителя рулевого управления с моментом затяжки 19-33 Нм.
 - (2) Закрепите возвратный трубопровод гидроусилителя рулевого управления на передней перегородке двигателя с помощью зажима.
 - (3) Установите соединительный винт напорного трубопровода гидроусилителя рулевого управления на насос гидроусилителя рулевого управления с моментом затяжки 19-33 Нм.
 - (4) Установите соединительный винт масляной трубки низкого давления на масляный бак с моментом затяжки 19-33 Нм.
9. Заправьте систему гидроусилителя.
10. Удалите весь воздух из трубок системы усиления рулевого управления, и проверьте трубки системы на предмет подтекания.
11. Доведите до нормы уровень жидкости в расширительном бачке гидроусилителя.

Раздел 4 Рулевой механизм с гидроусилителем

Обзор компонентов

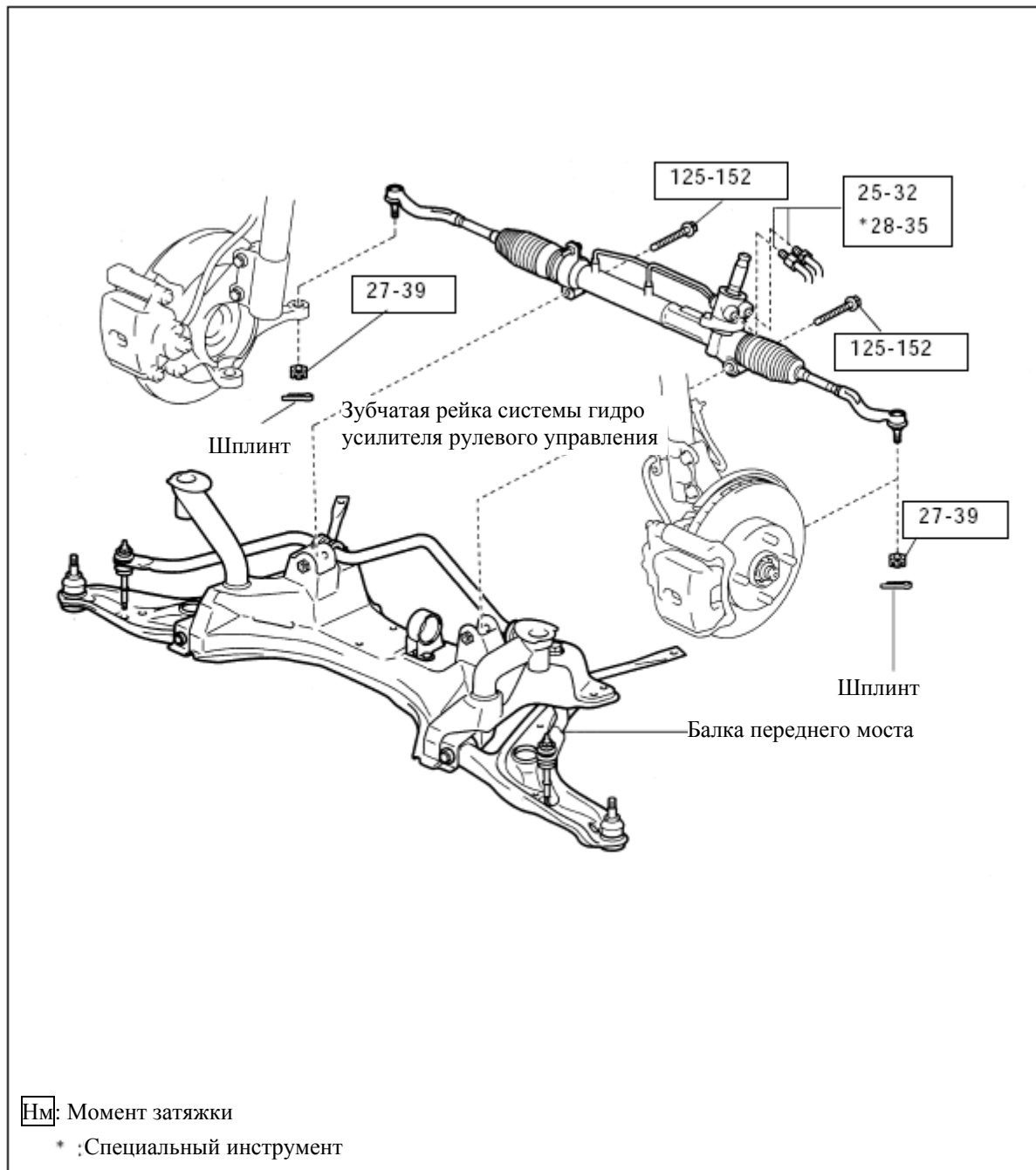


Рис. 240

Обзор компонентов

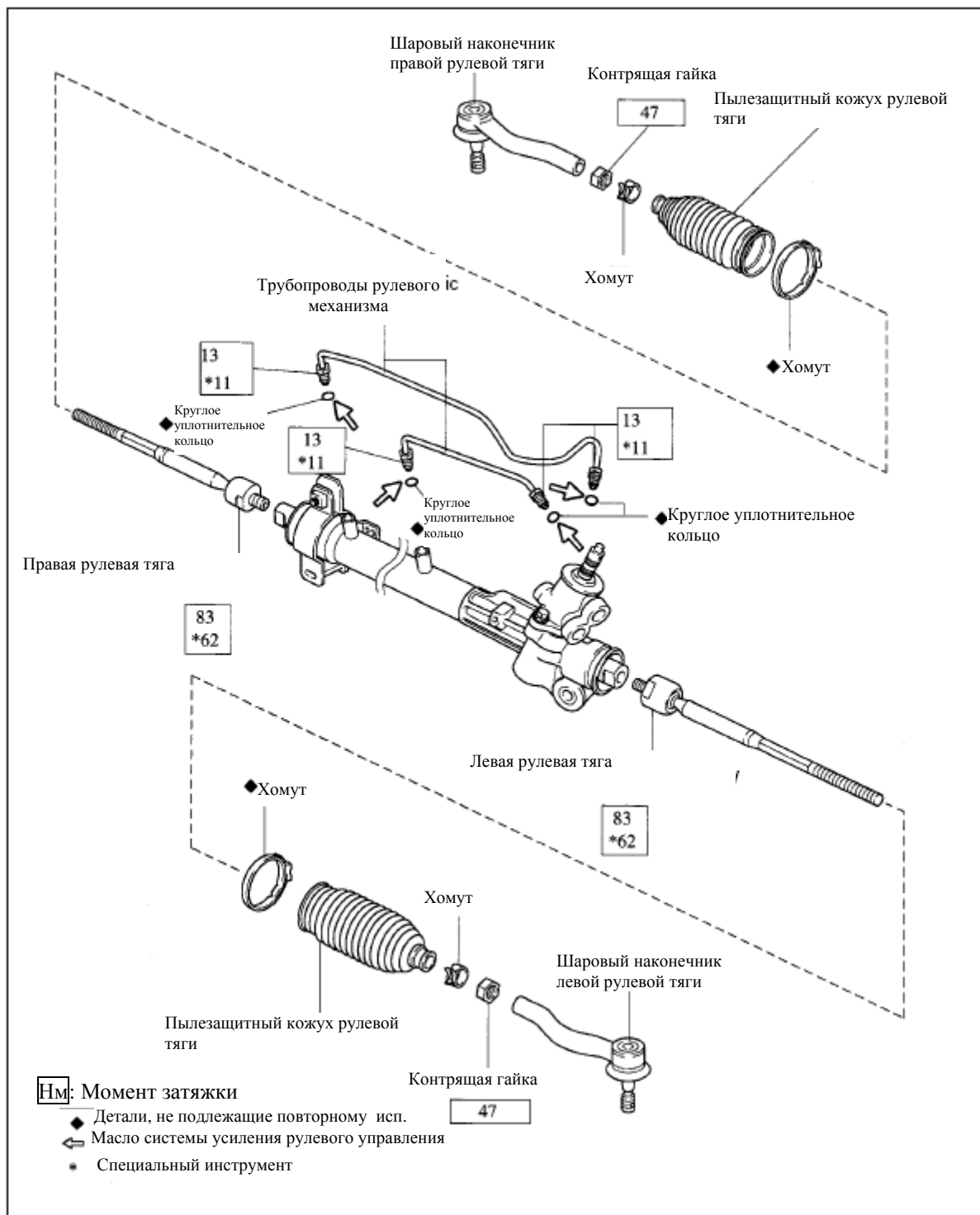


Рис. 241

Замена рулевого механизма

1. Слейте жидкость из системы усиления рулевого управления и отправьте на утилизацию. Масло повторно не применять.

Внимание: не допускайте попадания грязи в систему

Внимание: Извлеките ключ зажигания для блокировки рулевой колонки. Опасность повреждения витой пружины НРБ

2. Снимите напорный трубопровод с помощью специального инструмента.(рис. 242)

3. Снимите сливной трубопровод с помощью специального инструмента (рис. 243)

4. Отсоедините поперечную рулевую тягу от поворотного кулака

(1) Снимите шплинт и стопорную гайку желобкового типа

(2) Снимите шпильку с шаровым наконечником из конического отверстия поворотного кулака(рис. 244)

5. Снимите резьбовой винт масляных трубок низкого и высокого давления с рулевого механизма

6. Снимите пылезащитный кожух рулевой колонки

7. Отсоедините рулевой механизм от рулевой колонки:

Снимите стопорный болт шлицевого соединения входного вала рулевого механизма и карданной передачи

8. Снимите рулевой механизм

Открутите два болта крепления рулевого механизма к балке переднего моста
Снимите рулевой механизм.

9. Проведите установку в порядке, обратном порядку демонтажа

Примечания:

(1) При установке карданного шарнира на рулевой механизм, убедитесь в, что «слепой шлиц» расположен правильно.

(2) Закрепите рулевой механизм к балке 2 болтами, Момент затяжки: 125-152 Нм.

(3) Затяните стопорный болт шлицевого соединения входного вала рулевого механизма и карданной передачи, Момент затяжки: 22-34 Нм.

(4) Установите пылезащитный кожух рулевой колонки

(5) Установите резьбовой винт масляных трубок низкого и высокого давления на рулевой механизм, Момент затяжки: 25-32 Нм.

(6) Установите шпильку с шаровым наконечником поперечной рулевой тяги на поворотный кулак. Очистите поверхности шарового пальца и посадочное место в

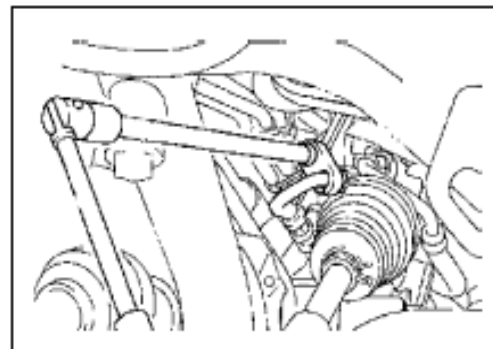


Рис. 242

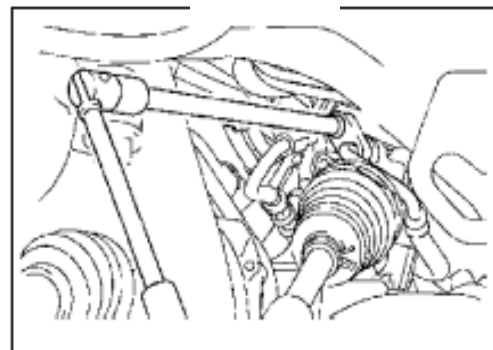


Рис. 243

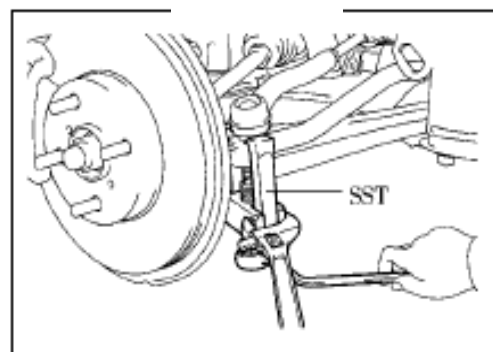


Рис. 244

- поворотном кулаке от грязи и смазки. затяните корончатую гайку, Момент затяжки: 27-39 Нм. Установите шплинт и проверьте правильность установки.
- (7) Залейте жидкость для гидросистем , и удалите воздух из системы гидроусилителя рулевого управления.
 - (8) Проверьте трубки системы усиления рулевого управления на предмет течи.
 - (9) Проверьте регулировку углов установки колес.
 - (10) Проверьте положение рулевого колеса при прямолинейном движении.
 - (11) После окончания работ проверьте функционирование системы SRS.с помощью диагностического прибора

Глава 9 Тормозная система

Раздел 1 Тормозная система

I. Предупреждение

1. При проведении ремонта тормозной системы, важным условием является содержание в чистоте демонтируемых деталей, а также рабочих поверхностей.
2. Особое внимание необходимо уделить правильной замене деталей тормозной системы, так как это может повлиять на работу тормозной системы и повысить риск при вождении автомобиля.
3. Не подвергайте окрашенную поверхность воздействию тормозной жидкости, при ее попадании на поверхность, немедленно смойте ее.
4. При окончании проведения любых работ в тормозной системе или если есть подозрения на наличие воздуха в шлангах тормозной системы, удалите воздух из тормозной системы.
5. Проверьте тормозную систему на герметичность после ее ремонта.
6. Используйте специальную тормозную жидкость. Не смешивайте ее с другими жидкостями.
7. Тормозная жидкость гигроскопична, соблюдайте периодичность замены тормозной жидкости, предписанную заводом.

II. Таблица возможных неисправностей

Воспользуйтесь приведенной ниже таблицей для помощи в решении проблемы. Номера обозначают приоритет вероятности неисправности. Проверьте все узлы в указанном порядке, в случае необходимости, замените.

| Неисправность | Причина |
|--|--|
| Тормоза неэффективны | 1. Не герметична тормозная система |
| | 2. Воздух в тормозной системе |
| | 3. Изношена или разрушена манжета поршня |
| | 4. Неисправен главный тормозной цилиндр |
| | 5. Не отрегулирован толкатель вакуумного усилителя |
| | 6. Тормозные колодки или накладки испорчены |
| | 7. Изношены тормозные диски/барабаны |
| Тормозные диски/барабаны не полностью разблокированы | 1. Слишком мал свободный ход педали тормоза |
| | 2. Не отрегулирован стояночный тормоз |
| | 3. Не отрегулирован зазор тормозных колодок |
| | 4. Заедание поршня рабочего цилиндра |
| | 5. Поломка возвратной пружины |
| | 6. Неисправен вакуумный усилитель |
| | 7. Неисправен главный тормозной цилиндр |
| Автомобиль уводит с траектории при торможении | 1. Заедание поршня рабочего цилиндра |
| | 2. Изношен тормозной диск/барабан |
| | 3. Не отрегулировано давление в шинах либо неравномерный износ шин |

Раздел 2 Тормозная жидкость

Заливка тормозной жидкости

- 1. Наполните специальный бачок тормозной жидкостью(рис. 245)**
Тормозная жидкость: DOT4
- 2. Наполнение системы шлангов тормозной системы**
- 3. Подсоедините трубку к штуцеру прокачки на тормозном суппорте;(рис. 246)**
- 4. Нажмите на педаль несколько раз. После последнего нажатия удерживайте ее в нажатом положении и параллельно отверните штуцер прокачки системы;**
- 5. После того, как весь воздух вышел, затяните штуцер и отпустите педаль тормоза;**
- 6. Повторяйте эту процедуру до тех пор, пока не выйдет весь воздух из всех контуров.**
Примечание: Заливайте тормозную жидкость в бачок по мере необходимости по мере проведения процедуры.

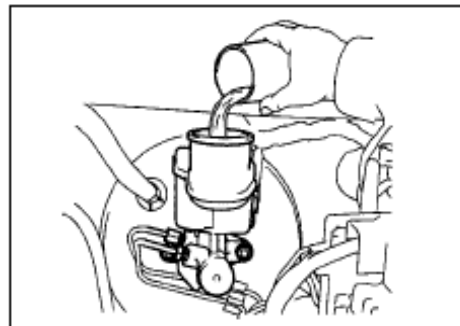


Рис. 245

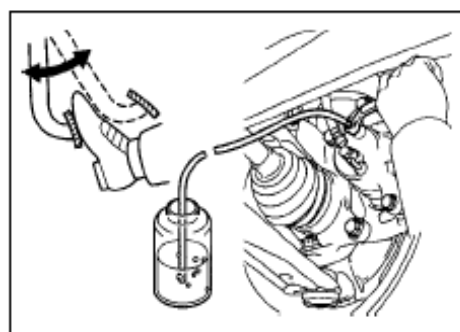


Рис. 246

- 7. Проверка уровня жидкости в бачке**
Проверьте уровень жидкости в бачке и долейте жидкость, если необходимо.

Подсказка: не используйте другие марки тормозной жидкости и не смешивайте другие жидкости с рекомендуемой.

Раздел 3 Педаль тормоза

Описание компонентов

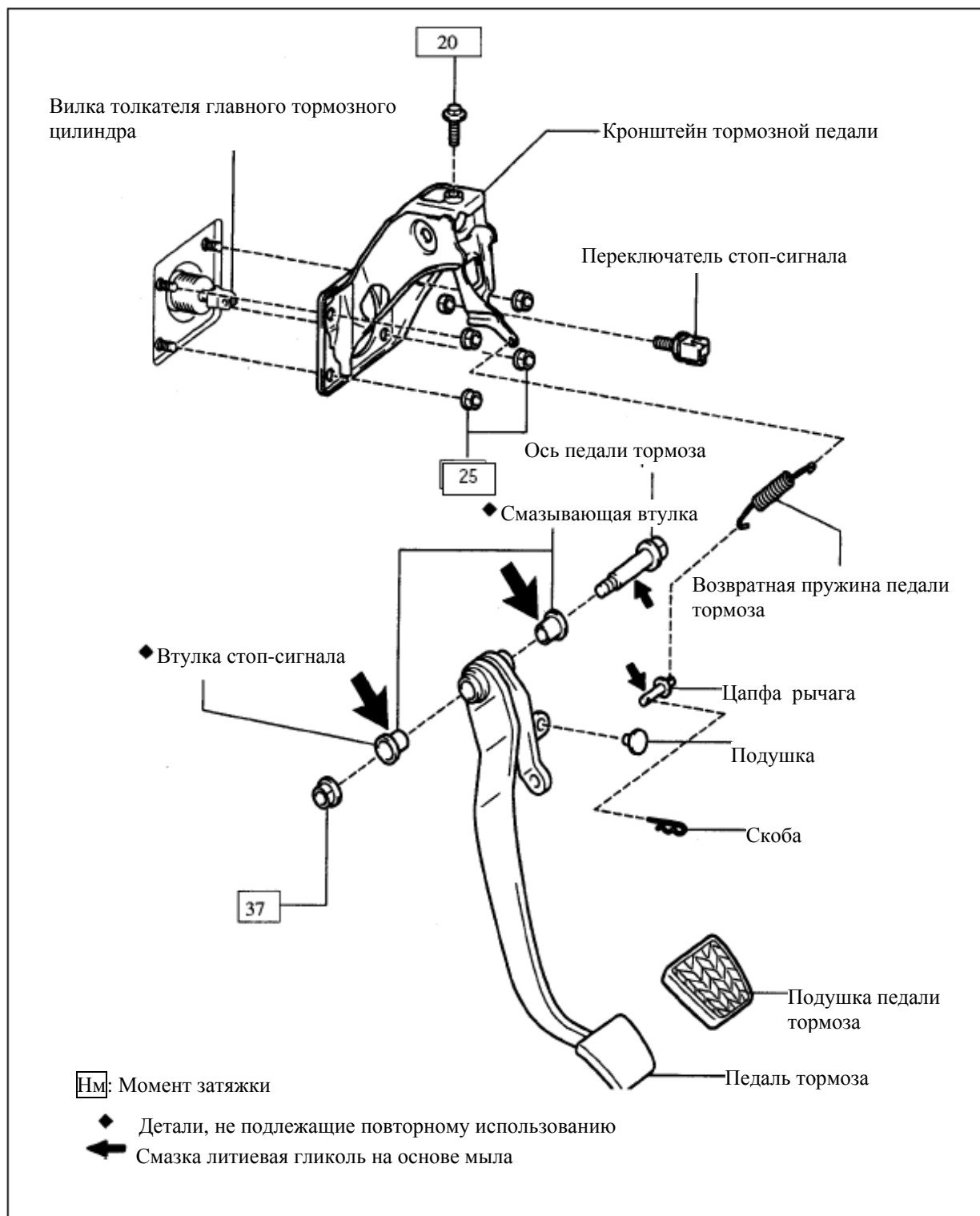


Рис. 247

Регулировка

1. Проверьте и отрегулируйте высоту педали тормоза.

(1) Проверьте высоту педали тормоза.

Высота от пола: 124.3-134.3 мм

(2) Отрегулируйте высоту педали тормоза.(рис. 248)

- a. Снимите крышку консольной панели.
- b. Снимите разъем с выключателя стоп-сигнала
- c. Открутите блокирующую гайку с с выключателя стоп-сигнала, и снимите выключатель стоп-сигнала.
- d. Снимите стопор U-образного соединения.
- e. Поверните толкатель педали для настройки высоты педали тормоза.
- f. Закрутите блокирующую часть защелки толкателя.
Момент затяжки: 26Нм
- g. Установите выключатель стоп-сигнала.
- h. Подсоедините разъем выключателя стоп-сигнала.
- i. Нажимайте педаль тормоза (5-15 раз), и поворачивайте выключатель стоп-сигнала до тех пор, пока он не погаснет. Закрепите блокирующую гайку в этом положении.
- j. После установки, опустите педаль тормоза (5-15 мм), и проверьте, что стоп-сигнал работает.

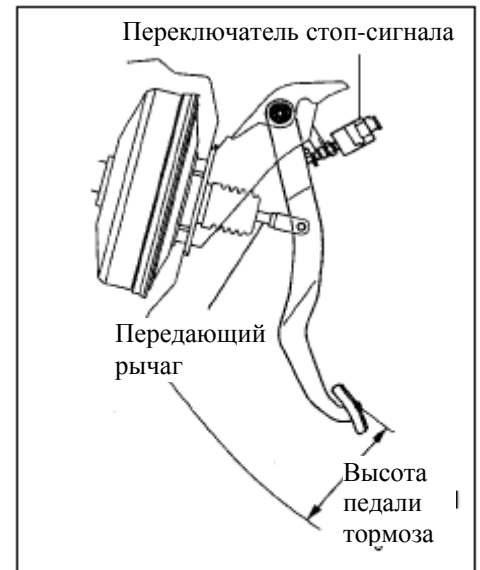


Рис. 248

2. Проверьте свободный ход педали.

(1) . Выключите двигатель, нажмите на педаль тормоза несколько до тех пор, пока давление в вакуумном усилителе не выровняется с атмосферным давлением

(2) Нажмите на педаль, пока не появится сопротивление, и измерьте расстояние, как указано на рисунке.(рис. 249)

Свободный ход педали: 1-6 мм

Примечание: Если свободный ход не соответствует требованиям, проверьте зазор переключателя сигнала тормоза. Если зазор в пределах допуска, проверьте тормозную систему.
Зазор: 0.5-2.4мм

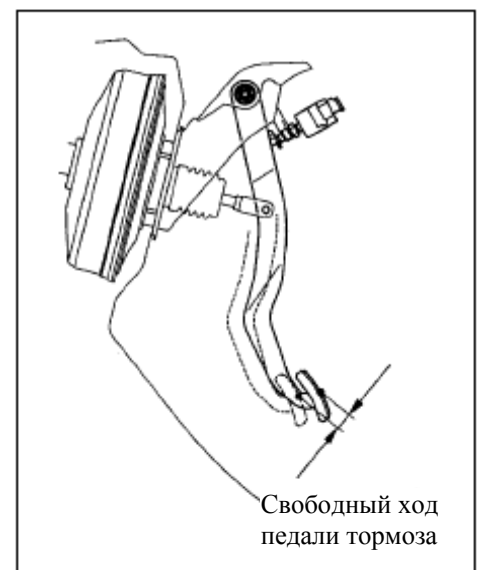


Рис. 249

3. Проверка запаса хода педали тормоза.

Отпустите рычаг стояночного тормоза.

При включенном двигателе, нажмите педаль тормоза, и измерьте запас хода педали, как показано на рисунке.(рис. 250)

Когда сила нажатия на педаль равна 490 Н, расстояние до пола должно быть не менее 55 мм.

Если расстояние не соответствует требованиям, проверьте тормозную систему.



Рис. 250

Демонтаж системы

Внимание: После установки, проверьте и настройте высоту, свободный ход и запас хода педали.

1. **Снимите соединительную деталь (см. рисунок 1).**
2. **Снятие скобы вилки толкателя главного тормозного цилиндра.**
Уберите скобу и цапфу, и отсоедините рычаг главного тормозного цилиндра от педали тормоза.
3. **Снятие кронштейна педали тормоза.**
 - (1) Открутите болт на кронштейне педали тормоза (см. рисунок 251).
 - (2) Снимите разъем сигнала тормоза.
 - (3) Открутите четыре гайки и кронштейн педали тормоза (см. рисунок 252).
4. **Демонтаж дополнительных деталей педали тормоза.**
 - (1) Открутите болт и гайку с кронштейна педали тормоза.
 - (2) Снимите педаль тормоза и две втулки.
5. **Снятие деталей переключателя сигнала тормоза.**
 - (1) Освободите блокирующую гайку переключателя сигнала педали тормоза.
 - (2) Снимите переключатель сигнала тормоза с кронштейна педали тормоза.
6. **Установка переключателя сигнала тормоза.**
Установите переключатель сигнала тормоза на подставку педали тормоза.
7. **Установка педали тормоза.**
 - (1) Нанесите литиевую смазку на прилегающие и боковые поверхности двух новых втулок.
 - (2) Установите педаль тормоза и две втулки на кронштейн педали тормоза с помощью болтов и гаек.
Момент затяжки: 37 Нм
8. **Установите кронштейн педали тормоза.**
 - (1) Установите кронштейн педали тормоза с помощью четырех гаек.
Момент затяжки: 25 Нм
 - (2) Подсоедините разъем к выключателю сигнала тормоза.
 - (3) Закрутите болт на кронштейне педали тормоза (см. рисунок 253).
Момент затяжки: 20 Нм
9. **Соедините и установите вилку толкателя главного тормозного цилиндра.**
 - (1) Нанесите литиевую смазку на основание рычага.
 - (2) Соедините рычаг главного цилиндра с помощью втулок и скоб.
10. **Установите снятые детали панели приборов.**
11. **Проверьте и отрегулируйте высоту педали тормоза.**
12. **Проверьте свободный ход педали тормоза.**
13. **Проверьте запас хода педали тормоза.**

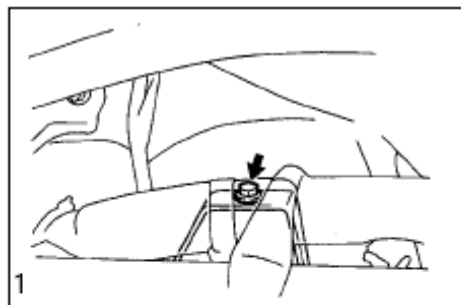


Рис. 251

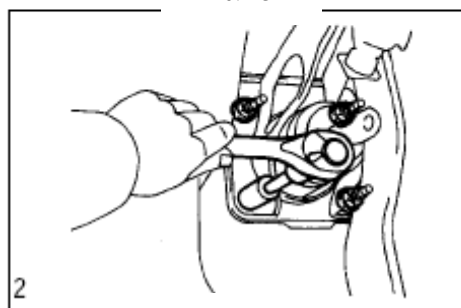


Рис. 252

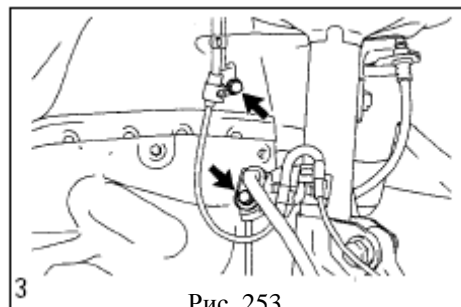


Рис. 253

Раздел 4 Монтаж главного тормозного цилиндра

Описание компонентов

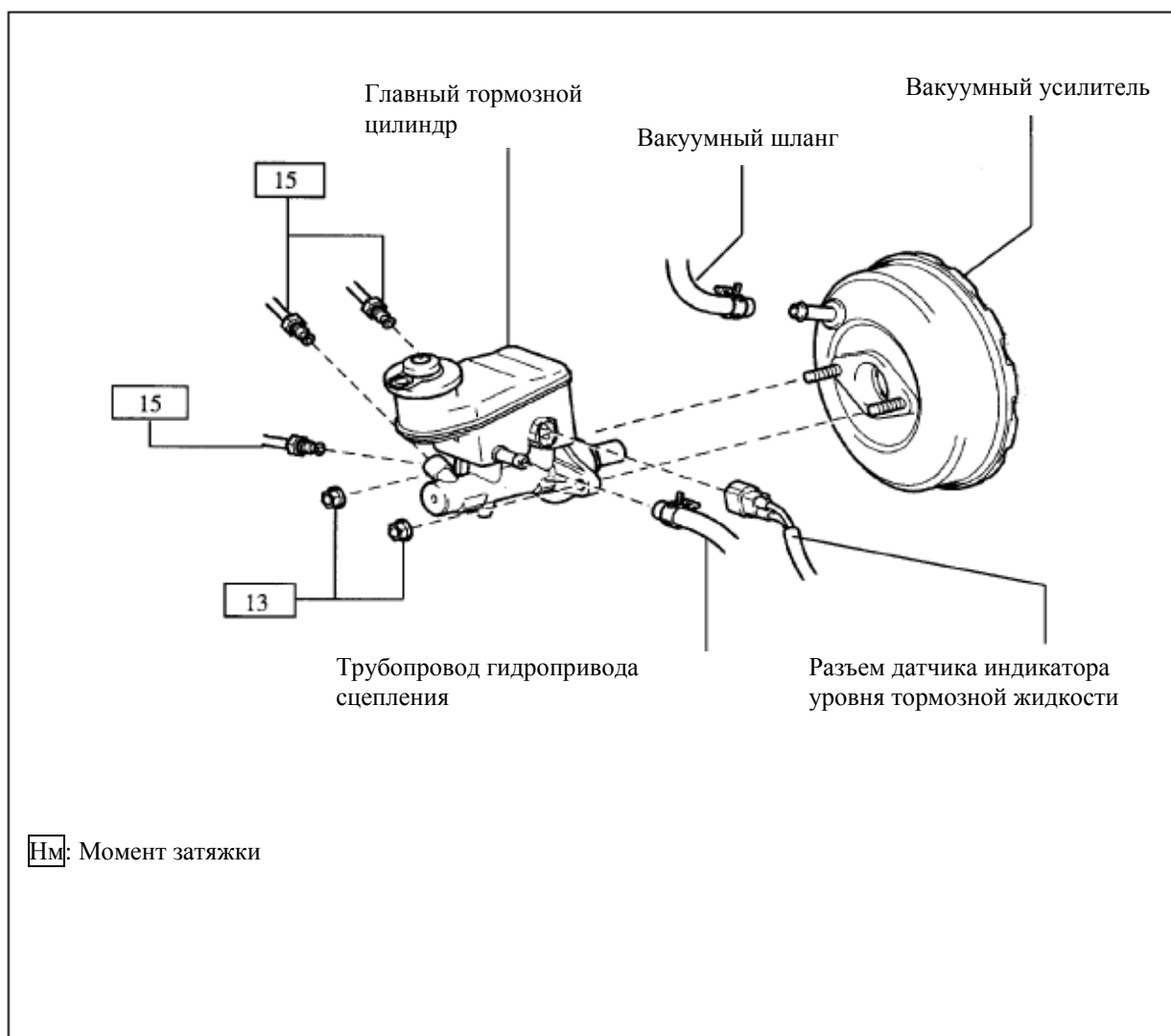


Рис. 254

Описание компонентов

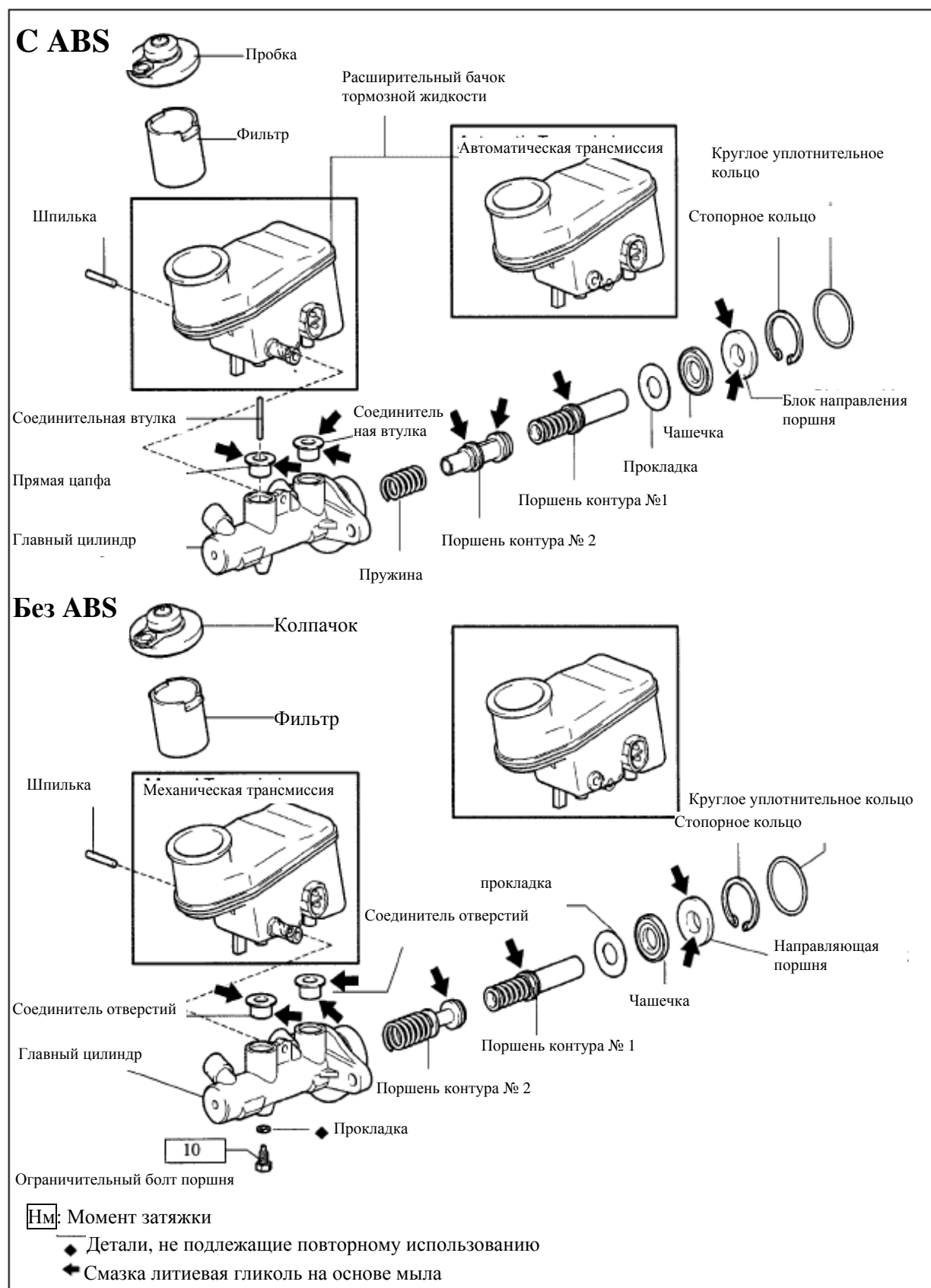


Рис. 255

Ремонт главного тормозного цилиндра

1. Слейте тормозную жидкость.

Примечание: Не подвергайте окрашенную поверхность воздействию тормозной жидкости, при ее попадании на поверхность, немедленно смойте ее.

2. Снятие главного тормозного цилиндра.

- (1) Отсоедините разъем датчика предупреждения о недостаточном уровне тормозной жидкости.
- (2) Снимите хомут, отсоедините шланг гидропривода сцепления (ручная коробка передач).
- (3) Отсоедините два тормозных шланга от главного тормозного цилиндра с помощью специального инструмента (для автомобилей с системой ABS).(рис. 256)
- (4) Отсоедините три тормозных шланга от главного тормозного цилиндра с помощью специального инструмента (для автомобилей без системы ABS). (рис. 256)
- (5) Открутите две стопорных гайки, и снимите главный тормозной цилиндр(рис. 257).

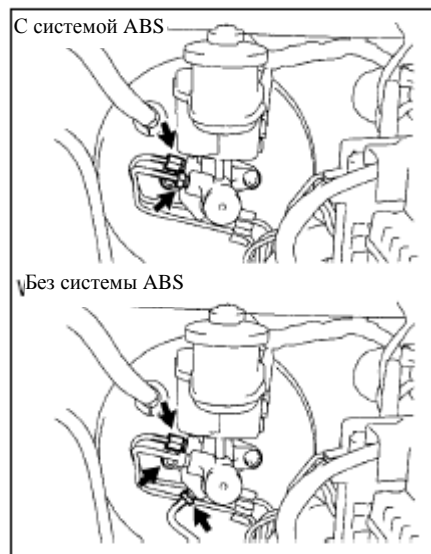


Рис. 256

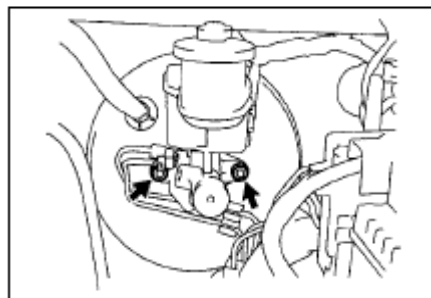
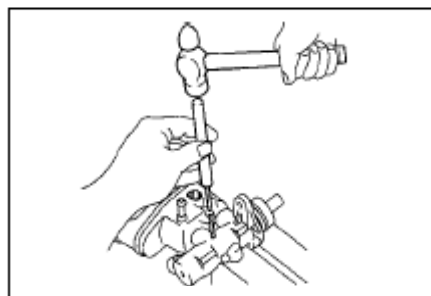


Рис. 257

3. Демонтаж расширительного бачка тормозной жидкости.

- (1) Поместите главный тормозной цилиндр в тиски.
- (2) Снимите шпильку из корпуса главного тормозного цилиндра с помощью молотка и выколотки.(рис. 258)
- (3) Снимите расширительный бачок для тормозной жидкости.
- (4) Снимите крышку и фильтр из расширительного бачка.



Ри. 258

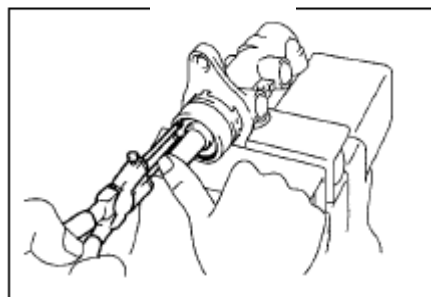


Рис. 259

4. Разборка главного тормозного цилиндра.

- (1) Поместите главный тормозной цилиндр в тиски .
- (2) Снимите круглое уплотнительное кольцо.
- (3) Толкните поршень рукой, и снимите стопорное кольцо с помощью плоскогубцев(рис. 259).

- (4) Толкните поршень рукой, и поверните корпус цилиндра, чтобы вынуть шпильку (для машин с системой ABS)(рис. 260)

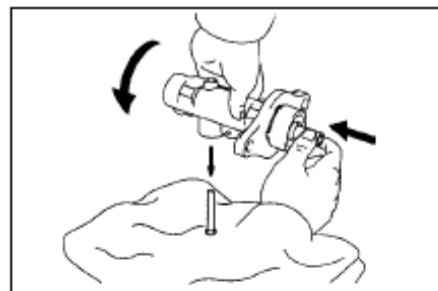


Рис. 260

- (5) Толкните поршень рукой, и снимите болт поршня и прокладку (для машин без системы ABS)(рис. 261)

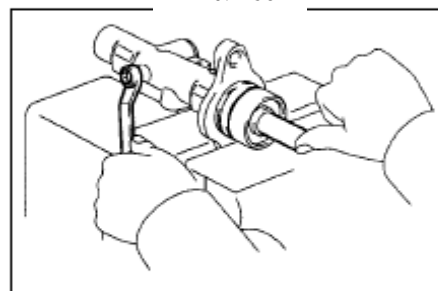
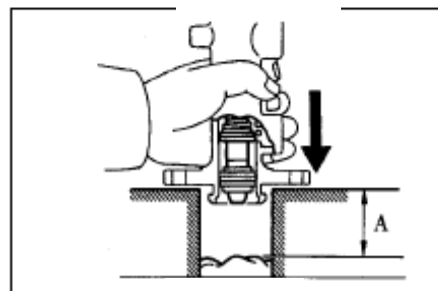


Рис. 261

- (6) Вытяните поршень контура №1, направляющую поршня, пружину, чашку и прокладку.

Примечание: Если при толкании появляется перекося, это может привести к повреждениям стенок цилиндра.

- (7) Поместите два блока и кусок ткани на рабочий стол. Поместите фланец главного цилиндра между блоками, как изображено на рисунке, и постукивайте по нему до тех пор, пока поршень контура №2 и пружина не выйдут из корпуса цилиндра(рис. 262).



Ри. 262

Подсказка:

Убедитесь, что расстояние (А на рисунке) между тканью и верхушкой блоков не менее 100 мм.

Примечание :

Если при описанной процедуре произойдет перекося, это может привести к повреждению стенок цилиндра.

5. Проверка главного тормозного цилиндра.

- (1) Проверьте стенки цилиндра на наличие ржавчины или зазубрин.
- (2) Проверьте стенки цилиндра на повреждения или потерности

Примечание:

Если необходимо, очистите или замените главный тормозной цилиндр.

Подсказка:

Очищайте демонтируемые части с помощью сжатого воздуха.

6. Установка главного тормозного цилиндра.

- (1) Зафиксируйте главный тормозной цилиндр в тиски.
- (2) Нанесите литиевую смазку на резиновые части кисточкой.
- (3) Установите поршни №2 и № 1 , пружину, направляющую втулку, колпачок и прокладку.

Примечание:

Если при установке произойдет перекося, это может привести к повреждению стенок цилиндра.

- (4) Толкните поршень, и установите штифт в корпус цилиндра.(в автомобилях с ABS) (рис. 263)

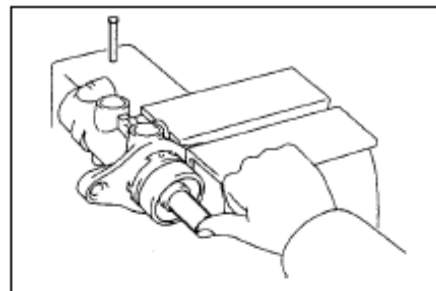


Рис. 263

- (5) Толкните поршень, и установите новую прокладку и болт поршня. (рис. 264)
Момент затяжки: 10 Нм

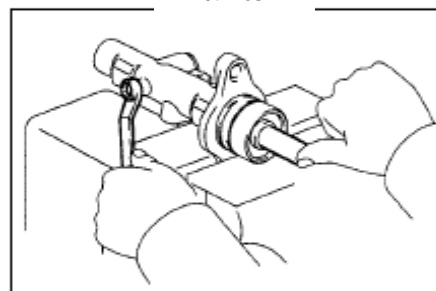


Рис. 264

- (6) Толкните поршень, и установите стопорное кольцо с помощью плоскогубцев. (рис. 265)
(7) Установите круглое уплотнительное кольцо на главный тормозной цилиндр.

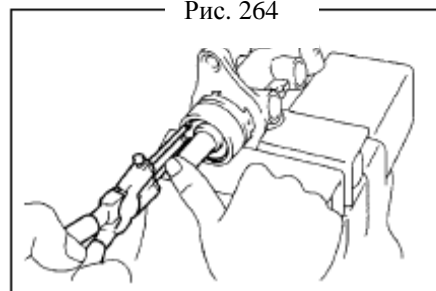


Рис. 265

7. Установите бачок для тормозной жидкости.

- (1) Нанесите литиевую смазку на соединитель бачка тормозной жидкости, и установите его на главный тормозной цилиндр.
(2) Установите шпильку на главный тормозной цилиндр с помощью молотка и выколотки.

8. Проверка и регулировка штока толкателя вакуумного усилителя.

- (1) Установите специальный прибор на главный тормозной цилиндр, и сдвигайте вниз сердечник специального прибора, пока он не коснется поршня.
(2) Сделайте отметку мелом на поверхности сердечника специального прибора.
(3) Переверните специальный прибор, и оставьте зазор между специальным прибором и вакуумным усилителем.

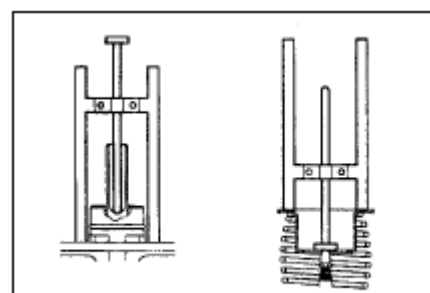


Рис. 266

Примечание:

Наличие зазора между корпусом специального прибора и корпусом усилителя означает, что это нормально. Если нет следа мела на задвижке толкателя усилителя, это означает, что зазор превышает стандартное значение.

- (4) Отрегулируйте длину задвижки толкателя (рис. 267) вакуумного усилителя с помощью специального прибора, пока задвижка толкателя не коснется головки сердечника.

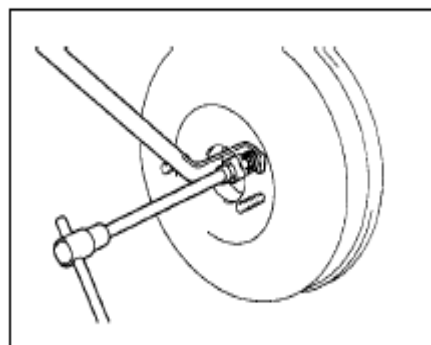


Рис. 267

9. Установите главный тормозной цилиндр.

- (1) Установите главный тормозной цилиндр на усилитель с помощью двух болтов (рис. 268). Момент затяжки: 13 Нм

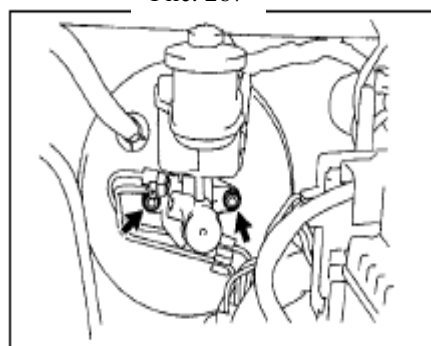


Рис. 268

- (2) Подсоедините два шланга подачи тормозной жидкости к главному тормозному цилиндру с помощью специального приспособления (автомобили с ABS) (рис. 269)

Момент затяжки: 15 Нм

- (3) Подсоедините три шланга подачи тормозной жидкости к главному тормозному цилиндру с помощью специального приспособления (автомобили без ABS) (рис. 269)

Момент затяжки: 15 Нм

- (4) Соедините зажим шланга гидропривода сцепления с помощью схомута (автомобили с ручной коробкой передач)

- (5) Вставьте соединитель переключателя датчика недостаточного уровня тормозной жидкости.

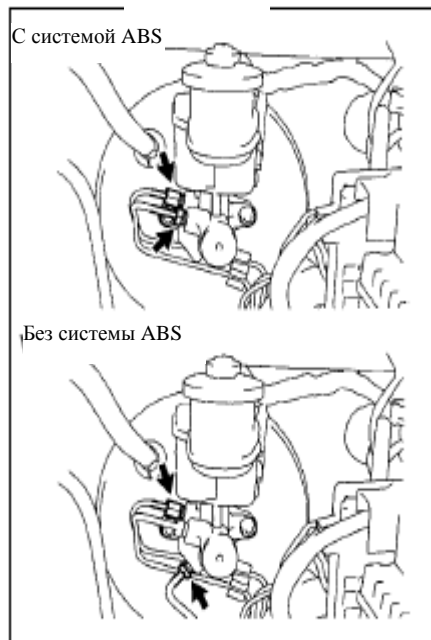


Рис. 269

10. Добавьте тормозную жидкость в бачок тормозной жидкости.

11. Удалите воздух из главного тормозного цилиндра.

12. Удалите воздух из тормозных шлангов.

13. Проверьте уровень жидкости в бачке тормозной жидкости.

14. Проверьте тормозную систему на герметичность тормозной системы.

Проверка работоспособности

1. Проверка работы вакуумного усилителя

(1) Проверка воздушной герметизации.

- а. Запустите двигатель, выключите его через одну или две минуты, и медленно нажмите на педаль несколько раз (рис. 271).

Подсказка: Если педаль проваливается при первом нажатии, но при втором и третьем нажатиях постепенно поднимается, это значит, что воздушная герметизация хорошая.

- б. При работающем двигателе, нажмите на тормозную педаль, а затем выключите двигатель.

Подсказка: Если остаточное расстояние не изменяется в течение тридцати секунд после нажатия педали, это значит, что воздушная герметизация хорошая.

(2) Эксплуатационная проверка

- а. При нахождении ключа зажигания в положении выключено, нажмите на педаль несколько раз, а затем проверьте, чтобы остаточное расстояние не изменялось.
- б. Нажмите на педаль, затем запустите двигатель. (рис. 272)

Подсказка: Если при нажатии педали имеется небольшой свободный ход, это значит, что действие педали соответствует норме.

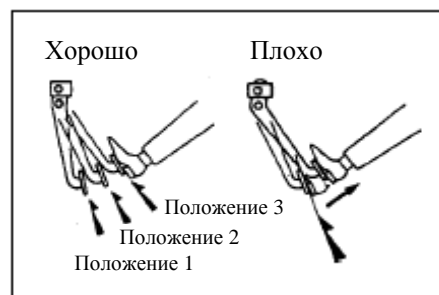


Рис.271

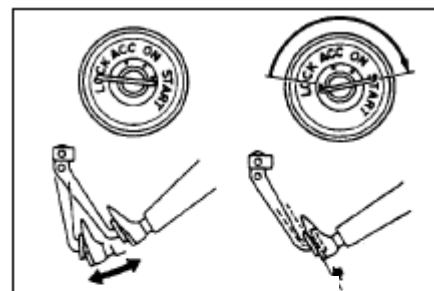


Рис. 272

2. Проверка вакуумного проточного клапана.

(1) Проверьте вакуумный проточный клапан.

- а. Плавно сдвиньте хомут, чтобы открепить вакуумную трубку.
- б. Снимите вакуумный проточный клапан.
- в. Проверьте работу клапана. (рис. 273)
- д. В случае любых неисправностей, замените вакуумный проточный клапан.

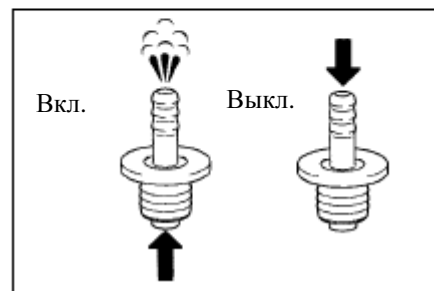


Рис. 273

Замена вакуумного усилителя

1. Слейте тормозную жидкость.

Примечание:

Не подвергайте окрашенную поверхность воздействию тормозной жидкости, при ее попадании на поверхность, немедленно смойте ее.

2. Отсоедините от расширительного бачка трубопровод гидропривода сцепления (с ручной коробкой передач).

3. Снимите главный тормозной цилиндр.

4. Снимите блок управления ABS (для автомобилей с системой ABS)

5. Снимите вакуумный усилитель.

- (1) Отсоедините вакуумную трубку от вакуумного усилителя.
- (2) Снимите возвратную пружину, хомут, штифт.
- (3) Открутите четыре гайки и вилку толкателя.
- (4) Снимите вакуумный усилитель и прокладку.

6. Установка вакуумного усилителя.

- (1) Установите вакуумный усилитель и новую прокладку.
- (2) Установите и закрутите гайку для вакуумного усилителя.

Момент затяжки: 25 Нм.

(3) Установите возвратную пружину, хомут, штифт.

7. Установите толкатель вакуумного усилителя.
8. Установите блок управления ABS (для автомобилей с системой ABS)
9. Установите главный тормозной цилиндр.
10. Подсоедините шланг подачи тормозной жидкости в гидропривод сцепления.
11. Добавьте в тормозную жидкость.
12. Удалите воздух из главного тормозного цилиндра.
13. Удалите воздух из тормозной трубки.
14. Проверьте и отрегулируйте высоту хода тормозной педали.
15. Проверьте свободный ход педали.
16. Проверьте остаточное расстояние педали.
17. Удалите воздух из гидропривода сцепления (с ручной коробкой передач).
18. Проверьте и отрегулируйте педаль сцепления (с ручной коробкой передач).
19. Проверьте уровень жидкости в емкости тормозной жидкости.
20. Проверьте, нет ли течи тормозной жидкости.
21. Проверьте, нет ли течи жидкости из системы гидропривода сцепления (с ручной коробкой передач).

Проведение ремонта

1. **Снимите переднее колесо.**
2. **Слейте тормозную жидкость.**

Примечание:

Не подвергайте окрашенную поверхность воздействию тормозной жидкости, при ее попадании на лакокрасочное покрытие, немедленно смойте.

3. **Снимите суппорт переднего тормозного механизма**

(1) Открутите соединительный болт и прокладку с тормозного цилиндра диска передних колес, отсоедините тормозную трубку(рис. 275).

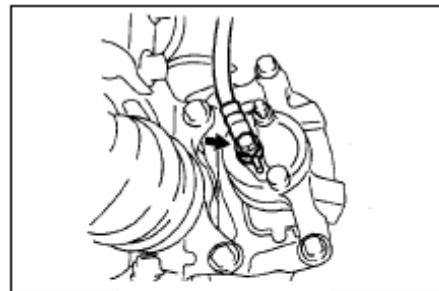


Рис. 275

(2) Удерживая плавающие болты ключом от проворачивания, открутите два болта крепления переднего суппорта.(рис. 276)

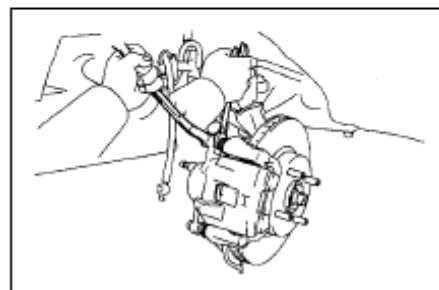


Рис. 276

4. **Снимите тормозные колодки передних колес в сборе (только колодки)**

(1) Снимите две тормозные колодки с прокладками.

(2) Снимите со звукопоглощающих устройств теплоизоляционные прокладки.

5. **Снимите опорную накладку со звукопоглощающего устройства.**

Снимите две фрикционные колодки с опорной части тормозного цилиндра.

6. **Снимите подвижную шпильку тормозного цилиндра диска передних колес.**

7. **Снимите пылезащитные колпачки.**

Снимите два пылезащитных колпачка с опорной части тормозного цилиндра(рис. 277).

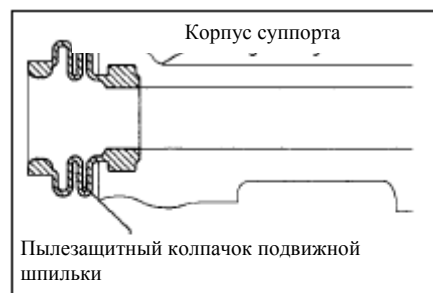


Рис. 277

8. **Снимите опорную часть диска тормозного цилиндра левого переднего колеса.**

Открутите два болта, затем выньте корпус суппорта левого переднего колеса.

9. **Снимите пылезащитный колпачок тормозного цилиндра.**

С помощью отвертки, снимите удерживающее кольцо и пылезащитный колпачок(рис. 278).

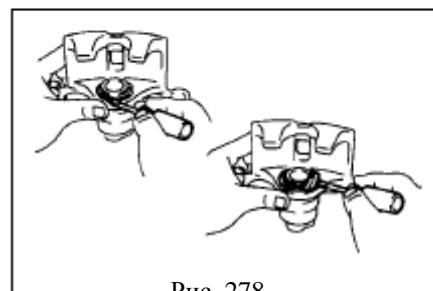


Рис. 278

11. Снимите поршень тормозной системы передних колес.

- (1) Положите кусок материала, или заменяющего его, между тормозным цилиндром и поршнем.
- (2) Используя сжатый воздух, выдуйте поршень из тормозного цилиндра(рис.279)

Предупреждение:

При проведении данной операции, не держите палец перед поршнем.

Примечание:

Не разбрызгивайте тормозную жидкость.

12. Снимите сальник поршня.

С помощью отвертки, снимите с тормозного цилиндра уплотнительную манжету.(рис. 280)

13. Проверка состояния тормозного цилиндра и поршня.

Проверьте стенки цилиндра и поршень на предмет наличия ржавчины или окалины.

14. Проверьте линейную толщину тормозной колодки.

Измерьте толщину фрикционной накладки тормозной колодки(рис. 281).

Нормальная толщина: 10.0 мм

Минимальная толщина: 1.0 мм

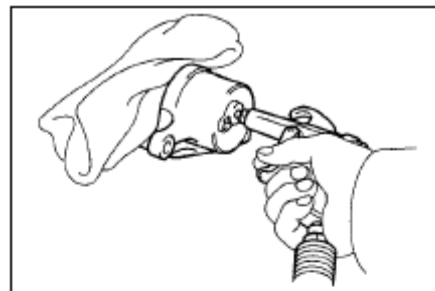


Рис. 279

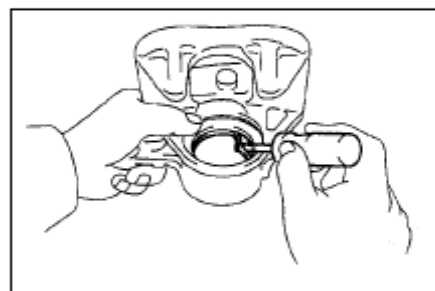


Рис. 280

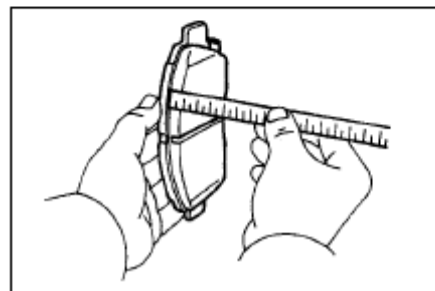


Рис. 281

15. Проверка стальной индикаторной пластины абразивного износа передних тормозов.

Проверьте, чтобы стальная индикаторная пластина абразивного износа имела достаточную гибкость и не была деформирована, не имела трещин или повреждений.

Необходимо очистить ее от грязи, ржавчины и других наслоений.

16. Проверка толщины тормозного диска.

Измерьте толщину тормозного диска с помощью винтового микрометра.(рис. 282)

Нормальная толщина: 20.0 мм

Минимальная толщина: 18.0 мм

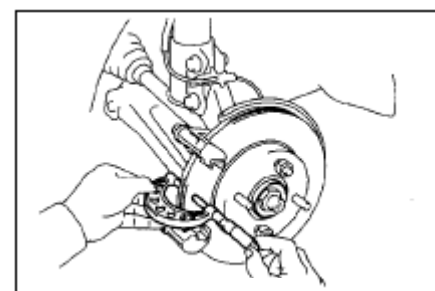


Рис. 282

17. Снимите тормозной диск переднего колеса.

- (1) Сделайте маркировку на тормозном диске и ступице колеса.
- (2) Снимите тормозной диск.

18. Установите тормозной диск.

Подсказка:

Установите диск в положение, при котором имеется наименьшее биение.

19. Проверка биения переднего тормозного диска.

(1) Временно установите и закрепите тормозной диск.

Момент затяжки: 103 Нм.

(2) Цифровым тестовым прибором замерьте неравномерность отклонения тормозного диска на расстоянии 10 мм от его края.(рис. 283)

Максимальное отклонение: 0.05 мм

(3) Если неравномерность отклонения тормозного диска составляет меньше или больше граничных величин, замерьте зазоры осевого подшипника и ступицы колеса. Если подшипник и ступица колеса в нормальном состоянии, отрегулируйте неравномерность отклонения тормозного диска, или проточите его.

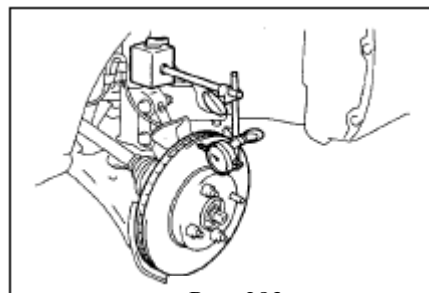


Рис. 283

20. Временно закрепите крепежный болт тормозной системы.

Временно закрепите крепежный болт тормозной системы на тормозном суппорте передних колес.

21. Установка сальника поршня.

Установите новый сальник поршня тормозного цилиндра и нанесите на него литиевую смазку.

22. Установите поршень тормозного цилиндра.

(1) Нанесите литиевую смазку на поршень тормозного цилиндра.

(2) Установите поршень тормозного цилиндра передних колес.

Примечание:

Не прикладывайте большие усилия при установке поршня в тормозной цилиндр.

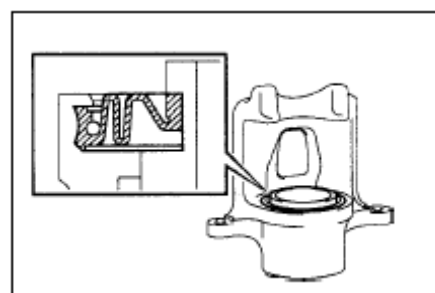
23. Установите пылезащитную манжету тормозного цилиндра колеса.

(1) Нанесите литиевую смазку на пылезащитную манжету нового тормозного цилиндра, и установите его на тормозной цилиндр(рис. 284).

Подсказка: надежно устанавливайте пылезащитную манжету в канавку тормозного цилиндра и поршня.

(2) С помощью отвертки установите стопорное кольцо.

Рис. 284



24. Установите тормозной суппорт левого переднего колеса.

Закрепите суппорт левого переднего колеса двумя болтами.

Момент затяжки: 88 Нм.

25. Установите втулку пылезащитного колпачка тормозного цилиндра переднего колеса.

Нанесите литиевую смазку на поверхность двух новых пылезащитных колпачков.

Установите два новых пылезащитных колпачка на тормозной цилиндр переднего колеса.

26. Установите подвижный болт тормозного цилиндра переднего колеса.

Нанесите литиевую смазку на поверхность двух новых плавающих болтов и сальника. Установите два плавающих болта на опорную часть тормозного цилиндра переднего колеса.

27. Установите опорные накладки на передние тормозные колодки.

Снимите две опорные накладки тормозных колодок с опорной части тормозного цилиндра переднего колеса.

28. Установка деталей тормозной системы.

Примечание:

При замене фрикционной накладки с тормозной колодкой, заменяйте одновременно шумоизоляционную накладку.

(1) Нанесите смазку, применяемую для уменьшения скрипа тормозных механизмов, на обе стороны шумоизоляционной накладки (рис. 285).

(2) Установите шумоизоляционные накладки на все тормозные колодки.

(3) Индикатор износа тормозной колодки должен устанавливаться лицевой частью вверх. Устанавливайте вначале внутренние тормозные колодки, затем устанавливайте внешние.

Примечание:

Избегайте попадания смазки или масла на фрикционную поверхность накладок и тормозного диска.

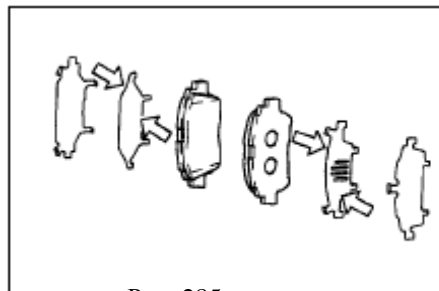


Рис. 285

29. Установка тормозного суппорта передних колес.

(1) Установите тормозной цилиндр передних колес с помощью двух болтов. (рис. 288) Момент затяжки: 34 Нм.

(2) Установите с помощью болта новую прокладку и трубку. (рис. 287)

Момент затяжки: 30 Нм.

Подсказка: надежно закрепите трубку в запорное отверстие тормозного цилиндра.

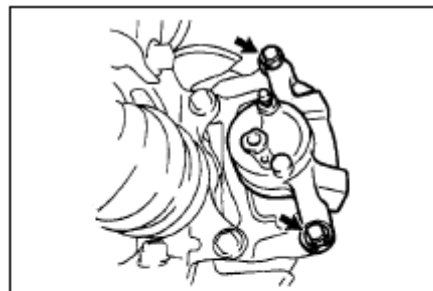


Рис 285

30. Долейте тормозную жидкость в емкость для тормозной жидкости.

31. Удалите воздух из тормозной системы.

32. Проверьте уровень жидкости в емкости для тормозной жидкости.

33. Проверьте на предмет отсутствия течи тормозной жидкости.

34. Установите переднее колесо.

Момент затяжки: 103 Нм.

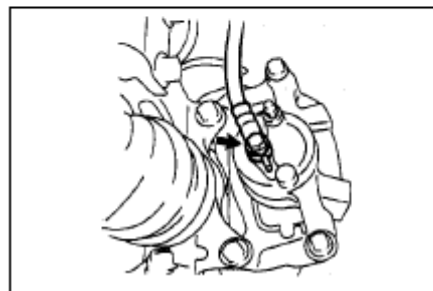


Рис. 287

Раздел 7 Тормозные механизмы задних колес

Обзор компонентов

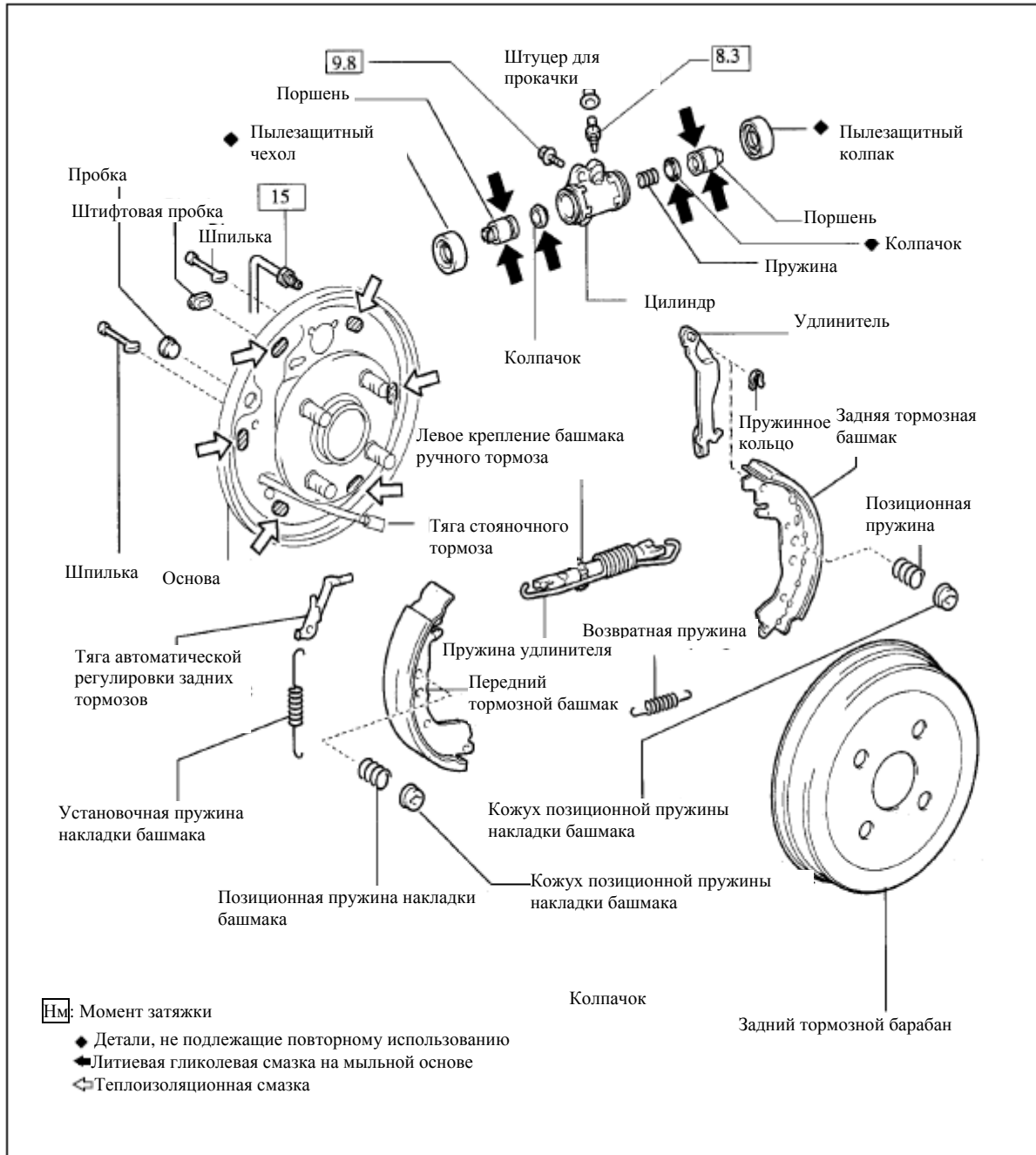


Рис. 288

Проведение ремонта

Последовательность проведения ремонта деталей с правой стороны соответствует последовательности проведения ремонта деталей с левой стороны.

1. Проверьте толщину накладок тормозных колодок.

Снимите заглушку отверстия, и проверьте толщину накладок тормозных колодок через него.(рис. 289)

Если толщина накладок меньше минимальных значений, замените их новыми.

Минимальная толщина: 1.0 мм

2. Снимите заднее колесо.

3. Слейте тормозную жидкость.

Примечание:

Не подвергайте лакокрасочное покрытие воздействию тормозной жидкости, при ее попадании на окрашенную поверхность, немедленно смойте ее.

4. Снимите тормозной барабан задних колес, ослабив тягу стояночного тормоза, и снимите тормозной барабан.(рис. 290)

Подсказка: Если тормозной барабан не снимается, выполните следующие операции:

(1) Снимите пробку отверстия, вставьте отвертку, чтобы разъединить тягу автоматической регулировки и регулировочный механизм.

(2) Другой отверткой вращайте регулировочное колесо, чтобы уменьшить длину регулировочного механизма.

5. Проверьте внутренний диаметр тормозного барабана.

Измерьте внутренний диаметр тормозного барабана штангенциркулем. (рис. 291_

Стандартное значение внутреннего диаметра: 200.0 мм

Максимальное значение внутреннего диаметра: 201.0 мм

6. Отсоедините левый установочный штифт тормозной колодки стояночного тормоза.

Снимите с помощью специального инструмента пружину растяжения с передней/задней тормозной колодки, и отсоедините левый установочный штифт тормозной колодки стояночного тормоза.(рис. 292)

Примечание: Будьте осторожными, чтобы не повредить пылезащитный колпачок тормозного цилиндра.

7. Снимите переднюю тормозную колодку.

(1) Снимите торцевую крышку специальным инструментом, удалите пружину и шпильку(рис. 293).

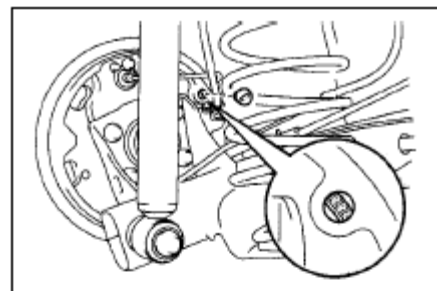


Рис. 289

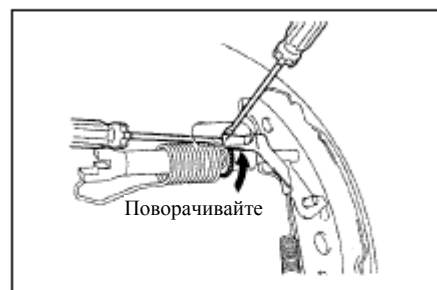


Рис. 290

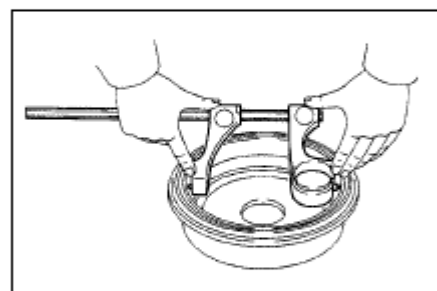


Рис. 291

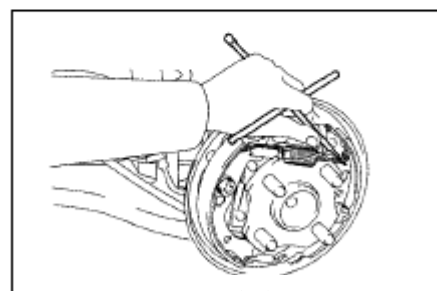


Рис. 292

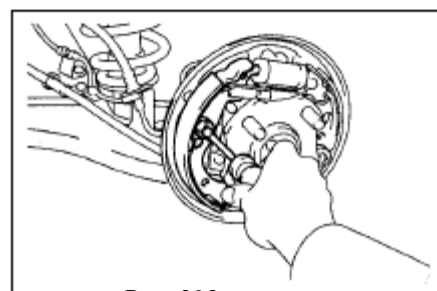


Рис. 293

- (2) Отсоедините возвратную пружину, и снимите тормозную колодку стояночного тормоза.
- (3) Отсоедините левый установочный штифт тормозной колодки стояночного тормоза.

Отсоедините левую тягу автоматической регулировки тормоза и ее пружину.(рис.294)

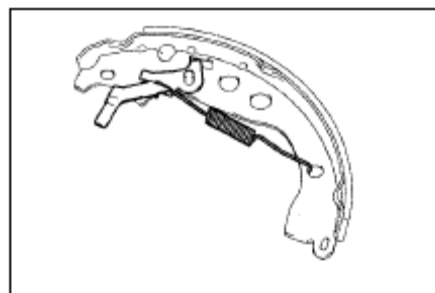


Рис. 294

8. Отсоедините возвратную пружину, и снимите тормозную колодку.

Выньте возвратную пружину из тормозной колодки.

9. Снимите заднюю тормозную колодку.

(1) Снимите торцевую крышку специальным инструментом, удалите установленную пружину и шпильку.

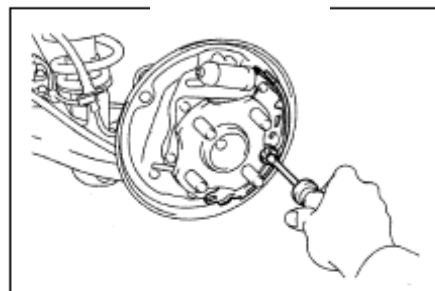


Рис. 295

(2) С помощью плоскогубцев отсоедините кабель стояночного тормоза от удлинительной тяги стояночного тормоза.

10. Снимите удлинительную тягу стояночного тормоза в сборе.

С помощью отвертки снимите разрезную шайбу и удлинительную тягу стояночного тормоза.(рис. 297

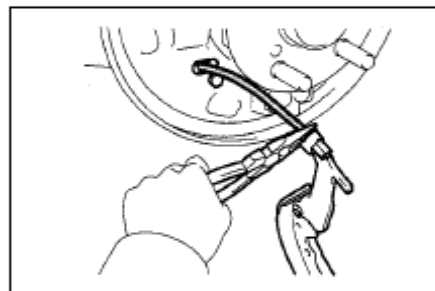


Рис. 296

11. Проверьте толщину накладки тормозной колодки.

Измерьте толщину накладки тормозной колодки.(рис. 298)

Стандартная толщина: 5.0 мм

Минимальная толщина: 1.0 мм

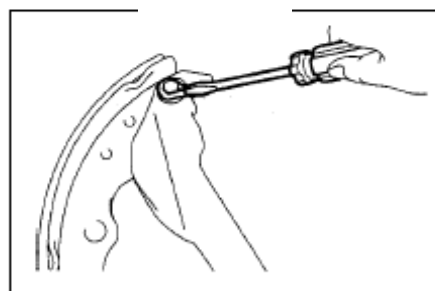


Рис. 297

Если толщина накладок достигает минимальных значений или меньше их, замените тормозные колодки новыми.

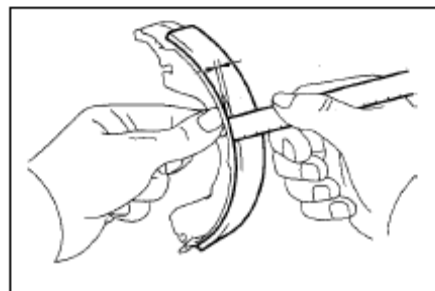


Рис. 298

12. Проверьте тормозные колодки и накладки тормозных колодок, на плотность прилегания(рис. 299).

Сделайте мелом отметки на внутренней поверхности тормозного барабана, совместите и проведите тормозной колодкой по внутренней поверхности барабана.

Если барабан и накладка в плохом состоянии, обработайте тормозную колодку или замените ее новой.

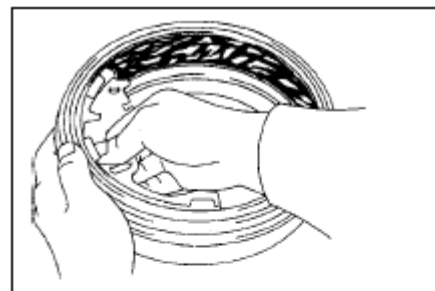


Рис. 299

13. Снимите левый передний или верхний тормозной цилиндр.

(1) Отсоедините с помощью специального инструмента трубку подачи тормозной жидкости, соберите вытекающую тормозную жидкость и отправьте ее на утилизацию

(2) Открутите болт и снимите тормозной цилиндр.(рис. 300)

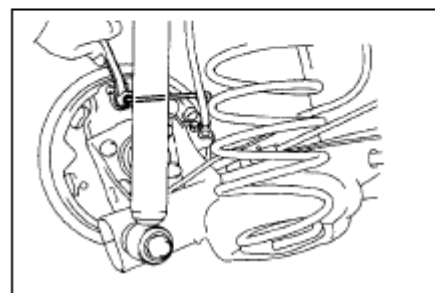


Рис. 300

14. Снимите тормозной колпачок.

(1) Снимите с тормозного цилиндра два пылезащитных колпачка.

(2) Снимите два поршня и пружины.

(3) Снимите с каждого поршня два защитных колпачка тормозных цилиндров.(рис. 301)

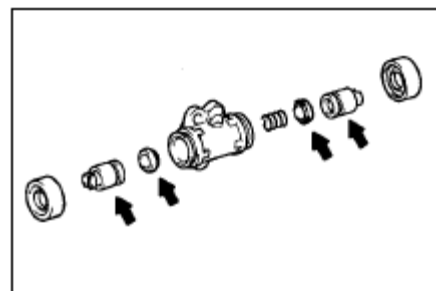


Рис. 301

15. Проверка тормозного цилиндра.

Проверьте стенки цилиндра и поршень на предмет наличия ржавчины или повреждений.

16. Снимите с тормозного барабана винтовой штуцер для прокачки.

17. Временно закрутите на тормозной барабан винтовой штуцер для прокачки.

18. Установите защитный колпачок тормозного цилиндра.

(1) Нанесите литиевую смазку на два защитных колпачка тормозного цилиндра и поршень.

(2) Установите на каждый поршень два колпачка тормозного цилиндра.

(3) Установите пружину сжатия и два поршня на тормозной цилиндр.

(4) Установите на тормозной цилиндр два новых пылезащитных колпачка.

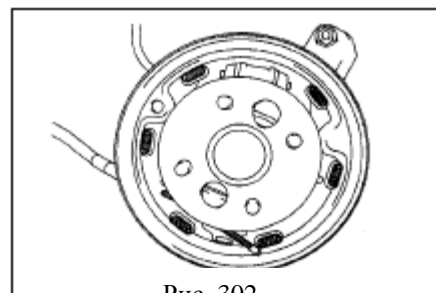


Рис. 302

19. Установите левый передний или верхний тормозной цилиндр.

(1) Установите с помощью болта тормозной цилиндр.

Момент затяжки: 9.8 Нм.

(2) Специальным инструментом подсоедините трубку подачи тормозной жидкости.

Момент затяжки: 15 Нм.

20. Нанесение термостойкой смазки.

Нанесите термостойкую смазку на поверхности соприкосновения задней части тормозной системы и тормозной колодки.(рис. 302)

21. Установка удлинительной тяги колодки стояночного тормоза в сборе.

Установите разрезную шайбу и установите удлинительную тягу стояночного тормоза(рис. 303).

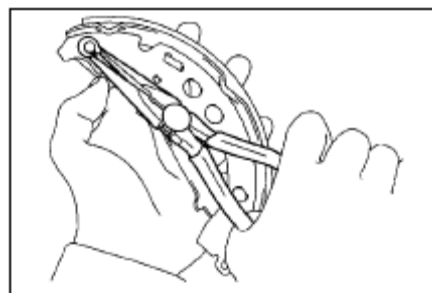


Рис. 303

22. Установка тормозной колодки.

(1) Подсоедините с помощью плоскогубцев кабель стояночного тормоза к удлинительной тяге(рис. 304).

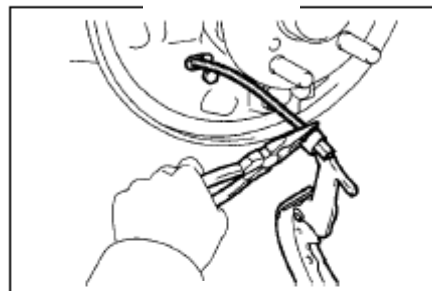


Рис. 304

(2) Установите с помощью специального инструмента тормозную колодку, штифт, пружину в сборе и защитный колпачок пружины.(рис. 305)

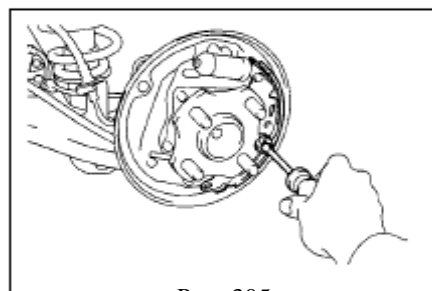


Рис. 305

23. Установка возвратной пружины тормозной колодки.

Установите возвратную пружину на тормозную колодку.(рис. 306)

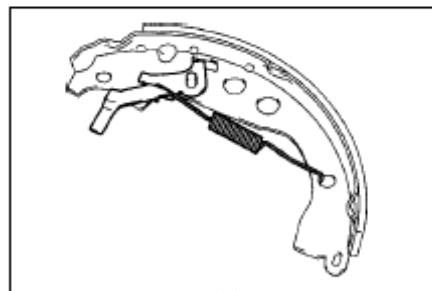


Рис. 306

24. Установка левой тяги автоматической регулировки тормозной системы.

Установите тягу автоматической регулировки с пружиной на тормозную колодку.

25. Установка тяги колодки стояночного тормоза.

(1) Нанесите на регулировочный болт термостойкую смазку.(рис. 307)

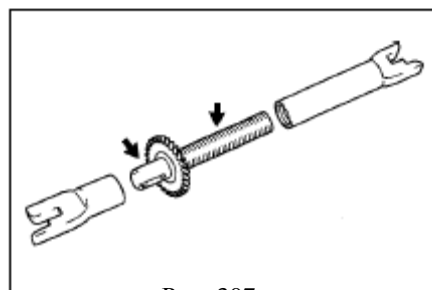


Рис. 307

(2) Как показано на рисунке, установите левую тягу стояночного тормоза.

26. Установите переднюю тормозную колодку.

- (1) Установите на переднюю тормозную колодку возвратную пружину.(рис. 308)
- (2) Установите с помощью специального инструмента переднюю тормозную колодку, шпильку, установочную пружину и колпачок пружины(рис. 309)

27. Подсоедините левую тягу стояночного тормоза.

Подсоедините с помощью специального инструмента пружину растяжения к передней/задней тормозной колодке.(рис. 310)

Примечание:

Будьте осторожными, чтобы не повредить пылезащитные колпачки тормозного цилиндра.

28. Проверьте установку тормозного барабана.

- (1) Проверьте правильную установку всех деталей.
- (2) Замерьте внутренний диаметр тормозного барабана и диаметр тормозной колодки, проверьте, соответствует ли зазор тормозной колодки параметрам.(рис. 311)

Зазор тормозной колодки: 0.3 мм

Примечание:

Избегайте попадания смазки или масла на фрикционную поверхность накладок и тормозного барабана.

29. Отрегулируйте зазор колодок тормозного барабана.

- (1) Временно закрутите две гайки ступицы колеса.(рис. 312)
- (2) Прокрутите регулятор на восемь зубцов.
- (3) Установите заглушку отверстия.

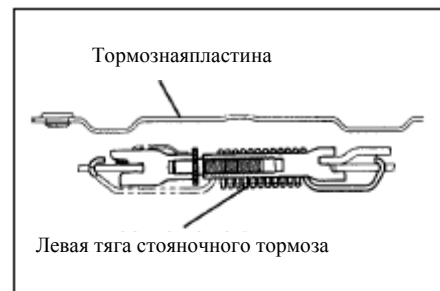


Рис. 308

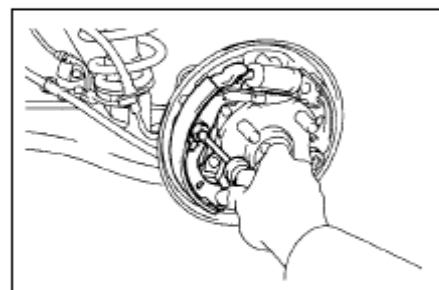


Рис. 309

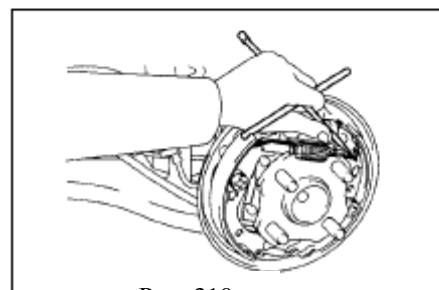


Рис. 310

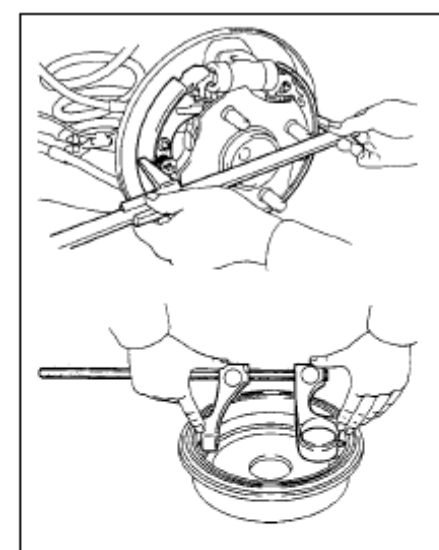


Рис. 311

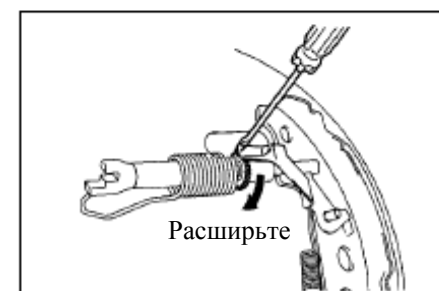


Рис. 312

30. Установите задний тормозной барабан дополнительной сборки.
31. Долейте тормозную жидкость в емкость для тормозной жидкости.
32. Удалите воздух из главного цилиндра.
33. Удалите воздух из трубок тормозной системы.
34. Проверьте уровень жидкости в емкости для тормозной жидкости.
35. Проверьте на предмет отсутствия течи тормозной жидкости.
36. Установите заднее колесо.
Момент затяжки: 103 Нм.
37. Проверьте ход удлинительной тяги стояночного тормоза.
38. Отрегулируйте ход удлинительной тяги стояночного тормоза.

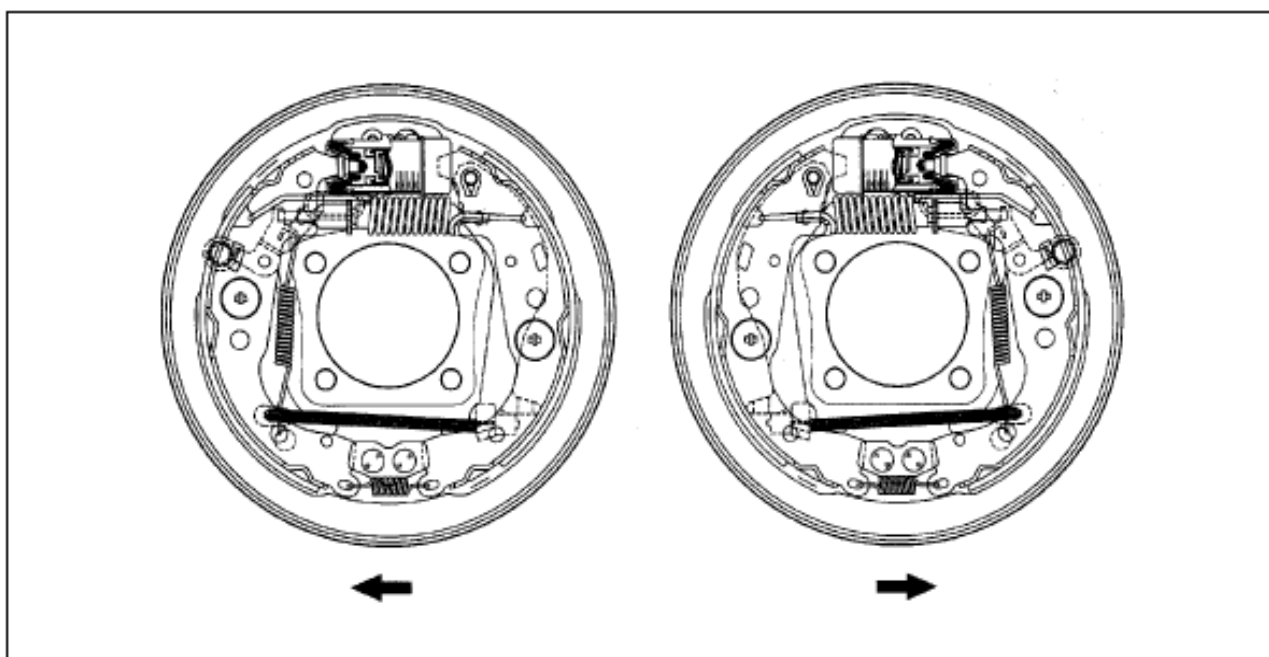


Рис. 313 вид тормозного механизма в сборе

Раздел 8 Система стояночного тормоза

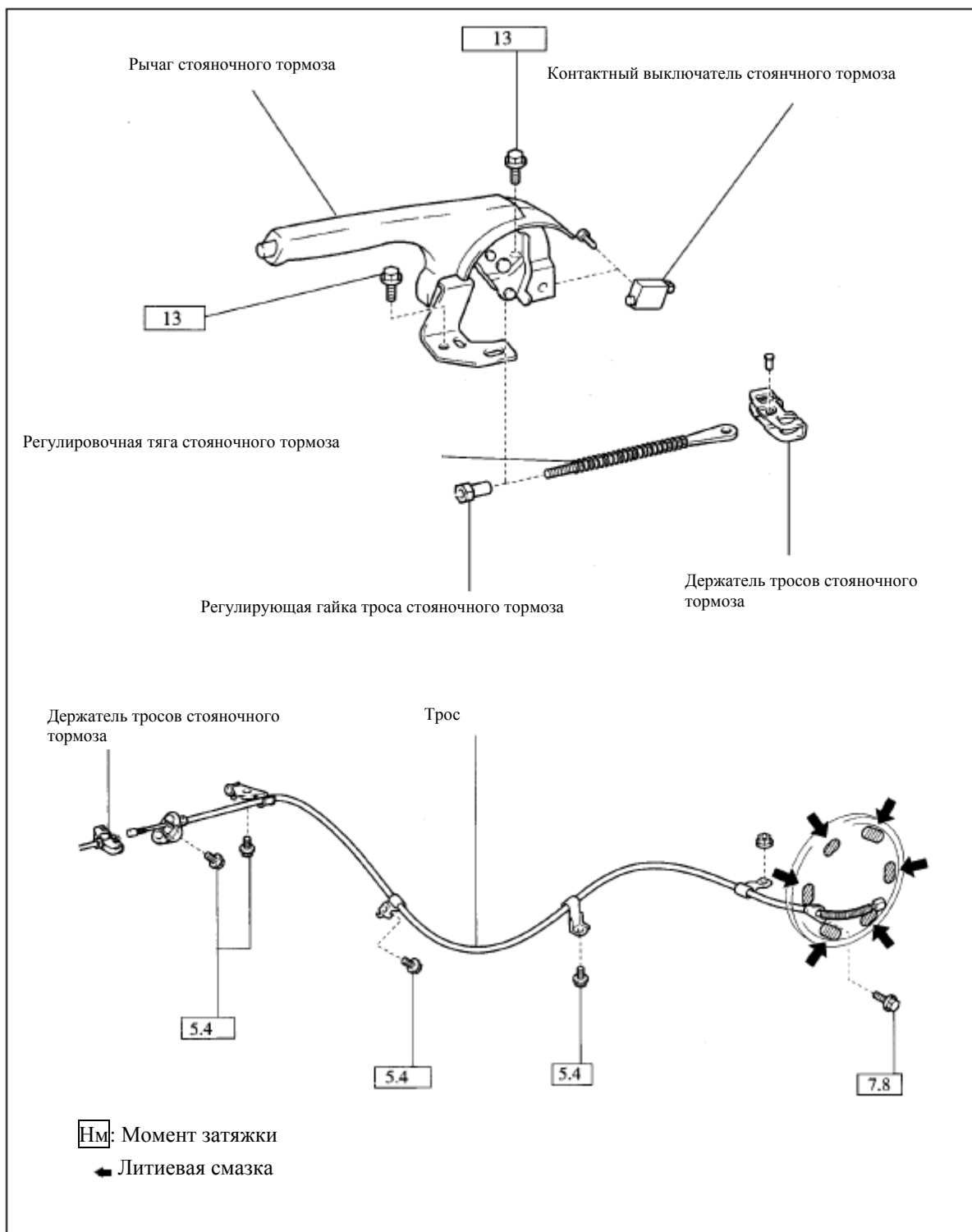


Рис. 314

Система стояночного тормоза

Воспользуйтесь приведенной ниже таблицей для помощи в решении проблемы. Номера обозначают приоритет вероятности неисправности. Проверьте все узлы в указанном порядке, в случае необходимости, замените.

| Неисправность | Вероятная причина |
|---------------------|--|
| Тормоз заблокирован | <ol style="list-style-type: none">1. Неправильно отрегулирован ход регулировочной тяги стояночного тормоза.2. Заклинило головную тягу стояночного тормоза.3. Неправильно отрегулирован зазор тормозной колодки стояночного тормоза.4. Накладка стояночного тормоза имеет трещины или деформирована.5. Повреждена возвратная или удлинительная пружина. |

Регулировка стояночного тормоза

1. Снимите заднее колесо
2. Отрегулируйте зазор тормозной колодки.
3. Установите заднее колесо.
Момент затяжки: 103 Нм.
4. Проверьте ход удлинительной тяги стояночного тормоза.

Потяните рычаг удлинительной тяги стояночного тормоза и посчитайте количество щелчков.

Ход регулировочной тяги стояночного тормоза: Вытягивающее усилие равняется 196 Нм до 6 – 9 щелчков.

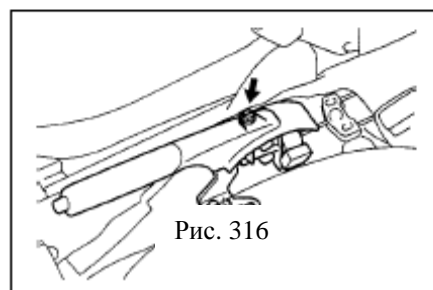
5. Отрегулируйте ход регулировочной тяги стояночного тормоза.
 - (1) Снимите крышку отделения для мелких вещей.
 - (2) Поворачивайте регулировочную гайку тяги, пока ход тяги не станет нормальным(рис. 315).
 - (3) Установите на место крышку отделения для мелких вещей.



Рис. 315

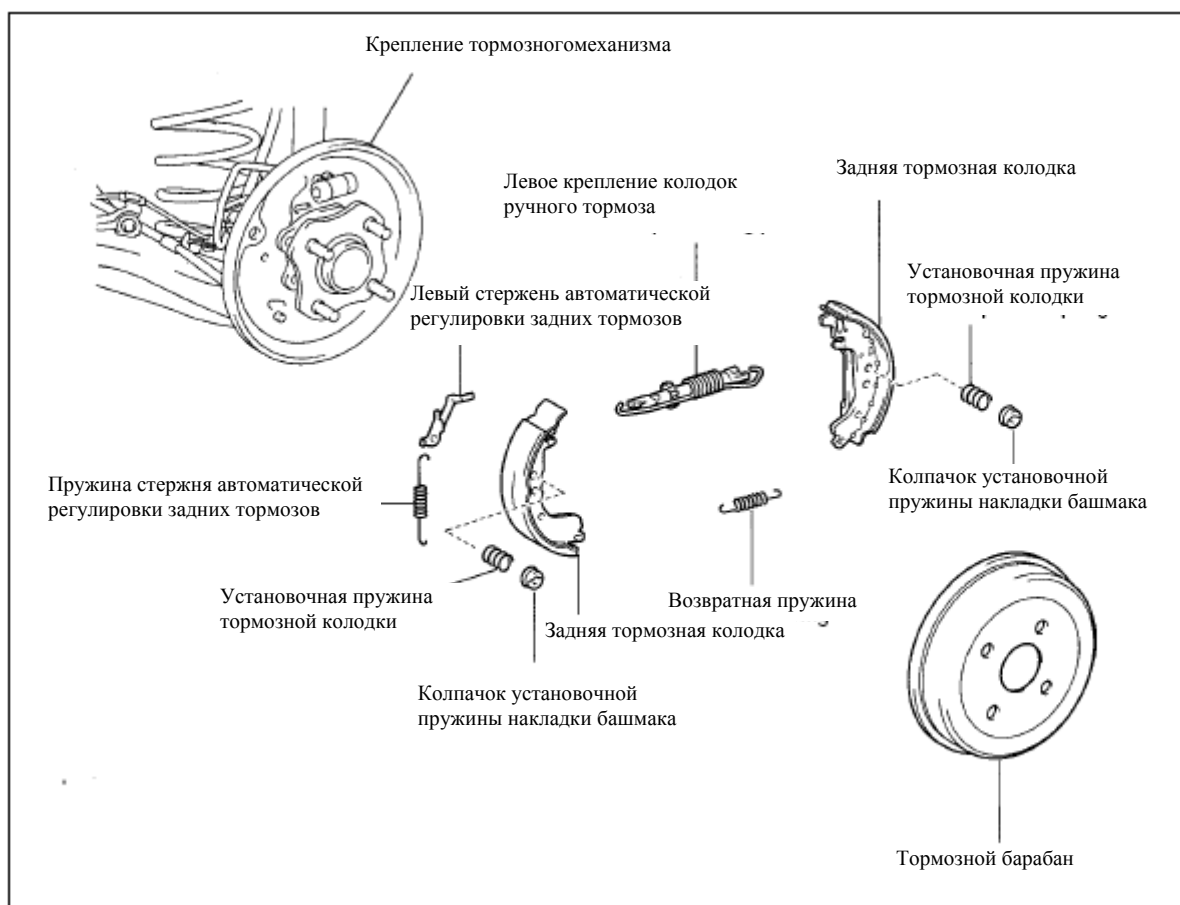
Снятие рычага стояночного тормоза.

1. Снимите вспомогательное оборудование средней консоли.
2. Снимите среднюю часть консольной панели.
3. Снимите регулировочную гайку регулировочной тяги.
4. Снимите рычаг стояночного тормоза.
 - (1) Снимите разъем выключателя стояночного тормоза.
 - (2) Открутите два болта, и снимите рычаг стояночного тормоза(рис. 316)



5. Снимите детали контактного выключателя стояночного тормоза.
6. С помощью отвертки установите контактный выключатель стояночного тормоза.
7. Установите рычаг стояночного тормоза.
 - (1) Установите регулировочную тягу на рычаг стояночного тормоза, и установите регулировочную гайку регулировочной тяги .
 - (2) Закрепите двумя болтами кронштейн рычага стояночного тормоза.
Момент затяжки: 13 Нм.
 - (3) Подсоедините разъем контактного выключателя стояночного тормоза.
8. Установите вспомогательное оборудование консольной панели.
9. Установите среднюю часть консольной панели.
10. Проверьте ход у регулировочной тяги стояночного тормоза.
11. Отрегулируйте ход регулировочной тяги стояночного тормоза.

Рис. 317



Замена тросов стояночного тормоза

Последовательность замены троса стояночного тормоза с левой стороны соответствуют последовательности замены деталей для правой стороны.

1. Снимите вспомогательное оборудование консольной панели.
2. Снимите среднюю часть консольной панели.

- Снимите регулировочную гайку регулировочной тяги
3. Снимите регулировочную тягу, открутив два болта крепления рычага стояночного тормоза.
 4. Снимите переднюю часть выхлопной системы.
 5. Снимите переднюю теплоизоляционную панель, открутив два болта.
 6. Снимите отсоедините крепления троса стояночного тормоза .
 - (1) Открутите четыре болта на креплениях, чтобы снять детали троса стояночного тормоза(рис. 319) .
 - (2) Отсоедините детали троса стояночного тормоза от переднего держателя стояночного тормоза, и снимите трос .
 7. Снимите заднее колесо.
 8. Снимите вспомогательное оборудование тормозного барабана.
 9. Снимите переднюю тормозную колодку.
 10. Снимите левую заднюю тягу автоматической регулировки.
 11. Снимите заднюю тормозную колодку.
 12. Снимите трос стояночного тормоза, выкрутив болт(рис. 318).

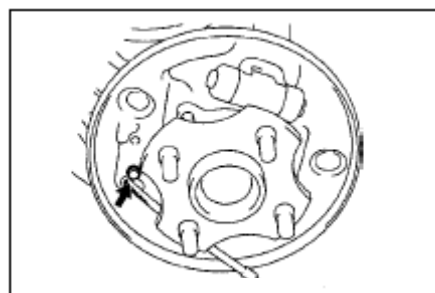


Рис. 318

13. Установите трос стояночного тормоза.

- (1) Установите трос стояночного тормоза на передний держатель тросов стояночного тормоза.
- (2) С помощью четырех болтов, установите детали троса стояночного тормоза на штатные крепления.(рис. 319)

Момент затяжки: 5.4 Нм.

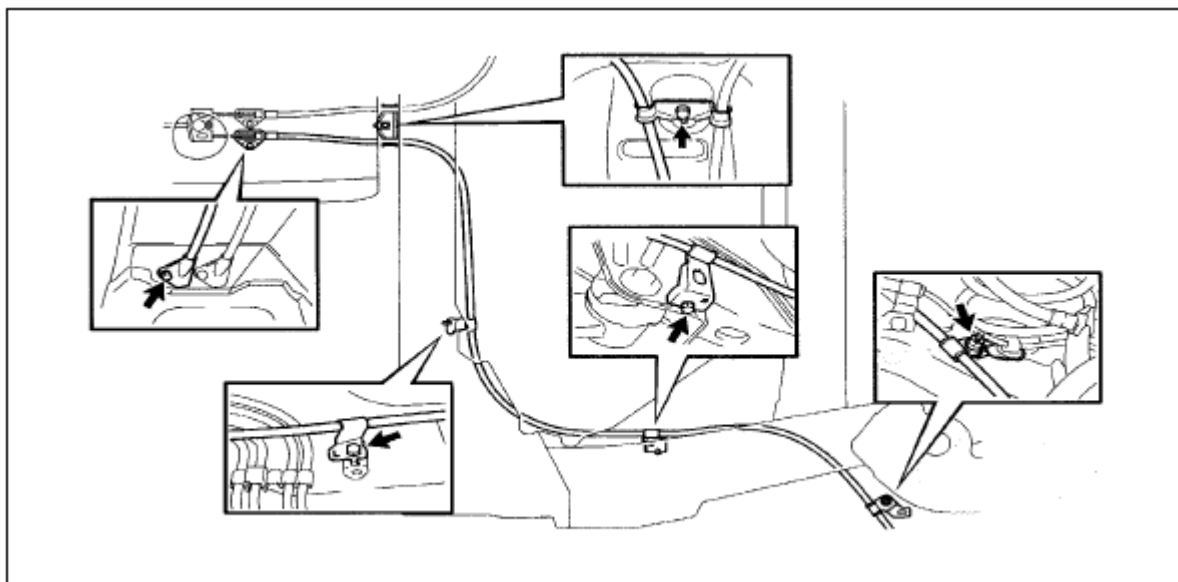


Рис. 319

14. Прикрепите оплетку троса стояночного тормоза к креплению тормозного механизма.(рис. 318)

Момент затяжки: 7.8 Нм.

- 15. Нанесите термостойкую смазку.**
- 16. Установите тормозную колодку.**
- 17. Установите возвратную пружину тормозной колодки.**
- 18. Установите левую заднюю тягу автоматической регулировки.**
- 19. Установите переднюю тормозную колодку.**
- 20. Проверьте установку тормозного барабана.**
- 21. Установите вспомогательное оборудование тормозного барабана.**
- 22. Отрегулируйте зазор тормозной колодки.**
- 23. Установите заднее колесо.**
Момент затяжки: 103 Нм.
- 24. Временно подсоедините регулировочную тягу стояночного тормоза.**
- 25. Установите теплоизоляционную накладку передней части с помощью двух болтов.**
Момент затяжки: 5.5 Нм.
- 26. Установите детали переднюю часть выхлопной системы.**
- 27. Установите рычаг стояночного тормоза с помощью двух болтов.**
- 28. Проверьте ход рычага стояночного тормоза.**
- 29. Отрегулируйте ход рычага стояночного тормоза.**

Часть 5 Электрооборудование и принадлежности

Глава 1 Система зажигания и зарядки

Раздел 1 Система зажигания (MR481QA)

I. Проверка стартера

Примечание:

Указанные испытания необходимо проводить не более 5 секунд, чтобы избежать выхода из строя катушки зажигания.

1. Проверка втягивающего реле

- (1). При помощи проводов подсоедините аккумулятор как показано на рисунке;
- (2). Подсоедините втягивающее реле как показано на Рис. 320;
- (3). Отсоедините клемму С реле;
- (4). Проверьте, выдвигается ли шестерня стартера. Если шестерня стартера неподвижна, то замените втягивающее реле;
- (5). Отсоедините положительный провод от стартера, шестерня стартера должна вернуться в исходное положение;
- (6). Если шестерня стартера не вернулась в исходное положение, замените втягивающее реле.

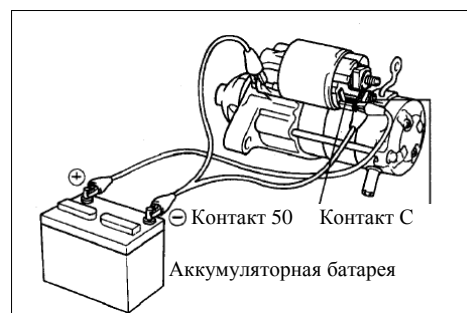


Рис. 320

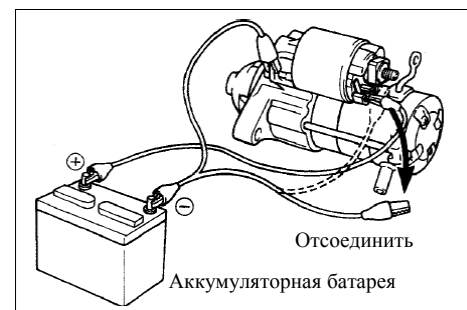


Рис. 321

2. Проверка стартера без нагрузки

- (1) Подсоедините катушку зажигания к клемме.
- (2) Подсоедините амперметр и аккумуляторную батарею к стартеру, как показано на рисунке.
- (3) При проверке движения захвата шестерни, стартер должен двигаться медленно и плавно.
- (4) Проверьте показания амперметра.

Нормальный ток: 90 А при 11.5 В.

Если значения тока отличаются от приведенных значений, замените стартер.

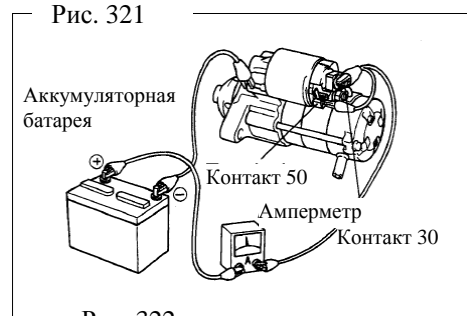


Рис. 322

3. Подсоединение проводов

Смотрите “Схему электрооборудования Geely МК”

- (1) Проверьте соединительные провода между положительным полюсом аккумуляторной батареи и стартером на предмет прочности и надежности крепления.
- (2) Проверьте проводимость провода, целостность оболочки, жгутов, если имеются повреждения – замените их.

II. Замена стартера.

1. Демонтируйте стартер

- (1) Отсоедините подсоединение стартера.
- (2) Открутите гайки, отсоедините кабель стартера.
- (3) Снимите 2 болта и блок стартера(рис. 323).

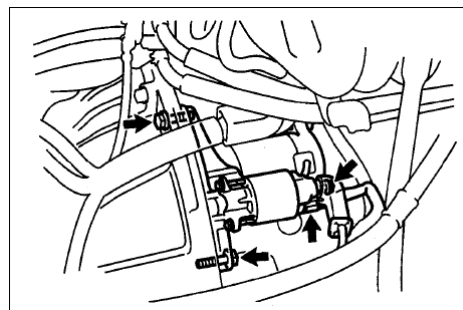


Рис. 323

2. Установите стартер

Установку необходимо проводить в обратном порядке по отношению к демонтажу.

Момент затяжки:

Болты 37 Нм

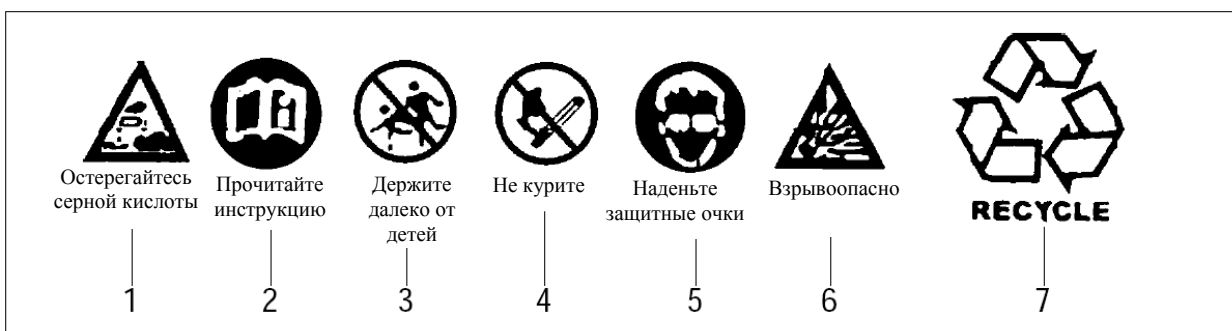
Жгуты проводки 9.8 Нм

Раздел 2 Система зарядки

I. Аккумуляторная батарея

Данный автомобиль оснащен аккумуляторной батареей, не требующей технического обслуживания. Выходное напряжение составляет 12.5 В. Батарея состоит из шести последовательно соединенных аккумуляторов напряжением 2В каждый с изоляционными перегородками между каждым блоком.

1. Предупредительные знаки на батарее



1 – Опасность коррозии

Электролит батареи обладает очень высокими коррозионными свойствами. НИКОГДА НЕ переворачивайте батарею.

2 - Прочитайте инструкцию к батарее.

3 – Детям запрещается дотрагиваться до батареи.

4 – Избегайте воздействия огня, сильных электромагнитных волн и яркого света.

При ремонте избегайте электрических искр, избегайте короткого замыкания.

5 - Наденьте защитные очки.

6 – Взрывоопасно.

Во время зарядки генерируется взрывоопасная смесь газов.

7 – Как поступать с батареей, подлежащей утилизации

Батарея, подлежащая утилизации, должна быть доставлена на станцию сбора отходов, согласно существующему в стране законодательству.

2. Демонтаж и установка батареи

Подсказки:

(1) Батарея не должна приходить в контакт со смазкой.

(2) Клемму батареи необходимо снимать аккуратно, чтобы не повредить батарею.

Демонтаж

(1) Снимите отрицательный (-) кабель заземления.

(2) Снимите положительный (+) кабель

(3) Снимите держатель АКБ.

Установка

Осуществляйте установку в обратном порядке к демонтажу.

Момент затяжки затягивания крепежей.

Клемма АКБ батареи затягивается с моментом затяжки 6 Нм

Фиксирующий зажим затягивается с моментом затяжки 12 Нм.

II. Проверка системы зарядки

1. Проверка рабочего напряжения батареи

(1) После вождения автомобиля и до истечения 20 минут после остановки двигателя, поверните переключатель зажигания в положение ON (ВКЛЮЧЕНО) и включите электрическую систему автомобиля (фары, обдув двигателя) на 60 секунд для удаления поверхностного заряда.

(2) Поверните переключатель зажигания в положение OFF (ВЫКЛЮЧЕНО), и выключите электрические системы. Измерьте выдаваемое батареей напряжение между положительной и отрицательной клеммами(рис. 324).

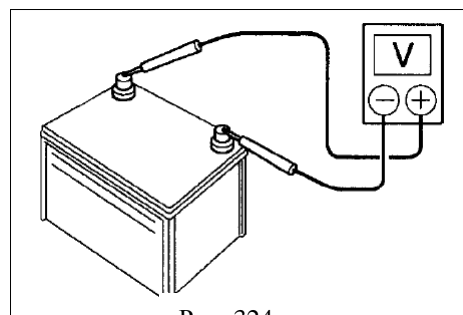


Рис. 324

Стандартное напряжение: 12.5-12.9 В при 20 °С

Подсказка:

Если напряжение меньше требуемого, зарядите батарею. Если после 5-часовой зарядки напряжение не соответствует норме, батарея неисправна и подлежит замене.

2. Проверьте клеммы аккумуляторной батареи, блок плавких предохранителей и предохранители.

(1) Проверьте клеммы батареи, на надежность крепления и на предмет коррозии.

(2) Проверьте исправность блока плавких предохранителей и сами предохранители.

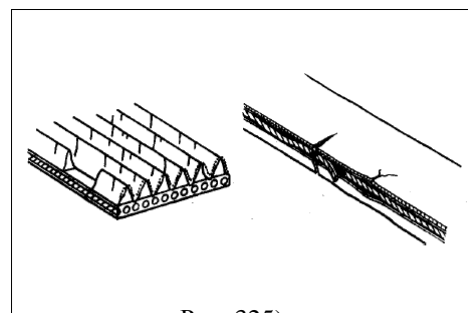


Рис. 325)

3. Проверьте приводной ремень

(1) Проверьте ремень на предмет сильного износа, трещин, отслоений и т.д.(рис. 325,326)

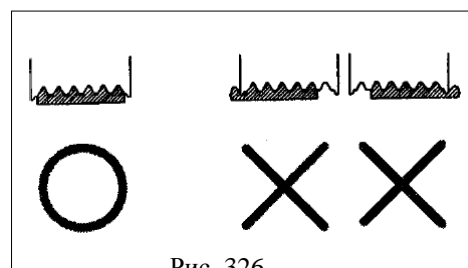


Рис. 326

Подсказка:

- Если имеются какие-либо дефекты, замените приводной ремень.

- Трещины со стороны зубчатой части относительно приемлемы, но если часть ребра отсутствует, ремень необходимо заменить.

(2) Проверьте, чтобы ремень должным образом размещался на ребристом пазе.

Подсказка:

Проверьте рукой, не соскальзывает ли ремень из паза шкива.

4. Проверьте подсоединение проводов генератора.

- Убедитесь в том, что проводка находится в хорошем состоянии.

5. Прослушайте генератор переменного тока на предмет посторонних звуков.

- Убедитесь в отсутствии посторонних звуков со стороны генератора при работе двигателя.

6. Проверьте электрическую цепь предупреждения об отсутствии зарядки

Включите зажигание. Убедитесь в том, что предупреждение об отсутствии зарядки загорается. Запустите двигатель. Убедитесь в том, что сигнал отключается.

Подсказка:

Если сигнал не работает нормально, проведите поиск неисправностей электрической цепи предупреждения об отсутствии зарядки.

7. Проверьте электрическую цепь зарядки без нагрузки.

(1) Если имеется тестер для батареи/стартера, подсоедините его к цепи зарядки в соответствии с инструкциями.

(2) Если зарядное устройство недоступно, подсоедините к цепи зарядки амперметр и вольтметр следующим образом (рис. 327).

a. Отсоедините проводку от клеммы В генератора переменного тока и подсоедините отрицательный (-) полюс к амперметру.

b. Подсоедините положительный (+) полюс амперметра к клемме В генератора переменного тока.

c. Подсоедините положительный (+) полюс вольтметра к клемме В генератора переменного тока.

d. Заземлите отрицательный (-) полюс вольтметра.

(3) Проверьте цепь зарядки

- После запуска, при увеличении холостых оборотов двигателя до 2000 оборотов в минуту, проверьте показания амперметра.

Номинальный ток: 20 А и меньше

Номинальное напряжение: 12.9-14.9 В.

8. Проверьте электрическую цепь зарядки под нагрузкой.

При разгоне двигателя до 2000 оборотов в минуту, включите фары дальнего света и поставьте режим обдува двигателя в положение “4”

Проверьте показания амперметра.

Стандартный ток: 20 А и больше

Подсказка:

- Если амперметр показывает значение тока меньше требуемого, отремонтируйте генератор переменного тока.

- Если батарея полностью заряжена, показываемое значение будет несколько ниже стандартного ампеража.

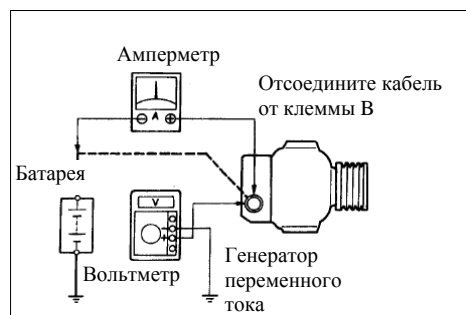


Рис. 327

III. Генератор

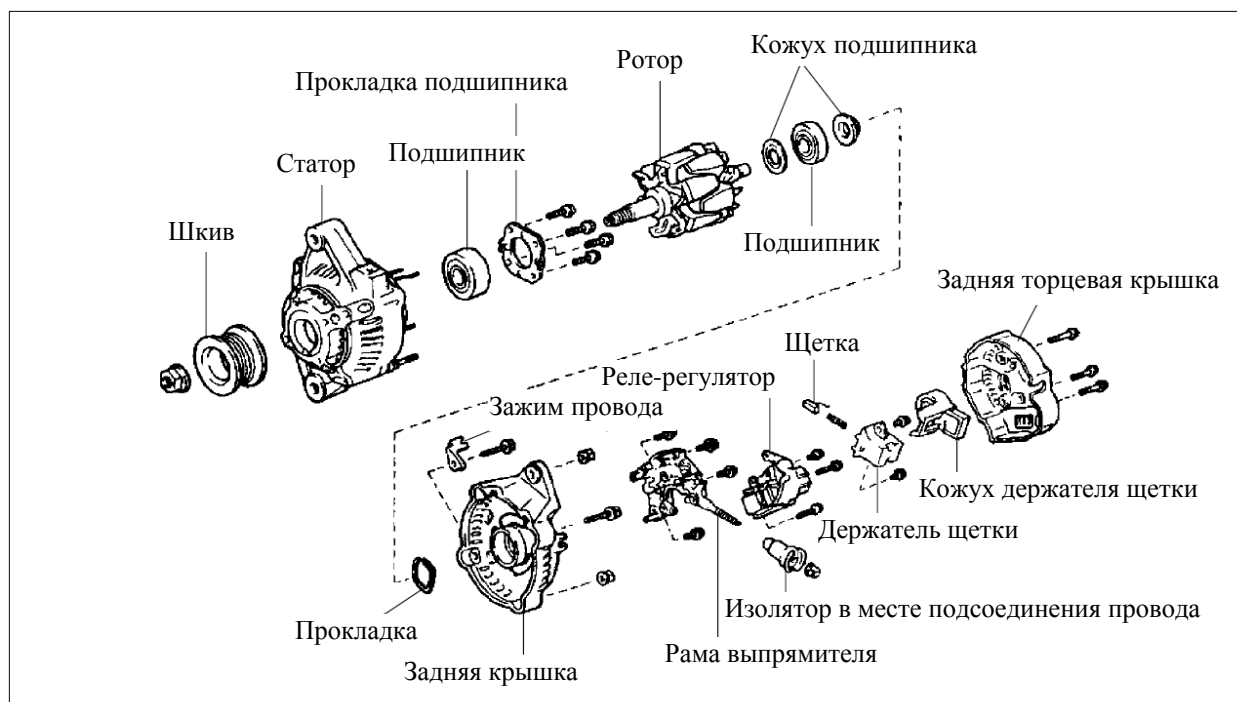


Рис. 328

1. Проверка обмотки ротора (рис. 329)

- a.** Проверьте значение сопротивления обмотки ротора

Установите тестер в режим Rx1, так, чтобы два измерительных контакта были в контакте с двумя контактными токосъемными кольцами ротора.

Номинальное сопротивление: 2.7 - 3.1 Ом

- b.** Проверьте радиальный ход ротора

Нормальный радиальный ход должен быть менее 0.5 мм.

Если это не так, отрегулируйте или замените ротор.



Рис. 329

2. Проверка обмотки статора (рис. 330)

- a.** Проверка значения сопротивления обмотки

Установите тестер в режим Rx1, установите оба контакта на пару проводов обмотки. Обмотка должна проводить ток. Если сопротивление оказывается бесконечно большим, то имеется обрыв.

- b.** Проверка заземления обмотки

Установите тестер в режим Rx1, установите один из контактов на любой из проводов обмотки, а второй контакт установите на сердцевину статора. Если сопротивление оказывается бесконечно большим, то это значит, что изоляция хорошая. В ином случае, необходим ремонт или замена.



Рис. 330

3. Замена генератора

- 1) Демонтаж генератора
 - a) Отсоедините подсоединение генератора
 - b) Открутите болты А, В, С(рис. 331)
 - c) Ослабьте V-образный ремень, снимите генератор.
- 2) Установка генератора

Момент затяжки:
Болты М 10 х 1.25 - 15 Нм

Регулировка натяжения V-образного ремня:
При нажиме на среднюю часть с силой около 50 Н, прогиб должен составлять около 10 мм.

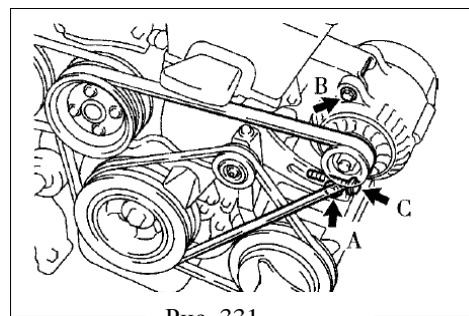


Рис. 331

Глава 2 Комбинация приборов

Раздел 1 Схема подсоединения комбинации приборов и расположение разъема.

1. Схема нумерации штыревых контактов разъемов комбинации приборов (см. рисунок 332)
2. Описание соединительного гнезда цифровых комбинированных инструментов.(рис. 333)

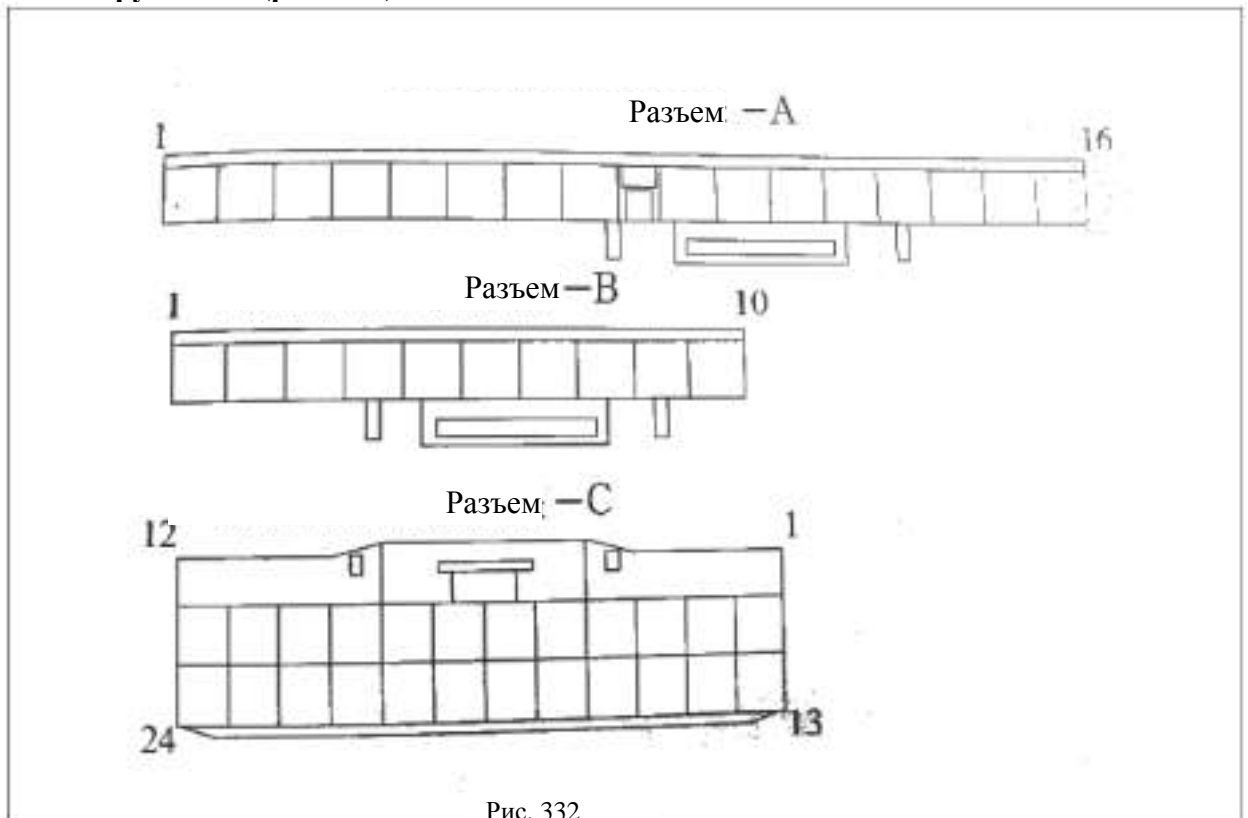


Рис. 332

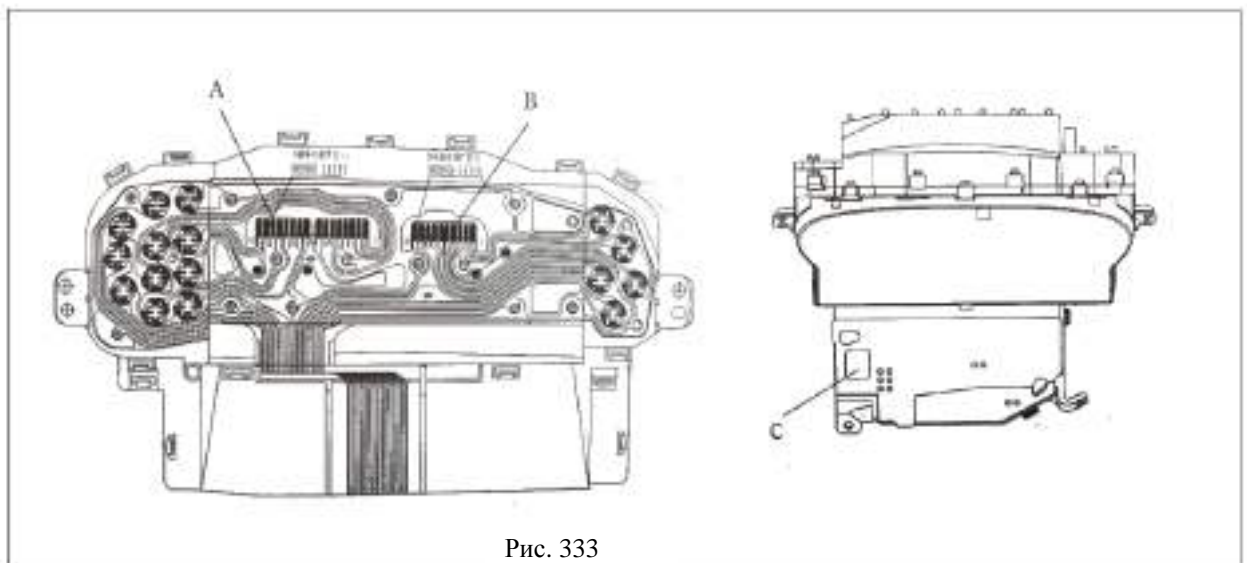


Рис. 333

3. Описание штыревых контактов разъема

| Номер контакта | Определение контакта | Цвет кабеля | Номер контакта | Определение контакта | Цвет кабеля | |
|----------------|----------------------|--|----------------|----------------------|---|-----|
| А | 1 | MIL | С | 10 | Отсутствует | |
| | 2 | Переключатель давления масла двигателя | YG | 1 | P | |
| | 3 | Тормозная жидкость | GR | 2 | R | |
| | 4 | Парковка | G | 3 | N | |
| | 5 | Правый сигнал поворота | GB | 4 | D | |
| | 6 | Отсутствует | | 5 | 2 | |
| | 7 | EVD | | 6 | L | |
| | 8 | Зарядка | WR | 7 | | |
| | 9 | Отсутствует | | 8 | Отсутствует | |
| | 10 | Отсутствует | | 9 | Боковые лампочки | GW |
| | 11 | Ремень безопасности | YR | 10 | Старт | BR |
| | 12 | Отсутствует | | 11 | B+ | |
| | 13 | Двигатель | GY | 12 | IG(+) | Y |
| | 14 | Надувная подушка безопасности | RY | 13 | Заземление | |
| | 15 | Отсутствует | | 14 | Отсутствует | |
| | 16 | IG(+) | | 15 | Заземление датчика скорости | B |
| В | 1 | Отсутствует | С | 16 | Входной сигнал датчика скорости | YR |
| | 2 | Левый сигнал поворота | GW | 17 | Электропитание датчика скорости | RY |
| | 3 | Дальний свет (+) | RB | 18 | Ключ (Одометр/Измеритель пути) | G |
| | 4 | Дальний свет (-) | RW | 19 | Ключ (регулировка яркости) | YG |
| | 5 | Противотуманные фары | Gr | 20 | Ключ COM | B |
| | 6 | Задняя система противообледенения | YB | 21 | Датчик топлива | V |
| | 7 | Отсутствует | | 22 | ABS (Антиблокировочная тормозная система) | R |
| | 8 | Отсутствует | | 23 | Тахометр | BBL |
| | 9 | Лампа сигнала предупреждения о закрытии дверей | RBL | 24 | Датчик температуры охлаждающей жидкости | YW |

4. Обозначения:

R – красный ВI- голубой Y - желтый В- черный Р- розовый G- зеленый W- белый
O- оранжевый Gr - Серый Вг- коричневый V- фиолетовый Lg- цвет хаки
Первый символ обозначает основной цвет и второй – цвет полосок.

Раздел 2 Таблица признаков неисправностей и поиск неисправностей

I. Таблица признаков неисправностей

В таблице ниже перечислены типичные признаки неисправностей комбинации приборов. Поиск данных неисправностей может быть выполнен шаг за шагом, на основе инструкций раздела диагностики неисправностей.

| Серийный номер | Неисправность |
|----------------|---|
| 1 | Комбинированный счетчик полностью не работает |
| 2 | Неисправность спидометра |
| 3 | Неисправность тахометра |
| 4 | Неисправность датчика температуры воды |
| 5 | Неисправность датчика топлива |
| 6 | Неисправность одометра |
| 7 | Неисправность освещения приборной доски |
| 8 | Неисправность световых индикаторов предупреждения |

II. Специальные шаги во время поиска неисправностей

1. Комбинация приборов полностью не работает

- (1) Проверьте цепи безопасности (см. схему комбинации приборов)
 - a. Проверьте предохранитель GAUGE (10 A) в блоке предохранителей панели инструментов.
 - b. Проверьте предохранитель AM 1 (30 A) в блоке предохранителей отсека двигателя.
 - c. Проверьте предохранитель MAIN (80 A) в блоке предохранителей.
- (2) Проверьте подсоединение разъема комбинации

- a. Проверьте проводимость
 - Отсоедините шлейф от комбинации приборов.
 - Проверьте проводимость между контактами.

Стандарт:

| Подсоединение тестера | Состояние | Нормальное состояние |
|-----------------------|------------|----------------------|
| C13- земля | Нормальное | ON (Включено) |

- b. Проверьте напряжение
 - Отсоедините шлейф от комбинации приборов.
 - Поверните переключатель зажигания в положение ON (ВКЛЮЧЕНО)
 - Проверьте проводимость между контактами

Стандарт:

| Подсоединение тестера | Состояние | Нормальное состояние |
|-----------------------|---|----------------------|
| C12- земля | Поверните переключатель зажигания в положение ON (ВКЛЮЧЕНО) | 10 - 14 В |

Результаты измерений:

Нормальные – установите комбинацию приборов на место.

С отклонениями - отремонтируйте или замените электропроводку или штыревые контакты

2. Неисправность спидометра

Проверьте:

(1) Проверьте комбинацию приборов.

- a. Отсоедините комбинацию приборов, не отсоединяя шлейф.
- b. Проверьте состояние
 - Проверьте проводимость между контактами.

Стандарт:

| Подсоединение тестера | Состояние | Нормальное состояние |
|-----------------------|------------|----------------------|
| C15- земля | Нормальное | ON (Включено) |

c. Проверьте напряжение между контактами

Стандарт:

| Подсоединение тестера | Состояние | Нормальное состояние |
|-----------------------|---|----------------------|
| C17- земля | Поверните переключатель зажигания в положение ON (ВКЛЮЧЕНО) | 7.5 - 9 В |

Результаты измерений:

С отклонениями - переходите к шагу (2). Проверьте входной сигнал датчика скорости на комбинации приборов.

Нормальные показания – переходите к шагу (3). Проверьте комбинацию приборов.

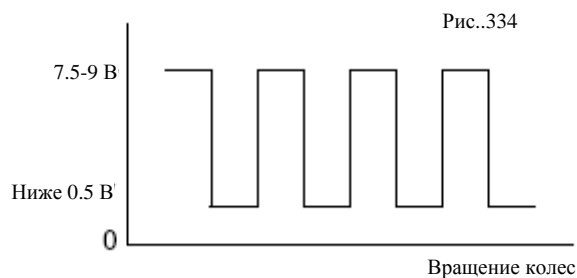
(2) Проверьте входной сигнал датчика скорости на комбинации приборов.

a. Проверьте напряжение

- Вывесите оба передних колеса
- Переместите рычаг переключения передач в нейтральное положение
- Поверните замок зажигания во включенное состояние.
- Медленно поворачивая передние колеса, измеряйте напряжение между контактами C15 и C16.

Стандартное напряжение указано ниже на диаграмме(рис. 334):

Напряжение изменяется периодически:



Результаты измерений:

Нормальные – установите комбинацию приборов на место.
С отклонениями - проверьте датчик скорости.

в. Проверка датчика скорости

- Проверьте состояние
Проверьте проводимость между контактами

Стандарт:

| Подсоединение тестера | Состояние | Нормальное состояние |
|-----------------------|------------|----------------------|
| 2- земля | Нормальное | ON (Включено) |

- Проверьте напряжение между контактами

Стандарт:

| Подсоединение тестера | Состояние | Нормальное состояние |
|-----------------------|---|----------------------|
| 3- земля | Поверните переключатель зажигания в положение ON (ВКЛЮЧЕНО) | 7.5 - 9 В |

Результаты измерений:

С отклонениями - отремонтируйте или замените электропроводку или соединители.

Нормальные – проверьте выходной сигнал датчика скорости.

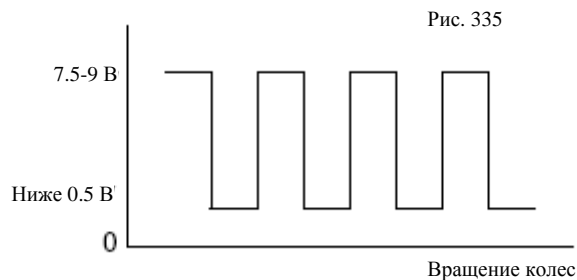
с. Проверка выходного сигнала датчика скорости

Проверьте напряжение

- Вывесите оба передних колеса
- Переместите рычаг переключения передач в нейтральное положение
- Поверните замок зажигания во включенное состояние.
- Медленно поворачивая передние колеса, измеряйте напряжение между контактами 1 и 2.

Стандартное напряжение указано ниже на диаграмме(рис. 335):

Напряжение изменяется периодически:



Результаты измерений:

Нормальные – отремонтируйте или замените электропроводку или соединители.
С отклонениями - замените датчик скорости.

(3) Проверьте комбинацию приборов

- a. Отсоедините блок панели инструментов, отсоедините шлейф.
- b. Проверьте состояние
 - Проверьте проводимость между контактами.

Стандарт:

| Подсоединение тестера | Состояние | Нормальное состояние |
|-----------------------|------------|----------------------|
| C13- земля | Нормальное | ON (Включено) |

- c. Проверьте напряжение между контактами

Стандарт:

| Подсоединение тестера | Состояние | Нормальное состояние |
|-----------------------|---|----------------------|
| C12- земля | Поверните переключатель зажигания в положение ON (ВКЛЮЧЕНО) | 7.5 - 9 В |

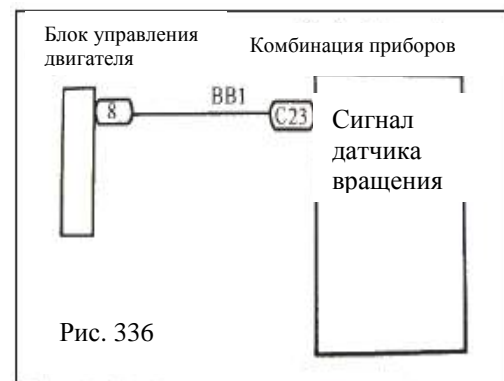
Результаты измерений:

С отклонениями – отремонтируйте или замените электропроводку или соединители.
Нормальные - замените комбинацию приборов.

3. Неисправность тахометра

Последовательность проверки:

- (1) Проверьте входящий сигнал скорости вращения на панели инструментов(рис. 336)
 - a. Демонтируйте комбинацию приборов, не отсоединяя шлейф
 - b. Подсоедините к контакту C23 и земле осциллограф.
 - c. Запустите двигатель



d. Проверьте форму сигнала

Стандарт:

Отображение правильной формы(рис. 337)

Результаты измерений:

Нормальные – проверьте и замените комбинацию приборов.

С отклонениями – проверьте выходной сигнал скорости вращения коленвала от электронного блока управления (ECU) двигателя.

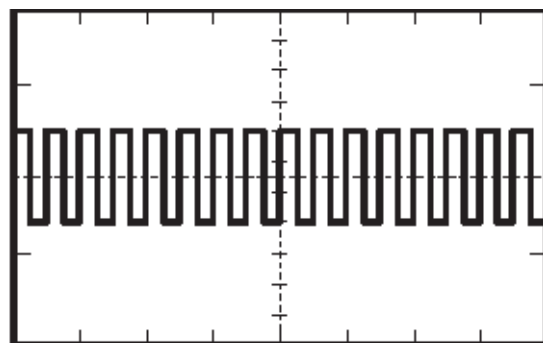


Рис. 337

(2) Проверьте выходной сигнал скорости вращения от электронного блока управления (ECU) двигателя.

a. Демонтируйте электронный блок управления двигателя, не отсоединяя разъемы.

b. Подсоедините к контакту номер 8 электронного блока управления двигателем и земле осциллограф.

c. Запустите двигатель

d. Проверьте форму сигнала

Стандарт:

Отображение правильной формы(рис. 338)

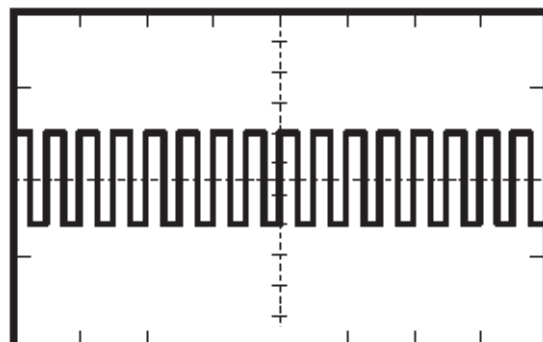


Рис. 338

Результаты измерений:

Нормальные – отремонтируйте или замените электропроводку или соединители.

С отклонениями – проверьте датчик скорости вращения и систему управления двигателем.

4. Неисправность датчика температуры охлаждающей жидкости

Электрическая схема(рис. 339)

(1) Проверка проводки датчика

Воспользуйтесь диагностическим прибором для определения значения температуры охлаждающей жидкости для двигателя.

a. Подсоедините диагностический прибор к интерфейсу для диагностики

b. Включите зажигание

c. Определите температуру охлаждающей жидкости с помощью диагностического инструмента.

Подсоединение датчика температуры- контакт С24 на комбинации приборов.

Стандарт: температура должна соответствовать фактической температуре охлаждающей жидкости в двигателе.

Результаты измерений:

Нормальные показания – датчик температуры охлаждающей жидкости исправен.

С отклонениями – проверьте комбинацию приборов.

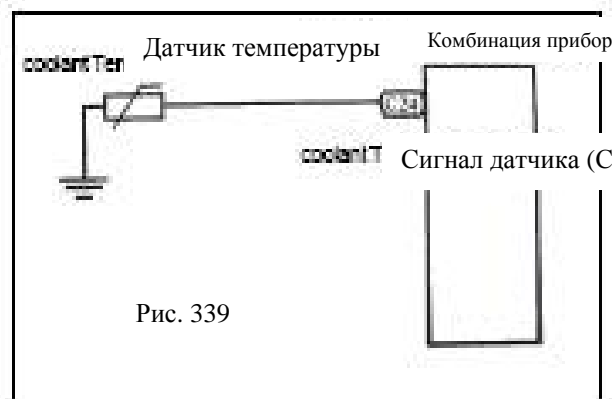


Рис. 339

(2) Проверка комбинации приборов

Проверьте сопротивление

- Отсоедините комбинацию приборов, отсоедините разъем.
- Проверьте сопротивление между контактами.

Стандарт:

| Подсоединение тестера | Состояние | Нормальное состояние |
|-----------------------|-------------|----------------------|
| С 24 - земля | С (60°C) | 164.5±5 Ом |
| | 1/2С (90°C) | 56±3 Ом |
| | Н (115°C) | 28.7±2 Ом |

Результаты измерений:

Нормальные - замените комбинацию приборов.

С отклонениями – проверьте датчик температуры охлаждающей жидкости.

(3) Проверка датчика температуры охлаждающей жидкости.

- Демонтируйте датчик температуры воды и положите его емкость для нагрева
- Нагрейте воду в емкости до заданной температуры и измерьте сопротивление цепи датчика

| Состояние | Нормальное состояние |
|-------------|----------------------|
| С (60°C) | 164.5±5 Ом |
| 1/2С (90°C) | 56±3 Ом |
| Н (115°C) | 28.7±2 Ом |

Результаты измерений:

Нормальные – отремонтируйте или замените электропроводку или соединители.

С отклонениями – замените датчик температуры охлаждающей жидкости

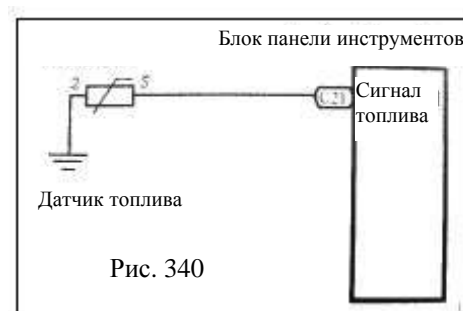
5. Неисправность датчика уровня топлива

Электрическая схема

(1) Проверьте комбинацию приборов

а. Проверьте сопротивление(рис. 340)

- Отсоедините комбинацию приборов и , отсоедините разъем.
- Проверьте сопротивление между контактами.



Стандарт:

| Подсоединение тестера | Состояние | Нормальное состояние |
|-----------------------|-----------|----------------------|
| С 21 - земля | Е | 110±6 Ом |
| | 1/2 | 32.5±3 Ом |

| | | |
|--|---|----------------------|
| | F | $3 \pm 2 \text{ Ом}$ |
|--|---|----------------------|

Результаты измерений:

Нормальные - замените комбинацию приборов.

С отклонениями – проверьте датчик уровня топлива.

в. Проверка датчика уровня топлива

- Демонтируйте датчик уровня топлива
- Отрегулируйте высоту датчика топлива и измерьте его сопротивление.

Стандарт:

| Подсоединение тестера | Состояние | Нормальное состояние |
|-----------------------|-----------|-------------------------|
| С 21 - земля | E | $110 \pm 6 \text{ Ом}$ |
| | 1/2 | $32.5 \pm 3 \text{ Ом}$ |
| | F | $3 \pm 2 \text{ Ом}$ |

Результаты измерений:

Нормальные – отремонтируйте или замените электропроводку или соединители.

С отклонениями – замените датчик уровня топлива

6. Неисправность одометра

Вначале проверьте работу спидометра. Если спидометр работает правильно, а одометр нет, замените комбинацию приборов.

7. Неисправность освещения приборной доски

| Неисправность | Возможные причины неисправности |
|---------------------------------------|--|
| Не горят все лампы подсветки. | 1. Переключатель яркости панели приборов 2. Электропроводка или подсоединения 3. Комбинированный счетчик |
| Не горит только одна лампа подсветки. | 1. Комбинация приборов |

8. Неисправность световых индикаторов предупреждения

| Неисправность | Возможные причины неисправности |
|--|--|
| Не горит лампа предупреждения отказа двигателя | 1. Электропроводка или подсоединения проводки 2. Электронный блок управления (ECM) 3. Комбинация приборов. |
| Не горит лампа предупреждения зарядки | 1. Электропроводка или подсоединения проводки 2. Генератор переменного тока 3. Комбинация приборов |
| Не горит лампа предупреждения парковочного тормоза | 1. Электропроводка или подсоединения 2. Микровыключатель стояночного тормоза 3. Комбинация приборов |

| | |
|---|--|
| Не горит лампа предупреждения неисправности тормозной системы | 1. Электропроводка или подсоединения 2. Переключатель уровня тормозной жидкости 3. Комбинация приборов |
| Не горит лампа предупреждения антиблокировочной тормозной системы (ABS) | 1. Электропроводка или подсоединения 2. Электронный блок управления антиблокировочной тормозной системы (ABS) или ведущий модуль сигнальной лампочки этой системы 3. Комбинация приборов |
| Не горит лампа предупреждения дополнительной системы безопасности (SRS) | 1. Электропроводка или подсоединения 2. Электронный блок управления подушками безопасности 3. Комбинация приборов |
| Не горит лампа индикации о подушке безопасности пассажира | 1. Электропроводка или подсоединения 2. Контроллер электронного блока управления подушками безопасности 3. Комбинация приборов |
| Не горит лампа индикации дальнего света фар | 1. Электропроводка или подсоединения 2. Переключатель света передних фар 3. Комбинация приборов |
| Не горит лампа индикации задних противотуманных фар | 1. Электропроводка или подсоединения 2. Переключатель света фар 3. Комбинация приборов |
| Не горит лампа индикации работы обогрева заднего стекла | 1. Электропроводка или подсоединения 2. Переключатель системы обогрева заднего стекла 3. Комбинация приборов |
| Не горит лампа включения передних противотуманных фар | 1. Электропроводка или подсоединения 2. Переключатель передних противотуманных фар 3. Комбинация приборов |
| Не горит лампа предупреждения о температуре охлаждающей жидкости | 1. Электропроводка или подсоединения 2. Датчик температуры охлаждающей жидкости 3. Комбинация приборов |
| Не горит лампа предупреждения о не пристегнутом ремне безопасности | 1. Электропроводка или подсоединения 2. Микровыключатель замка ремня безопасности 3. Комбинация приборов |

III. Проверка на автомобиле

1. Воспользуйтесь датчиком спидометра для проверки ошибки отображения, которую выдает спидометр. Проверьте необходимость технического обслуживания одометра.

| Показания аналогового инструмента (км/ч) | |
|--|--------------------------------|
| Показания инструмента | Отображаемое датчиком значение |
| 20 | 17-23 |
| 40 | 35-40 |

| | |
|-----|---------|
| 60 | 55-60 |
| 80 | 75-80 |
| 100 | 95-100 |
| 120 | 114-120 |
| 140 | 133-140 |
| 160 | 152-160 |
| 180 | 171-180 |

Примечание:

Недостаточное или избыточное давление шин увеличивает неточность показаний.

2. Проверьте входной сигнал

(1) Подсоедините положительный полюс (+) вольтметра к контакту С 16, отрицательный полюс (-) – к контакту С15.

(2) При движении автомобиля со скоростью 10 км/ч, проверьте напряжение между контактами С15 и С16 блока панели инструментов.

Стандарт: колебания напряжения с частотой 7 максимумов-минимумов в секунду.

Примечание:

Во время проверки, замок зажигания должен находиться в положении ON (ВКЛЮЧЕНО), и соединение должно быть также в рабочем состоянии.

3. Проверьте тахометр

Проверьте необходимость проведения технического обслуживания

Запустите двигатель, для сравнения используйте ручной счетчик оборотов.

Отображаемые значения ручного счетчика оборотов и показания тахометра приведены в таблице ниже на следующей странице.

Показания аналогового прибора

| Тахометр (об/мин) | Ручной счетчик оборотов (об/мин) |
|-------------------|----------------------------------|
| 800 | 740-860 |
| 1000 | 900-1100 |
| 2000 | 1850-2150 |
| 3000 | 2800-3200 |
| 4000 | 3800-4200 |
| 5000 | 4800-5200 |
| 6000 | 5750-6250 |

4. Проверка датчика уровня топлива:

Проверьте сопротивление между контактами С21 и С13 на подсоединении разъема комбинации приборов.

Стандартные показания

| Стандартные обозначения | Сопротивление (Ом) |
|-------------------------|--------------------|
| Е | 104-116 |
| Точка напоминания | 90-100 |
| 1/2F | 29-35 |
| F | 1-5 |

Примечание:

Для проведения измерений отсоедините разъем.

5. Проверьте датчик измерения температуры охлаждающей жидкости

Проверьте сопротивление

Когда датчик измерения температуры охлаждающей жидкости будет показывать значения температуры в красной зоне, проверьте сопротивление между контактами С24 и С13 шлейфа инструментальной панели.

Стандарт:

| Стандартные обозначения | Сопротивление (Ом) |
|------------------------------------|--------------------|
| С | 159. 5-169. 5 |
| 1/2Н | 53-59 |
| Точка включения аварийного сигнала | 26. 7-30. 7 |
| Н | 20-24 |

Примечание:

Для проведения измерений отсоедините разъем .

6. Проверьте работу лампы предупреждения датчика температуры охлаждающей жидкости.

- (1) Отсоедините датчик температуры воды
- (2) Переключите переключатель зажигания в положение ON (ВКЛЮЧЕНО), лампа предупреждения датчика температуры воды должна погаснуть.
- (3) Заземлите контакт С24 панели инструментов - лампа предупреждения датчика температуры воды должна загореться.

7. Проверьте лампу предупреждения давления масла двигателя

Отсоедините датчик давления масла двигателя.

Переключите переключатель зажигания в положение ON (ВКЛЮЧЕНО), лампа предупреждения давления масла двигателя должна погаснуть.

Заземлите с помощью провода контакт панели инструментов - лампа предупреждения низкого давления масла в двигателе должна загореться.

8. Проверьте датчик давления масла двигателя.

Отсоедините кабель от датчика давления масла двигателя.

Проверьте проводимость между контактом и заземлением.

При выключенном двигателе датчик должен быть включен.

При включенном двигателе датчик должен быть выключен.

9. Проверьте лампу сигнала стояночного тормоза

- (1) Отсоедините разъем от рычага стояночного тормоза
- (2) Переключите замок зажигания в положение ON (ВКЛЮЧЕНО), лампа сигнала стояночного тормоза должна погаснуть.
- (3) Заземлите контакт с помощью провода, лампа сигнала стояночного тормоза должна загореться.

10. Проверьте микровыключателя стояночного тормоза

(1) Отсоедините кабель от микровыключателя стояночного тормоза

(2) Потяните вверх рычаг ручного тормоза, проверьте соединение контакта с заземлением

Рычаг ручного тормоза затянут вверх: контакт есть

Рычаг ручного тормоза отпущен: контакта нет

11. Проверьте лампу предупреждения низкого уровня тормозной жидкости

- (1) Отсоедините разъем от датчика уровня тормозной жидкости
- (2) Переключите замок зажигания в положение ON (ВКЛЮЧЕНО), лампа предупреждения о низком уровне тормозной жидкости должна погаснуть.
- (3) Соедините напрямую с помощью провода контакты панели инструментов - лампа предупреждения о низком уровне тормозной жидкости должна загореться.

12. Проверьте датчик предупреждения о низком уровне тормозной жидкости

- (1) Снимите крышку резервуара
- (2) Отсоедините кабель от резервуара
- (3) Проверьте соединение контактов.
Если поплавков находится сверху: контакта не должно быть.
- (4) Воспользуйтесь приспособлением для откачки для удаления жидкости из резервуара.
- (5) Проверьте соединение контактов.
Если поплавков находится снизу: контакт должен быть.
- (6) Снова залейте жидкость в резервуар.

13. Лампа индикации работы обогрева заднего стекла.

- (1) Переключите замок зажигания в положение ON (ВКЛЮЧЕНО) и запустите двигатель.
- (2) Нажмите на переключатель обогрева заднего стекла, лампа индикации обогрева заднего стекла должна загореться .
- (3) Переключите замок зажигания в положение OFF (ВЫКЛЮЧЕНО) - лампа индикации обогрева заднего стекла должна погаснуть.

14. Лампа индикации работы задних противотуманных фонарей

При работающих задних противотуманных фонарях, лампа индикации задних противотуманных фонарей должна гореть, на контакте А5 должно быть высокое напряжение.

15. Лампа предупреждения о не пристегнутом ремне безопасности

- (1) Отсоедините разъем переключателя ремня безопасности со стороны водителя, лампа предупреждения ремня безопасности должна погаснуть.
- (2) Закоротите контакт на заземление, лампа предупреждения ремня безопасности должна загореться.

Глава 3 Система стеклоочистителя и омывателей

Раздел 1 Проверка системы стеклоочистителей и омывателей

Примечание:

Приведенная ниже таблица поможет Вам найти причины неисправности. Указанная информация показывает наиболее вероятные возможные причины неисправностей в порядке приоритета. Каждый компонент проверяйте в той последовательности, которая приведена. Если необходимо, отремонтируйте или замените неисправные детали.

| Неисправность | Возможные причины неисправности |
|--|--|
| Передний стеклоочиститель не работает | 1. Плавкий предохранитель стеклоочистителей 2. Блок переключателя стеклоочистителей 3. Проводка |
| Передний стеклоочиститель не работает в прерывистом режиме | 1. Блок переключателя стеклоочистителя 2. Блок привода стеклоочистителя 3. Проводка 4. Центральный блок управления |
| Привод переднего омывателя не работает | 1. Плавкий предохранитель стеклоочистителей 2. Блок переключателя стеклоочистителя 3. Блок привода стеклоочистителя 4. Проводка |
| При включенном переднем омывателе передние стеклоочистители не работают. | 1. Блок переключателя стеклоочистителя 2. Блок привода стеклоочистителя 3. Проводка 4. Центральный блок управления |
| Не происходит подачи жидкости из омывателя | 1. Шланг и форсунка омывателя |
| 1. При нахождении переключателя в положении “Выключено”, стеклоочиститель не возвращается в исходное положение 2. Щетка стеклоочистителя трет по кузову | 1. Двигатель привода стеклоочистителя (положение кронштейна стеклоочистителя) |

Поиск неисправностей

1. Проверьте работу насоса омывателя

- (1) Установите насос омывателя на бачок, залейте жидкость.
- (2) Отсоедините кабель насоса омывателя.
- (3) Подсоедините клемму номер 1 насоса омывателя к положительному полюсу (+) аккумуляторной батареи, как показано на рисунке(рис.341), а клемму номер 2 к отрицательному полюсу (-) батареи. Проверьте, поступает ли очищающая жидкость из резервуара.
- (4) Если нет тока воды, замените насос омывателя.

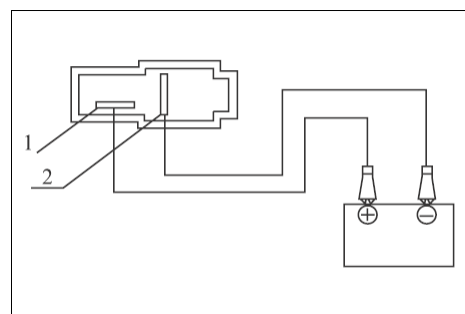


Рис. 341

2. Блок стеклоочистителя и омывателя

(1) Проверка проводки

- Проверьте рабочее состояние контактов кабеля.(рис. 342)

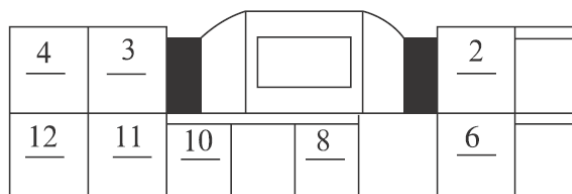


Рис. 342

Стандарт:

Передний переключатель стеклоочистителя

| Переключение | Контакты для проверки | Необходимое состояние |
|-----------------|-----------------------|-----------------------|
| MIST (туман) | 8 - 10 | Включено |
| OFF (выключить) | 3 - 10 | Включено |
| INT (интервалы) | 8-6 3-10 | Включено |
| LO (низко) | 8 - 10 | Включено |
| HI (высоко) | 8 - 11 | Включено |

Примечание: контакты номер 2 и номер 4 всегда включены.

Переключатель переднего омывателя

| Переключение | Контакты для проверки | Необходимое состояние |
|-----------------|-----------------------|-----------------------|
| OFF (выключить) | | Выключено |
| ON (включить) | 8 - 7 | Включено |

Если находится в выключенном состоянии, замените переключатель.

(2) Проверка работы переключателя омывателя

- Переключите переключатель омывателя в положение OFF (выключить)
- Подсоедините положительный полюс (+) аккумуляторной батареи к контакту номер 2 кабеля стеклоочистителя. Переключайте переключатель омывателя во включенное и выключенное состояния, измеряйте напряжение между контактом 8 и клеммой номер 2 разъема привода стеклоочистителя.

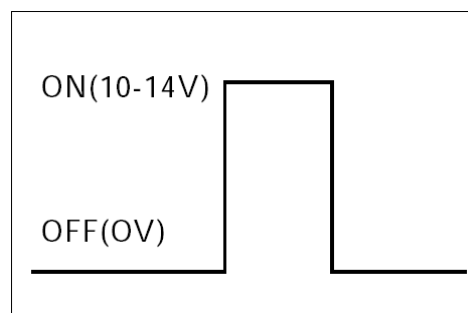


Рис. 343

Стандарт: см. рисунок(рис. 343).

Если условие не соблюдается, замените переключатель.

3. Двигатель привода стеклоочистителя (рис. 344)

(1) Проверка передачи низкой скорости

- Соедините положительный (+) полюс аккумуляторной батареи и клемму кабеля номер 3, соедините отрицательный (-) полюс аккумуляторной батареи и клемму номер 2 (E), проверьте скорость вращения привода на низкой передаче.

Если условие не соблюдается, замените привод.

(2) Проверка передачи высокой скорости

- Соедините положительный (+) полюс аккумуляторной батареи и клемму кабеля номер 4, соедините отрицательный (-) полюс аккумуляторной батареи и клемму номер 2 (E), проверьте скорость вращения привода на высокой передаче.

Если условие не соблюдается, замените привод.

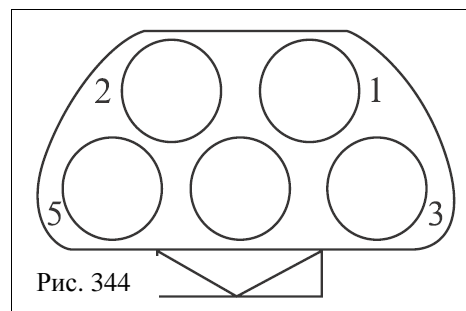


Рис. 344

(3) Проверка автоматического возвращения

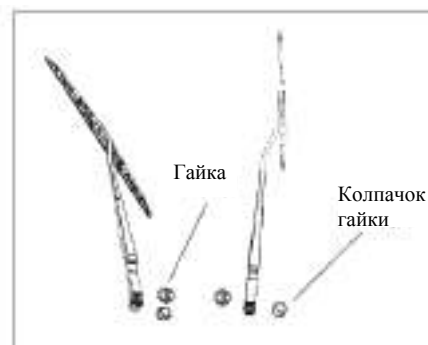
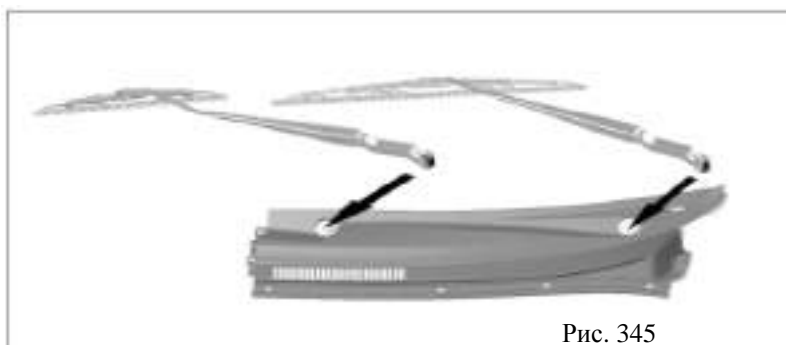
- a. Соедините положительный (+) полюс аккумуляторной батареи и клемму кабеля номер 3, соедините отрицательный (-) полюс аккумуляторной батареи и клемму номер 2 (E). Запустите работу привода на низкой передаче. Отсоедините клемму кабеля номер 3 (+), чтобы остановить привод в любом положении.
- b. Соедините клеммы кабеля номер 5 и номер 3, соедините положительный (+) полюс аккумуляторной батареи и клемму кабеля номер 1, перезапустите привод на низкой передаче.
- c. Проверьте, правильно ли работает автоматический возврат. Если условие не соблюдается, замените привод.

Раздел 2 Замена и регулировка

I. Механизм привода стеклоочистителя

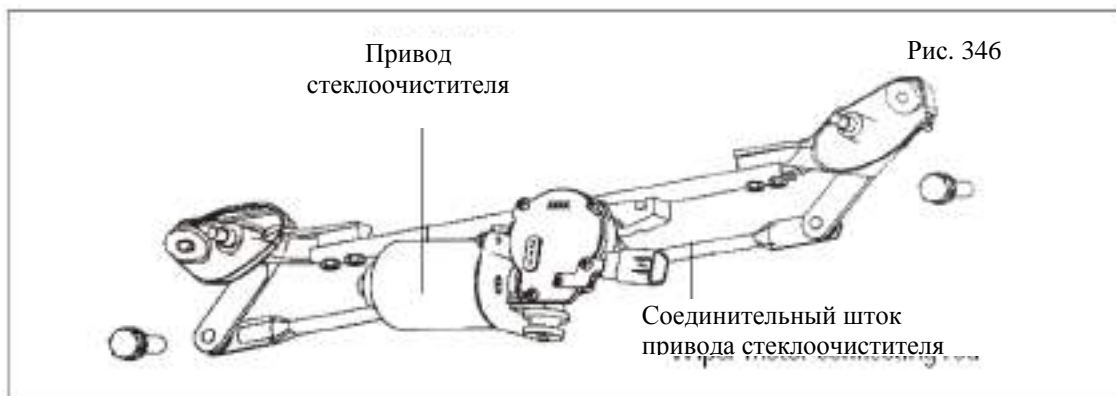
1. Замена привода стеклоочистителя

- (1) Снимите рычаги щеток стеклоочистителя
- (2) Снимите вентиляционную решетку



- (3) Снимите разъем привода стеклоочистителя

- (4) Снимите привод стеклоочистителя в сборе с электродвигателем



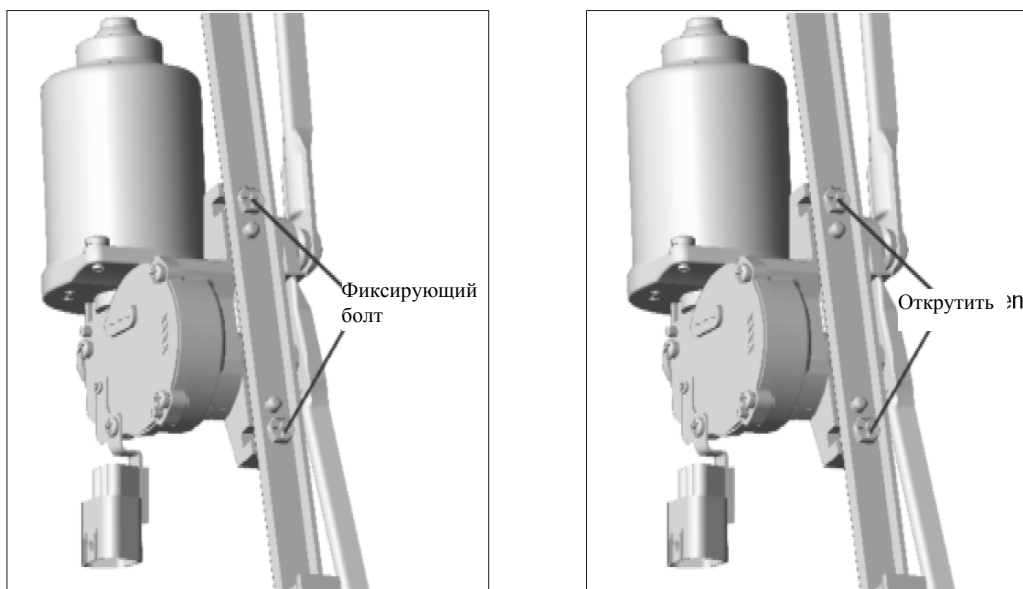


Рис. 347

(5) Открутите 2 болта крепления двигателя стеклоочистителя(рис. 347)

(6) Воспользуйтесь специальным инструментом для отсоединения плеча кривошипного вала от соединительного штока стеклоочистителя

2. Замена электродвигателя стеклоочистителя

(1) Воспользуйтесь специальным инструментом для соединения в правильном положении плеча кривошипного вала и соединительного штока стеклоочистителя

(2) Затяните 4 болта

(3) Установите соединительный разъем

(4) Включите стеклоочиститель, разбрызгайте жидкость обывателя на стекло, проверьте очистку, проверьте, является ли правильным начальное положение щетки стеклоочистителя. В при необходимости рычаг щетки стеклоочистителя и проведите регулировку.

Примечание: головка плеча кривошипного вала нового привода стеклоочистителя всегда должна смазываться

II. Замена резиновых элементов щеток стеклоочистителя

1. Снимите резиновые элементы с держателей 1 и 2 щеток стеклоочистителей

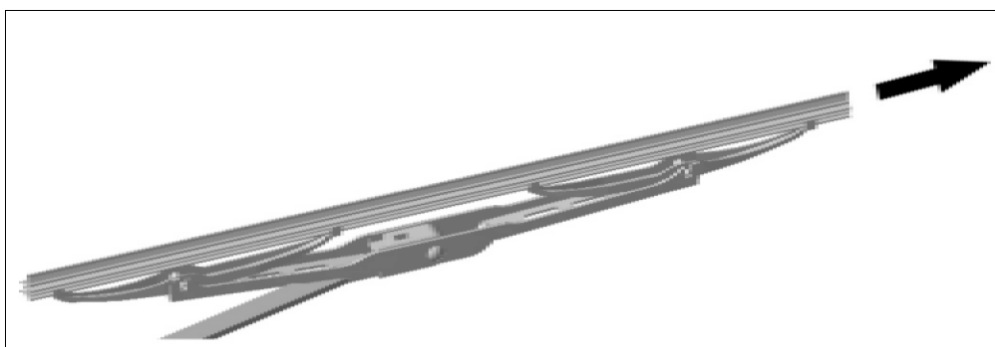


Рис. 348

2. Установите новые щетки.

III. Блок переключателя стеклоочистителей

Замена

1. Снимите рулевое колесо

- (1) Отсоедините подачу напряжения в автомобиле.
- (2) Демонтируйте модуль дополнительной системы безопасности (SRS) пассажира, и аккуратно положите его в безопасное место.
- (3) Открутите болты рулевого колеса снимите его.

2. Снимите переключатель режима работы стеклоочистителей(рис. 349)

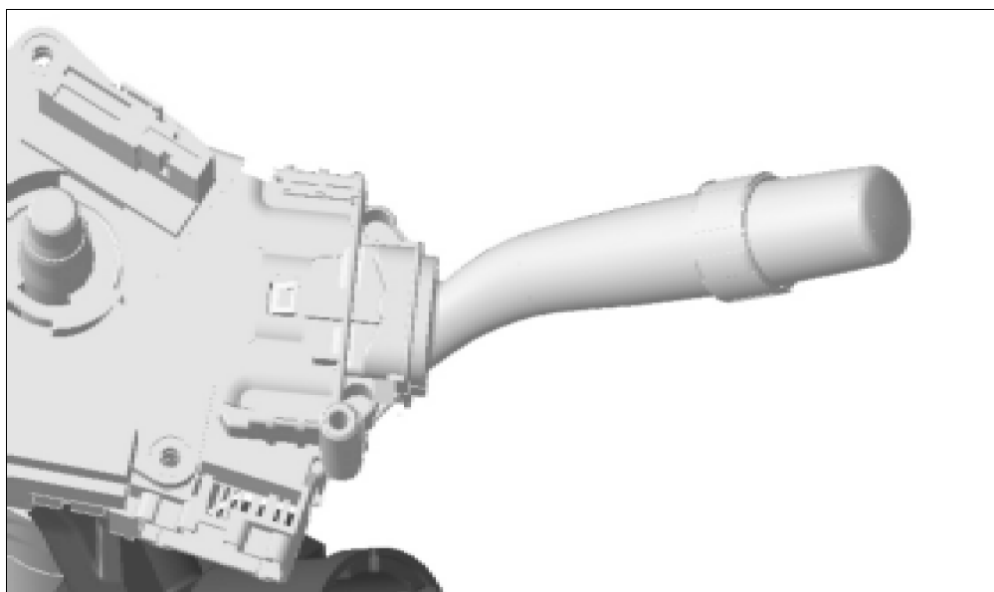


Рис. 349

- (1) Отсоедините разъем
- (2) Открутите два самонарезающих винта крепления переключателя стеклоочистителей, выньте переключатель стеклоочистителей из держателя.

IV. Форсунки обывателя

Регулировка

1. Проверка форсунки омывателя

- (1) Запустите двигатель, проверьте, попадает ли очищающая жидкость из форсунки на ветровое стекло в центральную часть зоны, очищаемой щетками.
- (2) Измените высоту (вправо/влево) отверстия форсунки для регулировки.

Глава 4 Система освещения

Раздел 1 Введение в систему освещения

I. Обзор системы

Система освещения включает в себя внешнее освещение и световую сигнализацию, а также систему внутреннего освещения. Функцией внешнего освещения и световой сигнализации является освещение дороги и подача световых сигналов другим автомобилям.

Система внутреннего освещения обеспечивает освещение внутри салона для водителя и пассажиров.

II. Предостережения относительно технического обслуживания

1. Предостережения при ремонте электрического оборудования

Отсоедините минусовую клемму аккумуляторной батареи

2. Предостережения в отношении замены ламп фар главного света

- (1) Перед заменой галогенной лампы, выключите фары, чтобы дать им остыть.
- (2) При установке новой галогенной лампы, не беритесь руками за стеклянную часть лампы.
- (3) Если на поверхности галогенной лампы есть масляные пятна, то работа лампы в таком состоянии уменьшает срок ее эксплуатации.
- (4) Галогенные лампы (фары или передней противотуманной фары) внутри имеют газ под давлением и требуют осторожного обращения. Они могут лопнуть при падении на пол, а фрагменты стекла разлететься.
- (5) При замене, используйте только лампы рекомендованной мощности и типа.
- (6) После установки лампы проверьте надежность ее крепления.

III. Проверка ламп

| Наименование | Спецификация |
|--|---------------------|
| Фары (дальнего и ближнего света) | H1 12 В 55 Вт |
| Лампа сигнала поворота | PY21W 12 В 21 Вт |
| Позиционная лампа | W5W 12 В 5 Вт |
| Передняя противотуманная фара | H3 12 В 55 Вт |
| Задняя блок-фара (лампа сигнала поворота) | PY21W 12 В 21 Вт |
| Задняя блок-фара (лампа стоп-сигнала /габаритов) | P21/5W 12 В 21/5 Вт |
| Задняя блок-фара (задняя противотуманная фара) | P21W 12 В 21 Вт |
| Задняя блок-фара (лампа заднего хода) | P21W 12 В 21 Вт |
| Лампа салона (потолочный светильник) | R5W 12 В 5 Вт |
| Задняя лампа для чтения | C5W 12 В 5 Вт |
| Лампа бокового сигнала поворота | W5W 12 В 5 Вт |
| Лампа дополнительного стоп-сигнала, размещенная сверху | W5W 12 В 5 Вт |
| Лампа освещения номерного знака | W5W 12 В 5 Вт |
| Лампа освещения подножки двери | W5W 12 В 5 Вт |

Примечание: все лампы изготавливаются корпорацией Philips Corp.

IV. Расположение осветительных приборов

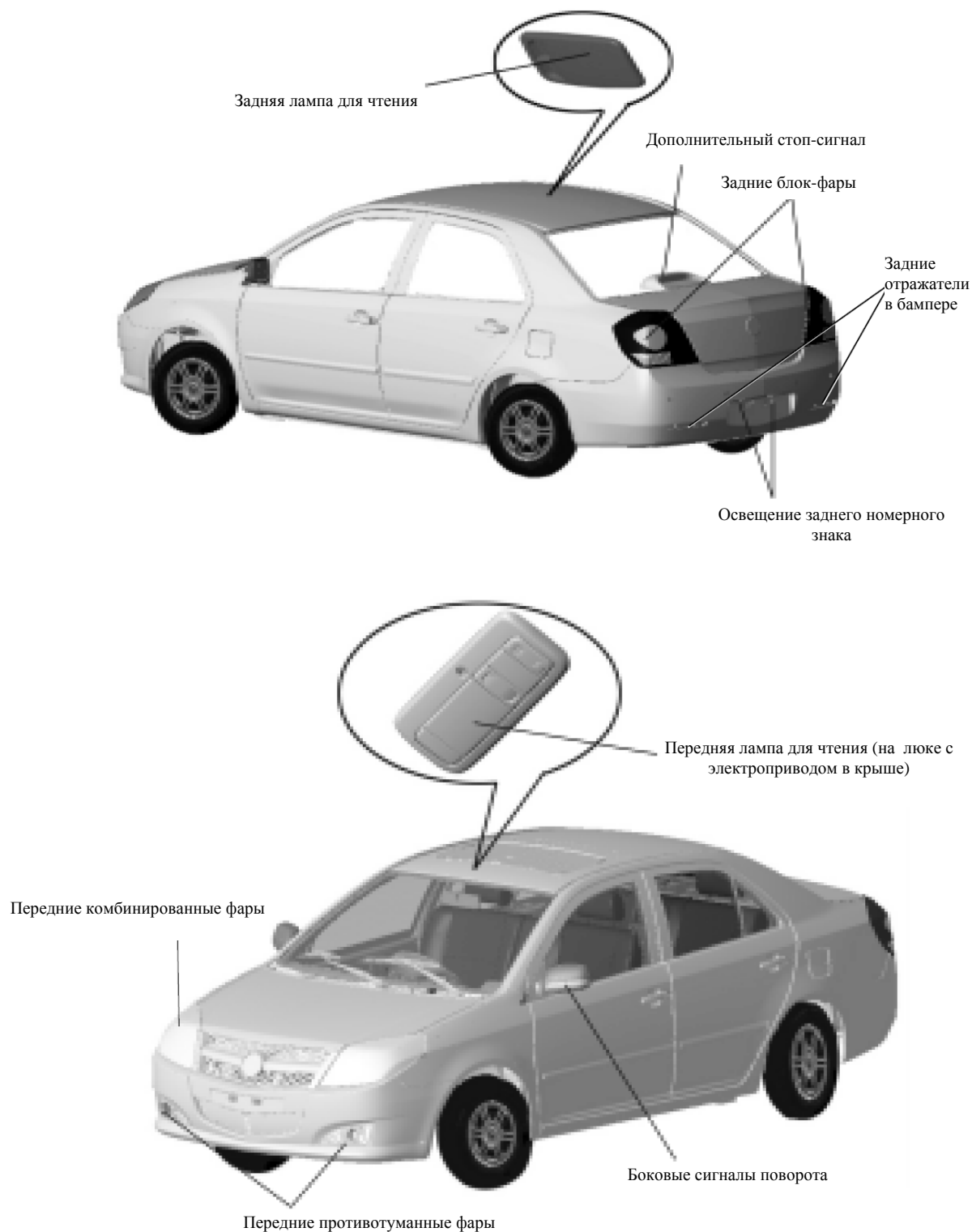


Рис. 350

Раздел 2 Поиск неисправностей системы освещения

I. Таблица признаков неисправностей системы освещения:

Описание:

Приведенная ниже таблица поможет Вам найти причины неисправностей. Указанная информация показывает наиболее вероятные возможные причины неисправностей в порядке приоритета. Каждый компонент проверяйте в той последовательности, которая приведена. Если необходимо, отремонтируйте или замените указанные детали.

1. Фары и задние огни

| Неисправность | Возможные причины неисправности |
|--|---|
| Не работает ближний свет (с одной стороны) | 1. Лампа 2. Плавкий предохранитель LH или RH 3. Проводка |
| Не работает ближний свет (с обеих сторон) | 1. Блок переключателя освещения 2. Проводка |
| Не работает дальний свет (с одной стороны) | 1. Лампа 2. Плавкий предохранитель LH или RH 3. Проводка |
| Не работает дальний свет (с обеих сторон) | 1. Блок переключателя освещения 2. Проводка |
| Дальний свет не мигает | 1. Блок переключателя освещения 2. Проводка |
| Свет фар тусклый | 1. Лампа 2. Проводка |
| Задние фонари горят только с одной стороны | 1. Лампа 2. Проводка |
| Задние фонари не горят с обеих сторон (фары работают) | 1. Плавкий предохранитель 2. Блок переключателя освещения 3. Проводка |
| Задние фонари не горят с обеих сторон (фары не работают) | 1. Блок переключателя освещения 2. Проводка |

2. Система передних противотуманных фар

| Неисправность | Возможные причины неисправности |
|---|---|
| Передние противотуманные фонари не включаются переключателем управления освещением HEADLAMP (Фары работают нормально) | 1. Плавкий предохранитель противотуманной фары 2. Реле передней противотуманной фары 3. Блок переключателя освещения 4. Проводка |
| Передние противотуманные фонари горят только с одной стороны | 1. Лампа 2. Проводка |

3. Система задних противотуманных фар

| Неисправность | Возможные причины неисправности |
|--|---|
| Задние противотуманные фары не включаются переключателем управления освещения FRONT FOG LAMP (лампа габаритного огня работает нормально) | 1. Лампа 2. Блок переключателя лампы 3. Проводка |
| Задние противотуманные фары не включаются переключателем управления освещения FRONT FOG LAMP (лампа габаритного огня не работает) | 1. Лампа 2. Плавкий предохранитель задних фар 3. Проводка |
| Задние противотуманные фары горят только с одной стороны | 1. Лампа 2. Проводка |

4. Сигналы поворота и система предупреждения об опасности(сигнал аварийной остановки)

| Неисправность | Возможные причины неисправности |
|--|---|
| Системы предупреждения об опасности и сигналы поворота не работают. | 1. Плавкий предохранитель HAZARD 2. Центральный блок управления 3. Проводка |
| Неправильная работа сигнала предупреждения об опасности (сигнал поворота работает нормально) | 1. Переключатель предупреждения об опасности 2. Проводка |
| Неправильная работа лампы предупреждения об опасности (Ненормальная работа системы предупреждения) | 1. Переключатель сигнала поворота 2. Проводка |
| Сигнал поворота не включается в одном из направлений | 1. Переключатель сигнала поворота 2. Проводка |
| Только одна лампа указателя поворота не работает | 1. Лампа 2. Проводка |

5. Лампы системы стоп-сигнала

| Неисправность | Возможные причины неисправности |
|--|--|
| Лампы стоп-сигналов не работают с обеих сторон | 1. Плавкий предохранитель стоп-сигнала 2. Переключатель стоп-сигнала 3. Проводка |
| Лампы стоп-сигналов все время во включенном состоянии | 1. Переключатель стоп-сигнала 2. Проводка |
| Лампа стоп-сигнала не включается (с одной стороны) | 1. Лампа 2. Проводка |
| Третий стоп-сигнал не работает, (лампы стоп-сигнала в блок-фарах работают нормально) | 1. Лампа 2. Проводка |

6. Лампы заднего хода

| Неисправность | Возможные причины неисправности |
|---|--|
| Лампы заднего хода не работают с обеих сторон. | 1. Плавкий предохранитель лампы заднего хода 2. Переключатель заднего хода 3. Проводка |
| Лампы заднего хода с обеих сторон все время во включенном состоянии | 1. Переключатель заднего хода 2. Проводка |
| Лампа заднего хода не включается (с одной стороны) | 1. Лампа 2. Проводка |

7. Лампы освещения салона

| Неисправность | Возможные причины неисправности |
|--|--|
| Лампы салона не работают (все) | 1. Плавкий предохранитель ROOM 2. Проводка |
| Лампа освещения салона не работает, лампа для чтения заднего ряда салона работает нормально | 1. Лампа 2. Выключатель лампы освещения салона 3. Проводка |
| Одна из дверей приоткрыта, лампа освещения салона не включается в режиме DOOR (ДВЕРЬ) (это нормально для ON(ВКЛЮЧЕНО)) | 1. Переключатель лампы освещения подножки двери 2. Центральный блок управления 3. Проводка |
| Центральные лампы салона LH/RH не работают | 1. Лампа 2. Переключатель |
| Лампа для чтения заднего ряда салона не работает, (лампа салона работает нормально) | 1. Лампа 2. Выключатель лампы для чтения заднего ряда салона 3. Проводка |

8. Лампы освещения номерного знака

| Неисправность | Возможные причины неисправности |
|---|---------------------------------|
| Лампы освещения номерного знака на багажнике не работают, (лампы габаритных огней работают нормально) | 1. Лампа 2. Проводка |

9. Лампа багажника

| Неисправность | Возможные причины неисправности |
|--|--|
| Лампа багажника не работает, (лампа салона работает нормально) | 1. Лампа 2. Плавкий предохранитель лампы багажника 3. Проводка |

II. Поиск неисправностей в системе освещения

1. Блок комбинированного переключателя света фар

Схема комбинированного переключателя света фар

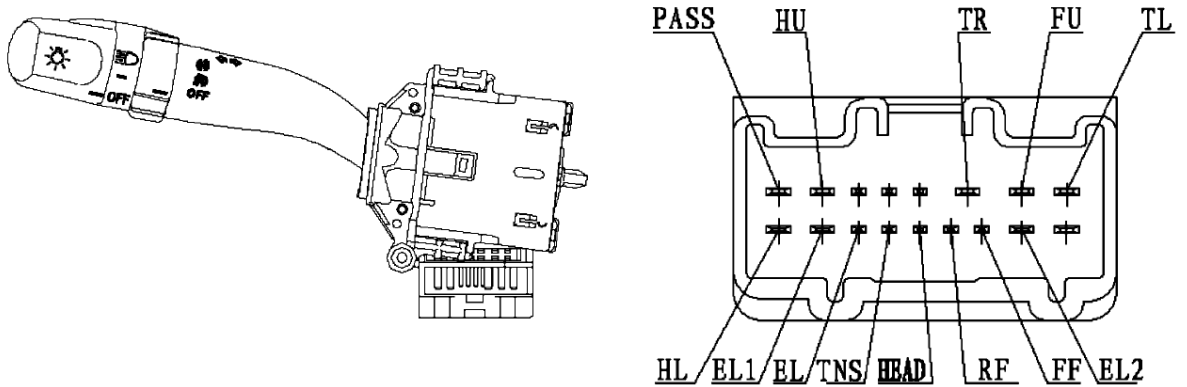


Рис. 351

Схема переключения комбинированного переключателя света фар

| Переключатель сигнала поворота | Клемма | FU | TL | TR |
|--------------------------------|-----------------|----|----|----|
| | Положение ручки | | | |
| | R | ○ | — | ○ |
| | NL | | | |
| L | ○ | — | ○ | |

| Переключатель противотуманных фар | Клемма | EL2 | FF | RF |
|-----------------------------------|-----------------|-----|----|----|
| | Положение ручки | | | |
| | OFF | | | |
| | FF | ○ | — | ○ |
| RF | ○ | — | ○ | |

| Переключатель освещения | Клемма | EL1 | HL | HU | PASS |
|-------------------------|-----------------|-----|----|----|------|
| | Положение ручки | | | | |
| | PASS | ○ | — | ○ | ○ |
| | | ○ | — | ○ | |
| | HL | ○ | — | ○ | |
| | | ○ | — | ○ | |
| HU | ○ | | ○ | | |

| Переключатель фар и габаритных огней | Клемма | EL | TNS | HEAD |
|--------------------------------------|-----------------|----|-----|------|
| | Положение ручки | | | |
| | OFF | | | |
| | P | ○ | — | ○ |
| | H | ○ | — | ○ |

(1) Проверьте, во включенном ли положении находится переключатель управления светом фар

Проверьте проводимость между контактами при каждом положении переключателя в соответствии с приведенной ниже таблицей

| Положение переключателя | Контакты для проверки | Состояние |
|-------------------------|-----------------------|-----------|
| Выключено | EL-TNS | НЕТ |
| Габаритные огни | EL-TNS | ДА |
| Фары ближнего света | EL-HEAD | ДА |

Если условия не соблюдаются, замените переключатель.

(2) Проверьте, подсоединен ли переключатель переключения света фар. Проверьте проводимость между контактами при каждом положении переключателя в соответствии с приведенной ниже таблицей

| Положение переключателя | Контакты для проверки | Состояние |
|-------------------------|-----------------------|-----------|
| Ближний свет | EL1-HL | ДА |
| Дальний свет | EL1-HU | ДА |
| Обгон | EL1-HU-PASS | ДА |

Если условия не соблюдаются, замените переключатель.

2. Блок переключателя реверсного освещения

Проверьте, подключен ли переключатель фонарей заднего хода(рис. 352)

Проверьте проводимость между двумя контактами при работе переключателя в соответствии с таблицей.

| Положение переключателя | Контакты для проверки | Состояние |
|---|-----------------------|-----------|
| Включено (Рычаг переключения передач установлен на реверсную передачу) | 1-2 | ДА |
| Выключено | 1-2 | НЕТ |

Если условия не соблюдаются, замените переключатель.

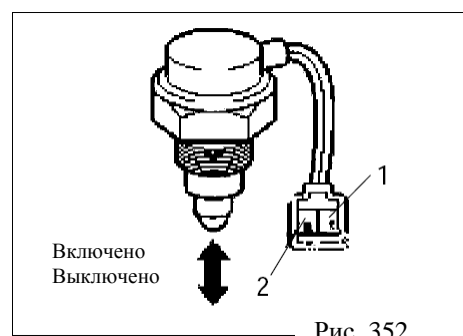


Рис. 352

3. Блок переключателя стоп-сигнала

Проверьте, подключен ли разъем переключателя стоп-сигнала(Рис. 353)

Проверьте проводимость между двумя контактами при включенном положении переключателя стоп-сигнала.

| Положение переключателя | Контакты для проверки | Состояние |
|-------------------------|-----------------------|-----------|
| Педаль тормоза нажата | 1-2 | ДА |
| Педаль тормоза отжата | 1-2 | НЕТ |

Если условия не соблюдаются, замените переключатель.

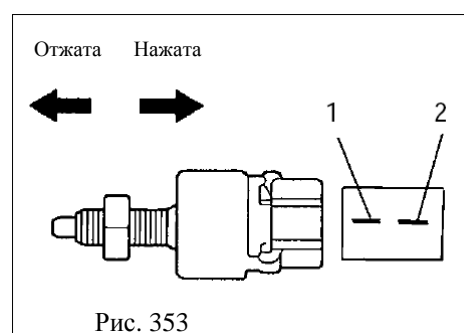


Рис. 353

4. Проверка переключателя указателей поворотов

Проверьте проводимость между контактами при каждом положении переключателя в соответствии с приведенной ниже таблицей

| Положение переключателя | Контакты для проверки | Состояние |
|-------------------------|-----------------------|-----------|
| Левый поворот | FU-TL | ДА |

| | | |
|-----------------|----------|-----|
| Движение вперед | FU-TL-TR | НЕТ |
| Правый поворот | FU-TR | ДА |

Если условия не соблюдаются, замените переключатель.

5. Проверка переключателя противотуманных фар

Проверьте подсоединение переключателя передних и задних противотуманных фар.
Проверьте проводимость между контактами при каждом положении переключателя в соответствии с приведенной ниже таблицей

| Положение переключателя | Контакты для проверки | Состояние |
|-------------------------------|-----------------------|-----------|
| Выключено | EL2-FF-RF | НЕТ |
| Передние противотуманные фары | EL2-FF | ДА |
| Задние противотуманные фары | EL2-FF-RF | ДА |

6. Блок переключателя сигнала аварийной остановки

Проверьте, подключен ли блок переключателя сигнала аварийной остановки

Проверьте проводимость между двумя контактами при включенном положении переключателя.(рис. 354)

| Положение переключателя | Контакты для проверки | Состояние |
|-------------------------|-----------------------|-----------|
| Включено | 1-2 | ДА |
| Выключено | 1-2 | НЕТ |

Если условия не соблюдаются, замените переключатель.

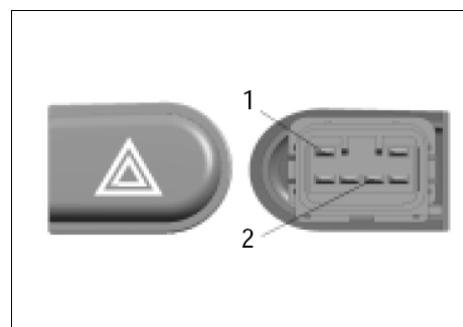


Рис. 354

7. Переключатель лампы двери

Проверьте, подключен ли переключатель лампы двери

При включенном положении переключателя проверьте проводимость между контактом и заземлением на кузов автомобиля.(рис. 355)

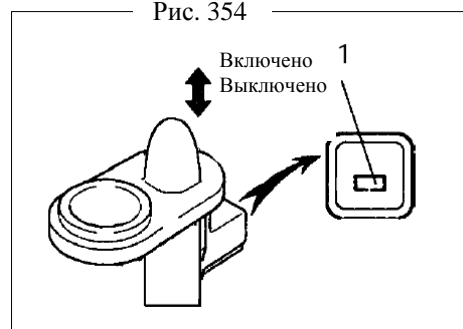


Рис. 355

| Положение переключателя | Контакты для проверки | Состояние |
|------------------------------|-----------------------|-----------|
| Включено (Дверь закрыта) | 1- GND (Земля) | ДА |
| Выключено (Дверь не закрыта) | 1- GND (Земля) | НЕТ |

Если условия не соблюдаются, замените переключатель.

8. Блок переключателя лампы освещения багажника

Проверьте, подключен ли переключатель лампы багажника

При включенном положении переключателя проверьте проводимость между контактом и заземлением на кузов автомобиля.

| Положение переключателя | Контакты для проверки | Состояние |
|-------------------------|-----------------------|-----------|
| Включено | 1- GND (Земля) | ДА |
| Выключено | 1- GND (Земля) | НЕТ |

Если условия не соблюдаются, замените переключатель.

9. Блок передней лампы для чтения (с

прозрачным люком в крыше с электроприводом)

Проверьте, подключив контакты блока внутренней лампы для чтения.(рис. 356)

| Положение переключателя | Контакты для проверки | Состояние |
|-------------------------|-----------------------|-----------|
| Включено | 1-2 | ДА |
| Выключено | 1-2 | НЕТ |

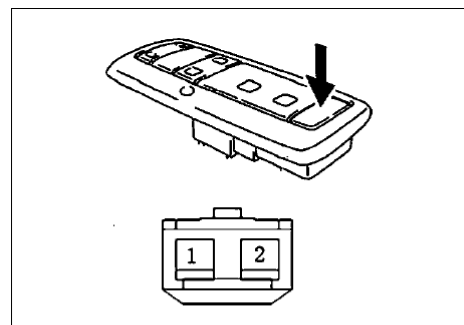


Рис. 356

Если условия не соблюдаются, замените переключатель.

10. Блок лампы для чтения заднего ряда салона

Проверьте, подключены ли лампы для чтения заднего ряда салона(рис. 357)

При включенном положении переключателя проверьте проводимость между двумя контактами.

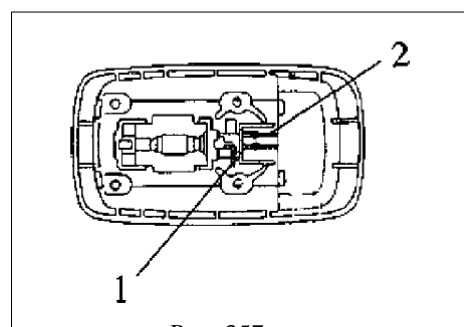


Рис. 357

| Положение переключателя | Контакты для проверки | Состояние |
|-------------------------|-----------------------|-----------|
| Включено | 1-2 | ДА |
| Выключено | 1-2 | НЕТ |

Если условия не соблюдаются, замените переключатель.

11. Реле передних противотуманных фар

Проверьте, подключено ли реле передних противотуманных фар

(1) Проверьте проводимость между контактами(рис. 358)

| Контакты для проверки | Состояние |
|-----------------------|-----------|
| 86-85 | ДА |
| 30-87 | НЕТ |

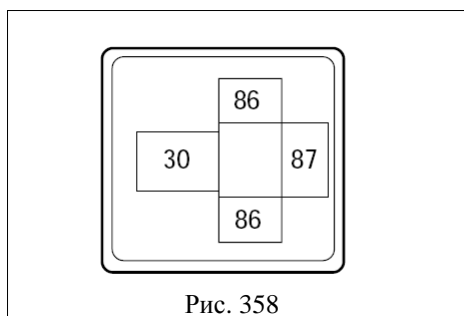


Рис. 358

Если условия не соблюдаются, замените переключатель.

(2) Подайте напряжение от аккумуляторной батареи (10-14В) на клеммы 86 и 85, и проверьте проводимость между клеммами 30 и 87. Если проводимости нет, замените реле.

Раздел 3 Замена передних фар

1. Демонтируйте передний бампер (см. Замена бампера)
2. Снимите 4 винта передней фары (как показано на рисунке 359)

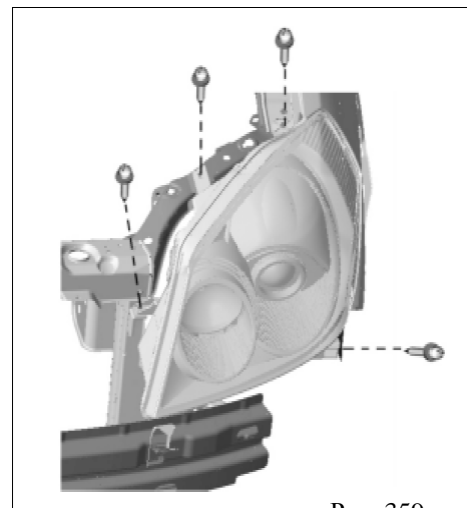


Рис. 359

3. Отсоедините разъем.

4. Снимите переднюю блок-фару, двигая ее вперед и вверх.

5. Подсоедините разъем передней блок-фары(рис. 360)

6. Установите 4 винта передней блок-фары

7. Установите передний бампер

8. Установите автомобиль на ровной поверхности

9. Отрегулируйте высоту света фар

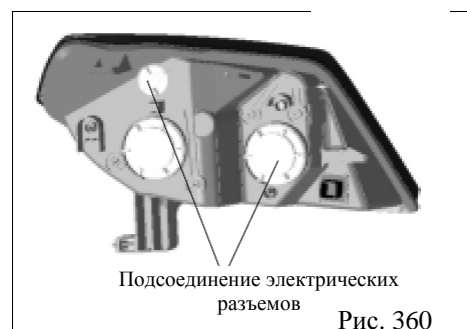
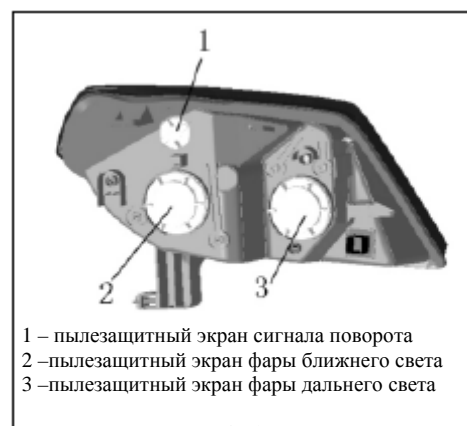


Рис. 360

Замена лампы передней фары

1. Снимите пылезащитный экран, вращая его против часовой стрелки
2. Вытяните гнездо лампочки
3. Нажмите и снимите стальную скобу крепления электропроводки
4. Вытяните держатель лампы, выньте лампу(рис. 361)
5. Замените лампу



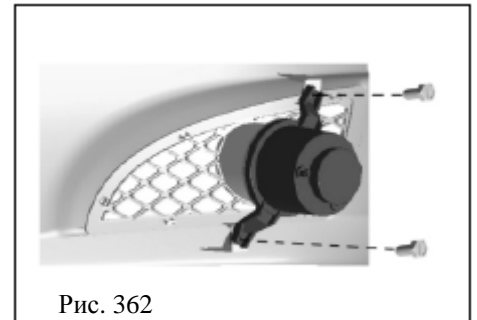
1 – пылезащитный экран сигнала поворота
2 –пылезащитный экран фары ближнего света
3 –пылезащитный экран фары дальнего света

Рис. 361

Раздел 4 Замена передней противотуманной лампы

I. Демонтаж

1. Демонтируйте передний бампер (см. Замена бампера)
2. Отсоедините разъем
3. Снимите фиксирующий болт (как показано на рисунке 362)
4. Снимите противотуманную фару



II. Установка

1. Установите противотуманную фару
2. Установите фиксирующий болт
3. Подсоедините разъем
4. Установите передний бампер
5. Установите автомобиль на ровной поверхности
6. Отрегулируйте высоту света противотуманных фар

III. Замена лампы передней противотуманной фары

1. Снимите пылезащитный экран, нажимая и вращая против часовой стрелки
2. Выньте лампу
3. Замените лампу

IV. Регулировка света противотуманной фары

1. Отрегулируйте давление в шинах до стандартной величины
2. Запустите двигатель
3. Включите переключатель противотуманных фар
4. Вращайте винт регулировки луча противотуманных фар для регулировки в вертикальном направлении

Описание:

Поворот винта в направлении против часовой стрелки поднимает луч вверх, поворот по часовой стрелке – опускает вниз.

Раздел 5 Задняя блок-фара

I. Демонтаж

1. Снимите герметизирующую прокладку и внутреннюю отделку багажника
2. Снимите 3 установочные гайки (как показано на рисунке 363)
3. Снимите разъем задней блок-фары
4. Вытяните заднюю блок-фару движением назад

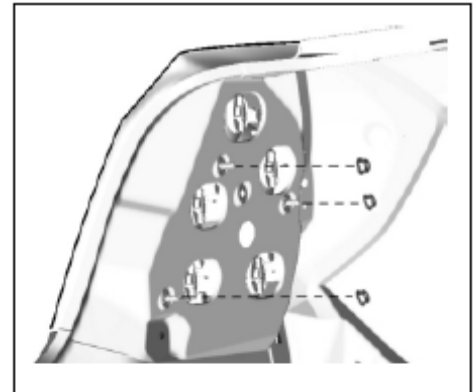


Рис. 363

II. Установка

1. Установите заднюю блок-фару, закрутите 3 установочных гайки
2. Установите разъем
3. Установите внутреннюю отделку багажника
4. Установите герметизирующую прокладку

III. Замена лампы задней комбинированной фары

1. Снимите уплотняющее кольцо
2. Снимите держатель лампы, вращая против часовой стрелки
3. Выньте лампу, замените лампу

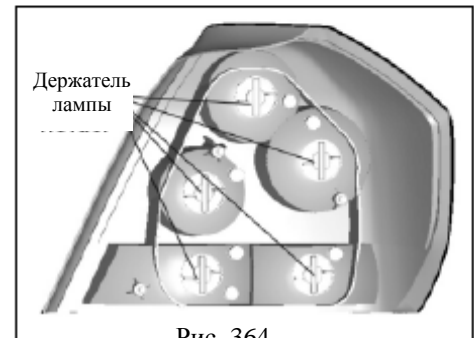


Рис. 364

Раздел 6 Замена лампы дополнительного стоп-сигнала.

Отсоедините разъем.

Демонтируйте дополнительный стоп-сигнал, двигая его в направлении 1 и 2 (как показано на рисунке 365)

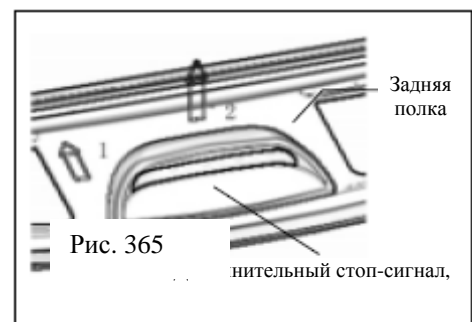


Рис. 365

Раздел 7 Замена передней лампы для чтения

1. С помощью отвертки немного приоткройте крышку в месте А(рис. 366)
2. С помощью отвертки снимите два винта (рис. 367)(будьте аккуратны, следите за тем, чтобы не прикасаться к лампе)
3. Отсоедините разъем.

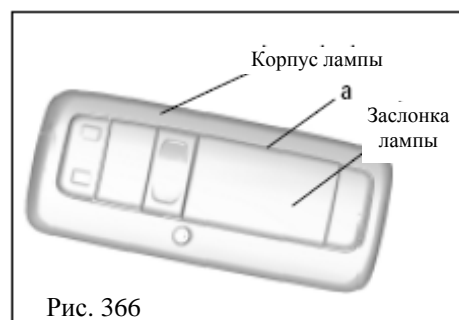


Рис. 366

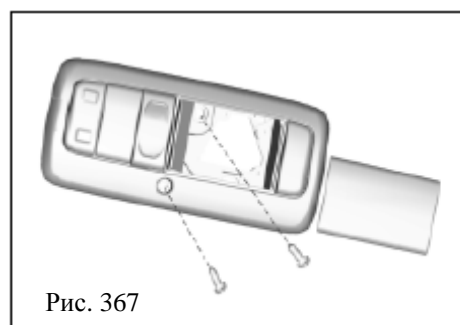


Рис. 367

Раздел 8 Замена задней лампы для чтения

1. С помощью отвертки немного приподнимите крышку
2. С помощью отвертки снимите два винта (рис. 368) (будьте аккуратны, следите за тем, чтобы не прикасаться к лампе)
3. Отсоедините разъем.

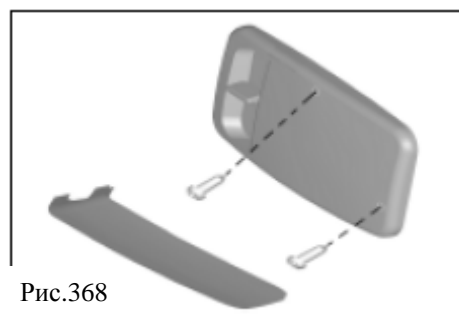


Рис.368

Раздел 9 Замена лампы освещения номерного знака

1. С помощью отвертки демонтируйте плафон освещения номерного знака в точках А и В, как показано на рисунке.(рис. 369)
2. Замените лампу

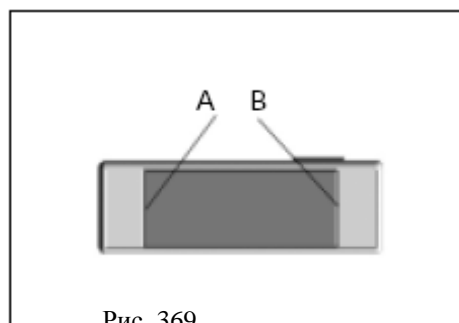


Рис. 369

Глава 5 Аудиосистема

Раздел 1 Описание аудиосистемы

1. Диапазон длин радиоволн

В радиовещании используются следующие диапазоны длин волн:

| Частота | 30 кГц | 300 кГц | 3 МГц | 30 МГц | 300 МГц |
|--------------------|-----------------------|---------|-------|---------------------|---------|
| Диапазон длин волн | НЧ | СЧ | ВЧ | СВЧ | |
| Радиоволны | | АМ | | FM | |
| Модуляция | Амплитудная модуляция | | | Частотная модуляция | |

НЧ: низкочастотный диапазон (LF) СЧ: средние частоты (MF)

ВЧ: высокочастотный диапазон (HF) СВЧ: сверхвысокочастотный диапазон (VHF)

2. Зона покрытия

Зона покрытия радиовещания в диапазонах АМ и FM сильно различается. Иногда, при четком приеме вещания в диапазоне АМ, стереовещание FM может не приниматься вовсе. Для диапазона FM мала не только зона стереовещания, но и для этого диапазона могут возникать статические и другие шумы (диссонансы).

3. Проблемы с приемом

Кроме проблем статических шумов, возникают также эффекты интерференции, многократного приема и ослабления сигнала. Эти проблемы вызваны не с электрическим диссонансом, а с самой природой радиоволн.

(1) Интерференция

Кроме проблем со статическими шумами, вещание в диапазоне АМ имеет свойство влияния других типов шумов, особенно ночью. Это происходит потому, что ионосфера ночью отражает радиоволны в диапазоне АМ, и эти волны интерферируют с сигналом от того же источника при непосредственном улавливании их антенной. Такой тип шумов называется “Интерференцией”(рис. 371).

(2) Многократный прием(рис. 372)

Шумы, связанные с радиоволнами, отраженными от препятствий, называются ”многократным приемом”. Когда радиосигнал, излучаемый передающей антенной, отражается от высоких зданий или гор и влияет на сигнал, получаемый напрямую, возникает эффект

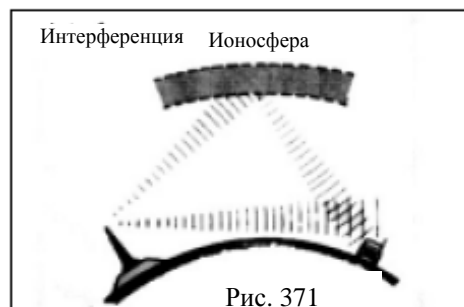
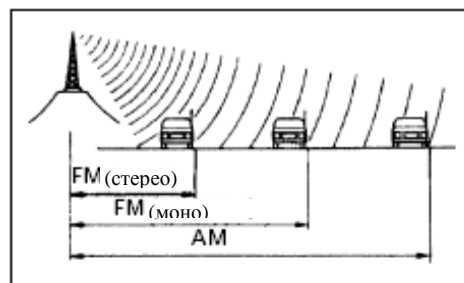


Рис. 371



Рис. 372

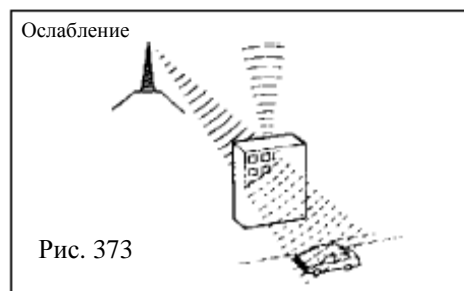


Рис. 373

многократного приема.

(3) Ослабление(рис. 373)

Волны в диапазоне FM имеют более высокую частоту, чем волны AM, и, поэтому, легче отражаются высокими зданиями или горами. Поэтому вещание в диапазоне FM может сильно ослабляться или вообще исчезать, когда автомобиль блокируется большим объектом. Этот эффект называется “ослабление”.

4. Проблемы с шумами

Подробное описание проблем с возникновением шумов, о которых сообщают потребители, является очень важным компонентом работы над анализом и устранением шумов интерференции. Для диагностики может быть использована таблица, приведенная ниже.

| Диапазон радиоволн | Условие возникновения шумов | Причина |
|--------------------|--|---|
| AM | Шумы возникают в определенных местах | Наиболее вероятной причиной являются внешние источники шумов |
| | Шумы возникают при приеме слабых сигналов | Местная станция может вещать на той же волне. Если волна та же самая, одна из радиостанций может быть подвержена помехам со стороны другой. |
| FM | Шумы возникают ночью | Наиболее вероятной причиной является удаленная интерференция |
| | Шумы возникают в определенных местах во время вождения | Наиболее вероятной причиной является эффект многократного приема, связанный с изменением FM частоты |

Примечание:

Если возникают шумы, не относящиеся к описанным выше ситуациям, определите причину в соответствии с разделом “проблемы приема”.

5. Проигрыватель компакт-дисков

Проигрыватель компакт-дисков (CD-дисков) использует лазерное излучение для считывания цифровых сигналов, записанных на компакт-диске, и далее преобразует эти сигналы в аналоговый сигнал или музыку.

Примечания:

Не пытайтесь разбирать или смазывать какие-либо детали проигрывателя. Никогда не вставляйте в привод для оптических дисков ничего, кроме компакт-дисков.

Примечания:

Проигрыватель компакт-дисков использует невидимое лазерное излучение, которое может принести вред здоровью, поэтому, всегда пользуйтесь проигрывателем только в соответствии с инструкцией пользователя.

6. Техническое обслуживание

Проигрыватель компакт-дисков, очистка компакт-дисков

Если компакт-диск грязный, воспользуйтесь для очистки поверхности мягкой тканью и очищайте компакт-диск радиальными движениями от центра.

Примечание:

Не используйте обычное моющее средство или антистатика.

Раздел 2 Расположение контактов гнезда разъема аудиосистемы

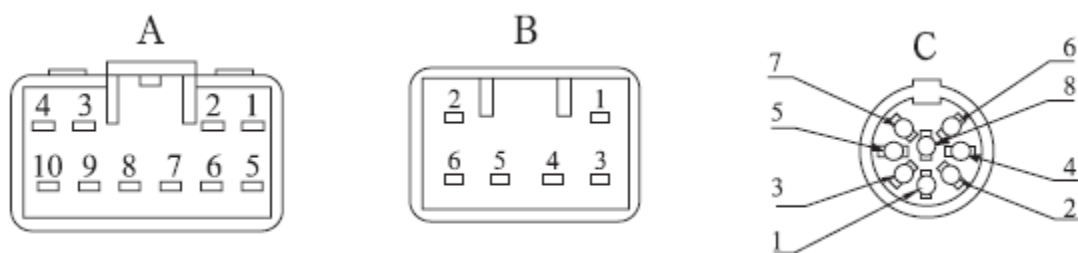


Рис. 374

1. Расположение контактов разъема проводки

| Номер контакта | Функция | Цвет провода | Условие | Стандартное напряжение |
|----------------|------------------------|--------------|--|--|
| A1 | FR+ | Lg | Аудиосистема должна быть включена | Форма волны синхронизирована с выходным сигналом |
| A2 | FL+ | WB | Аудиосистема должна быть включена | Форма волны синхронизирована с выходным сигналом |
| A3 | ACC | RY | Замок зажигания должен быть в положении ACC (Принадлежности) | 10 - 14 В |
| A4 | B+ | R | Состояние контакта | 10 - 14 В |
| A5 | FR- | LgR | Аудиосистема должна быть включена | Форма волны синхронизирована с выходным сигналом |
| A6 | FL- | W | Аудиосистема должна быть включена | Форма волны синхронизирована с выходным сигналом |
| A7 | GND | B | Нормальное состояние | Есть |
| A8 | Null | | | |
| A9 | Mute | V | | |
| A10 | TAIL | GW | Переключатель позиционных ламп должен быть во включенном состоянии | 10 - 14В |
| B1 | RR+ | PB | Аудиосистема должна быть включена | Форма волны синхронизирована с выходным сигналом |
| B2 | RL+ | YR | Аудиосистема должна быть включена | Форма волны синхронизирована с выходным сигналом |
| B3 | RR- | P | Аудиосистема должна быть включена | Форма волны синхронизирована с выходным сигналом |
| B4 | Нет | | | |
| B5 | Нет | | | |
| B6 | RL- | YW | Аудиосистема должна быть включена | Форма волны синхронизирована с выходным сигналом |
| C1 | B+ | | Нормальное состояние | 10 - 14В |
| C2 | BUS | | Аудиосистема должна быть включена | Импульсный сигнал |
| C3 | GND | | Нормальное состояние | Есть |
| C4 | ACC | | Замок зажигания должен быть в положении ACC (Принадлежности) | 10 - 14В |
| C5 | Нет | | | |
| C6 | R-OUT | | Аудиосистема должна быть включена | Форма волны синхронизирована с выходным сигналом |
| C7 | L-OUT | | Аудиосистема должна быть включена | Форма волны синхронизирована с выходным сигналом |
| C8 | GND (Аудио частота) | | Нормальное состояние | Есть |

2. Описание соединения контактов

Раздел 3 Проверка аудиосистемы

I. Анализ признаков неисправностей

| Признак | Возможные причины неисправности |
|---|---|
| Система не работает при включенной подаче напряжения | 1. Неисправность электрической цепи блока радиоприемника 2. Блок радиоприемника |
| Подсветка радиоприемника не работает при включенной подсветке | 1. Неисправность подсветки блока радиоприемника 2. Блок радиоприемника |
| Динамик не генерирует звук во всех режимах работы | 1. Электрическая цепь динамика 2. Неисправность электрической цепи блока радиоприемника 3. Блок радиоприемника |
| Плохое качество звука во всех режимах | 1. Электрическая цепь динамика 2. Неисправность электрической цепи блока радиоприемника 3. Блок радиоприемника |
| Плохой прием радио | 1. Электрическая цепь антенны 2. Блок радиоприемника |
| Признак | Возможные причины неисправности |
| Компакт-диск не вставляется или выезжает сразу после вставления | 1. Кабель между блоком компакт-дисков и главным блоком 2. Неисправность электрической цепи питания главного блока проигрывателя компакт-дисков 3. Блок компакт-дисков в 4. Блок проигрывателя компакт-дисков |
| Проигрыватель компакт дисков не работает даже при включенном питании | 1. Кабель между блоком компакт-дисков и главным блоком 2. Блок компакт-дисков 3. Отсек компакт-дисков 4. Блок проигрывателя компакт-дисков |
| Компакт диск не вынимается | 1. Кабель между блоком компакт-дисков и главным блоком 2. Блок компакт-дисков 3. Отсек компакт-дисков 4. Блок проигрывателя компакт-дисков |
| Плохое качество звука только при проигрывании компакт-дисков (низкий уровень громкости) | 1. Кабель между блоком компакт-дисков и главным блоком 2. Блок компакт-дисков |
| Компакт-диск проигрывается с перескоками | 1. Блок компакт-дисков 2. Система блока компакт-дисков 3. Царапины на поверхности компакт-диска |

II. Поиск неисправностей

1. Система включения питания не работает

Электрическая схема:
рис. 375



Рис. 375

(1) Проверка радиоприемника (+ B, ACC, GND)

- a.** Проверьте проводимость между контактами в каждом режиме работы в соответствии с приведенной ниже таблицей

Стандарт:

| Подсоединение тестера | Состояние | Нормальное состояние |
|---|----------------------|----------------------|
| GND (Заземление) – Заземление автомобиля | Нормальное состояние | Есть |

- b.** Проверьте напряжение между контактами в каждом режиме работы в соответствии с приведенной ниже таблицей

Стандарт:

| Подсоединение тестера | Состояние | Нормальное состояние |
|-----------------------|---|----------------------|
| +B и GND | Нормальное состояние | 10 - 14 В |
| ACC и GND | Замок зажигания находится в положении ACC (Принадлежности) или ON (Включено) | 10 - 14 В |

Если условия не соблюдаются, отремонтируйте или замените электрическую проводку, разъемы.

Если соблюдаются, проверьте и замените радиоприемник.

2. Включена подсветка радиоприемника, но она не работает

Электрическая схема:
рис. 376

Проверьте блок радиоприемника (TAIL)

Проверьте напряжение между контактами в каждом режиме работы в соответствии с приведенной ниже таблицей

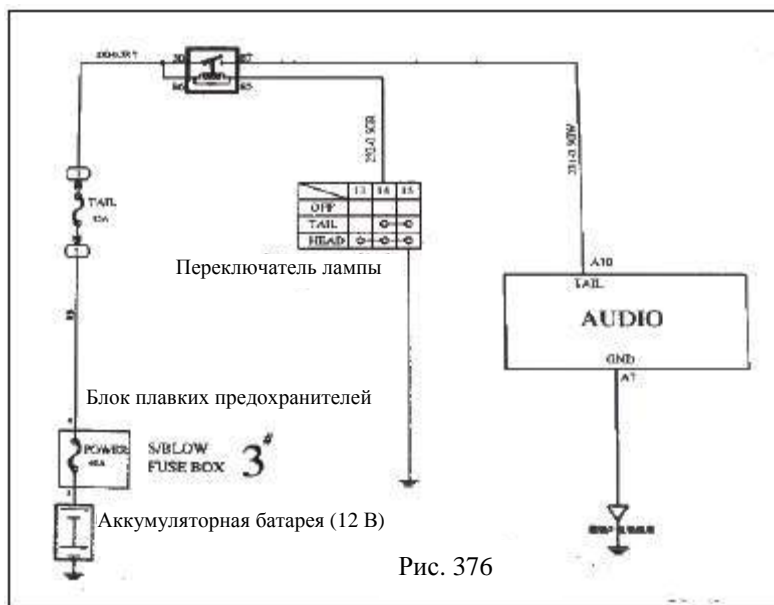


Рис. 376

Стандарт:

| Подсоединение тестера | Состояние | Нормальное состояние |
|-----------------------|---|----------------------|
| TAIL и GND | Комбинированный переключатель (переключатель освещения) | 10 - 14 В |

Если условия не соблюдаются, отремонтируйте или замените электрическую проводку, разъемы

Если соблюдаются, проверьте и замените радиоприемник

3. Динамик не генерирует звук во всех режимах работы

Электрическая схема- см схему электрооборудования Geely МК

(1) Проверьте подсветку жидкокристаллического дисплея

- Переведите замок зажигания в положение АСС (Принадлежности)
- Включите блок радиоприемника
- Включите габаритные огни

Стандарт: Жидкокристаллический дисплей блока радиоприемника должен включиться.

Если условие не соблюдается, переходите к пункту (7)

Если соблюдается, переходите к следующему пункту

(2) Отрегулируйте громкость и баланс звука

Регулируйте громкость и баланс звука радиоприемника для того, чтобы найти неработающий динамик. Если все динамики не генерируют звук, проверьте и замените блок радиоприемника. Если только один динамик молчит, проверьте и замените соответствующий динамик.

(3) Проверка динамика для воспроизведения верхних звуковых частот

- Отсоедините кабель динамика
- Проверьте сопротивление

Примечание:

Не снимайте динамик для проверки.

Стандартное значение: 4 Ом

Если условия не соблюдаются, замените динамик верхних звуковых частот
Если соблюдаются, проверьте электрическую проводку и разъем.

(4) Проверка переднего динамика

a. Отсоедините кабель динамика

b. Проверьте сопротивление

Стандартное значение: 4 Ом

Если условия не соблюдаются, замените передний динамик

Если соблюдаются, проверьте электрическую проводку и разъем.

(5) Проверка заднего динамика

a. Отсоедините кабель динамика

b. Проверьте сопротивление

Стандартное значение: 4 Ом

Если условия не соблюдаются, замените задний динамик

Если соблюдаются, проверьте электрическую проводку и разъем.

(6) Проверьте электрическую проводку и разъемы

Если условия не соблюдаются, отремонтируйте или замените электрическую проводку, разъемы.

Если соблюдаются, проверьте и замените радиоприемника.

(7) Проверьте и замените радиоприемник (+B, ACC, GND)

a. Проверьте проводимость между контактами в каждом режиме работы в соответствии с приведенной ниже таблицей

Стандарт:

| Подсоединение тестера | Состояние | Нормальное состояние |
|---|----------------------|----------------------|
| GND (Заземление) – Заземление автомобиля | Нормальное состояние | Есть |

b. Проверьте напряжение между контактами в каждом режиме работы в соответствии с приведенной ниже таблицей

Стандарт:

| Подсоединение тестера | Состояние | Нормальное состояние |
|-----------------------|---|----------------------|
| +B и GND | Нормальное состояние | 10 - 14 В |
| ACC и GND | Замок зажигания находится в положении ACC (Принадлежности) или ON (Включено) | 10 - 14 В |

Если условия не соблюдаются, отремонтируйте или замените электрическую проводку, разъемы.

Если соблюдаются, проверьте и замените блок радиоприемника.

4. Невозможность принимать радиовещание (плохой прием)

(1) Проверьте работу функции автоматического поиска частоты

Выполните автоматический поиск частоты, чтобы проверить работу этой функции.

Работает: Проверьте и замените блок радиоприемника

Не работает: Проверьте антенну на предмет шумов

(2) Проверьте антенну на предмет шумов

a. Переключите радио в АМ диапазон при замке зажигания в положении АСС (Доп. оборудование).

b. Дотроньтесь до антенны встроенного антенного блока концом отвертки. Проверьте наличие шумов в динамике.

Стандарт: Шумы должны наблюдаться.

Условие выполняется: Проверьте и замените блок радиоприемника

Условие не выполняется: Проверьте антенный блок

(3) Проверьте антенный блок

a. Отсоедините разъем антенны от антенного блока

b. Проверьте на предмет шумов

• Подсоедините разъем радиоприемника и переключите замок зажигания в положение АСС (Доп. оборудование).

• Переключите радио в АМ диапазон

• Вставьте отвертку с плоским концом или другой похожий металлический предмет с тонким проводом в отверстие коаксиального кабеля антенны. Проверьте динамик на наличие шумов.

Стандарт: Шумы должны наблюдаться.

Условие выполняется: Проверьте и замените блок радиоприемника

Условие не выполняется: Проверьте и замените вспомогательный блок коаксиального кабеля антенны.

(4) Проверьте работу функции автоматического поиска частоты

• Выполните автоматический поиск частоты, чтобы проверить работу этой функции

Работает: Проверьте и замените блок радиоприемника

Не работает: Проверьте антенну на предмет шумов

(5) Проверьте и замените радиоприемник (+В, АСС, GND)

a. Проверьте проводимость между контактами в каждом режиме работы в соответствии с приведенной ниже таблицей

Стандарт:

| Подсоединение тестера | Состояние | Нормальное состояние |
|---|----------------------|----------------------|
| GND (Заземление) – Заземление автомобиля | Нормальное состояние | Есть |

b. Проверьте напряжение между контактами в каждом режиме работы в соответствии с приведенной ниже таблицей

Стандарт:

| Подсоединение тестера | Состояние | Нормальное состояние |
|-----------------------|---|----------------------|
| +В и GND | Нормальное состояние | 10 - 14 В |
| АСС и GND | Замок зажигания находится в положении АСС (Принадлежности) или ON (Включено) | 10 - 14 В |

Если условия не соблюдаются, отремонтируйте или замените электрическую проводку, разъемы.

Если соблюдаются, проверьте и замените блок радиоприемника.

5. Компакт диск не вставляется или выезжает сразу после вставления

(1) Проверьте подачу питания на блок компакт-дисков.

а. Переключите замок зажигания в положение ACC (Принадлежности)

б. Проверьте проводимость между контактами блока компакт-дисков в каждом режиме работы в соответствии с приведенной ниже таблицей

Стандарт:

| Подсоединение тестера | Состояние | Нормальное состояние |
|-----------------------|----------------------|----------------------|
| GND (Заземление) | Нормальное состояние | Есть |

с. Проверьте напряжение между контактами в каждом режиме работы в соответствии с приведенной ниже таблицей

Стандарт:

| Подсоединение тестера | Состояние | Нормальное состояние |
|-----------------------|--|----------------------|
| +В и GND | Нормальное состояние | 10 - 14 В |
| ACC и GND | Замок зажигания находится в положении ACC (Принадлежности) или ON (Включено) | 10 - 14 В |

Если соблюдаются, замените блок CD/DVD.

Если условия не соблюдаются, проверьте, правильное ли напряжение подается на гнездо блока головки со стороны С

(2) Проверьте, правильное ли напряжение подается на гнездо блока головки со стороны С

Переключите замок зажигания в положение ACC (Принадлежности)

а. Проверьте проводимость между контактами гнезда блока головки со стороны С в каждом режиме работы в соответствии с приведенной ниже таблицей

Стандарт:

| Подсоединение тестера | Состояние | Нормальное состояние |
|-----------------------|----------------------|----------------------|
| GND (Заземление) | Нормальное состояние | Есть |

б. Проверьте напряжение между контактами в каждом режиме работы в соответствии с приведенной ниже таблицей

Стандарт:

| Подсоединение тестера | Состояние | Нормальное состояние |
|-----------------------|----------------------|----------------------|
| +В и GND | Нормальное состояние | 10 - 14 В |

| | | |
|-----------|--|-----------|
| ACC и GND | Замок зажигания находится в положении ACC (Принадлежности) или ON (Включено) | 10 - 14 В |
|-----------|--|-----------|

Если условия соблюдаются, замените сигнальный кабель, соединяющий магнитную головку и блок компакт-дисков.

Если условия не соблюдаются, проверьте и замените блок радиоприемника (+ В, ACC, GND).

(3) Проверьте блок радиоприемника (+ В, ACC, GND)

- a.** Проверьте проводимость между контактами в каждом режиме работы в соответствии с приведенной ниже таблицей

Стандарт:

| Подсоединение тестера | Состояние | Нормальное состояние |
|-----------------------|----------------------|----------------------|
| GND (Заземление) | Нормальное состояние | Есть |

- b.** Проверьте напряжение между контактами в каждом режиме работы в соответствии с приведенной ниже таблицей

Стандарт:

| Подсоединение тестера | Состояние | Нормальное состояние |
|-----------------------|--|----------------------|
| +В и GND | Нормальное состояние | 10 - 14 В |
| ACC и GND | Замок зажигания находится в положении ACC (Принадлежности) или ON (Включено) | 10 - 14 В |

Если условия не соблюдаются, отремонтируйте или замените электрическую проводку, разъемы.

Если соблюдаются, проверьте и замените блок радиоприемника.

6. Проигрыватель компакт-дисков не работает при включенном питании

- (1)** Нажмите на проигрывателе компакт дисков OPEN (открыть), чтобы проверить, вынимается ли диск

Нет: Компакт-диск не вынимается для проверки после его загрузки.

Да: Проверьте, надлежащий ли компакт-диск вставлен

- (2)** Проверка, надлежащий ли компакт-диск вставлен.

- a.** Проверьте, надлежащий ли компакт-диск вставлен.

- b.** Убедитесь в том, что рабочий диск является музыкальным диском и что он не деформирован, без трещин, не грязный, не поцарапанный или имеющий иные дефекты.

Стандарт: рабочий музыкальный компакт-диск

Описание:

Полупрозрачные диски или диски нестандартной формы не проигрываются.

Музыкальные диски, записанные на персональном компьютере, и диски CD-R не проигрываются.

Для проигрывания дисков диаметром 8 см переходник не требуется.

Ненормально: Неисправный компакт-диск.

Нормально: Проверьте и вставьте надлежащий компакт-диск.

(3) Проверьте и вставьте надлежащий компакт-диск.

a. Проверьте и вставьте надлежащий компакт-диск

b. Проверьте, какой стороной вставлен диск.

Стандарт: диск вставлен правильной стороной.

Ненормально: Правильно вставьте диск.

Нормально: Очистите диск.

(4) Очистка компакт диска

• Если компакт-диск грязный, для очистки поверхности воспользуйтесь мягкой тканью и очищайте компакт-диск радиальными движениями от центра.(рис. 377)

Примечание:

Не используйте моющие средства для радио или антистатика.

Нормально: компакт диск был грязным.

Ненормально: замените компакт-диск и проверьте снова.

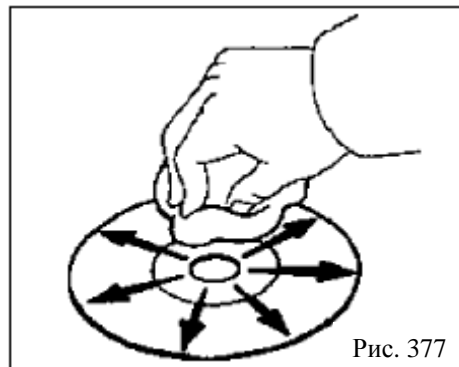


Рис. 377

(5) Замените компакт диск и проверьте снова

• Замените компакт диск рабочим диском, и проверьте снова, осталась ли нерешенной проблема.

Стандарт: Проблема устранена

Ненормально: Неисправный компакт-диск .

Нормально: Проверьте работу функции автоматического поиска частоты

(6) Проверьте работу функции автоматического поиска частоты

• Выполните автоматический поиск частоты, чтобы проверить работу этой функции.

Стандарт: Проблема устранена

Если условие не соблюдается, переходите к пункту (9)

Если соблюдается: Происходили ли внутри салона автомобиля резкие перепады температуры?

(7) Происходили ли внутри салона автомобиля резкие перепады температуры?

• Проверьте, происходили ли внутри салона автомобиля резкие перепады температуры?

Стандарт: внутри салона происходили автомобиля резкие перепады температуры

Объяснение:

В случае перепада температур внутри проигрывателя компакт-дисков может образовываться конденсат. Это может приводить к тому, что компакт-диски не будут проигрываться.

Ненормально: Образование конденсата в результате перепада температур (дайте немного отстояться перед использованием)

Нормально: Проверьте кабель между блоками радио и компакт-дисков

(8) Проверьте кабель на предмет короткого замыкания или разомкнутого контура

Да: Замените сигнальный кабель

Нет: Замените блок компакт-дисков

(9) Замените блок компакт-дисков

Стандарт: Проблема устранена

Нормально: Проблема с блоком

Ненормально: Проверьте блок радиоприемника (+B, ACC, GND)

(10) Проверьте блок радиоприемника (+B, ACC, GND)

- a. Проверьте проводимость между контактами в каждом режиме работы в соответствии с приведенной ниже таблицей

Стандарт:

| Подсоединение тестера | Состояние | Нормальное состояние |
|-----------------------|----------------------|----------------------|
| GND | Нормальное состояние | Есть |

- b. Проверьте напряжение между контактами в каждом режиме работы в соответствии с приведенной ниже таблицей

Стандарт:

| Подсоединение тестера | Состояние | Нормальное состояние |
|-----------------------|--|----------------------|
| +B и GND | Нормальное состояние | 10 - 14 В |
| ACC и GND | Замок зажигания находится в положении ACC (Принадлежности) или ON (Включено) | 10 - 14 В |

Если условия не соблюдаются, отремонтируйте или замените электрическую проводку, разъемы.

Если соблюдаются, проверьте и замените радиоприемник.

7. Плохое качество звука только при проигрывании компакт-дисков (низкий уровень громкости)

Замените компакт диск и проверьте снова

Нормально: Неисправность в компакт-диске.

Ненормально: Замените блок дисков

8. Компакт-диск проигрывается неравномерно

(1) Очистите компакт диск

- Если компакт-диск грязный, для очистки поверхности воспользуйтесь мягкой тканью и очищайте компакт-диск радиальными движениями от центра.

Примечание:

Не используйте обычные моющие средства или антистатиками.

Стандарт: Проблема устранена.

Нормально: компакт диск был грязным.

Ненормально: замените компакт-диск и проверьте снова.

(2) Замените компакт-диск и проверьте снова

Ненормально: Неисправный компакт-диск..

Нормально: Проверьте, когда возникает проблема.

(3) Проверьте, когда возникает проблема.

- Проверьте, когда возникает неравномерное проигрывание.

Стандарт: При движении по разбитой дороге.

Нормально: Замените блок компакт-дисков.

Ненормально: Сравните ситуацию на других автомобилях той же самой модели

(4) Сравните ситуацию на других автомобилях той же самой модели

- Сравните ситуацию на других автомобилях той же самой модели без проблемы.

При возникновении проблемы, найдите, в чем проявляются различия.

Стандарт: Различий не обнаружено.

Нормально: Убедитесь в том, что различий нет.

Ненормально: Проверьте установку блока компакт-дисков

(5) Проверьте установку блока компакт-дисков

Стандарт: Установка правильная

Ненормально: Правильно установите блок компакт-дисков

Нормально: Происходили ли внутри салона автомобиля резкие перепады температуры?

- (6) Происходили ли внутри проигрывателя резкие перепады температуры?
- Проверьте, происходили ли внутри проигрывателя резкие перепады температуры?
Стандарт: внутри проигрывателя происходили резкие перепады температуры
Объяснение:
В случае перепада температуры внутри проигрывателя компакт-дисков может образовываться конденсат. Это может приводить к тому, что компакт-диски не будут проигрываться.
Ненормально: Образование конденсата в результате перепада температуры (дайте немного отстояться перед использованием)
Нормально: Проверьте и замените блок компакт-дисков

Раздел 4 Замена аудиосистемы

I. Примечания относительно работ

Пожалуйста, объясните пользователю, что информация о каналах АМ/FM радиостанций сотрется при отключении кабеля отрицательной клеммы аккумуляторной батареи. Если необходимо, запишите информацию о настройках до отключения кабеля и после подсоединения кабеля к отрицательной клемме восстановите настройки назад.

- Перед демонтажем компакт-диски должны быть удалены из системы.
- До демонтажа или установки антенны убедитесь в том, что болты заземления надежно затянуты.
- Если болты не затянуты, при приеме электромагнитных волн будут наблюдаться шумы.
- Не прикасайтесь к диффузору динамика.

II. Замена радиоприемника

1. Демонтируйте среднюю часть панели инструментов (см. “Внутренняя отделка“)
2. Демонтируйте радио с креплением в сборе
 - a. Выкрутите 4 винта
 - b. Отсоедините кабель
3. Демонтируйте левое крепление
Выкрутите 4 винта
4. Демонтируйте правое крепление
Выкрутите 4 винта
5. Демонтируйте радиоприемник

III. Замена переднего динамика

1. Демонтируйте дверную ручку
2. Демонтируйте блок переключателя электропривода стеклоподъемников передней двери
3. Демонтируйте внутреннюю панель передней двери
4. Демонтируйте 5-ти дюймовый динамик передней двери
 - a. Отсоедините разъем

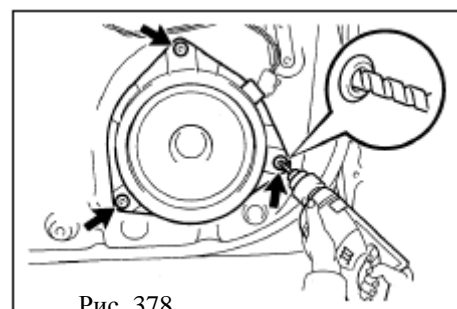


Рис. 378

- б. Удалите 3 заклепки на 4 мм (установите сверло в центр заклепки для того, чтобы ее высверлить(рис. 377). Будьте аккуратны, заклепка после этого будет горячей). Снимите динамик.

IV. Замена динамика высоких частот

1. Демонтируйте дверную ручку
2. Демонтируйте блок переключателя электропривода окна передней двери
3. Демонтируйте внутреннюю панель передней двери
4. Демонтируйте динамик высоких частот передней двери
 - а. Отсоедините разъем
 - б. Снимите 2 самонарезающих винта и снимите динамик.

V. Демонтаж заднего динамика

1. Демонтируйте полку заднего динамика
2. Демонтируйте задний динамик
 - а. Отсоедините разъем
 - б. Снимите 3 самонарезающих винта и снимите блок динамика.

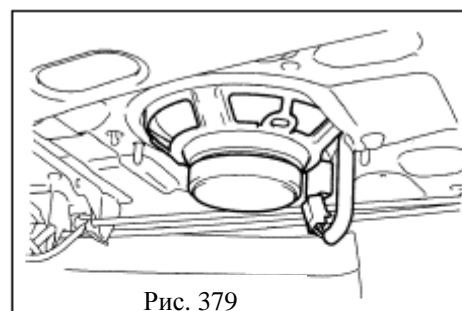


Рис. 379

VI. Демонтаж провода внешней антенны (втягивающаяся антенна)

1. Демонтируйте внутреннюю отделку потолка автомобиля.
2. Демонтируйте декоративную панель стойки
3. Отсоедините разъем
4. Демонтируйте панель инструментов
5. Демонтируйте зажим провода и антенный провод

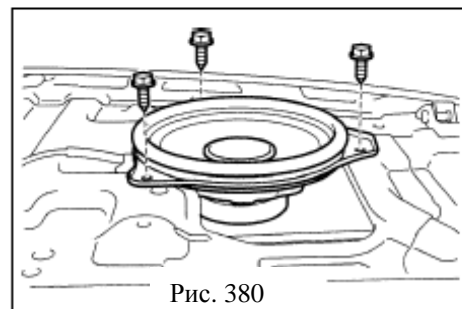


Рис. 380

VII. Демонтаж чейнджера для компакт-дисков

1. Снимите левую панель внутренней отделки багажника
2. Отсоедините разъем
3. Демонтируйте 4 болта, демонтируйте чейнджер.

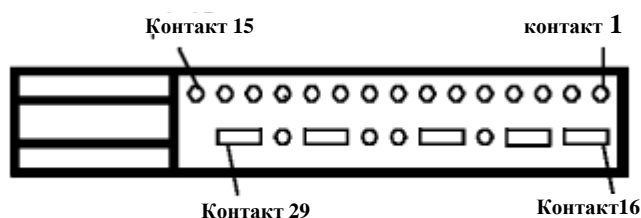
Глава 6 Дополнительная система безопасности (SRS)

Раздел 1 Общая информация по дополнительной системе безопасности (SRS)

I. Предостережения относительно обслуживания

Из соображений безопасности до начала проведения каких-либо работ прочитайте следующие предостережения.

- 1. Проводя техническое обслуживание дополнительной системы безопасности SRS, следуйте предписаниям относительно последовательности действий, которые описаны в следующей главе.**
- 2. Для проведения работ должны использоваться инструменты и специальное оборудование.**
- 3. При проведении технического обслуживания следующих компонентов, если они неисправны, заменяйте их новыми.**
 - (1) Электронный блок управления SRS
 - (2) Модуль часовой пружины
 - (3) Модуль подушки безопасности водителя
 - (4) Устройство предварительного натяжения ремня переднего пассажира
- 4. Если в компонентах SRS присутствуют какие-либо дефекты электрической проводки, замените их новыми.** Ремонтуйте или заменяйте дефектную проводку в соответствии с Таблицей 1.



Описание контактов электронного блока управления

| Номер | Назначение |
|------------------|---|
| 1 | Устройство предварительного натяжения ремней безопасности, Водителя, Нижние |
| 2 | Устройство предварительного натяжения ремней безопасности, Водителя, Верхнее |
| 3 | Устройство предварительного натяжения ремней безопасности, Пассажира, Верхнее |
| 4 | Устройство предварительного натяжения ремней безопасности, Пассажира, Нижние |
| 5 | IGN |
| 6 | GND (Земля) |
| 7 | WL |
| 9 | К |
| 10 | DAB Hi (Верхний) |
| 11 | DAB Lo (Нижний) |
| 13 (Опционально) | PAB Hi (Верхний) |
| 14 (Опционально) | PAB Lo (Нижний) |
| 27 | Сигнал о столкновении |

- 5. Работы по техническому обслуживанию должны начинаться** только по истечении 60 секунд после отключения кабеля отрицательной клеммы (-) от аккумуляторной батареи. Кроме того, отрицательная клемма (-) аккумуляторной батареи должна быть заизолирована изоляционной лентой. Для того, чтобы система смогла раскрыть подушку безопасности после отключения батареи, электронный блок управления запасает некоторое количество электроэнергии. Поэтому, надо выждать время, чтобы избежать серьезных травм при неожиданном раскрытии подушки безопасности.
- 6. Во время работ по окраске в покрасочной камере,** электронный блок управления, блок подушек безопасности, блок часовой пружины и т.д. должны быть демонтированы, чтобы избежать их перегрева
- 7. При техническом обслуживании системы SRS,** для обеспечения нормальной работы сигнала предупреждения подушек безопасности используется диагностический измеритель для очистки DTC.



II. Оборудование для проведения испытаний

| Инструмент | Назначение | Использование |
|------------|---|--|
| К-61 | Диагностический детектор (измеритель Hi-DS T) Специальный диагностический измеритель | Диагностика неисправностей системы SRS и очистка DCT электронного блока питания. |

III. Поиск неисправностей

1. Первичные действия во время поиска неисправностей

- Данные DTC имеющейся неисправности могут смешиваться с данными неисправностей, которые имели место ранее.
- После установки нового электронного блока управления системы SRS, сигнал предупреждения системы SRS после переключения во включенное состояние замка зажигания будет светиться около 4 секунд и погаснет, свидетельствуя о нормальной работе системы. В этом случае, техническое обслуживание не требуется. Иначе, необходимо провести диагностику и техническое обслуживание системы.
- Если при включении замка зажигания сигнал предупреждения системы SRS не загорается, необходимо провести проверку соответствующей электрической цепи.



Проверьте сигнал предупреждения системы SRS (см. рисунок справа)

- (1) Переключите замок зажигания во включенное состояние и проверьте, включается ли сигнал.
- (2) Через 4 секунды после включения сигнал должен погаснуть и не включаться опять.
- (3) В противном случае, необходимо провести диагностику и проверку.



Рис. 384

2. Диагностика системы

Электронный блок управления системы SRS должен произвести серию циклов для проверки готовности средств системы SRS. Тест позволяет предотвратить непредвиденную активацию системы и, в то же время, гарантировать ее активацию в случае аварии. Если возникает неисправность, электронный блок управления сохраняет соответствующие данные DTC и включает сигнал предупреждения, свидетельствующий о необходимости диагностики системы.

3. Определение неисправности

Запись о неисправности (данные DTC)

Все данные DTC состоят из двух байт, хранящих информацию о текущей или прошедшей неисправности. 93CX или 93DX означают информацию о имеющейся в данный момент, тогда как 938X или 939X – об отсутствующей в данный момент неисправности. Информация о текущей неисправности не может быть удалена, так как если ее удалить, она снова появится во время инициализации системы или цикла самотестирования. Необходимо провести анализ возможной причины и найти ее.

Данные DTC передаются диагностическому инструменту от электронного блока управления через параллельный интерфейс программы передачи данных.

| Номер | Описание проблемы | Код DTC |
|-------|--|---------|
| 1 | Неисправность в электронном блоке управления подушкой безопасности | 93C1 |
| 2 | Слишком высокое напряжение питания электронного блока управления подушкой безопасности | 93C2 |
| 3 | Слишком низкое напряжение питания электронного блока управления подушкой безопасности | 93C3 |
| 4 | Слишком высокое сопротивление модуля подушки безопасности водителя | 93C4 |
| 5 | Слишком низкое сопротивление модуля подушки безопасности водителя | 93C5 |
| 6 | Короткое замыкание на заземление модуля подушки безопасности водителя | 93C6 |
| 7 | Короткое замыкание на источник питания модуля подушки безопасности водителя | 93C7 |
| 8 | Слишком высокое сопротивление модуля подушки безопасности пассажира | 93C8 |
| 9 | Слишком низкое сопротивление модуля подушки безопасности пассажира | 93C9 |
| 10 | Короткое замыкание на заземление модуля подушки безопасности пассажира | 93CA |
| 11 | Короткое замыкание на источник питания модуля подушки безопасности пассажира | 93CB |

| | | |
|----|---|------|
| 12 | Слишком высокое сопротивление устройства предварительного натяжения ремня безопасности со стороны водителя | 93CC |
| 13 | Слишком низкое сопротивление устройства предварительного натяжения ремня безопасности со стороны водителя | 93CD |
| 14 | Короткое замыкание на заземление сопротивления устройства предварительного натяжения ремня безопасности со стороны водителя | 93CE |
| 15 | Короткое замыкание на источник питания сопротивления устройства предварительного натяжения ремня безопасности со стороны водителя | 93CF |
| 16 | Слишком высокое сопротивление устройства предварительного натяжения ремня безопасности со стороны пассажира | 93D0 |
| 17 | Слишком низкое сопротивление устройства предварительного натяжения ремня безопасности со стороны пассажира | 93D1 |
| 18 | Короткое замыкание на заземление сопротивления устройства предварительного натяжения ремня безопасности со стороны пассажира | 93D2 |
| 19 | Короткое замыкание на источник питания сопротивления устройства предварительного натяжения ремня безопасности со стороны пассажира | 93D3 |
| 20 | Короткое замыкание на заземление сигнала предупреждения электронного блока управления подушкой безопасности | 93D4 |
| 21 | Короткое замыкание на источник питания сигнала предупреждения электронного блока управления подушкой безопасности | 93D5 |
| 22 | В конфигурации электронного блока управления подушкой безопасности имеются проблемы | 93D6 |
| 23 | Интерфейс сигнала об аварии электронного блока управления подушкой безопасности имеет короткое замыкание на заземление или электрическая цепь разъединена | 93D7 |

(1) Неисправность в блоке управления подушкой безопасности (DTC 93C1):

Если при использовании диагностического инструмента при тестировании электронного блока управления имеется код ошибки DTC 93C1, то это означает неисправность в блоке управления подушкой безопасности

| Шаг | Действия | Да | Нет |
|-----|--|---------------------|---------------------|
| 1 | Код DTC при использовании диагностического инструмента тестировании блока управления 93C1? | Переходите к шагу 2 | Другое |
| 2 | Замените блок управления новым | Переходите к шагу 3 | |
| 3 | После выключения зажигания, сигнал предупреждения должен погаснуть. | Переходите к шагу 4 | Переходите к шагу 1 |
| 4 | Неисправность устранена, воспользуйтесь сканером для удаления данных DTC. | | |

(2) Слишком высокое напряжение питания электронного блока управления подушкой безопасности (DTC 93C2)

| Шаг | Действия | Да | Нет |
|-----|--|---------------------|---------------------|
| 1 | Код DTC при использовании диагностического инструмента при тестировании блока управления подушками безопасности 93C2? | Переходите к шагу 2 | Другое |
| 2 | Отключите подачу питания, проверьте, высокое ли напряжение питания? | Переходите к шагу 4 | Переходите к шагу 3 |
| 3 | Проверьте электропроводку питания блока управления подушками безопасности | Переходите к шагу 4 | |
| 4 | После окончания поиска неисправности и ремонта включите подачу питания, посмотрите на состояние предупреждающего сигнала. Предупреждающий сигнал должен погаснуть после, приблизительно, 4 секунд свечения (самотестирования). | Переходите к шагу 5 | Переходите к шагу 1 |
| 5 | Неисправность устранена, воспользуйтесь сканером для удаления данных DTC. | | |

Если при использовании диагностического инструмента при тестировании электронного блока управления код ошибки DTC 93C2, то это означает слишком высокое напряжение питания электронного блока управления подушкой безопасности, напряжение выше 18 В.

| Шаг | Действия | Да | Нет |
|-----|---|---------------------|---------------------|
| 1 | Код DTC при использовании диагностического инструмента при тестировании блока управления подушками безопасности 93C3? | Переходите к шагу 2 | Другое |
| 2 | Отключите подачу питания, проверьте, низкое ли напряжение питания? | Переходите к шагу 4 | Переходите к шагу 3 |
| 3 | Проверьте проводимость электропроводки питания блока управления подушками безопасности | Переходите к шагу 4 | |
| 4 | После окончания поиска и устранения неисправности включите подачу питания, посмотрите на состояние предупреждающего сигнала. Предупреждающий сигнал должен погаснуть после, приблизительно, 4 секунд свечения (самотестирования). | Переходите к шагу 5 | Переходите к шагу 1 |
| 5 | Неисправность устранена, воспользуйтесь сканером для удаления данных DTC. | | |

(3) Слишком низкое напряжение питания электронного блока управления подушкой безопасности (DTC 93C3)

Если при использовании диагностического инструмента при тестировании электронного блока управления код ошибки DTC 93C3, то это означает слишком низкое напряжение питания электронного блока управления подушкой безопасности, напряжение ниже 8.5 В.

(4) Слишком высокое сопротивление модуля подушки безопасности водителя (DTC 93C4)

| Шаг | Действия | Да | Нет |
|-----|---|---------------------|---------------------|
| 1 | Код DTC при использовании диагностического инструмента при тестировании блока управления подушками безопасности 93C4? | Переходите к шагу 2 | Другое |
| 2 | Отключите подачу питания, проверьте, правильно ли подключен кабель блока управления подушки безопасности (в хорошем ли состоянии кабели)? | Переходите к шагу 3 | Переходите к шагу 6 |
| 3 | Отсоедините кабель отрицательной клеммы аккумуляторной батареи на 30 секунд, проверьте, правильно ли подсоединен модуль подушки безопасности водителя? Правильно ли подсоединена часовая пружина? (в хорошем ли состоянии кабели) | Переходите к шагу 4 | Переходите к шагу 6 |
| 4 | Правильное ли значение сопротивления модуля подушки безопасности водителя? | Переходите к шагу 5 | Переходите к шагу 6 |
| 5 | Все ли в порядке с часовой пружиной? | | Переходите к шагу 6 |
| 6 | После окончания поиска неисправности включите подачу питания, посмотрите на состояние предупреждающего сигнала. Предупреждающий сигнал должен погаснуть после, приблизительно, 4 секунд свечения (самотестирования). | Переходите к шагу 7 | Переходите к шагу 1 |
| 7 | Неисправность устранена, воспользуйтесь сканером для удаления данных DTC. | | |

Если при использовании диагностического инструмента при тестировании электронного блока управления имеется код ошибки DTC 93C4, то это означает слишком высокое сопротивление модуля подушки безопасности водителя, сопротивление выше 7.0 Ом.

(5) Слишком низкое сопротивление модуля подушки безопасности водителя (DTC 93C5)

Если при использовании диагностического инструмента при тестировании электронного блока управления код ошибки DTC 93C5, то это означает слишком низкое сопротивление модуля подушки безопасности водителя, сопротивление ниже 2.1 Ом.

| Шаг | Действия | Да | Нет |
|-----|---|---------------------|---------------------|
| 1 | Код DTC при использовании диагностического инструмента при тестировании блока управления подушками безопасности 93C5? | Переходите к шагу 2 | Другое |
| 2 | Отключите подачу питания, проверьте, правильно ли подключен кабель блока управления подушки безопасности (в хорошем ли состоянии провода и разъемы)? | Переходите к шагу 3 | Переходите к шагу 6 |
| 3 | Отсоедините кабель отрицательной клеммы аккумуляторной батареи на 30 секунд, проверьте, правильно ли подсоединен модуль подушки безопасности водителя? Правильно ли | Переходите к шагу 4 | Переходите к шагу 6 |

| | | | |
|-----|--|---------------------|---------------------|
| | подсоединена часовая пружина? (в хорошем ли состоянии провода и разъемы) | | |
| Шаг | Действия | Да | Нет |
| 4 | Правильное ли значение сопротивления модуля подушки безопасности водителя? | Переходите к шагу 5 | Переходите к шагу 6 |
| 5 | Все ли в порядке с часовой пружиной? | | Переходите к шагу 6 |
| 6 | После окончания поиска неисправности включите подачу питания, посмотрите на состояние предупреждающего сигнала. Предупреждающий сигнал должен погаснуть после, приблизительно, 4 секунд свечения (самотестирования). | Переходите к шагу 7 | Переходите к шагу 1 |
| 7 | Неисправность устранена, воспользуйтесь сканером для удаления данных DTC. | | |

(6) Короткое замыкание на минус модуля подушки безопасности водителя (DTC 93C6)

Если при использовании диагностического инструмента при тестировании электронного блока управления имеется код ошибки DTC 93C6, то это означает короткое замыкание на заземление модуля подушки безопасности водителя, сопротивление ниже 6.5 кОм.

| | | | |
|-----|--|---------------------|---------------------|
| Шаг | Действия | Да | Нет |
| 1 | Код DTC при использовании диагностического инструмента при тестировании блока управления подушками безопасности 93C6? | Переходите к шагу 2 | Другое |
| 2 | Отключите подачу питания, проверьте, в хорошем ли состоянии кабели блока управления подушки безопасности? | Переходите к шагу 3 | Переходите к шагу 5 |
| 3 | Отсоедините кабель отрицательной клеммы аккумуляторной батареи на 60 секунд, проверьте, в хорошем ли состоянии кабели модуля подушки безопасности водителя? | Переходите к шагу 4 | Переходите к шагу 5 |
| 4 | Все ли в порядке с часовой пружиной? | | Переходите к шагу 5 |
| 5 | После окончания поиска неисправности включите подачу питания, посмотрите на состояние предупреждающего сигнала. Предупреждающий сигнал должен погаснуть после, приблизительно, 4 секунд свечения (самотестирования). | Переходите к шагу 6 | Переходите к шагу 1 |
| 6 | Неисправность устранена, воспользуйтесь сканером для удаления данных DTC. | | |

(7) Короткое замыкание на плюсия модуля подушки безопасности водителя (DTC 93C7)

Если при использовании диагностического инструмента при тестировании электронного блока управления код ошибки DTC 93C7, то это означает короткое замыкание на источник питания модуля подушки безопасности водителя, сопротивление ниже 21 кОм.

| Шаг | Действия | Да | Нет |
|-----|--|---------------------|---------------------|
| 1 | Код DTC при использовании диагностического инструмента при тестировании блока управления подушками безопасности 93C7? | Переходите к шагу 2 | Другое |
| 2 | Отключите подачу питания, проверьте, в хорошем ли состоянии кабели блока управления подушки безопасности? | Переходите к шагу 3 | Переходите к шагу 5 |
| 3 | Отсоедините кабель отрицательной клеммы аккумуляторной батареи на 30 секунд, проверьте, в хорошем ли состоянии кабели модуля подушки безопасности водителя? | Переходите к шагу 4 | Переходите к шагу 5 |
| 4 | Все ли в порядке с часовой пружинной? | | Переходите к шагу 5 |
| 5 | После окончания поиска неисправности включите подачу питания, посмотрите на состояние предупреждающего сигнала. Предупреждающий сигнал должен погаснуть после, приблизительно, 4 секунд свечения (самотестирования). | Переходите к шагу 6 | Переходите к шагу 1 |
| 6 | Неисправность устранена, воспользуйтесь сканером для удаления данных DTC. | | |

(8) Слишком высокое сопротивление модуля подушки безопасности пассажира (DTC 93C8)

Если при использовании диагностического инструмента при тестировании электронного блока управления код ошибки DTC 93C8, то это означает слишком высокое сопротивление модуля подушки безопасности пассажира, сопротивление выше 4.5 Ом.

| Шаг | Действия | Да | Нет |
|-----|--|---------------------|---------------------|
| 1 | Код DTC при использовании диагностического инструмента при тестировании блока управления подушками безопасности 93C8? | Переходите к шагу 2 | Другое |
| 2 | Отключите подачу питания, проверьте, правильно ли подключен кабель блока управления подушки безопасности (в хорошем ли состоянии кабели)? | Переходите к шагу 3 | Переходите к шагу 5 |
| 3 | Отсоедините кабель отрицательной клеммы аккумуляторной батареи на 30 секунд, проверьте, правильно ли подсоединен модуль подушки безопасности пассажира? (в хорошем ли состоянии кабели) | Переходите к шагу 4 | Переходите к шагу 5 |
| 4 | Правильное ли значение сопротивления модуля подушки безопасности пассажира? | | Переходите к шагу 5 |
| 5 | После окончания поиска неисправности включите подачу питания, посмотрите на состояние предупреждающего сигнала. Предупреждающий сигнал должен погаснуть после, приблизительно, 4 секунд свечения (самотестирования). | Переходите к шагу 6 | Переходите к шагу 1 |
| 6 | Неисправность устранена, воспользуйтесь сканером для удаления данных DTC. | | |

(9) Слишком низкое сопротивление модуля подушки безопасности пассажира (DTC 93C9)
 Если при использовании диагностического инструмента при тестировании электронного блока управления код ошибки DTC 93C9, то это означает слишком низкое сопротивление модуля подушки безопасности пассажира, сопротивление ниже 1.2 Ом.

| Шаг | Действия | Да | Нет |
|-----|--|---------------------|---------------------|
| 1 | Код DTC при использовании диагностического инструмента при тестировании блока управления подушками безопасности 93C9? | Переходите к шагу 2 | Другое |
| 2 | Отключите подачу питания, проверьте, правильно ли подключен разъем блока управления подушки безопасности (в хорошем ли состоянии провода и разъемы) ? | Переходите к шагу 3 | Переходите к шагу 5 |
| 3 | Отсоедините кабель отрицательной клеммы аккумуляторной батареи на 30 секунд, проверьте, правильно ли подсоединен модуль подушки безопасности пассажира? (в хорошем ли состоянии кабели) | Переходите к шагу 4 | Переходите к шагу 5 |
| 4 | Правильное ли значение сопротивления модуля подушки безопасности пассажира? | | Переходите к шагу 5 |
| 5 | После окончания поиска неисправности включите подачу питания, посмотрите на состояние предупреждающего сигнала. Предупреждающий сигнал должен погаснуть после, приблизительно, 4 секунд свечения (самотестирования). | Переходите к шагу 6 | Переходите к шагу 1 |
| 6 | Неисправность устранена, воспользуйтесь сканером для удаления данных DTC. | | |

(10) Короткое замыкание на заземление модуля подушки безопасности пассажира (DTC 93CA)

Если при использовании диагностического инструмента при тестировании электронного блока управления код ошибки DTC 93CA, то это означает короткое замыкание на заземление модуля подушки безопасности пассажира, сопротивление ниже 6.5 кОм.

| Шаг | Действия | Да | Нет |
|-----|--|---------------------|---------------------|
| 1 | Код DTC при использовании диагностического инструмента при тестировании блока управления подушками безопасности 93CA? | Переходите к шагу 2 | Другое |
| 2 | Отключите подачу питания, проверьте, в хорошем ли состоянии провод блока управления подушки безопасности? | Переходите к шагу 3 | Переходите к шагу 5 |
| 3 | Отсоедините кабель отрицательной клеммы аккумуляторной батареи на 30 секунд, проверьте, в хорошем ли состоянии провод и разъемы модуля подушки безопасности пассажира? | Переходите к шагу 4 | Переходите к шагу 5 |
| 4 | Правильное ли значение сопротивления модуля подушки безопасности пассажира? | | Переходите к шагу 5 |

| Шаг | Действия | Да | Нет |
|-----|--|---------------------|---------------------|
| 5 | После окончания поиска неисправности включите подачу питания, посмотрите на состояние предупреждающего сигнала. Предупреждающий сигнал должен погаснуть после, приблизительно, 4 секунд свечения (самотестирования). | Переходите к шагу 6 | Переходите к шагу 1 |
| 6 | Неисправность устранена, воспользуйтесь сканером для удаления данных DTC. | | |

(11) Короткое замыкание на источник питания модуля подушки безопасности пассажира (DTC 93CB)

Если при использовании диагностического инструмента при тестировании электронного блока управления код ошибки DTC 93CB, то это означает короткое замыкание на источник питания (КЗ на плюс) модуля подушки безопасности пассажира, сопротивление ниже 21 кОм.

| Шаг | Действия | Да | Нет |
|-----|--|---------------------|---------------------|
| 1 | Код DTC при использовании диагностического инструмента при тестировании блока управления подушками безопасности 93CB? | Переходите к шагу 2 | Другое |
| 2 | Отключите подачу питания, проверьте, в хорошем ли состоянии разъем блока управления подушки безопасности? | Переходите к шагу 3 | Переходите к шагу 4 |
| 3 | Отсоедините отрицательную клемму аккумуляторной батареи на 30 секунд, проверьте, в хорошем ли состоянии провод и разъемы модуля подушки безопасности пассажира? | | Переходите к шагу 4 |
| 4 | После окончания поиска неисправности включите подачу питания, посмотрите на состояние предупреждающего сигнала. Предупреждающий сигнал должен погаснуть после, приблизительно, 4 секунд свечения (самотестирования). | Переходите к шагу 5 | Переходите к шагу 1 |
| 5 | Неисправность устранена, воспользуйтесь сканером для удаления данных DTC. | | |

(12) Слишком высокое сопротивление устройства предварительного натяжения ремня безопасности со стороны водителя (DTC 93CC)

Если при использовании диагностического инструмента при тестировании электронного блока управления код ошибки DTC 93CC, то это означает слишком высокое сопротивление устройства предварительного натяжения ремня безопасности со стороны водителя, сопротивление выше 4.5 Ом.

(13) Слишком низкое сопротивление устройства предварительного натяжения ремня безопасности со стороны водителя (DTC 93CD)

Если при использовании диагностического инструмента при тестировании электронного блока управления код ошибки DTC 93CD, то это означает слишком низкое сопротивление устройства предварительного натяжения ремня безопасности со стороны водителя, сопротивление ниже 1.2 Ом.

(14) Короткое замыкание на заземление сопротивления устройства предварительного натяжения ремня безопасности со стороны водителя (DTC 93CE)

Если при использовании диагностического инструмента при тестировании электронного блока управления код ошибки DTC 93CE, то это означает короткое замыкание на заземление сопротивления устройства предварительного натяжения ремня безопасности со стороны водителя, сопротивление ниже 6.5 кОм.

(15) Короткое замыкание на плюс устройства предварительного натяжения ремня безопасности со стороны водителя (DTC 93CF)

Если при использовании диагностического инструмента при тестировании электронного блока управления код ошибки DTC 93CF, то это означает короткое замыкание на источник питания сопротивления устройства предварительного натяжения ремня безопасности со стороны водителя, сопротивление ниже 21 кОм.

(16) Слишком высокое сопротивление устройства предварительного натяжения ремня безопасности со стороны пассажира

Если при использовании диагностического инструмента при тестировании электронного блока управления код ошибки DTC 93D0, то это означает слишком высокое сопротивление устройства предварительного натяжения ремня безопасности со стороны пассажира, сопротивление выше 4.5 Ом.

(17) Слишком низкое сопротивление устройства предварительного натяжения ремня безопасности со стороны пассажира

Если при использовании диагностического инструмента при тестировании электронного блока управления код ошибки DTC 93D1, то это означает слишком низкое сопротивление устройства предварительного натяжения ремня безопасности со стороны пассажира, сопротивление ниже 1.2 Ом.

(18) Короткое замыкание на заземление сопротивления устройства предварительного натяжения ремня безопасности со стороны пассажира

Если при использовании диагностического инструмента при тестировании электронного блока управления код ошибки DTC 93D2, то это означает короткое замыкание на заземление сопротивления устройства предварительного натяжения ремня безопасности со стороны пассажира, сопротивление ниже 6.5 кОм.

(19) Короткое замыкание на источник питания сопротивления устройства предварительного натяжения ремня безопасности со стороны пассажира

Если при использовании диагностического инструмента при тестировании электронного блока управления код ошибки DTC 93D3, то это означает короткое замыкание на источник питания сопротивления устройства предварительного натяжения ремня безопасности со стороны пассажира, сопротивление ниже 21 кОм.

(20) Короткое замыкание на заземление сигнала предупреждения электронного блока управления подушкой безопасности или электрическая цепь разъединена

Если при использовании диагностического инструмента при тестировании электронного блока управления код ошибки DTC 93D4, то это означает короткое замыкание на заземление сигнала предупреждения электронного блока управления подушкой безопасности или электрическая цепь разъединена

| Шаг | Действия | Да | Нет |
|-----|--|---------------------|---------------------|
| 1 | Код DTC при использовании диагностического инструмента при тестировании блока управления подушками безопасности 93D4? | Переходите к шагу 2 | Другое |
| 2 | Отключите подачу питания, проверьте, правильная ли проводимость провода блока управления подушки безопасности? (Есть ли короткое замыкание) | Переходите к шагу 3 | Переходите к шагу 5 |
| 3 | Проверьте, правильная ли проводимость провода сигнала предупреждения блока управления подушки безопасности? (Есть ли короткое замыкание) | Переходите к шагу 4 | Переходите к шагу 5 |
| 4 | Проверьте светодиод и проводку на проводимость. | | Переходите к шагу 5 |
| 5 | После окончания поиска неисправности включите подачу питания, посмотрите на состояние предупреждающего сигнала. Предупреждающий сигнал должен погаснуть после, приблизительно, 4 секунд свечения (самотестирования). | Переходите к шагу 6 | Переходите к шагу 1 |
| 6 | Неисправность устранена, воспользуйтесь сканером для удаления данных DTC. | | |

(21) Короткое замыкание на источник питания сигнала предупреждения электронного блока управления подушкой безопасности

Если при использовании диагностического инструмента при тестировании электронного блока управления код ошибки DTC 93C1, то это означает короткое замыкание на источник питания сигнала предупреждения электронного блока управления подушкой безопасности

| Шаг | Действия | Да | Нет |
|-----|--|---------------------|---------------------|
| 1 | Код DTC при использовании диагностического инструмента при тестировании блока управления подушками безопасности 93D5? | Переходите к шагу 2 | Другое |
| 2 | Отключите подачу питания, проверьте, правильная ли проводимость проводов блока управления подушки безопасности? (Есть ли короткое замыкание) | Переходите к шагу 3 | Переходите к шагу 5 |
| 3 | Проверьте, правильная ли проводимость проводов сигнала предупреждения блока управления подушки безопасности? (Есть ли короткое замыкание) | Переходите к шагу 4 | Переходите к шагу 5 |
| 4 | Проверьте светодиод и проводку на проводимость. | | Переходите к шагу 5 |
| 5 | После окончания поиска неисправности включите подачу питания, посмотрите на состояние предупреждающего сигнала. Предупреждающий сигнал должен погаснуть после, приблизительно, 4 секунд свечения (самотестирования). | Переходите к шагу 6 | Переходите к шагу 1 |
| 6 | Неисправность устранена, воспользуйтесь сканером для удаления данных DTC. | | |

(22) В конфигурации электронного блока управления подушкой безопасности имеются проблемы

Если при использовании диагностического инструмента при тестировании электронного блока управления код ошибки DTC 93C1, то это означает, что в конфигурации электронного блока управления подушкой безопасности имеются проблемы

| Шаг | Действия | Да | Нет |
|-----|---|---------------------|---------------------|
| 1 | Код DTC при использовании диагностического инструмента при тестировании блока управления подушками безопасности 93D4? | Переходите к шагу 2 | Другое |
| 2 | Проверьте, соответствует ли конфигурация блока управления подушки безопасности фактической конфигурации автомобиля. | | Переходите к шагу 3 |
| 3 | После окончания поиска и устранения неисправности включите подачу питания, посмотрите на состояние предупреждающего сигнала. Предупреждающий сигнал должен погаснуть после, приблизительно, 4 секунд свечения (самотестирования). | Переходите к шагу 4 | Переходите к шагу 1 |
| 4 | Неисправность устранена, воспользуйтесь сканером для удаления данных DTC. | | |

(23) Интерфейс сигнала об аварии электронного блока управления подушкой безопасности имеет короткое замыкание на заземление или электрическая цепь разъединена

Если при использовании диагностического инструмента при тестировании электронного блока управления код ошибки DTC 93C1, то это означает, что интерфейс сигнала об аварии электронного блока управления подушкой безопасности имеет короткое замыкание на заземление или электрическая цепь разъединена

IV. Диагностика автомобиля, попавшего в аварию

Вне зависимости от того, активировалась или не активировалась подушка безопасности, необходимо произвести проверку и техническое обслуживание автомобиля, попавшего в аварию, согласно указанной ниже последовательности действий.

1. Проверьте диагностический сигнал блока управления

- (1) Подсоедините кабель диагностического сканера
- (2) Используйте сканер для считывания данных диагностики.

2. Последовательность проверок

- (1) При раскрывшейся хотя бы одной подушке безопасности следующие детали системы должны быть замены новыми:
 - a. Подушка безопасности переднего пассажира
 - b. Электронный блок управления
 - c. Подушка безопасности водителя
 - d. Ремни безопасности с устройствами предварительного натяжения

Примечание:

Если в результате столкновения ток от аккумуляторной батареи недостаточен для связи сканера с блоком управления, проверьте и проведите техническое обслуживание проводки панели инструментов или воспользуйтесь внешним источником питания.

- (2) Проверьте следующие детали. Если они неисправны, замените новыми.
 - a. Часовую пружину
 - b. Рулевое колесо, рулевую колонку, нижнюю секцию вала рулевого управления

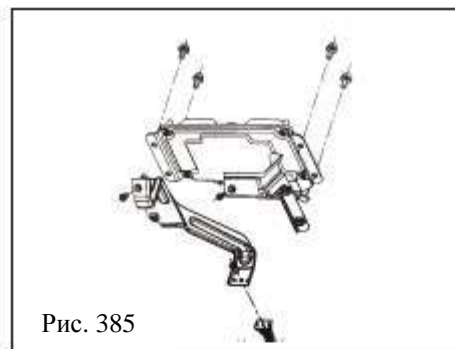
- (3) Состояние крепления модуля подушки безопасности водителя к рулевому колесу.
 - a. Проверьте и определите, доносятся ли посторонние звуки при повороте рулевого колеса, проверьте функционирование и соответствие ли зазоров норме.
 - b. Проверьте разъем проводки на предмет повреждений и принимающий разъем на предмет деформации.

Примечание:

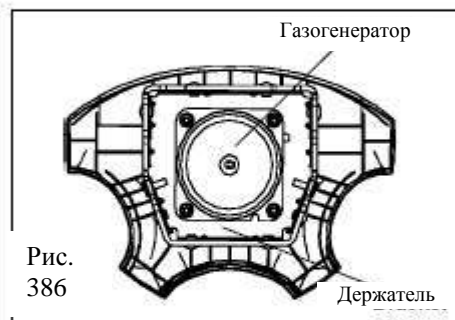
1. Работы должны начинаться только по истечении 60 секунд после отсоединения кабеля от отрицательной клеммы аккумуляторной батареи. Отсоединенный кабель от отрицательной клеммы аккумуляторной батареи должен быть заизолирован.
2. Блоки подушки безопасности и часовой пружины не подлежат ремонту. Они должны быть заменены новыми, в случае каких-либо неисправностей.
3. Работайте с блоками подушки безопасности и часовой пружины очень осторожно, остерегайтесь их падения на пол, попадания на них воды или масла. Кроме того, если есть какие-либо сколы, трещины или деформация, заменяйте их новыми.
4. После раскрытия подушки безопасности рабочая поверхность должна находиться лицевой стороной вверх. Подушки безопасности необходимо хранить на плоской поверхности и ничего не класть сверху.
5. Не храните подушки безопасности в помещениях с температурой более 85 °С.
6. После раскрытия подушки безопасности она должна быть заменена новой; сразу же необходимо проверить часовую пружину и если обнаруживаются какие-либо дефекты, заменит ее новой.
7. При работе с раскрывшейся подушкой безопасности необходимо использовать защитные очки и перчатки.
8. При утилизации нераскрывшейся подушки безопасности ее необходимо сначала активировать.

3. Электронный блок управления

- (1) Проверьте держатели корпуса блока управления на предмет вмятин, трещин, деформации и т.д.
- (2) Проверьте крепление блока на предмет повреждений и клеммы на предмет деформации(рис. 385)
- (3) Проверьте состояние изоляции держателей блока управления
- (4) Проверьте состояние изоляции блока подушки безопасности

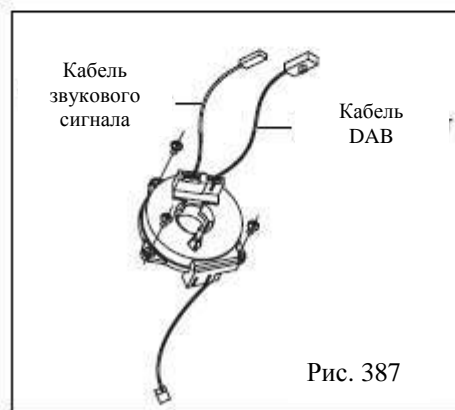


4. Блок подушки безопасности водителя (см. рисунок 386)



5. Часовая пружина (см. рисунок 387)

- (1) Проверьте провода и крепления на предмет повреждений и клеммы на предмет деформации
- (2) Проверьте корпус на предмет деформации



6. Нижняя секция вала рулевого управления

- (1) Проверьте состояние установки модуля подушки безопасности водителя.
- (2) Проверьте, доносятся ли посторонние шумы из рулевой колонки при повороте рулевого колеса соответствуют ли зазоры норме.

7. Проверьте разъемы и проводку

Проверьте и определите, надежно ли подсоединена проводка, не повреждены ли разъемы и не деформированы ли клеммы.

V. Предупреждающая маркировка

При использовании или техническом обслуживании подушек безопасности необходимо сохранять предупреждающую маркировку. При техническом обслуживании

необходимо действовать в соответствии с предписаниями. Кроме того, если маркировка повреждена или запачкана, шильдики необходимо заменить.

- (1) Рулевое колесо, см. рис. 388
- (2) Блок подушки безопасности водителя, см. рис. 389
- (3) Часовая пружина, см. рис. 390

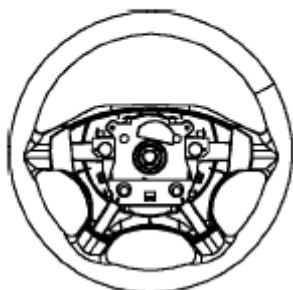


Рис. 388

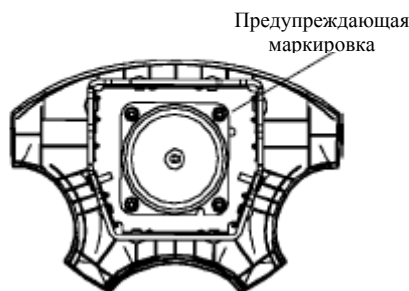


Рис. 388

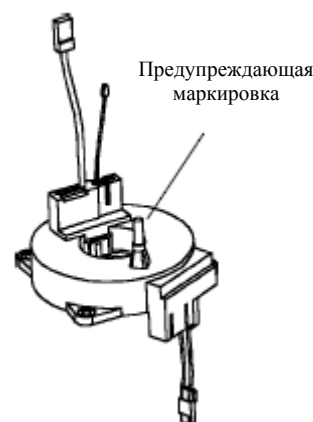


Рис. 389

- (4) Электронный блок управления, см. рис. 390
- (5) Солнцезащитный козырек, см. рис. 391



Рис. 390



Рис. 391

VI. Электронный блок управления (ECU) системы дополнительной безопасности (SRS)

Демонтаж и установка

1. Действия перед проведением демонтажа

- (1) Переведите замок зажигания во выключенное состояние
- (2) Отсоедините провод от отрицательной (-) клеммы аккумуляторной батареи. Положите ее соответствующим образом и заизолируйте ее изоляционной лентой.

2. Процедура демонтажа:

- (1) Демонтируйте ящик для мелких вещей в средней части консоли
- (2) Отсоедините разъем электронного блока управления системы SRS
- (3) Демонтируйте электронный блок управления

3. Процедура установки

- (1) Установите электронный блок управления
- (2) Подсоедините разъем электронного блока управления системы SRS
- (3) Установите секцию для мелких предметов в средней части консоли
- (4) Подсоедините разъем отрицательной (-) клеммы аккумуляторной батареи.

4. Ключевые моменты установки

- (1) Подсоедините кабель электронного блока управления системы SRS

Примечание:

Если электронный блок управления будет подсоединен неправильно – система подушек безопасности не будет правильно работать.

Примечание:

1. Работы должны начинаться только по истечении 60 секунд после отсоединения кабеля от отрицательной клеммы аккумуляторной батареи. Отсоединенный кабель от отрицательной клеммы аккумуляторной батареи должен быть изолирован.
2. Никогда не пытайтесь разбирать или ремонтировать электронный блок управления. В случае каких-либо неисправностей он должен быть заменен новым.
3. Не подвергайте электронный блок управления воздействию ударов или вибрации. Если обнаружился какие-либо сколы, трещины или деформация, замените блок новым.
4. После раскрытия подушки безопасности она должна быть замена новой.
5. При демонтаже или техническом обслуживании компонентов автомобиля около электронного блока управления, необходимо уделять внимание тому, чтобы избежать контакта с этим блоком.

(2) Проверьте после установки

- a. Переведите переключатель зажигания во включенное состояние
- b. Сигнал предупреждения должен загореться, приблизительно, на 4 секунды, а потом погаснуть.

5. Проверка

- a. Проверьте блок управление на сколы, трещины и деформацию
- b. Разъем на предмет повреждений и деформации

Примечание:

Если на блоке управления обнаружился какие-либо сколы, трещины или деформация, замените блок новым.

Относительно других процедур проверки блока управления, см. поиск неисправностей.

VII. Блок подушки безопасности и часовая пружина

1. Демонтаж и установка подушки безопасности водителя и часовой пружины

Действия до начала демонтажа

- (1) После того, как колеса и руль будут установлены строго в направлении вперед, выньте ключ зажигания для блокировки рулевого вала.



Рис. 392

- (2) Отсоедините провод от отрицательной (-) клеммы аккумуляторной батареи

Процедура демонтажа блока подушки безопасности водителя.

- (1) Вывинтите винты с обеих сторон, см. рис. 1
- (2) Отсоедините разъем проводки
- (3) Демонтируйте модуль воздушной подушки
- (4) Демонтируйте рулевое колесо

Процедура демонтажа часовой пружины.

- (1) Демонтируйте модуль подушки безопасности водителя (отсоедините кабель)
- (2) Осторожно демонтируйте рулевое колесо(см. предостережения)
- (3) Демонтируйте кожух колонки управления и отсоедините разъем электропроводки снизу.
- (4) Снимите часовую пружину

Процедура установки модуля подушки безопасности водителя.

- (1) Проведите предварительную проверку
 - a) – установите руль управления
 - b) – подсоедините разъем
 - c) – установите модуль подушки безопасности водителя
 - d) – с обеих сторон закрепите установочными винтами
- (2) Подсоедините отрицательную (-) клемму аккумуляторной батареи
- (3) Проверьте правильность установки

Процедура установки часовой пружины.

- (1) Проведите предварительную проверку
 - a) подсоединения и крепления часовой пружины и комбинированного переключателя.
 - b) подсоединения проводки с нижней стороны
 - c) кожуха рулевой колонки
 - d) пропустите провод верхней части часовой пружины через отверстие корпуса рулевого колеса
 - e) установите рулевое колесо
 - f) подсоедините разъем
 - g) установите детали блока подушки безопасности водителя
- (2) Подсоедините отрицательную (-) клемму аккумуляторной батареи
- (3) Проверьте правильность установки

Демонтаж рулевого колеса (см. Рис.393)

- (1) Вывинтите установочные винты из средней части и снимите рулевое колесо(Отсоедините разъем звукового сигнала)

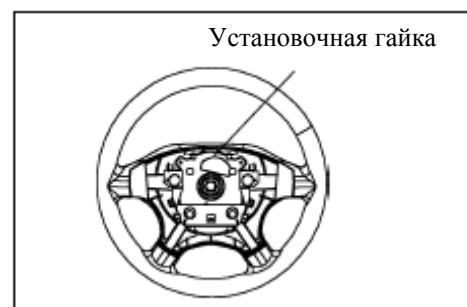


Рис .393

Примечание:

Для диагностики электрической цепи подушки безопасности воспользуйтесь сканером, не разбирайте модуль подушки безопасности.

Храните демонтированный блок подушки безопасности водителя лицевой частью вверх в чистом и сухом месте.

Примечание:

Храните демонтированную часовую пружину в чистом и сухом месте.

Ключевые моменты установки

(1) Проведите предварительную проверку

- a. Перед установкой, новые блоки подушки безопасности и часовой пружины должны быть протестированы

Примечание:

При утилизации подушки безопасности ее необходимо сначала активировать в соответствии с установленной процедурой.

- b. Подсоедините кабель отрицательной (-) клеммы аккумуляторной батареи.
- c. Подсоедините диагностический сканер (разъем на 16 контактов).

Примечание:

Перед отсоединением или подсоединением, сначала надо выключить замок зажигания.

- d. Переключите замок зажигания во включенное состояние
- e. Считайте данные диагностической цепи и определите, в порядке ли другие параметры исправности подушки безопасности.
- f. Переключите замок зажигания в выключенное состояние
- g. Отсоедините кабель от отрицательной (-) клеммы аккумуляторной батареи. Положите ее соответствующим образом или заизолируйте изоляционной лентой.

Примечание:

Работы должны начинаться только по истечении 60 секунд после отсоединения кабеля от отрицательной клеммы аккумуляторной батареи.

(2) Установка часовой пружины

Вверните часовую пружину до упора по часовой стрелке, поверните ее против часовой стрелки на 2,5 оборота, и установите ее в соответствии с обозначениями (см. рис. 394)

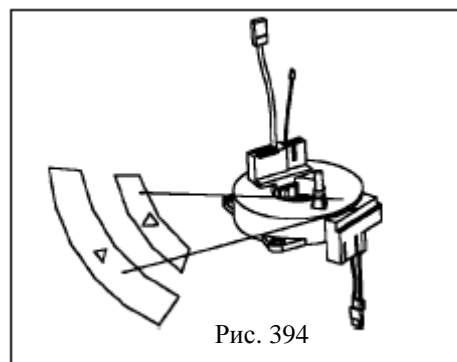


Рис. 394

Примечание:

Если положение центральной части часовой пружины не будет отрегулировано, то рулевое колесо не будет находиться в центральном положении или электрическая цепь часовой пружины не будет нормально функционировать, препятствуя правильной работе подушки безопасности

- (3) Установка компонентов руля управления и блока подушки безопасности
- После регулировки положения центра часовой пружины, установите детали рулевого колеса и модуля подушки безопасности.
 - После окончания установки, поверните руль до упора в стороны. верните в центральное положение и убедитесь в отсутствии неисправностей.
- (4) Проверка после установки
- Слегка поверните руль в левую и правую стороны, и убедитесь в отсутствии неисправностей и посторонних звуков (модуль подушки безопасности водителя, часовой пружины).
 - Переключите замок зажигания во включенное состояние.
 - Сигнал предупреждения должен включиться на 4 секунды и погаснуть.

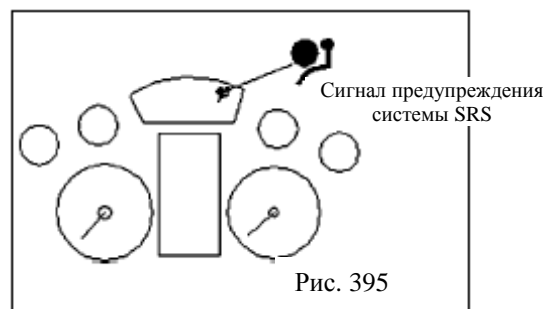
Примечание:

При установке компонентов руля управления и блока подушки безопасности надо быть внимательным, чтобы защитить проводку часовой пружины от зажимания.

- Снова проведите проверку, если сигнал предупреждения остается включенным или если он появляется снова после того, как гаснет через 4 секунды.

2. Проверка

(1) Проверка блока воздушной подушки водителя
 Проверьте следующие пункты и замените соответствующие детали блока воздушной подушки безопасности, если обнаружены какие-нибудь отклонения. Демонтированные детали перед утилизацией должны быть активированы.



Примечание

Сопротивление электрической цепи подушки безопасности (запала) нельзя измерять даже с помощью специального прибора. Так как при измерении сопротивления через запал будет протекать ток, это может привести к неожиданному раскрытию подушки безопасности вследствие накопления статического напряжения, что может привести к серьезным травмам.

- Проверьте корпус на предмет сколов, трещин и деформации.
- Проверьте разъем проводки на предмет повреждений и клеммы на предмет деформации.
- Проверьте корпус генератора газа на предмет сколов, трещин и деформации.
- Проверьте правильность установки блока подушки безопасности.

Примечание:

Если обнаружили какие-либо сколы, трещины или деформация, замените блок новым. Демонтированные детали перед утилизацией должны быть активированы.

(2) Проверьте часовую пружину

Проверьте следующие пункты и замените соответствующие детали часовой пружины, если обнаружены какие-нибудь отклонения.

- Проверьте кабель и защитную трубку на предмет повреждений и контакты на предмет деформации.
- Проверьте корпус на предмет деформации.

- c. Проверьте и определите, есть ли проводимость между соединительными контактами сверху и снизу часовой пружины.
- d. С задней стороны желтого кабеля часовой пружины необходимо вставить тонкий зонд.
- e. В соответствии с рисунком, приведенным ниже, вставьте зонд в измерительный прибор для проверки проводимости между контактами.

VIII. Ключевые моменты в отношении утилизации блока подушки безопасности

При утилизации нераскрытой подушки безопасности или автомобиля с нераскрытой подушкой безопасности, ее необходимо сначала активировать в соответствии со следующей процедурой.

1. До активации подушки безопасности для утилизации

Примечание:

Подушка безопасности должна быть раскрыта до утилизации.
 Подушка безопасности должна быть раскрыта за пределами автомобиля
 Подушка безопасности должна быть раскрыта вдали от детектора дыма, так как при раскрытии подушки безопасности образуется дым.
 Подушка безопасности раскрывается очень громко. Людям, находящимся при этом поблизости, рекомендуется надеть шумопоглощающие наушники для защиты ушей. Избегайте проведения таких работ внутри жилых районов.

- Активация раскрытия за пределами автомобиля

Примечание:

Подушка безопасности должна быть на расстоянии более 6 метров от объектов и людей и раскрывайте ее только на плоском открытом пространстве.
 Раскрывая подушку безопасности за пределами автомобиля, не делайте этого при сильном ветре..

- 1) Отсоедините кабели от положительной (+) и отрицательной (-) клемм аккумуляторной батареи и удалите аккумуляторную батарею от автомобиля.

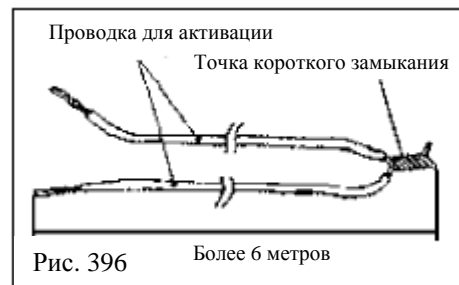
Примечание:

Работы должны начинаться только по истечении 60 секунд после отсоединения аккумуляторной батареи.

- 2) Модуль подушки безопасности должен быть активирован в соответствии со следующими процедурами:

Модуль подушки безопасности водителя

- a. Демонтируйте модуль подушки безопасности из автомобиля.



Примечание:

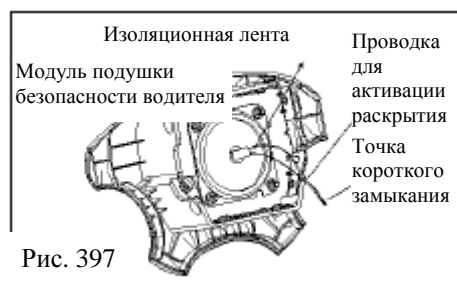
После отсоединения кабеля автоматически произойдет его короткое замыкание, которое предназначено для предотвращения возможного неожиданного раскрытия подушки безопасности. Лицевая поверхность должна быть всегда сверху, на случай неожиданного раскрытия подушки.

- b. Подготовьте два кабеля активации раскрытия подушки длиной более 6м и соедините два противоположных конца для предотвращения возможного неожиданного раскрытия подушки безопасности из-за влияния статического электричества
- c. Для удаления статического электричества дотроньтесь руками до кузова.

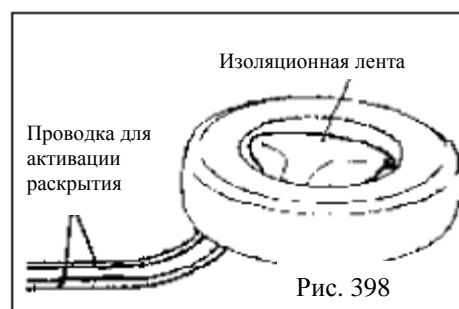
Примечание:

Указанные выше процедуры предназначены для предотвращения неожиданного раскрытия подушки безопасности из-за влияния статического электричества, и, поэтому, их необходимо выполнять в точном соответствии с инструкциями.

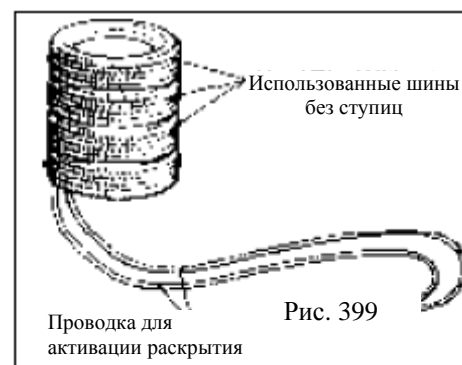
- d. Отсоедините разъем от блока подушки безопасности водителя и соедините с двумя концами провода для активации. Обязательно обмотайте места соединения изоляционной лентой (см. рисунок 397).



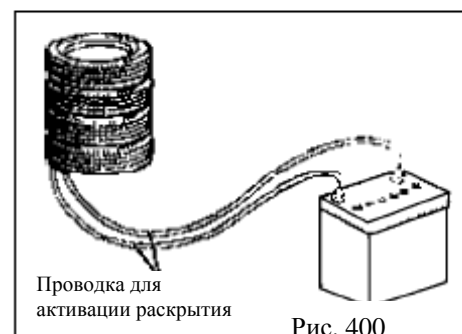
- e. Протяните проводку для активации раскрытия подушки безопасности водителя через старое колесо для фиксации сверху зафиксируйте блок подушки безопасности водителя лицевой стороной вверх с помощью подсоединенной к болтам крепления проволоки или другим способом (см. рисунок 398).



- f. Установите 3 использованных шины без ступиц (дисков) сверху установленной шины для закрепления блока подушки безопасности водителя (см. рисунок 399).



- g. Цепь активации блока подушки безопасности водителя должна быть разомкнута на большом расстоянии от автомобиля. Подсоедините контакты к ранее демонтированной с автомобиля аккумуляторной батарее и активируйте подушку безопасности (см. рисунок 400).



- h. Раскрытая подушка безопасности водителя должна быть утилизирована в соответствии с процедурой утилизации.

Примечание:

Перед выполнением указанных действий убедитесь в том, что рядом с подушкой безопасности нет людей.

После раскрытия подушки безопасности газогенератор будет очень горячим. Перед работой с ним дайте ему остыть в течение 30 минут.

Если подушка безопасности водителя не может быть активирована, обсудите проблему с местным сервисным центром компании Geely.

Глава 7 Система кондиционирования воздуха

Раздел 1 Общая информация

Обзор:

Система кондиционирования воздуха состоит из нагревающей и охлаждающей частей. Главными компонентами охлаждающей системы являются компрессор, конденсатор и испаритель; система поглощает тепло из воздуха посредством циркуляции хладагента, для уменьшения температуры воздуха в салоне автомобиля и удаления из него паров воды для осушения воздуха. Главными компонентами системы отопителя являются теплообменник и нагреватель. Система использует тепло от охлаждающей жидкости для нагрева воздуха в теплообменнике. Регулирование и управления температурой, влажностью и скоростью потока воздуха в салоне реализованы посредством отдельной или совместной системы нагрева и охлаждения.

Параметры системы охлаждения приведены в таблице

| Элемент | | Параметр | |
|-----------------------------|---|--|----------|
| Метод регуляции температуры | | Контролируемая смесь холодного и теплого воздуха | |
| Компрессор | Номинальная холодопроизводительность / Вт | 4200 | |
| | Подача (мл/об) | 143 | 131 |
| | Мощность, потребляемая электромагнитной муфтой / Вт | SEBX13 | FM10S13 |
| | | 43 | |
| Смазывающее масло / мл | | 300001202/150 мл 0^{+20} cm^3 | |
| Нагнетатель | Максимальный объем воздуха / $\text{m}^3/\text{ч}$ | ≥ 420 | |
| | Регулировка подачи воздуха | Ручное управление, 4 скорости | |
| | Мощность привода / Вт | 200 | |
| Конденсор | Габаритные размеры /мм | 16 x 350 x 630 | |
| | Мощность теплообмена / Вт | ≥ 10000 | |
| | Ток привода вентилятора / А | ≤ 8 | |
| | Скорость вращения вентилятора (об/мин) | ≥ 2200 | |
| Испаритель | Габаритные размеры /мм | 225 x 250 x 58 | |
| | Мощность охлаждения / Вт | ≥ 4000 | |
| Приводной ремень | 440±20 г | 4PK820 | |
| | | 440±20 г | 420±10 г |

Предостережения:

1. Не работайте с хладагентом в закрытом помещении или около открытого огня.
2. Всегда надевайте защитные очки.

3. Будьте аккуратны, не допускайте контакта жидкого хладагента с глазами или кожей.

Если жидкий хладагент попал в глаза или на кожу:

- (а) Промойте глаза чистой водой

Предупреждение:

Не трите глаза и не царапайте кожу.

- (б) Легкими движениями нанесите вазелиновую мазь на кожу.

- (с) Немедленно обратитесь за профессиональной медицинской помощью к врачу или в больницу.

4. Не нагревайте резервуар и не подносите близко к огню

5. Будьте осторожны, чтобы не уронить резервуар. Не допускайте касаний посторонних предметов с резервуаром.

6. Если в системе охлаждения недостаточный уровень хладагента, не включайте компрессор.

Если в системе охлаждения недостаточный уровень хладагента, то из-за недостаточной смазки компрессор может перегореть. Избегайте такой ситуации.

7. При работающем компрессоре не открывайте клапан высокого давления для измерения давления.

Если клапан высокого давления открыт, хладагент будет двигаться в обратном направлении, что приведет к разрыву резервуара с хладагентом. Поэтому, открывать и закрывать можно только клапан низкого давления.

8. Избегайте избыточного количества хладагента

Избыточное количество хладагента приводит к ухудшению мощности охлаждения, ухудшению характеристик экономии топлива, перегреву двигателя и к другим проблемам.

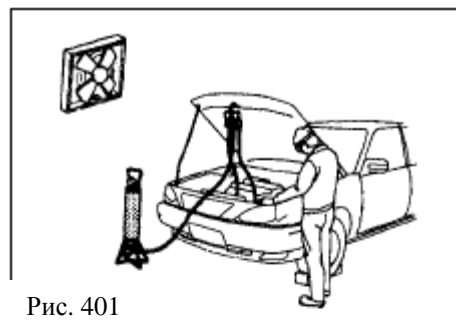


Рис. 401

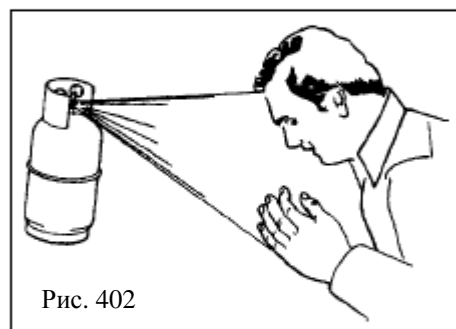


Рис. 402

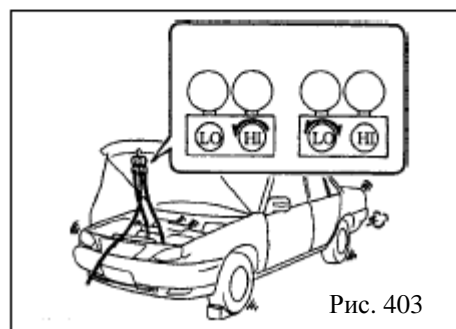


Рис. 403

Таблица признаков неисправностей

Приведенная ниже таблица поможет Вам найти причины неисправности. Цифры показывают очередность по вероятности возможных причин неисправностей. Каждый компонент проверяйте в той последовательности, которая приведена. Если необходимо, замените указанные детали.

| Признак | Возможные причины неисправности... |
|---|--|
| Не работает нагнетатель | <ol style="list-style-type: none"> 1. Плавкий предохранитель нагнетателя 2. Плавкий предохранитель центрального блока управления 3. Реле нагнетателя 4. Блок интегрированной панели управления (реле нагнетателя) 5. Резистор регулировки работы нагнетателя 6. Нагнетатель 7. Проводка |
| Не работает управление температурой воздуха | <ol style="list-style-type: none"> 1. Неостаточный уровень охлаждающей жидкости двигателя 2. Механизм управления отопителем и кондиционированием воздуха |
| Не работает компрессор | <ol style="list-style-type: none"> 1. Количество хладагента 2. Плавкий предохранитель компрессора 3. Плавкий предохранитель центрального блока управления 4. Реле электромагнитной муфты 5. Реле давления 6. Блок электромагнитной муфты 7. Блок компрессора системы кондиционирования воздуха 8. Блок интегрированной панели управления (переключатель системы кондиционирования воздуха) 9. Термистор системы кондиционирования воздуха 10. Электронный блок управления двигателем 11. Проводка |
| Недостаточное количество хладагента | <ol style="list-style-type: none"> 1. Количество хладагента 2. Давление хладагента 3. Приводной ремень 4. Термистор системы кондиционирования воздуха 5. Блок интегрированной панели управления (переключатель системы кондиционирования воздуха) 6. Блок электромагнитной муфты 7. Блок компрессора системы кондиционирования воздуха 8. Конденсатор |

| | |
|---|--|
| | 9.осушитель 10. Регулирующий вентиль 11. Испаритель 12. Магистраль хладагента 13. Реле давления 14. Блок механизма управления кондиционирования воздуха 15. Проводка |
| Не соблюдается скорость холостого хода двигателя при включенной системе кондиционирования воздуха (переключатель во включенном положении) | 1. Система регулировки холостого хода двигателя 2. Проводка 3. Электронный блок управления |
| Не работает управление подачей воздуха | 1. Блок механизма управления кондиционирования воздуха |
| Не работает управление режимами | 1. Блок механизма управления кондиционирования воздуха |
| Не работает вентилятор конденсатора | 1. Плавкий предохранитель MAIN 2. Плавкий предохранитель вентилятора конденсора 3. Реле вентилятора конденсора 4. Привод вентилятора конденсора 5. Проводка |

Проверка функционирования

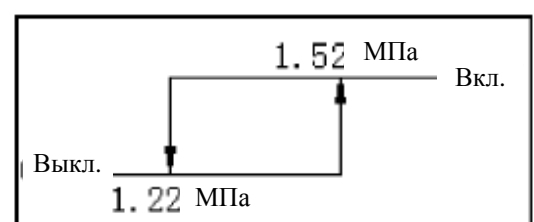
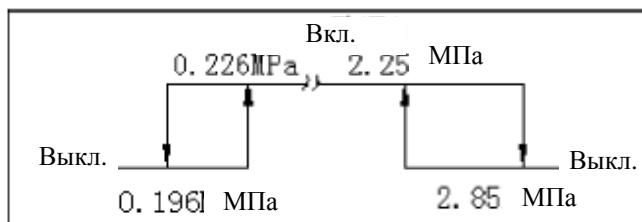
1. Проверьте переключатель давления

(1) Проверка управления электромагнитной муфтой:

Проверьте работу реле давления

- a) Установите измерительный прибор.
- b) Подсоедините положительную измерительную клемму омметра к контакту 4, отрицательную – к контакту 1, соответственно.
- c) Проверьте проводимость всех контактов при изменении давления хладагента, как показано на рисунке

Если результаты измерений не совпадают с техническими характеристиками, замените реле управления муфтой.



(2) Проверьте работу вентилятора конденсатора

- а)** Подсоедините положительную клемму измерительного прибора к контакту 2, отрицательную – к контакту 3, соответственно.
- б)** Проверьте проводимость всех контактов при изменении давления хладагента, как показано на рисунке
Если результаты измерений не совпадают с техническими характеристиками, замените реле давления.

2. Электромагнитная муфта компрессора

- (1) Подсоедините к клемме положительный полюс аккумуляторной батареи, а отрицательный – к корпусу компрессора.
- (2) Проверьте электромагнитную муфту подачи напряжения.
Если в результате муфта не срабатывает- замените её.

3. Термистор системы кондиционирования воздуха

Проверьте значение сопротивления термистора кондиционера воздуха между контактами 1 и 2 при всех значениях температуры.(рис. 407, 408)

Сопротивление:

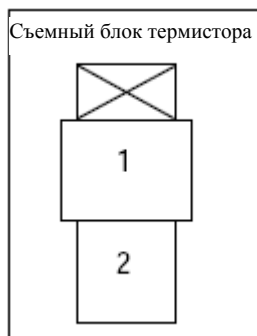


Рис. 407

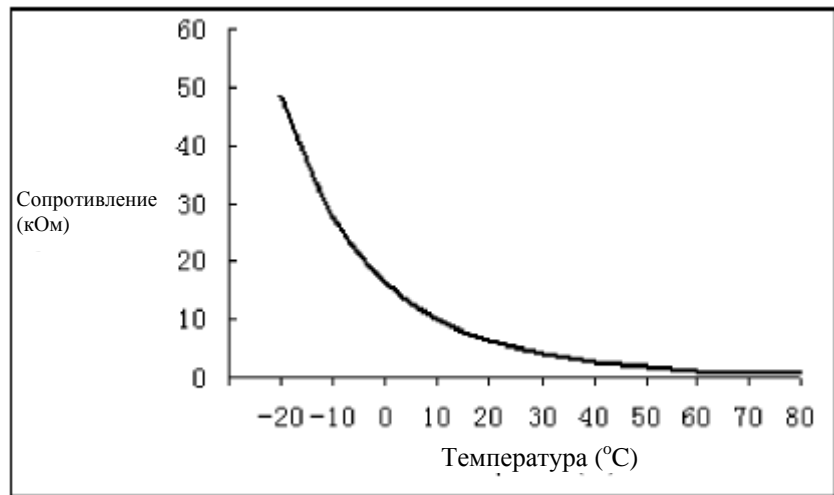


Рис. 408

4. Интегрированный блок управления интенсивностью работы вентилятора

- (1) Проверьте проводимость переключателя вентилятора

| Условие / цепь | Контакты для измерения | Спецификация |
|----------------|------------------------|--------------|
| Нет | – | Нет |
| LO | Е – D1 | Есть |
| ML | Е – D1 – D2 | Есть |
| MH | Е – D1 – D4 | Есть |
| HI | Е – D1 – D5 | Есть |

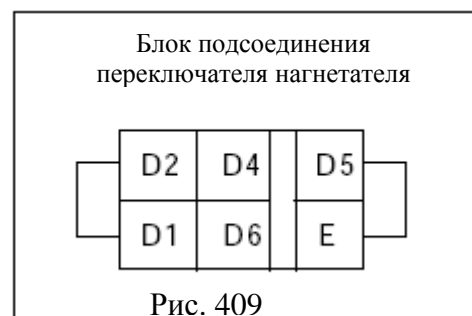


Рис. 409

Если проводимость не соответствует техническим характеристикам, замените панель управления вентилятора отопителя.

- (2) Проверьте работу лампы подсветки панели управления вентилятора отопителя
Подсоедините положительную клемму аккумуляторной батареи к клемме D6, отрицательную – к клемме E, и проверьте, загорается ли лампа. Если лампа не загорается, замените ее.

(3) Как показано на рисунке, проверьте проводимость переключателя системы кондиционирования воздуха

| Контакты для измерения | Спецификация |
|------------------------|--------------|
| 2 - 5 | Есть |

Если проводимость не соответствует техническим характеристикам, замените переключатель системы кондиционирования воздуха.

(4) Проверьте работу индикатора

Подсоедините положительную клемму аккумуляторной батареи к клемме 1, отрицательную – к клемме 3 и проверьте, загорается ли лампа(рис. 411).

Если проводимость не соответствует техническим характеристикам, замените переключатель системы кондиционирования воздуха.

5. Резистор регулировки работы вентилятора

Измерьте сопротивление между контактами, как указано в таблице.

| Контакты для измерения | Характеристики |
|------------------------|----------------|
| 1 – 2 | Около 0.38 Ом |
| 2 – 3 | Около 1.47 Ом |
| 1 – 4 | Около 2.47 Ом |

Если сопротивление не соответствует техническим характеристикам, замените резистор вентилятора.

6. Вентилятор конденсатора кондиционера

Подсоедините положительную клемму аккумуляторной батареи к клемме 2, отрицательную – к клемме 1, и проверьте плавность работы привода.

Если работа не соответствует техническим характеристикам, замените вентилятор конденсатора кондиционера воздуха.



Рис. 410



Рис.411

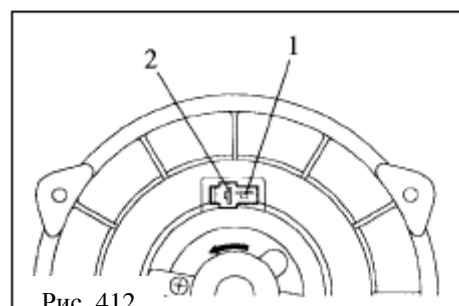


Рис. 412

7. Реле привода вентилятора отопителя

Проверьте проводимость реле

| Условие | Контакты для измерения | Характеристики |
|---|------------------------|----------------|
| Постоянные | 1 – 2 | Есть |
| Подайте напряжение от аккумуляторной батареи на клеммы 1 и 2. | 3 – 4 | Есть |

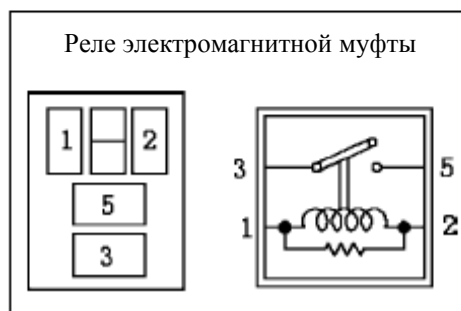
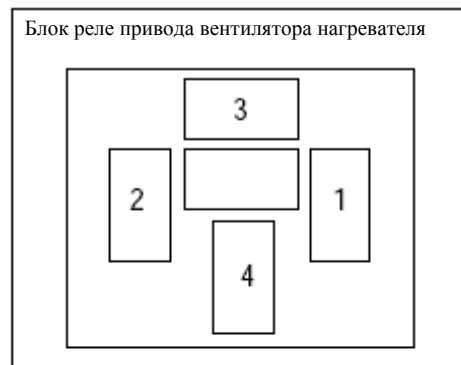
Если проводимость не соответствует техническим характеристикам, замените реле привода вентилятора отопителя.

8. Реле электромагнитной муфты компрессора кондиционера

Проверьте проводимость реле

Если проводимость не соответствует техническим характеристикам, замените реле электромагнитной муфты

| Условие | Контакты для измерения | Характеристики |
|---|------------------------|----------------|
| Постоянные | 1 – 2 | Есть |
| Подайте напряжение от аккумуляторной батареи на клеммы 1 и 2. | 3 – 5 | Есть |



Раздел 2 Хладагент

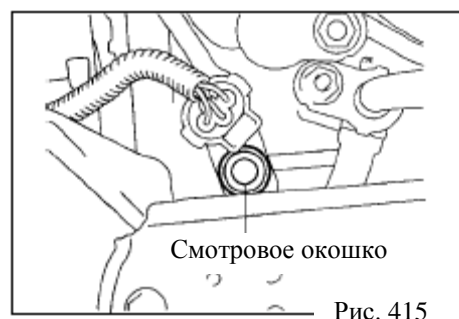
Проверка хладагента

1. Проверьте качество хладагента

Посмотрите на хладагент через смотровое окошко на трубке жидкого хладагента(рис. 415

Условия проведения теста:

- Скорость вращения двигателя: 1500 об/мин
- Переключатель управления нагнетателем должен быть в положении НІ (высоко)
- Переключатель системы кондиционирования воздуха должен быть во включенном состоянии
- Установка температуры: максимальное охлаждение
- Охлаждение проводить в течение 5 минут
- Откройте дверь



| | Неисправность | Количество хладагента | Действия для устранения неисправности |
|---|---|--------------------------------------|---|
| 1 | Пена есть | Недостаточное количество* | 1. Проверьте на герметичность, в случае необходимости, отремонтируйте 2. Добавляйте хладагент до исчезновения пены |
| 2 | Пены нет | Нет, недостаток или избыток | См. пункты 3 и 4 |
| 3 | Нет разницы между температурой на входе и на выходе компрессора | Нет или почти нет | 1. Воспользуйтесь детектором для нахождения утечки хладагента, в случае необходимости, отремонтируйте 2. Добавляйте хладагент до исчезновения пены |
| 4 | Разница между температурой на входе и на выходе компрессора существенна | Нормальное или избыточное количество | См. пункты 5 и 6 |
| 5 | После выключения системы кондиционирования воздуха хладагент остается чистым | Избыток | 1. Удалите хладагент 2. Проведите откачку и вакуумирование системы, добавьте соответствующее количество чистого хладагента |
| 6 | После выключения системы кондиционирования воздуха сразу же образуется пена, которая потом исчезает | Правильное количество | |

*: Если количество хладагента достаточное, но температура окружающего воздуха выше нормальной, пузырьки, наблюдаемые через смотровое окошко, могут считаться в пределах нормы.

2. Используйте установку откачки и вакуумирования для проверки давления хладагента

Этот метод заключается в использовании специального оборудования для определения проблемного места. Воспользуйтесь данными манометров для поиска неисправности.

Условия проведения теста:

Установите рециркуляционный режим подачи воздуха: 30-35 °С

Скорость вращения двигателя: 1500 об/мин

Переключатель скорости вентилятора отопителя должен быть в положении НІ (высоко)

Переключатель системы кондиционирования воздуха должен быть во включенном состоянии

Дверь полностью открыта

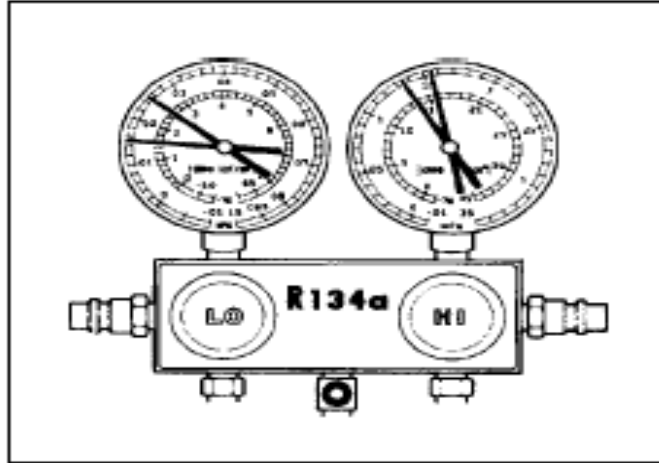


Рис. 416

- (1) Показания манометров во время нормальной работы:
 Сторона низкого давления: 0.15-0.25 МПа
 Сторона высокого давления: 1.37-1.57 МПа
- (2) Система содержит влагу

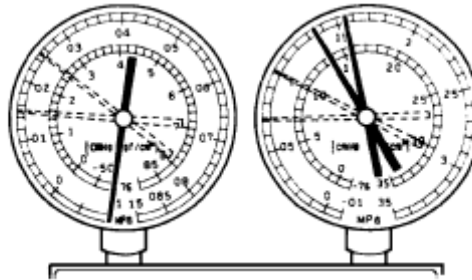


Рис. 417

Показания датчика давления в случае наличия влаги в системе

| Неисправность | Возможные причины | Диагностика | Действия для устранения неисправности |
|--|--|--|---|
| 1. Во время работы давление со стороны низкого давления иногда находится на отметке вакуум 2. Охлаждение с перебоями, в конечном счете, отсутствие охлаждения | Влага в системе замерзает на диафрагменном клапане или регулирующем вентиле, циркуляция останавливается, но работа системы восстанавливается после таяния льда | 1.осушитель находится в насыщенном состоянии 2. Влага в системе замерзает на диафрагменном клапане или регулирующем вентиле | 1. Замените осушитель 2. Удалите пары воды из системы итеративными процедурами удаления воздуха, заполните соответствующим количеством нового хладагента |

- (3) Недостаток или отсутствие хладагента в системе

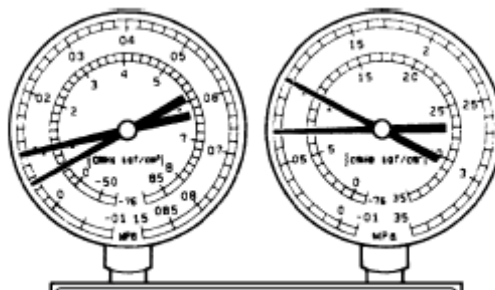


Рис. 418

Показания датчика давления в случае плохого охлаждения

| Неисправность | Возможные причины | Диагностика | Действия для устранения неисправности |
|--|--|--|--|
| <ol style="list-style-type: none"> 1. Давление со стороны высокого и низкого давления мало отличается. 2. В стеклянном смотровом окошке наблюдаются пузырьки 3. Ухудшается эффективность охлаждения | В охлаждающей системе есть течь хладагента | <ol style="list-style-type: none"> 1. Недостаточное количество хладагента 2. Течь хладагента | <ol style="list-style-type: none"> 1. Воспользуйтесь детектором течи для определения, негерметичности. Если есть, устраните. 2. Заполните нужным количеством хладагента 3. Подсоедините датчик давления, если давление нулевое, отремонтируйте дающий течь компонент, и вакуумизируйте систему. |

(4) Плохая циркуляция хладагента

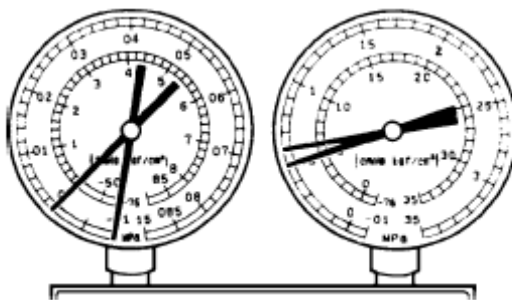


Рис. 419

Показания датчика давления в случае плохой циркуляции хладагента

| Неисправность | Возможные причины | Диагностика | Действия для устранения неисправности |
|---|---|-----------------------|---------------------------------------|
| <ol style="list-style-type: none"> 1. Давление со стороны высокого и низкого давления мало отличается. 2. Трубка от основного раствора осушителя до основного резервуара покрывается изморозью 3. Недостаточное охлаждение | Загрязнение в осушителе системы охлаждения затрудняет циркуляцию хладагента | Не работает осушитель | Замените осушитель |

(5) Нет циркуляции хладагента

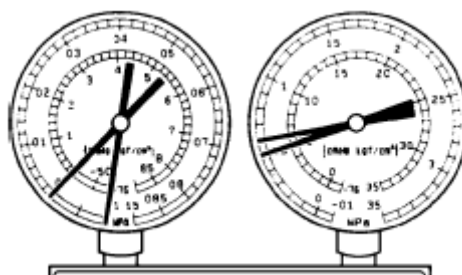


Рис. 420

Показания датчика давления в случае отсутствия циркуляции хладагента

| Неисправность | Возможные причины | Диагностика | Действия для устранения неисправности |
|---|--|---------------------------------|--|
| <p>1. Со стороны низкого давления имеется вакуум, со стороны высокого давления давление очень низкое.</p> <p>2. На трубках до и после регулирующего клапана и основного раствора осушителя наблюдается конденсат или изморозь</p> | <p>Система содержит влагу или примеси, которые затрудняют циркуляцию хладагента или неисправен регулирующий клапан</p> | <p>Хладагент не циркулирует</p> | <p>1. Проверьте регулирующий клапан</p> <p>2. Используйте сжатый воздух для удаления загрязнения в регулирующем клапане. Если загрязнение не удаляется, замените регулирующий клапан.</p> <p>3. Вакуумируйте систему и заполните ее соответствующим количеством нового хладагента</p> <p>4. В случае течи регулирующего клапана – замените его</p> |

(6) Слишком много хладагента или плохая теплоотдача радиатора

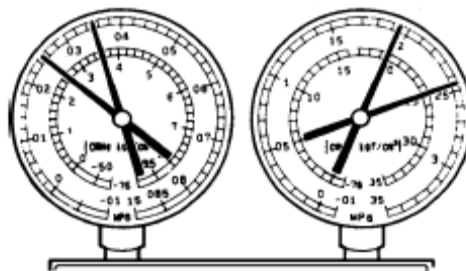


Рис. 421

В случае, если слишком много хладагента или плохая теплоотдача радиатора

| Неисправность | Возможные причины | Диагностика | Действия для устранения неисправности |
|--|--|--|--|
| <p>1. Слишком высокое давление, как со стороны низкого давления, так и со стороны высокого</p> <p>2. Пузырьки не наблюдаются через стеклянное смотровое окошко, даже когда скорость двигателя уменьшена</p> <p>3. Недостаточное охлаждение</p> | <p>1. Избыток хладагента плохо влияет на эффективность охлаждения</p> <p>2. Плохой теплообмен конденсатора</p> | <p>1. Циркулирует слишком много хладагента</p> <p>2. Недостаточное охлаждение в конденсаторе, неисправность радиатора или вентилятора конденсатора</p> | <p>1. Очистите конденсатор</p> <p>2. Используйте сжатый воздух для удаления загрязнения в регулирующем клапане. Если загрязнение не удаляется, замените регулирующий клапан.</p> <p>3. Вакуумируйте систему и заполните ее соответствующим количеством нового хладагента</p> |

(7) В системе имеется воздух

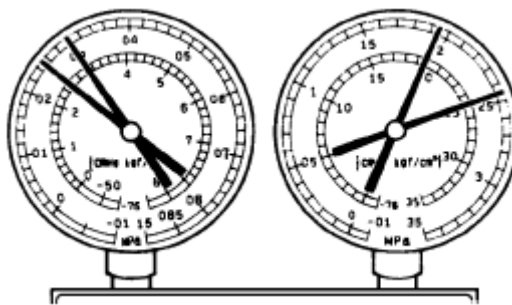


Рис. 422
В системе имеется воздух

| Неисправность | Возможные причины | Диагностика | Действия для устранения неисправности |
|---|-----------------------------------|---|---|
| 1. Слишком высокое давление, как со стороны низкого давления, так и со стороны высокого 2. Дотроньтесь до всасывающего шланга, он горячий 3. Через стеклянное смотровое окошко наблюдаются пузырьки, недостаточное охлаждение | В охлаждающей системе есть воздух | 1. В охлаждающей системе есть воздух 2. Вакуумирование не полное | 1. Проверьте, не загрязнено ли масло и достаточно ли смазки компрессора 2. Откачайте воздух и заполните систему соответствующим количеством хладагента |

(8) Неисправность регулирующего клапана

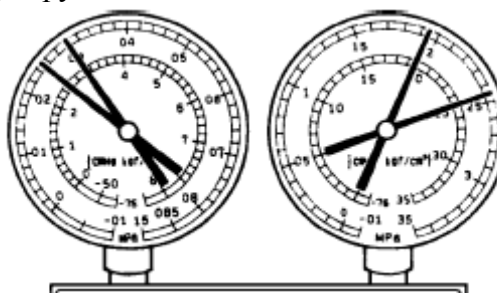


Рис. 423
Неисправность регулирующего клапана

| Неисправность | Возможные причины | Диагностика | Действия для устранения неисправности |
|--|-------------------------------------|--|---------------------------------------|
| 1. Слишком высокое давление, как со стороны низкого давления, так и со стороны высокого 2. На трубках со стороны низкого давления наблюдается много конденсата или изморозь | Неисправность регулирующего клапана | 1. Много хладагента в магистрали низкого давления 2. Регулирующий клапан слишком широко открыт. | 1. Проверьте регулирующий клапан |

(9) Неисправность компрессора

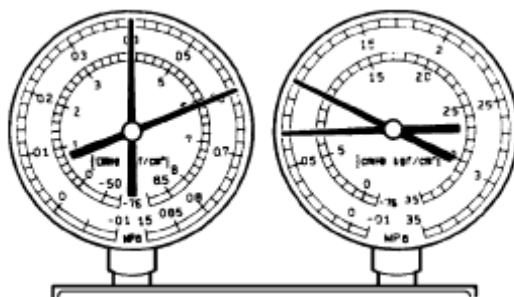


Рис. 424
Неисправность компрессора

| Неисправность | Возможные причины | Диагностика | Действия для устранения неисправности |
|--|--|---|--|
| 1. Слишком высокое давление со стороны низкого и слишком низкое со стороны высокого давления 2. Нет холодного воздуха | Плохое внутреннее уплотнение компрессора | Компрессор неисправен, клапан течет или поврежден | Отремонтируйте или замените компрессор |

Удаление и заправка хладагента

Удаление хладагента

При проведении операции по откачиванию хладагента, ее необходимо проводить при хорошей вентиляции помещения, не приближаясь к открытому огню, иначе возможно образование токсических газов.

- (1) Прежде всего подсоедините магистраль так, как показано на рисунке (рис.425). Затем, установите в системе кондиционирования режим максимального охлаждения, установите скорость вращения двигателя на 1000-2000 об/мин и дайте ему проработать 5 минут. Заставьте хладагент циркулировать и соберите как можно больше масла в компрессоре.

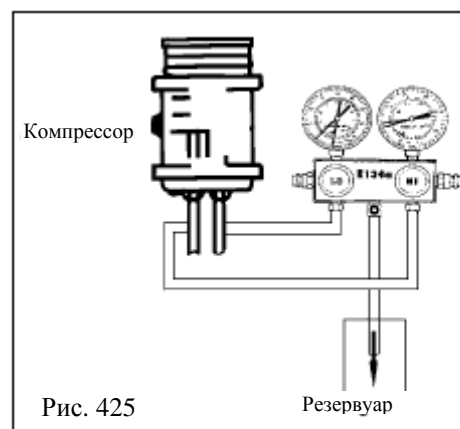


Рис. 425

Резервуар

- (2) Отпустите педаль акселератора, дайте возможность двигателю вернуться к нормальной работе на холостых оборотах, заглушите двигатель.
- (3) Медленно откройте клапан высокого давления вручную, обмотайте выходное отверстие шланга белым полотенцем и посмотрите, появится ли на нем масляное пятно. Отрегулируйте поток хладагента.
- (4) Когда датчик высокого давления будет показывать значения ниже 0.35 МПа, медленно откройте клапан низкого давления. Когда показания датчика высокого и низкого давлений достигнут нуля, закройте перекрывающий клапан.

Заправка хладагента

- (1) С помощью вакуумного насоса вакуумизируйте систему

Во время ремонта системы охлаждения, если система охлаждения была открыта для поступления воздуха или если была необходимость заменить какой-либо компонент системы, автомобильный кондиционер воздуха должен быть вакуумизирован, для удаления воздуха и паров воды из системы.

- (2) Заправьте R134a

Стандарт: 420 ± 10 г (Система Dongfeng Painen)

440 ± 20 г (Система Tianjing Sando)

Раздел 3 Механизм управления системой кондиционирования

1. Демонтируйте блок управления отопителем

(1) Демонтируйте три ручки управления(рис. 426)

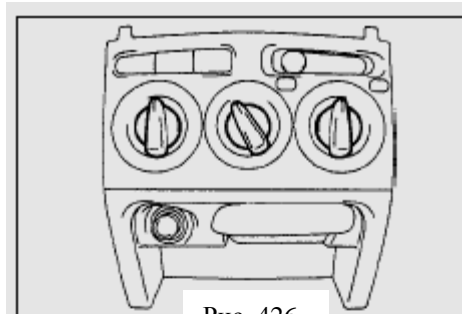


Рис. 426

(2) Демонтируйте 2 винта и среднюю часть панели инструментов(рис. 427)

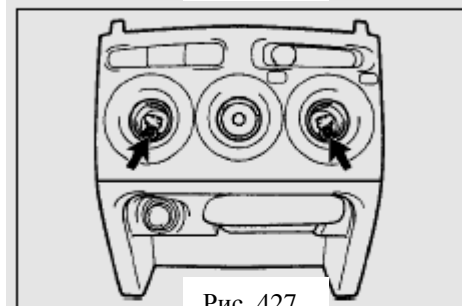


Рис. 427

(3) Снимите шесть стопорных защелок, выньте блок управления и регулировки отопителя (рис. 428)

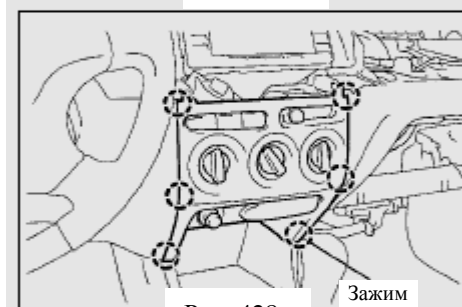


Рис. 428

2. Демонтируйте механизм управления заслонкой

(1) Снимите фиксирующий зажим и снимите средний трос воздушной заслонки (рис. 429)

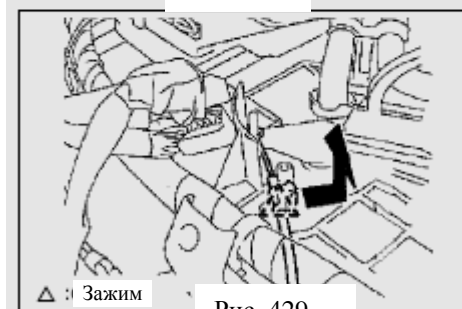


Рис. 429

(2) Снимите фиксирующий зажим и снимите трос режима рециркуляции воздуха(рис. 430)



Рис. 430

(3) Снимите фиксирующий зажим и снимите трос регулировки вентиляции(рис. 431)

- (4) Снимите три защелки механизма управления и демонтируйте механизм управления(рис. 432)



Рис. 431

3. Отсоедините трос механизма управления

- (1) Снимите фиксирующий зажим и снимите трос выбора режима подачи воздуха(рис. 433)

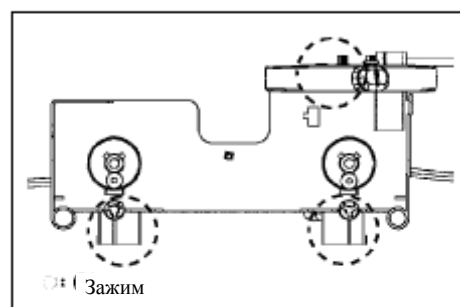


Рис. 432

- (2) Снимите фиксирующий зажим и снимите среднюю тягу управления интенсивностью подачи воздуха.

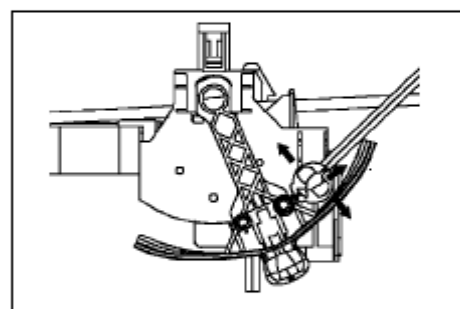


Рис. 433

- (3) Снимите фиксирующий зажим и снимите тягу регулировки вентиляции(рис. 434).

Примечание: не перекручивайте кабель, иначе механизм управления системой кондиционирования не сможет работать должным образом.

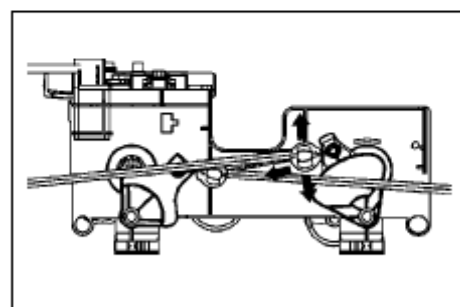


Рис. 434

4. Удалите внутреннее и внешние заслонки

Открутите удерживающую скобу и внутреннюю и внешнюю маятниковые заслонки(рис. 435) .

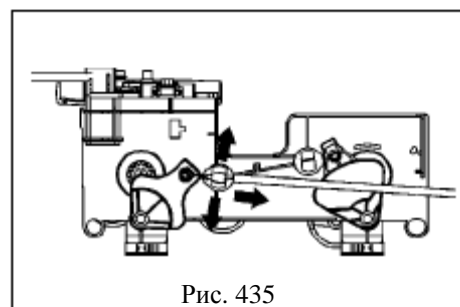


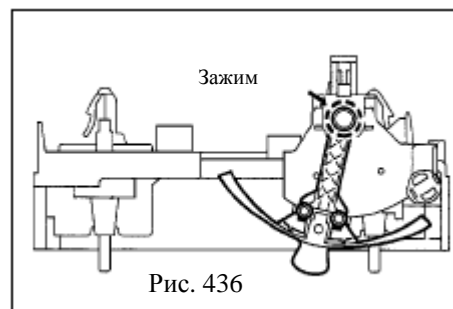
Рис. 435

5. Установка механизма управления

(1) Замените дефектную деталь и произведите установку в порядке, обратном демонтажу

(2) Примечания:

- При установке тяги управления подачи теплого и холодного воздуха в главном блоке кондиционера воздуха, установите соединяющее коромысло тяги в положение наибольшего хода при охлаждении, затем вдавите тягу в крепление. (рис. 436) Не перекручивайте кабель. Убедитесь в том, что кнопка регулировки температуры вращающейся панели может останавливаться в максимальных положениях, как при выборе максимального охлаждения, так и при выборе максимального нагрева, и что она не возвращается обратно самопроизвольно.
- При установке тяги управления рециркуляцией в главном блоке кондиционера воздуха, установите соединяющее коромысло тяги в положение наибольшего хода внутреннего цикла, затем вдавите кабель в зажим. Не перекручивайте трос. Убедитесь, что шток регулировки забора воздуха вращающейся панели может останавливаться в максимальных положениях, как на внутреннем цикле, так и на внешнем, и что он не возвращается обратно самопроизвольно.
- При установке троса управления направлением потока воздуха в главном блоке кондиционера воздуха, установите соединяющее коромысло кабеля в положение наибольшего хода, затем вдавите тягу в крепление. Не перекручивайте трос. Убедитесь в том, что кнопка выбора потока воздуха вращающейся панели может останавливаться в максимальных положениях, и не возвращается обратно самопроизвольно.



Раздел 4 Отопитель, вентиляция и кондиционирование воздуха

Обзор составных элементов I

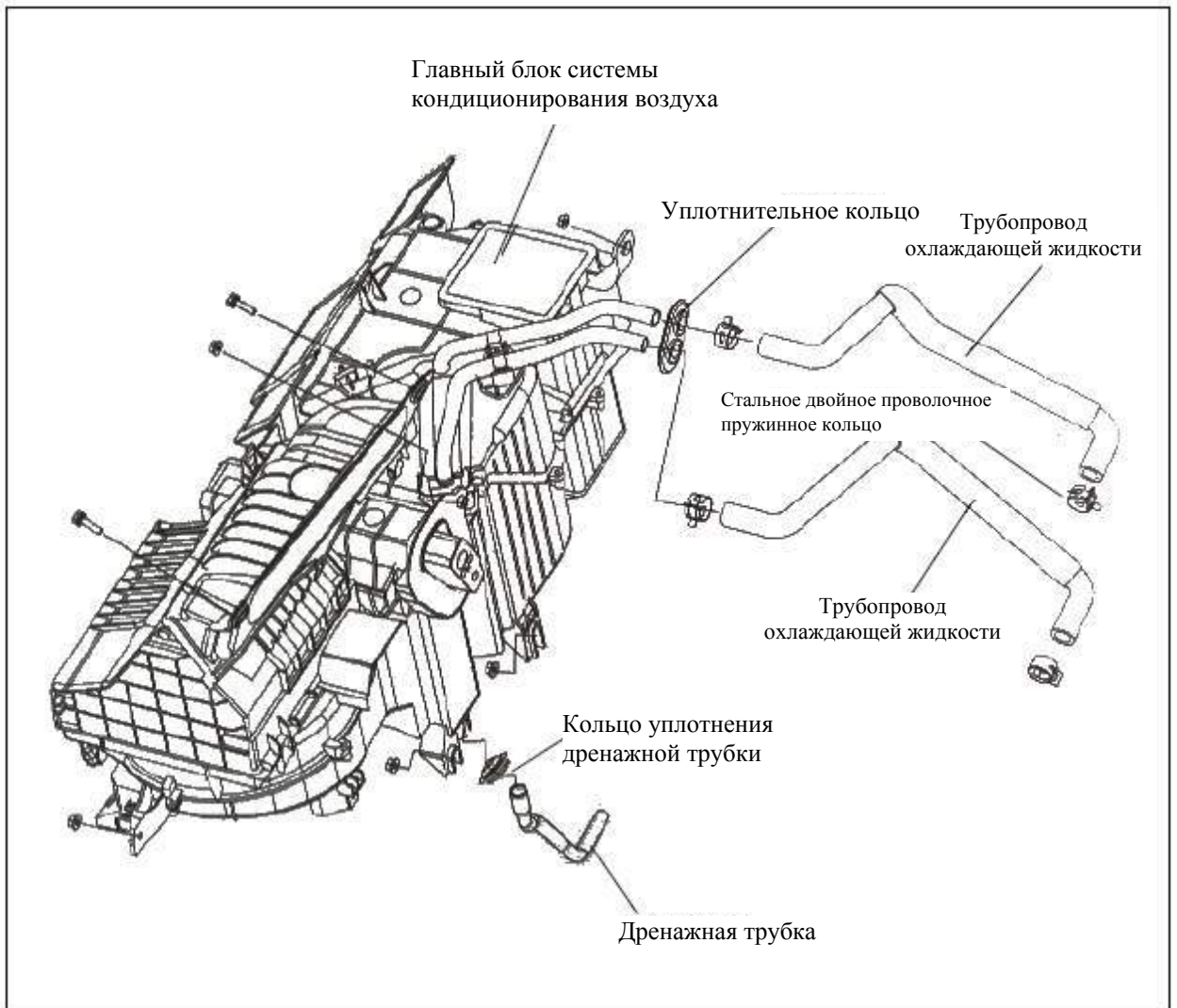


Рис. 437

Обзор составных элементов II

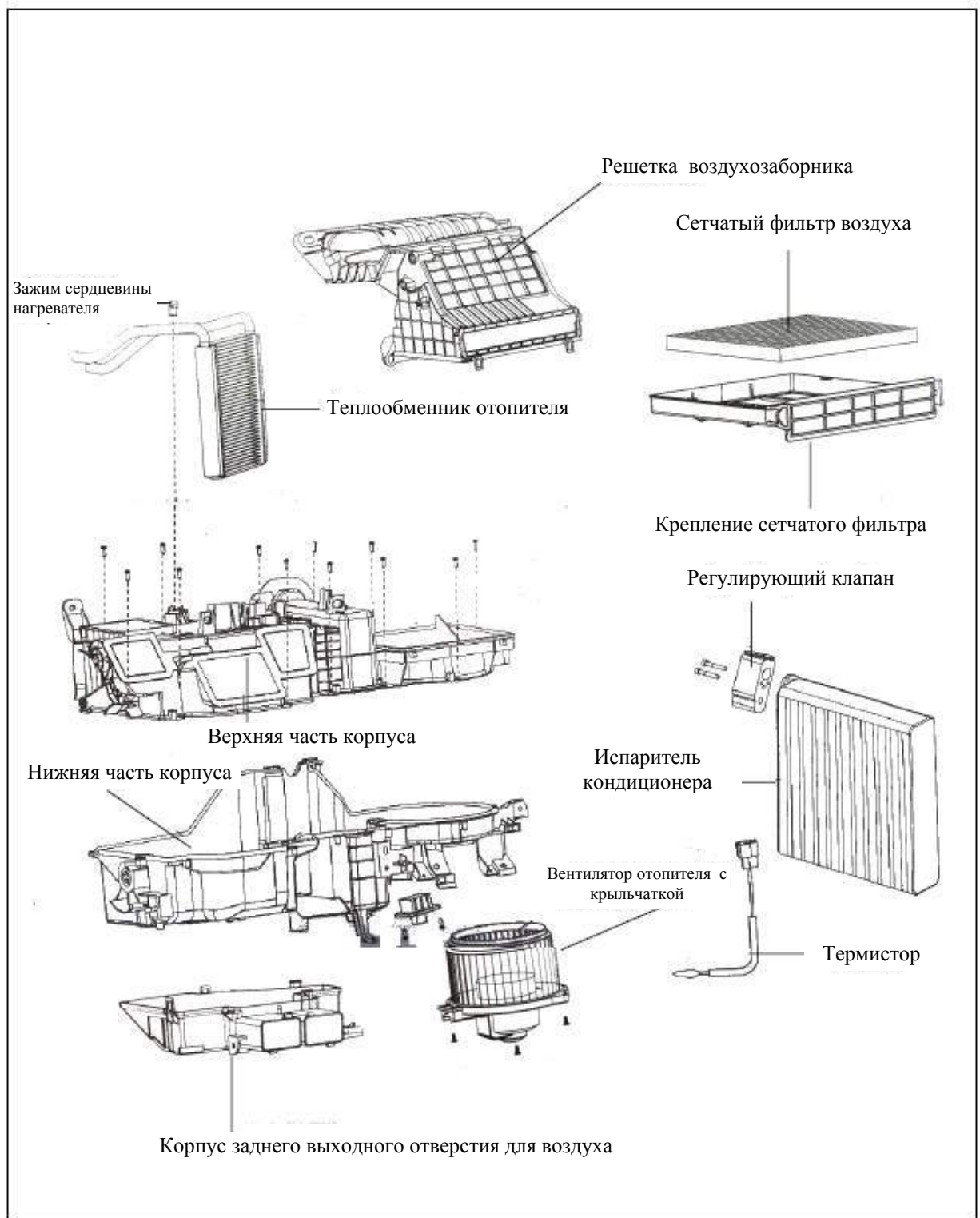


Рис. 438

Проведение ремонта

1. Слейте охлаждающую жидкость (см. “Охлаждающая жидкость”)

2. Отсоедините магистраль системы кондиционирования

(1) Открутите болт, отсоедините магистраль системы кондиционирования(рис. 439)

(2) Снимите 2 круглых уплотнительных кольца из системы кондиционирования

Примечание: круглые уплотнительные кольца не подлежат повторному использованию.

3. Отсоедините трубопроводы подачи и обратного тока воды к теплообменнику отопителя, сняв два пружинных хомута(рис. 440)

4. Снимите накладку центральной консоли.

См. отделку интерьера: снятие накладки центральной консоли

5. Снимите блок центральной консоли(рис. 441)

(1) Открутите винт и держатель жгута проводов

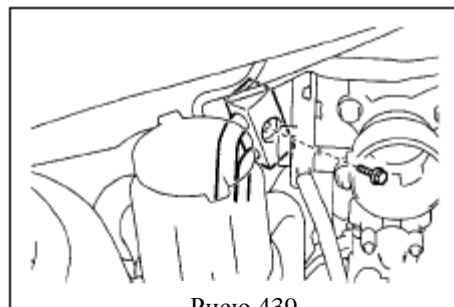
(2) Открутите гайку и болт

(3) Снимите блок центральной консоли

6. Демонтируйте правую и левую нижние трубки подачи воздуха системы кондиционирования

(1) Удалите 2 зажима, отсоедините левую нижнюю трубку системы кондиционирования(рис. 442)

(2) Удалите 2 зажима, отсоедините правую нижнюю трубку системы кондиционирования(рис. 443)



Рисю 439

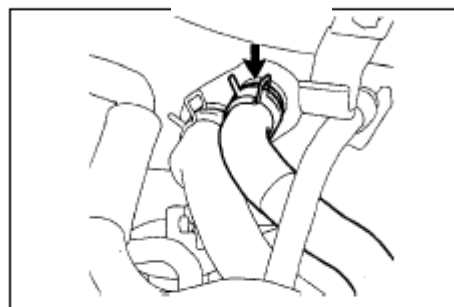
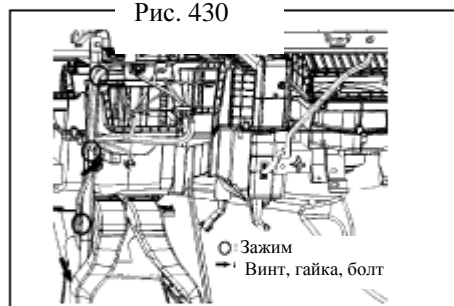


Рис. 430



○ Зажим
— Винт, гайка, болт

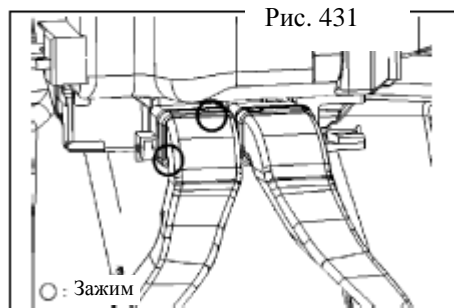


Рис. 431

○ Зажим

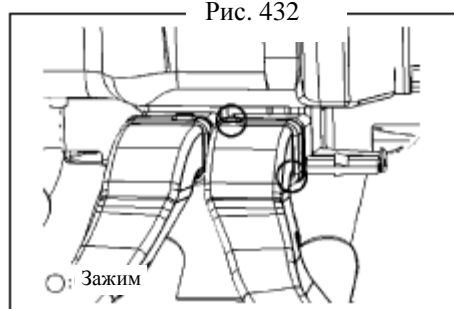


Рис. 432

○ Зажим

Рис. 433

7. Отсоедините электронный блок управления двигателя (рис. 444)

- (1) Открутите 3 болта
- (2) Аккуратно расфиксируйте разъем

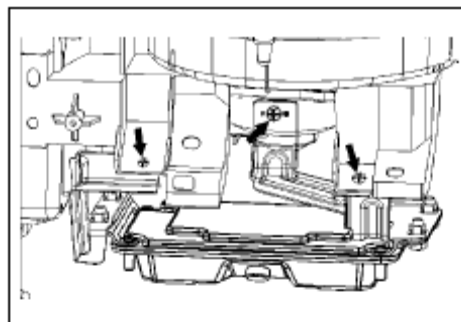


Рис. 444

8. Демонтируйте блок отопителя в сборе (рис. 445)

- (1) Снимите зажим, прижимающий проводку консоли к корпусу основного блока системы кондиционирования
- (2) Отсоедините 3 кабеля.
- (3) Открутите 3 болта и 5 гаек, демонтируйте основной блок системы кондиционирования

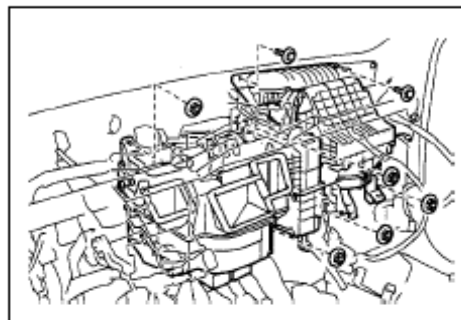


Рис. 445

9. Демонтируйте сердцевину отопителя

- (1) Снимите два зажима, снимите кожух подачи воздуха (рис. 446)

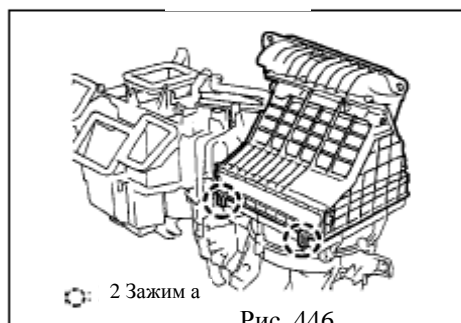


Рис. 446

- (2) Открутите винт, хомут и демонтируйте теплообменник отопителя (рис. 447)

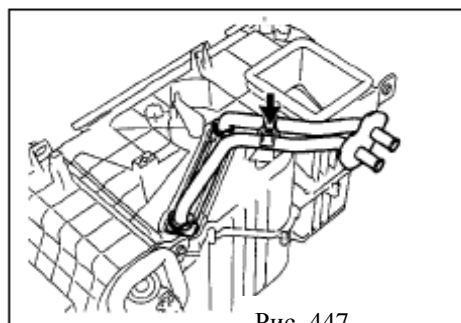


Рис. 447

10. Демонтируйте проводку системы кондиционирования

Отсоедините кабели, снимите проводку системы кондиционирования (рис. 448)

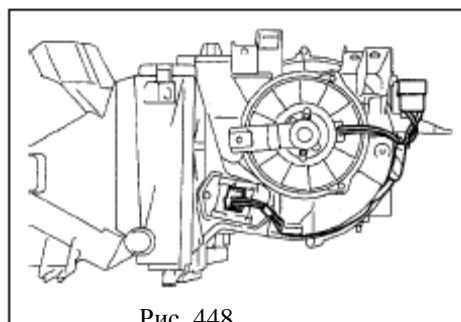


Рис. 448

11. Демонтируйте регулировочное сопротивление

Открутите 2 винта и регулировочное сопротивление вентилятора отопителя (рис. 449)

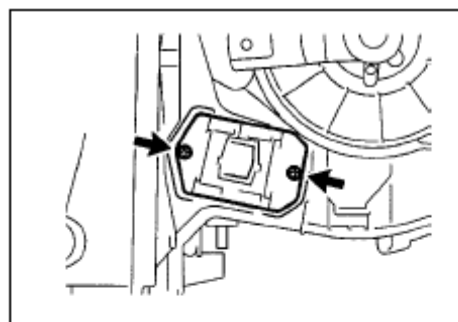


Рис. 449

12. Демонтируйте электродвигатель отопителя в сборе с крыльчаткой, открутив 2 винта.(рис. 450)

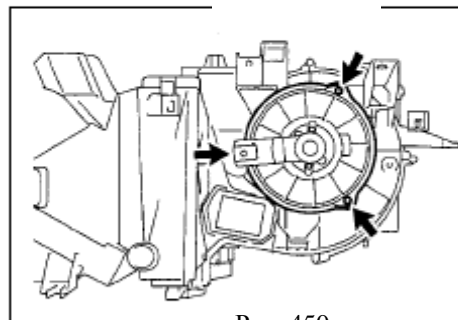


Рис. 450

13. Снимите зажим и демонтируйте корпус заднего выходного отверстия для воздуха (рис. 451)

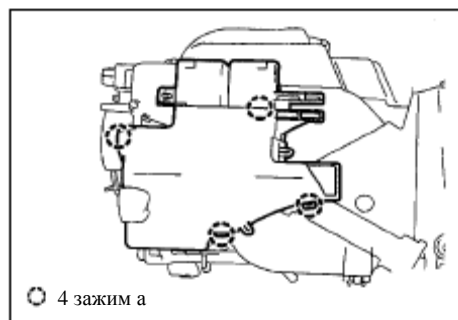


Рис. 451

14. Снимите регулирующий клапан. Воспользуйтесь накидным шестигранным ключом на 5.0 мм для откручивания 2 болтов и снимите регулирующий клапан(рис. 452)

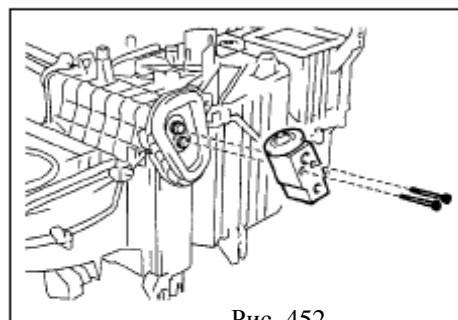


Рис. 452

15. Демонтируйте термистор испарителя
(1) Отсоедините кронштейн стопора выбора режима (рис. 453)

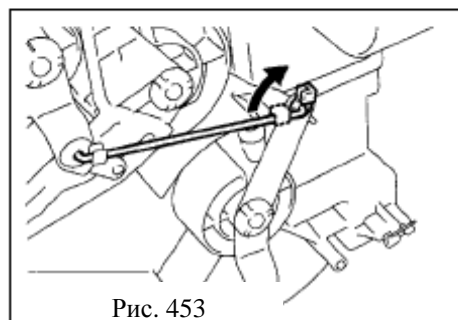


Рис. 453

- (2) Открутите 12 винтов и снимите верхнюю часть корпуса отопителя(рис. 454)

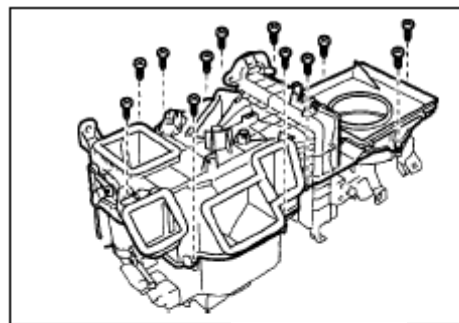


Рис. 454

- (3) Отсоедините термистор от испарителя (рис. 455)

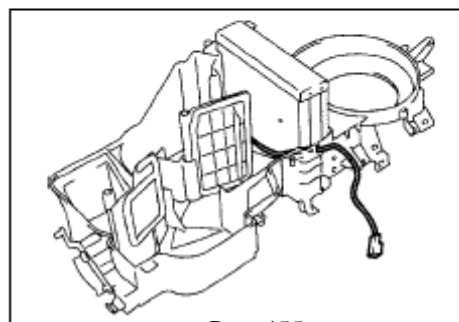


Рис. 455

16. Демонтируйте испаритель

- (1) Демонтируйте испаритель из нижней части корпуса отопителя (рис. 456)

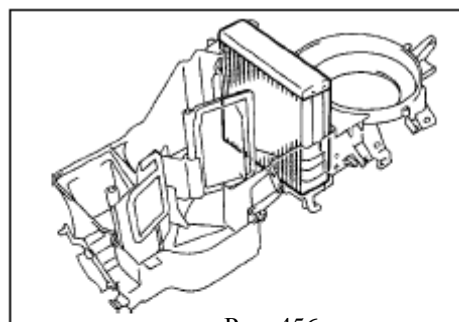


Рис. 456

- (2) Снимите 2 круглых уплотнительных кольца из штуцеров испарителя(рис. 457)
Примечание: круглые уплотнительные кольца не подлежат повторному использованию.

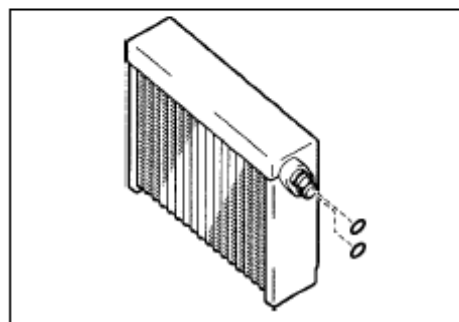


Рис. 457

17. Демонтируйте дренажную трубку

18. Установка

Установку проводите в обратном порядке относительно демонтажа

Примечание: круглые уплотнительные кольца не подлежат повторному использованию, их необходимо заменить новыми.

Раздел 5 Расположение шлангов системы кондиционирования воздуха

Обзор составных элементов

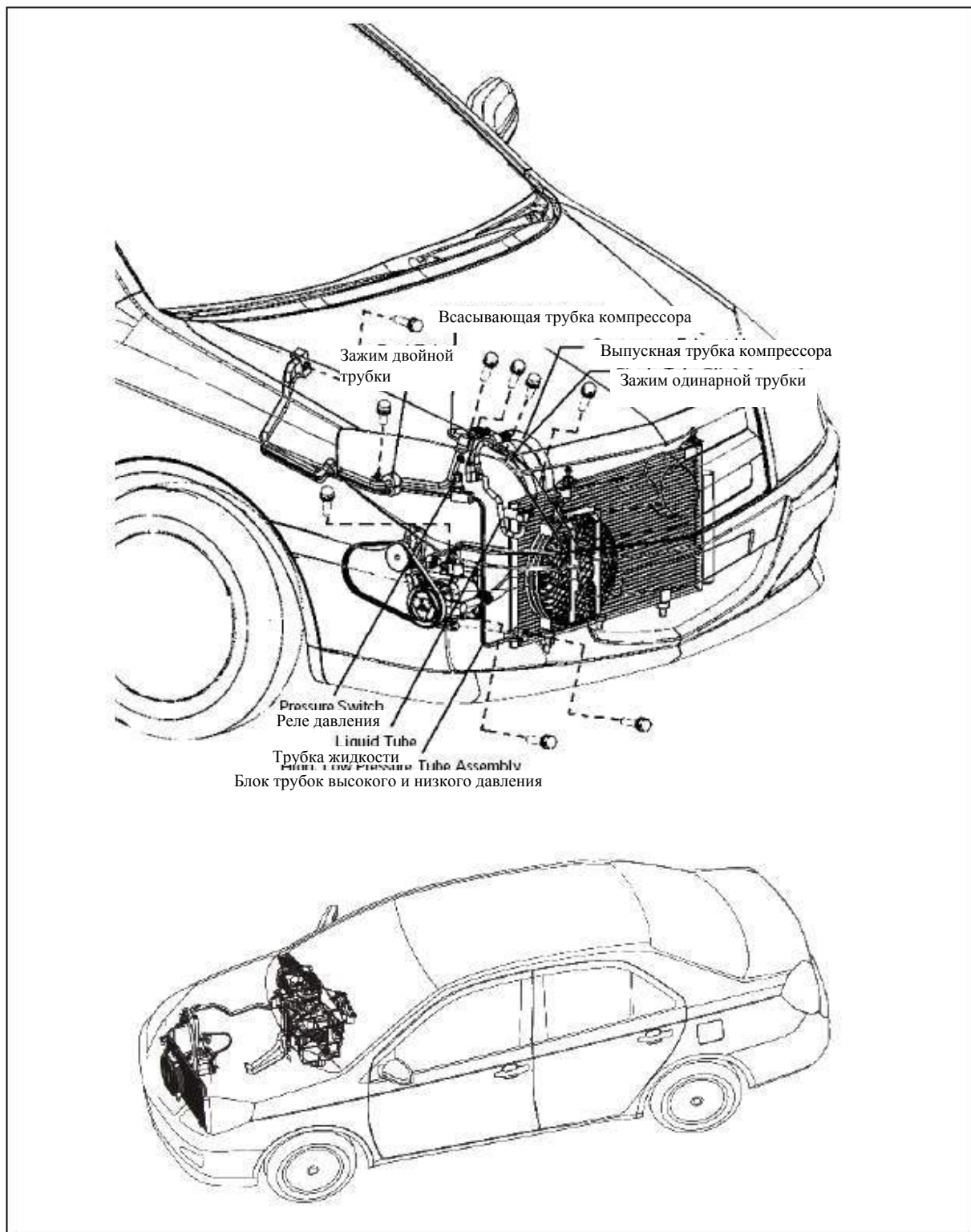


Рис. 458

Раздел 6 Клиновой ремень привода компрессора кондиционера

Замена

1. Снимите клиновой ремень (рис. 459)

- (1) Снимите гайку А
- (2) Снимите болт В, снимите клиновой ремень привода компрессора кондиционера

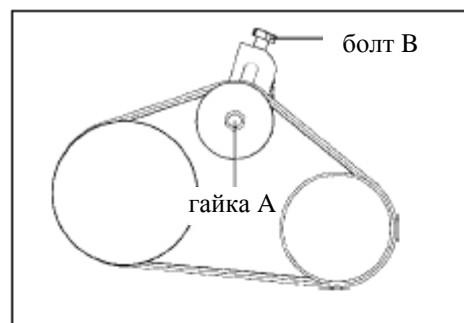


Рис. 459

2. Установите клиновой ремень

Временно установите клиновой ремень, как показано на рисунке (рис. 460)

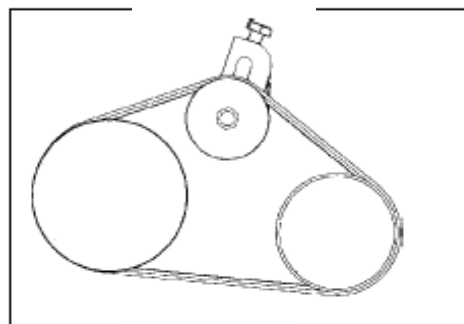


Рис. 460

3. Отрегулируйте натяжение клинового ремня.

- (1) Затяните гайку А

Момент затяжки: 25 Нм

- (2) Отрегулируйте натяжение ремня, поворачивая болт В (рис. 461)

Прогиб ремня:

Новый ремень: 6.5 – 7.0 мм

Бывший в употреблении ремень: 8.0 – 9.0 мм

Подсказки:

- Под новым ремнем подразумевается ремень, который эксплуатировался на двигателе менее 5 минут.
- Под бывшим в употреблении ремнем подразумевается ремень, который эксплуатировался на двигателе более 5 минут.
- Установив приводной ремень, проверьте, попадает ли ремень в пазы.
- Убедитесь, что ремень не соскальзывает с пазов.

4. Затяните клиновой ремень

Затяните гайку А

Момент затяжки: 39 Нм

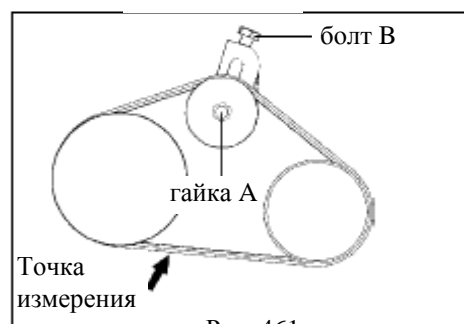


Рис. 461

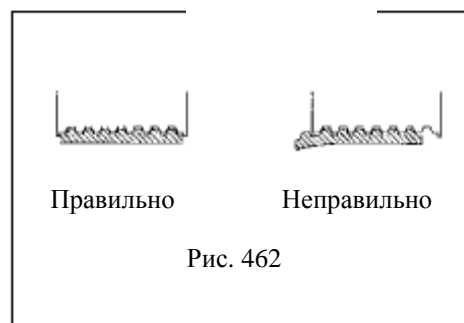


Рис. 462

Раздел 7 Компрессор кондиционера

Обзор составных элементов

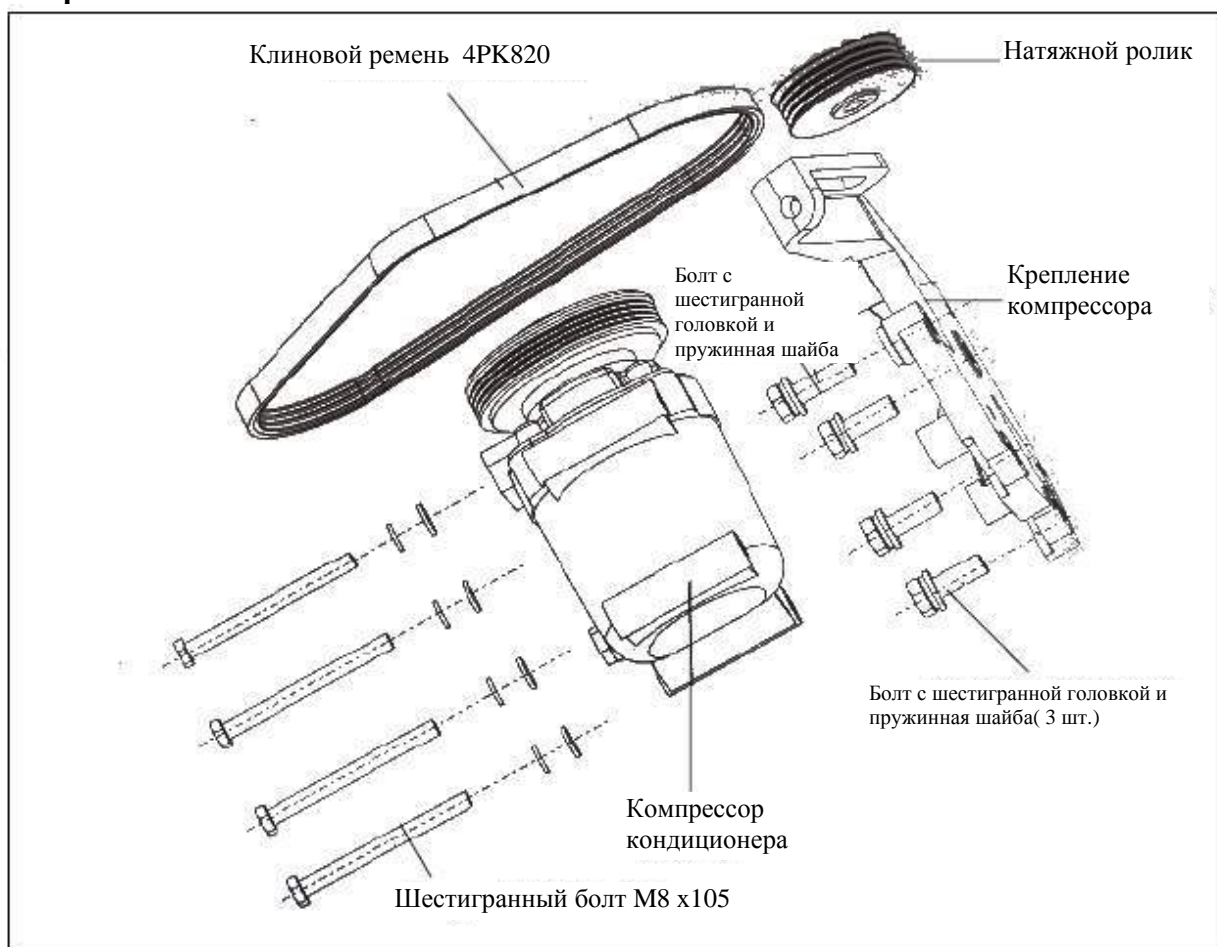


Рис. 463

Замена компрессора кондиционера

1. Слейте охлаждающую жидкость (подробнее см. «Охлаждающая жидкость»)
2. Демонтируйте клиновой ремень (подробнее см. «Клиновой ремень привода компрессора кондиционера»)
3. Отсоедините впускной трубопровод
 - (1) Открутите болт, отсоедините впускной трубопровод(рис. 464)
 - (2) Снимите круглое уплотнительное кольцо втяжного канала
4. Отсоедините трубопровод высокого давления
 - (3) Открутите болт, отсоедините выпускной трубопровод(рис. 464)
 - (4) Снимите круглое уплотнительное кольцо выпускного канала

Примечания:

- Используйте виниловую ленту в качестве уплотнения для всех точек соединения отсоединенных деталей, для того, чтобы избежать попадания воды или посторонних предметов.
- Круглые уплотнительные кольца не подлежат повторному использованию.

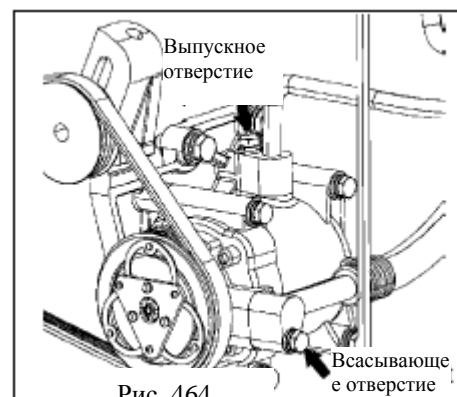


Рис. 464

5. Демонтируйте компрессор и электромагнитную муфту

(1) Отсоедините кабели

(2) Снимите 4 болта и отсоедините компрессор (рис. 465)

6. Демонтируйте кронштейн компрессора:

Открутите 4 болта и отсоедините кронштейн компрессора

7. Установка выполняется в порядке, обратном к демонтажу.

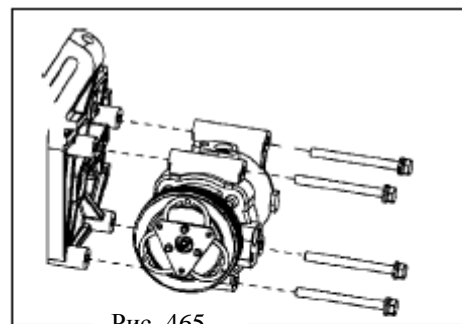


Рис. 465

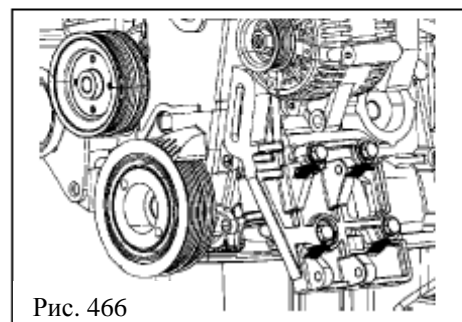


Рис. 466

Раздел 8 Конденсатор и вентилятор.

Проверка без демонтажа

1. Проверьте конденсатор

- (1) Если радиатор конденсатора грязный, промойте его чистой водой и высушите сжатым воздухом.
- (2) Если радиатор конденсатора деформированный, воспользуйтесь соответствующими инструментами для исправления данной ситуации.

2. Проверьте конденсатор на предмет герметичности

- (1) Воспользуйтесь детектором течи для проверки места соединения трубок на предмет течи.
- (2) Если течь имеется, проверьте крепление установочного болта.

Обзор составных элементов

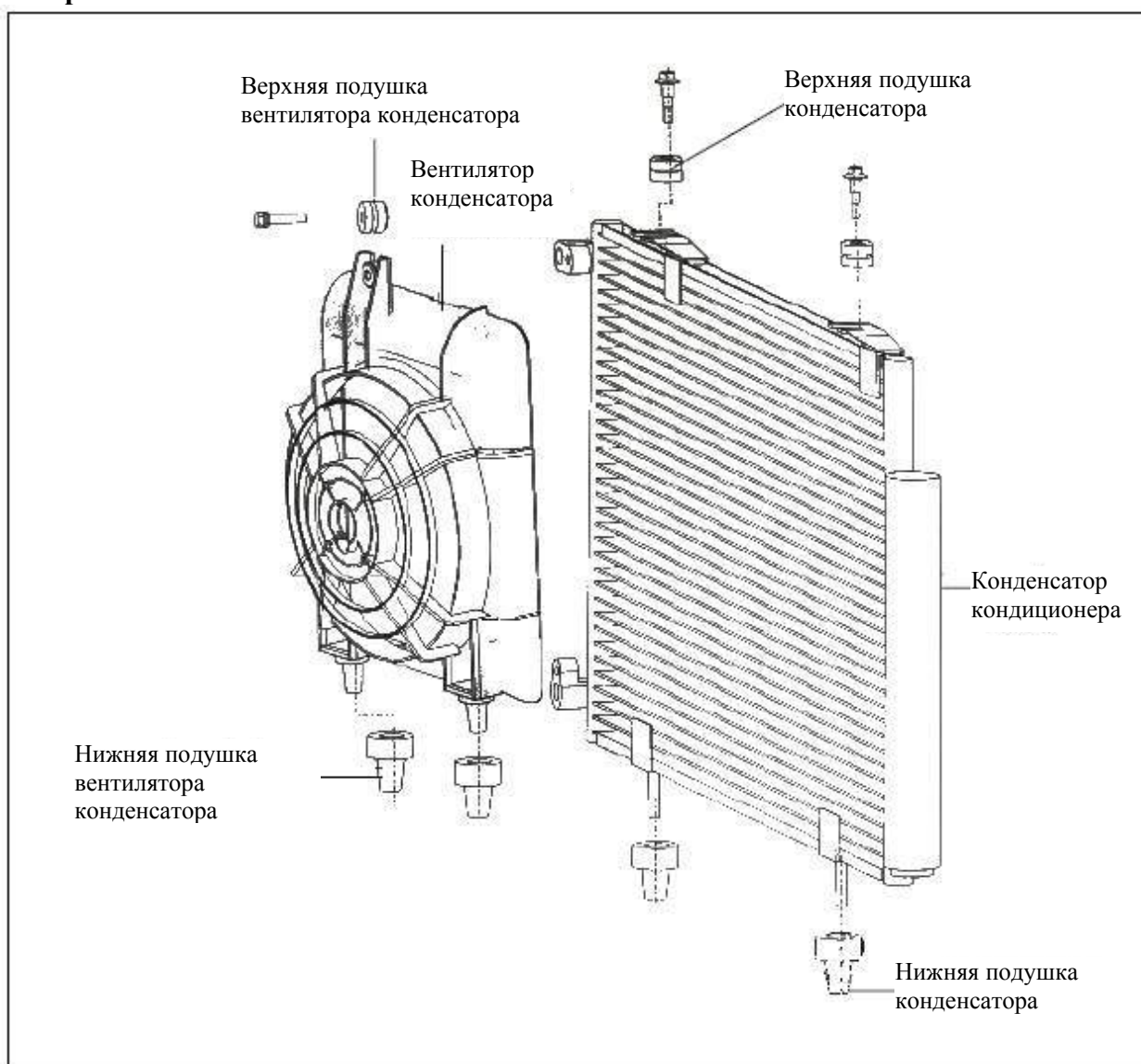


Рис. 467

Проведение ремонта

1. Слейте охлаждающую жидкость (см. “Охлаждающая жидкость”)
2. Отсоедините вентилятор конденсатора в сборе
 - (1) Отсоедините проводку привода вентилятора конденсатора(рис. 468)

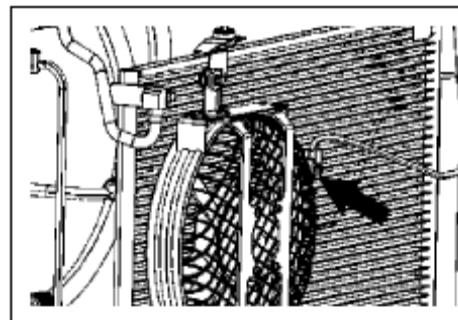


Рис. 468

- (2) Открутите 1 болт, снимите вентилятор конденсатора в сборе(рис. 469)

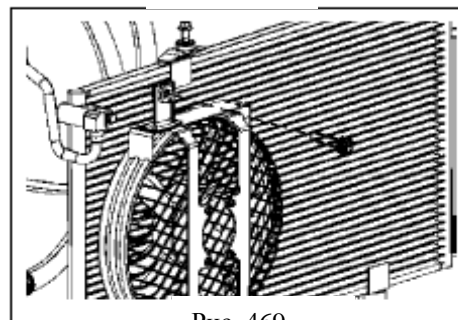


Рис. 469

3. Отсоедините верхний трубопровод хладагента.
 - (1) Открутите болт, отсоедините трубку подачи хладагента к конденсатора(рис. 470).
 - (2) Снимите круглое уплотнительное кольцо трубопровода.

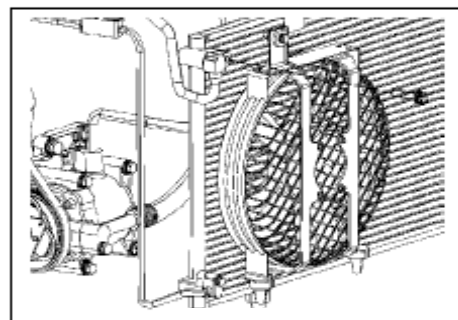


Рис. 470

4. Отсоедините нижний трубопровод хладагента
 - (1) Удалите болт, отсоедините нижний трубопровод хладагента от конденсатора.(рис. 471)

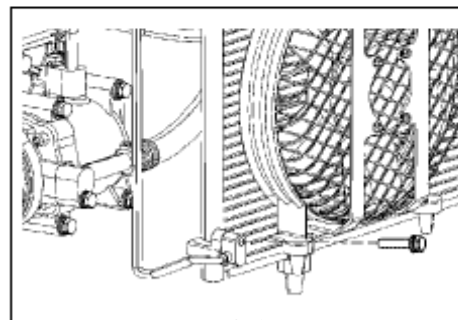


Рис. 471

- (2) Удалите круглое уплотнительное кольцо блока трубок низкого и высокого давления
- Примечание:
Используйте виниловую ленту в качестве уплотнения для всех штуцеровя отсоединенных компонентов, для того, чтобы избежать попадания воды или посторонних предметов.

5. Снимите скобу замка капота,удалив болты

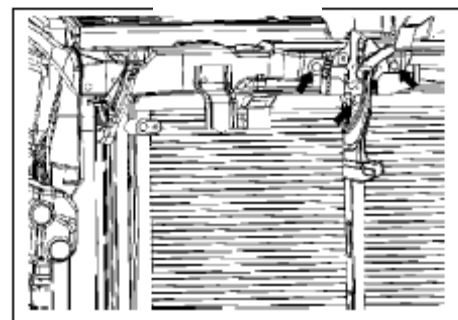


Рис. 472

6. Снимите центральный держатель радиатора (рис. 473)

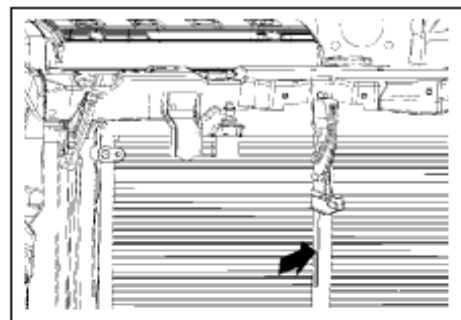


Рис. 473

7. Снимите корпус конденсатора (рис. 474)
8. Установите новые круглые уплотнительные кольца и проведите установку в порядке, обратном демонтажу.

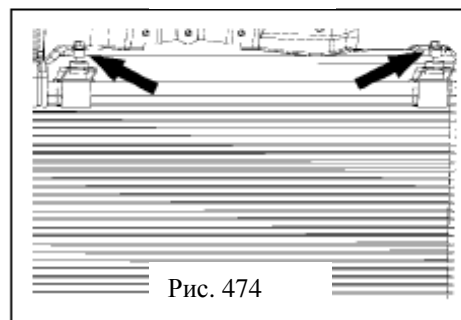


Рис. 474

Глава 8 Антиблокировочная тормозная система (ABS)МК-60

Раздел 1 Диагностика антиблокировочной тормозной системы (ABS)

I. Проверьте сигнал предупреждения системы ABS

Проверьте, загорается ли сигнал предупреждения системы ABS следующим образом:

- a. Замок зажигания переводится во включенное положение, сигнал предупреждения системы ABS загорается приблизительно на 1.7 секунды, затем, гаснет.
- b. Если этого не происходит, то это означает наличие неисправности. Проверьте код неисправности.
- c. Если сигнал предупреждения вообще не загорается, см. контрольный перечень неисправностей без определения кода неисправности.

II. Считывание информации о состоянии системы

После включения инструмента для диагностики неисправности переключите замок зажигания в положение “ON” (Включено), выберите в меню функций элемент 01, нажмите ОК для подтверждения и на дисплее должна отобразиться следующая информация:

Серия и версия электронного блока управления, например
ABS MK60 IE
Код 040907

III. Считайте коды неисправностей и удалите их

Считывание кодов неисправностей

После выбора из меню функций “02 считать код неисправности” вначале отображается общее количество сбоев. Если кодов неисправностей нет, то отображается строчка “Нет кодов неисправностей”. Нажмите ОК для перелистывания страницы, посмотрите код неисправности и его описание. Обычно, перед кодом неисправности находятся символы P или O, обозначающие имеющуюся в данный момент или случающуюся время от времени ошибку. Постоянная ошибка присутствует все время, тогда как случающуюся время от времени ошибку можно стереть, и она может появиться снова только после пробной поездки на автомобиле.

Примечание:

Режим просмотра кодов неисправностей не имеет возможности выхода. Выход в меню функций происходит только после окончания просмотра всего списка кода.

Удаление кодов неисправностей.

Для удаления кодов неисправностей выберите из меню функций пункт 05 и нажмите ОК для подтверждения. Если код не может быть удален, это свидетельствует о том, что это код постоянной ошибки, которая может быть удалена только после ремонта.

IV. Отображение кода неисправности

| Неисправность системы | | Отображаемый код |
|--|----------------------------|--|
| На данный момент неисправность отсутствует (сигнал предупреждения системы ABS не светится) | Ранее никогда не случалась | Нет кода ошибки |
| | Ранее случалась | Код случающейся время от времени ошибки |
| Проблема остается (сигнал предупреждения системы ABS светится) | Ранее никогда не случалась | Код постоянной ошибки |
| | Ранее случалась | Код случающейся время от времени и постоянной ошибки |

V. Диагностика блока управления гидравлической системой

Для диагностики гидравлического блока воспользуйтесь инструментом для поиска неисправностей, выберите пункт “3 диагностика блока управления гидравлической системой ” и действуйте в соответствии со следующей схемой:

| Шаг | Действия оператора | Текст, отображаемый на дисплее | Результат в нормальном рабочем состоянии |
|-----|--------------------------------------|---|--|
| 01 | Нажмите и удерживайте педаль тормоза | Диагностика блока управления гидравлической системой – тестирование гидравлического насоса | Привод насоса работает |
| 02 | | Левое переднее колесо – нажмите на педаль тормоза | |
| 03 | | Левое переднее колесо – клапан, открытый в нормальном состоянии, открыт, клапан, закрытый в нормальном состоянии, закрыт. Заблокированы ли колеса? | Колеса заблокированы |
| 04 | | Левое переднее колесо – клапан, открытый в нормальном состоянии, закрыт, клапан, закрытый в нормальном состоянии, закрыт. Заблокированы ли колеса? | Колеса заблокированы |
| 05 | | Левое переднее колесо – клапан, открытый в нормальном состоянии, закрыт, клапан, закрытый в нормальном состоянии, открыт. Свободно ли вращаются колеса? | Колеса могут свободно вращаться, педаль дает отдачу, можно слышать шум работы привода насоса |
| 06 | | Левое переднее колесо – клапан, открытый в нормальном состоянии, закрыт, клапан, закрытый в нормальном состоянии, закрыт. Свободно ли вращаются колеса? | Колеса могут свободно вращаться |
| 07 | | Левое переднее колесо – клапан, открытый в нормальном состоянии, открыт, клапан, закрытый в нормальном состоянии, закрыт. Свободно ли вращаются колеса? | Колеса заблокированы, педаль автоматически медленно опускается |
| 08 | | Отпустите педаль тормоза | |

* Проведите тестирование – шаги 02-08 – для каждого колеса. Последовательность тестирования колес следующая: левое переднее -> правое переднее -> левое заднее -> правое заднее

* Если результат одного или более шагов отличается от нормального результата, это говорит о том, что соответствующий привод работает неправильно, проверьте привод.

* На этом этапе, когда на экране появляется надпись “Возврат”, тестирование может быть прервано нажатием на клавишу "ESC", в этом случае происходит возврат в меню функций.

VI. Индексированная таблица для быстрого поиска неисправности

| Код неисправности | Неисправный узел | Возможная причина | Номер контрольного списка | Страница |
|-------------------|----------------------------------|--|---------------------------|----------|
| 65535 | Электронный блок управления | Повреждение | | |
| 01276 | Гидравлический насос системы ABS | Привод не работает | 1 | 260 |
| 00283 | Датчик левого переднего колеса | Механическая и электрическая неисправность | 2, 3, 4 | 261 |
| 00285 | Датчик правого переднего колеса | | 2, 3, 4 | 261 |
| 00290 | Датчик левого заднего колеса | | 2, 3, 4 | 261 |
| 00287 | Датчик правого заднего колеса | | 2, 3, 4 | 261 |
| 01044 | Ошибка кодирования системы ABS | | 5 | 264 |
| 00668 | Клемма питания 30 | | 6 | 264 |
| 01130 | Ошибка в работе ABS | Несоответствие сигнала | 7 | 265 |

VII. Контрольный список неисправностей без считывания кода неисправности

| Неисправное состояние | | Номер контрольного списка | Страница |
|---|--|---------------------------|----------|
| При переключении замка зажигания в состояние "ON" (Включено) (Двигатель не запущен), сигнал предупреждения системы ABS не загорается. | | 1 | 266 |
| После запуска двигателя сигнал предупреждения не гаснет | | 2 | 267 |
| Система ABS не работает должным образом | Неодинаковая сила торможения с разных сторон автомобиля | 3 | 268 |
| | Недостаточная сила торможения | | |
| | При легком нажатии на педаль тормоза срабатывает система ABS (автомобиль в состоянии покоя) | | |
| | При легком нажатии на педаль тормоза срабатывает система ABS (автомобиль в состоянии движения) | | |
| При работе системы ABS педаль тормоза сильно вибрирует | | | |
| Слишком большой ход педали тормоза | | 4 | 269 |
| Педаль тормоза нажимается только с очень большим усилием | | 5 | 269 |
| Нет кода неисправности (нет связи с инструментом диагностирования неисправности) | | 6 | 270 |

VIII. Электрическая схема

Расположение штыревых контактов разъема электронного блока управления системы ABS

(1) Разъем электронного блока управления системы ABS (вид со стороны выходного разъема)

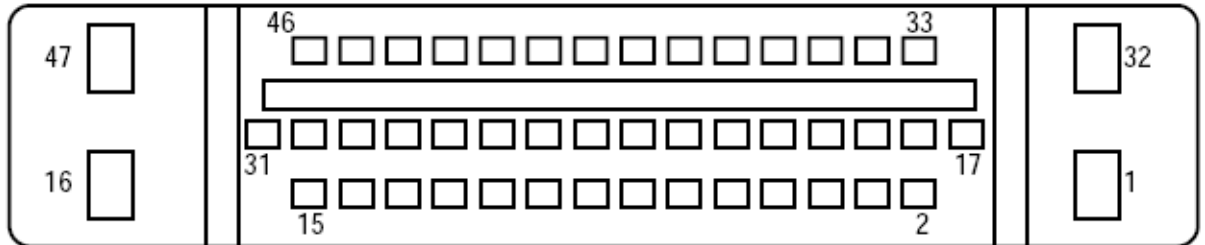


Рис. 475

(2) Модуль сигнала неисправности

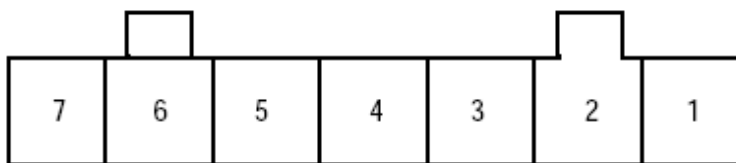


Рис. 476

(3) Разъем для проведения диагностики

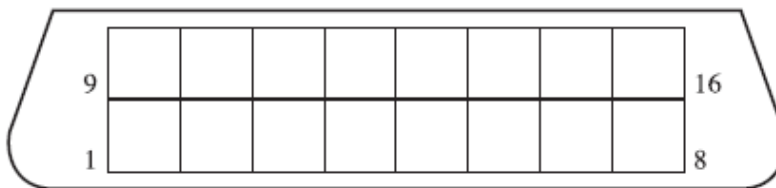


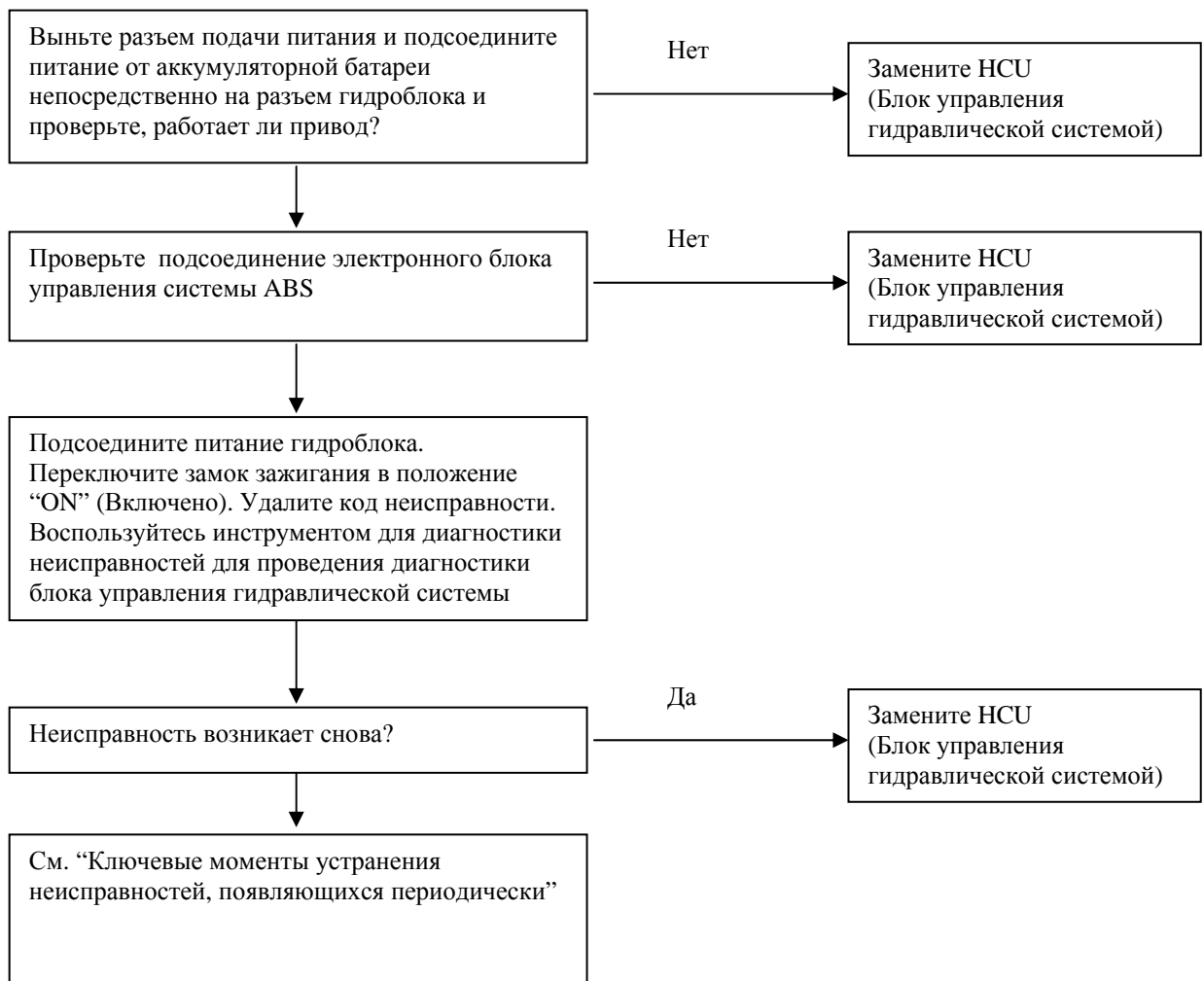
Рис. 476

Раздел 2 Проверка системы ABS

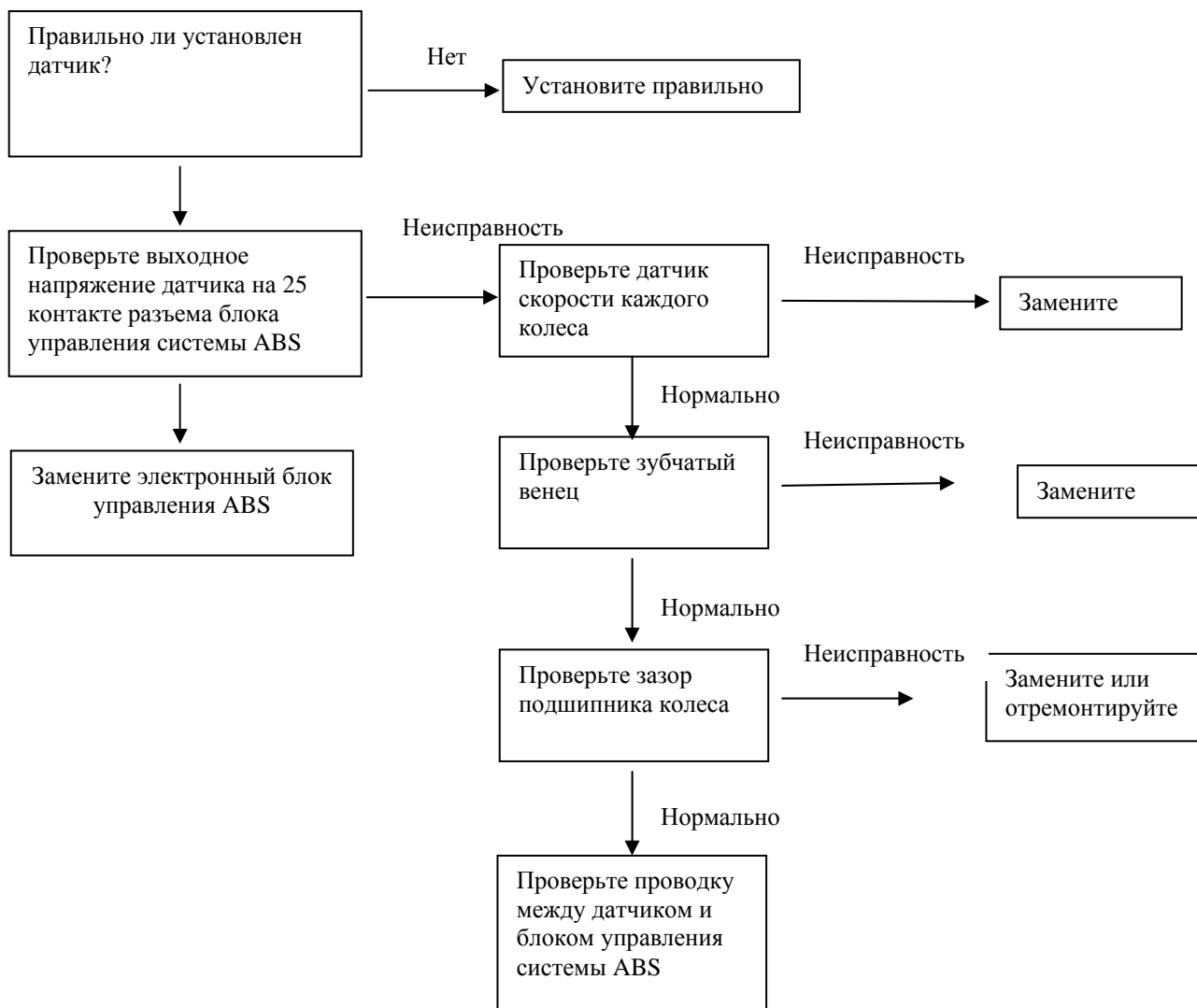
I. Контрольный список неисправностей с кодом неисправности

| | |
|---|--|
| <p>1. Код неисправности 01276</p> <p>[Описание] При достижении автомобилем скорости 20 км/ч, блок управления системы ABS указывает на то, что насос не может нормально работать и сохраняет данный код</p> <p>[Объяснение] Появление такой неисправности может свидетельствовать о том, что соединение между гидроблоком и электронным блоком управления может иметь плохой контакт. Воспользуйтесь функцией тестирования гидравлического блока в тестере для поиска неисправностей.</p> | <p>Возможные причины</p> <ul style="list-style-type: none">• Источник питания не подсоединен или закорочен на землю• Плохой контакт в проводке привода• Повреждение насоса гидроблока ABS |
|---|--|

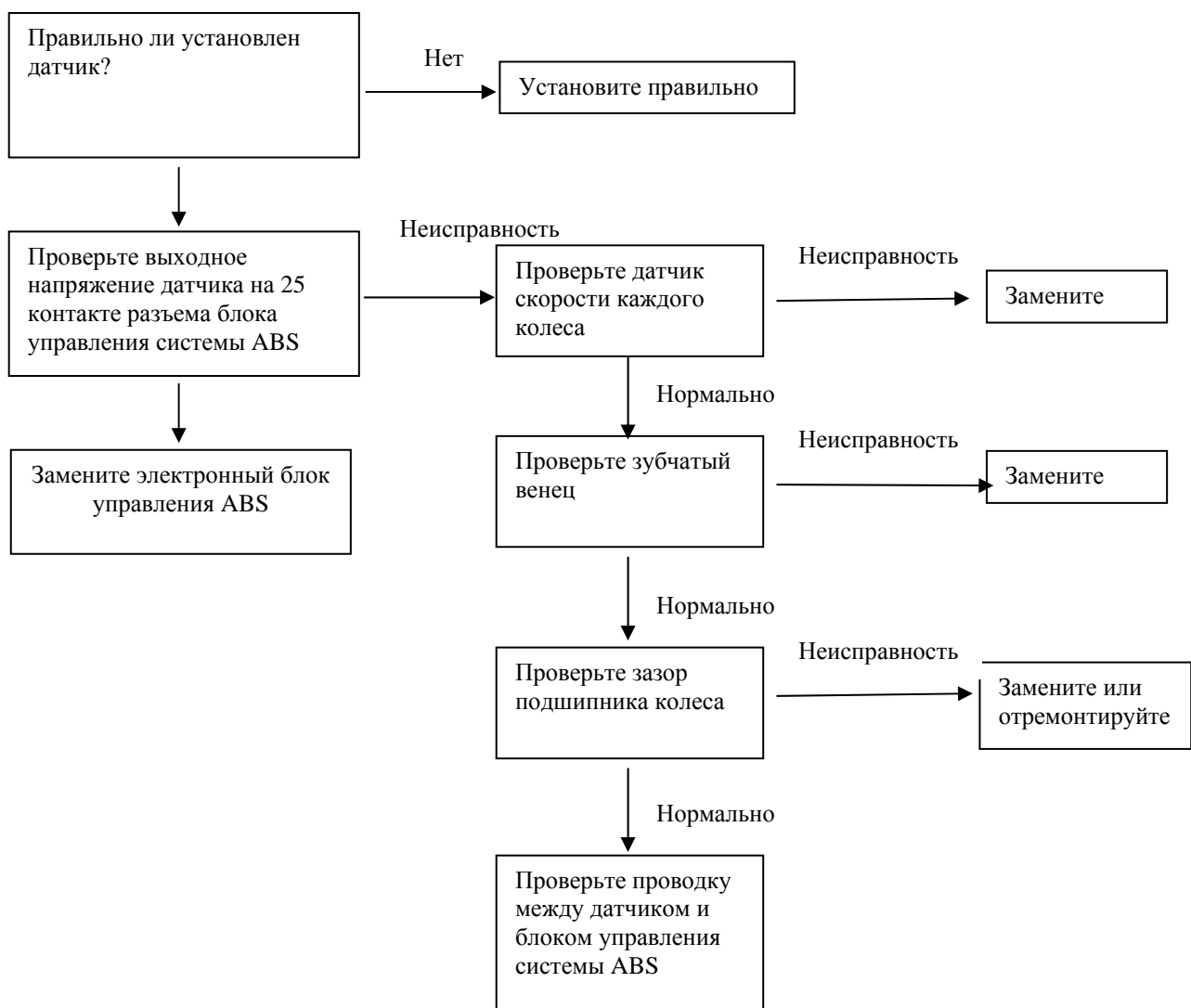
Примечание: Если аккумуляторная батарея сильно разряжена, она может не выдавать достаточный ток для работы гидроблока, поэтому, при проведении тестирования привода вначале проверьте, нормальное ли напряжение выдается аккумуляторной батареей. При проведении тестирования привода автомобиль должен быть в состоянии покоя.



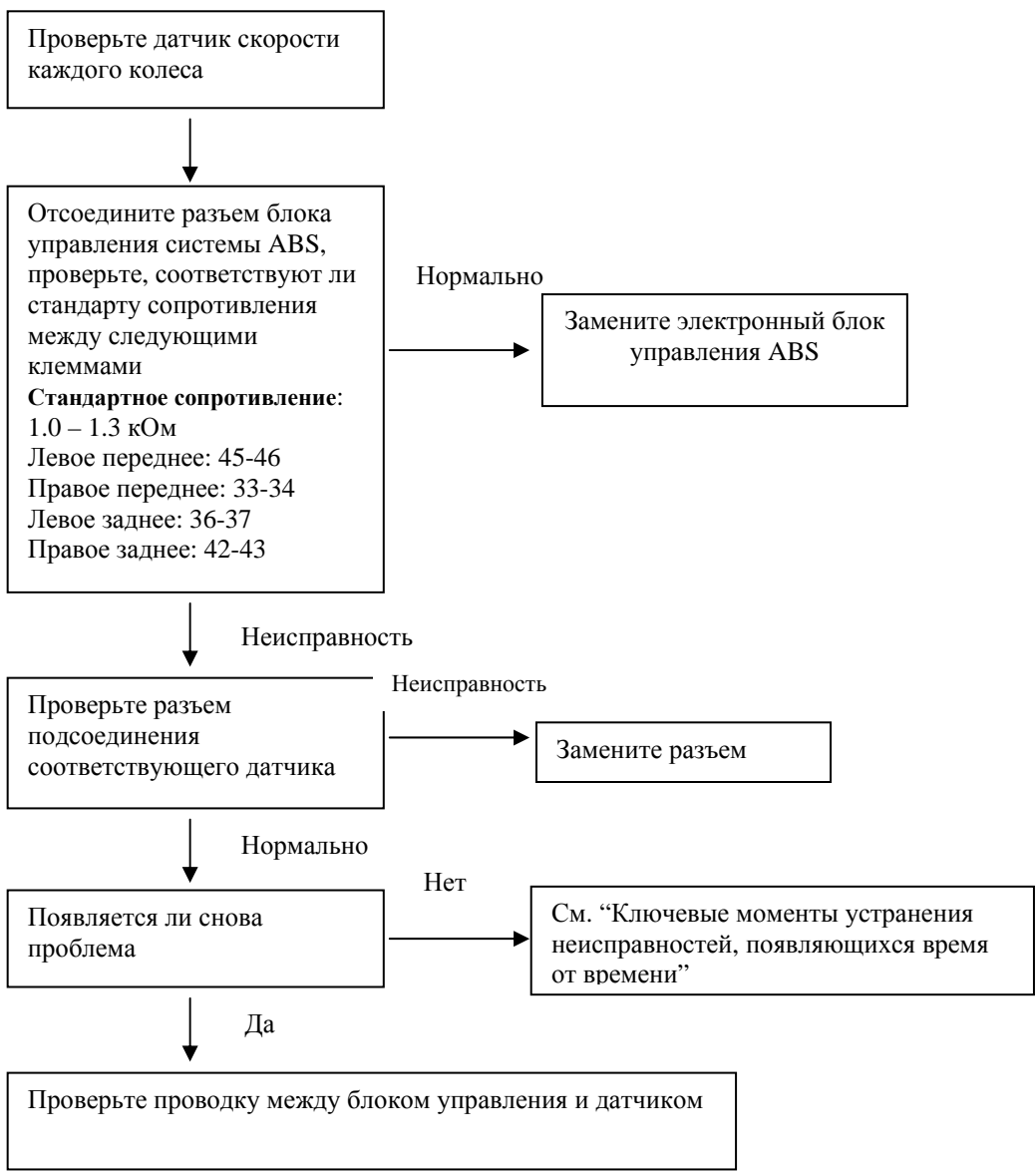
| | |
|--|---|
| <p>2. Коды неисправности 00283, 00285, 00290, 00287</p> <p>[Описание] Если при достижении автомобилем скорости 20 км/ч, ЭБУ не получает сигнала от датчика угловой скорости колеса, регистрируется данный код.</p> <p>[Объяснение] Это, скорее всего, связано с тем, что датчик не установлен, имеется короткое замыкание катушки датчика или проводки, или воздушный зазор между датчиком и зубчатым венцом слишком большой или зубчатый венец не установлен</p> | <p>Возможные причины</p> <ul style="list-style-type: none"> • Датчик не установлен • Имеется короткое замыкание катушки датчика или проводки • Воздушный зазор между датчиком и зубчатым венцом слишком большой • Зубчатый венец не установлен • Неисправность блока управления системы ABS |
|--|---|



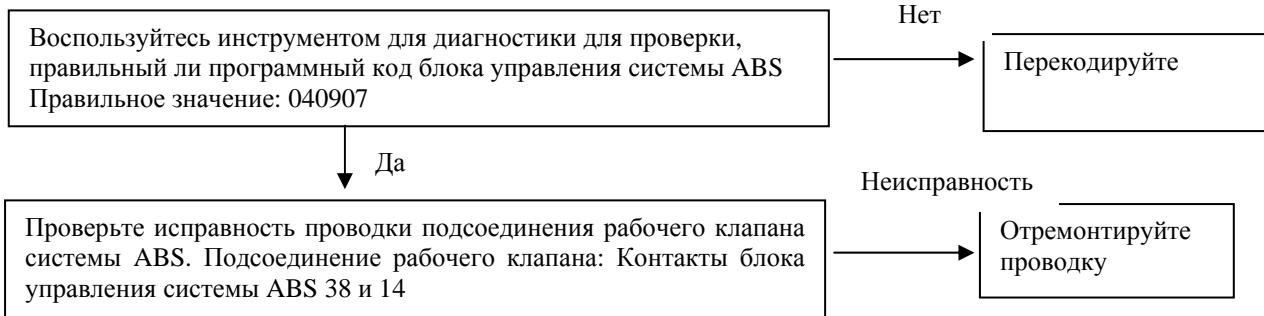
| | |
|---|--|
| <p>3. Код неисправности 00283, 00285, 00290, 00287 [Описание] Данный код регистрируется, если при достижении автомобилем скорости 20 км/ч, сигнал датчика превышает допустимое значение, [Объяснение] Это, скорее всего, связано с плохим контактом прерывателя или коротким замыканием катушки датчика или проводки, зубчатый венец поврежден или зазор между датчиком и зубчатым венцом слишком большой, таким образом, сигнал оказывается слишком слабым.</p> | <p>Возможные причины</p> <ul style="list-style-type: none"> • Плохой контакт разъема или короткое замыкание катушки датчика или проводки • Воздушный зазор между датчиком и зубчатым венцом слишком большой или слишком маленький • Зубчатый венец поврежден • Слишком большой зазор в подшипнике • Неисправность блока управления системы ABS |
|---|--|



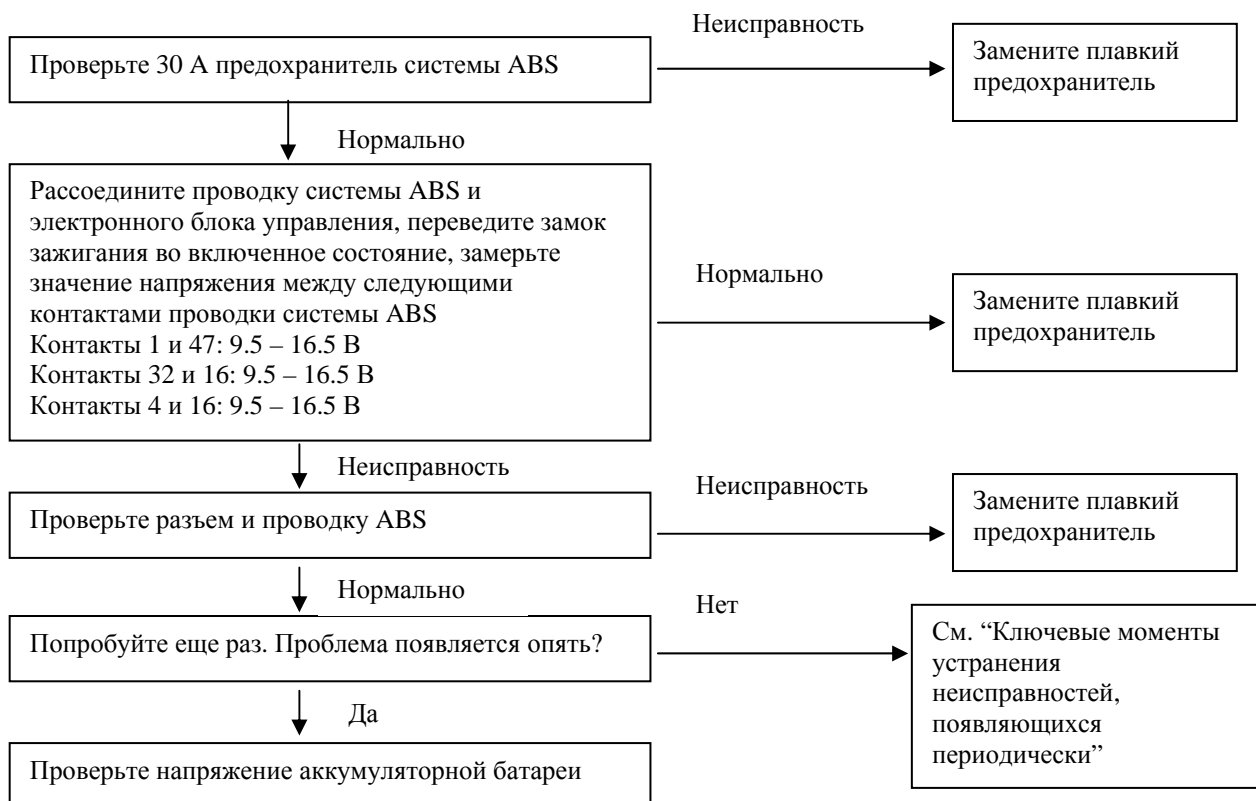
| | |
|---|--|
| <p>4. Код неисправности 00283, 00285, 00290, 00287</p> <p>[Описание] Данный код регистрируется при определяемом разрыве контура, коротком замыкании и других неисправностях датчика.</p> <p>[Объяснение] Появление такой неисправности может свидетельствовать о плохом контакте датчика, коротком замыкании катушки датчика или проводки, или о том, что электрическая цепь блока управления системы ABS обработки сигнала датчика неисправна</p> | <p>Возможные причины</p> <ul style="list-style-type: none"> • Отсоединение датчика или разъема датчика • Короткое замыкание катушки датчика • Короткое замыкание на минус или на источник питания разъема катушки или проводки • Электрическая цепь блока управления системы ABS обработки сигнала датчика неисправна |
|---|--|



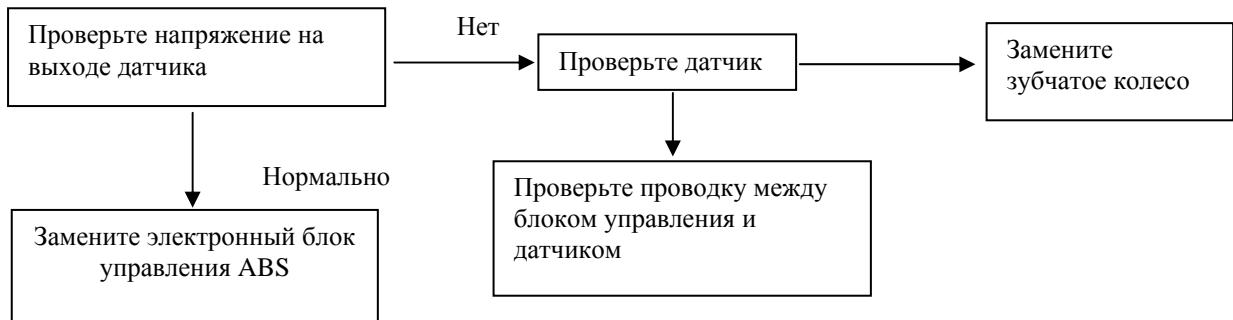
| | |
|---|--|
| <p>5. Код неисправности 01044 [Описание] Данный код неисправности появляется при несоответствии программного кода и аппаратных данных от рабочего клапана</p> | <p>Возможные причины</p> <ul style="list-style-type: none"> • Неисправность подключения рабочего клапана • Ошибка кодирования электронного блока управления системы ABS. |
|---|--|



| | |
|--|--|
| <p>6. Код неисправности 00668 [Описание] Данный код неисправности появляется, когда напряжение не подается на контакт 30, или когда напряжение слишком большое</p> | <p>Возможные причины</p> <ul style="list-style-type: none"> • Перегорел плавкий предохранитель системы ABS • Слишком высокое или слишком низкое напряжение, выдаваемое аккумуляторной батареей • Повреждение разъема проводки системы ABS • Повреждение блока управления системы ABS |
|--|--|

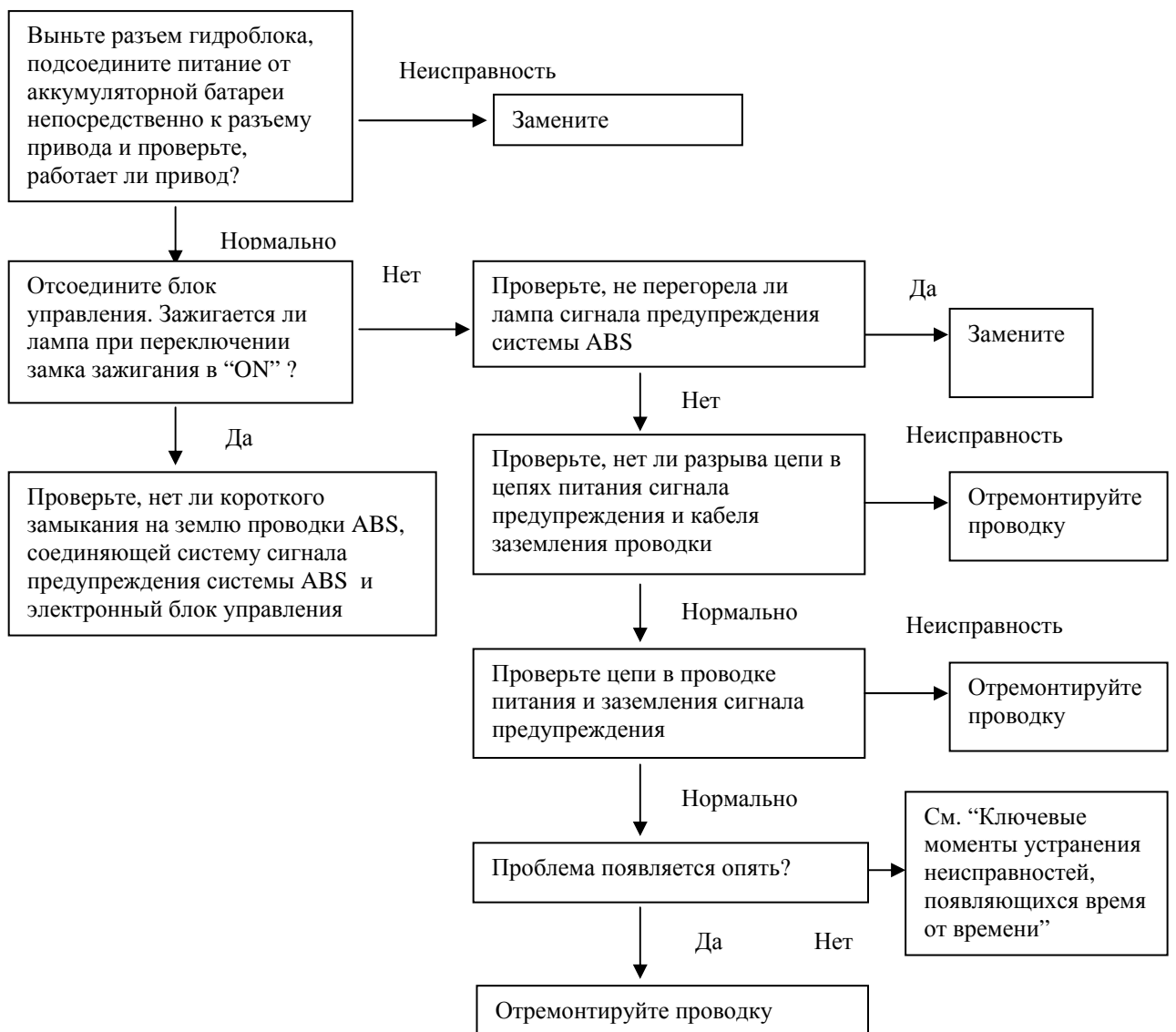


| | |
|---|---|
| <p>7. Код неисправности 01130</p> <p>[Описание] Данный код неисправности появляется, когда система подвергается воздействию помех высокочастотных электромагнитных волн или когда микропроцессор считает данные входного сигнала скорости недостоверными</p> | <p>Возможные причины</p> <ul style="list-style-type: none"> • Интерференция с высокочастотными электромагнитными волнами • Повреждение датчика или проводки датчика • Повреждение блока управления системы ABS. |
|---|---|



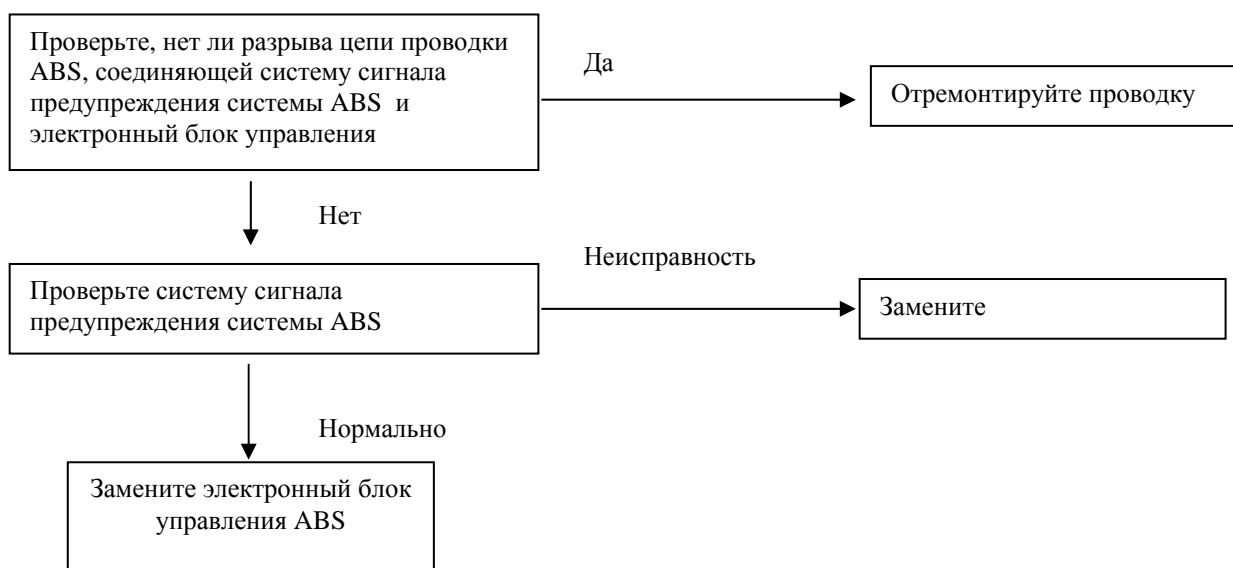
II. Контрольный список неисправностей без кода неисправности

| | |
|---|--|
| <p>1. Когда замок зажигания переключается в положение “ON” (Включено) (двигатель не заведен) сигнал предупреждения системы ABS не включается</p> <p>[Описание] Лампа сигнала предупреждения системы ABS не светится, электрическая цепь питания сигнала предупреждения может быть разомкнута, может перегореть лампа или может иметь место повреждение модуля системы сигнала предупреждения системы ABS</p> | <p>Возможные причины</p> <ul style="list-style-type: none"> • Перегорел предохранитель • Перегорела лампа сигнала предупреждения • Разрыв электрической цепи • Повреждение модуля сигнала предупреждения о неисправности системы ABS. |
|---|--|

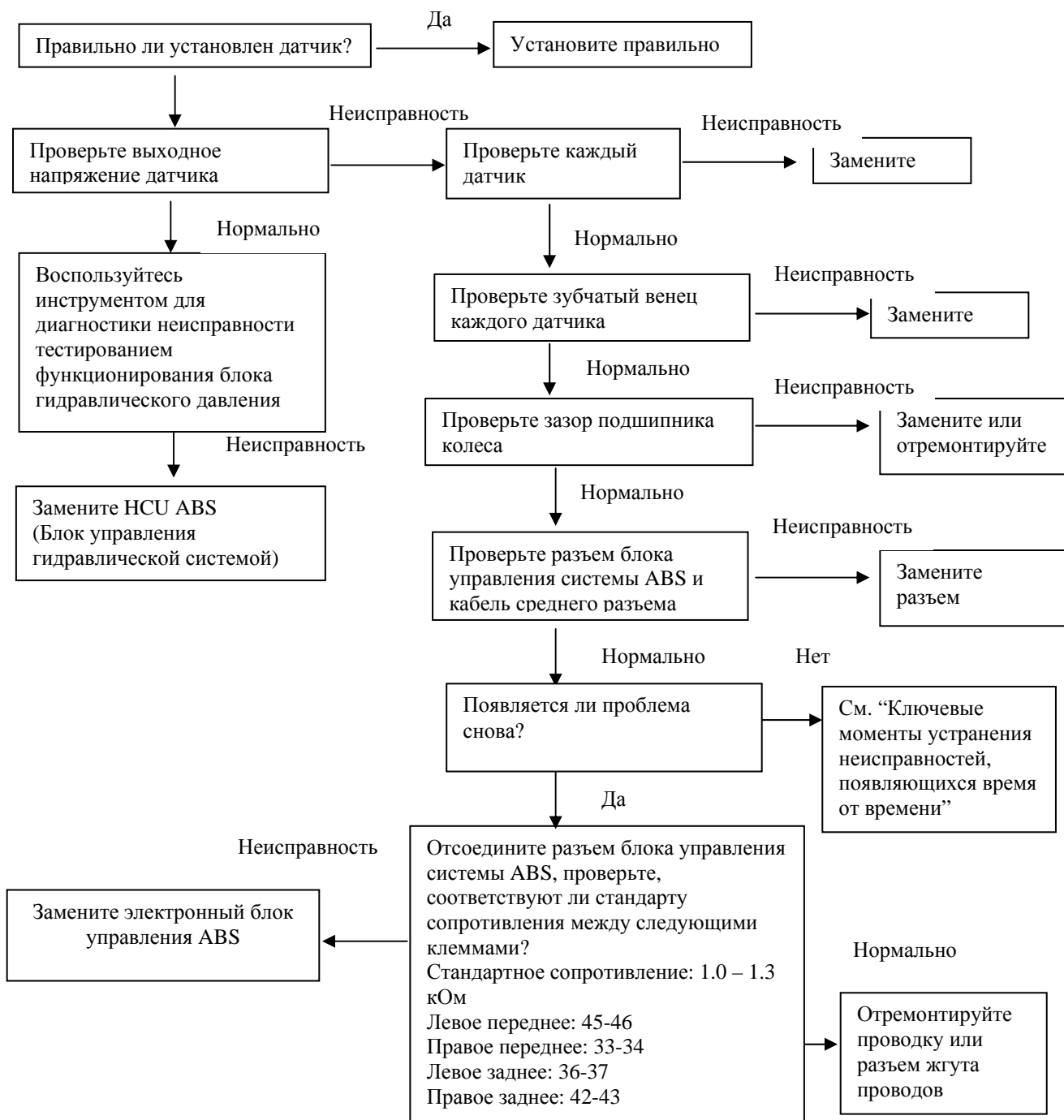


| | |
|--|--|
| <p>2. После запуска двигателя сигнал предупреждения не гаснет</p> <ul style="list-style-type: none"> • [Описание] Вероятно, в связи с повреждением модуля или разрывом электрической цепи модуля системы сигнала предупреждения системы ABS | <p>Возможные причины</p> <ul style="list-style-type: none"> • Повреждение модуля системы сигнала предупреждения системы ABS • Разрыв электрической цепи модуля системы сигнала предупреждения системы ABS • Повреждение блока управления системы ABS. |
|--|--|

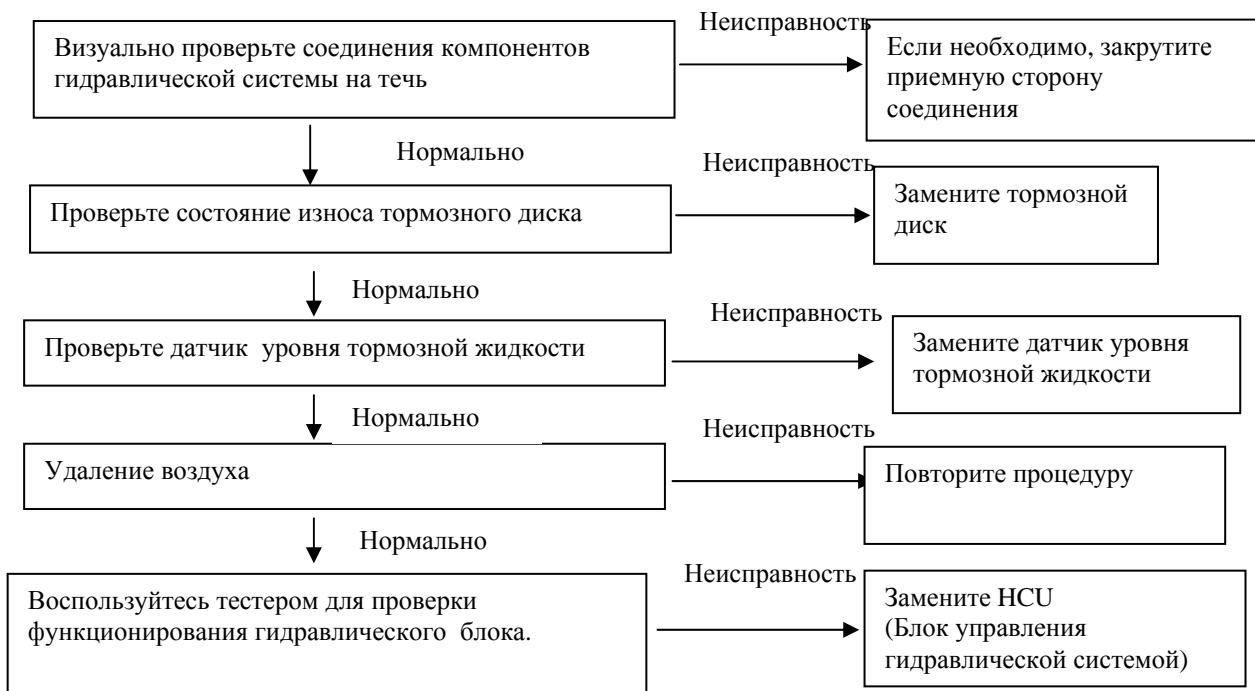
Примечание: Этот случай неисправности ограничен ситуацией, когда система может установить связь с инструментом диагностирования неисправностей (блок управления системы ABS и питание блока управления системы ABS в порядке), но кода неисправности нет.



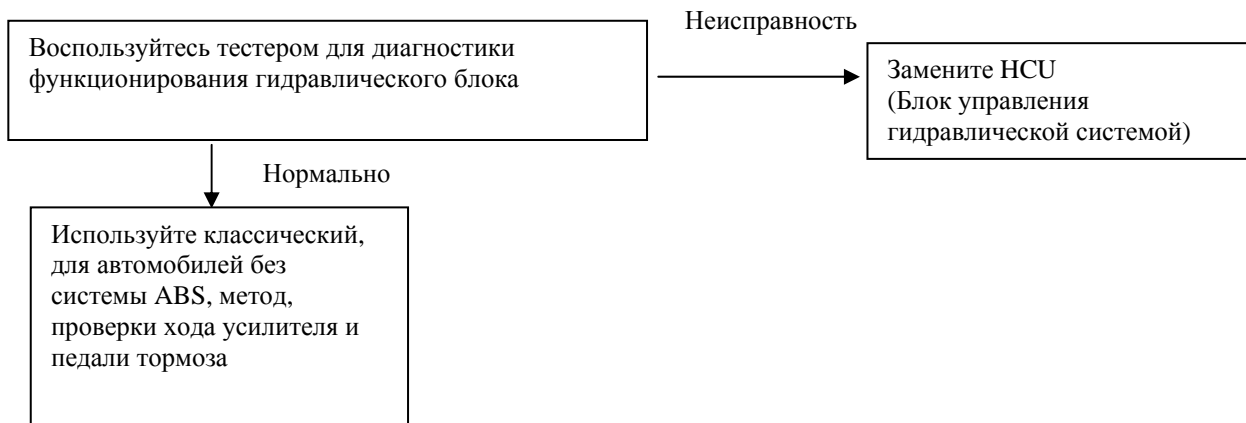
| | |
|--|---|
| <p>3. Система ABS не работает должным образом</p> <p>[Описание] Данная проблема тесно связана с условиями вождения и состоянием дорожного покрытия, поэтому выполнять диагностику данной неисправности сложно. Однако, если система не зарегистрировала коды неисправности, можно провести следующие проверки.</p> | <p>Возможные причины</p> <ul style="list-style-type: none"> • Датчик не установлен должным образом • Неисправность проводки датчика • Датчик поврежден • Зубчатый венец поврежден • Посторонние предметы между датчиком и зубчатым венцом. • Повреждение подшипника колеса • Повреждение блока управления гидравлической системой системы ABS. • Повреждение блока управления системы ABS |
|--|---|



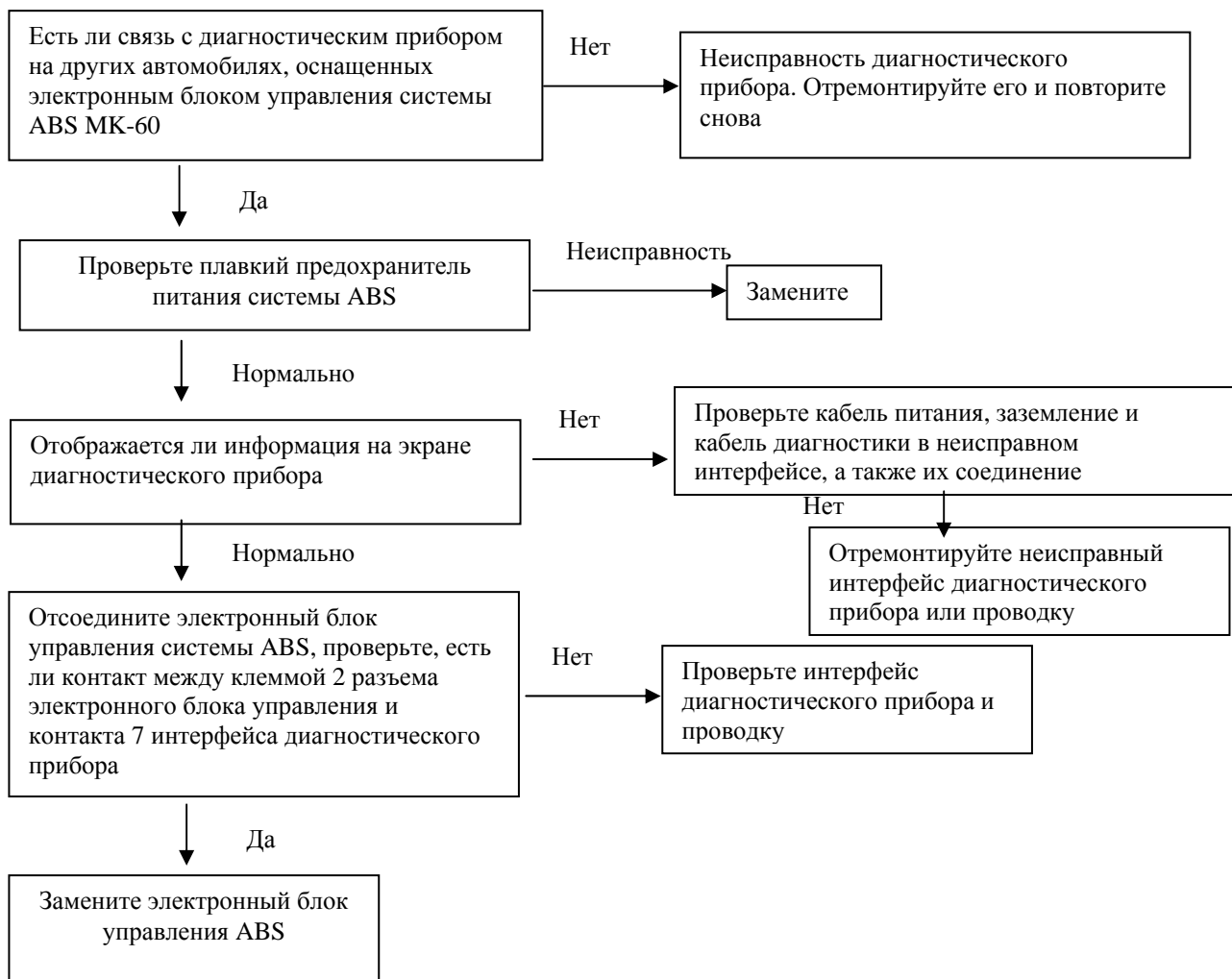
| | |
|--|---|
| <p>4. Слишком большой ход педали тормоза</p> <p>[Описание] Сначала визуально проверьте наличие течи снаружи или наличие механической поломки. Выполните проверку на предмет наличия воздуха в системе. Воспользуйтесь тестером для проверки функционирования блока гидравлического давления для определения герметичности клапана, закрытого в нормальном состоянии</p> | <p>Возможные причины</p> <ul style="list-style-type: none"> • Течь тормозной жидкости • Наличие воздуха в системе • Сильный износ тормозного диска • Неисправность реле уровня тормозной жидкости |
|--|---|



| | |
|---|--|
| <p>5. Педаль тормоза нажимается только с очень большим усилием</p> <p>[Описание] Используйте классический метод проверки хода усилителя и педали тормоза. Неисправность клапана, открытого в нормальном состоянии, может быть выявлена в ходе проверки функционирования гидравлического блока.</p> | <p>Возможные причины</p> <ul style="list-style-type: none"> • Неисправность усилителя • Неисправность одного из клапанов гидроблока. |
|---|--|



| | |
|---|---|
| <p>6. Нет кода неисправности (нет связи с инструментом диагностирования неисправности)</p> <p>[Описание] Причиной отсутствия связи с тестером могут быть разрывы цепи питания блока управления системы ABS или диагностической цепи</p> | <p>Возможные причины</p> <ul style="list-style-type: none"> • Перегорел предохранитель • Неисправный жгут проводов для проведения диагностики или плохой контакт в соединении • Повреждение блока управления системы ABS. • Неисправность диагностического прибора. |
|---|---|



III. Проверка системы ABS

| Проверяемая деталь | Состояние замка зажигания | Клеммы | Стандартное значение | Единицы измерения |
|--|--|----------------------------------|---|---------------------|
| Напряжение аккумуляторной батареи (привод) | Выключено | 1-47 | 10.1 ~ 14.5 | В |
| Напряжение аккумуляторной батареи | Выключено | 32-16 | 10.1 ~ 14.5 | В |
| (Клапан с электромагнитным управлением) | | | | |
| Качество изоляции питания | Выключено | 4-16 | 0.00 ~ 0.5 | В |
| Качество изоляции заземления | Выключено | 16-47 | 0.00 ~ 0.5 | В |
| Напряжение питания | Включено | 4-16 | 10.1 ~ 14.5 | В |
| Сигнал предупреждения системы ABS | Выключено | Электронный блок не подсоединен | Сигнал предупреждения гаснет | Визуальная проверка |
| | Включено | | Сигнал предупреждения светится | Визуальная проверка |
| | Выключено | Электронный блок подсоединен | Сигнал предупреждения гаснет | Визуальная проверка |
| | Включено | | Сигнал предупреждения светиться около 1.7 с, затем гаснет | Визуальная проверка |
| Педали тормоза с функцией легкого переключения не нажата | Включено | 16-41 | 0.00 ~ 0.5 | В |
| Педали тормоза с функцией легкого переключения нажата | Включено | 16-41 | 10.1 ~ 14.5 | В |
| Диагностический интерфейс | Выключено | Диагностическое соединение К и 7 | 0.00 ~ 0.5 | Ом |
| Значение сопротивления датчика левого переднего колеса | Выключено | 45 -46 | 1.2 ~ 1.3 | кОм |
| Значение сопротивления датчика правого переднего колеса | Выключено | 33-34 | 1.2 ~ 1.3 | кОм |
| Значение сопротивления датчика левого заднего колеса | Выключено | 37-36 | 1.0 ~ 1.3 | кОм |
| Значение сопротивления датчика правого заднего колеса | Выключено | 42-43 | 1.0 ~ 1.3 | кОм |
| Значение напряжения на выходе датчика левого переднего колеса | Выключено | 45-46 | 3.4 ~ 14.8 | МВ/Гц |
| Значение напряжения на выходе датчика правого переднего колеса | Выключено | 33-34 | 3.4 ~ 14.8 | МВ/Гц |
| Значение напряжения на выходе датчика левого заднего колеса | Выключено | 37-36 | >12.2 | МВ/Гц |
| Значение напряжения на выходе датчика правого заднего колеса | Выключено | 42-43 | >12.2 | МВ/Гц |
| Отношение напряжений на выходе датчика скорости | Отношение максимального значения удвоенной амплитуды напряжения к минимальному значению ≤ 2 | | | |

| Проверяемая деталь | Состояние замка зажигания | Действия | Стандартное значение | Примечания |
|--|---|-------------------|---|---|
| Примечание: при проведении следующих тестов вакуумный усилитель должен быть под вакуумом. | | | | |
| Герметичность открытого и закрытого в нормальном состоянии клапанов левого переднего колеса | Включено | Нажмите на педаль | Педадь не опускается, левое переднее колесо не может вращаться | Проверьте клапан, закрытый в нормальном состоянии |
| | Включено (два клапана одновременно задействованы насосом) | Нажмите на педаль | Педадь не опускается, левое переднее колесо может свободно вращаться | Проверьте клапан, открытый в нормальном состоянии |
| Герметичность открытого и закрытого в нормальном состоянии клапанов правого переднего колеса | Включено | Нажмите на педаль | Педадь не опускается, правое переднее колесо не может вращаться | Проверьте клапан, закрытый в нормальном состоянии |
| | Включено (два клапана одновременно задействованы насосом) | Нажмите на педаль | Педадь не опускается, правое переднее колесо может свободно вращаться | Проверьте клапан, открытый в нормальном состоянии |
| Герметичность открытого и закрытого в нормальном состоянии клапанов левого заднего колеса | Включено | Нажмите на педаль | Педадь не опускается, левое заднее колесо не может вращаться | Проверьте клапан, закрытый в нормальном состоянии |
| | Включено (два клапана одновременно задействованы насосом) | Нажмите на педаль | Педадь не опускается, левое заднее колесо может свободно вращаться | Проверьте клапан, открытый в нормальном состоянии |
| Герметичность открытого и закрытого в нормальном состоянии клапанов правого заднего колеса | Включено | Нажмите на педаль | Педадь не опускается, правое заднее колесо не может вращаться | Проверьте клапан, закрытый в нормальном состоянии |
| | Включено (два клапана одновременно задействованы насосом) | Нажмите на педаль | Педадь не опускается, правое заднее колесо может свободно вращаться | Проверьте клапан, открытый в нормальном состоянии |

Примечание: Для проведения данной проверки используется функция “03 Диагностика блока управления гидравлической системы”(“03 hydraulic control unit diagnosis”) диагностического прибора.

IV. Проверка работы системы ABS

1. Проверьте напряжение на выходе датчика угловой скорости колеса

- a. Проверьте, соответствует ли стандартному значению зазор между датчиком скорости колеса и зубчатым венцом

В отношении стандартного значения для передних колес, см. установочный чертеж датчика передних колес

В отношении стандартного значения для задних колес, см. установочный чертеж датчика задних колес

- b. Вывесите колесо, отпустите ручной тормоз
- c. Демонтируйте проводку системы ABS, проведите измерения на разъеме датчика
- d. Вращайте колесо со скоростью около 1/2 оборота в секунду и с помощью тестера или осциллографа измерьте напряжение на выходе
- Клемм 45-46
Клемм 33-34
Клемм 37-36
Клемм 42-43

Напряжение на выходе:

- При использовании мультиметра
См. чертеж датчика переднего колеса для передних колес.
См. чертеж датчика заднего колеса для задних колес.
 - При использовании осциллографа для измерений
См. соответствующие данные для передних колес.
См. соответствующие данные для задних колес.
- e. Если показатели напряжения на выходе не попадают в указанные диапазоны, причиной могут служить следующие ситуации:
- Слишком большой воздушный зазор между датчиком и зубчатым венцом
 - Неисправность датчика
 - Проверьте значение сопротивления датчика (должно быть 1.0 - 1.3 кОм)
 - В четырех местах на зубчатом венце проверьте воздушный зазор между датчиком и зубчатым венцом (возможна деформация зубчатого венца)

2. Проверьте блок управления гидравлической системой

- a. Поднимите автомобиль так, чтобы колеса свободно вращались
- b. Отпустите ручной тормоз
- c. После подсоединения диагностического прибора, переключите замок зажигания в положение ON (Включено). При этом нет необходимости запускать двигатель.
- d. Проведите диагностику блока управления гидравлической системой по справочнику.

Примечание: Во время подсоединения и отсоединения диагностического прибора, замок зажигания должен быть в положении OFF (Выключено).

Раздел 3 Демонтаж и установка

I. Предостережения в отношении демонтажа и установки

1. Сначала воспользуйтесь диагностическим прибором для поиска источника неисправности, затем проведите ремонт.
2. Во время ремонта проводите очистку деталей, удалите следы смазки; для очистки поверхностей используйте очистители, не содержащие минерального масла

- (нефтепродуктов); внимательно проводите очистку во время ремонта, для очистки демонтированных деталей используйте ткань, не оставляющую ворсинок.
3. Используйте оригинальные запасные части. Новые запасные части распаковывайте непосредственно перед установкой.
 4. Привод подкачивающего насоса и блок управления гидравлической системой (НСУ) являются неразборным компонентом.
 5. Когда система находится в открытом состоянии, не используйте сжатый воздух и не двигайте автомобиль.
 6. После демонтажа блока системы ABS, воспользуйтесь соответствующими пробками для закрытия отверстий гидравлической системы как можно быстрее. Демонтируйте другие детали, которые могут помешать работе.
 7. Используйте тормозную жидкость DOT4, не используйте минеральное масло.
 8. Для смачивания уплотнительных элементов и круглого уплотнительного кольца используйте тормозную жидкость, не используйте масло двигателя или смазку тормозной системы.
 9. После окончания ремонта, проверьте работу системы обычного торможения, а также работу и надежность системы торможения с системой ABS.
 10. Проверьте все точки соединения гидравлической системы на предмет течи.

II. Демонтаж электронного блока управления гидравлической системы.

1. Переведите замок зажигания в выключенное состояние и отсоедините отрицательную клемму аккумуляторной батареи.
2. Отсоедините разъем от блока управления гидравлической системы.
3. Надавите на педаль так, чтобы она опустилась на > 60 мм и воспользуйтесь устройством для фиксации педали. Таким образом, центральный клапан главного цилиндра будет отключен, и при открытии системы тормозная жидкость не будет вытекать из отверстия.
4. Подложите чистую материю под блок управления гидравлической системы
5. Сначала демонтируйте жесткую трубку (А, В) от блока управления гидравлической системы, пометьте трубки. Немедленно заглушите отверстия пробками.
6. Демонтируйте трубки тормозной системы (1-4) идущие к каждому из колес. Пометьте трубки. Немедленно закройте штуцера пробками.
7. Демонтируйте резьбовую крышку, крепления блока управления ABS к держателю.
8. Снимите с держателя блок в сборе.

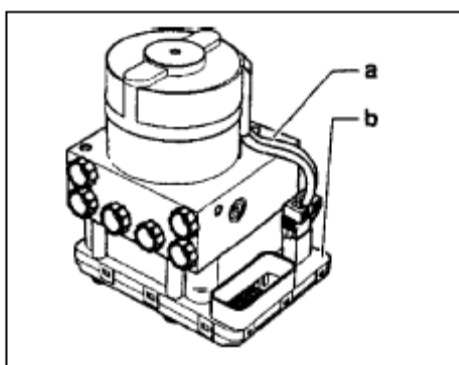


Рис. 477

Блок управления гидравлической системы ABS в сборе

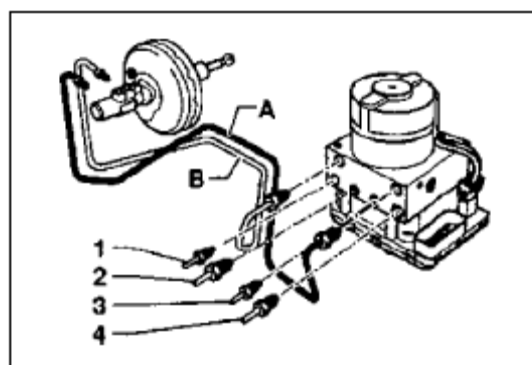


Рис. 478

Схематическая диаграмма демонтажа трубки тормозной жидкости блока управления гидравлической системы ABS

III. Замена гидравлического блока ABS

1. Нажмите на удерживающее крепление для снятия разъема.

2. Открутите 4 винта, как показано на рисунке (рис. 479). Старые снятые винты не подлежат повторному использованию.

3. Отсоедините гидравлический блок от электронного блока.

4. Установите новый блок управления гидравлической системой на электронный блок управления.

5. Используйте новые винты для установки блока управления гидравлической системой на электронный блок управления, Момент затяжки затягивания – 3-4 Нм.

6. Установите разъем проводки. Проверьте надежность крепления его зажимом.

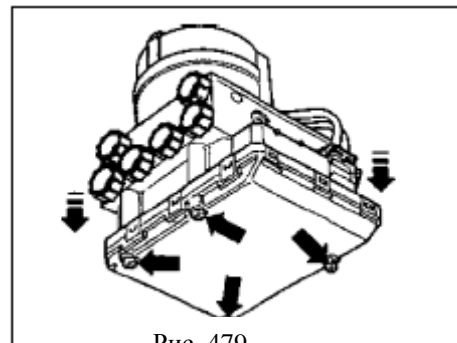


Рис. 479

IV. Замена электронного блока ABS

1. Нажмите на удерживающее крепление для снятия разъема.

2. Открутите 4 винта, как показано на рисунке. Старые снятые винты не подлежат повторному использованию.

3. Отсоедините гидравлический блок управления от электронного блока управления. (рис. 480)

4. Установите новый электронный блок управления на гидравлический блок.

5. Используйте новые винты для установки электронного блока управления на гидравлический блок. Момент затяжки затягивания – 3-4 Нм.

6. Установите разъем. Проверьте крепление его зажимом.

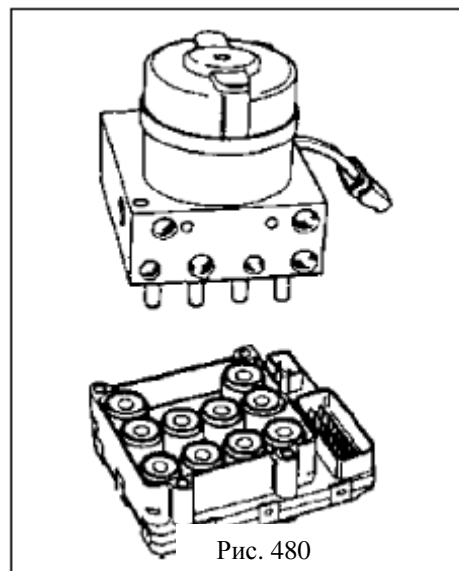


Рис. 480

V. Повторная установка блока системы ABS

Примечание: Пробки штуцеров можно снимать только непосредственно перед установкой, чтобы избежать попадания посторонних предметов в тормозную систему.

1. Установите блок системы ABS на кронштейн и закрепите его, момент затяжки – 20-24 Нм.

2. Снимите пробку штуцера, установите жесткую трубку тормозной системы, убедитесь в правильности подсоединения трубопроводов тормозной системы.

3. Подсоедините жесткую трубку тормозной системы от гидроблока к главному цилиндру.

4. Момент затяжки жестких трубопроводов тормозной системы 12-16 Нм (M10x1) и 15-18 Нм (M12x1)

5. Заполните резервуар новой тормозной жидкостью, пока уровень жидкости не будет на отметке MAX..

6. Переключите замок зажигания в положение ON (Включено) – сигнал предупреждения должен загореться на 1.7 с, затем, погаснуть.

7. Сотрите память кодов неисправностей, проведите считывание, чтобы проверить на наличие каких-либо кодов неисправностей.

8. Совершите пробную поездку для проверки работы системы ABS (Вы должны ощущать отдачу от педали).

VI. Кодирование электронного блока управления

Примечание: при замене электронного блока управления или гидравлического блока управления, необходимо провести перекодировку электронного блока управления. Иначе система не будет работать должным образом, при этом сигнал предупреждения будет мигать.

Воспользуйтесь диагностическим прибором для кодирования электронного блока управления. Порядок действий следующий:

1. Подсоедините инструмент для диагностирования к диагностики.
2. Выберите функцию 07, нажмите ОК для подтверждения.
3. Введите код 40904 в секции для ввода кода, нажмите ОК для подтверждения.
4. Выберите функцию 06, нажмите ОК для подтверждения, выйдите из режима диагностирования.
5. Процедура завершена.

VII. Заливка тормозной жидкости и прокачка системы

После замены блока управления гидравлической системы, кроме заправки и прокачки основной тормозной системы, произведите также прокачку дополнительного контура гидравлического блока. Воспользуйтесь тестером. Порядок действий следующий:

1. Произведите прокачку основной тормозной системы, пока в прозрачной трубке тормозной системы не перестанут наблюдаться пузырьки.
2. Подсоедините тестер к диагностическому разъему.
3. Выберите функцию 04, нажмите ОК для подтверждения.
4. Нажмите на педаль тормоза и удерживайте ее во время работы насоса ABS .
5. Отпустите педаль тормоза, отверните левый и правый штуцера для прокачки, нажмите кнопку “Вверх”.
6. 10 раз нажмите педаль тормоза, затяните левый и правый штуцера для прокачки передней тормозной системы, нажмите кнопку “Вверх”.
7. Повторите шаги предыдущий шаг семь раз, затем нажмите кнопку “Вверх”.
8. На дисплее будет отображаться информация об окончании процедуры прокачки. Нажмите на кнопку “Вправо” для возврата в меню выбора функции
9. Выберите функцию 06, нажмите ОК для подтверждения выхода из режима диагностики.
10. Процедура завершена.

Глава 9 Система EFI двигателя

I. Основные принципы

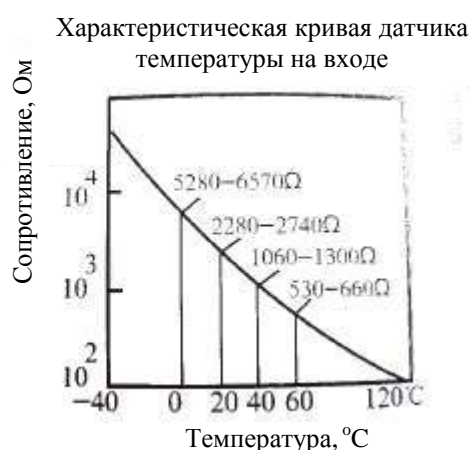
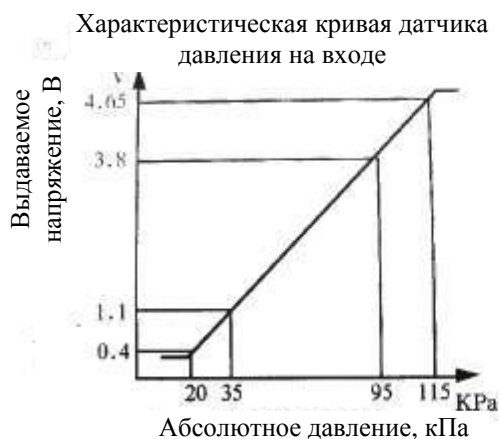
Система включает в себя датчик, отражающий параметры функционирования двигателя. Электронный блок управления двигателем использует датчики, установленные в разных местах на двигателе и измеряющие разные параметры его работы.

Блок управления точно управляет дозировкой впрыскиваемого топлива, в соответствии с установленными в блоке управления двигателем процедурами. Это позволяет добиться оптимальной работы двигателя при разных условиях эксплуатации, а именно, оптимальной мощности, наиболее экономичного потребления топлива, оптимального выброса выхлопных газов. Блок управления имеет возможность управлять запуском двигателя, использовать обратную связь при регулировке оборотов холостого хода и при подборе соотношения для смеси воздуха и топлива, работой в неустойчивом (аварийном) режиме, регулировать угол впрыска, управлять системой предотвращения появления детонационного сгорания, системой кондиционирования воздуха, отсечкой топлива при превышении скорости и движении накатом, прогревом трехэлементного катализатора, проводить само-тестирование системы и т.д.

II. Проверка элементов управления

1. Датчик температуры и давления во впускном коллекторе

Компонент датчика, измеряющий давление, является датчиком на пьезоэлементе. Он обеспечивает блок управления “сигналом нагрузки”, базирующимся на разнице атмосферного давления и давления во всасывающем коллекторе. Датчик запитывается от блока управления напряжением в 5 В и выдает напряжение 0–5 В в соответствии с разностью давления забора. Компонент датчика, измеряющий температуру, является датчиком с отрицательным температурным коэффициентом. Его сопротивление меняется в зависимости от температуры на входе. Соответствующее напряжение, отражающее температуру на входе, подается на электронный блок управления.

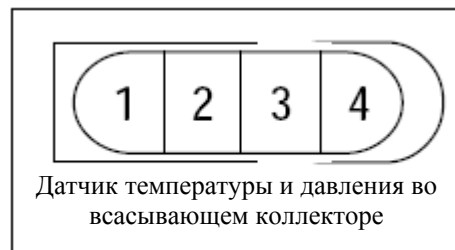


| Признак неисправности | Возможная причина |
|---|--|
| Хлопки и выбросы пламени из выхлопной системы, несоответствующие обороты холостого хода | Слишком высокое напряжение или сильный обратный ток во время использования. Датчик давления поврежден во время ремонта. |

Предостережения в отношении ремонта: Во время ремонта датчик давления и температуры запрещено обрабатывать сжатым воздухом. Перед заменой датчика – проверьте напряжение и ток на выходе на соответствие заданным значениям.

Методы диагностики:

Датчик температуры: Отсоедините разъем, установите на цифровом мультиметре режим измерения сопротивления, измерительные контакты подсоедините к контактам датчика номер 1 и 2. Соответствие значения сопротивления может быть проверено с использованием приведенной выше кривой характеристик, стандартное значение - 2.5 кОм ± 5% при 20 °С. Для тестирования также может быть применен метод стимуляции, при котором датчик обдувается феном (следите за тем, чтобы он не оказывался слишком близко) и измеряется изменение сопротивления датчика, которое должно уменьшаться при нагреве.



Датчик давления: Снимите разъем, установите на цифровом мультиметре режим измерения напряжения. Измерительный контакт черного цвета заземляется, красного цвета подсоединяется к контактам номер 3 и 4 поочередно. В случае холостого хода, контакт 3 должен выдавать напряжение в 5 В, напряжение на контакте 4 должно быть около 1.3 В (конкретное значение зависит от модели автомобиля). При отсутствии нагрузки медленно открывайте дроссельную заслонку – напряжение на контакте номер 4 не должно значительно меняться. Теперь быстро откройте заслонку – напряжение на этом контакте должно скачкообразно подняться до, приблизительно, 4 В (конкретное значение зависит от модели автомобиля), и затем упасть до, приблизительно 1.5 В.

2. Датчик положения дроссельной заслонки

(1) Данный датчик является угловым потенциометром, с линейной выходной характеристикой. Триггер потенциометра устанавливается на одной оси с дроссельной заслонкой. Вращаясь, дроссель приводит в движение триггер потенциометра, который перемещается в сторону центрального положения. Выходной сигнал потенциометра пропорционален положению дросселя.

| Признак неисправности | Возможная причина |
|------------------------|---------------------|
| Плохое ускорение и др. | Привнесенный дефект |

Предостережения относительно ремонта: внимательно проследите за правильностью положения датчика при установке

(2) Метод простого измерения:

Снимите разъем, установите на цифровом мультиметре режим измерения сопротивления, измерительные контакты подсоедините к контактам датчика номер 1 и 2, соответственно. Стандартное значение сопротивления - 2 кОм ± 20% при комнатной температуре. Подсоедините измерительные разъемы к контактам номер 1 и 3 и вращайте дроссельную заслонку. Сопротивление потенциометра должно линейно падать по мере открытия заслонки, тогда как для контактов 2 и 3 ситуация должна быть противоположной.



Примечание: при тестировании изменения сопротивления, необходимо следить за тем, чтобы не происходили ли его резкие скачки.

3. Датчик температуры охлаждающей жидкости

- (1) Данный датчик является термистором с отрицательным температурным коэффициентом. Его сопротивление падает при увеличении температуры, но эта зависимость является нелинейной. Указанный термистор устанавливается в медной теплоотводящей втулке.

| Признак неисправности | Возможная причина |
|-------------------------------|---------------------|
| Затрудненный запуск двигателя | Привнесенный дефект |

Момент затяжки установки: 20 Нм (Максимум)

(2) Методы проверки:

Снимите разъем, установите на цифровом мультиметре режим измерения сопротивления, измерительные контакты подсоедините к контактам датчика. Стандартное значение сопротивления - 2.5 кОм \pm 5% при 20 °С.

Для тестирования также может быть применен метод стимуляции, при котором рабочая поверхность датчика опускается в кипящую воду и измеряется изменение сопротивления датчика, которое должно уменьшиться до 300-400 Ом (конкретное значение зависит от температуры кипящей воды).

| № | Значение сопротивления (кОм) | | | | Температура, °С |
|---|---|----------|---|----------|-----------------|
| | Допуск на температуру $\pm 1^\circ\text{C}$ | | Допуск на температуру $\pm 0^\circ\text{C}$ | | |
| | Минимум | Максимум | Минимум | Максимум | |
| 1 | 8.16 | 10.74 | 8.62 | 10.28 | - 10 |
| 2 | 2.27 | 2.73 | 2.37 | 2063 | + 20 |
| 3 | 0.290 | 0.354 | 0.299 | 0.345 | + 80 |

4. Датчик системы предотвращения появления детонационного сгорания

- (1) Датчик системы предотвращения появления детонационного сгорания является датчиком вибрационного ускорения. Вибрация корпуса блока цилиндров двигателя передается пьезокристаллу через блок корпус датчика. Так как давление, производимое блоком корпуса во время вибрации, прилагается к пьезокристаллу, последний генерирует напряжение между полярными плоскостями. Таким образом, датчик превращает вибрацию в сигнал в виде напряжения на выходе датчика.

| Признак неисправности | Возможная причина |
|-----------------------|---------------------|
| Недостаток мощности | Привнесенный дефект |

Момент затяжки установки: 20 \pm 5 Нм (Максимум)

Предостережения относительно ремонта: датчик должен устанавливаться прямо на корпусе блока цилиндров на металлической поверхности, при этом нельзя использовать никакие прокладки. В отношении подсоединения разъема датчика помните, что резонанс не должен воздействовать на сигнальные кабели, иначе они могут быть повреждены. Также нельзя подавать высокое напряжение на контакты номер 1 и 2, иначе пьезоэлектрический элемент может быть поврежден.

(2) Метод проверки

Снимите разъем с датчика, установите на цифровом мультиметре режим измерения сопротивления, измерительные контакты подсоедините к контактам датчика номер 1 и 2,

соответственно. Значение сопротивления при комнатной температуре должно превышать 1 МОм. Переключите цифровой мультиметр в режим вольтметра в минивольтовом диапазоне. Слегка постучите молотком около датчика – должен появиться сигнал в виде напряжения.

5. Лямбда-зонд

(1) Воспринимающим элементом датчика является керамическая трубка, с одной стороны открытая в систему выхлопа, с другой – в атмосферу. При достижении трубкой температуры в 350 °С, она приобретает характеристики твердотельного электролита. Используя это свойство, она превращает разницу в концентрации кислорода в разницу электрических потенциалов, таким образом, генерируя сигнал на выходе. Если смесь оказывается более концентрированной, разница во внешней и внутренней концентрациях кислорода со сторон керамической трубки возрастает и возрастает разница электрических потенциалов.

При высокой концентрации анионов кислорода,двигающихся изнутри наружу, напряжение на выходе будет высоким (около 900 мВ), при низкой концентрации газовой смеси, разница концентрации анионов кислорода снаружи и внутри, относительно керамической трубки, низкая, следовательно, разница электрических потенциалов будет небольшой. Если очень мало анионов кислорода двигаются изнутри наружу, напряжение на выходе будет низким (около 100 мВ)

| Признак неисправности | Возможная причина |
|---|---|
| Несоответствующие обороты холостого хода, недостаток мощности, перенасыщенные выхлопные газы, слишком высокий расход топлива. | 1. Внутри сенсора есть пары воды, резкое изменение температуры, поломка зонда. 2. Датчик кислорода поврежден химически (Pb, S, Br, Si) |

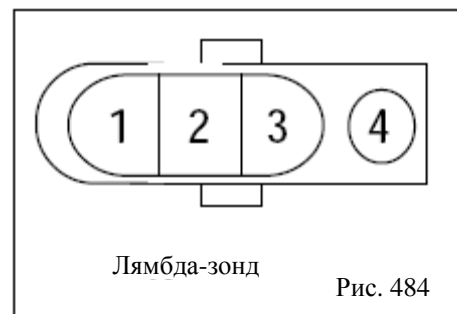
Момент затяжки установки: 40-60 Нм

Предостережения относительно ремонта: для очистки лямбда-зонда нельзя применять моющие растворы, можно применять только жидкие или летучие растворители.

(2) Метод диагностики

Снимите разъем, установите на цифровом мультиметре режим измерения сопротивления, подсоедините измерительные контакты к контактам датчика номер 1 (белый) и 2 (белый), соответственно(рис. 484). Значение сопротивления при комнатной температуре должно быть в пределах 1-6 Ом.

Подсоедините разъем. На холостом ходу двигателя, при достижении датчиком рабочей температуры в 350 °С, установите на цифровом мультиметре режим измерения напряжения, подсоедините измерительные контакты к контактам датчика номер 3 (серый) и 4 (черный), соответственно(рис. 484). Значение напряжения должно колебаться с высокой частотой в пределах 0.1 – 0.9 В.



6. Датчик частоты вращения коленвала

(1) Использует осциллятор. Осциллятором является гофрированный диск, обычно, имеющий 60 зубцов, два из которых отсутствуют. Осциллятор устанавливается на коленчатом вале и вращается вместе с ним. Когда вершина зубца проходит около рабочей поверхности датчика, осциллятор, изготавливающийся из ферромагнитного материала, экранирует магнитные линии магнитного поля постоянного магнита датчика, что

приводит к генерации индуцированного напряжения в катушке, которое является сигналом скорости вращения.

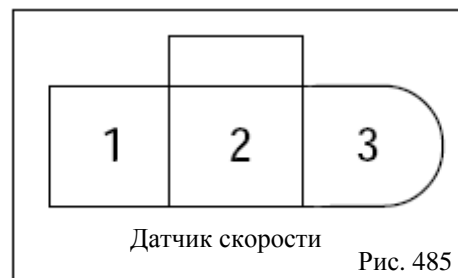
| Признак неисправности | Возможная причина |
|------------------------|----------------------------|
| Не заводится двигатель | Привнесенная неисправность |

Момент затяжки установки: 8 ± 2 Нм

Предостережения относительно ремонта: Во время ремонта избегайте ударов по датчику

(2) Метод диагностики

Снимите разъем датчика, установите на тестере режим измерения сопротивления, подсоедините измерительные контакты к контактам датчика номер 2 и 3, соответственно (рис. 485). Значение сопротивления при 20°C должно быть в пределах 770-950 Ом.



Установите разъем. Установите на тестере режим измерения переменного тока, подсоедините измерительные контакты к контактам датчика номер 2 и 3, соответственно. Запустите двигатель – должен появиться сигнал в виде напряжения.

Подсказка: воспользуйтесь осциллографом.

7. Датчик вращения распредвала

(1) Датчик состоит из датчика Холла и ротора в виде стальной пластины. Датчик Холла зафиксирован, ротор установлен на распредвале. Когда лопасть ротора накрывает датчик Холла, на выходе появляется сигнал. В противоположном случае уровень сигнала на выходе низкий..

| Признак неисправности | Возможная причина |
|--|----------------------------|
| Перенасыщенные выхлопные газы, слишком высокое потребление топлива | Привнесенная неисправность |

Предостережения относительно ремонта: Во время ремонта, насколько возможно, постарайтесь не снимать кожух датчика, чтобы избежать попадания посторонних предметов, которые могут привести к выходу магнитного затвора из строя.

(2) Метод проверки

Установите на цифровом мультиметре режим измерения напряжения, подсоедините измерительные контакты к красному и черному контактам датчика, соответственно. Убедитесь в наличии стандартного напряжения в 5 В. Запустите двигатель – между зеленым и черным контактом должен появиться сигнал .

Подсказка: воспользуйтесь осциллографом.

8. Регулятор оборотов холостого хода

(1) Регулятор оборотов холостого хода состоит из шагового двигателя и уплотнительной пробки на его валу. Притертая пробка создает радиальное смещение под действием шагового двигателя и определяет степень открытия обходного воздуховода, таким образом определяя количество поступающего в обход дроссельной заслонки воздуха. Положение уплотнительной пробки управляется сигналами электронного блока управления.

| Признак неисправности | Возможная причина |
|--|--|
| Слишком высокие обороты холостого хода, выброс пламени на холостом ходу. | В связи с сильным внутренним загрязнением, регулирующий элемент оказывается заблокированным, что приводит к неисправности. |

Предостережения относительно ремонта:

Регулятор оборотов холостого хода может быть поврежден из-за попадания пыли и песчинок в регулятор. До попадания в регулятор оборотов холостого хода, втягиваемый воздух должен быть очищен сухим воздушным фильтром, эффективность фильтрации должна быть больше 99%. При замене фильтра не допускайте попадания грязи в воздухопровод.

(2) Метод проверки

Снимите разъем с клапана, установите на цифровом мультиметре режим измерения сопротивления, подсоедините измерительные контакты к контактам регулятора номер 1, 4 и 2, 3, соответственно (рис. 486). Значение сопротивления при 20°C должно быть около 43.2 Ом.

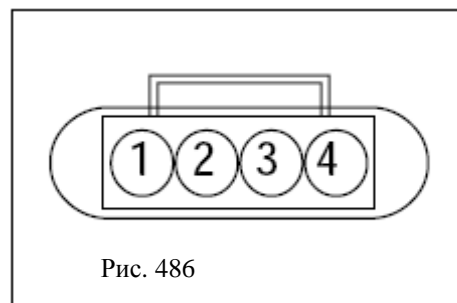


Рис. 486

9. Топливный инжектор

(1) Электронный блок управления подает напряжение на топливный инжектор для формирования магнитного силового поля. Когда мощность магнитного поля становится такой, что она преодолевает давление возвратной пружины, силу тяжести игольчатого клапана и равнодействующую силы трения, игольчатый клапан начинает подниматься и начинается процесс впрыска. Когда импульс впрыска заканчивается, возвратная пружина снова закрывает игольчатый клапан.

| Признак неисправности | Возможная причина |
|--|--|
| Несоответствующие обороты холостого хода, недостаток мощности, затрудненный запуск ДВС | Из-за отложения нагара в топливном инжекторе появляется смолистый нарост, что приводит к неисправной работе. |

Предостережения относительно ремонта:

- a) Существует много типов топливных инжекторов, которые выглядят одинаково, и монтируемый инжектор может оказаться не того типа. Номер запасной детали – топливного инжектора должен совпадать с номером ранее установленного, замена на деталь с другим номером недопустима.
- b) Для облегчения установки, на круглое уплотнительное кольцо в верхней части, соединяющей распределительную трубку топлива, рекомендуется нанести чистое машинное масло, не содержащее кремний. Будьте внимательны, не допустите попадания масла двигателя внутрь топливного инжектора и в инжекционное отверстие.
- c) В случае демонтажа и повторной установки топливного инжектора, круглое уплотнительное кольцо необходимо заменить. Будьте внимательны, чтобы не повредить поверхность контакта с уплотнением топливного инжектора.
- d) Если топливный инжектор имеет два паза, при установке хомута будьте внимательны, чтобы установить его в правильное положение.
- e) Строго запрещается при разборке снимать, очищать или заменять распылитель.
- f) После демонтажа проверьте на предмет чистоты держатель топливного инжектора. Не допускайте попадания в цилиндр посторонних предметов.

(2) Метод диагностики

(Отсоедините кабель), установите на тестере режим измерения сопротивления, подсоедините измерительные контакты к соответствующим контактам инжектора. Значение сопротивления при 20°C должно быть в пределах 11-17 Ом.

Подсказка: пользуйтесь специальным прибором для проведения очистки топливного инжектора каждые 20 000 км

10. Электрический топливный насос

(1) Топливный насос является лопастным насосом, управляемым сигналом постоянного тока. Он расположен в топливном баке, погружен в топливо и использует топливо для отвода тепла и смазки. Аккумуляторная батарея питает электрический топливный насос через реле топливного насоса, в свою очередь, реле замыкает контур только при запуске двигателя и работе двигателя. Если двигатель глохнет после аварии, топливный насос автоматически отключается.

| Признак неисправности | Возможная причина |
|---|---|
| Громкий звук при движении, недостаток мощности, затрудненный пуск ДВС | <ol style="list-style-type: none"> 1. Нарост смолы создал пробку 2. Втулка топливного насоса заблокирована ротором 3. Датчик уровня топлива разрушен коррозией |

Предостережения относительно ремонта:

- а) Существуют топливные насосы с разной производительностью, в зависимости от требований двигателя и они выглядят одинаково, поэтому монтируемый топливный насос может оказаться не того типа. Номер запасной детали – топливного насоса должен совпадать с номером ранее установленного, замена на деталь с другим номером недопустима.
- б) Чтобы избежать повреждения топливного насоса, не включайте его на длительное время без смазки.
- в) Если топливный насос должен подлежит замене, обязательно очистите топливный бак и трубопроводы и замените топливный фильтр.

(2) Методы проверки:

Отсоедините разъем, установите на тестере режим измерения сопротивления, подсоедините измерительные контакты к соответствующим контактам насоса. Проверьте внутреннее сопротивление, значение не должно равняться нулю или бесконечности (т.е., не должно быть короткого замыкания или разомкнутой цепи).

Подсоедините разъем, подсоедините датчик давления топлива к подводящему патрубку. Запустите двигатель, оставьте его работающим на холостых оборотах. Давление топлива должно установиться на отметке около 3.0 бар.

11. Клапан управления фильтром с активированным углем (адсорбером)

(1) Фильтр системы контроля испарения топлива поглощает все пары топлива в топливном баке до насыщения. Электронный блок управления управляет открытием клапана управления фильтром, чистый воздух и насыщенные пары топлива формируют обновленный поток, который снова поступает во всасывающий патрубок двигателя. Электронный блок управления изменяет отношение длительности импульса к периоду повторения импульсного сигнала для электромагнитного клапана управления фильтром в зависимости от разных условий эксплуатации двигателя, таким образом управляя интенсивностью обновленного потока. Кроме того, на интенсивность данного потока влияет разница давлений между разными сторонами.

| Признак неисправности | Возможная причина |
|--|--|
| Несоответствующие обороты холостого хода, другие неисправности | Попадание внутрь клапана инородного вещества, что привело к коррозии или плохой герметизации клапана |

Предостережения относительно ремонта:

- a) Во время установки, соблюдайте направление движения потока воздуха.
- b) Если черные гранулы внутри корпуса клапана вывели его из строя, и его необходимо заменить, проверьте состояние адсорбера.
- c) Не допускайте, попадание воды, масла или других жидкостей в клапан во время ремонта.
- d) Для того, чтобы избежать дребезжания клапана, рекомендуется устанавливать клапан управления фильтром в подвешенном состоянии на хомуте или использовать мягкую резину для его фиксации.

(2) Метод проверки

Снимите разъем, установите на цифровом мультиметре режим измерения сопротивления, подсоедините измерительные контакты к соответствующим контактам клапана управления фильтром. Значение сопротивления при 20°C должно быть в пределах 22-30 Ом.

12. Катушка зажигания

(1) Когда подсоединен канал заземления первичной обмотки, первичная обмотка находится под напряжением. Как только электронный блок управления отсоединяет цепь первичной обмотки, зарядка останавливается и, в то же время, высокое напряжение подается на вторичную обмотку, после чего происходит искровой разряд. Катушка зажигания ZSK 22 (оба конца вторичных обмоток подсоединены к соответствующим свечам зажигания, поэтому обе свечи зажигания производят зажигание одновременно).

| Признак неисправности | Возможная причина |
|-----------------------|---|
| Невозможность запуска | Сильный ток привел к перегоранию компонентов или они были повреждены извне. |

Предостережения относительно ремонта: для проверки функции зажигания запрещается использовать “метод тестирования с помощью короткого замыкания зажигания”, так как это может привести к нарушению работы электронного блока управления.

(2) Метод проверки

Снимите разъем, установите на цифровом мультиметре режим измерения сопротивления, подсоедините измерительные контакты к соответствующим контактам первичной обмотки. Значение сопротивления при 20°C должно быть в пределах 0.4-0.6 Ом, для типа 2X2, и 11-15 кОм для вторичной обмотки, для типа 2X2.

13. Электронный блок управления



Рис. 487

| Признак неисправности | Возможная причина |
|---|--|
| Нестабильность оборотов холостого хода, недостаток мощности, невозможность пуска ДВС, слишком высокие обороты холостого хода, перенасыщенные выхлопные газы, долгий пуск ДВС, неисправность системы кондиционирования воздуха, неисправность управления топливным инжектором, выброс пламени. | Электрическая перегрузка внешних подсоединенных деталей привела к перегоранию внутренних деталей блока управления, что приводит к неисправной работе |

Предостережения относительно ремонта:

- a) Во время ремонта не демонтируйте электронный блок управления
- b) Электронный блок управления может быть отсоединен не ранее, чем через минуту после отсоединения аккумуляторной батареи.
- c) Сохраняйте демонтированный блок управления соответствующим образом
- d) К жгутам проводов и разъемам подсоединения электронного блока управления запрещается подсоединять любые другие контуры.

Методы проверки

1. Воспользуйтесь сигнальным кабелем “К” двигателя, чтобы считать запись о неисправности двигателя.
2. Проверьте, в хорошем ли состоянии провода и разъемы подсоединения электронного блока управления, в основном, проверьте состояние цепей питания и заземления блока управления.
3. Проверьте, правильно ли работает внешние датчики, соответствующий ли исходящий сигнал, в хорошем ли состоянии цепь.
4. Проверьте, нормально ли работает соленоид, в нормальном ли состоянии его электрическая цепь.
5. Подставьте другой блок управления двигателем.
Во избежание повторного ремонта найдите причину выхода ЭБУ из строя..

III. Диагностика системы

Описание

Когда электронный блок управления двигателем обнаруживает проблему, на панели инструментов загорается сигнал предупреждения о неисправности двигателя. Кроме того, соответствующий код неисправности записывается в память блока управления. Подсоедините диагностический прибор с диагностическим интерфейсом..

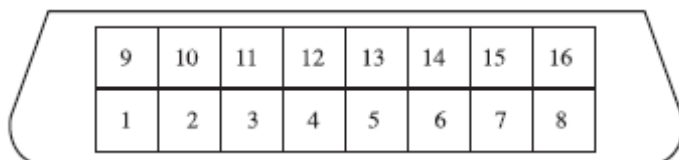


Рис. 488 Разъем для диагностики

| Номер клеммы | Описание клеммы |
|--------------|-------------------|
| 4 | Питание (-) |
| 7 | Шина (сигнальная) |
| 16 | Питание (+) |

Проведение диагностики

1. Проверьте сигнал предупреждения неисправности двигателя.

- (1) Когда замок зажигания в положение “ON” (Включено) и двигатель не работает – сигнал предупреждения двигателя на панели инструментов должен светиться.
- (2) После запуска двигателя сигнал предупреждения двигателя должен погаснуть. Если сигнал продолжает светиться, это означает, что система диагностики обнаружила неисправность или сбой.

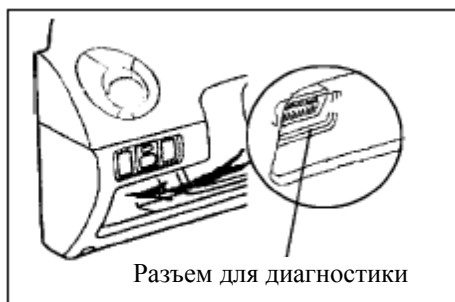
2. Воспользуйтесь диагностическим прибором для определения кода неисправности.

- (1) Подсоедините диагностический прибор к соответствующему контакту
- (2) Переключите замок зажигания в положение “ON” (Включено), включите диагностический прибор.
- (3) Воспользуйтесь диагностическим прибором для определения кода неисправности и посмотрите определение этого кода в таблице диагностических кодов. (В отношении работы с диагностическим прибором см. соответствующее руководство пользователя).

3. Сигнал предупреждения о неисправности двигателя отображает код неисправности последовательностью миганий. В критическом положении специалисты также могут определять неисправность по миганию сигнала предупреждения.

- (1) Переключите замок зажигания в положение “ON” (Включено).
- (2) Закоротите сигнальный контакт (9) и отрицательный полюс (4) на более чем 2.5 секунды. Затем, рассоедините их. Сигнал предупреждения на панели инструментов будет мигать, передавая коды неисправностей в порядке их регистрации.

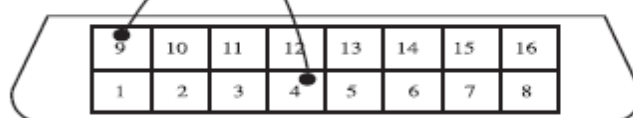
Рис. 489



Разъем для диагностики

Вид со стороны выхода терминала

Соедините накоротко на более чем 2.5 секунды, затем, рассоедините



Разъем для диагностики

- (3) Каждый код неисправности будет мигать трижды, с интервалом в 3 секунды, после окончания мигания в третий раз опять через три секунды начнет мигать

следующий код. После окончания мигания всех кодов неисправностей, они начнут мигать снова. Рисунок ниже показывает мигание сигнала предупреждения о неисправности двигателя, в режиме отображения кода 17 – неисправность датчика кислорода.

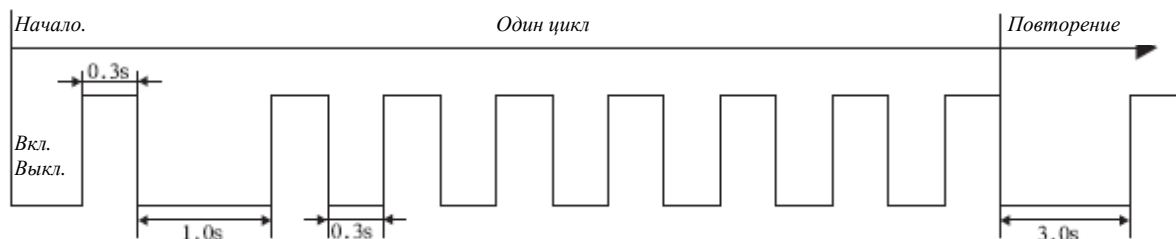


Рис. 490. Мигание кода 17 – неисправность датчика кислорода

4. Вручную или с помощью диагностического инструмента удалите коды неисправностей. Процедура удаления вручную: дважды заземлите канал двигателя “К” (контакт номер 9 интерфейса диагностики), время заземления каждый раз должно превышать 2.5 секунды.

Таблица кодов неисправностей

| Номер | Неисправный компонент | Код неисправности | Сигнал неисправности | Тип неисправности |
|-------|---|-------------------|----------------------|-------------------|
| 1 | Нет неисправности | 11 | Выключен | - |
| 2 | Неисправность электронного блока управления | 34 | Включен | 2 |
| 3 | Детонация- нулевой результат | 1 | Выключен | - |
| 4 | Датчик детонации | 15 | Включен | 2 |
| 5 | Напряжение аккумуляторной батареи | 38 | Выключен | 2 |
| 6 | Датчик давления во впускном коллекторе | 16 | Включен | 1 |
| 7 | Датчик положения дроссельной заслонки | 14 | Включен | 1 |
| 8 | Клапан регулировки оборотов холостого хода | 61 | Включен | 1 |
| 9 | Датчик температуры охлаждающей жидкости | 19 | Включен | 1 |
| 10 | Датчик температуры во впускном коллекторе | 18 | Включен | 1 |
| 11 | Превышение максимальных оборотов двигателя | 33 | Выключен | 2 |
| 12 | Топливный инжектор 1 | 22 | Включен | 1 |
| 13 | Топливный инжектор 2 | 23 | Включен | 1 |
| 14 | Топливный инжектор 3 | 24 | Включен | 1 |
| 15 | Топливный инжектор 4 | 21 | Включен | 1 |
| 16 | Реле вентилятора | 42 | Включен | 1 |
| 17 | Лямбда-зонд | 17 | Включен | 1 |
| 18 | Коррекция параметров впрыска | 31 | Выключен | 2 |
| 19 | ? параметр самообучения 1 | 35 | Выключен | 2 |
| 20 | ? параметр самообучения 2 | 36 | Выключен | 2 |
| 21 | ? параметр самообучения 3 | 37 | Выключен | 2 |
| 22 | Световой сигнал предупреждения о неисправности | 45 | Выключен | 1 |
| 23 | Клапан управления адсорбером | 25 | Включен | 1 |
| 24 | Датчик температуры конденсатора системы кондиционирования воздуха | 13 | Выключен | 1 |
| 25 | Датчик фаз открытия клапанов | 43 | Включен | 1 |

Тип неисправности: 1 – разомкнутая цепь, 2 – сигнал выше допустимого значения
 Номера таблицы с 18 по 21 относятся к коэффициенту коррекции управления соотношением топлива и воздуха, ? = фактическое количество воздуха/количество воздуха, необходимое для горения, “? параметр самообучения” также называется обучаемым параметром управления соотношением топлива и воздуха.

Глава 10 Радар парковки

I. Принцип работы системы

В основе системы радара для движения реверсным ходом лежит ультразвуковая технология, которая использует пьезоэлектрические свойства приемо-передатчика (датчика ультразвука). Пьезоэлемент подвергается воздействию переменного напряжения с частотой 40 кГц, конвертирует электрическую энергию в механическую энергию и посылает ее в виде волны. Когда испускаемая звуковая волна достигает объекта, она в ослабленном варианте отражается назад к приемо-передатчику по законам отражения звуковых волн. Затем, слабый акустический сигнал преобразуется в электрический сигнал, усиливается и передается микропроцессору для расчета расстояния между автомобилем и объектом, которое затем отображается на дисплее. Микропроцессор определяет, включить ли сигнал предупреждения об опасности той или иной степени.



II. Диагностика неисправностей

1. Во время диагностики, если нет звука или дисплей не светится, определите, не перепутана ли полярность при подключении питания, подсоединен ли кабель питания, имеется ли напряжение питания 9 В или более, правильно ли подсоединен шлейф дисплея.

2. Если на экране отображается “0.0” или постоянные круги, выйдите из режима передачи заднего хода и включите ее снова. Если указанный симптом не устранен, скорее всего, имеется повреждение блока управления и его необходимо заменить целиком.

3. Если отображается определенное значение, когда прямо за детектором нет видимых препятствий, может детектироваться какой-то задний выступ (номерной знак, бампер и т.д.). Пожалуйста, проверьте, правильно ли расположена направляющая датчика: горизонтальная ось датчика должна быть направлена немного вверх.

4. При ускорении, на дисплее отображается неправильная деформированная рама: может происходить интерференция в цепи, проверьте кабель заземления радара заднего хода.

III. Установка радара заднего хода

1. Система радара заднего хода состоит из основной системы радара заднего хода, дисплея радара заднего хода, проводки, крепления и датчика радара заднего хода.

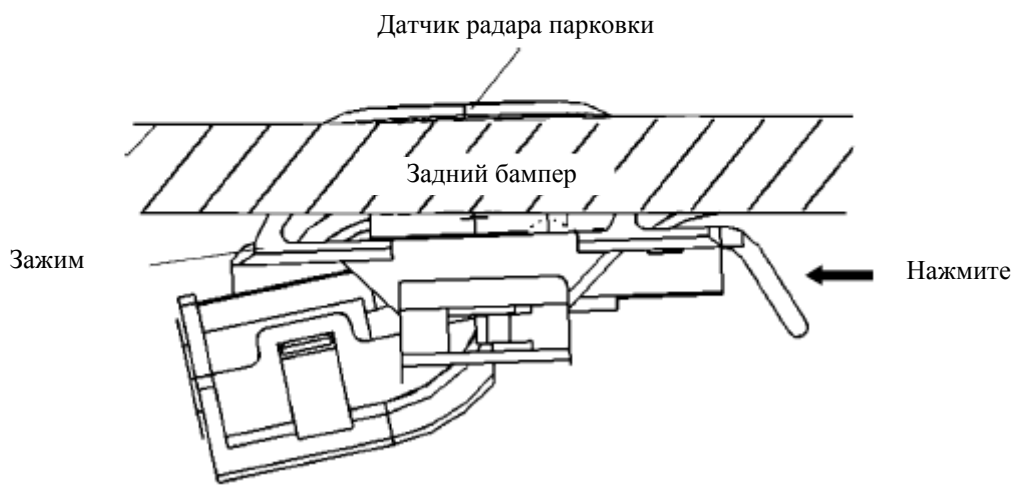
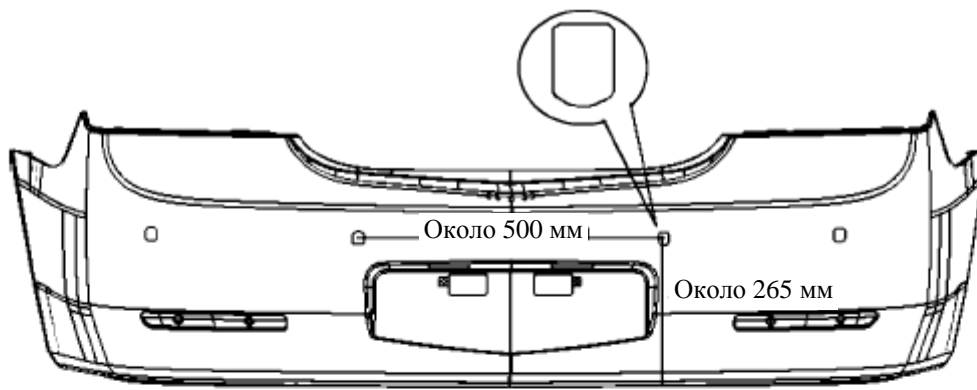


Рис. 491

Глава 11 Система централизованного управления замками

Раздел 1 Проверка работы функций управления

I. Стеклоподъемники

- 1. Стеклоподъемник продолжает работать в течение 60 секунд после выключения замка зажигания.** Через 60 секунд стеклоподъемники перестают управляться.
- 2. Подъем стекла вручную:** нажмите на соответствующую кнопку подъема стекла стеклоподъемника: включится привод подъема соответствующего стекла, стекло будет подниматься. Отпустите кнопку, и стекло остановится.
- 3. Опускание стекла вручную:** нажмите на соответствующую кнопку опускания стекла стеклоподъемника (удерживайте не менее 300 мс): включится привод подъема соответствующего стекла, стекло будет опускаться. Отпустите кнопку, и стекло остановится.
- 4. Автоматическое опускание:** нажмите на соответствующую кнопку опускания стекла стеклоподъемника (удерживайте менее 300 мс): включится привод подъема соответствующего стекла, стекло будет опускаться до нижнего положения, или опустится до положения, когда будет снова нажата кнопка опускания или кнопка подъема.

Примечание:

При автоматическом опускании стекла, если соответствующая кнопка опускания стекла стеклоподъемника удерживается более 300 мс, стеклоподъемник переключается в ручной режим управления. Если соответствующая кнопка подъема стекла стеклоподъемника удерживается более 300 мс, работа стеклоподъемника останавливается.

5. Дистанционное закрывание окон:

С целью дистанционной защиты, если кнопка остается нажатой более 1 секунды, стеклоподъемники проведут поочередный автоматический подъем стекол – левого переднего, правого переднего, левого заднего, правого заднего – по очереди.

II. Центральный замок

- 1. Если центральный замок активирован,** при механическом открытии замка левой передней двери происходит снятие блокировки со всех четырех дверей; при закрытии левой передней двери, заблокируются все четыре двери.
- 2. Дистанционная блокировка/разблокирование**
 - (1) При включенном зажигании**
 - a.** Нажмите кнопку разблокирования на пульте дистанционного управления для разблокирования всех четырех дверей
 - b.** Нажмите кнопку блокирования на пульте дистанционного управления для блокирования всех четырех дверей
 - (2) При выключенном зажигании**
 - a.** Нажмите кнопку разблокирования на пульте дистанционного управления для разблокирования всех четырех дверей, сигналы поворота при этом мигнут один раз.
 - b.** Нажмите кнопку блокирования на пульте дистанционного управления для блокирования всех четырех дверей, сигналы поворота при этом мигнут дважды.

- (3) Если нажать кнопку запираения на пульте дистанционного управления при открытой двери - сигналы поворота трижды мигнут, и трижды прозвучит звуковой сигнал.
- (4) Если система включалась в режим защиты от угона, и автомобиль снимается с охраны, сигналы поворота мигнут четыре раза и четыре раза прозвучит звуковой сигнал.

3. Автоматическая блокировка

При достижении автомобилем скорости 30 км/ч - все двери автоматически заблокируются.

4. Приоритет блокировки дверей

Центральный дверной замок и стеклоподъемники не могут работать одновременно. Если возникает такая конфликтная ситуация, то приоритет имеет центральный замок, а стеклоподъемник при этом останавливается, и продолжает свою работу в том же режиме после полного окончания работы центрального замка.

III. Очиститель ветрового стекла

После разбрызгивания воды, стеклоочиститель сработает дважды.

IV. Антиобледенитель

1. **Функция антиобледенения** становится доступной после достижения оборотами двигателя значения 700 об/мин.
2. **При включении функции антиобледенения**, обогрев продолжается в течение 12 минут. Если переключатель функции антиобледенения нажимается еще раз во время работы этой системы, обогрев прекращается.
3. **Если во время антиобледенения замок зажигания будут переведен в выключенное состояние**, антиобледенение также прекращается.

V. Управление освещением

1. Главный свет фар:

- (1) Функция «Проводи меня домой» После нажатия кнопки блокировки всех дверей, если кнопка блокировки всех дверей нажимается еще раз в течение двух секунд – дальний свет фар продолжит освещение на 1 минуту. Если кнопка блокировки всех дверей нажимается еще раз в течение 60 секунд, дальний свет фар будет отключен.
- (2) Если в течение 60 секунд замок зажигания переводится во включенное состояние, слабое освещение прекращается.

2. Потолочные светильники:

- (1) Если одна из дверей оказывается открытой, загораются лампы на потолке. Если дверь не будет закрыта, лампы на потолке автоматически погаснут через 10 минут.
- (2) При замыкании всех дверей, лампы на потолке погаснут приблизительно через 30 секунд.
- (3) Если все двери закрыты, и лампы на потолке включены, то при переведении замка зажигания во включенное состояние они погаснут.
- (4) При дистанционной разблокировке дверей лампы на потолке включаются. Если все двери закрыты, и лампы на потолке включены, использование дистанционного запираения переведет лампы в выключенное состояние.

VI. Дистанционная противоугонная система

1. **Постановка на охрану:** нажмите на кнопку блокировки на пульте дистанционного управления для одновременного блокирования всех четырех дверей. Лампа индикации противоугонной системы будет медленно мигать, сообщая о том, что система вошла в

- защищенное состояние. При переключении системы, сигналы поворота автомобиля один раз мигнут, и прозвучит одинарный звуковой сигнал.
2. **Снятие с охраны:** нажмите на пульте дистанционного управления кнопку разблокирования дверей и откройте левую переднюю дверь. Лампа индикации противоугонной системы будет часто мигать. Если в течение 30 секунд не будет открыта ни одна из дверей, повторно включится система защиты от угона.
 3. **Отключение защиты двойного типа:** Когда система находится во включенном состоянии, нажмите на любую кнопку на пульте дистанционного управления, сирена перестанет звучать, тем не менее, система все еще будет находиться в защищенном состоянии и двери автомобиля останутся заблокированными. Если система продолжит принимать сигналы о вторжении, после непродолжительной паузы сирена включится опять. Для полного отключения сигнализации вначале отмените звучание сирены, затем сразу же нажмите кнопку разблокирования.
 4. **Повторное закрытие автомобиля:** после случайного отпирания если в течение 30 секунд не будет открыта дверь или замок зажигания, система автоматически восстановит статус защиты и заблокирует двери автомобиля.

Размещение контактов центрального кузовного модуля:

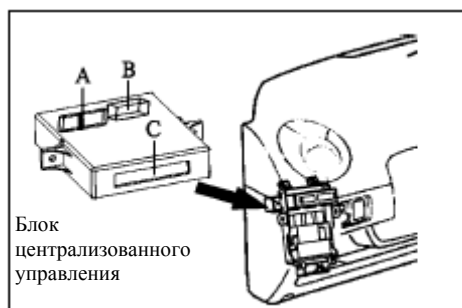
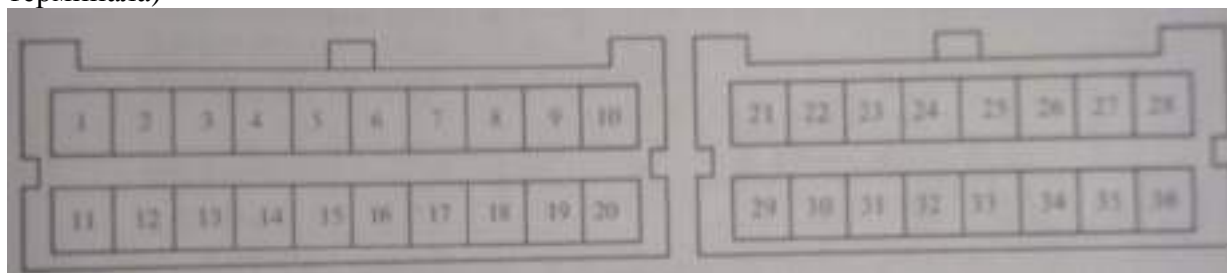
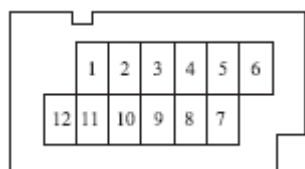


Рис. 492

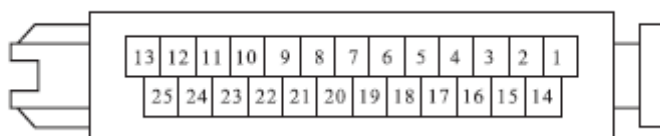
На рисунке ниже изображен разъем подключения проводки (вид со стороны выходящего терминала)



Разъем А



Разъем В



Разъем С

Описание контактов блока централизованного управления:

| Номер контакта | Цвет контакта | Описание контакта | |
|----------------|---------------|-------------------|---------------------------|
| А | 1 | RY | Подача питания (+) |
| | 3 | YR | Сигнал датчика скорости |
| | 4 | BBL | Сигнал оборотов двигателя |
| | 5 | BR | IG2 |

| | | | |
|---|----|-----|--|
| | 6 | BL | Сигнал стеклоочистителя и омывателя №7 |
| | 7 | GR | Прерывистый сигнал положения стеклоочистителя |
| | 8 | WR | Переключатель лампы правой передней двери |
| | 9 | WB | Переключатель лампы левой передней двери |
| | 10 | BR | Переключатель сигнала опасности |
| | 11 | | GND (Заземление) |
| | 14 | WG | Переключатель лампы правой задней двери |
| | 15 | BW | Переключатель лампы левой задней двери |
| | 19 | Gr | Регулятор положения стекла правой задней двери (Вверх) |
| | 20 | VY | Регулятор положения стекла правой задней двери (Вниз) |
| | 21 | BG | Переключатель сигнала поворота (левый поворот) |
| | 22 | WG | Переключатель сигнала поворота (правый поворот) |
| | 24 | BLW | Переключатель обогрева стекол |
| | 26 | BR | Сигнал разблокировки замка левой передней |
| | 27 | BY | Сигнал блокировки замка левой передней |
| | 28 | BG | Лампа индикатора противобликовой системы |
| | 29 | R | Регулятор положения стекла левой задней двери (Вверх) |
| | 30 | O | Регулятор положения стекла левой задней двери (Вниз) |
| | 31 | GR | Регулятор положения стекла правой передней двери (Вверх) |
| | 32 | WG | Регулятор положения стекла правой передней двери (Вниз) |
| | 33 | BLB | Регулятор положения стекла левой передней двери (Вверх) |
| | 34 | BLR | Регулятор положения стекла левой передней двери (Вниз) |
| | 35 | | GND (Заземление) |
| | 36 | BL | Антенна |
| В | 1 | G | Питание сигнала опасности |
| | 2 | G | Питание сигнала опасности |
| | 3 | RY | Потолочная лампа |
| | 4 | Br | Электродвигатель стеклоочистителя (INT) |
| | 5 | | GND (Заземление) |
| | 6 | | GND (Заземление) |
| | 7 | GB | Сигналы правого поворота и соответствующая лампа индикации |
| | 8 | GW | Сигналы левого поворота и соответствующая лампа индикации |
| | 9 | BLW | IG2 |
| | 10 | Br | Переключатель стеклоочистителя 3* |
| | 11 | RB | Реле фар главного освещения 85* |
| | 12 | RB | Реле фар главного освещения 85* |
| С | 1 | YB | Подогрев заднего окна и соответствующая лампа индикации |
| | 2 | YB | Подогрев заднего окна и соответствующая лампа индикации |
| | 3 | RBL | Питание системы подогрева заднего окна |
| | 4 | RBL | Питание системы подогрева заднего окна |
| | 5 | | GND (Заземление) |
| | 6 | GBL | Реле звукового сигнала 85* |
| | 7 | R | Питание электрического стеклоподъемника |
| | 8 | | GND (Заземление) |
| | 9 | | GND (Заземление) |
| | 10 | RW | Питание замка |
| | 11 | RW | Правый передний, правый задний, левый задний замки |
| | 12 | BR | Правый передний, правый задний, левый задний замки |
| | 13 | WR | Левый привод |
| | 14 | BL | Регулятор положения переднего левого стекла |
| | 15 | W | Регулятор положения переднего левого стекла |
| | 16 | | GND (Заземление) |
| | 17 | WB | Регулятор положения переднего правого стекла |
| | 18 | BLB | Регулятор положения переднего правого стекла |
| | 19 | R | Питание стеклоподъемников |
| | 20 | BLB | Регулятор положения заднего левого стекла |
| | 21 | WB | Регулятор положения заднего левого стекла |
| | 22 | | GND (Заземление) |
| | 23 | BLY | Регулятор положения заднего правого стекла |

| | | |
|----|----|--|
| 24 | WY | Регулятор положения заднего правого стекла |
| 25 | RB | Левый привод |

R – красный В1- голубой Y - желтый В- черный Р- розовый G- зеленый W- белый
 О- оранжевый Gг - Серый Вг- коричневый V- фиолетовый Lg- цвет хаки

Замена

- (1) Демонтируйте блок приборной панели (см. “Отделка”)
- (2) Открутите два болта
- (3) Отсоедините кабель

Предостережения в отношении ремонта:

Если устанавливается новый блок централизованного управления – его надо перекодировать. Только в таком случае пульт дистанционного управления будет работать нормально.

Замену блока централизованного управления можно проводить для определения его исправности(для подстановки).

Раздел 2 Пульт дистанционного управления

Замена батарейки пульта дистанционного управления

Примечание:

Во время проведения данной операции будьте очень осторожны, чтобы не повредить электронные детали пульта дистанционного управления. При замене батарейки не сгибайте и не пачкайте зажимы, иначе возможно возникновения плохого контакта.

1. **Откройте корпус** пульта дистанционного управления отверткой с плоским концом или похожим предметом.
2. **Нажмите на край батарейки** и выньте ее.
3. Для замены используйте **литиевую батарейку CR2032** или батарейку такого же класса. Батарейка устанавливается плюсовым выводом вверх. Корпус пульта дистанционного управления необходимо защелкнуть до конца.

После замены батарейки, проверьте, работу пульта дистанционного управления.



Рис. 496

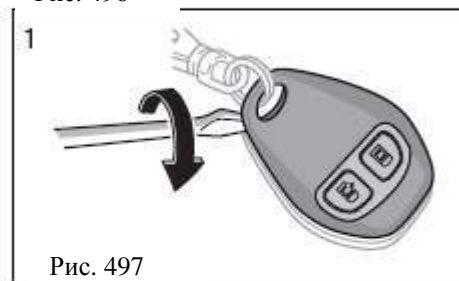


Рис. 497

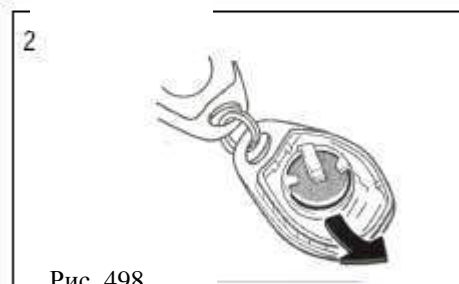


Рис. 498

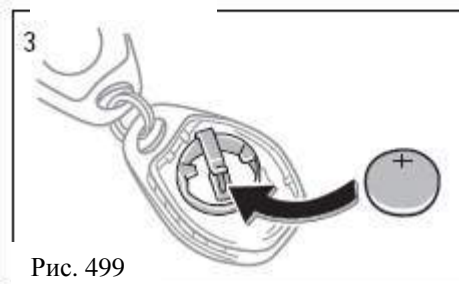


Рис. 499

Глава 12 Системы привода стеклоподъемников и управление дверными замками

Раздел 1 Переключатель стеклоподъемников.

Поиск неисправности

1. Проверка основных функций

- (1) Замок зажигания находится во включенном состоянии при включенном зажигании или в течение 60 секунд после его выключения
 - а. Проверьте, поднимается ли стекло, если нажата соответствующая кнопка подъема стекла, и останавливается ли, если кнопка отпущена. Если нажата и удерживается кнопка опускания, соответствующее стекло должно опускаться, а при отпуске кнопки – остановиться.
 - б. Проверьте, перестают ли работать регуляторы положения стекол на всех дверях, кроме двери водителя, когда на главном пульте управления нажимается кнопка блокировки.
 - с. Автоматическое опускание стекол: Коротко нажмите на соответствующую кнопку опускания стекла – соответствующий привод должен включиться и стекло должно опуститься в крайнее нижнее положение. Опускание должно прекратиться в случае повторного нажатия на кнопку опускания или нажатия на кнопку подъема стекла.

Примечания:

Если во время автоматического опускания стекла на соответствующем регуляторе положения стекла кнопка опускания нажимается и удерживается – регулятор положения стекла переключается в ручной режим управления опусканием, если же нажимается и удерживается кнопка подъема стекла – регулятор положения стекла переключается в ручной режим управления подъемом. Если на соответствующем регуляторе положения стекла кнопка опускания или подъема коротко нажимается – регулятор останавливает движение. Коротким нажатием является нажатие, продолжающееся менее 300 мс, нажатием и удерживанием – более 300 мс.

- (2) Дистанционное закрытие окна.

В случае дистанционной установки защиты, если кнопка нажимается дольше 1 секунды, выполняется автоматический подъем стекол. Стекла поднимаются по очереди: левое переднее, правое переднее, левое заднее, правое заднее. Во время подъема стекол одновременно может работать только один стеклоподъемник. Следующее стекло начинает подниматься только после того, как предыдущее поднимется до крайнего верхнего положения.

2. Панель управления стеклами со стороны водителя

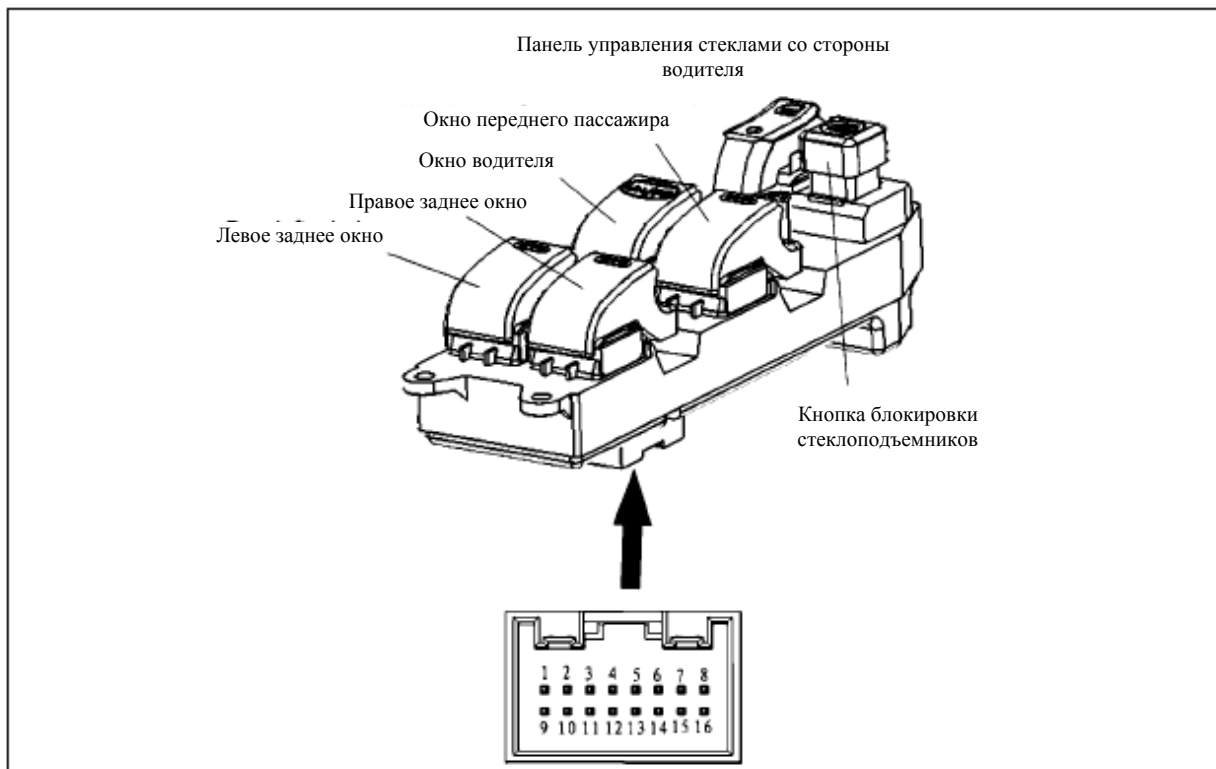


Рис. 500

(1) Проверка проводимости пульта управления

Стандарт:

| Положение переключателя | | Клемма | Результат |
|--------------------------|--------|-----------|-----------|
| Со стороны водителя | Вверху | 12 --- 13 | Есть |
| | Внизу | 12 --- 14 | Есть |
| Окно переднего пассажира | Вверху | 12 --- 5 | Есть |
| | Внизу | 12 --- 6 | Есть |
| Левое заднее | Вверху | 12 --- 9 | Есть |
| | Внизу | 12 --- 10 | Есть |
| Правое заднее | Вверху | 12 --- 1 | Есть |
| | Внизу | 12 --- 2 | Есть |
| Кнопка блокировки окон | Вверху | 12 --- 3 | Есть |
| | Внизу | 12 --- 3 | Нет |

Если условия не соблюдаются, замените пульт.

(2) Проверьте лампу индикации на пульте управления стеклами со стороны водителя. Аккумуляторную батарею можно подключить к контактам лампы индикации напрямую (как показано на рисунке).

Стандарт:

| Условия подключения | Результат |
|--|--------------------------|
| Положительная клемма аккумуляторной батареи – контакт 11 | Лампа индикации светится |
| Положительная клемма аккумуляторной батареи – контакт 12 | |

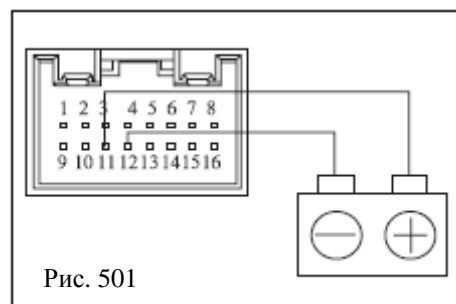


Рис. 501

Если условия не соблюдаются, замените переключатель.

3. Другие регуляторы положения окон

Другие регуляторы положения окон

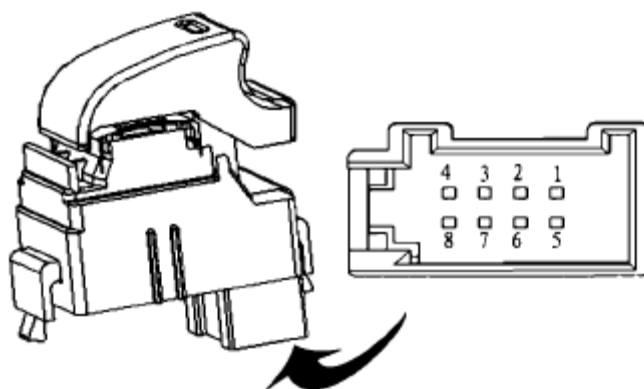


Рис. 502

(1) Проверка проводимости пульта управления

Стандарт:

| Положение переключателя | Клемма | Результат |
|-------------------------|--------|-----------|
| Вверху | 5 - 7 | Есть |
| Внизу | 5 - 8 | Есть |

Если условия не соблюдаются, замените пульт.

(2) Проверьте лампу подсветки на пульте управления стекло подъемником переднего и задних пассажиров

Стандарт:

| Условия подключения | Результат |
|---|--------------------------|
| Положительная клемма аккумуляторной батареи – контакт 4 | Лампа индикации светится |
| Положительная клемма аккумуляторной батареи – контакт 2 | |

Если условия не соблюдаются, замените пульт.

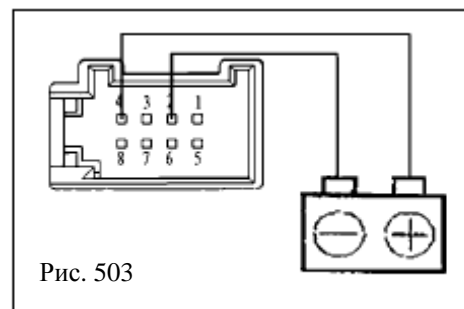


Рис. 503

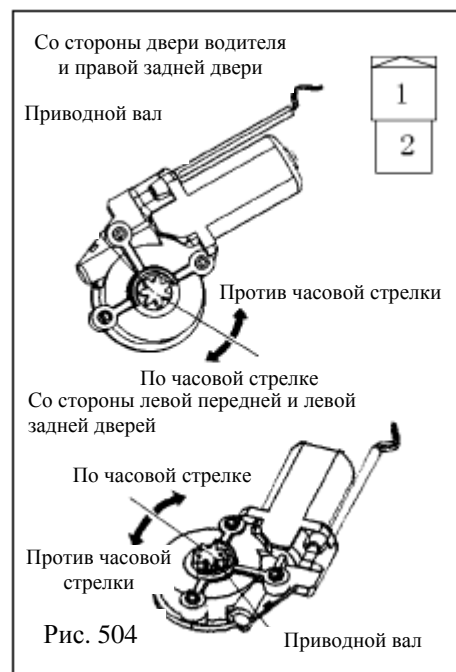
4. Проверьте привод стеклоподъемника

Примечания:

- (1) Проверка привода стеклоподъемника двери водителя и правой задней двери осуществляется одинаково.
- (2) Проверка привода стеклоподъемника правой передней и левой задней дверей осуществляется одинаково.
- (3) Подсоедините привод стеклоподъемника к контактам аккумуляторной батареи и проверьте его работу.

Стандарт:

| Условия проверки | | Результат |
|--|---|------------------------|
| Со стороны двери водителя и правой задней двери | Положительная клемма батареи – контакт 1, отрицательная – 2 | По часовой стрелке |
| | Положительная клемма батареи – контакт 2, отрицательная – 1 | Против часовой стрелки |
| Со стороны правой передней и левой задней дверей | Положительная клемма батареи – контакт 2, отрицательная – 1 | По часовой стрелке |
| | Положительная клемма батареи – контакт 1, отрицательная – 2 | Против часовой стрелки |



Раздел 2 Управление дверным замком

Проверка

1. Проверка основных функций

- а. При блокировке дверей кнопкой переключения блокировки запираются все четыре двери. При разблокировке кнопкой переключения блокировки все четыре двери разблокируются.
- б. При запираии двери водителя с помощью ключа, также блокируются все четыре двери.

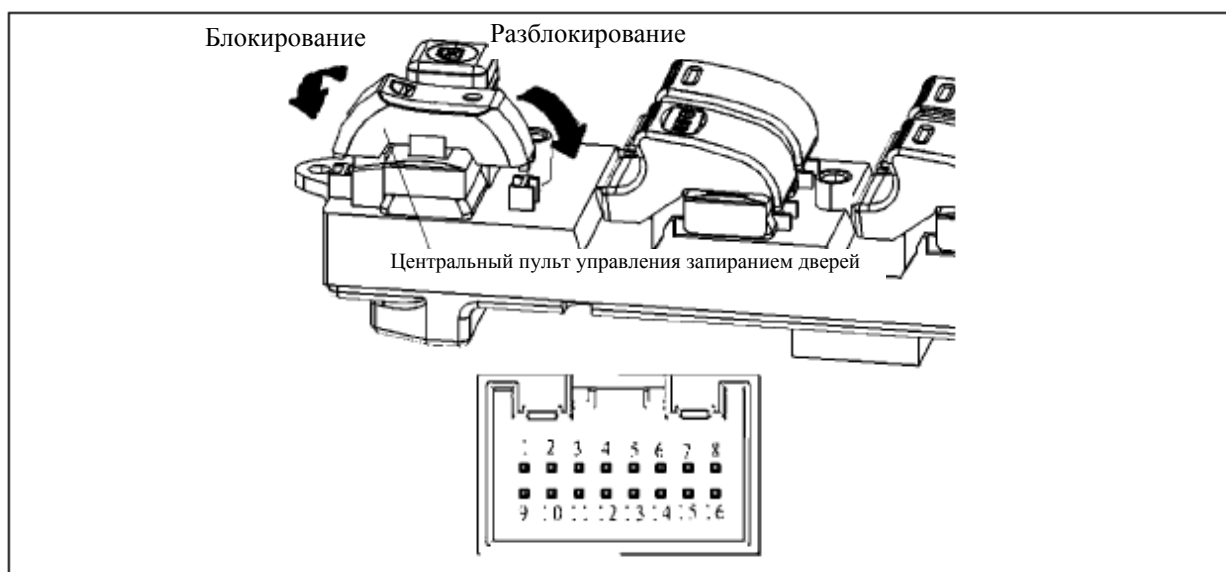


Рис. 505

2. Проверка центрального пульта управления запираем дверей

(1) Проводимость между контактами

Стандарт:

| Клеммы номер | Состояние дверного замка | Нормальное состояние |
|--------------|--------------------------|----------------------|
| 12-7 | Заблокирован | Есть |
| - | Выключен | Нет |
| 12-15 | Разблокирован | Есть |

Если условия не соблюдаются, замените пульт.

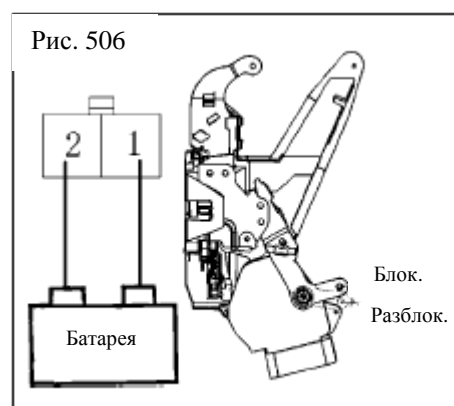
3. Проверка замков

Запитайте привод замка непосредственно от аккумуляторной батареи и проверьте его работу.

Стандарт:

| | Результат |
|---|----------------|
| Положительная клемма батареи – контакт 1, отрицательная – 2 | Разблокировано |
| Положительная клемма батареи – контакт 1, отрицательная – 2 | Заблокировано |

Если условия не соблюдаются, замените привод замка.



Часть 6 Внутренняя и внешняя отделка и принадлежности

Глава 1 Передние сиденья

I. Обзор составных частей

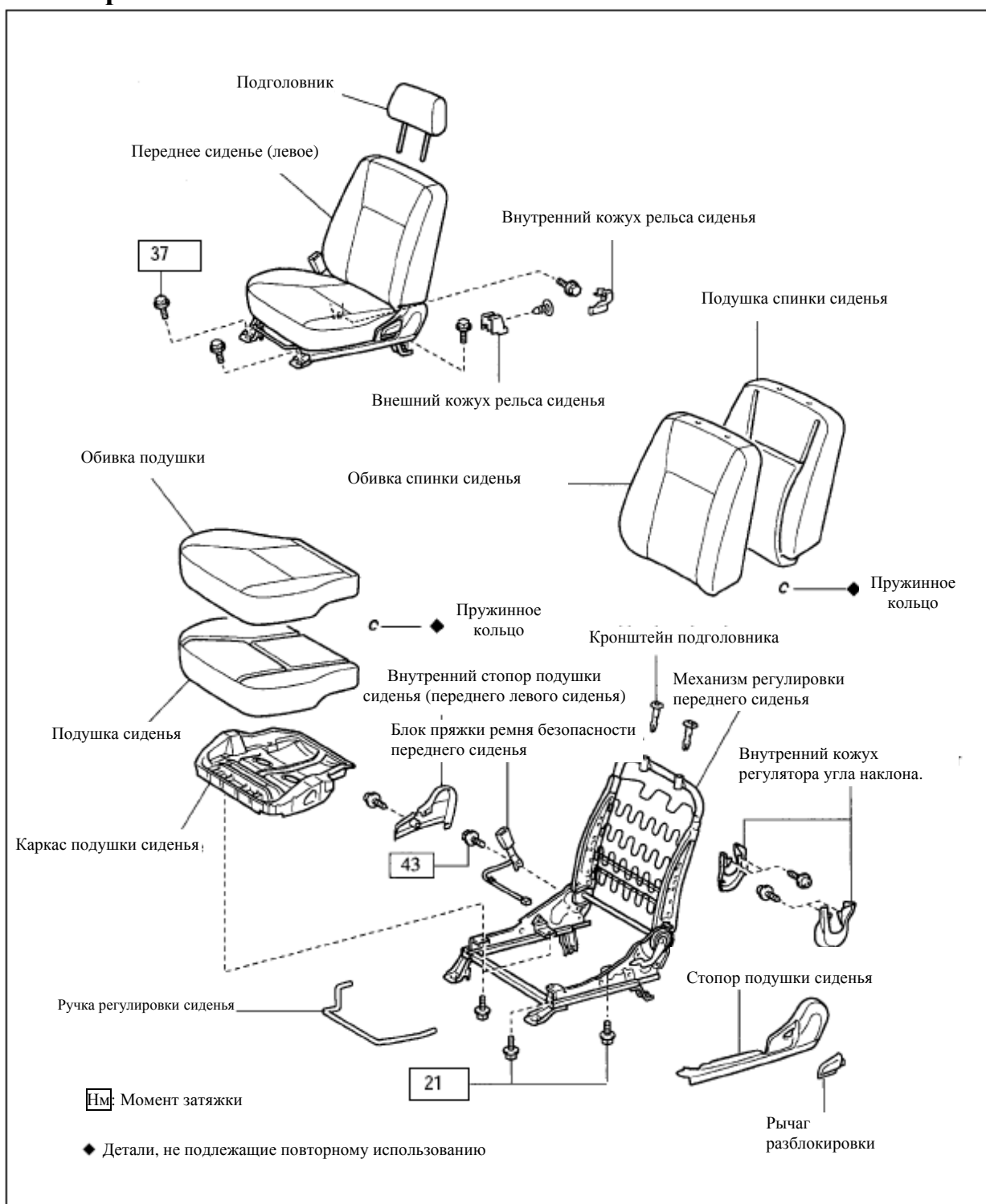


Рис. 507

II. Демонтаж и установка переднего сиденья

Последовательность действий для сидений справа идентична для сидений слева.

1. Демонтируйте переднее сидение.

- a. Снимите подголовник.
- b. Снимите внутренний и внешний кожухи рельса сиденья.
- c. Открутите 4 винта.
- d. Отсоедините разъем сзади подушки сиденья.
- e. Снимите переднее сиденье.

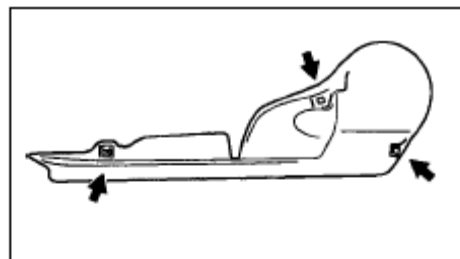


Рис. 508

2. Демонтируйте внешний стопор левого переднего сиденья.

- a. Отпустите рычаг блокировки.
- b. Снимите 3 зажима и затем снимите внешний стопор.

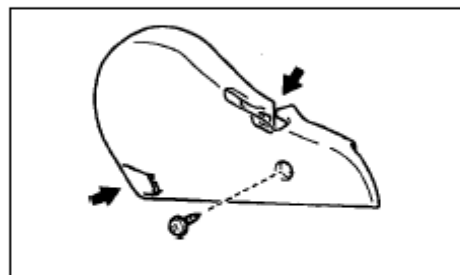


Рис. 509

3. Демонтируйте внутренний стопор левого переднего сиденья.

- a. Открутите блокирующий винт.
- b. Снимите зажим и затем снимите внутренний стопор.

4. Снимите пряжку ремня безопасности переднего сиденья.

- a. Отсоедините проводку.
- b. Открутите винт и снимите пряжку ремня безопасности переднего сиденья.

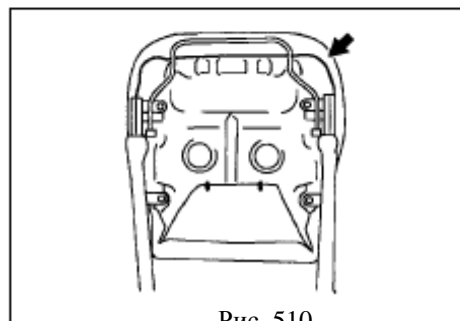


Рис. 510

5. Снимите обивку спинки левого переднего сиденья.

- a. Переверните спинку и отсоедините пружинные кольца.
- b. Снимите 2 кронштейна подголовников.
- c. Снимите обивку спинки.

6. Снимите обивку подушки левого переднего сиденья.

- a. Отсоедините пружинные кольца с задней стороны подушки сиденья.
- b. Снимите обивку подушки сиденья.

7. Демонтируйте механизм регулировки сиденья.

- a. Снимите ручку рельса сиденья
- b. Открутите винт и разблокируйте сиденье.

8. Установите переднее сиденье.

Подсказки:

Проводите установку в обратном порядке относительно демонтажа.

Закрепите раму подушки сиденья 4 болтами, Момент затяжки: 21 Нм.

Установите пряжку ремня безопасности переднего сиденья, Момент затяжки: 43 Нм.

Глава 2 Блок сидений заднего ряда

I. Обзор составных частей

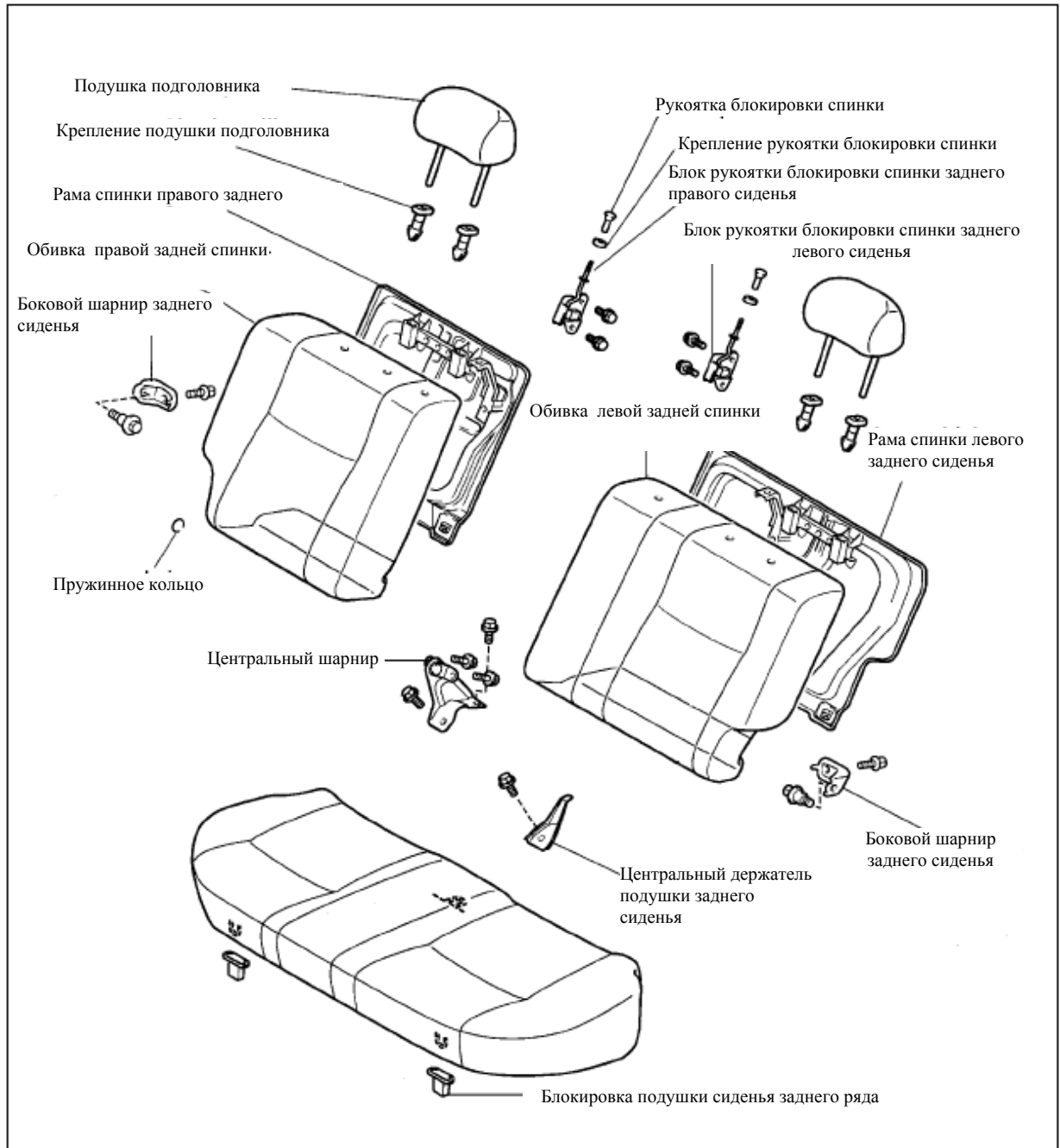


Рис. 511

II. Демонтаж и установка задних сидений

1. **Снятие подушки заднего сиденья**(рис. 512)
 - а. Поднимите вверх переднюю часть подушки сиденья.
 - б. Отсоедините передние держатели подушки сиденья выверните винт заднего крепления и снимите подушку сиденья.

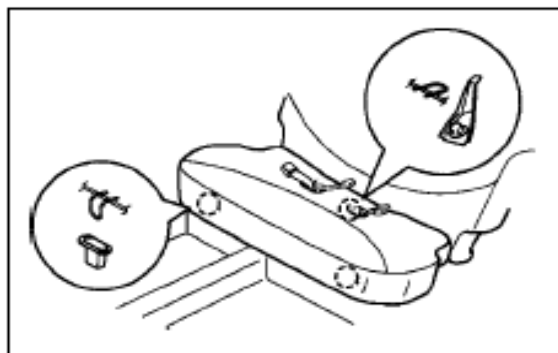


Рис. 512

2. **Демонтируйте левую заднюю спинку**
 - а. Сложите спинку
 - б. Снимите крепление и снимите сидение;
 - с. Снимите 2 болта

3. **Снятие спинки правого заднего сиденья**

Подсказка:

Порядок действий такой же, как и для левого сиденья.

4. **Демонтируйте замок спинки левого заднего сиденья.**

Удалите 3 болта и механизм блокировки спинки сиденья с соответствующей рамы.

5. **Демонтируйте замок спинки правого заднего сиденья.**

Подсказка:

Порядок действий такой же, как и для левого сиденья.

6. **Установка заднего сиденья**

Подсказка:

Порядок действий обратный порядку действий при демонтаже.

Все болты должны затягиваться с моментом затяжки 18 Нм.

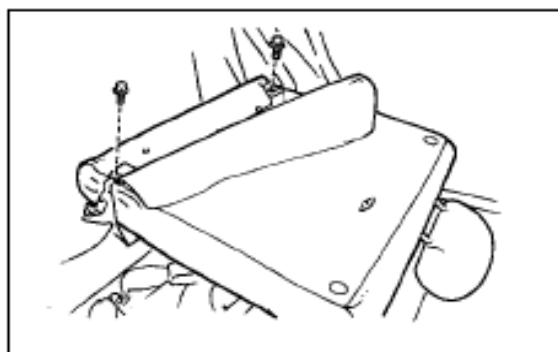


Рис. 513

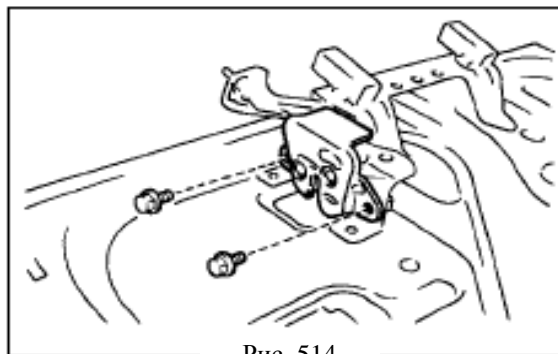


Рис. 514

Глава 3 Ремни безопасности передних сидений

Система напоминания о не пристегнутом ремне безопасности водителя

I. Обзор составных частей

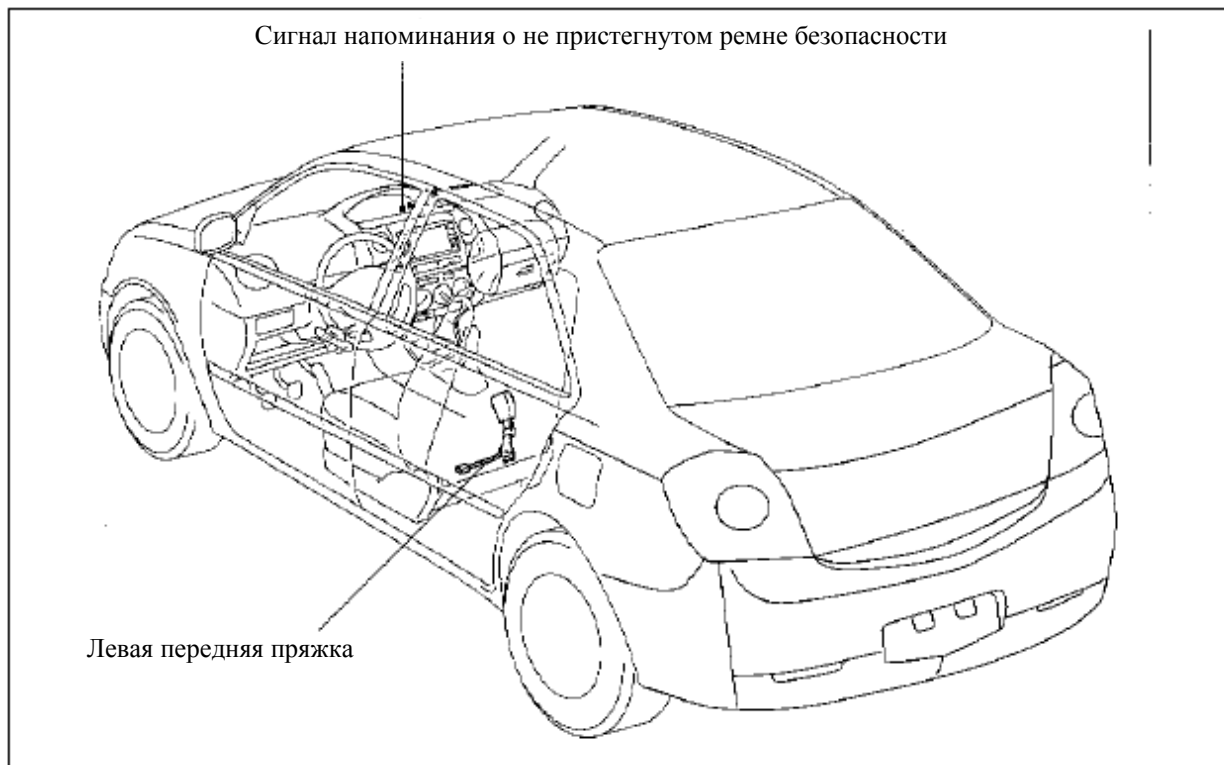


Рис. 515

II. Диагностика неисправности

| Признак | Возможная неисправность |
|---|---|
| Сигнал напоминания о непристегнутом ремне безопасности водителя не включается | <ol style="list-style-type: none"> 1. Плавкий предохранитель GAUGE 2. Панель инструментов 3. Левая передняя пряжка. 4. Проводка |

III. Проверка системы предупреждения

Для проверки блока передней левой пряжки

Проверьте проводимость контакта передней левой пряжки

| Номера клемм | Ремень безопасности | Стандарт |
|--------------|---------------------|----------|
| 1 <=> 2 | Пристегнут | Нет |
| 1 <=> 2 | Отстегнут | Да |

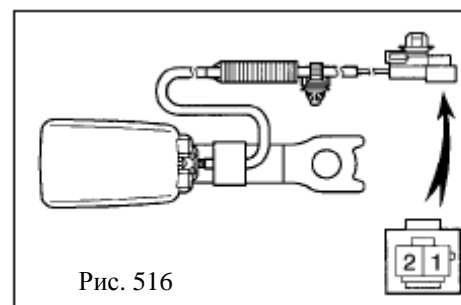


Рис. 516

Если обнаруживается, что условия не выполняются, нужно заменить левую переднюю пряжку.

Снятие и установка ремня безопасности переднего сиденья

I. Обзор составных частей

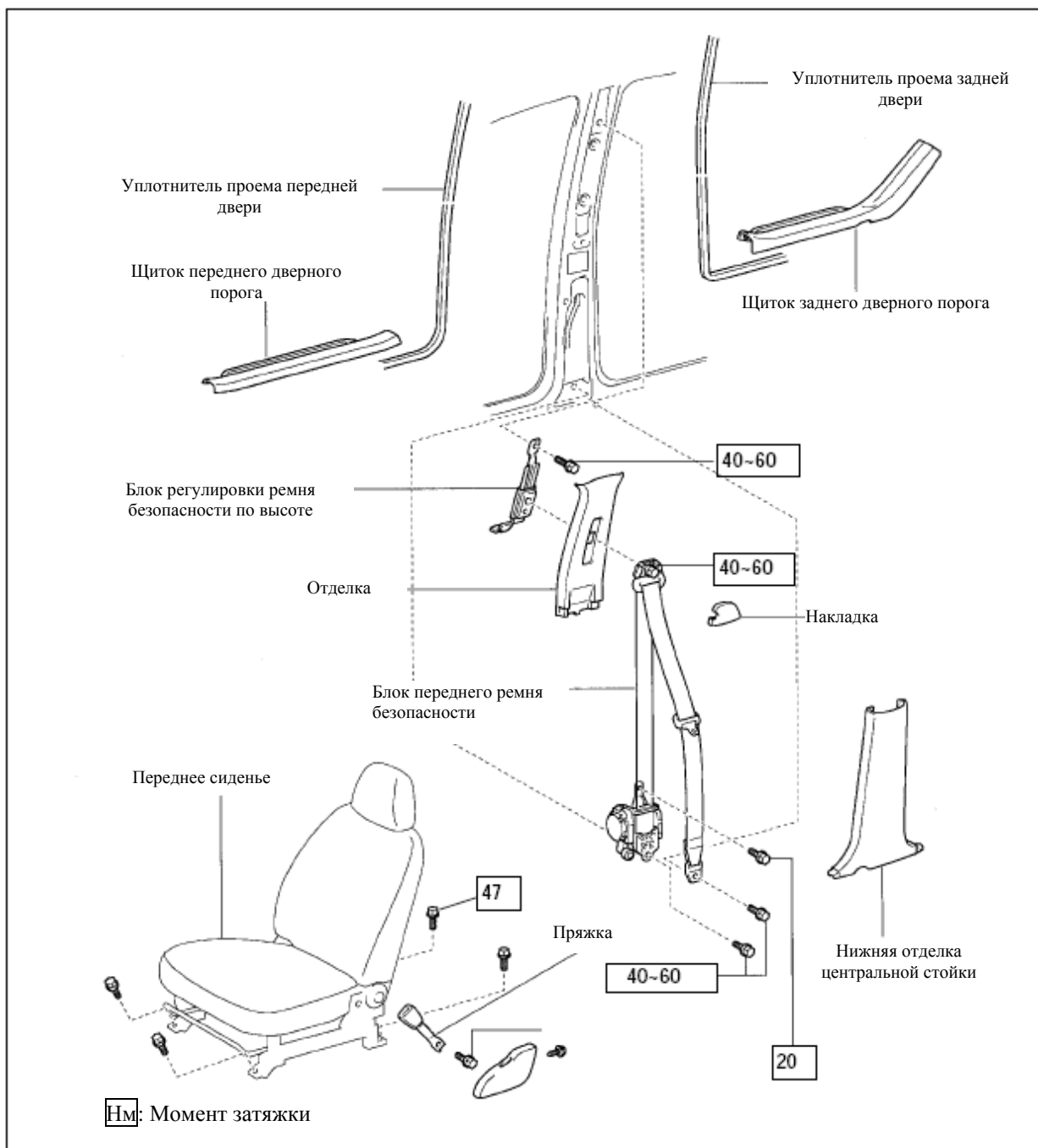


Рис. 517

II. Замена ремня безопасности

Примечание: В основном, процесс установки выполняется в порядке, обратном к порядку демонтажа. Если требуются специальные действия, они будут специально указаны в тексте.

1. **Отсоедините отрицательную клемму аккумуляторной батареи;**
2. **Демонтируйте переднее сиденье;**
Снимите передний блокировочный болт и снимите пряжку с переднего сиденья.
3. **С помощью отвертки отсоедините нижнюю часть обшивки центральной стойки.**
Отсоедините 2 зажима, снимите 4 скобы и снимите нижнюю часть обшивки;

Примечания:

Перед выполнением этого действия обмотайте острый конец отвертки изоляционной лентой.

4. С помощью отвертки подденьте крышку блока ремня безопасности;
5. Открутите болт и демонтируйте с автомобиля блок ремня безопасности.
6. Отсоедините вставку предварительного натяжения ремня безопасности с нижнего края средней стойки.
7. Демонтируйте с автомобиля ремень безопасности переднего сиденья
8. С помощью отвертки отсоедините зажим и снимите обшивку с правой средней стойки
9. Гаечным ключом открутите два болта и снимите блок регулировки ремня безопасности по высоте

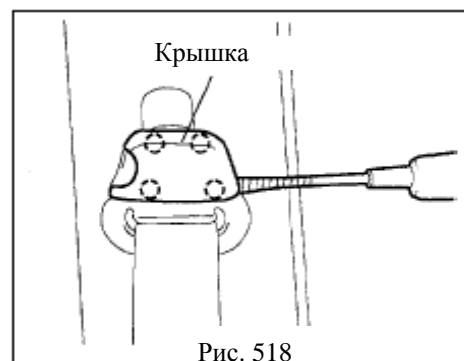


Рис. 518

Примечание: Ремни безопасности с системой предварительного натяжения можно демонтировать только после переключения замка зажигания в выключенное положение, отсоединения отрицательной клеммы аккумуляторной батареи и после истечения не менее 90 секунд после этого.

III. Ремни безопасности с системой предварительного натяжения и ELR

Ремни безопасности с системой предварительного натяжения и ELR обеспечиваются системой предварительного натяжения, работающей совместно с подушками безопасности. Система предварительного натяжения является составной частью системы подушек безопасности. Система предварительного натяжения устанавливается во втягивающем механизме и управляется SDM. Если сила удара во фронтальную часть автомобиля превышает установленное значение, система предварительного натяжения и подушки безопасности могут активироваться в одно и то же время. Для проведения технического обслуживания ремней безопасности (втягивающих устройств), оснащенных системой предварительного натяжения, следуйте всем предписаниям “Сигналы предупреждения” и “Инструкции по эксплуатации”.

Предупреждение:

Не пытайтесь демонтировать или ремонтировать устройства предварительного натяжения ремней безопасности. Если возникает какая-либо неисправность – заменяйте весь узел в сборе на новый.

Перед началом работ обязательно до конца ознакомьтесь с “Предостережениями относительно технического обслуживания” и во время работы следуйте соответствующим предписаниям. Любое нарушение этих предписаний может привести к травмам или к неисправной работе устройства предварительного натяжения ремней безопасности.

IV. Проверка работы сигнала предупреждения о не пристегнутом ремне безопасности (со стороны водителя)

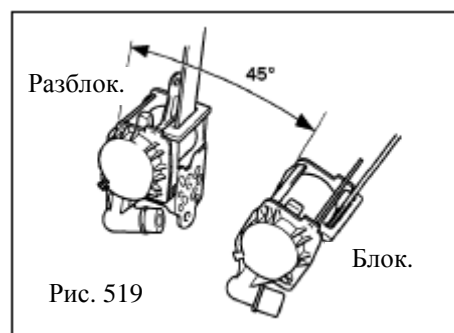
1. Переведите замок зажигания во включенное состояние и проверьте, мигает ли сигнал предупреждения о ремне безопасности;
2. Вставьте ремень безопасности в пряжку и проверьте, погас ли сигнал предупреждения;
3. Переведите замок зажигания в выключенное состояние;
4. Отсоедините пряжку ремня безопасности.
5. Переведите замок зажигания во включенное состояние;
6. Подсоедините клемму проводки и заземление, и проверьте работу сигнала предупреждения ремня безопасности: он должен мигать.

V. Проверка ремня безопасности

1. Проверьте, правильно ли установлен ремень безопасности.
2. Проверьте, не повреждена ли металлическая часть ремня безопасности.
3. Если автомобиль поврежден при столкновении, вытяните ремень безопасности из втягивающего устройства и проверьте, визуально и на ощупь, не повреждено ли оно (втягивающее устройство ограничения нагрузки не работает).
4. **Проверка перед установкой ремня безопасности:** проверьте угол ELR при блокировке ELR. Проверьте, чтобы ремень безопасности не блокировался при любом воздействии под углом 15° . Если медленно сместить его до угла 45° - ремень безопасности должен заблокироваться (рис. 519).
5. После установки проверьте, блокируется ли ремень безопасности должным образом при быстром вытягивании ремня безопасности из барабана, и блокируется ли он достаточно крепко.

Внимание:

Если ремень безопасности не отвечает техническим требованиям – его необходимо заменить.



VI. Предостережения:

1. До начала установки необходимо проверить втягивающую часть на предмет повреждений, трещин и коррозии.
2. Устанавливайте втягивающее устройство на автомобиль при втянутом ремне. Проверьте, может ли ремень легко вытягиваться и поворачиваться и блокируется ли втягивающее устройство.
3. При установке ремня безопасности с системой предварительного натяжения проверьте ось головки эмиттера на предмет дефектов, коррозии, и т.д. **Срок службы пиропатрона устройства предварительного натяжения ремней безопасности составляет 15 лет.**
4. Проверьте, соответствует ли блокировка пряжки и соединительная деталь разъемам на автомобиле. Проверьте, легкость работы пряжки.
5. При установке болтов, проверьте чистоту резьбы на гайках. Гайки с окалиной необходимо очистить до накручивания их на болты.
6. После вытягивания ремня из устройства втягивания, около ремня не должно быть других объектов (таких как проводка и др.). Если они имеются, их необходимо убрать, чтобы обеспечить возможность беспрепятственной работы втягивающего механизма и чтобы ремни не царапались.

VII. Утилизация ремней безопасности.

Подсказка:

Для утилизации ремней безопасности, оснащенных системой предварительного натяжения, пиропатрон сначала следует активировать в соответствии с приведенной ниже процедурой:

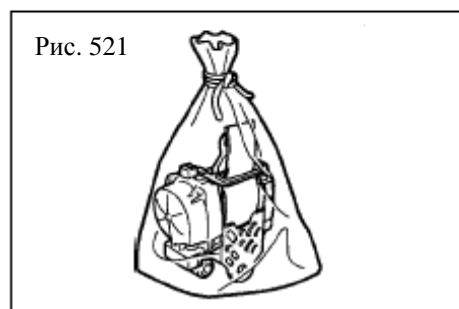
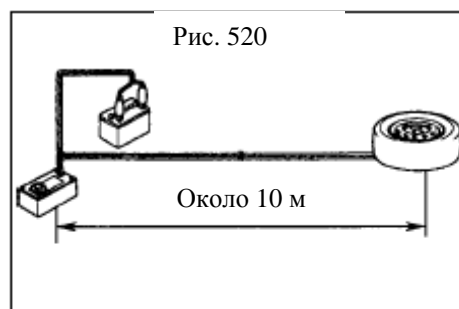
1. Проверьте, выдает ли аккумуляторная батарея напряжение не менее 12 В между положительной и отрицательной клеммой.
2. Проверьте устройство активации:

Предупреждение:

- При активировании устройства натяжения ремня безопасности используйте только специальное устройство для активации устройства натяжения ремня безопасности.
3. Подсоедините специальное устройство к аккумуляторной батарее, а также подсоедините красный зажим специального устройства к положительной клемме аккумуляторной батареи, а черный зажим – к отрицательной.
 4. Если передний ремень безопасности установлен на кузове автомобиля и не демонтирован, отсоедините устройство предварительного натяжения от ремня безопасности.
 5. Подсоедините желтый кабель специального устройства к контакту устройства предварительного натяжения.
 6. Используйте специальное устройство для того, чтобы активировать устройство предварительного натяжения ремня безопасности на расстоянии 10 метров от ремня безопасности.

Внимание:

- a. Убедитесь в том, что на расстоянии 10 метров от ремня безопасности нет людей.
 - b. Если ремень безопасности уже демонтирован из автомобиля, необходимо накрыть его колесом автомобиля с установленной крышкой для избежания травм.
 - c. При срабатывании произойдет громкий хлопок от взрыва, поэтому процедуру рекомендуется проводить на открытом воздухе вдали от жилых кварталов.
 - d. При работе с активированным ремнем безопасности обязательно надевайте перчатки и защитные очки.
 - e. После окончания работы вымойте руки.
 - f. Не намачивайте и т.д. активированное устройство предварительного натяжения ремня безопасности.
7. Сложите активированное устройство предварительного натяжения ремня безопасности в полиэтиленовый мешок и завяжите его. Также поступите с другими деталями.



Внимание:

- a. Не утилизируйте не активированное устройство предварительного натяжения ремня безопасности.
- b. После активации ремня безопасности, блок ремня безопасности будет очень горячим. Поэтому, его нельзя трогать в течение 30 минут после активации.

Глава 4 Ремень безопасности задних сидений

I. Обзор составных частей

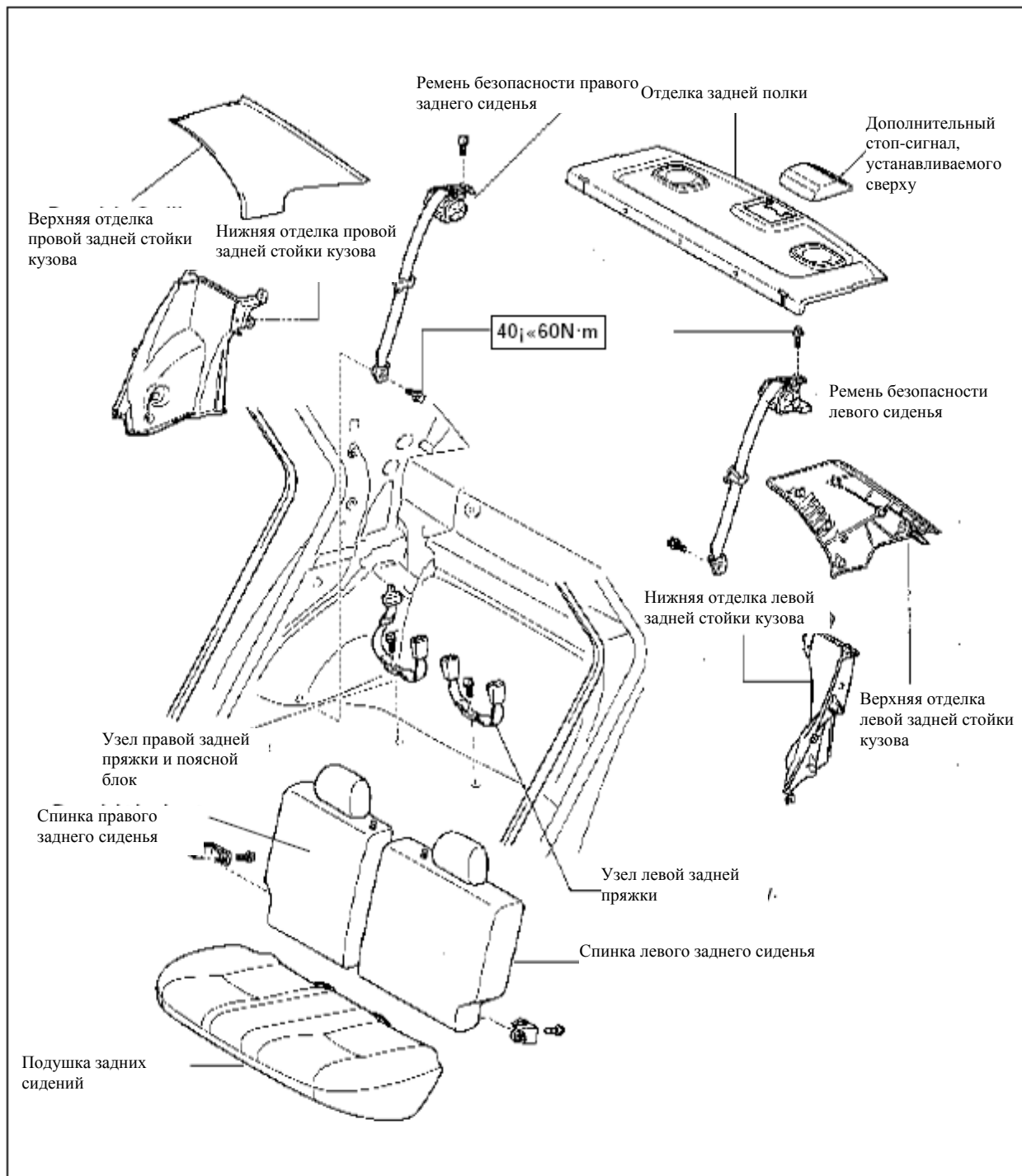


Рис. 522

II. Демонтаж ремня безопасности задних сидений;

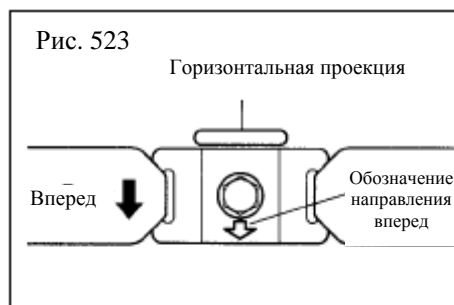
1. Демонтируйте подушку задних сидений;
2. Демонтируйте заднюю спинку;
3. Демонтируйте отделку левой (правой) задней боковой стойки;

4. Демонтируйте дополнительный стоп-сигнал;
5. Демонтируйте отделку задней полки;
6. Демонтируйте задний ремень безопасности;
 - a. Удалите болты под нижней обшивкой задней боковой стойки
 - b. Удалите болты с втягивающего механизма и снимите узел ремня безопасности заднего сиденья;
7. Открутите болты с пола и демонтируйте пряжку заднего правого сиденья и поясной блок;
8. Открутите болты с пола и снимите левую и правую пряжки.

III. Установка ремня безопасности задних сидений

1. Установите левую и правую пряжки.

Прикрутите к полу левую и среднюю пряжки болтами, как показано на рисунке. Момент затяжки: 40-60 Нм.



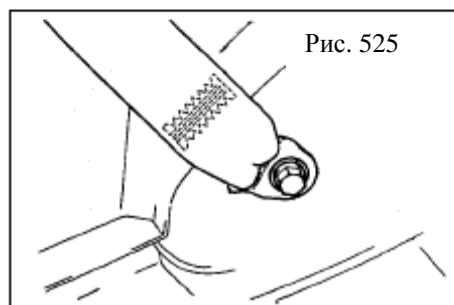
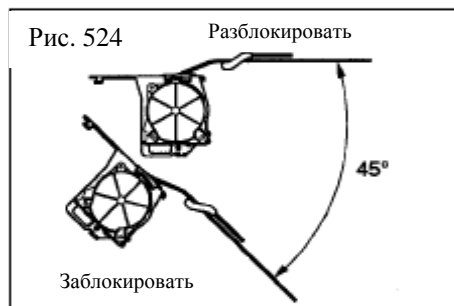
2. Установите пряжку ремня правого заднего сиденья и поясной блок;

Примечание: проведите аналогичные действия для левого сиденья.

3. Установите ремни безопасности задних сидений.

Примечание: Не разбирайте втягивающий механизм.

- a. Проверка до установки внешнего ремня безопасности: проверьте угол ELR при блокировке ELR. Проверьте, чтобы ремень безопасности не блокировался при любом воздействии под углом 15° . Если медленно сместить его до угла 45° - ремень безопасности должен заблокироваться.
- b. С помощью болтов установите ремень безопасности задних сидений (часть втягивающего механизма)
Момент затяжки: 40 -60 Нм.
- c. С помощью болтов установите ремень безопасности задних сидений (часть крепления ремня безопасности)
Момент затяжки: 40 -60 Нм.



4. Проверьте работу ремня безопасности.
5. Установите заднее сиденье и отделку

IV. Предостережения в отношении использования и утилизации использованных ремней безопасности.

Действия такие же, как и при обращении с ремнями безопасности передних сидений.

Глава 5 Приборная доска, приборная панель и средняя консоль

I. Обзор составных частей

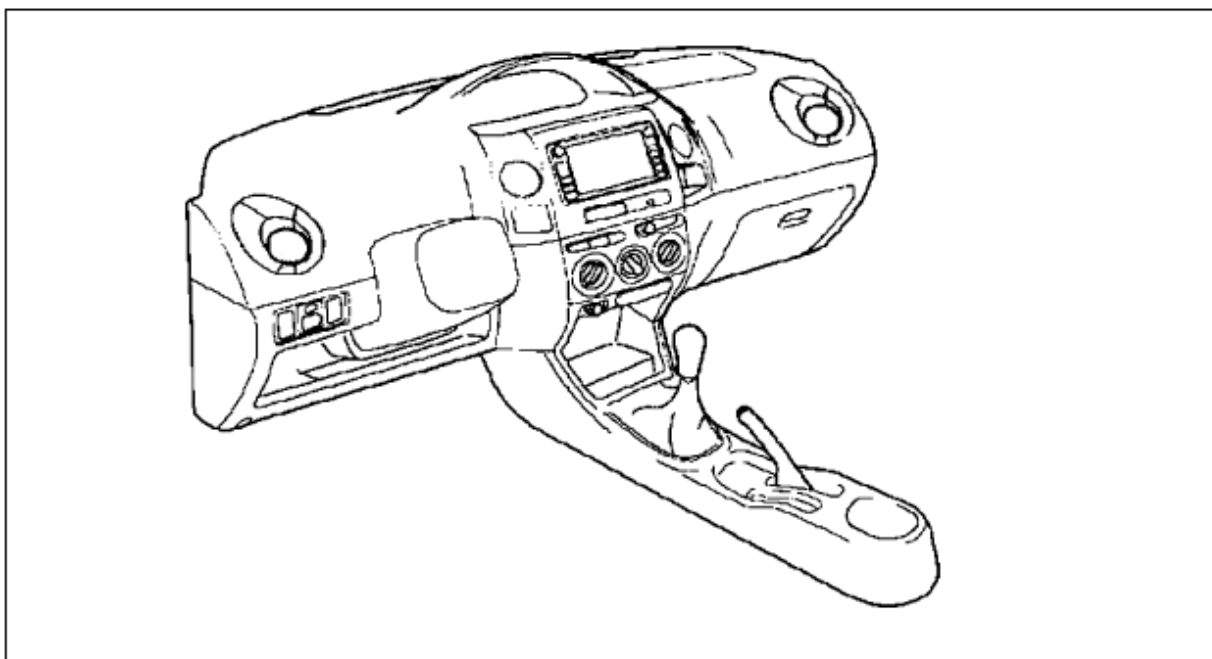


Рис. 526

II. Обзор составных частей

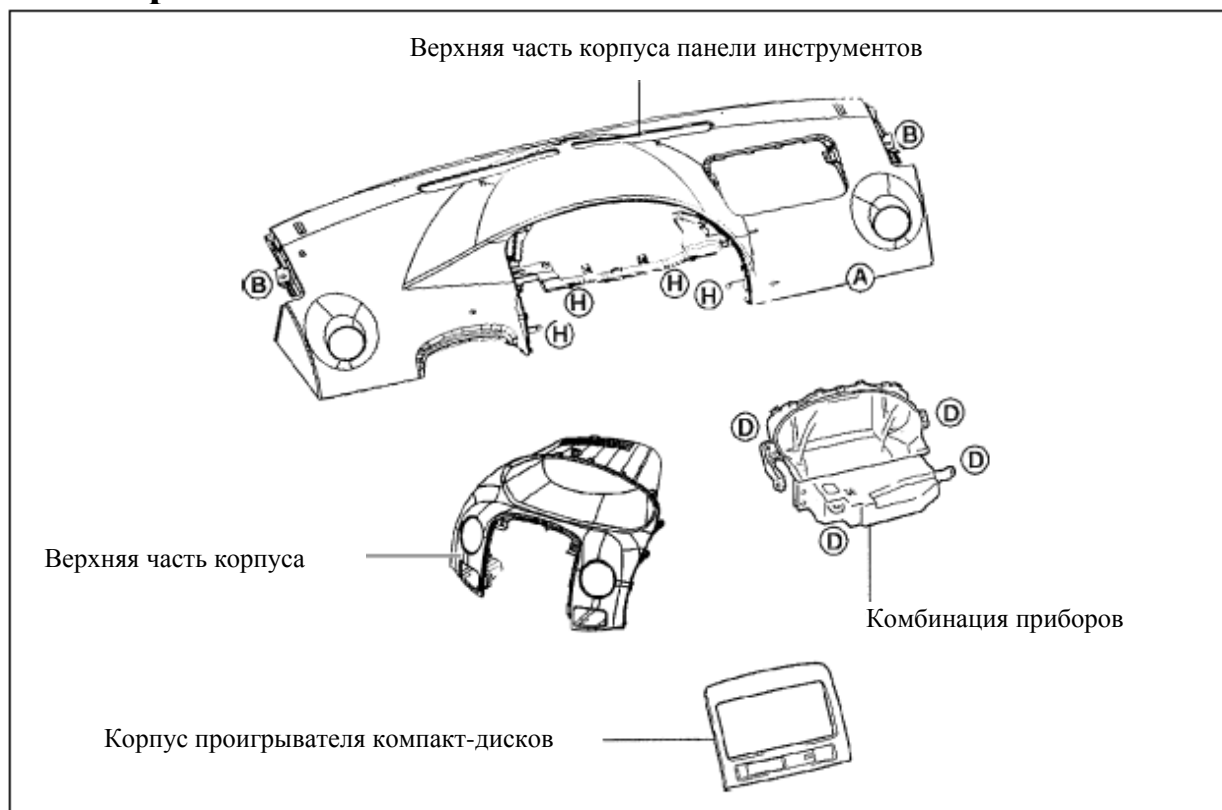


Рис. 527

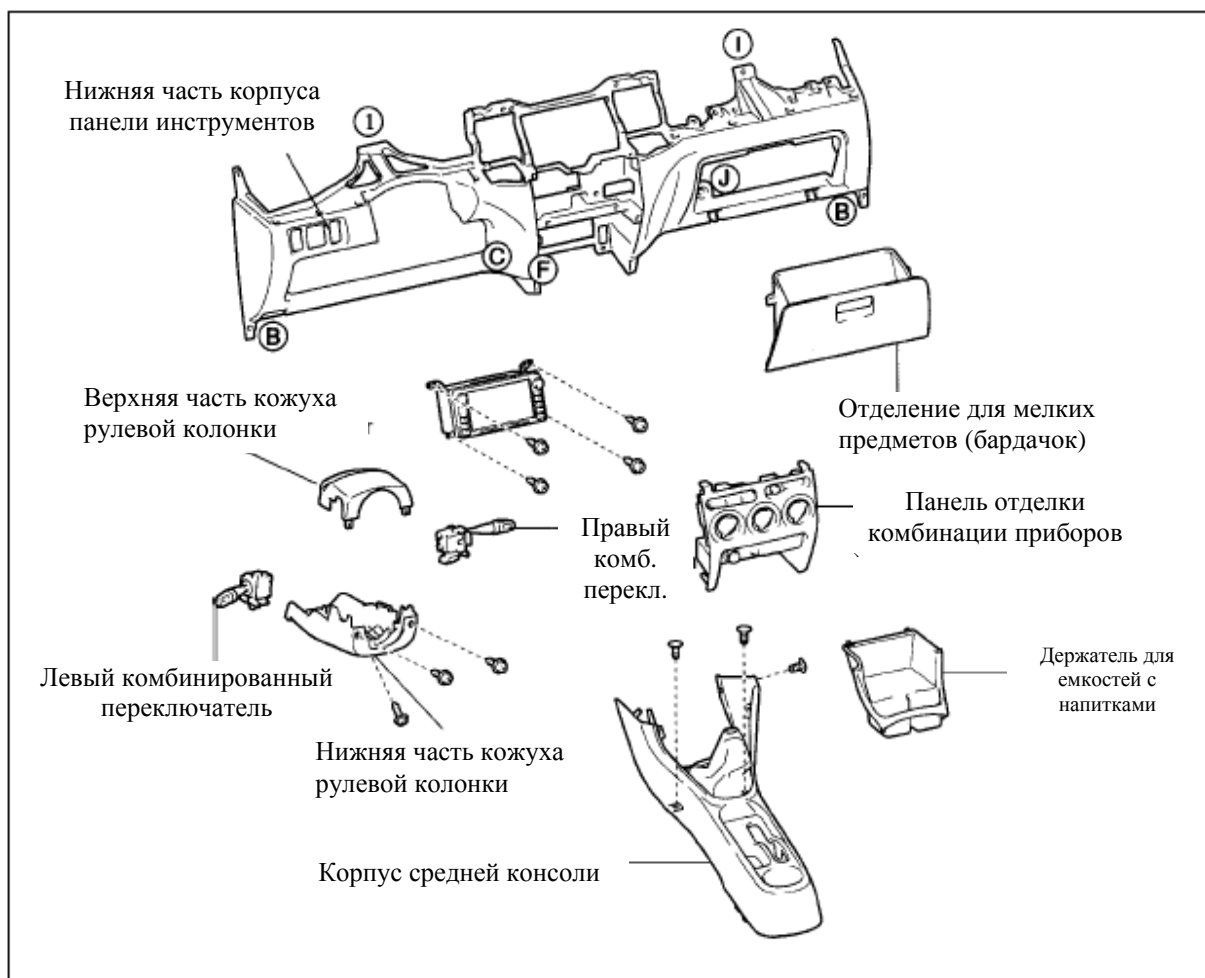


Рис. 528

III. Демонтаж и установка панели инструментов.

1. Отсоедините отрицательную клемму аккумуляторной батареи

2. Снимите накладку отделки панели инструментов

а. Снимите 7 зажимов; (рис. 529)

б. Отсоедините разъем и отсоедините панель отделки.

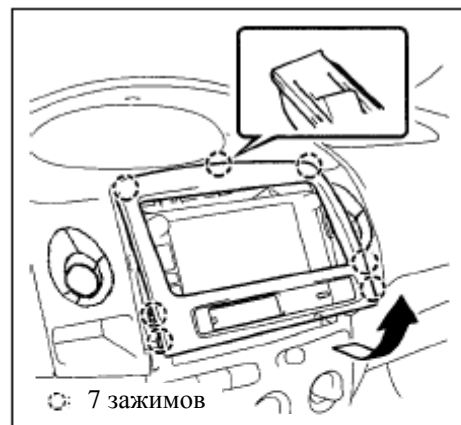


Рис. 529

3. Снимите декоративную накладку комбинации приборов.

а. Отсоедините распорную втулку;

б. Снимите 10 зажимов и отсоедините панель отделки (рис. 530)

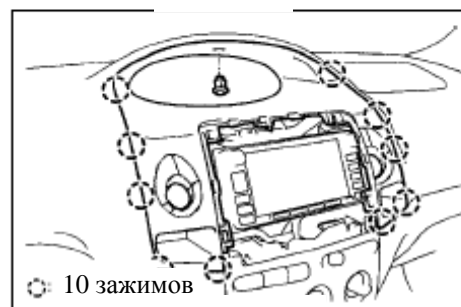


Рис. 530

4. **Демонтируйте комбинацию приборов**
 - a. Открутите 4 винта (рис. 531)
 - b. Отсоедините разъем, и отсоедините блок комбинации приборов.

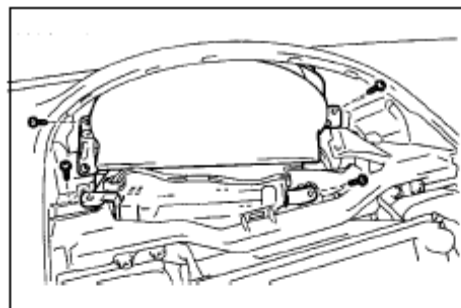


Рис. 531

5. **Демонтируйте отделение для мелких предметов (бардачок).**
 - a. Отсоедините отделение для мелких предметов, нажав на верхний рычаг разблокирования;
 - b. Потяните и вытяните съемный ящик отделения для мелких предметов (рис. 532).

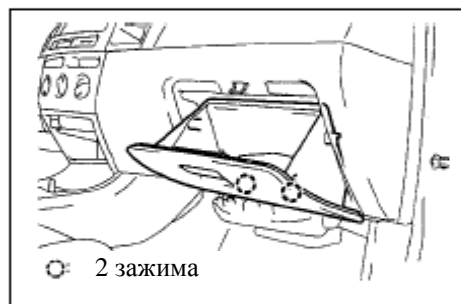


Рис. 532

6. **Снимите декоративную панель правой передней стойки**
С помощью отвертки отсоедините 2 зажима и снимите отделку передней правой панели (рис. 533).

Подсказка:

Защитите отделку панели от повреждения, обмотав изоляционной лентой или скотчем острый конец отвертки.

7. **Снимите декоративную панель левой передней стойки**
8. **Отсоедините разъем правой подушки безопасности**
9. **Демонтируйте верхнюю накладку панели инструментов**

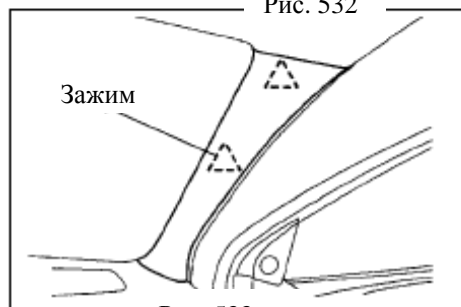


Рис. 533

- a. Открутите 6 винтов <D>, <H> и 2 болта ;(рис. 534)
- b. Открутите винт <A>(рис. 534)
- c. Снимите 8 зажимов;
- d. Отсоедините кабель;
- e. Потяните за верхнюю накладку панели инструментов и вытяните ее.

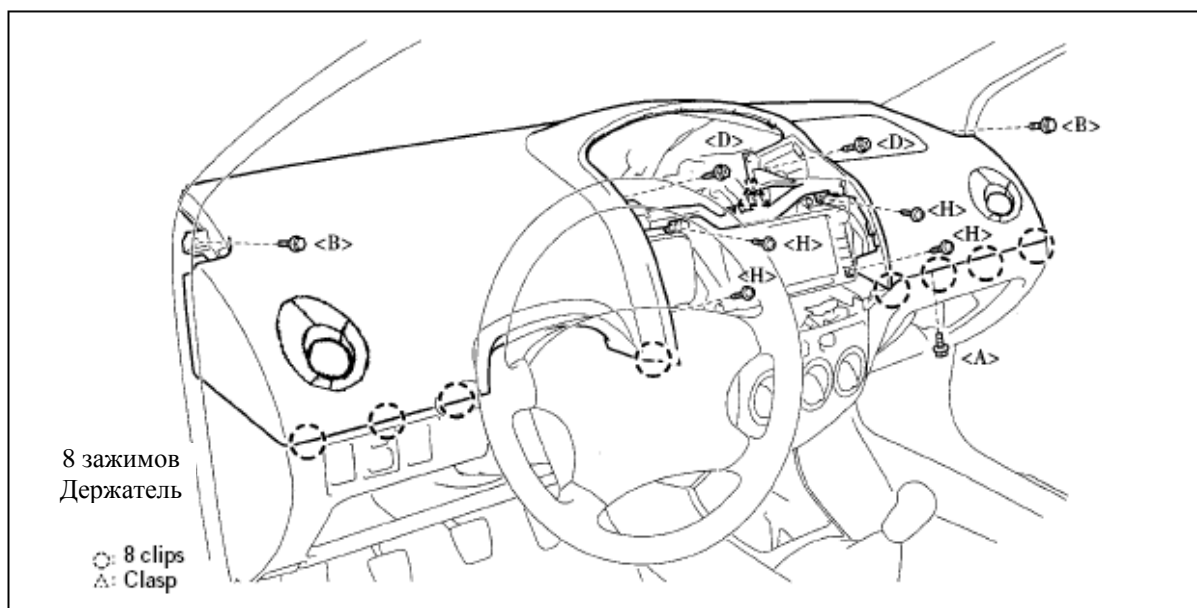


Рис. 534

10. Демонтируйте нижнюю часть панели инструментов, сняв 6 зажимов.(рис.535)

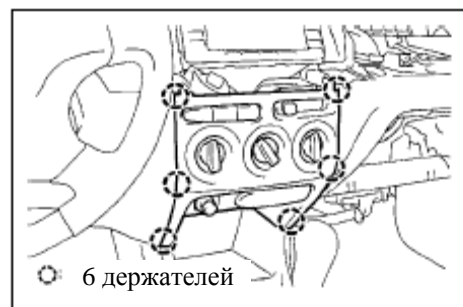


Рис. 535

11. Демонтируйте радиоприемник с держателем
а. Открутите 4 винта(рис. 536)
б. Отсоедините кабель и снимите радиоприемник с держателем.

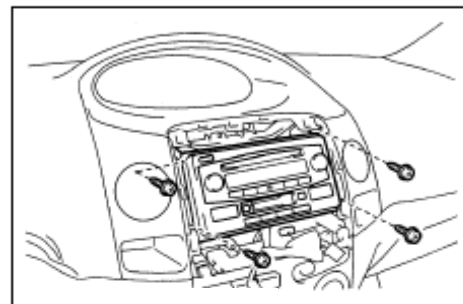


Рис. 536

12. Демонтируйте кнопку звукового сигнала
13. Демонтируйте рулевое колесо
14. Демонтируйте верхний кожух рулевой колонки (рис. 537)
15. Демонтируйте нижний кожух рулевой колонки (рис. 537)

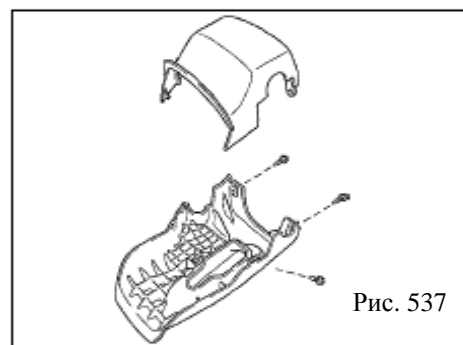


Рис. 537

16. Демонтируйте держатель емкостей с напитками

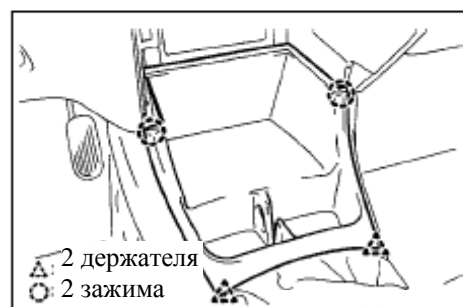


Рис. 538

17. Демонтируйте центральную консоль
а. Открутите 3 винта(рис. 538,539)
б. Снимите 3 зажима с помощью инструмента для снятия скобок и затем снимите центральную консоль.

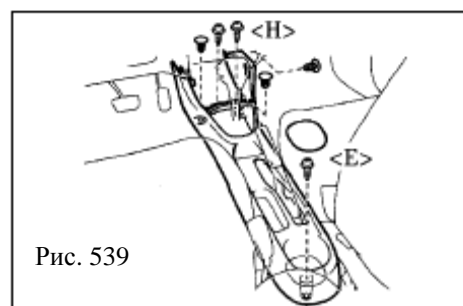
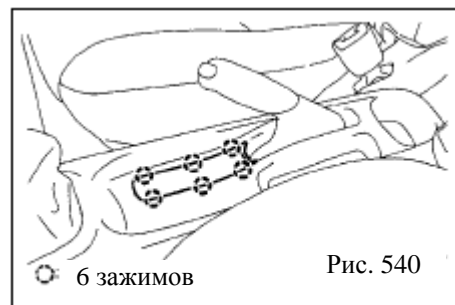


Рис. 539

18. Демонтируйте отделку вспомогательной передней панели (рис. 540)

Снимите 6 зажимов, затем демонтируйте отделку вспомогательной передней панели



19. Демонтируйте нижнюю часть корпуса панели инструментов

- a. Открутите 2 гайки <I> and <J>, 2 болта и 3 винта <C> <F> <H>;
- b. Снимите 16 зажимов
- c. Отсоедините нижнюю часть корпуса панели инструментов

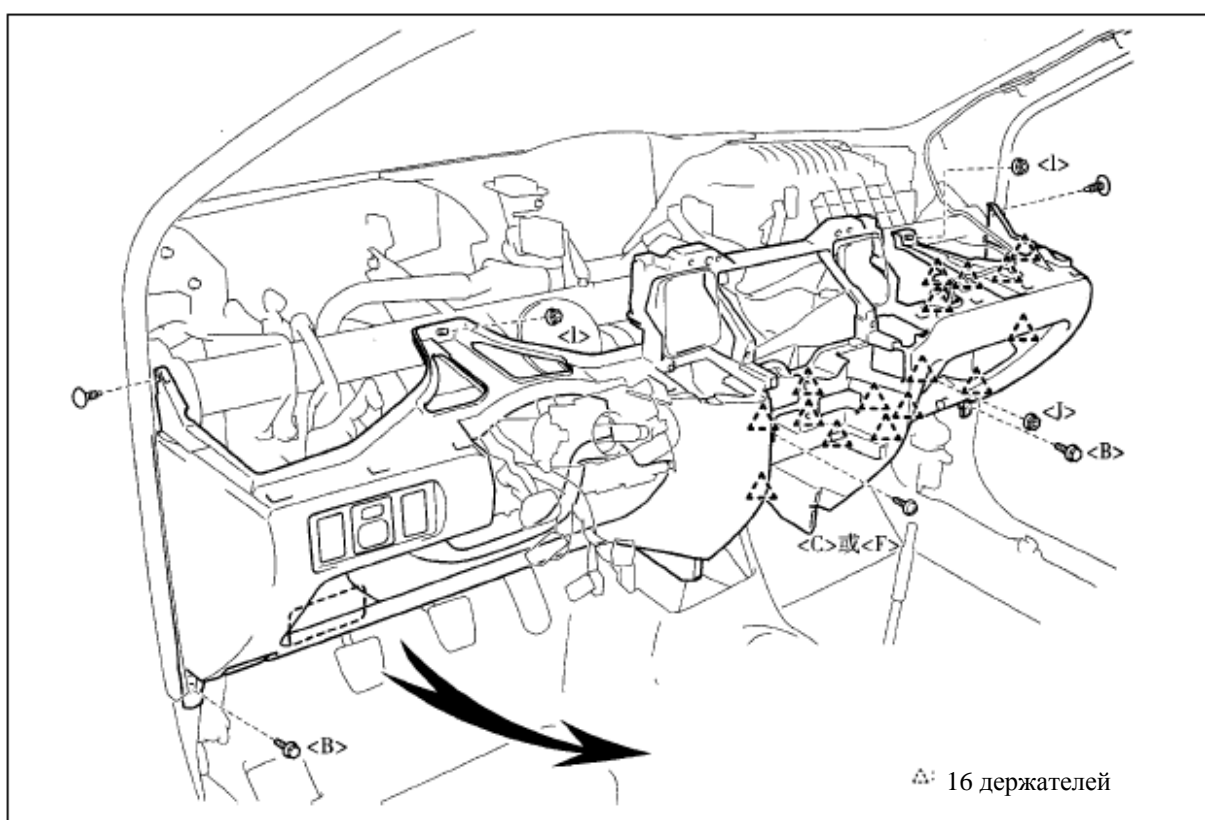


Рис. 541

Глава 6 Ветровое стекло

I. Обзор составных частей

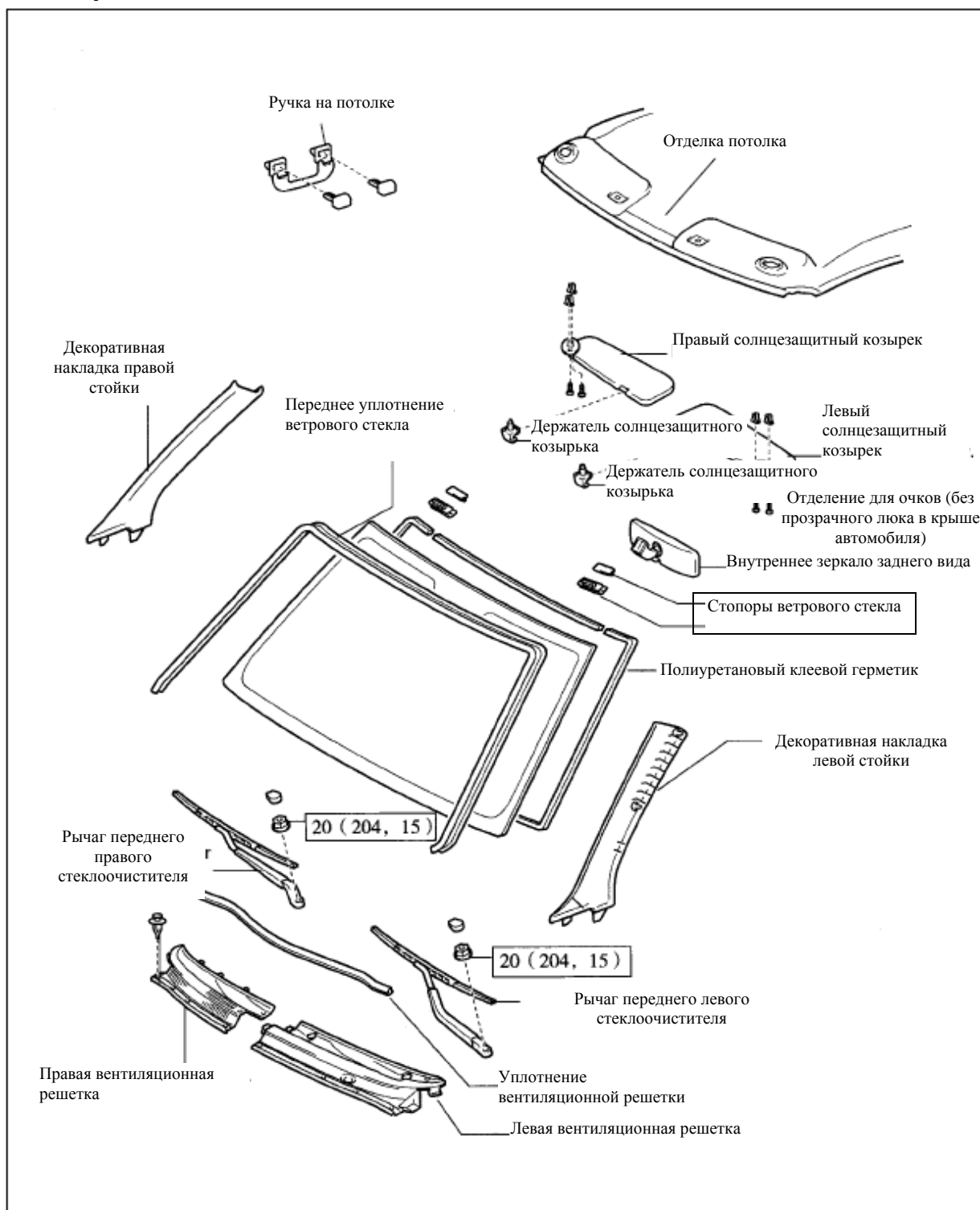


Рис. 542

II. Установка и замена ветрового стекла

1. Снимите зеркало заднего вида
2. Демонтируйте механизм стеклоочистителей
 - а. Отвинтите 2 болта на стеклоочистителе и снимите блок стеклоочистителя.

- б. Снимите болты и зажимы с вентиляционной решетки и снимите левую ее часть.
 - с. Снимите правую часть приборной доски.
3. **Снимите внешнее уплотнение ветрового стекла**

а. Отрежьте полоску уплотнения ножом, как показано на рисунке(рис. 543)

Внимание:

Будьте аккуратны, не повредите лакокрасочное покрытие кузова автомобиля.

б. Снимите уплотнительную полосу.

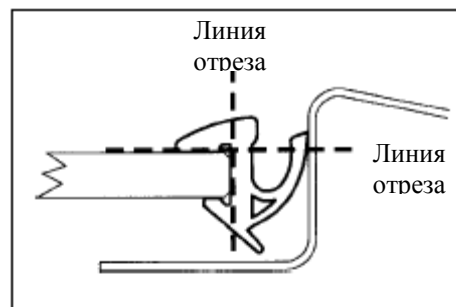


Рис. 543

4. **Снимите ветровое стекло (рис. 544, 545)**

а. Пропустите стальную проволоку через внутреннюю часть кузова автомобиля и стекла справа;

б. К обоим концам проволоки прикрепите деревянные бруски или похожие по свойствам предметы;

(Подсказка: покройте внешнюю поверхность защитной пленкой, чтобы не поцарапать ее.)

с. Вытяните стальной провод и отрежьте полиуретановый клеевой герметик

д. Снимите стопоры

е. Снимите стекло с помощью резиновых присосок.

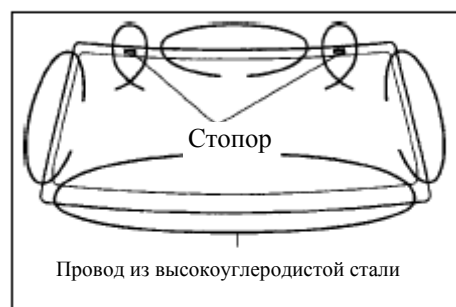


Рис. 544

Внимание:

- При снятии стекла будьте осторожны, чтобы не поцарапать краску или внутреннюю и внешнюю отделку;
- При демонтаже стекла не удаляйте без необходимости лишний полиуретановый клеевой герметик.



Рис. 545

5. **Очистите ветровое стекло (рис. 546)**

а. С помощью скребка снимите остатки уплотнителей и полиуретанового клеевого герметика;

б. Обезжирьте края стекла.

Внимание: после очистки не притрагивайтесь к поверхности стекла.

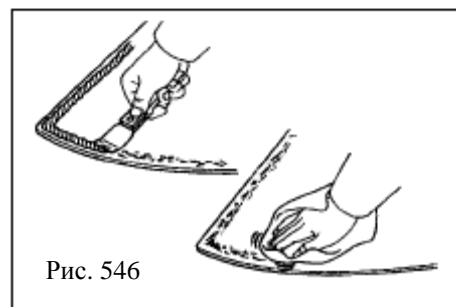


Рис. 546

6. **Установите стопор на ветровое стекло(II)**

(1) Очистите место, куда будут устанавливаться стопоры стекла

(2) Установите на стекло два новых стопора (с чувствительным к давлению клеем)

7. **Установите стопор ветрового стекла на кузов(I)**

Установите два новых стопора на кузов, как показано на рисунке.

8. **Нанесите на ветровое стекло полиуретановый клеевой герметик;**

Нанесите непосредственно на место установки полиуретанового клеевого герметика ветрового стекла.

Внимание:

- Герметик высыхает за три минуты
- После открытия, герметик не может использоваться в дальнейшем.
- Не наносите слишком много герметика.

9. Установка уплотнения ветрового стекла.

- (1) Нанесите грунтовку G на края стекла и контактную поверхность с помощью кисточки или губки;
- (2) Установите ленту уплотнения ветрового стекла.

10. Установка ветрового стекла.

- (1) Очистите контактную поверхность кузова автомобиля

- а. Срежьте лишний полиуретановый клеевой герметик на контактной поверхности кузова.

(Примечание: не удаляйте без необходимости весь полиуретановый клеевой герметик.)

- б. Очистите контактную поверхность кузова тканью, смоченной моющим средством.

(Примечание: в случае, когда весь полиуретановый клеевой герметик был удален, кузов автомобиля все равно нуждается в очистке.)

- (2) Установите стекло

- а. Для того, чтобы правильно установить ветровое стекло воспользуйтесь резиновой присоской.

- б. Проверьте, гладкая ли контактная поверхность по краям стекла;

- в. На стыках стекла и кузова поставьте контрольные отметки(рис. 547)

Внимание:

Проверьте, надежно ли приклеились стопоры на кузове автомобиля и правильно ли они расположены.

(Подсказка: при повторном использовании стекла, проверьте и, по необходимости, исправьте контрольные отметки.)

- д. Снимите стекло

- (3) Воспользуйтесь кистью для нанесения праймера на открытые части кузова автомобиля.(рис. 548)

Внимание:

- Грунтовка высыхает за три минуты
- После открытия, праймер не может использоваться в дальнейшем.
- Не наносите грунтовку на герметик.

- (4) Воспользуйтесь кистью для нанесения грунтовки M на края и контактирующие поверхности стекла.

- (5) Нанесите полиуретановый клеевой герметик

- а. Подготовьте пистолет для уплотнителей с рукавом;

- б. С помощью пистолета нанесите полиуретановый клеевой герметик по периметру стекла, как изображено на рисунке.

- (6) Установите стекло

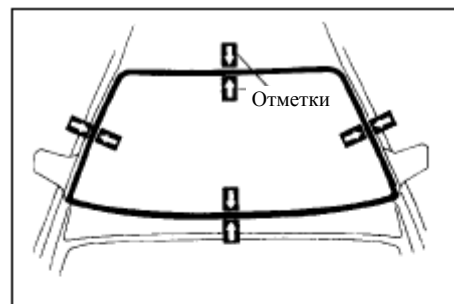


Рис. 547

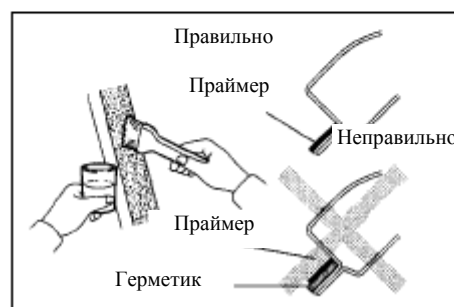


Рис. 548

- a.** с помощью резиновой присоски установите стекло так, чтобы совпадали контрольные отметки и аккуратно вдавите его по краям.
- b.** Осторожно надавите на переднюю поверхность стекла таким образом, чтобы оно стало контактировать с передней рамой.
- c.** Снимите избыток полиуретанового клеевого герметика скрепером.

(7) Проверьте стекло, проверьте герметичность

- a.** проверка герметичности осуществляется после полного затвердевания герметика.
- b.** Если будут обнаружены места течи, заделайте их с помощью полиуретанового клеевого герметика.

Глава 7 Заднее стекло (с проводами подогрева)

I. Обзор составных частей

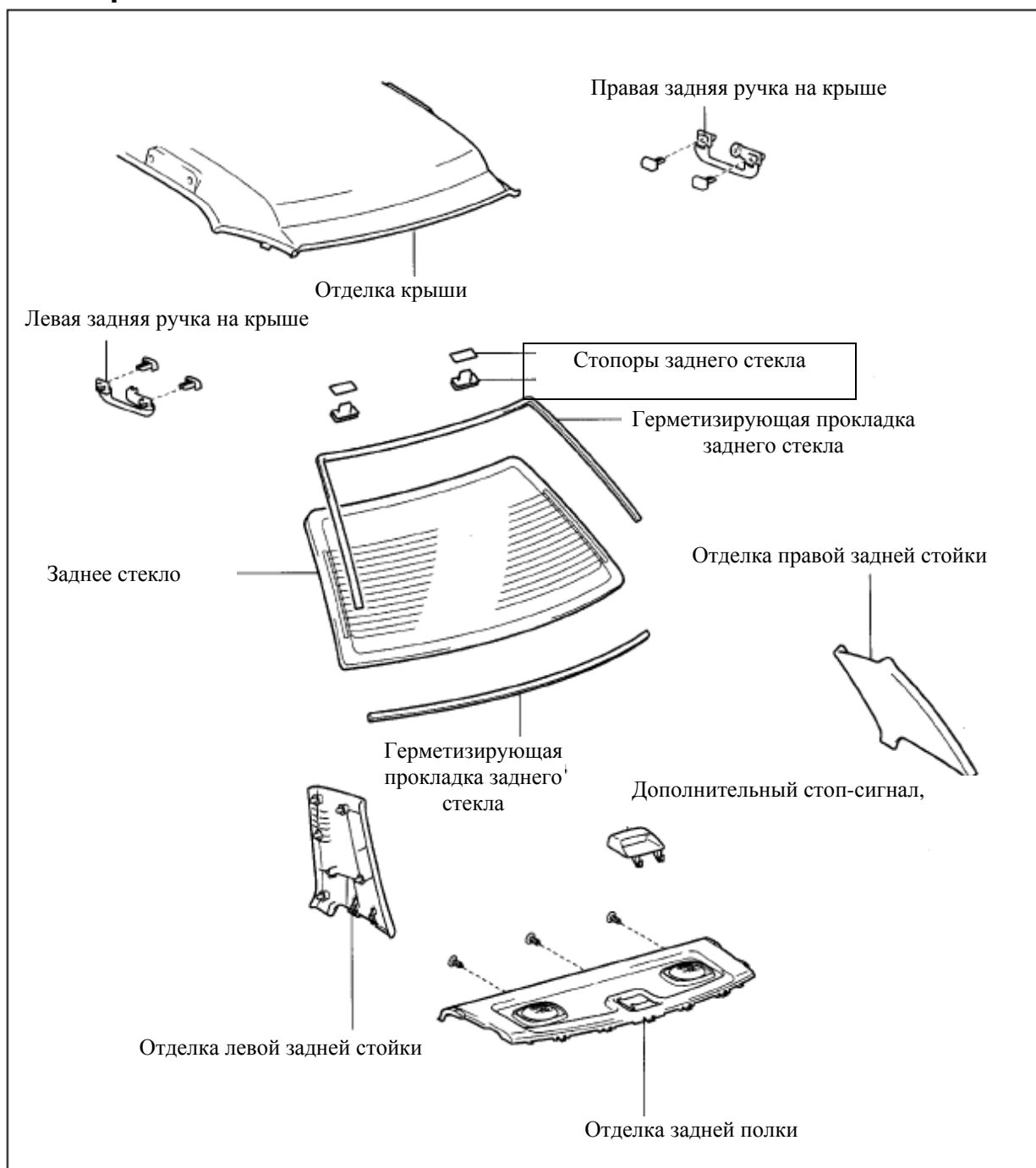


Рис. 549

II. Установка и замена заднего стекла

Примечание:

В основном, процесс установки выполняется в порядке, обратном к порядку демонтажа. Если требуются специальные действия, они будут специально указаны в тексте.

1. Демонтируйте спинку заднего сидения (см. “Демонтаж и установка сидений”)

2. Снимите элементы отделки потолка автомобиля (см. “Демонтаж и установка элементов отделки потолка автомобиля”)
3. Снимите декоративные накладки задних стоек кузова(см. “Демонтаж и установка задней полки”)
4. Снимите дополнительный стоп-сигнал, (см. “Демонтаж и установка задней полки”)
5. Снимите полку багажника (см. “Демонтаж и установка задней полки”)
6. Демонтируйте наружный уплотнитель заднего стекла (рис. 551)

(1) Обрежьте ленту уплотнения ножом.

Примечание:

Не повредите ножом лакокрасочное покрытие кузова автомобиля.

(2) Вытяните разрезанную ленту уплотнения рукой и удалите ее.

7. Снимите заднее стекло

(1) Пропустите железную проволоку через внутреннюю часть кузова автомобиля и стекла;

(2) К обоим концам проволоки прикрепите деревянные бруски или похожие по свойствам предметы;(рис. 552)

Подсказка: покройте внешнюю поверхность защитной пленкой, чтобы не поцарапать ее

(3) Вытяните стальной провод и отрежьте полиуретановый клеевой герметик вокруг стекла;

(4) Снимите стопоры;

(5) Снимите стекло с помощью резиновой присоски.

Подсказки:

- При снятии стекла будьте осторожны, чтобы не поцарапать краску или внутреннюю и внешнюю отделку;
- При демонтаже стекла не удаляйте без необходимости весь полиуретановый клеевой герметик.

8. Очистите заднее стекло (рис. 553)

(1) С помощью скребка снимите остатки стопора и полиуретанового клеевого герметика;

(2) Очистите края стекла чистым бензином.

Внимание: после очистки не притрагивайтесь к поверхности стекла.

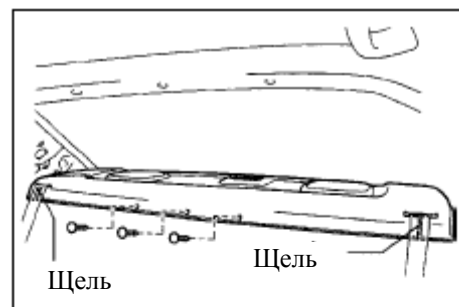


Рис. 550

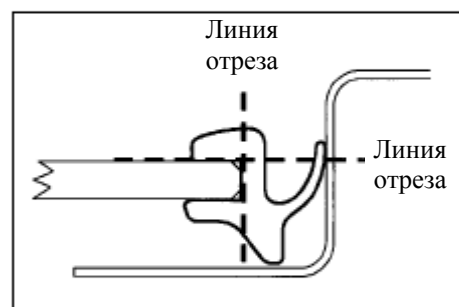


Рис. 551

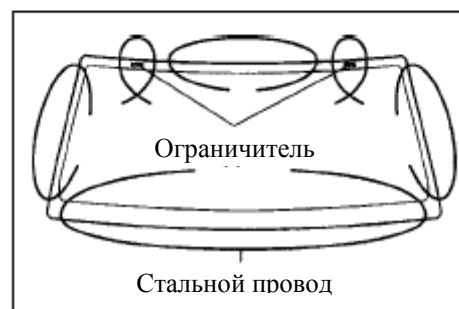


Рис. 552

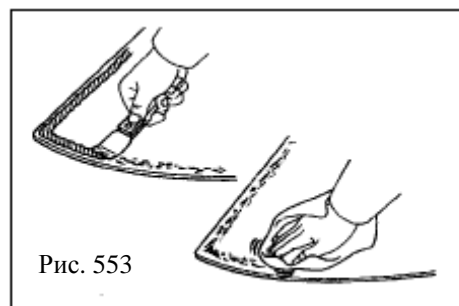


Рис. 553

Глава 8 Внутренние отделочные панели

I. Обзор составных частей

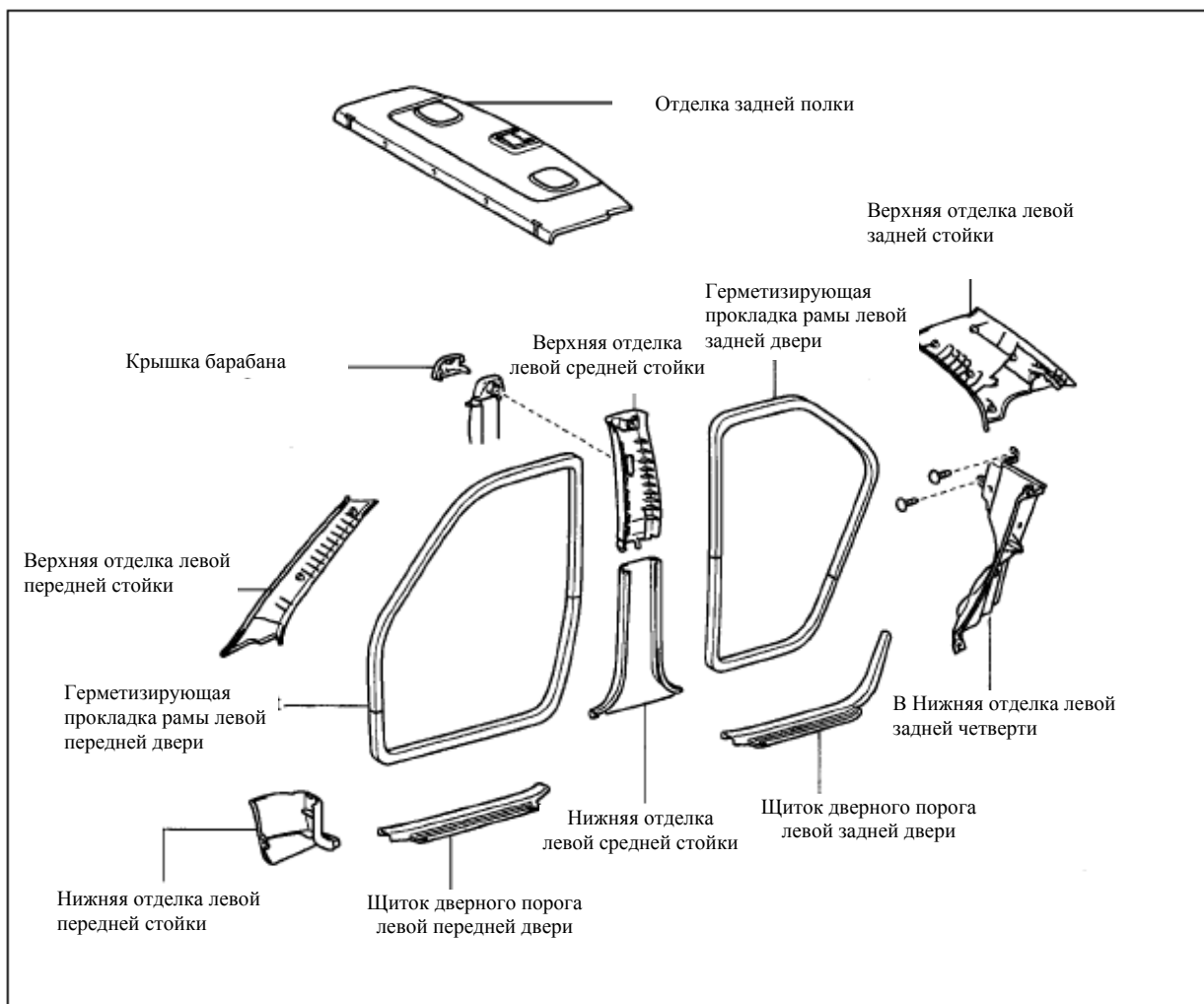


Рис. 554

II. Демонтаж и установка панелей отделки боковых стоек

Примечание:

В основном, процесс установки выполняется в порядке, обратном к порядку демонтажа. Если требуются специальные действия, они будут специально указаны в тексте.

1. Снимите правый передний щиток дверного порога

С помощью отвертки снимите 7 зажимов и снимите правый передний щиток дверного порога.

Примечание:

Перед выполнением этого действия обмотайте острый конец отвертки изоляционной лентой.

2. Снимите левый передний щиток дверного порога.

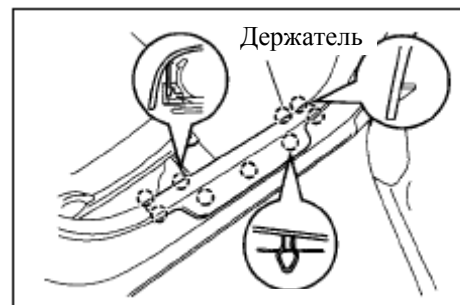


Рис. 555

3. Чтобы снять правый задний щиток дверного порога:

С помощью отвертки снимите 6 зажимов и снимите правый задний щиток дверного порога(рис. 556).

Примечание:

Перед выполнением этого действия обмотайте острый конец отвертки изоляционной лентой.

4. Снимите левый задний щиток дверного порога.

5. Демонтируйте отделку правой передней стойки(рис. 557)

С помощью отвертки снимите зажим и снимите отделку правой передней стойки.

Примечание:

Перед выполнением этого действия обмотайте острый конец отвертки изоляционной лентой.

6. Демонтируйте отделку левой передней стойки.

7. Демонтируйте отделку правой средней стойки

С помощью отвертки снимите 2 зажима, 4 стяжки и снимите отделку правой средней стойки.(рис. 558)

Примечание:

Перед выполнением этого действия обмотайте острый конец отвертки изоляционной лентой.

8. Демонтируйте отделку левой средней стойки.

9. Демонтируйте верхнюю отделку правой средней стойки

a. С помощью отвертки снимите крышку барабана ремня безопасности(рис. 559);

b. Отвинтите болты и снимите с автомобиля барабан ремня безопасности.

c. С помощью отвертки снимите зажим и снимите верхнюю отделку правой средней стойки.(рис. 560)

Примечание:

Перед выполнением этого действия обмотайте острый конец отвертки изоляционной лентой.

10. Демонтируйте верхнюю отделку левой средней стойки.

11. Демонтируйте задние сидения.

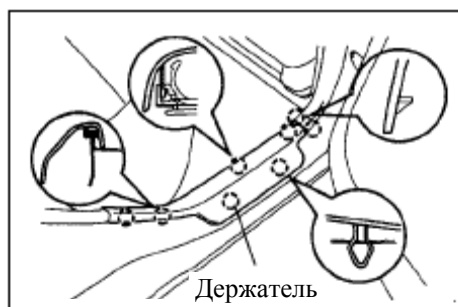


Рис. 556

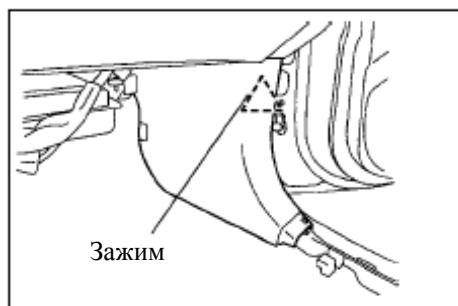


Рис. 557

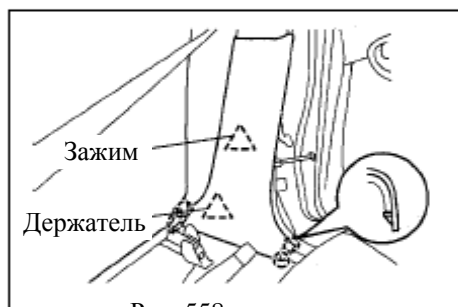


Рис. 558

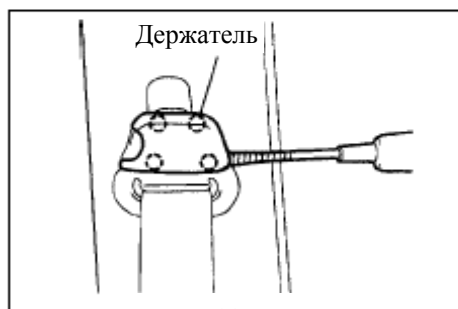


Рис. 559

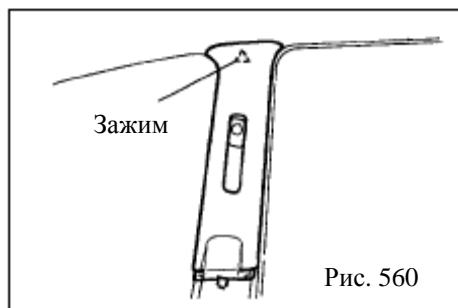


Рис. 560

- 12. Демонтируйте полку багажника;**
- Демонтируйте средний стоп-сигнал;
 - Снимите 3 зажима; (рис. 561)
 - Вытяните ремень из щели и демонтируйте блок полки багажника;

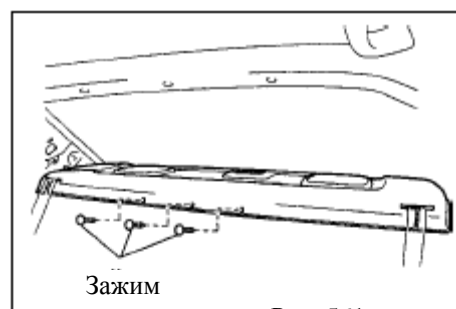


Рис. 561

- 13. Для демонтажа верхней отделки правой задней стойки;**
С помощью отвертки снимите 5 зажимов и 1 стяжку, и снимите панель отделки .

Примечание:

Перед выполнением этого действия обмотайте конец отвертки изоляционной лентой.

- 14. Демонтируйте верхнюю отделку левой задней стойки.**

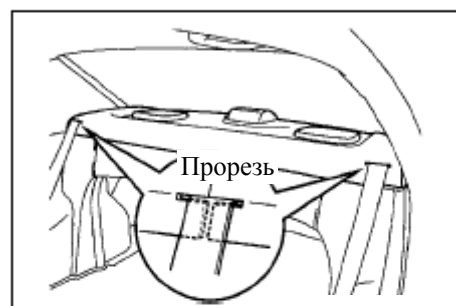


Рис. 562

- 15. Демонтируйте нижнюю отделочную панель правой задней стойки.**

- Удалите болты и скобы
- С помощью отвертки снимите 3 зажима и снимите нижнюю отделку правой четверти(рис. 564).

Примечание:

Перед выполнением этого действия обмотайте острый конец отвертки изоляционной лентой.

- 16. Демонтируйте нижнюю отделочную панель левой задней стойки.**

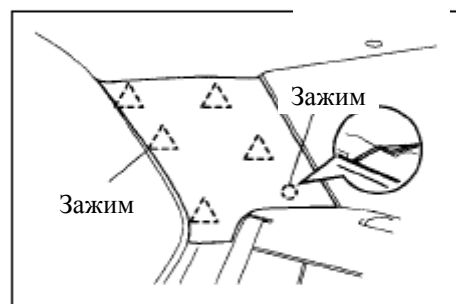


Рис. 563

- 17. Демонтируйте верхнюю отделку правой передней стойки**

С помощью отвертки снимите 2 зажима и снимите верхнюю отделку правой передней стойки.(рис. 565)

Примечание:

Перед выполнением этого действия обмотайте острый конец отвертки изоляционной лентой.

- 18. Демонтируйте верхнюю отделку левой передней стойки.**

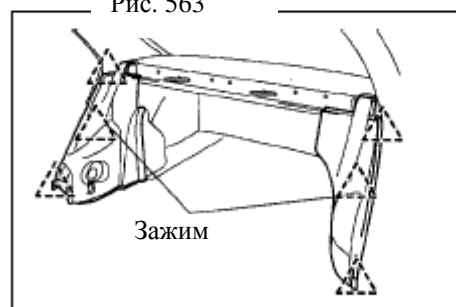


Рис. 564

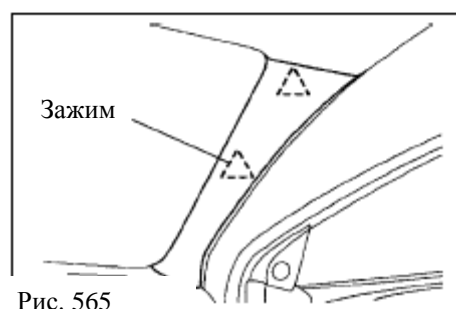


Рис. 565

Глава 9 Отделка потолка

I. Обзор составных частей

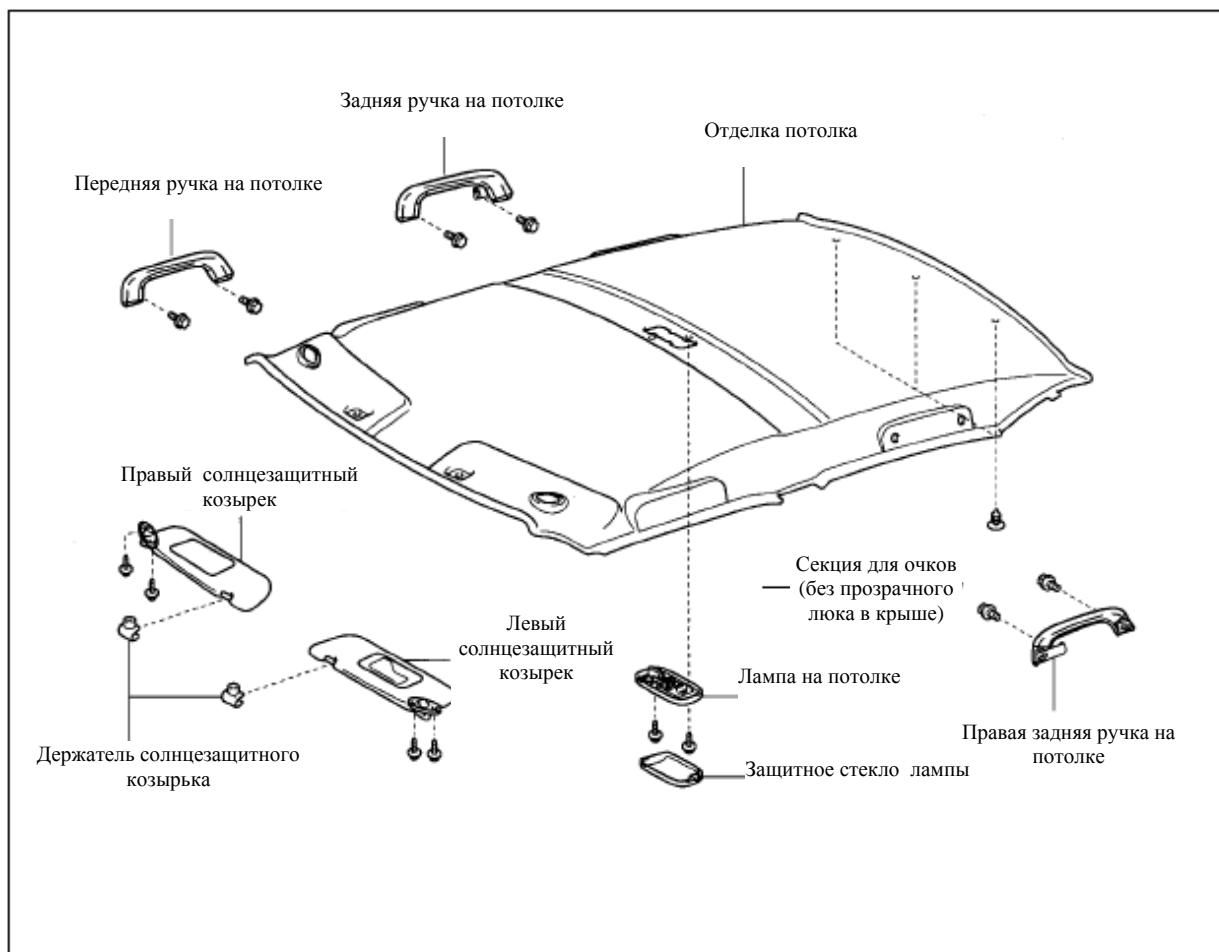


Рис. 566

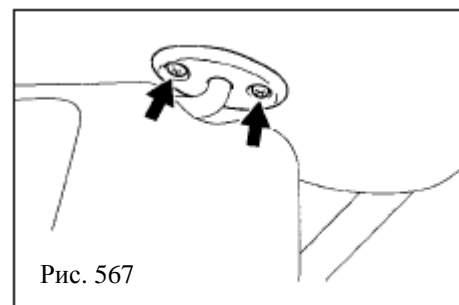
II. Демонтаж и установка отделки потолка

Примечание:

В основном, процесс установки выполняется в порядке, обратном к порядку демонтажа. Если требуются специальные действия, они будут специально указаны в тексте.

Во время установки деталей с правой стороны следуйте той же последовательности, как и для левой стороны.

1. Демонтируйте декоративные панели передних стоек
2. Демонтируйте блок правого солнцезащитного козырька;
Открутите 2 винта(рис. 567);
3. Демонтируйте солнцезащитный козырек



4. Демонтируйте внутренний потолочный светильник на потолке

- а.** С помощью отвертки снимите 4 зажима и снимите защитное стекло.

Примечание:

Перед выполнением этого действия обмотайте острый конец отвертки изоляционной лентой.

- б.** Открутите 2 винта и отсоедините блок внутренней лампы на потолке(рис. 568)

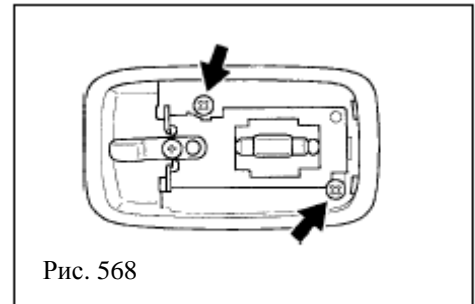


Рис. 568

5. Демонтируйте ручку

- а.** Потяните вниз ручку и снимите две резиновые заглушки из отверстий с установленными болтами.
- б.** Открутите 2 винта и демонтируйте ручку

6. Демонтируйте держатель солнцезащитного козырька.

(Поверните крепеж солнцезащитного козырька против часовой стрелки)(рис. 569)

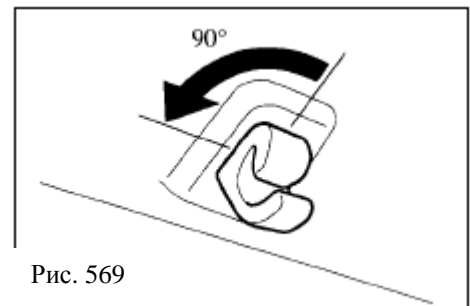


Рис. 569

7. Снимите обивку потолка, с помощью специального приспособления удалив 3 зажима.(рис. 570)

8. Установка, производится в порядке, обратном демонтажу.

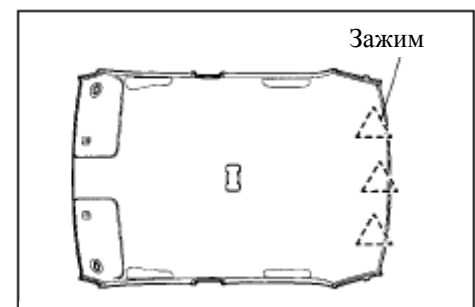


Рис. 570

Глава 10 Внутренняя панель передней двери

I. Обзор составных частей

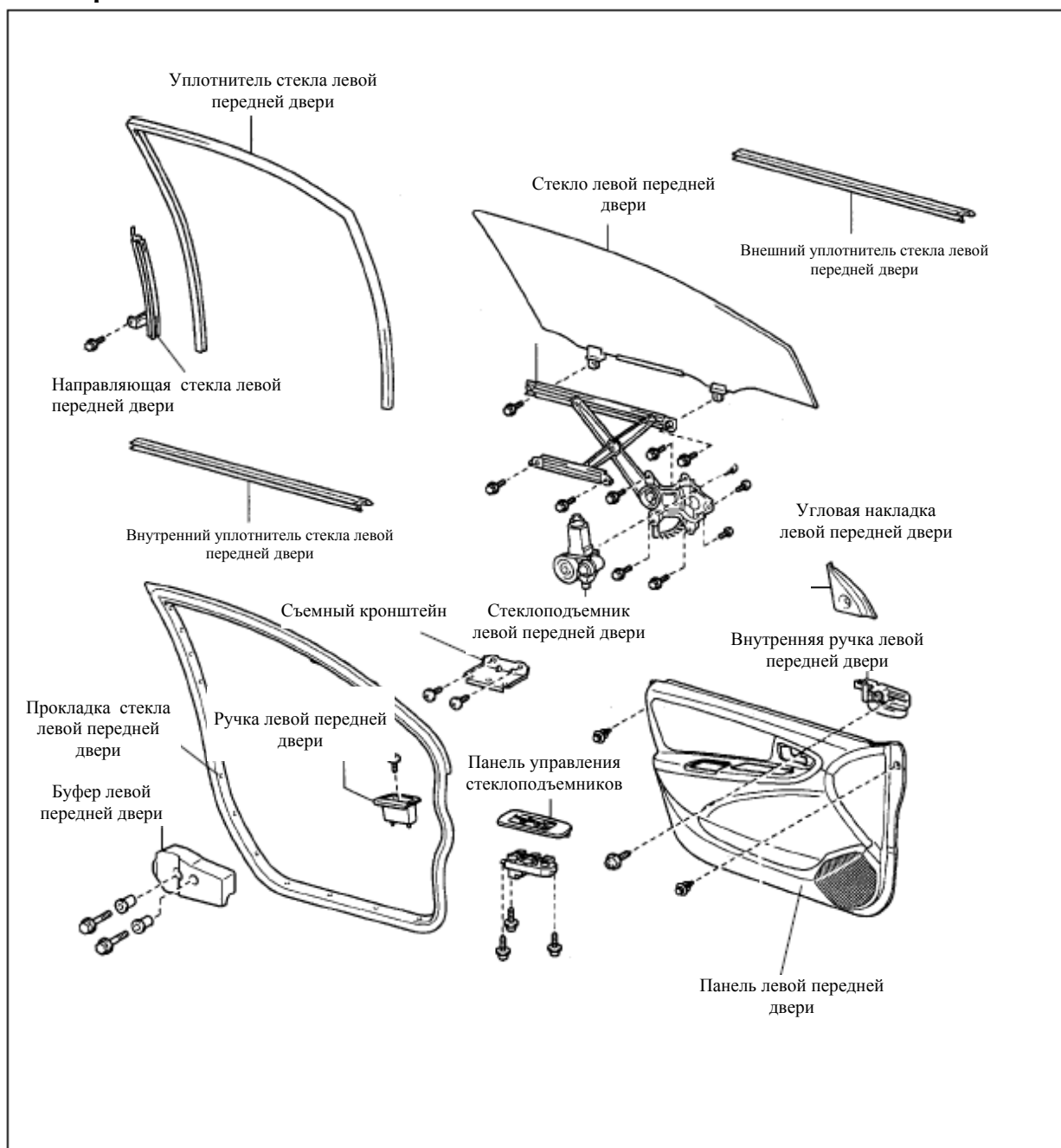


Рис. 571

II. Демонтаж и установка внутренней панели передней двери

Примечание:

В основном, процесс установки выполняется в порядке, обратном к порядку демонтажа.

Во время установки деталей с правой стороны следуйте тем же процедурам, как и для левой стороны.

1. Снимите отделку планки отделки ручки левой передней двери

Открутите 1 винт крестообразной отверткой и отсоедините ручку двери (рис. 572).

Примечание:

Для защиты ручки от повреждений, перед выполнением этого действия обмотайте острый конец отвертки изоляционной лентой.

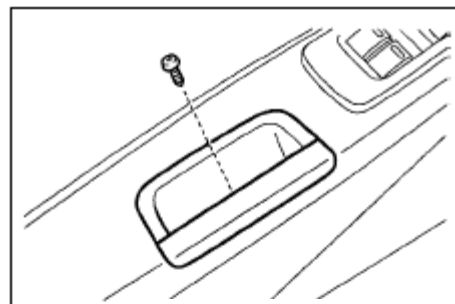


Рис. 572

2. Демонтируйте блок переключателей управления стеклоподъемниками

а. Отсоедините крюк (рис. 573) и зажим отверткой с плоским концом, затем отсоедините блок переключателей управления стеклоподъемниками.

б. Отсоедините разъем блока переключателей

с. Открутите 3 винта и снимите блок в сборе.

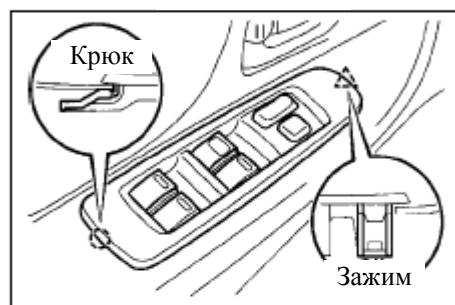


Рис. 573

3. Снимите треугольную накладку левой передней двери, сняв с помощью отвертки с плоским концом снимите 2 крючка и защелки (рис. 574),

Примечание:

Для защиты боковой накладки от повреждений, перед выполнением этого действия обмотайте конец отвертки изоляционной лентой.

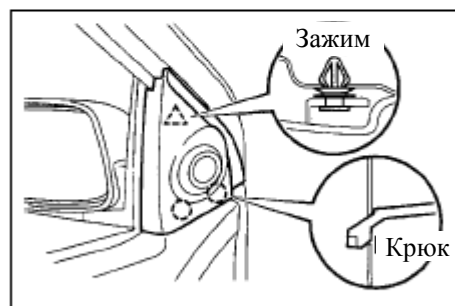


Рис. 574

4. Снимите панель левой передней двери

а. Открутите винт и освободите 2 зажима;

б. С помощью отвертки с плоским концом освободите 7 защелок и потяните панель назад, чтобы освободить ее (рис. 575).

Примечания:

Для защиты внутренней панели двери от повреждений, перед выполнением этого действия обмотайте конец отвертки изоляционной лентой.

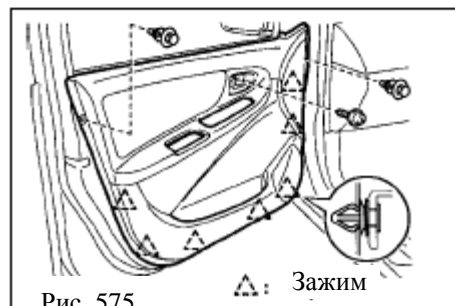


Рис. 575

5. Демонтируйте внутреннюю ручку левой передней двери

Снимите 2 крючка, снимите внутреннюю ручку левой задней двери и отсоедините от нее 2 тяги (рис. 576).

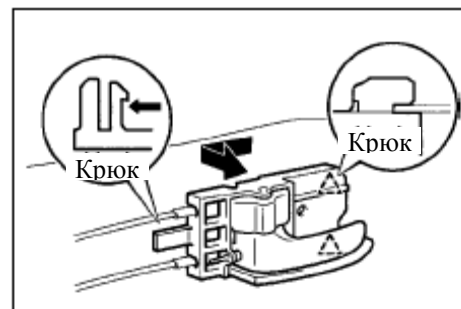


Рис. 576

6. Отклейте водонепроницаемую пленку

7. Демонтируйте динамик

8. Демонтируйте стекло левой передней двери и направляющую стекла.

Опасность повреждения:

Вставьте ткань во внутреннюю пластину передней левой двери для защиты стекла от царапин.

- a. Открутите 2 болта, удерживающие стекло (рис. 577);
- b. Выньте стекло левой передней двери, как показано на рисунке (рис. 578);
- c. Снимите направляющую стекла.

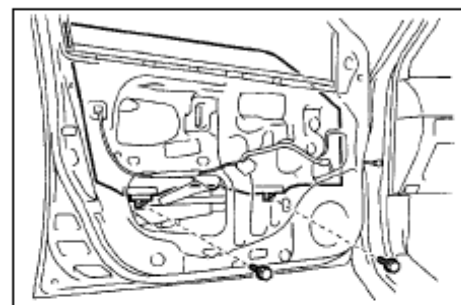


Рис. 577

9. Демонтируйте амортизатор левой передней двери

Открутите 2 болта, снимите 2 вкладыша и амортизатор левой передней двери

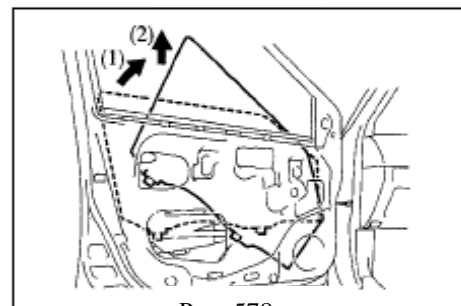


Рис. 578

10. Демонтируйте привод стеклоподъемника левой передней двери

- a. Отсоедините разъем
- b. Открутите 6 болтов и снимите привод стеклоподъемника левой передней двери

Внимание

Примите меры чтобы избежать падения привода стеклоподъемника.

Примечание:

Демонтируйте привод стеклоподъемника левой передней двери через технологическое отверстие. (рис. 580)

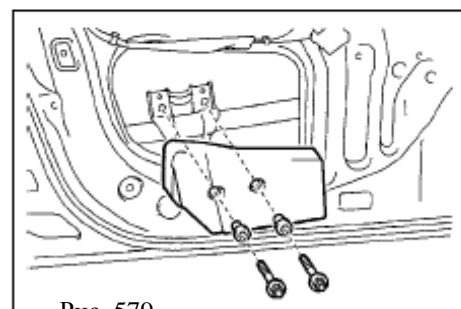


Рис. 579

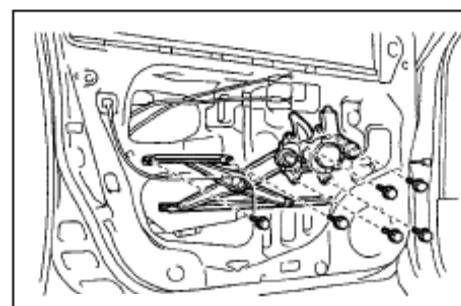


Рис. 580

Глава 11 Внутренняя отделка задней двери

I. Обзор составных частей

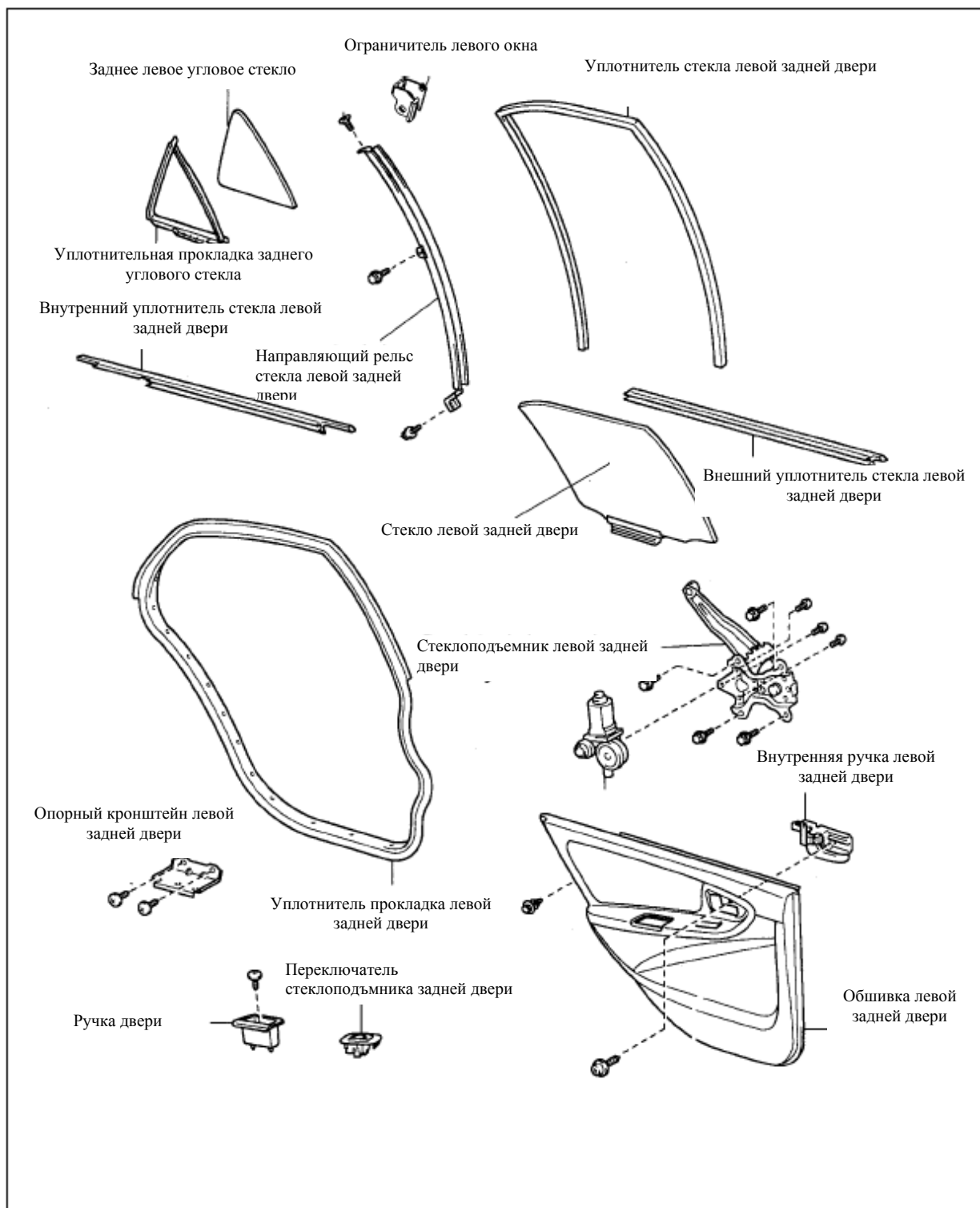


Рис. 581

II. Демонтаж и установка внутренней панели отделки задней двери

Подсказка:

В основном, процесс установки выполняется в порядке, обратном к порядку демонтажа.

Во время установки деталей с правой стороны следуйте тем же процедурам, как и для левой стороны.

1. Снимите ручку внутренней обивки левой задней двери;

Открутите винт крестообразной отверткой и выньте ручку внутренней панели отделки левой задней двери (рис. 582).

Подсказка:

Перед выполнением этого действия обмотайте острый конец отвертки изоляционной лентой.

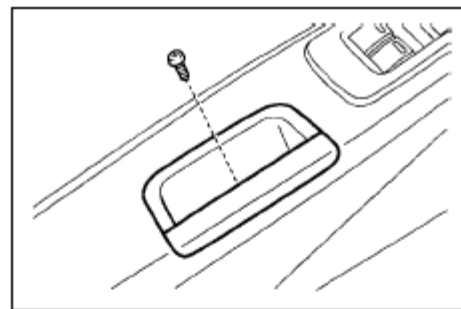


Рис. 582

2. Демонтируйте переключатель стеклоподъемника;

а. Снимите крепелния отверткой с плоским концом и отсоедините переключатель стеклоподъемника. (рис. 583)

б. Отсоедините разъем переключателя.

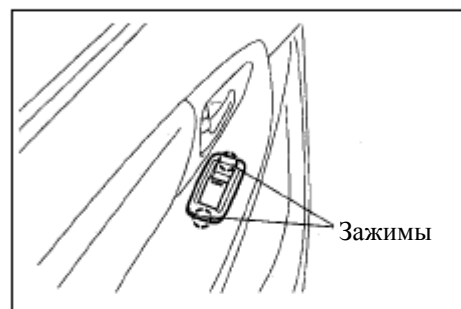


Рис. 583

3. Снимите внутреннюю накладку левой задней двери;

а. Открутите винт и снимите ручку;

б. С помощью отвертки с плоским концом снимите 6 распорных втулок, и снимите боковую накладку левой задней двери, держа ее в вертикальном положении (рис. 584).

Примечание:

Перед выполнением этого действия обмотайте конец отвертки изоляционной лентой.

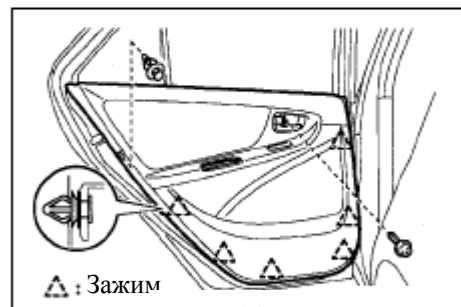


Рис. 584

4. Снимите 2 крючка, снимите внутреннюю ручку левой задней двери и отсоедините от нее 2 троса. (рис. 585)

5. Отклейте водонепроницаемую пленку

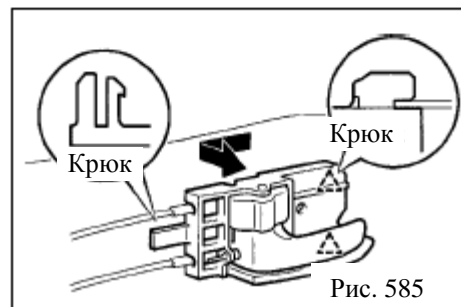


Рис. 585

6. Демонтируйте стекло левой задней двери и направляющую стекла.

Опасность повреждения:

Вставьте ткань во внутреннюю полость двери для защиты стекла от повреждений.

- a. Снимите левое заднее стекло;
- b. Открутите винты;
- c. Снимите направляющую стекла левой задней двери.(рис. 586)

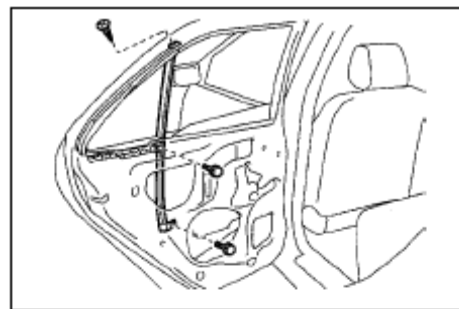


Рис. 586

7. Демонтируйте левое заднее угловое окно.
(рис. 587)

8. Демонтируйте стеклоподъемник левой задней двери

- a. Отсоедините разъем
- b. Открутите 4 болта и стеклоподъемника левой задней двери(рис. 588)

Внимание:

Примите меры чтобы избежать падения привода стеклоподъемника

Примечание:

Демонтируйте стеклоподъемник левой задней двери через технологическое отверстие.

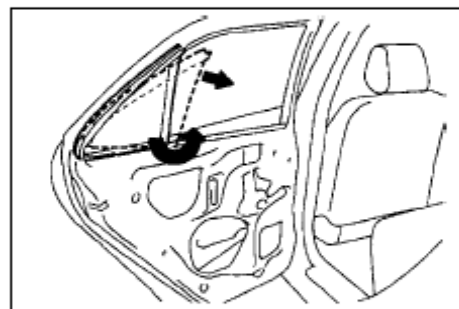


Рис. 587



Рис. 588

Глава 12 Передний бампер

I. Обзор составных частей

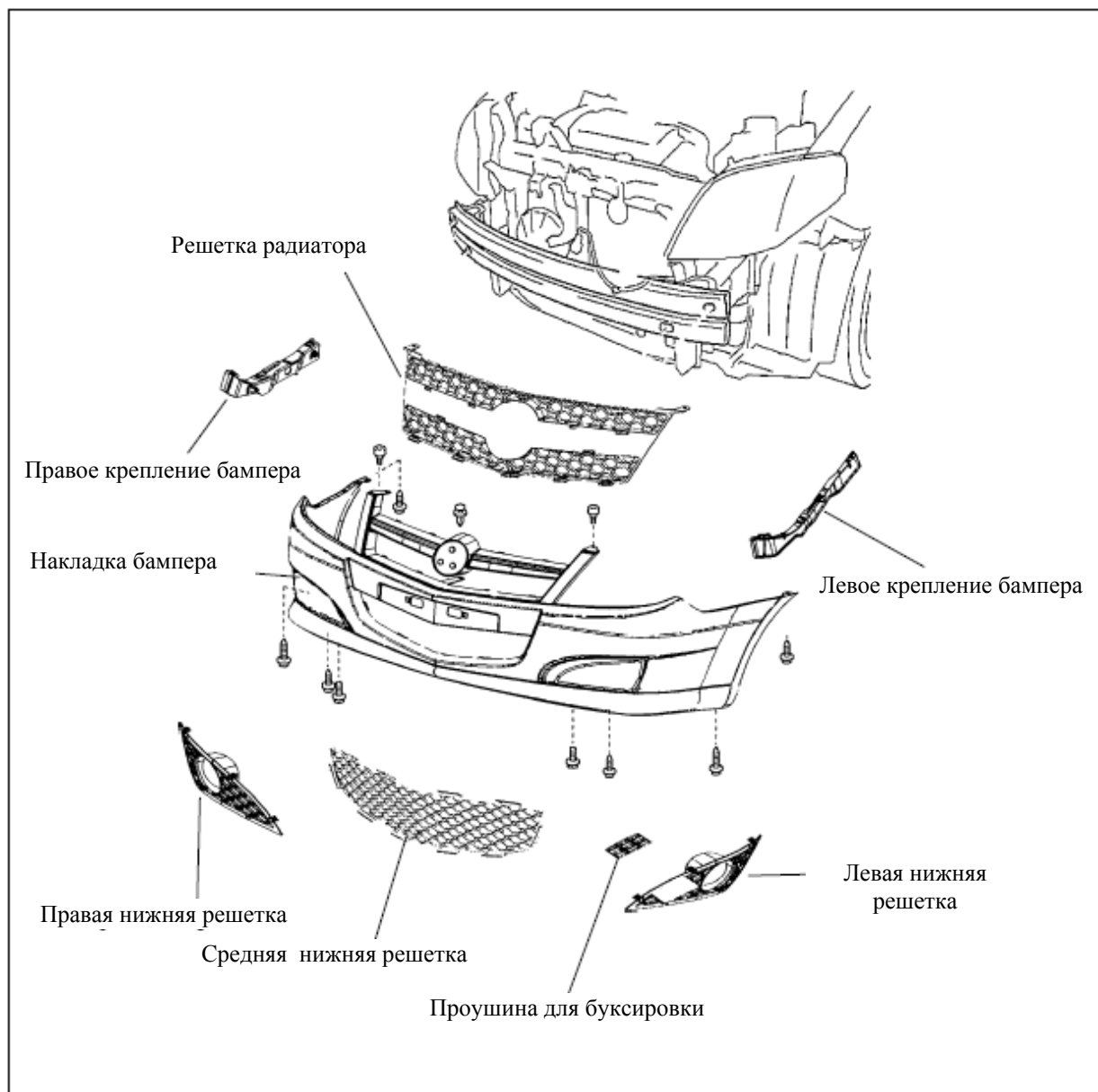


Рис. 589

II. Демонтаж и установка переднего бампера

Примечание:

В основном, процесс установки выполняется в порядке, обратном к порядку демонтажа.

1. Снимите верхнюю и нижнюю решетки радиатора

- a. Открутите два болта и отсоедините зажимы;
- b. Снимите зажим, используя отвертку, затем отсоедините решетки радиатора

Внимание:

Для защиты решеток радиатора от повреждений, перед выполнением этого действия обмотайте конец отвертки изоляционной лентой.

2. Снимите передний бампер

- а.** Открутите два болта, 6 винтов и зажимы;
- б.** Отсоедините два зажима, и затем снимите накладку переднего бампера(рис. 590).

3. Открутите две гайки и отсоедините левое крепление.

4. Открутите две гайки и отсоедините правое крепление

5. Снимите зажим и снимите левую нижнюю решетку

6. Снимите зажим и снимите правую нижнюю решетку

7. Производите установку в обратном порядке относительно порядка демонтажа

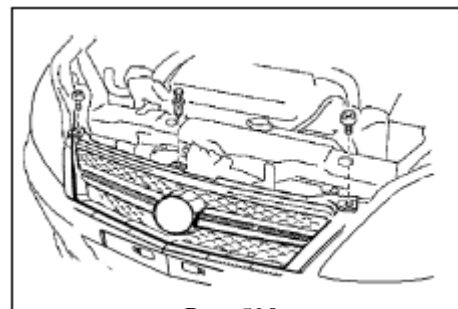


Рис. 590

Глава 13 Задний бампер

I. Обзор составных частей

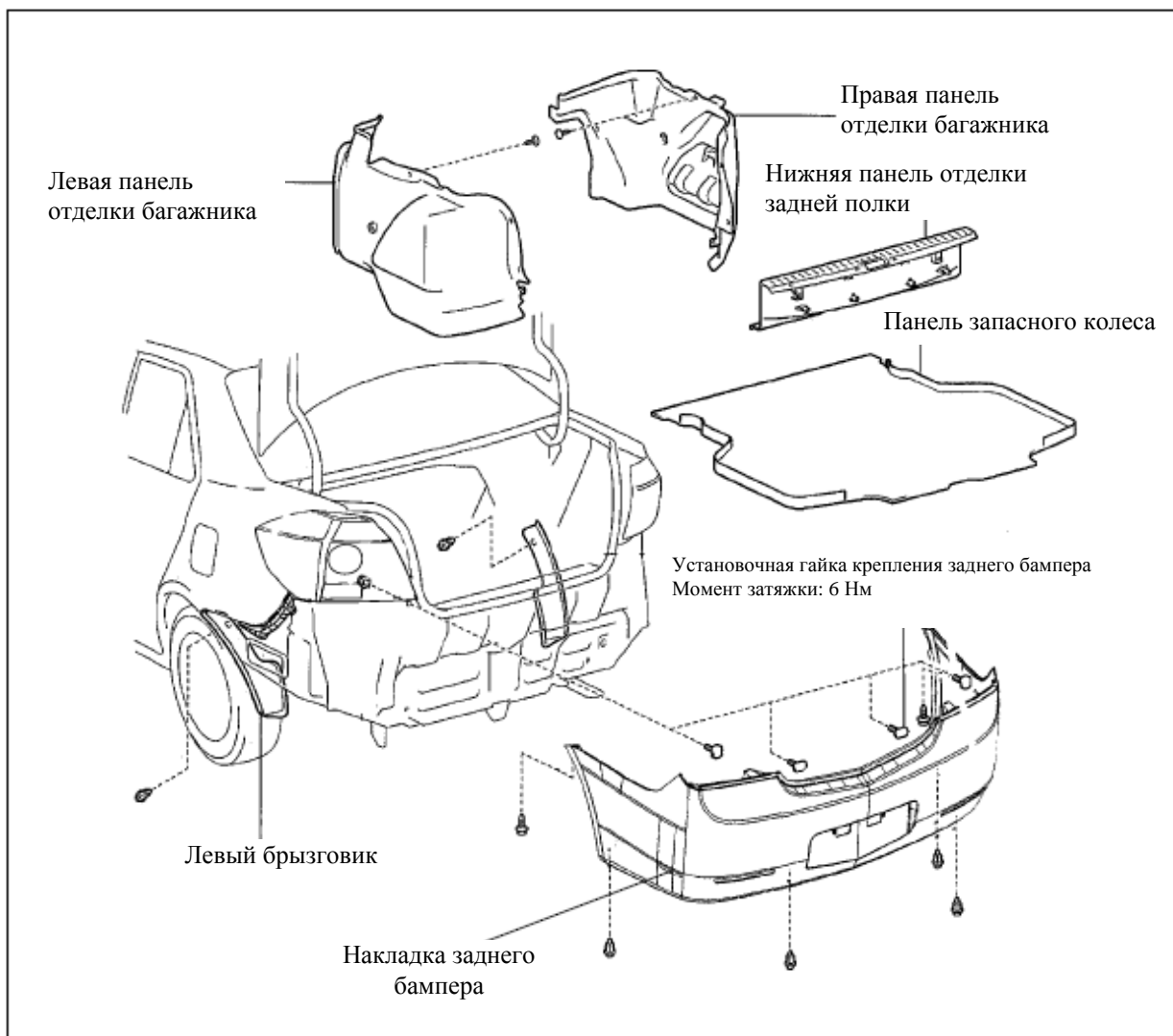


Рис. 591

II. Демонтаж и сборка заднего бампера

Примечание:

В основном, процесс установки выполняется в порядке, обратном к порядку демонтажа. Если требуются специальные действия, они будут указаны в тексте.

1. Снимите крышку запасного колеса

Снимите нижнюю панель отделки задней полки.

2. Снимите правую и левую отделки багажника

- а. Снимите шесть защелок.
- б. Снимите отделку с левой стороны багажного отделения

3. Снимите задний бампер.

- а. Выкрутите четыре гайки;
- б. Удалите два винта и четыре зажима;
- с. Снимите восемь защелок и бампер.

4. Установите задний бампер.

Проводите установку в обратном порядке от порядка демонтажа.

Примечание: установите задний бампер при помощи двух винтов, четырех зажимов и четырех гаек; крутящий момент для гаек: 5.5 Нм

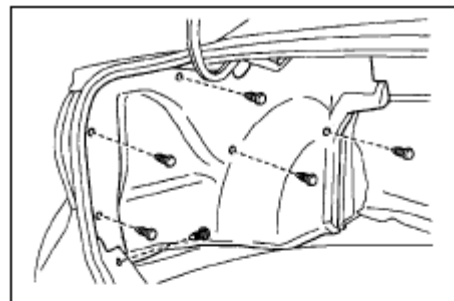


Рис. 592

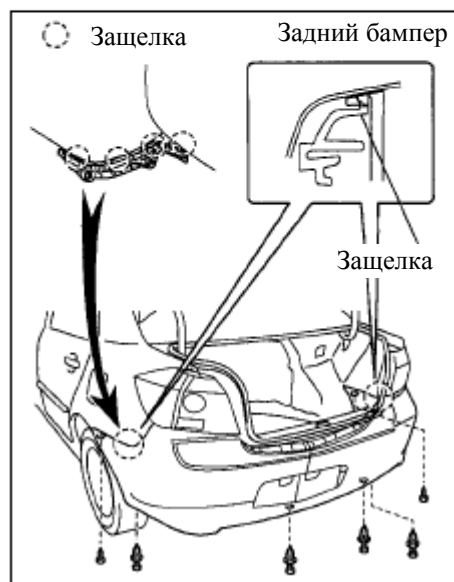


Рис. 593

Глава 14 Зеркала заднего вида

Зеркала заднего вида устанавливаются на левой и правой дверях. С помощью специальных резиновых креплений зеркала заднего вида подсоединяются к кузову автомобиля. Кроме того, в случае удара они позволяют зеркалам заднего вида сыграть как вперед, так и назад. Такого рода установка играет важную роль для уменьшения коэффициента воздушного сопротивления всего автомобиля.

Зеркала заднего вида крепятся к основаниям двухсторонней клеевой лентой. Основания подсоединяются к приводу регулировки с помощью шарнирного крепления для обеспечения того, что стекло не будет разлетаться, вызывая вторичные травмы, а также, для облегчения замены. В случае повреждения стекла зеркала, основание может быть демонтировано с шарнирного крепления, а затем снова установлено после замены стекла. Сила, необходимая для поворота зеркала заднего вида, составляет 30Н, что позволяет легко складывать его и уменьшает вероятность травмирования пешеходов. Кроме того, зеркала заднего вида оснащены электрической системой регулировки и электроподогревом.

Примечание:

Поворачивая зеркало заднего вида, не кладите пальцы между внешней частью зеркала и шарниром, чтобы не защемить их.

Замена зеркала заднего вида

Снятие

1. Снимите отрицательную клемму аккумуляторной батареи
2. Снимите угловую накладку двери
3. Снимите разъем привода электрорегулировки зеркала заднего вида
4. Снимите 3 винта(рис. 595)
5. Снимите внешнее зеркало с электроприводом в сборе

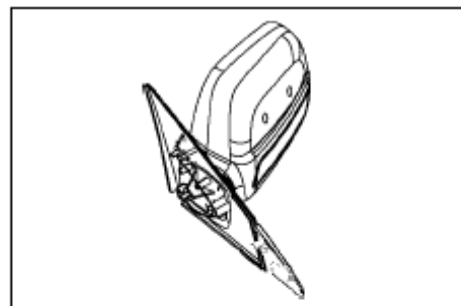


Рис. 594

Установка

1. Установите зеркало заднего вида на дверь
2. Завинтите винты начиная с левого нижнего по часовой стрелке.
Момент затяжки: 8.0 Нм.
3. Подсоедините разъем привода электрорегулировки зеркала заднего вида.
4. Установите угловую накладку двери

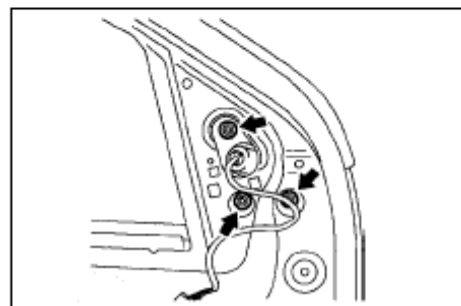


Рис. 595

Глава 15 Защитная полоска двери

I. Демонтаж и установка отделки задней двери

Примечание:

В основном, процесс установки выполняется в порядке, обратном к порядку демонтажа. Если действия отличаются, они будут указаны в тексте.

Во время установки деталей с правой стороны следуйте тем же процедурам, как и для левой стороны.

1. Снимите защитную полоску с левой передней двери

a. С помощью нагревательной лампы или специального электрического фена нагрейте защитную полоску двери до температуры 40-60 °С.

Внимание: не перегрейте защитную полоску двери.

b. Закрепите стальную проволоку с обеих сторон деревянными брусками или подобными предметами.

c. Вытягивая стальную проволоку, обрежьте защитную полоску (рис. 596).

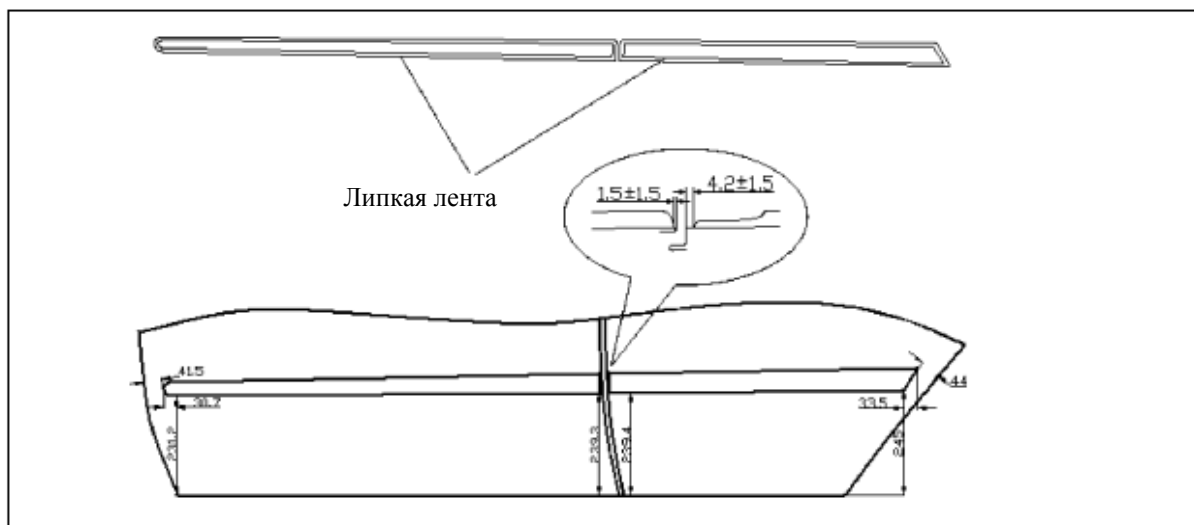
Внимание: Будьте аккуратны, не повредите защитную полоску двери, если она будет устанавливаться повторно, и лакокрасочное покрытие кузова.

d. Снимите защитную полоску двери.



Рис. 596

2. Установка защитной полоски двери.

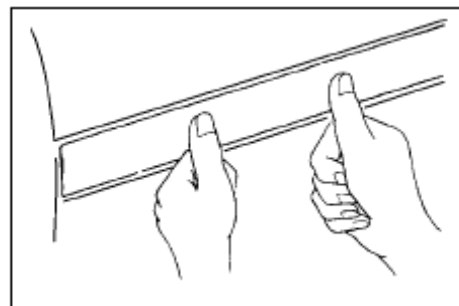


a. Очистите место установки защитной ленты на автомобиле;

b. С помощью нагревательной лампы или специального электрического фена нагрейте защитную полоску двери.

Рекомендуемая температура

| | |
|------------------------|----------|
| Кузов автомобиля | 40-60 °С |
| Защитная полоска двери | 20-30 °С |



Внимание: не перегрейте защитную полоску двери.

c. Снимите временную прокладку защитной полоски двери;

Внимание:

Будьте аккуратны, чтобы на клейкую ленту не попала пыль или грязь после снятия временной прокладки.

Не давите на защитную полосу двери слишком сильно; для плотной посадки достаточно придавить ее пальцами.

Глава 16 Коврик и изоляция

Обзор составных частей



Рис. 599

1. Демонтаж

- а.** Снимите передние и задние сиденья, левый передний дверной порог, правый передний дверной порог, нижнюю отделку правой центральной стойки, нижнюю отделку левой центральной стойки, щиток левого заднего дверного порога, щиток правого заднего дверного порога, переднюю и заднюю часть дополнительной панели инструментов;
- б.** Снимите звукоизоляцию под ковриком и панелью инструментов, теплоизоляцию панели инструментов (в салоне);

2. Установка

- а.** Установите на автомобиль блок педали акселератора, блоки педалей тормоза и сцепления, тормозную систему.
- б.** Установите коврик, расположив его так, чтобы отверстия совпадали. Левый и правый края коврика должны быть установлены отдельно под щитком левого переднего дверного порога, правого переднего дверного порога, нижней отделки правой центральной стойки, нижней отделки левой центральной стойки, щитком левого заднего дверного порога, щитком правого заднего дверного порога.

Глава 17 Сдвижной люк (Опция)

I. Обзор составных частей

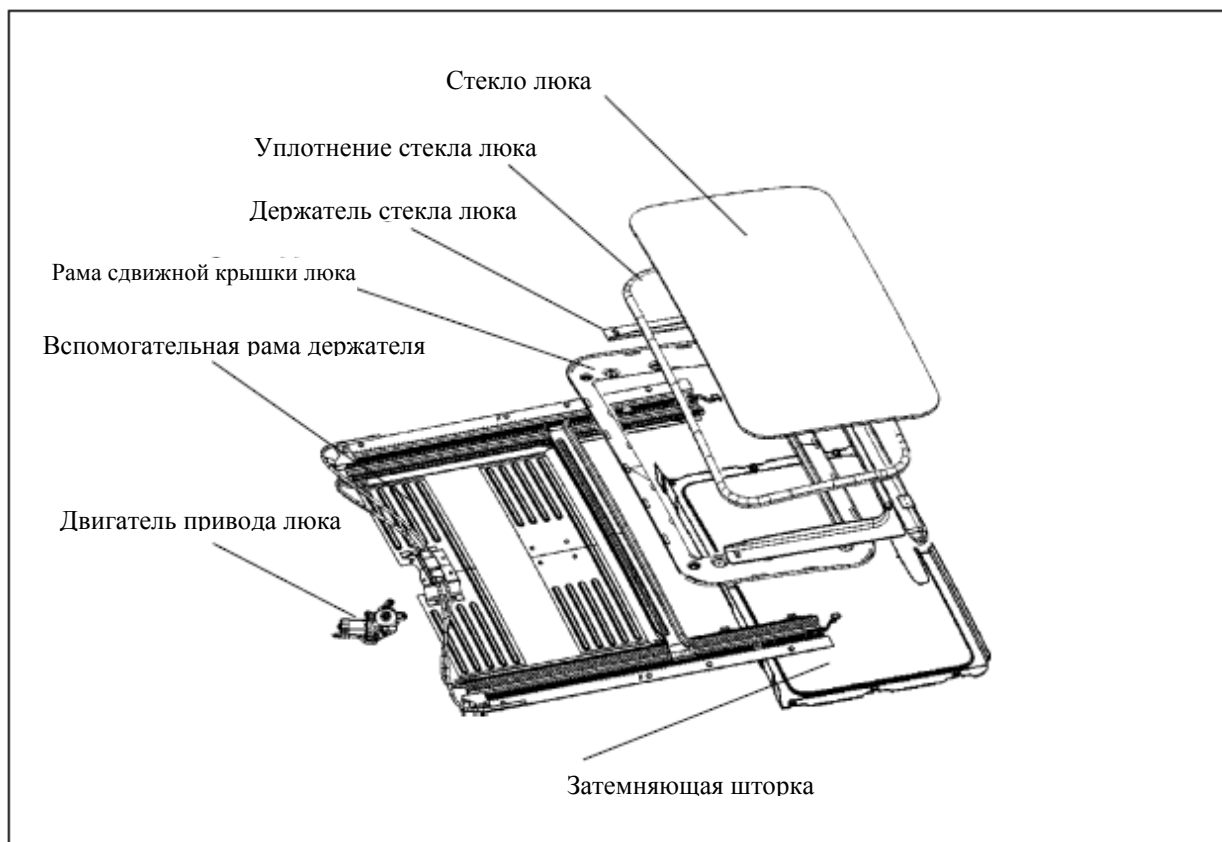


Рис. 600

II. Проверка верхнего люка

Таблица поиска неисправностей

| Неисправность | Возможные причины |
|---|--|
| Система сдвижного верхнего люка не работает. | <ol style="list-style-type: none"> 1. Реле питания 2. Плавкий предохранитель панели инструмент 3. Переключатель люка 4. Переключатель блокировки люка 5. Привод люка 6. Направляющая люка 7. Проводка |
| Система сдвижной крышки люка застревает (например, как будто посторонний предмет попал в привод). | <ol style="list-style-type: none"> 1. Переключатель блокировки люка 2. Привод люка 3. Направляющая люка 4. Проводка |

III. Демонтаж и установка сдвижного люка

1. Снимите панель отделки потолка

(Подробнее см. “Демонтаж и установка панели отделки потолка ”.)

2. Снимите потолочный светильник

(Подробнее см. “Демонтаж и установка панели отделки потолка ”.)

3. Снимите вспомогательную раму в сборе с верхним люком

- a. Открутите винт торцевым гаечным ключом.
- b. Потяните стекло вперед и выньте его.

4. Демонтируйте двигатель привода люка

Примечание:

Перед тем, как демонтировать электродвигатель привода люка, убедитесь в том, что люк полностью закрыт.

- a. Отсоедините разъем
- b. Открутите болт и, затем снимите двигатель привода люка.

5. Снимите раму крышки люка с люком со вспомогательной рамы.

- a. Демонтируйте водоотводную трубку;
- b. Открутите удерживающие болты по периметру держателя люка.
- c. Снимите вспомогательный блок держателя люка.

6. Демонтируйте затемняющую шторку, сдвинув ее назад.

7. Демонтируйте силовой кабель и направляющие люка.


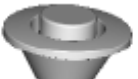













8. Проводите установку в порядке, обратном к порядку демонтажа.



Внимание:

После установки проверьте люк на водонепроницаемость.

Более подробная информация об электрических компонентах люка приведена в главе по электрооборудованию.

Глава 18 Перечень заглушек

| № | Рисунок | Код материала | Место применения | Диаметр | Кол-во |
|----|---|---------------|--------------------------------------|---------|--------|
| 1 |  | 1018005004 | Боковая панель | 25.5 | 2 |
| 2 |  | 1018005000 | Передняя часть пола | 13.5 | 4 |
| 3 |  | 1018005001 | Передняя и задняя части пола | 44.5 | 6 |
| 4 |  | 1018005003 | Передняя часть пола | 30.5 | 2 |
| 5 |  | 1018005002 | Передняя часть пола | | 2 |
| 6 |  | 1018005005 | Задняя часть пола | | 2 |
| 7 |  | 1018005006 | Боковая панель | 11 | 2 |
| 8 |  | 1108005007 | Позиционная пластина задних фонарей | 9.5 | 2 |
| 9 |  | 1018005008 | Передняя часть пола | 9.5 | 4 |
| 10 |  | 1018005009 | Средняя стойка кузова | 17 | 2 |
| 11 |  | 1018005010 | Средняя стойка кузова | 25 | 4 |
| 12 |  | 1018005011 | Передняя часть боковой панели | 20 | 2 |
| 13 |  | 1018005012 | Под внешней пластиной боковой панели | 21.5 | 18 |
| 14 |  | 1018005013 | Средняя стойка кузова | 15 | 2 |
| 15 |  | 1018005014 | Задняя стойка кузова | 40 | 6 |

| | | | | | |
|----|---|------------|-----------------|----|---|
| 16 |  | 1018005015 | Дверной порог | 30 | 6 |
| 17 |  | 1018005016 | Отделка потолка | 60 | 4 |

Часть 7 Кузов

Глава 1 Общая информация

Раздел 1 Конструкция кузова

Кузов состоит из основной конструкции, подвижных узлов, элементов внутренней/внешней отделки и вспомогательных элементов.

I. Основная конструкция

Как показано на рисунке(рис. 601), основная конструкция состоит из большого числа разных узлов и деталей, включая панели отсека двигателя и передних стенок, днища, левой/правой стенок, задней стенки, потолка и багажного отделения и т.д.

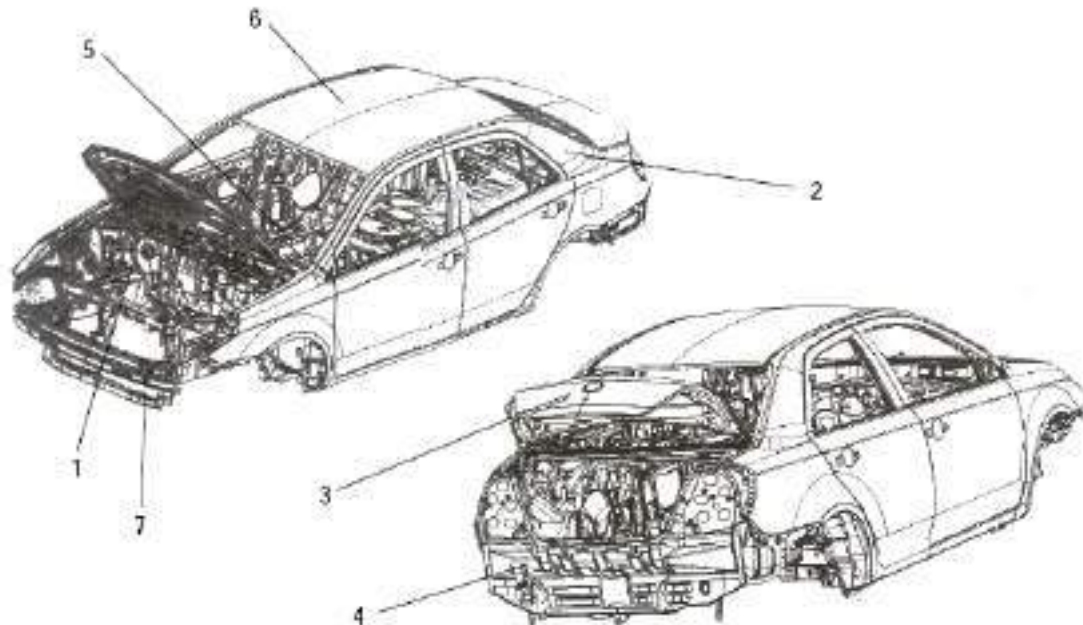


Рис 601. Основная конструкция

1. Детали отсека двигателя и передних лонжеронов 2. Блоки левой и правой стенок 3. Крышка багажного отделения 4. Задняя панель 5. Днище 6. Крыша 7. Опорный кронштейн переднего бампера

1. Детали отсека двигателя и передних стенок

Основными функциями отсека двигателя и передних лонжеронов являются крепление отсека двигателя, и поглощение большей части энергии в случае лобового столкновения. Отсек оснащается щитками для закрывания двигателя и вспомогательного оборудования, чтобы предотвращать попадание грязи, которая выбрасывается передними колесами. Кроме того, эти узлы должны соответствовать требованиям к внешнему виду и дизайну кузова. Как показано на рисунке 602, отсек двигателя включает в себя балку (усилитель) переднего бампера, левый и правый лонжероны, раму радиатора, верхнюю часть

передней стенки салона , нижние пластины крепления передних амортизаторов и блок прямоугольного переднего амортизационного крепления.

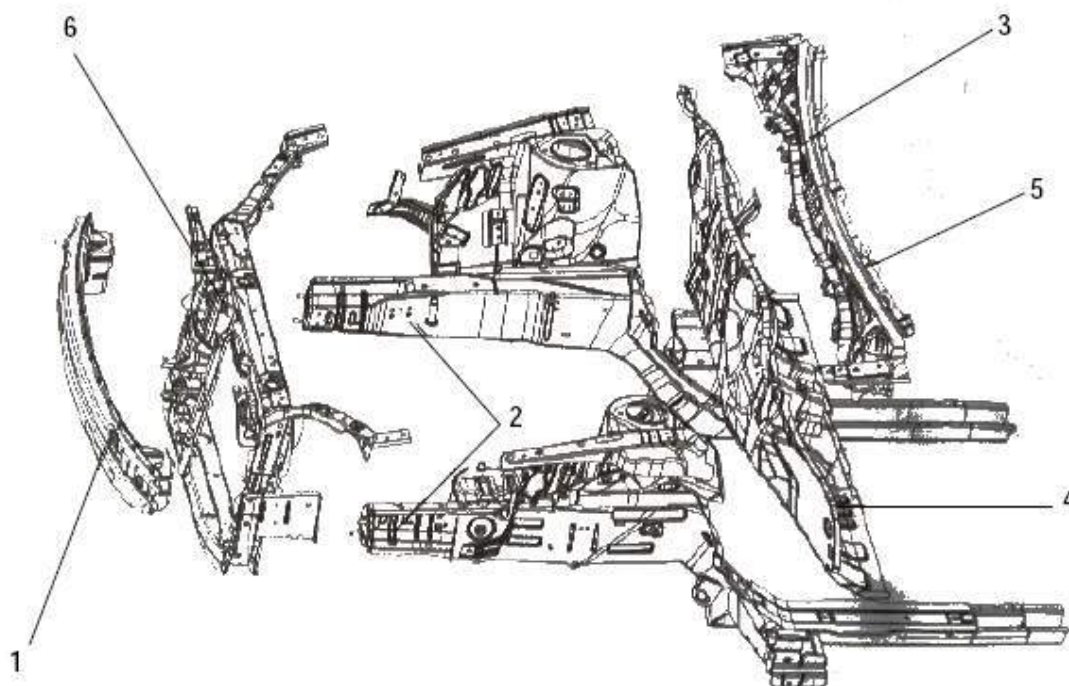


Рис 602. Блоки отсека двигателя и передних стенок

1.Усилитель переднего бампера 2. Левый и правый лонжероны 3. Верхняя часть передней стенки 4. Нижняя пластина передней стенки 5. Верхняя часть передней стенки 6. Рама радиатора

(1) Усилитель переднего бампера

Усилитель переднего бампера включает в себя левое/правое крепление усилителя, саму балку усилителя, и т.д. На эти детали крепится накладка переднего бампера.

(2) Левый правый передние лонжероны

Левый правый передние лонжероны включают в себя левый/правый передние и средние части лонжерона, блок балки для поглощения энергии удара, крепления передних амортизаторов и т.д.

Лонжероны в основном, предназначены для установки левой/правой подвески, левого/правого амортизационного крепления, аккумуляторной батареи и другого оборудования. Снаружи на него крепятся левое и правое передние крылья.

(3) Рама радиатора

Рама радиатора включает в себя боковое и нижнее крепления радиатора..

Рама, в основном, предназначена для установки радиатора, конденсатора кондиционера, механизма открытия капота двигателя, кожуха радиатора, переднего бампера и передних фар.

(4) Передняя нижняя стенка

Передняя стенка соединяется с днищем, и отделяет отсек двигателя от салона автомобиля. Узел включает в себя раму передней стенки, нижнюю базовую пластину передней стенки, пластины установки усилителя тормозов, крепления передней стенки и т.д.

Узел, в основном, предназначен для установки трубок и вспомогательного оборудования тормозной системы и системы сцепления.

(5) Верхняя часть передней стенки

Верхняя часть передней стенки включает в себя левую/правую петли капота, пластину с идентификационным номером (VIN), и т.д.

Вместе с узлами отсека двигателя и нижней передней стенкой, этот узел создает каркасную раму усиления жесткости, имеющую высокое сопротивление поперечным ударам и продольной деформации. Также, узел участвует в разделении отсека двигателя и салона автомобиля, предотвращая попадание запахов и шумов из отсека двигателя.

2. Днище

Днище является основой всей конструкции, ключевым узлом, на который устанавливаются другие и который является основой для других узлов. Характеристики автомобиля зависят от жесткости и прочности этого узла. Элементы днища см. на рисунке 603.

Днища включает в себя переднюю и заднюю части. Через переднюю часть днища проходит продольный туннель. Он, вместе с нижней продольной балкой, увеличивает жесткость в продольном направлении. Пространство под туннелем используется для установки ряда узлов, таких как тросы управления трансмиссией, трос стояночного тормоза, выхлопная труба с трехкомпонентным каталитическим нейтрализатором и т.д. В салоне устанавливаются коврик и амортизационная прокладка. Конструкция рамы днища состоит из передних левой/правой рам днища, основного листа передней части днища, среднего моста передней части днища, задней рамы, и т.д. Эти узлы и детали обеспечивают прочную и надежную базу для обеспечения необходимой грузоподъемности и полностью удовлетворяют все требования к кузову при движении.

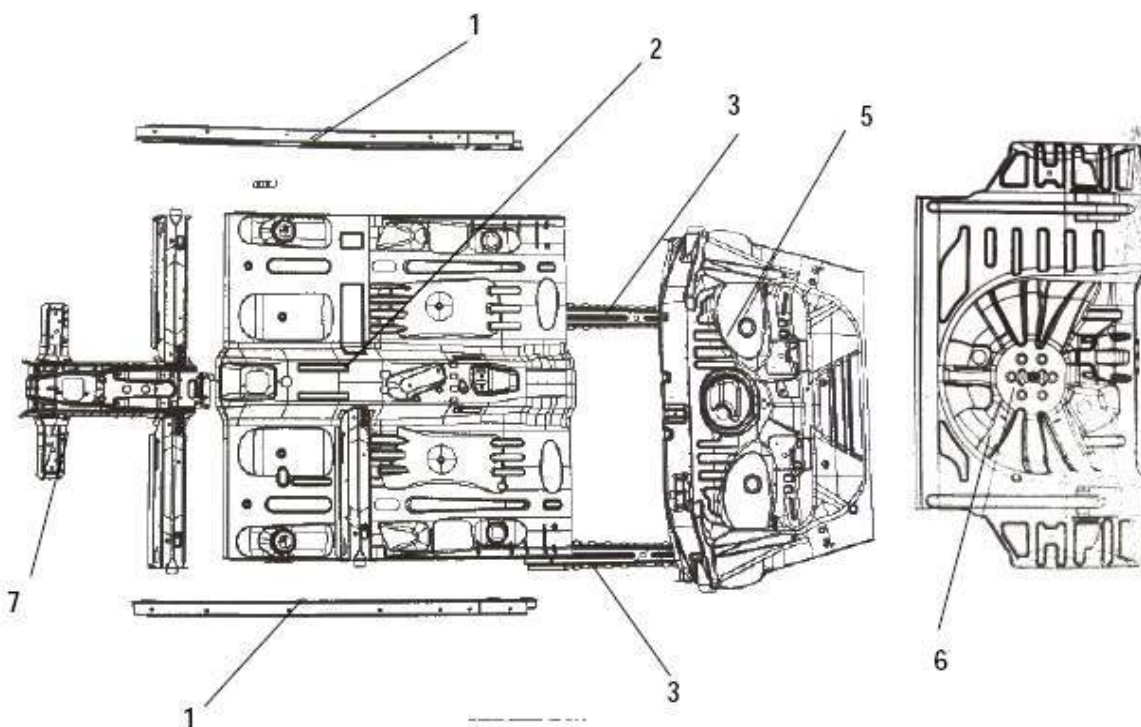


Рис 603. Блок днища

1. Левый/правый порог 2. Основной лист днища 3. Задняя продольная балка 5. Задняя часть днища 6. Пол багажного отделения 7. Вспомогательная рама центральной консоли

3. Боковины

Боковины представляют собой рамные боковые конструкции, соединяющие переднюю и заднюю часть кузова. Как показано на рисунке, узел включает в себя следующие части: левый/правый наружные листы боковых стенок, левую/правую колесные арки, левый/правый внутренний лист крепления передней стойки, левый/правый внутренний лист крепления средней стойки и т.д.

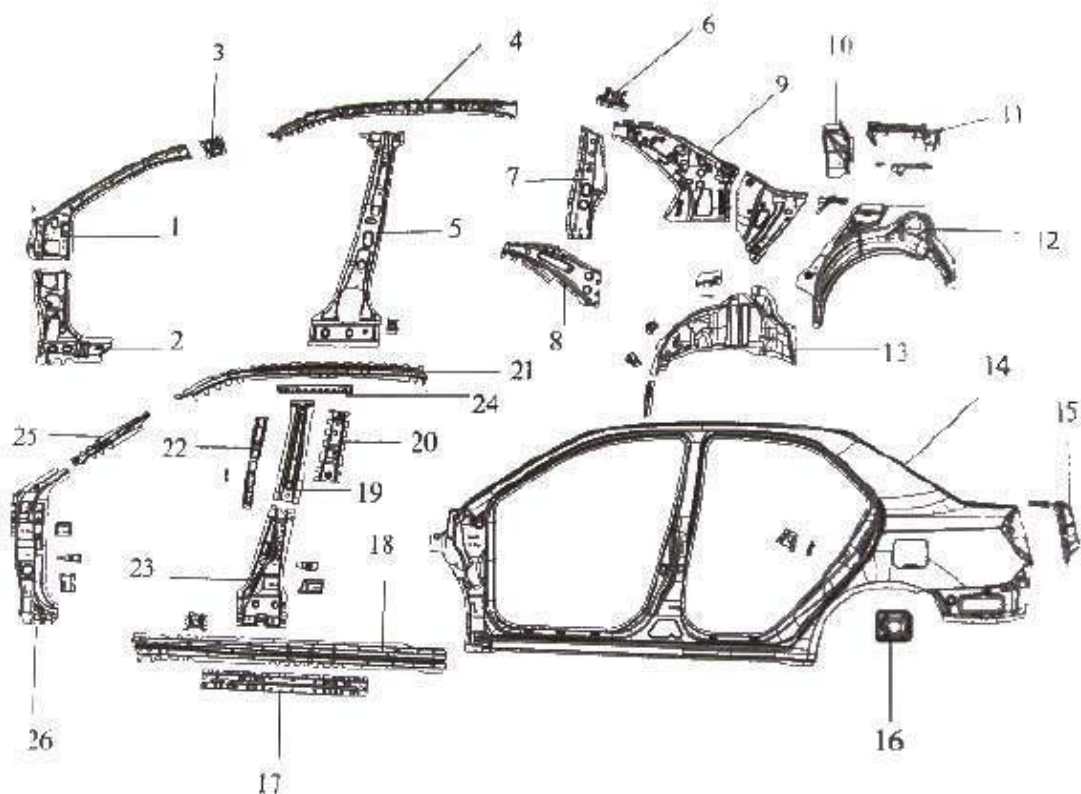


Рис 604. Блоки боковых стенок

1. Левая/правая верхняя передняя внутренняя стойка кузова
2. Левая/правая нижняя передняя внутренняя стойка кузова.
3. Левая/правая соединительная панель.
4. Левый/правый внутренний продольный брус крыши кузова.
5. Левая/правая центральная внутренняя стойка кузова.
6. Левая/правая задняя соединительная Т-образная панель.
7. Левая/правая панель усиления задней стойки.
8. Левая/правая внутренняя задняя панель крыши.
9. Левая/правая внутренняя панель задней боковой стойки.
10. Левая/правая панель крепления багажного отделения.
11. Левая/правая панель петли багажного отделения.
12. Левая/правая внешняя панель колесной дуги.
13. Левая/правая внутренняя панель колесной арки.
14. Левая/правая боковая панель.
15. Левая/правая панель фиксации задней блок-фары.
16. Крышка заливной горловины.
17. Левая/правая внешняя боковая панель усиления дверного порога.
18. Левая/правая внутренняя боковая панель усиления дверного порога.
19. Левая/правая верхняя панель усиления центральной стойки.
20. Левая/правая верхняя панель усиления крепления переднего ремня безопасности.
21. Левая/правая главная верхняя панель усиления продольного бруса крыши кузова.
22. Левая/правая средняя панель усиления центральной стойки.
23. Левая/правая нижняя панель усиления центральной стойки.
24. Левая/правая вспомогательная панель усиления продольного бруса крыши кузова.
25. Левая/правая верхняя панель усиления передней стойки кузова.
26. Левая/правая внешняя панель усиления передней стойки кузова

4. Детали задней стенки

Как показано на рисунке, узел включает в себя следующие детали: лист задней стенки, лист усиления задней стенки, лист установки замка багажного отделения, поперечину багажного отделения и т.д.

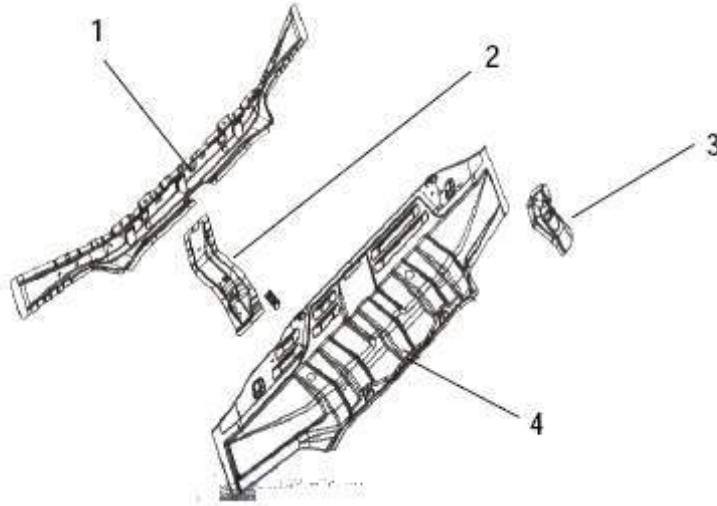


Рис. 605 Детали задней стенки
1.Верхняя поперечина задней стенки
2. Крепление замка багажного отделения
3. Левый лист задней стенки с двумя отверстиями
4. Внешний лист задней стенки

В основном, узел используется для увеличения жесткости задней части автомобиля и крепления двери багажного отделения.

5. Крыша

Крыша включает в себя внешний лист крыши, поперечные балки крыши и т.д. Внутри крыши размещаются элементы отделки потолка. В центре находится теплоизоляционная прокладка и элемент соединения поперечной балки и крыши. Потоки дождевой воды с крыши отводятся с нее по канавкам с обеих сторон. Поперечные балки предназначены для увеличения жесткости в поперечном направлении. Крыша в разобранном состоянии изображена на рисунке 5-6.

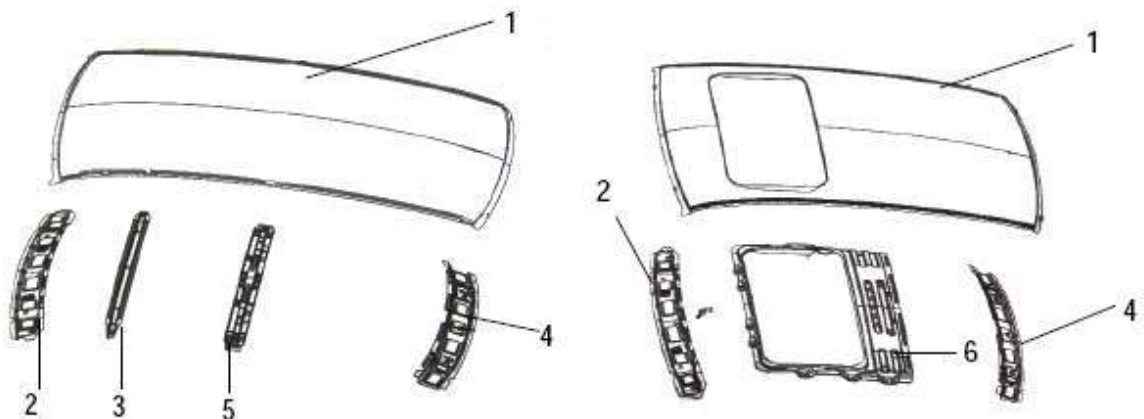


Рис. 606

1. Внешняя панель крыши 2. Передняя поперечная балка крыши 3. Средняя поперечная балка крыши 4. Задняя поперечная балка крыши 5. Средняя поперечная балка крыши 6. Панель усиления люка.

6. Кузовная часть багажного отделения

Кузовная часть багажного отделения включает в себя, листа установки крепления задних сидений, левую/правую боковые угловые пластины, каналы водоотвода, верхнюю поперечную балку усиления и т.д.

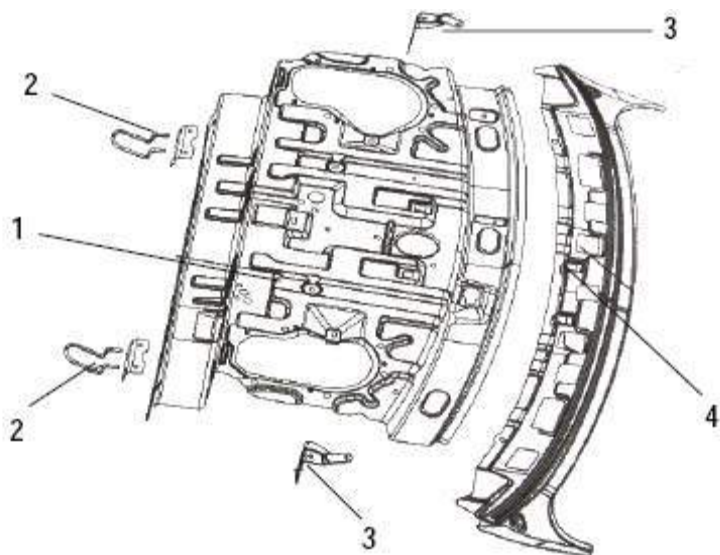


Рисунок 607. Устройство багажного отделения

1. Основная секция багажного отделения
2. Крепления задних сидений
3. Левая/правая боковые угловые пластины
4. Каналы водоотвода

II. Подвижные узлы

1. Капот

Капот предназначен для защиты двигателя и является элементом внешнего дизайна автомобиля. Капот оснащается двойным замком. Открытие первого замка осуществляется по тросу ручкой под панелью инструментов. Открытие второго замка позволяет поднять капот на определенную высоту. Двойной замок устанавливается для обеспечения безопасности. Замок предотвращает самопроизвольное раскрытие капота. Максимальный угол раскрытия капота - 65° (См. рис. 608.).

2. Переднее крыло

Переднее крыло играет роль переднего щитка колеса и обеспечивает защиту пешеходов, а также является элементом дизайна автомобиля.

На рисунке 5-9 изображены зазоры переднего крыла, капота и передней двери.

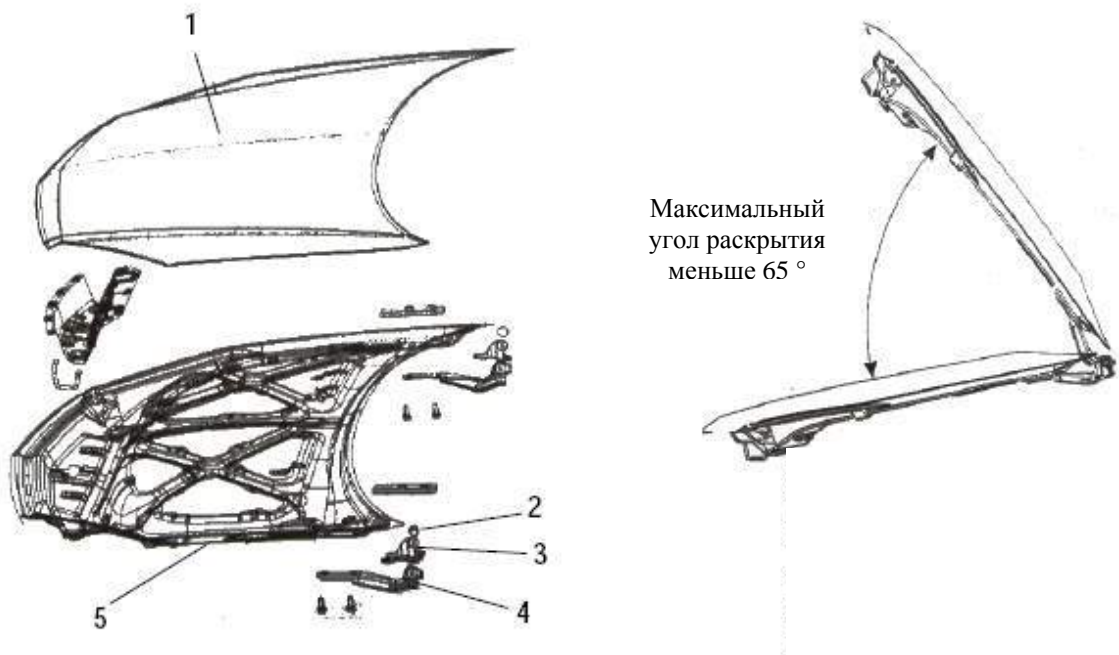


Рис. 608. Капот и переднее крыло

1. Капот
2. Шарнирный болт
3. Шарнирная опора
4. Шарнир
5. Внутренняя панель капота

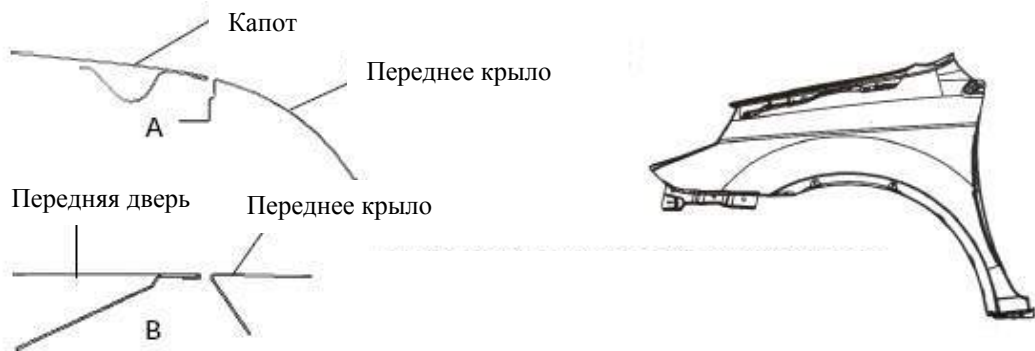


Рис. 609. Расположение переднего крыла по отношению к другим узлам.

- А) К капоту ($4\text{мм} \pm 1\text{мм}$)
- В) К передней двери ($5\text{мм} \pm 1\text{мм}$)

3. Дверь

К дверям относятся двери салона и багажная дверь.

Двери подвешиваются на петлях с ограничителями.

Дверь включает в себя внешний лист двери, внутренний лист двери, ограничитель, лист усиления петель и т.д.

Дверь имеет комплексную конструкцию и относится к подвижной части корпуса. Она служит для посадки/высадки из автомобиля и является частью ограничения пространства салона, вместе с основной конструкцией и другими соответствующими узлами. Кроме того, дверями часто пользуются, поэтому к ним предъявляются более высокие требования надежности и долговечности.

Внутренний и внешний лист свариваются в одну цельную стальную конструкцию, увеличивающую жесткость. Для того, чтобы увеличить безопасность при боковых столкновениях, все четыре двери оснащены дверными буферами.

Дверь состоит из внутренней и внешней частей, как показано на Рис .5-10 и 5-11.

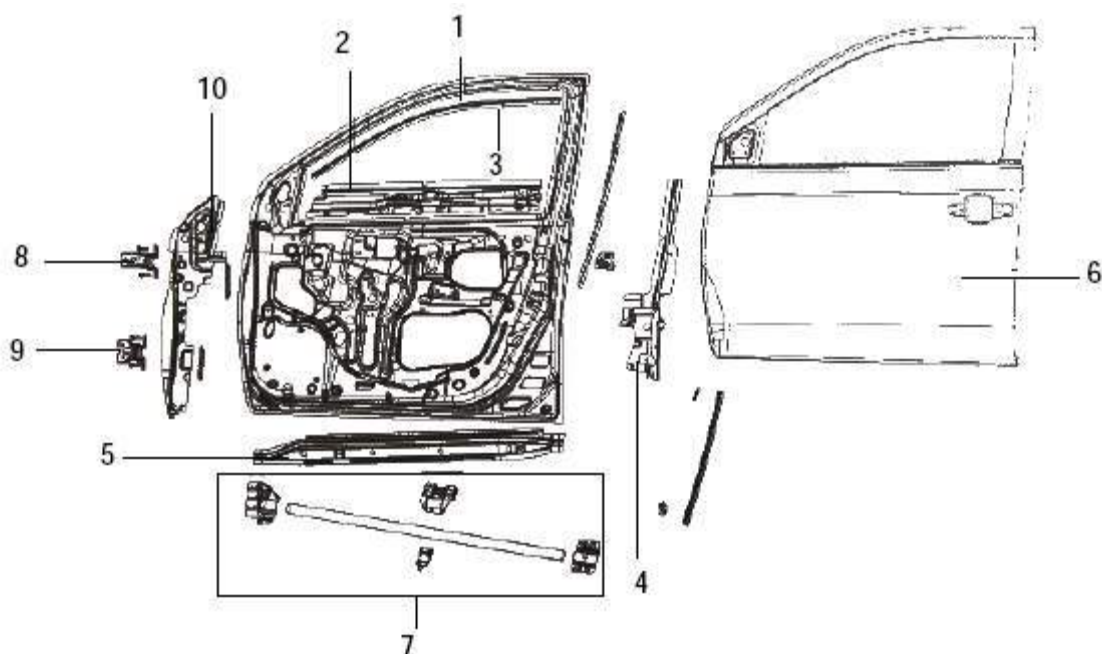


Рис. 610. Передняя дверь

1. Внутренняя панель передней двери
2. Внутренняя панель усиления левой передней двери.
3. Верхняя направляющая стекла передней двери
4. Панель усилителя дверного замка
5. Нижняя поперечина левой передней двери.
6. Внешняя панель передней двери.
7. Ограничитель хода двери
8. Верхняя петля передней двери
9. Нижняя петля передней двери
10. Усилитель петель.

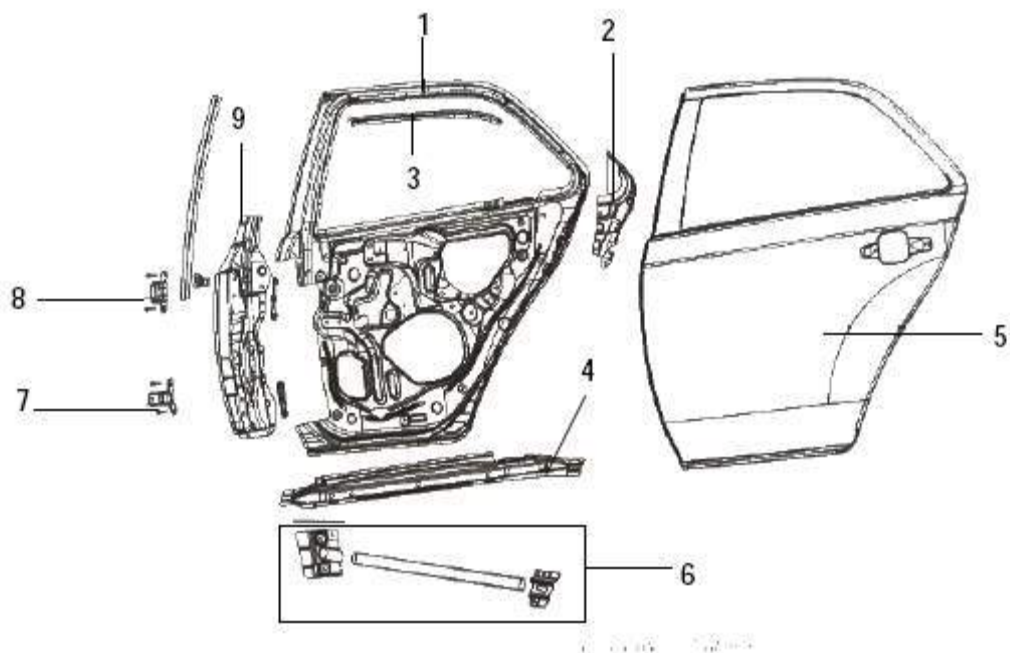


Рис. 611. Задняя дверь

1. Внутренняя панель задней двери 2. Крепление замка задней двери
 3. Направляющая стекла задней двери 4. Нижняя поперечина задней двери 5. Внешняя панель задней двери.
 6. Ограничитель хода двери 7. Нижняя петля задней двери 8. верхняя петля задней двери 9. Усилитель петель задней двери.

Крышка багажного отделения.

Как показано на рисунке 5-12, крышка багажного отделения включает в себя внешний лист крышки багажного отделения, внутренний лист крышки багажного отделения, лист установки петель крышки багажного отделения, замок крышки багажного отделения, и т.д.

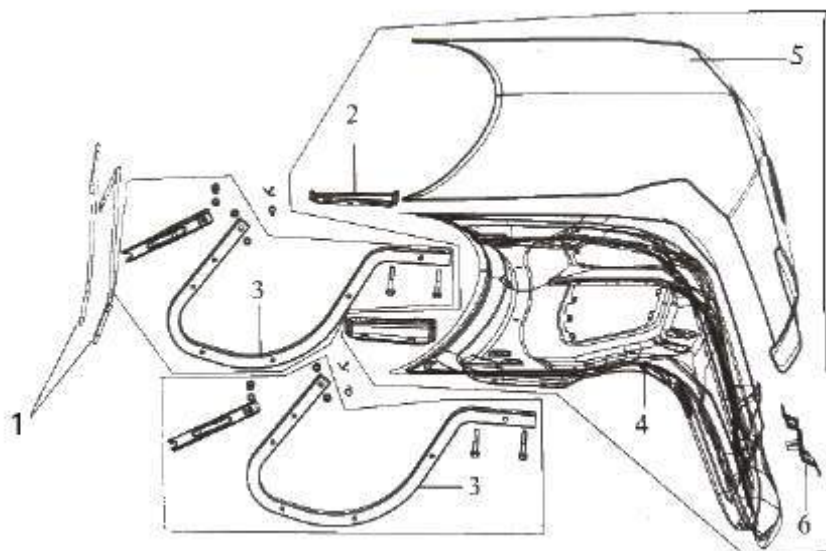


Рис. 612. Крышка багажного отделения.

1. Пружина петли 2. Панель установки петли 3. Петля крышки багажного отделения
 4. Внутренняя панель крышки багажного отделения 5. Внешняя панель крышки багажного отделения
 6. Установочная панель центрального замка крышки багажного отделения

Глава 2 Ремонт кузова

Раздел 1 Варианты повреждения кузова и требования к ремонту

Типы повреждений

Типы повреждений включают в себя деформацию, трещины, сквозную коррозию, течь воды, повреждения уплотнений против попадания пыли и повреждения, вызванные столкновениями, перегрузкой, износом и коррозией.

Повреждения кузова появляются не только при приложении огромной силы. При повреждении каких-либо узлов (например, двери), автомобиль функционирует неправильно, что также может приводить к дальнейшим повреждениям. В большинстве случаев, изгибы и перекашивания вызываются огромной локальной нагрузкой в случае удара или опрокидывания при аварии.

Типичные повреждения кузова:

1. Лобовое столкновение по центру (Рис. 613)

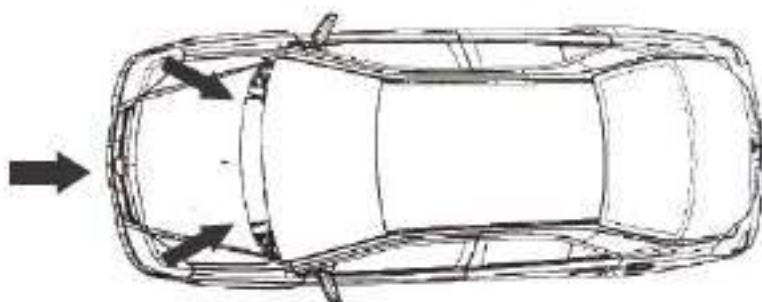


Рис. 613 Лобовое столкновение по центру

Повреждения, вызванные лобовым ударом по центру, обычно затрагивают переднюю часть отсека двигателя и левую/правую сторону капота, включая внутреннюю его часть, поэтому, необходимо проверить следующее:

- a. Состояние левой/правой точек крепления капота.
- b. Состояние точек соединения усилителя переднего бампера и кронштейн радиатора и левого/правого лонжеронов.

2. Внешнее воздействие спереди или слева. (Рис. 614)

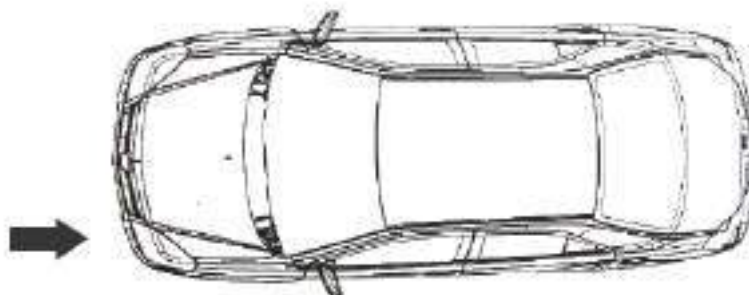


Рис. 614. Внешнее воздействие спереди или слева.

Как показано на Рис. 614, при внешнем воздействии спереди или слева, энергия внешнего воздействия распространится через точку установки передней подвески с левой/правой стороны капота, поэтому, в этом месте вероятно появление деформации.

3. Внешнее воздействие спереди под углом. (Рис. 615)

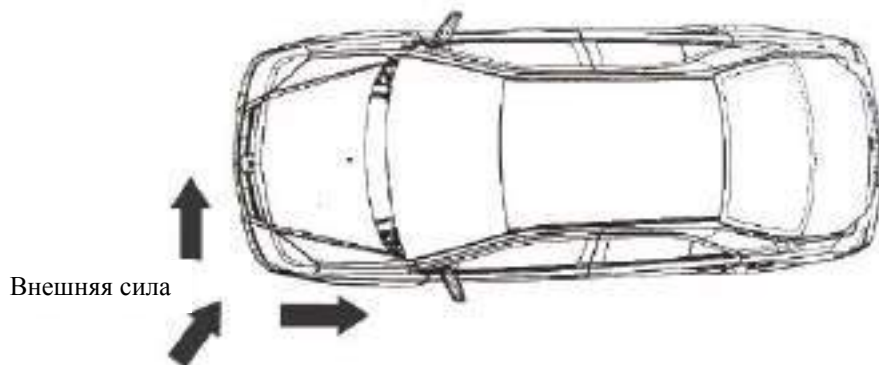


Рис. 615. Внешнее воздействие спереди под углом.

Когда на автомобиль действует внешняя сила спереди под углом, как показано на рисунке 615, если энергия этого воздействия достаточна, то повреждения могут затронуть крепление капота и переднюю левую или правую стойку кузова.

4. Внешнее воздействие на центральную часть автомобиля под прямым углом (Рис. 616)



Рис. 616. Внешнее воздействие на центральную часть автомобиля под прямым углом.

После того, как на центральную часть автомобиля воздействовала внешняя сила под прямым углом, как показано на рисунке 616, необходимо проверить следующее:

- a. Верхнее/нижнее крепление передней стойки;
- b. Верхнее/нижнее крепление средней стойки кузова;
- c. Деформацию задней стойки кузова;
- d. Деформацию крыши, бордюров и днища.

Если на заднюю часть автомобиля воздействовала внешняя сила, она вызывает такие же повреждения, как и при лобовом воздействии. Проверьте всю заднюю часть кузова и размещенное там оборудование.

Раздел 2 Габаритные размеры и составные части кузова автомобиля

Габаритные размеры кузова

Кузов является цельной конструкцией. Основой конструкции является рама, на которую приходится вся нагрузка. Дизайн автомобиля предполагает пять дверей и три отсека.

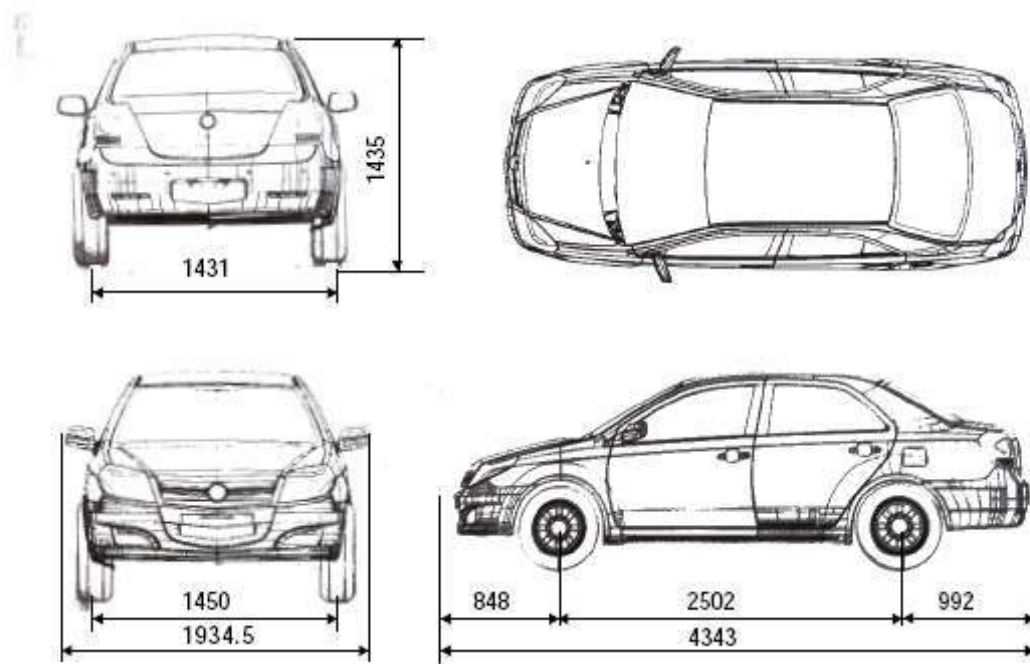


Рис 617 Очертания и габаритные размеры

1. Материал узлов, подвергающихся ударам

Чтобы увеличить жесткость кузова, для изготовления большого числа ключевых узлов автомобиля используются высокопрочные стальные листы. Для этих узлов, испытывающих нагрузки, необходимо применять меры по их усилению (Рис. 618).

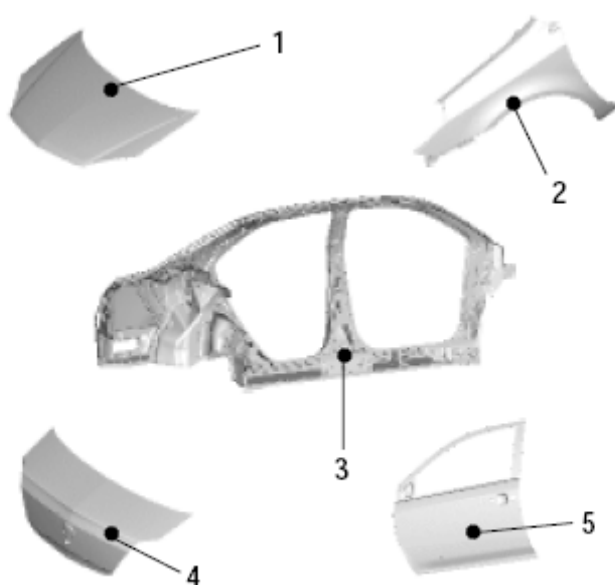


Рис. 618. Стальные листы повышенной прочности

1. Внешняя часть капота ДВС
2. Левое/правое крыло
3. Левая/правая внутренняя панель боковины
4. Внешняя панель крышки багажного отделения
5. Внешняя панель багажной двери

2. Поглощение ударов и звукоизоляция

(1) Конструкция кузова (Рис. 5-37)

- a. В случае необходимости, для увеличения жесткости узла и снижения шума, устанавливайте армирующие блоки.
- b. На стыках с днищем применяйте уплотнение для улучшения герметизирующих свойств днища и уменьшения уровня шумов в салоне.

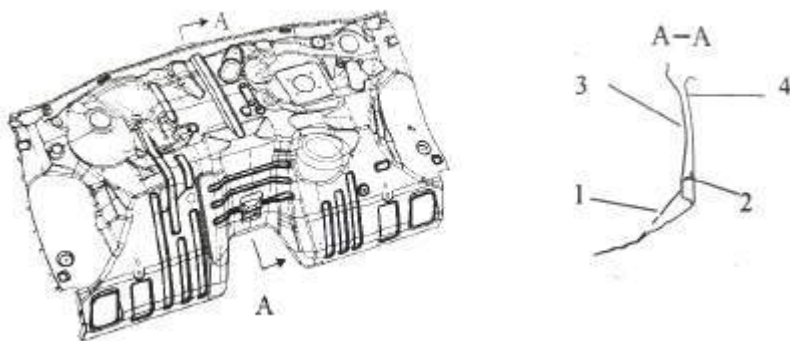


Рис. 619. Панель передней стенки

1. Панель усиления моста передней стенки
2. Панель средней рамы передней стенки
3. Главная нижняя панель передней стенки
4. Теплоизоляционная прокладка.

(2) Изоляция

Задача придания кузову изолирующих свойств: теплоизоляции, звукоизоляции и демпфирования ударов, является сложной и комплексной. Кроме мер, предпринимаемых для улучшения характеристик жесткости кузова и качества уплотнения, необходимо также в процессе разработки и производства предпринимать дополнительные меры:

- a. Звукоизолирующие материалы: устанавливаются звукоизолирующие прокладки на передней стенке и днище.
- b. Звукопоглощающие материалы: устанавливается спрессованный коврик на переднюю и заднюю части днища.

3. Уплотнение

Как при разработке, так и при производстве, особое внимание уделялось уплотнению корпуса. Уплотнение играет важную роль во многих аспектах функционирования, таких как пыленепроницаемость, водонепроницаемость, коррозионная стойкость, термостойкость, сохранение тепла, уменьшение шума. Особенно, когда днище и передние стенки кузова находятся в экстремальных условиях, грязь, пыль, шум (от двигателя и шин) и температурное воздействие.

После сборки кузова и проведения сварочных работ, на все соединения необходимо нанести уплотнитель для защиты металлических швов от попадания воды и водяных паров, что необходимо для улучшения качества последующей покраски.

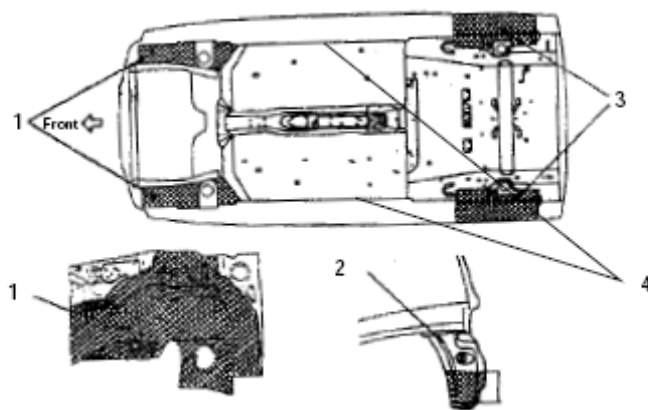


Рис. 620 (а). Днище кузова

1. Передний брызговик
2. Задняя боковая стенка
3. Боковые части днища

Кроме того, на нижнюю часть кузова необходимо нанести толстый слой поливинилхлоридного (PVC) ударопрочного покрытия, которое имеет превосходные свойства уплотнения. Для уплотнения указанных некоторых узлов используются стандартные методы уплотнения, такие как резиновые и пластиковые защитные покрытия, уплотнительные ленты, пылезащитные колпаки, но эти детали требуют большей степени точности в процессе разработки и производства. Для указанных ниже элементов более надежным является применение всех возможных методов антикоррозийной защиты. Для ветрового и заднего стекла используется высокопрочные клеи, надежность и эксплуатационные свойства которых достигают самого современного уровня развития технологий.

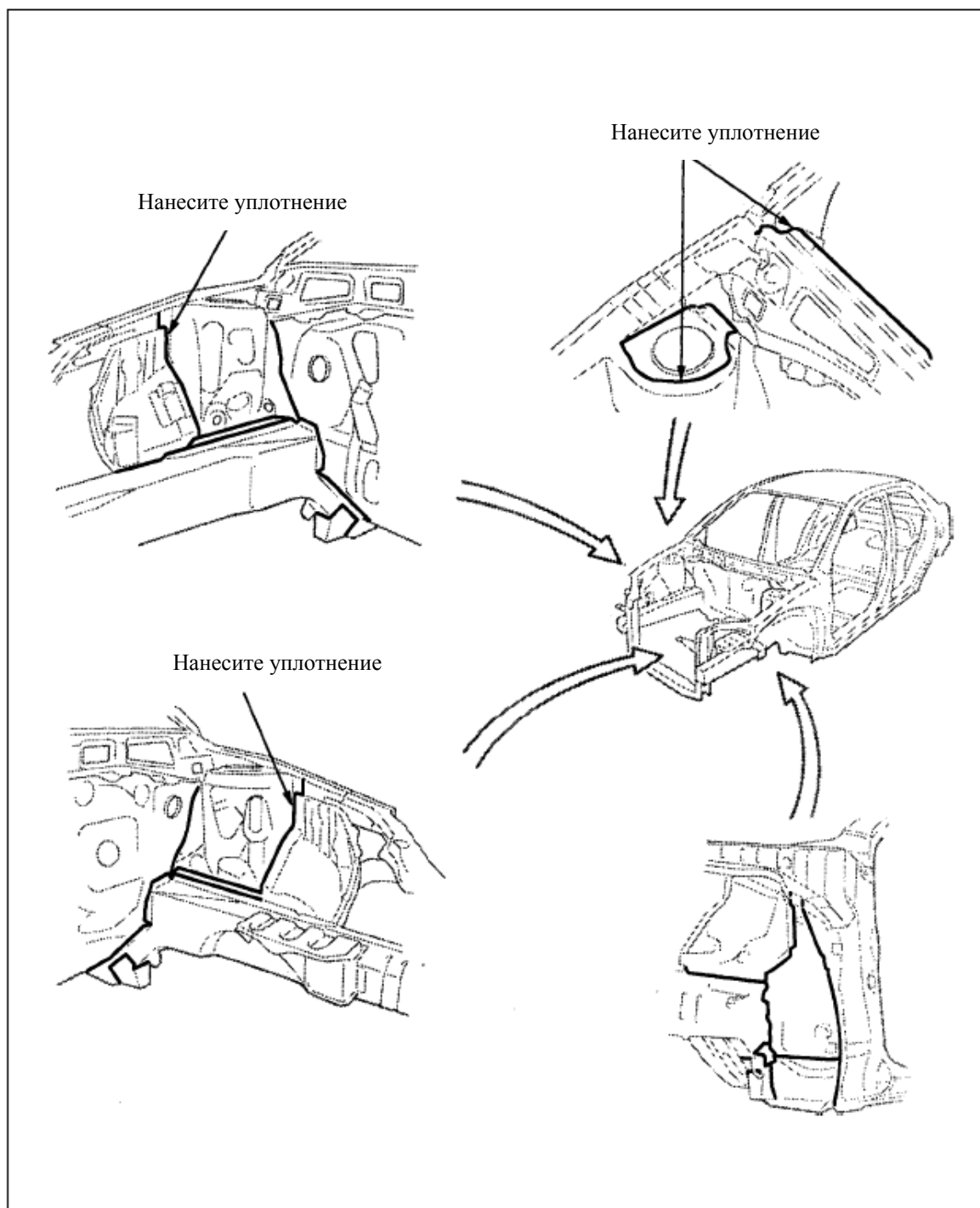


Рис. 620 (б). Отсек двигателя

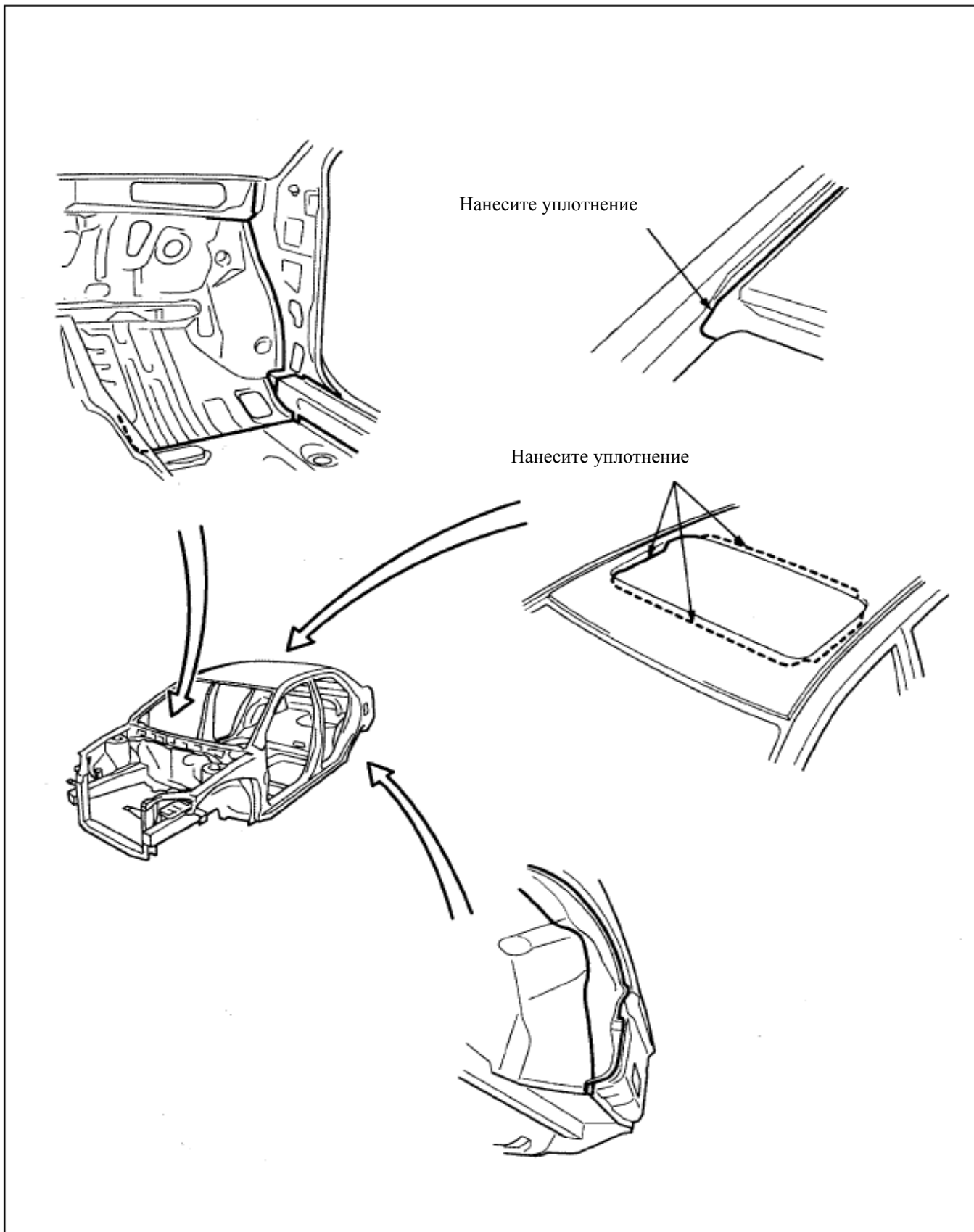


Рис. 620 (с). Внутренняя часть кузова (I)

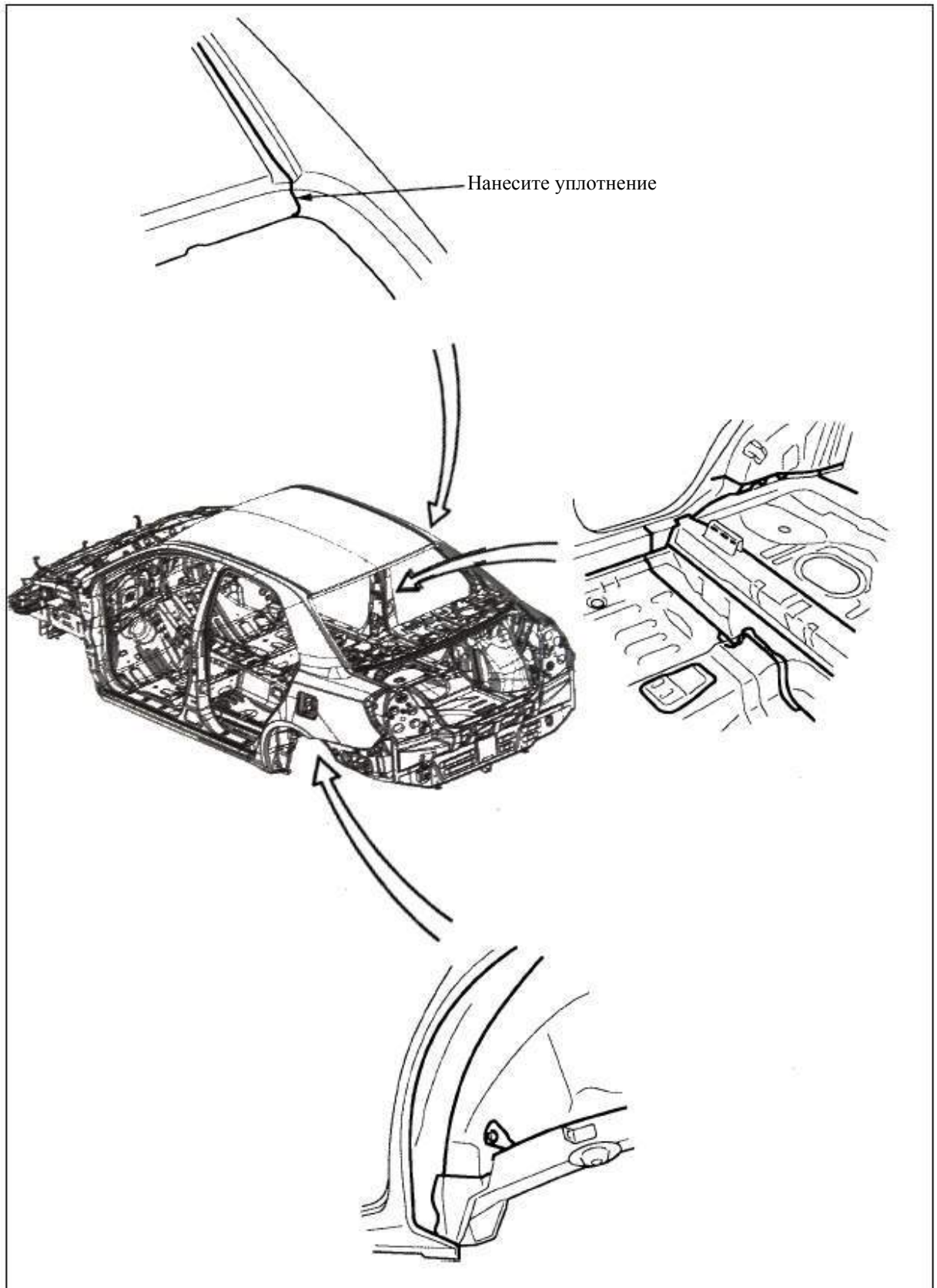
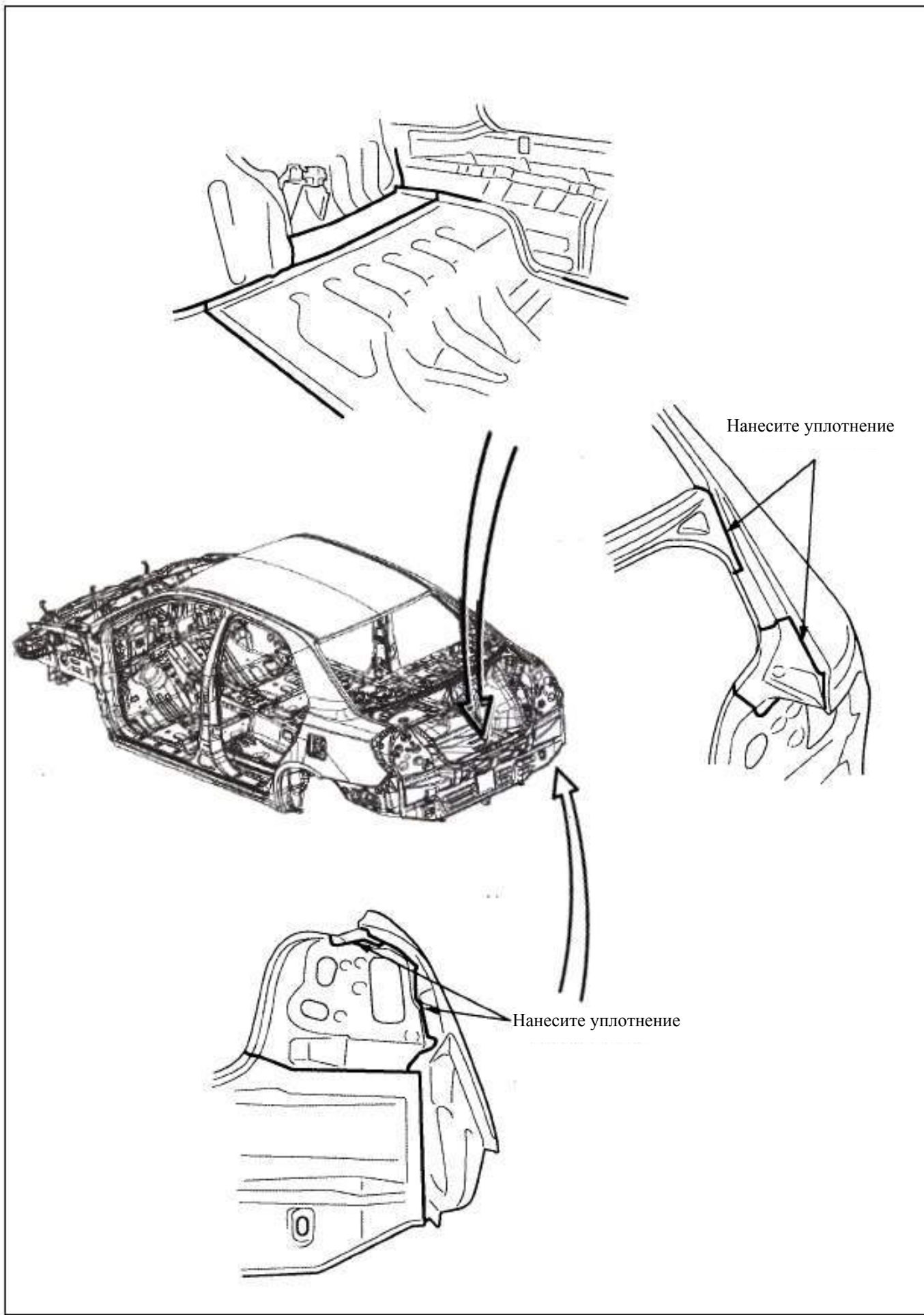


Рис. 620 (d). Внутренняя часть кузова (II)



Нанесите уплотнение

Нанесите уплотнение

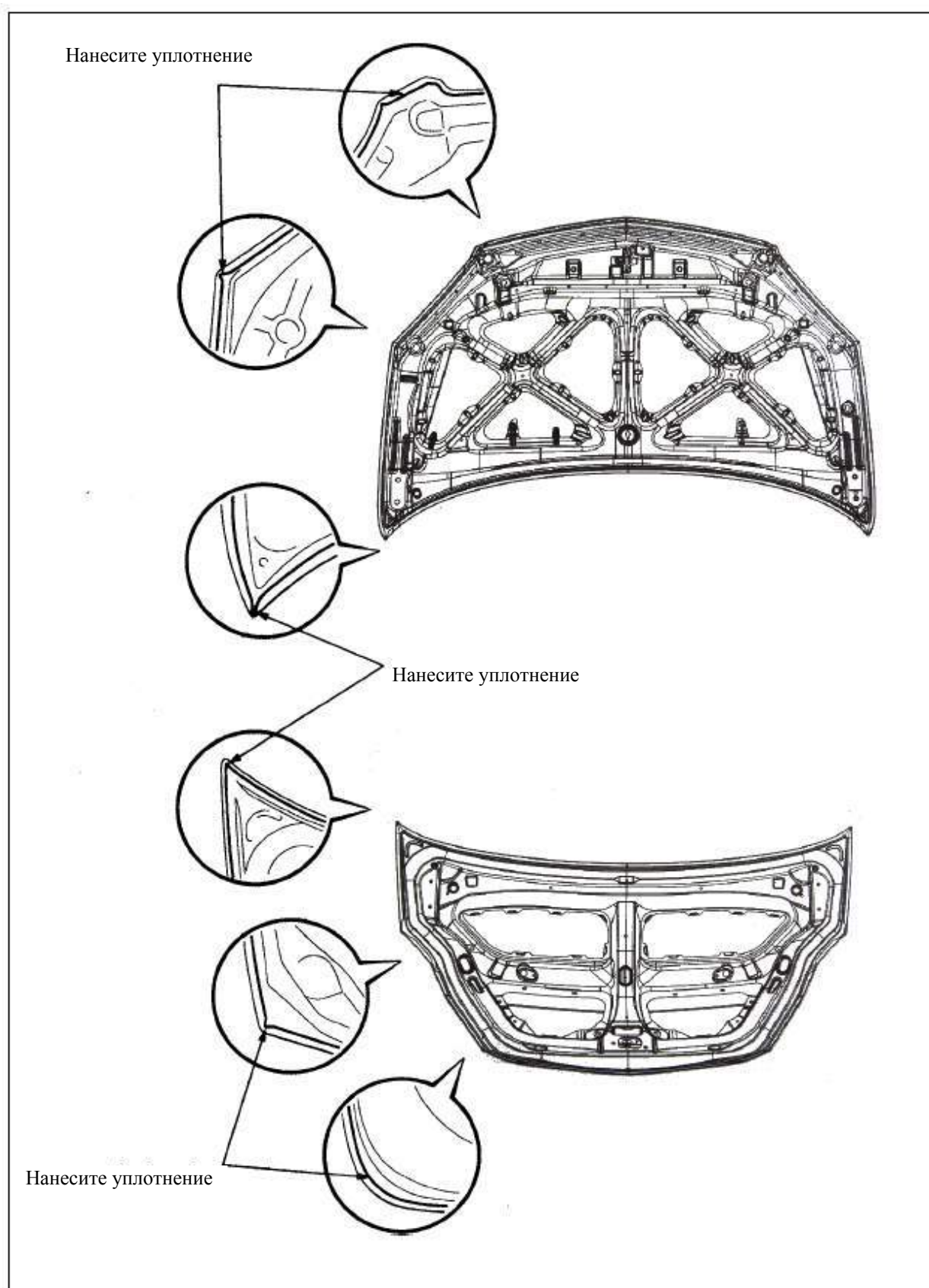


Рис. 620 (g). Капот и крышка багажного отделения

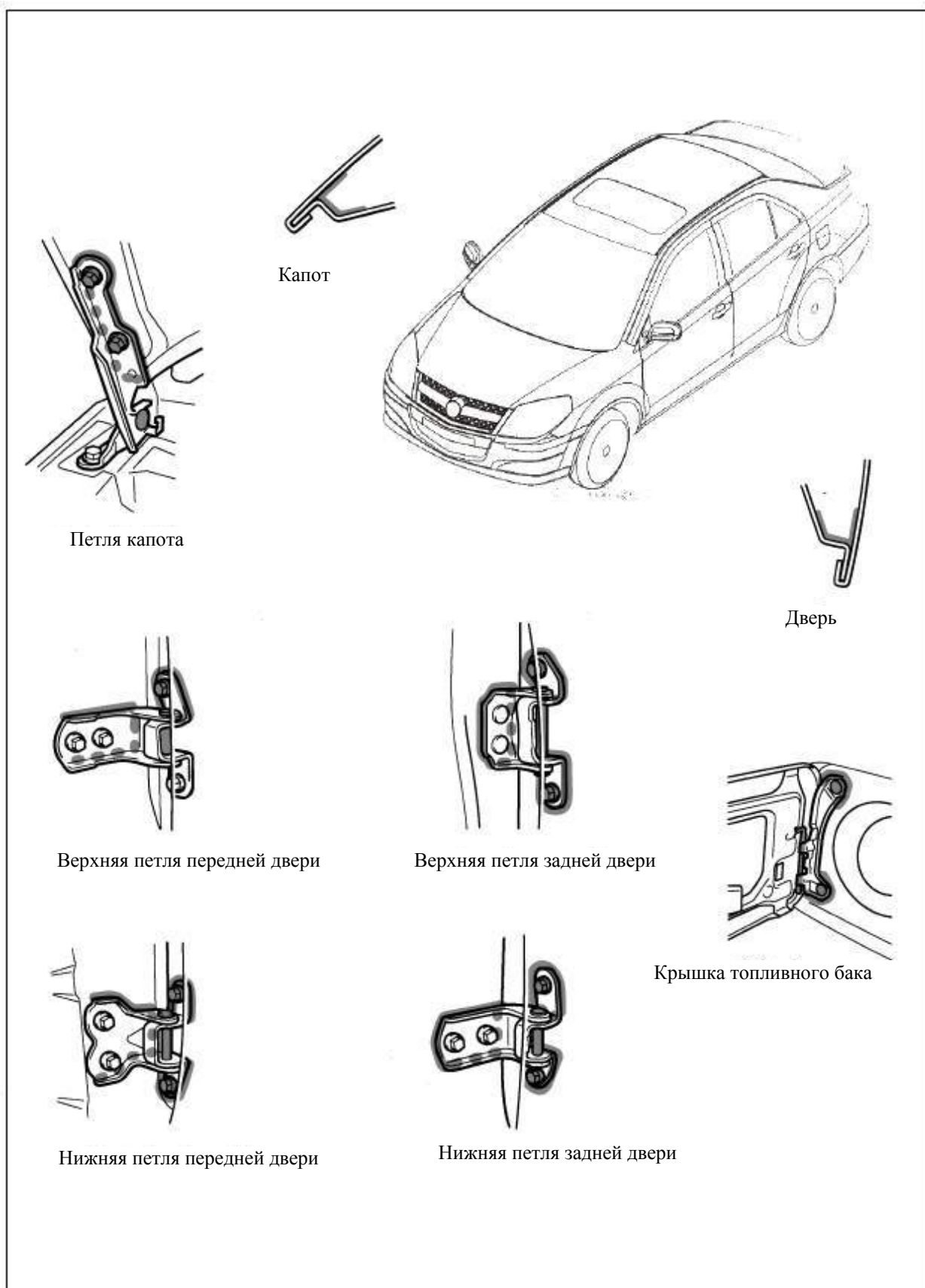


Рис.620 (h). Области стальных панелей кузова для нанесения антикоррозийного покрытия

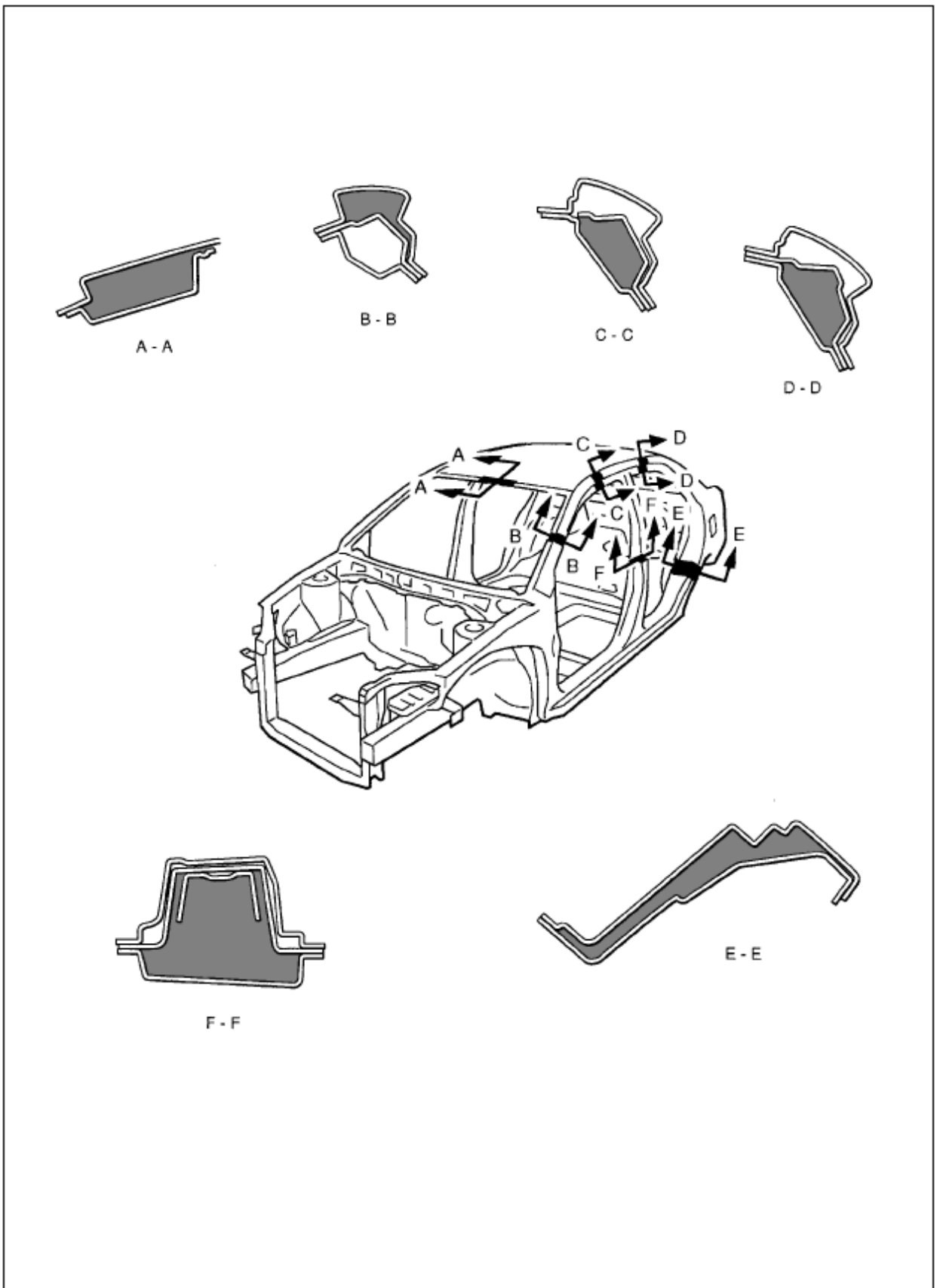


Рис. 620 (i). Точки заполнения вспененным материалом

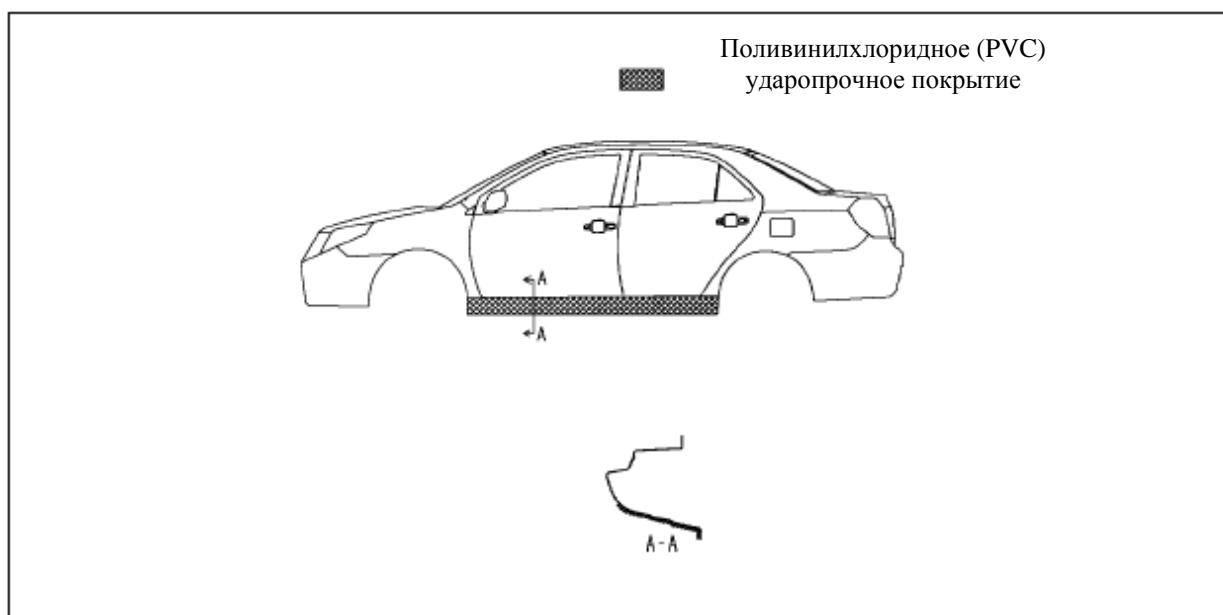


Рис. 620 (j). Области для нанесения ударопрочного покрытия

Раздел 3 Технические данные кузова

I. Технические данные для проведения ремонта (Таблица 5-1)

Таблица 5-1

Технические данные зазоров для после ремонтной проверки

| Элемент (Зазор) | Данные по ремонту |
|---|---|
| Переднее крыло ~ внешний лист боковой стенки | 2.5 мм (+1,0 мм) |
| Переднее крыло ~ внешний лист передней двери | 5 мм ±1 мм |
| Внешний лист боковой стенки ~ передняя/задняя дверь | 5.5 мм ± 1.5 мм, Разница в высоте 2 мм ± 1.5 мм |
| Внешний лист двери ~ внешний лист боковой стенки | 6 мм ±1.5 мм, Разница в высоте 2.5 мм ±1.5 мм |
| Передняя дверь ~ задняя дверь | 5.5 мм ± 1 мм |
| Внешний лист боковой стенки ~ заднее стекло | 7 мм ± 1.5 мм |
| Внешний лист багажного отделения ~ внешний лист боковой стенки | 4.5 мм ± 1.5 мм |
| Внешний лист боковой стенки ~ бампер с задними сигнальными огнями | 2 мм ± 0.5 |
| Внешняя панель багажного отделения ~ задние сигнальные огни | 5.5 мм ± 0.5 мм |
| Задние сигнальные огни ~ задний бампер | 3 мм (+1, -0.5 мм) |
| Внешний лист боковой стенки ~ отверстие для заправки топливом | 3.5 мм (1,0 мм) |
| Передний бампер ~ передние фары | 3 мм ± 1 мм |
| Левое крыло ~ передний бампер | 1 мм (1,0 мм) |
| Внешний лист блока двигателя ~ левое переднее крыло | 4 мм ± 1 мм |
| Крыша ~ ветровое стекло | 4 мм ± 0.5 мм |
| Крыша ~ заднее стекло | 3 мм ± 0.5 мм |
| Левое переднее крыло ~ передние фары | 3 мм ± 0.5 мм |
| Внешний лист блока двигателя ~ передние фары | 4.5 мм ± 1 мм |
| Внешний лист боковой стенки ~ ветровое стекло | 11 мм ± 0.5 мм |

II. Дополнительные данные по моментам затяжки

Для элементов крепления, которые не описаны в разделах “Кузов” и не присутствуют в сборочных схемах, необходимо применять следующие параметры.

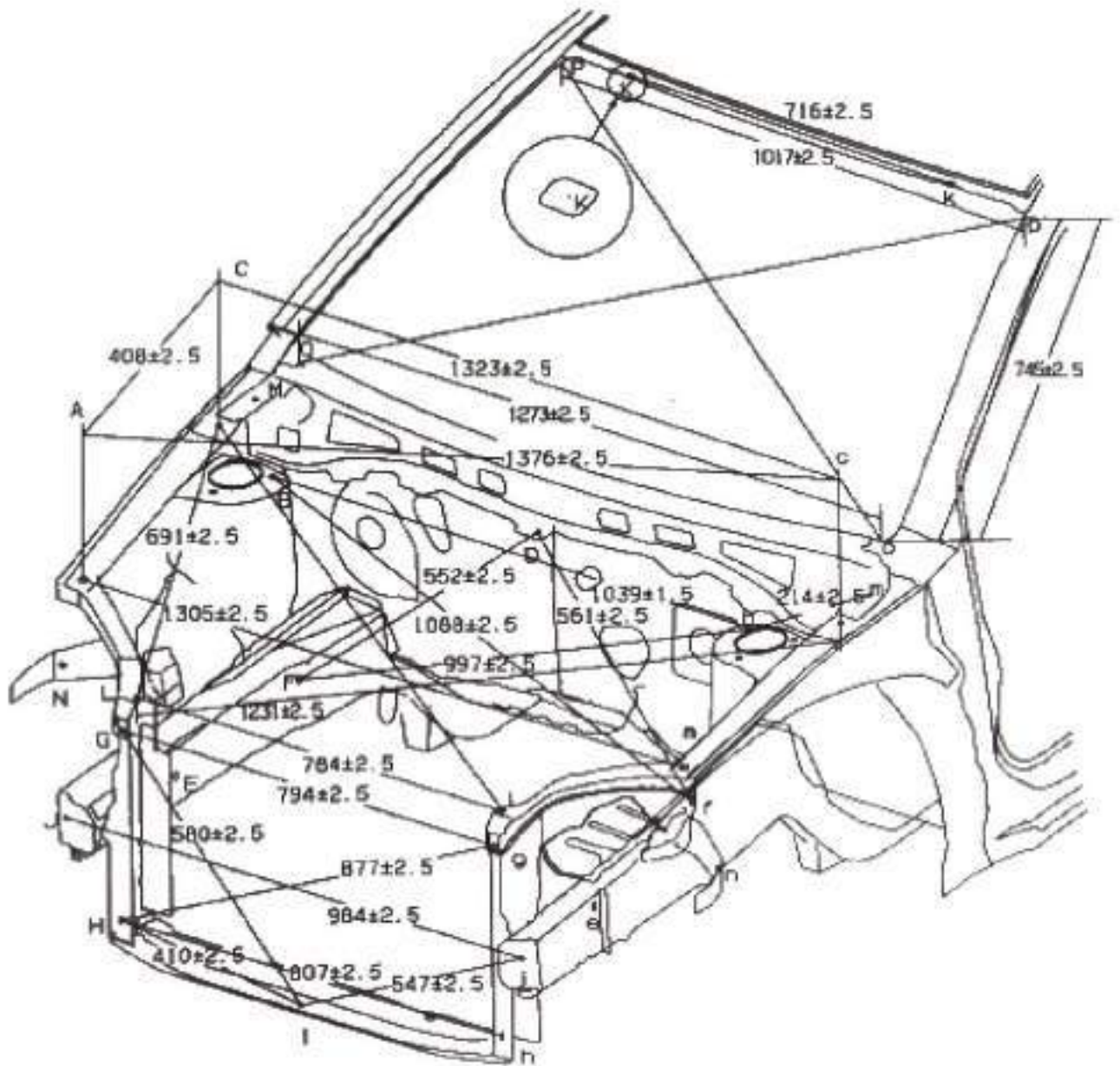
Таблица 5-2

Дополнительные технические данные для общих деталей крепления и деталей крепления кузова.

| Диаметр резьбы (мм) | Шаг резьбы (мм) | Момент затяжки затягивания | | |
|---------------------|-----------------|----------------------------|----------------------------|---------------------------|
| | | Стандартное значение (Нм) | Максимальное значение (Нм) | Минимальное значение (Нм) |
| 6 | 1 | 9 | 12 | 6 |
| 8 | 1.25 | 23 | 26 | 16 |
| 8 | 1 | 25 | 28 | 17 |
| 10 | 1.5 | 59 | 75 | 37 |
| 10 | 1.25 | 63 | 79 | 45 |
| 10 | 1 | 64 | 80 | 46 |
| 12 | 1.75 | 95 | 111 | 73 |
| 12 | 1.5 | 97 | 113 | 75 |
| 12 | 1.25 | 99 | 115 | 78 |
| 14 | 2 | 160 | 185 | 122 |
| 14 | 1.5 | 180 | 205 | 146 |
| 16 | 2 | 215 | 245 | 182 |
| 16 | 1.5 | 240 | 270 | 199 |
| 18 | 2.5 | 268 | 298 | 229 |
| 18 | 1.5 | 316 | 346 | 287 |
| 20 | 2.5 | 430 | 470 | 389 |
| 20 | 1.5 | 440 | 480 | 396 |

Приложение: основные размеры кузова

1. Отсек двигателя



(мм)

| Элемент | Описание | Диаметр отверстия | X | Y | Z |
|---------|--|-------------------|---------|-----------|---------|
| A, a | Отверстие для установки переднего крыла (Переднее) | 7 (М6 гайка) | -336.18 | +/-652.5 | 580.69 |
| B,b | Отверстие крепления переднего амортизатора (внутреннее) | 10 | 1.09 | +/-519.51 | 641.4 |
| C,c | Отверстие для установки переднего крыла (Заднее) | 7 (М6 гайка) | 62.3 | +/-661.71 | 665.72 |
| D | Отверстие крепления водоотводного канала крышки капота | 7 (М6 гайка) | 66.13 | -1.2 | 648.7 |
| E,e | Отверстие установки датчика столкновения | 9 (М8 гайка) | -445.74 | +/-436.17 | 273.26 |
| F | Отверстие установки тормозной трубки | 7 (М6 гайка) | -49 | -418.74 | 309.12 |
| f | Отверстие установки привода системы ABS (переднее) | 9 (М8 гайка) | -48.64 | 417.53 | 291 |
| G,g | Отверстие установки верхней поперечины радиатора (переднее) | 7 (М6 гайка) | -589.94 | +/-397 | 452.84 |
| H,h | Отверстие установки боковой изоляционной прокладки радиатора | 10x8 | -621.82 | +/-403.33 | 94.99 |
| I | Отверстие установки держателя замка капота | 7 (М6 гайка) | -662.61 | 0 | 36.34 |
| J, j | Отверстие горизонтальной установки правой передней части бампера | 9 (М8 гайка) | -651.68 | -487.41 | 275.57 |
| K,k | Отверстие установки крепления ветрового стекла | 11.5x8.7 | -849.35 | +/-357.86 | 111.07 |
| L,l | Отверстие установки верхней поперечины радиатора | 7 (М6 гайка) | -553.26 | +/-392.02 | 502.18 |
| M,m | Отверстие петли капота (заднее) | 9 (М8 гайка) | 149.64 | +/-668.27 | 678.44 |
| N,n | Отверстие крепления переднего крыла | 10 | -368.55 | +/-704.84 | 379.94 |
| O,o | Соединение внешней боковой панели и панели крыши | £- | 202.21 | +/-636.33 | 736.57 |
| P, p | Соединение внешней боковой панели и приборной панели | - | 851.59 | +/-508.37 | 1092.37 |

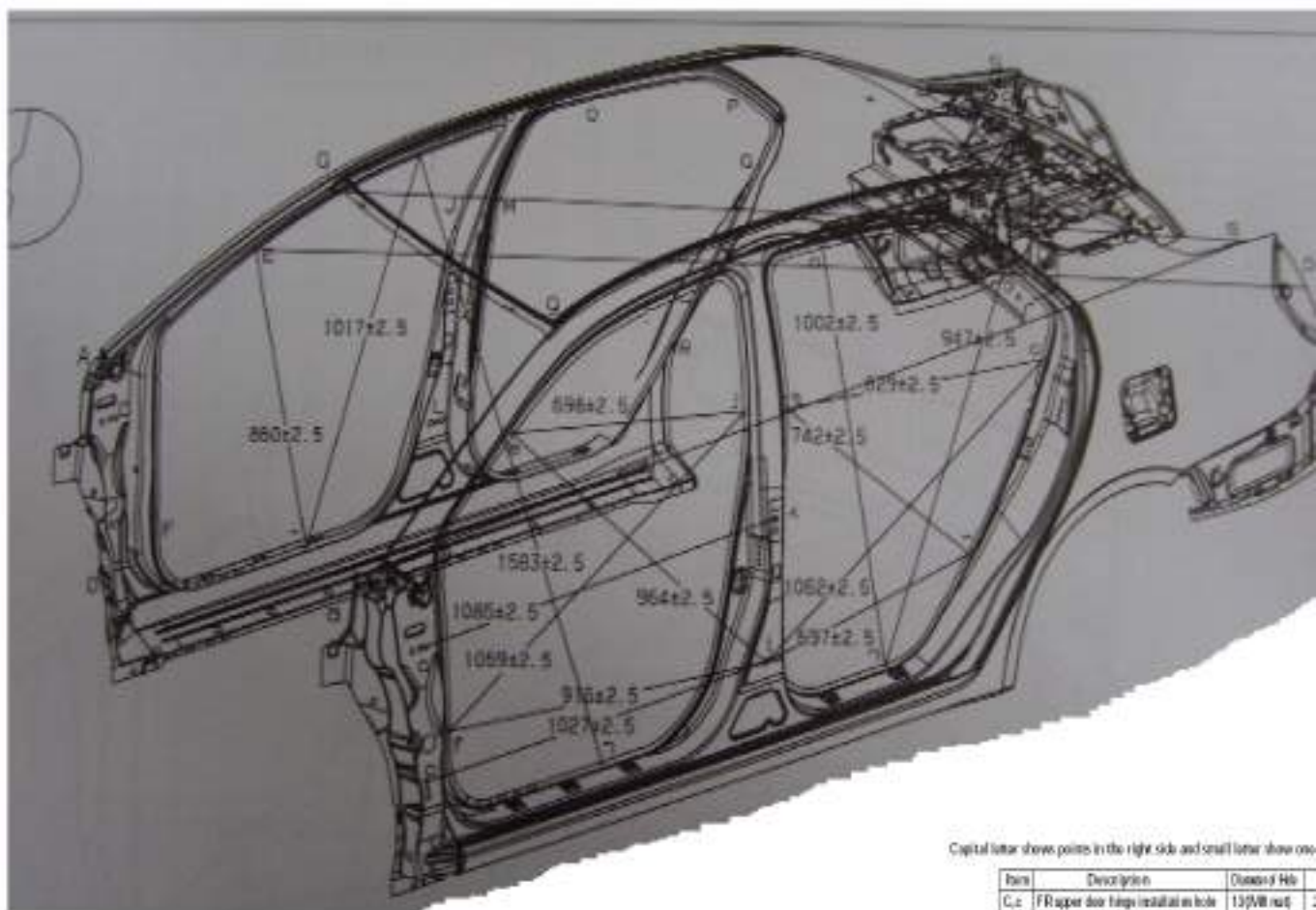
| Точка измерения | Значение | Допуск |
|-----------------|------------|--------|
| A-D | 771±2.5 | 4 |
| a-D | 771±2.5 | |
| B-c | 1183 + 2.5 | 4 |
| b-C | 1183±2.5 | |
| B-D | 522±2.5 | 4 |
| b-D | 552±2.5 | |
| C-M | 89±2.5 | |
| c-m | 89±2.5 | |

| Точка измерения | Значение | Допуск |
|-----------------|----------|--------|
| D-E | 771±2.5 | 4 |
| D-e | 777±2.5 | |
| D-L | 746±2.5 | 4 |
| D-l | 746±2.5 | |
| N-0 | 1410±2.5 | |
| A-c | 1376±2.5 | 4 |
| a-C | 1376±2.5 | |

| Точка измерения | Значение | Допуск |
|-----------------|----------|--------|
| I-j | 547±2.5 | 4 |
| I-J | 547±2.5 | |
| I-H | 410±2.5 | 4 |
| I-h | 410±2.5 | |
| O-p | 1360±2.5 | 4 |
| o-P | 1360±2.5 | |
| A-o | 1408±2.5 | 4 |
| a-O | 1408±2.5 | |

| Точка измерения | Значение | Допуск |
|-----------------|----------|--------|
| i-g | 580±2.5 | 4 |
| i-G | 580±2.5 | |
| F-b | 997±2.5 | |
| f-B | 1088±2.5 | |
| L-c | 1231±2.5 | 4 |
| I-C | 1231±2.5 | |

2. Детали левой/правой боковин



Capital letter shows points in the right side and small letter show one

| Item | Description | Dimension |
|------|---------------------------------------|------------|
| C,c | FR upper door hinge installation hole | 13(NB nut) |
| D,d | FR Lower door hinge installation hole | 13(MB nut) |
| E,e | A-pillar upper assembling mark | |
| F,f | A-pillar lower assembling mark | |

| Точка измерения | Значение | Допуск |
|-----------------|-----------|--------|
| E-h | 1555 ±2.5 | 4 |
| e-H | 1555±2.5 | |
| E-j | 1457±2.5 | 4 |
| e-J | 1457±2.5 | |
| F-j | 1717±2.5 | 4 |
| f-J | 1717±2.5 | |

| Точка измерения | Значение | Допуск |
|-----------------|------------|--------|
| G-n | 1710±2.5 | 4 |
| g-N | 1710±2.5 | |
| I-щ | 1208±2.5 | 4 |
| i-0 | 1208±2.5 | |
| M-n | 1548±2.5 | 4 |
| m-N | 1548±2.5 | |
| M-q | 1568±2.5 | 4 |
| m-Q | 1568±2.5 | |
| Q-r | 1423 ± 2.5 | 4 |
| q-R | 1423±2.5 | |

| | | |
|-----|------------|---|
| E-f | 1464±2.5 | 4 |
| e-F | 1464±2.5 | |
| H-i | 1583 ± 2.5 | 4 |
| h-l | 1583±2.5 | |
| M-r | 1545± 2.5 | 4 |
| m-R | 1545±2.5 | |
| N-o | 1567± 2.5 | 4 |
| n-0 | 1567 ±2.5 | |
| l-h | 1583±2.5 | 4 |
| i-H | 1583±2.5 | |
| E-b | 2840±2.5 | 4 |
| e-B | 2840±2.5 | |
| T-s | 2540 ±2.5 | 4 |
| t-S | 2540 ± 2.5 | |

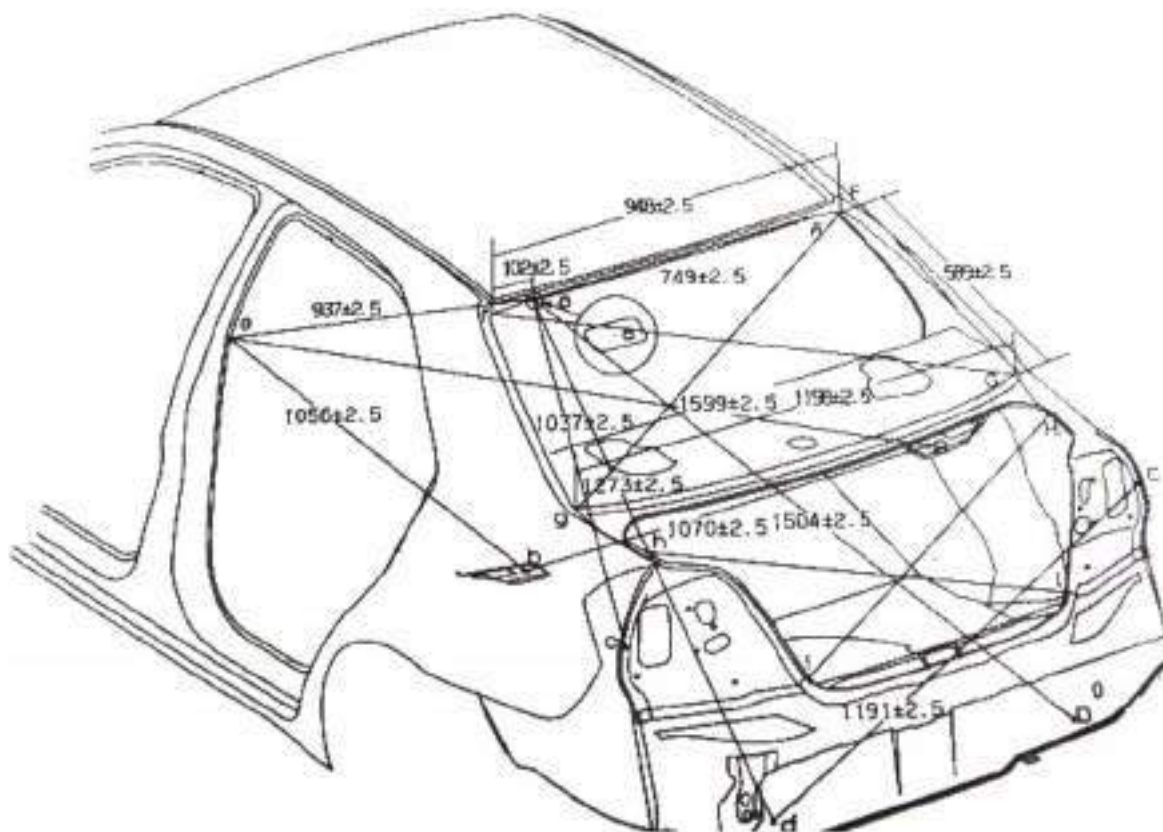
Заглавными буквами обозначаются точки на правой стороне, а строчными – на левой. Левая и правая стороны расположены симметрично.

| Элемент | Описание | Диаметр отверстия | X | Y | Z |
|---------|--|-------------------|---------|-----------|---------|
| C,c | Отверстие установки верхней петли правой передней двери | 13 (Гайка М8) | 316.9 | +/-742.96 | 569.3 |
| D,d | Отверстие установки нижней петли правой передней двери | 13 (Гайка М8) | 327.8 | +/-759.62 | 257.8 |
| E,e | Верхняя сборочная метка передней стойки кузова | | 681.96 | +/-615.09 | 945.67 |
| F,f | Нижняя сборочная метка передней стойки кузова | | 443.19 | +/-686.75 | 219.43 |
| G,g | Верхнее соединение внешней боковой панели и панели крыши | | 851.588 | +/-508.37 | 1092.37 |
| H,h | Сборочная метка дверного порога правой передней двери | | 913.56 | +/-682 | 120 |
| I,i | Сборочная метка боковой панели крыши | | 1154.83 | +/-539.8 | 1097.59 |
| J,j | Передняя сборочная метка средней панели | | 1369.03 | +/-664.67 | 833.91 |
| K,k | Отверстие установки верхней петли правой задней двери | 15 (Гайка М8) | 1401.94 | +/-748.88 | 596.46 |
| L,l | Отверстие установки нижней петли правой задней двери | 15 (Гайка М8) | 1354.63 | +/-767.12 | 272.82 |
| M,m | Задняя сборочная метка средней панели | | 1493.1 | +/-672.96 | 812.59 |
| N,n | Сборочная метка дверного порога правой задней двери | | 1774.79 | +/-682 | 120 |
| O,o | Сборочная метка боковой панели крыши | | 1711.65 | +/-531.82 | 1108.55 |
| P,p | Сборочная метка боковой панели крыши | | 2241.04 | +/-604.31 | 940.02 |
| Q,q | Сборочная метка заднего крыла | | 2315.25 | +/-658.16 | 712.07 |
| R,r | Сборочная метка заднего крыла | | 2044.43 | +/-682 | 316.52 |

| Элемент | Описание | Диаметр отверстия | X | Y | Z |
|---------|--|-------------------|---------|-----------|--------|
| A,a | Нижнее соединение внешней боковой панели и панели крыши | £- | 202.21 | +/-636.33 | 736.57 |
| B,b | Установочное отверстие задних габаритных огней | 5 | 2190.8 | +/-679.49 | 632.24 |
| S,s | Соединение внешней боковой панели и панели задних габаритных огней | £- | 3154.87 | +/-516.76 | 784.2 |

| | | | | | |
|----------|----------|----------|----------|----------|----------|
| E-e | F-f | F-g/H-h | I-i | J-J | |
| 1230±2.5 | 1374±2.5 | 1364±2.5 | 1080±2.5 | 1329±2.5 | |
| M-m | N-n | O-o | P-p | Q-q | R-r |
| 1346±2.5 | 1364±2.5 | 1064±2.5 | 1029±2.5 | 1316±2.5 | 1364±2.5 |

3. Внешние детали кузова (Вид сзади)



4.

| Точка измерения | Значение | Допуск |
|-----------------|----------|--------|
| A-d | 1504±2.5 | 4 |
| a-D | 1504±2.5 | |
| C-d | 1191±2.5 | 4 |
| c-D | 1191±2.5 | |
| f-G | 1217±2.5 | 4 |
| F-g | 1217±2.5 | |
| e-B | 1599±2.5 | 4 |
| E-b | 1599±2.5 | |
| h-I | 1003±2.5 | 4 |
| H-i | 1003±2.5 | |

(мм)

| Элемент | Описание | Диаметр отверстия | X | Y | Z |
|---------|--|-------------------|---------|-----------|---------|
| A,a | Установочное отверстие крепления стекла заднего окна | 11.5 iA8.5 | 2327.46 | +/-374.49 | 1118.41 |
| B,b | Отверстие крепления заднего амортизатора | 18 | 2506.99 | +/-534.81 | 550.09 |
| C,c | Отверстие установки задней фары | 5 | 3190.8 | +/-679.49 | 632.24 |
| D,d | Отверстие установки заднего бампера | 15 | 3202.45 | +/-428.13 | 195.64 |
| E,e | Задняя сборочная метка средней панели | - | 1493.1 | +/-672.96 | 812.59 |
| F,f | Заднее соединение внешней боковой панели и панели крыши | - | 2310.74 | +/-598.88 | 1106.12 |
| G,g | Соединение внешней боковой панели и панели багажного отделения | - | 2816.19 | +/-569.92 | 831.4 |
| H,h | Соединение внешней боковой панели и панели задней фары | - | 2987.01 | +/-569.92 | 798.34 |
| I,i | Заднее соединение внешней боковой панели и задней панели | - | 3327.63 | +/-325.23 | 500.2 |

Приложение: Таблица значений моментов затяжки крепления ответственных узлов

| No. | Область применения | Крепление | Момент затяжки, Нм | |
|-----|--|--|----------------------|-------------------------------|
| | | | JL7132HU JL7152HU | JL7132U JL7152U JL7162U |
| 1 | Правая подушка двигателя ~ кузов | JQ184C1025 (3 шт.) | 43~58 | 43~58 |
| 2 | Кронштейн педали тормоза с педалью ~ центральная поперечная балка | Q151B0820(1 шт.) | 22~29 | 22~29 |
| 3 | Кронштейн педали тормоза ~ главный тормозной цилиндр с вакуумным усилителем | Q32008(4 шт.) | 22~29 | 22~29 |
| 4 | Педаль сцепления ~ центральная поперечная балка | Q1840816(1 шт.)/ | | 22~29 |
| 5 | Педаль сцепления х главный цилиндр сцепления | Q32208(2 шт.)/ | | 22~29 |
| 6 | Педаль акселератора | Q32208(2 шт.) | 22~29 | 22~29 |
| 7 | Штуцер тормозной трубки левого/правого переднего контура ~ электронный блок управления гидравлической системой | Нет | 13~18 | 13~18 |
| 8 | Штуцер тормозной трубки левого/правого заднего контура ~ электронный блок управления гидравлической системой | Нет | 13~18 | 13~18 |
| 9 | Штуцера трубок главного цилиндра тормозной системы ~ электронный блок управления гидравлической системой, | Нет | 13~18 | 13~18 |
| 10 | Трубопровод гидропривода сцепления ~ главный цилиндр | Нет | 13~18 | 13~18 |
| 11 | Рулевая колонка х карданный шарнир | Q151B0820TF2(1шт.) | 22~29 | 22~29 |
| 12 | Верхнее крепление переднего амортизатора ~ кузов | Установочная гайка крепления передней подвески (6 шт.) | 37~45 | 37~45 |
| 13 | Верхняя гайка заднего амортизатора | Q341C10(2шт.) | 22~29 | 22~29 |
| 14 | Поршневой шток переднего амортизатора ~ опоры переднего амортизатора | Q33612(2 шт.) | 31~38 | 31~38 |
| 15 | Задний ремень безопасности ~ кузов | 7/16" болт () | 39~53 | 39~53 |
| 16 | Передний ремень безопасности ~ кузов | 7/16" болт () | 39~53 | 39~53 |
| 17 | Крепление передней пряжки ремня безопасности ~ кузов | 7/16" болт () | 39~53 | 39~53 |
| 18 | Крепление пряжки ремня безопасности и крепление поясного ремня безопасности правого заднего сиденья ~ кузов | 7/16" болт () | 39~53 | 39~53 |
| 19 | Крепление пряжки ремня безопасности левого заднего сиденья ~ кузов | 7/16" болт () | 39~53 | 39~53 |
| 20 | Задняя балка ~ кузов | JQ140B12110TF2(2шт т.) | 73~103 | 73~103 |
| 21 | Задний амортизатор ~ задняя ось | JQ320B12(2шт.) | 47~56 | 47~56 |
| 22 | Левый и правый штуцер тормозной трубки ~ левый и правый задний барабанный тормоз со ступицей колеса | Нет | 13~18 | 13~18 |
| 23 | Левый и правый задний тормозной шланг х левая и правая жесткие задние тормозные трубки | Нет | 13~18 | 13~18 |
| 24 | Левый/правый задний барабанный тормоз со ступицей колеса х задняя ось | Установочная гайка (8шт.) | 60~72 | 60~72 |
| 25 | Левая/правая I часть тормозной трубки ~ левая/правая I часть III тормозной трубки | Нет | 13~18 | 13~18 |

Приложение: Таблица значений моментов затяжки крепления ответственных узлов

| No. | Область применения | Крепление | Момент затяжки, Нм | |
|-----|---|-----------------------|----------------------|-------------------------------|
| | | | JL7132HU JL7152HU | JL7132U JL7152U JL7162U |
| 26 | Левая/правая часть II тормозной трубки ~ задний тормозной шланг | Нет | 13~18 | 13~18 |
| 27 | Балка переднего моста(передние крепления) ~ кузов | JQ1401280TF2(2шт.) | 94~110 | 94~110 |
| 28 | Балка переднего моста (задние крепления) ~ кузов | JQ1401455TF2(2шт.) | 110~130 | 110~130 |
| 29 | Правое крепление двигателя х правая подушка | JQ319B10(1 шт.) | 49~60 | 49~60 |
| 30 | Левое крепление двигателя ~левая подушка | JQ184C1030(2 шт.) | 43~58 | 43~58 |
| 31 | Левая сторона двигателя ~кузов | JQ184B12140(1 шт.) | 94~110 | 94~110 |
| 32 | Двигатель ~автоматическая трансмиссия | JQ140BD1255TF2(2шт.) | / | 55~70 |
| 33 | Двигатель ~автоматическая трансмиссия | JQ140BD1260TF2(1 шт.) | / | 55~70 |
| 34 | Двигатель ~автоматическая трансмиссия | JQ140C1040TF2(1 шт.) | / | 43~58 |
| 35 | Двигатель ~автоматическая трансмиссия | JQ140C1020(3 шт.) | / | 43~58 |
| 36 | Двигатель ~автоматическая трансмиссия | JQ140BD1255TF2(2шт.) | 55~70 | / |
| 37 | Двигатель ~автоматическая трансмиссия | JQ140BD1045TF2(1 шт.) | 43~58 | / |
| 38 | Двигатель ~автоматическая трансмиссия | JQ140C1040TF2(1 шт.) | 43~58 | / |
| 39 | Двигатель ~автоматическая трансмиссия | JQ140C0820(3шт.) | 22~29 | / |
| 40 | Стартер ~трансмиссия | JQ146C1040TF2(2шт.) | 30~60 | 30~60 |
| 41 | Левый держатель двигателя ~трансмиссия | JQ184C1030(3 шт.) | 43~58 | 43~58 |
| 42 | Задний держатель двигателя ~двигатель | JQ184C1025(2 шт.) | 43~58 | 43~58 |
| 43 | Задний держатель двигателя ~двигатель | JQ184C1020(1 шт.) | 43~58 | 43~58 |
| 44 | Кронштейн компрессора кондиционера ~двигатель | JQ146C1035(1 шт.) | 43~58 | 43~58 |
| 45 | Кронштейн компрессора кондиционера ~двигатель | JQ146C1030(3 шт.) | 43~58 | 43~58 |
| 46 | Блок насоса гидроусилителя руля с держателем (без резервуара) ~двигатель | Q1420825(3 шт.) | 22~29 | 22~29 |
| 47 | Блок насоса усиления руля с держателем (без резервуара) ~двигатель | Q14201030(1 шт.) | 43~58 | 43~58 |
| 48 | Держатель регулировки масляного насоса ~двигатель | JQ146C1030(2 шт.) | 43~58 | 43~58 |
| 49 | Держатель регулировки масляного насоса ~блок насоса усиления руля с держателем (без резервуара) | JQ146C1030(1 шт.) | 43~58 | 43~58 |
| 50 | Держатель крепления масляного насоса ~блок насоса усиления руля с держателем (без резервуара) | JQ142C1085(2 шт.) | 43~58 | 43~58 |
| 51 | Держатель крепления масляного насоса ~блок насоса усиления руля с держателем (без резервуара) | Q40110(1 шт.) | 43~58 | 43~58 |
| 52 | Держатель крепления масляного насоса ~блок насоса усиления руля с держателем (без резервуара) | Q361C10(1 шт.) | 43~58 | 43~58 |
| 53 | Задний изолятор ~поперечина передней подвески | JQ184C1060(1 шт.) | 43~65 | 43~65 |

Приложение: Таблица значений моментов затяжки крепления ответственных узлов

| No. | Область применения | Крепление | Момент затяжки, Нм | |
|-----|---|---|----------------------|-------------------------------|
| | | | JL7132HU JL7152HU | JL7132U JL7152U JL7162U |
| 54 | Задняя подушка ДВС ~балка переднего моста | JQ319C10(2шт.) | 43~65 | 43~65 |
| 55 | Передний стержень стабилизатора ~ балка переднего моста | Q1400825(4 шт.) | 22~29 | 22~29 |
| 56 | Рулевой механизм ~ балка переднего моста | JQ184B1265(2 шт.) | 125~152 | 125~152 |
| 57 | Трубопроводы гидроусилителя высокого/низкого давления ~ рулевой механизм | Нет | 25~32 | 25~32 |
| 58 | Левый и правый нижний качающийся рычаг подвески ~заднее крепление к передней балке | JQ1401280TF2(2шт.) | 125~152 | 125~152 |
| 59 | Левый и правый нижний качающийся рычаг подвески ~ заднее крепление к передней балке и | JQ320B12(2шт.) | 125~152 | 125~152 |
| 60 | Левый и правый нижний качающийся рычаг подвески ~ заднее крепление к передней балке | JQ1401280TF2(2шт.) | 83-103 | 83-103 |
| 61 | Передний стабилизатор ~кузов | JQ33808(2 шт.) | 22~29 | 22~29 |
| 62 | (Левый и правый) передний шланг тормозной системы ~ передний тормозной диск с поворотным кулаком | Болт соединительной муфты тормозного шланга (2 шт.) | 13~18 | 13~18 |
| 63 | Задняя подушка двигателя ~задний держатель | Q184C10105(1 шт.) | 61~74 | 61~74 |
| 64 | Напорный трубопровод гидроусилителя ~кузов | Соединительный болт | 51~63 | 51~63 |
| 65 | Внешний шаровый шарнир переднего нижнего рычага подвески~ поворотный кулак | JQ38312(2 шт.) | 83~103 | 83~103 |
| 66 | Рулевой наконечник ~ рулевая тяга | Q383B10(2 шт.) | 30~40 | 30~40 |
| 67 | Левый и правый поворотный кулак передний амортизатор | JQ1841450TF2 (4шт.) | 125~152 | 125~152 |
| 68 | Левый и правый поворотный кулак ~ передний амортизатор | JQ320C14(4шт.) | 125~152 | 125~152 |
| 69 | Левый/правый приводной вал | Стопорная гайка | 190~230 | 190~230 |
| 70 | (Левый и правый) передний шланг тормозной системы ~(Левая и правая) передняя трубка тормозной системы | Нет | 13~18 | 13~18 |
| 71 | Элемент усиления передней подвески ~поперечина передней подвески, кузов | JQ1401020(4 шт.) | 43~58 | 43~58 |
| 72 | Топливный бак ~кузов | JQ146Db0835 (4шт.) | 22~29 | 22~29 |
| 73 | Трехступенчатый каталитический нейтрализатор ~выхлопная труба двигателя | JQ189C1058TF2E (4шт.) | 40~60 | 40~60 |
| 74 | Промежуточный глушитель ~ трехступенчатый каталитический нейтрализатор | JQ1461035(2 шт.) | 40~60 | 40~60 |
| 75 | Промежуточный глушитель ~ трехступенчатый каталитический нейтрализатор | JQ32010(2шт.) | 40~60 | 40~60 |
| 76 | Основной глушитель ~промежуточный глушитель | JQ1461035(2 шт.) | 40~60 | 40~60 |
| 77 | Основной глушитель ~промежуточный глушитель | JQ32010(2шт.) | 40~60 | 40~60 |
| 78 | Правое крепление двигателя ~правая подушка | JQ184C1040(2 шт.) | 49~60 | 49~60 |
| 79 | Колесный диск ~ступица колеса | Гайка крепления колеса (16 шт.) | 88~117 | 88~117 |
| 80 | Карданный шарнир ~рулевой механизм с гидроусилителем | Q151B0820TF2(1 шт.) | 22~29 | 22~29 |
| 81 | Рулевое колесо ~рулевая колонка | Гайка рулевого колеса | 33~59 | 33~59 |