



**GEELY**  
**EMGRAND**



**Дистрибьютор:**

ООО «ДЖИЛИ-МОТОРС»  
РФ, 127055, г. Москва  
ул. Бутырский Вал, 68/70, стр.1  
Тел./факс: +7 (499) 769-50-33  
E-mail: [info@geely-motors.com](mailto:info@geely-motors.com)  
Website: [www.geely-motors.com](http://www.geely-motors.com)

**EMGRAND**

*Руководство по эксплуатации*

## ***Введение***

Добро пожаловать в клуб владельцев автомобилей EMGRAND. Ваш автомобиль является примером применения наиболее современных технологий и точных приборов, которые являются гордостью нашей компании. Рекомендуем Вам тщательно ознакомиться с настоящим руководством, поскольку оно содержит информацию о том, как следует эксплуатировать и обслуживать Ваш автомобиль, чтобы его вождение доставляло Вам удовольствие.

Помните, что авторизованные сервисные центры Geely имеют всю необходимую техническую информацию по различным моделям и готовы удовлетворить Ваши требования. Если Вашему автомобилю необходимо обслуживание, обратитесь в ближайший авторизованный сервисный центр Geely, который может предложить высококачественное обслуживание и оказать необходимую помощь.

При передаче автомобиля другому владельцу, передайте ему данное руководство, чтобы он имел четкое представление о надлежащей эксплуатации.

Вся информация, содержащаяся в этом руководстве, верна на день его публикации. Однако Geely оставляет за собой право вносить изменения в конструкцию и технические характеристики этого автомобиля в целях улучшения его качества без предварительного уведомления.

Данное руководство предназначено для всех выпускаемых в настоящее время моделей Geely EMGRAND и включает в себя технические характеристики и описание как стандартного, так и дополнительного оборудования. Поэтому некоторые положения данного руководства не будут соответствовать оборудованию, имеющемуся на Вашем автомобиле.

Все права защищены. Любое воспроизведение данного руководства полностью или частично без предварительного письменного согласия Geely запрещено.

## ***Важная информация по данному руководству***

### ***Предупреждения об опасности или возможном повреждении автомобиля***

В данном руководстве встречаются предупреждения об опасности и возможном повреждении автомобиля. Необходимо следовать данным предупреждениям во избежание травм и ущерба.

Ниже приводится обозначение типов предупреждений, приведенных в настоящем руководстве:

#### ***Внимание***

- Для предупреждения: несоблюдение приведет к травмированию. Разъяснение водителю того, что необходимо и запрещено делать, чтобы снизить вероятность травм.

#### ***Примечание***

- Для предупреждения: несоблюдение приведет к поломке Вашего автомобиля или его оборудования. Разъяснение водителю того, что необходимо и запрещено делать, чтобы снизить вероятность поломки Вашего автомобиля или его оборудования.

### ***Знак опасности***



Знак опасности, изображенный на рисунке, обозначает недопустимое действие.

# Содержание

## **1. Обзор**

### 1.1. Важная информация

Приборная панель.....	1
Обзор комбинации приборов.....	3

## **2. Управление**

### 2.1. Открывание и закрывание

Ключ .....	19
Брелок дистанционного управления.....	21
Электронная противоугонная система .....	23
Охранная сигнализация автомобиля.....	24
Брелок дистанционного управления.....	24
Двери.....	27
Электростеклоподъемники .....	30
Крышка багажника.....	33
Задняя дверь .....	33
Капот двигателя.....	35

### 2.2. Конфигурация

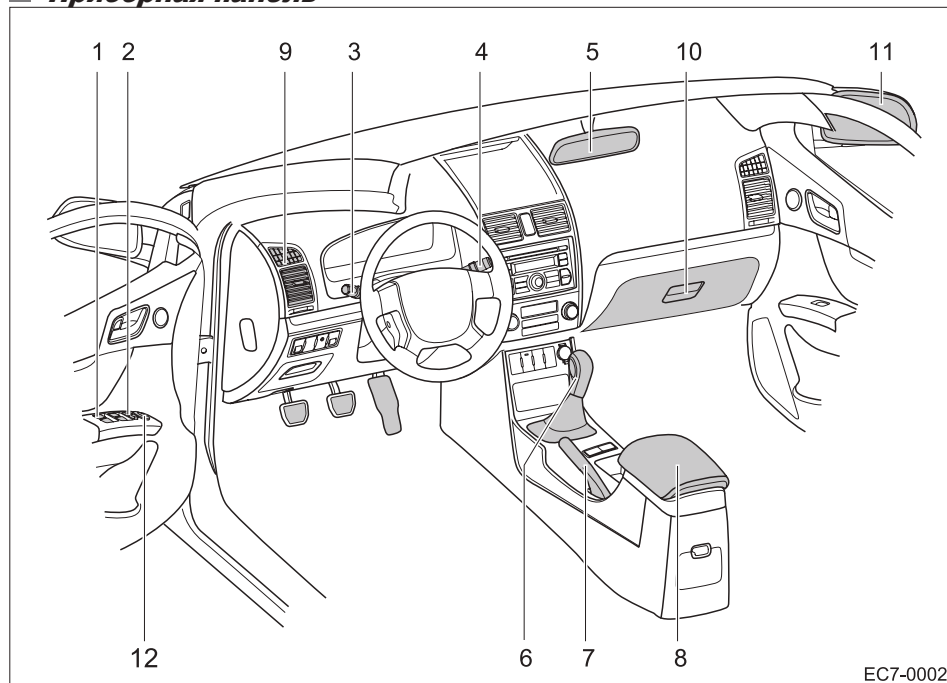
Сиденья.....	37
Подголовник.....	44
Подлокотник.....	45
Люк крыши .....	46
Система освещения .....	49

Стеклоочиститель и стеклоомыватель.....	57
Зеркало заднего вида .....	59
Складывание зеркала заднего вида .....	60
Система климат-контроль .....	62
Аудиосистема .....	71
Задний парковочный радар .....	79
2.3. Информация о мерах безопасности	
Ремни безопасности.....	81
Детское удерживающее устройство.....	87
Подушки безопасности .....	103
2.4 Другое оборудование	
Прикуриватель и пепельница .....	117
Розетка для дополнительного электрооборудования .....	118
Косметическое зеркало .....	118
Перчаточный ящик .....	119
Коврик .....	120
Знак аварийной остановки.....	121
<b>3. Управление автомобилем</b>	
3.1. Важная информация	
Заправка.....	122
Замок зажигания.....	123

Механическая коробка переключения передач .....	124
Запуск двигателя .....	125
Полезная информация по управлению автомобилем при различных обстоятельствах .....	128
Полезная информация по управлению автомобилем в зимнее время.....	129
Рекомендации по сокращению расхода топлива и увеличению срока эксплуатации автомобиля.....	130
<b>3.2. Меры предосторожности</b>	
Обкатка .....	132
Трехкомпонентный каталитический нейтрализатор .....	132
Предупреждения о выхлопных газах двигателя .....	134
Тормозная система. ....	135
Стояночный тормоз .....	138
Индикатор износа тормозных колодок .....	139
Идентификационный номер автомобиля (VIN-код).....	140
Идентификационный номер двигателя .....	141
<b>4. Поиск и устранение неисправностей</b>	
<b>4.1. Основная информация и меры</b>	
Двигатель не запускается. ....	142
Двигатель заглох .....	147
Перегрев автомобиля .....	147

Утечка воздуха из шины.....	149
Застревание автомобиля.....	156
Эвакуация автомобиля .....	157
<b>5. Обслуживание</b>	
5.1. Чистка	
Защита от коррозии.....	161
Мойка и нанесение воска .....	162
Чистка салона.....	165
5.2. Меры предосторожности при проведении обслуживания	
Общая информация.....	168
Признаки неисправностей .....	169
Позиции планового обслуживания.....	170
5.3. Самостоятельное обслуживание	
Обзор отсека двигателя .....	175
Меры предосторожности при самостоятельном обслуживании .....	176
<b>6. Данные</b>	
6.1. Параметры и технические характеристики	
Параметры .....	198
Характеристика .....	199

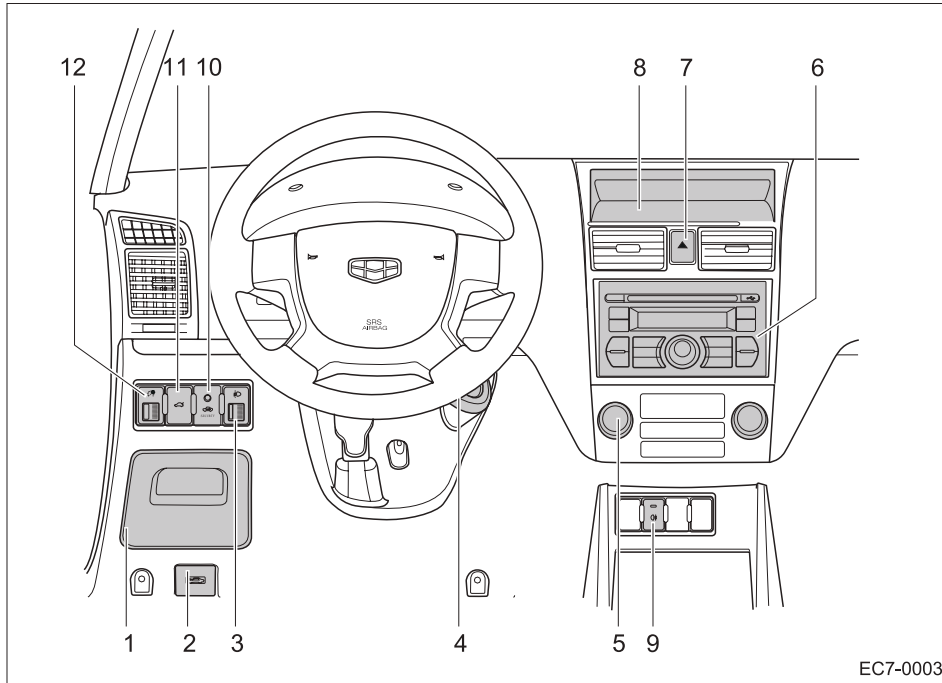
## ■ Приборная панель



1. Пульт управления стеклоподъемниками
2. Кнопка управления центральным замком
3. Подрулевой переключатель освещения и указателей поворотов
4. Подрулевой переключатель стеклоочистителя и стеклоомывателя
5. Зеркало заднего вида в салоне
6. Рычаг управления КПП
7. Рычаг стояночного тормоза
8. Центральный подлокотник
9. Боковые дефлекторы системы вентиляции и отопления салона
10. Перчаточный ящик
11. Внешнее зеркало заднего вида
12. Пульт управления электроприводами зеркал заднего вида

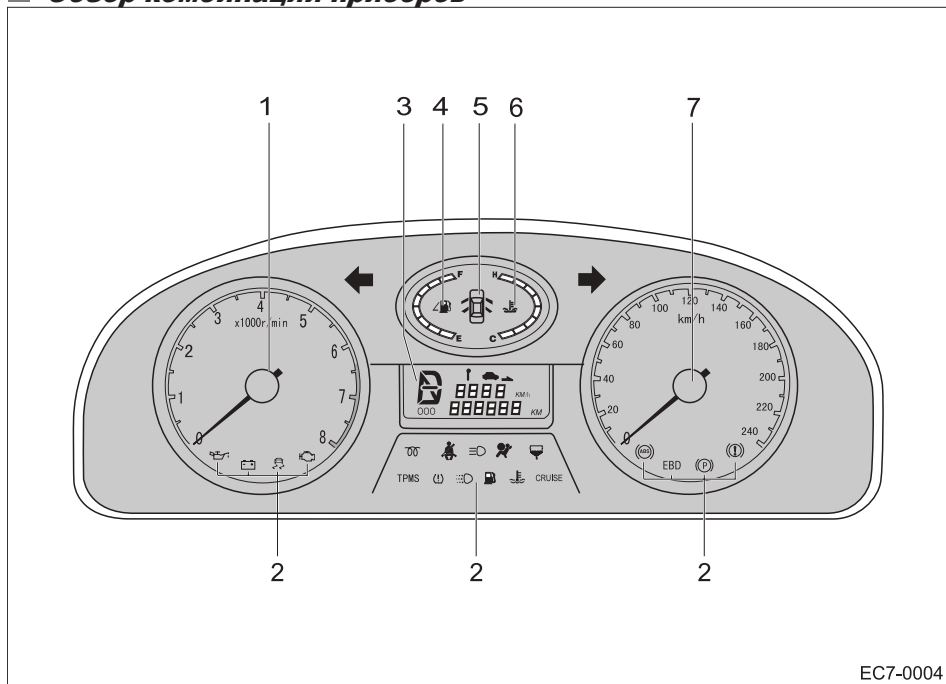


## Важная информация



1. Ящик для мелких предметов
2. Рычаг открывания капота
3. Регулятор угла наклона фар
4. Замок зажигания
5. Панель управления климат-контролем
6. Аудиосистема
7. Выключатель аварийной световой сигнализации
8. Информационная панель
9. Выключатель заднего противотуманного фонаря
10. Индикатор режима работы
11. Кнопка открывания багажника / задней двери
12. Регулятор яркости подсветки приборов

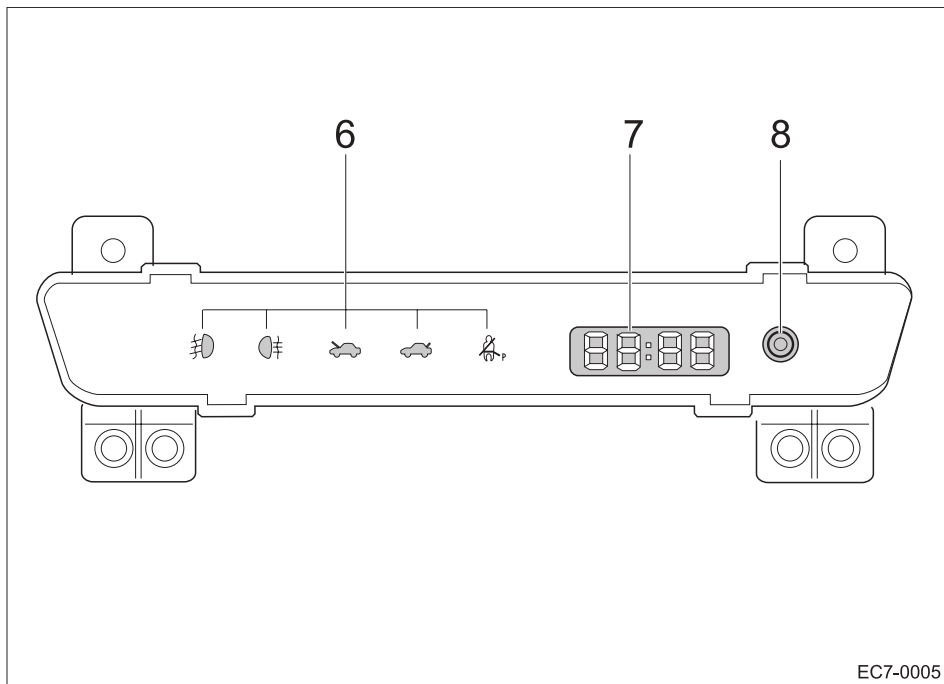
### Обзор комбинации приборов



1. Тахометр
2. Индикаторы и сигнальные лампы
3. Одометр, суточный одометр, индикатор диапазона АКПП, задний парковочный радар, средняя скорость и расчетный пробег до заправки
4. Указатель уровня топлива в баке
5. Дисплей состояния четырех дверей
6. Указатель температуры охлаждающей жидкости
7. Спидометр

EC7-0004

## ■ Информационная панель



- 6. Индикаторы
- 7. Часы
- 8. Кнопка настройки часов



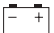









EC7-0005

**Символ**

	Индикатор тормозной системы
	Индикатор стояночного тормоза
	Индикатор давления масла в двигателе
	Индикатор низкого уровня топлива
	Индикатор ремня безопасности водителя
<b>EBD</b>	Индикатор электронной системы распределения тормозных усилий
	Индикатор системы подушек безопасности
<b>TPMS</b>	Электронная система контроля давления в шинах (опция)
	Индикатор электронной системы курсовой устойчивости
	Индикатор разряда аккумуляторной батареи
	Левый указатель поворота
	Правый указатель поворота
	Индикатор свечей накаливания
	Индикатор наличия воды в топливном фильтре

	Индикатор аварийной температуры охлаждающей жидкости
	Индикатор неисправности двигателя
	Индикатор антиблокировочной системы тормозов
	Дневные ходовые огни (опция)
	Индикатор дальнего света фар
	Индикатор давления в шинах (опция)
<b>CRUISE</b>	Круиз-контроль (опция)
Индикаторы на функциональной панели	
	Индикатор ремня безопасности пассажира
	Индикатор открытой крышки багажника
	Индикатор открытого капота
	Индикатор передних противотуманных фар
	Индикатор задних противотуманных фонарей

Следуйте приведенным рекомендациям в случае срабатывания следующих индикаторов:

Если загорается индикатор или срабатывает зуммер	Способ
(a) 	Остановиться в безопасном месте и обратиться в авторизованный сервисный центр Geely.
(b) 	Остановиться в безопасном месте и проверить уровень масла. При необходимости обратиться в авторизованный сервисный центр Geely.
(c) 	Остановиться в безопасном месте и обратиться в авторизованный сервисный центр Geely.
(d) 	Пристегните ремень безопасности водителя.
(e) 	Пристегните ремень безопасности пассажира.
(f) 	Обратиться в авторизованный сервисный центр Geely.
(g) 	Если индикатор загорелся и не погас после третьего выключения зажигания, обратитесь в авторизованный сервисный центр Geely.
(h) 	Заправьте топливо.
(i) 	Обратиться в авторизованный сервисный центр Geely.
(j) 	Если переключатель TCS не выключен и загорается индикатор ESC, возможна неисправность системы ESC. Обратитесь в авторизованный сервисный центр Geely.
(k) 	Закройте все двери.
(l) 	Слейте воду из топливного фильтра (только для автомобилей с дизельным двигателем).
(m) Зуммер сигнализации о ключе в замке зажигания	Извлечь ключ.
(n) Зуммер сигнализации о включенном освещении	Выключить освещение.

(а) Индикатор тормозной системы (⚠)

При переводе ключа в замке зажигания в положение "ON" (ВКЛ.) индикатор включается в следующих случаях:

- При включенном стояночном тормозе ----
- При включенном зажигании ("ON") и после снятия автомобиля со стояночного тормоза индикатор горит в течение нескольких секунд.
- При низком уровне тормозной жидкости ----

 **Внимание**

- Опасно управлять автомобилем при низком уровне тормозной жидкости.

Периодическое вспыхивание не указывает на неисправность при управлении автомобилем.

 **Внимание**

Требуется незамедлительно остановиться в безопасном месте и обратиться в авторизованный сервисный центр Geely при любом из приведенных ниже обстоятельств:

- При работающем двигателе индикатор не гаснет даже после снятия автомобиля со стояночного тормоза. В данном случае возможно нарушение работы тормозов и увеличение тормозного пути. При экстренном торможении необходимо сильно нажать на педаль тормоза.

Автомобили с антиблокировочной системой тормозов:

Когда загорается индикатор "ABS", индикатор тормозной системы не гаснет.

- В этом случае не только нарушена работа ABS. Автомобиль также становится чрезвычайно неустойчивым при торможении.

(b) индикатор давления масла в двигателе 

Данный индикатор сигнализирует о низком давлении масла в двигателе.

Если индикатор мигает или непрерывно горит во время движения, необходимо съехать с дороги, остановиться и заглушить двигатель. Затем обратитесь в авторизованный сервисный центр Geely для проведения ремонта.

Индикатор может периодически загораться при работе двигателя на холостом ходу или загораться непосредственно после экстренного торможения.

Если при плавном наборе скорости индикатор выключается, система функционирует нормально.

Индикатор загорается также при очень низком уровне масла. Он не используется для индикации низкого уровня моторного масла, который контролируется с помощью масляного щупа.

#### **Примечание**


- Запрещается управлять автомобилем при горящем индикаторе. В противном случае двигатель может выйти из строя.

(c) индикатор разряда аккумуляторной батареи 

Индикатор загорается после перевода ключа в замке зажигания в положение "ON" (ВКЛ.) и отключается после запуска двигателя. Если индикатор горит при управлении автомобилем, имеется неисправность системы зарядки.

#### **Примечание**


- Если индикатор разряда включается при работающем двигателе, это может указывать на неисправность ремня генератора, и дальнейшее управление автомобилем запрещено.

(d) Индикатор ремня безопасности водителя и зуммер 


Индикатор и зуммер напоминают водителю о необходимости пристегнуть ремень безопасности.

Индикатор непрерывно мигает, если ремень безопасности водителя не пристегнут после перевода ключа в замке зажигания в положение "ON" (ВКЛ.) или "START" (ПУСК).

Если ремень безопасности не пристегнут при температуре выше 25 км/ч на 30 секунд срабатывает зуммер. Если в течение 30 сек. ремень пристегнут, сигнал прекратится. При снижении скорости ниже 25 км/ч начнется новый отсчет и через 30 секунд зуммер сработает снова. Затем сигнал зуммера повторно не срабатывает.

(е) Индикатор не пристегнутого ремня безопасности пассажира 

Индикатор горит до тех пор, пока пассажир не пристегнет ремень безопасности после поворота ключа в замке зажигания в положение "ON" (ВКЛ.) или "START" (ПУСК).

(ф) Индикатор системы подушки безопасности 

Индикатор загорается при переводе ключа в замке зажигания в положение "ON" (ВКЛ). Он выключается приблизительно через шесть секунд. Это указывает на нормальное функционирование системы подушек безопасности. Приведенные ниже признаки указывают на неисправность элементов, контролируемых индикаторной схемой. Требуется проведение осмотра автомобиля в авторизованном сервисном центре Geely.

- При переводе ключа в замке зажигания в положение "ON" индикатор не загорается или горит непрерывно.
- индикатор горит или мигает при управлении автомобилем.

 **Внимание**

- Запрещается самостоятельно проводить ремонт или демонтаж подушки безопасности. При самостоятельном ремонте или демонтаже подушки безопасности может произойти ее внезапное раскрытие или отказ системы, что может привести к травме или смертельному исходу.

(г) индикатор неисправности двигателя 

Индикатор указывает на неисправность систем двигателя или превышение уровня выхлопных газов. Индикатор загорается в следующих случаях: а) в топливном баке нет топлива; б) неисправность двигателя, автоматической трансмиссии или электронной системы впрыска топлива.



Если индикатор загорается в случае (b) во время управления автомобилем, рекомендуется в кратчайшие сроки обратиться в авторизованный сервисный центр Geely для проведения осмотра или ремонта. Если индикатор загорается после трехкратного отключения зажигания, обратитесь в авторизованный сервисный центр Geely.


#### **Примечание**

- Запрещается управлять автомобилем на большой скорости даже после отключения индикатора.

(h) индикатор низкого уровня топлива 

Индикатор загорается при низком уровне топлива в баке. Необходимо в ближайшее время заправить бак.

При движении на уклоне или в повороте индикатор низкого уровня топлива может загораться раньше из-за раскачивания топлива в баке.

(i) индикатор ABS (антиблокировочной системы тормозов) 

Индикатор ABS включается при переводе ключа в замке зажигания в положение "ON" (ВКЛ). При нормальном функционировании антиблокировочной системы через несколько секунд индикатор отключается. В случае неисправности системы индикатор ABS снова загорается.

Если горит индикатор ABS (индикатор тормозной системы не горит), ABS не работает, но тормозная система функционирует нормально. Таким образом, при экстренном торможении или торможении на мокром дорожном покрытии колеса могут блокироваться и скользить.

Приведенные ниже признаки указывают на неисправность элементов, контролируемых индикатором. Незамедлительно обратитесь в авторизованный сервисный центр Geely для проверки автомобиля:

- Индикатор не загорается или горит непрерывно при переводе ключа в замке зажигания в положение "ON" (ВКЛ.).
- Индикатор загорается или мигает при управлении автомобилем.

 **Внимание**

- Если одновременно загораются индикатор ABS и индикатор тормозной системы, рекомендуется съехать с дороги и обратиться в авторизованный сервисный центр Geely.
- В этом случае не только нарушена работа ABS, но и автомобиль становится чрезвычайно неустойчивым при торможении.

Периодическое вспыхивание не указывает на неисправность при управлении автомобилем.

(j) индикатор незакрытых дверей 

Если дверь открыта или закрыта неплотно, загорается данный индикатор.

(k) зуммер сигнализации о ключе в замке зажигания

При выключенном двигателе и открытой двери водителя зуммер напоминает о том, что необходимо вынуть ключ из замка зажигания.

(l) зуммер сигнализации о включенном освещении

Если при выключенном двигателе и вынутом ключе

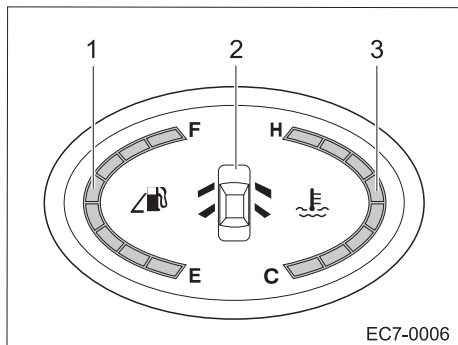
зажигания дверь со стороны водителя открыта и свет в салоне не выключен, зуммер напоминает о включенном выключателе освещения.

(m) индикатор давления в шинах 

- В случае отклонения давления воздуха в системе контроля давления в шинах (TPMS), датчик TPMS сигнализирует об этом непрерывно горящим индикатором давления в шинах при включенном зажигании.

(n) индикатор неисправности системы контроля давления в шинах TPMS.

- В случае неисправности системы TPMS, индикатор TPMS непрерывно горит.
- В случае одновременного срабатывания индикаторов давления в шинах и неисправности системы контроля давления в шинах, приоритет за индикатором давления в шинах.

**Верхняя половина основного ЖК-дисплея****1. Указатель уровня топлива в баке**

При повороте ключа в замке зажигания в положение "ON", указатель уровня топлива в баке отображает оставшееся количество топлива в топливном баке.

При полном баке указатель находится в положении "F" (ПОЛНЫЙ БАК).

Если на шкале указателя уровня топлива остается менее двух делений, загорается индикатор низкого уровня топлива. Необходимо незамедлительно заправить автомобиль.

Рекомендуется поддерживать уровень топлива не менее 1/4 бака.

**2. Дисплей состояния четырех дверей**

Отображает открытое или закрытое состояние четырех дверей.

При открывании двери на дисплее загорается индикатор, соответствующий открытой двери.

### 3. Указатель температуры охлаждающей жидкости

При включенном зажигании указатель температуры охлаждающей жидкости отображает температуру охлаждающей жидкости двигателя. Рабочая температура двигателя меняется в зависимости от погодных условий и нагрузки на двигатель.

Если при включенном зажигании температура охлаждающей жидкости низкая, то на датчике температуры охлаждающей жидкости загорается первое деление. Если после полного прогрева двигателя горит одно деление, обратитесь в авторизованный сервисный центр Geely для незамедлительной проверки.

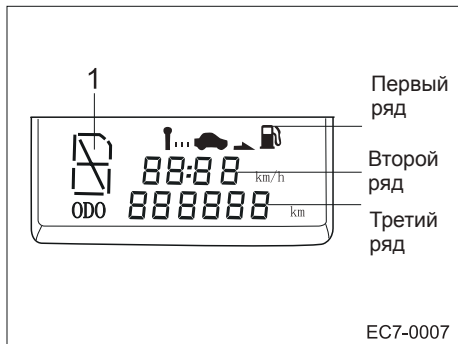
Горящий индикатор высокой температуры охлаждающей жидкости и одновременно мигающий датчик температуры охлаждающей жидкости указывают на перегрев двигателя. При перегреве двигателя необходимо выключить зажигание и дать двигателю охладиться.

Перегрев двигателя может произойти в следующих случаях:

- затяжной подъем в жаркую погоду;
- торможение или парковка после скоростной езды;
- продолжительная езда с частыми ускорениями и замедлениями при работе кондиционера.

### **Примечание**

- Запрещается проводить демонтаж термостата системы охлаждения двигателя, применяемого для управления потоком охлаждающей жидкости для поддержания температуры двигателя в заданном рабочем диапазоне.
- Запрещается эксплуатировать перегретый двигатель.

**Нижняя половина главного ЖК-дисплея**

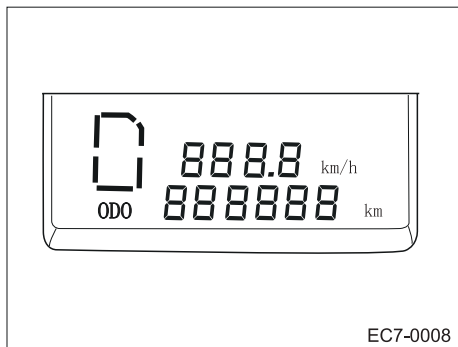
## 1. Индикатор положения селектора АКПП

В данной области отображается положение селектора автоматической трансмиссии автомобиля.

## 2. Первый ряд: символ заднего датчика парковки и доступного диапазона перемещения.

3. Второй ряд: в зависимости от выбранного режима отображаются показания счетчика промежуточного пробега, времени поездки, средней скорости, доступного пробега до заправки.

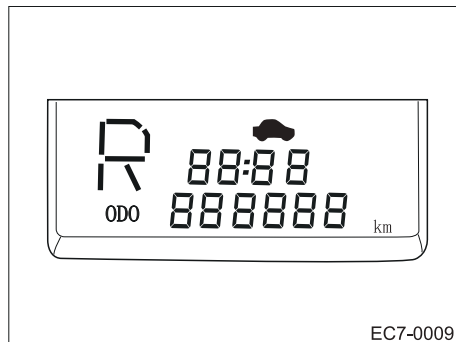
## 4. Третий ряд: отображается общий пробег.



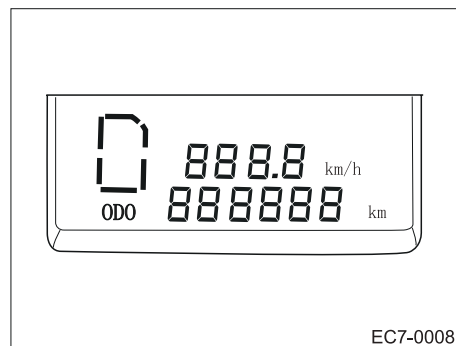
## (1) Режим счетчика промежуточного пробега

Счетчик промежуточного пробега отображает общий пробег после последнего сброса промежуточного пробега или при снятии клеммы с аккумулятора. Диапазон: от 0 до 999,9 км. Значение промежуточного пробега хранится только в оперативной памяти. При снятии клеммы с аккумулятора значение промежуточного пробега сбрасывается на ноль.

При нажатии кнопки "reset" (сброс) значение на ЖК-дисплее сбрасывается на ноль. При этом обнуляется и значение средней скорости. И отсчет промежуточного пробега автомобилем начнется с нуля.

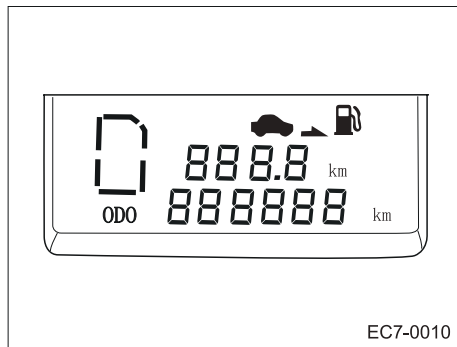


(2) Режим времени поездки



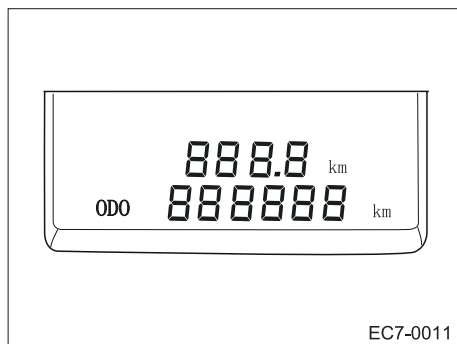
(3) Режим средней скорости

Средняя скорость вычисляется из расстояния, пройденного с момента включения зажигания, поделенного на количество времени, затраченного на прохождение этого расстояния.



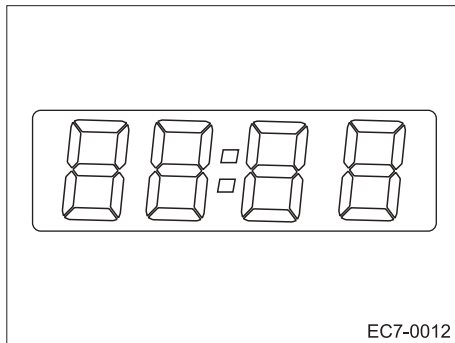
#### (4) Оставшийся запас хода

Запас хода определяется с учетом текущего объема топлива в баке (литров) и среднего расхода топлива (литров на 100 км). Значение последнего запаса хода сбрасывается на ноль после включения зажигания. Текущее значение запаса хода отображается через 500 метров после начала движения.



#### 5. ЖК-дисплей после выключения двигателя

При повторном включении зажигания на ЖК-дисплее отображается предыдущий режим зажигания.



### Вспомогательный ЖК-дисплей

На дополнительном ЖК-дисплее отображается время в 24-часовом формате. Время отображается даже при выключенном двигателе. Оно устанавливается с помощью кнопки настройки времени.

Кнопка настройки времени:

#### (1) Вызов настройки часов

Нажмите и удерживайте кнопку настройки времени более двух секунд для входа в режим настройки времени. Символ часов и знак деления начнут мигать с частотой 1 раз в секунду. Данный режим является режимом настройки часов.

Во время настройки значения часов цифры перестают мигать.

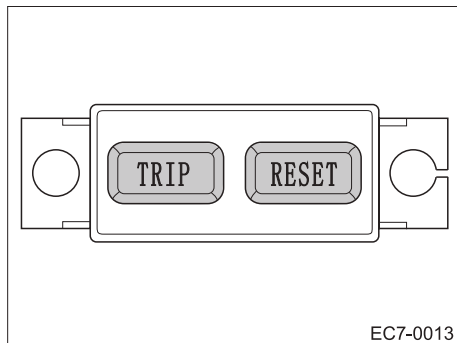
#### (2) Установка часов

В режиме установки часов значение часов увеличивается по количеству нажатий (менее двух секунд) на кнопку настройки. При нажатии кнопки более двух секунд значение часов увеличивается с шагом 5 минут в секунду. Если на кнопку настройки нет нажатий в течение 5 секунд, произойдет переключение на настройку минут, и с частотой 1 раз в секунду начнут мигать значение минут и знак деления.

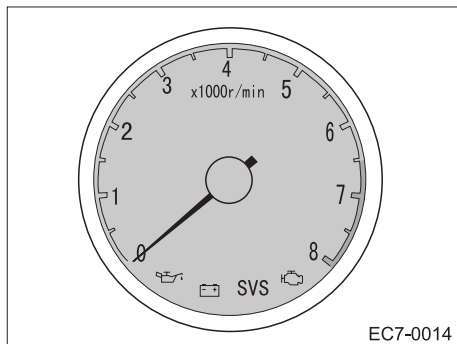
#### (3) Установка минут

В режиме установки минут значение минут увеличивается по количеству нажатий (менее двух секунд) на кнопку настройки. При нажатии кнопки более двух секунд значение минут увеличивается с шагом 5 минут в секунду. Если на кнопку настройки нет нажатий в течение 5 секунд, режим установки времени завершается, и часы перестают мигать.





Стрелочный тахометр

**Переключатель функций панели приборов**

При нажатии кнопки "RESET" (СБРОС) сбрасывается на ноль промежуточный пробег. При нажатии на кнопку "TRIP" (ПОЕЗДКА) отображается общий пробег.

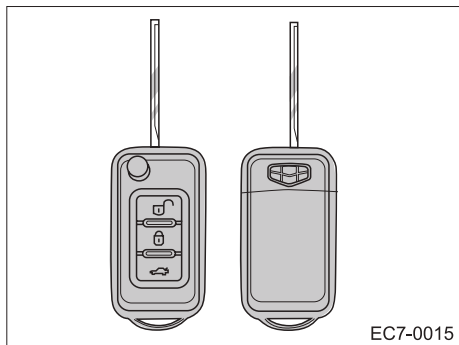
При нажатии на кнопку "TRIP" (ПОЕЗДКА) после запуска двигателя осуществляется переключение между промежуточным пробегом, временем поездки, средней скоростью, расчетным пробегом до заправки.

Тахометр указывает на частоту вращения коленчатого вала двигателя (оборотов в минуту). Показание необходимо умножить на 1000. Он может применяться для определения правильного момента переключения передач для предотвращения разгона с перегрузкой и работы на высоких оборотах. Работа двигателя на высоких оборотах приводит к чрезмерному износу двигателя и увеличенному расходу топлива.

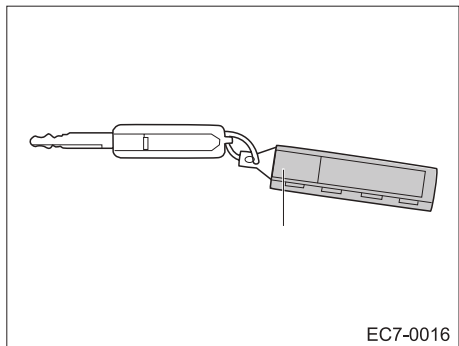
**Примечание**

- Запрещается эксплуатация двигателя с указателем тахометра в красной зоне. Это может привести к серьезным неполадкам двигателя.

## ■ Ключ



Этими ключами открываются все замки.



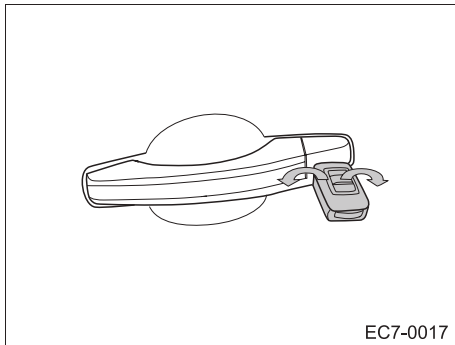
Пластина с номером ключа

Номер ключа наносится на пластину.

Поместите пластину с номером в безопасное место, например, в портфель. Не храните её в машине.

Если ключ утерян или требуется запасной ключ, обратитесь в авторизованный сервисный центр Geely для изготовления ключа.

Рекомендуется записать номер ключа и хранить эту запись в безопасное место.



Используйте ключ для запираения и отпираения дверей.  
Вставьте ключ в отверстие и поверните его.

**ЗАПИРАНИЕ:** повернуть ключ по часовой стрелке.

**ОТПИРАНИЕ:** повернуть ключ против часовой стрелки.

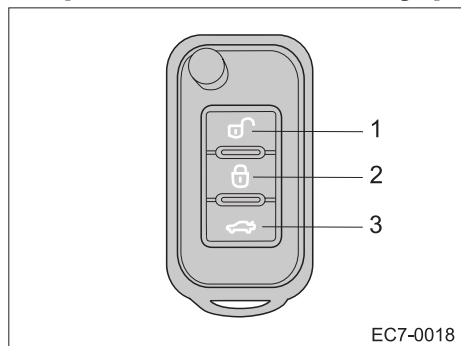
Запирание и отпирание всех дверей осуществляется за счет запираения или отпираения замка двери водителя.

Ключом нельзя блокировать все двери одновременно, если дверь со стороны водителя открыта.

 **Внимание**

- Запрещается оставлять ключ в машине, когда в ней находится ребенок. Играя, он может завести двигатель, что может привести к опасной ситуации.

## ■ Брелок дистанционного управления



1. Кнопка отпирания
2. Кнопка запирания
3. Кнопка отпирания багажника

Если автомобиль оснащен системой дистанционного управления, запираение и отпирание замков дверей можно осуществлять, находясь в радиусе 10 метров.

Запирание и отпирание:

Когда ключ вынут из замка зажигания, нажмите кнопку запираения на брелоке дистанционного управления. Произойдет запираение четырех дверей, при этом указатели поворота кратковременно загораются один раз, и через три секунды включается система защиты от угона. Затем нажмите на кнопку отпирания на брелоке дистанционного управления. Произойдет отпирание четырех дверей, при этом указатели поворота кратковременно загораются один раз.

Для открывания багажника необходимо нажать и удерживать кнопку открывания багажника.

Если в течение 15 секунд не была открыта ни одна из четырех дверей, капот или крышка багажника, происходит автоматическое запираение дверей и переход в режим защиты от угона. При нажатии кнопки отпирания в течение 15 секунд, начнется новый 15-секундный отсчет.

**Примечание**

- Если при нажатии на кнопку запирания четыре двери, капот или крышка багажника не закрыты, трижды загораются указатели поворота и каждые две секунды дважды звучит сирена противоугонной системы, напоминая о том, что необходимо закрыть все двери, капот и крышку багажника.

**Функция бесшумной работы**

Для включения системы защиты от угона без подачи звукового сигнала одновременно нажмите и удерживайте более двух секунд кнопки «LOCK» (ЗАПИРАНИЕ) и «UNLOCK» (ОТПИРАНИЕ). Трижды кратковременно загорятся указатели поворота. В режиме бесшумной работы при срабатывании сигнализации подача звукового сигнала не осуществляется. При повторном одновременном нажатии и удержании более двух секунд кнопок «LOCK» (ЗАПИРАНИЕ) и «UNLOCK» (ОТПИРАНИЕ) трижды кратковременно загорятся указатели поворота и произойдет выход из бесшумного режима.

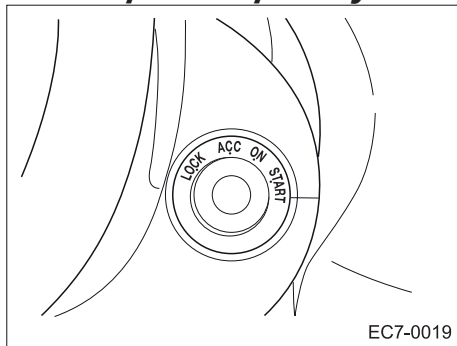
**Функция поиска автомобиля**

Вы можете найти Ваш автомобиль ночью или на стоянке с помощью звуковой и световой сигнализации. При нажатии кнопки запирания дважды в течение 0,5 с в режиме защиты от угона трижды прозвучит сигнал sireны и три раза кратковременно загорятся указатели поворота.

**Примечание**

- Запрещается нажимать на кнопки ногтями или острыми предметами.

### ■ Электронная противоугонная система



Электронная противоугонная система – это электронная система кодовой идентификации. После того, как ключ вставлен в замок зажигания, датчик в ключе посылает автомобилю электронный код. Запуск двигателя может быть произведен, только если данный код соответствует идентификационному коду автомобиля.

Электронная противоугонная система автоматически активируется после извлечения ключа из замка зажигания.

Электронная противоугонная система автоматически отключается, если в замок зажигания вставлен оригинальный ключ, после чего может быть произведен запуск двигателя.

В случае потери ключа или потребности в запасном ключе авторизованному сервисному центру Geely необходимо сообщить оригинальный номер ключа для изготовления другого ключа с транспондером. Если Вы самостоятельно изготовите копию ключа, Вы не сможете завести двигатель.

#### **Примечание**

- Запрещается производить замену или демонтаж электронной противоугонной системы. В случае самовольного внесения изменений, мы не гарантируем нормальное функционирование системы.

### ■ Охранная система автомобиля



Охранная система автомобиля предназначена для снижения вероятности угона автомобиля. В случае активации системы защиты от угона в любом из указанных ниже случаев срабатывает сигнализация:

- при открывании любой двери, капота или крышки багажника,
- если в замок зажигания вставлен ключ.

При попытке проникнуть в автомобиль срабатывают указатели поворота и звучит сирена.

Для активации или отключения охранной сигнализации используется брелок дистанционного управления. См. раздел "Брелок дистанционного управления".

После активации охранной системы автомобиля для отпирания или открывания двери и крышки багажника используется брелок дистанционного управления. В противном случае срабатывает сигнализация.

#### Активация охранной системы автомобиля

Для активации охранной системы автомобиля можно нажать кнопку "⊕" на брелоке дистанционного управления. Один раз кратковременно загорятся указатели поворота и одновременно блокируются все двери.

Запуск двигателя невозможен до тех пор, пока охранная система автомобиля активирована. Охранная система автомобиля не может быть активирована:

- если какая-либо из дверей открыта;
- если капот или крышка багажника открыта.

В этом случае дважды звучит каждые 2 секунды с цикличностью 10 секунд сигнал оповещения о ненадлежащем образом закрытой двери, крышке багажника или капота.

Отключение охранной системы автомобиля

Для разблокирования всех дверей и отключения охранной системы автомобиля необходимо нажать на кнопку "3". Система оповестит Вас об этом:

- однократным кратковременным срабатыванием указателей поворота.

Переместите ключ в замке зажигания в положение "ON" (ВКЛ.) и проверьте автомобиль на наличие каких-либо нарушений.

При активации бесшумного режима наличие нарушений определяется по указателям поворота. В этом случае звуковая сигнализация не срабатывает. См. раздел "Функция бесшумной работы".

#### **Примечание**

- Запрещается управлять автомобилем при горящем индикаторе. В противном случае двигатель может выйти из строя.

- Не оставляйте автомобиль с выключенной охранной системой, так как незапертый автомобиль является легкой добычей для угонщиков.

#### ■ **Брелок дистанционного управления**

Брелок дистанционного управления является электронным устройством. Для предотвращения неисправностей необходимо соблюдать следующие рекомендации:

Не храните брелок дистанционного управления вблизи источников высоких температур, таких как приборная панель.

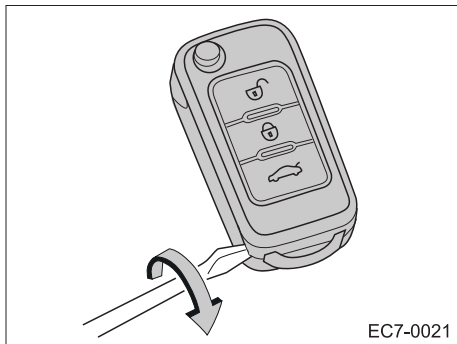
Не разбирайте брелок дистанционного управления.

Не ударяйте и не кидайте брелок дистанционного управления.

Избегайте контакта с влагой.

После продолжительного использования брелока дистанционного управления снижается электрический заряд источника питания, в результате чего могут наблюдаться нарушения в работе. Для замены источника питания необходимо снять крышку брелока дистанционного управления, вынуть старый источник питания, установить новый и вновь установить крышку. Новый источник питания рекомендуется установить сразу после удаления старого, избегая короткого замыкания контактов. Для замены рекомендуется использовать литиевые источники питания CR2032.





1. Для снятия крышки брелока дистанционного управления используйте плоскую отвертку или схожий предмет.
2. Достаньте разряженный источник питания.
3. Установите новый источник питания плюсовой стороной вниз.
4. После установки источника питания надежно установите крышку брелока.

После замены источника питания убедитесь в нормальном функционировании брелока. Если брелок работает не нормально обратитесь в авторизованный сервисный центр Geely.

С целью защиты окружающей среды выбросьте использованный источник питания в мусорный бак.

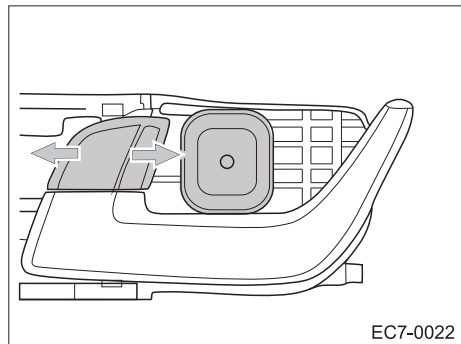
#### **Примечание**

- Соблюдайте правильную полярность.
- Запрещается прикасаться к внутренним элементам брелока, так как это может привести к нарушениям в его работе.
- Запрещено производить замену источника питания влажными руками во избежание образования ржавчины.
- Будьте осторожны, чтобы не погнуть контакт источника питания. Брелок дистанционного управления необходимо беречь от попадания пыли и смазки.

#### **Примечание**

- Не допускайте проглатывание ребенком извлеченного источника питания или деталей.

## ■ Дверь



Для блокирования и разблокирования двери используется внутренняя кнопка:

**ЗАПИРАНИЕ:** потяните кнопку назад.  
**ОТПИРАНИЕ:** потяните кнопку вперед.

## Примечание

- Кнопка запирания не может быть нажата, когда дверь со стороны водителя открыта.

## ⚠ Внимание

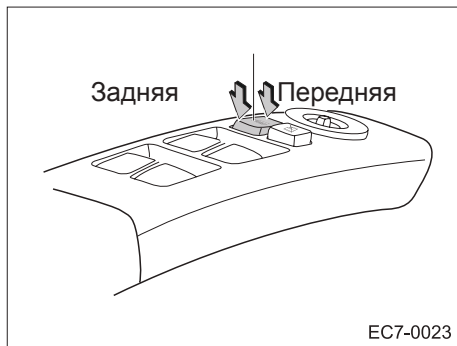
- Чрезвычайно опасно оставлять ребенка и домашнее животное в машине без присмотра. В частности, в жаркие летние дни автомобиль сильно разогревается на солнце. Это может привести к травме или даже смерти ребенка или домашнего животного. Не оставляйте ребенка или животное в машине.

Функция автоматического запирания и отпираания двери

Крышка багажника седана может быть открыта с помощью брелока дистанционного управления или кнопки открывания. Задняя дверь хэтчбэка может быть открыта с помощью брелока дистанционного управления или кнопки открывания.

При превышении скорости 20 км/ч все двери автоматически запираются. После извлечения ключа из замка зажигания все двери автоматически отпираются. Дверь не может быть заблокирована, если ключ в замке зажигания находится в положении "OFF". Если дверь со стороны водителя открыта, будет звучать сигнал, напоминающий о том, что необходимо вынуть ключ из замка зажигания. В случае столкновения со срабатыванием подушек безопасности происходит отпирание всех четырех дверей.

Используйте электрический замок для запираания и отпираания дверей.



Используйте электрический замок для запираания и отпираания дверей.  
Нажмите на переключатель электрического замка двери.

**ЗАПИРАНИЕ:** используется передняя половина переключателя электрического замка.

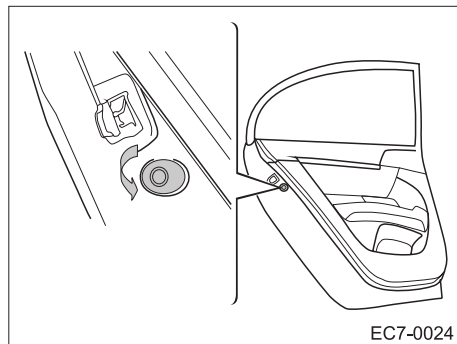
**ОТПИРАНИЕ:** используется задняя половина переключателя электрического замка.

При использовании переключателя электрического замка двери все двери запираются и отпираются одновременно.

 **Внимание**

- Никогда не оставляйте ребенка в машине без присмотра, особенно если ключ все еще находится в замке зажигания. Он может нажать на переключатель электрических стеклоподъемников, и его может прижать стеклом. Это может привести к тяжелым последствиям.

## Устройство защиты от открывания задних дверей детьми



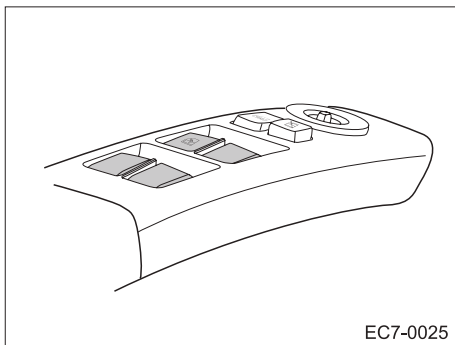
Для активации устройства защиты необходимо повернуть ключ на 90 градусов на торце задних дверей, как показано на рисунке.

Благодаря данной функции задние двери блокируются и могут быть открыты только снаружи. Geely рекомендует применять данную функцию всегда, когда в машине находится ребенок.

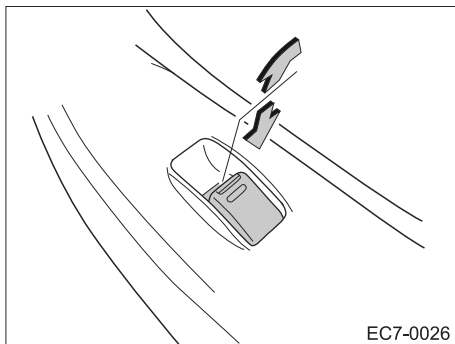
### **Внимание**

- Перед началом движения убедитесь в том, что двери закрыты.
- Блокируйте двери перед началом движения. Когда на заднем сиденье находится ребенок, для предотвращения случайного открывания двери изнутри необходимо использовать устройство защиты от открывания задних дверей детьми.

### ■ Электростеклоподъемники



EC7-0025



EC7-0026

Пультom управления стеклоподъемниками можно воспользоваться только в случае, когда ключ в замке зажигания находится в положении "ON" (ВКЛ).

Управление стеклом со стороны водителя.

Переключатель на двери со стороны водителя используется для управления всеми стеклоподъемниками.

Ручное управление: для подъема/опускания стекла нажать или потянуть кнопку.

Опускание: плавно нажать на кнопку (менее 0,5 с).

Подъем: плавно потянуть кнопку (менее 0,5 с).

Автоматическое управление: если нажать или потянуть и удерживать кнопку в течение короткого промежутка времени (более 0,5 с) и затем ее отпустить, стекло откроется или закроется автоматически. Повторное нажатие на кнопку (менее 0,5 с) немедленно остановит перемещение стекла.

Управление стеклом со стороны пассажира

Переключатель на двери со стороны пассажира используется для управления всеми стеклоподъемниками.

Опускание: плавно нажать на кнопку (менее 0,5 с).

Подъем: плавно потянуть кнопку (менее 0,5 с).

Автоматическое управление: если нажать или потянуть и удерживать кнопку в течение короткого промежутка времени (более 0,5 с) и затем ее отпустить, стекло откроется или закроется автоматически.

Повторное нажатие на кнопку (менее 0,5 с) немедленно остановит перемещение стекла. Если на водительской двери нажата кнопка блокировки управления стеклоподъемниками, то управление стеклоподъемником на стороне пассажира невозможно.

#### Функция защиты от заземления

Если во время автоматического закрывания стекла между стеклом и рамой окажется предмет, закрывание стекла автоматически прекратится, и оно вернется в первоначальное положение. Данная функция может сработать даже в отсутствии зажато предмета, когда стекло испытывает сильное воздействие.

В случае нарушений в работе электростеклоподъемников или защиты от заземления необходимо произвести их калибровку.

Примечание: Если непрерывно удерживать кнопку при закрывании, функция защиты от заземления не работает.

Калибровка электростеклоподъемника:

1. Нажмите и держите кнопку стеклоподъемника до полного опускания стекла.
2. Потяните и держите кнопку до полного закрытия стекла, затем отпустите кнопку, затем снова потяните кнопку и удерживайте ее в таком положении 0,5 с. Убедитесь в нормальном открывании и закрывании стекла. В случае нарушений в работе электростеклоподъемников, обратитесь в авторизованный сервисный центр Geely.



#### **Внимание**

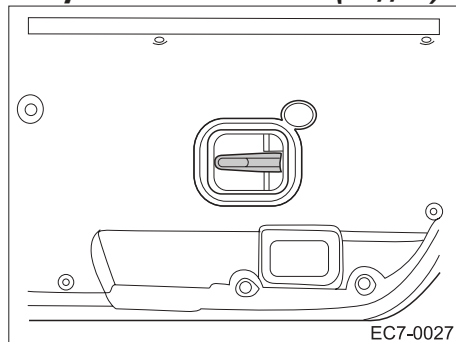
- Перед применением ознакомьтесь с руководством по эксплуатации и убедитесь в наличии системы защиты от заземления.
- Запрещается проверять функционирование системы защиты от заземления с помощью каких-либо частей тела. Это может привести к серьезным травмам и смерти.
- Если какой-либо предмет окажется зажатым за доли секунды до полного закрывания стекла, система защиты от заземления может не работать.

 **Внимание**

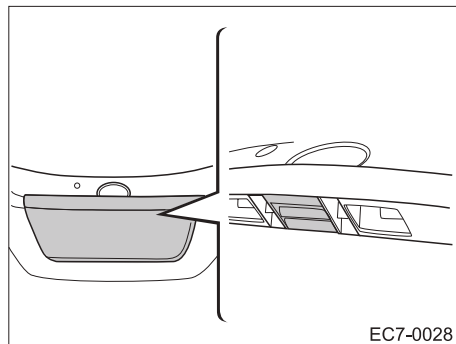
Во избежание травм следуйте приведенным ниже указаниям:

- При закрывании стекол Вам и Вашим пассажирам рекомендуется не высовывать из автомобиля голову, руки и другие части тела. Зажатая шея, голова или рука могут стать причиной серьезной травмы.
- Убедитесь, что пассажир правильно производит управление закрыванием стекла.
- Если в автомобиле находится ребенок, позаботьтесь о том, чтобы он не смог воспользоваться кнопкой стеклоподъемника, оставшись без присмотра. См. раздел "Кнопка блокировки стекол" для предотвращения случайного задействования кнопки ребенком.
- Не оставляйте ключи в машине.
- Не оставляйте ребенка в машине без присмотра, особенно в том случае, если ключ находится в замке зажигания, так как ребенка может зажать стеклом при игре с кнопкой, что может привести к серьезным травмам.

### ■ Крышка багажника (седан)



### ■ Задняя дверь (хэтчбэк)



Для автоматического открывания крышки багажника можно использовать брелок дистанционного управления.

При экстренном покидании автомобиля или в случае отказа брелока дистанционного управления для открывания крышки багажника можно потянуть за ручку, показанную на рисунке.

Плотно закройте крышку багажника.

Убедитесь в том, что она плотно закрыта, потянув ее вверх, при каждом закрывании. В противном случае крышка может резко открыться во время движения автомобиля.

### **Внимание**

- Во время управления автомобилем крышка багажника должна быть закрыта. Это предотвращает не только выпадение багажа, но и проникновение в салон выхлопных газов.

Для открывания задней двери необходимо потянуть за ручку, показанную на рисунке.

Для запираения и отпираения замка задней двери применяется брелок дистанционного управления.

Плотно закройте заднюю дверь.

Убедитесь в том, что она плотно закрыта, потянув ее вверх, при каждом закрывании. В противном случае крышка может резко открыться во время движения автомобиля.



 **Внимание**

- Во время управления автомобилем задняя дверь должна быть закрыта. Это предотвращает не только выпадение багажа, но и проникновение в салон выхлопных газов.

## Рекомендации по перевозке багажа

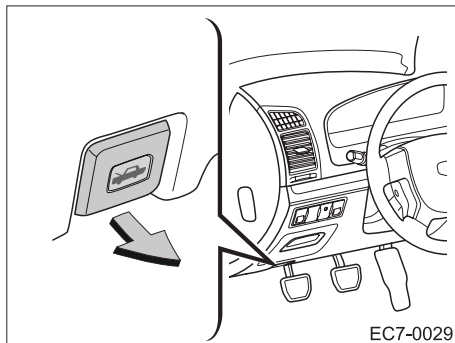
При погрузке в автомобиль багажа необходимо соблюдать следующие правила:

- При размещении багажа в багажнике убедитесь в его устойчивости.
- Не перегружайте автомобиль и распределяйте нагрузку на обе оси.
- Уберите лишний груз с целью экономии топлива.

 **Внимание**

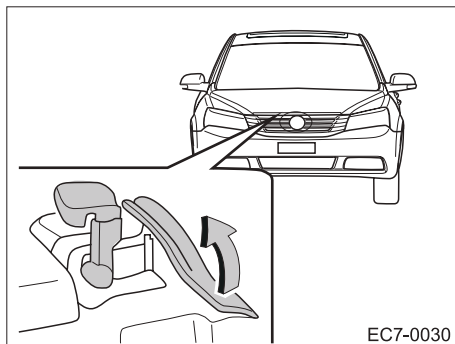
- Запрещается класть багаж на полку за задними сиденьями во избежание травм при экстренном торможении или ДТП.
- При движении на приборной панели багажа быть не должно, так как он будет затруднять обзор водителю. Во время разгона или в поворотах подвижные предметы могут нанести травму водителю, а при ДТП могут пострадать и задние пассажиры.
- Во избежание перемещения багажа вперед при торможении, высота предметов в багажнике не должна превышать высоту спинки заднего сиденья. Багаж должен размещаться как можно ниже.
- В багажнике запрещено перевозить пассажиров. Пассажиры должны размещаться на сиденьях и быть правильно пристегнуты ремнями безопасности. В противном случае при резком торможении или столкновении они будут травмированы.

## ■ Капот двигателя

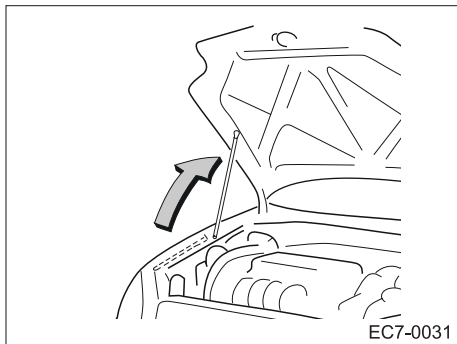


Открытие капота необходимо производить в следующей последовательности.

Потяните рычаг открывания капота, который слегка приподнимется.



Потяните за крюк с расцепным механизмом в передней части автомобиля, поднимите капот и установите его на упор.



Перед закрытием капота убедитесь в отсутствии инструмента или иных предметов в моторном отсеке. Затем опустите капот до высоты примерно 20 см и отпустите. После того, как он захлопнется, убедитесь в том, что он закрыт.

 **Внимание**

- Во время движения капот должен быть закрыт. В противном случае он может открыться, что приведет к внезапной аварии.

## Информация о мерах безопасности

■ **Сиденья**

Все пассажиры должны сидеть на своих сиденьях в вертикальном положении, опираясь на спинку, правильно пристегнувшись ремнями безопасности.

 **Внимание**

- Запрещается начинать движение, пока все пассажиры не разместятся на своих местах надлежащим образом. Запрещается сидеть на сложенном сиденье, в багажнике или на багаже. В случае экстренного торможения или неожиданного столкновения ненадлежащая посадка и непристегнутый ремень безопасности могут привести к тяжелым травмам.
- Пассажирам запрещается вставать или перемещаться между сиденьями во время движения, что может привести к тяжелым травмам в случае экстренного торможения или неожиданного столкновения.

Передние сиденья

Меры предосторожности при регулировке переднего сиденья:

Водительское сиденье

 **Внимание**

Подушка безопасности системы пассивной безопасности со стороны водителя раскрывается с большой силой, что может привести к тяжелым травмам или даже смерти, если водитель находится слишком близко к подушке безопасности. Так как опасная зона при раскрытии подушки безопасности составляет от 50 до 75 мм, безопасная расстояние от подушки безопасности составляет 250 мм. Это расстояние рассчитывается от центра рулевого колеса до грудной клетки. Если расстояние менее 250 мм, для регулировки водительского сиденья следуйте следующим рекомендациям:

- Отодвиньте сиденье как можно дальше, так, чтобы с легкостью можно было достать до педалей.
- Слегка наклоните спинку сиденья. Несмотря на различные конструкции автомобиля легкий наклон спинки позволит увеличить это расстояние, даже если сиденье расположено ближе к рулевому колесу.

- При наличии регулировки угла наклона рулевого колеса, опустите его вниз в направлении грудной клетки, чтобы подушка безопасности не раскрылась в направлении головы или шеи.

Произведите регулировку водительского сиденья согласно рекомендациям, приведенным выше. При этом управление педалями и рулевым колесом и обзор приборной панели не должны быть затруднены.

Переднее пассажирское сиденье



### **Внимание**

- Подушка безопасности системы пассивной безопасности переднего пассажира раскрывается с большой силой, что может привести к тяжелым травмам или даже смерти, если водитель находится слишком близко к подушке безопасности. Произведите регулировку сиденья, чтобы передний пассажир находился в вертикальном положении и на достаточном расстоянии от подушки безопасности.

Переднее сиденье (с боковой подушкой безопасности)



### **Внимание**

Соблюдайте приведенные ниже меры предосторожности на случай раскрытия боковых подушек безопасности водителя и пассажира:

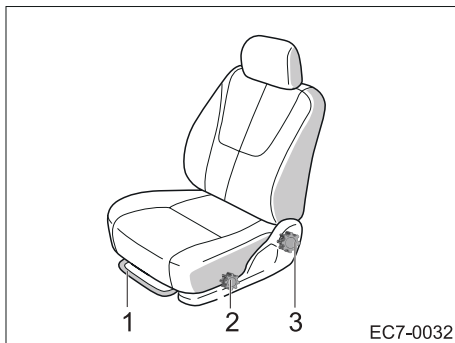
- Не облокачивайтесь на переднюю дверь во время движения, в противном случае при срабатывании подушки безопасности могут быть причинены тяжелые травмы или смерть.
- Не закрывайте места размещения подушек безопасности какими-либо предметами. При срабатывании могут быть причинены тяжелые травмы или смерть.
- Не проводите замену и не снимайте отделку в местах размещения подушек безопасности, так как это может привести к нарушению срабатывания боковой подушки безопасности, отказу срабатывания или случайному срабатыванию, которое может причинить тяжелую травму или даже смерть.

Меры предосторожности при регулировке сидений:

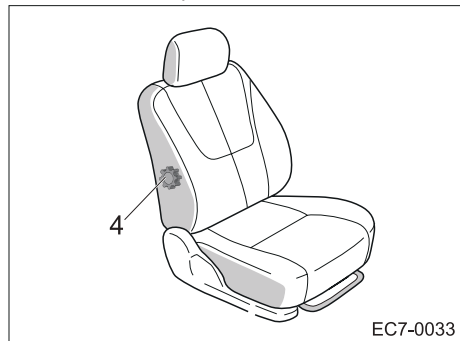
 **Внимание**

- Запрещается производить регулировку сиденья в движении, так как в результате случайное смещение сиденья может привести к потере управления автомобилем.
- При регулировке сиденья обращайте внимание на расположение пассажиров и груза в салоне, чтобы избежать травмирования пассажиров и порчи багажа.
- Произведя регулировку сиденья, отпустите рычаг регулировки положения сиденья и переместите сиденье вперед-назад для его фиксации.
- После регулировки спинки сиденья обопритесь на нее спиной, чтобы убедиться в ее надежной фиксации.
- Вблизи органов управления регулировкой сиденья не должны находиться посторонние предметы. Они могут помешать срабатыванию механизма фиксации сиденья или вызвать случайное срабатывание рычага регулировки сиденья, что может привести к потере контроля над управлением автомобилем.

## Регулировка переднего сиденья (механическая)



Левая сторона водительского сиденья



Правая сторона водительского сиденья

## 1. Рычаг регулировки положения сиденья

Поднимите рычаг за середину, переместите сиденье, слегка опираясь на спинку, и опустите рычаг.

## 2. Колесо регулировки высоты подушки сиденья

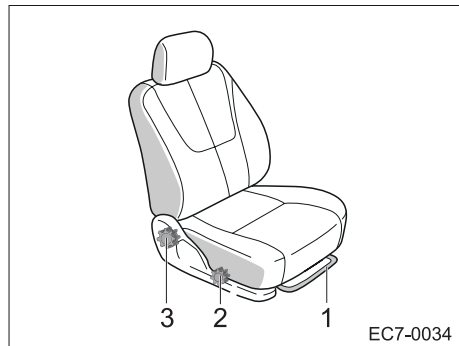
При вращении колеса регулировки высоты подушки вперед или назад высота подушки увеличивается или уменьшается. Произведите регулировку до желаемой высоты.

## 3. Колесо регулировки угла наклона спинки

Поворачивайте колесо регулировки угла наклона спинки в соответствующем направлении, не опираясь на спинку сиденья. Произведите регулировку до желаемого угла наклона.

## 4. Колесо регулировки поясничного упора

Поворачивайте колесо регулировки поясничного упора в соответствующем направлении, не опираясь на спинку сиденья. Произведите регулировку до желаемого положения.



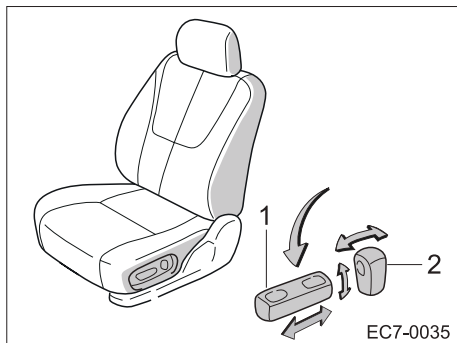
Пассажирское сиденье

**⚠ Внимание**

- Наклон спинки сиденья не должен быть чрезмерным.
- Ремень безопасности обеспечивает максимальную защиту при фронтальном или боковом столкновении, если водитель и пассажир находятся в вертикальном положении, опираясь на спинки сидений.
- При наклоне спинки сиденья ремень безопасности на поясе может соскользнуть на живот, а часть перекинутая через плечо – на шею.
- При фронтальном столкновении чрезмерный наклон спинки сиденья увеличивает риск травм.

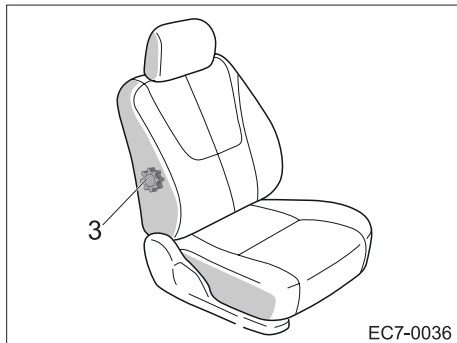


## Регулировка переднего сиденья (электрическая)



EC7-0035

Левая сторона водительского сиденья



EC7-0036

Правая сторона водительского сиденья

1. Кнопка регулировки положения сиденья, угла наклона и регулировки высоты подушки сиденья.

Для регулировки положения сиденья и подушки переместите кнопку регулировки в нужном направлении. Регулировка прекращается незамедлительно после отпускания кнопки. Не помещайте какие-либо предметы под переднее сиденье, они могут блокировать перемещение сиденья.

2. Кнопка регулировки угла наклона спинки сиденья.

Для регулировки угла наклона спинки сиденья переместите кнопку регулировки угла наклона в нужном направлении.

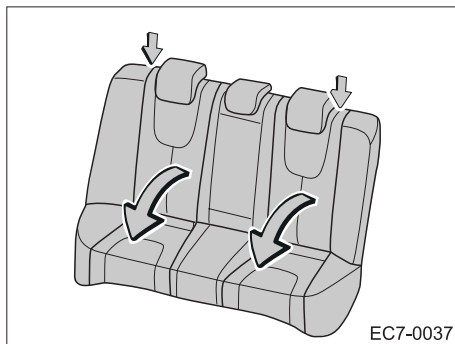
3. Колесо регулировки поясничного упора

Поворачивайте колесо регулировки поясничного упора в соответствующем направлении, не опираясь на спинку сиденья. Произведите регулировку до желаемого положения.

**⚠ Внимание**

- Наклон спинки сиденья не должен быть чрезмерным.
- Ремень безопасности обеспечивает максимальную защиту при фронтальном или боковом столкновении, если водитель и пассажир находятся в вертикальном положении, опираясь на спинки сидений. При наклоне спинки сиденья ремень безопасности на поясе может соскользнуть на живот, а часть перекинута через плечо – на шею. При фронтальном столкновении чрезмерный наклон спинки сиденья увеличивает риск травм.

## Складывание задних сидений

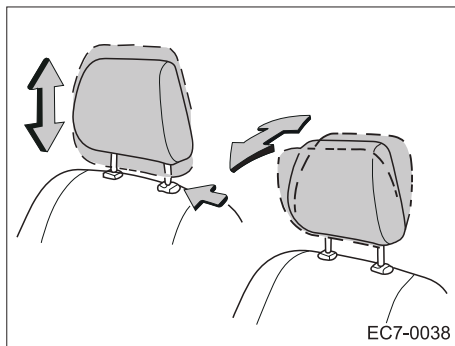


Нажмите кнопку для снятия блокировки и сложите спинку, как показано на рисунке. Таким образом, объем багажника увеличится до спинки переднего сиденья.

**⚠ Внимание**

Во время движения запрещается сидеть в багажнике или на сложенном сиденье. Используйте нормальное положение задних сидений. Для предотвращения травм в случае столкновения или экстренного торможения соблюдайте следующие рекомендации:

- Переместите верхнюю часть сиденья вперед-назад, чтобы убедиться в ее фиксации. В противном случае может быть нарушено нормальное функционирование ремня безопасности.
- Убедитесь, что ремень безопасности не перекошен и не зажат спинкой сиденья. Установите его в правильное положение.

**Подголовник**

Для безопасной и комфортной езды перед началом движения рекомендуется отрегулировать подголовник.

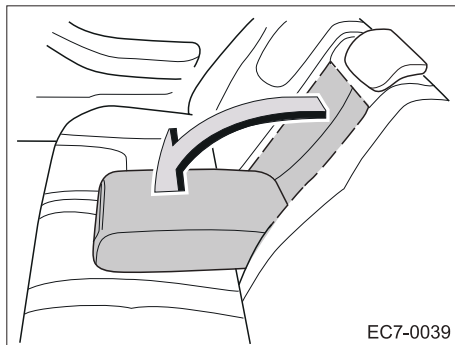
1. Подъем: потяните подголовник вверх.

Опускание: надавите на подголовник, одновременно нажимая на кнопку фиксации.

2. Передний подголовник можно отрегулировать, переместив его вперед или назад. Чем ближе подголовник находится к голове, тем больший защитный эффект он имеет.

**⚠ Внимание**

- Отрегулируйте подголовник так, чтобы его центр совпадал с верхним краем уха.
- После регулировки подголовника убедитесь в его надежной фиксации.
- Запрещается езда без подголовника.

**Подлокотник**

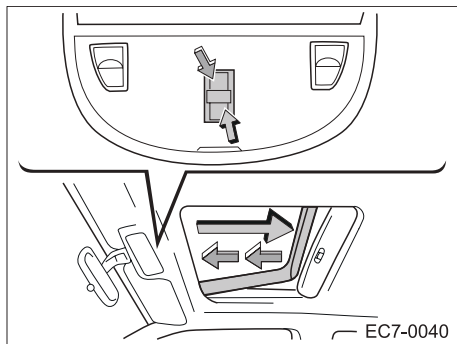
Чтобы воспользоваться подлокотником, опустите его в горизонтальное положение, как показано на рисунке.

**Примечание**

- Во избежание повреждения не кладите на подлокотник тяжелые предметы.

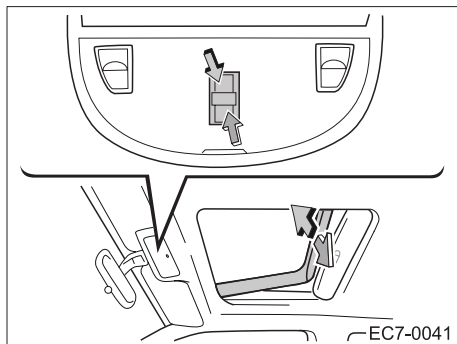
## Информация о мерах безопасности

## ■ Люк крыши



EC7-0040

Горизонтальное открывание



EC7-0041

Вертикальное открывание

Открывание/закрывание люка крыши:

Нажмите и удерживайте (более 0,5 с) кнопку горизонтального управления люком для полного открывания или закрывания люка крыши в горизонтальной проекции. Если во время открывания/закрывания временно нажать на кнопку горизонтального управления люком (менее 0,5 с), открывание/закрывание прекратится. При повторном нажатии на кнопку горизонтального управления люком (менее 0,5 с) открывание/закрывание панели продолжится.

Вертикальное открывание/закрывание люка крыши:

Нажмите и удерживайте (более 0,5 с) кнопку вертикального управления люком для перемещения задней части люка крыши в вертикальной проекции до полного открывания или закрывания. Если во время открывания/закрывания временно нажать на кнопку вертикального управления люком (менее 0,5 с), открывание/закрывание прекратится. При повторном нажатии на кнопку вертикального управления люком (менее 0,5 с) открывание/закрывание панели продолжится.

## Информация о мерах безопасности

### Защита от заземления:

При нажатии и удерживании (более 0,5 с) кнопки управления люком в вертикальной или горизонтальной проекциях люк крыши автоматически закроется. При возникновении препятствия панель автоматически переместится на расстояние 200 мм от нормально закрытого положения.

Если во время закрывания люка крыши вы удерживаете кнопку в нажатом положении, функция защиты от заземления работать не будет.

### Временный останов:

Если после прекращения открывания повторно нажать на кнопку, люк продолжит открываться до крайнего открытого положения.



### **Внимание**

Во избежание тяжелых травм рекомендуется соблюдать следующие рекомендации:

- Во время движения пассажирам запрещается высовывать голову, руки и другие части тела в открытый люк. В противном случае при экстренном торможении или ДТП возможно получение тяжелых травм.
- При закрывании люка пассажирам запрещается высовывать голову, руки или другие части тела в открытый люк.
- При обледенении крыши запрещается открывать люк, так как чрезмерная нагрузка может вывести его из строя.

- Не забывайте ключи в машине.
- Не оставляйте детей в машине без присмотра, особенно если ключ находится в замке зажигания, так как игра с кнопкой управления люком может привести к серьезным последствиям.
- Запрещается находиться вблизи зоны открывания люка.

### Солнцезащитная шторка люка крыши:

При движении на большой скорости запрещается закрывать солнцезащитную шторку, если открыт люк.

Солнцезащитная шторка может быть открыта или закрыта вручную.

Если исходное положение люка потеряно, необходимо осуществить возврат в него.

### Возврат люка в исходное положение:

Способ: нажмите и удерживайте (более 5 с) кнопку вертикального управления люком в положении открытия люка в вертикальной проекции. .

### Обслуживание

При необходимости люк крыши может быть очищен с помощью средства для чистки стекол.

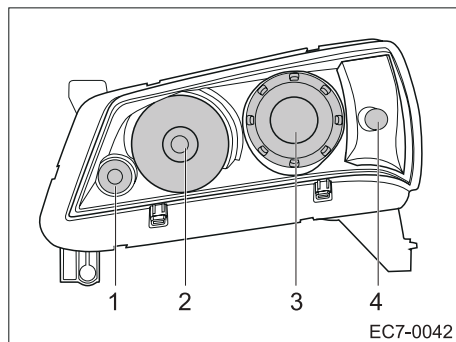
Не применяйте вязкое чистящее средство!

Регулярно смазывайте направляющие (каждые 3 месяца). Запрещается применять консистентную смазку.

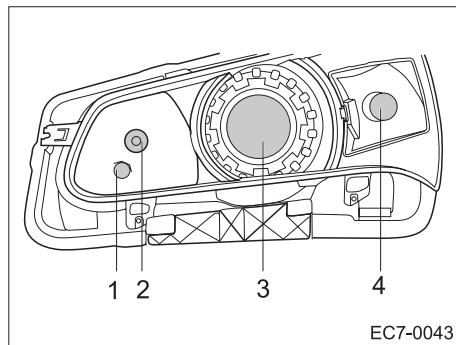
## Устранение неисправностей люка

Проблема	Причина	Способ устранения
	Неправильное положение крышки люка	Обратитесь в авторизованный сервисный центр Geely
	Повреждена уплотнительная прокладка	Замените уплотнительную прокладку.
Необычный шум в направляющей	Посторонний предмет в направляющей	Очистите и смажьте направляющую.
Люк не работает	Сгоревший предохранитель	Заменить предохранитель.
	Слабый контакт выключателя	Обратитесь в авторизованный сервисный центр Geely
	Неисправность мотора	Обратитесь в авторизованный сервисный центр Geely
	Неисправность блока управления	Обратитесь в авторизованный сервисный центр Geely
	Поврежден приводной механизм	Обратитесь в авторизованный сервисный центр Geely
Протечка люка	Забита дренажная трубка	Продуйте дренажную трубку воздушным пистолетом.
Функция защиты от защемления не работает	Необходимо сбросить настройки блока управления	Выньте предохранитель люка и вставьте его через 5 секунд.

## ■ Система освещения



Седан



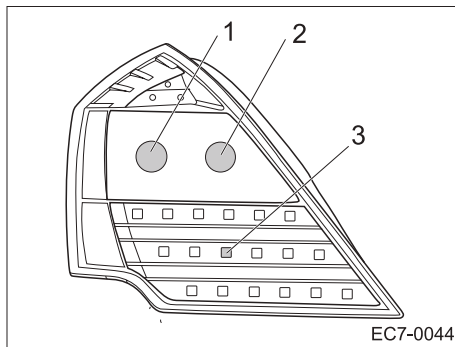
Хетчбэк

- Передняя блок-фара
1. Габаритный огонь
  2. Дальний свет фар
  3. Ближний свет фар
  4. Указатель поворота

### **Примечание**

- В холодную или влажную погоду на внутренней поверхности фар может скапливаться конденсат. Причиной является разница температур на внутренней и внешней сторон.
- Образование конденсата не указывает на неисправность блок-фары и не влияет на срок ее службы.
- Через некоторое время после включения фар конденсат исчезает. При значительном количестве конденсата обратитесь в авторизованный сервисный центр Geely.

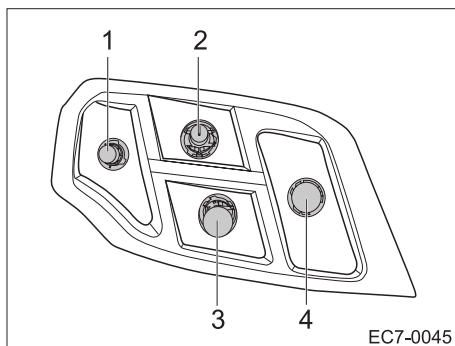




Седан

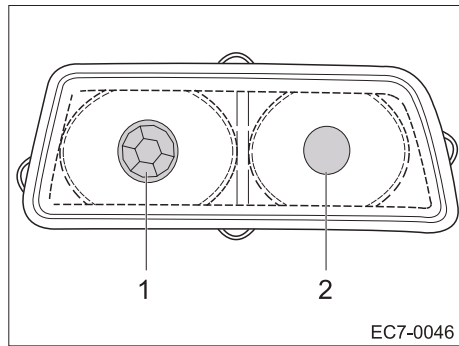
## Задний комбинированный фонарь

1. Указатель поворота
2. Фонарь заднего хода
3. Стоп-сигнал и габаритный фонарь



Хетчбэк

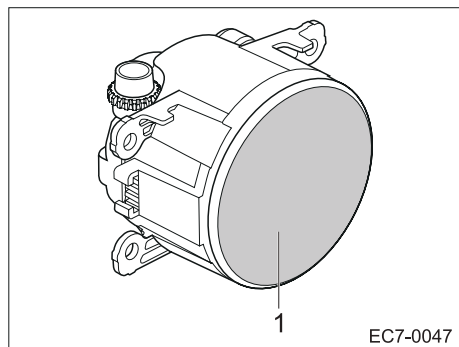
1. Стоп-сигнал
2. Габаритный огонь
3. Указатель поворота
4. Задний противотуманный фонарь (слева)  
Фонарь заднего хода (справа)



EC7-0046  
Седан

Передняя противотуманная фара

1. Передняя противотуманная фара
2. Дневные ходовые огни



EC7-0047  
Хетчбэк

## Информация о мерах безопасности

## Спецификация ламп освещения

## Передний комбинированный фонарь:

- габаритный огонь: W5W
- дальний свет фар: H7/55W (седан)  
H1/55W (хетчбэк)
- ближний свет фар: H1/55W (седан)  
H7/55W (хетчбэк)
- указатель поворота: PY21W (автожелтый цвет)

## Передняя противотуманная фара

## и дневные ходовые огни

- передняя противотуманная фара:  
H3/55W (седан)  
H11/55W (хетчбэк)
- дневной ходовой огонь: P21W (седан)

## Задний комбинированный фонарь:

- указатель поворота: PY21W
- фонарь заднего хода: P21W
- Стоп-сигнал и габаритный фонарь: LED (седан)

Стоп-сигнал: W16W (хетчбэк)

Габаритный огонь: R5W (хетчбэк)

- задний противотуманный фонарь: P21W (седан)

## Задний противотуманный фонарь (слева):

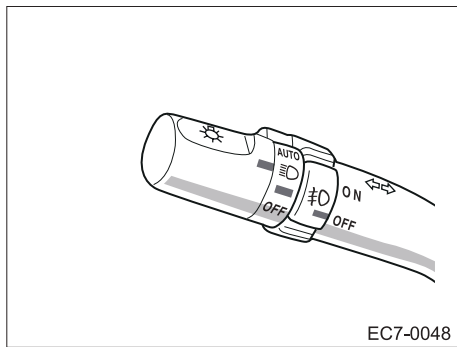
PR21W (хетчбэк)

- передний плафон (без люка): W5W
- передний плафон (с люком): W5W
- центральный плафон:

Середина: C5W

Боковые лампы: W5W

- верхний дополнительный стоп-сигнал:  
LED (седан)  
W5W (хетчбэк)
- освещение перчаточного отсека: C5W
- освещение регистрационных номеров:  
W5W
- лампа освещения багажника: W5W
- дополнительное освещение салона: W3W



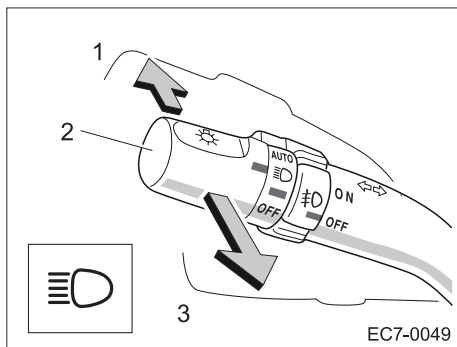
### Головной свет

Для включения приборов освещения переместите левый подрулевой переключатель в соответствующее положение:

■ – Включаются парковочные огни, габаритные огни, подсветка регистрационных номеров и приборной панели.

☰☉ – Включаются головное освещение и вышеназванные приборы освещения.

AUTO – Автоматическое включение в зависимости от уровня естественного освещения.



### Дальний и ближний свет фар

Для включения дальнего света фар, включите головное освещение и переместите рычаг в положение 1. Для переключения на ближний свет фар переместите рычаг в положение 2.

Индикатор дальнего света фар (синий) на панели приборов указывает на включение дальнего света фар.

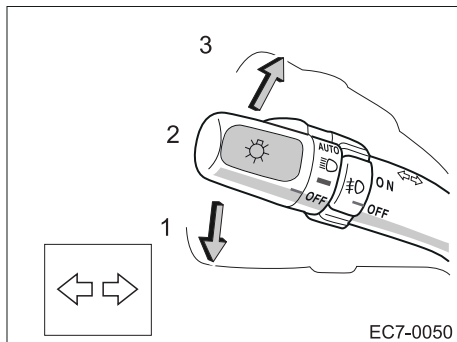
Кратковременное включение дальнего света фар – переместите рычаг в положение 3 и отпустите его.

Кратковременное включение дальнего света фар осуществляется также в положении «OFF» замка зажигания.

### Примечание

- Чтобы избежать значительного разряда аккумуляторной батареи, не оставляйте фары включенными на продолжительный срок после прекращения работы двигателя.

## Информация о мерах безопасности



## Указатель поворота

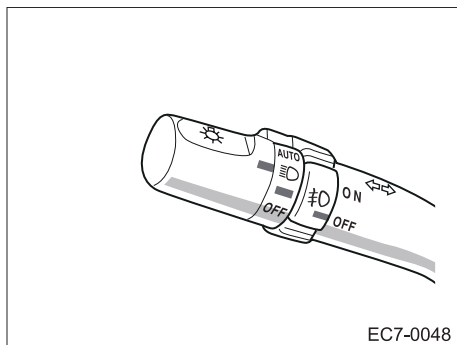
Для включения указателя поворота переместите рычаг переключения вверх или вниз.

Ключ в замке зажигания должен находиться в положении "ON".

После завершения поворота рычаг автоматически возвращается в исходное положение с возвратом рулевого колеса. Однако, при перестроении возврат рычага в нейтральное положение осуществляется вручную.

При перестроении переместите рычаг вверх или вниз и затем верните в положение 2.

Если индикатор указателя поворота (зеленый) на панели приборов прерывисто загорается с большей частотой, чем в нормальном режиме, перегорела лампа переднего или заднего указателя поворота.

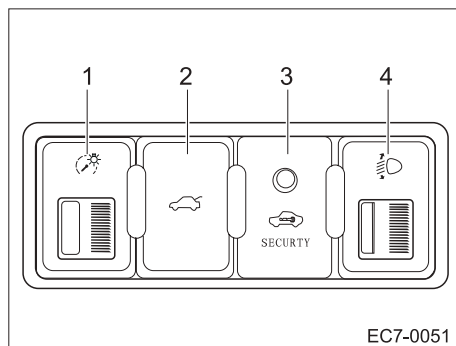


## Передняя противотуманная фара

Поверните  $\odot$  кнопку в положение "ON" для включения передних противотуманных фар.

Поверните  $\odot$  кнопку в положение "OFF" для отключения передних противотуманных фар.

## Выключатели на панели приборов



## 1. Регулятор яркости подсветки приборов

Колесо прокрутки предназначено для регулировки яркости подсветки приборов.

## 2. Кнопка открывания багажника

Нажмите на кнопку для разблокирования крышки багажника, крышка автоматически откроется. После закрытия багажника функция кнопки восстанавливается.

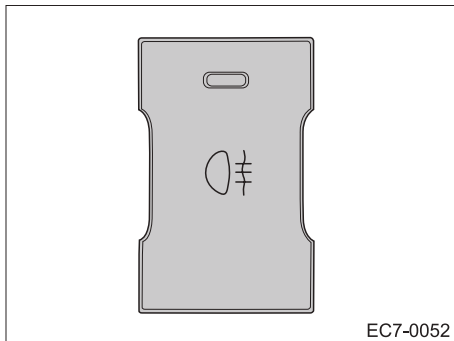
## 3. Индикатор противоугонной системы

После активации противоугонной системы автомобиля непрерывно мигает индикатор, указывая на то, что система активирована.

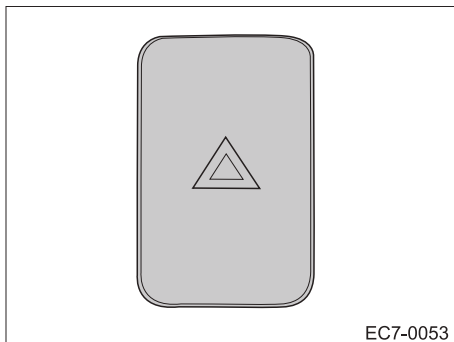
## 4. Регулировка высоты фар

Выключатель предназначен для регулировки высоты ближнего света фар. Регулировка осуществляется с помощью вращения колеса прокрутки.

## Информация о мерах безопасности

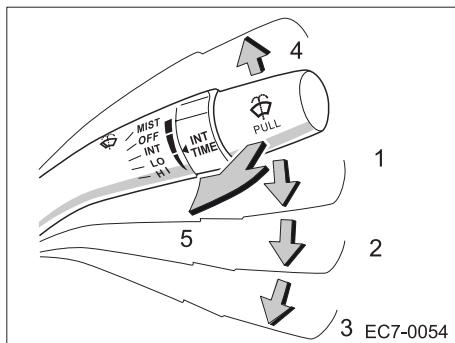
**Задний противотуманный фонарь**

Индикатор задних противотуманных фонарей на приборной панели указывает на включенное или выключенное состояние противотуманных фонарей.

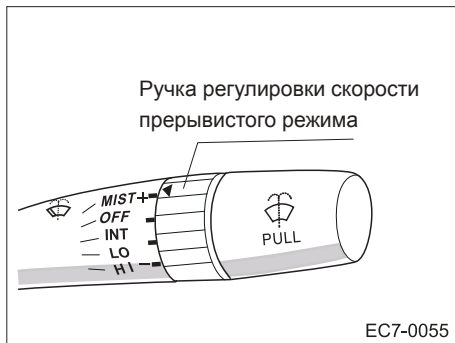
**Аварийная световая сигнализация**

Нажмите на данный выключатель для включения аварийной сигнализации. При этом будут прерывисто гореть все указатели поворота. Для отключения сигнализации повторно нажмите на выключатель. Используйте эти огни для привлечения внимания и предупреждения других участников движения.

■ **Стеклоочиститель и омыватель** Для включения стеклоочистителя переместите рычаг в желаемое положение настройки. Ключ в замке зажигания должен находиться в положении "ON".



Седан



EC7-0055

Седан

Положение переключателя	Функция
Положение 1	Прерывистый режим
Положение 2	Низкая скорость
Положение 3	Высокая скорость
Положение 4	Однократное срабатывание
Положение 5	Омыватель

Для однократного срабатывания стеклоочистителя, надавите вверх и отпустите рычаг (Положение 4).

Для подачи моющей жидкости на стекло потяните рычаг на себя (Положение 5), при этом автоматически работает стеклоочиститель.

Когда выключатель находится в положении 1 (прерывистый режим), можно отрегулировать интервал срабатывания щеток с помощью ручки регулировки скорости прерывистого режима.

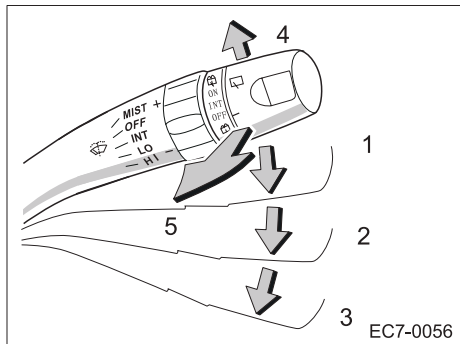
При температуре ниже нуля перед применением стеклоочистителя нагрейте ветровое стекло с помощью обдува ветрового стекла. Это поможет избежать замерзания моющего средства на ветровом стекле и нарушения обзора.

### Примечание

- Запрещается использовать стеклоочиститель при сухом ветровом стекле, так как оно может быть повреждено.

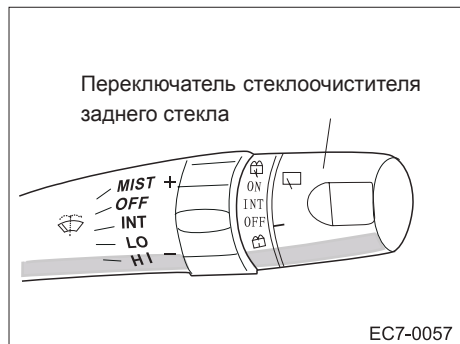


## Информация о мерах безопасности



EC7-0056

Хетчбэк



EC7-0057

Хетчбэк

Для включения стеклоочистителя переместите рычаг в желаемое положение настройки. Ключ в замке зажигания должен находиться в положении "ON".

Положение переключателя	Функция
Положение 1	Прерывистый режим
Положение 2	Низкая скорость
Положение 3	Высокая скорость
Положение 4	Однократное срабатывание
Положение 5	Омыватель

Для однократного срабатывания щеток стеклоочистителя надавите рычаг вверх и отпустите (Положение 4).

Для подачи моющей жидкости на стекло потяните рычаг на себя (Положение 5), при этом автоматически сработает стеклоочиститель.

Для управления задним стеклоочистителем вращайте переключатель заднего стеклоочистителя.

В положении "OFF" задний стеклоочиститель не работает.

В положении "INT" задний стеклоочиститель работает в прерывистом режиме.

В положении "ON" задний стеклоочиститель работает в нормальном режиме.

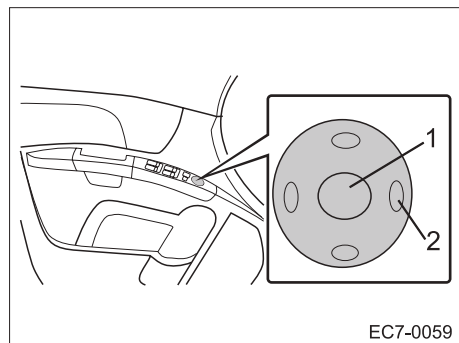
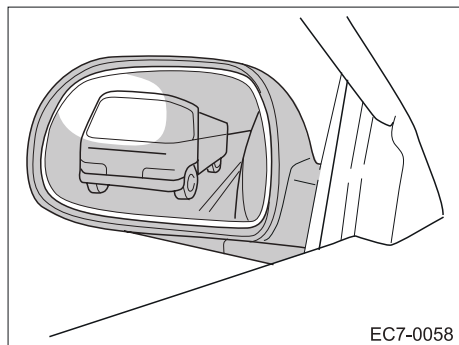
В положении "☔" работает задний омыватель.

При температуре ниже нуля перед применением стеклоочистителя нагрейте ветровое стекло с помощью обдува ветрового стекла. Это поможет избежать замерзания моющего средства на ветровом стекле и нарушения обзора.

**Примечание**

- Запрещается использовать стеклоочиститель при сухом ветровом стекле, так как оно может быть повреждено.

## Информация о мерах безопасности

■ **Зеркало заднего вида**

Отрегулируйте наружные зеркала заднего вида так, чтобы в них было видно боковые части автомобиля.

**⚠ Внимание**

- Запрещено производить регулировку зеркал заднего вида во время движения. Это может привести к потере управления и, как результат, к ДТП и травмам.

Регулировка зеркала заднего вида осуществляется с помощью пульта управления зеркалами.

Замок зажигания должен находиться в положении «ACC» или «ON».

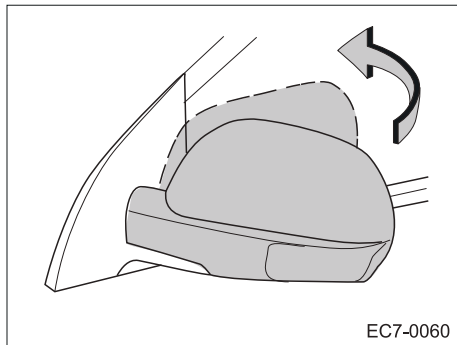
1. Главный переключатель – нажмите переключатель слева или справа для выбора зеркала заднего вида, регулировку которого необходимо произвести.

2. Контрольный переключатель – произведите регулировку заднего зеркала в соответствующем направлении.

**Примечание**

- Если зеркало заднего вида обморожено, не производите регулировку во избежание его поломки.
- Запрещено прикасаться к зеркалу заднего вида при регулировке во избежание травм и неисправностей.

■ **Складывание зеркала заднего вида (механически)**



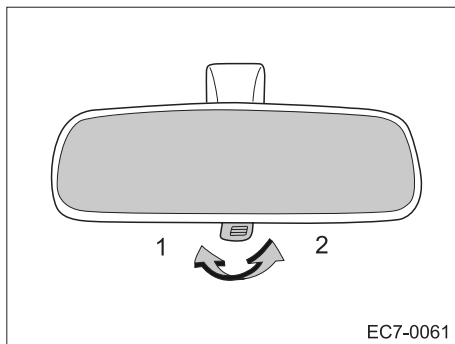
При парковке в узком пространстве зеркала заднего вида складываются назад.

Зеркало заднего вида складывается до щелчка.

 **Внимание**

- Запрещено управлять автомобилем со сложенными зеркалами заднего вида. Перед началом движения отрегулируйте зеркала заднего вида как со стороны водителя, так и со стороны переднего пассажира.
- Во избежание травм и неисправностей зеркал заднего вида запрещается прикасаться к ним при регулировке.

## Антибликовое салонное зеркало заднего вида



Салонное зеркало заднего вида имеет два режима:

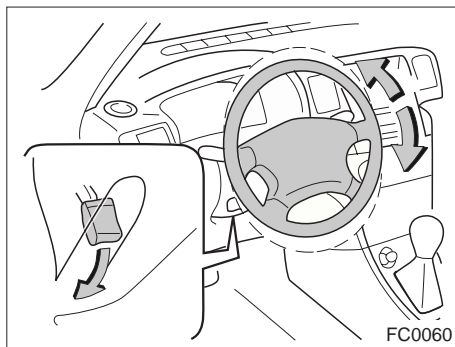
1. Нормальный режим
2. Антибликовый режим

Отрегулируйте салонное зеркало заднего вида так, чтобы в нем было видно заднюю часть автомобиля.

При езде в ночное время для снижения слепящего эффекта от света фар движущихся сзади автомобилей переведите зеркало заднего вида в антибликовое положение.

**⚠ Внимание**

- Запрещено производить регулировку зеркал заднего вида во время движения. Это может привести к потере управления и, как результат, к ДТП и травмам.

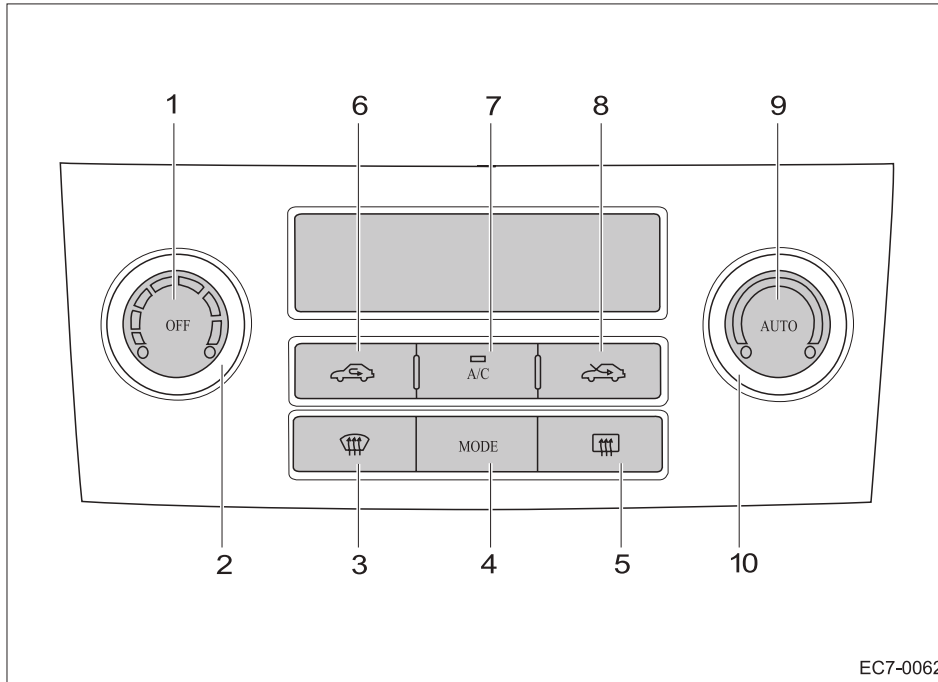


Для изменения угла наклона рулевого колеса нажмите вниз на рычаг управления углом наклона, удерживая руль, и установите руль в желаемое положение. Затем верните рычаг управления в первоначальное положение.

**⚠ Внимание**

- Запрещается производить регулировку руля во время движения для предотвращения потери управления, что может привести к ДТП, травмам или нанести серьезный ущерб.
- После регулировки рулевого колеса попробуйте переместить его вверх-вниз, чтобы убедиться в надежной фиксации.

## ■ Система климат-контроля



1. Выключатель "OFF"
2. Регулятор скорости вентилятора
3. Выключатель обдува ветрового стекла
4. Селектор "MODE"
5. Выключатель обогрева заднего стекла
6. Кнопка внутренней циркуляции воздуха
7. Кнопка "A/C"
8. Кнопка внешней циркуляции воздуха
9. Кнопка "AUTO"
10. Кнопка регулировки температуры

Выключатель "OFF"

Используйте кнопку "OFF" для выключения системы.

Селектор скорости вентилятора

Поверните регулятор для регулировки скорости вентилятора. Для увеличения скорости поворачивайте селектор вправо, для уменьшения – влево.

Выключатель обдува ветрового стекла

Используется для быстрого удаления льда или влаги с ветрового стекла.

Выключатель обогрева заднего стекла

Используется для быстрого удаления льда или влаги с заднего стекла.

Кнопка внутренней циркуляции воздуха

Нажмите на кнопку для внутренней циркуляции воздуха в салоне автомобиля.

Кнопка "A/C"

Для включения кондиционера нажмите на кнопку "A/C", после чего загорится индикатор. Для отключения кондиционера нажмите кнопку еще раз.

Кнопка внешней циркуляции воздуха

Используется для забора наружного воздуха и поступления его в салон автомобиля.

Кнопка "AUTO"

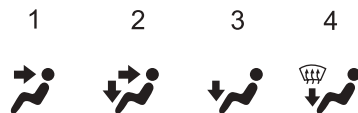
Для автоматической работы системы работы климат-

контроля нажмите на кнопку "AUTO", и система выберет подходящую скорость вентилятора, поток воздуха, впуск воздуха и включение-выключение кондиционера в зависимости от заданной температуры. Для перехода в ручной режим нажмите кнопку еще раз.

Кнопка регулировки температуры

При регулировке температуры салоне автомобиля поверните ручку вправо для увеличения температуры и влево – для ее снижения. При выставлении минимальной температуры на дисплее отображается «LO», при выставлении максимальной температуры – «HI».

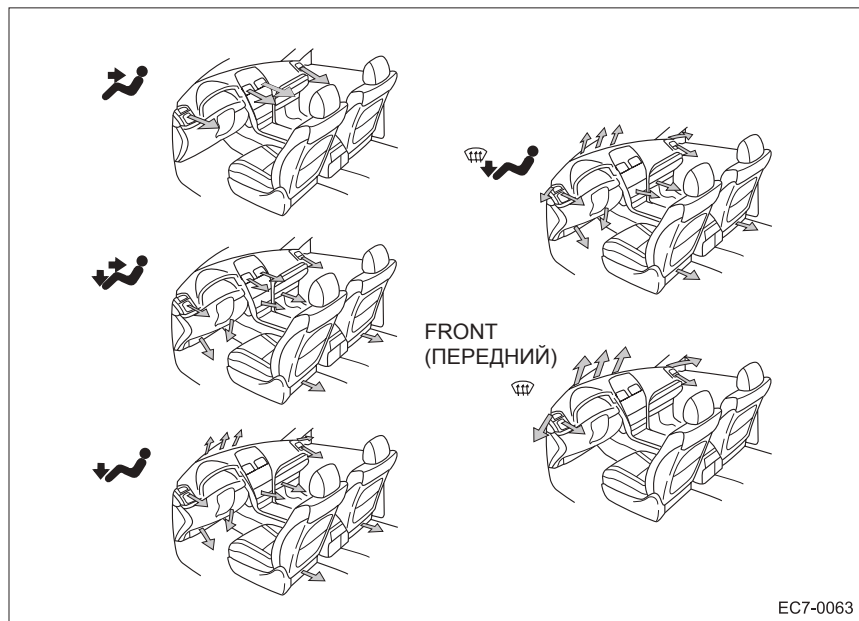
Селектор "MODE"



1. Приборная панель – поток воздуха преимущественно выдувается из сопла приборной панели.
2. Двойной обдув – поток воздуха выдувается из сопла приборной панели и в зону ног.
3. Зона ног – поток воздуха преимущественно выдувается в зону ног.
4. Зона ног/ветровое стекло – поток воздуха выдувается в зону ног и на ветровое стекло. При использовании данного режима, включите внешнюю циркуляцию воздуха.

## Информация о мерах безопасности

## Настройка селектора потока воздуха



## Инструкция

- Для охлаждения автомобиля, припаркованного на солнце, в течение нескольких минут управляйте автомобилем с открытым стеклом. Таким образом выветривается горячий воздух, что ускоряет охлаждение салона с помощью кондиционера.
- Убедитесь, что воздухозаборная решетка перед ветровым стеклом не заблокирована (например, листьями или снегом).
- Во влажную погоду не обдувайте ветровое стекло холодным воздухом. Так как температура на внутренней и внешней поверхности ветрового стекла отличаются, это приведет к запотеванию ветрового стекла.
- В нижней части салона перед передним сиденьем должно быть достаточно места для циркуляции воздуха внутри салона.
- В холодную погоду для удаления снега или конденсата в воздухозаборном канале на несколько минут установите вентилятор на высокую скорость. Это поможет снизить запотевание стекла.

## Информация о мерах безопасности

- При езде по грязной дороге все стекла должны быть закрыты. Если в салон проникает пыль, рекомендуется включить внешнюю циркуляцию воздуха и вентилятор в любое положение, кроме "OFF".
- При езде позади других автомобилей по грязной дороге, либо при движении по сильно запыленной местности, рекомендуется временно включить внутреннюю циркуляцию воздуха, в результате чего будут закрыт внешний воздухозаборник, препятствуя проникновению наружного воздуха и пыли в салон автомобиля.

### Отопление

Для достижения наилучшего эффекта:

#### Автоматический режим

Нажмите кнопку "AUTO".

Температура – установите требуемую температуру.

Впуск воздуха – внешняя циркуляция (наружный воздух).

Кондиционер – OFF.

#### Ручной режим

Скорость вентилятора – любая настройка, кроме "OFF".

Температура – установить на более высокую температуру.

Впуск воздуха – внешняя циркуляция (наружный воздух).

Кондиционер – OFF.

- Для ускорения отопления на несколько минут можно установить внутреннюю циркуляцию. После прогрева салона установите внешнюю циркуляцию, чтобы избежать запотевания стекол.
- Нажмите кнопку "A/C" для осушения воздуха и увеличения температуры
- Выбор обдува ног/ветрового стекла может увеличить температуру в салоне и удалить запотевание с ветрового стекла.

### Охлаждение

Для достижения наилучшего эффекта:

#### Автоматический режим

Нажмите кнопку "AUTO".

Температура – установите требуемую температуру.

Впуск воздуха – внешняя циркуляция (наружный воздух).

Кондиционер – ON.

#### Ручной режим

Скорость вентилятора – любая настройка, кроме "OFF".

Температура – установить на низкую температуру.

Впуск воздуха – внешняя циркуляция (наружный воздух).

Кондиционер – ON.



## Информация о мерах безопасности

- Для быстрого снижения температуры на несколько минут установите внутреннюю циркуляцию.

## Вентиляция

Для достижения наилучшего эффекта:

## Автоматический режим

Нажмите кнопку "AUTO".  
Температура – установить на низкую температуру.  
Впуск воздуха – внешняя циркуляция (наружный воздух).  
Кондиционер – OFF.

## Ручной режим

Скорость вентилятора – любая настройка, кроме "OFF".  
Температура – установить на низкую температуру.  
Впуск воздуха – внешняя циркуляция (наружный воздух).  
Кондиционер – ON.

Отпотевание и оттаивание внутренней поверхности ветрового стекла

Для достижения наилучшего эффекта:

## Автоматический режим

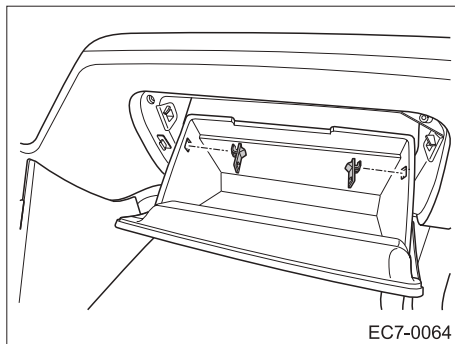
Нажмите кнопку "AUTO".  
Температура – установить на низкую температуру.  
Впуск воздуха – внешняя циркуляция (наружный воздух).  
Поток воздуха – обдув ветрового стекла.

## Ручной режим

Скорость вентилятора – любая настройка, кроме "OFF".  
Температура – установите требуемую температуру.  
Впуск воздуха – внешняя циркуляция (наружный воздух).  
Поток воздуха – обдув ветрового стекла.

- Во влажную погоду не обдувайте ветровое стекло холодным воздухом. Так как температура на внутренней и внешней поверхности ветрового стекла отличается, это приведет к сильному запотеванию ветрового стекла.

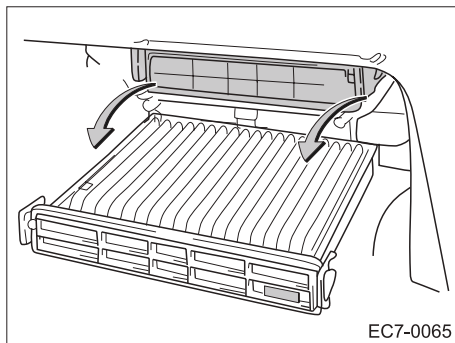
### Проверка и замена салонного фильтра



Фильтр очистки воздуха кондиционера расположен в перчаточном отсеке, как показано на рисунке.

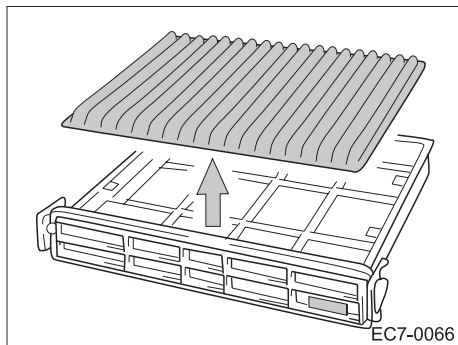
После продолжительного применения фильтр может забиться. При ощущаемом снижении эффективности работы климат-контроля или запотевании стекол фильтр необходимо заменить.

1. Освободить защелки перчаточного отсека справа и слева и открыть перчаточный отсек.



2. Удалить фильтр из отверстия очистки воздуха, как показано на рисунке.

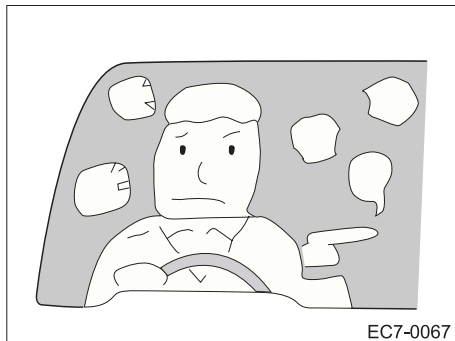
## Информация о мерах безопасности



Достаньте фильтрующий элемент из корпуса фильтра.  
Осмотрите поверхность фильтрующего элемента.  
Замените его, если поверхность загрязнена.  
При установке фильтрующего элемента в корпус фильтра  
гладкая поверхность должна быть направлена вниз, рифленая – вверх.

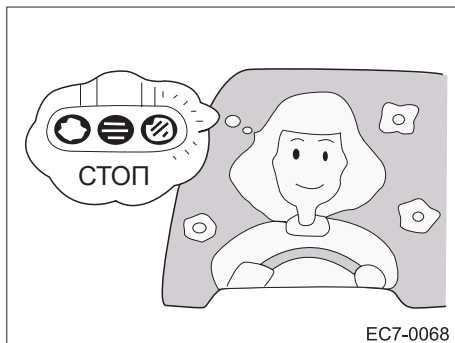
**Примечание**

- Фильтр очистки воздуха должен быть правильно установлен. Использование системы кондиционирования без фильтра очистки воздуха приведет к снижению пылезащиты и характеристик системы.



### Жжение глаз

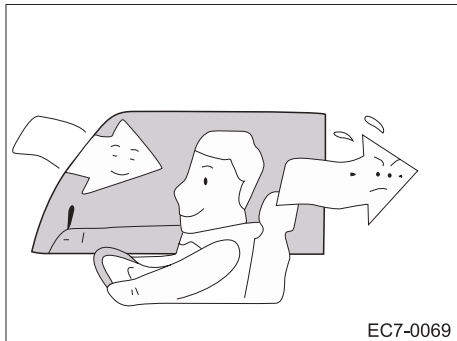
При работающем кондиционере, если вы курите, дым может вызвать жжение глаз. Симптом связан с сухостью сетчатки, вызванной сухим воздухом в салоне, в результате чего она чрезвычайно чувствительна к внешним воздействиям. В этом случае для выветривания дыма необходимо установить внешнюю циркуляцию.



### Ускоритель холостого хода

Двигатель оснащен ускорителем холостого хода, который незначительно увеличивает обороты холостого хода двигателя для улучшения хладопроизводительности при остановке автомобиля. При работающем ускорителе увеличиваются обороты двигателя, таким образом, необходимо быть особенно внимательными при трогании или остановке.

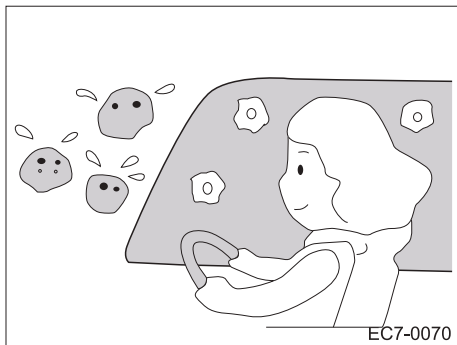
## Информация о мерах безопасности

**Парковка автомобиля в жаркую солнечную погоду**

При парковке автомобиля на солнце в жаркую погоду температура в салоне значительно повышается. В этом случае необходимо опустить все стекла для выветривания нагретого воздуха и затем включить кондиционер.

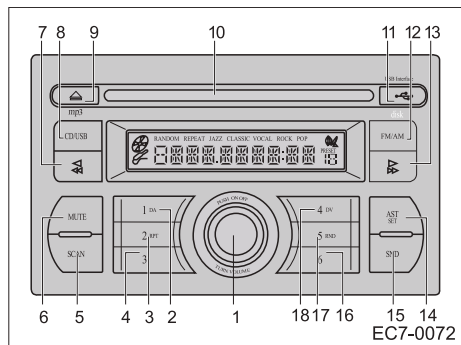
Когда в салоне станет прохладно, поднимите стекла и отрегулируйте температуру на ваше усмотрение.

В дождливую погоду стекла запотевают, что препятствует обзору. В этом случае при установке кондиционера в режим охлаждения или обогрева ветрового стекла конденсат на стекле легко удаляется.

**Подходящая температура кондиционирования**

С помощью кондиционера температура может быть снижена до освежающей. С точки зрения здоровья полезно ощущение незначительной прохлады при посадке в автомобиль (разница между наружной и внутренней температурами 5-6°C). Чрезмерно холодный воздух негативно отражается на здоровье.

### ■ Аудиосистема



С проигрывателем CD

1. “PWR”: включение и выключение аудиосистемы.  
“VOL”: поворотная ручка регулировки громкости.
2. “1”: программируемая кнопка 1 (тюнер)  
“D ▲”: диск MP3/Выбор предыдущей папки в режиме USB.
3. “2”: программируемая кнопка 2 (тюнер).  
“RPT”: повторное воспроизведение текущей дорожки.
4. “3”: программируемая кнопка 3 (тюнер).
5. “SCAN”: сканирование частот (тюнер), считывание дорожек диска (проигрыватель CD/MP3).
6. “Mute”: отключение звука (тюнер), пауза (проигрыватель CD/MP3).
7. “◀” (короткое нажатие): поиск частоты в сторону уменьшения (тюнер), предыдущая дорожка (проигрыватель CD/MP3 или режим USB);  
“◀◀” (продолжительное нажатие): поиск частоты в сторону уменьшения вручную (тюнер), быстрая перемотка назад (проигрыватель CD/MP3).
8. “CD”: проигрыватель CD/MP3 или режим USB.
9. Нажатием этой кнопки осуществляется извлечение диска.
10. Дисковый затвор: затвор CD/MP3 отсека.
11. “Интерфейс mini USB”: разъем USB.
12. “FM/AM”: выбор диапазона FM/AM.
13. “▶” (короткое нажатие): поиск частоты в сторону увеличения (тюнер), следующая дорожка (проигрыватель CD/MP3 или режим USB);  
“▶▶” (продолжительное нажатие): поиск частоты в сторону увеличения вручную (тюнер), быстрая перемотка вперед (проигрыватель CD/MP3).

## Информация о мерах безопасности

14. “AST” (короткое нажатие): автосохранение;  
“SET” (продолжительное нажатие): войти в режим настройки.
15. “SND”: настройка звука.
16. “6”: программируемая кнопка 6 (тюнер).
17. “5”: программируемая кнопка 5 (тюнер);  
“RND” включение/выключение режима случайного воспроизведения CD/MP3.
18. “4”: программируемая кнопка 4 (тюнер).  
“D▼”: выбор следующей папки в режиме проигрывателя MP3/USB.

## РЕГУЛИРОВКА ЗВУКА

Включение / выключение аудиосистемы.

- Нажмите кнопку “PWR”: короткое нажатие – включение, продолжительное – отключение.

Громкость

- Вращайте ручку регулировки громкости. Максимальная громкость соответствует 31, минимальная – 0. В режиме CD/MP3 или USB при громкости 0 включается пауза. Для выхода из состояния нажмите любую кнопку. При регулировке громкости убедитесь, что можете слышать дорожные сигналы (сигнал клаксона, сирены и т.д.).

Настройка звука

- Для входа в режим регулировки звука нажмите “SND”.

Выберите желаемую опцию для настройки, вращая кнопку «VOL».

◇ BASS (низкие частоты) (-7 +7)

◇ TREBLE (высокие частоты) (-7+7)

◇ BAL (баланс) (7-,0,-7)

◇ FADER (задние-передние динамики) (7-,0,-7)

◇ LOUD (выкл., низк., сред., высок.) (ВЫКЛ., ВКЛ.)

◇ SOUND MODE: Выберите стиль звука (BASS-TRE, JAZZ, CLASSIC, VOCAL, ROCK, POP)

После выбора на дисплее отображается выбранный стиль звука.

Через 5 секунд дисплей возвращается к последнему режиму.

ПРИМЕЧАНИЕ: Регулировка низких и высоких частот (BASS, TREBLE) осуществляется только в режиме BASS-TRE.

## РАДИО

Диапазон радиочастот

● Нажмите на кнопку “FM/AM” для выбора требуемого диапазона.

Возможно переключение между шестью следующими режимами: FM1, FM2, FM (АВТОСОХРАНЕНИЕ), AM1, AM2, AM (АВТОСОХРАНЕНИЕ).

## Сканирование частот (SCN)

Сканирование частот позволяет прослушать каждую станцию в выбранном диапазоне в течение 10 секунд. Пуск/остановка сканирования осуществляется нажатием кнопки “SCN”.

## Автоматический поиск

- Нажмите на кнопку “◀” для поиска станции в направлении уменьшения частоты.
- Нажмите на кнопку “▶” для поиска станции в направлении увеличения частоты.

## Настройка вручную

- Нажмите кнопку “◀◀” или “▶▶” для перехода в режим настройки. Затем нажмите и удерживайте кнопку “◀◀” для настройки станции в направлении умень-

шения частоты и “▶▶” – в направлении увеличения частоты. При этом частота станции отображается на дисплее.

- Отпустите кнопку. Система находится в режиме ручной настройки. Нажимайте кнопку “◀◀” или “▶▶” для выбора частоты. Если после нажатия кнопки прошло около 8 секунд, на дисплее отображается “AUTO” со звуковым сигналом, и система возвращается в режим автоматического поиска.

## Автоматическое сохранение станций (AST)

В диапазоне FM AST и в диапазоне AM AST может быть автоматически сохранено 6 станций FM и 6 станций AM с наиболее сильным сигналом. При нажатии кнопки “AST” в режиме радио система переходит в режим автоматического сохранения станций. При автоматическом сохранении новые станции сменяют ранее сохраненные станции в диапазоне FM AST или AM AST.

- Для активации функции автоматического сохранения нажмите кнопку AST:
- ◇ После звукового сигнала дисплей мигает.
- ◇ После сохранения звучит звуковой сигнал и дисплей перестает мигать.



## Информация о мерах безопасности

◇ За радиостанциями закрепляются программируемые кнопки от 1 до 6.

◇ Иногда не может быть найдено 6 станций.

Предварительная настройка (1-6)

6 станций на диапазон могут быть закреплены за программируемыми кнопками вручную и вызваны с помощью данных кнопок.

Настройтесь на требуемую станцию.

Нажмите и удерживайте программируемую кнопку по выбору более 2 секунд (до звукового сигнала) для закрепления за ней выбранной станции.

Вызов предварительно настроенной станции

- В режиме радио нажмите соответствующую программируемую кнопку (1-6) для вызова сохраненной станции.

Переход из режима USB/CD/MP3 в режим радио

- В режим радио можно вернуться нажатием кнопки "FM/AM" и выбором нужной станции.

Воспроизведение диска CD/MP3

Для выбора режима воспроизведения CD/MP3 нажмите CD/USB.

На дисплее отображается:

◇ аудиорежим (если выбран),

◇ номер текущей воспроизводимой дорожки CD/MP3 и время воспроизведения.

Считывание дорожек

Функция считывания позволяет прослушать первые 10 секунд каждой дорожки.

- Для запуска считывания дорожек нажмите на кнопку "SCN".

Выход из режима считывания осуществляется повторным нажатием кнопки "SCN".

Предыдущая/следующая дорожка

- Нажмите кнопку "◀" или "▶" для выбора предыдущей/следующей дорожки.

Быстрая перемотка назад/вперед

- Нажмите и удерживайте кнопку "◀◀" или "▶▶" для быстрого перемещения по диску назад или вперед.

Случайное воспроизведение дорожек

- Для входа в режим случайного воспроизведения дорожек нажмите кнопку "RND".
- Для выхода из режима случайного воспроизведения дорожек повторно нажмите кнопку "RND".

Повторное воспроизведение дорожки

- Для входа в режим повторного воспроизведения дорожки нажмите кнопку "RPT".
- Для выхода из режима повторного воспроизведения дорожки повторно нажмите кнопку "RPT".

Выбор каталога диска MP3

- Нажмите кнопку "▲" для выбора предыдущей папки.
- Нажмите кнопку "▼" для выбора следующей папки.

Извлечение диска (▼)

- Нажмите кнопку для извлечения диска.

Обращение с диском

- Не прикасайтесь пальцами к поверхности диска при извлечении.
- Для защиты диска от грязи и пыли поместите его в

коробку сразу после извлечения.

- Избегайте воздействия на диск прямых солнечных лучей или тепла.

Режим воспроизведения файлов с USB носителя

Устройство имеет внешний интерфейс для подключения USB устройств хранения файлов.

Поддержка форматов

- Файлы с расширением \*.mp3 или \*.MP3.
- Поддержка устройств USB объемом 32 Мб-4 Гб.
- Поддержка архитектуры файловых систем FAT16 и FAT32 на флеш-накопителях.
- Поддержки частот выборки: 8 кГц, 16 кГц, 32 кГц, 11,025 кГц, 22,05 кГц, 44,1 кГц, 12 кГц, 24 кГц, 48к кГц.
- Поддержка скорости передачи информации: 8 кб/сек.-320 кб/сек., переменная (MP3 PRO).

Подключение устройств

Вставьте флеш-накопитель в стандартный интерфейс USB, затем нажмите кнопку CD/USB для выбора режима USB. На дисплее отображается слово "USB".

Примечание:

## Информация о мерах безопасности

Начальная загрузка флеш-накопителя может длиться несколько секунд. Не вынимайте накопитель в течение данного интервала.

### Воспроизведение

В нормальном режиме воспроизведения на дисплее отображаются аудио режим (если выбран), текущая дорожка и время воспроизведения.

- После воспроизведения последней дорожки выбранной папки проигрыватель переходит к воспроизведению первого файла MP3 следующей по порядку папки.

Воспроизведение предыдущей/следующей дорожки

- Нажмите кнопку “◀” или “▶” для выбора предыдущей/следующей дорожки.

### Сканирование дорожек

- Нажмите кнопку “SCAN” во время воспроизведения. Будут воспроизводиться первые 10 секунд каждой дорожки.

- При повторном нажатии кнопки "SCAN" возобновляется нормальный режим воспроизведения.

- Нажмите кнопку “▼” для выбора следующей папки и кнопку “▲” – для выбора предыдущей папки.

### Примечание:

- Во время воспроизведения запрещается извлекать флеш-накопитель. Это может привести к повреждению файлов. Отключите аудиосистему, затем извлеките флеш-накопитель. При повторном включении проигрывателя должна появиться надпись "USB ERR".

### Настройки

Первоначальные настройки могут быть изменены на ваше усмотрение.

- Для входа в меню настроек (SETUP) нажмите и удерживайте кнопку “SET” не менее 2 секунд.

- Для изменения настроек нажмите кнопку “SET”.

- Нажимайте кнопку “◀” или “▶” для выбора опции, которую хотите изменить.

- Для выхода из меню настроек (SETUP) нажмите и удерживайте кнопку “SET” не менее 2 секунд.

Если с момента последней операции прошла минута, выполняется автоматический выход из меню SETUP.

## Информация о мерах безопасности

Опция ("◀" или "▶")	Выбор (SET)	Применение
RADIO	[EUROPE, AMERICA, LATAM, ASIA]	Выбор стандартов EUROPE, AMERICA, LATAM, ASIA.
FM	[06,12,18]	Выбор заданного количества радиостанций в режиме "FM".
MW(AM)	[ON,OFF]	Выберите "OFF" для отключения диапазона AM, если он не используется. При выборе радио европейского стандарта есть возможность включения и отключения длинноволнового диапазона.
MW(AM)	[06,12]	Выбор заданного количества радиостанций в режиме "MW (AM)".
TUN	[AUTO, MAN]	Выбор автоматической или ручной настройки тюнера.
SRCH	[LO.DX]	Выберите "LO", если хотите осуществить поиск станций только с сильным сигналом во время автоматической настройки.
CD	[-2,-1,0+1+2]	Уровень громкости проигрывателя CD и тюнера.
BEEP	[-2,-1,0+1+2]	Выбор уровень громкости звуковых сигналов подтверждения.
LOG	[OFF,ON]	Выберите "ON" для ограничения использования системы в течение одного часа после отключения зажигания.

Примечание: С помощью ручки регулировки громкости в режиме SETUP может быть настроен стандартный уровень громкости. Например, громкость при включении системы всегда будет соответствовать стандартной, независимо от того, какой была громкость при отключении системы.

## Дистанционное управление с рулевого колеса (опция)

Кнопка	Радио		CD/MP3/USB	
	Короткое нажатие	Продолжительное нажатие	Короткое нажатие	Продолжительное нажатие
▲ VOL	Увеличение громкости			
VOL ▼	Уменьшение громкости			
▲ CH	Поиск в направлении уменьшения частоты	Ручной поиск в направлении уменьшения частоты	Предыдущая дорожка	Быстрая перемотка назад
CH ▼	Поиск в направлении увеличения частоты	Ручной поиск в направлении увеличения частоты	Следующая дорожка	Быстрая перемотка вперед
MODE	Кнопка переключения Radio, CD/MP3, USB			
MUTE	Отключение звука			

**■ Задний парковочный радар (парктроник)**

Система парктроника состоит из главного узла парктроника, датчиков и проводки. При движении задним ходом ультразвуковой датчик, установленный в хвостовой части автомобиля, определяет расстояние до объекта, и по дисплею и звуковому сигналу можно определить безопасный запас хода и принять меры по предотвращению аварийных ситуаций.

Тестирование парктроника:

При включении задней передачи (R) начинает работать система парктроника и линия в форме волны непрерывно мигает по мере сокращения запаса заднего хода, сопровождаясь звуковым сигналом. После того, как объект входит в зону определения, на расстоянии от 1,4 м до 0,8 м начинается подача прерывистого звукового сигнала. В диапазоне от 0,8 м до 0,4 м частота сигнала увеличивается. Когда до объекта остается менее 0,4 м, сигнал становится непрерывным. Зона в радиусе 0,3 м является слепой зоной, в которой система парктроника не функционирует.

**Внимание**

Во избежание аварийных ситуаций и травм рекомендуется строго следовать приведенным далее инструкциям. Двигайтесь медленно держа ногу на педали тормоза, и следите за безопасной дистанцией вокруг.

- Зона действия датчика ограничена задним бампером. Визуально убедитесь, что передвижение задним ходом будет безопасным.
- Для определения датчиками препятствия требуется определенный промежуток времени.
- Зуммер может работать некорректно и зона действия датчика может сократиться. Все зависит от формы препятствия.
- Во время работы магнитолы или из-за шума при работе кондиционера звуковой сигнал может быть неслышным.

Система парктроника может функционировать некорректно в следующих случаях:

- При повреждении заднего бампера.
- При механическом повреждении датчика.
- При установке аксессуаров и дополнительного оборудования в зоне действия датчика.
- Когда на поверхности датчика присутствует лед, снег или грязь.
- Когда на поверхности датчика есть конденсат.
- Если датчик закрыт рукой.
- При наклоне автомобиля.
- В очень жаркую или холодную погоду.
- При передвижении по неровной или грунтовой дороге.
- Когда сигнал клаксона другого автомобиля или звук двигателя схож с ультразвуковыми сигналами датчика.
- При нахождении вблизи других автомобилей с установленными ультразвуковыми датчиками.
- При передвижении в дождливую погоду, при попадании капель дождя на датчик.
- При нахождении вблизи к беспроводной антенны двусторонней связи или подобных устройств.

- При нахождении вблизи автомобиля, оборудованного фаркопом.
- При движении вдоль обочины или бордюра.
- Рабочая зона датчика снижается при большом количестве предметов.
- Датчик не определяет предметы, находящиеся под задним бампером.
- Когда расстояние до препятствия незначительное.

Парктроник не определяет следующие объекты:

- Тонкие предметы, такие как, как провод или канат.
- Предметы, которые способны поглощать ультразвуковые волны.
- Предметы с острыми концами.
- Предметы, имеющие выступающие части.
- Низкие предметы.

## Информация о мерах безопасности

### ■ Ремни безопасности

Меры предосторожности при использовании ремней безопасности

ПДД предписывают использование водителем и пассажирами ремней безопасности на протяжении всей поездки. Несоблюдение этого правила увеличивает вероятность получения травм в ДТП. Геометрия ремня безопасности рассчитана на взрослых людей. Для правильного пристегивания ремнем безопасности необходим определенный рост.

#### Дети:

Пока ребенок не достиг определенного возраста, когда он может быть надлежащим образом пристегнут ремнем безопасности, обязательно применение удерживающего устройства. Если ребенок достиг возраста, когда может сидеть в обычном автомобильном сиденье, он может сидеть на заднем ряду, пристегнувшись ремнем безопасности для надлежащей защиты. Запрещается перевозить детей на пассажирском сиденье, так как быстрое раскрытие подушки безопасности со стороны пассажира может стать причиной тяжелых травм или смерти. Запрещается перевозить детей стоя на заднем или переднем сиденье. Если дети

перевозятся без применения защитных устройств, при экстренном торможении или столкновении возможны тяжелые травмы или наступление смерти. Аналогично, запрещается перевозить детей коленях. Это не обеспечивает надлежащую защиту.

#### Беременные женщины:

Рекомендуется проконсультироваться с доктором по поводу правильного применения ремня безопасности. Нижняя часть ремня безопасности должна находиться не на поясе, а как можно ниже.

#### Люди с ограниченными возможностями:

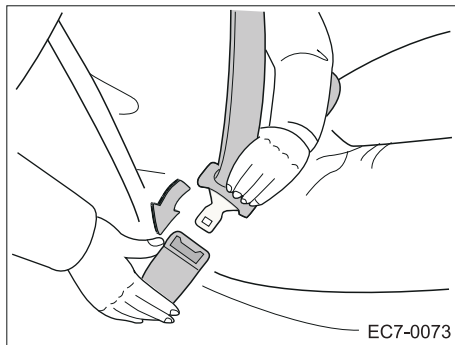
Рекомендуется использовать ремень безопасности. Проконсультируйтесь с доктором по поводу перевозки людей с ограниченными возможностями.



 **Внимание**

- Инструкции по применению ремня безопасности:
- Во время движения все пассажиры должны сидеть на своих местах с пристегнутыми ремнями безопасности во избежание тяжелых травм и смертельного исхода в случае экстренного торможения или столкновения.
- Одним ремнем безопасности может быть пристегнут только один человек. Запрещено пристегиваться одним ремнем безопасности двум и более человек (включая детей).
- Не рекомендуется чрезмерно наклонять спинку сиденья. Защитный эффект ремня безопасности наиболее высок, когда спинка находится в вертикальном положении.
- Регулярно проверяйте ремень на наличие порезов, износа или ослабленных частей. Поврежденные части должны быть заменены. Не демонтировать и не вносить изменения в систему.
- Следите за чистотой и сухостью ремня безопасности. При необходимости промойте его. Можно использовать нейтральную мыльную или теплую воду. Запрещается применять отбеливатель, пятновыводитель или абразивный состав, которые могут серьезно повредить ремень безопасности.
- В случае серьезного столкновения, узел замка ремня безопасности в сборе следует заменить, даже если нет явных признаков повреждения.

## Ремень безопасности с фиксацией в трех точках



Произведите необходимые регулировки сиденья (только для передних кресел) и сядьте прямо, опираясь спиной о спинку. Если необходимо пристегнуть ремень безопасности, вытяните ремень из натяжителя и вставьте язычок в замок. Он фиксируется в замке с щелчком. Длина ремня безопасности регулируется автоматически в зависимости от сложения пассажира и положения сиденья.

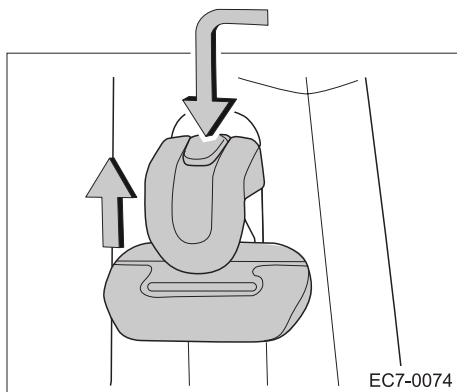
В случае экстренного торможения или столкновения натяжитель блокирует ремень безопасности. При быстром вытягивании ремня из натяжителя может произойти блокировка. Для свободного вытягивания ремня безопасности рекомендуется использовать медленные плавные движения.

При блокировке ремня безопасности рекомендуется натянуть и отпустить его. Затем ремень может быть беспрепятственно вытянут из натяжителя.

**⚠ Внимание**

- После защелкивания язычка в замке убедитесь в надежной фиксации и отсутствии скручивания ремня.
- Не вставляйте в замок посторонние предметы во избежание слабой фиксации язычка в замке.
- При отказе ремня безопасности обратитесь в авторизованный сервисный центр Geely. Не пользуйтесь ремнем безопасности до устранения неисправности, так как он не сможет обеспечить достаточную защиту взрослых или детей.

## Регулировка трехточечного ремня безопасности



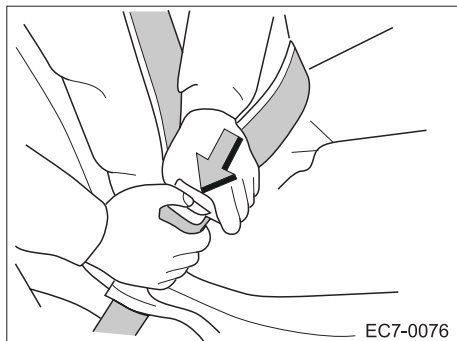
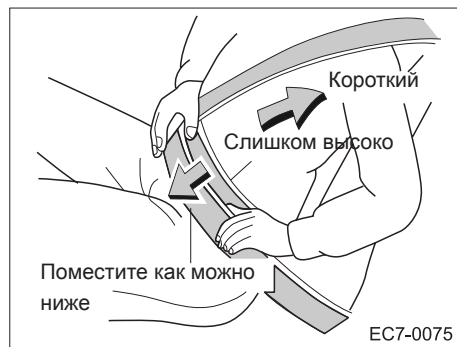
Регулировка крепления ремня в области плеча производится по высоте.

Подъем: нажмите кнопку и переместите крепление вверх.

Опускание: нажмите кнопку и переместите крепление вниз.

Убедитесь в том, что крепление зафиксировано в заданном положении после регулировки.

### Регулировка положения ремня безопасности на поясе и плече



Нижнюю часть ремня безопасности надо разместить как можно ниже, а не на поясе. Затем отрегулируйте верхнюю часть так, чтобы вам было комфортно в кресле.

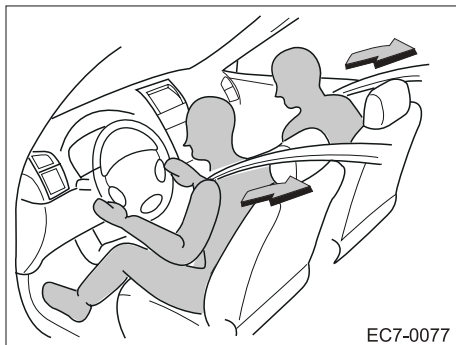
### **Внимание**

- Ремень безопасности должен проходить по центру плеча, на расстоянии от шеи и чтобы он не спадал с плеча. В противном случае защитный эффект будет нарушен, что может привести к серьезной травме при столкновении.
- Если нижняя часть ремня безопасности находится высоко или не прилегает плотно, возникает опасность получения травм при соскальзывании ремня безопасности при ДТП. Следовательно, нижняя часть ремня безопасности должна находиться как можно ниже.
- Ради Вашей безопасности не рекомендуем пропускать ремень безопасности под рукой.

Для освобождения ремня безопасности нажмите на кнопку фиксатора, и он втянется автоматически.

Если ремень не втягивается, вытяните его, проверьте на скручивание.

Преднатяжитель переднего ремня безопасности (применяется в комбинации с подушкой безопасности)



#### Чистка ремня безопасности

Для чистки ремня безопасности может использоваться нейтральный мыльный раствор или теплая вода, губка или мягкая тряпка. Во время чистки проверьте ремень безопасности на порезы, значительный износ или повреждения.

Преднатяжители ремня безопасности водителя и переднего пассажира срабатывают в случае сильного лобового столкновения.

Когда датчик удара системы подушек безопасности определяет сильное лобовое столкновение, натяжитель незамедлительно втягивает ремень безопасности, чтобы он надежно ограничил движение водителя и переднего пассажира.

Преднатяжитель переднего ремня безопасности срабатывает даже если пассажирское сиденье не занято. При определенной скорости и угле столкновения не возможно синхронное срабатывание преднатяжителя ремня безопасности и подушки безопасности.

#### **Внимание**

- Запрещается открывать, демонтировать и стучать по блоку преднатяжителя переднего ремня безопасности, датчику удара или трогать электропроводку. В противном случае преднатяжитель переднего ремня безопасности может самопроизвольно сработать. Таким образом, система перестанет функционировать, и возможны тяжелые травмы или смерть.

#### **Внимание**

- Никогда не производите чистку ремней безопасности отбеливателем. Это может отрицательно повлиять на их прочность.
- Ремнями безопасности разрешается пользоваться только после полного высыхания.

### ■ **Детское удерживающее устройство**



Меры предосторожности при использовании детского удерживающего устройства

Если в салоне автомобиля находится ребенок, Geely рекомендует применение детского удерживающего устройства. Если ребенок большой для удерживающего устройства, его необходимо разместить на заднем сиденье и пристегнуть ремнем безопасности. См. также "Ремни безопасности". При применении детского удерживающего устройства соблюдайте приведенные ниже рекомендации:

1. Для эффективной защиты ребенка при ДТП или экстренном торможении обязательно применение ремня безопасности и удерживающего устройства в соответствии с возрастом и размером тела. Удержание ребенка на руках не сможет обеспечить уровень защиты, аналогичный удерживающему устройству. При ДТП ребенок может удариться о ветровое стекло или другие детали интерьера салона автомобиля, или быть зажатым между деталями интерьера салона и пассажирами.

2. Geely настоятельно рекомендует применение детского удерживающего устройства подходящего размера, установленного на заднем ряду. Согласно статистике ДТП, ребенок, размещенный на заднем сиденье с помощью соответствующего устройства защиты, находится в большей безопасности, чем на переднем сиденье.

## Информация о мерах безопасности

3. Запрещается устанавливать спереди удерживающее устройство, в котором ребенок размещается спиной по направлению движения автомобиля. Если при ДТП такое устройство установлено на переднем сиденье, срабатывание подушки безопасности может привести к тяжелым травмам или наступлению смерти.

4. В исключительных случаях детское удерживающее устройство может быть установлено на переднем сиденье, которое необходимо отодвинуть назад до упора, так как раскрытие подушки безопасности может вызвать тяжелые травмы или смерть.

5. Если в автомобиле установлены боковые подушки безопасности, не разрешайте ребенку облокачиваться на боковую поверхность двери, даже если ребенок находится в детском удерживающем устройстве. Срабатывание подушки безопасности может причинить ребенку тяжелые травмы или смерть.

6. Установите детское удерживающее устройство правильно и надежно, соблюдая инструкцию изготовителя. Когда детское удерживающее устройство не используется, его необходимо зафиксировать ремнем безопасности или поместить в багажник. В противном случае оно может травмировать пассажиров или водителя при экстренном торможении или ДТП.

Выбор детских удерживающих устройств

Детские удерживающие устройства подразделяются на следующие категории:

Категория 0: для детей с весом менее 10 кг;

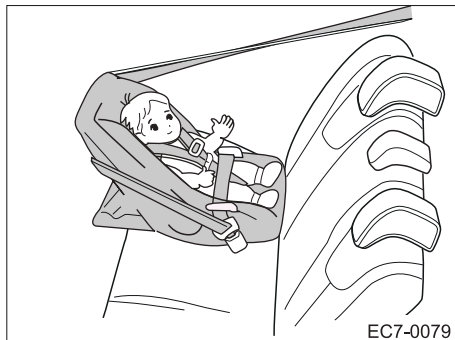
Категория 0+: для детей с весом менее 13 кг;

Категория I: для детей с весом от 9 до 18 кг;

Категория II: для детей с весом от 15 до 25 кг;

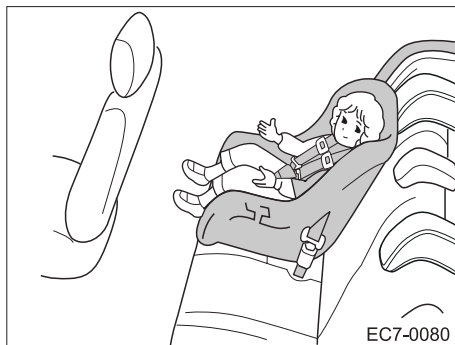
Категория III: для детей с весом от 22 до 36 кг.

В настоящем руководстве описано 3 вида детских удерживающих устройств.



#### Удерживающее устройство для младенца

Соответствует категориям 0 и 0+. В этом возрасте младенец должен перевозиться в наклонном удерживающем устройстве спиной по направлению движения автомобиля. Только такое размещение надежно поддерживает младенца и защищает его голову, шею и спину.

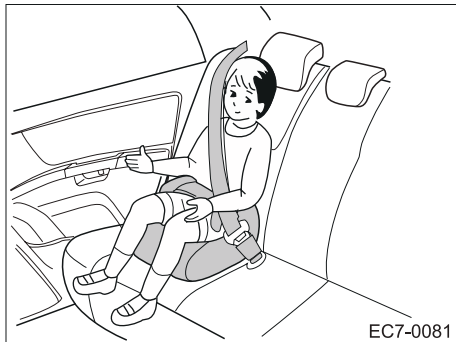


#### Детское удерживающее устройство

Соответствует категориям 0+, I и II. Ребенок уже не может перевозиться в удерживающем устройстве для младенцев или не может устойчиво сидеть в салоне без специального устройства, поэтому он должен перевозиться в удерживающем устройстве лицом по направлению движения автомобиля.



## Информация о мерах безопасности

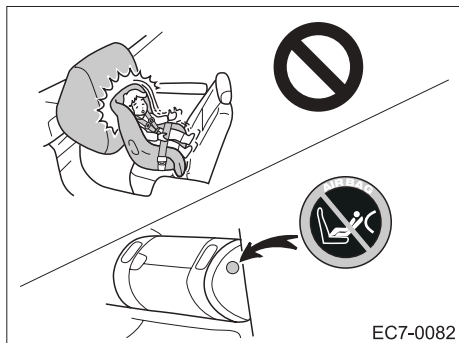


Удерживающее устройство для детей старшего возраста

Соответствует категории III. Когда с возрастом детское удерживающее устройство больше не подходит ребенку по размеру, но он еще не может быть правильно пристегнут ремнем безопасности, необходимо перевозить его на специальной подушке.

Перед покупкой детского удерживающего устройства проконсультируйтесь у изготовителя, какое устройство подходит для Вашего ребенка и автомобиля.

## Информация о мерах безопасности

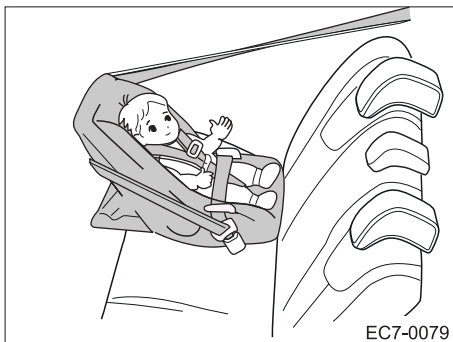


Запрещается устанавливать спереди удерживающее устройство, в котором ребенок размещается спиной по направлению движения автомобиля, если автомобиль оборудован подушкой безопасности переднего пассажира. Раскрывающаяся подушка безопасности может причинить тяжелую травму или смерть. На боковой поверхности приборной панели автомобиля с установленной подушкой безопасности переднего пассажира размещается стикер с информацией о том, что запрещается установка детского удерживающего устройства на переднем сиденье.

**⚠ Внимание**

- Ни при каких обстоятельствах не устанавливайте удерживающее устройство для младенца на переднем сиденье.
- Если Ваш автомобиль оборудован подушкой безопасности переднего пассажира, запрещается устанавливать удерживающее устройство для младенца на переднем сиденье. Это может привести к тяжелым травмам или смерти ребенка.
- Удерживающее устройство для младенца запрещается устанавливать на переднем сиденье также если автомобиль не оборудован подушкой безопасности переднего пассажира, но оборудован преднатяжителем ремня безопасности. При ДТП детское удерживающее устройство может быть опрокинуто, что приведет к тяжелым травмам или смерти.
- Удерживающее устройство для младенца не может быть надежно закреплено на переднем сиденье, если автомобиль не оборудован трехточечным ремнем безопасности.  
Это очень опасно!

Применение трехточечного ремня безопасности для установки детского удерживающего устройства

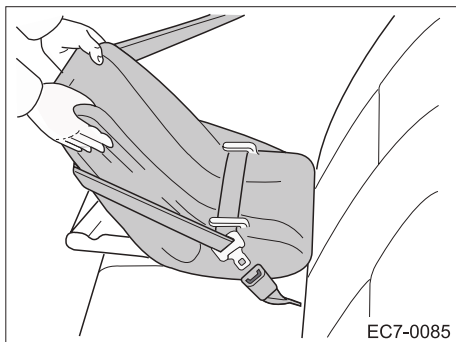
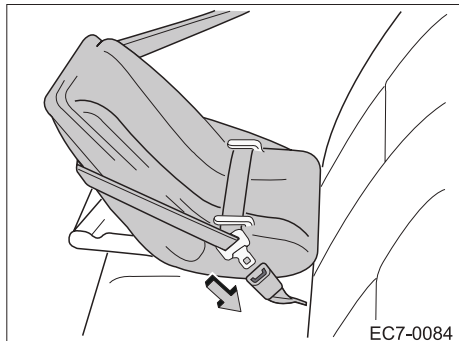


Установка удерживающего устройства для младенца  
Удерживающее устройство младенца устанавливается спиной по направлению движения автомобиля.

 **Внимание**

- Если при установке удерживающего устройства для младенца невозможно надежно заблокировать переднее сиденье, его установка запрещена, так как это может привести к тяжелым травмам ребенка или пассажира при торможении или столкновении.
- Если места позади водителя недостаточно, установите удерживающее устройство для младенца с другой стороны.

## Информация о мерах безопасности



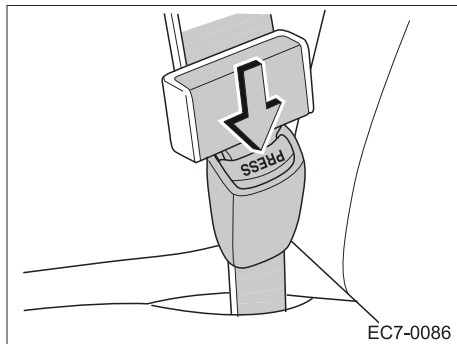
Закрепите удерживающее устройство ремнем безопасности в соответствии с инструкцией изготовителя. Вставьте язычок ремня безопасности в замок. Убедитесь в том, что ремень не перекручен.

**⚠ Внимание**

- Убедитесь в том, что ремень безопасности надежно зафиксирован и не перекручен.
- Не вставляйте в замок посторонние предметы, так как это мешает надежной фиксации язычка в замке.
- Если замок ремня безопасности не функционирует надлежащим образом, незамедлительно обратитесь в авторизованный сервисный центр Geely. Запрещается пользоваться замком до устранения его неисправности. Вышедший из строя замок не может обеспечить защиту взрослых пассажиров и детей.

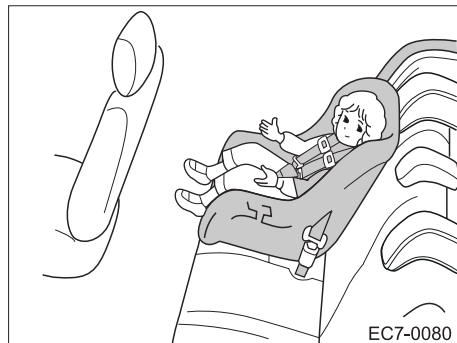
Чтобы убедиться в надежном креплении детского удерживающего устройства, попробуйте толкать-тянуть его в разные стороны.

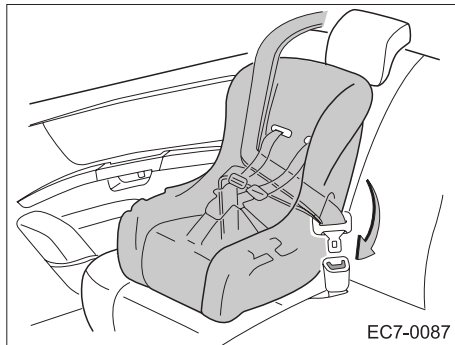
## Информация о мерах безопасности



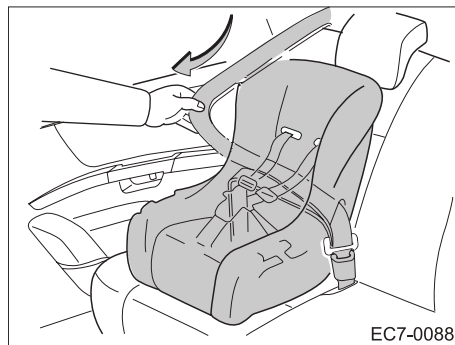
Для демонтажа удерживающего устройства для младенца нажмите на кнопку фиксации замка ремня безопасности. Для нормального функционирования ремень безопасности должен вернуться в исходное положение в натяжителе.

Установка детского удерживающего устройства



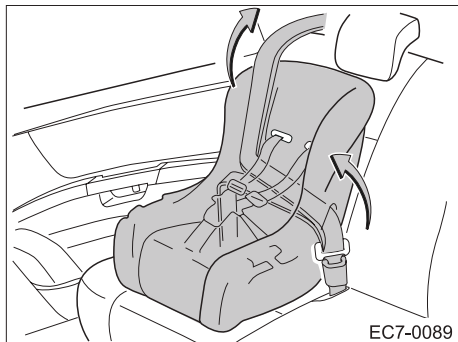


Закрепите удерживающее устройство ремнем безопасности в соответствии с инструкцией изготовителя. Вставьте язычок в замок. Убедитесь в том, что ремень не перекручен.

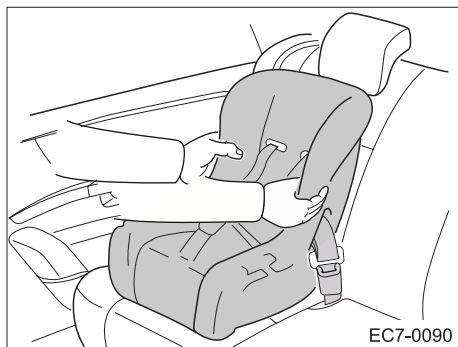


Потяните за верхнюю часть ремня безопасности до блокировки. Отпустите ремень безопасности. Он втянется в натяжитель для надежной фиксации удерживающего устройства.

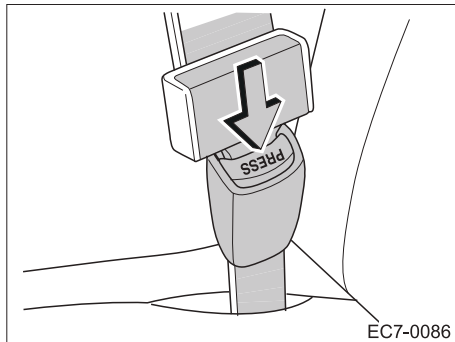
## Информация о мерах безопасности



Надавите на удерживающего устройства, чтобы оно плотно прилегло к спинке сиденья, и закрепите ремень безопасности в области плеча для фиксации устройства.

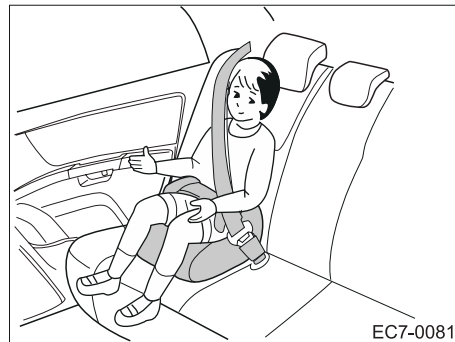


Потяните удерживающее устройство в разных направлениях для того, чтобы убедиться в надежном креплении. Установка должна производиться в соответствии с инструкцией изготовителя.



Для демонтажа детского удерживающего устройства нажмите на кнопку фиксации замка ремня безопасности.

Для нормального функционирования ремень безопасности должен вернуться в исходное положение в натяжителе.



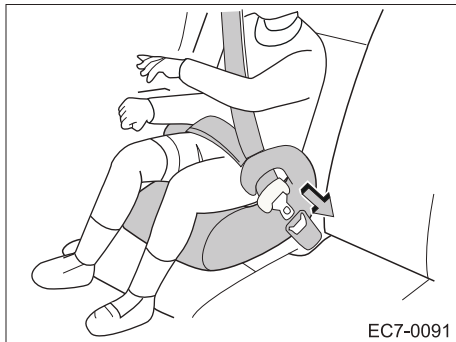
Установка удерживающего устройства для детей старшего возраста

**⚠ Внимание**

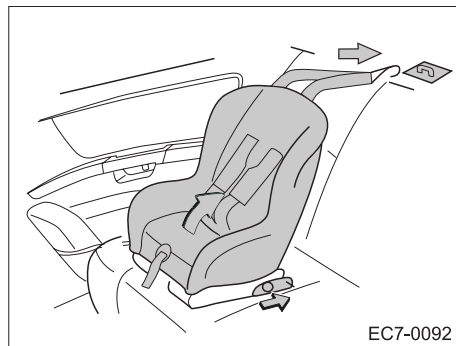
- Ремень безопасности должен проходить по центру плеча ребенка. Ремень безопасности не должен находиться рядом с шеей ребенка, либо сползать с плеча. В противном случае защитный эффект будет снижен, что может привести к тяжелым травмам при столкновении или ДТП.
- Высокое положение нижней части ремня безопасности или ослабленный ремень безопасности может стать причиной тяжелых травм при столкновении или других ДТП из-за сползания. Нижняя часть ремня должна проходить как можно ниже.
- Для безопасности ребенка не закрепляйте верхнюю часть ремня безопасности под его рукой.



## Информация о мерах безопасности



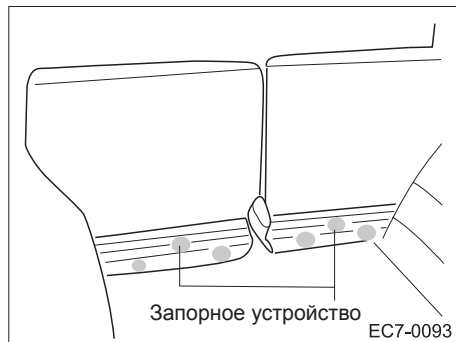
Усадите крупного ребенка в удерживающее устройство, пристегните его ремнем безопасности в соответствии с инструкцией изготовителя. Вставьте язычок в замок. Убедитесь в том, что ремень не перекручен. Верхняя часть ремня безопасности должна правильно размещаться на плече, а нижняя часть крепиться как можно ниже. См. детальную информацию в разделе "Ремни безопасности".



Установка с помощью креплений ISOFIX

Установку детского удерживающего устройства с верхним креплением следует производить в соответствии с приведенными инструкциями. Для фиксации ремня с верхним креплением воспользуйтесь запорным устройством за задним рядом сидений.

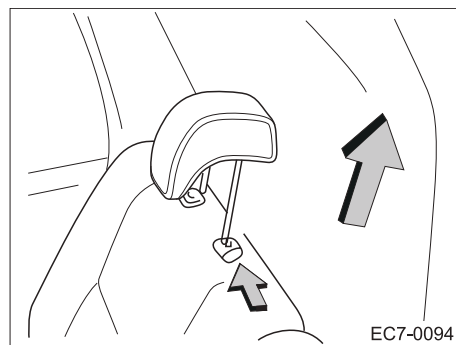
На рисунке изображен способ крепления в седане.



На рисунке изображен способ крепления в хетчбэке.  
Запорное устройство расположено за задним сиденьем.

**⚠ Внимание**

- Чтобы убедиться в надежном креплении, попробуйте переместить детское удерживающее устройство в разных направлениях. Установка удерживающего устройства производится в соответствии с инструкцией изготовителя.



Снятие подголовника

Снимите подголовник и закрепите удерживающее устройство с помощью ремня устройства.



Информация по детским удерживающим устройствам

Вес	Расположение сиденья		
	Переднее	Заднее среднее	Заднее боковое
Категория 0<10 кг	X	X	U
Категория 0+ <13 кг	X	X	U
Категория I 9-18 кг	X	X	U
Категория II 15-25 кг	X	X	U
Категория III 22-36 кг	X	X	U

Примечание:

U = адаптировано под все детские удерживающие устройства, требуется сертификат для данной весовой категории

UF = адаптировано под все фронтальные детские удерживающие устройства, требуется

сертификат для данной весовой категории

L = адаптировано под специальные детские удерживающие устройства

B = адаптировано под объединяющие системы детских удерживающих устройств, требуется сертификат для данной весовой категории

X = Положение сиденья не приспособлено для установки детских удерживающих устройств данной весовой категории

## Информация о мерах безопасности

Информация по креплению детских удерживающих устройств ISOFIX

Вес	Категория размера	Модуль фиксации	Размещение крюка ISOFIX	
			Задний левый	Задний правый
Ребенок	F	ISO/L1	X	X
	G	ISO/L2	X	X
		(1)	X	X
Категория 0 ≤ 10 кг	E	ISO/R1	X	X
		(1)	X	X
Категория 0+ ≤ 13 кг	E	ISO/R1	X	X
	D	ISO/R2	X	X
	C	ISO/R3	X	X
		(1)	X	X
Категория I 9-18 кг	D	ISO/R2	X	X
	C	ISO/R3	X	X
	B	ISO/F2	IUF	IUF
	B1	ISO/ F2X	IUF	IUF
	A	ISO/F3	IUF	IUF
		(1)	X	X
Категория II 15-25 кг		(1)	X	X
Категория III 22-36 кг		(1)	X	X

Примечание:

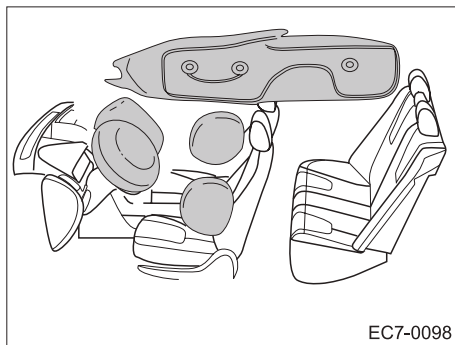
(1) Детская удерживающая система не имеет классификации ISO/XX (A-G) с указанием адаптированной весовой категории. Изготовитель обязан разъяснить, на каких автомобилях рекомендуется применять удерживающие устройства крепления ISOFIX.

IUF = адаптировано под все фронтальные детские удерживающие устройства ISOFIX, требуется сертификат для данной весовой категории.

IL = адаптировано под специальные детские удерживающие устройства ISOFIX.

X = не предназначено для систем крепления ISOFIX данной весовой категории или аналогичных систем ISOFIX.

## ■ Подушки безопасности



Система подушек безопасности предназначена для дополнительной защиты водителя и переднего пассажира.

При серьезном лобовом столкновении происходит раскрытие подушек безопасности водителя и переднего пассажира, которые совместно с ремнями безопасности снижают вероятность получения травм и защищают голову и грудь водителя и переднего пассажира от прямого удара о рулевое колесо или приборную панель. Подушка безопасности переднего пассажира срабатывает даже в отсутствии переднего пассажира.

При серьезном боковом столкновении происходит раскрытие боковых подушек и занавесок безопасности, которые совместно с ремнями безопасности снижают вероятность получения травм и защищают голову и грудь водителя и переднего пассажира от прямого удара о двери или арки дверей. Занавески безопасности также могут защищать головы задних пассажиров.

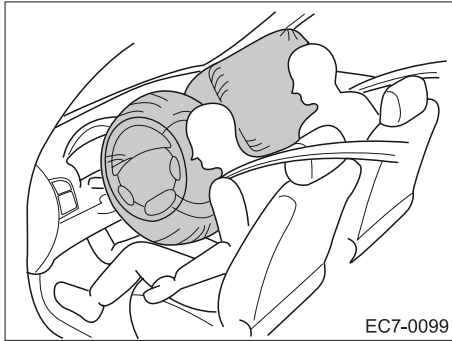
Подушки безопасности обеспечивают наиболее эффективный уровень защиты только в том случае, если пристегнуты ремни безопасности.

### **Внимание**

- Подушка безопасности является только частью системы безопасности автомобиля с обратной связью и ни в коем случае не заменяет ремней безопасности. В противном случае она не сможет обеспечить надлежащую защиту при авариях. При непристегнутых ремнях безопасности срабатывание подушки безопасности может привести к тяжелым травмам. Таким образом, водитель должен управлять автомобилем пристегнувшись ремнем безопасности!

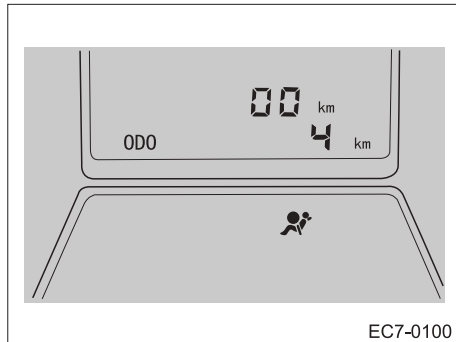
## Информация о мерах безопасности

## Система передних подушек безопасности (водитель и передний пассажир)



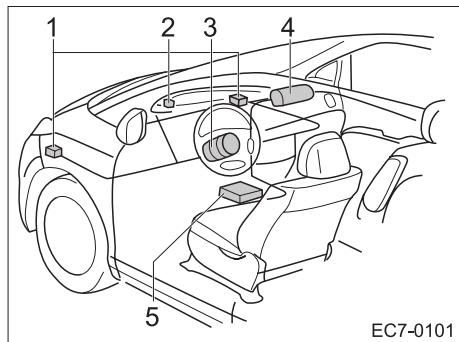
Как показывают испытания, использование только ремня безопасности не может предотвратить сильный удар головы о рулевое колесо или приборную панель в случае сильного лобового удара. Подушка безопасности может выполнять функцию буфера для защиты головы и грудной клетки водителя и переднего пассажира, смягчающего удар о рулевое колесо и приборную панель. Совместно подушка и ремень безопасности обеспечивают более высокий уровень защиты.

Для безопасного и приятного управления автомобилем рекомендуем внимательно ознакомиться в приведенными инструкциями.



В случае возникновения указанных проблем незамедлительно обратитесь в авторизованный сервисный центр Geely для прохождения осмотра.

- При повороте ключа замка зажигания в положение "ON" индикатор системы подушек безопасности не загорается, либо загорается и не гаснет.
- Системы подушек безопасности горит во время движения.



Система передних подушек безопасности состоит из следующих элементов:

- датчика столкновения (поз. 1);
- индикатора на панели приборов (поз. 2);
- модуля подушки безопасности в рулевом колесе (поз. 3);
- модуля подушки безопасности переднего пассажира, установленного в передней панели (поз. 4);

- подрулевого спирального контакта между комбинированным переключателем и рулевым колесом;

- электронного блока управления (ЭБУ), расположенного под блоком климат-контролем (поз. 5).

При сильном лобовом столкновении датчик столкновения определяет скорость замедления. Электронный блок управления анализирует сигнал на соответствие пределу необходимому для раскрытия подушки безопасности. Если предел достигнут, дается команда на раскрытие подушки безопасности. В результате химических реакций подушка безопасности наполняется нетоксичным газом, смягчая удар водителя и переднего пассажира.

Раскрытие подушки безопасности сопровождается сильным шумом и выходом нетоксичного газа с небольшим количеством дыма. Это не указывает на пожар. Газ не токсичен, однако может вызвать небольшое раздражение у человека с чувствительной кожей. Необходимо как можно скорее промыть кожу водой.

Раскрытие подушки безопасности происходит за миллисекунды, сопровождается значительным давлением и тепловыделением. Система предназначена для защиты от получения тяжелых травм. Таким образом, возможны легкие ожоги, царапины и ссадины. После ДТП газ полностью выводится для освобождения пространства обзора. Газ подушек безопасности может быть горячим в течение нескольких минут, в то время как сами подушки безопасности не нагреваются. Подушка безопасности предназначена только для однократного срабатывания.



## Информация о мерах безопасности

Срабатывание подушки безопасности происходит, если сила удара превысит заданную критическую величину. Данное значение соответствует фронтальному прямому удару о неподвижное или не подверженное деформации препятствие на скорости более 25 км/ч.

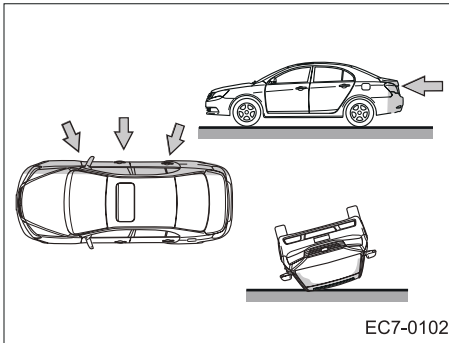
Если сила удара не превысит критического значения, подушка безопасности не сработает.

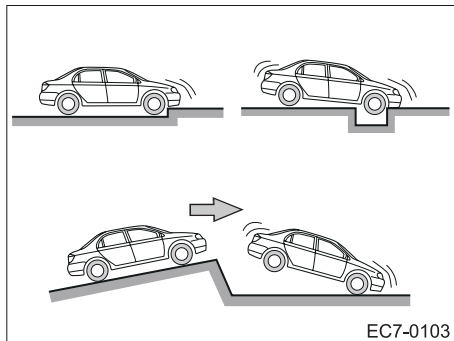
Подушка безопасности может не сработать, если значение близко к критическому.

Для обеспечения безопасности все пассажиры должны быть пристегнуты ремнями безопасности.

Подушки безопасности не срабатывают при боковом ударе, ударе сзади, опрокидывании и фронтальном ударе на низкой скорости:

- Боковой удар
- Удар сзади
- Опрокидывании автомобиля

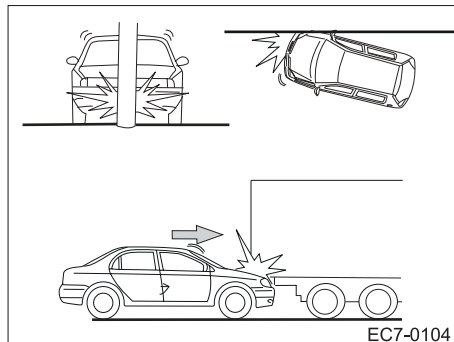




EC7-0103

Передние подушки безопасности могут сработать при следующих ударах по дну кузова:

- удар о бордюр или ограждение проезжей части;
- попадание в глубокую выбоину;
- прочие случаи ударов в нижнюю переднюю часть автомобиля

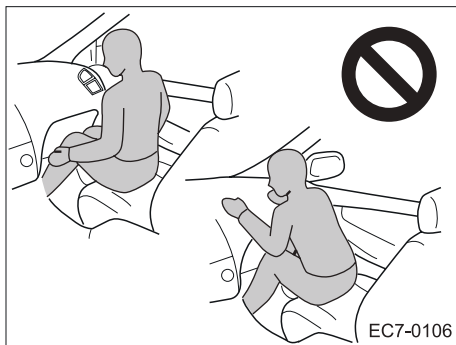


EC7-0104

Передние подушки безопасности не раскрываются в следующих случаях (срабатывание зависит от интенсивности удара):

- удар о дерево или столб;
- удар под углом к продольной оси автомобиля;
- подкат под более высокое транспортное средство

## Информация о мерах безопасности



**⚠ Внимание**

- Если дети перевозятся в автомобиле без использования удерживающих устройств, при раскрытии подушек безопасности возможны тяжелые травмы или смертельный исход. Если ребенок не достиг возраста применения ремня безопасности, следует пользоваться детским удерживающим устройством. Geely настоятельно рекомендует перевозить детей на заднем ряду с применением соответствующих удерживающих устройств.

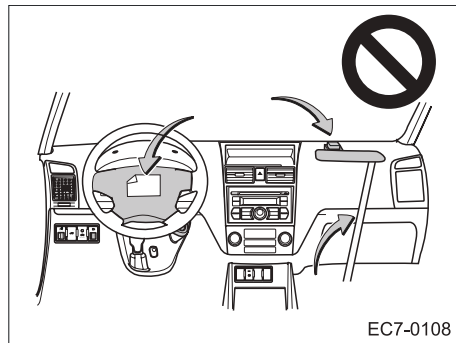
Задний ряд является наиболее безопасным при перевозке детей.

**⚠ Внимание**

Во время движения не сидите на краю сиденья и не облакачивайтесь на приборную панель, так как подушка безопасности раскрывается с большой силой и скоростью, что может стать причиной тяжелых травм или смерти.

Следуйте следующим рекомендациям:

- Водитель должен находиться от рулевого колеса на достаточном расстоянии при управлении автомобилем.
- Рекомендуется сидеть в сиденье в вертикальном положении и в устойчивой позе.
- Передний пассажир должен находиться на максимальном возможном расстоянии от приборной панели.
- Водитель и передний пассажир должны быть пристегнуты ремнями безопасности.



### ⚠ **Внимание**

- Запрещается перевозить детей стоящих на месте переднего пассажира. Подушка безопасности раскрывается с большой силой и скоростью и может стать причиной тяжелых травм или смерти ребенка.
- Запрещено перевозить детей на коленях или на руках. При срабатывании подушек безопасности в случае экстренного торможения или столкновения возможны тяжелые травмы или смерть.

### ⚠ **Внимание**

- Запрещается перевозить какие-либо предметы или домашних животных перед приборной панелью или рулевым колесом, так как при срабатывании подушек безопасности пассажиры могут получить тяжелые травмы с летальным исходом. Водителю или переднему пассажиру запрещается перевозить в руках или на коленях какие-либо предметы.
- Запрещается производить ремонт или демонтаж крышки рулевой колонки, крышки подушки безопасности переднего пассажира, подушки безопасности переднего пассажира, ЭБУ подушки безопасности. Любое из вышеперечисленных действий приведет к случайному срабатыванию подушки безопасности или выведению системы из строя. Это в свою очередь может стать причиной тяжелых травм или смерти. Для обслуживания и ремонта рекомендуется обращаться в авторизованный сервисный центр Geely.

**Примечание**

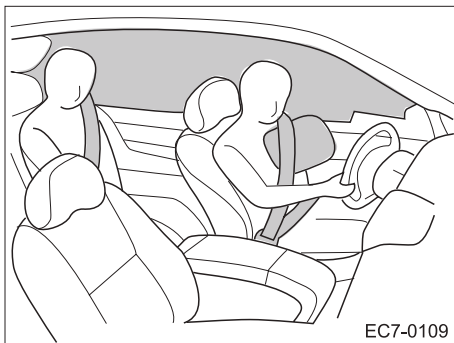
Для проведения следующих работ во избежание нарушения нормального функционирования подушек безопасности рекомендуется обратиться в авторизованный сервисный центр Geely.

- Установка вспомогательного электрооборудования, например, системы мобильной связи, аудиосистемы.
- Ремонт ходовой части.
- Кузовной ремонт.
- Установка защитных решеток, дуг, лебедок и иного дополнительного оборудования.

**Внимание**

- Запрещается измерять сопротивление элементов системы подушек безопасности мультиметром. Это может вызвать случайное срабатывание.
- Запрещается производить ремонт или демонтаж крышки рулевой колонки, крышки подушки безопасности, подушки безопасности, ЭБУ подушки безопасности. Любое из вышеперечисленных действий приведет к случайному срабатыванию подушки безопасности или выведению системы из строя. Это в свою очередь может стать причиной тяжелых травм или смерти. Для обслуживания и ремонта рекомендуется обращаться в авторизованный сервисный центр Geely.

Система боковых подушек безопасности (боковые подушки и шторки безопасности)



Боковые подушки и шторки безопасности предназначены для обеспечения дополнительной безопасности водителя и переднего пассажира в комбинации с ремнями безопасности.

В случае сильного бокового удара срабатывают боковые подушки и шторки безопасности для снижения вероятности и тяжести травм. Боковая подушка безопасности снижает вероятность удара головы или груди водителя и переднего пассажира о дверь или дверную арку. Шторка безопасности также обеспечивает защиту голов задних пассажиров. Боковая подушка и шторка безопасности срабатывают даже при отсутствии переднего пассажира.

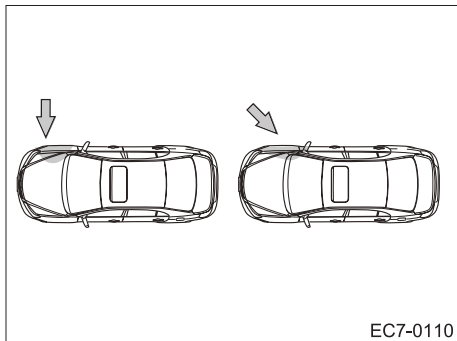
Шторка безопасности срабатывает даже в случае несрабатывания боковой подушки безопасности.

 **Внимание**

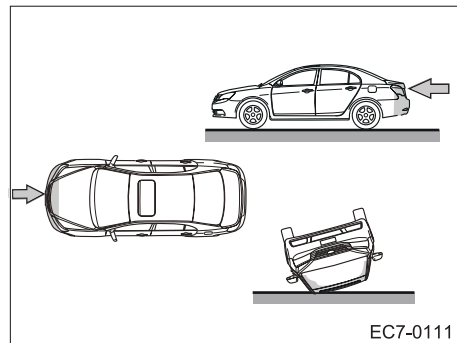
Убедитесь, что ремень безопасности надежно закреплен! Боковая подушка или шторка безопасности срабатывают с большой силой, что может стать причиной тяжелых травм или смерти. Таким образом, водитель и передний пассажир должны следовать следующим рекомендациям:

- ремни безопасности должны быть закреплены правильно;
- посадка должна быть вертикальной и правильной.

## Информация о мерах безопасности



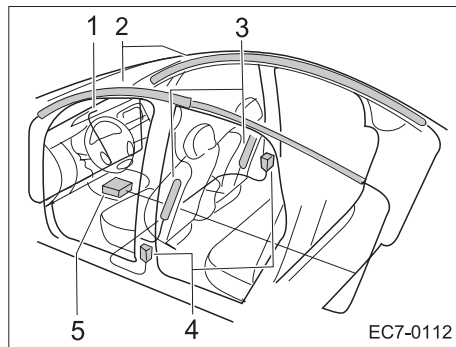
При боковом ударе в любую точку, кроме салона, например как показано на рисунке, боковая подушка или шторка безопасности могут не сработать. Подушка безопасности может раскрыться только при сильном ударе в район салона. Для безопасности всех пассажиров должны быть надежно и правильно пристегнуты ремни безопасности.



Боковые подушки и шторки безопасности не срабатывают при ударе спереди, ударе сзади, опрокидывании и фронтальном ударе на низкой скорости.

- Удар спереди
- Удар сзади
- Переворачивание автомобиля

## Информация о мерах безопасности



Система боковых подушек и шторок безопасности состоит из следующих элементов:

1. Индикатор (объединен с подушкой безопасности и преднатяжителями ремней безопасности)
2. Модуль шторки безопасности (надувная подушка и устройство наполнения газом)

3. Модуль боковой подушки безопасности (надувная подушка и устройство наполнения газом)
4. Датчик удара
5. Электронный блок управления (ЭБУ)

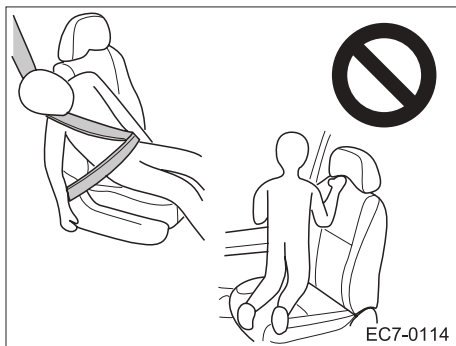
При сильном боковом ударе боковой датчик удара посылает сигнал на ЭБУ. После обработки и вычисления ЭБУ дается команда на срабатывание подушки и/или шторки безопасности, в результате чего надувная подушка наполняется нетоксическим газом, тем самым предотвращая удар водителя и переднего пассажира о приборную панель, о боковую стойку кузова, стекло или панель двери.

Раскрытие подушки безопасности сопровождается сильным шумом и выходом нетоксичного газа с небольшим количеством дыма. Это не указывает на пожар. Газ не токсичен, однако может вызвать небольшое раздражение у человека с чувствительной кожей. Необходимо как можно скорее промыть кожу водой.

Раскрытие подушки безопасности происходит за миллисекунды, сопровождаясь значительным давлением и тепловыделением. Система предназначена для защиты от получения тяжелых травм. Таким образом, возможны легкие ожоги, царапины и ссадины. После ДТП газ полностью выводится для освобождения пространства обзора. Газ подушек безопасности может быть горячим в течение нескольких минут, в то время как сами подушки безопасности не нагреваются. Подушка безопасности предназначена только для однократного срабатывания.



## Информация о мерах безопасности



 **Внимание**

- Запрещается облакачиваться на дверь, в зоне раскрытия шторок безопасности. Подушка безопасности раскрывается с большой силой и скоростью. Это может привести к тяжелым травмам или к смерти. Будьте особенно осторожны при нахождении в салоне автомобиля детей.
- Сидите прямо, опираясь на спинку и равномерно распределив массу тела. Не облакачивайтесь на двери и стойки автомобиля, оснащенного боковыми подушками и шторками безопасности.

 **Внимание**

- Не прислоняйтесь головой к зоне раскрытия боковых подушек и шторок безопасности. Подушка безопасности раскрывается с большой силой и скоростью. Это может привести к тяжелым травмам или к смерти. Будьте особенно осторожны при нахождении в салоне автомобиля детей.
- Не позволяйте детям вставать на коленях на переднее пассажирское сиденье, прислоняясь к двери, так как боковая подушка безопасности раскрывается с большой силой и скоростью, что может привести к тяжелым травмам или смерти.
- Запрещается высовывать голову или руки из салона. Боковые подушки безопасности раскрываются с большой силой и скоростью, что может привести к тяжелым травмам или смерти.

**⚠ Внимание**

- Запрещается размещать аксессуары в зоне раскрытия шторок безопасности (на ветровом стекле, боковом стекле, в передней и центральной части салона и крыше). Не закрепляйте микрофон, другое оборудование или предметы на внутренней стороне крыши. При раскрытии подушки безопасности предметы отбрасываются с большой силой или препятствуют нормальному раскрытию подушки безопасности. Это может привести к тяжелым травмам или смерти.

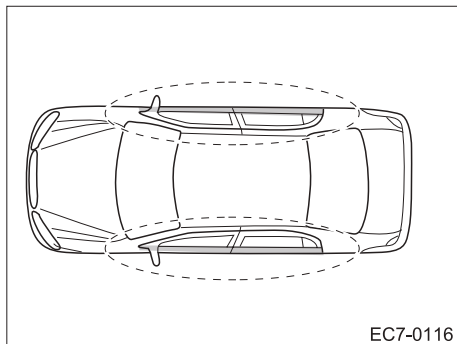
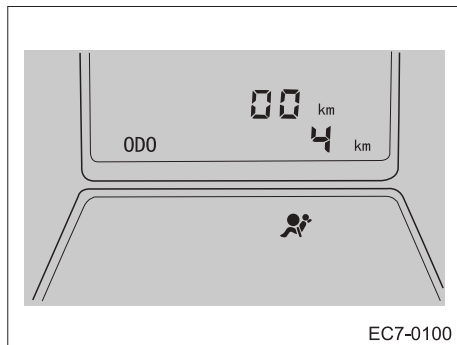
**⚠ Внимание**

Для проведения следующих работ во избежание нарушения нормального функционирования подушек безопасности рекомендуется обратиться в авторизованный сервисный центр Geely.

- Установка вспомогательного электрооборудования, например, системы мобильной связи, аудиосистемы.
- Ремонт ходовой части.
- Кузовной ремонт.
- Установка защитных решеток, дуг, лебедок и иного оборудования.

Запрещается измерять сопротивление элементов системы подушек безопасности мультиметром. Это может вызвать случайное срабатывание.

## Информация о мерах безопасности



Аналогично передним подушкам безопасности система боковых подушек безопасности контролируется электронным блоком управления. Ее состояние отображается на панели приборов.

После включения зажигания индикатор подушек безопасности загорается на 6 секунд и затем автоматически гаснет после самодиагностики системы. Если индикатор не гаснет или загорается во время движения, это указывает на неисправности в системе. В случае возникновения указанных проблем незамедлительно обратитесь в авторизованный сервисный центр Geely для прохождения осмотра.

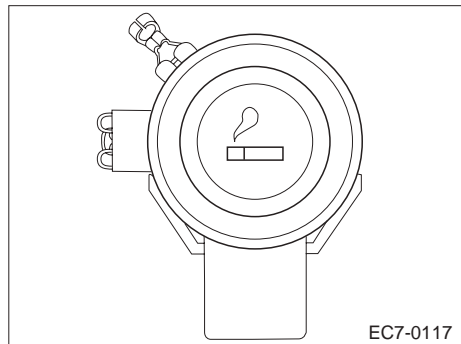
В противном случае система подушек безопасности может не сработать при ДТП.

 **Внимание**

В указанных случаях незамедлительно обратитесь за помощью в авторизованный сервисный центр Geely:

- Сработала боковая подушка или шторка безопасности.
- В ДТП пострадала часть автомобиля, в которой расположена не сработавшая боковая подушка безопасности.
- В ДТП пострадали, имеют царапины, трещины или иные повреждения передние или задние стойки и молдинги, в которых расположены боковые подушки безопасности.
- Крышка подушки безопасности имеет трещину или иное повреждение. В этом случае не отсоединяйте кабель от аккумуляторной батареи до обращения в авторизованный сервисный центр Geely.

## ■ Прикуриватель и пепельница

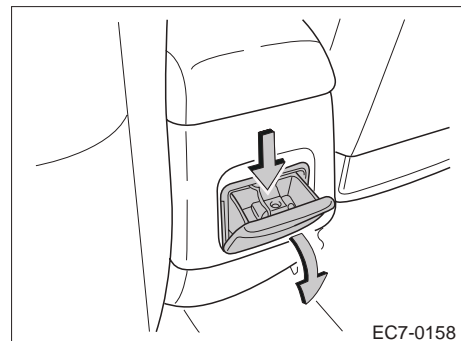


Прикуриватель

### Прикуриватель

Нажмите на центральную часть прикуривателя, если Вам необходимо воспользоваться им. После накаливания спирали произойдет его автоматический выброс. Выньте его и прикурите сигарету от спирали.

Чтобы воспользоваться прикуривателем при выключенном двигателе, переведите ключ в замке зажигания в положение "ACC".



Задняя пепельница

### Пепельница

Откройте пепельницу, если хотите ей воспользоваться.

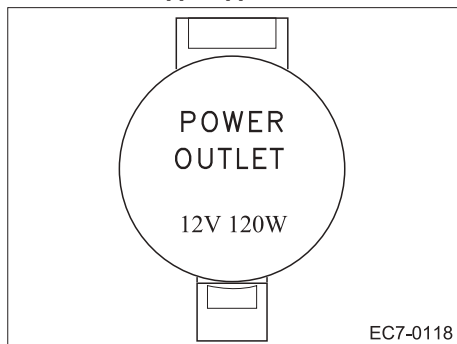
Выкурив сигарету, полностью затушите ее в пепельнице во избежание возгорания окурков и пожара.

Воспользовавшись пепельницей, закройте ее.

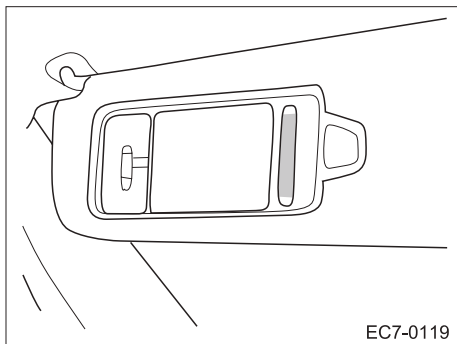
Для установки необходимо выровнять пепельницу по гнезду и вставить ее надавливанием.

### **Внимание**

- Чтобы избежать риска травмы при ДТП или резком торможении, пепельница должна быть закрыта после использования.

**■ Розетка для дополнительного электрооборудования**

Розетка для дополнительного электрооборудования позволяет подключать приборы рассчитанные на постоянное напряжение 12 В и мощностью не более 120 Вт.

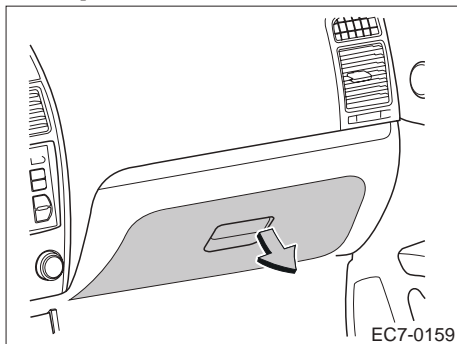
**■ Косметическое зеркало**

Если необходимо воспользоваться косметическим зеркалом, опустите козырек и откройте крышку зеркала. Включится подсветка косметического зеркала.

**⚠ Внимание**

- Воспользовавшись зеркалом, закройте крышку, чтобы выключить подсветку, и верните козырек в исходное положение. В противном случае подсветка останется включенной и будет разряжать аккумулятор, в результате чего могут возникнуть проблемы с запуском двигателя.

■ **Перчаточный ящик**

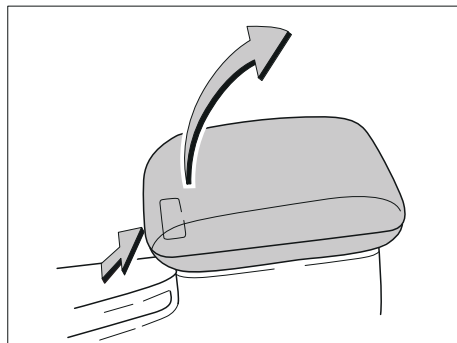


Чтобы открыть перчаточный ящик, потяните за ручку дверцы.

 **Внимание**

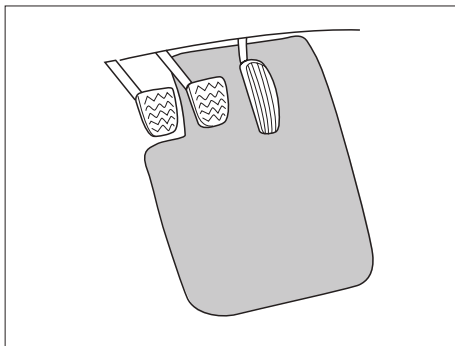
- Чтобы избежать риска травмы при ДТП или резком торможении, перчаточный отсек должен быть закрыт во время движения.

■ **Центральный ящик для мелких предметов**



Чтобы открыть центральный ящик для мелких предметов, нужно нажать на кнопку фиксации на переднем краю отсека.

## ■ Коврик

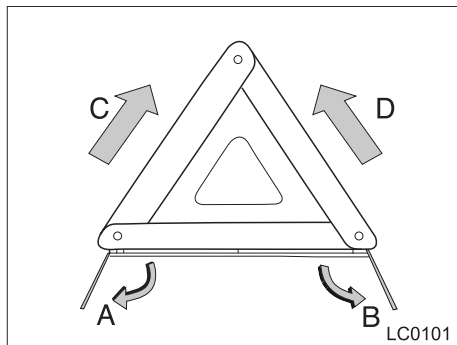


Необходимо использовать коврики подходящего размера.

 **Внимание**

- Коврики должны быть правильно размещены на полу. В противном случае они могут соскользнуть во время движения, в результате чего станет невозможным управление педалями, что приведет к ДТП.

■ **Знак аварийной остановки (опция)**



Установка знака аварийной остановки

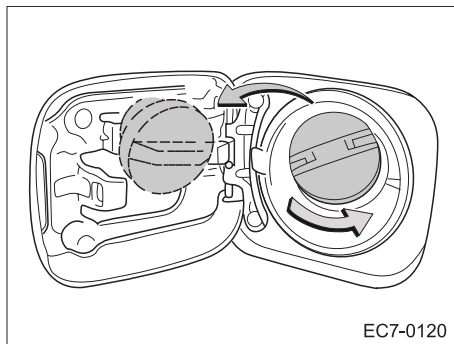
1. Достаньте знак аварийной остановки из коробки.
2. Выпрямите стойки треугольника в направлении А и В.
3. Вытяните две стороны отражающего треугольника вдоль стрелок С и D и закрепите их.

Складывание знака аварийной остановки

1. Разъедините левую и правую стороны отражателя и сложите его в направлении С и D.
2. Сложите стойки в направлении А и В и зафиксируйте их.



## ■ **Заправка**



EC7-0120

1. Перед заправкой необходимо выключить двигатель.

### **Внимание**

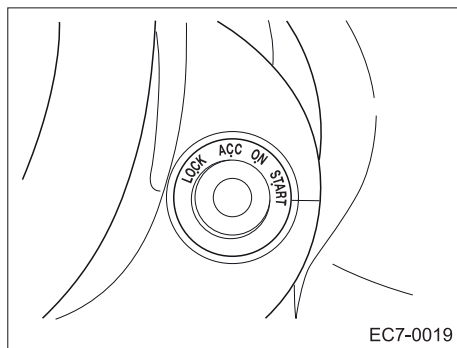
- Так как топливо взрывоопасно и легко воспламеняется, избегайте открытого огня при заправке.
- Не курите.

2. Откройте лючок заливной горловины с помощью рычажка под водительским сиденьем.
3. Поверните пробку против часовой стрелки и медленно извлеките ее во избежание выброса топлива под воздействием внутреннего давления.
4. Вставьте пистолет глубоко в горловину.
5. Выньте пистолет из горловины после его отключения.
6. Плотно вставьте и поверните пробку по часовой стрелке до щелчка.

### **Внимание**

- Чтобы избежать разлива топлива при ДТП, плотно затяните пробку горловины.
- Заправляйте автомобиль только неэтилированным бензином с октановым числом не менее 93. В противном случае могут выйти из строя трехкомпонентный каталитический нейтрализатор и двигатель.
- Для замены пробки горловины используйте оригинальную пробку Geely.

## ■ **Замок зажигания**



“START” – Включается стартер для запуска двигателя. Нефиксируемое положение. После отпущания ключ возвращается в положение “ON”.

“ON” – В этом положении двигатель работает, и могут быть включены все электрические системы.

“ACC” – В этом положении можно включить аудиосистему и другое вспомогательное оборудование.

Если открыть дверь со стороны водителя при нахождении ключа в положении "ACC" или "LOCK", прозвучит сигнал зуммера, напоминающий о том, что необходимо извлечь ключ из замка зажигания.

“LOCK” – Отключение двигателя и блокировка рулевого колеса. Извлечение ключа осуществляется только в данном положении. Для перемещения ключа из положения "ACC" в положение "LOCK" необходимо сначала нажать на ключ.

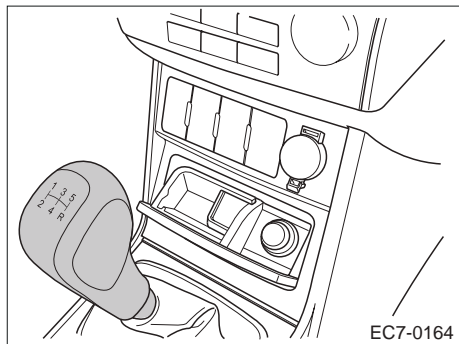
Если ключ заблокирован в положении "LOCK", убедитесь, что он полностью вставлен в гнездо, затем слегка раскачивайте рулевое колесо влево-вправо с одновременным поворотом ключа.

Если при повороте ключа в положение "ON" или "START" слегка дернутся стрелки комбинации приборов, это не указывает на неисправность.

### **Примечание**

- Не рекомендуется оставлять ключ в положении “ON” при неработающем двигателе, так как происходит разрядка аккумулятора и может выйти из строя система зажигания.

## Меры предосторожности при управлении автомобилем

■ **Механическая коробка переключения передач (МКПП)**

На рисунке показан рычаг выбора передач.

При переключении скоростей полностью выжимайте педаль сцепления и затем плавно и медленно отпускайте ее. Не держите ногу на педали сцепления во время движения, так как это может стать причиной выхода сцепления из строя. При парковке автомобиля на уклоне не используйте включенную передачу в качестве тормоза. Рекомендуется задействовать стояночный тормоз.

Непоследовательное переключение передач может привести к перегрузке двигателя и появлению стуков. Частая работа на максимальных оборотах приводит к износу двигателя и повышенному расходу топлива и моторного масла.

Полезный совет:

Если возникли трудности с включением задней передачи, переместите рычаг в нейтральное положение, временно отпустите педаль сцепления и затем попробуйте снова.

**Внимание**

- При движении по скользкому покрытию высокие обороты могут вызвать пробуксовку колес.

## Меры предосторожности при управлении автомобилем

### ■ **Запуск двигателя**

Перед запуском двигателя

Перед тем, как сесть в автомобиль, осмотрите прилегающую зону.

Отрегулируйте положение сиденья, угол наклона спинки, высоту подголовника и угол наклона рулевого колеса.

Отрегулируйте зеркала заднего вида.

Заблокируйте все двери.

Пристегнитесь ремнем безопасности.

Для автомобиля, оборудованного противоугонной системой, запуск двигателя невозможен до тех пор, пока активирована система безопасности автомобиля.

Как осуществить запуск двигателя

(а) Перед запуском

1. Действуйте стояночный тормоз.
2. Отключите все ненужное осветительное и дополнительное оборудование.
3. Выжмите педаль сцепления и переведите рычаг КПП в нейтральное положение. Удерживайте педаль сцепления выжатой до запуска двигателя.

(b) Запуск двигателя

Перед запуском двигателя выполните требования пункта (а) «Перед запуском»

Нормальный запуск

Электронная система впрыска топлива автоматически управляет подачей топливно-воздушной смеси в двигатель для запуска. Холодный и горячий запуск двигателя осуществляется в соответствии с приведенными ниже инструкциями.

1. Убрав ногу с педали акселератора, переведите ключ в положение "START" для запуска двигателя. Отпустите ключ после запуска.
2. Прогревание двигателя рекомендуется осуществлять в движении, а не на холостом ходу. Во время прогрева нагрузка на двигатель должна быть плавной до тех пор, пока не установится нормальная температура.

Если двигатель глохнет, повторите процедуру запуска двигателя.

Если двигатель не запускается, см. "Двигатель не запускается".

## Меры предосторожности при управлении автомобилем

 **Внимание**

- Цикл запуска двигателя не должен превышать 30 секунд во избежание перегрева стартера и проводки.
- Не рекомендуются частые ускорения и торможения на высокой скорости.
- Осуществляйте проверку двигателя незамедлительно, если двигатель не запускается или часто глохнет.
- Не выжимайте педаль акселератора при запуске двигателя, так как это может привести к выходу из строя трехкомпонентного каталитического нейтрализатора.

## Проверка перед началом движения

Перед началом движения проведите проверку безопасности. Несколько минут проверки сделают поездку безопасной и приятной. Вы должны знать устройство автомобиля и быть внимательным.

 **Внимание**

- Если осмотр проводится в закрытом гараже, позаботьтесь о надлежащей вентиляции. Выхлопные газы ядовиты.

## Осмотр перед запуском двигателя

## Внешний осмотр

Шины: тщательно осмотрите шины на наличие порезов, повреждений или чрезмерного износа.

Крепления колес: убедитесь в том, что гайки на месте и затянуты.

Утечка: осмотрите поверхность под автомобилем на предмет разлива топлива, масла или другой жидкости за время стоянки.

Освещение: убедитесь в исправности головных фар, стоп-сигналов, задних габаритных фонарей, указателей поворота и т.д. Проверьте направление пучка света головных фар.

## Внутренний осмотр:

Запасное колесо, домкрат и ключ для гаек крепления колеса: проверьте давление шины и наличие запасного

### Меры предосторожности при управлении автомобилем

колеса, домкрата и ключа для гаек крепления колеса.

Ремни безопасности: убедитесь в нормальном функционировании замков всех ремней безопасности.

Убедитесь, что замки не изношены и не повреждены.

Приборная панель и органы управления: уделите особое внимание рабочему состоянию индикаторов, подсветки приборной панели и обогревателя ветрового стекла.

Тормоза: убедитесь, что педаль тормоза имеет нормальное усилие и ход при нажатии.

Проверка в отсеке двигателя

Запасные плавкие предохранители: позаботьтесь о наличии всех видов предохранителей.

Приготовьте предохранители на различные пределы срабатывания.

Уровень моторного масла: убедитесь в том, что уровень моторного масла в норме.

Уровень охлаждающей жидкости: убедитесь в том, что уровень охлаждающей жидкости в норме.

Аккумуляторная батарея и силовой кабель: Проверьте силовой кабель на предмет коррозии и ослабления крепления и аккумуляторную батарею на наличие трещин корпуса. Проверьте состояние кабеля и соединений.

Проводка: проверьте на наличие повреждений, ослабления креплений или отсоединение проводов.

Топливный шланг: убедитесь в отсутствии утечек топлива или плотности соединений.

После запуска двигателя

Выхлопная система, проверьте нет ли утечки выхлопных газов.

В случае утечки устраните ее незамедлительно.

Уровень моторного масла: разместите автомобиль на ровной поверхности. Заглушите двигатель после 5 минут работы. Измерьте уровень масла с помощью масляного щупа.

Во время управления автомобилем:

Панель приборов: работа спидометра и измерительных приборов.

Тормоза: проверьте эффективность тормозов в безопасном месте.

Прочие нестандартные явления: проверьте на предмет ослабления соединений, утечки и постороннего шума. Если все в норме, можно расслабиться и насладиться поездкой.

## Меры предосторожности при управлении автомобилем

**■ Полезная информация по управлению автомобилем при различных обстоятельствах**

- Снизьте скорость при движении против ветра или при сильном боковом ветре, чтобы было легче управлять автомобилем.
- Снизьте скорость при движении вдоль края дороги. Избегайте передвижения по высоким препятствиям, острым камням и опасным дорогам. В противном случае шины могут быть серьезно повреждены и лопнуть. Снизьте скорость при движении по неровной поверхности, чтобы избежать повреждения шин и(или) автомобиля от удара.
- Если автомобиль припаркован на уклоне, поверните передние колеса в направлении края дороги, чтобы автомобиль не соскальзывал вниз. Задействуйте стояночный тормоз и переведите КПП в положение 1-й скорости или "R" (МКПП). При необходимости установите упоры под колеса.
- После мытья или поездки по глубокой воде тормоза могут быть влажными. Для проверки выберите безопасное место и нажмите педаль тормоза. Если отсутствует тормозное усилие, тормоза могут быть влажными. Используйте однократное сильное нажатие на педаль тормоза, будьте осторожны при торможении.

**Внимание**

- Перед началом движения стояночный тормоз должен быть отключен и индикатор стояночного тормоза должен погаснуть.
- Не оставляйте автомобиль с работающим двигателем.
- Не удерживайте ногу на педали тормоза во время управления автомобилем. Это приведет к опасному перегреву, износу и чрезмерному расходу топлива.
- При затяжном спуске снизьте скорость и понизьте передачу. Частое нажатие на педаль тормоза приводит к перегреву и неисправности тормозов.
- Будьте осторожны при ускорении, переключении передач или торможении на скользкой поверхности. При быстром ускорении или экстренном торможении автомобиль может уйти в занос.
- Запрещается управлять автомобилем с влажными тормозами. Если тормоза влажные, тормозной путь увеличивается, и автомобиль может уйти в занос при торможении. В то же время стояночный тормоз также не в состоянии остановить автомобиль.

## Меры предосторожности при управлении автомобилем

### **Примечание**

- При движении по мокрому дорожному покрытию избегайте луж. При разливе большого количества воды в отсеке двигателя, двигатель и другие электрические компоненты выйдут из строя.

### **■ Полезная информация по управлению автомобилем в зимнее время**

В состав охлаждающей жидкости двигателя должен входить антифриз с соответствующими характеристиками.

Рекомендуется применение красной охлаждающей жидкости на основе этиленгликоля с температурой замерзания ниже  $-40^{\circ}\text{C}$ .

### **Примечание**

- Не заливайте в систему охлаждения только воду. Запрещено смешивать охлаждающие жидкости разных марок.

Осмотр аккумуляторной батареи и силового кабеля  
Холодная погода уменьшает заряд аккумуляторной батареи. Следите за уровнем заряда аккумулятора для

нормального запуска в зимнее время года. Уровень заряда аккумуляторной батареи можно проверить в авторизованных сервисных центрах Geely.

Убедитесь, что масло подходит по вязкости для применения в зимнее время года. Используйте моторное и трансмиссионное масло, соответствующее погодным условиям. Применение неподходящего масла может привести к проблемам с запуском двигателя и переключением скоростей. Обратитесь в авторизованный сервисный центр Geely.

Избегайте замерзания замков дверей

Впрысните небольшое количество жидкости против обледенения или глицерина в замок двери, чтобы избежать замерзания.

Используйте омывающую жидкость, отвечающую погодным условиям.

Она может быть приобретена в авторизованном сервисном Geely и во всех магазинах автозапчастей. Рекомендуется применять высококачественную омывающую жидкость.



## Меры предосторожности при управлении автомобилем

**Примечание**

- Запрещается применять охлаждающую жидкость двигателя или другую жидкость вместо омывающей жидкости, это может привести к повреждению лакокрасочного покрытия автомобиля.

Не ставьте автомобиль на стояночный тормоз при сильных морозах. Он может замерзнуть. Установите рычаг МКПП на 1-ю скорость или в положение "R" и заблокируйте заднее колесо.

Не позволяйте льду или снегу скапливаться под крылом.

В противном случае возникнут трудности в управлении автомобилем. Периодически во время поездки в холодную погоду останавливайтесь для проверки скопления льда или снега под крылом.

Возите с собой необходимые инструменты на случай возникновения непредвиденных ситуаций (цепь для колес, скребок, пакет с песком или солью, фонарики, лопату и буксировочный трос).

**■ Рекомендации по сокращению расхода топлива и увеличению срока эксплуатации автомобиля**

Сокращение расхода топлива не представляет особых трудностей и помогает продлить срок службы автомобиля. Ниже приводятся некоторые рекомендации по сокращению расхода топлива и затрат на обслуживание:

- Поддерживайте давление в шинах: недостаточное давление приводит к износу колес и чрезмерному расходу топлива.
- Не перегружайте автомобиль: чрезмерный вес увеличивает нагрузку на двигатель и увеличивает потребление топлива.
- Не прогревайте автомобиль на холостом ходу в течение длительного времени: рекомендуется начинать движение при стабильной работе двигателя. Однако в холодную погоду рекомендуется в течение некоторого времени прогреть двигатель.
- Устойчивое и плавное ускорение: не набирайте резко скорость сразу после запуска двигателя.
- Не допускайте продолжительную работу двигателя на холостом ходу: глушите двигатель в случае продолжительной остановки.

## Меры предосторожности при управлении автомобилем

- Не снижайте скорость и не ускоряйтесь с повышенной нагрузкой на двигатель: выбирайте передачу, соответствующую дорожным условиям.
- Избегайте постоянных ускорений и торможений: подобный стиль вождения приводит к большому расходу топлива.
- Избегайте ненужных остановок или торможения: сохраняйте устойчивую скорость автомобиля. Для сокращения количества остановок придерживайтесь требованиям дорожных знаков или пользуйтесь дорогами, где нет светофоров. Соблюдайте необходимую дистанцию до движущегося впереди автомобиля, чтобы избежать экстренного торможения и снизить износ тормозов.
- Придерживайтесь соответствующей скорости на трассе: при высокой скорости возникает повышенный расход топлива. Для экономии топлива рекомендуется передвигаться на средней скорости.
- Удерживайте рулевое колесо в правильном положении: избегайте езды по неровной дороге. Неправильное положение рулевого колеса приводит к чрезмерному износу, нагрузке на двигатель и расходу топлива.
- Следите за чистотой ходовой части для снижения веса автомобиля и вероятности коррозии.
- Производите своевременное техническое обслуживание автомобиля: замену воздушного фильтра, регулировку зазора клапанов, замену свечей зажигания, замену масла и смазки, регулировку тормозов, так как они влияют на рабочие характеристики и расход топлива. Для увеличения срока службы всех элементов и снижения эксплуатационных затрат регулярно проводите обслуживание автомобиля. Техническое обслуживание автомобиля, часто эксплуатируемого в неблагоприятных условиях, рекомендуется проводить чаще.
- Не держите ногу на педали сцепления или тормоза: это может привести к раннему износу, перегреву и чрезмерному расходу топлива.

### **Внимание**

- Не глушите двигатель при езде под уклон. Усилитель руля и тормозов не функционируют при выключенном двигателе. Система контроля выхлопных газов также функционирует только при работающем двигателе.

**■ Обкатка**

Обкатка нового автомобиля предназначена для притирки поверхностей трения, снижения трения и износа подвижных частей, увеличения их срока службы и экономии топлива. После покупки нового автомобиля следует осуществить обкатку в соответствии с приведенными ниже рекомендациями:

- Избегайте полного нажатия педали акселератора при запуске и управлении автомобилем.
- В период обкатки передвигайтесь только по ровным дорогам и избегайте грязных и песчаных дорог.
- Избегайте частых резких ускорений и торможений.
- Не допускайте резкого набора оборотов двигателя.
- В первые 300 км избегайте экстренных торможений.
- Не рекомендуется двигаться с чрезмерно низкой или высокой скоростью при повышении передачи в МКПП. Двигайтесь с необходимой скоростью.
- Не рекомендуется двигаться с постоянной скоростью (высокой или низкой) продолжительное время.
- Запрещается использование автомобиля в качестве тягача в первые 800 км пробега.

**■ Трехкомпонентный каталитический нейтрализатор**

Данный автомобиль оборудован двухслойным трехкомпонентным каталитическим нейтрализатором и датчиком кислорода для снижения токсичности выхлопных газов (углеводородов, СО и окислов азота). Запрещено применение этилированного бензина. В противном случае каталитический нейтрализатор засорится и выйдет из строя.

Датчик кислорода посылает сигналы на ЭБУ для контроля оптимального соотношения топливно-воздушной смеси.

**Внимание**

- Вблизи выхлопной трубы не должны находиться люди или воспламеняемые материалы. Выхлопные газы имеют высокую температуру.
- Избегайте резких частых ускорений и торможений, не паркуйте автомобиль в местах скопления воспламеняемых предметов: трава, листья, бумага или тряпки.

***Примечание***

Если в каталитический нейтрализатор попадет большое количество не сгоревшего топлива, он может перегреться и загореться. Чтобы избежать этого, а также других опасностей, следуйте приведенным рекомендациям:

- Используйте только неэтилированный бензин.
- Не управляйте автомобилем при низком уровне топлива. При недостаточном количестве топлива двигатель может заглохнуть, и произойдет перегрузка каталитического нейтрализатора.
- Не рекомендуется работа двигателя на холостых оборотах более 10 минут после запуска или более 20 минут при нормальном числе оборотов.
- Не допускайте резкого ускорения двигателя.
- Не выключайте зажигание во время движения.

- Поддерживайте двигатель в надлежащем состоянии. Неисправность электронной системы двигателя, электронной системы зажигания или системы подачи топлива может привести к повышению температуры каталитического нейтрализатора.
- Если возникают проблемы с запуском двигателя или он часто глохнет, незамедлительно проведите осмотр автомобиля.
- Для обеспечения функционирования каталитического нейтрализатора и системы контроля выхлопных газов в целом рекомендуется регулярно проходить техническое обслуживание в соответствии с "Картой периодического технического обслуживания автомобилей Geely".

### ■ Предупреждения о выхлопных газах двигателя

Контроль выброса выхлопных газов

- Используйте неэтилированный бензин и рекомендованное моторное масло. Содержащийся свинец в бензине и грязь в масле могут привести к выходу из строя трехкомпонентного каталитического нейтрализатора.
- Не буксируйте автомобиль для запуска двигателя более 50 метров. Это может привести к перегреву каталитического нейтрализатора и его повреждению проникшим в выхлопную систему не сгоревшим топливом.

Выхлопные газы

- Запрещается закрывать гаражную дверь при работающем двигателе, чтобы избежать отравления или смерти в результате отравления угарным газом.
- При проникновении выхлопных газов в салон, определите и постарайтесь решить проблему.
- Если нет возможности остановить автомобиль, опустите все стекла.

Так как неисправная работа двигателя может привести к выходу трехкомпонентного каталитического нейтрализатора из строя, следуйте приведенным ниже рекомендациям:

При неустойчивой работе двигателя или в случае проблем с холодным запуском пройдите проверку в авторизованном сервисном центре Geely.

- Так как во время работы трехкомпонентный каталитический нейтрализатор сильно нагревается, не допускайте попадания на нейтрализатор или нахождения вблизи его корпуса легко воспламеняемых предметов.

#### **Внимание**

- Не вдыхайте выхлопные газы. Он содержит угарный газ, который не имеет запаха или цвета и может вызвать потерю сознания и смерть.
- В выхлопной системе не должно быть утечек, все соединения должны быть герметичными. Необходимо проводить частый осмотр выхлопной системы. Если после аварии в выхлопной системе появился шум, незамедлительно проведите проверку системы.

### **Внимание**

- Не запускайте и не оставляйте работающим двигатель в гараже или замкнутом пространстве, за исключением случаев, когда выводите автомобиль из гаража или заводите его в гараж. Выхлопные газы чрезвычайно опасны, если в помещении нет достаточной циркуляции воздуха.
- Не ставьте автомобиль на стоянку с работающим двигателем на продолжительное время. Если это необходимо, припаркуйте автомобиль на открытом месте и настройте климат-контроль таким образом, чтобы наружный воздух проникал в салон.
- Крышка багажника во время движения должна быть закрыта. Выхлопные газы могут проникнуть в салон через открытую крышку.
- Для нормального функционирования системы вентиляции воздухозаборная решетка перед ветровым стеклом должна быть свободной от снега, листьев или других предметов.
- Если в салоне появился запах выхлопных газов, опустите стекла и закройте багажник. Найдите и устраните источник запаха.

### ■ **Тормозная система**

Гидравлическая тормозная – система с двумя независимыми гидравлическими контурами. В случае неисправности одного из них второй сохраняет свои функции торможения. Однако нажатие на тормозную педаль должно осуществляться с большим усилием. Также увеличивается тормозной путь.

### **Внимание**

- Не следует управлять автомобилем, если функционирует только один контур тормозной системы. Перед эксплуатацией следует произвести ремонт неисправной системы.

Усилитель тормозов

Усилитель тормозов усиливает эффект торможения за счет разрежения во впускном коллекторе двигателя. Если двигатель перестал работать во время движения, выжмите педаль тормоза для остановки. Вакуумный усилитель будет эффективен максимум для двух остановок.

 **Внимание**

- Если двигатель заглох, не выжимайте педаль тормоза. Запас энергии вакуумного усилителя расходуется при каждом нажатии педали.
- Тормоза функционируют даже при полной потере вакуума. Но педаль перемещается со значительно большим усилием, тормозной путь увеличивается, и т.д. Таким образом, требуется незамедлительный ремонт или замена вакуумного усилителя.

Антиблокировочная система тормозов (с индикатором "ABS")

Во время экстренного торможения или торможения на скользкой дороге ABS предотвращает блокировку колес, обеспечивая эффективный режим торможения, достаточную устойчивость и управляемость.

Эффективные способы торможения с ABS

При срабатывании ABS ощущается пульсация педали тормоза и слышен шум. В этом случае для дальнейшей работы ABS необходимо сильнее выжать педаль тормоза. Не ослабляйте нажатие на педаль тормоза при экстренном торможении. Это приведет к увеличению тормозного пути. ABS срабатывает на скорости выше 10 км/ч. Когда скорость снижается до 10 км/ч, ABS отключается. Нажатие на педаль тормоза при движении по скользкой поверхности (канализационные люки, листовая сталь на строительных площадках и соединительные конструкции мостов) в дождливую погоду активирует ABS. При запуске двигателя или трогании из моторного отсека могут доноситься щелчки или шумы насоса ABS. Это указывает на самодиагностику системы ABS. Это не является неисправностью.

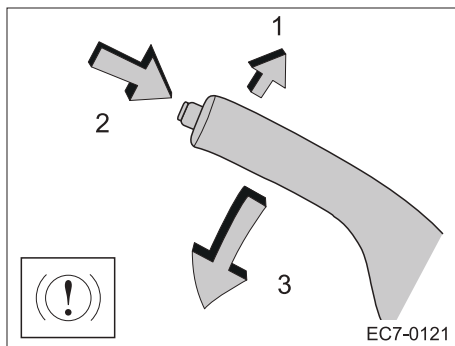
При работе ABS возможны следующие явления, которые не указывают на неисправность.

- При срабатывании ABS ощущается пульсация педали тормоза и вибрация автомобиля и рулевого колеса. Шум насоса ABS в моторном отсеке слышен даже после остановки автомобиля.
- После отключения функции ABS педаль тормоза может податься немного вперед.

 **Внимание**

- Не полагайтесь полностью на систему ABS: несмотря на то, что ABS помогает контролировать автомобиль, важно соблюдать рекомендации по вождению, передвигаться с допустимой скоростью и соблюдать дистанцию до движущегося впереди автомобиля. Система ABS имеет ограниченные возможности сохранения устойчивости и управляемости автомобиля.
- ABS не в состоянии контролировать автомобиль при значительной потере сцепления колес с дорогой или езде на высокой скорости в неблагоприятных погодных условиях.
- ABS не сокращает тормозной путь. Передвигайтесь с допустимой скоростью и соблюдая дистанцию до движущегося впереди автомобиля.
- В следующих случаях тормозной путь автомобилей, оборудованных системой ABS превышает тормозной путь автомобилей без системы ABS:
  - Передвижение по дорогам с рыхлым покрытием, щебенке или снегу.
  - Передвижение с цепями на колесах.
  - Передвижение по стыкам дорожного покрытия.
  - Передвижение по дорогам с выбоинами или неровным покрытием.
- Установите шины соответствующего размера и давления. ABS определяет скорость движения автомобиля за счет измерения скорости вращения каждого колеса с помощью датчика скорости. Применение шин другого размера приводит к ошибкам измерения скорости, в результате чего увеличивается тормозной путь. Для замены шин обратитесь в ближайший авторизованный сервисный центр Geely.



■ **Стояночный тормоз**

Стояночный тормоз блокирует задние колеса.

Рычаг стояночного тормоза находится между передними сиденьями.

Перед блокировкой задних колес стояночным тормозом при постановке автомобиля на стоянку нажмите педаль тормоза. При снятии автомобиля со стояночного тормоза также нажмите педаль тормоза и:

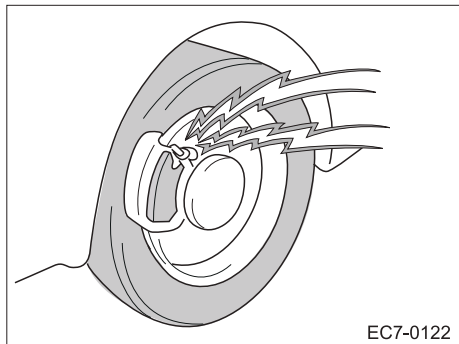
1. слегка потяните вверх рычаг стояночного тормоза;
2. нажмите на кнопку стояночного тормоза большим пальцем руки;
3. опустите рычаг стояночного тормоза, удерживая кнопку нажатой.

**⚠ Внимание**

- Если стояночный тормоз неисправен, автомобиль может передвигаться рывками. Для диагностики и устранения неисправности обратитесь в авторизованный сервисный центр Geely.
- Убедитесь в том, что рычаг стояночного тормоза полностью опущен, и индикатор погас; в противном случае возможен перегрев или износ задних тормозов.
- Не паркуйте машину поверхностью с легко воспламеняемыми материалами. Они могут воспламениться при контакте с выхлопной трубой.

Стояночный тормоз в зимнее время  
В холодное время года стояночный тормоз может замерзнуть в положении блокировки, если на нем находилась влага. После мойки или при пересечении водного препятствия во избежание замерзания стояночного тормоза:

1. Переведите рычаг КПП в положение 1 передачи или "R" и временно включите стояночный тормоз.
2. Установите башмаки под задние колеса.
3. Снимите автомобиль со стояночного тормоза.



### ■ Индикатор износа тормозных колодок



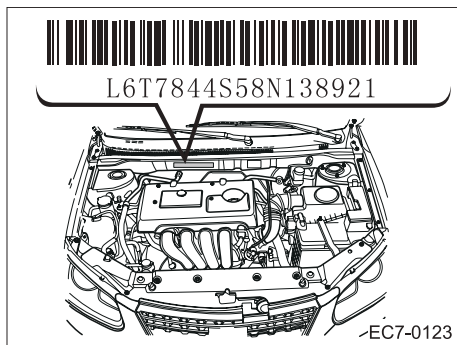
- Запрещается использовать стояночный тормоз вместо педали тормоза во время движения. Это может привести к аварийным ситуациям или выходу из строя в результате потери управления автомобилем.
- При переключении передач не снижайте их на две и более одновременно. Это может привести к выходу КПП из строя, потере управления автомобилем и травмам.

Индикатор износа тормозных колодок на тормозном диске издает предупредительный сигнал, информируя об износе и необходимости замены колодок.

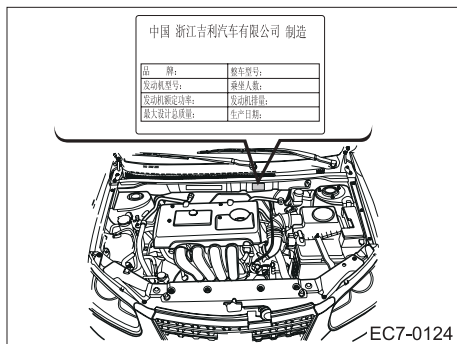
Если слышен скрип или шум трения, осмотрите колодки и обратитесь для замены в ближайший авторизованный сервисный центр Geely. Запрещается эксплуатация автомобиля при шумах, сигнализирующих о неисправности.

Эксплуатация автомобиля с неисправными колодками может привести к выходу дисков из строя. В этом случае для сохранения длины тормозного пути необходимо нажимать педаль тормоза с большим усилием.

### Идентификационный номер автомобиля (VIN-код)

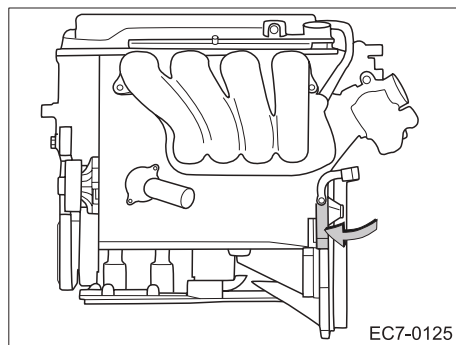


Идентификационный номер автомобиля (VIN) – идентификационный номер указан в средней части передней панели моторного отсека.



Заводская табличка закреплена в средней части передней панели моторного отсека.

■ **Идентификационный номер двигателя**



Идентификационный номер двигателя выбит на блоке двигателя, как показано на рисунке.

**■ Двигатель не запускается**

Простой осмотр

Перед осмотром попытайтесь запустить двигатель, соблюдая последовательность пуска двигателя, и убедитесь в достаточном объеме топлива.

Если автомобиль оснащен охранной сигнализацией, проверьте, может ли автомобиль быть заведен другим ключом. Если да, это указывает на неисправность ключа. Если запуск невозможен ни с одним из ключей, вероятно, неисправна сигнализация. Обратитесь в авторизованный сервисный центр Geely.

Если двигатель не запускается или тяжело запускается:

1. Проверьте надежность крепления контактов клемм на аккумуляторе.
2. Если контакты в порядке, включите освещение салона. Если лампа не загорается, мерцает или гаснет при запуске двигателя, аккумулятор разрядился. Попробуйте запустить двигатель от другого аккумулятора. Детальная инструкция по запуску от внешнего аккумулятора приводится в соответствующем разделе. Если лампа освещения салона функционирует нормально, но двигатель не запускается, требуется регулировка или ремонт двигателя. Обратитесь в авторизованный сервисный центр Geely.

 **Внимание**

- Не заводите двигатель с помощью буксировки или толкания. Это может привести к неисправности или столкновению после запуска двигателя. Также существует вероятность возгорания из-за перегрева трехкомпонентного каталитического нейтрализатора.

Если стартер работает нормально, но двигатель не запускается:

1. Из-за многократных попыток запуска возможен перелив топлива. Более детальная информация приводится в соответствующем разделе инструкции по эксплуатации.
2. Если двигатель не запускается, требуется его регулировка или ремонт. Обратитесь в авторизованный сервисный центр Geely.

Запуск двигателя при переливе топлива

Если двигатель не запускается, причина может заключаться в чрезмерном объеме топлива в двигателе. В этом случае выжмите педаль акселератора до полного открытия дроссельной заслонки и поверните ключ в замке зажигания в положение "START".

Удерживайте ключ и педаль акселератора в таком положении в течение 15 секунд, затем отпустите. Снова попробуйте запустить двигатель, не выжимая педаль акселератора.

Если двигатель не заведется в течение 15 секунд, отпустите ключ. Повторите попытку не ранее, чем через несколько минут.

Если двигатель все еще не запускается, требуется его регулировка или ремонт. Обратитесь за помощью в авторизованный сервисный центр Geely или на станцию техобслуживания.

#### **Внимание**

- Не удерживайте ключ в замке зажигания в пусковом положении более 30 секунд, так как это приведет к перегреву двигателя и цепи зажигания.

Запуск двигателя от внешнего аккумулятора

Во избежание тяжелых травм и выхода из строя автомобиля и электрических компонентов при взрыве аккумуляторной батареи, следуйте приведенным ниже рекомендациям.

Если Вы не уверены в правильном подсоединении проводов в соответствии с описанной процедурой, обратитесь к квалифицированному специалисту.

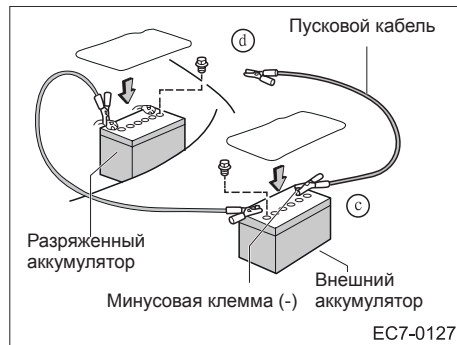
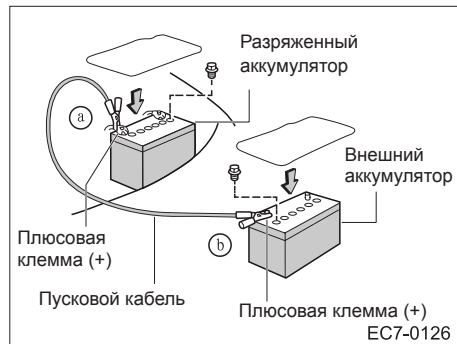
#### **Внимание**

- Напряжение аккумуляторной батареи, от которой осуществляется запуск двигателя, должно составлять 12 В. Запрещается производить запуск двигателя, не убедившись в необходимом напряжении внешнего аккумулятора.

 **Внимание**

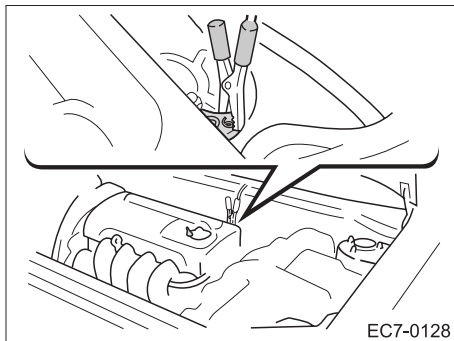
- Так как в аккумуляторе содержится агрессивная токсичная серная кислота, необходимо надеть защитные очки и соблюдать предельную осторожность, чтобы не допустить контакта кислоты с кожей, одеждой или кузовом автомобиля во время запуска от внешнего аккумулятора.
- При случайном попадании в глаза или на кожу серной кислоты немедленно промойте глаза чистой водой, снимите одежду, на которую попала кислота, и обратитесь за медицинской помощью. По пути в больницу, по возможности, продолжайте промывать глаза с помощью губки или полотенца, смоченного водой.
- Если вблизи аккумуляторной батареи присутствует источник открытого огня или искрения, выделяющийся газ может взорваться. Для запуска от внешнего аккумулятора используется стандартный пусковой кабель, курение или пользование открытым огнем запрещено.

### Запуск двигателя от внешнего аккумулятора



1. Если внешний аккумулятор установлен на другом автомобиле, необходимо избегать контакта автомобилей друг с другом и выключить все освещение и вспомогательное электрооборудование.
2. Если двигатель автомобиля, на котором установлена внешняя аккумуляторная батарея, не заведен, запустите его на несколько минут. При запуске от внешнего аккумулятора педалью акселератора увеличьте частоту вращения двигателя автомобиля-донора до 2000 об./мин.
3. Подсоедините кабель, соблюдая порядок: a, b, c и d.
  - a) подсоедините зажим плюсового (красного) пускового кабеля к плюсовой клемме (+) разряженного аккумулятора;
  - b) подсоедините зажим плюсового (красного) пускового кабеля на другом конце к плюсовой клемме (+) внешнего аккумулятора;
  - c) подсоедините зажим минусового (черного) пускового кабеля к минусовой клемме (-) разряженного аккумулятора;
  - d) подсоедините зажим минусового (черного) пускового кабеля на другом конце к минусовой клемме (-) внешнего аккумулятора.





Точка присоединения

Во время запуска кабель должен находиться вдали от подвижных деталей.

**⚠ Внимание**

- Во избежание тяжелых травм не прикасайтесь к аккумуляторной батарее и производите подключение кабелей только к указанным клеммам.

4. Выполните нормальный запуск двигателя. После запуска двигателя слегка нажмите на педаль акселератора, чтобы обеспечить работу двигателя на 2000 об./мин. в течение нескольких минут.

5. Осторожно отсоедините кабель, соблюдая обратную последовательность. Сначала отсоедините минусовой кабель, затем – плюсовой.

Если аккумуляторная батарея разряжается без очевидных причин, обратитесь в авторизованный сервисный центр Geely для диагностики.

### ■ **Двигатель заглох во время движения**

1. Постепенно снизьте скорость и съезьте с дороги для проверки.
2. Включите аварийный сигнал.
3. Осуществите попытку повторного запуска двигателя.

Если запуск не произошёл, см. "Двигатель не запускается".



### **Внимание**

- При выключенном двигателе не работают вспомогательные системы рулевого управления и торможения, что усложняет управление и торможение.

### ■ **Перегрев автомобиля**

Перегрев автомобиля означает на повышенную температуру охлаждающей жидкости. Если мигает индикатор высокой температуры охлаждающей жидкости, произошел перегрев двигателя. Следуйте приведенным ниже рекомендациям:

1. Съезьте с дороги, остановите автомобиль и включите аварийный сигнал. Переведите рычаг КПП в положение "N" (МКПП) и поставьте автомобиль на стояночный тормоз. Выключите кондиционер.
2. Если из радиатора или бачка жидкости идет пар или наблюдается выброс охлаждающей жидкости, немедленно заглушите двигатель. Откройте капот после исчезновения пара. Если выброса жидкости или пара нет, то не глушите двигатель. Проверьте функционирование вентилятора охлаждения. В случае его неисправности заглушите двигатель.
3. Осмотрите приводной ремень (ремень водяного насоса) на предмет разрывов или ослабления натяжения. Проверьте целостность радиатора, шлангов и взгляните под автомобиль, чтобы убедиться в отсутствии утечек охлаждающей жидкости. Однако образование конденсата при работающем кондиционере является нормой.
4. Если на приводном ремне двигателя присутствуют трещины или есть утечка охлаждающей жидкости, немедленно заглушите двигатель. Обратитесь за помощью в авторизованный сервисный центр Geely.

5. При отсутствии повреждений приводного ремня или видимых утечек, проверьте охлаждающую жидкость в радиаторе и расширительном бачке. Если он пуст, залейте охлаждающую жидкость в радиатор и расширительный бачок. Заполните расширительный бачок наполовину при работающем двигателе.

Не открывайте радиатор и крышку расширительного бачка при повышенной температуре двигателя и радиатора.

6. Когда температура охлаждающей жидкости опустится до уровня температуры окружающей среды, снова проверьте уровень жидкости в бачке. При необходимости долейте жидкость до указанного уровня. Значительное снижение уровня охлаждающей жидкости указывает на утечку в системе охлаждения. Обратитесь в авторизованный сервисный центр Geely.

7. При остановке автомобиля в летнее время вентилятор охлаждения может включиться автоматически и работать непрерывно. В этом случае запустите двигатель и несколько раз нажмите на педаль акселератора. Вентилятор отключится.

 **Внимание**

- Во избежание травм не открывайте капота до исчезновения пара. Пар и выброс охлаждающей жидкости являются признаками высокого давления.
- При работающем двигателе не допускайте нахождения рук и одежды в зоне работающего вентилятора и приводного ремня двигателя.
- Не снимайте крышку радиатора при повышенной температуре двигателя и радиатора. Выброс пара и горячей охлаждающей жидкости под давлением может привести к тяжелым травмам.

### ■ Утечка воздуха из шины

1. Снизьте скорость и продолжайте прямолинейное движение. Осторожно съезьте с дороги. Не останавливайтесь посреди дороги. Остановите автомобиль на твердой ровной поверхности.
2. Заглушите двигатель и включите аварийный сигнал.
3. Поставьте автомобиль на стояночный тормоз и переведите рычаг в положение "R" (МКПП).
4. Высадите пассажиров и обеспечьте их нахождение на безопасном расстоянии от дороги.



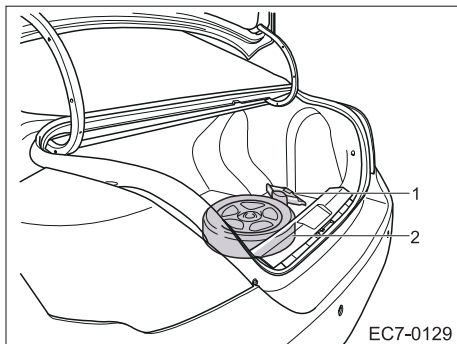
### **Внимание**

Во избежание тяжелых травм при подъеме автомобиля домкратом необходимо соблюдать следующие рекомендации:

- Следуйте инструкциям по подъему автомобиля с помощью домкрата.
- Во избежание травм не допускайте нахождения частей тела под поднятым домкратом автомобилем.
- Не запускайте двигатель, если автомобиль поднят домкратом.

- Поставьте автомобиль на ровную, твердую поверхность, на стояночный тормоз, и переведите рычаг МКПП в положение "R". При необходимости установите башмак под колесо, расположенное по диагонали от того, которое необходимо заменить.
- Убедитесь в том, что домкрат установлен в правильном месте подъема. Неверная установка может привести к поломке автомобиля. Возможно падение автомобиля с причинением травм.
- Используйте домкрат для подъема автомобиля только при замене колеса.
- Не поднимайте автомобиль домкратом, если в салоне находятся люди.
- Запрещается помещать какие-либо предметы под и над домкратом при подъеме автомобиля.
- Поднимите автомобиль на высоту, достаточную для снятия и замены колеса, но не выше.

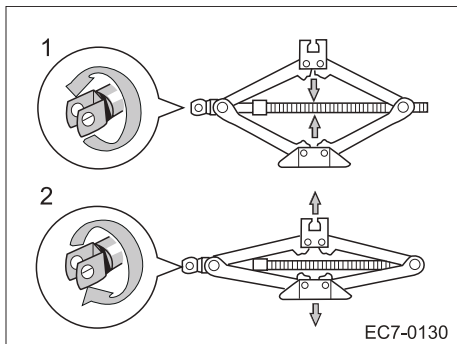
## Необходимые инструменты и запасное колесо



Достаньте необходимые инструменты и запасное колесо:

1. Домкрат
2. Запасное колесо

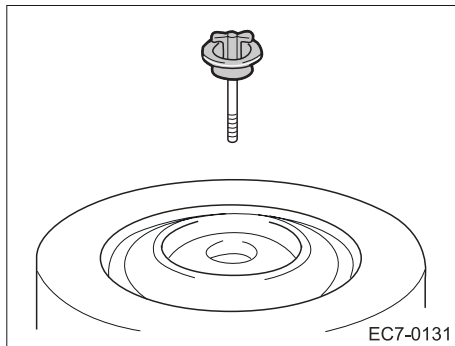
В случае необходимости можно самостоятельно заменить колесо. Вы должны уметь пользоваться домкратом и другими инструментами и знать, где они находятся.



Поверните винт домкрата рукой.

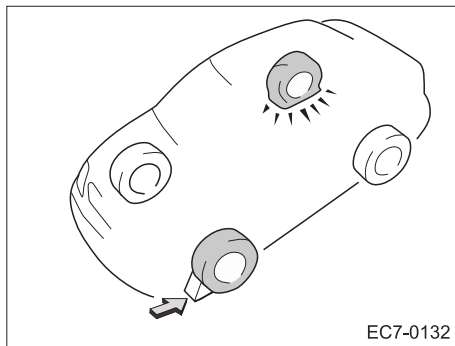
Извлечение: поворачивайте в направлении 1 до высвобождения.

Фиксация: вращайте винт в направлении 2 до надежной фиксации домкрата во избежание вылета вперед при ударе или экстренном торможении.



Отверните болт и извлеките запасное колесо.

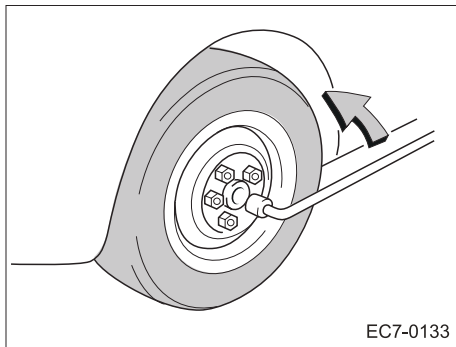
Запасное колесо должно храниться внешней стороной вверх. Запасное колесо фиксируется в обратной последовательности, чтобы избежать перемещения при экстренном торможении.



Блокировка колеса

При поднятии автомобиля домкратом поместите башмак под колесо, расположенное по диагонали от колеса, которое необходимо заменить.

Для блокировки колеса поместите башмак перед передним колесом или за задним колесом.

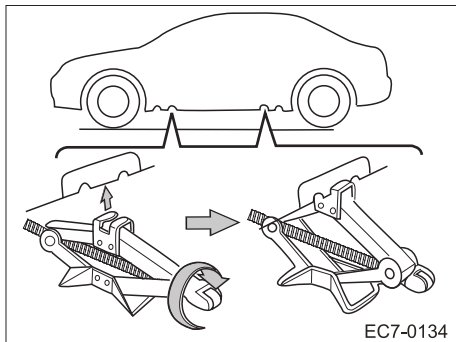


Открутите все колесные гайки

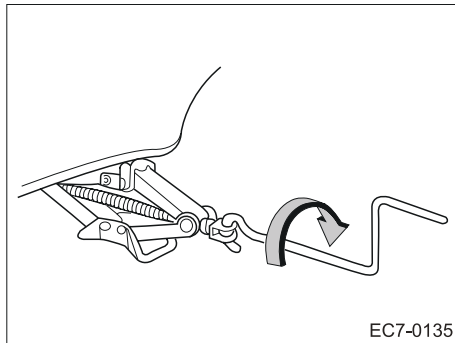
Перед подъемом автомобиля домкратом ослабьте колесные гайки. Для ослабления гаек поворачивайте их против часовой стрелки. Для обеспечения максимального усилия установите гаечный ключ ручкой справа, как показано на рисунке. Возьмитесь за ручку и потяните вверх. Будьте осторожны, чтобы ключ не соскользнул с гайки. Не снимайте гайки. Открутите их наполовину.

 **Внимание**

- Не смазывайте шпильки и гайки маслом. Они могут раскрутиться, в результате чего выпадет колесо. Это приведет к серьезному ДТП.



Поместите домкрат в подходящем для подъема месте, как показано на рисунке. Домкрат должен находиться на ровной и твердой поверхности.

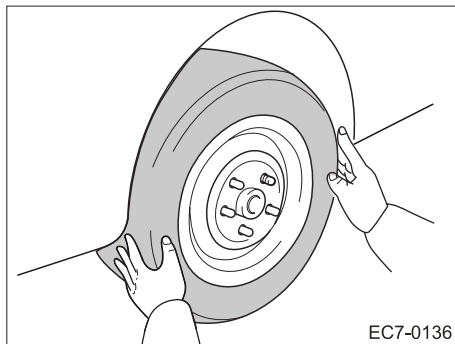


### Подъем автомобиля домкратом

Убедитесь в том, что в автомобиле никого нет, и поднимите его домкратом настолько, чтобы можно было установить запасное колесо.

Помните: для установки запасного колеса необходимо поднять автомобиль на достаточную высоту.

Для этого вставьте ручку в домкрат (незакрепленное соединение) и поворачивайте по часовой стрелке. Когда домкрат упрется в дно автомобиля и последний начнет подниматься, еще раз убедитесь в правильном положении домкрата.



### Замена колеса

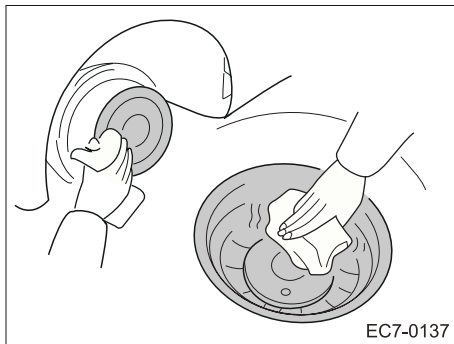
Отвинтите гайки крепления колеса и замените колесо, в котором наблюдается утечка. Подкатите запасное колесо к месту установки так, чтобы шпильки находились напротив отверстия колеса. Поднимите колесо и наденьте на верхнюю шпильку.

Вращайте колесо для установки его на шпильки.

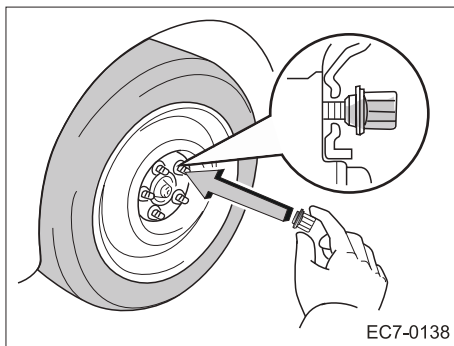
### **Внимание**

- Запрещено находиться под автомобилем, который удерживается только домкратом.





Перед установкой колеса удалите следы ржавчины с монтажных поверхностей металлической щеткой. Если при установке колесо будет неплотно прилегать к монтажной поверхности, колесные гайки могут ослабнуть и слететь во время движения.

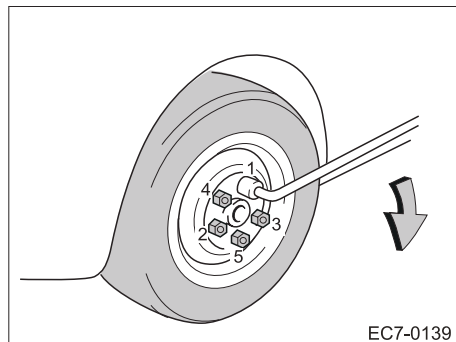


Установите гайки

Завинтите все гайки после установки колеса. Надавите на колесо, чтобы проверить возможность дополнительной затяжки гаек.

**⚠ Внимание**

- Не смазывайте шпильки и гайки маслом. Не прилагайте чрезмерное усилие при затяжке, чтобы не повредить гайки. Возможное ослабление поврежденных гаек может привести к тому, что колесо выпадет. Это приведет к серьезному ДТП. Вытрите со шпилек и гаек масло.



### Опускание автомобиля

Опустите автомобиль на землю и туго затяните колесные гайки. Для опускания автомобиля вращайте ручку домкрата против часовой стрелки.

Используйте только колесный ключ и завинчивайте гайки по кругу. Запрещается использование других инструментов или рычаговых приспособлений (молоток, труба или опора). Убедитесь, что при затяжке гаек ключ не прокручивается.

Затяжку гаек необходимо производить постепенно в определенной последовательности до необходимого усилия.

### **Внимание**

- При опускании автомобиля убедитесь в безопасности своих действий для себя и окружающих.
- Используйте динамометрический гаечный ключ для затягивания гаек моментом 110 Нм. В противном случае гайки могут открутиться, что приведет к потере колеса и тяжелой аварии.
- Запасное колесо на стальном диске используется только в качестве докатки. Для обеспечения нормальных рабочих характеристик автомобиля своевременно произведите замену колеса на стальном диске.

### Проверка давления в замененной шине.

Обеспечьте необходимое давление в шине. Если давление ниже указанного значения, обратитесь на ближайшую станцию техобслуживания для накачки шины до необходимого значения. Не забудьте надеть на ниппель колпачок, чтобы предотвратить попадание пыли и влаги и появление утечки. Если колпачок потерян, установите новый в ближайшее время.

Закрепите в багажнике инструменты, домкрат и снятое колесо.

После замены колеса проверьте момент затягивания гаек динамометрическим ключом и замените неисправную шину в ближайшее время.

**■ Застревание автомобиля**

Если автомобиль застрял в снегу, грязи, песке или в других подобных условиях, можно попытаться высвободить его раскачиванием вперед-назад.

**Внимание**

- Если рядом с автомобилем есть люди или иные возможные препятствия, не используйте метод раскачивания, так как автомобиль может резко выехать вперед или назад и причинить физический или материальный ущерб.

**Внимание**

Если Вы хотите вытянуть автомобиль, следуйте приведенным ниже рекомендациям во избежание повреждения трансмиссии или других узлов:

- Не нажимайте педаль акселератора при переключении передачи.
- Не допускайте работу двигателя на высоких оборотах и пробуксовки колес.
- Если спустя некоторое время раскачка автомобиля не дала результатов, прибегните к другим способам, таким как вытягивание на буксире.

### ■ Эвакуация автомобиля

(а) Буксировка с погрузкой передних колес – буксировка за переднюю часть автомобиля



буксировка за заднюю часть автомобиля



(b) Буксировка на платформе эвакуатора



EC7-0140

Если требуется буксировка, рекомендуется обращаться в авторизованный сервисный центр Geely или специализированную компанию. Рекомендуется буксировка способами (а) или (b).

Эвакуацию автомобиля своими силами с соблюдением приведенных в этом разделе инструкций можно производить только в случае отсутствия авторизованного сервисного центра Geely или специального эвакуатора. Во избежание выхода автомобиля из строя требуется применение соответствующего оборудования.

Специализированные компании знакомы с национальным и местным законодательством, регулирующим процесс буксировки.

Ненадлежащие способы буксировки могут привести к поломке автомобиля. Хотя специалисты владеют способами правильной буксировки, они могут допускать ошибки. Во избежание выхода автомобиля из строя следуйте приведенным ниже правилам безопасности. При необходимости передайте приведенные рекомендации специалисту, который будет осуществлять эвакуацию.

Меры безопасности при эвакуации.

При буксировке используйте безопасную сцепку и соблюдайте требования национальных и местных законов. Соприкасающиеся с дорожной поверхностью колеса и приводной вал должны быть в рабочем состоянии.

Если они вышли из строя, буксировка осуществляется эвакуатором с полной погрузкой.

(а) Буксировка с частичной погрузкой

Буксировка с погрузкой передних колес, автомобиль должен быть снят со стояночного тормоза.

 **Внимание**

- При поднятых колесах дорожный просвет сзади должен быть достаточным. В противном случае будут повреждены бампер или днище.

Буксировка с погрузкой задних колес

Механическая коробка переключения передач (МКПП):

Рекомендуется осуществлять буксировку эвакуатором с погрузкой передних колес. При буксировке без эвакуатора установите ключ в замке зажигания в положение "ACC" и переведите рычаг переключения КПП в нейтральное положение.

 **Внимание**

- Если автомобиль буксируется сзади, ключ должен находиться в замке зажигания, но не в положении "LOCK". Система блокировки рулевого колеса не удерживает колеса прямо.

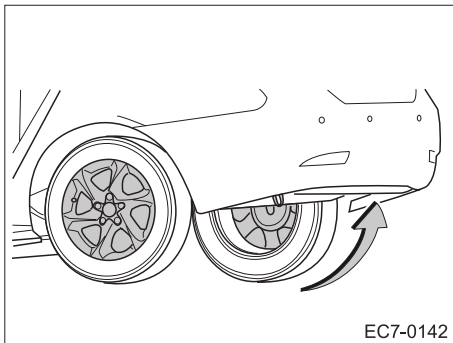
(b) Используйте эвакуатор с платформой, обеспечивающий полную погрузку автомобиля. Поднимите стояночный тормоз.

(с) Буксировка с помощью эвакуатора с краном



EC7-0141

Аварийная буксировка



EC7-0142

Седан

(с) Использование эвакуатора с краном

 **Внимание**

- Запрещается применять эвакуатор с краном для буксировки автомобиля за переднюю или заднюю часть, в противном случае кузов будет поврежден.

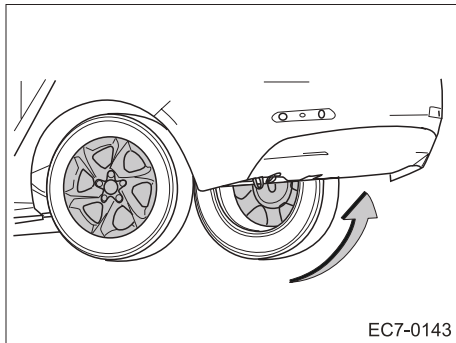
Задняя часть

Если требуется буксировка, рекомендуется обращаться в авторизованный сервисный центр Geely или специализированную компанию.

В случае крайней необходимости закрепите буксировочный трос или цепь за аварийный буксировочный крюк в передней или задней части автомобиля. Будьте максимально осторожны при буксировке.

 **Внимание**

- Разрешено использовать только указанный буксировочный крюк, в противном случае автомобиль может быть поврежден.



Хетчбэк

Водитель должен находиться в автомобиле для управления и торможения при появлении такой необходимости.

Перед буксировкой снимите автомобиль со стояночного тормоза и переведите рычаг КПП в нейтральное положение. Ключ в замке зажигания должен находиться в положении "АСС" (двигатель выключен) или "ON" (работающий двигатель).

При буксировке данным способом колеса, ось, трансмиссия, рулевое колесо и тормоза должны быть в рабочем состоянии, а скорость – низкой.

 **Внимание**

- Будьте осторожны при буксировке автомобиля. Избегайте рывков, так как излишнее усилие, воздействующее на буксировочный трос или цепь, приведет к поломке крюка, обрыву троса или цепи и, как результат, к травмам или поломке автомобиля.

### ■ **Защита от коррозии**

Защита автомобилей Geely от коррозии

Geely использует самые передовые технологии, научные достижения и лучшие конструкции для защиты деталей и узлов автомобилей от коррозии. Надлежащее обслуживание может защитить автомобиль от коррозии в течение продолжительного срока.

- Соли, пыль и влага скапливаются в труднодоступных участках в днище автомобиля.

Механические повреждения лакокрасочного покрытия возникают при незначительных столкновениях или из-за камней, царапающих автомобиль.

- Соли или грязь с примесью химических веществ усиливают коррозию. В промышленных загрязненных районах или на море в воздухе также содержатся соли.

- Повышенная влажность ускоряет коррозию, особенно при температуре, близкой к нулевой.

- Некоторые части автомобиля постоянно контактируют с влагой. От них коррозия распространяется на сухие детали.

- Повышенная влажность в помещении приводит к коррозии деталей. В невентилируемых местах требуется сушка с помощью сушильных аппаратов. Все перечисленное указывает на необходимость содержа-

ния автомобиля (особенно днища) в чистоте и своевременного восстановления поврежденного лакокрасочного покрытия.

Следуйте приведенным далее рекомендациям для защиты автомобилей Geely от ржавчины.

- Часто мойте автомобиль. Регулярное мытье автомобиля обеспечивает его чистоту.

- Если автомобиль эксплуатируется вблизи моря или на дорогах, покрытых солью, производите мойку ходовой части для снижения коррозии минимум раз в месяц.

- Высокое давление и пар эффективно очищают шасси. Особое внимание уделяйте грязи, скапливающейся в труднодоступных местах. Увлажненная, но не удаленная грязь действует еще более негативно. В дверях, порогах и нижней части кузова имеются сливные отверстия, подверженные коррозии, так как в них скапливается влага. Предотвращайте загрязнение отверстий.

- По окончании зимы проводите тщательную чистку шасси.

Проводите осмотр лакокрасочного покрытия. При обнаружении отслоения и трещин незамедлительно восстановите покрытия во избежание коррозии. При отслоении краски от металла обратитесь на станцию кузовного ремонта.



Проводите осмотр интерьера. Часто вода и пыль скапливаются под ковриком и приводят к коррозии. Содержите пространство под ковриками в сухости. При транспортировке химических, чистящих веществ, удобрений или соли используйте специальные контейнеры. При любой утечке незамедлительно произведите чистку автомобиля.

Брызговики защищают автомобиль при езде по участкам с повышенным содержанием солей или по гравийным дорогам. Чем больше и ближе брызговик к земле, тем лучше. Geely рекомендует подвергнуть брызговики и места установки противокоррозийной обработке. При необходимости авторизованные сервисные центры Geely предоставляют услуги по установке брызговиков. Ставьте автомобиль на стоянку в вентилируемый гараж или под навес. Не ставьте автомобиль на стоянку в гараже с повышенной влажностью и без вентиляции.

### ■ **Мойка и нанесение воска**

Мойка автомобиля

Производите мойку автомобиля обычными способами.

В указанных ниже случаях может наблюдаться отслоение лакокрасочного покрытия или коррозия кузова и деталей. Незамедлительно произведите мойку автомобиля.

- Попадание на кузов морской воды.
- Езда по дорогам, покрытым реагентами.
- Загрязнение дегтярным маслом, птичьим пометом или прилипшими насекомыми.
- Задымленность, угольная пыль, ржавчина или химические вещества.
- Грязь на автомобиле.

Ручная мойка

Производите мойку в тени, после охлаждения кузова.



#### **Внимание**

- Соблюдайте осторожность, чтобы не поранить руки при мытье днища и шасси.

1. Удалите легко смываемую грязь водой из шланга. Смойте грязь и солевые отложения с днища и труднодоступных поверхностей колес.

2. Мойка автомобиля производится нейтральным моющим средством. Приготовление раствора осуществляется в соответствии с инструкциями изготовителя. Погрузите мягкую тряпку в моющее средство. Не прилагайте большое усилие. Чистку грязи производите с помощью моющего средства и воды. Пластмассовые детали подвержены износу при использовании органических материалов. При попадании на них раствора высушите их тряпкой и проверьте на наличие повреждений.

#### **Внимание**

- Не повредите колпаки колес приложением чрезмерной силы. Они могут слететь с колес во время движения и стать причиной ДТП.

Легкосплавные диски: мыть только нейтральным моющим средством.

Пластиковый бампер: мыть осторожно. Запрещено применять абразивное моющее средство. Передняя часть бампера мягкая.

Дорожная смола: смывать моющим средством, не повреждающим лакокрасочное покрытие.

#### **Внимание**

- Запрещается использовать органические вещества (бензин, керосин или суперрастворитель). Это может привести к отравлению или нанести материальный ущерб.

3. После высыхания мыльной воды на машине остаются разводы. Смойте теплую мыльную воду чистой водой.

4. Чтобы не оставлять разводов, сушку автомобиля производите с помощью чистой мягкой ткани. Не прилагайте большое усилие, чтобы не повредить лакокрасочное покрытие.

Автоматическая мойка

Можно прибегнуть к автоматической мойке автомобиля. Однако необходимо учесть, что некоторые типы щеток и программ мойки приводят к повреждению покрытия. Царапины снижают долговечность и гляцевый эффект лакокрасочного покрытия, особенно насыщенных цветов.

 **Внимание**

- Перед тем как поставить автомобиль на автоматическую мойку, уберите антенну.

**Нанесение воска**

Полировка и нанесение воска сохраняют лакокрасочное покрытие ярким и чистым. Наносите воск ежемесячно либо в случае плохой влагустойчивости:

1. Перед нанесением воска произведите чистку и сушку автомобиля.
2. Используйте полирующий состав или воск высокого качества. Если полирующий состав подвергся износу, нанесите другое восковое покрытие. Тщательно следуйте инструкциям изготовителя. Полируются и покрываются воском как хромированные детали, так и лакокрасочное покрытие.
3. Если на значительной площади вода не образует капель и не стекает, требуется нанесение воска.

 **Внимание**

- В случае повторной окраски автомобиля, перед тем как поместить автомобиль в камеру покраски и нанесения воска, где имеются высокие температуры, рекомендуется снять пластмассовый бампер. В противном случае он будет поврежден повышенной температурой.

**Быстросохнущая краска**

Быстросохнущая краска применяется для заделки пятен и царапин. Нанесите быстросохнущую краску сразу после обнаружения повреждения или до образования коррозии. Для достижения наилучшего результата наносите краску с помощью малярной кисти. Чтобы нанесенная быстросохнущая краска не была заметна, она наносится только на место отслоения краски. Используйте минимальное количество краски и не наносите ее на прилегающие к пятну или трещине места.

### ■ Чистка салона

#### **Внимание**

- При чистке салона и внешней поверхности автомобиля избегайте попадания на пол воды.
- Она может проникнуть в акустическую систему или другие электронные компоненты, находящиеся над или под ковровым покрытием или ковриком, в результате чего они перестанут функционировать. Это может привести к коррозии кузова.

#### Этиленовая смола

Дверная накладка изготовлена из этиленовой смолы, которая легко очищается с помощью нейтрального моющего средства. Сначала проведите чистку салона с помощью пылесоса, затем протрите его губкой или мягкой тряпкой с мыльным раствором. Через несколько минут вытрите остатки мыльного раствора с помощью чистой влажной тряпки. При необходимости повторите описанную выше процедуру. Также можно использовать имеющиеся в продаже чистящие средства для пластмассовых поверхностей – это дает хороший эффект. Следуйте рекомендациям изготовителя.

#### **Внимание**

- Запрещается использовать растворитель, бензин или средство для чистки окон.

#### Ковровое покрытие

Для чистки коврового покрытия нанесите качественную очищающую пену. Максимально удалите пыль с помощью пылесоса. На рынке имеется большой выбор пенообразующих чистящих средств: в виде спрея, порошка или жидкости. Порошкообразные и жидкие образуют пену при смешивании с водой. Чистку коврового покрытия рекомендуется выполнять круговыми движениями губкой и щеткой, смоченной в пене. Не используйте воду. Ковровое покрытие должно быть сухим. Следуйте инструкциям на этикетке чистящего средства.

#### Ремни безопасности

Чистка ремней безопасности выполняется нейтральным мылом или теплой водой с помощью губки или мягкой ткани. Во время чистки проверьте ремни на отсутствие чрезмерного износа или порезов.

 **Внимание**

- Запрещается мыть ремни безопасности отбеливателем, так как он ослабляет натяжение.
- Запрещается применять ремни безопасности до высыхания.

**Стекла**

Чистку стекол можно выполнять с помощью бытовых средств для чистки стекол.

 **Внимание**

- Соблюдайте осторожность, чтобы не повредить нагревательный элемент заднего стекла во время его чистки с внутренней стороны.

Протирайте панель управления системы климат-контроля, аудиосистему, приборную панель, приборы и выключатели влажной мягкой тряпкой.

Намочите чистую мягкую тряпку в прохладной или теплой воде и вытрите пыль.

 **Внимание**

- Запрещается использовать органические чистящие средства (растворитель, керосин, спирт, бензин) или кислоту, так как поверхность выцветает, остаются пятна или происходит отслоение.
- Перед использованием чистящих средств убедитесь, что в их состав не входят указанные вещества.
- При использовании новых видов жидких чистящих средств не допускайте их пролив на поверхность элементов интерьера, так как они могут содержать указанные вещества. Немедленно удалите жидкость, следуя инструкциям.

**Кожаная отделка салона**

Чистку элементов кожаной отделки можно выполнять с помощью нейтрального чистящего средства для шерстяных изделий.

Обмакните мягкую ткань в 5% нейтральный раствор для чистки шерстяных изделий и сотрите пыль. Полностью удалите остатки чистящего средства чистой влажной тряпкой.

После очистки или если кожаная отделка влажная, необходимо протереть ее чистой мягкой тканью. Просушите кожу в тенистом и хорошо проветриваемом месте.



#### **Внимание**

- Если загрязнение не удаляется с помощью нейтрального чистящего средства, используйте средство, не содержащее органические вещества.
- Запрещается использовать такие органические чистящие средства, как эфирное масло, спирт, бензин или кислота. Они приводят к выцветанию кожи.
- Нейлоновые щетки и синтетические ткани царапают поверхность кожи.
- На грязных элементах с кожаным покрытием образуется плесень. Избегайте попадания масла и поддерживайте чистоту элементов.
- Ставьте автомобиль на стоянку в тени, особенно летом, так как кожа твердеет или дает усадку после длительного пребывания на солнце.

- Не кладите летом на кожаные элементы предметы, изготовленные из полиэтилена или парафина, так как температура в салоне автомобиля может быть очень высокой и эти предметы прилипнут к коже.
- Неправильная чистка кожаных элементов может привести к выцветанию или образованию пятен.

### ■ **Общая информация**

Первое ТО:

По истечении двух месяцев или по достижении пробега в 2000 км (в зависимости от того, что наступит ранее) обратитесь в ближайший авторизованный сервисный центр Geely для прохождения первого ТО.

Очень важно регулярно проходить техническое обслуживание. Рекомендуем следовать графику прохождения ТО и обращаться только в авторизованный сервисный центр Geely. Регулярное техническое обслуживание помогает:

- экономить топливо;
- продлить срок службы автомобиля;
- получать удовольствие от управления автомобилем;
- обеспечить безопасность;
- обеспечить устойчивое управление автомобилем;
- реализовать гарантийные обязательства;
- выполнять требования нормативных актов.

Автомобиль Geely разработан как компактный автомобиль и требует минимум обслуживания. Регулярное техническое обслуживание Вашего автомобиля поможет сохранить его самые высокие характеристики.

Куда можно обратиться по поводу технического обслуживания?

Идеальным местом для прохождения ТО является авторизованный сервисный центр Geely. Механики Geely – это высококвалифицированные специалисты. Они регулярно получают технические бюллетени компании и проходят обучение, проводимое дистрибьютором или представителями Geely. К работе они допускаются только после прохождения обучения. Авторизованные сервисные центры Geely имеют в своем распоряжении специальные инструменты и оборудование ТО компании Geely. Все это позволяет обеспечить качественное и недорогое обслуживание Вашего автомобиля. Авторизованные сервисные центры Geely предлагают надежную, экономичную и полную программу технического обслуживания автомобиля.

### ■ **Признаки неисправностей**

Обращайте внимание на рабочие характеристики автомобиля, появление посторонних шумов или другие прямые признаки необходимого ремонта:

- Неустойчивые обороты, стук в двигателе.
- Потеря мощности.
- Посторонний шум в двигателе.
- Подтекание жидкости из автомобиля (подтекание воды после работы кондиционера является нормой).
- Изменение шума выхлопной системы (это может означать опасную утечку угарного газа). Незамедлительно опустите стекла автомобиля и осмотрите выхлопную систему.
- Снижение давления в шинах, посторонний шум при повороте, неравномерный износ шин.
- Автомобиль уводит в сторону во время движения по ровной поверхности по прямой линии.
- Посторонний шум при работе подвески.
- Неисправность системы тормозов (мягкая или проваливается педаль тормоза, занос автомобиля при торможении).
- Температура охлаждающей жидкости автомобиля постоянно высокая.

При появлении указанных симптомов обратитесь в ав-

торизованный сервисный центр Geely для диагностики и ремонта.

### ■ **Регулярное техническое обслуживание**

Для обеспечения безотказной, безопасной и экономичной работы рекомендуется соблюдать Карту периодического технического обслуживания автомобилей Geely.

Интервалы прохождения ТО определяются пробегом или временным промежутком, в зависимости от того, что наступит раньше. Более детальная информация приведена в Сервисной книжке.

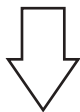
#### Резиновые шланги

Применяются в системах охлаждения и отопления, тормозной и топливной системах. Осмотр резиновых шлангов проводится квалифицированными механиками Geely в соответствии с графиком ТО Geely. Все данные позиции обслуживания важны для безопасности. В случае износа или повреждения шланги необходимо заменить незамедлительно. Обратите внимание, что по прошествии времени резиновые шланги изнашиваются. Как результат, могут образовываться вздутия и трещины.



## Позиции планового обслуживания

Если Ваш автомобиль эксплуатируется в нормальных условиях, следуйте Графику технического обслуживания при эксплуатации в нормальных условиях.



Если автомобиль эксплуатируется в следующих обстоятельствах, может потребоваться более частое обслуживание ряда позиций. (См. "График обслуживания при эксплуатации автомобиля в жестких условиях").

## А. Состояние дороги

1. Движение по пыльным дорогам;
2. Движение по ухабистым, залитым водой дорогам или по холмистой местности;

## В. Условия движения

1. Эксплуатация автомобиля при низких температурах окружающего воздуха;
2. Эксплуатация автомобиля с длительными периодами работы двигателя на холостом ходу или поездками на небольшие расстояния при низких температурах окружающего воздуха;
3. Движение с частыми интенсивными торможениями;
4. Буксировка прицепа;
5. Эксплуатация в режиме такси или прокатного автомобиля;
6. Если более 50% времени эксплуатация производится в условиях интенсивного городского движения при температуре окружающего воздуха 32 °С или более;
7. Если более 50% времени эксплуатации приходится на езду со скоростью 120 км/ч или более при температуре окружающего воздуха 30 °С или более.

## Замечания по обслуживанию

График технического обслуживания при эксплуатации в нормальных условиях

Содержание ТО:

I – проверка, при необходимости регулировка, очистка от грязи и смазка

R – замена

IR – рекомендованные операции

Годы	2 мес.	1	2	3	4	5	6										
Пробег в тыс. км	1,5 - 2,5	10	20	30	40	50	60	70	80	90	100	110	120	130	140	150	
<b>Элементы двигателя</b>																	
1. Регулировка зазора клапанов *				I			I			I			I			I	
2. Приводной ремень	I	I	I	I	I	I	I	I	I	I	I	I	I	I	I	I	
3. Замена масла и масляного фильтра **	R	R	R	R	R	R	R	R	R	R	R	R	R	R	R	R	
4. Шланги и патрубки двигателя, радиатор ***	I	I	I	I	I	I	I	I	I	I	I	I	I	I	I	I	
5. Охлаждающая жидкость ****	I	I	I	R	I	I	R	I	I	R	I	I	R	I	I	R	
6. Фильтр системы VVT		I	I	R	I	I	R	I	I	R	I	I	R	I	I	R	
7. Воздушный фильтр **	I	R	R	R	R	R	R	R	R	R	R	R	R	R	R	R	
<b>Система зажигания</b>																	
8. Свечи зажигания	I	I	R	I	R	I	R	I	R	I	R	I	R	I	R	I	
9. Аккумуляторная батарея	I	I	I	I	I	I	I	I	I	I	I	I	I	I	I	I	

Годы	2 мес.	1	2	3	4	5	6										
Пробег в тыс. км	1,5 - 2,5	10	20	30	40	50	60	70	80	90	100	110	120	130	140	150	
<b>Топливная система и система выпуска</b>																	
10. Топливный фильтр					R				R				R				
11. Герметичность трубопроводов топливной системы **	I	I	I	I	I	I	I	I	I	I	I	I	I	I	I	I	I
12. Адсорбер паров топлива						I					I						I
13. Герметичность системы выпуска	I	I	I	I	I	I	I	I	I	I	I	I	I	I	I	I	I
<b>Шасси и кузов</b>																	
14. Свободный ход педалей тормоза и сцепления **	I	I	I	I	I	I	I	I	I	I	I	I	I	I	I	I	I
15. Рычаг стояночного тормоза **	I	I	I	I	I	I	I	I	I	I	I	I	I	I	I	I	I
16. Тормозные колодки диски и барабаны **	I	I	I	I	I	I	I	I	I	I	I	I	I	I	I	I	I
17. Жидкость гидропривода тормозов и сцепления	I	I	R	I	R	I	R	I	R	I	R	I	R	I	R	I	R
18. Герметичность трубок и шлангов тормозной системы **	I	I	I	I	I	I	I	I	I	I	I	I	I	I	I	I	I
19. Жидкость гидроусилителя рулевого управления **	I	I	I	I	R	I	I	I	R	I	I	I	R	I	I	I	I
20. Шарниры и пыльники рулевого управления **	I	I	I	I	I	I	I	I	I	I	I	I	I	I	I	I	I
21. Пыльники приводных валов **	I	I	I	I	I	I	I	I	I	I	I	I	I	I	I	I	I

## Замечания по обслуживанию

Годы	2 мес.	1	2	3	4	5	6									
Пробег в тыс. км	1,5 - 2,5	10	20	30	40	50	60	70	80	90	100	110	120	130	140	150
22. Шаровые опоры (включая пыльники) **	I	I	I	I	I	I	I	I	I	I	I	I	I	I	I	I
23. Масло в МКПП	R	I	I	I	R	I	I	I	R	I	I	I	R	I	I	I
24. Детали подвески и крепежные болты **	I	I	I	I	I	I	I	I	I	I	I	I	I	I	I	I
25. Проверка колес и шин, давление и износ, момент затяжки колесных гаек **	I	I	I	I	I	I	I	I	I	I	I	I	I	I	I	I
26. Стеклоочистители, омыватели стекол и фар	I	I	I	I	I	I	I	I	I	I	I	I	I	I	I	I
27. Осветительные приборы, сигнал	I	I	I	I	I	I	I	I	I	I	I	I	I	I	I	I
28. Салонный фильтр		R	R	R	R	R	R	R	R	R	R	R	R	R	R	R
29. Система кондиционирования, хладагент	I		I		I		I		I		I		I		I	

## Примечания:

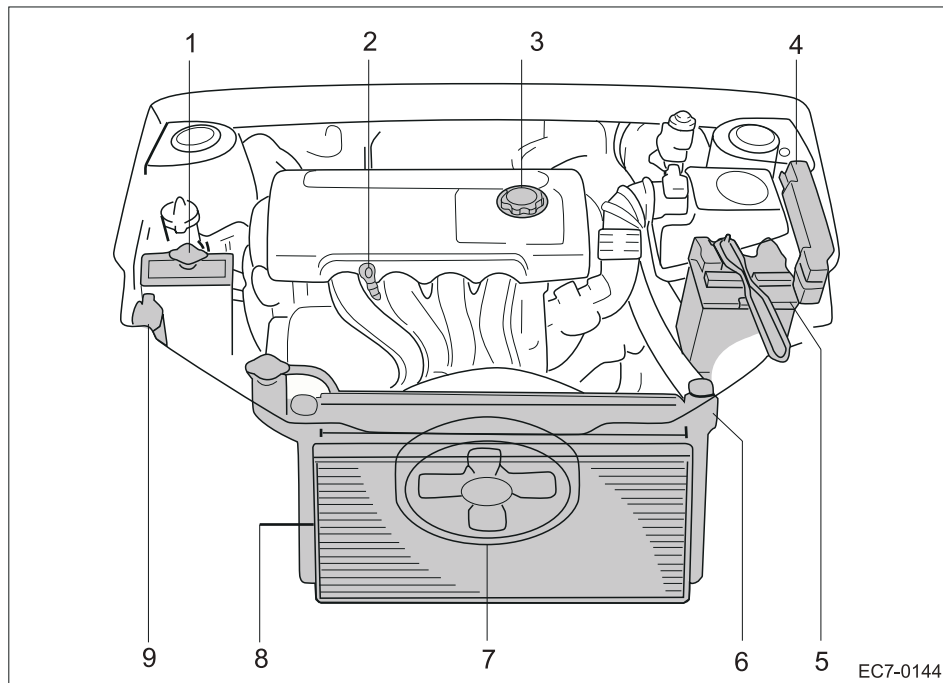
- \* Необходимо провести проверку на наличие и устранение шума клапанов и стуков в двигателе.
- \*\* См. раздел “График обслуживания при эксплуатации автомобиля в тяжелых условиях” настоящего руководства.
- \*\*\* Проверка на наличие листьев, пыли или насекомых на радиаторе и конденсере и протяжка шланговых соединений.
- \*\*\*\* Разрешается применять только высококачественную охлаждающую жидкость на основе этиленгликоля для алюминиевых радиаторов. Охлаждающая жидкость доливается несколько раз до заполнения.

Техническое обслуживание при эксплуатации автомобиля в тяжелых условиях

Технический осмотр позиций, который проводится в соответствии с условиями эксплуатации, автомобиля в тяжелых условиях (информация по другим позициям представлена в графике ТО при нормальной эксплуатации)

<b>Операции по замене:</b>	
<input type="checkbox"/> моторное масло и масляный фильтр	Каждые 5 000 км, или 6 месяцев
<input type="checkbox"/> воздушный фильтр	Каждые 5 000 км, или 6 месяцев
<b>Проверочные операции:</b>	
<input type="checkbox"/> защитные чехлы валов привода колес	Каждые 5000 км или 6 месяца
<input type="checkbox"/> шарниры и пыльники рулевого управления/ люфт, жидкость гидроусилителя	Каждые 5000 км или 6 месяца
<input type="checkbox"/> свободный ход педалей сцепления и тормоза	Каждые 5000 км или 6 месяца
<input type="checkbox"/> рычаг стояночного тормоза, рабочий ход	Каждые 5000 км или 6 месяца
<input type="checkbox"/> колеса и шины, давление и износ, момент затяжки колесных гаек	Каждые 5000 км или 6 месяца
<input type="checkbox"/> подшипники ступиц, люфт	Каждые 5000 км или 6 месяца
<input type="checkbox"/> герметичность шлангов тормозной системы	Каждые 5000 км или 6 месяца
<input type="checkbox"/> тормозные колодки, диски и барабаны	Каждые 5000 км или 6 месяца
<input type="checkbox"/> герметичность трубопроводов топливной системы	Каждые 5000 км или 6 месяца

### ■ Обзор отсека двигателя



1. Расширительный бачок ГУР
2. Масляный щуп
3. Крышка горловины заливки масла
4. Блок плавких предохранителей
5. Аккумуляторная батарея (АКБ)
6. Радиатор
7. Электрический вентилятор охлаждения двигателя
8. Конденсер системы кондиционирования
9. Бачок омывателя ветрового стекла

**■ Меры предосторожности при самостоятельном обслуживании**

Если Вы решили самостоятельно провести техническое обслуживание автомобиля, требуется соблюдение приведенных ниже рекомендаций. Помните, что ненадлежащее или неполное техническое обслуживание может привести к неполадкам управления.

В данном разделе приводятся рекомендации по техническому обслуживанию, выполнение которых не представляет сложности для владельца. Полное техническое обслуживание Вашего автомобиля может выполняться только квалифицированными специалистами с использованием специальных инструментов. Будьте особо осторожны, чтобы избежать получения травм. Соблюдайте следующие правила техники безопасности:

**Внимание**

- При работающем двигателе руки, одежда или инструменты должны находиться на расстоянии от вентилятора и приводного ремня двигателя (снимите кольца, часы, галстук и т.д.).

- Температура моторного отсека (включая двигатель, радиатор, выхлопную систему, бачок жидкости гидроусилителя руля и крышка свечей зажигания) очень высокая сразу после отключения двигателя. Будьте осторожны и не прикасайтесь к ним. Температура масла, жидкости и свечей зажигания также очень высокая.
- Не снимайте крышку радиатора и сливной клапан, если температура двигателя очень высокая во избежание ожогов.
- Запрещается курить вблизи топливного бака или АКБ во избежание попадания искр. Это может привести к быстрому воспламенению.
- Будьте осторожны при выполнении работ с АКБ. Она содержит токсичный газ и кислоту.
- Запрещено находиться под автомобилем, удерживаемым только домкратом. Автомобиль должен находиться на подъемнике.
- При работе вблизи вентилятора охлаждения или решетки радиатора убедитесь, что зажигание выключено. При включенном зажигании, если температура охлаждающей жидкости повышается или когда включается система кондиционирования, автоматически начинает работать вентилятор.

- Для защиты от падающих предметов или при разливе жидкости во время работы под или на автомобиле надевайте защитные очки.
- Отработанное масло содержит токсичные вещества, которые могут привести к таким проблемам кожи, как сыпь или рак. Избегайте постоянного или частого контакта с таким маслом. Смывайте отработанное масло с кожи мылом и чистой водой.
- Отработанное масло должно храниться в безопасном месте, вдали от детей.
- Утилизируйте масло и масляный фильтр безопасным способом. Запрещается выбрасывать масло и масляный фильтр с обычным мусором или выливать его в канализацию или на землю. По вопросам утилизации обратитесь в авторизованный сервисный центр Geely.
- Тормозная жидкость разрушительно действует на глаза и лакокрасочное покрытие. Будьте предельно осторожны при заливке тормозной жидкости и жидкости гидропривода сцепления. При попадании в глаза незамедлительно промойте их чистой водой. Если симптомы сохранились, обратитесь к врачу.



### **Внимание**

- АКБ и катушки зажигания несут ток большой силы и высокое напряжение. Избегайте коротких замыканий.
- При необходимости используйте только мягкую воду. При разливе охлаждающей жидкости смойте ее водой для предотвращения повреждения деталей или краски.
- Не допускайте попадания грязи или инородных тел в отверстия свечей зажигания.
- Не регулируйте зазор между электродами свечей зажигания.
- Используйте только оригинальные свечи зажигания. Другие типы свечей зажигания могут привести к нарушению в работе двигателя или радиопомехам.
- Не заливайте жидкость автоматической трансмиссии и гидроусилителя руля выше положенной отметки во избежание выхода трансмиссии и гидроусилителя рулевого управления из строя.
- При разливе тормозной жидкости смойте ее водой во избежание повреждения деталей или лакокрасочного покрытия.



- Запрещается эксплуатировать автомобиль без воздушного фильтра. Это приведет к повышенному износу двигателя. Обратный выхлоп может привести к пожару в моторном отсеке.
- Будьте осторожны, чтобы не поцарапать поверхность ветрового стекла кронштейном стеклоочистителя.
- Перед закрытием капота убедитесь, что в моторном отсеке не оставлены инструменты или тряпки.

Проверка уровня масла  
Моторное масло

Модель двигателя	Объем (л)	Класс качества масла
JL4G18	3,8 (без масляного фильтра) или 4,0 (с масляным фильтром)	API SL или выше
JL4G15D		

Проверка уровня масла

Заглушите двигатель при рабочей температуре и проверьте уровень масла с помощью масляного щупа.

1. Для точности измерения поставьте автомобиль на ровной поверхности и подождите несколько минут после отключения двигателя, чтобы масло скопилось в нижней части картера двигателя.
2. Выньте масляный щуп, поместите его конец на тряпку и вытрите его.
3. Вставьте масляный щуп как можно глубже.
4. Выньте масляный щуп, поместите его конец на тряпку и проверьте уровень.

 **Внимание**

- Не прикасайтесь к горячей выхлопной трубе.

## Самостоятельное обслуживание

Если уровень масла ниже или чуть выше минимального уровня, долейте в двигатель аналогичное моторное масло.

Снимите пробку отверстия заливки масла и понемногу доливайте масло, контролируя уровень с помощью щупа. Рекомендуем использовать для этой цели воронку.

Уровень масла должен находиться в пределах между максимальной и минимальной отметками уровня на масляном щупе.

Когда требуемый уровень достигнут, установите и затяните пробку горловины заливки масла.

### **Внимание**

- Не разливайте масло на автомобиль.
- Не заливайте избыточное количество масла, так как двигатель может выйти из строя.
- После доливки снова проверьте уровень масла.

Тип масла

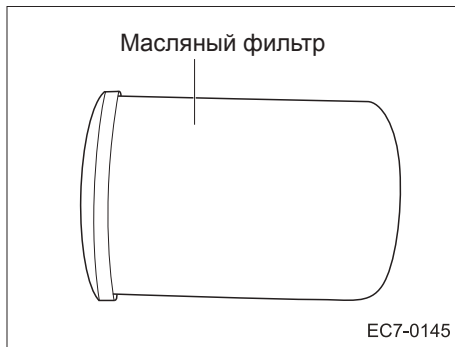
Высококачественное моторное масло по классификации API SJ или SL

Вязкость моторного масла:

- SAE 5W-30
- SAE 5W-40

### **Внимание**

- При нерегулярном контроле уровня масла его объем может упасть ниже минимального, что приведет к серьезной неисправности двигателя.



Сначала установите контейнер для отработанного масла под поддон картера и открутите сливную пробку. После того как масло слито, снимите масляный фильтр с помощью ключа.

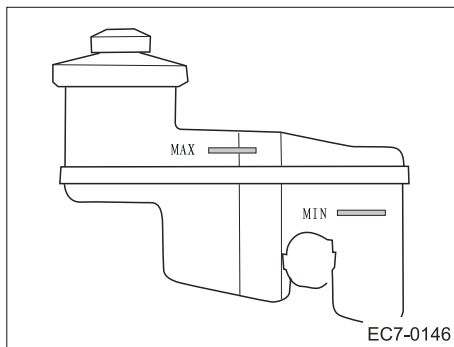
Нанесите небольшое количество масла на резиновую прокладку нового фильтра и вверните новый масляный фильтр до соприкосновения прокладки с посадочным местом. Затем поверните его еще на 3/4 оборота для окончательной затяжки. Установите сливную пробку с новой прокладкой и туго затяните ее с помощью ключа.

После заливки масла установите пробку заливочного отверстия и проверьте уровень масла с помощью щупа. После запуска двигателя не должно наблюдаться протекание масляного фильтра и сливной пробки. Протекание указывает на ненадлежащую установку. Заглушите двигатель, выждите 3 минуты и снова проверьте уровень масла. При необходимости долейте масло.

 **Внимание**

- В течение первых 5000 км уровень расхода масла будет незначительно превышать стандартный расход.

### Проверка уровня тормозной жидкости/жидкости главного цилиндра сцепления



Проверка уровня тормозной жидкости/жидкости главного цилиндра сцепления должна проводиться регулярно. Уровень тормозной жидкости должен находиться в пределах отметок на баке MAX (макс.) и MIN (мин.). Если уровень тормозной жидкости ниже указанного, долейте жидкость до отметки MAX.

#### **Внимание**

- Используйте указанную тормозную жидкость/жидкость главного цилиндра сцепления: DOT4.
- Запрещается смешивать разные марки и типы тормозной жидкости. В противном случае тормозная система может выйти из строя или перестать функционировать.
- Тормозная жидкость токсична. Ее необходимо хранить и утилизировать с соблюдением мер безопасности. Избегайте попадания на глаза, в носовую или ротовую полость, а также в другие органы.
- Запрещается использовать загрязненную тормозную жидкость, так как это приведет к раннему износу и выходу из строя тормозной системы.
- Незамедлительно вытрите тормозную жидкость при попадании на лакокрасочное покрытие во избежание повреждений.
- Проверяйте уровень тормозной жидкости чаще планового технического обслуживания.
- В случае повышенного расхода тормозной жидкости обратитесь на станцию техобслуживания для диагностики и ремонта.

Проверка жидкости гидроусилителя руля

Проверка уровня жидкости должна проводиться регулярно. Уровень жидкости гидроусилителя руля должен находиться в пределах отметок на баке MAX (макс.) и MIN (мин.). Если уровень жидкости ниже указанного, долейте жидкость до отметки MAX.

 **Внимание**

- Для доливки и замены используйте жидкость гидроусилителя руля ATF DEXRON III.
- Запрещается смешивать разные марки и типы жидкости гидроусилителя руля. В противном случае система рулевого управления может выйти из строя и перестать функционировать.
- Жидкость гидроусилителя руля токсична. Ее необходимо хранить и утилизировать с соблюдением мер безопасности. Избегайте попадания жидкости на глаза, в носовую или ротовую полость, а также в другие органы.
- Запрещается использовать загрязненную жидкость гидроусилителя руля, в противном случае система рулевого управления быстро выйдет из строя.

- Незамедлительно вытрите жидкость гидроусилителя руля при попадании на лакокрасочное покрытие во избежание повреждения.
- Проверяйте уровень жидкости гидроусилителя руля чаще планового технического обслуживания.
- В случае повышенного расхода жидкости гидроусилителя руля обратитесь на станцию техобслуживания для диагностики и ремонта.

#### Трансмиссионное масло

Модель	Объем трансмиссионного масла (л)	Трансмиссионное смазочное масло	
		Класс	Вязкость
Ручная КПП	2,2	API GL-4	

## Самостоятельное обслуживание

Проверка уровня охлаждающей жидкости

Тип охлаждающей жидкости двигателя:

Используйте высококачественную охлаждающую жидкость на основе этиленгликоля с температурой замерзания  $-40^{\circ}\text{C}$ , для алюминиевых радиаторов. Другие типы охлаждающей жидкости или вода разрушительно воздействуют на алюминиевые детали двигателя или радиатора.

Проверка уровня охлаждающей жидкости

- При холодном или непрогретом двигателе проверьте уровень охлаждающей жидкости в прозрачном расширительном баке. Уровень охлаждающей жидкости должен находиться между отметками "F" и "L".
- Уровень охлаждающей жидкости в расширительном баке варьируется в зависимости от температуры двигателя. Если уровень ниже "F" или незначительно выше "L" долейте охлаждающую жидкость до отметки "F".
- Если уровень падает за короткий промежуток времени, проверьте систему на возможные утечки. Проверьте радиатор, сливной клапан, патрубки, крышку радиатора, расширительный бачок.

- Если утечка не обнаружена, обратитесь в авторизованный сервисный центр Geely для выявления неисправности системы охлаждения.

**Примечание**

- Запрещается проводить демонтаж термостата двигателя.
- При перегреве двигателя действуйте как описано в соответствующем разделе руководства.
- Запрещается смешивать охлаждающую жидкость разных марок во избежание коррозии алюминиевых компонентов радиатора и двигателя.
- Geely рекомендует применение раствора с содержанием 50% охлаждающей жидкости на основе этиленгликоля и температурой замерзания  $-40^{\circ}\text{C}$ . Можно использовать раствор с содержанием 60% охлаждающей жидкости на основе этиленгликоля и температурой замерзания  $-50^{\circ}\text{C}$ . Не используйте охлаждающую жидкость с концентрацией выше 70%.

Замена охлаждающей жидкости двигателя

В замкнутой системе охлаждения используется жидкость с увеличенным сроком службы. По истечении определенного периода она требует замены.

I. Слейте охлаждающую жидкость

- 1) Откройте крышку радиатора.
- 2) Открутите сливную пробку радиатора и слейте всю охлаждающую жидкость из радиатора.

II. Залейте охлаждающую жидкость.

- 1) Установите сливную пробку радиатора и заверните ее.
- 2) Залейте в радиатор и расширительный бачок охлаждающую жидкость до отметки «F».
- 3) Запустите двигатель после заливки. После выхода из системы охлаждения воздуха уровень охлаждающей жидкости упадет. Залейте охлаждающую жидкость до указанного уровня. Если после запуска вентилятора охлаждения уровень охлаждающей жидкости не падает, закройте крышки радиатора и расширительного бака.

 **Внимание**

- Во избежание ожогов запрещается открывать крышку радиатора при высокой температуре двигателя.
- Во избежание ожогов запрещается открывать пробку горловины слива жидкости при высокой температуре двигателя.

Осмотр радиатора и конденсера

Если указанные части сильно загрязнены, обратитесь в авторизованный сервисный центр Geely.

 **Внимание**

- Во избежание ожогов запрещается прикасаться к радиатору или конденсору при высокой температуре двигателя.

**Примечание**

- Чтобы избежать выхода радиатора и конденсера из строя, запрещается самостоятельно проводить их обслуживание.

## Самостоятельное обслуживание

Проверка давления в шинах

Поддержание надлежащего давления в шинах

Проверяйте давление каждые две недели либо как минимум один раз в месяц.

Не забывайте проверять давление в запасном колесе. Ненадлежащее давление приводит к повышенному расходу топлива, ухудшению управляемости, сокращению срока службы шины и снижению безопасности.

**Внимание**

Поддерживайте надлежащее давление в шинах. В противном случае возникнут приведенные ниже обстоятельства, которые могут привести к тяжелым травмам или смерти.

Низкое давление в шинах

- Повышенный износ.
- Неравномерный износ.
- Ухудшение управляемости.
- Спуск шины из-за перегрева.
- Негерметичность шины.
- Деформация или выпадение.

Высокое давление в шинах.

- Ухудшение управляемости.
- Повышенный износ в средней части протектора.
- Высокая вероятность повреждения шины твердой дорожной поверхностью.

Если приходится часто накачивать шины, обратитесь к в авторизованный сервисный центр Geely. Ниже приведена процедура проверки шин, которую необходимо соблюдать:

- Верное значение давления может быть измерено только через три часа после остановки автомобиля, либо после пробега менее 1,5 км.
- Для измерения давления применяется специальный манометр. Не пытайтесь определить давление в шинах по внешнему виду. Кроме того, даже незначительная разница может отрицательно сказаться на комфорте и управляемости.
- Не снижайте давление после поездки, при движении воздух в шинах нагревается и слегка повышенное давление является нормой.
- Не забудьте установить на ниппель колпачок. Убедитесь в том, что на ниппеле вновь установленного колеса присутствует колпачок. В противном случае внутрь проникают пыль и влага, что может привести к утечке. Установите новый колпачок незамедлительно в случае потери старого.



## Проверка и замена шин



## Осмотр шины

Проверьте отметки износа протекторов шин. Если отметки видны, шины требуют замены.

Шины установленные производителем изготавливаются с индикатором износа, по которому можно судить о необходимой замене. Индикатор виден при глубине беговой дорожки протектора, не превышающей 1,6 мм. Если индикатор виден на двух и более соседних элементах протектора, шину необходимо заменить. Чем меньше глубина беговой дорожки протектора, тем выше опасность заноса.

В случае пореза, трещины, вздутия, в результате чего обнажается корд, внутренняя часть шины также повреждена.

Шина требует замены.

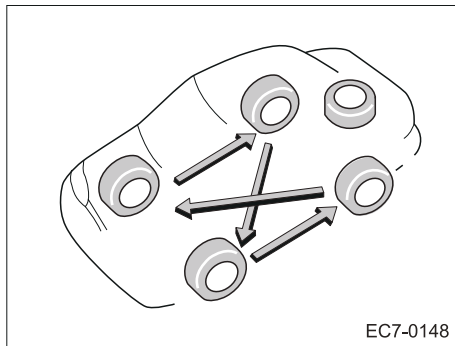
Если шина часто теряет давление или не может быть отремонтирована из-за размера или места пореза или другого повреждения, ее необходимо заменить. В случае сомнений обратитесь в авторизованный сервисный центр Geely.

Не продолжайте движение со спущенной шиной. Даже небольшое расстояние может привести к необратимому повреждению шины.

Если шина эксплуатируется более 6 лет, ее необходимо проверить у квалифицированных специалистов (даже если на ней нет видимых повреждений).

Старение шин происходит даже тогда, когда они используются редко или не использовались вообще.

Это также относится к запасным шинам и шинам, находящимся на складе.



### Замена шины

Для замены используются новые шины аналогичного размера, конструкции, а также аналогичной или большей нагрузки.

Использование шин другого размера или типа негативно отразится на управляемости, комфорте, показаниях спидометра/одометра, дорожном просвете и зазоре между кузовом и колесом.

Не устанавливайте на Ваш автомобиль бывшие в употреблении шины. Geely рекомендует производить замену всех четырех колес одновременно либо обоих передних или задних колес.

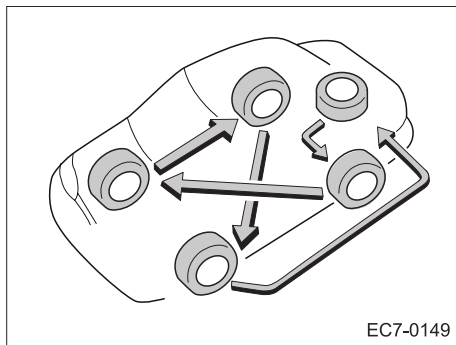
После замены необходима балансировка колес. В противном случае это негативно отразится на рабочих характеристиках и сроке службы шин. В процессе эксплуатации происходит разбалансировка колес, которую необходимо устранить.

При замене бескамерной шины необходимо заменить ниппель.

### **Внимание**

Чтобы избежать аварийных ситуаций, которые могут привести к смерти или тяжелым травмам, следуйте приведенным ниже рекомендациям.

- Запрещается устанавливать на одном автомобиле радиальные и диагональные шины либо иные типы шин, так как это может привести к потере управления.
- Разрешается устанавливать шины только тех размеров, которые одобрены Geely. В противном случае возможна потеря управления автомобилем.



Для равномерного износа шин и увеличения срока службы Geely рекомендует их сменить места их установки через каждые 10 000 км. Хотя фактическая потребность в замене зависит от манеры вождения и дорожных условий. Замена шин производится в соответствии с п. "Замена шин".

При смене положения шин проверьте их на неоднородность износа или повреждения в результате ненадлежащего давления, регулирования, разбалансировки или резкого торможения.

### Замена дисков колес

Если диск погнут, в нем появилась трещина или на нем следы коррозии, его необходимо заменить.

В противном случае шина может отделиться от диска, и управление будет потеряно.

### Выбор дисков

Если по каким-либо причинам диск необходимо заменить, нагрузка, вес, диаметр, ширина и вылет нового диска должны соответствовать характеристикам заменяемого.

Авторизованные сервисные центры Geely проводят замену колес в соответствии с технологическими требованиями. Установка колес разного размера и типа негативно влияет на управление, срок службы колес и подшипников, охлаждение тормозов, показания спидометра/одометра, торможение, направление светового потока головных фар, дорожный просвет автомобиля и расстояние между колесом и кузовом и шасси. Может затрудняться парковка автомобиля, возможно возникновение неверного угла света головных фар, изменение расстояния между кузовом и дорожным покрытием, изменение расстояния между шиной и цепью для заснеженных дорог.

Не используйте для замены бывшие в употреблении диски. Они могли эксплуатироваться в экстремальных условиях, иметь большой пробег, что чревато неожиданной поломкой.

Если диски предназначены для бескамерных шин, запрещено использовать камеры даже в случае потери давления.

 **Внимание**

- Разрешено использовать только размеры колес, одобренные Geely, в противном случае возможна потеря управления автомобилем, которая может привести к тяжелой травме или смерти.

Меры предосторожности при применении легкосплавных дисков

- Через 5000 км после установки легкосплавных дисков необходимо проверить затяжку гаек.
- При замене или перестановке колес проверьте затяжку гаек после 5000 км.
- Не повредите легкосплавные диски при использовании колесных цепей.
- Используйте только колесные гайки и ключ Geely, предназначенные для легкосплавных дисков.
- Регулярно проверяйте легкосплавные диски на наличие повреждений. При обнаружении повреждений замените их.

Установка зимних шин и цепей противоскольжения  
При езде по заснеженным или обледенелым поверхностям рекомендуется использовать зимние шины или цепи противоскольжения.

Обычная шина обеспечивает лучшее сцепление с влажной или сухой дорогой, чем зимняя шина.

Выбор зимних шин

При необходимости выбирайте шины того же размера, конструкции и нагрузки. Не используйте другие шины. Перед установкой шипованных шин убедитесь в отсутствии законодательных ограничений на их использование.

 **Внимание**

- Разрешается устанавливать зимние шины только тех размеров, которые одобрены Geely. В противном случае возможна потеря управления автомобилем.

### Установка зимних шин

Установите зимние шины на все четыре колеса.

При установке зимних шин только на передние или задние шины может наступить потеря управления автомобилем, так как сцепление задних колес значительно отличается от сцепления передних.

Храните шины в темном и сухом месте.

Отметьте направление вращения колес. При замене шин устанавливайте их в правильном направлении.

#### **Внимание**

- Запрещается езда на неправильно накачанных зимних шинах.
- Не превышайте допустимую скорость для данного типа шин. Соблюдайте скоростной режим.

### Выбор колесных цепей

Используйте цепи соответствующего размера.

Законодательство регулирует использование колесных цепей для конкретных типов дорожного покрытия. Таким образом, перед установкой необходимо ознакомиться с требованиями соответствующих нормативно-правовых актов.

### Установка цепей противоскольжения

Плотно установите цепи на колеса. Не устанавливайте цепи на задние колеса. Подтяните цепь через 0,5-1,0 км.

Следуйте инструкции изготовителя цепи по установке. Перед установкой цепей снимите декоративные колпаки, которые могут быть поцарапаны.

#### **Внимание**

- Не превышайте скорость 50 км/ч или скорость, рекомендованную изготовителем цепей противоскольжения.
- Передвигайтесь с осторожностью, избегая кочек, ям и резких поворотов, чтобы избежать подпрыгивания.
- При использовании цепей избегайте резких поворотов или торможения с блокировкой колес, что приведет к потере управления.
- Соблюдайте осторожность при движении с цепями на колесах. Замедляйте скорость перед поворотом, чтобы избежать потери управления и ДТП.

Проверка аккумуляторной батареи  
Меры предосторожности



### **Внимание**

Меры предосторожности

Аккумуляторная батарея содержит воспламеняемый и взрывоопасный газ.

- Не допускайте попадания на батарею искр при работе с инструментами.
- Не курите и не используйте открытый огонь вблизи батареи. Электролит содержит токсичную и агрессивную кислоту.
- Избегайте попадания электролита в глаза, на кожу и одежду.
- Не пейте электролит.
- При работе вблизи батареи используйте защитные очки.
- Храните аккумуляторную батарею в недоступном для детей месте.

Действия в экстренных ситуациях

- При попадании электролита в глаза, немедленно промойте их чистой водой и обратитесь за медицинской помощью. Продолжайте промывать глаза губкой или чистой материей, смоченной в чистой воде.
- При попадании электролита на кожу полностью очистите кожу. При боли и жжении немедленно обратитесь за медицинской помощью.
- При попадании электролита на одежду он может просочиться сквозь ткань и попасть на кожу. Как можно скорее снимите одежду. При необходимости примите указанные меры.
- Если Вы случайно выпили электролит, рекомендуется выпить много воды или молока, молока с окисью магния, сырые яйца или растительное масло. И немедленно обратитесь за медицинской помощью.

Проверка состояния батареи по индикатору

Синий      Черный      Белый



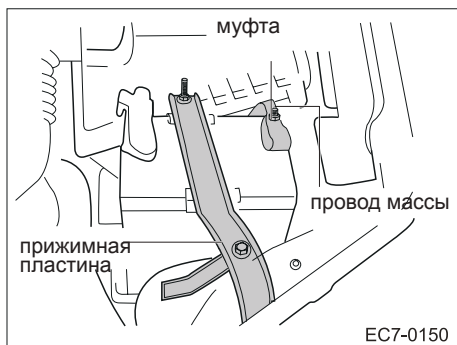
Проверьте состояние батареи по цвету индикатора.

Синий: заряжена

Черный: требуется зарядка

Белый: требуется замена

### ■ Внешний осмотр батареи



Проверьте батарею на предмет коррозии, ослабленных контактов, трещин, ослабления крепления.

а) Удалите следы коррозии теплой водой, смешанной с содой.

Во избежание дальнейшего образования коррозии нанесите на клеммы батареи небольшое количество вазелина.

б) Если клеммы ослаблены, затяните зажимные гайки, не прилагая чрезмерного усилия.

в) Затяните крепления до указанного момента, не прилагая чрезмерного усилия, чтобы не повредить батарею.

#### **Примечание**

- Перед проведением технического обслуживания убедитесь в том, что двигатель и дополнительное электрооборудование отключены.
- При осмотре батареи сначала отсоедините провод заземления. При установке батареи провод заземления подключают в последнюю очередь.
- Будьте осторожны при работе с инструментами, чтобы не вызвать короткое замыкание.

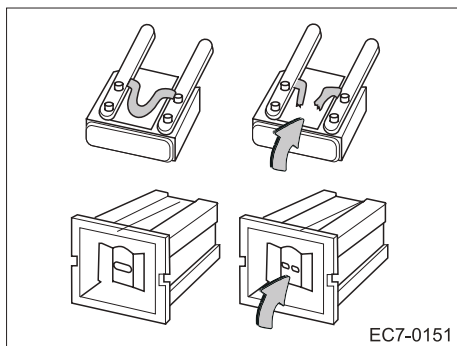
Меры предосторожности при зарядке батареи:

1. При зарядке аккумуляторной батареи на машине минусовая кабель должен быть отсоединен.
2. При подсоединении кабелей зарядного устройства оно должно быть выключено.

#### **Примечание**

- Запрещается заряжать батарею при работающем двигателе. Все дополнительное оборудование также должно быть отключено.

### ■ Проверка плавких предохранителей



Если не работает головной свет или другие электронные компоненты, проверьте плавкие предохранители. Сгоревшие предохранители должны быть заменены. См. "Положение плавких предохранителей".

Выключите зажигание и дополнительное оборудование. Выньте предохранители, которые могут быть неисправными, и осмотрите их.

Найдите неисправный предохранитель. Название каждого предохранителя нанесено на крышку блока плавких предохранителей. Для извлечения плавких предохранителей используйте специальное приспособление.

Если сложно определить, сгорел ли предохранитель, замените тот, который может быть неисправным, на исправный.

Если предохранитель сгорел, замените его новым.

При замене используйте предохранители с аналогичным номиналом, указанным на крышке блока плавких предохранителей.

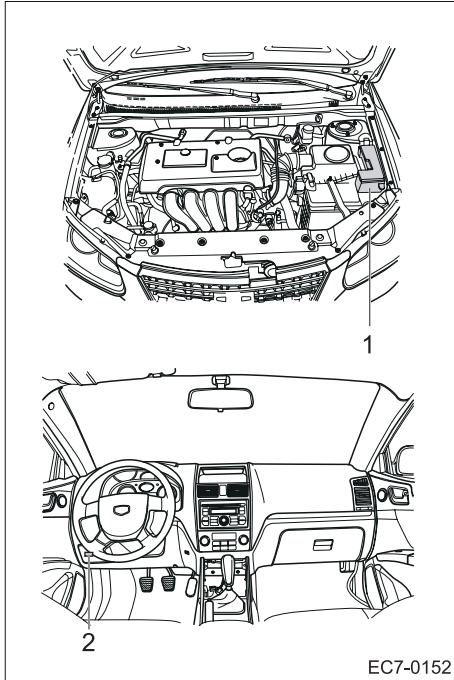
В экстренных случаях, когда нет в наличии запасных предохранителей, используйте предохранители "CIG" (прикуривателя) и "A/C" (кондиционера), так как они не влияют на эксплуатацию автомобиля.

В отсутствие предохранителей равного номинала могут использоваться предохранители с меньшим номиналом. Но предпочтительно устанавливать предохранители с равным номиналом, так как предохранители с меньшим номиналом могут снова сгореть, хотя это не говорит о неисправности автомобиля. Установите предохранители с необходимым номиналом в ближайшее время. Если сила тока ниже номинальной, предохранители могут перегореть, что не указывает на какую-либо проблему. Приобретите и установите предохранитель необходимого номинала.

Рекомендуется иметь комплект запасных предохранителей.

Если новый предохранитель перегорел сразу после установки, это может указывать на неисправность электрической системы. Обратитесь в авторизованный сервисный центр Geely.

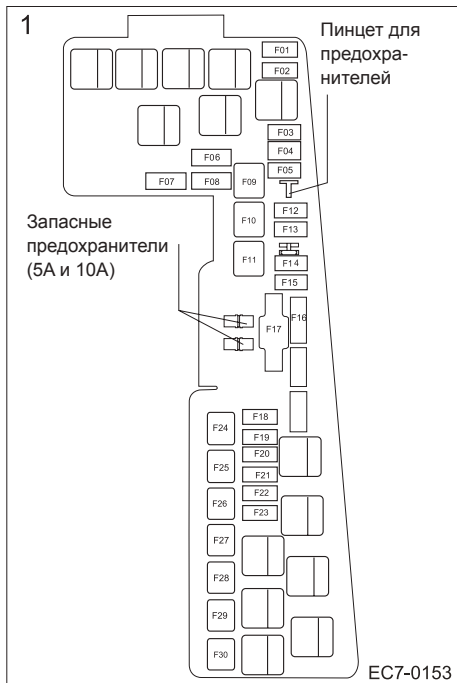




 **Внимание**

- Запрещено устанавливать плавкие предохранители с более высоким номиналом или другие предметы, так как это может привести к выходу из строя электросистемы и возгоранию.

На данном автомобиле предохранители размещаются в моторном отсеке слева и в панели приборов, как показано на рисунке. При замене используйте аналогичные предохранители.

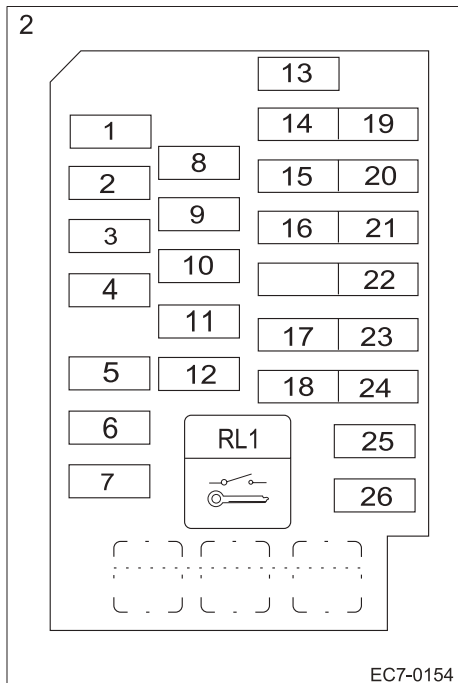


### ■ Отсек двигателя

№	Предохранитель	Тип
F01	Задний λ-зонд	5А
F02	Передний λ-зонд	5А
F03	Двигатель	30А
F04	Стартер	30А
F05	Генератор	10А
F06	Правая лампа ближнего света	10А
F07	Правая лампа дальнего света	10А
F08	Левая лампа ближнего света	10А
F09	Стеклоподъемники	30А
F10	Батарея	60А
F11	АМ1	30А
F12	Двигатель	10А
F13	Дневные ходовые огни	15А
F14	Топливный насос	15А
F15	–	15А

№	Предохранитель	Тип
F16	Левая лампа дальнего света	10А
F17	Генератор	100А
F18	Передняя противотуманная фара	15А
F19	Система ABS	25А
F20	–	25А
F21	Подогрев сиденья	15А
F22	–	30А
F23	АМ2	30А
F24	Электрический вентилятор охлаждения двигателя	40А
F25	Электрорегулировки сиденья	30А
F26	Обогрев заднего стекла	30А
F27	Батарея	60А
F28	Батарея IG1	40А
F29	Вентилятор	40А
F30	Система ABS	40А

2

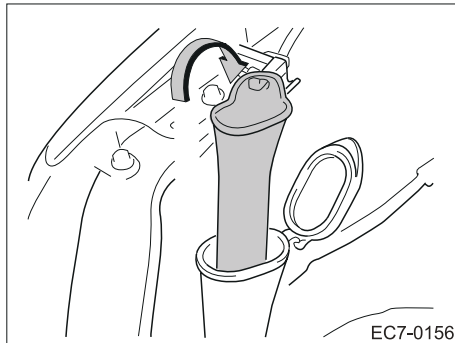
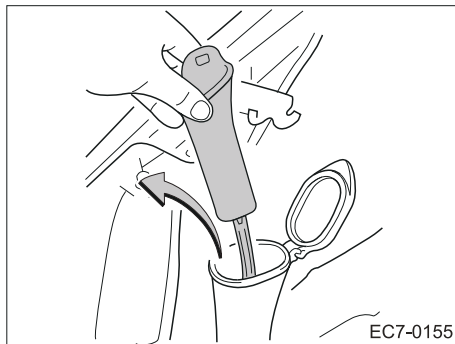


### ■ В приборной панели

№	Предохранитель	Тип
1	Фонарь заднего хода	10А
2	Система ABS	10А
3	Двигатель	10А
4	Подушка безопасности	10А
5	Розетка доп. оборудования	15А
6	Прикуриватель	15А
7	Люк с электроприводом	10А
8	Стеклоочиститель ветрового стекла	20А
9	Щиток комбинированных приборов	10А
10	BCM	10А
11	Задний стеклоочиститель	10А
12	Катушка зажигания	15А
13	Радио	15А

№	Предохранитель	Тип
14	Задний противотуманный фонарь	10А
15	Сирена	10А
16	Компрессор	10А
17	Люк крыши	30А
18	Подогрев зеркала заднего вида	10А
19	Клаксон	10А
20	Стоп-сигнал	10А
21	Защита батареи	15А
22	Габаритный огонь	10А
23	Замки	20А
24	Бортовая система диагностики	10А
25	Аварийная световая сигнализация	10А
26	Выключатель переднего освещения	10А

### ■ Долив омывающей жидкости



Если стеклоомыватель не работает, возможно, в бачке нет жидкости. Долейте ее до необходимого уровня. Если уровень жидкости находится ниже отметки "LOW", заполните бачок.

В качестве омывающей жидкости можно использовать чистую воду. При температуре ниже нуля рекомендуется использовать омывающую жидкость содержащую незамерзающий компонент. Данная продукция имеется в наличии в авторизованных сервисных центрах Geely и в большинстве других станций техобслуживания. Пропорции смешивания с водой приводятся в инструкциях изготовителей.

### **Примечание**

- Запрещается использовать в качестве омывающей жидкости антифриз двигателя или аналогичный состав. Это может привести к разрушению лакокрасочного покрытия.

## Параметры и характеристики

### ■ Параметры

Позиция	Ед. изм.	MR7181	MR7181B1		
Длина	мм	4635	4397		
Ширина	мм	1789	1789		
Высота	мм	1470	1470		
Колесная база	мм	2650			
Ширина колеи спереди	мм	1502			
Ширина колеи сзади	мм	1492			
Снаряженная масса	кг	1280	1272	1258	1266
Максимальная масса	кг	1670	1662	1648	1656
Передний максимальный угол поворота		$(40\pm 2)^\circ / (33.8\pm 2)^\circ$			
		$(40\pm 2)^\circ / (33.8\pm 2)^\circ$			
Развал передних колес		$-0^\circ \pm 45'$			
Угол наклона поворотного шкворня		$12^\circ 24' \pm 45'$			
Продольный угол наклона шкворня		$2^\circ 42' \pm 30'$			
Схождение передних колес		$0,84^\circ \pm 30'$			
Схождение задних колес		$0^\circ \pm 12'$			

### ■ Норма выброса

Модель автомобиля	MR7181, MR7181B1, MR7151B4, MR7150B4
Стандарт	Евро-4

#### Двигатель

Модель: JL4G18, JL4G15D

Тип: рядный, 4-цилиндровый,  
4-тактный, бензиновый

Диаметр и ход поршня (мм):

JL4G18: 79,0 мм x 91,4 мм

JL4G15D: 77,8 мм x 78,8 мм

Объем (мм<sup>3</sup>):

JL4G18: 1792

JL4G15D: 1498

#### Топливо

Тип топлива:

Бензин с октановым числом 93

Емкость топливного бака (л): 50,0 л

## Параметры и характеристики

### ■ Характеристика

Двигатель

Зазор клапанов (холодный двигатель):

Впуск: 0,23±0,03 мм

Выпуск: 0,32±0,03 мм

Модель свечей зажигания: TORCH K6RTC

Зазор между электродами свечей зажигания: 0,8 мм

Моторное масло

Объем (л):

С масляным фильтром: 4,0 л

Без масляного фильтра: 3,8 л

Заливайте в двигатель масло, отвечающее приведенным ниже требованиям.

Класс моторного масла:

SAE 5W-30 или SAE 5W-40, API стандарт качества SJ или SL.

Рекомендованная вязкость масла (SAE):

Детальную информацию о моторном масле можно получить в авторизованном сервисном центре Geely.

Диапазон рабочих температур моторного масла:

Вязкость	Диапазон температур
5W-30	От -30°C и выше
5W-40	От -30°C и выше

Система охлаждения

Общий объем: 6,5 л

Тип охлаждающей жидкости:

Чтобы избежать технических неполадок, рекомендуется использовать только высококачественную охлаждающую жидкость на основе этиленгликоля, с температурой замерзания -40 °С, для алюминиевых радиаторов,, без содержания солей кремниевой кислоты, амина, солей азотистой и борной кислоты, составов длительного действия и органической кислоты.

## Параметры и характеристики

Механическая коробка переключения передач  
 Заправочный объем (слить и залить) (л): 2,2 л  
 Тип масла: Трансмиссионное масло по классификации API GL-4  
 Рекомендуемая вязкость: 75W-90

### Тормоза

Минимальный ход педали тормоза при нажатии с усилием 50 кгс и работающем двигателе.  
 Минимальная высота педали: 60 мм  
 Свободный ход педали: 1-8 мм  
 Ход рычага стояночного тормоза при приложении усилия 196 Н – 6-9 щелчков  
 Тип тормозной жидкости: DOT4

### Рулевое управление

Свободный ход рулевого колеса: менее 30 мм  
 Тип жидкости гидроусилителя руля: масло для автоматической трансмиссии DEXRON III: 0,9 л

### Шины

Тип шин	Давление в передних шинах	Давление в задних шинах
215/55R16 205/65R15	210 кПа	200 кПа

Усилие затягивания колесных гаек: 110 Нм

Примечание: детальная информация по шинам и колесам приводится в "Проверке давления в шинах".