

Zeile	ZAK - Nummer	Sachnummer	Symbol	Bezeichnung	Bezeichnung englisch	Stück	Bezeichnung	
				Drehstromlichtmaschine - Einzelteile	Alternator - parts one after another			EB
1	136 65 11 103 904 231	04 82785 001	E	Drehstromlichtmaschine	Alternator	1	8042.432/709 K	
2			T	Sackkontakt	Hexagonal nut	1	N 14x1,5 TGL 0-93E 5 gal Zno	
3			T	Federschleibe	Spring washer	1	14 TGL 0-137 gal Zn10w	
	135 29 44 257 075 904	04 82786 032		Keilriemenachse, zus.	V-belt pulley, ass.	1		
4	196 65 11 103 750 236	91 13001 400	E	Lüfterabscheibe	Fan washer	1	8009.7/2	
5			I	Scheibenfeder	Woodruff key	1	4x6,5 TGL 9499	
6	136 65 11 103 590 760		E	Schildlager, Antriebsseite, vert.	End shield, drive side, compl.	1	8042.412-001	
7	136 65 11 103 051 304		E	Anschlagring	Thrust washer	1	8042.32-000:1	
8			I	Zylinderschraube	Cylindrical screw	3	AW 5x50 TGL 0-84 5,0 gal Zn10c	
9			I	Scheibe	Washer	3	5,3 TGL 17774 St gal Zn10c	
10	135 61 11 202 079 008		I	Nillenkugellager	Grooved ball bearing	1	6303 2z 266 TGL 2981 30191	
11	136 65 11 103 051 347		EO	Halteplatte	Retaining plate	1	8042.32-001:2	
12			I	Zylinderschraube	Cylinder head screw	3	WK 4x12 TGL 0-84 5,8 gal Zno	
13	136 65 11 103 051 320		E	Anschlagkappe	Stop cap	1	8042.32-030:1	
14	136 65 11 103 050 790		E	Haltesring	Supporting ring	1	8042.1-030:6	
15	136 65 11 103 051 406		3	Rotor, vollst.	Rotor, compl.	1	8042.4E2-130	
16	136 65 11 103 052 622		3	Kugellagerabdeckung	Ball bearing cover	1	8042.1-030:5	
17	135 61 11 202 043 805		I	Nillenkugellager	Grooved ball bearing	1	6303 2z 266 TGL 2981 30335	
18			I	Randring	Round ring	1	34x3 TGL 6365 WS 2.057	
19	136 65 11 101 051 478		B	Stator, vollst.	Stator, compl.	1	8042.402-020	
20	136 65 11 103 550 787		E	Schildlager, vollst. (Schleifringseite)	End shield, compl. (slipring side)	1	8042.4100/4	
21	136 65 11 103 690 518		EO	Bürstenhalter, vollst.	Brush holder, compl.	1	8042.4-040/2	031431
22	136 65 11 103 050 870		EO	Druckfeder	Brush holder spring	2	8042.7-040:4	30579

№	Рисунок	ЭАК - Номер	Спецификация	Символ	Bezeichnung	Bezeichnung englisch	Stück.	Bemerkungen	№
23		135 65 11 103 550 752		Э 0	Бруска, vollst. (AK 615.12)	Brush, compl. (AK 615.12)	2	8042,1-041/1	031211
24		135 65 11 103 051 210		Э	Контактная л	Contact lug 4	1	8042,401-000:2	
25		138 14 76 203 002 035		Э 0	Spännungsregler	Cut-out relay, electronic	1	8142,5/2	301172
26		136 65 11 103 051 152		Э	Бefestigungsschraube, vollst.	Screw to montage, compl.	2	8042,401-000:1/1	
27		135 73 11 003 143 049	99 00134 105	I	Seibe	Washer	2	5,3 TGL 0-9021 St gal Zn12c	
28		135 73 43 005 010 051	99 00022 292	I	Federwäscher	Spring washer	2	5 TGL 0-137 gal Zn10aw	
29				I	Sechskantmutter	Hexagonal nut	2	M 5 TGL 0-439 53	
30				I	Sechskantmutter	Hexagonal nut	3	M 4 TGL 0-439 5 gal Zn	
31				I	Federwäscher	Spring washer	3	6 TGL 0-137 gal Zn10aw	
32		138 14 76 203 002 343		Э	Zusatzdiodenplatte, vollst.	Auxiliary diode plate, compl.	1	8042,4-412/2	
		136 65 11 103 550 541		Э 0	Siliziumdiode, vollst., plus	Silicon diode, compl., positive	3	8042,1-011	
		136 65 11 103 550 568		Э 0	Siliziumdiode, vollst., minus	Silicon diode, compl., negative	3	8042,1-401	
33				I	Diodenplatte	Diode plate	1		
34		136 65 11 103 052 665		Э 0	Isolierbüchse 1 f. Anschluss D+ und D	Insulating bush 1 f. connection D+ and D	1	8042,1-400:7	30431
35		136 65 11 103 051 267		Э	Sicherungshleeh	Locking plate	4	8042,1-400:11	
36				I	Sechskantschraube	Hexagonal head screw	2	M 4x22 TGL 0-933 4,8 gal Zn	
37				I	Sechskantschraube	Hexagonal head screw	1	M 4x40 TGL 0-933 4,0 gal Zn	
38		136 65 11 103 051 574		Э	Diodenplatte, vollst	Diode plate, compl.	1	8042,1-410/1	
39		136 65 11 103 050 686		Э 0	Isolierbüchse 2 f. Anschluss D+ und R	Insulating bush 2 f. connection D+ and R	2	8042,1-400:8	30550
40		136 65 11 103 050 707		Э 0	Isolierscheibe f. Anschluss 30	Insulating washer f. connect. 30	1	8042,1-400:6	30490
41		136 65 11 103 050 670		Э 0	Isolierbüchse f. Anschluss 30	Insulating bush f. connect. 30	1	8042,1-400:5	30502
42		136 65 11 103 051 179		Э 0	Контактная л	Contact lug 3	1	8042,1-400:4	031500
43		135 73 43 005 010 070	99 00022 493	I	Federwäscher	Spring washer	2	6 TGL 0-137 gal Zn10aw	
44		135 72 11 205 060 032	99 00072 131	I	Sechskantmutter	Hexagonal nut	2	M 6 TGL 0-934 6 gal Zn	
45				Э 0	Kfz.-Metalleitung	Cable	1	HKr Y 0,75 lt TGL 24450/5	
46				I	Sechskantschraube	Hexagonal head screw	2	M 4x35 TGL 0-933 4,0 gal Zn	

Blz	ZAK - Nummer	Sachnummer	Symbol	Bezeichnung	Bezeichnung englisch	Stk.	Bemerkungen
							610
47	137 72 12 109 286 453	99 00312 043	K D	Entstärk Kondensator	Capacitor	1	Ø 2,5/50 TGL 5157/02 031412
48			I	Schelle, gebogen	Glassp	1	1 4 TGL 279/TZ-02
49			I	Federscheibe	Spring washer	1	4 TGL 3-137 gal 20130w
50			T	Zylinderschraube	Cylinder head screw	1	BM 4x12 TGL 0-84 3,8 gal 300

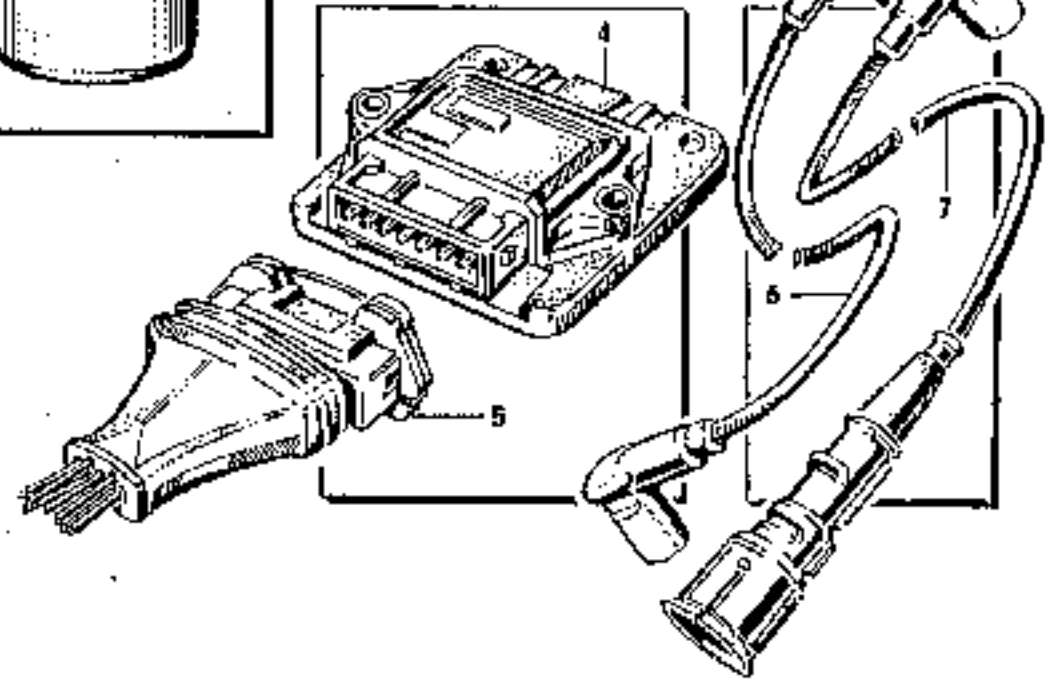
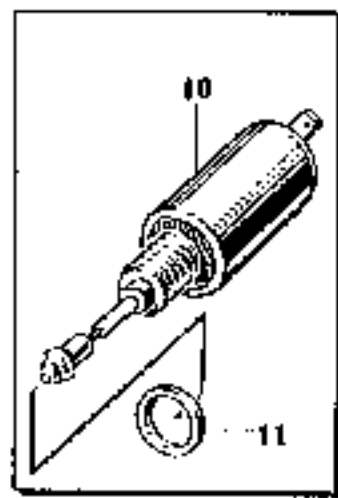
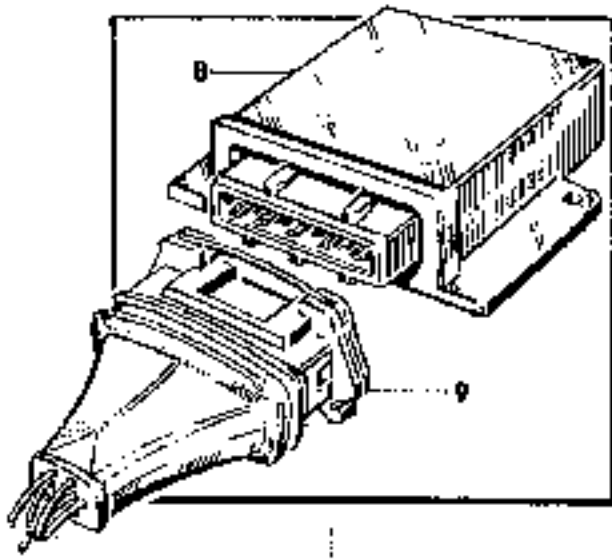
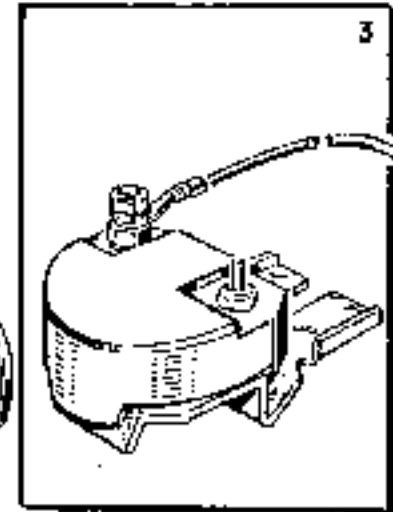
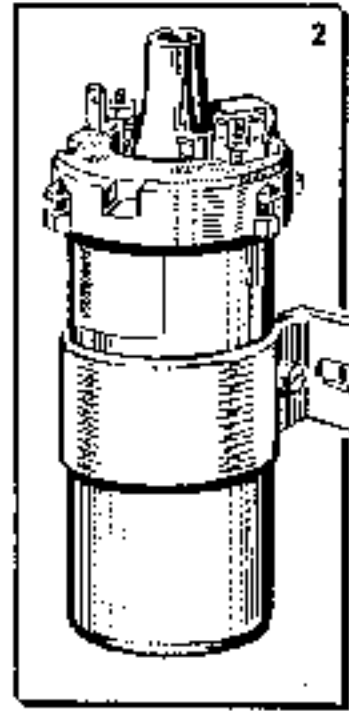
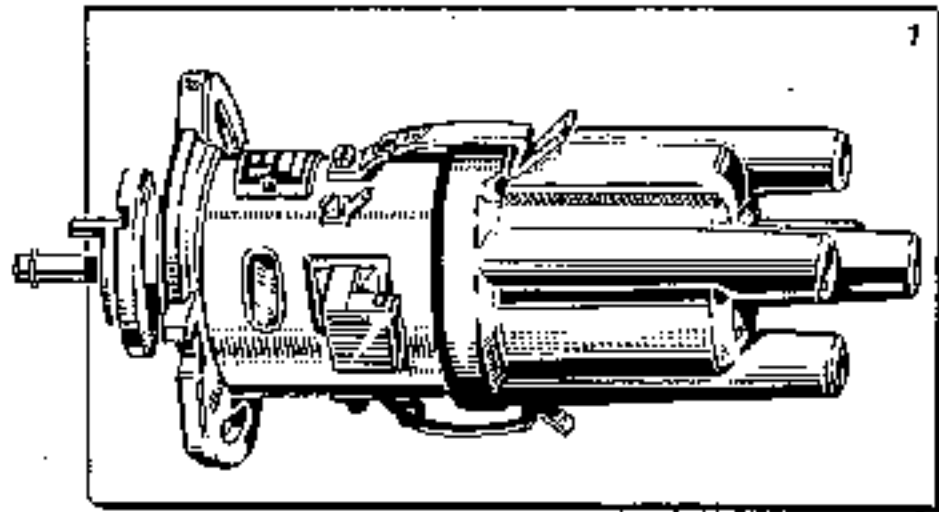


Bild	ZAK - Nummer	Sachnummer	Symbol	Bezeichnung	Bezeichnung, English	Stück	Bemerkungen
				Elektrische Ausrüstung - II	Electrical equipment - II		K17
1	136 65 31 403 900 177	04 86702 005	R V	Zündverteiler (B311.4)	Ignition distributor (B311.4)	1	(analog Seite K15/70, Bild 1)
		04 83253 008	W	Rundring	Round ring	1	42x4,5
	135 71 11 204 243 188	99 00069 642	I	Sechskantschraube	Hexagonal head screw	2	M 6x22 TGL 0-935 B.8 gal 2no
	135 29 44 207 209 204	04 82704 002	V	Unterlagscheibe	Washer	2	
2	136 65 31 104 900 134	91 18001 492	B	Transistorzündspule B352.9/1	Transistor ignition coil	1	(analog Seite K19/22, Bild 34)
	135 71 11 204 243 429	99 00071 532	I	Sechskantschraube	Hexagonal head screw	2	M 6x12 TGL 0-933 B.8 gal 2no
		99 00956 371	I	Scheibe	Washer	2	6,4 TGL 0-125 gal 2no
		04 08140 004	I	Gewindeplatte	Threaded plate	2	M 6 AHB-II 2209
3	136 65 31 403 910 105	91 18002 122	K	Schaltwiderstand, var. B359.19	Resistance with cable B359.19	1	(analog Seite K19/22, Bild 35)
4	136 65 31 403 900 310	91 18001 507	B	Steuerteil B38-H4 (B389.25)	Electr. government part B38-H4	1	(analog Seite K19/22, Bild 36)
	135 71 51 003 026 176	99 00131 088	I	Linseblechschraube	Oval head countersunk screw	1	M 3,9x16 TGL 0-7981 gal 2no
	135 73 11 003 013 066	99 00016 358	I	Scheibe	Washer	1	4,3 TGL 0-125 gal 2no
		99 00131 063	I	Linseblechschraube	Oval head countersunk screw	2	M 3,5x25 TGL 0-7981 gal 2no
5	136 59 22 007 069 010	53 22511 206	B	Leitungsbündel, Motorlekt. 1	Cable harness, engine electr. 1	1	(LSB 7/274)
6	135 65 37 004 900 628	91 18002 130	B	Hochspannungs-(Zünd-)leitung	Cable to ignition distributor	1	0359.10/2 (Zündsp.-Verteiler)
7	136 65 37 004 800 117	04 82710 000	B V	Zündleitung, zus.; Zylinder 1	Ignition cable, ass.; cylinder 1	1	B359.17-1 370 20 0011
7	136 65 37 004 800 125	04 82715 005	B V	Zündleitung, zus.; Zyl. 2 + 3	Ignition cable, ass.; cyl. 2 + 3	2	B359.17-2 370 20 0012
7	136 65 37 004 800 133	04 82725 007	B V	Zündleitung, zus.; Zylinder 4	Ignition cable, ass.; cylinder 4	1	B359.17-3 370 20 0013
	136 65 33 003 932 072		B II	Zündkerze	Spark plug	4	PK 14-175/3 TGL 208-3075
8	136 65 89 103 900 069	91 18001 476	B	Steuerteil für Schubbremse	Electron. government part for sliding stop change	1	8692.5/4 B91 25 0006 12V TGL 02042
	135 71 51 003 026 341	99 00131 371	I	Linseblechschraube	Oval head countersunk screw	2	M 3,9x9,5 TGL 0-7981 gal 2no
9	136 59 22 007 346 564	53 11511 200	B	Leitungsbündel, Motorlekt. 2	Cable harness, engine electr. 2	1	LSB 5/233
	136 65 89 103 900 206	91 18002 524	B	Druckklappenschalter (Dreh- f. Steuerteil, Schubbremse)	Switch f. throttle valve (Transmitter f. el. stop change)	1	8600.40 B91 25 0020 (Seite K27, Bild 18, 19, 24, 25)
10	135 29 40 230 070 716	16 11764 004		Leerlaufabschaltventil, vollst.	Idling stop valve, compl.	1	(analog Seite K27/29, Bild 32)
11	135 29 40 249 110 116	16 15742 001	II	Dichttring	O-ring	1	(analog Seite K27/29, Bild 33)

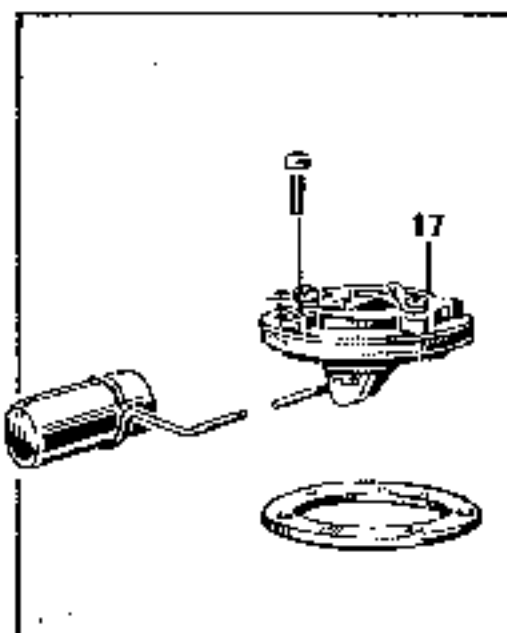
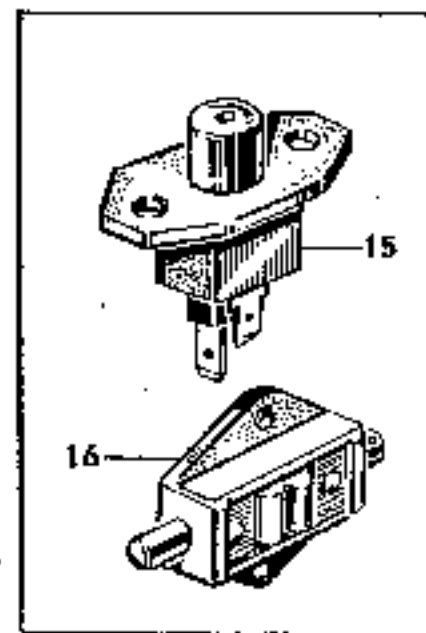
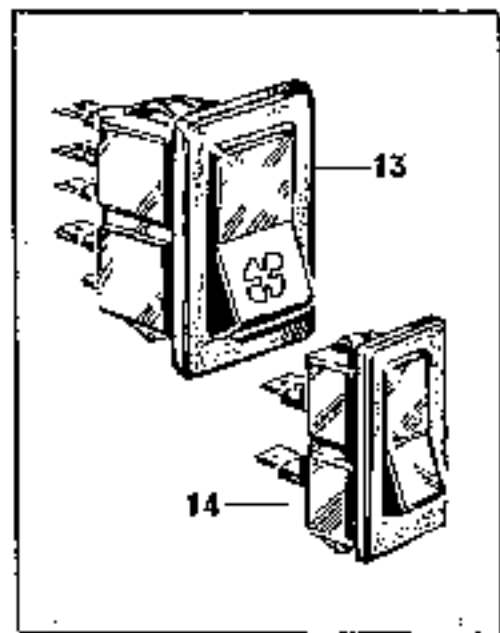
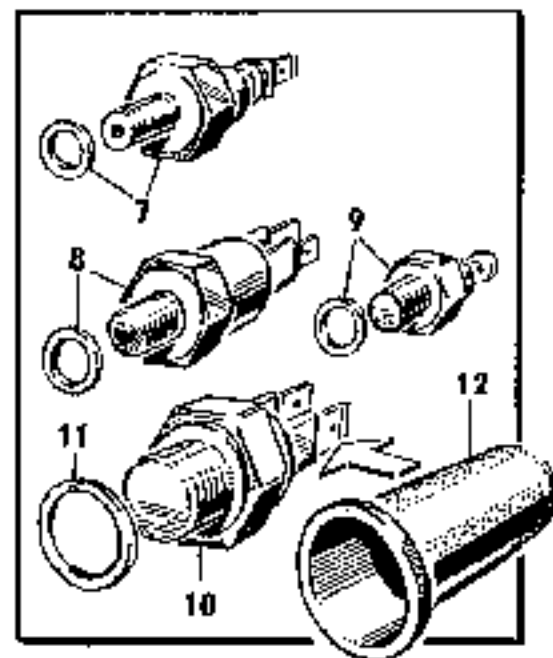
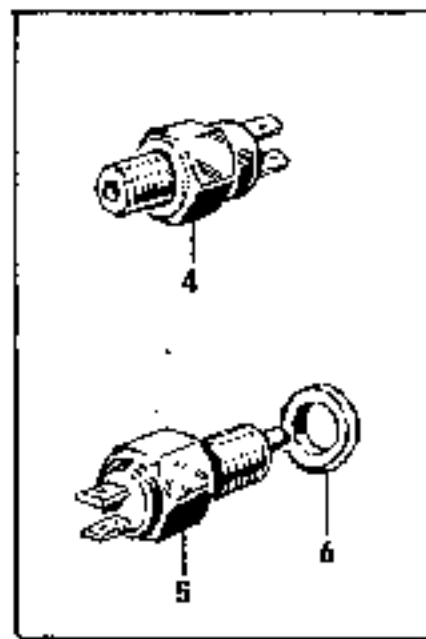
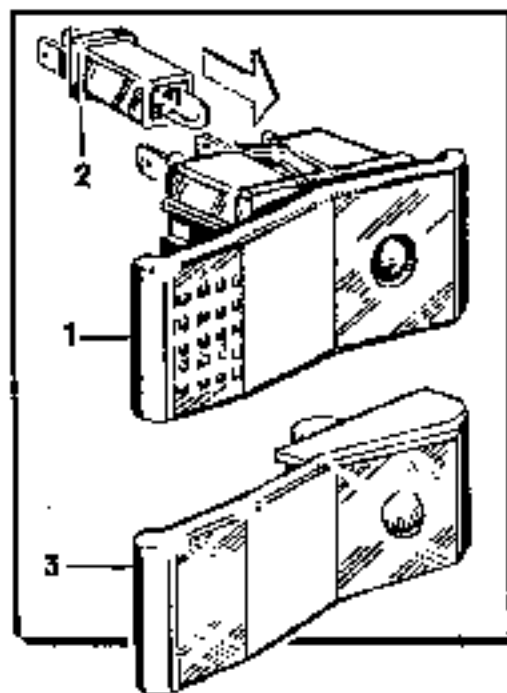
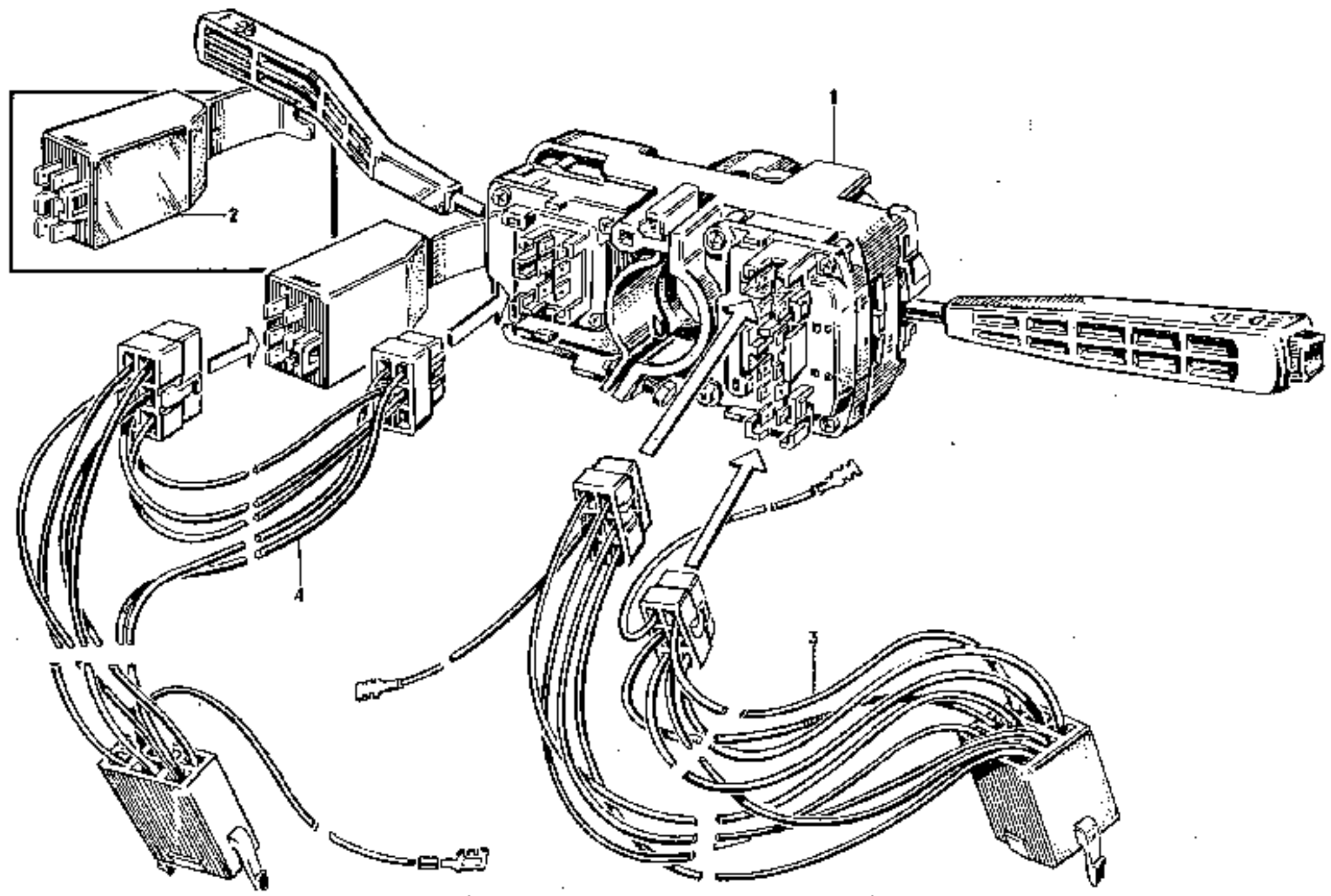


Bild	SAK - Nummer	Stichnummer	Symbol	Bezeichnung	Bezeichnung englisch	Stk.	Bemerkungen
				<u>Schalter</u>	<u>Switches</u>		314
1	136 65 61 901 903 968	99 03001 328	B	Wippschalter, Hauptlicht (mit Diodenbaustein)	Rocking switch, head light (with diode part)	1	3520.19/202 n.08 TEL 23409/24 NB 202 08 (ohne Kontrollanz.)
1	136 65 61 901 903 845		B	Wippschalter, Hauptlicht (ohne Diodenbaustein)	Rocking switch, headlight (without diode part)	1	3520.19/202 n.08
1	136 65 61 901 903 925	99 03001 332	B	Wippschalter f. Nebelabschluss, (mit Kontrollanzeige)	Rocking switch f. rear fog lamp (with control indication)	1	8520.19/251 TEL 23409/24
1	136 65 61 901 903 917	99 03001 373	B S	Wippschalter f. Nebelscheinw. (mit Kontrollanzeige)	Rocking switch for fog lamps (with control indication)	1	8620.19/250 TEL 23409/24
1	136 65 61 901 903 837	99 03001 357	B	Wippschalter f. Warnblinkanlage	Rocking-switch f. warning flasher	1	8620.19/201 TEL 23409/24
1	136 65 61 901 903 913	99 03001 365	B S	Wippschalter f. heizb. Hecksch. (mit Kontrollanzeige)	Rocking switch f. window heated (with control indication)	1	8020.19/252 TEL 23409/24
1	136 65 61 901 903 853		B T	Wippschalter, Heckscheiben- Wisch-Wasch-Anlage	Rocking switch, wash and wiper system for rear window	1	8620.19/203 TEL 23409/24
2		91 18002 604	B	Glühlampe mit Sockel W2x4,6d (f. Kontrollanzeige)	Bulb with socket W2x4,6d (for control indication)	3	nach Bedarf / as required
3	136 65 61 901 903 829	99 03001 340	B	Wippschalterblende	Mask for rocking switch	3	NB 200 TEL 23409/24 nach Bedarf / as required
4	136 65 61 207 900 230	91 17003 355	B 0	Hydraul. Bremslichtschalter	Hydraulic stop switch	1	2640.7 02156
5	136 65 61 207 930 318	99 03001 092	B	Drucktaster f. Rückfahrleuchte	Pressure switch f. back-up lamp	1	AT 2 TEL 23409 02116
6		99 03109 514	T	Dichtring (f. Drucktaster)	Seal ring (pressure switch)	1	1 14x18 TEL 0-7603
7	136 65 61 100 910 308	04 82732 006	B	Öldruckschalter, Leerlauf	Oil pressure switch, no-load	1	8640.9/13.2.2 056 319 051 C
7	136 65 61 100 910 498	04 82733 007	B	Öldruckschalter, 1500 U/min	Oil pressure switch, 1500 rpm	1	8640.10/2.4.2 068 319 051
8		04 82731 005	B	Thermoschalter (Thermostatgehäuse)	Thermo switch (thermostat housing)	1	025 319 369 E
9	138 11 92 403 105 018	04 82734 009	B	Temperaturgeber	Transmitter f. temperat. sensor	1	3.1105/31 KJ(1)20 043 319 501

Bild	ZAK - Nummer	Zeichnungsnummer	Symbol	Bezeichnung	Bezeichnung englisch	Stück	Bemerkungen
10		91 18004 371	X	Thermoschalter (Kuehler)	Therm switch (radiator)	1	The 135 13 4349
11		99 60103 112	I	Dichtring	Gasket ring	1	A 22x7 TOL 0-7603
12			I	Schutzkappe	Protective cap	1	geplant / plan
13	136 65 61 901 901 081	99 00847 246	B D	Wippeschalter f. Heizgeblaeuse	Rocking switch f. heat. blower	1	B620.19/B WS 06 TOL 23409/24
14		99 03001 293	B	Wippenhalter (Kontrolle EKAL)	Rocking switch	1	W 100 401 23409/24
14		99 03001 239	B	Wippeschalter (Reserve)	Rocking switch (reserve)	1	W 100 TOL 23409/24
15	136 65 61 901 900 628	99 00847 030	B D	Druckverweherschalter	Pressure switch	3	B500.5/3 364013 20 TOL 23 109
	135 71 51 003 026 141	99 00131 071	I	Linsenschlebeschraube	Oval head countersunk screw	5	B 3,9x9,5 TOL 0-7581 gal 3x2
16	136 65 61 207 901 006	99 00281 010	B D	Nachdruckschalter STSM/7	Switch for boost lid STSM/7	1	B600.4/1 B TOL 71-1009 09421
	135 71 33 200 406 359	99 00132 152	I	Linsenschraube	Oval head screw	2	BK 4x16 TOL 0-7985 5.8 gal 3x2
		01 08131 007	I	Drehblock	Threaded plate	1	BK 4x20 140-B 2288
17		91 18002 147	L T	Geber f. Kraftstoffanzeige (mit Dichtung)	Transmitter for fuel gauge (with gasket)	1	3.1155/04
		91 18000 308	D K	Geber f. Kraftstoffanzeige (mit Dichtung)	Transmitter for fuel gauge (with gasket)	1	3.1155/14 "Trans"
18	135 71 33 200 403 146	99 00132 193	I	Linsenschraube	Oval head screw	5	BK 5x20 TOL 0-7985 5.8 gal 3x2
		99 00795 147	I	Dichtring	Gasket ring	1	A 247,5 TOL 0-7603 A1



Bild	ZAK - Nummer	Sachbezeichnung	Symbol	Bezeichnung	Bezeichnung englisch	Stück	Bemerkungen



Einlfd	ZAK - Nummer	Sachnummer	Symbol	Bezeichnung	Bezeichnung englisch	Stück	Bezeichnungen
				Lenksäulenschalterkombination	Steuerkombination		E18
	136 65 61 901 903 466	91 18001 402	B	Lenksäulenschalterkombination vollst.	Combiswitch to steering column compl.	1	8622.1 (Bild / Keys: 1, 2, 3 + 4) LSK/E
1	136 65 61 901 903 402		B	Lenksäulenschalterkombination ohne Intervallsch.d. Leitungen	Combiswitch to steering column without interval switchable	1	0622.1/2 LSK/E1
2	136 65 79 901 900 249	91 18002 516	B	Intervallschalter f. Wschoh- Wasch-Automatik	Interval switch for wash and wiper system	1	8562.1B/1 790 29 0023
3	136 59 22 007 133 238		B	Leitungssatz, links	Cable set, left	1	8622.1-3 LBR 11/112
4	136 59 22 007 122 459		B	Leitungssatz, rechts	Cable set, right	1	8622.1-2 LBR 10/133

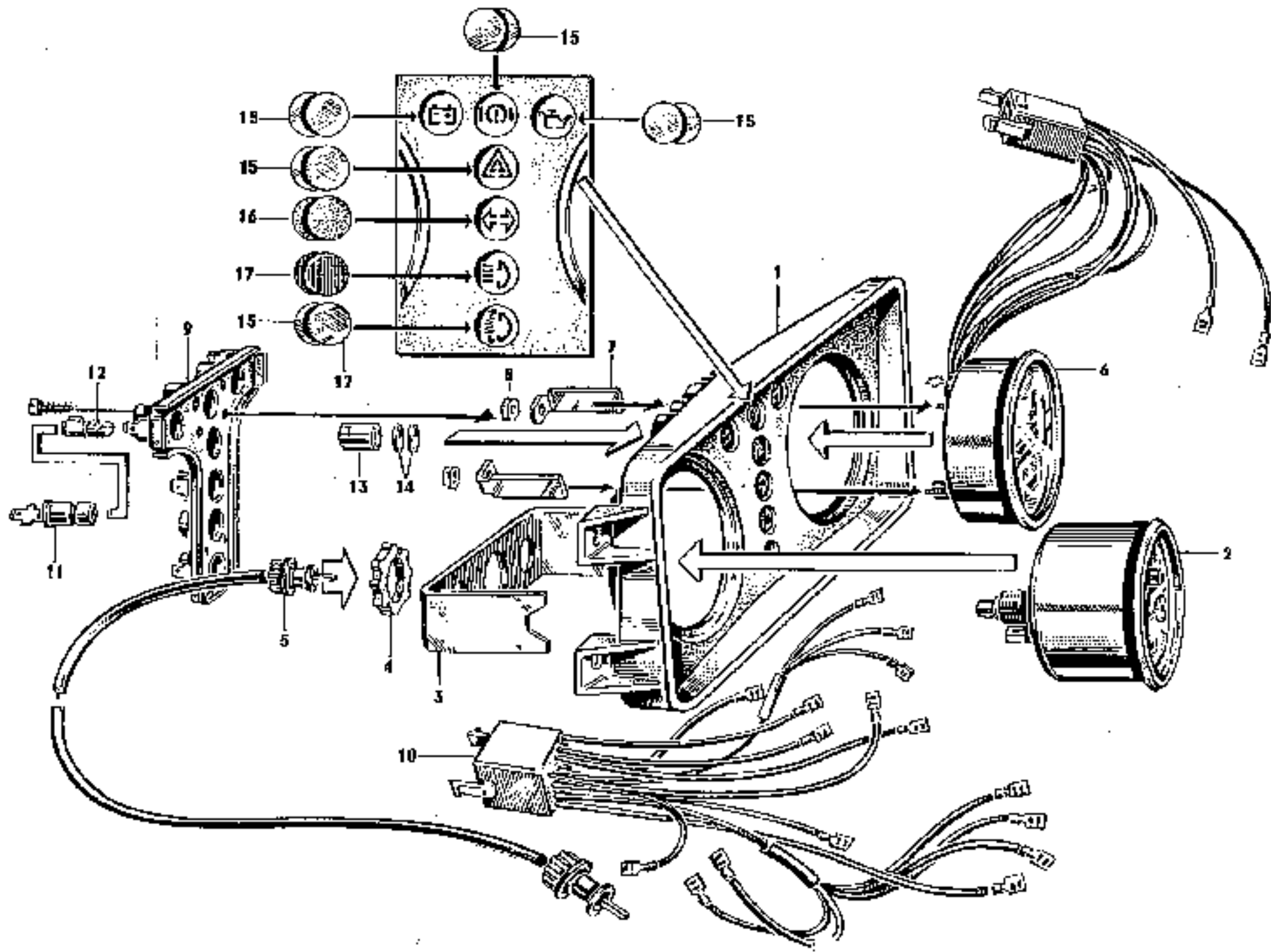


Bild	ZAK - Nummer	Sachnummer	Symbol	Bezeichnung	Bezeichnung englisch	Stück	Bemerkungen
				<u>Instrumente</u>	<u>Gauges</u>		EGG
		91 18002 172	I	Trägerplatte, kompl. mit Instrumenten	Supporting plate, compl. with gauges	1	3.0651/01
		99 03001 277	I	Wasserschraube	Oval head countersunk screw	4	2 x Øx13 TOL 0-7981 gM1 Zn10e (siehe Seite 170, Bild 16)
1		91 18002 678		Geräateträger	Support f. instruments	1	37.6205
2		91 18002 444		Tachometer (m. Tachozahlwerk) (Bild: 2, 3 + 4)	Speedometer, compl. (key: 2, 3 + 4)	1	3.0230/47
3			I	Haltebuegel	Yoke	1	
4			I	Sechseckmutter	Nut	1	
5	135 79 90 034 234 508	99 00376 000	u	Biegestange Welle	Speedometer cable	1	A2/A2-1150 TOL 16 253
6		91 18002 028		Gerätekombination (Bild. 5, 7-B) (Temperatur u. Kraftstoffmess.)	Combi-instrument (key 6, 7+8) (temperature and fuel gauge)	1	3.0551/01
7			I	Haltebuegel	Yoke	2	
8			I	Sechseckmutter	Hexagonal nut	2	M 4
9		91 18002 436		Mehrfachfassung	Multi socket	1	3.0243/02
10			E	Schleppkabel AWE	Cable harness AWE	1	7.0236/01 (1) 01
11			I	Fassung fuer Gluehlampe (Mehrfachfassung, Instrumente)	Socket for bulb (for multi socket and gauges)	12	
12	137 51 54 005 470 648	99 00519 104	2 3	Gluehlampe (Mehrfachfassung u. Instrumente)	Bulb (for multi socket and gauges)	12	9xL D 12V 2W Ea7u 915220
13		93 02401 501	0	Streuhaube	Light diffusing glass	7	
14			I	Farbfilter	Color filter	0	
15		93 02401 903	0	Farbfilter, rot	Color filter, red	9	2x: Zuendung, Rumpkette, Jaldr. Warnblink.; 1x: Scheinw. werkt.
16		93 02401 606	0	Farbfilter, gruenn	Color filter, green;	3	2x: Blinklicht; 1x: Scheinwerferverstellung
17		93 02402 004	0	Farbfilter, blau;	Color filter, blue;	1	1x: Fernlichtkontrolle

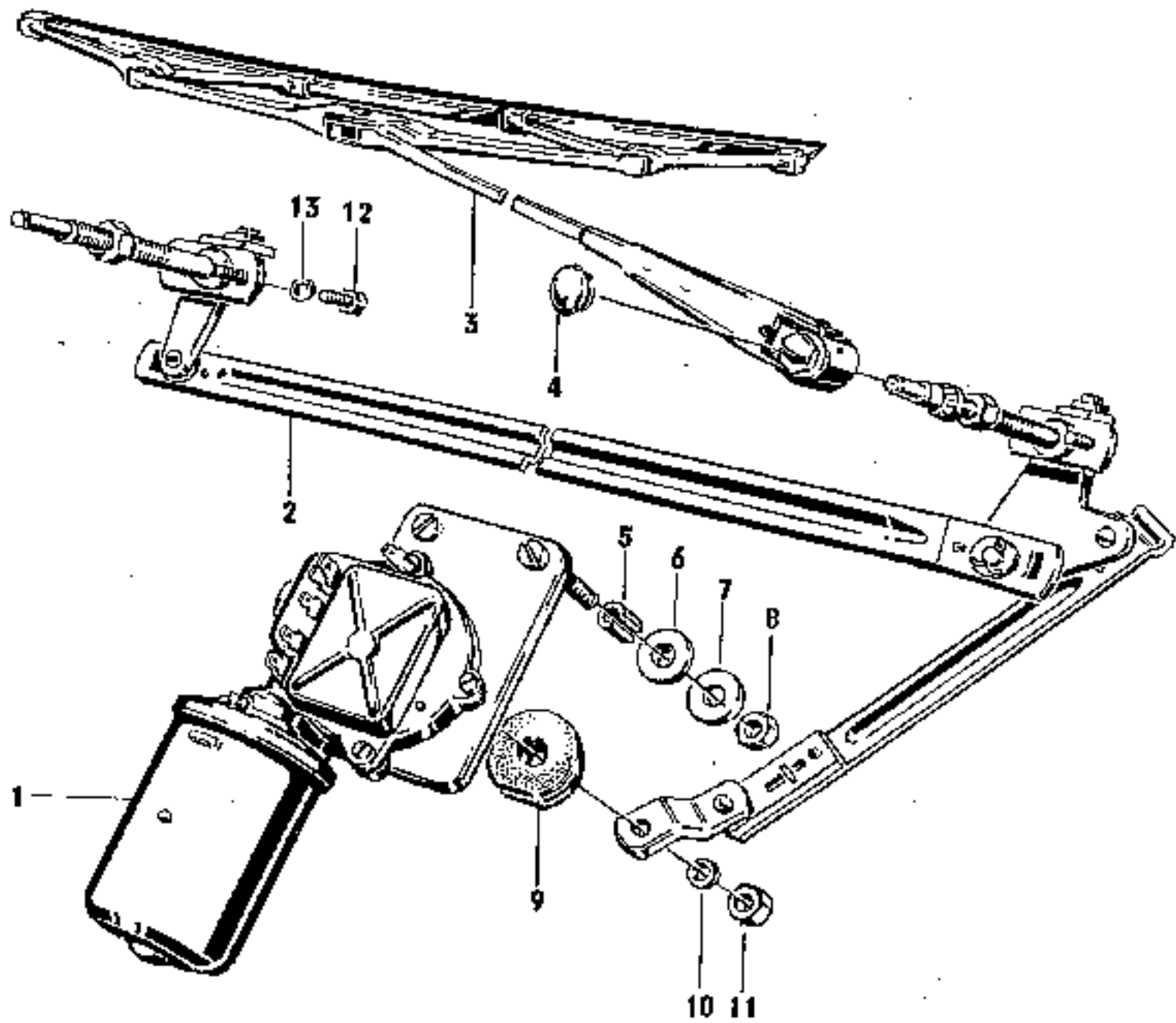
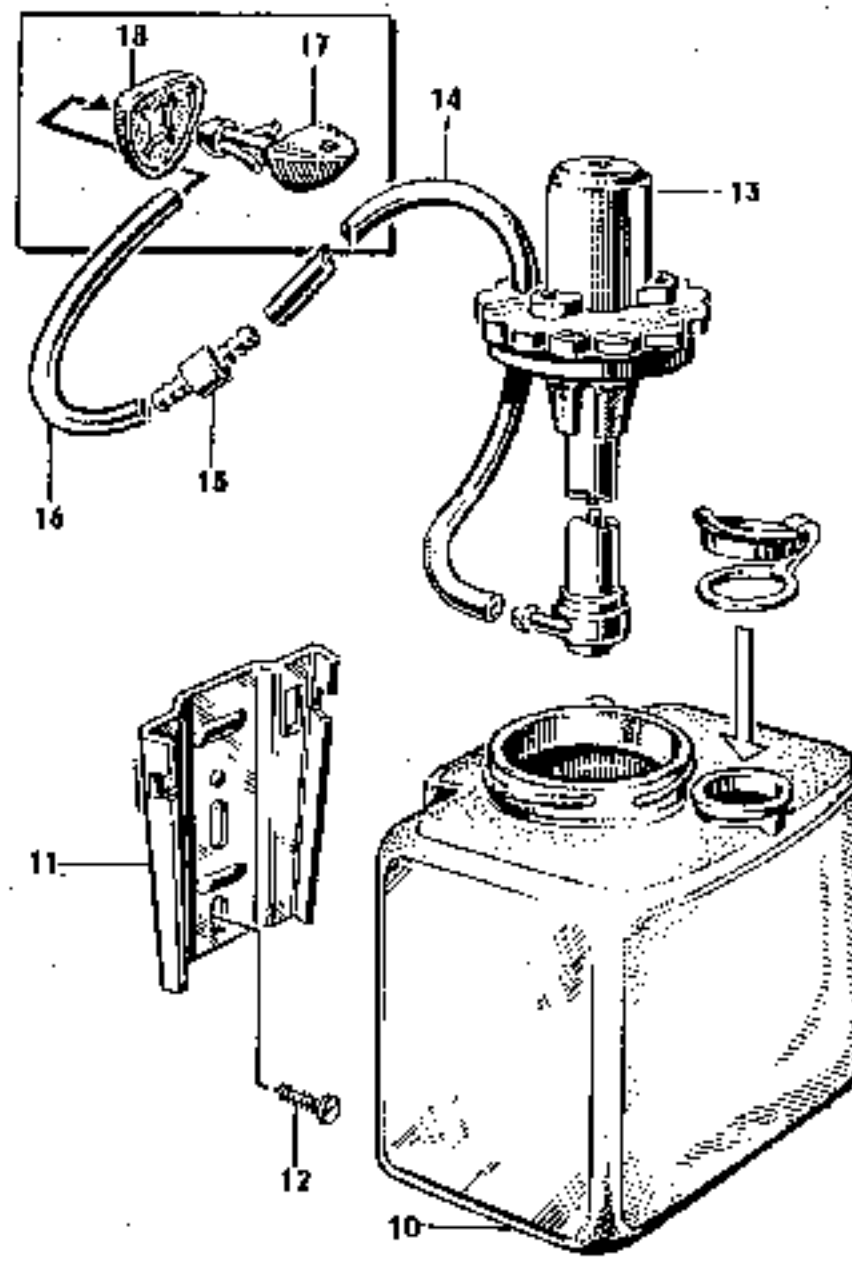
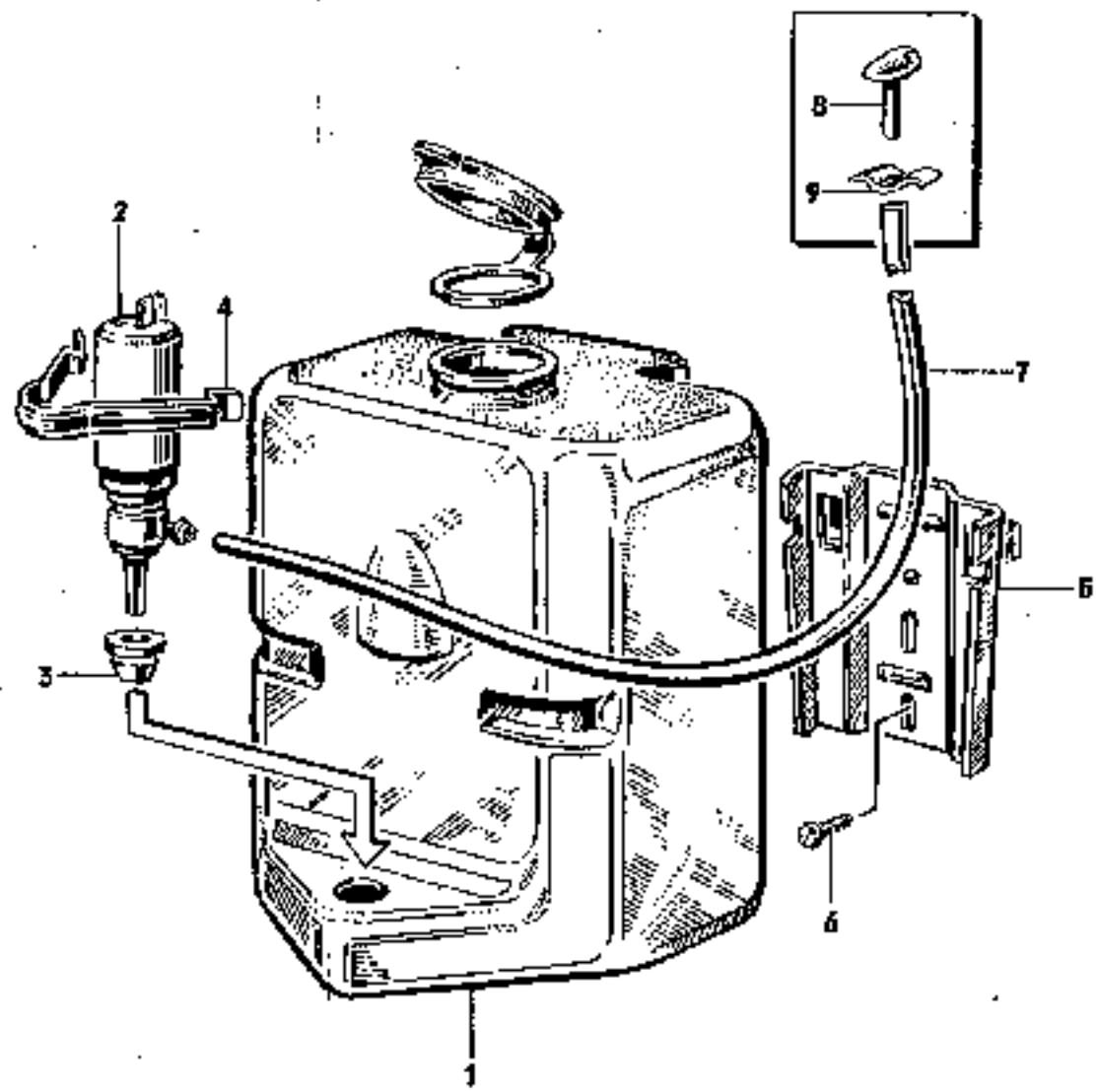
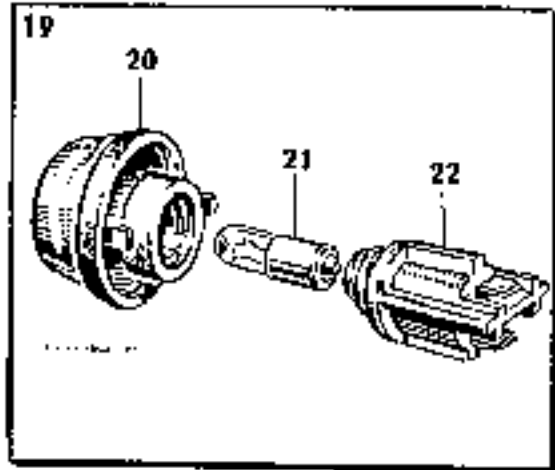
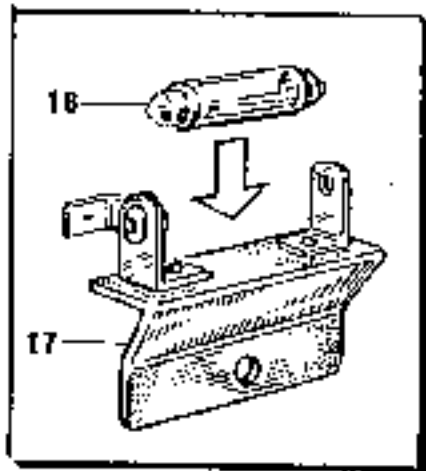
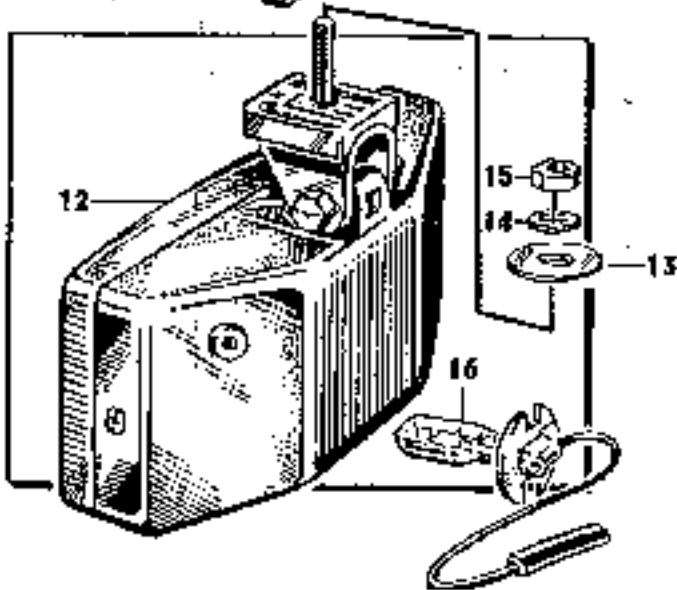
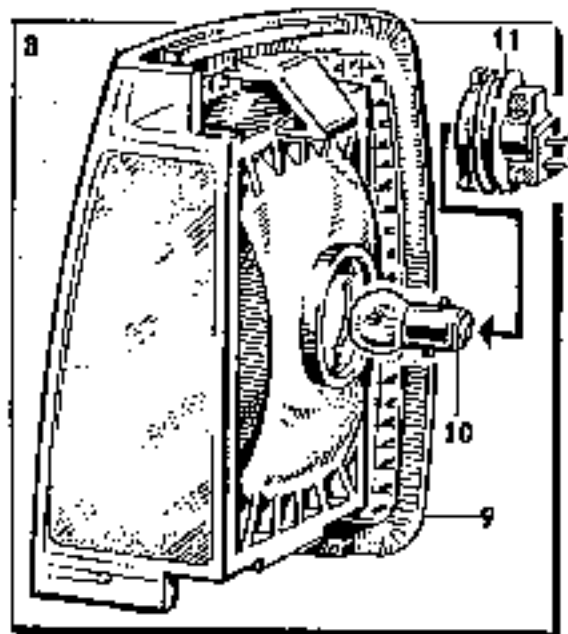
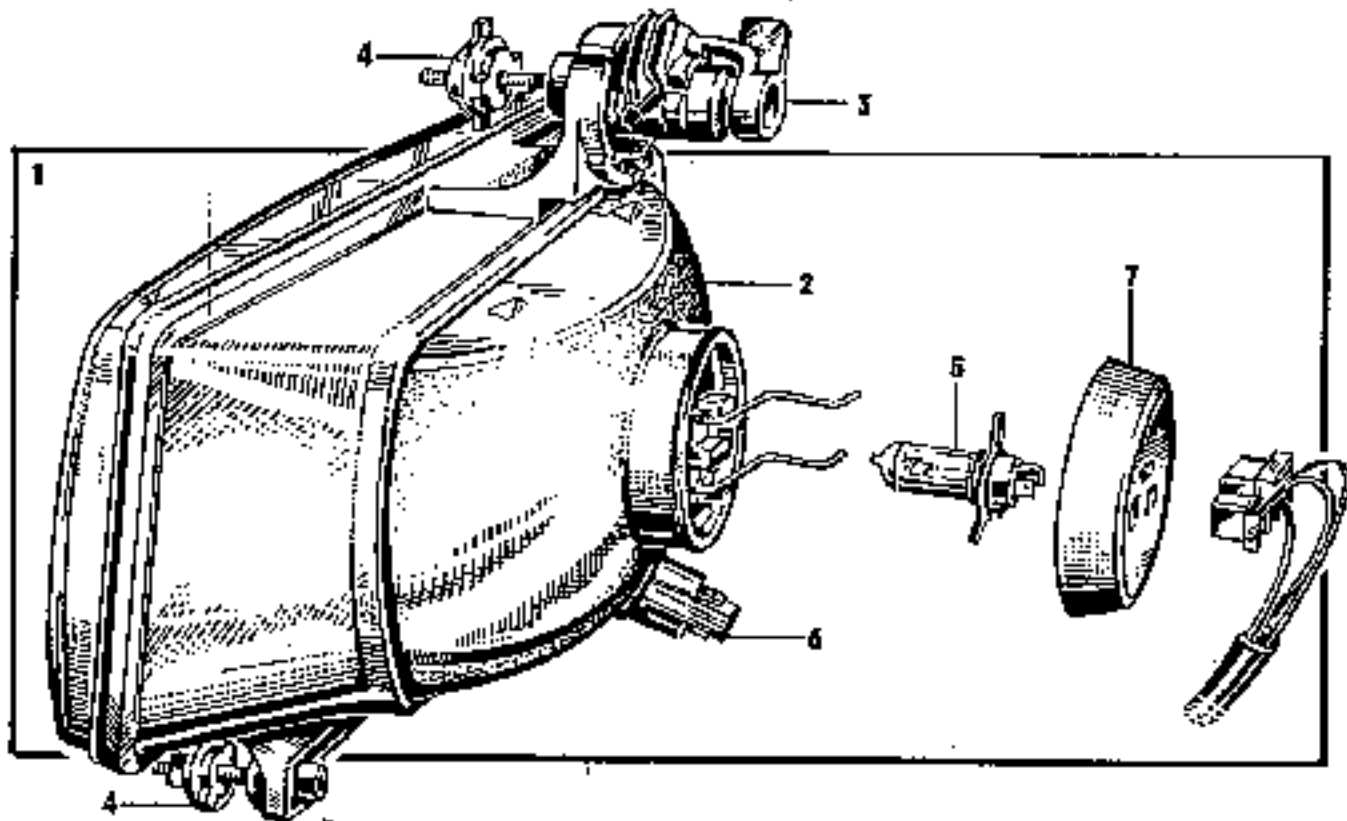


Bild	ZAK - Nummer	Sachnummer	Symbol	Bezeichnung	Bezeichnung englisch	Stk.	Bemerkungen
				<u>Schleibenwischeranlage</u>	<u>Windscreen wiper system</u>		
1	136 65 71 010 903 320	91 16002 477	3 0	Umlaufscheibenwischermotor	Wiper motor	1	8747,40/27
2	136 65 72 002 930 413	91 17003 655	3 0	Hebelmechanismenverstellung	Windscreen wiper linkage	1	8740,20/3
3	136 65 72 002 950 000	91 18001 121	0	PAL-Schleibenwischerarm, kompl.	PAL-windscreen wiper arm	2	043.123.178.020
	136 65 72 002 350 005		3 0	Wischergummi	Wiper rubber	2	443.923.933.014
	136 65 72 002 030 010		3 0	Wischerrollenschiene	Wiper rail	2	443.927.405.198
4	136 65 72 002 050 202		0 0	Plastbeschützung	Protective cap	2	443.992.503.048
				Lieferumfang: Wischermotor	Included in delivery: wiper motor		
5			I	Muelle	Bush	3	
6			I	Gummipuffer	Rubber buffer	3	
7			I	Scheibe	Washer	3	
8			f	Sechseckmutter	Hexagonal nut	3	
9			Y	Gummiring	Rubber ring	1	
10			I	Scheibe	Washer	1	
11			I	Sechseckmutter	Hexagonal nut	1	
				Lieferumfang: Schleibenwischermechanismus	Included in delivery: windscreen wiper linkage		
12			I	Zylinderbolzen	Cylinder head screw	4	
13			I	Federblech	Spring washer	4	
			f	Gewindeplatte	Threaded plate	2	





IB12d	SAK - Nummer	Sachnummer	Symbol	Bezeichnung	Bezeichnung englisch	Stok.	Zemerkungen
				Scheibenwaschanlagen	Electrical wash system		824
	136 65 73 005 933 227	91 18002 196		Scheibenwaschanlage, vollst.	Windscreen washer, compl.	1	SWA 0 12 V 9.050E (4)
1	136 65 73 005 031 047	91 18002 202	B	Behälter f. Scheibenwaschanlage	Tank for windscreen washer	2	2,5 ltr. NW 9145(4)
	136 65 73 005 031 055		I	Verschlusskappe	Cap	1	N 9144
2	136 65 73 005 031 143	91 18001 322	B 0	Pumpe fuer Scheibenwaschanlage	Pump for screen washer	1	16118 9.0455 (3)
3	136 65 73 005 031 303	91 18001 330	B 0	Dichtung	Rubber gasket	1	16137 NW 9135 (5)
4	136 65 73 005 031 127		I	Montagebohrung	Yoke for pump	1	NW 9150 (5)
5	136 65 73 005 031 004	91 17006 311	B 0	Behälterhalter	Tank basket	1	NW 9140 (4)
6	135 74 51 003 026 141	99 00131 071	T	Linsenblechschraube	Oval head drive-in screw	1	B 3,0x9,5 TGL 0-7581 gal 200
7	136 65 73 005 031 389		I	Schlauchleitung 670 lang	Hose 670 long	1	4,5x7x670 NW 9094 (5)
8	136 65 73 005 030 410	91 17000 468	BH0	Zweistrahldüse	Two beam jet	2	16218 9.0004 (5)
9	136 65 73 005 030 108	91 17002 071	B	Klemmscheibe	Clamping washer	1	363094 NW 9015 (5)
	136 65 73 005 932 101	30 20255 098	B70	Scheibenwaschanlage, vollst. A 1,5-12-F1, fuer Heckscheibe	Windscreen washer, compl. A 1,5-12-F1, for rear window	1	18030 nur/only 18030!
10	136 65 73 005 031 020		IF0	Behälter fuer Waschanlage	Tank for windscreen washer	1	
11	136 65 73 005 031 004	30 20431 073	ITN	Behälterhalter	Tank basket	1	
12			IF0	Linsenblechschraube	Oval head drive-in screw	2	B 4,2x9,5 TGL 0-7577 gal 20120
13	136 65 73 005 030 052	91 17002 568	B70	Pumpe, vollst.	Pump, compl.	1	
14			ITN	Schlauchleitung	Hose	1	6-500 TGL 23140
15	136 65 73 005 030 093		T	Ruckschlagventil	Valve	1	3 TGL 23140
16			T	Schlauchleitung	Hose	1	6-2300 TGL 23140
17	(13665 73 005 030132)	30 20490 284	T	Einstrahldüse	One beam jet	1	(9.0715)
18			T	Dichtung	Gasket	1	



PLID	SAR - Nummer	Zachnummer	Symbol	Bezeichnung	Bezeichnung englisch	Stck.	Bemerkungen
				Beleuchtungseinrichtung, vorn	lamps equipment, front		225
1	136 65 51 201 913 867	91 18002 155	B	Einbauscheinwerfer, rechts	Headlight, right	1	8704.45/2 RB
	136 65 51 201 913 879	91 18002 153	B	Einbauscheinwerfer, links	Headlight, left	1	8704.45/2 LI
2	136 65 51 201 812 118	91 18002 717	B	Scheinwerferersatz, rts., vor.	Reflector, right, compl.	1	8704.45/2-1 RB
	136 65 51 201 811 959	91 18002 725	B	Scheinwerferersatz, lks., vor.	Reflector, left, compl.	1	8704.45/2-1 LI
3	136 65 51 201 811 967		B	Zusatzverstellung	Additional adjustment	2	8704.45/2-2
4	136 65 51 201 811 975	91 18002 733	B	Stellschraube mit Gelenkstück	Adjustment screw w. jointpiece	4	8704.45/2-3
	137 53 52 001 488 813	99 00729 017	B 0	H 4 - Glühlampe	H 4 - Bulb	2	IM PSE 12V 60/55W P43t VGL 200-8182 540286
	137 51 54 005 470 699	99 00519 112	B 0	Glühlampe (Standlicht)	Bulb (stand light)	2	PAL D 12V 4W T8/4 VGL 10833/32 915236
6	136 65 51 201 811 457		Z	Standlichtfassung	Socket for stand light bulb	2	8704.41/1-2/1
7	136 65 51 201 015 530		B 3	Abdeckkappe	Cap	2	8706.36-212(4)
8	136 65 54 103 920 581	91 18001 451	B	Blinkleuchte, vorn, rechts	Turn-signal lamp, front, right	1	8580.31/2 RB 541 29 2052
	136 65 54 103 920 610	91 18001 443	B	Blinkleuchte, vorn, links	Turn-signal lamp, front, left	1	8580.31/3 LI 541 29 2051
9	136 65 54 103 820 580	91 18002 540	B	Gehäuse m. Scheibe, vorn, rts.	Housing w. lens, front, right	1	8580.31-1 RB
	136 65 54 103 820 599	91 18002 532	B	Gehäuse m. Scheibe, vorn, lks.	Housing w. lens, front, left	1	8580.31/1-1 LI
10	137 51 54 005 476 310	99 00519 186	B 0	Glühlampe	Bulb	2	PZL B 12V 21W P25-1 VGL 10833/02 515211
11	136 65 54 103 820 628		B	Fassung	Socket	2	8580.31/1-2
12	136 65 51 308 911 183	53 08579 007	B05	Rechteck-Nebelscheinwerfer (inklusive Bild 13, 14 und 15)	Rectangle fog lamp (included key 13, 14 and 15)	2	8720.24/0 7003143
15	137 53 51 017 483 211		B05	Halogen-Fluohlampe m. Anschluss	Bulb with socket and cable	2	127 55W HJ 920057
17	136 65 56 002 931 002	53 08503 708	B 0	Soffithalter IM 1/4 (Motor- u. Kofferraumleuchte)	Socket for festoon bulb IM1/4 (engine- or luggage-room lamp)	2	8839.3/4 87805 nur je 1 Stk. (1. Teil m. Tourist)
	135 71 51 003 026 141	99 00131 071	I	Linsenschraubenschraube	Oval head countersunk screw	2	M 3,5x5,5 TOR. 4-7981 gel 200
18	137 51 54 005 471 877	99 00519 120	B 0	Soffitte	Festoon bulb	2	PZL X 12V 5W 011 VGL 10833/02
19	136 65 54 103 920 645	91 18001 435	B	Blinkleuchte, seitlich	Turn-signal lamp, sidewise	2	8580.32/1 541 29 2160
20	136 65 54 103 850 564	91 18002 573	B	Lichtausstrittscheibe m. Grundk.	Lens with base piece	2	8580.32-1
21	137 51 54 005 470 699	99 00519 112	B 0	Glühlampe	Bulb	2	PZL B 12V 4W-T8/4 515236
22	136 65 51 201 811 457		B	Fassung	Socket	2	8704.41/1-2/1

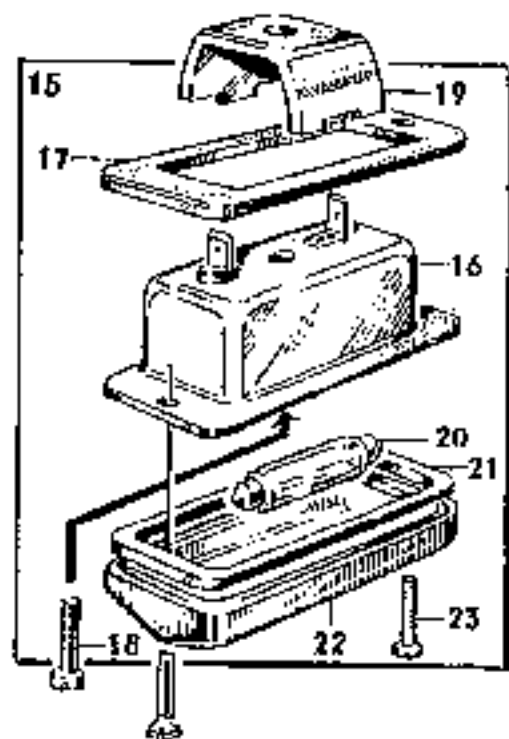
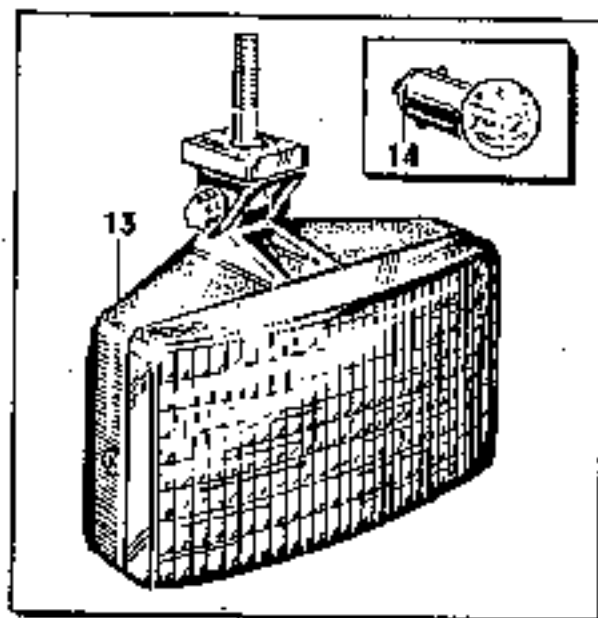
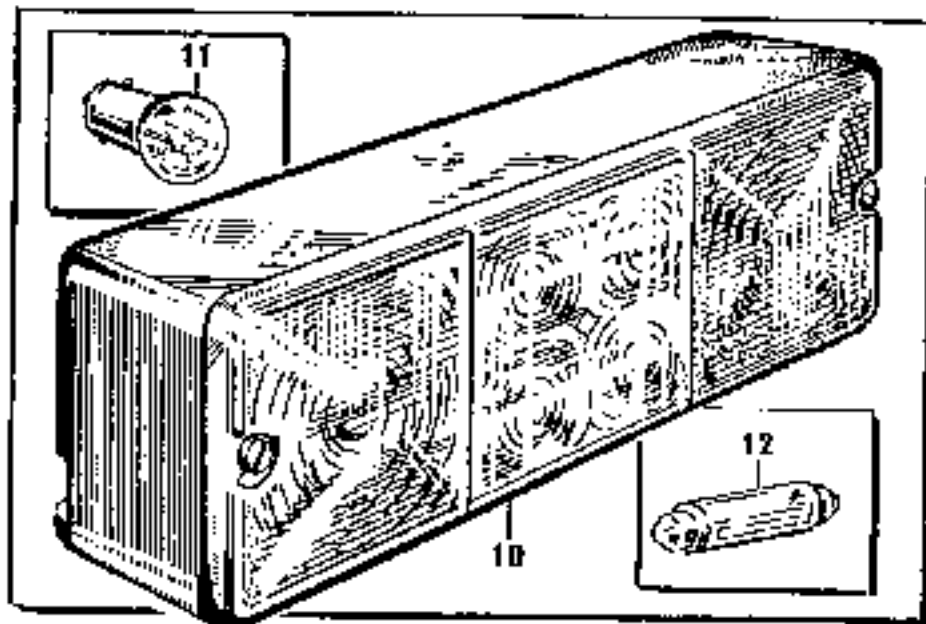
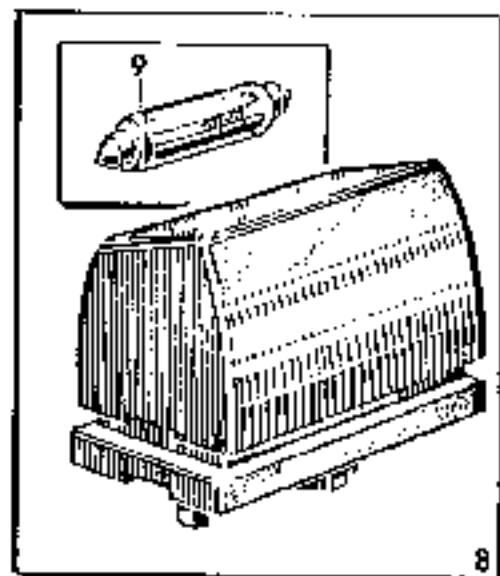
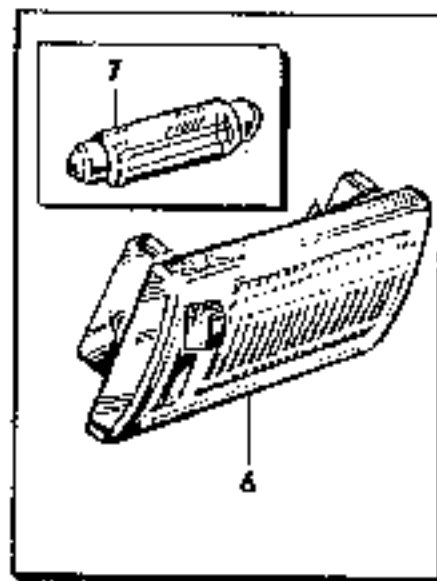
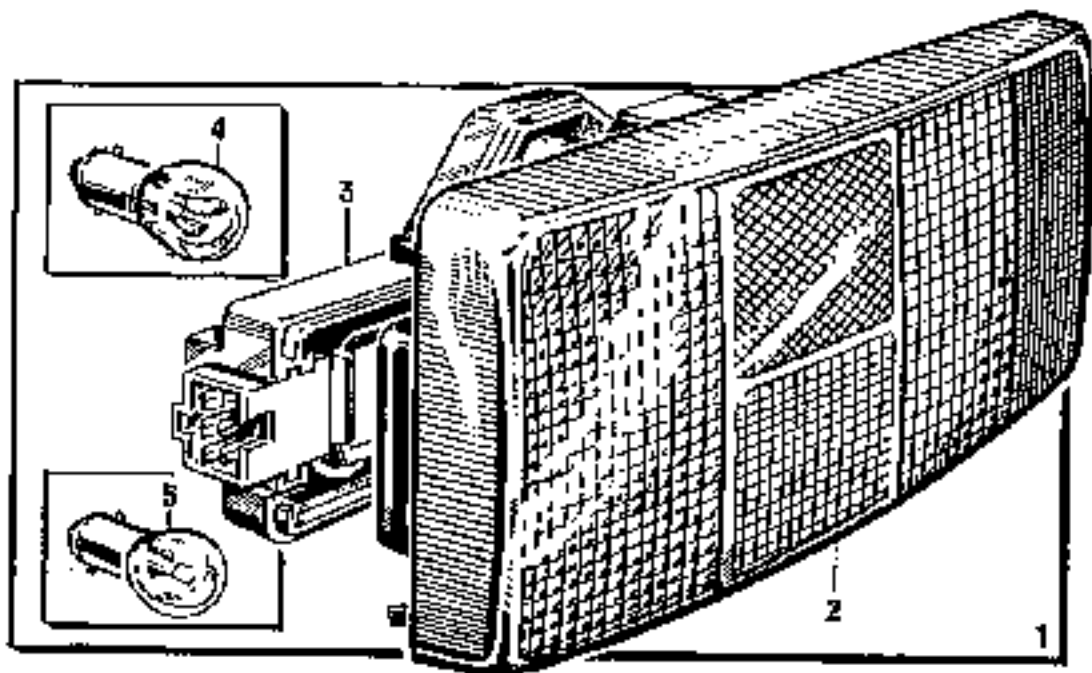


Bild	ZAR - Nummer	Sachnummer	Symbol	Bezeichnung	englisch	Stück	Bemerkungen
				Beleuchtungseinrichtung, hinten	lamp equipment, rear		828
1	136 65 54 808 921 189	91 18001 427	ELT	Heckleuchtenkombination, rechts	Tail light combination, right	1	B520.30/2 RE 545 29 2118
	136 65 54 808 921 197	91 18001 548	ELT	Heckleuchtenkombination, links	Tail light combination, left	1	B520.30/3 LI 548 29 2118
		99 00016 438	I	Scheibe	Washer	12	5,3 TOL 3-425 St gal 7x5x
	135 72 11 205 073 036	99 00072 814	I	Schaltkontakt	Hexagon nut	12	M 5 TOL 3-934 8 gal 2x6
2	136 65 54 808 821 444	91 18002 565	SLT	Linse n. Lichtausstrittsscheibe, rechts (Heckleuchtenkomb.)	Lens f. tail light combination right	1	B520.30-1 RE
	136 65 54 808 821 452	91 18002 557	SLT	Linse n. Lichtausstrittsscheibe, links (Heckleuchtenkomb.)	Lens f. tail light combination left	1	B520.30/1-1 LI
3	136 65 54 808 821 487		B	Abdeckplatte, rechts	Cover plate, right	1	B520.30/2-2 RE
	136 65 54 808 821 495		B	Abdeckplatte, links	Cover plate, left	1	B520.30/3-2 LI
4	137 51 55 005 479 140	99 03001 726	RLT	2-Adern-Glühlampe (21W / 3W) für Brems- und Schlusslicht	Bulb (bilux 21W / 3W) for stop light and rear light	2	T 25-2 12V B4154 15100
5	137 51 54 005 476 312	99 00519 186	E 0	Glühlampe	Bulb	6	FZL 3 12V 5W P25-1 TOL 10833/02 915211
7	136 65 56 002 510 092	91 17000 347	E 0	Innenleuchte	Interior light	1	B538.174 07741 (2 Stück für "Tourist")
	135 71 51 003 024 066	99 00131 030	I	Linienblockschraube	Oval head counterlock screw	2	M 2,9x13 101 0 7981 gal H10x10 (4 Stück für "Tourist")
8	137 51 56 005 471 077	99 00519 120	E 0	Soffitte	Peakcap bulb	1	FZL 3 12V 5W C11 915244 VGL 10833/02
9	136 65 55 018 910 017	91 18001 404	E L	Kennzeichenleuchte (Lampensine)	Number plate light (Lampensine)	2	B520.2 530 29 1801
9	137 51 54 005 471 077	99 00519 120	E 0	Soffitte	Peakcap bulb	2	FZL 3 12V 5W C11 915244
	134 29 28 000 854 801	53 08008 006	I	Schutzring	Protective ring	2	
10	136 65 54 808 920 901	91 18001 154	EOK	Blink-Brems-Schlussleuchte, rechts, "Trans"	Flashing-brake-rear-light, right, "Trans"	1	B520.25/10
	136 65 54 808 920 923	91 18001 162	EOK	Blink-Brems-Schlussleuchte, links, "Trans"	Flashing-brake-rear-light, left, "Trans"	1	B520.25/70
11	137 51 54 005 476 310	99 00519 186	E 0	Glühlampe	Bulb	4	FZL 0 12V 21W P25-1 TOL 10833/2

22

Bild	ZAK - Nummer	Zeichnungsnummer	Symbol	Bezeichnung	Bezeichnung englisch	Stück	Bemerkungen	
12	137 51 54 005 471 077	99 00519 120	B D	Soffitte	Pontoon bulk	4	22L E 12V 5W 011 TGL 10933/02	829
	134 29 99 001 049 001	53 02506 108	K K	Kabelnulle	Cable socket	2		
		99 01112 087	G E	Rückstrahler, rot	Rear reflector, red	2	B TGL 3: 308	
	135 28 11 205 073 036	99 00072 014	I	Sechskantmutter	Hexagonal nut	2	M 5 TGL 0-934 5 gal 300	
		99 00046 439	I	Washer	Washer	2	M 5 TGL 0-123 51 gal 305u	
	135 73 42 002 020 057	99 00106 343	f	Federling	Spring washer	2	M 5 TGL 7403	
	135 72 11 205 073 036	99 00072 014	I	Sechskantmutter	Hexagonal nut	2	M 5 TGL 0-934 5 gal 300	
	136 65 54 306 920 047	91 17001 591	B0 KS	Kabelschlüsselbeleuchte	Rear fog lamp	1	B526.14/1	10799
	137 51 54 305 476 310	99 00519 186	K D	Glühlampe	Bulb	1	P21 B 12V 21W P25-1 TGL 10033/02	915211
	136 65 51 303 920 127	91 17006 504	30K	Rückwärtsscheinwerfer	Rear-up lamp	1	0725.3/11	362630
	137 51 54 005 476 310	99 00519 186	K D	Glühlampe	Bulb	1	P21 B 12V 21W P25-1 TGL 10033/02	915211
	134 29 29 000 884 801	53 08006 006	K D	Schutzring fuer Kabel	Protective ring for cable	2		
15	136 65 55 018 930 018	51 18001 347	KDK	Kennzeichenleuchte	Number plate light	2	B528.5/08 a.7.	
16			f	Gehäuse mit Fassung	Housing with socket	2		
17			I	untere Dichtung	Gasket, bottom	2	B520.5-000:2(5)	
18			J	Zylinderschraube	Cylinder head screw	2	M 6x16	
19			?	Halteboegel	Holder yoke	2		
20	137 51 54 005 471 077	99 00519 120	B D	Soffitte	Pontoon bulk	2	P21 E 12V 5W 011 TGL 10933/02	915244
21			I	Dichtung	Gasket	2		
	136 65 55 018 930 026		B	Lichtaustrittscheibe	Lens	2	B520.5-203:2	07477
22			J	Abdeckkappe	Cover cap	2		
23			J	Zylinderblechschraube	Cylinder head screw	2	M 3x6	
	137 51 54 006 983 873	51 18002 403	B	Glühlampensortiment	Electric bulbs assortment	1	A 387 073-S 09-20 01, 5	

Bild	ZAK - Nummer	Seitennummer	Synholl	Bezeichnung	Bezeichnung englisch	Stück	Bemerkungen
				<u>Elektrische Leitungen</u>	<u>Electric cables</u>		E30
	136 59 22 007 480 150	53 22510 205	B	Hauptleitungsbaumel	Main cable harness	1	(LSB 43/14)
	134 29 99 001 509 901	53 22510 301	K L	Leitungsbaumel, linke	Cable harness, left	1	
	136 59 22 007 198 648	53 22511 905	E LS	Leitungsbaumel, linke - f. Variante: Hecksch.	Cable harness, left - variant: rear window, heated	1	(LSB 17/58)
	134 29 99 001 512 801	53 42510 000	X K	Leitungsbaumel, linke 'Trans'	Cable harness, left 'Trans'	1	
	134 29 21 001 100 030	30 20255 200	BCT	Leitungsbaumel, lin., Tourist	Cable harness, left, 'Tourist'	1	
	136 59 22 007 026 889	53 22500 605	B L	Leitungsbaumel, rechte	Cable harness, right	1	(LSB 3/444)
	134 29 99 001 517 901	53 42510 105	E K	Leitungsbaumel, rechte, 'Trans'	Cable harness, right, 'Trans'	1	
	136 59 22 007 089 010	53 22511 206	B	Leitungsbaumel, Motorelektronik 1	Cable harness, engine electronic 1	1	(LSB 7/270)
	136 59 22 007 046 564	53 22511 800	B	Leitungsbaumel, Motorelektronik 2	Cable harness, engine electronic 2	1	(LSB 5/233)
	136 59 21 304 770 827	04 82780 007	B V	Leitungsatz, vollst. (Motor)	Cable set, compl. (engine)	1	E6/475
	136 65 37 304 900 599	04 82720 002	E	Zuendgeschirr, gausendelt	Ignition cables, bundle	1	8359.17 370 28 0059
	136 65 37 004 800 117	04 82710 000	B V	Zuendleitung, aus.; Zylinder 1	Ignition cable, ass.; cylinder 1	1	8359.17-1 370 28 0011
	136 65 37 004 800 125	04 82715 005	B V	Zuendleitung, aus.; Zyl. 2 + 3	Ignition cable, ass.; cyl. 2 + 3	2	8359.17-2 370 28 0012
	136 65 37 004 800 133	04 82725 007	B V	Zuendleitung, aus.; Zylinder 4	Ignition cable, ass.; cylinder 4	1	8359.17-3 370 28 0013
	136 59 22 007 144 172	53 22510 507	B	Leitungsbaumel, vorn	Cable harness, front	1	(LSB 12/107)
	136 59 22 007 068 958	53 22510 338	X S	Leitungsbaumel f. Sonderwunsch Halogennebellichter	Cable harness for variant: halogen fog lamps	1	(LSB 7/208)
	134 29 21 001 290 630	30 20255 223	E T	Leitungsbaumel, Heck 'Tourist'	Cable harness, rear 'Tourist'	1	
	134 29 21 001 101 930	30 20255 217	30T	Leitungsbaumel f. Heckklappe 'Tourist'	Cable harness for tail gate 'Tourist'	1	

Bild	ZAR - Nummer	Zeichnungsnummer	Symbol	Bezeichnung	Bezeichnung englisch	Stück	Bemerkungen
							BT1
	134 29 99 001 505 601	53 22510 904	X	Leitung 30-1 (Batterie - Anlasser)	Cable 30-1 (battery - starter)	1	
	134 29 99 001 506 401	53 22511 005	E	Leitung 31-1 (Batterie - Motormasse)	Cable 31-1 (battery - engine-earth)	1	
		04 82740 006	B	Masseleitung, zw. (Vergaser - Motor)	Earth cable, sw. (carburettor - engine)	1	
	134 29 99 001 520 801	53 22510 405	B I	Leitung 31-2 (Motormasse - Fahrgestell)	Cable 31-2 (engine-earth - chassis)	1	(NKRY10Br-TGL 24050, 230 lang)
	134 29 99 001 521 601	53 22510 502	B I	Leitung 31-3 (Motormasse - Karosserie)	Cable 31-3 (engine-earth - body)	1	(NKRY10Br-TGL 24450, 330 lang)
	134 29 99 001 518 701	53 22511 704	ELL	Leitung 30-13 (Drucktaster-Kofferraumlampe)	Cable 30-13 (switch - luggage hold light)	1	(NKRY 0,5 sw - TGL 24450, 1,570 lang)
	134 29 99 001 522 001	53 22511 302	KL TR	Leitung 30-20 (Stromerzeugungs-Sicherung, Masse)	Cable 30-20 (fuse box - fuse sleeve)	1	f. Variante: heizbare Hecksch. NKRY 2,5 st TGL 24450, 470 lg.
	134 29 99 001 523 201	53 22511 407	ELLVS	Leitung 30-21 (Sicherungsbuchse - Relais)	Cable 30-21 (fuse sleeve - relay)	1	f. Variante: heizbare Hecksch. NKRY 2,5 st TGL 24450, 150 lg.
	134 29 99 001 524 001	53 22511 602	B LB	Leitung 31-37 (heizbare Heckscheibe - Masse)	Cable 31-37 (rear window, heated - earth)	1	
	134 29 99 001 513 601	53 22512 005	E	Leitung (Rückfahrheizungsfahrer)	Cable (back-up lamp)	1	
				<u>Leitungsaufbehalter</u>	<u>Accessories for cable</u>		
	135 29 44 267 087 104	04 82741 103	X V	Steckverbinder, Masseleitung	Plug connector, earth wire	1	(normal: 04 82741 087)
		03 01315 001	n	Flachsteckkupplung	Electrical connection	1	
				zur Hauptleitungsbuchse	to main cable harness		
		01 08302 001	T	Dichtung	Gasket ring	1	3074 90020 544
	134 29 99 001 046 601	53 02505 404	O	Gummiring	Rubber ring	1	
	134 29 28 000 654 201	53 08008 006	I	Schutzring	Protective ring	1	
	134 29 99 001 049 001	53 02506 108	I	Kabelmulle	Cable socket	1	
		01 08304 008	T	Kabelband, 118 lang	Cable band, 118 long	3	118 AWB-N 3142/02
		01 08305 008	T	Kabelband, 180 lang	Cable band, 180 long	4	180 AWB-N 3142/02
	134 29 99 001 054 601	53 02507 106	I	Steckverteiler (Leitungsverb.)	Line connector	1	(1/2: 99 00298 002 - 929395)
		99 00369 155	I	Isolierschlauch, 35 lang	Insulating hose, 35 long	7	B 12x13,6 TGL 13323 sw.
		99 00369 157	T	Isolierschlauch, 25 lang	Insulating hose, 25 long	2	B 12x13,6 TGL 13323 sw.



Bild	ZAK - Nummer	Zeichnungsnummer	Symbol	Bezeichnung	Bezeichnung englisch	Stück	Bemerkungen
				zum Leitungsbandel, links	to cable harness, left		
134	29 99 001 062 601	53 02503 016	V	Abdeckung	Cover	1	
		91 18002 210	E	Steckergehäuse	Contact housing	2	B682.1-0:3 sw.
		99 03004 315	I	Isolierstück	Insulator piece	1	U 6 70L 15165
		01 00402 001	D K	Dichtring	Gasket ring	2	
				zum Leitungsbandel, rechts	to cable harness, right		
		01 18002 227	E	Isolierstück	Insulator part	1	
		99 00369 155	I	Isolierschlauch, 35 lang	Insulating, 35 long	3	D 12x13,5 TEL 13323 sw.
				zum Leitungsbandel, vorn	to cable harness, front		
		99 00369 155	I	Isolierschlauch, 35 lang	Insulating hose, 35 long	5	E 12x13,6 TEL 13323 sw.
		99 00369 157	I	Isolierschlauch, 25 lang	Insulating hose, 25 long	2	D 12x13,6 TEL 13323 sw.
134	29 28 000 958 301	53 06211 400		Kabelschelle	Cable clamp	3	
		11 20347 001		Bowdenzughalter	Holder for bowden cable	1	
				zum Zündgehäuse	to ignition cables, compl.		
		04 82711 001	B V	Zündleitung, 520 lang (Zylinder 1)	Ignition cable, 520 long (cylinder 1)	1	X 018 302.1
		04 82165 006	B V	Zündleitung, 440 lang (Zylinder 2 + 3)	Ignition cable, 440 long (cylinder 2 + 3)	2	X 018 302.1
		04 82726 008	B V	Zündleitung, 320 lang (Zylinder 4)	Ignition cable, 320 long (cylinder 4)	1	X 018 302.1
135	29 44 207 311 304	04 82728 001	V	Kabelbinder	Cable clamp	1	X 020 939.1 370 20 0016
136	65 37 004 000 144	04 82729 002	V	Zündleitungshalter	Holder for ignition cable	1	138 005 071 370 20 0014
136	65 35 009 900 011	04 82713 003	B V	Verteilerrkontaktabstecker	Plug for ignition distributor	4	B682.1 350 29 0001
136	65 35 000 530 034	04 82714 004	B H	Zündkerzenstecker	Spark plug terminal	4	D 14-1 03E 035 255 A
136	65 33 003 932 072		B H	Zündkerze	Spark plug	4	20 14-175/2 VOL 200-3075 05479

Bild	ZAK - Nummer	Zeichnungsnummer	Symbol	Bezeichnung	Bezeichnung englisch	Stück	Bemerkungen
				<u>HAUKUSTIER:</u>	<u>VAHICANTER:</u>		
				<u>'TOURIST'</u>	<u>'TOURIST'</u>		
	134 29 21 001 271 630	30 20901 078	T	Karosserie, vollst. 1.3 'Tourist', Grundausführung	Body, compl. 1.3 'Tourist', normal finish	1	Ausführung I: Farbgr. schwarz equipment I: color-set: black
	134 29 21 001 274 030	30 20901 100	T	Karosserie, vollst. 1.3 S 'Tourist', Sonderausführung	Body, compl. 1.3 S 'Tourist', special finish	1	Ausführung I mit Schiebedach equipment I w. sliding roof
	134 29 21 001 273 230	30 20905 018	I T	Karosserie, vollst. 1.3 'Tourist', Grundausführung	Body, compl. 1.3 'Tourist', normal finish	1	Ausführung II: Farbgr.: braun equipment II: color-set brown
	134 29 21 001 272 430	30 20905 024	I T	Karosserie, vollst. 1.3 S 'Tourist', Sonderausführung	Body, compl. 1.3 S 'Tourist', special finish	1	Ausführung II mit Schiebedach equipment II w. sliding roof
	134 29 21 001 276 730	30 20900 060	T	Rohbaukarosserie, zus. ohne Schiebedach (s. Verlack)	Body, crude, ass. (pr. coated) without sliding roof	1	
	134 29 21 001 275 530	30 20900 093	T	Rohbaukarosserie, zus. mit Schiebedach (s. Verlack)	Body, crude, ass. (pr. coated) with sliding roof	1	
	134 29 21 001 233 730	30 20551 000	T	Stoßstangenbracket, hinten, zus.	Bumper bar bracket, rear, ass.	1	
	134 29 21 001 234 530	30 20551 109	T	Halter, seitl., links / Stoßstange	Holder, sidewise, left / bumper	1	
	134 29 21 001 235 330	30 20551 111	T	Halter, seitl., rechts / Stoßstange	Holder, sidewise, right / bumper	1	
	134 23 21 001 150 430	30 20560 073	I T	Abdeckung (f. Kennzeichenleuchte) der Karosserie	Cover (number plate light)	1	replant / plan.
	134 29 18 005 500 001	53 92250 502	T	Kraftstoffbehälter, zus.	Fuel tank ass.	1	

Bild	ZK - Nummer	Sachnummer	Symbol	Bezeichnung	Bezeichnung englisch	Stück	Bemerkungen

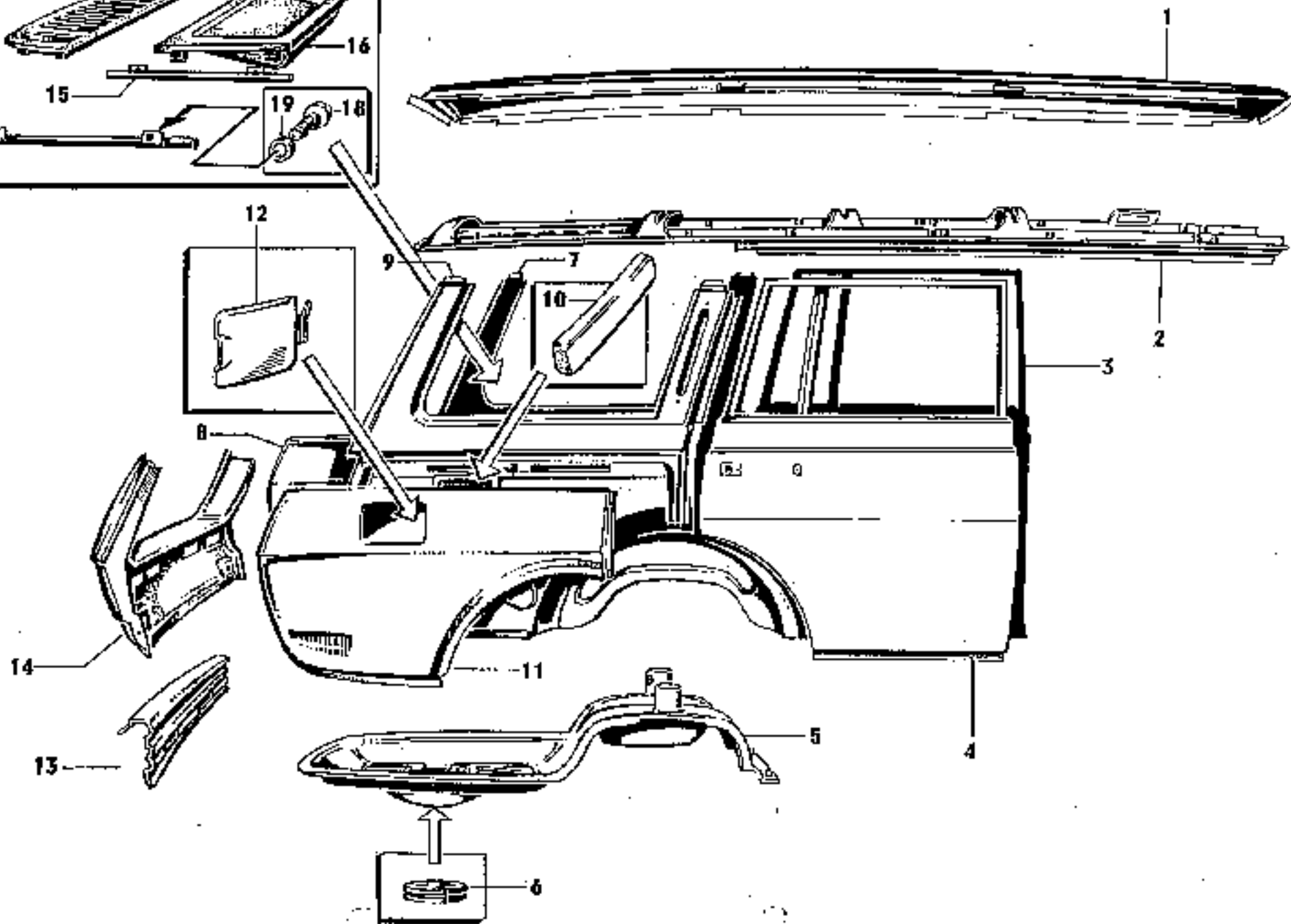
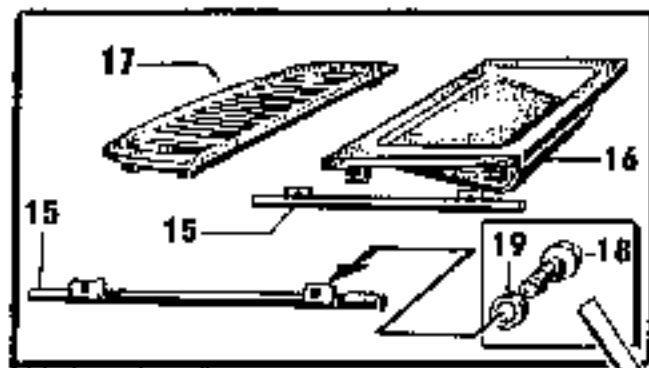


Bild	ZAK - Nummer	Sachnummer	Symbol	Bezeichnung	Bezeichnung englisch	Stück	Заявления
				'Tourist' - Karosserieteile	'Tourist' - body parts		
1	134 29 21 0	30 20451 052	0 T	Dachhaubelement (30 20451 003); grundiert	Roof shell (30 20451 003); primer coated	1	geschlossenes Dach
	134 29 21 001 315 390	30 20452 117	0 T	Dachhaubelement (30 20452 100); grundiert	Roof shell (30 20452 100); primer coated	1	Schiebedachvariante varianta: sliding roof
2	134 29 21 001 308 130	30 20455 056	T	Dachgerippe, aus. (30 20455 007); grundiert	Roof bracing, ass. (30 20455 007); primer coated	1	geschlossenes Dach
	134 29 21 0	30 20457 082	T	Dachgerippe, aus. (30 20457 058); grundiert	Roof bracing, ass. (30 20457 058); primer coated	1	Schiebedachvariante varianta: sliding roof
	134 29 21 001 316 130	30 20455 320	0 T	Dachrahmen, seitl., aus., lkw. (30 20455 304); grundiert	Roof frame, sidewise, left (30 20455 304); primer coated	1	
	134 29 21 001 318 830	30 20455 317	0 T	Dachrahmen, seitl., aus., rta. (30 20455 318); grundiert	Roof frame, sidewise, right (30 20455 318); primer coated	1	
	134 29 21 001 319 630	30 20450 260	0 T	Dachstange I (30 20450 027); grundiert	Strut I (30 20450 027); primer coated	1	
	134 29 21 001 320 930	30 20450 277	T	Dachstange II (30 20450 035); grundiert	Strut II (30 20450 035); primer coated	1	
	134 29 21 001 321 730	30 20450 285	T	Dachstange III (30 20450 043); grundiert	Strut III (30 20450 043); primer coated	1	
	134 29 28 000 074 530	30 20520 584	T	Spiegel, hinten	Strut, rear	2	(fuer Dachinnenhaeng)
3	134 29 21 001 170 530	30 20481 074	0 T	Seitentuer, aus., bot., lkw.	Door, rear, ass., left	1	
	134 29 21 001 175 630	30 20481 187	0 T	Tueranschloß mit Hubvorrichtung, hinten, links	Rear door window pane with window lifting rail, left	1	(siehe Seite 351/52, Bild 4 / wide side 351/52, key 4)
	134 29 21 001 166 830	30 20480 024	0 T	Tueranschloß, hinten, links, klein	Rear door window pane, left, small	1	(siehe Seite 351/52, Bild 6 / wide side 351/52, key 6)
	134 29 21 001 126 230	30 20481 353	0 T	Profilrahmen, links (fuer Tueranschloß, klein)	Profile frame, left (for rear door window, small)	1	(siehe Seite 329/32, Bild 10 / wide side 329/32, key 10)
	134 29 21 001 177 230	30 20481 234	0 T	Tuerabdichtung fuer Seitentuer hinten, links, endlos	Weather strip for rear door, left, endless	1	Profil: 53 04714 003 (siehe Seite 325/31, Bild 5)
		30 20520 402	T	Kantenschutz (Hintertuer, lkw)	Paneling for edge (rear door)	2	Profil: 53 05216 800

Bild	ZAK - Nummer	Zeichnummer	Symbol	Bezeichnung	Bezeichnung englisch	Stück	Bemerkungen
4	134 29 21 001 171 330	30 20411 012	0 1	Saltentuer, hint., zus., rta.	Door, rear, ass., right	1	
	134 29 21 001 175 430	30 20401 195	0 7	Tuerehebe mit Hebeschiene, hinten, rechts	Rear door window pane with window lifting rail, right	1	(Siehe Seite K51/52, Bild 5 / vide side K51/52, key 5)
	134 29 21 001 504 470	30 20400 032	0 7	Tuerehebe, hinten, rechts, klein	Rear door window pane, right, small	1	(Siehe Seite K51/53, Bild 7 / vide side K51/53, key 7)
	134 29 21 001 179 430	30 20401 374	0 7	Profilrahmen, rechts (für Tuerehebe, klein)	Profile frame, right (for rear door window, small)	1	(Vergleiche Seite K59/32)
	134 29 21 001 178 030	30 20481 247	0 7	Tuereabdichtung fuer Saltentuer hinten, rechts, endlos	Weather strip for rear door, right, endless	1	Profil: 51 34714 000 (Siehe Seite K79/31, Bild 9)
5	134 29 21 001 304 930	30 20435 116	0 7	Boden, hinten, zus. (30 20435 108); grundiert	Floor, rear, ass. (30 20435 108); primer coated	1	
6	134 29 21 001 204 630	30 20600 105	0 7	Verschluessstopfen	Plug cap	1	(Reserveteil)
7	134 29 21 001 301 030	30 20435 237	T	Fondseite, links, komplett (30 20435 212); grundiert	Rear side panel, left, compl. (30 20435 212); primer coated	1	
	134 29 21 001 155 330	30 20460 205	0 7	Fondscheibe, links	Side window pane, left	1	(analog Seite / side: K53)
	134 29 21 001 159 630	30 20461 101	0 7	Profilrahmen fuer Fondscheibe, zus., links	Profile frame for side window pane, ass., left	1	(analog Seite / side: K54)
8	134 29 21 001 335 630	30 20331 434	7	Katfluegel, hinten, links	Rear fender, left	1	
9	134 29 21 001 310 630	30 20435 223	7	Fondseite, rechts, komplett (30 20435 204); grundiert	Rear side panel, right, compl. (30 20435 204); primer coated	1	
	134 29 21 001 156 130	30 20460 213	0 7	Fondscheibe, rechts	Side window pane, right	1	(analog Seite / side: K53)
	134 29 21 001 115 630	30 20461 110	0 7	Profilrahmen fuer Fondscheibe, zus., rechts	Profile frame for side window pane, ass., right	1	(analog Seite / side: K54)
	134 29 21 001 332 130	30 20531 261	T	Abkantung, zus., grundiert (mit Einfuellstutzen zum Tank)	Roaming, ass., primer coated (with stud to tank)	1	nur rechts / only right (mit Pos. 11, Seite E45 ident.)
10	134 29 20 101 015 030	30 20530 517	0 7	Zwischenlage, 15 dick, 750x45 (Schwammstoff)	Intermediate part, 15 big, 750x45	1	nur rechts / only right zwischen Abkantung u. Katfluegel
11	134 29 21 001 334 030	30 20531 446	7	Katfluegel, hinten, rechts	Rear fender, right	1	
12	134 29 21 204 003 601	53 05352 216	0	Klappe, vollst. (53 05352 208); grundiert	Hinged plate, compl. (53 05352 208); primer coated	1	nur rechts / only right
13	134 29 21 001 303 030	30 20435 317	7	Schwellerblech, zus. (30 20435 300); grundiert	Threshold, ass. (30 20435 300); primer coated	1	
14	134 29 21 001 302 230	30 20435 413	T	Heckmittelteil, zus. (30 20435 405); grundiert	Rear centre part, ass. (30 20435 405); primer coated	1	

Bild	ZAX - Nummer	Sachnummer	Symbo	Bezeichnung	Bezeichnung englisch	Stück	Bemerkungen
				<u>Montageteile</u>	<u>Parts to montage</u>		
				Koffluegel, hinten - Fondseite	Rear fender - rear side panel		
134	29 21 001 305 730	30 20600 702	0 7	Klammerschraube, aus.	Clamping rail, ass.	4	
		30 20600 082	0 7	Schraubstueck	Wash piece	8	
135	73 11 003 103 057	29 00130 121	I	Scheibe	Washer	8	5,4 TGL 0-9021 St gal 2x10c
135	72 14 205 060 032	99 00072 131	T	Sechskantmutter	Hexagonal nut	8	M 6 TGL 0-534 5
				<u>Koffluegel - Kastensaule</u>	<u>Rear fender, front - box column</u>		
135	71 33 230 592 389	99 01105 065	I	Linienverschraube	Oval head screw	4	M 6x16 TGL 0-85
		01 05205 005	I	Scheibe	Washer	4	5,2x14x1,5 AHC-W 2516
135	73 11 003 140 057	99 00134 121	I	Scheibe	Washer	4	6,4 TGL 0-9021 St gal 2x10c
135	73 42 002 020 055	99 00105 331	I	Federling	Spring washer	4	M 6 TGL 7403
135	72 11 205 060 032	99 00072 131	I	Sechskantmutter	Hexagonal nut	4	M 6 TGL 0-934 6
				<u>Koffluegel - Kastensaule (vorne)</u>	<u>Rear fender, bottom - box column</u>		
135	71 33 200 403 082	99 00132 144	I	Linienverschraube	Oval head screw	2	M 6x12 TGL 0-7385
135	73 11 003 010 068	99 00310 358	I	Scheibe	Washer	2	4,3 TGL 0-125 St gal 2x12c
135	73 42 002 020 049	99 00106 335	I	Federling	Spring washer	2	D 4 TGL 7403
135	72 14 205 073 020	99 00072 806	I	Sechskantmutter	Hexagonal nut	2	M 6 TGL 0-934
				<u>Koffluegel - Hecknittelteil</u>	<u>R. fender - rear center panel</u>		
135	71 33 200 582 389	99 01105 085	T	Linienverschraube	Oval head screw	4	M 6x16 TGL 0-85
		01 05205 005	I	Scheibe	Washer	4	5,2 x14x1,5 AHC-W 2516
134	29 21 001 205 430	30 20600 074	T	Scheibe	Washer	4	
134	29 21 001 337 230	30 20600 226	T	Halter, links (fuer Schutzfaenger, hinten)	Holder, left (for mud flapp, rear)	1	
134	29 21 001 335 030	30 20600 234	T	Halter, rechts (fuer Schutzfaenger, hinten)	Holder, right (for mud flapp, rear)	1	

WZ	WZ - Nummer	Zeichnungsnummer	Symbol	Bezeichnung	Bezeichnung englisch	Stück	Anmerkungen
				<u>Innenverkleidungen</u>	<u>Inside panelling</u>		
	134 29 28 000 022 730	30 20522 002	T	Dachinnenbezug, 'weiß'	Roof panelling, 'white'	1	(geschlossenes Dach)
	134 29 28 000 023 730	30 20522 035	T	Dachinnenbezug, 'grau'	Roof panelling, 'gray'	1	(geschlossenes Dach)
	134 29 21 001 269 530	42 11277 104	T	Dachinnenbezug, 'weiß'	Roof panelling, 'white'	1	Schiebedachvariante variant: sliding roof
	134 29 21 001 268 730	42 11277 024	T	Dachinnenbezug, 'grau'	Roof panelling, 'gray'	1	Schiebedachvariante variant: sliding roof
	134 29 28 1	30 20522 115	T	Mittelsäulenbezug, lin.	Cover for centre pillar, left	1	
	134 29 28 1	30 20522 107	T	Mittelsäulenbezug, rech.	Cover for centre pillar, right	1	
	134 29 28 1	30 20520 253	T	Säulenverkleidung, links	Pillar panelling, left	1	
	134 29 28 1	30 20520 275	T	Säulenverkleidung, rechts	Pillar panelling, right	1	
	134 29 28 000 033 530	30 20522 197	T	Verkleidung Radhaus, links	Panelling wheelarch, left	1	Ausführung I: schwarz / black
	134 29 28 000 037 530	30 20522 227	T	Verkleidung Radhaus, links	Panelling wheelarch, left	1	Ausführung II: braun / brown
	134 29 28 000 032 530	30 20522 221	T	Verkleidung Radhaus, rechts	Panelling wheelarch, right	1	Ausführung I: schwarz / black
	134 29 28 000 034 530	30 20522 203	T	Verkleidung Radhaus, rechts	Panelling wheelarch, right	1	Ausführung II: braun / brown
				<u>Vordersitz</u>	<u>Front seat</u>		
	134 29 28 000 049 730	30 20501 053	T	Vordersitz, vollst., links	Front seat, compl., left	1	Ausführung I: schwarz / black
	134 29 28 000 052 530	30 20501 127	T	Vordersitz, vollst., links	Front seat, compl., left	1	Ausführung II: braun / brown
	134 29 28 000 051 530	30 20501 071	T	Vordersitz, vollst., rechts	Front seat, compl., right	1	Ausführung I: schwarz / black
	134 29 28 000 053 530	30 20501 135	T	Vordersitz, vollst., rechts	Front seat, compl., right	1	Ausführung II: braun / brown



Zeichn.	AME - Nummer	Zeichnummer	Symbol	Bezeichnung	Bezeichnung-englisch	Stück.	Bemerkungen
				<u>Fondablage</u>	<u>Fond shelf</u>		
15		30 20355 011	0 T	Halterrohr, aus. (f. Auflage)	Holder, ass. (for shelf)	2	
16		30 20355 077	0 T	Fondablage, vorn, aus.	Fond shelf, front, ass.	1	
17		30 20355 060	T	Fondablage, hinten, aus.	Fond shelf, rear, ass.	1	
		30 20350 216	0 T	Gummiformteil (f. Ablage)	Rubber part (f. shelf)	3	
				<u>Montageteile</u>	<u>Parts to montage</u>		
				Halterrohr - Fondseitenteil	Holder - fond side panel		
18	135 73 11 204 240 690	99 00069 972	I	Sacksechskantbolzen	Hexagonal head screw	4	M 8x20 T01 0-933
19	135 73 11 003 143 065	99 00134 138	I	Scheibe	Washer	4	8,4 T01 0-9021
		30 20350 200	0 T	Unterlage (Gummi)	Rubber plate	4	
				Gummiformteil - Holzrahmen der Fondablage, vorn und hinten	Rubber part - frame of fond shelf, front and rear		
			I	Linienkopf-Spannplattenbohrschraube	Oval head drive-in screw	16	4,2x20 T01 42 550 SL 641 2000
	135 73 11 003 013 076	99 30016 356	T	Scheibe	Washer	16	5,3 T01 0-125
		30 20350 298	0 T	Befestigungsschelle	Clamp to mounting	3	

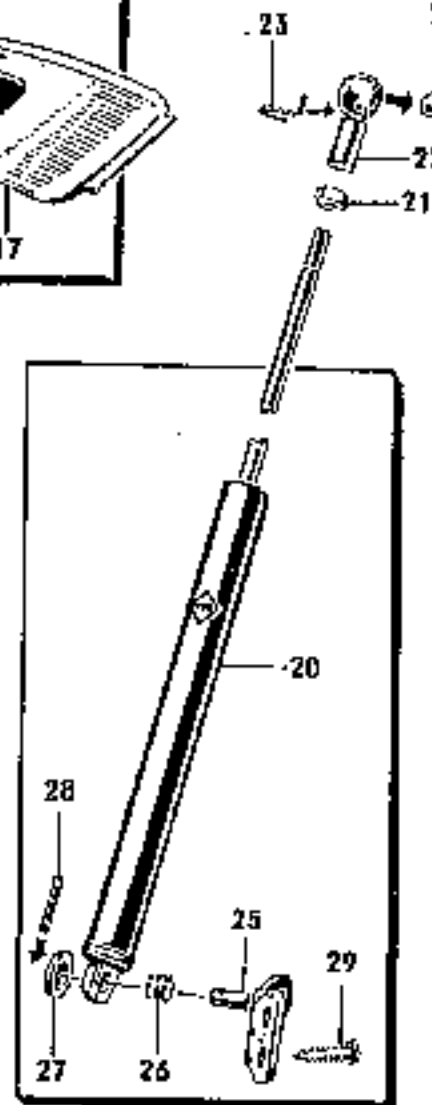
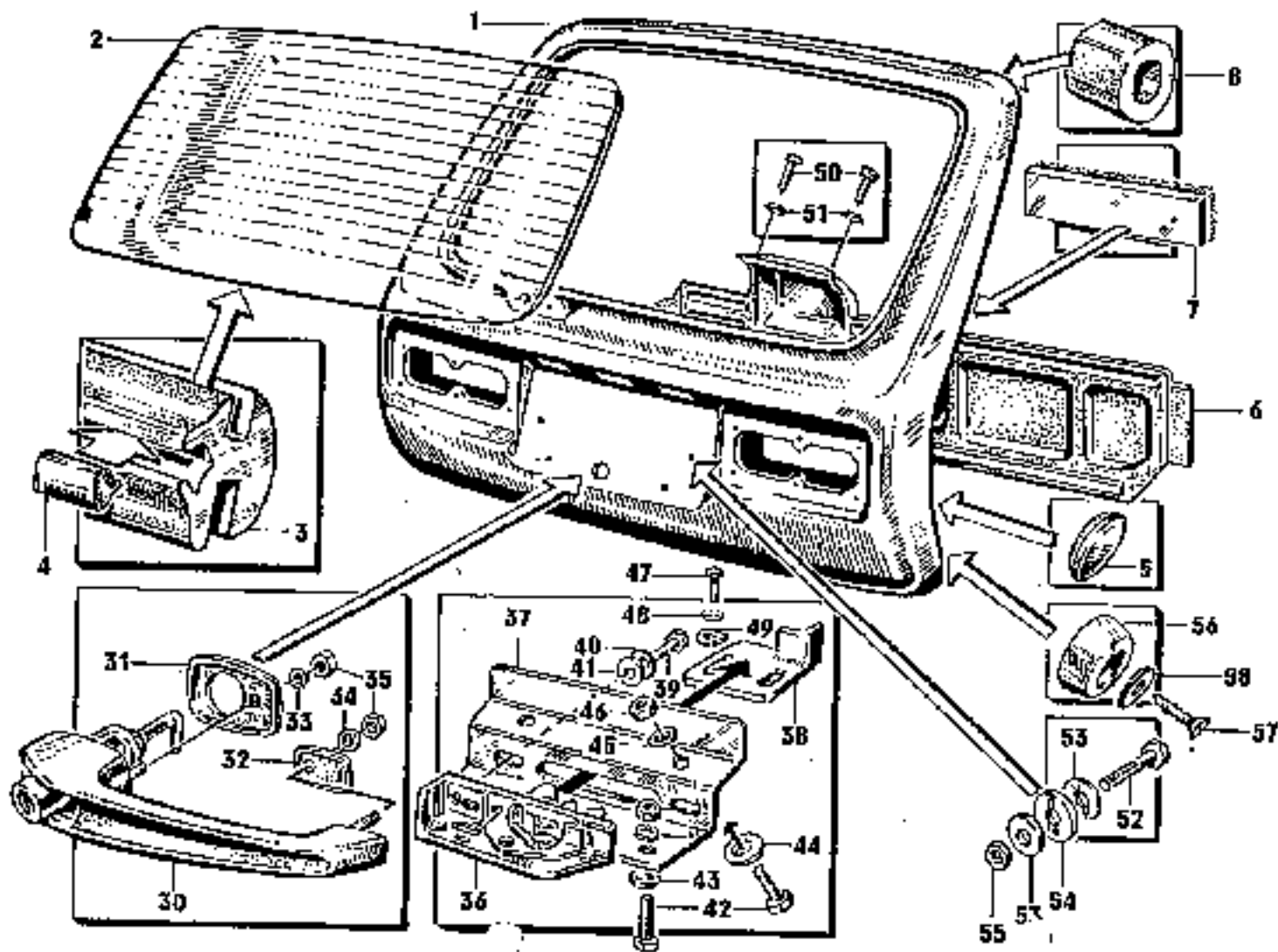
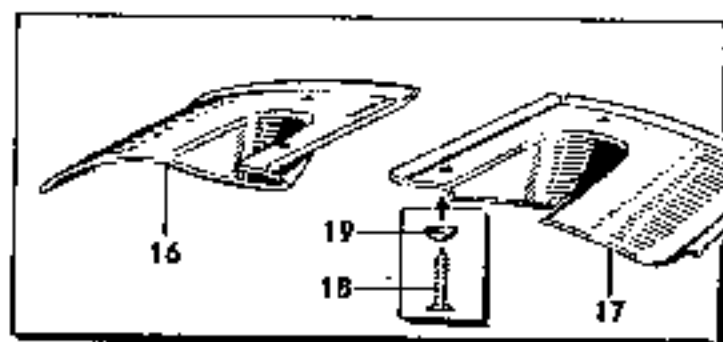
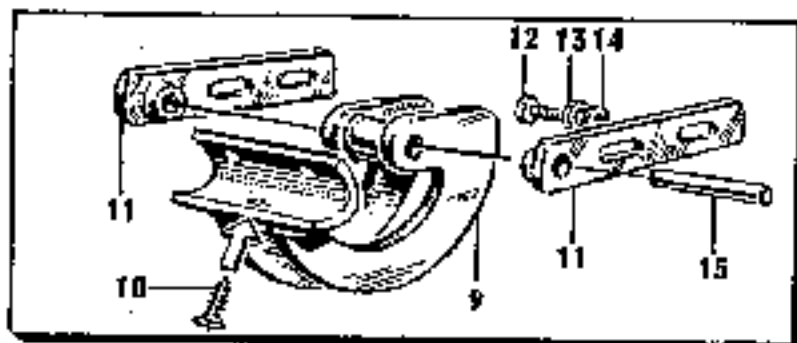
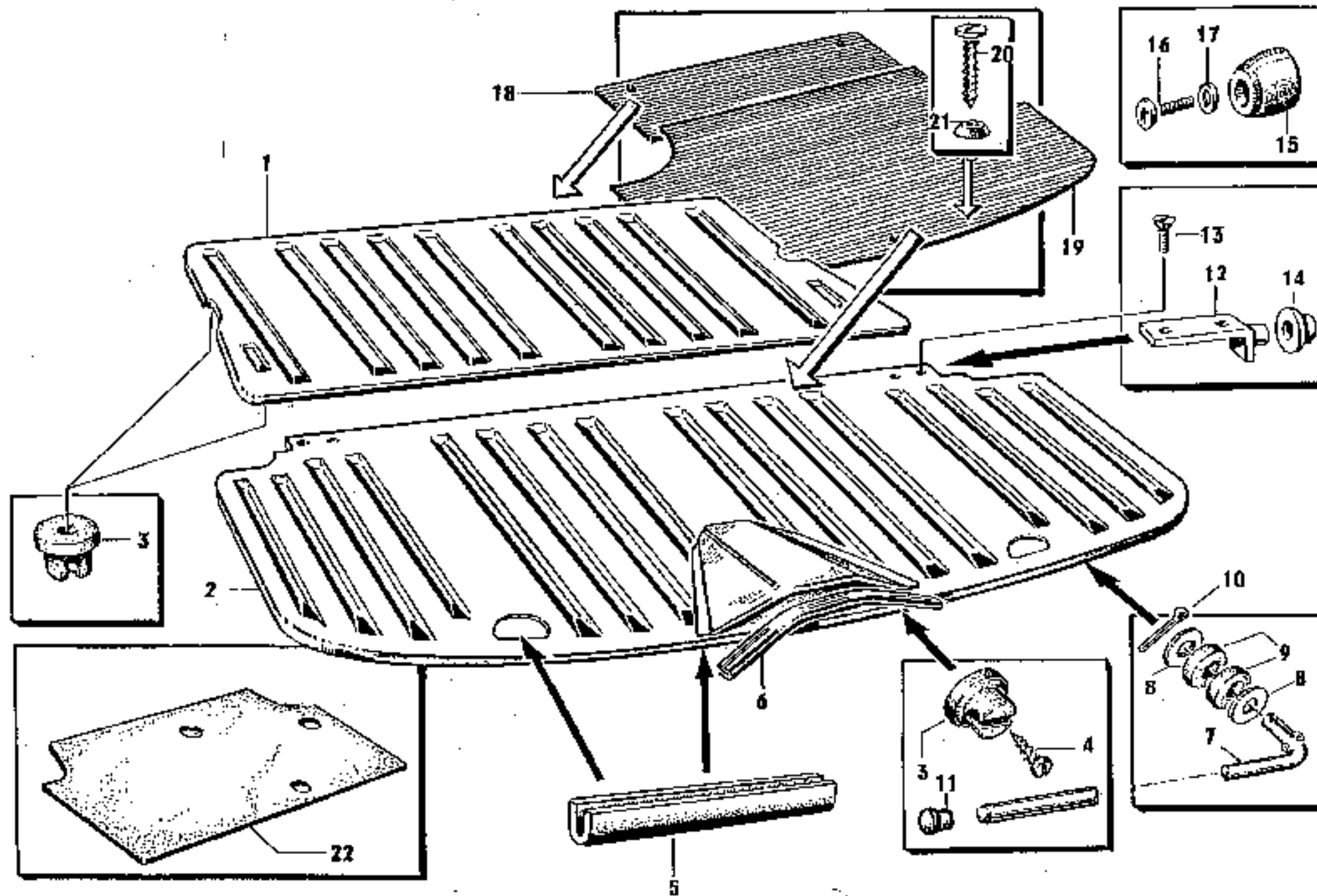


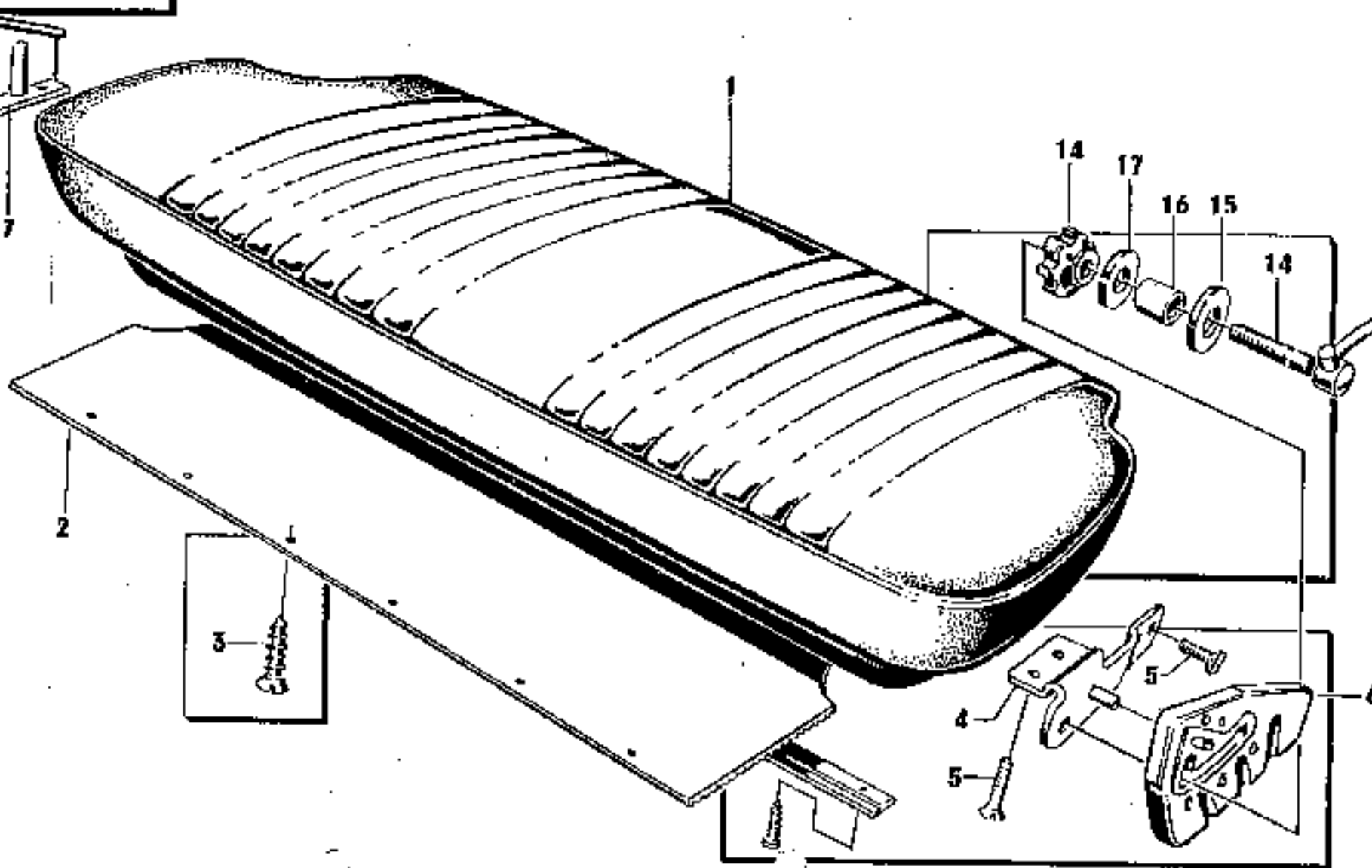
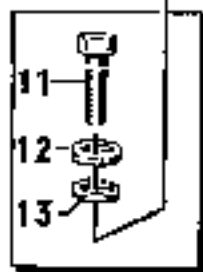
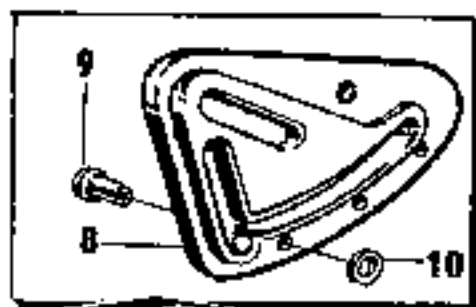
Bild	ZAK - Nummer	Sachnummer	Symbol	Bezeichnung	Bezeichnung englisch	Stück	Bemerkungen
				'Tourist' - Heckklappe	'Tourist' - tail gate		
	134 29 21 001 186 030	30 20455 005	T	Heckklappe, vollst. m. Scheibe	Tail gate, compl. w. rear window	1	
1	134 29 21 001 131 530	30 20495 030	T	Heckklappe, aus., roh	Tail gate, ass., crude	1	
1	134 29 21 001 324 130	30 20495 047	T	Heckklappe, LWB. (30 20495 030); grundiert	Tail gate, ass. (30 20495 030); primer coated	1	
2	134 29 21 001 158 830	30 20460 406	T 3	Heckscheibe, heizbar, Tourist	Rear window, heated, Tourist	1	
3	134 29 21 001 181 730	30 20461 415	T	Profilrahmen fuer Heckscheibe	Rubber frame for rear window	1	(Profil: 30 20460 004)
4	134 29 21 001 152 930	30 20460 094	T	Fueller fuer Profilrahmen	Filler for rubber frame	1	
5	134 29 28 000 526 701	53 04810 402	T	Verchlussstopfen	Plug cap	2	
6		30 20495 102	T	Innenverkleidung f. Heckklappe	Inside panelling f. tail gate	1	
7		30 20490 598	T	Klettverschluss, unten	Special lockstrips, bottom	2	1xHeckklappe; 1xInnenverkleidg.
7		30 20490 573	T	Klettverschluss, oben, kurz	Special lockstrips, top, short	2	1xHeckklappe; 1xInnenverkleidg.
7		30 20490 581	T	Klettverschluss, oben, lang	Special lockstrips, top, long	2	1xHeckklappe; 1xInnenverkleidg.
8	134 29 21 001 183 650	30 20490 604	T	Abdichtung f. Heckklappe	Weather strips for tail gate	1	
9	134 29 21 001 311 030	30 20455 474	T	Scharnierarm, aus., links (30 20455 456); grundiert	Hinge arm, ass., left (30 20455 458); primer coated	1	
	134 29 21 001 312 930	30 20455 482	T	Scharnierarm, aus., rechts (30 20455 466); grundiert	Hinge arm, ass., right (30 20455 466); primer coated	1	
10			I	Senkkopfschraube	Trkve-in screw	2	80 6x12 TEL 5587 5.0 gal 2010
11	134 29 21 001 313 730	30 20455 490	T	Scharnierteil	Hinge part	4	
12			I	Sechskantschraube	Hexagonal head screw	2	
13			I	Paderring	Spring washer	8	
14			I	Scheibe	Washer	8	
15	134 29 21 001 131 830	30 20450 316	T	Scharnierbolzen	Hinged bolt	2	

1812d)	ZAK - Nummer	Zeichnungsnummer	Symbol	Bezeichnung	Bezeichnung englisch	Stück	Anmerkungen
16	134 29 21 0	30 20520 135	V	Scharnierabdeckung, links	Cover for hinge, left	1	
17	134 29 21 0	30 20520 133	V	Scharnierabdeckung, rechts	Cover for hinge, right	1	
18			V	Limonschraube	Oval head screw	6	
19			I	Senkschraube	Knobler	6	
20			V	Gasfeder	Pneumatic spring	2	GF B/31-210022-000
21	135 73 11 205 070 048	99 00072 148	I	Sechskantnutter	Hexagonal nut	2	N 6 TGL 0-934 B
22				Kugelpfanne f. Gasfeder	Ball socket f. pneumatic spring	2	AB 10 TGL 39-802 gal Zn200
23			I	Stoßfeder	Wire spring to lock	2	S 10 TGL 39-804 gal Zn200
24			I	Kugelhkopff. Gasfeder	Ball joint f. pneumatic spring	2	
25	134 29 21 0	30 20490 195	V	Befestigungslasche, aus.	Angle connection, ass.	2	
26			I	Feder	Spring	2	D 0,53x10,5x5,5 TGL 18 355
27	135 73 11 003 093 125	99 00104 235	L	Bohle	Washer	2	5,4 TGL 17774
28	135 73 48 009 010 320	99 00011 185	L	Splint	Collar pin	2	2x16 TGL 0-94
29			L	Senkschraube	Drive-in screw	4	
30			V	Griff	Handle	1	DBM 15.01.36.000
31		91 18001 511	V	Unterlage (gross)	Shim (large)	1	DBM 15.00.13.005
32		91 18001 528	V	Unterlage (klein)	Shim (little)	1	DBM 15.00.13.006
33	135 73 11 003 143 049	99 00134 105	I	Scheibe	Washer	1	5,3 TGL 0-9021
34	135 73 11 003 143 057	99 00134 121	L	Scheibe	Washer	1	6,4 TGL 0-9021
35	135 72 11 205 073 036	99 00072 114	I	Sechskantnutter	Hexagonal nut	2	N 5 TGL 0-934
36			V	Schloß fuer Heckklappe	Lock for tail gate	1	DBM 11.15.93.000
37		30 20490 307	V	Halteplatte f. Klappenschloß	Lock plate for lock	1	
38	134 29 21 001 336 430	30 20500 162	V	Halteblech, aus.	Holder plate, ass.	1	

Bild	ZAR - Nummer	Sachnummer	Symbol	Bezeichnung	Bezeichnung englisch	Stück	Anmerkungen
				<u>Montageteile</u>	<u>Parts to montage</u>		
				Schloß - Halteplatte	Lock - lock plate		
39	135 71 11 204 243 197	99 00649 371	I	Sechskantschraube	Hexagonal head screw	2	M 5x10 TGL 0-933 B.8
40	135 73 42 002 020 057	99 00106 343	I	Federling	Spring washer	2	B 5 TGL 7403
41	135 73 11 003 013 076	99 00016 366	I	Scheibe	Washer	2	5,3 TGL 0-125
				Halteplatte, vat. - Heckklappe	Lock plate w. lock - tail gate		
42	135 71 11 204 243 445	99 00071 373	I	Sechskantschraube	Hexagonal screw	4	M 6x16 TGL 0-933
43	135 73 11 003 013 084	99 00046 374	I	Scheibe	Washer	2	6,4 TGL 0-125 St gal Znl2c
44	135 73 11 003 143 057	99 00134 121	I	Scheibe	Washer	2	6,4 TGL 0-9021
45	135 73 42 002 020 063	99 00106 351	I	Federling	Spring washer	4	B 6 TGL 7403
46	135 72 11 205 070 046	99 00072 148	I	Sechskantnutter	Hexagonal nut	4	M 6 TGL 0-934 B
				Halteblech - Heckmitteltail	Holder plate - r. centre panel		
47	135 71 11 204 243 437	99 00071 357	I	Sechskantschraube	Hexagonal head screw	2	M 6x14 TGL 0-933 B.8
48	135 73 42 002 020 065	99 00106 351	I	Federling	Spring washer	2	B 6 TGL 7403
49	135 73 11 003 013 084	99 00046 374	I	Scheibe	Washer	2	6,4 TGL 0-125
				Innenverkleidung - Heckklappe	Inside paneling - tail gate		
50			I	Linsenschraube	Oval head screw	2	
51			I	Winkelplatte	Washer	2	
				Kennzeichenschild	Number plate		
52	135 71 11 204 243 269		I	Sechskantschraube	Hexagonal head screw	2	M 5x22 TGL 0-933 B.8 gal Znl2c
53	135 73 11 003 143 049	99 00134 105	I	Scheibe	Washer	4	5,3 TGL 0-9021 St gal Znl2c
54	146 47 99 983 109 457	01 08441 003	0	Scheibe	Washer	2	6x18x2
	135 73 42 002 020 057	99 00106 343	I	Federling	Spring washer	2	B 5 TGL 7403
55	135 73 11 205 073 036	99 00072 814	I	Sechskantnutter	Hexagonal nut	4	B 5 TGL 0-934 5 gal Znl2c
56			I	Gummpuffer	Rubber buffer	2	HEKATE 318 Nr.1209 OF 25x15
57			I	Schnelldachschraube	Dive-in screw	2	DS 2,0x15 TGL 0-7991 gal Znl2c
58	135 73 11 3	99 00046 003	I	Scheibe	Washer	2	3,5 TGL 0-125 gal Znl2c

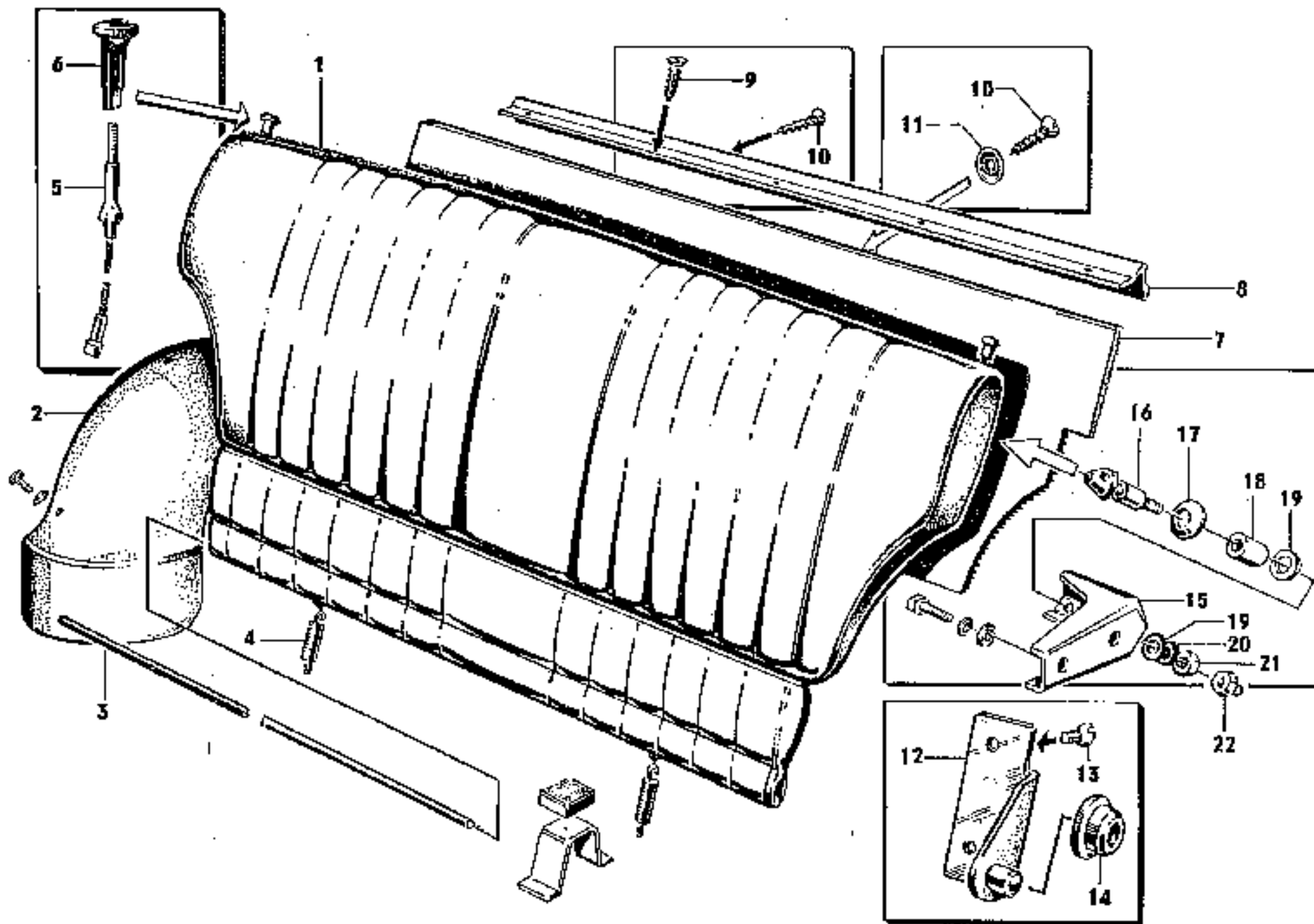


Pos.	ZAK - Nummer	Sachnummer	Symbol	Bezeichnung	Bezeichnung englisch	Stück	Benutzungen
				'Tourlat' - Rand-Zwischenboden	'Tourlat' - Intermediate floor		
1	134 29 21 001 252 130	30 20605 407	0 7	Zwischenboden, vorn, vollst.	Intermediate floor, front, spl.	1	
2	134 29 21 001 292 730	30 20605 507	7	Zwischenboden, hinten, vollst.	Intermediate floor, rear, spl.	1	
3	134 29 21 001 155 030	30 20600 121	0 7	Gummipuffer (Fornteil)	Rubber buffer	5	
4			I	Zylinderblechschraube	Cylinder head drive-in screw	5	6,4 T02 0-7971
5			I	Kantenblechprofil 1x 1.330; 2x 80 lang	Paneling for edge 1x 1.330; 2x 80 long	0	K001 23-469 G1 59 K 16 137
6			T	Kantenblech	Paneling for edge	1	Profil: 53 05215 260
7		30 20600 636	T	Stützstab	Support	1	
8	135 73 11 003 093 125	99 00144 236	I	Scheibe	Washer	2	8,4 T02 17 774
9			I	Schlauchstück	Hose piece	2	3x16x4,5 AVE-N 0127
10	135 74 48 007 020 526	99 00953 410	I	Splint	Cotter pin	1	3,2x16 T01 0-94
			T	Schutzcappe	Protective cap	1	
12	134 29 21 001 156 830	30 20605 448	0 T	Winkel	Angle	2	
13			I	Senkschraube	Screw	4	M 6x12 T02 1603 gw1 30130
14	134 29 21 001 135 030	30 20510 054	0 T	Buchse	Bush	2	
15			V	Gummipuffer (nur rechts)	Rubber buffer (only right)	1	HEXAVO 318
16			I	Schneidenschraube	Drive in screw	1	M 3,5x16 T01 0-7971
17			I	Scheibe	Washer	1	
18		30 20521 202	0 T	Gummiblag, Zwischenboden, vorn	Rubber mat; intermediate floor	1	vorn / front
19	134 29 21 001 007 730	30 20521 136	0 T	Gummiblag, Zwischenboden, hint.	Rubber mat; intermediate floor	1	hinten / rear
20			I	Linsensenkblechschraube	Oval head drive-in screw	4	
21			I	Senkscheibe	Washer	4	4,3 T01 0-9021
22		30 20521 034	T	Bodenbelag, unten	Floor mat, bottom	1	(f. Raum unter Zwischenboden)
				Spannband für Reserverad	Band for spare wheel	1	





Blatt	ZAC - Nummer	Spezialnummer	Symbol	Bezeichnung	Bezeichnung englisch	StkZ.	Bemerkungen
				'Tourist' - hintere Sitzbank	'Tourist' - rear bench seat		Stk
1	134 29 28 000 005 930	30 20515 093	0 T	Sitzkissen, vollst., hinten	Seat cushion, compl., rear	1	Ausführung I: schwarz / black
1	134 29 28 000 006 730	30 20515 011	0 T	Sitzkissen, vollst., hinten	Seat cushion, compl., rear	1	Ausführung II: braun / brown
2	134 29 21 001 135 300	30 20510 097	T	Gummimatte f. Sitzkissen, hint.	Rubber mat for seat cushion	1	
3			I	Senkblechschraube	Drive-in screw	10	B 3,5x13 TGL D-7083
			I	Senkblechschraube	Drive-in screw	2	B3,9x13 TGL D-7983
			I	Senkblechblech	Washer	2	A 4 TGL 21 705
4	134 29 28 0	30 20515 245	0 T	Beschlagteil, links	Bracket, left	1	
	134 29 21 0	30 20515 253	0 T	Beschlagteil, rechts	Bracket, right	1	
4	134 29 21 0	30 20515 192	0 T	Beschlagteil, links, lackiert	Bracket, left, painted	1	
	134 29 21 0	30 20515 204	0 T	Beschlagteil, rechts, lackiert	Bracket, right, painted	1	
5			T	Senkschraube	Flush screw	8	DM 6x12 TGL 5758
6	134 29 28 000 063 630	30 20515 157	0 T	Sitzbeschlag, aus., links	Seat bracket, ass., left	1	
7	134 29 28 000 064 930	30 20515 155	0 T	Sitzbeschlag, aus., rechts	Seat bracket, ass., right	1	
8	134 29 28 001 135 530	30 20510 304	0 T	Führungselement	Guide element	2	
9			I	Niet	Rivet	10	R 6x14 TGL D-7310 AlMG
10	135 73 11 003 013 084	99 00016 374	I	Scheibe	Washer	10	6,4 TGL D-125
11	135 73 11 204 243 429	99 00071 532	I	Sechskantenschraube	Hexagonal head screw	8	SE 6x12 TGL D-537
12	135 73 42 002 020 065	99 00106 351	I	Federling	Spring washer	2	R 6 TGL 7403
13	134 73 11 003 143 057	99 00134 121	I	Scheibe	Washer	2	6,4 TGL D-9071
	134 29 21 0	30 20520 116	T	Gewindespindel	Threaded pin	2	
14		13 02008 002	0 T	Schnellspannverriegelung	Tension lock	2	
15			I	Scheibe	Washer	2	3,5 TGL D-440 Bt gal Zn12e
16		30 20510 417	0 T	Hülse	Bush	2	
17			T	Scheibe	Washer	2	13 TGL D-9021 54 gal Zn12e



Blid)	ZAK - Nummer	Zeichnummer	Symbol	Bezeichnung	Bezeichnung englisch	Stück.	Bemerkungen
				'Tourlet' - Querschnitt, hint.	'Tourlet' - back squab, rear		316
1	134 29 28 100 010 430	30 20515 077	0 T	Rückenlehne, vollst., hinten	Back squab, compl., rear	1	Ausführung I: schwarz / black
1	134 29 28 000 011 230	30 20515 085	0 T	Rückenlehne, vollst., hinten	Back squab, compl., rear	1	Ausführung II: braun / brown
	134 25 28 000 003 230	30 20522 197	0 V	Radhausverkleidung, links	Paneling wheelarch, left	1	Ausführung I: schwarz / black
2	134 25 28 000 002 430	30 20522 211	0 T	Radhausverkleidung, rechts	Paneling wheelarch, right	1	Ausführung I: schwarz / black
	134 25 28 000 007 530	30 20522 227	0 V	Radhausverkleidung, links	Paneling wheelarch, left	1	Ausführung II: braun / brown
2	134 25 28 000 004 030	30 20522 233	0 T	Radhausverkleidung, rechts	Paneling wheelarch, right	1	Ausführung II: braun / brown
3		30 20510 650	0 T	Spanndraht	Tension wire	1	
4			I	Spannfeder	Tension spring	2	B1x11x25x115n TGL 18397gal2ndc
5		30 20515 341	0 T	Bedienungsausg.	Cable control	2	
6		53 00806 514	I	Knopf f. Bedienungszug	Knob for cable control	2	
7	134 29 21 001 135 230	30 20510 090	0 T	Gummimatte f. Kueckenlehne	Rubber mat for back squab	1	
8	134 29 20 000 057 730	30 20510 072	0 T	Auflageschiene	Rail	1	
9			I	Linsenschraube	Oval head screw	5	BF 5x16 TGL 16524
10			I	Linsenschraube	Oval head drive-in screw	10	B 3,9x13 TGL 0-7983
11			I	Sanzscheibe	Washer	4	A 4 TGL 21705
12	134 29 28 000 067 330	30 20515 300	0 T	Beschlag f. Querschnitt, lkr.	Bracket for back squab, left	1	
	134 29 28 000 068 130	30 20515 317	0 T	Beschlag f. Querschnitt, rkr.	Bracket for back squab, right	1	
13			I	Senkflanschschraube	Flush screw	4	DM 6x16 TGL 5687
14		30 20510 050	0 T	Drehbuchse	Joint bush	2	
15	134 29 28 000 078 830	30 20520 626	0 T	Lehnenhalterkasten, links	Holder box for cushion, left	0	
	134 29 28 000 076 130	30 20520 611	0 T	Lehnenhalterkasten, rechts	Holder box for cushion, right	1	
16	134 29 28 000 075 330	30 20520 603	0 T	Bolzen	Bolt	2	
17	134 29 21 001 140 530	30 20520 644	0 T	Tugelschraube	Ball washer	2	
18	134 29 21 001 140 430	30 20520 636	0 T	Puffer	Buffer	2	
19	135 73 11 003 143 065	99 00134 121	I	Scheibe	Washer	4	5,4 TGL 0-0081
20	135 73 12 002 030 065	99 00105 351	I	Federling	Spring washer	2	B 6 TGL 7403
21	135 72 11 205 070 116	99 00072 140	I	Sechsecknieten	Hexagonal nut	2	H 6 TGL 0-936 B
22			I	Ablechklappe	Cover cap	2	

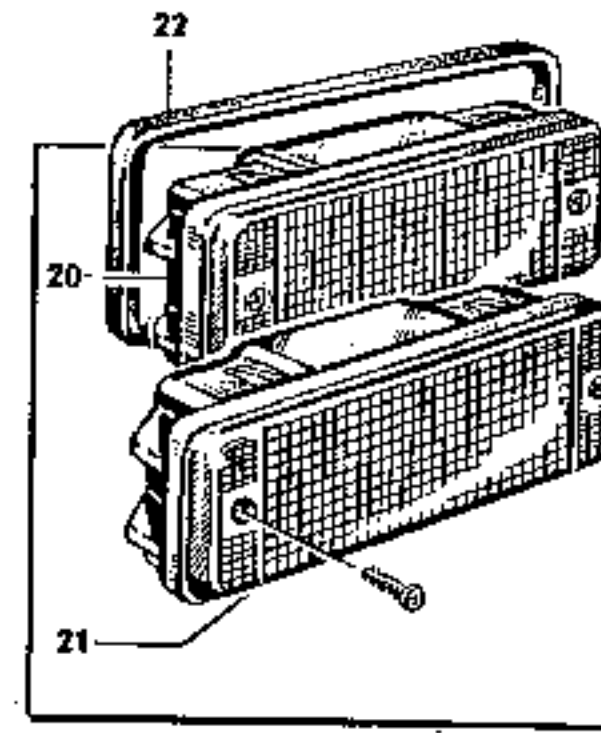
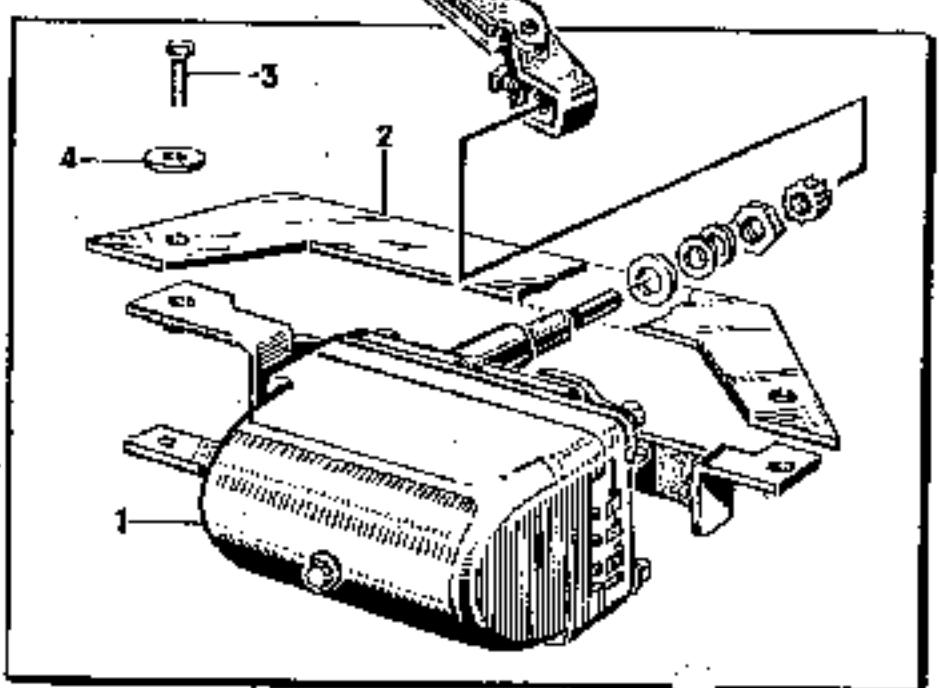
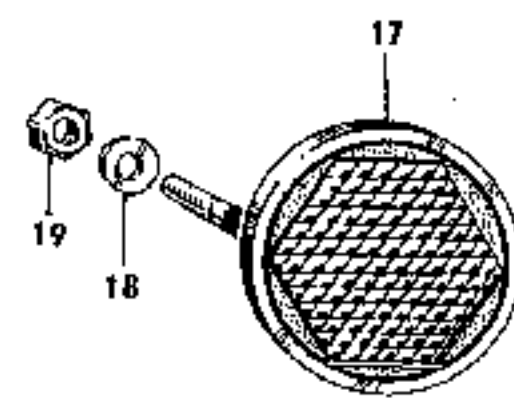
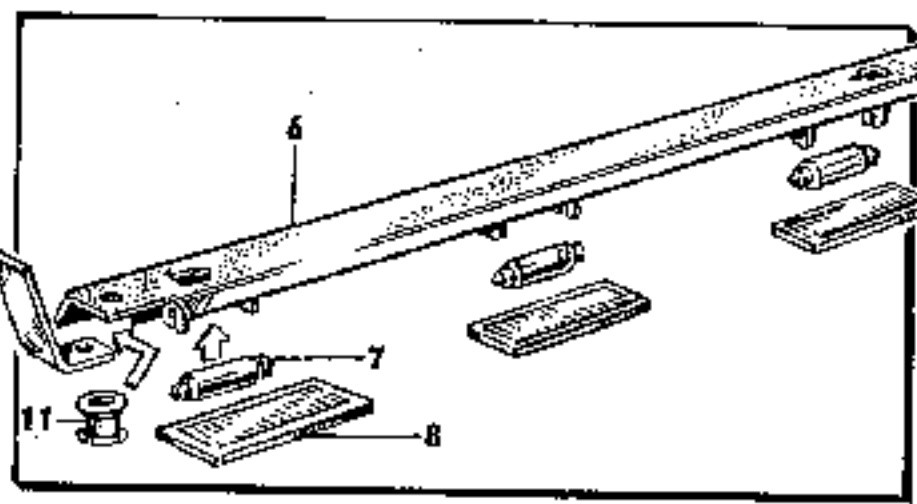
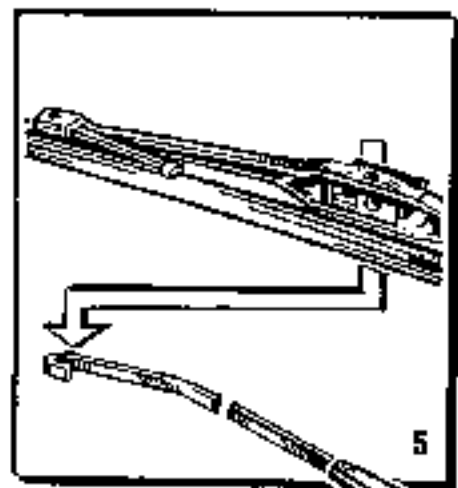


Bild	ZIK - Nummer	Sachnummer	Symbol	Bezeichnung	Bezeichnung englisch	Stück	Bemerkungen
				'Tourist' - Elektrik	'Tourist' - electric		520
				-----	-----		
	134 29 21 001 100 030	30 20255 200	E 7	Leitungsbündel, links	Cable harness, left	1	
	134 29 21 001 298 630	30 20255 225	E 7	Leitungsbündel, Heck	Cable harness, rear	1	Zusatzbeleuchtung / extra lamp
	134 29 21 001 101 930	30 20255 217	E 7	Leitungsbündel, Heckklappe	Cable harness, tail gate	1	
	135 65 64 701 903 853		E	Wippenachtlar (Heckwischschalt.)	Switch (rear wash-wiper syst.)	1	B623.15/203 WS 203
1	135 65 71 010 903 108		E 7	Heckwischermotor, vollst.	Wiper motor, compl. (rear window)	1	B742.33 710 29 0310
2		30 20490 251	7	Verstärkungsplatte	Strengthening plate	1	
3			T	Kreuzschlitzschraube	Screw	2	M 5x12 TGL 0-7985
4	135 73 11 003 143 049	99 00134 105	I	Scheibe	Washer	2	5,3 TGL 0-9021
5	136 65 72 002 930 003	51 10001 121	B	Wischerarm mit Blatt f. Heck	Wiper arm, compl. f. rear window	1	PAL 445.123.172.020
6	136 65 55 018 900 033		B	Kennzeichenleuchte	Number plate lamp	1	0039.4/2
7	137 51 54 003 471 077	99 00519 120	2	Soffitte	Footrest bulb	3	TGL E 12V 5W 011 TGL 10833/02
8		30 20250 204	T	Stroumscheibe	Lens	3	
9	135 71 11 201 243 259		I	Sechskantverschraube	Hexagonal head screw	2	M 5x22 TGL 0-930
10		30 20490 155	T	Halterungswinkel	Angle holder	2	
11		310 04794214	T	Abstandsstück	Distance piece	2	
12	135 73 11 003 043 076	99 00046 366	Y	Scheibe	Washer	2	5,3 TGL 0-125
13	134 73 42 002 020 037	99 00108 343	I	Federling	Spring washer	4	M 5 TGL 7403
14	135 73 11 205 073 035	99 00072 014	I	Sechskantmutter	Hexagonal nut	2	M 5 TGL 0-930
15			T	Ellipsenschraube	Oval head screw	2	M 5x12 TGL 0-7985
16	135 73 11 003 143 049	99 00134 105	I	Scheibe	Washer	2	5,3 TGL 0-9021
17			I	Rückstrahler, eiförmig (mit M5x55 TGL 0-931)	Rear reflector, red (with M 5x55 TGL 0-931)	2	TGL 31 106
18	135 73 11 003 143 049	99 00134 105	I	Scheibe	Washer	2	5,3 TGL 0-9021
19			I	Sechskantmutter	Hexagonal nut	2	M 5 TGL 0-139 04 gal 1121106
20	136 65 54 306 920 259		E	Rechteckblitzleuchte (außen)	Rectangle turn signal lamp	2	H580.36/1 (gelb/yellow)
21	136 65 54 306 920 258		E	Rechteckheckleuchte (innen)	Rectangle rear lamp (inside)	2	B326.21/1 (rot/red)
22		30 20750 157	0	Ablichtrahmen f. Zusatzleuchte	Profile frame for lamp	1	

Bl.14	ZAT - Nummer	Sachnummer	Symbol	Bezeichnung	Bezeichnung englisch	Stück	Bemerkungen
				<u>Abweichende Bauart</u>	<u>Body deflection</u>		
				<u>'TRANS'</u>	<u>'TRANS'</u>		
	134 29 20 203 054 201	53 46255 600	K	Karosserie, vollst. 'Trans' 1.3	Body, compl. 'Trans' 1.3	1	
	134 29 21 001 645 401	53 46255 504	K	Aufbau, grundiers 'Trans' 1.3	Body, primer coated 'Trans' 1.3	1	
			B	<u>Ausrüstung mit Flans</u>	<u>Parts for folding top</u>		
	134 29 28 000 993 801	53 46150 102	K80	Flans, vollst.	Folding top, compl.	1	
	134 29 28 000 985 801	53 46150 207	K80	Spriegel	Folding top bar	2	
	134 29 28 000 967 101	53 46100 302	K80	Rohr	Pipe	1	
	134 29 28 000 986 601	53 46150 303	X80	Schiene, oben, vollst., (Planenbefestigg.-a.Fahrerhaus)	Rail, top, compl. (to mont.: folding top / cab)	1	
	134 29 28 000 988 201	53 46150 400	X80	Schiene, seittl., vollst., lks. (Planenbefestigg.-a.Fahrerhaus)	Rail, compl., left side (to mont.: folding top / cab)	1	
	134 29 28 000 990 301	53 46150 504	X80	Schiene, seittl., vollst., rts. (Planenbefestigg.-a.Fahrerhaus)	Rail, compl., right side (to mont.: folding top / cab)	1	
	134 29 21 001 665 401	53 46101 006	K80	Kranz (f. Dorswand und Heckklappe)	Clamp (f. body side wall and endgate)	13	
	134 29 21 001 470 701	53 46101 102	K80	Kranz (f. Ecksaule)	Clamp (f. corner pillar)	2	
				<u>Fahrgestell</u>	<u>Chassis</u>		
	134 29 17 002 501 301	53 43010 006	B	Rahmen 'Trans' 1.3	Frame 'Trans' 1.3	1	Vergleiche Seite: 7 2
	134 29 11 006 071 001	53 42000 101	V K	Schraubenfeder, hinten; blau oder weiß kennzeichn.	Coil spring, rear; marks: blue or white	2	Vergleiche Seite: 916
	134 29 14 158 101 308	38 31604 000	K	Druckversteller Kennzeichen: grün	Brake pressure regulating valve marks: green	1	Vergleiche Seite: 935

Beid.	WAK - Nummer	Sachnummer	Hydro1	Bezeichnung	Bezeichnung englisch	Stück.	Bemerkungen
				<u>Kraftstoffanlage</u>	<u>Fuel tank and fuel lines</u>		
134 29 18 005 515 201	53 42250 600	K		Kraftstoffbehälter	Tank	1	'Tank'
	91 18000 508	HOF		Dehn-, wellst. (f. Kraftstoff- verratschneige u. Dichtung)	Transmitter, compl. (for fuel gauge with gasket ring)	1	TDB 3.1455/14
	55 00235 150	O K		Verweildeckel ohne He- und Entlüftung	Filter cap without air ventilation	1	E 1-40 TEL 39-741
134 29 18 005 030 401	53 42200 205	O X		Dichtung	Gasket	1	(Nosegummi)
134 29 18 005 030 601	53 42200 100	O K		Kunststoffschlauch 1.200 lang (Tankentlüftung)	Hose 1.200 long (air ventilation for tank)	1	Vergleiche Seite: P43
				<u>Kraftstoffleitungen</u>	<u>Fuel lines</u>		Vergleiche Seite: P40
134 29 18 005 522 401	53 42230 903	J		Kraftstoffleitung, aus- (Pecardleitung: Tank/Filter)	Fuel pipe, ass. (tank - fuel filter)	1	
134 29 18 005 523 201	53 42202 705	X		Rohr fuer Kraftstoffleitung, 2.020 lang (Tank - Filter)	Fuel pipe, 2.020 long (tank - fuel filter)	1	O B EIL 74234
	91 18002 645			Kraftstoffschlauch, 140 lang (Tank/Rohr)	Fuel hose, 140 long (tank/fuel pipe)	1	7 WSC 0315-0225
	91 18102 653			Kraftstoffschlauch, 180 lang (Rohr/Kraftstofffilter)	Fuel hose, 180 long (fuel pipe/fuel filter)	1	7 WSC 0315-0225
	91 18001 886			Federdrahtschelle, 11-14 Sol 11	Spring wire clamp, 11-14 Sol 11	4	
134 29 18 005 524 001	53 42251 306	I		Kraftstoffleitung, aus- (Rückleitung: Vergaser-Tank)	Fuel pipe, ass. (return) (Carburettor - tank)	1	
134 29 18 005 525 901	53 42202 501	K		Rohr fuer Kraftstoffleitung, 2.020 lang (Vergaser - Tank)	Fuel pipe, 2.020 long (carburettor - tank)	1	O G DIE 74234
	91 15002 677			Kraftstoffschlauch, 370 lang (Gasabscheidebehälter/Rohr)	Fuel hose, 370 long (gas separator/fuel pipe)	1	7 WSC 0315-0225
	91 15002 620			Kraftstoffschlauch, 140 lang (Rohr/Tank)	Fuel hose, 140 long (fuel pipe/tank)	1	5 WSC 0315-0225
	91 15001 378			Federdrahtschelle, 11-12 Sol 11	Spring wire clamp, 11-12 Sol 11	4	

Abweichende Bauteile „Wartburg – Trans“

Body deflection "Wartburg – Trans"

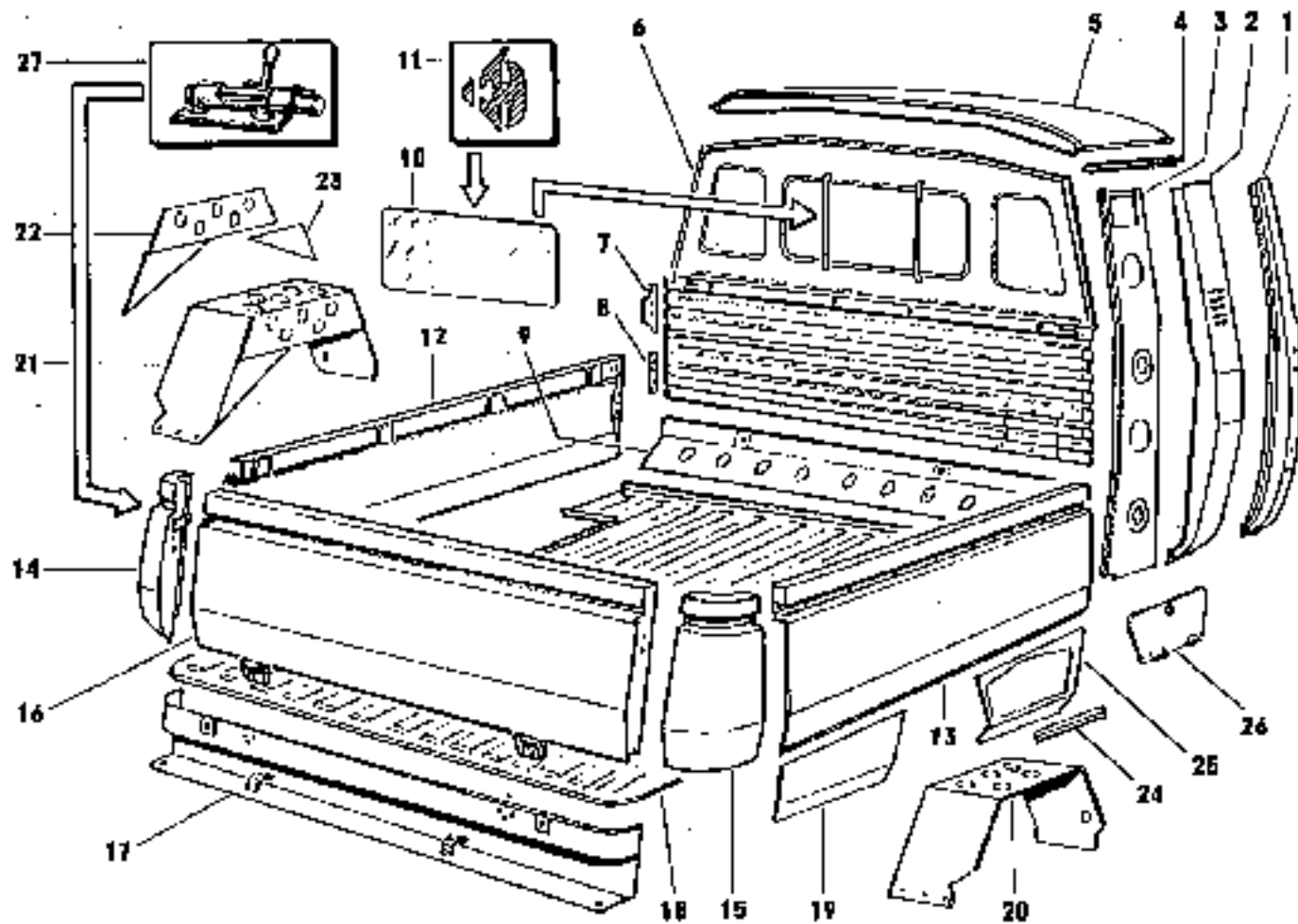




Bild	ZAK - Nummer	Seitennummer	Symbol	Bezeichnung	Bezeichnung englisch	Stück	Bemerkungen
				Fahrerhaus - Blechteile	Cab - sheet parts		
	134 29 21 204 034 304	53 45756 703	K	Boden, vorn, aus.	Floor, f. fr. ass.	1	
	134 29 21 204 035 101	53 45755 355	K	Laugeträger, aus., links (53 45755 306); grundiert	Frame side member, ass., left (53 45755 306); primer coated	1	
	134 29 21 204 037 801	53 45755 451	K	Laugeträger, aus., rechts (53 45755 402); grundiert	Frame side member, ass., right (53 45755 402); primer coated	1	
	134 29 21 204 038 601	53 45757 156	K	Windfang, vollst. (53 45757 107); grundiert	Gowling, compl. (53 45757 107); primer coated	1	
	134 29 21 204 039 401	53 45757 252	K	Stirnwand, aus. (53 45757 203); grundiert	Front wall, ass. (53 45757 203); primer coated	1	
	134 29 21 204 090 101	53 04490 218	O	Mittelsäule, vollst., links (53 04490 201); grundiert	Centre pillar, compl., left (53 04490 201); primer coated	1	
1	134 29 21 204 096 801	53 04490 314	O	Mittelsäule, vollst., rechts (53 04490 306); grundiert	Centre pillar, compl., right (53 04490 306); primer coated	1	
	134 29 28 203 018 301	53 45800 152	K O	Verkleidung, Mittelsäule, lks. (53 45800 103 getaucht)	Outer panel, central pillar, left (53 45800 103 coated)	1	
2	134 29 28 203 019 101	53 45800 257	K O	Verkleidung, Mittelsäule, rts. (53 45800 208 getaucht)	Outer panel, central pillar, right (53 45800 208 coated)	1	
	134 29 28 203 020 401	53 45701 053	K O	Schließblechverlängerung, lks. (53 45701 004 getaucht)	Lock plate extension, left (53 45701 004 coated)	1	
3	134 29 21 203 021 201	53 45701 154	K O	Schließblechverlängerung, rts. (53 45701 100 getaucht)	Lock plate extension, right (53 45701 100 coated)	1	
	134 29 28 203 040 701	53 45750 551	K O	Dachrahmen, links (53 45750 502); grundiert	Roof frame, left (53 45750 502); primer coated	1	
4	134 29 28 203 041 501	53 45750 656	K O	Dachrahmen, rechts (53 45750 607); grundiert	Roof frame, right (53 45750 607); primer coated	1	
5	134 29 28 203 026 301	53 45850 651	K O	Dach, aus. (53 45750 602); grund.	Roof, ass. (53 45750 602); p.o.	1	
6	134 29 28 203 029 801	53 45750 752	K O	Rückwand, aus. (53 45750 703); grundiert	Rear wall, ass. (53 45750 703); primer coated	1	
	134 29 28 204 030 001	53 46201 950	K O	Deckel über Rückwand (53 46201 901); grundiert	Cover for rear wall (53 46201 901); primer coated	1	
7	134 29 28 203 024 701	53 45802 757	X O	Knotenblech (53 45802708 get.)	Joint part (53 45802708 coat.)	2	
8	134 29 21 001 506 101	53 45804 107	X O	Halte Winkel, links	Support angle, left	1	
	134 29 21 001 600 801	53 45804 203	X O	Halte Winkel, rechts	Support angle, right	1	
9	134 29 28 203 023 901	53 44301 650	X O	Rückwand, Unterteil (53 44301 601); grundiert	Rear wall, bottom part (53 44301 601); primer coated	1	

Bild	ZIK - Nummer	Sachnummer	Symbol	Bezeichnung	Bezeichnung englisch	Stück	Demerkungen
				<u>Yahrrahng - Komplettierung</u>	<u>Get to make completly</u>		
	134 29 00 019 021 201	53 46201 700	K 0	Halteschiene (Innen), Mitte	Holder strip (roof panelling), centre	1	
	134 29 28 019 022 001	53 46201 805	K 0	Halteschiene (Aussen), aussen	Holder strip (roof panelling), external	8	
	134 29 20 000 174 101	53 05201 078	0	Spriegel	Strut	2	
	134 29 29 019 024 701	53 46200 708	K 0	Dachrahmenpolster, links	Roof frame pad, left	1	
	134 29 28 019 025 501	53 46200 804	K 0	Dachrahmenpolster, rechts	Roof frame pad, right	1	
	134 29 23 019 026 301	53 46235 303	K 0	Dachinnenbezug	Roof panelling	1	
	134 29 25 019 027 101	53 46230 901	K 0	Verkleidung - Seitenwand, lws.	Inner panel - side wall, left	1	
	134 29 25 019 033 501	53 46234 002	K 0	Verkleidung - Seitenwand, rts.	Inner panel - side wall, right	1	
	134 29 25 019 015 301	53 46203 003	K 0	Verkleidung (Rueckwand)	Inner panel (cab - rear wall)	1	
	134 29 00 019 051 101	53 46205 608	X	Beleg fuer Fussplatte	Floorboard for foot depression	1	
	134 29 28 200 027 101	53 45851 230	K 0	Holder f. Reservegrad, aus. (53 45851 201): grundiert	Holder for spare wheel, ass. (53 45851 201): primer coated	1	
10		04 07151 005	K 0	Rueckwandscheibe (Barkas)	Rear window (Barkas)	1	
11			I	Profil fuer Profilrahmen und Fueller	Profile for Profile frame and filler	0	
	134 23 29 019 009 501	53 46204 838	K 0	Profilrahmen, Rueckwandscheibe	Profile frame for rear window	1	(Profil: 53 04600 313)
	134 29 29 019 010 801	53 46204 934	K 0	Fueller fuer Profilrahmen 1,430 lang	Filler for profile frame 1,430 long	1	(Profil: 53 04600 418)
	134 29 28 019 013 201	53 46202 203	K 0	Abdichtung (Barkel-Rueckwand)	Gasket (cover for rear wall)	1	
	134 29 28 019 019 101	53 46203 108	K 0	Kantenschutz 920 lang (Fahrrahmenrueckwand)	Paneling for edge 920 long (cab - rear wall)	1	(Profil: 53 05216 200)
	134 29 28 019 020 101	53 46203 204	K 0	Kantenschutz 350 lang (Fahrrahmenrueckwand)	Paneling for edge 350 long (cab - rear wall)	1	(Profil: 53 05216 200)
	134 29 28 019 046 501	53 46207 604	K 0	Abdichtung (Boden/Seitentuer)	Gasket (floor board/side wall)	2	
		03 11718 000	X 0	Verchlussstopfen	Plug cap	7	
		91 10000 631	0 K	Aussenpiegel, links	Exterior mirror, left	1	31064.0927
		91 10000 638	0 K	Aussenpiegel, rechts	Exterior mirror, right	1	31064.0927
	134 29 04 205 061 152	91 10001 041	0 K	Innenpiegel	Interior mirror	1	3102.0935

Bild	ZAK - Nummer	Zeichnungsnummer	Symbol	Bezeichnung	Bezeichnung englisch	Stück	Bemerkungen
				<u>Fritschenaufbau</u>	<u>Platform body</u>		
12	134 29 20 203 032 701	53 45850 258	K 0	Handwand, links (53 45850 200); grundiert	Body side wall, left (53 45850 200); primer coated	1	
13	134 29 20 203 033 904	53 45850 354	K 0	Handwand, rechts (53 45850 305); grundiert	Body side wall, right (53 45850 305); primer coated	1	
	130 29 20 203 025 504	53 45804 051	X 0	Holder (53 25804 002); grund.	Holder (53 45804 002); pr.coat.	2	
14	134 29 20 203 030 001	53 45850 450	X 0	Ecksaule, zus., links (53 45850 401); grundiert	Corner pillar, ass., left (53 45850 401); primer coated	1	
15	134 29 20 203 031 901	53 45850 555	K 0	Ecksaule, zus., rechts (53 45850 506); grundiert	Corner pillar, ass., right (53 45850 506); primer coated	1	
16	134 29 20 203 018 301	53 46050 156	K 0	Heckklappe, vollst. (53 46050 107); grundiert	Reargate, compl. (53 46050 107); primer coated	1	
17	134 29 21 001 517 901	53 44350 755	K 0	Abschlußträger, vollst. (53 44350 706); grundiert	Spallor, rear, compl. (53 44350 706); primer coated	1	
	134 29 20 203 065 601	53 44355 358	K	Fritschboden, vollst. (53 44355 300); grundiert	Platform bottom, compl. (53 44355 300); primer coated	1	
	134 29 20 203 046 601	53 44302 150	K 0	Seitenenteil, hinten, links (53 44302 104); grundiert	Side part, rear, left (53 44302 104); primer coated	1	
19	134 29 20 203 047 401	53 44302 258	K 0	Seitenenteil, hinten, rechts (53 44302 200); grundiert	Side part, rear, right (53 44302 200); primer coated	1	
20	134 29 20 203 050 801	53 44351 161	K 0	Radkasten, zus., rechts (53 44351 112); grundiert	Wheel tunnel, ass., right (53 44351 112); primer coated	1	
21	134 29 20 203 051 101	53 44351 065	K 0	Radkasten, zus., links (53 44351 016); grundiert	Wheel tunnel, ass., left (53 44351 016); primer coated	1	
22	134 29 21 001 521 601	53 44351 258	K 0	Schließblech, Radkasten, lkw. (53 44351 200); grundiert	Lock plate, wheel tunnel, left (53 44351 200); primer coated	1	
	(134 29 21 001 054601)	53 44351 354	K 0	Schließblech, Radkasten, etc. (53 44351 305); grundiert	Lock plate, wheel tunnel, right (53 44351 305); primer coated	1	
24	134 29 20 203 022 001	53 45700 253	K 0	Verbindungsblech (53 45700 204); getaucht	Connector stripe (53 45700 204); coated	2	
	134 29 20 203 043 101	53 44301 956	X 0	Seitenenteil, vorn, links (53 44301 907); grundiert	Side part, front, left (53 44301 907); primer coated	1	
25	134 29 20 203 045 001	53 44302 057	K 0	Seitenenteil, vorn, rechts (53 44302 008); grundiert	Side part, front, right (53 44302 008); primer coated	1	

Bild	Teil - Nummer	Zeichnungsnummer	Symbol	Bezeichnung	Bezeichnung englisch	Stück	Bemerkungen	
26	134 29 24 204 031 001	53 45850 756	X 0	Klappe, aus., links (53 45850 707); grundiert	lid, ass., left (53 45850 707); primer coated	1		
	134 29 24 204 032 701	53 45850 852	K 0	Klappe aus., rechts (53 45850 803); grundiert	lid, ass., right (53 45850 803); primer coated	1		
		99 00751 066	IK0	Zylindereinbauschloss	Cylinder lock	2	V TCI 4B-3) 207	
	134 29 28 019 014 001	53 46202 902	X 0	Stange fuer Zylinderschloss	Tong for cylinder lock	2		
	134 29 28 019 015 901	53 46204 100	X 0	Dichtung I	Gasket I	1		
	134 29 28 019 016 701	53 46204 205	X 0	Dichtung II	Gasket II	2		
	134 29 28 019 017 501	53 46204 301	X 0	Dichtung III	Gasket III	2		
	134 29 24 001 623 501	53 46252 903	K 0	Knickstange, aus.	Angle holder, ext.	2		
	27			I	Verschluss fuer Heckklappe	Lock for endgate	0	
		134 29 28 003 997 001	53 46200 306	K 0	Grundplatte	Base plate	2	
134 29 28 003 998 501		53 46200 402	K 0	Fuehrungselement	Guide plate	2		
134 29 21 001 622 701		53 46250 604	K 0	Verschlussbolzen	Lock bolt	2		
		99 00150 131	IK0	Kugelgriff fuer Verschluss	Ball knob for lock	2	B 20 TOL 2950	
135 77 24 002 110 757		99 01089 694	IK0	Druckfeder fuer Verschluss	Pressure spring for lock	2	B 0,7x9x14,5 TOL 18 395	
134 29 28 019 637 501		53 46204 307	K 0	Holzleiste fuer Bordwand	Wood rod for body side wall	2		
134 29 28 019 636 701		53 46204 403	K 0	Holzleiste fuer Plattformboden	Wood rod for platform, bottom	4		
		53 01200 008	K 0	Puffer (Anschlag Heckklappe)	Buffer (stop for endgate)	2		
		53 08010 201	K 0	Gummi-puffer (Heckklappe/Ecke)	Rubber buffer (endgate/corner)	2		
				<u>Elektrik</u>	<u>Electrics</u>		(Siehe Seite / vide side: 625)	
134 29 99 001 512 801	53 42510 000	K	Leitungsbundel, links	Cable harness, left	1			
134 29 99 001 517 901	53 42510 105	K K	Leitungsbundel, rechts	Cable harness, right	1			
	91 15001 162	30K	Blink-Brake-Schlussleuchte, links	Flashing-brake-rear-light, left	1	0570.25/70		
	91 18001 154	30K	Blink-Brake-Schlussleuchte, rechts	Flashing-brake-rear-light, r.	1	8520.25/10		
136 65 51 308 920 127	91 17006 504	30K	Heckfahrerschutzwerfer	Back-up lamp	1	8725.1/11 362 630		
136 65 5A 308 920 047	91 17001 901	30K	Nebellichtschleuchte	Rear fog lamp	1	6526.1/1 10 799		
136 65 55 016 930 016	91 18001 347	30K	Kennzeichenleuchte	Number plate light	2	8329.5/06 s.r.		

Blatt	ZAK - Nummer	Buchnummer	Symbol	Bezeichnung	Bezeichnung englisch	Stück	Anmerkungen							
				<u>Montageteile</u>	<u>Parts to montage</u>									
				Fahrgestell- Karosseriemontage	Montage: chassis - body		(Vergleiche Seite K4)							
				Am hinteren Federträger, unten und oben	To spring bracket, rear, bottom and top									
135	71	11	204	173	600	99	00363	078	T	Sechskantschraube	Hexagonal head screw	4	M 10x55 TGL 0-931 8.8 gal Znc	
136	21	28	003	016	701	53	04001	827	0	Scheibe	Washer	4		
139	21	28	003	059	701	53	44050	502	0 K	Auflage, aus.	Support, ass.	4		
139	21	28	003	055	401	53	44003	204	0 K	Puffer (Gummi)	Buffer (rubber)	4		
134	71	20	003	057	001	53	44000	405	0 K	Scheibe (nur unten)	Washer (only bottom)	2		
134	21	28	003	056	201	53	44000	300	0 K	Rechen	Brush	4		
134	21	28	003	053	201	53	04001	943	0	Ring (Gummi)	Ring (rubber)	4		
							04	08212	004	0	Scheibe	Washer	4	11x44x2,5 INB-K 2515
135	72	11	205	073	060	99	00072	871	I	Sechskantmutter	Hexagonal nut	4	M 10 TGL 0-930 8 gal Znc	
										Deckel - Felgenreifen	Cover - rear wheel (rub)			
135	71	33	200	403	111	99	00132	103	I	Querschraube	Over head screw	8	M 3x10 TGL 0-933 gal Znc	
135	73	14	003	143	049	99	00134	105	I	Scheibe	Washer	16	5,3 TGL 0-9321 St gal Zn12c	
135	72	11	205	073	036	99	00072	814	I	Sechskantmutter	Hexagonal nut	8	M 5 TGL 0-934 8 gal Znc	
										Bordwand (Bild 12, 13) - Knotenblech (Bild 7)	Side wall (key 12, 13) - joint part (key 7)			
135	71	11	204	243	620	99	00071	700	I	Sechskantschraube	Hexagonal head screw	5	M 8x15 TGL 0-933 8.8 gal Znc	
135	73	14	003	013	032	99	00046	382	1	Scheibe	Washer	5	6,4 TGL 0-125 St gal Zn12c	
										Scharnier - Heckklappe (Z. 15)	Hinge - endgate (key 15)			
135	71	11	204	243	429	99	00071	532	1	Sechskantschraube	Hexagonal head screw	5	M 5x12 TGL 0-933 0.6 gal Znc	
135	73	42	002	020	065	99	00166	351	T	Federling	Spring washer	5	M 6 TGL 7403	
131	29	28	203	017	501	53	46000	950	0 K	Platte	Plate	2		
										Scharnier (Heckklappe) - Pritschenboden	Hinge (endgate) - platform bottom			
135	71	11	204	243	029	99	00071	532	1	Sechskantschraube	Hexagonal head screw	5	M 5x12 TGL 0-933 0.6 gal Znc	
135	73	42	002	020	005	99	00166	351	1	Federling	Spring washer	5	M 6 TGL 7403	

Bild	ZAK - Nummer	Zeichnungsnummer	Symbol	Bezeichnung	Bezeichnung englisch	Stück	Bemerkungen
				Verschluss (Bild 27) = Heckklappe (Bild 16)	lock (key 27) - endgate (key 16)		
	135 71 11 204 243 429	99 00071 532	I	Sechskantenschraube	Hexagonal head screw	8	M 5x17 TGL 0-933 6.8 gal Znc
	135 73 42 007 020 065	99 00106 351	I	Federling	Spring washer	8	B 5 TGL 7403
				Kolkestrabe	Angle holder		
	134 29 28 0190 04 431	53 46205 005	OK	Ansatzschraube	Screw with incrustation	2	(M 6 Schlussschraube 13)
	134 29 28 019 002 301	53 46204 004	OK	Ansatzschraube	Screw with incrustation	2	(M 6 Schlussschraube 10)
	135 73 11 003 143 057	99 00134 121	I	Scheibe	Washer	4	E,4 TGL 0-9021 St gal Zn120
	135 73 42 002 020 065	99 00106 351	I	Federling	Spring washer	2	B 6 TGL 7403
		99 00072 830	I	Sechskantmutter	Hexagonal nut	2	M 6 TGL 0-934 B gal Znc
				Scharnier der Klappe (Bild 26) - Seitenteil, unten (Bild 25)	Hinge from lid (key 26) - side part, rear (key 25)		
	135 71 33 200 403 111	99 00132 185	I	Linsenschraube	Oval head screw	8	M 5x10 TGL 0-333 5.8 gal Znc
	135 73 42 002 020 057	99 00106 351	I	Federling	Spring washer	8	B 5 TGL 7403
	134 29 79 107 754 941	99 00200 036	I	Platte	Plate	3	M 5x14 TGL 39-438 gal Znc
				Leiste - Bordwand (Bild 12,13)	Wood rod - side wall (k.12,13)		
	135 71 33 200 403 146	99 00132 193	I	Linsenschraube	Oval head screw	6	M 5x20 TGL 0-7985 5.8 gal Znc
	135 73 11 003 143 049	99 00134 105	I	Scheibe	Washer	6	5,3 TGL 0-9021 St gal Zn120
		99 00200 173	I	Platte	Plate	4	M 5x14 TGL 39-438
				Leiste - Plattformboden (D.18)	Wood rod - platform bottom		
	135 71 52 006 011 536	99 01355 003	I	Linsenschraube	Oval head drive-in screw	20	UT 4,8x22 TGL JA 379
				Schienen (Platte) - Fahrweiche	Nails (for siding top) - oak		
		99 00132 441	I	Linsenschraube	Oval head screw	9	M 4x8 TGL 0-7985 5.8 gal Znc
		99 00016 424	I	Scheibe	Washer	9	4,1 TGL 0-125 St gal Zn120
	134 29 79 107 513 441	99 00172 088	I	Platte	Plate	9	12x3x14 TGL 39-207
				Krämpfen	Clamps		
	135 74 15 021 010 000	99 01230 024	I	Blindniet	Rivet	30	3,2x6 TGL 25 783 11kg 3-923

Bild	ZAK - Nummer	Sachkennr	Symbol	Bezeichnung	Bezeichnung englisch	Stk.	Bemerkungen
				<u>Änderungen</u>	<u>Modification</u>		
				<u>während der Drucklegung</u>	<u>during printing preparation</u>		
11	M16 - НАЧЕРТАВ	APPEND		Seite M.6, zu Bild 11 nachtragen:	Side M.6, to key 11 append:		
		04 82210 002		Kegelstopfen, Übergrösse	Bevel plug, oversize	2	bei Bedarf (Lwr: 04 82212 014
12	M16 - НАЧЕРТАВ	APPEND		Seite M16, Bild 12 nachtragen:	Side M16, key 12 append:		
	135 29 44 207 120 904	04 83086 000	V	Zylinderachsenschraube	Cylinder head screw	1	M 5x20
	M18 - АБНДЕРН -	CHANGE		Seite M18, Pos. 12 ändern in:	Side M18, pos. 12 change in:		
		04 87694 024		Kühlwasserschlauch	Cooling water hose	1	
1	M20 - АБНДЕРН -	CHANGE		Seite M20, Bild 1 ändern in:	Side M20, key 1 change in:		
	136 65 33 003 932 072		B II	Zündkerze	Spark plug	4	M 14-175/3 TGL 200-3075 05439
13	M21 - ВРН АЗНЗЕН	- ADDITION		Seite M21, Bild 17 ergänzen:	Side M21, to key 17 additions:		
	134 65 35 009 930 034	04 82714 004	S P	Kerzenentstärkerbocker	Spark plug terminal	4	M 14-1 036 035 255 A
30	M22 - АБНДЕРН -	CHANGE		Seite M22, Bild 34 ändern in:	Side M22, key 34 change in:		
	136 65 34 104 930 134	04 10004 492	K	Transistorzündspule	Transistor ignition coil	1	BJS2.9/1
	M25 - СТ П Е И С И Е Н	AMEND		Seite M25, Pos. 4 streichen!	Side M25, pos. 4 delete!		
		-1541717006-		--- Gasabsperrventil ---	--- Gas separator ---	-1	--- (16 11763 003) ---

Bild	ZAK - Nummer	Nachnummer	Symbol	Bezeichnung	Bezeichnung englisch	Stück	Bemerkungen
	M28-B R N A R K Z E N	- ADDITION		Seite M28, Bild 7 ergänzen:	Side M28, key 7 addition:		
7	135 29 40 230 063 516	16 11720 001		Zerolackober, vollst. (2,3)	Diffuser, compl. (2,3)	1	31956.016
	M28 - A B M D B R N -	C H A N G E		Seite M28, Bild 19 ändern in:	Side M28, key 19 change in:		
19	135 77 21 0	16 15747 008		Druckfeder	Pressure spring	1	47600.297
	M28 - A B M D B R N -	C H A N G E		Seite M28, Bild 21 ändern in:	Side M28, key 21 change in:		
21	135 77 40 0	16 15748 000		Drehfeder	Torsion spring	1	47610.225
	M29 - A B M D B R N -	C H A N G E		Seite M29, Bild 31 ergänzen in:	Side M29, key 31 change in:		
31	145 78 14 107 041 122	16 15532 002	M	Stopfen (schwarz)	Plug (black)	1	
31	145 78 64 107 041 149	16 15533 005	M	Stopfen (rot)	Plug (red)	1	(für Garantiezeit)
	M29 - A B M D B R N -	C H A N G E		Seite M29, Bild 45 ändern in:	Side M29, key 45 change in:		
45	135 29 40 249 153 116	16 15916 105		Zylinderschraube	Cylinder head screw	3	64525.033 (N 3x6)
	M30-S T B T C B R N	A M N O T		Seite M30, Bild 51: Bemerkungen	Side M30, key 51: Bemerkungen		-----"Cover 16 15807 004" abziehen / annut
	M30 - A B M D B R N -	C H A N G E		Seite M30, Bild 60 ändern in:	Side M30, key 60 change in:		
60	135 77 21 0	16 15774 002		Druckfeder	Pressure spring	1	47600.173
	M30 - A B M D B R N -	C H A N G E		Seite M30, Bild 62 ändern in:	Side M30, key 62 change in:		
62	135 77 10 0	16 15776 004		Zugfeder	Tension spring	1	47605.029
	M30 - A B M D B R N -	C H A N G E		Seite M30, Bild 64 ändern in:	Side M30, key 64 change in:		
64	135 29 40 230 061 916	16 11719 007		Federgehäuse, vollst.	Spring housing, compl.	1	57804.271 (Lis 03/69)



Bild	ZAK - Nummer	Sachnummer	Symbol	Bezeichnung	Bezeichnung englisch	Stück.	Bemerkungen
	M30 - V A C H T R A D	A P P E N D		Seite M30, Bild 64 nachtragen:	Side M30, key 64 append:		
64	135 29 40 230 088 916	16 11745 001		Federgehäuse, vollst.	Spring housing, compl.	1	57904.756 (ab 06/80)
	M30 - A E N D E R N -	O H L I N G E		Seite M30, Bild 70 ändern in:	Side M30, key 70 change in:		
70	135 29 40 230 085 416	16 11795 107		Zylinderkopfschraube, vollst.	Cylinder head screw, compl.	2	60695.016 (M 6x20)
	M30 - A E N D E R N -	S H A M O X		Seite M30, Bild 71 ändern in:	Side M30, key 71 change in:		
71	135 29 40 230 083 816	16 11799 006		Drosselklappenflansch, vollst.	Throttle valve flange, compl.	1	93.2071.05
	M31 - B E I T R A G S R I N G	- A N N U L		Seite M31, Bild 79 streichen!	Side M31, key 79 annul!		
78		-1541717006-		Gasblasenabscheider	Gas separator	-1	
	M31 - A E N D E R N -	C H A N G E		Seite M31, Pkw. 5 ändern in:	Side M31, psw. 5 change in:		
78	135 29 40 230 069 416	16 11763 003		Gasblasenabscheider, vorn.	Gas separator, prepared f. aco.	1	35070.12
	M31 - A E N D E R N -	C H A N G E		Seite M31, Bild 80 ändern in:	Side M31, key 80 change in:		
80	135 29 40 249 107 216	16 15712 006	W	Sicherungskappe	Lock cap	1	14905.053
	M32 - B E I T R A G S R I N G	- A N N U L		Seite M32, Psw. 1: Uswertungen	Side M32, psw. 1: Bemerkungen		— '84 028002 034' — streichen / annul
	M32 - B E I T R A G S R I N G	- A N N U L		Seite M31, Psw. 11: Sachnummer	Side M31, psw. 11: Sachnummer		— '(1621169008)' — streichen / annul
	M32 - A E N D E R N -	C H A N G E		Seite M32, Psw. 14 ändern in:	Side M32, psw. 14 change in:		
	135 29 40 273 040 816	16 23130 002		Profilwaste	Profile washer	1	
	M32 - A E N D E R N -	C H A N G E		Seite M32, Psw. 15 ändern in:	Side M32, psw. 15 change in:		
	135 77 21 029 029 326	16 23030 007		Druckfeder	Pressure spring	1	

Bild	ZAK - Nummer	Sachnummer	Symbol	Bezeichnung	Bezeichnung englisch	Stück	Bemerkungen
	M32 - A B N D B B N -	C H A N G E		Seite M32, Pos. 16 ändern in:	Side M32, pos. 16 change in:		
	135 29 40 273 039 516	16 23163 107	V	Ventilplättchen	Valve plate	1	
	M32 - A B N D B B N -	C H A N G E		Seite M32, Pos. 17 ändern in:	Side M32, pos. 17 change in:		
	135 29 40 273 038 716	16 23162 001	V	Ventilschalen	Valve shan	1	
	M32 - A B N D B H H -	C H A N G E		Seite M32, Pos. 20 ändern in:	Side M32, pos. 20 change in:		
	135 29 40 265 024 816	16 21043 005	V	Dichtblech	Gasket collar	1	
	M32 - A B N D B H H -	C H A N G E		Seite M32, Pos. 23 ändern in:	Side M32, pos. 23 change in:		
	135 77 21 0	16 23166 101		Druckfeder	Pressure spring	1	
12	M37 - A B N D B R N -	C H A N G E		Seite M37, Bild 12 ändern in:	Side M37, key 12 change in:		
		99 03001 437		Schlauch, gerade, 800 lang	Hose, straight, 800 long	1	4x2 M30 0115-0226
13	M37 - A B N D B R N -	C H A N G E		Seite M37, Bild 12 ändern in:	Side M37, key 13 change in:		
		99 03001 445		Schlauch, gerade, 190 lang	Hose, straight, 190 long	1	4x2 M60 0315-0228
1	G12 - A B N D B R N -	C H A N G E		Seite G12, Bild 1 ändern in:	Side G12, key 1 change in:		
		D3 16608 305		Ausgleichsgehäuse	Differential case	1	(D3 06608 307)
2	G12 - A B N D B H H -	C H A N G E		Seite G12, Bild 2 ändern in:	Side G12, key 2 change in:		
	125 32 41 004 126 003	D3 16655 506		Achsentriebsrad	Differential driving wheel	1	(D3 16655 008)
9	G12 - A B N D B H H -	C H A N G E		Seite G12, Bild 9 ändern in:	Side G12, key 9 change in:		
	135 39 31 002 349 503	D3 16660 503		Ausgleichswachse	Differential pinion shaft	1	(D3 16660 005)

Bild	ZAK - Nummer	Bezeichnung	Symbol	Bezeichnung	Bezeichnung englisch	Stück	Bemerkungen
3	P 2 - A E N D E R N - 42 43032 110	C H A N G E	0	Seite P 2, Bild 3 ändern in: Schreibenrad (42 43032 005), Grundfarbe	Side P 2, key 3 change in: Wheel (42 43032 005), primer coated	5	
3	P 2 - H A D I T R I G 134 19 16 202 226 442	A P P E N D		Seite P 2, zu Bild 3 nachtragen: Schreibenrad (42 43032 006); lackiert	Side P 2, to key 3 append: Wheel (42 43032 006); painted	3	
7	P 4 - E I C H A S S E Z E N 53 21207 927	- ADDITION	0	Seite P 4, zu Bild 2 hinzufügen: Schraubenfeder, vorn, Kennzeichen: rot, grün od. Braun	Side P 4, to key 2 additions: Coil spring, front, mark: red, green or brown	2	bis 34/89
2	P 4 - N A C H T R A G 134 29 11 006 533 934	A P P E N D	0	Seite P 4, zu Bild 2 nachtragen: Schraubenfeder, vorn; Kennzeichen: blau, grün o. weiß	Side P 4, to key 2 append: Coil spring, front; mark: blue, green or white	2	ab 4/89
5	P 14 - A E N D E R N - 99 03000 573	C H A N G E	I	Seite P 14, Bild 5 ändern in: Bockschraube	Side P 14, key 5 change in: Hexagonal head screw	4	M 10x15 T61 0-933 10.9 gal Znc
	P 38 - A E N D E R N - 135 29 44 004 430 001	C H A N G E		Seite P 38, Pos. 6 ändern in: Flanschmotor mit Lüfter	Side P 38, pos. 6 change in: Electrical blower	1	
6	P 38 - A E N D E R N - 136 41 31 005 040 703	C H A N G E	a	Seite P 38, Bild 6 ändern in: Flanschmotor (Elektrolüfter)	Side P 38, key 6 change in: Engine for electrical blower	1	EW 1233.13
5	P 38 - A E N D E R N - 91 18001 812	C H A N G E	I 0	Seite P 38, Bild 9 ändern in: Gummpuffer	Side P 38, key 9 change in: Rubber buffer	3	

Blatt	ZAE - Nummer	Sachnummer	Symbol	Bezeichnung	Bezeichnung abgleich	Stück	Bemerkungen
	F39 - A B N D E R N -	D H A N G B		Seite F39, Bild 30 ändern in:	Side F39, key 30 change in:		
30	158 11 92 403 103 019	04 22734 008	B V	Temperaturgeber	Transmitter f. temp.indication	1	3.1105/01 10(3)00 81,5 049 919 50
	F39 - A B N D E R N -	D H A N G B		Seite F39, Bild 31 ändern in:	Side F39, key 31 change in:		
31			T	Dichtring (Lieferumfang Temperaturgeber)	Gasket ring (part of transmitter f. temp.indication)	1	A 10x14 TGI 0-7603 Cu
	F39 - A Z K D E R N -	D H A N G B		Seite F39, Bild 32 ändern in:	Side F39, key 32 change in:		
32		04 82731 005	B V	Thermoschalter	Therm switch	1	(130 134 015) 035 919 369
	F39 - A B N D E R N -	D H A N G B		Seite F39, Bild 33 ändern in:	Side F39, key 33 change in:		
33			I	Dichtring (Lieferumfang Thermoschalter)	Gasket ring (part of therm switch)	1	A 10x14 TGI 0-7603 Cu
	F42 - B E D A E N Z E N -	- ADDITION		Seite F42, Bild 1 ergänzen zu:	Side F42, key 1 addition in:		
1	135 29 44 034 016 701	53 21140 200		Formschlauch	Rubber hose	1	NRQ 0315-230
	F42 - B E D A E N Z E N -	- ADDITION		Seite F42, Bild 2 ergänzen zu:	Side F42, key 2 addition in:		
2	135 29 44 004 017 501	53 21110 100		Formschlauch	Rubber hose	1	NRQ 0315-0220
	F42 - A B N D E R N -	D H A N G B		Seite F42, Bild 8 ändern in:	Side F42, key 8 change in:		
8		99 03000 516		Kühlwasserschlauch, gerade, 520 lang	Cooling water hose, linear, 520 long	1	16 NRQ 0315-0289
	F42 - A B N D E R N -	D H A N G B		Seite F42, Bild 9 ändern in:	Side F42, key 9 change in:		
9		99 03000 504		Kühlwasserschlauch, gerade, 750 lang	Cooling water hose, linear, 750 long	1	15 NRQ 0315-0289

Bild	ZK - Nummer	Sachnummer	Symbol	B e z e i c h n u n g	Bezeichnung englisch	Stk.	B e m e r k u n g e n
							A 7
10	F42 - A B H D E R N -	C H A N G E		Seite F42, Bild 10 ändern in:	Side F42, key 42 change in:		
		99 03000 312		Kühlwasserschlauch, gerade, 280 lang	Cooling water hose, linear, 350 long	1	16 W80 0315-0229
12	F42 - A B H D E R N -	C H A N G E		Seite F42, Bild 12 ändern in:	Side F42, key 12 change in:		
		99 03000 540		Kühlwasserschlauch, gerade, 690 lang	Cooling water hose, linear, 830 long	1	10 W80 0315-0229
	F42 - H A D H T R I G	A P P E N D		auf Seite F42 nachtragen:	to side F42 append:		
		91 18002 700	I	Spannband	Bond	2	1 PNC 361 (zu Bild 9 und 10)
	F45 - A B H D E R N -	C H A N G E		Seite F45, Pos. 11 ändern in:	Side F45, pos. 11 change in:		
	134 29 21 001 332 130	30 20531 261	D T	Gehäuse, aus., grundiert (nur rechts)	Housing, ass., primer coated (only right)	1	'Tourist'
26	F46 - A B H D E R N -	C H A N G E		Seite F46, Bild 26 ändern in:	Side F46, key 26 change in:		
		91 18002 637		Kraftstoffschlauch, 370 lang (Gasblasenabwider/Rohr)	Fuel hose, 370 long (gas separator/fuel pipe)	1	5 W80 0315-0225
6	F50 - A B H D E R N -	C H A N G E		Seite F50, Bild 6 ändern in:	Side F50, key 6 change in:	0	
		99 00941 053	T	Sechskantschraube	Hexagonal head screw	4	M 6x10 TOL 0-932 0,0, Gal. 2nc
	F54 - B R G A E M Z E N	- ADDITION		Seite F54, Bild 8 ergänzen zu:	Side F54, key 8 addition to:		
8	136 65 61 901 903 466	91 15001 402	X	Lenkswichtenschalterkombination	Combiswitch to steering column	1	B812,1
	F54 - B R G A E M Z E N	- ADDITION		Seite F54, Pos. 10 ergänzen zu:	Side F54, pos. 10 addition to:		
	136 65 79 001 900 249	91 18002 516	F	Intervallschalter f. Wisch- sach-Automatik	Intercall switch for wiper and wiper system	1	B6B2.10/1 790 29 00E3

3 2	Zylinder - Kurbelgehäuse Cylinder - crankcase
4 3	Zylinderkopf Cylinder head
11 10	Kurbeltrieb Crankshaft
2 12	Motorsteuerung Engine timing
11 15	Motorverjüngung Engine lubrication
11 18	Motorabkühlung Engine cooling
11 23	Motor Elektrik Engine electric
11 24	Gaswechsel - Kraftstoffförderung Gas change - fuel pump
11 28	Verfasser mit Gasblasenabscheider Crankshaft with gas separator
11 32	Kraftstoffpumpe Fuel pump
11 34	Verfasserbetätigung Accelerator linkage
11 36	Ansauganlage Intake system
11 43	Motor-Getriebe-Einbau Engine-gearbox-mounting
9 2	Getriebe, Kupplungsgehäuse Gearbox, clutch housing
9 5	Geltriebegehäuse Gearbox casing
9 7	Getrieberäder und -wellen Gearbox shafts and gears
9 12	Ausgleichsventil Differential
9 15	Schaltung Gear change
9 26	Doppelmechanismus, Vollst. Floor gear change mechanism

F 2	Nännen, Räder Krame, wheels
F 4	Vorderradaufhängung, oben Front wheel suspension, top
F 6	Kugelgelenk, Zue. Ball joint, ass.
F 8	Vorderradaufhängung, unten Front wheel suspension, bottom
F 10	Geläkwelle Drum axle
F 12	Vorderradantrieb Front wheel drive
F 14	Vorderradbremse Front wheel brake
F 16	Hinterachse Rear axle
F 20	Hinteradlagerung Rear wheel bearings
F 22	Hinterradbremse Rear wheel brake
F 26	Hauptbremszylinder Brake master cylinder
F 30	Verteiler Bromsleitungen Distributor and brake pipes
F 32	Druckübersetzer und hintere Bremsleitung Brake pressure regulator valve and rearbrake pipes
F 34	Pedale/Sandbremse Pedals/Hand brake
F 38	Kühlsystem I Radiator system I
F 42	Kühlsystem II Radiator system II
F 44	Kraftstofftank Fuel tank
F 48	Auspuffanlage Exhaust system
F 50	Lenkung Steering unit
F 54	Lenksäule Steering column

Complete body

K 3	Karosserieteil - Karosseriemontage Montage: chassis - body
K 5	Colorhaube - Kotflügel vorn Barnut and front fenders
K 12	Karosserierückhaubeile vorn Parts for body, front
K 16	Petalanbichtung Petal jointing
K 18	Karosserie - Bohrbauteile, mitte Parts for body, centre
K 22	Schiebedach - Teil I Sliding roof - part I
K 24	Schiebedach - Teil II Sliding roof - part II
K 25	Seitentüren, vorn Front doors
K 30	Seitentüren, hinten Rear doors
K 34	Karosserie - Rückbauteile, hinten Unfinished body parts, rear
K 35	Koffertdeckel und Kotflügel, hinten Boot lid and rear fender
K 40	Stoßstangen Bumper bars
K 44	Schlosser Locks
K 45	Bedienung, Türgriffe Remote control, handles
K 52	Schleifen und Betätigungen Window gears and remote control
K 56	Türinnenverkleidungen Door inside panelings
K 58	Innenverkleidung oben und Kofferraum Inside paneling, top and luggage boot
K 62	Bodenabdeckungen Floor coverings
K 56	Vordersitze Front seats
K 55	Sitzschalen, Sitzschienen Seat brackets, seat rails



K 72	Zintere Sitzbank - Linousine Seat rear - Limousine
K 74	Instrumententafel Dashboard
K 78	Heizung - Teil I Heating - part I
K 80	Heizung - Teil II Heating - part II
K 84	Heizung - Luftführung Heating - air guidance
K 86	Beschleissile, Zubehör Accessories
E 2	Batterie Battery
E 4	Elektrische Ausrüstung I Electrical equipment I
E 6	Dreistromlichtmaschine - Einzelteile Alternator - Parts one after another
E 12	Elektrische Ausrüstung II Electrical equipment II
E 14	Schalter Switches
E 18	Lenksäulenhalterkombination Steerh combination
E 20	Instrumente Gauges
E 22	Scheibenwischeranlage Windscreen wiper system
E 24	Scheibenwaschanlagen Eisobriak wash system
E 26	Beleuchtungsseinrichtung, vorn Lamps equipment, front
E 28	Beleuchtungsseinrichtung, hinten Lamps equipment, rear
E 30	Elektrische Leitungen Electric cables
S 1	Baunote "Tourist" Variante "Tourist"
S 4	"Tourist"-Karosserieteile "Tourist"-body parts
S 10	"Tourist"-Heckklappe "Tourist"-tail gate

"Tourist" - aluminum plate floor  
S 15 "Tourist" - hinterer Sitzbank  
"Tourist" - rear bench seat  
S 18 "Tourist" - Rückenlehne, hinten  
"Tourist" - back squab, rear  
S 20 "Tourist" - Elektrik  
"Tourist" - electric  
S 21 Abweichehnde Bauteile "Trens"  
Body deflection "Trens"

A 1 Änderungen während der Drucklegung

Q

Q



**VEB  
AUTOMOBILWERK  
EISENACH**



5411 001 206 74-4258A P.125  
89-32324/VEB/12087  
\*89-VEB-A 3827

Exporteur



Transportmaschinen  
Export - Import  
Volkseigener  
Außenhandelsbetrieb  
DDR - 1080 Berlin