



# WAARTBURG 1.3

## Ersatzteilkatalog

---

*IFA mobile-DDR*



ERSAFTZPILKATAI OG

.. Auflage

Personenkraftwagen "Mercedes 1.3"

Abbildungen unverändertlich

Redaktionsachtlab: 1. Januar 1989

Änderungen vorbehalten

Herausgeber: Kundendienststelle des

VBB AUTOMOBILVERKEHR EISENACH

Im VBB IPA-Kopfstadt PKW

Deutsche Demokratische Republik

Graphische Gestaltung: Werner Perle

Redaktion: Kollektiv des Kundendienstes

des VBB Automobilwerk Eisenach

Bestandteil des Zentralen Artikelkataloges

der Volkswirtschaft der DDR

SPARR PARTS LIST

1st Edition

For "Mercedes cars 1.3"

Model date 1. January 1989

Illustrations not to scale

The right to effect modifications reserved

Issued by: Service Department of the

VBB AUTOMOBILVERKEHR EISENACH

In the VBB IPA-Kopfstadt PKW

German Democratic Republic

Illustrated by: Werner Perle

Exportinformationen erfolgen durch den:

Transportmaschinen Export-Import  
Vollsektoren Außenhandelsbetrieb  
der Deutschen Demokratischen Republik  
Johannes-Dierckmann-Straße 11-13

Berlin

1 0 8 0

Telefon: 22 40, Fernschreiber: veatr d3  
112093-94-95

When Ordering Spare Parts please Note:

Apply to the consessionaires in the country concerned  
Customers abroad can obtain all relevant information  
regarding exports from:

Transportmaschinen Export - Import  
Vollsektoren Außenhandelsbetrieb  
der Deutschen Demokratischen Republik  
Johannes-Dierckmann-Straße 11-13

Berlin

1 0 8 0

Telefon: 22 40, Fernschreiber: veatr d3  
112093-94-95

Ersatzteilbestellung in der DDR

Ersatzteilbestellungen sind Kennamt von anderen Mitteilungen  
und Verfügungen nur durch eine unserer Vertragswerkstätten auf-  
zugeben an:

VEB Automobilwerk Eisenach  
Hauptabteilung Ersatzteilvertrieb  
Fischweide 1B  
Eisenach  
5500

Telefon: 55 403, Fernschreiber: awa dt  
0518822/  
8823  
oder an die jeweiligen Regionallager

Für Ersatzteilbestellungen nutzen Sie das  
Ersatzteilbestellbuch.

Für Kleinteile  
(3)

zuständige VSB IPA-Vertriebe innerhalb  
des Territoriums der DDR

#### Symbolik-Zusammenhang

Für die in dieser Beilage aufgeführten abweichenden Einzelteile des ZKW Wartburg 1.5 wurde folgende Symbolik gewählt:

- H = Hauptverschleißteil
- V = Verschleißteil
- W = Wechsellteil (bei jeder Reparatur zu wechseln)
- P = für Regenerierungsprogramm vorgesehen
- A = für die Aufarbeitungsbetriebe Lieferbar
- I = für zur Information genannt, wird von unserem Ersatzteilversorger nicht gehandelt
- B = Elektrikteile
- S = Sonderausführung
- L = nur für Limousine
- T = nur für Tourlet
- K = nur für Trieb
- O = sorgfältig mit Wartburg 1.5 W

Technische Änderungen sind dem Hersteller vorbehalten.  
Aus diesem Grund können Ansprüche, gleich welcher Art,  
nicht aus diesem Ersatzteilkatalog abgeleitet werden.

Wardburgs description

For an this supplement stated different single parts of the Wardburg car 1.3 following symboling was choosed:

- H = main wear and tear part
- V = wear and tear part
- W = change part (with every repair to change)
- H = for regeneration programme determined
- A = delivery only for restoration firms
- I = called only for information, is not sealed by our spare part department
- K = electro parts
- S = special manufacture
- L = only for Limousine
- T = only for Tourist
- K = only for Trucks
- O = series comparison with Wardburg 353 W

It will help you to find out the identification of a part and will not subjected of any revision. Therefore claims can't be derived from the catalogue.

## Handhabung des Katalogs

Klammersetzungen zum Inhalt der Spalten 1 bis 5

- Spalte 1 - Suchnummer des Bildes im Ersatzteilkatalog
- Spalte 2 - ZAX-Nummer
- Spalte 3 - Sach-Nr., dient als Bestellnummer
- Spalte 4 - Symbol (siehe "Symbol-Erklärung")
- Spalte 5 - Bezeichnung des Ersatzteiles in deutscher Sprache
- Spalte 6 - Bezeichnung in englischer Sprache
- Spalte 7 - Verwendete Stückzahl des Teiles
- Spalte 8 - Raum für Bemerkungen wie TGL Nr., Einsetzterminus usw.

### Einweise von Zeichnungen der Ersatzteile in Spalte 5

Die Zeichnungen "links", "rechts", "vorn" und "hinten" sind immer in Fahrtrichtung des Passwerkzeuges anzustellen.

### Erklärungen zu den Abbildungen im Ersatzteilkatalog

Die Abbildungen sind konventionell so gezeichnet, nur zur besseren Auffindung des betreffenden Teiles und unterlassen nicht die Änderungszeichen.

Technische Änderungen sind dem Hersteller vorbehalten. Aus diesem Grund können Ansprüche, gleich welcher Art, nicht auf diesem Ersatzteilkatalog abgeleitet werden.

Die Bilddarstellungen, die in einem Rahmen gekennzeichnet sind, werden zur Verbesserung der Anschaulichkeit vergrößert oder verkleinert abgebildet.

Das Inhaltsverzeichnis des Ersatzteilkataloges befindet sich am Schluss dieser Auflage.



Handling the catalogue

Description column 1 to 3

Column 1 - Illustration number  
Column 2 - Parts-Number for Order  
Column 3 - ZAK-No.  
Column 4 - Marking (see "Markings description")  
Column 5 - squares in German language  
Column 6 - squares in English language  
Column 7 - pieces for spare parts  
Column 8 - Remarks, for example the phrase No...  
or the date up to ...

Regarding for the description of squares column 5

These indications "left", "right", "front" and "rear" are to be understood in the drawing direction.

Illustration description in the catalogue

No responsibility can be accepted for errors and omissions in illustration.

It will help you to find out the identification of a part and will not subjected of any revision. Therefore claims can't be derived from the catalogue.

Illustration surrounded with a frame means parts which could be reduced or enlarged getting a better view for ordering.

Zylinder - Kurbelgehäuse / Cylinder - crankcase

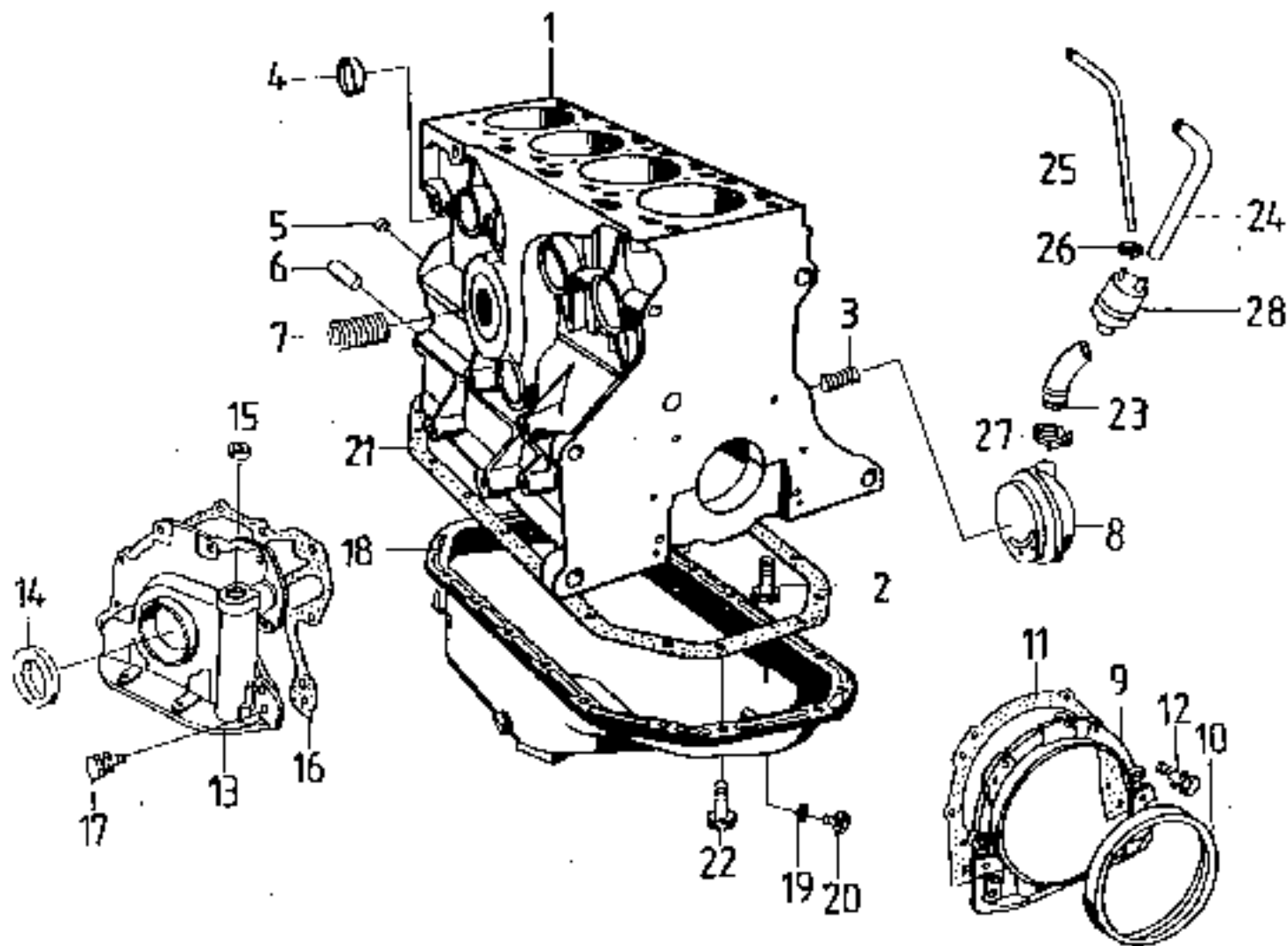
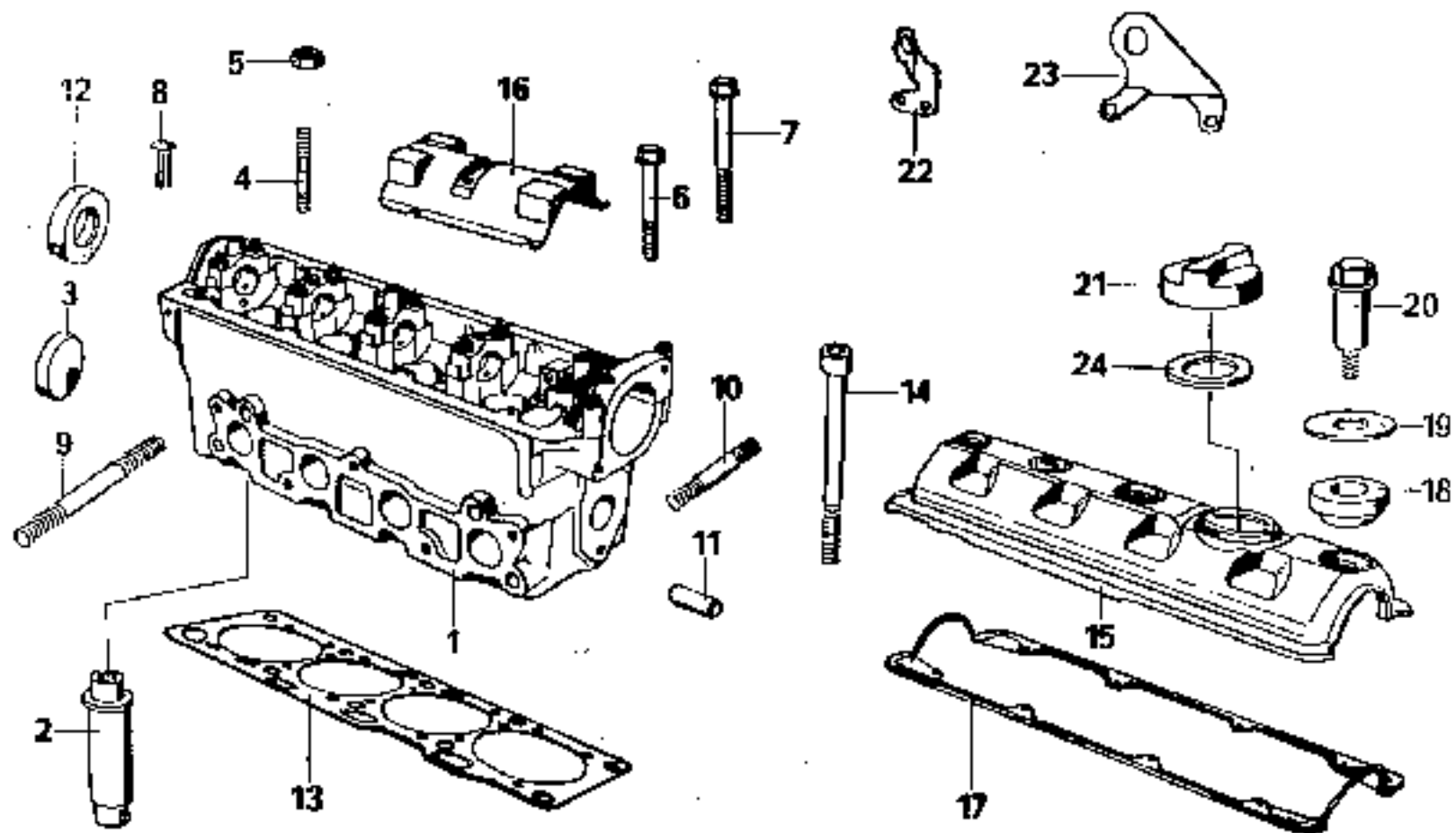


Bild	ZAK - Nummer	Seitenummer	Symbol	Bezeichnung	Bezeich. englisch	Stück	Bemerkungen
				<u>Motor, Komplettierungsumfang</u>	<u>Engine, finishing</u>	1	
	135 24 42 41R 001 104	04 86014 104	3	Motor 1,3 ltr., vollst.	Engine 1,3; compl.	1	(04 86010 304)
				<u>Zylinder-Kurbelgehäuse</u>	<u>Cylinder crankcase</u>		
1	135 28 44 206 000 304	04 82120 101		Zylinder-Kurbelgehäuse, zus.	Cylinder-crankcase, ass.	1	ohne Kolben / without pistons
2	135 29 44 207 100 604	04 83041 005	Y	Sechskantschraube	Hexagonal head screw	10	M 10x65
3	135 21 21 207 210 373	04 83114 006	Y	Gewindestift	Stud bolt	2	M 6x30
4	135 29 44 207 000 304	04 83296 100	Y	Verchlussdeckel, D35	Cover lid, D35	5	
5	135 29 44 207 001 104	04 83297 107	Y	Verchlussdeckel, D14	Cover lid, D14	2	
6	135 29 44 207 101 404	04 83221 000	Y	Zylinderstift	Dowel pin	4	ØH Øx17
7	135 29 10 207 003 804	04 82127 108	Y	Schraubbolzen	Screw head	1	3/4"x31-
8	135 28 44 206 003 804	04 82153 107	Y	Kurbelgehäuse Entlüftung	Crankcase breather	1	
9	135 29 44 207 006 604	04 82161 101		Dichtflansch, hinten	Gasket flange, rear	1	
10	135 29 44 207 009 804	04 82162 005	N	Wellendichttring	Radial sealing	1	Ø5x105x12
11	146 22 21 447 502 523	04 82101 002	N	Dichtung fuer Dichtflansch	Gasket for gasket flange	1	
12	135 29 44 207 102 204	04 83013 001	Y	Kombi-Schraube	Combi-screw	6	M 6x18 c3
13	135 28 44 206 304 604	04 80173 107		Dichtflansch vorn, mit Ver- schlussstopfen	Gasket flange front, with cover plug	1	
14	135 29 44 207 290 404	04 80172 008	N	Wellendichttring	Radial sealing	1	Ø2x47x10
15	135 29 44 207 005 404	04 82523 102	Y	Verchlussstopfen	Cover plug	1	
16	146 22 21 447 502 531	04 82102 003	N	Dichtung fuer Dichtflansch, vorn	Gasket for gasket flange, front	1	
17	135 29 44 207 103 004	04 83014 002	Y	Kombi-Schraube	Combi-screw	5	M 6x20 c3
18	135 28 44 206 005 404	04 82185 100	Y	Ölwanne, zus.	Oil sump, ass.	1	
19	135 29 44 207 219 904	04 83242 110	N	Dichttring	Gasket ring	1	M 14x20x1,5
20	135 21 24 011 000 013	04 83131 007	Y	Verchlusschraube	Screw plug	1	M 14x1,5

* Bild	ZAK - Nummer	Nachnummer	Symbol	Bezeichnung	Bezeichnung englisch	Stck.	Bemerkungen
21	146 72 21 447 602 540	04 82103 004	W	Dichtung, Ölwanne	Basinet, oil sump	1	
22	135 29 44 207 100 904	04 83471 002	V	Sechskantschraube	Hexagonal head screw	20	K 5x14
23	146 47 39 930 129 378	04 86157 013	W	Entlüftungsschlauch (Kurbelgeh.entlüftg.-Ölabsack)	Breather hose (Crankcasebreather-oilseparat.)	1	
24	146 42 24 327 300 640	04 86163 311	W	Entlüftungsschlauch (Ölabsackbeider-Zylinderköpfe)	Breather hose (oil separator-1st. connection)	1	
	135 29 44 207 094 304	04 83286 302	W	Federdrahtschelle MN 25	Spring wire clamp MN 25	1	(zu/zu 04 86163 311)
25	135 29 44 207 094 904	04 82165 050	W	Maschinenschlauch (Ölabsackbeider-Zylinderköpfe)	Machine hose (oil separator-cyl.head head)	1	ØxL=500
26	135 29 44 207 217 204	04 83276 305	W	Federdrahtschelle MN 14	Spring wire clamp MN 14	2	(zu/zu 04 82165 050)
27	135 29 44 207 094 304	04 83286 032	W	Federdrahtschelle MN 25	Spring wire clamp MN 25	2	(zu/zu 04 86157 013)
28	135 29 44 206 006 204	04 86140 305		Ölabsackbeider, zus.	Oil separator, ass.	1	

Bild	ZAK - Nummer	Wohnnummer	Symbol	Bezeichnung	Bezeichnung englisch	Stek.	Bemerkungen

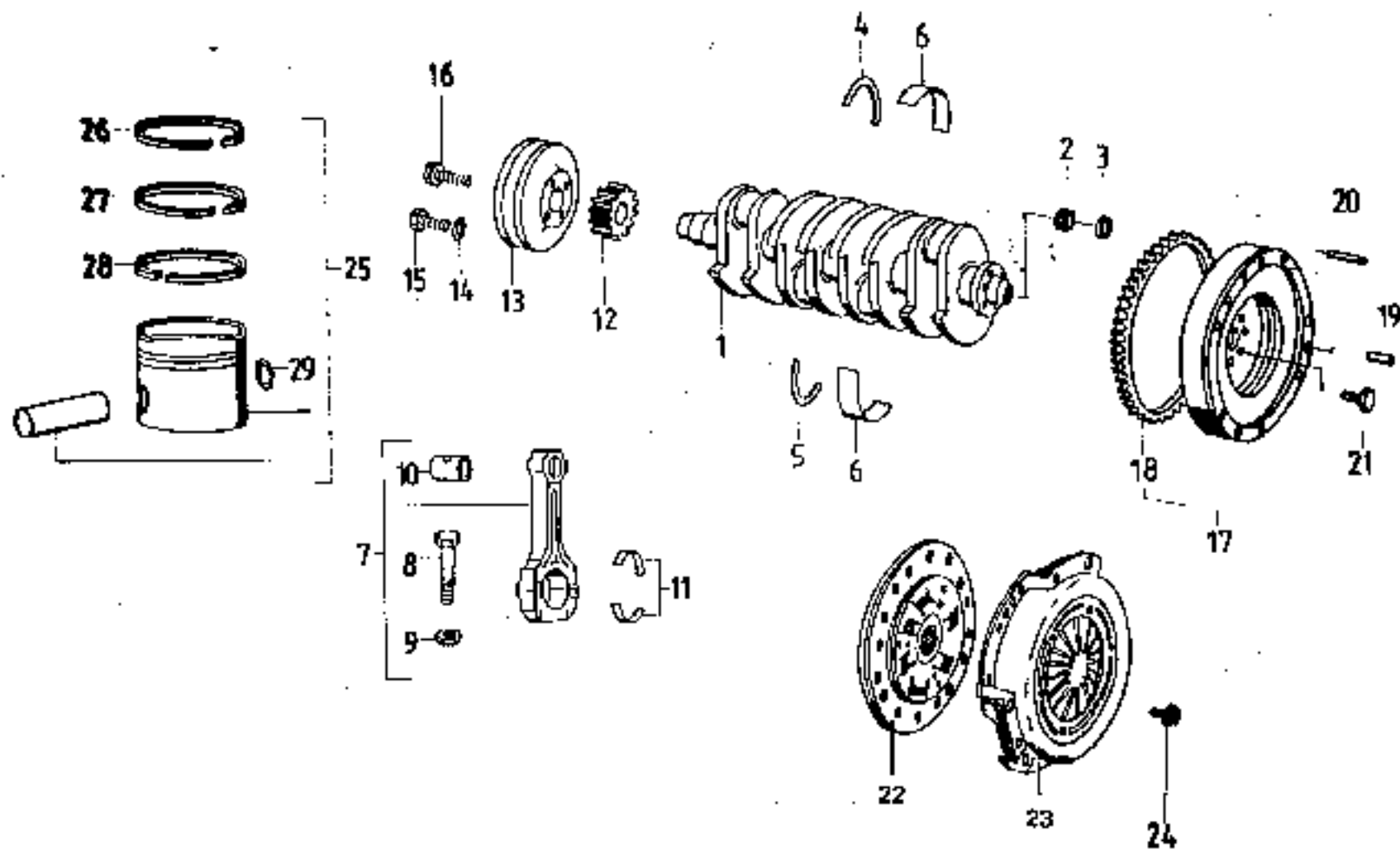
Zylinderkopf / Cylinder head

Einl.	ZAK - Nummer	Sanftnummer	Symbol	Bezeichnung	Bezeichnung englisch	Stk.	Bemerkungen
				<u>Zylinderkopf</u>	<u>Cylinder head</u>		N 6
	135 28 44 206 008 904	04 85210 011	V	Zylinderkopf, vormontiert	Cylinder head, prepared f. ass.	1	
1	135 28 44 206 009 754	04 82220 000	V	Zylinderkopf, mech., zusa.	Cylinder head, ass.	1	
2	135 29 44 207 014 204	04 82224 004	H	Ventilfuehrung	Valve guide	6	
2	135 29 44 207 015 004	04 82241 015	R	Ventilfuehrung, Rep.- Stufe 1	Valve guide, repair degree 1	6	
2	135 29 44 207 016 904	04 82242 016	R	Ventilfuehrung, Rep.- Stufe 2	Valve guide, repair degree 2	6	
2	135 29 44 207 017 704	04 82243 017	R	Ventilfuehrung, Rep.- Stufe 3	Valve guide, repair degree 3	6	
		04 82222 002	V	Ventilsitzring, Einlass	Valve seat insert, inlet	4	
		04 82223 003	V	Ventilsitzring, Auslass	Valve seat insert, exhaust	4	
3	135 29 44 207 012 504	04 83298 009	I	Verachlunssdeckel 024	Cover lid 024	1	
4	135 71 71 207 710 410	04 82225 009	V	Paanstehtbolzen	Flat stud	10	N 7x45
5	135 72 11 213 100 487	04 83171 006	V	Rechteckwinkel	Rectangular nut	10	N 7
6	135 29 44 207 105 704	04 83001 006	V	Kombi-Schraube	Comb-screw	4	N 6x35 z1 gal Zn100C
7	135 29 44 207 106 504	04 83002 007	V	Kombi-Rohrbohle	Comb-screw	1	N 6x45 z1 gal Zn100C
8	135 29 44 207 107 304	04 83202 006	V	Halbrundkorngang	Notch semi circular nail	6	7x10 4,5 (08Q 16L 10195)
9	135 71 71 207 710 511	04 83111 013	V	Stiftschraube	Stud bolt	2	N 8Lx25 B.8 gal Zn100C
10	135 71 71 207 710 002	04 83112 014	V	Stiftschraube	Stud bolt	5	N 8Lx28 B.8
11	135 29 44 207 019 304	04 82232 004	I	Kegelstopfen	Bevel plug	2	
12	135 29 44 207 095 104	04 80172 008	W	Wellendichtring	Shaft oil seal	1	38x47x10
13	134 29 99 204 636 767	04 82236 008	W	Zylinderkopfdichtung	Cylinder head gasket	1	
14	135 71 21 218 600 095	04 82202 007	V	Zylinderkopfschraube	Cylinder head screw	10	N 11x1,5
15	135 29 44 206 011 904	04 82250 112	V	Zylinderkopfschraube, zusa.	Cylinder head screw, ass.	1	
16	135 29 44 207 020 606	04 82203 008	V	Abschirmhaube	Screened hood	1	
		04 82183 002	V	Haube, Kabelbefestigung	Clamp, cable mounting	3	
17	135 29 44 207 097 014	04 82204 025	W	Dichtung f. Zylinderkopfschraube	Gasket for cylinder head screw	1	

Blid	YAK - Nummer	Sachnummer	Symbol	Bezeichnung	Bezeichnung englisch	Stück	Bemerkungen
18	135 29 44 207 098 504	04 82205 004	W	Esstischplatte	Eschot washer	1	
19	135 29 44 207 021 404	04 82206 002	V	Tellerscheibe	Plate washer	2	
20	135 29 44 207 138 134	04 02013 001	Z	Sechskantschraube	Hexagonal head screw	3	M 6x33
21	135 29 44 205 012 504	04 84207 010	V	Ölverschlußdeckel	Oil cover lid	1	
22	135 29 44 207 072 204	04 82212 105	V	Einbaugesenke, Messstabseite	Eye, measuring stick side	1	
23	135 29 44 207 023 004	04 82209 101	V	Einbaugesenke, Pumpenseite	Eye, pump side	1	
24	135 29 44 207 099 404	04 82219 007	Z	Dichtung	Gasket	1	
		04 82226 005	I	Lagerdeckel 1	Bearing cover 1	1	
		04 82227 007	I	Lagerdeckel 2 und 4	Bearing cover 2 and 4	2	
		04 82228 008	I	Lagerdeckel 3	Bearing cover 3	1	
		04 82229 000	I	Lagerdeckel 5	Bearing cover 5	1	



Bild	ZAK - Nummer	Zeichnummer	Symbol	Bezeichnung	Material	Stück.	Anmerkungen

Kurbeltrieb / Crankshaft

Bill.	ZAR - Nummer	Sachnummer	Symbol	Bezeichnung	Exciseing english	Stück.	Bemerkungen
				Kurbeltrieb	Crankshaft		443
1	135 29 44 206 014 204	04 84320 115	V 0	Kurbelwelle, zus. (Hub 72)	Crankshaft, ass.	1	
		04 83201 005		Engel N 6,5	Hall I 6,5	1	
	135 29 44 207 024 904	04 82322 014	V	Kettenrad fuer Kurbelwelle	Chain wheel for crankshaft	1	
2	(135 6123 107 236008)	(9900137132)	U I	Nadellager RMA 4900 TOL 3009/1	Needle bearing RMA 4900	1	nur fuer Barkas / only Barkas
3	(135 2944 207 200904)	(0486324004)	I	Wellendichtung 14x22x5 a1	Shaft oil seal D 14x22x5 a1	1	nur fuer Barkas / only Barkas
4	135 29 44 207 029 704	04 82301 001	V	Anlaufscheibe, obere Halfte	Thrust washer, upper part	2	
5	135 29 44 207 026 504	04 82302 002	V	Anlaufscheibe, untere Halfte	Thrust washer, bottom part	2	
6	135 29 44 207 027 304	04 82303 003	V	Hauptlager, obere und untere Halfte	Main bearing, upper and bottom part	10	
6	135 29 44 207 028 104	04 82304 004	V B	Hauptlager	Main bearing	10	Untergroesse/lower size: 0,25
6	135 29 44 207 030 204	04 82305 005	V B	Hauptlager	Main bearing	10	Untergroesse/lower size: 0,50
6	135 29 44 207 031 004	04 82306 006	V B	Hauptlager	Main bearing	10	Untergroesse/lower size: 0,75
7	135 29 44 206 016 904	04 82360 108	V	Pleuelstange, zus.	Connecting rod, ass.	4	
8	135 29 44 207 032 504	04 82363 006	V	Pleuelverschraubung	Connecting rod bolt	8	
9	135 29 44 207 033 704	04 82364 007	V	Sechskantmutter fuer Pleuel- schraube	Hexagonal nut for connecting rod bolt	8	
10	135 29 44 207 034 504	04 82365 008	V	Pleuellager	Connecting rod bush	4	
11	135 29 44 207 035 304	04 82366 009	V	Pleuellager, obere und untere Halfte	Brasses of connecting rod, upper and bottom parts	8	
11	135 29 44 207 036 104	04 82367 001	V B	Pleuellager	Connecting rod bearing	8	Untergroesse/lower size: 0,25
11	135 29 44 207 038 814	04 82368 002	V B	Pleuellager	Connecting rod bearing	8	Untergroesse/lower size: 0,50
11	135 29 44 207 039 604	04 82369 003	V B	Pleuellager	Connecting rod bearing	8	Untergroesse/lower size: 0,75
12	135 29 44 207 040 904	04 82331 015	V	Zahnriemenscheibe, Kurbelwelle	Toothed belt pulley, crankshaft	1	
13	135 29 44 207 041 704	04 82332 008	V	Kettenscheibe, Kurbelwelle	V-belt pulley, crankshaft	1	

#	0113	ZAK - Nummer	Sechsziffer	Symbol	Bezeichnung	Bezeichnung englisch	Stück.	Безразмерная
14	135	73 11 093 090 127	99 00144 035	I	Schraube	Nutler	4	8,4 TGL 17779 50 gal 200
15	135	71 21 103 223 321	99 00754 067	I	Zylinderschraube	Cylinder head screw	4	2 5x16 TGL 3-918-10.9 gal 200
16	135	29 44 207 202 504	04 31072 003	V	Sechskantschraube	Hexagonal head screw	1	M 14x1,5x17
17	135	28 44 206 017 704	04 82340 104	V	Gehäusegrad n. Anlasserzahnkranz	Flywheel w. starting ring gear	1	
18	135	29 44 207 016 804	04 82342 106	V	Anlasserzahnkranz	Starter ring gear	1	
19	135	74 31 005 020 057	99 00000 760	I	Zylinderstift	Dowel pin	3	6x6x15 TGL 0 7
20	135	29 44 207 110 204	04 A3224 003	V	Zylinderstift	Dowel pin	2	4x8x25
21	135	29 44 207 112 904	04 83043 007	V	Sechskantschraube	Hexagonal head screw	6	M10x1-4x20
22	135	35 12 301 110 518	18 00939 102	V II	Kupplungscheibe	Clutch disc	1	(18 00939 005)
23	135	35 11 009 111 418	18 00884 103		Kupplung TP 180-120	Clutch TP 180-120	1	(18 00884 007)
24	135	29 44 207 113 704	04 83096 002	V	Zwölfkantschraube	Twelfth-corner head screw	6	M 7x14
25			04 85397 003	V	Kolben, vollst.	Piston, compl.	4	
25			04 85394 000	V	Kolben, vollst.	Piston, compl.	4	Übergroesse / oversize: 0,25
25			04 85395 001	V	Kolben, vollst.	Piston, compl.	4	Übergroesse / oversize: 0,50
25			04 85396 002	V	Kolben, vollst.	Piston, compl.	4	Übergroesse / oversize: 0,75
			04 82390 000	V	Kolbenringe, Satz	Piston rings, set	4	(Bild / key: 26, 27 u. 28)
			04 82391 001	V	Kolbenringe, Satz	Piston rings, set	4	Übergroesse / oversize: 0,25
			04 82392 002	V	Kolbenringe, Satz	Piston rings, set	4	Übergroesse / oversize: 0,50
			04 82393 003	V	Kolbenringe, Satz	Piston rings, set	4	Übergroesse / oversize: 0,75
26			10 34078 200	V	Rechteckring	Compression ring	4	
26			10 34084 207	V	Rechteckring	Compression ring	4	Übergroesse / oversize: 0,25
26			10 34088 202	V	Rechteckring	Compression ring	4	Übergroesse / oversize: 0,50
26			10 34092 207	V	Rechteckring	Compression ring	4	Übergroesse / oversize: 0,75

Dild	ZAK - Nummer	Zeichnungs-Nr.	Symbol	Bezeichnung	Bezeichnung englisch	Stück	Bemerkungen
27		10 34079 105	V	Nasenring	Notch ring	1	
27		10 34065 103	V	Nasenring	Notch ring	4	Untergrenze / oversize: 0,25
27		10 34089 107	V	Nasenring	Notch ring	1	Untergrenze / oversize: 0,50
27		10 34093 103	V	Nasenring	Notch ring	1	Untergrenze / oversize: 0,75
20		10 34080 002	V	Ölschlitzring	Oil control ring	1	
28		10 34086 008	V	Ölschlitzring	Oil control ring	4	Untergrenze / oversize: 0,25
28		10 34090 004	V	Ölschlitzring	Oil control ring	4	Untergrenze / oversize: 0,50
20		10 34094 008	V	Ölschlitzring	Oil control ring	1	Untergrenze / oversize: 0,75
29		04 81203 007	V	Ring für Kolbenbolzen	Ring for piston bolt	1	

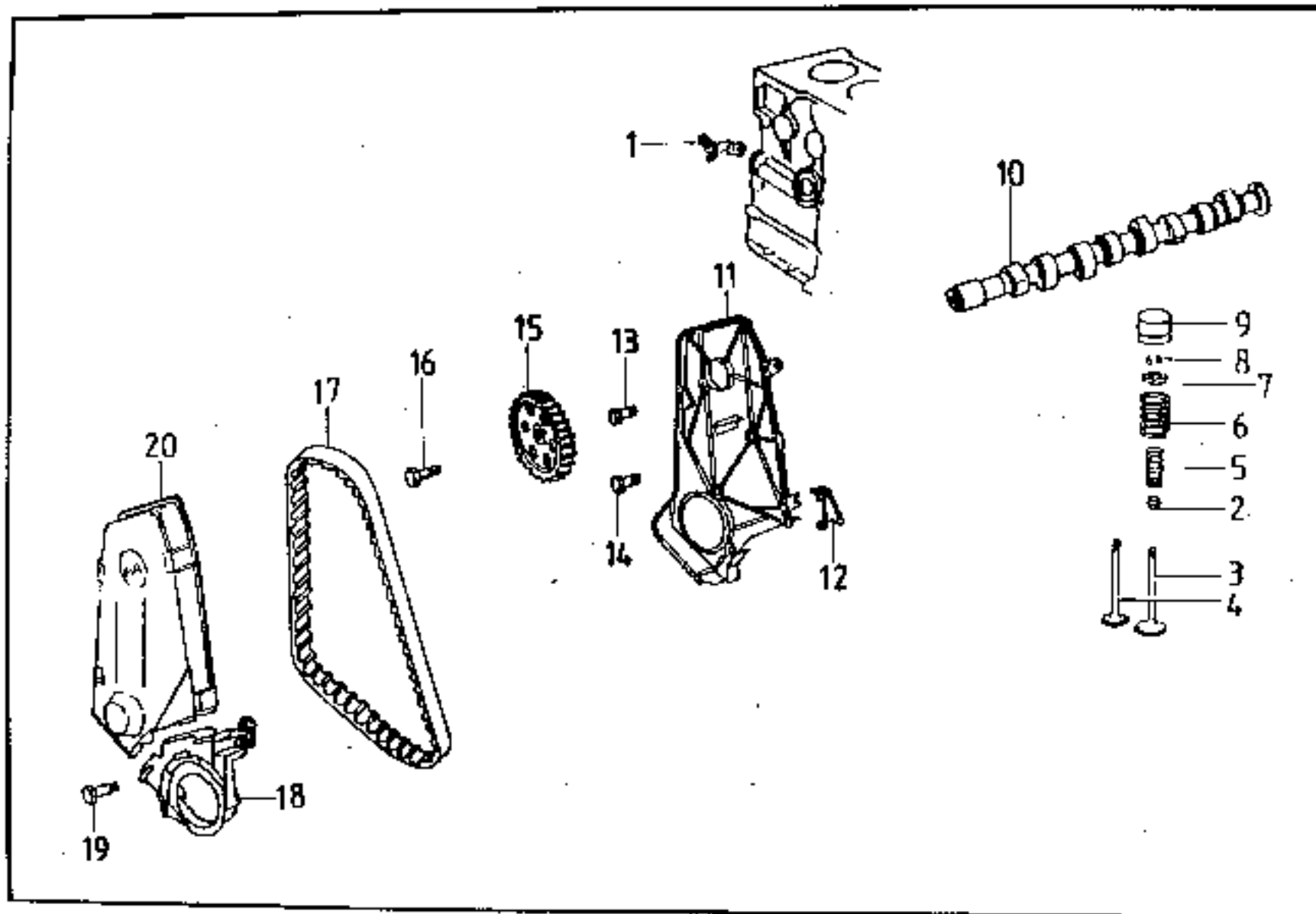
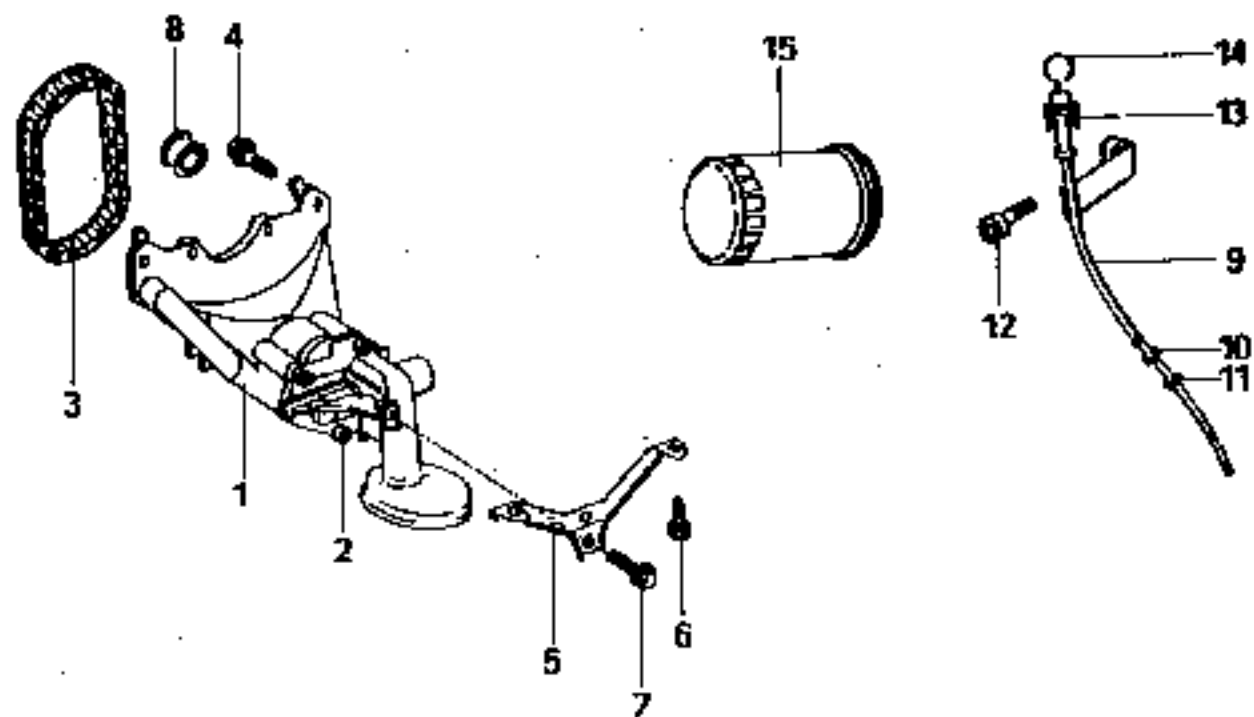
Motorsteuerung / Engine timing

Bild	ZAK - Nummer	Zeichnummer	Symbol	Bezeichnung	Bezeichnung englisch	Stück	Bemerkungen
				<b>Motorsteuerung</b>	<b>Engine timing</b>		
1	135 29 44 207 047 604	04 82421 113	V	Einstellwinkel	Adjusting angle	1	(04 82421 101)
2	135 29 44 207 203 304	04 82401 005	V	Ventilschaltabdriftung	Valve stem gasket	0	
3	135 29 44 207 040 404	04 82402 006	V	Einlassventil B 35	Inlet valve B 35	4	
4	135 29 44 207 049 204	04 82403 007	V	Auslassventil B 29	Exhaust valve B 29	6	
5	135 29 44 207 050 304	04 82404 008	V	Ventilfeder, innen	Valve spring, inner	8	
6	135 29 44 207 051 304	04 82405 009	V	Ventilfeder, außen	Valve spring, outer	8	
7	135 29 44 207 052 104	04 82406 001	V	Ventilfederhalter	Valve spring retainer	8	
8	135 29 44 207 054 304	04 82407 002	V	Kegelstift, geteilt	Valve key, separated	16	
9	135 29 44 205 019 304	04 84450 003	V	Hydraul. Tassensteuert., zus.	Hydraulic valve tappet, sea.	8	
10	135 29 44 207 056 404	04 84409 027	V	Nockenwelle	Camshaft	1	
11	135 29 44 206 020 604	04 82435 014	V	Abschlußstecker	Cover lid	1	
12	135 29 44 207 057 204	04 82447 026	V	Blugel	Clip	4	
13	135 71 11 204 219 461	99 00071 050	I	Sechskantenschraube	Hexagonal head screw	2	M 6x20 TIL 3-933-3,5 gal. Zno
14	135 71 11 204 243 728	99 00070 278	I	Sechskantenschraube	Hexagonal head screw	1	M 6x22 TIL 3-933-3,3 gal. Zno
15	135 29 44 207 058 004	04 82411 015	V	Zahnriemensrad; Nockenwelle	Toothed belt wheel; camshaft	1	(vorher: 04 82411 001)
16	135 29 44 207 114 504	04 83042 006	V	Sechskantenschraube	Hexagonal head screw	1	M 10x1,25=20
17		04 82424 003	V	Zahnriemen; 108 Zähne	Toothed belt; 108 teeth	1	108 ZK 19.1
18	135 29 44 206 021 404	04 82446 017	V	Zahnriemenabdeckung	Toothed belt protecting cover	1	
19	135 71 11 204 143 496	99 00069 067	I	Sechskantenschraube	Hexagonal head screw	2	M 6x25 TIL 3-933-3,2 gal. Zno
20	135 29 44 207 059 904	04 82445 016		Zahnriemenabdeckung	Toothed belt protecting cap	1	

Motorschmierung / Lubrication



Blatt	ZAK - Nummer	Zeichnungsnummer	Symbol	Bezeichnung	Bezeichnung englisch	Stück	Bemerkungen
				<u>Motoransteuerung</u>	<u>Engine lubrication</u>		
1	135 20 44 006 022 204	04 82510 106	V R	Ölpumpe, zus.	Oil pump, ass.	1	
2	135 29 44 207 115 304	04 83031 003	V	Kombischraube	Comb-screw	4	X 6x20 z3
3	135 29 44 207 206 304	04 82501 000	V	Rollerkette; Ölpumpe	Rolls chain; oil pump	1	06R-1-16
4	135 29 44 207 116 104	04 83035 007		Kombi-Schraube	Comb-screw	2	X 8x18 z3
5	135 29 44 207 060 104	04 82502 106	V	Abstützung	Support	1	
6	135 29 44 207 118 204	04 83011 006	V	Kombi-Schraube	Comb-screw	2	X 6x10 z3
7	135 29 44 207 119 604	04 83012 000	V	Kombi-Schraube	Comb-screw	1	X 6x15 z3
8	135 29 44 207 062 304	04 82503 002	R	Dichtbuchen	Gasket bush	1	
9	135 28 44 206 023 004	04 82568 107	V	Fuehrungsrohr	Guide pipe	1	
10	135 29 44 207 207 604	04 82565 007	V	Sechshe	Nutler	1	
11	146 44 26 113 423 601	04 83257 003	R	Runddichttring	Round gasket ring	1	7,3x2,4 US 12.097
13	135 29 44 207 063 604	04 82566 008	V	Einfuhrtrichter	Guide funnel	1	
14	135 29 44 207 064 404	04 82570 004	V	Ölwanne, zus.	Oil dip stick, ass.	1	
15	135 29 44 207 208 404	04 82551 001	R	Ölfilter	Oil filter	1	

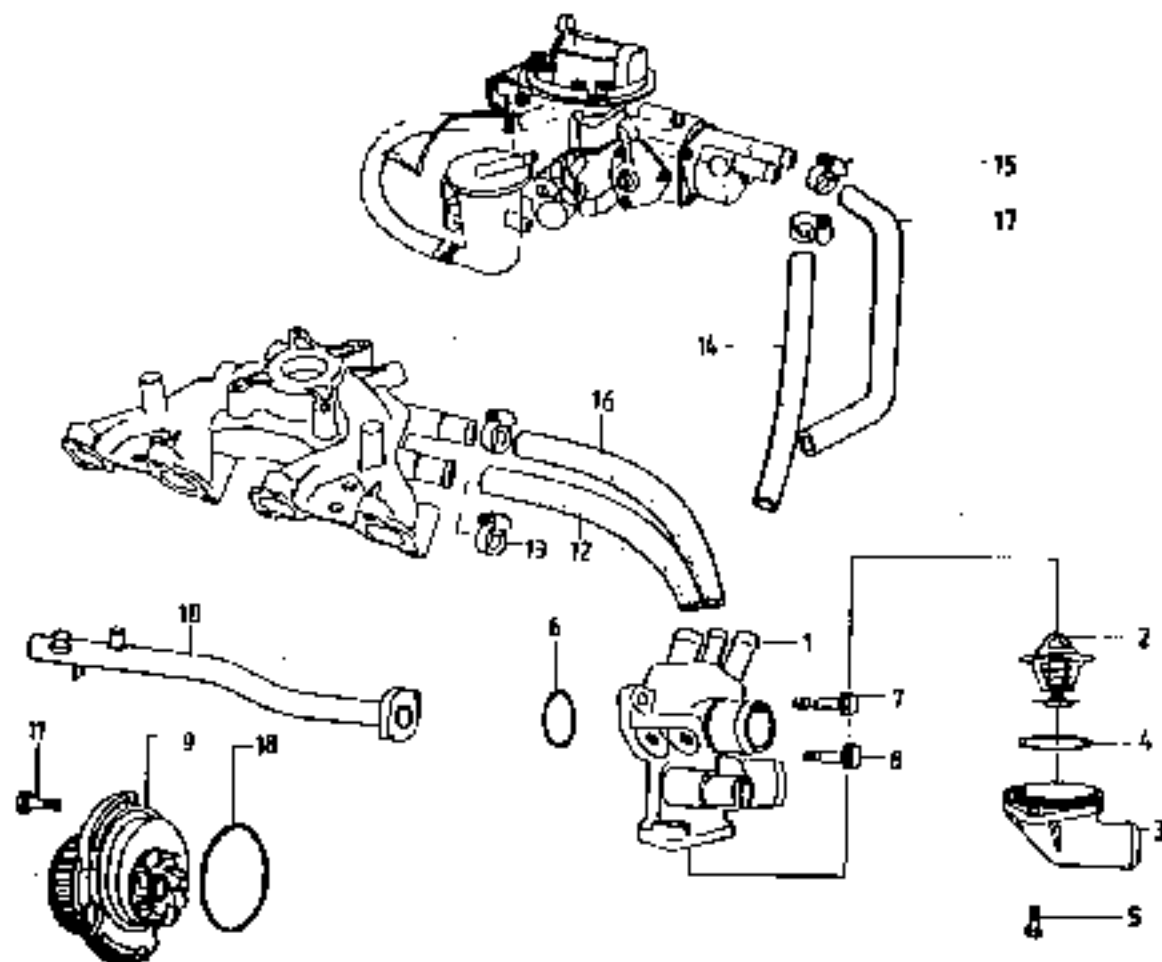
Motor Kühlung - Engine cooling

Bild	ZAK - Nummer	Sachnummer	Synonym	Bezeichnung	Bezeichnung englisch	Stück.	Bemerkungen
				Motorkühlung	Engine cooling		
1	125 20 44 206 026 304	04 80640 101	V	Gehäuse; Kühlwasserregler; zus. (Thermostatgehäuse)	Housing; cooling water regula- tor; ass. (thermostat housing)	1	
2	135 28 44 205 027 304	04 82631 101	V	Thermostat	Thermostat	1	543-70-42 (3)
3	135 28 44 205 034 304	04 86635 001		Deckel; Kühlwasserregler	Cover; cooling water regulator	1	
4	146 44 26 113 573 698	04 83255 001	W	Rundring	Round ring	1	50x4
5	135 29 44 207 121 304	04 83004 000	V	Kombi-Schraube	Combi-screw	2	M 6x22 z1
6		99 00821 005	W I	Rundring (f. Gehäuse, Kühlwasserregler)	Round ring (housing, cooling water regul.)	1	36x3 PGL 8365 NS 12.097
7	135 29 44 207 122 304	04 83036 008	V	Kombi-Schraube	Combi-screw	1	M 8x30 x1
8	135 29 44 207 123 304	04 83037 000	T	Kombi-Schraube	Combi-screw	1	M 8x47 x1
9		04 82616 005	V	Kühlwasserpumpe	Water pump	1	1.284/1-000:00.0 (3)
10		04 83251 006		Diabtring	Gasket ring	1	1.284/1-000:02.0 (5)
10	135 28 44 206 030 304	04 85689 115	V	Kühlwasserrohr, vollst.	Cooling water pipe, compl.	1	(zusatz: 04 01929 119)
		99 00821 005	I	Rundring (f. Kühlwasserrohr)	Round ring (cooling water pipe)	1	36x3 PGL 8365 NS 12.097
		04 82634 016		Fornschlauch (Kühlwasserrohr- Thermostatgehäuse)	Form hose (cooling water pipe- thermostat housing)	1	
		91 13002 114	V	Schlauchbinder m. Schneckenr.	Hose clamp with worm driver	2	zu / see: 04 82654 016
11	135 71 11 204 293 509	04 00069 675	T	Sechskantschraube	Hexagonal head screw	3	M 6x30 PGL 0-933-B.8 gal Znc
12	146 42 24 319 803 302	04 82635 000	V	Kühlwasserschlauch (Thermostat, ghl. -Ansaugtrümmer)	Cooling water hose (thermostat, hous., -intake manifold)	1	
13		99 00521 002	V	Schlauchbinder m. Schneckenr.	Hose clamp with worm driver	4	20-35 (zu Bild/ta key: 12+16)
13		04 82663 000	I	Schlauchbinder	Hose clamp	4	(wahlweise fuer 99 00521 002)
14	146 42 24 319 801 329	04 82656 001	W	Kühlwasserschlauch (Thermostatgehäuse-Vergaser)	Cooling water hose (thermostat housing-carburetor)	1	
15		99 00520 001	V	Schlauchbinder m. Schneckenr.	Hose clamp with worm driver	4	15-25 (zu Bild/ta key: 14+17)
15		91 18001 933	V	Schlauchbinder m. Schneckenr.	Hose clamp with worm driver	3	MW 14-24 (wahlw. f. 990330001)
16	146 42 24 319 803 529	04 82652 006	W	Kühlwasserschlauch (Ansaugtrümmer-Thermostat, ghl.)	Cooling water hose (intake manifold-thermostat, hous.)	1	
17	146 42 24 309 801 101	04 82653 015	W	Kühlwasserschlauch (Vergaser-Kühlwasserrohr)	Cooling water hose (carburetor-cooling water pipe)	1	

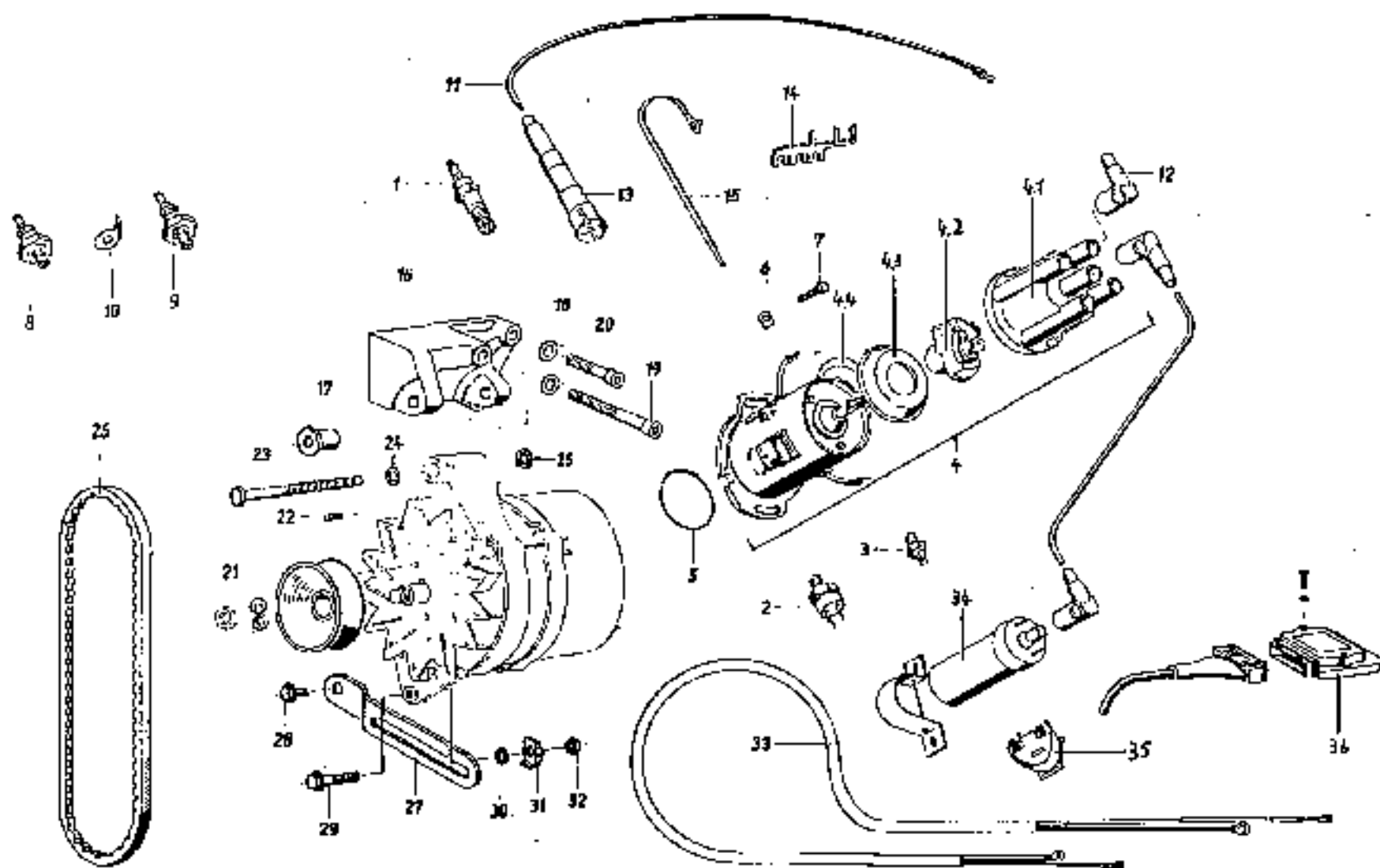
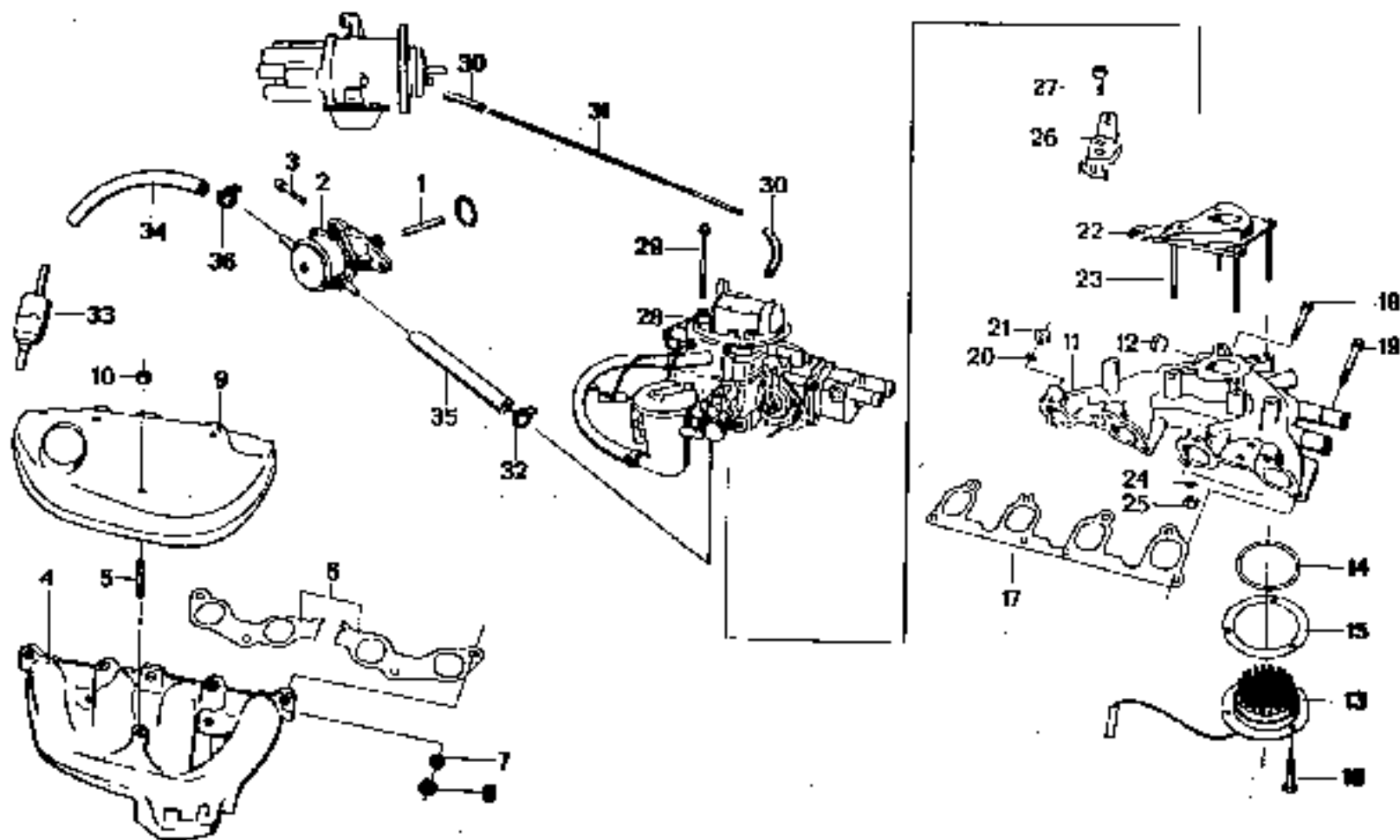
Motor Elektrik / Engine electric

Bild	SAK - Nummer	Teilnummer	Symbol	Bezeichnung	Bezeichnung englisch	Stück	Bemerkungen
				<u>Motorlektrik</u>	<u>Engine electric</u>		
1	136 65 33 003 930 072		B H	Zündkerze	Spark plug	4	FM 14-175/2 IGL 200-3075 05439
2		04 02731 005	B V	Thermoschalter	Thermo switch	1	(130 131 315) 035 915 360 0
3	130 11 52 403 105 018	04 02734 008	B Y	Temperaturgeber	Transmitter f. temp.indication	1	3-1105/01 KC(3)00 01.5 049 519 501
4	136 65 31 403 900 177	04 06702 005	B V	Zündverteiler	Ignition distributor	1	0311.4 314 290 017
4		04 06702 013	I V	Zündverteiler (Import)	Ignition distributor	1	weilweise (nur: 04 06702 005
4d	135 65 31 403 600 252	91 18002 741	E	Verteilerkappe, vollst.	Distributor cap, compl.	1	0311.34-5 314 260 026
4e	136 65 31 403 600 377	91 18002 759	E Y	Verteilerfinger, gepreßt	Distributor rotor	1	0311.34-4 314 260 027
4j	136 65 31 403 100 217	91 18002 782	E	Schutzkappe	Protecting cap	1	0311.34-75 314 210 021
4k	136 65 31 403 600 306	91 19002 774	E	Eltfeder, vollst.	Spring, compl.	2	0311.34-76 314 260 022
	136 65 31 403 100 268	91 18002 791	B V	Rundring 6x1 (auf Verteilerwelle)	Round ring 6x1 (of distributor shaft)	1	0311.34-78 314 210 026
	136 65 31 403 600 430	91 18002 766	E	Ersatzteilassortiment: Verteiler 2 Halbfedern 0311.34-76 1 Schutzkappe 0311.34-71 1 Masseanschluss 0311.34-77 3 Scheiben 4,3 TGL 0-125 3 Federringe 1 4 TGL 7403 und 3 Schrauben DM4-6x5 TGL 0-84	Spare parts assortment: 2 coil springs 0311.34-76 1 protective cap 0311.34-71 1 earth contact 0311.34-77 3 washers 4,3 TGL 0-125 3 spring washers 1 4 TGL 7403 and 3 screws DM4 6x5 TGL 0-84	1	0311.34-7 314 500 043
5		04 03253 006	W	Rundring	Round ring	1	42x4,5
6	135 29 44 207 209 204	04 02734 002	Y	Unterlagsschleife	Washer	2	
7	135 71 11 204 243 488	99 00065 642	I	Sechskantschraube	Hexagonal head screw	2	M 6x22 TGL 0-933 5.8 gal 2nd
8	136 65 61 100 910 300	04 02732 006	B V	Öldruckschalter, Leerlauf	Oil pressure switch, no-load	1	0640.0/13.2.2 078 5.1.1 036 919 381 0

Bild	ZiK - Nummer	Rechnummer	Symbol	Bezeichnung	Bezeichnung englisch	Stück.	Bezeichnung
9	136 65 61 100 910 498	04 82733 007	E V	Druckdruckschalter, 1500/min	Oil pressure switch, 1500 rpm	1	8G46.10/2.4.2 PTA 17.1.1 358 919 031
10	135 29 44 207 027 104	04 82741 007	E V	Steckverbinder, Masseleitung	Plug connector, earth wire	1	(04 82741 103)
		04 82740 006	E I	Masseleitung, zus. (Vergaser - Motor)	Earth cable, ass. (Carburettor - engine)	1	
	136 65 37 004 500 599	04 82720 002	E I	Zündgeschirr, gebündelt	Ignition cables, bundle	1	8359.17 370 29 0055
	136 65 37 004 500 117	04 82710 000	E V	Zündleitung, zus.; Zylinder 1	Ignition cable, ass.; cylinder 1	1	8359.17-1 370 28 0011
	136 65 37 004 500 129	04 82715 005	E V	Zündleitung, zus.; Zyl. 2 + 3	Ignition cable, ass.; cyl. 2 + 3	2	8359.17-2 370 28 0012
	136 65 37 004 500 133	04 82725 007	E V	Zündleitung, zus.; Zylinder 4	Ignition cable, ass.; cylinder 4	1	8359.17-3 370 28 0013
11		04 82711 001	E V	Zündleitung, 520 lang, Zyl. 1	Ignition cable, 520 long, cyl. 1	1	X 018 382.1
11		04 82712 006	E V	Zündleitung, 440 lang, Zylinder 2 + 3	Ignition cable, 440 long, cylinder 2 + 3	2	X 018 382.1
11		04 82726 003	E V	Zündleitung, 320 lang, Zyl. 4	Ignition cable, 320 long, cyl. 4	1	X 018 382.1
12	136 65 35 009 500 011	04 82713 003	E V	Verteilertasterstecker	Plug for ignition distributor	4	(036 035 281 A) 358 29 0001
13		04 82714 004	E H	Kerzenstecker	Spark plug terminal	4	036 035 255 A
14	136 65 37 004 000 140	04 82729 002	V	Zündleitungshalter	Holder for ignition cable	1	8359.17-3:1 370 28 0014
15	135 29 44 207 211 301	04 82728 001	V	Spannband	Cable band	1	K 020 909.1
16	135 29 44 207 072 404	04 26700 136		Halterung fuer DLX (n. Bush)	Holder for alternator (n. bush)	1	(verwendet 04 85721 107)
17	135 29 54 207 074 004	04 82782 103	V	Benzinwanne	Fuel tank	1	
18	135 73 11 003 013 105	99 00010 052	I	Sechseck	Hexagon	3	B 10,5 TGI 0-125 gal 3nc
19	135 71 21 103 223 647	99 00065 495	I	Zylinderkopfschraube	Cylinder head screw	1	M 10x70 TGI 0-312 10.5 gal 2nc
20	135 71 21 103 223 313	99 00065 212	I	Zylinderkopfschraube	Cylinder head screw	2	M10x40 TGI 0-312 10.5 gal 2nc
	136 65 11 103 964 231	04 82785 001	E H	Wahlstromlichtmaschine (DLX)	Alternator	1	U 8042.432/703 B
21	135 29 44 207 075 504	04 82786 002	V	Keilriemenscheibe, zus.	V-belt pulley, ass.	1	
	136 65 11 103 750 235	91 13001 080	E	Lufterschraube	Fan washer	1	M 2005.7/2 (2-300:1)
22	135 74 33 000 050 631	99 03051 142	I	Steckschlüssel	Notched taper pin	1	5x13 TGI 0-1474

Bild	Nr. - Nummer	Zeichnungsnummer	Symbol	Bezeichnung	Bezeichnung englisch	Stück	Bemerkungen
23	135 71 11 204 143 936	99 00676 116	I	Sechskantverschraube	Hexagonal head screw	1	M22 CH10x100 VGL D-931 10.9 galZnc
24	135 73 11 003 013 105	99 00016 052	I	Scheibe	Washer	1	10,5 TGL D-125 St gal Znc
25		99 00031 164	I	Flache Sechskantmutter	Hexagonal nut, flat	1	DN 10 TGL G-435 gal Znc
26		91 18002 612	II	Keilriemen (Flankenreifen)	V-belt (side wall open)	1	BP2 9,7x557 (99 00456 520)
27	135 25 44 207 077 531	04 82759 101	V	Spannstrebe	Brace	1	
28		99 00069 915	I	Sechskantverschraube	Hexagonal head screw	1	X Bx16 TGL 42690-10.9 gal Znc
29		99 01610 002	I	Sechskantverschraube	Hexagonal head screw	1	X Bx33 TGL 42698-10.9 gal Znc
30	135 73 11 003 143 065	99 00134 044	I	Scheibe	Washer	1	B,4 TGL D-9021 St gal Znc
31	135 25 44 207 079 106	04 02783 104	V	Mutterhalter	Nut holder	1	X B
32	135 72 11 205 073 072	99 00072 863	I	Sechskantmutter	Hexagonal nut	1	H B TGL D-934-4 gal Znc
33	135 59 21 004 770 827	04 82790 007	S V	Wartungsatz, vollst.	Table set, compl.	1	D6/A75
		99 00022 805	I	Federsehne	Spring washer	1	6 TGL D-117 gal Znc
	135 72 11 205 073 044	99 00078 847	I	Sechskantmutter	Hexagonal nut	1	B 6 TGL D-934 B gal Znc
34		91 15021 493	E	Transistorzündspule	Transistor ignition coil	1	H352.9/1
35	135 65 31 403 910 105	91 13002 122	E	Arbeitswiderstand (mit Anschlussleitung)	Resistor (with cable)	1	B359.19 374 250 D42
36	135 65 31 433 904 310	91 18001 307	E	Steinereinheit MSR-03	Stator government part MSR-4W	1	2389,25 900 290-014
		99 00134 063	I	Linsenblechschraube	Oval head countersunk screw	2	B 1,5x25 TGL D-7381 gal Znc
	135 71 510 03 026 176	99 00134 066	I	Linsenblechschraube	Oval head countersunk screw	1	B 1,5x16 TGL D-7381 gal Zn10c
	135 73 11 003 013 068	99 00016 358	I	Scheibe	Washer	1	4,0 TGL D-125 gal Zn10c

Gaswechsel Kraftstoffförderung / Gas change fuel pump





Teil	SAK - Nummer	Zeichnungs	Symbol	Bezeichnung	Bezeichnung englisch	Stück	Anmerkungen
				Saugschuel, Kraftstoffboerdung	Fuel charge, fuel pump		1024
1	135 29 44 207 020 404	04 82901 108	V	Zwischenstoswal	Intermediate tappet	1	
2	135 29 44 222 000 215	15 20115 002	V	Kraftstoffpumpe B SP 1-1	Fuel pump B SP 1-1	1	04 82902 004
3	135 29 44 207 124 104	04 83087 001	V	Zylinderschraube	Cylinder head screw	2	N 5x25
4	135 29 44 207 022 004	04 86821 108	V	Auspuffkrueenner	Exhaust manifold	1	
5	135 71 71 207 710 365	04 83113 005	V	Gewindestift	Stud bolt	3	0 5x18
	135 71 71 207 710 573	99 00056 100	I	Stiftschraube	Stud bolt	4	22 8x25 TOL 0-539-8.3 gal 2nc
6	135 29 44 207 212 104	04 82822 008	M	Dichtung; Auspuffkrueenner	Gasket, exhaust manifold	2	
7	135 73 11 003 013 092	99 00016 382	I	Reiheibe	Washer	5	0,4 TOL 0-125 St gal 2nc
8	135 29 44 207 214 304	04 83173 008		Sechskantmutter	Hexagonal nut	5	M 8 (TOL 27809-8 gal 2nc)
9	135 29 44 207 083 904	04 82823 000	II	Mantelblock	Covered sheet iron	1	
10	135 72 11 205 073 044	99 00072 047	I	Sechskantmutter	Hexagonal nut	2	M 6 TOL 0-954-5 gal 2nc
11	135 29 44 206 031 004	04 82838 103	V	Saugrohr mit Verschlussdeckel	Intake manifold with cover lid	1	
12	135 29 44 207 084 704	04 82238 003		Verschlussdeckel 024	Cover lid 024	1	
13		04 82840 001	E	Elektr. Gemischvorwaeer, aus.	Electr. mixture preheater, ass.	1	9.1895.005.20-PV / 319105?
14	146 44 26 113 601 687	04 83252 007	M	Rundblechring	Round gasket ring	1	63x4
15	146 72 21 447 502 566	04 82844 005	M	Dichtbeilage	Sealing skin	1	
16	135 71 11 204 243 445	99 00071 042	I	Sechskantschraube	Hexagonal head screw	3	M 6x16 TOL 0-913-8.3 gal 2nc
17	146 72 21 447 502 594	04 82832 001	M	Dichtung; Saugrohr	Gasket; intake manifold	1	
18	135 29 44 207 126 004	04 83007 003	V	Kombi-Schraube	Combi-screw	2	N 8x30 st
19	135 29 44 207 127 004	04 83000 004	V	Kombi-Schraube	Combi-screw	4	N 8x52 st
20	135 73 11 003 013 062	99 00056 382	I	Reiheibe	Washer	2	0,4 TOL 0-125 St gal 2nc
21	135 72 11 205 073 052	99 00072 062	I	Sechskantmutter	Hexagonal nut	2	M 8 TOL 0-334-3 gal 2nc
22	135 29 44 205 033 074	04 82850 116	V	Zwischenflansch, aus.	Intermediate flange, ass.	1	
23	135 71 33 200 060 055	04 82857 001	V	Flachkopfschraube	Flat head screw	4	
24	135 73 11 003 013 ...	99 00016 036	I	Reiheibe	Washer	4	0,4 TOL 0-125 St gal 2nc
25	135 72 11 205 073 044	99 00072 047	I	Sechskantmutter	Hexagonal nut	1	M 6 TOL 0-954-5 gal 2nc

Bild	ZAF - Nummer	Sachnummer	Symbol	Bezeichnung	Bezeichnung englisch	Menge	Demontage
25	135 29 44 207 367 004	04 82855 112	V	Widerlager	Mount	1	
27	135 71 21 143 223 313	99 00754 079	I	Zylinderkopfschraube	Cylinder head screw	1	Ø 8x16 16L 0-012-19.3 gal 500
28	135 24 44 214 094 046	46 10071 003 46 11717 000	V	Vergaser 34 TLA 51/2 Gasblasenscheidler	Carburetor 34 TLA 51/2 Gas separator	1 1	15290.70.01 (16 11763 003)
29	135 29 44 207 128 604	04 03105 004	Z	Kombi-Schraube	Combiscrew	2	Ø 8x105 ø1
30	135 23 44 207 385 504	04 82863 004	M	Verbindungsrohr (Ø1 3,5)	Connecting hose (Ø1 3,5)	2	
31	135 29 44 207 386 304	04 82869 101	V	Nahr fuer Zündverstellung	Pin for adjustment of Ignition	1	
32	135 29 44 207 217 204	04 83275 056	V	Federdruckschelle Ø14	Spring wire clamp Ø14	2	(zu/for: 04 82834 014, 8114 35)
33		04 82606 008	H	Kraftstofffilter	Fuel filter	1	
34	135 29 44 207 216 404	04 82807 017	H	Kraftstoffschlauch A 9	Fuel hose A 9	1	130 lang / long
35	135 29 44 207 220 104	04 82804 044	H	Kraftstoffschlauch A 7	Fuel hose A 7	1	110 lang / long
36	135 29 44 207 210 004	04 83277 007	V	Federdruckschelle Ø17	Spring wire clamp Ø17	2	(zu/for: 04 82837 017, 8113 30)

Bild	ZAK - Nummer	Baukammer	Symbol	Bezeichnung	Bezeichnung englisch	Stck.	Номер каталог

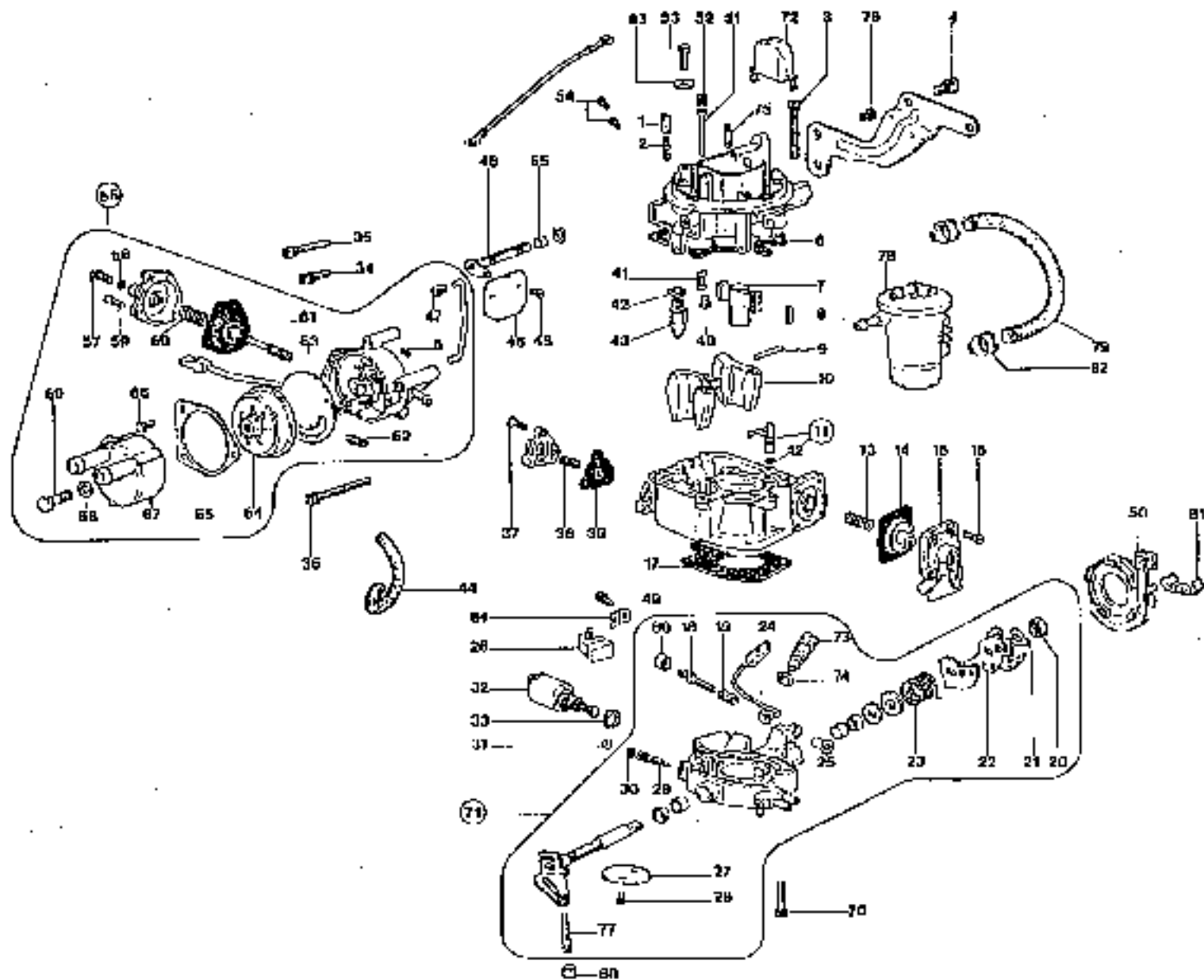
Vergasor / Carburetor

Bild	ZAK - Nummer	Zeichnummer	Symbol	Bezeichnung	Bezeichnung englisch	Stück	Bemerkungen
				Vergaser m. Gasblasenabscheider - Einzelteile	Carburetor with gas separator - parts one after another		120
	135 29 44 210 001 015	16 10071 003		Vergaser 36 CLA 51/2	Carburetor 36 CLA 51/2	1	15290.070.01
1	135 29 40 249 122 416	16 15783 033		Düsensträger	Jet holder	2	52370.005
2	135 29 40 249 145 116	16 15933 001		Leerlaufdüse (60)	Idling jet (60)	1	74403.060
3	135 29 40 230 087 046	16 11797 100		Zylinderschraube, vollst.	Cylinder head screw, compl.	3	54655.014 (M 5x4,5)
4	135 74 11 204 243 437		I	Sechskantschraube	Hexagonal head screw	2	M 6x14 TGL 0-913 D.B. gew. 2mm
	135 75 42 002 023 063		I	Federling	Spring washer	2	D 6 TGL 7403 gew. 2mm
5	135 77 21 0	16 15775 033		Druckfeder	Pressure spring	1	47600.314
6	135 29 40 249 123 216	16 15794 006	II	Deckdichtung	Gasket for cover	1	41700.017
7	135 29 40 230 063 518	16 11720 001		Zerstäuber, vollst.	Diffuser, compl.	1	31956.016
8	135 29 40 249 125 916	16 15803 103	V	Spannstift	Expansion pin	1	58443.001 (2x14 DIN 1401)
9	135 74 31 021		I V	Zylinderstift	Dowel pin	1	2,5x8x25 TGL 3-7 CuZn
10	135 29 40 230 064 315	16 11722 003		Schwimmer, vollst.	Floater, compl.	1	41030.035
11	135 29 40 230 073 116	16 11781 005		Spritzstosk, vollst. (45)	Sprinkle piece, compl. (45)	1	76434.045
12	135 29 40 249 140 016	16 15507 002	H	Rundring	Round ring	1	41565.039 (5,28x1,78)
13	135 77 21 0	16 15352 000		Druckfeder	Pressure spring	1	47600.107
14	135 29 40 230 067 816	16 11757 005	V	Pumpenmembran, vollst.	Pump membrane, compl.	1	47407.249
15	135 29 40 230 056 316	16 11699 002		Pumpendeckel, vollst.	Pump cover, compl.	1	38486.122
16	135 29 40 249 109 516	16 13886 105		Senkschraube mit Kreuzschlitz	Countersunk screw	4	54565.001 (M 4x17,5)
17	135 29 40 249 142 716	16 15917 001	V	Flanschdichtung	Gasket for flange	1	41643.056
18	135 29 40 249 106 316	16 15897 100		Drosselklappenstell- schraube	Adjustment screw for throttle valve	1	54590.021
19	135 77 21 0	16 15797 104		Druckfeder	Pressure spring	1	47600.297 (16 11747 006)
20	135 29 40 249 109 916	15 15741 107		Sechskantsmutter	Hexagonal nut	1	34715.014 (M 8x1)
21	135 29 40 249 144 416	16 15750 105	V	Sicherungsblech	Lock plate	1	55520.002
22	135 29 40 249 113 616	16 15746 101		Drosselklappenhebel	Throttle valve lever	1	45429.025
23	135 77 40 003	16 15743 105		Druckfeder	Torsion spring	1	47E10.225 (16 15746 000)

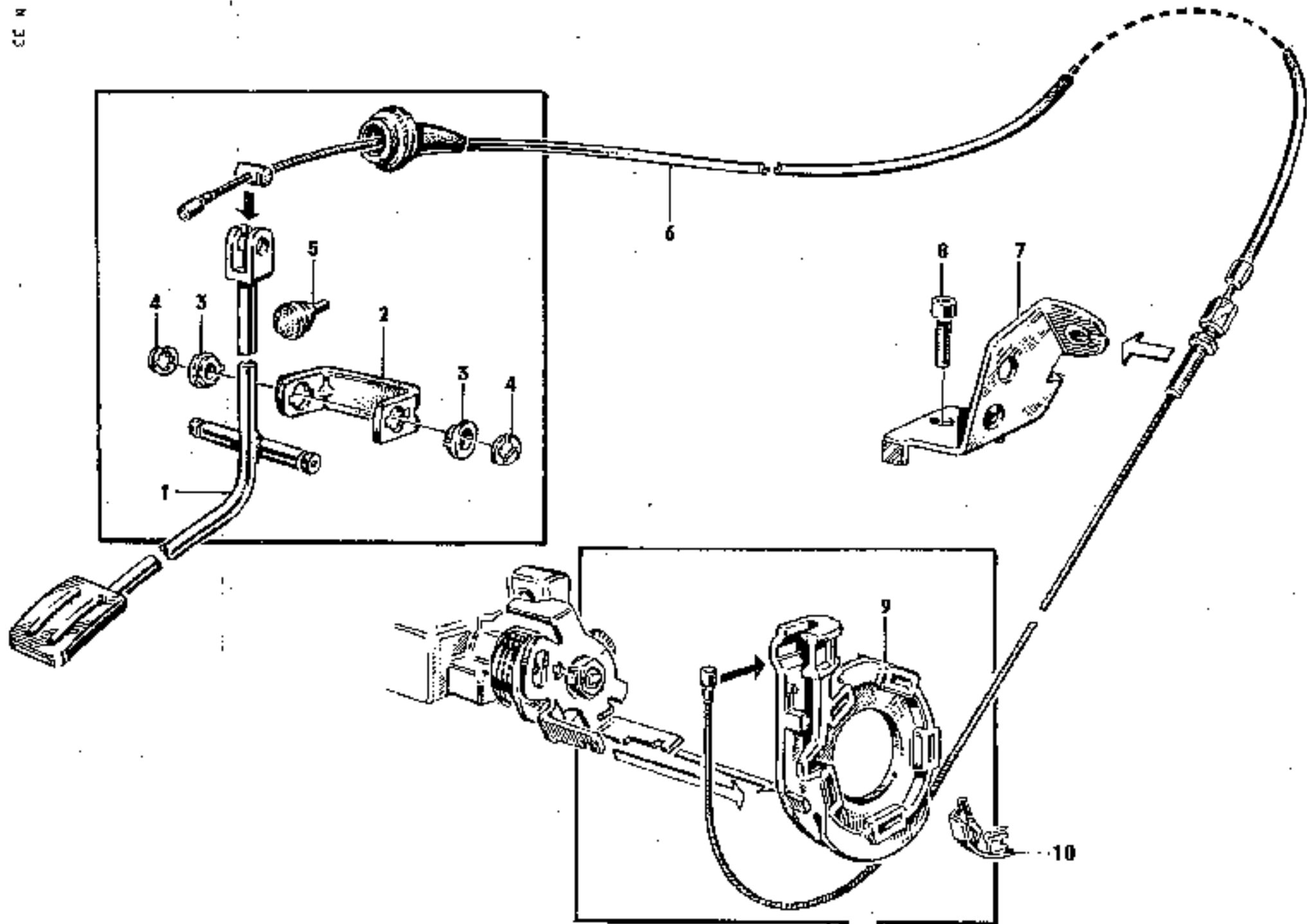
Blid	ZfK - Nummer	Spohrnummer	Symbol	Bezeichnung	Bezeichnung englisch	Stck.	Dimensionen
24	135 29 40 230 072 316	16 11768 008		Drosselklappenkontakt, vollst.	Throttle valve contact, compl.	1	45002.031
25	135 29 40 249 139 816	16 15904 005		Buchse	Bush	1	12800.180.01
26	135 29 40 230 071 516	16 11767 007		PTC-Heizelement, vollst.	PTC-heating element, compl.	1	55122.025
27	135 29 40 249 144 316	16 15932 000		Drosselklappe	Throttle valve	1	64005.007
28	135 71 31 205 073 453		I	Zylinderschraube	Cylinder head screw	2	IX 4x5 TGL 0-04 5.8 gal 2nc
			I	Drosselklappenwelle	Throttle valve shaft	1	(10315,60K)
29	135 29 40 249 117 916	16 15754 007		Leerlaufgemischschraube	Idling control screw (mixture)	1	64750.053
30	16 15771 008	R	Rundring	Round ring	1	41565.040 (2, 3x1, 76)	
31		16 15533 003	I R	Stopfen (natur)	Plug (natural)	1	(wechselbare Plombe fuer Leerlaufventilschraube)
31	145 78 64 107 041 122	16 15532 002	H	Stopfen (schwarz)	Plug (black)	1	
31	145 78 64 107 041 149	16 15535 005	R	Stopfen (rot)	Plug (red)	1	(Nennfunktion)
32	135 29 40 230 075 716	16 11764 004		Leerlaufabschaltventil, vollst.	Idling stop valve, compl.	1	43046.101
33	135 29 40 249 110 116	16 15742 003	II	Diabtring	Gasket ring	1	41535.003 (10x14x1 - A1)
34	135 29 40 230 075 816	16 11784 104		Zylinderschraube, vollst.	Cylinder head screw, compl.	1	64695.009 (N 5x24)
35	135 29 40 230 075 616	16 11785 105		Zylinderschraube, vollst.	Cylinder head screw, compl.	1	64695.010 (N 5x32)
36	135 29 40 230 077 416	16 11786 106		Zylinderschraube, vollst.	Cylinder head screw, compl.	1	64695.011 (N 5x50)
37	135 29 40 249 135 516	16 15806 106		Senkschraube mit Kreuzschlitz	Countersunk screw	3	64565.001 (N 4x12, 5)
38	135 77 21 0	16 15949 000		Druckfeder	Pressure spring	1	47600.212 (savor 16 15857 005)
39	135 29 40 230 065 116	16 11756 054	V	Ventilmembran, vollst.	Valve membrane, compl.	1	47407.250
40	135 29 40 249 161 116	16 15900 008		Hauptdüse (110)	Main jet (110)	1	73031.110
41	135 29 40 249 121 016	16 15797 006	V	Zerstauberdichtung	Diffuser gasket	1	52135.051
42	135 29 40 249 129 116	16 15516 035	H	Dichttring	Gasket ring	1	83102.120 (7x10x1,2 - A1)
43	135 29 40 230 078 216	16 11790 006	H	Schwimmerabschaltventil, vollst.	Float needle valve, compl.	1	79513.150 (150)
44	135 29 40 249 133 916	16 15827 008	V	Vakuumdruckauslass	Vacuum hose	1	61000.056 (1x5x81)
45	135 29 40 249 153 116	16 15916 105		Zylinderschraube	Cylinder head screw	1	64525.003 (N 3x5)
46	135 29 40 249 128 316	16 15808 005		Starterklappe	Strangler valve	1	64010.053
47	135 29 40 249 106 416	16 15706 008	V	Stoßringebohrer	Leak bush	1	12775.120.01

Bild	SAE - Nummer	Rechnumer	Symbol	Bezeichnung	Bezeichnung englisch	Stück	Bemerkungen
							1130
48	135 29 40 230 062 716	16 11719 008		Starterklappenwelle, vollst.	Stroigler valve shaft, compl.	1	10015,618
49	135 29 40 230 094 616	16 11794 105		Zylinderschraube, vollst.	Cylinder head screw, compl.	1	54522,303 (M 4x8)
50	135 29 40 249 105 616	16 15636 001		Seilsehaibe	Disc for cable control	1	45846,154
51	135 29 40 249 155 816	16 15977 004		Mischrohr (P 119)	Mixture pipe (P 119)	1	61440,122 (auvor 15 15507 304)
52	135 29 40 249 143 516	16 15926 002		Ausgleichluftdose (75)	Compensating air jet (75)	1	77201,075
53	135 71 19 003 113 149		I	Sechskantschraube	Hexagonal head screw	3	3 6x12 TOL 42 698 10.9 gal Zn
54	135 29 40 249 126 716	16 15805 002		Verchlussschraube	Screw plug	2	61015,805
55	135 29 40 249 152 316	16 15939 001	V	Verbundbohrer KU 4606	Combining burr KU 0606	2	12756,189
56	135 29 40 230 080 316	16 11741 006		Startvorrichtung, vollst.	Starter, compl.	1	93.1083,05
57	135 29 40 249 120 816	16 15780 105		Einstellschraube	Adjusting screw	1	64895,018
58	135 29 40 249 118 716	16 15771 008	V	Rundring	Round ring	1	41585,010 (2,9x1,78)
59	135 29 40 249 119 316	16 15773 103		Senkschraube mit Kreuzschlitz	Countersunk screw	3	54580,004 (K 4x8)
60	135 77 21 0	15 15774 107		Druckfeder	Pressure spring	1	47600,173 (16 15774 002)
61	135 29 40 230 057 116	16 11709 006		Pull-downmembran, vollst.	Pull-downmembrane, compl.	1	17407,777
62	135 77 10 0	15 15776 106		Zugfeder	Tension spring	1	47605,029 (16 15776 004)
63	135 29 40 230 068 616	16 11760 008		Startbohrung, vollst.	Starter bearing, compl.	1	55122,028
64	135 29 40 230 064 916	16 11714 037		Federganghause, vollst.	Spring housing, compl.	1	57804,726
65	135 29 40 249 132 016	16 15822 108		Befestigungsplatte	Mounting plate	1	52155,029
66	135 29 40 230 086 216	16 11796 108		Zylinderschraube, vollst.	Cylinder head screw, compl.	3	64815,004 (K 4x10)
67	135 29 40 230 060 016	16 11716 005		Kühlmitteldeckel, vollst.	Cover f. cooling medium, compl.	1	32416,086
68	135 79 40 002 301 213		I V	Dichtring 48x12 TOL D-7603 11	Seal ring 48x12 TOL D-7603A1	1	entfallen / delete
69	135 71 11 204 243 701		I	Sechskantschraube	Hexagonal head screw	1	11 0x20 TOL D-511 3.5 gal Zn
70	135 29 40 230 085 416	16 11797 107		Zylinderschraube, vollst.	Cylinder head screw, compl.	2	64895,016 (M 4x8)
71	135 29 40 230 083 816	16 11778 001		Drosselklappenflansch, vollst.	Throttle valve flange, compl.	1	93.2073,05 (16 11799 006)
72	135 29 40 249 108 016	15 15713 007		Schutzkappe	Protecting cap	1	14945,050
73	135 29 40 249 141 916	16 15815 008		Mischschraube	Mixture screw	1	64750,116

z	Blz	ZAK - Nummer	Werknummer	Symbol	Б е з и м е н о в а н и е	Bezeichnung englisch	Stück.	Д е т а л ь н ы й н о м е р
								(31)
74		135 29 40 249 112 816	16 15744 005	V	Rundring	Round ring	1	61565.046 (9,25x1,78)
75		135 29 40 249 121 816	16 15782 002		Luerlaufauslass (30)	Filling auxiliary jet (30)	1	74401.030
76		135 29 40 249 134 716	16 15828 105		Linsentreibschraube, Kreuzschl.	Oval head drive in cross	2	61630.001
77		135 29 40 249 116 816	16 15753 102		Regulierschraube	Regulating screw	1	61595.044
78			16 11717 006		Gasblaseabscheider	Gas separator	1	
		135 29 40 230 069 416	16 11763 003		Gasblaseabscheider, vermont.	Gas separator, prepared f.a.s.	1	59970.012
79		135 29 40 249 133 416	16 15838 007	F	Kraftstoffschlauch	Fuel hose	1	61400.076 (6x3x220)
				I	Halter f. Gasblaseabscheider	Holder for gas separator	1	
80		135 29 40 249 107 216	16 15712 005	II	Siebringabkappe	Lock cap	2	14945.055
81		135 29 40 249 147 816	16 15938 102		Klemmfeder	Clamping spring	1	47675.016
82			01 10001 078		Federdrahtschelle D-12 50H 11	Spring wire clip D-12 50H 11	2	wahlweise f.: 111/13 TOL 1104?
82		139 52 33 005 002 078		I	Schlauchschelle	Hose clamp	2	111/13 TOL 1104? 8x gal 2nd wahlweise f.: D-12 50H 11
83		135 73 11 003 143 049		I	Bohrer	Drill	3	5,3 TOL 0-9021 8x gal 2nd entf. 4437 / 2416
84		135 29 40 249 137 416	16 15902 108		Halteblech	Holder	1	
		135 29 40 249 139 016	16 15978 005	F	Adapter	Adapter	1	
		146 44 26 113 124 881		I V	Rundring	Round ring	1	60x2 TOL 6355 NS 12.097

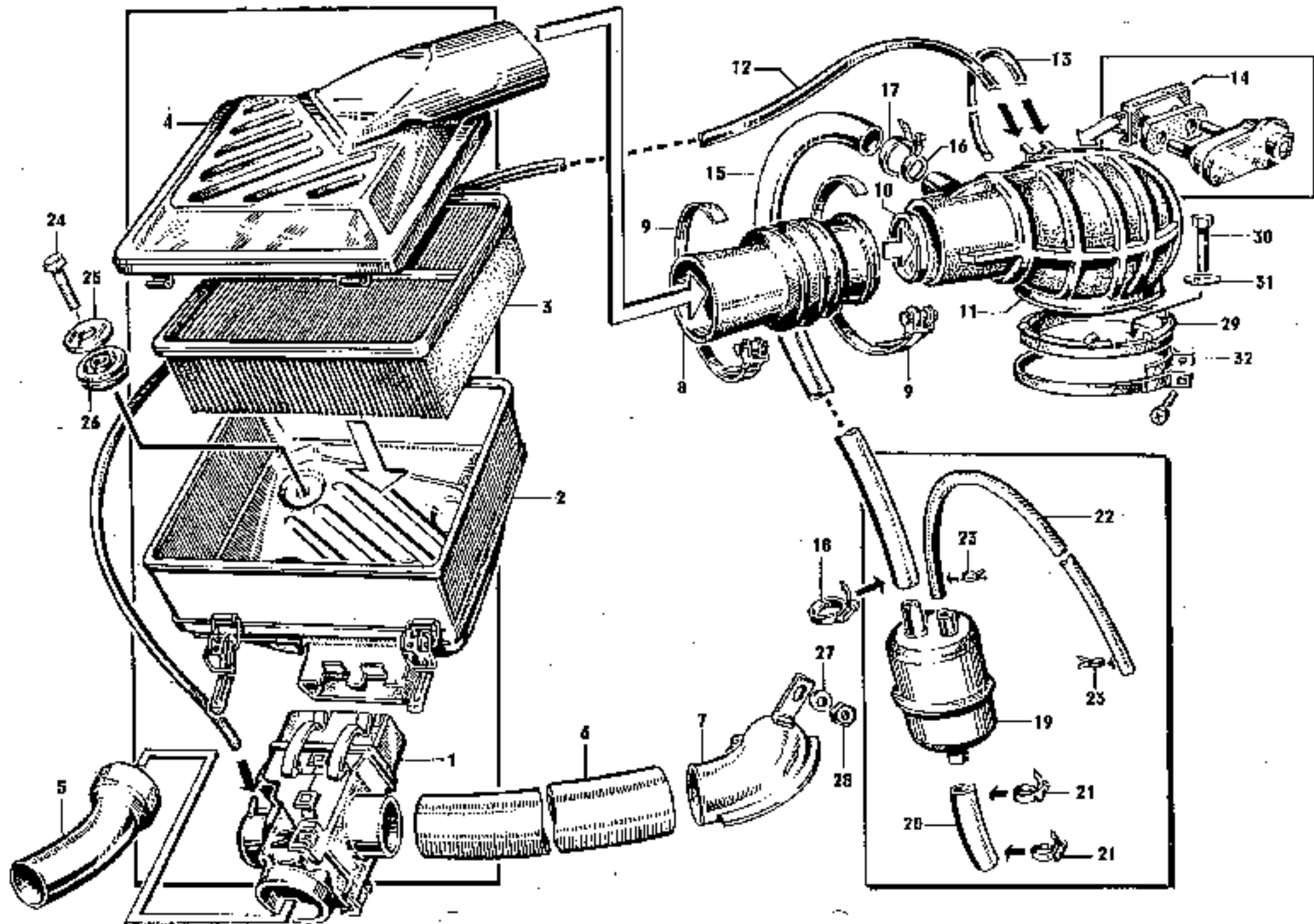


HEID	ZAK - Nummer	Sachnummer	Symbol	Bezeichnung	Bezeichnung englisch	Stück	Bemerkungen
				Kraftstoffpumpe - Einzelteile	Fuel pump - parts one after another		032
	135 25 44 222 000 216	16 20315 002	V	Kraftstoffpumpe 3 SP 1-1	Fuel pump B SP 1-1	1	04 02802 004
	135 71 31 205 073 415		I	Zylinderschraube	Cylindrical screw	1	BN 5x15 TGL 6-84 5,8 gal Znc
	155 84 31 511 003 003		I H	Dichtring	Gasket ring	1	A 5x9 TGL 6-7603 Vi
	175 29 40 273 036 016	16 23158 101		Verachluzdeckel	Cover lid	1	
	146 47 56 163 700 568		T V	Dichtring	Gasket ring	1	A 48x55 TGL 6-7633-Go
	135 29 40 273 042 016	16 23141 005	V	Kraftstoffsieb	Fuel screen	1	
			I	Ventilgehäuse	Valve housing	1	
	135 71 31 205 073 247		T	Zylinderschraube	Cylinder head screw	6	BN 4x10 TGL 6-84 5,8 gal Znc
	135 73 43 005 013 041		I	Federschelle	Spring washer	6	9 TGL 3-137 gal Znc
	135 29 40 273 037 916	16 23160 008	V	Dichtung	Gasket	1	
	146 04 26 113 037 654	(1623159008)	I V	Rundring	Round ring	1	16x3 TGL 6365 - WS 12.097
	135 29 40 265 025 616	16 21051 003		Pumpenventil, vollst.	Valve for pump, compl.	1	(Saugventil?)
	135 29 40 273 041 616	16 23190 004		Ventilplatte	Valve plate	1	
	135 29 40 273 040 816	16 25139 002		Profilenschleife	Profile washer	2	
	135 77 21 029 029 326	16 23030 007		Druckfeder	Pressure spring	2	
	135 29 40 273 039 516	16 23163 107	V	Ventilplättchen	Valve plate	2	
	135 29 40 273 038 716	16 23162 001	V	Ventilschleife	Valve disc	2	
	135 29 40 265 022 116	16 21046 008	V	Membran, vollst.	Membrane, compl.	1	
	135 29 40 273 034 416	16 23156 108	T	Klemmblech	Clamping plate	1	
	135 29 40 265 021 816	16 21043 005	V	Dichtbügel, vollst.	Gasket collar, compl.	1	
			T	Antriebsgehäuse	Driving house	1	
	135 29 40 273 044 016	16 23170 001	T	Passsionsrundring	Fit round ring	1	29,5x2,5 - WS 12.097
	135 77 21 029	16 23166 101		Druckfeder	Pressure spring	1	
	135 29 40 273 035 216	16 23157 100		Sicherungsteiler	Safety disc	1	
	135 29 40 273 033 616	16 23153 105		Sicherungerring	Safety ring	1	



011d	ZAK - Nummer	Spahnnummer	Symbol	И н з е и о б а з а н и е	Descr., eng. english	Staf.	Б е м е р к у н г е н
				<u>Vergaserventastigung</u>	<u>Accelerator linkage</u>		
1	134 29 10 008 000 101	53 01481 101	0	Fahrpedal	Accelerator pedal	1	
2	138 29 21 204 063 401	53 24210 304		Lagerbock 53 24210 305, grundiert	Supporting bracket 53 24210 305, primer coated	1	
3	135 29 19 000 250 001	53 01402 303	0	Lagerbock	Supporting bush	2	
4	135 73 49 001 010 094	99 00101 060	I	Sicherungsscheibe	Locking washer	2	7 TGL 0-6799
5	134 29 19 008 030 901	53 02010 201	0	Stumpuffer	Buffer	1	
6	134 29 19 003 300 001	59 21455 302		Seilzug, vollst. (Gasbetriebl.)	Cable control, comp.	1	
7	133 29 44 207 067 504	04 52555 112	Y	Widerlager (auf Zwischenflansch)	Abutment (of intermediate flange)	1	
8	135 71 21 103 223 313	99 00754 079	I	Zylinderschraube	Cylinder head screw	1	M 8x10 TGL 0-312 10,9 gel 200
9	135 29 40 249 105 616	16 15636 031		Seilscheite	Ring for cable control	1	
10	135 29 40 249 147 818	16 15938 102		Klemmfeder	Clamping spring	1	

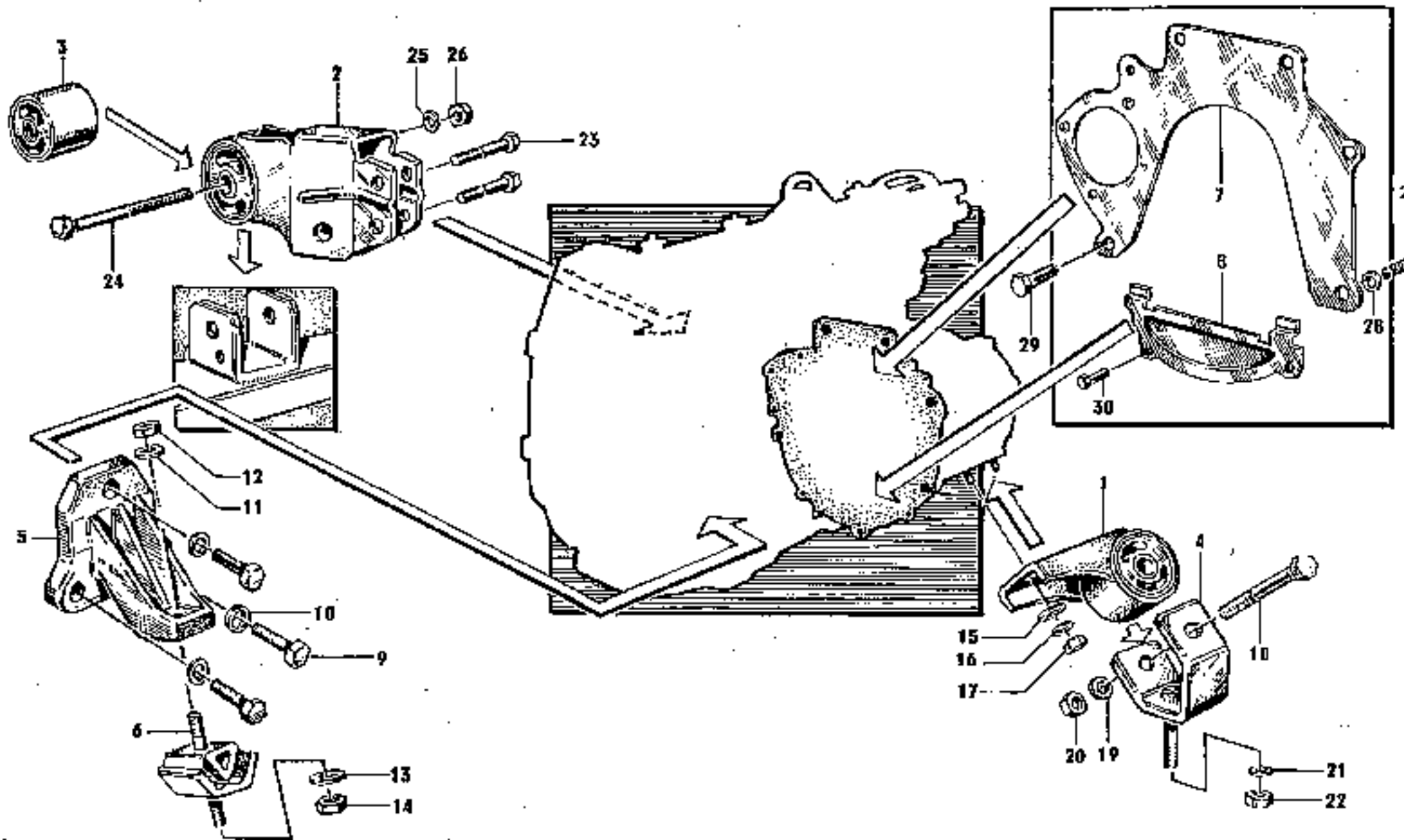
12. 11



№116	ZAK - Nummer	Sachnummer	Symbol	Bezeichnung	Bezeichnung englisch	Stck.	Bemerkungen
				<u>Intauganlage</u>	<u>Intake system</u>		
1		58 02016 001		Ansauggeräuschdämpfer, vst.	Intake silencer, compl.	1	(Bild / key: 1, 2, 3, 4, 26)
		53 21055 706		Reglerkasten, vollst.	Regulator box, compl.	1	
2		53 21010 501	I	Spannbügel (Montage: Reglerkasten - Topf)	Tension yoke (montage: regulator box - case)	2	
		53 21030 701	I	Topf, aus.	Case, ass.	1	
3		53 21050 203		Spannhebel (an Topf f. Dose)	Tension lever	1	
4		01 18002 460	R	Luftfiltereinsetz	Aire filter element	1	704 (2) (0213/213)
5		53 21050 500	Z	Deckel, aus.	Cover, ass.	1	
5	135 29 44 004 008 701	51 21011 703		Diffusor (an Ansaugdämpfer, Reglerkastenseite)	Diffuser (to intake silencer, regulator box side)	1	
	135 29 44 004 011 601	53 21056 505		Schlauchbinder, vormont. (D50) (für Diffusor)	Hose clamp, ass. (D50) (to diffuser)	1	
	139 02 32 002 504 561	99 00520 067	I	Schlauchbandspanner (Teil von 53 21056 506)	Hose clip (piece of 53 21056 506)	1	A 5 TEL 11046
		99 03001 453	I	Schlauchband (Teil von 53 21056 506)	Hose band (piece of 53 21056 506)	1	D 5x430 TEL 11046
6		99 03001 197		Flexibles Rohr, 210 lang (Ansaugdämpfer-Stutzen, aus.)	Pipe, flexible, 210 long (intake silencer-connct. ass.)	1	D 03 VOL 0357
7	135 29 44 004 003 601	53 21055 103		Stutzen, aus. (Anschl.: Mantelblech, Auspuff)	Connection, ass. (to covered slat fresh, exhaust)	1	
8	135 29 44 004 009 501	53 21010 003		Faltenschlauch (Ansaugdämpfer-Ansaugstutzen)	Hose with ribs (intake silencer-int.connct.)	1	Suma
9	135 29 44 004 012 401	53 21056 204		Schlauchbinder, vormont. (D80)	Hose clamp, ass. (D80)	2	
		99 00520 364	I	Schlauchbandspanner (Teil von 53 21056 200)	Hose clip (piece of 53 21056 200)	2	D 9 VOL 11046
		99 00520 653	I	Schlauchband (Teil von 53 21056 200)	Hose band (piece of 53 21056 200)	2	D 9x553 TEL 11046
10	135 29 44 004 010 801	53 21010 606		Rohrstück (im Ansaugstutzen)	Pipe piece	1	

Bild	ZAK - Nummer	Sachnummer	Symbol	Bezeichnung	Bezeichnung englisch	Stück	Bemerkungen
11		50 02017 002		Ansaugstutzen, vollst. (Anschluß an Vergaser)	Intake connection, compl. (to carburetor)	1	
12		99 03001 437		Schlauch, 800 lang (Nagelkasten - Ansaugstutzen)	Hose, 800 lang (Intake silencer-int. connect.)	1	E-65/4x2 TL 13 BBG
13		99 03001 445	T	Schlauch, 150 lang (Ansaugstutzen - Vergaser)	Hose, 150 lang (Intake connection-carburetor)	1	E-65/4x2 TL 13 BBG
14		53 21011 406		Klemmfeder (Absicherung f. Schläuche an Ansaugstutzen)	Clamp (for hose mounting)	1	
15	146 42 24 327 500 640	04 85163 011	W	Entlüftungsschlauch (Ansaugstutzen - Ölabscheider)	Breather hose (int. connect. - oil separator)	1	
16	134 29 44 804 000 101	53 21011 205		Bohrstück (in Entlüftungsschlauch)	pipe piece (to breather hose)	1	
17		31 10001 041		Schlauchschelle mit Schnecken- trieb	Hose clamp with worm driver	1	NW 25-45
18	135 29 44 207 094 304	04 83280 002	W	Federdrahtschelle	Spring wire clamp.	1	NW 25
19	135 29 44 206 006 204	04 86140 005		Ölabscheider, aus.	Oil separator, ass.	1	
20	146 47 59 930 129 378	04 86157 013	W	Entlüftungsschlauch	Breather hose	1	
21	135 29 44 207 090 304	04 83280 002	W	Federdrahtschelle	Spring wire clamp	2	NW 25
22	135 29 44 207 091 304	04 82165 000	W	Maschinenschlauch (Ölabscheider-Zyl. Kopfhaube)	Machine hose (oil separator-cyl. head hood)	1	3x3x560
23	135 29 44 207 212 604	04 83276 005	W	Federdrahtschelle	Spring wire clamp	2	NW 40

Билд	ЗАР - Номер	Ноолуннар	Сүмбөл	Безицһунг	Безицһунг английс	Штк.	Течаркунгун
				<u>Нанлагетейлс</u>	<u>Parts to montage</u>		№38
24		99 00099 108	I	Анааггерхонсһондһонпфер:	Intake silencer:		
25	134 29 71 201 000 101	31 08213 055	V	Сһондһондһонсһонраубс	Drive-in screw	3	M 6x20 TGL 0 5730 013 gal 2nc
26		33 21003 607		Сһеибс	Washer	1	6,4x30x1,5 AWE H 2516 gal 2nc10c
		91 19000 852	I	Пuffer (in Topf eingekнeрft)	Buffer (in case, to montage)	3	
				Distanzrohr (in Puffer)	Distance pipe (to buffer)	3	
				Stützen, zus. - Mantelblech (Auspuffkrонnпфер)	Connection, ass. - covered shut iron		
27	135 73 11 003 013 104	99 00016 374	I	Сһеибс	Washer	1	6,4 TGL 0-183 St gal 2nc10c
28		99 03072 830	Э	Сһеһекантмutter	Hexagonal nut	1	H 6 TGL 0-934 A gal 2nc
				Анааггерстutzen - Vergaser	Intake connection - carburetor		
29	135 29 40 249 159 016	16 15978 005	V	Adapter (auf Vergaser)	Adapter (of carburetor)	1	
	146 40 26 113 124 634		I V	Rundring	Round ring	1	80x2 TGL 6365 WE 12.097
30	135 71 19 083 143 149		I	Сһеһекантсһонсһонраубс	Hexagonal head screw	3	M 6x12 TGL 42638 10.9 gal 2nc
31	135 73 11 303 143 049		I	Сһеибс	Washer	3	5,3 TGL 0-9021 St gal 2nc
	135 29 40 249 137 116	26 15602 108		Halteblech	Holder plate	1	(für Сһеибс 5,3 TGL 0-9021)
32		58 02018 003		Сһоллс, vollst. f. Stützen, vst. (zur Montage an Adapter)	Clamp, compl. f. connection, spl. (montage: adapter)	1	

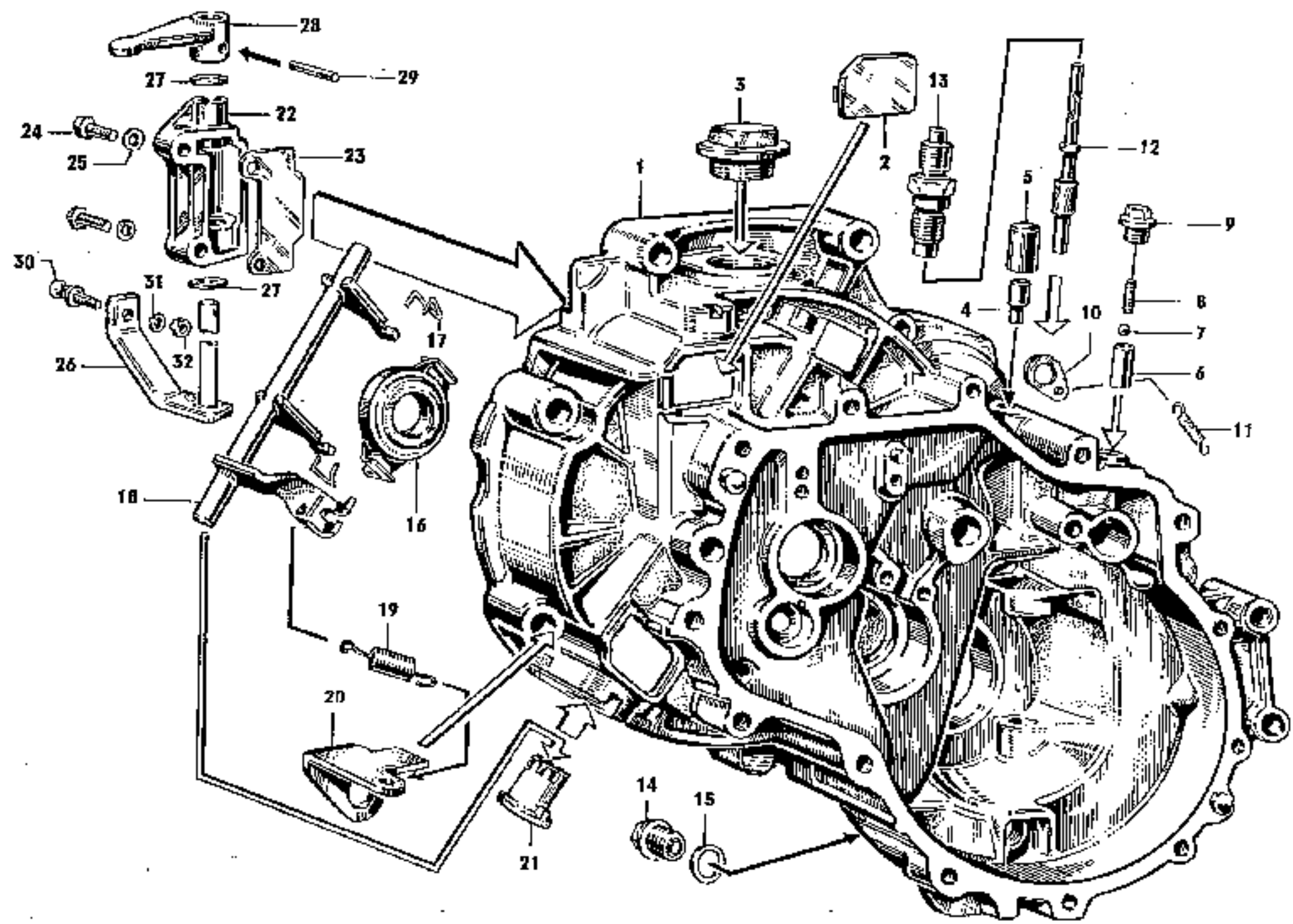




Diit	SAR - Nummer	Sachnummer	Symbol	Bezeichnung	Bezeichnung englisch	Stück	Bemerkungen
				Motor - Getriebe - Einbau	Engine - gearbox - montage		KAO
1	135 29 44 004 049 001	53 23855 604	I	Träger, vorn, vollst. (Getriebe - Gabel / Rahmen)	Support, front, compl. (gearbox - fork / frame)	1	
2	135 29 44 004 058 901	53 23855 901	I	Träger, hinten, vollst. (Getriebe - Rahmen, Aufnahme)	Support, rear, compl. (gearbox - frame)	1	
	135 29 44 004 050 301	53 23855 508		Träger, vorn, zw.	Support, front, ass.	1	
	135 29 44 004 059 701	53 23855 015		Träger, hinten, zw.	Support, rear, ass.	1	
3	135 29 44 004 054 601	53 23855 103		Hülsefeder (zu Träger, vorn und hinten)	Sleeve spring (to support, front and rear)	2	
4	135 29 44 004 063 401	53 23155 700		Gabel, zw. (für Hülsefeder von Träger, vorn, vollst.)	Fork, ass. (for sleeve spring in support, front, compl.)	1	
5	135 29 44 004 002 801	53 21011 502		Konsole (Motor-Keilgummfeder/Rahmen)	Support (engine-key rubb.spring/frame)	1	
6	135 29 44 004 042 301	53 23855 307		Keilgummfeder	Key rubber spring	1	
7	135 39 31 002 179 703	03 16523 002		Zwischenblech (Motor-Getriebe)	Intermediate plate	1	
8	135 39 31 002 178 903	03 16001 003		Abdeckblech	Cover plate	1	
		03 16531 002		Pfanne (in Zyl. Nockengeh.) (Zentrierung: Motor/Getriebe)	Pit sleeve (in cyl. crankcase) (centre: engine / gearbox)	2	
	135 74 71 005 020 671	99 00000 824	T	Zylinderstift (in Kuppl.geh.) (Zentrierung: Motor/Getriebe)	Bowl pin (in clutch housing) (Centre: engine / gearbox)	2	12m 6x20 Inl D-7
	135 29 44 004 040 701	53 23411 304		Lance f. Zugfeder, Schaltung (an Getriebe)	Connection f. tension spring (to gearbox)	1	(Siehe Seite G 2, Bild 10)
	135 29 36 004 000 603	03 16308 007		Zugfeder (Lance - Gabel von Schaltwelle)	Tension spring (connection - lever by gear shifting shaft)	1	(Siehe Seite G 2, Bild 11)
	135 29 44 004 039 401	53 23810 408		Halter f. Kupplungsbedätigung (an Getriebe)	Holder f. clutch operation (in gearbox)	1	(Siehe Seite G 3, Bild 26)
		53 05000 200		Zugfeder [Kupplungsbedätigung]	Tension spring [clutch operat.]	1	(Siehe Seite G 3, Bild 19)

№ Bild	ЭАР - Номер	№ детали	Символ	И о з а с л о ж н о с т ь	Bezeichnung englisch	Stück.	Примечания
					<u>Montageteile</u>		
					<u>Parts to montage</u>		
					<u>Konsole - Motor</u>		
					<u>Support - engine</u>		
9	135 71 11 204 243 955	99 00074 870	I		Sechskantschraube	3	M 10x25 TGL 0-933 B, B gal Zuo
10	135 73 43 005 010 034	99 00022 356	I		Federwache	2	10 TGL 0-137 BK 67
					<u>Keilgumifeder - Konsole</u>		
					<u>Key rubber spring - support</u>		
11	135 73 11 003 013 105	99 00016 390	I		Wache	1	10,5 TGL 0-125 St gal Zuo
12	135 72 11 205 073 060	99 00072 871	I		Sechskantmutter	1	M 10 TGL 0-934 B gal Zuo
					<u>Keilgumifeder-Rahmen, Auflage</u>		
					<u>Key rubber spring - frame</u>		
13	135 29 44 004 041 501	53 23811 208			Wache	1	
14	135 72 11 205 073 060	99 00072 871	I		Sechskantmutter	1	M 10 TGL 0-934 B gal Zuo
					<u>Träger, vora - Getriebe</u>		
					<u>Support, front - gearbox</u>		
15	135 73 11 003 013 105	99 00016 390	I		Wache	2	10,5 TGL 0-125 St gal Zuo
16		99 00106 511	I		Federriegel	2	M 10 TGL 7403 gal Zuo
17	135 72 11 205 073 060	99 00072 871	I		Sechskantmutter	2	M 10 TGL 0-934 B gal Zuo
					<u>Huelsfeder (vora) - Gabel</u>		
					<u>Sleeve spring (front) - fork</u>		
18		99 00363 117	I		Sechskantschraube	1	M 10x30 TGL 0-931 B, B gal Zuo
19	135 73 11 003 013 105	99 00016 390	I		Wache	1	10,5 TGL 0-125 St gal Zuo
20	135 72 11 205 073 060	99 00072 871	I		Sechskantmutter	1	M 10 TGL 0-934 B gal Zuo
					<u>Gabel - Rahmen, Konsole</u>		
					<u>Fork - frame</u>		
21	135 29 44 004 041 501	53 23811 208			Wache	1	
22	135 72 11 205 073 060	99 00072 871	I		Sechskantmutter	1	M 10 TGL 0-934 B gal Zuo
					<u>Träger, hinten - Getriebe</u>		
					<u>Support, rear - gearbox</u>		
23	135 71 11 204 243 787	99 00074 871	I		Sechskantschraube	2	M 8x50 TGL 0-931 B, B gal Zuo

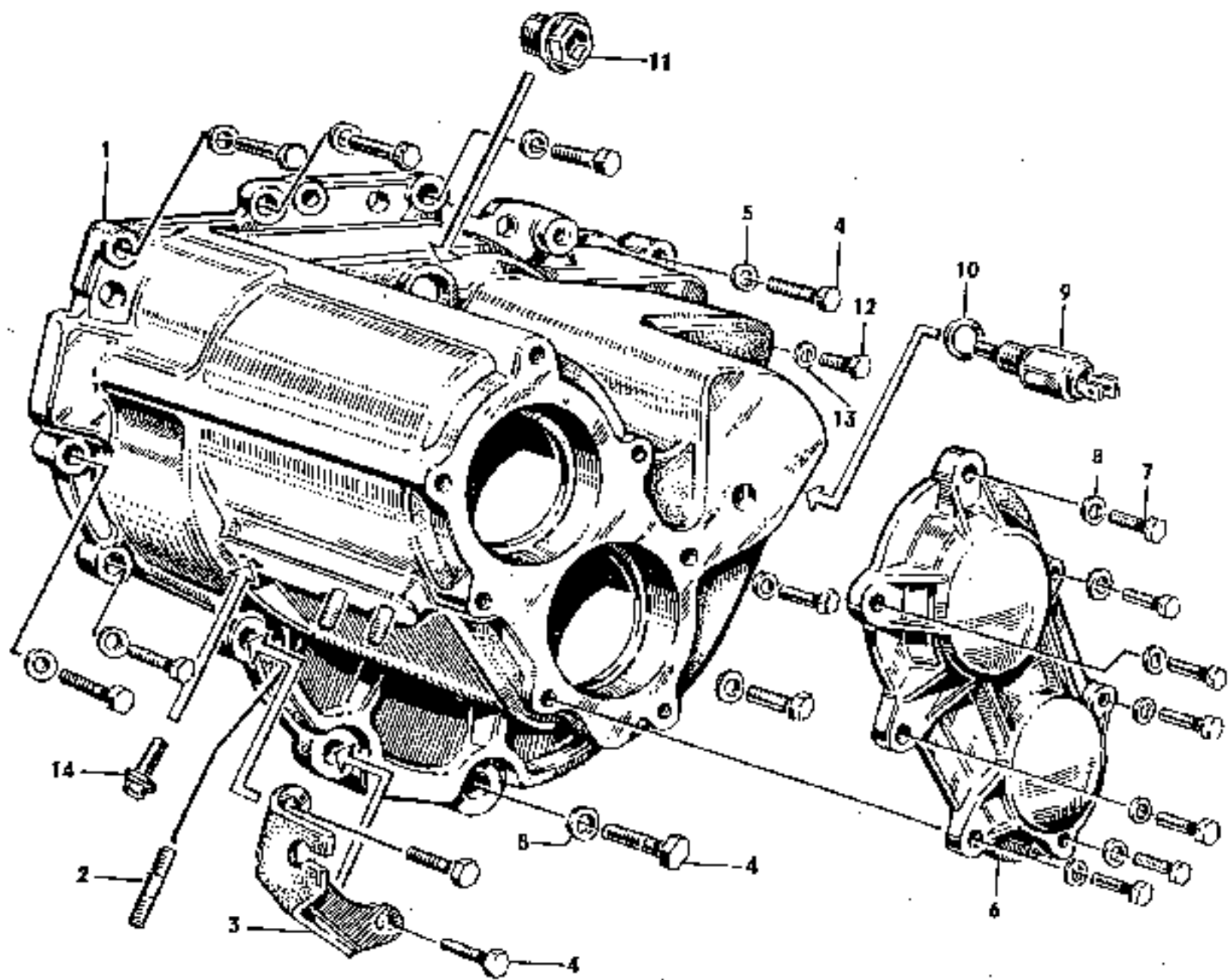
Teil	ZAK - Nummer	Sachnummer	Symbol	Bezeichnung	Bezeichnung englisch	Stück	Bemerkungen
				Nucleusfeder (hinten) - Rahmen	Sleeve spring (rear) - frame		1142
24		99 00353 117	I	Sechskantstiftschraube	Hexagonal head screw	1	2 10x90 TSL 0-931 B.B gal Znc
25	135 73 11 003 013 105	99 00016 390	I	Welle	Washer	1	10,5 TSL 0-125 St gal Znc
25	135 72 11 005 073 060	99 00072 071	I	Sechskantmutter	Hexagonal nut	1	10 10 TUL 0-939 H gal Znc
				Motor - Getriebe	Engine - gearbox		
27		99 00075 126	I	Sechskantstiftschraube	Hexagonal head screw	4	M 12x70 TSL 0-931 B.B gal Znc
28		99 03001 412	I	Bohle	Washer	4	13 TSL 0-125 St gal Zn10a
29		99 00075 095	I	Sechskantstiftschraube	Hexagonal head screw	1	M 12x55 TUL 0-931 B.B gal Znc
				Abdeckblech - Getriebe	Cover plate - gearbox		
30	135 71 11 004 243 429	99 00071 532	I	Sechskantstiftschraube	Hexagonal head screw	2	M 6x12 TUL 0-533 B.B gal Znc
				Lasche - Getriebe (Anlasser)	Connection - gearbox (starter)		
	135 71 21 103 220 374	99 00754 846	I	Zylinderschraube	Cylinder head screw	1	M 8x50 TSL 0-912 10.5 gal Znc



Blid	SAK - Nummer	Sechsnmer	Symbol	Bezeichnung	Bezeichnung englisch	Stück	Bemerkungen
				Getriebe, Kupplungsgehäuse	Gearbox, clutch housing		02
	135 39 31 002 098 503	03 16602 501	R	Getriebe, vollst.	Gearbox, compl.	1	
	135 39 31 002 100 503	03 16603 502	BKR	Getriebe, vollst. fuer 'Trans'	Gearbox, compl. for 'Trans'	1	
		59 00075 126	I	Sechskantschraube (f. Montage: Getriebe - Motor)	Hexagonal head screw (to montage: gearbox - engine)	4	J 12x70 TGL D-931 8.8 gal 3mm
		39 00075 095	I	Sechskantschraube (Getr.-Mot.)	Hex. head screw (gearbox-engine)	1	H 12x55 TGL D-531 8.0 gal 3mm
		95 03301 012	I	Wahler (Mont.: Getr.-Motor)	Washer (mont. gearbox-engine)	4	L 12 TGL D-125 SL gal 3mm
	135 74 31 035 070 671	56 00300 524	T	Zylinderstift (im Kuppl.geh.) (Zentrierung: Motor/Getriebe)	Dowel pin (in clutch housing) (centre: engine/gearbox)	2	12x 8x23 TGL D-7
1		03 16604 000		Kupplungsgehäuse	Clutch housing	1	(03 16601 507)
2		03 16640 007		Verschlusskappe (Kupplungsgeh.)	Plug cap (clutch housing)	1	
3		03 16023 507		Verschlusschraube (Kupplungsgehäuse, oben)	Plug screw (clutch housing, top)	4	(03 16023 000)
4	145 78 54 213 302 501	53 03907 904	O	Knaufe (Be- und Entlüftung)	Bloove (to breathing)	1	
5	145 78 54 213 290 008	53 03908 005	O	Kappe (Be- und Entlüftung)	Cap (to breathing)	1	
6	135 39 31 302 005 703	03 16003 503		Bush (im Kupplungsgehäuse) (zur Arretierung Schaltwelle)	Bush (in clutch housing) (f. gear shifting shaft arrest.)	1	(03 16003 005)
7		99 03334 517	I	Kugel (zur Arretierung: Schaltwelle)	Ball (f. gear shifting shaft arrest.)	1	B-40 TGL 15515
8	136 77 21 029 028 737	03 14546 000		Druckfeder (zu Kugel/Arretierung: Schaltw.)	Pressure spring (to ball/arrest. shifting shaft)	1	
9		03 16024 508		Verschlusschraube (Kuppl.geh.) (Arretierung: Schaltwelle)	Plug screw (clutch housing) (arresting: shifting shaft)	1	(03 16024 001)
10	135 29 44 004 040 701	03 23811 304		Losche f. Zugfeder, Befestigung (an Getriebe)	Connection f. tension spring (to gearbox)	1	
11	135 29 35 004 000 503	03 15358 037		Zugfeder (Losche - Hebel von Schaltwelle)	Tension spring (connection - lever of gear shifting shaft)	1	(03 15358 505)

Bild	ZAK - Nummer	Spindelnummer	Symbol	Bezeichnung	Bezeichnung englisch	Stück.	Bemerkungen
12		03 16513 001		Tachoeitze] 11:20 (in Laufbuchse)	Speedometer drive pinion 11:20 (to liner)	1	
13	135 30 31 002 053 203	03 16413 503		Laufbuchse (f. Tachoeittrieb in Kuppl.geh.)	Liner (for speedometer drive)	1	(03 16413 005)
14		99 03000 262	I	Verchlussbohrschraube (Schalflaue)	Plug screw (oil drain)	1	M 22x1,5 TGL 43 330
15		99 00109 112	I	Dichttring (f. Verchlussbohr.)	Gasket ring (to plug screw)	1	M 22x27 TGL 0-7663 V2
	135 39 31 002 010 203	03 16404 500		Führungshülse (Auswurkslager)	Guide sleeve (release bearing)	1	(03 16404 003)
	135 39 31 002 011 003	03 16405 501		Scheibe (Führungshülsevermont)	Washer (mounting guide sleeve)	1	(03 16405 003)
	135 71 11 204 293 218	99 00649 515	I	Sechskantbohrschraube (zu Scheibe)	Hex. head screw (to washer)	3	M 5x12 TGL 0-933 8,8 gal 200
		99 00105 480	I	Federring (zur Scheibe)	Spring washer (to washer)	3	B 5 TGL 7403 gal 2050
15		18 00994 100		Wälzlagerauswurser	Clutch release bearing	1	
17		18 00953 004		Federfeder	Shaped spring	2	(Lagerumfang Wälzlagerauswer.)
18		03 16616 007		Auswurkschwelle, aus.	Release shaft, ass.	1	
19		53 03000 300		Zugfeder [Kupplungsbedienleistung]	Tension spring (clutch operat.)	1	
20	135 29 44 004 039 401	53 23410 408		Halter (Kupplungsbedienleistung)	Holder (for clutch operation)	1	
21		03 16000 000		Buchse (für Auswurkschwelle)	Bush (to release shaft, ass.)	1	(03 16000 507)
		03 16625 008		Lagerung, vollst. (an Kupplunggehäuse, unten)	Bearing, compl. (to clutch housing, bottom)	1	
22		03 16626 507		Lagerung (f. Hebelwelle)	Bearing (f. lever shaft)	1	(03 16626 000)
23		03 16626 002		Zwischenblech	Intermediate plate	1	
24		99 00673 066	I	Sechskantbohrschraube	Hexagonal head screw	2	M 8x35 TGL 0-933 8,8 gal 200
25	135 73 11 003 013 052	99 00016 352	I	Scheibe	Washer	2	B.4 TGL 00125 St gal 20100
26		03 15021 004		Hebelwelle, aus.	Lever shaft, ass.	1	
27	146 47 36 059 011 011	03 16074 002		Scheibe (Hebelwelle/Lagerung)	Washer (lever shaft/bearing)	2	(03 16074 500)
28		03 16420 507		Hebel, aus. (auf Hebelwelle)	Lever, ass. (to lever shaft)	1	(03 16420 004)
29		03 16017 007		Kegelwerbelstift (Montage: auf Hebelwelle)	Bevel serrated pin (mounting: lever/lever shaft)	1	

Bild	K - Nummer	Seriennummer	Stückzahl	Bezeichnung	Bezeichnung englisch	Stück	Bemerkungen
30		99 00244 143	2	Kugelszapfen (für Hebel, aus.)	Ball joint (to lever, ass.)	1	A 13 706 32 303 gal ZnSe
31		99 00108 503	1	Federling (Montage: Kugelszapfen/Hebel)	Spring washer (mountage: ball joint/lever)	1	B 8 701 7433 gal ZnSe
32	135 72 11 205 0,3 058	99 00072 363	1	Sechskantnutter (Montage: Kugelszapfen/Hebel)	Hexagonal nut (mountage: ball joint/lever)	1	D 8 701 0-534 0 gal ZnSe





Blatt	Zf - Nummer	Zeichnummer	Symbol	Bezeichnung	Bezeichnung englisch	Stück	Bemerkungen
				Getriebegehäuse	Gearbox housing		
1		03 16007 507		Getriebegehäuse	Gearbox casing	1	(03 16007 000)
2		99 10008 397		Stiftschraube M 10x18 B.B. (Befestigg. Triebwerkulassung)	Stud bolt M 10x18 B.B.	2	09.0010-1
3		03 16027 001		Abstützung	Support	1	
4		99 00673 066	I	Sechskantschraube (Getr.gehäuse/Kuppl.gehäuse)	Hexagonal head screw (gearbox casing/clutch hous.)	13	M 6x35 TFL 0-933 8.8 gal Zn
5	135 73 11 0030013 092	99 00016 312	I	Schwibe (Getr.gehäuse/Kuppl.gehäuse)	Washer (gearb. casing/clutch housing)	11	3,4 TFL 0-125 St gal Zn100
6	135 33 31 002 005 703	03 16008 538		Abschlussdeckel (f. Getriebegehäuse, hinten)	Cover lid (f. gearbox casing, rear)	1	(03 16008 001)
7	135 71 11 004 043 400	99 00732 370	I	Sechskantschraube (f. Deckel)	Hex. head screw (f. cover lid)	7	M 6x22 TFL 0-033 8.8 gal Zn
8	135 73 11 003 013 014	99 00016 374	I	Schwibe (f. Abschlussdeckel)	Washer (f. cover lid)	7	3,4 TFL 0-125 St gal Zn100
9	136 65 51 207 932 018	99 03001 092	B	Druckstecker (f. Rückfahrlicht)	Pressure switch (f. rear light)	1	M 2 TFL 23 409/05 (0197)
10		99 00100 514	I	Dichtring (f. Druckstecker)	Gasket ring (pressure switch)	1	A 10x18 TFL 0-7603 VC
11		03 11961 002		Veröhlungschraube (rot) (Öleinfüllöffnung)	Fill screw (red) (to oil filling)	1	M 22x1,5
12		99 03001 605	I	Sechskantschraube f. Ölkontrolle (Getr.geh. neben Mitnehmer)	Hex. head screw f. oil control (gearbox casing)	1	M 8x10 TFL 0-533 4.8 gal Zn
13		99 00105 072	I	Dichtring f. Ölkontrollschr.	Gasket ring f. oil control scr.	1	A 8x11,5 TFL 0-7603 M1
14		99 03001 606	I	Sechskantschraube (zur Sicherung Rücklaufschra.)	Hexagonal screw (to reverse idler shaft)	1	M 6x30 TFL 0-2608 10.9 gal Zn



Blz.	ZAK - Nummer	Sachnummer	Symbol	Bezeichnung	Bezeichnung, englisch	Stück.	Bemerkungen
				<u>Getriebebauteile und -wellen</u>	<u>Gearbox shafts and gears</u>		
1	135 39 31 002 104 103	03 15012 006		Antriebswelle	Driving shaft	1	(03 15012 304)
2		99 03001 613	I	Radialwellendichttring (Antriebswelle-Kupplungsgeh.)	Shaft oil seal (Driving shaft-clutch housing)	1	# 20x 40x7-81P TGL 15454
3		99 03001 451	II	Zylinderrollenlager (f. Antriebswelle / Kuppl.geh.)	Cylindrical roller bearing (Driving shaft/clutch housing)	1	Nr 204 E THD P536 HA P23 TGL 2956
4		99 03001 814	III	Schraegkugellager (Antriebswelle / Getriebegeh.)	Angular ball bearing (Driving shaft/gearbox housing)	1	01 305 P63 THD BR P23 TGL 2932
5		03 15014 536		Sechskantmutter	Hexagonal nut	1	(03 15014 008)
6	135 39 31 002 410 203	03 15484 530		Fuehrungsgehuele [Ausruocklager	Guide sleeve (release bearing)	1	(03 15484 022)
7	135 39 31 002 011 023	03 15485 511		Sechse	Washer	1	(03 15485 003)
8	135 71 11 204 243 219	99 00549 515	I	Sechskantschraube	Hex. head screw	3	# 5x12 10L U-933 0,8 gal 2nd
9		99 00546 483	I	Federling	Spring washer	3	0 3 TGL 7483 gal 2nd
10	135 39 31 002 014 303	03 15015 508		Abtriebswelle	Driven shaft	1	(03 15015 301)
10		03 15014 503	S K	Abtriebswelle 'Trans'	Driven shaft 'Trans'	1	(03 15014 305)
11	135 39 31 002 015 303	03 15017 002		Gelleitring (in Abtriebswelle)	Ring (Driven shaft, inner)	1	(03 15017 500)
12	135 39 31 002 024 103	03 15029 504		Abdeckblech (Lagersitz u. Kupplungsgehäuse / Abtriebswelle)	Cover plate (clutch housing, bearing seat, driven shaft)	1	(03 15029 006)
13		99 03001 478	II	Zylinderrollenlager (Abtriebswelle/Kupplungsgeh.)	Cylindrical roller bearing (Driven shaft/clutch housing)	1	Nr 205 E THD P536 HA P23 TGL 2956
14	135 39 31 002 108 403	03 15040 003	II	Loerad z.z. 1. Gang	Gear wheel 1st speed	1	(03 15040 301)
15	135 39 31 002 022 503	03 15025 501	III	Schalttrad (1., 2. und Ruckwaertegang)	Gear shift wheel (1st, 2nd and reverse gear)	1	(03 15025 003)
16	135 39 31 002 020 903	03 15375 504	III	Muffentraeger 1. und 2. Gang	Sleeve support 1st & 2nd speed	1	(03 15375 006)
17	135 39 31 002 016 803	03 15378 000		Reibkegel (zu Loerwellen, je 1/Loerad)	Friction cone (to gear wheel, 1 piece/wheel)	4	(03 15378 307)

Bilz	ZAK - Nummer	Seitennummer	Symbol	Bezeichnung	Bezeichnung englisch	Stek.	Anmerkungen
18	135 30 31 002 010 603	03 16367 006		Sperrkörper (je 3 Stk., zu 2 Halbhagen)	Locking member (3 pieces to 2 friction cones)	6	(03 16367 006)
19		03 11357 006		Druckfeder (f. Kugel in Sperrkörper)	Pressure spring (for ball in locking member)	6	(03 11357 006)
20	135 32 11 019 049 001	99 03004 506	I	Kugel (für Sperrkörper)	Ball (for locking member)	6	4-40 TGL 155-5
21		99 00025 174	I	Sicherungsring	Lock ring	1	38 TGL 0-471
22	135 35 31 002 109 203	03 16019 001	II	Lausrad zum 2. Gang	Gear wheel 2nd speed	1	(03 16019 001)
23	135 39 31 002 023 303	03 16366 503		Schaltke	Washer	2	(03 16366 005)
24	135 39 31 002 110 503	03 16023 006	II	Lausrad zum 3. Gang	Gear wheel 3rd speed	1	(03 16023 004)
25	135 39 31 002 014 103	03 16027 502	II	Schaltmuffe (3. u. 4. Gang)	Gear shift sleeve	1	(03 16027 004)
26	135 39 31 002 018 603	03 16376 505	II	Muffenlager 3. und 4. Gang	Bleive support 3rd + 4th speed	1	(03 16376 007)
27		99 00025 166	I	Sicherungsring	Lock ring	1	38 TGL 0-471
28	135 39 31 002 111 303	03 16021 007	E	Lausrad zum 4. Gang	Gear wheel 4th speed	1	(03 16021 005)
29	135 39 31 002 016 103	01 15136 105		Schalterscheibe	Shoulder disk	1	(03 16136 000)
30		99 03001 614	H	Schneckenlager (Abtriebswelle / Umrtriebgeh.)	Angular ball bearing (driven shaft/gearbox casing)	1	07 305 763 740 07 T23 T01 2982
31		03 16014 006		Sechskantmutter	Hexagonal nut	1	(03 16014 008)
32	135 39 31 002 028 003	03 16030 506	II	Rücklaufrad, aus.	Reverse idler gear, aus.	1	(03 16030 005)
33		03 16711 005	I	Rücklaufradbuchse D3 52	Bush for reverse idler gear	1	08 62 115r 23/54
34	135 39 31 002 029 203	03 16032 504		Rücklaufradbuchse (3-St., einseitig in Kuppl.geh.)	Reverse idler bush (in clutch housing)	1	(03 16032 001)
35		99 00025 085	I	Sicherungsring	Lock ring	1	17 TGL 0-471
36		99 03001 645	T	Sechskantverschraubung	Hexagonal screw	1	2 8x30 TGL 0269H 10.9 gal 2mm
37	135 39 31 002 006 503	03 16004 102		Abdeckung (Oellaufblech) (in Kuppl.geh. zum Abdeckblech)	Cover (in clutch housing)	1	(03 16004 006)
38		99 00071 018	I	Sechskantverschraubung	Hexagonal head screw	2	11 0x17 TGL 0-933 10.9 gal 210
39		99 00106 497	I	Federling	Spring washer	2	11 6 TGL 2463 gal 2x5r

Eid	SAK - Nummer	Sachnr.000	Symbol	Bezeichnung	Bezeichnung englisch	Stell.	Bemerkungen

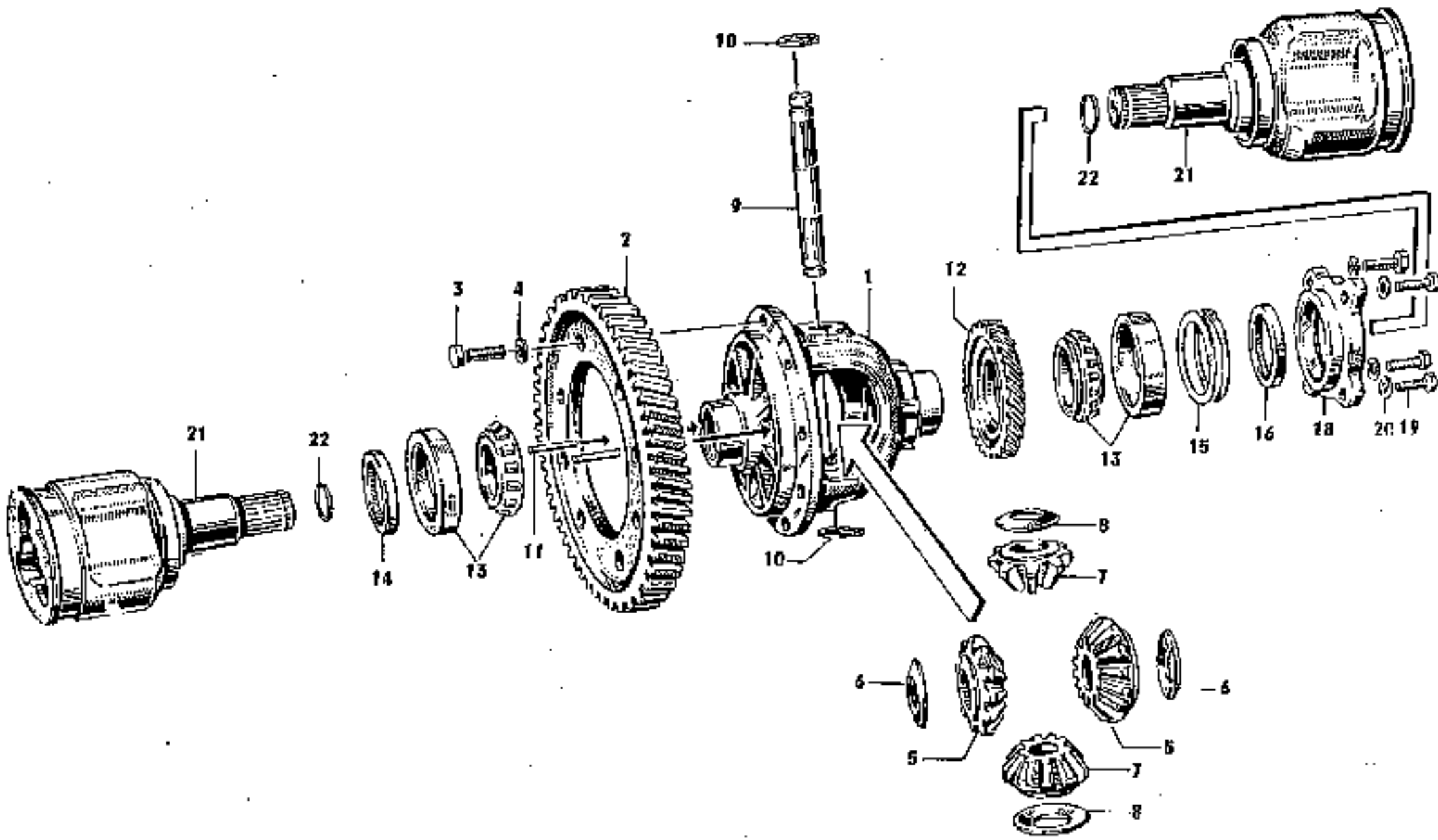


Bild	BAK - Nummer	Zeichnummer	Symbol	Bezeichnung	Bezeichnung englisch	Stck.	Bemerkungen
				Ausgleichsantrieb	Differential		
		03 16632 103	4 T	Abtriebswelle / Achsgetriebe, vollst., gepaart	Driven shaft / final driver, compl.	1	(03 16632 007)
		03 16633 008	3 K	Abtriebswelle / Achsgetriebe, vollst., gepaart fuer: "Trans"	Driven shaft / final driver, compl. "Trans"	1	(03 16614 003 + 03 16506 004)
	155 39 31 002 162 203	03 16606 005	I	Achsgetriebe, vollst.	Final driver, compl.	1	
1		03 16608 007		Ausgleichgehäuse	Differential case	1	
2	125 32 41 001 125 003	03 16055 001		Achsantriebsrad	Differential driving wheel	1	(verwendet: 03 16613 004)
3		99 03001 662	T	Sechskant-Schraube	Hexagonal head screw	3	N 10x1x25 TGL 0-961 10.9
4		99 00106 511	I	Federring	Spring washer	3	N 10 TGL 7103
5	109 39 31 002 045 203	03 16056 003	H	Ausgleichkegelrad, gross	Differential pinion, large	2	(03 16056 507)
6	135 39 31 002 047 503	03 16056 002		Anlaufscheibe, gross	Thrust washer, large	2	(03 16056 500)
7	135 39 31 002 046 003	03 16057 001	H	Ausgleichkegelrad, klein	Differential pinion	2	(03 16057 501)
8	135 39 31 002 048 703	03 16059 003		Anlaufscheibe, klein	Thrust washer	2	(03 16059 501)
9	135 39 31 002 049 503	03 16060 005		Ausgleichradachse	Differential pinion shaft	1	(03 16060 503)
10		99 00025 078	I	Sicherungsring	Safety ring	2	16 TGL 0-1171
11		99 03001 670	I	Passierbolzen (zum Ausgleichgehäuse)	Nut serrated pin (to differential case)	2	6x22 TGL 0-1472
12		03 16609 006		Tachorad 20:11 (auf Ausgleichgehäuse)	Speedometer drive gear 20:11 (to differential case)	1	
		03 16610 001		Tachoritzel 11:20	Speedometer drive pinion 11:20	1	
	135 35 31 002 053 203	03 16413 503		Aufbochse (f. Tachuantrieb in Kuppl.geh.)	Pin (for speedometer drive)	1	(03 16413 005)

Blid	SAX - Nummer	Sachnummer	Symbol	Bezeichnung	Bezeichnung englisch	Stück	Bemerkungen
13		99 03001 406	II	Kugellagerlager	Taper roller bearing	2	J203B X1 300 F23 TOL 2993
14		99 03001 521		Radialwellendichtring (Getriebegeh./Mitnehmer, lka.)	Shaft oil seal (gearbox casing/driver, lca.)	1	D 40x52x7-016 TOL 16454
				Einsteillockstein, nach Bedarf	Adjusting washer as required		wash. lufarf. / as required
15	135 39 31 002 051 503	03 16052 503		Einsteillockstein 1,0	Adjusting washer 1,0	0	(03 16052 007)
15		03 16053 104		Einsteillockstein 0,5	Adjusting washer 0,5	0	(03 16053 003)
15		03 16054 105		Einsteillockstein 0,25	Adjusting washer 0,25	0	(03 16054 001)
15		03 16055 106		Einsteillockstein 0,20	Adjusting washer 0,20	0	(06 16055 031)
16		99 03001 538	II	Radialwellendichtring (in Achsgetriebegehäuse)	Shaft oil seal (in differential case)	1	40x52x7 016 TOL 16454 WE1.097
		99 03001 541	I	Rundring (Kuppl.geh./Achsetr.gehäuse)	Round ring (clutch housing/diff.case)	1	68x2 TOL E355 AB 1.957
18	135 39 34 002 012 903	03 16011 503		Achsgetriebegehäuse (zum Kupplungsgehäuse)	Differential case (to clutch casing)	1	(03 16011 005)
19	135 71 11 804 243 488	99 00732 270	I	Sechskantschraube	Hexagonal head screw	4	M 5x22 TOL D-903 B.B gal Zn
20	135 73 11 003 013 084	99 00016 374	I	Sechsecke	Washer	4	6,4 TOL D-125 SL gal Zn
21		03 30312 115	II	Mitnehmer, aus. (zu Ausgleichsgetriebe, Kreuz)	Driver, ass. (to differential pinion, large)	2	(03 30312 013)
22		99 03001 990	I	Spannring (auf Mitnehmer in Kegelrad,gr)	Shim (to driver in diff. pinion, lca.)	2	22x2 TOL 31656



Bild | ZNF - Nummer | Gechleimmer | Symbol | Beschreibung | Bezeichnung | englisch | Stahl | Bemerkungen

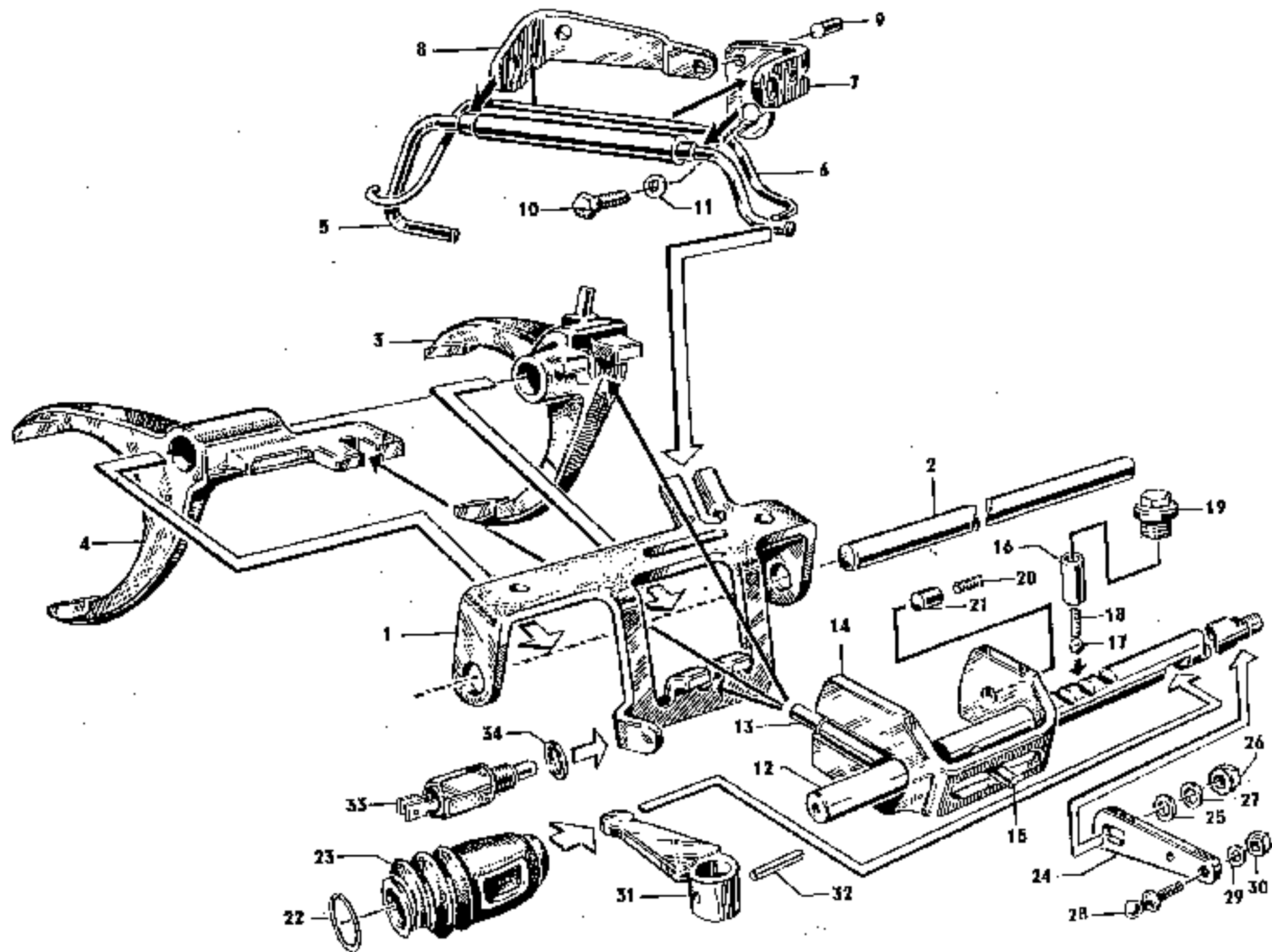
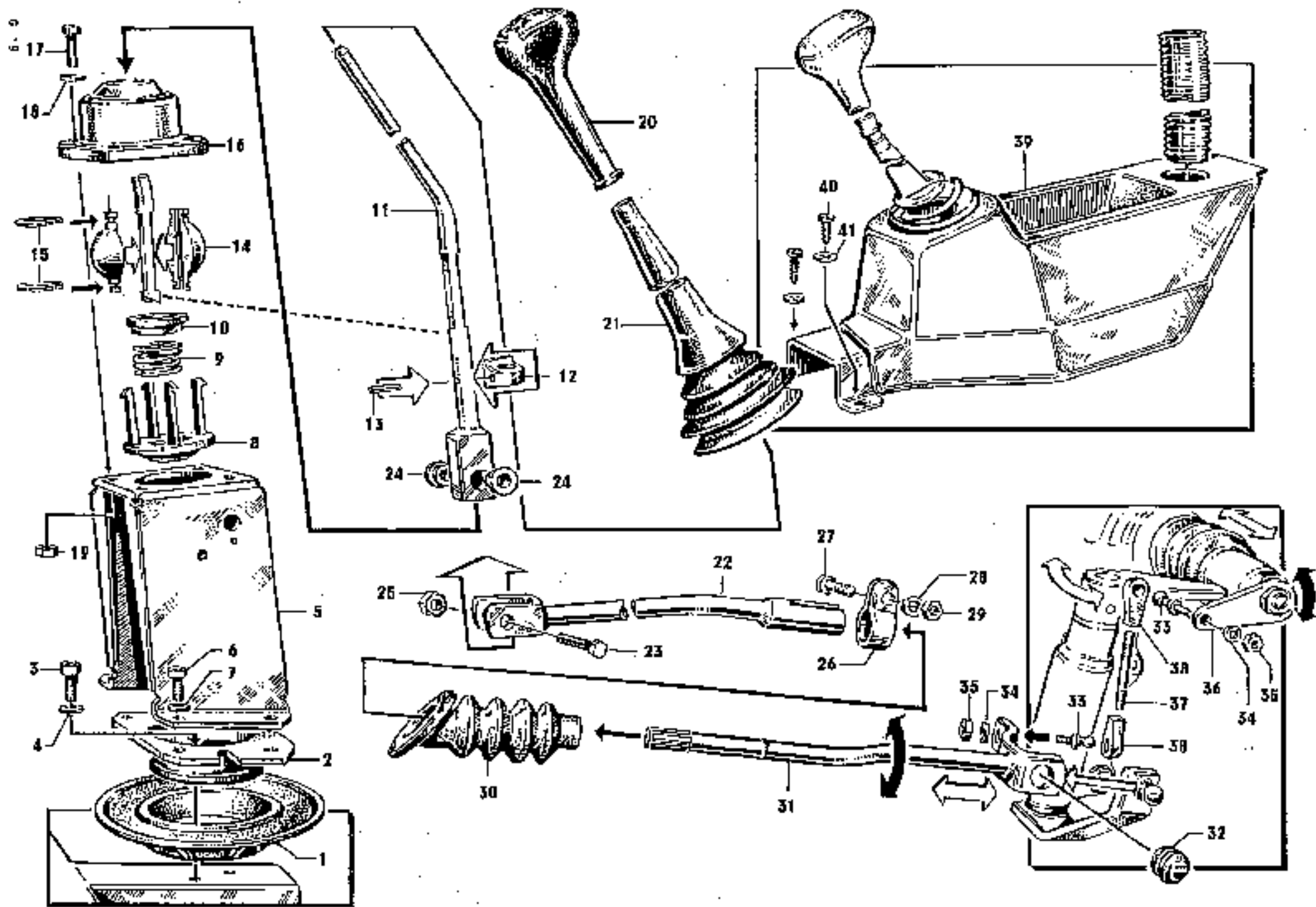


Bild	ZLK - Nummer	Seitennummer	Symbol	Bezeichnung	Bezeichnung englisch	Stück	Zusammenhang
				Schaltung	Gear change		016
1		03 16045 504		Schaltbrücke	Gear shift bridge	1	(03 16045 006)
2	135 39 31 002 037 203	03 15046 007		Schaltstange (Stütz in Kuppl.- u. Entr.geh.)	Gear shift bar (in clutch- a. gearbox casing)	1	(03 16046 505)
3		03 16035 007		Schaltgabel, rst. 1. u. 2. Gang	Selector fork, spl. 1. + 2. speed	1	
	135 39 31 002 034 803	03 16039 506	I	Schaltgabel f. 1. und 2. Gang	Selector fork f. 1. a. 2. speed	1	(03 16039 008)
	135 74 31 005 020 065	99 00000 301	I	Zylinderstift	Dowel pin	1	6x 6x20 T6L D-7
4	135 39 31 002 035 603	03 16044 005		Schaltgabel f. 3. und 4. Gang	Selector fork f. 3. a. 4. speed	1	(03 16044 503)
5	135 39 31 002 031 303	03 16035 502		Schaltkurbel f. Rückwärtsgang (Rücklaufrolle / Schaltbrücke)	Gear shift crank, reverse gear (raw. idler gear/shift bridge)	1	(03 16035 034)
6		03 16775 304		Federfeder (für Schaltkurbel, Rückw.g.)	Form spring (to gear shift crank)	1	
7	135 39 31 002 030 503	03 16034 301		Lagerbock (klein) (Lagerung Schaltbrückenanker)	Bearing bracket (small) (for gear shift crank)	1	(03 16034 033)
8	135 39 31 002 032 103	03 16096 506		Lagerbock (groß) (Lagerung Kurbelachse)	Bearing bracket (big) (for gear shift crank)	1	(03 16096 033)
9		99 03001 556	I	Zylinderstift	Dowel pin	1	6x 6x28 T6L D-7
10		99 00071 048	I	Sechskantschraube	Hexagonal head screw	2	M. 6x12 T6L D-953 6.8 gal 200
11		99 03001 654	I	Zahnstreife	Tooth washer	1	A 6 031 0-6797 gal 200
12		03 15616 009		Schaltwelle, vollst.	Gear shifting shaft, compl.	1	(Bild / nos: 12, 13, 14, 15)
		03 16019 001		Schaltwelle	Gear shifting shaft	1	
13	135 39 31 002 039 503	03 16049 505		Schaltfinger	Shifting finger	1	(03 16049 001)
14	135 39 31 002 040 103	03 16050 108		Sperre	Lock	1	(03 16050 001)
15		99 03001 574	I	Zylinderstift	Dowel pin	2	6x32 T6L D-5325

Bild	ZAK - Nummer	Gezeichnet	Symbol	Bezeichnung	Bezeichnung englisch	Stück	Bemerkungen
16	135 39 31 032 005 733	03 16003 005		Buchse (im Kupplungsgehäuse)	Bush (in clutch housing)	1	(03 16003 500)
17	135 32 11 027 073 001	99 03001 517	I	Kugel	Ball	1	B-40 TGL 15515
18	135 77 21 029 028 737	03 11516 006		Druckfeder	Pressure spring	1	
19		03 16024 508		Verachlunzschraube (Kupplgeh.)	Pin screw (clutch housing)	1	(03 16024 001)
20	135 77 21 029 028 737	03 11516 008		Druckfeder (in Kupplungsgehäuse)	Pressure spring (in clutch housing)	1	
21		99 03001 525	I	Zylinderrolle (im Kupplgeh. z. Irritierung)	Cylindrical roller (in clutch housing)	1	Bx12 II F20 TGL 15515
22		99 03001 533	I	Bandring (auf Schaltwelle im Kupplgeh.)	Band ring (shifting shaft/clutch hous.)	1	15x2 TGL 6355 H3 6.027
23	135 39 31 002 043 603	03 16135 001		Manschette	Collar	1	(03 16135 506)
24		03 16024 007		Hebel (f. Schaltwelle)	Lever (for gear shifting shaft)	1	
25	135 72 11 003 013 105	99 00016 390	I	Scheibe	Washer	1	10,5 TGL 0-125 St gal Zn50
26		99 00106 511	I	Federling	Spring washer	1	B 10 TGL 7403 gal Zn50
27	135 72 11 205 073 060	99 00072 871	I	Sechskantmutter	Hexagonal nut	1	M 10 TGL 0-934 H gal Zn0
28		99 00844 139	I	Kugelnippen (f. Hebel)	Ball joint (f. lever)	1	A 10 TGL 39-803 gal Zn50
29		99 00106 497	I	Federling	Spring washer	1	B 6 TGL 7403 gal Zn50
30		99 00072 030	I	Sechskantmutter	Hexagonal nut	1	M 6 TGL 0-934 B gal Zn0
31		03 16420 502		Hebel, zus. (auf Hebelwelle, zus.)	Lever, ass. (for lever shaft, ass.)	1	(mit Bild 20, Seite 04 ident.)
32		03 16917 007		Kegelkornstift (Montagehebel auf Hebelwelle)	Bevel serrated pin (mounting lever/lever shaft)	1	(mit Bild 29, Seite 04 ident.)
		03 16621 004		Hebelwelle, zus. (in Lagerung gelagert)	Lever shaft, ass. (in bearing)	1	(siehe Bild 26, Seite 04)
33	136 55 61 207 930 010	99 03031 092	E	Drucktaster (f. Bremslicht)	Pressure switch (f. brake light)	1	AP 2 TGL 21 409205 (4107)
34		94 03109 514	I	Lichttring (f. Drucktaster)	Bracket ring (pressure switch)	1	A 14x18 TGL 0-7603 Yr

Bild	ΣΑΚ - Nummer	Fachnummer	Symbol	Bezeichnung	Bezeichnung englisch	Stell.	Назначение



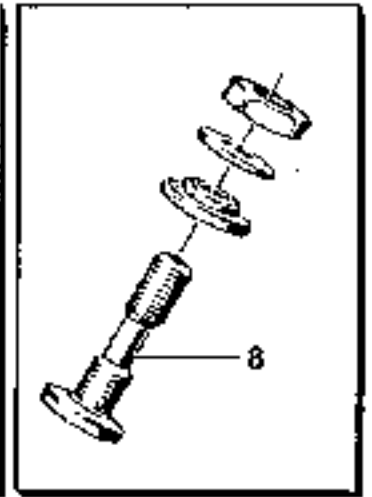
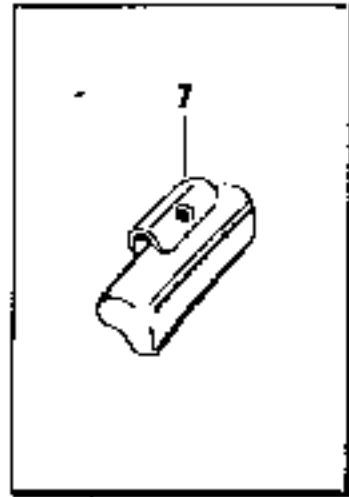
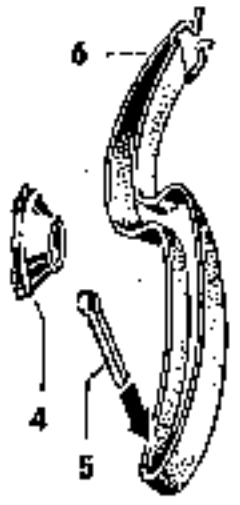
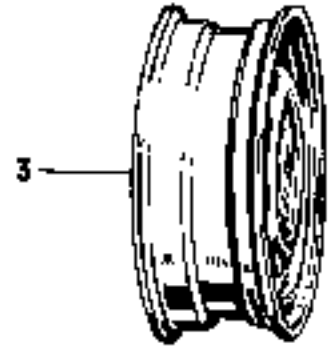
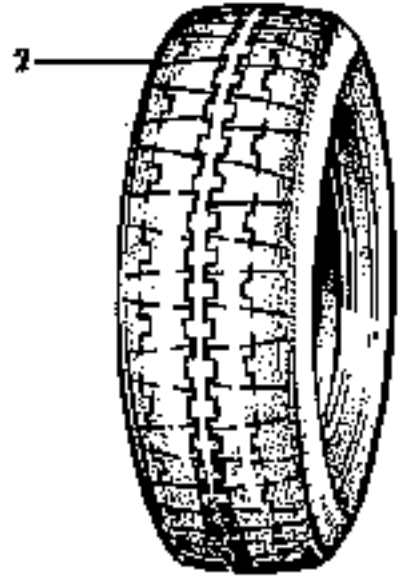
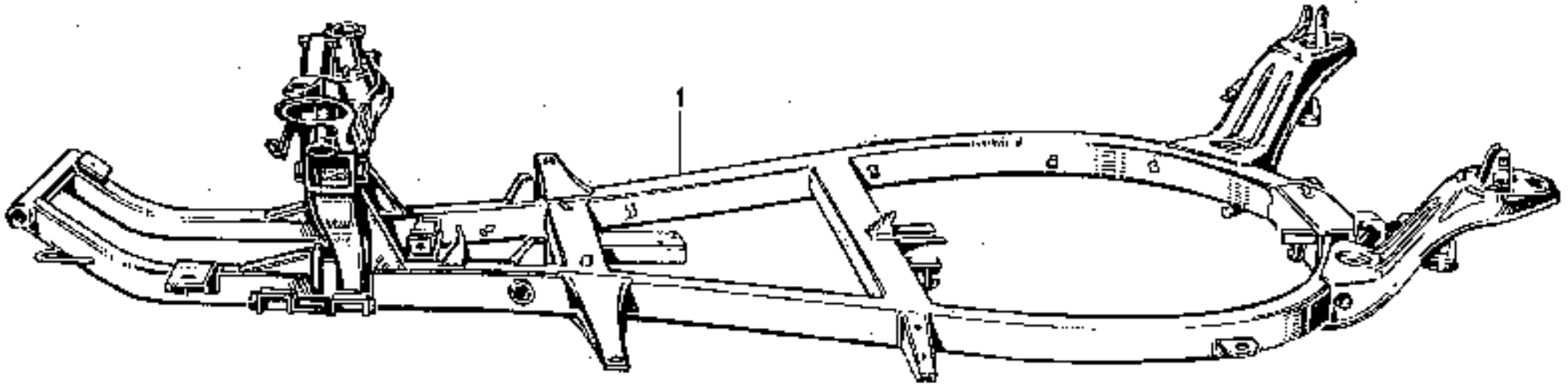
02 9

Bild	ZAM - Nummer	Zeichnungsnummer	Symbol	Bezeichnung	Abzeichnung, Englisch	Stück	Bemerkungen
				Knopplenschaltung, vollst.	Floor gear change mechanism		020
		53 27362 003		Knopplenschaltung, vollst.	Floor gear change mechanism	1	
1	135 39 31 002 505 601	33 27340 103		Wellenmanschette	Hubbowl collar	1	
2	135 39 31 002 507 201	53 27350 104		Flansch, aus.	Flange, ass.	1	
3		95 00754 505	I	Zylinderkopfschraube	Cylinder head screw	2	M 2x20 TGL 0-912 10.9 gal 2nd
4	135 73 11 003 013 092	99 00016 302	1	Sechse	Washer	2	5,4 TGL 0-125 St gal 2nd
5	135 39 31 002 501 301	59 27310 306		Lagerbock, hinten	Bearing bracket, rear	1	
6		99 00069 417	I	Sechskantschraube	Hexagonal head screw	4	M 6x8 TGL 0-933 8.8 gal 2nd
7	135 73 11 003 013 084	99 00016 374	I	Sechse	Washer	4	6,4 TGL 0-125 St gal 2nd
8		03 16115 004		Halterung	Holder	1	
9		03 16117 006		Druckfeder	Pressure spring	1	
10		03 16114 003		Druckstueck	Thrust piece	1	
	135 39 31 002 512 601	53 27355 301		Schalthebel, komplett	Control lever, compl.	1	
11	135 39 31 002 513 601	53 27355 205		Schalthebel, aus.	Control lever, ass.	1	
12		53 27314 307		Paste (zu Schalthebel, kompl.)	(to control lever, compl.)	1	(verm.: 03 16111 000)
13		99 00008 091	I	Kugellagerstift	Washed down pin	1	3x20 TGL 0-147
14		03 16110 008		Kugelschale (zu Schalthebel)	Ball socket (to control lever)	2	
15		99 00139 067	I	Sprengring (f. Kugelschalen)	Clasp (to ball socket)	2	20x2 TGL 11265
16		03 16113 002		Lagerung	Bearing	1	
17	135 71 14 204 243 234	99 00910 253	I	Sechskantschraube	Hexagonal head screw	4	M 5x16 TGL 0-933 8.8 gal 2nd
18	135 73 11 003 013 049	99 00134 105	I	Sechse	Washer	4	5,3 TGL 0-9021 3c gal 2nd
19	135 72 11 205 073 036	99 00072 514	I	Sechskantmutter	Hexagonal nut	4	M 5 TGL 0-934 8 gal 2nd

Bild	Stk - Nummer	Zeichenummer	Symbol	Bezeichnung	Bezeichnung englisch	Stk.	Bemerkungen
20	135 39 31 002 504 601	53 27310 804		Schaltknopf (zu Schalthebel, kompl.)	Control lever knob (to control lever, compl.)	1	
21	135 39 31 002 505 401	53 27300 200		Schalthebelmanschette	Collar for control lever	1	
	135 39 11 002 516 001	53 27355 100	I	Schaltröhre, komplett	Gear shift pipe, compl.	1	
22	135 39 31 002 517 501	53 27355 004		Schaltröhre, aus.	Gear shift pipe, ass.	1	
23		53 27314 202		Gewindebolzen (Mont.: Schalthebel/Schaltröhre)	Threaded bolt (mont.: contr. lever/shift pipe)	1	
24		03 16112 001		Buchse (Mont.: Schalthebel/Schaltröhre)	Bush (mont.: contr. lever/shift pipe)	2	
25	135 72 12 208 040 456	99 60031 705	I	Sechskantmutter (zu Gewindebolzen)	Hexagonal nut (to threaded bolt)	1	M 3 TGL 0-439-04 gal 3nc
26	135 39 31 002 502 101	53 27310 402		Scheibe (Mont. Schaltröhre/Schaltstange)	Clamp (mont. shift pipe/shank rod)	1	
27		99 00055 140	I	Zylinderschraube	Cylinder head screw	1	M 3x35 TGL 0-512-10.9 gal 3nc
28		01 08223 007		Scheibe	Washer	1	M 3x17x1 AHE II 2016
29	135 72 11 205 093 054	99 00072 853	I	Sechskantmutter	Hexagonal nut	1	M 3 TGL 0-534 0 gal 3nc
30		03 16122 003		Stirnwandmanschette	Front wall collar	1	
	135 35 31 002 521 601	53 27355 006		Schaltstange, vollst.	Gear change rod, compl.	1	
31	135 39 31 002 522 401	53 27356 101		Schaltstange, aus.	Gear change rod, ass.	1	
32		03 16129 001	II	Lagerbuchse (in Schaltstange) (f. Kugelkopf v. Nebelwelle)	Bearing bush (in g. change rod) (to ball joint/lever shaft)	1	
33		99 00244 139	I	Kugelkopf (zu Schaltstange und Hebel)	Ball joint (to gear change rod and lever)	2	A 10 TGL 39-4135 gal 3nc
34		99 00106 497	I	Federling	Spring washer	2	M 6 TGL 7403 gal 3nc
35		99 00072 830	I	Sechskantmutter	Hexagonal nut	2	M 6 TGL 0-934 0 gal 3nc
36		03 16024 007		Nebel (f. Schaltwelle)	Lever (of gear shifting shaft)	1	



Bild	ZAK - Nummer	Zeichnungsnummer	Symbol	Bezeichnung	Bezeichnung englisch	Stck.	Bemerkungen
	135 39 31 002 526 701	53 27356 206		Vorwählstange, vollst. (Verb.: Schaltstange/Getriebe)	Preselective rod, compl. (gear change rod/gearbox)	1	
37	135 39 31 002 527 501	53 27316 303	2	Vorwählstange	Preselective bar	1	
38	145 75 62 101 045 086	53 01304 405	K	Kugelpfanne (zu Vorwählstange)	Ball pan (to preselective rod)	2	(134 29 13 001 135 401)
39	130 29 28 019 082 501	53 26003 602		Schalttunnel	Tunnel for change mechanism	1	
40		95 03001 228	J	Kissenblechschraube (Mont.: Schalttunnel)	Oval driving screw (mont.: shift tunnel)	5	BT 4,2x19 VOL 34 379
41	135 73 11 033 143 042	99 00124 090	I	Scheite (Mont.: Schalttunnel)	Washer (mont.: shift tunnel)	3	



Best.	ZAG - Nummer	Seitennummer	Symbol	Bezeichnung	Bezeichnung englisch	Stück	Bemerkungen
				Rahmen, Räder	Frame, wheels		F 2
1	134 29 17 002 500 501	53 23010 001	R	Rahmen 1.3	Frame 1.3	1	Lithonion und Tourist
1	134 29 17 002 501 301	53 43010 006	R X	Rahmen 1.3	Frame 1.3	1	'Trans'
	134 29 17 002 515 701	53 43000 100	A X	Scheibe (für Rahmen 'Trans')	Washer (for frame 'Trans')	2	
	134 29 17 002 519 501	53 43000 201	A K	Steg (für Rahmen 'Trans')	Stripa (for frame 'Trans')	2	
2	146 21 24 209 034 221	99 00325 048	T	Reifen (Radial)	Tyre (radial)	8	165 R13 B2 S Tubeless TGL 6499/02
2		99 03001 734	I	Reifen (Stahlkordroll)	Tyre (radial - steel)	5	165 R13 B2 S Steel TGL 6499/02 Tubeless
2		99 00325 056	I	Reifen (Umsitzreifen)	Tyre (radial - tyre - broad)	5	175/70 R13 80 S Tubeless TGL 6499/03
3	134 19 16 202 226 442	42 43032 102	O	Scheibenrad 42 43032 006, grundiert	Wheel 42 43032 006, primer coated	5	(Inclinet, Serie: 42 43032 207)
	135 72 83 008 013 009	99 00793 024	I	Radbefestigungsmutter M 12x1,5 TGL 22 252	Wheel nut M 12x1,5 TGL 22 252	16	(17 Stück für 'Trans')
4		53 03102 030		Radkappe	Cup for cover	4	
	134 29 16 018 500 501	53 23110 302		Radkappe	Wheel hub cap	4	(geplant / plan)
	134 29 16 018 501 301	53 23110 407		Abdeckung (f. Radkappe)	Cover (f. wheel hub cap)	4	(geplant / plan)
5	135 73 48 009 013 802	99 00011 755	I	Splint	Clutter pin	1	5x50 TGL 0-94
6		53 02950 101	O	Spannband, vollst. f. Reserviered	Clamp, compl. for spare wheel	1	
7				Auswuchtmasse nach Bedarf	Balancing weight as required	0	
7	134 29 83 106 435 762	99 00275 221	I	Auswuchtmasse 80 g	Wheel balancing weight 80 g	0	12 20x1,9 TGL 33 724
7	134 29 83 106 431 962	99 00275 213	I	Auswuchtmasse 60 g	Wheel balancing weight 60 g	0	PA 60x1,5 TGL 33 780
7	134 29 83 106 433 062	99 00275 205	I	Auswuchtmasse 40 g	Wheel balancing weight 40 g	0	PA 40x1,5 TGL 33 704
7	134 29 83 106 431 462	99 00275 190	I	Auswuchtmasse 20 g	Wheel balancing weight 20 g	0	PA 20x1,5 TGL 33 784
8		99 01072 025	I	Ventil, gerade	Even valve	5	33 35 TGL 24 317

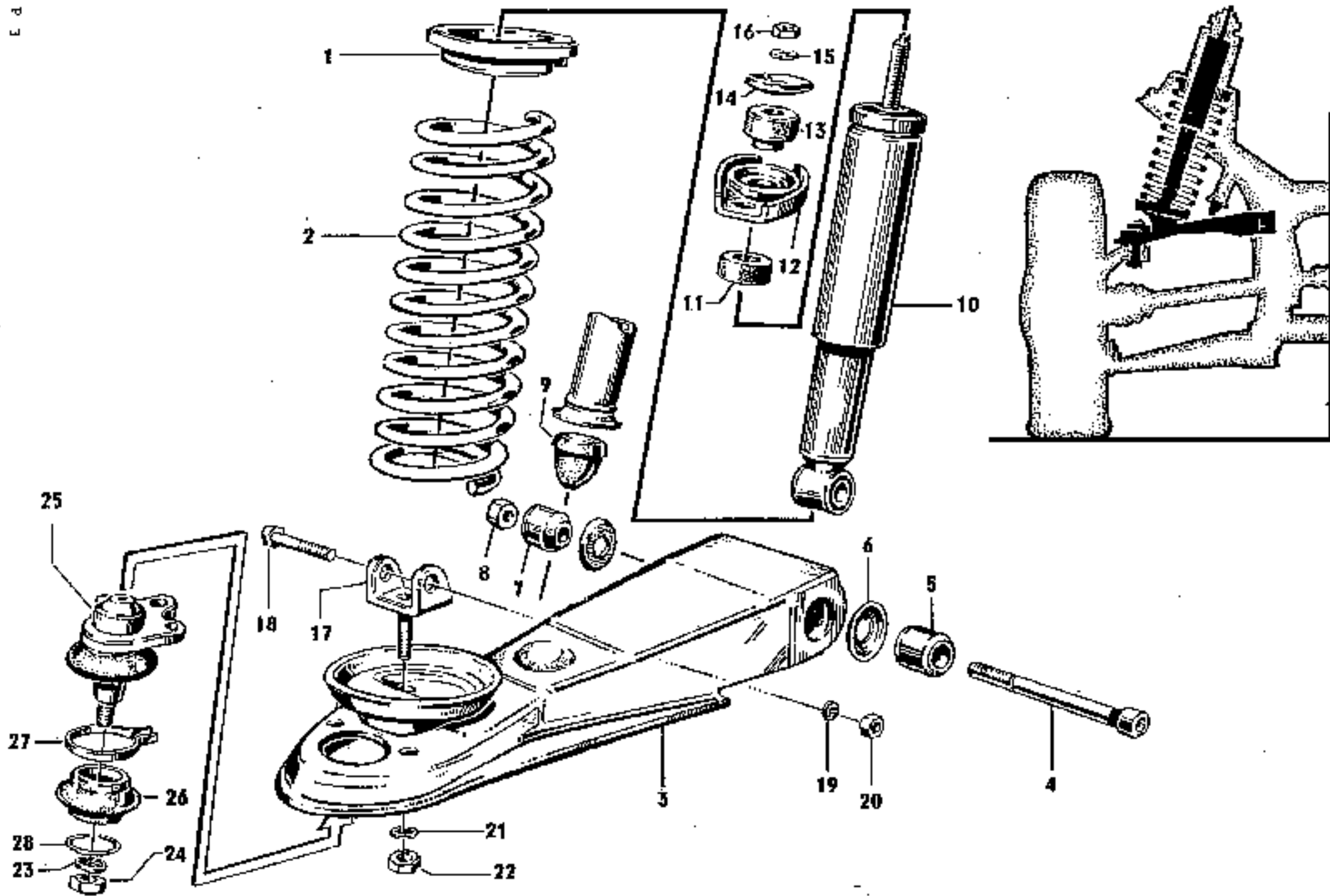


Bild	ZAK - Nummer	Sechsziffer	Symbol	Bezeichnung	Bezeichnung englisch	Stk.	H O W A R T Z U N G E N
				<u>Vorderradaufhängung, oben</u>	<u>Front wheel suspension, top</u>		P 4
1	134 29 11 006 122 301	53 01208 108	0	Formring	Form ring	1	
1	134 29 11 006 123 101	53 01208 003	0	Formring, rechts	Form ring, right	1	
2		53 01207 927	0	Schraubenfeder, vorn, Markenlochen: rot, grün od. braun	Coil spring, front, mark: red, green or brown	2	
3	134 29 11 006 517 901	53 21255 006		Querlenker, oben, links, aus.	Wishbone, top, left, ass.	1	
	134 29 11 006 523 201	53 21255 132		Querlenker, oben, rechts, aus.	Wishbone, top, right, ass.	1	
				<u>Querlenkerlagerung, oben</u>	<u>Wishbone bearing, top</u>		
4	134 29 11 006 532 001	53 21212 103		Zylinderschraube	Cylindrical screw	2	(aus: 95 03001 830 M 12x140 TGL D-912 10,9)
5	134 29 11 006 503 601	53 21255 207		Lager, vorn, aus.	Bearing, front, ass.	2	
6	134 29 11 006 504 601	53 21210 605		Anlaufschibe	Thrust washer	4	
7	134 29 11 006 507 201	53 21255 303		Lager, hinten, aus.	Bearing, rear, ass.	2	
8		99 03601 822	I	Sechseckmutter	Hexagonal nut	2	M12 TGL D-914 10 gal 2nd
9		53 01200 106		Gumifeder	Rubber spring	2	
10	134 29 12 201 136 017	17 72195 006	H	Schwingungsdämpfer, vorn, aus.	Shock absorber, front, ass.	2	
25	134 29 11 006 056 201	53 01251 721	H 0	Kugelgelenk, aus.	Ball joint, ass.	2	(Nachfolge Item: 53 01251 705)

Bild	ZAK - Nummer	Sachnummer	Symbol	Bezeichnung	Bezeichnung englisch	Stück	Einheiten
				<b>Montageteile</b>	<b>Parts to montage</b>		
				Stoßdämpfer, oben - Halter	Shock absorber, top - holder		
11		18 51070 033		Ringpuffer A (unten)	Ring buffer A (bottom)	2	(Lieferumfang: 17 72195 016)
12	134 29 11 006 510 101	33 21255 408		Halter, zus. (oben)	Holder, ass. (top)	2	
13		18 51069 001		Ringpuffer B (oben)	Ring buffer B (top)	2	(Lieferumfang: 17 72195 005)
14		18 51300 000		Halteseller	Holder disc	2	(Lieferumfang: 17 72195 005)
15	135 73 42 002 020 073	99 00106 368	I	Federling B 8 TGL 7403	Spring washer B 8 TGL 7403	2	(Lieferumfang: 17 72195 005)
16	135 72 11 205 073 052	99 00078 855	I	Sechskantmutter M 8 TGL 0-934	Hexagonal nut M 8 TGL 0-934	2	(Lieferumfang: 17 72195 005)
				Halter, oben - Rahmen	Holder, top - frame		
	135 73 43 005 020 073	99 00100 040	I	Zahnscheibe	Tooth washer	4	M 8 TGL 0-6797
	135 72 11 205 073 052	99 00072 855	I	Sechskantmutter	Hexagonal nut	4	M 8 TGL 0-934 B gel Zue
				Stoßdämpfer, unten - Halter	Shock absorber, bottom - holder		
17	134 29 11 006 016 701	53 01250 101	D	Stoßdämpferhalter, zus.	Shock absorber holder, ass.	2	
18	135 71 11 204 363 025	99 00081 472	I	Sechskantschraube	Hexagonal head screw	2	M 12x1,5x50 TGL 0-950 B.A gel
19	135 73 43 035 020 102	99 00100 069	I	Zahnscheibe	Tooth washer	2	M 12 TGL 0-6797
20		99 00077 701	I	Sechskantmutter	Hexagonal nut	2	M 12x1,5 TGL 0-934 B gel Zue
				Halter - Querlenker	Holder - wishbone		
21	135 73 42 002 020 091	99 00106 376	I	Federling	Spring washer	2	M 10 TGL 7403
22	135 72 11 205 083 056	99 00072 888	I	Sechskantmutter	Hexagonal nut	2	M 10 TGL 0-934 10 gel Zue
				Kugelgelenk - Querlenker, oben	Ball joint - wishbone, top		
		99 00074 661	I	Sechskantschraube	Hexagonal head screw	4	M 8x12 TGL 0-933 B.B gel Zue
	135 73 42 002 020 073	99 00106 368	I	Federling	Spring washer	4	M 8 TGL 7403
				Kugelgelenk - Schwanklager	Ball joint - swivel bearing		oben / top
23	135 73 42 002 020 110	99 00108 407	I	Federling	Spring washer	2	M 16 TGL 7403
24	135 72 11 204 073 028	99 00076 393	I	Sechskantmutter	Hexagonal nut	2	M 16x1,5 TGL 0-936 14 gel Zue

Bild	ZAK - Nummer	Sauknummer	Symbol	Bezeichnung	Bezeichnung englisch	Stück	Bemerkungen
				Kugelgelenk, aus. - Einzelteile	Ball joint, ass. - parts one after another		(Stück je Gelenk) (Parts of ball joint)
25	134 29 11 006 056 201	53 01251 721	B D	Kugelgelenk, aus.	Ball joint, ass.	2	(Nachfolge fuer: 53 01251 705)
	134 29 11 006 057 001	53 01204 024	A	Gehäuse	Housing	1	
	134 29 11 006 058 901	53 01204 120	A	Kugelzapfen	Ball socket	1	
	134 29 11 006 149 301	53 01200 313	A	Kugelnabe	Ball cup	1	
	134 29 11 006 059 701	53 01204 514	A	Stützschalen	Support cup	1	
	134 29 11 006 134 601	53 01204 610	A	Kugelnabe	Ball cup	1	
	134 29 11 006 135 401	53 01204 715	A	Ring	Ring	1	
26	134 29 11 006 136 201	53 01204 820		Konchette	Rubber cup	1	
		53 01208 702	A	Abdichtungsscheibe	End washer	1	nach Bedarf
		53 01208 710	A	Abdichtungsscheibe	End washer	1	nach Bedarf
		53 01208 727	A	Abdichtungsscheibe	End washer	1	nach Bedarf
		53 01208 735	A	Abdichtungsscheibe	End washer	1	nach Bedarf
		53 01208 743	A	Abdichtungsscheibe	End washer	1	nach Bedarf
27	134 29 11 006 067 701	53 01208 807	A I	Bindedraht, 200 lang	Wire, 200 long	1	
28	134 29 11 006 066 901	53 01208 212	A E	Bindedraht, 130 lang	Wire, 130 long	1	

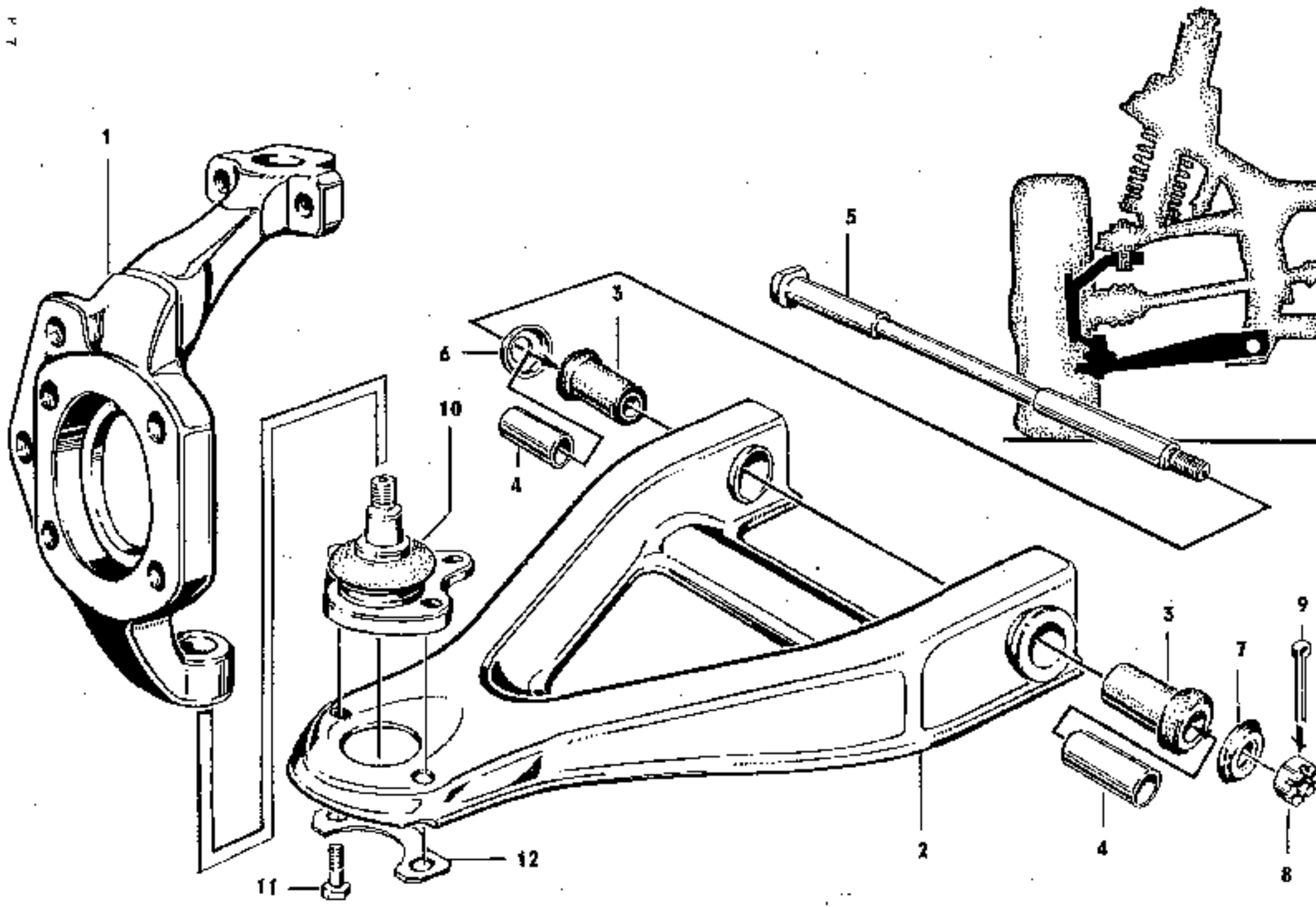
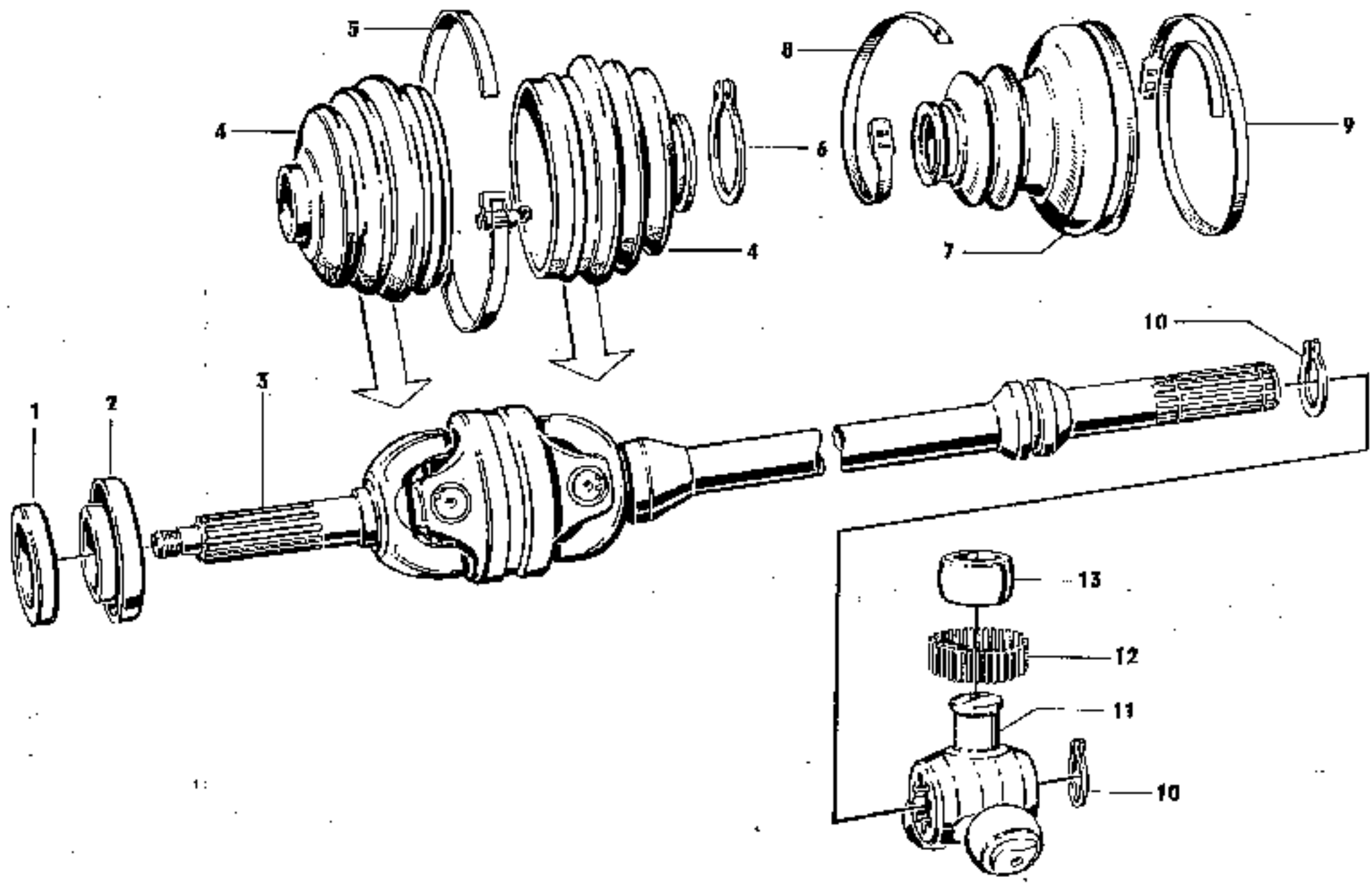
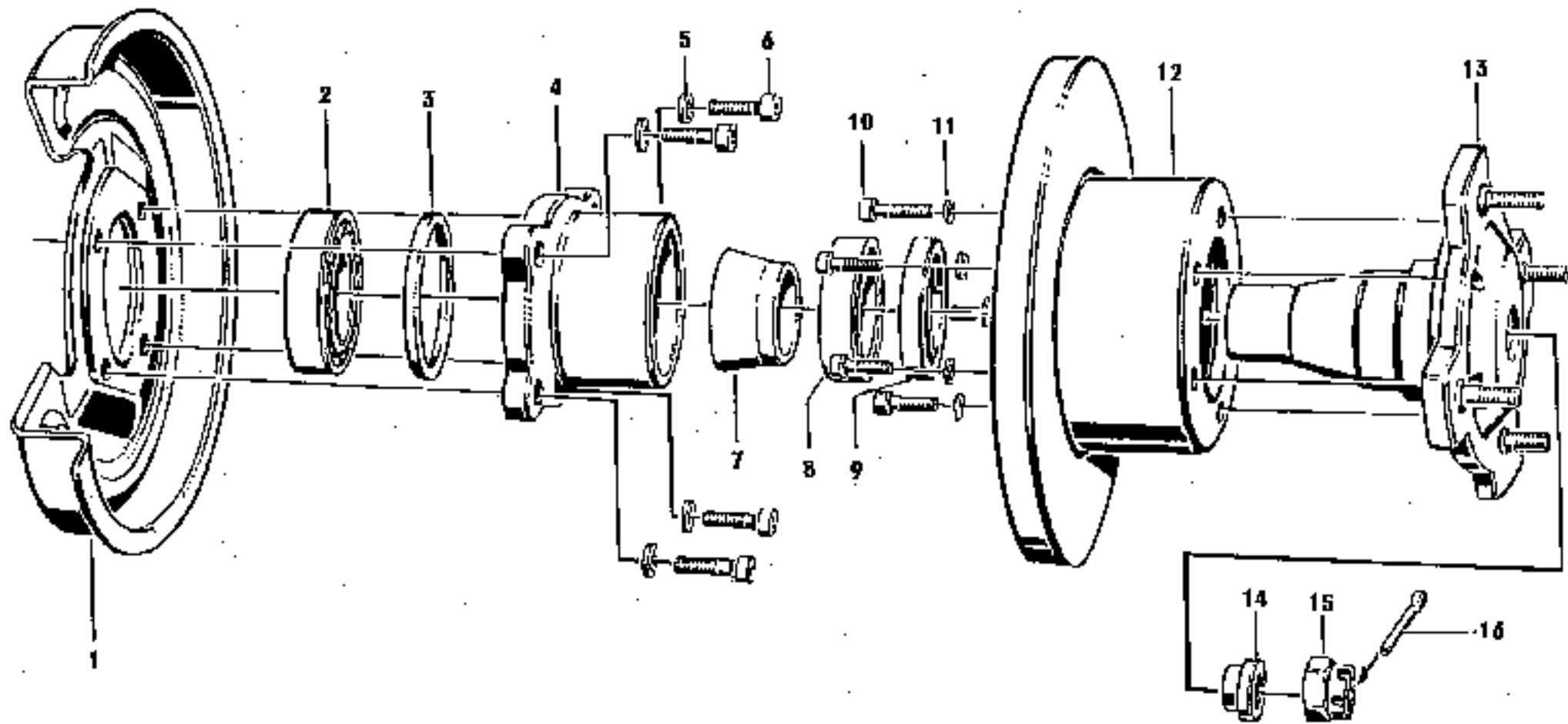




Bild	ZAK - Nummer	Garbnummer	Symbol	Bezeichnung	Bezeichnung, englisch	Stück.	Bemerkungen
				Vorderradaufhängung, unten	Front wheel suspension, bottom		P 4
1	134 29 11 006 022 001	53 01207 404	0	Schwanklager, links	Swivel bearing, left	1	
	134 29 11 006 024 701	53 01207 500	0	Schwanklager, rechts	Swivel bearing, right	1	
	146 44 21 56E 060 B39	99 00142 242	I	Wellendichttring	Shaft oil seal	2	D 45x60x7 TGL 16 454 BR
	134 29 11 006 526 701	53 21255 906	0	Querlenker, unten, vollst.	Wishbone, bottom, compl.	2	
2	134 29 11 006 527 501	53 21256 007	0	Querlenker, unten, aus.	Wishbone, bottom, ass.	2	
				Querlenkerlagerung, unten:	Bearing wishbone, bottom:		
3		53 01207 701	0	Silentpuffer	Silent buffer	4	
4	134 29 11 006 031 901	53 01207 806	0	Rohr fuer Silentpuffer	Pipe for silent buffer	4	
5	134 29 11 006 005 201	53 01200 607	0	Bolzen, unten (bis Mai 89) fuer flache Krennmutteren	Shackle bolt, (to May 89) bottom, for castle nut, flat	2	
5		53 01200 623	0	Bolzen, unten (ab Mai 89)	Bolt, bottom (from May 89)	2	
6	134 29 11 006 006 001	53 01200 703	0	Scheibe (Bolzen, kopfseitig)	Washer (bolt, headside)	2	
7	134 29 11 006 002 031	53 01206 001	0	Scheibe (Bolzen, mutterseitig)	Washer (bolt, nut side)	2	
8	135 72 15 206 133 027	99 00077 353	I	Krennmutter, flach [bis Mai 89]	Castle nut, flat (to May 89)	2	M 12x1,5 TGL 0-937 10
8		99 03000 782	I	Krennmutter (ab Mai 89)	Castle nut (from May 89)	2	M 12x1,5 TGL 0-915 8
9	135 73 48 009 010 561	95 00011 298	I	Splint	Center pin	2	3,2x22 TGL 0-94
10	134 29 11 006 056 201	53 01251 721	0 0	Kugelgelenk, aus.	Ball joint, ass.	2	(Nachfolge fuer 53 01251 705)
				Kugelgelenkmontage, unten:	Ball joint montage, bottom:		
11	135 71 11 204 263 649	99 00941 631	I	Sechskantenschraube	Hexagonal head screw	4	38x12 TGL 0-933 10.3 gal Znc
12	134 29 11 006 041 901	53 01205 410		Sicherungsblech	Locking plate	2	
				Mont. Kugelgelenk-Schwanklager	Mont. ball joint-swivel bearing		unten / bottom
	135 73 42 002 020 110	99 00106 407	I	Federling	Spring washer	2	B 16 TGL 7403
	135 72 12 304 073 080	99 00076 393	I	Sechskantmutter	Hexagonal nut	2	M 16x1,5 TGL 0-936 04 gal Znc



Zeichn.	ZAK - Nummer	Suchnummer	Symbol	Bezeichnung	Bezeichnung englisch	Stück.	Bezeichnung
				<u>Doppelgelenkwelle</u>	<u>Drine shaft</u>		
	135 79 10 006 721 910	09 20504 703		Doppelgelenkwelle, links	Drine shaft, left	1	(8114 / Moy: 1 - 13)
	135 79 10 005 721 929	09 20005 704		Doppelgelenkwelle, rechts	Drine shaft, right	1	(8114 / Moy: 1 - 13)
		09 20005 200		Zapfenstern, vollst.	Shaft spider, compl.	2	2116-25-12 (8114 / Moy: 11 - 13)
1			I	Gaufring (f. Spritzblech)	Ring (for splash ring)	2	1530-25-16/04
2			I	Spritzblech	Splash ring	2	1530-25-17/04
3			I	Doppelgelenkwelle, links	Drine shaft, left	1	(561 -2,5/-2,0 lang)
3			I	Doppelgelenkwelle, rechts	Drine shaft, right	1	(724 -2,5/-2,0 lang)
4		09 25001 100		Manschette, mitte (Faltenbalg)	Centre joint bellows	4	1511-25-15/04
5			I	Schlauchbinder	Hose clamp	2	D 9x610 TGL 11 045
6			I	Sicherungsring	Lock ring	2	45 TGL 3-471
7		09 26004 103		Manschette (Zapfensternseitig)	Gait (shaft spider side)	2	1511-25-17/04
8			I	Schlauchbinder	Hose clip	2	D 5x250 TGL 11 045
9		99 03001 148	I	Schlauchbinder	Hose clip	2	B 580 TGL 11 046 X2 CN 17 0
10			I	Sicherungsring	Lock ring	4	24 TGL 0-471
11			I	Zapfenstern	Shaft spider	2	1324-25-12/03
12		99 00124 111	I	Nadelnulle f. Zapfenstern 2x12,6 B3 TGL 15513	Bearing needle f. shaft spider 2x12,6 B3 TGL 15513		162 Stück 102 Stück
13			I	Witzscherring	Driver ring	6	1305-25-18/04



Billd	ZiK - Nummer	Bestnummer	Symbol	Bezeichnung	Bezeichnung englisch	Stück	Bemerkungen
				<u>Vorderradantrieb</u>	<u>Front wheel drive</u>		
	134 29 11 006 530 401	53 21260 100	I	Nadantrieb, vollst., links	Wheel drive, compl., left	1	
	134 29 11 006 531 201	53 21260 204	I	Nadantrieb, vollst., rechts	Wheel drive, compl., right	1	
1	134 29 11 006 025 501	53 01252 400	0	Zwischenlage mit Schutzblech, sus., links	Intermediate piece with protecting sheet, compl., left	1	
	134 29 11 006 026 801	53 01252 505	0	Zwischenlage mit Schutzblech, sus., rechts	Intermediate piece with protecting sheet, compl., right	1	
2		99 00110 645	I 0	Rillenzugballlager	Grooved ball bearing	2	6707 02 TGL 2981
3		53 01201 303	0	Ausgleichscheibe	Distance washer	2	
4	134 29 11 006 009 501	53 01201 101	0	Radnabe	Wheel hub	2	
5	135 73 42 002 020 081	99 00106 376	I 0	Federtring	Spring washer	8	B10 TGL 7403
6	135 71 21 103 253 367	99 00065 358	I 0	Zylinderschraube	Cylinder head screw	8	M 10x30 TGL 0-912 10.9 gal Znc
7	134 29 11 006 015 901	53 01201 423	0	Abstandshülse	Distance bush	2	
8		99 00111 131	I 0	Rillenzugballlager	Grooved ball bearing	2	6809 02 TGL 2981
9	146 44 21 566 075 061	99 00141 676	I 0	Wellendichttring	Shaft oil seal	2	D 55x75x10 TGL 16 454 NBR
10	135 71 11 204 263 681	99 00941 078	I 0	Sechskantschraube	Hexagonal head screw	10	M 6x20 TGL 0-933 10.9 gal Znc
11	135 73 42 002 020 073	99 00106 368	I 0	Federtring	Spring washer	10	F 8 TGL 7403
12	134 29 11 006 000 701	53 01205 301	0	Bremscheibe	Brake washer	2	
13	134 29 11 006 544 401	53 21255 801		Radmitnehmer, sus.	Wheel carrier, sus.	1	
	134 29 11 006 020 401	53 01206 604	0	Radbefestigungsbolzen	Hub stud	4	
14	134 29 11 006 013 201	53 01201 608	0	Zentrierscheibe	Center ring	2	M 10 TGL 111 161
15	135 72 15 302 131 013	99 00077 361	I 0	Kronenmutter	Castle nut	2	M 10x1,5 TGL 0-937 10 gal Znc
16	135 73 48 009 010 692	99 00011 425	I 0	Splint	Cotter pin	2	4x20 TGL 0-54 St

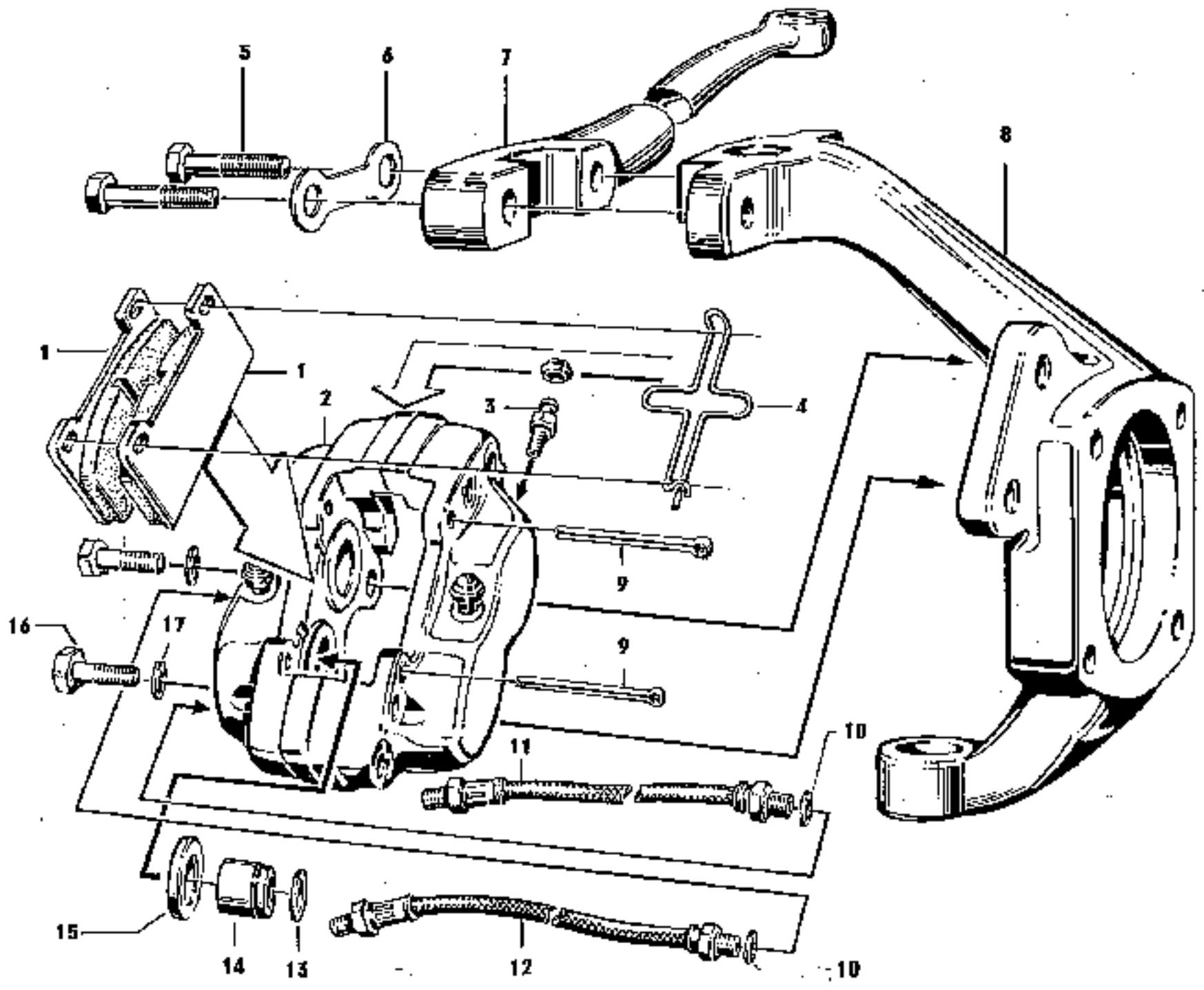


Bild	ZAK - Nummer	Sachnummer	Symbol	Bezeichnung	Bezeichnung, englisch	Stück	Bemerkungen
				Vorderradbremse	Front wheel brake		714
1	134 29 11 005 049 001	53 01253 104	0	Bremshelag, vollst.	Brake lining, compl.	4	
2	134 29 11 006 126 601	91 17002 197	0	Bremssattel, vollst., links	Brake-saddle, compl., left	1	
	134 29 11 006 127 401	91 17002 300	0	Bremssattel, vollst., rechts	Brake-saddle, compl., right	1	
		91 17006 192	0	Bremssattelhälfte, lka., innen	Brake-saddle, half, left, inner	1	
		91 17006 215	0	Bremssattelhälfte, lka., außen	Brake-saddle, half, left, outer	1	
		91 17006 186	0	Bremssattelhälfte, rka., innen	Brake-saddle, half, right, inner	1	
		91 17006 267	0	Bremssattelhälfte, rka., außen	Brake-saddle, half, right, outer	1	
3		91 17004 034	0	Entlüftungsschraube	Bleeder screw	6	
		99 00176 001	0	Entlüftungskappe	Bleeder cap	6	
4		91 18000 743	0	Drahthaltebügel	Spring clamp	2	443 95 4500 073
		91 17003 534	0	Dichtring	Gasket ring	4	11,5x7,5
5	135 71 11 204 103 622	99 01006 195	1 0	Sechskantschraube	Hexagonal head screw	4	B 10x45 TGL G-931 10.9 gal 2nd
6	136 29 11 006 014 201	53 01201 704	0	Eicherungsbüchse	Lock plate	2	
7	134 29 11 005 501 301	53 21211 093		Spurstangethobel, links	Steering arm, left	1	
	134 29 11 006 502 101	53 21211 102		Spurstangethobel, rechts	Steering arm, right	1	
8	134 29 11 006 022 001	53 01207 404	0	Schwanklager, links	Swivel bearing, left	1	
	134 29 11 006 024 701	53 01207 500	0	Schwanklager, rechts	Swivel bearing, right	1	
	146 44 21 566 360 609	99 00142 242	1 0	Wellendichtling	Shaft oil seal	2	B 45x60x7 TGL 16 454 083
9		91 17003 702	1 0	Epliat	Cutter pin	0	5x80 TGL 0-94
10	135 79 40 002 401 349	99 00108 177	1 0	Dichtring	Gasket ring	4	A 10x13,5 TGL 0-7603
11		99 03000 770		Bremsschlauch, vorn (A-Kreis)	Brake hose, front (A-circuit)	2	12,5 AD 350 TGL 35-279
12	139 02 52 304 271 614	99 00139 336	0	Bremsschlauch, vorn (B-Kreis)	Brake hose, front (B-circuit)	2	12,5 AD 303 TGL 35-299
13		51 17003 518	0	Dichtring	Gasket ring	0	
14		91 17003 501	0	Kolben	Piston	4	
15	134 29 13 001 523 201	91 17003 526	0	Staubmanschette	Protective cap	2	
16	135 71 11 204 413 328	99 00132 374	1 0	Sechskantschraube	Hexagonal head screw	1	B 12x45,5x30 TGL 0-931 10.9
17	135 73 42 002 020 132	99 00136 384	1 0	Federling	Spring washer	4	B 12 TGL 7407

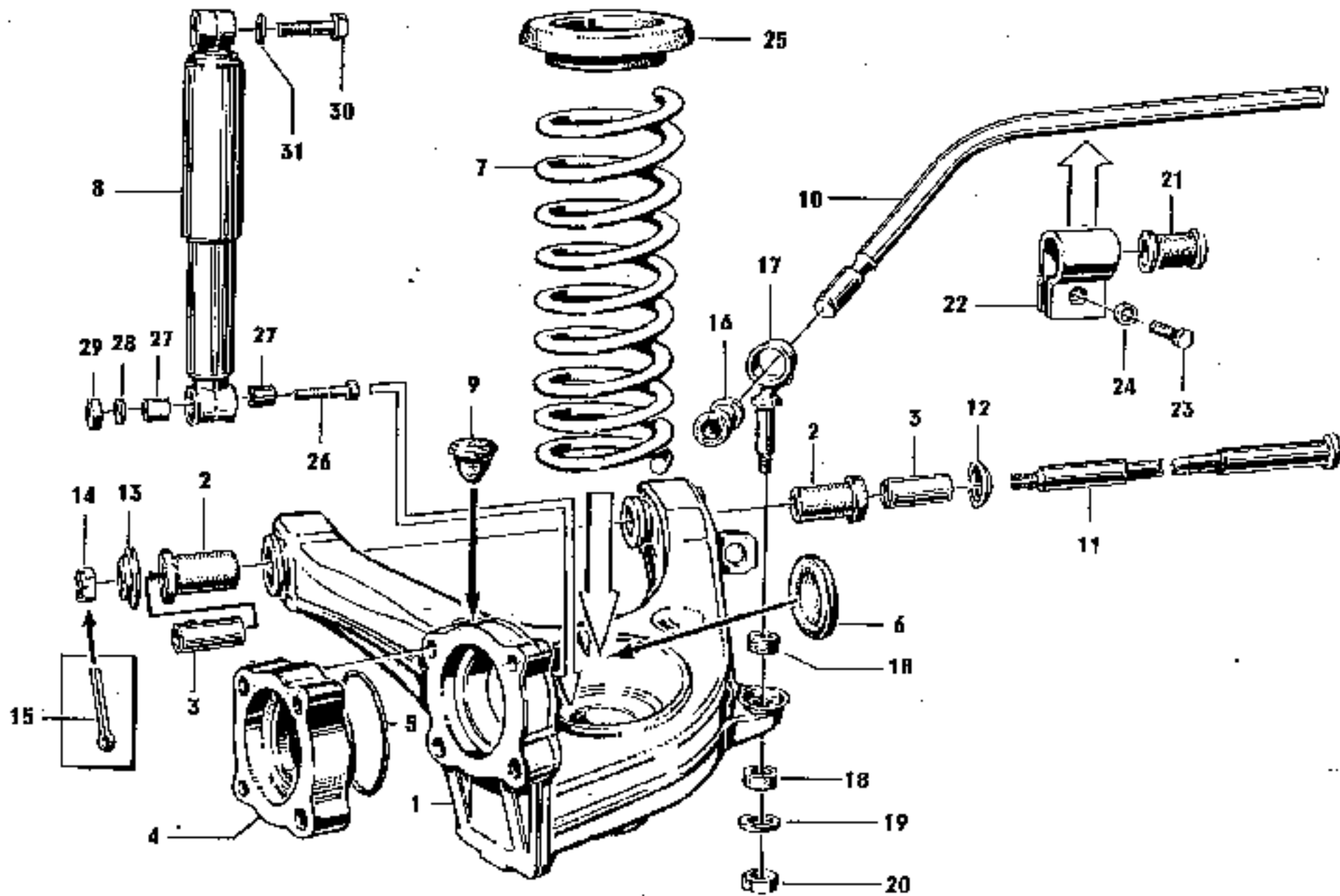




Bild	ZAK - Nummer	Zeichnummer	Symbol	Bezeichnung	Bezeichnung, englisch	Stück	Bemerkungen
				Hinterachse	Rear axle		
				-----	-----		
	134 29 11 006 567 001	53 22360 108	I	Halbachse, vollst., links	Semi trailing ax., spl., left	1	
	134 29 11 006 568 901	53 22360 204	I	Halbachse, vollst., rechts	Semi trailing ax., spl., right	1	
	134 29 11 006 544 301	53 22055 006		Lenker, vollst., links	Arm rear, left, compl.	1	
	134 29 11 006 551 501	53 22055 102		Lenker, vollst., rechts	Arm rear, right, compl.	1	
1		53 22055 207		Lenker, zus., links	Arm, ass., left	1	
		53 22055 303		Lenker, zus., rechts	Arm, ass., right	1	
2		53 01207 701	H D	Silentpuffer	Silentbuffer	4	
3	134 29 11 006 031 901	53 01207 806	H D	Rohr fuer Silentpuffer	Pipe for silent buffer	4	
4	134 29 11 006 543 301	53 22010 203		Zwischenflansch (f. Radnabe)	Intermediate flange	2	
5		59 03001 123	E	Rundring (f. Zwischenflansch)	Round ring	2	80x2 73L 6365
6		53 22001 214	0	Verschlusscheibe	Loading washer	2	
7	134 29 11 006 542 701	53 22016 115	L	Schraubenfeder, hinten; blau oder weiss gekennzeichnet	Coil spring, rear; mark: blue or white	2	nur Linousine / only Linousine (veralt.: 53 22010 107)
7	134 29 11 006 073 001	53 42000 101	GVK	Schraubenfeder, hinten; blau oder weiss gekennzeichnet	Coil spring, rear; mark: blue or white	2	'Tourist' und / and 'Trans'
8		17 22246 001		Schwingungsdeckschirm, hinten	Shock absorber, rear	2	A E-150-160/50 T3L 2114
9		53 01200 406	0	Gummifeder	Rubber spring	4	
10	134 29 11 006 076 501	53 02302 405	0	Drehstabstabellator	Anti-roll bar	1	

Bild	ZAK - Nummer	Sachnummer	Symbol	B e z e i c h n u n g	Bezeichnung englisch	Stück	D e n z u k u n d e n
				<u>Lagerschraube</u>	<u>Bearing: rver arm</u>		P17
10	134 29 11 006 074 501	53 02001 005	0	Bolzen f. flache Kronenmutter	Bolt for castle nut, flat	2	bis Mai 89 / te Mai 89
11		53 02001 021	0	Bolzen	Bolt	2	ab Mai 89 / keine Mai 89
12	134 29 11 006 006 001	53 01200 703	0	Scheibe (Bolzen, kopfseitig)	Washer (bolt, head side)	2	
13	134 29 11 006 002 001	53 01205 001	0	Scheibe (Bolzen, nutterseitig)	Washer (bolt, nut side)	2	
14	135 72 15 206 133 027	99 00077 353	1 0	Kronenmutter, flach M 12x1,5 TGL 0-937 10 gal Znc	Castle nut, flat M 12x1,5 TGL 0-937 10 gal Znc	2	bis Mai 89 / te Mai 89 zu Bolzen/te bolt: 53 02001 005
14		55 03000 782	0	Kronenmutter M 12x1,5 TGL 0-935 8 gal Znc	Castle nut M 12x1,5 TGL 0-935 8 gal Znc	2	ab Mai 89 / Iron Mai 89 zu Bolzen/te bolt: 53 02001 021
15	135 73 40 009 010 581	99 00011 250	1 0	Splint	Cotter pin	2	3,2x22 TGL 0-54 St
				<u>Stabilisatorlagerung, aussen</u>	<u>Bearing: anti-roll bar, extero</u>		
15		53 02002 910	1 0	Gummlager fuer Stabilisator	Rubber bearing f. anti-roll bar	2	
17	134 29 11 006 083 701	53 02050 313	0	Halter, aus.	Holder, ext.	2	
18		53 06006 904	11 0	Fuehlung	Filler	4	
19		01 03200 008	0	Scheibe	Washer	2	8,4x30x1,5 2018-N 2516
20	135 72 11 205 073 032	99 00072 855	1 0	Sechskantschraube	Hexagonal nut	2	M 8 TGL 0-934 5 gal Znc
				<u>Stabilisatorlagerung, innen</u>	<u>Bearing: anti-roll bar, insert</u>		
21		53 02002 904	0	Gummlager fuer Stabilisator	Rubber bearing f. anti-roll bar	2	
22	134 29 11 006 077 301	53 02002 617	0	Schelle fuer Stabilisator	Clamp for anti-roll bar	2	
23	135 71 11 004 243 930	99 00071 854	1 0	Sechskantschraube	Hexagonal head screw	2	M 10x50 TGL 0-933 8,5 gal Znc
24	135 73 11 003 013 105	99 00016 300	1 0	Scheibe	Washer	2	10,5 TGL 0-125 5t gal Znc

Blatt	ZAK - Nummer	Spezialnummer	Symbol	Bezeichnung	Bezeichnung englisch	Stück	Bemerkungen
				<u>Montageteile</u>	<u>Parts to montage</u>		
				Schraubenfeder, oben:	Coil spring, top:		
	134 29 11 006 072 201	53 02000 405	0	Ring	Ring	2	
25	134 29 11 006 175 001	53 02004 200	0	Forarings 20 mm dick	Ring, saloon 20 mm thick	2	Limousine: nur 1 Stk., linke Limousine: only 1 piece, left
25		53 02004 305	D L	Forarings, rechts 25 mm dick	Ring, saloon, right 25 thick	1	nor Limousine / only Limousine
				<u>Stoßdämpfer, unten:</u>	<u>Shock absorber, bottom:</u>		
25	135 71 11 204 363 084	99 00083 480	I 0	Sechskantschraube	Hexagonal head screw	2	GM 12x1,5x75 TOL 0-560 0.8 gal
27		18 51525 000		Distanzbushen m. Anlaufschleife	Distance bush w. chamf washer	4	
28	135 73 42 002 020 081	99 00106 384	I 0	Federling	Spring washer	2	II 12 TOL 7403
29		99 00072 701	I 0	Sechskantschraube	Hexagonal nut	2	M 12x1,5 TOL 0-334 2 gal 2nd
				<u>Stoßdämpfer, oben:</u>	<u>Shock absorber, top:</u>		
30	135 71 11 204 363 085	99 00083 472	I 0	Sechskantschraube	Hexagonal head screw	2	GM 12x1,5x50 TOL 0-560 0.5 gal
31	135 73 42 002 020 081	99 00106 384	I 0	Federling	Spring washer	2	II 12 TOL 7403

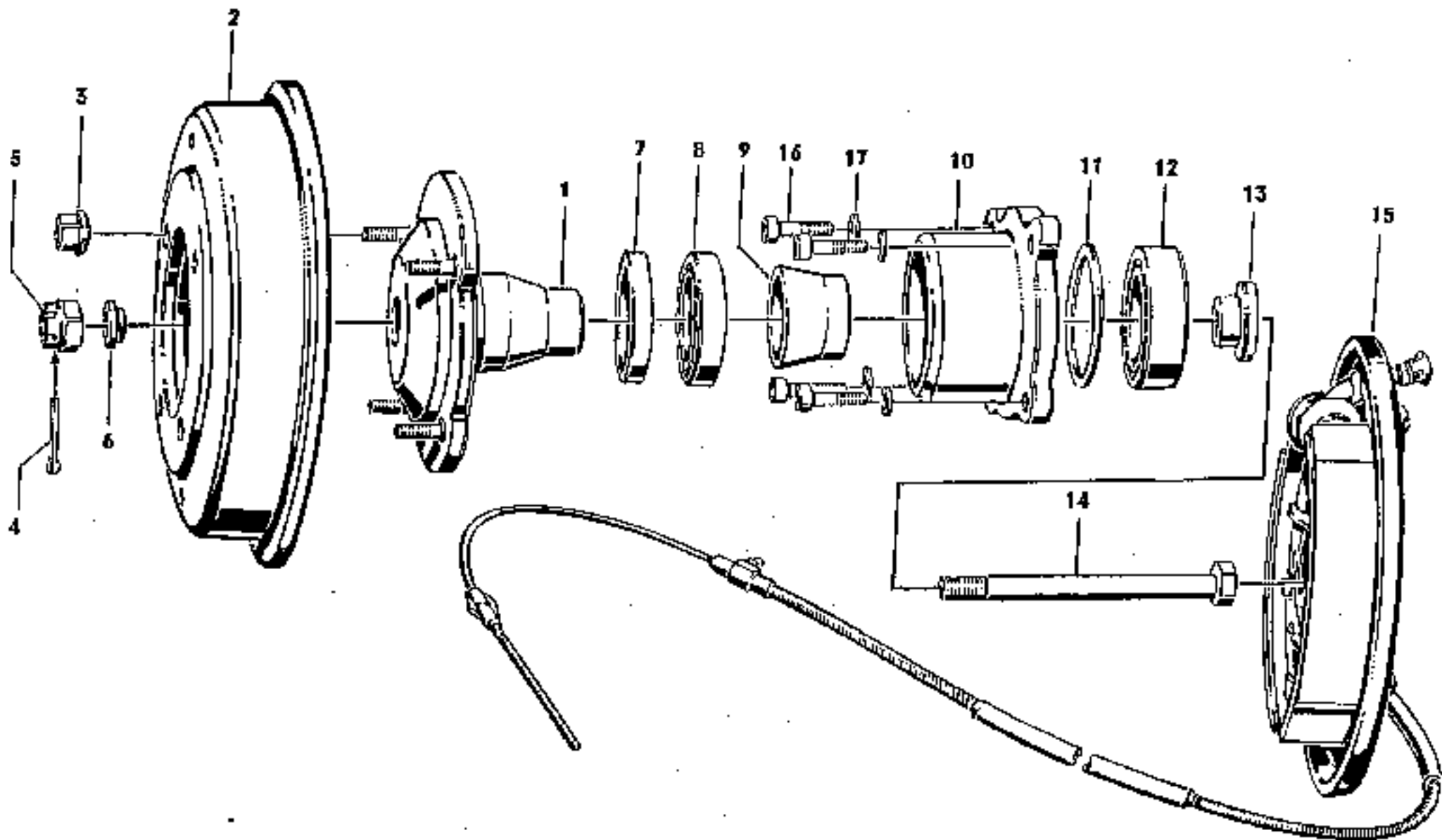


Bild	ZAK - Nummer	Sachnummer	Symbol	Bezeichnung	Bezeichnung englisch	Stück	Bemerkungen
				<u>Hinterradlagerung</u>	<u>Rear wheel bearing</u>		P20
1	134 29 11 006 069 301	53 02050 005	0	Radnabnehmer, aus.	Wheel carrier, ass.	2	
	135 71 80 006 013 113	99 00524 101	I 0	Radbußstreifenbolzen	Hub stud	0	DN12x36x7,5 TEL 22 251 8.H gal
2	134 29 11 006 109 801	53 02004 401	0	Bremstrommel 30 mm	Brake drum 30 mm	1	
3	135 72 80 008 013 009	99 00793 024	I 0	Radbefestigungsmutter	Wheel nut	8	AN 12x1,5 TEL 22 252
4	135 73 48 009 010 592	99 00011 425	I 0	Splint	Cotter pin	2	1x28 TEL 0-91 St
5	135 72 15 308 131 013	99 00077 061	I 0	Kronmutter	Washer nut	2	M 16x1,5 TEL 0-937 06 gal Zn
6	134 29 11 006 013 201	53 01201 608	0	Zentrierscheibe	Centering washer	2	
7	146 44 21 556 075 461	99 00141 676	0	Wellendichtung	Shaft oil seal	2	1 50x75x10 TEL 16 454 KBN
8		99 00111 131	0	Rillenkugellager	Grooved ball bearing	2	6009 02 TEL 2981
9	134 29 11 006 015 301	53 01201 423	0	Abstandshülse	Distance bush	2	
10	134 29 11 006 009 501	53 01201 131	0	Radnabe	Wheel hub	2	
11		53 01201 503	0	Ausgleichscheibe	Shim washer (rubber)	2	
12		99 03110 645	0	Rillenkugellager	Grooved ball bearing	2	6307 02 TEL 2981
13	134 29 11 006 075 701	53 02004 101	0	Zentrierscheibe	Centering washer	2	
14		99 00003 796	I 0	Sechskantschraube	Hexagonal head screw	2	M 16x1,5x170 S 10,9 (SpA) 1034 (0-900)
	134 29 11 006 561 603	53 22055 500		Hinterradbremse, vollst., lks.	Wheel brake, rear, left, opl.	1	(18 40179 001)
15	134 29 11 006 565 401	53 22055 709		Hinterradbremse, vollst., rts.	Wheel brake, rear, right, opl.	1	(18 40650 002)
				Montage: Radnabe und Zwischen- flansch an Schwachlager	Montage: wheel hub o. interme- diate flange to oval bearing		
16		99 03000 893	I	Zylinderschraube	Cylinder head screw	8	M 10x52 TEL 0-912 10.9 gal Zn
17	135 73 42 002 020 081	99 03106 375	I	Federling	Spring washer	4	M 10 TEL 7403
	134 29 11 006 543 501	53 22010 203		Zwischenflansch fuer Radnabe	Intermediate flange, wheel hub	2	
		99 03001 123	I	Rundring fuer Zwischenflansch	Round ring, intermediate flange	2	60x2 TEL 6365

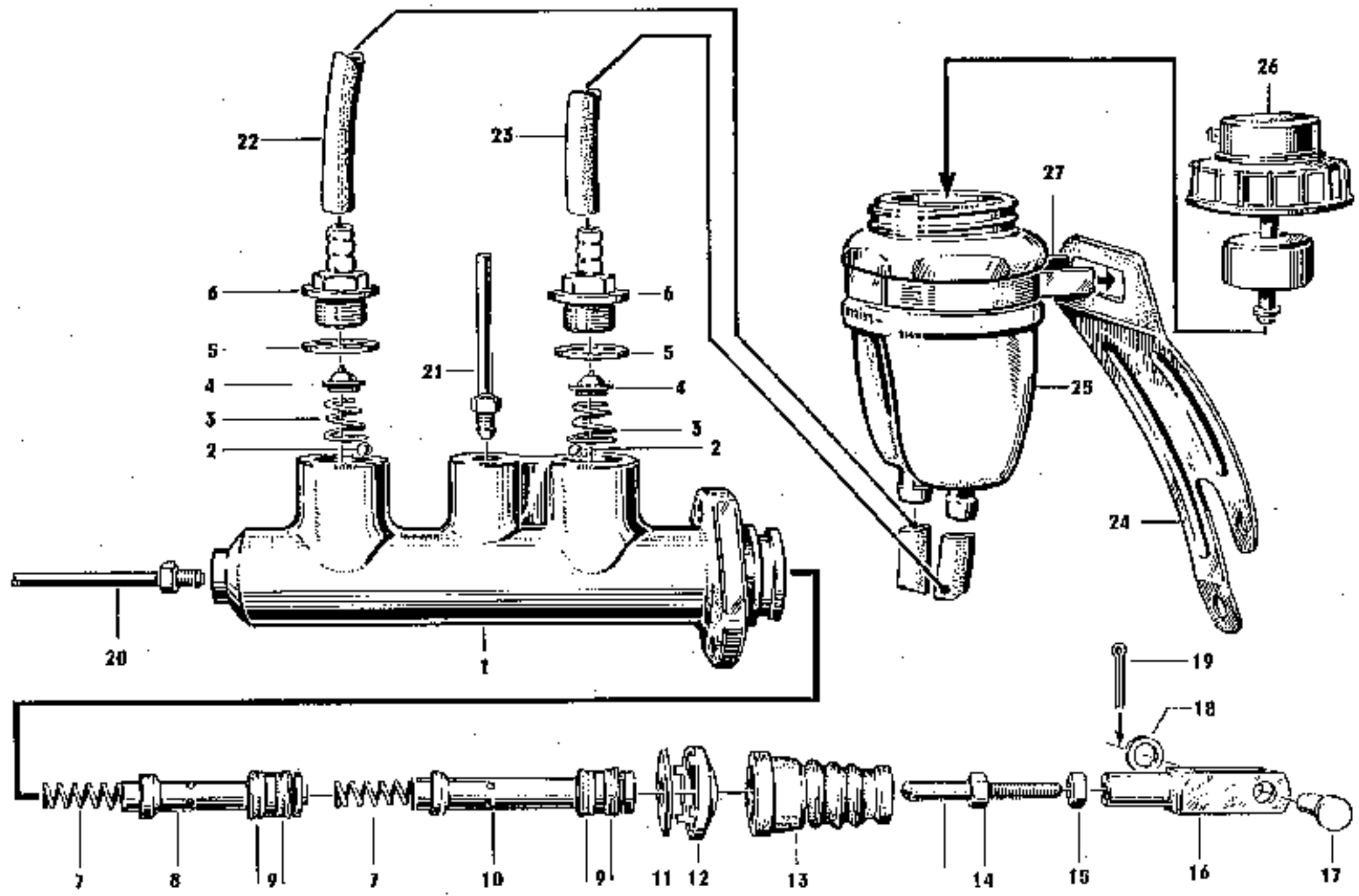


Bild	BAK - Nummer	Sachnummer	Symbol	Bezeichnung	Bezeichnung englisch	Stück.	Bemerkungen
				<u>Hinterradbremse - Einzelteile</u>	<u>Rear wheel brake</u>		
	134 29 11 006 551 101	53 22055 600		Radbremse, vollst., lnt., lks.	Wheel brake, rear, left, opt.	1	(18 40679 001)
	134 29 11 006 555 401	53 22055 705		Radbremse, vollst., lnt., rts.	Wheel brake, rear, right, opt.	1	(18 40680 002)
1	134 29 11 006 553 801	53 22056 007		Bremseilzug, vollst.	Brake cable, compl.	2	
2		08 40068 002		Rückzugfeder, kurz	Return spring, short	2	GR 122
3	134 29 11 006 113 501	53 02052 205	D	Haltablett, links, vollst.	Rear brake bracket, left, opt.	1	entpricht: 18 40647 001
	134 29 11 006 122 331	53 02052 304	D	Haltablett, rechts, vollst.	Rear brake bracket, right, opt.	1	entpricht: 18 40643 005
	134 29 14 107 375 608	03 41057 007	D	Automatische Nachstellung, lks.	automat. adjustment, left	2	GR 555
	134 29 14 107 376 408	03 41058 008	D	Automatische Nachstellung, rts.	Automat. adjustment, right	2	GR 556
4		18 40033 001	D	Klemmplatte	Clamping plate	4	
5		18 40034 002	D	Druckfeder	Pressure spring	8	
6		18 40055 107	D	Schiebestück, hinten, vollst.	Sliding piece, rear, compl.	1	
	134 29 14 107 378 008	03 40035 002	D	Sicherungsfeder	Spring fuse	4	GR 311
7		18 40649 006	B D	Brumshohe, vollst. mit Belag 105 Grad	Brake shoe, compl. with lining 105 degree	2	entpricht: 53 02052 002 (134 29 11 006 715 101)
		53 02005 708	G	Brumbelag, 105 Grad	Lining, 105 degree	2	entpricht: 18 40653 002
8		05 40599 002	D	Rückzugfeder, lang	Return spring, long	2	
9	134 29 14 115 124 008	08 31143 007	G	Radbremszylinder, vollst.	Wheel brake cylinder, compl.	2	GR 150
10		08 30053 102	G	Entlüftungsschraube	Bleeder screw	2	
11		08 30052 013	D	Entlüftungskappe	Bleeder cap	2	
12	115 73 62 002 020 065	99 00106 351	I D	Federling	Spring washer	2	B 6 707 7433
13	133 71 11 204 243 429	99 00071 532	I D	Sechseckkantschraube	Hexagonal head screw	4	X 6x12 T3L D-573 3.5 gal Inc
14		87 31376 004	II D	Außenlippenring	Roet	4	UNA 19x14x6,5
15		1831106 107	I D	Kolben für Radbremszylinder	Piston f. wheel brake cylinder	4	
16		03 30019 004	II D	Schutzkappe	Protective cap	4	
17		18 30653 102	D	Druckbolzen	Pressure bolt	4	GR 149

Bild	ZK - Nummer	Zeichensymbol	Symbol	Bezeichnung	Bezeichnung englisch	Stanz.	Bemerkungen
18	134 29 14 107 016 408	08 40065 112	0	Druckstang, linke	Thrust rod, left	1	08 124 b
	134 29 14 107 021 308	08 40065 113	0	Druckstang, rechte	Thrust rod, right	1	08 220 b
19	135 39 31 002 181 803	03 03852 017	H D	Nietbolzen	Pivot bolt	2	IL 24
20	134 29 14 107 077 203	08 40063 103	0	Handbremshebel, links	Hand brake lever, left	1	08 527
	134 29 14 107 079 903	08 40064 103	0	Handbremshebel, rechts	Hand brake lever, right	1	08 627
21		18 40657 036	H D	Bremssohle, vollst. ohne Hebel mit Belag, 90 Grad	Brake shoe, compl. without lever with lining, 90 degree	2	entapricht: 53 02052 005 (134 29 14 080 120 701)
		53 02005 613	0	Belag, 90 Grad	Lining, 90 degree	2	entapricht: 15 40653 004
22	134 29 14 107 098 509	08 40036 108	0	Bolzen fuer Seiteneinlage	Pin	2	08 150
23		08 40006 006	0	Druckfeder	Pressure spring	2	08 17 *
24	134 29 14 107 087 303	08 40038 101	0	Schleife	Washer	2	FR 64 (varnalo: 08 40038 005)
25	134 29 14 107 181 408	08 10301 106	0	Federsteller	Spring plate	2	IL 147



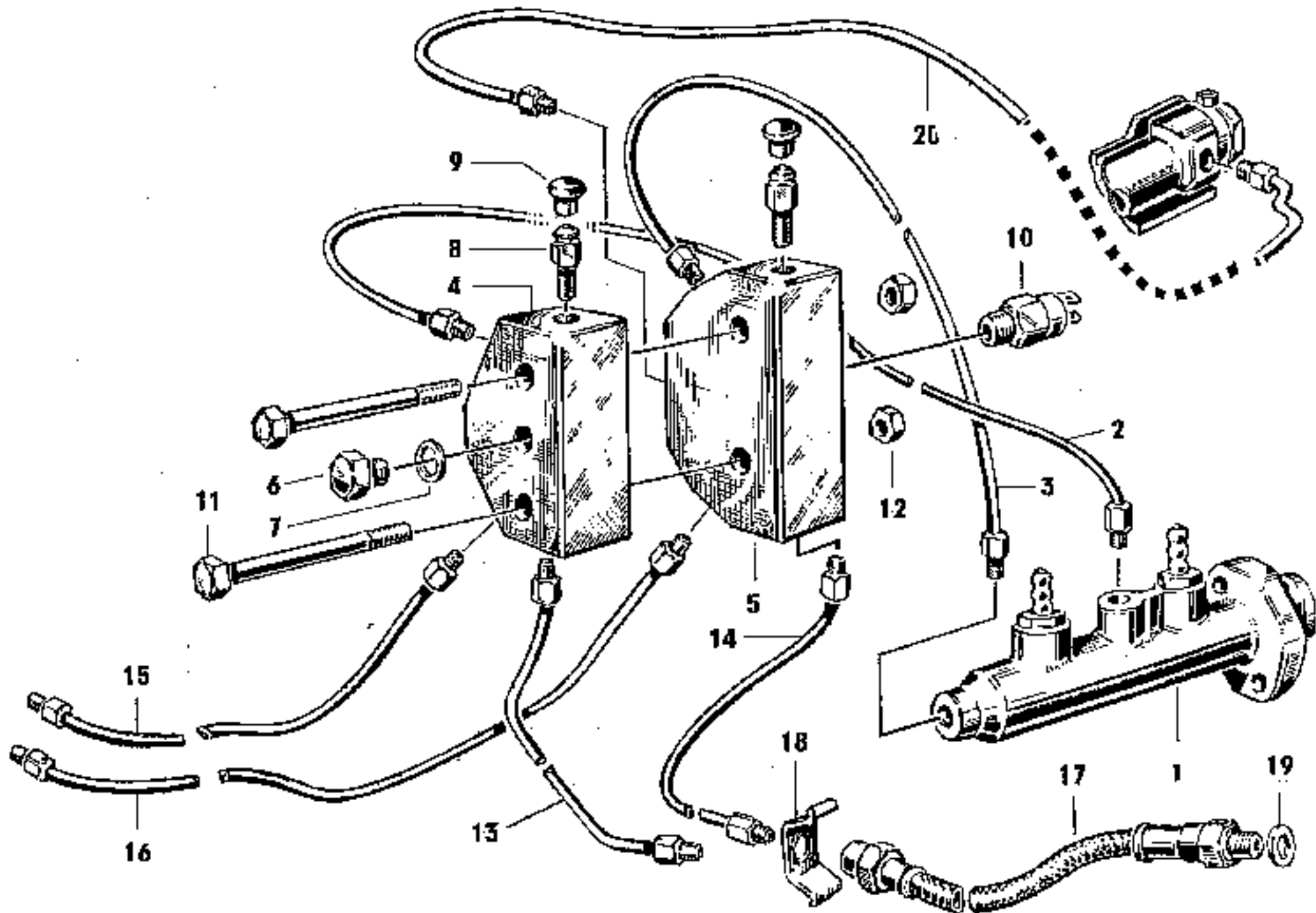
Bild	ZAI - Nummer	Sachnummer	Symbol	Beschreibung	Beschreibung englisch	Stück.	Bemerkungen



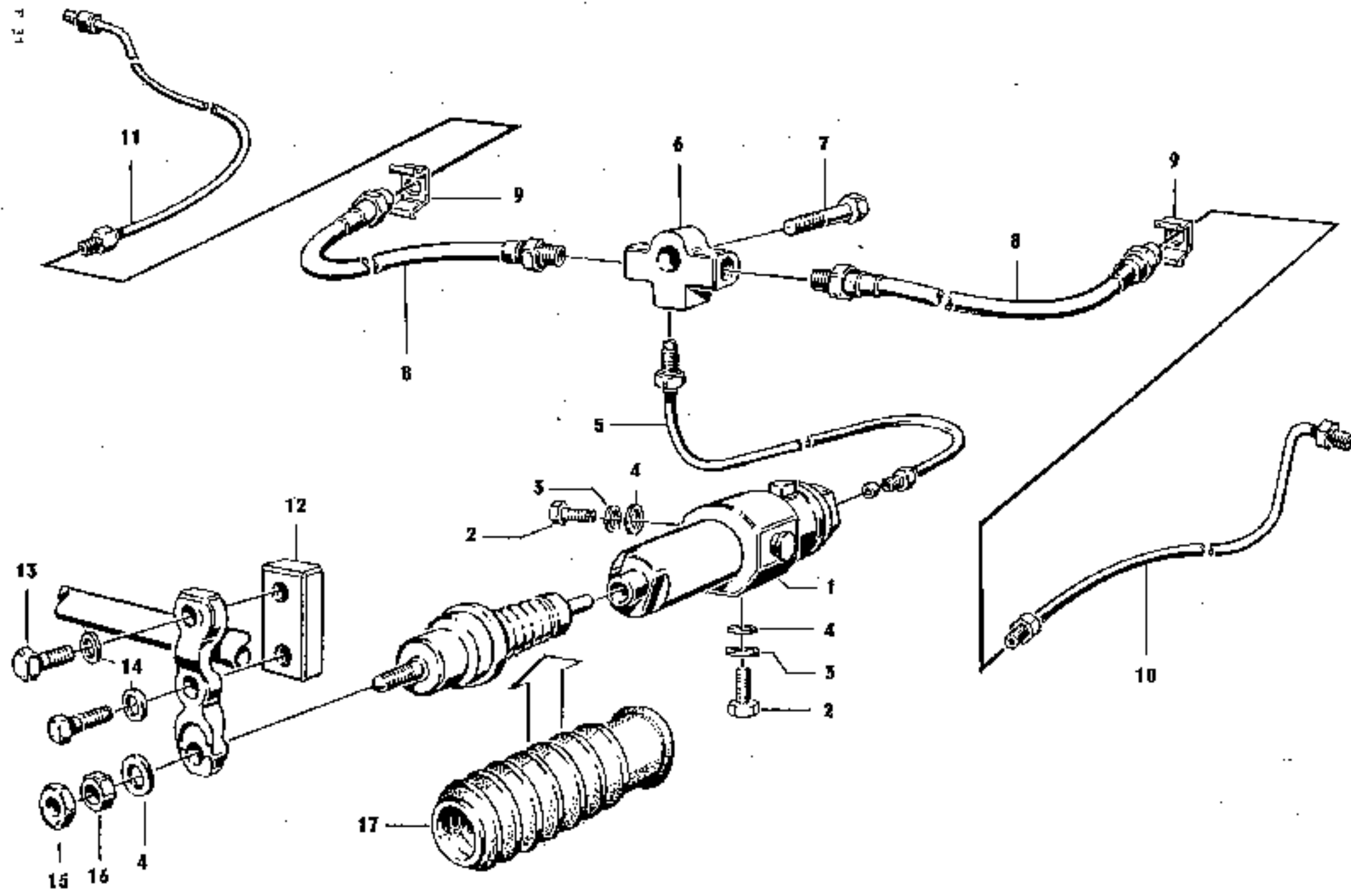
Blz	ZAK - Nummer	Suchnummer	System	Bezeichnung	Bezeichnung ungl.	Stk.	Bemerkungen
				Hauptbremszylinder Bremsflüssigkeitsbehälter	Brake master cylinder tank for brake		
	134 29 44 423 459 706	08 32068 107	0	Zweikreis-Hauptbremszylinder	Brake master cylinder 2-circl.	1	22 515
		08 31273 104	0	Drosselschraube (für ZF 32)	Throttle screw (for ZF 32)	1	A 24 (zum Anschluss: A-Kreis)
		99 00108 177	I 0	Dichtring (f. Drosselschraube)	Gasket ring (f. throttle scr.)	1	A 10x11,5 TEL 0-7503 Cu
1		08 32056 105	I A	Gehäuse f. Hauptbremszylinder	Case for brake master cylinder	1	ZF 32
2		99 00124 785	I A	Kugel, 5 mm	Ball, 5 mm	2	II VOL 15 515
3		08 31246 005	I A	Feder	Spring	2	S 27
4		08 31897 100	I A	Steuerventil	Valve	2	S 34
		08 31056 003	I A	Ausgleichkappe	Compensating cap	2	S 35
5		08 31521 008	I A	Dichtring	Packing ring	2	S 26
6		08 31205 100	A	Anschlussnippel	Connection nipple	2	S 25
7		08 31774 002	I A	Druckfeder (für B-Kolben)	Spring (to B-piston)	1	XB 2
7		08 31775 003	I A	Druckfeder (für A-Kolben)	Spring (for A-piston)	1	2B 9
8		08 32064 103	I A	Kolben B-Kreis	Piston B-circular	1	BB 18
9		07 31215 001	0	Auslenklippenring	Knuckle boot	4	NBA 19x2x5
10		08 31251 107	I A	Kolben A-Kreis	Piston A-circular	1	EA 32
11		08 31523 001	I A	Dichtscheibe	Gasket washer	1	UE 10
12		08 31481 103	I A	Führungskappe	Cap	1	UE 23
13		08 31175 006	0	Schutzblech	Protecting bellows	1	
	134 29 44 131 119 505	08 31154 001	I 0	Druckstange, vollst.	Pressure bar, compl.	1	A 260
		08 31191 006	0	Druckstange mit Gabelkopf	Pressure bar with clevis	1	
14		18 31172 006	I 0	Druckstange	Pressure bar	1	
15	135 72 12 208 043 064	99 00031 293	I 0	Sechskantmutter	Hexagonal nut	1	AM 10 VOL 0-439
16		18 31181 101	I 0	Gabelkopf	Clevis	1	SNE 20
17		99 00145 743	I 0	Bolzen	Clevis pin	1	104 11x25x22 VOL 12 010
18	135 73 11 003 093 184	99 00144 260	I 0	Scheibe	Washer	1	19 VOL 17 774
19	135 73 48 009 020 526	99 00953 510	I 0	Splint	Collar pin	1	3,2x14 VOL 0-31 84

Bild	ZAR - Nummer	Zeichnummer	Symbol	Bezeichnung	Bezeichnung englisch	Stück	Bemerkungen
20	134 29 14 304 504 301	53 21755 008		Bremsrohr, vorn, mitte, aus.	Brake pipe, front, centre, out.	1	B-Kreis / B-circular
21	134 29 14 304 504 301	53 21755 104		Einbremsrohr, vorn, mitte, aus.	Brake pipe, front, centre, out.	1	A-Kreis / A-circular
22		91 18001 724		Verbindungsschlauch, 270 lang (Freiflussmöglichkeit - HBZ)	Connection hose, 270 long (Tank for brake - master cyl.)	1	5-7,3 GKT 58-5
23		91 18001 722		Verbindungsschlauch, 130 lang (Bremsflussmöglichkeit - HBZ)	Connection hose, 130 long (Tank for brake - master cyl.)	1	5-2,1 GKT 55-5
	134 29 14 131 145 108	08 31854 004		Bremsflussmengenbehälter, vollst. (mit Niveauschalter)	Tank for brake, compl. (with transmitter)	1	A 540
24		53 01703 218	0	Halter für Behälter, vollst.	Holder for brake tank, compl.	1	
25		08 31947 007	0	Behälter mit Saugf.	Tank with sump	1	A 141
		08 32109 003	0	Saugrohr	Sump pipe	1	A 143
26		08 31755 200	0	Niveauschalter, vollst.	Cap with transmitter, compl.	1	A 520 E 2
		08 31754 007	0	Gewindering f. Niveauschalter	Ring for cap with transmitter	1	A 515
<u>Montageteile</u>					<u>Parts to montage</u>		
1		99 00071 733	I 0	Hauptbremszylinder - Naben	Brake master cylinder - frame		
		99 00106 358	I 0	Sechskantschraube	Hexagonal head screw	2	M 8x20 TGL 0-911 0.5 gal. Zink
		99 00072 255	I 0	Federling	Spring washer	2	M 8 TGL 7103
			I 0	Sechskantnutter	Hexagonal nut	2	M 8 TGL 0-914 5 gal. Zink
				Bremsflussmengenbehälter - Halter (5301703218)	Brake tank - holder (5301703218)		
27	134 29 14 131 180 608	08 31855 108	0	Halter (zur Einknopfen)	Holder	1	A 124
				Halter (53 01703 218) - mit Lenkgetriebe an Naben	Holder (53 01703 218) - with steering gear to frame		
		99 00363 037	I 0	Sechskantschraube	Hexagonal head screw	2	M 8x20 TGL 0-911 0.0 gal. Zink

Blz.	ZAK - Номер	Сокращение	Symbol	Назначение	Bezeichnung englisch	Stuh.	Виды работ



Fluß	ZAK - Nummer	Sanzeichen	Symbol	Bezeichnung	Bezeichnung englisch	Stück	Bemerkungen
				<u>Verteiler und Bremsleitungen</u>	<u>Distributor and brake pipes</u>		
1	134 29 14 123 169 708	08 30068 107	0	Zweikreis-Hauptbremszylinder	Brake master cylinder 2 circle	1	BE 515
		99 00108 177	I 0	Dichttring (f. Druckschraube)	Gasket ring (f. throttle screw)	1	A 10x12,5 VGL 0-7603 Cu
		08 31873 104	0	Druckschraube (A-Kreis)	Throttle valve (A-circular)	1	A24 (nur 2E 32)
2	134 29 14 004 534 001	53 21755 101		Bremsrohr, vorn, mitte, aus. (HBZ - Zentralverteiler A)	Brake pipe, front, centre, ass. master cyl.-centre distributor	1	A-Kreis / A-circular
3	134 29 14 004 531 301	53 21755 008		Bremsrohr, vorn, mitte, aus. (HBZ - Zentralverteiler, B)	Brake pipe, front, centre, ass. master cyl.-centre distributor	1	B-Kreis / B-circular
4	134 29 14 131 017 608	08 31177 004	0	Zentralverteiler A-Kreis	Centre distributor A-circular	1	A 40 (4 Anschlüsse)
5	134 29 14 131 018 408	08 31178 000	0	Zentralverteiler B-Kreis	Centre distributor B-circular	1	A 50 (5 Anschlüsse)
6	135 74 94 003 053 010	99 00339 246	I 0	Verbindungschraube	Plug screw	1	M 10x1 VGL 0-7604 58 gal Zn
7	135 79 40 002 401 319	99 00108 177	I 0	Dichttring	Gasket ring	1	A 10x13,3 VGL 0-7603 Cu
8	134 29 14 231 016 808	99 01036 022	I 0	Entlüftungsschraube	Bleeder screw	2	M 10x1x28 VGL 29 985/10
9	115 51 44 101 911 001	08 30052 213	0	Entlüfterkappe	Bleeder cap	2	A 68
10	136 65 61 207 900 230	91 17003 366	X 0	Bremslichtschalter, hydraulisch	Hydraulic stop switch	1	B640.7 00146
11		99 00114 182	I 0	Sechskantachraube	Hexagonal head screw	7	X 5x49 VGL 0-933 A, B gal Zn
12		99 00072 107	I 0	Sechskantmutter	Hexagonal nut	2	X 5 VGL 0-934 6 gal Zn
13	134 29 14 004 506 401	53 21755 201		Bremsrohr, vorn, lks. aus. (A-Verteiler - Rahmen)	Brake pipe, front, left, ass. (A-distributor-frame)	1	A-Kreis / A-circular
14	134 29 14 004 510 101	53 21755 401		Bremsrohr, vorn, links, aus. (B-Verteiler - Rahmen)	Brake pipe, front, left, ass. (B-distributor-frame)	1	B-Kreis / B-circular
15	134 29 14 004 508 001	53 21755 305		Bremsrohr, vorn, rechts, aus. (A-Verteiler - Rahmen)	Brake pipe, front, right, ass. (A-distributor-frame)	1	A-Kreis / A-circular
16	134 29 14 004 513 001	53 21755 506		Bremsrohr, vorn, rechts, aus. (B-Verteiler - Rahmen)	Brake pipe, front, right, ass. (B-distributor-frame)	1	B-Kreis / B-circular
17		99 03000 774		Bremschlauch, vorn (A-Kreis) (Rahmen - Bremsattel)	Brake hose, front (A-circular) (frame - brake saddle)	2	12,5 AD 350 VGL 39-299
17		99 00189 336	0	Bremschlauch, vorn (B-Kreis) (Rahmen - Bremsattel)	Brake hose, front (B-circular) (frame - brake saddle)	2	12,5 AD 303 VGL 39-299
18		08 50179 107	0	Bremschlauchhalter	Brake hose holder	4	
19	135 79 40 002 401 319	99 00108 177	I 0	Dichttring	Gasket ring	4	A 10x12,5 VGL 0-7603 Cu
20	134 29 14 004 515 001	53 21755 502		Bremsrohr, mitte, aus. (Verteiler - Druckübernehmer)	Brake pipe, centre, ass. (distributor brake regulator)	1	





Blld	SK - Nummer	Buchnummer	Symbol	Bezeichnung	Bezeichnung, English	Stück	Bemerkungen
				Drucküberseher und Hintere Bremsleitungen	Brake pressure regulating valve and rear brake pipes		732
1	134 29 14 158 024 808	08 31130 032	0 L	Drucküberseher Kennzeichen: blau	Brake pressure regulating valve mark: blue	1	40 28 Simonsine
1	134 29 14 158 025 808	08 31131 003	0 T	Drucküberseher Kennzeichen: gelb	Brake pressure regulating valve mark: yellow	1	00 29 "Tourist"
1	134 29 14 158 131 308	08 31684 000	0 K	Drucküberseher Kennzeichen: grün	Brake pressure regulating valve mark: green	1	00 32 "Trans"
2		99 00069 027	I 0	Sechskantschraube	Hexagonal head screw	2	M 3x10 TGL 0-533 B.H gal Znc
3		99 00100 040	I 0	Zahnscheibe	Tooth washer	2	A 3 TGL 0-6797
4	135 73 11 003 013 152	99 00018 382	I 0	Scheibe	Washer	3	B,4 TGL 0-125 St gal Znc
5	134 29 14 004 410 801	53 01751 506	0	Bremsrohr, hinten, aus.	Brake pipe, rear, aus.	1	(Ø 4,75x390 DIN 74 234)
6	134 29 14 231 414 109	99 01036 014	I 0	Verteiler (hinten)	Distributor (rear)	1	M 10x1 TGL 03 005/07
7	135 71 11 204 243 756	99 00071 766	I 0	Sechskantschraube	Hexagonal head screw	1	M 8x25 TGL 0-532 B.H gal Znc
8		99 00189 014	0	Bremschlauch, hinten	Brake hose, rear	2	AD 800 TGL 39-255 B.H gal Znc
9		08 30179 107	0	Bremschlauchhalter	Brake hose holder	2	
10	134 29 14 006 557 401	53 22055 408		Bremsrohr, Hinterrachse, links	Brake pipeline, rear, left	1	
11	134 29 14 006 559 001	53 22055 504		Bremsrohr, Hinterrachse, rechts	Brake pipeline, rear, right	1	
	134 29 14 158 008 808	08 31135 007	0	Anstanzverlehtung, komplett	Shackle joint, compl.	1	04 20
12	134 29 14 158 005 308	08 31105 106	0	Klemmstück	Clamping piece	1	04 11
13		99 00070 363	I 0	Sechskantschraube	Hexagonal head screw	2	M 10x25 TGL 0-533 B.H gal Znc
14		99 00106 134	I 0	Federling	Spring washer	2	M 10 TGL 7-03
15			I 0	Sechskantnutter	Hexagonal nut	1	M 8 TGL 0-139
16	135 72 11 205 077 052	99 00072 800	I 0	Sechskantnutter	Hexagonal nut	1	M 8 TGL 0-139 B gal Znc
17		08 31042 002	0	Schutzhaug	Protective boot	1	

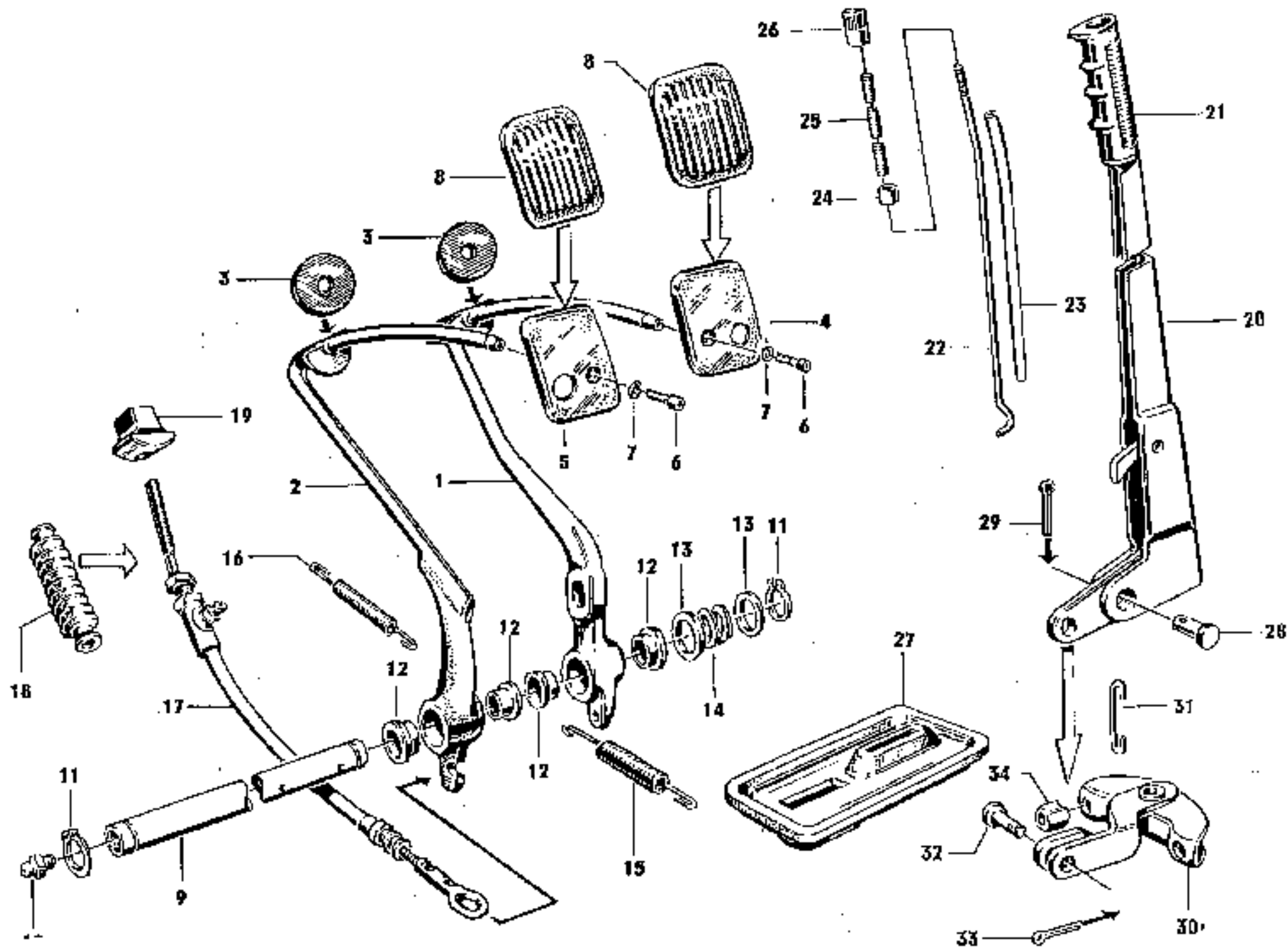


Bild	ZAK - Nummer	Skizzennummer	Symbol	Bezeichnung	Bezeichnung englisch	Stück	Bemerkungen
				<u>Pedale, Handbremshebel</u>	<u>Pedals, hand brake lever</u>		F34
1	134 29 19 008 502 101	53 21455 101		Bremspedal, aus.	Brake pedal, ass.	1	
2	134 29 19 008 505 601	53 21455 005		Kupplungspedal, aus.	Clutch pedal, ass.	1	
3	134 29 19 008 509 901	53 21410 106		Dichtplatte (f. Pedalstangen)	Sealing plate (to pedal rod)	2	
4	134 29 19 008 007 901	53 01450 615	c	Platte, aus., Bremspedal	Brake pedal plate, ass.	1	
5	134 29 19 008 507 201	53 21455 497		Platte, aus., Kupplungspedal	Clutch pedal plate, ass.	1	
6	135 71 21 103 223 161	99 00754 488	Y D	Zylinderschraube	Cylinder head screw	2	W 6x10 TGL 0-912 10.9 gal 3he
7	135 73 42 002 020 055	99 00106 351	I O	Federring	Spring washer	2	B 6 TGL 7403
8		93 01403 936	0	Pedalschraube (Gummi)	Rubber cover for pedals	2	
				<u>Pedallagerung</u>	<u>Pedal bearing</u>		
9	134 29 19 008 020 401	53 01450 502	0	Pedalwelle	Pedal shaft	1	
10		99 00452 002	I D	Kugelschmiernapf (Pedalwelle)	Grease nipple (pedal shaft)	1	A 6 TGL 0-71 012
11	135 73 44 008 010 174	99 00025 094	I D	Sicherungsring	Lock ring	2	14 TGL 0-71
12	134 29 19 008 016 701	53 01400 561	0	Buedbuchse (fuer Pedalstange)	Joint bush (for pedal eye)	4	
13	135 73 11 003 093 184	99 00164 260	I D	Seife	Washer	2	19 TGL 17 774 St gal 3n12a
14	134 29 19 008 006 001	53 01400 212	0	Druckfeder	Pressure spring	1	
15	135 77 10 047 000 160	01 00354 002	0	Zugfeder fuer Bremsfußschabel	Tension spring for brake pedal	1	
16		53 03800 200	0	Zugfeder [Kupplungsbetätigung]	Tension spring [clutch operat.]	1	
	134 29 19 008 000 101	53 01451 101	0	Fuhrpedal	Accelerator pedal	1	
	134 29 21 204 063 401	53 24210 354		Lagerbuchse 53 24210 305, grund.	Supporting bush, pr. coated	1	
	135 29 19 008 250 901	53 01402 905	0	Lagerbuchse	Supporting bush	2	
	135 73 49 001 010 094	99 00101 066	I	Sicherungsscheibe	Locking washer	2	7 TGL 0-6704

17123	ZAK - Nummer	Sachnummer	Symbol	Bezeichnung	Bezeichnung englisch	Stück	Einheiten
	134 29 19 009 508 001	53 21455 302		Seilszug, vollst. (Gasbetriebl.)	Cable control, compl.	1	
17	134 29 19 008 504 301	53 21455 205		Kupplungsseil	Clutch cable	1	
18	134 29 19 008 004 401	53 08004 107	0	Faltenbolg (zu Kupplungsseil)	Creased collar (clutch cable)	2	
19		03 16311 008		Einsteilnutter (Kupplungsseil)	Adjusting nut (clutch cable)	1	
	134 29 19 200 142 001	53 08004 203	0	Federklammer (z. Kupplungsseil)	Spring clip (f. clutch cable)	1	
	134 29 19 008 512 901	53 21650 008	0	Handbremshebel, vollst.	Hand brake lever, compl.	1	(vermalt: 53 21650 401)
20	134 29 19 008 513 601	53 21650 200	0	Handbremshebel, aus.	Hand brake lever, ass.	1	
21	134 29 19 009 520 801	53 21600 601	0	Griffstück (Handbremshebel)	Handle piece (hand brake lever)	1	(vermalt 53 21600 706)
22	134 29 19 008 515 201	53 21600 103		Stange	Pin rod	1	
23		99 00389 050	T	Isolierschlauch, 220 lang	Insulating hose, 220 long	1	B 3x6,2 10L 13 323 un
24	134 29 19 000 251 701	53 01603 605	0	Hülse	Tube	1	
25	134 29 19 008 030 301	53 01601 103	0	Druckfeder	Pressure spring	1	
26	134 29 19 008 057 801	53 01600 806	0	Druckknopf	Release button	1	
	134 29 19 008 516 501	53 21600 303		Ablenkung (f. Handbremshebel)	Dover (for hand brake lever)	1	
27		53 01600 107	0	Abdichtplatte (Gummi)	Sealing plate (rubber)	1	
28	135 74 42 003 130 803	99 00145 754	I 0	Bolzen (Mont.: Handbremshebel/Hahnen)	Bolt (mont.: brake lever / crane)	1	12h 11x25x13,5 TGL 18 310
29	135 73 48 009 020 509	99 00553 602	I 0	Splint (zum Bolzen)	Cotter pin (to bolt)	1	4x18 TGL 6-94 5:
30	134 29 19 008 041 501	53 08006 100	0	Wankbolzen mit Lasche, aus.	Lever with strap, ass.	1	
31	134 29 19 008 046 601	53 01600 308	0	Halter (Mont.: Wankbolzen / Rahmen)	Holder (mont.: lever / frame)	1	
32	135 74 42 003 130 603	99 00734 074	I 0	Bolzen (Mont.: Wankbolzen / Hebel)	Bolt (mont.: lever with strap / hand brake lever)	2	10h 11x20x15 TGL 18 310
33	135 73 48 009 020 526	99 00953 610	I 0	Splint (zum Bolzen)	Cotter pin (to bolt)	1	3,2x10 TGL 3 94 51
34	134 29 19 008 045 801	53 08005 501	0	Nachstellnutter (zum Handbremsseil)	Adjusting nut (to hand brake cable)	2	

Bild	ZAK - Nummer	Bezeichnung	Symbol	Bezeichnung	Bezeichnung englisch	Stück	Bemerkungen

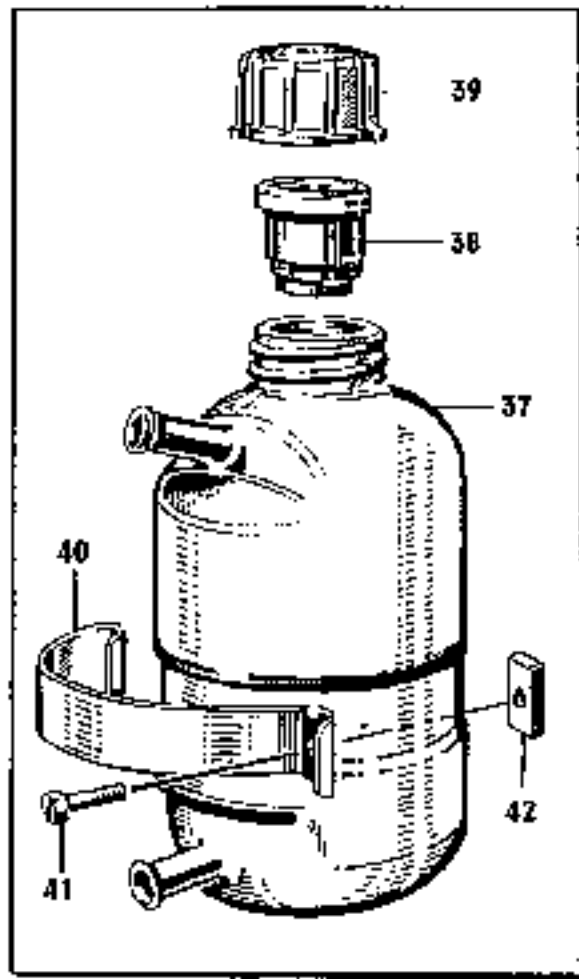
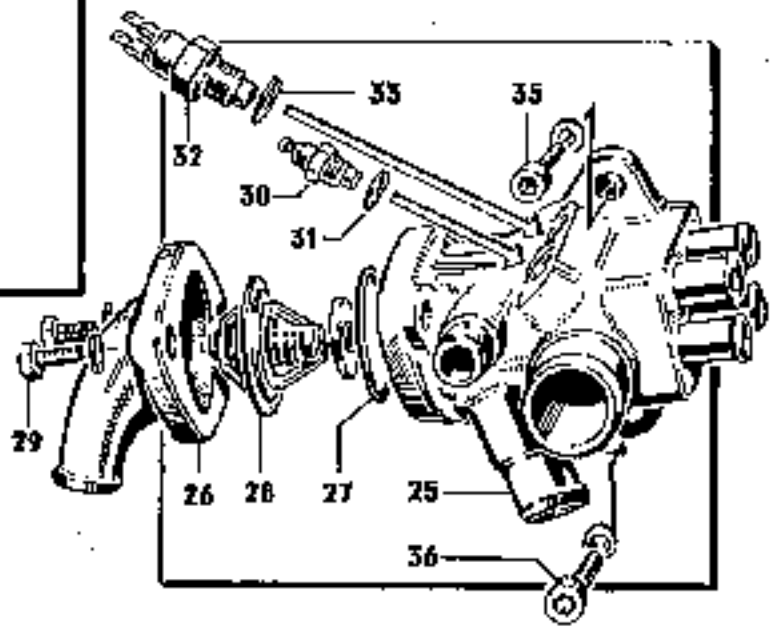
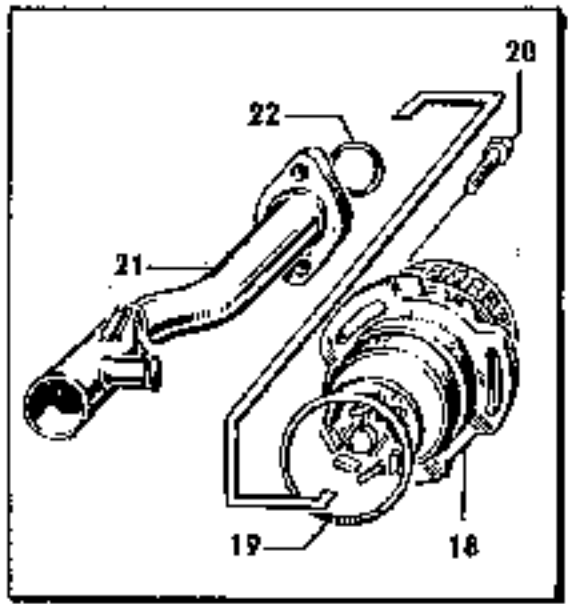
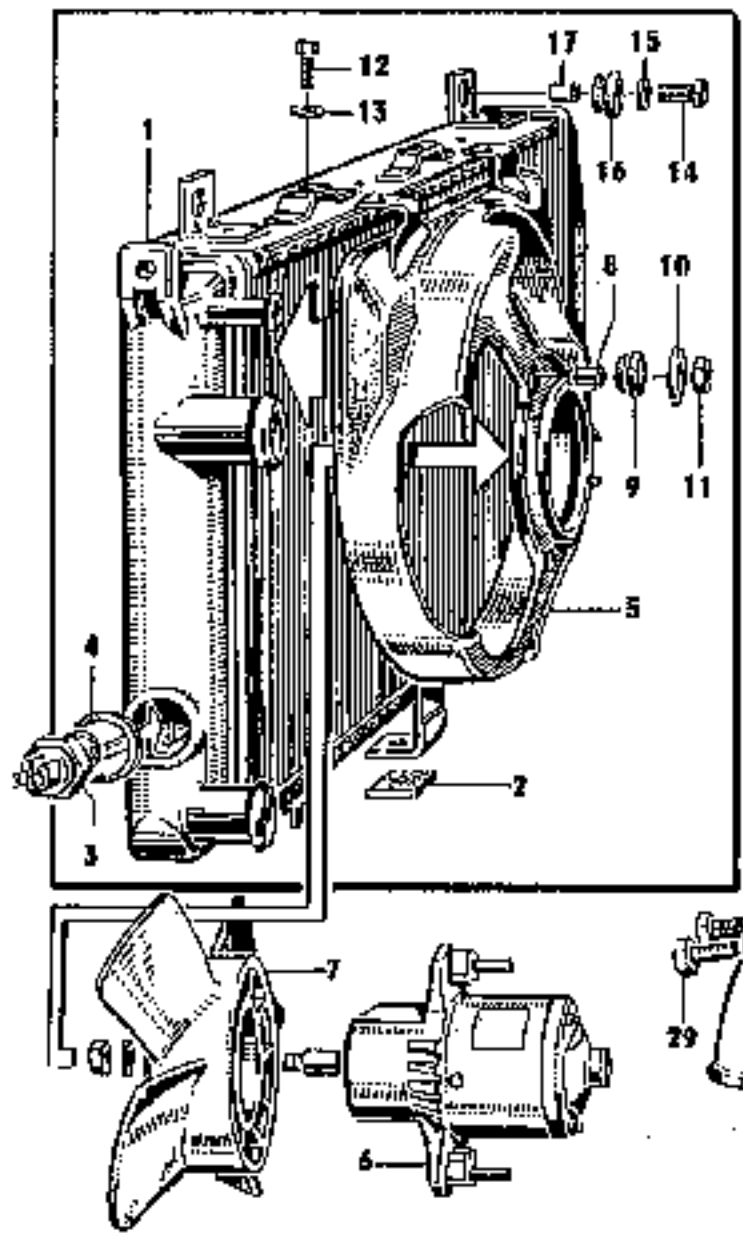
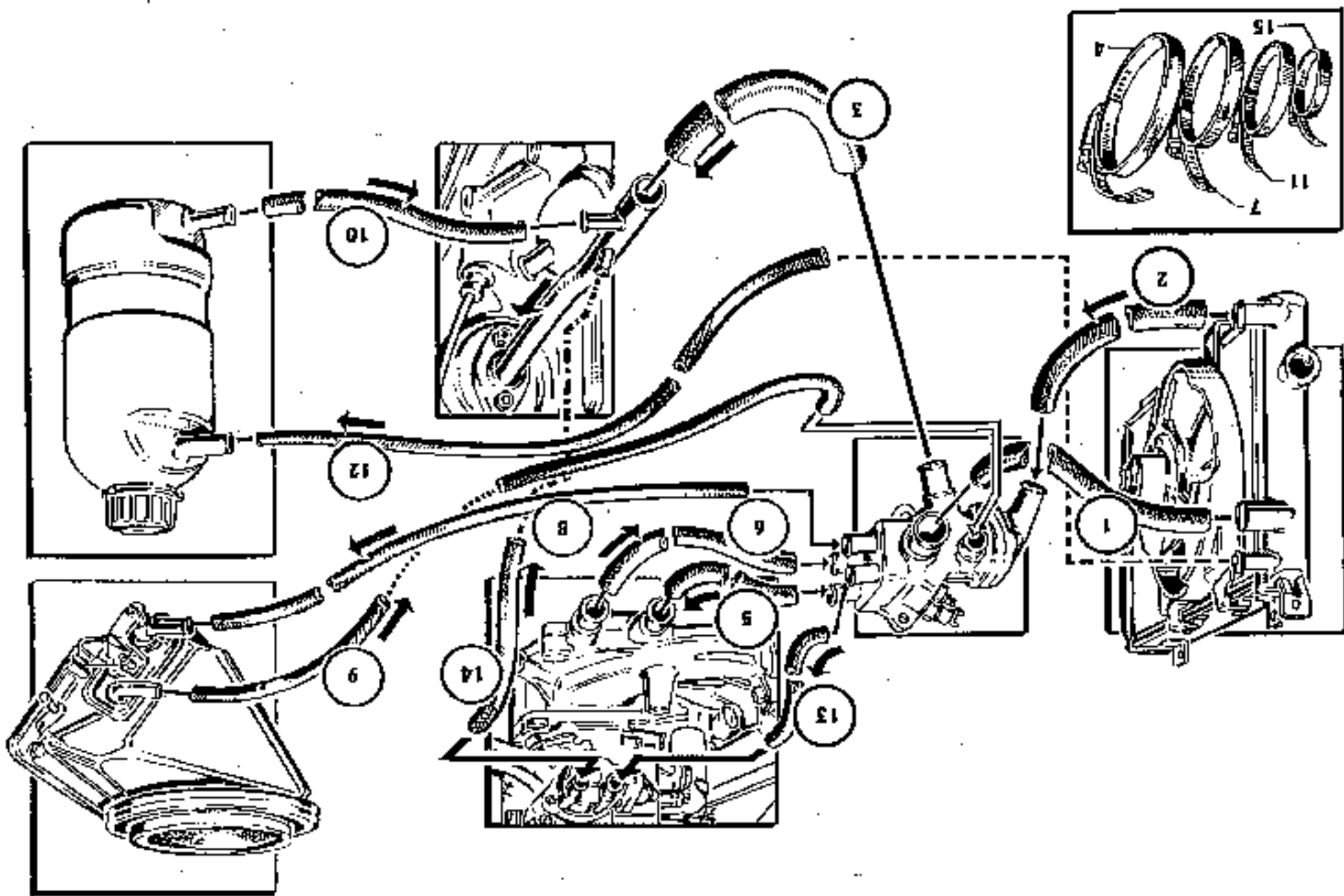


Bild	SAE - Nummer	Sachnummer	Symbol	Bezeichnung	Bezeichnung englisch	Stück	Bemerkungen
				<u>Kühlsystem - Teil I</u>	<u>Radiator system - part I</u>		
1		91 18002 026		Wasserkühler	Radiator	1	Autopal 443 311 160 102
2	135 29 44 004 015 901	53 21110 505		Auflage	Support plate	2	
3		91 18001 374	B	Thermoschalter	Thermo switch	1	Tha 133 13 4345
4		99 05165 112	I	Edschtring	Gasket ring	1	A 22x27 TGL 0-7503
5	134 29 44 004 025 501	53 21155 604		Lüftergehäuse	Fan housing	1	
	135 29 44 004 030 001	53 21155 500		Kühlluftgebläse, vollst.	Electrical blower	1	
6	135 11 31 005 090 703	91 18001 363	B	Gebläsemotor (Elektrolüfter)	Engine for electrical blower	1	EM 1233.13
7	135 29 44 004 031 501	53 11101 508		Lüfter	Fan	1	
				<u>Montageteile</u>	<u>Parts to montage</u>		
8		91 18000 832	I 0	Distanzrohr	Electrical blower-fan housing	3	
9		91 18000 844	I 0	Gummpuffer	Bush	3	
10	135 73 11 003 143 057	99 00134 121	I 0	Scheibe	Buffer	3	5,4 TGL 0-9821 gal 2x10c
11		99 00072 030	I 0	Sechskantmutter	Washer	3	M 6 TGL 0-974 B gal 2nc
12		99 00940 278	I	Lüftergehäuse - Kühler	Hexagonal nut	4	
13	135 73 11 003 013 034	99 00045 374	Y	Sechskantverschraube	Fan housing - radiator	4	M 6x8 TGL 0-911 H.B gal 2nc
				Schraube	Hexagonal head screw	4	6,4 TGL 0-125 gal 2x10c
14	135 71 11 204 243 480	99 00732 270	I	Kühler, oben - Frontmittelteil	Radiator - ventra part, front	2	M 6x22 TGL 0-933 H.B gal 2nc
15	135 73 11 003 143 057	99 00134 121	I	Sechskantverschraube	Hexagonal head screw	2	M 6x22 TGL 0-933 H.B gal 2nc
16		91 18000 844	0	Scheibe	Washer	2	6,4 TGL 0-9821 gal 2x10c
				Gummpuffer	Buffer	2	
17		91 18000 852	0	Distanzrohr	Bush	2	

1014	ZAK - Nummer	Teilnummer	Symbol	Bezeichnung	Bezeichnung englisch	Stück.	Bemerkungen
18		04 83610 005	V	Kühlmittelpumpe	Water pump	1	1.824/1-100:00.0 (3)
				Montage: Kühlmittelpumpe - Zylinder-Lurbeigehäuse	Montage: water pump - cylinder crankcase		
19		04 83251 005	I	Dichtring	Gasket ring	1	1.804/1-005:02.0 (5)
	135 71 11 204 243 209	99 83069 875	I	Sechskantverschraubung	Hexagonal head screw	3	M 6x30 TGL D-933 9.2 gal Zn
21	135 28 14 206 030 204	04 85529 116	V	Kühlwasserrohr, vollst.	Cooling water pipe, compl.	1	(ZBB: 04 85925 119)
				Montage: Kühlwasserrohr - Zylinder-Lurbeigehäuse	Montage: cooling water pipe - cylinder crankcase		
22		99 00881 005	I	Rundring (f. Kühlwasserrohr)	Round ring (cooling water pipe)	1	36x3 TGL 6365 WS 12.057
	135 73 42 002 020 065	99 00106 351	I	Federling	Spring washer	2	B 6 TGL 7403
		99 00078 530	I	Sechskantmutter	Hexagonal nut	2	M 6 TGL D-530 8 gal Zn
25	135 28 44 206 025 504	04 88640 131	V	Drumme; Kühlwasserregler; aus. (Thermostatgehäuse)	Housing; cooling water regula- tor; non. (thermostat housing)	1	
26	135-28 44 206 034 504	04 88635 301		Deckel; Kühlwasserregler	Cover; cooling water regulator	1	
27	146 44 26 113 573 598	04 83255 301	V	Rundring	Round ring	1	30x4
28	135 28 44 206 027 304	04 82631 301	V	Thermostat	Thermostat	1	543-70-A2 (1)
29	135 29 44 207 121 704	04 23004 300	V	Kombi-Schraube	Comb-i-screw	2	M 6x22 Z1
30		04 22732 005	E V	Öldruckschalter, Leerlauf	Oil pressure switch, no load	1	8640.9/13.2.2 D1K 5.1.1 058 919 081
31			I	Dichtring (Laufverklebung; Öldrucksch.)	Gasket ring (part of oil pressure switch)	1	M 10x14 TGL D-7603 Cu
32	136 65 61 300 910 498	04 52733 007	E V	Öldruckschalter, 1500 U/min	Oil pressure switch, 1500 rpm	1	8640.10/2.4.2 D1K 17.1.4 058 919 081
33			I	Dichtring (Laufverklebung Öldrucksch.)	Gasket ring (part of oil pressure switch)	1	M 10x14 TGL D-7603 Cu





0116	ZAK - Nummer	Zachnummer	Bspol	Beschreibung englisch	B o e r i n g e r
30	135 29 44 207 128 524	04 B3036 006	Y	Handing - (Hinterbackenbohrung/Zyl.kopf)	Round ring (conventional handle/cyl. head)
36	135 29 44 207 123 324	04 M3037 000	Y	Kabel-Bohrbohrer	Condt-Bohrer
37	40 84559 000	40 84596 005	0	Ausgleichsbohrer, vollst.	Compensating tank, compl.
38	40 84515 006	40 84515 006		Kanal, vollst.	Valve, compl.
39	40 84597 006	40 84597 006	0	Verdrichtschraube	Filler cap
40	135 29 44 004 022 001	52 21102 407		Buigel	Yoke
41	05 00928 520	05 00928 520	I	Zylinderbohrbohrer	Cylinder head bore
42	09 00200 077	09 00200 077	I	Compendrativ	Pin with thread
					045-500,003/01
					045-400,001/04
					045-150,003/04
					045-400,002/04
					045-500,003/01
					045-400,001/04
					045-150,003/04
					045-400,002/04
					045-500,003/01
					045-400,001/04
					045-150,003/04
					045-400,002/04
					045-500,003/01
					045-400,001/04
					045-150,003/04
					045-400,002/04
					045-500,003/01
					045-400,001/04
					045-150,003/04
					045-400,002/04
					045-500,003/01
					045-400,001/04
					045-150,003/04
					045-400,002/04
					045-500,003/01
					045-400,001/04
					045-150,003/04
					045-400,002/04
					045-500,003/01
					045-400,001/04
					045-150,003/04
					045-400,002/04
					045-500,003/01
					045-400,001/04
					045-150,003/04
					045-400,002/04
					045-500,003/01
					045-400,001/04
					045-150,003/04
					045-400,002/04
					045-500,003/01
					045-400,001/04
					045-150,003/04
					045-400,002/04
					045-500,003/01
					045-400,001/04
					045-150,003/04
					045-400,002/04
					045-500,003/01
					045-400,001/04
					045-150,003/04
					045-400,002/04
					045-500,003/01
					045-400,001/04
					045-150,003/04
					045-400,002/04
					045-500,003/01
					045-400,001/04
					045-150,003/04
					045-400,002/04
					045-500,003/01
					045-400,001/04
					045-150,003/04
					045-400,002/04
					045-500,003/01
					045-400,001/04
					045-150,003/04
					045-400,002/04
					045-500,003/01
					045-400,001/04
					045-150,003/04
					045-400,002/04
					045-500,003/01
					045-400,001/04
					045-150,003/04
					045-400,002/04
					045-500,003/01
					045-400,001/04
					045-150,003/04
					045-400,002/04
					045-500,003/01
					045-400,001/04
					045-150,003/04
					045-400,002/04
					045-500,003/01
					045-400,001/04
					045-150,003/04
					045-400,002/04
					045-500,003/01
					045-400,001/04
					045-150,003/04
					045-400,002/04
					045-500,003/01
					045-400,001/04
					045-150,003/04
					045-400,002/04
					045-500,003/01
					045-400,001/04
					045-150,003/04
					045-400,002/04
					045-500,003/01
					045-400,001/04
					045-150,003/04
					045-400,002/04
					045-500,003/01
					045-400,001/04
					045-150,003/04
					045-400,002/04
					045-500,003/01
					045-400,001/04
					045-150,003/04
					045-400,002/04
					045-500,003/01
					045-400,001/04
					045-150,003/04
					045-400,002/04
					045-500,003/01
					045-400,001/04
					045-150,003/04
					045-400,002/04
					045-500,003/01
					045-400,001/04
					045-150,003/04
					045-400,002/04
					045-500,003/01
					045-400,001/04
					045-150,003/04
					045-400,002/04
					045-500,003/01
					045-400,001/04
					045-150,003/04
					045-400,002/04
					045-500,003/01
					045-400,001/04
					045-150,003/04
					045-400,002/04
					045-500,003/01
					045-400,001/04
					045-150,003/04
					045-400,002/04
					045-500,003/01
					045-400,001/04
					045-150,003/04
					045-400,002/04
					045-500,003/01
					045-400,001/04
					045-150,003/04
					045-400,002/04
					045-500,003/01
					045-400,001/04
					045-150,003/04
					045-400,002/04
					045-500,003/01
					045-400,001/04
					045-150,003/04
					045-400,002/04
					045-500,003/01
					045-400,001/04
					045-150,003/04
					045-400,002/04
					045-500,003/01
					045-400,001/04
					045-150,003/04
					045-400,002/04
					045-500,003/01
					045-400,001/04
					045-150,003/04
					045-400,002/04
					045-500,003/01
					045-400,001/04
					045-150,003/04
					045-400,002/04
					045-500,003/01
					045-400,001/04
					045-150,003/04
					045-400,002/04
					045-500,003/01
					045-400,001/04
					045-150,003/04
					045-400,002/04
					045-500,003/01
					045-400,001/04
					045-150,003/04
					045-400,002/04
					045-500,003/01
					045-400,001/04
					045-150,003/04
					045-400,002/04
					045-500,003/01
					045-400,001/04
					045-150,003/04
					045-400,002/04
					045-500,003/01
					045-400,001/04
					045-150,003/04
					045-400,002/04
					045-500,003/01
					045-400,001/04
					045-150,003/04
					045-400,002/04
					045-500,003/01
					045-400,001/04
					045-150,003/04
					045-400,002/04
					045-500,003/01
					045-400,001/04
					045-150,003/04
					045-400,002/04
					045-500,003/01
					045-400,001/04
					045-150,003/04
					045-400,002/04
					045-500,003/01
					045-400,001/04
					045-150,003/04
					045-400,002/04
					045-500,003/01
					045-400,001/04
					045-150,003/04
					045-400,002/04

Bild	ZIK - Nummer	Zeichnungsnummer	Symbol	Bezeichnung	Bezeichnung englisch	Stück.	Bemerkungen
				<u>Kühlsystem - Teil II</u>	<u>Radiator system - part II</u>		242
1	135 29 44 004 016 701	53 21110 208		Formschlauch (Thermostatgehäuse - Kühler)	Rubber hose (thermostat housing/radiator)	1	
2	135 29 44 004 017 501	53 21110 103		Formschlauch (Kühler/Thermostatgehäuse)	Rubber hose (radiator/thermostat housing)	1	
3		04 02654 021		Kühlwasserschlauch (Thermostatgehäuse/ Kühlwasserrohr)	Cooling water hose (thermostat housing - cooling water pipe)	1	(vermisch. mit 02654 016)
4		91 18302 114		Schlauchschelle m. Schneckenstr.	Hose clamp with worm driver	5	HW 13-53
5	146 42 24 319 803 532	04 02655 000	M	Kühlwasserschlauch (Thermostatgeh. - Ansaugkrümmer)	Cooling water hose (thermostat housing, intake manifold)	1	
6	146 42 24 319 803 529	04 02652 006	M	Kühlwasserschlauch (Ansaugkrümmer-Thermostatgeh.)	Cooling water hose (intake manifold, thermostat housing)	1	
7		99 00521 002	V	Schlauchbinder m. Schneckenstr.	Hose clamp with worm driver	4	20-25 (see 0110/60 keys: 12-15)
7		04 02663 000	I	Schlauchbinder	Hose clamp	4	(substitute for 99 00521 002)
8	135 29 44 004 012 301	53 21110 202		Kühlwasserschlauch (Thermostatgehäuse/Heizteil)	Cooling water hose (thermostat housing/heat part)	1	16x4x280
9	135 29 44 004 015 107	53 21110 907		Kühlwasserschlauch (Heizteil/Thermostatgehäuse)	Cooling water hose (heat part/thermostat housing)	1	16x4x750
10	135 29 44 004 020 001	53 21111 009		Kühlwasserschlauch (Ausgleichbeh. /Kühlwasserrohr)	Cooling water hose (compens. tank/cool. water pipe)	1	16x4x376
11		91 18302 125		Schlauchschelle m. Schneckenstr.	Hose clamp with worm driver	6	HW 17-29
12	135 29 04 004 021 201	53 21111 104		Kühlwasserschlauch (Kühler/Ausgleichbehälter)	Cooling water hose (radiator/compensating tank)	1	12x1,5x350
13	146 42 24 319 001 128	04 02656 001	H	Kühlwasserschlauch (Thermostatgehäuse-Vergaser)	Cooling water hose (thermostat housing-carburetor)	1	
14	146 42 24 319 001 101	04 02653 015	H	Kühlwasserschlauch (Vergaser-Kühlwasserrohr)	Cooling water hose (carburetor-cooling water pipe)	1	
15		99 00520 001	V	Schlauchbinder m. Schneckenstr.	Hose clamp with worm driver	6	15-25 (see 0110/60 keys: 10-17)
15		91 15001 933	V	Schlauchbinder m. Schneckenstr.	Hose clamp with worm driver	5	HW 14-26 (substit. 5)00520001)

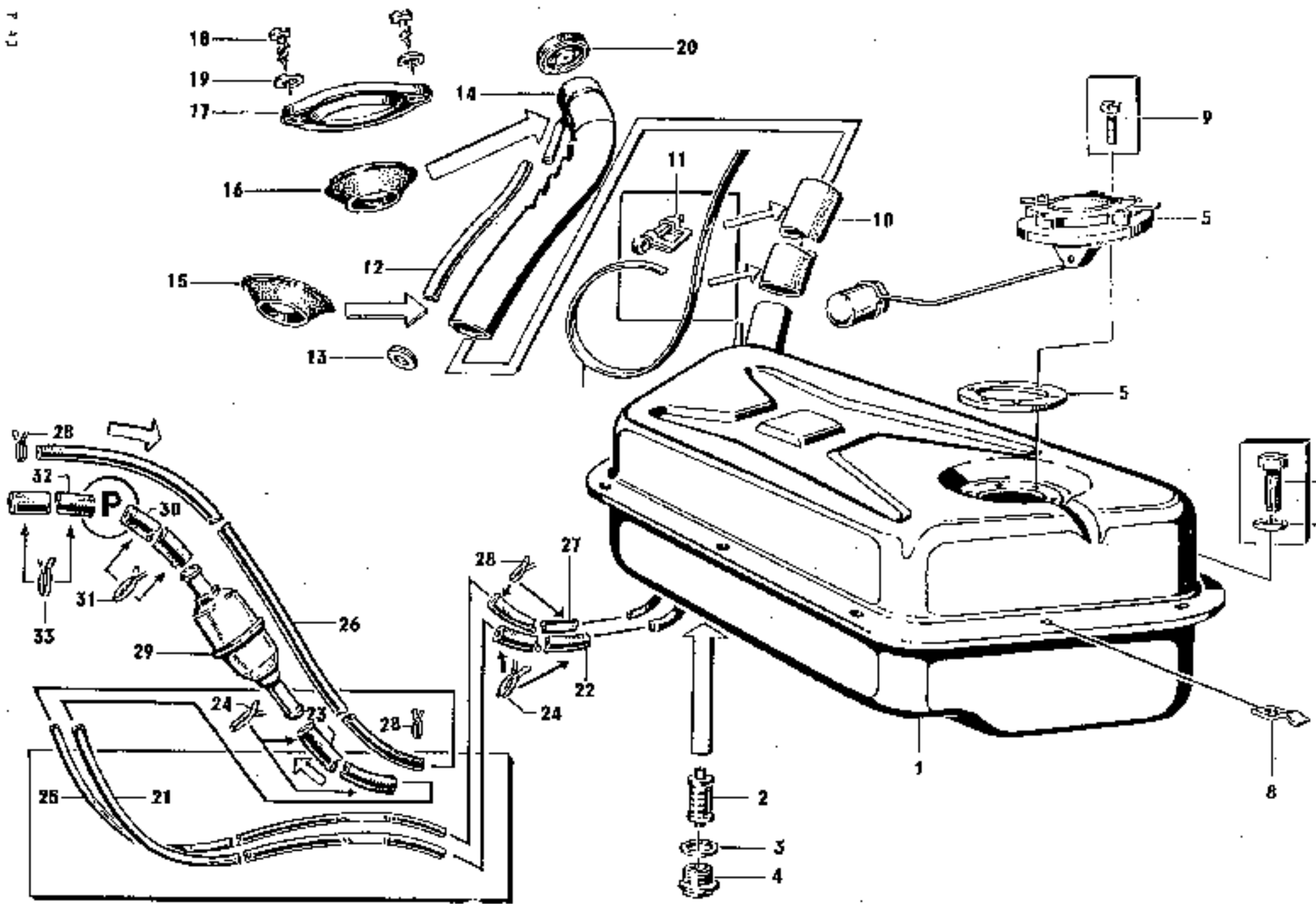
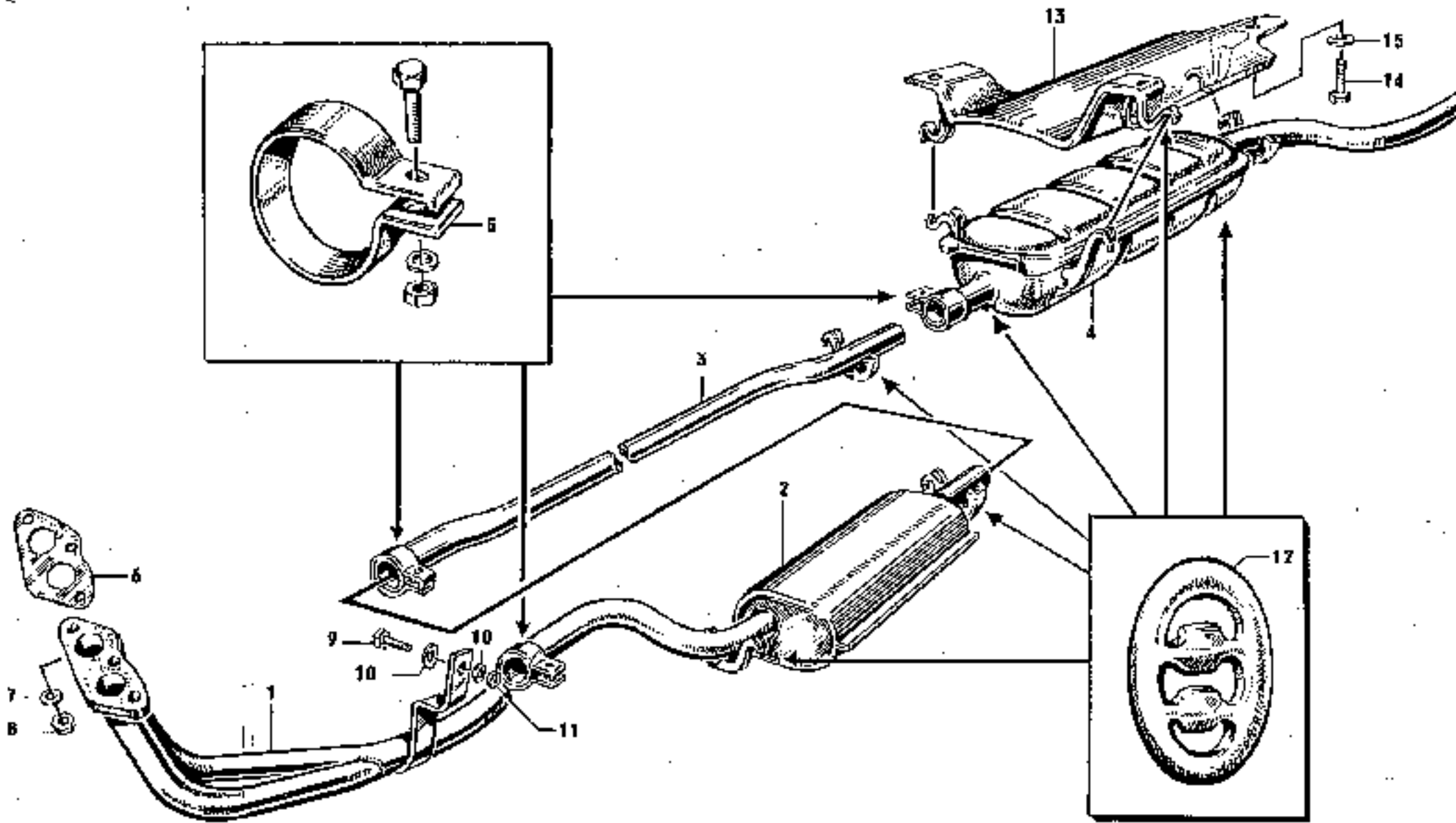


Bild	ZAK - Nummer	Zeichnungsnummer	Symbol	Bezeichnung	Bezeichnung englisch	Stück.	Bemerkungen
				<u>Kraftstoffanlage</u>	<u>Fuel tank and fuel lines</u>		044
1	134 23 15 005 507 201	53 22250 103	F	Kraftstoffbehälter, zus.	Fuel tank, ass.	1	Linensine
1	134 29 18 005 508 001	53 22250 502	T	Kraftstoffbehälter, zus.	Fuel tank, ass.	1	'Tourist'
	134 29 18 005 515 201	53 22250 000	K	Kraftstoffbehälter, zus.	Fuel tank, ass.	1	'Trans'
2		53 22251 609	O	Stuebkorb, zus.	Straining basket, ass.	1	
3		95 00109 467	I O	Dichtring	Gasket ring	1	3 26x17 TOL D-7601
4		99 00339 342	I O	Verschlußschraube	Plug screw	1	D 26x1,5 TOL D-7601 4.6 0x1370
5		91 10002 147	HTP	Gebor, vollst. (f. Kraftstoff- vorratsschleife mit Dichtung)	Transmitter, compl. (for fuel gauge with gasket ring)	1	363 J.1155/04 Linensine
5		91 10008 548	HTK	Gebor, vollst. (Kraftstoffzuss.)	Transmitter, compl. (fuel gauge)	1	368 J.1155/14 'Trans'
				<u>Montageteile</u>	<u>Parts to montage</u>		
				Tank; Linensine und 'Tourist'	Tank; Linensine and 'Tourist'		
6	135 71 11 204 243 429	99 00071 532	ID LV	Sechskantsschraube	Hexagonal screw	10	M Ex12 TOL D-933 2.5 gal zinc
7	135 73 11 003 143 057	99 00134 121	ID LV	Einheit 6,4 TOL D-9021 St gal Zn12a	Washer 6,4 TOL D-9021 St gal Zn12a	5	9 piece for 'Tourist'
	135 73 03 005 420 065	99 00100 217	ID LV	Zahnscheibe	Tooth washer	1	A 8 TOL D-9797
8	134 29 18 005 005 201	53 09007 302	O T	Schelle	Gclamp	1	'Tourist'
				Tank; 'Trans'	Tank; 'Trans'		
	135 71 11 204 243 664	99 00071 661	IDX	Sechskantsschraube	Hexagonal head screw	3	M 8-12 TOL D-933 2.5 gal zinc
		99 00046 044	ICE	Washer	Washer	3	6,4 TOL D-9021 31
		53 42200 205	O K	Dichtung	Gasket	1	Hexagonal 3 5 'Trans'
				Gebor - Tank	Transmitter - tank		
5	135 71 13 200 403 106	95 00132 193	I O	Linenschraube	Fillister head screw	5	30 5x20 TOL D-7983 2.3 gal zinc
		99 00745 147	I O	Dichtring	Gasket ring	1	A 5x7,5 TOL D-7601 41

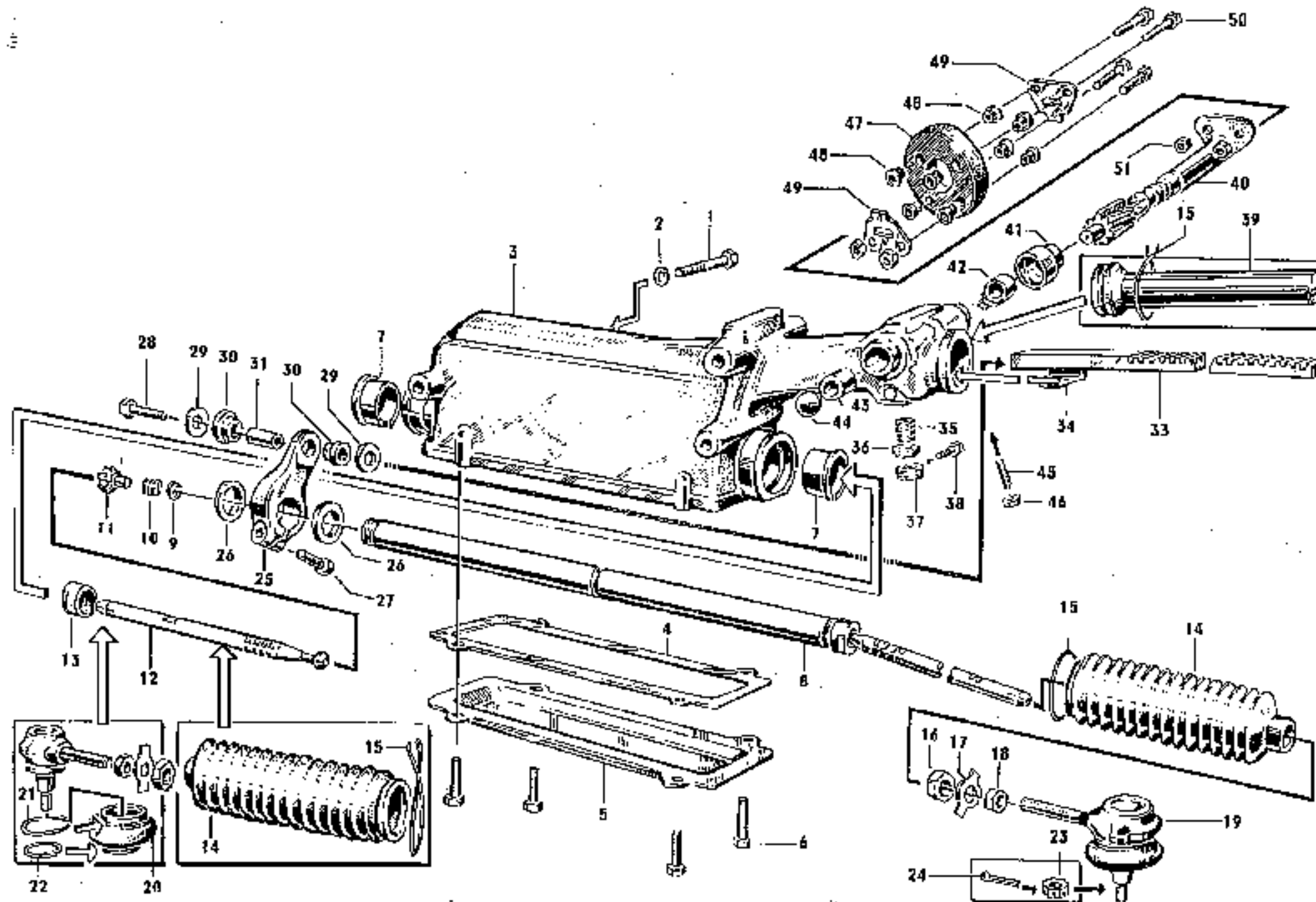
№	ZAK - Nummer	Zeichnungsnummer	Symbol	Bezeichnung	Bezeichnung englisch	Stück	Bemerkungen	
								045
10		91 18002 034	L	Spezialkraftstoffschlauch, 180 lg. (f. Tankwärmelötungen)	Fuel hose, 180 long (for fuel filler neck)	1	53 001 50-35	Limousine
		30 23225 203	C T	Spezialkraftstoffschlauch, 90 lang	Fuel hose, 90 long	1	53 001 3 3-36	'Tourist'
		91 18001 851	L	Schlauchschelle	Hose clip	2	02-50/60 3011 10	
12	134 25 18 008 002 801	53 02201 615	O L	Kunststoffschlauch, 500 lang (Zu- und Entlüftung f. Tank)	Hose, 500 long (air ventilation f. tank)	1	12x16 PVC-11	Limousine
	134 25 18 005 036 601	53 02200 100	O K	Kunststoffschlauch, 1,200 lang (Zu- und Entlüftung f. Tank)	Hose, 1,200 long (air ventilation f. tank)	1	4,7x7 PVC-11	'Trans'
		30 23220 110	C T	Kunststoffschlauch, 400 lang (Zu- und Entlüftung f. Tank)	Hose, 400 long (air ventilation for tank)	1	12x16 PVC-11	'Tourist'
		30 23220 107	C T	Kunststoffschlauch, 200 lang (Zu- und Entlüftung f. Tank)	Hose, 200 long (air ventilation for tank)	1	12x16 PVC-11	'Tourist'
13		53 02505 404	O L	Gummiring (Belüftungsschlauch/Karosser)	Rubber ring (air ventilation hose/body)	1	Limousine	
		91 18001 837		Schlauchschelle (zu Belüftungsschlauch)	Hose clip (to hose for air ventilation)	2	02-15/24 3011 10	
14	134 29 18 003 023 901	53 02250 422	L O	Stutzen	Stud	1	Limousine	
		30 12641 204	O T	Gehäuse, aus., grundiert	Housing, ass., primer coated	1	'Tourist'	
15	134 29 18 208 003 601	53 02200 300	T O	Abdichtung (Stutzen/Karosser)	Gasket (stud/body)	1	Limousine	
16	134 29 18 208 004 401	53 02200 317	L O	Abdichtung (Stutzen / Flansch)	Gasket (stud / flange)	1	Limousine	
17	134 29 18 005 029 801	53 02201 914	L O	Flansch	Flange	1	Limousine	
18	135 73 31 003 026 375	99 00131 143	TLO	Linsenblechschraube (Planschmontage)	Jval head sheet metal screw (mountage: flange)	2	8 5,5x16 TOL 0-7331 (M) Zup	
19	135 73 11 003 093 117	99 00144 285	TLO	Scheibe	Washer	2	6,4 TOL 17 770	
20		99 00735 095	E L	Verchlussdeckel	Filler cap	1	E 40 TOL 39-741	Limousine
20		99 00735 130	HDT	Verchlussdeckel mit Nohms	Filler cap with lock	1	E 5-40 TOL 39-741	'Tourist'
20		99 00735 296	HDK	Verchlussdeckel ohne Zu- und Entlüftung	Filler cap without air ventilation	1	E 1-40 TOL 39-741	'Trans'
		91 17002 424	E O	Richtung für Verchlussdeckel	Gasket for filler cap	1		

Field	ZAK - Nummer	Skizzenummer	Symbol	Bezeichnung	Bezeichnung englisch	Stück	Bemerkungen
				<u>Kraftstoffleitungen</u>	<u>Fuel pipes</u>		796
	134 29 18 005 518 701	53 22250 507	L T	Kraftstoffleitung, zus. (Tank/Kraftstofffilter)	Fuel line, ass. (tank/fuel filter)	1	Limoisine und 'Tourist'
	134 29 18 005 522 401	53 42250 905	I K	Kraftstoffleitung, zus.	Fuel line, ass.	1	'Trans'
21	134 29 18 005 519 501	53 22204 305	L T	Rohr, 2.700 lang (Kraftstlg.)	Fuel pipe, 2.700 lang	1	D 5 DIN 74 234 / Lin. u. Tour.
21	134 29 18 005 523 201	53 42202 705	X	Rohr, 2.020 lang (Kraftstlg.)	Fuel pipe, 2.020 lang	1	D 5 DIN 74 234 / 'Trans'
22		91 18002 645		Kraftstoffschlauch, 140 lang (Tank/Buhr)	Fuel hose, 140 lang (tank/fuel pipe)	1	7 USQ 0315-0225
23		91 18002 653		Kraftstoffschlauch, 180 lang (Tank/Kraftstofffilter)	Fuel hose, 180 lang (fuel pipe/fuel filter)	1	7 USQ 0315-0225
24		91 18001 885		Federdrahtschelle D-14 StH 11	Spring wire clip D-14 StH 11	4	
	134 29 18 005 520 801	53 22250 603	I T	Kraftstoffrückschleitung, zus. (Gas/Wasserscheider/Tank)	Fuel line, ass. (return lead) (gas separator/tank)	1	Limoisine und 'Tourist'
	134 29 18 005 524 001	53 42251 006	I K	Kraftstoffrückschleitung, zus.	Fuel line, ass. (return lead)	1	'Trans'
24	134 29 18 005 521 601	53 22204 402	L T	Rohr, 2.700 lang (Rückschleifg.)	Fuel pipe, 2.700 lang (return)	1	D 5 DIN 74 234 / Lin. u. Tour.
25	134 29 18 005 525 901	53 42202 801	K	Rohr, 2.020 lang (Rückschleifg.)	Fuel pipe, 2.020 lang (return)	1	D 5 DIN 74 234 / 'Trans'
26		91 18002 637		Kraftstoffschlauch, 500 lang (Gas/Wasserscheider/Buhr)	Fuel hose, 500 lang (gas separator/fuel pipe)	1	5 USQ 0315-0225
27		91 18002 630		Kraftstoffschlauch, 140 lang (Buhr/Tank)	Fuel hose, 140 lang (rohr/tank)	1	5 USQ 0315-0225
28		91 18001 678		Federdrahtschelle D-12 StH 11	Spring wire clip D-12 StH 11	4	
29		04 52605 608	V	Kraftstofffilter	Fuel filter	1	
30	135 29 44 207 216 404	04 52307 817	E	Kraftstoffschlauch A 9 (Kraftst. filter/Kraftst. pump)	Fuel hose A 9 (fuel filter/fuel pump)	1	132 lang / lang
31	135 29 44 207 218 004	04 83277 607	V	Federdrahtschelle	Spring wire clamp	2	3U 17
32	135 29 44 207 220 104	04 80309 814	H	Kraftstoffschlauch A 7 (Kraftst. pump/Vergaser)	Fuel hose A 7 (fuel pump/carburetor)	1	110 lang / lang
33	135 29 44 207 217 204	04 83276 006	V	Federdrahtschelle	Spring wire clamp	2	3U 14





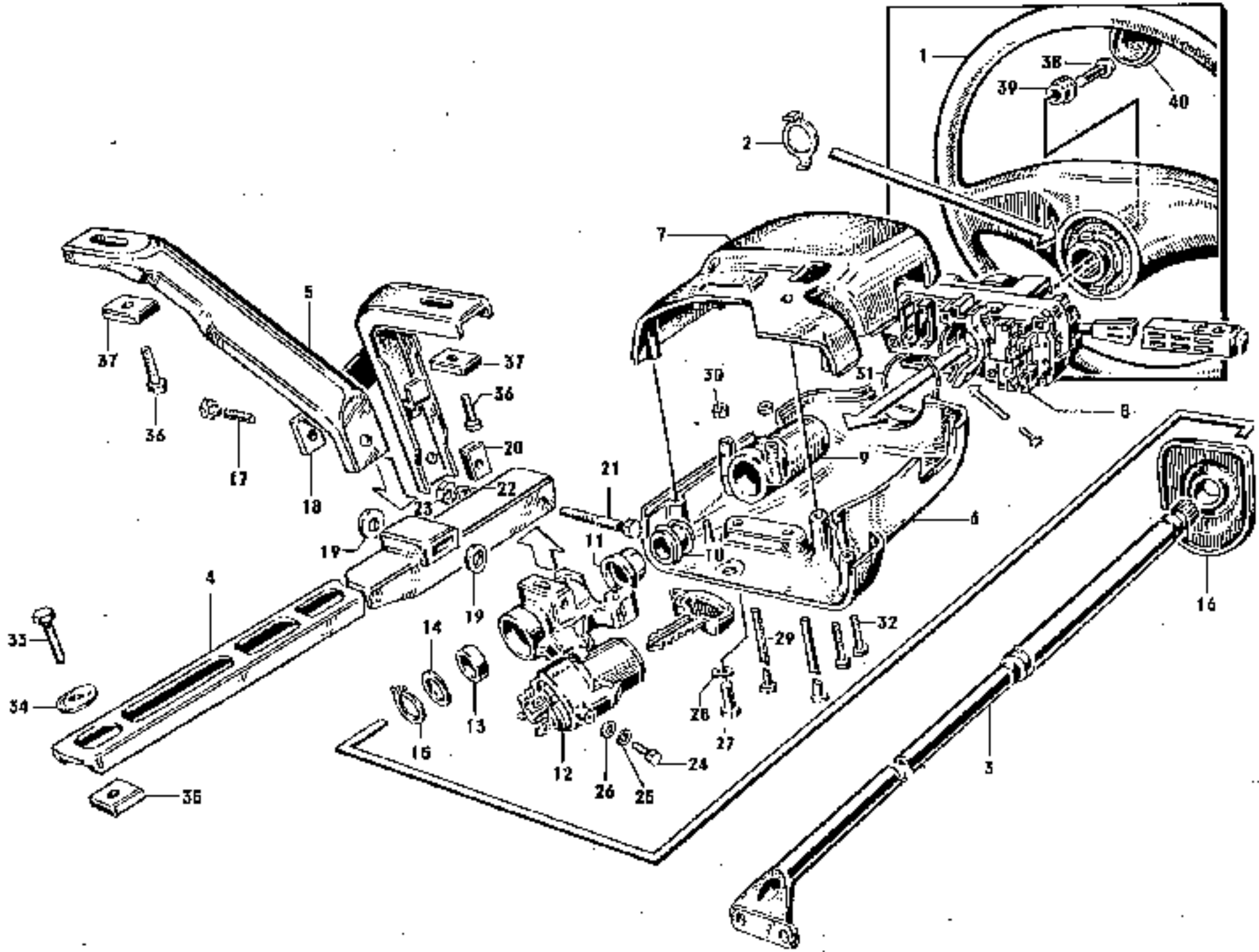
DlId	ZAX - Nummer	Spahnnummer	Symbol	Bezeichnung	Bezeichnung englisch	Mtek.	Bemerkungen
				<u>Auspuffanlage</u>	<u>Exhaust system</u>		740
1		40 15031 106		Doppelleiter	Exhaust pipe	1	
2		40 15031 104		Auspuffgeräusch-Verdämpfer	Pre-expansion chamber	1	
3		40 15034 107		Verbindungsrohr	Connecting pipe	1	
4	135 29 44 207 740 740	40 15112 101		Auspuffgeräusch-Nachdämpfer	Exhaust aftermuffler	1	(Serie: 135 29 44 106 740 740)
5	135 29 34 009 205 901	55 02154 001	0	Klappschelle, vollst.	Clamping strip, compl.	3	
				<u>Kontageteile</u>	<u>Parts to montage</u>		
				Doppelleiter - Auspuffkrummen	Exhaust pipe-exhaust manifold		
6	135 29 44 034 033 501	53 22110 207		Dichtung	Washer	1	
7	135 73 11 033 013 092	99 00015 312	I	Scheibe	Washer	4	3,4 TGL D-125 gel. Znc
8		99 03001 134	I	Sechskantmutter	Hexagonal nut	4	FB TGL 0-034 Sn
				Doppelleiter - Träger, hinten (Getriebe/Rahmen)	Exhaust pipe - support, rear (gearbox/frame)		
9	135 71 11 204 243 701	95 00271 733	I	Sechskantschraube	Hexagonal head screw	1	M 8x20 TGL 0-934 B.8 gel. Znc
10	135 73 11 003 013 052	99 00015 312	I	Scheibe	Washer	2	3,4 TGL J-125 gel. Znc
11	135 72 11 205 073 052	99 00015 312	I	Sechskantmutter	Hexagonal nut	1	M 8 TGL 0-934 B gel. Znc
				Auspuffgeräusch-Verdämpfer und Verbindungsrohr - Rahmen	Pre-expansion chamber and connecting pipe - frame		
12	135 29 44 004 034 301	53 22110 106		Aufhängeelement	Attachment	3	
				Nachschalldämpfer - Boden, hinter	Exhaust aftermuffler - floor, rear		
12	135 29 44 004 034 301	53 2211 102		Aufhängeelement	Attachment	3	
13	134 29 21 001 635 001	53 26255 001	L V	Abwehrblech	Screened plate	1	
14	135 71 11 204 243 029	99 00071 332	I	Sechskantschraube	Hexagonal head screw	3	M 8x12 TGL 00933 B.8 gel. Znc
15	135 73 11 003 013 084	99 00015 374	I	Scheibe	Washer	3	5,4 TGL 0-125



Einl.	ZAK - Nummer	Seitennummer	Symbol	Bezeichnung	Bezeichnung englisch	Stück	Bezeichnung
				<u>Lenkgebräue</u>	<u>Steering gear</u>		
	134 29 13 001 501 301	53 21355 700	R	Lenkgetriebe, vollst.	Steering gear, compl.	1	(53 21355 700)
	134 29 13 204 727 714	14 21411 302	III C	Kugalgelenk, vollst.; Spurstange	Ball and socket joint, compl.	2	(Teil / keys: 10)
1		59 30353 037	I O	Sechskantverschraubung	Hexagonal head screw	1	1: 5x20 VLL 6-031 5.3 gal Znc
2	135 73 11 003 093 125	99 30144 236	I O	Schraube	Washer	1	5,4 VLL 17 774 St gal Zn10
3	134 29 13 001 005 201	53 01316 200	A D	Lenkgehäuse	Steering gear housing	1	
4		53 01300 602	O	Dichtung	Gasket	1	
5	134 29 13 001 005 001	53 01319 001	O	Deckel	Cover	1	
6		59 03940 278	I O	Sechskantverschraubung	Hexagonal head screw	4	1: 5x5 VLL 3-903 5.3 gal Znc
7		53 01316 202	A O	Lagerwelle (für Spurstange in Gehäuse)	Bearing bush (for push rod in sl. housing)	2	
8	134 29 13 001 506 401	53 21350 302	I	Schubstange, vollst.	Push rod, compl.	1	
				<u>Lagerung: Spurstange in</u> <u>Schubstange</u>	<u>Bushing:</u> bracket end in push rod		
		53 21301 150	A	Schubstange 53 21301 101, konserviert	Push rod 53 21301 101, conserved	1	(134 29 13 001 507 201)
9	134 29 13 001 526 701	53 21301 607	A	Scheibe (Abstützung der Tellerfedern in Schubstange)	Washer (for disc springs in push rod)	2	
10	134 29 13 001 327 501	53 21301 308	A	Teilerfeder (in Schubstange)	Wire spring (in push rod)	6	
11	134 29 13 001 524 001	53 21301 005	A	Kugelhohle (Aufnahme der Lenkstangenkugel)	Ball socket (for ball of track rod)	2	
12	134 29 13 001 508 001	53 21355 307	A	Spurstange, zus.	Track rod, ass.	2	
13	134 29 13 001 525 001	53 21301 206	A	Verschraubung: (auf Schubstange)	Sleeve to ball on (of push rod)	2	
14		53 01319 507	O	Platze	Washer	2	
15	134 29 13 001 009 501	53 01315 504	O	Drahtschlüssel	Wire	2	(zu 2116/Teil 14, 20 u. 41)

Pos.	ZAR - Nummer	Zusammenbau	Symbol	Bezeichnung	Bezeichnung englisch	Stück	Maße / Bemerkungen
16	134 29 13 004 008 704	53 01382 307	0	Konusmutter	Cone nut	2	
17	134 29 13 004 010 801	51 01382 403	0	Sperrriegelblech	Locking plate	2	
18	135 72 12 304 073 036	99 00876 360	1 0	Sechskantmutter	Hexagonal screw	2	3 12x1,5 VGL 0-936 16 gal 2ae
19	134 29 13 004 707 714	14 11411 302	100	Kugelgelenk, vollst.; Spurettange	Ball and socket joint, compl.	2	
20		14 11256 018	0	Verbindungsbalg	Protective boot	2	
21		14 11257 010	0	Spannring	Clutchip	2	
22		14 11255 003	0	Spannring	Clutchip	2	22x03
23		99 00371 294	2 0	Kronenmutter	Castle nut	2	11 10x1 VGL 0-935 5 gal 2ae
24	135 73 48 009 010 437	99 00553 345	2 0	Spilint	Dotter pin	2	2,5x20 VGL 0-94 8t
25	134 29 13 001 150 601	53 01319 403	A	Nitnehmer	Driver	1	
				Montage: Nitnehmer-Schubstange	Montage: driver - push rod		
25	134 29 13 001 518 701	53 21310 403	A	Ring (auf Schubstange, links u. rechts von Nitnehmer)	Ring (of push rod, to driver)	2	
27		99 00754 346	I	Zylindererschraube	Cylinder head screw	1	11 8x30 VGL 0-912 10,5 gal 2ae
				Montage Nitnehmer - Zahnstange	Yarl. driver - rack-and-pinion		
28		99 01167 450	I	Sechskantschraube	Hexagonal head screw	1	11 8x30 VGL 0-931 10,5 gal 2ae
29	134 29 13 001 020 001	53 01318 133	1 0	Sehille	Washer	2	
30		53 01318 308	1 0	Puffer	Buffer	2	
31	134 29 13 001 152 801	53 01317 217	A	Distanzhülse	Distance bush	4	
	135 73 42 002 020 073	99 00106 355	I 0	Federling	Spring washer	1	11 8 0 VGL 7403
32	134 29 15 001 017 501	53 01317 008	A 0	Zahnstange	Rack-and-pinion	1	
				Zahnstangenführung	Rack-and-pinion guide		
34		53 01310 105	A 0	Leitrolle	Guide	1	
35		99 00480 187	I 0	Federfeder	Spring steel	4	11 7 VGL 11 350
36		53 01316 100	A 0	Kalotte	Spherical cap	1	
37	134 29 13 001 007 501	53 01318 603	A 0	Sechskantstopfen	Slotted plug	1	

Bild	ZAR - Nummer	Zeichennr.	Symbol	Bezeichnung	Bezeichnung englisch	Stück	Bemerkungen
							752
38	135 71 59 005 123 216	59 00090 131	I 0	Zwischenzapfenbohrung	Slotted plug bush	1	Bil 5x12 TGL 0-198 ab 1989
		99 03001 066	I 0	Zylinderkopfmetallschraube	Cylinder head cutting screw	1	N 24x1,5 TGL 0-20 705 ab 1985
		53 21311 007		Sechskantmutter	Hexagonal nut	1	wahlweise für: 99 03001 060
39		53 01313 117	0	Schutzkappe	Protective cap	1	
	134 29 13 001 902 101	55 21355 50B	A	Ritzel, vollst.	Pinion, compl.	1	(Bild / key: 40, 41, 42)
40	134 29 13 001 501 801	55 21355 60A	A	Ritzel, zw.	Pinion, int.	1	
41		55 01318 834	0	Kappe	Cap	1	
42		53 01316 601	A 0	Lager	Bearing	1	
43		99 00342 610	I 0	Bush	Bush	1	12/18x10 TGL 6550 S2
44		99 00035 432	I 0	Verschlußdeckel	Pinion cap	1	19 TGL 0-143 (verzinkt)
				Ritzelbohrung	Slot for pinion		
45		99 00027 298	I 0	Zwischstift	Stud	1	N 6x20 TGL 0-117 5.8. gal Znc
46		99 01124 795	I 0	Sechskantmutter	Hexagonal nut	1	N 6 TGL 0-034 6 gal Znc
		53 05007 910	H 0	Gelenkgewebeschleibe, vollst.	Joint disc, compl.	1	(Bild / key: 47, 48)
47		53 06003 001	0	Gelenkscheibe	Joint disc	1	Decid 0333
48		53 06003 106	0	Bundbuche	Joint bush	5	
49	134 29 13 001 012 401	53 01304 722	0	Nutbolzen	Driver	2	
50	135 71 11 001 243 744	99 00071 730	100	Sechskantschraube	Hexagonal head screw	4	N 0x20 TGL 0-031 U.S.
51		99 03001 076	100	Sechskantmutter	Hexagonal nut	4	N 8 TGL 0-039 N
				wahlweise für Bild: 50 und 51	for key: 50 and 51		
		99 01124 471	I 0	Sechskantschraube	Hexagonal head screw	4	N 8x20 S TGL 0-033 12,9 gal Znc
	135 73 11 003 013 092	99 00016 392	I 0	Scheibe	Washer	4	0,4 500 0-175 84 gal Zn100
	135 72 15 206 013 033	99 00073 306	I 0	Kranenmutter	Castle nut	4	32 TGL 0-035 2 (015) gal Znc
	135 73 08 009 013 334	99 00011 153	I 0	Splint	Collar pin	4	2x13 TGL 0-01 81



Stück	ZAK - Nummer	Stücknummer	Symbol	Bezeichnung	Bezeichnung englisch	Stück	Bemerkungen
				Lenkswule, vollst.	Steering column, compl.		
1	134 29 13 001 513 601	53 21350 005		Lenkrad, vollst.	Steering wheel, compl.	1	
	134 29 13 001 130 301	53 21356 014	0	Lenkrad	Steering wheel	1	
2	134 29 13 001 514 401	53 21303 130		Mitschmer	Driver	1	
3	134 29 13 001 510 101	53 21355 105		Lenkswule, sus.	Steering column, sus.	1	
4	134 29 13 001 075 704	53 01354 502	0	Stoßstange, sus.	Strut, sus.	1	
5	134 29 13 001 515 201	53 21355 400		Verstärkung, sus.	Strutting, sus.	1	
6	134 29 13 001 521 601	53 21300 205		Verkleidung, Unterteil	Sheating, bottom	1	
7	134 29 13 001 522 401	53 21300 301		Verkleidung, Oberteil	Sheating, top	1	
8		91 18001 402	B	Lenkswulvenschalterkombination	Columnswitch to steering column	1	
	156 65 792 ..	91 19002 515	B	Intervallschalter f. Wisch- wisch-Automatik	Interval switch for wash and wiper system	1	BSW 11/1 792 20 0021 (Lieferumfang: Lenkswulvensch.)
9	134 29 13 001 510 501	53 21300 703		Aufnahme (Lenkswulvenlagerung)	Bearing for steering column	1	
10	134 29 13 001 520 801	53 21300 303		Zwischenlager	Intermediate bearing	1	
11	134 29 13 001 136 201	53 01308 613	0	Lager (in Zwischenlager)	Bearing	1	
12		91 18001 740		Zwischenlenkerheuteil, voll.	Ignition steering lock, compl.	1	91.20.79.000
13	134 29 13 001 063 301	53 01314 704	0	Teillagerschlauch 8,5 lang	Wash pipe 8,5 lang	1	1.25.27,4 134 13 120 01.1 - au
14	134 29 13 001 074 501	53 01314 302	0	Scheibe	Washer	1	
15	105 70 44 008 010 238	99 30025 125	T	Sicherungsring	Locking ring	1	24 191.0-100
16	134 29 13 001 523 201	53 21310 600		Handschutze (Lenkswule / Stoßwand)	Roller (steering column / front wall)	1	

Posid	ZAK - Nummer	Zachnummer	Symbol	Bezeichnung	Bezeichnung englisch	Stück	Bezeichnung
				<u>Karlaguteile</u>	<u>Parts to montage</u>		
				Steute - Verstellung	Steer - steering		
17	135 71 11 304 18 J 542	99 00353 029	I	Sechskantschraube	Hexagonal head screw	1	11 D 70 VGL D-911 10.9 gal 2nd
13	134 25 73 127 786 911	99 00172 110	J	Platte	Plate	1	15x5x0.5 VGL 30-207
15	135 73 11 303 143 065	99 00136 138	I	Scheibe	Washer	2	2,7 VGL D-9021 5x gal 2nd
20		99 00172 143	J	Gewindeplatte	Plate with thread	1	15x5x0,5 VGL 30-207
				Steute - Zündanlageanschluss	Steer - ignition steering lock		
21	135 71 11 304 243 787	99 00371 813	I	Sechskantschraube	Hexagonal head screw	1	11 D 70 VGL D-533 10.9 gal 2nd
22	135 73 42 302 020 073	99 00106 360	I	Federring	Spring washer	1	2 0 VGL 7403
23	135 72 11 305 073 052	99 00072 855	J	Sechskantschraube	Hexagonal nut	1	11 D VGL D-534 2 gal 2nd
				Zündanlageanschluss	Ignition steering lock		
24	135 71 11 304 243 213	99 00649 515	I	Sechskantschraube	Hexagonal head screw	1	11 5x12 VGL D-933 8.8 gal 2nd
25	135 71 42 302 020 057	99 00106 343	I	Federring	Spring washer	1	11 5 VGL 7403
26	135 71 11 303 143 049	99 00136 105	I	Scheibe	Washer	1	5,3 VGL D-9021
				Zündanlageanschluss - Verkleidung, Unterteil	Ignition steering lock - sheeting, bottom		
27	135 71 33 305 403 111	99 00132 185	I	Fillierschraube	Fillister head screw	1	11 5x10 VGL D-7981 5.8 gal 2nd
28	135 73 43 005 010 051	99 00022 307	I	Federscheibe	Spring washer	3	5 VGL D-107
				Verkleidung, Unterteil - Aufnahme	Sheeting, bottom - bearing for steering column		
29		99 00132 273	I	Linsenschraube	Fillister head screw	2	11 5x8 VGL D-7505 5.8 gal 2nd
30		99 00072 107	I	Sechskantschraube	Hexagonal nut	2	11 5 VGL D-933 6 gal 2nd
				Verkleidung, Unterteil - Verkleidung, Oberteil	Sheeting, bottom - sheeting, top		
31		99 03000 901	I	Umschlingring	Clasp	1	30x2,5 VGL 11 600
32	135 71 51 003 086 176	99 00131 078	I	Linsenschraube	Oval head countersunk screw	4	11 3,9x12 VGL D-7501 gal 2nd



Blz	3AX - Nummer	Zeichnungsnummer	Symbol	Bezeichnung	Bezeichnung englisch	Stück	Bezeichnung
				Strebe - Stirnwand	Strut - front wall		
33	135 71 11 204 243 480	99 00071 703	I	Sechskantschraube	Hexagonal head screw	1	11 0x16 TGL D-933 B.8 gal Znc
34		01 09223 007	I	Scheibe	Washer	1	8,4x17x3 AHE-1 2516
35	134 29 79 109 314 201	99 00172 207	I	Gewindeplatte	Plate with thread	1	20x26x13 TGL 39-207
				Verstrebung - Stirnwand (oben)	Strengthening - front wall (top)		
36	135 71 11 204 243 453	99 00732 262	I	Sechskantschraube	Hexagonal head screw	2	11 5x10 TGL D-933 B.8 gal Znc
37	134 29 79 107 285 041	99 00172 102	I	Platte	Plate	2	16x5x7 TGL 39-207 gal Zn12e
				Lenkrod - Lenksäule	Steering wheel-steering column		
38	135 71 11 204 243 979	99 00071 054	1 0	Sechskantschraube	Hexagonal head screw	1	11 10x20 TGL D-933 J.8 gal Znc
39	134 29 13 001 373 001	53 01315 600	0	Vorlegescheibe	Washer	1	
40	145 73 64 203 045 262	53 01315 305	0	Achsenklappe	Cover plate	1	

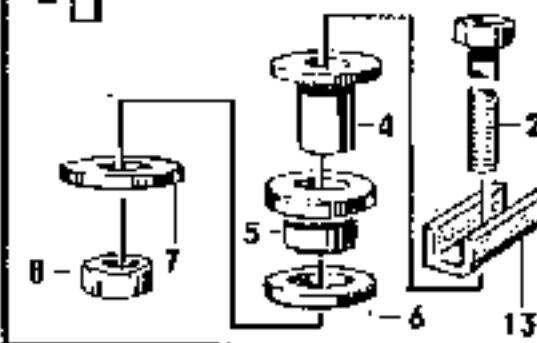
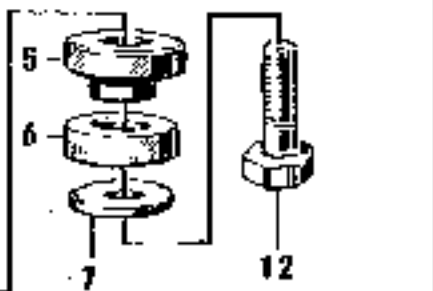
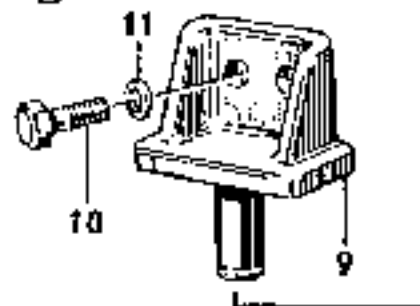
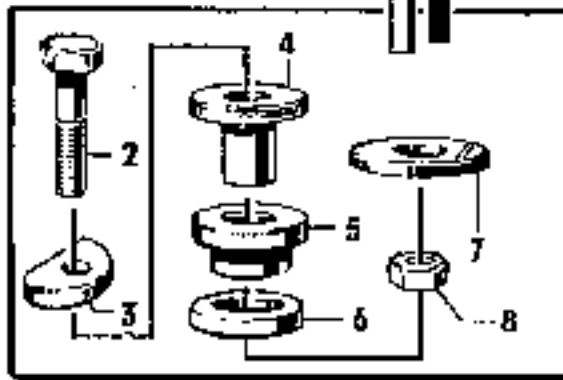
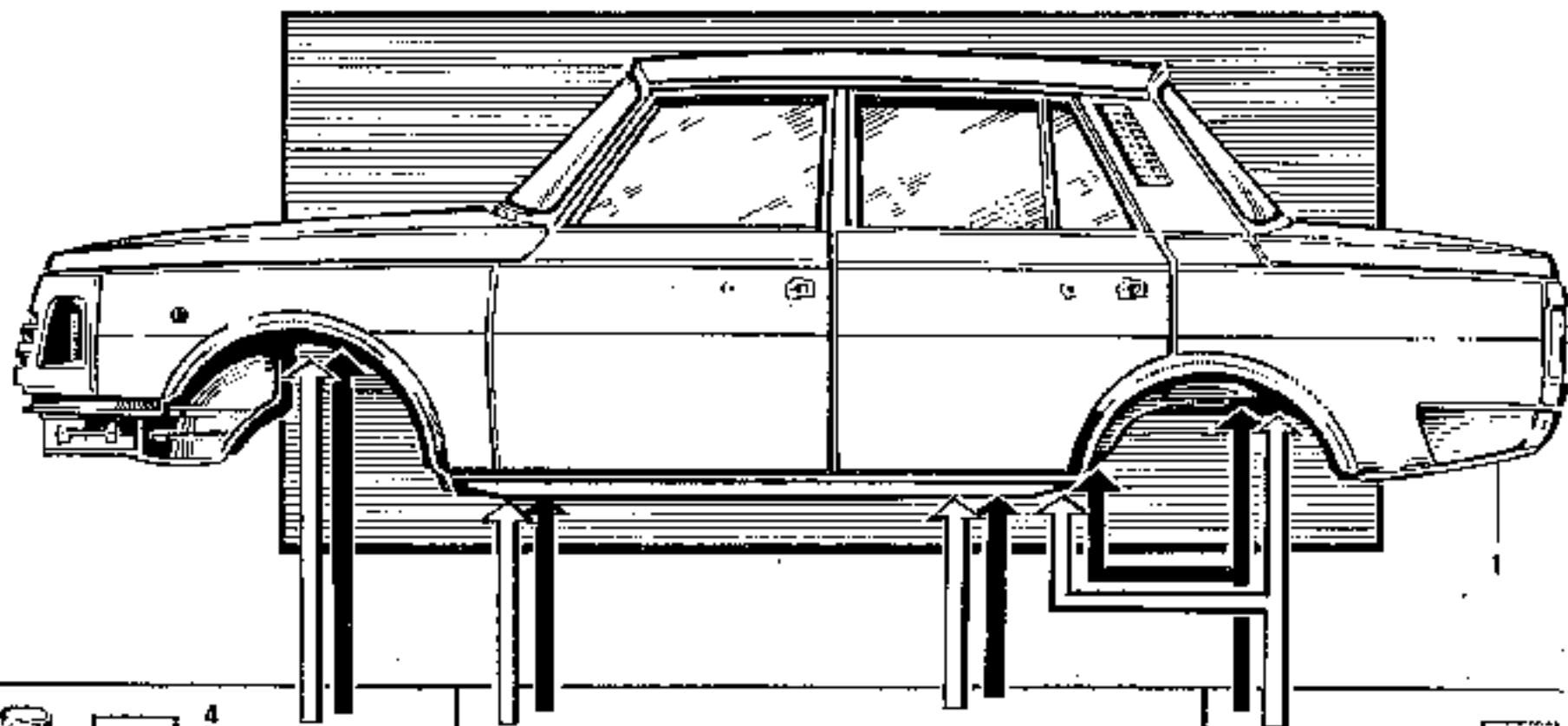


Bild	Z&E - Nummer	Sachnummer	Symbol	Bezeichnung	Bezeichnung englisch	Stück	Bemerkungen
				Karosserie, komplett	Complete body		K 2
1	134 29 21 203 066 901	53 26255 508	L	Karosserie, vollst. 1,3 Linousine, Grundausführung	Complete body 1,3 Linousine, normal finish	1	(u. Scheinw., Blink- u. Heckl.) (u. head-, rear- a. signal lamp)
1	134 29 28 203 067 701	53 26255 700	L	Karosserie, vollst. 1,3 S Linousine, Sonderausführung	Complete body 1,3 S Linousine, special finish	2	mit Schiebedach with sliding roof
	134 29 21 001 646 201	53 26056 003	L	Aufbau, Linousine; grundiert (geschlossene Lack)	Body, linousine; primer coated	1	
	134 29 21 001 647 001	53 26056 108	L	Aufbau, Linousine; grundiert mit Schiebedach	Body, linousine, primer coated with sliding roof	1	mit Schiebedach with sliding roof
	134 29 21 001 160 930	30 20901 078	T	Karosserie, vollst. 1,3 'Tourist', Grundausführung	Complete body 1,3 'Tourist', normal finish	1	
	134 29 21 001 161 030	30 20901 086	T	Karosserie, vollst. 1,3 'Tourist', Grundausführung	Complete body 1,3 'Tourist', normal finish	1	mit Schiebedach with sliding roof
	134 29 21 004 161 130	30 20901 094	T	Karosserie, vollst. 1,3 S 'Tourist', Sonderausführung	Complete body 1,3 S 'Tourist', special finish	1	
	134 29 21 004 161 230	30 20901 100	T	Karosserie, vollst. 1,3 S 'Tourist', Sonderausführung	Complete body 1,3 S 'Tourist', special finish	1	mit Schiebedach with sliding roof
	134 29 21 004 160 730	30 20903 014	T	Halbaufkarosserie, ungeboimt, 'Tourist'	Body, 'Tourist'	1	
	134 29 28 203 064 201	53 46255 600	K	Karosserie, vollst. 'Trans' 1,3	Complete body 'Trans' 1,3	1	
	134 29 21 001 645 401	53 46255 304	K	Aufbau, 1,3 'Trans'; grundiert	Body, 1,3 'Trans'; primer coated	1	
	134 29 71 009 500 301	53 22400 304	L	Typschild fuer Linousine	Type plate for Linousine	5	
	134 29 71 009 501 301	53 22400 303	T	Typschild fuer 'Tourist'	Type plate for 'Tourist'	1	
	134 29 71 009 502 101	53 42410 003	X	Typschild fuer 'Trans'	Type plate for 'Trans'	1	
		99 01230 024	I	Blindniet	Rivet	2	A 3,2-6 701 28 783 117g3 - 72]

Bild	ZAK - Nummer	Zustimmer	Synbol	Bezeichnung	Bezeichnung Englisch	Stck.	Dimensionen
				Fahrgestell- Karosserieteile	Montage: chassis - body	-	
				Anlage, vorn: Radhaften - Federtrager	Connection, front: wheel tunnel - spring bracket		
2	135 71 11 214 173 600	95 00363 076	J 0	Schraubenschraube	Hexagonal head screw	2	M10x55 TFL 0-511 8.8 gal 2nc
3	134 21 28 003 045 701	53 04001 807	0	Scheibe	Washer	2	
4	134 21 28 003 041 601	53 04050 007	0	Auflage, zus.	Support, ass.	2	
5		53 04033 107	0	Puffer	Buffer	2	
6		53 04024 903	0	Ring	Ring	2	Stumm / rubber
7		01 08212 004	0	Scheibe	Washer	2	11x44x2,5 ANB-N 2546
8	135 72 11 205 073 060	99 00072 571	I 0	Schraubennut	Hexagonal nut	2	M 10 TFL 0-034 8.8 gal 2nc
				Laengstrager - Rahmenkonsole; vorn und mitte	Frame side member - front (front and middle)		
				Laengstrager - hint, Auflage	Frame side member/support rear		
9	134 21 28 033 510 101	53 24055 902		Hintere Karosserieauflage, zus.	Support rear, ass.	4	
10	135 71 11 204 243 920	99 00941 005	I	Schraubenschraube	Hexagonal head screw	4	M 10x18 TFL 0-933 8.8 gal 2nc
11		55 03100 057	I	Zahnradscheibe	Wheel washer	4	M 10 TFL 0-6797
				Hint. Auflage - Rahmenkonsole, vorn und mitte	Support, rear - frame side member, front a. center		
3		53 04000 107	0	Puffer	Buffer	4	Stumm / rubber
4		53 04021 903	0	Ring	Ring	4	Stumm / rubber
7		01 08212 004	0	Scheibe	Washer	4	11x44x2,5 ANB-N 2546
12		99 00071 838	I 1k	Schraubenschraube Kleinschraube und 'Tourist'	Hexagonal head screw (small and 'Tourist')	4	M10x16 TFL 0-931 8.8 gal 2nc
	135 73 42 002 020 081	54 00105 176	10T	Federring 'Tourist'	Spring washer 'Tourist'	4	M 10 TFL 0403
12	135 71 11 204 243 920	99 00941 000	10T	Schraubenschraube 'Tourist'	Hexagonal head screw 'Tourist'	4	M 10x15 TFL 0-933 8.8 gal 2nc

0118	ZAX - Nummer	Zeichnummer	Symbol	Bezeichnung	Bezeichnung englisch	Stück	Bemerkungen
				An hinteren Federträger, unten und oben	To spring bracket, rear, bottom and top		Limousine
2	135 71 11 204 173 600	99 00363 070	I	Sechskantachse	Hexagonal head screw	4	M 10x55 T01 0-931 8.8 gal Znc
13		53 04002 824	D L	Sicherungsblech	Locking plate	4	Four Schlüsselweite 16 mm for screw head dimension 16 mm
4	134 21 28 003 011 501	53 04050 007	DLT	Auflage	Support	4	
5		53 04000 107	DLI	Puffer	Buffer	4	Gummi / rubber
6		53 04001 903	D	Ring	Ring	4	Gummi / rubber
7		01 00212 004	D	Sechseck	Washer	4	11x44=2,5 M12-N 2516
8	135 72 11 205 073 060	99 00072 871	I 0	Sechskantmutter	Hexagonal nut	4	M 10 T0 0-931 8 gal Znc
				An hinteren Federträger, unten und oben	To spring bracket, rear, bottom and top		'Trump'
2	135 71 11 204 173 600	99 00363 078	I	Sechskantachse	Hexagonal head screw	4	M 10x55 T01 0-931 8.8 gal Znc
	136 21 28 003 016 701	53 04001 807	D R	Scheibe	Washer	4	
-4		53 44050 902	D K	Auflage, aus.	Support, aus.	4	
-5		53 44000 204	D K	Puffer	Buffer	4	Gummi / rubber
		53 44000 405	D K	Scheibe	Washer (nur unten)	2	
		53 44000 300	D K	Washer	Wash	4	
6		53 04001 903	D	Ring	Ring	4	Gummi / rubber
7		01 00212 004	D	Scheibe	Washer	4	11x44=2,5 M12-N 2516
8	135 72 11 205 073 060	99 00072 871	I 0	Sechskantmutter	Hexagonal nut	4	M 10 T0 0-931 8 gal Znc

№	U.133d	ЗМК - Nummer	Sechsmmer	Symbol	Б о з и ч е н и я	Bezeichnung englisch	Stück	В е щ е к и о б ъ е м
					Am hinteren Federträger, unten	To spring bracket, rear, bottom		'Tourist'
2	135 71 11 204 173 619	99 00678 103	10T	Sechskantboltschraube	Hexagonal head screw	2	2 10x60 TCl. 0-931 3.8 gal 2nc	
		01 08211 003	0 T	Scheibe	Washer	2	11x24x2 A4B-N 2516	
4	134 24 28 003 011 601	53 04050 837	007	Auflage	Support	2		
3		53 04000 107	0L7	Puffer	Buffer	2	Gummi / rubber	
6		53 04001 903	0	Ring	Ring	2	Gummi / rubber	
7		01 08212 004	0	Scheibe	Washer	2	11x40x2,5 A4B-N 2516	
8	135 72 14 205 073 060	99 00072 871	1 0	Sechskantmutter	Hexagonal nut	2	11 10 TCl. 0-934 6 gal 2nc	
					Am hinteren Federträger, oben	To spring bracket, rear, top		'Tourist'
			10T	Sechskantboltschraube	Hexagonal head screw	2	11 10x100 TCl. 0-931 4ncnc.	
7		01 08212 004	0 T	Scheibe	Washer	2	11x40x2,5 A4B-N 2516	
6		53 04001 903	0 T	Ring	Ring	2	Gummi / rubber	
5		53 04000 107	0 T	Puffer	Buffer	2	Gummi / rubber	
			0 T	Scheibe	Washer	2	074 002-40: 102/40	
4	134 24 28 003 011 601	53 04050 837	0 T	Auflage, aus.	Support, aus.	2		
			0T	Scheibe	Washer	2	A 11,5 065 0 A4B St gal 2n15c	
	135 73 42 002 020 081	99 00105 375	00T	Federling	Spring washer	2	B 10 16L 7403	
	135 72 14 205 073 060	99 00072 871	10T	Sechskantmutter	Hexagonal nut	2	11 10 TCl. 0-934 6 gal 2nc	