

Bild	ZiL - Nummer	Suchnummer	Symbol	Bezeichnung	Bezeichnung englisch	Stnk.	Bemerkungen

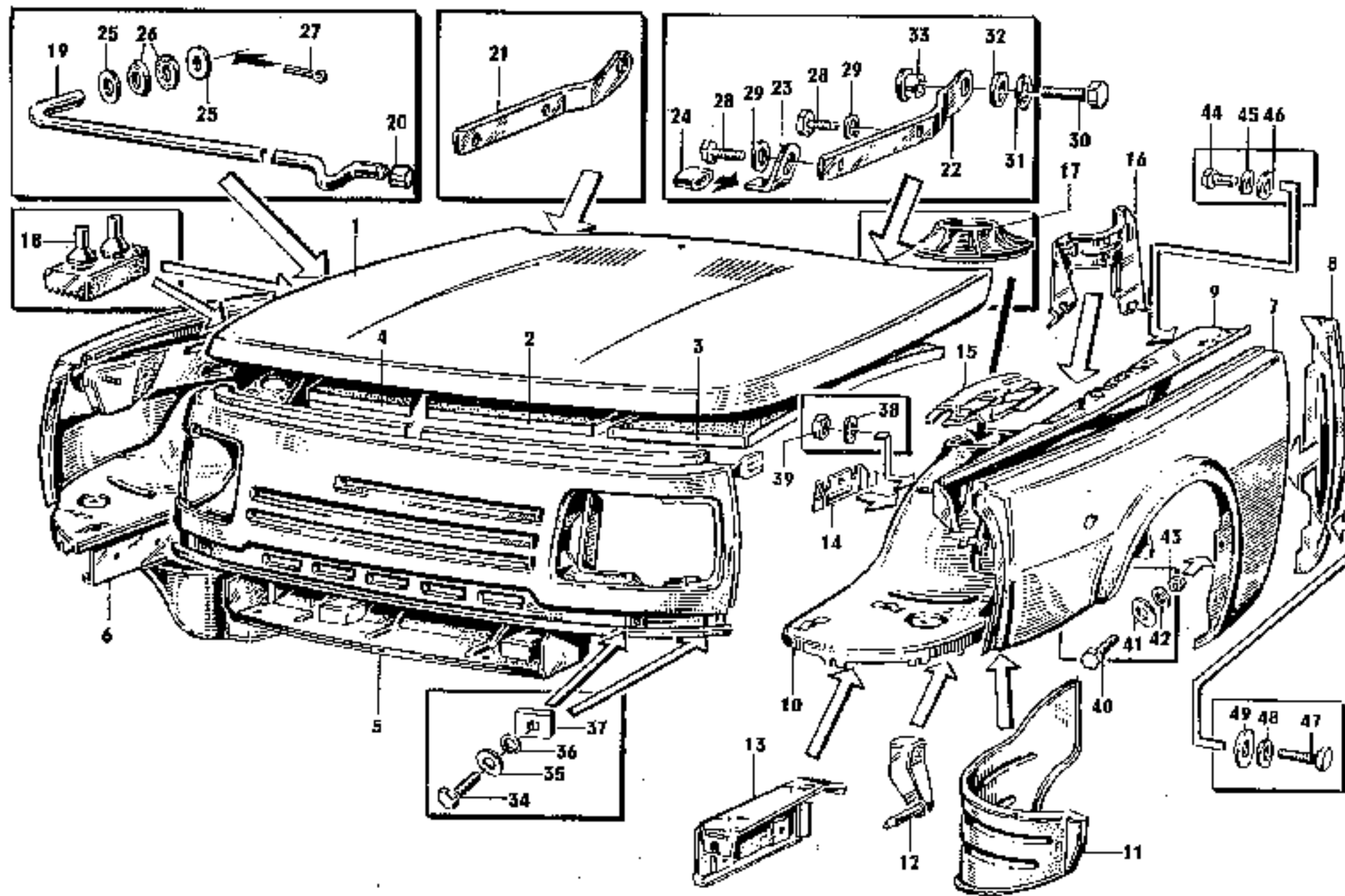


Bild	ZAK - Nummer	Seitennummer	Symbol	Bezeichnung	Bezeichnung englisch	Stück	Bemerkungen
				Motorhaube - Kotflügel, vorn	Hood and front fenders		
1	134 29 21 001 648 901	53 25455 508	I	Motorhaube, aus., roh	Hood, ass.	1	
1	134 29 21 204 040 701	53 25455 557		Motorhaube, aus. (53 25455 508); grundiert	Hood, ass. (53 25455 508); primer coated	1	
2	134 29 23 019 117 801	53 26256 002		Schallabsorptionsmatte, mitte	Damping mat, centre part	1	(für Motorhaube)
3	134 29 23 019 118 601	53 26256 107		Schallabsorptionsmatte, linke	Damping mat, left	1	(für Motorhaube)
4	134 29 23 019 119 401	53 26256 203		Schallabsorptionsmatte, rechte	Damping mat, right	1	(für Motorhaube)
5	134 29 21 001 652 601	53 25455 106	I	Mittelteil, vorn, aus., roh	Centre part, front, ass.	1	
5	134 29 21 204 041 501	53 25455 155		Mittelteil, vorn, aus. (53 25455 106); grundiert	Centre part, front, ass. (53 25455 106); primer coated	1	
	134 29 21 204 042 301	53 25355 055		Kotflügel, vorn, links, rot. (53 25355 006); grundiert	Front fender, left, compl. (53 25355 006); primer coated	1	
6	134 29 21 204 053 101	53 25355 151		Kotflügel, vorn, rech., rot. (53 25355 107); grundiert	Front fender, right, compl. (53 25355 107); primer coated	1	
7	134 29 21 204 045 801	53 25310 156		Kotflügel, vorn, links (53 25310 107); grundiert	Front fender, left (53 25310 107); primer coated	1	(Lackhaut)
	134 29 21 204 054 601	53 25310 252		Kotflügel, vorn, rechts (53 25310 203); grundiert	Front fender, right (53 25310 203); primer coated	1	(Lackhaut)
8	134 29 21 204 152 201	53 05301 118	0	Wulfblech, linke (53 05301 101); grundiert	Flit sheet, left (53 05301 101); primer coated	1	
	134 29 21 204 163 701	53 05301 214	I	Wulfblech, rechte (53 05301 205); grundiert	Flit sheet, right (53 05301 206); primer coated	1	
9	134 29 21 204 051 101	53 25355 754		Kotflügelversteckung, aus., links (53 25355 705); grundiert	Front fender stay, ass., left (53 25355 705); primer coated	1	
	134 29 21 204 055 401	53 25355 850		Kotflügelversteckung, aus., rechts (53 25355 801); grund.	Front fender stay, ass., right (53 25355 801); primer coated	1	

Bild	Zuk - Nummer	Rechnummer	Symbol	Bezeichnung	Bezeichnung englisch	Stück	Bemerkungen
	134 29 21 001 653 401	53 25356 007	I	Radkasten; vorn, links, aus.	Wheel tunnel, front, left, aus.	1	
	134 29 21 001 654 201	53 25356 103	I	Radkasten, aus., vorn, rechts	Wheel tunnel, aus., front, right	1	
10	134 29 21 204 046 501	53 25310 915		Radkasten, vorn, links (53 25310 902); grundiert	Wheel tunnel, front, left (53 25310 902); primer coated	1	
	134 29 21 204 056 201	53 25311 052		Radkasten, vorn, rechts (53 25311 003); grundiert	Wheel tunnel, front, right (53 25311 003); primer coated	1	
11	134 29 21 204 047 401	53 25310 750		Spritzblech, vorn, links (53 25310 701); grundiert	Splash guard, front, left (53 25310 701); primer coated	1	
	134 29 21 204 057 001	53 25310 855		Spritzblech, vorn, rechts (53 25310 806); grundiert	Splash guard, front, right (53 25310 806); primer coated	1	
12	134 29 21 204 050 301	53 25356 353		Halter, vorn, aus., links (53 25356 314); grundiert	Holder, front, aus., left (53 25356 314); primer coated	1	
	134 29 21 204 059 701	53 25356 257		Halter, vorn, aus., rechts (53 25356 208); grundiert	Holder, front, aus., right (53 25356 208); primer coated	1	
13		53 25356 706	I	Verstärkungsteil, aus., links	Stay, aus., left	1	
		53 25356 802	I	Verstärkungsteil, aus., etc.	Stay, aus., right	1	
14	134 29 21 204 049 001	53 25311 655		Halter (53 25311 606); grundiert (nur links)	Holder (53 25311 606); primer coated (only left)	1	(Mont.: Transistorwendepule) (to mounting igittin coil)
	134 29 21 204 058 901	53 25355 955		Halter, aus. (53 25355 906); grundiert (nur rechts)	Holder, aus. (53 25355 906); primer coated (only right)	1	(Mont.: Anschlagerschwinge) (to mounting intake silencer)
15	134 29 21 204 043 101	53 25311 251		Radkastenverstärkung, vorn, links (53 25311 204); grundiert	Wheel tunnel strengthening, fr. left (53 25311 204); pr. coated	1	
	134 29 21 204 076 501	53 25311 358		Radkastenverstärkung, vorn, re. (53 25311 300); grundiert	Wheel tunnel strengthening, fr. right (53 25311 300); pr. coated	1	(Antipode zu Bild 27)
16	134 29 21 204 048 201	53 25311 550		Halte Winkel (53 25311 501); grundiert (nur links)	Angle holder (53 25311 501); primer coated (only left)	1	(L. Xuehl). Antriebswinkelhalter (to mounting decumulating tank)

0133	ZAK - Nummer	Zeichnummer	Symbol	Bezeichnung	Bezeichnung englisch	Stck.	Bemerkungen
17	134 21 29 003 200 501	53 24010 314		Manschette (Radkasten - Rahmen, Stoßdämpferhalter)	Boot (Wheel frame) - frame, shock absorber holder	2	(varcode: 53 24010 306)
18		53 06009 105	0	Puffer	Buffer	4	
19	134 29 20 000 703 501	53 06002 115	0	Haubenstuetze (Stab)	Support for bonnet (rod)	1	
20		01 03461 003	0	Bohlauchstueck	Nose piece	1	9x12x15 4HB-II 3177
21	134 29 21 001 196 001	53 05401 105	0	Haubenscharnier, rechts	Bonnet hinge, right	1	
22	134 29 21 001 195 201	53 05401 000	0	Bonnescharnier, links	Bonnet hinge, left	1	
23	134 29 21 001 651 801	53 25401 709		Druecker fuer Haubenscharnier	Push button for bonnet hinge	1	
24	134 29 28 000 700 001	53 05404 003	0	Schutzhaelle (fuer Druecker)	Protective cap	1	
				<u>Montageteile</u>	<u>Parts to montage</u>		
25	135 73 11 003 093 125	99 00104 235	I 0	Haubenstuetze - Motorhaube	Support for bonnet - bonnet		
26	146 47 59 938 115 371	01 08434 000	0	Scheibe	Washer	2	8,4 TGL 17 774 BE gal 2x12x
27	135 73 48 009 020 526	99 00935 610	I 0	Bohlauchstueck	Nose piece	2	9x16x4,5 4HB-X 3127
				Splint	Differ pin	1	3,2x10 TGL 0-94 51
28	135 71 11 204 243 453	99 00732 252	I	Haubenscharnier - Motorhaube	Bonnet hinge - bonnet		
29	135 73 42 002 020 065	99 00105 351	I	Sechskantschraube	Hexagonal head screw	4	M 6x14 TGL 0-933 B.B gal 2pc
				Federring	Spring washer	4	1 6 TGL 7403
30	135 71 11 204 263 701	99 00071 733	I 0	Haubenscharnier - Stirnwand	Bonnet hinge - front wall		
31	135 73 430005 013 105	99 00022 436	I 0	Sechskantschraube	Hexagonal head screw	2	M 8x20 TGL 0-933 B.B gal 2pc
32		01 08242 001	0	Federscheibe	Spring washer	2	12 TGL 0-137
33	134 29 28 000 701 501	53 06422 303	0	Welle	Washer	2	8,4x20x2 4HB-N 2516 gal 2x12x
				Gundboches	Joint bush	2	

K10

Bill	ZfK - Nummer	Sortennummer	Symbol	Bezeichnung	Bezeichnung englisch	Stück	Dimensionen
				Mittelteil - Radkasten	Center part - wheel tunnel		
34	135 71 11 204 243 080	99 00071 700	I	Sechskantschraube	Hexagonal head screw	4	M 6x16 TGL 0-933 8,8 gal 2no
35	135 71 11 003 013 092	99 00016 362	I	Scheibe	Washer	4	0,9 TGL 0-425 St gal 2n12c
36	135 73 42 002 020 073	99 00106 368	I	Federling	Spring washer	4	B 0 TGL 7403
37		99 00172 135	I	Platte	Plate	4	10x5x16 TGL 39-207 St 2B-2
				Mittelteil - Kotflügel	Centre part - front fender		
38	135 73 11 003 143 069	99 00134 438	I	Scheibe	Washer	2	4,4 TGL 0-9321 St gal 2n12c
39	135 72 11 205 073 032	99 00072 655	I	Sechskantmutter	Hexagonal nut	2	M 6 TGL 0-934 6 gal 2nc
				Radkasten - Stirnwand	Wheel tunnel - front wall		(vergleiche Seite K5)
	135 71 11 204 243 496	99 00071 612	I	Sechskantschraube (innen)	Hexagonal head screw	2	M 6x25 TGL 0-933 8,8 gal 2n12c
		99 00069 782	I	Sechskantschraube (Mitte)	Hexagonal head screw	2	M 6x10 TGL 0-933 8,8
	135 71 11 204 243 429	99 00071 532	I	Sechskantschraube (außen)	Hexagonal head screw	2	M 6x12 TGL 0-933 8,8 gal 2no
	135 73 42 002 030 065	99 00106 351	I	Federling	Spring washer	6	B 6 TGL 7403
	135 73 11 003 063 014	99 00032 198	I	Scheibe	Washer	6	M 7 TGL 0-440 St gal 2n12c
	134 29 79 107 070 641	99 00200 011	I	Platte	Plate	6	M 6x14 TGL 39-530 SLTzuA3
				Kotflügel, vorn (Nadausschnitt) - Stirnwand	Front fender - front wall		
40	135 71 11 204 243 429	99 00071 532	I	Sechskantschraube	Hexagonal head screw	6	M 6x12 TGL 0-933 8,8 gal 2no
41	135 73 11 003 093 117	99 00144 228	I	Scheibe	Washer	4	5,4 TGL 17 274 St gal 2n12c
42	135 72 42 002 020 065	99 00106 361	I	Federling	Spring washer	4	B 6 TGL 7403
43		99 00072 830	0	Sechskantmutter	Hexagonal nut	4	M 6 TGL 0-934 6 gal 2nc
				Kotflügelverankerung - Stirnwand	Front fender stay - front wall		
44	135 71 11 204 243 701	99 00071 733	I	Sechskantschraube	Hexagonal head screw	4	M 6x20 TGL 0-933 8,8 gal 2no
45	135 73 42 002 020 073	99 00106 368	I	Federling	Spring washer	4	B 0 TGL 7403
46		01 00242 001	I	Scheibe	Washer	4	8,4x20x2 AUK-1 2516

0113	ZAK - Nummer	Zeichnungsnummer	Symbol	Bezeichnung	Bezeichnung englisch	Stück	Bemerkungen
				Kotflügel, vorn - Saule, vorn	Front fender - column, front		
47	135 71 11 204 243 429	99 00071 532	I 0	Sechskantverschraubung	Hexagonal head screw	6	H 6x12 TGL 0-933 D.2 gal 2cc
48	135 72 42 002 020 065	99 00106 351	0	Federring	Spring washer	6	H 6 TGL 7403
49	135 73 11 003 063 014	99 00038 198	I	Scheibe	Washer	6	A 7 TGL 0-440 St gal 2012e

K12

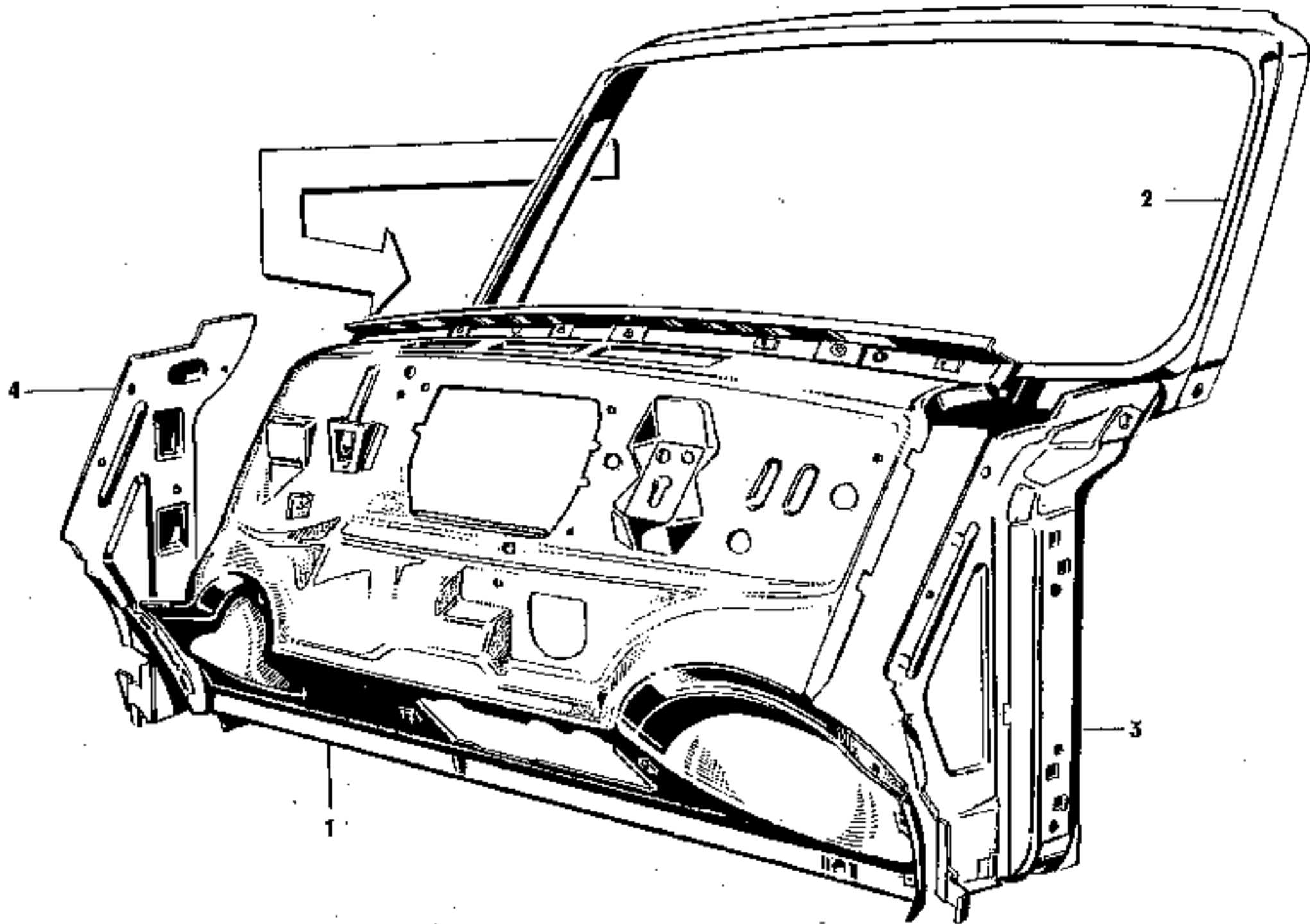


Bild	ZAK - Nummer	Sachnummer	Symbol	Bezeichnung	Bezeichnung englisch	Stück	Bemerkungen
				Karosserierubbauteile, vorn	Parts for body, front		K14
	134 29 21 204 061 801	53 24255 157	L T	Windlauf, vollst. (53 24255 108); grundiert	Cowling, compl. (53 24255 108); primer coated	1	
	134 29 21 204 068 801	53 45757 158	K	Windlauf, vollst. (53 45757 107); grundiert	Cowling, compl. (53 45757 107); primer coated	1	'Trans'
1	134 29 21 204 062 601	53 24255 052	L T	Stirnwand, aus. (53 24255 003); grundiert	Front wall, ass. (53 24255 003); primer coated	1	
1	134 29 21 204 039 401	53 45757 252	K	Stirnwand, aus. (53 45757 203); grundiert	Front wall, ass. (53 45757 203); primer coated	1	'Trans'
2	134 29 21 204 105 501	53 04250 115	O	Windlauf, aus. (53 04250 107); grundiert	Cowling, ass. (53 04250 107); primer coated	1	{Fußtritt} (Frame for windscreen)
3	134 29 21 204 107 101	53 04252 405	U	Türsäule, vorn, lka., vollst.	Door pillar, front, left, compl.	1	
	134 29 21 204 110 001	53 04252 532	D	Türsäule, vorn, rka., vollst.	Door pillar, front, right, compl.	1	
	134 29 21 204 109 801	53 04250 654	O	Türsäule, vorn, lka., aus. (53 04250 605); grundiert	Door pillar, front, left, ass. (53 04250 605); primer coated	1	ohne Schließblech without lock plate
	134 29 21 204 111 901	53 04250 750	O	Türsäule, vorn, rka., aus. (53 04250 701); grundiert	Door pillar, front, right, ass. (53 04250 701); primer coated	1	ohne Schließblech without lock plate
	134 29 21 001 054 601	53 04250 836	I O	Schließblech, aus., links	Lock plate, ass., left	1	
4	134 29 21 001 026 301	53 04260 931	I O	Schließblech, rechts	Lock plate, right	1	
	134 29 21 204 063 401	53 24210 354		Lagerbock (f. Fahrpedal) (53 24210 305); grundiert	Supporting bracket (53 24210 305); primer coated	1	
	134 29 19 006 058 901	53 02610 201	O	Gummpuffer	Buffer	1	
		01 02409 000	O	Abdichtung (Durchführung: Gasbetätigung)	Gasket (for cable control to carburettor)	1	
		53 02506 300	I O	Kabelnulle für Seilzug zur Handenschlossbetätigung	Protective sleeve for cable of bonnet lock	1	
		53 04062 301	I O	Schutzring	Protective ring	1	
	134 29 28 600 526 701	53 04210 402	O	Verchlussstopfen	Plug cap	1	
		03 11719 000		Verchlussstopfen	Plug cap	1	

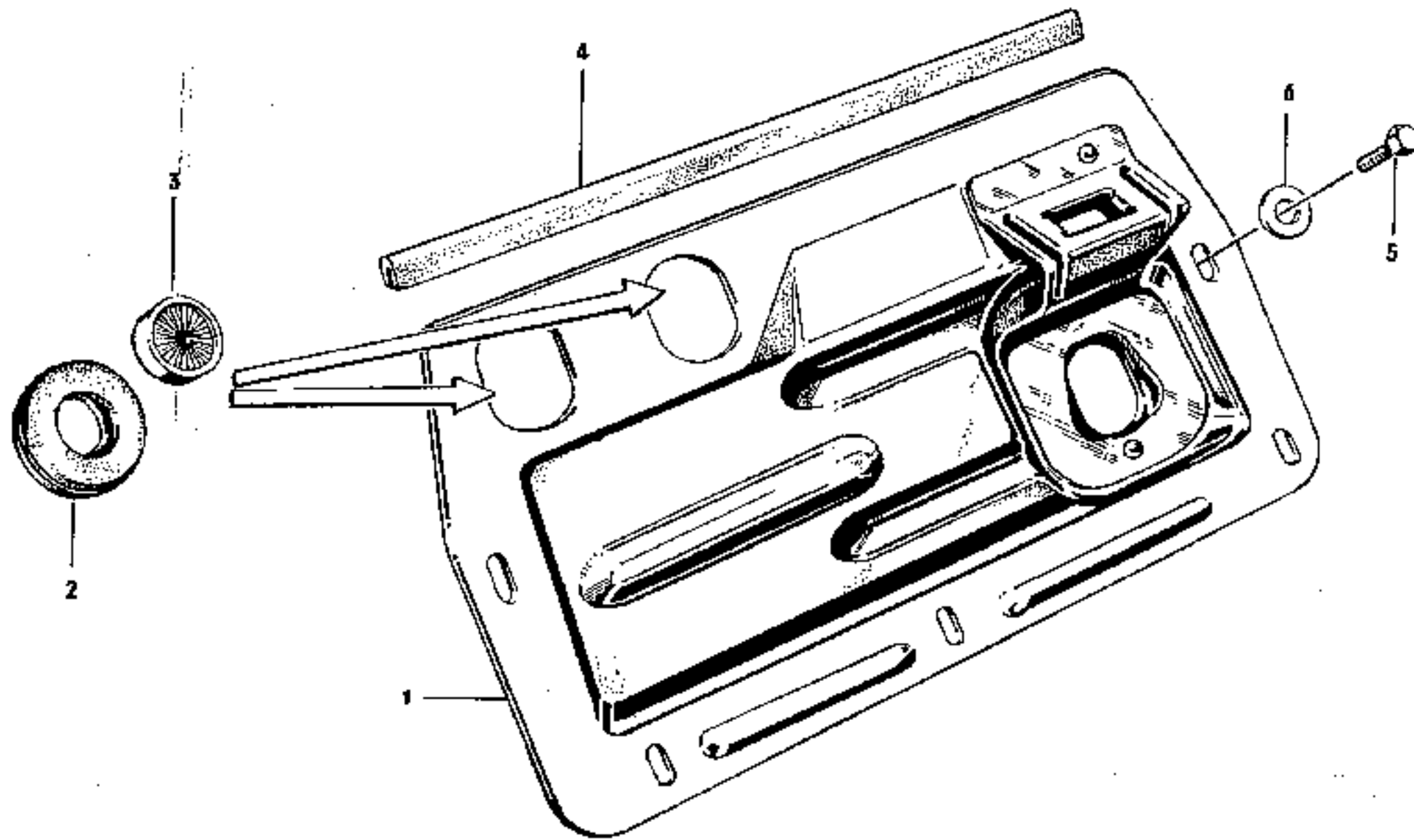


Bild	211 - Nummer	Sachnummer	Symbol	Bezeichnung	Bezeichnung englisch	Stk.	Bemerkungen
				<u>Pedaleabdichtung</u>	<u>Pedal jointing</u>		816
1	134 21 28 003 517 901	53 24055 416		Abdeckblech, zwg. (53 24055 100); grundiert	Covering sheet, zwg. (53 24055 100); primer coated	1	
2	134 29 19 008 054 601	53 01402 302	D	Abdichtung	Jointing	2	
3	134 29 19 008 055 401	53 01402 407	D	Abdichtbürste	Jointing brushes	2	
4	134 21 28 003 054 601	53 04002 205	D	Abdichtung	Jointing	1	
5	135 71 99 005 113 077	99 00098 077	I	Sechskantschneiderschraube	Hexagonal countersunk screw	4	AW 6x12 TOL 5738 0150 gal Znc
5	135 71 99 005 116 075	99 00098 085	I	Sechskantschneiderschraube	Hexagonal countersunk screw	1	AW 6x10 TOL 5738 0150 gal Znc
6		01 09207 007	I	Scheibe	Washer	5	7x20x1,5 4V8-R 2516

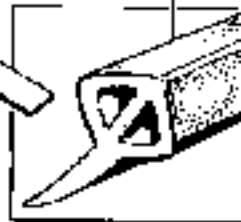
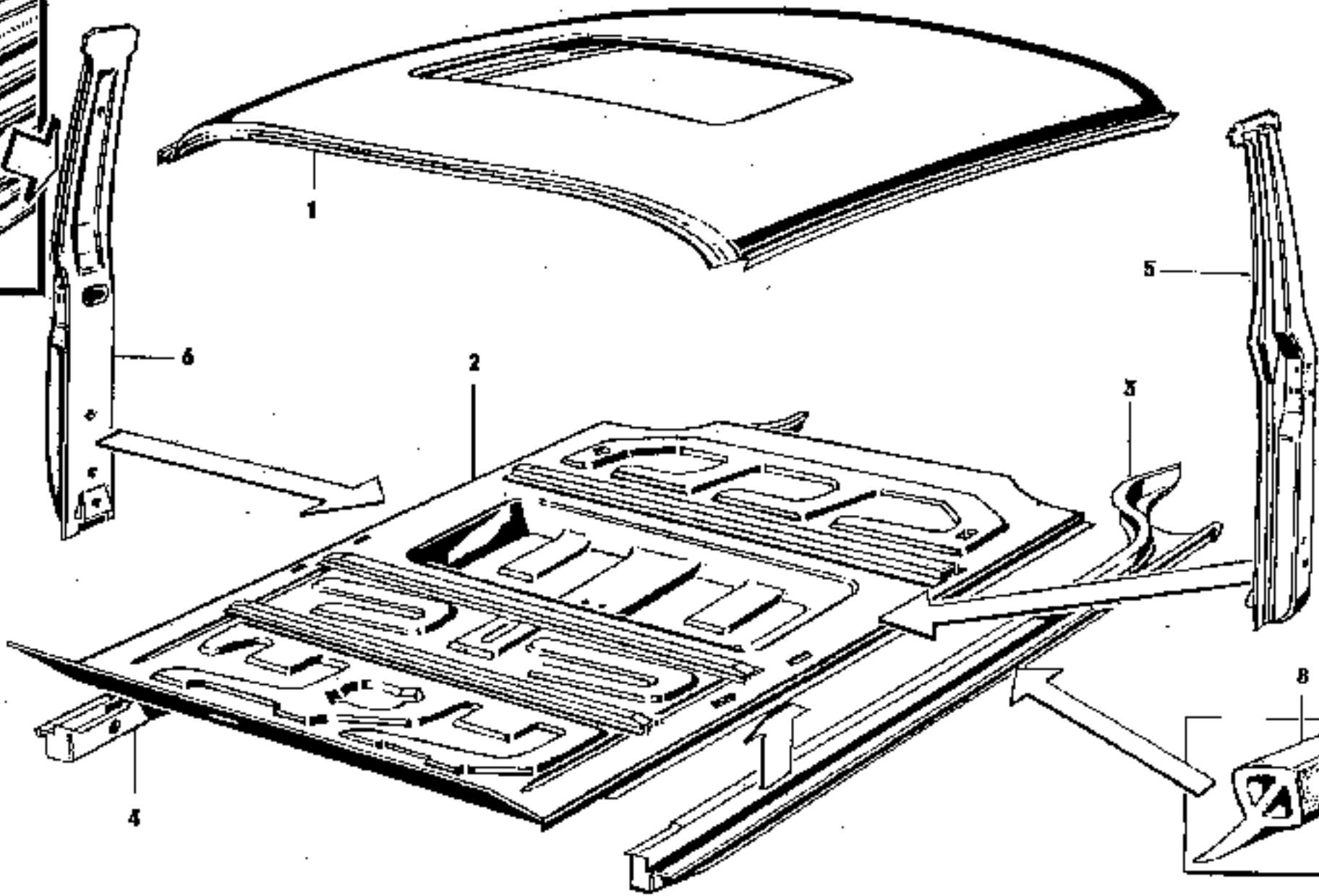
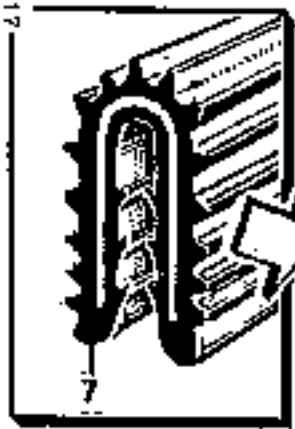
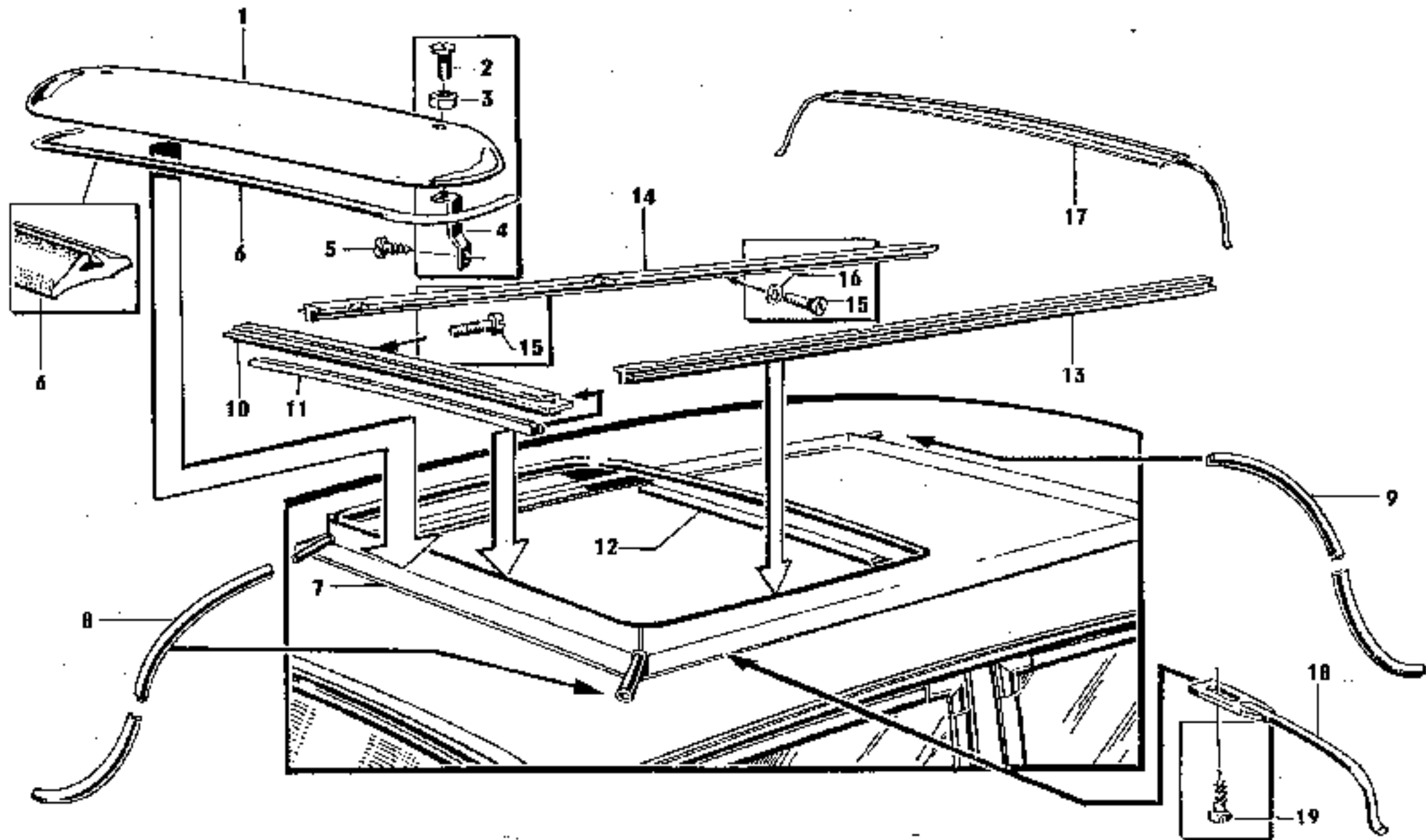


Bild	ZAK - Nummer	Zeichnummer	Symbol	Bezeichnung	Bezeichnung englisch	Stück	Bemerkungen
				Karosserie-Rüchbauteile, mitte	Parts for body, centre		X18
1	134 29 21 204 097 631	53 04500 117	D L	Dachschalenhaut (53 04500 100); grundiert	Roof shell (53 04500 100); primer coated	1	(geschlossener Dach) 1,3
	134 29 21 204 098 401	53 04501 712	SO L	Dachschalenhaut (53 04501 704); grundiert	Roof shell (53 04501 704); primer coated	1	f. Schiebendachvariante 1,3-S
		53 04551 019	SO LT	Schiebedachschalenhaut (Dachol) (53 04551 008); grundiert	Sliding roof cover plate, ass. (53 04551 008); primer coated	1	f. Schiebendachvariante 1,3-S (134 29 21 000 689 201)
	134 29 28 203 026 301	53 45050 651	D K	Dach, aus.	Roof, ass.	1	"Trans"
	134 29 21 001 400 201	53 04506 403	D L	Querträger (Spriegel)	Strutting for roof	1	
	134 29 28 000 751 001	53 05035 500	TO L	Planung (f. Spriegel/Dach)	Pad (to strut/roof)	1	40x900x1,5 (Holzwerk / rubber)
	134 29 21 204 100 401	53 04550 118	D L	Dachrahmen, aus., links (53 04550 101); grundiert	Roof frame, ass., left (53 04550 101); primer coated	1	
	134 29 21 204 101 201	53 04550 214	D L	Dachrahmen, aus., rechts (53 04550 206); grundiert	Roof frame, ass., right (53 04550 206); primer coated	1	
	134 29 28 203 040 701	53 45750 551	D K	Dachrahmen, aus., links (53 45750 502); grundiert	Roof frame, ass., left (53 45750 502); primer coated	1	"Trans"
	134 29 28 203 041 901	53 45750 656	D K	Dachrahmen, aus., rechts (53 45750 607); grundiert	Roof frame, ass., right (53 45750 607); primer coated	1	"Trans"
2	134 29 21 204 077 301	53 24150 052	L C	Boden, vorn, aus. (53 24150 003); grundiert	Front floor, ass. (53 24150 003); primer coated	1	
	134 29 21 204 078 301	53 45756 700	K	Boden, vorn, aus. (53 45756 201); grundiert	Front floor, ass. (53 45756 201); primer coated	1	"Trans"
	134 29 21 001 014 001	53 04101 007	O	Querträger, vorn (Mont.: Sitzschienen/Rahmen)	Body cross bar, front (mont.: seat rails/front floor)	1	
	134 29 21 001 016 701	53 04101 103	O	Querträger, hinten (Mont.: Sitzschienen/Rahmen)	Body cross bar, rear (mont.: seat rails/front floor)	1	
	134 29 21 001 003 601	53 04100 306	OLT	Querträger (vordere Auflage f. Sitzbank)	Body cross bar (mont.: bench-seat/front floor)	1	
	134 29 21 001 010 801	53 04150 221	D	Verankerung, aus. (für Sicherheitsgurtmontage)	Bracing (for safety belt mounting)	1	
	134 29 21 001 012 401	53 04165 205	D	Gewindeblock (Gewinde 7/16") (Mont.: Sicherheitsgurt/Dach)	Thread block (Thread 7/16") (mont.: safety belt/floor)	1	

R11d	SK - Nummer	Stahlnummer	Symbol	B u x w l e h n u n g	Bezeichnung englisch	Stück	U n t e r s u n g e n
							K19
3	134 29 21 204 078 101	53 24155 057	L T	Längsträger, aus., links (53 24155 008); grundiert	Frame side member, aus., left (53 24155 008); primer coated	1	
4	134 29 21 204 080 201	53 24155 103	L T	Längsträger, aus., rechts (53 24155 104); grundiert	Frame side member, aus., right (53 24155 104); primer coated	1	
	134 29 21 204 035 101	53 45755 355	K	Längsträger, aus., links (53 45755 306); grundiert	Frame side member, aus., left (53 45755 306); primer coated	1	'Trans'
	134 29 21 204 037 001	53 45755 451	U	Längsträger, aus., rechts (53 45755 402); grundiert	Frame side member, aus., right (53 45755 402); primer coated	1	'Trans'
5	134 29 21 204 094 101	53 04490 216	0	Mittelsäule, vollst., links (53 04490 201); grundiert	Centre pillar, compl., left (53 04490 201); primer coated	1	
6	134 29 21 204 096 001	53 04490 314	0	Mittelsäule, vollst., rechts (53 04490 305); grundiert	Centre pillar, compl., right (53 04490 305); primer coated	1	
7	134 29 28 203 078 401	53 05216 200	J	Profil für Kantenschutz	Profile to panelling for edge		
	134 29 28 203 069 301	53 05217 103	0	Kantenschutz, vorn 2 613 lang	Panelling for edge, front 2 613 long	2	Profil: 53 05216 200 getempert
	134 29 28 203 070 001	53 05217 201	0 T	Kantenschutz, hinten 2 740 lang	Panelling for edge, rear 2 740 long	2	Profil: 53 05216 200
		30 12568 005	0 T	Kantenschutz, hinten	Panelling for edge, rear	2	'Trans'
8	134 29 28 009 026 301	53 05022 520	0LT	Abdichtung (Boden, vorn / Seitentürer)	Weather strip (front floor / side doors)	2	(entspricht: 53 05022 512)
	134 29 28 015 046 601	53 45201 604	0 K	Abdichtung (Boden, vorn / Seitentürer)	Weather strip (front floor / side doors)	2	'Trans'
	134 29 28 000 709 401	53 36032 602	0	Verschlussstopfen	Plug cap	1	(für Puschelde)

Bild	ZAK - Nummer	Zahnnummer	Symbol	Bezeichnung	Bezeichnung englisch	Stück.	Anmerkungen



Mitd	ZAK - Nummer	Bestnummer	Symbol	Bezeichnung	Bezeichnung englisch	Stück	Bemerkungen
				Schiebedach - Teil I	Sliding roof - part I		002 nur '1.3 B' / only '1.3 B'
	134 29 21 204 039 231	53 04551 110	0	Dach, aus. (53 04551 132), grundiert	Roof, aus. (53 04551 110), primer coated	1	
		50 32305 002	0 T	Dach, aus. 'Tourlet'	Roof, aus. 'Tourlet'	1	
	134 29 28 000 216 201	42 11345 048	0 1.	Dachinnenbezug, 3SE, vollst.	Roof panelling, i.r., compl.	1	Linoleum
	134 25 21 001 269 530	42 11277 104	7	Dachinnenbezug, 3SE, vollst.	Roof panelling, s.r., compl.	1	'Tourlet' Auslieferung I
	134 25 21 001 268 730	42 11277 024	0 7.	Dachinnenbezug, 3SE, vollst.	Roof panelling, s.r., compl.	1	'Tourlet' Auslieferung II
		53 06043 002	0LT	Windabweiser, vollst.	Wind deflector, compl.	1	
1	134 29 28 000 856 531	53 05030 006	10 LT	Windabweiser	Wind deflector	1	
2	135 71 33 200 592 389	99 01105 085	I	Linsenblechschraube	Oval head screw	2	BN 6x13 10% 0-15 850x11 10.10
3		99 00955 537	T	Sechskantmutter	Hexagonal nut	2	0 5 TGL 0-20 0 gal 110,12
4	134 29 28 000 827 301	53 05030 102	0LT	Halter, links	Holder, left	1	
	134 29 28 000 828 101	53 05030 207	0LT	Halter, rechts	Holder right	1	
5	135 71 51 003 016 234	99 00127 565	T	Zylinderblechschraube	Cylinder head countersunk screw	2	BN 4,2x13 TGL 0-20 0 gal 110,12
6	134 29 21 000 870 201	53 05030 409	0LT	Abdichtung 1.070 lang	Weather strip 1.070 long	1	Profil: 53 04330 303
7	134 29 21 204 103 801	53 04550 511	0LT	Dachrahmen, aus. 53 04550 503, grundiert	Roof frame, aus. 53 04550 503, primer coated	1	
8	146 42 11 104 191 010	99 00531 373	0LT	Schlauch 1.263 lang	Hose 1.260 long	2	10x2 TGL 13 890
9	146 42 11 104 181 029	99 00536 381	0LT	Schlauch 850 lang	Hose 860 long	2	10x2 TGL 13 890
10	134 29 28 203 747 912	42 11194 101	0LT	Querschiebe, vorn	Cross sealing rail, front	1	
11	125 29 28 203 748 742	42 11108 300	0LT	Anschlagprofilgummi, 680 lang	Stop-rubber 660 long	1	
12	134 29 23 000 633 101	53 03016 607	0LT	Dämpfung 620 lang	Damping 620 long	1	Profil: 53 03015 303
13	134 29 23 203 746 042	42 11102 103	0LT	Gleitbahn, links	Slide rail, left	1	
14	134 29 23 203 745 042	42 11103 103	0LT	Gleitbahn, rechts	Slide rail, right	1	
15	135 71 53 005 123 216	99 00092 191	J	Zylinderblechschraube	Cylinder head countersunk screw	14	BN 5x12 TGL 0-20 0 gal 110
16	135 73 42 002 020 257	99 00106 343	I	Padapring	Spring washer	6	0 5 TGL 2413
	134 29 21 204 102 001	53 04550 712	0LT	Querboeger, hinten, aus. 53 04550 704; grundiert	Cross member frame, rear, aus. 53 04550 704; primer coated	1	
17	134 29 28 000 222 601	53 05251 805	0 1.	Stütze	Strut	1	
18	134 29 28 000 218 601	53 05251 701	0LT	Stütze	Strut	1	
19	135 71 51 003 026 141	99 00131 071	I	Linsenblechschraube	Oval head countersunk screw	1	0 3,9,0,5 TGL 0-20 01

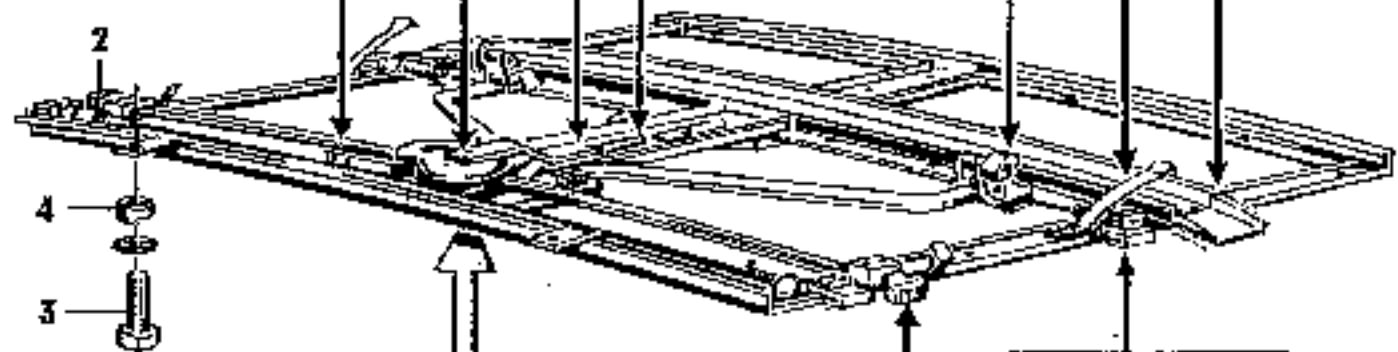
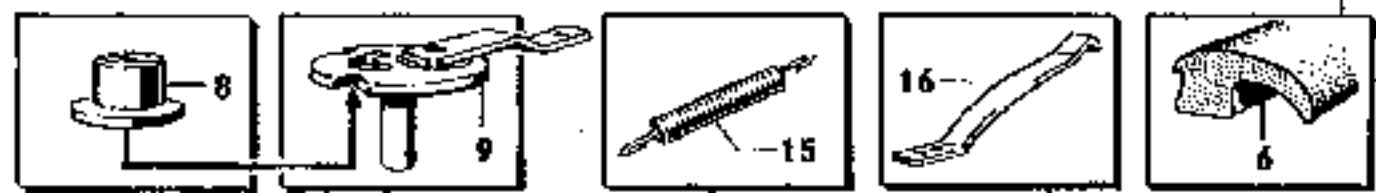
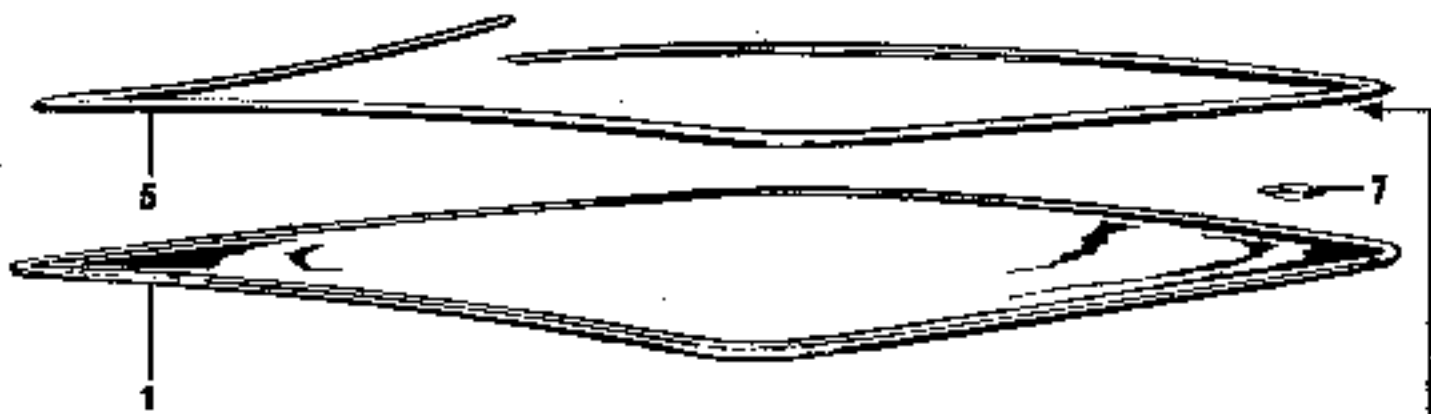
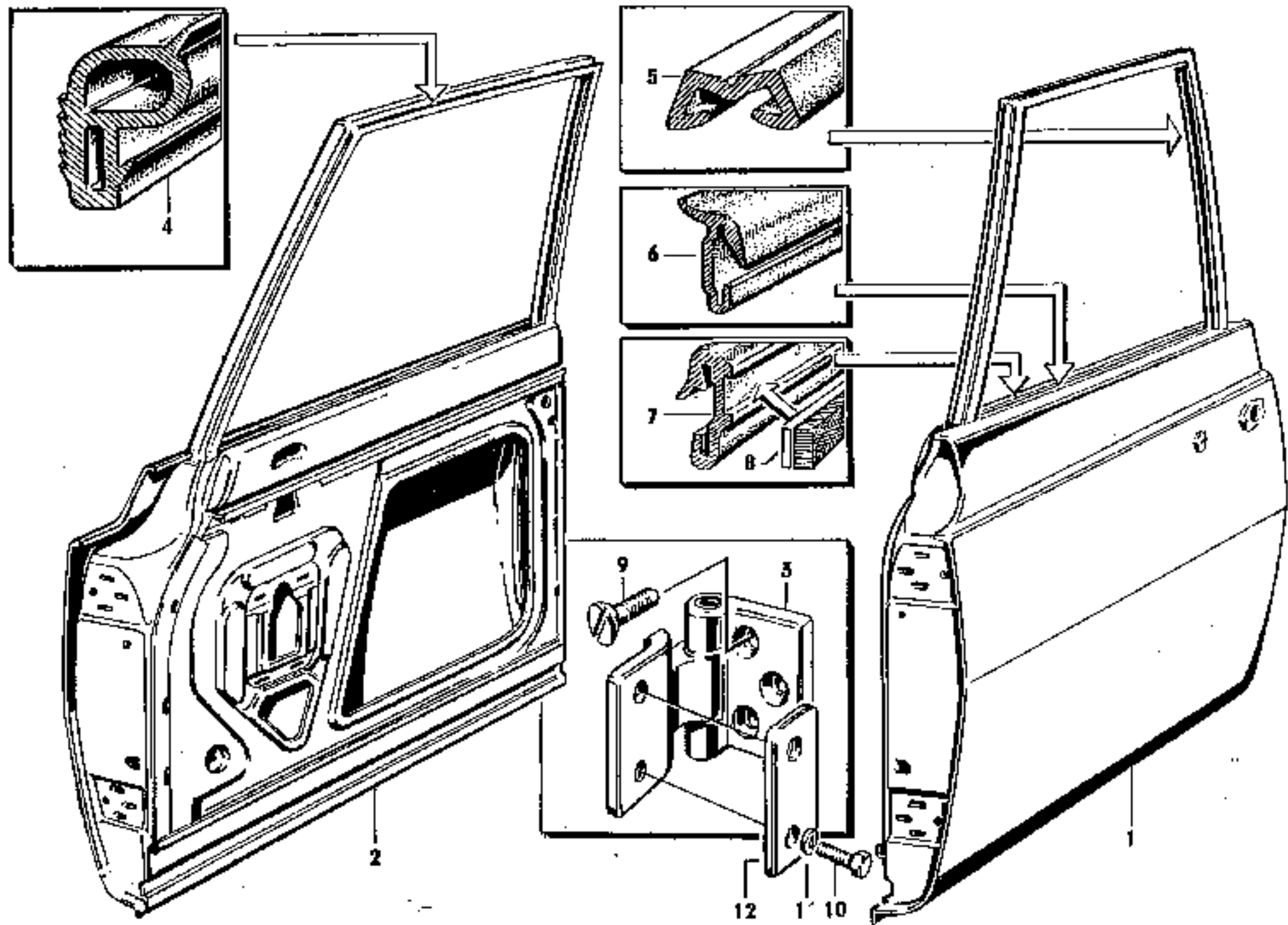


Bild	ZAK - Nummer	Zeichnungsnummer	Symbol	Bezeichnung	Bezeichnung englisch	Stück	Bezeichnung
				Schiebedach - Teil II	Sliding roof - part II		124 nur 1.3 S' / only 1.3 S' *****
1	134 29 88 000 680 401	53 04551 301	0	Schiebedachauszenhaut (Deckel) lackiert	Sliding roof cover plate, painting	1	
1		53 04551 011	0	Schiebedachauszenhaut (Deckel) (53 04551 806), grundiert	Sliding roof cover plate, raw, (53 04551 006), primer coated	1	
2		42 11003 330	OLT	Schiebedach, Unterteil, vet.	Sliding roof, bottom part, esp.	1	(Baviera).
3	135 71 33 200 403 103	99 00132 177	I	Linienbohrschraube	Oval head screw	2	AL 5x3 STL D-7985 5.H gel 2nd
4	134 29 71 200	42 11109 001	OLT	Auflagekeil	Wining wedge	2	
5	134 29 28 001 682 501	53 05014 203	MIT	Abdichtung 2.215 lang	Weather strip 2.215 long	1	Profil: 53 05015 704
6		53 05015 704	I	Profil über Abdichtung; Bild 5	Profile f. weather strip; key 5		
7	145 63 73 300 389 027	99 00350 188	I 0	Isolierschlauch 12 lang	Insulating hose 12 long	2	B 16x12 TGL 13 321
8	134 29 71 200	42 11118 002	OLT	Bundflansch	Flange sleeve	2	
9	134 29 71 200	42 11122 103	OLT	Plattscheibe mit Nerven und Achselbolzen	Rest plate with curves and axle bolt	1	
10	134 29 71 200	42 11120 005	OLT	Rollenbuchse	Roller bush	2	
11	134 29 71 200	42 11119 101	OLT	Rastfeder	Click-stop spring	1	
12		42 11104 021	OLT	Tellergriff	Plate grip	1	
13	135 71 31 205 073 212	99 00019 215	I	Zylinderschraube	Cylinder head screw	1	BH 4x12 TGL 3-84
14		99 00100 244	I	Zahnscheibe	Toothed disc	1	B 11 TGL 0-3707
15		99 00351 432	I	Zugfeder	Tension spring	1	0,2x2,5x25 TGL 18 397
16		42 11121 102	OLT	Hebefeder	Lent-type spring	2	
17	134 29 29 203 744 442	42 11106 015	OLT	Gleitstein	Slide stone	2	(normal: 42 11106 037)
18	134 29 71 200	42 11115 008	OLT	Gleitschuh, links	Sliding shoe, left	1	
	134 29 71 200	42 11116 007	OLT	Gleitschuh, rechts	Sliding shoe, right	1	
19	134 29 71 200	42 11117 135	OLT	Spaltbolzen, kompl. mit Halter, Kralle und Feder	Splint bolt, compl. with holder, claw and spring	0	
20	134 29 33 203 743 642	42 11114 037	OLT	Fremsprung	Brake rubber	2	

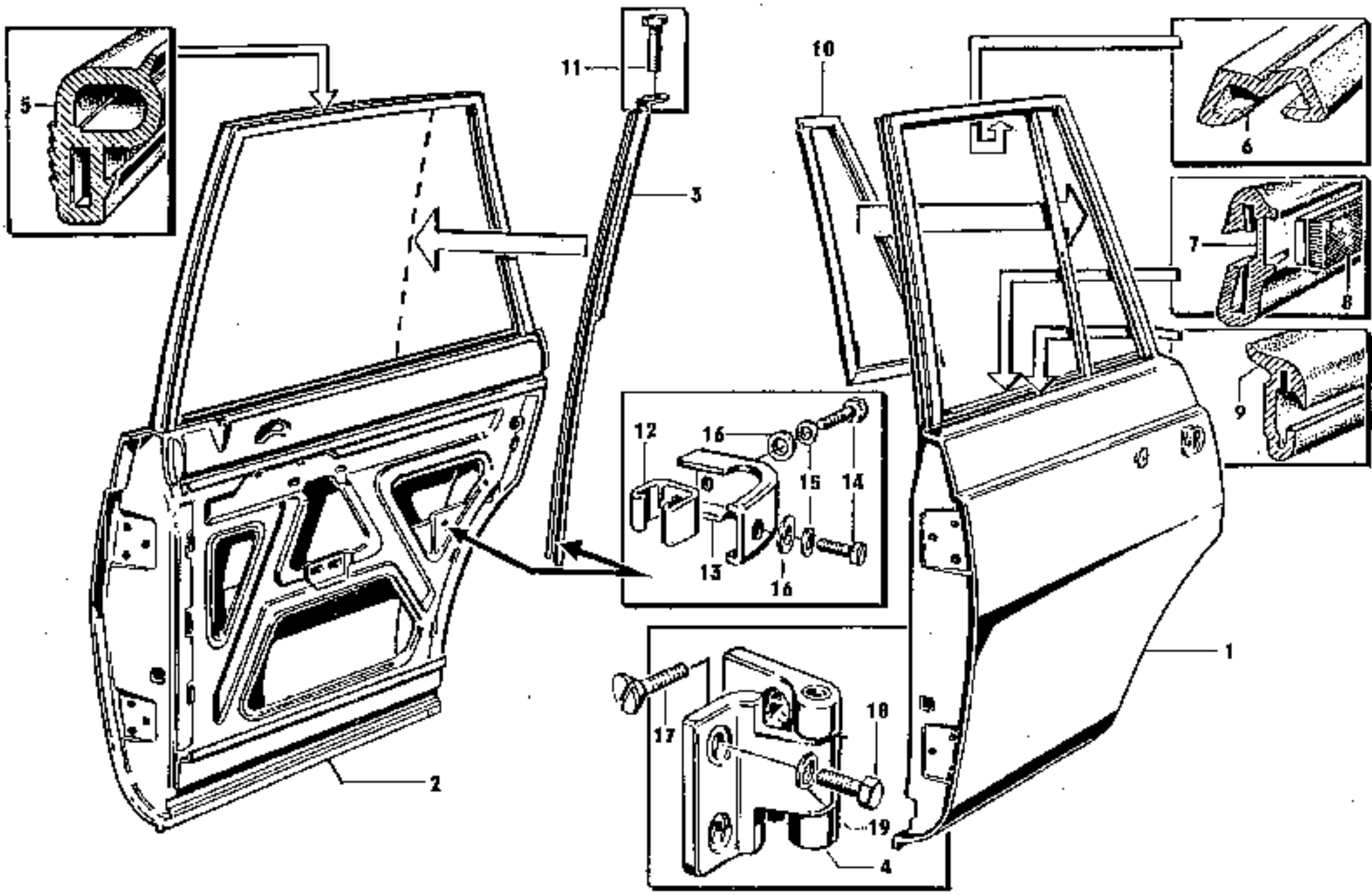


Bill	ZAK - Nummer	Suchnummer	Symbol	Bezeichnung	Bezeichnung, English	Stück	Bemerkungen
				Seitentueren, vorn	Front doors		
1	134 29 21 204 133 801	53 04755 000	0	Seitentuer, vorn, links, aus., grundiert, ohne Scharniere	Left door, front, ass., primer coated, without hinges	1	
2	134 29 21 204 115 401	53 04755 100	0	Seitentuer, vorn, rts., aus., grundiert, ohne Scharniere	Right door, front, ass., primer coated, without hinges	1	
	134 29 21 206 134 501	53 04700 124	0	Tueraussehant, links (53 04700 116); grundiert	Door outer covering, left (53 04700 116); primer coated	1	
	134 29 21 206 136 701	53 04700 220	0	Tueraussehant, rechts (53 04700 212); grundiert	Door outer covering, right (53 04700 212); primer coated	1	
		53 04702 407	0	Halteschiene, unten (fuer Tuerabdichtung)	Holder strip, bottom (for weather strip)	2	
	134 29 21 204 137 001	53 04755 507	0	Tuerinnenschale-Unterkante, links, aus.	Left door, inside sheet metal, bottom, ass.	1	nur Rechte only spare
	134 29 21 204 138 901	53 04755 603	0	Tuerinnenschale-Unterkante, rechts, aus.	Right door, inside sheet metal, bottom, ass.	1	nur Rechte only spare
	134 29 26 000 043 101	53 04754 313	0	Glasfuehrung, vollst., links und rechts	Glass guide, compl. left and right	2	
	134 29 26 000 045 801	53 04756 515	0	Fensterfuehrungsschiene	Glass guide rail	2	
	134 29 21 001 168 801	53 04701 313	0	Scharnierverstaerkung, links	Door hinge strengthening, left	1	
	134 29 21 001 192 801	53 04701 414	0	Scharnierverstaerkung, rechts	Door hinge strengthening, right	1	
1	134 29 21 204 131 134	53 04751 511	0	Tuerscharnier, vorn (53 04751 503); grundiert	Door hinge, front (53 04751 503); primer coated	4	links und rechts left and right
	134 29 21 301 142 601	53 04722 903	0	Federbock (f. Tuerscharnier)	Coil spring stand (f. door hinge)	1	
	134 29 21 301 144 201	53 04722 604	0	Scharnierblatt (Tuerscharnier)	Hinge vane (f. door hinge)	1	
		53 04723 803	0	Scharnierblatt (Tuerscharnier)	Hinge vane (f. door hinge)	1	replaced (Code: 53 04722 502)
	134 74 14 322 020 575	99 00421 001	0	Spannschiene fuer Tuerscharnier	Slings for door hinge	4	
		53 09010 201	0	Draempuffer (fuer Tuerscharnier)	Buffer (rubber) (for pressure switch)	2	

26
27

Bild	ZAK - Nummer	Sachnummer	Symbol	Bezeichnung	Bezeichnung Englisch	Stück	Technische Angaben
				Tuerhalterung	Holder for door		
	134 29 21 001 137 001	53 04753 521	0	Tuerhalteboegel, un.	Door holder yoke	2	
	146 47 99 030 117 079	01 00709 001	0	Schleusenutbolz (zur Halteboegel)	Rubber washer (of door holder yoke)	2	10x20x5 mm/40 3127
		03 02989 005	0	Haltering	Holding ring	2	
		03 02989 006	0	Formfeder (zum Haltering)	Form spring to holding ring	2	
				Abdichtungen	Weather strips		
4		53 04714 030	I 0	Profil fuer Tuerabdichtungen	Profile for door weather strip		
		53 04713 016	0	Tuerabdichtung, vorn, links, unendlich	Weather strip, front, left, endless	1	Profil: 53 04714 000
		53 04713 112	0	Tuerabdichtung, vorn, rechts, unendlich	Weather strip, front, right, endless	1	Profil: 53 04714 000
5	134 29 28 000 032 701	53 04711 333	I 0	Profil fuer Glasfuehrung	Profile for window guide rail		
	134 29 28 000 031 901	53 04705 215	0	Fensterfuehrungsschiene, vorn 530 lang	Window guide rail, front 530 long	2	Profil: 53 04711 303
	134 29 28 000 033 501	53 04705 310	0	Fensterfuehrungsschiene, oben 474 lang	Window guide rail, top 474 long	2	Profil: 53 04711 303
	134 29 28 000 030 301	53 04705 027	0	Fensterfuehrungsschiene, hinten 879 lang	Window guide rail, rear 879 long	2	Profil: 53 04711 303
6		53 04710 825	T 0	Profil fuer Tueransicht- abdichtung, aussen	Profile for external door-duct weather strip		
	134 29 28 020 035 101	53 04710 935	0	Tueransichtabdichtung, aussen fuer Vorderuer, links	External door-duct weather strip for front door, left	1	Profil: 53 04710 705
	134 29 28 020 035 101	53 04711 006	0	Tueransichtabdichtung, aussen fuer Vorderuer, rechts	External door-duct weather strip for front door, right	1	Profil: 53 04710 705
7		53 04700 702	I 0	Profil fuer Tueransicht- abdichtung, innen	Profile for internal door-duct weather strip		
8		53 04713 203	T 0	Rederon-Pluuschband	Rederon-plush band		
	134 29 28 000 030 601	53 04705 939	0	Tueransichtabdichtung, innen fuer Vorderuer, links	Internal door-duct weather strip for front door, left	1	Profil: 53 04700 702 un. 53 04713 200
	134 29 28 000 063 401	53 04700 009	0	Tueransichtabdichtung, innen, fuer Vorderuer, rechts	Internal door-duct weather strip for front door, right	1	Profil: 53 04700 702 un. 53 04713 200

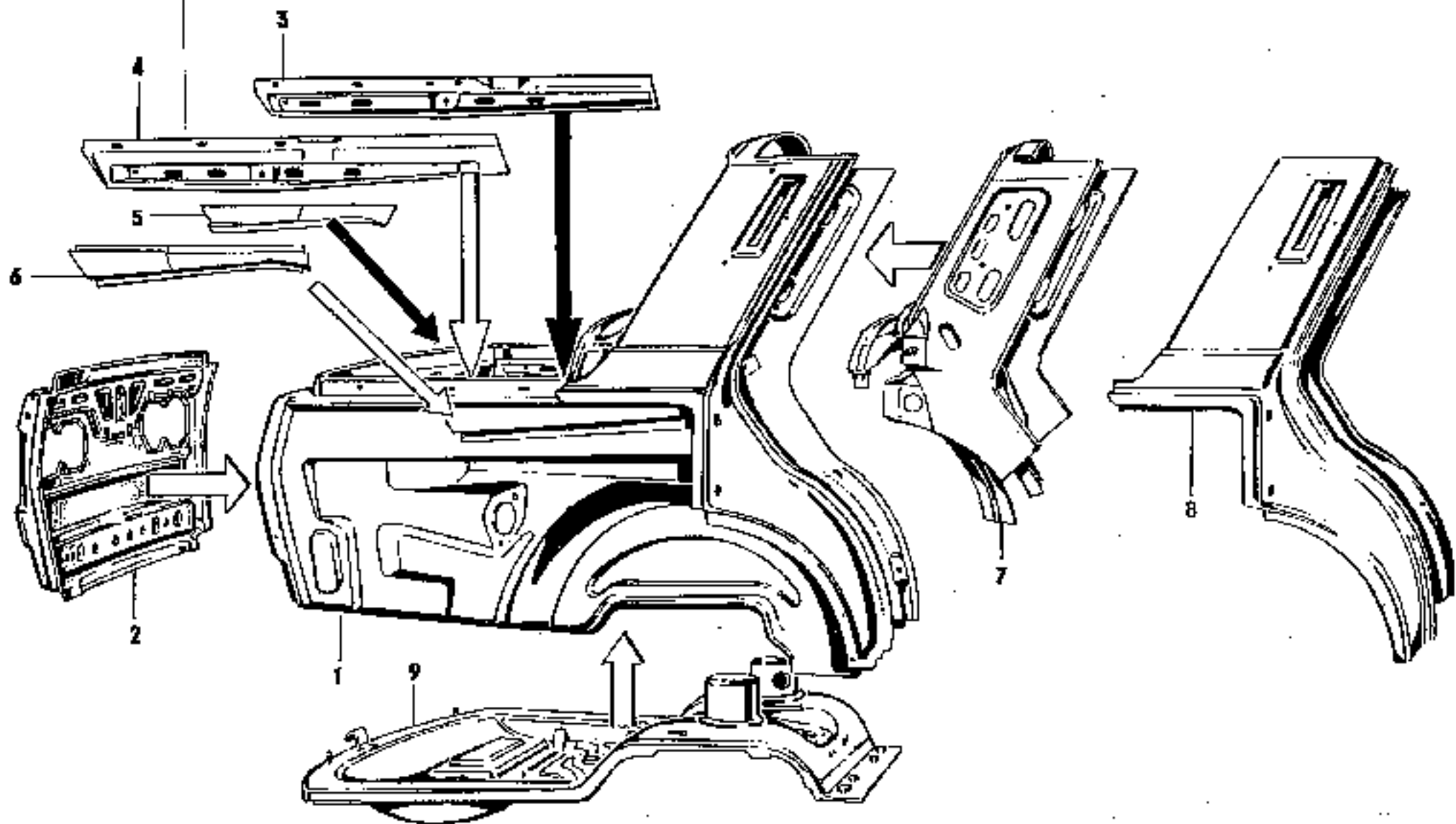
Blld	ZAK - Nummer	Sachnummer	Symbol	B e s c h r e i b u n g	Bezeichnung englisch	Stück	D e m o n s t r a t i o n
				<u>Montagestelle</u>	<u>Parts to montage</u>		
				Glasverkung, vollst. - Tür	Olne guide, compl. - door		
	135 71 11 204 243 157	99 00649 371	I 0	Sechskantschraube	Hexagonal head screw	4	M 3x10 TOL 0-933 3.0 gal 2pc
	135 73 42 002 020 057	99 00106 343	I 0	Federling	Spring washer	4	B 5 TOL 7403
	135 72 11 000 143 049	99 00134 105	I 0	Scheibe	Washer	4	5.3 TOL 0-3281 3x gal 2mpe
				Türscharnier - Tür	Door hinge - door		
9		99 00651 124	I 0	Senkschraube	Countersunk screw	12	M 5x14 TOL 0-933 3.0 gal 2pc
9	135 71 11 204 243 437	99 00071 557	I 0	Sechskantschraube	Hexagonal head screw	12	M 3x10 TOL 0-933 3.0 gal 2pc compl. (see 53 2471) 203)
				Türscharnier - Türschraube	Door hinge - door pillar		
10	135 71 11 204 243 437	99 00071 557	I 0	Sechskantschraube	Hexagonal head screw	8	M 5x14 TOL 0-933 3.0 gal 2pc
11	135 73 42 002 020 055	99 00106 351	I 0	Federling	Spring washer	8	B 5 TOL 7403
12	134 29 21 001 146 901	53 34704 304	D	Verstärkung	Strengthening	4	
				Türhaltehebel - Türschraube	Door holder yoke - door pillar		
		99 00132 337	I 0	Linsenschraube	Fillister head screw	2	M 5x14 TOL 0-7103 3.0 gal 2pc
	135 73 42 002 020 057	99 00106 343	I 0	Federling	Spring washer	2	B 5 TOL 7403
	135 72 11 205 073 036	99 00072 814	I 0	Sechskantmutter	Hexagonal nut	2	M 5 TOL 0-3281 3 gal 2pc



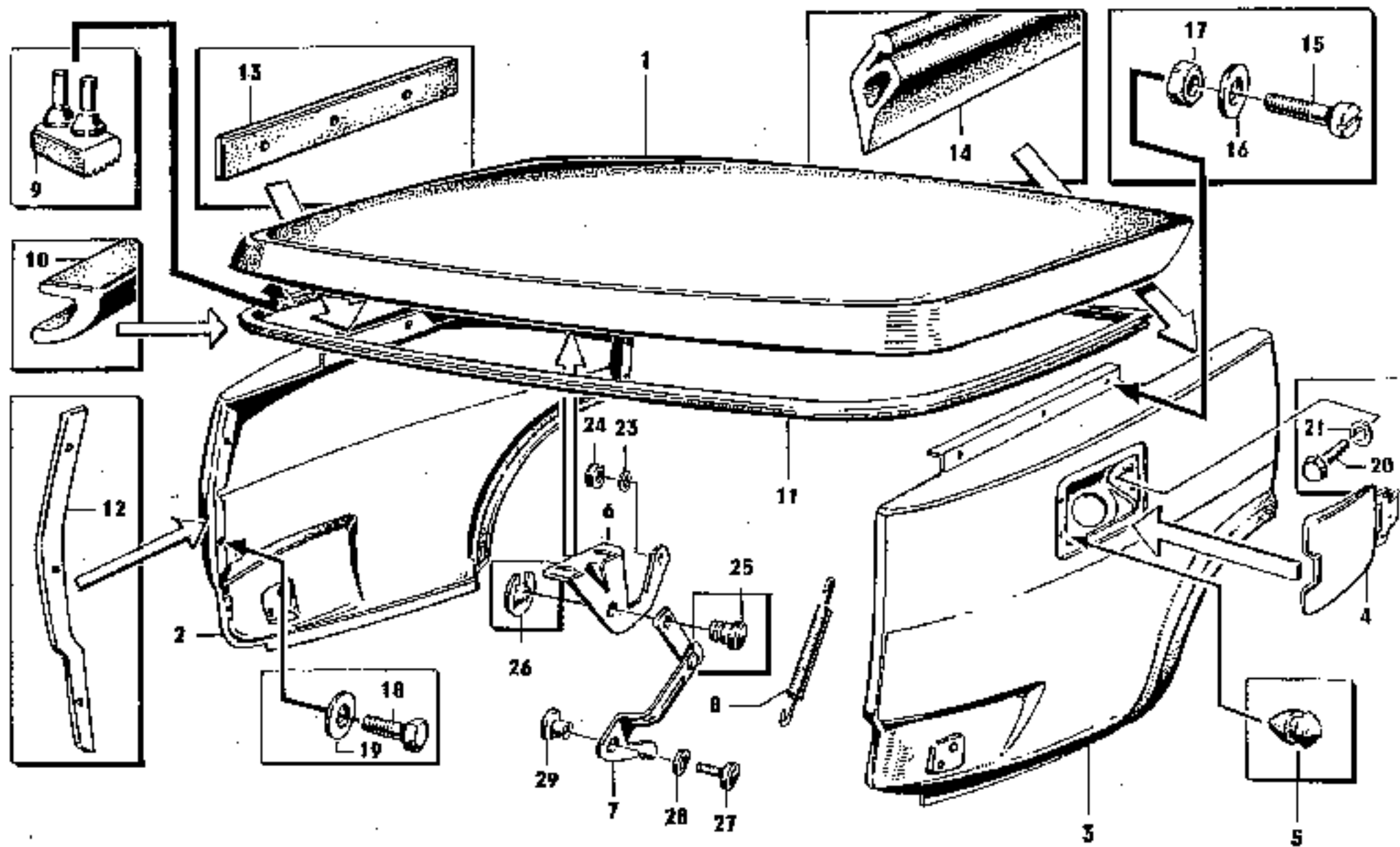
Flizl	ZAK - Nummer	Sachnummer	Symbol	Beschreibung	Beschreibung englisch	Stck.	Vermerk
				Seitenschwerg, hinten	Door doors		
1	134 29 21 204 143 401	53 04355 004	0 L	Seitenschwerg, hinten, links, aus., grundiert	Left door, rear, aus. primer coated	1	
2	134 29 21 204 146 901	53 04355 100	0 L	Seitenschwerg, hinten, rechts, aus., grundiert	Right door, rear, aus. primer coated	1	
1	134 29 21 001 170 530	30 20491 074	0 T	Seitenschwerg, hinten, links, aus., grundiert	Left door, rear, aus., primer coated	1	Flourist
2	134 29 21 001 171 330	30 20491 052	0 T	Seitenschwerg, hinten, rechts, aus., grundiert	Right door, rear, aus., primer coated	1	Flourist
	134 29 21 204 144 201	53 04300 128	0LT	Tuerkussenhaut, hinten, links (53 04300 111); grundiert	Door outer covering, rear, left (53 04300 111); primer coated	1	
	134 29 21 204 147 701	53 04300 224	0RT	Tuerkussenhaut, hinten, rechts (53 04300 216); grundiert	Door outer covering, rear, right (53 04300 216); primer coated	1	
	134 29 21 204 145 001	53 04355 405	0LT	Tuerinnenenschule-Unterschale, hinten, links, aus.	Door inside, sheet metal, bottom, aus., left, rear	1	nur Schenke only sides
	134 29 21 204 148 501	53 04355 502	0RT	Tuerinnenenschule-Unterschale, hinten, rechts, aus.	Door inside, sheet metal, bottom, aus., right, rear	1	nur Schenke only sides
	134 29 21 204 139 701	53 04351 213	0LT	Fenstersteg, links (53 04351 204); grundiert	Left window flange (53 04351 204); primer coated	1	
3	134 29 21 204 141 801	53 04351 314	0LT	Fenstersteg, rechts (53 04351 305); grundiert	Right window flange (53 04351 305); primer coated	1	
4	134 29 21 204 142 601	53 04351 312	0	Tueracharnier, hinten (53 04351 304); grundiert	Door hinge, rear (53 04351 304); primer coated	4	links und rechts left and right
	134 29 21 001 377 501	53 04301 134	0	Lagerbuch (von Tueracharnier)	Bearing stand (door hinge)	4	
	134 29 21 001 144 201	53 04702 609	0	Scharnierblatt (Tueracharnier)	Hinge vane (door hinge)	4	
	134 71 14 002 023 375	99 00451 001	0	Spannvorlage fuer Tueracharnier	Slave for door hinge	4	5290 021 / 7110
				Tuerhalterung	Door holder		
	134 29 21 001 137 001	53 04733 521	0	Tuerhalteboegel	Door holder yoke	2	
	146 47 59 532 117 379	01 33703 011	0	Schlauchbeutel	Rubber saucer	2	100230 100- 312
		03 02028 015	0	Haltering	Holding ring	2	
		03 02029 005	0	Federfeder (P. Haltering)	Face spring (to holding ring)	2	

Bild	ZAR - Nummer	Bezeichnung	Symbol	Bezeichnung	Bezeichnung englisch	Stück	Bezeichnung
				<u>Abdichtungen</u>	<u>Weather strips</u>		
5		53 04714 000	I 0	Profil fuer Tuerabdichtung	Profile for door weather strip		
		53 04811 612	0 L	Tuerabdichtung fuer Seitentuer hinten, links, endlos	Weather strip for rear door, left, endless	1	Profil: 53 04714 000
		53 04811 717	0 L	Tuerabdichtung fuer Seitentuer hinten, rechts, endlos	Weather strip for rear door, right, endless	1	Profil: 53 04714 000
	134 29 21 001 177 230	30 20431 234	U T	Tuerabdichtung fuer Seitentuer hinten, links, endlos	Weather strip for rear door, left, endless	1	Profil: 53 04714 000 'Taurisc'
	134 29 21 001 178 230	30 20481 242	U T	Tuerabdichtung fuer Seitentuer hinten, rechts, endlos	Weather strip for rear door, right, endless	1	Profil: 53 04714 000 'Taurisc'
6		134 29 28 000 032 701	T 0	Profil fuer Glasfuehrung	Profile for window guide rail		
	134 24 26 000 520 801	53 04806 615	DET	Fensterfuehrungsschiene, vorn 757 lang	Window guide rail, front 757 long	2	Profil: 53 04711 303
	134 29 26 000 521 601	53 04806 711	DLT	Fensterfuehrungsschiene, oben 503 lang	Window guide rail, top 503 long	2	Profil: 53 04711 303
	134 29 24 000 559 001	53 04805 816	DLT	Fensterfuehrungsschiene, hinten, 750 lang	Window guide rail, rear 750 long	2	Profil: 53 04711 303
7		53 04700 707	T 0	Profil fuer Tuerdurchsicht- abdichtung, innen	Profile for internal door-door weather strip		
8		53 04710 200	I	Edelron Pluuschband	Edelron plush band		
	134 29 28 000 522 401	53 04809 208	DLT	Tuerdurchsichtabdichtung, innen fuer Hintertuer, links	Internal door-door weather strip for rear door, left	1	Profil: 53 04700 702 und 53 04710 200
	134 29 28 000 555 101	53 04809 304	0	Tuerdurchsichtabdichtung, innen fuer Hintertuer, rechts	Internal door-door weather strip for rear door, right	1	Profil: 53 04700 702 und 53 04710 200
9		53 04710 825	I 0	Profil fuer Tuerdurchsicht- abdichtung, aussen	Profile for external door-door weather strip		
	134 29 28 000 090 901	53 04810 801	DLT	Tuerdurchsichtabdichtung, aussen fuer Hintertuer, links	External door-door weather strip for rear door, left	1	Profil: 53 04710 825
	134 29 28 000 091 701	53 04810 305	DLT	Tuerdurchsichtabdichtung, aussen fuer Hintertuer, rechts	External door-door weather strip for rear door, right	1	Profil: 53 04710 825
	134 29 28 000 526 701	53 04810 432	ULT	Verschlussstopfen	Plug cap	2	

Bill	SAK - Nummer	Sachnummer	Symbol	Bezeichnung	Material englisch	Stk.	Einheit
10	146 44 70 355 675 346	53 04805 303	0 L	Profilrahmen, links (für Tüerschleibe, klein)	Profile frame, left (for door window, small)	1	M30
	146 44 72 355 675 333	53 04805 405	0 L	Profilrahmen, rechts (für Tüerschleibe, klein)	Profile frame, right (for door window, small)	1	
10	134 29 21 001 126 230	30 20421 363	0 T	Profilrahmen, links (für Tüerschleibe, klein)	Profile frame, left (for door window small)	1	'Tourint'
	134 29 21 001 179 930	30 20421 371	0 T	Profilrahmen, rechts (für Tüerschleibe, klein)	Profile frame, right (for door window, small)	1	'Tourint'
				<u>Montageteile</u>	<u>Parts to montage</u>		
				Fenstersteg - Fensterschwelen	Window flange - window rail		
11	135 71 33 003 404 059	99 00132 250	I 0	Linsenschraube	Fillister head screw	2	AL 4x7 700 0-7000 5.0 gal 2mm
				Fenstersteg - unten	Window flange - bottom		
12	134 29 28 000 543 701	53 04822 004	0LT	Spannbügel	Clamping bracket	2	
13	134 29 28 000 517 901	53 04802 709	0LT	Winkelbügel	Angle bracket	2	
14	135 71 11 204 243 197	99 00649 371	I 0	Sechskantschraube	Hexagonal head screw	4	1 5x10 700 0-933 5.3 gal 2mm
15	135 73 42 002 020 057	99 00106 343	I 0	Federling	Spring washer	4	2 5 700 7003
16	135 73 11 003 103 049	99 00134 105	I 0	Scheibe	Washer	4	5,3 700 0-2021 4 gal 2x120
				Tüerscharnier - Tür	Door hinge - door		
17	135 71 37 206 146 549	99 00651 454	I 0	Senkschraube	Countersunk screw	12	AL 6x7 700 0-2033 5.3 gal 2mm
				Tüerscharnier - Mittelsäule	Door hinge - centre pillar		
18	135 71 11 204 243 437	99 00071 357	I 0	Sechskantschraube	Hexagonal head screw	2	1 6x14 700 0-933 0.7 gal 2mm
19	135 73 42 002 020 065	99 00106 351	I 0	Federling	Spring washer	2	2 6 700 7003
				Türhaltebügel - Mittelsäule	Door holder yoke-centre pillar		
		99 00132 337	I 0	Linsenschraube	Fillister head screw	2	AL 5x6 700 0-7000 5.0 gal 2mm
	135 73 42 002 020 057	99 00106 343	I 0	Federling	Spring washer	2	2 5 700 7003
	135 72 11 205 073 036	99 00072 814	I 0	Sechskantnutter	Hexagonal nut	2	2 5 700 0-700 3 gal 2mm



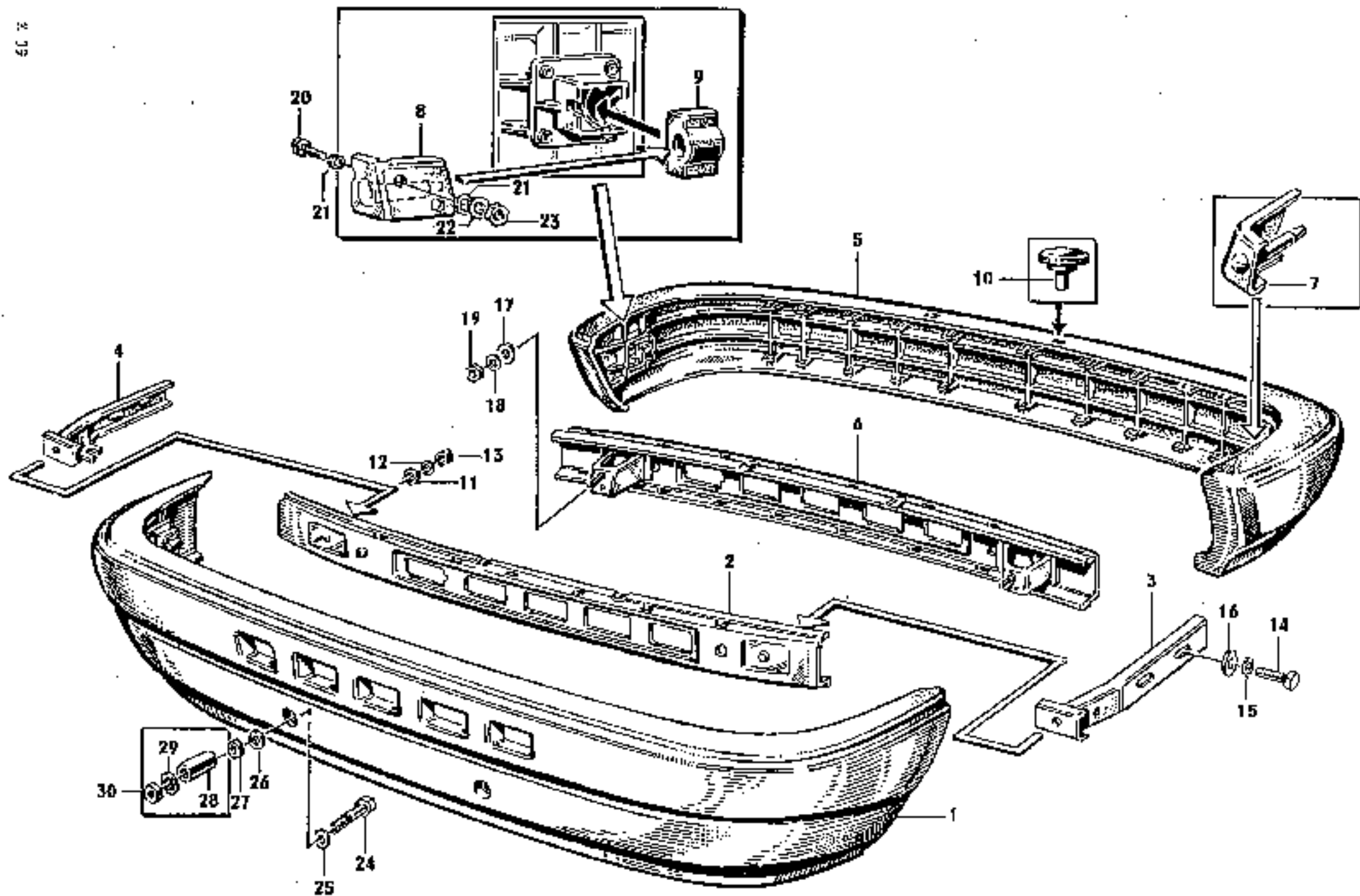
WZ	ZAK - Nummer	Nachnummer	Symbol	Bezeichnung	Bezeichnung englisch	Stck.	Bemerkungen
				Karosserie-Rohbauteile, hinten	Unfinished body parts, rear		
1	134 29 21 204 064 201	53 24355 026	6	Heck, vollst. (53 24355 007); grundiert	Rear end panel, compl. (53 24355 007); primer coated	1	
2	134 29 21 204 067 701	53 24350 357	0 L	Heckmittelteil, zus. (53 24350 308); grundiert	Rear end panel, centre part (53 24350 308); primer coated	1	
	134 29 21 204 117 801	53 04350 212	0 L	Radkasten, hinten, links, zus. (53 04350 207); grundiert	Wheel tunnel, rear, left, ass. (53 04350 207); primer coated	1	
	134 29 21 204 121 501	53 04350 311	0 L	Radkasten, hinten, rechts, zus. (53 04350 303); grundiert	Wheel tunnel, rear, right, ass. (53 04350 303); primer coated	1	
3	134 25 21 204 120 701	53 04302 111	0 L	Radkastenverstaerkung, innen, links (53 04302 103); grundiert	Wheel tunnel strengthening, left inside (5304302103); prim. coat.	1	
4	134 29 21 204 125 801	53 04302 216	0 L	Radkastenverstaerkung, innen, rta. (53 04302 200); grundiert	Wheel tunnel strengthening, right inside (53 04302200); prim. coat.	1	
5	134 29 21 204 119 401	53 04302 626	0 L	Radkastenverstaerkung, aussen, links (53 04302 601); grundiert	Wheel tunnel strengthening, left outside (5304302601); prim. coat.	1	
6	134 29 21 204 123 101	53 04302 722	0 L	Radkastenverstaerkung, aussen, rta. (53 04302 706); grundiert	Wheel tunnel strengthening, right outside (5304302706); prim. coat.	1	
7	134 29 21 204 062 501	53 24355 152	L	Dachwandfensterrahmen, zus. (53 24355 103); grundiert	Rear wall window frame, ass. (53 24355 103); primer coated	1	
H	134 29 21 204 069 301	53 24355 257	L	Dachsaule, vollst., links (53 24355 208); grundiert	Roof column, compl., left (53 24355 208); primer coated	1	
	134 29 21 204 071 401	53 24355 353	L	Dachsaule, vollst., rechts (53 24355 304); grundiert	Roof column, compl., right (53 24355 304); primer coated	1	
9	134 29 21 204 066 501	53 24350 156	L	Boden, hinten, zus. (53 24350 107); grundiert	Rear floor, ass. (53 24350 107); primer coated	1	
	134 29 21 001 304 950	30 20435 116	T	Boden, hinten, zus., grundiert	Floor, rear, ass., primer coated	1	*Tauscht
	134 29 21 001 655 001	93 26255 001		Abstreifblech, zus. (zur Nach- schulldampferaufhangung)	Scraper plate, ass. (floor / exhaust afterhanger)	1	(Montage an Boden, hinten)
	135 71 11 204 243 423	99 00071 532	I	Sechskantschraube	Hexagonal screw	3	Ø 5x12 TRF. 0-037 B.B. gal. Znc
	135 73 11 003 013 004	99 00016 374	I	Washer	Washer	3	Ø 4 TFL 0-125
	134 21 28 003 951 001	53 04001 300	0 L	Verchlussstopfen (Rumpf)	Plug cap {rubber}	1	(Für Heuerverdrämmlen)
	134 29 28 000 801 101	53 06011 123	IC LT	Elastestopfen	Plug cap	4	(7/16" Durchmesser, 1. Boden)
		53 04805 501	0LT	Verchlussstopfen (Radkasten)	Plug cap (for wheel tunnel)	2	



HELD	ZAX - Nummer	Gezeichnet	Symbol	Bezeichnung	Bezeichnung englisch	Stück.	Bemerkungen
				Kofferdach und Kotflügel, hinten	Boat lid and rear fender		
1	134 29 21 204 073 001	53 24955 653	L	Kofferrunddach, aus. (53 24955 004); grundiert	Boat lid, ass. (53 24955 653); primer coated	1	
2	134 29 21 204 074 001	53 25355 407	L	Kotflügel, hinten, links, aus. (53 25355 408); grundiert	Rear fender, left, ass. (53 25355 408); primer coated	1	
2	134 29 21 001 145 230	70 20530 068	T	Kotflügel, hinten, links	Rear fender, left	1	'Taurist'
3	134 29 21 204 075 701	53 25355 553	L	Kotflügel, hinten, rts., aus. (53 25355 504); grundiert	Rear fender, right, ass. (53 25355 504); primer coated	1	
3	134 29 21 001 145 330	70 20530 076	T	Kotflügel, hinten, rechts	Rear fender, right	1	'Taurist'
4	134 29 21 204 003 601	53 05352 216	01T	Klappe, vollst. (Tankverschl.) (53 05352 208); grundiert	Hinged plate, compl. (tank cap) (53 05352 208); primer coated	1	
	134 29 21 204 171 101	53 05352 151	01R	Klappe, aus. (53 05351 103); grundiert	Hinged plate, ass. (53 05351 103); primer coated	1	
	134 29 21 001 294 701	53 05302 600	01T	Scharnierstift, 50 lang	Hinged pin, 50 long	1	(für Klappe)
	134 29 21 001 296 301	53 05303 832	01T	Drehfeder f. Klappenscharnier	Torsion spring f. hinged plate	1	
5		01 08491 020	01Z	Puffer (Gummi)	Buffer (rubber)	2	
6	134 29 21 204 197 901	53 06000 531	0 L	Scharnier, links (53 06000 523); grundiert	Hinge, left (53 06000 523); primer coated	1	Zur Kofferrunddach für boot lid
	134 29 21 204 198 001	53 06051 244	0 L	Scharnier, aus., rechts (53 06051 236); grundiert	Hinge, ass., right (53 06051 236); primer coated	1	Zur Kofferrunddach für boot lid
7	134 29 29 000 717 001	53 06051 316	0 L	Stütze, links (Kofferdach)	Support, left (f. boat lid)	1	
	134 29 29 000 720 001	53 06051 412	0 L	Stütze, rechts (Kofferdach)	Support, right (f. boat lid)	1	
8	134 29 29 000 707 801	53 06002 412	0 L	Zugfeder	Torsion spring	2	
9		53 06009 135	0 L	Puffer (Gummi)	Buffer (rubber)	2	

Blld	PAK - Nummer	Zeichnungsnummer	Symbol	Bezeichnung	Bezeichnung englisch	Stück	Bemerkungen
				<u>Abdichtungen</u>	<u>Weather strips</u>		
10		53 05003 710	I	Profil fuer Abdichtrahmen	Profile for weather strip		
11	146 46 21 920 415 033	50 06051 613	0 L	Abdichtrahmen f. Kofferklappe (unlaufend)	Weather strip for boot lid	1	Profil: 53 05003 710
12	134 29 28 019 120 701	53 06210 201	0 L	Abdichtung (Kotflügel - Heckmittelteil)	Sealing (fender-roar end panel, centre)	2	PG-Selbstklebband
13	134 29 28 000 712 101	53 06003 105	0 L	Abdichtung (Kotflügel, hint.- Radkasten)	Sealing (rear fender - wheel tunnel)	2	Profil: 53 05003 107
14	134 29 28 000 712 801	53 06026 505	0 L	Abdichtung (Kotflügel, hint.-Radkasten)	Sealing (rear fender - rear column)	2	Profil: 53 05026 109
				<u>Montageteile</u>	<u>Parts to montage</u>		
				Kotflügel, hint. - Radkasten	Rear fender - rear column		
	135 71 33 200 403 170	99 00132 232	I 0	Linienbohrschraube	Phillips head screw	4	DN 6x12 TEL 0-7905 5,5 gal Zns
	135 73 11 003 143 057	99 00134 121	I 0	Scheibe	Washer	2	5,4 TEL 0-5021 St gal Zn12c
	135 73 43 005 013 076	99 00022 584	I 0	Federbohrschraube	Spring washer	4	6 TEL 0-137 gal Zn12c
		99 00072 830	I 0	Sechseckmutter	Hexagonal nut	4	N 5 TEL 0-934 8 gal Zns
				Kotflügel, hint. - Radkasten	Rear fender - wheel tunnel		
15	135 71 33 200 403 170	99 00132 232	I 0	Linienbohrschraube	Phillips head screw	4	DN 6x12 TEL 0-7905 5, gal Zns
16		01 00205 005	I 0	Scheibe	Washer	2	6,2x10x1,5 #10-1 2516
17		99 00072 830	I 0	Sechseckmutter	Hexagonal nut	2	N 5 TEL 0-934 8 gal Zns
				Kotflügel - Heckmittelteil	Fender - rear end panel, centre		
18	135 71 11 204 243 037	99 00071 557	I 0	Sechseckbohrschraube	Hexagonal head screw	6	N 6x14 TEL 0-933 8,3 gal Zns
19	135 73 11 003 143 057	99 00134 121	I 0	Scheibe	Washer	6	5,4 TEL 0-5021 St gal Zn12c
				Kotflügel, etc. - Tankklappe	Rear fender, right-hinged plate		
20	135 71 31 011 016 015	99 00130 030	I 0	Sechseckbohrschraube	Hexagonal head drive-in screw	2	DN 4,2x13 TEL 0-7976
21	135 73 11 003 093 096	99 00144 330	I 0	Scheibe	Washer	2	4,5 TEL 17 791 St gal Zn12c

Bild	ZAG - Nummer	Sachnummer	Symbol	Bezeichnung	Bezeichnung englisch	Stück.	Bemerkungen
				Kofferrandbockel - Schrauber	Boat lid - hinge		K38
	135 71 11 204 243 423	95 00071 532	I 0	Sechskantschraube	Hexagonal head screw	4	M 6x12 TGL 0-933 R,R gal Znn
	135 73 42 002 020 065	95 00106 351	I 0	Federling	Spring washer	4	E 6 TGL 7403
	135 73 11 003 143 067	95 00134 121	I 0	Scheibe	Washer	4	6,4 TGL 0-9071 SE gal Zn120
				Kofferrandklappenschwinger - Haken	Boat lid hinge/rear end panel		
	134 29 28 000 702 701	53 06022 408	O L	Randbocher	Flange bushing	2	
23		01 05242 001	O L	Scheibe	Washer	2	2,4x20x2 M5C-N 2515
20	135 72 11 205 073 052	99 00072 855	I 0	Sechskantmutter	Hexagonal nut	2	X 0 TGL 0-934 B gal Znn
				Kofferrandklappenschwinger/Stütze	Boat lid hinge - support		
25	134 29 28 000 705 601	53 06002 308	O L	Bolzen	Bolt	2	
26	135 73 49 004 016 036	95 00101 050	I 0	Sicherungsscheibe	Lock washer	2	6 TGL 0-6799
				Deckelstütze - Heck	Support - rear end panel		
27	135 71 11 204 243 600	99 00071 700	T 0	Sechskantschraube	Hexagonal head screw	2	M 6x16 TGL 0-933 R,R gal Znn
28	135 73 11 003 015 092	99 00016 382	I 0	Scheibe	Washer	2	6,4 TGL 0-125 SLgal Zn120
29	134 29 28 000 702 701	53 06022 408	O L	Randbocher	Flange bushing	2	

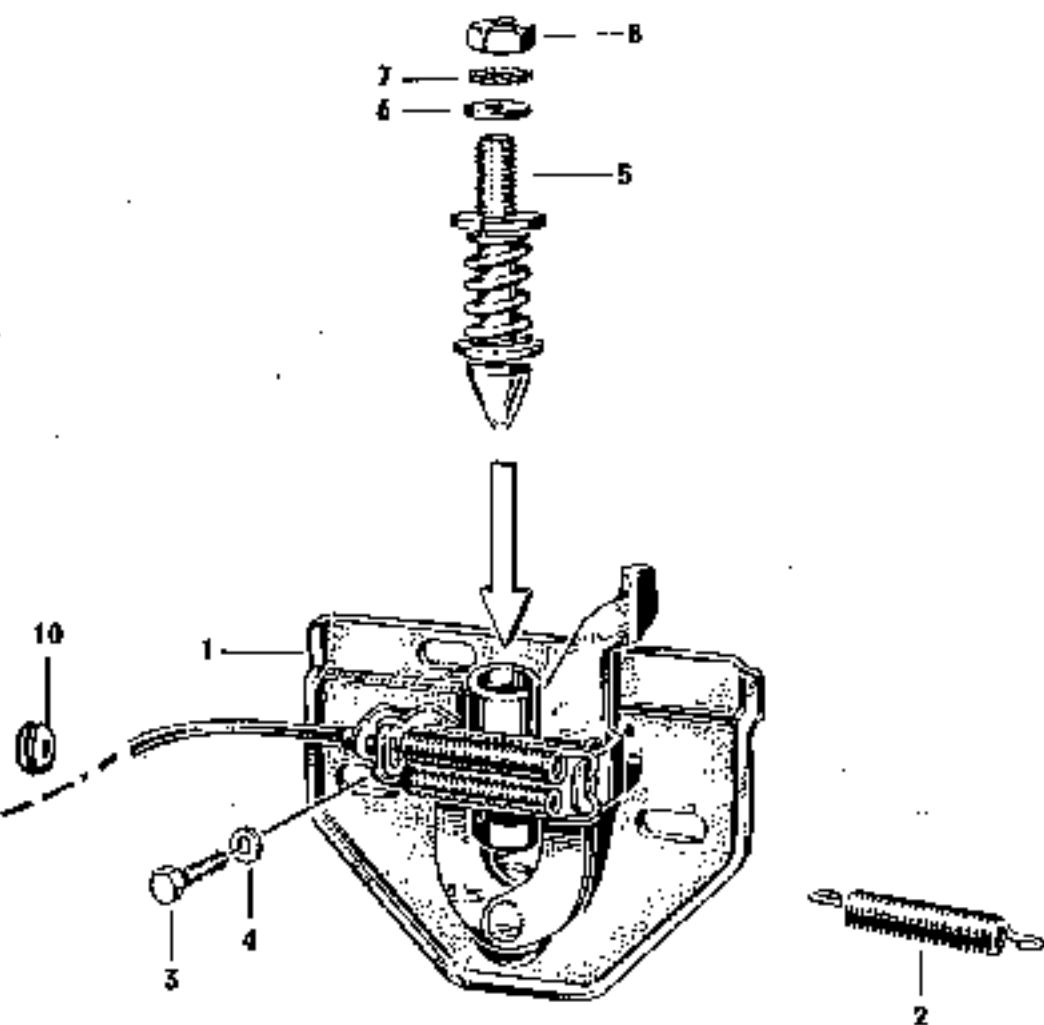
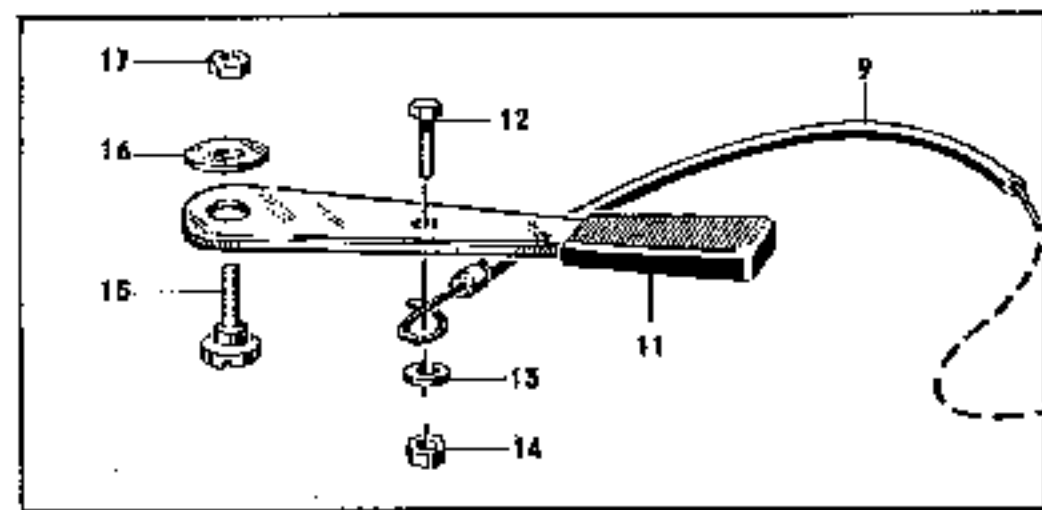
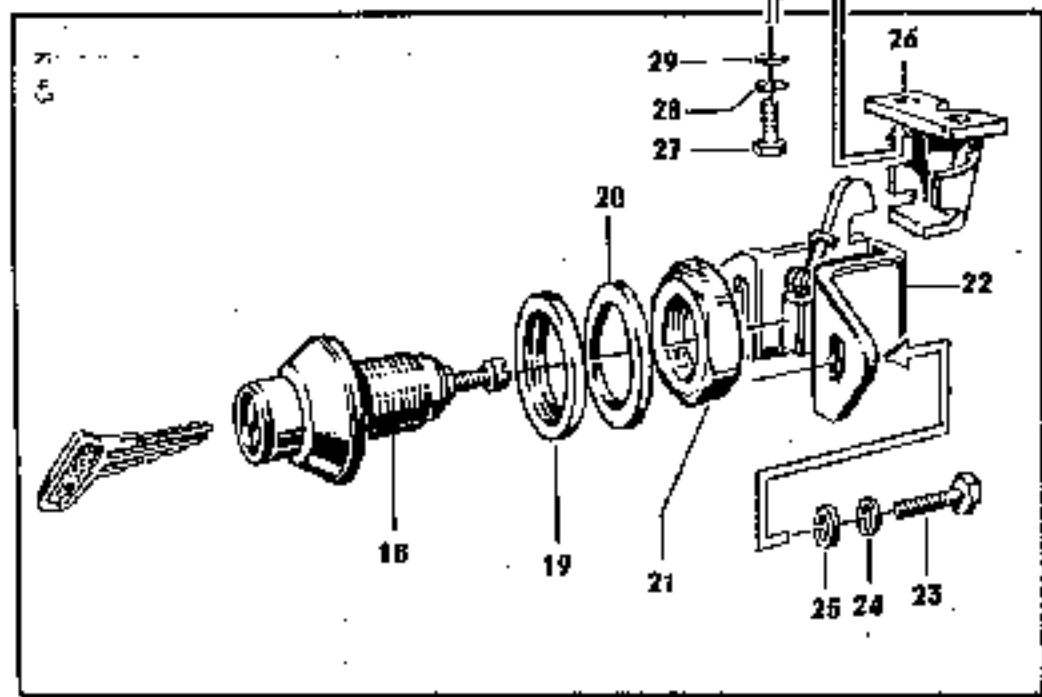


Blld	ZAK - Nummer	Seitennummer	Symbol	Bezeichnung	Bezeichnung englisch	Stück.	Bemerkungen
				<u>Stoßstangen</u>	<u>Bumper bars</u>		K&U
1	134 29 21 001 656 901	53 25655 201		Stoßstange, vorn, aus.	Bumper bar, front, ass.	1	
2	134 29 21 001 657 701	53 25655 402		Stoßstangenstützträger vorn, aus.	Bumper bar support, front, ass.	1	
3	134 29 21 001 658 501	53 25655 300		Träger, aus., links, vorn	Support, ass., left, front	1	
4	134 29 21 001 659 301	53 25655 405		Träger, aus., rechts, vorn	Support, ass., right, front	1	
5	134 29 21 001 660 601	53 25655 306	G T	Stoßstange, hinten, aus.	Bumper bar, rear, ass.	1	
6	134 29 21 001 668 101	53 25655 507	L	Stoßstangenstützträger hinten, aus.	Bumper bar support, rear, ass.	1	
7	134 29 21 001 661 401	53 25351 902	L	Halter, hinten, aus., links	Holder, rear, ass., left	1	
8	134 29 21 001 662 201	53 25352 003	L	Halter, hinten, aus., rechts	Holder, rear, ass., right	1	
-6	134 29 21 001 233 731	30 20561 000	T	Stoßstangenstützträger, hint., aus.	Bumper bar support, rear, ass.	1	'Tourist'
-7	134 29 21 001 234 531	30 20561 105	T	Halter, seitlich, aus., links	Holder, sidewise, ass., left	1	'Tourist'
-8	134 29 21 001 235 331	30 20561 113	T	Halter, seitlich, aus., rechts	Holder, sidewise, ass., right	1	'Tourist'
9	134 29 20 019 121 201	53 25601 004		Lager (Gummi)	Bearing (rubber)	4	
10	134 29 21 001 150 430	30 20560 073	I T	Abdeckung (für Montagebohrung der Kurzzeilenleuchte)	Cover	2	'Tourist' (replant / plug)
				<u>Montageteile</u>	<u>Parts to montage</u>		
				Stoßstangenstützträger, vorn - Träger, aus.	Bumper bar support, front - support, ass.		
11	135 73 11 003 143 065	99 00136 138	I	Stiftschraube	Washer	2	2,4 TGL 0-2021 St schraube
12	135 73 42 002 020 073	95 00105 358	I	Federdring	Spring Washer	2	3 B TGL 7003
13	135 72 11 205 023 058	99 00072 250	I	Sechskantmutter	Hexagonal nut	2	4 B TGL 0-204 D schraube

Bild	Zeil - Nummer	Sachnummer	Symbol	Bezeichnung	Bezeichnung englisch	Stk.	Bezeichnung
				Träger, zus. - Radkasten	Support, ass. - wheel housing		(P1)
14	135 71 11 204 243 630	99 03071 730	I	Sechskantbohrschraube	Hexagonal head screw	4	M 8x15 TGL 0-331 B.3
15	135 73 42 002 020 073	99 00106 368	I	Federling	Spring washer	4	B 8 TGL 7403
16	135 73 11 003 143 065	99 03134 138	I	Scheibe	Washer	4	B,4 TGL 0-3021
17	146 47 55 030 117 098	01 08440 037	I	Stoßstange, hint. - Hochmittelb.	Bumper bar, rear - centre part	2	10x24x2,5 180-II 3127
18	135 73 11 003 143 065	99 03134 138	I	Schleife	Washer	2	B,4 TGL 0-3021 St gal Zn 120
19	135 72 11 205 003 050	99 00072 863	I	Sechskantmutter	Hexagonal nut	2	M 8 TGL 0-934 B gal Zn
20	135 71 11 204 203 429	99 00071 532	I	Platte, hint. - Korbflügel, hint.	Holder, rear - rear fender	4	M 6x15 TGL 0-333 6.3 gal Zn
21	135 73 11 0030013 024	99 00016 374	I	Sechskantbohrschraube	Hexagonal head screw	4	M 6x15 TGL 0-333 6.3 gal Zn
22	135 73 42 002 020 055	99 00106 354	I	Scheibe	Washer	4	B,4 TGL 0-125 St gal Zn120
23	135 73 42 002 020 055	99 00106 354	I	Federling	Spring washer	4	B 6 TGL 7403
23	135 72 11 205 003 031	99 00072 847	I	Sechskantmutter	Hexagonal nut	4	M 6 TGL 0-934 B gal Zn
24		99 00041 904	I	Platte, hint. - Korbflügel, hint.	Holder plate, front - bumper bar, front	2	M 5x30 TGL 0-933 H.3 gal Zn
25		99 00144 338	I	Sechskantbohrschraube	Hexagonal head screw	2	5,3 TGL 17 774 St gal Zn120
26	135 73 11 003 143 049	99 00134 105	I	Scheibe	Washer	2	5,3 TGL 0-3021 St gal Zn120
27	135 72 11 205 073 036	99 00072 814	I	Sechskantmutter	Hexagonal nut	2	M 5 TGL 0-934 B gal Zn
28		53 25610 503		Keil	Pin	2	
29	139 83 11 100 100 110	99 00375 073	I	Keil	Pin	1	M TGL 15 850
29		99 00144 398	I	Keil	Pin	2	5,3 TGL 17 774 St gal Zn120
30	135 72 11 205 073 036	99 00072 814	I	Sechskantmutter	Hexagonal nut	2	M 5 TGL 0-934 B gal Zn

Bild	ZAK - Nummer	Einheitsnummer	Symbol	Bezeichnung	Bezeichnung englisch	Stück	Bemerkungen

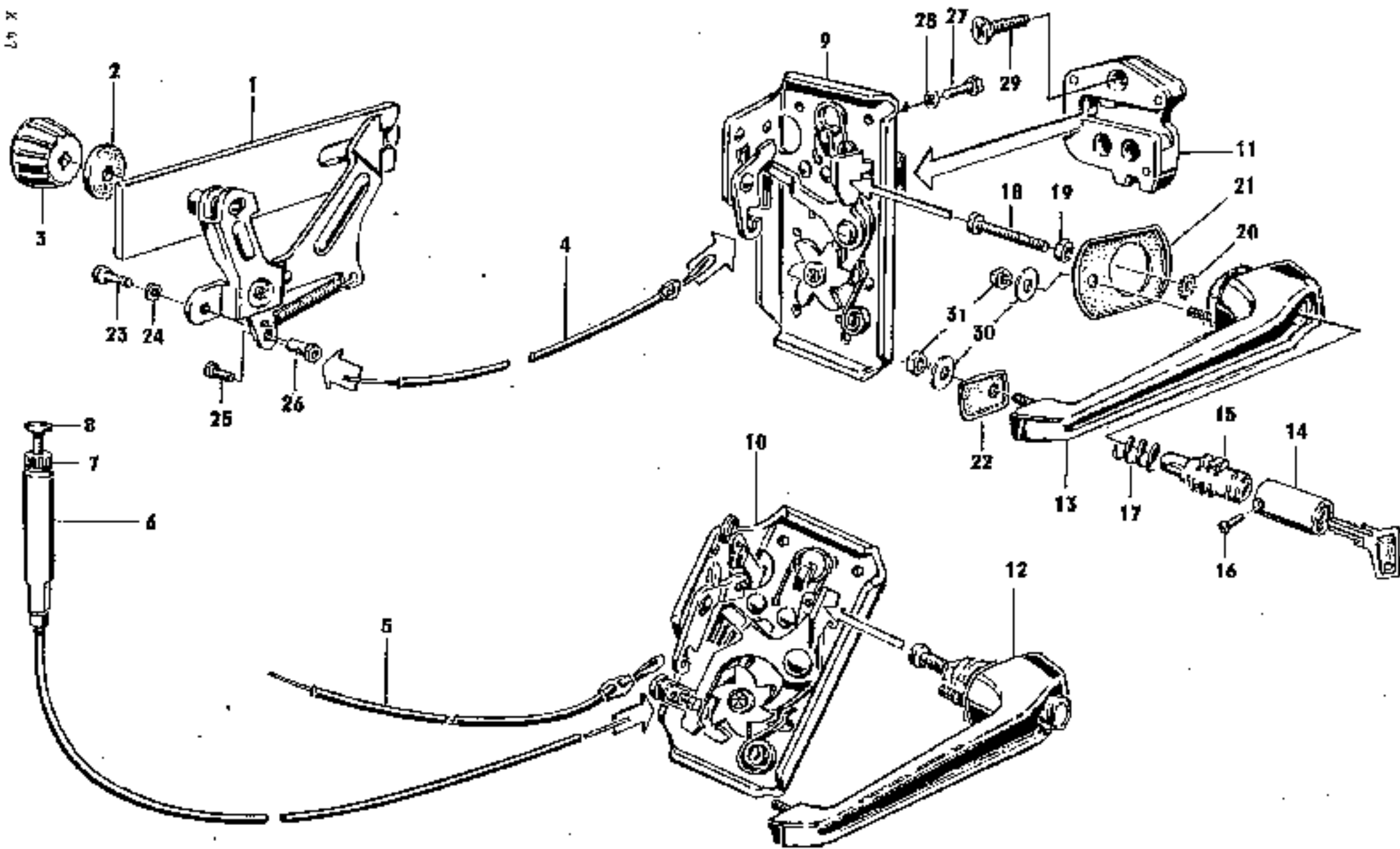
K42



Blatt	ZAK - Nummer	Zeichnungsnummer	Symbol	Bezeichnung	Bezeichnung englisch	Stück	Bemerkungen
				<u>Schlossapparat</u>	<u>locks</u>		K44
1	134 29 28 060 005 201	53 06045 502	0	Schloss, vollst. (Motorantrieb)	Lock, compl. (barnet)	1	
2	134 29 28 060 739 301	53 06033 900	H 0	Zugfeder fuer Haubenverschluss	Tension spring for bonnet lock	2	(vormals: 01 08370 000)
3	135 71 59 005 113 077	99 00098 077	I	Sechskantschneidschraube	Hexagonal head threaded screw	3	M 6x12 TGL 5730
4	135 73 11 003 043 013	99 03447 073	I	Scheibe	Washer	3	6,4 TGL 8326
5	134 29 28 000 747 301	53 06045 515	0	Bolzen, vollst., f. Haubenschl.	Bolt, compl. f. bonnet lock	1	
6		01 08211 003	0	Scheibe	Washer	2	11x24x2 AIF-W 2516
7	135 73 43 005 020 081	99 00100 233	I	Zahnscheibe	Toothed washer	1	1 10 TGL 0-6797
8	135 72 12 006 073 026	99 00076 463	I	Sechskantsmutter	Hexagonal nut	1	M 10x1 TGL 0-936 40 gal 2nc
9	134 29 28 000 609 301	53 06051 002	0	Seilzug, vollst., f. Haubenschl.	Cable control, compl.	1	
10		53 02506 300	0	Kabelnulle (Seilzug/Windlauf)	Muffe for cable control	1	
11	134 29 28 000 680 501	53 06053 502	0	Hebel, vollst. (Haubenverschlussbetätigung)	Lever, compl. (bonnet lock operation)	1	
				<u>Montage: Seilzug - Hebel</u>	<u>Montage: cable control - lever</u>		
12	135 71 11 204 243 218	99 00649 513	I	Sechskantschraube	Hexagonal head screw	1	M 5x12 TGL 0-933 0.0 gal 2nc
13	135 73 11 003 143 019	99 03134 135	I	Scheibe	Washer	1	5,3 TGL 0-9021 3t gal 2n12c
14	135 72 11 205 073 036	99 00072 814	I	Sechskantsmutter	Hexagonal nut	1	M 5 TGL 0-934 8 gal 2nc
				<u>Montage: Hebel - Halter (an Schliessblech, lka.)</u>	<u>Montage: lever - holder (lock plate, ass., left)</u>		
15	135 71 33 200 213 326	99 00058 063	I	Einsenschraube	Oval head screw	1	M 6x4 TGL 0-923 5.2 gal 2nc
16		99 03447 098	I	Scheibe	Washer	1	0,4 TGL 8326 3t gal 2n12c
17	135 72 11 205	99 00072 830	I	Sechskantsmutter	Hexagonal nut	1	M 6 TGL 0-934 8 gal 2nc
18	139 87 31 004 096 262	91 60000 231	0 1	Kofferraumverschluss, vollst.	Lock for boat lid, compl.	1	21.13.00:00/4 (Blatt 18-21)

Pz	Bild	ZAK - Nummer	Zachnummer	Symbol	Bezeichnung	Bezeichnung englisch	Stück.	Bemerkungen
	19	139 87 22 108 000 005	91 07009 613	O L	Unterlage [Hakenkloss]	Shim (look for boat lid)	1	
	20		91 07000 590	O L	Scheibe	Washer	1	21.13.00.02/3
	21		91 07000 605	I	Sechskantmutter	Hexagonal nut	1	M 28x1 M97 01-97
	22	134 29 28 000 733 401	53 06034 013	O L	Verschluss (Koffeeklappe)	lock (boat lid)	1	
		134 29 28 000 736 901	53 06039 611	O L	Drehfeder f. Verschluss	Torsion spring f. lock	1	
					Montage: Verschluss - ----- Hakenmitteltail	Montage: lock - rear end panel, centre part		
	23	135 71 11 204 243 029	99 00071 532	I	Sechskantsechskraube	Hexagonal head screw	2	M 6x12 TGL 0-900 B.2 gal 2nu
	24	135 73 42 002 020 065	99 00106 351	I	Federring	Spring washer	2	M 6 TGL 7403
	25	135 73 11 003 143 057	99 00134 121	I	Scheibe	Washer	2	6,4 TGL 0-9021 St gal 2x12a
	26	139 29 28 000 711 501	53 06010 010	O L	Halter (f. Kofferdachel)	Holder (f. boat lid)	1	
					Montage: Halter - Kofferdachel	Montage: holder - boat lid		
	27	135 71 59 003 116 075	99 00098 085	I	Sechskantsechskantsechskraube	Hexagonal head threaded screw	2	Atl 6x16 TGL 5730 0150 gal 2nu
	28	135 73 42 002 020 065	99 00106 351	I	Federring	Spring washer	2	M 6 TGL 7403
	29	135 73 11 003 143 057	99 00134 121	I	Scheibe	Washer	2	6,4 TGL 0-9021 St gal 2x12a

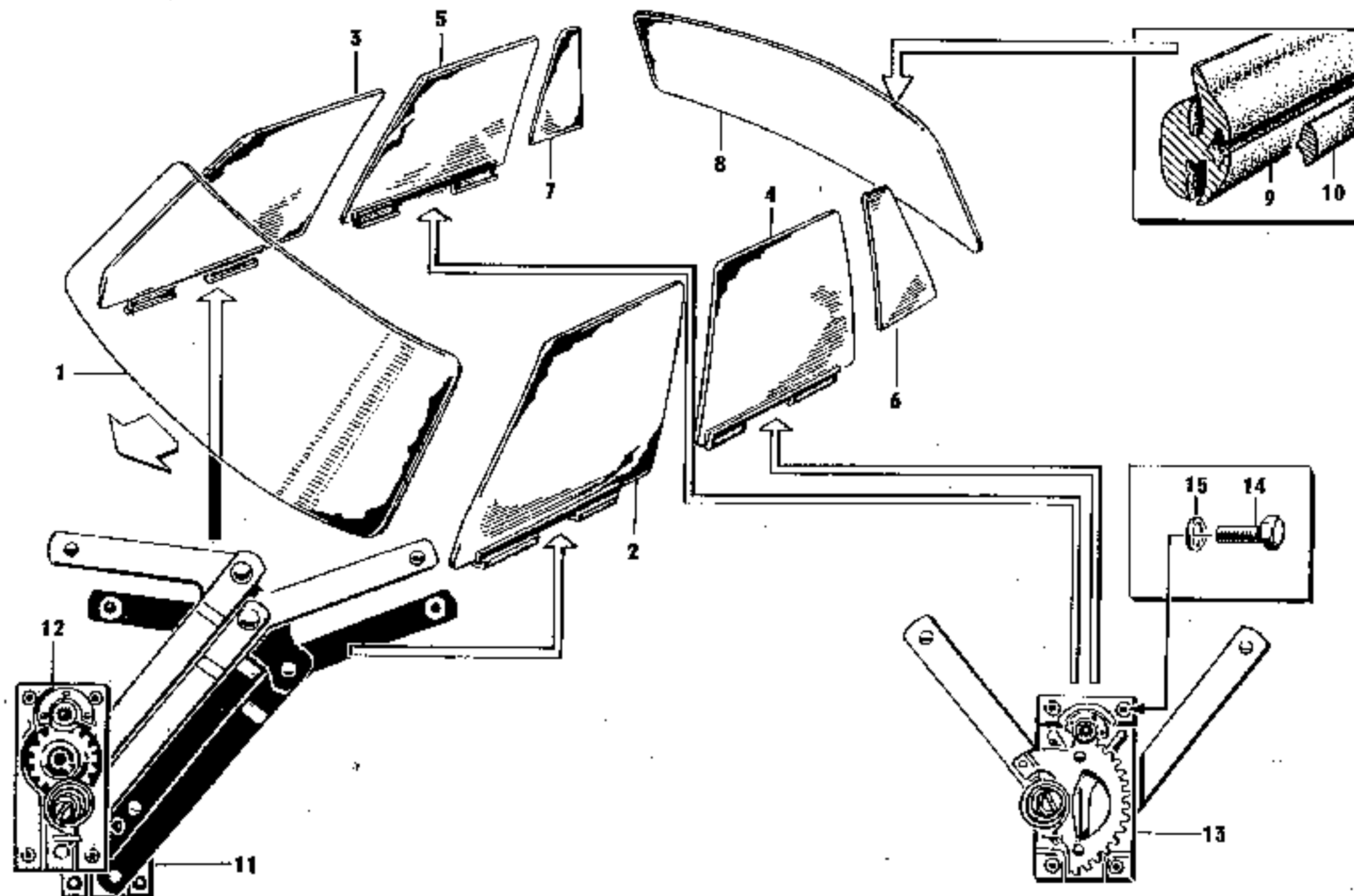
Bild	ZAK - Nummer	Zusammenfassung	Symbol	Bezeichnung	Bezeichnung englisch	Stell.	Bemerkungen



Blatt	ZAK - Nummer	Zeichnungsnummer	Symbol	Bezeichnung	Bezeichnung Englisch	Stück.	Bemerkungen
				Fernbetätigungen, Türgriffe	Remote control, handles		
1		51 17003 663	0	Fernbetätigung, vollst., lka. vorn und hinten	Remote control, compl., left front and rear	2	40.20.99.000 'Trans' - 1 Stück
		51 17003 671	0	Fernbetätigung, vollst., rta. vorn und hinten	Remote control, compl., right front and rear	2	40.20.96.000 'Trans' - 1 Stück
	134 29 71 200	51 17002 517	0	Zugfeder f. Schere	Tension spring for shear	4	
		99 00101 033	I	Sicherungsscheibe	Sirelip	4	4 761 0-5799
2	139 87 33 018 000 005	91 17003 864	0	Pilzschleibe	Felt washer	4	
3		91 17003 856	0	Knopf	Knob	4	
4	134 29 28 000 029 801	53 04705 008	0	Seilszug, vorn (links und rechts)	Cable control, front (left and right)	2	
5	134 29 28 000 515 201	53 04805 204	0/1	Seilszug, hinten (links und rechts)	Cable control, rear (left and right)	2	
6	134 29 28 030 533 901	53 04852 114	0/1	Drahtzug, vollst. (f. Sperre) (links und rechts)	Cable control, compl. (f. lock) (left and right)	2	
7	134 29 28 030 517 901	53 04804 010	0/1	Führungsbüchse	Guide bush	2	
8		51 07000 662	0/1	Vorriegelungsknopf, hinten (links und rechts)	Locking knob, rear (left and right)	2	21.11-00:05
9	139 87 11 003 758 190	91 17003 325	0	Türschloss, vollst., vorn, lka.	Door lock, compl., front, left	1	40.39.99.000
	139 87 11 003 707 190	91 17003 333	0	Türschloss, vollst., vorn, rta.	Door lock, compl., front, right	1	40.39.96.000
10	139 87 11 003 619 190	51 17003 341	0/1	Türschloss, voll., hinten, lka.	Door lock, rear, left	1	40.40.99.000
	139 87 11 003 563 190	51 17003 338	0/1	Türschloss, voll., hinten, rta.	Door lock, rear, right	1	40.40.96.000
	134 29 71 200	51 17002 525	0	Drehfeder, links	Torsion spring, left	8	40.17.19.003
	134 29 71 200	51 17002 533	0	Drehfeder, rechts	Torsion spring, right	8	40.17.19.003
11	139 87 11 003 086 019	91 17002 004	0	Schließkeil, vollst., links vorn und hinten	Lock wedge, compl., left front and rear	2	40.39.29.002 'Trans' - 1 Stück
	139 87 11 003 651 019	91 17002 092	0	Schließkeil, vollst., rechts vorn und hinten	Lock wedge, compl., right front and rear	2	40.39.25.002 'Trans' - 1 Stück
		51 17002 341	0	Puffer fuer Schließkeil	Buffer for lock wedge	4	'Trans' - 2 Stück

Stk.	Bild	ZAK - Nummer	Zeichnungsnummer	Symbol	Bezeichnung	Bestellungsangabe	Stückl.	Bezeichnungen
		139 97 41 018 000 005	91 17006 095	0 L	Schlossgarnitur (bestehend aus 1 Türgriff m. Schloss, lks. 1 Türgriff m. Schloss, rks. 1 Kofferdeckelschloss)	Lock set (1 door handle with lock, left 1 door handle with lock, right 1 lock (luggage compartm, lid)	1	17.01.01.059 Limousine
			91 19000 756	0 L	Schlossgarnitur (bestehend aus 1 Türgriff m. Schloss, lks. 1 Türgriff m. Schloss, rechte 2 Zylinderzweischlosser)	Lock set (1 door handle with lock, left 1 door handle with lock, right 2 cylinder lock)	1	17.0.01.037 'Tram'
			91 17004 832	0	Türauszugriff, vollst., vorn links mit Schloss	Complete door handle outside, front, left with lock	1	
			91 17004 840	0	Türauszugriff, vollst., vorn rechts mit Schloss	Complete door handle outside, front, right with lock	1	
12		134 97 22 204 000 005	91 17004 857	0LT	Türauszugriff, vollst., hinten links und rechts	Complete door handle outside, rear, left and right	2	
13				I	Türgriff, nackt (vorn+hinten)	Door handle, bare (front+rear)	4	55.03.13.001
14				I	Hülse f. Schliesszylinder	Sleeve for cylinder lock	2	52.08.12.607
15			91 17004 100	0	Schliesszylinder, vorn, 90 Grad	Lock cylinder, front, 90 degree	1	52.08.36.000 PIN 01-107
16				I	Zylindererschraube	Cylinder head screw	2	EM 3x5 TGL 0-84 5.0
				I	Druckknopf, hinten	Presser for rear door handle	2	54.03.12.002
17		134 29 74 800	91 17002 350	0	Druckfeder	Pressure spring	4	52.08.13.007
18				I	Linsenschraube	Oval head screw	4	EM 5x35 TGL 0-85 5.0
19				T	Sechskantmutter	Hexagonal nut	4	H 5 TGL 0-934 0 52.08.13.005
20				T	Zahnscheibe	Tooth washer	4	D 5 TGL 0-6797 52.08.13.010
21			91 18001 611	0	Unterlage (gross)	Shim (large)	4	15.00.13.003
22			91 18001 628	0	Unterlage (klein)	Shim (little)	4	15.00.13.005
					<u>Montageteile</u>	<u>Parts to montage</u>		
					Fernbetätigung - Seitentür (vorn und hinten)	Remote control - door (front and rear)		
23		135 71 11 204 243 137	99 30549 371	T	Sechskanterschraube	Hexagonal head screw	2	EM 3x5 TGL 0-933 0,0 gal 200
24		135 73 42 002 020 057	99 30105 343	I	Federling	Spring washer	2	B 5 TGL 700

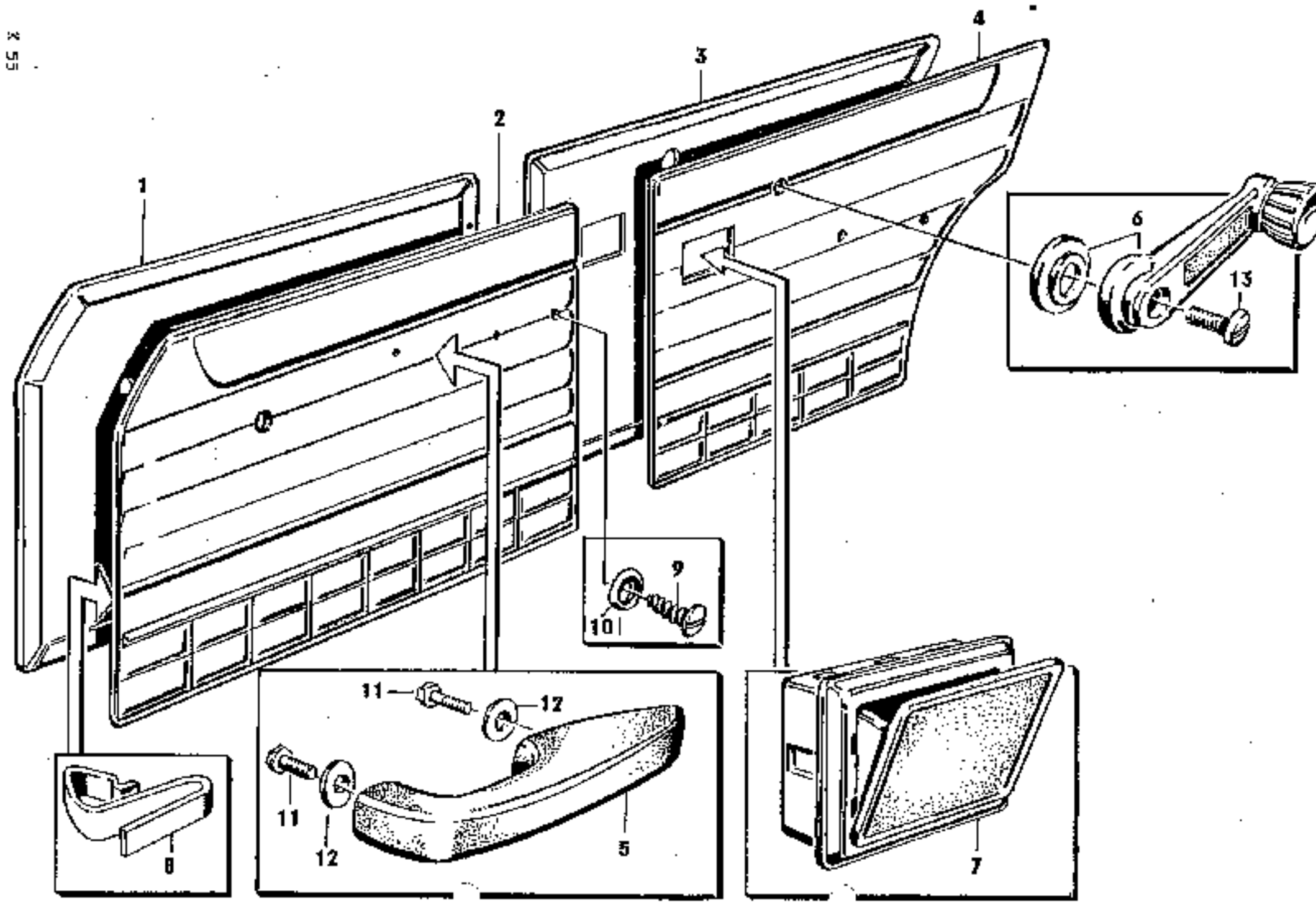
317d	ZAK - Nummer	Zeichnummer	Symbol	Bezeichnung	Bezeichnung englisch	Stück	Bemerkungen
				Fernsteuervorgang - Seilzug (vorn und hinten)	Remote control - cable control (front and rear)		100
25	135 71 11 204 243 031	99 00940 204	I	Sechskantverschraubung	Hexagonal head bolt	4	M 4x8 TGL 0-533
26		53 08010 500	D	Gewindestecker	Threaded bush	4	
				Drahtzug, vollst. - Türschloß	Control cable, compl. - side door		
	134 29 28 000 519 901	53 04803 901	3LT	Klemmsattel	Clamp	2	
	135 71 13 200 403 074	99 00132 136	I	Linsenschraube	Oval head screw	2	M 8x10 TGL 0-7925 5.5 gal Znc
				Drahtzug, vollst. - Türschloß	Control cable, compl. - door lock		
	135 71 11 204 243 031	99 00940 204	I	Sechskantverschraubung	Hexagonal head bolt	2	M 4x8 TGL 0-933
		53 08010 500	DIT	Gewindestecker	Threaded bush	2	
				Türschloß - Seitentür (vorn und hinten)	Door lock - side door (front and rear)		
27	135 71 33 230 403 114	55 00132 185	I	Linsenschraube	Oval head screw	12	M 5x10 TGL 0-7925 3.2 gal Znc
28	135 73 42 002 020 055	99 03106 080	I	Federriegel	Spring washer	12	B 5 TGL 7063 gal Znc
				Schließkeil - Mittel- bzw. Dachseule	Lock wedge - centre pillar, roof column, rear		
		53 04743 916	D	Unterlage, Schließkeil	Shim, lock wedge	4	nach Bedarf (ab 10/09) wie vorgesehen (From 10/89)
29	135 71 32 209 323 330	99 00143 130	I	Kreuzschlitzschraube	Countersunk screw	12	M 6x20 TGL 15 520
				Türgriff - Seitentür	Door handle - side door		
30			T	Scheibe	Washer	8	6,3x14x1,5 080 05-3 50
31	135 72 11 205 073 036	99 00372 814	T	Sechskantmutter	Hexagonal nut	8	M 6 TGL 0-034 B gal Znc



Stück	WVK - Nummer	Seitennummer	Symbol	Bezeichnung	Bezeichnung englisch	Stück	Hinmerkungen
				Scheiben und Detailsangaben	Window panes a. remote control		
1	134 29 28 000 162 501	53 04004 105	0	Windschutzscheibe	Windscreen	1	(Verwindetsturkbelagglas)
2	134 29 24 000 049 001	53 04751 327	0	Tuerscheibe mit Hebeschiene, vorn, links	Front door window pane with window lifting rail, left	1	(Floatglas)
	134 29 23 000 050 301	53 04700 020	0	Tuerscheibe, vorn, links	Front door window pane, left	1	(Floatglas)
	134 29 24 000 054 601	53 04751 206	0	Fensterhebeschiene, vorn	Lifting rail, front	1	
3	134 29 28 000 066 501	53 04751 423	0	Tuerscheibe mit Hebeschiene, vorn, rechts	Front door window pane with window lifting rail, right	1	(Floatglas)
	134 29 28 000 067 701	53 04701 020	0	Tuerscheibe, vorn, rechts	Front door window pane, right	1	(Floatglas)
	134 29 28 000 054 601	53 04751 206	0	Fensterhebeschiene, vorn	Window lifting rail, front	1	
4	134 29 25 000 545 101	53 04851 628	0 L	Tuerscheibe mit Hebeschiene, hinten, links	Rear door window pane with window lifting rail, left	1	(Floatglas)
	134 29 28 000 547 501	53 04800 521	0 L	Tuerscheibe, hinten, links	Rear door window pane, left	1	(Floatglas)
-4	134 29 21 001 175 530	30 20465 107	0 Y	Tuerscheibe mit Hebeschiene, hinten, links	Rear door window pane with window lifting rail, left	1	'Tourist'
	134 29 21 001 155 130	30 20480 065	10T	Tuerscheibe, hinten, links	Rear door window pane, left	1	'Tourist'
	134 29 28 000 548 501	53 04851 402	0LT	Fensterhebeschiene, hinten, lks.	Lifting rail, rear, left	1	
5	134 29 28 000 566 201	53 04851 724	0 L	Tuerscheibe mit Hebeschiene, hinten, rechts	Rear door window pane with window lifting rail, right	1	(Floatglas)
	134 29 21 000 507 001	53 04100 520	0 L	Tuerscheibe, hinten, rechts	Rear door window pane, right	1	(Floatglas)
-5	134 29 21 001 176 430	30 20481 195	0 T	Tuerscheibe mit Hebeschiene, hinten, rechts	Rear door window pane with window lifting rail, right	1	'Tourist'
	134 29 21 001 115 230	30 20480 078	10T	Tuerscheibe, hinten, rechts	Rear door window pane, right	1	'Tourist'
	134 29 28 000 568 501	53 04851 507	0LT	Fensterhebeschiene, hinten, rts.	Lifting rail, rear, right	1	
6	134 29 28 000 523 201	53 04800 722	0 L	Tuerscheibe, hinten, links, klein	Rear door window pane, left, small	1	(Floatglas)
-5	134 29 21 001 156 830	30 2048 024	0 T	Tuerscheibe, hinten, links, klein	Rear door window pane, left, small	1	'Tourist'

Größe	ZNR - Nummer	Zeichensymbol	Symbol	Bezeichnung	Bezeichnung englisch	Stück	Bezeichnung
7	134 29 28 000 555 001	53 04800 227	O L	Hinterechte, hinten, rechts, klein	Rear door window pane, right, small	1	(Floatglas)
-7	134 29 21 001 504 450	30 20480 032	O T	Hinterechte, hinten, rechts, klein	Rear door window pane, right, small	1	'Tourist'
	134 29 21 001 155 330	30 20460 205	O T	Seitenfenster, links	Side window pane, left	1	'Tourist'
	134 29 21 001 155 120	30 20460 213	O T	Seitenfenster, rechts	Side window pane, right	1	'Tourist'
8	134 29 28 000 024 701	53 04600 225	O L	Rückwandscheibe	Rear window	1	(Floatglas)
-8	134 29 28 019 122 301	53 04665 337	O L	Heizbare Rückwandscheibe	Rear window, heated	1	(Floatglas)
	134 29 21 001 115 030	30 20460 100	T	Scheibe fuer Heckklappe	Rear window for tail gate	1	'Tourist'
	134 29 21 001 159 030	30 20460 026	T	Heizbare Heckwandscheibe	Rear window, heated	1	'Tourist'
		00 07151 005	O K	Rückwandscheibe (Barkas)	Rear window (Barkas)	1	'Trans'
				<u>Abblöchtungen fuer Scheiben</u>	<u>Profile frame for windows</u>		
9	134 29 28 000 455 301	53 04600 313	T	Profil fuer Profilrahmen (Front- und Heckwandscheibe)	Profile for profile frame (windscreen on rear window)		
	134 29 28 000 154 501	53 04600 610	O	Profilrahmen (vollwandig) fuer Windschutzscheibe	Profile frame for windscreen	1	(Profil: 53 04600 111)
	134 29 28 000 459 601	53 04600 514	O L	Profilrahmen (vollwandig) fuer Rückwandscheibe	Profile frame for rear window	1	Linocuing
	134 29 21 001 167 130	30 20461 415	O T	Profilrahmen f. Heckwandscheibe	Profile frame for rear window	1	'Tourist'
	134 29 28 019 009 501	53 46204 003	O K	Profilrahmen, Rückwandscheibe	Profile frame, rear window	1	'Trans'
10	134 29 28 000 089 601	53 04600 418	I	Profil fuer Füller	Profile for filler		
	134 29 28 000 163 701	53 04600 757	O	Füller, 3 145 lang (fuer Profilrahmen, vorn)	Filler, 3 145 lang (for profile frame, front)	1	Profil: 53 04600 418
	134 29 28 000 168 801	53 04600 803	O L	Füller, 3 225 lang (fuer Rückwandscheibe)	Filler, 3 225 lang (for rear window)	1	Linocuing
	134 29 21 001 152 530	30 20460 054	O T	Füller f. Profilrahmen, hinten	Filler f. profile frame, rear	1	'Tourist'
	134 29 28 019 010 801	53 46204 904	O K	Füller, 1 530 lang (Profilrahmen Rückwandscheibe)	Filler, 1.530 lang (Profile frame, rear window)	1	'Trans'

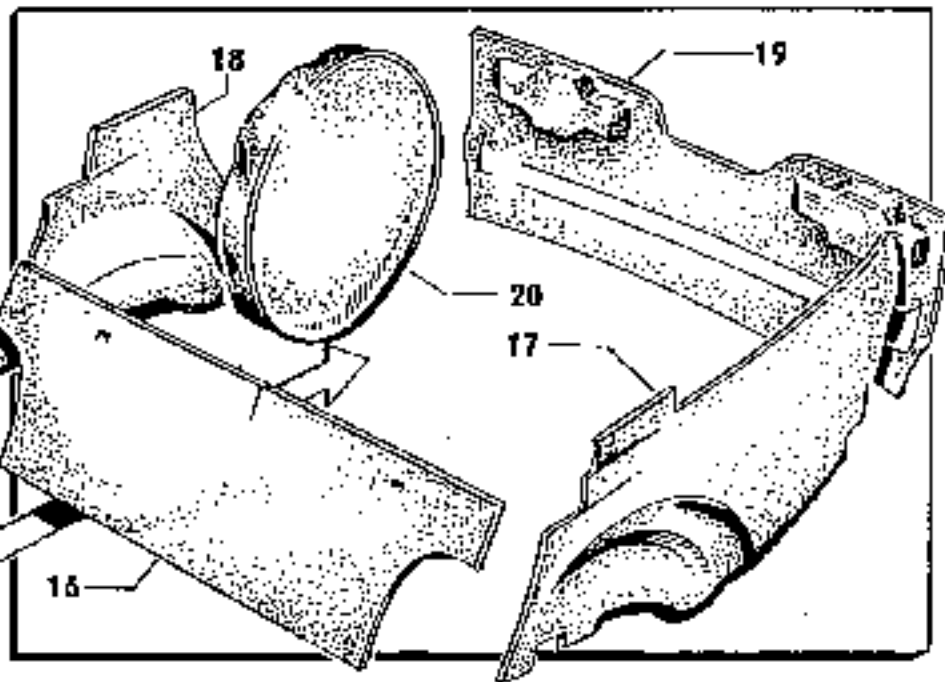
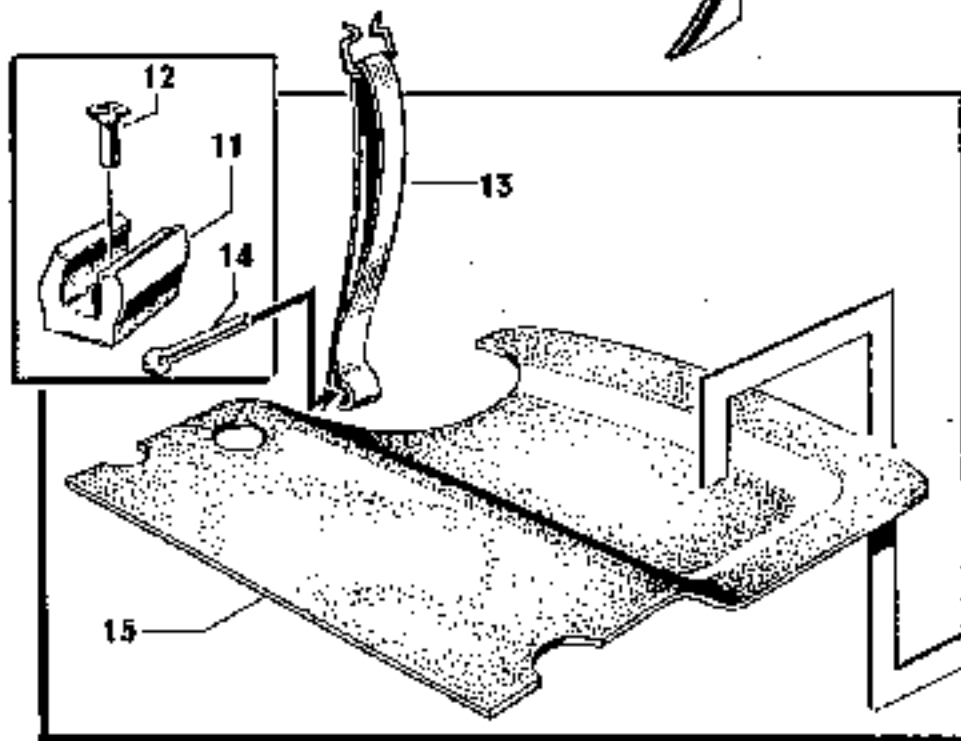
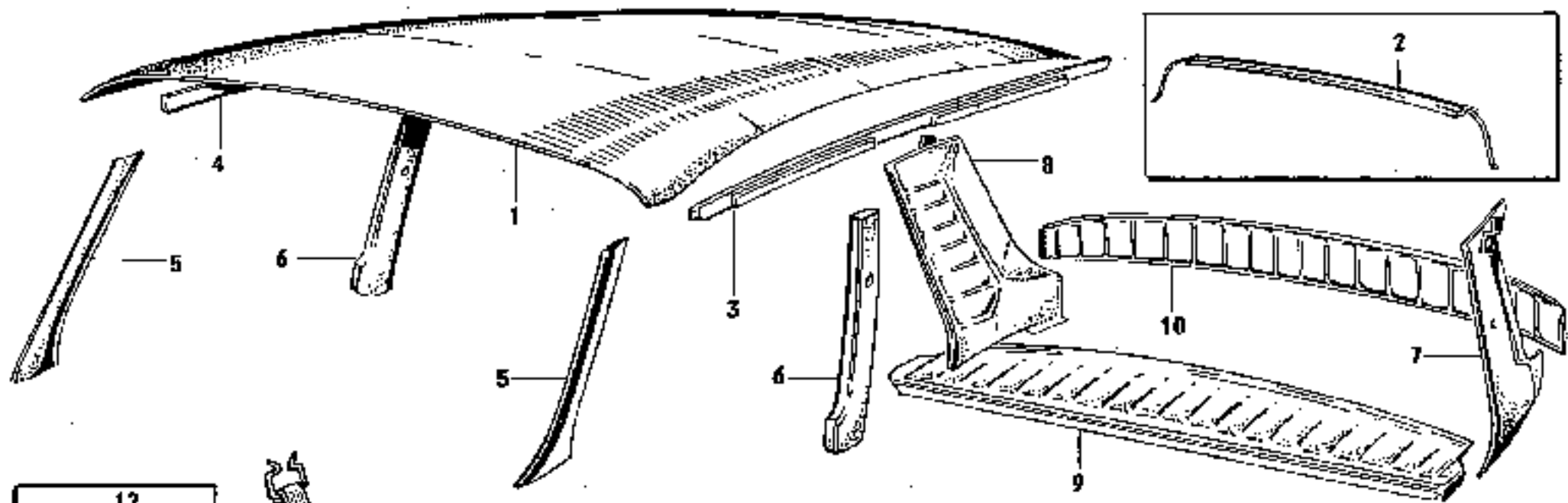
Größe	ZAK - Nummer	Artikelnummer	Symbol	Bezeichnung	Bezeichnung englisch	Stück	Bezeichnung
	146 44 72 355 675 046	53 04805 303	O L	Profilrahmen, links (für Türrscheibe, klein)	Profile frame, left (for door window, small)	1	Limousine
	146 44 72 355 675 838	53 04805 405	O L	Profilrahmen, rechts (für Türrscheibe, klein)	Profile frame, right (for door window, small)	1	Limousine
	134 29 21 001 126 230	30 20481 363	O T	Profilrahmen, links (für Türrscheibe, klein)	Profile frame, left (for door window, small)	1	'Tourist'
	134 29 21 001 179 930	30 20481 371	O T	Profilrahmen, rechts (für Türrscheibe, klein)	Profile frame, right (for door window, small)	1	'Tourist'
	134 29 21 001 153 530	30 20481 101	O T	Profilrahmen für Fondscheibe, zus., links	Profile frame for side window pane, ass., left	1	'Tourist'
	134 29 21 001 115 530	30 20481 118	O T	Profilrahmen für Fondscheibe, zus., rechts	Profile frame for side window pane, ass., right	1	'Tourist'
				<u>Fensterbetätigungen</u>	<u>Window control</u>		
11	134 29 28 107 145 842	99 00171 142	O	Kurbelapparat, vorn, links	Front winding mechanism, left	1	3 22 links VGL 30-301
12	134 29 28 107 144 842	99 00171 150	O	Kurbelapparat, vorn, rechts	Front winding mechanism, right	1	3 22 rechts, VGL 30-301
13	134 29 28 107 064 842	99 00171 021	O/T	Kurbelapparat, hinten, links und rechts	Rear winding mechanism, left and right	2	3 130 links/rechts, VGL 30-301
				<u>Montage: Kurbelapparat vorn und hinten</u>	<u>Montage: winding mechanism front and rear</u>		
14	135 71 11 204 243 429	99 00071 532	I	Sechskantverschraub	Hexagonal head screw	16	M 6x12 T40 0-933 8.8 gal 200
15	135 73 42 002 020 055	99 00106 351	T	Federring	Spring washer	8	3 6 VGL 7403
	135 73 11 003 143 057	99 00134 121	I	Scheibe	Washer	16	6,4 VGL 6-9331 R4 gal 20*20



Blatt	ZAK - Nummer	Sachnummer	Symbol	Bezeichnung	Bezeichnung englisch	Stück	Bemerkungen
				<u>Türinnenverkleidungen</u>	<u>Door inside panellings</u>		
1	134 29 28 019 053 201	53 24755 206		Innenverkleidung, aus. für Vordertür, links	Inside panelling, ass. for front door, left	1	
2	134 29 28 019 054 201	53 24755 302		Innenverkleidung, aus. für Vordertür, rechts	Inside panelling, ass. for front door, right	1	
3	134 29 28 019 055 201	53 24855 201	L T	Innenverkleidung, aus. für Hintertür, links	Inside panelling, ass. for rear door, left	1	
4	134 29 28 019 056 201	53 24855 306	L T	Innenverkleidung, aus. für Hintertür, rechts	Inside panelling, ass. for rear door, right	1	
5	145 78 68 124 511 003	91 17003 031	O	Armlehne	Arm rest	4	
	134 29 28 019 070 101	53 04750 003		Armlehne, vorn, links, aus.	Arm rest, front, left, ass.	1	geplant / plan
	134 29 28 019 070 201	53 04750 100		Armlehne, vorn, rechts, aus.	Arm rest, front, right, ass.	1	geplant / plan
	134 29 28 019 081 001	53 04858 007	L T	Armlehne, hinten, aus.	Arm rest, rear, ass.	2	geplant / plan
6		91 17003 495	O	Winkel, vollst. mit Rosette	Winding handle with rosette	4	2 Stück - 'Trans'
7		91 07000 566	O/T	Winkel, vollst.	W/h key, compl.	2	
				<u>Montageteile</u>	<u>Parts to montage</u>		
				<u>Innenverkleidung - Tür</u>	<u>Inside panelling - door</u>		
8	135 77 62 013 135 055	03 10627 007	O	Federklemme	Spring clip	20	10 Stück - 'Trans'
9	135 71 51 011 356 036	99 01093 014	I 3	Linsenblechschraube	Fillister head drive-in screw	4	2 3,5x16 STL 0-7990
10	135 73 19 005 050 010	99 00451 004	I 0	Senkscheibe	Recker	4	2 4 STL 21 705 L
				<u>Armlehne - Innenverkleidung</u>	<u>Arm rest - inside panelling</u>		
11	135 71 11 204 247 483	99 00732 270	I 0	Sechskantschraube	Hexagonal head screw	8	11 5x22 STL 0-233 3,3 gel 290
12	134 29 71 201 000 101	01 08213 005	O	Rosette	Washer	12	6,4x30x1,2 418-II 2515
				<u>Winkel - Winkelapparat</u>	<u>W/h. handle/winding mechanism</u>		
13	135 71 33 230 030 491	99 00001 111	I 0	Linsen-schraube	Fillister head screw	4	01 5x10 STL 0-25 5,2 gel 1072
	135 73 42 002 020 057	99 00106 351	I 0	Federling	Spring washer	4	2 6 STL 7053

K56

X 58



File#	BAW - Klasse	Zeichnungsnummer	Symbol	B e z e i c h n u n g	Bezeichnung englisch	Stück	M e n a r k e n n e n
				Innenverkleidungen, oben und Kofferraum	Inside panelling, top and luggage boot		036
1	134 29 28 019 067 701	53 25255 404	L	Dachinnenbezug, aus. für 1,3	Roof panelling, aus. for 1.3	1	(geschlossenes Dach)
		02 11345 045	L B	Dachinnenbezug, verb. für 1,35	Roof panelling, compl. f. 1.35	1	Schiebedach / sliding roof
	134 29 28 000 200 204	53 05216 707	O L	Klammer (f. Dachinnenbezug)	Clamp (f. roof panelling)	4	
	134 29 28 000 022 730	30 20522 002	T	Dachinnenbezug, samol	Roof panelling, samol	1	'Tourist'
	134 29 28 000 083 330	30 20522 055	T	Dachinnenbezug, grau	Roof panelling, gray	1	'Tourist'
	134 29 21 001 269 530	42 11277 104	T S	Dachinnenbezug, samol Schiebedachvariante	Roof panelling, samol variants with sliding roof	1	'Tourist'
	134 29 21 001 268 730	42 11277 024	T S	Dachinnenbezug, grau Schiebedachvariante	Roof panelling, gray variants with sliding roof	1	'Tourist'
	134 29 28 019 050 301	53 46255 303	K	Dachinnenbezug, aus.	Roof panelling; aus.	1	'Trans'
2	134 29 78 000 174 101	53 05201 018	O L	Springel	Strut	4	'Trans' - 2 Stück
3	145 78 68 124 511 059	53 05201 105	O L	Dachrahmenpolster, links	Roof frame pad, left	1	
4	145 78 69 124 511 040	53 05201 202	O L	Dachrahmenpolster, rechts	Roof frame pad, right	1	
-3	134 29 28 019 024 701	53 46200 708	D K	Dachrahmenpolster, links	Roof frame pad, left	1	'Trans'
-4	134 29 28 019 023 301	53 46200 834	D K	Dachrahmenpolster, rechts	Roof frame pad, right	1	'Trans'
5		53 05211 707	I	Bezug für Windlauf (seitlich)	Cover for scowling (sidewise)	2	
6	134 29 28 000 156 001	53 05211 003	IO L	Mittelsäulenpolster	Pad for centre pillar	2	
7	134 29 28 019 074 901	53 25255 502	L	Verkleidung, Dachsäule, lke.	Panelling f. roof column, left	1	
8	134 29 28 019 075 701	53 25255 003	L	Verkleidung Dachsäule, rechts	Panelling f. roof column, right	1	
9	134 29 28 019 076 501	53 25255 300	L	Verkleidung Ablage, aus.	Panelling for shelf, aus.	1	
10	134 29 28 019 077 331	53 25255 204	L	Verkleidung Ablage, Rückwand	Panelling sword	1	

65 4

Bild	ZAK - Nummer	Nachname	Symbol	Bezeichnung	Bezeichnung englisch	Stück	Umschreibung
11		53 02304 506	O L	Halter fuer Wagenheber	Holder for jack	2	
12	135 74 11 004 306 303	99 00166 274	IOI	Flansch (Mont.: Halter f. Wagenheber)	Rivet, flat (mont.: holder for jack)	2	B 6x14 VGL. D-733 No 8
13		53 02350 401	O L	Spannband fuer Reservrad	Tension band, for spare wheel	1	
14	135 73 48 003 013 642	99 00311 755	Int.	Spindel (Mont.: Spannband)	Cotter pin (mont. tension band)	1	5050 TUL. D-94 51
15	134 29 28 000 490 401	53 05205 800	O L	Bodenbelag fuer Kofferraum	Trunk mat	1	
	134 29 28 000 246 101	53 05205 702	IOI	Trennwand	Divider	1	
	134 29 28 013 058 501	53 25258 305	L	Kofferraumausstattung, komplett	Paneling f. luggage boot, compl.	1	(Bild: 16, 17, 18, 19 u. Klemmen)
16	134 29 28 000 181 401	53 25259 300	IOI	Belag Trennwand	Paneling for divider	1	
17	134 29 28 019 069 301	53 25213 403	I L	Belag, Radkasten, links	Paneling f. wheel tunnel, left	1	
18	134 29 28 019 070 601	53 25213 503	I L	Belag Radkasten, rechts	Paneling f. wheel tunnel, right	1	
19	134 29 28 019 071 401	53 25210 101	I L	Belag Heckwand	Paneling rear wall	1	
	134 29 28 000 184 601	53 05004 701	O L	Klemme (Mont.: Verkleidung)	Clamp (mont.: paneling)	4	
20	134 29 28 000 253 301	53 05292 500	O	Reservradverkleidung	Paneling for spare wheel	1	

Bild	ZAK - Nummer	Zachnummer	Symbol	И з а м е н н о е	Bezeichnung englisch	Stk.	Bemerkungen

K50

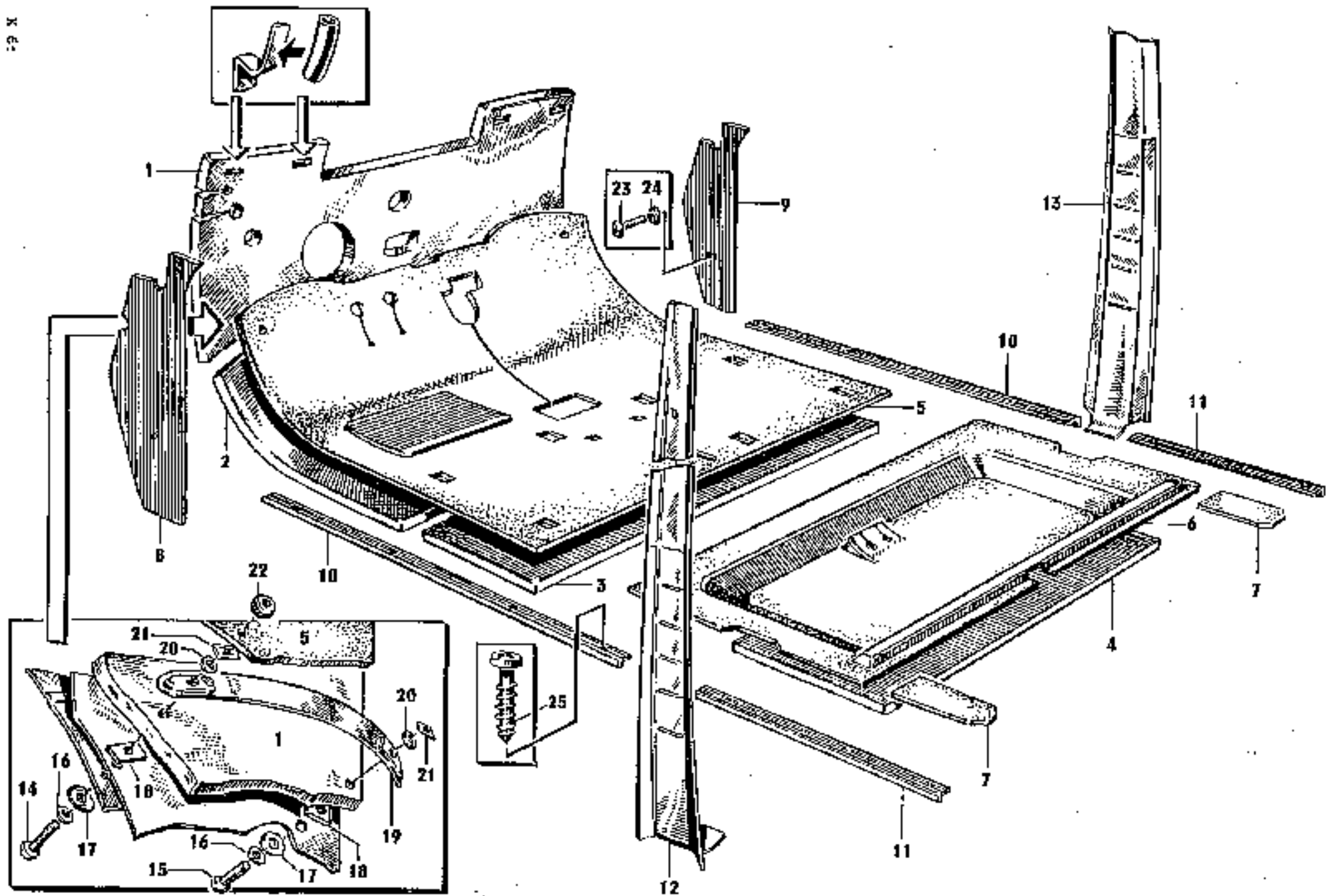
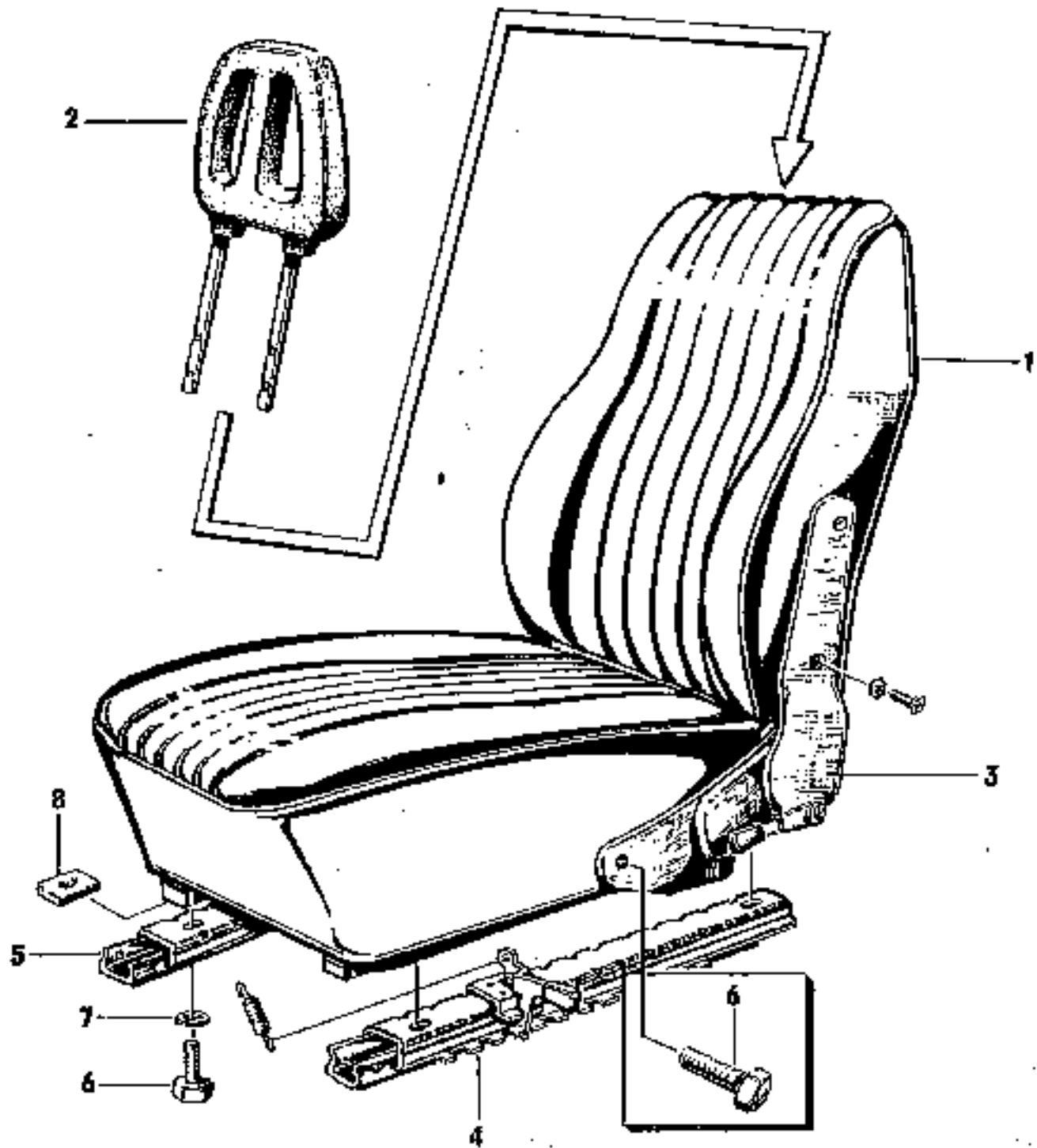


Bild	KAK - Nummer	Sachnummer	Symbol	Bezeichnung	Bezeichnung englisch	Stück	Bemerkungen
				Bodenabdeckungen	Floor coverings		152
1	134 29 20 019 058 301	53 25210 503		Deckmatte 1; Stirnwand	Carpeting mat 1; front wall	1	
2	134 29 20 019 059 701	53 25210 601		Deckmatte 2; Boden, vorn	Carpeting mat 2; front floor	1	
3	134 29 20 019 061 801	53 25210 700		Deckmatte 3; Boden, vorn	Carpeting mat 3; front floor"	1	
4	134 29 20 019 062 601	53 25210 802		Deckmatte 4; Fußmulde	Carpeting mat 4; foot depression	1	
5	134 29 28 019 066 901	53 25255 308		Bodenbelag, vorn, aus.	Floorboard, front, ass.	1	
6	134 29 28 019 067 001	53 25211 305	L 7	Belag fuer Fußmulde	Floorboard for foot depression	1	
	134 29 28 019 061 131	53 46205 608	X	Belag fuer Fußmulde	Floorboard for foot depression	1	"Trans"
7	134 29 28 019 063 401	53 25200 700	L	Endstück	End piece	2	
8	134 29 28 019 072 201	53 25257 205	0	Verkleidung, Schließblech, aus., links	Paneling lock plate, ass., left	1	
9	134 29 28 019 073 001	53 25257 301	0	Verkleidung, Schließblech, aus., rechts	Paneling lock plate, ass., right	1	
10	134 29 28 030 174 131	53 05206 107	0	Einstiegsschiene, vorn	Door rail, front	2	
11	134 29 28 030 176 401	53 05206 207	0 L	Einstiegsschiene, hinten	Door rail, rear	2	
11	134 29 21 031 140 030	30 20527 507	0 I	Einstiegsschiene, hinten	Door rail, rear	2	"Turlet"
12		53 25255 701	I	Deckung f. Mittelstange, aus., links	Cover for centre pillar, left	1	
13		53 25255 505	I	Deckung f. Mittelstange, aus., rechts	Cover for centre pillar, right	1	

Blld	ZAK - Nummer	Stahlnummer	Symbol	Bezeichnung	Benennung englisch	Stk.	Bemerkungen
				<u>Montageteile</u>	<u>Parts to be fitted</u>		
				Radkasten - Stirnwand - Innen- raille - Bodenbelag, vorn	Wheel tunnel - front wall - slipping mat 1 - floorboard, fr.		(vergleiche Seite K11)
14		99 00059 722	I	Sechskantsechraute	Hexagonal head screw	2	M 6x40 TGL D-933 2.5
15	135 71 11 204 243 496	99 00071 612	I	Sechskantsechraute	Hexagonal head screw	2	M 6x25 TGL D-933 2.5 gal Zn12e
16	135 73 42 002 020 065	99 00105 351	I	Federring	Spring washer	4	B 6 TUL 7403
17	135 73 11 003 063 014	99 00032 198	I	Sechseck	Washer	4	A 7 TGL D-440 St gal Zn12e
			I	Radkasten	Wheel tunnel		(siehe Seite K9 u. K11)
			I	Stirnwand	Front wall		(siehe Seite K11 u. K14)
18		99 00230 011	I	Gewindeplatte	Plate with thread	4	M 6x14 TGL 39-430
1			J	Deckplatte 1	Slipping mat 1		(s.o.)
19	134 29 21 001 663 001	53 25214 107		Spannbügel	Yoke	2	
20	135 73 11 001 013 084	99 00016 374	J	Sechseck	Washer	4	G 4 TGL D-125 St gal Zn12e
21		99 00072 830	J	Sechskantmutter	Hexagonal head screw	4	M 6 TGL D-934 8 gal Znc
5			I	Bodenbelag, vorn	Floorboard, front		(s.o.)
22	134 29 21 019 057 001	53 25214 002		Hubnut	Cap nut	2	
				<u>Verkleidung Schließblech</u>	<u>Paneling lock plate</u>		
23	135 71 51 011 356 025	99 00131 047	I 0	Linsenschließblechschraube	Countersunk drive-in screw	2	M 3,5x13 TGL D-7901
24	135 73 11 003 013 058	99 00016 370	I 0	Sechseck	Washer	2	A 7 TGL D-125 St gal Zn12e
				<u>Einsteigeblechen</u>	<u>Door rail</u>		
25	135 71 51 011 356 028	99 01093 036	I 0	Linsenschließblechschraube	Countersunk drive-in screw	14	M 3,5x13 TGL D-7903 (nur 8 Stück für "Trans")

Bild	NAX - Nummer	Bezeichnung	Symbol	Bezeichnung	Bezeichnung englisch	Stck.	Bemerkungen

864



Hild	ZAK - Nummer	Stuecknummer	Symbol	Bezeichnung	Bezeichnung englisch	Stueck	Bemerkungen
				<u>Vordersitze</u>	<u>Front seat</u>		
1	134 29 26 019 083 701	53 25055 606	D	Vordersitz, vollst., links	Front seat, compl., left	1	
	134 29 26 319 304 701	53 25055 702	D	Vordersitz, vollst., rechts	Front seat, compl., right	1	
-1	134 29 26 000 052 630	30 20501 127	T	Vordersitz, vollst., links	Front seat, compl., left	1	'Tourist'
	134 29 26 000 053 430	30 20501 125	T	Vordersitz, vollst., rechts	Front seat, compl., right	1	'Tourist'
		53 25055 903		Bezug fuer Vordersitz	Upholstery cover f. front seat	2	
		53 25056 100		Bezug f. Vordersitzrueckenlehne	Upholstery cover f. back rest	2	
2	134 29 26 000 209 601	53 05032 106	D	Kopfstaetzer, vollst.	Head rest, compl.	2	
	134 29 26 000 311 701	53 05024 500	3	Fuehrungskegeln (f. Kopfstaetzer)	Guide peg (f. head rest)	4	
3	134 29 26 000 390 701	53 05057 603	0	Lehnenverstellung, zus., links	Squab adjustment, ass., left	1	
	134 29 26 000 432 801	53 05057 708	0	Lehnenverstellung, zus., rechts	Squab adjustment, ass., right	1	
4	134 29 26 000 369 101	53 05053 005	2	Sitzschiene, vollst., links, aussen	Seat rail, compl., left, outside	1	
	134 29 26 000 427 201	53 05053 101	0	Sitzschiene, vollst., rechts, aussen	Seat rail, compl., right, outside	1	
5	134 29 26 000 397 801	53 05053 206	0	Sitzschiene, vollst., innen	Seat rail, compl., inside	2	
6	135 71 11 204 243 672	99 00071 656	I	Sechskantschraube	Hexagonal head screw	16	II 5x14 TGL 0-933 D, D pul 2mm
7	135 73 42 002 020 073	99 00106 368	I	Federling	Spring washer	8	B S TGL 7403
8		99 00172 207	I	Schraubeplatte	Plate with thread	8	20x6x10 TGL 39-207
	134 29 26 000 295 301	53 05051 622	0	Federboden, zus. f. Sitz	Spring base, ass. f. seat	2	
	134 29 26 000 299 801	53 05052 213	0	Sitzrahmen, zus.	Seat frame, ass.	2	
	134 29 26 000 294 701	53 05024 306	0	Sitzpolster	Seat pad	2	
	134 29 26 000 356 001	53 05001 422	D	Lehnenroehren, zus.	Frame f. back rest, ass.	2	
	134 29 26 000 353 601	53 05025 403	D	Haltefeder	Spring	2	
	134 29 26 000 355 201	53 05025 506	2	Feder	Spring	2	
	134 29 26 000 354 401	53 05025 604	3	Feder	Spring	2	
	134 29 26 000 350 101	53 05025 001	3	Polsterauflage (Lehne)	Rest pad	2	
	134 29 26 0000329 601	53 05025 307	0	Schutzpolster	Pad	1	

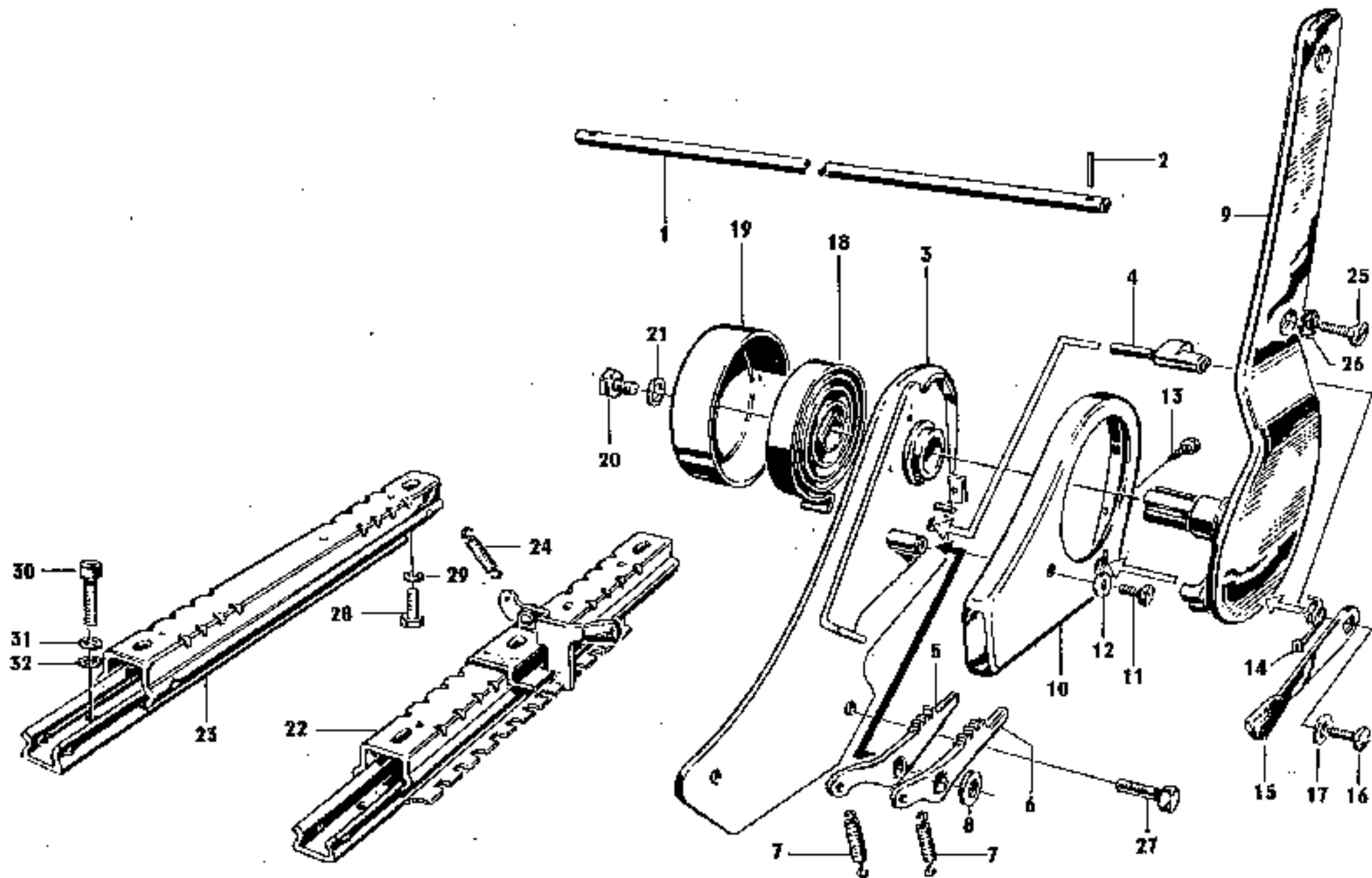
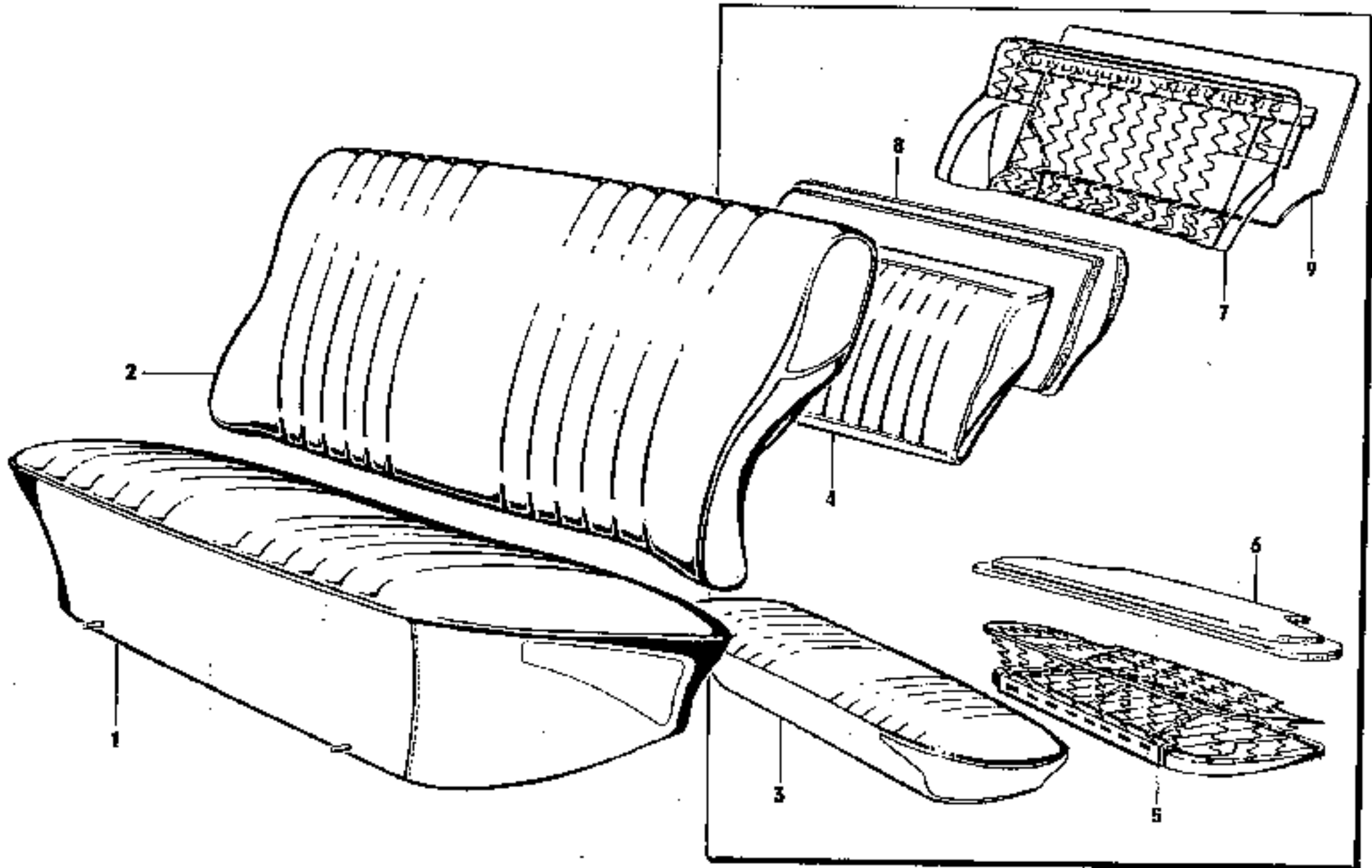


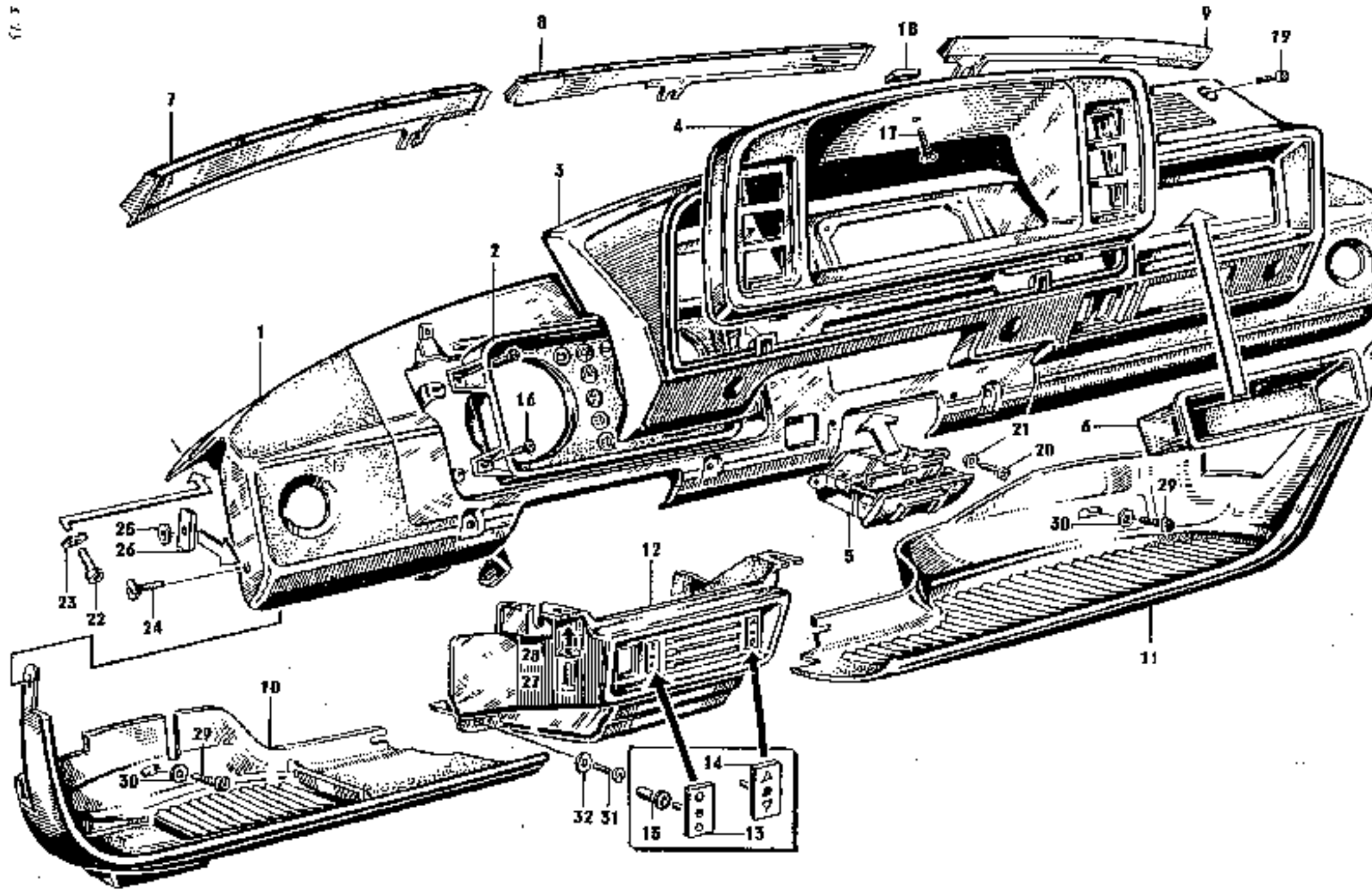
Bild	ZAE - Nummer	Sachnummer	Symbol	Bezeichnung	Bezeichnung englisch	Stück.	Bemerkungen
				Sitzbeschläge, Sitzecklenen	Seat brackets, seat rolls		668
	134 29 29 000 390 701	53 05057 603	0	Lehnenverstellung, aus., links	Squab adjustment, ass., left	1	
	134 29 29 000 432 801	53 05057 708	0	Lehnenverstellung, aus., rechts	Squab adjustment, ass., right	1	
	134 29 29 000 389 301	53 05057 402	0	Sitzbeschlag, aus. für linken Sitz, außen	Seat bracket, ass. for left seat, outside	1	(zu Lehnenverstellung, links / to squab adjustment, left)
	134 29 20 000 417 601	53 05057 306	0	Sitzbeschlag, aus. für linken Sitz, innen	Seat bracket, ass. for left seat, inside	1	(zu Lehnenverstellung, links / to squab adjustment, left)
	134 29 28 000 434 801	53 05057 507	0	Sitzbeschlag, aus. für rechten Sitz, außen	Seat bracket, ass. for right seat, outside	1	(zu Lehnenverstellung, rechts / to squab adjustment, right)
	134 29 28 000 433 601	53 05057 201	0	Sitzbeschlag, aus. für rechten Sitz, innen	Seat bracket, ass. for right seat, inside	1	(zu Lehnenverstellung, rechts / to squab adjustment, right)
1	134 29 28 000 391 501	53 05003 004	0	Rohr (f. Lehnenverstellung)	Pipe (f. squab adjustment)	2	
2	135 74 53 000 910 006	99 08088 067	1	Kegelkerbstift (f. Lehnenverstellung)	Notched taper pin (f. squab adjustment)	4	3x12 TEL 0-1471
				Sitzbeschläge - Einzelteile	Seat bracket - parts one after another		
3	134 29 29 000 411 701	53 05057 300	0	Sitzbeschlagteil, aus., links	Seat bracket piece, ass., left	2	1st: 53 05057 402, 53 05057 201
	134 29 29 000 425 601	53 05057 105	0	Sitzbeschlagteil, aus., rechts	Seat bracket piece, ass., right	2	1st: 53 05057 306, 53 05057 507
4	134 29 29 000 398 201	53 08012 002	0	Knocken, außen	Cap, outside	2	1st: 53 05057 402, 53 05057 507
	134 29 29 000 419 201	53 08012 107	0	Knocken, innen	Cap, inside	2	1st: 53 05057 306, 53 05057 301
5	134 29 28 000 401 601	53 05074 604	0	Hebel, innen	Lever, inside	4	
6	134 29 28 000 400 201	53 05074 700	0	Hebel, außen	Lever, outside	4	
7	134 29 30 000 399 001	53 43017 211	9	Feder	Spring	2	(verm. 1st: 53 05017 203)
8		01 08821 002	2	Schleife	Washer	2	12,2x21x1,25 AVE-D 2515
9	134 29 29 000 403 701	53 08012 309	3	Lehnenbeschlagteil, links, aus.	Bracket for back, ass., left	2	1st: 53 05057 402, 53 05057 201
	134 29 29 000 420 501	53 08012 404	3	Lehnenbeschlagteil, rechts, aus.	Bracket for back, ass., right	2	1st: 53 05057 306, 53 05057 507

Bild	ZAK - Nummer	Sachnummer	Symbol	Bezeichnung	Bezeichnung englisch	Stück	Bemerkungen
							K59
10	134 29 28 000 397 401	53 08011 508	0	Kappe, links	Cap, left	2	1m: 53 05057 402, 53 05057 204
	134 29 28 000 418 401	53 08011 804	0	Kappe, rechts	Cap, right	2	1m: 53 05057 306, 53 05057 507
11		99 03001 502	I	Zylinderachsebohrschraube	Cylinder head screw	4	DL 5x10 TOL 5738 0156 gal 2nd
12	135 73 02 002 020 057	99 00106 343	I	Federling	Spring washer	4	3 5 TOL 7903
13	135 71 91 003 016 234	99 00327 171	I	Zylinderblechschraube	Cylinder head screw	4	3 4,2x10 TOL 0-7971 gal 2nd
14	134 23 25 000 306 801	53 08011 315	0	Feder, links	Spring, left	1	1m: 53 05057 402
		53 08011 411	0	Feder, rechts	Spring, right	1	1m: 53 05057 507
15	134 23 25 000 408 801	53 05053 203	0	Hebel, aus.	Lever, ass.	2	1m: 53 05057 402, 53 05057 507
16	135 71 330201 053 342	99 00002 963	I	Linsenschraube	Dial head screw	2	DL 5x5 TOL 0-05 5.0 gal 2nd
17	135 73 11 003 143 049	99 00134 108	I	Substanz	Washer	2	5,3 TOL 0-9321 84 gal 2nd
18	134 29 28 000 353 801	53 08011 208	0	Feder	Spring	4	
19	134 29 28 000 353 101	53 08011 106	0	Kappe	Cup	4	
20	135 71 59 005 113 077	99 00048 077	I	Rechteckschraube	Hex. head counterbore screw	4	DL 5x10 TOL 5730 0150 gal 2nd
21	135 73 02 003 010 078	99 00022 320	I	Federscheibe	Spring washer	4	6 TOL 0-137
				<u>Sitzschienen</u>	<u>Seat rails</u>		
22	134 29 23 000 359 101	53 05053 003	0	Sitzschien, vollst., links, aussen	Seat rail, compl., left, outside	1	
	134 29 23 000 427 201	53 05053 101	0	Sitzschien, aus., rechts, aussen	Seat rail, ass., right, outside	1	
23	134 29 20 000 317 801	53 05053 206	0	Sitzschien, vollst., innen	Seat rail, compl., inside	2	
24	135 77 10 020 020 647	99 00311 143	I	Zugfeder	Tension spring	2	
	134 29 23 000 375 501	53 05053 505	I	Winkelhebel, vollst.	Angle lever, compl.	2	
	134 29 28 000 410 501	53 05077 304	0	Knopf (f. Winkelhebel)	Knob (f. angle lever)	2	
				<u>Sicherheitsgurt (Vorderritze)</u>	<u>Safety belt (front seat)</u>		
	134 29 85 016 000 005	91 17004 820	0	Automatisches Sicherheitsgurt, vollst., links	Safety belt (automat.), compl., left	1	DL 12.04.79.002
		91 17004 932	0	Automatisches Sicherheitsgurt, vollst., rechts	Safety belt (automat.), compl., right	1	DL 12.04.79.000

Blld	ZAK - Nummer	Spezialnummer	Symbol	Bezeichnung	Bezeichnung englisch	Stück.	Bemerkungen
				Vorbageteile	Parts to montage.		173
				Lehnanpassschlag - Lehne	Bracket for back - back		
25		99 00090 347	I	Linseverschraubenschraube	Oval head countersunk screw	B	M 6x16 TGL 5730 0150 gal Znc
26	135 73 43 005 033 077	99 00100 101	I	Zahnscheibe	Toothed washer	B	3 5 TGL 0-5757
				Sitzbeschlag - Sitz	Seat bracket - seat		
27	135 71 11 204 243 672	99 00071 685	I	Schraubkantschraube	Hexagonalhead screw	B	M 8x14 TGL 0-911 8.8 gal Znc
				Sitz - Sitzschienen	Seat - Seat rail		
28	135 71 11 204 243 672	99 00071 686	I	Schraubkantschraube	Hexagonal head screw	B	M 8x14 TGL 0-911 8.8 gal Znc
29	135 73 42 002 020 073	99 00106 360	I	Federring	Spring washer	B	B 8 TGL 7403
		99 00172 207	T	Gewindeplatte	Plate with thread	B	20x6x10 TGL 39-207
				Sitzschiene - Boden	Seat rail - floor board		
30	135 71 21 103 223 321	99 00063 403	T	Zylinderschraube	Cylinder head screw	B	M 8x16 TGL 0-911 10.9 gal Znc
31	135 73 42 002 020 073	99 00106 360	I	Federring	Spring washer	B	3 0 TGL 7403
32	135 73 11 003 093 125	99 00104 235	I	Scheibe	Washer	B	8,4 TGL 17 774 5x gal Znc



Blld	ZaZ - Nummer	Seitennummer	Symbol	Bezeichnung	Bezeichnung englisch	Stück	Bemerkungen
				<u>Hintere Sitzbank - Linoleum</u>	<u>Seat rear - Linoleum</u>		
1	134 29 28 019 088 601	53 25155 601	L	Sitzkissen, aus. (Sitzbank)	Back seat, ass.	1	
2	134 29 28 019 089 601	53 25155 032	J	Lehne, aus. (hintere Sitzbank)	Back squab, ass. (rear seat)	1	
3	134 29 28 019 090 901	53 25155 238	L	Besug, aus. f. hintere Sitzbank	Cover, ass. for rear seat	1	
4	134 29 28 019 091 701	53 25155 400	L	Besug, aus. f. Lehne, Sitzbank	Cover, ass. f. rear back squab	1	
5	134 29 28 000 067 801	53 05150 303	O	Federboden, aus. (Sitzbank)	Spring base, ass. (seat rear)	1	
6	134 29 28 000 080 301	53 05151 400	J	Sitzpolsterauflage (Sitzbank)	Pad, ass. (seat rear)	1	
7	134 29 28 000 534 801	53 05150 504	B	Federboden, aus. (Sitzbanklehne)	Spring base, ass. (back squab)	1	
H	134 29 28 000 500 501	53 05151 304	B	Lehnenpolsterauflage, vollst.	Back squab pad, compl.	1	
9	134 29 28 000 246 101	53 05203 302	T	Trennwand	Divider	1	
				<u>Sicherheitsgurt (Sitzbank)</u>	<u>Safety belt (seat rear)</u>		
		99 17004 166	105	Sicherheitsgurt (3-Punkt-Gurt)	Safety belt (3-point-belt)	2	POX 11.20.93.000
		99 17004 174	108	Sicherheitsgurt (2-Punkt-Gurt)	Safety belt (2-point-belt)	1	POX 11.23.93.000
				<u>Montageteile</u>	<u>Parts to montage</u>		
				Federboden, mitte (Sitzbank)	Spring base, centre (seat rear)		(Annotierung im Quertv./Boden)
	135 71 11 204 323 496	99 00941 856	I	Sechskantverschraub	Hexagonal head screw	1	M 6x30 TGL 0-533 4,9 gal 2nd
	135 73 11 003 143 057	99 00134 121	T	Winkel	Washer	1	M 4 TGL 0-9021 2t gal 2nd
		99 00031 277	I	Sechskantmutter	Hexagonal nut	1	M 6 TGL 0-435 04 gal 2nd
				Fußlehnen, unten, mitte (-Kraftstoffbehälter - Boden)	Back squab, bottom, centre (-fuel tank - rear fuel board)		
	134 29 28 000 514 401	53 05105 501	O	Halter	Holder	1	
	135 71 11 204 243 429	99 00071 573	T	Sechskantverschraub	Hexagonal head screw	1	M 6x12 TGL 0-933
				Lehne (Sitzbank), oben - Ablage	Back squab, top - shelf		
	135 71 71 207 353 312	99 00785 491	T	Sechskantverschraub	Screw	2	M 5x20 TGL 0-930 B.S gal 2nd
	135 73 11 003 053 014	99 00032 158	T	Sechskantverschraub	Washer	2	M 7 TGL 0-460 5t gal 2nd
	135 72 11 205 053 031	99 00072 647	T	Sechskantmutter	Hexagonal nut	2	M 8 TGL 0-034 5 gal 2nd



Blz	ZAK - Nummer	Zeichensatz	Symbol	Bezeichnung	Bezeichnung englisch	Stück	Bemerkungen
				Instrumententafel	Dashboard		
1	136 29 28 019 054 201	53 26057 301		Instrumententafel, kompl.	Dashboard, compl.	1	
	139 29 28 019 092 501	53 26050 307		Instrumententafel, aus.	Dashboard, ass.	1	
2		91 18002 675		Gerägeträger	Support for gauges	1	37,6205
3	134 29 28 019 093 301	53 26000 101		Geräteeinbauelement	Instrument housing	1	
4	174 29 28 019 094 101	53 26000 202		Blendschutzrahmen	Anti-glare frame	1	
4		91 18002 067		Anchor	Lab try	1	56.05.93.000
6	154 29 28 019 96 001	53 26003 104		Einsteck (Handschuhablage) (in Geräteeinbauelement verwendet)	Box, counterpane (to instrument housing)	1	(in Einbauelement fuer Radio)
7	134 29 28 019 097 601	53 26010 400		Luftleitstreife, links	Air baffle strips, left	1	
8	134 29 28 019 095 401	53 26010 304		Luftleitstreife	Air baffle stripe	1	
9	134 29 28 019 099 201	53 26010 505		Luftleitstreife, rechts	Air baffle strips, right	1	
10	136 29 28 000 604 001	53 05214 207	0	Ahinge, links	Shelf, left	1	
11	134 29 28 000 605 001	53 05214 303	0	Ahinge, rechts	Shelf, right	1	
12	134 29 28 000 083 901	53 05214 102	0	Mittelkonsole	Centre part for shelf	1	
13	134 29 28 019 130 601	53 25500 001		Abdeckung, links	Mask, left	1	
14	174 29 28 019 131 201	53 25500 506		Abdeckung, rechts	Mask, right	1	
15	134 29 28 000 095 201	53 05000 707	0	Klemmstift (f. Abdeckung)	Clamping piece (f. mask)	2	

Blatt	ZAK - Nummer	Zeichnungsnummer	Symbol	Bezeichnung	Bezeichnung englisch	Stück	Bemerkungen
				Kontageteile	Parts to montage		
				Geräateträger - Instrumententafel	Support for gauge - dashboard		
16		99 03004 277	I	Linsenblechschraube	Oval head countersunk screw	4	Ø 4,8x17 TGL 0-7981 gal Zn100
17	135 71 33 200 440 190	99 01092 038	I	Gerätegehäuse - Blindbohrloch	Instrument housing - unligare		
17			I	Linsenblechschraube	Countersunk screw	1	Ø 4,8x16 TGL 16 524 5.8 bruen.
18	134 29 28 000 607 501	53 08000 706	D	Gewindeplatte	Threaded plate	1	
				Gerätegehäuse - Instr.tafel	Instrument housing - dashboard		
19		99 03004 742	I	Linsenblechschraube	Phillister head drive-in screw	6	Ø 3,9-5,5 TGL 0-7981 bruen.
				Locher - Instrumententafel	Ask try - dashboard		
20	135 71 51 003 025 280	99 00131 135	I	Linsenblechschraube	Phillister head drive-in screw	2	Ø 4,8x16 TGL 0-7981 gal Zn
21		99 00013 105	I	Scheibe	Washer	2	3,3 TGL 3-9021 St gal Zn120
				Instrumententafel - Stirnwand	Dashboard - front wall		
22	135 71 11 204 243 429	99 00071 332	I	Sechskantboltschraube	Hexagonal head screw	5	Ø 6x12 TGL 0-933 B.2 gal Zn
23	135 73 11 003 043 084	99 00016 374	I	Einleite	Washer	4	5,4 TGL 3-125 St gal Zn120
23	135 73 11 003 063 014	99 00032 198	I	Scheibe	Washer	1	4,7 TGL 3-100 St gal Zn120
				Instrumententafel - Türverankerung	Dashboard - door column		
24	135 71 32 200 323 248	99 00143 210	I	Einleite	Countersunk screw	2	Ø 4,8x20 TGL 16 523 5.8 gal Zn
25	135 73 11 003 143 049	99 00134 105	I	Scheibe	Washer	2	3,3 TGL 0-9021 St gal Zn120
26	134 29 28 000 607 501	53 08000 706	D	Gewindeplatte	Threaded plate	2	
				Nittelbohrloch - Instr.tafel	Centr. part E. shell - dashboard		
27	135 71 51 003 025 280	99 00131 135	I	Linsenblechschraube	Phillister head drive-in screw	2	Ø 4,8x16 TGL 0-7981 gal Zn120
28	135 73 11 003 143 049	99 00134 105	I	Scheibe	Washer	2	3,3 TGL 3-9021 St gal Zn120

FILED	ZAK - Number	Sachnummer	Symbol	Bezeichnung	Bezeichnung Englisch	Stk.	Dimensionen
				Ablage - Stirnwand	Shelf - front wall		K70
29	135 71 51 003 026 280	99 00131 135	I	Linienblechschraube	Phillater head drive-in screw	2	R 4,0x15 V01 0-7901 gal 310
30	135 73 11 003 143 049	99 00134 105	I	Scheibe	Washer	2	5,3 TGL 0-9021 St gal 2n12a
				Mittelkonsole - Ablage - Heisungsgohäuse	Centre part for shelf - shelf .. heater housing		
31	135 71 33 200 403 146	99 00132 193	I	Linienerschraube	Phillater head screw	2	M1 5x20 T1L 0-7985 0,9 gal 200
32	135 73 11 003 143 049	99 00134 105	I	Scheibe	Washer	2	5,3 TGL 0-9021 St gal 2n12a

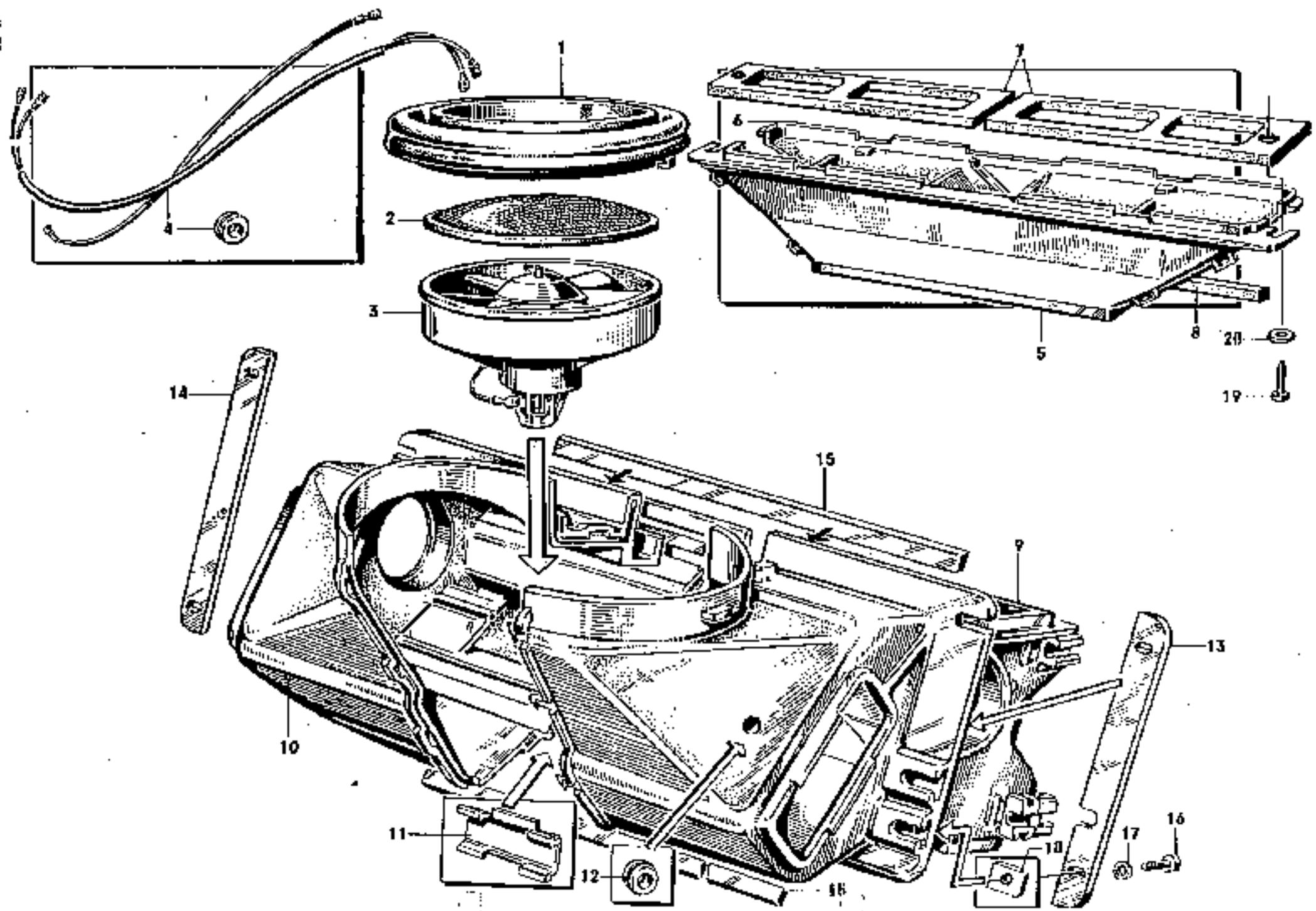


Bild	ZAK - Nummer	Sachnummer	Symbol	Bezeichnung	Bezeichnung englisch	Stück	Bemerkungen
				<u>Heizung - Teil I</u>	<u>Heating - part I</u>		
	135 28 97 201 181 707	91 18002 050		Heizungsanlage, vollst.	Heating, compl.	1	2/4022-324 00 00 00 00
1	134 28 97 201 184 107	91 18002 252		Ansaugring, vollst.	Intake ring, compl.	1	4/5436-324 01 02 00 00
2	135 28 97 201 193 397	91 18002 284		Kontaktenschutz, vollst.	Protector for insects, compl.	1	3/5079-324 01 03 00 00
3	135 28 97 201 102 307	91 18002 276		Lufter N 325 (Schleuse) ohne Leitung und Vorwiderstand	Blower, aus. N 325 without cable and resistance	1	3/5021-325 10 01 00 00
4	135 28 97 201 136 207	91 18002 307		Leitung, vollst. m. Vorwiderstand	Cable, compl. with resistance	4	4/5964-325 01 01 01 00
	135 28 97 201 235 037	91 18002 348		Bürste, vollst. m. Flanschschl.	Brush, compl. with connector	2	4/5020-324 10 00 00 01
5	134 29 28 019 102 001	53 25503 104		Gehäuseschulfte, vorn	Housing, front part	1	
6	134 29 28 019 103 911	53 25500 200		Gehäuseschulfte, hinten	Housing, rear part	1	
7	134 29 28 019 104 701	53 25510 604		Dichtung	Gasket (Housing parts/fr. wall)	2	(Gehäuseschulften / Stirnwand)
8	134 29 28 019 129 001	53 25510 106	I	Abdichtstreifen	Gasket stripe (housing, rear)	1	(Gehäuseschulfte, hint. / Heizgeh.)
9			I	Gehäuseschulfte, lku., vollst.	Heater housing, left part, compl.	1	2/4260-324 01 00 02 00
10			I	Gehäuseschulfte, rku., vollst.	Heater housing, right part, compl.	1	2/4260-324 01 00 01 00
11			I	Spezialblech N 324	Intermediate plate N 324	1	4/5974-324 01 00 00 01
12			I	Kabelstecker (Teil v. Bild 4)	Cable socket (part from key 4)	1	1 5x2,5 10L 14 399 01, 1
13			I	Flanschdichtung, links	Flange gasket, left	1	4/5435-324 01 00 00 05
14			I	Flanschdichtung, rechts	Flange gasket, right	1	4/5436-324 01 00 00 07
15			I	Flanschabdichtstreifen	Flange gasket stripe	2	4/5403-324 01 00 00 08
				<u>Montageteile</u>	<u>Parts to montage</u>		
				Heizungsanlage - Stirnwand	Heating - front wall		
16	135 71 11 204 243 453	59 00732 262	I	Sechskantenschraube	Hexagonal head screw	4	11 6x16 10L 0-933 0,8 gel 300
17	135 73 11 003 413 094	59 00016 374	I	Scheibe	Washer	2	6,1 10L 0-185 01 gel 30120
17	135 73 11 003 443 057	59 00134 121	I	Scheibe	Washer	2	6,4 10L 0-0021 01 gel 31120
18		99 00250 077	I	Platte	Plate	2	7 6x16 10L 30-439
				Gehäuseschulfte - Stirnwand	Housing - front wall		
19		99 03001 211	I	Linsenschraubenschraube	Flattener head drive-in screw	3	11 3,0x13 10L 0-291 01 gel 300
20	135 73 11 003 443 049	99 00130 135	I	Scheibe	Washer	2	6,3 10L 0-0021 01 gel 30120

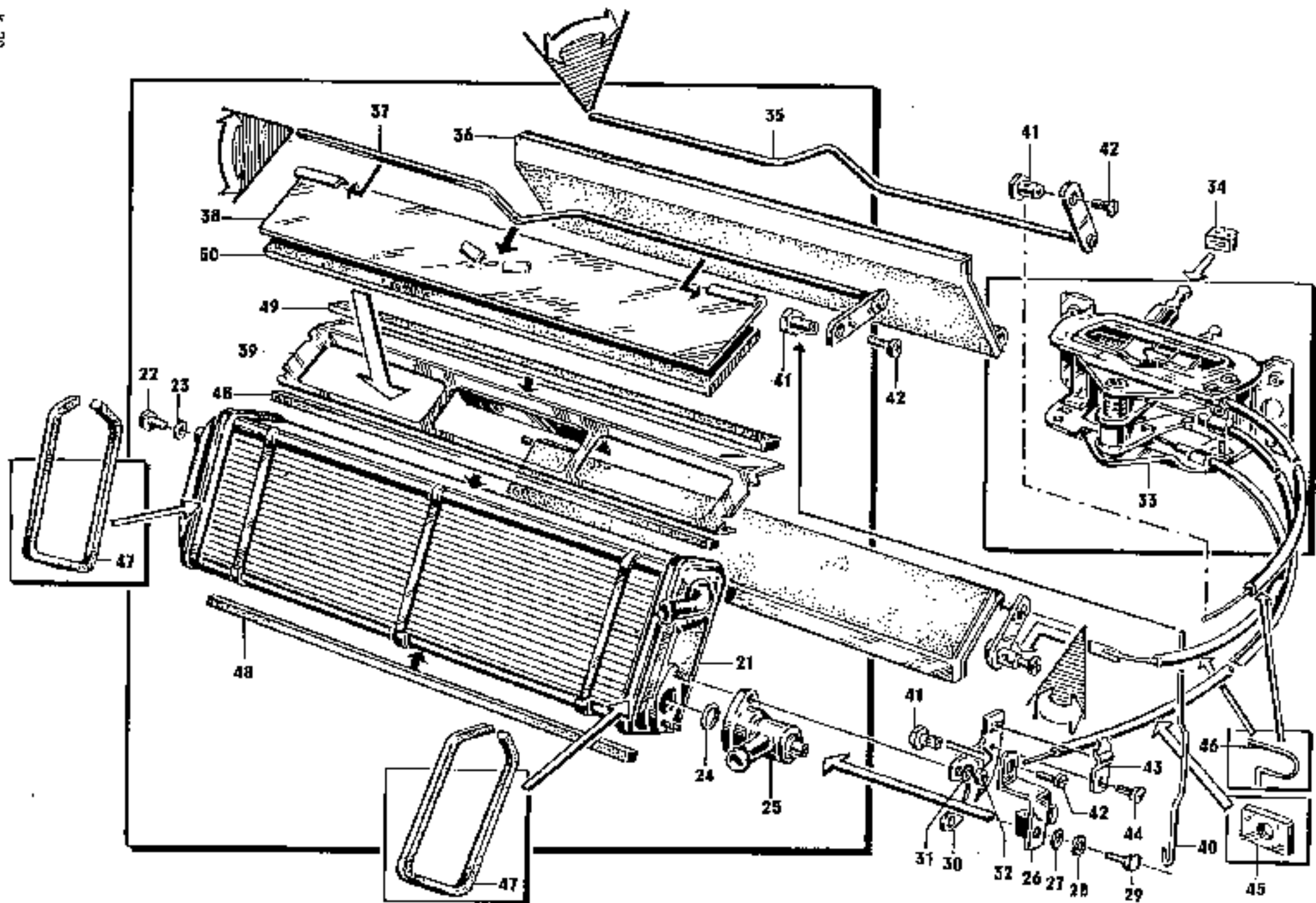
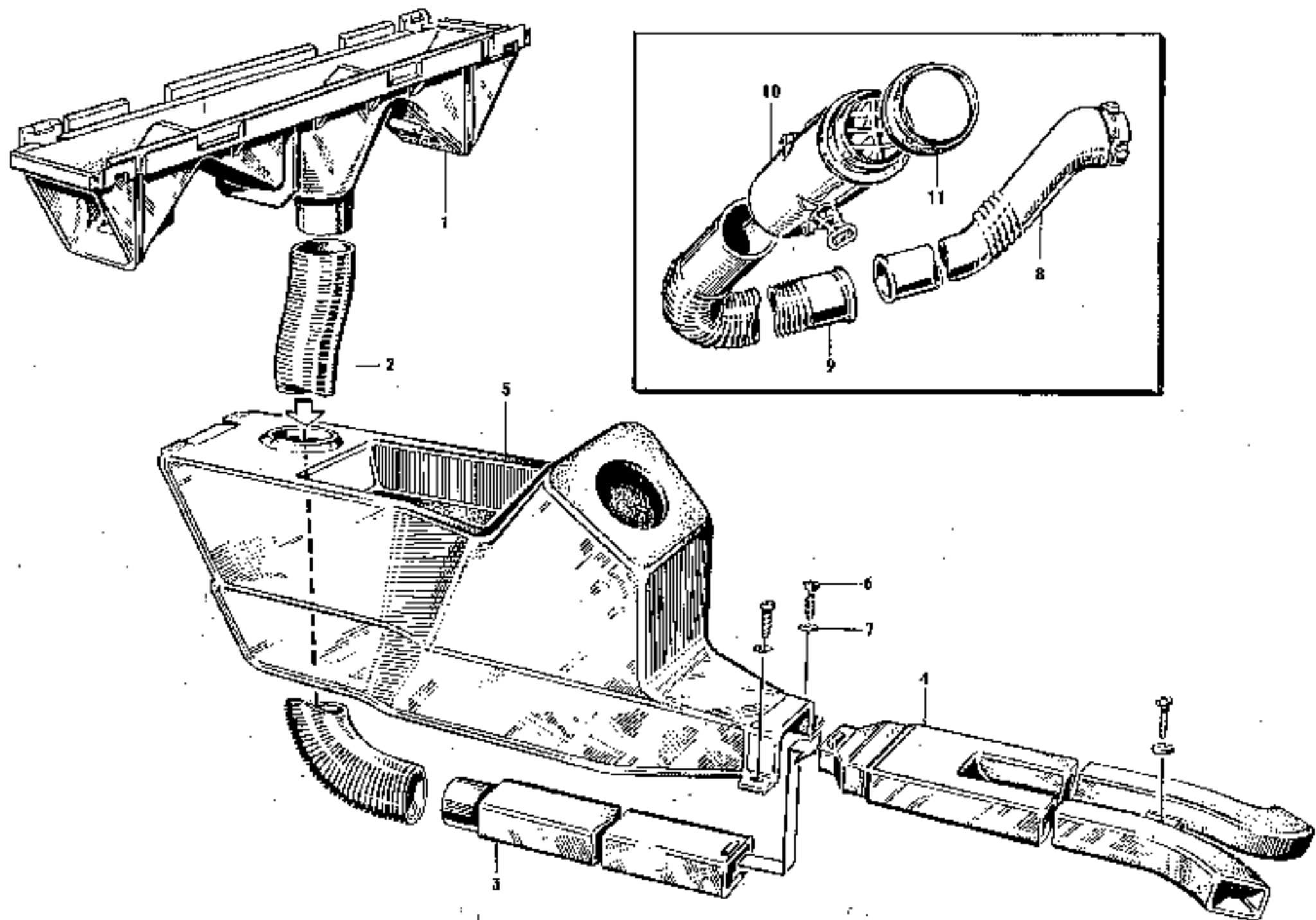


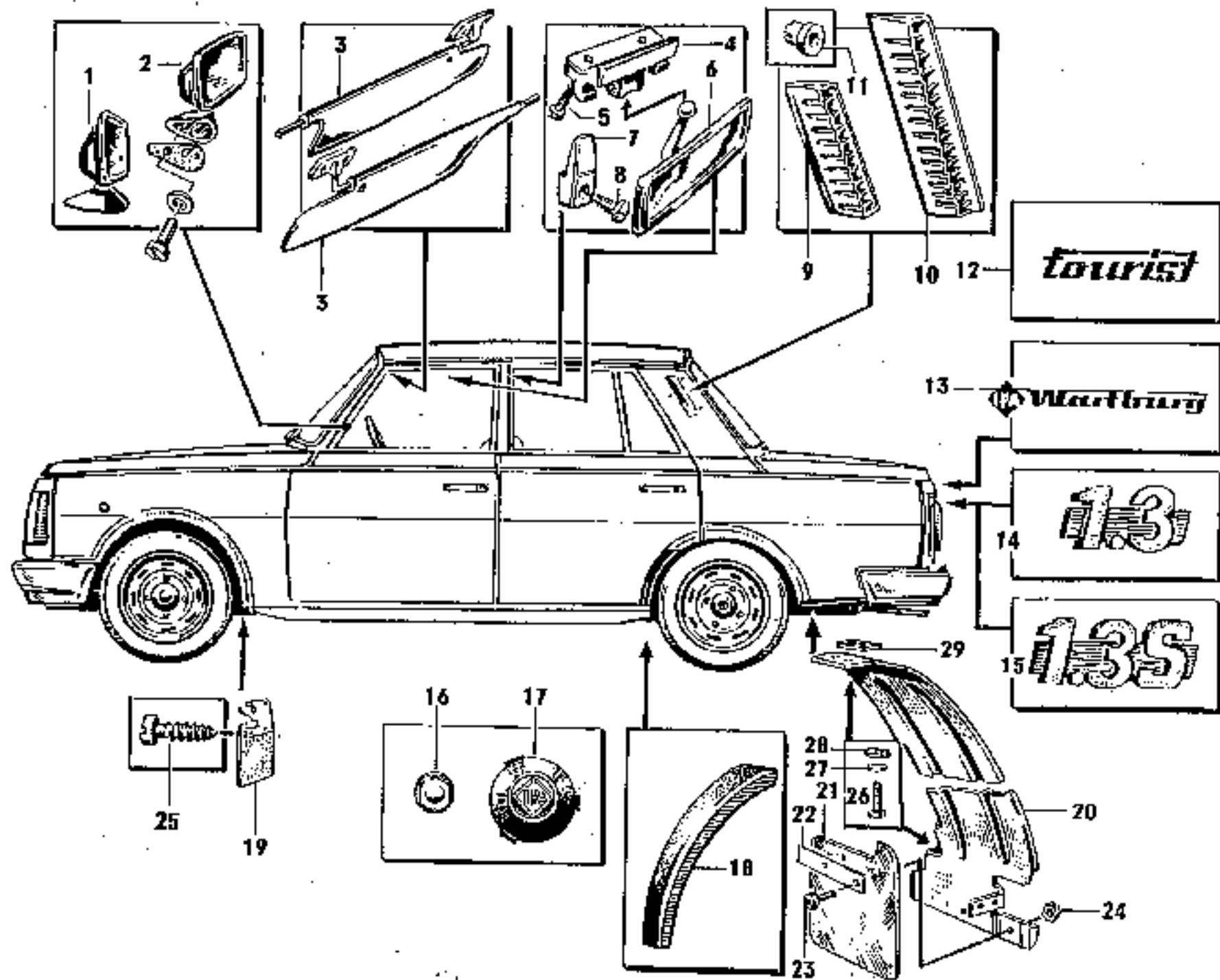
Bild	ZAK - Nummer	Saumnnummer	Symbol	Bezeichnung	Bezeichnung englisch	Stück	Bemerkungen
				Heizung - Teil II	Heating - part II		125
	135 28 97 201 184 707	91 18002 050		Heizungsanlage, vollst.	Heating, compl.	1	2/4022-324 00 00 00 00
21	135 28 97 201 187 607	91 18002 315		Heizteil mit Abdrückungen (Bild 21, 22, 23, 47 + 48)	Heat part with gaskets (key: 21, 22, 23, 47 + 48)	1	2/4215-324 10 01 00 00
24	146 04 26 113 237 123		I	Rundring	Round ring	1	18x3 TGL 5365 MS 2055
25	135 24 29 008 440 039	91 18002 321		Heizungshahn, vollst. u. Hebel (Bild: 25, 26, 27, 28 + 29)	Heating cock, compl. (key: 25, 26, 27, 28 + 29)	1	227,0-00:03,0 (4)
30			I	Zwischenblech	Intermediate plate	1	4/5413-324 01 05 00 01
31	135 73 42 032 020 057	99 00106 2-3	I	Referring	Spring washer	2	0 5 TGL 7403
32	135 72 41 205 070 030	99 00072 107	I	Sechskantmutter	Hexagonal nut	2	n 3 TGL 0-034 H
33	135 28 97 201 232 637	91 18002 331		Bedienung, vollst.	Operator, compl.	1	2/4012-324 01 10 00 00
	134 29 28 003 023 901	53 05214 102	D	Mittelkonsole	Centre part for shelf	1	(siehe Seite K73, Bild 12)
	135 71 33 203 403 056	99 00132 128	I	Linsenschraube (Nutz., Befestigung/Mittelkons.)	Oval head screw (operator/centre part f. shelf)	4	M 1x8 TGL 0-7505 5.0 gel 200
34	135 28 97 201 231 017	91 18301 170	D	Bedienungselement	Knob for control lever	3	4/5419-324 02 00 01
	134 29 28 019 100 401	53 25510 401		Abdeckung, lte. (Mittelkonsole)	Mask, left (centre part, shelf)	1	(siehe Seite K73, Bild 13)
	134 29 28 019 101 201	53 25510 506		Abdeckung, rte. (Mittelkonsole)	Mask, right (centre part, shelf)	1	(siehe Seite K73, Bild 14)
	134 29 28 003 095 201	53 06003 707	D	Klemmstück (2. Abdeckungen)	Clamping piece (f. mask)	2	(siehe Seite K73, Bild 15)
35			I	Welle fuer Verteilerklappe	Shaft for hinged plate	2	3/6083 324 01 06 00 ..
36			I	Verteilerklappe, vollst.	Hinged plate, compl.	2	3/6085-324 01 05 00 00
37			I	Welle fuer Bypassklappe	Shaft for bypass hinged plate	1	3/6080-324 01 07 00 00
38			I	Bypassklappe	Bypass hinged plate	1	3/6030-324 01 04 00 01
39			I	Anschlußblech fuer Bypass	Connecting plate for bypass	1	2/4033-324 01 02 00 01
40			I	Kopplungsdraht fuer Bypass	Clutch wire for bypass	1	4/5411-324 01 00 00 02
41	134 29 28 000 072 201	53 08010 300		Jehindebusch	Threaded bush	4	
42		99 00132 400	I	Linsenschraube	Oval head screw	4	M 1x8 TGL 0-7505

Zeichn.-Nr.	Bild	ZAK - Nummer	Zeichnungsnummer	Symbol	Bezeichnung	Bezeichnung englisch	Stück	Bemerkungen
43				I	Sechelle (E.Heizungshohle)	Clemp (f.heating coil)	1	4/5432-324 01 00 00 04
44			99 06132 400	f	Linienerschraube	Oval lined screw	1	111 4x5 T6L 3-7985
45				1	Abdichtplatte (Gummi)	Gasket plate (rubber)	1	4/5573-324 01 00 00 05
46				I	Sicherungsfeder	lock spring	2	4/5572-324 01 00 00 03
		135 88 97 201 237 707	91 16002 364		Dichtungsansatz Bild 13-15+47-50	Gasket set key 13-15 + 47-50	1	3/6324-324 10 02 00 00
13				I	Flanschdichtung, links (Seite K77, Bild 13)	Flange gasket, left (side K77, key 13)	1	4/5435-324 01 00 00 06
14				F	Flanschdichtung, rechts (Seite K77, Bild 14)	Flange gasket, right (side K77, key 14)	1	4/5436-324 01 00 00 07
15				E	Flanschabdichtstreifen (Seite K77, Bild 15)	Flange gasket strips (side K77, Bild 15)	2	4/5403-324 01 00 00 08
47				I	Abdichtstreifen f. Wasserkasten	Gasket stripe f. water box	2	4/5524-324 01 09 00 03
48				f	Abdichtstreifen f. Heizboiler	Gasket stripe f. heat pot	2	4/5395-324 01 09 00 02
49				I	Abdichtstreifen (mit Anschlussblech)	Gasket stripe for plate	1	4/5437 324 01 00 00 02
50				I	Abdichtung f. Bypassklappe	Gasket for bypass hinged plate	1	4/5526-324 01 04 00 02
				E	Abdichtung z. Ventildrücke (Teil von Bild 35)	Gasket for hinge plate (part from key 35)	2	4/5525-324 01 05 00 02
				I	120 Milliliter, 'Chemical L1310'	120 milliliter, 'Chemical L1310'		



Bl.14	ZAK - Nummer	Sachnummer	Symbol	Bezeichnung	Bezeichnung englisch	Stck.	Bemerkungen
				<u>Heizung - Luftfuehrung</u>	<u>Heating - air guidance</u>		
	135 28 97 201 181 207	91 18002 050		Heizungsanlage, vollst.	Heating, compl.	1	2/4022-324 00 00 00 00
				<u>Luftverteilung - Fußraum</u>	<u>Air dose - foot race</u>		
1	135 28 97 201 234 207	91 18002 042		Luftverteilung (unter Heizungsanlage mont.)	Air dose (under heating, mounted)	1	2/4196-324 00 00 00 02
2	134 29 28 019 107 101	53 25510 202		Heizungsschlauch	Heating hose	1	(zum Heizungskanal I)
3	134 29 28 019 105 501	53 25510 307		Heizungskanal I	Heating canal I	1	(im Schalttunnel zu Kanal II)
4	134 29 28 019 106 301	53 25510 403		Heizungskanal II	Heating canal II	1	(v. Schalttunnel n. Fußraum)
5	134 29 28 019 002 001	53 26003 602		Schalttunnel	Tunnel for change neobanken	1	
6		99 03001 043	I	Linienblechbohrschraube	Fillister head driving screw	3	BT 4,2x22 TDL 34 379 gal 2nc
7	135 73 11 003 143 030	99 00134 090	1	Scheibe	Washer	3	0,3 TDL G-9021 31 gal 2n12c
				<u>Luftverteilung - Luftduschen</u>	<u>Air dose - air valve</u>		links und rechts left and right
8	134 29 28 019 105 801	53 25510 508		Luftfuehrung (von Heizungsgehäuse zum Bohr)	Air guide (Heater housing - tube)	2	
9	134 29 28 000 074 901	53 05507 202	0	Rohr (zur Luftdusche)	Tube (to air valve)	2	
10	134 29 28 000 082 901	53 05553 007	0	Luftdusche, vollst	Air valve, compl.	2	
11	134 29 28 000 006 001	53 05504 103	0	Mutter fuer Luftdusche	Nut for air valve, compl.	2	

KBA



Rfd	ZfR - Nummer	Sachnummer	Symbol	Bezeichnung	Bezeichnung englisch	Stck.	Bemerkungen
				<u>Dorschlagteile, Zubehör</u>	<u>Accessories</u>		MSB
1	134 29 84 205 051 662	91 17004 560	0LT	Außenspiegel, links, plan	Exterior mirror, left, plain	1	31050,1027
1		91 17004 917	SLT	Außenspiegel, links, plan mit Splitterschutz	Exterior mirror, left, plain with split reflector	1	31062,1027
1		91 18000 651	0 K	Außenspiegel, links	Exterior mirror, left	1	31064,0327 'Traco'
		91 17004 735	CLT	Spiegelglas, plan für Außenspiegel, links	Glass for exterior mirror, left, plain	1	
2		91 18000 660	0 K	Außenspiegel, rechts	Exterior mirror, right	1	31064,0327 'Traco'
2		91 17004 881	0 T	Außenspiegel, rechts, plan	Exterior mirror, right, plain	1	'Tourist'
3		91 17002-155	0	Sonnenblenden, vollst., links und rechts	Sun visor, compl. left and right	1	nur paarweise only used
	135 71 51 011 356 191	99 01093 022	I 0	Linseneckenblechschraube	Fillister head drive-in screw	4	B 4,8x16 TGL 0-7983 gal NiCr
4		91 17002 687	0	Halter für Sonnenblenden und Innenspiegel	Holder for sun visor and interior mirror	1	
5	135 71 51 011 356 191	99 01093 022	J 0	Linseneckenblechschraube	Fillister head drive-in screw	2	B 4,8x16 TGL 0-7983 gal NiCr
6	134 29 84 205 091 162	91 17004 728	0ET	Innenspiegel mit Halter	Interior mirror with holder	1	31 660
6		91 18001 041	0 K	Innenspiegel mit Halter	Interior mirror with holder	1	31 042,0876 'Traco'
7	139 87 25 018 002 721	99 00388 012	0	Kleiderhaken	Coat hook	8	B TOL 40-35 502
8	135 71 51 011 356 191	99 01093 022	T 0	Linseneckenblechschraube	Fillister head drive-in screw	2	B 4,8x16 TGL 0-7983 gal NiCr
9	134 29 20 000 631 501	53 06008 032	0 1.	Ventilationsblende, links	Ventilation mask, left	1	
	134 29 20 000 632 301	53 06009 033	0 1.	Ventilationsblende, rechts	Ventilation mask, right	1	
10	134 29 21 001 247 630	30 20600 306	0 7	Ventilationsblende, links	Ventilation mask, left	1	'Tourist'
	134 29 21 001 246 430	30 20500 314	07	Ventilationsblende, rechts	Ventilation mask, right	1	'Tourist'
11	145 78 94 103 302 900	53 06008 707	0LT	Kleinststück	Clamping piece	6	

Blatt	Stk - Nummer	Zeichnungsnummer	Symbol	Bezeichnung	Erklärung englisch	Stk.	Bemerkungen
							M07
12	134 29 21 001 104 430	30 20490 805	0 T	Schriftzug 'Tourist'	Name plate 'Tourist'	1	'Tourist'
	134 29 28 000 610 401	53 06020 808	0	Klemmstück	Clamping piece	4	
13	134 29 28 000 681 701	53 06020 823	0	Schriftzug 'IFA-Wartburg'	Name plate 'IFA-Wartburg'	2	1 Stück = 'Trupp'
	134 29 28 000 610 401	53 06020 808	0	Klemmstück	Clamping piece	8	4 Stück = 'Trupp'
14	134 29 28 019 110 001	53 26211 103	L T	Schriftzug '1.3'	Name plate '1.3'	1	nur Sonderausführung only special finish
15	134 29 28 019 111 901	53 26211 208	S T	Schriftzug '1.3 S'	Name plate '1.3 S'	1	nur Sonderausführung only special finish
	134 29 28 000 610 401	53 06020 808	0	Klemmstück	Clamping piece	2	
16	134 29 28 203 521 003	03 11703 010	0	Satz Radmutterkappen	Set cover for wheel hub	1	(Beutel: n 15 Stk., 5303115206)
17	134 29 16 018 000 101	53 03102 000	0	Abdeckkappe	Cup for axle stump	4	
	134 29 16 018 510 501	53 23110 302	0	Radkappe	Wheel hub cap	4	geplant / plan
	134 29 16 018 501 301	53 23110 407	0	Abdeckung (f. Radkappe)	Cover (f. wheel hub cap)	4	geplant / plan
		53 26210 906	L T	Steinschlagenschutzfolie, links	Road stone protection foil, l.	1	bis / to: April 59
		53 26211 007	L T	Steinschlagenschutzfolie, rechts	Road stone protection foil, r.	1	bis / to: April 59
18		53 26211 651	L T	Steinschlagerschutz, links	Road stone protection, left	1	ab / from: April 59
		53 26211 706	R T	Steinschlagerschutz, rechts	Road stone protection, right	1	ab / from: April 59
	145 28 94 103 302 900	53 06008 707	012	Klemmstück	Clamping piece	4	(Blatt / key: 11)
19	134 29 28 019 112 701	53 26057 502		Schutzfaenger, vorn, lks., zus.	Mud flapp, front, left, ass.	1	
	134 29 28 019 113 501	53 26057 607		Schutzfaenger, vorn, rts., zus.	Mud flapp, front, right, ass.	1	
	134 29 21 001 665 701	53 26010 601		Halter, links f. Schutzfaenger	Holder, left for mud flapp	1	
	134 29 21 001 666 501	53 26010 706		Halter, rechts f. Schutzfaenger	Holder, right for mud flapp	1	
	134 29 28 019 114 301	53 26010 802		Schutzfaengergummi, vorn	Mud flapp rubber, front	2	
	134 29 21 001 667 301	53 26011 707		Gegenlage	Plate to montage for mud flapp	2	(Blatt / key: 22)
	134 29 21 001 153 330	30 20605 206	0 T	Schutzfaenger, hint., lks., zus.	Mud flapp, rear, left, ass.	1	'Tourist'
	134 29 21 001 153 430	30 20605 214	0 T	Schutzfaenger, hint., rts., zus.	Mud flapp, rear, right, ass.	1	'Tourist'

Blz.	ZAE - Nummer	Zeichnungsnummer	Symbol	Bezeichnung	Bezeichnung englisch	Stk.	Bemerkungen
							KB9
20	134 29 28 000 783 600	53 05305 603	D L	Radabdeckung, hinten, links	Holder for mud flapp, rear, left	1	
	134 29 28 000 784 400	53 05305 703	D L	Radabdeckung, hinten, rechts	Holder f. mud flapp, rear, right	1	
21	134 29 28 019 115 101	53 26010 907	L	Schutzfaengergummi	Mud flapp rubber	2	
22	134 29 21 001 667 301	53 26011 707		Gegenlage	Plate to montage for mud flapp	2	
				<u>Montageteile</u>	<u>Parts to montage</u>		
				Schutzfaengergummi - Halter bzw. Radabdeckung u. Gegenlage	Mud flapp rubber - holder and plate; front and rear		
23	135 71 33 200 403 082	99 00132 144	I	Einsechskantschraube	Fillister head screw	8	AM 4x12 TGL 0-7985 5.8 gal Znc
24	135 72 11 205 073 028	99 00072 506	I	Sechskantmutter	Hexagonal nut	8	M 4 TGL 0-934 4 gal Znc
				Schutzfaenger, vorn, zun. - Karosserie	Mud flapp, front, ass. - body		
25		99 03000 284	I	Linienblechbohrschraube	Fillister head drive-in screw	4	BD 4,2x19 TGL 34 379 gal Znc
				Radabdeckung - Radkasten	Holder, rear - wheel tunnel		
26	135 71 11 204 243 429	99 00071 532	I	Sechskantschraube	Hexagonal head screw	4	M 6x12 TGL 0-933 B.8 gal Znc
27	135 73 42 002 023 063	99 00106 497	I	Federring	Spring washer	4	B 6 TGL 7403 gal Znc
28		01 08205 005	I	Scheibe	Washer	4	6,2x14x1,5 ANB-II 2516 galZn12c
29	134 29 28 000 778 001	53 06035 605	D	Gewindeplatte	Threaded plate	2	
				Radabdeckung - Boden, hinten	Holder, rear - floor, rear		
26	135 71 11 204 243 429	99 00071 532	I	Sechskantschraube	Hexagonal head screw	2	M 6x12 TGL 0-933 D.3 gal Znc
27	135 73 42 002 023 063	99 00106 497	I	Federring	Spring washer	2	B 6 TGL 7403 gal Znc
28		01 08205 005	I	Scheibe	Washer	2	6,2x14x1,5 ANB-II 2516 galZn12c
				Radabdeckung - Kotfluegel, hint.	Holder, rear - rear fender		
	135 71 33 200 403 066	99 00132 128	I	Einsechskantschraube	Fillister head screw	4	AM 4x8 TGL 0-7985 5.8 gal Znc
	135 73 42 002 023 063	99 00106 497	I	Scheibe	Washer	4	4,3 TGL 0-9021 8t gal Zn12c
	135 72 11 205 073 028	99 00072 506	I	Sechskantmutter	Hexagonal nut	4	M 4 TGL 0-934 5 gal Znc

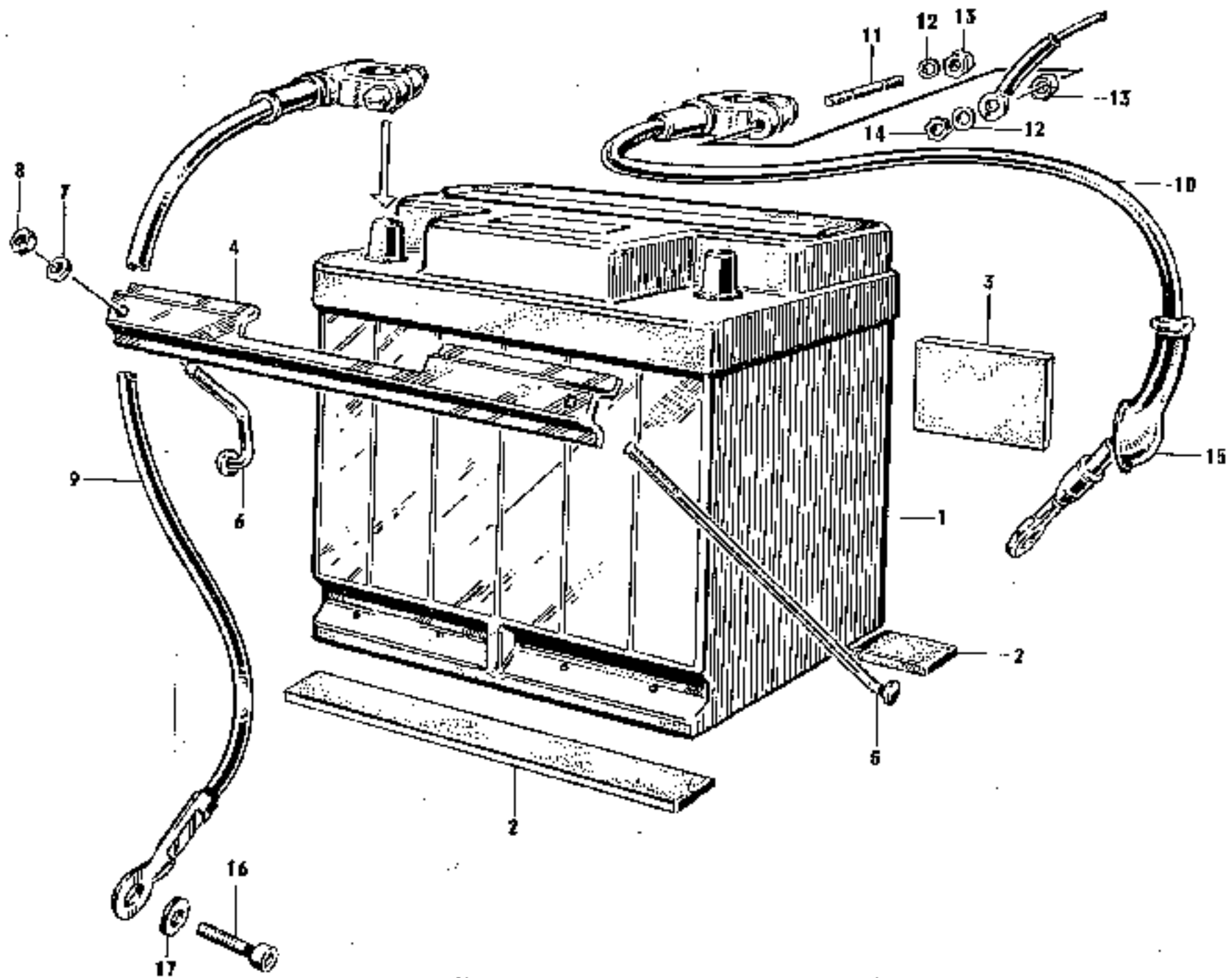


Bild	ZIK - Nummer	Zeichnungsnummer	Symbol	Bezeichnung	Einheit	Material	Stück	Bemerkungen
				Batterie		Battery		
1	136 91 24 304 130 002	99 03001 404	B	Batterie		Battery	1	M-L1 12V 44Ah TGL 10241/07
2	134 29 99 001 050 301	53 02504 403	0	Unterlage		Base plate	2	
3	134 29 99 001 051 101	53 02505 517	0	Zwischenlage		Distance piece	1	
4	134 29 71 009 000 101	53 02502 024	0	Schiene		Rail	1	
5	134 29 71 009 003 601	53 02502 112	0	Spalte, links (lang)		Spoke, left (long)	4	
6	134 29 71 009 004 401	53 02505 613	0	Spalte, rechts (kurz)		Spoke, right (short)	1	
7	135 73 11 003 143 049	99 00134 105	F	Schraube		Washer	2	M 3 TGL 0-9021 6t gml 2x12x
8	135 72 11 205 073 036	99 00072 014	I	Sechskantmutter		Hexagonal nut	2	M 3 TGL 0-934 B gal 2x0
9	134 29 99 001 506 401	53 22511 005	B	Leitung 31-1 1.030 lang (Batterie - Motorschalt)		Cable 31-1 1.030 long (battery - engine-switch)	1	
10	134 29 99 001 505 501	53 22510 904	B	Leitung 30-1 710 lang (Batterie - Anlasser)		Cable 30-1 710 long (battery - starter)	1	
	134 29 71 009 011 501	53 02551 502	0	Stiftschraube, aus.		Stud ass.	1	Bild / Key: 11 + 13 (1x)
11		99 01193 042	T	Stiftschraube		Stud	1	M 5x35 TGL 0-835 5,8 gal 5x 10
12		99 00954 371	I	Scheibe		Washer	2	6,4 TGL 0-125 R4 gml 5x 10
13		99 01124 455	I	Sechskantmutter		Hexagonal nut	2	M 5 TGL 0-934 G gal 5x 10
14		99 00631 725	I	Sechskantmutter		Hexagonal nut	1	M 6 TGL 0-139 6 gal 5x 10
15	146 44 49 366 839 455	91 17002 340	F	Schutzkappe (4015)		Protective cap (4015)	1	10017
16		99 03001 330	I	Zylinderkopfschraube		Cylinder head screw	1	M 8x65 TGL 0-912 10,9 gal 2x0
17	135 73 43 005 010 086	99 00077 342	I	Federscheibe		Spring washer	1	B TGL 0-137 0K 67
		99 00369 155	I	Isolierschlauch 35 lang		Insulating hose 35 long	1	B 12x3,5 TGL 10321 0x PVC
		01 08304 000	I	Kabelband		Cable band	1	118 AWG-II 3442/02 (TE-HO)

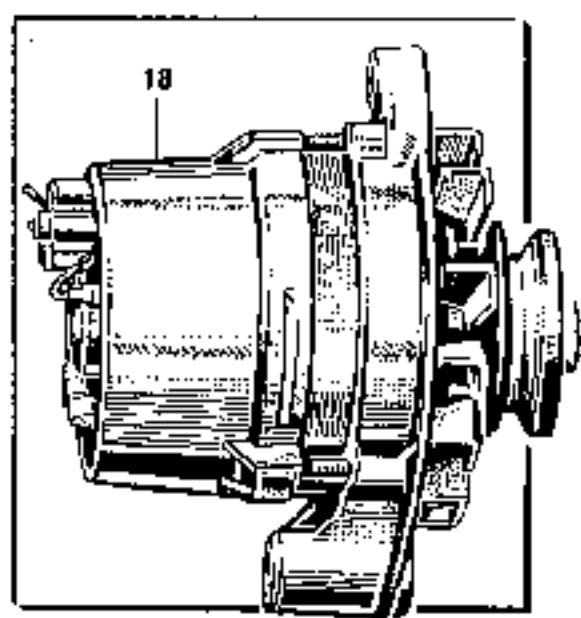
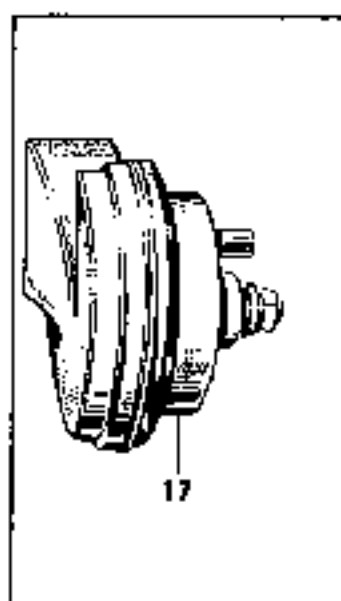
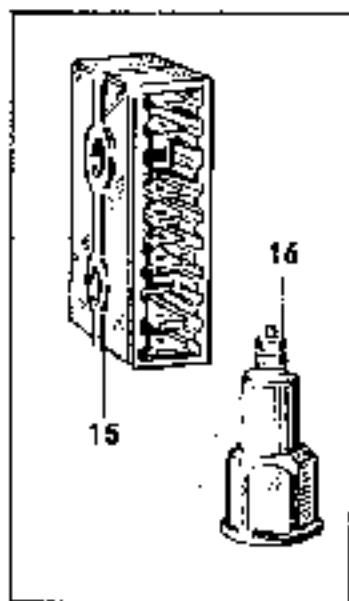
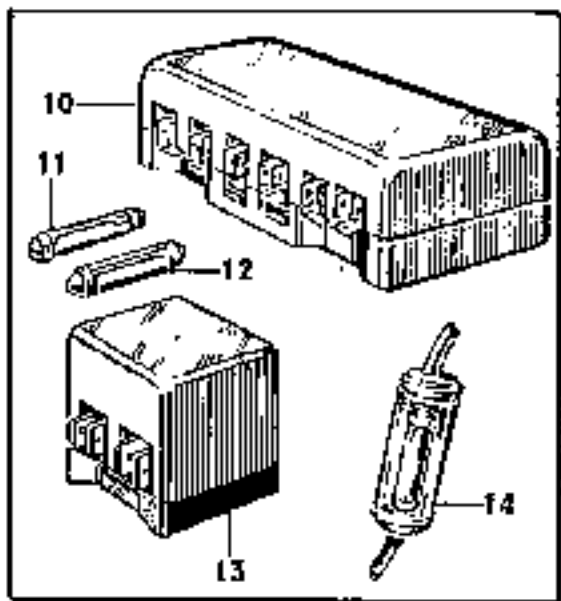
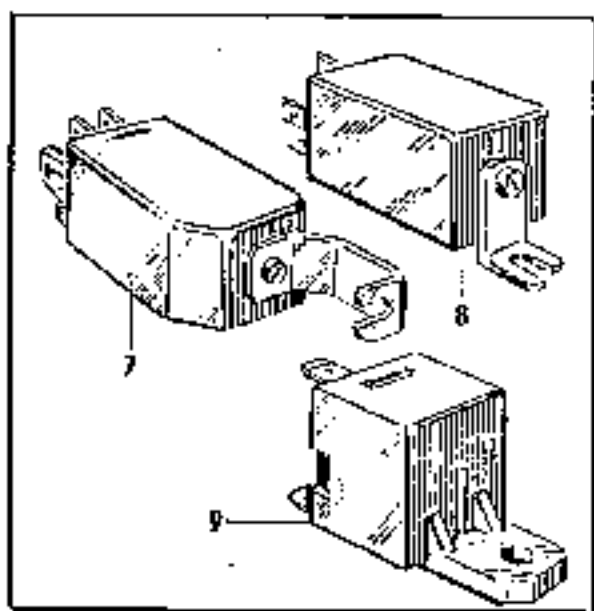
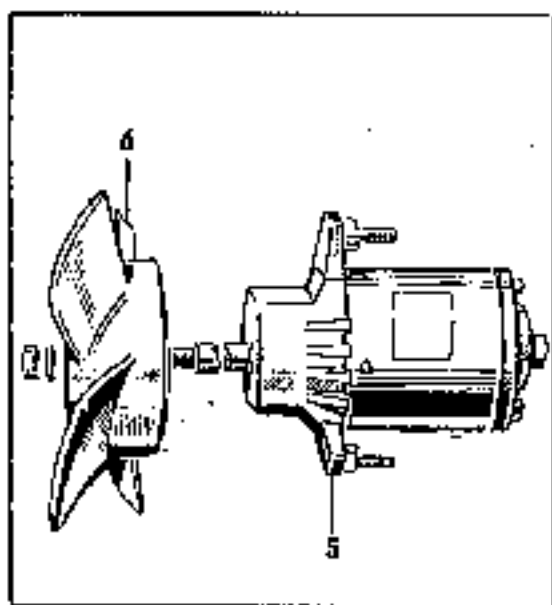
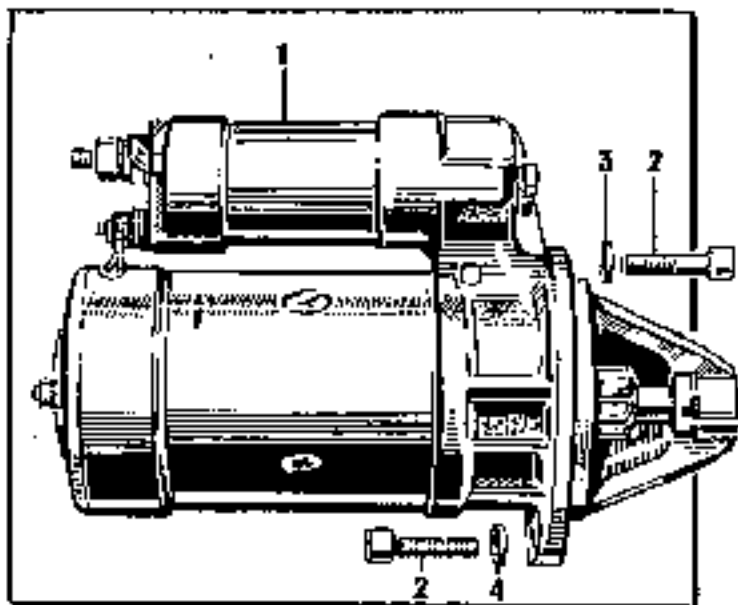


Bild	ZAK - Nummer	Zeichnummer	Symbol	Bezeichnung	Bezeichnung englisch	Stück	Bemerkungen
				<u>Elektrische Ausrüstung - I</u>	<u>Electrical equipment - I</u>		E 4
1	135 65 13 109 901 006	91 18001 460	E	Anlasser (12V, 0,8KW)	Starter (12V, 0,8KW)	1	M 202.16 131 29 0100
2	135 71 21 103 220 374	99 00754 846	I	Zylinderschraube	Cylinder head screw	2	M 3x30 TGL 0-912 10.9 gal Zn
3	135 29 44 004 040 704	93 23111 304		Lasche (F.Zugfeder, Schaltung)	Connection (tension spring)	1	
4	135 73 11 003 013 092	99 00016 312	I	Scheibe	Washer	1	8,4 TGL 0-125 St gal Zn10n
	135 29 44 008 030 001	93 21155 900	E	Flanschmotor mit Lüfter	Electrical blower, compl.	1	(analog Seite 938, Position 6)
5	136 11 31 005 080 703	91 18001 363	E	Flanschmotor RM 1233.13	Engine for electrical blower	1	(analog Seite 937/38, Bild 6)
6	135 29 44 004 031 901	93 11104 904		Lüfter	Fan	1	(analog Seite 937/38, Bild 7)
7	136 65 79 001 900 247	91 18002 516	E	Intervallschalter f. Wisch- Wasch-Automatik	Interval switch for wash- and wiper system	1	8582.16/1 790 29 0023
8	136 65 41 302 900 214	91 18002 171	E	Blinkgeber	Flash transmitter	1	8586.E/0002
	135 71 11 204 243 197	99 00549 371	I	Sechskantschraube	Hexagonal head screw	1	M 5x10 TGL 0-933 R.B gal Zn
	135 73 42 002 020 057	99 00105 713	I	Federring	Spring washer	1	R 5 TGL 7403
	135 73 11 003 143 049	99 00130 105	I	Scheibe	Washer	1	5,3 TGL 0-3021 St gal Zn10n
9	136 65 61 901 930 376	99 03001 398	E	Relais fuer Vorheizung (40A)	Relay for pre-heating (40A)	1	8672.10/4 KA 112-R TGL 25 384
	135 71 51 003 026 141	99 00131 071	I	Linsenblattschraube	Oval head countersunk screw	1	B 3,9x9,5 TGL 0-7991 gal Zn
9	136 65 61 901 930 122	99 03001 381	E-S	Signalrelais f. Nebelscheinwfr.	Relay for variable fog lamp	1	8672.10/1 KA 12-R TGL 25 384
	135 71 51 003 026 141	99 00131 071	I	Linsenblattschraube	Oval head countersunk screw	1	B 3,9x9,5 TGL 0-7991 gal Zn
9	136 65 61 901 930 122	99 03001 381	E	Signalrelais f. Heizb. Hecksch.	Relay for rear window, heated	1	8672.10/1 KA 12-R TGL 25 384
	135 71 51 003 026 141	99 00131 071	I	Linsenblattschraube	Oval head countersunk screw	1	B 3,9x9,5 TGL 0-7991 gal Zn
10	135 65 63 106 901 110	99 00521 035	E 0	Sicherungsdose	Fuse box	1	8611.15/9 135 TGL 1135 81.6
10	136 65 63 106 901 129	99 00521 051	E 0	Sicherungsdose	Fuse box	1	8611.15/10 136 TGL 1135 81.6
	135 71 51 003 026 175	99 00131 080	I	Linsenblattschraube	Oval head countersunk screw	1	B 3,9x10 TGL 0-7991 gal Zn

Blatt	ZAK - Nummer	Sachnummer	Symbol	Bezeichnung	Bezeichnung englisch	Stück.	Bemerkungen
	134 29 99 001 053 601	53 02502 522	I 0	Kennzeichentreifen	List for fuse	1	(Sicherungsbelegung)
	134 29 99 001 507 201	53 22512 102	I	Kennzeichentreifen	List for fuse	1	(Sicherungsbelegung)
11	136 65 63 202 931 029	99 00521 002	S 0	Schmelzeinsatz 8 TGL 11135	Fuse 8 TGL 11135	11	10 Stk.f.Variante Nebellichter
12	136 65 63 202 931 037	99 00521 010	S 0	Schmelzeinsatz 16 TGL 11135	Fuse 16 TGL 11135	1	+1 Stk.f.Variante Nebellichter +1 Stk.f.Variante Heizl. Heizl.
13	136 65 63 106 900 712		B Y	Sicherungsdose (2-polig)	Fuse box (2-pole)	1	BB11.10 82 TGL 11135
14	136 65 63 106 500 679	91 17004 703	MS	Sicherungshülse f.heizl. Heckeol.	Fuse sleeve for heated window	1	BB10.1/1 150417
15	136 65 63 309 900 046	99 00298 002	B 0	Leitungsverhinder (für 2 Platten: 53 02507 406)	Line connector (for 2 plates: 53 02507 406)	1	BB00.1/3 929135
	134 29 99 001 054 601	53 02507 406	MS	Stachverteiler (Leitungverb.)	Line connector	2	Variante mit Kabelschleifenform (1/2) 99 00298 002 - BB00.1/3)
	135 71 51 003 026 205	99 00134 096	I	Linienblechschraube	Dual head countersunk screw	2	M 3,9x25 TGL 0-7501 gal Znc
16	136 65 62 336 900 054	99 01123 101	E	Stachdose	Plug socket	1	BB20.101 0 1 TGL 27 292
	136 65 42 209 901 503	91 18002 144	F	Panflora	Signalhorn	1	3422.7/9022
	135 71 11 204 243 664	99 00071 561	I	Sechskantschraube	Hexagonal head screw	1	M 5x12 TGL 0-933 B.8 gal Znc
	135 72 11 205 073 052	99 00072 855	Y	Sechskantmutter	Hexagonal nut	1	M 8 TGL 0-934 0 gal Znc
18		04 82782 002	F	Drehstromlichtmaschine, vollvt.	Alternator, compl.	1	(Siehe Seite/vide sides 67/10)
				<u>Anlasser - Einzelteile</u>	<u>Starter - parts only</u>		<u>after another</u>
	136 65 13 109 901 006	91 18001 46A	R	Anlasser (12V, 0,8KW)	Starter (12V, 0,8KW)	1	BB02.16 131 29 0100
	135 71 21 103 220 374	99 00754 846	I	Zylinderkopfschraube	Cylinder head screw	2	M 8x36 TGL 0-312 10.9 gal Znc
	135 73 11 003 013 092	99 00015 322	I	Seibe	Washer	1	0,4 TGL 0-125 St gal Zn10c

Bild	ZAK - Nummer	Zeichnungsnummer	Symbol	Bezeichnung	Bezeichnung, englisch	Stück.	Bezeichnung
	135 65 13 109 802 913		E	Sehildlager, vollst. (Antriebsseite)	Endshield, compl. (drive side)	1	B202.16-4
	135 65 13 109 803 323		E	Fulgelauche, vollst.	Fals housing, compl.	1	B202.16-1
	135 65 13 109 703 059		K	Spulensatz, vollst.	Coil set, compl.	1	B202.15-11
	135 65 13 109 009 894		B	Anschlagring	Thrust ring	1	B202.15-2:1
	135 65 13 109 009 907		E	Begrenzungsring	Stop ring	1	B202.16-2:2
			E	Anker mit Freilauf	Armature with freewheel	1	B202.16-2
	135 65 13 109 703 077		B	Anker	Armature	1	B202.16-21
	135 65 13 109 703 368		Z	Freilauf, vollst.	Freewheel, compl.	1	B202.16-22/3
	135 65 13 109 802 254		F	Gabel	Fork	1	B202.11/07-003
	135 65 13 109 802 905		F	Sehildlager, vollst. (Kontaktseite)	Endshield, compl. (connection side)	1	B202.16-3
			E	Zugmagnet, vollst.	Pulling magnet, compl.	1	B202.16-5
			E	Anschlußkappe, vollst.	Connection cap, compl.	1	B202.16-53
	135 65 13 109 009 739		E	Stahlnägel	Stud	2	B202.16-0:1
	135 65 13 109 009 747		E	Verachlnusschraub			B202.16-0:2
	135 65 13 109 009 771		E	Bürstendruckfeder	Spring for brush	2	B202.16-0:5
	135 65 13 109 009 755		E	Scheibe 0:3	Washer 0:3		B202.16-0:3
	135 65 13 109 009 763		E	Scheibe 0:4	Washer 0:4		B202.16-0:4
	135 65 13 109 010 799		E	Isoliererring	Isolating ring B202.16-3:6		
	135 65 13 109 010 115		E	Dichtung	Gasket	1	B202.16. 3:2/1
	135 65 13 109 009 798		Z	Abdeckkappe	Cap		B202.16-01:1
	135 65 13 109 009 878		B	Durchführung			B202.16-116:1
	148 56 41 509 038 222		K	Einerte (+)	Brush (+)	1	B202.16-115
	148 56 41 509 008 203		E	Kohlebuerste	Brush	1	B202.16-31
	135 65 00 009 300 640	01359	E	Senkschraubs	Screw	4	B 13 PERE 405
	135 65 13 109 006 474	01374	E	Bolzen	Bolt	1	B202.11/3-000:2

Drehstromlichtmaschine / Alternator

