

Z. 285/000/TNB/003

Verbetend Colgemen errata Nr 1

**Handleiding,**

**MINERVA**

Licence Rover



# **“Handleiding voor MINERVA Licence Rover”**

**(origineel) 1952**

## **Errata**

*Errata (volgens errata lijst nr1)*

*1 → Reeds gecorrigeerd / overplakt*

*2 → enkele kleine correcties*

*p= paginanummers onderaan de bladeren*

p 22                    10.000 moet 1.000 zijn

p 23                    3.000 moet 4.500 zijn

10.000 moet 9.000 zijn

p33                    dagelijks 1.motor

2. radiator

3.luchtfILTERoliebad

p35 bovenaan        alle 10.000 moet 9.000 zijn

alle 30.000 moet 25.000 zijn

p44                    12 tot 25 mm moet 12 tot 19mm zijn

## BELANGRIJK

### TERMINOLOGIE.

In deze brochure betreffen de termen « RECHTS » en « LINKS » de plaats welke de bestuurder bezet, wanneer hij aan het stuurwiel van zijn voertuig gezeten is.

### VERMOGENS.

Alle maten zijn metrisch aangegeven ; om een metrische maat in een Amerikaanse maat om te zetten, moet ze met 0,26 vermenigvuldigd worden.

### VERLAGING.

De Minerva (Licence Rover) is uitgerust met een overbrengingsbak, waardoor een reeks van bijzonder lage verhoudingen verzekerd is voor de zwaarste werken. Uitgebreide onderrichtingen voor het gebruik van de overbrengingsbak kan men vinden onder het hoofdstuk « ONDERRICHTINGEN VOOR HET VERANDEREN VAN DE VERSNELLING ».

### BESCHERMING TEGEN DIEFSTAL.

Om Uw Minerva (Licence Rover) tegen diefstal te beschermen niet vergeten bij het stilzetten van Uw voertuig de contactsleutel af te nemen. Als aanvullende voorzorg, eveneens de rotor van de ontstekingsverdeler afnemen of de kraan van de benzinefilter sluiten.

### ONDERHOUD.

Om voortdurend het grootste nuttig effect van Uw Minerva (Licence Rover) te verkrijgen en er U een feilloze dienst van te verzekeren moeten de in deze handleiding tot in bijzonderheden omschreven aanduidingen nauwgezet worden opgevolgd. Ze zijn weinig talrijk en kunnen gemakkelijk nagekomen worden, en ze zullen de duur van Uw voertuig verlengen ; U vermijdt daardoor het uitelkander nemen, de vervanging van onderdelen waardoor U onnodige uitgaven bespaard worden.

HET IS NOODZAKELIJK UW BIJZONDERE AANDACHT TE SCHENKEN AAN DE SMERING, WAARVAN DE VEELVULDIGE HERHALING AFHANKELIJK IS VAN DE GESTELDHEDEN VAN HET KLIMAAT EN DE WIJZE VAN BENUTTING.

## INLEIDING

Bij het bestuderen van de Minerva (Licence Rover) hebben wij er naar gestreefd om zoveel mogelijk de zorgen te vereenvoudigen, die door de bestuurder aan het onderhoud van zijn voertuig moeten worden besteed. In deze brochure, met vele illustraties verlicht, zijn alle punten welke bijzondere aandacht eisen op een zo eenvoudig mogelijke wijze in bijzonderheden omschreven. Nochtans geven wij er ons volkomen rekenschap van, dat het somtijds kan gebeuren, dat de eigenaar om de een of andere reden, voor een moeilijkheid komt te staan.

Deze bijzondere gevallen worden door onze Technische Diensten behandeld.

Daar er van tijd tot tijd aan de tekening of aan de vervaardiging der verschillende organen en onderdelen wijzigingen kunnen worden aangebracht, kan deze handleiding voor het onderhoud, hoewel ze zoveel mogelijk tot op de dag wordt bijgehouden, niet worden beschouwd als een type specificatie van de Minerva (Licence Rover).



## BIJZONDERE INLICHTINGEN

### KOELING.

Daar het koelingssysteem tot het type onder durk behoort moet er bijzonder voor opgepast worden, dat men bij het afnemen van de radiator dop, de stoom vermijdt, die met zeer grote kracht kan ontsnappen, in het bijzonder wanneer de motor heet is.

### INRIJ PERIODE.

De dienstjaren welke U met recht van Uw voertuig moogt verwachten, hangen grotendeels af van de wijze waarop het gedurende de eerste tijd van benutting wordt bestuurd.

Het inrijden van Uw Minerva (Licence Rover) moet volgens de regels zijn geschied, d.w.z. dat gedurende de aanvang-periode het voertuig behoedzaam en met gematigde snelheden moet worden bestuurd, opdat geen enkel orgaan aan een buitengewone belasting zou worden onderworpen.

Wij bevelen een inrij periode aan van 750 w.m. gedurende welke tijd een snelheid van 55 tot 65 Km/u niet moet worden overschreden wanneer de hefboom van de overbrengingsbak zich in de stand « grote snelheden » bevindt ; zelfs na dit tijdperk wordt met nadruk aangeraden het voertuig niet tot zijn maximum op te voeren, zo lang het nog geen 1.500 Kilometer heeft afgelegd.

Let er vooral op, dat de versnellingsbak door U volgens de regels wordt gebruikt en aarzel niet om tot een lagere snelheid over te gaan, zodra de motor tekenen van vermoeidheid geeft.

### VOERT DE MOTOR NOOIT OP, HET HEEFT GEEN NUT EN HET IS SCHADELIJK.

Om het grootst mogelijke nut uit zijn voertuig te trekken, moet de bestuurder niet slechts de onderrichtingen volgen, die op de voorruit zijn geplakt, maar hij moet er gedurende de eerste 750 Km voor oppassen, om niet gedurende lange perioden te rijden, zelfs niet bij 65 Km/u, indien hij om deze snelheid te handhaven op volle toevoer moet rijden.

Voor het geval waarin U een Minerva (Licence Rover) gedurende de inrijperiode zoudt willen benutten om vrachten te slepen, een werk dat het gebruikmaken van de « kleine versnellingen » eist, past er dan voor op, bij de directe aandrijving een snelheid van 25 Km/u niet te overschrijden, daar deze snelheid naar verhouding der lagere snelheid verminderd is.

Door te werken voor het opwekken van drijfkracht, moet de snelheid van de motor gedurende de vijf eerste uren looptijd de 2.000 omwentelingen per minuut niet overschrijden ; daarna mag zij voor de volgende tien uren op 3.00 omw/m. gebracht worden. Daar de Minerva (Licence Rover) niet is voorzien van een toerenteller, houde men zich aan onderstaande tabel voor de snelheden op de

weg, die met deze cijfers overeenkomen. Om deze standen te geven, gedurende een proef op de weg, gelieve men de handversnelling te merken.

Aantal omwentelingen per minuut van de motor	Snelheid op de weg	
	Directe aandrijving Overbrengingsbak op de reeks « grote versnellingen »	Directe aandrijving Overbrengingsbak op de reeks « kleine versnellingen »
2.000	50 Km/u	20 Km/u
3.000	70 Km/u	27 Km/u

### SMERING VAN DE CYLINDERKOPPEN.

Het gebruik van een smeermiddel voor de koppen van de cylinders is beslist onontbeerlijk gedurende de inrij periode. Wij bevelen uitsluitend onderstaande produkten aan, welke door ons beproefd zijn :

Wakefield's Castrollo  
Mobil Upperlube  
Shell Donax U  
Energol U.C.L.

Het smeermiddel moet worden toegevoegd in de verhouding van drie centiliter per 20 liter benzine en moet in de vergaarbak gedaan worden alvorens deze te laten vol lopen, opdat het zich aldus nauw met de benzine zou vermengen.

Het smeren van de koppen der cylinders wordt niet als een eerste vereiste beschouwd wanneer de motor eenmaal is ingereden, maar het zal geen enkel nadeel berokkenen, indien men voortgaat er gebruik van te maken.

### SMELTZEKERINGEN.

Indien een der elektrische apparaten (behalve de koplantaarns) zich zou begeven, in de eerste plaats de zekeringen op de motorzijde van het bord nagaan en, zo nodig, vervangen. Ter vervanging zijn er twee zekeringen (35 amp.) voorzien.

### VASTSTELLING VAN DE IDENTITEIT.

Het serienummer van het voertuig staat gestempeld op de plaat waarop de onderrichtingen voor het benutten van de overbrengingsbak zijn aangegeven.

DE EIGENAARS ZIJN VERZOCHT IN AL HUN BRIEFWISSELING DE NUMMERS VAN HET VOERTUIG, HET CHASSIS EN DE MOTOR TE VERMELDEN.

Het nummer van het chassis staat gestempeld op de bovenkant van de voorste steun, links van de motor.

Het nummer van de motor staat gestempeld op de bovenzijde voor-links van het cylinderblok grenzend aan de waterpomp.

Het nummer van de hoofd-versnellingsbak is gestempeld achter op de carter, rechterzijde.

Het nummer van de achterbrug staat gestempeld op de bovenkant van de carter, linkerzijde.

Het nummer van de voorbrug staat gestempeld op de bovenkant van de carter, linkerzijde.

## VOORNAAMSTE KENMERKEN

### MOTOR.

Vier cylinders monobloc, met afneembare motorkop. Aan het chassis bevestigd door middel van vier steunen voorzien van rubber. Krukas met drie lagers; nokkenas met vier lagers. Trillingen-breker, een geheel vormend met het drijfwerk van de ventilator. Inlaatkop kleppen gedreven door tussenliggende pinnen en tuimelaars welke rechtstreeks door de nokkenas worden gegrepen; de nokkenas wordt gedreven door een duplex ketting, automatisch geregeld door een hydraulische spanner. Smering onder druk door een pomp met tandraden op alle lagers en verdelingsorganen. Een olie zuiveringstoestel AC, aan de buitenzijde aangebracht, is ter omleiding op de te smeren omloop geplaatst. De pomp is eveneens voorzien van een verzonken filter.

### Modellen 1952

Uitboring	77,8 mm
Slag	105 mm
Totale kub. inhoud der cylinders	1.997 cm <sup>3</sup>
Maatstaf der compressie	6.8-1
Vermogen op de rem bij 4.000 omw/m	52 H. P.
Maximum koppel	14 mKg bij 1.500 omw/m
Ontstekings-volgorde	1.3.4.2
Olievermogen van de motor-carter	6 liter

### KOELING.

Centrifugale waterpomp met schoepen en ventilator gedreven door de krukas. Temperatuur gecontroleerd door thermostaat systeem onder druk, om, onder zeer zware arbeidsvoorwaarden, de verliezen aan koelingsvocht te verminderen. Het totale vermogen is 9,75 liter.

### ONTSTEKING.

Door middel van een batterij en spoel. De ontsteking wordt automatisch geregeld door de onafhankelijke werking van de depressie en van de centrifugale kracht. Elke bougie is beschermd door een waterdichte kap.

## TOEVOER.

De benzine-vergaarbak bevindt zich onder de kist der zetels, aan de rechterzijde. De benzine wordt door een elektrische S. U. pomp naar de SOLEX « inversé » vergasser van het type 32 P.B. 1-2 gevoerd. Een benzine-filter AC, of Wipac is in de toevoer omloop, tussen de vergaarbak en de pomp, ingeschakeld. Luchtfilter A.C. met oliebad. Het vermogen van de vergaarbak is 42 liter.

## KOPPELING.

Borg en Beck enkelvoudige droge plaatkoppeling met 230 mm middellijn.

## HOOFD-VERSNELLINGSBAK.

Helicoïdaal getande tandraderen en voortdurend in aandrijving met de 2de en 3de geruisloze versnelling en synchronisator voor de 3de et 4de.

## OVERBRENGINGSBAK.

De Demultiplicator met twee versnellingen aangebracht aan de uitlaat van de hoofd-versnellingsbak.

## DRIJFWERK.

Systeem zogenaamd « alles door de veren ». Drijfstangen, voor en achter, van het Hardy-Spicer type.

## ACHTERBRUG.

Conisch koppel met helicoïdale vertanding. « Half-vlottende » brug. Verhouding 4,7-1.

## VOORBRUG.

Conisch koppel met helicoïdale vertanding, de overbrenging naar de wielen geschiedt door middel van assen voorzien van waterdichte homocinetische Tracta verbindingen. Verhouding 4,7-1.

## EIND VERHOUDINGEN VAN DE DEMULTIPLIKATIE.

Onderstaande tabel geeft de eind verhoudingen van de demultiplicatie d.w.z. de totale vermindering welke verkregen wordt doorheen de hoofdversnellingsbak en bruggen.

Hoofd versnellingsbak	Overbrengingsbak	
	Reeks Grote versnellingen	Reeks Kleine versnellingen
4de versnelling	5,396	13,578
3de versnelling	7,430	18,697
2de versnelling	11,023	27,738
1ste versnelling	16,165	40,676
achteruit rijden	13,743	34,581



## VERING.

Semi-elliptische veren aangebracht op rubber moffen bijgestaan door hydraulische schokbrekers.

## REMMEN.

Hydraulische remmen, Girling type, op de vier wielen. Op de achter overbrenging, een mekanische handrem, Girling type, voor de stilstand.

## WIELEN.

Wiel met gespleten velg of wiel met schijf van 16".

BANDEN : 6,00/6,25 x 16.

## ELECTRISCHE INSTALLATIE.

Installatie voor het aanzetten en de verlichting, Lucas 12 volt. Twee batterijen van 6 V. 120 Amp./u. aangebracht de eene op de rechterkant van de motor en voldoende vrij van de grond, de andere onder de zit van de stuurder.

## STUUR.

Burman, met schroef en moer.

## AFMETINGEN VAN HET VOERTUIG.

Buitenlengte met reserve wiel en Jerrycan ... ..	3,580 m.
Buitenlengte zonder reserve wiel en Jerrycan ... ..	3,280 m.
Buiten hoogte met zeil ... ..	1,87 m.
Buiten hoogte zonder zeil maar met windscherm	1,70 m.
Buiten hoogte zonder zeil en windscherm neerge-	
laten ... ..	1,42 m.
Wielbasis ... ..	2,03 m.
Spoor ... ..	1,27 m.
Straal van draaicirkel - banden van 6.00-16" ... ..	5,25 m.
Straal van draaicirkel - banden van 7.00-16" ... ..	6,10 m.
Inwendige afmetingen van de kast - lengte ... ..	952 mm.
- breedte ... ..	1,43 m.
- diepte ... ..	368 mm.
Hoogte doortocht wiel ... ..	229 mm.
Breedte doortocht wiel ... ..	318 mm.

## GEWICHT VAN HET VOERTUIG.

Totaal gewicht, gereed voor vertrek (met water, olie en brandstof) ... ..	1.230 kg.
Totaal gewicht beladen, toegelaten maximum ... ..	1.820 kg.
Nuttige last, toegelaten maximum (boven de passagiers) ... ..	450 kg.
Maximale trekkracht van de stang (volgens de staat van het terrein) ... ..	550-900 kg.

## VERMOGENS.

Carter van motor ... ..	5,50 liter.
Lucht filter ... ..	1,00 liter.
Hoofdversnellingsbak ... ..	1,50 liter.
Overbrengingsbak ... ..	2,50 liter.
Achterbrug ... ..	1,75 liter.
Voorbrug ... ..	1,75 liter.
Tracta koppelingen (elk) ... ..	0,50 liter.
Benzine vergaarbak ... ..	42 liter.
Koelingsysteem ... ..	9,75 liter.

## BESCHRIJVING.

De schokbreker is door middel van bouten bevestigd, teneinde het wegnemen ervan te vergemakkelijken indien het nodig zou zijn hem om de een of andere reden weder recht te zetten.

Indien men een aanhanger sleept, verbinden zich de achterlantaarn en de STOP lantaarn van deze aanhanger met het stopcontact met vijf spullen, hetwelk zich op de rechterkant van de achterlangsbalk van het chassis van het voertuig bevindt.

Twee haken om de kap vast te zetten houden de kap in gesloten toestand; een handvat, aangebracht op de binnenkant van de voorvleugel, links, is voorzien om ze steopend te houden. De kap kan van het voertuig worden verwijderd door ze vertikaal op te heffen en ze naar links buiten de scharnieren te laten glijden.

De leuning welke boven de boordplank is bevestigd, veroorlooft de bezetters van de voorste zetels zich vast te houden, wanneer het voertuig zich soms op heuvelachtig terrein zou moeten bewegen.

De voorruit kan op de kap worden neergelaten. Om dit te doen, de twee beugels van de grendel op de boordplank vrijmaken en de voorruit op de steunen neerlaten; ze in deze stand vastzetten door middel van de haken. Deze laatste zijn gewoonlijk op de bovenkant van de kap vastgehaakt of op de steunen van de voorruit, teneinde te vermijden dat ze gedurende het rijden zouden rammelen.

Men bereikt de opening voor het vullen, alsmede de peilstok van de versnellingsbak, door het deksel op te lichten, dat zich op de beschermingsplaat van de versnellingsbak bevindt, onmiddellijk achter de versnellings-hefboom; het deksel oplichten dat zich in het midden bevindt van de koffer der zitplaatsen, om de hefboom te bereiken, die dient tot het bepalen van het contact voor de kracht. Het deksel, dat zich onder de rechter zitplaats bevindt, geeft toegang tot de benzine vergaarbak en de vullingsdop ervan (zie hoofdstuk « Toevoer tot de motor ») alsmede tot de vergaarbak van het remvocht (zie hoofdstuk « Rem systeem »).

## BEDIENINGSORGAAN VOOR VERTRAGING

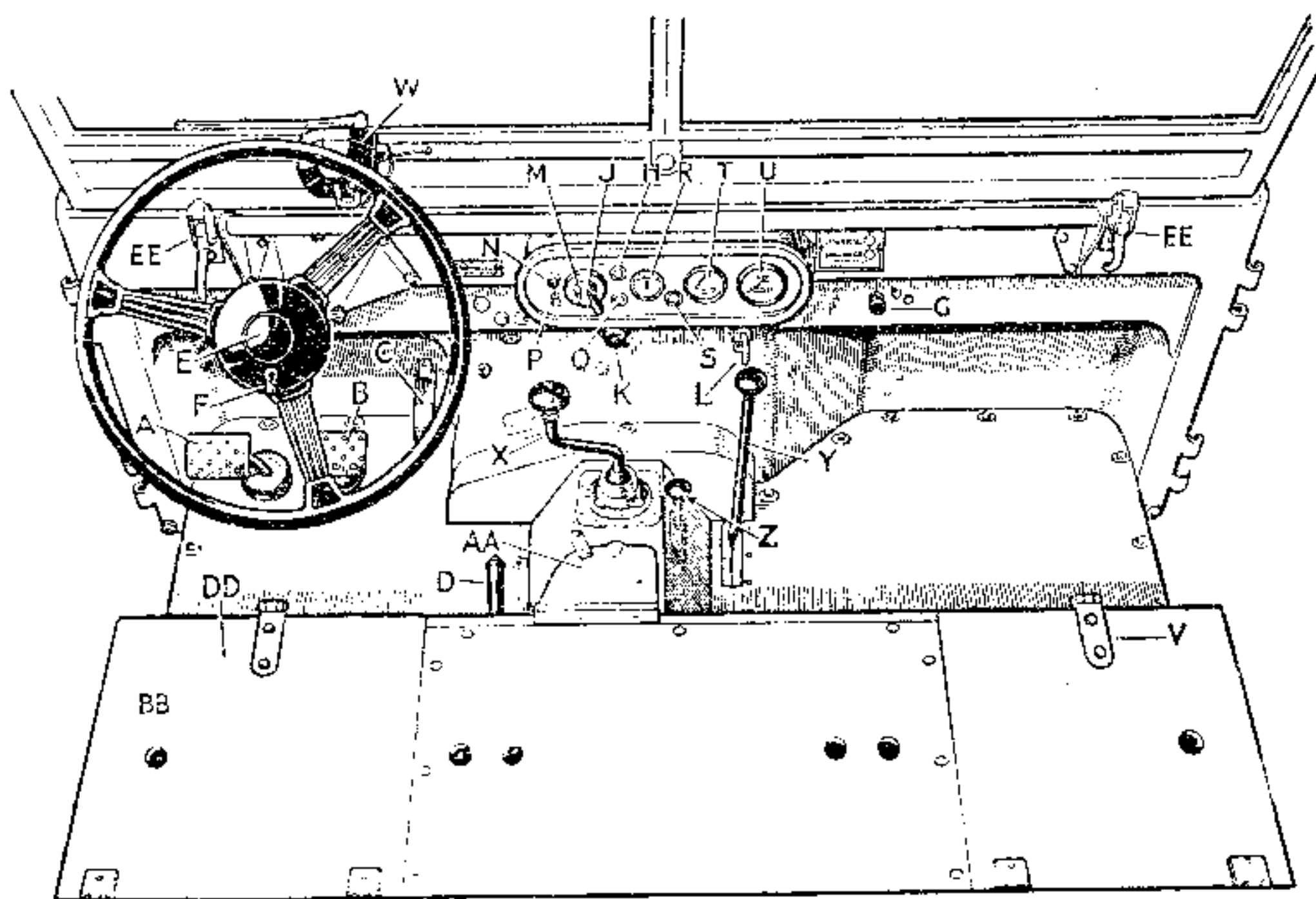


Fig. 1. — Toestellen en bedieningsorganen.

- |  |  |
|--|--|
| <p>A - Ontkoppelpeddaal.</p> <p>B - Rempeddaal.</p> <p>C - Gaspeddaal.</p> <p>D - Hefboom handrem.</p> <p>E - Knop voor te toeter.</p> <p>F - Stroomwisselaar der koplichten.</p> <p>G - Trekknop van de starter (Gold Start).</p> <p>H - Verklikkerlampje van de starter (Gold Start).</p> <p>J - Schakelaar van de ontsteking.</p> <p>K - Starterknop.</p> <p>L - Regelingsknop voor stationnair lopende motor.</p> <p>M - Schakelaar voor de verlichting.</p> <p>N - Lichtschakelaar van het instrumentenbord.</p> <p>P - Contact voor looplamp.</p> <p>Q - Verklikkerlamp van batterij lading.</p> <p>R - Ampèremeter.</p> <p>S - Verklikkerlamp koplichten (alleen Noord-Amerikaanse voertuigen).</p> | <p>T - Aanwijzer benzinepeil.</p> <p>U - Snelheidsaanwijzer.</p> <p>V - Toegangsdeksel tot de dop benzinevergaarbak en tot het remvochtreservoir.</p> <p>W - Ruitenwisser.</p> <p>X - Hefboom van de hoofd versnellingsbak.</p> <p>Y - Hefboom overbrengingsbak.</p> <p>Z - Regelknop der aandrijfvoorzichting van de voorbrug (inrichting voor 't blokkeren van de tractie op de voorwielen op de modellen 1948 tot helft van 1951).</p> <p>AA - Toegangsdeksel tot de vuldop van de versnellingsbak.</p> <p>BB - Gat en voor het vastzetten der zitplaatsen.</p> <p>CC - Toegangsdeksel tot de hefboom.</p> <p>DD - Gereedschapskast.</p> <p>EE - Grendel voorruit.</p> <p>FF - Verklikkerlampje oliedruk.</p> |
|--|--|

De voertuigen rechts bestuurd en links bestuurd verschillen alleen door de verschillende plaatsing van het stuurwiel, van de pedalen en van de hefboom voor de handrem.

#### PEDALEN.

De drie pedalen zijn in de klassieke volgorde op de vloer geplaatst, dat wil zeggen dat het linker pedaal op de koppelling werkt, het middenpedaal op de voetremmen en het rechter pedaal op de versneller.

#### HANDREM.

De stang van de handrem staat rechtop, ten opzichte van de basis van de koffer der zitplaatsen. Zij bevindt zich links van de bestuurder op de modellen die rechts bestuurd worden, en rechts van hem op de modellen die links bestuurd worden. De handrem is ontspannen, wanneer de stang evenwijdig is met de vloer; om ze aan te zetten, aan de stang trekken; om ze te ontspannen, lichtelijk naar omhoog trekken en daarbij gelijktijdig op de knop drukken, die zich boven op de stang bevindt en ze zoveel gelijk naar beneden drukken.

#### STUURINRICHTING.

Zij is voorzien rechts of links van het voertuig; in beide gevallen is de drukknop van de toeter in het midden van het stuurwiel aangebracht en de stroomwisselaar der koplichten op de middelste verheffing.

Wanneer de stroomwisselaar op « DIP » staat, zijn de gloeilampdraadjes voor de « verlichting weg » uit, en die voor de verlichting « code » zijn ontstoken.

#### STARTER TREKKNOP (Cold Start).

De trekknop van de Starter bevindt zich onder het instrumentenbord, aan de rechterzijde. Hij is voorzien van het opschrift « COLD START ». Deze amberkleurige verklikkerlamp is boven en in het midden van het instrumentenbord aangebracht.

#### SCHAKELAAR VOOR DE ONTSTEKING.

Deze bevindt zich in het midden van de schakelaar voor de verlichting op het instrumentenbord en bestaat uit een cylinderslot, bediend door een plat sleuteltje, dat kan worden uitgetrokken wanneer het contact is verbroken.

#### STARTERKNOP.

De knop die op de starter werkt bevindt zich op de boordplank, onmiddellijk onder het bord, aan de linkerzijde. Om de motor aan te zetten, op de knop drukken en hem loslaten zodra de motor op gang is.

## BEDIENINGSORGAAN VOOR VERTRAGING.

Dit is voorzien rechts van de starterknop ; het veroorlooft de vertraging capaciteit van de motor te bepalen wanneer het voertuig benut wordt voor stationnair werk. Alvorens de Minerva (Licence Rover) op de weg te gebruiken, moet dit orgaan teruggeduwd worden teneinde de motor op zijn normale capaciteit voor de vertraging te brengen.

## LICHTSCHAKELAAR.

De lichtsakelaar van het draaiend type is op het instrumentenbord geplaatst ; het handgreepje op de gewenste stand draaien :

« OFF » ... alle lichten gedoofd

« S » ... .. zijlicht, achter-lantaarns en verlichting van de politieplaat

« H » ... .. zijlicht, achter-lantaarns en koplichten.

## VERLICHTING INSTRUMENTENBORD.

**Tussenschakelaar :** De tussenschakelaar voor de verlichting van het instrumentenbord is in de linker bovenhoek van het bord geplaatst en werkt alleen wanneer het contact tot stand is gebracht.

**Contact Looplamp :** Boven de tussenschakelaar voor de verlichting van het instrumentenbord bevindt zich een stopcontact dat, het zij voor een looplamp, hetzij voor een accu-lader kan gebruikt worden. De rode huls is met de massa verbonden, daar de elektrische installatie van het type « positief by de massa » is.

## VERLIKKELAMP VOOR BATTERIJ-LADER.

De rode verklikkerlamp welke onderaan en in het midden van het instrumentenbord is geplaatst, gaat aan, indien de dynamo niet laadt, of wanneer de ladingstroom door deze voortgebracht, zwakker is dan de voltage der batterij ; ze gaat uit, zodra de motor met hogere capaciteit werkt dan deze van de normale vertraging.

## AMPEREMETER.

De ampère-meter bevindt zich rechts van de verklikkerlamp van de batterij.

## VERKLIKKERLAMP OLIE-DRUK.

De verklikkerlamp voor de olie-druk, rechts van de ampère-meter geplaatst, gaat aan, wanneer om de een of andere reden, de oliedruk onvoldoende is. Onderweg, wanneer de lamp aangaat, de motor onmiddellijk stil zetten en de oorzaak van het ongeval opzoeken, hetwelk in het algemeen te wijten is aan een gebrek aan olie in de carter. Nimmer het voertuig benutten indien de oliedruk zwak is, anders stelt men de motor aan grote beschadigingen bloot.

## AANWIJZER VAN HET BENZINE-PEIL.

De aanwijzer van het benzine peil werkt alleen wanneer het ontstekingscontact is tot stand gebracht. Opgemerkt moet worden, dat, ofschoon de aanduidingen van de aanwijzer ruim voldoende zijn voor de behoeften van de gebruiker, de aanwijzer niet de juiste maat van de benutte brandstof geeft. Een proefneming voor het verbruik moet steeds geschieden met behulp van een hulp oliebus, waarvan de inhoud bekend is.

## LEIDING VOOR DE BENZINE-VULLING.

Men bereikt de dop van de benzine vullingsleiding door het deksel op te lichten onder de rechter voorzetel ; na de dop te hebben afgenomen, de telescopische buis uittrekken om de vulling te vergemakkelijken. De inhoud van de vergaarbak is 42 liter.

## BEDIENINGSORGAAN VAN DE HOOFD VERSNELLINGSBAK.

De hefboom van de hoofd versnellingsbak bevindt zich in het midden van de beschermingsplaat der bus ; hij kan vijf verschillende standen innemen. Vier voorste versnellingen en een achter waarts.

## BEDIENINGSORGAAN VAN DE OVERBRENGINGSBAK.

De overbrengingsbak verzekert twee verhoudingen van verlaging aan de hoofdversnellingsbak (deze verschaft hem acht snelheden vooruit en twee snelheden achteruit. Ze wordt bediend door de hefboom die zich rechts van de beschermingsplaat der versnellingsbak bevindt.

Deze hefboom naar voren brengen om de reeks « grote versnellingen » (HIGH) in te schakelen en hem achteruit trekken voor de reeks « Kleine versnellingen » (LOW). De hefboom moet in de centrale stand gelaten worden (dood punt) indien men het stopcontact voor kracht wil gebruiken wanneer het voertuig stilstaat.

Alvorens de reeks der « kleine versnellingen » in te schakelen (LOW) is het noodzakelijk te wachten tot het voertuig volkomen stilstaat.

## BEDIENINGSORGAAN VAN DE INRICHTING VOOR DE AANDRIJFKRACHT VAN DE VOORBRUG.

Alle voertuigen van deze serie kunnen worden benut met de beide achterste drijfwielen of de vier drijfwielen naar omstandigheden : de overbrenging naar de voorwielen wordt verkregen door de tussenkomst van een schakelmof, welke zich in de overbrengingsbak bevindt ; de behandeling geschiedt door middel van de gele knop die op de beschermingsplaat van de versnellingsbak is aangebracht.

Wanneer het voertuig benut wordt op de reeks « grote versnellingen » (High) wordt de door de motor ontwikkelde kracht normaal alleen op de achterwielen overgebracht.

Wanneer zich het geval voordoet waarin de tractie op 4 wielen noodzakelijk blijkt de zijn, b.v. om op moeilijke terreinen te rijden

of om met de vier wielen op de motor de remmen bij een modderige afdaling, met scherpe helling, moet de verbinding tussen de motor en de achterwielen verwezenlijkt worden door de knop welke op de beschermingsplaat van de versnellingsbak is geplaatst, naar beneden te drukken. Om de tractie op de achter as terug te winnen zodra het voertuig weer op de harde weg is teruggebracht, het voertuig doen stilstaan en de hefboom van de overbrengingsbak naar achter trekken om in te stellen op de reeks « kleine versnellingen » (Low), daarna de hefboom terugbrengen in de stand « grote versnellingen » (High). De schakelmof is alsdan weder automatisch vrijgemaakt en de bedieningsknop gaat terug naar de stand « supérieur » (twee drijfwielen).

In geval het voertuig benut wordt in de reeks « kleine versnellingen » (Low) wordt de tractie op vier wielen automatisch verwezenlijkt, wanneer men de hefboom van de overbrengingsbak in de stand « kleine versnellingen » (Low) brengt ; de tractie op de voorwielen wordt weder vrijgemaakt door de hefboom in de stand « grote versnellingen » (High) terug te brengen. **DE VOLKOMEN STILSTAND** van het voertuig afwachten, alvorens met de bedieningsorganen te werken.

### **HET AANZETTEN VAN DE MOTOR**

Alvorens de motor in gang te zetten, aandachtig de volgende speciale nota's lezen.

#### **SPECIALE NOTA :**

#### **BEDIENINGSKNOP VAN DE STARTER (Cold Start).**

De starterknop omvat drie nauw bepaalde standen, zonder onderlinge gradering. Het mengsel is **NORMAAL** wanneer de bedieningsknop algeheel wordt ingedrukt.

De stand van « **VOORVERWARMING** » wordt verkregen door deze knop uit te trekken totdat zich een lossingsmechanisme doet gevoelen, d.w.z. op een weinig meer dan de helft van zijn loop. De stand « **RICHE** » of « **AANZETTEN** » word verkregen door de trekknop algeheel uit te trekken. Het is onontbeerlijk nooit in een andere stand te blijven dan deze, welke aangeduid is en niet te vergeten hem weer algeheel in te drukken, zodra de temperatuur van de motor dit veroorlooft.

Indien door een onachtzaamheid de trekknop in uitgetrokken stand is gebleven, zal de **AMBERKLEURIGE VERKLIKKERLAMP**, op het instrumentenbord aangebracht, aangaan, aldus aanduidend dat de trekknop onverwijld algeheel moet worden ingedruwd.

#### **SPECIALE NOTA :**

#### **POMP.**

De vergasser is uitgerust met een versnellingspomp. De werking van deze pomp is dusdanig, dat wanneer de gasklep geheel open

staat, er op het ogeblik van de aandrijving een zekere aanvullende hoeveelheid benzine ingespoten wordt. Daar dit verbruik van aanvullende benzine niet nodig is bij het aanzetten van de motor, is het van belang **DE VERSNELLER NIET AAN TE RAKEN** indien de motor **KOUD** is. Is hij warm, kan het in gang zetten worden gebaat door de gasklep half te openen en in deze stand te handhaven tot de motor vertrokken is. **NOOIT OP HET VERSNELLINGSPEDAAL TRAPPEN.**

### **AANZETTEN VAN DE MOTOR.**

Na bovenstaande nota's te hebben gelezen, er zich van verzekeren dat :

1. **DE HEFBOOM VAN DE HOOFD-VERSNELLINGSBAK** op het **DODE PUNT** staat, dat wil zeggen, in de stand waarin hej links en rechts vrij kan trillen, zonder weerstand te onderwinden.
2. **DE HEFBOOM VAN DE OVERBRENGINGSBAK** zich in de stand « **GROTE VERSNELLINGEN** » (**HIGH**) bevindt.

Daarna overgaan tot het aanzetten van de motor op de volgende wijze :

#### **A. Koude motor :**

1. De **BEDIENINGSKNOP VAN DE STARTER** geheel uittrekken.
2. **HET VERSNELLINGSPEDAAL** niet aanraken.
3. Het **CONTACT** tot stand brengen.
4. De **KNOP VAN DE STARTER** induwen.

#### **B. Lauwe of warme motor.**

1. De **KNOP VAN DE STARTER** op halve loop uittrekken, indien de motor lauw is, en hem niet aanraken indien hij warm is.
2. Lichtjes op het **VERSNELLINGSPEDAAL** trappen.
3. Het **CONTACT** tot stand brengen.
4. De **KNOP VAN DE STARTER** induwen.
5. **HET VERSNELLINGSPEDAAL** loslaten.

### **VALS VERTREK.**

Indien de motor vals vertrekt, d.w.z. dat hij zich in gang zet maar onmiddellijk weer stilstaat, is het noodzakelijk te wachten tot dat het tandwiel van de starter en het vliegwiel stilstaan, alvorens opnieuw op de starterknop te drukken ; indien deze voorzorg niet genomen wordt, zou de as van de starter kunnen vastlopen en worden verbogen. Indien de motor niet zou vertrekken, na twee of drie pogingen, er niet mede doorgaan op gevaar af, de batterij te ledigen, doch de oorzaak van het ongeval opzoeken.



## ZODRA DE MOTOR DRAAIT.

Onder gewone omstandigheden, moet de starterknop zodra de motor draait, van de stand « RICHE » (geheel uitgetrokken) naar de stand « OPWARMING » (halverwege) geduwd worden.

Bij zeer koud weder is het mogelijk dat het noodzakelijk is hem enkele ogenblikken langer, maar nooit langer dan een minuut in de stand « RICHE » te laten.

Ofschoon men het voertuig onmiddellijk na het in gang zetten van de motor met gematigde gang kan besturen, is het hoogst raadzaam de motor nooit op te voeren. Indien het voertuig stilstaande gebruikt wordt, om drijfkracht op te wekken, de klep van het gas ongeveer een kwart slag openen door middel van de handbediening ; dit wordt ten zeerste aangeraden om de circulatie van de olie en de smering van de cylinderwanden te verhogen, terwijl de motor verwarmd wordt.

De knop van de starter in de tussenstand laten, totdat de temperatuur van de motor voldoende is om hem wederom naar « NORMAAL » te duwen. Indien door onachtzaamheid de bedieningsknop in uitgetrokken toestand gelaten is, zal de AMBERLEURIGE VERKLIKKERLAMP, die zich op het instrumentenbord bevindt, aangaan, aldus aanduidend dat de knop terstond moet worden teruggeduwd.

### SPECIALE NOTA. - VERKLIKKERLAMP.

Evenals ieder mechanisch orgaan, is dit waarschuwings-systeem niet onfeilbaar en op de bestuurder rust de verantwoordelijkheid de knop terug te duwen, in het bijzonder indien de lamp omroosterd is. In beginsel, zou de motor op voldoende wijze zonder behulp van de starter moeten draaien, na een afstand van ongeveer een kilometer te hebben doorlopen.

### ONDERRICHTINGEN OM VAN SNELHEID TE VERANDEREN

De verschillende standen van de hefboom van de hoofdversnellingsbak zijn op de knop van de hefboom aangeduid. Opgemerkt dient te worden dat het veiligheids bruggenhoofd voor het achteruitrijden uit een veer bestaat in het vorken mechanisme, veer die tot het terug dringen dient van de hefboom van de « achteruitrijden » stand, waardoor ieder verkeerd maneuver word vermeden.

Teneinde de niet aan de Land/Rover gewende bestuurder behulpzaam te zijn, zijn bij de volgende paragrafen de approximatieve snelheden aangeduid, waarbij de verschillende maneuvers moeten worden uitgevoerd. Deze snelheden kunnen natuurlijk gewijzigd worden naarmate men ondervinding verkrijgt, onder verschillende uitzonderlijke voorwaarden.

Er zorg voor dragen de motor nooit op te voeren en van versnelling te veranderen, voordat de hoogtegrens is bereikt.

Nooit, onderweg, de voet op het ontkoppelingspedaal houden, want die zou tot een abnormale slijtage van het ontkoppelings mechanisme kunnen leiden.

## **GEBRUIK VAN DE HOOFD VERSNELLINGSBAK**

(Overbrengingsbak in de reeks « grote versnellingen »).

### **OM EEN HOGERE SNELHEID TE VERKRIJGEN.**

Wanneer de motor loopt, het voertuig als volgt doen wegrijden :

Het ontkoppelingspedaal zo ver mogelijk indrukken, enkele seconden wachten om aan de koppelings as te veroorloven te blijven stilstaan, daarna de hefboom van de versnellings verandering in de stand brengen welke met de eerste snelheid overeenkomt.

De handrem vrijmaken door zachtjes aan de hefboom te trekken, de pal ontkoppelen door op de knop van de remstok te drukken, de stok naar onderen terugduwen. Versnellen en tezelfdertijd het ontkoppelingspedaal zachtjes omhoog laten komen, totdat het voertuig start. Op dat ogenblik, versnellen, om het voertuig te doen wegrijden en tezelfdertijd het ontkoppelingspedaal loslaten.

Na te zijn vertrokken, versnellen totdat het voertuig een snelheid van 8-15 km/u bereikt en als volgt te werk gaan om naar de tweede versnelling over te gaan :

1. Zo krachtig mogelijk ontkoppelen en tezelfdertijd de versnelling loslaten.
2. De hefboom op het dode punt zetten.
3. Een ogenblik blijven stilstaan (twee tot drie seconden).
4. Zachtjes de hefboom op de tweede versnelling inschakelen.
5. Het koppelingspedaal loslaten en tezelfdertijd op het gaspedaal drukken.

Om van de tweede naar de derde versnelling over te gaan, voortgaan met versnellen totdat het voertuig een gang van 25 km bereikt. Daarna, zo krachtig mogelijk ontkoppelen, tezelfdertijd de versnelling loslaten, en de hefboom voor het veranderen van de versnelling in de stand verplaatsen, die overeenkomt met de versnelling. Een kort ogenblik stilstaan, nodig om de conussen van de synchromesh te doen inschakelen, zal noodzakelijk zijn ; de hefboom niet forceren maar er een lichte druk op blijven uitoefenen ; hij zal zich, op het gunstig ogenblik, vanzelf in de derde versnelling inschakelen, waardoor er also een geruisloze en gemakkelijke verandering zal zijn verkregen. Het gaspedaal loslaten en voortgaan met versnellen.

Deze handeling herhalen om van de derde op de vierde versnelling over te gaan op een snelheid van 35/40 km/u.

## OM EEN LAGERE SNELHEID TE NEMEN.

Om van de vierde naar de derde versnelling over te gaan, ont-koppelen en de voet van de versneller wegnemen, de hefboom bedaard maar vastberaden in de derde versnelling drukken, er zorg voor dra-gend om bij het overgaan naar het dode punt, een ogenblik te wach-ten. Versnellen en de koppeling loslaten.

Om van de derde naar de tweede versnelling over te gaan en van de tweede naar de eerste, is de « dubbele ont koppeling » ver-plichtend, daar deze twee snelheden niet zijn voorzien van een syn-chronisatie-inrichting. Op de volgende wijze tewerk gaan :

1. Ontkoppelen en de hefboom op het dode punt plaatsen.
2. Koppelen en versnellen. Dit maneuver heeft tot gevolg, de koppeling te bewerkstelligen op een wijze waarop het starter tandwiel van de lagere versnelling dat op de tussenas is vastgezet sneller te doen draaien om het de snelheid te doen aannemen van de overeenkomstige « baladeur ».
3. Opnieuw ont koppelen en tegelijk de hefboom doen overgaan tot de stand, die met de lagere versnelling overeenkomt.
4. Opnieuw koppelen.

De behandeling van de hefboom voor de verandering van de versnelling moet zonder ruwheid geschieden ; als de snelheid van de motor juist is bepaald, zal de versnelling gemakkelijk verkregen worden en zonder tandenknarsen.

## ACHTERUITRIJDEN.

Om achteruit te rijden, krachtig ont koppelen, de hefboom in de overeenkomstige stand brengen en kalm het koppelingspedaal loslaten, terwijl men tezelfdertijd op het versnellingspedaal drukt.

## WEGRIJDEN OP EEN STIJGENDE WEG.

Indien men op een helling wegrijdt, het voertuig houden met de handrem en de eerste versnelling nemen ; normaal versnellen terwijl men koppelt, en tezelfdertijd de handrem loslaten.

## GEBRUIK VAN DE OVERBRENGINGSBAK.

De overbrengingsbak verzekert aan de hoofd versnellingsbak twee verhoudingen van verlaging, zgn. « grote versnellingen » en « kleine versnellingen », hetgeen acht snelheden vooruit, en twee snelheden achteruit vertegenwoordigt. Hij wordt bediend door de hefboom, die zich rechts van de beschermingsplaat van de versnel-tingsbak bevindt et kan drie standen innemen vooruit, voor de reeks « grote snelheden », centrale stand voor het « dode punt » en achteruit voor de reeks « kleine snelheden ». Voor een normaal gebruik en het werk op de weg, moet de hefboom in de stand

« grote snelheden » gebracht worden ; de voorgaande onderrichtingen om van snelheden te veranderen zijn op deze voorwaarde toepasselijk.

De « kleine snelheden » worden gebruikt wanneer het voertuig op modderige wegen moet rijden of zware lasten moet slepen.

Met de « kleine snelheden » moeten de zelfde onderrichtingen om van snelheid te veranderen worden opgevolgd op veel lagere snelheden, dat wil zeggen :

Eerste op tweede .....	eerste tien meter
Tweede op derde .....	10 km/u
Derde op vierde .....	15 km/u

Het « dode punt » tussen de « grote snelheden » en de « kleine snelheden » is zuiver bepaald en wordt benut gezamenlijk met het stopcontact voor kracht, wanneer het voertuig wordt gebruikt om een stilstaand toestel (dorsmachine, rondzaag enz...) te slepen. Het voertuig kan niet bestuurd worden indien deze hefboom op het dode punt staat.

## VERANDERING VAN SNELHEID VAN DE OVERBRENGINGSBAK

Om van de stand « grote snelheden » over te gaan tot de stand « kleine snelheden » moet het voertuig stil staan. De motor mag blijven draaien, maar de hefboom van de hoofdversnellingsbak moet op het dode punt teruggezet worden. Ontkoppelen en de hefboom van de overbrengingsbak geheel naar achteren trekken ; weer koppelen. Indien de snelheid moeilijk te verkrijgen is, de hefboom niet forceren ; het voertuig van voor naar achter verplaatsen, of indien de motor loopt, een snelheid nemen van de hoofd versnellingsbak en voor 'n poosje koppelen ; daarna de hefboom van de hoofdversnellingsbak op het dode punt terugbrengen en opnieuw proberen om de hefboom van de overbrengingsbak te verbinden.

Men kan onderweg van de stand « KLEINE SNELHEDEN » naar de stand « GROTE SNELHEDEN » overgaan zonder rekening te houden met de snelheid van het voertuig. De versneller loslaten ontkoppelen, en de hefboom van de overbrengingsbak grondig naar voren drukken, daarbij zorgdragend om bij het passeren van het dode punt een ongeblek te blijven stilstaan.

## REGELING VAN HET VEILIGHEIDS BRUGGENHOOFD VOOR HET ACHTERUITRIJDEN

Het veiligheids bruggenhoofd voor het achteruitrijden is bereikbaar nadat men de sluitplaat afgenomen heeft, welke zich ter rechterzijde van de beschermingsplaat van de versnellingsbak bevindt. Indien een regeling van het bruggenhoofd noodzakelijk is, werken op de schroef en de moer van het scharnier van de steun, opdat :

- a) het scharnier gemakkelijk tegen de hefboom voor de verandering der versnelling glijdt, wanneer op achteruitrijden is gekoppeld ;

- b) een merkbare weerstand wordt gevoeld, wanneer de hefboom voor de verandering van snelheden naar de stand achteruitrijden is verplaatst.

## SMERING — ALGEMENE ONDERRICHTINGEN.

Een van de belangrijkste factoren waarvan het leven van een voertuig afhangt, is zijn smering. Dit geldt in bijzondere mate voor de Minerva (licence Rover), daar dit voertuig bestemd is om in buitengewoon veranderlijke voorwaarden te werken.

Wij herinneren er U aan, dat het maximum nuttig effect, dat U met recht van Uw Minerva (licence Rover) moogt verwachten, niet zal worden verkregen dan indien U zich streng houdt aan de aanwijzingen betreffende het smeren ; een onderwerp waarvan het belang zeer groot is.

De soorten van aanbevolen smeermiddelen voor de Minerva (licence Rover) zijn verder aangeduid ; de uitslag van de onderzoeken waaraan zij zijn onderworpen, veroorlooft ons de verschillende oliesoorten aan te bevelen, welke in de smeringstabel zijn gegeven, als zijnde bij uitstek geschikt voor de Minerva (licence Rover).

**Gelijkwelke beschadiging die zou kunnen voortspruiten uit de toevoeging van een produkt aan de aanbevolen smeermiddelen, zou ons in geen enkel geval ten laste kunnen worden gelegd.**

De door ons uitgekozen oliesoorten zijn volledig in zichzelf, en geven alle veiligheid bij het gebruik. Een waarschuwing is hier geboden tegen de toevoeging van alle soorten olie of andere produkten, daar deze de kenmerken kunnen veranderen van de gebruikte olie door ze te verdunnen en aldus de viscositeit ervan gevaarlijk te verminderen.

## SMERING — VOORNAAMSTE INLICHTINGEN

De volgende bladzijden geven volledige inlichtingen betreffende het soort en de hoeveelheid smeerolie welke door de organen van het voertuig worden vereist.

De afstanden in kilometers of de werkuren, aangeduid in de tekst, zijn gegeven als aanwijzing en zijn toepasselijk op de voertuigen, die bestemd zijn om op goede wegen te rijden of gebruikt te worden voor het landbouw — of het nijverheids — bedrijf, van niet stoffige aard.

Geen enkele andere definitieve inlichtingen kunnen gegeven worden betreffende de af te leggen afstand of het aantal te lopen uren tussen twee olie verversingen van de motor, van de versnellingsbak en van de bruggen, daar de geregelde terugkeer v. d. verversingen voor een groot deel afhangt van de voorwaarden van het klimaat

en van de voorwaarden waaronder het voertuig moet werken. Het spreekt vanzelf, dat indien het voertuig in hoofdzaak benut wordt in de reeks « kleine snelheden » de afgelegde afstand van geen tel zal zijn om de veelvuldigheid van het smeren te bepalen ; men moet zich dan laten leiden door het aantal loopuren.

Bijgevolg zal de veelvuldigheid van de verschillende bewerkingen in vele gevallen berusten op het gezond verstand van belanghebbende, maar de hieronder volgende inlichtingen zullen tot basis dienen voor de herhaling der verversingen.

## **1. EERSTE OLIE VERVERSING VAN DE MOTOR.**

Het voertuig verlaat de fabriek met ingenomen olie welke geschikt is voor een gematigd klimaat.

Indien Uw klimaat anders is dan gematigd, moet de olie bij ontvangst van het voertuig ververst worden en zal de carter moeten worden gevuld met de smeerolie welke voor de plaatselijke weersgesteldheid geschikt is.

Daarna, wanneer het voertuig op **GOEDE WEG** wordt bestuurd, of **GEBRUIKT VOOR LANDBOUW ARBEID VAN NIET STOFFIGE AARD**, zou de eerste verversing plaats moeten vinden na de eerste 1.000 km of 25 uren looptijd.

Wanneer het voertuig op **SLECHTE WEG** wordt bestuurd of **HOOFDZAKELIJK GEBRUIKT VOOR LANDBOUW ARBEID VAN STOFFIGE AARD**, zal, zoals hierna vermeld wordt in paragraaf « **VOLGENDE VERVERSINGEN** », de eerste verversing veel eerder moeten geschieden.

## **2. VOLGENDE VERVERSINGEN.**

Wanneer het voertuig op goede weg wordt bestuurd of hoofdzakelijk gebruikt wordt voor niet stoffige industriële of landbouwarbeid, zullen de verversingen slechts om de ~~3.500~~ 3.500 km of ~~700~~ 700 uren looptijd plaats moeten hebben, mits de oliereiniger om de ~~19.000~~ 19.000 km of 200 uren looptijd verwisseld wordt.

**ONDER UITERSTE VOORWAARDEN VAN MODDER EN STOF MOET DE OLIE VEEL VAKER** dan bij bovenvermelde tussenpozen vervangen worden, somtijds zelfs dagelijks.

**INDIEN HET VOERTUIG EEN DIEPE DOORWAADBARE PLAATS MOET OVERSTEKEN**, en het water modderig is, en zwevende schurende deeltjes bevat, **IS HET ONONTBEERLIJK DE OLIE DAGELIJKS TE VERVERSEN**.

## **3. VERVERSINGEN VAN DE VERSNELLINGSBAK, DE OVERBRENGINGSBAK EN VAN DE BRUGGEN.**

**ONDER ZEER BUITENGEWONE VOORWAARDEN VAN MODDER EN STOF** zou de olie welke in de versnellingsbak, de overbrengingsbak en de bruggen gestort is, bij kleinere tussenpozen moeten worden verwisseld. Bij deze gelegenheid, herinneren wij er

aan, dat een « oversmering » dat wil zeggen een smering, uitgevoerd bij kortere tussenpozen dan deze welke zijn angegeven, aan het voertuig geen enkel nadeel zal berokkenen, terwijl het tegendeel het nuttig leven ervan zeer zal verkorten.

#### 4. VERVERSING VAN DE KOPPELINGSCARTER.

Alle 1.500 km, de aftapplug, welke zich aan de onderzijde van de koppelingscarter bevindt afnemen en de olie laten uitlopen.

---

ting buiten de volledige verversingen valt, welke periodiek worden gedaan. De hoeveelheid verbruikte olie zal, voor een groot gedeelte, afhangen van de snelheid waarmede het voertuig wordt bestuurd.

Een hand peilstok is voorzien op de rechterkant van de motor en men kan deze bereiken door de kap op te lichten. Deze peilstok is voorzien van twee merktekens, H (maximum) en L (minimum) en het peil moet steeds zo dicht mogelijk bij het merk H. gehandhaafd worden ; in geen geval mag dit onder het merk L vallen ; het is inderdaad verkieslijk dat dit merk niet benaderd wordt.

Het onderzoek naar de hoeveelheid olie, die in de carter blijft, moet worden gedaan ongeveer 30 minuten na de stilstand van de motor, wanneer het voertuig op een vlakke bodem staat, teneinde de olie die zich op de wanden van de motor, van de cylinder en van het verdelingssysteem bevindt, naar de carter te doen teruglopen ; om het peil te controleren, de in graden verdeelde peilstok in een trek terugtrekken, zich er van vergewissen, dat geen enkel vreemd lichaam in de carter valt, en hem afvegen ; de peilstok weder indompelen en hem een tweede maal terugtrekken om er de aanduiding van het oliepeil van af te lezen.

Wanneer men olie inneemt, zorgvuldig vermijden het maximum peil te overschrijden, daar een overdaad van olie verschillende vervuilingen en aanslag kan teweegbrengen. Het oliepeil moet dagelijks worden nagegaan en zo nodig worden aangevuld.

De verklikkerlamp van de oliedruk, aangebracht op het instrumentenbord zal aangaan, indien om de een of andere reden de druk onder 0,7 tot 0,8 Kg valt. Bijgevolg zal zij aangaan bij stilstaande motor en zal uitgaan bij het starten, wanneer de oliedruk dit cijfer zal hebben overschreden. Indien, onderweg, de verklikkerlamp aangaat, onmiddellijk de motor afzetten en de oorzaak van dit ongeval opzoeken, gewoonlijk is het oliepeil in de carter te laag.

#### VERVERSINGEN VAN DE MOTOR.

Het voertuig verlaat de fabriek met ingenomen olie, welke geschikt is voor een matig klimaat. Behalve indien het voertuig bestemd is om te rijden in streken met heet of koud klimaat, verdient het aanbeveling deze olie gedurende de eerste 10.000 Kilometer of 25 uren loop te gebruiken.

In bovengenoemde uiterste klimatische voorwaarden, moet de olie bij ontvangst van het voertuig verversst worden, en de carter gevuld met de geschikte olie, voorgeschreven in de tabel voor de smering. Daarna, wanneer het voertuig op GOEDE WEG is bestuurd, zullen deze verversingen niet meer nodig zijn dan om de 3.000 Km, mits de oliereiniger om de 10.000 Km wordt verwisseld.

In abnormale omstandigheden hebben de verversingen plaats naargelang het benzineverbruik.

---

### VERVERSINGEN VAN DE CARTER.

De verversing van de olie moet geschieden bij warme motor, om de gebruikte olie volledig te kunnen doen weglopen, door de dop welke zich in het onderste gedeelte van de carter, aan de rechterkant bevindt, los te schroeven. De dop terugplaatsen en de carter vullen met een der door de tabel voor de smering aanbevolen oliesoorten. De vullingsdop bevindt zich ter linkerzijde. De inhoud van de carter is 5,5 liter.

### OLIEFILTER EN REINIGER.

Behalve door de filter der oliepomp wordt de olie tevens gefilterd door middel van een reiniger AC type ZSI, uitwendig op de motor aangebracht. Deze filter heeft tot taak om bij beetje de onzuiverheden te verwijderen, door slechts een kleine hoeveelheid olie tegelijk op te nemen van het voorste uiteinde van het olieverdeeltuustel der lagers. De olie vloeit rechtstreeksterug naar de carter door een uitwendige buisleiding. Dit orgaan moet vervangen worden bij tussenpozen, die de 10.000 Km niet mogen overschrijden, indien het voertuig hoofdzakelijk op de weg gebruikt wordt, en alle 200 uren indien het voor landbouwarbeid wordt gebruikt. Tezelfdertijd, de carter nederleggen en de zeef van de zuigmond der oliepomp wegnemen. De zeef reinigen met benzine, indien nodig, en weer terugplaatsen.

### SNUIFKLEPPEN FILTER VAN DE MOTOR.

Filters met metalen sproeier, met olie doortrokken, zijn op de beide snuifklep-buizen van de motor aangebracht ; een filter is aangebracht op het bovenste gedeelte van het boven tuimelaar-deksel en door de andere wordt een kap gevormd op de vullingsleiding die zich op het zij-tuimellardeksel bevindt. Deze filters moeten op de volgende wijze, om de 10.000 Km worden gereinigd :

De filters van de motor verwijderen en de sproeier met benzine reinigen. Drogen en de sproeier in verse motorolie leggen, en na te hebben laten afdruipen, weder aanbrengen.



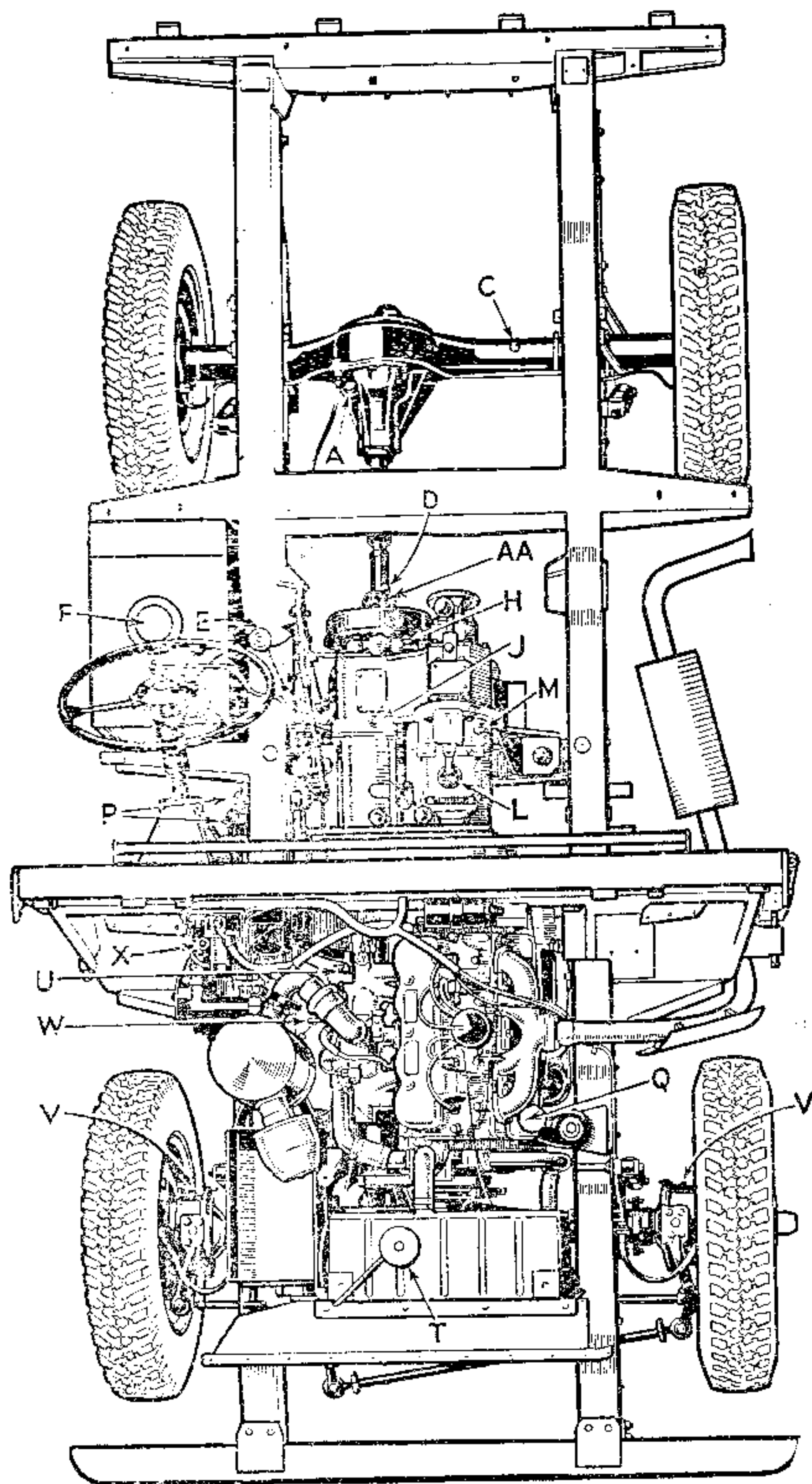


Fig. 2. — Boven Aanzicht van het chassis.

- |   |   |
|---|---|
| A - Vullingsdop van de achterbrug.                  | H - Regelingsschroef van de rem op het drijfwerk.       |
| B - Verversingsdop van de achterbrug.               | J - Vullingsdop van de overbrengingsbak.                |
| C - Snuifklep van de achterbrug.                    | K - Verversingsdop van de overbrengingsbak.             |
| D - Smeerpot van het schuifdopje van de drijfstang. | L - Vullingsdop van de hoofdversnellingsbak.            |
| E - Voedingsvergaarbak der hydraulische remmen.     | M - Peilstok voor oliepeil van de hoofdversnellingsbak. |
| F - Vullingsdop van de benzine vergaarbak.          |   |
| G - Verversingsdop van de benzinevergaarbak.        |   |

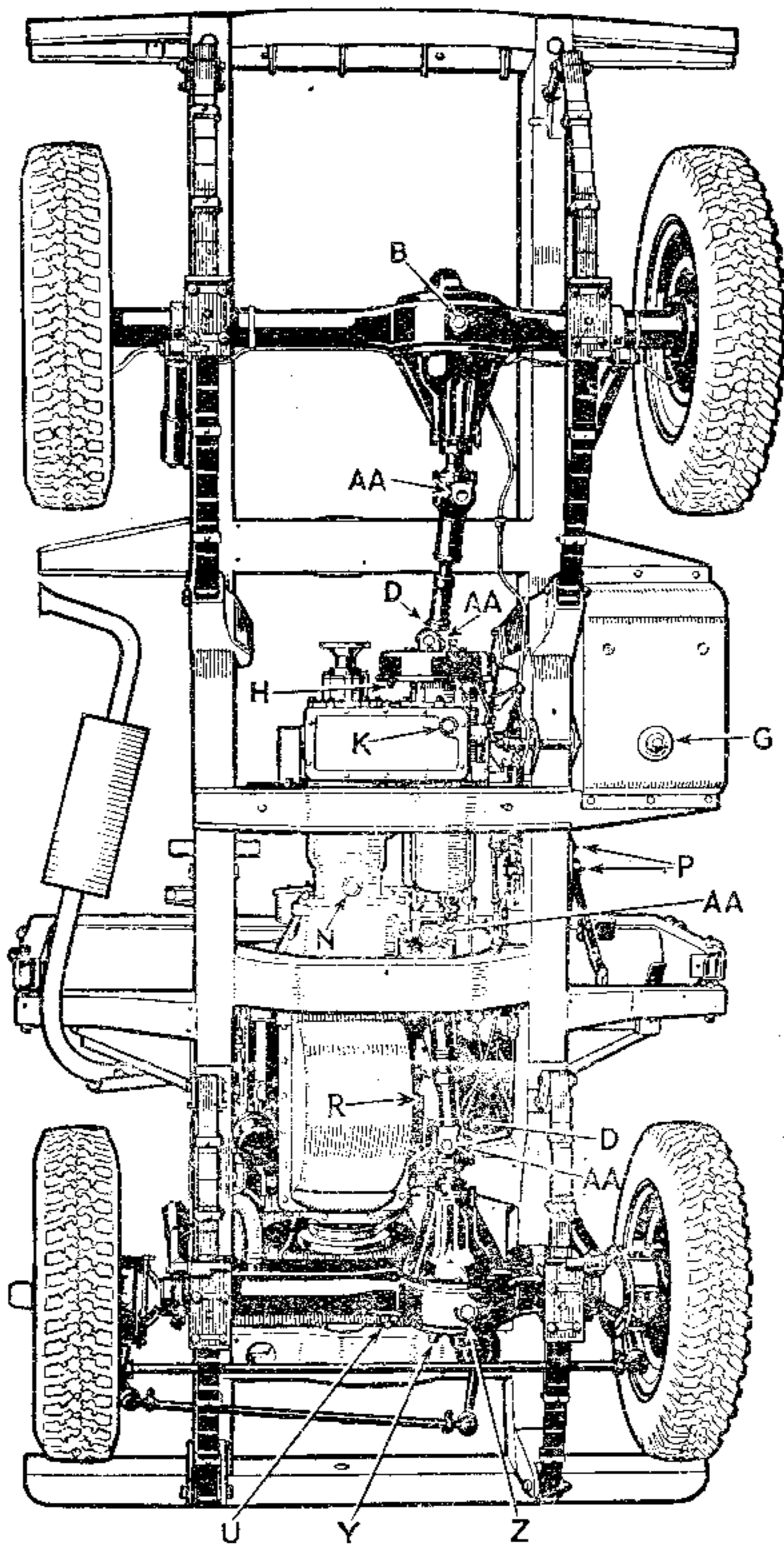


Fig. 3. — Onder aanzicht van het chassis.

- |   |  |
|---|--|
| <ul style="list-style-type: none"> <li>1 - Verversingsdop van de hoofd versnellingsbak.</li> <li>2 - Smeerpotten van het voetklayier.</li> <li>3 - Olie-vullingsleiding van de motor en snuifklepfilter.</li> <li>4 - verversingsdop van de motor.</li> <li>5 - vullingsdop van de radiator.</li> <li>6 - verversingsdop van de radiator.</li> <li>7 - Peilstang van het oliepeil.</li> </ul> | <ul style="list-style-type: none"> <li>X - Vullingsdop en stuurcarter.</li> <li>Y - Vullingsdop van de voorbrug.</li> <li>Z - Verversingsdop van de voorbrug.</li> <li>AA - Smeerpotten der cardan tussenblokken.</li> <li>BB - Verversingsdop van Tracta verbinding.</li> <li>CC - Verversingsdop van de koppelingcarter.</li> <li>DD - Filter van de motor-snuifklep.</li> </ul> |
|---|--|

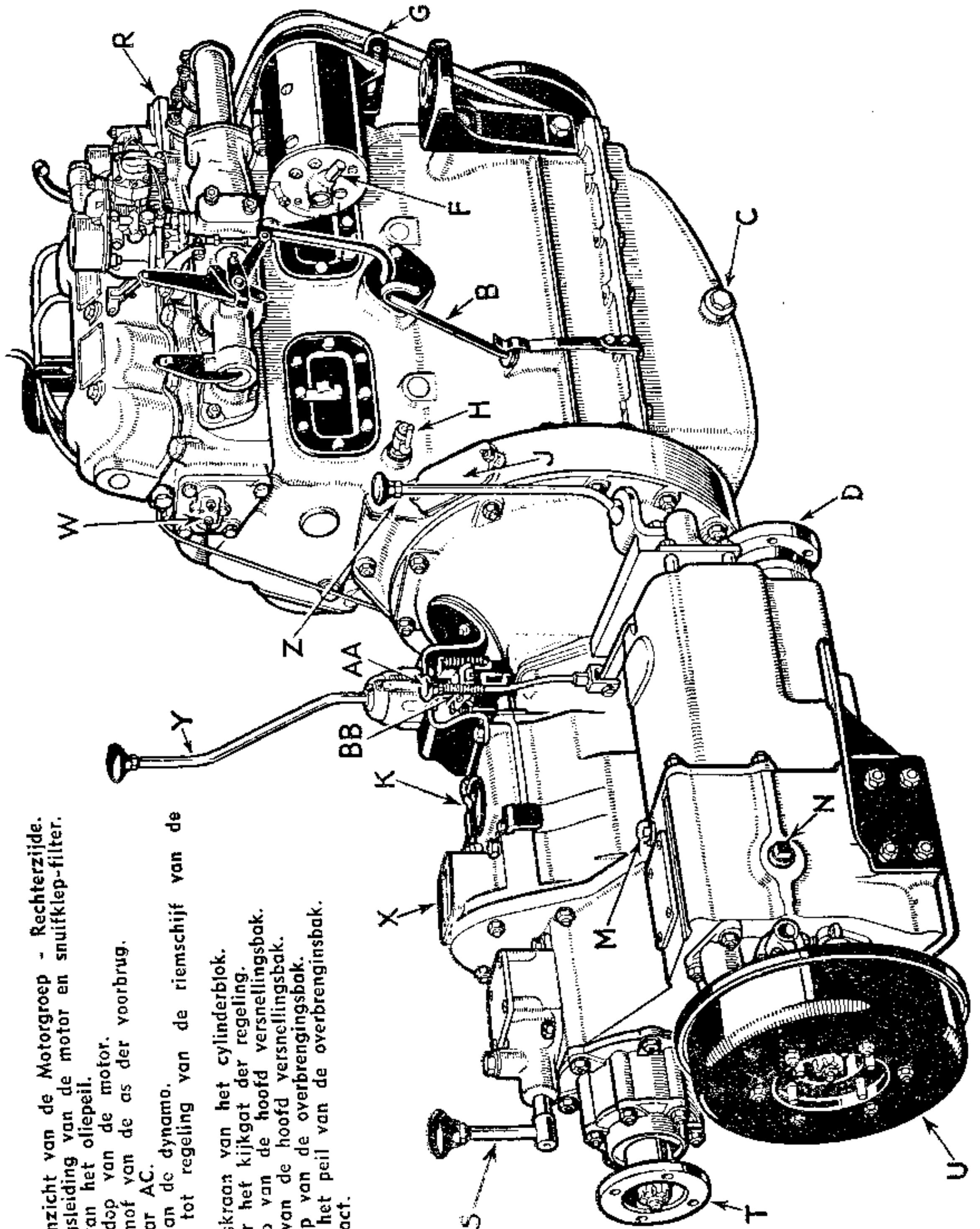
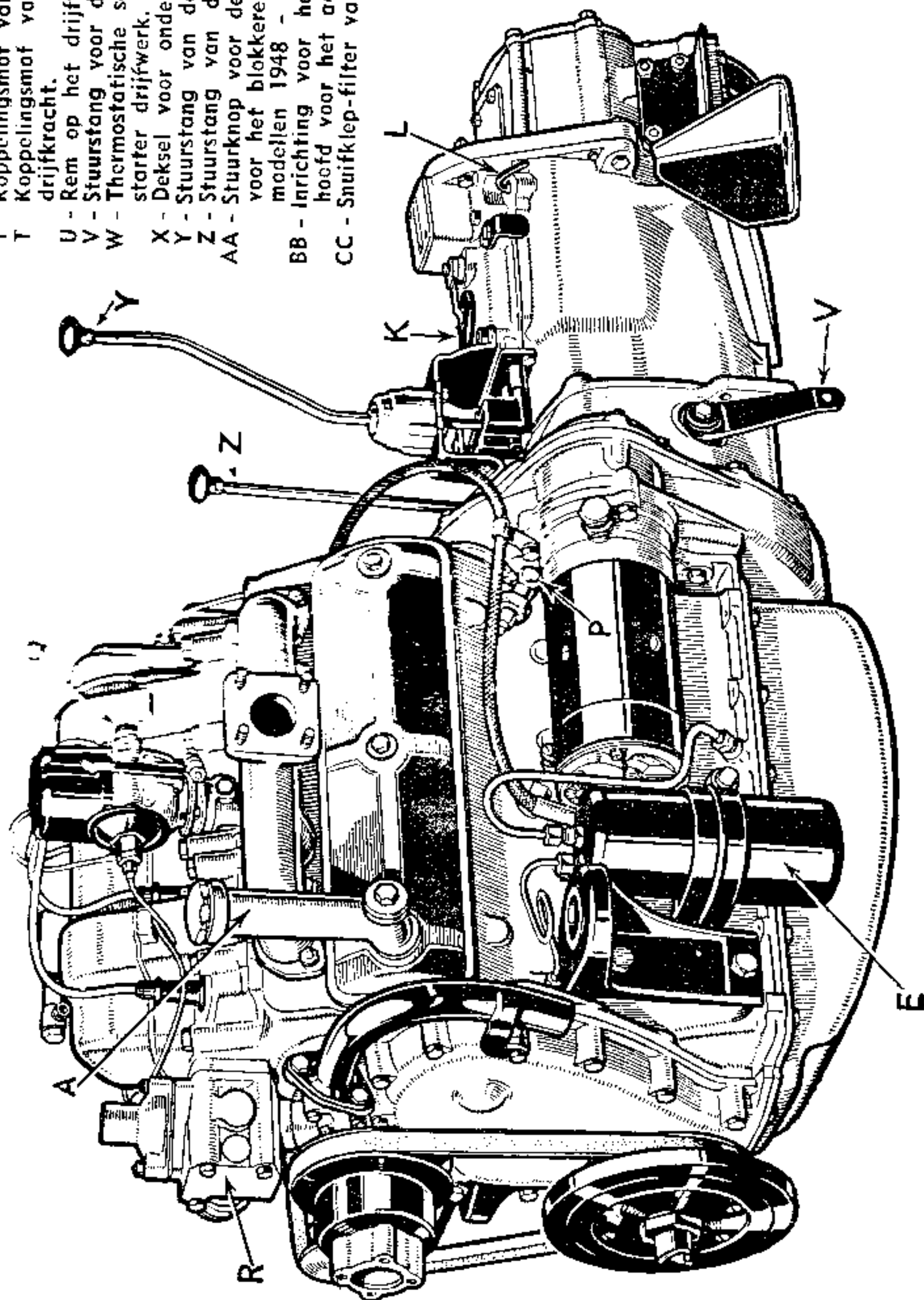


Fig. 4. — Aanzicht van de Motorgroep - Rechterzijde.  
 A - Olie-vullingsleiding van de motor en snuifklep-filter.  
 B - Peilstang van het oliepeil.  
 C - Verversingsdop van de motor.  
 D - Koppelingmof van de as der voorbrug.  
 E - Oliezuiveraar AC.  
 F - Smeerpot van de dynamo.  
 G - Inrichting tot regeling van de riemschijf van de ventilator.  
 H - Verversingskraan van het cylinderblok.  
 J - Deksel voor het kijkgat der regeling.  
 K - Vullingsdop van de hoofd versnellingsbak.  
 L - Peilstang van de hoofd versnellingsbak.  
 M - Vullingsdop van de overbrengingsbak.  
 N - Dop voor het peil van de overbrengingsbak.  
 P - Hand-contact.

Fig. 5. Aanzicht van de Motogroep - Linkerzijde.

- A - Uitzucker van actoren.
- B - Bus voor de thermostat.
- S - Stuurstang voor het voor drijfkracht.
- T - Koppelingsmot van de uitlaat.
- T - Koppelingsmot van de uitlaat-as van het contact voor drijfkracht.
- U - Rem op het drijfwerk (handrem).
- V - Stuurstang voor de koppeling.
- W - Thermostatische schakelaar van de verlikkerlamp van het starter drijfwerk.
- X - Deksel voor onderzoek van de hoofd versnellingsbak.
- Y - Stuurstang van de hoofd versnellingsbak.
- Z - Stuurstang van de overbrengingsbak.
- AA - Stuurknop voor de inrichting van de voorbrug - inrichting voor het blokkeren van de tractie op de voorwielen op de modellen 1948 - helft van 1951.
- BB - Inrichting voor het regelen van het veiligheids bruggen- hoofd voor het achteruitrijden.
- CC - Snuifklep-filter van de motor.



## WATERPOMP.

De draaipunten van de waterpomp zijn bij het montren ingevet en eisen daarna geen enkel verder onderhoud.

## DYNAMO.

Alle 30.000 Km ongeveer, de smeerpot bij het achtergedeelte van de dynamo afschroeven, de prop vilt en de veer uitnemen, en de smeerpot half vullen met vet, dat een hoog smeltpunt heeft. Daarna de veer en de prop vilt weer op hun plaats brengen.

## VERDELER.

Alle 5.000 Km of 100 uren, de ontsiekingsverdeler smeren en daarbij als volgt te werk gaan :

1. De nok lichtelijk met zuivere motorolie insmeren.
2. De rotor afnemen en er enkele druppels vaseline olie op laten lopen om de lagerbus alsmede de as van de verdeler te smeren. De rotor weer terugplaatsen, daarbij zordragend hem krachtig op de as te drukken.
3. Enkele druppels vaseline olie toevoegen in de opening gemerkt « Oil here » welke zich op het onderstel van de stroombreker bevindt, om het drijfwerk van de automatische voorontsteking te smeren.
4. Een kleine hoeveelheid zuivere motorolie op de stift van de spilpal gieten. Er op waken, dat de olie niet de geplatineerde schroeven raakt.

## SMERING VAN DE KOPPELING

Het mechanisme van de koppeling wordt gesmeerd door de olie van de versnellingsbak ; er behoeft dus verder geen aandacht aan te worden besteed.

## SMERING VAN DE HOOFD VERSNELLINGSBAK

Onder voorwaarden van een Noorderlijk klimaat moet de olie ververst worden bij ontvangst van het voertuig en de bak gevuld worden met de smeerolie die in de tabel voor de smering is aanbevolen.

Om de 1.500 Km of 30 uren het oliepeil van de versnellingsbak nazien en, zo nodig, aanvullen. Om het peil alsmede de vuldop te bereiken, welke zich op het deksel van de versnellingsbak bevinden, het deksel voor het onderzoek op de beschermingsplaat van de bak oplichten. Het oliepeil moet zo dicht mogelijk bij het merk « H » gehandhaafd worden, het merk is op de peilstok aangegeven. De olie moet ververst worden na de eerste 1.000 Km of 25 uren, en nadien alle 5.000 Km of ~~100~~ uren, door de verversings dop af te nemen welke zich aan de onderkant van de carter bevindt. Algeheel vullen met de olie die in de tabel voor de smering is aanbevolen ; de inhoud is ongeveer 1,5 liter.

Sommige versnellingsbakken zijn voorzien van verversingsdoppen met kop met 6 gebroken hoeken, terwijl andere doppen hebben met gefreesde spleet ; het soort met gespleten kop kan worden lorschroefd, met behulp van het lichaam van een platte sleutel met een enkele opening.

Het verversen van de olie moet geschieden na een lange afstandstocht, wanneer de bak warm is, opdat de gebruikte olie volledig en snel kan wegvloeien.

**ONDER ZEER ZWARE VOORWAARDEN VAN MODDER EN STOF** moet de olie veel vaker worden vervangen.

### **BELANGRIJK BERICHT.**

De koppelingscarter is volkomen water en stofdicht. Onderaan de carter is een verversingsdop voorzien zodat alle ophoping van olie, welke van het achter lager van de krukas of van de versnellingsbak voortkomt, kan worden weggevoerd alvorens zij de koppeling aantast.

Om de 1.500 Km of 30 uren, deze dop afnemen en alle ophoping van olie wegvoeren, alvorens deze dop weder aan te schroeven.

**NOTA.** — Indien men het voertuig niet denkt te gebruiken om doorwaadbare plaatsen over te steeken of voor werken van zeer middense aard, mag de dop naar het oordeel van de operateur afgenomen blijven. **MIT S HIJ WEDER OP ZIJN PLAATS WORDT AANGEBRACHT, ZO HET VOERTUIG LATER EEN DOORWAADBARE PLAATS ZOU MOETEN OVERSTEKEN.**

### **SMERING VAN DE OVERBRENGINGSBAK**

De overbrengingsbak en de voorste uitgangscarter worden gezamenlijk als een enkele groep. Het vullen geschiedt door middel van de dop welke zich aan de bovenzijde van de overbrengingsbak bevindt. In het noordelijk klimaat moet de olie ververst worden bij ontvangst van het voertuig en moet de bak gevuld worden met olie welke in het smeringstabel is aanbevolen.

Het oliepeil nazien om de 1.500 Km of 30 uren, door de dop af te nemen welke zich ~~ter rechterzijde of~~ op de achterzijde van de overbrengingsbak bevindt, onmiddellijk na een afstandsrit wanneer deze groep warm is. Indien de olie boven de opening uitkomt, laat de olie volledig wegvloeien ; in tegenovergesteld geval, het peil aanvullen met de aanbevolen smeerolie, totdat ze de bodem van de vulopening bereikt. De beide doppen weer aanschroeven en ze blokkeren.

De olie moet volledig ververst worden na de eerste 1.000 Km of 25 uren, en daarna alle 5.000 Km of 100 uren, door de dop af te nemen aan het ondergedeelte van de carter. Met verse olie vullen totdat het peil tot aan de rand van de opening komt. De inhoud van de doppen is 2,5 liter.

**ONDER BUITENGEWONE VOORWAARDEN VAN MODDER EN STOF** moet de olie veel vaker worden vervangen.

## SMERING VAN DE VOOR EN ACHTER DRIJFASSEN

Smeerpotten zijn geplaatst op de schuivende verbindingen der drijfstangen, voor en achter. Alle 1.500 Km of 30 uren deze twee punten smeren met een der aanbevolen oliesoorten door middel van de pomp, welke met het gereedschap geleverd wordt.

De universele verbindingen der drijfassen zijn eveneens van smeerpotten voorzien. Alle 5.000 Kilometer of 100 uren, deze vier punten met de daartoe geschikte olie smeren, bij voorkeur door middel van de met het gereedschap geleverde pomp.

Indien men gebruik maakt van een smeringsapparaat met hoge druk, moet er zorgvuldig op worden gelet, dat de dichtheidsringen in de verbindingen niet worden beschadigd.

## SMERING VAN DE VOOR EN ACHTER DIFFERENTIËLEN

Onder Noordelijke klimatische voorwaarden moet de olie verversst worden bij ontvangst van het voertuig, en moeten de bruggen carters met de olie worden gevuld welke in het smeringstabel is aanbevolen.

Ofschoon het van het allergrootst belang is, dat de differentiëlen een voldoende smering genieten, moet een overdaat aan olie nochtans worden vermeden. Dit is van bijzonder belang voor de achter-brug, aangezien een te hoog peil het binnendringen van de olie in de remmen zou in de hand werken.

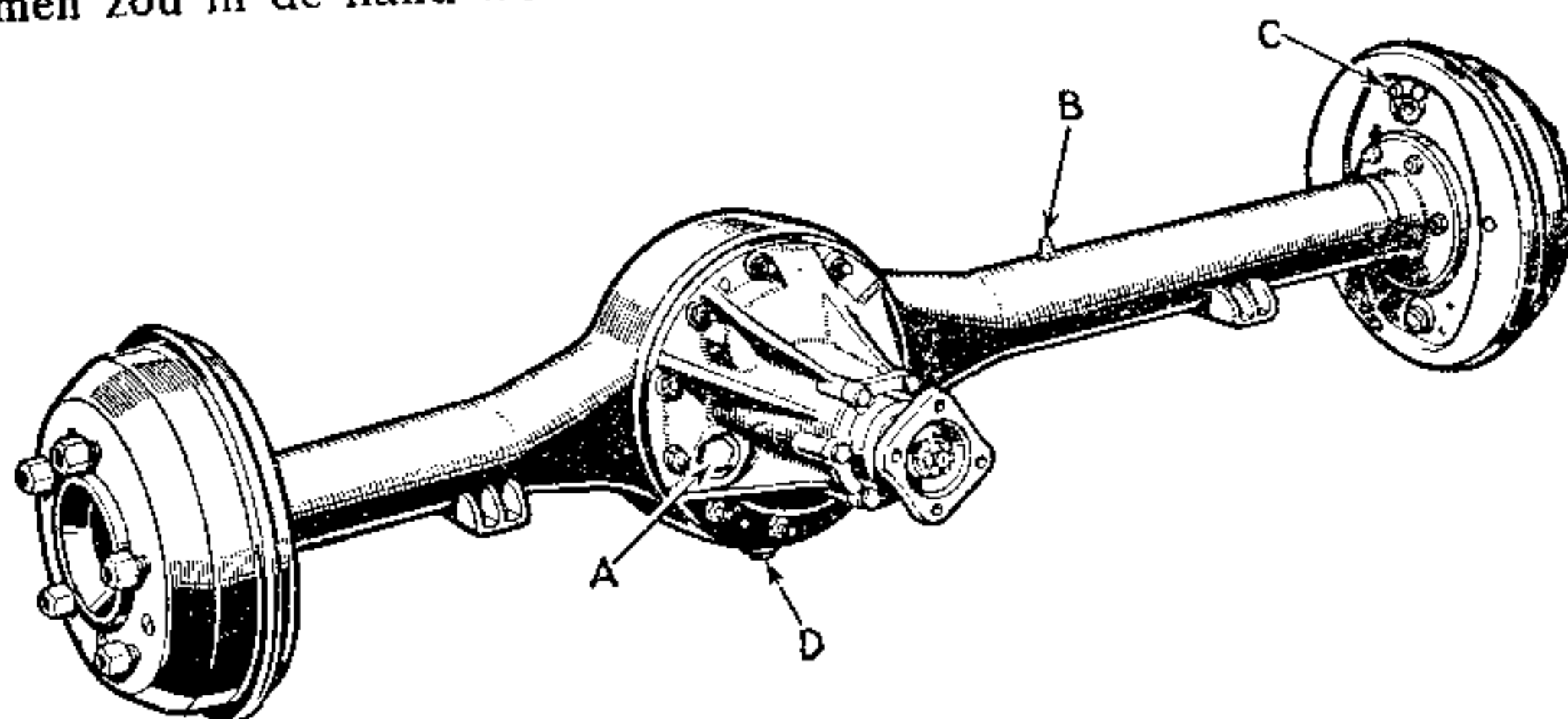


Fig. 6. — Achterbrug.

- A - Dop van het peil en vulling van de achterbrug.
- B - Snuifklep van de achterbrug.
- C - Luchtreinigingschroef.
- D - Verversingsdop van de achterbrug.

De peilen van de olie, onmiddellijk na een lange tocht, alle 1.500 Km of 30 uren nazien, wanneer de bruggen warm zijn. De vulling van de bruggen geschiedt door de dop van het peil en de vulling, welke voorzien is op de carter van de brug (ter rechterzijde op de achterbrug en op de voorzijde van de voorbrug). De dop losschroeven en indien de olie overloopt, enkele minuten wachten opdat het peil zich zou herstellen, alvorens weer vast te schroeven. In het tegenover-

gesteld geval, het peil aanvullen met de in het tabel aanbevolen olie, door middel van een spuit of vaan een trechter van geschikte vorm, totdat het gelijk staat met de bodem van de vullingsopening. De dop weer vastschroeven en hem blokkeren. Een dop aan de onderkant van de carter geplaatst, veroorlooft de verversing van de gebruikte olie na de eerste 1.000 Km of 25 uren. Daarna moeten deze verversingen alle ~~5.000 Km of 100 uren~~ plaats hebben. Met verse olie vullen totdat het peil gelijk staat met de bodem van de vullingsopening. De inhoud van elke brug is ongeveer 1,75 liter. Sommige bruggen zijn voorzien van verversings doppen met zeshoekige kop, terwijl andere zijn voorzien met doppen met gefreesde spleet.. Het soort met gespleten kop kan worden losgeschroefd met behulp van een platte sleutel met een enkele opening.

NOTA. — Een tweede dop voor het peil is voorzien op de voorbrug aan de achterzijde van de carter van het differentieël ; daar deze moeilijk te bereiken is, bediene men zich enkel van de voorste dop.

ONDER BUITENGEWONE VOORWAARDEN VAN MODDER OF STOF moet de olie veel vaker vervangen worden.

## **SMERING VAN DE TRACTA-VERBINDINGEN, SPILLEN VAN ZEKERINGEN EN VOORSTE NAVEN**

De Tracta venbindingen, spullen van zekeringen en voorste naven worden gesmeerd vanuit de gemeenschappelijke carters, door de peildoppen en die der vulling die zich aan de achterzijde der verbindingscarters, op de aslijn van de brug bevinden.

Onder Noordelijk klimatische voorwaarden, moet de olie ververst worden bij ontvangst van het voertuig en de carters gevuld met de olie in de smeringstabel aanbevolen.

Alle 1.500 Km of 30 uren het oliepeil nazien in elke verbindingscarter, door onmiddellijk na een afstandsrit de peildop af te nemen, wanneer het geheel warm is. Indien de olie wegvloeit, wachten totdat het peil tot stand gekomen is, alvorens de dop weder vast te schroeven ; in tegenovergesteld geval, olie toevoegen van het in de tabel aanbevolen soort, door middel van een spuit of oliepomp totdat het peil gelijk staat met de bodem van de vullingsopening. De dop weer vastschroeven en blokkeren. Vanaf de laatste modellen van 1951 en later, moet de olie na de eerste 1.000 Km of 25 uren volkomen ververst worden. Daarna moeten deze verversingen alle ~~9.000 Km of 100 uren~~ plaats hebben, door de verversingsdop af te nemen welke op de onderzijde van elke carter is geplaatst. Deze carters met verse olie vullen totdat het peil gelijk staat met het ondergedeelte van de peilopeningen. De doppen weder vastschroeven en ze blokkeren. De inhoud van elk dezer groepen is ongeveer 0,5 L.



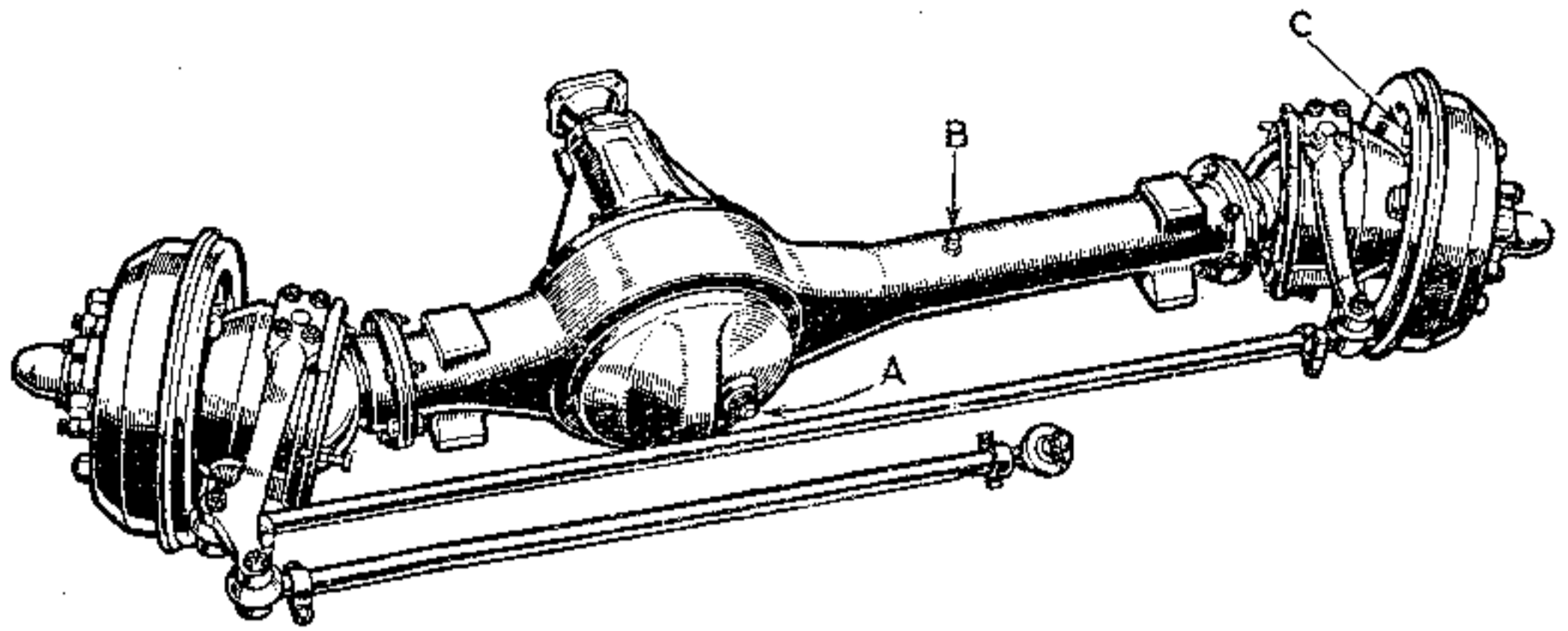
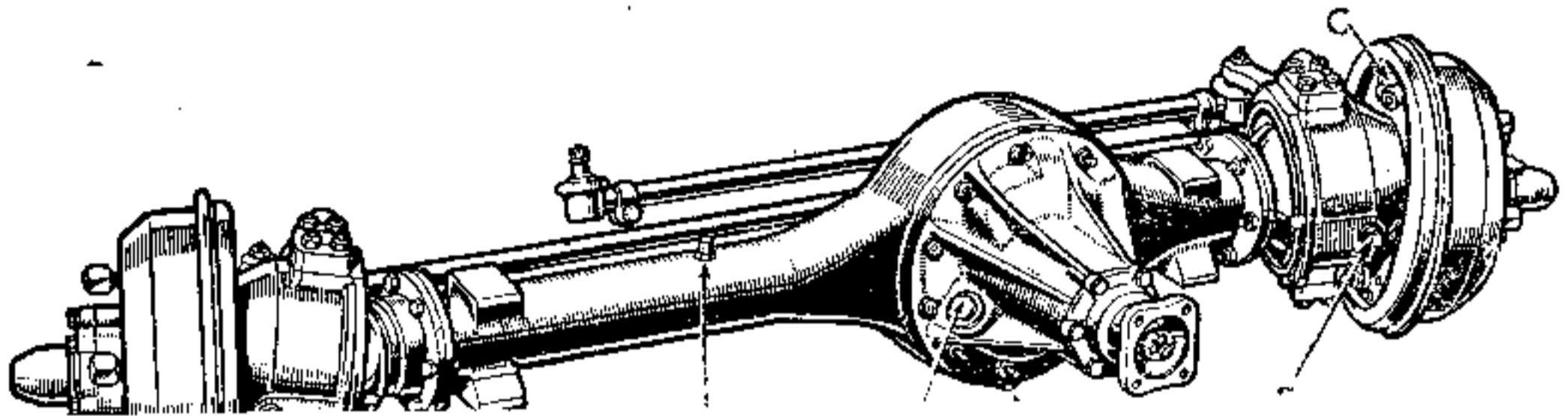


Fig. 7. — Aanzicht van de voorzijde van de voorbrug.



### SMERING VAN DE KOGELGEWRICHTEN VAN DE STUURSTANGEN.

Alle 4.500 km de staat van de rubberen beschermers, welke op de kogelgewrichten bevestigd zijn, nazien.

Indien men verplaatste of beschadigde beschermers vindt, zal men als volgt te werk gaan :

- a) De gewrichtzijde van de stand uitnemen;
- b) De rubberen beschermer afnemen;
- c) De stukken goed reinigen;
- d) Het konisch gedeelte van het gewricht met vet insmeren en de beschermer met vet vullen (GAA);
- e) Het geheel terug samenstellen en indien nodig, de beschermers en de veer vervangen.

### SMERING VAN DE STUUROVERBRENGING.

Nazicht en op peil brengen : alle 1.500 km.

Geen enkele aftapping is voorzien.

Zelfde olie gebruiken als voor de stuurcarter.

Een vullings- en peildop is aan de bovenzijde van de stuuroverbrenging geplaatst (zie fig. 9-a in bijlage).

Olie bijvoegen tot het peil de onderzijde van de vullingsopening raakt.

NOTA. — Tijdens de vulling, niet nalaten de verluchtingsdop weg te nemen (zie fig. 9-a).

De vullings- en verluchtingsdoppen aanschroeven en vastzetten.

## SMERING VAN HET CHASSIS

De enige punten van het chassis welke gesmeerd moeten worden zijn de assen van de rem en ontkoppelingspedalen voorzien van speciale smeerpotten. Alle 1.000 Km of 100 uren deze beide punten smeren door middel van de pomp, met het gereedschap geleverd.

## TABEL DER ONDERHOUDSWERKEN

Uitsluitend de aanbevolen oliesoorten gebruiken.

Deze onderhoudswerken zijn, voor het merendeel, gerangschikt volgens het aantal afgelegde Kilometers, maar in talrijke gevallen zal het op prijs gesteld worden dat de veelvuldigheid der verschillende verrichtingen zal afhangen van het aantal diensturen, in het bijzonder indien het voertuig gebruikt wordt om een stationnaire machine in beweging te brengen of voor landbouwarbeid, waarvoor het gebruik van de « kleine versnellingen » nodig is. De veelvuldigheid van het onderhoud zal eveneens afhangen van de factor « klimaat ».

### DAGELIJKS.

Alvorens de motor in gang te zetten, nazien :

1. **Motor** : Het oliepeil in de carter.

2. **Radiator** : Het waterpeil.

*Handwritten note: Het waterpeil moet...*

### OM DE ACHT DAGEN.

1. **Banden** : De druk nazien en zo nodig oppompen. Hun staat onderzoeken (snedes, scheuren) de kiesel tussen de profielen verwijderen enz...

2. **Wielen** : het aandrukken der wielen nazien.

3. **Remmen** het peil van het vocht in de vergaarbak nazien en het zo nodig aanvullen.

### NA DE EERSTE 1.000 KM.

De agent zal de eerste revisie kosteloos doen ; zij omvat de verschillende werken opgesomd op de Dienstkaart welke met het voertuig wordt afgeleverd.

### ALLE 1.500 KM.

1. **Batterij** : Het peil van het electrolyte nazien en zo nodig bijvullen.

2. **Versnellingsbak en overbrengingsbak** : De peilen nazien en ze, zo nodig, herstellen.

3. **Versnellingsbak** : De verversingsdop afnemen wé zich onder op de koppelingscarter bevindt en de olie laten wegvloeien.
4. **Voor- en achterbrug** : De peilen nazien en ze, nodig, herstellen.
5. **Tracta-verbindingen** : De peilen nazien en ze, zo nodig, herstellen.
6. **Stuurcarter** : De dop afnemen en het peil met de aanbevolen olie herstellen.
7. **Drijfassen** : Enige slagen met de pomp voor de smeerpotten der schuivende verbindingen.
8. **Remmen** : Zo nodig de remmen regelen.
9. **Luchtfiler** (oliebad-type) : Olie verversen na reiniging van het bakje. Dezelfde olie gebruiken als voor de motor.
10. **Tracta-verbindingen** : Het oliepeil nazien. De vullings- en peildop bevindt zich in het midden en achteraan de verbinding.
11. **Schokdempers** : De rubberen bussen lichtjes met remolie insmeren.
12. **Koppelingscarter** : De olie binnenin de koppelingscarter aftappen.

### ALLE 4.500 KM.

1. **Motor** : De carter ledigen en met verse olie vullen. De luchtzuiveraar reinigen en met olie vullen.
2. **Bougies** : Nazien en, zo nodig, regelen op 0,60-0,65 mm afstand.
3. **Kleppen** : Het stel kleppen nazien.
4. **Stroomverdeler** : Smeren als beschreven.
5. **Drijfriem van de dynamo en van de ventilator** : De spanning nazien en, zo nodig, regelen.
6. **Koppeling** : Het is van belang dat er een spel van 20 mm voor het pedaal is. Zo nodig, regelen.
7. **Smering van het chassis** : De rempedaal- en ontkoppelingsstangen smeren.
8. **Wielen** : De wielen van plaats verwisselen om een gelijkmatige slijtage te verkrijgen.
9. **Drijfassen** : Enige slagen met de pomp voor de smeerpotten der universele verbindingen.

#### ALLE 10.000 KM.

1. **Toevoer** : Het bakje van de benzinefilter en de pompfilter reinigen.
2. **Stroomverdeler** : Reinigen en controleren.
3. Indien de remmen zwaar werk hebben geleverd, kan de vervanging van de garnituren noodzakelijk zijn.

6. **Voorbrug en achterbrug.** — Het blokkeren nazien van de bouten van de beugels, waarmede de bruggen aan de veren zijn bevestigd.

#### ALLE 20.000 KM.

1. **Dynamo** : Smeren als beschreven.
2. **Versnellingsbak en overbrengingsbak** : de olie laten wegvloeien, met verse olie vullen.
3. **Voorbrug en achterbrug** : de olie in de carters van de differentiëlen en van de Tracta-verbindingen laten wegvloeien en opnieuw vullen.

zorg zo dikwijls mogelijk, tenminste eens per maand. Het verdient aanbeveling tezelfdertijd de elektrische draden na te zien — op de plaatsen waar deze zijn blootgesteld — de kanalisaties der remmen, alsmede de stuurstangen, om er zich van te verzekeren dat zij nergens wrijven, daar dit kortsluitingen of lekken van vocht kan veroorzaken.

### ONTKOLING

Het is niet mogelijk om op besliste wijze te bepalen hoeveel kilometers het voertuig moet afgelegd hebben voor het noodzakelijk is de motor van koolafzetting te ontdoen en de kleppen pas te slijpen, daar deze behandeling niet werkelijk nuttig is, dan wanneer het nuttig effect van de motor verzwakt. Indien het moeilijk zou zijn om deze staat van de motor te bepalen raadpleeg de agent van ROVER, die U gaarne te dien opzichte van raad zal dienen.

In geval van twijfel, is het beter zich te baseren op het aantal afgelegde kilometers en tot het ontdoen van koolstof en het passlijpen der kleppen om de 15.000 Km over te gaan.

In de gevallen waarin het voertuig bijna uitsluitend gebruikt is voor stationnaire werken, moet het ontkolen om de 300 tot 500 uren geschieden.

Het kan somtijds voordelig zijn om voor de eerste maal over te gaan tot het ontdoen van koolstof en het passlijpen der kleppen, bij het begin van de indienststelling van het voertuig, zo mogelijk na 3.000 Km te hebben afgelegd of 60 uren te hebben gereden.

## REGELING VAN DE MOTOR

### OCTANEN SELECTOR.

De voorontsteking wordt automatisch gedreven door een mechanisme, dat in de stroomverdeler is ondergebracht. Daarenboven is er eveneens een Octanen Selector aangebracht. Deze inrichting is een micrometische regeling welke deel uitmaakt van de stroomverdeler, die een schuivende spil omvat met de merken « R » (vertraging) en « A » (voorsprong) alsmede een zeker aantal verdelingen. Het standaard ontstekingspunt wordt verkregen door de langste streep op de veranderlijke verdelingsschaal tegenover het kenmerk te plaatsen, hetwelk aangegeven is op het lichaam van de selector, aldus een verdeling voor de voorsprong en vier voor de vertraging latend.

Deze regeling is juist, indien men benzine gebruikt van 75 Octaan, met een zuivere motor, maar indien de motor « tikt » omdat hij nodig ontkoold moet worden, kan men de ontsteking lichtelijk vertragen door de gekartelde knop in de tegenovergestelde richting van de wijzers van een uurwerk te draaien. Niet vergeten om na een ontkoling de knop weer op zijn vertrekstand terug te brengen.

In zekere landen wordt benzine met een laag gehalte aan octanen geleverd, en in dit geval is een regeling van de Octanen Selector noodzakelijk om het tikken te vermijden, zelfs met een zuivere motor.

### MERKEN VAN HET VLEIOWIEL.

De merken op het vliegwiel en de index zijn zichtbaar wanneer het deksel van het kijkgat, hetwelk zich op de rechterkant van de vliegwiel-carter bevindt, is teruggetrokken. De merken en de betekenissen hiervan, zijn de volgende :

1. ~~Wanneer de streep, waartegen de letters T.D.C. (Dode Punt~~  
Boven) zijn gestempeld, op een lijn staat met de index, welke aan de carter van het vliegwiel is bevestigd, bevindt zich de zuiger Nr 1 op het hoogste punt van zijn loop.

2. Het vliegwiel is passend op alle voertuigen *Rover*.  
De merken FA (*firing advance*) of voorontsteking 7°, 8°, 12°, 15° zijn erop ingestempeld.

De normale voorontsteking bedraagt gewoonlijk 10°, dus tussen de merken FA 8° en FA 11° (2 1/2 tot 3 tanden van het vliegwiel voor TDC).

Wanneer het aangegeven merk (10°) tegenover de index staat en de octanen-Selector op nul is gezet, zal de zuiger van de cylinder n° 1 zich op zijn ontstekingspunt bevinden.

Op dit ogenblik zouden zich de geplatineerde schroeven juist moeten openen en de verdelingsrotor zou zich in de ontstekingsstand moeten bevinden.

Voor het voertuig *Land Rover*, doen alsof de merken FA 7° - 8° - 11° - 15° niet bestaan.

NOTA'S : 1. De voorontsteking moet geregeld worden volgens de staat van de motor en het octaangetal van de gebruikte brandstof.  
2. De hieronderstaande tabel omvat de verschillende octaangetallen van de beschikbare brandstoffen :

90° octaan en meer . . . . .	10° B. T. D. C (vóór P)
85° octaan . . . . .	30° B. T. D. C (vóór P)
70° octaan . . . . .	T. D. C (PMH)

## REGELING VAN DE MOTOR

### OCTANEN SELECTOR.

De voorontsteking wordt automatisch gedreven door een mechanisme, dat in de stroomverdeler is ondergebracht. Daarenboven is er eveneens een Octanen Selector aangebracht. Deze inrichting is een micrometische regeling welke deel uitmaakt van de stroomverdeler, die een schuivende spil omvat met de merken « R » (vertraging) en « A » (voorsprong) alsmede een zeker aantal verdelingen. Het standaard ontstekingspunt wordt verkregen door de langste streep op de veranderlijke verdelingsschaal tegenover het kenmerk te plaatsen, hetwelk aangegeven is op het lichaam van de selector, aldus een verdeling voor de voorsprong en vier voor de vertraging latend.

Deze regeling is juist, indien men benzine gebruikt van 75 Ostaan, met een zuivere motor, maar indien de motor « tikt » omdat hij nodig ontkoold moet worden, kan men de ontsteking lichtelijk vertragen door de gekartelde knop in de tegenovergestelde richting van de wijzers van een uurwerk te draaien. Niet vergeten om na een ontkoling de knop weer op zijn vertrekstand terug te brengen.

In zekere landen wordt benzine met een laag gehalte aan octanen geleverd, en in dit geval is een regeling van de Octanen Selector noodzakelijk om het tikken te vermijden, zelfs met een zuivere motor.

- 
3. Wanneer de streep, waartegen de letters E.P. zijn ingestempeld, op een lijn staat met de index, staat de uitlaatklep van cylinder Nr 1 geheel open. Dit merk staat op 114° AV.D.T.C. (P.M.H.) hetzij 31 tanden van het vliegwiel.

## VASTKLEMMING VAN DE MOTOR.

Indien de verdelersketting en de hydraulische aanspanner zijn weggenomen, geschiedt het vastklemmen van de motor op de volgende wijze :

1. De uitlaattuimerlaars regelen als beschreven en de regelingschroeven van de tuimelaars voor de toevoer geheel losschroeven.
2. De nokkenas in de normale richting van de rotatie draaien totdat de uitlaatklep van cylinder Nr 1 geheel open is.

De juiste stand van deze klep wordt bepaald door middel van een vergelijker met wijzerplaat. Deze vergelijker moet worden aangebracht op de pin, bij de uitlaattuimelaar van cylinder Nr 1,

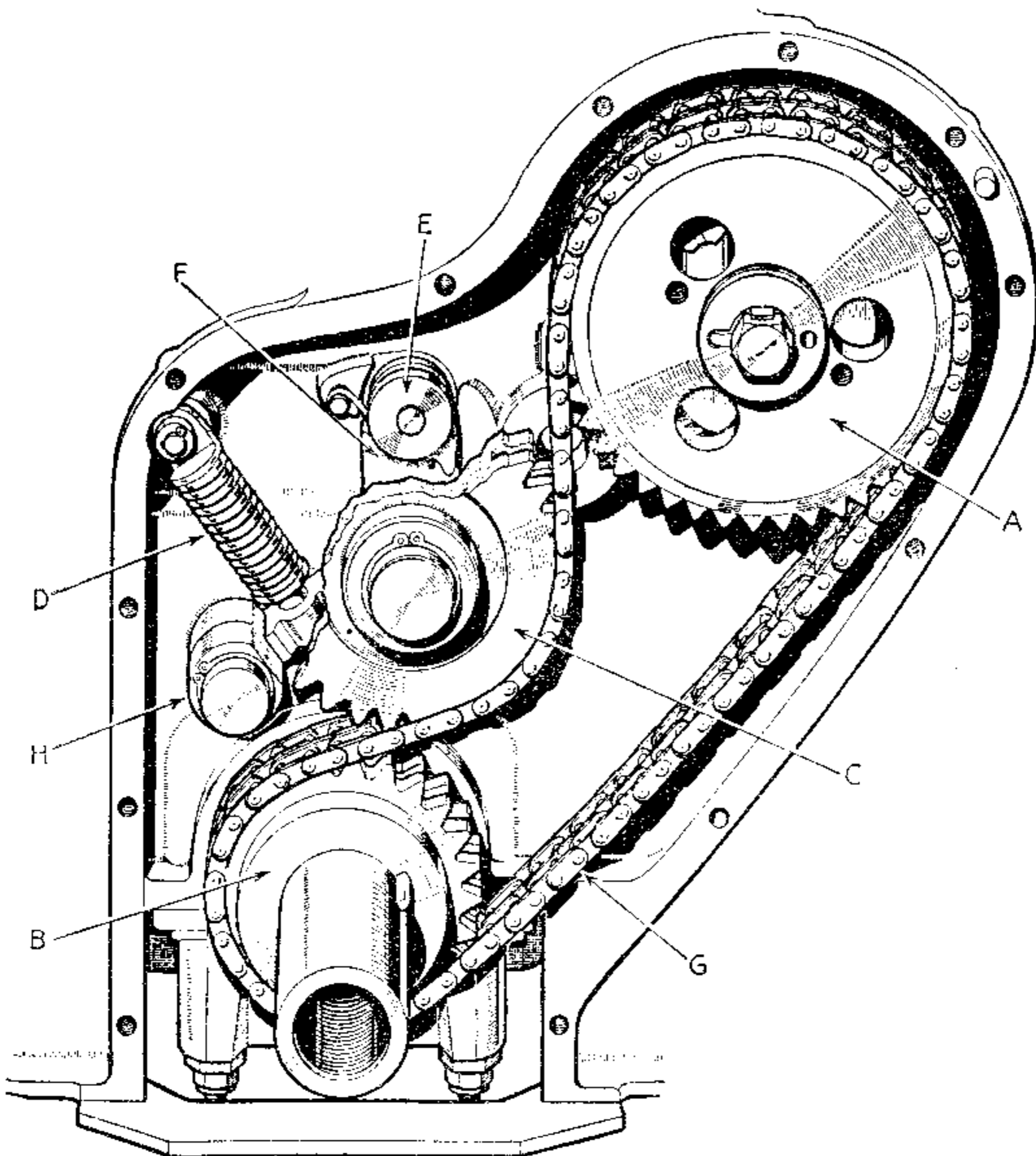


Fig. 9

A - Verdelings-tandrad van nokkenas.  
 B - Drijftrad der verdeling.  
 C - Dolle katrol.  
 D - Hydraulische aanspanner.

E - Pal.  
 F - Sector der schakelraderen.  
 G - Verdelingsketting (zijde : drijfwerk)  
 H - As van de Helfboom van elolle katrol.

- en door het gebruik ervan zal men elke mogelijkheid tot vergissing uitsluiten, bij het bepalen van de maximum opening der uitlaatklep. Het is natuurlijk mogelijk deze regeling op juiste wijze uit te voeren zonder behulp van dit toestel, maar zulks zal een belangrijk tijdverlies veroorzaken en de mogelijkheid een vergissing te begaan wordt er door verhoogd.
3. De motor in de normale looprichting draaien totdat het merk E.P. in een lijn staat met de index.
  4. De verdelingsketting aanbrengen, er zich daarbij van verzekeren, dat er geen spel is aan de zijde van het drijfwerk.
  5. De pal (E) buiten de sector der schakelraderen houden; het volledige geheel van de doller katrol (C.F. en H) weder op zijn plaats aanbrengen en deze katrol met de verdelingsketting verbinden.
  6. Het vastklemmen nazien en zo nodig verbeteren. Het verdelingsdrijftrad van de nokkenas (A) is voorzien van drie onregelmatig van elkaar liggende groeven, wat aan het rad veroorzaakt verscheidene standen te nemen met betrekking tot de nokkenas, hetgeen een groot gemak betekent.
  7. De hydraulische aanspanner (D) is samengesteld uit een cylinder, een zuigerstand en een veer. Het is van groot belang deze delen droog te monteren, teneinde het vormen van een luchtzak te verminderen. Het bovenste uiteinde van de hydraulische spanner vastmaken met behulp van een splitpen. De lip plaatsen, welke het samenstel doller katrol op de as (H) vasthoudt. De pal (E) met de sector der schakelraderen verbinden.
  8. De tuimelaars van de toevoer regelen als hieronder aangeduid.

#### VASTKLEMMEN VAN DE VONKVERDELER.

1. De maximum afstand nagaan tussen de geplatineerde schroeven en zo nodig, regelen door zich daarbij te bedienen van een schroevendraaier met de dikte-wig, die met het gereedschap wordt geleverd.
2. De motor in de normale looprichting draaien totdat het merk F.A. 16" zich tegenover de vaste index bevindt, terwijl de beide cylinderkleppen Nr 1 gesloten zijn.
3. De verdelingsrotor zal zich op dat ogenblik tegenover het contactblok bevinden, overeenkomend met cylinder Nr 1.
4. De Ooctanen-Selector op nul zetten (de langste streep tegenover het merk).
5. De aandrukkring vrijmaken welke zich onderaan de verdeler bevindt en de gehele carter in de gewenste richting doen draaien tot de geplatineerde schroeven van de stroombreker van elkander beginnen te staan. Niet verzuimen de aandrukkring weder aan te drukken.



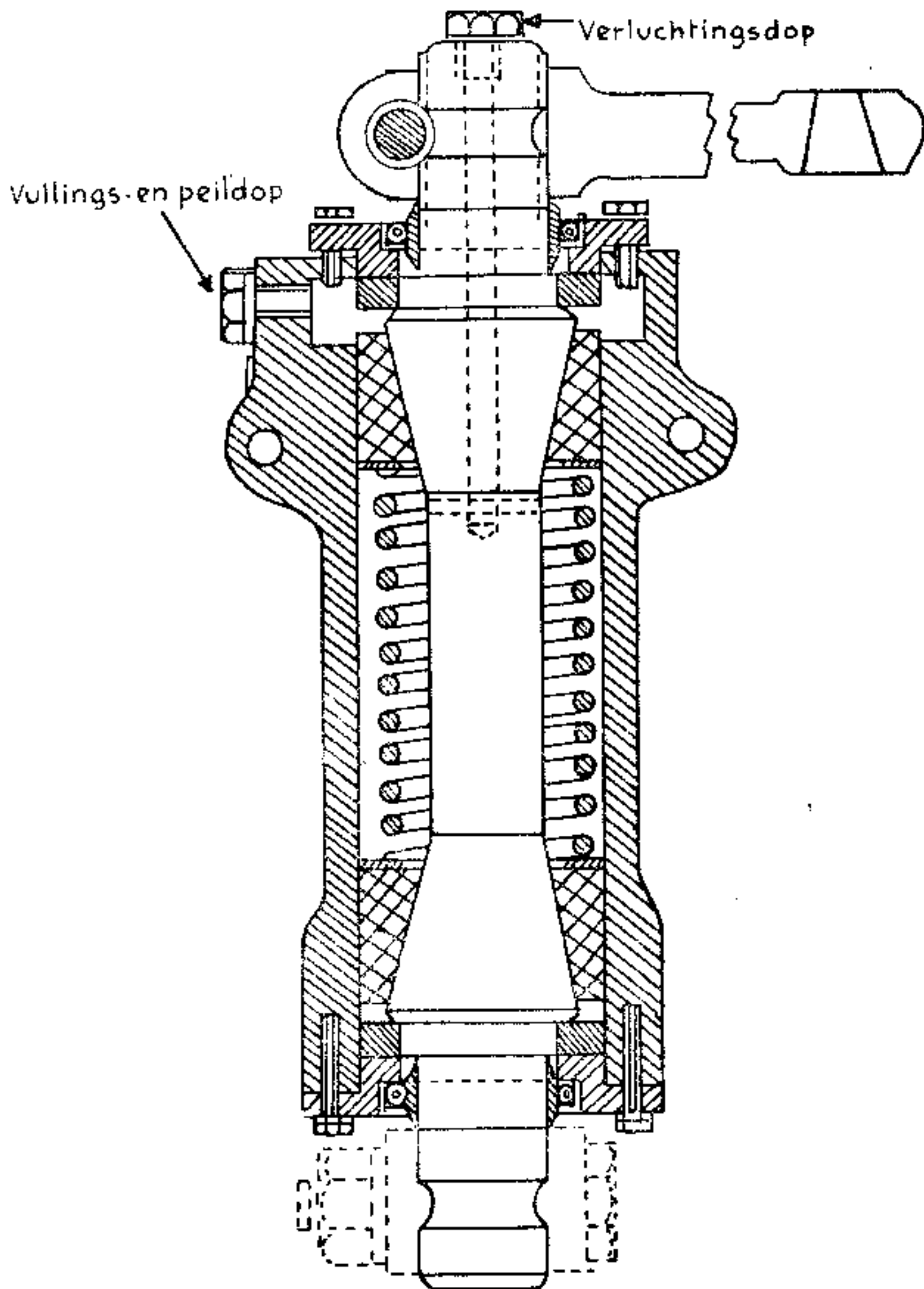


Fig. 9-a. — Stuurverbinding.

## REGELING VAN DE DRUKKNOPPEN DER KLEPPEN.

De volgorde van de ontsteking is 1.3.4.2. Het spel tussen de kleppen en de tuimelaars moet 0,25 mm voor de inlaatkleppen en 0,50 mm voor de uitlaatkleppen zijn, deze handeling moet koud geschieden of bij de normale temperatuur van de loop. Het spel wordt geregeld door de regelingsschroeven, die voorzien zijn aan het einde van elke tuimelaar, en elk voorzien zijn van een blokkeringsmoer. Indien een regeling noodzakelijk is, de blokkeringsmoer losdraaien en met behulp van een schroevendraaier deze regelingsschroef in de gewenste richting draaien, tot het juiste spel is verkregen. De blokkeringsmoer moet stijf worden aangedraaid, waarbij moet worden zorggedragen de regeling niet te verstoren.

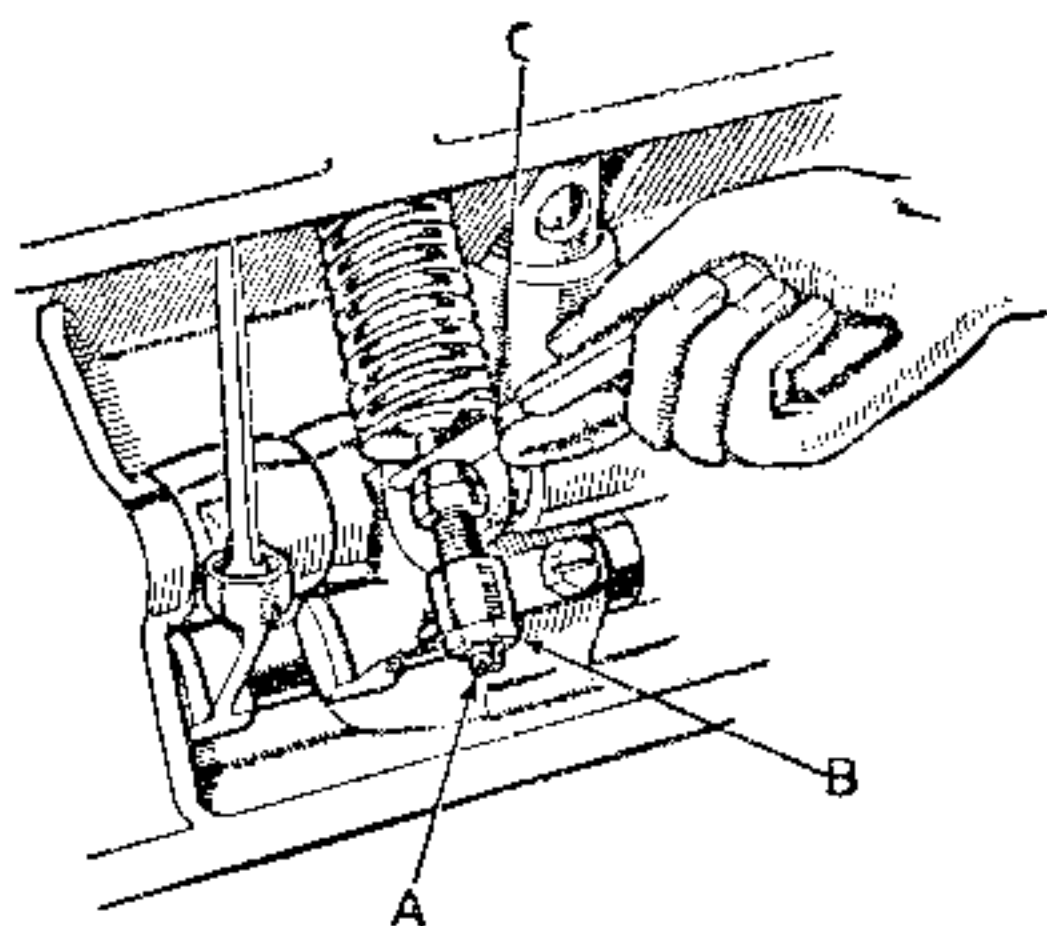
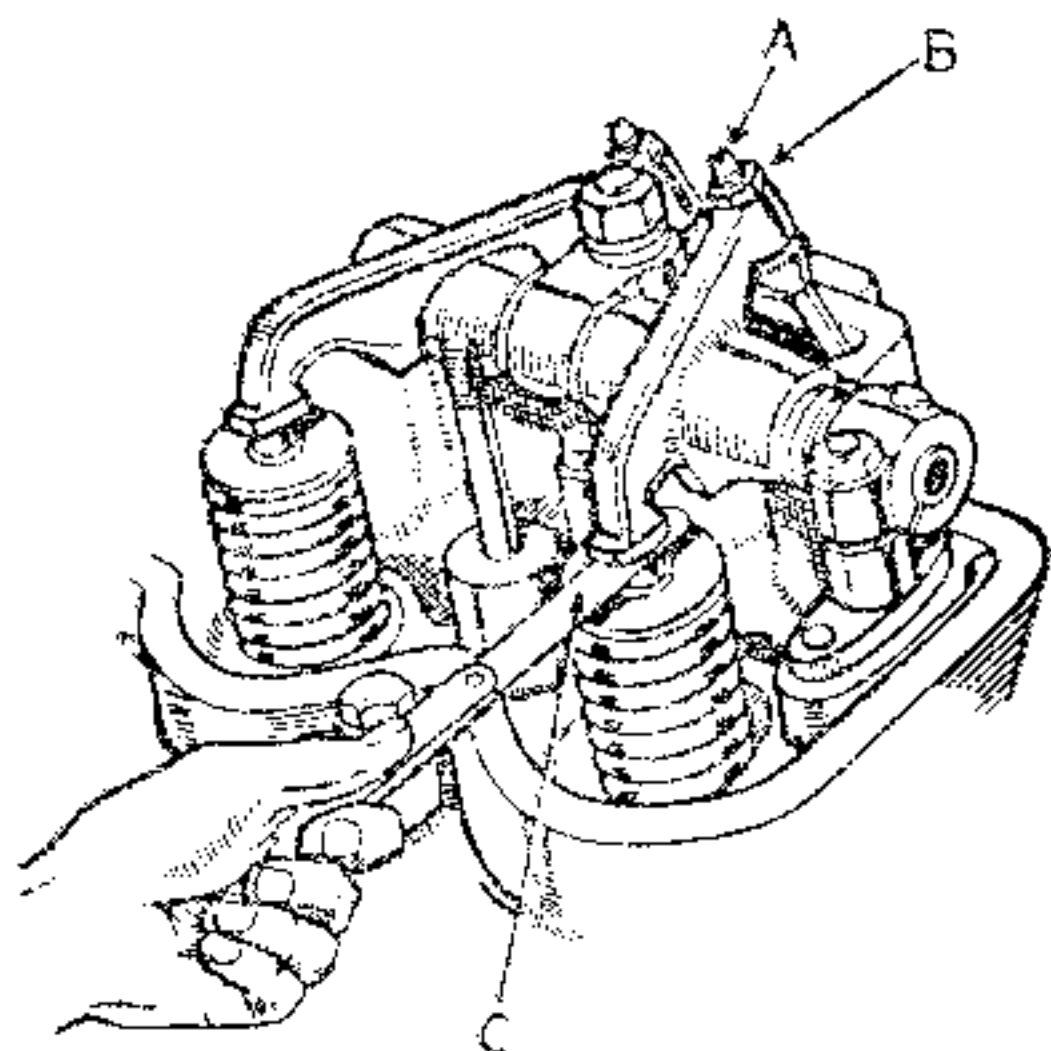


Fig. 10. — Regeling van het spel der inlaatkleppen.

Fig. 11. — Regeling van het spel der uitlaatkleppen.

A. Regelingsschroef van de tuimelaar. — B. Blokkeringsmoer. — C. Dikke wig.

Deze regeling moet koud geschieden of bij de normale temperatuur van loop en het is van allergrootst belang er zich van te verzekeren, dat de klep welke men wenst te regelen, volkomen gesloten is. Om dit te bewerkstelligen, de motor draaien tot de klep die moet worden geregeld, op het maximum geopend is, hem daarna nog een volle toer doen omdraaien om te tuimelaar op de rug van de nok te brengen. Er kan niet genoeg aangedrongen worden op het feit, dat men zich aan de aangeduide speelruimten moet houden, om de beste uitslagen te verkrijgen.

## BOUGIES

82 N 63

Als standaard uitrusting zijn bougies LODGE HLNR gemonteerd. Iedere 5.000 Km of 100 uren deze uitnemen, reinigen en de onderlinge afstand van de elektroden op 0,60-0,65 mm regelen, indien zulks nodig mocht blijken. Men bereikt de bougies door eerst de kabelmoeren los te draaien, daarna door de kappen van de bougies af te nemen, die voor de dichtheid door rubber ringen op hun plaats worden gehouden.

*De afstand van de elektroden moet op 0,60-0,65 mm zijn. Indien deze afstand niet juist is, moet de afstand worden geregeld. De afstand wordt geregeld door de elektroden te verschuiven. De afstand wordt geregeld door de elektroden te verschuiven.*

## KOPPELING

De koppeling moet alleen gebruikt worden om het voertuig te starten en om van versnelling te veranderen. Het zou een blijk zijn van slecht sturen, en tevens zeer schadelijk voor de koppeling, om bij afdalingen te ontkoppelen of de gewoonte aan te nemen in de bochten te doen doorslaan, enz...

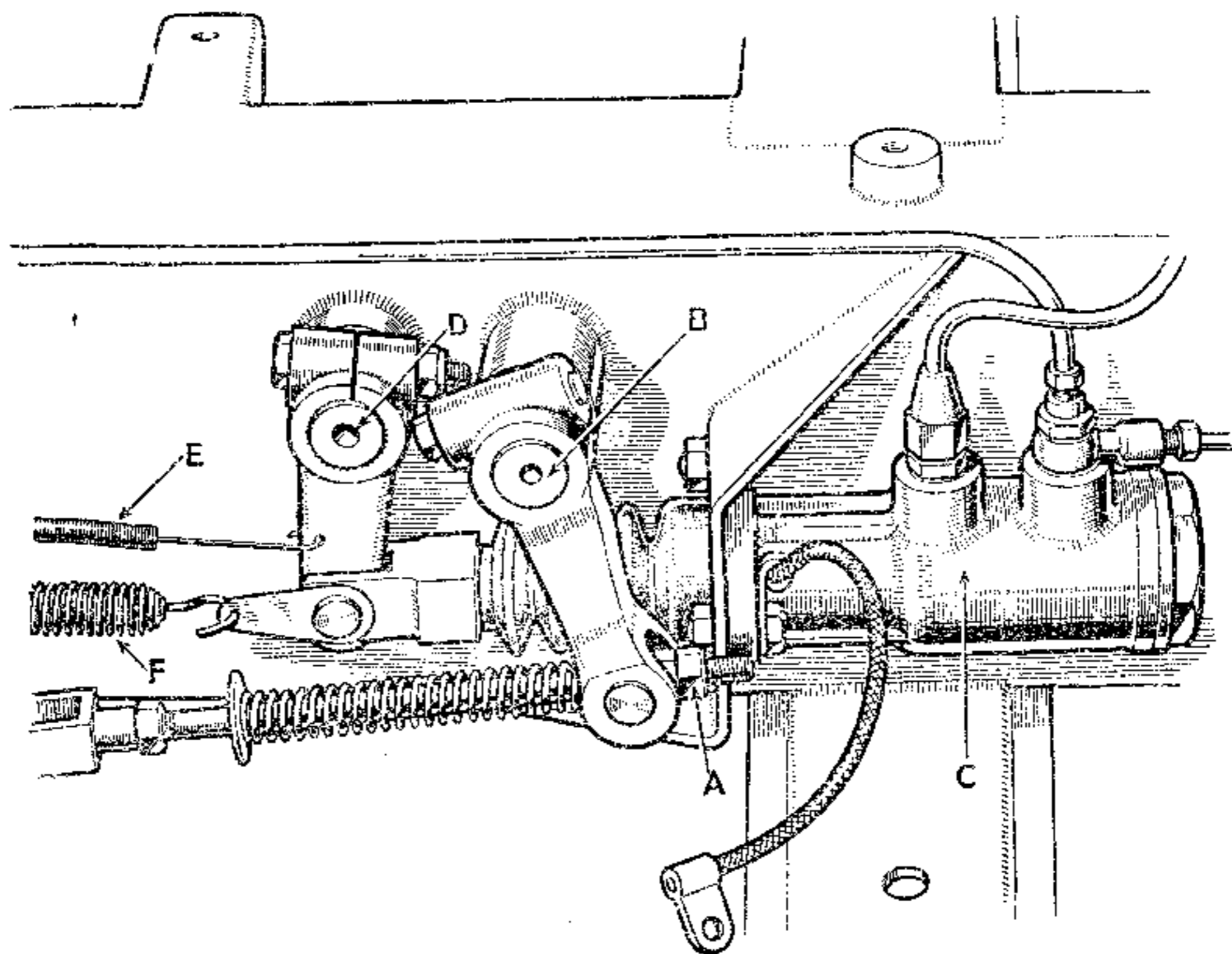


Fig. 12. — Regeling van de koppeling.

- A - Regelingsmoer van het spel der koppeling.
- B - Pedaalas van de ontkoppeling.
- C - Hoofdrem cilinder.
- D - As van het rempedaal.
- E - Veer van de stop-onderbreker.
- F - Terugtrekveer van het rempedaal.

Het ontkoppelingspedaal moet zodanig geregeld zijn, dat er een vrije slag van 20 mm is, alvorens de koppeling zelf in beweging te brengen.

Wanneer, door slijting van het rempedaal der schijf, deze vrije slag verminderd is, moet dit opnieuw geregeld worden. Deze regeling geschiedt door middel van een moer, welke aan het uiteinde van de spil bevestigd is, die het pedaal verbindt met de hefboom van de ontkoppelingsas op de koppelingscarter; deze moer is op dusdanige wijze vervaardigd dat zij zich zelf blokkeert bij iedere halve slag tegen de gaffelpen in de hefboom van het pedaal. Om de loop van het pedaal te versnellen, de moer een halve slag te gelijk omdraaien in de tegenovergestelde richting der wijzers van een uurwerk en er zich van verzekeren, dat de moer tegen de gaffelpen aanslaat, alvorens de beweging van het pedaal te controleren.

## KOELINGSSYSTEEM

Dit systeem is ontworpen om, onder de meest verschillende arbeidsvoorwaarden een doeltreffende koeling te verzekeren, mits de gegeven onderrichtingen bij regelmatige tussenpozen worden nagekomen.

### RADIATOR.

De radiator waarvan de groep elementen van een bijzonder model zijn, is uitgerust met een luchtvergaarbak, welke de ventilator omringt, met vier schoepen, gemonteerd op het verlengde van de pompas. Door het wateromloop-systeem onder druk te plaatsen door middel van een verzegelde dop, kan de motor hogere looptemperaturen bereiken zonder dat hierdoor een waterverlies wegens koken, te vrezen is. Deze vuldop vereist een afvoerklep, die zich opent en de stoom laat ontsnappen op een voorafbepaalde druk. Het kookpunt is dus aanzienlijk hoger in verhouding tot het normale cijfer van 100°. Het is weinig waarschijnlijk dat de motor zulk een hoge temperatuur bereikt,

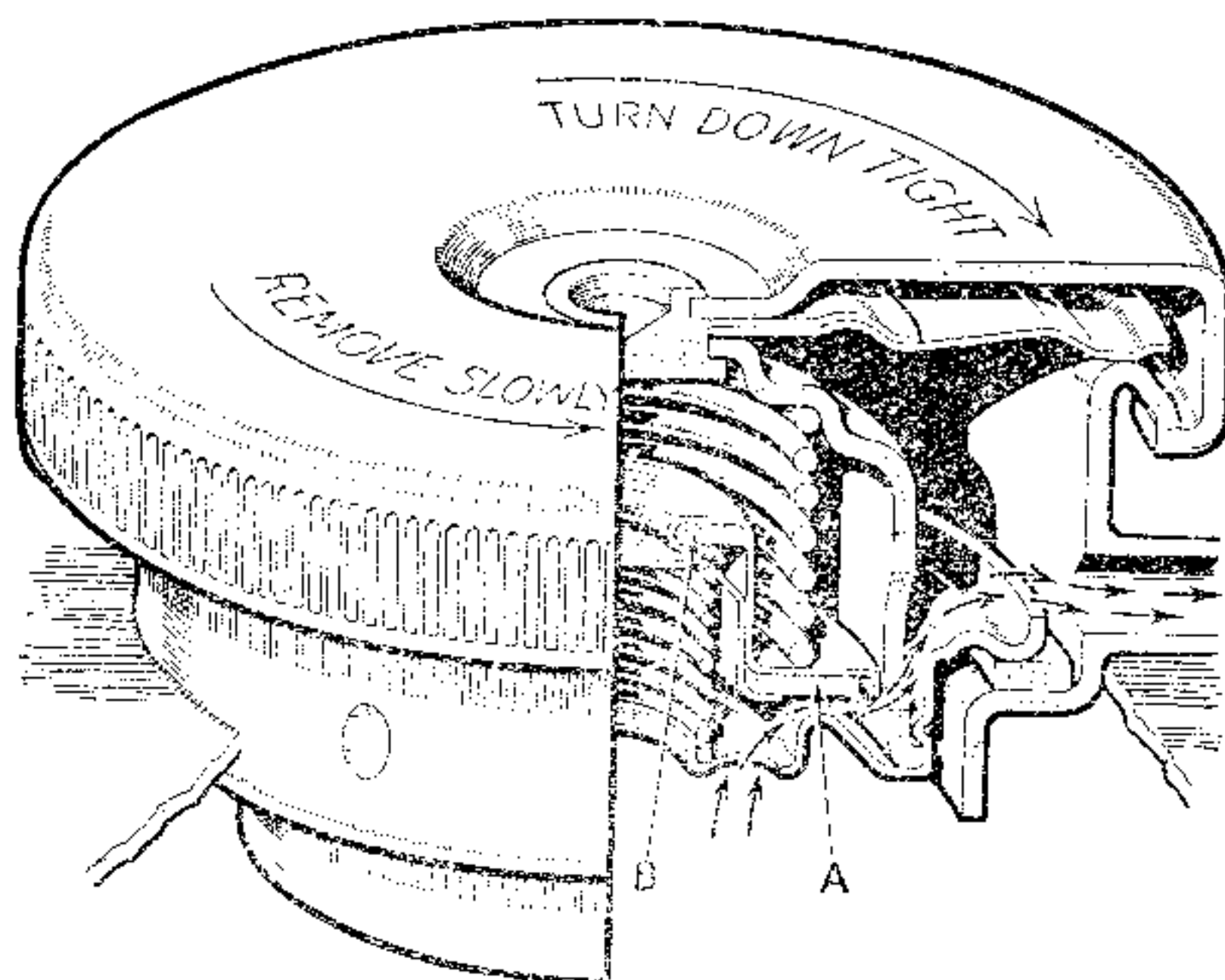


Fig. 13. — Radiatordop.

- A - Afvoerklep (de stoom ontsnapt).
- B - Loze klep.

zelfs onder de zwaarste voorwaarden, en, mocht dit geval zich zelfs voordoen, zal de afvoerklep de motor toelaten te blijven draaien zonder gevaar voor beschadiging. De dop is eveneens voorzien van een loze klep om alle verlaging in het systeem te vermijden, wanneer de motor koud wordt, na bij zeer hoge temperaturen te hebben gelopen.

De standaard radiatordop omvat een afvoerklep die onder een druk van ongeveer 0,35 Kg/cm<sup>3</sup> opengaat. In gevallen echter, waarin

het voertuig werken moet onder bijzonder ongunstige arbeidsvoorwaarden (zeer hoge uitwendige temperaturen), of machines moet slepen, stilstaand voertuig gedurende lange perioden, verdient het aanbeveling een speciale dop aan te brengen, welke op aanvraag tegen bijbetaling kan worden verkregen ; in dit soort dop opent de afvoerklep zich eerst onder een druk van 1,05 Kg/cm<sup>3</sup>.

Om de vullingsdop af te nemen, moet deze eerst gedraaid worden in de tegenovergestelde richting der wijzers van een uurwerk, tegen de stiften. Men moet de druk laten ontsnappen, daarna aandrukken en voortgaan met draaien, in dezelfde richting, om hem af te nemen. De aftapkraan bevindt zich onderaan de radiator, aan de rechterzijde.

### WATERPOMP.

De centrifugale waterpomp is ontworpen om tussen herzieningen maximaal rendement te geven ; er is geen enkele regeling voorzien noch noodzakelijk. Ze is vooraan op het cylinderblok gemonteerd en wordt gedreven door de krukas, tezelfdertijd als de ventilator, door middel van een poelie en van een trapezoïdale drijfriem (deze riem neemt eveneens de dynamo mede). Het waterdichte lager, met een dubbele rij kogels, onmiddellijk op de waterpomp-as gemonteerd, is bij het monteren met vet gevuld van een hoog smelpunt, het geen elke latere smering overbodig maakt.

### THERMOSTAAT.

De thermostaat, gemonteerd in de kast, aan de voorzijde van de motorkop, boven het lichaam van de waterpomp, is aan deze verbonden door middel van een rubber koppelstuk en pakking. Het doel van deze inrichting is, om een snelle voorverhitting van de motor te verkrijgen en de temperatuur voor de verkoeling van het water te regelen, door er de circulatie van te remmen. Dit toestel werkt tussen 75° en 88° C en is, eens en voor goed geregeld tijdens het monteren. Indien de motor op buitengewone wijze is verhit, nagaan of de thermostaat juist werkt : om dit te doen, hem uit zijn omhulsel nemen, de motor doen draaien en, wanneer de verkregen temperatuur normaal is, dit toestel herplaatsen.

### DRIJFRIEM VAN DE VENTILATOR.

Daar de riem van het trapezoïdale type is, geschiedt het meeslepen op de wangen van de riem en is het bijgevolg onnodig hem op overdreven wijze te spannen, daar dit tot gevolg zou hebben, de lagers van de pomp en van de dynamo aan een ontijdige druk te onderwerpen. Deze spanning is juist, wanneer het slappe deel in het midden van het gedreven riemdeel, welke de verbinding vormt van de poelies van de krukas, en van de ventilator, 12 tot ~~25~~ mm bedraagt.

## VERVERSING VAN HET SYSTEEM.

Het koelingssysteem moet ten minste tweemaal per jaar grondig met water worden gewassen. Het mag geheel leeglopen door de kranen te openen welke onder de radiator en aan de achterzijde van het cylinderblok rechts, zijn geplaatst ; de vuldop van de radiator afnemen om aan de atmosferische druk te veroorloven zich boven het vocht te vestigen.

Wanneer het water niet meer afloopt, een stuk ijzerdraad in elke kraan steken om er zich van te verzekeren, dat deze niet door roest of ketelsteen zijn verstopt. Een waterstraal spuiten door het vullingsgat van de radiator en de watertoevoer zodanig regelen, dat hij gelijk is aan het debiet van de twee aftapkranen ; de motor laten draaien totdat het systeem grondig gewassen is. De motor afzetten, de kranen sluiten, de radiator met zoet water vullen (bij voorkeur regenwater) totdat het peil gelijkstaat met de bodem van het vullingsgat, en de dop weder aanbrengen. Nooit hard, of kalkhoudend water gebruiken.

Uit hoofde van de samenstelling van deze soorten water zullen zij op de binnenwanden van de radiator, van de cylinders, de watermantels en van de buisleiding, ketelsteen vormen. De inhoud van het koelingssysteem is 9,5 liter.

## REINIGING VAN DE RADIATOR

Indien de doortocht tussen de elementen van de groep door afval, stof, schilfers enz... zou zijn verstopt, ze schoonmaken door er aan de achterzijde van de radiator een straal water of samengeperste lucht op te richten, en aldus al deze onreinheden naar de voorzijde te verjagen. Nooit een stuk gereedschap of welk ander metalen voorwerp gebruiken, want de radiator zou ernstig beschadigd kunnen worden.

## ONDERHOUD.

Onder normale werkvoorwaarden is het geraardzaam het koelingssysteem tezelfdertijd als het oliepeil te onderzoeken, 't is te zeggen, dagelijks. Deze voorzorg zal de plotselinge en kostbare stilstanden vermijden, die van een gebrek aan water het gevolg zouden zijn.

Het onderzoek eist slechts enkele ogenblikken en wordt als volgt uitgevoerd :

1. Waterpeil van de radiator ; dit mag de bodem van het vullingsgat niet overschrijden.
2. Staat van de water toevoer en uitlaatgangen : controleren of zij niet gebrekkig zijn en of de ringen goed aangesloten zijn.
3. Spanning van de drijfriem : een riem die niet voldoende gespannen is, zal de werkdadigheid van de pomp en van de ventilator verminderen.
4. De dichtheid nazien der water toevoer en uitlaatgangen.

## VOORZORGEN TEGEN DE KOUDE.

Vanaf de eerste koude behoort men zekere voorzorgen te nemen om te voorkomen, dat het water van het systeem zou bevriezen. Men zal goed doen er nota van te nemen, dat wanneer men bij koud weder rijdt, de thermostaat niet verhinderen zal dat de radiator befrist, ofschoon de temperatuur van de motor hoog is. Daarom is het gebruik van een anti-vriesmengsel noodzakelijk.

## ANTI-VRIES PRODUCTEN.

Daar de anti-vries producten veel meer neiging hebben dan water om tot de verbindingen door te dringen, het koelingssysteem in zijn geheel nazien, voordat U zich van Uw voertuig bedient te einde alle, kansen op lekken te verhinderen. Indien de contact korrels enz. U twijfelachtig toeschijnen, ze zonder aarzelen vervangen.

Het anti-vries mengsel moet worden toeberaid in een bak volgens de aangeduide percentages, en in de radiator gegoten worden nadat het systeem eerst geledigd is en zorgvuldig met water is ruim uitgespoeld (het anti-vries mengsel nooit rechtstreeks in de radiator gieten) ; de motor enkele ogenblikken doen draaien om het mengsel goed dooreen roeren.

Eenmaal de winter voorbij, is het niet alleen van groot belang het anti-vries mengsel af te tappen, maar moet het systeem meerdere malen met een kokende oplossing van dubbelkoolzure soda worden uitgespoeld, om de uitwerking van het mengsel te neutraliseren. Indien deze voorzorg niet wordt in acht genomen, kan de motor gebeurlijk op een abnormale wijze verhitten.

Indien het voertuig bij vriezend weder in een onverwarmde garage is ondergebracht, en indien er aan het water van de radiator geen anti-vries mengsel is toegevoegd, moet het koelingssysteem volledig worden geledigd zoals omschreven in paragraaf « VERVERSING VAN HET SYSTEEM ». Na het ledigen, verdient het aanbeveling de motor langzaam te doen draaien, maar niet langer dan een halve minuut, om het water te doen opdrogen, dat onder in de watermantels zou zijn achtergebleven.

## TOEVOER VAN DE MOTOR

Het toevoer systeem van de motor omvat de vergaarbak, de kanalisaties, de benzinemeter, de pomp, de vergasser en de luchtzuiveraar. Het is volstrekt noodzakelijk het systeem zuiver te houden, en tevens watervrij ; de koppelstukken en de buizen periodisch nagaan, om ze tegen lekken te vrijwaren.

Indien het voertuig geruime tijd werkeloos moet blijven is het aan te bevelen het systeem geheel te ledigen, om te vermijden, dat er zich gom-bevattende stoffen vormen, die de pomp en de vergasser zouden kunnen schaden. Om deze behandeling te verrichten, de versingsdop, die zich onderaan de benzine vergaarbak bevindt, los-

schroeven en opnieuw aanbrengen zodra de vergaarbak ledig is ; daarna de motor doen draaien totdat de benzine, die zich in de kanalisaties en de vergasser bevindt, is verbruikt.

## BENZINE VERGAARBAK.

De benzine bevindt zich in een vergaarbak welke ter rechterzijde onder de zetelkoffer is angebracht. Hij ligt in een zeer stevig stalen onderstel, dat een dubbele bodem vormt en de eigenlijke vergaarbak tegen de stenen beschermt, die er door de wielen tegenaan worden geworpen of tegen elke andere hindernis, waardoor hij zou kunnen worden geraakt. Het onderstel van de vergaarbak is aan de voor en achterzijde van de bak opgehangen, neergeslagen en met bouten op de steunen van het chassis bevestigd, waardoor de vergaarbak aldus bevrijd is van alle spanning, veroorzaakt door mogelijk licht wringen van het chassis, onder zeer zware gebruiksvoorwaarden.

De toegang tot de vuldop is gemakkelijk ; het deksel oplichten dat zich rechts onder de voorzetel bevindt. Een riem, welke vastgemaakt is aan het paneel der zetelruggen, dient om het deksel in goepende toestand te houden. Om de dop af te nemen, deze in de tegenovergestelde richting draaien van de wijzers van een uurwerk ; om de vulling te vergemakkelijken, de vulbuis uittrekken en deze blokkeren door ze lichtelijk naar links te draaien.

Er vooral op waken, dat er geen water in binnendringt of enig ander vreemd lichaam. De inhoud van de vergaarbak is 42 liter. De vullingsbuis kan geheel en al worden teruggetrokken, om de filter waarvan ze voorzien is, te reinigen. Aan de onderkant van de vergaarbak is er een dop, voorzien voor het ledigen van deze bak. De elektrische benzinemeter, die bovenop de vergaarbak is angebracht, vergt geen enkele zorg.

Onmiddellijk voor de vullingsdop bevindt zich de dompelaar voor het nemen van benzine, die tot de bodem van de vergaardak reikt ; het ondereind van deze buis is voorzien van fijn metaalgaas, waardoor een tweede filter gevormd is, die niet kan verstopt geraken, daar hij in de benzine baadt.

## BENZINEFILTER.

Deze, ingeschakeld in de toevoer-omloop tussen de vergaarbak et de pomp, is angebracht rechts op het bord. De onreinheden zakken tot op de bodem van de glazen bak, die afneembaar is, om **MET BENZINE TE WORDEN GEREINIGD**. Dit gebeurt door de gekartelde schroef, onderaan het bakje, los te schroeven en de beugel schuins weg te duwen. In het lichaam van de filter bevindt zich een zeef ; deze moet eveneens weggenomen worden, en met benzine gereinigd. Bij het weder ineenzetten, er zorg voor dragen de filterzeef op zijn juist plaats te brengen en er zich van verzekeren, dat de kurken pakking in goede staat is. De benzinefilter moet, zo nodig, bij dezelfde



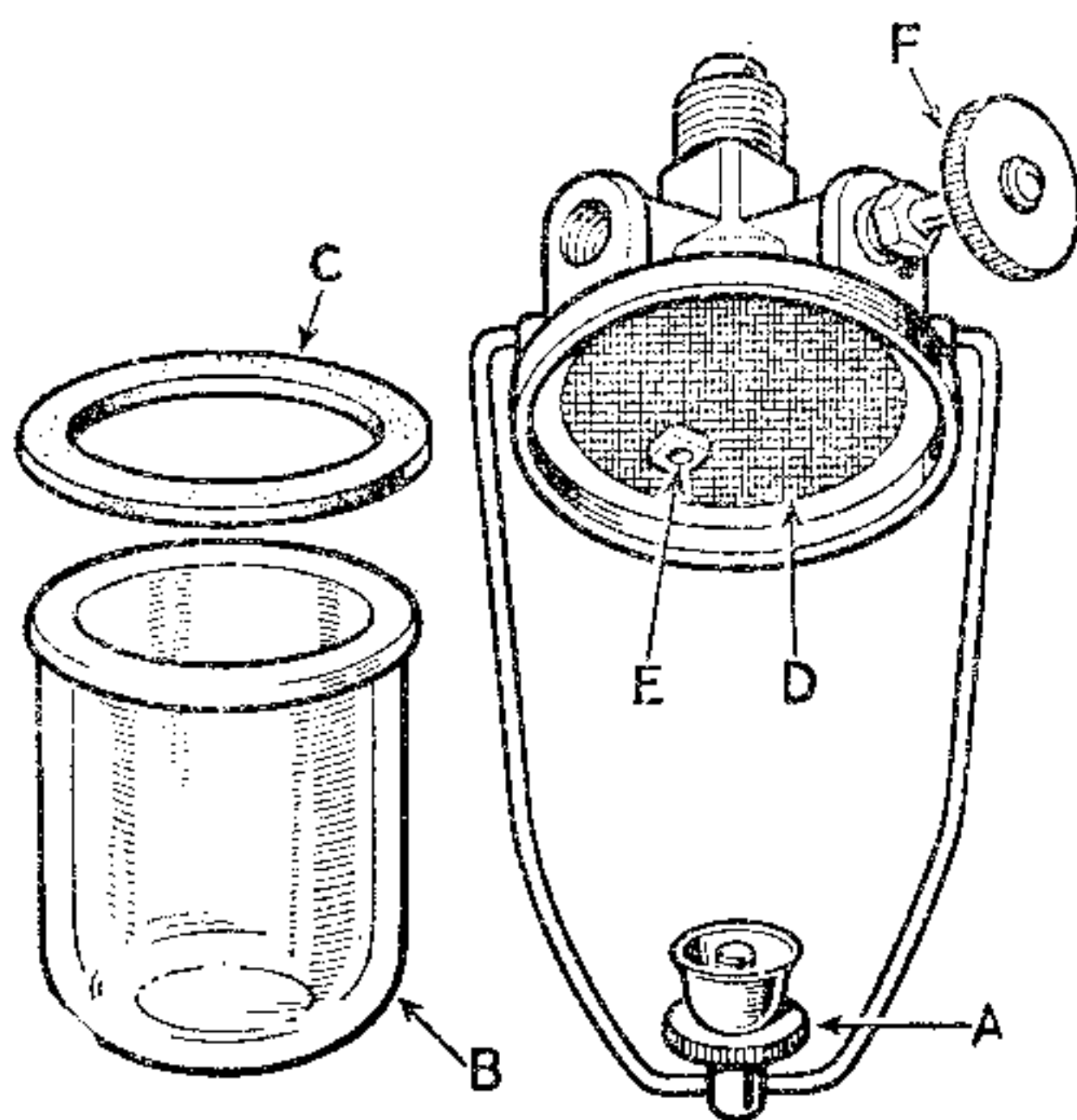


Fig. 14. — Benzinefilter.

A - Gekartelde schroef.  
 B - Glazen bak.  
 C - Afsluiting.

D - Zeef (uitlaat benzine).  
 E - Toevoer benzine.  
 F - Benzine kraan.

tussenpozen nagezien en gereinigd worden, als de benzinepomp, dat wil zeggen om de 10.000 Km.

Een kraan welke de toevoer van de benzine controleert, is in het bovengedeelte van de filter aangebracht en zal normaal op de stand « ON » gelaten worden. Het is onnodig deze kraan te sluiten wanneer het voertuig is geparkeerd, maar deze voorzorg kan nuttig zijn tegen diefstal.

### BENZINEPOMP.

De elektrische S.U. benzinepomp, op het bord bevestigd, is in serie gemonteerd met de ontstekingschakelaar en werkt bijgevolg alleen wanneer het contact is verwezenlijkt. Door het feit, dat de pomp de bak vult tot het peil van de vergasser, zodra het contact is ingeschakeld, is een gemakkelijke aanzetting van de motor verzekerd.

De pomp, von het type met diaphragma, zal, mits een minimum zorg, een doeltreffende en langdurige dienst verzekeren. Het enige onderhoud dat normaal is vereist, is een reiniging van de filterzeef van de aanvoer der benzine (A) (iedere 10.000 Km). Deze filter kan uitgenomen worden door de koperen zeskantige dop (B) af te schroeven, die zich onder in het lichaam van de pomp bevindt. Hem zorgvuldig met benzine wassen, met behulp van een harde borstel. **NOOIT EEN VOD GEBRUIKEN.**

Indien de werking van de pomp twijfelachtig is, in de eerste plaats aan de pomp de verbindingsnippel afstellen, welke de pomp

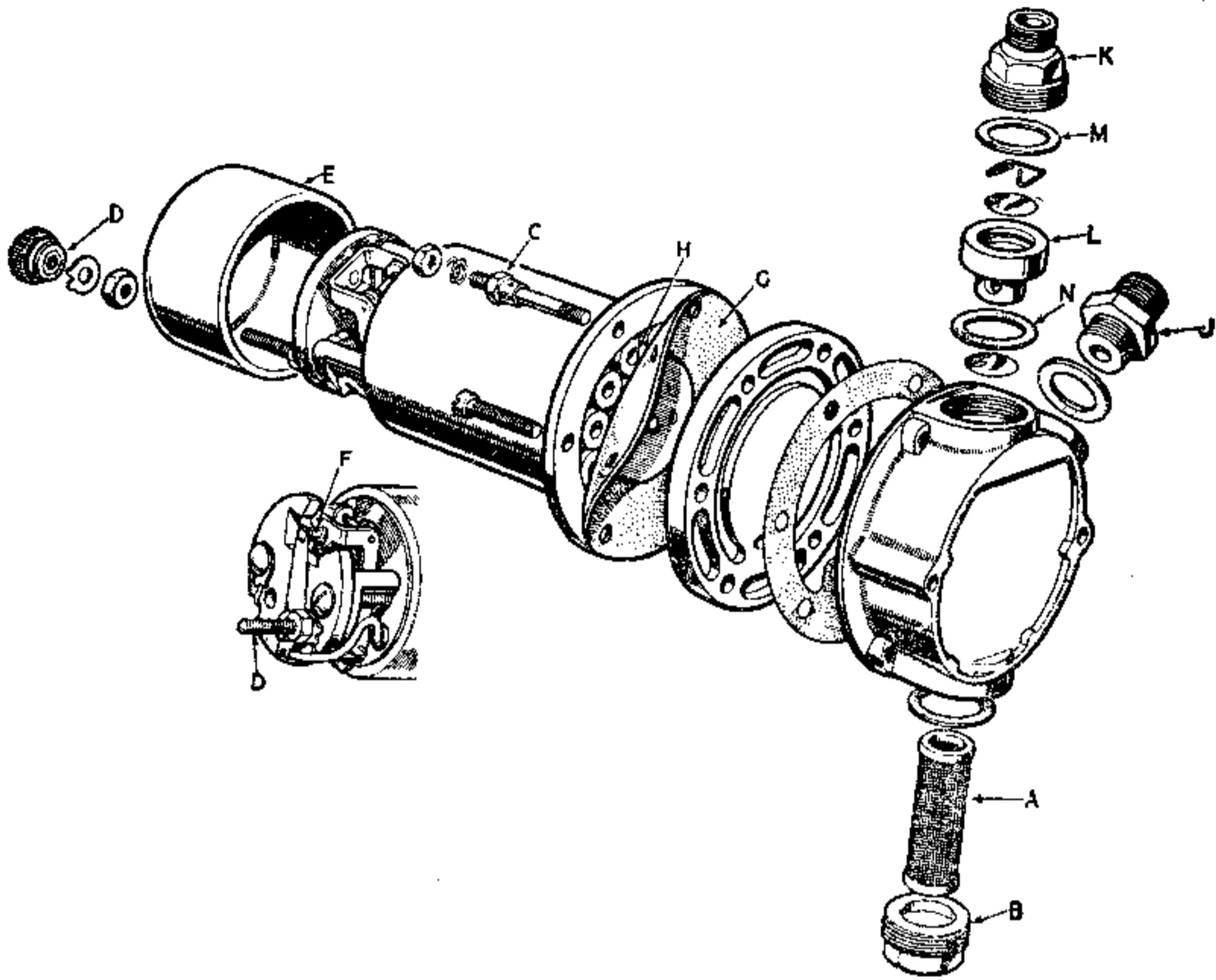


Fig. 15. — Elektrische Benzinepomp.

A - Filterzeef.  
 B - Steundop van de filter.  
 C - Contactschroef der terugkeer naar de massa.  
 D - Contactschroef stroomaanvoer.  
 E - Deksel in bakeliet.  
 F - Contactkorrels.

G - Diaphragma.  
 H - Rolletjes voor diaphragma.  
 I - Koppelnippel toevoer.  
 K - Koppelnippel uitlaat.  
 L - Kooi van de klep.  
 M - Dikke oranje pakking.  
 N - Dunne rode pakking.

met de vergasser verbindt, en het contact uitschakelen. Indien de werking van de pomp voldoende is, moet het gebrek aan benzine toegeschreven worden aan de afstelnaald van de vergasser, die op haar plaats gegomd is, ofwel aan de verstopping van de toevoerbuis. Indien de pomp niet debiteert, als volgt te werk gaan :

1. Nazien of de filter van de pomp zuiver is.
2. De bak van de benzinefilter uitnemen en reinigen, indien nodig.
3. Nazien of de buis, welke de pomp met de benzinefilter verbindt, vrij is, door ze aan de pomp af te stellen en door in de buis te blazen door middel van de luchtpomp.
4. Nagaan of de buis welke de filter met de vergaarbak verbindt, zuiver is, door te blazen door het uiteinde, dat aan de filter is aangesloten.
5. De buizen weder verbinden en de benzinebak van de filter weder op zijn plaats brengen.
6. Het systeem controleren, om te zien of het juist werkt.

Indien, na deze maatregelen, de werking van de pomp nog steeds niet normaal is, kan het kwaad veroorzaakt zijn door een-

slecht vastgemaakte draad, of vuile contactkorrels ; deze punten als volgt nagaan :

1. De draad van de stroomtoevoer (D) naar het bakelieten deksel afstellen en deze tegen het bord wrijven ; indien er vonken uitspatten wil dat zeggen, dat de stroom goed wordt aangevoerd.
2. Het bakelieten deksel afnemen en de draadklem met de draad aanraken. Indien de pomp niet werkt wanneer de contacten gesloten zijn, en indien er geen vonk ontstaat wanneer men de draadklem met het uiteinde van de draad aanraakt, moeten de contacten (F) onderzocht worden, die waarschijnlijk vervuild zijn. In dit geval zal men een stuk dik, papier tussen de beide contacten schuiven, die men de een tegen de ander moet knijpen. Indien men er niet in slaagt het kwaad te verhelpen, dan is de pomp zelf er de oorzaak van en dan moet de fout hierin schuilen, dat het diaphragma aan een buitengewone spanning is blootgesteld. Om deze spanning te verslappen, het lichaam van de onderkant van de pomp scheiden, na de schroeven te hebben losgedraaid, welke deze twee delen samen verbinden. (Een dezer schroeven zal de massadraad vrijmaken). Het diaphragma (G) zal gevonden worden, geplakt aan het lichaam van de pomp, vanwaar het door middel van een fijn strookje moet gescheiden worden ; er zorg voor dragen dat de rolletjes (H) niet uit hun behuizing vallen waardoor ze gesteund worden. Het lichaam van de pomp opnieuw op haar onderstuk plaatsen en de schroeven met de hand aandraaien ; vervolgens het contact instellen en de korrels gesloten houden terwijl men de schroeven blokkeert, op zodanige wijze dat het diaphragma op zijn maximum gespannen is.

Indien de pomp gerucht maakt, zal een terugkeer van lucht van de kant der aanzuiging daarvan de oorzaak zijn. Dit gebrek is gemakkelijk vast te stellen door van de vergasser de **BUIGZAME SLANG AF TE NEMEN EN DOOR DE POMP BENZINE** in een recipient te doen afgeven. Indien het vrije uiteinde van de slang dan in de benzine gedompeld is en luchtblaasjes aan de oppervlakte komen openbarsten, is er een terugkeer van lucht, die moet worden opgespeurd en opgeheven.

Indien de pomp slaat, maar geen benzine afgeeft, is het mogelijk dat er zich onder een der kleppen een vreemd lichaam bevindt. Om dit lichaam op te zoeken en te verwijderen, de bovenste koppelnippel (K) losschroeven en de kooi van de klep (L) uitnemen. Bij het weder aanbrengen dezer, moet er op gewaakt worden, dat de dunne en harde ring in rood vilt (N) onder de kooi van de klep gelegd wordt en dat de dikke oranje ring (M) zich bovenop bevindt. Een verstopte filter of elke andere verstopping aan de kant van de zuiging, zal de pomp doen verhitten, die eventueel zal weigeren te werken.

Indien, na nazicht van de pomp, overeenkomstig bovenstaande

onderrichtingen, men er niet in slaagt het gebrek te verhelpen, de meest nabij zijnde agent raadplegen.

## LUCHTZUIVERAAR.

En centrifugaal filtertje verwijdert allereerst de grote stofdelen, alvorens de lucht aan het bovineinde van het lichaam van de hoofd-filter binnenkomt. De lucht wordt opgezogen door een buis van grote diameter, welke door het midden van de filter loopt. Onderaan de buis verandert de lucht plotseling van richting, wat tot gevolg heeft, dat het grootste gedeelte van de stof in de olie terechtkomt, welke zich in de afneembare bodem bevindt, die de onderkant van de zuiveraar vormt. De lucht gaat vervolgens door het filtrerend element dat uit ijzerwol bestaat, waarmee het ringvormige omhulsel gevuld is, dat de centrale buis omringt, waarin de laatste stofdeeltjes worden vastgehouden, terwijl de gezuiverde lucht haar loop naar de vergasser voortzet.

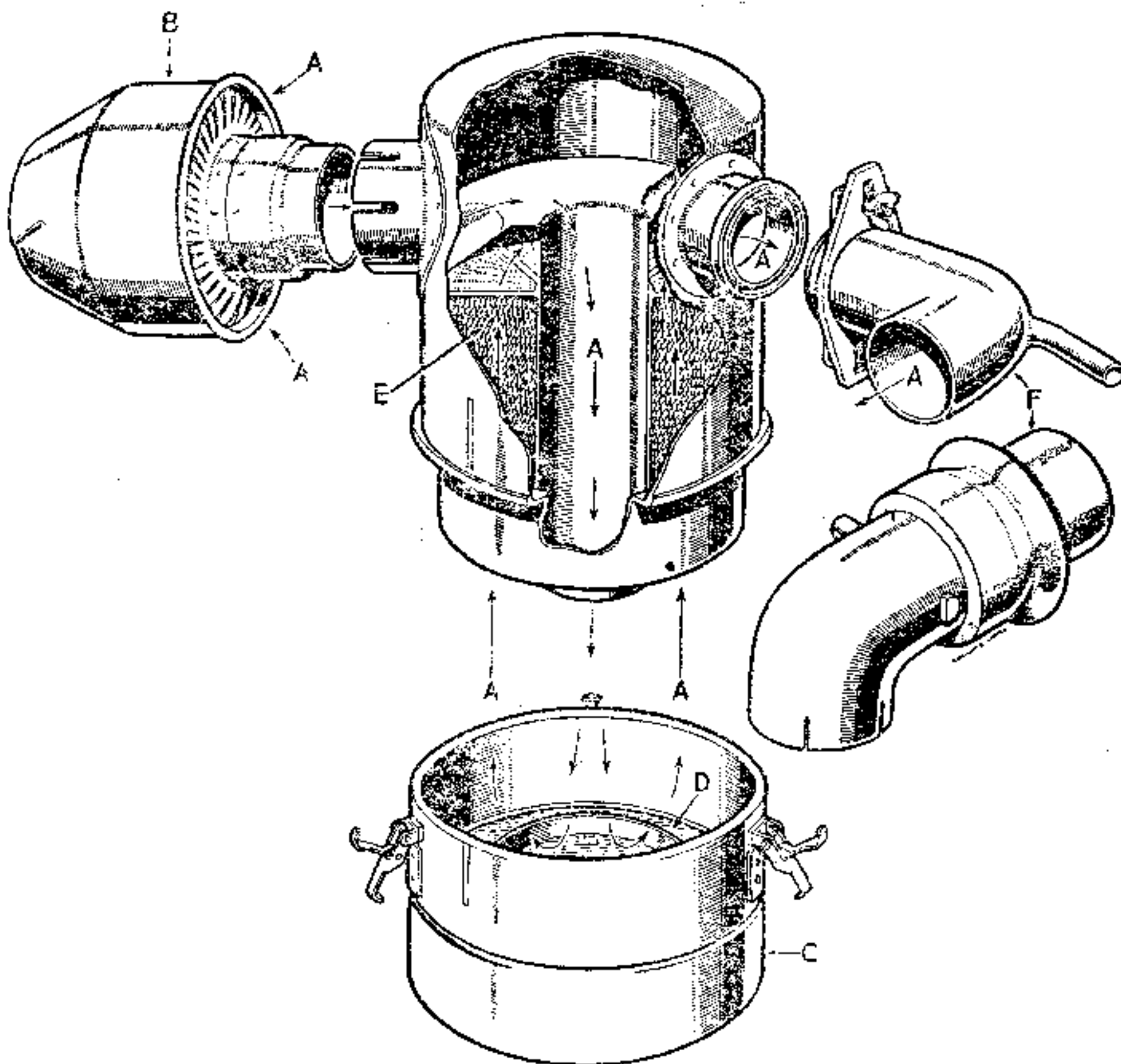


Fig. 16. — Luchtzuiveraar.

A - Traject van de lucht.  
B - Centrifugale voor-filter.  
C - Oliebad.

D - Oliepeil.  
E - Filtrerend element (ijzerwol).  
F - Uitlaat naar de vergasser.

De gehele filter kan van het voertuig worden afgenomen door de beugel, waarmede hij aan de steun op de batterijkast is bevestigd, los te maken. Het is ook nodig om de uitlaat-elleboog af te stellen door de twee vleugelmoeren los te draaien.

Ht oliebakje, dat de basis vormt van de filter, is aan het lichaam ervan bevestigd, door middel van drie haken ; het bakje weder aanbrengen op dusdanige wijze, dat de witte merktekens welke op het lichaam van de reiniger en van het bakje zijn aangebracht, tegenover elkander komen te staan, opdat aldus de haken op hun juiste plaats zouden zijn gebracht. Het oliepeil in dit bakje wordtaangeduid door een cirkelvormige groef aangebracht bij het stampen ; de inhoud ervan is ongeveer 1 liter.

Het toezicht op de luchtzuiveraar is van het grootste belang, bijzonder wanneer er veel stof veroorzaakt wordt, aangezien hij een allereerste rol vervult door de in beweging zijnde delen voor slijtage te bewaren, deze aldus zo lang mogelijk te doen duren. Indien het voertuig in hoofdzaak op de weg wordt gebruikt, moet het oliebad geledigd, grondig schoongemaakt en met verse motor-olie gevuld worden, telkenmale wanneer men er toe overgaat de motor te verversen ; tezelfdertijd moet men ook het filtrerend element reinigen door het lichaam in benzine te spoelen. Wanneer het voertuig voor veldarbeid wordt gebruikt, de zuiveraar vaker schoonmaken en van verse olie voorzien ; in gevallen waarbij buitenwoon veel stof wordt veroorzaakt, moet de olie dagelijks verversed worden.

## VERGASSER.

De vergasser is van het tweefazige valstroom type SOLEX 32 PBI-2, met bi-starter, met tweefazige injectiepomp en een inrichting voor brandstofbesparing. De werking van de starter is volledig beschreven onder hoofdstuk « AANZETTEN VAN DE MOTOR ». Normaal, behoeft aan deze vergasser geen aandacht te worden geschonken en de enige regeling welke is voorzien, is het juiste stellen voor het stationnair draaien.

### **Afstelling van het stationnair draaien.**

Alvorens tot deze afstelling over te gaan, is de eerste vereiste, dat men er zich van verzekert, dat het mechanisme van de motor zich in goede staat bevindt ; de compressie moet gelijk zijn, de ontsteking in goede staat en de aanzuigleiding moet luchtdicht zijn. De contra-veer moet de volledige sluiting van de gasklep verzekeren ; er zich ook rekenschap van geven dat de nastelschroef voor het stationnair draaien (B) niet gebroken of verwrongen is tegenvolge van een te vast aandraaien ; zo nodig vervangen. Om deze afstelling uit te voeren, als volgt tewerkgaan :

1. De motor aanzetten en wachten tot hij op een voldoende temperatuur is gekomen ; deze afstelling mag nooit geschieden wanneer de motor koud is.
2. De stelschroef van de gasklep (A) aandraaien om de motor iets sneller te doen draaien.

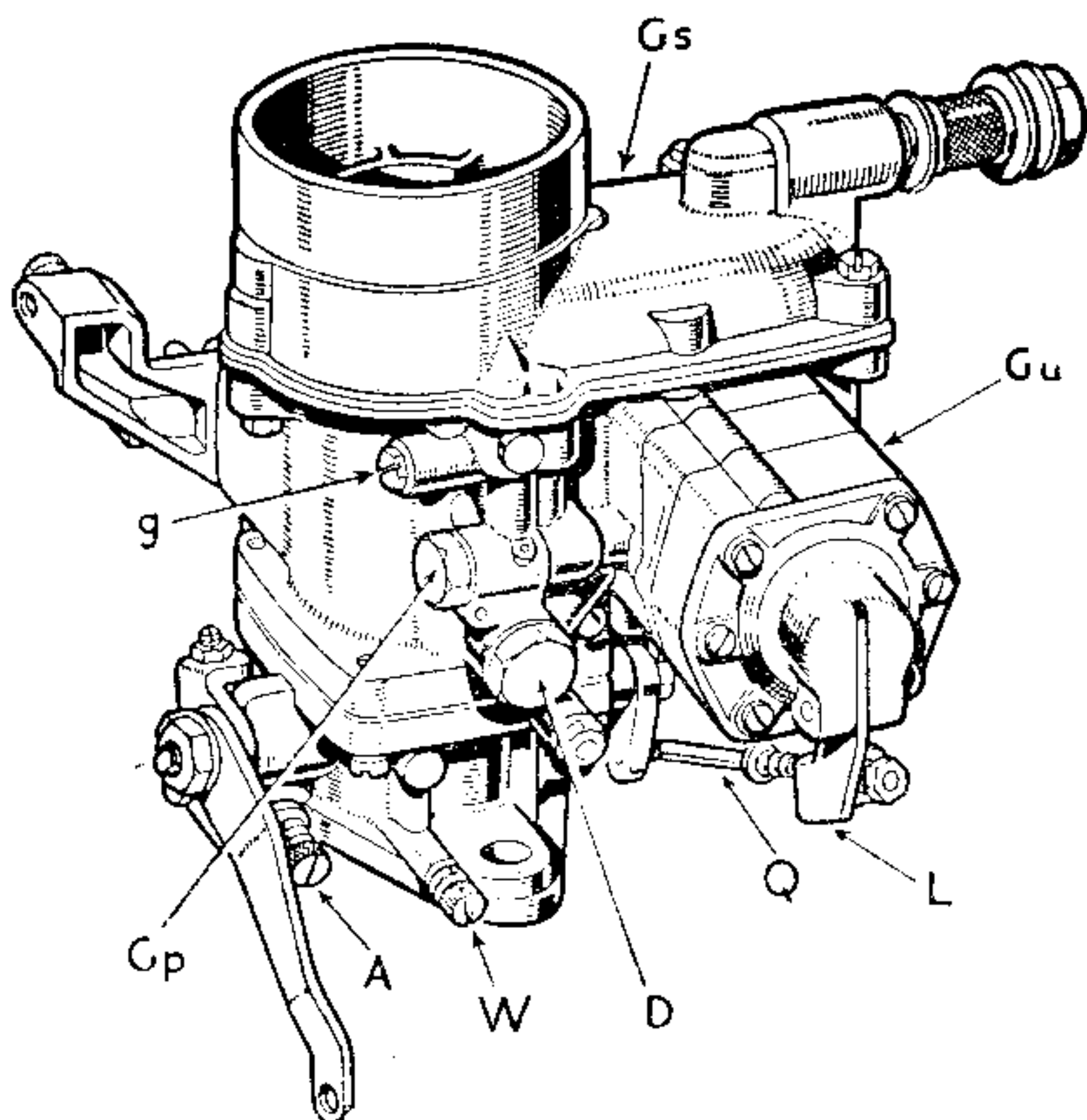


Fig. 17. — Vergasser.

- |  |   |
|--|---|
| A - Stelschroef van stationnair draaien. | Gp - Pomp-sproeier.                         |
| D - Hoofdsproeier.                       | Gu - Sproeier brandstofbespaarder.          |
| Gs. - Startersproeier.                   | Q - Pomp- asje.                             |
| L - Pomp arm.                            | W - Instelschroef voor stationnair draaien. |
| G - De kleine sproeier.                  |   |

3. De afstelschroef (W) losdraaien totdat de motor onregelmatig begint te lopen.
4. Deze achtereenvolgens aandraaien, totdat de motor regelmatig loopt.
5. De stelschroef van de gasklep (A) zeer langzaam losschroeven, om de snelheid van de motor op ongeveer 500 mw/m te brengen.
6. Indien de motor een weinig onregelmatig draait, de hoofdsproeierschroef (W) wederom licht aandraaien.

### Het reinigen van de vergasser-sproeiers.

Onder het hoofdstuk « MOTORSTORINGEN », wordt er gezinspeeld op het reinigen van de sproeiers van de vergasser.

Het is weinig waarschijnlijk dat men moeilijkheden zal hebben met verstopte sproeiers. Deze sproeiers zijn :

1. Hoofdsproeier, de sproeier zelf is vastgeschroefd in een sproeierhouder (D) die moet worden uitgenomen om bij de sproeier te kunnen geraken.
2. Sproeier voor stationnair draaien (g) met een gleuf voor een gefreesde schroevendraaier in de hexagonale kop er van.

3. Pompsproeier (Gp) is aangebracht tussen de hoofdsproeier en die voor het stationnair draaien.
4. Sproeier-brandstofbespaarder, is aangebracht op de zijkant van het lichaam der injectie-pomp tegenover de pompsproeier.
5. Benzinesproeier voor starter (Gs) met zeskantige kop, is aangebracht aan de achterzijde van de vergasser.

### STUURINRICHTING.

De Douglas stuurinrichting is van het type schroef en moer. De drijfschroef met meervoudige draad, verplaatst een rolronde moer in bronslegering, waarin een ring is gevat in smeedstaal, waarin, door middel van een nokje, het armpje van de stuurstang beweegt. Deze laatste vormt een rechthoek met de moer en aan het andere uiteinde, de stuurarm.

De gehele druk wordt opgenomen door een regelbaar stootlager (in drie delen) dat zich boven aan de sturbuis bevindt, onmiddellijk onder het stuurwiel.

### REGELING VAN HET STUURHUIS.

De enige nastelling van dit stuur bestaat uit het lager aan de bovenzijde. Dit is camengesteld uit een bakje, door middel van een

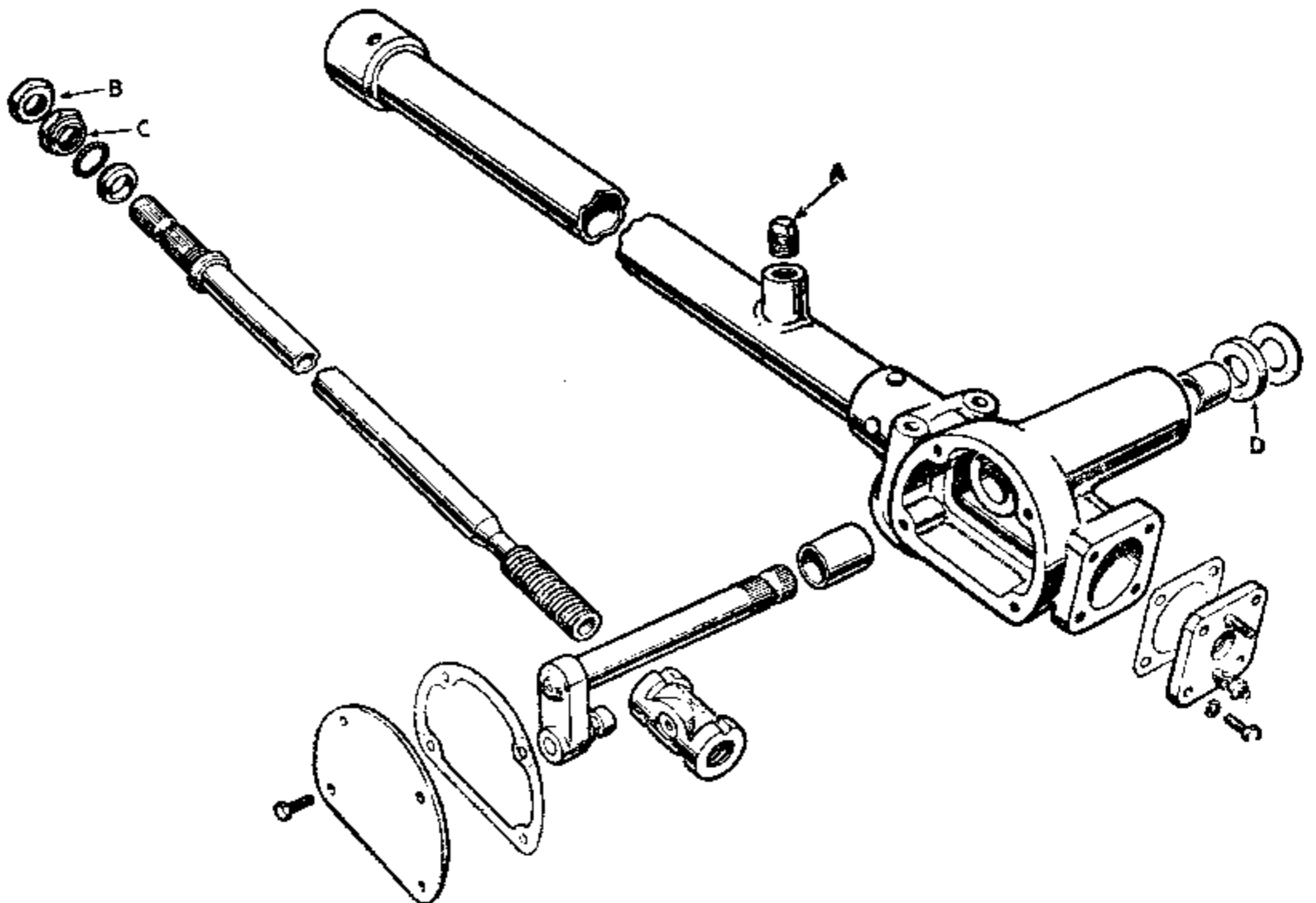


Fig. 18. — Stuurinrichting.

A - Vullingsdop.  
B - Contra-moer.

C - Afstelmoer.  
D - Viltten ring.

stootring in het bovenste gedeelte van de uitwendige sturbuis vastge- maakt, en twee lagerringen ; de onderste ring is op de binnenhuis aan- gebracht, voor de montering. De kogels worden vervolgens op hun

plaats gelegd, evenals de bovenste ring en het afstellen geschiedt alsdan door een moer en contra-moer. Om elke speling van de stuurstang uit te sluiten, het stuurwiel een weinig oplichten, om bij de afstelschroeven te kunnen geraken.

De bovenste moer losdraaien en de onderste moer aandraaien totdat alle speling is opgeheven, daarna de contra-moer weder VAST-ZETTEN.

### REMSYSTEEM.

De Minerva (licence Rover) is voorzien van hydraulische remmen van het hydraulische Girling type op de vier wielen ; zij worden bewogen door het rempedaal. De hefboom van de handrem bedient een rem van het mechanische Girling type, gemonteerd op de transmissie-as, aan het achtereinde van de transmissiebak.

### AFSTELLEN VAN DE REMMEN.

Wanneer de voeringen zodanig versleten zijn, dat de slag van het pedaal te groot wordt, is het noodzakelijk over te gaan tot de afstelling van de remmen, door de bekken dezer dichter bij de trommels te brengen.

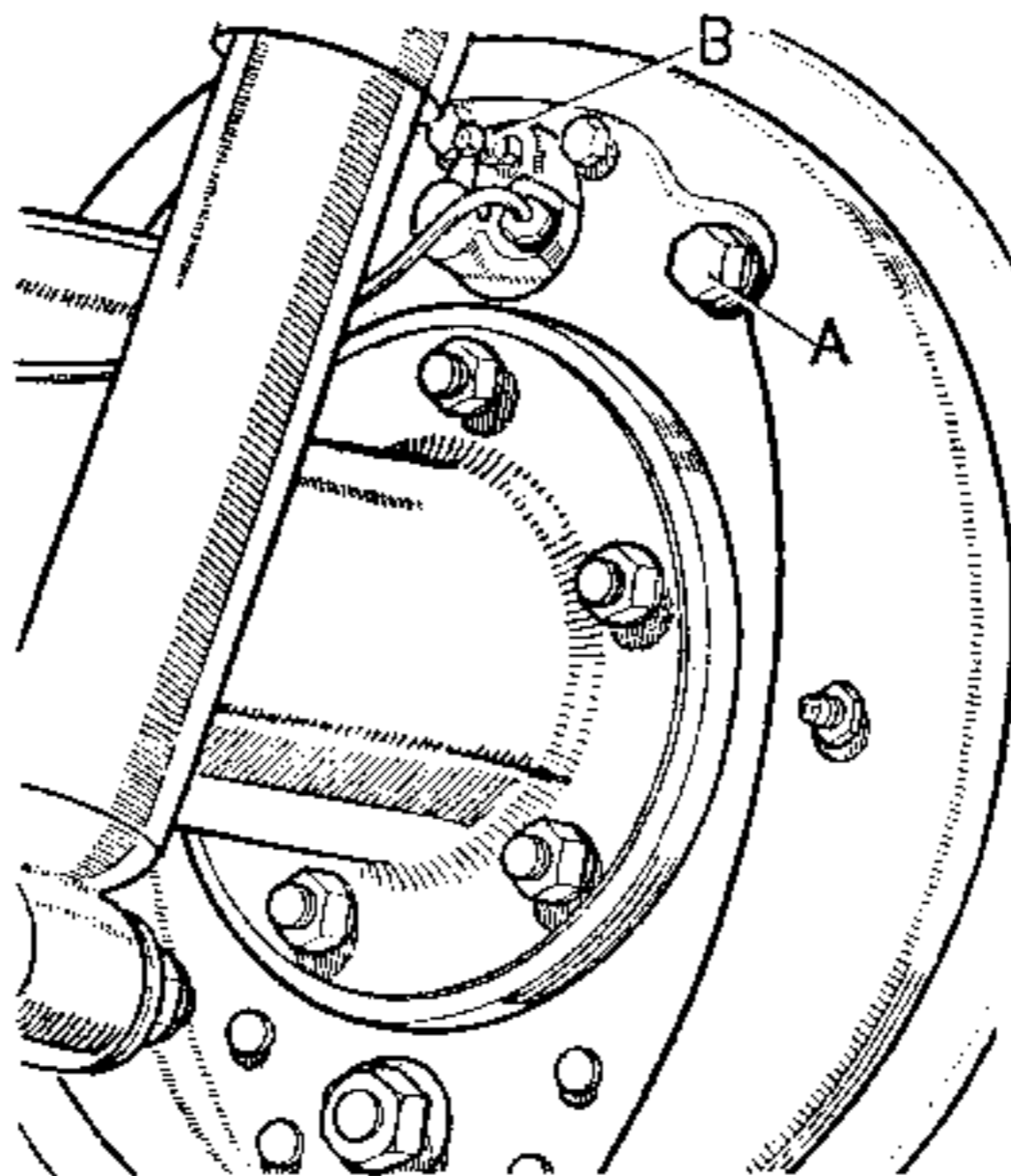


Fig. 19. — Afstelling der remmen.

A - Zes zeskantige afstelbouten. B - Schroef voor uitlaat der lucht uit de leidingen.

Op de volgende wijze tewerkgaan :

Een voor een elk wiel oplichten. Aan de buitenzijde der remplaat bevindt zich een zeskantige moer (A) die de remnok beheerst, werkende op de eerstebek. Op elke plaat bevindt zich een enkele zeskantige stelschroef, waardoor een afstelling op een enkel punt mogelijk is. Het wiel laten draaien en de zeskantige afstelschroef draaien totdat het segment tegen de trommel aanloopt. Vervolgens een of twee slagen in de tegenoverstel de richting draaien tot het wiel vrij draait. Op de zelfde wijze handelen voor de drie andere wielen.



## AFSTELLING VAN DE TRANSMISSIE-REM.

Een periodische afstelling van de rem op de transmissie zal noodzakelijk zijn ; op de volgende manier tewerkgaan.

De handrem-hefboom geheel losmaken. De afstelling geschiedt door middel van de stelschroef welke voor op de remplaat is aangebracht ; wanneer men deze schroef aandraait, kan men elke slag horen en voelen. De stelschroef in de richting draaien van de wijzers van een uurwerk tot aan het volledig blokkeren van de trommel. Vervolgens twee slagen draaien in de tegenovergestelde richting, daarna de rem vast aandrukken, op zodanige wijze dat de segmenten centeren ; de trommel moet dan vrij kunnen draaien. Er is geen enkele andere afstelling van de rem nodig om de slijtage van de voering te vermijden.

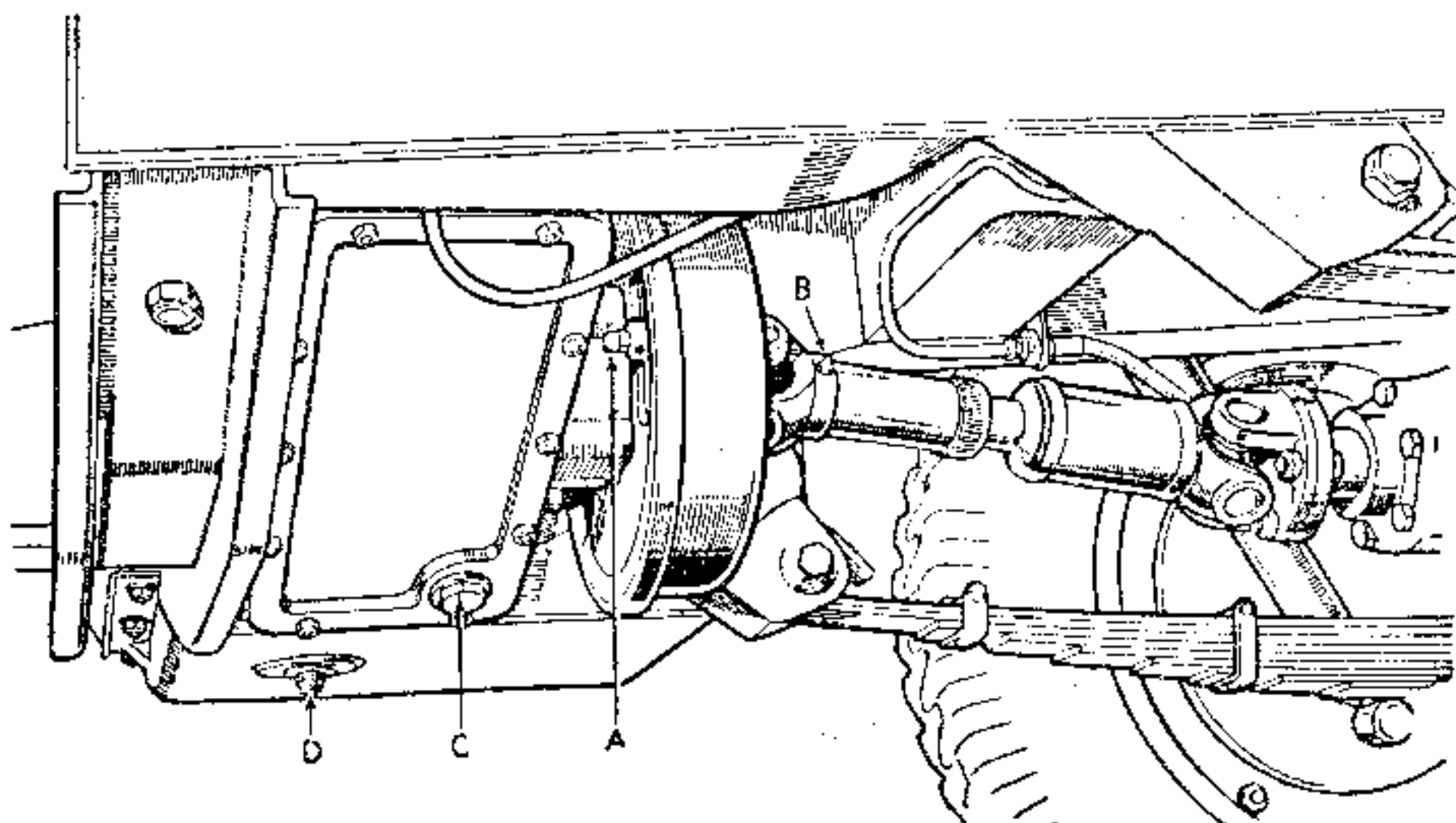


Fig. 20. — Afstelling van de transmissie-rem.

- A. - Stelschroef.
- B - Smeernippel van het uiteinde der schuifbare transmissie-as.
- C - Verversingsdop van de overbrengingsbak.
- D - Verversingsdop van het benzine-reservoir.

## REMVLOEISTOF-VERGAARBAK.

Men bereikt het remvloeistof reservoir door het deksel op te lichten dat zich onder de rechter voor-zitplaats bevindt. ALLE ACHT DAGEN nazien of het peil in de vergaarbak niet gedaald is en, indien nodig, het aanvullen zodat de vergaarbak voor drie-kwart is gevuld. Alleen Girling Crimson Brake Fluid gebruiken, dat bij elke agent verkrijgbaar is.

## HET LEDIGEN DER REMMEN.

Als men het peil van de vloeistof in de vergaarbak te laag heeft laten dalen, of als een ander gedeelte van het mechanisme is losgeraakt, zal er lucht in de leidigen binnendringen en zal men een zekere elasticiteit op het pedaal vaststellen. Er moet alsdan overgaan worden tot het LUCHTLEDIG maken van de gehele installatie. Deze behandeling moet steeds geschieden op de vier wielen, zonder rekening te

houden met het gedeelte van het systeem dat niet in orde is. Als volgt tewerkgaan :

Een leiding aansluiten op de lucht-uitlaatschroef buiten op de remtrommel. Het vrije uiteinde van de leiding in een doorzichtige bak dompelen, welke een weinig vloeistof bevat. De lucht-uitlaatschroef losdraaien en langzaam het pedaal bewegen, daarbij na elke trap op het pedaal een ogenblik ophouden, totdat de luchtbelllen verdwenen zijn. De luchtuitlaatschroef opnieuw en stevig aandraaien, en de leidingverwijderen.

De zelfde behandeling toepassen op de drie overige wielen. Het verdient aanbeveling om het peil van de vloeistof in de vergaarbak gedurende de nastelling aan te vullen, om het indringen van nieuwe lucht te vermijden.

### VERING

De half elliptische veren en de veertrommels zijn aangebracht op rubber moffen, waaraan geen aandacht behoeft te worden besteed; de voor-veren zijn onderling verwisselbaar terwijl de achter-veren rechts of links zijn. Elk uiteinde van het onderblad, het zgn. veiligheidsblad, is rondom elk der rollen van het hoofdblad omgebogen, zodanig, dat de veer gesteund wordt indien het hoofdblad zou breken, totdat dit kan worden vervangen.

Het afremmen van de schommeling der veren geschiedt door middel van telescopische schokbrekers « Woodhead-Monroe » waarvan de ogen voor de bevestiging op rubber-ringen zijn gemonteerd. Dit soort schokbreker is een toestel met rechthoekige verplaatsing, met dubbele uitwerking waardoor een zachte afremming der veerschommelingen in beide richtingen verzekerd wordt.

Door middel van een bijzondere pakkingsbus blijft de olie circuleren, zodat lekken niet mogelijk zijn en bijgevolg elke bijvulling overbodig wordt.

Indien, tegenvolge van een ongeval, de schokbrekers beschadigd zouden zijn, mogen zij niet in een garage of in een « service station » hersteld worden, maar moeten ze aan de dichtstbij zijnde agent teruggezonden worden, die U nieuwe schokbrekers zal leveren.

## WIELEN EN BANDEN

### BANDEN DRUK.

De duur van een band wordt aanzienlijk verkort en de verrichtingen van Uw voertuig ongunstig beïnvloed, indien men er niet voor zorgt dat de banden juist opgepompt zijn op de aanbevolen druk.

Voor het werk op de WEG en door HET TERREIN, moeten de banden steeds op de volgende spanningen opgepompt zijn :

Voor	Achter
25 lb/duim <sup>2</sup>	25 lb/duim <sup>2</sup>
1,75 Kg/cm <sup>2</sup>	1.75 Kg/cm <sup>2</sup>

INDIEN DE LAST ZWAARDER IS DAN 250 KG, moet ALLEEN VOOR DE ACHTERWIELEN de spanning tot op 30 lb/vierkante duim (2,1 kg/cm<sup>2</sup>) gebracht worden.

Indien het voertuig op een BUITENGEWOON ZACHT TERREIN moet rijden, mag de druk van het oppompen der banden VERMINDERD WORDEN TOT :

**Voor**  
Banden 6,00-16 : 15 lb/vierkante duim (1,05 Kg/cm<sup>2</sup>)

**Achter**  
Banden 6,00-16 : 20 lb/vierkante duim (1,4 Kg/cm<sup>2</sup>)

Bemerkt moet worden, dat deze verminderde spanningen niet mogen benut worden dan in geval van besliste noodzakelijkheid, en het is even beslist noodzakelijk de AANBEVOLEN NORMALE SPANNINGEN WEER TE HERSTELLEN, zodra het voertuig weer op de harde weg wordt gebracht.

Tenminste eenmaal per week de spanningen nazien, door middel van de spanningsmeter welke bij het gereedschap is gevoegd, en, indien nodig, ze herstellen ; tezelfdertijd is het raadzaam om te controleren of de bevestigingsmoeren der wielen vast aangedraaid zijn. Om een juiste aflezing van de gecontroleerde spanning te verkrijgen, is het van allergrootst belang deze handeling te verrichten wanneer de band koud is, voor het vertrek, daarbij moet de meter goed horizontaal gehouden worden.

Indien men een buitengewoon drukverlies waarneemt, moet daarvan de oorzaak worden opgezocht ; nadat men er zich van verzekerd heeft dat het ventiel geen gebrek vertoont, de band afnemen en de binnenband in ht water leggen.

### VERWISSELING DER BANDEN.

Om het stel banden het grootst aantal kilometer te doen lopen en opdat de slijtage gelijkmatig zou zijn, moeten de standen der wielen om de 5.000 Km worden verwisseld. Dus, de achterwielen naar voren en omgekeerd ; tezelfdertijd, is het raadzaam een van

de op het voertuig aangebrachte wielen door het reservewiel te vervangen.

### ONDERZOEK DER BANDEN.

De banden moeten herhaaldelijk worden nagezien en tezelfdertijd moeten kiezelsteentjes, spijkers enz... die er zich in hebben vastgezet, van het loopvlak worden verwijderd. Eveneens toezien op sneden en olievlekken. De steentjes of andere vreemde lichamen moeten met behulp van een zakmes worden verwijderd ; indien deze voorzorg wordt verwaarloosd, zal het rubber, waarin het vreemde lichaam zich heeft vastgezet, langzamerhand tot het weefsel de binnenband worden doordrongen.

Pas er voor op, dat er geen olie of vet in aanraking komt met de banden ; de olievlekken afvegen met een lap, welke lichtjes in de benzine is gedrukt. Nooit petroleum gebruiken, deze is schadelijk voor het rubber.

Er zich van verzekeren, dat de ventielkapjes zich op hun plaats bevinden en goed met de hand aangedraaid zijn. Gebruik vooral geen gereedschap, aangezien men gevaar loopt de rubber zitting te beschadigen, indien het kapje te vast is aangedraaid. Het ventielkapje verhindert, dat er stof of water in het mechanisme van het ventiel zou binnendringen en verzekert er ook de hermetische sluiting van, waardoor alle verlies aan spanning verhindert wordt, zelfs indien het ventiel van binnen niet dicht is.

### BREUK VAN HET WEEFSEL DOOR EEN SCHOK.

Een buitengewone en plotselinge misvorming van een punt van de band, zoals dit b.v. het gevolg zou kunnen zijn van een hevige schok tegen de rand van een stoep of op een grote steen, enz... kan de breuk der draden veroorzaken.

Het is dus een eerste plicht van de bestuurder om elke hindernis te vermijden, vooral wanneer hij zijn voertuig langs een stoep moet parkeren. Nog grotere voorzorgen moeten er genomen worden wanneer men 's nachts rijdt.

### HERSTELLING DER BANDEN.

De lichte beschadigingen aan het loopvlak, veroorzaakt door spijkers, steentjes en andere vreemde lichamen, verdienen geen bijzondere aandacht, uitgezonderd voor het verwijderen van het voorwerp. In geval van sneden of scheuren in de buitenband, van meer ernstige aard, zonder dralen doen vulcaniseren. Voor het verhelpen van breuken in het weefsel, mag geen gebruik gemaakt worden van manchetten of lappen, dan in geval van een spoedherstelling, daar deze het gebruik van het voertuig gevaarlijk maken. De scheuren of sneden in de binnenband kunnen met pleisters worden hersteld, voor zover die afmetingen niet groter zijn dan 7 cm. De meer ernstige beschadigingen moeten ge vulcaniseerd worden.

## FACTOREN VAN INVLOED OP HET SLIJTEN DER BANDEN.

Indien het reeds zeer slechts is te rijden met onvoldoend opgepompte banden, hebben de volgende factoren een even jammerlijk gevolg :

### **Onjuiste spanningen.**

**Snelheid :** Lange afstanden met aanhoudende snelheid, doen de banden snel slijten, niet alleen tengevolge van de snelheid, maar door het meerdere malen remmen dat er het gevolg van is.

**Versnelling :** Het doorslaan van de wielen, veroorzaakt door een plotselinge verhoogde snelheid, schaaft letterlijk het loopvlak af.

### **Woest remmen.**

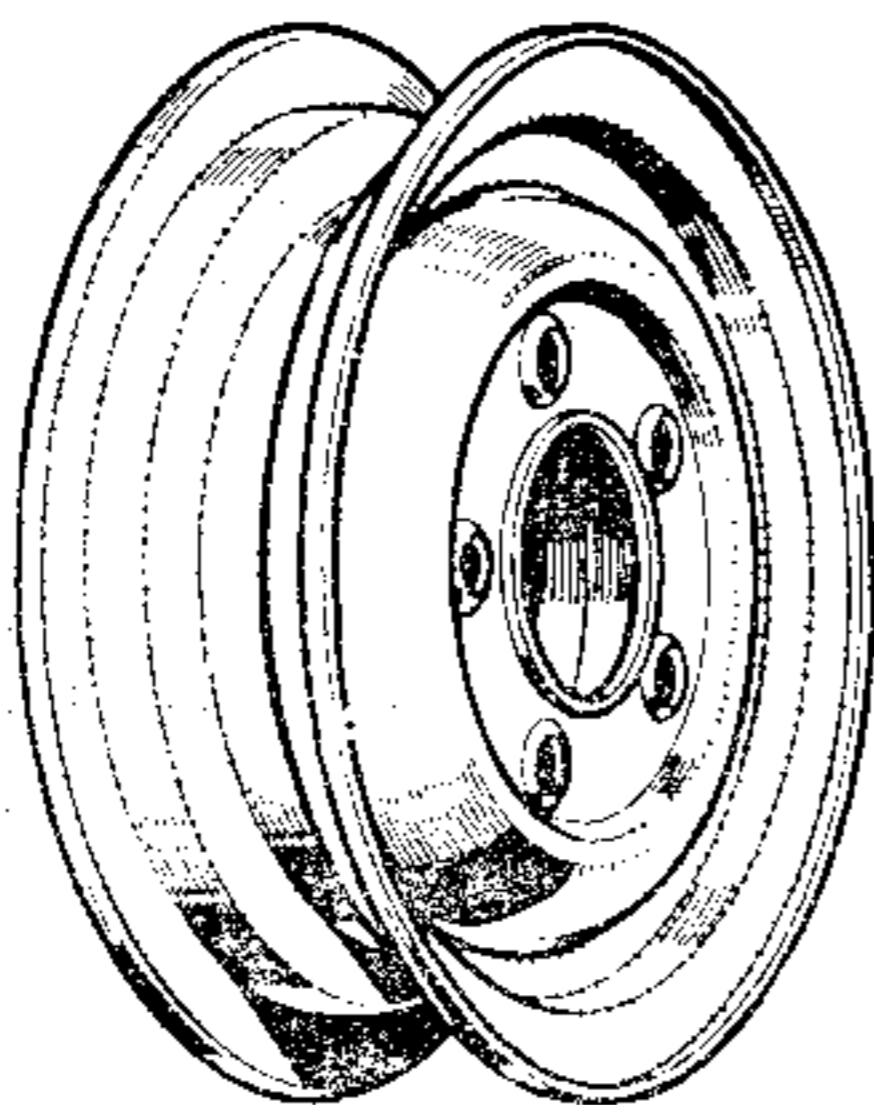
**Gesteldheden van het klimaat :** Het slijten van de banden is tweemaal zo groot in de zomer dan in de winter, tengevolge van de hoge temperatuur en de droogte van de wegen.

**Wegbedekkingen :** De aard der wegbedekkingen oefent een zeer verschillende invloed uit op het slijten der banden.

**Evenwijdigheid der voorwielen :** Het is noodzakelijk dat de juiste helling der voorwielen behouden wordt, anders slijt het loopvlak te snel, hetgeen tot gevolg heeft dat er slijtplekken in het bandprofiel komen. De evenwijdigheid der voorwielen moet op regelmatige tijden worden nagegaan, door de agent, en zo nodig worden afgesteld.

## AFNEMEN EN WEDER OPZETTEN DER BANDEN

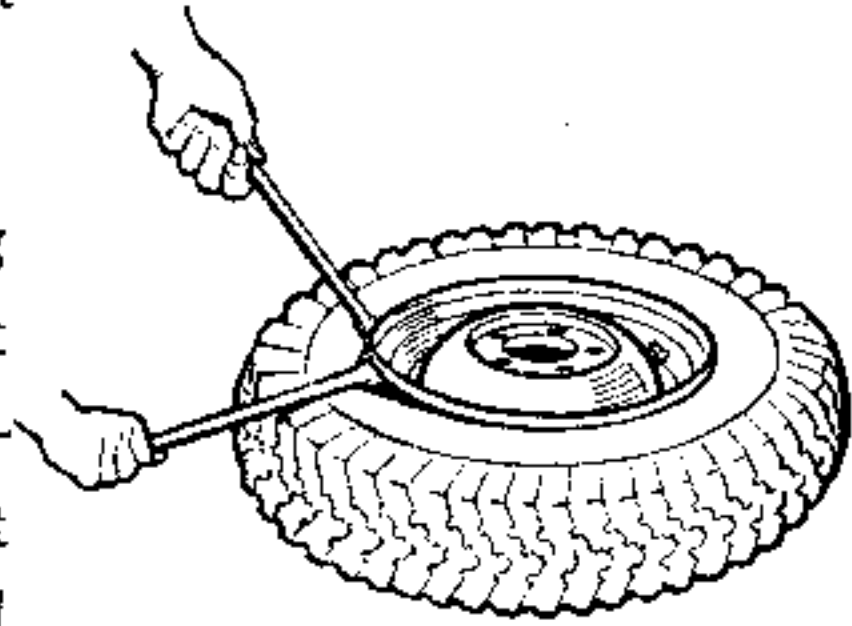
### WIELEN MET HOLLE VELG.



NOTA : Daar de hielen van de band onrekbaar zijn, dient te worden bemerkt dat deze niet boven de velg mogen worden geforceerd, zonder ze evenwel te beschadigen. Om het afnemen vlugger en gemakkelijker te maken, de hielen met water, waarin een weinig zeep, bevochtigen. De bandijzers moeten voor elke plaatsing in deze oplossing worden nat gemaakt.

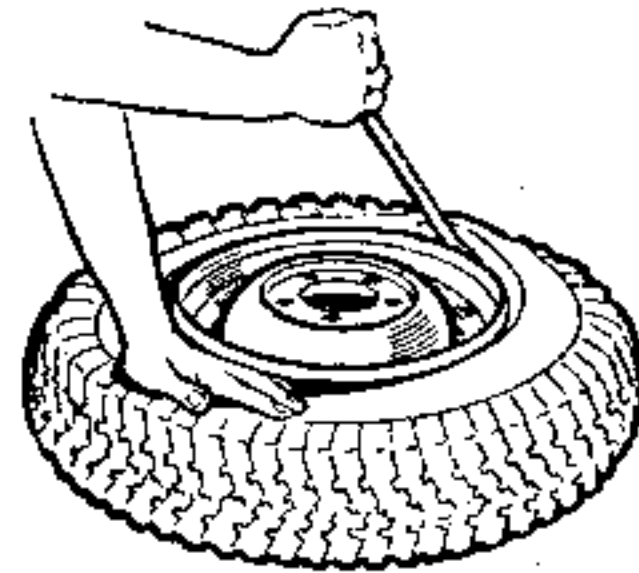
## AFNEMEN :

1. De ventielkap en het inwendige van het ventiel, losmaken, ze opzij leggen opdat ze niet zouden verloren gaan.
2. Een voor een elke hiel onder in de velg drukken, zich daarbij bedienen van het bandijzer en zich tevens langzamerhand rondom de velg verplaatsen. Het kan nodig zijn twee of driemaal rond de velg te gaan om de hiel geheel los te maken.

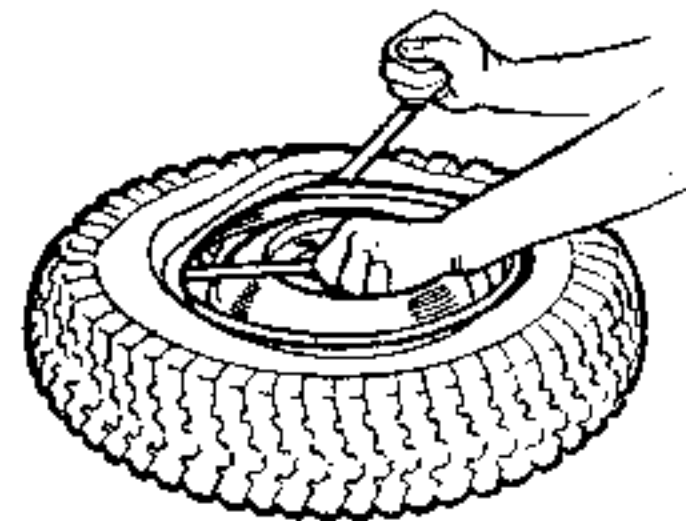


3. Een bandijzer op de hoogte van het ventiel insteken en terwijl men aan deze hefboom trekt, de hiel in het holle van de velg drukken, aan de tegenovergestelde kant van het ventiel.

Een tweede bandijzer dicht bij het eerste insteken, de hiel boven uit de velg trekken ; de lengte van de vrijgemaakte hiel vasthouden met behulp van het eerste bandijzer.

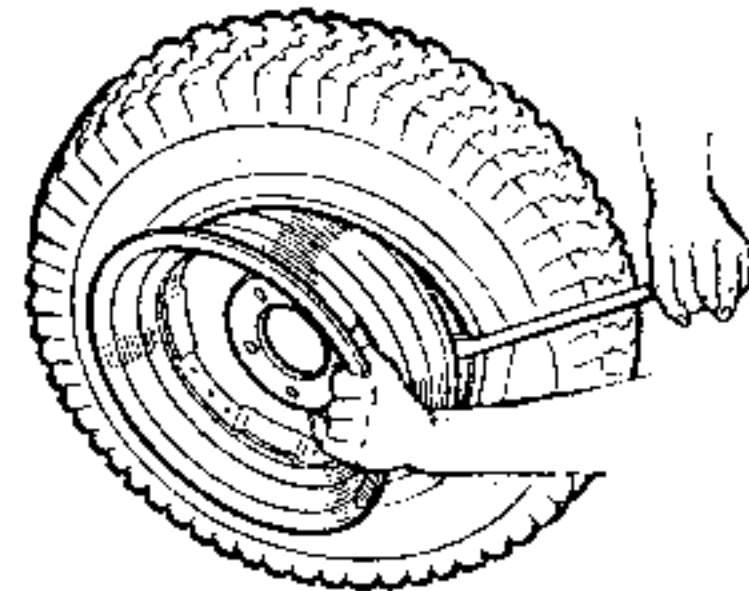


4. De gehele zijkant van de buitenband boven over de velg heen trekken, om de gehele omtrek van de velg te doen, daarbij slechts en kleine lengte tegelijk doen passeren. De binnenband uitnemen.



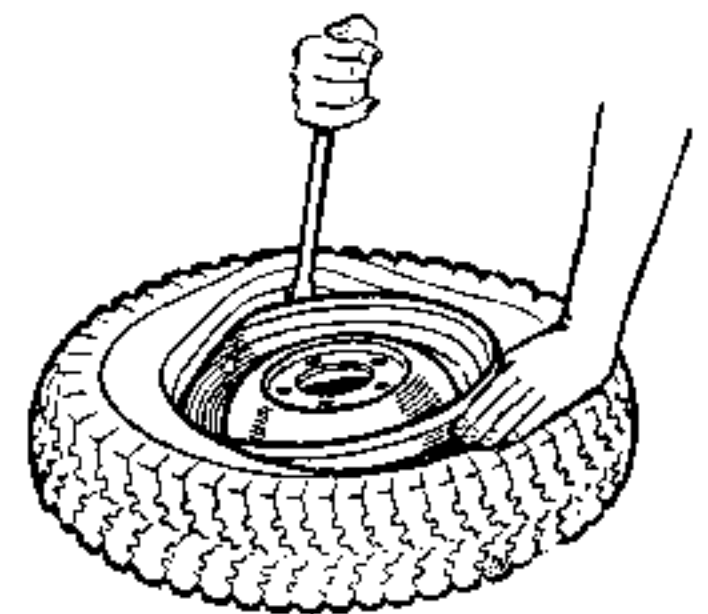
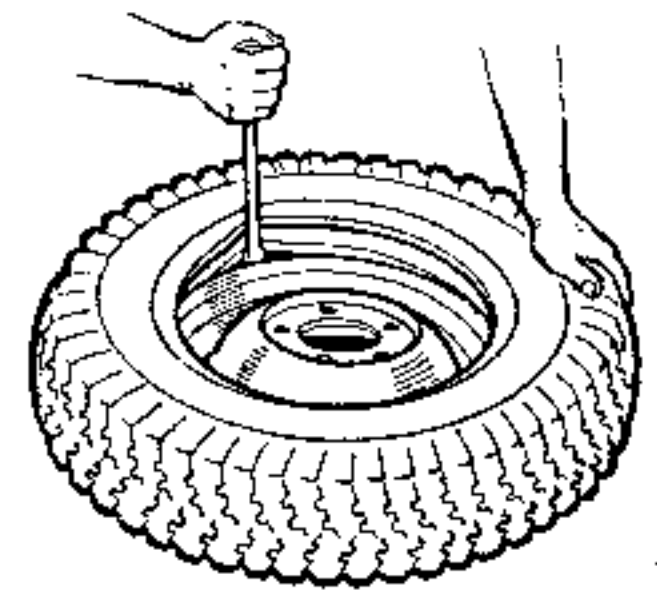
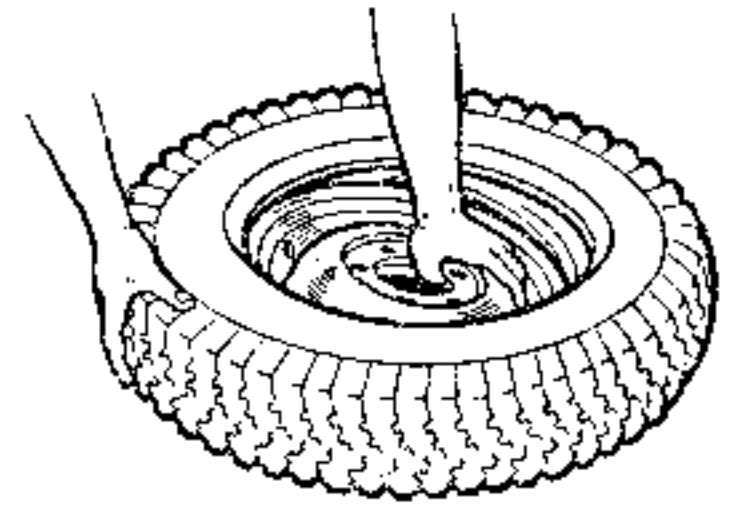
5. Het wiele staande op de grond zetten en een tweede bandijzer tussen de tweede hiel en de velg insteken ; de buitenband uit de velg nemen.

Indien men de buitenband moeilijk zou kunnen terugtrekken, voortgaan met aan de hefboom te trekken en op de hiel slaan met een rubber hamer, ter plaatse waar hij over de velg heen passeert.



## WEDER OPZETTEN.

1. De binnenkant van de band nazien, alvorens de binnenband aan te brengen, om te zien of er zich geen spijker, steentjes enz... op bevinden en er zich van verzekeren, dat er geen enkel stuk gereedschap is vergeten. De binnenkant van de velg schoonmaken. Er moet steeds een binnenband van de geschikte afmeting aangebracht worden ; de beschrijving ervan moet overeenstemmen met deze, die op de zijkant van de buitenband is gestempeld.
2. De buitenband excentrisch op de velg aanbrengen, zodanig geplaatst dat, wanneer de buitenband en de binnenband zijn gemonteerd, de witte punten in de nabijheid van de hiel van de buitenband, samenvallen met de zwarte punten op de binnenband ; de onderste hiel met de hand zoveel mogelijk onder in de velg indrukken.
3. Een bandijzer zo dicht mogelijk insteken bij het punt waar de hiel boven de velg uitsteekt, en de hiel over de velg doen gaan. Herhalen, totdat de zijkant van de buitenband geheel en al over de velg is gedaan.
4. De binnenband oppompen totdat hij nauwelijks rond geworden is, met talk bestrooien en hem in de buitenband inbrengen, daarbij het ventiel in het gat van de velg plaatsen ; er zich van vergewissen, dat het ventiel zich wel aan de juiste zijde van de velg bevindt.
5. De hiel onder in de velg drukken, aan de tegenovergestelde kant van het ventiel en een bandijzer zo dicht mogelijk insteken bij het punt waar de hiel over de velg gaat ; de gehele hiel over de velg heen doen gaan, beginnend bij het ventiel om de gehele omtrek van de velg te doen, er voor zorgend, de buitenband niet te forceren.



6. Het ventiel zo ver mogelijk in de buitenband steken, zodanig, dat men er zich van verzekert dat de binnenband niet onder de buitenband knelt. Het ventiel geheel in het ventielgat terugdrukken en er op waken, dat het gedurende het oppompen juist in het gat blijft gecenterd. In het tegenovergestelde geval, de band doen leeglopen om de binnenband te veroorloven zich aan de binnenkant van de band aan te passen.
7. De band oppompen en er zich van verzekeren, dat de hielen wel gelijkmatig op elke rand van de velg dragen, daarna te zien of de over de gehele omtrek van de buitenband gedrukte streep zich overal op dezelfde afstand van de velg bevindt.
8. Het inwendige van het ventiel losmaken om de band volledig te laten leeglopen : weer op zijn plaats aanbrengen en opnieuw oppompen op de aanbevolen druk. Dit tweede oppompen heeft tot doel alle spanning in de binnenband op te heffen.

## IN EVENWICHT BRENGEN VAN DE WIELEN EN BANDEN.

Met het doel een volmaakte ligging op de weg, een nauwkeurige stuurinrichting te verkrijgen en om de trillingen en shimmy bij hoge snelheid te vermijden, zijn er kleine lichaampjes gebruikt om een meer nauwkeurige evenwichtsgraad te bereiken op het samenstel wielen en banden.



## ELECTRISCHE LEIDING

### BATTERIJ.

De batterijen zijn geplaatst de eene onder de kap aan de rechterkant van de motor en de andere onder de zit van stuurder.

Het peil van het electroliet moet op de volgende wijze, alle 1.500 Km worden nagegaan :

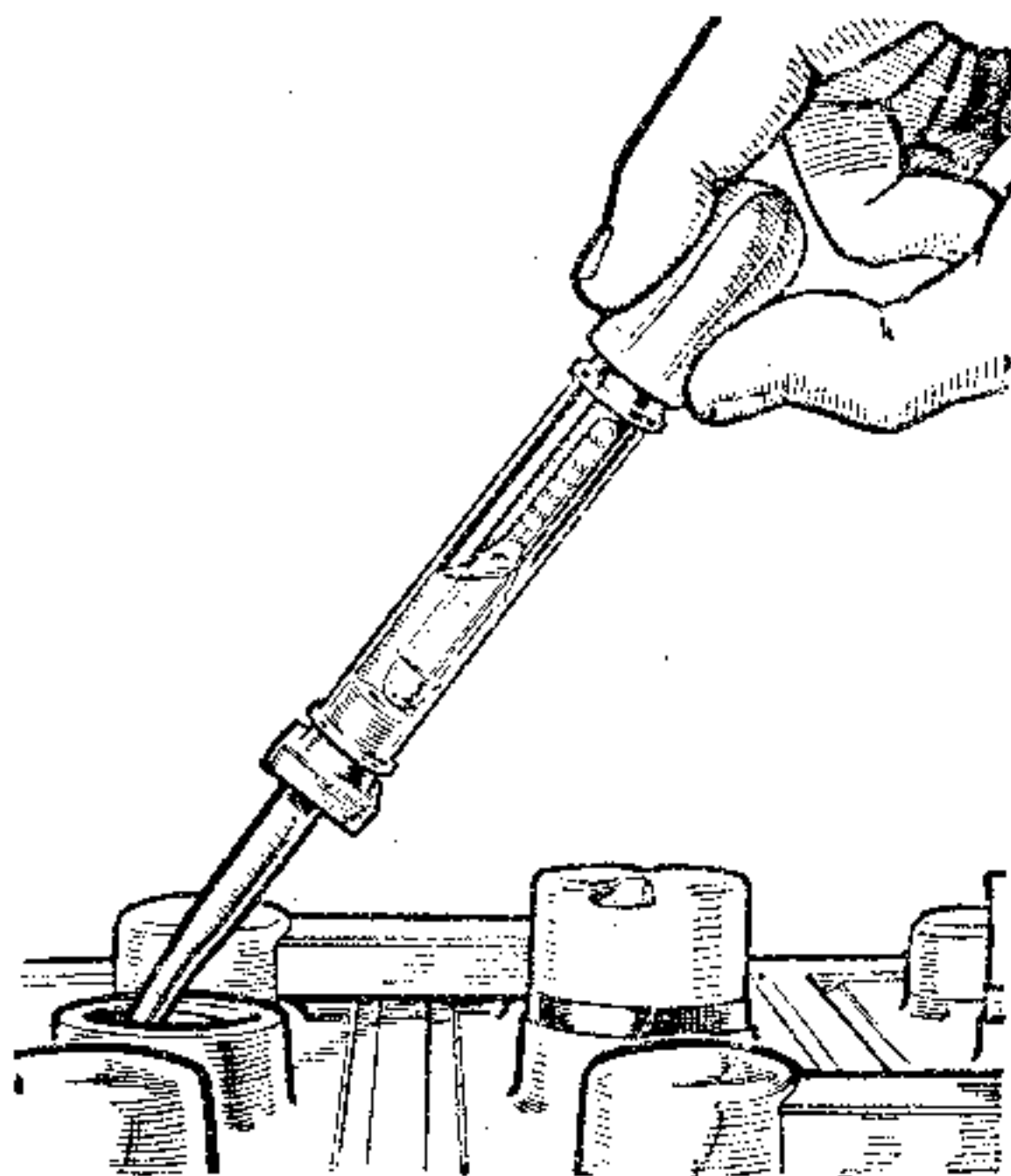


Fig. 21. — Vulling van de batterij met behulp van een zuurweger.

De vuldop van elk element der batterij afnemen en in elk dezer het peil van het electroliet nagaan. Zo nodig, met gedistilleerd water bijvullen tot het peil van de vloeistof gelijk staat met de bovenrand van de platen. Aangeraden wordt zich van een zuurweger te bedienen om deze verrichting te doen, teneinde geen gedistilleerd water op de bovenkant van de batterij te storten. Geen stadswater gebruiken en nooit gebruik maken van een ongedekte vlam om de staat van de elementen na te gaan. De draadklemmen van de batterij onderzoeken en indien deze met zwavelzuur zijn bedekt, schoonmaken en met vaseline insmeren.

Alle stof en sporen van vocht met een schone doek van de bovenkant der batterij verwijderen, en er zich van verzekeren, dat de kabelschoenen zuiver zijn en goed aangedrukt.

NOTA : In warme landen zal het noodzakelijk zijn om bij kortere tussenpozen gedistilleerd water bij te voegen.

Bij zeer koud weder is het van allergrootste belang zich van het voertuig te bedienen onmiddellijk na het peil van de vloeistof in elk element te hebben aangevuld, opdat het gedistilleerd water zich innig met het electroliet zou vermengen. Indien deze voorzorg zou worden veronachtzaamd, bestaat er gevaar dat het gedistilleerd water bevriest en de batterij beschadigd wordt.

Bij gelegenheid nazien in welke staat zich de batterijlading bevindt, door de dichtheid van het electroliet te meten. Deze verrichting moet niet onmiddellijk geschieden nadat het peil van de vloeistof in de elementen is hersteld geworden. De dichtheid van het electroliet en de aanduidingen ervan in Baumé graden zijn de volgende :

1.280-1.300 (32°-34° Baumé)	geladen batterij
ongeveer 1.210 (25° Baumé)	half ontladen batterij
onder 1.150 (19° Baumé)	ontladen batterij

Deze maten zijn gegeven in de veronderstelling, dat de temperatuur van het electroliet 15,5° C. is. Indien de temperatuur van het electroliet deze overschrijdt, dient men een aanvulling van 0,002 toe de voegen aan de maten van de zuurweger voor elke 3° C boven deze temperatuur, zo ook moet er een aanvulling van 0,002 van de lezing worden afgetrokken voor elke 3° C onder 15,5° C.

De lezing moet op elk element de zelfde zijn. Indien de dichtheid op een dezer minder is, betekent dit dat er bij ongeluk electroliet gestort is, of dat er hetzij een lek in dit element is, hetzij een kortsluiting tussen de platen. In dit geval, moet de batterij aan een agent worden toevertrouwd voor herstelling.

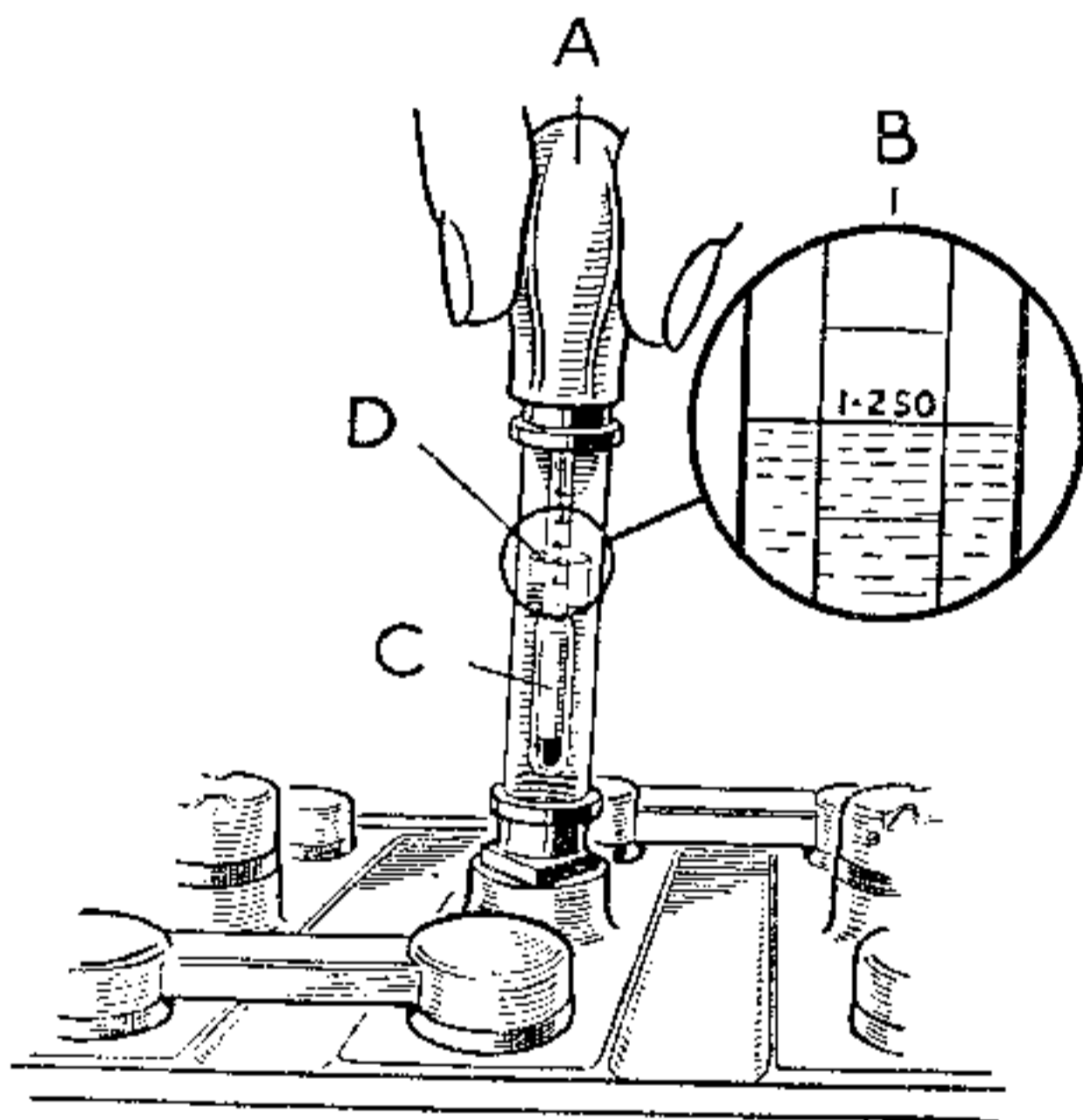


Fig. 22. — Nazicht van de dichtheid van het electroliet, door middel van de zuurweger.

- A - De buis in de verticale stand houden.
- B - De dichtheid aan de laadlijn aflezen.
- C - De vlotter moet zich vrij kunnen verplaatsen.
- D - Niet te veel electroliet nemen.

Bij het aflezen van de dichtheid, de staat onderzoeken van het in de zuurweger opgezogen electroliet ; dit moet vrij zuiver zijn.

Indien het zeer vuil is, is het mogelijk dat de platen in slechte toestand zijn. In dit geval moet de batterij aan de Lucas agent worden teruggezonden voor een volledige herziening.

NOTA : In geval van stopzetting bij koud weder, er zich van verzekeren dat de batterij goed geladen is, anders loopt het electroliet gevaar te bevriezen, wat het uit het verband gaan van de planten tot gevolg kan hebben.

## DYNAMO.

De dynamo is van het type met spanningregelaar. De regelaar is in vereniging met de in en uitschakelaar ondergebracht in het huis van de regelaar.

De regelaar regelt de dynamo om een debiet te verzekeren, omgekeerd evenredig aan de spanning van de batterij. Het debiet van de dynamo is zeer hoog wanneer de batterij sterk ontladen is, zodat ze in een minimum van tijd weder op haar normale lading moet worden gebracht.

Indien, daarentegen, de batterij volledig geladen is, is de lading zeer zwak, daar deze geen ander doel heeft dan het handhaven van de batterij in een volmaakte toestand. Aldus wordt er een overbelasting vermeden welke schadelijk is voor de elementen van de batterij en de noodzakelijkheid om het peil van het electroliet herhaaldelijk te herstellen.

De regelaar verplicht eveneens de dynamo om een hogere ladingsstroom te leveren bij het vertrek van het voertuig om aldus snel de door de starter verbruikte stroom te vereffenen. Na een werking 30 minuten, keert het debiet van de dynamo tot een normale waarde terug, die het beste geschikt is voor de stand van de lading der batterij.

Alle 30.000 Km of 500 uren, de smeerdop losdraaien aan het achter uiteinde van de dynamo, de vilten prop en de veer wegnemen en de smeerdop half vullen met vet met een hoog smeltpunt. De veer en de vilten prop weer op hun plaats terugbrengen.

Het is aan te bevelen de borstels en de collector van de dynamo door een agent te doen nazien bij gelegenheid van de volledige herziening van het voertuig, dat wil zeggen na ongeveer 80.000 Km.

Van tijd tot tijd de spanning nazien van de riem en deze, zo nodig, afstellen door de dynamo op zijn steun om te kantelen (zie « Riem van Ventilator »). Er zich van verzekeren, dat de spanning niet overdreven is, want dit zou tot gevolg kunnen hebben, dat de kogel-lagers van de dynamo aan een ontijdige druk zouden zijn onderworpen.

## Amperage.

Wanneer men gedurende de dag rijdt, zal men bemerken dat, indien de batterij goed geladen is, de aanduiding van de amperemeter niet meer dan drie of vier ampere zullen zijn.

In geval van een geheel geladen batterij zal men zien, dat op het oogenblik waarop men de koplampen ontsteekt, de amperemeter een sterke ontlading aanduidt. Na een tiental minuten, en de spanning minder wordend, treedt de regelaar in werking en verplicht de dynamo het debiet in evenwicht te brengen daarbij de batterijlading handhavend.

Bij het koud in gang zetten zal de capaciteit van de lading oplopen tot deze een regelmatig maximum bereikt bij een snelheid van ongeveer 35 Km/u, waarna zij, gedurende ongeveer 10 minuten, vrij hoog zal blijven, om daarna tot een regelmatig debiet terug te komen, welke het best beantwoordt aan de staat van de batterij lading.

Volgens de aanduidingen door de amperemeter geregistreerd, zal men waarnemen dat de dynamo niet laadt wanneer hij langzaam draait. Dit komt voort van het feit dat de draaisnelheid ervan onvoldoende is om de energie voort te brengen welke voor het laden der batterij nodig is.

De in en uitschakelaar is een automatische tussenschakelaar, geplaatst tussen de dynamo en de batterij, en veroorlooft alleen de doortocht van de stroom van de dynamo naar de accumulator. Dit toestel sluit zich wanneer de dynamo voldoende snel draait om de batterij te laden, en opent zich wanneer de motor langzaam draait of stilstaat, om de stroom te verhinderen van de batterij naar de wikkelingen van de dynamo te gaan.

## HUIS VAN DE SPANNINGSREGELAAR.

Het huis is gemonteerd op het instrumentenbord, aan de zijde van de motor en bevat de in en uitschakelaar en de spanning-regelaar van de dynamo welke op zeer nauwkeurige wijze zijn afgesteld, alvorens het voertuig de fabriek verlaat. Zij vergen normaal, geen verdere aandacht.

## SMELT ZEKERINGEN.

Een enkele zekering met een reserve ondergebracht onder een afzonderlijk deksel, langs het huis van de regelaar; hij beschermt de hoorn, de ruitenwisser, de elektrische peilmeter van het benzine-reservoir en de achter — en stoplichten.

Het weigeren van de toestellen, welke deze beschermt, is een aanduiding dat een zekering is verbrand, hetgeen daarna ook nog blijkt uit het onderzoek van de betreffende zekering, welke zeer gemakkelijk uit de klemmen kan worden genomen welke ze vasthoudt. Indien ze verbrand is, zullen de draad einden binnen in de glazen buis zichtbaar zijn.

Alvorens ze te vervangen, is het noodzakelijk de kabels der weigerende toestellen te onderzoeken, om de oorzaak van de kortsluitingen op de zoeken.

De reserve zekeringen (35 amp.) bevinden zich op het deksel van het huis van de spanning-regelaar of in de zekeringdoos en nooit mag men een reserve-zekering aanbrengen zonder er zich van te hebben verzekerd, dat ze van dezelfde sterkte is als de oude.

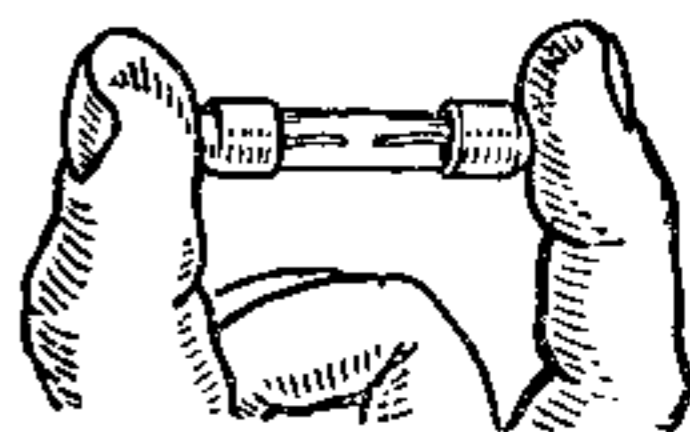


Fig. 23. — Verbrande zekering.

De sterkte van de zekering is aangeduid op een gekleurd papier binnen in de glazen buis. Indien de nieuwe zekering onmiddellijk verbrandt, zonder dat het mogelijk is er de oorzaak van vast te stellen moet het voertuig door een agent worden onderzocht.

### STARTER.

Bij het aanzetten, de volgende wenken voor het benutten in acht nemen :

1. Er zich van verzekeren, dat de bedieningsorganen in de juiste stand staan.
2. Zonder aarzelen de starterknop induwen en deze loslaten zodra de motor op eigen middelen draait.
3. Nooit de starter doen werken terwijl de motor draait. Indien de motor bij het eerste induwen niet start, enkele ogenblikken wachten alvorens opnieuw de bedieningsnop in te duwen. Na twee of drie vergeefse pogingen om weg te rijden, niet aandringen op gevaar van de batterij te ontladen. Ingeval het starterstandwiel in de tandkrans van het vliegwiel zou vastlopen, is het in het algemeen mogelijk het vrij te maken, door, na het met twee schroeven bevestigde kapje te hebben afgenomen, de as van de starter te draaien met behulp van een daartoe geschikte sleutel, geplaatst op het vierkante eind der as die bereikbaar is van buitenaf. Indien het startertandwiel moeilijk in de tandkrans van het vliegwiel grijpt, is dit te wijpen aan te feit, dat de fitting met schreef-draad vuil is, en het tandwiel zich niet vrij op de draad van de fitting kan bewegen, het tandwiel en de fitting met draad grondig met petroleum schoonmaken. Het kan ook mogelijk zijn, dat de vertanding beschadigd is geworden, tengevolge van een verkeerde handeling.

Zoals voor de dynamo, eisen de borstels en de collector geen bijzondere zorg. Het is echter raadzaam deze door een agent te doen onderzoeken, bij gelegenheid van de algemene revisie van het voertuig.

### ONTSTEKINGSSPOEL.

De spoel vereist geen enkele aandacht, maar moet schoon gehouden worden, in het bijzonder tussen de klemmen. Er zich, bij regelmatige tussenpozen, van verzekeren, dat deze goed zijn aangesloten.

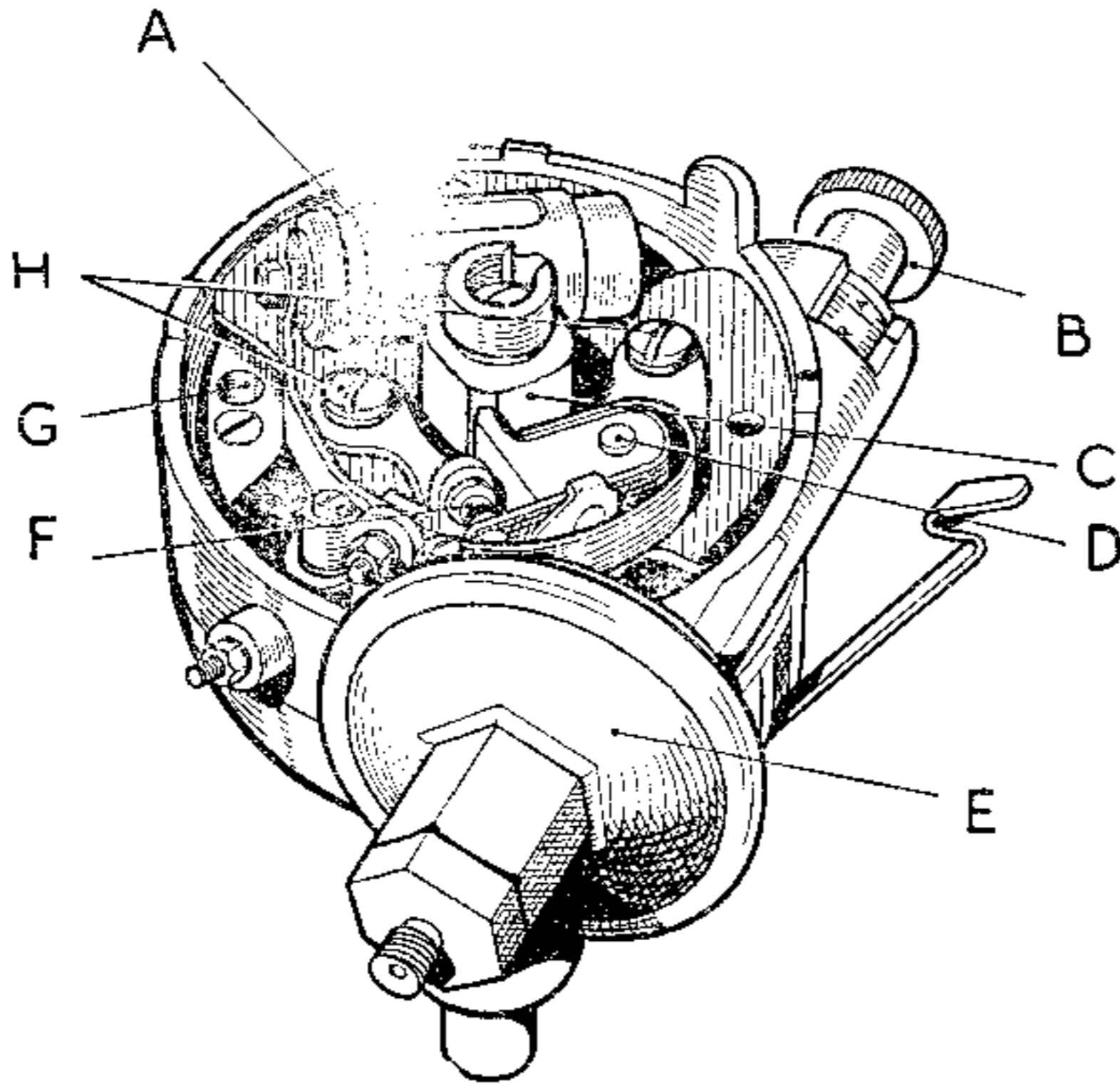


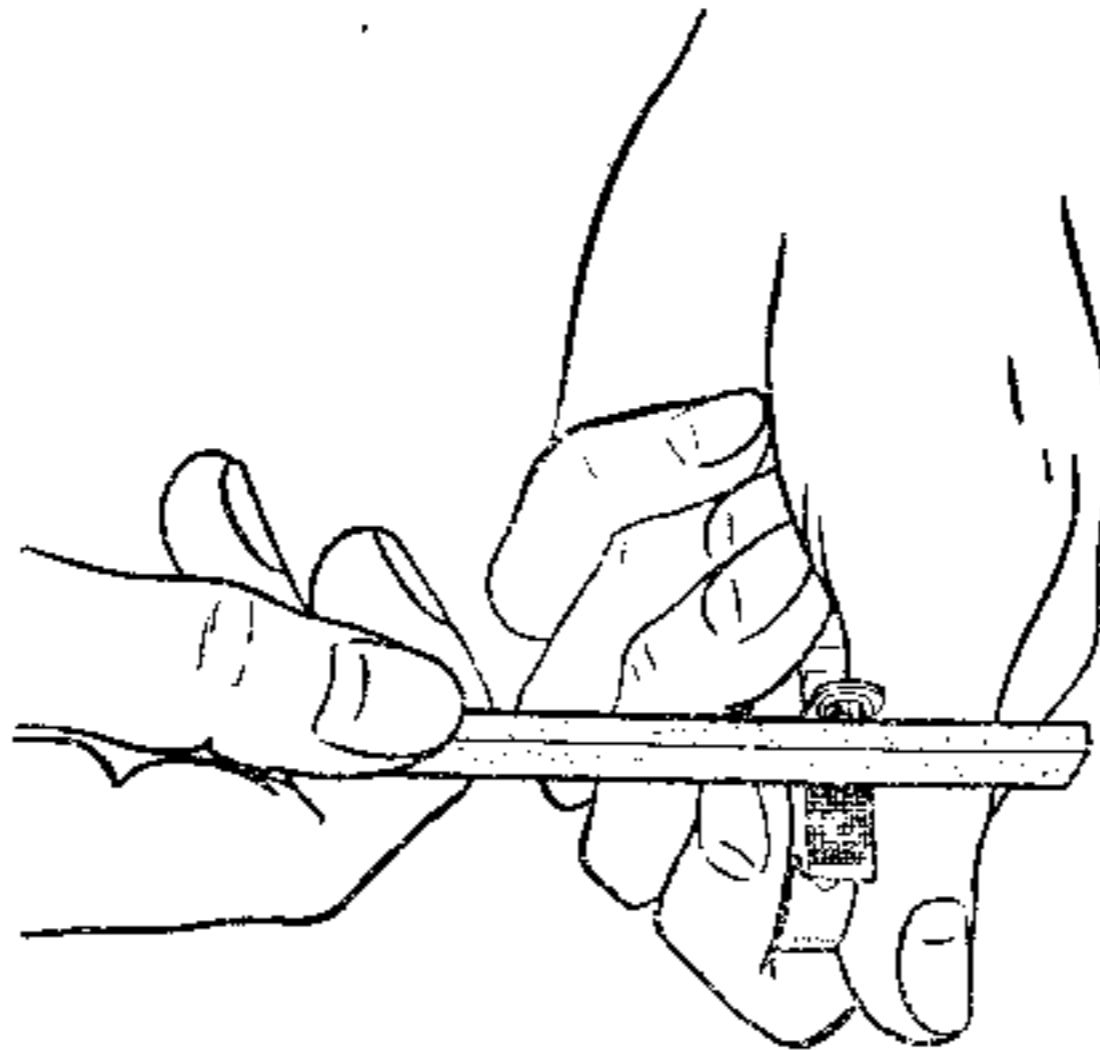
Fig. 24. — Ontstekings — Stroombreker.

- |   |   |
|---|---|
| A - Condensator.                            | E - Huis voor diafragme.                        |
| B - Gekartelde knop van de Octaan selector. | F - Geplatineerde schroeven.                    |
| C - Nok.                                    | G - Smeringsopening.                            |
| D - Onderbrekershamer.                      | H - Bevestigingsschroef van de draaibare steun. |

## STROOMVERDELER.

De afstand tussen de onderbrekingspunten van de stroombreker moet op de volgende wijze worden gecontroleerd en afgesteld :

De kap van de stroomverdeler afnemen en de motor doen draaien met behulp van de aanzetslinger, tot de onderbrekerspunten geheel goepend zijn. De afstand controleren, door middel van de diktemeter welke aan de speciale schroevendraaijer verbonden, en bij het gereedschap bijgeleverd is. Indien de afstelling juist is, moet het mogelijk zijn de dikte tussen de onderbrekerspunten te schuiven. Indien de



afstand tussen de punten te groot is, of te klein, zal het nodig zijn deze bij te stellen. Om dit te doen, de motor in de stand houden waarin deze punten op hun maximum afstand van elkander staan en de beide bevestigingsschroeven van de draaibare steun losdraaien. Het dikteplaatje tussen de onderbrekerspunten steken en de steun verplaatsen tot de dikte kan worden teruggetrokken door deze tussen de beide contacten te schuiven, daarna de bevestigingsschroeven weder aandraaien.

De stroomverdeler moet bij regelmatige tussenpozen zorgvuldig worden schoongemaakt. De kap met een zuivere en droge doek van binnen en van buiten schoonmaken, waarbij bijzonder moet worden gelet op de ruimten tussen de contactschijven.

Er zich van verzekeren dat de koolspits voor de stroomtoevoer binnen in de kop, vrij in haar huis schuift.

De stroombreker onderzoeken; de onderbrekerspunten moeten vet of olievrij zijn. Indien deze zijn verbrand of zwart geworden, ze met een fijne carborandum-steen of met zeer fijn schuurlijnen schoonmaken.

Tenslotte, alle sporen van vuil of van metaalstof doen verdwijnen, door middel van een in benzine gedrenkte lap. Het schoonmaken van de onderbrekerspunten is gemakkelijker, wanneer men de onderbrekershamer uitneemt. Om dit te doen, de moer van de klemmschroef van de onderbreker losdraaien, en het uiteinde van de veer, die van een insnijding is voorzien, vrijmaken, zulks om het afnemen ervan te vergemakkelijken. Na deze schoongemaakt en weder gemonteerd te hebben, opnieuw de afstand van de onderbrekerspunten nagaan en, zo nodig, bijstellen.

Indien de onderbrekerspunten sterk verbrand zijn, moeten deze worden vervangen. Men kan geen onderbrekerspunt afzonderlijk verwisselen. Om de onderbrekershamer weg te nemen, volg men de onderrichtingen in de voorgaande paragraaf gegeven. De beide schroeven, de Grower onderleggingen en de platte onderleggingen, welke de plaat voor de geplatineerde schroeven vasthouden, afnemen en deze plaat verwisselen. De vervangings onderbrekerspunten monteren, door in tegenovergestelde richting de zelfde handelingen te verrichten als voor het afnemen, en de afstand bijstellen tussen de onderbrekerpunten tot 0,35-0,40 mm, met behulp van de diktemeter, die zich bij het gereedschap bevindt.

## HOOGSPANNINGSKABELS.

De hoogspanningskabels zijn deze welke de spoel met de stroomverdeler en de stroomverdeler met de bougies verbinden. Deze onderzoeken en indien versleten of beschadigd, ze vervangen door ontstekingskabel van 7 mm met rubber isolering. De te volgen werkwijze om een kabel met de spoel te verbinden is de volgende :

De gekartelde noer over de kabel schuiven, het uiteinde ontdoen

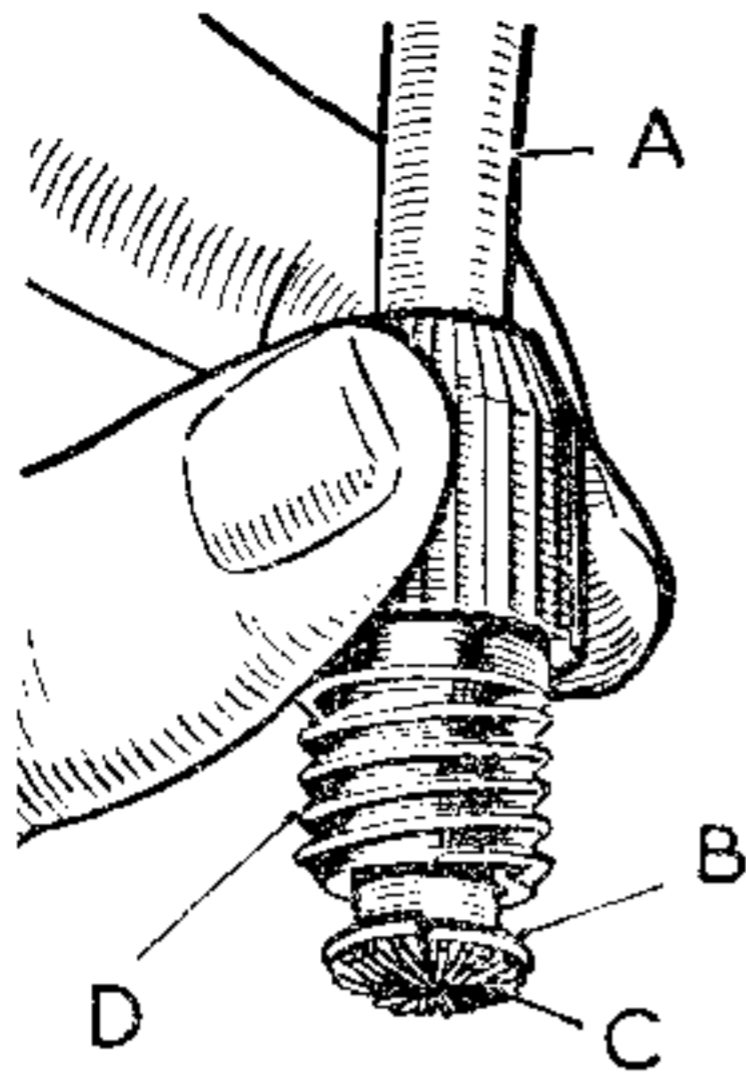


Fig. 25. — Vervanging van de  
hoogspanningskabel van de spoel.

- A - Hoogspanningskabel.
- B - Rondel.
- C - Kabel eindjes.
- D - Schroefeinde.

van de isolering over een lengte van ongeveer 7 mm ; de kern van de kabel door de ring steken, welke van het uiteinde van de oorspronkelijke kabel is afgenomen en de kabeldraadjes ombuigen. De moer in de gegoten materie in de spoel vastschroeven.

De kabels zijn aan de stroomverdeler verbonden door middel van stelschroeven. Om een nieuwe kabel aan te brengen, de schroef aan de binnenkant van de kap losdraaien, de kabel geheel en al in zijn huis drukken en de bevestigingsschroef aandraaien. Het uiteinde

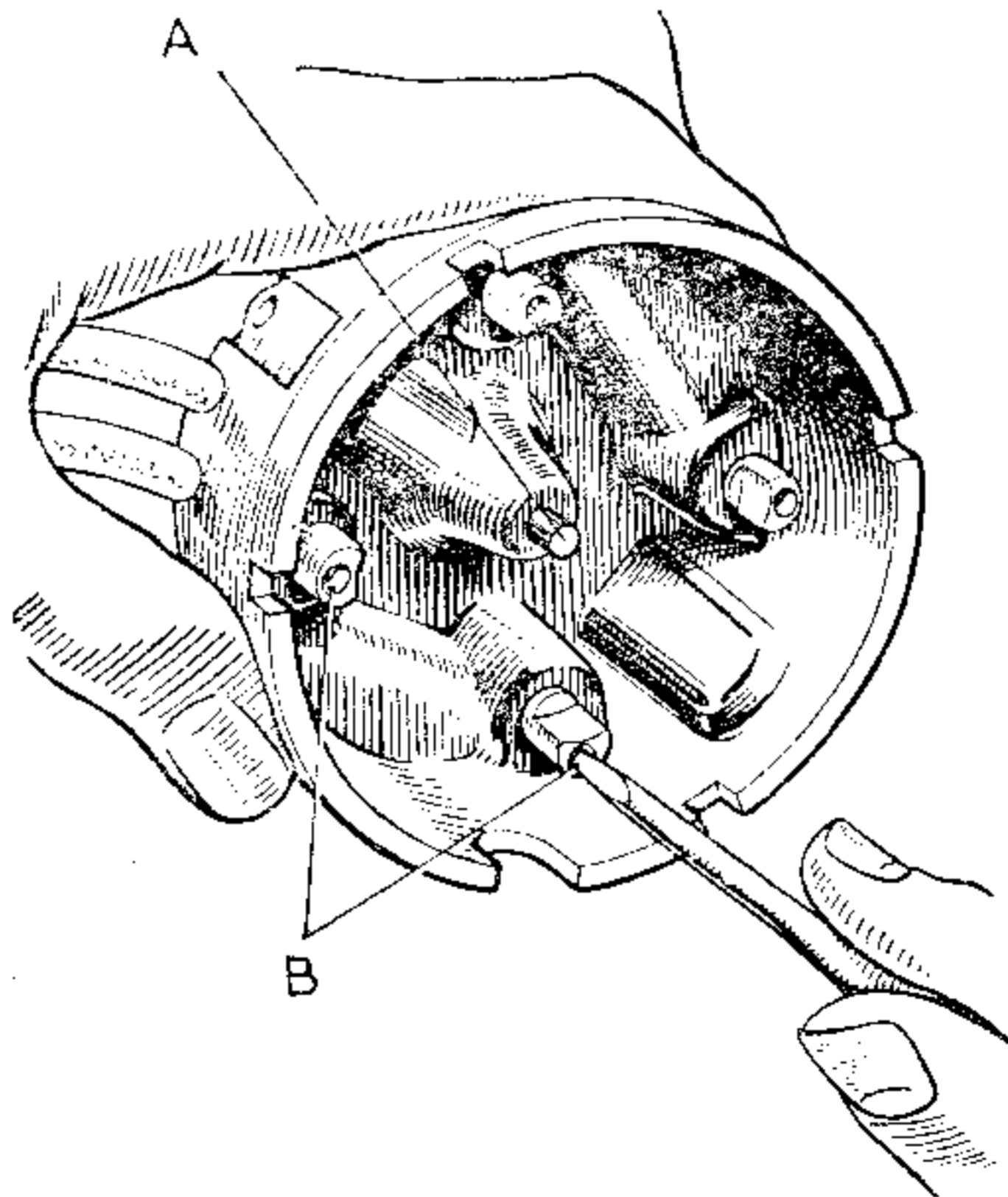


Fig. 26. — Vervanging van een der hoogspanningskabels van de stroomverdelerskap.  
A - Koolspits voor stroomtoevoer.      B - Stelschroef voor de bevestiging der kabels.



van de kabel moet niet van isolering ontdaan worden, naar juist afgesneden op de gewenschte lengte. Men kan de bevestigingsschroef van de centrale kabel bereiken, wanneer de koolspits uit zijn huis is weggenomen.

## KOPLICHTEN.

Om een koplicht te vervangen, in de eerste plaats, de twee schroeven onder aan het koplicht losdraaien en de deur afnemen. De rubberpakking afnemen waarachter zich de drie stelschroeven bevinden. Het geheel, glas en reflector, tegen de spanning der schroefveren aandrukken, het daarna in de tegenovergestelde richting van de wijzers van een uurwerk draaien en afnemen. De fitting in de tegenovergestelde richting van een uurwerk draaien en deze er uitnemen ; de lamp kan alsdan van haar houder worden afgenomen.

De reservelamp in de houder plaatsen, daarbij zorgdragend ze juist te monteren en de fitting weer op haar plaats brengen. Het optisch geheel plaatsen, zodanig dat de koppen van de stelschroeven door de gegroefde gaten gaan, welke in het reflector-lichaam zijn aangebracht.

De koplichten moeten afgesteld worden op dusdanige wijze dat de lichtbundels evenwijdig zijn met de grond. Indien ze moeten worden afgesteld, de deur van de koplamp afnemen als bovenstaand aangeduid. De verticale afstelling geschiedt door middel van de schroef welke zich in het bovenste gedeelte van de koplamp bevindt en de zij-afstelling met behulp van de beide schroeven welke zich de ene rechts, de andere links van het optische geheel bevinden.

## VERKLIKKERSLAMP VAN DE BATTERIJ.

Behalve het feit, dat de ontstekingschakelaar een middel uitmaakt om de motor stop te zetten, zorgt deze er tevens voor, dat de batterij niet ontladen wordt door de stroom die door de wikkelingen van de spoel gaat, wanneer de motor stilstaat. Een rode verklikkerslamp, op het instrumentenbord, gaat aan wanneer het contact ingeschakeld, terwijl de motor langzaam draait of stil staat.

De omloop van de ontsteking zal er geen hinder van hebben, wanneer de gloeilamp van de verklikkerslamp is verbrand, maar deze laatste zal onmiddellijk moeten worden vervangen, om de batterij te beschermen.

## VERKLIKKERSLAMP VAN DE AANDRIJVING VAN DE STARTER.

Indien, door onachtzaamheid, de trekknop van de aandrijving van de starter in de uitgetrokken stand is gebleven, zal de amber-

## RESERVE LAMPEN.

De onderrichtingen voor de vervanging van de meeste der hierna genoemde lampen worden op de volgende bladzijden gegeven ; in zeldzame gevallen, kan de agent van dienst zijn.

Position	Marque et Type	Voltage	Watts
Koplampen.		12	35/35 dubbele gloei lampdraad (Duplo).
Positielampen		12	10
Achter- en stoplichten	No. 207	12	10
Lampen van instrumentenbord	No. 207	12	6 een enkele kam
Verlikkerlampen van starter en batterijlading	No. 970	2,5	} alvorens te bestellen type nagaan,
	No. 987	12	
Verlikkerlampen voor oliedruk en koplampen	No. 897	12	2,2 M.E.S.

kleurige verklikkerslamp, op het instrumentenbord aangaan, aldus aanduidend dat de knop onmiddellijk stevig moet worden ingedruwd.

De werking van het drijfwerk van de starter zal er geen hinder van ondervinden, indien de gloeilamp van de verklikkerslamp is doorgebrand. Deze moet, echter, zo spoedig mogelijk worden verwisseld, om te vermijden dat men, zonder het te weten, met de trekknop in de stand « halve loop » zou rijden, wat nadelig voor de motor zou zijn.

### VERKLIKKERSLAMP VAN DE OLIEDRUK.

De rode verklikkerslamp, links op het instrumentenbord, gaat aan wanneer de druk onvoldoende zou zijn. Bijgevolg gaat zij branden wanneer men het contact inschakelt en moet uitgaan wanneer de motor draait.

Indien de lamp, onderweg, gaat branden, de motor onmiddellijk afzetten en de oorzaak opzoeken; gewoonlijk is het oliepeil in de carter te laag. Nooit het voertuig besturen, wanneer de druk onvoldoende is, daar men anders de motor aan ernstige beschadigingen blootstelt.

### OORZAKEN EN VERHELPEN VAN STORINGEN OP DE WEG

Ofschoon alle voorzorgen zijn genomen om alle mogelijke oorzaken van storingen uit de schakelen, kan het somtijds gebeuren, dat een der onderdelen weigert te werken, door het feit dat de installatie niet verzorgd is, of dat de elektrische installatie een ongeval heeft gehad. De volgende bladzijden omschrijven hoe de oorzaken op te zoeken en te verhelpen, van de meest waarschijnlijke gevallen van « storingen » welke zich gedurende de duur van het voertuig kunnen voordoen.

Alle opgesomde controles kunnen zeer gemakkelijk worden gedaan zonder zijn toevlucht te moeten nemen tot speciale gereedschappen; indien de oorzaak van de storing niet op deze wijze kan worden opgespoord, de Agent raadplegen, die het dichtbij woont, dewelke in staat zal zijn het gebrek op meer volledige wijze te onderzoeken.

### DE MOTOR START NIET.

1. Nazien of het ontstekingscontact ingeschakeld is.
2. Nazien of er benzine in de vergaarbak is.
3. Nazien of de trekknop voor het aanzetten van de starter (cold starter) zich in de juiste stand bevindt voor het aanzetten van de motor.

I) Motor WARM - bedieningsorgaan volledig INGEDUWD.

II) Motor KOUD - bedieningsorgaan geheel UITGETROKKEN.

4. Nazien of de starter de motor snel genoeg doet draaien ; het is voldoende dat men een weinig aan het voertuig gewoon is, om over deze snelheid te kunnen oordelen.

Indien de starter de motor langzaam doet draaien :

I) Nazien of de verbindingen van de batterij schoon zijn en goed vastzitten.

II) De stand van de batterielading nazien, door de koplampen aan de steken en door op de knop van de aanzetter te drukken. Indien het licht verzwakt wanneer de aanzetter in werking is gesteld, moet de batterij opnieuw geladen worden, door deze met een uitwendige bron voor stroomlevering te verbinden. Het zou mogelijk moeten zijn de motor met de aanzetslinger in gang te brengen.

5. Een voor een de hoogspanningskabel van iedere bougie losmaken en het eind van de kabel op ongeveer 7 mm van de massa houden, terwijl men de motor met behulp van de aanzetslinger doet draaien ; indien er regelmatig vonken overspringen, zijn de spoel en de stroomverdeler in goede staat van werking.

I) Indien de vonken groot en regelmatig zijn, de bougies uitnemen en schoonmaken, en afstellen op 0,60-0,65 mm afstand van de elektroden, indien zulks nodig mocht blijken.

II) Indien de vonken **ONREGELMATIG** zijn :

a) Nazien of de verdelingsrotor wel op zijn plaats is.

b) Nazien of de verbindingen der zwakstroomkabels op de spoel en de verdeler zuiver zijn en goed vastzitten.

c) Nazien of de onderbrekerspunten van de stroombreker :

1) Schoon zijn.

2) Juist open en dichtgaan.

3) Juist zijn afgesteld op het ogenblik van het opengaan ; maximum afstand 0,35-0,40 mm.

d) Nazien of de stroom goed naar de klem van de draad van de ontstekingschakelaar (SW) op de spoel wordt geleid, door de draad welke met de spoel verbonden is af de takken en door de klem (SW) met het uiteinde ervan in aanraking te brengen, terwijl het ontstekingscontact is **INGESCHAKELD** en de onderbrekerpunten van de stroombreker gesloten zijn. Indien er vonken overspringen, is de spoel in goede staat ; in het tegenovergestelde geval, is de spoel of de laagspanningsomloop in slechte staat en zullen door uw Agent moeten worden nagezien.

III) Indien de vonken zwak zijn, en indien er abnormale vonken aan de onderbrekerpunten verschijnen, is de condensator in slechte staat.

- IV. Indien de stroom zekere kabels bereikt en andere niet, nazien of de kap van de stroomverdeler is gebarsten en of de isolering der draden van de bougies beschadigd is.
6. De toevoerbuis van de benzine naar de vergasser afschakelen en nazien of de benzine aan de vergasser wordt afgeleverd wanneer het contact is ingeschakeld. Indien de benzine niet uit de buizen komt :
- Nazien of de pomp **KLIKT** wanneer het contact is ingeschakeld, terwijl de buizen nog steeds losgemaakt zijn. Indien de pomp niet **KLIKT**, mag verondersteld worden dat de omloop van de pomp gebrekkig is.
- II) Nazien of de leidingen en de filters vrij zijn.
- III) Nazien of de kraan op de benzinefilter geopend is.
- IV) Nazien of er geen lucht in de buizen terugkeert welke de vergaarbak met de pomp verbinden, in het bijzonder met de benzinepomp.
7. Nazien of de uitlaatpijp van de collector (onder de vergasser) vrij is, door twee of drie maal op het gaspedaal te trappen. Indien er geen benzine door deze pijp wegvloeit, deze afnemen en schoonmaken.

#### DE MOTOR START MAAR STAAT ONMIDDELLIJK STIL.

1. Nazien, of de bedieningsorganen juist geplaatst zijn.
2. Nazien, of de benzine de vergasser bereikt, van de vergasser, de benzinetoevoerleiding losmaken en zien of de pomp een voldoende hoeveelheid benzine aanvoert, wanneer het contact is ingeschakeld. Indien de pomp geen of zeer weinig benzine geeft :
- I) Het benzinepeil in de vergaarbak nazien.
- II) Nazien of het luchtgat in de vullingsdop van de benzinevergaarbak vrij is.
- III) Nazien of de pomp goed werkt.
- IV. Nazien of de benzinefilters schoon zijn.
- V) Nazien of de benzine leidingen niet verstopt zijn.
3. Nazien of de vergasser-sproeiers verstopt zijn, volgens onderstaande volgorde.
- I) Benzinesproeier van de starter.
- II) Toevoersproeier.
- III) Leegloopsproeier.
4. Het deksel van de vergasser afnemen en nazien of er geen water is in de bak.
5. Nazien of er geen fout is in de ontstekingsomloop, door de klem « A » op het huis van de regelaar, door een geleider, te verbinden

met de klem « S.W. » op de spoel, waardoor de stroomverdelingschakelaar aldus buiten de omloop wordt geplaatst. Gelijktijdig het uiteinde van de draad, welke van de verdelingschakelaar komt, van de spoel losmaken.

## DE MOTOR SLAAT OVER

Een of meerdere cylinders van de motor slaan regelmatig of onregelmatig over.

1. De motor afzetten en trachten hem weder op gang te brengen met behulp van de starter, om de staat van de batterijlading en de verbindingen na te gaan. Indien de batterij ontladen is, moet ze noodzakelijk opnieuw worden bijgeladen, door middel van stroom van de elektrische sector, en de omloop van de lading moet worden gecontroleerd volgens de onderrichtingen gegeven
2. Een voor een de kabels van iedere bougie afnemen en nazien :
  - I. Door het eind van de kabel op ongeveer 7 mm van de massa te houden, terwijl de motor loopt. Er zouden regelmatig vonken moeten overspringen tussen het eind van de kabel en de massa.

Indien er **GEEN ENKELE VONK** op een of meerdere cylinders overslaat :

- 1) Nazien of de hoogspanningskabels om de stroomverdeler vochtig zijn.
- b) De afstand tussen de onderbrekerpunten nazien, deze schoonmaken en opnieuw afstellen op 0,35-0,40 mm, indien nodig.
- c) Nazien of de kap van de stroomverdeler niet gebarsten is en of de draden van de bougies niet zijn beschadigd.

Indien de **VONKEN ONREGELMATIG** op alle cylinders overspringen :

- a) De vochtigheid nazien.
- b) De onderbrekerpunten van de stroomverdeler nazien.
- c) De kap van de stroomverdeler en de draden van de bougies nazien.
- d) Nazien of de verbindingen van de omloop der laagspanning vastzitten en schoon zijn.
- e) De staat der onderbrekerpunten nazien. Indien er abnormale vonken op de onderbrekerpunten verschijnen of indien deze schijnen te « blauwen », moet de condensator vervangen worden.
- f) Nazien of er een fout in de omloop der ontsteking is, door de klem « A » op het huis van de regelaar door een geleider te verbinden met de klem « S.W. » op de spoel, waardoor aldus de stroomverdelingsschakelaar buiten de omloop wordt geplaatst. Tezelfdertijd, de draad welke van de verdelingsschakelaar komt, van de spoel losmaken.

- II) Wanneer men een snelheidswijziging in de motor waarneemt, wanneer men beurtelings het einde van een bougiekabel losmaakt, dan zal geen wijziging in de snelheid aantonen dat de betreffende bougie defekt is.
- a) De bougie afnemen en schoonmaken, opnieuw afstellen op 0,60-0,65 mm indien er aanleiding toe is.
  - b) Indien het euvel voortduurt, een nieuwe bougie monteren.
3. Indien de haperingen vergezeld zijn van « terugslag » naar de vergasser, is het mogelijk dat een der kleppen in haar leider vastgeklemd is. Het is dikwijls mogelijk dit gebrek te verhelpen, door langzaam motor of smeerolie voor de koppen der cylindere door de luchttoevoer van de vergasser te gieten, terwijl de motor draait.

### DE MOTOR GEEFT ZIJN VOLLE VERMOGEN NIET MEER

1. Nazien of de gasklep geheel en al geopend kan worden.
2. Nazien of de remschoenen niet tegen de trommel wrijven en of de banden op de voorgeschreven spanningen zijn opgepompt.
3. Nazien of de vergassersproeiers niet verstopt zijn (in de volgende orde).
  - a) Toevoersproeier.
  - b) Pompsproeier.
  - c) Pomp van de bezuiniger.
4. Nazien of de injectiepomp regelmatig werkt. Om dit te doen twee of drie maal op het gaspedaal trappen bij stilstaande motor, en zien of er benzine uit de uitlaatpijp van de collector vloeit.
5. De storing van de stroomverdeler nazien.
6. De speling tussen de kleppen en de tuimelaars nazien.
7. Indien dit alles normaal schijnt te zijn, zal men waarschijnlijk moeten overgaan tot de ontcoling van de motor en het verdient aanbeveling daarover de Rover Agent te raadplegen.

### ELECTRISCHE LEIDING

#### 1: Ontladen batterij.

- 1) Deze toestand zal worden aangeduid door het gebrek aan vermogen van de starter tijdens het aanzetten, een onvoldoende licht en gehalte van het electrolyet, lager dan 1.200, en is wellicht te wijten aan de dynamo, die niet laadt, of die alleen maar een zwakke of onderbroken lading geeft. De door de amperemeter aangeduide lading controleren, wanneer men rijdt met gedoofde koplampen, de toestellen op het instrumentenbord in stilstand, met een regelmatige gang in directie aandrijving ; de amperemeter zou een juist bepaalde en regelmatige leiding moeten aanduiden.

De verklikkerslamp voor de batterij lading zal blijven branden indien de dynamo niet laadt, of zal flakkeren indien de lading onregelmatig geschiedt.

- b) De staat van de kabel en de aansluitingen nazien en iedere beschadigde kabel vervangen. Speciale aandacht wijden aan de aansluitingen van de batterij.
- c) De spanning van de drijfriem van de dynamo nazien en deze, zo nodig, afstellen.
- d) Indien de oorzaak van de slechte werking niet aan de dag komt, de installatie door een Agent doen onderzoeken.

## **2. Overladen batterij.**

Dit zal worden aangeduid door doorgebrande lampen, te vaak herhaalde vullingen van de batterij en van de hoge aanduidingen van de zuurweger. De door de amperemeter aangeduide lading controleren wanneer het voertuig met een regelmatige gang rijdt, alle toestellen op het instrumentenbord in stilstand of uitgeschakeld, daar de batterij volledig is geladen, mag de aangeduide lading de 3-4 ampere niet overschrijden. Indien de amperemeter een hogere aflezing geeft, is het raadzaam de regelaar door een agent te doen nazien.

## **STARTER**

### **1. De starter doet de motor zwak draaien of is onmachtig hem in gang te zetten.**

- a) Pogen om de motor met de aanzetslinger te doen draaien. Indien men er niet in slaagt hem te doen draaien, de reden van de tegenstand in de motor opzoeken en verhelpen.
- b) Indien men de motor met de aanzetslinger kan doen draaien, in de eerste plaats nazien, of de batterij niet ontladen is.
- c) De verbindingen met de batterij, de starter en de starterknop nazien en er zich van verzekeren, dat deze goed vastzitten en dat de kabels die deze elektrische organen verbinden, zich in goede staat bevinden.
- d) Het is eveneens mogelijk dat het tandwiel van de starter geblokkeerd is in de tandkrans van het vliegwiel, ofschoon dit zeer zeldzaam voorkomt. Om het vrij te maken, het vierkante uiteinde van de as van de starter vastnemen en het in de tegenovergestelde richting van de normale looprichting draaien.

### **2. De starter draait, maar neemt de motor niet mede.**

Dit gebrek zal zich vordoene, wanneer het tandwiel van de starter niet op zijn schroefdraad fitting kan vooruitgaan. De starter afnemen en het tandrad en zijn fitting met petroleum schoonmaken.



**3. Het tandrad van de starter blijft ingrijpen wanneer de motor draait.**

De motor doen stilstaan en zien of het tandrad op de tandkrans van het vliegwiel klemt ; het, zo nodig, vrijmaken, door het vierkante eind van de as van de starter vast te nemen met behulp van een daartoe geschikte sleutel en hem in de tegenovergestelde richting van de normale looprichting te draaien. Indien het tandrad blijft klemmen, de installatie door een agent doen onderzoeken. Indien de starter door het vliegwiel zou worden medegenomen, zou hij ernstig kunnen worden beschadigd.

## VERLICHTINGSLEIDINGEN

**1. De koplampen geven onvoldoende licht.**

- a) De staat van de batterijleiding nazien en, zo nodig, bijladen, hetzij gedurende een lange dagrit, hetzij op een net.
- b) De afstelling der koplampen nazien.
- c) Indien de lampen door het gebruik zijn verkleurd, moeten deze verwisseld worden. Indien de reflectors dof zijn, deze schoonmaken.

**2. Het licht verzwakt na het in werking stellen der koplampen.**

Zie paragraaf 1.a).

**3. De lichtsterkte is verschillend naar geland van de snelheid van het voertuig.**

- a) Zie paragraaf 1.a).
- b) De verbindingen van de batterij nazien, en deze, zo nodig, vastmaken ; iedere beschadigde kabel vervangen.

**4. Het licht flakkert.**

De leidingen der koplampen onderzoeken of er gebreken in de verbindingen zijn.

**5. Het licht weigert.**

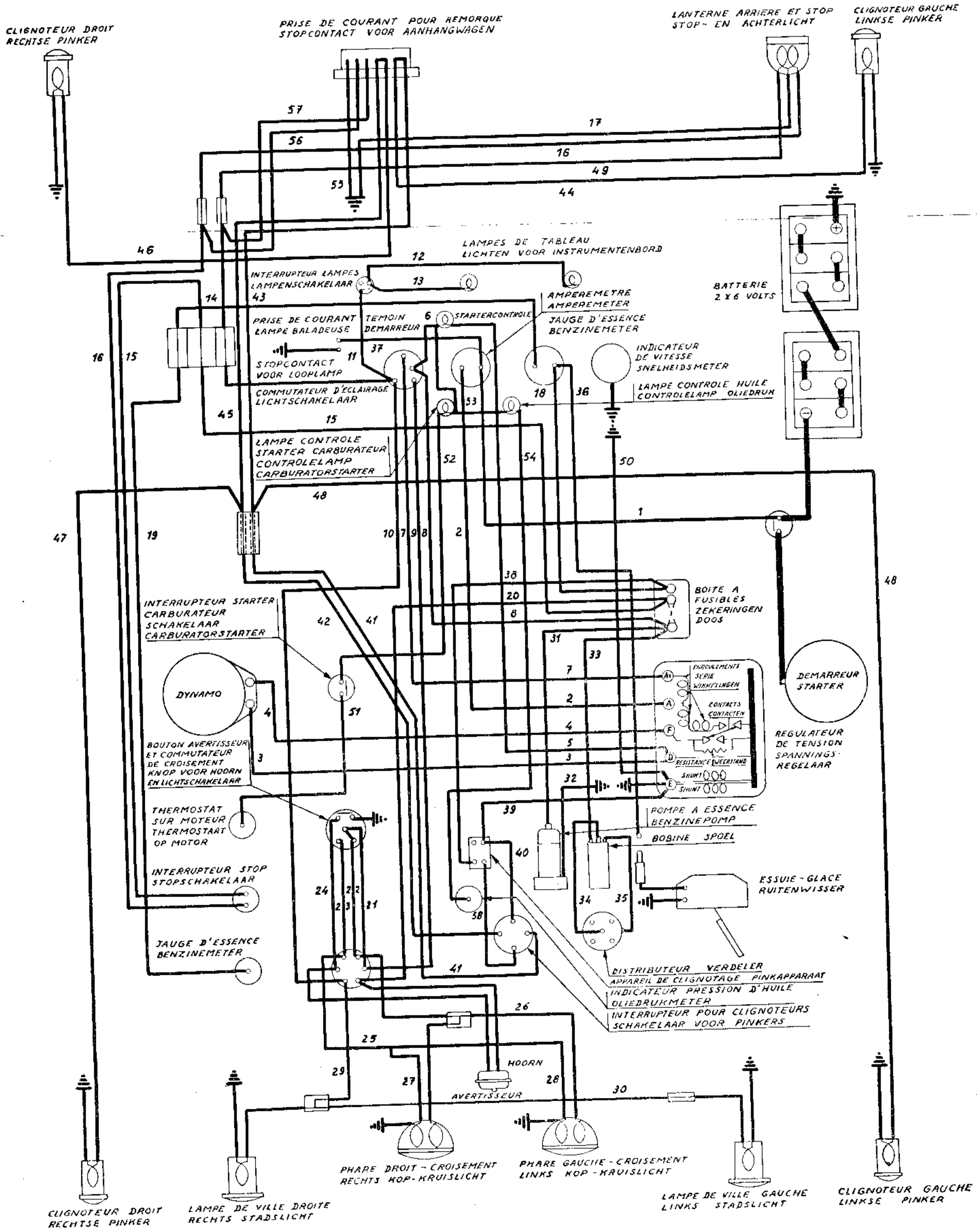
- a) Zie paragraaf 1.a).
- b) De kabels onderzoeken ; zien of er geen losse of gebroken verbindingen zijn ; dit verhelpen.

# SCHEMA D'INSTALLATION ELECTRIQUE

# SCHEMA VAN ELECTRISCHE INRICHTING

## MINERVA

### LICENCE ROVER



## AANBEVOLEN SMEERMIDDELEN — I

ORGANEN		VACUUM		WAKEFIELD		ESSO		Rang-schik-king
		Landbouw	Voertuig	Landbouw	Voertuig	Landbouw	Voertuig	
MOTOR, LUCHTZUIVERAAR EN MOTORREGELAAR	Noordelijke voorwaarden (onder —12°C.)	—	Mobiloil Artie	Agricastrol Z	Castrol Z	Essolube 10	Essolube 10	S.A.E.10W
	Winter (—12°C tot 0°C)	Mobiland Tractor Oil 620	Mobiloil Artie	Agricastrol Light	Castrolite	Essolube 20	Essolube 20	S.A.E.20W
	Zomer (0°C tot 32°C)	Mobiland Tractor Oil 630	Mobiloil A	Agricastrol Medium	Castrol XL	Essolube 30	Essolube 30	S.A.E.30
	Tropische voorwaarden (boven 32°C.)	Mobiland Tractor Oil 640	Mobiloil AF	Agricastrol Heavy	Castrol XXL	Essolube 40	Essolube 40	S.A.E.40
SMEEROLIEN VOOR DE CYLINDERKOPPEN		Mobil Uppertube	Mobil Uppertube	Castrollo	Castrollo	—	—	—
VERSNELLINGSBAK EN OVERBREGINGS-BAK	Normale voorwaarden (boven —12°C.)	Mobiland Tractor Oil 650	Mobiloil D	Agricastrol Heavy	Castrol XXL	Essolube 50	Essolube 50	S.A.E.50
	Noordelijke voorwaarden (onder —12°C.)	—	Mobilube CW Special	Agricastrol Medium	Castrol XL	Esso Gear Oil 80	Esso Gear Oil 80	S.A.E.80 gear oil ou S.A.E.80 engine oil
DIFFERENTIËLEN EN UNIVERSELE VERBINDINGEN	Normale voorwaarden (boven —12°C.)	Mobiland Gear Tractor Oil EP	Mobilube GX90 ou Mobilube EPW	Agricastrol Gear Oil EP	Castrol Hi-press	Esso Expee Comp. 90	Esso Expee Comp. 90	S.A.E.90EP (Wakefield S.A.E.140)
	Noordelijke voorwaarden (onder —12°C.)	—	Mobilube GX80	Agricastrol Gear Oil EP	Castrol Hypoy 80	Esso Expee Comp. 90	Esso Expee Comp. 80	S.A.E.80EP
STUURCARTER EN SMEERPOTTEN	Normale voorwaarden (boven —12°C.)	Mobiland Gear 140 Tractor Oil	Mobilube C	Agricastrol Gear Oil Medium	Castrol D	Esso G. Oil 140 Heavy	Esso G. Oil 140 Heavy	S.A.E.140
	Noordelijke voorwaarden (onder —12°C.)	—	Mobilube CW Special	Agricastrol Gear Oil Light	Castrol ST	Esso G. Oil 80	Esso G. Oil 80	S.A.E.80 gear oil ou S.A.E.30 engine oil
RELAIS HEFBOOM		Mobiland Gear 140 Tractor Oil	Mobilube C	Agricastrol Gear Oil Medium	Castrol D	Esso G. Oil 140 Heavy	Esso G. Oil 140 Heavy	S.A.E.140

NOTA : De oliesoorten, type Landbouw, moeten telkenmale gebruikt worden wanneer mogelijk ; bij gebreke dezer dienen overeenkomstige soorten, type « Voertuig » gebruikt. Indien noch het ene noch het andere dezer soorten verkrijgbaar is, kan men olie van goede kwaliteit, overeenkomende met de getallen S. A. E. gebruiken.

## AANBEVOLEN SMEERMIDDELEN — II

ORGANEN		PRICE'S		SHELL		Classi-fication
		Landbouw	Voertuig	Landbouw	Voertuig	
MOTOR, LUCHTZUIVERAAR EN MOTORREGELAAR	Noordelijke voorwaarden (onder —12°C.)	Energol Tractor Oil 10	Energol S.A.E.10	—	X.100-S.A.E. 10 ou Silver Shell	S.A.E.10W
	Winter (—12°C tot 0°C)	Energol Tractor Oil 20	Energol S.A.E.20	Tractor Oil 20	X.100-S.A.E. 20 ou Single Shell	S.A.E.20W
	Zomer (0°C tot 32°C)	Energol Tractor Oil 30	Energol S.A.E.30	Tractor Oil 30	X.100-S.A.E. 30 ou Double Shell	S.A.E.30
	Tropische voorwaarden (boven 32°C.)	Energol Tractor Oil 40	Energol S.A.E.40	Tractor Oil 40	X.100-S.A.E. 40 ou Dble Extra Shell	S.A.E.40
SMEEROLIEN VOOR DE CYLINDERKOPPEN		Energol U.C.L.	Energol U.C.L.	Donax U	Donax U	—
VERSNELLINGSBAK EN OVERBREGINGS-BAK	Normale voorwaarden (boven —12°C.)	Energol Tractor Oil 50	Energol S.A.E.60	Tractor Oil 50	X.100-S.A.E. 50 ou Triple Shell	S.A.E.50
	Noordelijke voorwaarden (onder —12°C.)	Energol Tractor Oil 40	Energol S.A.E.40	Tractor Oil 30	X.100-S.A.E. 30 ou Double Shell	S.A.E.30 gear oil ou S.A.E.30 engine oil
DIFFERENTIËLEN EN UNIVERSELE VERBINDINGEN	Normale voorwaarden (boven —12°C.)	Energol Tractor Oil 90 EP Gear	Energol EP S.A.E. 90	EP Tractor Gear Oil S.A.E. 90 EP	Spirax 90 EP	S.A.E.90EP (Wakefield S.A.E.140)
	Noordelijke voorwaarden (onder —12°C.)	—	Energol EP S.A.E.80	—	Spirax 80 EP	S.A.E.80EP
STUURCARTER EN SMEERPOTTEN	Normale voorwaarden (boven —12°C.)	Energol Tractor Oil 140 Gear	Energol S.A.E.140	Tractor Gear Oil S.A.E. 140	Spirax C-S.A.E. 140 ou Dentax 140	S.A.E.140
	Noordelijke voorwaarden (onder —12°C.)	Energol Tractor Oil 50	Energol S.A.E. 90	Tractor Oil 30	X.100-S.A.E. 30 ou Double Shell	S.A.E.80 gear oil ou S.A.E.30 engine oil
RELAIS HEFBOOM		Energol Tractor Oil 140 Gear	Energol S.A.E.140	Tractor Gear Oil Energol S.A.E. 140	Spirax C-S.A.E. 140 ou Dentax 140	S.A.E.140

NOTA : De oliesoorten, type Landbouw, moeten telkenmale gebruikt worden wanneer mogelijk ; bij gebreke dezer dienen overeenkomstige soorten, type « Voertuig » gebruikt. Indien noch het ene noch het andere dezer soorten verkrijgbaar is, kan men olie van goede kwaliteit, overeenkomende met de getallen S. A. E. gebruiken.

*Handwritten note: ... 20-9-803- ... 28 Februari 1957*