

## Предисловие

Уважаемый пользователь! Выражаем искреннюю благодарность за Ваш выбор в пользу автомобиля ZOTYE T600 и проявленное к нам доверие!

Став владельцем ZOTYE T600, Вы приобрели автомобиль, изготовленный по последнему слову техники и оснащенный многочисленными системами комфорта, которыми Вы непременно сможете пользоваться в полном объеме при повседневной эксплуатации.

Поэтому рекомендуем внимательно прочесть данное руководство по эксплуатации с целью быстрого и всеобъемлющего знакомства с функциями и возможностями и их полного использования в процессе эксплуатации автомобиля.

Весь модельный ряд автомобилей ZOTYE, выпускаемых нашей компанией, прошел обязательную сертификацию на соответствие национальным стандартам.

Помимо информации по эксплуатации, данное руководство содержит указания по уходу, обслуживанию и обеспечению сохранности автомобиля, а также полезные рекомендации. Кроме того, в руководстве описывается способ эксплуатации автомобиля без нанесения вреда окружающей среде.

Наряду с данным руководством по эксплуатации в папке с документацией к автомобилю имеется также сервисная книжка. В ней содержится важная информация по техобслуживанию автомобиля ZOTYE. В папке с документацией имеются также руководства по эксплуатации специального оснащения (например, радиоприемник, навигационной системы, телефона). Рекомендуем всегда хранить комплект сопроводительной документации в автомобиле.

Данное руководство по эксплуатации на современном этапе распространяется на весь модельный ряд автомобилей ZOTYE T600. Следует отметить, что некоторые из описанных устройств и компонентов могут отсутствовать в Вашем автомобиле. Продукция постоянно улучшает и совершенствуется, компания ZOTYE AUTO оставляет за собой право внести изменения в данное руководство по эксплуатации без предварительного уведомления, следует отметить, что любые данные, изображения, рисунки и сведения, приведенные в данном руководстве, не могут использоваться в качестве основания для предъявления претензии.

При перепродаже автомобиля передайте данное руководство по эксплуатации новому владельцу, так как оно является неотъемлемой и важной частью данного автомобиля.

Желаем Вам приятной поездки и счастливого пути на автомобиле ZOTYE T600!

компания ZOTYE AUTO

## Оглавление

<b>Важная информация об автомобиле T600</b> -----	<b>005</b>	Крышка топливного бака -----	033
<b>О данном руководстве по эксплуатации</b> -----	<b>007</b>	Крышка багажника -----	035
<b>Управление</b>		Противоугонная система автомобиля -----	036
<b>Общий обзор кабины</b> -----	<b>008</b>	Устройство блокировки дверей для защиты детей -----	038
<b>Приборы</b> -----	<b>010</b>	<b>Свет и видимость</b> -----	<b>039</b>
Комбинация приборов -----	010	Включение и выключение света -----	039
Тахометр, Спидометр -----	011	Внутреннее освещение -----	044
Индикаторы -----	012	Видимость -----	045
<b>Информационная система для водителя</b> -----	<b>017</b>	Стеклоочистители -----	046
Введение -----	017	Зеркала заднего вида -----	049
Указатель уровня топлива, Указатель температуры охлаждающей жидкости -----	018	<b>Сидения и расположение</b> -----	<b>054</b>
Бортовой компьютер -----	019	Передние сидения -----	054
Сообщения о состоянии дверей и крышки багажника	020	Задние сиденья -----	056
<b>Открывание и закрывание</b> -----	<b>021</b>	Подголовники -----	057
Ключи -----	021	Багажник -----	059
Бесключевой доступ * -----	024	Багажник на крыше -----	061
Двери -----	026	Подстаканники под емкости с напитками -----	061
Электростеклоподъемники -----	028	Пепельница -----	064
* Панорамный люк крыши -----	030	Прикуриватель -----	065
Капот -----	032	Вещевые отсеки -----	066
		<b>Отопление и охлаждение</b> -----	<b>069</b>

Описание органов управления кондиционером -----	069	Зачем надо пристегиваться ремнем безопасности? --	094
Регулировка направления подачи воздуха и воздушного потока -----	075	Как правильно пристегиваться ремнями безопасности? -	095
Рекомендации по использованию системы кондиционирования воздуха -----	075	Натяжитель ремня безопасности -----	100
<b>Автомобильная мультимедийная система -----</b>	<b>076</b>	<b>Система подушек безопасности-----</b>	<b>101</b>
Функциональные клавиши автомобильной мультимедийной системы-----	076	Фронтальные подушки безопасности -----	101
Установка времени-----	077	Передние боковые подушки безопасности *-----	104
<b>Вождение -----</b>	<b>078</b>	Боковые надувные шторки * -----	108
Система рулевого управления -----	078	<b>Детская безопасность -----</b>	<b>111</b>
Запуск двигателя и выключатель зажигания -----	081	Рекомендации по перевозке детей -----	111
Интеллектуальная система запуска двигателя *-----	082	Детское автокресло -----	112
Стояночный тормоз-----	085	<b>Указания по вождению -----</b>	<b>116</b>
Оптический парктроник * и типичный парктроник * --	085	<b>Советы перед поездкой на автомобиле ZOTYE -----</b>	<b>116</b>
<b>КПП-----</b>	<b>087</b>	Рекомендации по обращению с автомобилем -----	116
<b>Безопасность -----</b>	<b>089</b>	Запуск двигателя -----	117
<b>Безопасное движение-----</b>	<b>089</b>	<b>Движение и окружающая среда -----</b>	<b>122</b>
Основной принцип-----	089	Рекомендации в период обкатки -----	122
Правильное расположение водителя на сиденье -----	091	Устройство нейтрализации отработавших газов -----	122
Зона для педалей-----	093	Вождение автомобиля за рубежом-----	123
<b>Ремни безопасности -----</b>	<b>094</b>	Экономичное и экологически оптимальное вождение	124
		<b>Движение по бездорожью -----</b>	<b>126</b>
		Движение в тяжелых дорожных условиях или по	

бездорожью-----	126	Стеклоомыватель-----	161
-----	126	<b>Колеса и шины</b> -----	162
Движение во время дождя-----	128	Колеса-----	162
Вождение в зимний период-----	129	<b>Техническое обслуживание автомобиля</b> -----	167
<b>Движение с прицепом</b> -----	130	Сведения о техническом обслуживании-----	167
Рекомендации по буксировке автомобиля-----	130	<b>Самопомощь</b>	
Тягово-сцепные средства-----	131	<b>Самопомощь при поломке автомобиля на дороге</b> -----	174
<b>Указания по эксплуатации</b>		Знак аварийной остановки-----	174
<b>Уход и очистка</b> -----	135	Возимый комплект инструментов-----	175
Общие указания-----	135	Замена колеса-----	177
Наружный уход за автомобилем-----	135	Запуск двигателя с помощью вспомогательных	
Уход за салоном автомобиля-----	141	стартовых кабелей-----	186
<b>Топливо и заправка</b> -----	145	<b>Предохранители и лампочки</b> -----	189
Топливо-----	145	Предохранители-----	189
Заправка топливом-----	146	Лампочки-----	192
<b>Проверка и наполнение</b> -----	148	Замена лампочки в фаре-----	194
Обзор моторного отсека-----	148	<b>Технические данные</b>	
Моторное масло-----	149	<b>Общие сведения</b> -----	196
Система охлаждения-----	152	<b>Данные автомобиля</b> -----	200
Тормозные системы-----	154	<b>Предметный указатель</b> -----	205
Система рулевого управления-----	157		
АКБ-----	158		

## Важная информация об автомобиле T600

**Компания ZOTYE-AUTO** рекомендует Вам и членам вашей семье внимательно прочесть данное руководство по эксплуатации, особенно главы об управлении, безопасности, указаниях по вождению и указаниях по эксплуатации, эти главы дают Вам и членам вашей семьи возможность ознакомиться с рекомендациями по достижению максимального защитного эффекта устройств защиты водителя и пассажиров, используемых в автомобиле ZOTYE T600, обязательно внимательно прочтите эти главы.

Глава о безопасности описывает функции и порядок управления сиденьями автомобиля, ремнями сидений, подушками безопасности, детским удерживающим устройством, также содержит информацию о потенциальных опасных ситуациях. Вышеприведенные устройства функционируют в сочетании с конструкцией автомобиля, обеспечивают наилучшую защиту водителя и пассажиров при столкновениях. Только правильное использование различных защитных устройств и функционирование их в сочетании с другими устройствами помогают значительно увеличить защитный эффект. Отдельное функционирование устройств защиты водителя и пассажиров не дает Вам и членам вашей семьи возможность достичь максимального защитного эффекта, только функционирование их в сочетании с другими устройствами обеспечивает максимальный защитный эффект. Ознакомление с назначением и правильным порядком использования различных устройств, также их взаимодействием с другими устройствами имеет очень важное значение для Вас и членов вашей семьи.

Назначение всех устройств защиты водителя и пассажиров: эти устройства позволяют снизить вероятность получения серьезных травм водителя и пассажиров при столкновениях.

Эти устройства не дают возможность полностью избежать травм водителя и пассажиров вне зависимости от отдельного функционирования или функционирования в сочетании с другими устройствами. Однако чем больше ознакомитесь с функциями и правильным порядком использования этих устройств, тем меньше вероятность получения травм в случае аварии.

Ремни безопасности сидений обеспечивают защиту всех сидящих в автомобиле людей, в связи с этим, каждый сидящий в автомобиле человек всегда должен правильно пристегиваться ремнем безопасности. При перевозке ребенка следует правильно использовать детское удерживающее средство согласно возрасту и росту ребенка.

Подушки безопасности вместе с ремнями безопасности сидений обеспечивают дополнительную защиту, не являются заменой ремней безопасности сидений. Фронтальные подушки безопасности предотвращают удары головы и грудной клетки водителя и пассажира о интерьерные элементы, позволяют снизить вероятность получения травм головы и грудной клетки водителя и переднего пассажира; боковые подушки безопасности и боковые надувные шторки позволяют снизить вероятность получения травм боковой части тела водителя и пассажира. Надувание подушек безопасности происходит за доли секунды и с большой скоростью с целью обеспечения дополнительной защиты при аварии. Если сидящие находятся слишком близко к подушкам безопасности или между передним пассажиром и зоной действия подушки безопасности находятся другие лица, животные и предметы, это может стать причиной получения серьезных травм сидящих при быстром срабатывании подушки безопасности.

## Узлы и детали, принадлежности к автомобилю T600

Если существует необходимость замены узлов и деталей автомобиля, необходимо использовать оригинальные узлы и детали, принадлежности, предоставляемые компанией ZOTYE. Компания ZOTYE не обеспечивает неуполномоченных сервисных центров или ремонтных центров оригинальными запчастями, гарантийные обязательства (три вида гарантии) компании ZOTYE не распространяются на дефекты, вызванные несвоевременным выполнением планового технического обслуживания, ухода в специализированном автосервисном центре ZOTYE или проведением технического обслуживания, ухода в неуполномоченных сервисных центрах или ремонтных центрах.



### ПРЕДУПРЕЖДЕНИЕ

- Не допускаются несанкционированное переоборудование, регулирование, разборка автомобиля. Переоборудование, регулирование, разборка автомобиля могут негативно влиять на безопасность, управляемость и срок службы автомобиля, также существует вероятность нарушения соответствующих законов и правил. Кроме того, гарантийные обязательства (три вида гарантии) не распространяются на дефекты, повреждения и ухудшение эксплуатационных свойств автомобиля, вызванные несанкционированным переоборудованием, регулированием, разборкой автомобиля.

## Разборка автомобиля ZOTYE

Подушки безопасности автомобиля ZOTYE содержат взрывоопасные химические вещества. При разборке автомобиля с подушками безопасности существует угроза пожара и несчастного случая, перед сдачей автомобиля на разборку снять или убрать подушки безопасности в специализированном автосервисном центре ZOTYE или профессиональном ремонтном центре.

### О данном руководстве по эксплуатации

Данное руководство по эксплуатации содержит важную информацию, советы, рекомендации и предупреждения по пользованию автомобилем.

Всегда храните данное руководство по эксплуатации в автомобиле. Это очень важно, особенно при передаче или перепродаже данного автомобиля другому лицу.

Некоторые разделы данного руководства по эксплуатации не распространяются на все модели, компоненты или устройства, отмеченные значком «\*», являются опциональными.

Некоторые детали, изображенные на рисунках, могут не соответствовать действительному оснащению Вашего автомобиля. На рисунках представлены лишь принципиальные изображения. Оглавление находится в начале данного руководства по эксплуатации, в оглавлении поочередно указаны все описанные в данном руководстве темы. Составленный в алфавитном порядке предметный указатель находится в конце данного руководства по эксплуатации.

Если не указано иное, все данные по направлениям («слева», «справа», «спереди», «сзади»), приведенные в данном руководстве, относятся к направлению движения автомобиля.

\* опциональное устройство

▶ продолжение абзаца будет на следующей странице

■ конец абзаца



### ПРЕДУПРЕЖДЕНИЕ

- Тексты с данным значком содержат информацию по Вашей безопасности и указывают на возможную опасность аварии и травмы.



### ВНИМАНИЕ!

Тексты с данным значком указывают на риск повреждения автомобиля.



### ЭКОЛОГИЧЕСКОЕ ПРИМЕЧАНИЕ

Тексты с данным значком содержат инструкции по защите окружающей среды.



### ПРИМЕЧАНИЕ

Тексты с данным значком содержат дополнительную информацию.

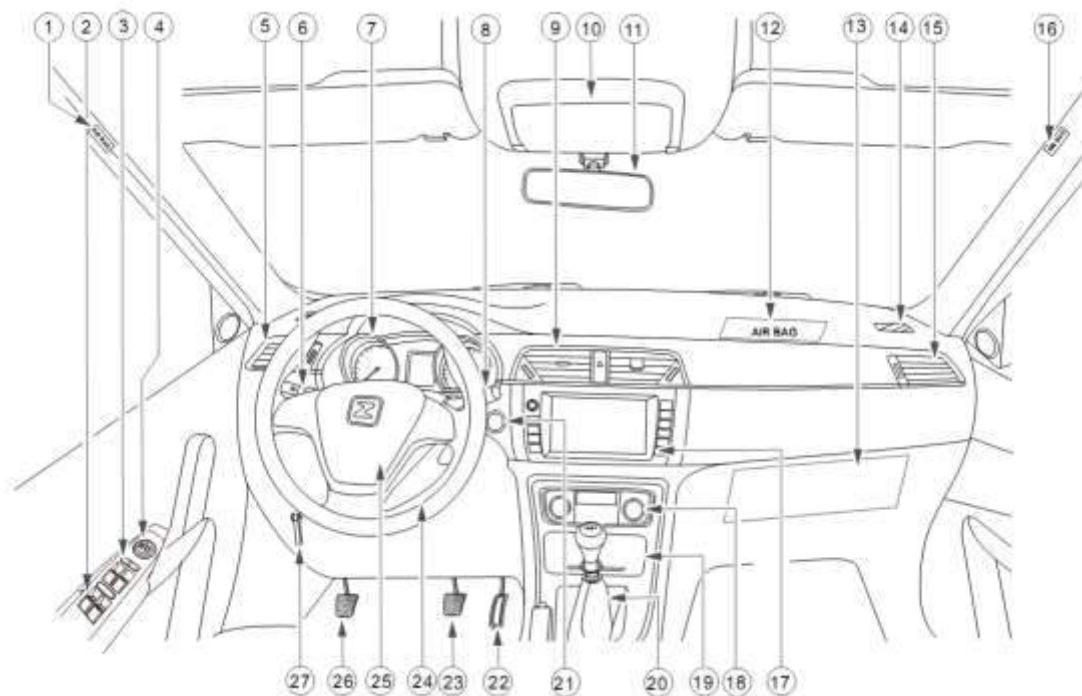
### Данные по единицам измерения

Ниже приведены единицы измерения, применяемые в данном руководстве:

S	сек	Hz	Гц
Km	км	см	см
Km/h	км/ч	мм	мм
min	мин	rpm	об/мин
V	В	Кра	кПа
m	м	N.m	Н.м

## Общий обзор кабины

---





## Общий обзор кабины

---

1. Боковая надувная шторка (левая) \*
2. Переключатель стеклоочистителя
3. Выключатель электрического замка дверей
4. Переключатель зеркал заднего вида с электроприводом
5. Левое воздуховыпускное отверстие кондиционера
6. Переключатель света/фонарей указателей поворота и фар ближнего/дальнего света
7. Приборная панель
8. Переключатель стеклоочистителя и стеклоомывателя
9. Центральное вентиляционное отверстие
10. Футляр от очков
11. Внутреннее зеркало заднего вида
12. Подушка безопасности переднего пассажира
13. Бардачок
14. Отверстие обдува стекла
15. Правое воздуховыпускное отверстие кондиционера
16. Боковая надувная шторка (правая) \*
17. Автомобильный навигатор \*
18. Регулятор кондиционера
19. Прикуриватель и пепельница
20. Рычаг переключения передач
21. \* Кнопка СТАРТ/СТОП
22. Педаль акселератора
23. Педаль тормоза
24. Рулевое колесо
25. Подушка безопасности в рулевом колесе
26. Педаль сцепления
27. Ручка привода замка капота

## Приборы

### Комбинация приборов

---



1. Тахометр
2. Спидометр
3. Индикаторы
4. Правая функциональная кнопка
5. Бортовой компьютер
6. Левая функциональная кнопка

## Тахометр



Тахометр показывает частоту вращения коленчатого вала двигателя в 1000 оборотов в минуту.

Контролируйте частоту вращения двигателя, запрещается превышать допустимые обороты коленвала двигателя, стрелка тахометра не должна заходить в красную зону шкалы!

## Спидометр



Спидометр показывает скорость движения автомобиля в километрах в час (км/ч).

## Индикаторы

### Сигнализаторы/индикаторы




Сигнализаторы/индикаторы на приборной панели мигают или загораются, показывают состояние самопроверки, включения и выключения ряда функций или функциональные нарушения, а именно:

красный свет: сигнализирует о наличии опасности;

желтый свет: предупреждает и советует быть внимательным;

зеленый свет: показывает состояние автомобиля.

При включении зажигания некоторые индикаторы загораются в течение короткого времени, это означает, что происходит самопроверка соответствующих систем (индикаторы, отмеченные символом «#»).

	Индикаторы включения указателей левого и правого поворотов
	Индикатор включения дальнего света
	Индикатор включения стояночного тормоза
	Сигнализатор падения давления масла в двигателе #
	Индикатор неисправности тормозной системы #
	Сигнализатор непристегнутого ремня безопасности водителя
	Индикатор включения передних противотуманных фар

	Сигнализатор неисправности датчика дождя (мигание)
	Индикатор включения задних противотуманных фонарей
	Сигнализатор противоугонной системы
	Сигнализатор неисправности ALS #
	Индикатор режима дневных ходовых огней
	Индикатор включения круиз-контроля #
	Сигнализатор антиблокировочной системы тормозов (ABS) #
	Индикатор заряда аккумулятора
	Сигнализатор давления в шинах
	Сигнализатор незакрытых дверей
	Индикатор необходимости проведения техобслуживания
	Индикатор электронного стояночного тормоза (EPB)

## Индикаторы

	Индикатор ESC #
	Индикатор ESC OFF
	Сигнализатор PEPS #
	Сигнализатор низкого уровня топлива #
	Индикатор неисправности выхлопной системы двигателя #
	Индикатор неисправности системы подушек безопасности #
	Сигнализатор непристегнутого ремня безопасности переднего пассажира
	Сигнализатор температуры охлаждающей жидкости #
	Индикатор неисправности КПП #
	Индикатор неисправности системы рулевого управления с электронным усилителем (EPS)
	Индикатор неисправности системы двигателя #

### Индикаторы включения указателей левого и правого поворотов

Индикатор включения указателей левого поворота загорается при включении указателей левого поворота; индикатор включения указателей правого поворота загорается при включении указателей правого поворота.

### Индикатор включения дальнего света

Данный индикатор загорается при включении фар дальнего света или фонарей безопасного обгона.

### Индикатор включения стояночного тормоза

Данный индикатор загорается при включении стояночного тормоза; если стояночный тормоз не выключен при скорости движения свыше 5 км/ч, то раздаётся зуммер, после выключения стояночного тормоза индикатор гаснет, зуммер перестанет звучать.

### Сигнализатор падения давления масла в двигателе

Данный сигнализатор загорается при низком давлении масла в двигателе. Если данный сигнализатор мигает при нормальном уровне масла, то необходимо выключить двигатель и временно прекратить движение, обратиться за квалифицированной помощью по устранению неисправности. Сигнализатор падения давления масла в двигателе не играет роль в отображении уровня моторного. В связи с этим, необходимо регулярно проверять уровень моторного масла.

## Индикаторы

### Индикатор неисправности тормозной системы

Сигнализатор ABS загорается вместе со стояночными огнями при возникновении неисправности тормозной системы; если уровень тормозной жидкости падает до метки «MIN», то индикатор неисправности тормозной системы загорается; в этом случае необходимо добавлять тормозную жидкость или проверить точки утечки. Если данный индикатор загорается, то необходимо нажать на педаль тормоза с большим усилием, в этом случае тормозной путь увеличится.

### Сигнализатор непристегнутого ремня безопасности водителя

Данный сигнализатор напоминает Вам о необходимости пристегивания ремня безопасности водительского сиденья. Если ремень безопасности водительского сиденья не пристегнут при повороте ключа зажигания в положение «ON», то данный сигнализатор мигает постоянно, данный сигнализатор будет погашен только после достижения скорости движения свыше 25 км/ч, выдачи зуммером звуковых сигналов (100 сек) и пристегивания ремня безопасности водительского сиденья.

### Индикатор включения передних противотуманных фар

Данный индикатор загорается при включении передних противотуманных фар.

### Индикатор включения задних противотуманных фонарей

Данный индикатор загорается после включения задних противотуманных фонарей при включенных передних противотуманных фарах.

### \* Сигнализатор неисправности датчика дождя (мигание)

Данный сигнализатор мигает при возникновении неисправности датчика дождя.

### Сигнализатор противоугонной системы

Данный сигнализатор медленно мигает при включении режима защиты; при обнаружении попытки несанкционированного доступа в режиме защиты быстро мигает данный сигнализатор и издаются звуковые сигналы.

### \* Сигнализатор неисправности ALS

Данный сигнализатор мигает при возникновении неисправности системы автоматической коррекции наклона фар

### \* Индикатор режима дневных ходовых огней

Индикатор режима дневных ходовых огней загорается автоматически при удовлетворении определенных условий.

### \* Индикатор включения круиз-контроля

Данный индикатор загорается при подключении выключателя круиз-контроля.

## Индикаторы

### Сигнализатор антиблокировочной системы тормозов (ABS)

Данный сигнализатор загорается при повороте ключа зажигания в положение «ON». Если ABS в порядке, то данный сигнализатор будет погашен через 3 секунды. При возникновении неисправности системы данный индикатор загорится снова; ABS не работает при включенном индикаторе ABS, в связи с этим, колеса могут быть заблокированы в случае внезапного торможения или при торможении на скользкой дороге. В этом случае будьте особенно осторожны во время движения и немедленно обратитесь в специализированный автосервисный центр ZOTYE для проверки и ремонта.

### Индикатор заряда аккумулятора

Индикатор заряда аккумулятора горит постоянно при повороте ключа зажигания в положение «ON» на выключенном двигателе; индикатор заряда аккумулятора не горит на включенном двигателе; если данный индикатор загорается во время работы двигателя, то необходимо выключить двигатель, отключить все потребители электроэнергии, проверить работоспособность двигателя, в случае обнаружения неисправности, следует обратиться за квалифицированной помощью по устранению неисправности.

### \* Сигнализатор давления в шинах

При возникновении неисправности загорается сигнализатор давления в шинах, зуммер звучит постоянно, для выключения зуммера нажмите на левую функциональную кнопку. Если неисправность не исчезнет через 10 минут, зуммер снова звучит (можно выключить зуммер), при получении сигнала о давлении в других шинах в течение 10 минут, то зуммер не повторяет процесс выдачи звукового

сигнала.

### Сигнализатор незакрытых дверей


Данный сигнализатор загорается при любой незакрытой двери, незакрытом капоте или незакрытой крышке багажника.

### Индикатор необходимости проведения техобслуживания

После первых 3000 км пробега загорается данный индикатор и напоминает о необходимости проведения первого технического обслуживания, после этого индикатор загорается через 5000 км пробега с момента сброса показаний индикатора необходимости проведения техобслуживания.

ВНИМАНИЕ: Если индикатор необходимости проведения техобслуживания загорается, то необходимо немедленно доставлять автомобиль в специализированный автосервисный центр ZOTYE для проведения технического обслуживания.

### \* Индикатор электронного стояночного тормоза (EPB)

При возникновении неисправности системы загорается данный индикатор , в этом случае необходимо немедленно доставлять автомобиль в специализированный автосервисный центр ZOTYE для проведения технического обслуживания.

### \* Индикатор электронной системы динамической стабилизации (ESC)

Данный индикатор горит постоянно в том случае, если система ESC находится в состоянии готовности; если данный индикатор мигает во время движения, это свидетельствует о функционировании (включении) системы ESC.

## Индикаторы

### \* Индикатор ESC OFF

Когда данный индикатор горит, то свидетельствует о выключении системы ESC, необходимо снова включить функции ESC.

### \* Сигнализатор PEPS

Данный индикатор загорается в том случае, если интеллектуальный ключ выходит из строя.

Следует заменить батарейку интеллектуального ключа согласно подсказкам, если данный индикатор по-прежнему горит, необходимо немедленно доставлять автомобиль в специализированный автосервисный центр ZOTYE для ремонта.

### Сигнализатор низкого уровня топлива

Данный сигнализатор горит постоянно при низком уровне топлива, напоминает водителю о необходимости заправки топливом.

Сигнализатор низкого уровня топлива может загораться раньше при движении на склоне или криволинейном участке дороге под влиянием колебания поверхности топлива в топливном баке.

### Индикатор неисправности выхлопной системы двигателя

После поворота ключа зажигания в положение «ON» данный индикатор загорается в течение 3 секунд, затем гаснет. Если после прохождения самопроверки данный индикатор не гаснет или загорается во время движения, то свидетельствует о выходе из строя выхлопной системы

двигателя, в этом случае необходимо немедленно доставлять автомобиль с низкой скоростью в специализированный автосервисный центр ZOTYE для устранения неисправности.



### Индикатор неисправности системы подушек безопасности

При повороте ключа зажигания в положение «ON» данный индикатор загорается, затем гаснет, это свидетельствует о нормальной работоспособности системы подушек безопасности.

При появлении следующих признаков необходимо немедленно доставлять автомобиль в специализированный автосервисный центр ZOTYE для устранения неисправности Неисправности:

- Данный индикатор не горит или горит постоянно при повороте ключа зажигания в положение «ON».
- Данный индикатор горит или мигает во время движения.

### \* Сигнализатор непристегнутого ремня безопасности переднего пассажира

При наличии непристегнутого пассажира на переднем сиденье загорается данный сигнализатор и напоминает пассажира о необходимости пристегивания ремня безопасности. Данный сигнализатор будет погашен после пристегивания ремня безопасности.



### Сигнализатор температуры охлаждающей жидкости

Если температура охлаждающей жидкости равна или выше 120°C, то данный сигнализатор мигает.



## Информационная система для водителя Введение

### \* Индикатор неисправности КПП

При возникновении неисправности КПП постоянно горит LED-индикатор; при высокой температуре масла в КПП мигает LED-индикатор.

При возникновении неисправности КПП необходимо своевременно остановить автомобиль в безопасном месте и обратиться в специализированный автосервисный центр ZOTYE для проверки и ремонта.

При высокой температуре масла в КПП необходимо своевременно остановить автомобиль в безопасном месте, выключить двигатель, чтобы медленно спускать температуру масла.

### \* Индикатор неисправности системы рулевого управления с электронным усилителем (EPS)

При возникновении неисправности системы рулевого управления с электронным усилителем загорается данный индикатор.

Если данный индикатор неисправности загорается, необходимо своевременно остановить автомобиль в безопасном месте и обратиться в специализированный автосервисный центр ZOTYE для проверки и ремонта.

### Индикатор неисправности системы двигателя EPC

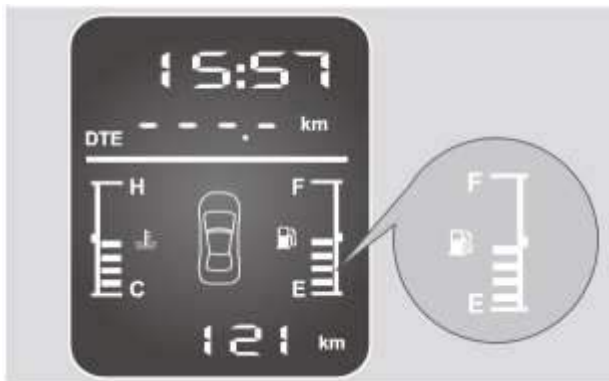
Индикатор EPC горит постоянно при возникновении неисправности системы двигателя или системы управления электронной дроссельной заслонкой. В этом случае необходимо своевременно доставлять автомобиль с низкой скоростью в специализированный автосервисный центр ZOTYE для устранения неисправности.



Информационная система для водителя на приборной панели позволяет быстро определить текущее рабочее состояние автомобиля.

Информационная система для водителя выводит информацию на дисплей, расположенный в центре приборной панели.

## Указатель уровня топлива



Указатель уровня топлива показывает запас топлива (бензина) в топливном баке. Уровень топлива в топливном баке отображается полосками в аналоговой форме.

Если полоска приближается к точке «F», то свидетельствует о приближении к полному баку.

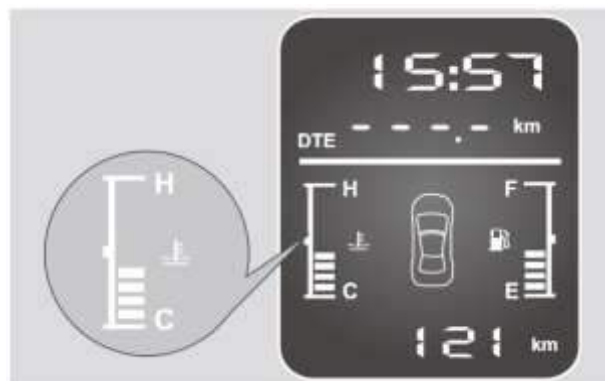
Если полоска приближается к точке «E», то свидетельствует о приближении к пустому баку. Если остается только одна полоска на указателе уровня топлива, то мигает полоска и напоминает водителю о необходимости заправки топливом.

Если уровень топлива приближается к точке «E» или уровень топлива слишком низкий, то загорает сигнализатор, в этом случае необходимо немедленно заправлять топливом.

**ВНИМАНИЕ:** При заправке топливом следует повернуть ключ зажигания в положение «LOCK»

Желательно поддерживать запас топлива выше 1/4 бака!

## Указатель температуры охлаждающей жидкости



Указатель температуры охлаждающей жидкости показывает температуру охлаждающей жидкости, температура охлаждающей жидкости отображается полосками в аналоговой форме.

Если полоска приближается к точке «H», то свидетельствует о повышенной температуре охлаждающей жидкости.

Если полоска приближается к точке «C», то свидетельствует о пониженной температуре охлаждающей жидкости.

Данный указатель начинает работать при нахождении ключа зажигания в положении «ON».

Если указатель температуры охлаждающей жидкости находится в среднем секторе, то свидетельствует о том, что температура достигает идеальной рабочей температуры двигателя.

Если полоска на указателе температуры охлаждающей жидкости достигает точки «H», то свидетельствует о повышенной температуре двигателя, в этом случае необходимо немедленно остановить, спускать температуру, своевременно выполнить проверку и ремонт во избежание повреждения двигателя.

## Бортовой компьютер

Бортовой компьютер находится в центре приборной панели, служит для отображения ряд информации об автомобиле в режиме реальном масштабе времени.

### Режим DTE

Для входа в режиме DTE нажмите на правую функциональную кнопку. При кратковременном нажатии на ручку регулировки осуществляется циклическое отображение ряда информации, а именно: запас ход по топливу, суточный пробег, средняя скорость движения, средний расход топлива, мгновенный расход топлива.

При отображении суточного пробега, средней скорости движения, среднего расхода топлива можно по отдельности сбросить на нуль следующие значения путем длительного нажатия ручки регулировки: суточный пробег, средняя скорость движения, средний расход топлива.

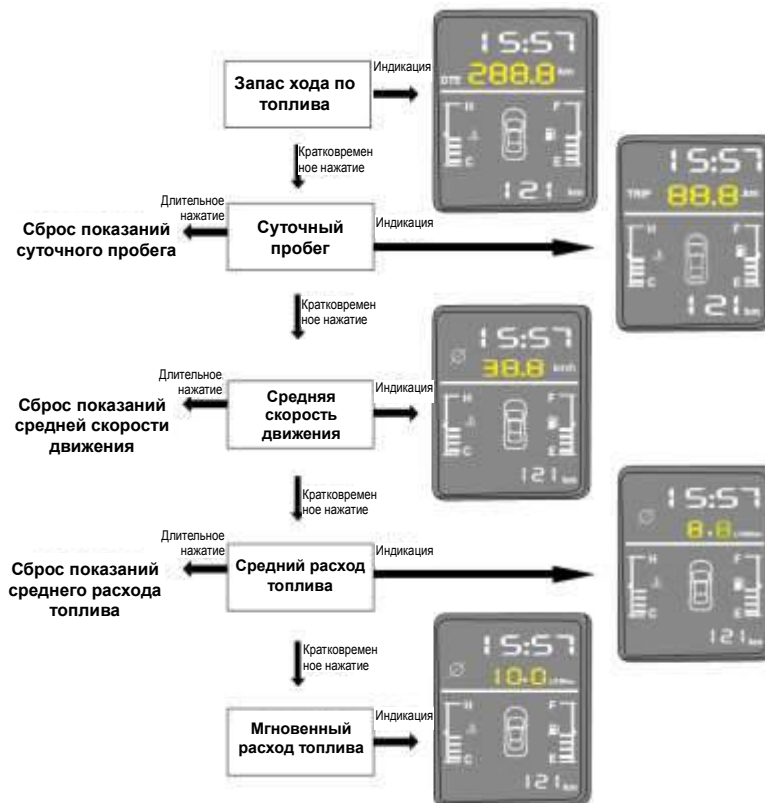
Как показано на рис. справа.

### Часы

Системное время отображается в верхней части бортового компьютера, при длительном нажатии функциональной кнопки слева бортового компьютера последовательно мигают часы и минуты, Для установки времени снова нажмите на функциональную кнопку.

### Пробег

Суммарный пробег автомобиля отображается в нижней части бортового компьютера.




## Сообщения о состоянии дверей и крышки багажника



Данная функция предназначена для отображения состояния четырех дверей, капота, крышки багажника и напоминания Вам о необходимости закрытия дверей, капота и крышки багажника.

Если любая дверь, капот или крышка багажника не закрыта после включения зажигания, то отображается информация о незакрытой двери, капоте или крышке багажника в аналоговой форме.

В то же время загорается сигнализатор незакрытых дверей  на приборной панели. Сигнализатор незакрытых дверей будет погашен только после закрытия всех дверей, капота и крышки багажника.

## Открытие и закрытие Ключи

В комплект ключей к автомобилю входят 2 ключа, ниже приведены возможные варианты:

1. Один механический ключ и один типичный ключ с пультом дистанционного управления.
2. Интеллектуальные ключи с пультом дистанционного управления (два одинаковых ключа).

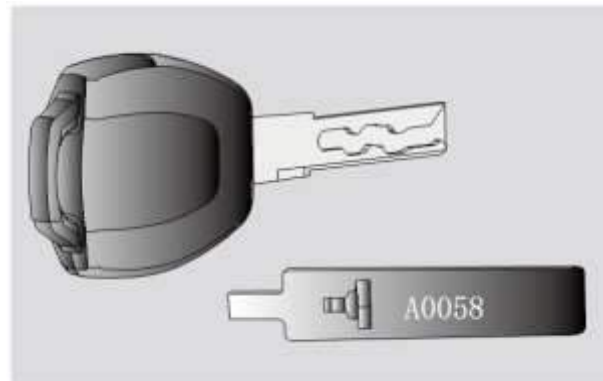


### ВНИМАНИЕ!

На бирке ключей нанесены цифровые обозначения, это представляет собой номер серий ключей, храните ее надлежащим образом.

В случае потери механического ключа, для заказа механического ключа обратитесь в специализированный автосервисный центр ZOTYE, для этого необходимо указать механический номер ключа.

## Механический ключ \*



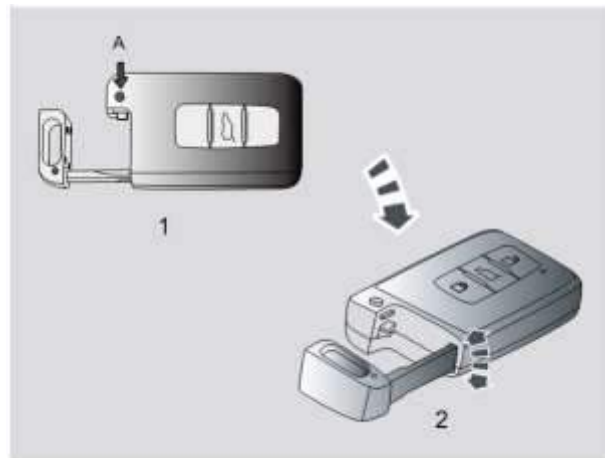
1. Отпирание замка: вставьте ключ в скважину замка на ручке двери, поверните по часовой стрелке.
2. Запирание замка: вставьте ключ в скважину замка на ручке двери, поверните против часовой стрелки.

## Интеллектуальный ключ \*



### ⚠ ВНИМАНИЕ!

Каждый автомобиль с интеллектуальными ключами комплектуется талоном с указанием секретного кода, храните его надлежащим образом. В случае выхода из строя или потери интеллектуального ключа, обратитесь в специализированный автосервисный центр ZOTYE для заказа или изготовления интеллектуальных ключей, для этого необходимо предъявить талон с указанием секретного кода.

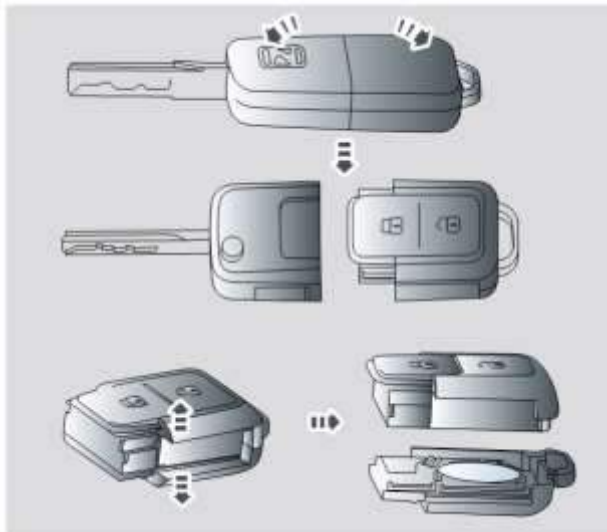


Если заряженность батарейки интеллектуального ключа недостаточна или интеллектуальный ключ не может нормально работать, своевременно замените батарейку:

1. Нажмите кнопку «Блокировка» на механическом ключе (поз. А на рис. 1), вынимайте корпус механического ключа около 2/3;
2. Прокручивайте корпус механического ключа вверх-вниз в направлении, указанном стрелкой на рис. 2, чтобы разъединить верхнюю и нижнюю крышки.

Будьте осторожны при взламывании, чтобы избежать повреждения корпуса ключа, предотвратить падение деталей в момент взламывания.

## Типичный ключ с пультом дистанционного управления \*



1. Потяните типичный ключ с пультом дистанционного управления к кнопке по сопрягаемой линии задней крышки, разделите на две части - механический ключ и пульт дистанционного управления.
2. Раскройте верхнюю и нижнюю крышки пульта дистанционного управления, замените батарейку и микросхему дистанционного управления, при замене батарейки будьте внимательны, положительный полюс батарейки должен направляться к микросхеме дистанционного управления.



### ПРИМЕЧАНИЕ

Своевременно замените батарейку до израсходования электроэнергии батарейки.

Модель батарейки: CR20323V.



### ВНИМАНИЕ!

Постарайтесь не поставить ключ вместе с источником электромагнитных волн, в противном случае это может привести к быстрому израсходованию электроэнергии батарейки ключа. Желательно держать ключ от подобных электронных изделий более 1 м.

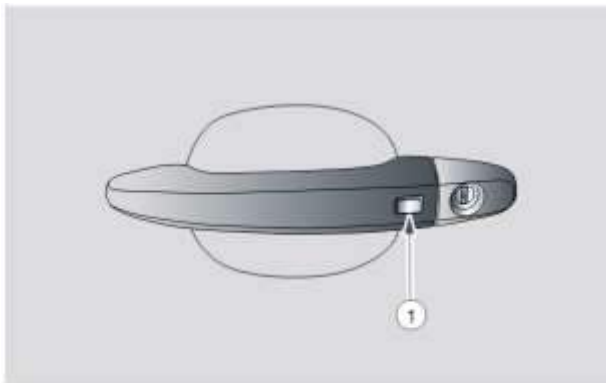
Для замены батарейки желательно обратиться в специализированный автосервисный центр ZOTYE.



### ЭКОЛОГИЧЕСКОЕ ПРИМЕЧАНИЕ

При утилизации отработанных батареек обязательно соблюдайте соответствующие правила и законы об охране окружающей среды.

## Бесключевой доступ \*



Элемент (поз. 1), указанный на рис. выше, представляет собой кнопку разблокировки/блокировки.

Ниже приведены основные функции система бесключевого доступа и запуска двигателя:

- Функция дистанционного радиуправления
- Функция доступа и функция запуска

### Функция дистанционного радиуправления

1. Функция запираения всех замков дверей (кратковременное нажатие кнопки «Блокировка» на интеллектуальном ключе)
2. Функция отпирания всех замков дверей (кратковременное нажатие кнопки «Разблокировка» на интеллектуальном ключе)

3. Функция отпирания замка крышки багажника (длительное нажатие кнопки «Разблокировка крышки багажника» на интеллектуальном ключе)
4. Функция поиска автомобиля (нажатие кнопки «Блокировка» на интеллектуальном ключе подряд два раза в течение 2 секунд)
5. Функция опускания стекол кнопкой (длительное нажатие кнопки «Разблокировка» на интеллектуальном ключе)

### Функция доступа и функция запуска

Отпирание или запираение замков дверей и запуск двигателя могут осуществляться с помощью интеллектуального ключа.

- Функция доступа: возможно отпирание или запираение замков дверей.

Если расстояние от интеллектуального ключа до автомобиля менее 1 м, при нажатии на выключатель на ручке двери осуществляется отпирание или запираение всех замков дверей.

- Функция запуска: **обратитесь к разделу о запуске.**

### Функция поиска автомобиля

- При нажатии кнопки «Блокировка» на интеллектуальном ключе подряд два раза в течение 2 секунд включается аварийная световая сигнализация в течение 25 секунд, издаются 2 звуковых сигнала.



### ПРИМЕЧАНИЕ


Вышеуказанные функции могут быть осуществлены только при нахождении интеллектуального ключа вблизи автомобиля в зоне его действия.



## Бесключевой доступ \*



### ВНИМАНИЕ!

Если интеллектуальный ключ не действует, то индикатор  на приборной панели загорается, на мультимедийном дисплее отображается информация «Степень заряженности батарейки ключа низкая» и сопровождается голосовым сообщением, то существует вероятность израсходования электроэнергии батарейки. В этом случае можно нажать на педаль сцепления, нажать кнопку СТАРТ/СТОП концом интеллектуального ключа (конец ключа, направленный к индикатору), чтобы запустить двигатель. В этом случае следует немедленно заменить батарейку интеллектуального ключа.

При использовании системы бесключевого доступа и запуска двигателя возможен запуск двигателя только при нахождении интеллектуального ключа в автомобиле. По некоторым причинам, если водитель не заметил, что кто-то взял с собой ключ и покинул автомобиль, то в этом случае, невозможен перезапуск неработающего двигателя.

Кроме того, при покидании автомобиля водитель должен убедиться в том, что выключатель зажигания находится в положении «OFF». Во время вождения, посадки и высадки водитель должен убедиться в том, что сам взял с собой интеллектуальный ключ.

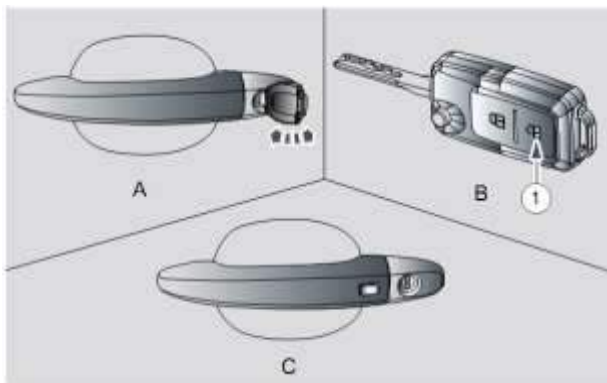


### ПРЕДУПРЕЖДЕНИЕ!

- Во время нормального вождения нельзя трогать кнопку СТАРТ/СТОП.
- Если существует необходимость остановки двигателя во время вождения (при движении со скоростью выше 5 км/ч), то следует совершить аварийную остановку, нажать и удерживать кнопку СТАРТ/СТОП нажатой более 3 секунд.

## Двери

### Разблокировка и блокировка дверей



- **Механический ключ:** вставьте ключ в скважину замка на двери кабины:  
 Блокировка: поверните ключ против часовой стрелки.  
 Разблокировка: поверните ключ по часовой стрелке.
- **Типичный ключ с пультом дистанционного управления**  
 Блокировка: нажмите кнопку «Блокировка».  
 Разблокировка: нажмите кнопку «Разблокировка».
- **Интеллектуальный ключ:** данный ключ обладает функцией дистанционного управления, как у типичного ключа с пультом дистанционного управления, также функцией бесключевого доступа: когда расстояние между интеллектуальным ключом до автомобиля менее 1 м, при нажатии выключателя на ручку двери, все двери могут быть разблокированы или заблокированы.  
 В вышеуказанном случае все двери и крышка багажника одновременно заблокированы или разблокированы.

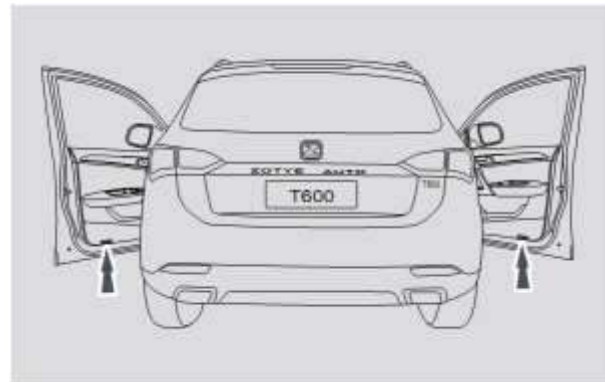
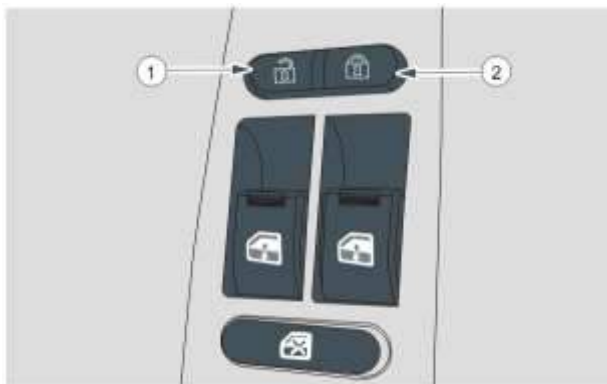


#### Внутренняя ручка двери

Если дверь заблокирована, то при потягивании ручки двери осуществляется разблокировку данной двери; при повторном потягивании ручки двери осуществляется открытие двери.


Если двери и крышка багажника разблокированы, то при потягивании ручки двери осуществляется разблокировка данной двери.

## Разблокировка и блокировка дверей



### Блокировка и разблокировка с помощью кнопки управления центральным замком

Нажатие кнопки:

Блокировка: нажмите правую кнопку «Блокировка» .

Разблокировка: нажмите левую кнопку «Разблокировка» .

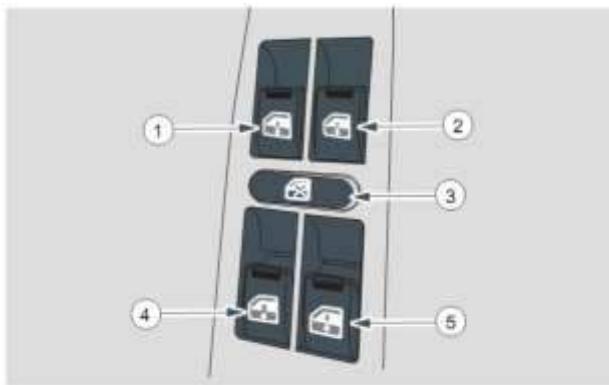
Возможна одновременная блокировка или разблокировка всех дверей и крышки багажника с помощью данных кнопок.

- Когда скорость движения превышает 25 км/ч, все двери автомобиля и крышка багажника блокируются автоматически.
- После остановки автомобиля и выключения зажигания все двери автомобиля и крышка багажника разблокируются автоматически.

Подсветка передних дверей \* (указанная стрелками на рис. выше) включаются при открытии дверей.

## Электростеклоподъемники

### Переключатели электростеклоподъемников на левой передней двери



1. Кнопка управления стеклоподъемником водительской двери
2. Кнопка управления стеклоподъемником правой передней двери
3. Кнопка блокировки стеклоподъемников дверей
4. Кнопка управления стеклоподъемником левой задней двери
5. Кнопка управления стеклоподъемником правой задней двери

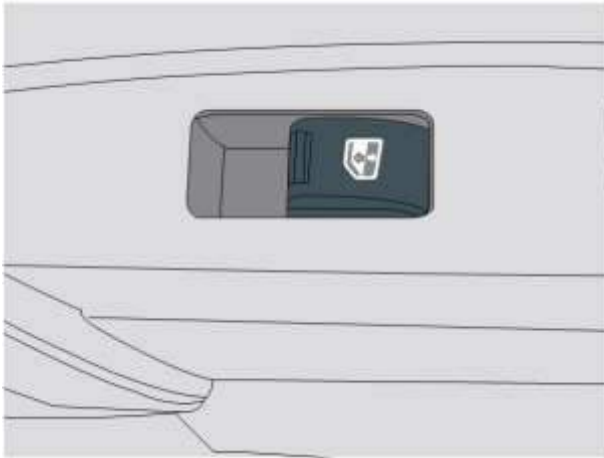
### Переключатели электростеклоподъемников на левой передней двери

Электростеклоподъемники функционируют при нахождении ключа зажигания в положении «ON».

На водительской двери расположены кнопки управления стеклоподъемниками всех дверей, предназначенные для управления подниманием и опусканием стекол всех дверей.

- Опускание стекла: кратковременным нажатием кнопки управления осуществляется автоматическое опускание стекла соответствующей двери до упора; длительным нажатием кнопки управления осуществляется опускание стекла двери, при отпускании кнопки прекращается опускание стекла.
- Поднимание стекла: подтягиванием вверх кнопки управления осуществляется поднимание стекла соответствующей двери, при отпускании кнопки прекращается поднимание стекла.
- Блокировка и разблокировка стеклоподъемников дверей: кнопка (3) представляет собой кнопку блокировки стеклоподъемников дверей, кроме кнопки управления стеклоподъемником водительской двери, остальные три кнопки управления стеклоподъемниками заблокированы при нажатии данной кнопки блокировки стеклоподъемников; при повторном нажатии высочит данная кнопка, данные три кнопки управления стеклоподъемниками разблокированы.

## Другие переключатели стеклоподъемников



### Переключатели стеклоподъемников правой передней двери и задних дверей

На каждой из этих дверей устанавливается кнопка управления стеклоподъемником, предназначенная для управления поднятием и опусканием стекла двери:

- **Поднимание стекла**

Нажмите и удерживайте кнопку управления стеклоподъемником нажатой до поднятия стекла до требуемого положения.

- **Опускание стекла**

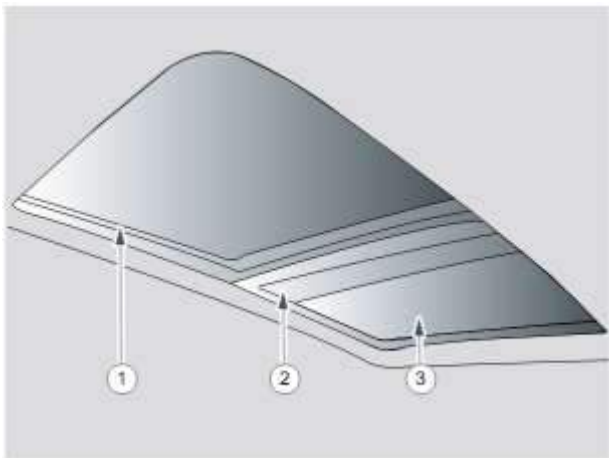
Потяните кнопку управления стеклоподъемником вверх до опускания стекла до требуемого положения.



### ПРЕДУПРЕЖДЕНИЕ!

- Перед выключением электростеклоподъемников убедитесь в отсутствии любых предметов над электростеклоподъемниками и нахождении головы, руки и других частей тела каждого пассажира в салоне. Прищемление шеи, головы или руки пассажира при поднятии стекла может привести к серьезной травме. При выключении электростеклоподъемников следует обеспечить безопасность.
- При нахождении детей в салоне без присмотра не позволяйте им трогать переключатели стеклоподъемников. Использование блокировочного выключателя стеклоподъемников дверей дает возможность предотвратить случайным нажатием детьми переключателей стеклоподъемников.
- Не оставляйте любого человека (особенно ребенка) в автомобиле без присмотра при нахождении ключа в замке зажигания. В противном случае он/она может случайно трогать переключатели стеклоподъемников, в результате чего это может привести к прищемлению. Существует вероятность возникновения серьезного несчастного случая с оставленным без присмотра пассажиром (особенно ребенком).

### \* Панорамный люк крыши



1. Переднее стекло в сборе
2. Заднее стекло в сборе (крепится к раме, неподвижное)
3. Солнцезащитная шторка с электроприводом



1. Кнопка открытия
2. Кнопка закрытия
3. ручка открытия/закрытия солнцезащитной шторки

Поворот против часовой стрелки: закрытие

Поворот по часовой стрелке: открытие

Поднимание, сдвижное открытие и закрытие люка крыши осуществляются при нахождении выключателя зажигания в положении «ON» или «START».

## \* Панорамный люк крыши

### 1. Поднимание и закрытие люка крыши

- Поднимание люка крыши

При нажатии кнопки открытия автоматически поднимается задняя часть переднего стекла до упора.

- Выключение режима поднимания (вентиляции)

Когда стекло люка крыши находится в поднятом положении, нажмите кнопку закрытия, при этом люк крыши закрывается автоматически.

### 2. Сдвижное открытие и закрытие

- Сдвижное открытие

Нажмите кнопку открытия, автоматически поднимается стекло люка крыши до упора, после этого люк крыши сдвигается до полного открытия при повторном нажатии кнопки открытия. В процессе нажатия кнопки стекло люка крыши может зафиксироваться в текущем положении при повторном нажатии кнопки открытия.

Нажмите кнопку открытия, в первую очередь стекло люка крыши поднимается, затем нажмите и удерживайте кнопку открытия нажатой, люк крыши продолжает открытие, при отпускании кнопки открытия люк крыши зафиксируется в текущем положении.

- Сдвижное закрытие

Для закрытия люка крыши нажмите кнопку закрытия. В процессе закрытия люк крыши зафиксируется в текущем положении при повторном нажатии кнопки закрытия.

Нажмите и удерживайте кнопку закрытия нажатой, люк крыши продолжает закрытие, люк крыши зафиксируется в текущем положении при отпускании кнопки закрытия.

### 3. Открытие и закрытие солнцезащитной шторки

- Открытие солнцезащитной шторки

При быстром повороте ручку (3) по часовой стрелке автоматически открывается солнцезащитная шторка.

Для открытия солнцезащитной шторки вручную поверните ручку (3) по часовой стрелке и держите ее до требуемого положения.

- Закрытие солнцезащитной шторки

Для автоматического закрытия солнцезащитной шторки быстро поверните ручку (3) против часовой стрелки.

Для закрытия солнцезащитной шторки вручную, поверните ручку (3) против часовой стрелки и держите ее до требуемого положения.



#### ПРИМЕЧАНИЕ

Поверните выключатель зажигания в положение «ON» или «START»!



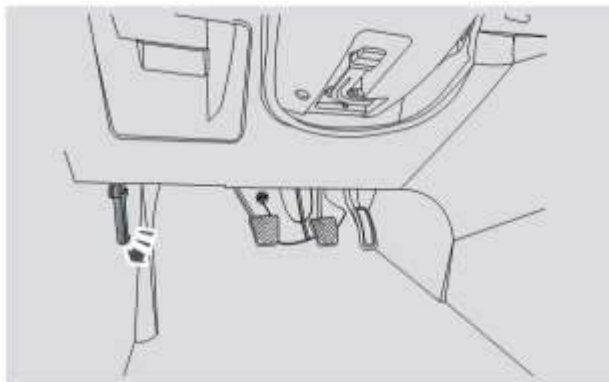
#### ВНИМАНИЕ!

1. Если имеется препятствие в направлении закрытия люка крыши, люк крыши прекращает движение и возвращается на определенное расстояние.
2. Убедитесь в чистоте и отсутствии посторонних предметов в левой направляющей и правой направляющей, водосточном желобе, уплотнителей переднего и заднего стекол.
3. Нанесите умеренное количество консистентной смазки или масла на внутреннюю поверхность направляющей, подвиньте стекло, чтобы обеспечить достаточное смазывание.

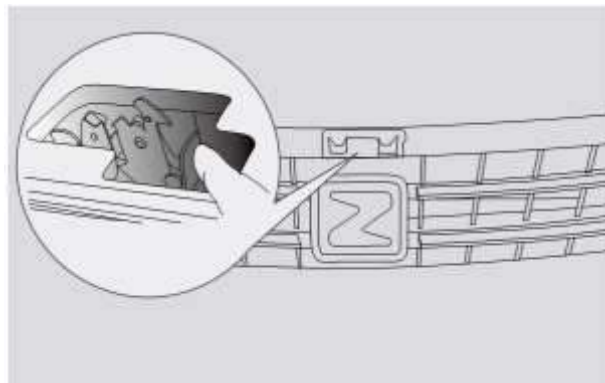
## Капот

### Открытие и закрытие капота

---



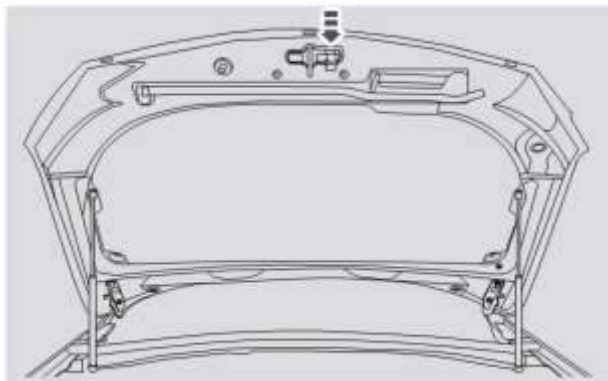
1. Немного приподнимите рычаг открывания капота в направлении, расположенный в кабине, при этом капот немного поднимается.



2. Переключите поводок замка капота влево, расположенный в центре над передней вентиляционной решеткой, поднимите капот, капот подпирается пневматической распоркой.



## Открытие и закрытие капота



3. Перед закрытием капота следует проверить капот на наличие любых оставляемых инструментов, тряпки и т.д., затем давить капот вниз и убедиться в надежной фиксации, можно давить передний края капота до полной фиксации по потребности.



### **ПРЕДУПРЕЖДЕНИЕ!**

- Перед началом движения убедитесь в том, что капот закрыт и надежно блокирован, в противном случае существует вероятность неожиданного открывания капота во время движения и несчастного случая.

## Крышка топливного бака



**Крышка топливного бака расположена в задней части левой боковой панели кузова автомобиля.**

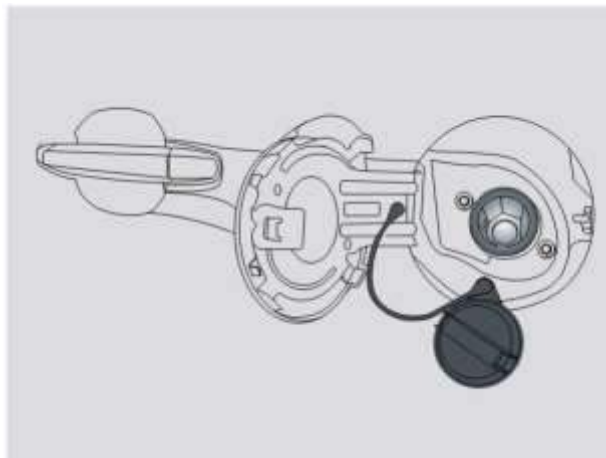
Ручка открытия крышки топливного бака расположена слева под водительским сиденьем.

## Крышка топливного бака

---



1. Потяните ручку открытия крышки топливного бака вверх, указанную на рис. слева, крышка топливного бака выскочит.



2. Поверните против часовой стрелки, снимите крышку топливного бака, как показано на рис. выше.
3. При установке крышки топливного бака поверните по часовой стрелке до слышного щелчка, чтобы обеспечить надлежащую затяжку.

## Крышка топливного бака



### ПРЕДУПРЕЖДЕНИЕ!

- При заправке топливом следует выключить двигатель!
- При заправке топливом нельзя курить! Держите подальше от искры или открытого огня во избежание воспламенения испарения топлива.
- При открывании крышки топливного бака не торопитесь снять крышку. В жаркий летний период резкое снятие крышки топливного бака может привести к возможному разбрызгиванию топлива под давлением и станет причиной получения травм.
- После заправки топливом убедитесь в надежной затяжке крышки, чтобы избежать вытекания топлива в случае несчастного случая.
- Используйте только оригинальную крышку топливного бака ZOTYE, она дает возможность регулировать давление в топливном баке.

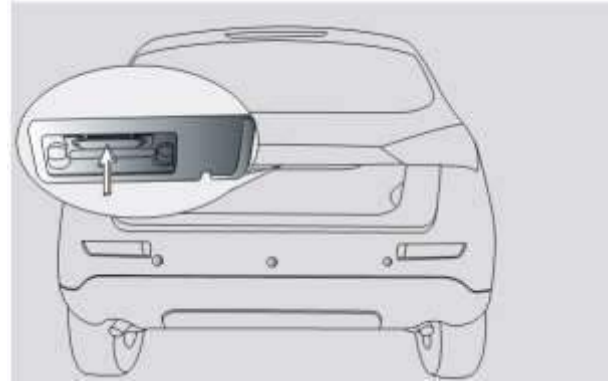


### ВНИМАНИЕ!

Для того чтобы избежать повреждения крышки топливного бака можно прикладывать усилие только в направлении вращения. Нельзя потянуть или взломать крышку топливного бака.

## Крышка багажника

### Открывание и закрывание крышки багажника



**Блокировка:** для блокировки крышки багажника нажмите кнопку «Блокировка» на интеллектуальном ключе (или ключе с пультом дистанционного управления). Когда скорость движения превышает 25 км/ч, крышка багажника блокируется автоматически.

**Разблокировка:** нажмите кнопку «Разблокировка» на интеллектуальном ключе (или ключе с пультом дистанционного управления) или кнопку разблокировки крышки багажника на интеллектуальном ключе, откройте крышку багажника, затем слегка нажмите и потяните вверх кнопку открытия, расположенную в центре крышки багажника, крышка багажника поднимается, крышка багажника подпирается пневматической распоркой.

После остановки автомобиля и выключения двигателя крышка багажника разблокируется автоматически.

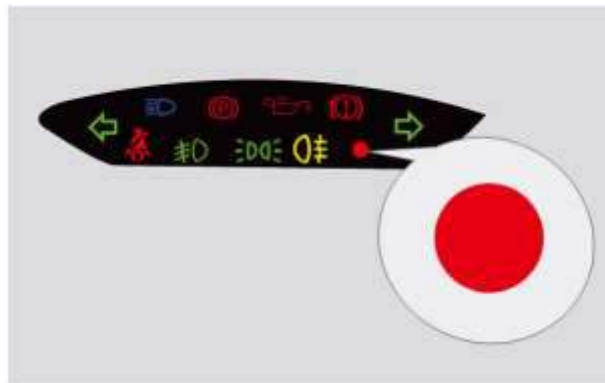
## Открывание и закрывание крышки багажника



### ПРЕДУПРЕЖДЕНИЕ!

- Во время движения следует держать крышку багажника в закрытом состоянии. Это позволяет избежать выброса багажа из багажника и попадания отработавших газов в салоне.
- Если открытая крышка багажника загородит стояночные огни, задние фонари или задние фонари указателей поворотов при парковке автомобиля, необходимо выставить знак аварийной сигнализации или другие соответствующие устройства, чтобы предупредить пешеходов о потенциальной опасности.

## Противоугонная система автомобиля



Противоугонная система автомобиля предназначена для предотвращения хищения Вашего автомобиля и хищения драгоценностей. В случае обнаружения попытки несанкционированного доступа в автомобиль, издаются звуковые сигналы, указатели поворотов мигают.



### ПРЕДУПРЕЖДЕНИЕ!

- Не пытайтесь внести изменения в данную систему или установить другое дополнительное противоугонное устройство.

## Противоугонная система автомобиля

### 1. Двухкнопочный ключ с пультом дистанционного управления

В качестве ключа с пультом дистанционного управления используется двухкнопочный ключ, включение режима охраны осуществляется с помощью кнопки «Блокировка», выключение режима охраны осуществляется с помощью кнопки «Разблокировка».

- Режим охраны

Нажмите кнопку «Блокировка» при нахождении замка зажигания в положении «OFF» и закрытых всех дверях, при этом система переходит в режим подготовки к охране, через 5 секунд система переходит в режим охраны, индикатор противоугонной системы медленно мигает. Режим охраны отменяется и не издается сигнал тревоги при открытии любой двери в режиме подготовке к охране или повороте ключа зажигания в положение «ON».

- Режим тревоги

Противоугонная система автомобиля переходит в режим тревоги при открытии любой двери (левой передней двери, правой передней двери, левой задней двери, правой задней двери, крышки багажника, капота) или повороте ключа зажигания в положение «ON» в режиме охраны.

При активированной тревоге фонари указателей поворотов мигают в течение 5 минут, издаются предупреждающие сигналы в течение 28 секунд, LED-индикатор противоугонной системы быстро мигает; тревога будет деактивирована в том случае, если новая попытка несанкционированного доступа не будет обнаружена через 5 минут с момента подачи предупредительных звуковых и световых сигналов вне зависимости от того, что текущая попытка несанкционированного доступа кончается или нет. Если обнаружена новая попытка несанкционированного

доступа, то система начнет подавать предупредительные световые сигналы в течение 5 минут и звуковые сигналы в течение 28 минут с момента обнаружения новой попытки несанкционированного доступа.

- Выключение режима тревоги

Отключение подачи предупредительных звуковых и световых сигналов при активированной тревоге осуществляется нажатием кнопки «Разблокировка» на ключе с пультом дистанционного управления, при этом LED-индикатор противоугонной системы по-прежнему быстро мигает, система остается в режиме охраны.

Тревога снова будет активирована в том случае, если система обнаруживает новую попытку несанкционированного доступа.

Для полного выключения режима охраны необходимо снова нажать кнопку «Разблокировка» после первой подачи предупредительных звуковых и световых сигналов.

- Выключение режима охраны

Нажмите кнопку «Разблокировка» на пульте дистанционного управления, при открытии дверей гаснет LED-индикатор противоугонной системы автомобиля, система выходит из режима охраны.

- Повторная активация режима охраны

Если двери не открыты или зажигание не включено в течение 30 секунд после выключения режима охраны, то противоугонная система автоматически переходит в режим охраны, все двери будут заблокированы.

- Другие противоугонные свойства

При повторном подключении система перейдет в предыдущий режим, в котором работала до момента последнего отключения.

## Противоугонная система автомобиля

### 2. Противоугонная система автомобиля с системой PEPS

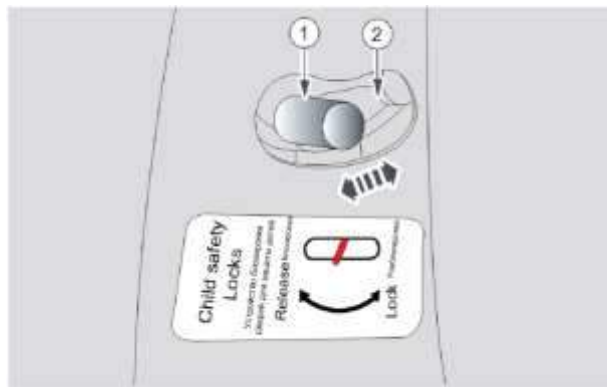
- В качестве интеллектуального ключа используется трехкнопочный ключ.

Включение режима охраны осуществляется с помощью кнопки «Блокировка», выключение режима охраны осуществляется с помощью кнопки «Разблокировка». Кроме того, другая кнопка представляет собой кнопку разблокировки крышки багажника.

- Использование трехкнопочного интеллектуального ключа

Включение режима охраны, включение режима интеллектуальной тревоги, выключение режима тревоги, выключение режима охраны, вторичная активация режима охраны, хранение информации в память при отключении источника питания осуществляются в одинаковом порядке для трехкнопочного интеллектуального ключа и двухкнопочного ключа с пультом дистанционного управления.

## Устройство блокировки дверей для защиты детей



Устройство блокировки дверей для защиты детей препятствует открыванию задних дверей изнутри и помогает избежать несчастного случая.

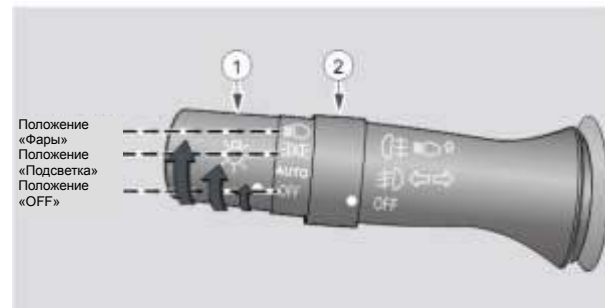
Переключите устройство блокировки дверей для защиты детей в положение «Блокировка» и закройте дверь, при этом данная дверь может быть открыта только снаружи автомобиля (положение «Разблокировка» (1) и положение «Блокировка» (2) показаны на рис. выше).

## Устройство блокировки дверей для защиты детей

### ПРЕДУПРЕЖДЕНИЕ!

- При наличии детей в автомобиле следует включить устройства блокировки дверей для защиты детей.
- Следует одновременно включить устройства блокировки левой и правой задних дверей для защиты детей.
- Перед началом вождения убедитесь в том, что двери закрыты.
- При закрытии дверей не оставляйте ключ в автомобиле.
- Специализированный автосервисный центр ZOTYE рекомендует перевозить детей на задних сидениях автомобиля.
- При перевозке детей на задних сидениях автомобиля следует включить устройства блокировки дверей для защиты детей, чтобы предотвращать неожиданного открытия дверей во время движения.
- Если двери находятся в разблокированном состоянии во время движения, то двери могут быть открыты изнутри автомобиля в случае аварии, это может привести к травмам водителя и пассажиров.

## Свет и видимость Включение и выключение света



### Положения переключателя света

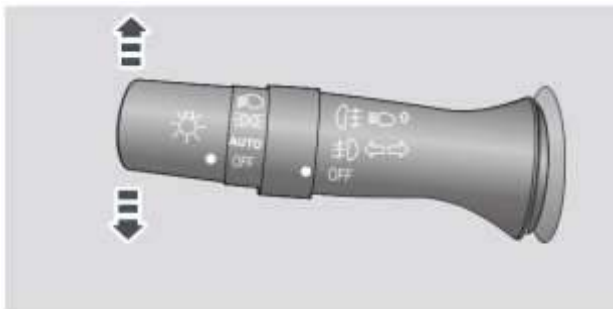
1. Управление светом
2. Управление противотуманными фарами и фонарями

\* AUTO: автоматический режим света

: фонари (подсветка приборной панели)

: ближний свет (фары)

## Включение и выключение света



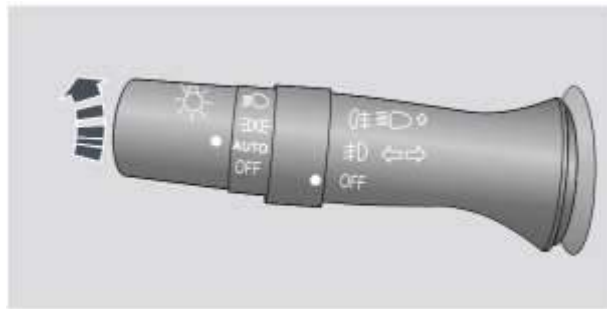
### Фонари указателей поворотов

Для включения фонарей указателей правого поворота переместите рычаг переключателя по часовой стрелке (вверх).

Для включения фонарей указателей левого поворота переместите рычаг переключателя против часовой стрелки (вниз).

При возвращении рулевого колеса в исходное положение после совершения поворота рычаг переключателя указателей поворотов автоматически возвращается в исходное положение.

При смене полосы движения можно немного переместить рычаг переключателя до упора, после отпущения он возвращается в исходное положение, соответствующие фонари указателей поворота трижды мигают.



### Фонари/ближний свет фар

При последовательном перемещении рычага переключателя в указанном стрелкой направлении возможно последовательное включение следующих осветительных приборов:

- \* Автоматический режим света (для некоторых моделей)
- Фонари (подсветка приборной панели)
- Ближний свет (фары)



## Включение и выключение света



### Фары дальнего/ближнего света

Для включения фар ближнего света переместите рычаг переключателя от рулевого колеса. Для выключения фар ближнего света переместите рычаг переключателя обратно.

**ВНИМАНИЕ:** При встрече с движущимся навстречу автомобилем выключите фары дальнего света!



### Фары-вспышки

При перемещении рычаг переключателя к рулевому колесу включаются фары ближнего света (не требуется подключение переключателя света фар); при отпускании рычага переключателя выключаются фары дальнего света, т. е. фары однажды мигают. При последовательном перемещении рычага переключателя фары дальнего света мигают с высокой частотой.

При обгоне включите данную функцию!

## Включение и выключение света



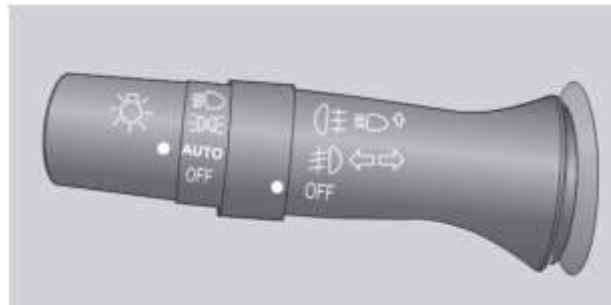
### Передние противотуманные фары/задние противотуманные фонари \*

Когда ручка переключателя света находится в положении «Ближний свет» или «Фонари» \*, переместите ручку управления противотуманными фарами и фонарей вперед, последовательно включаются передние противотуманные фары и задние противотуманные фонари \*.

При возврате ручку в положение «OFF» выключаются противотуманные фары и фонари.

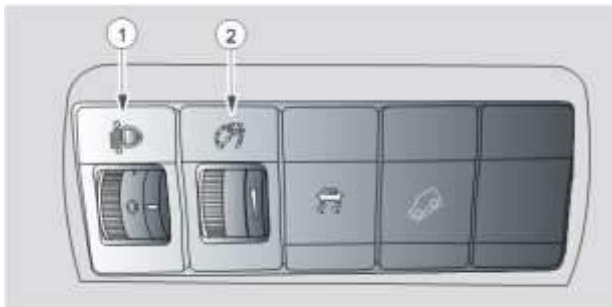
**ПРИМЕЧАНИЕ:** Для некоторых моделей невозможно включение противотуманных фар и фонарей при нахождении переключателя в положении «Фонари».

## Функция автоматического включения фар \*



Когда переключатель света находится в положение «AUTO», включение или выключение фонарей, фар и подсветки приборной панели осуществляется автоматически в зависимости от степени видимости.

## Регулировка фар по высоте и регулировка степени яркости подсветки \*



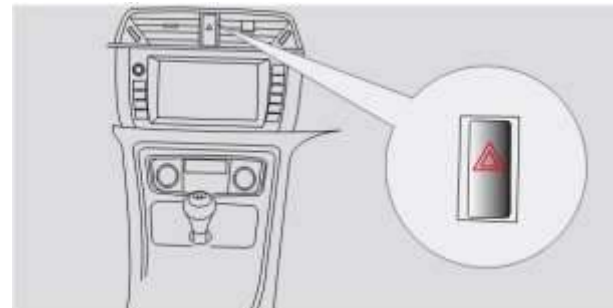
### 1. Регулировка фар по высоте

Регулятор фар по высоте имеет четыре положения - «0», «1», «2», «3», положение «0» - минимальная дальность освещенности, положение «1» - низкая дальность освещенности, «3» - максимальная дальность освещенности. Необходимо выбрать подходящее положение по потребности.

### 2. Регулировка степени яркости подсветки

Поворот вверх: увеличение степени яркости подсветки.  
Поворот вниз: уменьшение степени яркости подсветки.  
Насчет моделей с автоматической системой регулировки фар по высоте \*, автоматическая регулировка фар по высоте осуществляется с учетом грузоподъемности и подъемопреодолеваемости автомобиля, данный переключатель не применяется в этих моделях.

## Аварийная световая сигнализация



### Включение аварийной световой сигнализации осуществляется нажатием данного выключателя.

Все фонари указателей поворотов будут мигать. Выключение аварийной световой сигнализации осуществляется при повторном нажатии данного выключателя.

Если необходимо остановить автомобиль на месте, где существует вероятность возникновения ДТП, то следует включить аварийную световую сигнализацию, чтобы предупредить водителей других транспортных средство о потенциальной опасности.

Постарайтесь остановить автомобиль на месте подальше от дороги.

Когда аварийная световая сигнализация мигает, переключатель фонарей указателей поворотов не действует.

### **!** ВНИМАНИЕ!

Для того чтобы предотвратить полной разрядки АКБ, если отсутствует необходимость использования аварийной световой сигнализации при неработающем двигателе, то следует ее выключить.

## Выключение фар с задержкой \*

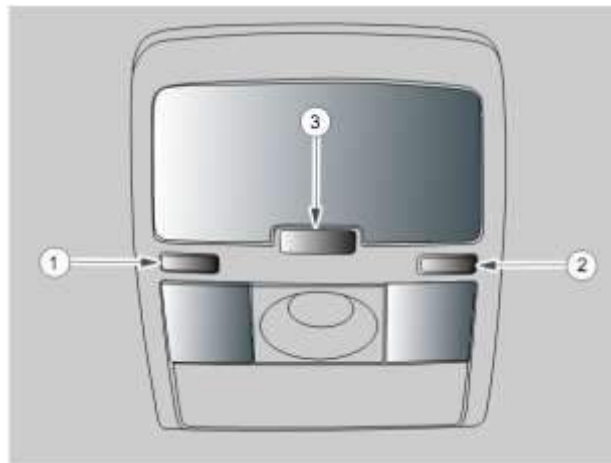


### Выключение фар с задержкой \*

Фары загораются в течение 5 минут при последовательном перемещении рычага переключателя света фар в положение «OFF», «Фонари», «Фары», «Фонари», «OFF» после выключения двигателя автомобиля.

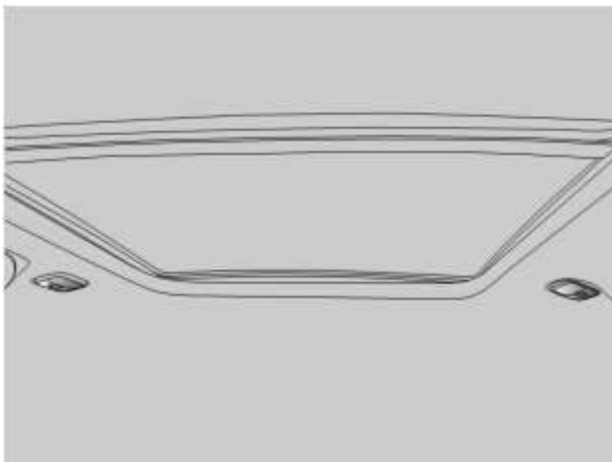
При плохой видимости на парковочном месте можно включить данную функцию, чтобы улучшить степень видимости.

## Внутреннее освещение Передний потолочный светильник салона



1. Переключатель светильника для чтения со стороны водителя
2. Переключатель светильника для чтения со стороны переднего пассажира  
При нажатии переключателя светильника для чтения с одной стороны включается соответствующий светильник для чтения; при повторном нажатии переключателя выключается данный светильник.
3. Переключатель переднего потолочного светильника салона  
При нажатии левой или правой части переключателя переднего потолочного светильника салона включается данный светильник, при переключении в среднее положение выключается данный светильник.

## Задние потолочные светильники салона \*

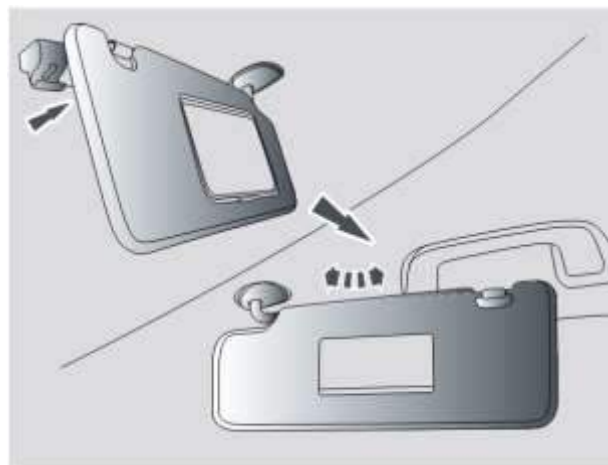


В некоторых моделях имеются потолочные светильники салона по обе стороны.

При нажатии переключателя потолочного светильника с одной стороны включается соответствующий потолочный светильник.

При повторном нажатии переключателя выключается данный светильник.

## Видимость Солнцезащитные козырьки



Над местами водителя и переднего пассажира на потолке установлены солнцезащитные козырьки.

Для защиты глаз от бликов солнечных лучей или света фар сверху или спереди можно опустить солнцезащитный козырек вниз.

Для защиты глаз от бликов солнечных лучей или света фар сбоку можно вывести солнцезащитный козырек из держателя солнцезащитного козырька и повернуть его вбок.

## Солнцезащитные козырьки

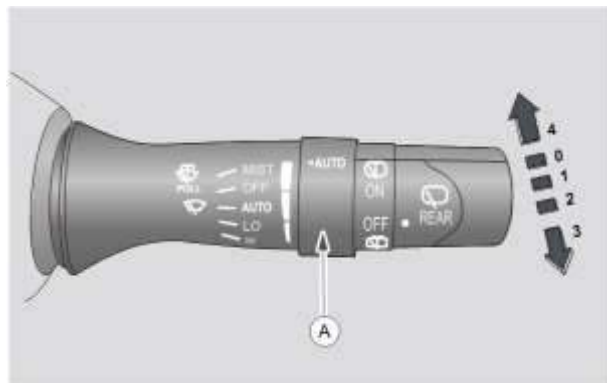


Солнцезащитный козырек со стороны переднего пассажира комплектуется косметическим зеркалом.

Косметическое зеркало комплектуется крышкой. Для доступа к косметическому зеркалу следует опустить солнцезащитный козырек вниз, открыть крышку косметического зеркала. После использования следует закрыть крышку косметического зеркала, следует поворачивать солнцезащитный козырек обратно.

В некоторых моделях применяется косметическое зеркало с подсветкой \*, при открытии крышки косметического зеркала включается данная подсветка, при закрытии крышки косметического зеркала выключается данная подсветка.

## Стеклоочистители Рычаг переключателя стеклоочистителя



Стеклоочиститель функционирует только при нахождении замка зажигания в положении «ON».

### 1. Прерывистая очистка

При перемещении рычага переключателя в положение «1» (AUTO) стеклоочиститель переходит в прерывистый режим работы.

При этом установка видов рабочих циклов переднего стеклоочистителя по продолжительности может осуществляться поворотом ручки (A). Рабочие циклы переднего по продолжительности разделены на 4 вида: около 2 сек, 4 сек, 8 сек, 13 сек.

### 2. Медленная очистка

При перемещении рычага переключателя в положение «2» (LO) передний стеклоочиститель переходит в медленный режим работы.

## Рычаг переключателя стеклоочистителя

### 3. Быстрая очистка

При перемещении рычага переключателя в положение «3» (HI) передний стеклоочиститель переходит в быстрый режим работы.

### 4. Функция удаления запотевания/однократное включение стеклоочистителя

Переместите рычаг переключения в положение «4» (MIST) и его отпустите, передний стеклоочиститель возвращается в положение «OFF», одновременно передний стеклоочиститель совершит один рабочий цикл, в этот момент осуществляется однократное включение стеклоочистителя, также возможно удаление запотевания.

При нахождении рычага переключателя в положении «MIST» стеклоочиститель все время работает в данном режиме.

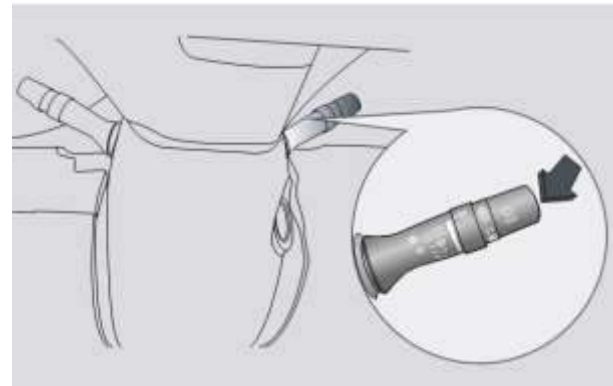
### 5. \* Самоактивация стеклоочистителя

Если автомобиль комплектуется стеклоочистителем с функцией автоматической самоактивации, то при перемещении рычага переключателя в положение «1» (AUTO) включается функция самоактивации стеклоочистителя. Включение и выключение соответствующего режима работы стеклоочистителя могут осуществляться автоматически согласно сигналам от датчика дождя.

### 6. Выключение стеклоочистителя

При перемещении рычага переключателя в положение «0» (OFF) выключается стеклоочиститель.

## Очистка лобового стекла и фар \*

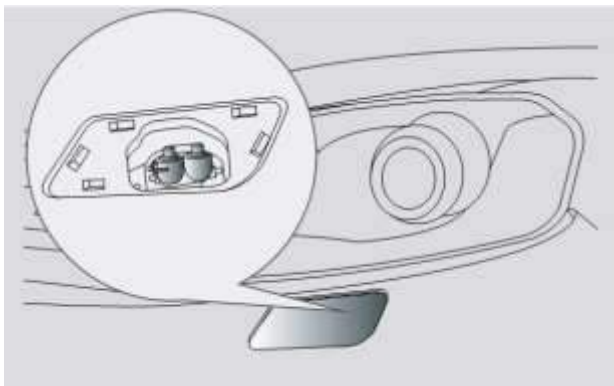


### Очистка лобового стекла

Переместите рычаг переключения к рулевому колесу в направлении, указанной стрелкой на рисунке, т. е. подключите переключатель переднего стеклоомывателя: вода подается к лобовому стеклу через форсунку на капоте, вслед за этим стеклоочиститель начнет очистку стекла.

Стеклоомыватель прекратит работу при отпуске рычага переключателя, стеклоочиститель совершает около 3 рабочих циклов.

## Очистка лобового стекла и фар \*



### Очистка фар \*

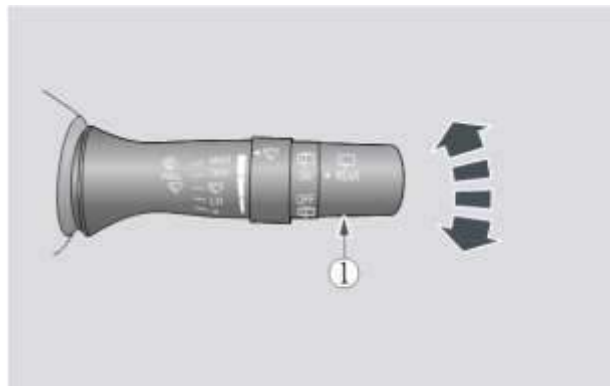
Условия очистки фар:

1. ключ зажигания находится в положении «ON»;
2. фары ближнего света включаются;
3. продолжительность первого нажатия или каждого последующего 5-кратного нажатия или однократного нажатия переключателя переднего стеклоомывателя превышает 3 секунды.

При очистке фар автоматически открываются накладки под фарами, вода подается через форсунку и подача воды автоматически отключится через несколько секунд.

Если вышеуказанные три условия не удовлетворены, то невозможна активация функции очистки фар.

## Задний стеклоочиститель




### Управление задним стеклоочистителем

Рычаг переключателя заднего стеклоочистителя (1) показан на рис. выше.

OFF: выключение заднего стеклоочистителя

ON: включение заднего стеклоочистителя

Задний стеклоочиститель включается при перемещении рычага переключателя заднего стеклоочистителя в положение «ON».

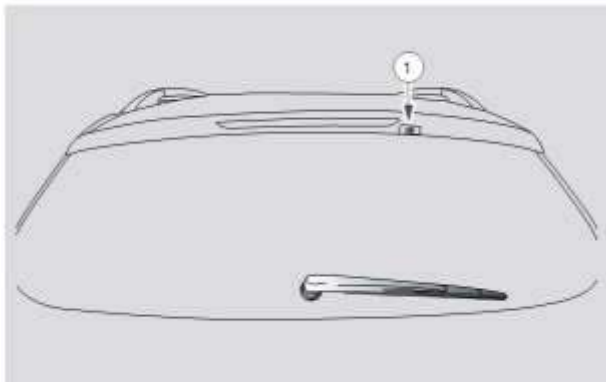
При перемещении рычага переключателя вверх или вниз в положение «» осуществляются подача воды и очистка стекла, при отпускании рычаг переключателя возвращается в исходное положение автоматически.

Задний стеклоочиститель выключается при возврате рычага переключателя в положение «OFF».

ПРИМЕЧАНИЕ: Задний стеклоочиститель функционирует только при нахождении замка зажигания в положении «ON».

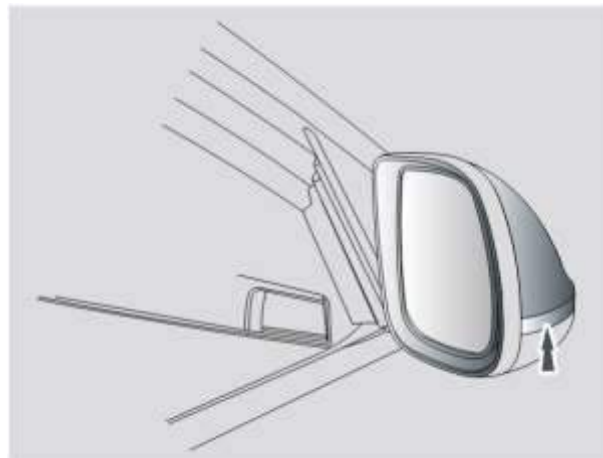


## Задний стеклоочиститель



Форсунка (1) заднего стеклоочистителя показана на рис. выше.

## Зеркала заднего вида Наружные зеркала заднего вида



Отрегулируйте положения зеркал заднего вида, чтобы обеспечить хороший обзор дороги сбоку своего автомобиля.

\* При нажатии на переключатель стеклообогревателя заднего стекла, нагревательные элементы наружных зеркал заднего вида быстро удалят запотевание с поверхностей зеркал заднего вида.

При включении фонарей указателей поворотов или аварийной световой сигнализации автомобиля мигают боковые фонари указателей поворотов в наружных зеркалах заднего вида.

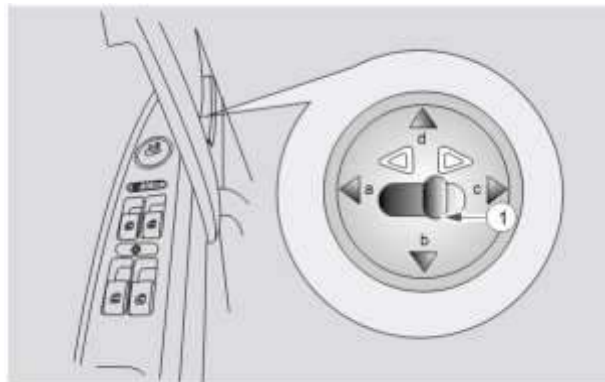
## Наружные зеркала заднего вида



### ПРЕДУПРЕЖДЕНИЕ!

- Не допускается регулировка положений зеркал заднего вида во время движения. В противном случае существует вероятность невозможности контроля водителем над автомобилем, это может привести к несчастному случаю.
- Поскольку поверхности наружных зеркалах заднего вида являются изогнутыми, объекты сзади автомобиля, отражающиеся в них кажутся меньше и дальше. Будьте внимательны и правильно определите обстановку.
- Поскольку поверхности зеркал заднего вида могут нагреваться, в связи с этим, после подключения переключателя стеклообогревателя не трогайте зеркала заднего вида (для некоторых моделей).

## Наружные зеркала заднего вида с электрической регулировкой (с боковым фонарем указателя поворота)



### Регулировка положений наружных зеркал заднего вида

Переместите кулису в положение «L» или «R», выберите левое или правое наружное зеркало заднего вида.

Кнопка регулировки положений наружных зеркал заднего вида:

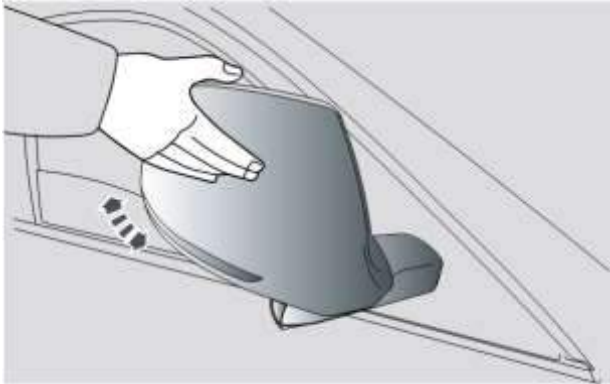
a ◀: влево

b ▼: вниз

c ▶: вправо

d ▲: вверх

## Наружные зеркала заднего вида с электрической регулировкой (с подсветкой бокового обзора)



### Складывание и раскладывание наружных зеркал заднего вида

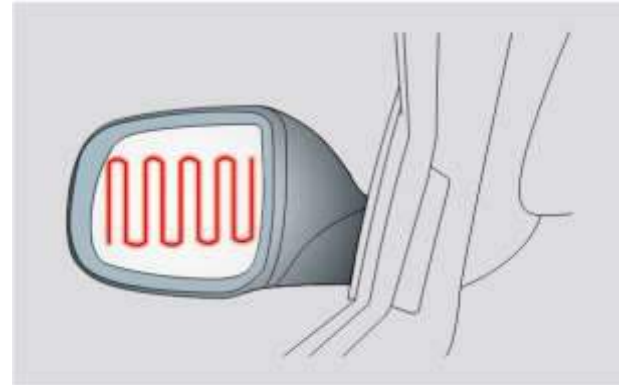
Для складывания или раскладывания наружных зеркал заднего вида потяните их с большим усилием.

При парковке автомобиля в узком месте можно сложить наружные зеркала заднего вида во избежание царапин.

### ВНИМАНИЕ!

Не допускается трогание переключателя управления или ненадлежащее протирание поверхностей зеркал при замерзании зеркал заднего вида, следует очистить поверхности зеркал аэрозолем для удаления льда.

## \* Электрообогрев наружных зеркал заднего вида



### Электрообогрев наружных зеркал заднего вида

Во время движения в неблагоприятных погодных условиях (дождь, снег, туман и т.д.) существует вероятность появления запотевания на поверхностях зеркал заднего вида, это может негативно влиять на видимость. В этом случае можно включить функции обогрева зеркал заднего вида с помощью кнопки обогрева на панели управления кондиционером, удалить запотевание с поверхностей зеркал под действием электронагревательных элементов зеркала заднего вида.

Включение функции электрообогрева наружных зеркал заднего вида осуществляется с помощью общей кнопки обогрева заднего стекла на панели управления кондиционером. Подробная информация приведена на следующей странице.

Данная функция применяется только в некоторых моделях.

## Стеклообогреватель заднего стекла



При нажатии данного переключателя включается функция удаления инея/запотевания с заднего стекла, индикатор в переключателе загорается, электронагревательный элемент с внутренней поверхности заднего стекла дает возможность быстро удалить иней/запотевания со стекла. При повторном нажатии данного переключателя выключается стеклообогреватель, если он не выключается, то функция обогрева стекла будет деактивирована автоматически через 15 минут.

Если автомобиль комплектуется наружными зеркалами заднего вида с обогревом \*, то данная кнопка тоже может использоваться для удаления запотевания с наружных зеркал заднего вида. ПРИМЕЧАНИЕ: Ключ зажигания должен находиться в положении «ON». Не допускается использование стеклообогревателя в качестве устройства для просушки пятен дождя и таяния снега.



### ПРЕДУПРЕЖДЕНИЕ!

- Поскольку заднее стекло может нагреваться, в связи с этим, не трогайте руками заднее стекло.



### ВНИМАНИЕ!

При очистке внутренней поверхности заднего стекла следует слегка протирать по направлению электронагревательного элемента.

## Противоослепительное внутреннее зеркало заднего вида \*



Внутреннее зеркало заднего вида расположено на держателе зеркала в центре лобового стекла.

Внутреннее зеркало заднего вида может поворачивать вверх, вниз, влево, вправо по центральной оси и зафиксироваться в любом положении.

Отрегулируйте положение зеркала заднего вида, чтобы обеспечить хороший обзор дороги сзади своего автомобиля.

Возможно внесение изменения в отражательную способность внутреннего зеркала заднего вида перемещением регулировочного рычажка (1).

Если свет фар движущегося сзади автомобиля слепит очень сильно, то можно переместить регулировочный рычажок, расположенный на нижней кромке зеркала, поворачивая зеркало на определенный угол, выбирая поверхность с пониженной отражаемостью плоского зеркала в качестве

отражающей поверхности, это дает возможность обеспечить хороший обзор дороги сзади автомобиля и предотвратить ослепление светом фар движущегося сзади автомобиля.



### ПРЕДУПРЕЖДЕНИЕ!

- Во время вождения не допускается регулировка положения внутреннего зеркала заднего вида во избежание потенциальной опасности!
- Данный автомобиль комплектуется противоослепительным внутренним зеркалом заднего вида, предназначенным для защиты глаз водителя при движении в ночное время от ослепления светом фар движущегося сзади автомобиля или светом уличных фонарей, отражающихся в зеркале, если свет слепит очень сильно, то можно переместить регулировочный рычажок, расположенный на нижней кромке зеркала, поворачивая зеркало на определенный угол, выбирая поверхность с пониженной отражаемостью плоского зеркала в качестве поверхности для наблюдения, это дает возможность обеспечить хороший обзор дороги сзади автомобиля и предотвратить ослепление светом фар движущегося сзади автомобиля. Во время движения в дневное время следует выбирать поверхность с повышенной отражаемостью в качестве отражающей поверхности.

## Противоослепительное внутреннее зеркало заднего вида с электроприводом \*



Противоослепительное внутреннее зеркало заднего вида с электроприводом: если датчик света (1) обнаруживает слишком сильный свет фар движущегося сзади автомобиля, то функция электронной защиты от ослепления активирована автоматически.

Порядок регулировки угла противоослепительного внутреннего зеркала заднего вида с электроприводом одинаков с порядком регулировки угла типичного противоослепительного внутреннего зеркала заднего вида.

## Сиденья и расположение Передние сиденья



1. Рычаг регулировки сиденья вперед-назад
2. Рычаг регулировки угла наклона спинки сиденья
3. Рычаг регулировки высоты подушки сиденья

## Передние сидения

### 1. Регулировка сиденья вперед-назад

- Потяните рычаг регулировки (1) вверх и удерживайте в данном состоянии, сдвиньте сиденье вперед-назад до желаемого положения.
- Отпустите рычаг регулировки (1), немного сдвиньте сиденье, чтобы зафиксировать сиденье в нужном положении.

### 2. Регулировка высоты подушки сиденья

Несколько раз переместите рычаг (3) вверх или вниз, чтобы переместить сиденье вверх или вниз, довести высоты подушки сиденья до желаемой нормы.

### 3. Регулировка угла наклона спинки сиденья

Потяните рычаг регулировки (2) вверх, немного отодвиньте спину от спинки или приложите усилие назад, затем отпустите рычаг регулировки (2), дайте спине умеренно прилегать к спинке сиденья, чтобы зафиксировать спинку сиденья в нужном положении.

### 4. Переднее пассажирское сиденье

Сиденье может регулироваться вперед-назад, угол наклона спинки может регулироваться в одинаковом порядке, приведенном в пп. 1 и 2.

## Регулировка положений передних сидений



### ПРЕДУПРЕЖДЕНИЕ!

- Неправильные положения сидений может привести к серьезным травмам.
- Число перевозимых людей не должно превышать количество мест для сидения.
- Каждый сидящий в автомобиле человек должен быть пристегнут ремнем безопасности правильно. Следует перевозить ребенка в детском автокресле и соблюдать соответствующие правила безопасности.
- Все подголовники сидений должны устанавливаться по росту, сидящие в автомобиле должны быть всегда пристегнуты ремнями безопасности правильно с целью лучшего обеспечения вашей личной безопасности и безопасности пассажира.
- Ноги всегда должны быть поставлены в зоне для ног во время движения, нельзя ставить ноги на приборную панель, просунуть в окно или сидеть на подкатых под себя ногах! Неправильное расположение на сиденье может привести к увеличению риска травмирования в случае внезапного торможения или аварии. Неправильное расположение на сиденье даже может привести к получению опасных для жизни травм при срабатывании подушки безопасности.
- Водитель и передний пассажир должны всегда находиться на расстоянии не менее 25 см от рулевого колеса или приборной панели. Если расстояние менее 25 см, то невозможно достижение надлежащего защитного эффекта системы подушек безопасности и существует вероятность причинения вреда водителю и переднему пассажиру!
- Регулировка положений сидений должна производиться в неподвижном состоянии автомобиля.

## Регулировка положений передних сидений

- При регулировке положений сидений будьте осторожны! Невнимательность или бесконтрольность может привести к прищемлению.
- Не допускается чрезмерный наклон спинок сидений назад, в противном случае это может значительно влиять на защитный эффект ремней безопасности и системы подушек безопасности.



### ПРИМЕЧАНИЕ

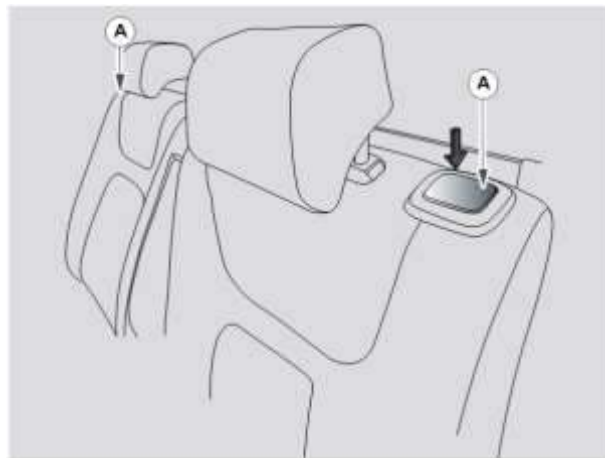
Важность правильной регулировки положений сидений

Правильная регулировка положений сидений играет важную роль в достижении максимального защитного эффекта ремней безопасности и системы подушек безопасности.

Водительское сиденье и переднее пассажирское сиденье можно регулировать в разных направлениях согласно телосложению человека. Правильная регулировка положений сидений дает возможность:

- Обеспечить точность, эффективность, безопасность управления автомобилем.
- Дать телу надежно опереться, снизить чувство усталости и утомления.
- Достичь максимального защитного эффекта ремней безопасности и подушек безопасности.

## Задние сиденья



### Складывание спинки заднего сиденья вперед

Перед складыванием спинки заднего сиденья вперед отрегулируйте положения передних сидений, чтобы избежать повреждения спинки заднего сиденья при складывании вперед.

Нажмите на ручку разблокировки (A), чтобы разблокировать спинку заднего сиденья, затем сложите ее вперед до упора. Расширение пространства багажника может осуществляться путем складывания спинки заднего сиденья вперед.

### Раскладывание спинки заднего сиденья назад

Разложите спинку заднего сиденья назад, чтобы зафиксировать ее в нужном положении, затем подвиньте спинку заднего сиденья, проверьте надежность фиксации.



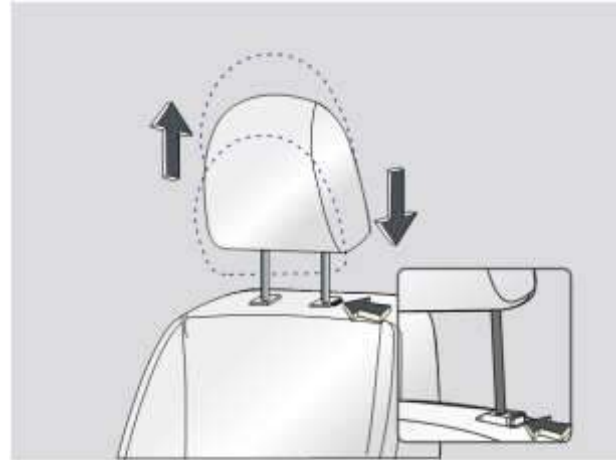
## Задние сиденья



### ПРЕДУПРЕЖДЕНИЕ!

- После раскладывания спинки заднего сиденья назад убедитесь в нахождении ремня безопасности и замка ремня безопасности в исходном состоянии.
- Спинка заднего сиденья должна быть надежно зафиксирована, чтобы избежать попадания в салон предметов из багажника в случае внезапного торможения!
- Убедитесь в надежной фиксации спинки заднего сиденья, чтобы достичь лучшего защитного эффекта ремня безопасности.
- Перед раскладыванием спинки заднего сиденья назад и фиксацией следует положить боковой ремень безопасности заднего сиденья возле внутренней обшивки кузова, чтобы избежать защемления ремня безопасности между спинкой заднего сиденья и внутренней обшивкой кузова и последующего повреждения.

## Подголовники Регулировка положения подголовника переднего сиденья



### Регулировка подголовника сиденья по высоте

Держите двумя руками за бока подголовника и переместите его вверх-вниз до требуемого положения (при необходимости нажмите и удерживайте кнопку фиксатора подголовника нажатой).

### Снятие подголовника

- Подвиньте подголовник вверх до упора
- Отрегулируйте угол наклона спинки (если существует необходимость, то перед снятием сложите спинку сиденья).

## Регулировка положения подголовника переднего сиденья

---

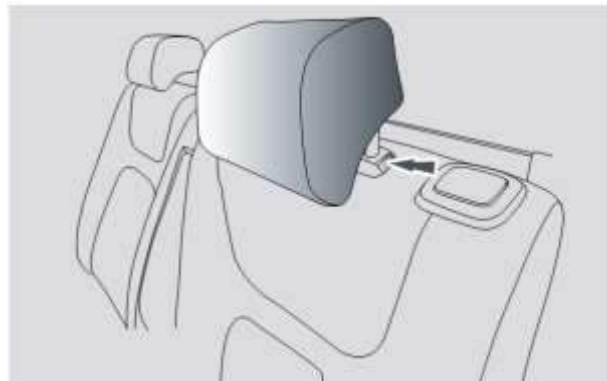
- Нажмите и удерживайте кнопку фиксатора в нижней части подголовника нажатой.
- Извлеките подголовник.

### Установка подголовника

- Вставьте подголовник в направляющие втулки на спинке сиденья.
- Нажмите и удерживайте кнопку фиксатора нажатой, переместите подголовник вниз до желаемого положения.

## Регулировка положения подголовника заднего сиденья

---



### Подголовник бокового заднего сиденья

Поднимание: нажмите и удерживайте кнопку разблокировки фиксатора нажатой до поднимания подголовника до желаемого положения.

Опускание: нажмите и удерживайте кнопку разблокировки фиксатора нажатой до опускания подголовника до желаемого положения.

Оптимальный защитный эффект обеспечивается при нахождении верхнего края подголовника вблизи верхней точкой головы. В связи с этим, не рекомендуем установить подушку на спинку сиденья.

### Снятие подголовника

Подвиньте подголовник вверх до упора, нажмите на кнопку, указанную стрелкой, одновременно вытащите подголовник.

## Регулировка положения подголовника заднего сиденья

### Установка подголовника

Вставьте подголовник в направляющие втулки на спинке сиденья до слышного щелчка.

Подголовник является одним важным элементом защиты головы сидящего, правильная регулировка подголовника позволяет снизить вероятность получения травм при возникновении опасных ситуаций.

1. Подголовник должен быть отрегулирован с учетом роста сидящего так, чтобы верхний край подголовника и верхняя часть головы по возможности находились на одной линии и выше уровня глаз, голова опиралась на подголовник надлежащим образом.
2. Для сидящего большого роста, если вышеуказанные требования не могут быть удовлетворены после подъема подголовника до упора, то следует установить подголовник в максимально поднятое положение.
3. Для сидящего маленького роста, если вышеуказанные требования не могут быть удовлетворены после опускания подголовника до упора, то следует установить подголовник в полностью опущенное положение.



### ПРЕДУПРЕЖДЕНИЕ!

- Подголовник должен быть отрегулирован правильно с целью достижения лучшего эффекта защиты сидящего при возникновении аварии.
- Неправильное снятие подголовника или ненадлежащая регулировка положения подголовника может привести к серьезным травмам!

## Багажник

### Загрузка багажника

Все предметы и багаж должны быть размещены и закреплены в багажнике надлежащим образом.

Незакрепленные предметы могут перемещаться вперед-назад в багажнике, вызвать смещение центра тяжести, негативно влиять на динамические свойства и безопасность автомобиля.

- Распределяйте груз в багажнике по возможности равномерно.
- Следует размещать тяжелые предметы как можно глубже в передней части багажника

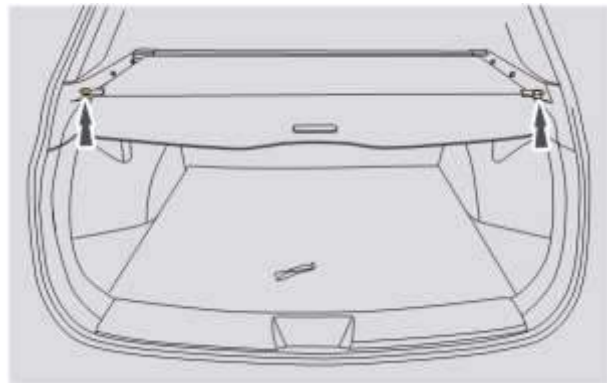
## Загрузка багажника



### ПРЕДУПРЕЖДЕНИЕ!

- Незакрепленные предметы могут перемещаться вперед-назад в багажнике, вызвать смещение центра тяжести, негативно влияя на динамические свойства и безопасность автомобиля.
- Следует разместить и закрепить предметы в багажнике надлежащим образом.
- При перевозке тяжелых предметов вследствие смещения центра тяжести могут изменяться динамические свойства автомобиля, существует риск возникновения несчастного случая! В связи с этим, необходимо регулировать манеру вождения и скорость движения с учетом реальной обстановки.
- Не допускайте превышения допустимой осевой нагрузки и допустимой общей массы. Превышение допустимой осевой нагрузки и допустимой общей массы может привести к изменению динамических свойств автомобиля, возникновению ДТП, получению травм и повреждению автомобиля.
- Не оставляйте автомобиль с открытой крышкой багажника без присмотра. Существует вероятность попадания ребенка в багажник и закрывания крышки багажника изнутри. В этом случае ребенок не имеет возможность выйти из запятого багажника, ему грозит смерть!
- Нельзя перевозить людей в багажнике. Каждый сидящий в автомобиле человек должен быть пристегнут ремнем безопасности.

## Шторка или экран в багажнике \*



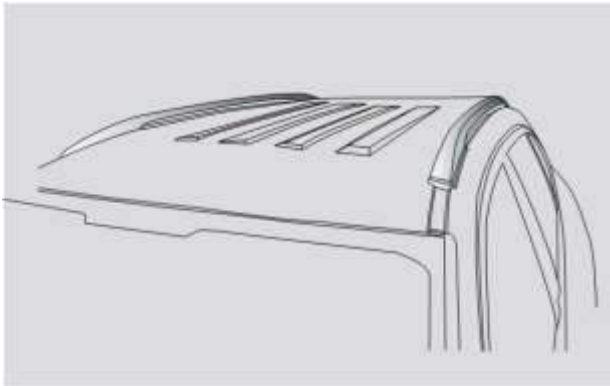
Насчет модели со шторкой в багажнике, при наличии предметов в багажнике следует закрывать шторку и убедиться в надежной фиксации шторки (шторка должны зацепить за гнезда, как показано на рис. выше).



### ПРЕДУПРЕЖДЕНИЕ!

- Использование неподходящей или поврежденной шторы может привести к травмам багажом или предметами при движении или возникновении ДТП.
- Для того чтобы избежать внезапного попадания багажа или предметов из в переднюю часть, следует зацепить штоку \* за соответствующие гнезда и надежно ее закрепить.

## Багажник на крыше

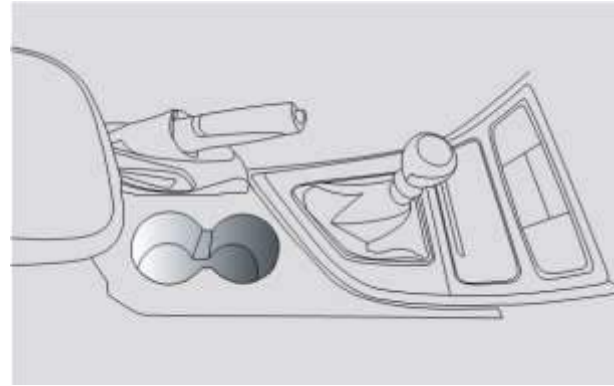


Багажник на крыше является декоративным багажником, не допускайте перевозки тяжелых предметов на нем.

### ВНИМАНИЕ!

Не допускайте перевозки тяжелых предметов на багажнике на крыше.

## Подстаканники под емкости с напитками Передние подстаканники

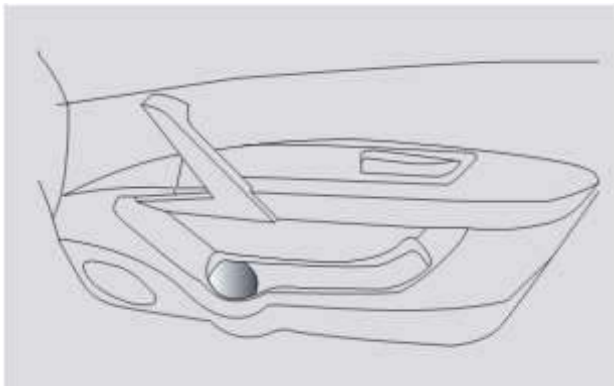


В подстаканники можно ставить стаканчики с водой или емкости с напитками.

### ПРЕДУПРЕЖДЕНИЕ!

- Кроме стаканчиков и емкостей с напитками, запрещается ставить другие предметы в подстаканники, в противном случае существует вероятность выброса предметов из подстаканников при внезапном торможении или в случае аварии, это может привести к травмам сидящих в автомобиле людей. Следует закрепить крышку емкости с горячими напитками во избежание ожогов.

## Подстаканники на дверях



Каждая из четырех дверей комплектуется подстаканником.

В подстаканник можно ставить емкость с напитками объемом 1 или 1,5 л.



### **ПРЕДУПРЕЖДЕНИЕ!**

- Не допускается использование подстаканников для другого назначения, в противном случае существует вероятность выброса предметов разных размеров или форм при внезапном торможении или возникновении несчастного случая, это может привести к травмам сидящих в автомобиле людей.

## Подстаканники под емкости с напитками

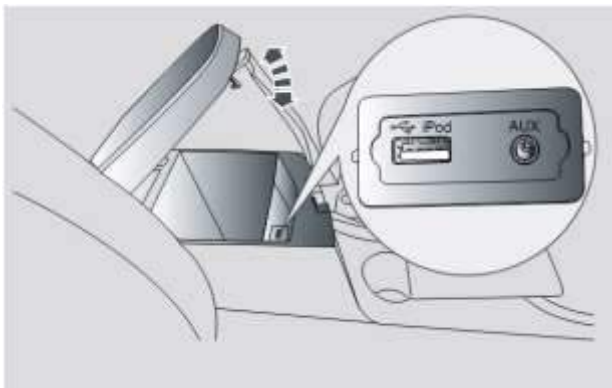


### **ВНИМАНИЕ!**

В подстаканники разрешается ставить только закрываемые емкости с напитками. В противном случае вода или напитки могут пролиться, что может привести к повреждению электроники автомобиля.

Запрещается ставить в подстаканник стаканчик с водой или незакрываемая емкость с жидкостью, в противном случае вода или жидкость могут пролиться при открытии или закрытии дверей.

## Вещевой отсек под передним центральным подлокотником



### Открытие и закрытие вещевого отсека под подлокотником

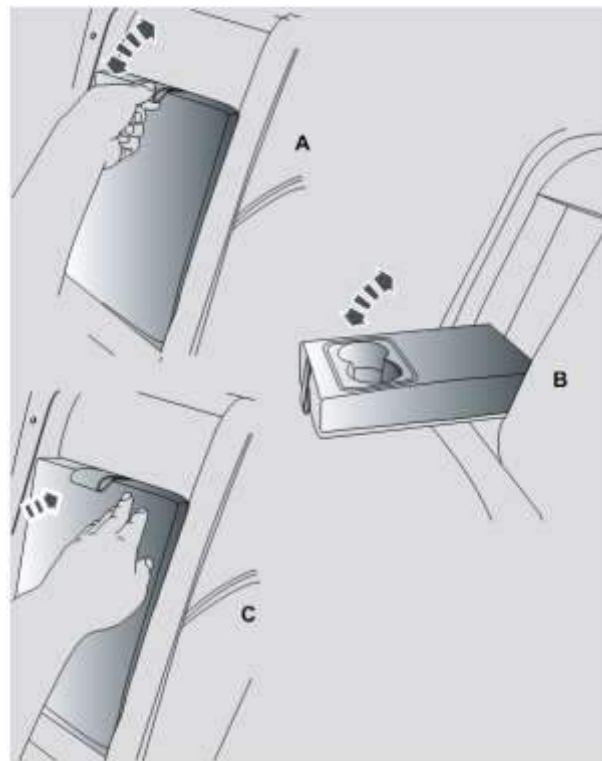
Под подлокотником имеется вещевой отсек, открытие вещевого отсека осуществляется потягиванием вверх крышки подлокотника в направлении, указанном стрелкой. Для закрытия вещевого отсека откиньте подлокотник вниз до упора. В некоторых моделях применяется вещевой отсек под центральным подлокотником с IPOD-портом, также AUX-входом.



### ПРЕДУПРЕЖДЕНИЕ!

- Для того чтобы снизить вероятность возникновения несчастного случая и травмирования при внезапном торможении, необходимо закрыть вещевой отсек во время движения.

## Задний центральный подлокотник с подстаканниками



## Задний центральный подлокотник с подстаканниками

Подстаканники встроены в центральный подлокотник.

Для доступа к подстаканникам потяните центральный подлокотник на себя; для закрытия поднимите центральный подлокотник вверх и толкайте его обратно.



### ПРЕДУПРЕЖДЕНИЕ!

- Во время движения автомобиля запрещается ставить в подстаканники емкости с горячими напитками. Горячие напитки могут пролиться, существует опасность ожогов!

Нельзя использовать твердые стаканчики для напитков (например, из стекла, фарфора). Твердые стаканчики для напитков могут привести к травмам сидящих в автомобиле людей при возникновении ДТП.



### ВНИМАНИЕ!

При закрытии заднего центрального подлокотника следует толкать его обратно до упора.

## Пепельница

### Портативная пепельница



При нажатии на кожух прикуривателя выскочит прикуриватель с пепельницей.

Портативная пепельница (1) расположена на левой стороне.

При наличии сигаретного пепла или другого мусора в пепельнице, можно снять пепельницу и ее опорожнить.



### ПРЕДУПРЕЖДЕНИЕ!

- Нельзя использовать пепельницу во время вождения.
- Нельзя открыть крышку пепельницы во время движения.



## Прикуриватель



Откройте крышку прикуривателя, держатель прикуриватель расположен на правой стороне.

### ВНИМАНИЕ!

- Используйте прикуриватель в сочетании с розеткой, чтобы избежать повреждения розетки.
- Не допускается длительное удерживание прикуривателя нажатым.
- Не допускается использование прикуривателя в качестве розетки электропитания.



### ПРЕДУПРЕЖДЕНИЕ!

- Соблюдайте осторожность при использовании прикуривателем! Невнимательность или бесконтрольность может привести к пожару.
- Поскольку прикуриватель может работать после выключения зажигания или извлечения ключа из замка. В связи с этим, не оставляйте детей в автомобиль без присмотра во избежание ожогов!
- Поскольку данная розетка и подключенный к ней электроприбор могут работать после выключения зажигания или извлечения ключа из замка. В связи с этим, не оставляйте детей в автомобиль без присмотра во избежание травм!



### ПРИМЕЧАНИЕ

Если электропринадлежность подключается при неработающем двигателе, то электропринадлежность потребляет электроэнергию от АКБ автомобиля, не допускается длительное использование гнезда прикуривателя при неработающем двигателе во избежание чрезмерной разрядки АКБ.

## Вещевые отсеки

### Обзор

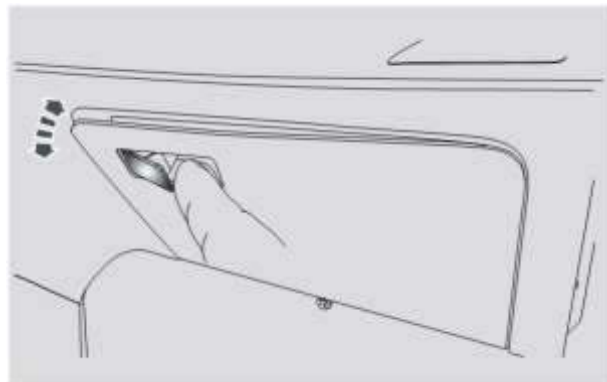
В автомобиле имеется множество вещевых отсеков.

Ниже приведен список вещевых отсеков данного автомобиля.

Вещевой отсек под передним центральным подлокотником	Стр. 065
Бардачок	Стр. 069
Футляр от очков	Стр. 070
Крючок для одежды	Стр. 070
Сумка за спинкой переднего сиденья	Стр. 071
Ниша под настилом багажника	Стр. 071

Некоторые из вышеприведенных вещевых отсеков устанавливаются только в некоторых моделях или являются опциональными.

## Бардачок



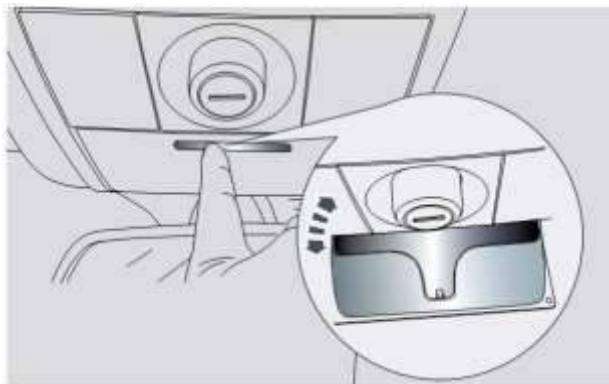
Для использования бардачка потяните ручку и откройте его; после использования поднимите крышку и закройте его до фиксации. Бардачок расположен под приборной панелью впереди переднего пассажирского сиденья.



### ПРЕДУПРЕЖДЕНИЕ!

- Для того чтобы снизить вероятность возникновения несчастного случая и травмирования при внезапном торможении, во время вождения следует закрыть крышку бардачка.

## Футляр от очков

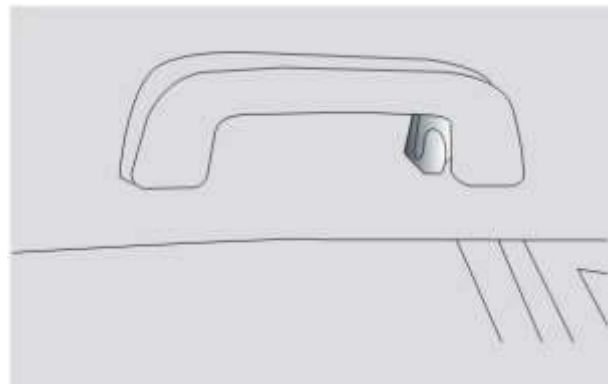


Для открывания футляра кратковременно нажмите на край футляра, при этом крышка открывается автоматически; для закрывания футляра переместите крышку вверх до фиксации.

### ПРЕДУПРЕЖДЕНИЕ!

- Во время движения держите крышку в закрытом состоянии, чтобы снизить вероятность травмирования при внезапном торможении или возникновении ДТП.

## Крючок для одежды

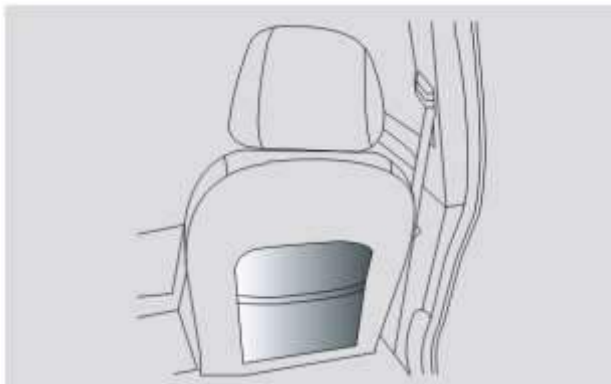


Крючок для одежды расположен над задней дверью с внутренней стороны верхнего поручня.

### ПРЕДУПРЕЖДЕНИЕ!

- При пользовании крючка для одежды следите, чтобы одежда не закрывала задний обзор с места водителя.
- Разрешается вешать только легкую одежду. В карманах не должны находиться тяжелые и острые предметы.

## Сумка за спинкой переднего сиденья



За каждой спинкой переднего сиденья имеется сумка.



### **ПРЕДУПРЕЖДЕНИЕ!**

- Запрещается ставить острые предметы в сумки во избежание травмирования в случае аварии!

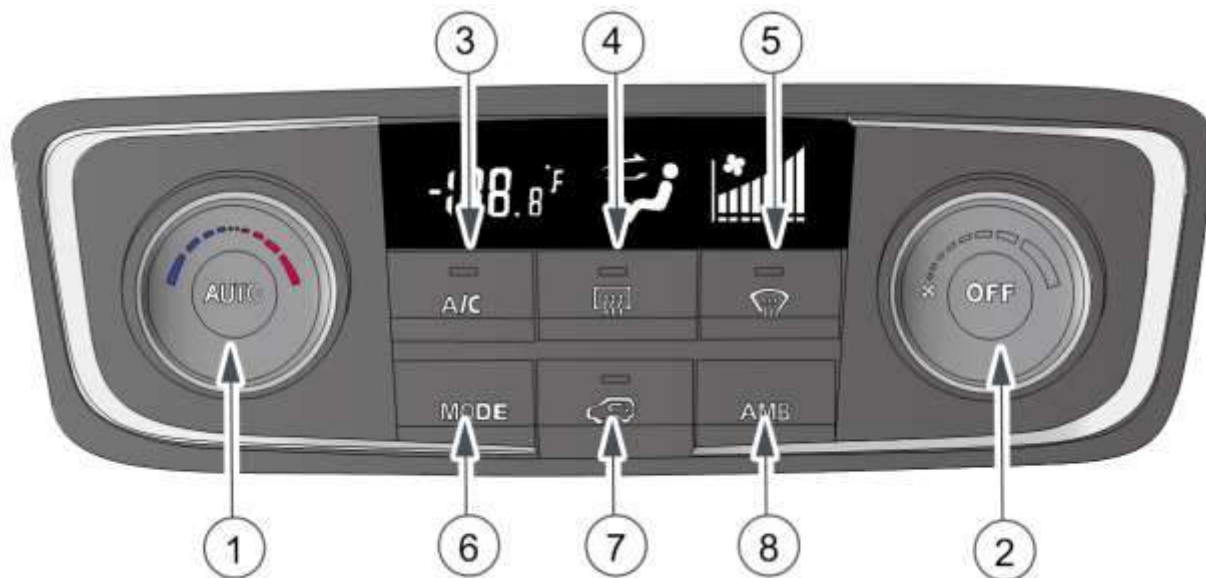
## Ниша под настилом багажника



Для доступа к нише поднимите настил багажника, в нише размещены знак аварийной остановки, домкрат, запасное колесо и т.д.

## Отопление и охлаждение

Описание органов управления кондиционером (автоматическим) \*



## Описание органов управления кондиционером (автоматическим) \*

### 1. Кнопка автоматического режима и ручка регулировки температуры

- Кнопка автоматического режима: при нажатии кнопки AUTO загорается индикатор AUTO, система кондиционирования воздуха переходит в автоматический режим.

При этом индикатор AUTO гаснет в момент нажатия кнопки A/C, кондиционер выходит из автоматического режима.

- Регулировка температуры: для увеличения температуры поверните ручку по часовой стрелке, для снижения температуры поверните ручку против часовой стрелки.

### 2. Кнопка отключения кондиционера и ручка регулировка воздушного потока

- Кнопка отключения кондиционера: хранение текущего рабочего состояния и выключение системы (при этом возможно продолжение работ, относящихся к циркуляции воздуха в салоне и циркуляции наружного воздуха, обогреву заднего стекла).

- Ручка регулировка воздушного потока: для увеличения воздушного потока поверните ручку по часовой стрелке, для уменьшения воздушного потока поверните ручку против часовой стрелки.

### 3. Кнопка управления компрессором кондиционера

При нажатии кнопки A/C загорается индикатор A/C, компрессор кондиционера срабатывает, при повторном нажатии данной кнопки отключается компрессор кондиционера.

### 4. Кнопка электрообогрева

При нажатии данной кнопки система переходит в режим

электрообогрева. При этом электронагревательные элементы на заднем стекле и наружных зеркалах заднего вида \* начинают нагреваться, чтобы удалить иней и запотевание с заднего стекла и наружных зеркал заднего вида.

При повторном нажатии данной кнопки отключается обогрев стекла.

Если обогрев стекла не отключается, то через 15 минут обогрев стекла отключится автоматически.

### 5. Кнопка обогрева передних стекол

При нажатии данной кнопки включается передняя система обогрева, возможно быстрое удаление инея и запотевания с лобового стекла и передних боковых стекол.

При повторном нажатии данной кнопки выключается функция обогрева передних стекол.

### 6. Кнопка регулировки направления подачи воздуха

При нажатии кнопки MODE включается ручной режим работы, система выходит из режима AUTO. Последовательным нажатием данной кнопки осуществляется переключение между режимами подачи воздуха «в область головы → в область головы/ног → в область ног → в область ног/на стекло → в область головы» (как показано на рисунке);

### 7. Кнопка выбора режима циркуляции воздуха

При нажатии данной кнопки система выходит из режима AUTO, переходит в режим циркуляции наружного воздуха, при повторном нажатии данной кнопки система переходит в режим циркуляции воздуха в салоне, данный индикатор загорается.

## Описание органов управления кондиционером (автоматическим) \*

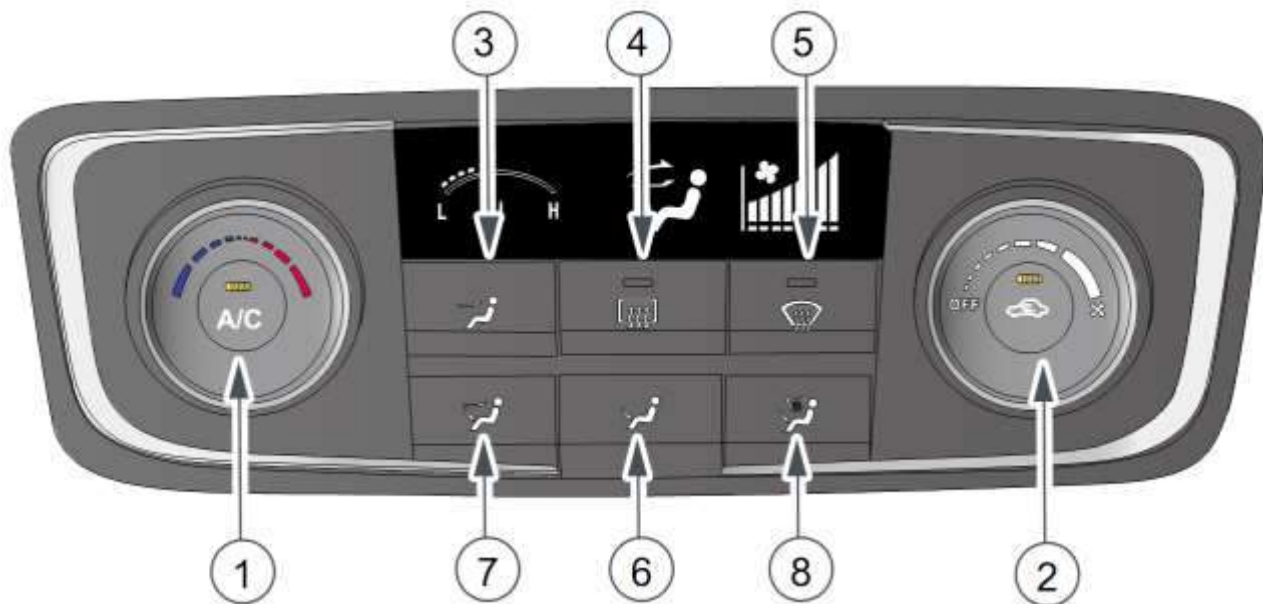
### 8. Кнопка переключения режимов отображения (кнопка АМВ).

В нормальных условиях LCD показывает заданную температуру в информационное поле.

Отображение температуры наружного воздуха: при нажатии кнопки АМВ отображается температура наружного воздуха в информационное поле, Диапазон

индикации: от -30°C до 50°C, если температура ниже -30°C, то отображаются буквы «LO»; если температура выше 50°C, то отображаются буквы «HI». Температура наружного воздуха отображается миганием в течение 3 секунд, после этого система автоматически переходит в режим отображения заданной температуры; при нажатии данной кнопки в течение 3 секунд система возвращается в режим отображения заданной температуры.

### Описание органов управления кондиционером (электрическим) \*





## Описание органов управления кондиционером (электрическим) \*

### 1. Кнопка управления кондиционером и ручка регулировки температуры

- Кнопка управления кондиционером: при нажатии кнопки А/С загорается индикатор, включается компрессор кондиционера.

**ВНИМАНИЕ:** При нахождении ручки регулировки воздушного потока в положении «OFF» невозможно включение компрессора кондиционера!

- Ручка регулировки температуры: для увеличения температуры поверните ручку по часовой стрелке, показание на центральном информационном дисплее приближается к точке «Н»; для снижения температуры поверните ручку против часовой стрелки, показание на центральном информационном дисплее приближается к точке «L».

### 2. Кнопка выбора режима циркуляции воздуха и ручка регулировка воздушного потока


- Кнопка выбора режима циркуляции воздуха: при нажатии кнопки выбора режима циркуляции воздуха система кондиционирования воздуха переходит в режим циркуляции воздуха в салоне, индикатор загорается. При этом осуществляется циркуляция воздуха в салоне.

При повторном нажатии данной кнопки система переходит в режим циркуляции наружного воздуха, индикатор гаснет. При этом осуществляется переключение режимов циркуляции воздуха в салоне и наружного воздуха.

- Ручка регулировка воздушного потока: для увеличения воздушного потока поверните ручку по часовой стрелке, для уменьшения воздушного потока поверните ручку

против часовой стрелки. При повороте ручки против часовой стрелки до упора выключается система кондиционирования воздуха.

### 3. Кнопка подачи воздуха в область головы

При нажатии данной кнопки воздух подается через воздуховыпускные отверстия в передней части приборной панели к водителю и переднему пассажиру, на центральном информационном дисплее отображается символ .

### 4. Кнопка электрообогрева


При нажатии данной кнопки электронагревательный элемент на заднем стекле начинает нагреваться, чтобы удалить иней и запотевание с заднего стекла. При этом данный индикатор загорается.

При повторном нажатии данной кнопки отключается обогрев стекла. Если обогрев стекла не отключается, то через 15 минут обогрев стекла отключится автоматически.

### 5. Кнопка обогрева лобового стекла

При нажатии данной кнопки включается передняя система обогрева. При этом воздух подается к лобовому стеклу, данный индикатор загорается.

### 6. Кнопка подачи воздуха в область ног


При нажатии данной кнопки воздух через воздуховыпускные отверстия под приборной панелью подается в область ног водителя и переднего пассажира, на центральном информационном дисплее отображается символ .

## Описание органов управления кондиционером (электрическим) \*

---


### 7. Кнопка подачи воздуха в область головы и ног

При нажатии данной кнопки воздух через воздуховыпускные отверстия в передней части приборной панели подается в область головы водителя и переднего пассажира, также в область ног водителя и переднего пассажира.

На центральном информационном дисплее отображается символ .

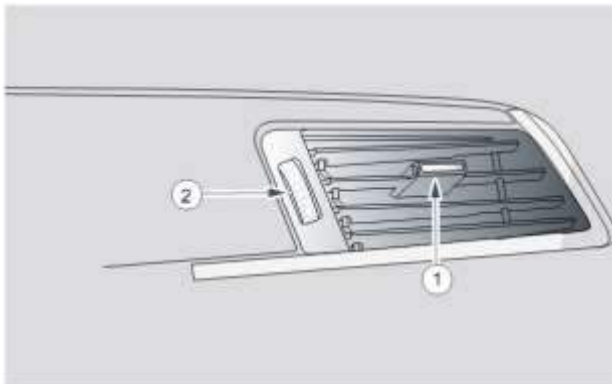
### 8. Кнопка подачи воздуха в область ног и к лобовому стеклу

При нажатии данной кнопки воздух через воздуховыпускные отверстия под приборной панелью подается в область ног водителя и переднего пассажира, также к лобовому стеклу.

На центральном информационном дисплее отображается символ .

При подаче воздуха возможно переключение между вышеприведенными 4 режимами подачи воздуха (3, 6, 7, 8).

## Регулировка направления подачи воздуха и воздушного потока



В автомобиле имеется множество воздуховыпускных отверстий, можно регулировать направление подачи воздуха через решетки воздуховыпускных отверстий, регулировка воздушного потока может производиться с помощью ручки регулировка воздушного потока.

1. Решетка с регулированием направления воздушного потока Регулировка направления подачи воздуха может осуществляться путем регулировки решеток центрального вентиляционного отверстия и боковых вентиляционных отверстий; регулировка направления подачи воздуха дает возможность осуществлять дополнительную функцию удаления инея/запотевания с боковых стекол через боковые вентиляционные отверстия.
2. Ручка регулировки воздушного потока Регулировка воздушного потока осуществляется поворотом ручки регулировки воздушного потока вверх-вниз.

## Рекомендации по использованию системы кондиционирования воздуха

Если автомобиль эксплуатируется при высокой температуре, то температура воздуха в салоне с закрытыми окнами и дверями очень высокая. Рекомендуем Вам в первую очередь открыть все двери и окна, повернуть ручку подачи воздуха по часовой стрелке до упора в режим максимальной подачи воздуха, это помогает быстро снизить температуру воздуха в салоне. Выберите режим циркуляции наружного воздуха, нажмите кнопку A/C, поверните ручку регулировки температуры в режим подачи нагретого воздуха, поверните ручку регулировка воздушного потока в нужный режим, в этот момент возможно удаление инея и запотевания. При этом возможно быстрое удаление инея и запотевания с ветрового стекла после включения режима подачи воздуха к стеклу.

В холодную погоду можно включить режим работы вентилятора кондиционера на высоких оборотах и дать вентилятору поработать в данном режиме в течение 1 минуты, чтобы удалить накопившийся снег или влагу из входного воздуховода. Это позволяет уменьшить вероятность появления запотевания на стеклах.



### ПРЕДУПРЕЖДЕНИЕ!

- При длительной работе автомобиля в режиме циркуляции воздуха в салоне существует возможность помутнения воздуха в салоне и снижения плотности кислорода. Следует открыть окна по потребности, обеспечить хорошее проветривание и попадание свежего воздуха в салон.

## Автомобильная мультимедийная система

Функциональные клавиши автомобильной мультимедийной системы (более подробная информация приведена в сопроводительной документации - «Инструкции по эксплуатации автомобильного MP3-плеера с радиоприемником» или «Инструкции по эксплуатации аудиосистема с навигатором»!)\*



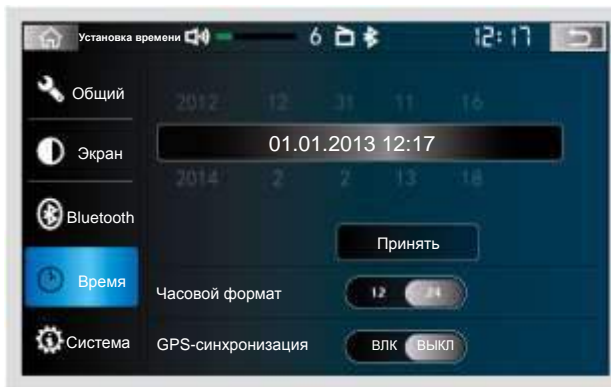
1. **PWR** : Клавиша включения-выключения питания
2. **MENU** : Клавиша возврата в главное меню
3. **MEDIA** : Клавиша переключения

4. **MUTE** : Клавиша беззвучного режима
5. **SD** : Гнездо для SD-карты
6. **NAV** : Клавиша навигации

7. **SET** : Клавиша настройки меню
8. **PHONE** : Клавиша подключения телефона через Bluetooth
9. **SEEK** : Клавиша быстрой перемотки вперед

10. **SEEK** : Клавиша быстрой перемотки назад
11. **VOL** : Ручка регулировки громкости

## \* Установка времени

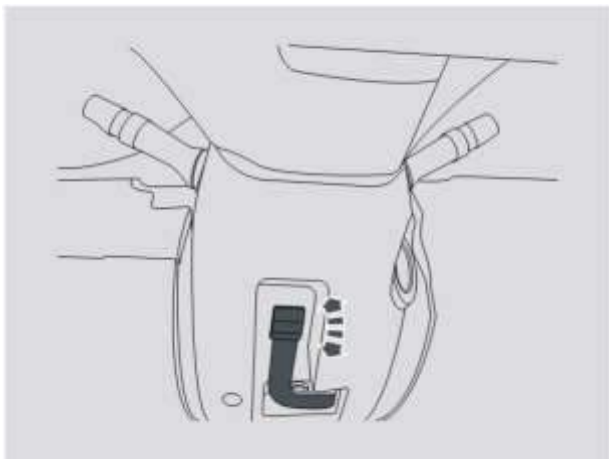


Нажатием сенсорной клавиши «Время» на странице настройки осуществляется вход на следующую страницу:

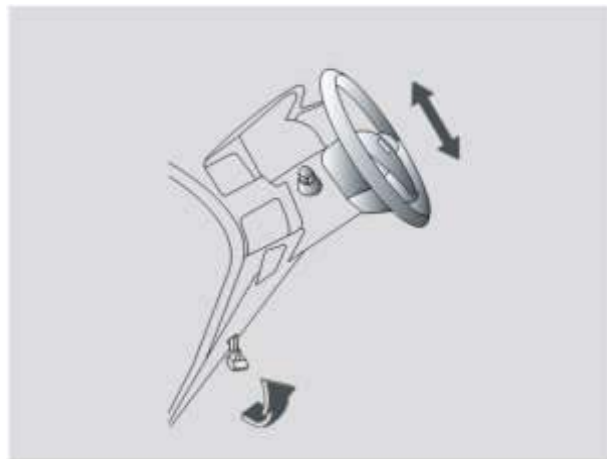
При установке даты (года, месяца, числа) и времени нажмите и удерживайте кнопки для быстрой прокрутки значений, для подтверждения выбора нажмите сенсорную клавишу «Принять». Можно выбрать 12/24-часовой формат. При выборе включения GPS-синхронизации невозможна установка времени, часы автоматически синхронизируются с часами GPS.

## Система рулевого управления

### Рулевое колесо с регулировкой угла наклона



1. Переместите рычаг блокировки рулевого колеса вниз до упора.
2. Переместите рулевое колесо вверх-вниз таким образом, чтобы рулевое колесо находилось напротив вашей грудной клетки и четко были видны все приборы и индикаторы на приборной панели.
3. Переместите рычаг блокировки рулевого колеса вверх, зафиксируйте рулевое колесо в нужном положении.
4. Попробуйте переместить рулевое колесо вверх-вниз, чтобы убедиться в надежной фиксации рулевого колеса в нужном положении (рычаг блокировки рулевого колеса показан на рис. выше).



#### **ПРЕДУПРЕЖДЕНИЕ!**

- Не допускается регулировки положения рулевой колонки во время движения. В противном случае существует вероятность потери водителем контроля над автомобилем, несчастного случая и получения серьезных травм.
- После регулировки положения рулевой колонки подвиньте рулевое колесо вверх-вниз, чтобы зафиксировать ее в нужном положении.

## Многофункциональное рулевое колесо \*



### Описание клавиш (с левой стороны):

**Клавиша [VOL+]:** пошаговое увеличение громкости осуществляется кратковременным нажатием данной клавиши; последовательное увеличение громкости осуществляется длительным нажатием данной клавиши, увеличение громкости прекратится при отпуске данной клавиши.

**Клавиша [VOL-]:** пошаговое уменьшение громкости осуществляется кратковременным нажатием данной клавиши; последовательное уменьшение громкости осуществляется длительным нажатием данной клавиши, уменьшение громкости прекратится при отпуске данной клавиши.

**Клавиша [MUTE]:** включение беззвучного режима осуществляется кратковременным нажатием данной клавиши .

## Многофункциональное рулевое колесо \*

---

**Клавиша [SEEK▶▶]:** в режиме приема радиопередач: автоматический поиск радиостанций с устойчивой передачей данных с низкой частоты в направлении высокой частоты осуществляется кратковременным нажатием данной клавиши; последовательное увеличение шага осуществляется длительным нажатием данной клавиши, ручной поиск радиостанций с устойчивой передачей данных с низкой частоты в направлении высокой частоты осуществляется повторным кратковременным нажатием данной клавиши в течение 5 секунд после отпускания клавиши, если не предпринимать никаких действий в течение 5 секунд после отпускания клавиши, то система выйдет из ручного режима радиостанций в режиме воспроизведения с диска/USB/SD: переход к следующему треку осуществляется кратковременным нажатием данной клавиши, быстрая перемотка вперед осуществляется длительным нажатием данной клавиши.

**Клавиша [SEEK◀◀]:** в режиме приема радиопередач: автоматический поиск радиостанций с устойчивой передачей данных с высокой частоты в направлении низкой частоты осуществляется кратковременным нажатием данной клавиши; последовательное уменьшение шага осуществляется длительным нажатием данной клавиши, ручной поиск радиостанций с устойчивой передачей данных с высокой частоты в направлении низкой частоты осуществляется повторным кратковременным нажатием данной клавиши в течение 5 секунд после отпускания клавиши, если не предпринимать никаких действий в течение 5 секунд после отпускания клавиши, то система выйдет из ручного режима радиостанций.

В режиме воспроизведения с диска/USB/SD: переход к предыдущему треку осуществляется кратковременным нажатием данной клавиши, быстрая перемотка назад осуществляется длительным нажатием данной клавиши

**Клавиша [MODE]:** данная клавиша предназначена для последовательного переключения режимов FM/AM (текущая радиостанция)-->DISC-->USB-->SD-->FM/AM (текущая радиостанция). Если отсутствует диск или USB-накопитель не подключен к аудиотехнике, то режим воспроизведения с DISC и режим воспроизведения с USB будут последовательно пропущены.

**Клавиша управления Bluetooth-функцией системы громкой связи (с правой стороны):**

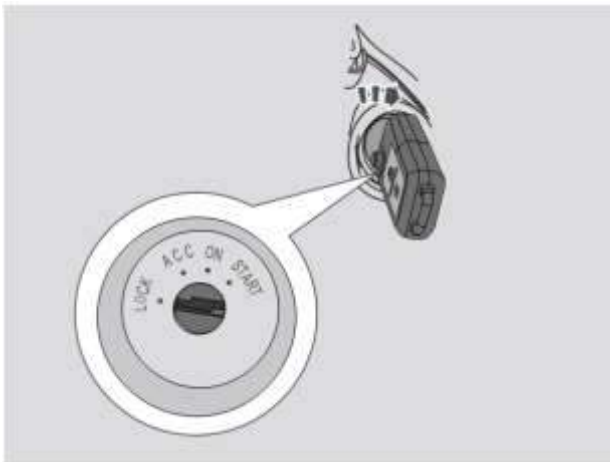
**Клавиша [📞]:** данная клавиша предназначена для ответа на входящий звонок при помощи Bluetooth-функции.

**Клавиша [📞]:** данная клавиша предназначена для окончания телефонного разговора.



## Запуск двигателя и выключатель зажигания

### Запуск двигателя ключом зажигания\*



При использовании ключа зажигания, выключатель зажигания имеет 4 положения, а именно:

1. LOCK: положение «Блокировка» - в этом положении двигатель выключен, рулевое колесо заблокировано.
2. ACC: при повороте ключа в данное положение возможно подключение радиоприемника и других вспомогательных потребителей электроэнергии, но двигатель находится в выключенном положении.
3. ON: при повороте ключа в данное положение зажигание включено, двигатель находится в режиме подготовки к запуску.

4. START: при повороте ключа в данное положение возможен запуск двигателя, после отпущения ключ автоматически возвращается в положение «ON».

При нахождении ключа в положении «LOCK» двигатель выключен.

При извлечении ключа из замка зажигания блокируется рулевое колесо. При повороте ключа в данное положение разблокируется рулевая колонка. В случае затрудненного поворота ключа можно слегка поворачивать рулевое колесо влево-вправо и одновременно повернуть ключ.

Если водитель открывает дверь при нахождении ключа зажигания в положении «ACC» или «LOCK», то зуммер звучит и предупреждает водителя о необходимости извлечения ключа из замка зажигания.

Для извлечения ключа из замка зажигания следует повернуть ключ из положения «ACC» в положение «LOCK», в этот момент двигатель выключен.



#### ПРЕДУПРЕЖДЕНИЕ!

- Не допускается извлечение ключа из замка зажигания во время движения, так как это при этом блокируется рулевое колесо, это может привести к потере контроля над рулевым управлением.

## Запуск двигателя ключом зажигания \*

### ВНИМАНИЕ!

Продолжительность каждой попытки запуска двигателя не должна превышать 5 секунд. Если первая попытка запуска не удалась, сделайте паузу 15 секунд, затем повторите процедуру запуска. Если после нескольких попыток двигатель не запустился, проверьте состояние АКБ, топливной системы и системы зажигания или обратитесь в специализированный автосервисный центр ZOTYE.

Не допускается длительное удерживание ключа зажигания в положении «ON» до запуска двигателя, в противном случае это может привести к значительной разрядке АКБ и невозможности запуска двигателя.

В случае затрудненного поворота ключа зажигания из положения «LOOK» в положение «ACC», слегка поворачивайте рулевое колесо в любом направлении при повороте ключа.

## Интеллектуальная система запуска двигателя \*



Интеллектуальная система запуска двигателя позволяет осуществлять запуск и остановку двигателя лишь одной кнопкой.

### 1. Нормальный запуск двигателя

При нажатии на педаль сцепления индикатор в кнопке СТАРТ/СТОП светится зеленым цветом, при этом нажмите кнопку СТАРТ/СТОП, запустите двигатель.

## Интеллектуальная система запуска двигателя \*

### 2. Нормальная остановка двигателя

После остановки автомобиля нажмите кнопку СТАРТ/СТОП, при этом двигатель выключен и зажигание выключено.

### 3. Выключение двигателя при движении

В случае возникновения чрезвычайной ситуации во время движения можно нажать и удерживать кнопку СТАРТ/СТОП нажатой более 3 секунд, чтобы выключить двигатель, при этом выключатель зажигания находится в положении «ACC».

### 4. Запуск двигателя при движении

Если скорость движения превышает 5 км/ч после аварийной остановки двигателя, то можно снова запустить двигатель с помощью кнопки СТАРТ/СТОП при отжатой педали сцепления.

### 5. Блокировка рулевого колеса

Если кнопка СТАРТ/СТОП находится в положении «OFF», стояночный тормоз включен, то рулевое колесо блокируется автоматически при открытии дверей.

Если невозможна разблокировка рулевого колеса, то можно поворачивать рулевое колесо влево-вправо, одновременно нажать кнопку СТАРТ/СТОП, чтобы сбросить растягивающее усилие и разблокировать рулевое колесо.

### 6. Запуск двигателя в исключительном случае

В случае израсходования электроэнергии батарейки интеллектуального ключа, можно нажать на педаль сцепления и нажать кнопку СТАРТ/СТОП концом

интеллектуального ключа (конец ключа вблизи индикатора), чтобы запустить двигатель.

**Переключение режимов замка зажигания:** при нахождении штатного интеллектуального ключа в автомобиле возможно переключение следующих режимов замка зажигания:


- Переключение в положение «ACC»: когда штатный интеллектуальный ключ находится в автомобиле, педаль сцепления находится в отжатом состоянии, кнопка СТАРТ/СТОП находится в положении «OFF», возможно переключение выключателя зажигания в положение «ACC» нажатием кнопки СТАРТ/СТОП.
- Переключение в положение «ON»: когда кнопка СТАРТ/СТОП находится в положении «ACC», возможно переключение выключателя зажигания в положение «ON» нажатием кнопки СТАРТ/СТОП.
- Переключение в положение «OFF»: если необходимо остановить (работающий) двигатель или выключить зажигание (выключить режим «ON») при движении со скоростью ниже 5 км/ч, возможно переключение выключателя зажигания в положение «OFF» нажатием кнопки СТАРТ/СТОП.

**Перезапуск:** в случае самовыключения двигателя, можно перезапустить двигатель в соответствии с правильным порядком запуска.

**Отказ при запуске двигателя:** двигатель не запустится в следующем случае:

## Интеллектуальная система запуска двигателя \*

---

Если при нажатии кнопки СТАРТ/СТОП красный индикатор в кнопке СТАРТ/СТОП мигает, светится индикатор  на информационном дисплее справа приборной панели комбинации приборов, на мультимедийном дисплее отображается информация «Ключ не обнаружен», что свидетельствует об отсутствии интеллектуального ключа в автомобиле или полной разрядке батарейки интеллектуального ключа.

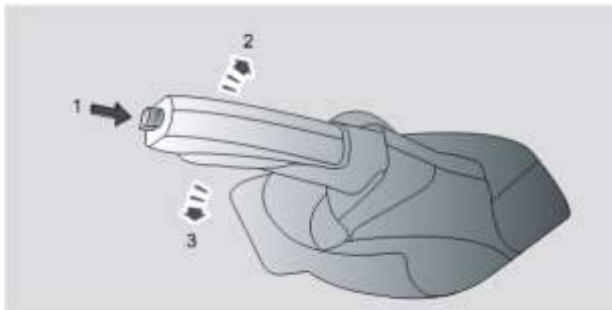


### ЭКОЛОГИЧЕСКОЕ ПРИМЕЧАНИЕ

После успешного запуска двигателя избегайте длительного подогрева двигателя на холостом ходу, движение автомобиля с низкой скоростью дает возможность осуществлять постепенное повышение температуры двигателя до нормальной рабочей температуры, это позволяет снизить выбросы вредных веществ.

## Стояночный тормоз

### Управление



Если существует необходимость длительной остановки автомобиля, включите стояночный тормоз.

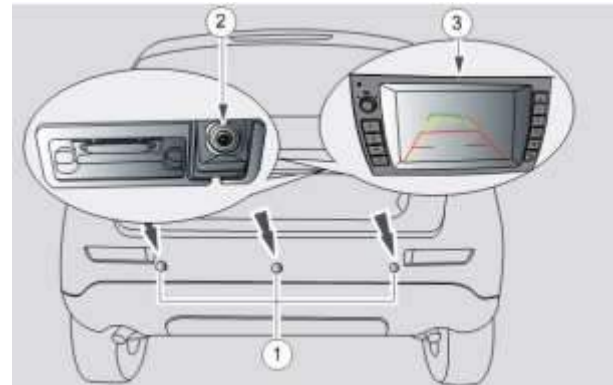
1. Плавно остановите автомобиль.
2. Нажмите на педаль тормоза, потяните рычаг стояночного тормоза вверх до упора.
3. Медленно отпустите педаль тормоза.

При торможении стояночным тормозом рекомендуем переместить рычаг переключения передач (для модели с МКПП) на 1-ую передачу или в положение «R», чтобы увеличить тормозное действие.

Растормаживание: слегка потяните рычаг стояночного тормоза по направлению (2), нажмите кнопку разблокировки по направлению (1), отпустите рычаг до упора по направлению (3).

Для напоминания водителю о включенном стояночном тормозе, индикатор включения стояночного тормоза на приборной панели горит постоянно до выключения стояночного тормоза.

## Оптический парктроник \* и типичный парктроник \*



1. Сенсоры парктроника (всего 3 шт.)
2. Камера оптического парктроника, расположенная над задним номерным знаком
3. Дисплей оптического парктроника, расположенный в центре приборной панели автомобиля

## Оптический парктроник \* и типичный парктроник \*

Парковочная система работает при нахождении ключа зажигания в положении «ON» и включении передачи заднего хода. Парковочная система при работе может обнаружить препятствие до 150 см.

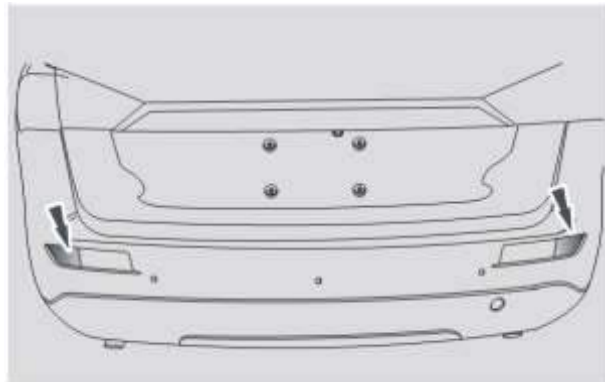
Если она одновременно обнаруживает более двух объектов, то в первую очередь определяет ближайший объект.

Типы предупредительных звуковых сигналов:

1. Если расстояние между объектом и задним бампером примерно составляет 150-90 см, то зуммер издает звуковой сигнал с частотой 1 Hz (Гц).
2. Если расстояние между объектом и задним бампером примерно составляет 90-60 см, то зуммер издает звуковой сигнал с частотой 2 Hz (Гц).
3. Если расстояние между объектом и задним бампером примерно составляет 60-35 см, то зуммер издает звуковой сигнал с частотой 4 Hz (Гц).
4. Если расстояние между объектом и задним бампером находится в пределах 35 см, то зуммер издает длительный звуковой сигнал, в этом случае следует немедленно остановить автомобиль, чтобы избежать столкновения с препятствием сзади автомобиля.

Во время работы оптического парктроника изображение препятствия сзади автомобиля выводится на дисплей с камеры, водитель может определить препятствие сзади автомобиля с помощью изображения, выводимого с камеры.

## Задние световозвращатели



Если необходимо остановить автомобиль на дороге в случае чрезвычайной ситуации, то световозвращатели могут отражать свет фар движущегося сзади автомобиля, чтобы предупредить водителя движущегося сзади автомобиля о потенциальной опасности.

## КПП

### Управление переключением передач в МКПП



МКПП имеет 5 передач вперед и 1 передачу назад, схема переключения передач показана на рис. выше. При переключении передач нажмите и удерживайте педаль сцепления нажатой, после выбора нужную передачу медленно отпустите педаль сцепления.

Механизм управления переключением передач в сборе комплектуется блокировкой, предназначенной для предотвращения случайного включения передачи заднего хода (R) при перемещении рычага переключения передач на 1-ую передачу. Перед перемещением рычага переключения передач на передачу заднего хода, сначала переключите

рычаг переключения передач в нейтральное положение, одновременно потяните блокировки передачи заднего хода вверх (в направлении, указанном стрелкой на рис. выше), затем переключите рычаг переключения передач на передачу заднего хода.



#### ПРЕДУПРЕЖДЕНИЕ!

- Перед покиданием водительского сиденья следует выключить двигатель, включить стояночный тормоз с целью обеспечения надежности остановки. В противном случае существует вероятность случайного или неожиданного перемещения автомобиля, это может привести к угрозе безопасности.



#### ВНИМАНИЕ!

Механизм управления переключением передач в сборе комплектуется блокировкой передачи заднего хода, позволяющей предотвратить случайное перемещение рычага переключения передач на передачу заднего хода (R) при перемещении рычага переключения передач на 1-ую передачу.

Выберите подходящую передачу во время движения, если двигатель часто работает на каждой из передач в режиме максимальных оборотов, это может привести к серьезному износу двигателя и увеличению расхода топлива.

## Управление переключением передач в МКПП

---

Выберите правильные моменты переключения передач с учетом показаний тахометра во время движения, чтобы избежать запоздалого и преждевременного переключения передач - запоздалого переключения с повышенной на пониженную передачу по причине слишком низкой частоты вращения двигателя или запоздалого переключения с пониженной на повышенную передачу по причине разноса.

Запоздалое и преждевременное переключения передач во время движения может привести к чрезмерному износу КПП, увеличению расхода топлива, недостатку мощности, повреждению автомобиля и т.д.



## Безопасное движение

### Основной принцип

Ваша безопасность для нас не безразлична.

В данном разделе приведена важную полезную информация (например, рекомендации, предупреждения), Вам необходимо прочитать и принимать во внимание в интересах собственной безопасности и в интересах безопасности пассажиров.



#### **ПРЕДУПРЕЖДЕНИЕ!**

- Данная глава содержит важную информацию относительно эксплуатации автомобиля водителем и пассажирами. Дополнительная важная информация, которую необходимо знать в целях вашей собственной безопасности и безопасности пассажиров приведена в других главах данного руководства по эксплуатации или в других инструкциях.
- Убедитесь в постоянном нахождении комплекта сопроводительной документации в автомобиле. Это имеет очень важное значение, особенно при передаче или перепродаже данного автомобиля другому лицу.

Защитные устройства являются частью систем защиты водителя и пассажиров. Эти устройства позволяют снизить вероятность травмирования при возникновении ДТП.

Ниже приведены некоторые защитные устройства в салоне данного автомобиля:

- усовершенствованные трехточечные ремни безопасности всех сидений
- преднатяжители ремней безопасности передних сидений
- подголовники всех сидений
- фронтальная подушка безопасности
- надувные шторки
- боковые подушки безопасности на спинках передних сидений
- крепление для детского автокресла с системой ISOFIX на оборотной стороне заднего сиденья
- подголовники с регулировкой высоты
- регулируемая рулевая колонка

Вышеизложенные защитные устройства действуют в сочетании друг с другом и способны лучше защитить Вас и пассажиров при возникновении ДТП.

В связи с этим, Вы должны понять и ознакомиться с важностью применения и принципами действия и мерами предосторожности при использовании данных устройств, наиболее эффективными вариантами использования Вами с пассажирами штатных защитных устройств. Данное руководство содержит важные рекомендации по снижению риска травмирования, которые Вы с пассажирами должны соблюдать.

## Советы перед каждой поездкой

Водитель должен убедиться в возможности обеспечения безопасности пассажиров и безопасности движения автомобиля

Перед каждой поездкой следите следующим рекомендациям с целью обеспечения вашей личной безопасности и безопасности пассажиров:

- Убедитесь в исправности системы освещения и световой сигнализации автомобиля.
- Проверьте давление в шинах.
- Убедитесь в чистоте всех стекол и хорошей обзорности.
- Закрепите сопровождаемый багаж надлежащим образом.
- Убедитесь в отсутствии любых помех, влияющих на функционирование педалей
- Отрегулируйте положения зеркал заднего вида, положения сидений и подголовника с учетом Вашего телосложения.
- Напоминайте пассажиру о необходимости регулировки положения подголовника с учетом телосложения
- Применяйте подходящее детское автокресло и убедитесь в правильном пристегивании ремня безопасности и надлежащей защите ребенка.
- Убедитесь в правильном расположении на сиденье и напоминайте другим пассажирам об этом.
- Убедитесь в правильном пристегивании ремня безопасности и напоминайте другим пассажирам об этом.

## Какие факторы влияют на безопасность движения автомобиля?

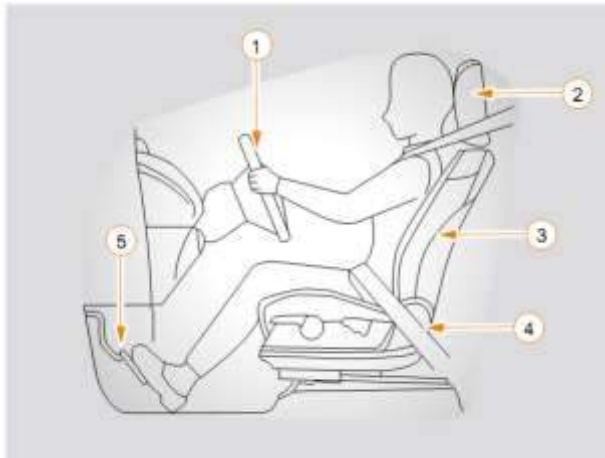
Безопасность движения автомобиля в значительной степени зависит от навыков водителя и действий всех пассажиров.

Водитель должен нести полную ответственность за личную безопасность и безопасность пассажиров. Пренебрежение безопасностью движения автомобиля может привести к угрозе вашей личной безопасности и безопасности других участников дорожного движения.

- Будьте внимательны во время вождения, нельзя отвлекаться ни на что другое, кроме самого вождения (например, нельзя разговаривать с пассажирами или общаться по телефону).
- Если существуют факторы, влияющие на способности вождения, то запрещается управлять автомобилем (например, запрещено вождение автомобиля после приема лекарства, в состоянии алкогольного опьянения и т.д.).
- Соблюдайте правила дорожного движения, выберите подходящую скорость движения автомобиля.
- Поддерживайте правильную скорость движения автомобиля с учетом дорожных условий, дорожно-транспортной обстановки и климатических условий.
- При длительном движении следует сделать несколько перерывов, по крайней мере, следует сделать перерыв не реже одного раза через каждые 2 часа.
- Запрещено вождение автомобиля в состоянии усталости.

## Правильное расположение водителя на сиденье

### Основной принцип



Правильное расположение водителя на сиденье играет важную роль в обеспечении безопасности и легкости вождения автомобиля.

Рекомендуем провести следующие регулировки расположения водителя на сиденье с целью обеспечения вашей личной безопасности и снижения вероятности травмирования при возникновении ДТП:

1. Отрегулируйте угол наклона рулевого колеса таким образом, чтобы основная подушка безопасности водителя находилась напротив вашей грудной клетки, чтобы обеспечить удобство управления рулевым колесом.
2. Зафиксируйте подголовник в нужном положении, чтобы центр подголовника и верхняя часть ушей по возможности находились на одной линии.
3. Отрегулируйте положение спинки сиденья, чтобы Вы без отрыва спины от спинки могли кистью руки легко захватывать разные функциональные переключатели.
4. Ремень безопасности должен быть пристегнут надлежащим образом.
5. Отрегулируйте сиденье вперед-назад таким образом, чтобы Вы могли нажать на педаль до нужного положения.

## Правильное расположение переднего пассажира на сиденье

Передний пассажир должен находиться на расстоянии не менее 25 см от приборной панели, это позволяет достичь лучшего защитного эффекта при срабатывании подушки безопасности

Рекомендуем провести следующие регулировки расположения переднего пассажира с целью обеспечения собственной безопасности и снижения вероятности травмирования при возникновении ДТП.

- Сдвиньте сиденье переднего пассажира как можно дальше назад.
- Установите спинку сиденья практически в вертикальном положении, чтобы своя спина смогла полностью прилегать к спинке сиденья.
- Отрегулируйте положение подголовника так, чтобы верхний край подголовника и верхняя часть головы по возможности находились на одной линии.
- Следует ставить ноги в зону для ног впереди переднего пассажирского сиденья.
- Следует правильно пристегиваться ремнем безопасности.



### ПРЕДУПРЕЖДЕНИЕ!

- Отрегулируйте положение переднего пассажирского сиденья, расстояние между грудной клеткой и приборной панелью должно быть не менее 25 см. Если реальное расстояние менее вышеуказанного минимального расстояния, то система подушек безопасности не способна эффективно защитить Вас.
- Ноги всегда должны быть поставлены в зону для ног во время движения, нельзя ставить ноги на приборную панель, просунуть в окно или ставить ноги на подушку сиденья! Неправильное расположение на сиденье может привести к увеличению риска травмирования в случае внезапного торможения или аварии. Неправильное расположение на сиденье может привести к смертельному исходу при срабатывании подушки безопасности.
- Для того чтобы снизить вероятность травмирования переднего пассажира при внезапном торможении или возникновении ДТП, не допускается чрезмерный наклон спинок сидений назад во время движения! Максимальный защитный эффект системы подушек безопасности и ремней безопасности достигается при нахождении спинки в почти вертикальном положении и правильном пристегивании водителем ремнем безопасности. Чем больше угол наклона спинки назад и неправильное использование ремня безопасности и расположение на сиденье, тем выше риск травмирования!

## Зона для педалей

### Педали

Избегайте негативных воздействий любых предметов или настила пола в зоне для ног на управление и движение любой педали.

- Убедитесь в наличии возможности беспрепятственного нажатия на педаль акселератора и педаль тормоза до упора в любое время.
- Убедитесь в наличии возможности беспрепятственного возврата педалей в исходное положение.

Используйте только коврики пола, который обеспечивает беспрепятственный доступ к педалям и дает возможность надежно крепиться в зоне для ног.



#### **ПРЕДУПРЕЖДЕНИЕ!**

- Невозможность беспрепятственного управления педалями может привести к серьезному несчастному случаю.
- Запрещается ставить предметы в зоне для ног водителя. Поскольку определенный предмет может попасть под педаль и негативно влиять на управление педалью. Существует риск невозможности управления педалями при резком ускорении или экстренном торможении, это может привести к несчастному случаю!

## Коврики пола в зоне для ног водителя

Используйте только коврик пола, который дает возможность надежно крепиться в зоне для ног и обеспечивает беспрепятственный доступ к педалям.

Убедитесь в надежной фиксации коврика пола в зоне для ног и отсутствии негативного влияния на управление педалями. Для приобретения подходящего коврика пола в зоне для ног обратитесь в специализированный автосервисный центр ZOTYE.



#### **ПРЕДУПРЕЖДЕНИЕ!**

- Невозможность беспрепятственного управления педалями может привести к угрозе безопасности дорожного движения.
- Убедитесь в постоянной надежной фиксации настила пола в зоне для ног.
- Нельзя ставить или устанавливать другой коврик или коврик над установленным ковриком пола в зоне для ног, в противном случае это может вызвать сокращение пространства для ног, негативное влияние на управление педалями, существует риск возникновения несчастного случая!

## Зачем надо пристегиваться ремнем безопасности?

### Защитная функция ремней безопасности

Компания ZOTYE напоминает водителям и пассажирам о том, что всегда необходимо правильно пристегиваться ремнями безопасности сидений, в противном случае существует вероятность увеличения риска получения травм и степени серьезности в случае аварии.

Штатные ремни безопасности автомобиля разработаны для взрослых, при перевозке ребенка следует использовать детское автокресло.



#### **ПРЕДУПРЕЖДЕНИЕ!**

- во время движения водитель и пассажиры всегда должны правильно располагаться на сидениях и правильно пристегиваться ремнями безопасности сидений. В противном случае это может привести к серьезным травмам и смертельному исходу при внезапном торможении или столкновениях автомобилей.

При использовании ремней безопасности сидений следите следующим рекомендациям:

1. Никогда нельзя пристегивать одним ремнем безопасности сразу двоих или нескольких человек, в том числе и детей.
2. Не допускается значительное наклонение спинки сиденья назад. Водитель и пассажиры должны правильно располагаться на сидениях, спина каждого сидящего должна плотно прилегать к спинке сиденья, это позволяет достигать максимального защитного эффекта ремней безопасности сидений при столкновениях спереди и сзади автомобиля. Если спина наклоняется к сиденью, то поясная секция ремня безопасности должна проходить поверх бедра и живот, шея может прикасаться к плечевой секции ремня безопасности. Чем больше угол наклона спинки сиденья при столкновении спереди автомобиля, тем выше риск травмирования сидящего.
3. Обратите внимание на защиту ремней безопасности от повреждений, защемления или заедания между сидениями и дверями.
4. Регулярно проверяйте систему ремней безопасности. Проверьте компоненты на наличие поломок, износа и ослабления. Следует своевременно заменить поврежденные компоненты. Не допускается разборка или внесение технических изменений в систему ремней безопасности.
5. Держите ремни безопасности в чистом и сухом состоянии. Если существует необходимость очистки, очистите их нейтральным мыльным раствором или теплой водой. Нельзя очистить ремни безопасности с помощью отбеливателя, красящего вещества и абразивного чистящего средства и не позволяйте им контактировать с ремни безопасности, эти вещества могут привести к серьезным повреждениям ремней безопасности.
6. Если система ремней безопасности были использованы при серьезном столкновении, то следует заменить ремни безопасности в сборе (включая болты), даже если не обнаружено никаких видимых повреждений ремней безопасности

## Как правильно пристегиваться ремнями безопасности?

### Основной порядок пользования ремнями безопасности



Сначала правильно отрегулируйте сиденье, правильно **сядьте** на сиденье, спина должна плотно прилегать к спинке сиденья. Медленно вытяните ленту ремня безопасности из механизма втягивания, вставьте застёжку ремня безопасности в гнездо замка до полной фиксации. Потяните за ремень безопасности и убедитесь, что ремень надёжно зафиксировался в замке. Длина ленты ремня безопасности сиденья регулируется автоматически согласно Вашего телосложению и положения сиденья. При резком торможении или столкновении, механизм втягивания блокирует ремень безопасности, он блокирует ремень безопасности также при резком наклонении тела вперед,

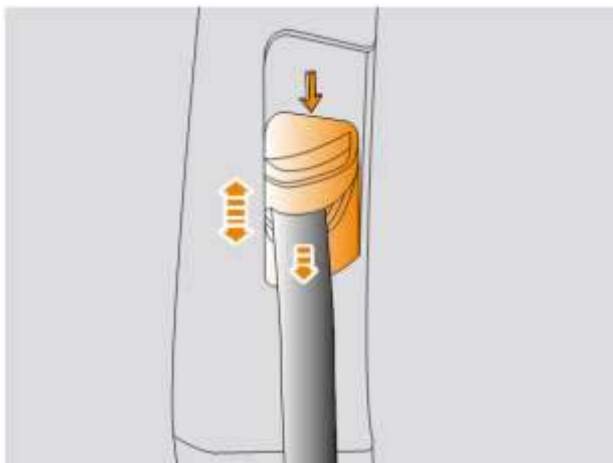
позволяет вытягивание ремня безопасности и обеспечивает при его плавном натяжении полную свободу движения.



#### ПРЕДУПРЕЖДЕНИЕ!

- После вставления застёжки в гнездо замка убедитесь в надёжной фиксации застёжки в гнезде, не допускается закручивание ремня безопасности, нельзя вставлять монетку, скрепку и другой посторонний предмет в гнездо замка, чтобы избежать негативного влияния на правильное зацепление застёжку за гнездо замка.
- В случае выхода из строя ремня безопасности сидений, следует немедленно обратиться в специализированный автосервисный центр ZOTYE. Нельзя пользоваться данным сиденьем до устранения проблемы с ремнем безопасности, так как оно не может защитить сидящего от травмы.

### Регулировка высоты ремня безопасности \*



Регулировка высоты ремня безопасности дает возможность установки по росту диагональной ленты ремней безопасности с регулируемой поясной пряжкой в области плеч.

Опускание: нажмите кнопку разблокировки и опустите пряжку.

После регулировки убедитесь в надежной фиксации пряжки в нужном положении.

Аварийная блокировка трехточечного ремня безопасности происходит при резком торможении или столкновении.

### Поднимание: переместите пряжку вверх.



### Регулировка положения трехточечного ремня безопасности

Поясная секция ремня безопасности должна располагаться как можно ниже на бедрах и ни в коем случае не быть наложенной на живот, потяните поясную секцию ремня безопасности вверх и отрегулируйте ее до желаемого положения.



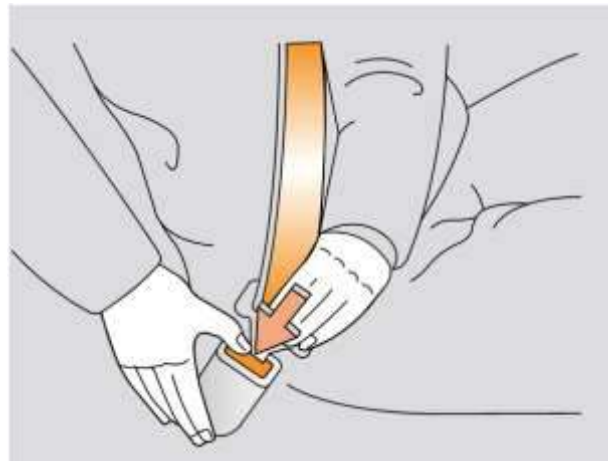
## Аварийная блокировка трехточечного ремня безопасности



### ПРЕДУПРЕЖДЕНИЕ!

- Слишком высокое положение поясной секции ремня безопасности или значительное ослабление натяга ремня безопасности может привести к серьезным травмам из-за перемещения тела при столкновении или возникновении несчастного случая. Поясная секция ремня безопасности должна по возможности располагаться на бедрах.
- Плечевая секция ремня безопасности не должна располагаться под рукой.
- Плечевая секция ремня безопасности должна проходить на уровне середины плеча, но не должна охватывать шею, избегайте выскальзывания ленты с плеча. В противном случае существует вероятность снижения защитного эффекта ремня безопасности при возникновении несчастного случая и получения серьезных травм при столкновении.

## Отстегивание ремня безопасности



Нажмите на оранжевую кнопку замка ремня безопасности, при этом застежка выталкивается из гнезда. Держите ремень безопасности, чтобы он медленно втянулся. Если ремень безопасности не может плавно втягиваться, то следует вытянуть ремень безопасности, проверьте ремень на наличие скручивания или закручивания. Необходимо обеспечить надлежащую гладкость при втягивании ремня безопасности.

### Сигнализаторы непристегнутых ремней безопасности водителя и переднего пассажира



Ремень безопасности сидений водителя \* и переднего пассажира комплектуются сигнализаторами непристегнутых ремней безопасности. Если Вы не пристегнуты ремнем безопасности в момент трогания автомобиля с места, то загорается и мигает красный сигнализатор непристегнутого ремня безопасности на приборной панели, предупреждает Вас о необходимости пристегивания ремня безопасности. Когда скорость движения превышает 25 км/ч, издается короткий предупредительный сигнал, тревога прекратится через 100 секунд, после пристегивания Вами ремня безопасности красный индикатор будет погашен, зуммер перестанет звучать.

Сигнализаторы непристегнутых ремней водителя и переднего пассажира показаны в левой и правой частях на рис. выше.

### Ремень безопасности заднего среднего сиденья (трехточечный)



Ремень безопасности заднего среднего сиденья представляет собой трехточечный диагонально-поясной ремень безопасности, необходимо вставить застежку ремня безопасности в гнездо замка, пристегиваться ремнем безопасности надлежащим образом. Застежка должна быть вставлена в гнездо замка до слышимого щелчка.

Длина диагонально-поясного ремня безопасности может регулироваться вручную согласно вашему телосложению.

Поясная секция ремня должна располагаться как можно ниже на бедрах и ни в коем случае не быть наложенной на поясницу.

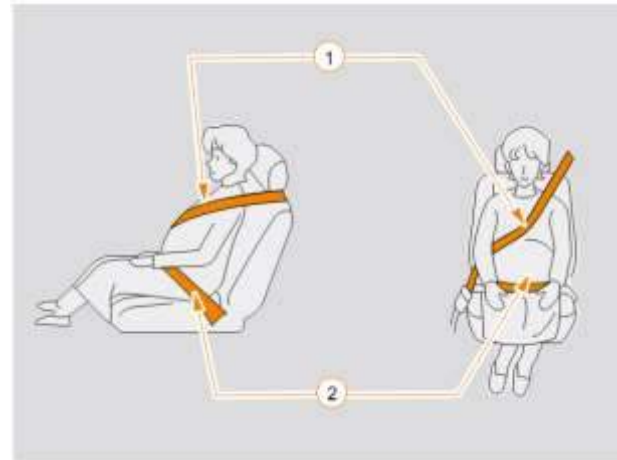
## Ремень безопасности заднего среднего сиденья (трехточечный)



### ПРЕДУПРЕЖДЕНИЕ!

- Слишком высокое положение поясной секции ремня безопасности или значительное ослабление натяжения ремня безопасности может привести к серьезным травмам из-за перемещения тела при столкновении или возникновении несчастного случая. Поясная секция ремня безопасности должна по возможности располагаться на бедрах.

## Беременной женщине также следует правильно пристегиваться ремнем безопасности



Беременной женщине также следует правильно пристегиваться ремнем безопасности, но необходимо следить рекомендациям врача.

См. рис. выше

- 1: Плечевая секция ремня безопасности должна проходить поверх грудной клетки и не должна обхватывать выпуклость живота.
- 2: Поясная секция ремня безопасности должна располагаться как можно ниже к бедрам и не быть наложенной на нижнюю часть живота.

## Беременной женщине также следует правильно пристегиваться ремнем безопасности



### ВНИМАНИЕ!

Порядок пристегивания беременной женщиной ремня безопасности почти одинаков с основным порядком пристегивания ремня безопасности, но поясная секция ремня безопасности должна располагаться как можно ниже к бедрам и не быть наложенной на нижнюю часть живота.

Однако плечевая секция ремня безопасности должна проходить поверх плеч и грудной клетки и не должна обхватывать выпуклость живота. Неправильное пристегивание ремня безопасности может привести к серьезным телесным повреждениям беременной женщины с плодом из-за плотного охвата живота ремнем безопасности при резком торможении или столкновении.

Больной должен правильно пристегиваться ремнем безопасности сидений, но следует следовать рекомендациям врача.

Избегайте ослабления натяжения ремня безопасности под воздействием зажима или скрепки.

Если плечевая секция ремня безопасности слишком слабо натянута, то существует расстояние между телом и ремнем безопасности, невозможно надежное удержание тела, это может оказывать дополнительное давление на грудную клетку и привести к угрозе безопасности при столкновении автомобиле. Кроме того, если ремень безопасности слишком слабо натянут, то голова может приближаться к рулевому колесу и подвергается сильному удару при срабатывании подушки безопасности.

## Натяжитель ремня безопасности Принцип работы

Все ремни безопасности комплектуются натяжителями ремней безопасности.

Когда возникают опасные столкновения при ДТП, ленты ремней безопасности натягиваются.

В результате уменьшается движение водителя и пассажиров вперед.

При легких столкновениях, а также при опрокидывании автомобиля, натяжители ремней безопасности не срабатывают.



### ПРЕДУПРЕЖДЕНИЕ!

- Все работы с данной системой, а также демонтаж и установку ее компонентов вследствие проведения иных ремонтных работ, должны выполняться только в специализированном сервисном центре ZOTYE.
- Защитное действие данной системы предусмотрено только для одной аварии. После срабатывания натяжителя следует заменить систему натяжения ремней безопасности.

## Подушки безопасности

### Описание системы подушек безопасности

Подушка безопасности представляет собой часть общей концепции пассивной безопасности.

Система подушек безопасности вместе с трехточечными ремнями безопасности обеспечивает дополнительную защиту, подушки безопасности наиболее эффективны только при пристегнутых ремнях безопасности.

При опасных фронтальных столкновениях система подушек безопасности обеспечивает дополнительную защиту области головы и грудной клетки водителя и переднего пассажира.

При сильных боковых столкновениях боковые подушки безопасности и боковые надувные шторы снижают опасность травмирования пассажиров, находящихся в зоне удара

Система подушек безопасности данного автомобиля

- Фронтальные подушки безопасности (включая подушку безопасности в рулевом колесе со стороны водителя и подушку безопасности в приборной панели со стороны переднего пассажира)
- Передние боковые подушки безопасности
- Надувные шторы (по обе стороны)

## Фронтальные подушки безопасности

### Подушка безопасности в рулевом колесе



Фронтальная подушка безопасности водителя расположена в рулевом колесе. Подушка безопасности переднего пассажира расположена в приборной панели. Месторасположение обозначено надписью «AIRBAG». При опасных боковых столкновениях головные подушки безопасности вместе с трехточечными ремнями и боковыми подушками безопасности обеспечивают дополнительную защиту области головы и шеи водителя и переднего пассажира. Система подушек безопасности не является заменой ремня безопасности, представляет собой часть общей концепции пассивной безопасности. Обратите внимание на то, что максимальный защитный эффект системы подушек безопасности достигается только в сочетании с пристегнутыми ремнями безопасности и правильно установленными подголовниками. В связи с этим, во время движения всегда надо пристегиваться ремнями безопасности в соответствии с правилами и законом с целью обеспечения безопасности.

## Подушка безопасности в рулевом колесе

Кроме типичной защитной функции, ремни безопасности также служат для удержания водителя и переднего пассажира в зоне достижения максимального защитного эффекта фронтальных подушек безопасности при фронтальных столкновениях.

Если подушки безопасности срабатывают, наполнение надувных камер происходит за доли секунды и они с большой скоростью раскрываются перед водителем и передним пассажиром. Надувание подушек безопасности происходит за доли секунды и с большой скоростью, это обеспечивает дополнительную защиту сидящих в случае аварии. При контакте с полностью раскрытыми подушками безопасности гасится движение водителя и переднего пассажира вперед и снижается опасность травмирования головы и верхней части туловища.

Специально разработанная конструкция подушки безопасности предусматривает управляемый выход рабочего газа под давлением, создаваемым водителем или пассажиром, с целью смягчения удара головы и туловища. Вследствие этого происходит сдувание подушки безопасности после ее срабатывания, и в результате опять освобождается передний обзор.



### ПРИМЕЧАНИЕ

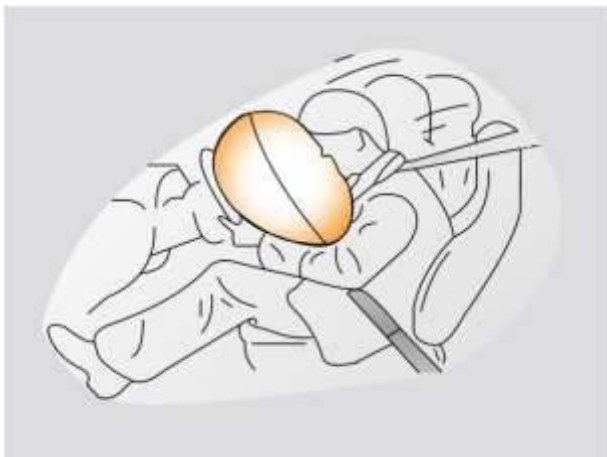
При срабатывании подушки безопасности выделяется невредный дым седого цвета. Это вполне нормальное явление и дым не свидетельствует о загорании автомобиля.

## Подушка безопасности в приборной панели



Подушка безопасности переднего пассажира расположена в приборной панели.

## Функция фронтальных подушек безопасности



### ПРЕДУПРЕЖДЕНИЕ!

- Система подушек безопасности не является заменой ремня безопасности, представляет собой часть общей концепции пассивной безопасности. Обратите внимание на то, что максимальный защитный эффект системы подушек безопасности достигается только в сочетании с пристегнутыми ремнями безопасности и правильно установленными подголовниками. В связи с этим, во время движения всегда надо пристегиваться ремнями безопасности в соответствии с правилами и законом с целью обеспечения безопасности.
- Подушка безопасности раскрывается с большой

силой, в связи с этим, при регулировке положения сиденья или неправильном расположении на сиденье существует вероятность травмирования.

### ПРЕДУПРЕЖДЕНИЕ!

- Водитель и передний пассажир должны всегда находиться на расстоянии не менее 25 см от рулевого колеса или приборной панели. Если фактическое расстояние ниже минимально допустимого расстояния, то невозможно достижение надежного защитного эффекта системы подушек безопасности и существует вероятность травмирования!
- Категорически запрещается установить детское автокресло на переднее сиденье, фронтальная подушка безопасности переднего пассажира может неожиданно раскрыться и нанести серьезные травмы ребенку.
- Между водителем или передним пассажиром и зоной действия подушек безопасности не должно быть других лиц, домашних животных и предметов.
- Панель обшивки рулевого колеса и поверхность модуля подушки безопасности в приборной панели со стороны переднего пассажира нельзя оклеивать, обтягивать другим предметом или обрабатывать иным способом. Протирать ее только сухой или смоченной в воде тканью. Также на обшивке модулей подушки безопасности не допускается крепление каких-либо предметов, например, подстаканников, держателей телефона.

### Функция фронтальных подушек безопасности



#### ПРЕДУПРЕЖДЕНИЕ!

- Любые работы в системе подушек безопасности, а также демонтаж и установку ее компонентов вследствие проведения иных ремонтных работ (например, снятия рулевого колеса и сидений) разрешается выполнять только в специализированном автосервисном центре ZOTYE.
- Не допускается внесение любых изменений в передний и задний бамперы или кузов.
- Запрещается ставить предметы на крышки фронтальных подушек безопасности.

### Передние боковые подушки безопасности \*



Боковые подушки безопасности расположены в спинке водительского сиденья и спинке переднего пассажирского сиденья. Месторасположение обозначено надписью «AIRBAG».

При опасных боковых столкновениях боковые подушки безопасности вместе с ремнями обеспечивают дополнительную защиту всей верхней части туловища (груди, живота и таза) водителя и переднего пассажира.

Система подушек безопасности не является заменой ремня безопасности, представляет собой часть общей концепции пассивной безопасности. Обратите внимание на то, что максимальный защитный эффект системы подушек безопасности достигается только в сочетании с пристегнутыми ремнями безопасности.



## Передние боковые подушки безопасности \*

Кроме типичной защитной функции, ремни безопасности также служат для удержания водителя и переднего пассажира в зоне достижения максимального защитного эффекта боковых подушек безопасности при боковых столкновениях. В связи с этим, во время движения всегда надо пристегиваться ремнями безопасности в соответствии с правилами и законом с целью обеспечения безопасности.



### ПРЕДУПРЕЖДЕНИЕ!

- Категорически запрещается установить детское автокресло на переднее сиденье, фронтальная подушка безопасности переднего пассажира может неожиданно раскрыться и нанести серьезные травмы ребенку.
- Не допускается нахождение головы сидящего в зоне действия боковой подушки безопасности. В противном случае это может привести к серьезным травмам в случае аварии это может привести к серьезным травмам в случае аварии. При перевозке ребенка без детского удерживающего устройства будьте особенно осторожны.
- Неправильное расположение ребенка на сиденье может привести к серьезным травмам в случае аварии.
- Между пассажиром и зоной действия подушки безопасности не должно быть других лиц, домашних животных и предметов. Для того чтобы обеспечить работоспособность боковой подушки безопасности, запрещается установить дополнительное устройство на дверь (например, держатель/подстаканник под емкость с напитками).
- Если воздух выходит через открытые отверстия в

панели дверей, то невозможно правильное измерение датчиком повышенного давления воздуха в салоне. Это может привести к невозможности срабатывания боковых подушек безопасности при боковых столкновениях.

- На крючки для одежды можно вешать только легкую одежду. В карманах одежды не должны находиться тяжелые и остроугольные предметы.
- Не допускается слишком сильное воздействие (например, сильные толчки, удары и т. д.) на боковые поверхности спинок сидений. Так как это может повредить систему подушек безопасности. В данном случае боковые подушки безопасности не раскроются!
- Ни в коем случае не допускается использование чехлов или обивки, для которых нет специального разрешения компании ZOTYE на эксплуатацию на водительском сиденье или переднем пассажирском сиденье. Боковая подушка безопасности раскрывается из спинки сиденья, поэтому при использовании неразрешенных чехлов или обивки сидений значительно нарушается защитная функция боковой подушки безопасности
- Не допускайте повреждения, надреза, глубоких трещин на модули подушек безопасности сидений. Принудительное раскрытие подушки безопасности запрещено.
- В случае обнаружения повреждения обивки сиденья в месте нахождения модуля боковых подушек безотлагательно устраните в специализированном автосервисном центре ZOTYE.

## Передние боковые подушки безопасности \*



### ПРЕДУПРЕЖДЕНИЕ!

- Все работы, относящиеся к боковым подушкам безопасности, а также демонтаж и установку компонентов системы вследствие проведения иных ремонтных работ (например, снятие сидений) должны выполняться только спецперсоналом специализированного автосервисного центра ZOTYE.



### ПРИМЕЧАНИЕ

Для того чтобы увеличить защитный эффект сидящего в автомобиле человека, при срабатывании боковой подушки безопасности автоматически срабатывает соответствующая боковая надувная шторка.



### ПРЕДУПРЕЖДЕНИЕ!

При использовании подушек безопасности необходимо соблюдать следующие рекомендации, в противном случае существует вероятность получения серьезных травм или негативного влияния на срабатывание подушек безопасности.

- Подушка безопасности является дополнительным средством защиты для пристегнутого ремнем безопасности, не являются заменой ремня безопасности сиденья. Неправильное расположение на сиденье и неправильное пристегивание ремня безопасности сиденья могут привести к невозможности достижения максимального защитного эффекта подушки безопасности при столкновениях, также серьезным травмам под действием сильного удара при срабатывании подушки безопасности.
- Отрегулируйте сиденье до желаемого положения, спина должна плотно прилегать к спинке сиденья. Если тело заграждает или значительно приближается к зоне раскрытия подушки безопасности, то может подвергаться сильному удару при срабатывании подушки безопасности.

## Передние боковые подушки безопасности \*

### Водитель

Водитель должен находиться в зоне для удобства вождения, не должен значительно приближаться к рулевому колесу.

### Передний пассажир

Необходимо располагаться как можно дальше от подушки безопасности переднего пассажира, спина должна плотно прилегать к спинке сиденья. Избегайте посадки на переднюю часть сиденья или приближения к приборной панели.

Избегайте вождения при наличии предметов на коленях или между сидящим и подушкой безопасности. В противном случае предметы могут вылететь и ударить по лицу при срабатывании подушки безопасности или негативно влиять на нормальное раскрытие подушки безопасности, существует большая угроза безопасности.

Не позволяйте детям стоять в зоне действия подушки безопасности переднего пассажира или стоять коленями на сиденье во время движения.

При срабатывании подушки безопасности происходит сильное ударное воздействие, существует угроза безопасности.

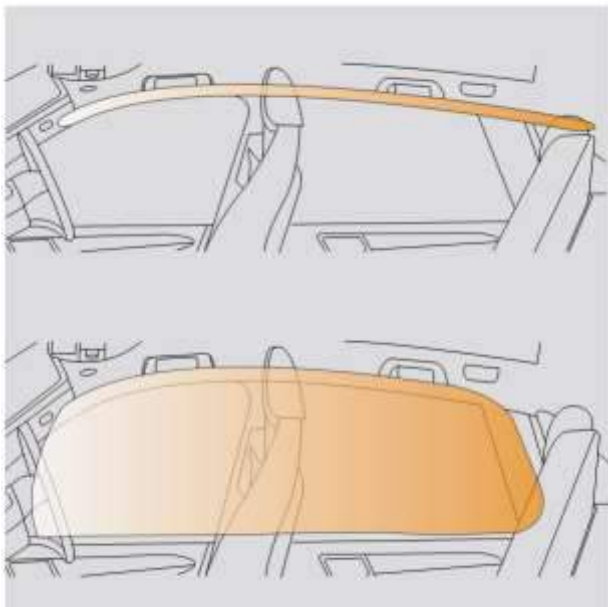
Избегайте приближения к двери, передней части стойки, задней части стойки, боковым кромкам потолка.

при срабатывании боковой подушки безопасности и боковой надувной шторки существует вероятность сильного удара о голову и другие части тела, это может привести к угрозе безопасности. Будьте особенно внимательны, особенно при перевозке детей.

Запрещается прилагать большое усилие к выступу подушки безопасности.

Запрещается прилагать большое усилие к крышке демпфирующего корпуса рулевого колеса, приборной панели, боковой поверхности переднего сиденья и другим выступающим частям подушки безопасности, в противном случае это может негативно влиять на работоспособность подушки безопасности и привести к серьезным травмам.

## Боковые надувные шторки \*



Боковые надувные шторки находятся по обе стороны салона над дверями. Месторасположение обозначено надписью «AIRBAG» (подушка безопасности).

При опасных боковых столкновениях боковые надувные шторки вместе с трехточечными ремнями безопасности и боковыми подушками безопасности обеспечивают дополнительную защиту области головы и шеи сидящих

людей.

Кроме типичной защитной функции, ремни безопасности также служат для удержания водителя и переднего пассажира в зоне достижения максимального защитного эффекта боковых надувных шторок при боковых столкновениях.

Система подушек безопасности не является заменой ремня безопасности, представляет собой часть общей концепции пассивной безопасности. Обратите внимание на то, что максимальный защитный эффект системы подушек безопасности достигается только в сочетании с пристегнутыми ремнями безопасности. В связи с этим, во время движения всегда надо пристегиваться ремнями безопасности в соответствии с правилами и законом с целью обеспечения безопасности



### ПРЕДУПРЕЖДЕНИЕ!

- Запрещается установить детское автокресло на переднее сиденье, раскрытая фронтальная подушка безопасности переднего пассажира может привести к серьезной травме ребенка.
- Для того чтобы обеспечить возможность беспрепятствия раскрытия подушки безопасности, в зоне действия боковой надувной шторки не должно быть любых предметов.
- На крючки для одежды можно вешать только легкую одежду. В карманах одежды не должны находиться тяжелые и остроугольные предметы. Для других предметов не допускается использование крючка для одежды.

## Боковые надувные шторки \*



### ПРЕДУПРЕЖДЕНИЕ!

- Блок управления подушками безопасности работает с помощью датчиков, расположенных в боковых стойках. В связи с этим, запрещается вносить любые изменения в боковые стойки и их облицовку, взаимосвязанные повреждения могут привести к нарушению функционирования системы подушек безопасности. Любые работы, относящиеся к боковым стойкам и их облицовке, разрешается проводить исключительно спецперсоналу специализированного автосервисного центра ZOTYE.
- Между пассажиром и зоной действия боковой надувной шторки не должно быть других лиц (например, ребенок) или домашних животных. Кроме того, запрещается высовывать из окон голову, руки сидящего во время движения.
- При нахождении определенных предметов на солнцезащитном козырьке (например, шариковая ручка) нельзя повернуть солнцезащитный козырек к боковому стеклу в зону действия боковой надувной шторки. В противном случае это может привести к травмам сидящего при срабатывании боковой надувной шторки.
- Если в зоне действия боковой надувной шторки устанавливается несанкционированное дополнительное устройство, это может негативно влиять на защитный эффект боковой надувной шторки при срабатывании подушки безопасности. Существует вероятность разброса деталей дополнительного устройства в салон при раскрытии боковой надувной шторки, это может привести к

травмам сидящих в автомобиле людей.

- Все работы с боковыми надувными шторками, а также демонтаж и установку компонентов системы вследствие проведения иных ремонтных работ (например, снятие внутренней обшивки крыши) должны выполняться только спецперсоналом специализированного сервисного центра ZOTYE.



### ПРИМЕЧАНИЕ

При боковых столкновениях боковая надувная шторка срабатывает вместе с соответствующей боковой подушкой безопасности.

Надувание подушки безопасности при срабатывании происходит за доли секунды, подушки в раскрытом состоянии покрывает зону бокового окна, в том числе стойку двери.

Защитное действие боковой надувной шторки полезно для защиты переднего пассажира и заднего пассажира со стороны удара в случае аварии. Раскрытая боковая надувная шторка смягчает удар головы о внутренние детали кузова или предметы, находящиеся за пределами автомобиля. Кроме того, она снижает нагрузку на шею человека путем снижения нагрузки на голову и удержания головы. Даже при скользком столкновении боковая надувная шторка также покрывает стойку передней двери и обеспечивает дополнительную защиту.

Специально разработанная конструкция подушки безопасности предусматривает управляемый выход рабочего газа под давлением, создаваемым водителем или пассажиром, с целью смягчения удара головы и туловища сидящего о стойку двери.

## Условия срабатывания подушек безопасности

### Фронтальные подушки безопасности

1. при сильных лобовых столкновениях с отклонением угла удара от оси автомобиля не более 30 градусов;
2. уменьшенная скорость при столкновении более или равна пороговому значению уменьшенной скорости, установленной в памяти ECU.

Подушки безопасности не срабатывают в следующих случаях:

1. при боковых столкновениях с отклонением угла удара от оси автомобиля более 30 градусов;
2. при поперечных столкновениях;
3. при столкновениях сзади;
4. при опрокидывании автомобиля по продольной оси;
5. продольная уменьшенная скорость не достигает заданного порогового значения;
6. при нормальном движении, нормальном торможении или движении по неровной дороге.

### Боковые подушки безопасности и боковые надувные шторки

Боковые подушки безопасности и боковые надувные шторки срабатывают только при боковых столкновениях, к тому же поперечная уменьшенная скорость достигает заданному пороговому значению.

Фронтальные подушки безопасности не могут срабатывать под действием боковых подушек безопасности или боковых надувных шторок.

### Следующие признаки свидетельствуют о наличии неисправности системы подушек безопасности:

- индикатор не горит при включении зажигания;
- индикатор не гаснет примерно через 4 секунды после включения зажигания;
- индикатор гаснет после включения зажигания, затем снова загорится;
- индикатор горит или мигает во время движения.

При возникновении неисправности системы подушек безопасности немедленно обратитесь в специализированный автосервисный центр ZOTYE для ремонта.



## Детская безопасность

### Рекомендации по перевозке детей

При перевозке ребенка необходимо посадить ребенка в детское автокресло на заднем сиденье и включить устройство блокировки дверей для защиты детей.

Правильное использование детского автокресла позволяет значительно снизить риск травмирования!

Как правило, рекомендуем перевозить детей младше 12 лет на заднем сиденье. Следует использовать детское автокресло на заднем сиденье или защитить ребенка с помощью штатного ремня безопасности. В целях безопасности рекомендуем устанавливать детское автокресло на заднем сиденье со стороны водителя.

Статистика подтверждает, что перевозка ребенка на заднем сиденье безопаснее, чем на переднем пассажирском сиденье.



#### **ПРЕДУПРЕЖДЕНИЕ!**

- Каждый сидящий в автомобиле человек (в том числе и дети) должен правильно пристегиваться ремнем безопасности во время движения.

При перевозке ребенка ростом до 1,50 м в автомобиле, не оборудованном детским автокреслом, нельзя пользоваться штатным ремнем безопасности, в противном случае это может привести к травмам живота и шеи.

- Ни в коем случае нельзя перевозить детей (в том числе и грудных) на коленях у взрослых!

В одном детском сиденье нельзя перевозить больше

одного ребенка.

- Никогда не оставляйте без присмотра сидящего на детском автокресле ребенка.
- Нельзя перевозить детей без системы защиты.
- Не позволяйте детям стоять в автомобиле или стоять коленями на сиденье во время движения. В противном случае ребенок запросто может вылететь в окно при возникновении аварии, ребенок может травмировать себя и других лиц и существует угроза смертельного исхода.
- Если ребенок наклоняется вперед или занимает неправильное положение на сиденье во время движения, то повышается опасность травмирования при возникновении аварии. При перевозке ребенка на переднем пассажирском сиденье следует уделять этому особое внимание, так как подушка безопасности может срабатывать в случае аварии, это может привести к серьезной травме.

## Основы выбора детского автокресла

Следует выбрать качественное детское автокресло завода-изготовителя и соблюдать требования инструкции завода-изготовителя, также необходимо выбрать подходящее специальное детское автокресло по возрасту, росту, вес ребенка.

Ниже приведена полезная информация о выборе детского автокресла для владельца автомобиля.

Автокресла с системой ISOFIX и специальным креплением для малышей и младенцев

	Вес	Рост	Возрастной период
Автолюлька для малыша	До 10 кг	До 75 см	От 0 до 1 года
Автокресло для младенца	9-18 кг	75-105 см	От 9 месяцев до 4 лет
Детское автокресло	15-32 кг	100-135 см	От 4 до 10 лет

### ВНИМАНИЕ!

Если отсутствует необходимость использования детского автокресла, надежно установите его на сиденье или храните его в багажнике.

После снятия детского автокресла с сиденья нельзя беспорядочно его разместить в автомобиле, существует вероятность соприкосновения автокресла с пассажиром и другими предметами при внезапном торможении, это может стать причиной возникновения несчастного случая.

## Детское автокресло Способ крепления детского автокресла

При перевозке ребенка ростом ниже 1,50 м следует пользоваться детским автокреслом и штатным ремнем безопасности.

Дети ростом выше 1,50 м могут пользоваться штатными ремнями безопасности автомобиля, не надо пользоваться детскими автокреслами.



### ПРЕДУПРЕЖДЕНИЕ!

- Плечевая секция ремня безопасности должна проходить через середину плеча и ни в коем случае не охватывать шею, плотно прилегая при этом к телу.
- Поясная секция ремня безопасности должна охватить верхнюю часть бедер плотно прилегать к бедрам, а не к животу. При необходимости отрегулируйте ремень безопасности.



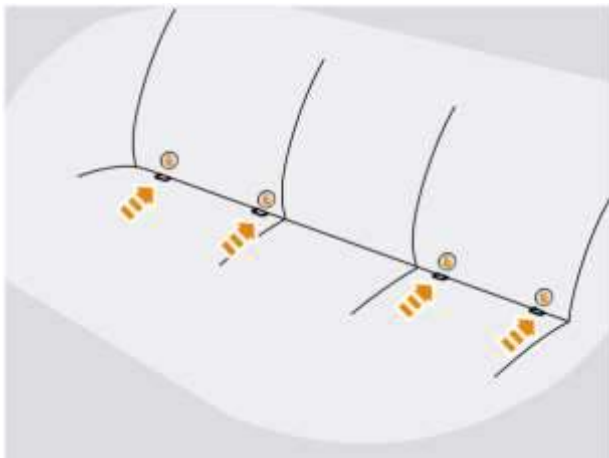
### ВНИМАНИЕ!

Если отсутствует необходимость использования детского автокресла, надежно установите его на сиденье или храните его в багажнике и закрепите его надлежащим образом.

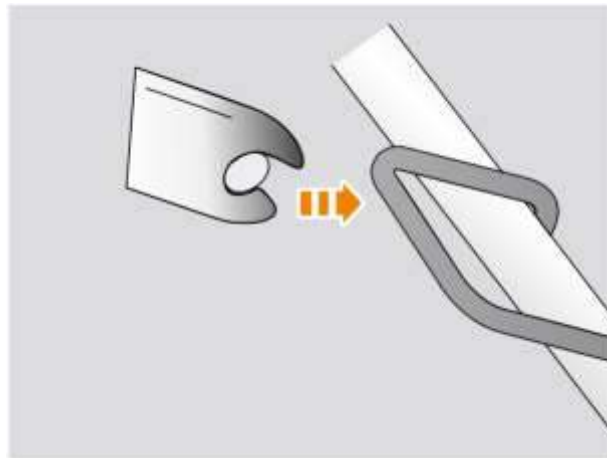
После снятия детского автокресла с сиденья нельзя беспорядочно его разместить в автомобиле, существует вероятность соприкосновения автокресла с пассажиром и другими предметами при внезапном торможении, это может стать причиной возникновения несчастного случая.



## Способ крепления детского автокресла



## Способ крепления детского автокресла



### Порядок установки системы ISOFIX

1. Поиск точек крепления под задними сиденьями

Имеются два комплекта фиксаторов, они отдельно расположены на задних сиденьях позади водителя и переднего пассажира.

2. Поставьте детское автокресло на заднее сиденье, вставьте соединительные стержни в прорези фиксаторов.

## Крепление детского автокресла



3. Зацепите крюки детского автокресла за гнезда крюков на задней стороне заднего сиденья.



3. Два гнезда крюков распложены на задней стороне сиденья.

## Крепление детского автокресла



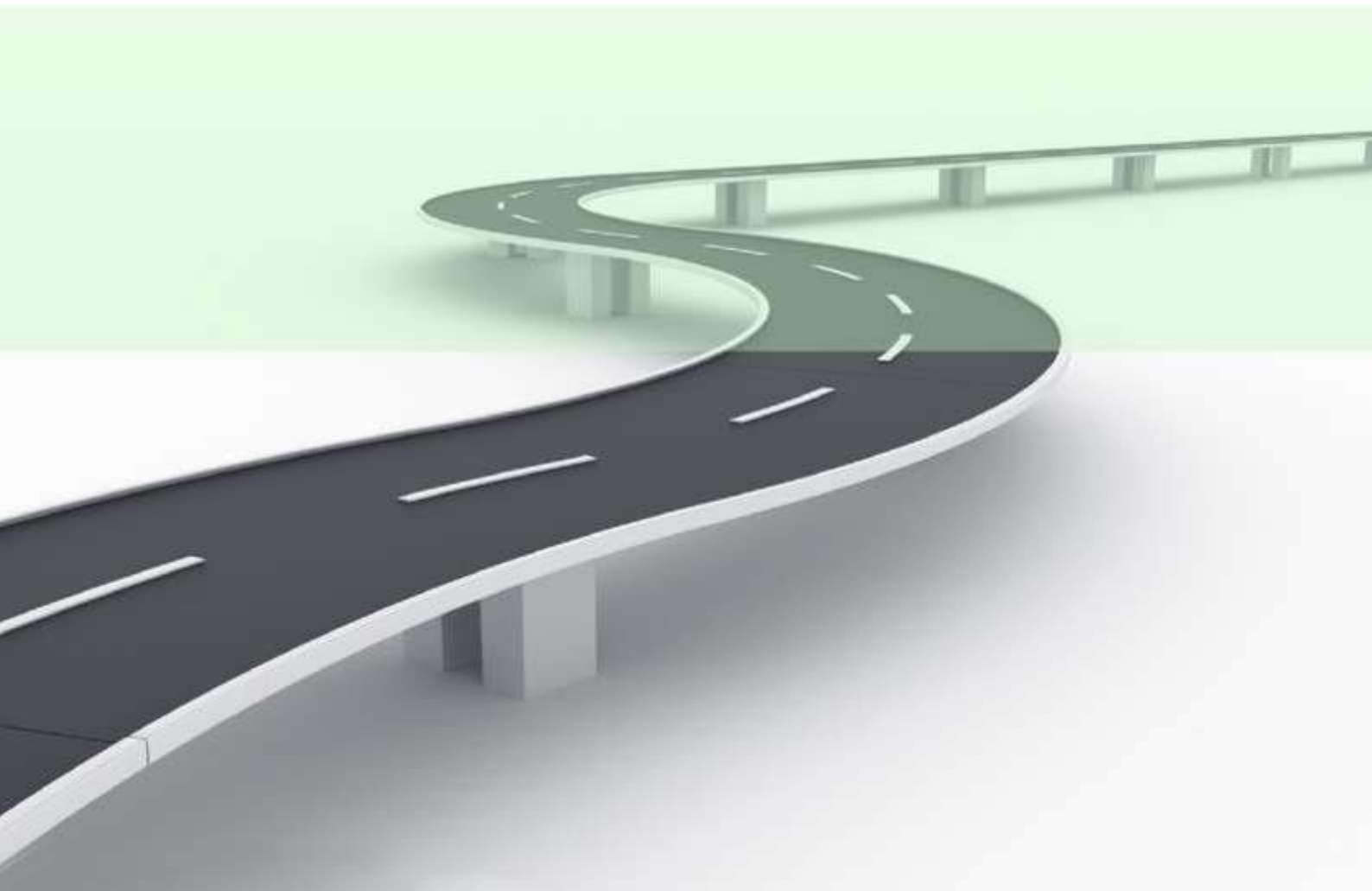
4. Держите переднюю часть автокресла и толкайте с большим усилием вперед, чтобы облегчить фиксацию соединительных стержней и убедиться в надежном соединении.



### ПРЕДУПРЕЖДЕНИЕ!

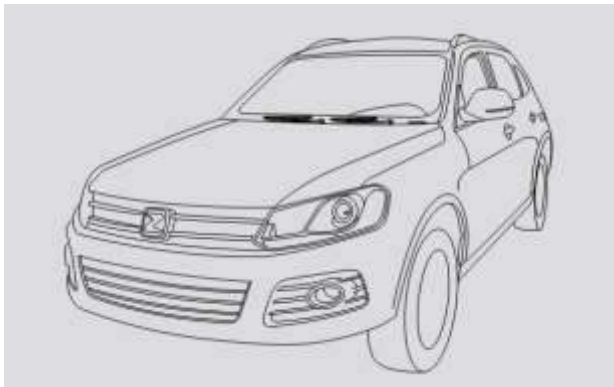
- При использовании детского автокресла необходимо соблюдать следующие рекомендации во избежание несчастного случая и серьезных травм:
- Если ребенок не может нормально пристегиваться ремнем безопасности сиденья, посадите его на соответствующее его телосложению детское автокресло.
- При перевозке малыша следует использовать специальную автолюльку, позволяющую хорошо защитить голову и шею. Так как у малыша голова зачастую относительно тяжелая, а мышцы шеи еще слабые, в связи с этим, следует перевозить малыша в соответствующей его телосложению автолюльке для малыша.
- Телосложение малыша и младенца отличается от телосложения взрослых, однако ремни безопасности разработаны без учета пассажиров-младенцев. Бедрa у младенца более узкие, как правило, поясная секция типичного ремня безопасности не может располагаться как можно ниже на бедрах, а прямо быть наложенной на живот младенца, в связи с этим существует вероятность оказания большого давления на живот и получения серьезных травм при столкновении автомобилей.
- Следует перевозить малыша в подходящей специальной автолюльке.
- При использовании специальных стержней крепления и фиксаторов детского автокресла с креплением ISOFIX внимательно прочтите инструкцию по эксплуатации и соблюдайте порядок использования.
- Неправильное использование и ненадежное крепление негативно влияют на защитное действие детского автокресла и могут привести к серьезным травмам.





## Советы перед поездкой на автомобиле ZOTYE

### Рекомендации по обращению с автомобилем



#### **ПРЕДУПРЕЖДЕНИЕ!**

- Перед поездкой убедитесь в том, что стояночный тормоз полностью выключен, индикатор включения стояночного тормоза погашен.
- Запрещается покидать автомобиль с включенным двигателем.
- Нельзя держать ногу на педаль тормоза во время вождения, в противном случае это может привести к перегреву, ненужному износу и увеличению расхода топлива.
- Во время опрокидывания автомобиля человек получает более тяжелые травмы, если не пристегнут ремнем безопасности. В связи с этим, водитель и все

пассажиры должны правильно пристегиваться ремнями безопасности сидений во время движения.

- Постарайтесь избежать внезапных действий при совершении поворота или управлении. Неправильное управление может привести к потере контроля над автомобилем или опрокидыванию автомобиля и стать причиной получения серьезных травм.
- Во время движения при боковом ветре следует уменьшить скорость движения. По сравнению с другими легковыми автомобилями, данный автомобиль более чувствительный к боковому ветру по причине высокого центра тяжести поперечного сечения. Уменьшение скорости движения облегчает управление автомобилем.
- Избегайте интенсивных разгонов, попыток прыжка, резких поворотов, столкновений с препятствиями во время движения по внедорожью или ухабистой местности. Так как это может привести к потере контроля над автомобилем или опрокидыванию автомобиля, это может стать причиной получения серьезных травм, также привести к серьезным повреждениям подвески и шасси автомобиля.
- Избегайте езды наискось крутого склона, желательно напрямую ездить на подъеме или спуске. По сравнению с результатом опрокидывания вперед или назад, существует очень большая вероятность бокового опрокидывания автомобиля (или подробного внедорожника) при езде наискось крутого склона.

## Запуск двигателя

### Советы перед запуском двигателя

1. Перед посадкой проверьте состояние вокруг автомобиля.
2. Отрегулируйте положение сиденья, угол наклона спинки сиденья, высоту подголовника и угол наклона рулевого колеса надлежащим образом.
3. Отрегулируйте положения внутреннего зеркала заднего вида и наружных зеркал заднего вида.
4. Блокируйте все двери.
5. Необходимо правильно пристегиваться ремнем безопасности.

#### Внешнее состояние автомобиля

- **Шины (включая запасное колесо):** проверьте давление в шинах с помощью измерителя давления в шинах, внимательно проверьте шины на наличие порезов, дефектов или значительного износа.
- **Колесные гайки:** убедитесь в отсутствии недостатков или ослабления крепления гаек.
- **Утечка топлива:** через некоторое время после остановки автомобиля проверьте наличие/отсутствие под автомобилем следов утечек топлива, масла, вода или других жидкостей (наличие следов конденсата от кондиционера является нормальным).
- **Освещение:** убедитесь в исправном состоянии фар, стояночных огней, задних фонарей, фонарей указателей поворотов и других осветительных приборов. Проверьте высоту световых пучков фар.

#### Внутреннее состояние автомобиля

- **Домкрат и гаечный ключ для колесных гаек:** убедитесь в наличии домкрата и гаечного ключа для колесных гаек.

- **Ремни безопасности сидений:** проверьте возможность фиксации пряжек в гнездах замков. Убедитесь в отсутствии износа или повреждений ремней безопасности.
- **Приборы и органы управления:** обязательно убедитесь в исправном состоянии индикатора необходимости проведения техобслуживания, индикаторов на приборной панели и стеклообогревателей.
- **Тормоза:** убедитесь в наличии свободного хода педали тормоза.

#### Внутреннее состояние капота

- **Запасные предохранители:** убедитесь в наличии запасных предохранителей. Предохранители с разными номинальными токами, указанными на крышке блока предохранителей, должны быть в наличии.
- **Рабочие жидкости:** убедитесь в том, что уровень охлаждающей жидкости/тормозной жидкости/моторного масла/других рабочих жидкостей находится между верхней и нижней метками.
- **АКБ и кабели:** проверьте состояние АКБ с учетом цвета индикатора. Проверьте клеммы на наличие коррозии или ослабления крепления, наблюдайте за наличием/отсутствием трещин на корпусе. Проверьте надежность присоединения кабелей.
- **Провода:** проверьте наличие/отсутствие поврежденных, ослабленных или оторванных проводов.
- **Топливопроводы:** проверьте топливopроводы на наличие утечек топлива или ослабления соединения.

## Порядок запуска двигателя

### Подготовка к запуску двигателя

1. Потяните рычаг стояночного тормоза вверх до упора.
2. Выключите ненужные осветительные приборы и принадлежности.
3. Для модели с МКПП: нажмите на педаль сцепления до упора, переместите рычаг переключения передач в нейтральное положение. Нажмите на педаль сцепления и удерживайте ее нажатом до успешного запуска двигателя.

### Запуск двигателя

- **Типичный порядок запуска**

Поверните ключ зажигания в положение «START», запустите двигатель, после успешного запуска двигателя следует немедленно отпустить ключ.

Для запуска двигателя автомобиля с интеллектуальной системой запуска двигателя, следует нажать на педаль сцепления, затем нажать кнопку СТАРТ/СТОП.

После успешного запуска двигателя дайте ему поработать на холостом ходу, чтобы прогреть двигатель, допускается трогание автомобиля с места с момента начала плавной работы двигателя.

- **Рекомендации при самовыключении двигателя**

Перезапустите двигатель в соответствии с типичным порядком запуска двигателя.



### ВНИМАНИЕ!

- Продолжительность каждой попытки запуска двигателя не должна превышать 5 секунд, интервал между двумя попытками запуска должен быть не менее 15 секунд. В противном случае это может привести к перегреву стартера и системы электропроводки, разрядке АКБ.
- После успешного запуска двигателя следует немедленно отпустить ключ.
- После успешного запуска двигателя избегайте подогрева двигателя на высоких оборотах или работы двигателя на холостом ходу более 5 минут. После работы при высокой нагрузке и повышенной частоте вращения нельзя сразу выключать двигатель, дайте двигателю поработать на низких оборотах холостого хода в течение 3-5 минут, затем выключите двигатель, чтобы равномерно отводить от двигателя большое количество тепла.
- При затрудненном запуске или интенсивном самовыключении двигателя следует немедленно проверить автомобиль.
- Избегайте длительного запуска двигателя толканием или буксировкой, желательно запустить двигатель с вспомогательной АКБ, чтобы защитить трехкомпонентный каталитический нейтрализатор от повреждения.



## Рекомендации после успешного запуска двигателя

- **Выхлопная система:** проверьте наличие/отсутствие точек утечек, в случае обнаружения нарушения герметичности, следует своевременно устранить точки утечек.
- **Уровень моторного масла:** остановите автомобиль на ровной поверхности, выключите двигатель, дайте ему остыть, через 30 минут проверьте уровень моторного масла по маслоуказателю.

### Рекомендации при вождении

- **Приборы:** убедитесь в исправном состоянии спидометра и ряда контрольно-измерительных приборов.
- **Тормоза:** проверьте работоспособность тормозов на безопасном месте, убедитесь в исправном состоянии тормозов и отсутствии увода автомобиля в сторону.
- **Другие проблемы:** проверьте узлы и детали на наличие ослабления крепления, точек утечек, посторонних шумов.



### ПРЕДУПРЕЖДЕНИЕ!

- Если проверочные работы выполняются в закрытом гараже, убедитесь в хорошем проветривании. Так как выхлопные газы двигателя являются токсичными.

## Проверка обеспечения безопасности движения

Перед поездкой желательно проверить обеспечение безопасности. Проверка занимает лишь несколько минут, это играет важную роль в обеспечении безопасности движения и приятной поездки. Проверка требует ознакомления с основными составными частями автомобиля и их дееспособности! Для проверки также можно обратиться в специализированный автосервисный центр ZOTYE.

### Запрещается подносить руку к работающему двигателю.

Существует вероятность несчастного случая, в связи с этим, запуск двигателя должен производиться при нахождении на водителском сиденье.

### Перед началом движения убедитесь в том, что все двери закрыты.

В противном случае двери могут внезапно открываться во время движения, это может привести к серьезному несчастному случаю.

### Если любая дверь не закрыта, то загорается сигнализатор незакрытых дверей.

Не допускается чрезмерное нажатие на педаль акселератора до начала движения стрелки указателя температуры охлаждающей жидкости.

1. Поскольку недостаточный прогрев двигателя может привести к ненормальному воспламенению несгоревшего газа, повреждению каталитического нейтрализатора.
2. Начало движения стрелки указателя температуры охлаждающей жидкости свидетельствует о проведении прогрева двигателя.

## Проверка обеспечения безопасности движения

**Следует своевременно удалить накопившийся снег, опавшие листья с поверхности кузова.**

После удаления накопившегося снега с лобового стекла не торопитесь трогать автомобиль с места. Во время движения накопившийся снег на капоте может таять вслед за повышением температуры двигателя и становиться водой, это может привести к разрушению лакокрасочного покрытия кузова. Оставшийся снег может замерзнуть на стеклоочистителе и негативно влиять на работоспособность стеклоочистителя, даже повреждению электродвигателя стеклоочистителя.

В то же время накопившийся снег может попадать с крыши на лобовое стекло под действием инерции при торможении и негативно влиять на обзорность. Если он попадает на движущийся сзади автомобиль под действием ветра, это тоже может негативно влиять на безопасность Вашего автомобиля. Заднее стекло тоже играет важную роль для обеспечения хорошей обзорности, несвоевременное удаление накопившегося снега тоже может привести к потенциальной опасности.

Удаление накопившегося снега может производиться во время прогрева двигателя.

**После регулировки положения рулевого колеса на неподвижном автомобиле проверьте, блокируется ли рулевое колесо.**

**Запрещается ставить любые предметы в зону для ног водителя или под сиденьем.**

Предметы, расположенные в зоне для ног водителя или под сиденьем, могут случайно упасть под педалью тормоза или педалью акселератора, в результате чего происходит невозможность нажатия водителем на педаль тормоза или педаль акселератора, это может стать причиной возникновения несчастного случая. Кроме того, это еще

может влиять на регулировку положения сиденья или вызвать невозможность фиксации сиденья и привести к несчастному случаю.

**Не используйте неподходящий настил пола в зоне для ног в данном автомобиле.**

Использование облегченного настила пола в зоне для ног и одноразового настила пола в зоне для ног может привести к угрозе безопасности, негативному влиянию на управление педалями. Как правило, такой настил пола в зоне для ног очень тонкий и мягкий, существует вероятность попадания коврика из-под ног водителя в зону для педалей. Если он попадает под педалями, то может негативно влиять на свободный ход педали, эффективность торможения и сцепления; если он попадает над педалями, тоже может негативно влиять на управление педалями, в случае чрезвычайной ситуации это может привести к аварии.

Во всяком случае не позволяйте угрожать безопасности движения любыми комфортабельными изделиями, в связи с этим, при выборе настила пола в зоне для ног, резинового напольного покрытия и других изделий владелец автомобиля должен выбрать высококачественные изделия. Для того чтобы обеспечить вашу собственную безопасность, по возможности лучше не использовать настил пола в зоне для ног, особенно одноразовый настил пола в зоне для ног.

**Запрещается ставить любые предметы на переднее пассажирское сиденье или заднее пассажирское сиденье.**

При внезапном торможении или совершении резкого поворота предметы могут вылететь с сиденья и прикоснуться к водителю или предметы могут быть повреждены, эти предметы могут отвлекать внимание водителя и привести к несчастному случаю.

## Проверка обеспечения безопасности движения

**Всегда следует безопасно размещать предметы в багажнике.**

**Нельзя ставить емкость или канистру с топливом и другие легковоспламеняющиеся вещества в автомобиль.**

Пожары происходят в результате возгорания каких-либо предметов

**Если был открыт капот до начала движения, то убедитесь в запертом состоянии капота.**

Если капот не заперт, то он может внезапно открываться во время движения, это может привести к несчастному случаю.

**Запрещено управление автомобилем в состоянии опьянения.**

Действующее законодательство устанавливает запрет на управление автомобилем в состоянии опьянения.

Управление автомобилем в состоянии опьянения очень опасно, даже небольшая доза алкоголя в крови может влиять на способность рассуждения, зрение, способность концентрации внимания, существует риск возникновения ДТП.

## Движение и окружающая среда

### Рекомендации в период обкатки

Данный автомобиль не требует прохождения сложной обкатки в период обкатки. Однако в течение первых 3000 км пробега следуйте следующим основным рекомендациям, позволяющим снизить расход топлива и продлить срок службы автомобиля:

- Избегайте разгонов при полной открытой дроссельной заслонке при запуске и движении.
- Избегайте работы двигателя на высоких оборотах.
- Избегайте резких остановок в течение первых 300 км пробега.
- Избегайте движения с низкой скоростью на повышенной передаче в МКПП, следует своевременно переключить передачи.
- Не допускается буксировка другого автомобиля в течение первых 800 км пробега.

## Устройство нейтрализации отработавших газов

### Трехкомпонентный каталитический нейтрализатор

Трехкомпонентный каталитический нейтрализатор устанавливается в выпускной системе, представляет собой устройство обработки отработавших газов, предназначенное для уменьшения содержания загрязняющих веществ в отработанных газах.



#### ПРЕДУПРЕЖДЕНИЕ!

- Следует держать легковоспламеняющиеся вещества подальше от горячих выхлопных газов из выхлопной трубы при работающем двигателе.
- Не допускайте работы двигателя на холостом ходу или парковки автомобиля в местах, где имеются трава, листья, бумаги или тряпки и другие легковоспламеняющиеся вещества.



#### ВНИМАНИЕ!

Попадание большого количества несгоревшего газа в трехкомпонентный каталитический нейтрализатор может вызвать перегрев трехкомпонентного каталитического нейтрализатора и привести к пожару, для того чтобы избежать этого или других повреждений, следуйте следующим рекомендациям:

- Используйте только неэтилированный бензин.

## Трехкомпонентный нейтрализатор

## каталитический

- Не допускайте движения автомобиля при низком уровне топлива, это может привести к пропускам зажигания в цилиндрах двигателя и увеличению нагрузки на трехкомпонентный каталитический нейтрализатор.



### **ВНИМАНИЕ!**

- Не допускайте длительной работы двигателя на холостом ходу.
- Не допускайте работы двигателя на высоких оборотах.
- Нельзя выключать двигатель во время движения.
- Держите двигатель в хорошем техническом состоянии, нарушение исправности функционирования электрической системы, системы зажигания или топливной системы двигателя может привести к перегреву трехкомпонентного каталитического нейтрализатора. Длительная работа при повышенной температуре может повышать вероятность выхода из строя трехкомпонентного каталитического нейтрализатора.
- При затрудненном запуске или интенсивном самовыключении двигателя следует своевременно проверить автомобиль.
- Для того чтобы обеспечить работоспособность трехкомпонентного каталитического нейтрализатора и выхлопной системы, следует регулярно проверять автомобиль в соответствии с графиком технического обслуживания автомобиля ZOTYE.

## Вождение автомобиля за рубежом Вождение автомобиля ZOTYE за рубежом

Если Вы намерены ездить на своем автомобиле ZOTYE по чужой стране, следуйте следующим рекомендациям:

1. Соблюдайте закон о регистрации транспортных средств.
2. Используйте подходящее топливо (высококачественный неэтилированный бензин 93# или высшего сорта, или эквивалент неэтилированного бензина).
3. Соблюдайте местные правила дорожного движения.

## Экономичное и экологически оптимальное вождение

### Как осуществлять экономичное и экологически оптимальное вождение?

Расход топлива, влияние на окружающую среду, износ двигателя, тормозов и шин в основном зависят от стиля вождения. Основанная на умении предвидеть и экономичная манера вождения дает возможность сократить расход топлива на 10-15%. Приведенные в данной главе советы и рекомендации помогут уменьшить отрицательное влияние на окружающую среду и сэкономить деньги.

#### Умение предвидеть ситуацию на дороге

Наибольшее количество топлива автомобиль расходует при разгоне. Умение предвидеть ситуацию означает меньшее количество торможений и, как следствие, меньше разгонов. Постарайтесь по возможности двигаться накатом с включенной передачей, например, если на следующем светофоре горит красный свет. В результате торможения двигателем предотвращается износ тормозного механизма и шин, а также сводятся к нулю выброс отработавших газов и расход топлива (отключение в режиме принудительного холостого хода).

#### Энергосберегающее переключение передач

Эффективным способом экономии топлива является раннее переключение на повышенные передачи. Работа при высокой частоте вращения на пониженной передаче может привести к увеличению расхода топлива.

**МКПП:** как можно раньше переключите с 1-ой передачи на 2-ую. Рекомендуется переключаться на следующую повышенную передачу при частоте вращения 2000 оборотов.

#### Движение со средней скоростью

Постарайтесь избежать движения с повышенной или пониженной скоростью, следует по возможности ездить со средней скоростью.

#### Сокращение холостого хода

Целесообразно выключите двигатель в транспортной пробке, у железнодорожных переездов и на светофорах с длительными циклами включения красного света. Выключение двигателя на 30-40 секунд экономит больше топлива, чем его понадобится для последующего пуска двигателя.

Прогрев двигателя на холостом ходу отнимает много времени. Именно на стадии прогрева особенно высоки интенсивность износа двигателя и уровень токсичности выбросов. Поэтому, как только двигатель завелся, рекомендуется сразу начинать движение, При этом избегайте повышенных оборотов двигателя.

#### Регулярное техническое обслуживание

Регулярное проведение технического обслуживания является важным условием экономии топлива. Техническое состояние автомобиля сказывается не только на безопасности движения и сохранении его стоимости, но также и на расходе топлива. Плохо отрегулированный двигатель может расходовать на 10% топлива больше!

#### Избежание движения на короткие расстояния

Для эффективного снижения расхода топлива и выброса вредных веществ требуется оптимальная рабочая температура двигателя и устройства нейтрализации отработавших газов.

## Как осуществлять экономичное и экологически оптимальное вождение?

Холодный двигатель автомобиля расходует сверхпропорционально много топлива. Только примерно через 4 км пробега двигатель достигает рабочей температуры, и расход нормализуется. Исходя из этого, следует избегать движения на короткие дистанции.

### Проверка давления воздуха в шинах

Постоянно следите за нормативным давлением воздуха в шинах. Снижение давления всего на 50 кПа повышает расход топлива до 5%. Кроме того, недостаточное давление приводит вследствие увеличения сопротивления качению к ускоренному износу шин и ухудшению динамических свойств автомобиля. Нельзя ездить круглый год на зимних шинах, так как это повышает расход топлива почти на 10%.

### Избежание перевозки ненужного балласта

Каждый дополнительный килограмм увеличивает расход топлива. Поэтому рекомендуется чаще заглядывать в багажник, чтобы не возить бесполезный балласт.

### Экономия электроэнергии

Двигатель приводит в действие генератор и тем самым вырабатывает электроэнергию. Следовательно, с увеличением потребления электроэнергии возрастает также расход топлива! Поэтому следует выключать потребители электроэнергии, если в них нет необходимости.

## Дополнительные рекомендации по охране окружающей среды

При эксплуатации, ремонте, техническом обслуживании, разборке автомобиля обратите внимание на то, что следующие факторы могут влиять на окружающую среду, при необходимости обратитесь в специализированный автосервисный центр ZOTYE за квалифицированной помощью:

1. отработанное или вытекшее масло
2. отработанная охлаждающая жидкость
3. рабочие жидкости тормозной системы, усилителей сцепления и рулевого управления
4. отработанная АКБ
5. отработанная батарейки пульта дистанционного управления
6. сточная вода
7. пыль внутри воздушного фильтра
8. вытекшее топливо
9. отработавшие газы

## Движение по бездорожью

### Движение в тяжелых дорожных условиях или по бездорожью

---

Во время движения при боковом ветре следует уменьшить скорость движения. Это облегчает контроль над автомобилем.

Необходимо проезжать по бордюрным камням по возможности под прямым углом и на низкой скорости. Избегайте движения по высоким, острым объектам или другим дорожным препятствиям, в противном случае это может привести к разрывам шин и другим серьезным повреждениям. При движении по ухабистой или неровной дороге следует уменьшить скорость движения. В противном случае ударное воздействие может вызвать серьезные повреждения шин или ступиц колес.

При парковке автомобиля на склоне потяните рычаг стояночного тормоза вверх до упора, переместите рычаг переключения передач на 1-ую передачу или передачу заднего хода.

При необходимости подложите клинья под колеса.

Мойка автомобиля или преодоление водных препятствий может привести к увлажнению тормозов. Перед определением увлажнения тормозов убедитесь в нахождении автомобиля в безопасном месте, затем слегка нажмите на педаль тормоза. Если не чувствуете нормальное тормозное усилие, это свидетельствует об увлажнении тормозов. Необходимо проехать некоторое расстояние при нажатой педали тормоза для просушивания тормозных механизмов. Если тормоза по-прежнему не могут нормально работать, можно остановить автомобиль в безопасном месте, обратиться в специализированный автосервисный центр ZOTYE за квалифицированной помощью.

#### Советы перед началом движения по бездорожью

Проверьте уровень моторного масла, давление воздуха в шинах, уровень охлаждающей жидкости, а также уровень жидкости в бачке стеклоомывателя ветрового стекла.

Следует уложить багаж и другие предметы в багажнике и закрепить их во избежание соскальзывания.

#### Советы после движения по бездорожью

После движения по бездорожью удалите ветки и другие чужеродные тела с решетки радиатора, днища и колес. При этом обратите особое внимание на камни и чужеродные тела в протекторе шин.

- Почистите кузов и днище, а также проверьте автомобиль на наличие повреждений.
- Почистите загрязненные стекла окон, фары, задние фонари и номерные знаки.
- Проверьте тормоза (особенно после преодоления водных преград).



## Движение в тяжелых дорожных условиях или по бездорожью



### ПРЕДУПРЕЖДЕНИЕ!

- Тяжелые дорожные условия или условия бездорожья требуют от водителя особенно осознанного и предусмотрительного движения. Слишком высокая скорость или неправильное маневрирование могут привести к повреждениям автомобиля и травмированию водителя и пассажиров
- Всегда соизмеряйте скорость и манеру вождения с дорожными условиями, условиями местности и погодными условиями. На не просматриваемой местности необходимо двигаться особенно медленно.
- Необходимо помнить, что во время движения на гладкой и скользкой проезжей части возможно прокручивание ведущих колес и занос автомобиля, существует опасность неуправляемого заноса!



### ПРЕДУПРЕЖДЕНИЕ!

- Перед началом движения убедитесь в том, что стояночный тормоз полностью выключен, индикатор включения стояночного тормоза погашен.
- Запрещается покидать автомобиль с включенным двигателем.
- Запрещается держать ногу на педали тормоза во время движения. В противном случае это может привести к перегреву тормозных дисков и тормозных накладок, ненужному износу и снижению топливной экономичности.
- При движении на длинном крутом спуске следует уменьшить скорость движения и переключить на пониженную передачу, использовать моторный тормоз-замедлитель, не допускается движение накатом. Следует отметить, что интенсивное использование тормозов может вызвать перегрев тормозов и привести к выходу из строя тормозов.
- При ускорении, переключении на повышенную передачу, переключении на пониженную передачу или торможении на скользкой дороге будьте особенно осторожны. Резкое ускорение или торможение может привести к заносу автомобиля или буксованию колес.
- В случае обнаружения увлажнения тормозов, не допускается продолжение движения. При торможении с увлажненными тормозами тормозной путь будет намного длиннее обычного, существует вероятность увода автомобиля в сторону. Кроме того, в этом случае невозможно затормаживание автомобиля на стоянке стояночным тормозом.

## Движение во время дождя

Во время дождя существенно снижается видимость, происходит запотевание стекол, дорога более скользкая, в связи с этим, следует уменьшить скорость движения, будьте осторожны во время движения.

Избегайте движения с высокой скоростью по автомагистрали во время дождя, так как возможно образование водяной пленки между поверхностями шины и дороги, это негативно влияет на работоспособность рулевого управления и тормозов.



### ПРЕДУПРЕЖДЕНИЕ!

- Резкие торможения, ускорения и повороты при движении по скользкой дороге могут привести к буксованию колес, снижению управляемости автомобиля и стать причиной возникновения несчастного случая.
- Резкие изменения оборотов двигателя, например, резкое торможение, может привести к буксованию колес и стать причиной возникновения несчастного случая.
- После проезда по лужам слегка нажмите на педаль тормоза для просушивания тормозных механизмов, чтобы обеспечить надлежащее тормозное действие. Увлажнение тормозных накладок негативно влияет на тормозное действие. В случае увлажнения и нарушения исправности функционирования тормозных накладок с одной стороны, существует негативное влияние на рулевое управление, это станет причиной возникновения несчастного случая.

### Рекомендации по обращению с лужами

Избегайте движения по лужам неопределенной глубины после сильного дождя, в противном случае это может привести к серьезным повреждениям автомобиля.



### ВНИМАНИЕ!

Движение по лужам неопределенной глубины после сильного дождя может вызвать самовыключение двигателя, серьезные неисправности автомобиля, такие как короткое замыкание в электрических цепях, повреждение двигателя из-за попадания воды, если обнаружено попадание воды в автомобиль после движения по лужам, обратитесь в специализированный автосервисный центр ZOTYE для тщательной проверки.

Запрещается перезапустить двигатель в случае самовыключения двигателя из-за попадания воды в автомобиль!

## Вождение в зимний период

Убедитесь в том, что охлаждающая жидкость способна к защите от замерзания.

Используйте только охлаждающую жидкость, рекомендуемую компанией ZOTYE.

### Проверка АКБ

При низкой температуре существенно снижается работоспособность АКБ. АКБ должна быть достаточно заряжена, чтобы облегчить запуск двигателя в зимний период. Для проверки степени заряженности АКБ рекомендуем обратиться в специализированный автосервисный центр ZOTYE.

### Убедитесь в том, что вязкость выбранного моторного масла подходит для использования в зимний период.

Если в двигателе используется летнее моторное масло в зимний период, то может привести к затрудненному запуску двигателя. Если трудно определить, какое моторное масло нужно выбрать, обратитесь в специализированный автосервисный центр ZOTYE за квалифицированной помощью.

### Избегайте замерзания замков дверей.

Рекомендуем распылить в скважины замков дверей аэрозоль для удаления льды или глицерин во избежание замерзания. Используйте аэрозоль с содержанием противоморозной добавки.

### Не используйте стояночный тормоз, если существует вероятность его замерзания.

При парковке включите 1-ую передачу или передачу заднего хода, подложите клинья под задние колеса.

Не используйте стояночный тормоз, потому что снег или вода, накопившиеся вокруг стояночного тормоза, могут замерзнуть, это может стать причиной невозможности выключения

стояночного тормоза.

### Избегайте накопления льда и снега под брызговиками.

Накопление льда и снега под брызговиками может привести к более тяжелому рулевому управлению. В суровых условиях следует часто проверять наличие/отсутствие накопившегося льда и снега под брызговиками во время движения. В случае обнаружения накопившегося льда и снега, следует удалить лед и снег, после этого можно продолжать движение.

### Рекомендуем возить некоторые необходимые предметы на всякий случай согласно месту назначения.

Может быть необходимо возить следующие предметы на всякий случай: цепи противоскольжения шин, скребок для очистки стекла, мешочек соли, световая сигнализация, лопатку, вспомогательные стартовые кабели, знак аварийной остановки и т.д.



**ПРЕДУПРЕЖДЕНИЕ!**

- Нельзя использовать чистую воду в качестве антифриза!



**ВНИМАНИЕ!**

В качестве противообледенительного средства для замочных скважин нельзя использовать антифриз для двигателя или других средств, так как это может привести к разрушению лакокрасочного покрытия кузова.

## Движение с прицепом

### Рекомендации по буксировке автомобиля

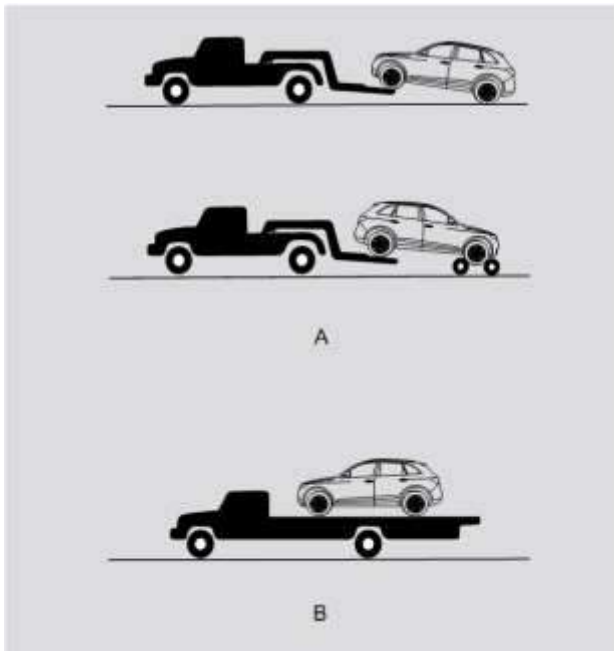


Схема способов буксировки

**Постарайтесь использовать способы буксировки, указанные на рис. слева!**

Если необходимо буксировать автомобиль, ZOTYE-AUTO рекомендует обратиться в специализированный автосервисный центр ZOTYE или специальную компанию по эвакуации за квалифицированной помощью.

Если не удастся связаться со специализированным автосервисным центром ZOTYE или компанией по эвакуации, то можно осторожно буксировать автомобиль в соответствии с рекомендациями по аварийной буксировке, приведенными в данном разделе.

При буксировке автомобиля используйте подходящее буксирное средство с целью защиты автомобиля от повреждения. Большинство сотрудников компании по эвакуации хорошо знакомо с национальными, городскими и местными законодательствами о буксировке автомобилей. Неправильная буксировка может привести к повреждениям автомобиля. Несмотря на то, что большинство операторов буксировки хорошо знакомо с правильными способами буксировки, однако они тоже могут делать ошибку. Для того чтобы избежать повреждения автомобиля, обязательно соблюдайте следующие меры предосторожности. При необходимости водитель буксирующего автомобиля должен ознакомиться с полезной информацией, приведенной на этой странице.

**Меры предосторожности при буксировке:**

При каждой буксировке следует использовать систему предохранительных цепей, соблюдать национальные, городские и местные законодательства. Колеса и ось, соприкасающиеся с дорожным покрытием, должны находиться в хорошем состоянии. Если они повреждены, то буксировка должна производиться с помощью платформы эвакуатора.

## Автомобиль с приводом на два колеса

### А. Буксировка с поднятыми колесами на платформе грузовика

#### Буксировка спереди автомобиля

Необходимо выключить стояночный тормоз.

#### Буксировка сзади автомобиля

ZOTYE-AUTO рекомендует Вам использовать буксирную тележку под передними колесами.

Если не применяется буксирная тележка, поверните ключ зажигания в положение «АСС», переместите рычаг переключения передач в нейтральное положение.

### В. Буксировка на платформе грузовика

Установить автомобиль на платформу грузовика.



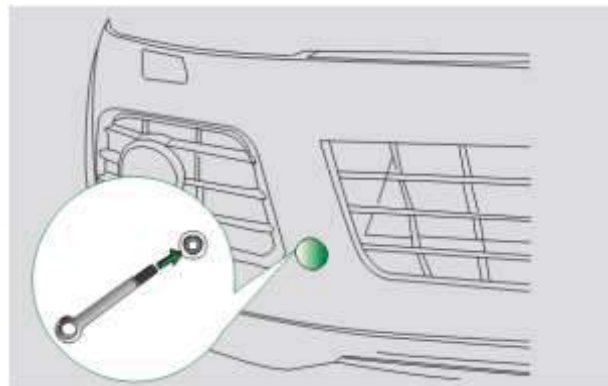
## ВНИМАНИЕ!

После установки автомобиля на платформу грузовика, следует зафиксировать автомобиль к грузовику надлежащим образом.

Если отсутствует буксирная тележка, не допускается буксировка автомобиля сзади при выключенном зажигании. В этом случае блокировка рулевого колеса не имеет возможность держать передние колеса в прямом направлении.

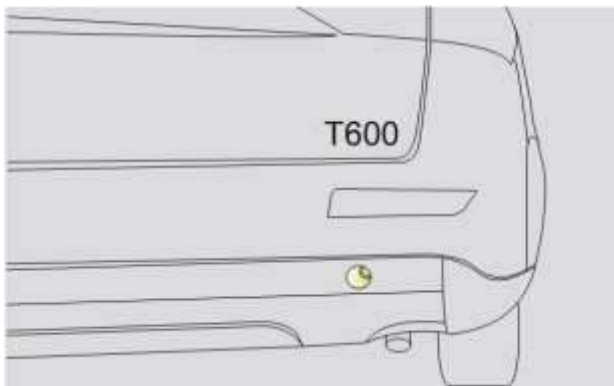
При поднятии колес следует уделять внимание обеспечению подходящего дорожного света с другого конца автомобиля. В противном случае это может привести к повреждению бампера или шасси буксируемого автомобиля при буксировке.

## Тягово-цепные средства Аварийная буксировка



Буксировка спереди автомобиля требует установки буксирной петли.

## Аварийной буксировке



Буксировка сзади автомобиля применяется только для автомобиля с МКПП.

Если необходимо буксировать автомобиль, ZOTYE-AUTO рекомендует обратиться в специализированный автосервисный центр ZOTYE или специальную компанию по эвакуации за квалифицированной помощью.

Если не удастся связаться с компанией по эвакуации в случае чрезвычайной ситуации, то можно зацепить буксировочный трос или цепь за переднюю буксирную петлю или заднюю буксирную петлю, расположенную слева сзади под бампером, чтобы проводить аварийную буксировку. Будьте особенно осторожны при буксировке автомобиля.

Для получения более подробной информации об установке передней буксирной петли обратитесь к п. «Установка передней буксирной петли».

### **ВНИМАНИЕ!**

Используйте только указанные буксирные петли, в противном случае существует вероятность повреждения автомобиля.

Водитель должен находиться в автомобиле, чтобы управлять рулевым колесом и тормозами.

Данный способ буксировки применяется только при буксировке на низкой скорости по дороге с твердым покрытием на короткие расстояния. В то же время колеса, оси, трансмиссионная система, рулевое колесо и тормоза должны находиться в хорошем состоянии. Перед буксировкой выключите стояночный тормоз и переместите рычаг переключения передач в нейтральное положение.

Поверните ключ зажигания в положение «АСС» (двигатель выключен) или «ON» (двигатель включен).

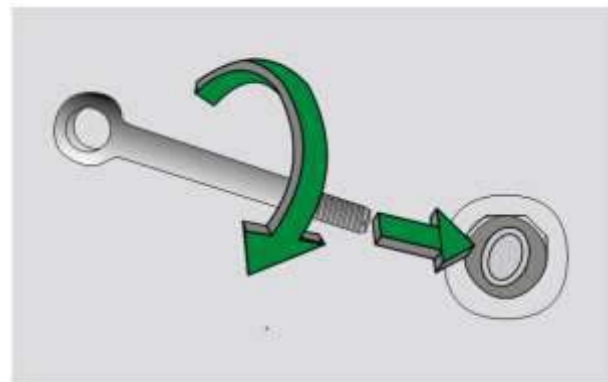
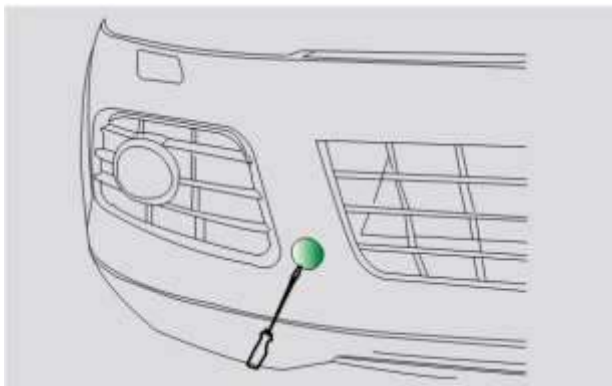
Используйте только специальный буксировочный трос или цепь для буксировки автомобиля, надежно зацепите трос или цепь за буксирную петлю.



### **ПРЕДУПРЕЖДЕНИЕ!**

- Будьте особенно осторожны при буксировке автомобиля. Избегайте резких стартов или неустойчивых действий во время вождения, в противном случае возможно оказание большего усилия на аварийную буксирную петлю и буксировочный трос или цепь, в результате чего происходит разрыв буксирного устройства, это может привести к серьезным травмам или повреждениям автомобиля.
- Поскольку усилитель тормозов и усилитель рулевого управления не работают при неработающем двигателе. В связи с этим резко затрудняется рулевое управление и торможение.

## Установка передней буксирной петли



1. Снимите крышку отверстия для передней буксирной петли в переднем бампере плоской отверткой
2. При использовании передней буксирной петли, входящую в возимый комплект инструментов, поверните ее по часовой стрелке, чтобы зафиксировать ее в отверстии в бампере.

## Установка передней буксирной петли



- Затяните переднюю буксирную петлю гаечным ключом для колесных гаек.



### ПРЕДУПРЕЖДЕНИЕ!

- При установке передней буксирной петли на автомобиль затяните ее надлежащим образом.
- Любое ослабление может вызвать отсоединение от автомобиля при буксировке и может стать причиной получения серьезных травм.



### ВНИМАНИЕ!

Перед аварийной буксировкой следует проверить и убедиться в отсутствии поломки или повреждения буксирной петли и ослабления крепления болтов.

Зацепите буксировочный трос или цепь за буксирную петлю надлежащим образом.

Нельзя резко потянуть буксирную петлю. Следует приложить равномерное усилие.

Нельзя потянуть буксирную петлю влево-вправо или вверх-вниз, чтобы избежать повреждения. Следует потянуть ее в переднем направлении.



### ПРЕДУПРЕЖДЕНИЕ!

- Если автомобиль попадает в грязь, песок и другие подобные места и не может выехать из них, то следует использовать аварийную буксирную петлю, в этом случае следует соблюдать настоящие рекомендации. В противном случае существует вероятность оказания большого усилия на буксирную петлю, разрыва буксировочного троса или цепи, что может стать причиной получения серьезных травм или повреждения автомобиля.
- В случае обнаружения затрудненной буксировки, не допускается продолжение принудительной буксировки. Можно обратиться в специализированный автосервисный центр ZOTYE или компанию по эвакуации за квалифицированной помощью.
- Постарайтесь буксировать автомобиль в переднем направлении.
- Держите подальше от автомобиля при буксировке.







## Уход и очистка

### Общие указания

#### Уход за автомобилем способствуют его сохранности.

Регулярный квалифицированный уход за автомобилем способствует его сохранности. Кроме того, уход за автомобилем является одним из условий принятия претензий по гарантии в случае обнаружения коррозионных повреждений и дефектов лакокрасочного покрытия кузова.

Необходимые средства по уходу за автомобилем можно приобрести в специализированном автосервисном центре ZOTYE. Перед использованием внимательно прочтите инструкцию по применению, напечатанную на упаковке средства по уходу.



#### **ПРЕДУПРЕЖДЕНИЕ!**

- Неправильное применение средства по уходу за автомобилем может нанести вред здоровью.
- Храните средства по уходу за автомобилем в безопасном, недоступном для детей месте, в противном случае это может привести к отравлению человека.

## Наружный уход за автомобилем

### Очистка автомобиля

#### Очистка автомобиля ZOTYE

Очистка автомобиля должна производиться в соответствии с типичным порядком очистки автомобиля.

Лакокрасочное покрытие или кузов, узлы и детали могут подвергаться коррозии в следующих случаях, необходимо своевременно очистить автомобиль:

- при эксплуатации автомобиля в прибрежных районах;
- при движении по дорогам с применением противоморозных добавок;
- при попадании частицы сажи, древесной смолы, птичьего помета, следов от насекомых на поверхность автомобиля;
- при эксплуатации автомобиля в среде, содержащей большое количество дымовой пыли, угольной золы, пыли, опилок или химических веществ;
- при попадании пыли и грязи на автомобиль.

#### Ручная очистка автомобиля ZOTYE

Очистка автомобиля должна производиться после остывания кузова в прохладном месте.

1. Удалите слабо прилипшую грязь водой из водопровода. Полностью промойте днище автомобиля и канавки колес от грязи или соли, дорожную соль с щелочью.
2. Очистите автомобиль нейтральным моющим средством для автомобиля, пропорция смешивания моющего средства для автомобиля должна соответствовать требованиям заводской инструкции. При протирке не нужно применять большое усилие, удалите грязь моющим средством для автомобиля и чистой водой.

## Очистка автомобиля

3. Полностью очистите автомобиль. После промывания автомобиля следует полностью ополаскивать разные части чистой водой.
4. Досуша протрите поверхность кузова чистым мягким хлопчатобумажным полотенцем во избежание появления пятен от воды. Не нужно применять большое усилие во избежание появления царапин на лакокрасочном покрытии.



### ПРЕДУПРЕЖДЕНИЕ!

- При очистке пола или днище шасси будьте особенно осторожны во избежание опасности порезов рук.
- Выхлопная труба может нагреваться под действием отработавших газов. При очистке автомобиля будьте внимательны, не трогайте выхлопную трубу, пока она не остынет полностью, в противном случае это может привести к ожогам.



### ВНИМАНИЕ!

Если необходимо отвести рычаг стеклоочистителя от лобового стекла при очистке автомобиля, сначала поднимите рычаг стеклоочистителя с лобового стекла со стороны водителя; наоборот, при возврате рычага стеклоочистителя в исходное положение сначала верните рычаг стеклоочистителя со стороны переднего пассажира в исходное положение. Беспорядочное проведение операции может привести к повреждениям деталей.

В случае засорения форсунки, не допускается устранение засорения с помощью булавки или других предметов, в противном случае это может привести к повреждению форсунки.

### Вошение

Для того чтобы восстановить первоначальный глянец кузова, следует проводить полировку и вошение кузова автомобиля один раз в месяц.

1. Перед вошением обязательно очистите автомобиль и протрите досуха поверхность кузова.
2. Используйте высококачественные полирующие средства и автомобильные воски. В случае обнаружения серьезного истирания полированной поверхности кузова, перед вошением проводите отдельную очистку и полировку кузова автомобиля. Хромированное покрытие и лакокрасочное покрытие тоже требуют полировки и вошения.

**ВНИМАНИЕ:** При вошении избегайте засорения форсунки. В случае засорения форсунки, не допускается устранение засорения с помощью булавки или других предметов, обратитесь в специализированный автосервисный центр ZOTYE для устранения проблемы.

**ВНИМАНИЕ:** Не допускается вошение поверхностей осветительных приборов. Воск может причинить линзам вред.

В случае попадания воска на поверхности осветительных приборов, вытрите или удалите воск.

3. Необходимость вошения становится очевидной, когда вода на чистой поверхности кузова равномерно растекается, не собираясь в капли.

## Защита автомобиля ZOTYE от коррозии

Современная технология консервации уже применяется на автомобиле ZOTYE, однако следующие факторы все-таки могут привести к коррозии автомобиля, каждый пользователь должен обратить особое внимание на следующие факторы:

дорожная соль со щелочью, пыль и влага, накопившиеся на недоступных частях днища кузова;

разрушение лакокрасочного покрытия или грунтовочного слоя, вызванное незначительным ударом или камнем и песком и гравием.

Если Вы проживаете в районе с особым климатом или автомобиль эксплуатируется в особых условиях, то уход за автомобилем является более важным:

Дорожная соль со щелочью или пыль с содержанием химических веществ ускоряет коррозию, воздух содержит определенное количество солей в прибрежных районах или промышленных районах с повышенным уровнем загрязнения атмосферного воздуха.

Высокая влажность ускоряет коррозию, особенно в местах, где температура едва выше нуля.

Если некоторые части автомобиля постоянно находятся в мокром или влажном состоянии, даже если другие части находятся в сухом состоянии, все-таки это может подвергаться коррозии.

Высокая температура окружающей среды может привести к коррозии компонентов, которые находятся в плохо проветриваемых условиях и не могут быстро высохнуть.

Все приведенное выше свидетельствует о том, что необходимо по возможности держать автомобиль в чистом состоянии, особенно днище кузова, своевременно восстановить разрушенное лакокрасочное покрытие и защитное покрытие, это имеет важное значение.

**Необходимо соблюдать следующим рекомендациям по защите автомобиля ZOTYE от коррозии:**

### Регулярная мойка автомобиля

Несомненно, что регулярная мойка автомобиля позволяет держать кузов в чистом состоянии, однако следует соблюдать следующие рекомендации по защите от коррозии:

Если автомобиль эксплуатируется на солончаковых дорогам в зимний период или Вы проживаете в прибрежном районе, промывайте шасси автомобиля не реже одного раза в месяц, чтобы снизить вероятность коррозии.

Для достижения наилучшего эффекта к очистке шасси и порогов автомобиля желательно очистить их водой или паром под высоким давлением. Так как трудно видны все загрязняющие вещества и грязь, прилившие на поверхности этих частей, в связи с этим, будьте особенно внимательны. Если грязь и опилки просто размочены водой и не удалены полностью, это может причинить более серьезный вред. Избегайте засорения дренажных отверстий в нижних кромках дверей, порогах дверей и раме, в противном случае накопление воды в этих частях может привести к коррозии.

После окончания зимы полностью очистите шасси автомобиля. Более подробная информация приведена в п. «Очистка и вождение автомобиля ZOTYE». Проверьте лакокрасочное покрытие кузова и декоративные компоненты. В случае обнаружения любого дефекта или трещин на лакокрасочном покрытии, следует своевременно устранить проблемы, чтобы предотвратить дальнейшую коррозию. В случае обнаружения отслоения или трещин на металлической поверхности, обратитесь в профессиональный центр кузовного ремонта для устранения проблем.

## Защита автомобиля ZOTYE от коррозии

### **Проверка внутреннего состояния автомобиля**

Накопление влаги и пыли под настилом пола может привести к коррозии. Следует регулярно проверять состояние под настилом пола, убедитесь в том, что эти части находятся в сухом состоянии. Будьте особенно осторожны при перевозке химических веществ, чистящих средств, удобрений, солей и других веществ, при перевозке следует использовать подходящие емкости. В случае обнаружения брызг или следов утечек, следует своевременно очистить и протереть досуха.

### **Использование брызговики колес**

Брызговики защищают кузов автомобиля от летящих камней и грязи из-под колес во время движения по солончаковым дорогам или гравийным дорогам. Чем больше размеры брызговиков и меньше расстояние до дорожного покрытия, тем лучше. Рекомендуем проводить консервацию узлов и деталей брызговиков и их посадочных мест. Специализированный автосервисный центр ZOTYE всегда готов обеспечить клиентов брызговиками и предоставлять высококачественные услуги по монтажу брызговиков.

### **Парковка автомобиля в хорошо проветриваемом гараже или на месте под навесом**

Избегайте парковки автомобиля во влажном, плохо проветриваемом гараже.

После мойки автомобиля в гараже или после движения по лужам или снегу возможно повышение влажности в гараже, это может привести к коррозии. Даже если гараж находится в сухом состоянии, плохое проветривание тоже может привести к коррозии мокрого автомобиля.

## Декоративные компоненты и молдинги

Декоративные компоненты и молдинги серебристого цвета изготовлены из чистого алюминия или покрыты хромом.

Для удаления пятен и налета с молдингов следует применять pH-нейтральные средства по уходу или средства по уходу за хромом. Для ухода за декоративными компонентами и молдингами не годится также политура, предназначенная для ухода за лакокрасочными покрытиями. Кроме того, щелочные интенсивные очистители, часто используемые перед въездом на линии для автоматической мойки, могут стать причиной появления при сушке матовых пятен или пятен молочного цвета на поверхности автомобиля.

## Пластиковые компоненты

Пластиковые компоненты подвергаются обычной мойке. Если этого недостаточно, то пластиковые компоненты можно обрабатывать также не содержащими растворителей специальными средствами, предназначенными для ухода за такими изделиями. Для ухода за пластиковыми компонентами не годятся средства для ухода за лаком.

## Повреждение лакокрасочного покрытия

Незначительные повреждения лакокрасочного покрытия, такие как царапины, метки или следы от ударов камней необходимо сразу, до появления коррозии, покрывать лаком. Подходящие для конкретного автомобиля красящие карандаши или аэрозольные баллончики имеются в специализированном автосервисном центре ZOTYE.

Тщательно удалите появившийся на месте повреждения налет ржавчины.

## Оконные стекла

Хорошая видимость повышает безопасность движения.

Во избежание нарушения функции щеток стеклоочистителей (вибрация щеток) не допускается очистка стекол средством для удаления насекомых или воском.

Остатки резины, масла, смазки или силикона можно удалить средством для чистки стекол или средством для удаления силикона. Остатки воска можно удалять только специальным очистителем. Для получения более подробной информации обратитесь в специализированный автосервисный центр ZOTYE.

Стекла необходимо регулярно чистить также изнутри. Для сушки стекол следует использовать чистую ткань или замшу для протирки стекол.



### **ПРЕДУПРЕЖДЕНИЕ!**

- Не допускается обработка лобового стекла водоотталкивающими средствами для стекол. При неблагоприятных условиях видимости, например, влажность, недостаточный свет или низкое солнце, это может привести к сильному ослеплению, существует опасность аварии! Кроме того, возможна вибрация щеток стеклоочистителя.

## Уплотнители

Резиновые уплотнители дверей, капота, крыши багажника, сдвижного люка крыши и окон сохраняют свои свойства и служат дольше, если их время от времени натирать специальным средством, предназначенным для ухода за резиновыми изделиями (например, силиконовый аэрозоль). Это позволит также избежать преждевременного износа уплотнителей и предотвратить нарушение герметичности. После такой обработки они не примерзают даже зимой, и двери открываются намного легче.



## Колеса

Для сохранения декоративного вида колес в течение длительного времени требуется регулярный уход за колесами. Невыполнение регулярного удаления соли для посыпания дорог и продуктов износа тормозных накладок может привести к разъеданию материала.

В качестве чистящих средств обязательно используйте специальное чистящее средство, не содержащее кислоты. Ни в коем случае не допускается превышение предписанного времени действия чистящего средства. Кислотосодержащие средства для чистки дисков могут быть агрессивны по отношению к поверхности колесных болтов.

При уходе за колесами нельзя пользоваться политурой, предназначенной для ухода за лакокрасочными покрытиями, или другими абразивными средствами. В случае повреждения защитного лакового покрытия, например, от ударов камней, устраните дефект безотлагательно.



### **ПРЕДУПРЕЖДЕНИЕ!**

- При чистке колес обратите внимание на то, что влага, лед и соль для посыпания дорог могут стать причиной ухудшения тормозного эффекта, существует опасность аварии!

## Уход за салоном автомобиля Виниловые интерьерные компоненты

Для очистки виниловых декоративных компонентов может использоваться нейтральный мыльный раствор или чистящее средство с водой.

Сначала удалите пыль из декоративных компонентов с помощью вакуумного пылесоса, затем смочите губку или мягкую ткань мыльным раствором, намажьте раствор на поверхности виниловых интерьерных компонент, размочите несколько минут до растворения грязи, потом вытрите грязь и мыльный раствор чистой влажной тканью. Если грязь не может быть удалена полностью, повторите вышеизложенную процедуру. Для обеспечения хорошего эффекта очистки можно выбрать пенное моющее средство для пластика из представленных на рынке популярных моющих средств.

## Коврики

При очистке ковриков используйте высококачественные пенные моющие средства.

Сначала полностью удалите пыль с помощью вакуумного пылесоса. Имеется целый ряд пенных моющих средств: аэрозоль-пеноочиститель и пеноочищающий порошок или жидкое пенное моющее средство. Разотрите пену губкой или щеткой на коврики, тщательно протрите коврики надлежащим образом, постарайтесь держать коврики в сухом состоянии. Прочтите и строго соблюдайте требования инструкции по применению чистящих средств.

### ВНИМАНИЕ!

- Не допускается промывка пола автомобиля водой, при очистке наружной поверхности автомобиля избегайте попадания воды на пол. Существует вероятность попадания воды на коврики или компоненты аудиотехники или другие электрические компоненты под ними, это может привести к неисправностям, также к коррозии кузова.

## Ремни безопасности сидений

Держите ремни безопасности в чистом состоянии.

Очистите ремни безопасности от пятен нейтральным мыльным раствором.

Регулярно проверяйте состояние ремней безопасности.

Значительное загрязнение ремня безопасности может негативно влиять на автоматическое втягивание ремня безопасности. Перед сматыванием ленты ремня безопасности механизмом втягивания лента должна полностью просохнуть.

### ВНИМАНИЕ!

- Нельзя очистить ремни безопасности с помощью красящего вещества или отбеливателя, в противном случае это может привести к снижению натяжения ремней безопасности. Можно начать использование только после просушки ремней безопасности.



### ПРЕДУПРЕЖДЕНИЕ!

- Для очистки ремней безопасности не требуется их демонтировать.
- Не подвергайте ремни безопасности химчистке, так как химические чистящие вещества могут повредить ткань ремней безопасности. Не допускайте также попадания на ленты ремней безопасности едких жидкостей.
- В случае обнаружения повреждений ткани, соединений, механизмов автоматического втягивания ремней безопасности или замков, замените ремни безопасности в специализированном автосервисном центре ZOTYE.

## Приборная панель

Очистите панель управления кондиционером, панели управления аудиотехникой, приборную панель, консоль приборной панели и переключатели мягкой тканью или губкой.

Намочите чистую мягкую ткань водой или теплой водой, затем слегка вытрите от пыли.

## Кожаные интерьерные компоненты

Можно очистить кожаные декоративные компоненты нейтральным моющим средством для шерстяных тканей.

Можно удалить пыль тканью, намоченной в 5% нейтральном моющем растворе для шерстяных тканей, затем полностью вытереть остатки моющего средства чистой влажной тканью.

После чистки или при увлажнении любой части кожи следует вытереть мягкой тканью, высушить кожу в прохладном месте.



### ПРЕДУПРЕЖДЕНИЕ!

- Избегайте попадания жидкости в салоне автомобиля, в противном случае это может привести к неисправностям электрических компонентов и других деталей или пожару.

## Кожаные интерьерные компоненты



### ВНИМАНИЕ!

При очистке нельзя использовать органические средства (раствор, керосин, спирт, бензин и т.д.) или кислотные и щелочные растворы, эти химические вещества могут привести к выгоранию, появления пятен или отслоения обработанной поверхности и т.д.

- При использовании чистящего средства или полирующего средства следует определить, что используемое средство не содержит ли вышеуказанные компоненты.
  - При использовании жидкого моющего средства для автомобиля избегайте попадания его на поверхности интерьерных компонентов автомобиля, если моющее средство для автомобиля содержит вышеуказанные компоненты, необходимо своевременно удалить брызги моющего средства для автомобиля вышеприведенным методом.
  - Если грязь не может быть удалена с помощью нейтрального моющего средства, то можно очистить с помощью моющего средства, не содержащего органический раствор.
  - При очистке кожи нельзя использовать органические растворы, такие как раствор бензола, спирт, бензин, кислотные и щелочные растворы и т.д., эти вещества могут привести к выгоранию кожи.
  - Не допускается очистка кожи с помощью нейлоновой щетки, ткани из искусственных волокон и т.д., в противном случае это может привести к появлению царапин на поверхности кожи.
- Загрязненные кожаные декоративные компоненты могут подвергаться загниванию, следует защитить их от масляной грязи.
  - При длительном нахождении под открытыми солнечными лучами существует вероятность поверхностного затвердения и стягивания кожи. В связи с этим, необходимо остановить автомобиль в прохладном месте, особенно в летний период.
  - В жаркий летний период температура воздуха в салоне легко повышается, виниловые, пластиковые изделия или изделия из воскодержущего материала могут прилипать к коже. Запрещается ставить такие предметы на декоративные компоненты.
  - Неправильная очистка кожаных декоративных компонентов может привести к выгоранию или тускнению.

## Топливо и заправка

### Топливо

#### Сорт топлива

В данном автомобиле должен использоваться высококачественный неэтилированный бензин 93# (GB17930) или высшего сорта.

#### Объем топливного бака

60L (л)



#### ВНИМАНИЕ!

- Запрещается использовать некачественное топливо, в противном случае это может привести к повреждению двигателя.
- Запрещается использовать этилированный бензин, в противном случае это может привести к нарушению исправности функционирования трехкомпонентного каталитического нейтрализатора; негативному влиянию на работоспособность системы управления выхлопом, также увеличению эксплуатационных затрат.



#### ПРЕДУПРЕЖДЕНИЕ!

- Перед запуском двигателя следует проверить наличие/отсутствие потеков топлива на участке под автомобилем. Наличие потеков топлива под автомобилем свидетельствует о повреждении топливной системы и необходимости ремонта. В этом случае нельзя запускать двигатель.

## Заправка топливом

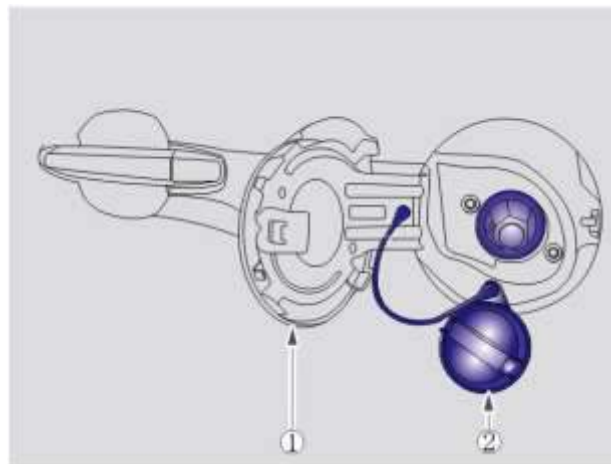
### Процесс заправки



Крышка топливного бака расположена в задней части левой боковой панели кузова автомобиля.

Ручка открытия крышки топливного бака расположена слева под водительским сиденьем.

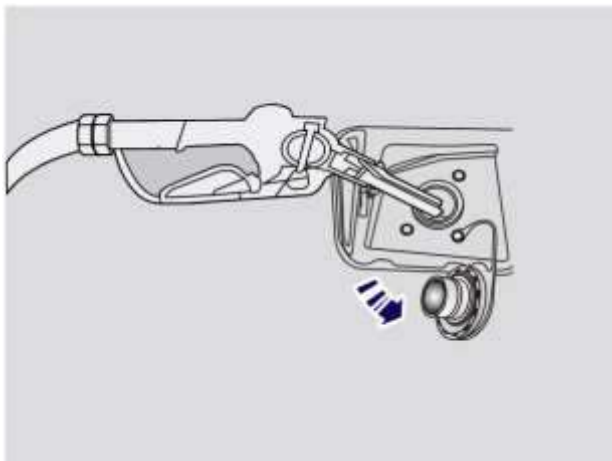
1. При заправке топливом следует выключить двигатель.
2. Потяните ручку открытия вверх, крышка топливного бака откроется.



3. Для снятия пробки заливной горловиной поверните ее против часовой стрелки. Перед снятием пробки заливной горловиной сделайте паузу. Когда слышно шипение при открывании пробки заливной горловиной, это является нормальным явлением.

Как показано на рисунке, элемент (1) представляет собой крышку топливного бака, элемент (2) представляет собой пробку заливной горловиной.

## Процесс заправки



4. Снимите пробку заливной горловиной, заправьте топливом с помощью заправочного пистолета, как показано на рис. выше.
5. При установке пробки заливной горловиной следует повернуть ее по часовой стрелке до слышного щелчка, чтобы затянуть ее надлежащим образом.



### ПРЕДУПРЕЖДЕНИЕ!

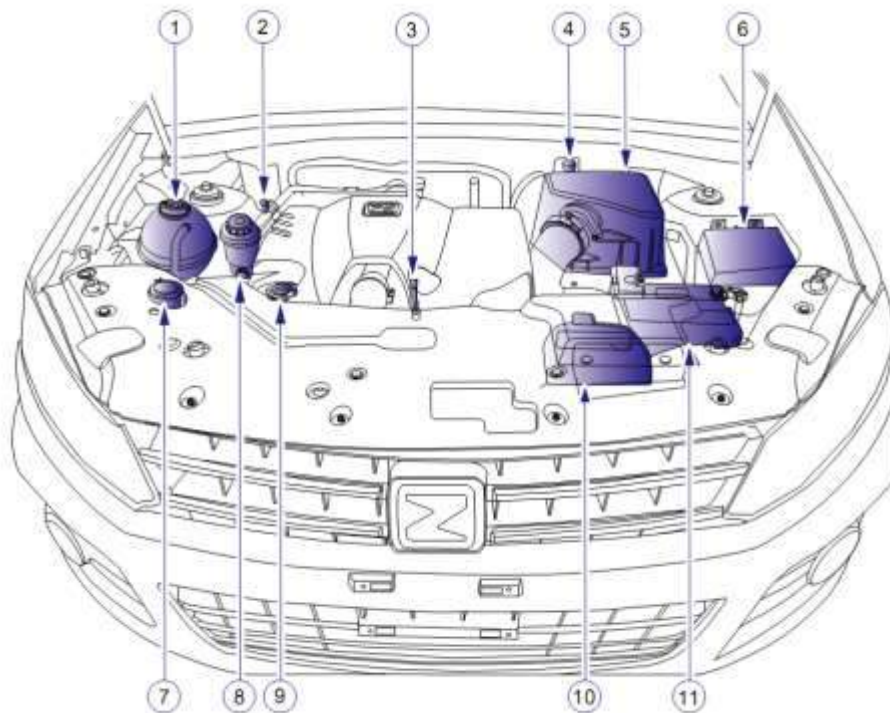
- После заправки топливом убедитесь в надежной затяжке пробки, чтобы избежать вытекания топлива в случае несчастного случая.
- Используйте только оригинальную пробку заливной горловиной топливного бака ZOTYE, она дает возможность регулировать давление в топливном баке.



### ВНИМАНИЕ!

- Для того чтобы избежать повреждения пробки заливной горловиной можно прикладывать усилие только в направлении вращения. Нельзя потянуть или взломать пробку заливной горловиной.

## Проверка и наполнение Обзор моторного отсека

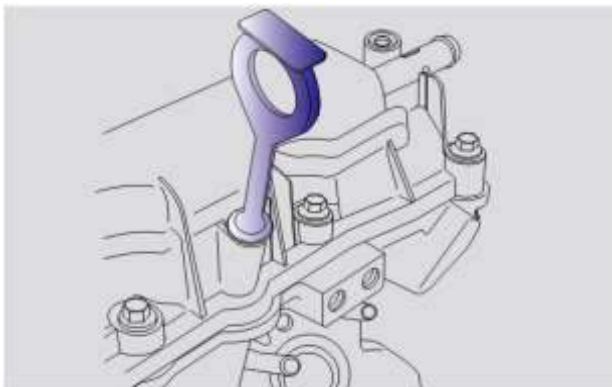


1. Заливная горловина расширительного бачка охлаждающей жидкости
2. Горловина для заправки кондиционера фреоном
3. Маслоуказатель
4. Бачок тормозной жидкости
5. Воздушный фильтр
6. Блок предохранителей
7. Заливная горловина бачка омывающей жидкости
8. Масляный бачок усилителя рулевого управления
9. Заливная горловина моторного масла
10. Устье впускной трубы
11. АКБ



## Моторное масло

### Расход моторного масла



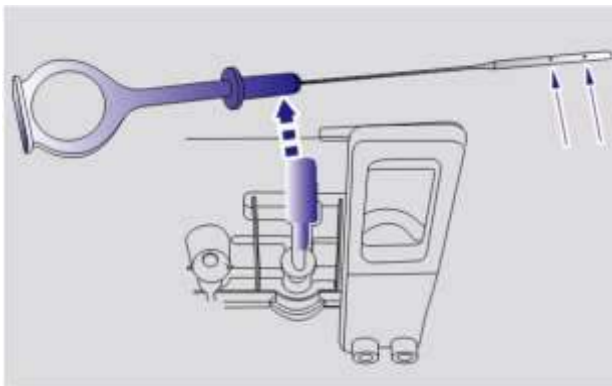
Охлаждение, смазка, очистка, герметизация и антикоррозия являются 5 функциями моторного масла, моторное масло играет важную роль в обеспечения нормального рабочего состояния двигателя.

В процессе циркуляции масла в двигателе образуется масляная пленка между поверхностями трения движущихся частей, это позволяет осуществлять трение в жидкости, снизить расход мощности, уменьшить степень износа деталей, играет роль в повышении теплоотвода и увеличению герметичности. В связи с этим регулярно проверяйте состояние моторного масла, при необходимости долейте или заменяйте моторное масло.

### ВНИМАНИЕ!

- Заменяйте моторное масло в соответствии с правилами обкатки и графиком планового технического обслуживания. Как правило, соблюдение правил технического обслуживания и замены масла позволяет продлить срок службы двигателя.
- Нельзя смешивать моторные масла разных марок.

## Проверка уровня моторного масла



Уровень моторного масла проверяется по маслоуказателю на неработающем холодном двигателе.

1. Для того чтобы получить точное измеренное значение, необходимо остановить автомобиль на ровной поверхности, выключить двигатель, подождать более 30 минут до полного возврата масла в масляный картер.
2. Выньте маслоуказатель, поставьте тряпку под его нижний конец во избежание стекания масла по маслоуказателю, протрите маслоуказатель.
3. Вставьте маслоуказатель по возможности до упор.
4. Выньте маслоуказатель, проверьте уровень масла.
5. Уровень масла должен находиться между двумя метками.

Если уровень масла ниже или немного выше нижней метки, то необходимо доливать моторное масло, одинаковое с используемым маслом в двигателе.



### ПРЕДУПРЕЖДЕНИЕ!

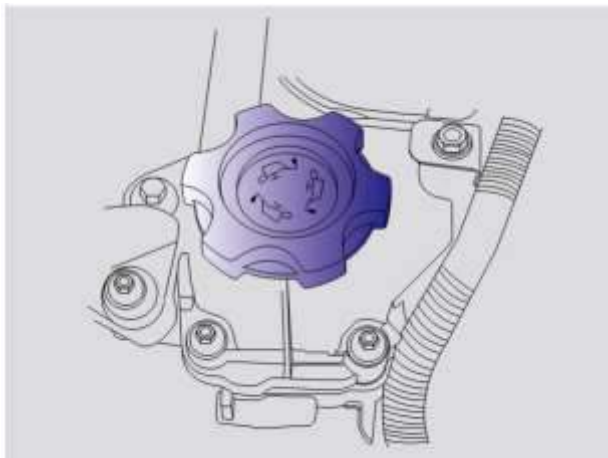
- Избегайте прикосновения к горячему выхлопному коллектору.



### ВНИМАНИЕ!

- Избегайте попадания моторного масла на компоненты автомобиля.
- Избегайте чрезмерного наполнения маслом. В противном случае это может привести к повреждению двигателя.
- После доливки масла снова проверяйте уровень масла по маслоуказателю.

## Заправка моторным маслом



Выньте пробку заливной горловины моторного масла, осторожно долейте подходящее моторное масло порциями по 0,5 л.

Снова проверяйте уровень моторного масла через 2 минуты.

При необходимости снова долейте моторное масло.

После заправки моторным маслом затяните пробку заливной горловины.



### ПРЕДУПРЕЖДЕНИЕ!

- При заправке не допускается попадание моторного масла на горячие компоненты двигателя, в противном случае существует опасность возгорания!
- При попадании моторного масла на кожу ее необходимо тщательно очистить.

## Система охлаждения

### Проверка уровня охлаждающей жидкости двигателя



Проверка уровня охлаждающей жидкости в бачке охлаждающей жидкости производится на холодном двигателе, уровень охлаждающей жидкости должен находиться между меткой «MAX» и меткой «MIN». Если уровень охлаждающей жидкости ниже метки «MIN», то необходимо добавлять охлаждающую жидкость.

Уровень охлаждающей жидкости в бачке меняется вслед за изменением температуры двигателя. Однако если уровень охлаждающей жидкости находится на метке «MIN» или ниже метки «MIN», то необходимо добавлять охлаждающую жидкость, уровень охлаждающей жидкости должен находиться между меткой «MAX» и меткой «MIN».

Если уровень охлаждающей жидкости падает в течение короткого времени после добавления охлаждающей жидкости, то существует вероятность разгерметизации

системы охлаждения.

Порядок добавления охлаждающей жидкости (добавление охлаждающей жидкости должно производиться на холодном двигателе):

**СОВЕТ:** Лучше обратиться к квалифицированному персоналу для выполнения операции.

1. Снимите крышку бачка охлаждающей жидкости, добавляйте охлаждающую жидкость до метки «MAX».
2. Установите крышку бачка охлаждающей жидкости, запустите двигатель, 3-4 раза нажмите на педаль акселератора с умеренным усилием, дайте двигателю поработать на средних оборотах (2500-3500 об/мин). Однако продолжительность работы двигателя не должна превышать 32 секунды, чтобы предотвратить расширение охлаждающей жидкости от тепла.
3. Если уровень охлаждающей жидкости в бачке охлаждающей жидкости снижается, добавляйте охлаждающую жидкость в бачок охлаждающей жидкости до верхней метки.
4. Установите и затяните крышку бачка охлаждающей жидкости, дайте двигателю прогреться до начала открывания термостата.
5. После падения температуры двигателя до комнатной температуры снова проверяйте, находится ли уровень охлаждающей жидкости в бачке охлаждающей жидкости в допустимом диапазоне (между меткой «MIN» и меткой «MAX»).

## Проверка уровня охлаждающей жидкости двигателя



### ПРЕДУПРЕЖДЕНИЕ!

- Если температура двигателя и охлаждающей жидкости высокая, то нельзя снять крышку бачка охлаждающей жидкости во избежание ожогов.
- Не допускается использование чистой воды в качестве охлаждающей жидкости.
- Для проверки и добавления охлаждающей жидкости в основной радиатор лучше обратиться к квалифицированному техперсоналу специализированного автосервисного центра ZOTYE.

## Проверка радиатора и конденсатора

В случае обнаружения значительного загрязнения радиатора и конденсатора или других проблем, доставьте автомобиль в специализированный автосервисный центр ZOTYE за квалифицированной помощью.



### ПРЕДУПРЕЖДЕНИЕ!

- Если температура двигателя и охлаждающей жидкости высокая, не допускается прикосновение к радиатору или конденсатор во избежание ожогов.



### ВНИМАНИЕ!

- Не допускается самовольное проведение работ во избежание повреждений радиатора и конденсатора.

## Тормозные системы

### Тормозные системы данного автомобиля

Тормозной системой автомобиля называется совокупность специальных устройств, предназначенных для замедления скорости движения автомобиля, полной его остановки и удержания на месте путем приложения определенного внешнего усилия (в основном со стороны дороги) на некоторые части автомобиля (в основном на колеса).

Функция тормозной системы:

- принудительное замедление скорости движущегося автомобиля до полной остановки;
- надежное удержание неподвижного автомобиля на месте в разных дорожных условиях (в том числе и на склонах);
- стабилизация скорости во время движения на спуске.

Состав тормозных систем данного автомобиля:

1. Дисковые тормоза: дисковые тормоза устанавливаются и действуют на ступицы четырех колес, служат для замедления скорости во время движения и временной остановки автомобиля с помощью педали тормоза. Дисковые тормоза являются наиболее применяемыми тормозными механизмами данного автомобиля.
2. Барабанные тормоза: два барабанных тормоза устанавливаются и действуют на ступицы двух задних колес, используются для длительного удержания автомобиля на месте с помощью рычага стояночного тормоза. Барабанные тормоза являются важными тормозными механизмами данного автомобиля.
3. Система ABS: т. е. антиблокировочная система тормозов, она регулирует тормозное усилие с помощью электронного блока управления, чтобы не допустить блокирования колес на скользкой дороге или при

торможении и вместе с тем достичь максимальной силы торможения без потери управляемости автомобиля.

Система ABS автоматически работает. Данная система начинает работать при появлении угрозы блокировки колес. При торможении просто требуется непосредственное нажатие на педаль тормоза, не нужно несколько раз нажимать на педаль тормоза.

Система ABS не работает при движении со скоростью ниже 10 км/ч. При срабатывании системы ABS почувствуете незначительную вибрацию педали тормоза. Если сигнализатор ABS не горит при запуске двигателя, либо горит постоянно и не гаснет, либо горит во время движения, то свидетельствует о наличии неисправности компоненты системы ABS, в этом случае следует немедленно обратиться в специализированный автосервисный центр ZOTYE для проверки и ремонта автомобиля.

4. Система ESC (для некоторых моделей) \*: т. е. электронная система динамической стабилизации, определяет и контролирует рабочее состояние автомобиля согласно сигналам с ряда датчиков, доводит рабочее состояние автомобиля до желаемого водителем положения при наличии возможности обеспечения безопасности. Система ESC может обнаруживать и анализировать состояние движения автомобиля, корректировать чрезмерную или недостаточную поворачиваемость, чтобы предостерегаться от опасности. Система ESC охватывает функцию системы ABS.

## Тормозные системы данного автомобиля

Система ESC автоматически работает. Она автоматически начинает работать при появлении угрозы превышения допустимой стабильности автомобиля.

Система ESC не работает при движении со скоростью ниже 10 км/ч. При активации системы ESC чувствуете незначительную вибрацию или перемещение педали тормоза вниз.



### ПРЕДУПРЕЖДЕНИЕ!

- При сравнении однотипных автомобилей, тормозной путь автомобиля с системой ABS/ESC при торможении на некоторых мягких дорогах (например, гравийная дорога, заснеженная дорога) немного длиннее, чем без системы ABS/ESC. Если Ваш автомобиль оборудован системой ABS, при движении в вышеуказанных дорожных условиях оставляйте достаточное расстояние для совершения торможения.
- В любом случае система ABS/ESC лишь обеспечивает хорошую управляемость автомобиля при торможении, не компенсирует дисбаланс по жестким дорожным условиям и навыкам вождения. Правильное вождение и контроль скорость движения играют важную роль в обеспечения безопасности. Если система ABS/ESC выходит из строя, то функция данной тормозной системы одинакова с функцией типичной тормозной системы. Если размерность используемых шин отличается от размерности шин, приведенных в данном руководстве, это может негативно влиять на работоспособность системы ABS/ESC. При замене шин используйте подходящие шины.
- Если сигнализатор тормозной системы горит постоянно вместе с сигнализатором ABS, то необходимо немедленно остановить автомобиль в безопасном месте и обратиться в специализированный автосервисный центр ZOTYE.

## Проверка уровня тормозной жидкости



Проверьте уровень жидкости в бачке тормозной жидкости. Уровень тормозной жидкости всегда должен находиться между меткой «MIN» (МИН) и меткой «MAX» (МАКС). Существует вероятность незначительного падения уровня тормозной жидкости по причине износа тормозных фрикционных накладок и их автоматической регулировки во время движения автомобиля, это является нормальным явлением.

Однако если уровень тормозной жидкости резко падает в течение короткого времени или падает ниже метки «MIN» (МИН), то существует вероятность утечки тормозной жидкости из тормозной системы. Если уровень тормозной жидкости слишком низкий, то индикатор тормозной системы загорается. В этом случае немедленно обратитесь в специализированный автосервисный центр ZOTYE для проверки тормозной системы. Поскольку тормозная система является одной из важных систем, связанных с обеспечением безопасности, в связи с этим, регулярно проверяйте составных частей тормозов, держите их в допустимом рабочем диапазоне.

Замена тормозной жидкости должна выполняться

спецперсоналом.

Тормозная жидкость обладает хорошей водопоглощаемостью. В связи с этим, в процессе использования автомобиля тормозная жидкость поглощает влаги из воздуха. Однако слишком высокое содержание воды в тормозной жидкости может привести к последующей коррозии и повреждениям внутренних компонентов тормозной системы. Кроме того, существует вероятность значительного снижения температуры кипения тормозной жидкости. В определенных условиях это может негативно влиять на тормозное действие. В этом случае необходимо заменить тормозную жидкость.

Если необходимо заменить тормозную жидкость обратитесь к руководству по техническому обслуживанию.

Рекомендуем заменить тормозную жидкость во время проведения планового технического обслуживания в специализированном автосервисном центре ZOTYE, так как в автосервисном центре имеются необходимые инструменты и запасные части, работают опытные квалифицированные работники, хорошо знакомые с мерами по утилизации отработанных тормозных жидкостей.



### ПРЕДУПРЕЖДЕНИЕ!

- Храните отработанную тормозную жидкость только в закрытой заводской емкости в недоступном для детей месте, в противном случае существует опасности отравления!
- Если тормозная жидкость слишком старая, то возможно образование воздушных пузырьков в тормозных механизмах при принудительном торможении. Эти воздушные пузырьки могут влиять на эффективность тормозов и безопасность движения, существует вероятность возникновения ДТП!



## Система рулевого управления Система рулевого управления с усилителем



Данный автомобиль оборудован системой рулевого управления с гидроусилителем, позволяющей снизить усилие, прилагаемое водителем к рулевому колесу, увеличить комфорт вождения и стабильность управления.

Тип масла для усилителя рулевого управления: ATF III

Запрещается удерживать рулевое колесо более 5 секунд после его поворота в крайнее правое или крайнее левое положение. В противном случае это может привести к повреждению насоса усилителя рулевого управления из-за недостаточной смазки.

Регулярно проверяйте уровень масла в масляном бачке усилителя рулевого управления, уровень масла должен находиться между меткой «MIN» и меткой «MAX» (см. рис. выше). Если уровень масла ниже метки «MIN», обратитесь в

специализированный автосервисный центр ZOTYE для добавления масла в масляный бачок усилителя рулевого управления, в то же время следует проверить систему рулевого управления с усилителем на наличие утечки масла.

В системе рулевого управления не должны использоваться гидравлические масла двух разных марок. В противном случае это может привести к повреждению насоса усилителя рулевого управления.

## АКБ

### Общие сведения

---

#### **Все работы с АКБ требуют профессиональных знаний!**

Данная АКБ является необслуживаемой. Проверьте состояние АКБ при выполнении планового технического обслуживания.

Если наработка АКБ превышает 5 лет, то рекомендуем ее заменить.

Для того чтобы обеспечить безопасность, АКБ может быть отключена от сети питания при срабатывании определенных подушек безопасности.

#### **Отключение АКБ**

Отключение АКБ может вызвать деактивацию ряда функций автомобиля (например, электростеклоподъемники). Эти функции могут быть активированы только после повторного подключения АКБ. В связи с этим, для того чтобы этого избежать, потребуется отключение АКБ от сети питания лишь в исключительных случаях.

#### **Продолжительное бездействие автомобиля**

Если бездействие Вашего автомобиля продлится несколько дней или недель, рекомендуется отключить питание, это позволяет снизить потребление электроэнергии, поддержать возможность запуска в течение продолжительного времени.

#### **Движение в зимний период**

В холодное время года нагрузка на АКБ большая. Кроме того, пусковая мощность АКБ снижается при низкой температуре окружающей среды.

### Рекомендации по обращению с АКБ

---

При зарядке АКБ выделяется водород.

В связи с этим, перед зарядкой АКБ соблюдайте следующие указания:

1. При зарядке АКБ на автомобиле следует отсоединить отрицательный кабель.
2. При присоединении или отсоединении зарядного кабеля АКБ убедитесь в нахождении выключатель питания зарядного устройства в выключенном состоянии.

#### **Замена АКБ**

Типоразмеры новой и старой АКБ должны быть одинаковы.



#### **ВНИМАНИЕ!**

- Не допускается зарядка АКБ на работающем двигателе, при зарядке следует выключить все потребители электроэнергии.
- Кронштейн АКБ и клеммы АКБ всегда должны быть зафиксированы надлежащим образом.

## Проверка состояние АКБ

### Рекомендации по проверке АКБ

- При зарядке АКБ выделяется водород - это взрывоопасный и пожароопасный газ, избегайте искрообразования при соприкосновении инструмента с АКБ.
- Запрещается курить или зажигать спичку вблизи АКБ. Электролит содержит токсичную и едкую серную кислоту.
- Избегайте попадания электролита в глаза, на кожу или одежду.
- Избегайте случайного проглатывания электролита.
- Во время работы вблизи АКБ следует носить защитные очки.
- Держите АКБ подальше от детей.

### Срочные меры

- В случае попадания электролита в глаза, немедленно промойте глаза чистой водой, затем обратиться за медицинской помощью. Если условия позволяют, по дороге в больницу намажьте обожженное место губкой или тканью, смоченной чистой водой.
- В случае попадания электролита на кожу, немедленно промойте кожу. Если чувствуете острую боль, немедленно обратитесь за медицинской помощью.
- В случае попадания электролита на одежду существует вероятность проникновения электролита в кожу. В связи с этим, немедленно раздевайтесь. При необходимости повторите вышеуказанную процедуру.
- При случайном проглатывании электролита следует пить большое количество чистой воды или молока, молоко, содержащее окись марганца, сырые яйца или растительное масло, затем немедленно обратиться за медицинской помощью.

## Проверка состояние АКБ



Ниже приведены виды проверки:

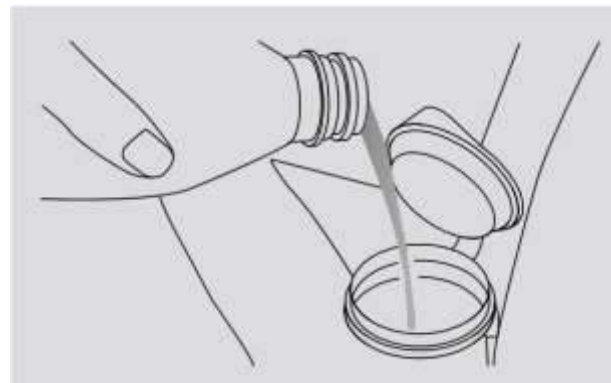
- A. В случае обнаружения коррозии клемм АКБ, очистите смесью, состоящей из теплой воды и очищенной соды. Нанесите консистентную смазку на наружные поверхности клемм во избежание дальнейшей коррозии.
- B. В случае обнаружения ослабления присоединения клемм, затяните зажимные гайки клемм, однако избегайте перетягивания.
- C. Затяните зажимы до фиксации АКБ в надлежащем состоянии. Перетягивание может привести к повреждению корпуса АКБ.

### ВНИМАНИЕ!

- Перед уходом убедитесь в том, что двигатель и все вспомогательные агрегаты выключены.
- При проверке АКБ в первую очередь отсоедините заземляющий кабель от отрицательной клеммы «-», в последнюю очередь его присоедините.
- Будьте внимательны при использовании железного инструмента во избежание короткого замыкания.
- Будьте внимательны при очистке во избежание попадания других жидкостей в АКБ.

## Стеклоомыватель

### Добавление омывающей жидкости



Омывающая жидкость предназначена для очистки лобового стекла, заднего стекла и фар.

Если любой из стеклоомывателей не работает, то свидетельствует об отсутствии омывающей жидкости в бачке омывающей жидкости. В этом случае проверьте уровень жидкости в бачке стеклоомывателя в сборе.

Добавляйте специальную омывающую жидкость. Однако при температуре окружающей среды ниже 0°C в холодных районах следует использовать омывающую жидкость с противоморозными добавками. Данная омывающая жидкость может быть приобретена в специализированном автосервисном центре ZOTYE и большинстве магазинов автозапчастей. Можно определить пропорцию смешивания с водой в соответствии с требованиями заводской инструкции.

### ⚠ ВНИМАНИЕ!

- Не допускается использование антифриза двигателя или других заменителей в качестве омывающей жидкости, в противном случае это может привести к разрушению лакокрасочного покрытия автомобиля.

## Колеса и шины

### Колеса

---

Будьте особенно осторожны в течение первых 500 км пробега автомобиля с новыми шинами.

Необходимо проезжать по бордюрным камням или аналогичным препятствиям по возможности под прямым углом и на низкой скорости.

Регулярно проверяйте шины автомобиля на наличие повреждений (проколов, царапин, порезов и вмятин).

Удалите посторонние предметы с канавок протектора.

Своевременно замените поврежденные колеса или шины.

Избегайте соприкосновения шин с маслом, смазкой и топливом.

В случае потери пылезащитного колпачка вентиля, своевременно установите новый пылезащитный колпачок.

Перед демонтажем колес сделайте отметки с целью облегчения повторного монтажа по направлению качения колес.

Храните снятые колеса или шины в прохладном, сухом и тенистом месте.

#### Новые шины

Новые шины изначально не обеспечивают оптимального сцепления с дорогой, в связи с этим, автомобиль должен двигаться с умеренной скоростью в течение первых 500 км пробега, будьте осторожны во время движения, чтобы шины были хорошо обкатаны, это также позволяет продлить срок службы шин.

Вследствие особенностей конструкции и различных вариантов протектора новые шины (в зависимости от модификации и изготовителя) могут иметь различную глубину протектора.

#### Скрытые повреждения

Повреждения шин и дисков часто бывают скрытыми. О повреждении шин свидетельствует непривычная вибрация или смещение автомобиля в сторону. В случае предположения относительно повреждения колеса сразу снизьте скорость. Проверьте наличие повреждения шин. Если при визуальном осмотре не удастся выявить повреждения, медленно и осторожно доставьте автомобиль в ближайший специализированный автосервисный центр ZOTYE для проверки автомобиля.

## Проверка и замена шин



### Проверка шин

В канавках рисунка протектора шин поперечно направлению вращения расположены выступы, т. е. индикаторы износа шин, как показано красной отметкой на рисунке.

Если протектор изнашивается до уровня индикатора износа, шины подлежат замене.

Когда наработка любой шины превышает 6 лет, даже если не обнаружены очевидные повреждения, все-таки необходимо обратиться к квалифицированному техперсоналу для проверки шины.

Еже если шины никогда не использовались или редко используются, все-таки шины стареют со временем. Это также распространяется на запасное колесо и запасные шины для дальнейшего использования.

В случае обнаружения заметного выгибания (вспучивания)

внутри, следует заменить шину.

Если шины не могут быть отремонтированы по причине интенсивной разгерметизации или размеров и расположения порезов или других дефектов, замените шины. Если причины не могут быть определены, обратитесь в специализированный автосервисный центр ZOTYE.

В случае обнаружения разгерметизации шин во время движения, не допускается продолжение движения. Даже небольшой пробег тоже может привести к неремонтируемым повреждениям.

### Замена шин

При замене шин используйте только шины одинаковых размеров и конструкции с первоначально установленными, с одинаковой или большей нагрузочной способностью. Все шины также должны быть одной модели, с одинаковым рисунком протектора.

Использование любых шин других размеров или типов может значительно влиять на вождение, ходовые качества, калибровку спидометра/одометра, дорожный просвет, зазоры между кузовом и шинами или цепями противоскольжения для езды по снегу.

ZOTYE-AUTO рекомендует одновременно заменить все четыре шины или, по меньшей мере, обе передние или задние шины одновременно.

После замены шин следует выполнить балансировку колес.

Дисбаланс шин может влиять на управляемость автомобиля и срок службы шин. Так как колеса снова могут разбалансироваться во время движения, в связи с этим, следует проверять шины по потребности.

При замене бескамерных шин следует одновременно заменить вентили на новые.

## Проверка и замена шин

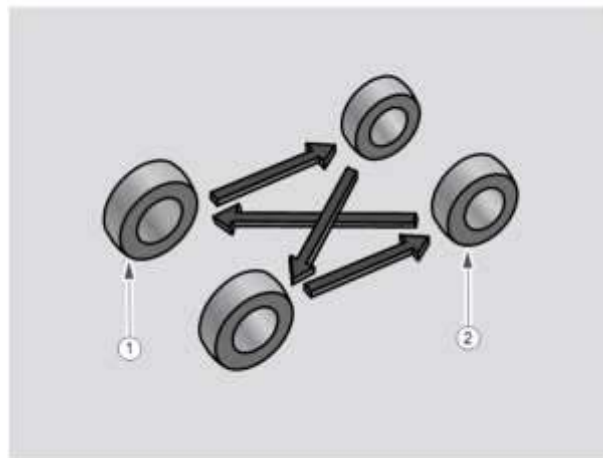


### ПРЕДУПРЕЖДЕНИЕ!

Следуйте следующим рекомендациям, в противном случае существует вероятность возникновения несчастных случаев или получения серьезных травм.

- Нельзя смешивать радиальные шины, диагонально-опоясанные шины или диагональные шины на одном автомобиле, в противном случае это может влиять на управляемость автомобиля и привести к потере контроля над автомобилем.
- Не устанавливайте шины, не рекомендованные заводом-изготовителем, в противном случае это может негативно влиять на управляемость и привести к потере контроля над автомобилем.
- Нельзя смешивать шины с разной размерностью, рисунком проектора, степенью износа проектора, в противном случае это может привести к потере контроля над автомобилем.

## Перестановка шин



1. Шина переднего колеса
2. Шина заднего колеса

Для того чтобы обеспечить равномерный износ шин и продлить срок службы шин, ZOTYE-AUTO рекомендует выполнить перестановку шин приблизительно через каждые 10000 км пробега. После перестановки шин следует снова регулировать давление в шинах передних и задних колес.

Но наиболее подходящее время перестановки шин может различаться в зависимости от манеры вождения и дорожных условий.



## Перестановка шин

При замене шин следует проверять шины на наличие неравномерного износа и повреждений. Неправильное давление в шинах, ненадлежащие параметры установки колес, дисбаланс колес или резкие торможения могут привести к ненормальному износу шин.

### Типоразмеры шин

Типоразмер шин: 235/65R17; давление: 230/250 кПа (без нагрузки).

Типоразмер запасного колеса: 235/70R16.

## Установка шипованных шин и цепей противоскольжения

### Когда нужно использовать шипованные шины или цепи противоскольжения?

Для езды по снегу или льду рекомендуем использовать шипованные шины или цепи противоскольжения. Тяговое усилие обычных шин на мокрой или сухой дороге больше, чем шипованных шин.

### Выбор шипованных шин

Если необходимо использовать шипованные шины, используйте только шины одинаковых размеров и конструкции с первоначально установленными, с одинаковой нагрузочной способностью. У полноприводного автомобиля все шины должны быть одной марки, с одинаковым рисунком протектора.

Кроме вышеуказанных шин, не используйте другие нерекомендованные шины. Перед ознакомлением с местными правилами, относящихся к ограничениям на использование шин, не устанавливайте шины с металлическими шипами.

### Установка шипованных шин

Необходимо установить шипованные шины на все колеса.

Если только на передних колесах устанавливаются шипованные шины, это может вызвать значительную разницу в силах сцепления шин передних и задних колес с дорожным покрытием, в результате происходит потеря контроля над автомобилем. Снятые шины следует хранить их в прохладном, сухом месте.

Сделайте отметки направления качения шин, при замене шин обязательно установите шины по направлению качения шин.

## Установка шипованных шин и цепей противоскольжения

### Выбор цепей противоскольжения шин

Используйте подходящие цепи противоскольжения шин по размеру.

Законодательства об использовании цепей противоскольжения шин отличаются друг от друга в зависимости от регионов или категорий дорог, в связи с этим, перед установкой цепей противоскольжения шин обратитесь к местным законодательствам.

### Установка цепей противоскольжения

Постарайтесь как можно плотнее установить цепи противоскольжения на шины передних колес. Не допускается установка цепей противоскольжения на шины задних колес.

После 0,5-1,0 км пробега снова затяните цепи противоскольжения. При установке цепей противоскольжения на шины соблюдайте требования инструкции завода-изготовителя цепей противоскольжения.

Если на колеса установлены декоративные колпаки, цепи противоскольжения будут царапать их, поэтому следует снять колпаки перед установкой цепей противоскольжения.



### ПРЕДУПРЕЖДЕНИЕ!

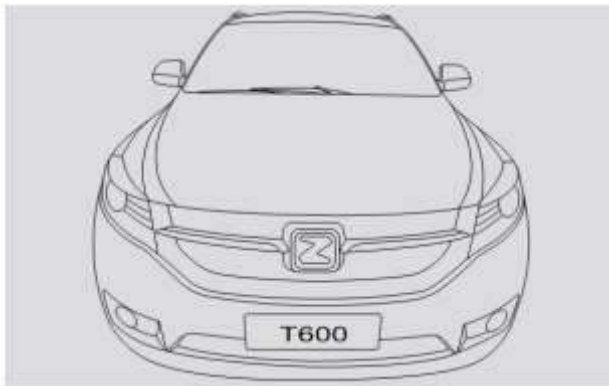
- Избегайте движения с неправильным давлением в шипованных шинах. Соблюдайте правила, относящиеся к ограничениям по максимальной допустимой скорости и установленной предельной скорости шипованных шин.
- Скорость движения не должна превышать 50 km/h (км/ч) или предельную скорость, установленную заводом-изготовителем цепей противоскольжения, в зависимости от того, какое из двух значений окажется меньше.
- Будьте особенно осторожны во время вождения, избегайте препятствий, ям и резких поворотов, это может привести к колебаниям автомобиля.
- При использовании цепей противоскольжения избегайте резких поворотов или блокировке колес при торможении, это может негативно влиять на управляемость автомобиля.
- Будьте осторожны во время вождения автомобиля с цепями противоскольжения. Перед совершением поворота следует уменьшить скорость движения, чтобы избежать потери контроля над автомобилем, в противном случае существует опасность аварии.



### ВНИМАНИЕ!

- Если цепи противоскольжения шин не подходят для данных шин, то цепи противоскольжения шин могут привести к повреждению кузова.

## Техническое обслуживание автомобиля Рекомендации по обращению с автомобилем



## Сведения о техническом обслуживании

**Регулярное техническое обслуживание имеет важное значение!**

ZOTYE-AUTO рекомендует выполнить техническое обслуживание автомобиля ZOTYE T600 в соответствии с графиком технического обслуживания. Регулярное проведение технического обслуживания дает возможность достигнуть желаемых результатов, а именно:

- экономия топлива
- продление срока службы автомобиля
- приятная поездка
- обеспечение безопасности движения
- обеспечения стабильности движения
- удовлетворение требования о гарантийном обслуживании
- соблюдение соответствующих законодательств и правил

При разработке автомобиля ZOTYE T600 были предусмотрена экономичность вождения и технического обслуживания. Ряд ранее установленных видов работ по техническому обслуживанию уже отменен или не требует регулярного выполнения. Для того чтобы держать автомобиль в лучшем техническом состоянии, следует выполнить техническое обслуживание в соответствии с графиком технического обслуживания.

Следует отметить, что график технического обслуживания не охватывает все виды работ по техническому обслуживанию автомобиля, в начальный период первого технического обслуживания при эксплуатационной обкатке и в межобслуживаемый период все-таки нужно регулярно проводить уход, например, типовая проверка, добавление рабочих жидкостей, проверка давления в шинах и т.д.

## Сведения о техническом обслуживании

### Куда обратиться за ремонтом и техническим обслуживанием?

Лучше выполнить техническое обслуживание в местном специализированном автосервисном центре ZOTYE.

Техперсонал ZOTYE-AUTO и его специализированных автосервисных центров прошел специальную техническую подготовку, хорошо знаком с техническими данными, профессиональной техникой, подсказками по ремонту, программа внутреннего обучения и владеет свежей информацией о техническом обслуживании.

Специализированный автосервисный центр ZOTYE вкладывает огромные средства в приобретение различных специальных инструментов и приспособлений для ремонта, всегда готов предоставлять Вам комплексные услуги на достойном и высококачественном уровне.

### Как выполнить техническое обслуживание самостоятельно?

Если пользователь хорошо знаком с основными механическими знаниями и имеет ряд типичных необходимых инструментов для автомобиля, то может выполнить некоторые несложные работы по техническому обслуживанию самостоятельно. Более подробная информация о самостоятельном выполнении технического обслуживания приведена в разделе «Самопомощь».

Следует отметить, что некоторые работы по техническому обслуживанию требуют специальных инструментов и профессиональных навыков. Для выполнения этих работ лучше обратиться к квалифицированному техперсоналу. Даже если сам пользователь является опытным техперсоналом, все-таки рекомендуем обратиться в специализированный автосервисный центр ZOTYE для проведения технического обслуживания.

Обслуживающий персонал делает запись о проведении

технического обслуживания автомобиля, данная запись является важным условием предоставления гарантии на автомобиль.

### График технического обслуживания автомобиля ZOTYE

Периодичность планового технического обслуживания может быть определена согласно пробегу в километрах по спидометру или количеству месяцев эксплуатации, в зависимости от того, что наступит раньше, обратитесь к графику технического обслуживания.

Если определенные работы по техническому обслуживанию не выполнены в течение установленного срока, то их необходимо выполнить при проведении последующего технического обслуживания.

Срок выполнения каждой работы по техническому обслуживанию указан в графике технического обслуживания.

Проверка резиновых шлангов (для системы охлаждения, системы отопления, тормозных систем и топливной системы) должна выполняться квалифицированным техперсоналом в соответствии с графиком технического обслуживания ZOTYE.

Следует отметить, что резиновые шланги стареют со временем, в результате происходят выпучивание, износ или разрывы. В случае обнаружения любых повреждений или старения шлангов, следует немедленно заменить шланги.

При движении по песку, грязи или лужам, ежедневно следует проверять следующие компоненты, при необходимости проводите уход или ремонт:

- тормозные колодки и тормозные барабаны
- тормозные накладки и тормозные диски
- тормозные трубопроводы и шланги
- масло в КПП
- рулевой привод и пылезащитный чехол
- фильтрующий элемент воздушного фильтра

## График технического обслуживания

Содержание ТО	Периодичность ТО	Пробег в километрах по спидометру или количество месяцев эксплуатации, в зависимости от того, что наступит раньше																					
		Пробег в километрах (x1000)	2	10	20	30	40	50	60	70	80	90	100	110	120	130	140	150	160	170	180	190	200
		Количество месяцев эксплуатации	-	6	12	18	24	30	36	42	48	54	60	68	74	80	86	94	100	106	112	118	124
<b>Двигатель</b>																							
1. Многоклиновые ремни		J		J		J		J		R		J		J		J		R		J		J	
2. Момент зажигания	Двигатель 15S4G	Проверка раз в 50 000 км																					
3. Цепь ГРМ		Проверка раз в 50 000 км, замена через каждые 100 000 км, предварительная проверка и замена по потребности при жестких эксплуатационных условиях																					
4. Кабель зажигания		J		J		J		J		J		J		J		J		J		J		J	
5. Свечи зажигания	при нормальных эксплуатационных условиях	Замена раз в 30 000 км																					
	при жестких эксплуатационных условиях	Предварительная проверка и замена по потребности																					
6. Система вентиляции картера (клапан PVC и вентиляционный шланг)		J		J		J		J		J		J		J		J		J		J		J	
7. Трубопровод охлаждающей жидкости и фитинги		J	J	J	J	J	J	J	J	J	J	J	J	J	J	J	J	J	J	J	J	J	
8. Уровень охлаждающей жидкости двигателя		J	J	J	J	J	J	J	J	J	J	J	J	J	J	J	J	J	J	J	J	J	
9. Охлаждающая жидкость двигателя		Замена через каждые 2 года или 40 000 км																					
10. Фильтрующий элемент воздушного фильтра	при нормальных эксплуатационных условиях	Q	Q: через каждые 5000 км или 6 месяцев; G: через каждые 10000 км или 6 месяцев																				
	при жестких эксплуатационных условиях	Q: через каждые 2000 км или 3 месяца; G: через каждые 5000 км или 3 месяцев																					
11. Моторное масло	при нормальных эксплуатационных условиях	R	G: через каждые 10000 км или 6 месяцев																				
	при жестких эксплуатационных условиях	G: через каждые 5000 км или 3 месяца																					
12. Масляный фильтр	при нормальных эксплуатационных условиях	R	G: через каждые 10000 км или 6 месяцев																				
	при жестких эксплуатационных условиях	G: через каждые 5000 км																					
13. АКБ		J		J		J		J		J		J		J		J		J		J		J	
14. Число оборотов холостого хода двигателя		J		J		J		J		J		J		J		J		J		J		J	
15. Блок дроссельной заслонки		Q: через каждые 10000 км																					
16. Топливопроводы и фитинги		J	J	J	J	J	J	J	J	J	J	J	J	J	J	J	J	J	J	J	J	J	
17. Адсорбер		J		J		J		J		J		J		J		J		J		J		J	
18. Фильтрующий элемент фильтра очистки бензина		G: через каждые 10000 км или 12 месяцев																					



## График технического обслуживания

Периодичность ТО	Пробег в километрах по спидометру или количество месяцев эксплуатации, в зависимости от того, что наступит раньше																					
	Пробег в километрах (x1000)	2	10	20	30	40	50	60	70	80	90	100	110	120	130	140	150	160	170	180	190	200
	Количество месяцев эксплуатации	-	6	12	18	24	30	36	42	48	54	60	68	74	80	86	94	100	106	112	118	124
Электрооборудование																						
1. Системы внутреннего и наружного освещения автомобиля	J	J	J	J	J	J	J	J	J	J	J	J	J	J	J	J	J	J	J	J	J	J
2. Прикуриватель и звуковой сигнал	J		J		J		J		J		J		J		J		J		J		J	
3. Стеклоочистители и стеклоомыватели ветровых стекол	J	J	J	J	J	J	J	J	J	J	J	J	J	J	J	J	J	J	J	J	J	J
4. Жидкость для омывания стекол	B	B	B	B	B	B	B	B	B	B	B	B	B	B	B	B	B	B	B	B	B	B
5. Щетки стеклоочистителей ветровых стекол	J	R: проверка и замена по потребности																				
6. Электростеклоподъемники и зеркала заднего вида с электроприводом	J		J		J		J		J		J		J		J		J		J		J	
7. Люк крыши и многофункциональное рулевое колесо	J		J		J		J		J		J		J		J		J		J		J	
8. Аудиосистема с навигатором и парктроник	J		J		J		J		J		J		J		J		J		J		J	
9. Сиденья, подушки безопасности и ремни безопасности	J	J	J	J	J	J	J	J	J	J	J	J	J	J	J	J	J	J	J	J	J	J
10. Кондиционер и функциональные кнопки	J		J		J		J		J		J		J		J		J		J		J	
11. Фильтрующий элемент кондиционера	Q	Q: через каждые 6 месяцев; G: через каждые 12 месяцев																				

## График технического обслуживания

Периодичность ТО	Пробег в километрах по спидометру или количество месяцев эксплуатации, в зависимости от того, что наступит раньше																					
	Пробег в километрах (x1000)	2	10	20	30	40	50	60	70	80	90	100	110	120	130	140	150	160	170	180	190	200
Содержание ТО	Количество месяцев эксплуатации	-	6	12	18	24	30	36	42	48	54	60	68	74	80	86	94	100	106	112	118	124
Шасси и кузов																						
1. Затяжка болтов и гаек крепления шасси	J		J		J		J		J		J		J		J		J		J		J	
2. Тормозная жидкость	J	Замена через каждые 2 года или 40 000 км																				
3. Педаль тормоза и стояночный тормоз	J	J	J	J	J	J	J	J	J	J	J	J	J	J	J	J	J	J	J	J	J	J
4. Тормозные диски и фрикционные накладки	J		J		J		J		J		J		J		J		J		J		J	
5. Фрикционные накладки и тормозной барабан стояночного тормоза	J		J		J		J		J		J		J		J		J		J		J	
6. Трубопроводы и шланги тормозных систем	J	J	J	J	J	J	J	J	J	J	J	J	J	J	J	J	J	J	J	J	J	J
7. Рабочая жидкость в усилителе рулевого управления	J	Замена через каждые 2 года или 40 000 км																				
8. Трубопроводы и шланги системы рулевого управления	J	J	J	J	J	J	J	J	J	J	J	J	J	J	J	J	J	J	J	J	J	J
9. Рулевое колесо и тяги	J		J		J		J		J		J		J		J		J		J		J	
10. Шаровой палец и пылезащитный кожух	J		J		J		J		J		J		J		J		J		J		J	
11. Приводной вал и пылезащитный кожух	J		J		J		J		J		J		J		J		J		J		J	
12. Передние и задние подвески	J		J		J		J		J		J		J		J		J		J		J	
13. Выхлопная труба и монтажный комплект	J		J		J		J		J		J		J		J		J		J		J	
14. Шины и давление в шинах	J	J	J	J	J	J	J	J	J	J	J	J	J	J	J	J	J	J	J	J	J	J
15. Затяжка колесных гаек и колесных подшипников	J		J		J		J		J		J		J		J		J		J		J	
16. Перестановки шин	J		J		J		J		J		J		J		J		J		J		J	
17. Дверные ограничители и дверные замки, замок капота и замок крышки багажника	J	J	J	J	J	J	J	J	J	J	J	J	J	J	J	J	J	J	J	J	J	J
18. Дефекты кузова	J	Проверка раз в год																				



## График технического обслуживания

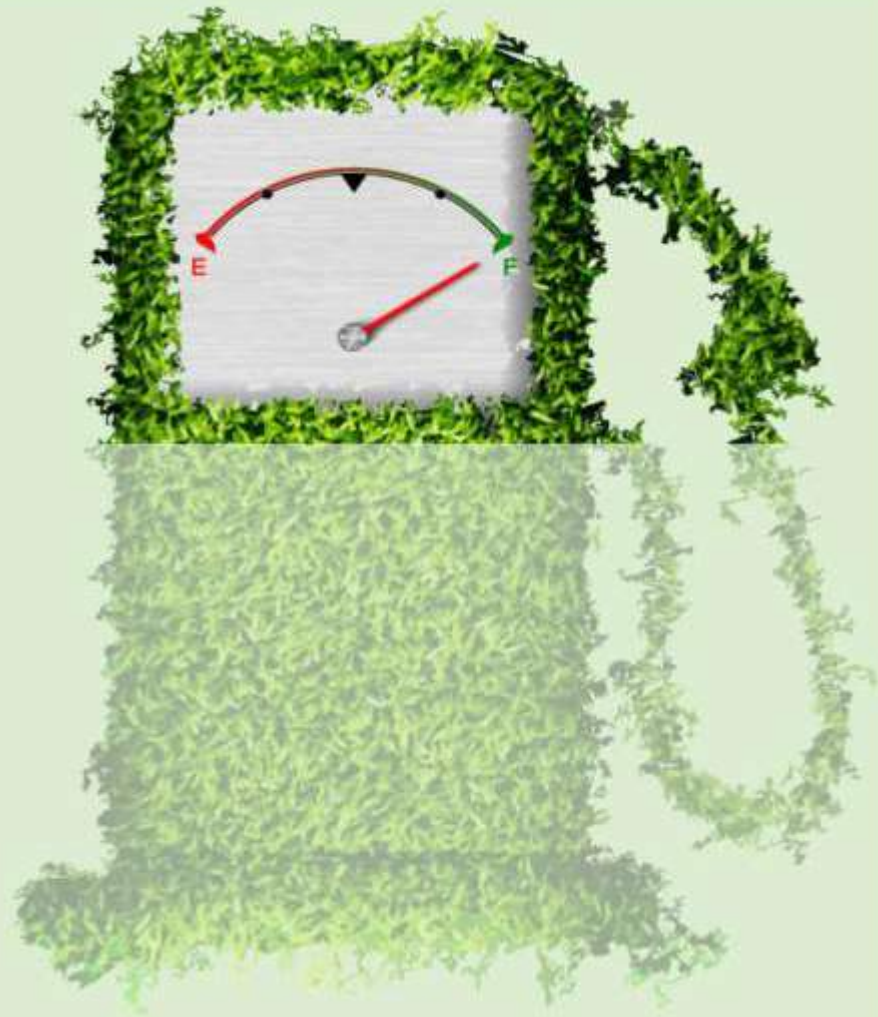
ПРИМЕЧАНИЕ:

1. Обозначения символов, указанных в графике:

J - проверка; регулировка или замена по потребности; G и R - замена; Q - обработка или очистка; B - добавление.

2. Жесткие эксплуатационные условия относятся к следующим условиям:

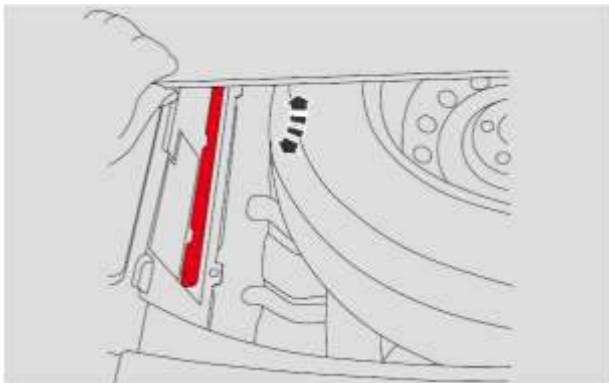
- Эксплуатация автомобиля в условиях повышенной запыленности или постоянное нахождение автомобиля на воздухе с содержанием солей или в соленой воде.
- Движение по неоднородным дорогам, лужам или горной местности.
- Движение в холодных районах.
- Длительная работа двигателя на холостом ходу или интенсивное движение на короткие расстояния в холодное время года.
- Наличие необходимости интенсивного использования тормозов и частое совершение экстренного торможения.
- Буксировка автомобиля.
- Использование автомобиля в качестве такси или сдача автомобиля в аренду.
- Продолжительность движения с низкой скоростью в городе с интенсивным транспортным движением при температуре окружающей среды свыше 32°C превышает 50% общей продолжительности движения.
- Продолжительность движения со скоростью свыше 120 км/ч при температуре окружающей среды свыше 30°C превышает 50% общей продолжительности движения.
- Перегрузка.





## Самопомощь при поломке автомобиля на дороге

### Знак аварийной остановки



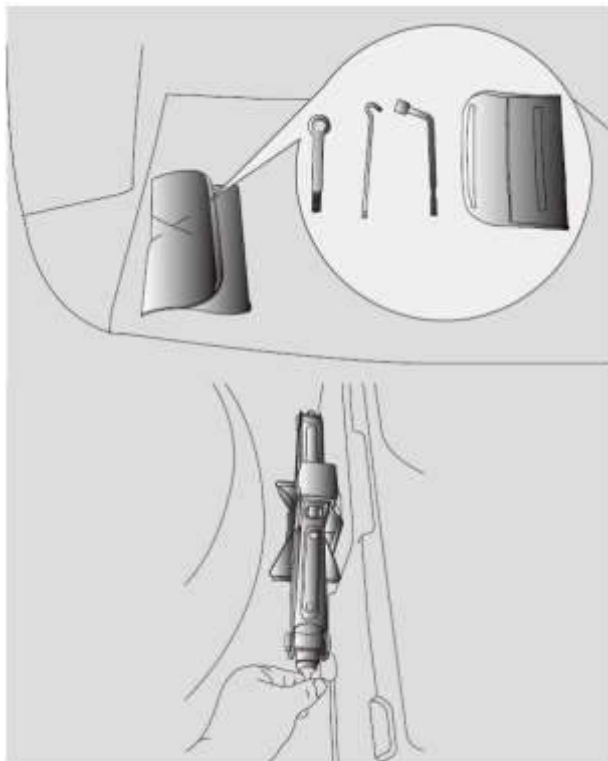
Знак аварийной остановки, входящий в комплект поставки автомобиля, расположен под настилом пола багажника.

Разрешается ставить под настилом багажника только оригинальный знак аварийной остановки, разработанный для автомобиля ZOTYE. Для добавления дополнительного знака аварийной остановки в Ваш автомобиль обратитесь в специализированный автосервисный центр ZOTYE.



Знак аварийной остановки: можно раскладывать державки и выставить или положить знак аварийной остановки на дороге.

## Возимый комплект инструментов Инструментальная сумка и домкрат



В комплект инструментов входят следующие детали:

- Инструментальная сумка (с торцовым гаечным ключом для колесных болтов, рукояткой домкрата, буксирной петлей)
- Домкрат

Инструментальная сумка расположена под настилом багажника, прилипает к настилу с помощью самоклеющейся ленты-липучки на сумке.

Автомобильный домкрат расположен под настилом багажника. Для извлечения домкрата поверните его против часовой стрелки. Перед возвратом автомобильного домкрата в место фиксации дайте рукоятке домкрата вернуться в исходное положение, затем поверните его по часовой стрелке, зафиксируйте домкрат надлежащим образом.



### ПРЕДУПРЕЖДЕНИЕ!

- Домкрат, входящий в комплект поставки автомобиля, разработан только для данного автомобиля. Не допускается поднятие другого автомобиля или груза с помощью данного домкрата, если вес которого превышает грузоподъемность домкрата, в противном случае существует вероятность травмирования!
- После поднятия автомобиля нельзя запустить двигатель, в противном случае существует риск возникновения несчастного случая!
- Если существует необходимость проведения работ под автомобилем, подложите подходящие колодки под колеса, в противном случае существует вероятность травмирования!

## Проверка давления в шинах

Давление в шинах должно составлять 230 кПа.

Обязательно проверяйте давление в шинах не реже одного раза в каждые две недели или в месяц, одновременно проверяйте давление в запасном колесе.

Ненадлежащее давление в шинах может привести к увеличению расхода топлива, снижению комфорта вождения, сокращения срока службы шин, снижению уровня безопасности движения.

При проверке давления в шинах следуйте следующим рекомендациям:

Проверка давления в шинах должна производиться на холодных шинах, чтобы получить точное измеренное значение давления.

Обязательно используйте измеритель давления в шинах. Определение давления в шинах согласно поверхностному состоянию шин может привести к получению неправильного результата.

После поездки не допускается откачка шин или уменьшение давления в шинах. После поездки шины нагреваются, повышенное давление в шинах является нормальным.

Убедитесь в надлежащей установке колпачков для вентилях шин. Отсутствие колпачков вентилях может вызвать попадание пыли или влаги в вентили и стать причиной разгерметизации. В случае потери колпачка вентиля, следует своевременно установить новый колпачок на вентиль.



### ПРЕДУПРЕЖДЕНИЕ!

Пониженное давление в шинах может вызвать следующие проблемы:

- чрезмерный износ
- неравномерный износ
- затрудненный контроль над автомобилем
- разгерметизация шин из-за перегрева
- нарушение герметичности бортов шин
- деформации колес либо выпадение шипов
- увеличение вероятности износа шин во время движения в жестких дорожных условиях.

Повышенное давление в шинах может вызвать следующие проблемы:

- затрудненный контроль над автомобилем
- чрезмерный износ
- неравномерный износ

## Замена колеса

### Рекомендации при разгерметизации шины

1. Постепенно уменьшите скорость движения, постарайтесь поддерживать прямолинейное движение, осторожно отъезжайте от полосы движения и доставьте автомобиль в безопасное место вдали от интенсивного движения, избегайте остановки автомобиля в центре дороги.
2. Остановите автомобиль на ровной твердой поверхности.
3. Выключите двигатель и включите аварийную световую сигнализацию.
4. Потяните рычаг стояночного тормоза вверх до упора.
5. Все сидящие в автомобиле люди должны выходить из салона и держаться подальше от потока транспортного движения.
6. При замене спущенной шины внимательно прочтите следующие указания.



#### **ВНИМАНИЕ!**

- Не допускается продолжение движения со спущенной шиной, даже небольшой пробег может привести к неремонтируемым повреждениям шины и колеса.



#### **ПРЕДУПРЕЖДЕНИЕ!**

- Соблюдайте рекомендации по использованию домкрата
- При поднятии автомобиля домкратом не допускается

нахождение любой части тела под автомобилем. В противном случае это может привести к серьезным травмам.

- При поднятии автомобиля домкратом не допускается запуск или функционирование двигателя.
- Остановите автомобиль на ровной твердой поверхности, потяните рычаг стояночного тормоза вверх до упора, переместите рычаг переключения передач (МКПП) на передачу заднего хода. При необходимости подложите колодку под колесо, расположенное по диагонали напротив спущенной шины.
- Убедитесь в нахождении домкрата на правильной опорной точке. Поднятие автомобиля домкратом на неправильной опорной точке может привести к повреждению автомобиля или падению автомобиля с домкрата, в результате происходит серьезное травмирование людей.
- Не допускается нахождение под автомобилем, если он поддерживается только домкратом.
- Допускается поднятие автомобиля домкратом только при замене колеса.
- Не допускается поднятие автомобиля, если в нем находятся люди.
- При поднятии автомобиля запрещается ставить любые предметы над или под домкратом.
- Поднимите автомобиль на высоту, необходимой для демонтажа и замены шины.

## Необходимые инструменты

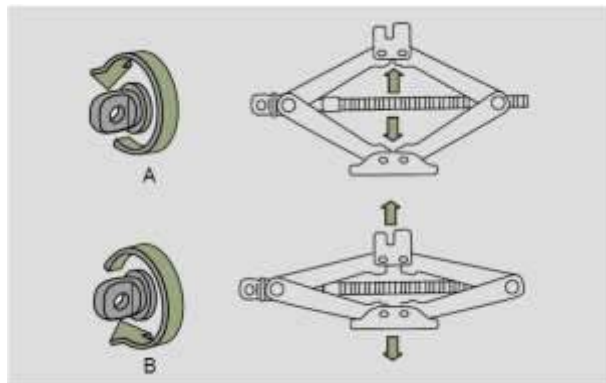
Необходимые инструменты и запасное колесо расположены под настилом багажника.

Если существует необходимость самостоятельного ремонта автомобиля в исключительных случаях, то требует ознакомления с порядком использования и место хранения домкрата и разных инструментов.



### ПРЕДУПРЕЖДЕНИЕ!

- На автомобиль разрешается устанавливать не более одного запасного колеса одновременно, при этом максимальная скорость движения не должна превышать 80 км/ч.
- Запасное колесо используется только для временного пользования, постарайтесь как можно быстрее заменить его на полноразмерное колесо.



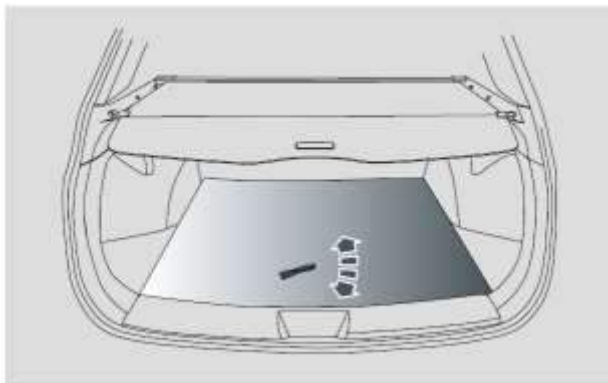
Для извлечения домкрата поверните соединитель домкрата вручную.

Извлечение: поверните соединитель в направлении (А) до ослабления домкрата.

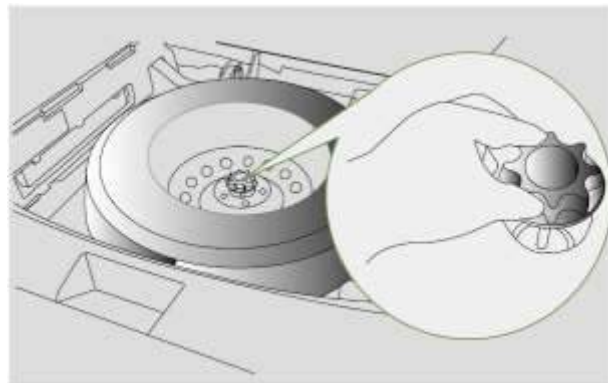
Хранение: поверните соединитель в направлении (В) до фиксации домкрата, чтобы избежать случайного перемещения домкрата вперед при столкновении или внезапном торможении.



## Извлечение запасного колеса



Откройте крышку багажника, поднимите настил.



1. Поверните нажимной винт против часовой стрелки, затем снимите болт, извлеките запасное колесо.

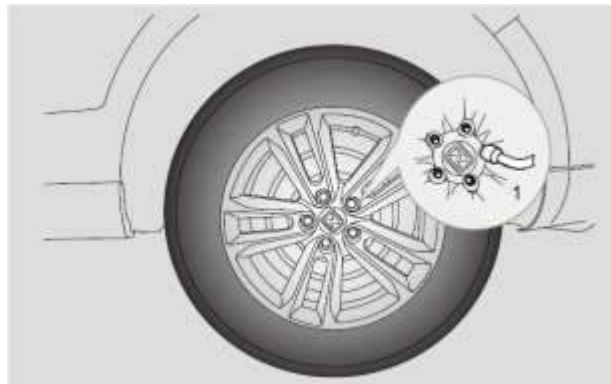
При хранении запасного колеса необходимо ставить его в исходное положение, затянуть винт, чтобы избежать случайного перемещения запасного колеса вперед при столкновении или внезапном торможении.

## Демонтаж спущенной шины



2. Поднимите автомобиль домкратом, подложите колодку под колесо, расположенное по диагонали напротив спущенной шины, чтобы избежать случайного перемещения колеса.

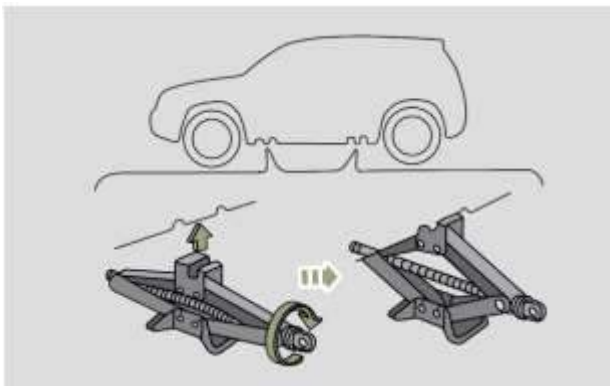
При подкладывании колодок следует подложить колодки спереди переднего колеса или позади заднего колеса.



3. Ослабление всех колесных гаек.

Перед поднятием автомобиля необходимо ослаблять все колесные гайки против часовой стрелки. Не требуется снятие гаек, открутите гайки примерно на 1,5 оборота.

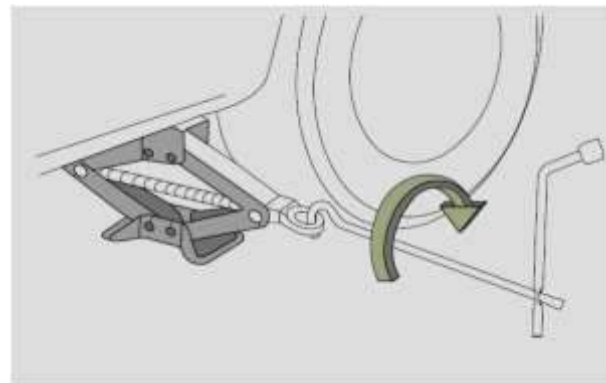
## Демонтаж спущенной шины



4. Как показано на рисунке, поставьте домкрат на правильной опорной точке.

### ⚠ ВНИМАНИЕ!

- Убедитесь в нахождении домкрата на ровной твердой поверхности.



5. Убедитесь в отсутствии людей в автомобиле, затем поднимите автомобиль на высоту, необходимой для монтажа запасного колеса.

### ⚠ ВНИМАНИЕ!

- Дорожный просвет для монтажа запасного колеса гораздо больше, чем дорожный просвет для демонтажа спущенной шины. Для поднятия автомобиля вставьте рукоятку домкрата в домкрат (с учетом приемлемого ослабления) и поверните рукоятку по часовой стрелке. Перед поднятием автомобиля снова проверьте, находится ли домкрат на правильной опорной точке.

## Демонтаж спущенной шины



### ПРЕДУПРЕЖДЕНИЕ!

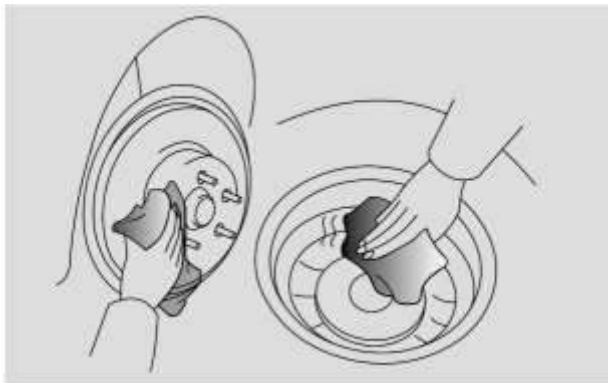
- Не допускается нанесение масла или смазки на болты или гайки. В противном случае существует вероятность выпадения колеса из-за ослабления крепления болтов, это может привести к серьезным несчастным случаям. В случае попадания масла или смазки на болты или гайки, необходимо удалить масло или смазку.
- Не допускается нахождение под автомобилем, если он поддерживается только домкратом.

## Монтаж запасного колеса



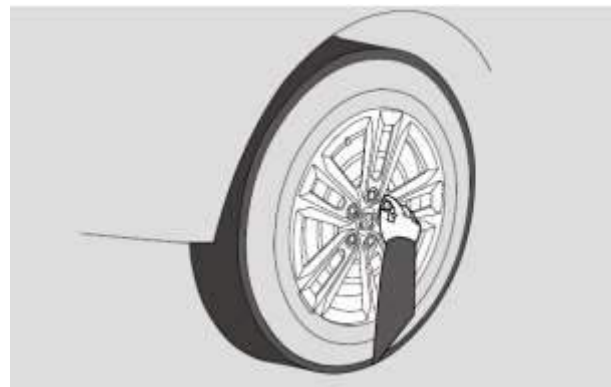
Снимите колесные гайки, извлеките спущенную шину и поставьте ее в безопасном месте.

## Монтаж запасного колеса



**Перед монтажом колеса удалите все посторонние вещества с установочной поверхности тканью, при необходимости удалите их с помощью проволочной щетки.**

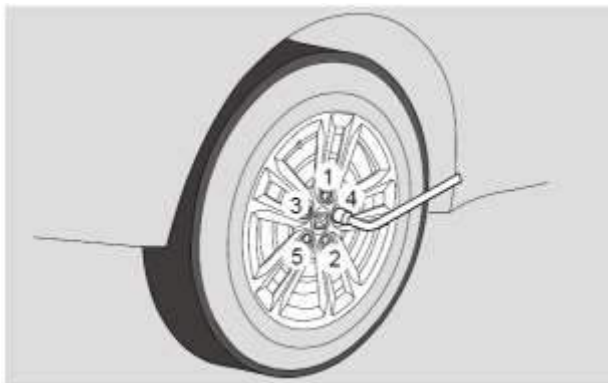
При монтаже колеса обратите внимание на то, что ненадежное взаимное прикосновение установочных металлических поверхностей может привести к выпадению колеса во время движения из-за ослабления крепления колесных гаек.



Переместите запасное колесо до места установки, поднимите колесо на место установки, установите болты. Снова затяните все колесные гайки вручную.

При повторной установке колесных гаек сначала постарайтесь затянуть колесные гайки вручную. Толкайте колесо к внутренней стороне по окружности шины, определите возможность дальнейшей затяжки.

## Монтаж запасного колеса



Поверните рукоятку домкрата против часовой стрелки, полностью опустите автомобиль, затяните все колесные болты.

Затяжка болтов должна производиться только гаечным ключом для колесных болтов, следует затянуть болты по часовой стрелке.

По очереди затяните болты в последовательности, указанной на рисунке, каждый раз затягивайте немного, повторите эту процедуру до полной затяжки всех болтов.

При затяжке болтов нужно повернуть гаечный ключ для колесных болтов вручную, не нужно использовать другие инструменты или любые рычажные приспособления, такие как молоток, торцевой ключ или топание ногами и т.д.

При затяжке болтов убедитесь в правильном надевании гаечного ключа на болты.



### ПРЕДУПРЕЖДЕНИЕ!

- Не допускается нанесение масла или смазки на болты или гайки. В противном случае это может вызвать повреждение болтов из-за перетягивания гаек или выпадение колеса из-за ослабления крепления болтов, может привести к серьезным несчастным случаям. В случае попадания масла или смазки на болты или гайки, необходимо удалить масло или смазку.
- При опускании автомобиля убедитесь в отсутствии вероятности получения травм любых частей своего тела или любого другого человека вокруг автомобиля.
- После замены колеса постарайтесь как можно быстрее затянуть колесные гайки моментом 108 Н.м с помощью динамометрического ключа. В противном случае существует вероятность выпадения колеса из-за ослабления крепления гаек, это может привести к серьезным несчастным случаям.
- Убедитесь в правильном расположении спущенной шины на месте хранения, чтобы снизить риск получения травм при столкновении или внезапном торможении.

## Проверка давления после замены шины

Проверка давления после замены шины

Доведите давление в шине до 230 кПа. Если значение давления слишком низкое, доставьте автомобиль с низкой скоростью на ближайшую станцию накачки шин, чтобы накачать шины и довести давление в шинах до требуемой нормы.

Не забудьте установить колпачок обратно на вентиль шины, в противном случае существует вероятность попадания пыли и влаги в вентиль, в результате происходит разгерметизация шины. В случае потери колпачка для вентиля, немедленно замените вентиль на новый.

После замены колеса постарайтесь как можно быстрее затянуть колесные гайки заданным моментом с помощью динамометрического ключа. Храните домкрат и другие инструменты надлежащим образом. Проверка и ремонт спущенной шины должны выполняться техперсоналом.



### ПРЕДУПРЕЖДЕНИЕ!

- Перед поездкой убедитесь в надежной фиксации всех инструментов на месте хранения, чтобы снизить риск получения серьезных травм при столкновении или внезапном торможении.

## Рекомендации при попадании автомобиля в трудное положение

В случае попадания автомобиля в снег, грязь, песок и другую трудную ситуацию, следует переместить автомобиль вперед-назад, чтобы вырваться из трудного положения.



### ВНИМАНИЕ!

Не допускается перемещение автомобиля вперед-назад для выхода из трудного положения при наличии людей или предметов вокруг автомобиля. При перемещении автомобиля существует вероятность неожиданного перемещения автомобиля вперед или назад в момент выхода из трудного положения, это может привести к травмам окружающих людей или повреждениям предметам.

Для того чтобы предотвратить повреждения КПП и других компонентов, при перемещении автомобиля следите следующим рекомендациям:

- Не нужно нажимать на педаль акселератора при перемещении рычага переключения передач или до полного переключения на передачу переднего или заднего хода.
- Если невозможен выход из трудного положения после многократного перемещения автомобиля вперед-назад, то необходимо буксировать автомобиль или применять другие меры.
- Не допускайте работы двигателя на высоких оборотах, избегайте буксования колес.

## Запуск двигателя с помощью вспомогательных стартовых кабелей

Для того чтобы избежать серьезных травм и повреждений автомобиля, вызванных взрывом АКБ, сернистой коррозией, возгоранием электрооборудования и поврежденными электрическими компонентами, необходимо строго соблюдать следующие рекомендации:

Не допускается запуск двигателя толканием.

Если Вы плохо знакомы с порядком проведения работ, ООО «Холдинговая корпорация ZOTYE» рекомендует Вам обратиться в специализированный автосервисный центр ZOTYE или компанию по эвакуации за квалифицированной помощью.



### ПРЕДУПРЕЖДЕНИЕ!

- Электролит в АКБ содержит токсичную и едкую серную кислоту. В связи с этим, при запуске двигателя с помощью вспомогательных стартовых кабелей необходимо носить защитные очки во избежание попадания серной кислоты на кожу, одежду или тело.
- В случае попадания серной кислоты на тело или в глаза, немедленно снимите одежду, на которую попала серная кислота, промойте обожженное место большим количеством чистой воды, затем немедленно обратитесь за медицинской помощью. Если условия позволяют, по дороге в больницу намажьте обожженное место губкой или тканью, смоченной чистой водой.
- В случае наличия открытого огня или искры вокруг автомобиля, существует вероятность взрыва из-за контакта открытого огня или искры с газом, выделяемым из АКБ. При запуске двигателя с помощью вспомогательных стартовых кабелей обязательно используйте стандартные

вспомогательные стартовые кабели, запрещается курить или зажечь спичку, зажигалку.



### ВНИМАНИЕ!

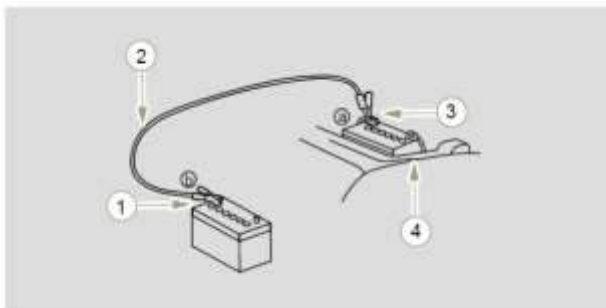
Напряжение вспомогательной АКБ должно быть 12 В. Запуск двигателя с помощью вспомогательных стартовых кабелей должен производиться после подтверждения соответствия вспомогательной АКБ требованиям.

Порядок запуска двигателя с помощью вспомогательных стартовых кабелей

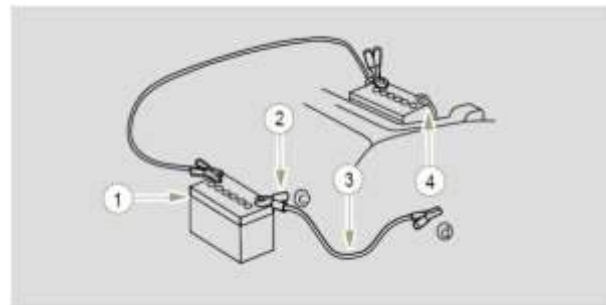
1. Если вспомогательная АКБ установлена на другом автомобиле, убедитесь в отсутствии контакта двух автомобилей. Выключите все ненужные осветительные приборы и вспомогательные агрегаты.  
При запуске двигателя с помощью вспомогательных стартовых кабелей необходимо использовать подходящую АКБ или качественную АКБ высшего класса. Любые другие неподходящие АКБ могут привести к затрудненному запуску двигателя с помощью вспомогательных стартовых кабелей. При затрудненном запуске двигателя с помощью вспомогательных стартовых кабелей следует зарядить АКБ в течение нескольких минут.
2. Запустите двигатель автомобиля, присоединенного к вспомогательной АКБ, дайте ему поработать в течение нескольких минут. При запуске двигателя с помощью вспомогательных стартовых кабелей слегка нажмите на педаль акселератора, дайте двигателю поработать на оборотах 2000 rpm (об/мин).
3. Присоедините кабели в соответствии со следующим порядком:



## Запуск двигателя с помощью вспомогательных стартовых кабелей

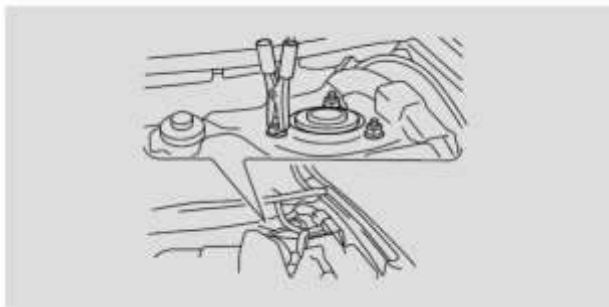


1. Положительная клемма
  2. Вспомогательный стартовой кабель
  3. Положительная клемма
  4. Разряженная АКБ
- a. Присоедините зажим на одном конце (красного) положительного вспомогательного стартового кабеля к положительной клемме (+) разряженной АКБ.
  - b. Присоедините зажим на другом конце (красного) положительного вспомогательного стартового кабеля к положительной клемме (+) вспомогательной АКБ.



1. Вспомогательная АКБ
  2. Отрицательная клемма
  3. Вспомогательный стартовой кабель
  4. Разряженная АКБ
- c. Присоедините зажим на одном конце (черного) отрицательного вспомогательного стартового кабеля к отрицательной клемме (-) вспомогательной АКБ.
  - d. Присоедините зажим на другом конце (черного) отрицательного вспомогательного стартового кабеля к неподвижной, неокрашенной металлической точке автомобиля с разряженной АКБ.

## Запуск двигателя с помощью вспомогательных стартовых кабелей



Рекомендуемая точка соединения показана на рис. выше:

**Точка соединения:** не допускается присоединение кабеля к любому компоненту части или точке вокруг него, который может двигаться при запуске двигателя.



### **ПРЕДУПРЕЖДЕНИЕ!**

- Для того чтобы избежать серьезных травм во время присоединения кабелей, избегайте наклона АКБ, или случайного контакта вспомогательных стартовых кабелей или зажимов с другими предметами или земной поверхностью за исключением определенных клемм АКБ.

4. Запустите двигателя в соответствии с типичным порядком. После успешного запуска двигателя слегка нажмите на педаль акселератора, дайте двигателю поработать примерно на оборотах 2000 rpm (об/мин) в течение нескольких минут.
5. Осторожно отсоедините кабели в обратной последовательности: в первую очередь отсоедините отрицательный кабель, затем отсоедините положительный кабель.

### **Рекомендации при неудачном запуске двигателя с первой попытки**

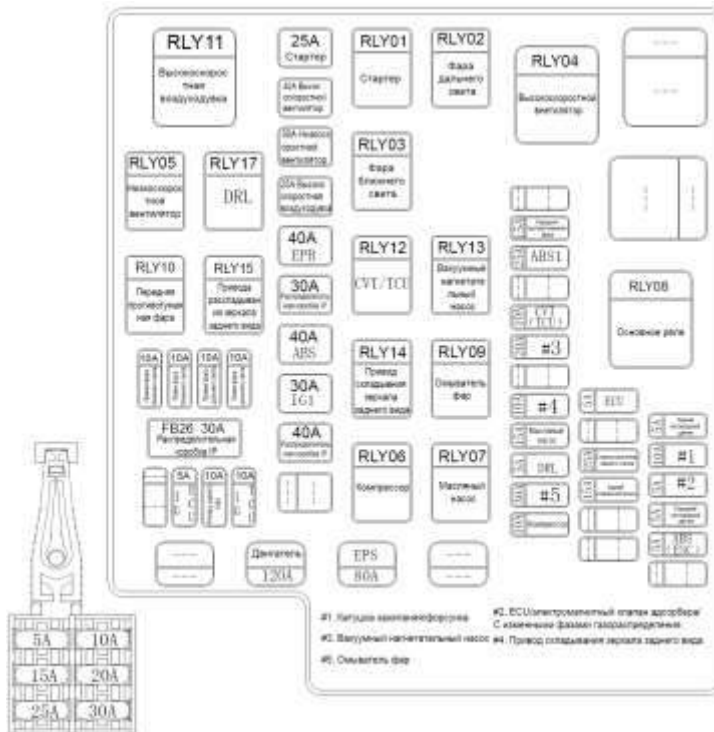
Проверьте и определите, надежно ли присоединены зажимы вспомогательных стартовых кабелей, затем перезапустите двигатель в соответствии с типичным порядком.

### **Рекомендации при ненормальном расходе энергии АКБ**

Если причины ненормального расхода энергии АКБ не могут быть выяснены, обратитесь в специализированный автосервисный центр ZOTYE для проверки.

## Предохранители

### Блок предохранителей в моторном отсеке



#### Замена предохранителя в моторном отсеке

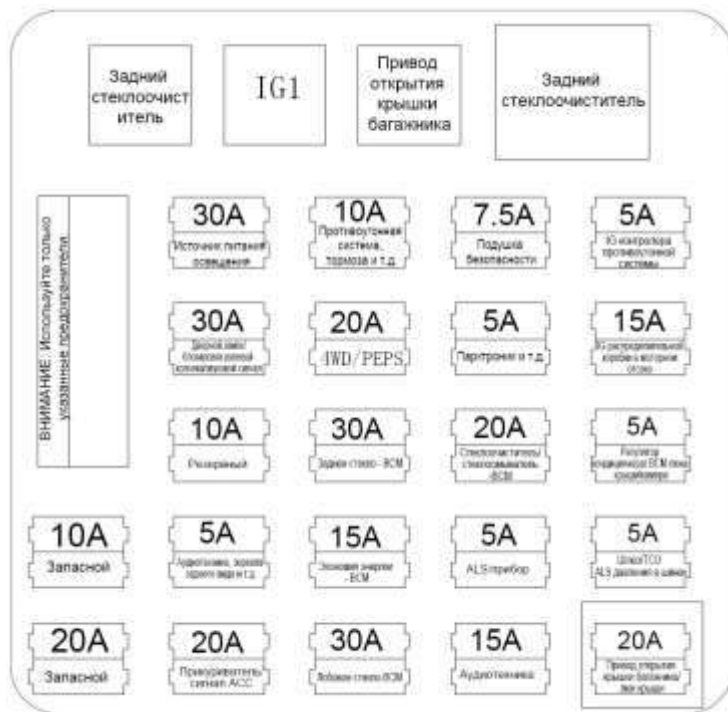
1. Откройте капот.
2. Нажмите и удерживайте кнопку разъединения, ослабьте крышку блока предохранителей (см. обзор моторного отсека).
3. Приподнимите крышку блока предохранителей и снимите ее.
4. Извлеките соответствующий предохранитель.

Если предохранитель перегорел (металлическая полоска сгорела), замените его новым предохранителем такого же номинального тока (одинакового цвета и типа).

5. Установите крышку блока предохранителей на блок предохранителей до характерного щелчка.

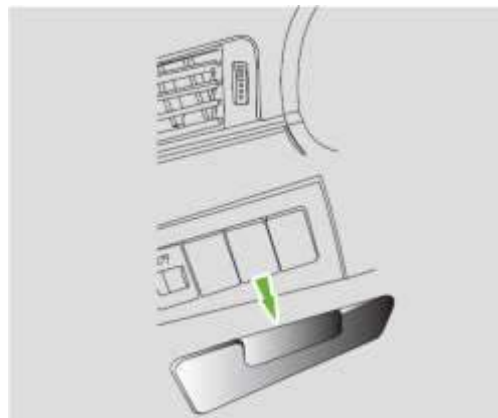
Все цепи данного автомобиля защищены предохранителями. Рекомендуем взять с собой комплект запасных предохранителей для последующего использования. Специализированный автосервисный центр ZOTYE имеет запас предохранителей для данного автомобилей.

## Блок предохранителей в приборной панели

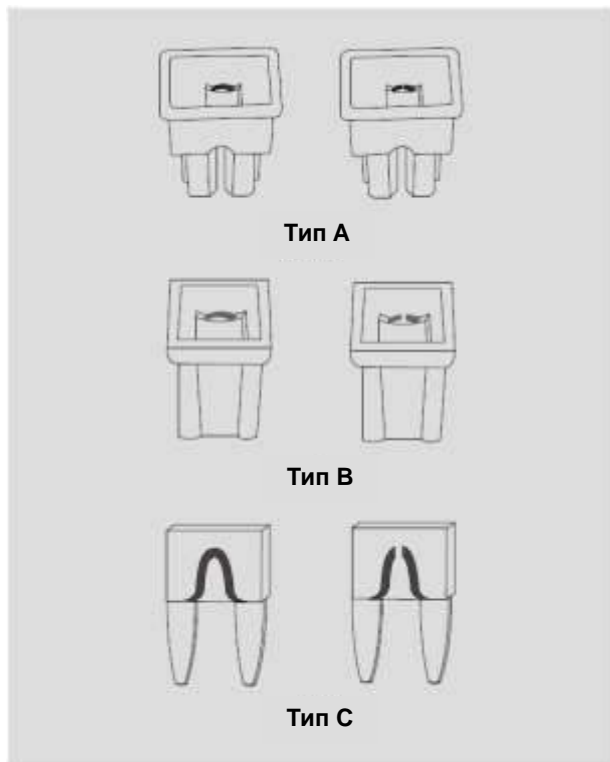


### Замена предохранителя в приборной панели

1. Выключите зажигание и соответствующие потребители электроэнергии.
2. Вставьте плоский предмет (например, отвертка) в гнездо, указанное на рис. ниже, осторожно откройте крышку.
3. Извлеките соответствующий предохранитель. Если предохранитель перегорел (металлическая полоска сгорела), замените его новым предохранителем такого же номинального тока (одинакового цвета и типа).
4. После замены предохранителя закройте крышку надлежащим образом.



## Проверка и замена предохранителей



В случае бездействия наружного переднего освещения или других электрических компонентов, проверьте предохранители.

В случае обнаружения перегорания любого предохранителя, следует заменить перегоревший предохранитель.

Выключите зажигание и бездействующие компоненты, вытяните соответствующие предохранители и их проверьте, определите предохранитель, относящийся к неисправности, на крышке блок предохранителей указано наименование цепей, защищаемых предохранителями.

Если невозможно точное определение перегоревшего предохранителя, можно заменить сомнительный предохранитель на исправный предохранитель.

В случае перегорания предохранителя, установите новый предохранитель в гнездо предохранителя. Установите только предохранитель с одинаковым номинальным током, указанным на крышке блока предохранителей.

Если отсутствуют запасные предохранители, то в исключительном случае можно вынуть предохранитель радиоприемника или предохранитель прикуривателя, невливающий на нормальное движение автомобиля. Если номинальный ток данного предохранителя одинаков с номинальным током сомнительного предохранителя, то можно использовать его в качестве заменителя.

Если отсутствует предохранитель с одинаковым номинальным током, то необходимо использовать предохранитель с меньшим номинальным током, но значение тока используемого предохранителя должен приблизиться к номинальному значению. Если значение тока используемого предохранителя ниже установленного значения, то может привести к повторному перегоранию предохранителя, но это не свидетельствует о наличии неисправности, необходимо как можно быстрее найти подходящий предохранитель, установите заменитель предохранителя в гнездо того предохранителя. Желательно приобрести комплект запасных предохранителей и хранить его в автомобиле для дальнейшего использования.

## Лампочки

### Замена лампочек

Перед заменой лампочек наружного переднего освещения, передних фонарей указателей поворота убедитесь в том, что зажигание выключено, переключатель света отключен.

Стояночные огни/задние фонари и верхние стояночные огни состоят из ряда светодиодов. В случае перегорания одного из светодиодов, доставьте автомобиль в специализированный автосервисный центр ZOTYE для замены фонаря.



#### **ПРЕДУПРЕЖДЕНИЕ!**

- Нельзя заменить лампочки в горячем виде во избежание ожогов.
- В галогенных лампочках содержится газ под давлением, который требует особой обработки и может вызвать разлет осколков стекла при повреждении или падении лампочек. Можно держать только пластиковые части лампочек или металлические корпуса. Запрещается прямо прикасаться руками к стеклам лампочек



#### **ВНИМАНИЕ!**

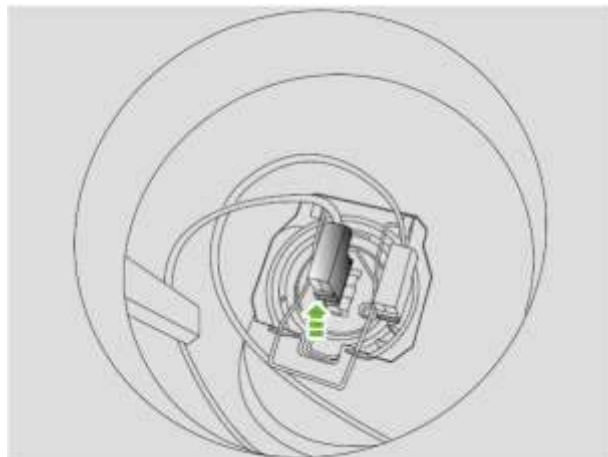
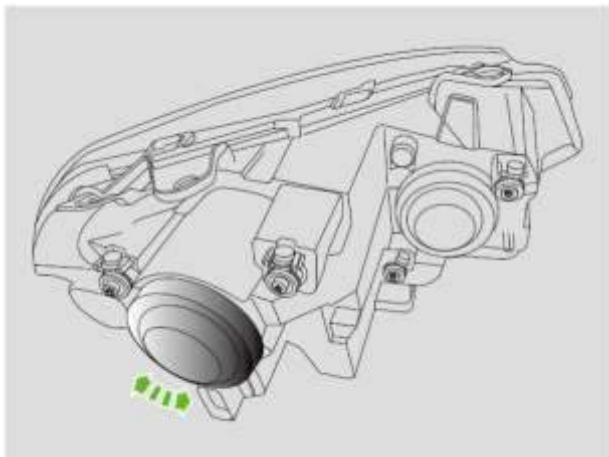
Используйте только подходящие лампочки, указанные в перечне.

После движения во время дождя или мойки автомобиля существует вероятность увлажнения ламповых колпаков, временного появления запотевания на внутренних поверхностях колпаков переднего наружного освещения, похожего на запотевание ветрового стекла во время дождя, это вызвано разницей в температурах внутри и снаружи ламповых колпаков и не свидетельствует о наличии неисправности. Однако в случае значительного накопления капель воды на внутренних поверхностях ламповых колпаков или наличия накопившейся воды на внутренних поверхностях ламп, обратитесь в специализированный автосервисный центр ZOTYE.

## Типоразмеры лампочек

Объект		Модель автомобиля	JNJ6460
АКБ			60 Ач (12 В)
Лампочки	Фара/фара дальнего света		4,6 А (12 В)
	Фара/фара ближнего света		4,6 А (12 В)
	Фара/фонарь указателя поворота		1,8 А (12 В)
	Фара/передний габаритный фонарь		1,8 А (12 В)
	Передняя противотуманная фара		4,6 А (12 В)
	Фонарь крышки багажника/габаритный огонь		4,6 А (12 В)
	Фонарь крышки багажника/фонарь заднего хода		2 А (12 В)
	Задний боковой фонарь/габаритный огонь		0,1 А (12 В)
	Задний боковой фонарь/стояночный огонь		0,35 А (12 В)
	Задний боковой фонарь/задний фонарь указателя поворота		1,8 А (12 В)
	Задний противотуманный фонарь		4,6 А (12 В)
	Верхний стояночный огонь		0,1 А (12 В)

## Замена лампочки в фаре

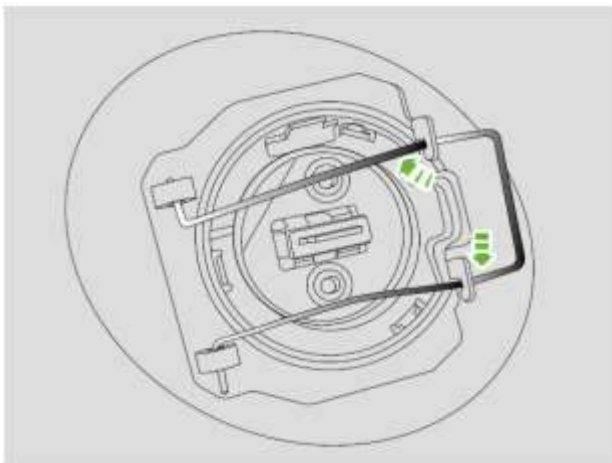


1. Откройте капот, найдите место установки фары. Откройте колпак фары в направлении, указанном на рис. выше.

2. Выньте провод питания фары.



## Замена лампочки в фаре



3. Надавите проволочный зажим и дайте ему выскочить в сторону, извлеките лампочку, замените лампочку на новую.



### ПРЕДУПРЕЖДЕНИЕ!

- Поскольку лампочка горячая в момент гашения фары, будьте осторожны во избежание ожогов.



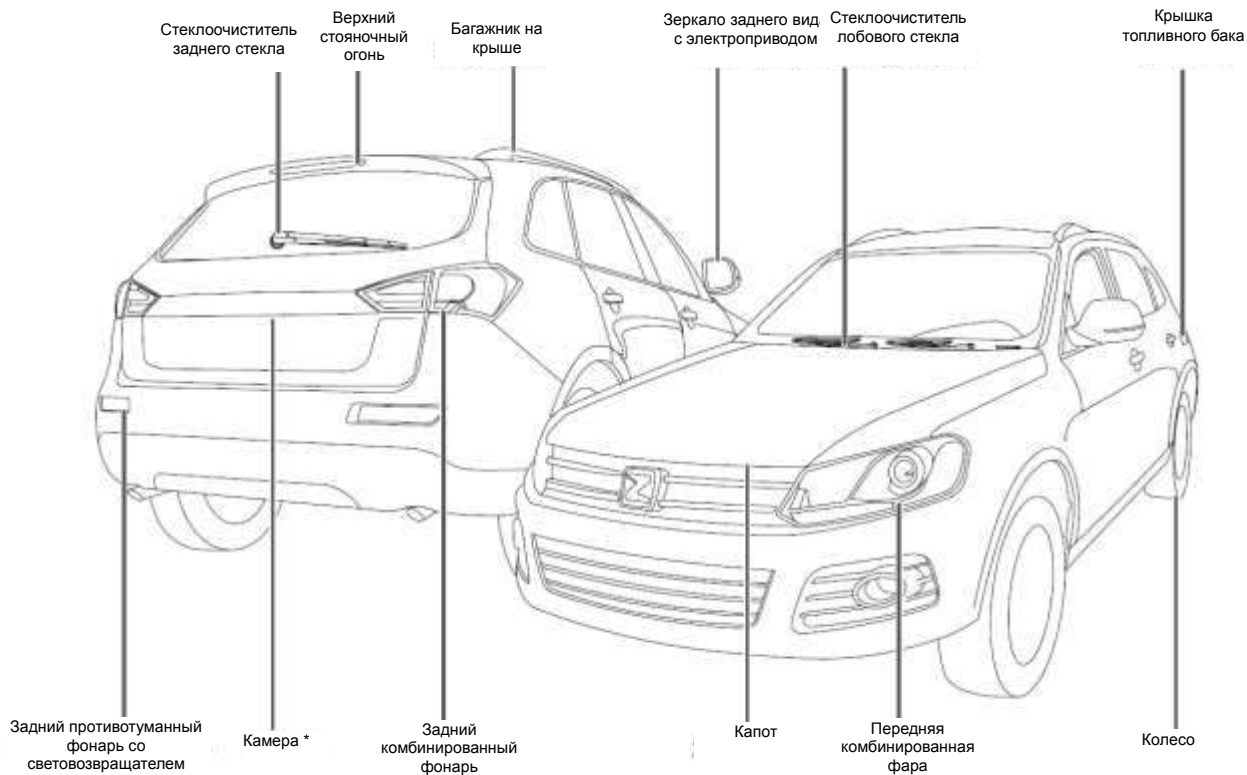
### ВНИМАНИЕ!

Не прикасайтесь руками к лампочкам и колбам.

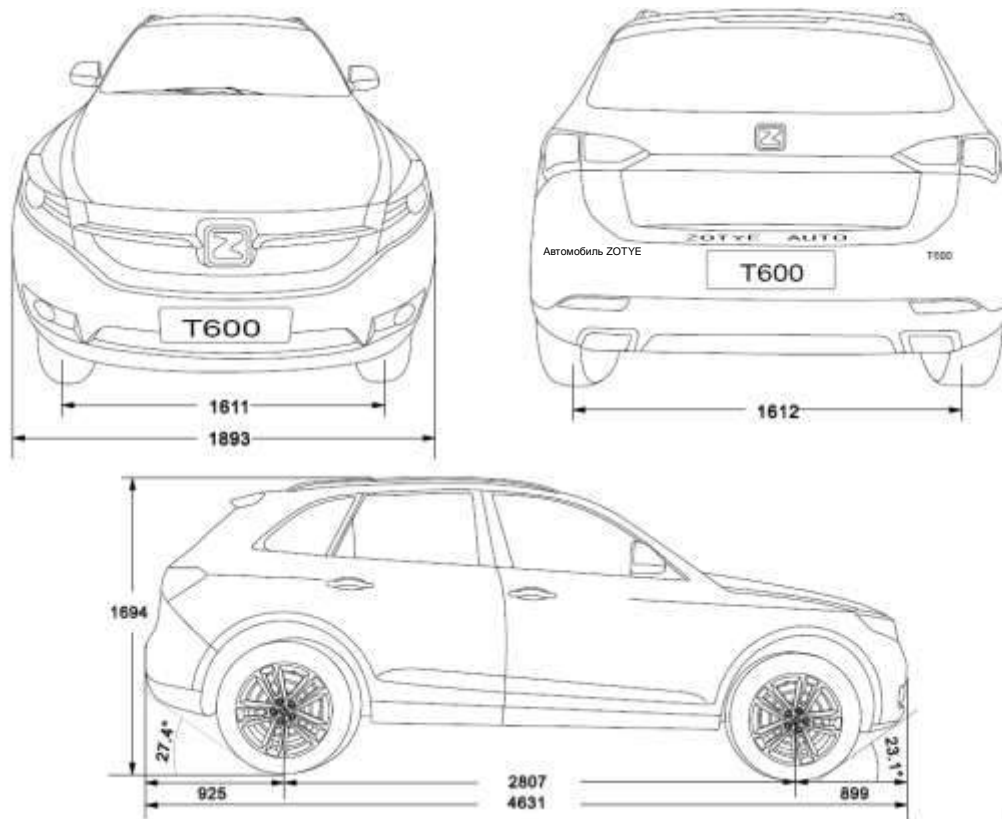




## Идентификация автомобиля



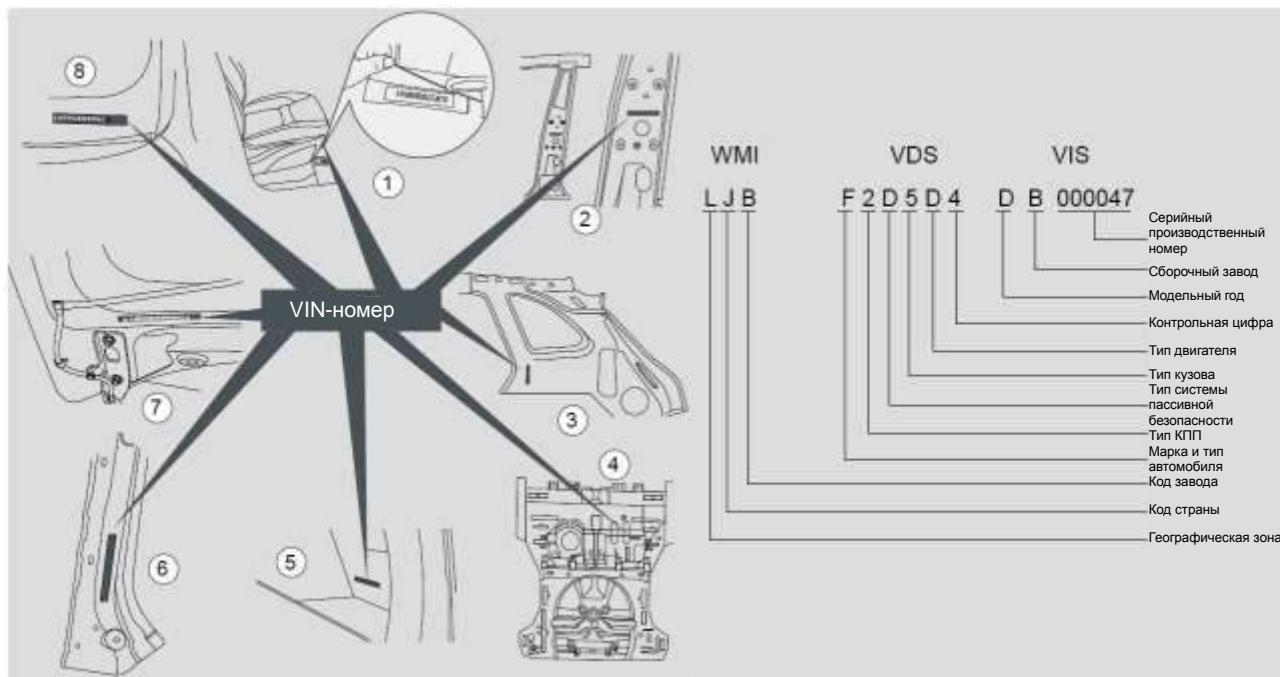
## Размеры



Ед. изм.: мм



## Идентификационный номер автомобиля



Идентификационный номер автомобиля (VIN) - уникальный код транспортного средства. Месторасположение VIN-кода (см. рис. выше): 1. поперечина переднего пассажирского сиденья (выбит); 2. В-стойка; 3. обивка задней боковой панели; 4. справа заднего пола; 5. место соединения багажника; 6. А-стойка; 7. капот; 8. место соединения лобового стекла (2, 3, 4, 6 - наклейки на листовой металл).

## Технические характеристики и параметры (автомобиль)

Объект		Модель автомобиля	JNJ6460
Габаритные размеры (мм)	Длина		4631
	Ширина		1893
	Высота		1694
Передняя подвеска (мм)			899
Задняя подвеска (мм)			925
База (мм)			2807
Колея (мм)	передних колес		1611
	задних колес		1612
Номинальная вместимость (чел)			5
Максимальная общая масса (кг)			1916
Снаряженная масса (кг)			1541
Осевая нагрузка (кг)	Нагрузка на переднюю ось		1001
	Нагрузка на заднюю ось		915
Угол въезда (°)			23,1
Угол съезда (°)			27,4
Минимальный дорожный просвет (мм)			161,4
Минимальный диаметр поворота (м)			11
Номинальный объем топливного бака (л)			60
Расход топлива (при постоянной скорости 60 км/ч), л/100 км			8,1
Максимальная подъемопреодолеваемость, %			≤40%



## Технические характеристики и параметры (двигатель)

Объект	Модель автомобиля	JNJ6460
Модель КПП		LD525MFL
Модель двигателя		15S4G
Тип двигателя		Рядный четырехцилиндровый двигатель горизонтального расположения с цилиндром №1, расположенным спереди
Рабочий объем (л)		1,498
Число оборотов холостого хода (об/мин)		750 ± 50
Максимальная частота вращения (об/мин)		6800
Номинальная мощность/частота вращения (кВт/об/мин)		119/5500
Максимальный крутящий момент (номинальный)/ частота вращения (Н.м/об/мин)		215/2000-4500
Тип впускной системы		С промежуточным охлаждением надвучного воздуха
Экологический класс		EURO V
Сорт топлива (#)		93
Диаметр цилиндра × ход поршня (мм)		75X84,8
Коэффициент сжатия		9,5:1
ГРМ		16-клапанный, с верхним расположением двух распределительных валов, с изменяемыми фазами газораспределения
Система смазки		Ротационный полнопоточный масляный фильтр
Тип масляного насоса		Насос роторного типа с целным приводом
Тип системы охлаждения		Водяное охлаждение
Охлаждающая жидкость		Антифриз на основе этиленгликоля
Номинальный объем топливного бака (л)		60

## Технические характеристики и параметры (шасси)

Объект		Модель автомобиля	JNJ6460
Колесная формула			Привод на передние колеса
Тип КПП			5MT
Тип передней подвески			Подвеска МакФерсон
Тип задней подвески			Независимая многорычажная подвеска
Амортизатор (передний/задний)			Телескопический
Тип рабочей тормозной системы			Дисковый
Тип стояночного тормоза			Барабан (действует на задние колеса)
Система рулевого управления			С гидроусилителем рулевого управления
Кузов	Тип конструкция		Универсал, несущий
	Количество дверей		5
	Объем багажника (л)		344
Максимальная скорость движения (км/ч)			≥180
Количество колес и ведущих колес			4 x 2

## Технические характеристики и параметры (колеса)

Объект		Модель автомобиля	JNJ6460
Размерность запасного колеса, давление (рабочее) (кПа)		235/65R17, 230 кПа	
Размерность шин, давление в шинах (без нагрузки) (кПа)		235/70R16, 250 кПа	
Параметры установки колес	Передняя подвеска	Общий угол схождения (°)	$0^{\circ} \pm 0,2^{\circ}$
		Угол развала колес (°)	$-0,5^{\circ} \pm 0,5^{\circ}$ (разница в углах развала правого и левого колес менее $30^{\circ}$ )
		Продольный угол наклона шкворня (°)	$-0,5^{\circ} \pm 0,5^{\circ}$ (разница в продольных углах наклона шкворней левого и правого колес менее $30^{\circ}$ )
	Задняя подвеска	Поперечный угол наклона шкворня (°)	$12,8^{\circ} \pm 0,5^{\circ}$ (разница в поперечных углах наклона шкворней левого и правого колес менее $30^{\circ}$ )
		Общий угол схождения (°)	$0,2^{\circ} \pm 0,2^{\circ}$ (разница в угле схождения между левым и правым колесами менее $\pm 10^{\circ}$ )
		Угол развала колес (°)	$-1,0^{\circ} \pm 0,5^{\circ}$ (разница в углах развала правого и левого колес менее $30^{\circ}$ )

## Технические характеристики и параметры (рабочие жидкости)

Объект		Модель автомобиля	JNJ6460
Моторное масло	Тип		A1/B15W-30
	Объем (л)		4,3
Масло для КПП	Тип		GL-4 75W-9 0
	Объем (л)		1,6-1,8
Масло для усилителя рулевого управления	Тип		ATF III
	Объем (л)		1,05
Тормозная жидкость	Тип		DOT-4
	Объем (л)		0,84
Система кондиционирования воздуха (A/C)			
Хладагент	Тип		R134a
	Объем (г)		525
Охлаждающее масло	Тип		PAG56
	Объем (мл)		150±10

## Предметный указатель

### А

Безопасное движение .....	089
Ремни безопасности .....	094
Натяжитель ремня безопасности .....	100
Система подушек безопасности .....	101

### В

КПП .....	087
Предохранители .....	189
Предохранители и лампочки .....	189

### С

Сообщения о состоянии дверей и крышки багажника .....	020
Противоугонная система автомобиля .....	036
Свет и видимость .....	039
Внутреннее освещение .....	044
Отопление и охлаждение .....	069
Автомобильная мультимедийная система .....	076
Функциональные клавиши автомобильной мультимедийной системы .....	076
Правильное расположение водителя на сиденье .....	091
Боковые надувные шторки .....	108
Рекомендации по обращению с автомобилем .....	116

Стеклоомыватель .....	161
Колеса и шины .....	162
Колеса .....	162
Техническое обслуживание автомобиля .....	167

### Д

Открывание и закрывание .....	021
Электростеклоподъемники .....	028
Включение и выключение света .....	039
Прикуриватель .....	065
Движение с прицепом .....	130
Лампочки .....	192

### Е

Устройство блокировки дверей для защиты детей .....	038
Детская безопасность .....	111
Рекомендации по перевозке детей .....	111
Детское автокресло .....	112

### Ф

Интеллектуальная система запуска двигателя .....	82
Устройство нейтрализации отработавших газов .....	122
Обзор моторного отсека .....	148

Моторное масло ----- 149

## G

О данном руководстве по эксплуатации ----- 007

Вождение автомобиля за рубежом ----- 123

Общие указания ----- 135

Замена колеса ----- 177

Замена лампочки в фаре ----- 194

Общие сведения ----- 196

## H

Задние сиденья ----- 056

Зеркала заднего вида ----- 049

## J

ZOTYE T600 ----- 009

Информационная система для водителя ----- 017

Капот ----- 032

Вождение ----- 078

Основной принцип ----- 089

Советы перед поездкой на автомобиле ZOTYE ----- 116

Экономичное и экологически оптимальное вождение ----- 124

Заправка топливом ----- 146

Проверка и наполнение ----- 148

Знак аварийной остановки ----- 174

## K

Оптический парктроник \* и типичный парктроник \* -----085

Описание органов управления кондиционером -----069

Рекомендации по использованию системы кондиционирования воздуха -----075

Запуск двигателя с помощью вспомогательных стартовых кабелей -----186

## L

Система охлаждения -----152

## M

Рекомендации в период обкатки -----122

## P

Самопомощь при поломке автомобиля на дороге -----174

## Q

\* Панорамный люк крыши -----030

Передние сиденья -----054

Запуск двигателя и выключатель зажигания -----081

Фронтальные подушки безопасности -----101

Передние боковые подушки безопасности -----104

Запуск двигателя -----117

Уход за салоном автомобиля -----141

Наружный уход за автомобилем -----135

Данные автомобиля -----200

**R**

Крышка топливного бака .....	033
Как правильно пристегиваться ремнями безопасности? ---	95
Рекомендации по буксировке автомобиля .....	130

**S**

Видимость .....	045
Установка времени .....	077
Возимый комплект инструментов .....	175

**T**

Подголовники .....	057
Зона для педалей .....	093
Тягово-сцепные средства .....	131

**W**

Бесключевой доступ .....	024
Зачем надо пристегиваться ремнем безопасности? .....	094

**X**

Бортовой компьютер .....	019
Крышка багажника .....	035
Багажник .....	059
Движение и окружающая среда .....	122
АКБ .....	158

**Y**

Важная информация об автомобиле T600 .....	005
Приборы .....	010
Введение .....	017
Ключи .....	021
Подстаканники под емкости с напитками .....	061
Пепельница .....	064
Уход и очистка .....	135

**Z**

Комбинация приборов .....	010
Индикаторы .....	012
Сидения и расположение .....	054
Вещевые отсеки .....	066
Система рулевого управления .....	078
Стояночный тормоз .....	085
Движение по бездорожью .....	126
Движение в тяжелых дорожных условиях или по бездорожью .....	126
Движение во время дождя .....	128
Вождение в зимний период .....	129
Тормозные системы .....	154
Система рулевого управления .....	157