

MASERATI BORA

**AM
117**

**USO E MANUTENZIONE
USE AND MAINTENANCE**

PRESSIONI E RIFORNIMENTI

Rifornimento
Usi normale con pneumatici a temperatura normale
anteriore
posteriore
Usi continuati a velocità superiori a 250 Km/h
anteriore
posteriore
Attenzione! I dati di pressioni sopra indicati sono i minimi in ogni condizione climatica, quindi devono essere assolutamente rispettati.

RIFORNIMENTI CONSUMI PRESCRIZIONI

Consumo medio combustibile per 100 Km
Consumo variabile a seconda della velocità della strada, della frequenza dei rallentamenti e dell'accelerazione.

Autonomia di marcia

PARTI DA RIFORNIRE

Serbatoio carburante

Raffreddare acqua, Inolore e miscela d'antiruggine

Anticongelante

- Per temperature = 10°C
- Per temperature = 15°C
- Per temperature = 20°C
- Per temperature = 25°C
- Per temperature = 30°C

Cappellone motore e filtro

Sguardo al cambio differenziale

Cremagliera sterzo

Serbatoio d'olio lubrificanti (azionamento alzoportellone)

Quadrante pedaliera

Serbatoio lubrificante

Compressore refrigerante

Innesco condizionamento

Grassi per le ruote

PRESSURE AND FILL-UP

Tyres
Normal employment with top speed prices
front
rear
Continuous employment at speed over 250 Km/h
front
rear
Warning - Above pressure data are the lowest with cool tyres, and therefore they must necessarily be observed.

FILL UP CONSUMPTIONS PRESCRIPTIONS

Average full consumption for 102 miles
Consumption varies according to speed, road conditions, slow-down and accelerations frequency.

Operating range

FILLING ITEMS

Full tank

Radiator (engine, heating)

Antifreeze

- For temperatures + 10° F
- For temperatures + 50° F
- For temperatures - 40° F
- For temperatures - 10° F
- For temperatures - 20° F

Oil sump and filter

Gear box differential

Steering box

Brake (oil) (gear, steering parts adjusting device) tank

Crank tank

Air conditioner compressor

Air conditioning equipment

Couplings pins and sockets

Minimum 215/70 VR 15X

2.4 kg/cm²
2.8 kg/cm²

2.6 kg/cm²
3.0 kg/cm²

1.18 23 14.5 Imp Gal = 5.6 USA Gall

100 | 400 Km (320 $\frac{1}{2}$ 400 miles)

LITRI/Liters

50 SLFENDOTEMAGGIORE N.O.
98/100 PM

16 AGIP F 1 ANTIFREEZE

3.5

5.0

5.5

6.5

7.0

10 AGIP SINT 2000 ISAE 4.0 W/501

3.3 AGIP F 1 NOTRAMP SAE 90

0.2 AGIP F 1 NOTRAMP SAE 90

4 AGIP F 1M CITROEN

0.25 AGIP F 1 BRAKE FLUID SUPER HD

0.355 AGIP F 1 TC 2 04

0.1 RTON 12

0.1 AGIP F 1 Grease 1S

* Per sculture fisici vedi pag. 57 fig. 44

* For fuel box see pag. 57 fig. 44



OFFICINE ALFIERI MASERATI S. p. A.
41100 MODENA (Italia)
VIALE CIRO MENOTTI, 322 Tel. (059) 230.101 Telex 51248

INDICE ANALITICO

Prefigazione	4
Dati per l'identificazione della vettura	5
Chiavi della vettura	5

USO VETTURA

Comandi e apparecchi di bordo	7
Controllo accessori	13
Impianto di condizionamento	17
Partenza e guida	18
Marcia	19
Anticongelante	19

MANUTENZIONE VETTURA

Ogni 1.000 Km	20
Ogni 5.000 Km	20
Ogni 10.000 Km	23
Ogni 20.000 Km	27
Ogni 25/30.000 Km	27
Ogni 50.000 Km	29
Manutenzione della carrozzeria	29
Lubrificazione	30

DESCRIZIONE E ASSISTENZA

Sistema di alimentazione	32
Carburatore	32
Smerglatura valvole	35
Ricaricamento motore	35
Ricaricamento distributore d'accensione	37
Sostituzione catena automatica	39
Sostituzione contatti distributore d'accensione	39
Impianto di condizionamento	41
Carica Freon con pompe del vuoto	43
Inconvenienti e rimedi	45
Smontaggio e montaggio gruppo evaporatore	46
Regolazione geometrica ruote anteriori	47

ANALYTIC INDEX

Foreword	4
Identification data	5
Car keys	5

USE OF CAR

Control and dashboard instruments	7
Dashboard layout and controls	13
Conditioning system	17
Starting and driving	18
Driving the car	19
Antifreeze	19

SERVICING

After the first 1.000 Km	20
Every 5.000 Km	20
Every 10.000 Km	23
Every 20.000 Km	27
Every 25/30.000 Km	27
Every 50.000 Km	29
Body work maintenance	29
Lubrication	30

DESCRIPTION AND ASSISTANCE

Fuel feed system	32
Carburetor	32
Lepping of valves	35
Recharging the engine	35
Recharging of the ignition distributor	37
Substitution of automatic chain tensioner	39
Substitution of ignition distributor contacts	39
Conditioning system	41
Charging Freon with vacuum pump	43
Faults and remedies	45
Demantling and refitting of the assembly	46
Adjustment of front wheels	47

Cambio spazzola motorino d'avviamento	49
Sostituzione gruppo comando luci	50
Schermatura radio	51
Sistema accensione elettronica capacitiva	51
Sistemazione centraline elettronice	53
Orientamento spruzzo lavavetri	53
Orientamento fari anteriori	55
Smontaggio dei fari anteriori	55
Lampade vettura	56
Scatola valvole	57
Attrezzi in dotazione	58

CARATTERISTICHE GENERALI

Motore	60
Trasmissione Cambio	70
Impianto frenante	71
Sospensioni	72
Vettura	74
Impianto di condizionamento	77

INDICE GENERALE	80
------------------------	-----------

Changing brushes in starting motor	49
Replacement of light control group	50
Radio screening	51
Capacitive electronic ignition system	51
Fitting of electronic essv	53
Orientation of windshield washers	53
Orientation of front lights	55
Dismantling the front lights	55
Bulbs for the car	56
Fuse box	57
Standard toolkit	58

GENERAL CHARACTERISTICS

Engine	60
Transmission Gearbox	70
Braking system	71
Suspensions	72
Car	74
Air conditioning equipment	77

GENERAL INDEX	80
----------------------	-----------

PREFAZIONE

In questo "manuale di manutenzione" sono brevemente indicate le caratteristiche della MASERATI BORA tutte le informazioni necessarie per meglio conoscere la vettura e per le normali operazioni di uso e manutenzione. Per ottenere dalla vettura le migliori prestazioni è indispensabile attenersi a quanto da noi raccomandato. Per tutte le operazioni di revisione parziale o totale come pure per quella di normale manutenzione è bene rivolgersi alle Officine Autorizzate Maserati che sono in grado di offrire la garanzia di un lavoro perfetto. Le Officine Maserati S.p.A. si riservano il diritto di variare le caratteristiche di costruzione e degli accessori dei propri autoveicoli. I dati relativi alla velocità, consumi e pesi sono indicativi.

FOREWORD

This "use and maintenance" manual indicates the main data of the MASERATI BORA and also the information necessary to become acquainted with it and to carry out normal servicing; in order to get the best out of your car, it is necessary to respect the recommendation. For all the operations of partial or total overhaul as well for the normal maintenance that you apply to the service workshops appointed by Maserati which are able to grant a reliable service. Messrs. Officine Maserati S.p.A. reserve the right to modify the construction features as well the accessories of their vehicles. Speed, consumptions and weight data are indicative only.



DATI PER L'IDENTIFICAZIONE DELLA VETTURA

La vettura ed il motore sono contraddistinti dal medesimo numero di identificazione che serve agli effetti di legge e di vendita ed è medesimo riportato sul certificato d'origine e sul libretto di circolazione. È importante sapere l'ubicazione di tali numeri, quali sono stampati/direttamente sul telaio e sul motore nelle posizioni come mostra la fig. 1.

Altri numeri stampati su targhette riportate N. 2 sul telaio e N. 1 sul motore servono soltanto per una individuazione delle varie opzioni tra una vettura e l'altra.

CHIAVI DELLA VETTURA

Le differenti chiavi vengono fornite in duplice serie, una per l'accensione e bloccasterzo, la seconda per il portiere e la terza per il bocchettone benzina e cassetto guanti.

Su ogni chiave è incisa un numero che contraddistingue ogni vettura per cui per ottenere un'altra chiave occorre fare tale numero il "uso della chiave stessa, in una eventualità anche il numero del telaio ci permetterebbe di ricevere eventuali duplicati.

CARATTERISTICHE VERNICIATURA

Una targhetta con le caratteristiche della verniciatura tipo e marca del prodotto impiegato è situata sotto allo sportello bocchettone benzina.

IDENTIFICATION DATA

Car and engine bear the same identification number, which is filed to suit laws and sale requirements, the same number is registered on the certificate of origin and on the car book. It is important to know where one can find these numbers which are stamped on the chassis and on the engine in the places indicated on fig. 1.

Other numbers stamped on plates on chassis (N. 2) and on engine (N. 1) indicate differences of options supplied with the car.

CAR KEYS

Car is supplied with two series of three different keys, one for the ignition and steering-wheel lock, the second for the doors and the third for the gasoline lock and glove box.

On each key an identification number is stamped, this number and the key function must be indicated when a duplicate key is requested. Also the chassis number can be of help to supply you with a new key.

PAINTING FEATURES

Under the gasoline box, id. a plate reports features, type and brand of painting.

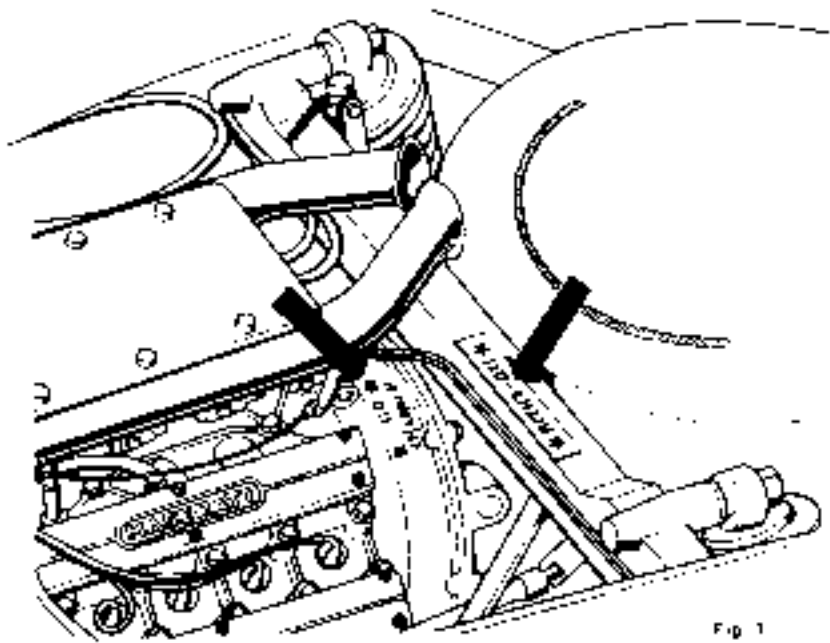


Fig 1

USO VETTURA

COMANDI

Interruttore d'accensione e antifurto Con chiave a quattro posizioni (fig. 2)

- Pos. 1:** **STOP.** Si innesta l'antifurto che agisce direttamente sul piantone guida.
- Pos. 2:** **Garage.** Tutti i servizi dei circuiti elettrici sono esclusi.
- Pos. 3:** **Marcia.** Sono inseriti tutti i circuiti elettrici più il collegamento del catalizzatore.
- Pos. 4:** **Avviamento.** Si avvia il motore.

Comandi sul volante. Trambie con bottone al centro del volante, antiscorri (fig. 3 pos. A)

Il comando delle luci esterne si ottiene dopo aver azionato l'interruttore ??, la leva A comanda le posizioni:

- Pos. 1:** Luci di posizione.
- Pos. 2:** Luci anabbaglianti con possibilità di lampeggio, sollevando la leva in direzione del volante.
- Pos. 3:** Luci abbaglianti.

Ruotando il pannello della leva verso il piantone si aziona il clacson.

Leva comando luci di direzione (fig. 3 - B)

- Pos. 0:** Usando.
- Pos. 1:** Luci di direzione destre.
- Pos. 2:** Luci di direzione sinistre.

Leva comando lavacrystallo, tergicristallo, e luci plafoniere abitacolo.

Può assumere le posizioni indicate in fig. 3 - C

- Pos. 0:** Disinserito.
- Pos. 1:** **Bassa velocità tergicristallo** da usare per le condizioni di funzionamento normale e per la neve.
- Pos. 2:** **Alta velocità tergicristallo** da usare con pioggia violente a guida veloce.
- Pos. 3:** **Luci plafoniere ab. interni.** L'accensione della luci si ottiene girando la leva in senso antiorario.
- Pos. 4:** **Lavacrystallo e tergicristallo.** Effettuando una pressione da basso verso l'alto in direzione del volante si ottiene lo spruzzo del lavacrystallo e contemporaneamente si aziona il tergicristallo. E' consigliabile usare acque addizionate con normali detersivi antigelo reperibili in commercio.

USE OF CAR

CONTROLS

Ignition and anti-theft device: with 4 position key (fig. 2)

- Pos. 1:** **STOP.** Operates the anti-theft device which acts directly on the steering column.
- Pos. 2:** **Garage.** All electric circuit services are cut out.
- Pos. 3:** **Marcia (Run).** All electric circuit services are cut in, plus connection to catalyser.
- Pos. 4:** **Avviamento.** Starts the engine.

Controls on steering wheel: Pneumatic horns with button on center of steering-wheel and horn control lever (fig. 3 pos. A)

Outside lamps control can be operated after pressing switch ?? lever. A controls the following positions:

- Pos. 1:** Parking lights.
- Pos. 2:** Dipped beams and lamps flasher which operates by tilting lever towards steering wheel.
- Pos. 3:** Main beams.

The horn is operated by pressing ever knob towards the steering column.

Indicator control (fig. 3 - B)

- Pos. 0:** Inoperative.
- Pos. 1:** Right-hand indicators operative.
- Pos. 2:** Left-hand indicators operative.

Screenwash - Wipers - Interior lamps control switch.

This can have the positions shown in fig. 3 - C

- Pos. 0:** Off.
- Pos. 1:** **Low wiper speed** for use in normal running conditions and in snow.
- Pos. 2:** **Fast wiper speed** for use in heavy rain or for fast driving.
- Pos. 3:** **Interior lights.** These are brought on by turning the control switch anticlockwise.
- Pos. 4:** **Screenwash and wiper action.** If the control switch is pressed upwards towards the steering wheel in the windscreen is sprayed and the wipers come simultaneously into play. It is advisable to use water to which standard detergents available on the market have been added.

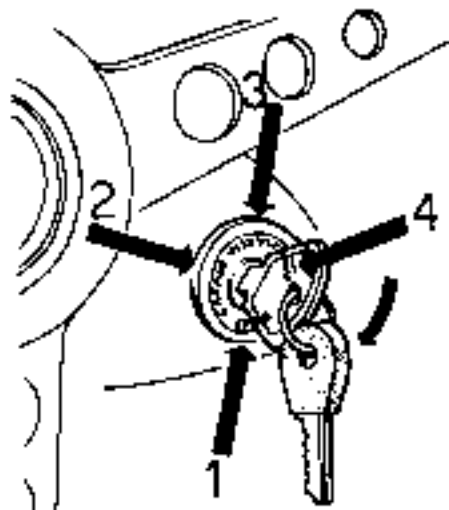


Fig. 7

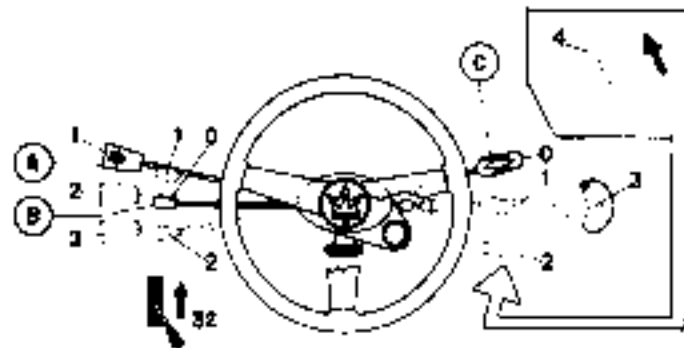


Fig. 8

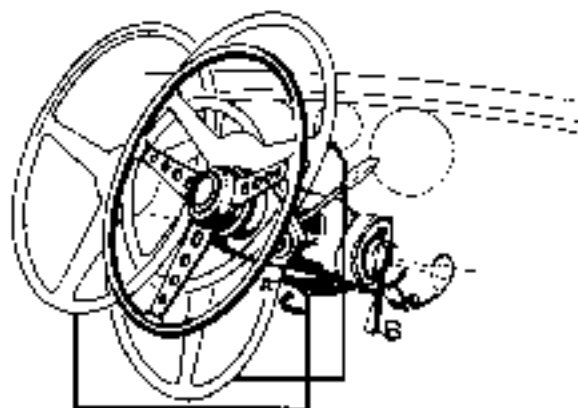


Fig. 3/1

Regolazione posizione volante in profondità e inclinazione (fig. 3/1).

La regolazione in profondità si esegue allentando la manopola A, e riattorcendo la regolazione riavvitare la manopola A.
Per l'inclinazione spostare all'indietro la leva B, e riattorcendo la regolazione riportare la leva nella posizione iniziale.

Depth and inclination steering-wheel adjustment (fig. 3/1)

Depth adjustment is obtained by unscrewing knob A, screw again when adjusted.
Inclination adjustment is obtained by moving backwards lever B, move to the original position when adjusted.

STRUMENTI E COMANDI SUL CRUSCOTTO (Fig. 5)

1. Interruttore comando ventola centrifuga impianto di riscaldamento e condizionamento a due posizioni; la prima in alto comporta l'attivata in funzione della ventola sul 1° primo stadio (a 1400 giri/l.) la seconda in basso sul 2° secondo stadio (a 2200 giri/l.).
2. Temporizzatore comando tergicristallo. Ruotando in senso orario il comando si ottiene il movimento intermittente del terzo stadio (con intervalli variabili da 3 secondi a 30 secondi) (Fig. 4).
3. Interruttore per disinquinamento lunotto posteriore in verde, a richiesta in una targhetta stampata sul lunotto che non permette la sfumatura.
4. Contagiri elettrico ad impulsi magnetici con spie incorporate:
 - Spia blu per luci abbaglianti laterali sui crali
 - Spia rossa per luci di direzione centrali
 - Spia verde per luci di posizione laterali destra
5. Manometro segnalazione pressione olio in Kg/cm^2 e in lb/inq^2 e collegato elettricamente a bulbo rivelatore di numero 800 - 1000 giri, con motore caldo il nei mesi estivi può capitare che a velocità non sechi nessun valore, purché non si accenda la spia rossa. In primavera, e quando si accelera la lancetta accende ad aumentare il valore la pressione e reagisce e può variare fra 2000 e 5000 giri da 1,5 a 5 kg/cm^2 (20 - 70 lb/inq^2).
6. Contachilometri e tachimetro con spie incorporate:
 - Spia gialla per vento e riscaldamento laterale sinistra
 - Spia verde per segnalazione ammortizzatori di benzina in senso centrale
 - Spia rossa per segnalazione variazioni alternatore laterale destra

Si accende normalmente a 2500 giri/l. e in caso di carico o riduzione momento del generatore resta sempre accesa, mentre si spegne ad una velocità superiore.

Pannello azzerramento contachilometri (o contamiglia). L'azzeramento si esegue premendo e ruotando a destra il pannello.
8. Interruttore comando sollevamento cristallo porta sinistra. Un unico interruttore meccanico interrompe il passaggio di corrente sia all'auto sia quando si comincia a muoversi e riaccende il circuito, a fine corsa in condizioni di eccesso velocità.
9. Specchietto retrovisore a due posizioni.
10. Indicatore temperatura acqua: non deve superare i 105°C (220° F).
11. Indicatore livello benzina.

INSTRUMENTS AND CONTROLS ON DASH BOARD (Fig. 5)

1. Two-position switch actuating centrifugal fan for heating and air-conditioning system, the first position (top) brings the fan into operation at the first speed (1400 rpm), the second (bottom) actuates the fan at the second speed (2200 rpm).
2. 2-speed windshield wiper control. If the rotary knob is turned clockwise, the wiper will operate intermittently at intervals of from 3 to 30 seconds (Fig. 4).
3. Rear window de-mister. This sends current through a resistance set in the rear window with consequent de-misting.
4. Magnetic impulse electrical revolution counter with incorporated warning lamps:
 - Blue lamp for halflights, left hand side
 - Red lamp for direction lights, center
 - Green lamp for parking lights on right hand side
5. Oil pressure gauge (1 Kg/cm^2 and 5 psi) is electrically connected to the detector bulb. When warm engine starting rate at 800-1000 rpm and in summer it may happen that needle does not indicate any value, however pressure is normal, provided that the red lamp does not light and as soon as engine is accelerated the needle starts to move. Pressure may vary between 1.5 to 5 kg/cm^2 (20 - 70 lb/inq^2) at 2000 - 5000 rpm.
6. Speedometer plus milemeter, incorporating the following warning lamps:
 - Heating fan "on" warning lamp (yellow at left)
 - Choke operative warning lamp (green at center)
 - Battery charging warning lamp (red at right)

This lamp normally glows when engine speed is below 1,000 rpm, it remains permanently on if the alternator is not functioning efficiently. At 2500 rpm (speed of over 1,000 rpm), the lamp is normally out.
7. Trip reset. Resetting is effected by pushing the return knob and turning it to the right.
8. Switch for left window winding. A thermally sensitive connector breaks the passage of current to the right when the control is first pressed at end of stroke in conditions of excessive heat.
9. Dipping rear-view mirror.
10. Water temperature indicator: should never give a reading over 105°C (220° F).
11. Fuel gauge.

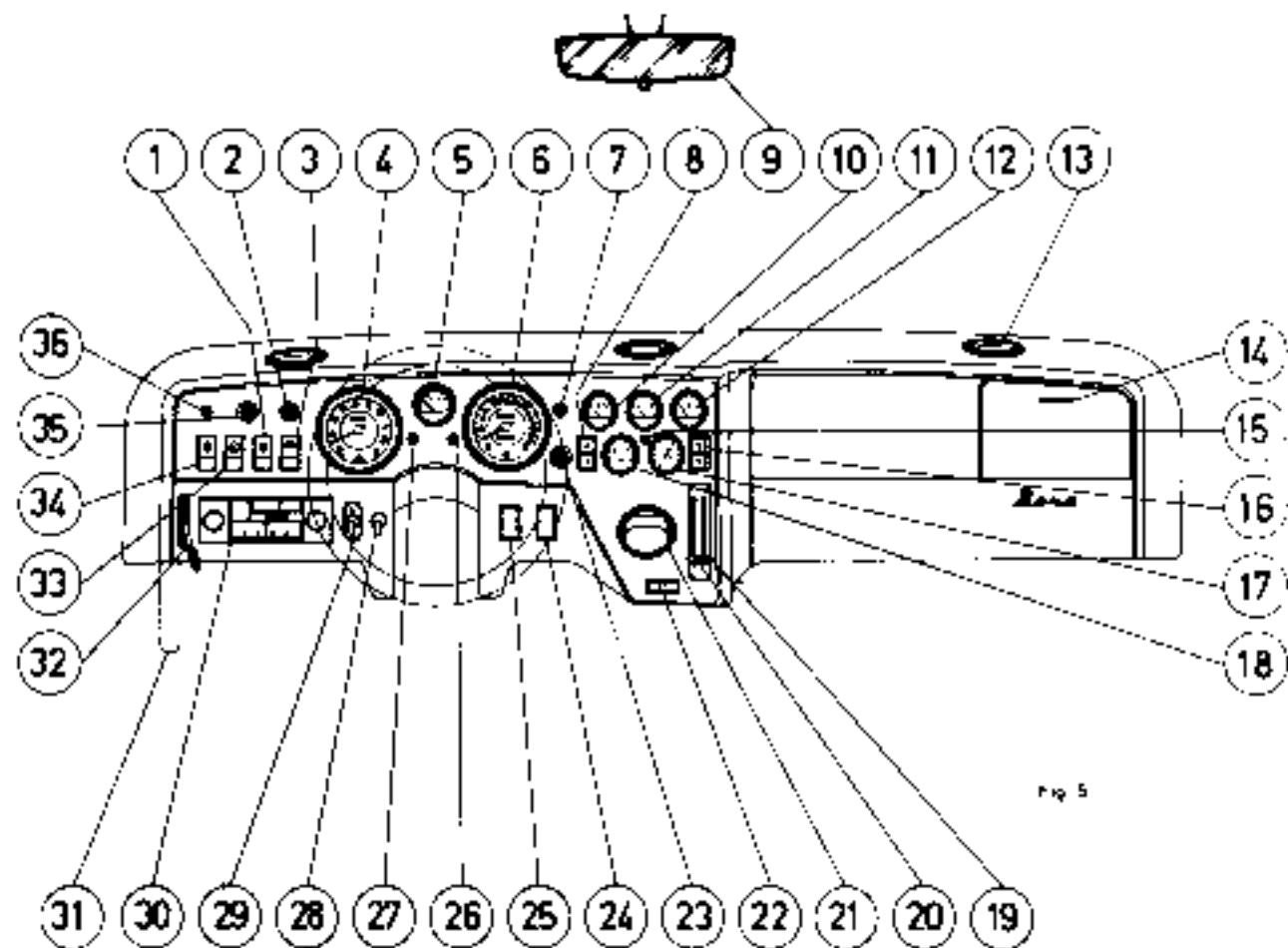


Fig. 5

12. **Indicatore temperatura olio:** il funzionamento elettrico non deve superare i 110° C - 120° C (230° - 240° F)
13. **Bocchetta orientabili:** per sfioramento guidatore e per orientare il flusso dell'aria sul pilota e sul passeggero
14. **Cassetto portacarta.**
15. **Spia rossa per segnalazione riserva carburante benzina:** si accende quando il quantitativo di carburante è inferiore a 15 o 13 Imp Gall - 3,5 USA Gall.
16. **Interruttore comando sollevamento crivello porta dacia:** un disgiuntore termico viene interrotto il passaggio di corrente su richiesta quando si continua a mantenere schiacciato il comando, a fine corsa o in condizioni di carico eccessivo
17. **Orologio elettrico,** è sempre collegato alla batteria e presenta un regolatore esterno a pulsanti che sposta le sfere. La regolazione si effettua sollevando il pulsante ed effettuando una rotazione dello stesso
18. **Voltmetro** indica la tensione della batteria. Un regolatore del alternatore provvede alle giuste cariche della batteria a stabilendo una tensione di 14 volt. In marcia normale con qualsiasi utilizzatore in continuo funzionamento il voltmetro deve sempre indicare 14 volt.
19. **Lava comando rubinetto acqua riscaldamento.** fa circolare l'acqua calda del motore nel radiatore sotto il cruscotto ed è inserita quando è dalla parte del punto colorato
20. **Lava comando arricchitore di benzina,** da usare solo quando si avvia il motore a freddo nella stagione invernale e da annullare progressivamente durante il riscaldamento del motore.
21. **Bocchetta orientabile ambata aria nell'abitacolo**
22. **Interruttore comando ventoline climatizzazione** premendo verso destra si comanda l'apertura per depressione dalla farfalla ricircolazione aria esterna. Premendo verso sinistra si ottiene l'apertura della farfalla a serratura.
23. **Termostato per impianto di condizionamento** comando l'arresto e il riavviato del compressore agendo sulla frizione elettromagnetica di accoppiamento fra compressore e motore. Uno ne controlla automaticamente la temperatura dell'abitacolo stabilizzandola al grado desiderato entro un range di 14° C (57° F).
24. **Interruttore comando sollevamento poltrona pilota:** premendo l'interruttore si alza idraulicamente la poltrona nella posizione voluta
25. **Interruttore comando spostamento pedaliari:** premendo l'interruttore si può spostare orizzontalmente senza pressione alcuna il gruppo completo della pedaliera
26. **Spia rossa usura freni anteriori**
27. **Oil temperature indicator (electrically operated):** the reading should never exceed 110-120° C (230-240° F)
28. **Adjustable ducts:** for defrosting windshield and directing towards driver and passenger
29. **Glove locker.**
30. **Fuel reserve supply indicator light (red):** this glows when fuel level is below 15 Imp Gall (3.5 USA Gall)
31. **Switch for right window winding.** A thermoelectric disconnect breaks the passage of current to the engine when this control is kept pressed, at end of stroke or in conditions of excessive load
32. **Electric clock:** permanently connected to the battery. Has an external button-globe which moves the hands. To adjust the time, pull out button and rotate
33. **Current meter:** Indicates current of a generator regulator provides to proper recharging of battery, with a stabilized tension of 14 volt. During driving the meter must indicate always 14 volt, independently by the engine employed
34. **Heating water cock control.** Causes the water heated by the engine to circulate in the radiator below the instrument panel. It is operative when it is on the colored side
35. **Choke.** For use only when starting from cold. Gradually decrease choke during the heating of the engine
36. **Adjustable air duct into cockpit.**
37. **Air conditioning system device** - Pressing rightwards the globe is open to the outside port for air. Pressing leftwards outside air throttle is open
38. **Thermostat for air-conditioning system.** This controls the curling in and out of the compressor by acting on the electromagnetic clutch between compressor and engine. It also automatically regulates ambient temperature, setting it at the desired degree within a range of 14° C (57° F)
39. **Driver's seat lifting switch:** by pressing switch seat lifts at desired height
40. **Pedal shifting switch:** by pressing switch the pedals quickly move horizontally without any physical pressure
41. **Red lamp "on" front brake wear.**
42. **Red lamp "on" for hand brake and insufficient pressure in the hydraulic circuit**
43. **Emergency switch parking lights.**
44. **Electronic serial lifting switch.**

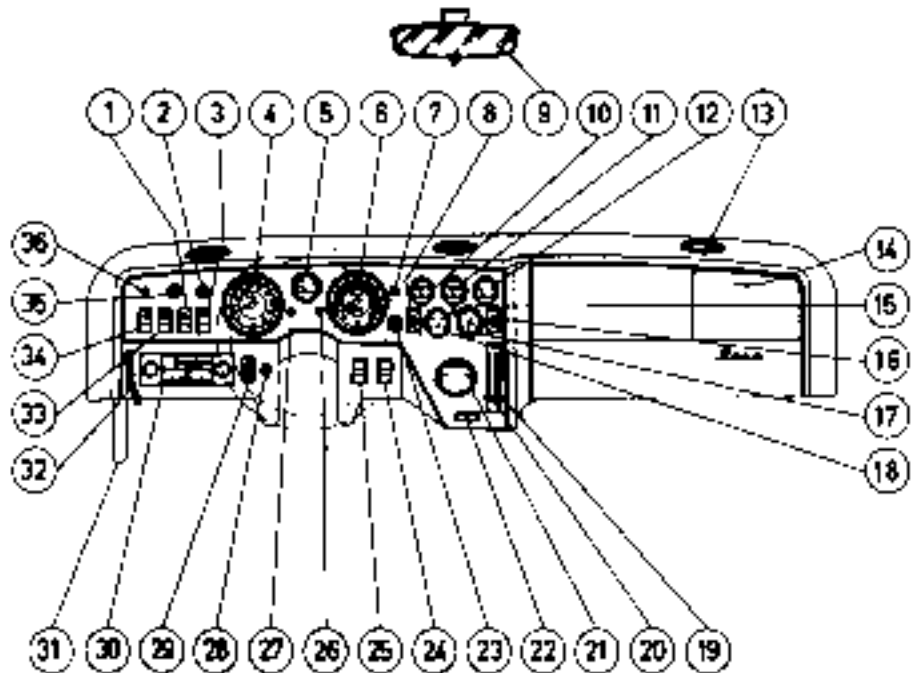


Fig. 5

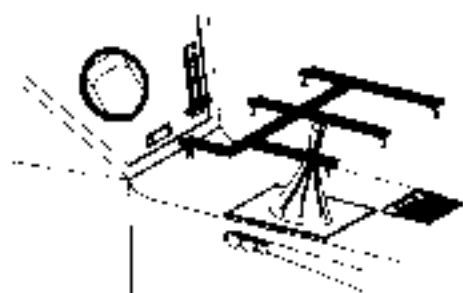


Fig. 6

- 27. Spia rossa per segnalazione freno a mano inserito e per segnalazione di mancanza di pressione nel circuito idraulico.
- 28. Interruttore di emergenza luci di posizione.
- 29. Interruttore sollevamento antenna elettronica.
- 30. Apparecchio radio.
- 31. Leva per comando apertura cofano baule.
- 32. Leva per comando sollevamento fari retrattili.
- 33. Interruttore comando luci strumenti cruscotto.
- 34. Interruttore fari antinebbia (a richiesta).
- 35. Pulsante emergenza luci direzione (a richiesta).
- 36. Spia gialla per segnalazione disappennatore posteriore inserito.

- 30. Radio mt.
- 31. Bonnet release lever.
- 32. Head lamps lifting control lever.
- 33. Instrument panel light switch.
- 34. Fog lights switch (optional).
- 35. Indicator emergency button (optional).
- 36. Rear window demister "on" yellow warning light.

CONTROLLI ED ACCESSORI

Pedale acceleratore

Controlla la velocità del motore che al minimo non deve superare 800 g/m.

Pedale freno

Aglisce su una valvola eccentrica che permette il passaggio dell'olio già in pressione nei due circuiti frenanti che agiscono uno sulle pinze anteriori e posteriori, e l'altro solo sulle pinze anteriori, garantendo in tal modo sempre la frenata anche in caso che uno dei due sia reso inefficiente.

La spia rossa 27 si accende oltre che per il freno a mano inserito, anche a soprattutto per indicare la mancanza di pressione nel circuito idraulico.

Pedale frizione

Non guidare col piede appoggiato sul pedale e non mantenerlo schiacciato per lungo tempo nel traffico.

Leva cambio

Comanda 5 marce sincronizzate più la retromarcia. La posizione della marcia è indicata in fig. 8.

Bloccaggio portiere (fig. 7)

Le portiere possono essere entrambe bloccate all'esterno a mezzo della apposita chiave. Il bloccaggio interno si effettua spingendo verso il basso la leva A. Per l'apertura interna è sufficiente tirare la leva B.

Comando di emergenza alzacristalli (fig. 9)

Se il sistema idraulico di fuoriscitta o di rientro del fari non funziona è possibile manovrare la palpebra manualmente come indicato in pos. A. Per tenere alzata la palpebra ed eliminare le vibrazioni in caso di avaria occorre inserire il fermo girando di 90° con una moneta la viti (una per palpebra) pos. C.

È assolutamente errato manovrare il comando alzacristalli col fermo di emergenza inserito, ed è indispensabile accertarsi che dopo ogni eventuale riparazione la palpebra sia libera nel suo movimento.

Apertura bagagliaio

Si ottiene tirando l'apposita leva 31 di fig. 5 e togliendo il gancio di sicurezza premendo verso l'alto la leva B sotto il crivello della mascherina (fig. 6). In caso di emergenza o di una eventuale rottura del cavo esiste la possibilità di aprire il bagagliaio tramite un tirello posto sotto la palpebra fanale sinistra.

CONTROLS AND ACCESSORIES

Accelerator pedal

Controls engine speed which, at idling, should not be in excess of 800 rpm.

Brake pedal

Acts on a regulating valve, which allows pressurised oil to enter into two braking circuits which act one on front and rear piston. The other on front piston only, guaranteeing always the braking also when one circuit is not functioning. Red light 27 burns either when hand brake is pulled or when pressure is lacking in braking circuit.

Clutch pedal

Do not drive keeping your foot on pedal and do not keep it pressed for extended periods when traffic is heavy.

Gearbox lever

5 synchromesh speeds plus reverse. Gear position, see fig. 6.

Door lock (fig. 7)

The front doors can both be locked from outside by means of the key provided. From the inside, the doors are locked by moving the lever A downwards.

To open doors from inside it is sufficient to pull lever B.

Emergency control for lifting head lamps (fig. 9)

Should the hydraulic system for lifting or lowering head lamp brackets down it is possible to operate manually on lamp cover as indicated in pos. A. To keep cover lifted and avoid vibration insert coin in clamp rotating by 90° screws (one for each cover) pos. D.

It is absolutely wrong to operate on automatic lifting control when clamp is inserted and it is necessary to check that cover is free after eventual repair.

Opening the luggage-trunk

The trunk is opened by pulling lever 31 fig. 5 and releasing safety hook by pressing upwards lever B under cridant of grill (fig. 6). In case of emergency or failure of cable, it is possible to open trunk by a lever placed under left lamp cover.

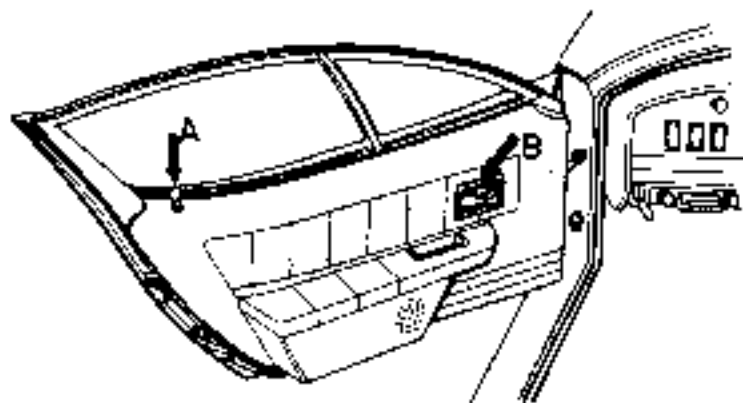


Fig. 7

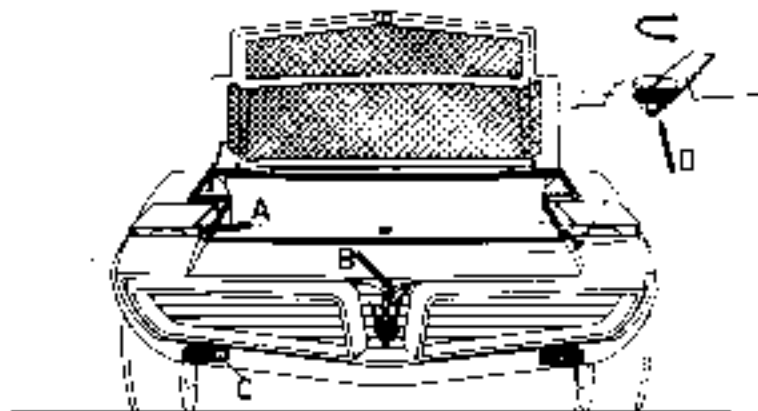


Fig. 8

Apertura cofano motore

Tirando le due leve poste nel vano portiera pilota (fig. 9) pos. B1 ed azionando il pomello che comanda la sicura (pos. A) si può liberare il cofano motore e sollevarlo. In caso di emergenza o di una eventuale rottura del cavo esiste la possibilità di azionare la serratura tramite i due fori sotto il para-lampo destro e sinistro e la stessa a tezza delle due leve. Tali fori sono protetti da un tappetino.

Rapplettore benzina

L'empimento del serbatoio benzina si ottiene tramite un bocchettone al quale si accede dallo sportello munito di chiave si ruota lateralmente sul roll bar destro.

Durante la fase finale è opportuno rallentare sensibilmente l'empimento di benzina per non provocare riflussi d'aria e benzina e per facilitare un completo riempimento. Il bocchettone è munito di tappo senza stato a perfetta tenuta.

Cinghie di sicurezza

La vettura è predisposta per l'applicazione delle cinghie di sicurezza, montabili a richiesta.

I 3 punti di ancoraggio per ogni lato hanno un Ø int. 7/16" x 20 F UNF, posizionati in modo da montare la cinghia a Landolivera o sul volante. Detti punti di attacco sono sistemati sui montanti, sui tunnel, sui longheroni sottoporta (fig. 9).

Cambio ruote

Seguire l'operazione a mezzo di apposito martinetto in dotazione alla vettura che deve essere posto sotto ai longheroni come indicato in fig. 10, avendo cura che lo stesso vada ad agire nelle apposite nicchie (1-1).

(1) Per sollevare la vettura anteriormente e posteriormente in garage è opportuno agire sotto gli appositi rinforzi come da fig. 12.

Opening of engine bonnet

The bonnet is opened by pulling both levers in the driver's bow (inside) and acting on safety knob (pos. A). In case of emergency or failure of cable, it is possible to open bonnet by acting on lock through two holes under right and left mudguard at the same height of two levers. The holes are covered by two rubber plugs.

Gasoline filler

The gasoline tank is filled by means of filler to which access is had by raising the protective cover, provided with lock, on the right roll bar.

Towards the end of the filling-up operation it is advisable to slow up gasoline delivery appreciably in order to prevent air and gasoline reflux and to facilitate complete filling.

The filler cap is without vent and assures a perfect seal.

Safety belts

The vehicle is provided with fittings for the application of safety belts. These are **optional**.

The 3 anchorage points for each side have a diameter of 7/16" x 20 F UNF, and are so positioned as to allow the belts to be worn sash way or around the abdomen. The said anchorage points are situated on the pillars, on the gearbox tunnel, on the side members, below the doors (fig. 9).

Wheel change

To change a wheel, use the jack provided as standard equipment, placing it below the side members as shown in fig. 10, making sure that it engages with the square socket beneath each side of the car (1-1).

(1) To lift car frontally or on the back in a garage it is advisable to act under the foreseen reinforcements as fig. 12.

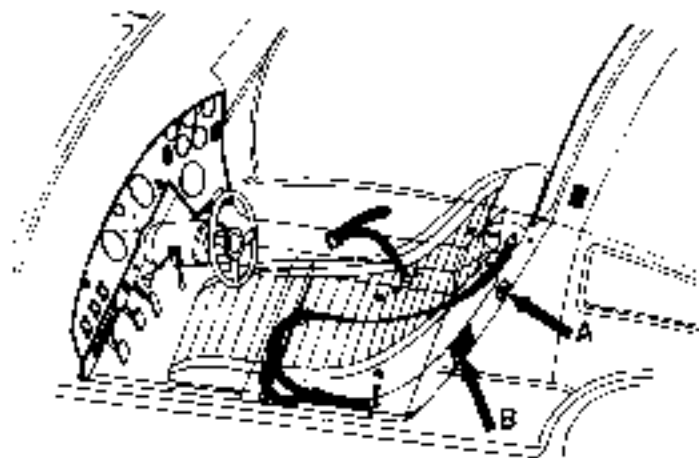


Fig. 9

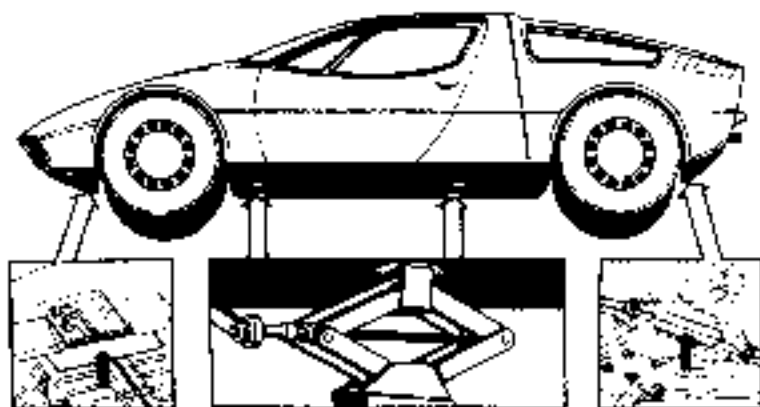


Fig. 10

IMPIANTO DI CONDIZIONAMENTO

Raffreddamento

Ruotare l'interruttore 23 che ha una duplice funzione innestare nel primo scatto il compressore, e regolare secondo l'entità della rotazione la frequenza nell'innesto del compressore con conseguente regolazione della temperatura dell'abitacolo. Inserire il ventilatore premendo l'interruttore a due velocità.

1) Premere al 1° scatto l'interruttore 22 per permettere la ricirculazione. 2) Indirizzare l'aria a mazzo dai deflettori (21-13) nella direzione voluta.

Deumidificazione

Durante la stagione fredda, per ottenere una buona deumidificazione dall'abitacolo, con il risultato di non avere i cristalli bagnati, è necessario agire contemporaneamente sul sistema del freddo in parte su quello del caldo in pieno, con l'interruttore 22 nel primo scatto per la ricirculazione, ed innestare il termostato 23 de l'aria condizionata assieme all'interruttore 1 del ventilatore. Per ottenere buoni risultati nel tempo più breve, mantenere i vetri completamente chiusi, specie nell'operazione di refrigerazione.

Riscaldamento

Aprire la circolazione d'acqua calda a mazzo della leva 19 verso il punto rosso e come per la refrigerazione aprire la farfalla premendo l'interruttore 22.

Ventilazione

Se si richiede aria esterna premere l'interruttore 22 nel secondo scatto ed inserire la ventola a mazzo dell'interruttore 1.

Con varrang in velocità limitare il funzionamento del ventilatore

CONDITIONING SYSTEM

Cooling

Turn the switch 23 which has a dual function: the first click connects the compressor, thereafter, depending on the extent to which it is turned, the switch regulates the temperature inside the car.

Activate the fan by means of the 2-speed switch.

- 1) Push at first release switch 22 to allow recirculation.
- 2) Direct air flow by means of the air ducts (21 - 13).

Dehumidification

During the cold season, to ensure good dehumidification of the interior, with consequent freedom from misted-up windows and windscreen, it is necessary to bring the cooling system partially into play and the heating system fully into play, with switch 22 at first release to allow recirculation, and switch on thermostat 23 of air conditioning together with switch 1 of fan.

Heating

Bring the hot water circulation into play by means of the lever 19 and more exactly by turning it towards the red dot and, as in the case of cooling, open the shut-off flap by means of the lever 22.

Ventilation

If external air is required push switch 22 at second release and switch on fan by means of switch 1.

At high speed, limit fan functioning.

PARTENZA E GUIDA

Prima della partenza

Dati le elevate prestazioni della vettura è necessario che il pilota sia a perfetta conoscenza del'ubicazione dei comandi e strumenti di controllo. Controllare il livello dell'acqua del radiatore, assicurarsi della presenza di benzina e che il freno a mano non sia inserito.

Partenza a freddo

Per facilitare la partenza della vettura a freddo e specialmente nei periodi invernali è necessario un quantitativo addizionale di benzina e aria per vincere l'attrito del motore freddo e permettergli di restare in questo periodo ad un minimo sostenuto con questo "carico". È prevista per il carburatore di benzina (Fig. 5 n. 20) una funzione che, comandata dalla leva dell'arricchitore di benzina (Fig. 5 n. 20) può aumentare il quantitativo normale.

Partenza a caldo

Non occorre azionare la leva dell'arricchitore di benzina, ma è consigliabile egualmente attendere, per partire, una decina di secondi dopo l'avviamento.

STARTING AND DRIVING

Before starting

In view of the high performance of this automobile, the driver should be fully acquainted with the location of all controls and control instruments. Check water level in the radiator, check fuel level, and ensure that the handbrake is off.

Starting from cold

To facilitate cold starting, especially during the winter months, excess gasoline and air are needed to overcome the friction of the cold engine and to allow it to run in this period at a steady **idling speed**, under any load. The choke (Fig. 5 n. 20) fulfills this function.

Starting with engine warmed up

Do not use the choke. However, it is advisable to try to wait some ten seconds after the engine has started before moving off.

MARCIA

Precauzioni durante la marcia

Perché il motore abbia subito un prolungato rodaggio sul banco di prova e nel collaudo su strada, con vettura nuova per i primi 3000 Km non supererà i 4000 giri/min in particolare nella marcia lunga. Percorsi i primi 3000 Km il motore è completamente rodato, tuttavia non supererà mai i 6000 giri/min.

Durante la marcia controllerà periodicamente che l'alternatore segni una leggera carica, che l'olio del motore non superi i 120°-130° C., che l'acqua del motore non superi i 106° C., che la pressione dell'olio non superi i 7-8 Kg/cm² e che non scenda sotto 1,5-2 Kg/cm² anche col motore al minimo. Nel caso che queste condizioni non si verificassero accertarsi, al più presto, dei motivi delle anomalie. I sincronizzatori del cambio (su tutte le marce) provvedono ad un ottimo innesto degli ingranaggi durante i cambi di velocità, tuttavia è consigliabile, quando si scela una marcia, schiacciare l'acceleratore per aumentare i giri del motore e farli coincidere a quelli della marcia più bassa.

ANTICONGELANTE

N.B. DATA LA VICINANZA DEL RADIATORE RISCALDA MENTO ABITACOLO ALL'EVAPORATORE DELL'IMPIANTO DI CONDIZIONAMENTO, ONDE EVITARE ROTTURE DI TUBI PER CONGELAMENTO, ALL'ACQUA DEVE ESSERE SEMPRE AGGIUNTO ANTIFIELO PER UNA TEMPERATURA DI CONGELAMENTO DI - 10°C MINIMA.

L'anti-congelante da noi consigliato è AGIP F. 1 ANTIFREEZE. Le quantità sono riportate nella tabella parti da rifornire all'interno della copertina.

Per temperature diverse e per tipi di anticongelante diversi tenere presente che la quantità d'acqua contenuta nel radiatore motore e impianto di riscaldamento è di circa 16 litri.

Nel caso che l'acqua di raffreddamento del motore non sia stata invecchiata con l'antigelo, anche per brevi periodi di sosta con temperature esterne inferiori a 0° C., è necessario scaricare tutta l'acqua del motore e del riscaldamento e rinfrescarla con appositi rubinetti.

DRIVING THE CAR

Precautions when driving

Although the engine has had a lengthy running-in on the test bench and on the road, with a new vehicle do not exceed 4,000 rpm over the first 3,000 Km, especially on long runs. After the first 3,000 Km the engine is fully run-in: in no case, however, should 6,000 rpm ever be exceeded.

When on the road, make an occasional check to see that the alternator shows a slight charge, that lube-oil temperature is not in excess of 120-130° C., that radiator water temperature is not over 106° C., that oil pressure is not over 7-8 Kg/cm² and that it does not fall below 1.5-2 Kg/cm², even with the engine at idling speed.

In the event of discrepancies, investigate the fault.

The gearbox synchronizers (on all gearspeeds) ensure excellent gear change: nevertheless, when changing-down, it is advisable to accelerate to increase engine revolutions to coincide with those of the lower gear (double de-clutching operation).

ANTI-FREEZE

N.B. AS THE RADIATOR FOR THE HEATING OF THE AUTOMOBILE INTERIOR IS LOCATED CLOSE TO THE EVAPORATOR OF THE CONDITIONING SYSTEM IN ORDER TO PREVENT BREAKAGE OF PIPES THROUGH FREEZING, ANTI-FREEZE FOR A MINIMUM FREEZING TEMPERATURE OF - 10° C SHOULD ALWAYS BE ADDED TO THE WATER.

The anti-freeze recommended for this automobile is AGIP F. 1 ANTIFREEZE.

Quantities are reported on fill-up chart printed on the cover. It should be borne in mind, in the event of different temperatures or if a different make of Anti-freeze is employed, that the water contained in the engine radiator and heating system totals approximately 16 liters.

If anti-freeze is not used, even in the case of brief halts in conditions where the outside temperature is below 0° C., it is necessary to drain off all the engine and heating water through the drain-cocks.

MANUTENZIONE VETTURA

Il buon funzionamento della vettura, le sue alte caratteristiche di prestazione, dipendono in gran parte dall'attenzione che essa riceve. Si raccomanda caldamente che le istruzioni apprese indicate vengano seguite con cura e che le varie manutenzioni vengano regolarmente eseguite nei tempi prescritti.

DOPPO I PRIMI 1.000 KM – 600 MIGLIA

Controllare il livello dell'elettrolita della batteria, che non deve superare più di 8 mm la griglia e nemmeno lasciarle scoperte. Il ripristino del livello deve essere fatto esclusivamente con acqua distillata. Mantenere la batteria pulita e asciutta esternamente e non collocarvi sopra oggetti metallici.

Sostituire l'olio del cambio differenziale.

- Controllare il livello dell'olio con vettura orizzontale. Se il motore ha appena smesso di funzionare attendere qualche minuto per avere un buon spacciolamento dell'olio nella coppa.

Controllare il livello dell'acqua nel radiatore.

Verificare la pressione dei pneumatici.

Controllare i livelli dei liquidi per freni e frizione.

OGNI 5.000 KM – 3.000 MIGLIA

- Sostituire l'olio e la cartuccia del filtro, quando il motore è caldo, per favorire il drenaggio. La sostituzione dell'olio dovrà essere eseguita dopo aver fatto drenare l'olio usato dal tappo della coppa. Il tappo di scarico della coppa è nella porta posteriore (fig. 11).

La cartuccia del filtro è alloggiata in un contenitore (fig. 12) su lato anteriore destro del motore, e vi si accede svitando il contenitore con apposita chiave in dotazione. Il bocchettone di introduzione olio è situato sulla testata destra del motore (fig. 13).

SERVICING

Efficient functioning of the automobile and high performance depend in large part on the attention it receives. It is warmly recommended that the instructions given hereunder should be followed with care and that the various servicing operations should be carried out regularly at the intervals stated.

AFTER THE FIRST 1,000 KM – 600 MILES

- Check level of electro-lyte in the battery, the level should not be more than 8 mm above the separators and should not be allowed to fall below the tops of the separators. Distilled water only should be added until this level is reached in each cell.

The battery and surrounding parts should be kept clean and dry, and no metal objects should be placed on top of it.

- Change oil in the differential.
- With the automobile on level ground, check lube-oil level. If the engine has just been switched off, wait a few minutes so that all the oil can collect in the sump.
- Check radiator water level.
- Check tire inflation pressure.
- Check brake fluid level and gear oil level.

EVERY 5,000 KM – 3,000 MILES

- Change engine oil and filter cartridge, this should be done with the engine warm, so as to assist draining off. The oil should be changed after the old oil has been drained off through the sump drain plug. The drain plug is to the rear (fig. 11).

The filter cartridge is contained in a housing (fig. 12) on the front right-hand side of the engine, access to the filter cartridge is had by slackening off the housing with the spanner provided. The oil filler hole is on the right-hand head of the engine (fig. 13).

OSSERVAZIONE IMPORTANTE

SE PER QUALSIASI MOTIVO NON SI POTESSE SOSTITUIRE COMPLETAMENTE L'OLIO MA SI VOGLIA AGGIUNGERE IN PARTE DEL NUOVO OCCORRE USARE SEMPRE LA STESSA QUALITÀ DATO CHE OGNI TIPO DI OLIO HA I SUOI PARTICOLARI ADDITIVI. LA MISCELA DI MARCHE DIVERSE POTREBBE PROVOCARE GRAVI INCONVENIENZI, SE SI VOLESSE PASSARE DA UN TIPO DI OLIO AD UN ALTRO È NECESSARIO SCARICARE COMPLETAMENTE L'OLIO, IMMETTERNE UNO PER LAVAGGIO NEUTRO FAR RUOTARE AL MINIMO IL MOTORE PER QUALCHE MINUTO, ED ESTRARRE COMPLETAMENTE L'OLIO DI LAVAGGIO.

Candele d'accensione

Prima di controllare che la distanza del gap è di 0,8 - 0,9 mm (esaminare l'aspetto, generalmente da vicino è facile trarre molte conclusioni sulla miscela a bruciare e lo stato del motore. Per un problema in base allo stato degli elettrodi e del rivestimento isolante valgono le regole seguenti:

- Colore marrone scuro:** Buona carburazione, corretto Funzionamento della candela.
Colore nero: Miscela troppo grassa, sporca aria e distanza eccessiva degli elettrodi.
Colore grigio chiaro: Miscela troppo magra, candela spenta o cattiva tenuta della valvola.
Tracce d'olio: Usura dei cilindri o delle fasce pistone, candela difettosa.

Pompa acqua

Verificare la tenuta della guarnizione della pompa ed eventualmente sostituirla.

IMPORTANT

IF FOR ANY REASON IT IS NOT POSSIBLE TO MAKE TOTAL SUBSTITUTION OF THE ENGINE OIL AND IT IS WISHED TO ADD FRESH OIL, ALWAYS USE THE SAME MAKE AND GRADE AS EACH MAKE AND GRADE OF OIL HAS ITS OWN SPECIAL ADDITIVES. MIXING THE MAKES CAN CAUSE SERIOUS COMPLICATIONS. IF IT IS WISHED TO CHANGE FROM ONE MAKE OF OIL TO ANOTHER FIRST COMPLETELY DRAIN OFF THE OLD OIL, FILL WITH AN OIL FOR NEUTRAL WASHING, IDLE THE ENGINE FOR A FEW MINUTES AND THEN REMOVE THE WASHING OIL COMPLETELY.

Spark plugs

Clean, and check the gap between the electrodes, which should be between 0,8 and 0,9 mm.

Check state of spark plugs; by the state it is possible to have a proper judgement of engine condition and functioning. Examining the electrodes, the following answers can be obtained:

- Medium brown colour:** good carburation, correct functioning of plug.
Black colour: too fat mixture, insufficient air, e.g. stroke gap too wide.
Light grey colour: too weak mixture, plug loose or bad functioning of valves.
Oil traces: wear of cylinders or of piston rings, faulty spark-plugs.

Water pump

Check the seal of the pump gasket, substituting it if required.

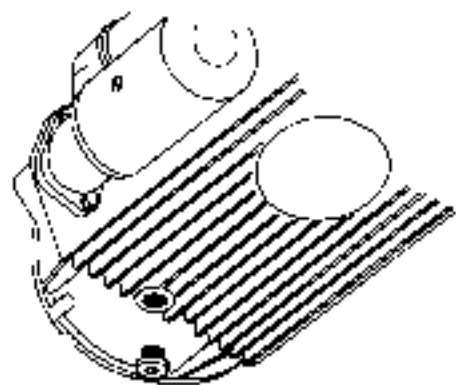


Fig. 11

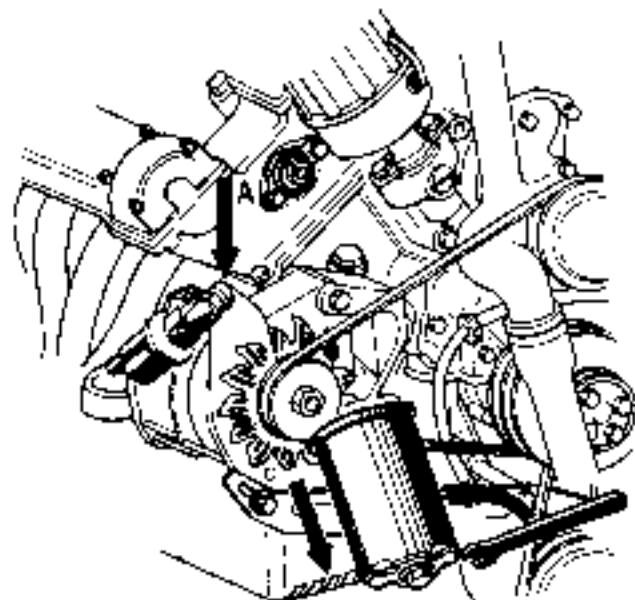


Fig. 12

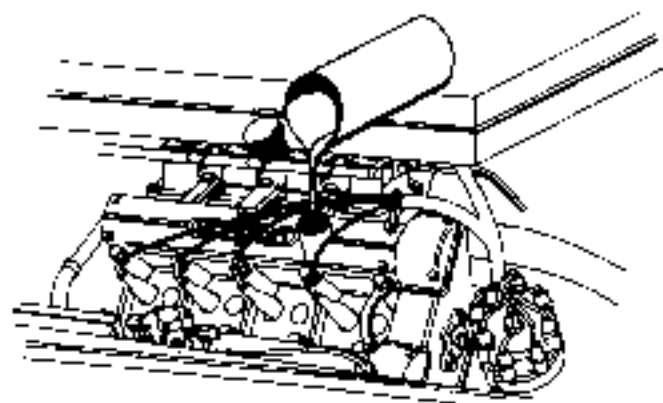


Fig. 13

Catene comando distribuzione

Controllare le tensioni. Si raccomanda che le catene non siano troppo tese, è sempre preferibile che siano lente compatibilmente con i rumori provocati. Per riportare le catene alla tensione normale, esistono due tenditori nei quadranti a grand'angolo (Fig. 15). Si svita il dado centrale, si toglie la rondella ed il gancio sottostante a mezzo dell'appositi estrattore. Si toglie l'estrattore con una chiave a croce 0,15 Kg (11 Ft. 100) e lo si ferma nella posizione voluta a mezzo del grande e delle due viti ed i loro. Si completa poi il serraggio con rondella e dado. Senza la chiave dinamometrica, con sistema prefisso, si tendono a catena con una certa energia e si bloccano in posizione, dopo averli ruotati a fondo fino di 5 torni. L'operazione non deve essere eseguita con motore a moto.

Frizione

Nella frizione non molle a diaphragma a secco, occorre controllare che il regolatore di carbone, in posizione libera, abbia una corsa di 1,5 mm. Il gioco fra frizione e spingidisco si annulla con il consumo del materiale antifrizione, provocando la slittata mentre della frizione stessa. Si elimina questo inconveniente ripulendo il gioco nella quota dovuta per mezzo del puntatore del pistone sulla campana frizione come Fig. 16 D. Il gioco di 1,5 mm sulla spingidisco corrisponde ad una spostamento del piede e di circa 8 mm.

Chiusure, porte, serrature, cofani. Lubrificare con olio molto fluido.

Ruote

Ogni qualvolta vengono sostituiti i pneumatici, ed anche sposta le le ruote, è opportuno eseguire una equilibratura dinamica con macchine equilibrate che usino l'operazione con ruote montate sulla vettura. Questo controllo è particolarmente utile per chi usa la vettura ad alta velocità.

OGNI 10.000 KM - 6.000 MIGLIA

Distributore d'accensione

Rinviare il gioco fra le puntine a mezzo di uno spessore, controllare che esso sia sempre fra 0,40 e 0,45 mm. Controllare inoltre le superfici di contatto, se queste sono leggermente corrose e lubrificarle con una sottile strata d'olio tungsten o con la tela smerola. Nel caso esistano profonde cavità o corrosioni eccessive è consigliabile sostituirle. Lubrificare inoltre leggermente in cambio i termini sulle pulegge condotte il filo.

Timing chains

Check the tension of the chains which it is advisable should not be overtight. It is always preferable for them to be on the slack side compatibly with noise. To give the chains normal tension use should be made of the two chain stretchers fitted with cam and dowel (Fig. 15). Unscrew the central nut, remove the washer and the underlying dowel by means of the extractor provided. Rotate the cam with force of approximately 0.15 Kg (11 Ft. 100) and stop its movement at the required position by means of the dowel and two series of nuts. Then tighten wholly down with washer and nut. Without the dynamometric wrench, the chains should be stretched with a certain vigor and the gears locked after turning them backwards by 5 turns. The operation should not be carried out with the engine running.

Clutch

In respect of the dry plate diaphragm spring friction clutch it is necessary to check that the carbon thrust bearing when in the free position has a movement of 1.5 mm. The play between clutch plate and pressure plate cancels out with the consumption of the friction lining, thus causing the clutch plate to slip. This difficulty can be removed by taking up the play to the extent required by means of the plunger A on the clutch bell (Fig. 16 D). The play of 1.5 mm on the pressure plate corresponds to a depression of approximately 8 mm of the clutch pedal.

Hinges, doors, locks, bonnet lubricate with very fluid oil.

Wheels

Whenever tyres are substituted or the wheel changed around it is advisable to have a dynamic balancing carried out with a balancing machine which performs the operation with the wheels on the car. This control is particularly important for fast drivers.

SERVICING EVERY 10,000 KM - 6,000 MILES

Distributor

Correct the contact-breaker gap by means of a feeler gauge, checking that the gap is between 0.42 and 0.45 mm. Also verify the contact surfaces, if these are slightly corroded and blackened they should be cleaned with a fine grade carborundum stone or emery cloth. In the case, however, of badly pitted or burnt points, they should be renewed. Additionally, slightly lubricate, with this oil, the cams, the lobes and the gears on the cam.

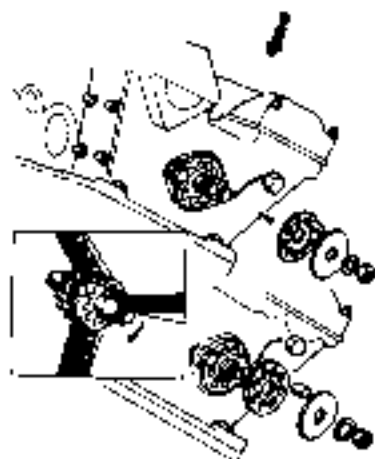


Fig. 15

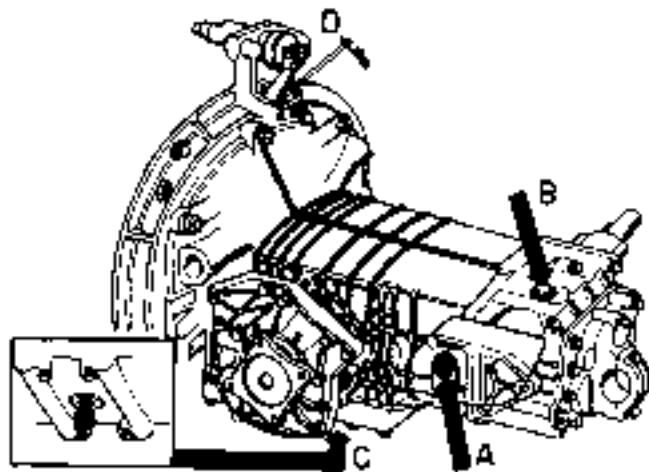


Fig. 16

Cinghie trapezoidali

Controllare lo stato e la tensione, per meglio determinare la tensione consigliamo il tensiometro Gates N. 150 e attenersi ai seguenti valori:

- a) Cinghia alternatore 75 - 80 Ft. Lbs (10,5 - 11 Kg/m)
- b) Cinghia compressore a c 80 - 85 Ft. Lbs (11 - 11,5 Kg/m)
- c) Cinghia pompa alta pressione 55 - 60 Ft. Lbs (7,5 - 8 Kg/m)

In ogni caso, nella eventualità che non si disponga dello strumento sopraddetto le cinghie debbono essere tese in modo più forte di quanto non sia delle cinghie normalmente usate nei prodotti Maserati.

"V" belts

Check state and tension of "V" belts in order to tension condition, we suggest the use of a Gates N. 150 tensiometer and follow these values:

- a) alternator belt 75 - 80 Ft. Lbs (10,5 - 11 Kg/m)
- b) air conditioning compressor belt 80 - 85 Ft. Lbs (11 - 11,5 Kg/m)
- c) high pressure pump belt 55 - 60 Ft. Lbs (7,5 - 8 Kg/m)

In any case, should the above tensiometer not available, belt tension must be higher than normal indicated for other Maserati vehicles.

Cambio

Il livello dell'olio si controlla come in fig. 16i svitando il tappo A. La quantità d'olio non deve superare né essere sotto il foro del tappo. L'aggiunta o l'eventuale scarico si eseguono svitando i tappi B e C.

Saltuariamente oppure avendo si riscontri un indurimento nel comando azionamento cambio occorre ingrassare i supporti di scorrimento del l'asta.

Filtri benzina

Controllare ed eventualmente sostituirli. Nel circuito della benzina ce ne sono 2 (fig. 17).

- 1 filtro sulla pompa benzina, sistemato nel vano motore sul sottoteleio nel lato destro (fig. 17-B).
- 1 filtro benzina nella valvola regolatrice (fig. 17-A) al sistema nel vano motore sul lato destro. Controllare la pressione della benzina inserendo, a valle del filtro, un manometro con un raccordo a tre vie, la pressione deve essere di circa ml. 1,5 di acqua.

Albero regolispinta frizione

Lubrificare a mezzo dell'apposito ingrassatore.

Valvole

Controllare che il gioco tra i diametri base delle teste e bicchierino non sia inferiore a 0,25 mm nell'aspirazione e 0,50 sulla scappata con motore a freddo.

Filtro aria

È sistemato sul motore e lo grasse dell'aria che contiene l'elemento filtrante è fissata sui carburatori. Estrarre e sostituire l'elemento filtrante ed eseguire un'accurata pulizia.

Freno a mano

Lubrificare a mezzo dell'apposito ingrassatore. Sulla guaina di comando controllare lo stato dei tasselli.

Freni

Controllare lo spessore dei tasselli frenanti la cui altezza minima è di 3 mm per gli anteriori e per i posteriori, comprese le basi in ferro. Accertarsi che non siano screpolati o staccati dalla base.

Per estrarre i tasselli frenanti anteriori (fig. 18) dopo aver tolto la ruota occorre svitare e togliere i bulloni che bloccano la pinza, senza svitare i due raccordi mangiata olio, infine stralciando a mano la pinza completa si estraggono i tasselli aiutandosi se necessario, con un morsetto.

Transmission

Oil level is checked as indicated in fig. 16, by unscrewing plug A. Oil must never be higher or lower of plug hole. Topping up or draining are possible by unscrewing plugs B and C.

Time by time or when gear box lever operation gets hard it is necessary to grease the sliding lever journals.

Gasoline filters

Inspect and, if necessary, substitute. The gasoline system has 2 filters (fig. 17).

- 1 filter on the gasoline pump, in the luggage trunk under the under-frame right-hand side (fig. 17-B).
- 1 gasoline filter in the regulating valve (fig. 17-A) at the right side of the engine housing. Check gasoline pressure by inserting, downstream of the filter, a three-way gauge, the pressure should be approximately 1.5 m of water.

Friction thrust bearing shell

Lubricate through the grease nipple.

Valves

Check that the clearance between the base diameters of the stem and the chime is not less than 0.25 mm for the inlet valves and 0.50 mm for the exhaust valves, with engine cold.

Air cleaner

This is located on the engine and the air intake fitting the filter element is secured to the carburetors.

Remove and substitute the filter element, and carry out a careful cleaning operation.

Hand brake

Lubricate through the grease nipple. On the control sheath check state of pads.

Brakes

Check the pads for thickness (minimum height of 3 mm for the front brake pads and for the rear wheel pads, including the iron base).

Check that there are not cracks in the base, or any detachment from it.

To remove the front brake pads (fig. 18) after having taken off the wheel, it is necessary to unscrew and take off the nuts fastening the caliper, without disconnecting the pump oil pipes, then keeping in your hand the caliper, take off the parts with the eventual help of a clamp.

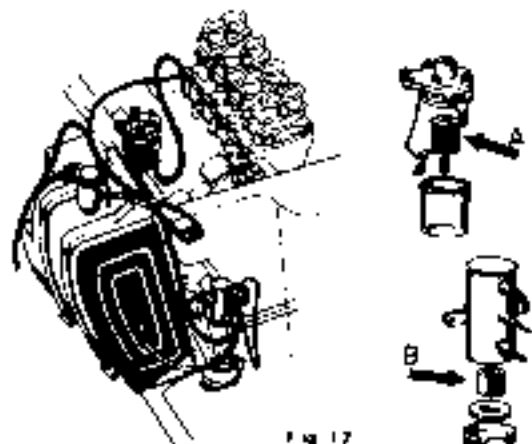


Fig. 17

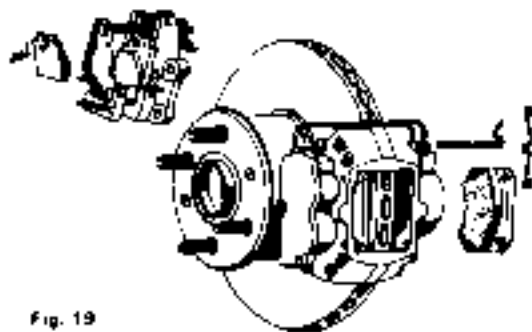


Fig. 19

Per quelli posteriori è sufficiente sfilarli e far leva con un cacciavite sulla brachetta d'appoggio, oppure usare due comuni pinze (Fig. 19).

Controllare che le superfici dei dischi non presentino piccole rigature e tracce scure di materiale di attrito dei tessuti, nel qual caso è opportuna ritoccarle con tela smeriglio. In presenza di grosse rigature è necessario rettificare i dischi, asportando del materiale per uno spessore max non superiore a 1 mm per lato. Accertarsi, al ri-montaggio eseguito, che i piani del disco abbiano un parallelismo con i piani interni delle pinze dei freni quasi perfetto e che l'errore di posizionamento del disco rispetto alla mazzetta delle pinze non superi 1 mm. L'eccentricità max sui piani del disco non deve essere superiore ad 1/10 mm.



Fig. 18

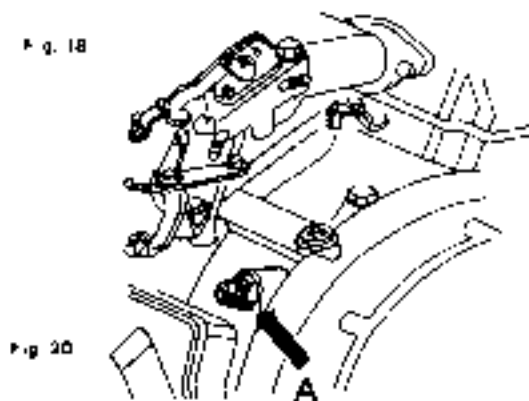


Fig. 20

Per i freni posteriori, è sufficiente estrarre i due perni e far leva con un cacciavite sulla brachetta d'appoggio, oppure usare due comuni pinze (Fig. 19).

Check the surface of the discs for any slight scoring or dark colored traces of pad friction material, if these are present, but the matter slight with emery cloth. If conspicuous scoring is present, the discs must be ground, with removal of material to a maximum thickness of not more than 1 mm each side. After re-tiling, check that the surfaces of the discs are almost perfectly parallel with the inner surfaces of the calipers and that the error of positioning of the disc with respect to the median line of the calipers is not in excess of 1 mm. The maximum eccentricity on the surfaces of the disc should not exceed 1/10 mm.

OGNI 20.000 - 12.000 MIGLIA

Scatole cambio differenziale

A ogni 20.000 km (o 12.000 miglia) di marcia, lasciare scolare completamente l'olio, rievolvere il tappo magnetico per la pulizia delle particelle metalliche, indi eseguire il riempimento del tappo superiore (fig. 16).

Bulbo rilevatore pressione olio

Il manometro olio a funzionamento elettrico è collegato con un bulbo rilevatore di pressione situato sul corpo supporto filtro a olio (fig. 12 A). Con una siringa di pressione ben definita, controllare che lo strumento sia preciso.

Bulbo rilevatore temperatura olio-acqua

Sono sistemati il primo sul basamento sulla parte sinistra all'altezza fuzione (fig. 20 - A), il secondo sui condotti del thermostat del collettore d'espansione (fig. 51 - A). Controllare immergendoli in un liquido a temperatura ben definita, che siano precisi.

Ammortizzatori anteriori e posteriori

Valori minimi da considerare per ammortizzatori usati

anteriori:	in fase di rimbalzo 28 mm in fase di compressione 2 mm
posteriori:	in fase di rimbalzo 21 mm in fase di compressione 1,8 mm

Filtro benzina

Sostituire il filtro nella valvola regolatrice (fig. 17 A).

Compressore condizionatore

Controllare il livello olio nel compressore del condizionatore. Tale operazione con valvola isobarica deve essere eseguita dopo aver scaricato completamente i Freon dall'impianto.

Il compressore orizzontale il livello misurato dal piano del compressore con un'asta di circa 3 mm di diametro, deve essere contenuto fra i 25 mm minimo e 35 mm massimo. L'astuccio controllo livello olio è sul compressore indicato dalla freccia di fig. 22.

OGNI 25.000 - 30.000 KM - 18.000 MIGLIA

olio freni a comandi idraulici

Sostituire l'olio avendo cura di usare lattine sigillate e mantenerlo al minor tempo possibile in contatto con l'aria specialmente nelle stagioni umide. L'operazione di spurgo dell'aria, che può

SERVICING EVERY 20,000 KM - 12,000 MILES

Gearbox - Differential

When oil is worn, remove drainage plug, clean draining completely, screw again the magnetic plug after cleaning it, then top up from upper plug (fig. 16).

Oil pressure detector bulb

The electrically operated oil pressure gauge is connected to a pressure detector bulb positioned on the oil filter bracket (fig. 12 A). Check the instrument for accuracy using a well defined pressure source.

Oil-water temperature detector bulb

The oil temperature bulb is positioned on the left part of the base in the region of the clutch (fig. 20 - A), and the water temperature bulb is on the conduits of the thermostat of the partition manifold (fig. 51). Check these devices for accuracy by immersing in a liquid of well defined temperature.

Front and rear shock absorbers

Minimum values for employment

front:	in recoil phase 28 mm in compression phase 2.5 mm
rear:	in recoil phase 21 mm in compression phase 2.5 mm

Gasoline filter

Substitute the filter in the regulating valve (fig. 17 A).

Conditioner compressor

Check oil level in the conditioner compressor. The Freon should be fully drained from the system before this operation, which should be performed with isobaric valve.

With the compressor horizontal, the level should be between 25 mm minimum and 35 mm maximum, measured from the plane of the compressor with a dipstick of approx. 3 mm diameter.

The oil level plug on the compressor is indicated by the arrow in fig. 22.

EVERY 25,000 - 30,000 KM - 18,000 MILES

Brake and hydraulic controls fluid

Change the brake fluid, taking care to use fluid from sealed cans and to keep it in contact with the air for as short a time as possible, especially during the damp season. Air-bleeding of air

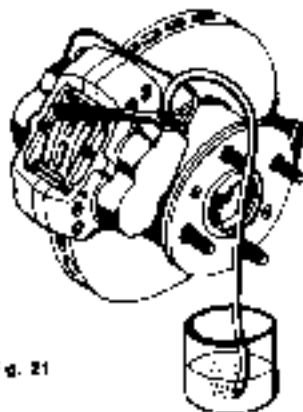


Fig. 21

rimanere nel circuito freni deve essere fatta a mezzo delle apposite viti sulle pinze (fig. 24), eseguendo dapprima lo spurgo sui freni anteriori. In caso di sostituzione pompa del circuito idraulico basta effettuare lo spurgo sulla valvola regolatrice, mentre per eventuali sostituzioni degli altri comandi idraulici del faro, sedile o pedaliera non è necessario eseguire lo spurgo, che avviene automaticamente durante la fase di carica tramite la pompa. N.B. Durante l'operazione di spurgo è necessario tenere il motore in moto al minimo.

Importante: Nella revisione dei particolari del circuito idraulico la pulizia va eseguita comunemente con nafta o trielina, la parti in gomma con lo scappo olio minerale LHM.

Frizione

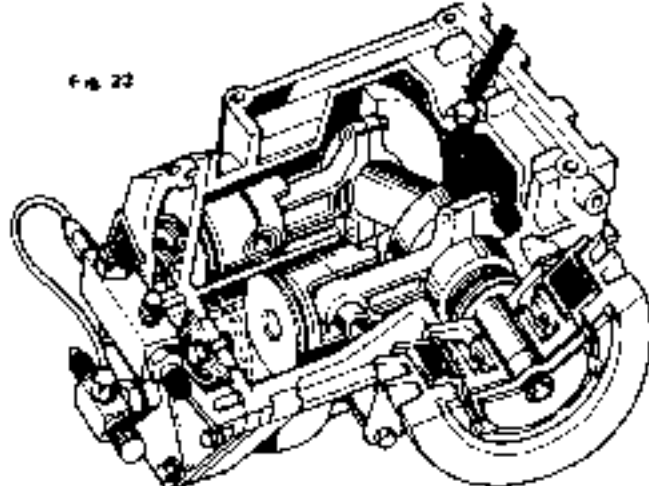
Sostituire completamente l'olio nel serbatoio. Nella eventualità di una revisione, la pulizia di questi particolari deve essere eseguita con alcool metilico oppure con Clean Girling Brake.

Carburatori

Staccare i carburatori dal motore, aprirli e levarli accuratamente onde togliere le incrostazioni nella zona farfalla e nelle parti calibrate. Usare i calibri e gli utensili WEBER per ispezionare e pulire le canalizzazioni e particolarmente le bozzele o i getti aria minimo. Verificare l'usura della valvola ingresso carburante, la regolazione del livello e l'usura dell'ultimo porta farfalla. Se ne capitaro sostituire le parti deteriorate, usare ricambi originali WEBER.

Rimontare i carburatori sul motore e procedere ad un'accurata regolazione del minimo con l'impiego di un apparecchio sincronizzatore e del contagiri.

Fig. 22



air-bleed in the brake system should be effected through the air-bleed screws on the calipers (fig. 24). air-bleed the front brake first.

In case of replacement of pump of hydraulic circuit, it is sufficient to bleed air on regulator valve, while it is not necessary to bleed air into circuit, as it is automatically done during pump filling, for other hydraulic controls, i.e. feed levers, seat, pedals.

NOTE: During air bleeding it is necessary that engine runs idle.

Attention: During overhaul of hydraulic components, cleaning must be carried out with diesel oil or trichloroethylene, the rubber parts with mineral oil LHM.

Clutch

Make a complete oil change. If a reconditioning is necessary, clean all parts with methyl alcohol or if it is not available, use Clean Girling Brake.

Carburetors

Remove the carburetors from engine, open them and wash carefully to remove any encrustations in the butterfly throttle area and in the calibrated parts.

Use WEBER gauges and tools to inspect and clean the passages and in particular the air idling jets.

Check the fuel inlet valve for wear, level adjustment and the state of wear of the butterfly valve rod. If necessary substitute deteriorated parts. Always use original WEBER spare parts. Re-fit the carburetors into the engine and make an accurate setting of the idling jet, using synchronizing equipment and a revolution counter.

Cremagliera girante

Controllare ed eventualmente sostituire i gommini a soffietto tenuta olio sui bracci cremagliera; per aggiungere l'olio usare una siringa, introducendola sulla parte superiore tra l'innesto e gommino a soffietto da ambo le parti

OGNI 50.000 KM - 30.000 MIGLIA

Freni

Sostituire i gommini nelle pinze dei freni, avendo cura di usare scrupolosamente gommini per la minerale LHM.

MANUTENZIONE DELLA CARROZZERIA

Lavaggio della vettura

Evitare di lavare la vettura al sole o quando le lamiere sono ancora calde

Nel lavaggio con Shampoo usare unicamente detersivi neutri, a base di solfati puri (detersivi per seta)

Fare attenzione che il getto dell'acqua non colpisca violentemente la vernice

Dopo il lavaggio ripassare con una spugna che deve essere lavata frequentemente ed avere cura di abbondare con l'acqua. Asciugare la vettura con pelle di daino.

Durante la fase di lavaggio evitare di insistere a lungo con violenti getti d'acqua sulle prese d'aria del cofano motore

Pulitura tetto inox

La pulitura del serramanico in lamiera di acciaio inossidabile sanitario si esegue lavando con cotone idrofilo imbevuto di Shampoo diluito al 50 per cento con acqua, ed asciugando immediatamente con pelle di daino pulita ed umida. Il movimento del cotone e della pelle di daino deve sempre essere parallelo ai segni della satinatura, mai trasversale o circolare.

Tappazzaria

Spostare periodicamente le parti interne adoperando possibilmente l'aspirapolvere

Per eliminare macchie di grasso o di unto usare ammoniaca sulle parti in panno, acqua con sapone neutro sui tappeti, coprire le lamiere, ed olio di vaselina sulle parti in pelle

Avvertenza - Durante i rifornimenti fare attenzione che le vernici non vengano spruzzate dalla benzina e dall'olio, essendo questi liquidi molto corrosivi.

Rack meaning

Check and eventually replace rubber gres on rack linkage, to add oil, use a syringe and insert it on the lower side between rod and grip, on both sides

SERVICING EVERY 50,000 KM - 30,000 MILES

Brakes

Substitute the rubber grips in the brake callipers, taking care that ring are for mineral oil LHM.

BODYWORK MAINTENANCE

Washing the vehicle

Avoid washing the car in the sun, or when the steel panels are still warm. When washing with the use of Shampoos, employ only neutral detergents based on pure sulfates (alk. detergents). Take care to see that the jet of water from the hose does not strike the paintwork too forcefully.

After the washing, rub over with a sponge (this needs frequent washing) using plentiful water. Dry the car with buckskin.

When washing, do not play the hose too long or too strongly on the air inlets on the engine bonnet.

Cleaning the main roof

To clean of roof in stainless satiny steel use a cotton wool damped with 50% Shampoo and 50% water mixture and dry immediately afterwards with buckskin. Use always both cotton wool and buckskin parallel to sun's design, never transversally or circularly.

Upholstery, etc.

Dust the interior parts periodically, if possible using a vacuum cleaner. To remove grease stains or spots use ammonia on the cloth covered parts, neutral soap and water, or tuchermethylene, for the floor mats, and vaseline oil for the leather parts.

Caution - When re-filling, take care to prevent the paintwork from being splashed with gasoline or oil as these are highly corrosive liquids.

Lucidatura

Per far acquistare lucentezza alla vernice si può lucidare con gli appositi prodotti reperibili in commercio. Sul profilo e stampo in gomma non usare benzina o solventi.

Per la pulizia dei vetri usare un panno morbido o meglio ancora pelle di daino.

Per vetri molto sporchi usare acqua miscelata con alcool. Sulle parti cromate usare benzina raffinata per sgrassare e per la lucidatura usare solo strofinacci di lana.

CORRISPONDENZA SCHEMA DI LUBRIFICAZIONE (Fig. 23).

1. Tappo iniezione olio motore
2. Cambio di marcia
3. Compressore trombe
4. Serbatoio olio frizione
5. Serbatoio olio freni
6. Albero reggispinta frizione
7. Freno a mano
8. Compressore condizionatore

SIMBOLI PER SCHEMA DI LUBRIFICAZIONE

SYMBOLS FOR LUBRICATING CHART

- ⊙ AGIP SIMT 2000 (SAE 20 W/50)
- ⊞ AGIP F.1 ROTRA MP SAE 90
- ⊗ OLIO DI VASELINA (in dotazione)
VASELINE OIL (standard)
- ⊠ AGIP LHM CITROEN
- AGIP LHM CITROEN
- ⊙ AGIP F.1 GREASE 15
- ⊞ AGIP F.1 TER 34 (Liquido refrigerante FREON 121
(Antifreeze FREON 12))

Polishing

Any good quality polish can be used to brighten up the paint work. Do not use gasoline or solvents on profiles or moulded parts or rubber.

For cleaning of the car windows use a soft cloth or better still tunkkin. In the case of very dirty windows use water mixed with alcohol. For chromed parts use refined gasoline for degreasing purposes and only wool rags for polishing.

LUBRICATION POINTS (Fig. 23)

1. Engine oil filler plug.
2. Gearbox - Differential
3. Horn compressor
4. Gear oil reservoir
5. Brake fluid reservoir
6. Clutch thrust bearing shaft
7. Handbrake
8. Conditioner compressor

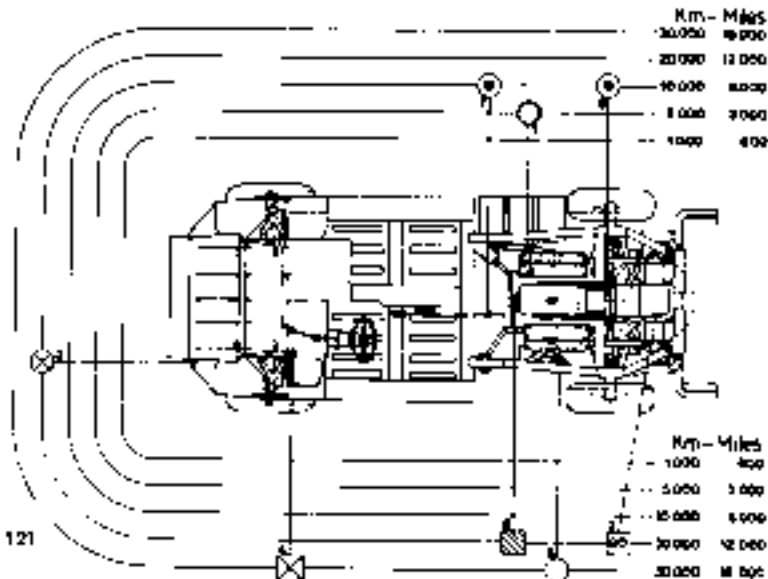


Fig. 23

DESCRIZIONE E ASSISTENZA

SISTEMA DI ALIMENTAZIONE

La mandata nel carburatore, dal serbatoio ai carburatori, è effettuata da una pompa elettrica tipo BENDIX.

Sul condotto dell'alimentazione prima dei carburatori esiste una valvola 1-100 che regola ulteriormente la pressione portando a 0,15 Atm. Questo accorgimento ha lo scopo di limitare e controllare in ogni condizione di funzionamento la pressione sui carburatori al fine di garantirne un livello costante.

CARBURATORE Tp. WEBER 42 DCF/14

DESCRIZIONE E FUNZIONAMENTO: (Fig. 24)

Marcia normale

Il carburante, attraverso la valvola a sfillo (12), passa alla vaschetta (8), ove il galleggiante (9), articolato nel perno fulcro (10), regola l'apertura dello sfillo (11) per mantenere costante il livello del liquido.

Dalla vaschetta (8), attraverso i getti principali (7), il carburante giunge ai pozzetti (6); mescolato con l'aria uscente dai fori dei nozzlei aerulizzatori (5) e proveniente dai getti aria di freno (3), attraverso i tubetti spruzzatori (2), giunge alle zone di carburazione costituite dai nozzlei (4) e dai diffusori (4).

Marcia al minimo e progressione

Il carburatore passa dai pozzetti (6) ai getti del minimo (10) attraverso i canali (10). Eritti pilotati con l'aria proveniente dalle bocche calbrate (20), giunge attraverso i canali (17) ed i fori di alimentazione minima (15), regolabili mediante le viti (16), ai nozzlei della carburatore a vite della farfalla (14). A partire dal regime di minimo, aprendo progressivamente la farfalla (14) la miscela giunge al condotto anche dei fori di progressione (13) consentendo un regolare aumento della velocità angolare del motore.

Funzionamento in accelerazione

Chiudendo la farfalla (14) la leva (25) libera la membrana (38) che, sotto l'azione della molla (24), aspira carburante nella vaschetta (8) attraverso la valvola a sfillo (30).

Aprendo la farfalla, mediante l'azione della camera (28) e della leva (26) la membrana (28) inietta carburante nei condotti del carburatore attraverso il canale (23), la valvola di mandata (22) ed i tubetti spruzzatori del getto pompa (21).

La molla (27) assicura le rapide aperture della farfalla e pigiora l'aggiunta di carburante. L'eccesso di carburante erogato dalla pompa di accelerazione viene scaricato nella vaschetta (8) unitamente al vapor della camera della pompa attraverso il loro condotto (29).

DESCRIPTION AND ASSISTANCE

FUEL FEED SYSTEM

Fuel delivery from the tank to the carburetors is effected by one BENDIX electric pump. On the lead conduit, before the carburetors, is a filter valve which further regulates pressure, taking it to 0,15 Atm. This device aims to limit and control the pressure on the carburetors in all operating conditions, so as to guarantee constant level.

WEBER CARBURETOR Type 42 DCF

DESCRIPTION AND OPERATION: (Fig. 24)

Normal running of the car

Through the needle valve (12) the fuel goes to the float chamber (8) where the float (9), articulated on the fulcrum pin (10) regulates the opening of the needle (11) to keep the liquid level constant. From the float chamber (8), through the main jets (7), the fuel reaches the ducts (6) mixed with the air from the emitter tubes (5) and from the carburetor air jets (3), through the spraying nozzles (2) it reaches the carburation area consisting of the carburing nozzles (4) and the diffusers (4).

Idling and progression

The fuel goes from the ducts (6) to the idling jets (10) through the ducts (10). Enriched with the air coming from the calibrated bushings (20), the fuel through the collars (17) and the idling lead holes (15) which are adjustable by means of the screws (16) the carburetor ducts downstream of the butterfly valves (14). Starting from idling, if the butterfly valves (14) are progressively opened, the mixture reaches the ducts from the progression holes (13), thus allowing a regular increase in the angular velocity of the engine.

Operation under acceleration

If the butterfly valves (14) are closed, the lever (25) lifts the diaphragm (28) which, under the action of the spring (24), aspirates fuel from the float chamber (8) through the ball valve (30).

If the butterfly valves are opened by means of the action of the cam (25) and of the lever (26), the diaphragm (28) injects fuel into the tubes of the carburetor through the outlet (23), the delivery valve (22) and the spraying tubes of the dump jet. The spring (27) assures the rapid opening of the butterfly valves and prevents delivery of the fuel. The excess fuel delivered by the acceleration pump is discharged into the float chamber (8), together with the vapours of the chamber of the pump through the calibrated hole (29).

Dispositivo di avviamento

Il carburante dalla vaschetta (8) passa al dispositivo avviamento attraverso i canali (34) e il getto avviamento (32). Emulsionato con aria prelevata dai fori (31) giunge a vano delle valvole (37) attraverso i canali (33) quindi, definitivamente emulsionato con l'aria aspirata dai fori (36), viene convogliato ai condotti del carburatore a valle delle farfalle (14) mediante i canali (35).

Avviamento del motore a freddo

Dispositivo collegato - Pos. A fig. 24 -

Avviamento del motore semi-caldo

Dispositivo parzialmente inserito - Pos. B/24

Messa in efficienza del veicolo

Durante il riscaldamento del motore anche con veicolo il motore diminuirà progressivamente il dispositivo di avviamento.

Meccia normale del veicolo

Dispositivo escluso - Pos. C/24 - non appena il motore ha raggiunto la temperatura di regime.

NORME PER LA LIVELLATURA DEL GALLEGGIANTE PER CARBURATORI WEBER 42 DCNF (fig. 25)

Per effettuare la livellatura del galleggiante è necessario attenersi alle seguenti norme di carattere generale:

- Accertarsi che la valvola a spillo (V) sia ben avvitata nel suo alloggiamento.
- Tenere il coperchio carburatore (C) in posizione verticale, in quanto il peso del galleggiante (G) farebbe abbassare la sfera mobile (S) montata sullo spillo (S).
- Con coperchio carburatore (C) verticale e linguetta (L) del galleggiante a leggero contatto con la sfera (S) dello spillo (S) la sommità del galleggiante (G) deve distare mm. 48 dal piano del coperchio senza guarnizione.
- A livellatura effettuata controllare che la corsa del galleggiante (G) sia di mm. 8,5 modificando eventualmente la posizione dell'appendice (A).
- Quando il galleggiante (G) non fosse giustamente impostato, controllare che la posizione della linguetta (L) di contatto sia perpendicolare all'asse dello spillo (S) e che non presenti, sulla linguetta di contatto, irregolarità che possono influire sul libero scorrimento dello spillo stesso.
- Controllare che il galleggiante (G) possa ruotare liberamente attorno al suo fulcro.

Starting device

The fuel goes from the float-chamber (8) to the starting device through the conduits (34) and the starting jet (32). Emulsified with the air coming from the holes (31), it reaches the valve-chambers (37) through the conduits (33) and then, definitively emulsified with the air aspirated from the holes (36) is conveyed to the conduits of the carburetor downstream of the butterfly valves (14) by means of the ducts (35).

Starting the engine from cold

Device connected - Pos. A fig. 24 -

Starting with the engine semi-warm

Device partially connected - Pos. B/24 -

Placing the vehicle into a state of efficiency

Even with the car in motion, during the warming up of the engine progressively cut out the starting device.

Normal running of the vehicle

Device cut out - Pos. C/24 - as soon as the engine has reached normal running temperature.

RULES FOR THE LEVELLING OF THE FLOAT FOR WEBER CARBURETORS 42 DCNF (fig. 26)

To level the float, follow the general rules as set out hereunder:

- Check that the needle valve (V) is thoroughly screwed into its housing.
- Keep the carburetor cover (C) in a vertical position, since the weight of the float (G) would cause the movable ball (S) fitted on the needle (S) to lower. With the carburetor cover (C) vertical and the tongue (L) of the float in tight contact with the ball (S) of the needle (S), the top of the float (G) should be at a distance of 48 mm from the surface of the cover without gasket.
- After completing the levelling operation, check that the travel of the float (G) is 8.5 mm, if necessary altering the position of the tailpiece (A). Should the float (G) prove incorrectly set, i.e., modify the position of the tongue (L) so that it is perpendicular to the axis of the needle (S) and so that it does not have, on the contact surface, any pitting that may affect the free movement of the needle.
- Check to ensure that the float (G) is able to rotate freely about its fulcrum.

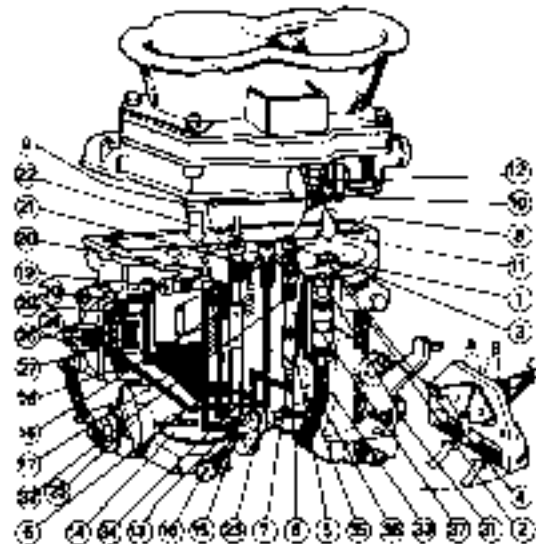


Fig. 24

Avvertenza

Qualora sia necessario sostituire la valvola a spillo (V), è necessario assicurarsi che la nuova valvola venga bene avvitata nel suo alloggiamento, interponendo una nuova guarnizione di tenuta e ripetendo le operazioni di livellatura.

REGISTRAZIONE DEL MINIMO E SINCRONIZZAZIONE

Carburatori Weber 42 DCN F/14

La registrazione del minimo e la sincronizzazione può essere fatta nel seguente modo:

Con il motore in moto al minimo e alla temperatura normale di funzionamento e con le parti meccaniche ed elettriche di I-conti, staccare il collegamento tra la trafilata azionata dal pedale acceleratore e il sistema di comando che collega i vari carburatori: questo viene fatto per togliere il carico delle molle e aggiungerlo per il ritorno dell'acceleratore (fig. 26 n. 4).

Chiudere tutte le viti di bay pass (fig. 26/5).

Allentare tutte le viti di registro d'andatura minimo. Premere l'apparecchio sincronizzatore su un condotto di un carburatore e regolare la ghiera dello strumento affinché il galleggiante oscilli al centro della buretta (fig. 27). Non è indispensabile che sui carburatori siano rimontate le piombette. Cercare di non chiudere completamente la presa aria va schemi del carburatore quando si impiega il sincronizzatore.

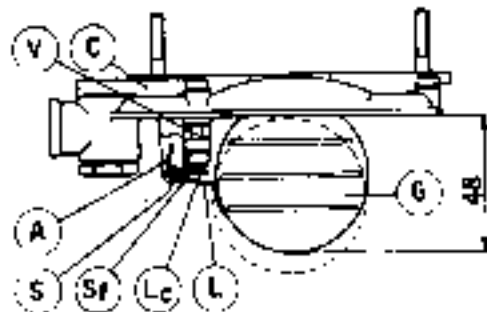


Fig. 26

Caution

Should it prove necessary to substitute the needle valve (V), it is necessary to ensure that the new valve is thoroughly screwed into its housing and this by inserting a new seal gasket and repeating the levelling operations.

IDLING ADJUSTMENT AND SYNCHRONIZATION

Weber Carburetors 42 DCN F/14

Idling adjustment and synchronization can be performed as follows:

- With the engine running at idling speed and at normal running temperature, and with the mechanical and electrical parts working efficiently, unhook the connection between the accelerator pedal and the rod assembly actuated by the accelerator pedal and the control system connecting the various carburetors: this is done to remove the load of the springs added for the return of the accelerator (fig. 26 n. 4).
 - Lock all by pass screws (fig. 26/5).
- Slacken off all the idling adjustment screws. Press the synchronizing apparatus into a conduit of a carburetor and adjust the ringnut of the instrument so that the float oscillates at the center of the vessel (fig. 27). It is not necessary to replace air inlet on carburetor.
- Attempt not to close the carburetor chamber air inlet completely when the synchronizer is used.

Spostare il sincronizzatore sul carburatore adiacente e agire sul registro dell'asta interessata: da collegamento fatto le per riportare il galleggiante a oscillare al centro della buretta. Ripetere l'operazione sui carburatori e sui registri rimanenti.

- Controllare coi contagiri che il regime del motore sia quello prescritto; eventualmente registrarlo mediante la vite del carburatore n. 1 e controllare che anche tutte le altre viti stiano per entrare in contatto con la leva di comando.
- Regolare le viti registro miscela (26 n. 1) dei carburatori con una apertura uniforme per un funzionamento corretto del motore; eventualmente provare a togliere l'accensione, successivamente, ad una candela per volta osservando sul contagiri se a diminuzione di regime è uguale per ogni cilindro.
- Posizionare accuratamente le viti registro farfalla (fig. 26 n. 2) dei carburatori rimanenti all'incisò entrino in contatto con le spigole di arresto della propria leva senza provocare un aumento del regime di rotazione.
Per correggere eventuali differenze fra le farfalle dello stesso carburatore agire sulle viti di sincronizzazione (fig. 26 n. 5). È assolutamente consigliabile agire soltanto su una vite per uno stesso carburatore.

Collegare il comando acceleratore (fig. 26 n. 4) della vettura, per qualche accelerata e ricontrollare i carburatori con il sincronizzatore.

SMERIGLIATURA VALVOLE

Staccate le teste dal basamento e smontate gli assi a tamburi, si procede alla rimozione delle valvole a mezzo di appositi attrezzi. Per eliminare tracce di carbone dal e camere a sviluppo, dalle teste dei pistoni e dai condotti, non usare metalli spuntati che potrebbero iniettare l'alluminio, ma adoperare solo tela smeriglio fine e paraffina.

Se necessario bloccare la sede d'appoggio delle valvole usando un attrezzo per smerigliatura (fig. 28 B) e con le valvole smerigliate infine smerigliare le sedi (fig. 28 A).

Gli angoli delle sedi sono aspirazione 35° e scarico 30°.

RIFASAMENTO MOTORE

In caso di smontaggio del motore, per ottenere la giusta fasatura, procedere come espresso indicato. Ruotare l'albero a manovella a fino a far coincidere i denti segnati da uno 0 nell'ingranaggio distribuzione sull'albero a manovella con i relativi contrassegni 0 sulla pompa olio (riquadro fig. 29).

Quando esistono queste coincidenze il pistone del primo cilindro (quello anteriore della testa destra visto dal lato di guida) deve essere al P.M.S. Contemporaneamente assicuratevi che lo 0 segnato in corrispondenza di un dente, sull'ingranaggio triplo intermedio fra abero a manovella e testata, coincida con lo 0 segnato sul basamento (fig. 29 A).

Shift the synchronizer onto the adjacent carburetor and work the register of the relevant rod of the butterfly valve connection so as to cause the float to oscillate again at the center of the vessel. Repeat the operation on the carburetors and on the remaining registers.

Check with a revolution counter that engine speed is as prescribed; if necessary, adjust engine speed by means of the screw of the carburetor No. 1 and check that a so all the other screws are almost in contact with the control lever.

Regulate the mixture adjustment screws (26 n. 1) of the carburetors with a uniform opening in order to ensure correct functioning of the engine; if necessary try removing ignition, successively from one spark plug at a time, observing on the revolution counter whether the decrease in engine speed is the same for each cylinder.

- Carefully position the butterfly valve adjustment screws (fig. 26 n. 2) of the remaining carburetors, so that they come into contact with the stop tails of their own levers without causing any increase in rotation speed. To adjust eventual differences between throttles of same carburetor act on timing screws (fig. 26 n. 5).

- Connect up the accelerator control (fig. 26 n. 4) of the vehicle, accelerate a few times and recheck the carburetors with the synchronizer.

LAPPING OF VALVES

After removing the heads from the base and dismantling the crankshafts, remove the valves by means of the special equipment. To remove traces of carbon from the combustion chambers, from the piston heads and from the conduits, never use sharp metal objects which might pit the aluminum but only fine-grained emery cloth and paraffin.

If necessary, use the support seating of the valves, using lapping tools (fig. 28-B) and with the valve, lapping the seats (fig. 28-A). Seating angles are inlet 35° and exhaust 30°.

REPHASING THE ENGINE

If the engine is dismantled, proceed as indicated hereunder to achieve the correct phasing.

Rotate the crankshaft so as to bring the teeth marked with an 0 on the timing gear on the crankshaft into line with the related matching-marks 0 on the oil pump (left hand illustration of fig. 29).

When these coincidences are achieved, the piston of the first cylinder (the front cylinder of the right-hand head seen from the driving-side side) should be at T.D.C. At the same time ensure that the 0 marked correspondingly to a tooth on the intermediate triple gear between crankshaft and head, is in line with the 0 marked on the base (fig. 29 A).

CARBURATORE WEBER 42 DCNF
WEBER CARBURETOR 42 DCNF

1	Vite registro miscela minima	Idling mixture adjustment screw
2	Vite registro farfalla	Throttle adjustment screw
3	Lever comando farfalla	Throttle control lever
4	Tirante comando acceleratore	Accelerator operating rod
5	Vite per sincronizzazione minimo (bay pass)	Idling adjustment screw
7	Comando avviamento larricchitore di benzina	Starting control (excess fuel)

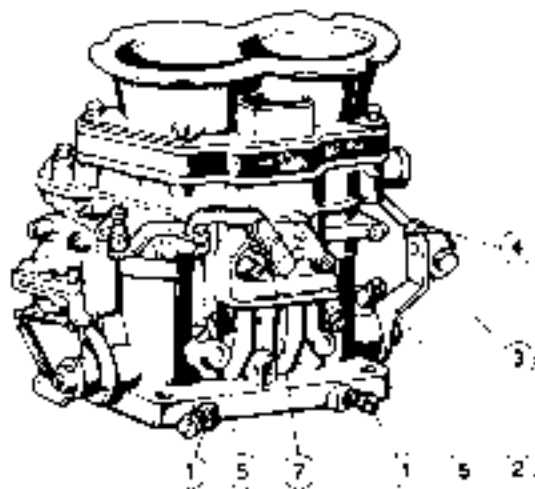


Fig. 26

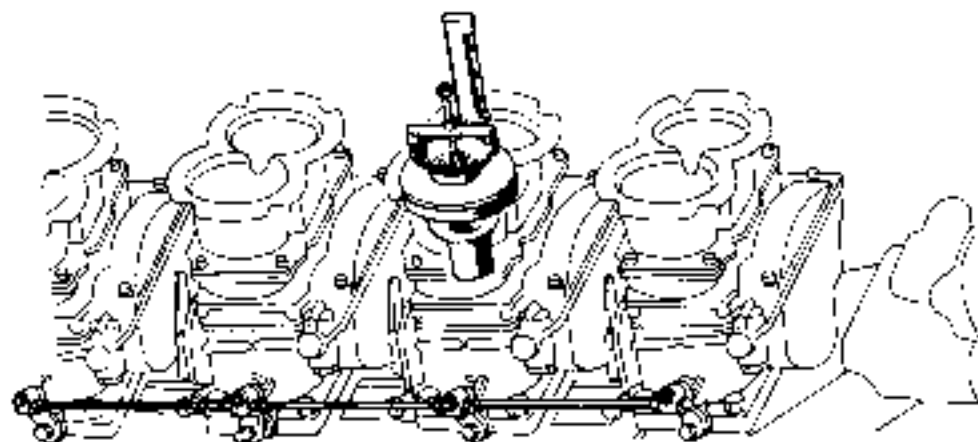


Fig. 27

Prima di rimontare le teste di motore controllare che i piani del e teste e del basamento siano perfetti e che tra i piani delle canne e quelli del basamento esista una incomplanarità massima di 0,02 mm.

Montate le valvole e sistemate le guarnizioni fissare la testa serrando alternativamente i dadi con una coppia massima di 11,04 Kgm (90 Ft. Lbs).

Ruotare l'albero a manovella in modo che il pistone n. 1 sia abbassato di circa 20 mm. per eliminare in seguito interferenze tra le valvole ed i piston.

Montare gli assi a camma sugli appositi supporti delle teste con un gioco radiale di 0,05 - 0,07 mm e assiale di 0,10 - 0,15 mm. Eseguire i giochi tra i diametri di base del tubo e bicchierino a mezzo della peggior misura di misure diverse, avendo cura che i valori corrispondano a 0,26 mm per l'aspirazione e 0,50 mm per lo scarico.

Ritardare le catene senza far ruotare reciprocamente gli alberi e tendere nel modo consueto (Fig. 15 pag. 24).

Per controllare la faseatura si procede come appreso indicato. A mezzo degli appositi attrezzi si fissa un misuratore micrometrico nel foro della prima candela della testa destra ed un altro in corrispondanza della valvola n. 1 (Fig. 30-C). Ruotare il motore a destra (visto di fronte dal lato di guida del hinante) che la valvola di aspirazione sia chiusa dopo di che si torce al P.M.S. controllando che la valvola di aspirazione sia aperta di mm. 1,3 e la valvola di scarico sia aperta di mm. 1,7. Ruotare di nuovo di 90° il motore e ripetere l'analoga operazione per la testa sinistra.

Nel caso di sostituzione del pistone sull'albero motore, nel procedere all'aggiustamento della catena assicurarsi che il pistone n. 1 sia al P.M.S. in fase di aspirazione e l'ingranaggio tutto deve collimare con il Ø segnato sul dente e sul basamento.

RIFASEAMENTO DISTRIBUTORE D'ACCENSIONE

Evacuare la lavatura del motore per montare lo scintilliergelo in fase con la distributore, ruotare il motore di 360° in modo che il Ø segnato sul basamento e sull'innesto a baionetta si trovino a 180° fra di loro (Fig. 31).

VENTILAZIONE OLIO MOTORE

I gas tossici presenti nell'interno del motore vengono sprati da una particolare tubazione che fa a depressione (Fig. 36) e sono aspirati nel motore a stelo.

In detta tubazione esiste una munita scappiamma A (Fig. 32)

Before re-fitting the engine heads, check that the planes of the heads and of the base are perfect and that between the planes of the barrels and those of the base there is a maximum out-of-plane of 0.02 mm.

After fitting the valves and gaskets, secure the heads by tight turning down the nuts alternately, with maximum pinch torque of 11.04 Kgm (90 Ft. Lbs). Rotate the crankshaft so that the piston No. 1 lowers by about 20 mm in order to eliminate subsequent interferences between valves and pistons.

Fit the camshafts onto the related supports of the heads, with radial play of 0.05-0.07 mm and axial play of 0.10-0.15 mm. Adjust the clearance between the base diameter of the stem and the chamber by using thin metal shims of various different dimensions, taking care that the values are 0.26 mm for inlet and 0.5 mm for exhaust.

Reconnect the chains without causing the shafts to rotate reciprocally and tension them in the usual way (Fig. 15 page 24). Proceed as indicated below to control the phasing.

By means of the tools provided for the purpose fix a micrometric gauge in the hole for the first spark plug of the right-hand and another in respect of the valve No. 1 (Fig. 30-C). Rotate the engine to the right (seen from driver's seat) until the inlet valve is closed, after which return to T.D.C., checking that the inlet valve is open to an extent of 1.3 mm and the exhaust valve to an extent of 1.7 mm.

Again rotate the engine 90° and repeat similar operation for the left hand head.

In the event of substitution on the crankshaft a pin, when connecting up the chain, ensure that the piston No. 1 is at T.D.C. an aspiration phase and that the triple gear should have been the Ø marked on the tooth coinciding with that on the base.

REPHASING OF IGNITION DISTRIBUTOR

After the phasing of the engine as described above, to mount the current distributor in phase with the timing gear, rotate the engine through 360° so that the Ø marked on the basement and on the bayonet joint are at 180° one to the other (Fig. 31).

ENGINE OIL VENTILATION

The toxic gases present within the engine are aspirated off by means of a special tubing which is permanently under vacuum (Fig. 36), and these gases are finally burnt by the engine itself. There is a flame arrester (A) in the exit tubing (Fig. 32).

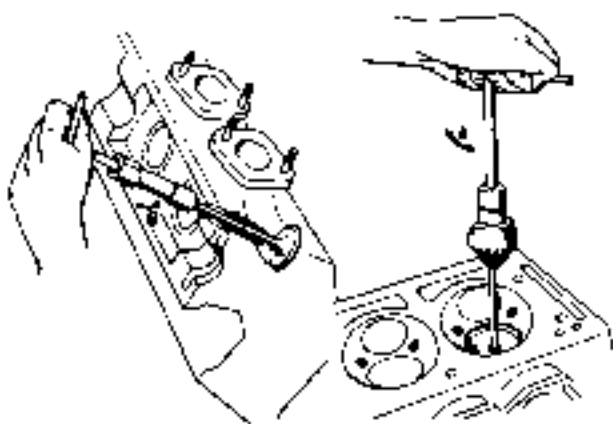


Fig. 28

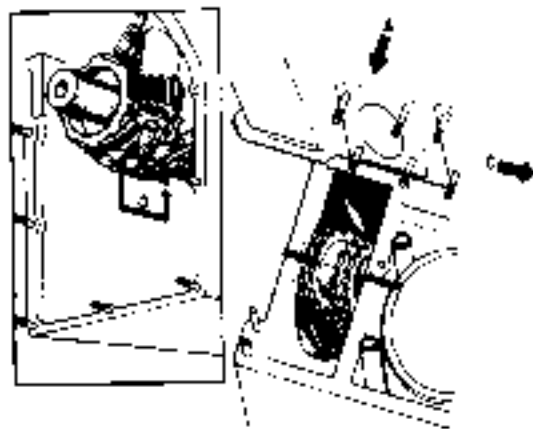


Fig. 29

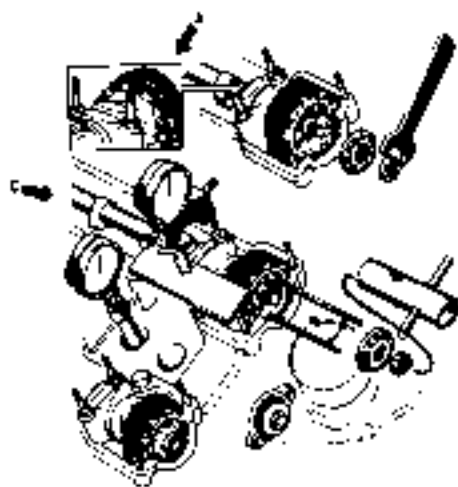


Fig. 30

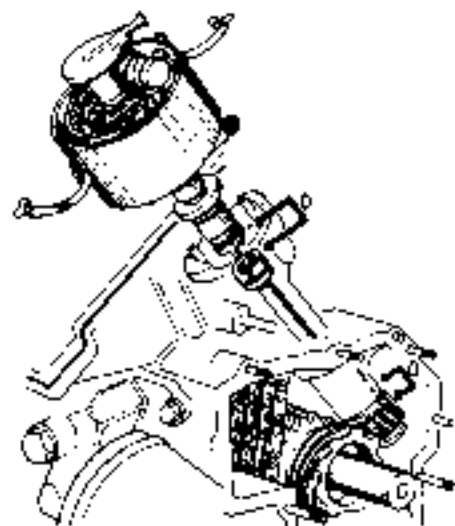


Fig. 31

SOSTITUZIONE TENDICATENA AUTOMATICO (Fig. 33)

La catena fra albero motore e ruota 1446 da un tenditore automatico A. In caso di sostituzione del tenditore, togliere il coperchio anteriore basamento B e allentare il tappo C, situato posteriormente al tampone in gomma D e girare il pistoncino E senza forzare, con chiave esagonale da 3 mm, sino a che il tenditore rimane bloccato. Rimontare il tappo C senza la rondella di fermo F e rimontare il coperchio basamento B. Smontare il filtro olio G, allentare nuovamente il tappo C, infilare la chiave esagonale nel foro H e sbloccare il tenditore automatico. Avvitare il tappo C col rispettivo fermo F e rimontare lo scambiatore di calore.

SOSTITUZIONE CONTATTI DISTRIBUTORE D'ACCENSIONE

La sostituzione dei contatti del distributore d'accensione, comporta un buon grassaggio delle camme, delle spazzole in fibra e dei perni.

I grassi consigliati sono **BOSCH FT1 V4** per la camma e i pattini, ed **FT1 V22 blu BOSCH** sui perni.

La distanza dai contatti al loro armo montaggio deve essere 0,45 - 0,50 mm, e nel tempo non deve diventare inferiore a 0,30 mm.

SUBSTITUTION OF AUTOMATIC CHAIN TENSIONER (Fig. 33)

The chain between propeller shaft and chain drive is kept stretched by an automatic tensioner A. If the tensioner is substituted, remove the front cover of the base B and slacken off the plug C positioned behind the rubber pad D, and then turn the plunger E, without forcing it, with 3 mm hexagon wrench, until the tensioner is locked. Reattach the plug C without the stop washer F, and refit the base cover B.

Disassemble the oil filter G, again slacken off the plug C, insert the hexagon wrench into the hole H and release the automatic tensioner. Screw up the plug C with stop F, and refit the heat exchanger.

SUBSTITUTION OF IGNITION DISTRIBUTOR CONTACTS

This operation entails a good greasing of the cams, the fibre arms and the pivot pins.

The recommended greases are **BOSCH FT1 V4** for the cam and sliding blocks, and **BOSCH V22 blue** for the pivot pins.

At first fitting the gap between the contacts should be 0,45-0,50 mm, and should never become less than 0,30 mm.

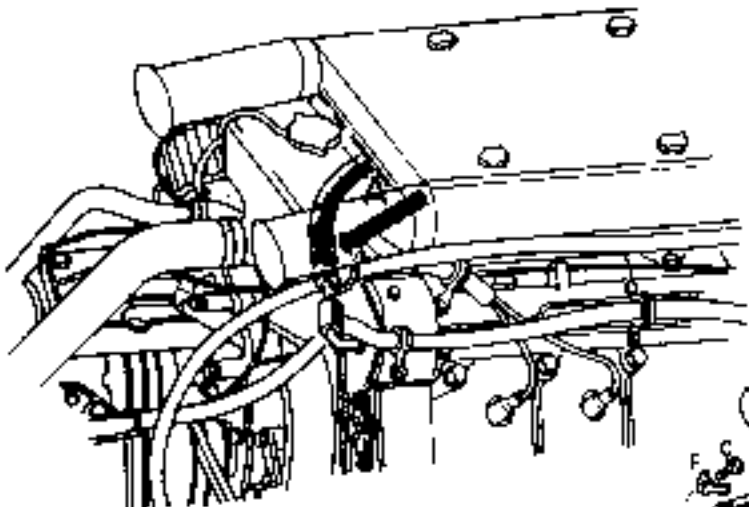


Fig. 32

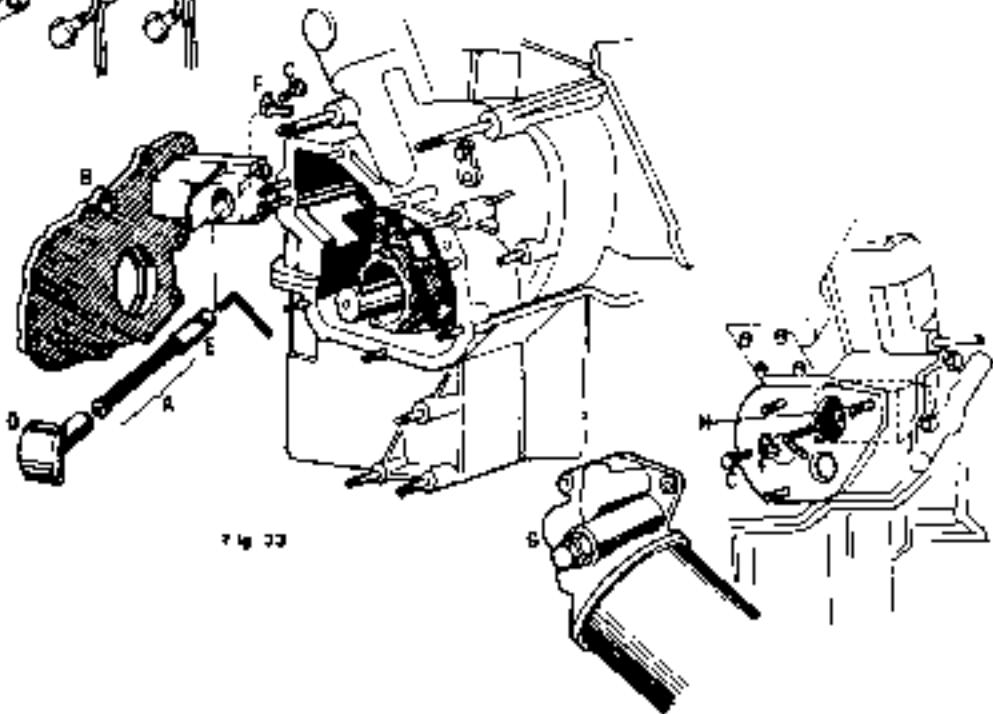


Fig. 33

IMPIANTO DI CONDIZIONAMENTO

Descrizione della fig. 34

La presa d'aria anteriore nel vano sterzo colano baulo immette l'aria nell'antecampo attraverso il portello (1), due sbocchi con ventoli (2) ed un condotto cilindrico trasversale, il radiatore (3) ed i deflettori a spirale (4) orientano l'aria sul parabrezza, sul pilota e sul passeggero. Il ventilatore centrifugo tipo Torrington (5) azionato da un motore a due velocità (6), comandato dall'interruttore (7) produce un abbondante flusso d'aria oltre verso il pacco radiatore, aspirando l'aria o dall'esterno quando la farfalla (8) è rivolta all'indietro, o dall'interno dell'abitacolo a mezzo del portello (9) mediante comandi a depressione dall'interruttore (12).

L'aria, che dalla presa è immessa nel radiatore (3), entra nel tabacolo calda o fredda, a seconda che si agisca sul sistema di riscaldamento o condizionamento tramite le leve "0" e "1".

Impianto di riscaldamento

L'impianto è composto da una presa d'acqua calda sulla testa del motore, con un rubinetto posto sotto il tunnel, comandato dalle leve (10) sul cruscotto. Il ritorno dell'acqua calda (11) scende sull'aspirazione pompa acqua del motore.

Impianto di refrigerazione

Le parti di cui compone l'impianto sono:

- 1 **Gruppo evaporatore** comprende i primi 4 ranghi dei radiatori (3), un iniettore regolabile espande il freon compresso generando così il freddo; un termostato (13) controlla automaticamente la temperatura stabilizzandola al grado desiderato entro un campo di 14° C; i deflettori (4) orientano il flusso dell'aria nella direzione desiderata.
- 2 **Compressore (14)** di tipo a pistone, con la particolare capacità di funzionare ad un numero variabile di giri compresi fra i 500 e i 6000/1'. La potenza assorbibile varia da 1/3 a 3 HP.
- 3 **Valvola isobarica (15)** sostituisce il pressostato montato sugli impianti convenzionali. È in grado di costruire ed evita che in particolari condizioni di scambio termico la pressione salga a valori pericolosi. Essa non è altro che un obturatore sistemato al posto del rubinetto di aspirazione del compressore e controllato dalla pressione del fluido esistente nel lato mandata del compressore stesso. Per questo più aumenta la pressione più riduce la quantità di freon circolante. Quindi anche nelle peggiori condizioni di scambio termico il compressore con-

CONDITIONING SYSTEM

Description of Fig. 34

A front air inlet in the trunk articulator intakes air into cockpit through two vents (2), two vents with fan (2) and a second transverse conduit, radiator (3) and baffles with shutter (4) direct the air onto windshield, driver and passenger.

The Torrington centrifugal fan (5) driven by a power, two-speed motor (6) actuated by the switch (7) produces a plentiful flow of air through the radiating bank, aspirating the air either from the exterior when the shutter flap (8) is turned back, or from the interior of the passenger compartment by means of the port (9) controlled both by switch (12).

The air let into the radiator (3) from the conduit (3) enters the passenger compartment either hot or cold depending on whether the heating or conditioning system is brought into play through levers 10 and 11.

Heating system

The system consists of a hot water inlet on the engine head with a cock placed under the tunnel controlled by lever (10) on dashboard. The hot-water recovery circuit (11) discharges on the engine water aspiration pump.

Cooling system

The parts making up the system are as follows:

- 1 **Evaporator assembly** comprises the first four rows of pipes of the radiators (3), an adjustable injector expands the compressed freon, thus generating the cold; a thermostat (13) which automatically controls temperature by setting it at the degree required within a range of 14°C; the deflectors or baffles (4) send the air-flow in the direction desired.
- 2 **Compressor (14)** of open type, with the special characteristic of functioning at varying rpm (500-6000 rpm). The power input varies from 1/3 to 3 HP.
- 3 **The compressor is driven by one V-belt, directly by the engine crankshaft.**
- 4 **Isobaric valve (15)** substitutes the pressure switch fitted on conventional systems known to date, and prevents pressure from increasing to dangerous levels in particular conditions of heat exchange. The valve is simply an obturator, fixed in place of the compressor aspiration cock and controlled by the pressure of the coolant present in the delivery side of the compressor. Thus, the more the pressure increases, the more

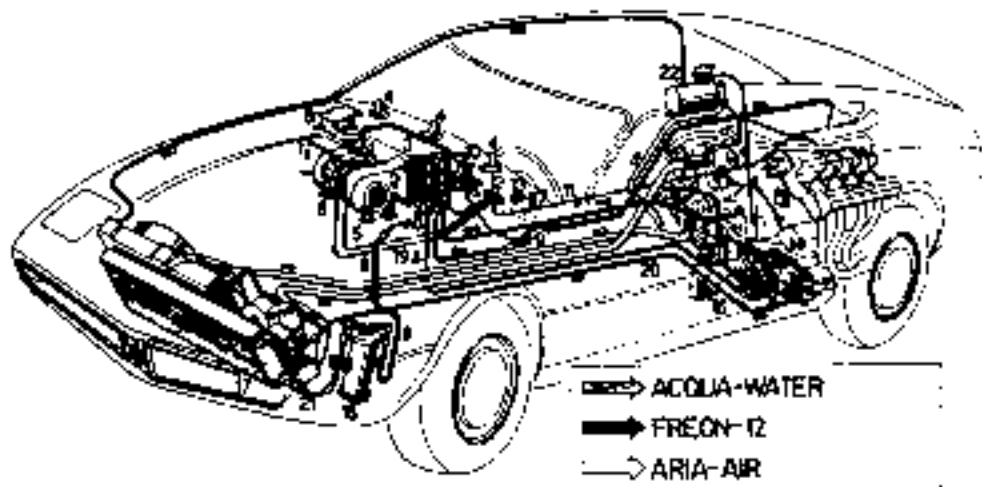


Fig. 34

trava e funzionare, e l'impianto frigorifero eroga freddo in regione del calore che il condensatore riesce a smaltire. Sulla valvola esiste un interruttore a pressione che stacca il compressore nel caso venga a mancare completamente la dose o la presenza di Freon.

4. **Frizione elettromagnetica (16):** l'innesto e il disinnesto del compressore è regolato automaticamente dal termostato che agisce sulla frizione elettromagnetica di accoppiamento fra compressore e motore.
L'apporto elettrico è di 2,5 Amp circa.
5. **Condensatore (17)** è composto da una serpentina sulla quale sono fissate lamelle di alluminio irradianti ed è montato davanti al radiatore acqua motore. La sua funzione è quella di smaltire all'esterno il calore generato durante la fase di compressione.
6. **Borraccia filtro (18):** contiene materiale deidratante per eliminare tracce di umidità dal Freon e un filtro in rete da 4000 maglie al cm² più un filtro in feltro.
7. **Tubi:** il collegamento fra compressore (14), condensatore (17), ed evaporatore (13) è assicurato dai tubi speciali (19-20-21) resistenti al Freon, alle alte pressioni e a temperature variabili da - 25° C a + 120° C (- 13° F a + 240° F).

the amount of Freon in circulation decreases, it therefore follows that even in the worst conditions of thermal exchange the compressor will continue to operate, and the cooling system delivers cold to the extent that the condenser is able to cope with. A pressure-switch on the valve disconnects the compressor in the event of total pressure failure owing to lack of Freon.

4. **Electromagnetic clutch (16):** the connecting and disconnecting of the compressor is automatically governed by the thermostat which operates on the electromagnetic clutch between compressor and motor.
Current input about 2.5 Amp.
5. **Condenser (17):** this consists of a coil with aluminium radiation fins, and it is fitted in front of the engine water radiator. Its function is to send to the exterior the heat generated during the compression stroke.
6. **Filter vessel (18)** contains dehydrating material to remove traces of humidity from the Freon and a 4,000 mesh/cm² wire net filter plus a felt filter.
7. **Piping:** the connection between compressor (14), condenser (17) and evaporator (13) is ensured by special pipes (19-20-21) which are resistant to Freon, resistant to high pressure and resistant to temperatures in the range - 25° C to + 120° C (- 13° F to + 240° F).

FUNZIONAMENTO

Il sistema prevede poche leve di comando che ne semplificano l'uso e consentono di ottenere con rapidità le condizioni desiderate qualunque sia la temperatura esterna. Con la vettura in movimento, o azionando un potente ventilatore a due velocità con l'interruttore (71), si introduce nell'abitacolo un abbondante flusso d'aria.

CARICA FREON CON POMPA DEL VUOTO

(Descrizione della fig. 35)

Per la carica del freon 12 sul compressore si procede come segue:

- A) Si collega la pompa del vuoto (1) tramite il raccordo speciale di serie, alla valvolina (2) sulla valvola isobarica (3). La bombola del freon (4) deve essere in derivazione fra portello vuoto (1) e valvola isobarica (3).
- B) Togliere il cappuccio (5) della valvola d'alta pressione (10), svitare completamente lo stelo (6) e ruotarlo di mezzo giro per mettere in collegamento la valvola isobarica.
- C) Avviare la pompa a vuoto e controllare se il vuotometro (7) si porta a fondo scala: in caso contrario, ciò denota una perdita nell'impianto. La ricerca della fuga si faciliterà introducendo un certo quantitativo di freon e ricercando le perdite con un detector a lampada fluorescente. Il tempo minimo di funzionamento della pompa del vuoto è di 30 minuti, per permettere l'assorbimento di ogni traccia di umidità.
- D) Mentre la pompa a vuoto è ancora in moto, chiudere bene a fondo il suo rubinetto (8), aprire la bombola del freon tramite il rubinetto (12), quindi fermare la pompa.
- E) Avviare il motore della vettura ed innestare la frizione elettromagnetica, a mezzo dell'interruttore termistato (fig. 9-10 n. 17) sul cruscotto. Dato che l'interruttore a pressione, posto sulla valvola isobarica, non permette l'innesto dell'elettromagnete fin tanto che nel circuito non vi è la pressione del freon, fare un ponte provvisorio sui due innesti (9), manovrando il motore a circa 1500 giri fin tanto che la bombola del freon non abbia travasato nel circuito 700-750 cc. di gas. Il travaso del freon nel compressore potrà essere effettuato tramite il contenitore graduato (11), manovrando opportunamente il rubinetto (13).

OPERATION

The system includes a few control levers which simplify its use and which allow the desired conditions to be obtained quickly whatever the outside temperature may be. With the vehicle in motion or, if not, by actuating a powerful two-speed impeller with switch (72), a plentiful flow of air is brought into the passenger compartment.

CHARGING THE FREON WITH VACUUM PUMP

(See fig. 35)

To charge the Freon 12 into the compressor proceed as follows:

- A) Connect the vacuum pump (1) by means of the special charge fitting, to the valve (2) on the isobaric valve (3). The Freon cylinder (4) must be in shunt between the vacuum pump (1) and the isobaric valve (3).
- B) Remove the cap (5) of the high pressure valve (10), fully unscrew the stem (6) and tighten it up again by a half turn to connect up the isobaric valve.
- C) Start up the vacuum pump and check whether the vacuum gauge (7) goes to some limit. If not, there is a leak in the system. The leak will be easier to trace if a certain quantity of Freon is introduced, then using a detector or beacon lamp. The minimum operating time of the vacuum pump is 30 minutes, so as to allow all trace of moisture to be removed.
- D) While the vacuum pump is still in operation, fully shut off its cock (8), open the Freon cylinder by means of the cock (12), and then stop the pump.
- E) Start up the engine of the vehicle and engage the electromagnetic clutch by means of the pressure switch (over figs. 9-10, 17) on the dashboard. Since the pressure switch on the isobaric valve does not allow the electromagnet to be connected until there is Freon pressure in the circuit, make a temporary bridge between the two coupling points (9), keep the engine at around 1500 rpm until the Freon cylinder has transferred 700-750 c.c. of gas into the circuit. The transfer of the Freon into the compressor can be effected by means of the graduated vessel (11), by appropriately operating the cock (13).

- F) Chiudere la bombola, svitare il raccordo di carica e rimettere il cappuccio alla valvola (2).
- G) Esaminare ancora in ogni punto dell'impianto con le sonde di un detector o altre cercafughe, che non vi siano perdite di Freon.

- F) Shut-off the cylinder, unscrew the charge fitting and replace the cap onto the valve (2).
- G) Once again, examine every point of the system, with detectors or probes or other leak-detecting means, for Freon leaks.

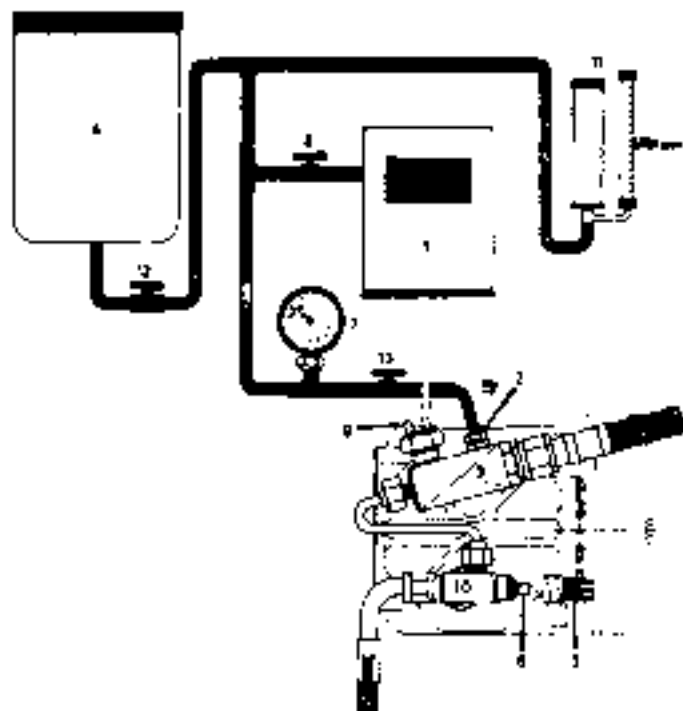


Fig. 35

INCONVENIENTI E RIMEDI

Problemi meccanici

1. Noise at the clutch

- Assicurarsi che le pulegge siano allineate.
- La tensione delle cinghie deve essere tale da permettere una flessione di circa 10 mm sotto la pressione di un pollice.
- Controllare che non esista un eccesso di carica di Freon.

2. Vibrations of compressor

- Controllare con un manometro inserito sulla valvola sabbica che anche nelle peggiori condizioni di scambio termico, eventualmente facendo funzionare l'impianto senza ventole, la pressione non superi le 18-19 Atm. Se si verifica questa eventualità occorre sostituire o far riparare la valvola sabbica.
- Nel caso che anche con ventilazione forzata o supplementare sul condensatore (ad es. mancanza di ventole esterne non un fan di backup fornito sul condensatore) la pressione rimane sempre sulle 18-19 Atm, occorre controllare che non vi siano ostruzioni nel circuito Freon.
- Controllare l'eventuale ingresso di acqua di linea.

3. Frizione rumorosa

- Controllare che in posizione di riposo la distanza fra elettrocalamita e compressore (iniferri) non superi mm. 0,5.
- Assicurarsi che la puleggia sia serrata sufficientemente dalle viti di bloccaggio sull'albero del compressore.
- Se il rumore continua, sostituire la puleggia della frizione.

Problemi elettrici

1. La frizione non lavora

- Controllare il fusibile N. 2 (fig. 44).
- Controllare l'eventuale rottura dei fili che portano alla frizione.
- Controllare l'eventuale cortocircuito dell'avvolgimento della frizione.
- Controllare che l'interruttore a pressione nella valvola barometrica sia cortocircuitato. In caso contrario il limitatore è rotto, o non esiste più. Lavori nell'impianto.
- Controllare il termistato sul cruscotto che sta funzionando.

2. I ventilatori non funzionano

- Controllare la valvola fusibile volante situata sotto la scorta valvole.
- Controllare i connessioni sul radiatore.
- Controllare l'eventualità di collegamenti non a allarme.

FAULTS AND REMEDIES

Mechanical problems

1. Troubles at the belts

- Check pulleys for alignment.
- Belt tension should be such as to allow a deflection of around 10 mm when finger pressure is applied.
- Check for excess Freon charge.

2. Vibrations of compressor

- With a gauge on the sabbic valve check that, even in the worst conditions of thermal exchange, it does not go beyond the system without fans. The pressure does not exceed 18-19 Atm. Otherwise substitute the sabbic valve or have it repaired.
- If even with forced or supplementary ventilation on the condenser (i.e. in default of an external fan, throwing cold water onto the condenser), the pressure remains at 18-19 Atm, it is then necessary to check the Freon circuit for blockages.
- Check for excess Freon charge.

3. Noisy clutch

- Check that, at rest position, the distance between electro-magnet and compressor (air gap) does not exceed 0.5 mm.
- Make sure that the pulley is firmly held down by the holding-down screw on the compressor shaft.
- If the noise persists, substitute the pulley of the clutch.

Electrical problems

1. Clutch will not function

- Check fuse No. 2 (fig. 44).
- Check leads to the clutch for breakage.
- Check the clutch winding for short-circuits.
- Check the pressure switch of the barometric valve for short circuit. If there is no short-circuit, either the switch is broken or there is no more Freon in the system.
- Check the thermostat on the dashboard for correct functioning.

2. The fans will not operate

- Check the steering fuse below the fusebox.
- Check thermostats on radiator.
- Check for broken or slack connections.

POCA EFFICIENZA DELL'IMPIANTO

- 1 Un manometro situato nella zona della pressione indica, anche con forte variazione sul condensatore, elevate pressioni.
 - a Controllare l'eventuale presenza d'aria nel sistema refrigerante. Procedere al ri-scarico locale del fluido, eseguire un accurato vuoto, e ricaricare il giusto quantitativo di fluido.
 - b Controllare che non sussista un eccesso di carica di refrigerante. In questo caso si manifestano ai battiti eccessivi del compressore, il tubo di aspirazione nel compressore è troppo freddo con segni di sganciamento. Come rimedio si scarica progressivamente il fluido del quantitativo necessario.
 - c Controllare che la carica del fluido sia correttamente si può percepire questa mancanza da piccole variazioni di temperatura fra i tubi di aspirazione ed i mandali e dal tipico rumore del compressore che lavora poco. Normalmente esistono delle fughe di gas che vanno ricercate dopo di che occorre fare il vuoto e ricaricare.
 - d Eventuale restrizione nel sistema, come bomboliera filtro intasata, filtro nella valvola di espansione intasata, tubi flessibili o tubi di rame accorgigliati o appiattiti. Si nota congelamento o notevole differenza di temperatura sui punti della restrizione, sui quali avviene l'espansione. Occorre sostituire il particolare difettoso e ricaricare il fluido nel giusto sistema.
 - e Eventuale presenza di un difetto nel fluido. Questa provoca il congelamento della valvola d'espansione con gli stessi effetti del punto d. Si nota inoltre molto spesso rumore o fruscio nella valvola di espansione. Occorre sostituire la bomboliera filtro essiccatore e ricaricare il fluido.

N.B. - Prima di ogni ricarica del fluido è importante controllare, con un'asta di circa 3 mm di diametro e con compressore orizzontale, il livello dell'olio nel compressore che deve essere contenuto tra i 23 mm minimo e i 35 mm massimo (vedi fig. 38: tappo olio compressore).

SBRONTAGGIO E MONTAGGIO GRUPPO EVAPORATORE

Al gruppo evaporatore si accede togliendo il pannello destro situato nel bagagliaio, e qualora sia necessario smontare il gruppo evaporatore, procedere come appresso:

- 1 Sganciare completamente il fluido dall'impianto.
- 2 Chiudere il rubinetto dell'acqua situato sotto al tunnel mediante la leva su cruscotto.

SYSTEM OPERATES WITH LOW EFFICIENCY

- 1 A gauge in the pressure zone indicates high pressures even with variation on the condenser.
 - a Check for air in the cooling system. Drain the Freon completely, apply a thorough vacuum, and then recharge the correct amount of Freon.
 - b Check for excess coolant charge. If excess coolant exists, the following occur: all the compressor throbs excessively, the aspiration tube in the compressor is too cold and shows signs of frosting up. To remedy this situation progressively drain the Freon to the extent necessary.
 - c Check to see whether the Freon charge is inadequate (this will be shown by small temperature variations between the aspiration and delivery tubes and by the typical noise of the insufficiently active compressor). Gas escapes are normally present; these should be traced. Then pull vacuum and recharge.
 - d Possible throttling at some point of the system, such as clogged cylinder filter, clogged filter in expansion valve, twisted or flattened flexible hoses or copper pipes. "Throttle" points show freezing or condensation temperature difference, and it is at these points that the expansion takes place. Substitute the faulty part and recharge in the customary manner.
 - e Check for presence of humidity in the Freon. This causes the expansion valve to freeze up in the same results as under point d. The expansion valve also gives out much noise and whistle. Substitute the filter/dryer/cylinder and recharge.

N.B. - Prior to every Freon recharge it is important to check, by means of a dipstick of diameter 3 mm approximately and with horizontal compressor, the oil level in the compressor, which should be between a minimum of 21 mm and a maximum of 35 mm (see fig. 38: compressor oil level plug).

DISMANTLING AND RE-FITTING THE EVAPORATOR ASSEMBLY

In order to reach the evaporator, take off right panel in the trunk and should it be necessary to dismantle the evaporator unit, proceed as follows:

- 1 Completely drain all the Freon from the system.
- 2 Shut the water cock placed under the tunnel through lever on dashboard.

3. Si fare i tubi dell'acqua e del Freon dell'evaporatore per mezzo della apposita parallela sul lato destro del tunnel nell'abitacolo.
4. Togliere il motore con le sue relative chiavette dal vano bagagli ed infine svitare i dadi tenuta convogliatori ed evaporatore.
5. Staccare la serpentina del termostato.

Per eseguire il montaggio:

1. Rimontare l'evaporatore dopo aver infilato il bulbo della serpentina del termostato fra le maglie dell'evaporatore.
2. Ricollegare i tubi acqua e Freon.
3. Fare il vuoto nel circuito del Freon ed eseguire la carica completa del circuito refrigerante (vedi procedimenti a pag. 43).
4. Azionare i rubinetti acqua indicati nel punto 2 del procedimento di smontaggio.
5. Togliere il tappo della vaschetta per il riempimento acqua situato sotto al cofano motore nello sportello destro, avviare il motore finché il termostato sul collettore aspirazione non apre la circolazione acqua nel radiatore.
6. Aggiungere l'acqua con antigelo mancante.

GEOMETRIA ED ASSETTO AUTOVETTURA (fig. 36)

Per eseguire il controllo della geometria e dell'assetto è necessario sistemare la vettura, senza persone e senza bagagli, su una superficie perfettamente orizzontale, con la pressione delle gomme prescritta.

In tali condizioni devono rilevarsi i valori qui sotto indicati.

REGISTRAZIONE DELLA CONVERGENZA

(Riquadro B) (Toe-in)

La registrazione della convergenza delle ruote anteriori si ottiene ruotando il tirante di collegamento leve sterzo. Il valore della convergenza, misurato fra i bordi esterni dei cerchi delle ruote deve essere:

$$E = 0 \pm 4 \text{ mm}$$

REGISTRAZIONE DELLA CAMPANATURA

(Riquadro A) (Camber)

La registrazione della campanatura si ottiene variando il numero degli spaceri sotto il fulcro inferiore del braccio sospensione anteriore. Il valore dell'inclinazione delle ruote sul piano verticale misurato sui cerchi, deve essere:

Anteriormente $F = 0 \pm 10'$

Posteriormente $F = -10'$

3. Withdraw pipes of water and Freon of evaporator through lid on right hand of tunnel.
4. Remove motor with relevant washers from trunk and unscrew bolts fixing convoyer and evaporator.
5. Remove coil of thermostat.

For the re-fitting operation

1. Re-fit the evaporator after first positioning the bulb of the coil of the thermostat between the meshes of the evaporator.
2. Reconnect the water and Freon tubes lid and el.
3. Pull a vacuum on the Freon and fully charge the coolant circuit (see method on page 43).
4. Turn on the water cocks indicated under point 2 of the dismantling operation.
5. Remove cock from cup for filling water under bonnet in the left lid, start engine until thermostat on intake manifold allows circulation of water in radiator.
6. Top up with water and antifreeze.

FRONT WHEEL GEOMETRY (fig. 36)

To check front wheel geometry, it is necessary to place the car without passengers and luggages, on a perfectly horizontal surface, with tyres at the requested pressure.

In these conditions, the following values must be obtained:

ADJUSTMENT OF TOE-IN

(Illustration B)

Adjust front wheel toe-in by rotating the track rod. The toe-in measurement, measured from the outer edges of the wheel rims, should be:

$$E = 0 \pm 4 \text{ mm}$$

ADJUSTMENT OF CAMBER

(Illustration A)

The camber is adjusted by varying the number of shims under the under fulcrum of the front suspension arm. The camber of the wheels on the vertical plane measured on the rims, should be:

Front $F = 0 \pm 10'$

Rear $F = -10'$

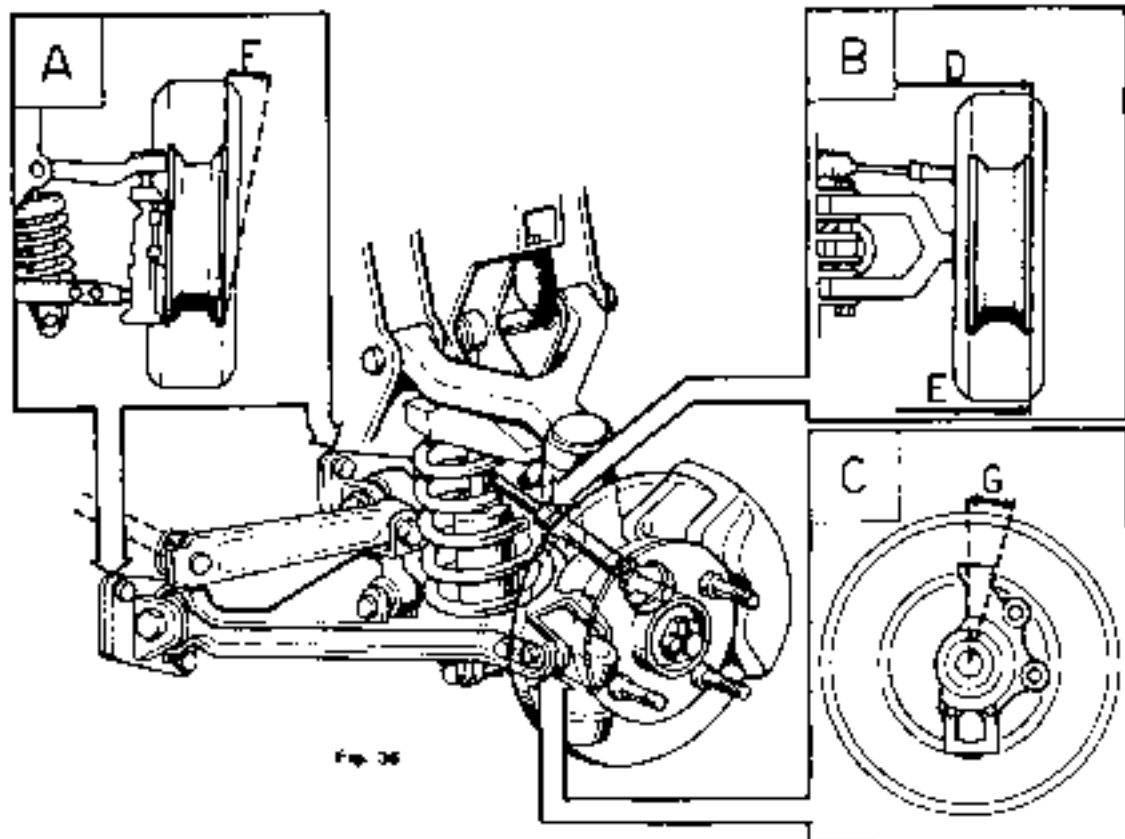


Fig. 36

REGISTRAZIONE DELL'INCIDENZA
(Riguarda C) (Caster)

La registrazione della incidenza o inclinazione trasversale si ottiene variando il numero degli spessori sotto ai fulcri inferiori della sospensione anteriore. Il valore dell'inclinazione delle ruote deve essere:

$$B = +4^{\circ} \pm 4^{\circ} 30'$$

ADJUSTMENT OF CASTER
(Illustration C)

The caster is adjusted by varying the number of shims under the lower fulcrum of the front suspension. The caster should be

$$G = +4^{\circ} \pm 4^{\circ} 30'$$

CAMBIO SPAZZOLE MOTORINO D'AVVIAMENTO (fig. 37)

Quando sia necessario sostituire le spazzole del motorino d'avviamento perché consumate o bloccate, procedere come appreso.

1. Allentare le viti di fissaggio della capota posteriore.
2. Slacciare con un cacciavite le spazzole dalle loro sedi e allentare le viti che fissano i rispettivi terminali. Indi procedere alla sostituzione.

N.B. - Quando si sostituisce una spazzola a buona norma sostituire anche le altre. Imballare spazzole nuove, originali e del tipo prescritto.

Dopo la sostituzione, far funzionare il motorino d'avviamento a vuoto e per un tempo sufficiente ad ottenere l'adattamento delle spazzole al collettore. Se il collettore risulta danneggiato da bruciacature, oppure ovalizzato, occorre ripassarlo al tornio con l'avvertenza di limitare la riduzione del diametro a non più di mezzo millimetro, dopo la tornitura abbozzare la mica tra le lamine.

Le spazzole devono essere ben pulite e scorrere liberamente nei portaspazzole. La superficie di scorrimento del collettore deve essere pulita con un panno imbevuto di benzina. Le molla di pressione devono essere efficienti.

CHANGING BRUSHES IN STARTER MOTOR (fig. 37)

Should it prove necessary to substitute the brushes of the starter motor, because worn or jammed, proceed as follows:

1. Slacken the retaining screws of the rear cap.
2. Using a screwdriver, remove the brushes from their settings and slacken off the screws securing the respective terminals. Then substitute.

N.B. - When substituting one brush, it is a good rule to change the others as well. Use new original brushes of the type prescribed.

After the substitution, idle the starter motor for a time sufficient to adapt the brushes to the commutator. If the commutator is damaged by burns or if it is ovalized, it should be machined (reduction of diameter should not be more than half a millimetre). After turning, lower the mica between the commutators. Brushes should be thoroughly cleaned and slide freely in the brush-holder; the sliding surface of the commutator should be cleaned with a gasoline-soaked cloth; pressure springs should work satisfactorily.

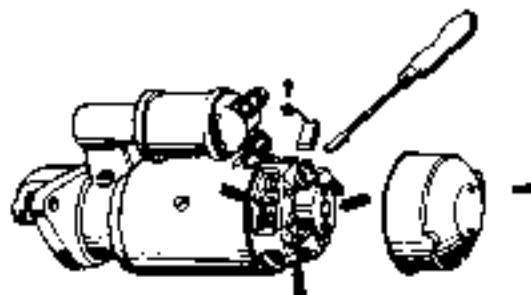


Fig. 37

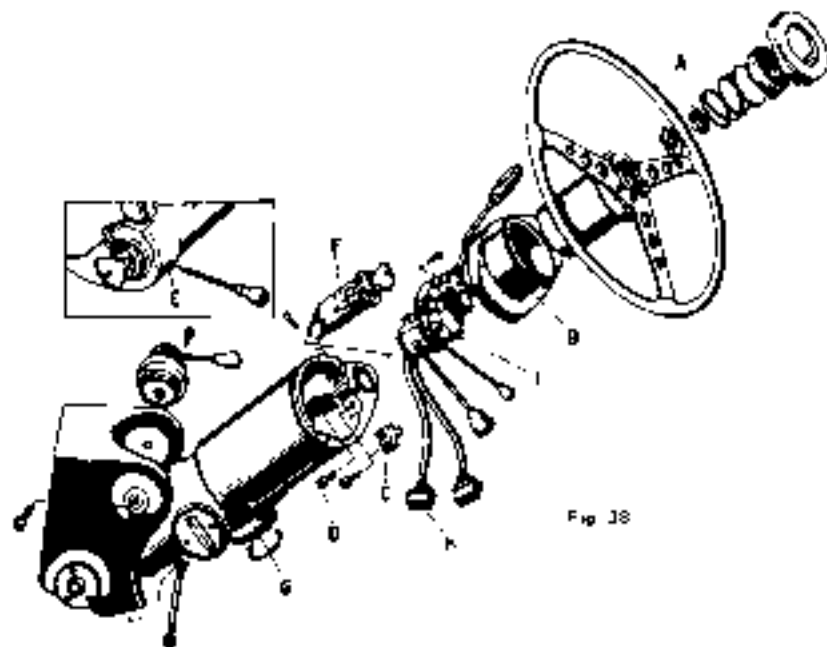


Fig. 38

SOSTITUZIONE GRUPPO COMANDO LUCI (Fig. 38)

Per la corretta sostituzione del gruppo comando luci sul piantone

- 1 Togliere il volante svitando la ghiera filettata A situata sotto il pulsante di comando della pompa pneumatica.
- 2 Togliere la copertura di gomma B del supporto piantone.
- 3 Staccare il bloccetto C di copertura del chiodo antifurto.
- 4 Svitare la vite interna D, mettere la chiave in posizione "GARAGE", spingere con un punteruolo attraverso il foro E, sistemato sull'esterno della fusione piantone, sull'elemento elastico del bloccetto, ad estrarre in quadro F.
- 5 Svitare completamente il pomello zigrinato in gomma G che si trova nella parte inferiore del piantone.
- 6 Svincolare completamente il gruppo piantone dal telaio e staccare le due morsetture elettriche M.
- 7 Estrarre il gruppo comando luci insieme al mozzo I, avendo cura, nello stacco, di svincolarne elettricamente dalle apposite alette.

REPLACEMENT OF LIGHT CONTROL GROUP

To correct replace this unit proceed as follows:

- 1 Remove the steering wheel by unscrewing the threaded nut A located under the push-button controlling the pneumatic bars.
- 2 Remove the rubber cover B from the steering column's support.
- 3 Remove the block C of the anti-theft device.
- 4 Unscrew the internal screw D, turn the key to GARAGE position, with a punch push through the hole E located outside the steering column on the elastic component of the steering lock and draw out the board F.
- 5 Unscrew completely the knurled rubber knob (G) located in the lower part of the steering column.
- 6 Completely free the steering column from the frame and detach the two electrical column terminal boxes M.
- 7 Withdraw the light control unit together with hub I and take care to remove the electrical wiring boxes carefully from their recesses.

SCHERMATURA RADIO

La vettura è già equipaggiata con una schermatura antisturbo radio molto accurata. Nel caso si volesse ulteriormente potenziare questa schermatura, non bisogna assolutamente sistemare condensatori nello splinterogeno, bobine o gruppo elettronico che provocherebbero danni irrimediabili all'impianto di accensione.

SISTEMA ACCENSIONE ELETTRONICA CAPACITIVA

Vantaggi dell'accensione elettronica a scarica di condensatore

- Insensibilità alle ruspantezze in derivazione dovute all'intrecciamento per depositi di combustione sui piode della candela.
- Maggiore riserva di tensione all'avviamento a freddo.
- Passaggio di correnti ridotte sui contatti del rottore, per cui il avrà un'usura dovuta solo a fattori meccanici.

Avvertenze

Prima di iniziare qualsiasi lavoro all'impianto di accensione bisogna fare attenzione ai seguenti punti:

1. Al morsetto 15 del trasformatore di accensione (bobina) non devono essere collegati condensatori antisturbo-radio, dai vari tipi (per es. lampade stroboscopiche, lampade di prova, ecc...). Inoltre bisogna fare attenzione che il cappellotto antisturbo sia montato perfettamente sul morsetto 15 per evitare pericoli di contatti accidentali ecc. verso massa.
2. Lavori all'impianto di accensione, per es. staccare, collegare o allentare cavi, eseguire soltanto con accensione disinnescata.
3. Utilizzando un caricatore rapido necessita separare le batterie dal resto dell'impianto elettrico della vettura. Non è ammesso l'impiego del caricatore rapido come ausilio d'avviamento per le batterie.
4. Montando la batteria bisogna fare attenzione all'esatta polarità (polo negativo a massa).
5. Non osservando dette norme l'impianto di accensione (centralina elettronica) può essere distrutto o danneggiato.

Controllo dell'impianto sulla vettura

1. Controllo della centralina elettronica
Inserire l'accensione nella centralina elettronica si sente un leggero ronzio. Se non si sente alcun ronzio bisogna murare l'assorbimento di corrente della centralina. Per fare ciò necessita inserire un Amperometro (oc. Multitav) nella linea dell'interruttore di accensione al morsetto 11 della centralina elettronica. Staccare il cavo al morsetto del distributore di accensione ed inserire l'accensione. L'assorbimento di corrente della centralina è: 2 .. 1,5 A circa 11,5 V.

RADIO SCREENING

The car is supplied with very fine radio anti-interference screening. If it is desired to have more powerful screening capacitors must in no case be fitted in the coil-ignition, or the coil or in the electronic unit, because this would cause irreparable damage to the ignition system.

CAPACITIVE ELECTRONIC IGNITION SYSTEM

Advantages of electronic ignition with capacitor discharge

- Insensitivity to spark resistances due to dirtying from deposits of combustion on foot of plug.
- Higher voltage reserve when starting from cold.
- Reduced currents on contact breakers, so that there will be mechanical wear only.

Caution

Before starting any work on the ignition system, attention should be paid to the following:

1. To clamp 15 of ignition transformer (coil) no capacitors for anti radio interference should be connected nor testing devices such as stroboscopic lamp, test amp. etc. Moreover attention should be used that the rain protection cap is perfectly fitted onto the clamp 15 to prevent risks of accidental contacts to ground. The ignition transformer cannot be replaced by an ordinary ignition coil or be connected like a traditional ignition coil.
2. For jobs on the ignition system, such as disconnecting, connecting or slackening cables, ensure that ignition is not connected.
3. If a rapid charger is used it is necessary to separate the batteries from the rest of the electrical system. It is not permissible to use the rapid charger as starting aid for the battery.
4. When mounting the battery attention should be paid to using the correct polarities (negative pole to ground).
5. If these rules are not respected the ignition system may be destroyed or damaged.

Checking the system on the car

1. Checking the electronic system
Connect the ignition: in the electronic assembly a light buzzing can be heard. If no buzzing is heard it is necessary to measure the input by means of an ammeter, e.g. Multitav, on the line from ignition switch to clamp 11 of electronic assembly. Disconnect the cable from ignition distributor clamp and connect the ignition.
Current input is: 2 .. 1,5 A at about 11,5 V.

Con un assorbimento sensibilmente indifferente occorre sostituire la centralina elettronica. Ricollegare il cavo al morsetto 1 del distributore di accensione.

- 2 Se l'assorbimento di corrente è nel tolleranza prescritta, occorre controllare se ci sono scintille alla presa 4 del trasformatore di accensione e al distributore di accensione. Staccare il cavo 4 del distributore di accensione e non dal trasformatore di accensione, collegandolo ad uno spinterometro EF4W6, regolato ad una distanza delle punte di 5 mm. Far ruotare il motore col motorino di avviamento a questa punto devono scoccare scintille regolari allo spinterometro. Se non ci sono scintille sostituire la centralina elettronica.
- 3 Controllo del trasformatore di accensione (staccare i cavi di collegamento). Resistenza circuito primario 1.8 - 2.2 ohm, misurati tra morsetto 1 e morsetto 15. Resistenza circuito secondario: 8500 - 13500 ohm, misurati tra presa alta tensione 4 e morsetto 15.
Non è possibile un ulteriore controllo del trasformatore d'accensione con gli apparecchi tester o di prova attualmente a disposizione.
- 4 Messa in fase d'accensione sul motore.
- 5 Registrazione e montaggio nel distributore d'accensione.
Per la registrazione al montaggio occorre collegare una lampada di prova (12 V - 13 W) al morsetto 1 del distributore d'accensione.
- 6 Registrazione dell'accensione con stroboscopo. Non collegare la pistola stroboscopica al morsetto 15 del trasformatore d'accensione, bensì solo ad un morsetto 9 + (es. generatore).

Misure di emergenza o di ripiego per una centralina difettosa (Fig. 39)

Giustandosi la centralina elettronica e non disponendo al momento di alcun apparecchio da sostituire, la vettura può essere resa funzionante con normale accensione a spinterometro. Necessità per eseguire le seguenti modifiche:

- 1 Staccare i cavi della centralina elettronica lasciando solamente quello di massa e unire fra di loro i fili Azzurro/ Nero (di corrente) e Rosso/ Mandato alla bobina. Il terzo filo di colore Grigio non viene invece utilizzato.
- 2 Staccare dal morsetto dello spinterometro i due cavetti Grigi che vi sono collegati, tenendo presente che uno di essi è quello che manda gli impulsi al contagiri e che verrà pertanto escluso il suo funzionamento. Lasciandolo collegato si avrebbe la continua oscillazione della lancetta dovuta alla nuova e diversa taratura che assume il sistema d'accensione.
- 3 Staccare dalle bobine di accensione il cavetto di massa e collegare quest'ultimo direttamente al morsetto dello spinterometro. In mancanza di cavetto sciolto, si può usare uno spazzina dai cavi Grigi precedentemente staccati dallo spinterometro stesso.

With an appreciably different input it is necessary to replace the electronic assy. Reconnect the cable to clamp 1 of the ignition distributor.

- 2 If current input is within admissible tolerance, it is necessary to check whether there are sparks at socket 4 of ignition transformer and at ignition distributor. Disconnect cable 4 from the distributor not from the ignition transformer, and connect cable 4 to a EF4W6 spark gap adjusted to a point gap of 5 mm. Start the engine with the starter motor, at spark gap there should now be regular sparks; if not, the electronic assy should be replaced.
- 3 Check the ignition transformer (disconnect the connecting cables), primary circuit resistance 1.8 to 2.2 ohm measured between clamp 1 and clamp 15, secondary circuit resistance 8500 to 13500 ohm measured between high voltage socket and clamp 15.
It is not possible to run an additional check on the ignition transformer by means of testers of test equipment at present available.
- 4 Phasing of ignition on engine.
- 5 Ignition distributor adjustment (when fitted).
For the adjustment it is necessary to connect a test lamp (12V, 3W) to connector 1 of ignition distributor.
- 6 Stroboscope ignition adjustment: do not connect the stroboscopic gun to clamp 15 of the ignition transformer but only to a clamp 9 + (for instance generator).

Emergency measures or remedies as expedients in case of defective assembly (Fig. 39)

In the electronic assy does not work and the replacing equipment is available, it is possible to operate the car by means of normal distributor ignition. However the following modifications are necessary:

- 1 Remove cables from electronic assy leaving only the earth cable and join cables Light blue/black (current) and Red (to coil). The third cable Grey is not used.
- 2 Remove from distributor clamp the two Grey cables, keeping in mind that one controls the impulses to the rev. counter which will be excluded in fact by giving it connected the needle would oscillate due to the different phasing of the ignition system.
- 3 Remove from coil the earth cable and connect it directly to the clamp of the distributor. Making the free cable, use a piece of one of the Grey cables previously removed from the distributor.

4. Dopo il rimontaggio di una nuova centralina elettronica occorre sostituire in ogni caso i contatti del ruttore del distributore d'accensione.

Apparecchi tester

Oltre agli apparecchi di controllo (tester) devono essere usati altri apparecchi. Poiché la caratteristica della tensione d'accensione elettronica a scarica di condensatore è diversa da quella dei comuni impianti d'accensione, l'oscilloscopio d'accensione non può essere utilizzato per i rilievi.

Sistemazione centralina elettronica (fig. 39/A)

La centralina elettronica è sistemata sul telaio nella parte destra del vano motore, ed è facilmente smontabile.

ORIENTAMENTO SPRUZZO LAVAVETRI

La regolazione del getto del liquido lavacrystallo si ottiene orientando lo spruzzo come indicato in fig. 40.

4. After refitting a new electronic assembly it is necessary in any case to replace the contacts of the ignition distributor breaker.

Testing equipment

As well as the control equipment, (testers) other equipment should be used. As the characteristics of the voltage (or capacity) five discharge electronic ignition is different from that of the ordinary ignition systems, the ignition oscilloscope cannot be used for the findings.

Fitting of electronic unit (fig. 39/A)

This unit is located on the frame, on the right hand side of engine compartment and it is easily removable.

WINDSHIELD WASHERS SETTING

Setting of windshield washers is obtained by directing sprayers as in fig. 40.

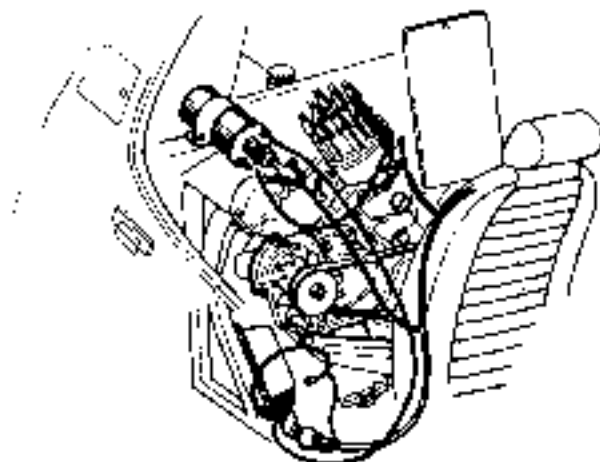


Fig. 39

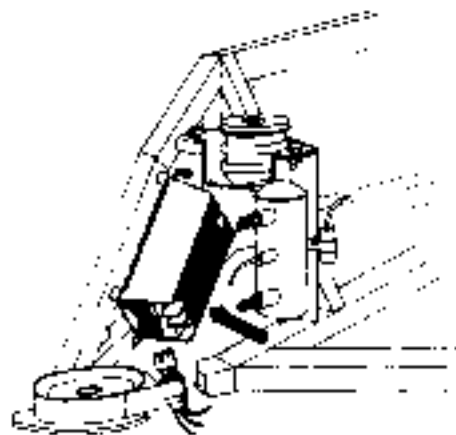


Fig. 30A

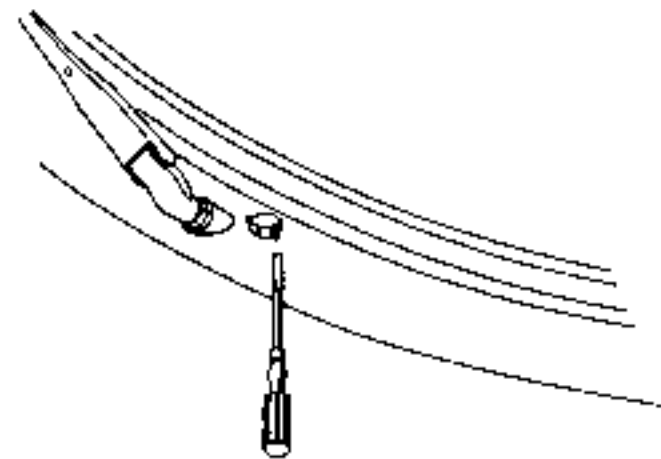


Fig. 40

ORIENTAMENTO FARI ANTERIORI (Fig. 41)

Per orientare i proiettori attenersi alla seguente norma:

- Porre la vettura scarica, in piano, a 10 m di distanza da uno schermo bianco o da un muro chiaro, assicurandosi che l'asse della vettura sia perpendicolare allo schermo.
- Tracciare sullo schermo l'asse verticale corrispondente a quello della vettura e, in posizione simmetrica all'asse, segnare due crocette, secondo le quote indicate in tabella.
- Agire sulle viti di regolazione 1 e 2 (riquadro C) orientare ciascun faretto in modo che la luce proiettata risulti centrata rispetto alle proprie crocette.

N.B. - Eventuali applicazioni di fari supplementari (antinebbia, profondità ecc.) devono essere eseguite in modo da non limitare la sezione della bocca presa aria anteriore. La Fig. B-C mostra un esempio di applicazione. Per quanto concerne l'orientamento di questi fari supplementari attenersi alle leggi vigenti nei paesi di immatricolazione della vettura.

SMONTAGGIO DEI FARI ANTERIORI

Per smontare i fari anteriori, procedere come appreso (Fig. 42):

1. Allentare le viti che bloccano la cornice del faretto a girare la ghiera.
2. Sfilare il gruppo ottico.
3. Estrarre, se necessario, la lampada.

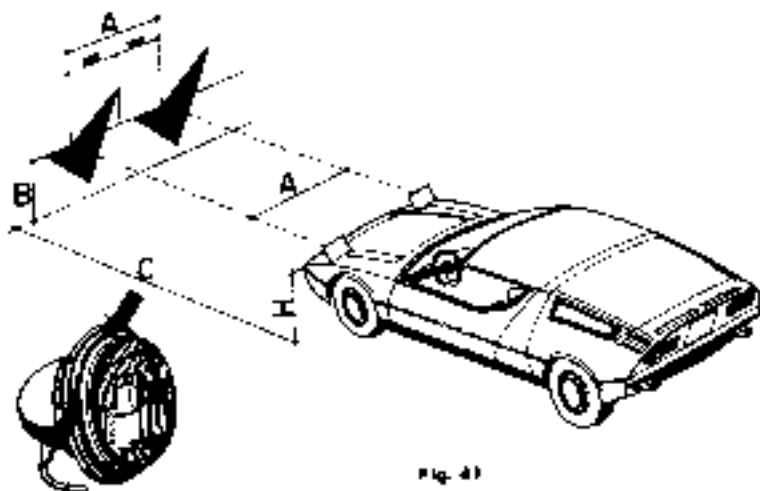


Fig. 41

SETTING OF FRONT LIGHTS (Fig. 41)

To perform this operation proceed as follows:

- Park the car with no passengers on level ground, 10 m away from a white screen or light colored wall, be sure that car axis is perpendicular to the screen or wall.
- Mark on screen the vertical axis corresponding to that of the car; symmetrically to this axis mark two crosses, as specified in the table.
- Work the adjustment screws 1 and 2 (section C) and set each light so that the beam is projected onto the center of the cross.

N.B. - Eventual fitting of supplementary lamps (fog lamps, high beams) must be carried out avoiding the restriction of the front air intake. Fig. B-C shows a correct way of mounting. Setting of these lamps must comply with road circulation code of the country where the car has been registered.

DISMOUNTING THE FRONT LIGHTS

To perform this operation proceed as follows (Fig. 42):

1. Slacken screws fastening the rim and turn ring nut.
2. Withdraw the light assembly.
3. If necessary remove the bulb.



Fig. 42

DESIGNATIONS	DESCRIPTION	mm
Interasse proiettori e luci a fari a riflettore	Axis distance and lights set distance	A 1700 ± 5
Altezza vet.	Height of beams	B MAX 600
Altezza proiettori	Height of reflectors	H 600
Distanza fari vet. riflettore	Distance of lights from reflector	C 10 m

n. 3 - 806

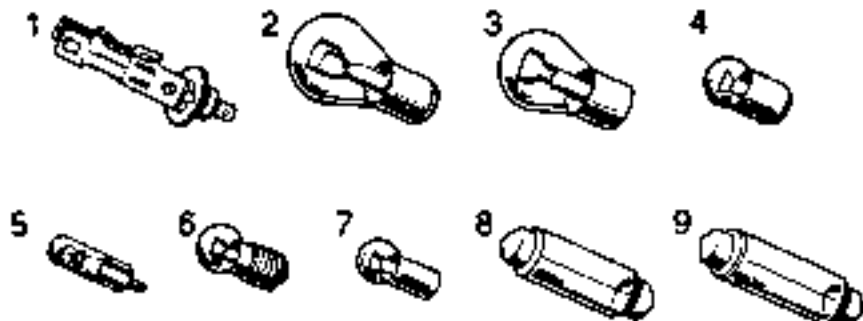


Fig. 43

LAMPADIE VETTURA
BULBS FOR THE CAR

Pos.	APPLICAZIONE	APPLICATION	Zoccolo Base	Volt	Watt	No.
1	Fari anteriori allo jodio e fari anti-abbagliamento (Per USA: fari tipo Sealed Beam)	Front and rear lights (in USA: lights Sealed Beam type)	P 14.5 S	12	85	4 2
2	Luci posizione e arresto posteriore, posizione a direzione anteriore	Rear parking and stop lights and front directional light	BA7 15 d	12	5/20	2
3	Luci direzione posteriore e retromarcia	Rear directional lights and reversing lights	BA 15 B	12	20	2
4	Luci direzione laterali, cargo e vano portaoggetti, vano portaoggetti, vano portaoggetti	Side directional lights, number plate and other reflector lens cap	BA 25	12	3	5
5	Spia posizione olio e consumo petrol (fari anteriori)	Fuel/oil level window and front brake pad wear	W 2 x 4.8 d	12	12	2
6	Luci cargo (solo per USA)	Numberplate lights (only in USA)	W 2.1 x 8.8 d	12	3	2
6	Luci strumenti cruscotto e spia segnalazione	Dash-board and signaling lights	E 10V13	12	3	16
6	Spia lunotto termico	Rear window light	E 10V13	12	3	1
7	Luci apertura portiere	Opening doors lights	BA 9.5	12	6	2
8	Luci plafoniere motore, abitacolo, baucina	Light for engine compartment, passenger compartment, trunk	E 8.5	12	5	5
9	Plafoniere (illuminazione interruttori e posacenere) (Luci stop)	Roof lights (switches and ash tray light)	S 6	12	3	2

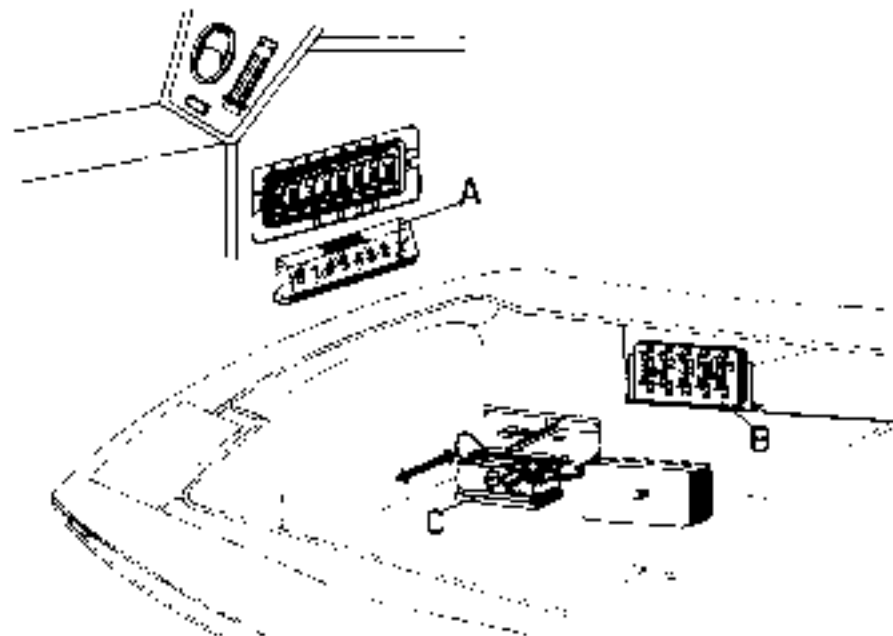
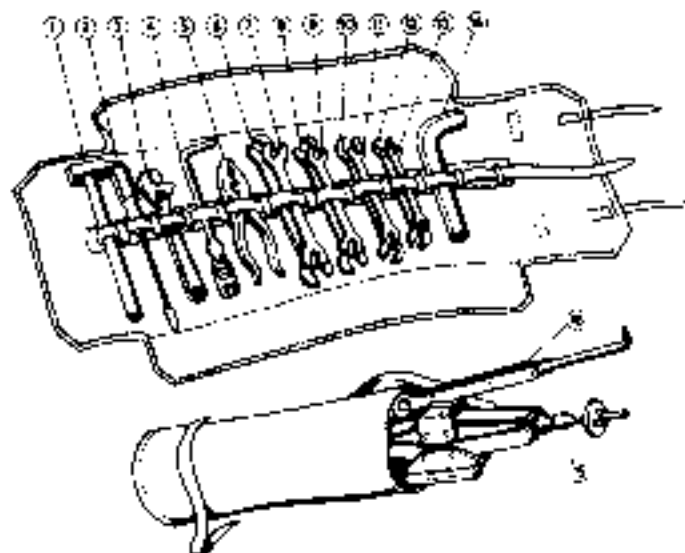


Fig. 44

**SCATOLA VALVOLE
FUSES BOX**

Pos.	CORRISPONDENZA VALVOLE FIG. 44/A	FUSILE CORRISPONDENZE FIG. 44/A	Amp.
1	Lampadina Tergicristallo	Finestra Motor	10
2	Cerchiello pompa Tergicristallo	Condensatore Gasolio pompa	3
3	Relè Ormaiak Stop Diesel	Reverse gear Stop Di motor	15
4	Lampadina Tergicristallo	Retrovisore	10
5	Manopola regolamento	Maniglia Impianto	10
6	Alzacristallo	Wedge motor	10
7	Relè Accessori Ormaiak Pulsante	Radio Capotreno Clap Radio	5
8	Luci spia freno a mano Luci cruscotto	Luci spia freno a mano Dashboard lights	5
Pos.	CORRISPONDENZA VALVOLE FIG. 44/B	FUSILE CORRISPONDENZE FIG. 44/B	Amp.
1	Luci spia freno a mano Luci cruscotto	Front parking lights Trunk lights	5
2	Alzacristallo anteriore	Capotaletta and fog lights	5
3	Alzacristallo	Driving mirrors	5
4	Freno a mano	Horns	10
5	Manopola motore	Engine fan	10



ATTREZZI IN DOTAZIONE STANDARD TOOLKIT

Le borse attrezzi fornite in dotazione alla vettura contengono:

1. Martello in acciaio
2. Cacciavite
3. Chiave a rullini
4. Chiave per candele
5. Pinze universali
6. Chiave fissa da 20-22
7. Chiave fissa da 18-19
8. Chiave fissa da 16-17
9. Chiave fissa da 14-15
10. Chiave fissa da 12-13
11. Chiave fissa da 10-11
12. Chiave fissa da 8-9
13. Chiave fissa da 6-7
14. Chiave per filtro olio
15. CrP per sollevamento vettura
16. Leva del criveo

The tool kit contains:

1. Steel hammer
2. Screwdriver
3. Monkey wrench
4. Spark plug spanner
5. Pliers
6. Double-ended wrench, 20-22
7. Double-ended wrench, 18-19
8. Double ended wrench, 16-17
9. Double ended wrench, 14-15
10. Double ended wrench, 12-13
11. Double ended wrench, 10-11
12. Double ended wrench, 8-9
13. Double ended wrench, 6-7
14. Oil filter spanner
15. Jack
16. Lever for jack.

Fig. 48

CARATTERISTICHE GENERALI

DATI PRINCIPALI

Numero dei cilindri
 Corsa
 Alésaggio
 Cilindrata unitaria
 Cilindrata totale
 Rapporto di compressione
 Volume camera di scoppio
 Coppia massima
 Potenza massima
 Potenza fiscale italiana

MOTORE 4700

8 a V di 90°
 85 mm
 93,9 mm
 588,628 c.c.
 4719 c.c.
 8,5
 73,75 c.c.
 47 Kgm a 4200 g/1°
 310 CV a 6000 g/1°

MOTORE 4900

89 mm
 93,9 mm
 616,25 c.c.
 8,5
 82,1 c.c.
 49 Kgm a 4000 g/1°
 330 CV a 6000 g/1°

Diámetro, passo e lunghezza della candela
 Tipi di candele

14 x 1,25 x 18 mm
 BOSCH 200 T, 30
 AUTOLITE AR 12
 CHAMPION N9J

BOSCH 230 T. 30

Distanza punte candele
 Distanza puntine platinato spinterogno

0,8 - 0,8 mm

Articolo freno d'accensione sull'albero motore (con
 spostamento corrispondente del pistone di 0,9 mm)
 Anticore automatico sul distributore

11° prima del PMS
 14°

Gioco delle valvole a freddo con:

Camme lato aspirazione N. 67000
 Camme lato scarico N. 67300
 Fabbrica del motore ex PMS

0,25 - 0,30 mm
 0,45 - 0,50 mm
 16 mm SIZALIS in gradi
 della valvole

in mm. all'alzata in gradi
 della valvole

Aspirazione
 Scarico

1,8 mm 40°/80°
 1,7 mm 54°/22°

1,8 mm 50°
 0,4 mm 12°

Ordine d'assemblaggio.....	1.8.4.2.7.3.6.5.
La numerazione è riportata anche sui coperchi distribuzione motore. Il cilindro N. 1 è il 1° anteriore destro (fig. 46).	
Il tiraggio fra canna e basamento è di 0,02 mm. Il montaggio si esegue portando il basamento a la temperatura di 160°, indi in introdurre la canna fredda condata di gommino.	
Tiraggio sedi valvole sulla testa.....	0,12 mm (a freddo) Per il montaggio attenersi allo stesso sistema usato per le canne.
Tiraggio guide valvole sulla testa.....	0,02 - 0,03 mm
Gioco fra guide valvole e valvole.....	0,04 mm (sul diametro)
Gioco minimo fra pistone e canna.....	0,05 - 0,06 mm (alla base del pistone)
Apertura estremità seguenti (inchi):.....	0,3 - 0,4 mm
Gioco fra perni e cuscinetti di biella o di banco.....	0,04 - 0,06 (assiale) + 0,06 + 0,13 + 0,19 + 0,25 mm
Esistono anelli di rasamento per il gioco assiale.....	Quota nominale 2,35 mm
Spessore guarnizione fra testa e basamento.....	1,8 (libera)
Gioco asse a camme e supporto testa.....	1,35 (schiodata) 0,05 - 0,06 mm (sul diametro) 0,1 - 0,15 mm (assiale)
Diametri piston: maggiorati esistenti.....	(4700 c.c.) 94 - 94,1 - 94,2 - 94,3 mm 0 - 0,01
Minorazioni delle bronzine di banco esistenti.....	Si consiglia per ogni evenienza di adattare ogni singolo pistone ad ogni camicia.
Minorazioni delle bronzine di bielle esistenti.....	0,01", 0,02", 0,03" : 0,04"
Diametro albero manovella banco nominale.....	0,01", 0,02", 0,03", 0,04"
Diametro albero manovella biella nominale.....	75,175 ± 0,005 - 75,921 - 75,887 - 75,413 - 75,159
	53,4 ± 0,025 - 52,761 - 52,507 - 52,253 - 51,999
	- 0,015
Carichi delle valvole inclinato sulla testa di.....	30°
Molle interne compressione dinamica mm 31,5.....	<g 29 (tolleranza 15 %)
Molle esterne compressione dinamica mm 35.....	<g 48 (tolleranza 15 %)

GENERAL CHARACTERISTICS

MAIN DATA

Number of cylinders
 Stroke
 Bore
 Displacement of each cylinder
 Total displacement
 Compression Ratio
 Combustion chamber
 Max torque
 Max power
 Torsion rating

Diameter, pitch, length of spark plug
 Type of spark plug

Spark plug gap
 Contact breaker point gap

Ignition advance on crankshaft
 (with piston stroke = 0,8 mm)
 Automatic advance on ignition distributor

Valve clearance (cold):

Intake on cam N. 67000
 Exhaust on cam N. 67500
 Phasing of engine at T.D.C.

Intake right hand side head
 Exhaust right hand side head

ENGINE 4700

8 - V at 90°
 85 mm
 93,9 mm
 588,628 cc
 4719 cc
 8,5
 73,75 cc
 47 Kgm at 4200/rpm
 310 HP at 6000/rpm

14 x 1,25 x 18 mm
 BOSCH 230 T.30
 AUTOLITE AQ.12
 CHAMPION N9.
 08 to 0,8 mm

11° B.T.D.C.
 14°

at valve lift at degrees
 in mm
 1,3 mm 40° / 80°
 1,7 mm 54° / 22°

ENGINE 4900

89 mm
 93,9 mm
 616,26 cc
 4930 cc
 8,5
 82,1 cc
 49 Kgm at 4000/rpm
 330 CV at 6000/rpm

BOSCH 230 T.30

at valve lift* at degrees
 in mm
 1,8 mm 52°
 2,4 mm 13°

Firing order	1 2 4 2 7 3 6 5
Numbering is indicated also on camshaft covers. See also fig. 46	
Draft of liner and crankcase is 0.02 mm. Mounting is performed by bringing crankcase up to 160°, then insert cold sleeve with rubber seal	
Draft on valve seals on head	0.12 mm (total)
	For mounting, it is necessary to use the same system required for sleeves
Draft of valve guides on head	0.02 to 0.03 mm
Play between valve guide and valve	0.04 mm (on diameter)
Minimum Play between piston and bearing	0.05 to 0.06 mm (at base of piston)
Opening at end of rings (new)	0.3 to 0.4 mm
Play between bearings and journals	0.04 to 0.06 mm (axial)
Adjustment rings for axial play available	+ 0.05 + 0.13 + 0.19 + 0.25 mm
	Nominal dim. = 2.35 mm
Thickness of gasket between head and base	1.6 (free)
	1.35 (pressed)
Play of axle and cams and head support	0.05 to 0.06 mm (on diameter)
	0.1 to 0.15 mm (axial)
Diameters of existing oversize pistons (4700 cc)	94.941 - 94.2 - 94.3 mm 0 - 0.01
	It is advisable to adapt each piston to each liner
Undersizing of existing bushings	0.01''; 0.02''; 0.03''; 0.04''
Undersizing of existing bearings	0.01''; 0.02''; 0.03''; 0.04''
Diameter crankshaft support nominal	75.175 + 0.005 75.821 - 75.667 - 75.413 75.159
Diameter crankshaft piston rod nominal	53. + 0.025 52.78 ± 52.507 - 52.253 ± 1.999
	-0.015
Loads on the valves on head with angle	30°
Internal spring, dynamic compression 31.5 mm	29 Kg (tolerance 15 %)
External spring, dynamic compression 35 mm	48 Kg (tolerance 15 %)

ANTICIPO AUTOMATICO DISTRIBUTORE D'ACCENSIONE
 AUTOMATIC IGNITION DISTRIBUTOR ADVANCE

BOSCH ZV2/30V2 (0231127000)

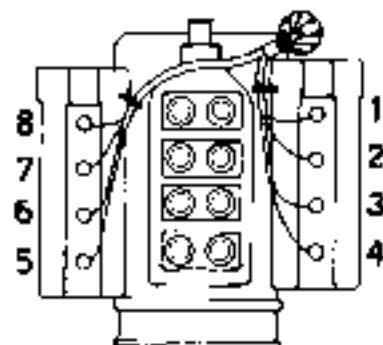


Fig. 46

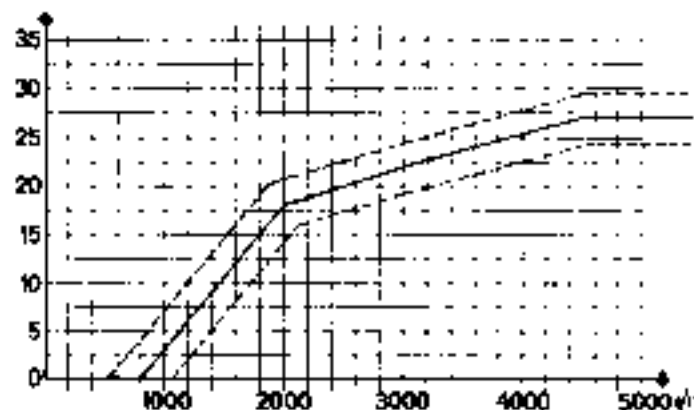


Fig. 47

ABBASSAMENTO DEL PISTONE IN FUNZIONE DELLA ROTAZIONE DELL'ALBERO MOTORE (per i primi 25°)
 LOWERING OF THE PISTON IN RELATION TO ROTATION OF CRANKSHAFT (for the first 25°)

Rotazione albero in °
 Abbassamento in mm.

Shaft rotation in degrees
 Lowering in mm.

	4700	4900
°	mm	mm
2	0,012	0,05
3	0,066	0,09
4	0,132	0,12
5	0,215	0,24
6	0,297	0,33
7	0,412	0,46
8	0,528	0,55
9	0,660	0,70

	4700	4900
°	mm	mm
10	0,820	0,88
11	1,000	1,06
12	1,161	1,30
13	1,386	1,52
14	1,580	1,74
15	1,841	1,88
16	2,089	2,25
17	2,348	2,45

	4700	4900
°	mm	mm
18	2,640	2,78
19	2,837	3,08
20	3,243	3,40
21	3,560	3,75
22	3,884	4,10
23	4,257	4,23
24	4,666	4,85
25	5,050	5,15

Coppe di serraggio motori

di toni di testa	11,04 Kgm (90 Ft. Lbs)
Bulloni di banco	10,35 Kgm (75 Ft. Lbs)
Bulloni biella	7 Kgm (51 Ft. Lbs)
Bulloni volano	16 Kgm (120 Ft. Lbs)
Prigionieri supporti alberi camme	3 Kgm (22 Ft. Lbs)
Cardale	2,5-3 Kgm (20-22 Ft. Lbs)
Catena distribuzione	0,15 Kgm (1 Ft. Lbs)

NOZIONI COSTRUTTIVE MOTORE

Fusioni e stampati

Monoblocco in lega leggera con canna umide di ghisa sferiale in portate.
Teste cilindri in lega leggera con valvole in testa e sedi valvole in portate. Camera di accoppio con cielo a calotta sferica tronca.
Coppa motore in lega leggera.
Albero a manovella equilibrato dinamicamente e staticamente su cinque supporti muniti di cuscinetti in piombo nudo.
Biella in acciaio stampato con anello ad H, con testa guarnita di cuscinetto in piombo, e piede con buccia in bronzo.
Stamuffi in lega leggera con due anelli di tenuta e un raschiatoio.
Collettore d'aspirazione in lega leggera con circolazione di acqua per il riscaldamento della miscela.

Distribuzione

Valvole in testa inclinate e comandate da quattro alberi di distribuzione disposti in testa, azionati da due catene e tre renghi con tenditori azionabili a mano.

Alberi distribuzione 4 che comandano direttamente le valvole con interposizione di biellchini in acciaio. La possibilità di regolazione è data da pastiglie in acciaio.

Lubrificazione (fig. 48)

A circolazione forzata per tutti gli organi principali del motore, a mezzo di una pompa ad ingranaggi concentrici alloggiata direttamente sull'albero a manovella. La pompa aspira olio dalla coppa del motore e dopo il passaggio totale attraverso un filtro, lo manda agli organi da lubrificare.

La pressione normale dell'olio dai bassi agli alti regimi è di 3-5 Kg/cm². Tale pressione si registra a mezza della valvola di limitazione installata sul corpo del filtro stesso (fig. 49).

Engine pinch torques

Head bolts	11,04 Kgm (90 Ft. Lbs)
Bearing bolts	10,35 Kgm (75 Ft. Lbs)
Connecting rod bolts	7 Kgm (51 Ft. Lbs)
Plywheel bolts	16 Kgm (120 Ft. Lbs)
Camshaft support stud bolts	3 Kgm (22 Ft. Lbs)
Sparking plugs	2,5-3 Kgm (20-22 Ft. Lbs)
Timing chain	0,15 Kgm (1 Ft. Lbs)

INFORMATION CONCERNING THE ENGINE

Casting, etc.

Cylinder Block made of light alloy with wet liner of special alloyed cast-iron.
Cylinder heads of light alloy with overhead valves and special valve seats. Truncated spherical combustion chamber Angles on sums of light alloy.
Dynamically and statically balanced crankshaft resting on five supports provided with indium lead bearings.
Connecting rods made of pressed steel with H-shaped stem, head provided with lead bearing, foot with bronze bush.
Pistons of light alloy with two steel rings and one oil scraper ring.
Induction manifold made of light alloy with water circulation for heating the mixture.

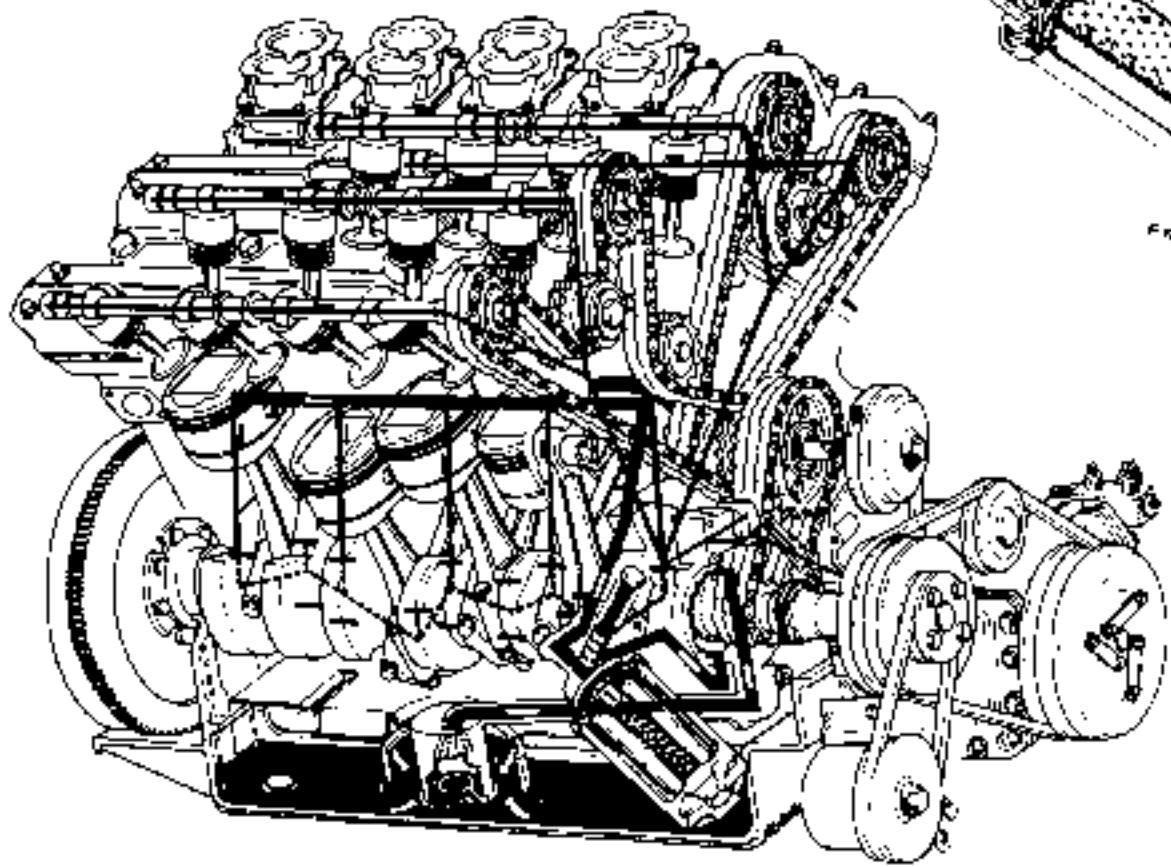
Distribution

Overhead valves are lifted in inclined position and driven by four timing shafts at the head driven by means of two 3 row chains with handoperated tensioners.
Camshafts driving the valves directly with interposition of steel nibbles.

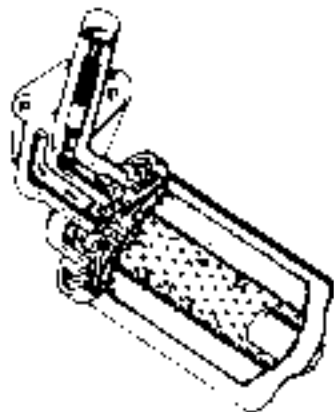
Lubrication (fig. 48)

Forced circulation on all main components of the engine, by means of concentric gear pump fitted directly on the crankshaft.
The pump aspirates oil from motor sump taking it completely through a filter and then to the parts to be lubricated.

Normal oil pressure at high and low engine speeds, is from 3 to 5 Kg/cm², this pressure is adjusted by means of the limiting valve on the filter body (fig. 49).



F g. 48



F g. 49

RAFFREDDAMENTO

Raffreddamento motore a circolazione di acqua, assicurata mediante una pompa centrifuga e due ventilatori elettrici, con inserzione regolata da 2 termocouple sul radiatore (Fig. 50). La temperatura di inserzione è di 75°-85° C. Il flusso dell'acqua attraverso il radiatore è regolato automaticamente a mezzo di un termostato (Fig. 51 n. 1), applicato sul collettore d'aspirazione. Questo dispositivo serve per facilitare il riscaldamento del motore specialmente alla partenza. La temperatura dell'acqua che non deve superare i 105° C. è controllata a mezzo di un ind. calore sul cruscotto, collegato con una termocoppia elettrica inserita sul collettore di aspirazione (Fig. 51 n. 2). Il riempimento del radiatore avviene mediante un tappo tarato a 0,5 Atm su una valvola supplementare posta sul lato destro posteriore della vettura (Fig. 34 n. 22).

ACCENSIONE

Centralina elettronica e trasformatore d'accensione a bobina tipo Bosch. Distributore tipo Bosch con anticipo automatico, rotazione sinistraguardando il distributore dall'alto.

ALIMENTAZIONE

Pompa benzina tipo BENDIX a teste rosse.

Pressione di esercizio	2 - 3 Atm	Acqua
Portata media a 12 Volts	1,8 - 2 Litri	
Consumo max. assorbito sotto carico	1,5 - 2 Amps	

CARBURAZIONE

Carburatori tipo WEBER 42 DCNF/14, verticali a doppio corpo in numero di quattro con dispositivo di avviamento e commutatore di accelerazione e con minimo nel poverello.

Orti di misura in mm	4700 c.c.	4900 c.c.
Lettusore	Ø36	-
Getto max.	Ø1,40	-
Getto aria	Ø1,55	-
Bozzaia	F 25	-
Getto minimo	Ø0,65	-
Getto aria minimo	Ø1,20	1,30
Getto pompa	Ø0,40	-
Stato pompa	Ø0,40	-
Camme pompa	N 26	8
Sede spillo	Ø2,00	-
Livellatura galleggiante	48 ± 0,5	50
Centroni	Ø3,5	-
Fori progressione	N. 4	-

Filtro aria di aspirazione con elemento filtrante di carta TFI FIAMM.

COOLING SYSTEM

The engine is cooled by means of water circulation via a centrifugal pump and two electrically-driven fans. Connection is controlled by two thermocouples on the radiator (Fig. 50); starting temperature is 75° to 85°C. A thermostat (Fig. 51 n. 1) fitted on the induction manifold automatically controls the water flow through the radiator. This facilitates motor heating particularly when starting. Water temperature should not go beyond 105°C and is controlled via an indicator on the dashboard connected to an electric thermocouple. This is connected to the induction manifold (Fig. 51 n. 2).

The radiator is filled through a tap calibrated for 0,5 atm. fitted on a vessel located on the right rear side of car (Fig. 34 n. 22).

IGNITION

Electronic system and coil ignition transformer, type Bosch Bosch distributor for automatic ignition advance, reft-hand rotation looking at the distributor from the top.

FEED

Gasoline pump, BENDIX with red head.

Service pressure	2 to 3 m water
Average delivery at 12 Volts	1.8 to 2 liters per minute
Maximum current input under load	1.5 to 2 Amps.

CARBURATION

Carburators type WEBER 42 DCNF/14, vertical type, twin, four in number with starting device and acceleration pump and with minimum in the tube.

Setting data in mm	4700 c.c.
Venturi	Ø36
Main jet	Ø1,40
Air jet	Ø1,55
Pin	F 25
Idling jet	Ø0,65
Idling air jet	Ø1,20
Pump jet	Ø0,40
Pump discharge	Ø0,40
Pump cam	N 26
Pin seat	Ø2,00
Floaf level	48 - 0,5
Center screw	Ø3,5
Holes	N 4

Air intake filter with paper cartridge FIAMM type.

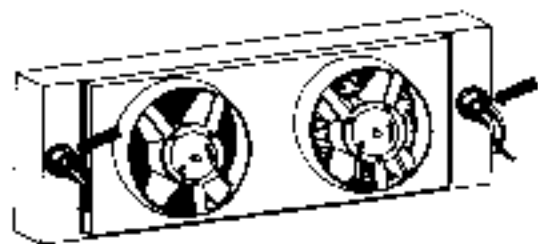


Fig. 50

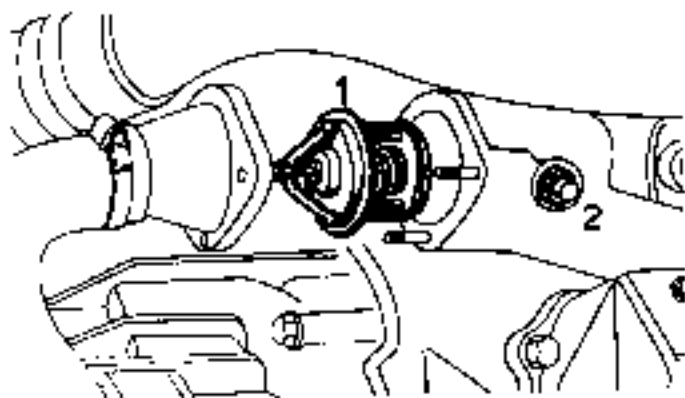


Fig. 51

GIRI MOTORE ENGINE RPM	1		2		3		4		5	
	Rapporto 2,58 Ratio 2,58		Rapporto 1,52 Ratio 1,52		Rapporto 1,04 Ratio 1,04		Rapporto 0,846 Ratio 0,846		Rapporto 0,74 Ratio 0,74	
	Mph	km/h	Mph	km/h	Mph	km/h	Mph	km/h	Mph	km/h
1000	9,04	12,95	13,67	22,00	19,85	32,10	24,48	39,40	28,02	45,12
1500	11,99	19,30	20,50	33,00	29,89	48,10	38,66	62,00	42,01	67,60
2000	16,09	25,90	27,34	44,00	39,90	64,20	49,97	79,80	56,05	90,20
2500	20,13	32,40	34,18	55,00	49,84	80,20	61,15	98,40	70,77	113,00
3000	24,17	38,90	41,01	66,00	59,85	95,90	73,46	118,20	84,21	136,60
3500	28,15	45,30	47,85	77,00	69,91	112,50	85,78	138,00	98,19	158,00
4000	32,19	51,80	54,69	88,00	79,86	129,50	99,07	157,80	112,18	180,50
4500	36,23	58,30	61,57	99,00	89,97	144,50	110,31	177,50	126,16	203,00
5000	40,21	64,70	68,38	110,00	99,75	160,50	122,43	197,00	140,45	226,00
5500	44,31	71,30	75,20	121,00	109,69	176,50	134,86	217,00	154,13	248,00
6000	48,29	77,70	82,03	132,00	119,63	192,50	146,98	236,50	169,42	271,00
6250	50,34	81,00	85,41	137,50	124,92	201,00	152,88	246,00	175,26	282,00

TRASMISSIONE

Filippine.

Monodisco a secco da 10" x 17 con molle e diaframma, comando idraulico a mezzo di 2 pompe, una da 0,7" sul pedale ed una sulla campana da 7/8" serbatoio dell'olio posto sotto la parana sinistra nel bagagliaio.

Cambio - Differenziale TP. ZF. 505-25

Il cambio a 5 marce sincronizzate a retromarcia forma gruppo unico con il differenziale di tipo autobloccante a lamelle, gli ingranaggi a denti elicoidali e sembra in presa sono articolati su cuscinetti a rullini. La coppia conica è di tipo ipoidale. La leva di comando è posta sul tunnel comando centrale nell'apposita piastra di selezione.

Rapporti

1° Rapporto	1: 2,58
2° Rapporto	1: 1,52
3° Rapporto	1: 1,04
4° Rapporto	1: 0,846
5° Rapporto	1: 0,74
Retromarcia	1: 2,85

Prestatocovi:

Rapporto al ponte 9/34 = 3,77

Gomme 215/70 VR - 15 x 5 Sviluppo medio mt 2.098

TRANSMISSION

Clutch

Single dry plate 10" x 17/2 with diaphragm springs, hydraulically controlled by mean of 2 pumps, one 0.7" is driven by pedal, the other 7/8" on the clutch housing. Oil reservoir under left pane in the trunk.

Gearbox - Differential TP. ZF. 505-25

The 5 synchromesh reverse gearbox belongs to a single assembly with the selflocking differential, the pinions with constant mesh helical teeth are on needle bearings. The bevel gear is hypoid. The shifting lever is located on the central tunnel in the special seating plate.

Ratios

1 st Ratio	1: 2.58
2 nd Ratio	1: 1.52
3 rd Ratio	1: 1.04
4 th Ratio	1: 0.846
5 th Ratio overgeared	1: 0.74
Back gear	1: 2.85

Performance

Ratio at axle 9/34 = 3.77

Tires 215/70 VR - 15 x 5 Average length 2.098 m

IMPIANTO FRENANTE

La pressione frenante è fornita da una pompa B comandata dal motore, tramite 2 cinghie, opportunamente tarata a circa 175 Kg/cm² da un regolatore D ed inviata attraverso il raccordo F a due accumulatori E, uno per il circuito anteriore e uno per il circuito posteriore. Inoltre alla tavola M dosatrice del circuito comandato dal pedale freno. La spia rossa 23 posta sul cruscotto segnala la mancanza di pressione nel circuito idraulico. Come si vede dallo schema di figura 52 il sistema frenante è a doppio circuito: i freni posteriori sono comandati dalla valvola dosatrice attraverso i raccordi G e H e sono completamente indipendenti, mentre i freni anteriori attraverso i raccordi I e L dipendono anche dal circuito posteriore.

Freni

Diametro dei dischi anteriori	260 mm
Spessore dischi anteriori	20,5 mm
Diametro dischi posteriori	240 mm
Spessore dischi posteriori	20,5 mm
Superficie frenante anteriore	1575 cm ²
Superficie attiva frenante anteriore	196 cm ²
Superficie frenante posteriore	1352 cm ²
Superficie attiva frenante posteriore	130 cm ²
Superficie totale frenante	2927 cm ²
Freni anteriori tipo GIRLING	6 + 12 QPD/M
Freni posteriori tipo GIRLING	12 + 4/3
Superficie pistoni sulle pinze anteriori	46,9 cm ²
Superficie pistoni sulle pinze posteriori	36,2 cm ²
Corse pedale	17 mm

Il recupero del gioco dovuto all'usura dei tasselli frenanti è automatico. Sui dischi posteriori è previsto un secondo sistema frenante meccanico comandato dalla leva a mano, destinato alle frenature di stazionamento. Superficie frenante 11,5 cm².

BRAKING SYSTEM

The braking pressure is performed by a pump B operated by the engine by mean of two belts, set by a regulator D at 175 Kg/cm² through pipe F and by two accumulators E, one for the front the other for the rear circuit then to the valve M of the circuit operated by pedal.

The red warning light 23 on the dashboard indicates insufficient pressure in the hydraulic circuit.

As in fig. 52 the braking system has two circuits: rear brakes are operated by valve and through pipes G and H and are completely independent, while front brakes through pipes I and L depend on rear circuit.

Brakes

Diameter of front disks	260 mm
Thickness of front disks max	20,5 mm
Diameter of rear disks	240 mm
Thickness of rear disks max	20,5 mm
Front braking area	1575 cm ²
Front braking active area	196 cm ²
Rear braking area	1352 cm ²
Rear braking active area	130 cm ²
Total braking total area	2927 cm ²
Front brakes, GIRLING	6 + 12 QPD/M
Rear brakes, GIRLING	12 + 4/3
Piston surface of front caliper	46,9 sq.cm
Piston surface of rear caliper	36,2 sq.cm
Pedal stroke	17 mm

The taking up of play due to wear of brake pads is automatic. On rear disks there is a second mechanical system operated by hand lever for parking purposes. Braking surface 11,5 sq cm.

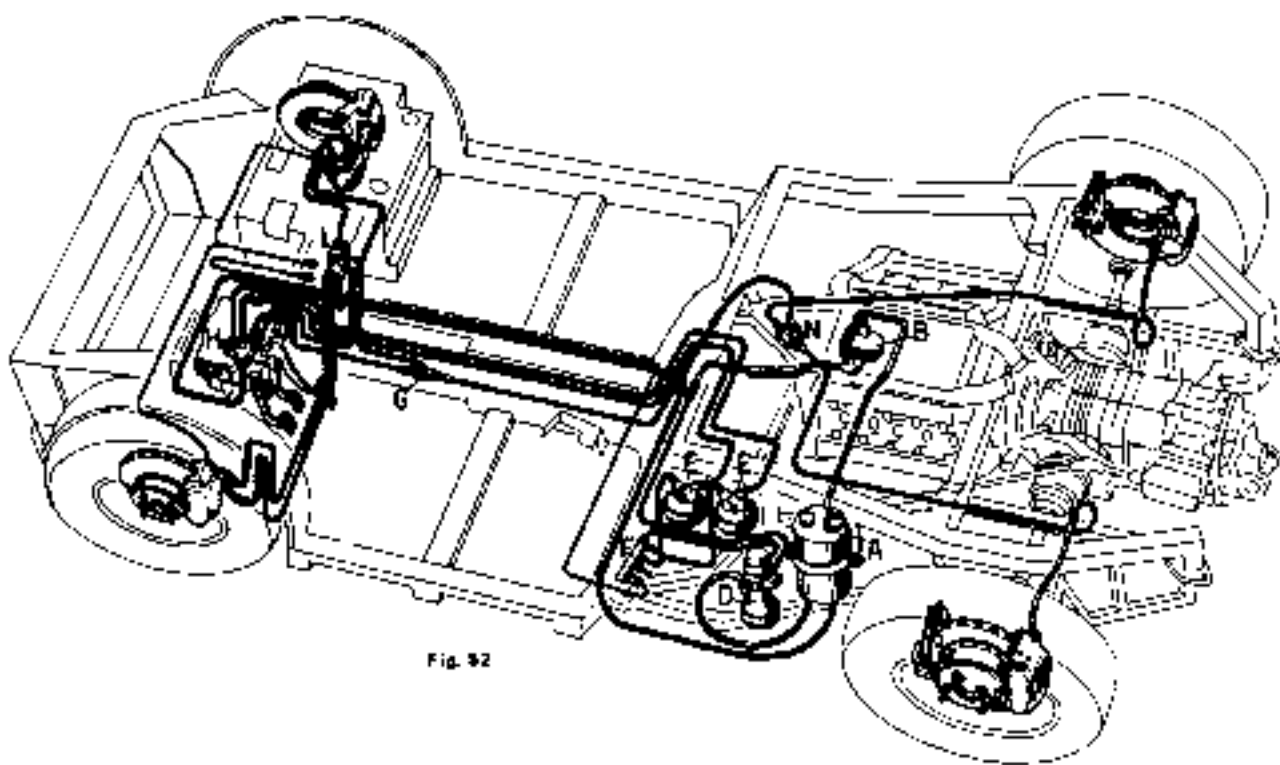


Fig. 32

SOSPENSIONE MOTORE - CAMBIO

Il motore è centrale sull'asse del telaio ed appoggia su 3 silentbloc in cui 2 sul motore e 1 sul cambio

ENGINE SUSPENSION - GEARBOX

Engine is centrally located on the frame axle and is suspended on 3 silent blocks of which 2 on engine and 1 on gearbox.

SOSPENSIONE ANTERIORE

Tipo quadrilatero trasversale deformabile con molle a spirale, ammortizzatori tipo RIV e barre stabilizzatrici

FRONT SUSPENSION

Type transversal deformable four-side with spiral springs, telescopic shock absorbers, RIV, with stabilizer bars

Assetto delle ruote e angoli caratteristici (fig. 36).

Wheel geometry see fig. 36

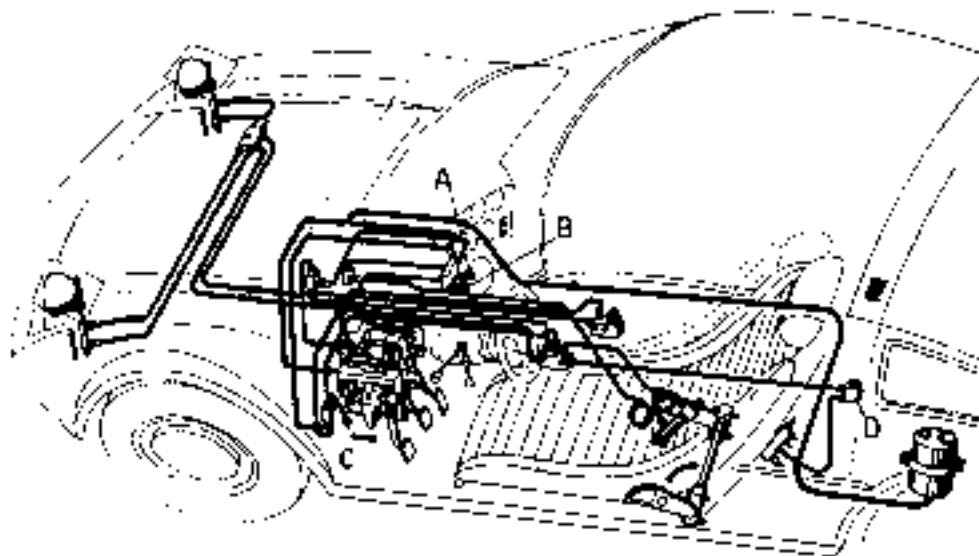


Fig. 53

Impianto idraulico per sollevamento poltrona pilota e fari luci anteriori e spostamento longitudinale (fig. 53)

53/A comando poltrona

53/B comando pedali

53/C comando alzacristalli

53/D rubinetto esclusione circuito servizio

Stezo a cremagliera con ammortizzatore idraulico

Giri del volante 3 - corsa cremagliera 140 mm

Pneumatici

Michelin 215/70 VR 15" di serie

Pirelli 215/70 VR 15" Radial (a richiesta)

Dunlop 7 1/2 15"

Serbatoio benzina

Capacità totale Lt 90 (19,5 Imp Gall - 25 U.S. Gall)

Hydraulic system to lift driver's seat, head lamps and longitudinal transfer of pedals.

53/A seat control

53/B pedals control

53/C head lamps lifting control

53/D service cut out plug cock

Rack steering with hydraulic shock-absorber

Steering-wheel revolutions: 3 - rack stroke 140 mm.

Tyres

Michelin 215/70 VR 15" standard

Pirelli 215/70 VR 15" Radial (optional)

Dunlop 7 1/2 15"

Fuel tank

Total capacity 1190 (19,5 Imp Gall - 25 U.S. Gall)

VEETTURA

Impianto elettrico

Batteria: è posta nel vano baule ed è facilmente ispezionabile rimuovendo l'apposito pannello.

Capacità 66 Amp/h. Tensione 12 Volts (Fig. 44).

Alternatore: tipo BOSCH con regolatore di tensione meccanico. È fissato sul lato sinistro del motore ed è comandato dall'albero motore mediante cinghia. Inseparabile a tensione variabile. Era gestione max 55 Amp. Tensione: 12 Volts.

Mecanismo di avviamento: tipo BOSCH 1,8 CV.

Sopralavoro ausiliario: capace di avvisatori FIAMM pneumatici con compressore elettromagnetico tipo TA 2, con pulsante di comando sul volante di guida.

Circazion comandabile a mano premendo il pomello della leva del comando luci assieme.

Valvole: sono raccolte in due quadrati porta valvole applicati uno sul tunnel lato passeggero e uno sul davanti sotto il cofano baule. Si accede ad entrambe, smontando gli appositi pannelli (Fig. 44).

CAR

Electrical system

Battery: situated in the trunk, can easily be inspected by re-mov-ing panel.

Capacity 72 Ah Voltage 12 V (Fig. 44)

Alternator: Bosch, with mechanical voltage stabilizer, fixed on left hand side of the engine and driven by the engine shaft through a variable tension V belt, output max 55 A, voltage 12V.

Starter motor: Bosch 1.8 HP

Horn pair of FIAMM horn, pneumatic type, with electromagnetic compressor type TA2 with operating push button on the steering wheel. Horn is operated by pressing the knob of the external light control lever.

Fuses: these are grouped in two fusebox, one on the tunnel passenger's side and one in the front under trunk cover, access to both is possible by removing panels (Fig. 44).

Dimensioni a pag. (Fig. 54)

Pista	2600 mm
Carreggiata anteriore	1474 mm
Carreggiata posteriore	1447 mm
Lunghezza massima	4335 mm
Larghezza massima	1768 mm
Altezza massima	1134 mm
Diametro di sterzata	10,50 mt
Peso a secco (approssimativo)	1500 Kg
Peso complessivo a pieno carico (ICMI)	1830 Kg
Peso max. consentito con gomme 215 x 15"	1020 Kg/asse

Dimensions and weights (Fig. 54)

Wheel Base	2600 mm
Track, front	1474 mm
Track, rear	1447 mm
Max. Length	4335 mm
Max Width	1768 mm
Max. Height	1134 mm
Turning circle	10.50 m
Approx. dry weight	1500 kg
Total weight at full load (ICMI)	1830 kg
Max weight allowed with tires 215 x 15"	1020 kg/ each axle

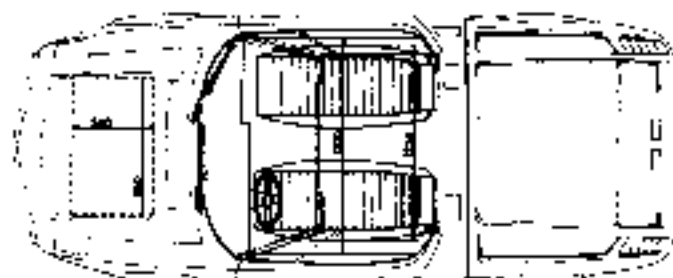
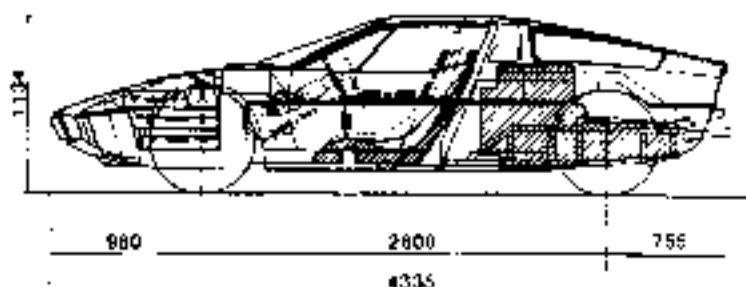
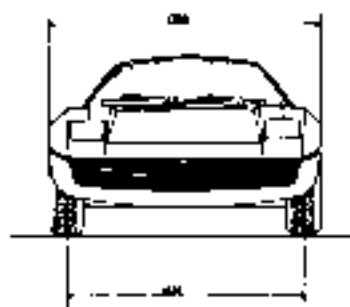


Fig. 54



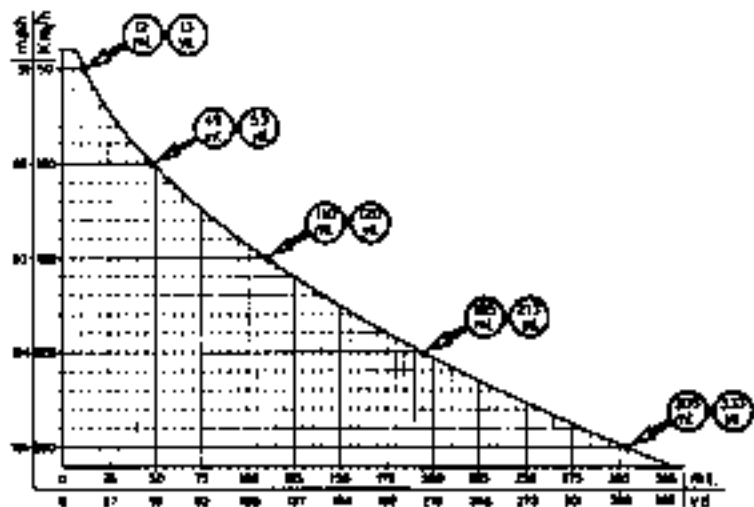


Fig. 56

Velocità vettura

Si raccomanda di non superare i 6000 giri/min per lunghi periodi (per tutte le velocità).

Spazio di arresto

Lo spazio entro il quale la vettura si può arrestare agendo sui freni, aumenta con il crescere della velocità, esso varia inoltre con le condizioni del terreno.

Il diagramma di Fig. 56 che indica gli spazi di arresto, è stato rilevato per vettura di peso totale (a pieno carico) di 1830 Kg su strade piatte, asfaltate e corrispondente circa al valore

$$\text{spazio arresto} = \frac{(\text{velocità})^2}{206}$$

Car speed

It is advisable not to drive with engine speed of 6000 rpm for long periods (for speed ratio).

Stopping distance

The space the car has to cover before stopping as the result of braking increases with increased speed, it also varies according to the road conditions.

Diagram (Fig. 56) shows the stopping distances as found on fully loaded cars weighing 1830 Kg on all or level, asphalted and dry roads, corresponding to

$$\text{stopping distance} = \frac{(\text{speed})^2}{206}$$

IMPIANTO DI CONDIZIONAMENTO

Compressori tipo YORK DA 206

BORG WARNER

Numero cilindri	2
Corsa	28 mm
Alesaggio	47,62 mm
Cilindrata totale	100 cc
Numero giri max	6000/1
Pressione max. di esercizio	18 Kg/cm ²
Liquido usato	FREON 12 in 0,8 - 0,9 l
Potenza assorbita	da 1/3 a 3 HP

Frizione elettromagnetica con assorbimento 2,5 Amps.

Condensatore in alluminio

Evaporatore con 4 ranghi

Valvola di espansione tipo Flica TMS - F 3/4 tons o Tipo Egethol

Filtro berilote con spia, capacità D4 - 0,5 lt. che agisce anche da essiccatore del freon

Tubi in nylon.

Valvola isobarica tipo Autoclima.

Termostato tipo Ranco A10-5117 con campo variabile da -59C a -129C.

Velocità motore della ventola

1 Velocità	1600 g/1'
2 Velocità	2400 g/1'

Portata aria attraverso l'evaporatore

1 Velocità	500 mc/h
2 Velocità	900 mc/h

Assorbimento motore

1 Velocità	8 Amps
2 Velocità	11 Amps

Frigorici rose a 4000 giri motore 4000/h

CONDITIONING SYSTEM

Compressors, YORK DA 206

BORG WARNER

Number of cylinders	2
Stroke	28 mm
Bore	47.62 mm
Total c.c.	100 cc
Maximum revolutions	6000 rpm
Max operating pressure	18 Kg/sq cm
Liquid used	FREON 12 (11 0.8 to 1. 0.9 l)
Input	from 1/3 to 3 HP

Electromagnetic clutch input of 2.5 A.

Aluminum condenser.

Evaporator with 4 sections.

Expansion valve Type FLICA TMS 1 3/4 tons or Type Egethol Drum Filter with lamp capacity D4 to D5 liters acting also as drier for freon.

Nylon hoses.

Isobaric valve type Autoclima

Thermostat type Ranco A10-5117 with range varying from -59C to -129C

Fan motor speed

speed no. 1	1500 rpm
speed no. 2	2400 rpm

Evaporator air throughput

speed no. 1	500 cu. m /h approx.
speed no. 2	900 cu. m /h approx.

Motor input

speed no. 1	8 A approx.
speed no. 2	11 A approx.

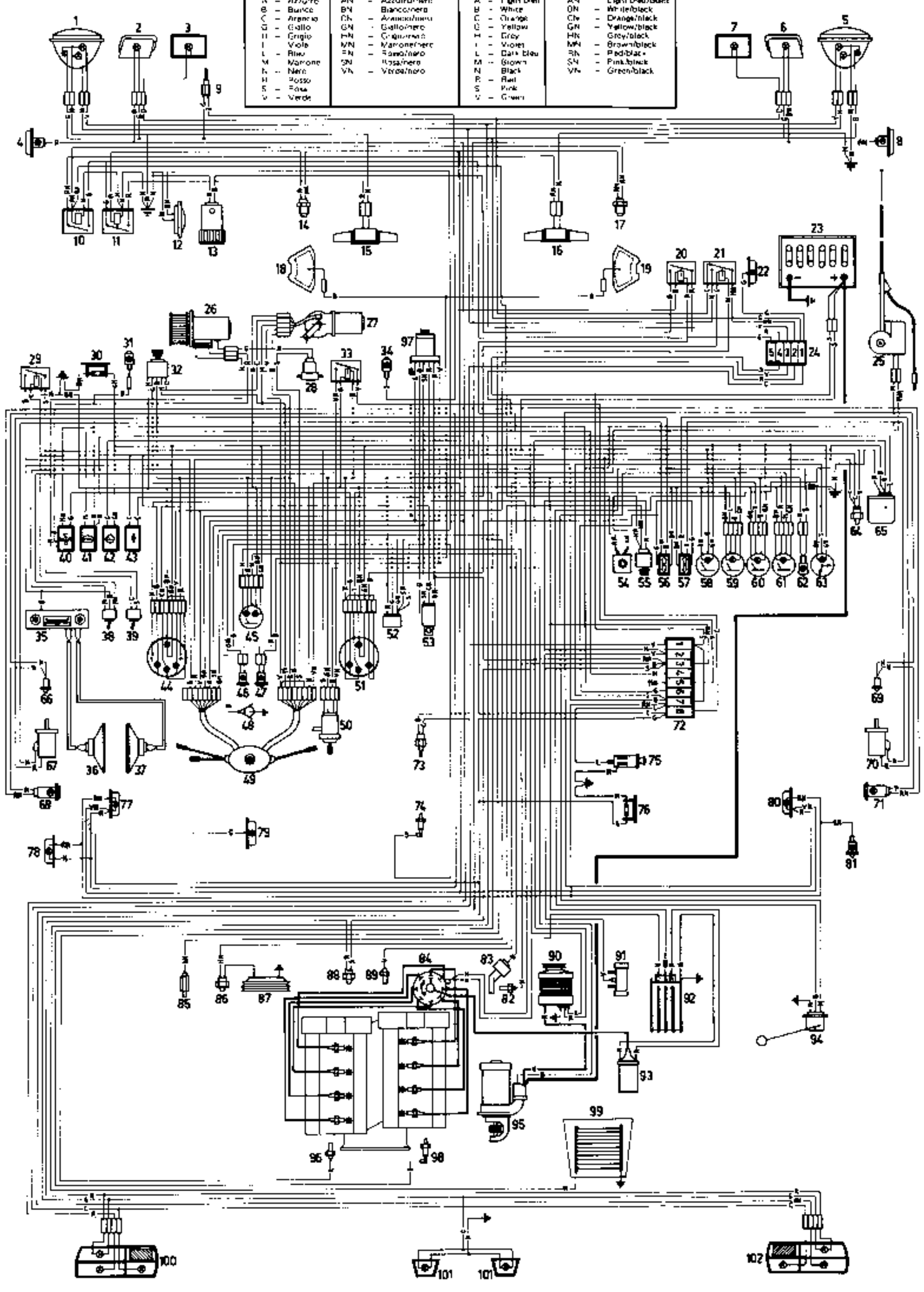
Refrigeration units at 4000 engine rpm

4000/h approx.

TABELLA DEI COLORI

CABLE COLOUR CODE

A - Azzurro	AN - Azzurro/nero	A - Light blue	AN - Light blue/black
B - Bianco	BN - Bianco/nero	B - White	BN - White/black
C - Arancio	CN - Arancio/nero	C - Orange	CN - Orange/black
G - Giallo	GN - Giallo/nero	G - Yellow	GN - Yellow/black
I - Grigio	IN - Grigio/nero	H - Grey	HN - Grey/black
V - Viola	VN - Viola/nero	V - Violet	VN - Violet/black
L - Rosso	LN - Rosso/nero	L - Dark blue	LN - Dark blue/black
M - Marrone	MN - Marrone/nero	M - Brown	MN - Brown/black
N - Nero	NN - Nero/nero	N - Black	NN - Black/black
R - Rosso	RN - Rosso/nero	R - Red	RN - Red/black
S - Rosa	SN - Rosa/nero	S - Pink	SN - Pink/black
V - Verde	VN - Verde/nero	V - Green	VN - Green/black



- UTILEZZI PER IPIRATO ELETTRICO
11. Pannello di comando
 12. Pannello di comando per il motore
 13. Pannello di comando per il motore
 14. Pannello di comando per il motore
 15. Pannello di comando per il motore
 16. Pannello di comando per il motore
 17. Pannello di comando per il motore
 18. Pannello di comando per il motore
 19. Pannello di comando per il motore
 20. Pannello di comando per il motore
 21. Pannello di comando per il motore
 22. Pannello di comando per il motore
 23. Pannello di comando per il motore
 24. Pannello di comando per il motore
 25. Pannello di comando per il motore
 26. Pannello di comando per il motore
 27. Pannello di comando per il motore
 28. Pannello di comando per il motore
 29. Pannello di comando per il motore
 30. Pannello di comando per il motore
 31. Pannello di comando per il motore
 32. Pannello di comando per il motore
 33. Pannello di comando per il motore
 34. Pannello di comando per il motore
 35. Pannello di comando per il motore
 36. Pannello di comando per il motore
 37. Pannello di comando per il motore
 38. Pannello di comando per il motore
 39. Pannello di comando per il motore
 40. Pannello di comando per il motore
 41. Pannello di comando per il motore
 42. Pannello di comando per il motore
 43. Pannello di comando per il motore
 44. Pannello di comando per il motore
 45. Pannello di comando per il motore
 46. Pannello di comando per il motore
 47. Pannello di comando per il motore
 48. Pannello di comando per il motore
 49. Pannello di comando per il motore
 50. Pannello di comando per il motore
 51. Pannello di comando per il motore
 52. Pannello di comando per il motore
 53. Pannello di comando per il motore
 54. Pannello di comando per il motore
 55. Pannello di comando per il motore
 56. Pannello di comando per il motore
 57. Pannello di comando per il motore
 58. Pannello di comando per il motore
 59. Pannello di comando per il motore
 60. Pannello di comando per il motore
 61. Pannello di comando per il motore
 62. Pannello di comando per il motore
 63. Pannello di comando per il motore
 64. Pannello di comando per il motore
 65. Pannello di comando per il motore
 66. Pannello di comando per il motore
 67. Pannello di comando per il motore
 68. Pannello di comando per il motore
 69. Pannello di comando per il motore
 70. Pannello di comando per il motore
 71. Pannello di comando per il motore
 72. Pannello di comando per il motore
 73. Pannello di comando per il motore
 74. Pannello di comando per il motore
 75. Pannello di comando per il motore
 76. Pannello di comando per il motore
 77. Pannello di comando per il motore
 78. Pannello di comando per il motore
 79. Pannello di comando per il motore
 80. Pannello di comando per il motore
 81. Pannello di comando per il motore
 82. Pannello di comando per il motore
 83. Pannello di comando per il motore
 84. Pannello di comando per il motore
 85. Pannello di comando per il motore
 86. Pannello di comando per il motore
 87. Pannello di comando per il motore
 88. Pannello di comando per il motore
 89. Pannello di comando per il motore
 90. Pannello di comando per il motore
 91. Pannello di comando per il motore
 92. Pannello di comando per il motore
 93. Pannello di comando per il motore
 94. Pannello di comando per il motore
 95. Pannello di comando per il motore
 96. Pannello di comando per il motore
 97. Pannello di comando per il motore
 98. Pannello di comando per il motore
 99. Pannello di comando per il motore
 100. Pannello di comando per il motore
 101. Pannello di comando per il motore
 102. Pannello di comando per il motore

- ELECTRICAL EQUIPMENT
1. Left headlight
 2. Left starting light and direction indicator
 3. Left fog light
 4. Left position indicator
 5. Right headlight
 6. Right starting light and direction indicator
 7. Right fog light
 8. Right position indicator
 9. Left lamp marking light (for use with dual beam)
 10. Right lamp marking light (for use with dual beam)
 11. Directional indicator lamp
 12. Horn
 13. Bell
 14. Engine light
 15. Ignition light
 16. Brake light
 17. Brake light (for use with dual beam)
 18. Front left lamp (for use with dual beam)
 19. Front right lamp (for use with dual beam)
 20. Rear lamp (for use with dual beam)
 21. Directional indicator lamp
 22. Bell
 23. Horn
 24. Engine light
 25. Ignition light
 26. Brake light
 27. Brake light (for use with dual beam)
 28. Front left lamp (for use with dual beam)
 29. Front right lamp (for use with dual beam)
 30. Rear lamp (for use with dual beam)
 31. Directional indicator lamp
 32. Bell
 33. Horn
 34. Engine light
 35. Ignition light
 36. Brake light
 37. Brake light (for use with dual beam)
 38. Front left lamp (for use with dual beam)
 39. Front right lamp (for use with dual beam)
 40. Rear lamp (for use with dual beam)
 41. Directional indicator lamp
 42. Bell
 43. Horn
 44. Engine light
 45. Ignition light
 46. Brake light
 47. Brake light (for use with dual beam)
 48. Front left lamp (for use with dual beam)
 49. Front right lamp (for use with dual beam)
 50. Rear lamp (for use with dual beam)
 51. Directional indicator lamp
 52. Bell
 53. Horn
 54. Engine light
 55. Ignition light
 56. Brake light
 57. Brake light (for use with dual beam)
 58. Front left lamp (for use with dual beam)
 59. Front right lamp (for use with dual beam)
 60. Rear lamp (for use with dual beam)
 61. Directional indicator lamp
 62. Bell
 63. Horn
 64. Engine light
 65. Ignition light
 66. Brake light
 67. Brake light (for use with dual beam)
 68. Front left lamp (for use with dual beam)
 69. Front right lamp (for use with dual beam)
 70. Rear lamp (for use with dual beam)
 71. Directional indicator lamp
 72. Bell
 73. Horn
 74. Engine light
 75. Ignition light
 76. Brake light
 77. Brake light (for use with dual beam)
 78. Front left lamp (for use with dual beam)
 79. Front right lamp (for use with dual beam)
 80. Rear lamp (for use with dual beam)
 81. Directional indicator lamp
 82. Bell
 83. Horn
 84. Engine light
 85. Ignition light
 86. Brake light
 87. Brake light (for use with dual beam)
 88. Front left lamp (for use with dual beam)
 89. Front right lamp (for use with dual beam)
 90. Rear lamp (for use with dual beam)
 91. Directional indicator lamp
 92. Bell
 93. Horn
 94. Engine light
 95. Ignition light
 96. Brake light
 97. Brake light (for use with dual beam)
 98. Front left lamp (for use with dual beam)
 99. Front right lamp (for use with dual beam)
 100. Rear lamp (for use with dual beam)
 101. Directional indicator lamp
 102. Bell

IMPORTANTE

Il Vostro veicolo ha un dispositivo silenziatore regolarmente approvato dall'Ispettorato Generale della Motorizzazione Civile e dai Tra sporti in concessione, gli estremi dell'omologazione sono stampigliati sugli stessi silenziatori.

LA RISPOSTENZA DEL DISPOSITIVO SILENZIATORE ALLA PRESCRIZIONI MINISTERIALI NON GARANTISCE DI RIMANERE SOTTO AL LIMITE DI RUMOROSITA' PRESCRITTA IN PARTICOLARI CONDIZIONI POSSIBILI QUALUNQUE SIANO LE CONDIZIONI DI UTILIZZAZIONE, SPECIE CON VEICOLO USATO.

LE OFFICINE ALFIERI MASERATI S.p.A. DI MODENA, VIA CIRO MENOTTI, 322 SONO A COMPLETA DISPOSIZIONE DI CHI VOLESSE CHIEDERE ULTERIORI INFORMAZIONI CIRCA L'USO E LA MANUTENZIONE DELLA VETTURA E SARANNO LIETE DI RENDERSI UTILI IN QUESTA FORMA AL FINE DI REALIZZARE LE MIGLIORI PRESTAZIONI E DI FASILUNGERE LA PIU' COMPLETA SODDISFAZIONE DEGLI UTENTI DELLE AUTOMOBILI DI PROPRIA PRODUZIONE.

IMPORTANT

Your car is provided with silencer that has been duly by I.G.M.C.I.C. The date of the approval are stamped on the silencer.

THE FACT THAT THE SILENCER IS IN CONFORMITY WITH MINISTERIAL PRESCRIPTIONS DOES NOT GUARANTEE THAT IT FALLS WITHIN THE NOISE LIMITS PRESCRIBED IN PARTICULAR CONDITIONS THAT CAN SECURE WHATEVER THE CONDITIONS OF USE, ESPECIALLY IF THE CAR HAS UNDERGONE USE.

MASERATI ALFIERI S.p.A. MODENA, VIA CIRO MENOTTI 322 ARE AVAILABLE AT ANY TIME FOR FURTHER INFORMATION REGARDING USE AND SERVICING OF THE CAR AND WILL BE GLAD TO BE OF ASSISTANCE IN OBTAINING THE BEST PERFORMANCE AND FULL CUSTOMER SATISFACTION.

INDICE GENERALE

Indice analitico	1
Preziazione	4
Dati identificazione vettura	5
Chiavi della vettura	5
Caratteristiche vettura	5

USO VETTURA

COMANDI	7
Strumenti e comandi sul cruscotto	9

CONTROLLI E ACCESSORI

Pedale acceleratore	13
Pedale freno	13
Pedale frizione	13
Leva cambio	13
Bloccaggio portiere	14
Comando di emergenza alzaripari	13
Apertura bagagliaio	13
Apertura cofano motore	15
Borchellione benzina	15
Cinghie di sicurezza	15
Cambio ruote	15

IMPIANTO DI CONDIZIONAMENTO

Raffreddamento	17
Deumidificazione	17
Riscaldamento	17
Ventilazione	17

PARTENZA E GUIDA

Prima della partenza	18
Partenza a freddo	18
Partenza a caldo	18

MARCIA

Precauzioni durante la marcia	19
Anticongelante	19

GENERAL INDEX

Analytical index	1
Foreword	4
Identification data	5
Car keys	5
Printing features	5

USE OF CAR

CONTROLS	7
Instruments and controls on dashboard	9

CONTROLS AND ACCESSORIES

Accelerator pedal	13
Brake pedal	13
Clutch pedal	13
Gearbox lever	13
Door lock	14
Emergency control for lifting head lamps	13
Opening the luggage trunk	13
Opening of engine bonnet	15
Gasoline filter	15
Safety belts	15
Wheel change	15

CONDITIONING SYSTEM

Cooling	17
Dehumidification	17
Heating	17
Ventilation	17

STARTING AND DRIVING

Before starting	18
Starting from cold	18
Starting with engine warmed up	18

DRIVING THE CAR

Precautions when driving	19
Antifreeze	19

MANUTENZIONE VETTURA

DOPO I PRIMI 1000 Km	20
OGNI 5000 Km	20
Contatto del motore spinterogeno	21
Candele d'accensione	21
Pompa acqua	21
Catene comando di distribuzione	22
Frizione	23
Cerniere porta, serrature cofano	23
Ruote	23
OGNI 10000 Km	23
Distributore d'accensione	23
Cinghia trapezoidale	24
Cambio	25
Filtro benzina	25
Albero a innescio e frizione	25
Valvole	25
Filtro olio	25
Freno a mano	25
Frang.	25
OGNI 20000 Km	27
Scarico cambio differenziale	27
Bulbo rilevatore pressione olio	27
Bulbo rilevatore temperatura olio/acqua	27
Ammortizzatori anteriori e posteriori	27
Filtro benzina	27
Compressore condizionatore	27
OGNI 25000 - 30000 Km	27
Olio freno e idraulico (servosterzo)	27
Frizione	28
Carburatori	28
Comigli steering	28
OGNI 50000 Km	29
Freno	29

MANUTENZIONE DELLA CARROZZERIA

Lavaggio della vettura	29
Pulitura tetto inox	29
Tappetiere	29
Lucidature	30
Lubrificazione	30

SERVICING

AFTER THE FIRST 1000 Km	20
EVERY 5000 Km	20
Current distributor contact breakers	21
Spark plugs	21
Water pump	21
Timing chain	22
Clutch	23
Hinges doors locks, bonnet	23
Wheels	23
EVERY 10000 Km	23
Distributor	23
Oil belts	24
Transmission	25
Fuel line filter	25
Friction thrust bearing shaft	25
Valves	25
Air cleaner	25
Hand brake	25
Brakes	25
EVERY 20000 Km	27
Gearbox Differential	27
Oil pressure detector bulb	27
Oil water temperature detector bulb	27
Front and rear shock absorbers	27
Gasoline filter	27
Conditioner compressor	27
EVERY 25000 - 30000 Km	27
Brake and hydraulic controls fluid	27
Clutch	30
Carburetors	28
Rock steering	28
EVERY 50000 Km	29
Brakes	29

BODYWORK MAINTENANCE

Washing the vehicle	29
Cleaning the inox roof	29
Upholstery	29
Polishing	30
Lubrication points	30

DESCRIZIONE E ASSISTENZA		DESCRIPTION AND ASSISTANCE	
Sistema di alimentazione	32	Fuel feed system	32
Carburatore Weber	32	Carburetor type Weber	32
Marcia normale	32	Normal running of the car	32
Marcia al minimo e progressione	32	Idling and progression	32
Funzionamento in accelerazione	32	Operation under acceleration	32
Dispositivo di avviamento	33	Starting device	33
Avviamento del motore a freddo	33	Starting the engine from cold	33
Avviamento del motore semi caldo	33	Starting with the engine semi-warm	33
Messa in efficienza del veicolo	33	Placing the vehicle into a state of efficiency	33
Norme livellatura galleggianti per carburatore Weber	33	Rules for the leveling of the float for Weber carburetors	33
Regolazione del minimo e sincronizzazione	34	Idling adjustment and synchronization	34
Smerigliatura valvole	35	Lapping of valves	35
Rifasamento motore	35	Rephasing the engine	35
Rifasamento distributore d'accensione	37	Rephasing of ignition distributor	37
Ventilazione olio motore	37	Engine oil ventilation	37
Sostituzione tendicatena automatico	39	Substitution of automatic chain tensioner	39
Sostituzione contatti distributore d'accensione	39	Substitution of ignitor distributor contacts	39
IMPIANTO DI CONDIZIONAMENTO	41	CONDITIONING SYSTEM	41
Descrizione	41	Description	41
Impianto di riscaldamento	41	Heating system	41
Impianto di refrigerazione	41	Cooling system	41
Funzionamento	43	Operation	43
CARICA FREON CON POMPA DEL VUOTO	43	CHANGING THE FREON WITH VACUUM PUMP	43
Descrizione	43	Description	43
Inconvenienti e rimedi	45	Faults and remedies	45
Problemi meccanici	45	Mechanical problems	45
Problemi elettrici	45	Electrical problems	45
Poca efficienza dell'impianto	46	System operates with low efficiency	46
Smontaggio e montaggio gruppo evaporatore	46	Disassembling and re-fitting the evaporator assembly	46

GEOMETRIA E ASSETTO VEICOLA	47	ADJUSTMENT OF CAR	47
Regolazione convergenza	47	Adjustment of toe-in	47
Regolazione camber/ang	47	Adjustment of camber	47
Regolazione incidenza	48	Adjustment of caster	48
Cambio spazzole motorino d'avanzamento	49	Changing brushes in starter motor	49
Sostituzione gruppo comando luci	50	Replacement of light control group	50
Schermatura radio	51	Radio screening	51
Sistema accensione elettronico	51	Capacitive electronic ignition system	51
Controllo del impianto sulla vettura	51	Checking the system on the car	51
Misure d'emergenza o di ripiego per una centralina difettosa	52	Emergency measures or remedies as expedients in case of defective assembly	52
Apparecchi tester	53	Testing equipment	53
Sistemazione centralina elettronica	53	Fitting of electronic assembly	53
Orientamento sbrinatori lavavetri	53	Windshield washers setting	53
Orientamento fari anteriori	55	Orientation of front lights	55
Smontaggio dei fari anteriori	55	Dismounting the front lights	55
Lampade vettura	56	Bulbs for the car	56
Scatola fusibile	57	Fuse box	57
Attrezzi in dotazione	58	Standard toolkit	58
CARATTERISTICHE GENERALI		GENERAL CHARACTERISTICS	
MOTORE		ENGINE	
Dati principali	60	Main data	62
Anticipi automatico distributore d'accensione	64	Automatic ignition distributor advance	64
Abbassamento del pistone in funzione della rotazione dell'albero motore	64	Lowering of the piston in relation to rotation of crankshaft	64
Coppia di serraggio motore	65	Engine pinch torques	65
Schema circolazione oli motore	65	Diagram of engine oil circulation	66
Notizie costruttive motore	65	Information concerning the engine	65
- Fusioni e stampati	65	- Casting	65
- Distribuzione	65	- Distribution	65
- Lubrificazione	65	- Lubrication	65
- Raffreddamento	67	- Cooling system	67
- Accensione	67	- Ignition	67
- Alimentazione	67	- Feed	67
- Carburazione	67	- Carburation	67
Tabella prestazioni motore	68	Engine performance chart	69
TRASMISSIONE	70	TRANSMISSION	70
Frizione	70	Clutch	70
Cambio - Differenziale e prestazioni vettura	70	Gearbox - Differential and performance	70

AUTOTELAIO	71	CHASSIS	71
Impianto frenante	71	Braking system	71
Freni	71	Brakes	71
Sospensioni motore	72	Engine suspensions	72
Sospensioni anteriori	72	Front suspensions	72
Sterzo a cremagliera	73	rack steering	73
Gomme	73	Tyres	73
Pneumatici	73	Tubes	73
Serbatoio benzina	73	Fuel tank	73
VEETTURA	74	CAR	74
Impianto elettrico	74	Electrical equipment	74
Batteria	74	Battery	74
Alternatore	74	Alternator	74
Motorino di avviamento	74	Starting motor	74
Segnalatore acustico	74	Horn	74
Valvole	74	Fuses	74
Dimensioni e pesi	75	Dimensions and weights	75
Velocità vettura	76	Car speed	76
Spazio di arresto	76	Stopping distance	76
IMPIANTO DI CONDIZIONAMENTO	77	AIR CONDITIONING EQUIPMENT	77

OFFICINE ALFIERI NASERATI S.p.A. - MODENA ITALIA

Servizio Documentazione

HiStampa - 1/78 - 300 - Multigrafica - Lecco



OFFICINE ALFIERI MASERATI S. P. A.