

## CAPITOLUL 1

# 1A. INFORMAȚII GENERALE

CARACTERISTICI VEHICUL .....	1A – 2
IDENTIFICAREA VEHICULULUI .....	1A – 5
CUPLURI DE STRÂNGERE UZUALE .....	1A – 8
PUNCTE DE SPRIJIN PENTRU RIDICAREA VEHICULULUI .....	1A – 9
PRECAUȚII .....	1A – 11
INSPECȚIA ÎNAINTE DE VÂNZARE .....	1A – 13

**CARACTERISTICI VEHICUL (NUMAI PENTRU BENZINĂ FĂRĂ PLUMB)**

Caracteristica		Valoare	Caracteristica		Valoare
<b>1. Dimensiuni</b>					
Lungime	(mm)	3340	Supape, Admisie		ADSA – 12° ÎÎSA – 36°
Lățime	(mm)	1400		Evacuare	ADSE – 46° ÎÎSE – 10°
Înălțime	(mm)	1395	Joc termic, la rece(mm)		admisie 0,15±0,02 evacuare0,20±0,02
Ampatament	(mm)	2335		la cald(mm)	admisie 0,25±0,02 evacuare0,30±0,02
Ecartament, Față	(mm)	1220			
Spate	(mm)	1200			
Garda la sol minimă	(mm)	160			
<b>2. Mase</b>			<b>6. Sistemul de alimentare</b>		
La gol	(kg)	635	Carburator		Dublu corp inversat
Încărcat	(kg)	1010	Pompa de benzină		Tip diafragmă
			Filtrul de benzină		Cartuș filtrant
			Capacitate rezervor	(L)	30
<b>3. Performanțe</b>			<b>7. Sistemul de ungere</b>		
Viteza maximă	(km/h)	143	Tip		Mixt
Panta maximă	(tanθ)	0,382	Pompa de ulei		Trochoidă
Rază de bracare minimă	(m)	4,4	Filtrul de ulei		Cartuș filtrant
			Capacitate ulei	(L)	2,5 (2,7)
			(cu filtru)		
<b>4. Motor</b>			<b>8. Sistemul de răcire</b>		
Tip motor		F8C, benzină f. Pb (BRAZILIA : gasohol)	Tip		Cu lichid
Alezaj x Cursă	(mm)	68,5 x 72,0	Pompă		Axială
Nr. cilindri		3 Cilindri	Termostat		Cu ceară
Capacitate cilindrică	(cc)	796	Capacitate circuit	(L)	4
Raport de comprimare		9,3			
Putere maximă	(cp/rpm)	41/5500			
Cuplu maxim	(daNm/rpm)	6,0/2500			
<b>5. Sistemul de aprindere</b>					
Tip		Integrală			
Avans inițial (°RAC față de p.m.i./rpm)		8°/950rpm (general) 4°/950rpm (BRAZILIA, CHILE)			
Ordine de aprindere		1-3-2			
Tip bujii		RNIIYC-4			

**CARACTERISTICI VEHICUL (NUMAI PENTRU BENZINĂ CU PLUMB)**

Caracteristica	Valoare
<b>1. Dimensiuni</b>	
Lungime (mm)	3340
Lățime (mm)	1400
Înălțime (mm)	1395
Ampatament (mm)	2335
Ecartament, Față (mm)	1220
Spate (mm)	1200
Garda la sol minimă (mm)	160
<b>2. Mase</b>	
La gol (kg)	635
Încărcat (kg)	1010
<b>3. Performanțe</b>	
Viteza maximă (km/h)	143
Panta maximă (tan $\theta$ )	0,382
Rază de bracare minimă (m)	4,4
<b>4. Motor</b>	
Tip motor	F8C, benzină cu Pb
Alezaj x Cursă (mm)	68,5 x 72,0
Nr. cilindri	3 Cilindri
Capacitate cilindrică (cc)	796
Raport de comprimare	9,3
Putere maximă (cp/rpm)	41/5500
Cuplu maxim (daNm/rpm)	6,0/2500
<b>5. Sistemul de aprindere</b>	
Tip	Integrală
Avans inițial (°RAC față de p.m.i./rpm)	8°/950rpm
Ordine de aprindere	1-3-2
Tip bujii	RNIIYC-4
Supape, Admisie	ADSA - 12° ÎISA - 36°
Evacuare	ADSE - 46° ÎISE - 10°

Caracteristica	Valoare
Joc termic, la rece(mm)	admisie 0,15±0,02 evacuare0,20±0,02
la cald(mm)	admisie 0,25±0,02 evacuare0,30±0,02
<b>6. Sistemul de alimentare</b>	
Carburator	Dublu corp inversat
Pompa de benzină	Tip diafragmă
Filtrul de benzină	Cartuș filtrant
Capacitate rezervor (L)	30
<b>7. Sistemul de ungere</b>	
Tip	Mixt
Pompa de ulei	Trohidă
Filtrul de ulei	Cartuș filtrant
Capacitate ulei (cu filtru) (L)	2,5 (2,7)
<b>8. Sistemul de răcire</b>	
Tip	Cu lichid
Pompă	Axială
Termostat	Cu ceară
Capacitate circuit (L)	4

Caracteristica	Valoare		Caracteristica	Standard
<b>9. Transmisie</b>	C.V. 4	C.V. 5	<b>14. Suspensii</b>	
Treapta I	3,818	3,818	Față	McPherson
Treapta a II-a	2,210	2,210	Spate	Cu brațe trase
Treapta a III-a	1,423	1,423	Amortizoare	Cu gaz
Treapta a IV-a	0,971	0,971	Arcuri	Elicoidale
Treapta a V-a		0,837	Stabilizare, Față	Bară de torsiune
Mers înapoi	3,583	3,583	Spate	Bară transversală
<b>10. Ambreiaj</b>			<b>15. Sistemul electric</b>	
Tip	Monodisc uscat cu arc diafragmă		Baterie (V-AH)	12-28
Dimensiuni (mm)	170x110x3,2		Alternator (V-A)	12-50
			Demaror (kW)	0,8
<b>11. Frâne</b>			<b>16. Pneuri</b>	
Față	cu disc		Față	135 SR 12
Spate	cu tambur		Spate	(155/70 R 12)
				135 SR 12
				(155/70 R 12)
<b>12. Punți</b>				
Tip punte față	Articulată			
Tip punte spate	Punte semirigidă			
<b>13. Sistemul de direcție</b>				
Tip	Cu cremalieră			
Unghi de bracare, Interior(°)	42°			
Exterior(°)	35°			
Diametrul volanului (mm)	365			
Convergența (mm)	1±2			
Unghiul de cădre (°)	30'±1			
Unghiul de fugă (°)	3°35'±1°			
Unghi pivot (transv.) (°)	12,5°			

## IDENTIFICAREA VEHICULULUI

### Numărul șasiului

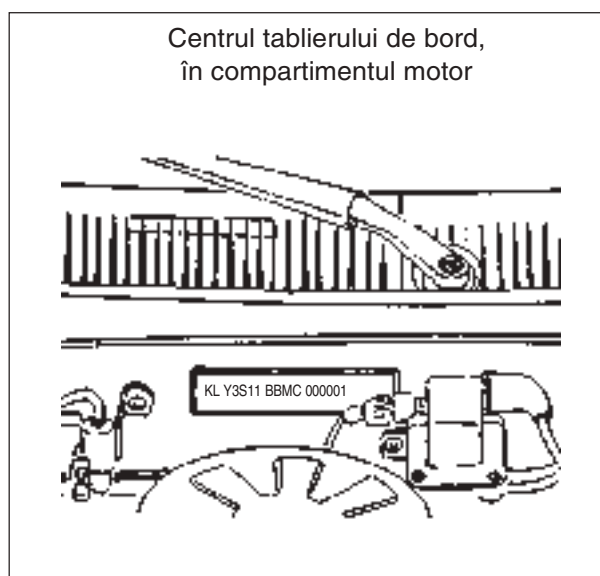


FIG. 1A – 1

### Plăcuța de identificare a vehiculului

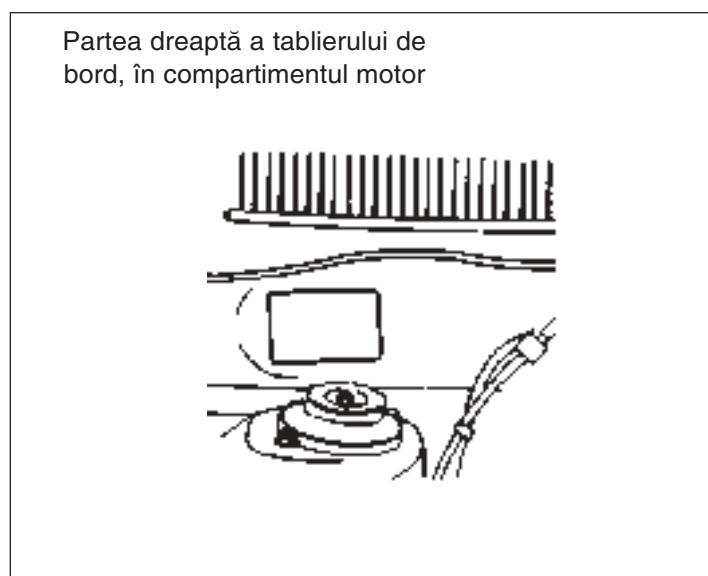


FIG. 1A – 2

Numărul de identificare al motorului este localizat ca în figura de mai jos.

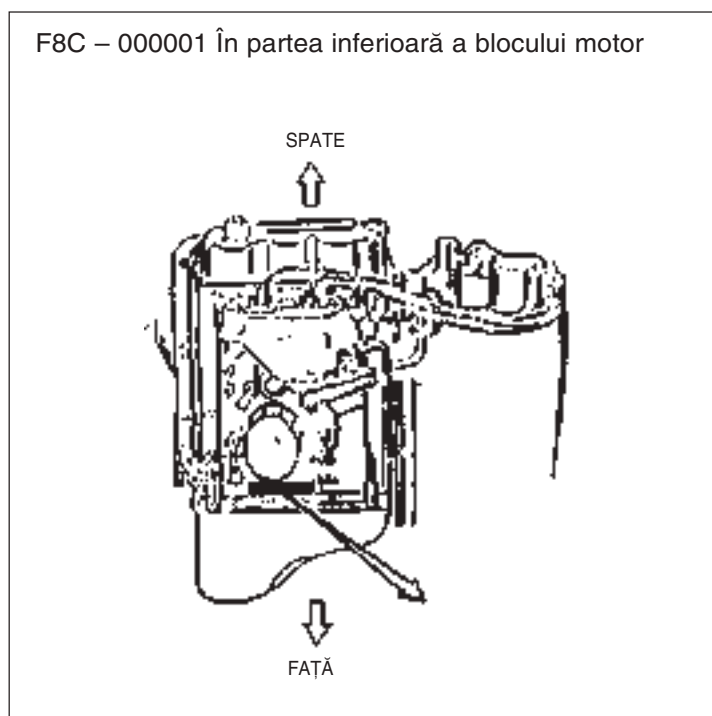


FIG. 1A – 3

**Elemente de fixare**

Majoritatea șuruburilor și piulițelor utilizate la acest vehicul sunt de tip metric. La înlocuirea unui șurub sau a unei piulițe este foarte important să fie respectate diametrul, pasul și rezistența.

**Identificarea rezistenței elementelor de fixare**

Cele mai utilizate clase de rezistență pentru filetele metrice sunt 4T și 7T, iar clasa este marcată pe capul fiecărui șurub. Unele piulițe metrice au specificația de rezistență marcată pe față. În fig. 1A – 4 sunt arătate diferitele moduri de marcare a rezistenței.

La înlocuirea șuruburilor și piulițelor metrice trebuie utilizate elemente cu aceeași rezistență sau cu rezistență mai mare (același număr marcat, sau mai mare).

Cu câteva excepții, pasul filetelor este așa cum este specificat în tabelul de mai jos.

**ATENȚIE**

**Filetele standard utilizate la acest vehicul sunt filete cu trecere până la diametrul nominal M8 și filete cu ieșire de la M10 în sus.**

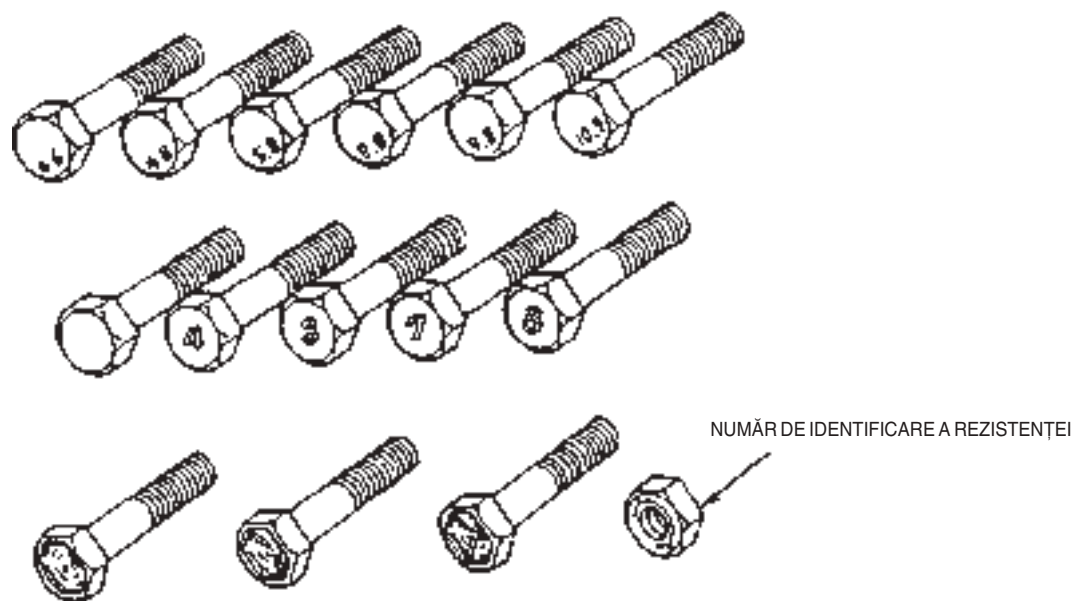
**În tabel, relația între diametrul nominal și pas este redată în funcție de felul filetului (cu trecere sau cu ieșire). La înlocuirea unui șurub sau piulițe trebuie ținut cont și de pas la filetele cu același diametru nominal.**

**Filete metrice cu trecere**

Diametru nominal	Pas (mm)
M1,6	0,35
M2	0,4
M2,2	0,45
M2,5	0,45
M3 x 0,5	0,45
M3,5	0,6
M4 x 0,7	0,7
M4,5	0,75
M5 x 0,8	0,8
M6	1
M7	1
M8	1,25
M10	1,5
M12	1,75
M14	2
M16	2
M18	2,5
M20	2,5
M22	2,5
M24	3
M27	3
M30	3,5
M33	3,5
M36	4
M39	4

**Filete metrice cu ieșire**

Diametru nominal	Pas (mm)
M8 x 1	1
M10 x 1,25	1,25
M12 x 1,25	1,25
M14 x 1,5	1,5
M16 x 1,5	1,5
M18 x 1,5	1,5
M20 x 1,5	1,5
M22 x 1,5	1,5
M24 x 2	2
M27 x 2	2
M30 x 2	2
M33 x 2	2
M36 x 3	2
M39 x 3	2



ȘURUBURI METRICE – NUMĂRUL CORESPUNDE CLASEI DE REZISTENȚĂ A ȘURUBULUI  
REZISTENȚA – CU CÂT NUMĂRUL ESTE MAI MARE ȘI REZISTENȚA ESTE MAI MARE.

FIG. 1A – 4 MARCAREA REZISTENȚEI ȘURUBURILOR

## CUPLURI UZUALE DE STRÂNGERE

Fiecare șurub trebuie strâns cu cuplul specificat în capitolul respectiv. Dacă nu este furnizată o specificație, se utilizează valorile de cupluri de strângere din tabelul de mai jos. Dacă se utilizează un șurub cu duritate mai mare decât a celui original, se va strânge cu cuplul specificat pentru filetul original.

### ATENȚIE

- Pentru șuruburile și piulițele cu guler, cuplul de strângere trebuie să fie cu 10% mai mare decât cel specificat în tabelul de mai jos.
- Valorile din tabelul de mai jos sunt valabile numai pentru șuruburile și piulițele din metal și aliaj ușor.

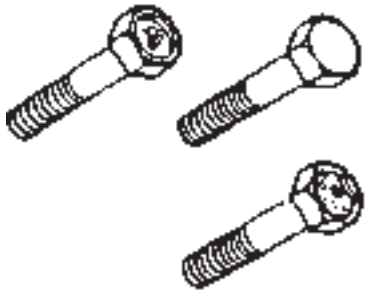

Duritate  Diametru șurub (mm)	 Cuplu (kgfm) Șuruburi convenționale 4T	 Cuplu (kgfm) Șuruburi 7T
	4	0,10 – 0,20
5	0,20 – 0,40	0,30 – 0,60
6	0,40 – 0,70	0,80 – 1,20
8	1,00 – 1,60	1,80 – 2,80
10	2,20 – 3,50	4,00 – 6,00
12	3,50 – 5,50	7,00 – 10,00
14	5,00 – 8,00	11,00 – 16,00
16	8,00 – 13,00	17,00 – 25,00
18	13,00 – 19,00	20,00 – 28,00

FIG. 1A – 5 TABEL CUPLURI DE STRÂNGERE



## PUNCTE DE SPRIJIN PENTRU RIDICAREA VEHICULULUI

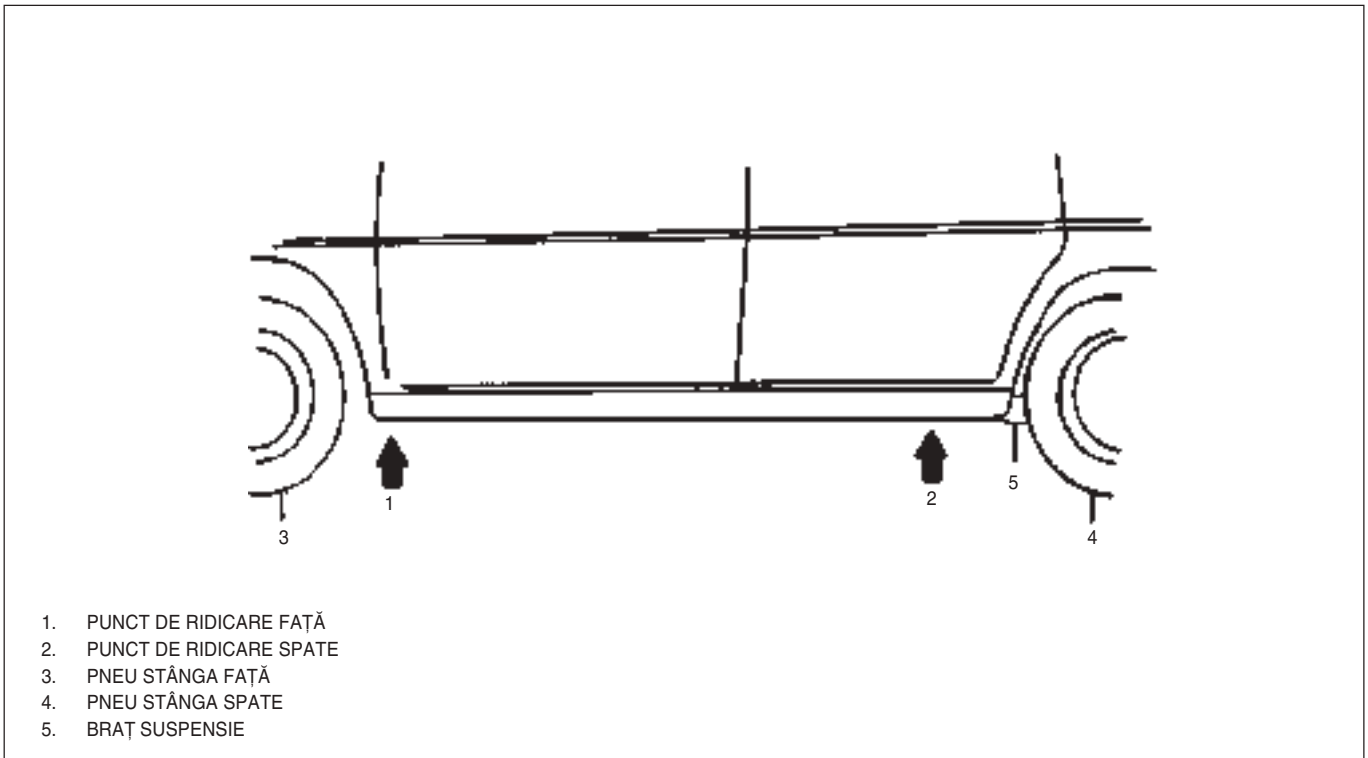


FIG. 1A – 6 PUNCTE DE SPRIJIN PENTRU RIDICAREA VEHICULULUI

Pentru ridicarea vehiculului acesta trebuie sprijinit în punctele indicate cu săgeți ca în Fig. 1A – 6.

În Fig. 1A – 7 și Fig. 1A – 8 este indicat modul de sprijin la ridicarea cu ajutorul unui elevator, iar în Fig. 1A – 9 și 1A – 10 este indicat modul de sprijin pentru un cric hidraulic de garaj.

Dacă vehiculul este ridicat unilateral din față sau din spate, el trebuie asigurat pentru a nu se mișca în mod neașteptat.

### ATENȚIE

**Puneți cale de blocare la roțile rămase pe podea.**

### ATENȚIE

- Când se utilizează elevatoare, se pun tamponane în pozițiile indicate (la fel pentru partea stângă și partea dreaptă) și se ridică vehiculul până toate cele patru roți sunt ridicate de pe podea.
- Înainte de a pune tamponanele sub vehicul, trebuie ținut cont de echilibrul vehiculului pe parcursul operațiilor de service. Echilibrul vehiculului se poate schimba în funcție de piesele ce sunt demontate.
- Aveți grijă să blocați elevatorul după ce ați ridicat vehiculul.

**Modul de sprijin când se utilizează elevatorul**

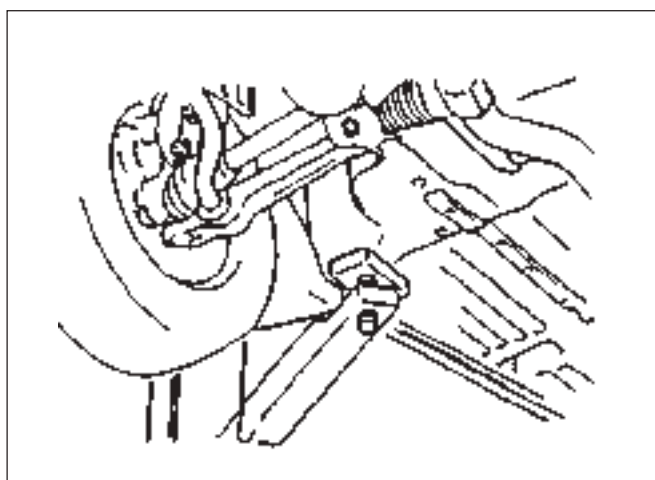


FIG. 1A – 7 MODUL DE SPRIJIN PENTRU FAȚĂ

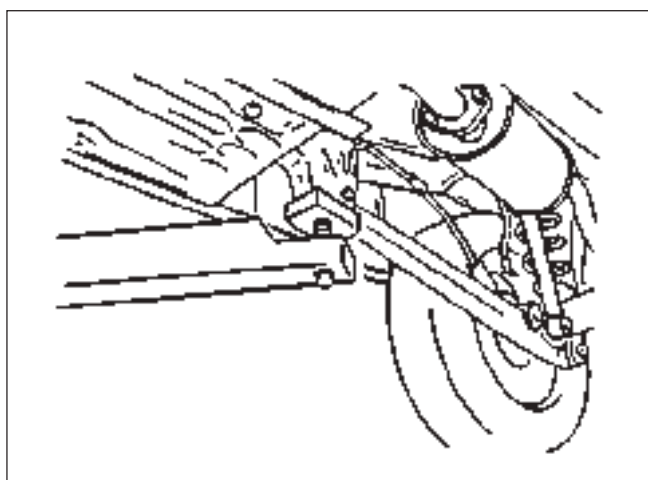


FIG. 1A – 8 MODUL DE SPRIJIN PENTRU SPATE

**Modul de sprijin când se utilizează un cric hidraulic**

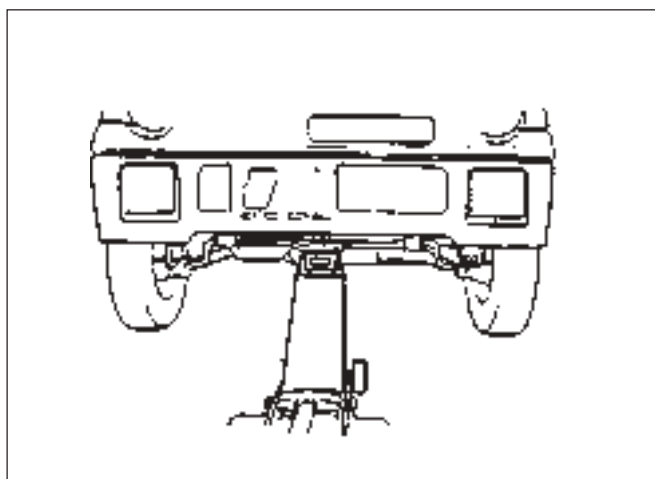


FIG. 1A – 9 MODUL DE SPRIJIN PENTRU FAȚĂ

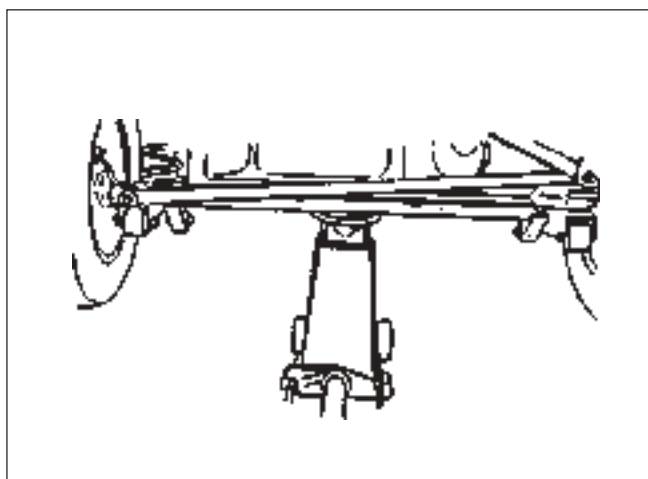
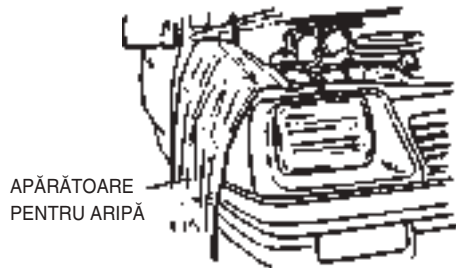


FIG. 1A – 10 MODUL DE SPRIJIN PENTRU SPATE

## PRECAUȚII

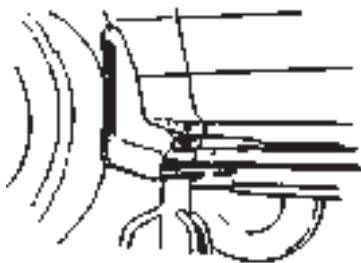
### 1. Protecția vehiculului

Întotdeauna utilizați apărătoare pentru aripi și pentru scaune pentru a feri părțile vopsite și tapițeria de murdărie.



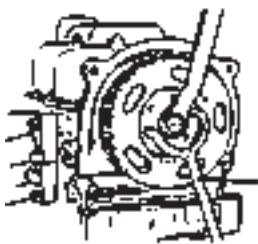
### 2. Utilizarea cricului

Când se ridică vehiculul cu cricul, cricul trebuie instalat în poziția corespunzătoare și vehiculul trebuie asigurat.



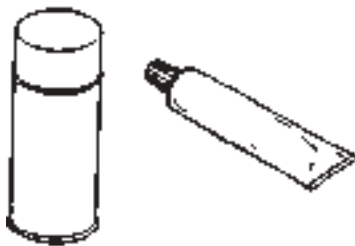
### 3. S.D.V.

Utilizați întotdeauna S.D.V. când operațiile efectuate o necesită. Nu utilizați alte scule când este nevoie de S.D.V. pentru a evita deteriorările.



### 4. Ungerea

Pentru ungere se utilizează numai lubrifianții recomandați de câte ori este necesar.

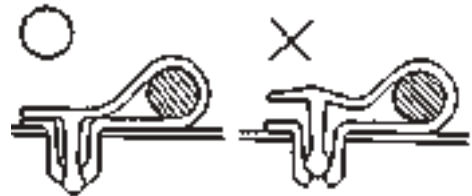


### 5. Sistemul electric

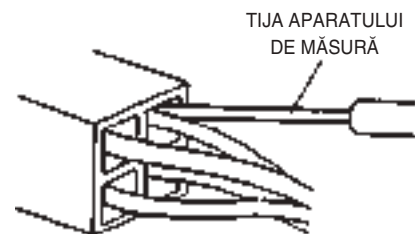
- La deconectarea conectorilor țineți de elementul de blocare al conectorului. La conectare împingeți conectorul până este complet asigurat.



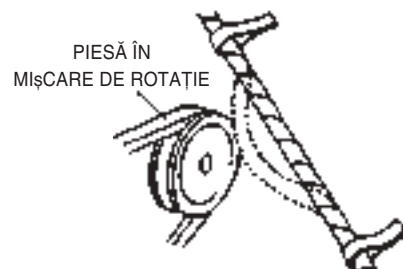
- Cablejele trebuie să fie prinse corect.



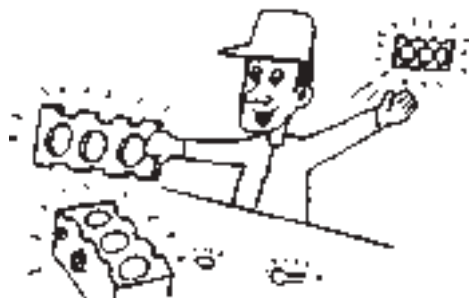
- Când se verifică conectorii cu ajutorul unui aparat de măsură, se introduce tija aparatului dinspre partea de intrare a firelor.



- La pozarea cablajelor, prindeți-le de așa natură să nu intre în contact cu piese în mișcare de rotație, cu piese care vibrează sau cu piese încinse.



6. Se înlocuiesc garniturile, O-ringurile și știfturile cu unele noi, la reinstalare, după ce au fost demontate.



7. Șuruburile și piulițele trebuie strânse conform specificațiilor de strângere, în ordinea și cu cuplul specificate.

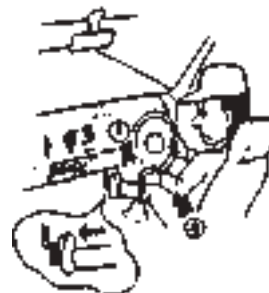
8. Toate componentele demontate trebuie aranjate cu grijă pentru a nu fi pierdute sau deteriorate și trebuie curățate și unse corespunzător.



9. Trebuie manevrate cu atenție lichidele cum sunt acidul pentru baterie sau lichidul de frână, deoarece acestea pot provoca răniri sau deteriorări ale pieselor.



10. După reasamblare verificați funcționarea pieselor pentru a preveni reapariția defectului.



11. Înainte de efectuarea operațiilor de întreținere, vehiculul trebuie curățat pentru a feri piesele demontate de murdărie.



12. Atunci când două sau mai multe persoane lucrează împreună, acestea trebuie să țină cont de măsurile de siguranță pentru a evita accidentările.



## INSPECȚIA ÎNAINTE DE VÂNZARE

Vehiculul este verificat cu minuțiozitate la fabrică înainte de livrare. Totuși, datorită multiplelor etape de transport, trebuie făcută o inspecție foarte atentă înainte de vânzare.

### – Lista verificărilor efectuate pentru inspecție –

- Funcționarea direcției, jocul.
- Cursa liberă la pedala de frână și distanța până la podea când pedala este complet apăsată.
- Jocul la levierul frânei de parcare.
- Starea conductelor și furtunurilor sistemului de frânare, dacă sunt corect instalate, dacă sunt deteriorate și dacă există pierderi.
- Nivelul lichidului de frână.
- Șuruburile de la roți și de la punte dacă sunt slăbite.
- Cursa liberă a pedalei de ambreiaj și distanța până la podea când pedala este complet apăsată.
- Nivelul uleiului și dacă există pierderi la transmisie.
- Funcționarea levierului de schimbare a vitezelor.
- Starea bateriei.
- Nivelul uleiului și dacă există pierderi la motor.
- Dacă există pierderi de benzină.
- Nivelul lichidului de răcire și dacă există pierderi.
- Cureaua de transmisie dacă este slăbită sau deteriorată.
- Funcționarea sistemului de lumini, a claxonului și a sistemului de iluminare a bordului.
- Funcționarea ștergătoarelor și nivelul lichidului de spălare a parbrizului.
- Funcționarea încuietoarelor de la uși.
- Funcționarea glisierelor scaunelor.
- Dacă există deteriorări ale caroseriei sau ale finii interioare.
- Dacă există documentele însoțitoare ale mașinii cum ar fi manualul de utilizare, ghidul de service și celelalte.
- Instalarea numărului de înmatriculare.

PAGINĂ GOALĂ

# 1B. CARACTERISTICI TEHNICE

MOTORUL .....	1B – 2
SISTEMUL DE ALIMENTARE .....	1B – 3
SISTEMUL DE RĂCIRE .....	1B – 3
SISTEMUL DE UNGERE .....	1B – 3
TRANSMISIA .....	1B – 4
SISTEMUL DE FRÂNARE .....	1B – 4
DIRECȚIA .....	1B – 4
SISTEMUL ELECTRIC .....	1B – 5
ROȚILE .....	1B – 5

## MOTORUL

Caracteristică			Standard	Limită	Observații	
Presiunea de compresie (kgf/cm <sup>2</sup> - rpm)			12,5 – 400	10,0 – 400		
Diferența de presiune de compresie (kgf/cm <sup>2</sup> )			Mai puțin de 1,0			
Săgeata curelei de transmisie (mm)		Nouă	7~9		Când se aplică 10kgf în centrul curelei	
		Veche	7~11			
Jocul la supape (mm)		AD	La rece	0,15	10 min. după încălzire	
			La cald	0,25		
		EV	La rece	0,20		
			La cald	0,30		
Turația de mers în gol (rpm)			950±50			
Gaze de evacuare		CO	1,5±1,0%			
		HC	Sub 400 ppm			
Chiulasă	Abatere de la planeitate chiulasă			0,15		
	Abatere de la planeitate zonă galerie			0,10		
	Scaun supapă	Lungime contact	AD	1,46~1,66		
			EV	1,46~1,66		
		Unghiuri (°)		AD=60, EV=75		
				45		
				15		
	Diametru ghid supapă (mm)		AD	5,500~5,512	5,54	
			EV	5,500~5,512	5,54	
	Diametru tijă supapă (mm)		AD	5,465~5,480		
			EV	5,450~5,465		
	Joc ghid - tijă (mm)		AD	0,020~0,047	0,07	
			EV	0,035~0,062	0,09	
	Lungime cap ghid supapă (mm)			14,0		
	Arc supapă		Lungime arc liber(mm)	54,45	53,4	
			Abatere de la ortogonalitate (mm)		2,4	
	Jocul între culbutor și ax (mm)			0,005~0,04	0,06	
	Vibrații arbore cu came (mm)				0,10	
	Înălțime camă (mm)		AD	36,13	36,00	
			EV	36,14	36,00	
	Diametre paliere arbore cu came (mm)		1	43,425~43,450	43,375	Numărătoarea începe de la fulie
			2	43,625~43,650	43,575	
			3	43,825~43,850	43,775	
4			44,025~44,050	43,975		
5			–	–		
Diametre lagăre (mm)		1	43,500~43,516	43,525	Numărătoarea începe de la fulie	
		2	43,700~43,716	43,725		
		3	43,900~43,916	43,925		
		4	44,100~44,116	44,125		
		5	–	–		
Joc ungere arbore cu came (mm)			0,050~0,091	0,15		
Cilindrii	Abatere de la planeitate bloc motor (mm)			0,05		
	Alezaaj (mm)		68,500~68,520	68,570	Se măsoară în 8 locuri și se face media.	
	Limita de realezare (mm)			69,000		



Caracteristică			Standard	Limită	Observații	
Piston	Diametru piston (mm)		68,465~68,465			
	Joc piston-cilindru (mm)		0,025~0,045	0,10		
	Segmenti	Fanta segment (mm)	Segment nr. 1	0,15~0,030	0,7	
			Segment nr. 2	0,10~0,030	0,7	
		Jocul în canal (mm)	Segment nr. 1	0,020~0,060	0,10	
			Segment nr. 2	0,020~0,060	0,10	
			Segment ungere	0,06~0,10		
Diametru interior bosaj piston (Ø)		16,006~16,014				
Diametru exterior bolț (Ø)		15,995~16,000				
Bielă	Săgeata (mm)			0,05	La 100mm	
	Torsiune (mm)			0,10		
	Joc axial la capătul bielei (mm)		0,1~0,2	0,35		
	Jocul de ungere la cuzineți (mm)		0,020~0,040	0,065		
Arbore cotit	Vibrații (mm)			0,03	Se rotește un tur și se consideră 1/2 din valoarea citită	
	Uzură parțială maneton (mm)			0,02		
	Diametru palier (mm)		43,982~44,00			
	Diametru maneton (mm)		37,982~38,000			
	Joc de ungere la cuzinet (mm)		0,020~0,040	0,065		
Joc axial		0,11~0,31	0,40			

### SISTEMUL DE ALIMENTARE

Caracteristică			Standard	Limită	Observații
Distanța de reglaj a plutitorului (mm)			17,2		

### SISTEMUL DE RĂCIRE

Caracteristică			Standard	Limită	Observații
Radiator	Presiunea lichidului (kgf/cm <sup>2</sup> )		0,75~1,05		
	Temp. de pornire a ventilatorului (°C)		93		
Termostat	Temp. de început de funcționare (°C)		82		
	Temp. de deschidere completă (°C)		95		

### SISTEMUL DE UNGERE

Caracteristică			Standard	Limită	Observații
Ulei motor	Presiunea de ulei (kgf/cm <sup>2</sup> )		2,5~2000		
	Cantitatea de ulei(L)	La înlocuire	2,5		
		La înlocuire împreună cu filtrul	2,7		
		La demontare	3,0		
	Cantitatea de ulei diferență între indicațiile min. și max. pe joă (L)		1,0		
	Calitatea uleiului		SF/CC 10W-30		
	Intervalul de schimbare a uleiului		La 10000km		
Intervalul de schimbare a filtrului		La 10000km			

**TRANSMISIA**

Caracteristică		Standard	Limită	Observații	
Ambreiaj	Pedală	Cursă liberă (mm)	20~30		
		Distanța de la podea (mm)	Peste 60		
	Disc	Grosime (mm)	7,9		
		Cursă liberă de rotație (mm)		1,0	Măsurată la periferie
		Înălțime cap nit (mm)		0,5	
Planeitate placă de presiune (mm)		Sub 0,03	0,15		
Cutie de viteze	Calitate ulei		75W/85		
	Cantitate ulei (L)		2,0 (2,1)		
	Joc pinion - inel sincronizator (mm)		1,0	0,5	
	Adâncime caneluri sincroane (mm)	Treapta 1	8,2	8,6	
		Trepte 2, 3, 4	9,6	10,0	
		Treapta 5	9,4	9,8	
	Joc manșon balador - furcă (mm)		0,2~0,6	1,0	
	Grosime capete furci	Trepte 1,2 (mm)	8,7	8,1	
Trepte 3,4,5 (mm)		7,8	7,2		

**SISTEMUL DE FRÂNARE**

Caracteristică		Standard	Limită	Observații
Pedală	Cursă liberă (mm)	1~8		
	Distanța de la podea (mm)	Peste 75		Apăsată cu 30kgf
Cilindru principal	Diametru (mm)	19,05		
Frâna cu disc (Față)	Diametru cameră etrier (mm)	48,1		
	Grosime plăcuțe (mm)	9,0		
	Grosime disc (mm)	10,0	8,0	
	Bătaie laterală (mm)		Sub 0,15	Măsurată de la periferie
Frâna cu tambur (Spate)	Diametru cilindru roată (mm)	17,46		
	Diametru tambur (mm)	180		
	Grosime plăcuțe (mm)	4,3		
	Joc tambur - plăcuțe (mm)	0,5		
Frână de parcare	Dinți	3 - 8		
	Diametru tambur (mm)	180		
	Grosime plăcuțe (mm)	4,3		
	Joc tambur - plăcuțe (mm)	0,5		

**SISTEMUL DE DIRECȚIE**

Caracteristică		Standard	Limită	Observații
Geometrie roți față	Paralelism (mm)		1 ± 2	
	Cădere (°)		30'±1°	
	Fugă (°)		3°35'±1°	
	Unghi de bracare	Interior	40°	
		Exterior	35°	
	Abatere de la direcția de mers (m/km)		int. 0,5±1,5	
Joc volan (mm)		0~30		
Cuplu necesar rotire pinion casetă (kgfcm)		8~13		

**SISTEMUL ELECTRIC**

Caracteristică			Standard	Limită	Observații
Sistem aprindere	Bujii	Fără plumb	Tip	RNIIYC-4, BPR5EY-II	
			Distanța	1,0 ~ 1,1 mm	
		Cu plumb	Tip	RNIIYC, BPR5E	
			Distanța	0,7 ~ 0,8 mm	
	Întrefier distribuitor (mm)			0,25~0,35	
	Ordinea de aprindere			1-3-2	
	Avans la aprindere (°RAC, grade/rpm)			8±1/950	
	Avans	Centrifugal	1800 rpm	8°	
			3000 rpm	15,5°	
			4500 rpm	16,5°	
		Vacuumatic	- 80 mmHg	0°	
			- 154 mmHg	8,4°	
			- 250 mmHg	16°	
	Rezistență fișe bujii (kΩ/m)			10~22	
Rezistență primar bobină de aprindere (Ω)			1,2		
Rezistență secundar bobină de aprindere			12,1kΩ		
Baterie	Greutate specifică electrolit (temp. 20°C)		1,280		
	Capacitate (Ah)		35		
Putere demaror (kW)			0,8		
Alternator	Rezistență rotor (Ω)		2,8~3,0		
	Tensiune reglată (V)		14,2-14,8	25°C, 10A	
Aer condiționat	Săgeată curea compresor (mm)		10~12		
	Turație ralanti cu A/C pornit (rpm)		1000±50		

**ROȚILE**

Caracteristică			Standard	Limită	Observații
Janță	Joc axial rulment (mm)	Față	0~0,35		
		Spate	0~0,35		
	Vibrație (mm)		Sub 2,5		Se măsoară de la periferie
Pneu	Dimensiuni		Față	135SR12	
			Spate		
	Presiune (kgf/cm²)		Față	1,8kgf/cm²	
			Spate		

**CAPITOLUL 2****CLIMATIZAREA ȘI AERUL CONDIȚIONAT  
2A. ÎNCĂLZIRE, VENTILAȚIE**

<b>DESCRIERE GENERALĂ .....</b>	<b>2A – 2</b>
<b>Comenzile sistemului de încălzire .....</b>	<b>2A – 3</b>
<b>Circuitul de ventilație .....</b>	<b>2A – 3</b>
<b>DIAGNOSTICARE .....</b>	<b>2A – 5</b>
<b>SERVICE PE VEHICUL .....</b>	<b>2A – 5</b>
<b>Schema electrică .....</b>	<b>2A – 5</b>
<b>Motor suflantă .....</b>	<b>2A – 6</b>
<b>Rezistor suflantă .....</b>	<b>2A – 6</b>
<b>Comutator motor suflantă .....</b>	<b>2A – 6</b>
<b>Unitate climatizare .....</b>	<b>2A – 9</b>

## DESCRIERE GENERALĂ

Sistemul de încălzire al acestui vehicul funcționează cu apă caldă și poate utiliza atât aer proaspăt din exterior cât și aer recirculat. Încălzirea și ventilația sunt asigurate prin intermediul unor aeratoare în centrul, stânga și dreapta planșei bord, a unui aerator pentru aer cald pe podea sub scaunul copilotului și a unor aeratoare pentru dezaburire de-a lungul parbrizului și în lateralele planșei de bord pentru geamurile laterale.

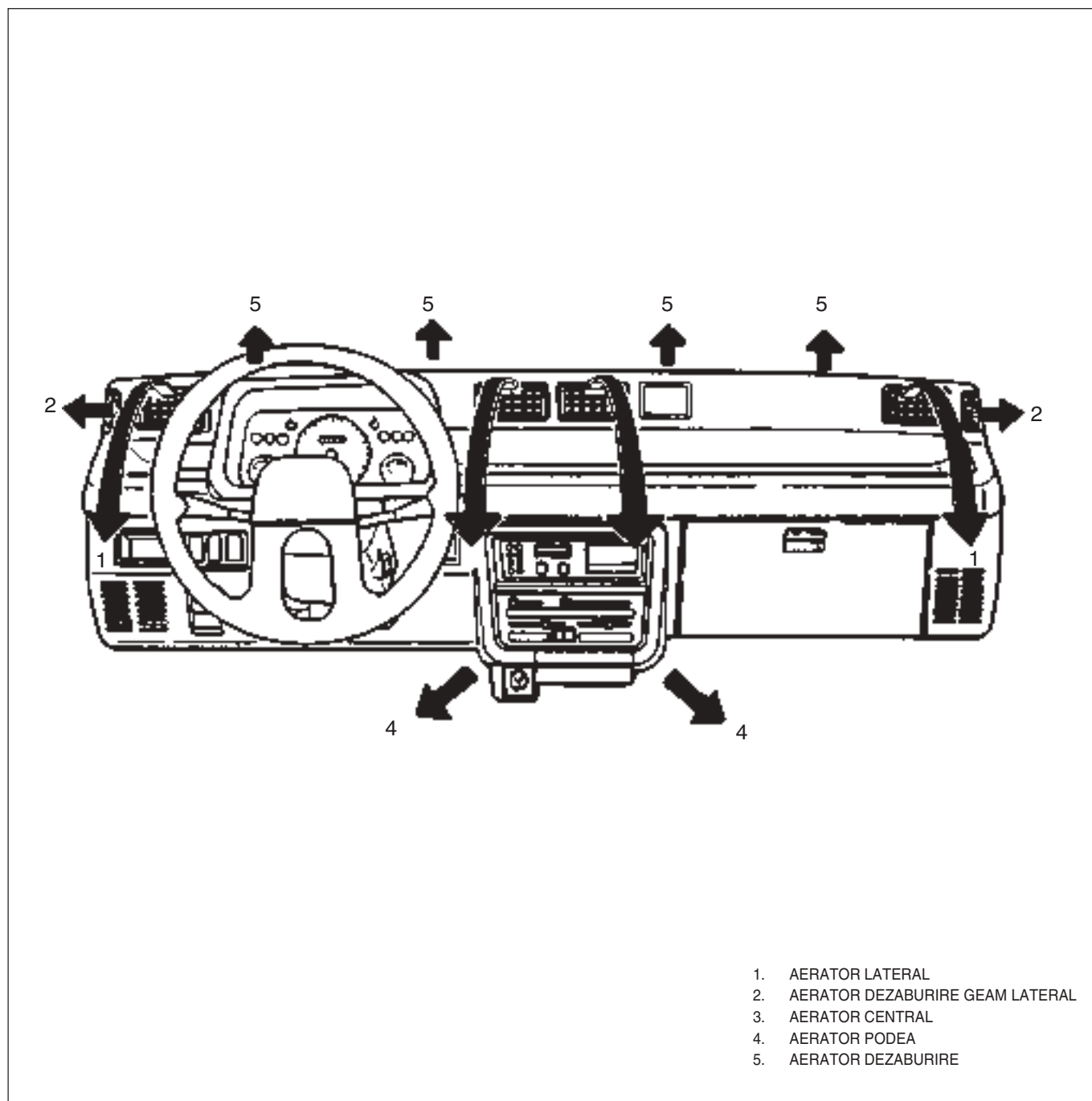


FIG. 2A – 1

## COMENZILE SISTEMULUI DE ÎNCĂLZIRE

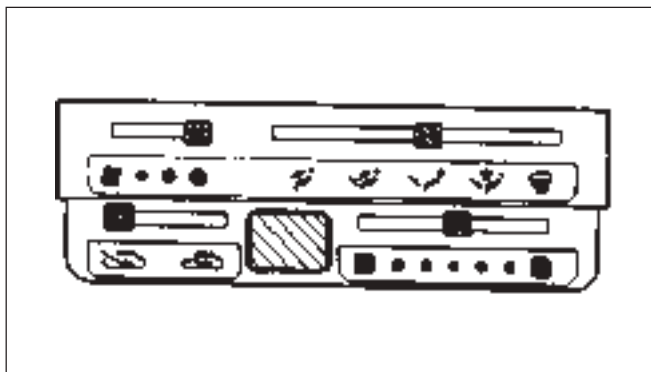


FIG. 2A - 2

### A : Maneta de selectare a modului de livrare a aerului

	Aeratoare dezaburire parbriz și geamuri laterale
	Aeratoare dezaburire și aerator podea
	Aerator podea
	Aeratoare central și laterale planșă bord și aerator podea
	Aeratoare central și laterale planșă bord

FIG. 2A - 3

### B : Maneta de selectare a sursei de aer

	Aer recirculat
	Aer exterior

FIG. 2A - 4

### C : Maneta de comandă a temperaturii

Temperatura aerului din interiorul autovehiculului poate fi reglată utilizând această manetă. Împingând maneta spre dreapta temperatura crește.

### D : Manetă de comandă a suflantei

Cu ajutorul acestei manete se comandă viteza suflantei. Acționând maneta spre stânga viteza suflantei crește și în același timp și cantitatea de aer ce intră în vehicul.

## CIRCUITUL DE VENTILAȚIE

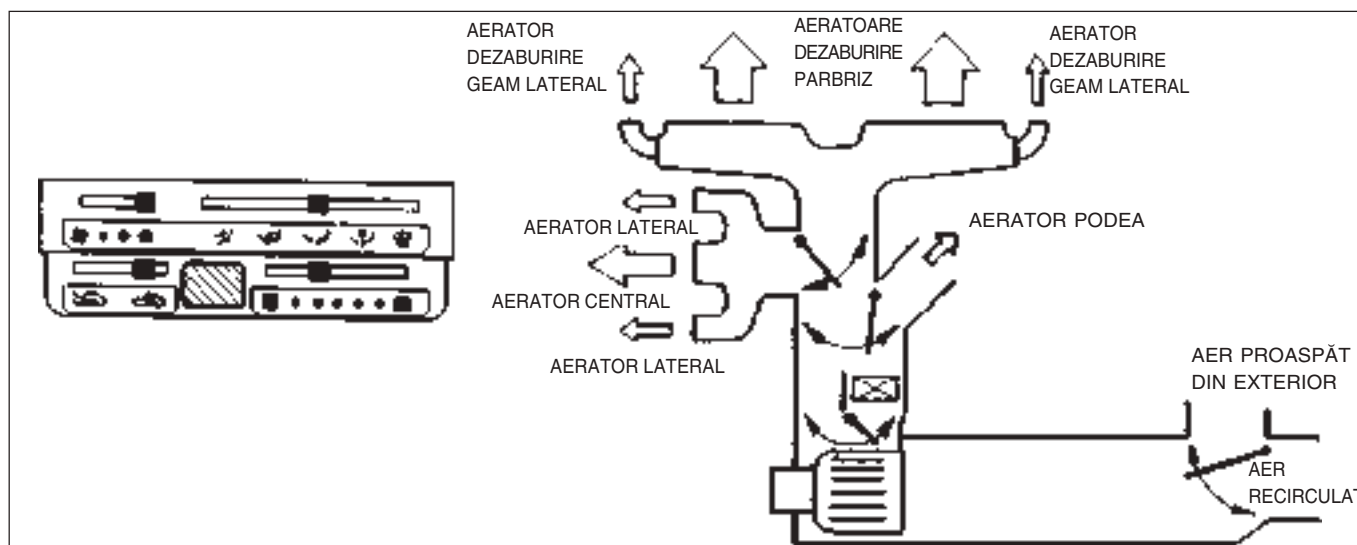


FIG. 2A - 5

**CIRCUITUL PENTRU ÎNCĂLZIRE CU AER DIN EXTERIOR**

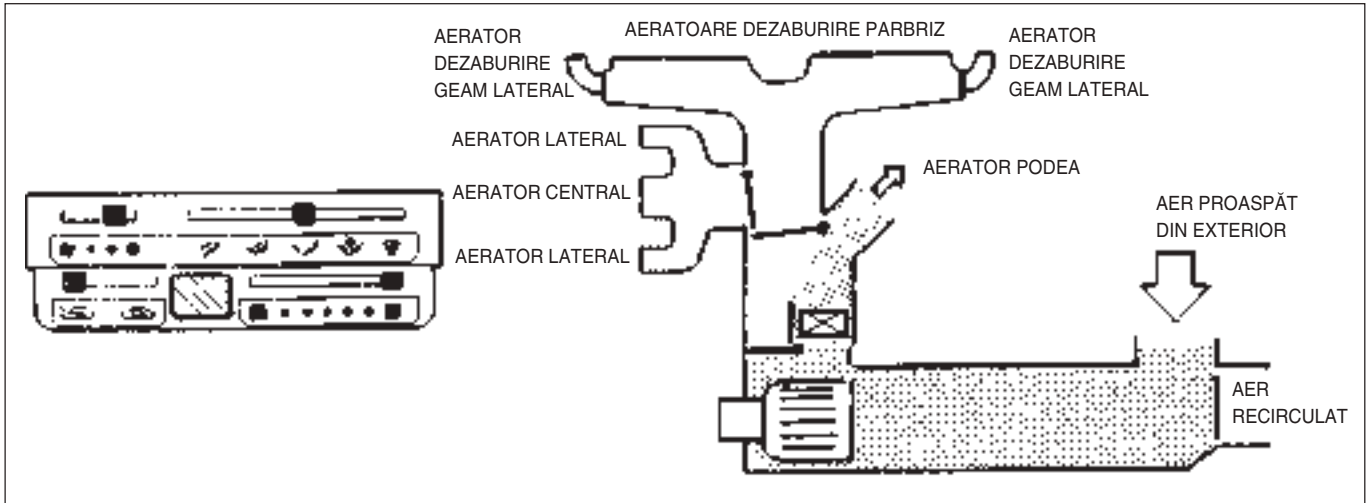


FIG. 2A – 6

**CIRCUITUL PENTRU ÎNCĂLZIRE CU AER RECIRCULAT**

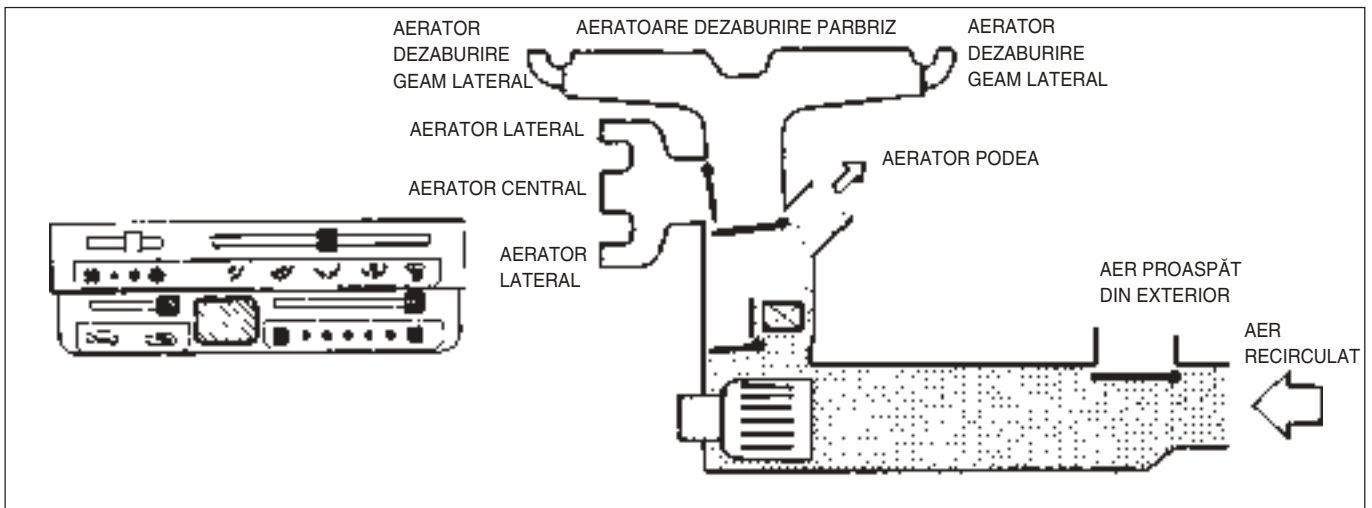


FIG. 2A – 7

**CIRCUITUL PENTRU MODUL MIXT DE LIVRARE A AERULUI**

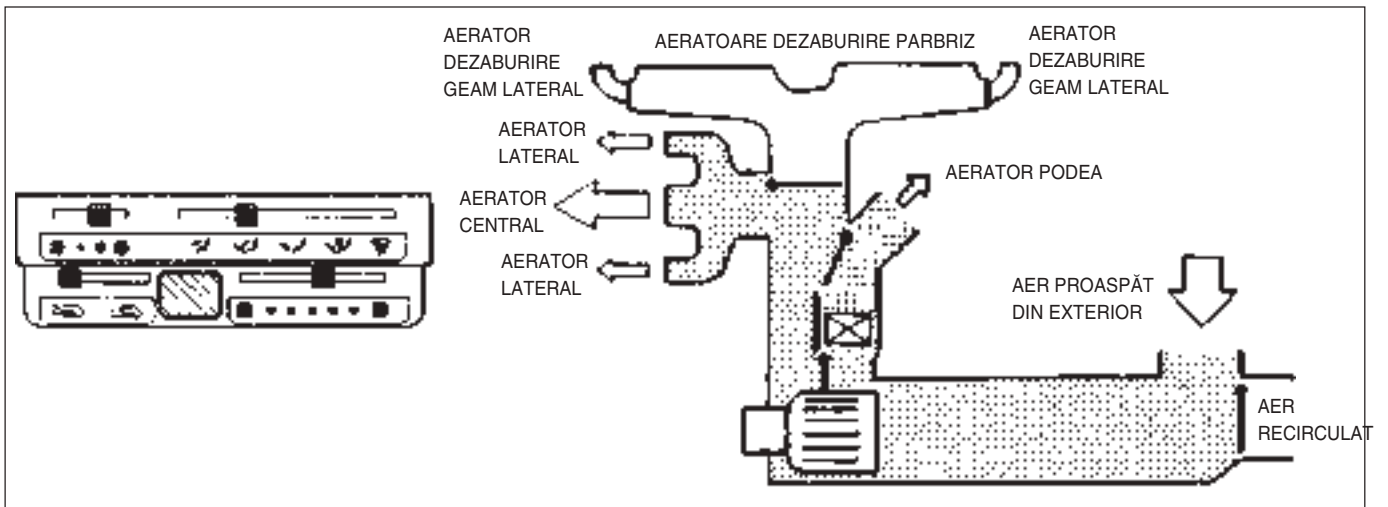


FIG. 2A – 8

## DIAGNOSTICARE

Simptom	Cauza probabilă	Acțiune corectivă
Suflanta nu funcționează chiar dacă a fost comandată	<ul style="list-style-type: none"> <li>• Siguranța suflantei este arsă</li> <li>• Rezistorul de reglare a vitezei suflantei este defect</li> <li>• Motorul suflantei este defect</li> <li>• Cablajul este defect</li> </ul>	<ul style="list-style-type: none"> <li>• Se înlocuiește siguranța</li> <li>• Se verifică rezistorul și se înlocuiește dacă este necesar</li> <li>• Se înlocuiește motorul</li> <li>• Se repară</li> </ul>
Temperatura de ieșire nu corespunde celei reglate	<ul style="list-style-type: none"> <li>• Cablurile de comandă a încălzirii sau timoneria de comandă defecte</li> <li>• Voletul de aer defect</li> <li>• Conductele de aer blocate</li> <li>• Radiatorul de încălzire este blocat sau are pierderi</li> <li>• Furtunurile radiatorului de încălzire au pierderi sau sunt blocate</li> </ul>	<ul style="list-style-type: none"> <li>• Se verifică starea cablurilor și a timoneriei</li> <li>• Se repară voletul</li> <li>• Se repară conductele</li> <li>• Se înlocuiește radiatorul de încălzire</li> <li>• Se înlocuiesc furtunurile</li> </ul>

## SERVICE PE VEHICUL

### SCHEMA ELECTRICĂ

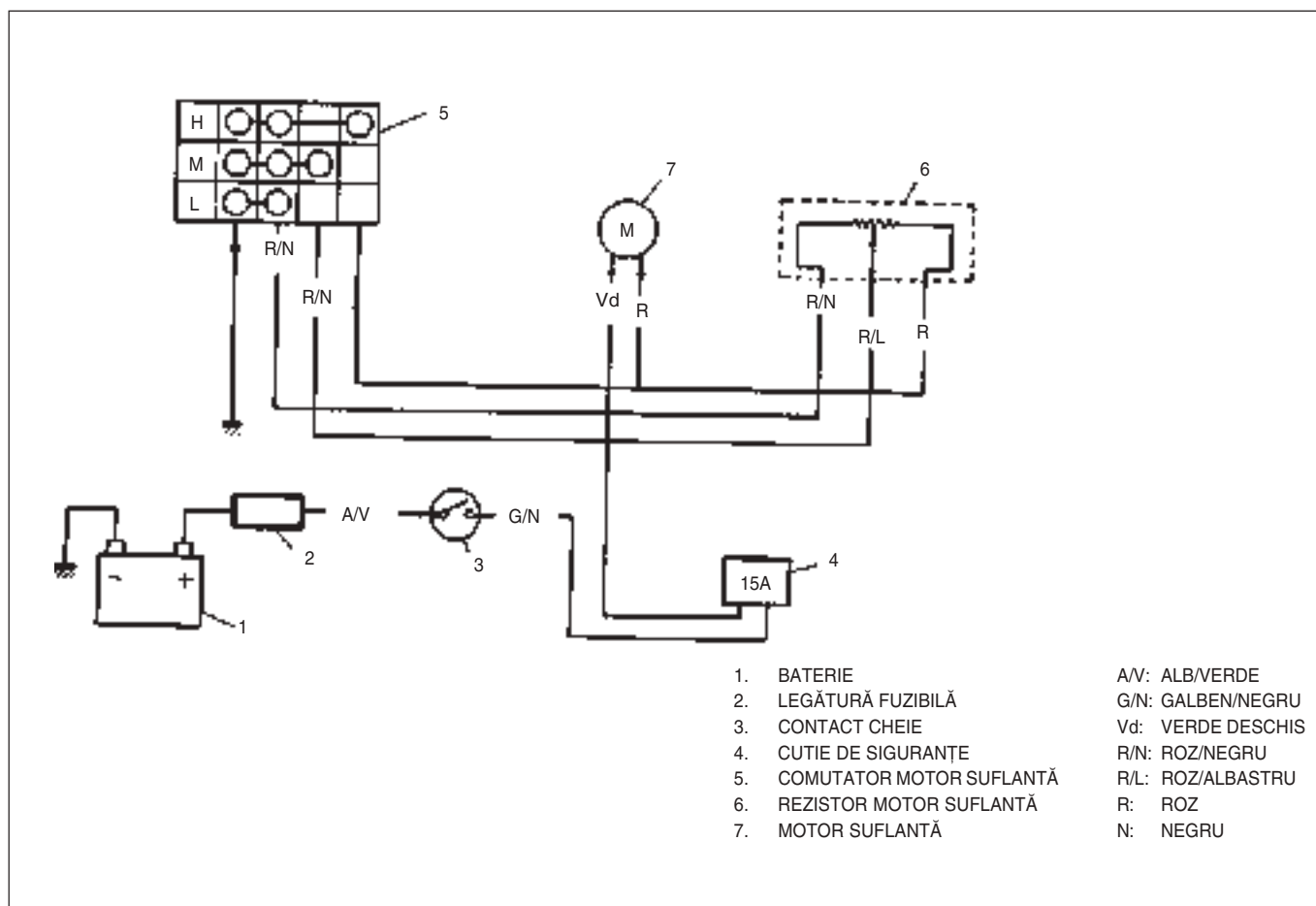


FIG. 2A – 9



**MOTOR SUFLANTĂ****Demontare**

1. Se deconectează terminalul de la borna „-” a bateriei.
2. Se deconectează conectorul motorului și rezistorului de reglare.
3. Se demontează cele trei șuruburi care fixează motorul pe unitatea de încălzire.

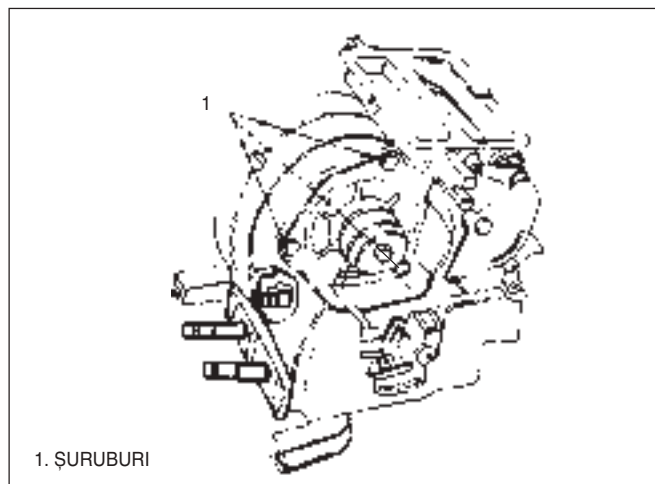


FIG. 2A – 10

**Montare**

Se efectuează operațiunile de la demontare în ordine inversă.

**REZISTOR SUFLANTĂ****Demontare**

Se slăbește șurubul și se demontează rezistorul suflantei.

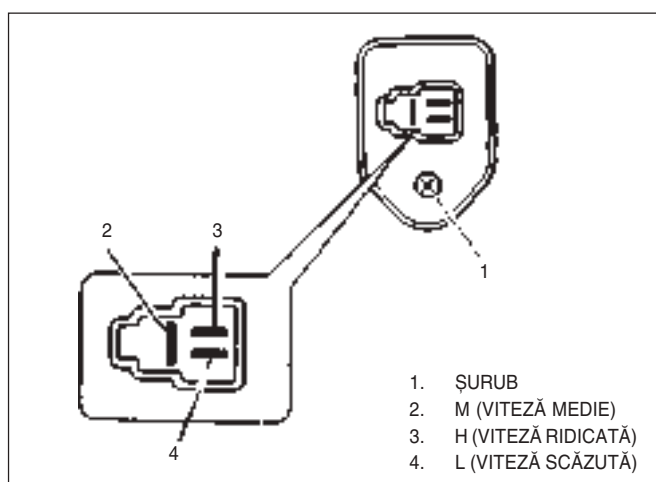


FIG. 2A – 11

**Verificare**

Se măsoară rezistența între terminalele rezistorului.

**ATENȚIE**  
Măsurarea rezistenței se face după ce aparatul de măsură a fost adus la zero.

Terminale	Rezistența (ohmi)
H – M	1,3
H – L	3,0
M – L	1,7

Dacă rezistența măsurată nu corespunde valorii prescrise, se înlocuiește rezistorul.

**ATENȚIE**  
Nu utilizați improvizații atunci când înfășurarea rezistorului este deteriorată. Înlocuiți rezistorul cu unul similar

**Montare**

Se montează rezistorul cu ajutorul șurubului.

**COMUTATOR MOTOR SUFLANTĂ****Demontare și verificare**

1. Se trage mânerul manetei de comandă.
2. Se demontează finiața panoului manetei de comandă a suflantei.
3. Se demontează panoul manetei de comandă a suflantei.
4. Se deșurubează ansamblul manetei de comandă.
5. Se controlează continuitatea între terminalele comutatorului motorului suflantei.

	N	R / N	R / L	R
H	○	○	○	○
M	○	○	○	
L	○	○		

N : Negru  
R : Roz  
R/N : Roz/Negru  
R/L : Roz/Albastru

## Montare

Se procedează în ordinea inversă a operațiilor de la demontare.

## Reglaj

### A. Cablul de comandă a modului de livrare a aerului

1. Se pune maneta de comandă în poziția de dezaburire parbriz.

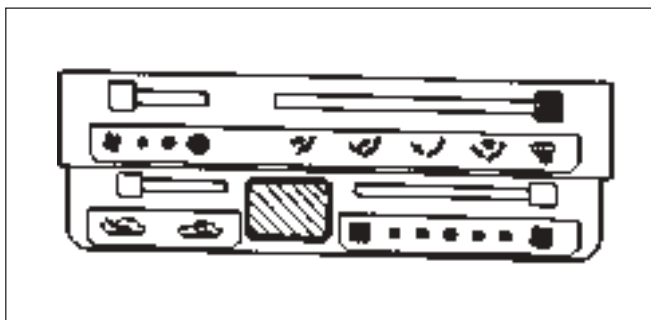


FIG. 2A - 12

2. Se trage complet levierul și elementul de legătură în direcția indicată de săgeata din figură și apoi se asigură cablul.

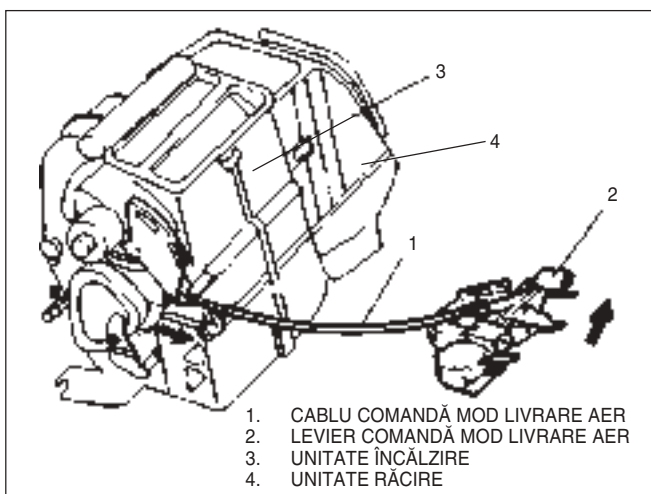


FIG. 2A - 13

3. După ce se asigură cablul se verifică funcționarea corespunzătoare.

### B. Cablul de comandă a temperaturii

1. Se pune maneta de comandă în poziția de aer rece.

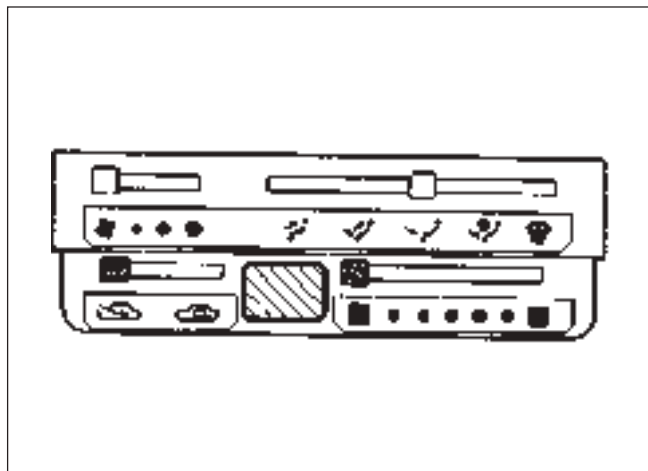


FIG. 2A - 14

2. Se trage complet levierul în direcția indicată de săgeata din figură și apoi se asigură cablul.
3. După ce se asigură cablul se verifică funcționarea corespunzătoare.

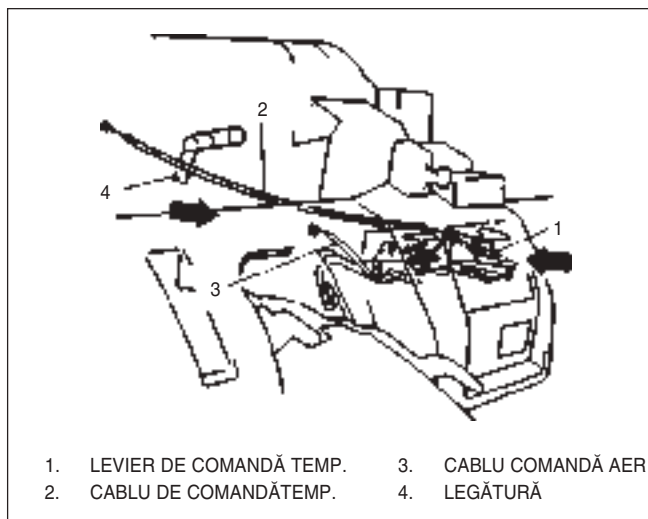


FIG. 2A - 15

### C. Cablu selectare sursă de aer

1. Se pune maneta în poziția de recirculare a aerului din interior.

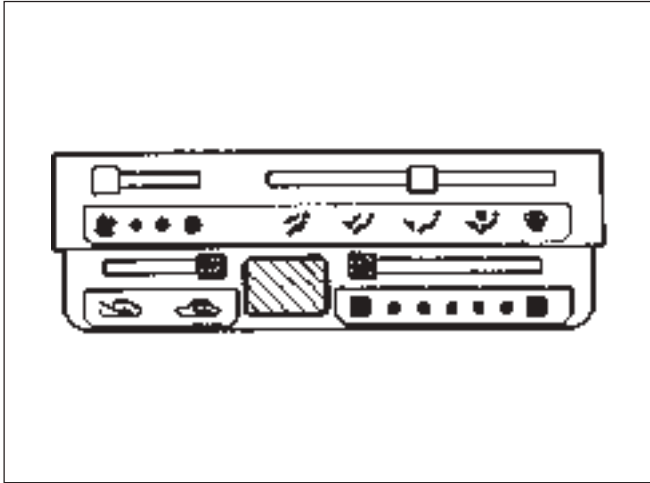


FIG. 2A – 16

2. Se trage complet levierul în direcția indicată de săgeata din figură și apoi se asigură cablul.

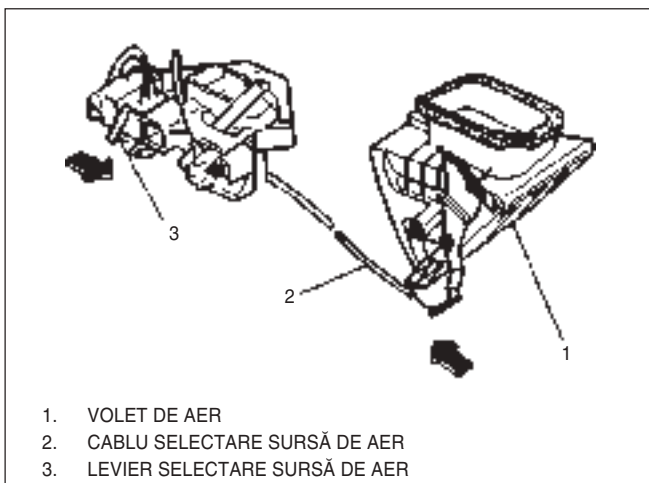
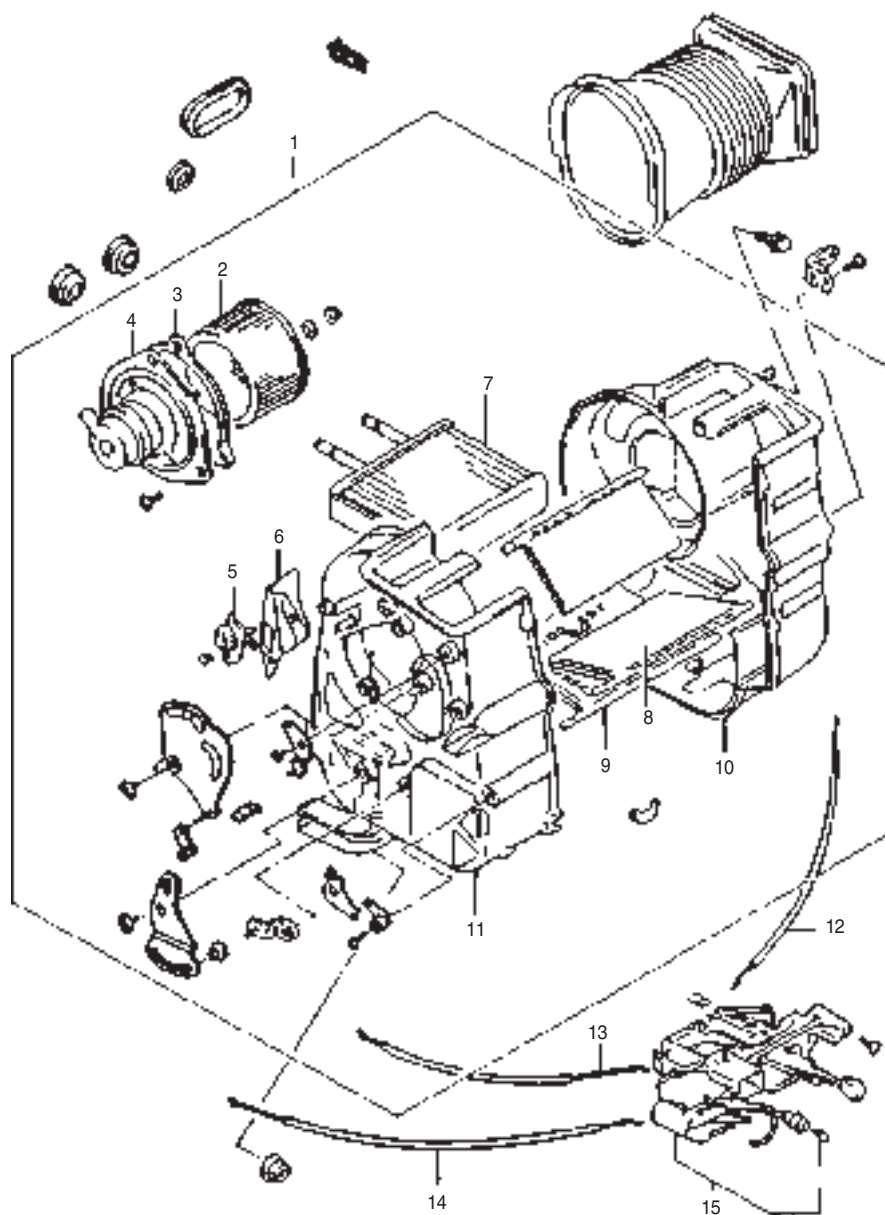


FIG. 2A – 17

3. După ce se asigură cablul se verifică funcționarea corespunzătoare.

## UNITATE DE CLIMATIZARE



- |                          |   |
|--------------------------|---|
| 1. UNITATE CLIMATIZARE   | 9. VOLET DE TEMPERATURĂ                   |
| 2. SUFLANTĂ              | 10. CARCASĂ UNITATE CLIMATIZARE (DREAPTA) |
| 3. GARNITURĂ MOTOR       | 11. CARCASĂ UNITATE CLIMATIZARE (STÂNGA)  |
| 4. MOTOR SUFLANTĂ        | 12. CABLU COMANDĂ TEMPERATURĂ             |
| 5. REZISTOR SUFLANTĂ     | 13. CABLU COMANDĂ MOD LIVRARE AER         |
| 6. SUPORT REZISTOR       | 14. CABLU SELECTARE SURSĂ DE AER          |
| 7. RADIATOR ÎNCĂLZIRE    | 15. ANSAMBLU LEVIER COMANDĂ CLIMATIZARE   |
| 8. VOLET DISTRIBUȚIE AER |   |

FIG. 2A – 18

## Demontare

1. Se slăbește șurubul de golire a radiatorului și se golește lichidul de răcire, se demontează furtunurile (2) de la unitatea de climatizare.
2. Se demontează planșa bord și piesele asociate.
3. Se decuplează conectorii de la cablaj.
4. Se demontează șuruburile și piulițele carcasei unității de climatizare.

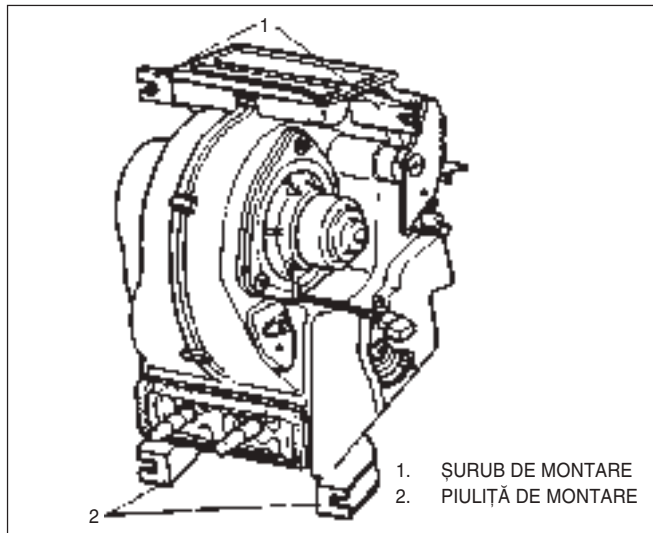


FIG. 2A – 19

5. Se scoate radiatorul de încălzire din unitatea de climatizare.

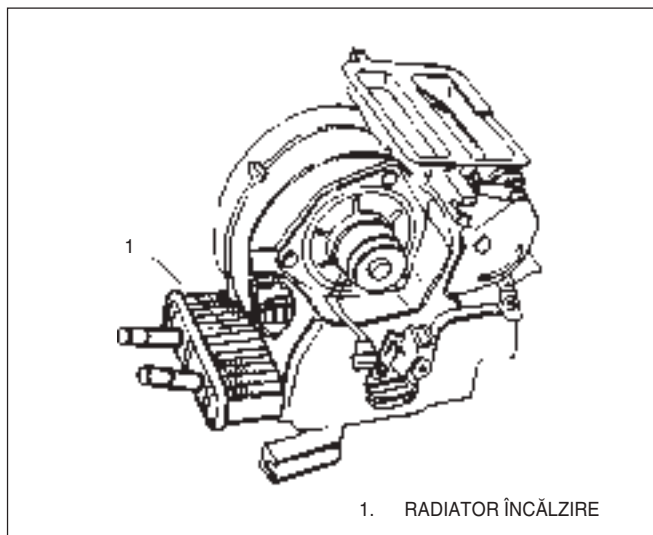


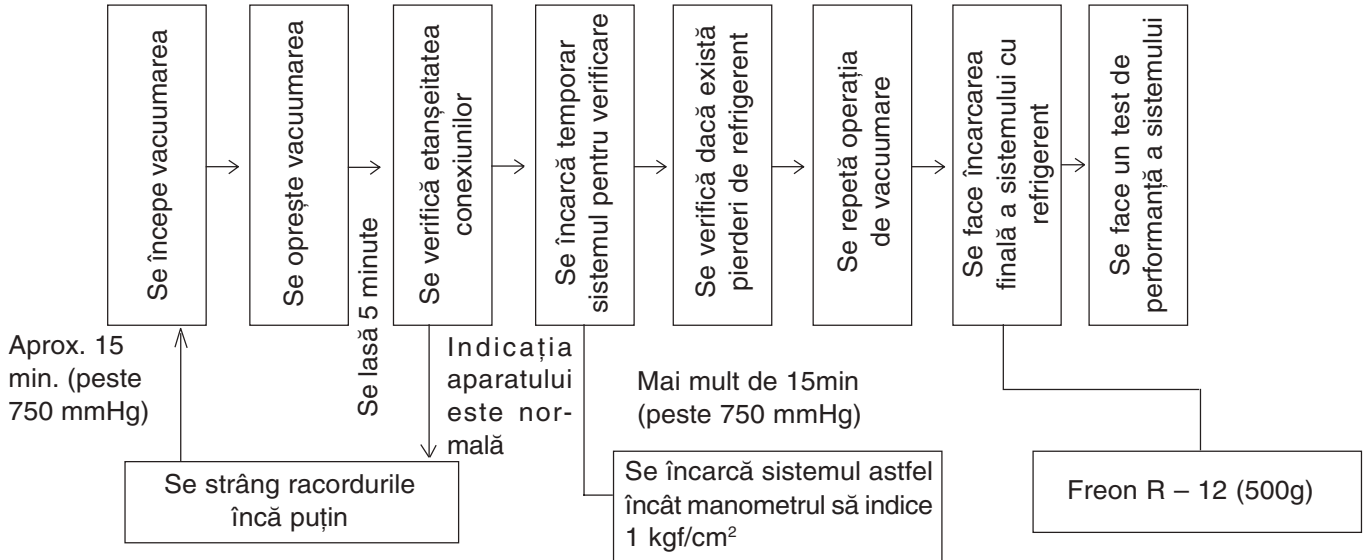
FIG. 2A – 20

## Montare

Se efectuează operațiile descrise la demontare, în ordine inversă. Trebuie avute în vedere următoarele aspecte:

- Se reglează cablurile de comandă;
- Se umple cu lichid de răcire.

## VACUUMAREA SISTEMULUI ȘI ÎNCĂRCAREA CU REFRIGERENT



1. Se face vacuumarea timp de 15 minute utilizând o pompă de vacuum.

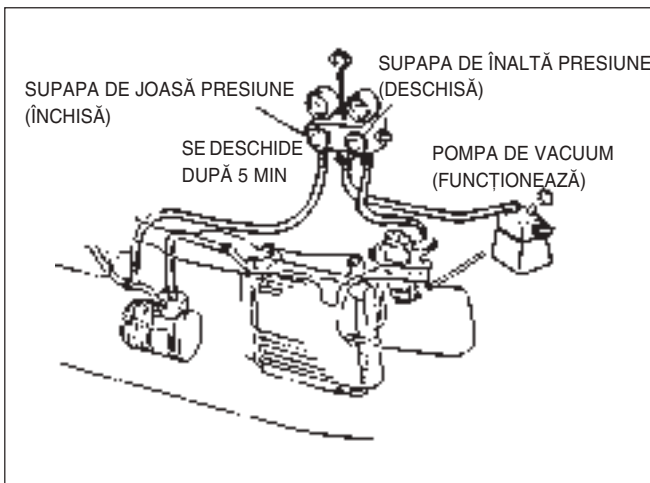


FIG. 2B – 13 VACUAREA

3. Se verifică etanșeitatea după aproximativ 5 minute.

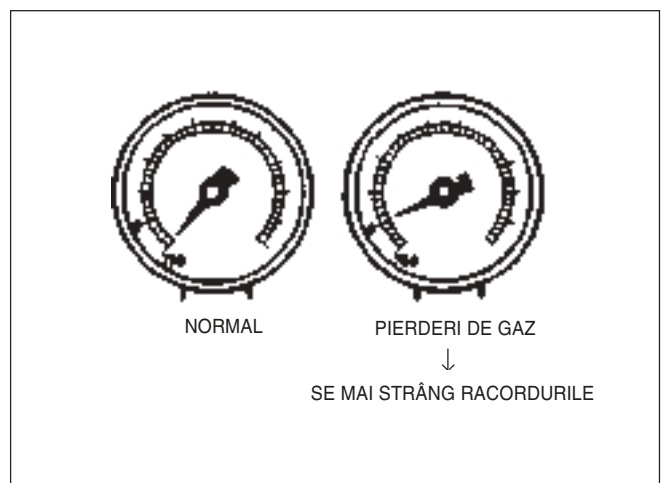


FIG. 2B – 15 SE STRÂNG RACORDURILE ÎNCĂ PUȚIN

2. Se închid supapele de joasă și înaltă presiune ale sistemului de instrumente și se oprește pompa de vacuum.

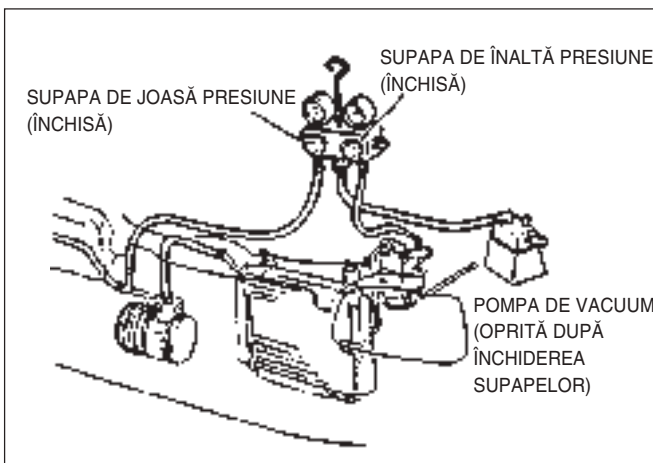


FIG. 2B – 14 OPRIT DUPĂ ÎNCHIDEREA SUPAPELOR

4. Se scoate aerul din furtunul de încărcare înainte de încărcarea cu refrigerent.

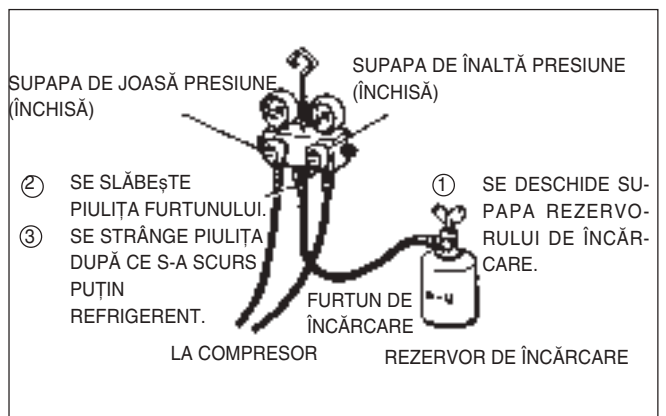


FIG. 2B – 16 AERISIREA FURTUNULUI DE ÎNCĂRCARE

5. Se încarcă temporar sistemul cu refrigerent.

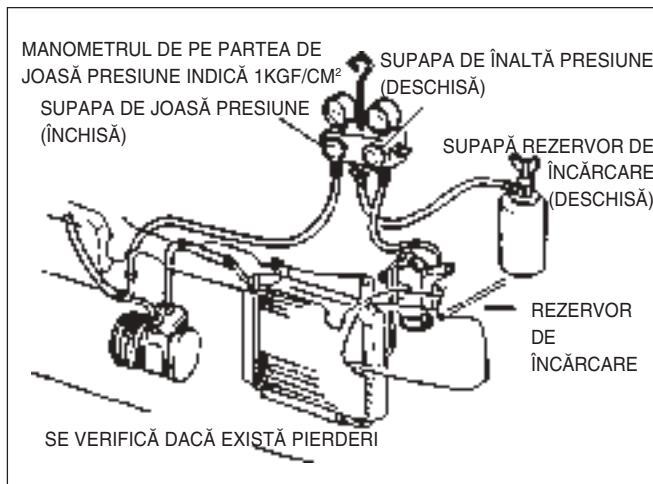


FIG. 2B – 17 ÎNCĂRCARE TEMPORARĂ

6. Se vacuumează mai mult de 15 minute.

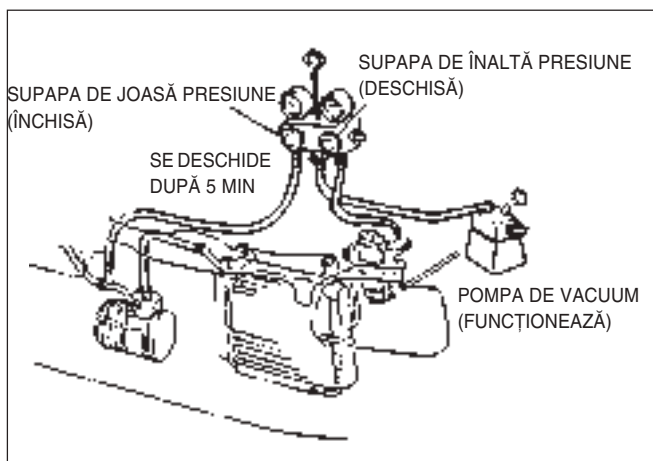


FIG. 2B – 18 SE REFACE VACUUMAREA

7. Se scoate aerul din furtunul de încărcare înainte de încărcarea cu refrigerent.

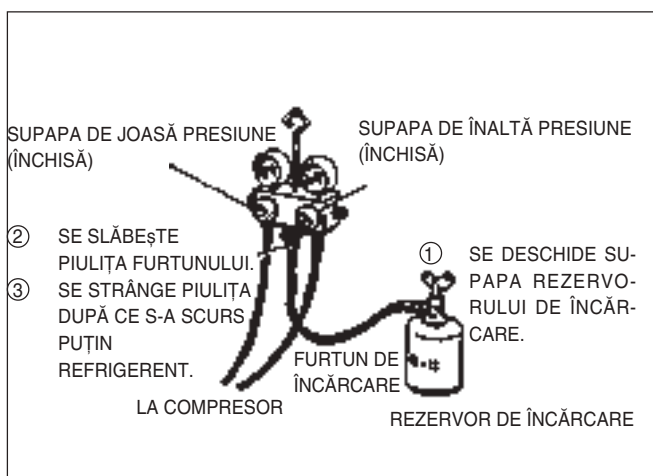


FIG. 2B – 19 AERISIREA FURTUNULUI DE ÎNCĂRCARE

8. Se începe încărcarea finală pe partea de înaltă presiune.

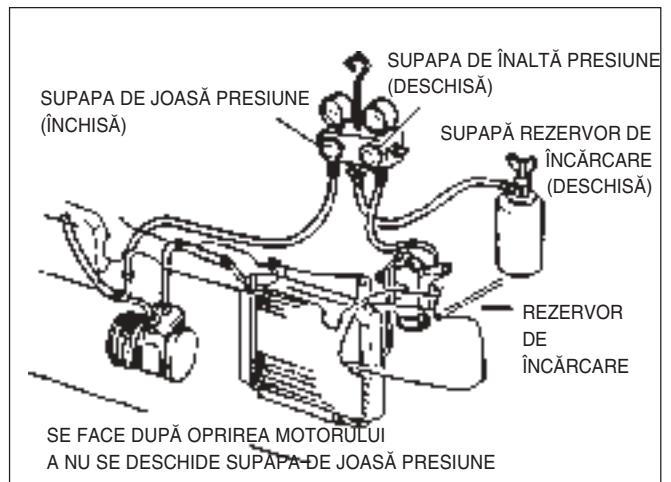


FIG. 2B – 20 ÎNCĂRCAREA FINALĂ CU REFRIGERENT

9. Se pregătește sistemul pentru încărcarea finală.

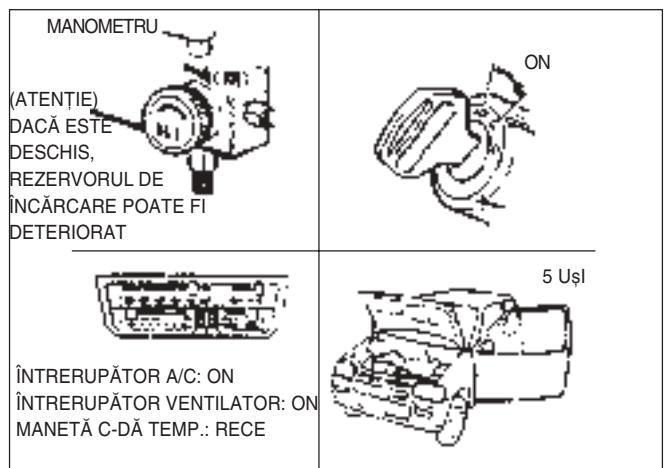


FIG. 2B – 21 ÎNCĂRCAREA FINALĂ CU REFRIGERENT

10. Se începe încărcarea finală de la partea de joasă presiune și se acționează compresorul până când se încarcă 500 g de refrigerent.

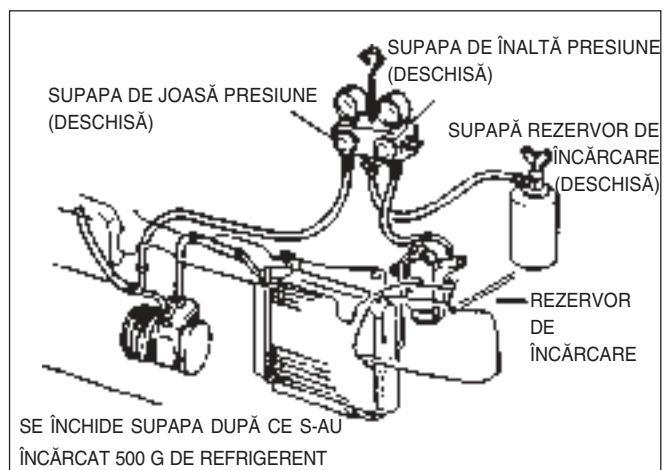


FIG. 2B – 22 ÎNCĂRCAREA CU REFRIGERENT

11. Se verifică nivelul de încărcare.

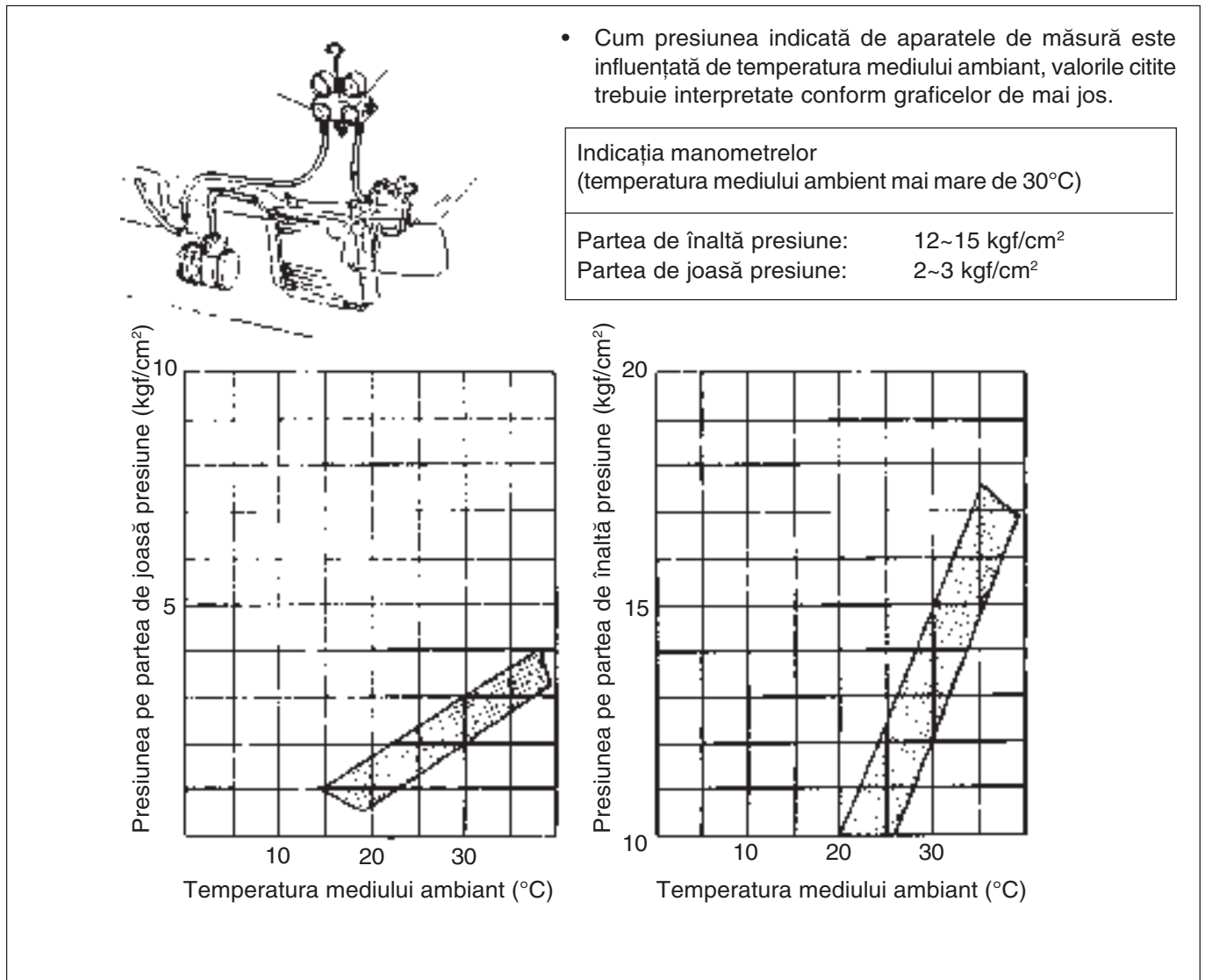


FIG. 2B – 23 RELAȚIA ÎNTRE TEMPERATURA MEDIULUI AMBIANT ȘI PRESIUNEA ÎN SISTEMUL A/C

### Precauțiuni la încărcarea sistemului cu refrigerent

- Când se încarcă sistemul cu refrigerent nou imediat după instalarea sistemului A/C:
  - Se face vacuumarea pe partea de înaltă presiune pentru cinci minute, iar apoi se face vacuumarea de pe ambele părți ale sistemului (de înaltă presiune și de joasă presiune).
  - Când se face încărcarea sistemului cu compresorul în stare de funcționare, se face pe partea de joasă presiune.
- Când se face reîncărcarea sistemului:
  - Când se face descărcarea sistemului, refrigerentul nu trebuie să se scurgă pe partea de înaltă presiune.  
**Atenție:** Dacă se scurge o cantitate prea mare de refrigerent compresorul poate fi avariât, de aceea trebuie acordată mare atenție.
  - Trebuie utilizat refrigerentul recomandat când se adaugă refrigerent în sistem.
- Alte observații:
  - Întotdeauna trebuie utilizat refrigerent recomandat.
  - Un zgomot neobișnuit, un „hurut”, se aude pentru câteva secunde la compresor atunci când începe să funcționeze imediat după umplerea cu refrigerent, dar este normal. (Se aude în mod special atunci când sistemul este încărcat sau când temperatura mediului ambiant este prea scăzută).
  - Fereastra de vizitare a receptorului uscător poate fi albă, dar este o situație normală.



## REGLAREA TURAȚIEI DE RALANTI CU AER CONDIȚIONAT

1. Întrerupător A/C: pornit. Levier comandă ventilator: viteză mare

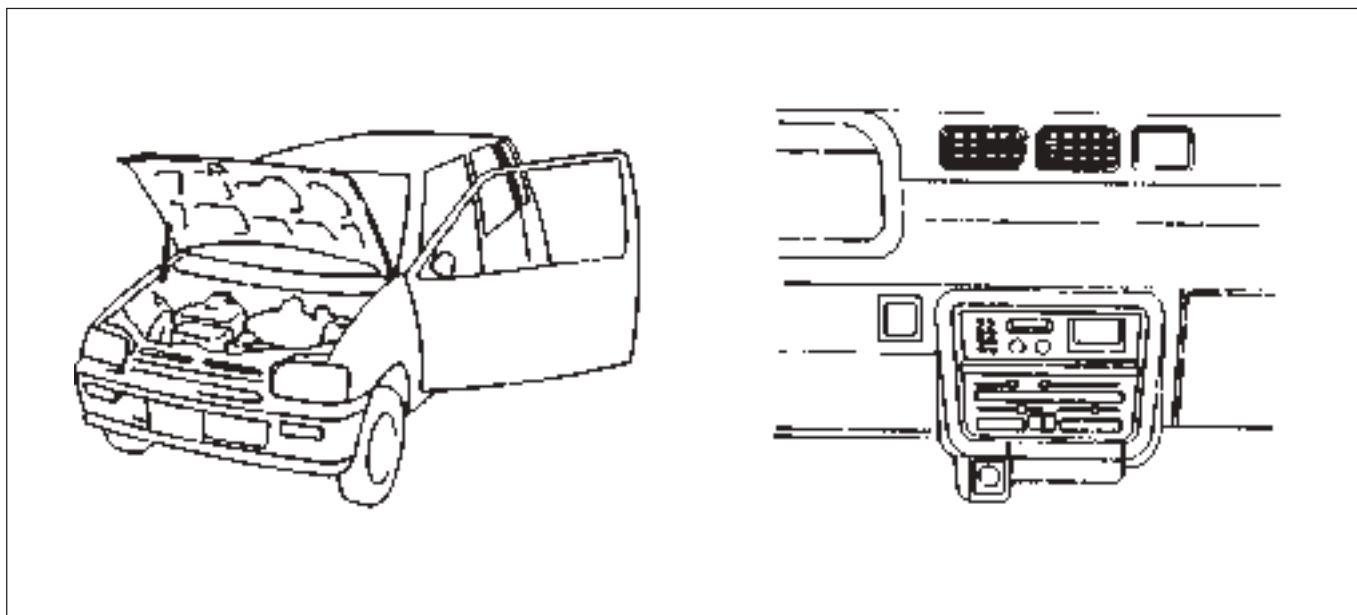


FIG. 2B – 24 RGLAREA TURAȚIEI DE RALANTI

2. Reglarea șurubului de reglaj ralanti

	Turația motorului (rpm)
Aerul condiționat oprit	950 ± 50
Aerul condiționat pornit	1100 ± 50

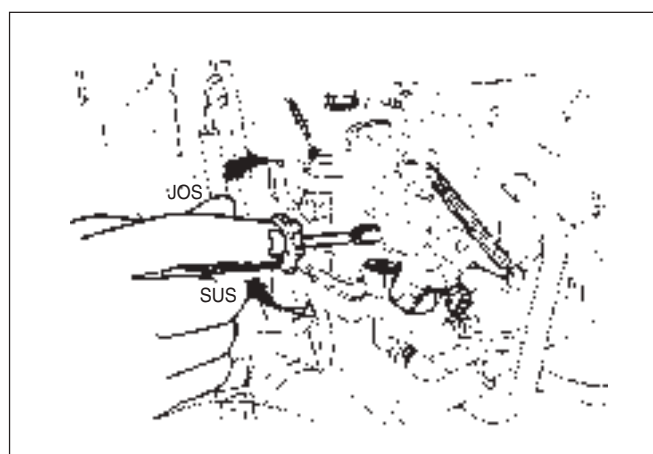


FIG. 2B – 25 REGLAREA ȘURUBULUI DE RALANTI

## TESTUL DE PERFORMANȚĂ

CONDIȚIILE TESTULUI: ÎNTRERUPĂTORUL A/C: ON, MANETA DE COMANDĂ VENTILATOR: VITEZĂ MARE

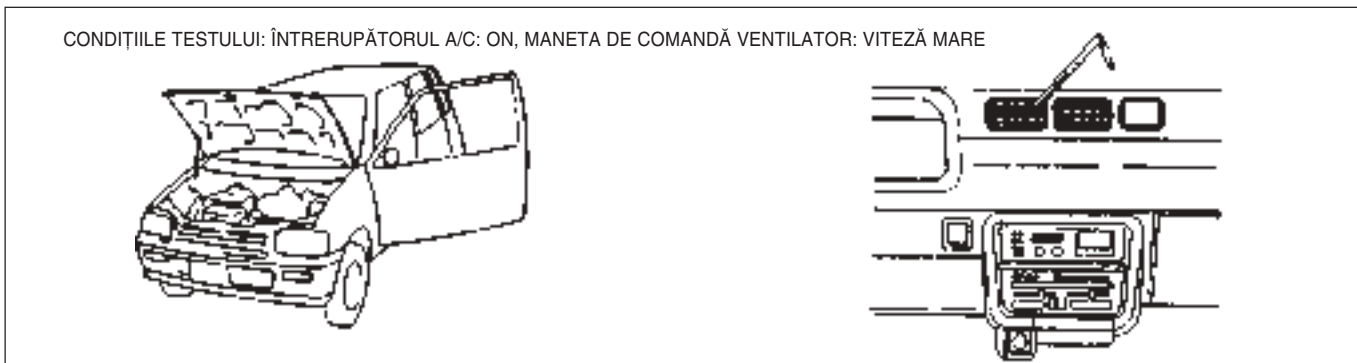
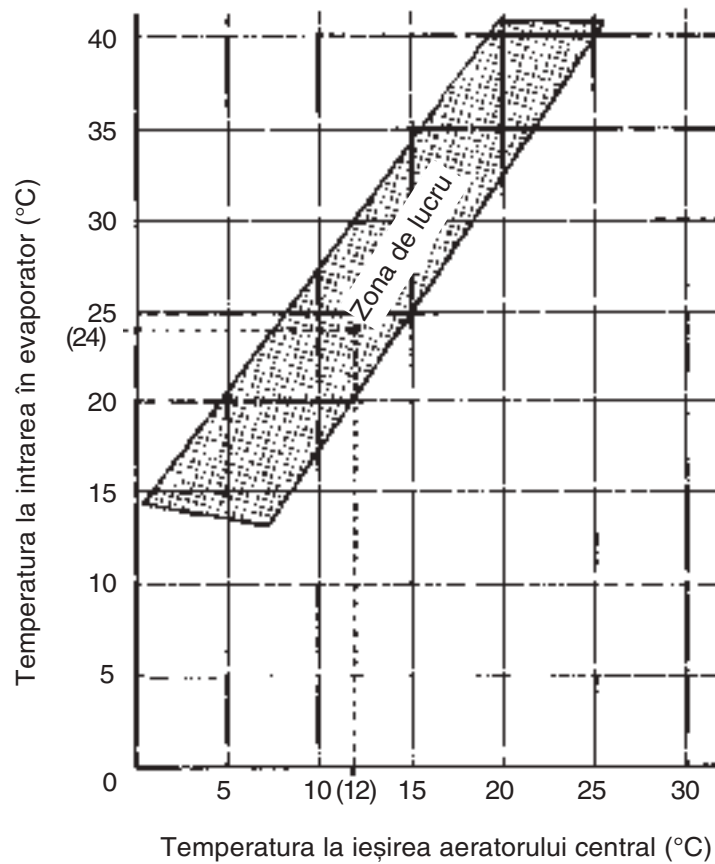


FIG. 2B – 26 TEST DE PERFORMANȚĂ

## Domeniul de temperatură la intrarea și ieșirea aeratorului central

(Temperatura mediului ambiant 20~35°C)



Exemplu:

Temperatura la intrarea evaporatorului	24°C
Temperatura la ieșirea aeratorului central	12°C

În acest caz, punctul obținut este în zona de lucru cum este arătat în figura de mai sus, iar situația este corectă. Dacă performanțele de răcire nu sunt bune, se verifică nivelul refrigerentului prin fereastra de vizitare a receptorului uscător.

---

## CAPITOLUL 3

# SUSPENSIE FAȚĂ

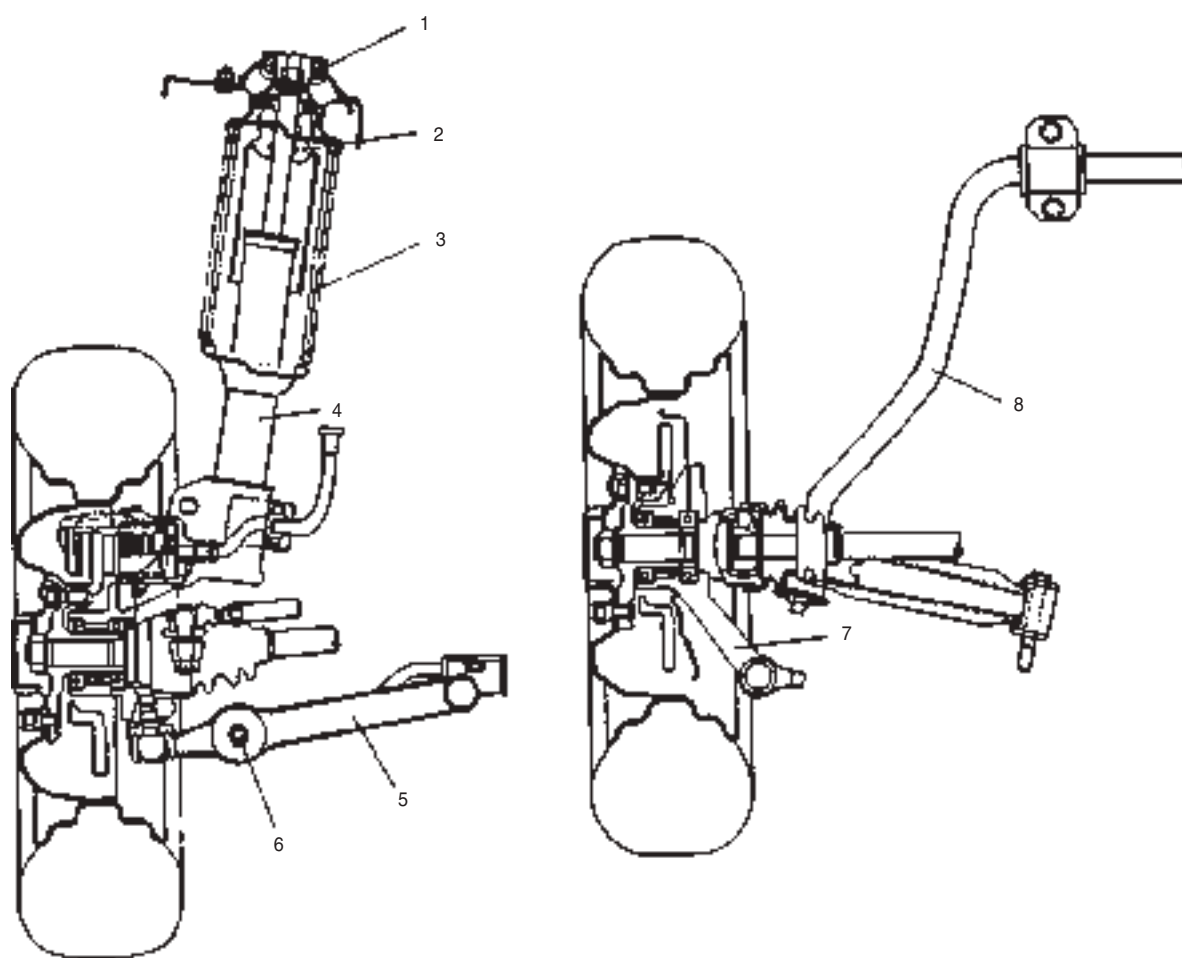
### SUSPENSIE FAȚĂ

DESCRIERE GENERALĂ .....	3 – 2
SERVICE PE VEHICUL .....	3 – 4
Ansamblu amortizor .....	3 – 4
Rulment roată .....	3 – 7
Bucșă braț inferior .....	3 – 8
Inspecție și întreținere .....	3 – 8
CUPLURI DE STRÎNGERE .....	3 – 10
<b>ARBORE TRANSMISIE FAȚĂ</b>	
DESCRIERE GENERALĂ .....	3 – 11
DEZASAMBLARE ȘI ASAMBLARE .....	3 – 12
SDV .....	3 – 13

## 3A. SUSPENSIE FAȚĂ

### DESCRIERE GENERALĂ

La acest vehicul se utilizează un sistem cu suspensie independentă cu amortizorul instalat pe braț astfel încât rigiditatea la rulare să fie îmbunătățită.



- |                       |                                    |
|-----------------------|------------------------------------|
| 1. SUPORT AMORTIZOR   | 5. BRAȚ SUSPENSIE                  |
| 2. TAMPON             | 6. BUCȘĂ BARĂ STABILIZATOARE       |
| 3. ARC ELICOIDAL      | 7. ARTICULAȚIE BARĂ STABILIZATOARE |
| 4. ANSAMBLU AMORTIZOR | 8. BARĂ STABILIZATOARE             |

FIG. 3 – 1 SUSPENSIE FAȚĂ

## SISTEMUL SUSPENSIE INDEPENDENTĂ

### Tip

Tip cu două brațe  
Tip McPherson

### Suspensia cu două brațe

Aceasta este alcătuită din brațul inferior și superior, fuzeta, arc elicoidal, etc. și este de 2 feluri : de tip paralelogram și de tip braț scurt - braț lung în funcție de lungimea brațului inferior și superior.

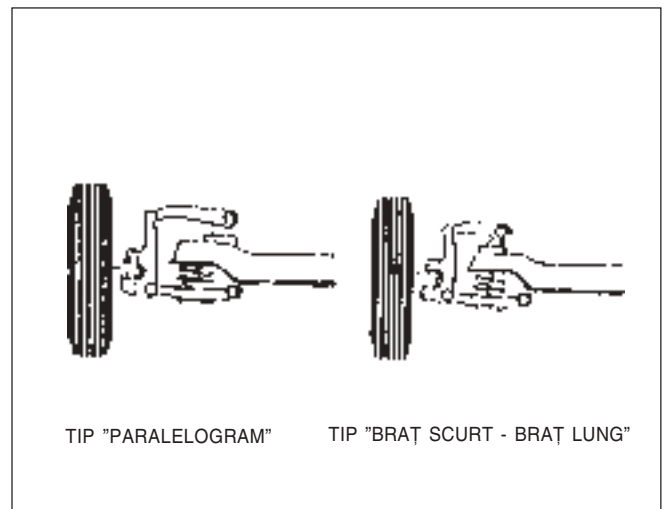


FIG. 3 – 2 TIP CU DOUĂ BRAȚE

### Tipul McPherson

Brațul superior nu mai există dar amortizorul este fixat pe fuzetă. Astfel configurația este simplificată și numărul pieselor componente este mai mic; acest sistem de suspensie ocupă un spațiu mai mic oferind posibilitatea creșterii spațiului compartimentului motor. Acest sistem este adoptat pe scară largă ca suspensie față pentru tipurile de vehicule cu tracțiune față.

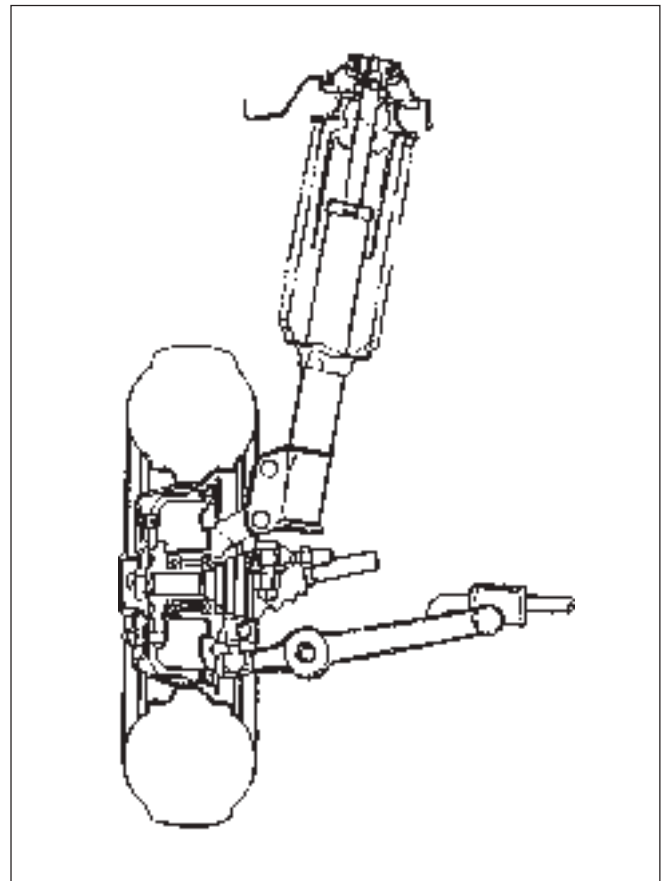


FIG. 3 – 3 TIP McPHERSON

## SERVICE PE VEHICUL

### ANSAMBLU AMORTIZOR

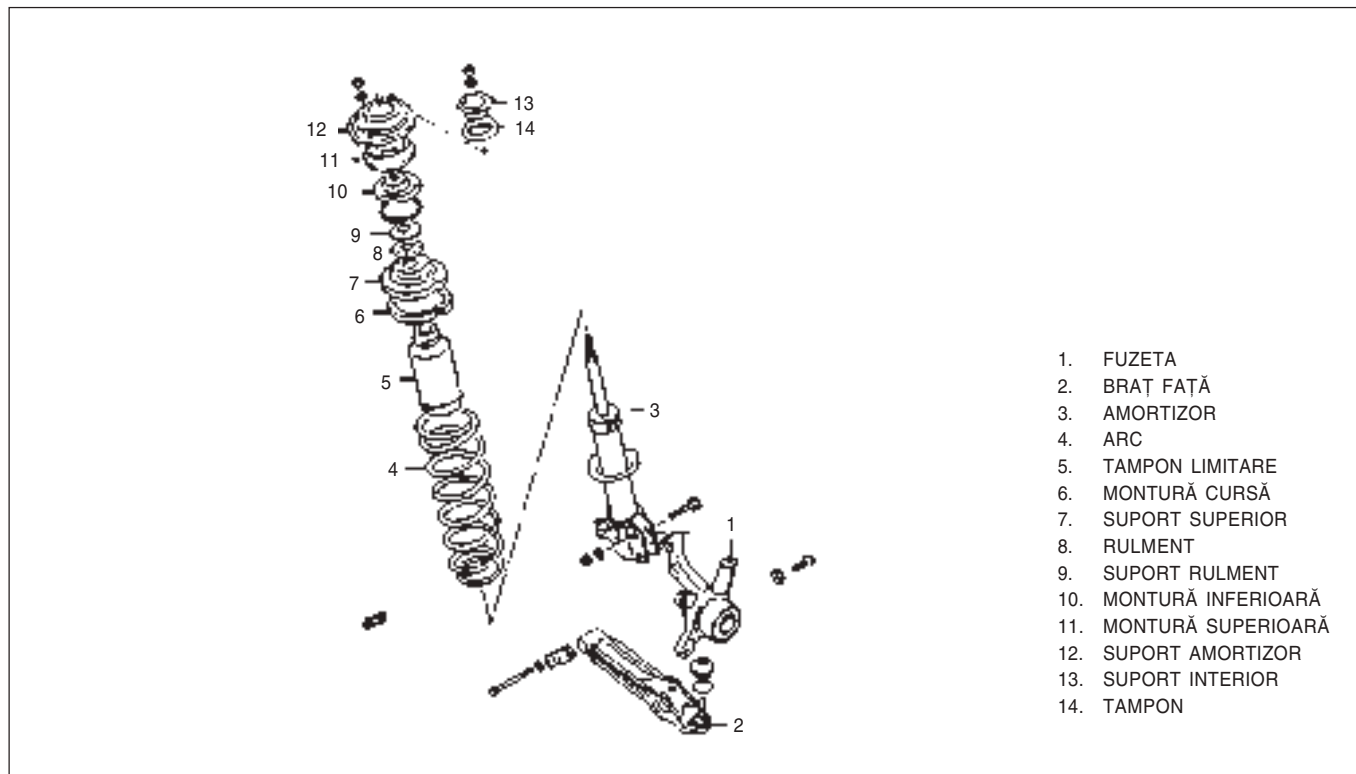


FIG. 3 – 4 ANSAMBLU AMORTIZOR

### Demontare

1. Se ridică din partea față a vehiculului utilizând un cric.
2. Se demontează roțile față.
3. Se demontează siguranța (în formă de E) care fixează racordul de frână; se demontează piulițele și șuruburile care fixează ansamblul amortizor de fuzetă.

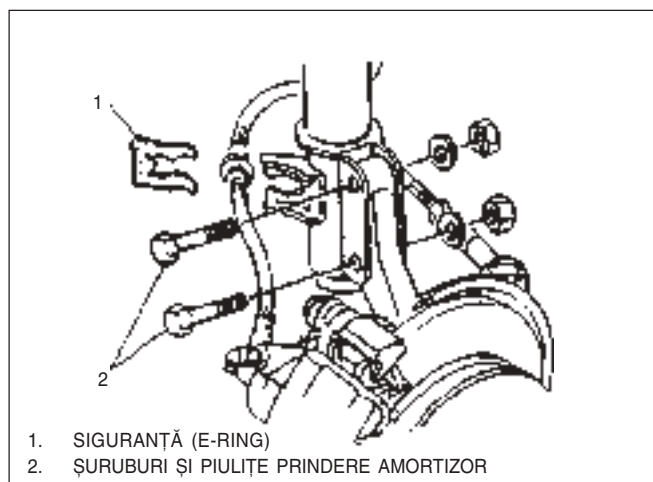


FIG. 3 – 5 DEMONTARE AMORTIZOR

4. Se desprinde fuzeta de ansamblul amortizor.

**ATENȚIE !**  
Aveți grijă să nu deteriorați racordurile de frână.

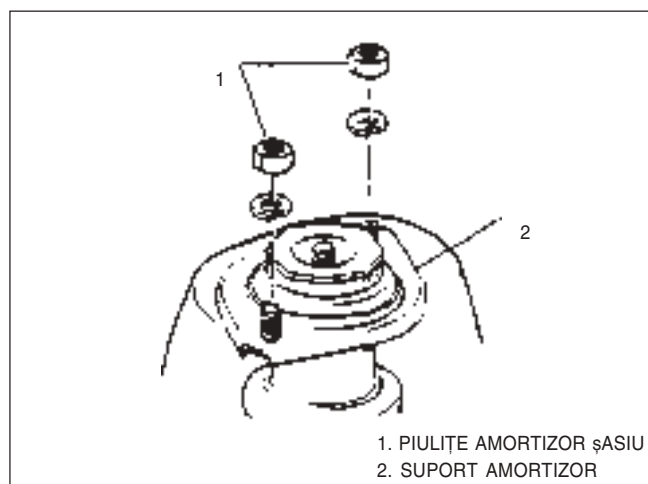


FIG. 3 – 6

## Dezasamblare

1. Demontați piulița de fixare a amortizorului după ce ați comprimat arcul cu ajutorul dispozitivelor speciale.

### ATENȚIE !

- Demontați piulița după comprimarea suficientă a arcului.
- Când utilizați dispozitivul special, fixați arcul astfel încât să nu se destindă.
- În timpul comprimării, nu îndreptați arcul către colegii de lucru.

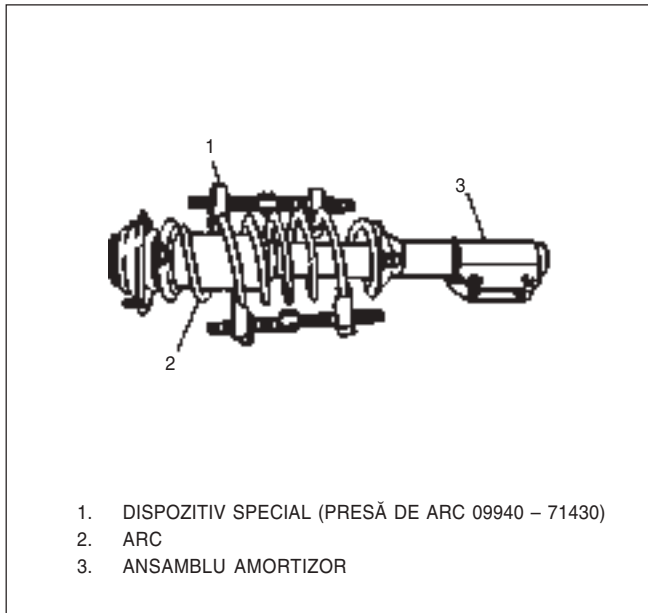


FIG. 3 – 7 COMPRIMAREA ARCULUI

## Inspecție

Inspectați fiecare din piesele descrise în figura de mai jos.

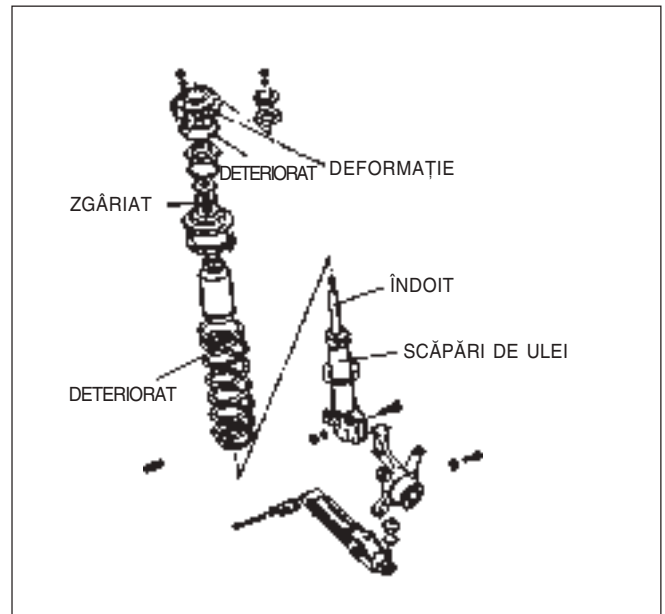


FIG. 3 – 8 INSPECTAREA ANSAMBLULUI AMORTIZOR

## Asamblare

Se parcurg în ordine inversă etapele de la dezasamblare. Atenție la următoarele :

- Când montați rulmentul axial și protecția antipraf ungeți cu vaselină toate suprafețele de contact.

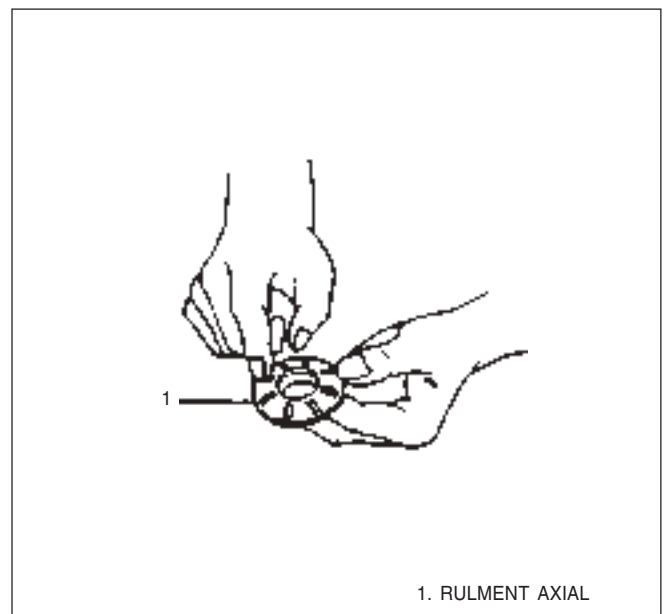


FIG. 3 – 9 UNGEREA CU VASELINĂ

- Când montați rulmentul axial aveți grijă ca protecția antipraf să nu fie deteriorată sau poziționată greșit.

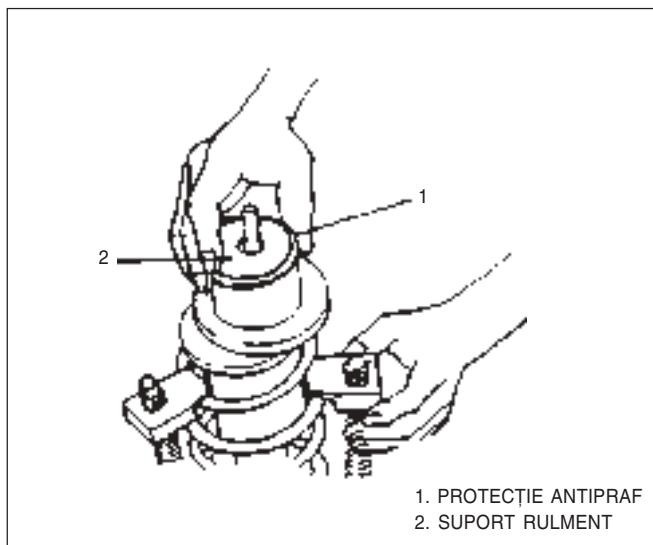


FIG. 3 – 10 INSTALAREA PROTECȚIEI ANTIPRAF

- Instalați arcul astfel încât să fie bine fixat.

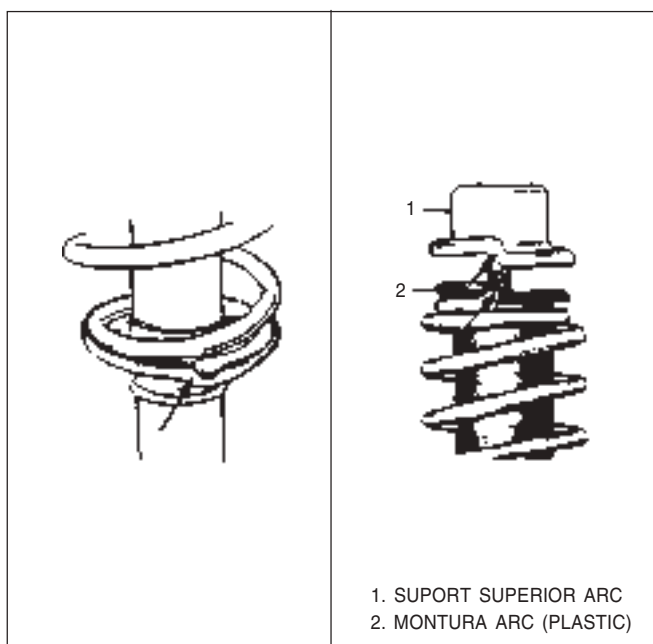


FIG. 3 – 11 INSTALAREA ARCULUI

### Instalare

Se parcurg în ordine inversă etapele de la dezasamblare.

### Demontarea fuzetei, butucului roții și a brațului inferior

1. Se slăbește piulița roții.
2. Se demontează piulița cu autoblocare.
3. Se montează cricul.
4. Se demontează etrierul.
5. Se demontează butucul roții utilizând dispozitivele speciale.

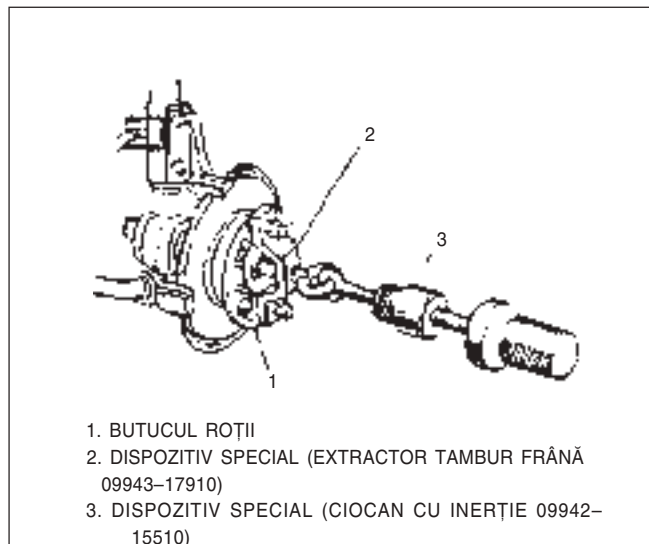


FIG. 3 – 12 DEMONTAREA BUTUCULUI ROȚII FAȚĂ

6. Se demontează rotula bieletei de direcție utilizând dispozitivele speciale.

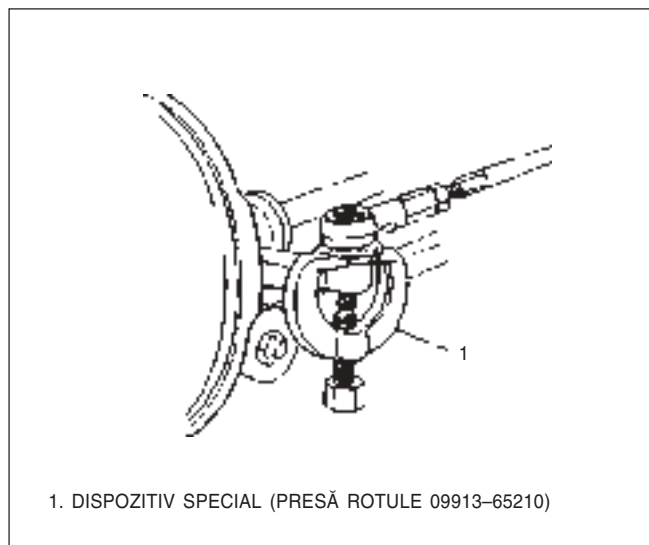


FIG. 3 – 13 DEMONTAREA ROTULEI BIELETEI DE DIRECȚIE



7. Se demontează șuruburile și piulițele de pe braț.
8. Se demontează rotula brațului inferior.
9. Se demontează fuzeta.
10. Se demontează brațul inferior împreună cu bara stabilizatoare.

**ATENȚIE !**

Se leagă etrierul cu ajutorul unei sârme de oțel pentru a nu deteriora furtunurile de frână.

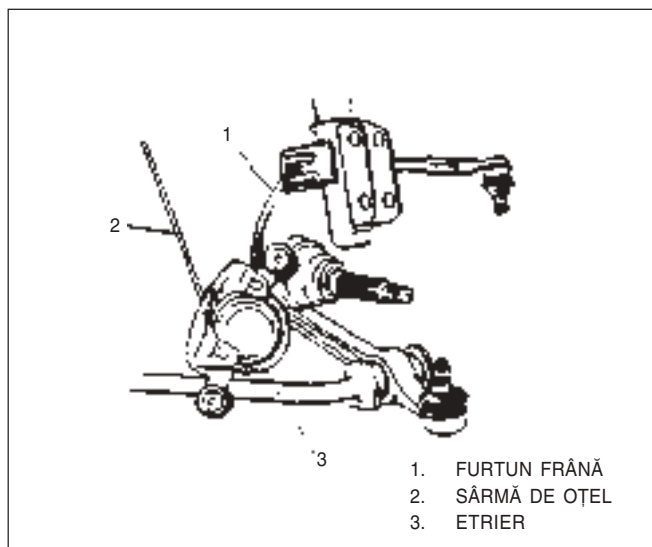


FIG. 3 – 14 PROTECȚIA FURTUNURILOR DE FRÂNĂ

**RULMENTUL ROTII**

Înlocuiți rulmentul dacă are joc.

- Utilizând o tijă de alamă, bateți (cu ciocanul) și scoateți afară rulmenții exterior și interior.

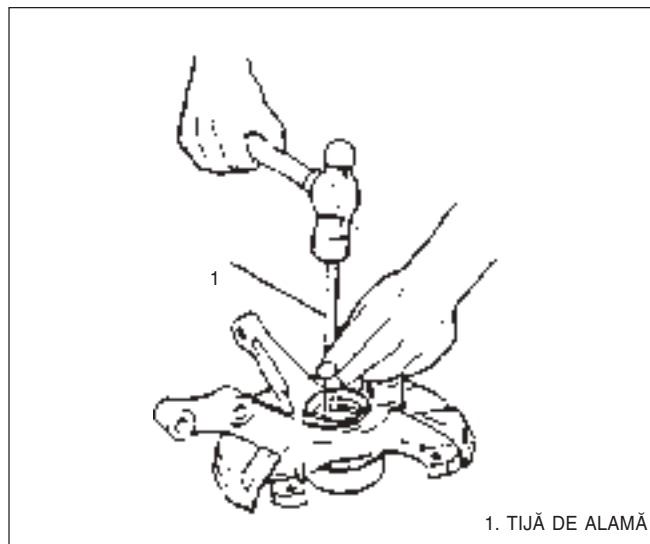


FIG. 3 – 15 DEMONTAREA RULMENȚILOR

- După ungerea cu vaselină a rulmentului și a interiorului butucului, presați rulmentul utilizând dispozitivul special.

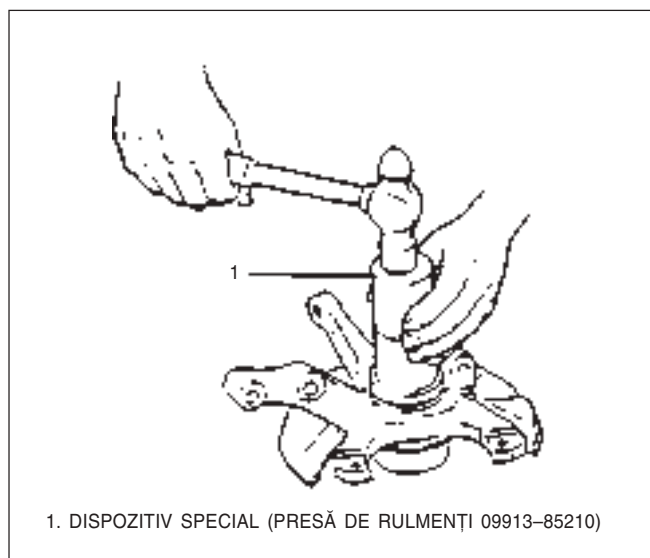


FIG. 3 – 16 PRESAREA RULMENȚILOR

**ATENȚIE !**

- Pentru a ușura asamblarea butucului se presează rulmentul și distanțierul pe care s-a aplicat vaselină.
- Când se montează rulmentul exterior, garnitura trebuie să fie orientată în afară.

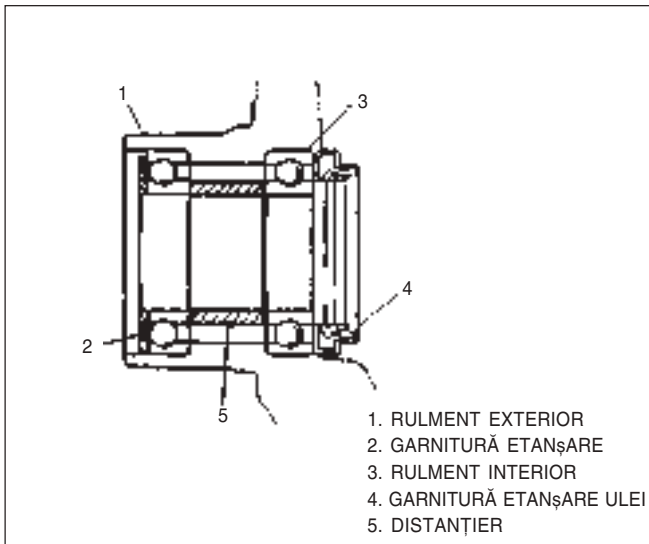


FIG. 3 – 17 BUTUCUL ROȚII

**BUCȘĂ BRAȚ INFERIOR**

Se înlocuiește bucșa deteriorată.

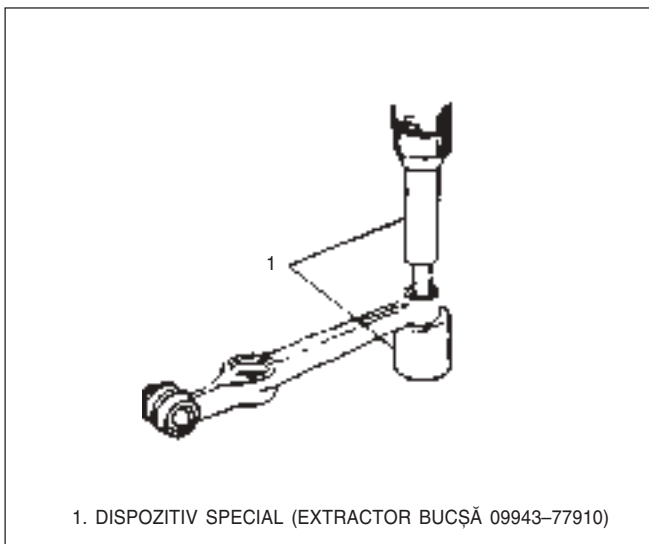


FIG. 3 – 18 EXTRACȚIE BUCȘĂ

**INSPECȚIE ȘI ÎNTREȚINERE**

**Rotula brațului inferior**

Se inspectează vizual burduful rotulei de crapături sau deteriorări. Dacă există deteriorări, funcționarea va fi necorespunzătoare din cauza impurităților ce pot pătrunde (nisip, praf, etc.).

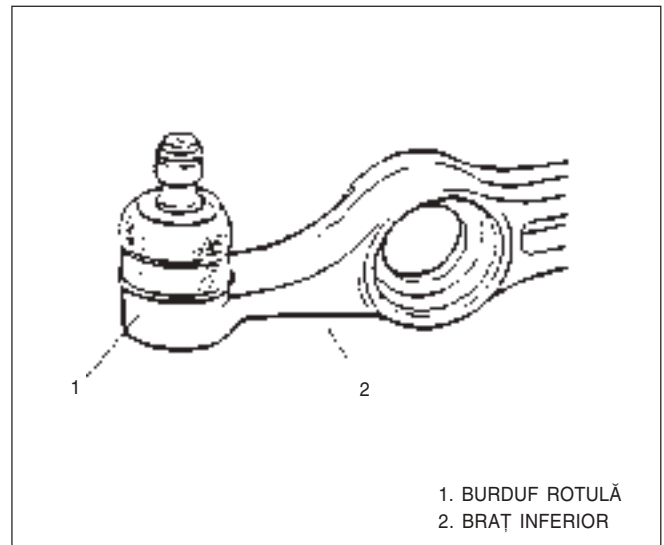


FIG. 3 – 19 INSPECȚIA ARTICULAȚIEI

**Instalare**

Se parcurg în ordine inversă etapele de la dezinstalare. Aveți grijă la următoarele :

- Când montați garnitura pe discul de frână, verificați poziționarea corectă.

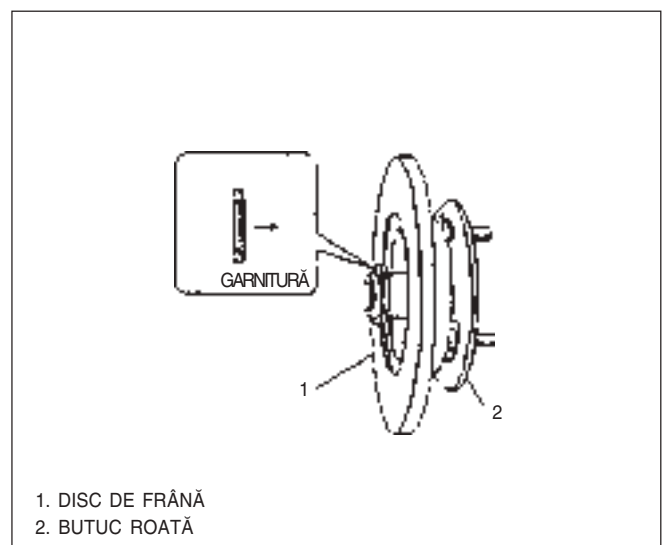


FIG. 3 – 20 DISC FRÂNĂ

- Se instalează discul și butucul roții utilizând dispozitivele speciale.

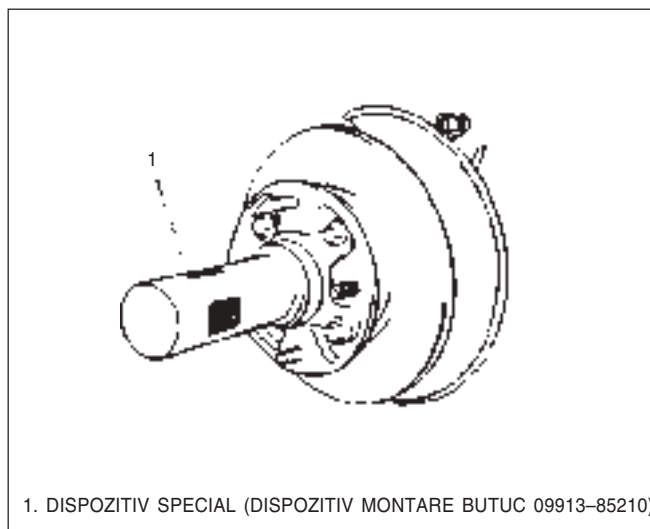


FIG. 3 – 21 INSTALAREA BUTUCULUI

- Piulița arborelui de transmisie

Se strânge piulița arborelui de transmisie utilizând o cheie dinamometrică, cu cuplul specificat sau puțin inferior și se bate marginea piuliței cu un dorn pentru a preveni slăbirea.

Cuplul piuliței arborelui de transmisie (piuliță cu autoblocare) (kgf•cm)	1500 – 2000
---	-------------

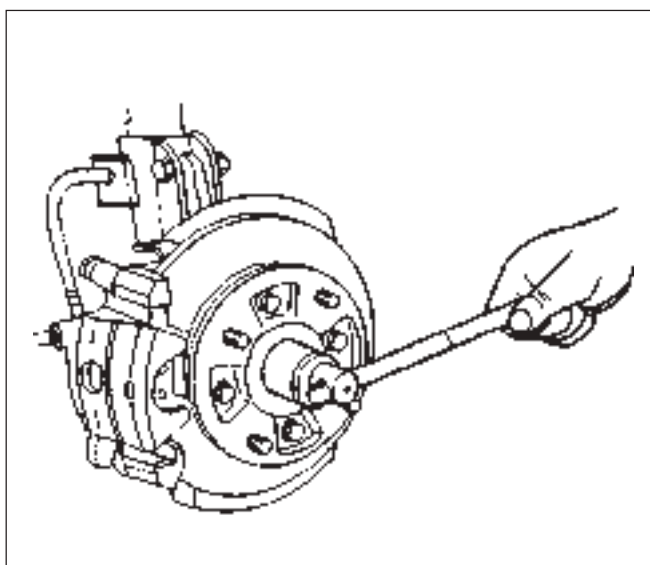


FIG. 3 – 22 INSTALAREA PIULIȚEI ARBORELUI DE TRANSMISIE

**CUPLURI DE STRÂNGERE**

<b>Elemente de strâns</b>	<b>Cupluri de strângere(kgf•cm)</b>
Piulițe amortizor-șasiu	180 – 280
Șuruburi și piulițe prindere amortizor pe fuzetă	700 – 900
Piulița rotulei bieletei de direcție	350 – 550
Piulița cu auto blocare a arborelui de transmisie	1500 – 2000

## 3B. ARBORELE DE TRANSMISIE FAȚĂ

### DESCRIERE GENERALĂ

O articulație homocinetică este utilizată la partea dinspre roată a arborelui de transmisie pentru a transmite forța de tracțiune fără șocuri la schimbarea unghiului de transmisie. Pe partea dinspre diferențial se utilizează o articulație homocinetică tripodă sau cu bile cu rezistența la alunecare mică.

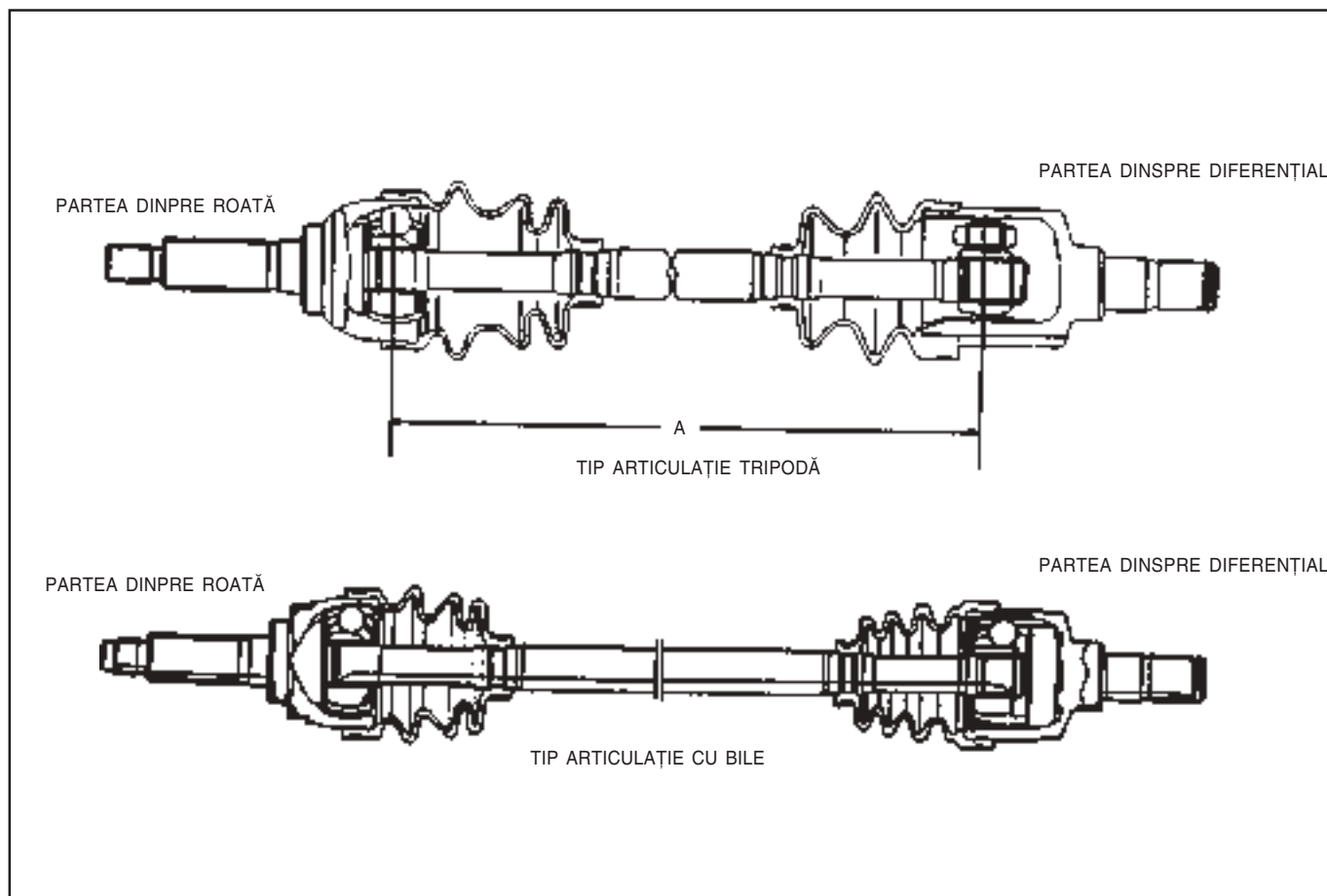


FIG. 3 – 23 ARTICULAȚIA TRIPODĂ ȘI ARTICULAȚIA CU BILE

DIMENSIUNE	TIP	M/T	A/T
	Lungime "A" (mm)	Dreapta	521,0
Stânga		335,5	335,1
diametru arbore (mm)		22	22

## DEZASAMBLARE ȘI ASAMBLARE

### Arborele de transmisie

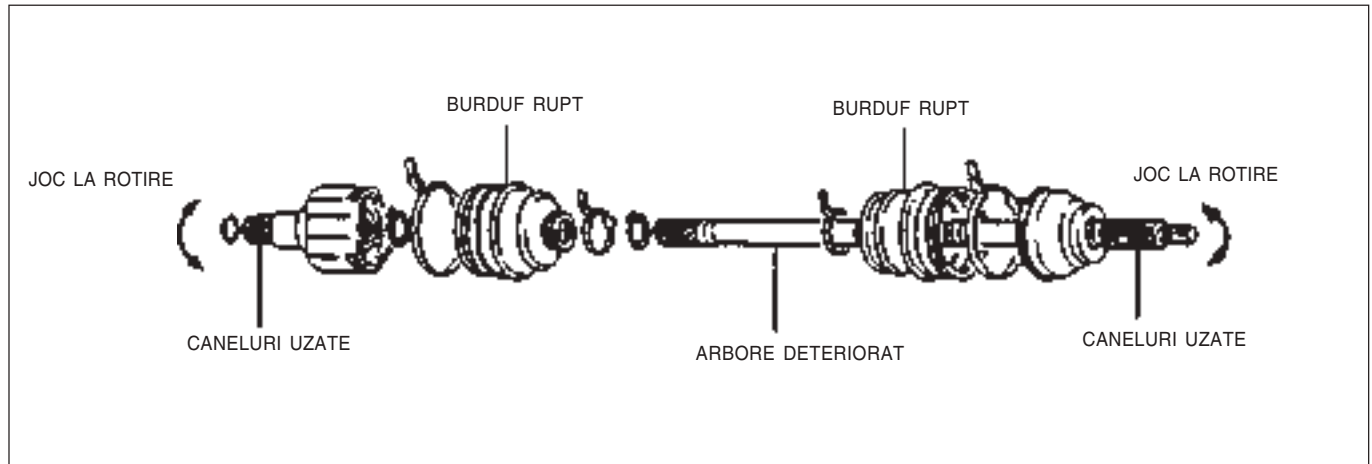


FIG. 3 – 24 DEZASAMBLARE ȘI INSPECTARE ARBORE DE TRANSMISIE

### Dezasamblare

#### ATENȚIE !

- Articulația dinspre roată nu se dezassemblează niciodată. Pentru înlocuirea burdufului se dezassemblează articulația dinspre diferențial.
- Când înlocuiți arborele, aveți grijă ca burdufurile articulațiilor să nu fie deteriorate.

1. Se demontează colierul și cămașa exterioară la articulația dinspre diferențial (în cazul articulației cu bile se demontează inelul de siguranță).

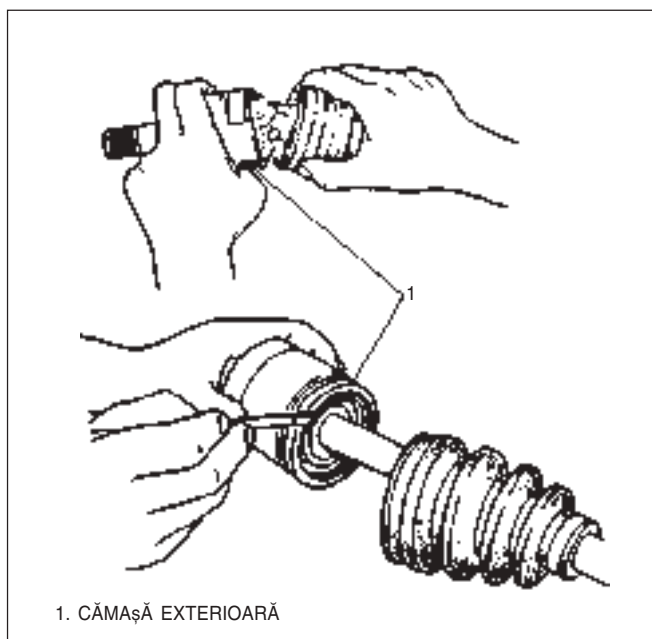


FIG. 3 – 25 DEMONTAREA CĂMAȘII EXTERIOARE

2. După îndepărtarea vaselinei și a siguranței circulare, se scoate crucea (de la tripodă) de pe arbore.

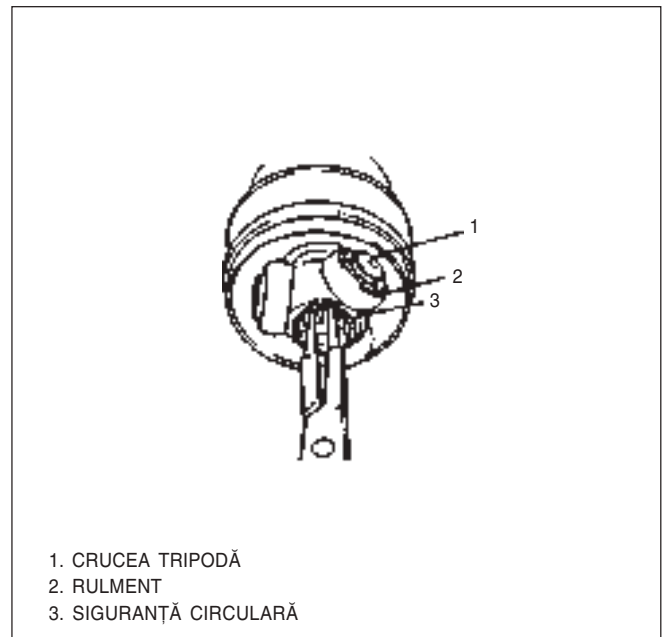


FIG. 3 – 26 DEMONTAREA SIGURANȚEI (ARTICULAȚIE TRIPODĂ)

(În cazul articulației cu bile se demontează cele 6 bile).

**Asamblarea**

Se parcurg în ordine inversă etapele de la dezasamblare. Aveți grijă la următoarele :

- Se verifică defectele înainte și după dezasamblare; se înlocuiesc piesele defecte și apoi se assemblează corect.
- După curățirea cămășii exterioare, se usucă cu aer comprimat și se șterge cu o cârpă.
- Se aplică vaselină pe articulația dinspre roată sau în interiorul burdufului de cauciuc.
- Se instalează burduful de cauciuc pe arbore.
- După umplerea cu vaselină a burdufului, acesta se fixează cu ajutorul colierului de prindere.
- Se instalează burduful dinspre diferențial pe arbore, se aplică vaselină pe articulație și în burduf.
- După montarea articulației tripodă (sau articulației cu bile) pe arbore, se fixează cu siguranța circulară.
- După umplerea burdufului dinspre diferențial cu vaselină, se montează articulația.
- Se fixează burduful pe articulație cu ajutorul colierului de prindere.

**SDV**

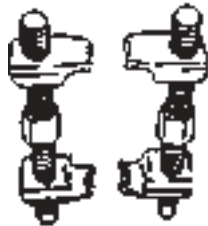
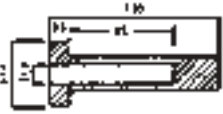



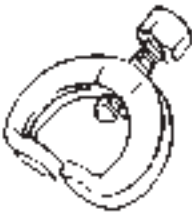
<p>1</p>  <p>09940 – 71430 Presă de arc</p>	<p>2</p>  <p>09913 – 85210 Dispozitiv montare butuc și extracție rulmenți</p>	<p>3</p>  <p>09942 – 15510 Ciocan cu inerție</p>	<p>4</p>  <p>09943 – 17910 Extractor tambur frână</p>
<p>5</p>  <p>09943 – 77910 Extractor bucă</p>	<p>6</p>  <p>09913 – 65210 Extractor rotulă bieletă de direcție</p>		

FIG. 3 – 27

## CAPITOLUL 4

# SUSPENSIE SPATE

DESCRIERE GENERALĂ .....	4 – 2
SERVICE PE VEHICUL .....	4 – 3
Suspensia spate, puntea spate .....	4 – 4
Inspecție și întreținere .....	4 – 5
CUPLURI DE STRÂNGERE .....	4 – 8
SDV .....	4 – 8



## DESCRIERE GENERALĂ

Tipul suspensiei spate utilizate la acest vehicul este cu brațe trase.

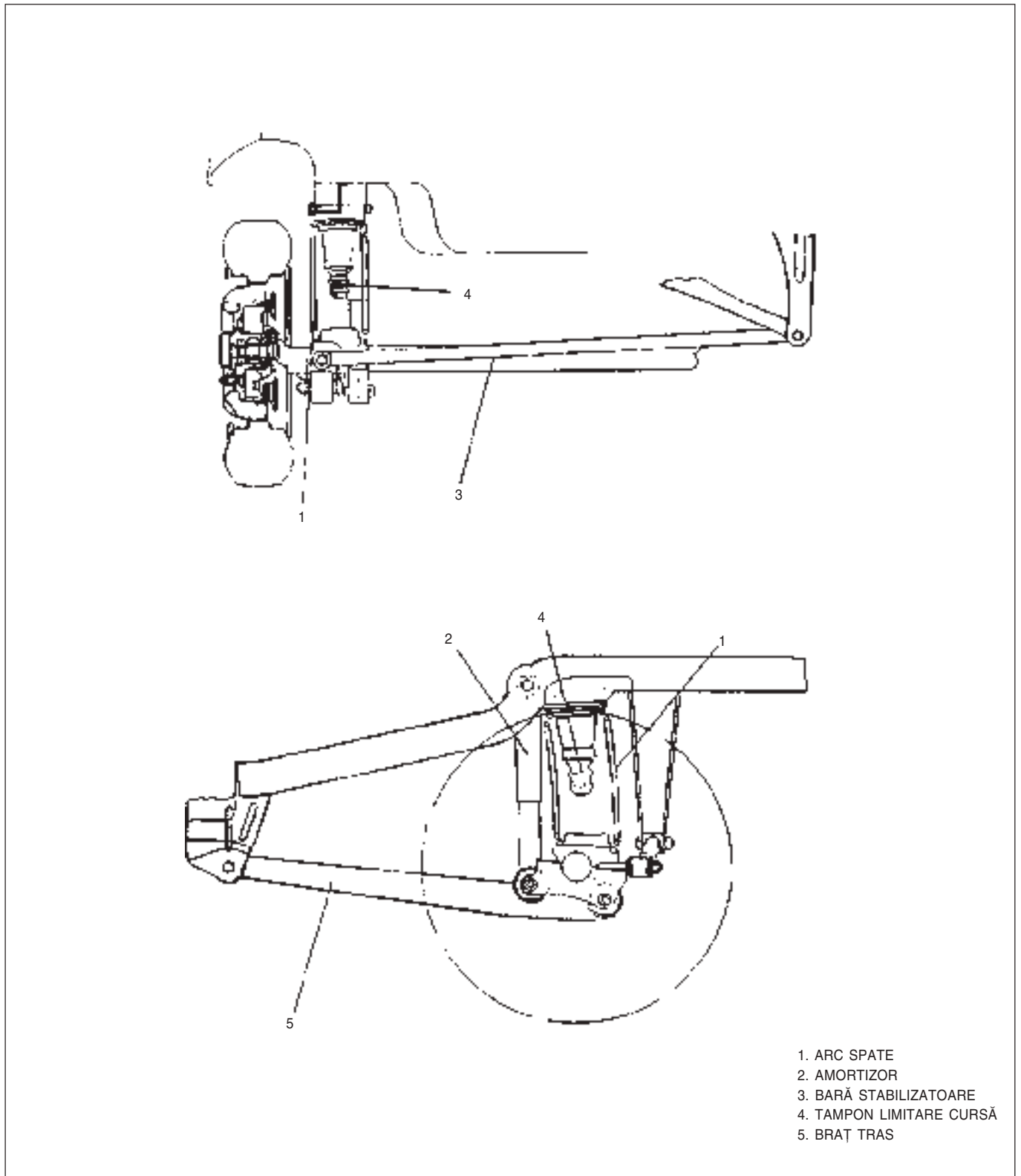


FIG. 4 – 1 SUSPENSIA SPATE

## SERVICE PE VEhicUL

## SUSPENSIA SPATE, PUNTEA SPATE

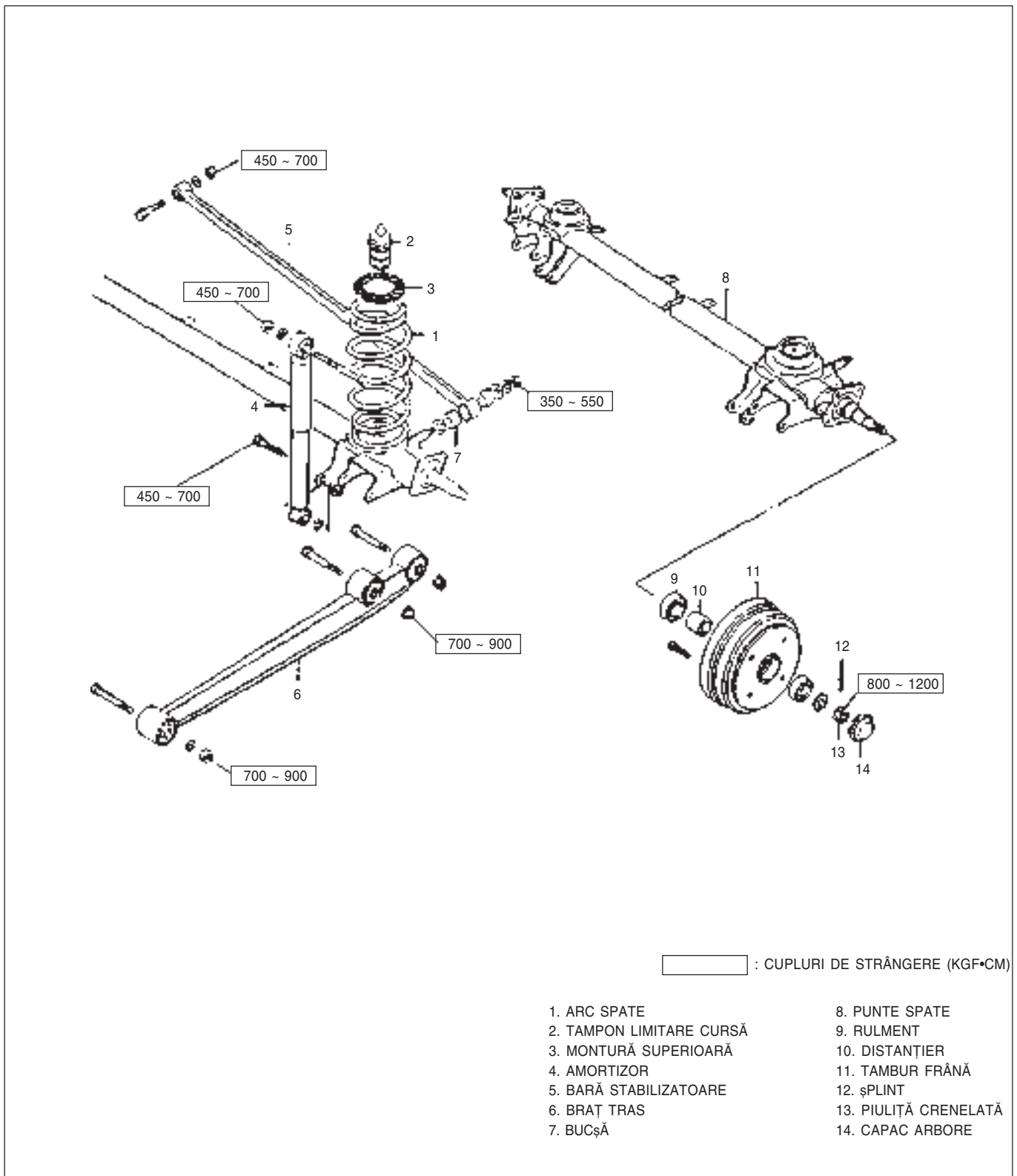


FIG. 4 - 2

## SUSPENSIA SPATE, PUNTEA SPATE

### Demontare

1. Se ridică vehiculul pe elevator. Se demontează roata spate.

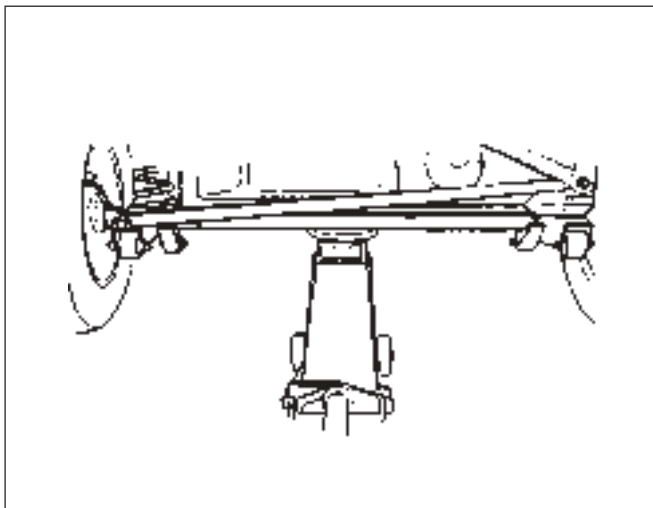
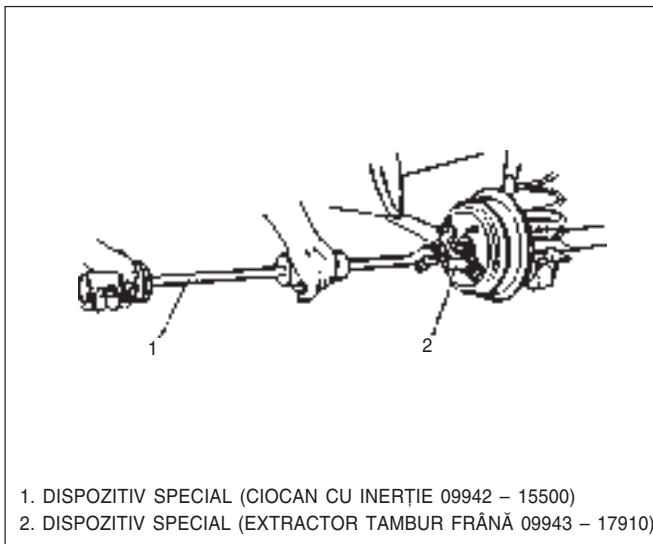


FIG. 4 – 3 POZIȚIA PE ELEVATOR

2. Se demontează tamburul frână cu ajutorul dispozitivelor speciale.



1. DISPOZITIV SPECIAL (CIOCAN CU INERȚIE 09942 – 15500)
2. DISPOZITIV SPECIAL (EXTRACTOR TAMBUR FRÂNĂ 09943 – 17910)

FIG. 4 – 4 DEMONTAREA TAMBURULUI FRÂNĂ

3. Se demontează furtunurile și conductele de frână.
  - Utilizați o cheie fixă plată pentru a demonta conductele de frână.
  - Montați un dop de cauciuc la capătul conductelor de frână.

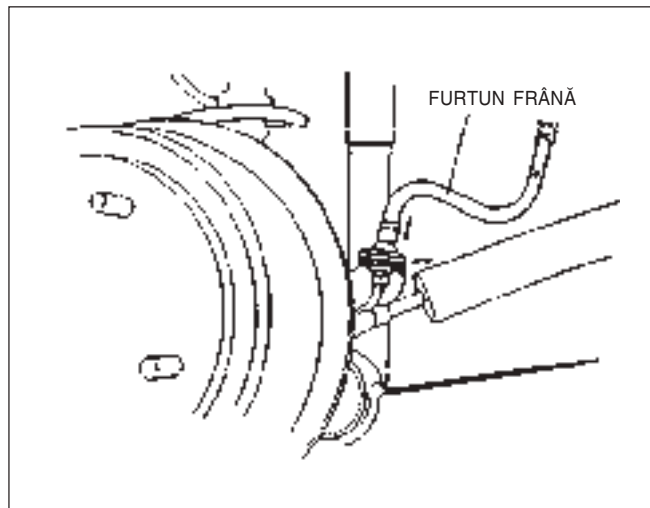


FIG. 4 – 5 DEMONTAREA FURTUNURILOR DE FRÂNĂ

4. Slăbiți șurubul inferior al amortizorului.

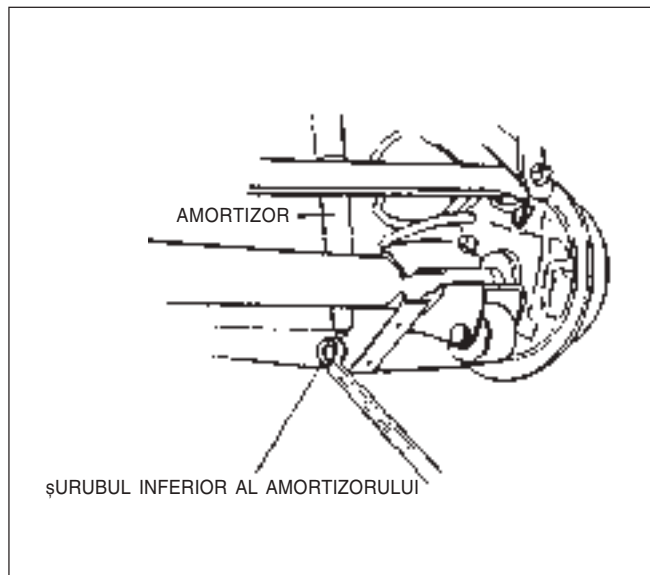


FIG. 4 – 6 DEMONTAREA ȘURUBULUI INFERIOR AL AMORTIZORULUI

5. Demontați bara stabilizatoare și coborâți puțin elevatorul.

6. Extrageți arcul și demontați brațul.

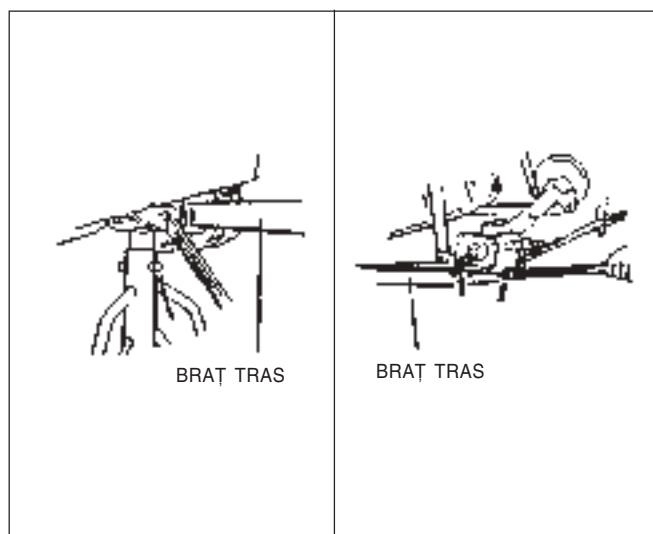


FIG. 4 – 7 DEMONTAREA BRAȚULUI TRAS

7. Se demontează puntea spate.

## INSPECȚIE ȘI ÎNTREȚINERE

### Rulmentul roții spate

Montați cricul și verificați jocul axial prin mișcarea roții în direcție axială. Dacă jocul este prea mare înlocuiți rulmentul.

Joc axial rulment (mm)	0 – 0,35
------------------------	----------

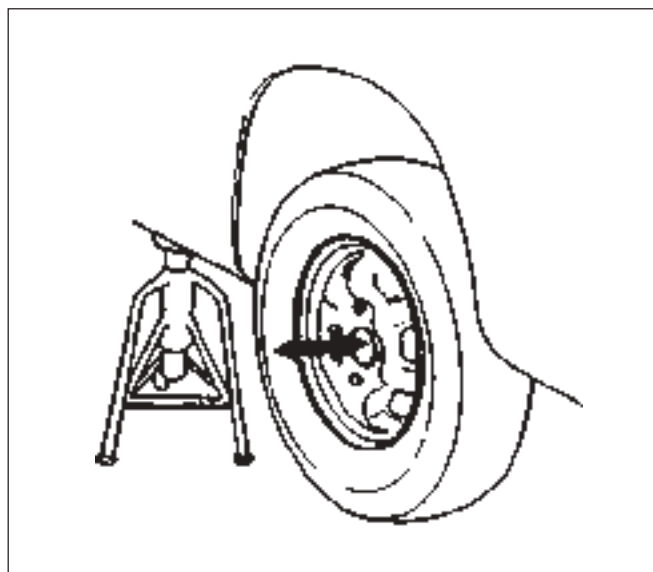


FIG. 4 – 8 VERIFICARE JOC RULMENT ROATĂ SPATE

### Înlocuire rulment roată spate

- Se demontează rulmenții interior și exterior utilizând un dorn de alamă.

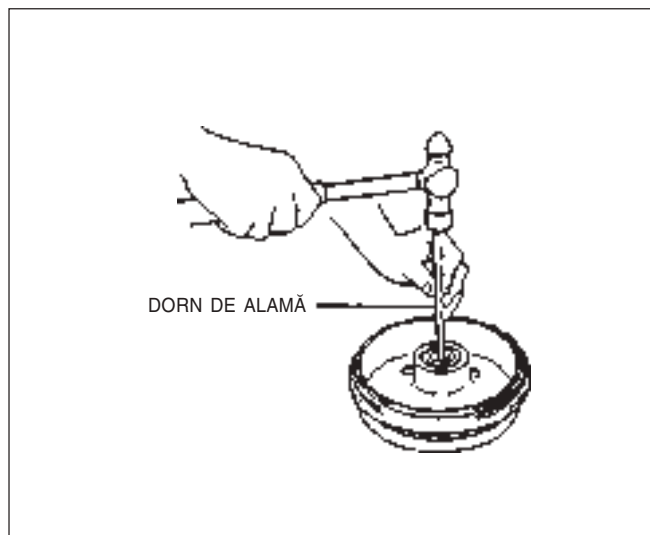
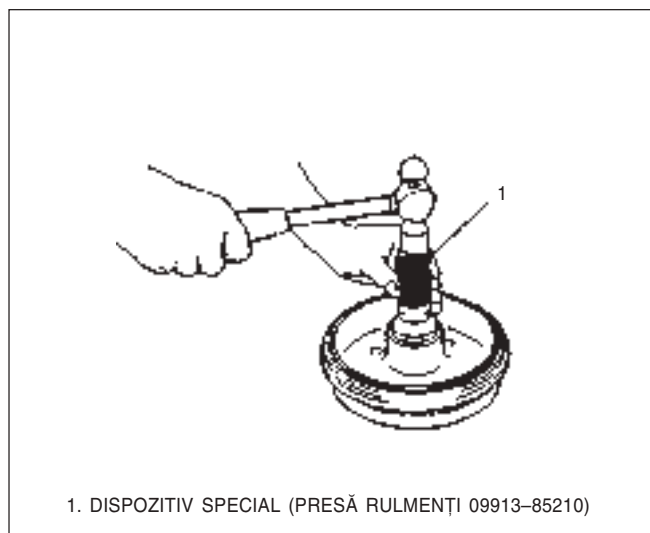


FIG. 4 – 9 DEMONTAREA RULMENȚILOR

- La montarea rulmenților se aplică suficientă vaselină pe rulmenți și pe suprafața interioară a butucului roții, apoi se presează rulmenții în butuc cu ajutorul dispozitivelor speciale.



1. DISPOZITIV SPECIAL (PRESĂ RULMENȚI 09913-85210)

FIG. 4 – 10 PRESAREA RULMENȚILOR

**ATENȚIE !**

La asamblarea rulmentului poziționați corect garnitura de etanșare.

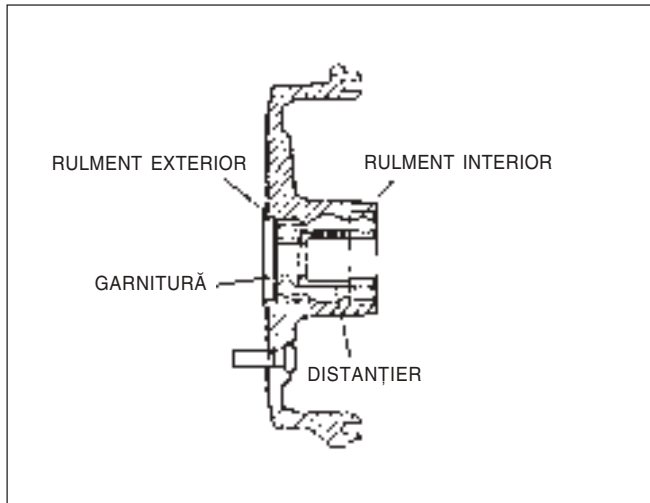


FIG. 4 – 11 POZIȚIONAREA RULMENȚILOR

**Instalare**

Se parcurg în ordine inversă etapele de la Dezinstalare. Atenție la următoarele :

**Brațul tras**

La montarea brațului șurubul se poziționează cu capătul spre axa vehiculului.

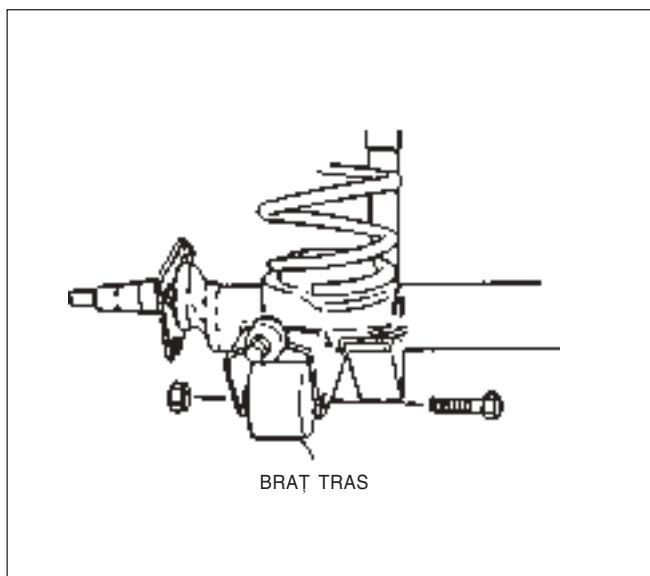


FIG. 4 – 12 MONTAREA BRAȚULUI TRAS

**Arcul amortizor**

La montare arcul se poziționează astfel încât capătul închis să fie deasupra capătului deschis. În acest fel arcul stă bine fixat în lăcașuri.

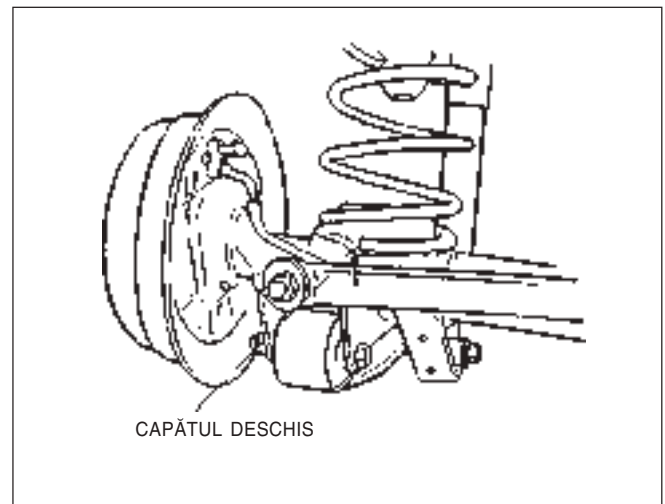


FIG. 4 – 13 MONTAREA ARCULUI

**Piulița punte spate**

Strângeți piulița punte spate la cuplul specificat.

Cuplu de strângere piuliță punte spate (kgf•cm)	800 – 1200
---	------------

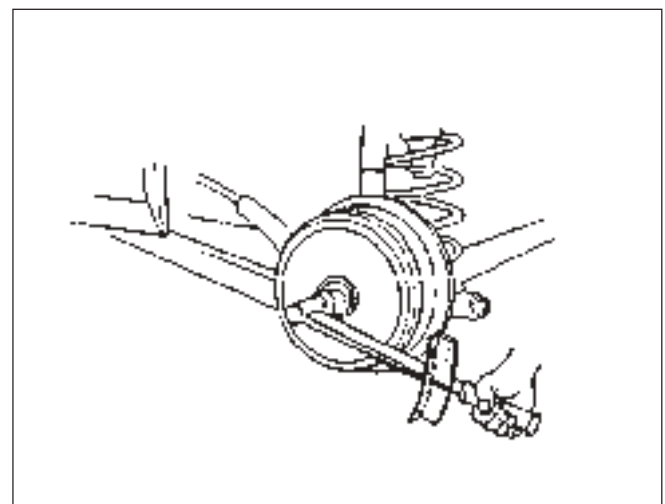


FIG. 4 – 14 STRÂNGEREA PIULIȚEI PUNTE SPATE

## Şplintul

Asigurați-vă că ambele capete ale şplintului sunt corect îndoite peste piulița crenelată, astfel încât să poată fi montat capacul.

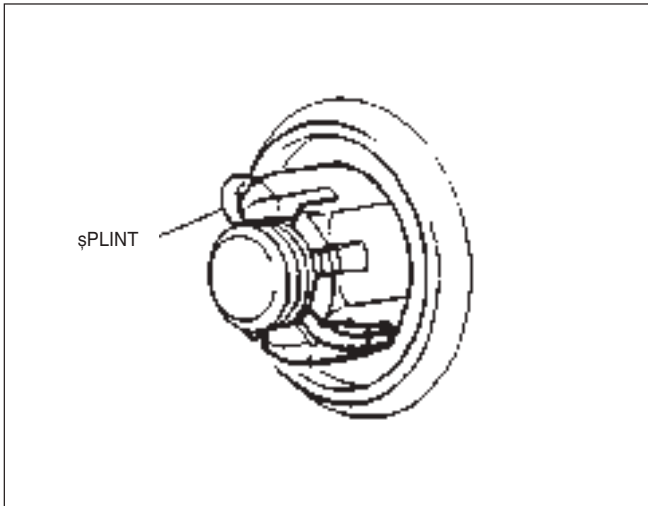
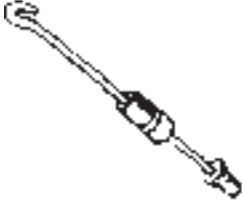




FIG. 4 – 15 MONTAREA ŞPLINTULUI

## CUPLURI DE STRÂNGERE

Piese strânse	Cuplul de strângere (kg•cm)
Bara stabilizatoare (pe caroserie)	450 – 700
Bara stabilizatoare (pe punte)	350 – 550
Amortizor (telescop)	450 – 700
Braț tras	700 – 900
Piulița crenelată	800 – 1200

## SDV

<p>1</p>  <p>09942 – 15510 Ciocan cu inerție</p>	<p>2</p>  <p>09943 – 17911 Extractor tambur frână</p>	<p>3</p>  <p>09913 – 85210 Presă rulmenți</p>
--	---	--

---

## CAPITOLUL 5

# FRÂNE

<b>DESCRIERE GENERALĂ</b> .....	5 – 2
<b>Etrier frână cu disc</b> .....	5 – 3
<b>Frâna cu tambur</b> .....	5 – 5
<b>Cilindrul principal</b> .....	5 – 7
<b>Supapa limitatoare de presiune</b> .....	5 – 9
<b>Ansamblu servofrână</b> .....	5 – 10
<b>DEPANARE</b> .....	5 – 14
<b>SERVICE PE VEHICUL</b> .....	5 – 16
<b>Frâna de parcare</b> .....	5 – 17
<b>Inspectare</b> .....	5 – 18
<b>Cilindrul principal</b> .....	5 – 20
<b>Reglarea tijei de acționare a servofrânei</b> .....	5 – 20
<b>SDV</b> .....	5 – 21



## DESCRIERE GENERALĂ

Când pedala de frână este apăsată, în cilindrul principal se crează presiune și sunt acționate pistoanele (două pentru față și două pentru spate). Cilindrul principal lucrează în tandem pe două circuite separate. Circuitul frână față este un circuit paralel (stânga și dreapta) și circuitul frână spate este un circuit serie (stânga și dreapta). Între cilindrul principal și circuitul frână spate este montată o supapă limitatoare de presiune. Frâna față este cu disc iar frâna spate este cu tambur cu acționare independentă a saboților. Frâna de parcare este mecanică cu cablu și acționează pe roțile spate.

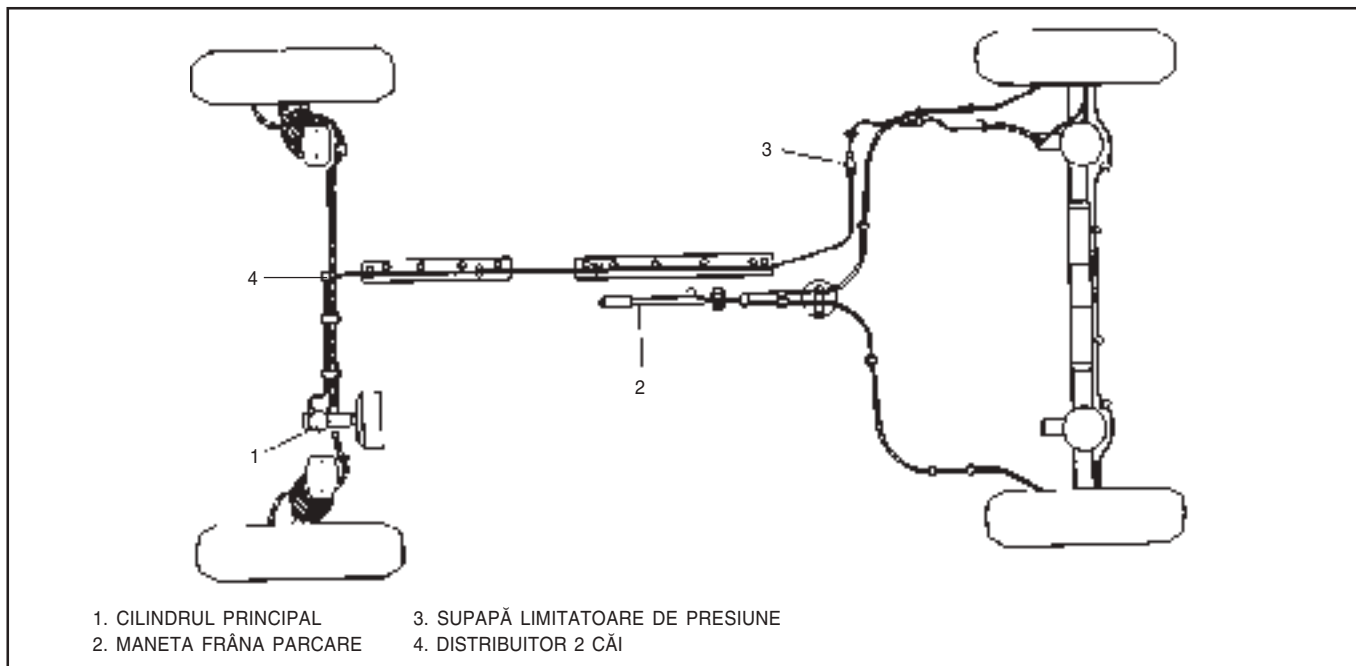


FIG. 5 – 1 CIRCUIT FRÂNĂ (TIP H)

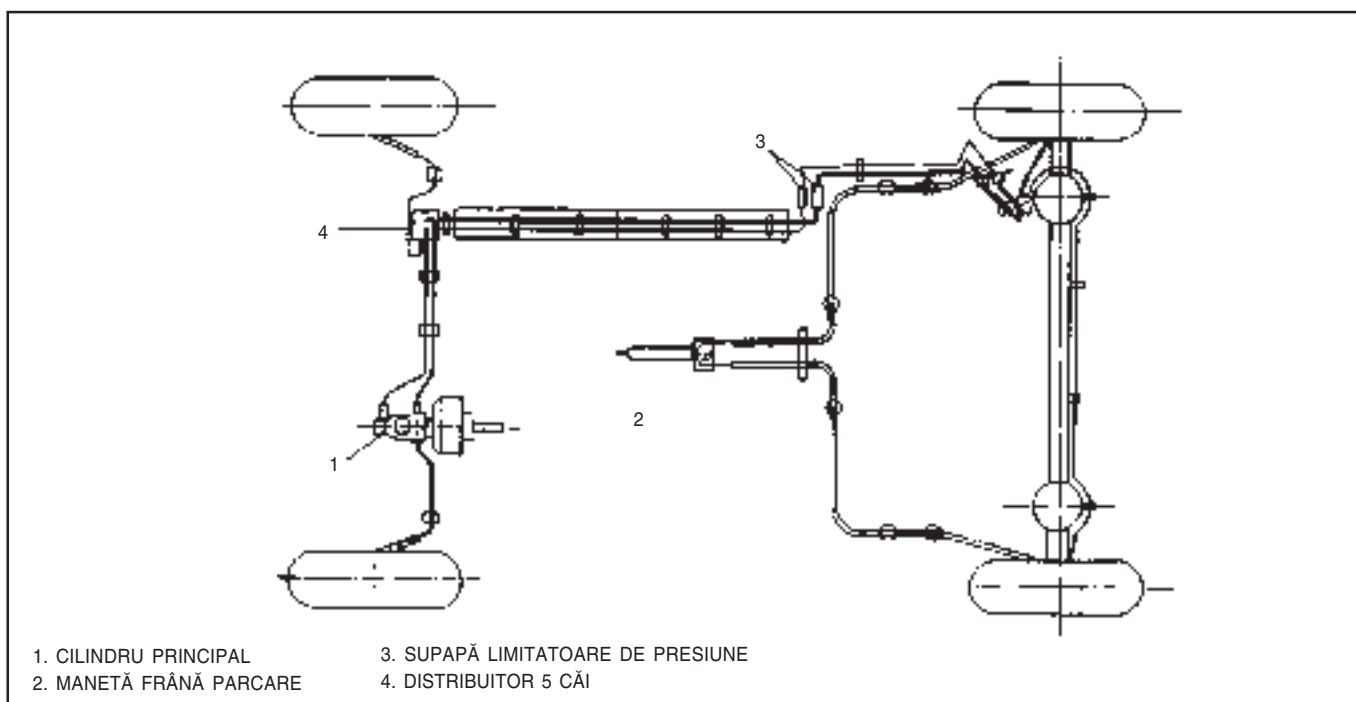


FIG. 5 – 2 CIRCUIT FRÂNĂ (TIP X)

## ETRIER FRÂNĂ CU DISC

Pe roțile din față sunt instalate frâne cu disc.

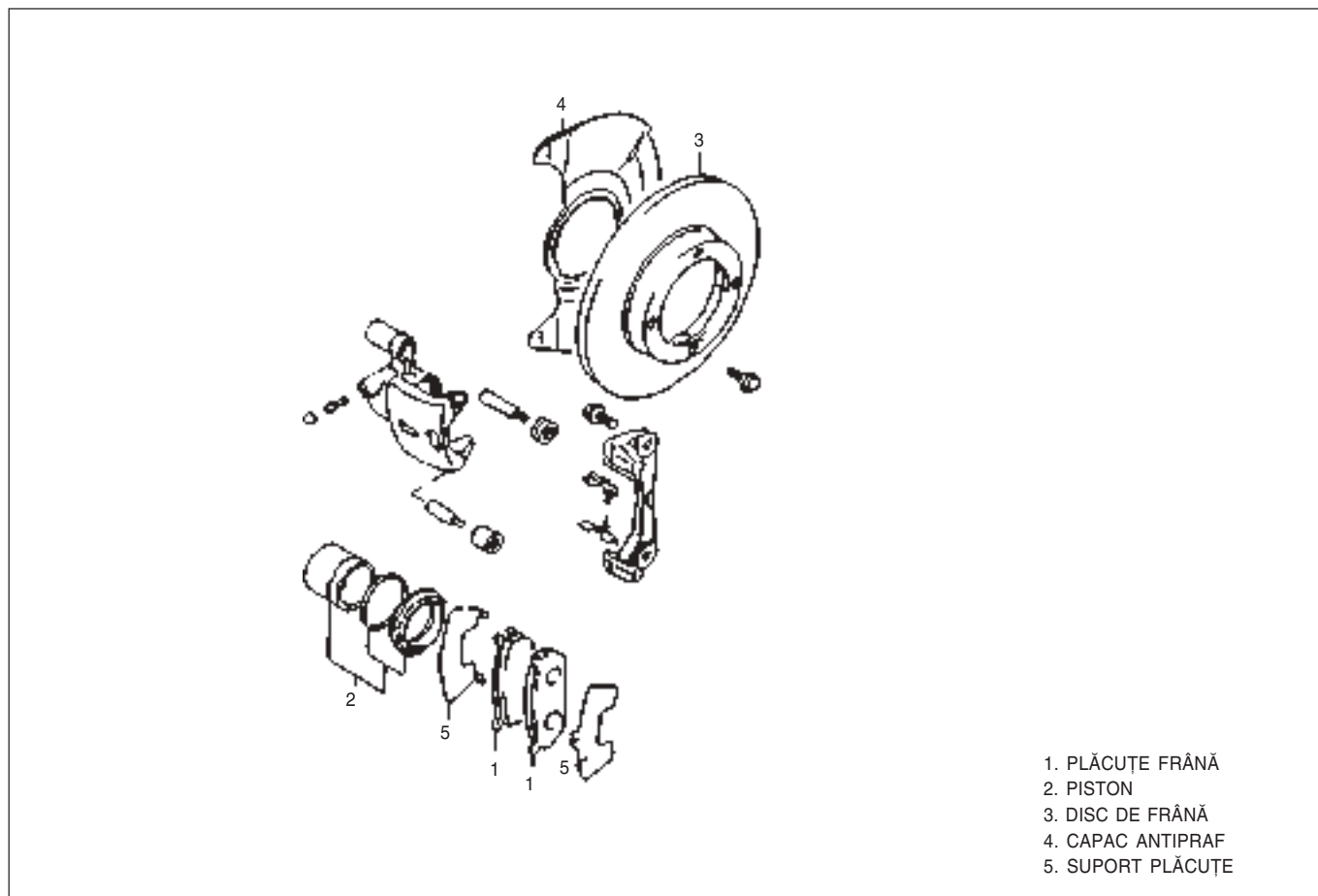


FIG. 5 – 3 ETRIER

### Funcționarea etrierului

Frâna față este de tip cu etrier mobil cu piston. Presiunea generată în cilindrul principal acționează asupra plăcuței de frână (1) dinspre piston și aceasta este presată. În același timp etrierul este deplasat datorită presiunii de la fundul pistonului (2) astfel încât presează cealaltă plăcuță de frână pe disc, în acest mod realizându-se presarea ambelor plăcuțe.

La frâna cu disc este necesară o presiune de lucru ridicată la pistonul roții. Pentru aceasta diametrul alezajului pistonului este mare.

Chiar și o mică modificare a interstițiului dintre disc și plăcuță are o mare influență asupra cursei pedalei de frână. Este necesar ca distanța între disc și plăcuțe fie păstrată tot timpul la o valoare minimă. Aceasta se realizează prin intermediul unei garnituri de cauciuc.

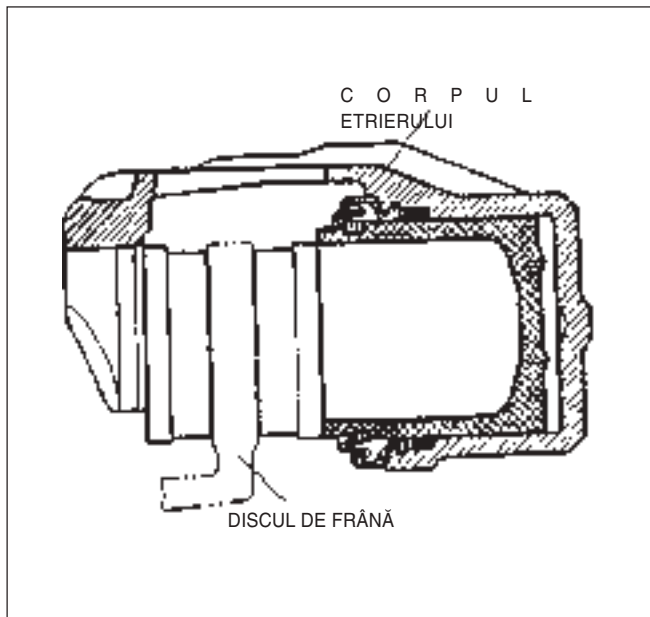


FIG. 5 – 4 FUNCȚIONAREA ETRIERULUI

#### Calibrarea interstițiului dintre disc și plăcuțe

Atunci când este acționat, pistonul etrierului se deplasează către stânga (în figură). Garnitura de etanșare este puternic presată pe piston și se mișcă odată cu cilindru (fig. 5 - 5). La deplasarea pistonului, garnitura de etanșare capătă o deformare constantă și înmagazinează energie elastică.

Atunci când pedala de frână este eliberată și dispăre presiunea de acționare, forța elastică înmagazinată în garnitură împinge pistonul înapoi spre dreapta în poziția inițială. Dacă plăcuțele de frână se uzează, atunci cursa pistonului către stânga va fi mai mare, dar cursa de revenire (către dreapta) va avea aceeași valoare din cauza deformăției constante a garniturii de etanșare. Astfel, indiferent de mărimea uzurii plăcuțelor, interstițiul dintre discul de frână și plăcuțe este constant.

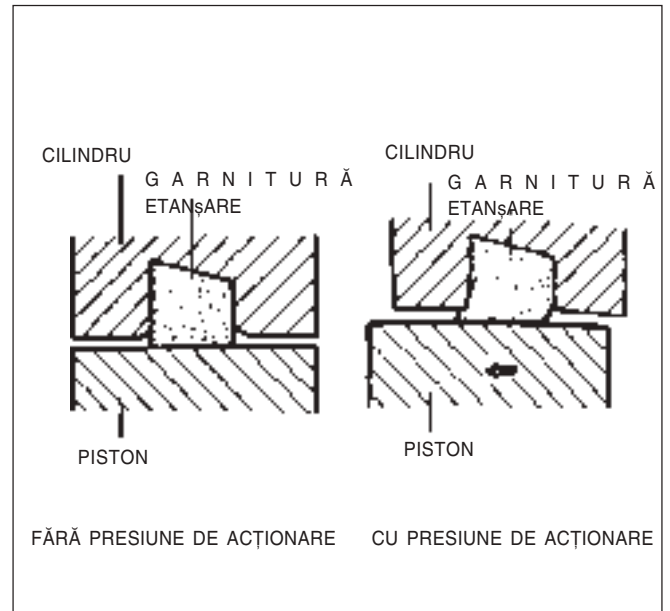


FIG. 5 – 5 DEFORMAREA GARNITURII DE ETANȘARE

## FRÂNA CU TAMBUR

Ansamblul frână cu tambur include un sistem de autoreglare a jocului dintre saboți și tambur.

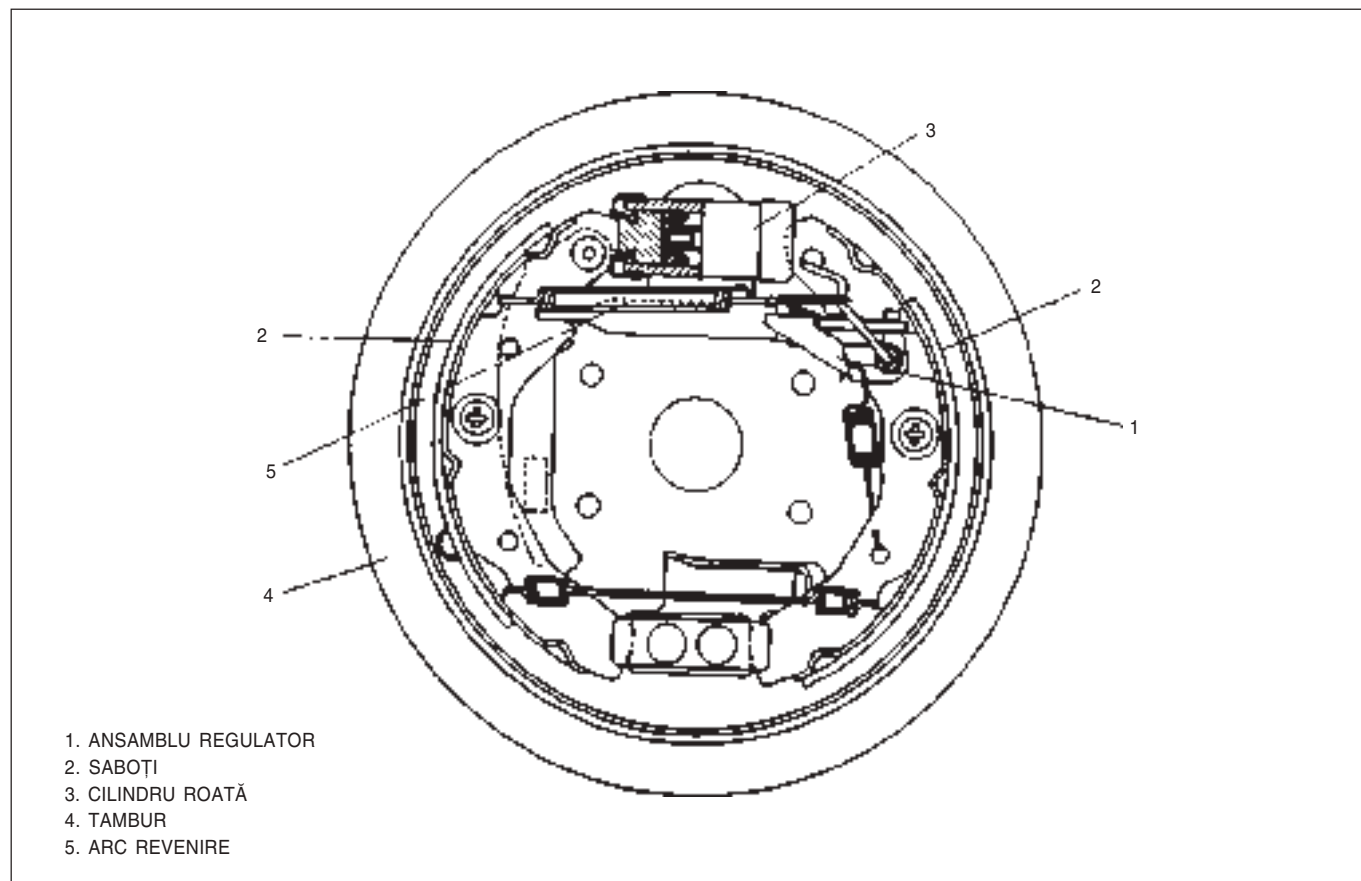


FIG. 5 – 6 FRÂNĂ CU TAMBUR

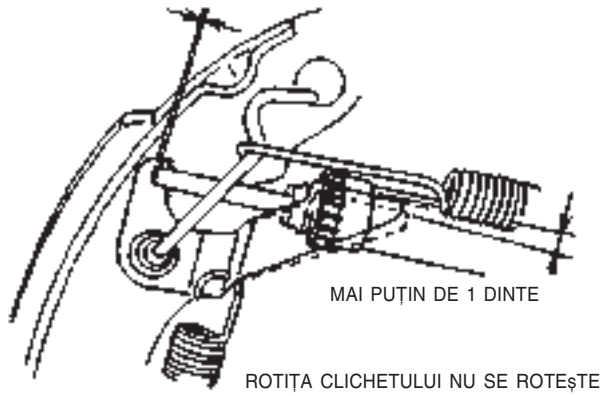
### Funcționare frână cu tambur

Atunci când pedala de frână este apăsată sunt acționate cele două pistoane ale cilindrului roată, care împing saboții către exterior și împiedică rotirea tamburului. Odată cu uzura saboților crește și cursa pistoanelor, deci trebuie apăsat mai mult pe pedala de frână. Interstițiul dintre tambur și saboți trebuie reglat cu

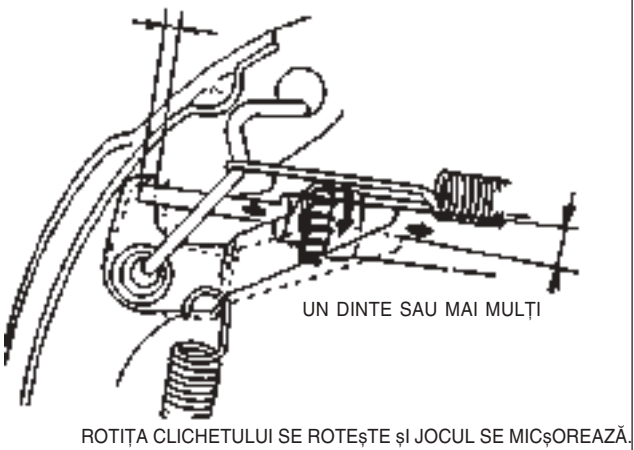
ajutorul șuruburilor de reglare a saboților. Acest model de frână spate are un sistem de autoreglare (ansamblu regulator) a jocului dintre tambur și saboți atunci când acesta se modifică din cauza uzurii saboților.

**Sistemul de autoreglare a jocului dintre saboți și tambur**

1 Când jocul este corespunzător.



2 Când jocul este prea mare.



3 Când sabotul este uzat.

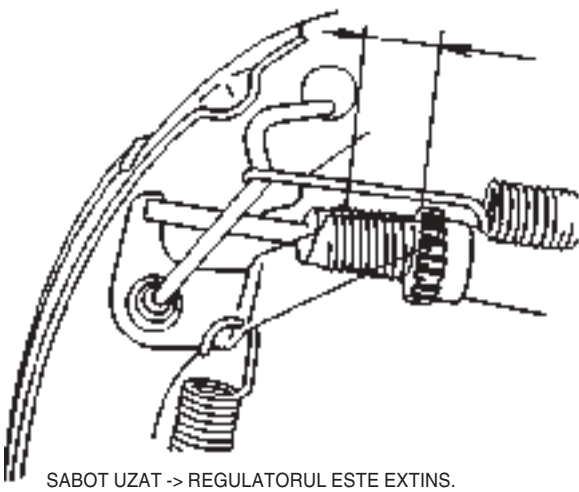


FIG. 5 – 7 CALIBRAREA JOCULUI

## CILINDRUL PRINCIPAL

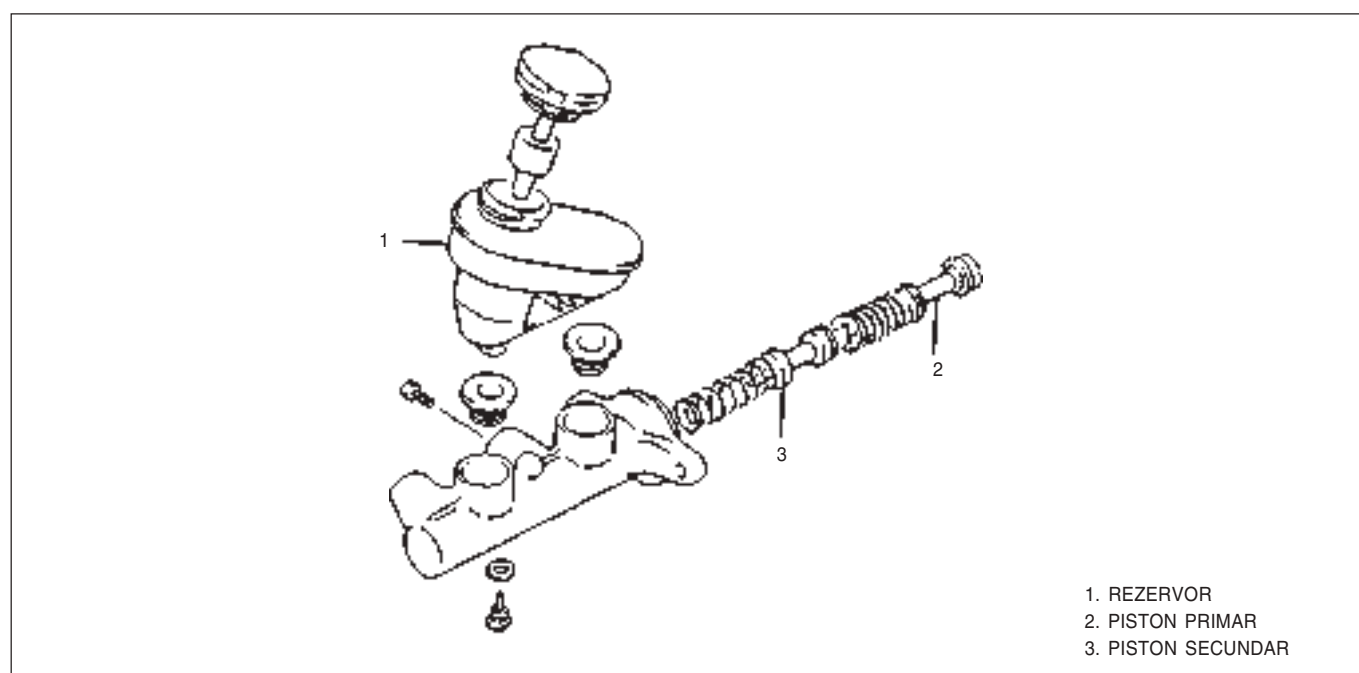


FIG. 5 – 8 CILINDRUL PRINCIPAL

### Ansamblul cilindrul principal

Cilindrul principal conține două pistoane și trei garnituri de etanșare. Presiunea hidraulică se creează în camera principală („a”) și în camera secundară („b”). Presiunea hidraulică produsă în camera secundară („b”) se transmite frânei spate, iar cea produsă în camera principală („a”) se transmite frânei față (stânga și dreapta).

< În cazul sistemului de frânare X-diagonal, presiunea hidraulică produsă în camera secundară („b”) se transmite frânelor dreapta-față și stânga-spate, iar cea produsă în camera principală („a”) se transmite frânelor stânga-față și dreapta-spate >.

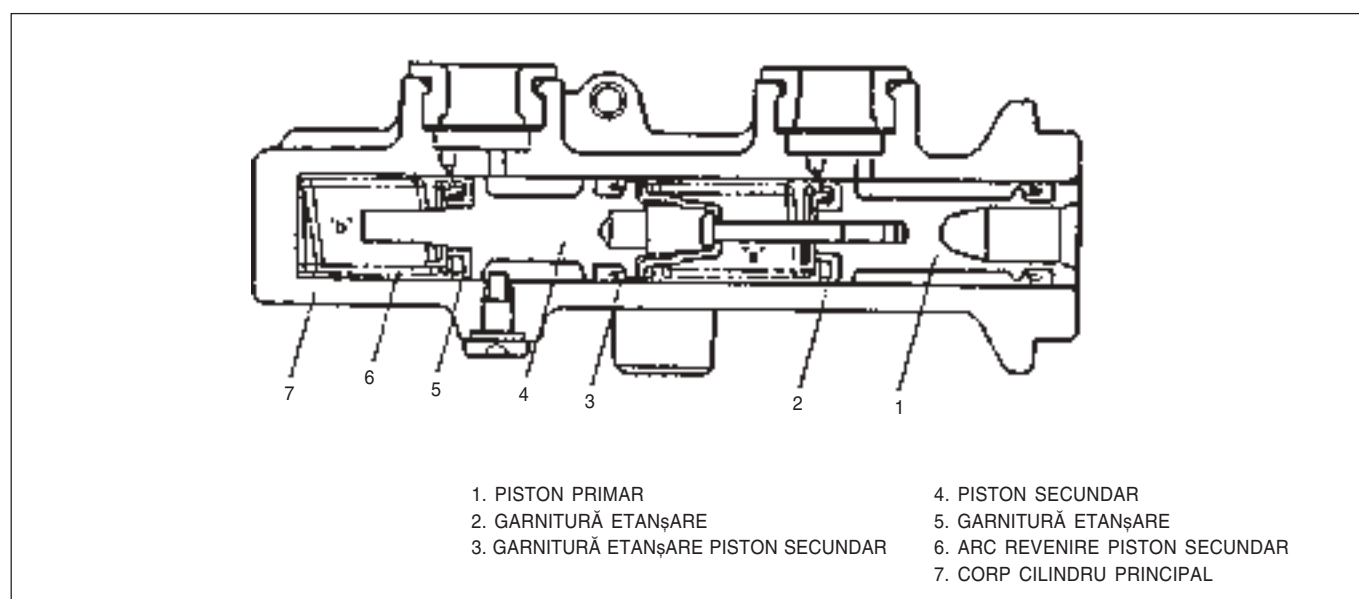


FIG. 5 – 9 STRUCTURA CILINDRULUI PRINCIPAL

**Funcționarea cilindrului principal**

Prin apăsarea pedalei de frână pistonul primar se deplasează către stânga producându-se presiune hidraulică în camera „a”. Prin intermediul acestei presiuni și a arcului de revenire a pistonului primar, pistonul secundar se deplasează către stânga creând presiune hidraulică în camera „b”.

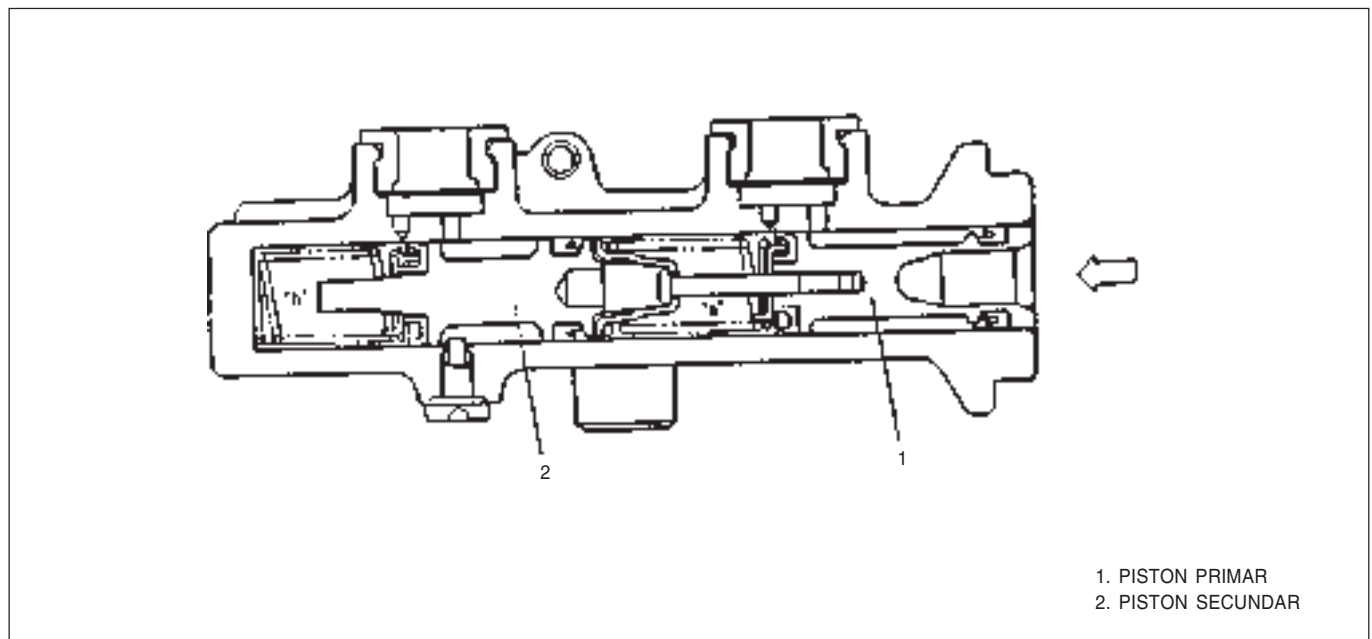


FIG. 5 – 10 FUNCȚIONAREA CILINDRULUI PRINCIPAL

## SUPAPA LIMITATOARE DE PRESIUNE

Supapa limitatoare de presiune controlează frânarea roților spate prin controlul presiunii hidraulice produsă în cilindrii de frână spate.

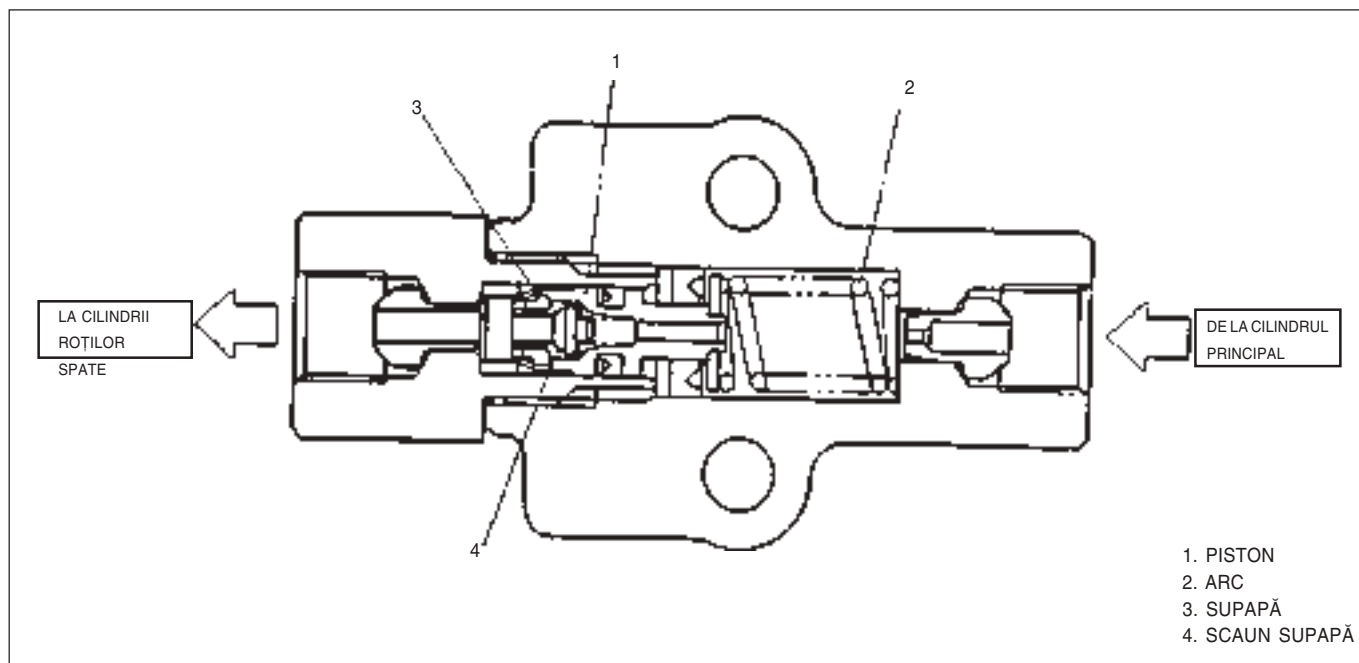


FIG. 5 – 11 SUPAPĂ LIMITATOARE PRESIUNE FRÂNĂ SPATE

### Nu funcționează

#### Când presiunea din cilindrul principal este mai mică decât presiunea limită

Pistonul este împins la stânga de arc (2) creându-se un joc între supapă și scaunul său. Presiunea din cilindrul principal se transmite în cilindrul roții spate.

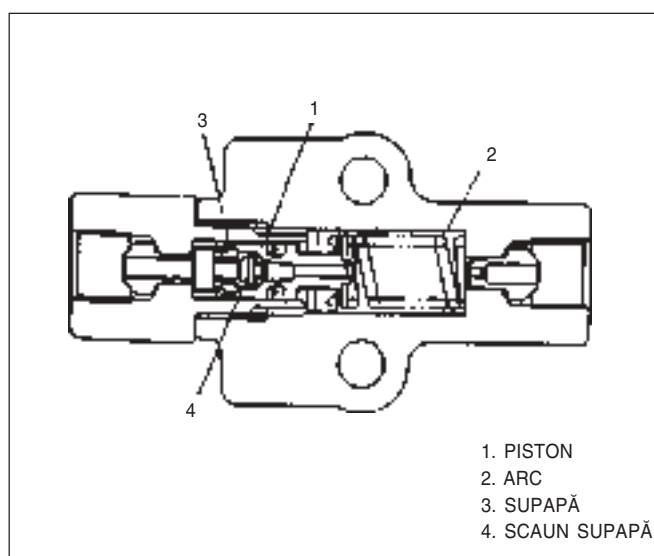


FIG. 5 – 12

### Funcționează

#### Când presiunea din cilindrul principal este mai mare decât presiunea limită

Supapa (3) este deplasată la dreapta datorită presiunii hidraulice produse în zona „A” până când se așează în scaunul (4) închizând circuitul frânare spate.

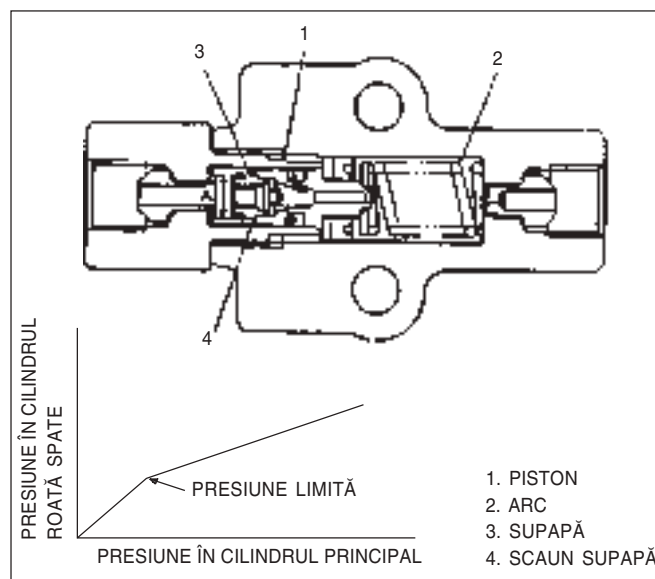


FIG. 5 – 13



## ANSAMBLU SERVOFRÂNĂ

Servofrâna este un sistem care reduce forța necesară de apăsare pe pedala de frână prin utilizarea diferenței de presiune între galeria de admisie și mediul ambiant.

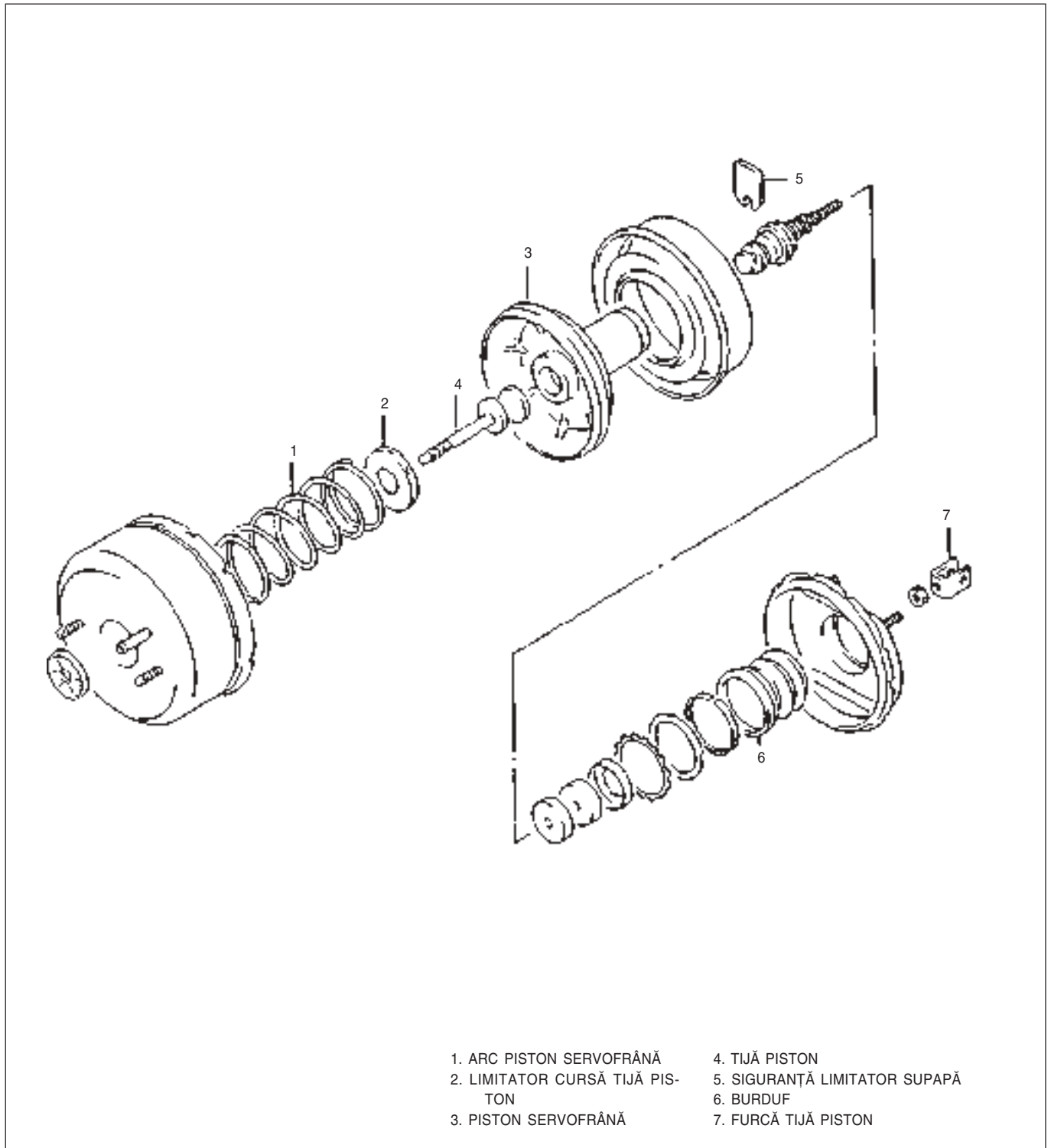


FIG. 5 – 14

## Funcționarea servofrânei

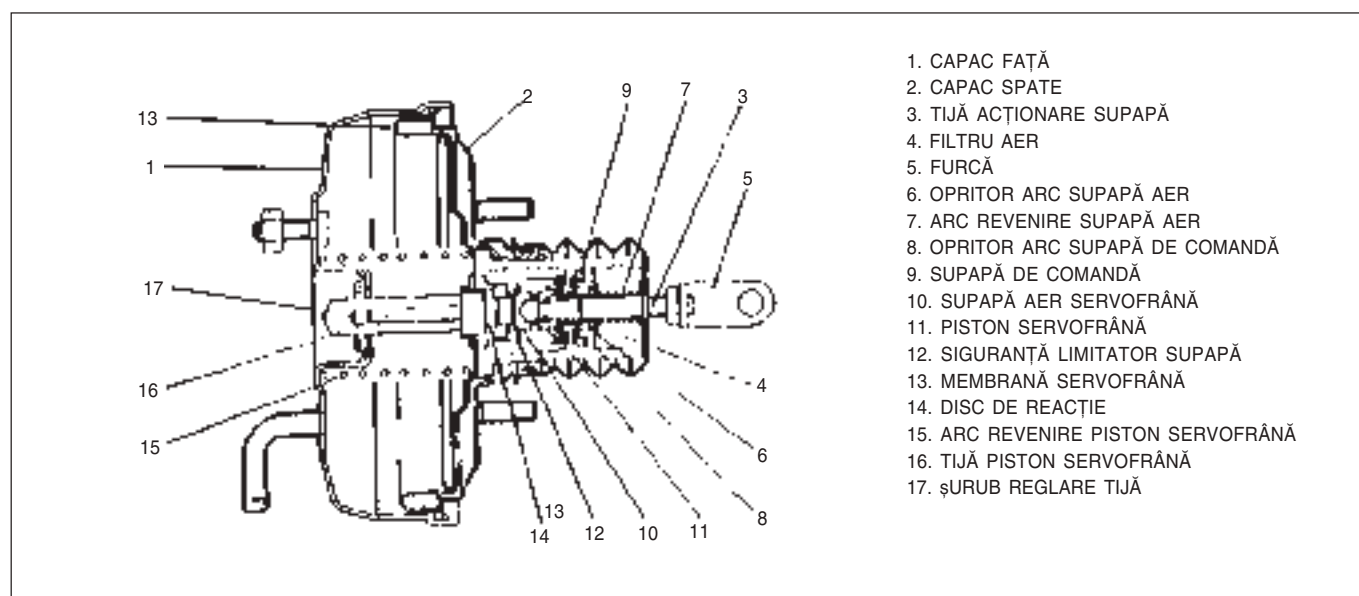


FIG. 5 - 15 ANSAMBLU SERVOFRÂNĂ

Când pedala de frână este apăsată, forța este transmisă pistonului cilindrului principal prin tija de acționare a supapei, supapa aer servofrână, discul de reacție și tija pistonului servofrână. În același timp, forța din pistonul servofrână dezvoltată datorită diferenței de presiune între cele două camere „A” și „B” se adaugă forței dată de pedală. Supapa de comandă are o funcție dublă de supapă de vacuum și supapă de aer. Așa cum se observă în figura de mai jos, supapa de control se închide între camerele „A” și „B” în timp ce partea ei exterioară „C” intră în contact cu scaunul pistonului servofrânei și se deschide pe măsură ce „C” se desprinde de scaunul pistonului (funcția de supapă de vacuum). De asemenea se închide între camera „B” și aerul din exterior în timp ce partea ei interioară „D” intră în contact cu scaunul supapei de aer, și se deschide pe măsură ce „D” se desprinde de scaunul supapei de aer (funcție de supapă de aer).

### Când pedala de frână nu este apăsată

Tija de acționare a supapei este împinsă către dreapta de arcul (15). Supapa de aer este de asemenea deplasată către dreapta prin intermediul siguranței limitator (12). În acest caz, supapa de vacuum (partea „C” a supapei de control) este deschisă și supapa de aer (partea „D” a supapei de control) este închisă. Astfel în camerele „A” și „B” se crează aceeași depresiune care permite arcului de revenire (15) să deplaseze către dreapta pistonul servofrână.

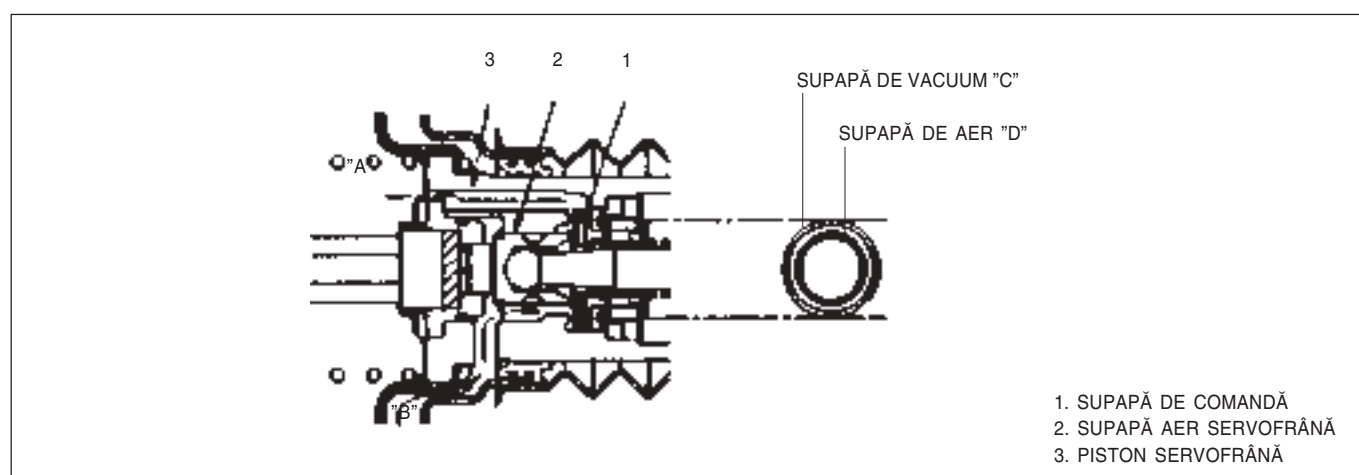


FIG. 5 - 16 SERVOFRÂNĂ (CÂND NU ESTE FUNCȚIONALĂ)

### Când pedala de frână este apăsată

Fiind apăsată de tija de acționare, supapa aer servofrână este deplasată către stânga. Supapa de comandă este împinsă spre scaunul pistonului servofrână de către arcul supapei.

Supapa de vacuum (partea „C” a supapei de comandă) este închisă și taie comunicarea între camerele „A” și „B”. În același timp, supapa de aer (partea „D” a supapei de comandă) este încă închisă.

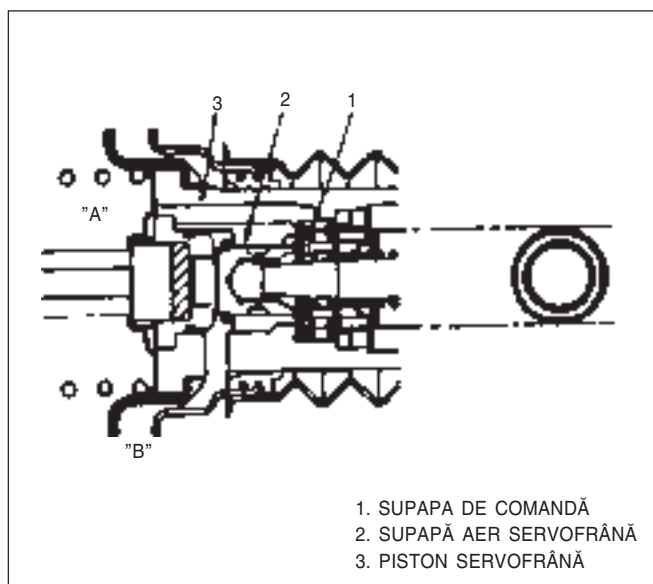


FIG. 5 – 17 SERVOFRÂNĂ (ÎNCEPUTUL FUNCȚIONĂRII)

Supapa aer servofrână (partea „D” a supapei de comandă) este împinsă mai departe către stânga, se deschide și permite aerului să circule în camera „B”. Astfel se crează o diferență de presiune între camerele „A” și „B”. Atunci când presiunea depășește presiunea exercitată de arcul revenire piston, pistonul servofrână se deplasează înapoi (spre stânga) împreună cu supapa de comandă. Supapa aer (partea „D” a supapei de comandă) obturează fluxul de aer către camera „B”. În acest fel forța dată de pedala de frână este transformată în presiune hidrolică înaltă în cilindrul principal.

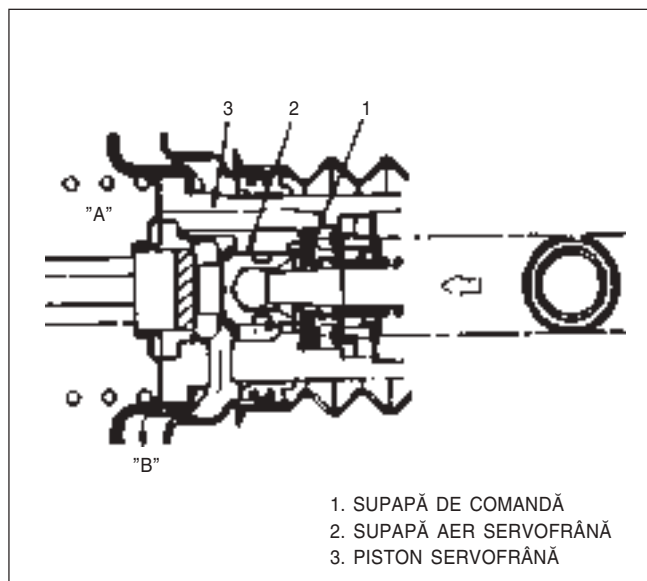


FIG. 5 – 18 SERVOFRÂNĂ (FUNCȚIONARE)

### Când pedala de frână este eliberată

Când pedala de frână este eliberată, supapa aer servofrână se deplasează către dreapta datorită arcului de revenire. Supapa de vacuum (partea „C” a supapei de comandă) se deschide și astfel se crează depresiune în camera „B”. Datorită acestei depresiuni pistonul cilindrului principal și pistonul servofrână se deplasează în pozițiile inițiale. Ele se află în aceeași poziție ca cea descrisă în situația când pedala de frână nu este apăsată.

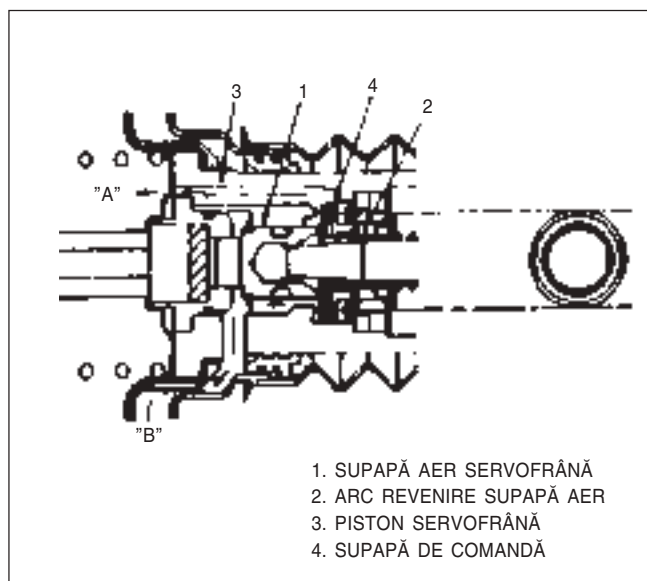


FIG. 5 – 19 SERVOFRÂNĂ (SFÂRȘITUL FUNCȚIONĂRII)

## Observație

Dacă vreuna din componentele servofrânei este defectă forța de frânare de la pedală nu va fi amplificată. Totuși, forța de apăsare la pedala de frână se transmite la tija de acționare a supapei, supapa aer servofrână, siguranța limitator supapă, pistonul servofrână și mai departe la tija cilindrului principal. Circuitul de frânare funcționează chiar dacă servofrâna este defectă.

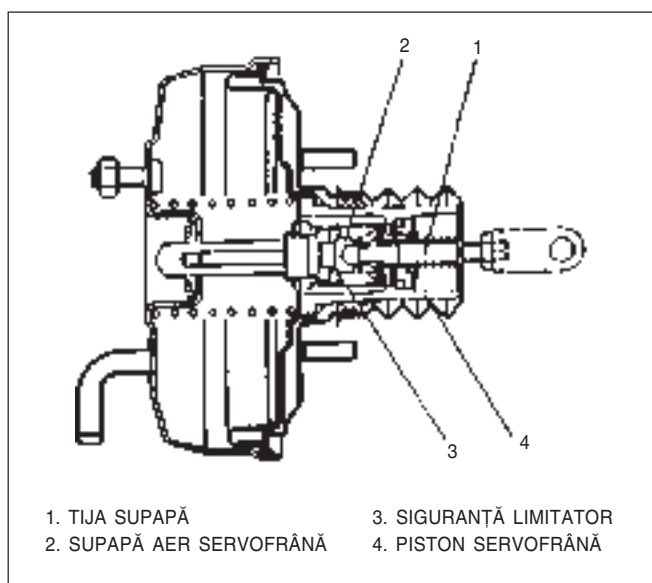


FIG. 5 – 20 SERVOFRÂNĂ

## DEPANARE

Simptome	Cauza probabilă	Remediu
Forță de frânare insuficientă	<ul style="list-style-type: none"> <li>• Pierderi de lichid în circuitul de frână</li> <li>• Discul sau plăcuțele de frână pătațe de ulei</li> <li>• Frâne supraîncălzite</li> <li>• Joc necorespunzător saboți frână</li> <li>• Plăcuțe saboți frână pătațe de ulei</li> <li>• Plăcuțe saboți frână uzate</li> <li>• Cilindru roată frână defect</li> <li>• Ansamblu etrier defect</li> <li>• Aer în circuitele de frână</li> </ul>	<ul style="list-style-type: none"> <li>• Determinați locul și reparați</li> <li>• Curățați sau înlocuiți</li> <li>• Determinați cauza și reparați</li> <li>• Reglați la dimensiunea prescrisă</li> <li>• Înlocuiți</li> <li>• Înlocuiți</li> <li>• Reparați sau înlocuiți</li> <li>• Reparați sau înlocuiți</li> <li>• Aerisiți circuitul de frână</li> </ul>
Frânare neegală (Frâna nu lucrează echilibrat)	<ul style="list-style-type: none"> <li>• Plăcuțe saboți frână pătațe de ulei</li> <li>• Joc tambur-saboți necorespunzător (sistem autoreglare joc defect)</li> <li>• Tambur uzat</li> <li>• Presiune necorespunzătoare în roți</li> <li>• Alinierea roților față necorespunzătoare</li> <li>• Cilindru roată frână defect</li> <li>• Cauciucuri de diametre diferite</li> <li>• Furtunuri și conducte de frână defecte</li> <li>• Ansamblu etrier defect</li> <li>• Subansamble suspensie slăbite</li> </ul>	<ul style="list-style-type: none"> <li>• Înlocuiți</li> <li>• Verificați și reparați</li> <li>• Înlocuiți</li> <li>• Corecțai presiunea</li> <li>• Corecțai alinierea</li> <li>• Reparați sau înlocuiți</li> <li>• Utilizați același tip de cauciucuri</li> <li>• Înlocuiți furtunurile și conductele de frână</li> <li>• Verificați dacă pistoanele sunt blocate, dacă ghidajele și bușele etrierelor sunt unse și se repară dacă este nevoie</li> <li>• Verificați toate subansamblele suspensiei</li> <li>• Verificați și strângeți șuruburile la cuplurile specificate</li> </ul>
Zgomot fără ca frâna să fie acționată	<ul style="list-style-type: none"> <li>• Etrier slăbit</li> <li>• Plăcuțe uzate</li> </ul>	<ul style="list-style-type: none"> <li>• Înlocuiți plăcuțele</li> </ul>

Simptome	Cauza probabilă	Remediu
Cursă prea mare a pedalei	<ul style="list-style-type: none"> <li>• Circuit frână defect</li> <li>• Lichid de frână insuficient</li> <li>• Aer în circuitele de frână</li> <li>• Jocul tambur-saboți necorespunzător (mecanism autoreglare joc defect)</li> <li>• Saboți îndoșiți</li> <li>• Saboți uzați</li> </ul>	<ul style="list-style-type: none"> <li>• Verificați și înlocuiți unde este necesar</li> <li>• Umpleți rezervorul cu lichid de frână corespunzător, verificați etanșeitățile și aerisirea circuitului frână, verificați matorii de avertizare.</li> <li>• Aerisiți circuitul de frână</li> <li>• Corectați jocul tambur-saboți, verificați și reparați mecanismul autoreglare joc</li> <li>• Înlocuiți saboții</li> <li>• Înlocuiți saboții</li> </ul>
Frână blocată după ce pedala de frână este eliberată	<ul style="list-style-type: none"> <li>• Cursa de întoarcere a pistoanelor cilindrului principal blocată</li> <li>• Furtunuri sau conducte frână blocate</li> <li>• Reglaj frână de parcare necorespunzător</li> <li>• Cablu frână de parcare defect</li> <li>• Arcuri de revenire slăbite sau rupte</li> <li>• Cilindrul roată sau pistonul de la etrier blocate</li> </ul>	<ul style="list-style-type: none"> <li>• Reparați cilindrul principal</li> <li>• Înlocuiți furtunurile și conductele de frână deteriorate</li> <li>• Reglați</li> <li>• Înlocuiți cablul frânei de parcare</li> <li>• Înlocuiți arcurile</li> <li>• Reparați</li> </ul>
Pedala zvâcnește	<ul style="list-style-type: none"> <li>• Rulmenți roată defecti sau slăbiți</li> <li>• Fuzeta defectă</li> <li>• Bătaie laterală disc frână</li> <li>• Tambur deformat</li> </ul>	<ul style="list-style-type: none"> <li>• Înlocuiți rulmenții roată</li> <li>• Înlocuiți fuzeta</li> <li>• Reparați discul sau înlocuiți-l</li> <li>• Reparați tamburul sau înlocuiți-l</li> </ul>
Frâne zgomotoase	<ul style="list-style-type: none"> <li>• Plăcuțe sabot lucioase sau materiale străine prinse pe ele</li> <li>• Plăcuțe sabot uzate sau deformate</li> <li>• Rulment roată față slăbit</li> <li>• Plăcuțe frână deformate sau șuruburi etrier slăbite</li> </ul>	<ul style="list-style-type: none"> <li>• Verificați și reparați plăcuțele sabot sau înlocuiți-le dacă este necesar</li> <li>• Înlocuiți plăcuțele sabot</li> <li>• Înlocuiți rulmentul roată</li> <li>• Înlocuiți plăcuțele de frână, strângeți șuruburile sau înlocuiți-le</li> </ul>

## SERVICE PE VEHICUL

### Verificarea cursei pedalei de frână

1. Porniți motorul.
2. Apăsați pedala de frână de 2 sau 3 ori
3. Se apasă pedala de frână cu aproximativ 30 kgf și se măsoară distanța "B" de la pedală la podea. Aceasta trebuie să fie mai mare de 75 mm.

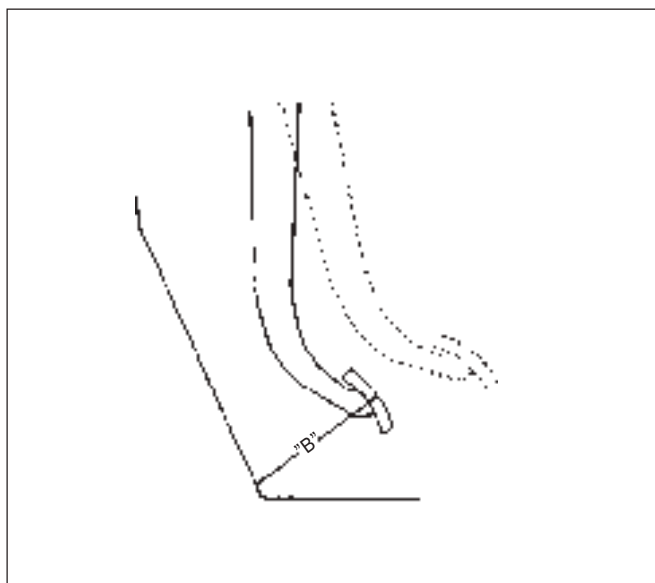


FIG. 5 – 21 DISTANȚA DE LA PEDALA APĂSATĂ LA PODEA

4. Dacă distanța "B" este mai mică decât 75 mm, cea mai probabilă cauză este că fie saboții frână spate sunt uzați excesiv, fie există aer în circuitul de frână. Dacă distanța "B" rămâne mai mică decât 75 mm după înlocuirea saboților frână spate și aerisirea circuitului de frână, atunci altă cauză posibilă poate fi defectarea ansamblului regulator (sistemul autoreglare joc tambur-saboți) sau lungimea tijei pistonului servofrână reglată necorespunzător.
- Verificarea ansamblului regulator se face după demontarea tamburului de frână. Dacă este defect se repară sau se înlocuiește.

### Verificarea jocului pedalei de frână

Inspectați jocul pedalei de frână. Verificați șurubul de prindere al pedalei, știftul de centrare a cilindrului principal și strâgeți-le sau remediați eventualele defecte.

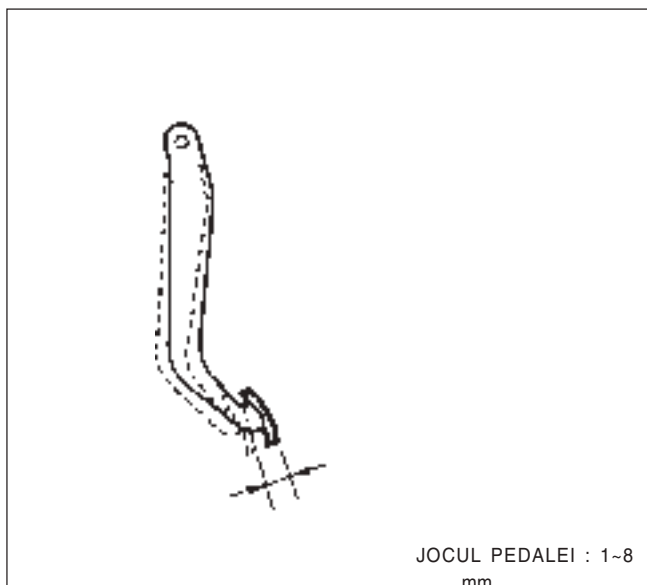


FIG. 5 – 22 INSPECTAREA JOCULUI PEDALEI DE FRÂNĂ

Jocul pedalei de frână (mm)	1 – 8
-----------------------------	-------

## FRÂNA DE PARCARE

### Inspectare și întreținere

1. Trageți frâna de parcare cu aproximativ 20 kgf și numărați dinții peste care a trecut clichetul.

Intervalul specificat	3 – 8 dinți
Jocul	mai puțin de 2 dinți

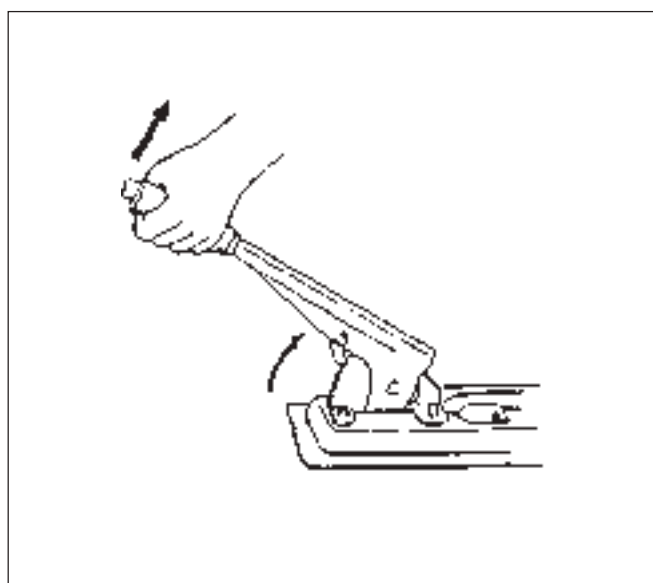


FIG. 5 – 23 VERIFICAREA FRÂNEI DE PARCARE

2. Dacă valoarea măsurată este diferită de cea specificată micșorați lungimea cablului de frână prin strângerea piulițelor de reglaj.

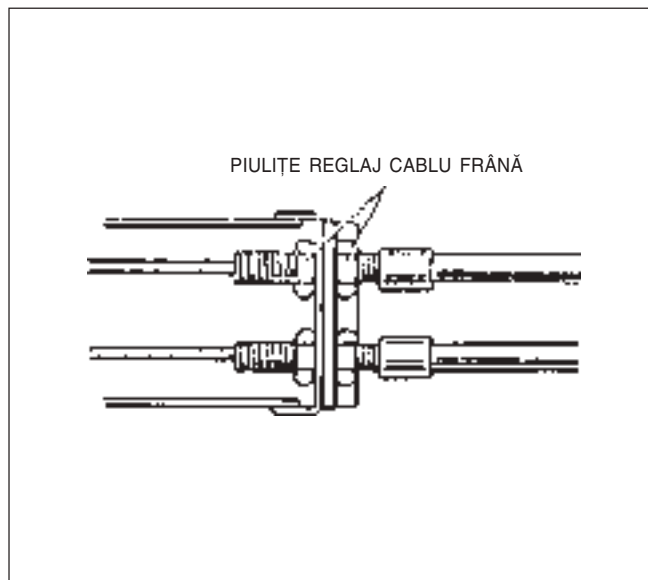


FIG. 5 – 24 REGLAREA CABLULUI DE FRÂNĂ



## INSPECTARE

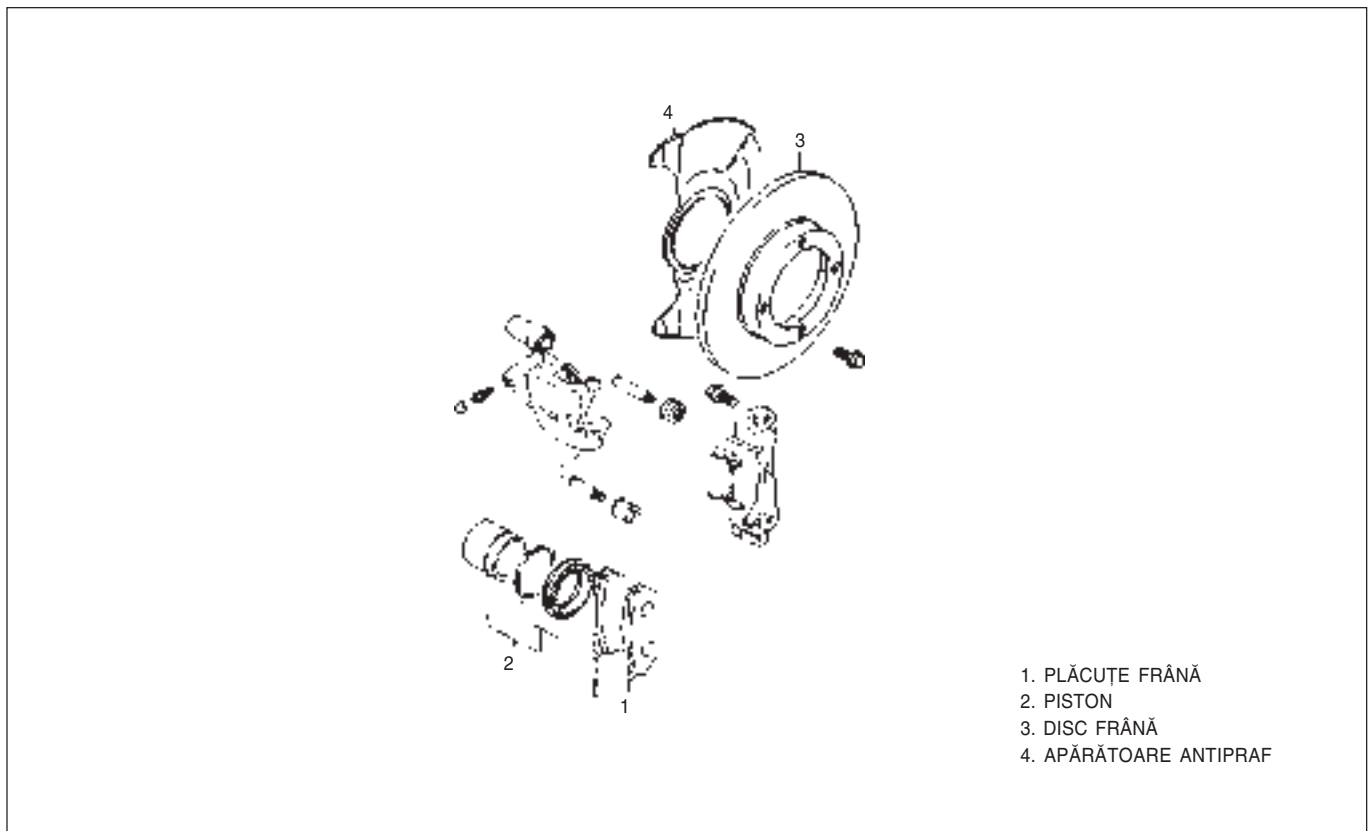


FIG. 5 – 25 DISC FRÂNĂ, ETRIER, PLĂCUȚE FRÂNĂ

## Plăcuțele de frână

Măsurați grosimea plăcuței de frână (numai materialul de fricțiune)

Grosime minimă plăcuță frână (mm)	1,0
-----------------------------------	-----

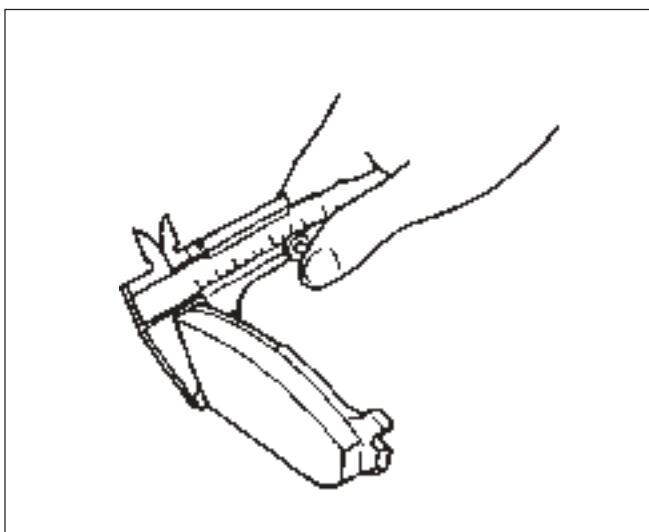


FIG. 5 – 26 VERIFICAREA GROSIMII PLĂCUȚEI DE FRÂNĂ

## Discul frână

- Verificați bătaia laterală  
Montați un comparator pe suprafața discului și măsurați bătaia laterală rotind ușor.

Limita minimă (mm)	mai mică decât 0,15
--------------------	---------------------

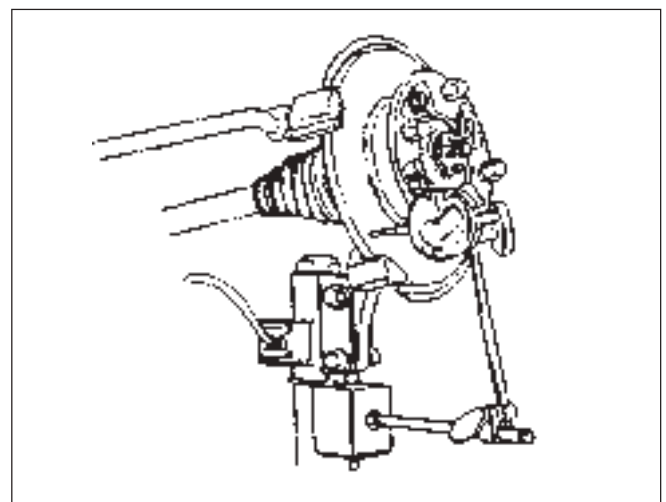


FIG. 5 – 27 VERIFICAREA BĂȚĂII LATERALE

- Măsurarea grosimii discului frână  
Utilizați un micrometru pentru măsurarea grosimii discului de frână.

Grosimea minimă disc frână (mm)	8,0
---------------------------------	-----

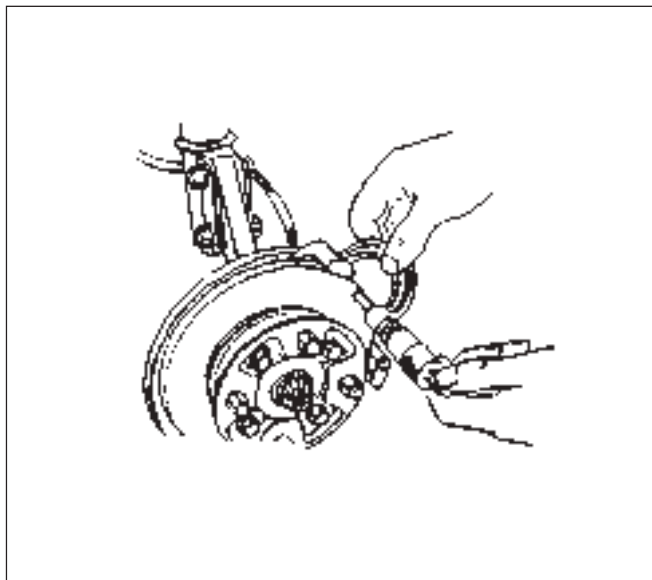


FIG. 5 – 28 VERIFICAREA GROSIMII DISCULUI FRÂNĂ

### Tambur frână

Verificați tamburul de ovalități, deformații și defecte la suprafața de contact a plăcuței sabot, pete de ulei. Dacă o parte din tambur sau marginea tamburului sunt deformatate atunci tamburul se repară sau se înlocuiește.

Diametru minim (mm)	182,0
---------------------	-------

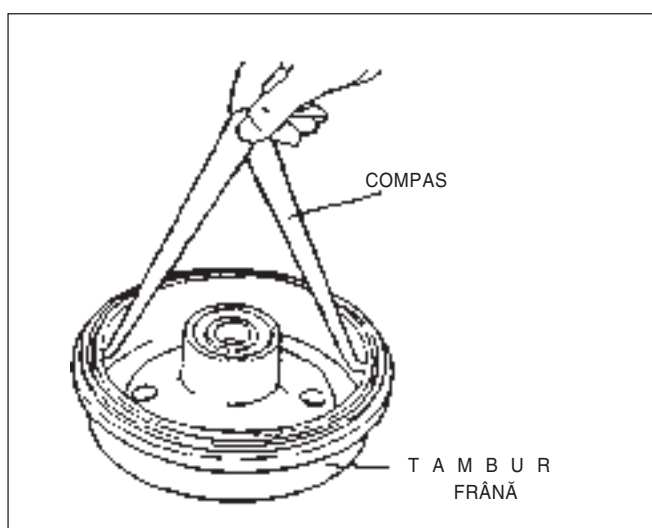


FIG. 5 – 29 VERIFICAREA TAMBURULUI FRÂNĂ

### Saboți frână

Verificați defectele, uzura saboților, eventualele pete de ulei și apoi măsurați grosimea (numai a saboților).

Grosime minimă saboți (mm)	1,0
----------------------------	-----

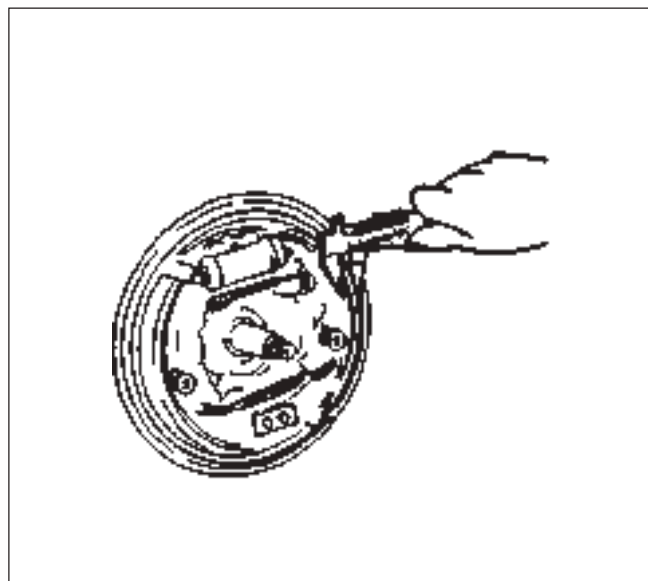


FIG. 5 – 30 VERIFICAREA SABOȚILOR FRÂNĂ

## CILINDRUL PRINCIPAL

### Dezasamblare

1. Scoateți pistonul primar.
2. Îndepărtați șurubul de fixare și pistonul secundar

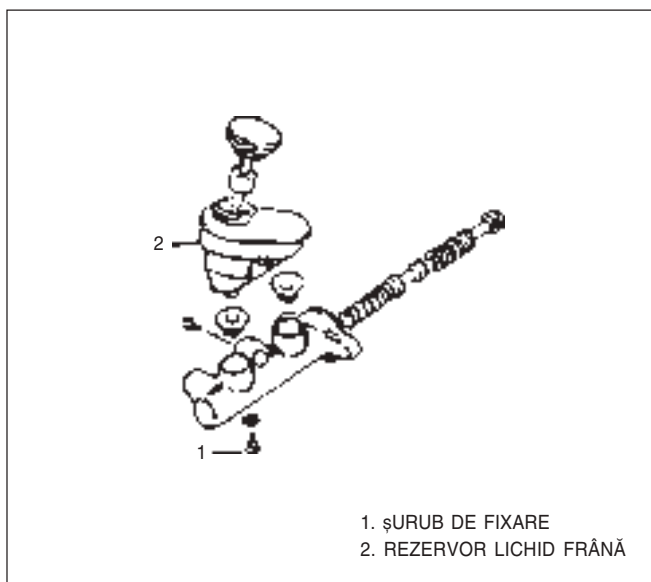


FIG. 5 – 31 CILINDRU PRINCIPAL

### Asamblare

Se parcurg etapele de la dezasamblare în ordine inversă.

## REGLAREA TIJEI DE ACȚIONARE A

### ATENȚIE

Înainte de asamblare, spălați fiecare piesă cu lichid de frână.

## SERVOFRÂNEI

### Reglare

1. Demontați cilindrul principal. Potrivii dispozitivul special (dispozitiv reglare tijă 09950-96010) astfel încât tija acestuia să fie în contact cu primul piston al cilindrului principal (garnitura trebuie să fie atașată cilindrului).

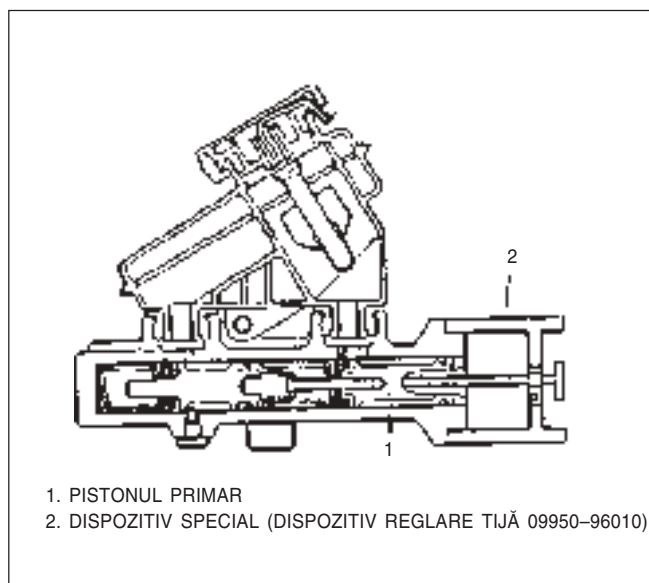


FIG. 5 – 32 MONTAREA DISPOZITIVULUI SPECIAL

2. Poziționați dispozitivul ca în figură. Măsurați partea liberă a tije sau distanța dintre tija dispozitivului special și tija de acționare.
3. Utilizând un dispozitiv special (distanțor reglare

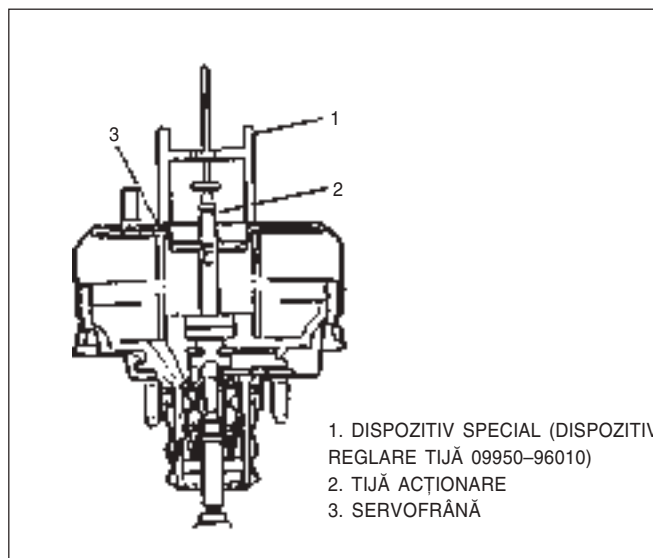


FIG. 5 – 33 MĂSURAREA LUNGIMII TIJEI ACȚIONARE PISTON SERVOFRÂNĂ

lungime tijă) și o cheie T (7 mm) reglați lungimea tije de acționare piston astfel încât distanța dintre tija dispozitivului și tija de acționare servofrână devine 0.

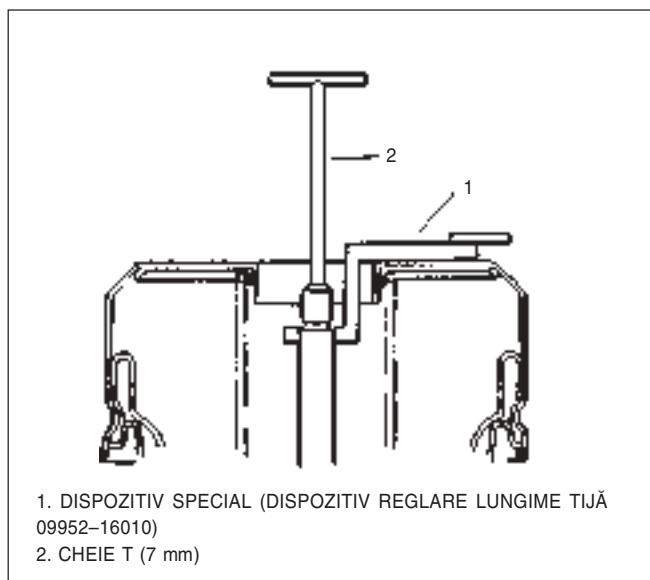
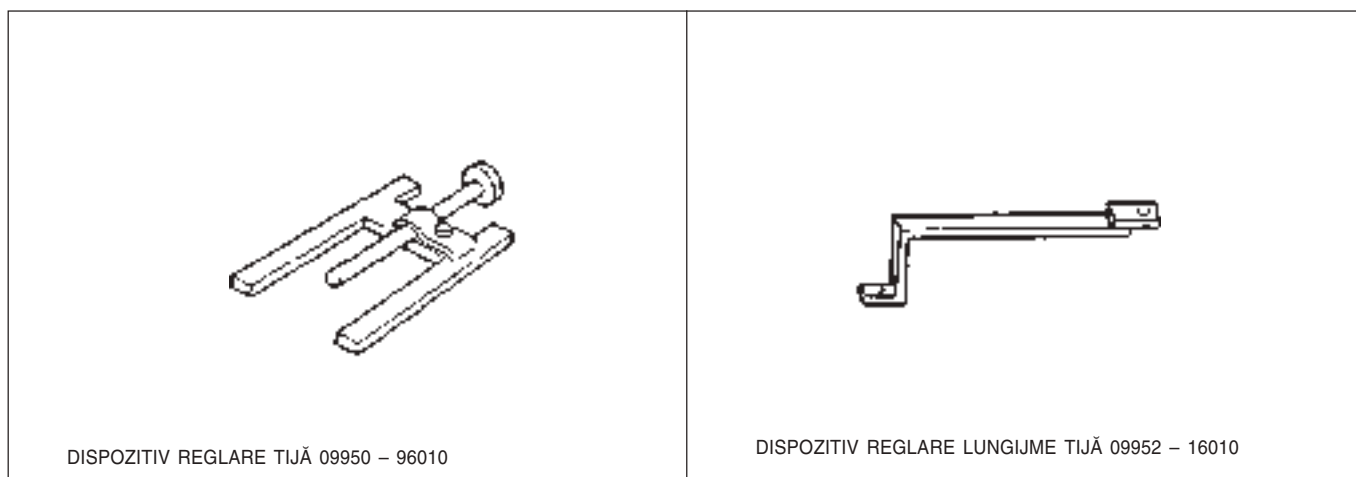


FIG. 5 – 34 REGLAREA LUNGIMII TIJEI DE ACȚIONARE PISTON

## SDV



## CAPITOLUL 6

# MOTORUL

6A. DESCRIERE GENERALĂ ȘI DIAGNOSTICARE.....	6A-2
6B. SISTEMUL MECANIC .....	6B-1
6C. SISTEMUL DE RĂCIRE A MOTORULUI.....	6C-1
6D. SISTEMUL DE ALIMENTARE .....	6D-1
6E. CARBURATORUL .....	6E-1
6F. SISTEMUL DE APRINDERE .....	6F-1
6G. DEMARORUL .....	6G-1
6H. SISTEMUL DE ÎNCĂRCARE .....	6H-1
6I. SISTEMUL DE CONTROLARE A EMISIILOR .....	6 I-1
6J. SISTEMUL DE EVACUARE .....	6J-1

# 6A. DESCRIERE GENERALĂ ȘI DIAGNOSTICARE

DESCRIERE GENERALĂ ..... 6A – 2

DIAGNOSTICAREA MOTORULUI..... 6A – 4

## DESCRIERE GENERALĂ

### PRECAUȚII LA INTERVENȚII

Motorul include multe părți care au fost prelucrate și finisate cu toleranța de 1/1000mm și de aceea trebuie manevrate cu grijă în ceea ce privește curățirea după repararea și verificarea părților sale interne. Menținerea în stare curată a motorului este important a fi o deprindere de rutină în urma reparării și prelucrării suprafețelor șlefuite.

- La reasamblare, se va aplica suficient ulei de motor pe suprafețele șlefuite pentru o ungere protectivă.
- La demontarea supapelor, pistoanelor, segmentilor, bielor, cuzineților de bielă, cuzineților de fus și de palier se vor așeza în ordine pentru a nu fi confundate la reasamblare.
- Se va deconecta cablul de la borna (-) a bateriei înainte de repararea motorului pentru a fi împiedicată eventuala deteriorare a sistemului electric.

Cilindrii motorului sunt notați prin numere 1, 2 și 3 (dinspre fulia arborelui cotit către volant).

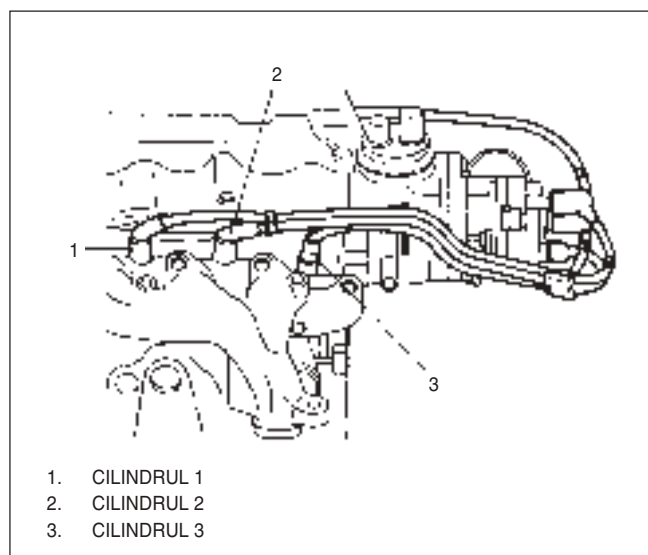


FIG. 6A – 1 NUMEROTAREA CILINDRILOR

## MĂSURI DE PREVEDERE LA VERIFICAREA ȘI ÎNTREȚINEREA MOTORULUI

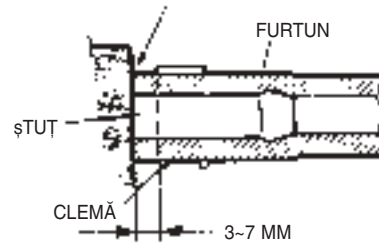
Pentru a preveni posibila deteriorare și pentru a obține cel mai bun randament, se vor lua următoarele măsuri de prevedere.

- Nu se va sprijini motorul cu cricul sub baia de ulei. Datorită spațiului mic dintre baie și sorbul pompei de ulei, sprijinind motorul cu cricul sub baia de ulei se poate distruge sorbul prin contactul direct.
- Se deconectează cablul de la borna (-) a bateriei pentru a lucra în siguranță la motor.
- La îndepărtarea filtrului de aer sau a galeriei de admisie, se va acoperi cu un capac de protecție admisia pentru a împiedica pătrunderea corpurilor străine în motor. Dacă astfel de corpuri străine ajung în cilindri prin galeria de admisie, pot provoca deteriorări serioase ale motorului în timpul funcționării.

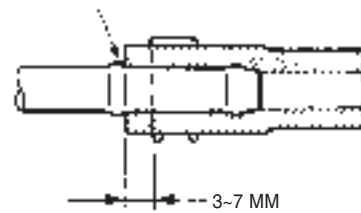
## MĂSURI DE PREVEDERE LA VERIFICAREA ȘI ÎNTREȚINEREA SISTEMULUI DE ALIMENTARE

- Se va lucra într-un mediu bine ventilat și fără surse de foc. Fumatul nu este permis.
- La strângerea șuruburilor de la filtrul de benzină, garnitura se va înlocui cu una nouă și se va strânge la cuplul specificat.
- La strângerea piuliței conice a conductei de benzină, se va strânge mai întâi la mână și apoi la cuplul specificat.
- Metodele de conectare a furtunelor de benzină depind de tipul ștuțurilor. Consultați metodele arătate în figură.
- Înainte de a aplica următoarele proceduri se va verifica sistemul de alimentare pentru pierderi de benzină.
- Se face presiune în conductă prin acționarea pompei după cum este descris la „Proceduri de reparare pe mașină a pompei de benzină”.
- În acest moment se verifică punctul de pierderi din sistemul de alimentare.

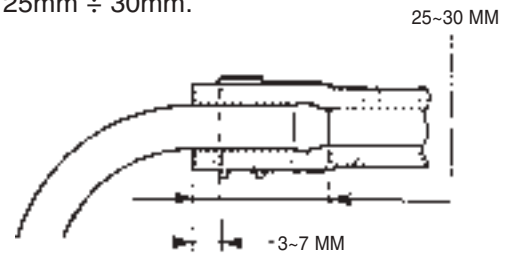
În cazul unui ștuț scurt, se introduce furtunul până la punctul de îmbinare.



Se introduce furtunul până la umărul ștuțului



În cazul ștuțului cu cot, se introduce furtunul până la începutul curburii ștuțului. Lungimea îmbinării este de cca. 25mm ÷ 30mm.



În cazul ștuțului drept, se introduce furtunul pe o lungime de 25mm ÷ 30mm.

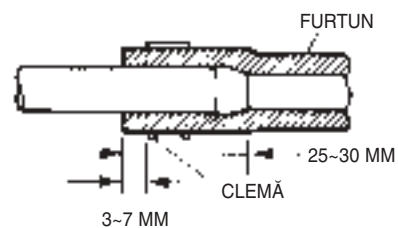


FIG. 6A – 2 CONECTAREA FURTUNELOR

## DIAGNOSTICAREA MOTORULUI

Manifestarea	Cauza probabilă	Remediu
Pornire grea (cu demarare normală)	<p><b>Funcționare defectuoasă a aprinderii</b></p> <ul style="list-style-type: none"> <li>• Siguranțe</li> <li>• Bujii defecte</li> </ul> <ul style="list-style-type: none"> <li>• Scăpări electrice la fișa de înaltă tensiune</li> <li>• Conexiuni slabe la fișa de înaltă tensiune sau la fișele bujiilor</li> <li>• Reglaj defectuos al ruptorului</li> <li>• Reglaj incorect al aprinderii</li> <li>• Bobina de aprindere defectă</li> <li>• Capacul sau rotorul distribuitorului deteriorate</li> </ul> <p><b>Funcționare defectuoasă a alimentării</b></p> <ul style="list-style-type: none"> <li>• Lipsă de benzină în rezervor</li> <li>• Filtru de benzină murdar sau colmatat</li> <li>• Conducta de benzină colmatată</li> <li>• Funcționare defectuoasă a pompei de benzină</li> </ul> <p><b>Presiunea redusă în compresie</b></p> <ul style="list-style-type: none"> <li>• Bujii nestrânse sau garnitură deteriorată</li> </ul> <ul style="list-style-type: none"> <li>• Joc inadecvat la supape</li> <li>• Scăpări pe la supape</li> <li>• Zgomot la coada supapei</li> </ul> <p style="padding-left: 40px;">Arc supapă decalibrat sau deteriorat Scăpări la garnitura de chiulasă Zgomot anormal sau deteriorarea pistoanelor și cilindrilor</p> <ul style="list-style-type: none"> <li>• Uzură excesivă a pistoanelor, segmentilor și cilindrilor</li> </ul> <p><b>Altele</b></p> <ul style="list-style-type: none"> <li>• Cureaua distribuție ruptă</li> <li>• Funcționarea defectuoasă a supapei P.C.V. (ventilare pozitivă a carterului) Scăpări datorită slăbirii sau deteriorării furtunului de vacuum</li> </ul>	<p>Se înlocuiesc Se curăță, se reglează distanța între electrozi sau se înlocuiesc Se înlocuiește</p> <ul style="list-style-type: none"> <li>• Se înlocuiesc</li> </ul> <ul style="list-style-type: none"> <li>• Se reglează</li> <li>• Se reglează</li> </ul> <p>Se înlocuiește Se înlocuiesc</p> <p>Se alimentează Se înlocuiește Se curăță Se înlocuiește</p> <p>Se strâng la cuplul specificat sau se înlocuiește garnitura Se reglează Se repară scaunul Se repară sau se înlocuiește supapa sau ghidul de supapă Se înlocuiește Se înlocuiește Se înlocuiesc segmentii</p> <p>Se înlocuiesc segmentii și pistoanele și se honuiesc sau se înlocuiesc cilindrii</p> <p>Se înlocuiește Se verifică și înlocuiește dacă este necesar Se conectează corect sau se înlocuiește furtunul</p>
Motorul nu dezvoltă putere	<p><b>Presiunea redusă în compresie</b></p> <p><b>Funcționare defectuoasă a aprinderii</b></p> <ul style="list-style-type: none"> <li>• Reglaj defectuos al aprinderii</li> <li>• Bujii defecte</li> <li>• Distribuitor</li> </ul> <ul style="list-style-type: none"> <li>• Scăpări electrice sau conexiune slabă la fișa de înaltă tensiune</li> <li>• Funcționare defectuoasă a sistemului de reglare a unghiului de avans</li> </ul>	<p>Vezi mai sus</p> <p>Se reglează Se reglează sau înlocuiesc Se repară sau înlocuiește inclusiv rotorul Se înlocuiește sau se conectează corect Se reglează sau se înlocuiește</p>



Manifestare	Cauză probabilă	Remediu
Motorul nu dezvoltă putere	<p><b>Funcționare defectuoasă a alimentării</b> Carburator murdar</p> <p>Conducta de benzină înfundată Filtru de benzină înfundat sau murdar Filtru de aer înfundat sau murdar Garnitura galeriei de admisie deteriorată</p> <p><b>Altele</b> Frâne blocate Ambreiajul patinează Benzină de calitate proastă</p>	<ul style="list-style-type: none"> <li><input type="checkbox"/> Se dezasamblează și se curăță</li> <li><input type="checkbox"/> Se curăță</li> <li><input type="checkbox"/> Se înlocuiește</li> <li><input type="checkbox"/> Se înlocuiește sau se curăță</li> <li><input type="checkbox"/> Se înlocuiește</li>   <li><input type="checkbox"/> Se repară sau înlocuiesc</li> <li><input type="checkbox"/> Se reglează sau înlocuiește</li> </ul>
Mers în gol neregulat	<p><b>Funcționare defectuoasă a alimentării</b> Carburator murdar sau înfundat</p> <p>Filtru de aer înfundat sau murdar Garnitura galeriei de admisie deteriorată</p> <p><b>Funcționare defectuoasă a sistemului de aprindere</b></p> <ul style="list-style-type: none"> <li><input type="checkbox"/> Funcționare defectuoasă a sistemului de aprindere Scăpări electrice, slabă conexiune la fișa de înaltă tensiune Rotorul distribuitorului uzat Distribuția dereglată Capac distribuitor deteriorat sau slăbit</li> </ul> <p><b>Presiunea redusă în compresie</b></p> <p><b>Altele</b> Scăpări datorită slăbirii sau deteriorării furtunului de vacuum Funcționarea defectuoasă a supapei P.C.V. (ventilare pozitivă a carterului)</p>	<ul style="list-style-type: none"> <li><input type="checkbox"/> Se dezasamblează și se curăță</li> <li><input type="checkbox"/> Se înlocuiește sau se curăță</li> <li><input type="checkbox"/> Se înlocuiește</li>   <li><input type="checkbox"/> Se reglează sau înlocuiește</li> <li><input type="checkbox"/> Se înlocuiește sau conectează corect</li> <li><input type="checkbox"/> Se înlocuiește</li> <li><input type="checkbox"/> Se reglează</li> <li><input type="checkbox"/> Se înlocuiește</li>   <li><input type="checkbox"/> Se înlocuiește sau conectează corect Se verifică și înlocuiește dacă este necesar</li> </ul>
Motorul ezită (La apăsarea pedalei de accelerație, motorul răspunde cu întârziere. Această situație se remarcă la mers încet sau la pornire.)	<p><b>Funcționare defectuoasă a sistemului de aprindere</b> Distribuția dereglată Bujii uzate, distanța nereglată între electrozi</p> <p>Scăpări electrice, slabă conexiune la fișa de înaltă tensiune</p> <p><b>Funcționare defectuoasă a alimentării</b> Funcționare defectuoasă a filtrului de aer scăpări la garnitura galeriei</p> <p><b>Presiunea redusă în compresie</b></p>	<ul style="list-style-type: none"> <li><input type="checkbox"/> Se reglează</li> <li><input type="checkbox"/> Se înlocuiesc, se reglează distanța între electrozi</li> <li><input type="checkbox"/> Se înlocuiește sau conectează corect</li>   <li><input type="checkbox"/> Se înlocuiește sau se curăță</li> <li><input type="checkbox"/> Se înlocuiește</li> <li><input type="checkbox"/> Vezi pagina anterioară</li> </ul>
Motorul are mers neregulat (Puterea motorului variază la viteză fixă și viteza se schimbă fără a apăsa pedala de accelerație.)	<p><b>Funcționare defectuoasă a alimentării</b> Filtrul de benzină înfundat Conductă sau furtun de benzină înfundate sau deteriorate Pierderi de vacuum la galeria de admisie.</p> <p><b>Funcționare defectuoasă a sistemului de aprindere</b> Distribuția dereglată Funcționarea defectuoasă a sistemului de reglaj a unghiului de avans (sistem vacuumatic de reglare a unghiului de avans)</p>	<ul style="list-style-type: none"> <li><input type="checkbox"/> Se înlocuiește</li> <li><input type="checkbox"/> Se înlocuiește sau se curăță</li>   <li><input type="checkbox"/> Se înlocuiește garnitura și se strâng șuruburile sau piulițele</li>   <li><input type="checkbox"/> Se reglează Se verifică și înlocuiește dacă este necesar</li> </ul>

Manifestare	Cauză probabilă	Remediu
<p>Motorul are mers neregulat (Puterea motorului variază la viteză fixă și viteza se schimbă fără a apăsa pedala de accelerație.)</p>	<p>Scăpări electrice sau conexiune slabă la fișa de înaltă tensiune Bujii defectuoase(depuneri excesive de carbon, distanță inadecvată între electrozi, electrozi topiți) Capacul sau rotorul distribuitorului deteriorate</p> <p><b>Presiunea redusă în compresie</b> <b>Altele</b> Scăpări la furtunul de vacuum</p>	<p>Se înlocuiește sau se conectează corect Se înlocuiesc</p> <p>Se înlocuiesc Vezi pagina anterioară</p> <p>Se înlocuiește sau se conectează corect</p>
<p>Detonații în exces (În funcție de deschiderea clapetei de accelerație, ciocănitul metalic se face cu expolzie anormală.)</p>	<p><b>Motor supraîncălzit</b></p> <p><b>Funcționare defectuoasă a aprinderii</b> Bujii defecte Distribuția dereglată Scăpări electrice sau conexiune slabă la fișa de înaltă tensiune</p> <p><b>Funcționare defectuoasă a alimentării</b> Filtru de benzină sau conducta înfundate Scăpări la garnitura galeriei de admisie</p> <p><b>Altele</b> Depuneri de carbon în exces datorită unei arderi anormale</p>	<p>Vezi capitolul „Motor supraîncălzit”</p> <p>Se înlocuiesc Se reglează Se înlocuiește sau se conectează corect</p> <p>Se înlocuiesc sau se curăță Se înlocuiește garnitura</p> <p>Se îndepărtează carbonul</p>
<p>Supraîncălzire</p>	<p>Lipsă lichid răcire Funcționare defectuoasă a termostatului Pompa de apă funcționează fără eficiență Dereglarea distribuției Radiator înfundat sau cu pierderi</p> <p>Ulei necorespunzător</p> <p>Filtru de ulei blocat, colmatat Lipsă ulei Pompa de ulei funcționează fără eficiență Pierderi de ulei Frâne blocate Ambreiaj care patinează Deteriorarea garniturii de chiulasă</p>	<p>Se completează Se înlocuiește Se înlocuiește Se reglează Se curăță, se repară, se înlocuiește Se înlocuiește cu cel specificat Se înlocuiește sau curăță Se umple Se înlocuiește sau repară Se repară Se repară Se reglează sau înlocuiește Se înlocuiește</p>
<p>Consum anormal de benzină</p>	<p><b>Sistemul de alimentare</b> Pierderi de benzină Filtru de aer înfundat</p> <p><b>Funcționare defectuoasă a aprinderii</b> Distribuția dereglată Scăpări electrice sau conexiune slabă la fișa de înaltă tensiune</p>	<p>Se repară Se curăță sau înlocuiește</p> <p>Se reglează Se înlocuiește sau se conectează corect</p>

Manifestare	Cauză probabilă	Remediu
Consum mare de benzină	<p>Bujii anormalee(depunerii în exces de carbon, distanță inadecvată între electrozi, electrozi arși)            Funcționare defectuoasă a sistemului de reglare a unghiului de avans            (sistem de reglare vacuumatic a unghiului de avans)</p> <p><b>Presiunea redusă în compresie</b>  <b>Altele</b>            Joc anormal la supape            Ambreiajul patinează            Funcționare defectuoasă a termostatului            Presiune redusă în pneuri</p>	<p>Se înlocuiesc</p> <p>Se verifică, se înlocuiește dacă este necesar</p> <ul style="list-style-type: none"> <li>• Vezi pagina anterioară</li> </ul> <p>Se reglează            Se reglează sau înlocuiește            Se înlocuiește            Se reglează</p>
Consum de ulei în exces	<p><b>Pierderi de ulei</b>            Bușon golire ulei slăbit            Șuruburi slăbite la baia de ulei            Pierderi la simeringul arborelui cotit            Pierderi la garnitura capacului chiulasei            Filtru de ulei slăbit            Manocontact ulei slăbit            Garnitura de chiulasa distrusă            Pierderi la simeringul axului cu came</p> <p><b>Ulei în camera de ardere</b>            Segment blocat</p> <p>Piston, cilindru zgâriat</p> <p>Segment, locaș segment zgâriat</p> <p>Fantă segment în poziție necorespunzătoare            Zgârirea sau distrugerea sistemului de supape</p>	<p>Se strânge            Se strâng            Se înlocuiește            Se înlocuiește            Se strânge            Se strânge            Se înlocuiește            Se înlocuiește</p> <p>Se îndepărtează carbonul și se înlocuiește segmentul            Se honuiește sau înlocuiește            Se înlocuiește pistonul, segmentul            Se reglează poziția            Se înlocuiesc</p>
Presiune scăzută a uleiului	<p>Ulei de vâscozitate inadecvată</p> <p>Manocontact ulei slăbit            Lipsă ulei            Filtru de ulei blocat            Funcționare proastă a pompei de ulei            Zgârirea, distrugerea supapei de descărcare a pompei de ulei</p>	<p>Se înlocuiește cu cel specificat            Se strânge            Se umple            Se curăță            Se înlocuiește            Se înlocuiește</p>
Zgomot la motor	<p><b>Zgomot de supape</b>            Joc inadecvat la supape            Zgârirea cozii supapei, a ghidului            Funcționarea defectuoasă a arcului supapei</p> <p><b>Zgomot de segment în cilindru</b>            Zgâriere piston, segment sau cilindru</p> <p><b>Zgomot de bielă</b>            Zgâriere cuzinet de bielă            Zgâriere bolț            Slăbire piuliță bielă</p> <p><b>Zgomot de arbore</b>            Presiune redusă a uleiului            Zgâriere cuzinet palier            Zgâriere cuzinet maneton</p> <p>Slăbire șurub capac cuzinet            Joc excesiv la cuzinetul cu umăr al arborelui cotit (joc axial)</p>	<p>Se reglează            Se înlocuiesc            Se înlocuiește</p> <p>Se honuiește,/ înlocuiește</p> <p>Se înlocuiește            Se înlocuiește            Se înlocuiește</p> <p>Vezi pagina anterioară            Vezi pagina anterioară            Se șlefuieste sau înlocuiește            Se strânge la cuplu            Se reglează sau înlocuiește</p>

BLANK

## 6B. SISTEMUL MECANIC

<b>DESCRIERE GENERALĂ .....</b>	<b>6B – 2</b>
<b>SERVICE PE VEHICUL .....</b>	<b>6B – 6</b>
Verificarea presiunii în compresie .....	6B – 6
Verificarea vacuumului .....	6B – 6
Verificarea presiunii uleiului .....	6B – 7
Schimbarea filtrului de ulei .....	6B – 7
Schimbarea uleiului din motor .....	6B – 7
Reglajul jocului culbutorilor .....	6B – 8
Elementul filtrant al filtrului de aer .....	6B – 9
Distribuatorul .....	6B – 9
Carburatorul și galeria de admisie .....	6B – 10
Galeria de evacuare .....	6B – 11
Maneta de selectare a sursei de aer la admisie .....	6B – 11
Cureaua de distribuție și întinzătorul curelei .....	6B – 12
Pompa de ulei .....	6B – 15
Chiulasa, arborele cu came, supapele și axul culbutorilor .....	6B – 18
Pistoane, segmenti, biele și cilindri .....	6B – 28
<b>DEZASAMBLARE .....</b>	<b>6B – 33</b>
Ansamblul motor .....	6B – 33
Cuzineții, arborele cotit și blocul motor .....	6B – 36
<b>CUPLURI DE STRÂNGERE .....</b>	<b>6B – 41</b>
<b>SVD-URI .....</b>	<b>6B – 42</b>

## DESCRIERE GENERALĂ

### MOTORUL TIP F8C

Acest motor este de tip m.a.s. în 4 - timpi, răcit cu apă, cu 3 cilindri in linie, cu capacitatea cilindrică de 796cc.

Alezajul x cursa = 68,5 x 72,0(mm)

Tip F8C – SOHC – 2 supape – Carburator – 41 cai putere

Model motor(specificații)	Tip F8C SOHC
	2 supape - carburator
Putere maximă (CP/rpm)	41/5500
Cuplu maxim (kgf•m/rpm)	6/2500
Raport de compresie	9,3

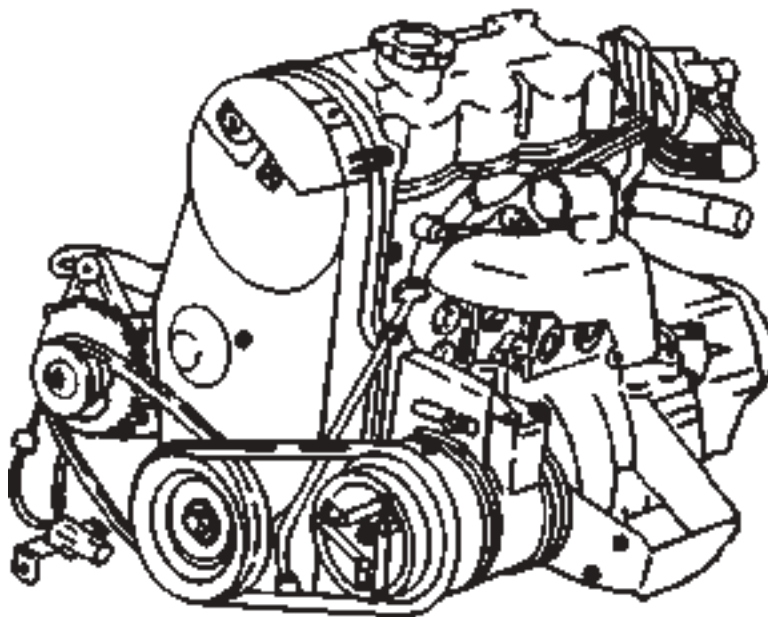


FIG. 6B – 1 Motorul

## UNGEEA MOTORULUI

Ungerea motorului este de tip ceață de ulei, presiunea fiind realizată de către pompa de ulei.

Pompa de ulei este de tip trohoid și se află montată pe arborele cotit spre partea cu fulia. Uleiul este aspirat prin sorb și trimis prin pompă către filtrul de ulei. Uleiul filtrat parcurge două circuite în blocul motor.

Printr-unul din cele două circuite uleiul ajunge la cuzineții de palier ai arborelui cotit. De acolo, uleiul este livrat către cuzineții manetoanelor prin intermediul canalizațiilor de ungere prelucrate în arborele cotit, de unde prin orificiile mici prevăzute la capetele bielor, va asigura ungerea pistoanelor, segmentilor și a pereților cilindrilor. Prin celălalt circuit uleiul ajunge în chiulasă unde asigură ungerea culbutorilor, a supapelor, a axului cu came, etc. prin intermediul canalelor din axul culbutorilor.

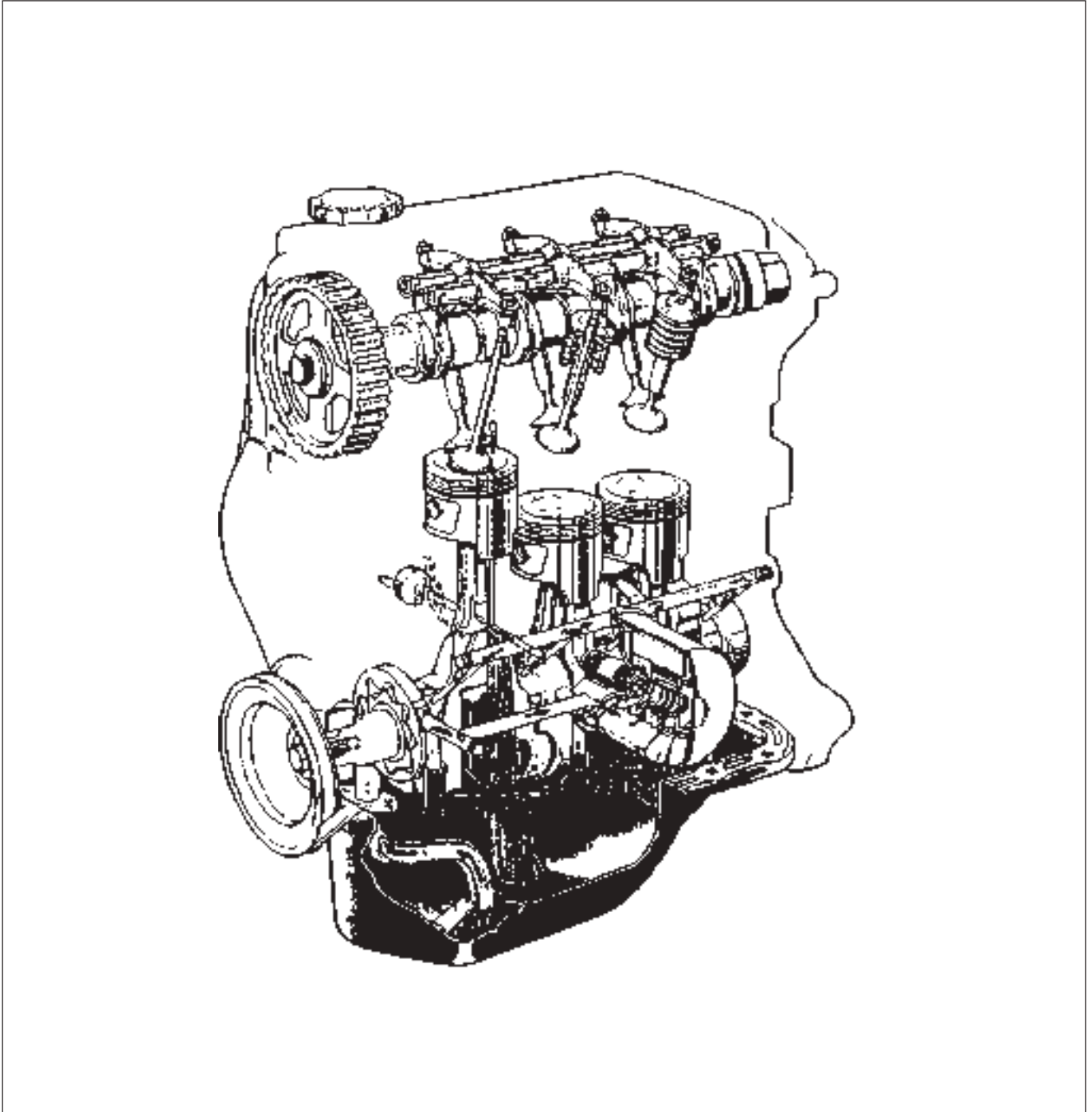


FIG. 6B – 2 UNGEEA MOTORULUI

## CHIULASA ȘI TRENUL SUPAPELOR

Chiulasa este realizată din aliaj de aluminiu turnat pentru o mai bună duritate și greutate cât mai redusă și oferă sprijin într-o dispunere în linie a axelor culbutorilor și arborelui cu came.

Camerele de ardere au spațiu de turbulență mărit pentru creșterea eficienței arderii, iar galeria de admisie și cea de evacuare se află dispuse transversal față de chiulasă. Culbutorii au o mișcare sus-jos pentru închiderea și deschiderea supapelor de admisie și evacuare comandată de arborele cu came atât pentru admisie cât și pentru evacuare.

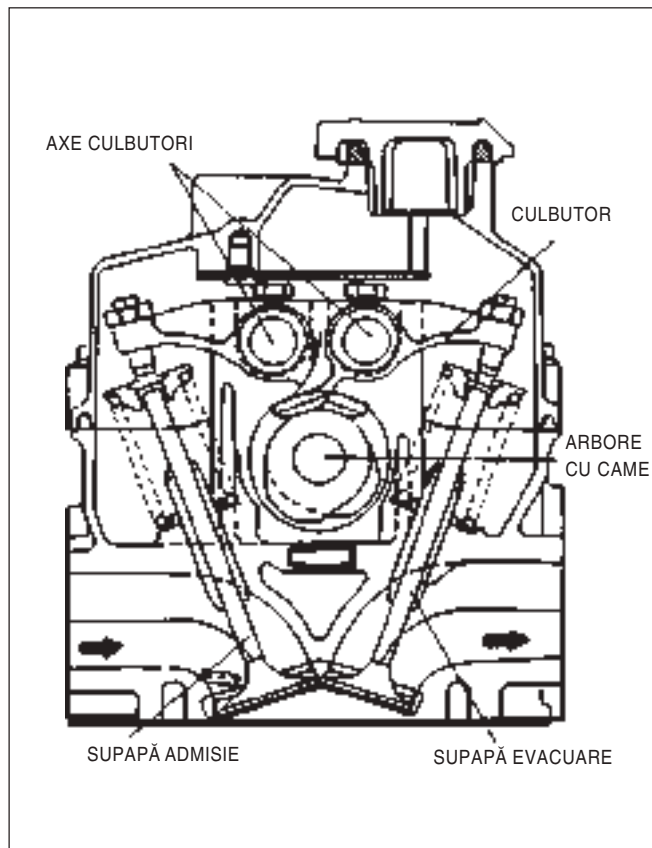


FIG. 6B – 3 CHIULASA ȘI TRENUL SUPAPELOR

## BLOCUL MOTOR

Este cea mai mare componentă a motorului și are toate piesele necesare atașate pe suprafața sa exterioară. În interior se află prelucrații cilindrii ale căror suprafețe sunt honuite. La exterior sunt prevăzute canalizații ale circuitului de răcire cât și ale celui de ungere. Blocul motor este realizat din fontă turnată înalt aliată.

## ARBORELE COTIT

Această piesă este cea care convertește mișcarea rectilinie în mișcare de rotație prin intermediul bielelor care transmit puterea dezvoltată prin ardere.

La unul din capetele sale se află pompa de ulei, fulia și roata de distribuție iar la celălalt se află simeringul și volantul. Pentru a face față solicitărilor de încovoiere și torsiune acesta este prelucrat dintr-un oțel special înalt aliat.

Cuzineții sunt realizați dintr-un material pe bază de aliaj de aluminiu. Cuzinetul palierului nr.3 este de tip cu guler.

## BIELELE

Bielele sunt fabricate din oțel forjat, au profilul secțiunii de tip „I”.

Capătul mare este demontabil în timp ce cel mic are cuzinet presat.

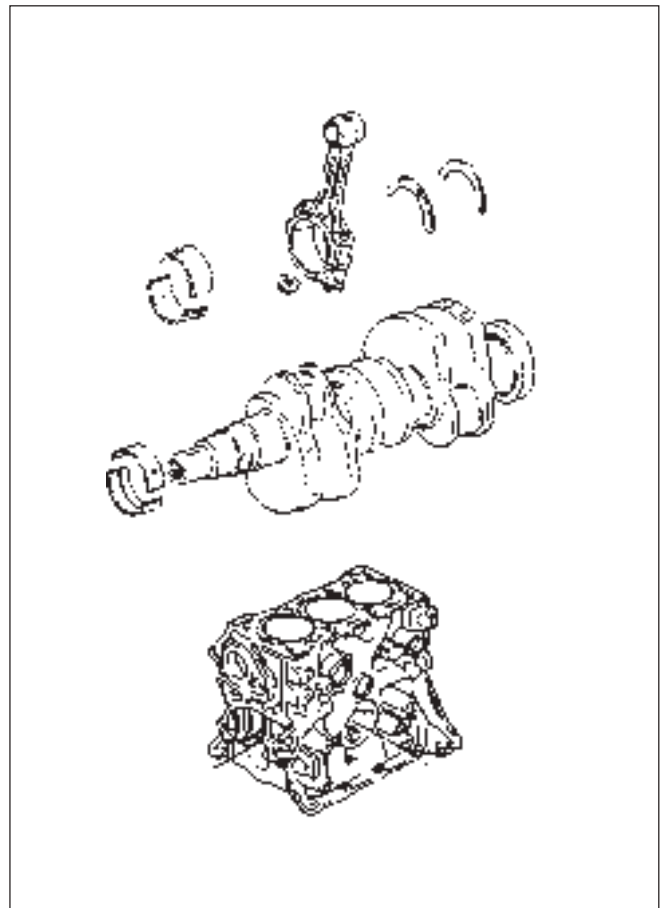


FIG. 6B – 4 BLOCUL MOTOR, ARBORELE COTIT ȘI BIELELE



## PISTOANE, SEGMENTI ȘI BOLȚURI

### • Pistoanele

Pistoanele sunt de tipul cu fustă scurtă. Pistoanele sunt realizate din aliaj de aluminiu turnat care este ușor și are o excelentă conductivitate termică pentru a corespunde cerințelor impuse de mișcare continuă, cu viteză mare.

### • Segmentii

Sunt în număr de trei, doi de compresie și unul de ungere și se află montați în șanțurile prevăzute în pistoane și au scopul menținerii în timpul mișcării extrem de rapide a unei etanșeități corepunzătoare. Au un rol critic în ceea ce privește presiunea în compresie, consumul de ulei, compresia, explozia și, pe ansamblu, asupra performanțelor motorului.

### • Bolțurile de piston

Bolțul de piston nu este fixat nici în piston nici în bielă fiind liber la ambele capete. Are rolul de a transmite puterea de la capul pistonului la bielă.

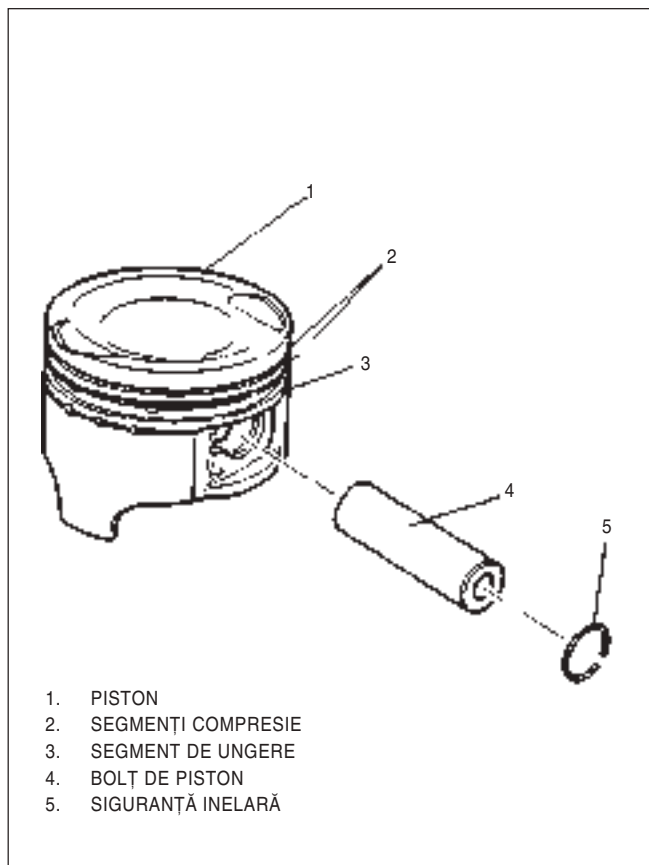


FIG. 6B – 5 PISTON, SEGMENTI, BOLȚ, SIGURANȚĂ INELARĂ

## CUREAUA DE DISTRIBUȚIE, ROATA

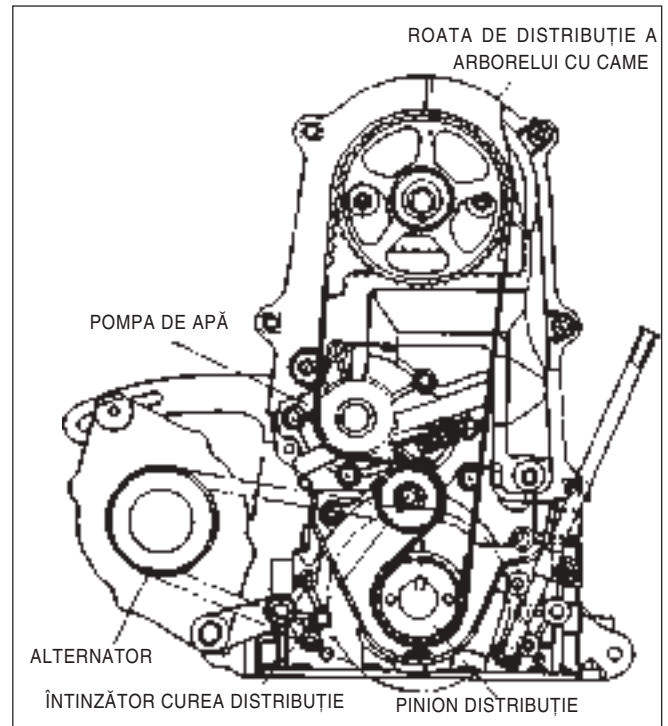


FIG. 6B – 6 CUREAUA DE DISTRIBUȚIE

### Suportii

Au rolul de a reduce vibrațiile motorului și cele ale impactului rulajului asupra acestuia. Există câte un suport atât pe partea admisiei cât și a evacuării și două suporturi spre partea cutiei de viteze.

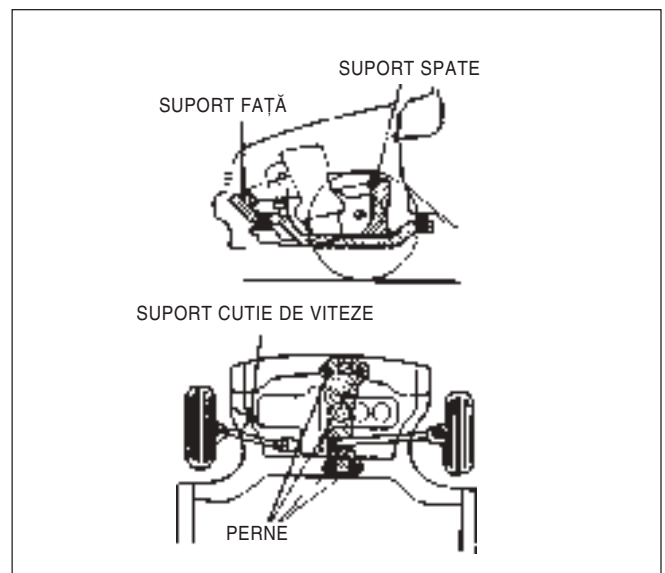


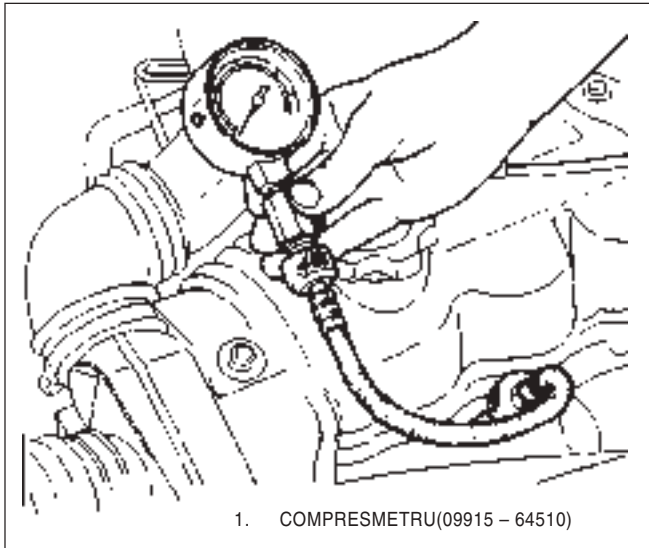
FIG. 6B – 7 LOCALIZAREA SUPOȚILOR

## SERVICE PE VEHICUL

### VERIFICAREA PRESIUNII DE COMPRESIE

Se efectuează astfel:

1. Se încălzește motorul până la temperatura normală de funcționare.
2. Se oprește motorul.
3. Se scot bujiile și fișele bujiilor din distribuitor.
4. Se demontează filtrul de aer.
5. Se introduce compresmetrul în orificiul unei bujii.



1. COMPRESMETRU(09915 - 64510)

FIG. 6B - 8 MONTAREA COMPRESMETRULUI

6. Se debreiază (pentru a ușura sarcina demarorului), se apasă pedala de accelerație complet pentru a deschide la maxim pedala de accelerație.
7. Se acționează motorul cu demarorul și se citește cea mai mare presiune de pe compresmetru.

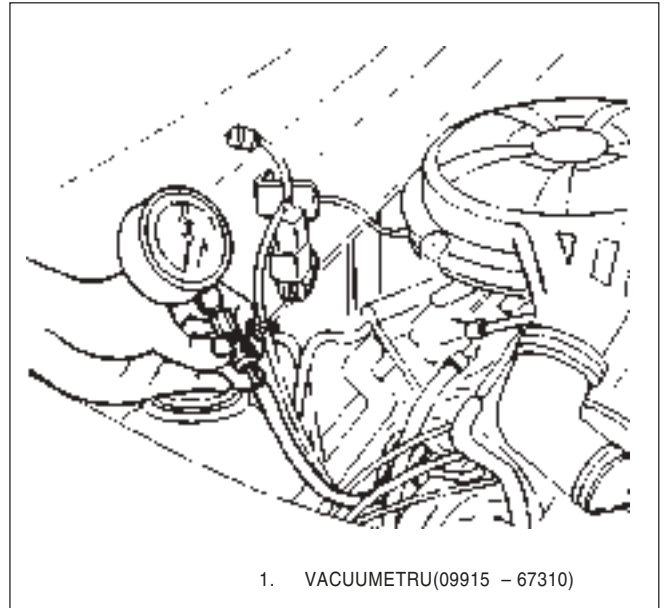
Presiunea în compresie (kgf/Cm <sup>2</sup> ) 300 ÷ 400rpm	Standard	12,5
	Limită	12 ÷ 13
	Diferențe între cilindri	1,0 sau mai puțin

8. Pe parcursul verificării se va asigura o cât mai bună etanșitate a compresmetrului în orificiul bujiei.

### VERIFICAREA VACUUMULUI REALIZAT DE MOTOR

Vacuumul realizat în galeria de admisie este un bun indicator al stării motorului, și se verifică după cum urmează :

1. Se încălzește motorul până la temperatura normală de funcționare.
2. Se oprește motorul, și se conectează vacuometrul la furtunul de vacuum sau la galeria de admisie.



1. VACUOMETRU(09915 - 67310)

FIG. 6B - 9 CONECTAREA VACUOMETRULUI

3. Se rulează motorul la mers în gol, și în această condiție de măsurare se citește indicația pe vacuometru.

Vacuum standard (mm Hg)	460 ± 20
-------------------------	----------

4. După măsurare, se scoate vacuometrul și se conectează la loc furtunul de vacuum.

## VERIFICAREA PRESIUNII ULEIULUI

### ATENȚIE!

Înainte verificării presiunii uleiului, se vor verifica următoarele.

- Se verifică nivelul uleiului și se completează dacă este necesar.
- Se înlocuiește uleiul dacă este diluat, uzat sau decolorat.
- Se verifică pierderile și se repară dacă este cazul.

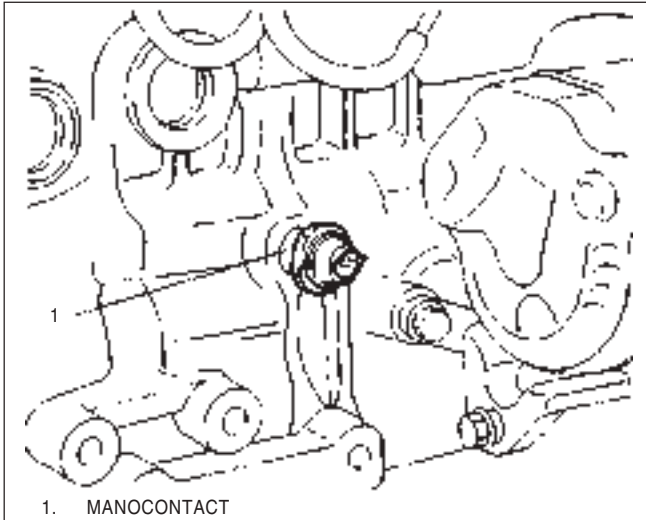


FIG. 6B – 10 MANOCONTACT

1. Se demontează manocontactul din blocul motor.
2. Se montează manometrul în locul manocontactului.
3. Se pornește motorul și se încălzește până la temperatura normală de funcționare.
4. Se turează motorul la 2000 rpm și se citește presiunea uleiului.

Presiunea uleiului (kg/cm <sup>2</sup> )	2,5 ÷ 3,0
--	-----------

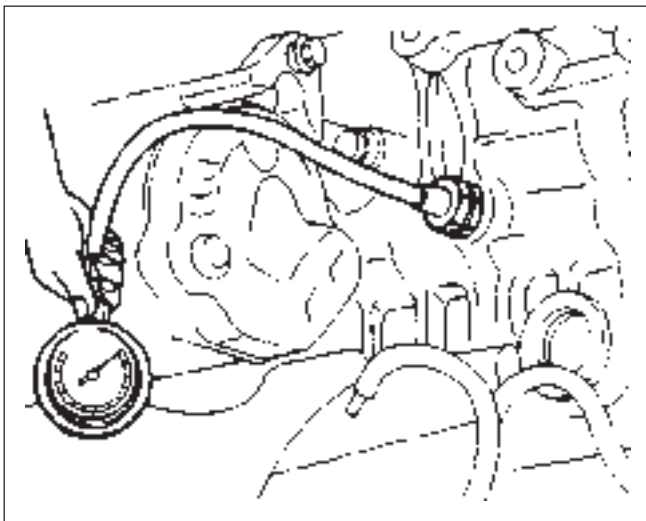


FIG. 6B – 11 MONTARE MANOMETRU ULEI

5. După verificare, se etanșează filetul manocontactului cu bandă de etanșare și se strânge la cuplul specificat.
6. Se pornește motorul și se verifică să nu curgă ulei pe la manocontact.

Cuplul de strângere a manocontactului(kgf•m)	1,2 ÷ 1,6
--	-----------

### ATENȚIE!

Banda se va da numai pe filet, să nu intre în orificiul manocontactului.

## SCHIMBAREA FILTRULUI DE ULEI

Se va schimba folosind cheia de filtru.

### ATENȚIE!

La montarea filtrului se va unge garnitura de cauciuc a acestuia cu ulei.

Cuplul de strângere pentru filtrul de ulei (kgf•m)	1,2 ÷ 1,6
Filtrul se va schimba la	fiecare 10,000km

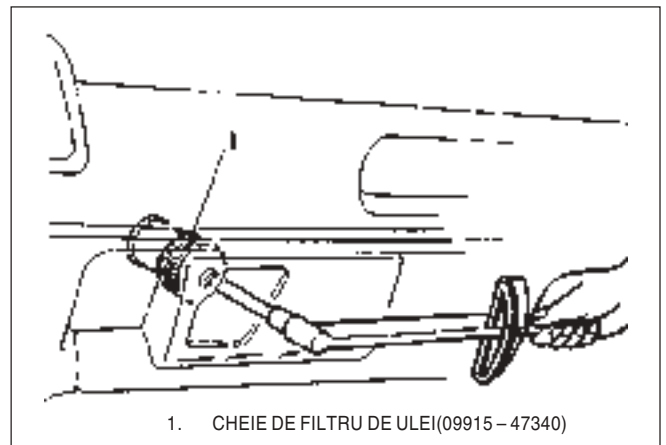
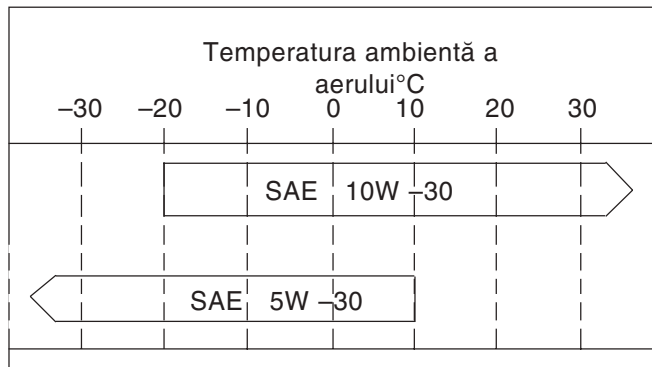


FIG. 6B – 12 MONTAREA FILTRULUI DE ULEI

## SCHIMBAREA ULEIULUI DE MOTOR

1. Se scurge uleiul din motor prin desfacerea bușonului de golire a băii de ulei.
2. După golirea uleiului, se montează la loc bușonul de golire a băii de ulei și se strânge bine.
3. Se toarnă uleiul prin orificiul cu capac din capacul chiulasei.
4. Consultați următorul tabel pentru uleiul recomandat și capacitate :

Capacitate ulei(L)	Schimb periodic (Incl. filtru de ulei)	2,5 (2,7)
	După reparația motorului	3,0

**ATENȚIE!**

Folosiți numai uleiul recomandat.

**REGLAJUL JOCULUI CULBUTORILOR**

1. Se demontează capacul chiulasei.
2. Se rotește arborele cotit până când cilindru nr.1 ajunge în compresie la punctul mort superior.  
(Se verifică ajungerea în punctul mort exterior în compresie prin faptul că rotorul distribuitorului se află în direcția secvenței de aprindere pentru cilindru nr.1)

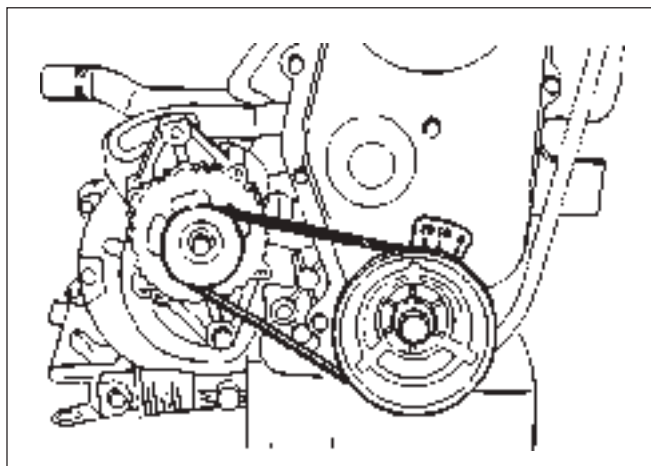


FIG. 6B – 13 PUNCTUL MORT SUPERIOR ÎN COMPRESIE

3. Se verifică și se reglează jocul la culbutori folosind lere.

STAREA	NR. CIL.		
	1	2	3
Punctul mort superior la cilindru nr.1 (compresie)	IN	O	O
	EX	O	O
Punctul mort inferior la cilindru nr.1 (o rotație de la punctul mort superior)	IN		O
	EX	O	

X Simbolurile O indica locul unde jocul la culbutori poate fi măsurat și reglat.

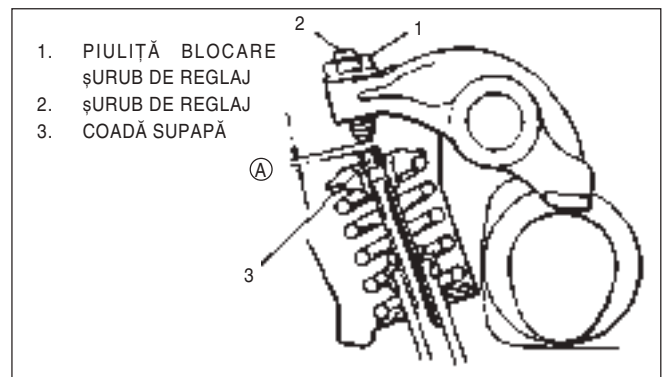


FIG. 6B – 14 JOCUL LA CULBUTORI

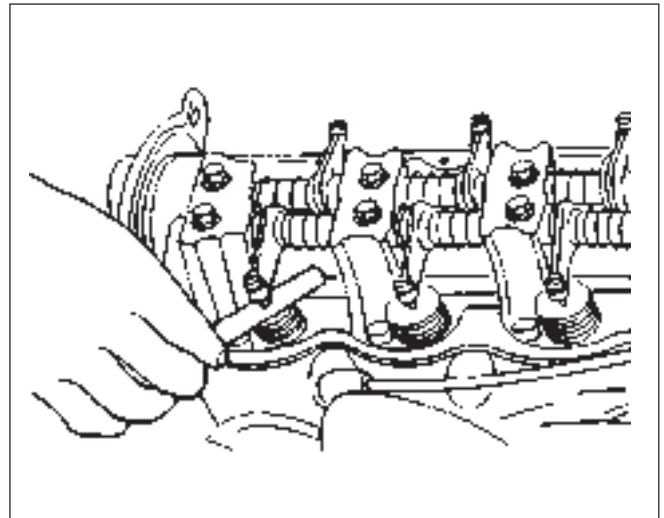


FIG. 6B – 15 MĂSURAREA JOCULUI LA CULBUTORI

Jocul la culbutori ( A )

Jocul la culbutori (mm)	RECE	IN	$0,15 \pm 0,02$
		EX	$0,20 \pm 0,02$
	CALD	IN	$0,25 \pm 0,02$
		EX	$0,30 \pm 0,02$

4. Se slăbește piulița de blocare și se reglează jocul la culbutori prin rotirea șurubului de reglaj la stânga sau la dreapta. După acesta, se strânge piulița de blocare la cuplul specificat și se re-verifică jocul la culbutori.

**ATENȚIE!**

În cazul motorului cald, acesta se aduce la punctul în care pornește ventilatorul electric, după care se oprește, iar după 20~30 minute se trece la reglaj. Dar se recomandă să se facă reglajul la rece.

Cuplul de strângere a piuliței de blocare(kgf•m)

1,5 ÷ 2,0

**ELEMENTUL DE FILTRARE A AERULUI**

În carcasa filtrului de aer se află elementul filtrant care este de tip uscat. Periodic se va verifica starea sa de curățenie și se va curăța sau înlocui, după caz.

Înlocuirea elementului de filtrare a aerului (în condiții normale de mers)

la fiecare 20000km

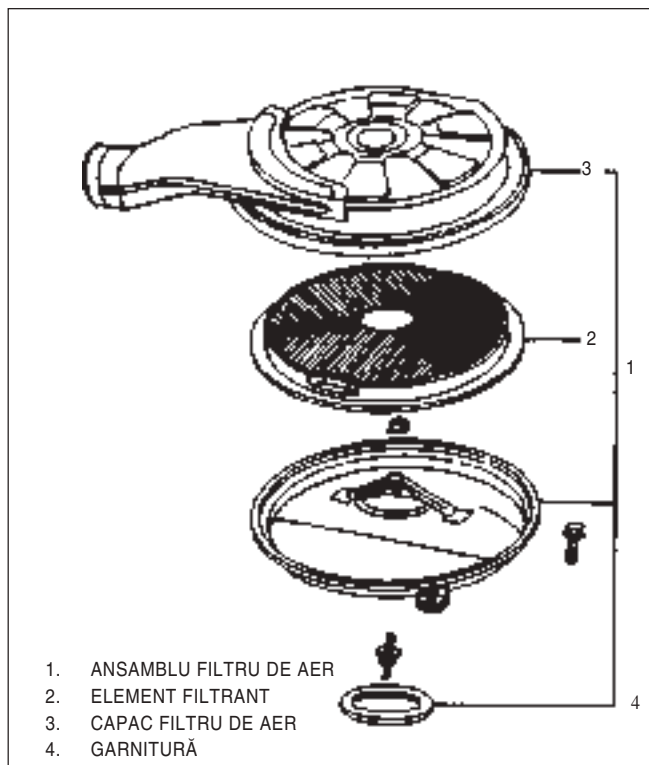


FIG. 6B – 16 DEMONTAREA ELEMENTULUI FILTRANT

**DISTRIBUITORUL****Dezasamblare**

1. Se deconectează borna (-) de la baterie.
2. Se demontează distribuitorul din carcasă.
3. Se demontează pompa de benzină.
4. La demontarea carcasei distribuitorului, se va scurge ceva ulei de motor, așa că se va plasa o cârpă sub ea.

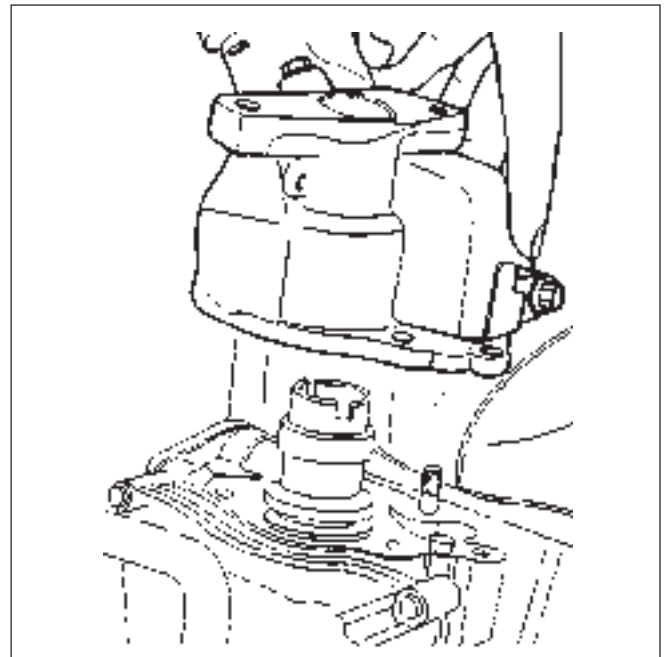


FIG. 6B – 17 DISTRIBUITORUL, CARCASA DISTRIBUITORULUI

**Montare**

Se parcurg în sens invers pașii de la demontare. Se va avea grijă la următoarele :

- se va folosi o garnitură nouă.
- se va regla distribuția, luând în considerare cele spuse la service pe vehicul.

## CARBURATORUL ȘI GALERIA DE ADMISIE

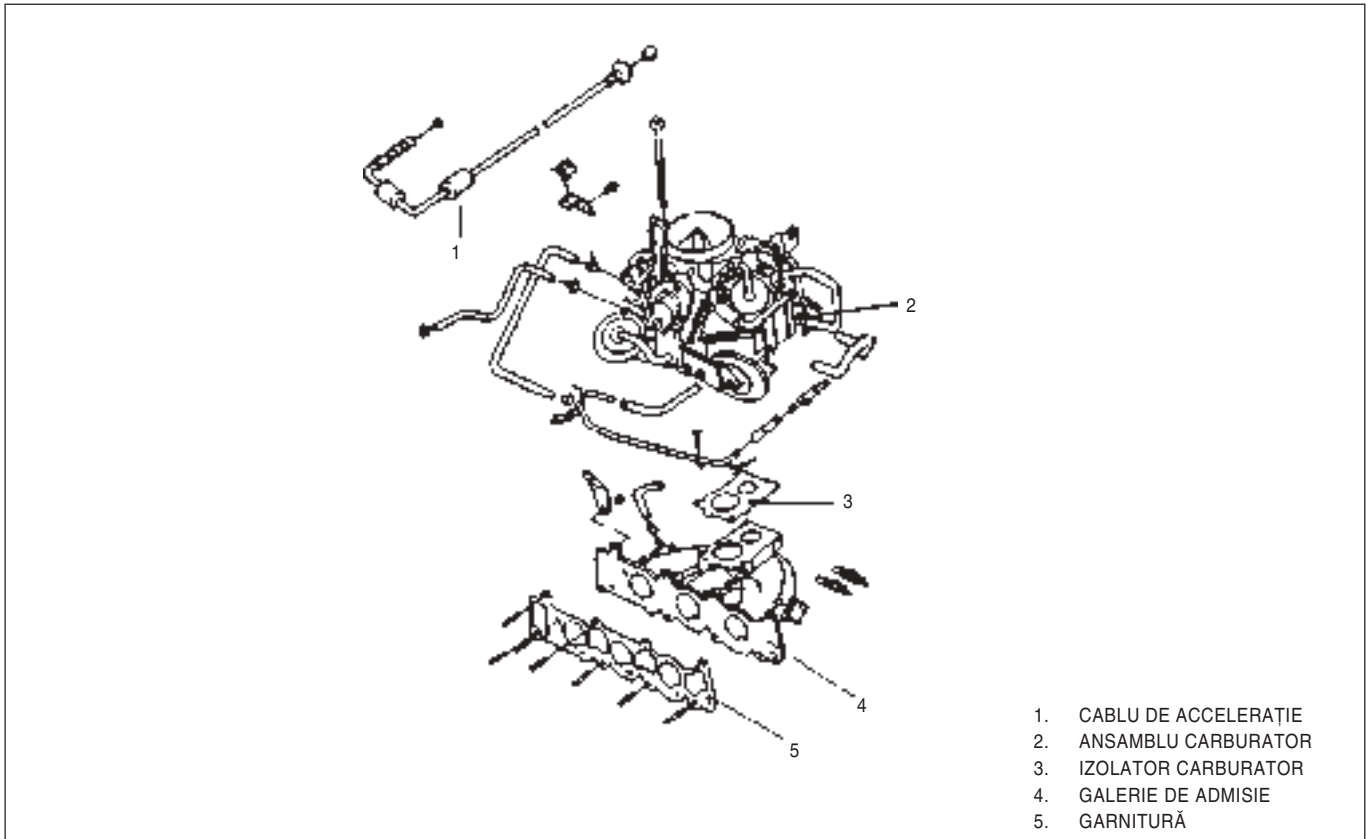


FIG. 6B – 18 CARBURATORUL ȘI GALERIA DE ADMISIE

### Demontare

1. Se demontează carcasa filtrului de aer.

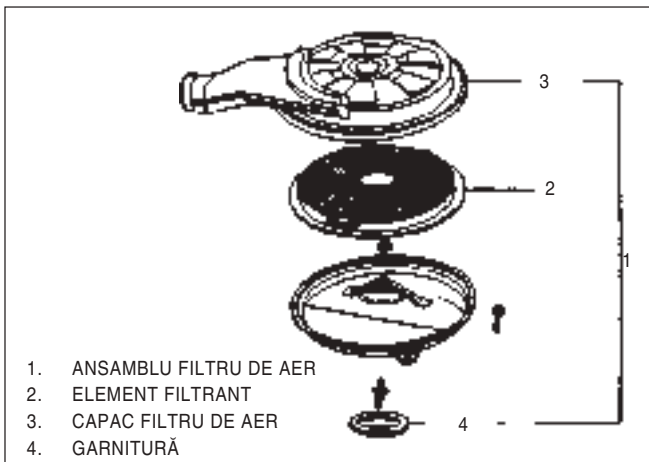


FIG. 6B – 19 DEMONTAREA CARCASEI FILTRULUI DE AER

2. Se deconectează cablul de accelerație de la carburator.

3. Se demontează furtunile de răcire.

4. Se deconectează furtunul de benzină.

5. Se deconectează furtunul de vacuum.

6. Se demontează ansamblu carburator.

7. Se demontează supapa EGR de pe galeria de admisie.

8. Se demontează furtunul de la tamburul servofrânei.

9. Se deconectează furtunul de bypass al circuitului de răcire.

10. Se demontează galeria de admisie.

### Montare

Se parcurg în sens invers etapele de la demontare. Se va avea grijă de următoarele :

- se vor strânge șuruburile de montare a carburatorului la cuplul specificat

cuplul de strângere pentru carburator(kgf•m)	1,8 ÷ 2,8
--	-----------

- se vor strânge șuruburile și piulițele de montare a galeriei de admisie la cuplul specificat

cuplul de strângere pentru galeria de admisie(kgf•m)	1,8 ÷ 2,8
--	-----------

## GALERIA DE EVACUARE

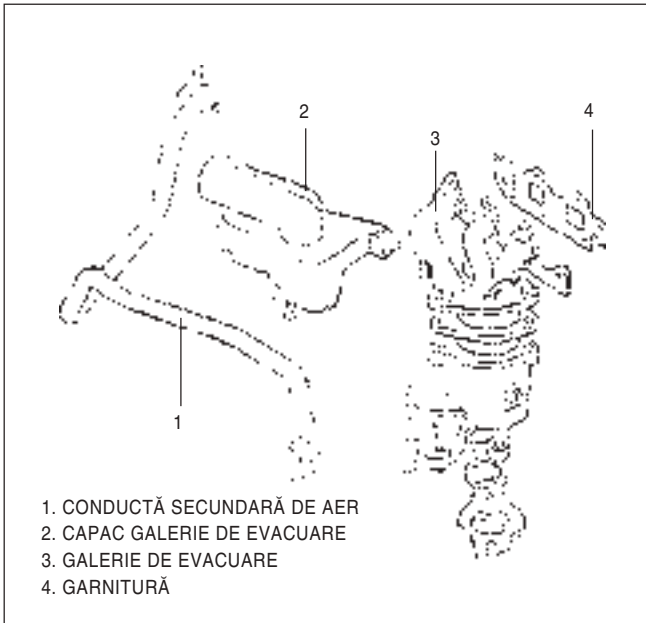


FIG. 6B – 20 GALERIA DE EVACUARE

cuplul de strângere pentru  
galeria de evacuare (kgf•m)

1,8 ÷ 2,8

### Demontare

1. Se demontează conducta secundară de aer.
2. Se demontează capacul galeriei de evacuare.
3. Se demontează șuruburile începând de la galeria centrală.
4. Se demontează galeria de evacuare de pe chiulasă.

### Montare

Se parcurg în sens invers etapele de la demontare. Se va avea grijă de următoarele :

- se verifică garnitura și dacă este deteriorată se înlocuiește cu una nouă.
- se montează strângându-se la cuplul specificat.

## MANETA DE SELECTARE A SURSEI DE AER

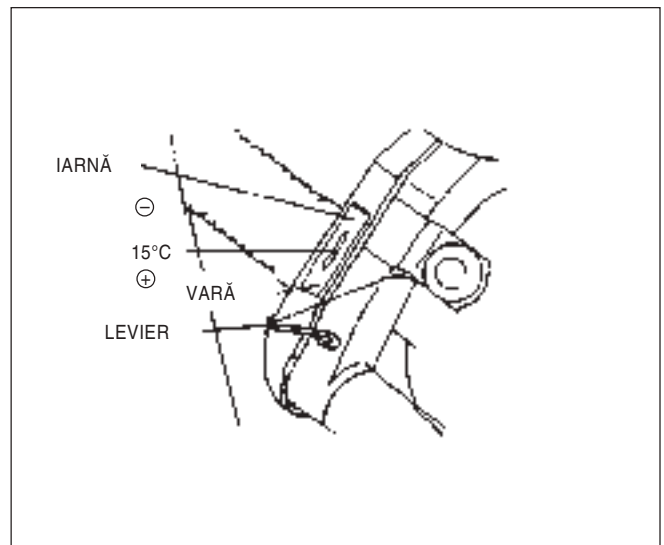


FIG. 6B – 21 LEVIERUL DE SELECTARE A SURSEI DE AER

Se selectează poziția levierului de selectare a sursei de aer din poziția standard de 15°C la vară sau iarnă după caz.

### ATENȚIE!

**Selectând levierul pe o poziție greșită poate duce la un mers neregulat al motorului. Se va manevra în funcție de temperatura ambiantă.**

## CUREA DE DISTRIBUȚIE ȘI ÎNTINZĂTORUL DE CUREA

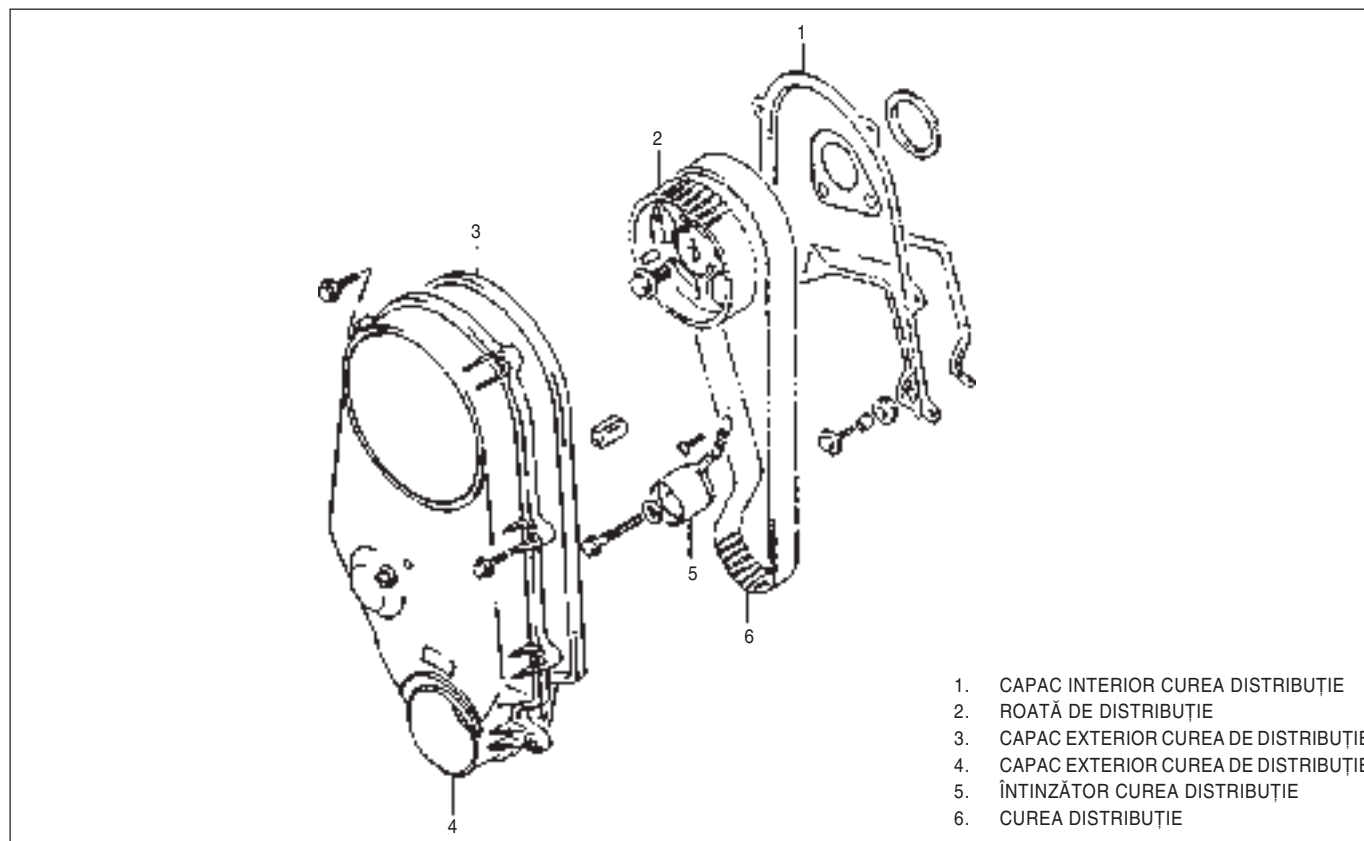


FIG. 6B – 22 CUREA DISTRIBUȚIE, ÎNTINZĂTOR, CAPAC CUREA DISTRIBUȚIE

### Demontare

1. Se aduce cilindrul nr. 1 la punctul mort superior prin rotirea fuliei arborelui cotit.
2. Fulie arbore cotit.
3. Capac exterior.
4. Întinzător de curea.
5. Curea de distribuție.

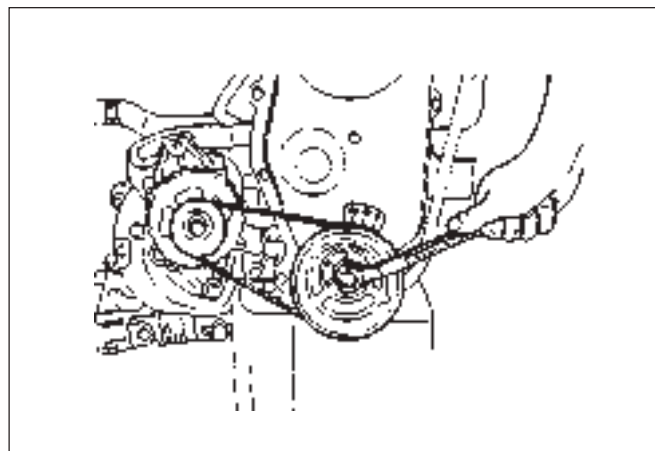


FIG. 6B – 23 DEMONTAREA FULIEI ARBORELUI COTIT

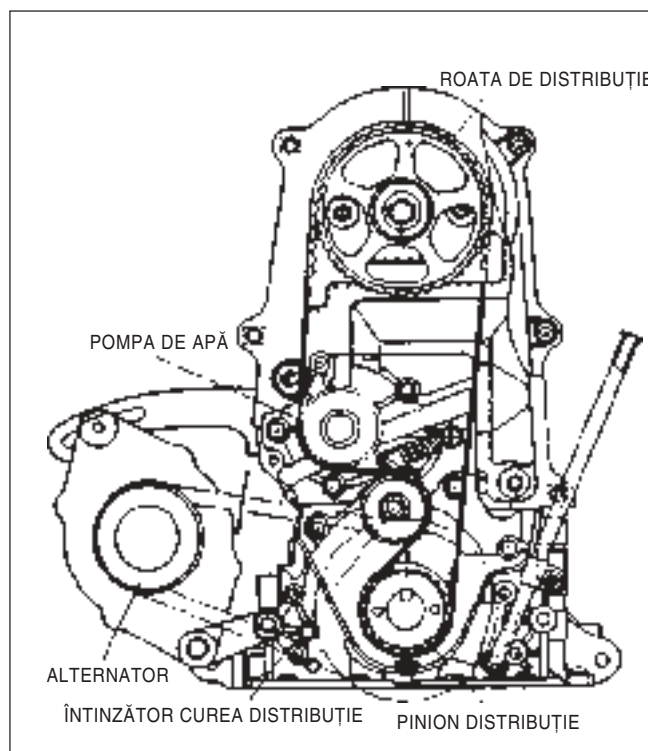


FIG. 6B – 24 DEMONTARE CUREA DISTRIBUȚIE



**ATENȚIE!**

Nu se vor roti arborele cotit sau arborele cu came cât timp cureaua de distribuție este demontată. Pistoanele vor lovi în supape dacă arborele cotit se va roti cu 30° sau mai mult față de reperele de calare a distribuției.

**Inspectare**

- Se înlocuiește cureaua de distribuție dacă este deteriorată sau uzată.
- Se verifică funcționarea lină a întinzătorului.

**Montare**

Se parcurg în sens invers etapele de la demontare. Se va avea grijă de următoarele :

- Se vor strânge la mână șuruburile înaintea montării întinzătorului.

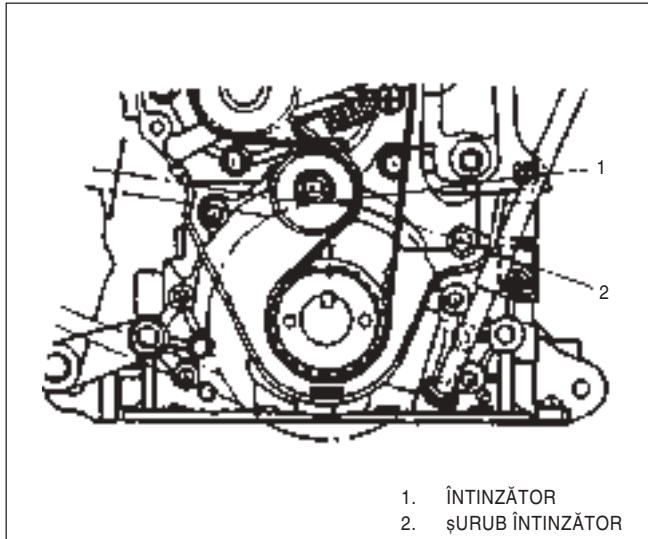


FIG. 6B – 25 PIESELE DE PRINDERE A ÎNTINZĂTORULUI

**ATENȚIE!**

Se va înlocui arcul întinzătorului cu unul nou.

- Oricare din cele două repere de pe roata de distribuție trebuie să se suprapună cu cel de pe capacul inte-

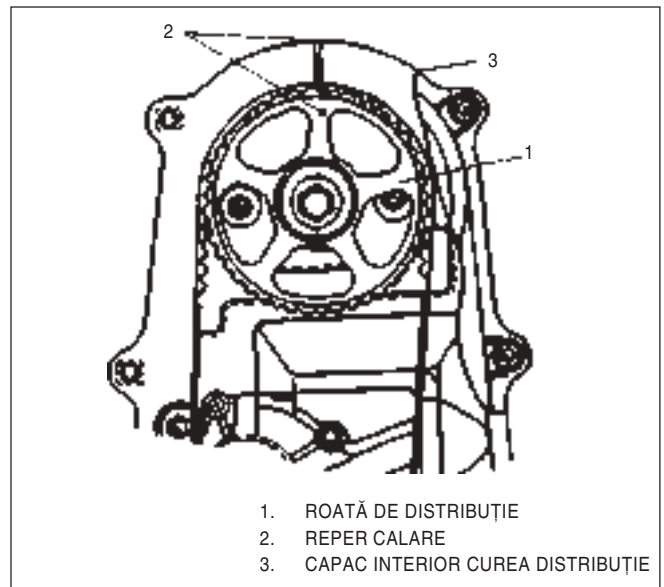


FIG. 6B – 26 REPERE CALARE DISTRIBUȚIE (ARBORELE CU CAME)

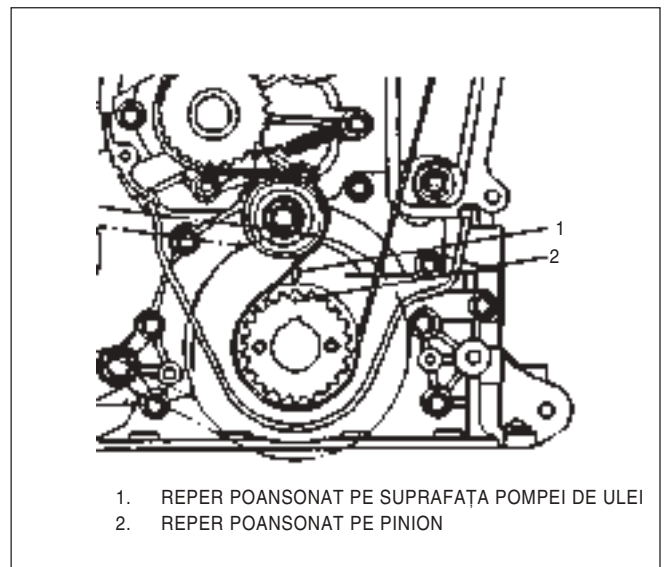


FIG. 6B – 27 REPERE DISTRIBUȚIE (PINION DISTRIBUȚIE)

rior al curelei.

- Se rotește arborele cotit și potrivește reperul de pe pinion în dreptul celui de pe suprafața pompei de ulei.
- Se aliniaza reperele de pe roata de distribuție cu cele de pe pinionul de distribuție și apoi se montează cureaua de distribuție și se montează arcul întinzător.

**ATENȚIE!**

Înaintea montării curelei de distribuție, se verifică direcția săgeții de pe curea și se va monta astfel încât să corespundă sensului de rotație.

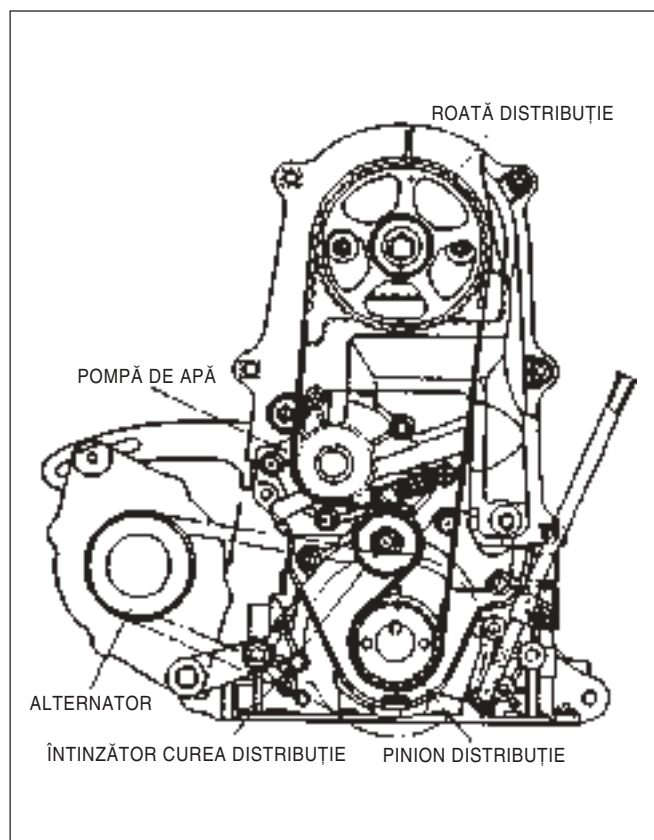


FIG. 6B – 28 MONTAREA CURELEI DE DISTRIBUȚIE

- Se montează curea de distribuție și se rotește arborele cotic două ture în direcția de rotație, apoi se strânge șurubul întinzătorului la cuplul specificat. Se verifică din nou alinierea tuturor reperelor distribuției.

Cuplul de strângere a șurubului întinzătorului(kgf•m)	1,5 ÷ 2,3
---	-----------

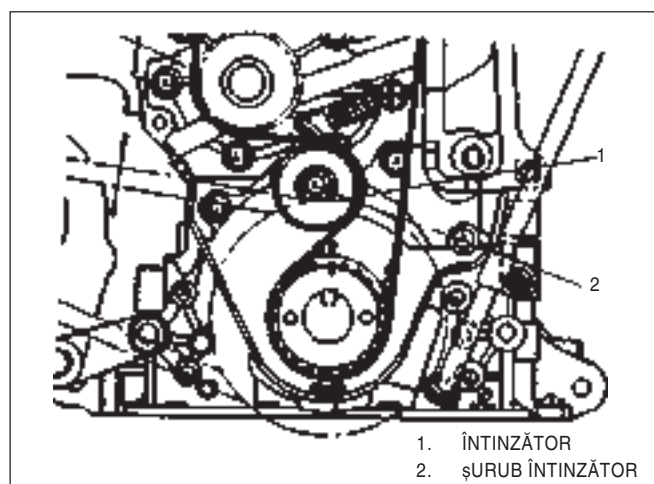


FIG. 6B – 29 STRÂNGEREA ȘURUBULUI ÎNTINZĂTORULUI

- Se strânge fulia arborelui cotic la cuplul specificat.

Cuplul de strângere a fuliei arborelui cotic (kgf•m)	6,5 ÷ 7,5
--	-----------

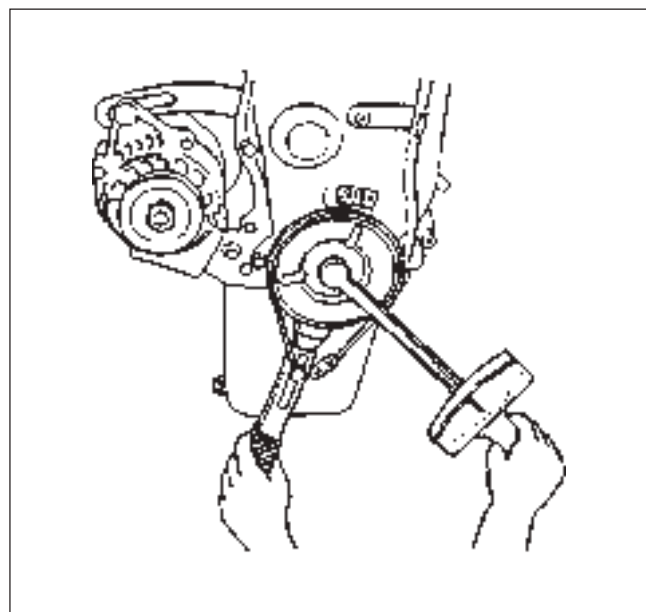


FIG. 6B – 30 MONTAREA FULIEI ARBORELUI COTIT

- Se reglează jocul la supapele de admisie și evacuare, consultând pagina 6B-18.

## Pompa de ulei

### Principiu de funcționare

#### Pompa rotativă

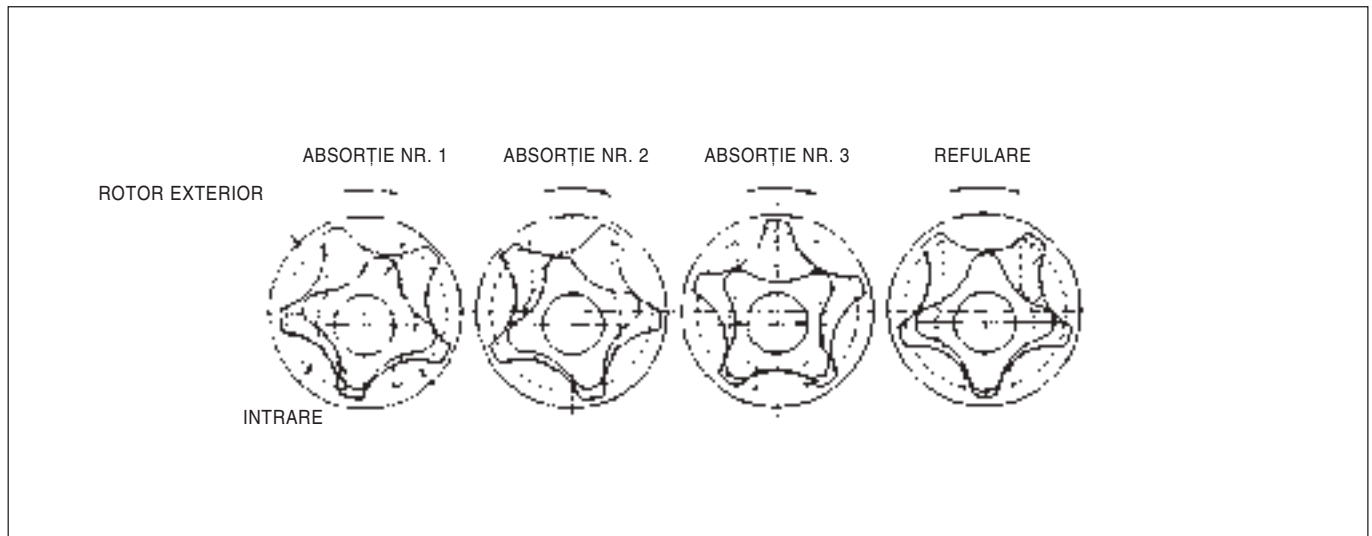


FIG. 6B – 31 POMPĂ ROTATIVĂ

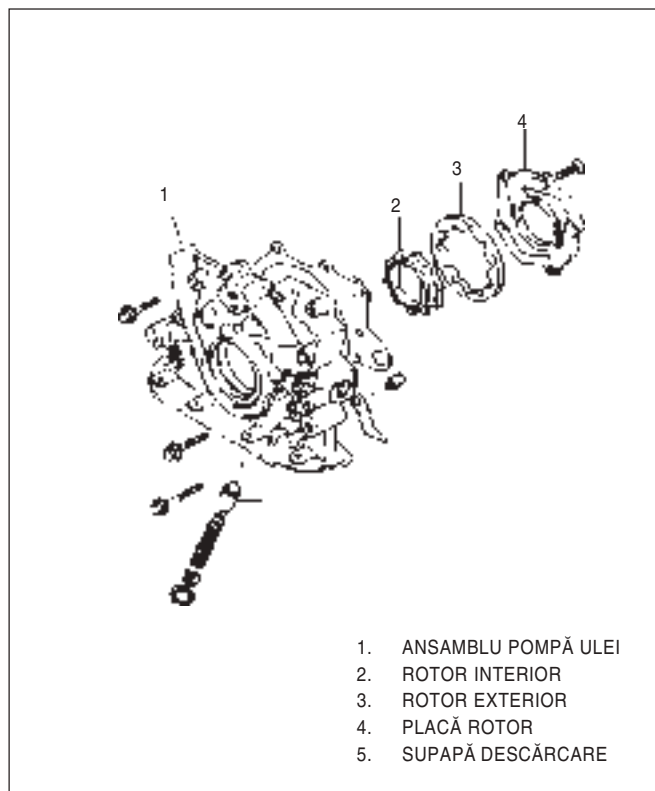
Pompa rotativă este cunoscută și sub numele de pompă trohoidă, fiind alcătuită din două rotoare unul interior și unul exterior în conformitate cu curba trohoidă.

Dantura rotorului interior numără un dinte în minus față de cea a rotorului exterior. Atât rotorul interior cât și cel exterior se rotesc în interiorul carcasei pompei, rotorul exterior rotindu-se datorită celui interior în aceeași direcție cu acesta și deci cu arborele cotit.

La rotirea rotorului, dantura acestuia se angrenează cu cea a rotorului exterior, dinte cu gol unul după altul realizându-se astfel un transport de ulei de volum variabil. Uleiul este împins spre partea mare a golului și apoi transportat în partea opusă într-un spațiu mai restrâns și astfel este presat afară pe orificiul de refulare datorită restrângerii spațiului.

#### Specificații

Ungere	Tip forțat
Capacitate ulei	la schimbare odată cu filtrul : 2,7L după desfacerea motorului : 3,0L
Schimbare ulei	la fiecare 10000km sau la fiecare 6 luni
Schimbare filtrul de ulei	la fiecare 10000km
Ulei recomandat	peste gradul SE, SAE 10W-30
Tip pompă de ulei	tip rotativ (trohoid)
Tip filtru ulei	Element filtrant
Presiune de funcționare a manocontactului	0,3 ± 0,1kg/cm <sup>2</sup>
Presiune ulei(2000rpm)	2,5 ~ 3,0kg/cm <sup>2</sup>



1. ANSAMBLU POMPĂ ULEI
2. ROTOR INTERIOR
3. ROTOR EXTERIOR
4. PLACĂ ROTOR
5. SUPAPĂ DESCĂRCARE

FIG. 6B - 32 POMPA DE ULEI

### Demontare

1. Fulie arbore cotit, capac exterior, întinzător curea distribuție
2. Pinion distribuție
3. Suport față motor
4. Baie de ulei
5. Sorb
6. Pompa de ulei

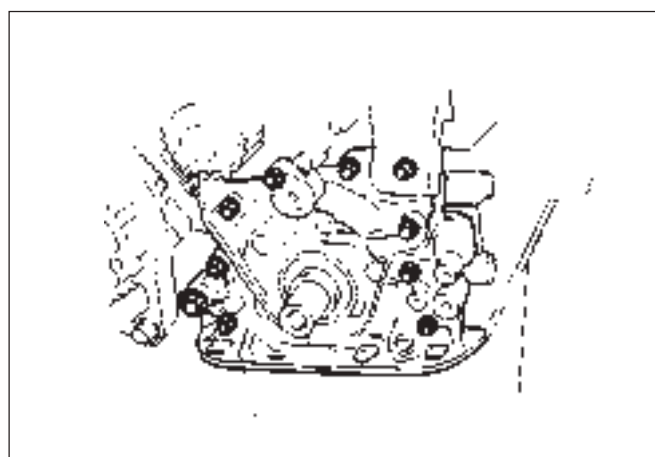


FIG. 6B - 33 DEMONTAREA ȘURUBURILOR POMPEI DE ULEI

### Inspectare

- Se verifică starea simeringului și se înlocuiește dacă este deteriorat.
- Se verifică starea de uzură a rotorilor, a plăcii și a carcasei.

### Măsurare

Se măsoară distanța dintre rotorul exterior și carcasa sa, folosind lera, și în caz că este peste valoarea specificată se înlocuiesc, fie rotorul exterior fie carcasa.

Distanța dintre rotorul exterior și carcasa (mm)	0,31 și mai puțin
--	-------------------

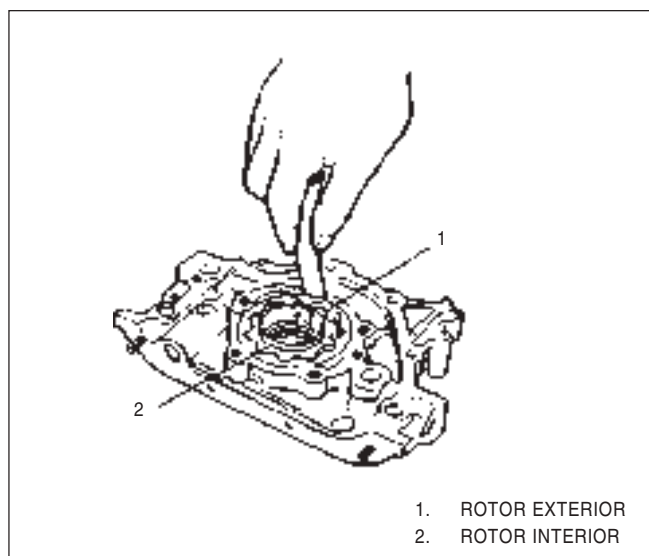


FIG. 6B - 34 MĂSURARE DISTANȚĂ

### Distanța laterală

Se măsoară distanța laterală folosind o riglă și lera.

Distanța laterală (mm)	0,15 și mai puțin
------------------------	-------------------

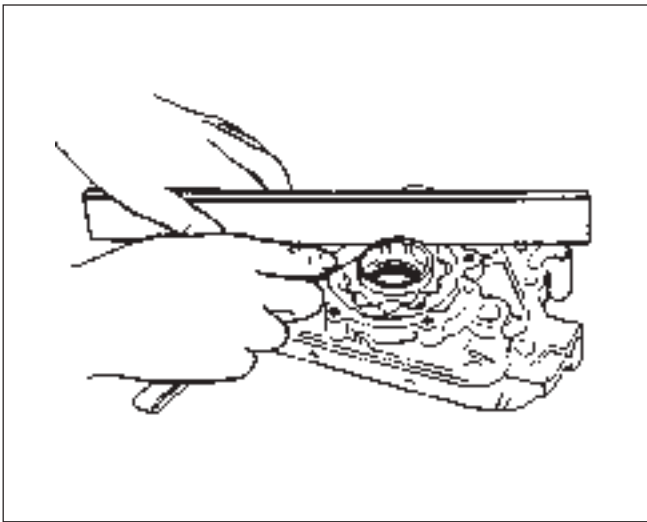


FIG. 6B – 35 MĂSURAREA DISTANȚEI LATERALE

### Montare

Se parcurg în sens invers etapele de la demontare. Se va avea grijă de următoarele :

- La montarea carcasei pompei de ulei se va proteja simeringul cu un ghidaj.

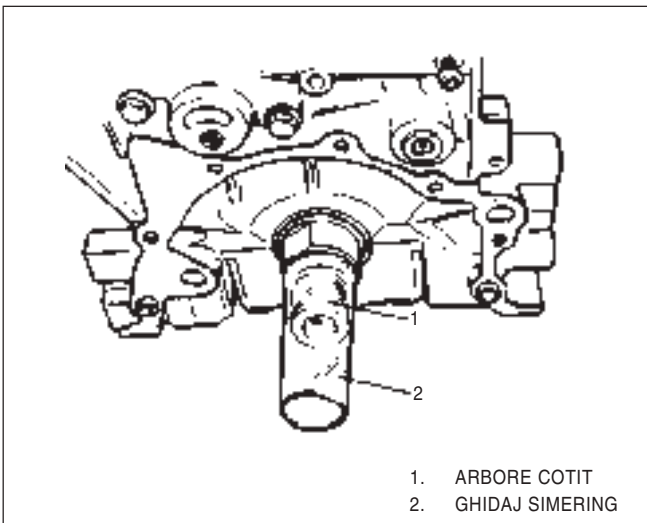


FIG. 6B – 36 MONTAREA GHIDAJULUI SIMERINGULUI

- Se montează pompa de ulei strângându-se la cuplul specificat.

Cuplul de strângere a pompei de ulei(kgf•m)	0,9 ÷ 1,2
---	-----------

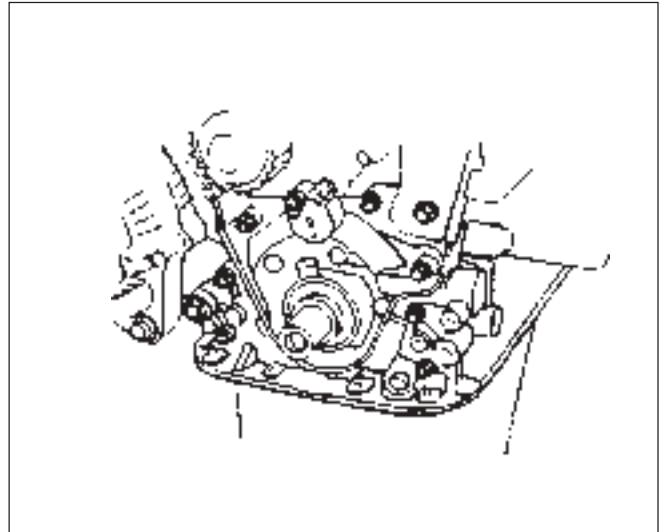


FIG. 6B – 37 PRINDEREA POMPEI DE ULEI

- Se decupează cu un cuțit marginea garniturii pompei de ulei care iese peste marginea blocului motor, făcând-o de aceeași înălțime cu blocul motor.

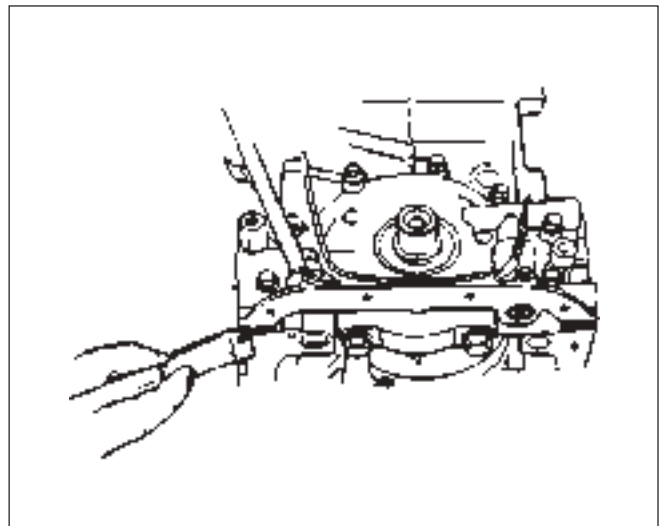


FIG. 6B – 38 DECUPAREA MUCHIEI GARNITURII

- A se vedea paginile anterioare pentru montarea curelei de distribuție.

## CHIULASA, ARBORELE CU CAME, SUPAPELE, AXELE CULBUTORILOR

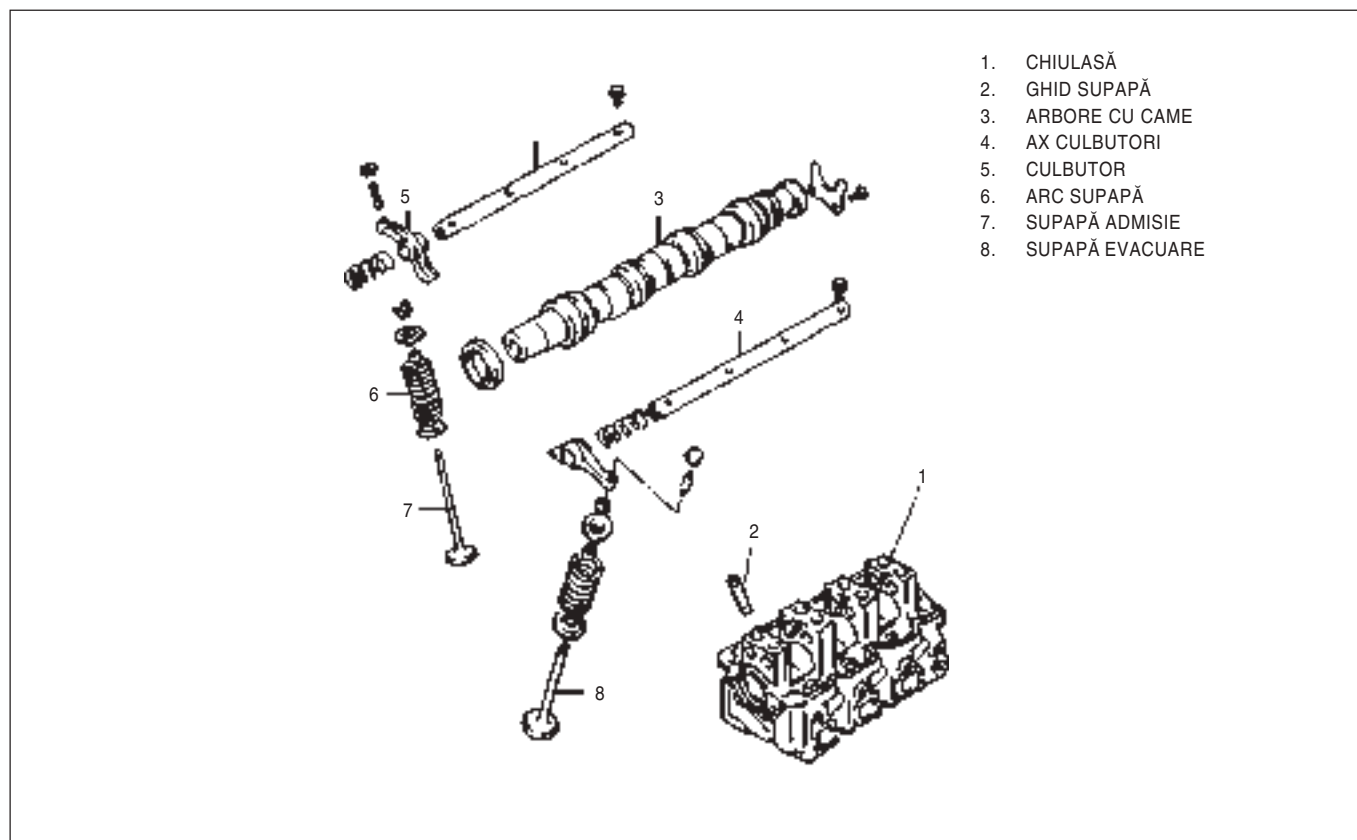


FIG. 6B – 39 CHIULASA, ARBORELE CU CAME, AXELE CULBUTORILOR

### Demontare

1. Buclier față, masca față
2. Se deconectează furtunul inferior al radiatorului și se golește lichidul de răcire
3. Carcasă filtru de aer
4. Furtun lichid de răcire
5. Furtun de vacuum
6. Furtun de benzină
7. Cablu de accelerație
8. Cablaj
9. Capac exterior al curelei de distribuție și cureaua de distribuție.  
Întinzător.
10. Capac interior al curelei de distribuție
11. Țeavă centrală de evacuare
12. Galerie de evacuare
13. Distribuitor
14. Capac chiulasă
15. Se demontează șuruburile chiulasei(8) și ansamblul chiulasă.

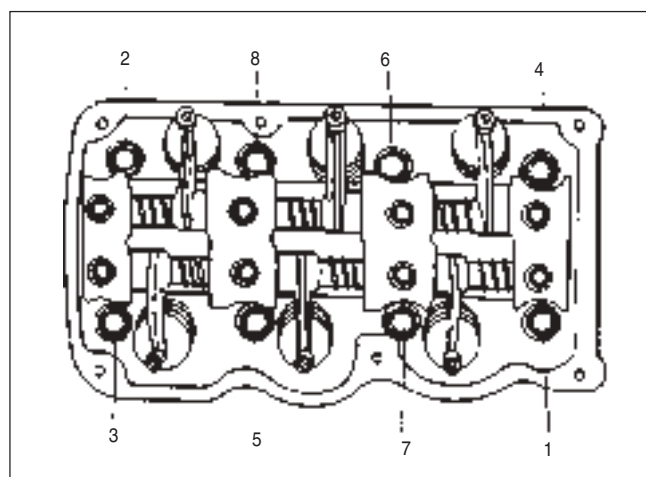


FIG. 6B – 40 DEMONTAREA ȘURUBURILOR CHIULASEI

**Dezasamblare**

1. Se demontează carcasa distribuitorului și galeria de evacuare pentru o mai ușoară dezasamblare.
2. Șurubul axului culbutorilor

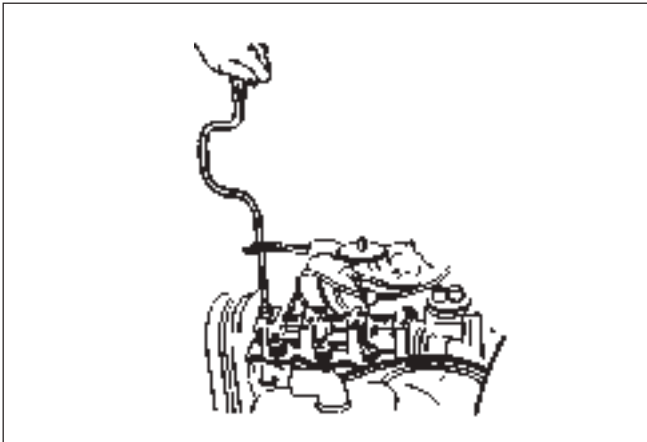


FIG. 6B – 41 DEMONTAREA ȘURUBULUI  
AXULUI CULBUTORILOR

3. Se demontează axele culbutorilor de admisie și de evacuare, culbutorii și arcurile.

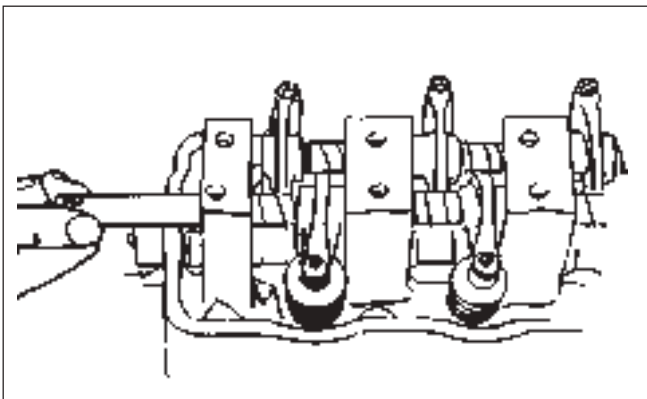
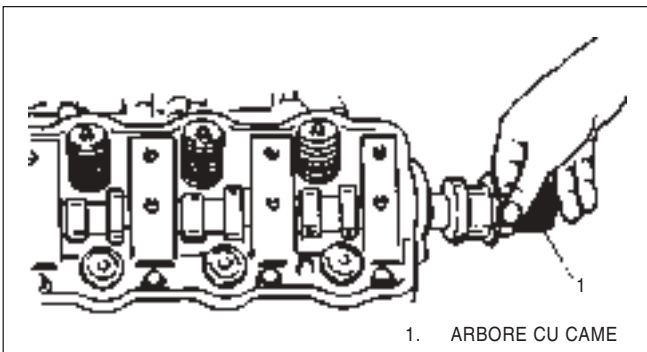


FIG. 6B – 42 DEMONTARE AXE CULBUTORI

4. Se demontează arborele cu came din chiulasă.



1. ARBORE CU CAME

FIG. 6B – 43 DEMONTAREA ARBORELUI CU  
CAME

5. Se montează dispozitivul de comprimat arcuri de supape, se comprimă arcurile supapelor și se demontează siguranțele supapelor.

1. DISPOZITIV DE COMPRIMAT ARCURI DE SUPAPE(09916 – 14510)
2. ADAPTOR DISPOZITIV DE COMPRIMAT ARCURI DE SUPAPE(09916 – 48210)

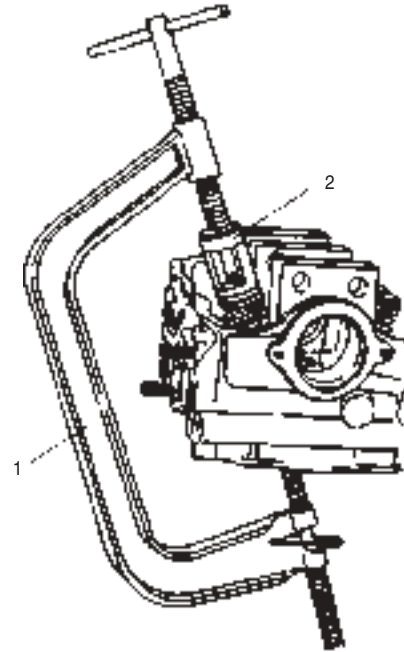
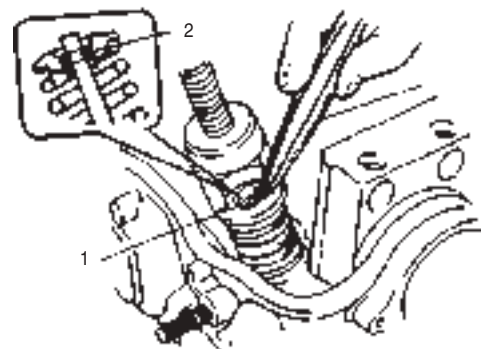


FIG. 6B – 44 MONTARE DISPOZITIV DE  
COMPRIMAT ARCURI DE SUPAPE



1. PENSETĂ(09916 – 84510)
2. SIGURANȚĂ SUPAPĂ

FIG. 6B – 45 DEMONTARE SIGURANȚĂ SUPAPĂ

6. Se demontează dispozitivul de comprimat arcuri de supape și apoi opritorul arcului și arcul de supapă.
7. Se scot supapele.
8. Se demontează simeringul supapei și scaunul arcului de supapă.

**ATENȚIE!**

**Simeringul demontat se va înlocui.  
Nu se va refolosi.**

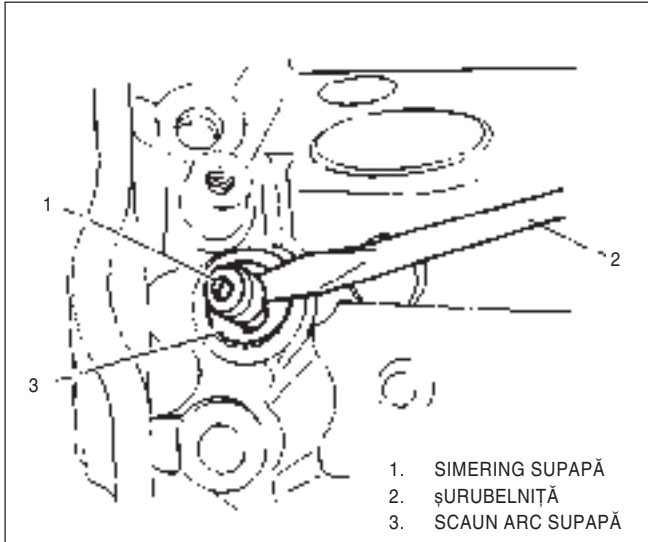
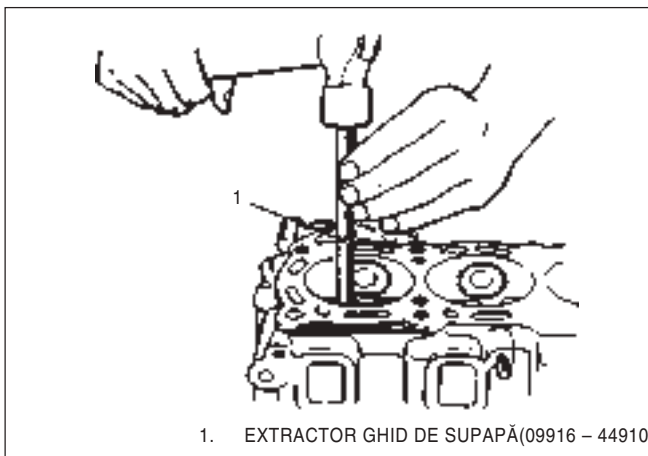


FIG. 6B – 46 DEMONTARE SIMERING SUPAPĂ

9. Cu ciocanul și extractorul de ghiduri de supape se va scoate ghidul de supapă dinspre camera de ardere către direcția arcului de supapă.

**ATENȚIE!**

**Ghidul de supapă demontat trebuie înlocuit cu unul nou de dimensiune mai mare.  
Nu se va refolosi ghidul de supapă.**



1. EXTRACTOR GHID DE SUPAPĂ(09916 – 44910)

FIG. 6B – 47 DEMONTAREA GHIDULUI DE SUPAPĂ

**Inspectare****Uzura camelor**

Se măsoară înălțimea camei folosind un micrometru, și se va înlocui arborele cu came dacă valoarea măsurată este mai mică decât limita specificată.

Dimensiunea		Standard	Limită
Înălțime a camei (mm)	IN	36,132	36,10
	EX	36,135	36,11

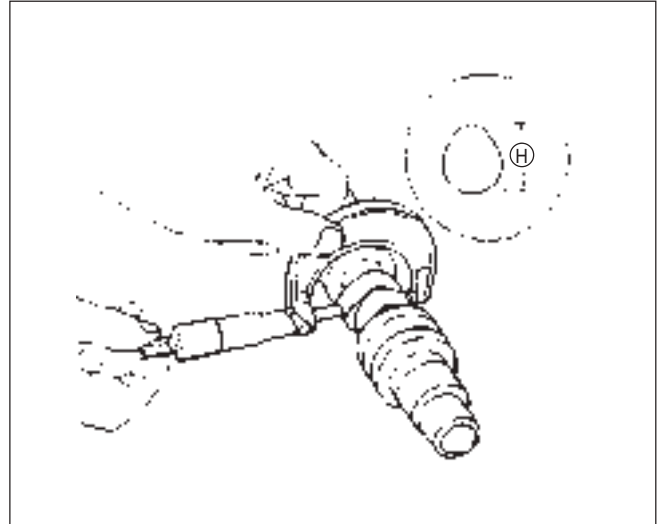


FIG. 6B – 48 MĂSURAREA ÎNĂLȚIMII CAMEI

**Măsurarea încovoierii arborelui cu came**

Măsurarea încovoierii arborelui cu came se face folosind comparatorul, și dacă valoarea măsurată este peste limita specificată, arborele cu came se va înlocui.

Limita de încovoiere(mm)	0,03 și mai puțin
--------------------------	-------------------

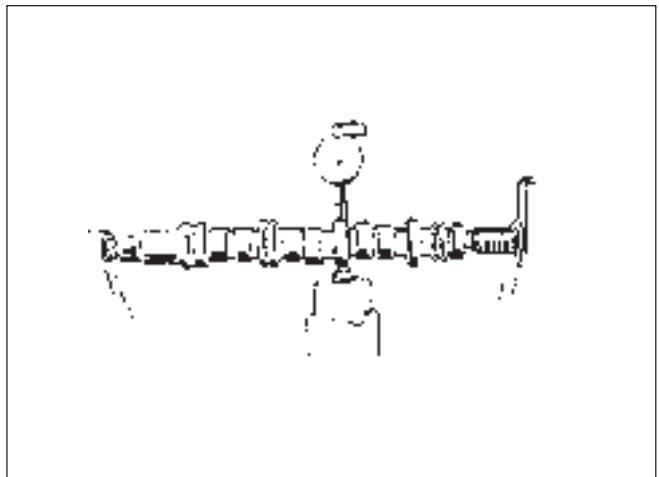


FIG. 6B – 49 MĂSURAREA ÎNCOVOIERII ARBORELUI CU CAME

**Uzura palierelor arborelui cu came**

Se măsoară diametrul exterior al fiecărui palier în 4 locuri diferite și, folosind un micrometru de interior, se măsoară diametrul interior al palierelor din chiulasă în 4 locuri. Jocul în palier este dat de diferența dintre diametrul palierului arborelui și cel al alezajului. Se va înlocui arborele cu came(sau chiulasa, dacă este necesar) dacă limitele nu se încadrează în cele specificate.



Dimensiunea	Standard	Limită
Jocul în palier(mm)	0,050~0,091	0,15

Dimensiunea	Diametru exterior, palier arbore cu came	Diametru interior, palier în chiulasă (alezajul)
a	Standard 43,450 ÷ 43,425	Standard 43,500 ÷ 43,516
	Limită 43,375	Limită 43,525
b	Standard 43,625 ÷ 43,650	Standard 43,700 ÷ 43,716
	Limită 43,575	Limită 43,725
c	Standard 43,825 ÷ 43,850	Standard 43,900 ÷ 43,916
	Limită 43,775	Limită 43,925
d	Standard 44,025 ÷ 44,050	Standard 44,100 ÷ 44,116
	Limită 43,975	Limită 44,125

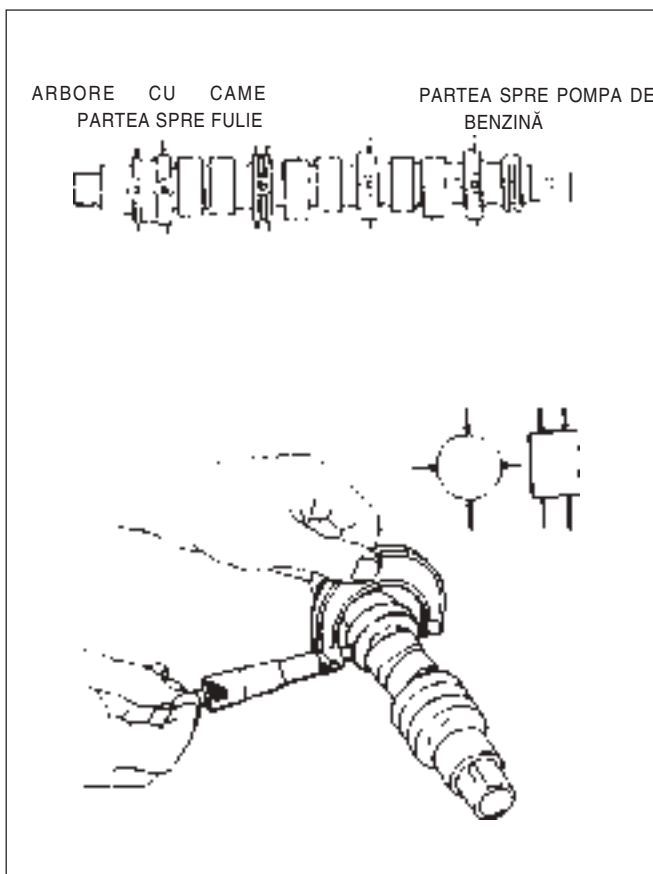


FIG. 6B – 50 MĂSURAREA DIAMETRULUI PALIERULUI ARBORELUI CU CAME

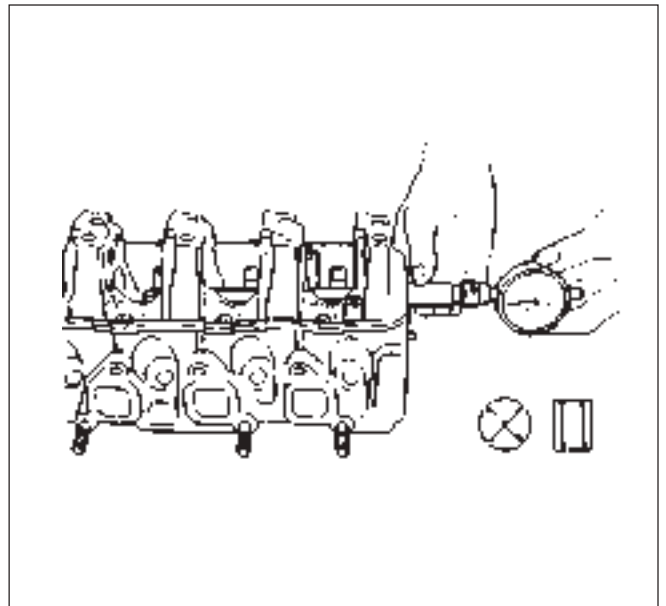


FIG. 6B – 51 MĂSURAREA DIAMETRULUI ALEZAJULUI (PALIERUL DIN CHIULASĂ)

#### Încovoierea axului culbutorilor

Se măsoară încovoierea folosind V blocuri și comparator. Se va înlocui axul culbutorilor a cărui încovoiere este peste limită.

Limită de încovoiere(mm)	0,10
--------------------------	------

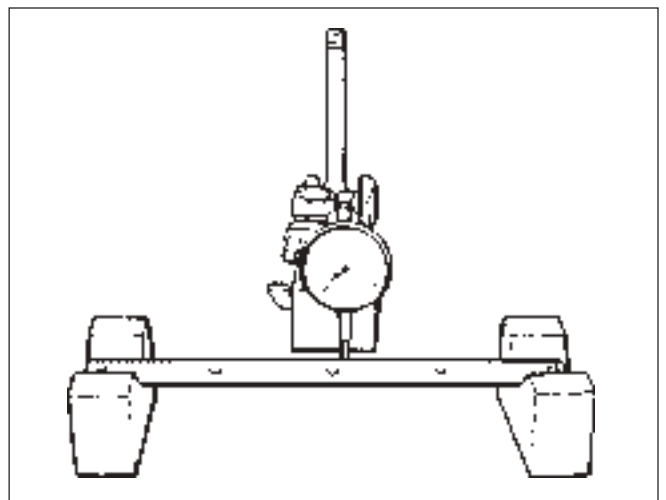


FIG. 6B – 52 MĂSURAREA ÎNCOVOIERII AXULUI CULBUTORILOR

Jocul între culbutor și ax	Standard	Limită
	0,005~0,040	0,06

#### Jocul între culbutor și ax

Se măsoară diametrul axului culbutorilor și diametrul interior al culbutorilor folosind un micrometru de exterior și unul de interior. Se va înlocui axul sau culbutorii

sau și una și alta, dacă diferența este peste limita dintre diametru exterior și interior.

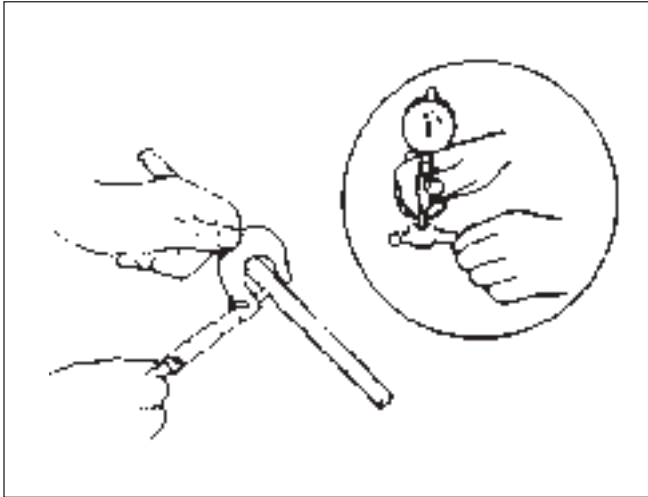


FIG. 6B – 53 MĂSURARE DIAMETRU AX  
CULBUTORI ȘI DIAMETRU  
INTERIOR CULBUTOR

### Ghidul de supapă

Se măsoară diametrul cozii de supapă și diametru ghidului (cel puțin într-un loc pe lungime), și se calculează jocul între coadă și ghid

Dimensiune		Standard	Limită
Diametru coadă supapă(mm)	IN	5,465 ÷ 5,480	–
	EX	5,440 ÷ 5,455	–
Diametru interior ghid supapă(mm)	IN	5,500 ÷ 5,512	5,53
	EX	5,500 ÷ 5,512	5,53
Jocul între coadă și ghid(mm)	IN	0,020 ÷ 0,047	0,07
	EX	0,045 ÷ 0,072	0,09



FIG. 6B – 54 MĂSURAREA DIAMETRULUI COZII  
DE SUPAPĂ ȘI DIAMETRULUI INTE-  
RIOR AL GHIDULUI

Dacă nu există micrometru de interior, se măsoară jocul folosind un comparator prin mișcarea marginii cozii în direcțiile ①, ②.

Se va înlocui supapa sau ghidul dacă valoarea măsurată este peste limite.

Jocul limită la vârful cozii ① ↔ ② (mm)	IN	0,14
	EX	0,18

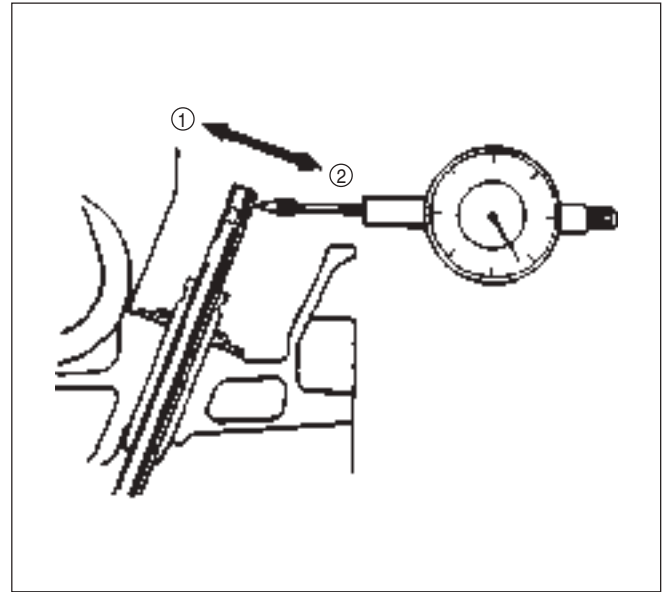


FIG. 6B – 55 MĂSURAREA JOCULUI LA COADA  
SUPAPEI

### Supape

- Se îndepărtează depunerile de pe supape.
- Se verifică supapa sau coada pentru uzură, ardere, încovoiere și se va înlocui dacă este cazul.
- Se verifică uzura fiecărui vârf de coadă de supapă. În zona de contact a culbutorului cu coada de supapă poate apărea uzură neuniformă. Se repară suprafața în limita a 0,5mm după caz, sau se înlocuiește dacă trebuie prelucrată cu mai mult.

Suprafața vârfului cozii de supapă(mm)	0,5 și mai puțin
--	------------------

- Se măsoară abaterea în direcția de rotație folosind un ceas comparator și un V bloc prin rotirea încet a supapei. Dacă valoarea măsurată depășește limita se va înlocui supapa.

Abaterea limită a talerului supapei pe direcția de rotație(mm)	0,08
--	------

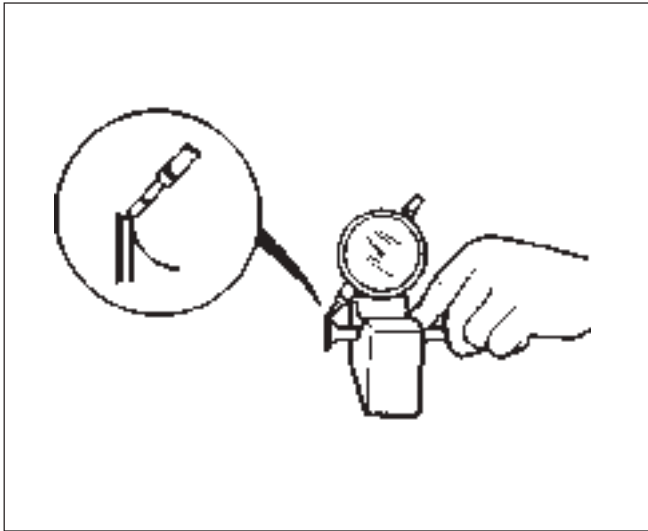
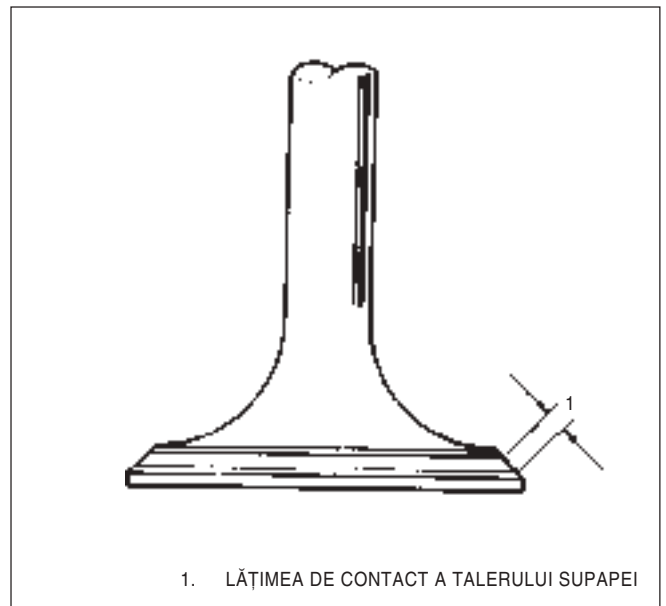


FIG. 6B – 56 MĂSURAREA ABATERII PE DIRECȚIA DE ROTAȚIE

#### Verificarea lățimii de contact

Se curăță supapa și scaunul supapei și se aplică un strat de tuș roșu pe suprafața de contact a scaunului supapei. Se verifică cum calcă supapa după ce este așezată pe el. Un contact bun înseamnă o lățime de contact egală

Lățimea de contact a scaunului supapei (mm)	IN	1,46 – 1,66
	EX	



1. LĂȚIMEA DE CONTACT A TALERULUI SUPAPEI

FIG. 6B – 57 LĂȚIMEA DE CONTACT A TALERULUI SUPAPEI

pe toată suprafața.

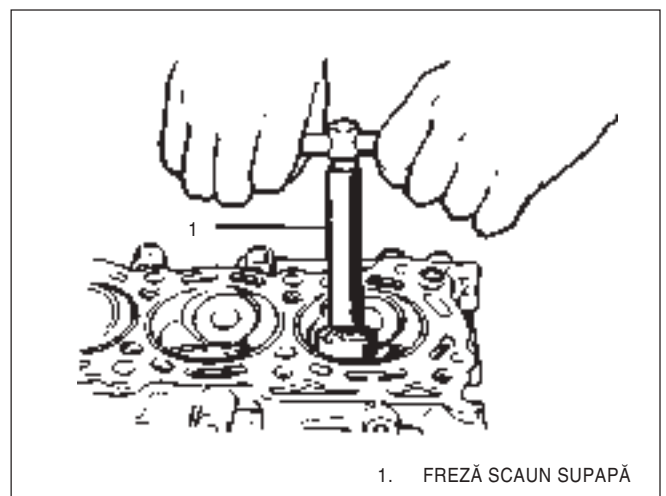
#### Repararea scaunului de supapă

Se repară prin frezare și prin lepuire dacă lățimea de contact nu este uniformă sau în afara specificațiilor.

- La frezarea scaunului se va folosi mai întâi o freză cu un unghi mai mic, și se crește unghiul la prelucrarea din final, care se va face cu o freză la 45°.

#### ATENȚIE!

- În timpul frezării se va avea grijă de lățimea de contact.
- La frezarea finală se va reduce gradat puterea de apăsare pentru a nu rămâne semne zgâriate pe suprafață.



1. FREZĂ SCAUN SUPAPĂ

FIG. 6B – 58 FREZAREA SCAUNULUI DE SUPAPĂ

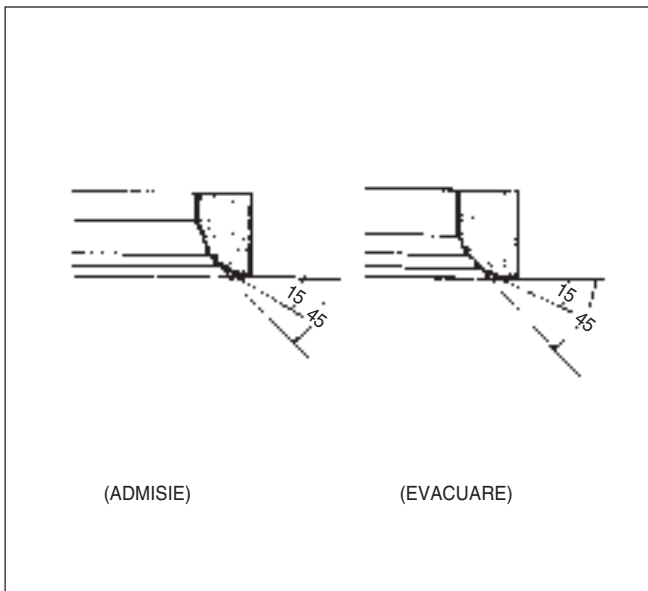


FIG. 6B – 59 UNGHIURILE SCAUNULUI DE SUPAPĂ

Ovalitatea maxim admisă la capul supapei (mm)	0,05
---	------

#### Chiulasa

- Se îndepărtează depunerile din camera de ardere.
- Aveți grijă să nu zgâriați orificiile din chiulasă ale admisiei și ale evacuării, camera de ardere și suprafața chiulasei și scaunele supapelor.

#### ATENȚIE!

Toate depunerile trebuie îndepărtate fără a se zgâria suprafețele chiulasei, supapelor și scaunelor de supape.

#### Planeitatea chiulasei

Se măsoară planeitatea în 6 locuri diferite folosind o riglă dreaptă și o leră. Dacă valoarea măsurată este peste limita admisă, se marchează zona deformată prin plasarea pe o suprafață plană și se repară prin șlefuire fină. În cazul în care repararea este imposibilă, chiulasa se va înlocui.

Deformarea suprafeței chiulasei poate duce la reducerea puterii datorită pierderii de compresie.

#### Deformarea suprafeței de așezare a galeriei

Se inspectează suprafața de așezare a galeriei pe chiulasă folosind o riglă dreaptă și o leră și se repară sau se înlocuiește chiulasa dacă este necesar .

#### ATENȚIE!

Se măsoară planeitatea suprafeței chiulasei pe fiecare din diagonale.

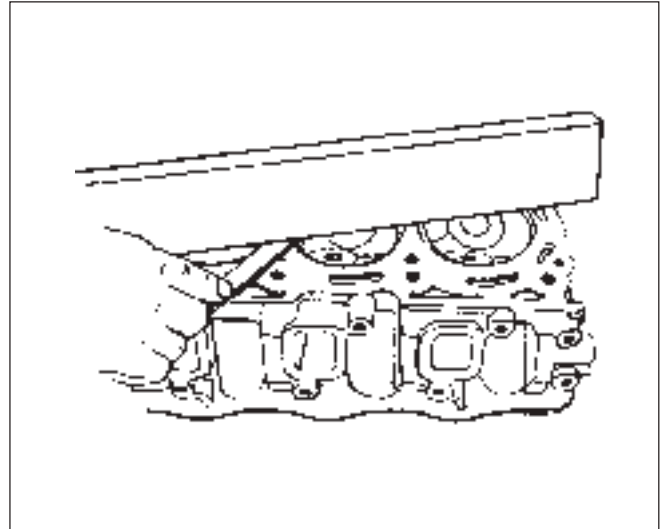


FIG. 6B – 60 MĂSURAREA CHIULASEI

Limita de deformare a galeriei(mm)	0,10
------------------------------------	------

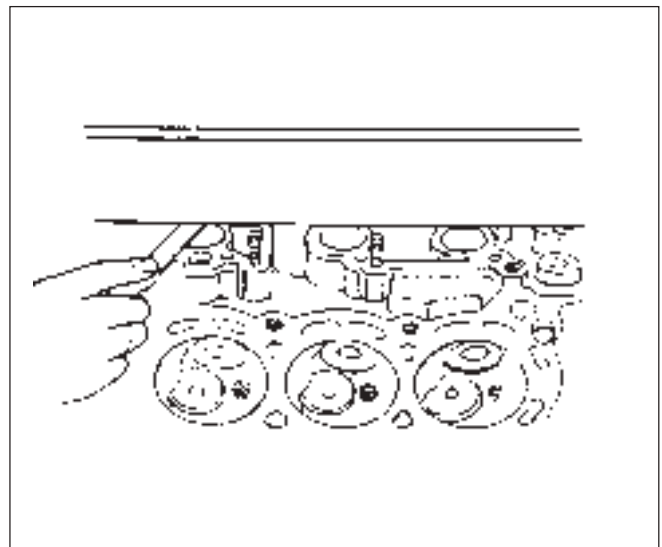


FIG. 6B – 61 MĂSURAREA DEFORMĂRII SUPRAFETEI DE AȘEZARE A GALERIEI DE ADMISIE

#### Arcurile supapelor

Arcurile slăbite la supape pot cauza vibrații, fără a menționa posibilitatea micșorării puterii motorului datorită scăpărilor de gaze produse prin scăderea presiunii de așezare a supapei pe scaun.

Se înlocuiesc arcurile de supape a căror lungime în stare liberă și de încărcare sunt mai mici decât cele admisibile.

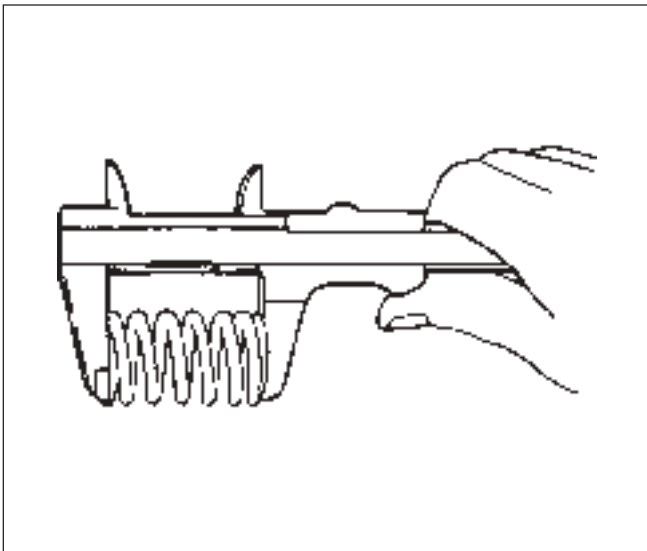


FIG. 6B – 62 MĂSURAREA LUNGIMII ARCULUI  
ÎN STARE LIBERĂ

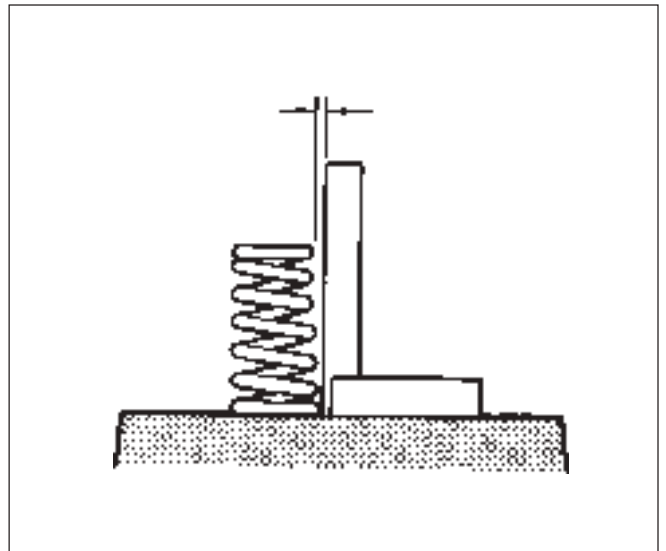


FIG. 6B – 64 MĂSURAREA  
ORTOGONALITĂȚII  
ARCURILOR

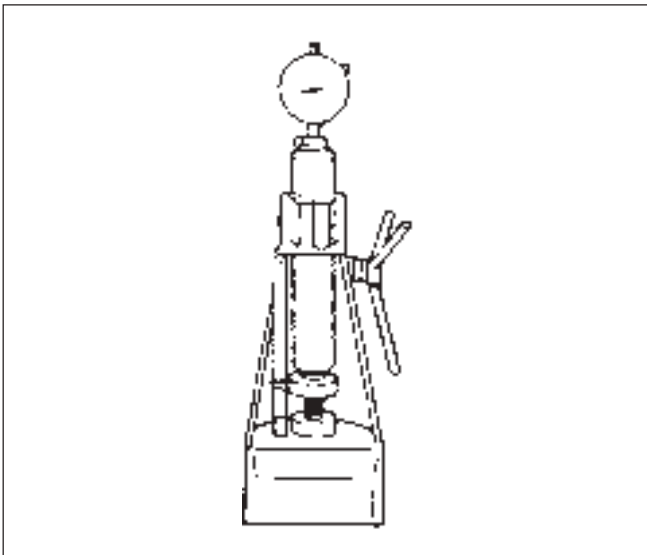


FIG. 6B – 63 MĂSURAREA LUNGIMII ARCULUI  
COMPRIMAT

Denumire	Standard	Limită
Lungime arc în stare liberă(mm)	54,45	53,4
Lungime arc comprimat (kg/44,2mm)	23,4÷27	22

#### Ortogonalitatea arcurilor

Se măsoară ortogonalitatea fiecărui arc folosind o riglă și un echer drept.

Se vor înlocui arcurile de supape a căror abatere este peste limită.

Limita abaterii de la ortogonalitate a arcurilor de supapă(mm)	2,4
--	-----

#### Asamblare

- Înainte de montarea de ghiduri de supape noi în chiulasă, se va finisa alezajul acestora cu un alezor de 11mm pentru a îndepărta bavurile.  
Se va urmări ca alezajele să fie perfect circulare.

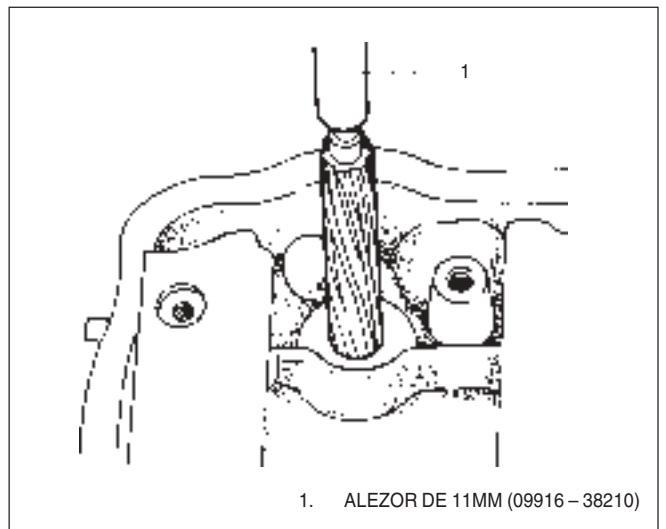


FIG. 6B – 65 ALEZOR

- Se montează ghidul de supapă.
  - Se va încălzi uniform chiulasa la o temperatură de 80÷100°C pentru a nu fi deformată, și se introduc noile ghiduri complet folosind dispozitivul de introdus ghiduri de supape.
  - După montare, se verifică partea din chiulasă a ghidului.
- Se reface alezajul ghidului de supapă cu un alezor de 5,5mm, și se îndepărtează orice material străin.

#### ATENȚIE!

Odată dezasamblat un ghid de supapă nu se va refolosi, ci se va înlocui cu unul de dimensiune mărită.

Supradimensiunea ghidului de supapă(mm)	0,03
Adâncimea de pătrundere a ghidului de supapă(mm)	14

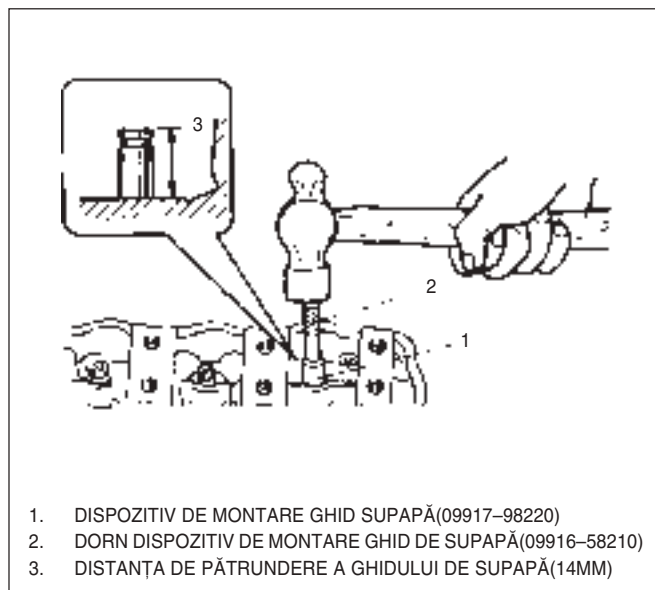


FIG. 6B – 66 MONTARE GHID DE SUPAPĂ

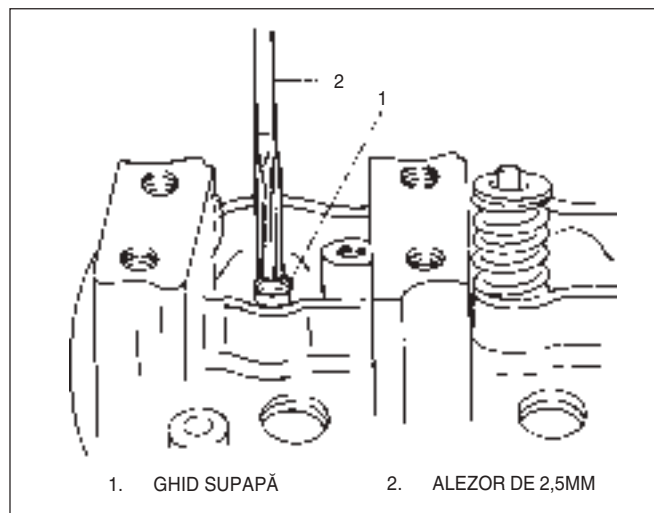


FIG. 6B – 67 MODIFICAREA GHIDULUI DE SUPAPĂ

4. Se montează un simering de supapă nou în ghidul de supapă.
- După ce se unge cu ulei de motor și se montează în ghidul de supapă, se va verifica să fie bine fixat în acesta.

**ATENȚIE!**

- Nu se va refolosi simeringul vechi ci se va folosi unul nou.
- La montare, nu se va bate dispozitivul cu ciocanul sau altceva. Se va monta simeringul în ghid prin împingerea dispozitivului cu mâna. Lovirea dispozitivului poate provoca deteriorarea simeringului.

5. Se montează supapa în ghid. Înaintea montării ei, se va unge cu ulei de motor coada supapei și alezajul ghidului.

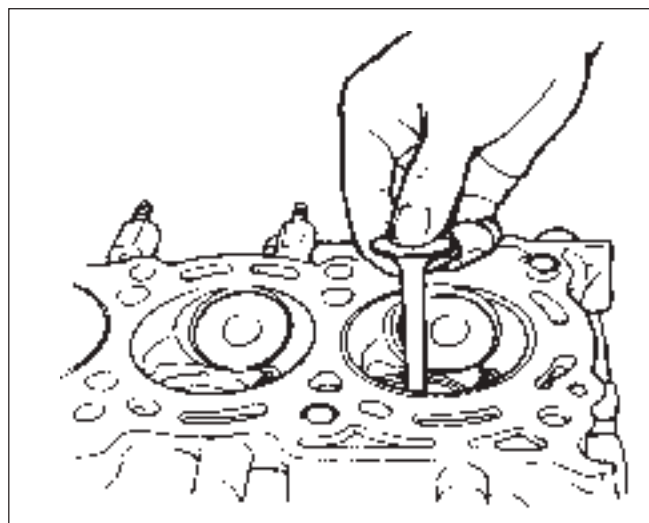


FIG. 6B – 68 MONTARE SUPAPĂ

6. Se montează arcul de supapă și siguranța arcului.
- Fiecare arc de supapă are un capăt superior (pas de capăt mare) și unul inferior (pas de capăt mic). Se va poziționa corect, cu capătul inferior (pas de capăt mic) spre partea scaunului arcului.

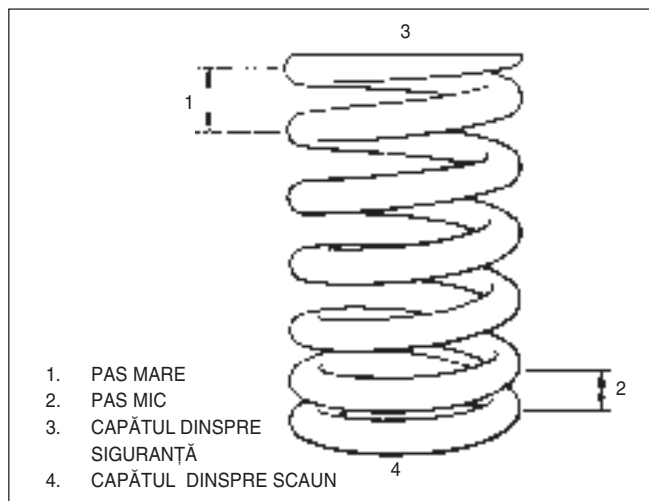


FIG. 6B – 69 ARCUL DE SUPAPĂ

7. Folosind dispozitivul de montat supape, se comprimă arcul de supapă și se introduc cu penseta siguranțele supapei în șanțul de pe coada acesteia.
8. Se va aplica ulei de motor pe camele și pe palierale arborelui cu came.
9. Se montează arborele cu came dinspre partea cutiei de viteze.

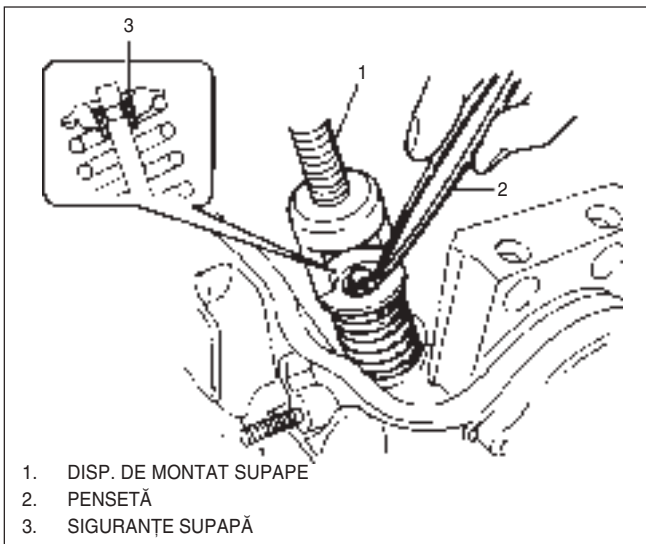


FIG. 6B – 70 INTRODUCEREA SIGURANȚELOR SUPAPEI

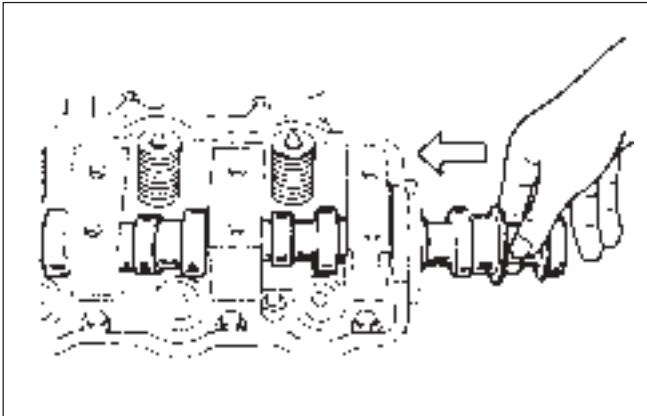


FIG. 6B – 71 MONTARE ARBORE CU CAME

10. Se ung cu ulei de motor culbutorii și axel culbutorilor, și se montează culbutorii, arcurile și axele culbutorilor. Axele culbutorilor pentru supapele de admisie și evacuare sunt identice, dar diferă direcțiile de montare.

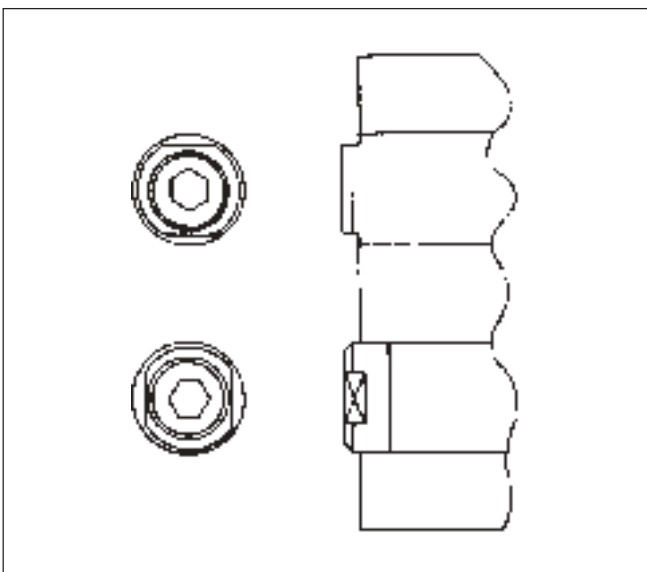


FIG. 6B – 72 DIRECȚIILE DE MONTARE PENTRU AXELE CULBUTORILOR

## Montare

Se face în ordinea inversă a demontării. Se va avea grijă de următoarele :

### Chiulasa și garnitura de chiulasă

Se va înlocui garnitura de chiulasă veche cu una nouă după ce se confirmă potrivirea orificiilor de ulei. Orificiul de ulei de pe garnitura de chiulasă se află spre partea fulei arborelui cotit.

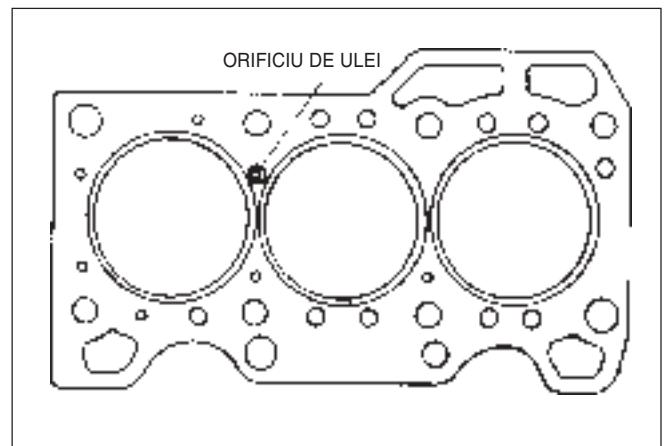


FIG. 6B – 73 MONTAREA GARNITURII DE CHIULASĂ

### Chiulasa

Se ung prezoanele chiulasei cu ulei de motor, și se strâng la cuplul specificat, în ordinea arătată în figură.

Cuplul de strângere a prezoanelor chiulasei (kgf•m)	6,5 ÷ 7,0
---	-----------

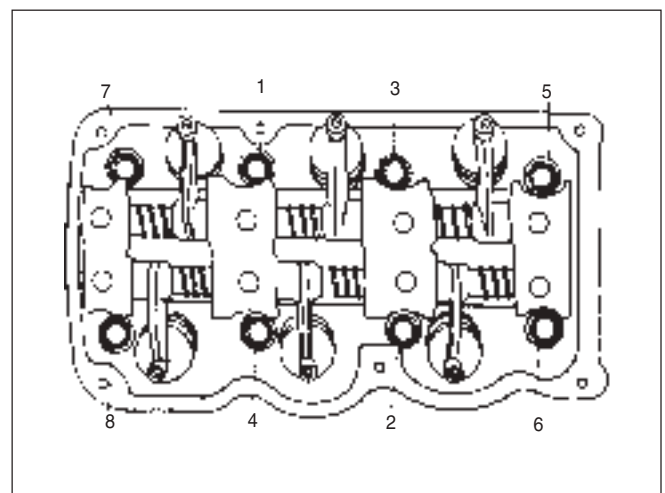


FIG. 6B – 74 SECVENȚA DE STRÂNGERE A PREZOANELOR CHIULASEI

- Se va strânge fulea arborelui cotit la cuplul specificat, folosind dispozitivul special(de imobilizare a arborelui).

5,5 ÷ 6,0 Cuplul de strângere a fuliei arborelui cotit (kgf•m)

- Consultați paginile anterioare pentru reglajele supapelor de admisie și evacuare.

## PISTOANE, SEGMENTŢI, BIELE ŞI CILINDRI

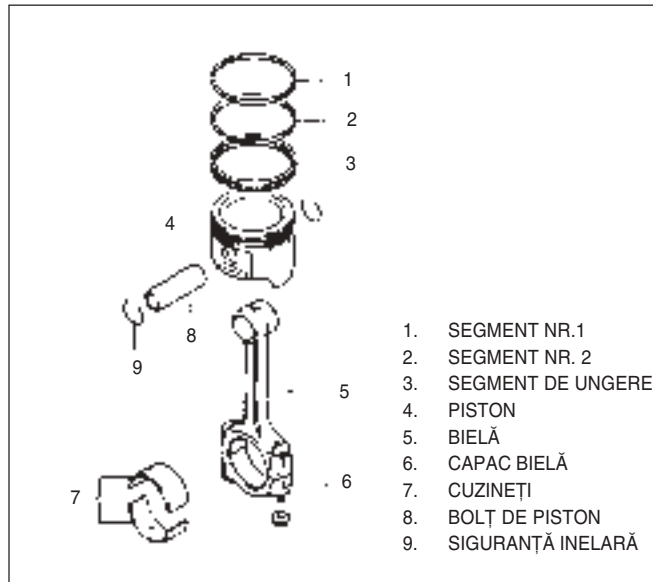


FIG. 6B – 75 VEDERE EXPLODATĂ A ANSAMBLULUI PISTON BIELĂ

### Demontare

1. Se demontează reperele montate pe blocul motor.
2. Se răstoarnă blocul motor pentru a se demonta baia de ulei și sorbul.
3. Se rotește încet arborele cotit pentru a aduce în poziția de sus capătul mare al bielei, și se slăbesc șuruburile bielei.
4. Se scoate capacul bielei.
5. Se introduce câte un furtun pe șuruburile capacelor de biele pentru a preveni zgărirea pereților cilindrilor sau a arborelui cotit.
6. Se scot pistonul și biela prin chiulasă prin împingere.

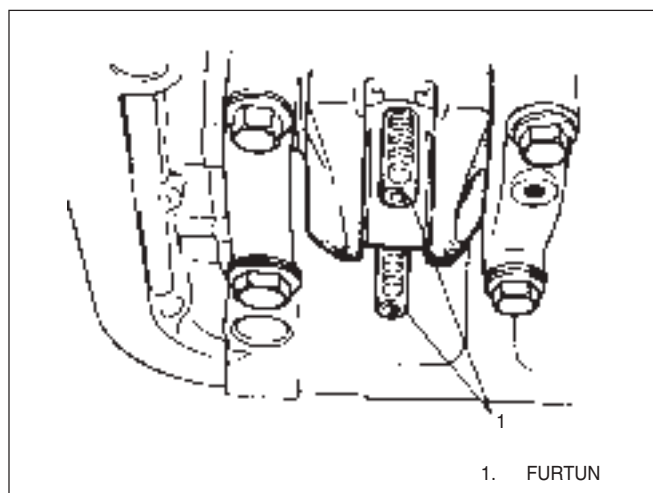


FIG. 6B – 76 INTRODUCEREA FURTUNELOR

7. Se marchează numărul cilindrului pe piston și pe bielă cu un marcator.
8. Se procedează cu pistoanele și biețele cilindrilor nr.2 și 3 conform secvenței din paragrafele 3 ÷ 7.

### Dezasamblare

- Se demontează segmentii de compresie și ungere folosind dispozitivul de demontat segmenti, și se dispun cu atenție pentru a nu fi amestecați.
- Se demontează siguranța circulară și se scoate bolțul pistonului pentru a separa pistonul de bielă.

### Curățire

- Se îndepărtează depunerile de carbon de pe pistoane și segmenti folosind o cârpă moale. În acest proces de curățire nu se vor folosi scule metalice sau forță în exces.

### Inspectare

#### Cilindri

- Se curăță pereții cilindrilor și se verifică eventual zgârieturi sau uzură excesivă. Se vor honui la o dimensiune superioară dacă uzura este peste limite.
- Se măsoară diametrele cilindrilor folosind un micrometru de interior pe direcțiile longitudinală și transversală. Se va măsura în 3 locuri(vezi figura). În următoarele cazuri se honuiește la dimensiunea următoare:
  1. Uzură peste limite a cilindrului.
  2. Conicitatea rezultată în urma măsurării în cele 3 puncte este peste limită (perpendicularitatea).
  3. Ovalitatea rezultată în urma măsurării în cele 3 puncte este peste limită.

Dimensiune	Limită
Diametru cilindru(mm)	Ø68,570
Conicitate(mm)	0,10 și mai puțin
Ovalitate(mm)	0,05 și mai puțin



**ATENȚIE**

- La mărirea dimensiunii, acesta trebuie să se facă la aceeași valoare la toți 3 cilindrii.
- Dimensiunile mărite vor fi în gama 0,25, 0,50, 0,75 și 1,00, iar dimensiunea adoptată să fie aceeași pentru cilindru, piston și segmenti la honuire și apoi la montare.

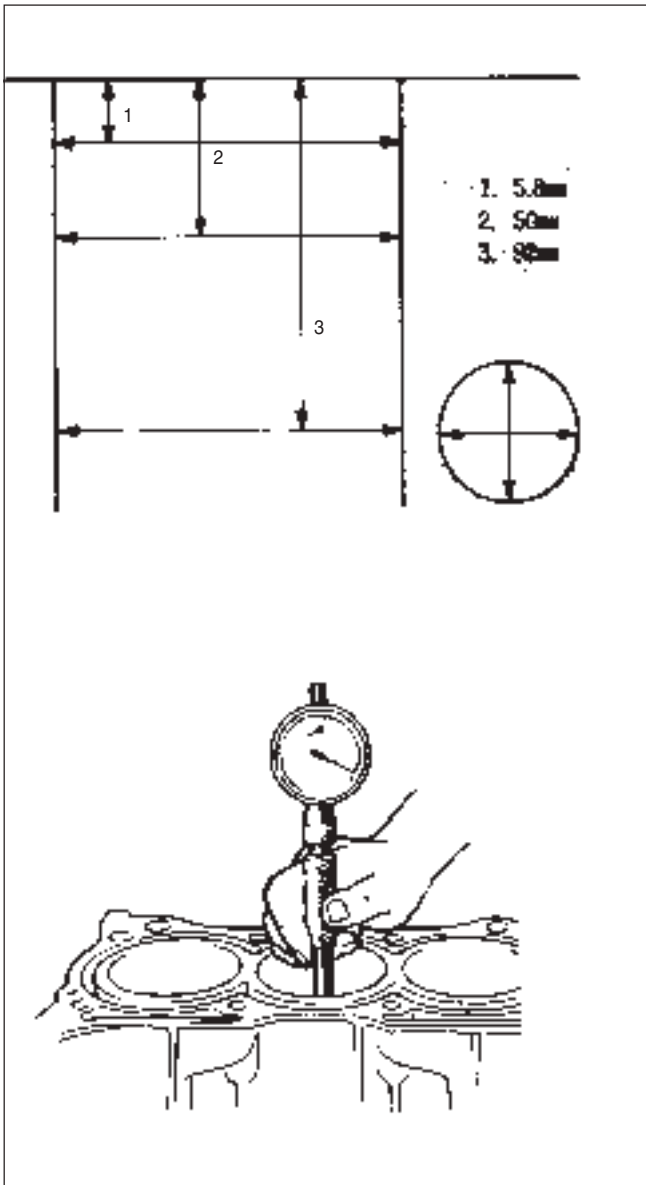


FIG. 6B – 77 MĂSURĂTOAREA ȘI PUNCTELE DE MĂSURARE A DIAMETRULUI CILINDRULUI

**Pistoane**

- Se curăță pistoanele cu o cârpă moale și se verifică dacă trebuie înlocuit.
- Se va folosi un micrometru pentru a măsura diametrul exterior al pistonului. Diametrul exterior al pistonului se măsoară pe direcția perpendiculară pe bolțul pistonului la 15mm înălțime de la baza fustei.

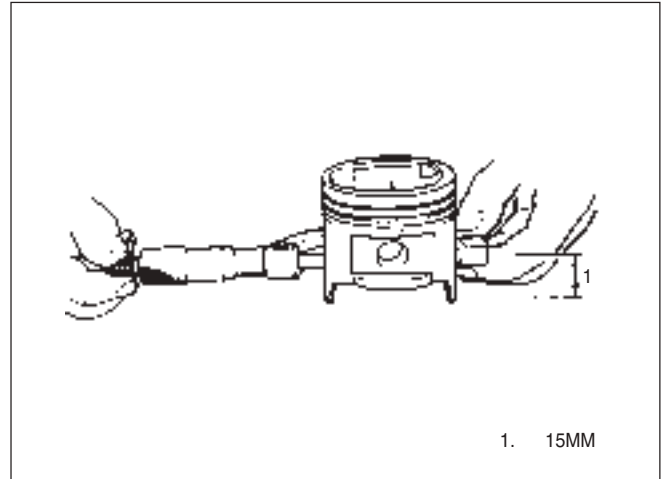


FIG. 6B – 78 MĂSURAREA DIAMETRULUI EXTERIOR AL PISTONULUI

Diametru exterior piston(mm)	Standard	$\text{Ø}68,465 \div \text{Ø}68,485$
	cota I 0,25	$\text{Ø}68,715 \div \text{Ø}68,735$
mărime superioară	cota a II-a 0,50	$\text{Ø}68,965 \div \text{Ø}68,985$

**Jocul la piston**

Se calculează diferența dintre valoarea măsurată a diametrului interior a cilindrului (la 50mm mai jos de la suprafața chiulasei) și cea diametrului exterior al pistonului (la 15mm deasupra marginii fustei pistonului).

Jocul la piston(mm)	0,025 ÷ 0,045
---------------------	---------------

**ATENȚIE**

La măsurarea diametrului interior al cilindrului și a diametrului exterior al pistonului, se calculează jocul cu valorile măsurate atât pe direcția de mișcare a arborelui cât și pe direcția bolțului de piston.

### Jocul segmentului în canal

Se curăță depunerile din canal înaintea montării segmentului, și se măsoară jocul între segment și canal cu lera.

Dacă valoarea măsurată depășește limita, se înlocuiește pistonul.

Jocul segmentului în canal(mm)	Segment	Standard	Limită
	Segment 1	$0,02 \div 0,06$	0,10
	Segment 2	$0,02 \div 0,06$	0,10
	Segment de ungere	$0,06 \div 0,1$	

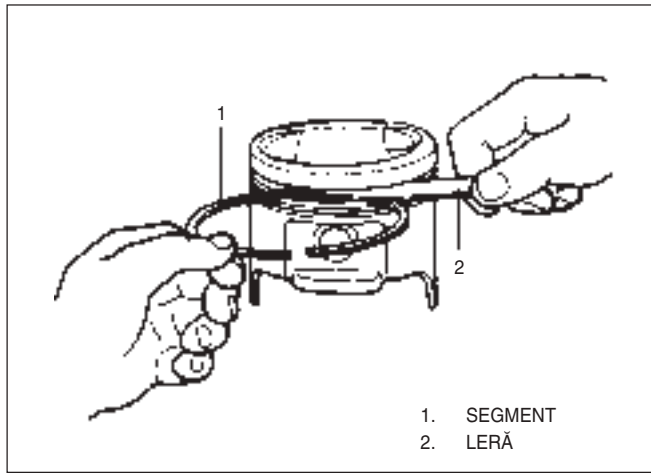


FIG. 6B – 79 MĂSURARE CANAL SEGMENT

### Fanta segmentului

Pentru a se măsura fanta la segment se introduce segmentul în cilindru până la poziția de punct mort inferior, iar apoi folosind o lera se măsoară fanta.

Dacă fanta este mai mare decât limita admisă, se înlocuiesc segmentii.

#### ATENȚIE

Se vor curăța cilindrii înainte de introducerea segmentilor.

Fanta segment(mm)	Segment	Standard	Limită
	Segment 1	$0,15 \div 0,30$	0,7
	Segment 2	$0,1 \div 0,3$	0,7
	Segment de ungere	$0,2 \div 0,7$	1,8

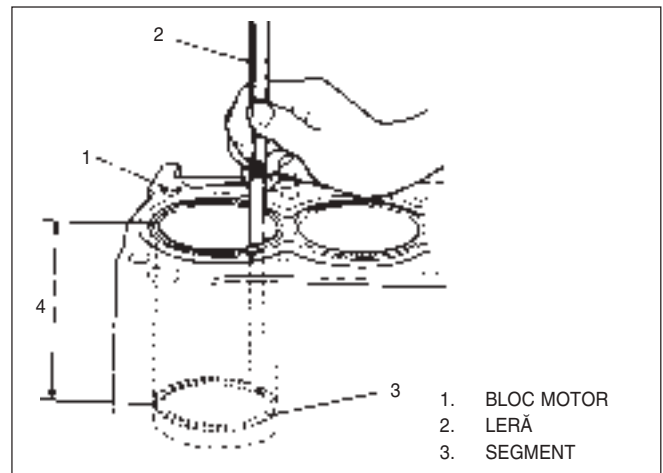


FIG. 6B – 80 MĂSURARE FANTĂ SEGMENT

### Bolț piston

Se măsoară jocul dintre bolțul de piston și bosajul pistonului, iar dacă rezultatul măsurătorii este peste standard se înlocuiește bolțul de piston.

Măsurare	Standard
Diametru exterior bolț piston	$15,995 \div 16,00$
Diametru interior bosaj piston	$16,006 \div 16,014$
Joc bolț piston	$0,006 \div 0,019$

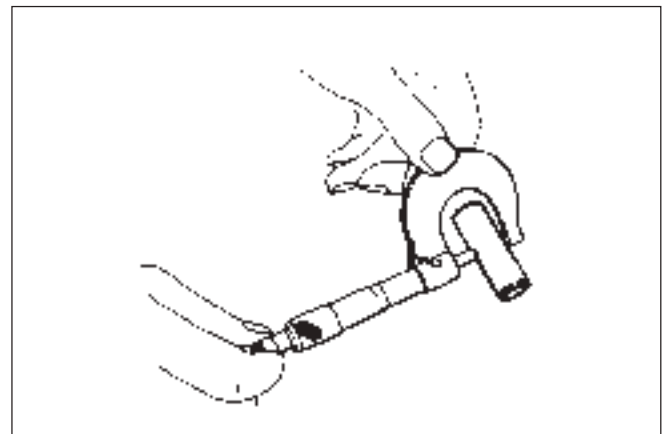


FIG. 6B – 81 MĂSURARE BOLȚ PISTON

### Biele

#### Joc axial la capătul mare

Se verifică jocul axial la capătul mare al bieiei, având biela montată pe arborele cotit în mod normal. Dacă jocul măsurat este peste limită sau dacă este descoperită vreo stricăciune la una din suprafețele axiale de la ambele capete, atunci biela respectivă sau arborele cotit trebuie înlocuite.

Joc axial la capătul mare al bieiei(mm)	Standard	Limită
	$0,10 \div 0,20$	0,35

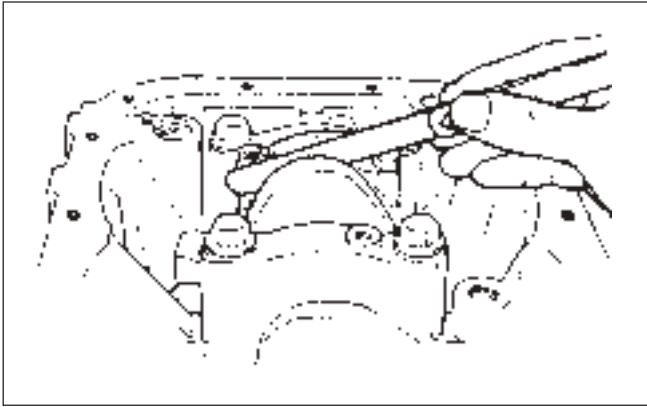


Fig. 6B-82 MĂSURAREA JOCULUI AXIAL LA CAPĂȚUL MARE AL BIELEI

#### Săgeata, torsionarea

Se verifică săgeata și torsionarea bielei pe dispozitivul de verificat biele, și dacă limita este depășită se înlocuiește.

Măsurare	Limită
Săgeată	0,05(la 100mm)
Torsionare	0,10(la 100mm)

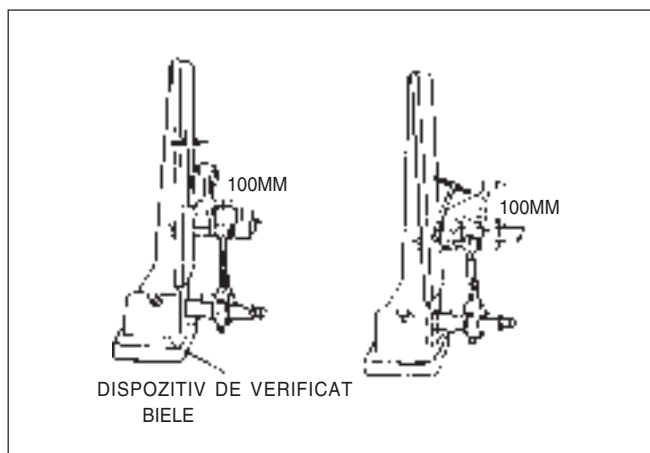


Fig. 6B-83 MĂSURARE SĂGEATĂ, TORSIONARE

#### Jocul la cuzineți

Se verifică suprafețele cuzineților pentru urme de deteriorare, topire, ardere, etc. și se va observa urma de contact. Cuzineții găsiți cu defecte în urma verificării trebuie înlocuiți.

#### ATENȚIE

Cuzineții nu se repară prin prelucrare mecanică abrazivă nici cu hârtie abrazivă și nici pe mașini unelte.

- Se măsoară jocul de ungere a cuzinetului folosind o lamelă de plastic.

- Se pregătește, prin tăiere o lamelă de plastic la o lungime egală cu lățimea cuzinetului și se plasează axial pe maneton, fără a astupa gaura de ungere.
- Se montează cuzinetul bielei și capacul și se strânge la cuplul specificat. În tot acest timp nu se va roti deloc arborele cotit.

Cuplul de strângere a capacului cuzinetului (kgf•m)	3,1 ÷ 3,5
---	-----------

- Se demontează capacul, și se măsoară lățimea lamelei de plastic pe scala gradată de pe carcasa cutiei cu lamele. Această măsurătoare trebuie efectuată la partea cea mai lată a zonei comprimate dându-se atenție și valorilor măsurate la ambele capete ale lamelei.

Jocul de ungere a cuzinetului (mm)	Standard	Limită
	0,020 ÷ 0,040	0,065

Dacă jocul depășește limita se va înlocui cuzinetul.

Mărime cuzinet	
Mărime	Diametru exterior maneton(mm)
Standard	37,982÷38,000

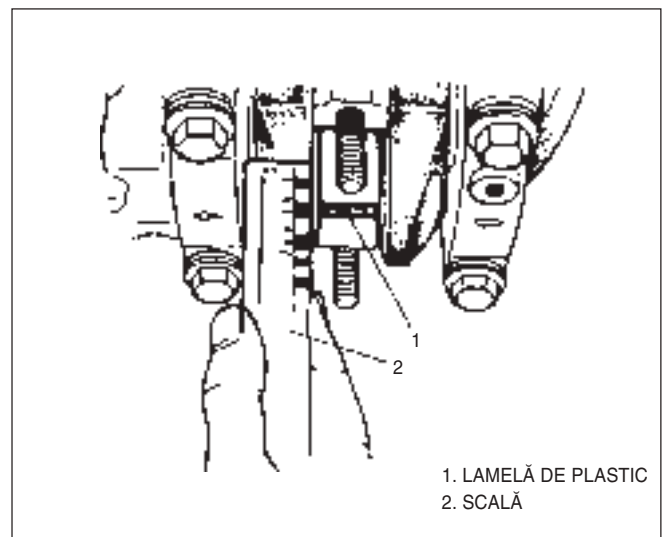


Fig. 6B-84 MĂSURARE JOC DE UNGERE A CUZINETULUI DE BIELĂ

## Asamblare

Se parcurg invers procedurile de la demontare. Se va avea grijă de următoarele:

### 1. la asamblarea bielă piston.

- se montează captul mic al bielei și pistonul pe bolțul pistonului și se fixează cu siguranțe circulare.

Direcțiile de montare sunt marcate pe capul pistonului, o săgeată și gaura de ungere pe bielă. (vezi figura de mai jos)

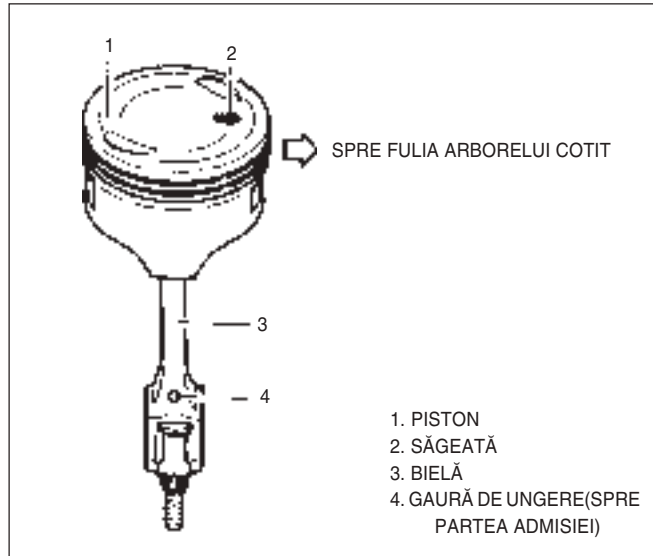


Fig. 6B-85 ASAMBLAREA BIELEI ȘI PISTONULUI

- Există marcat un „R” pe fața superioară a segmentului nr. 2 așa cum apare în Fig. 6B-86.

La montarea pe piston se va așeza cu partea marcată în sus.

- Segmentii nr.1 și nr.2 au grosimi diferite, cât și forma și culoarea zonei de contact cu cilindrul.

Pentru identificare, consultați Fig. 6B-86.

- La montarea segmentului de ungere, se introduce mai întâi distanțorul și apoi cele două inele racloare.

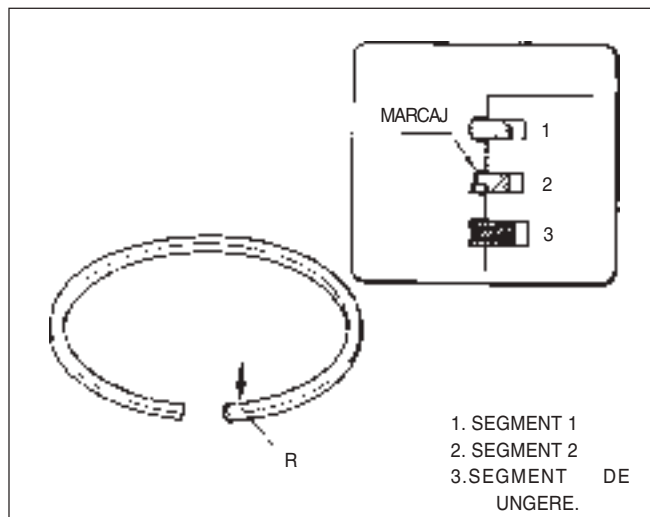


Fig. 6B-86 POZIȚIA ȘI MARCAJUL PISTONULUI

3. Se montează cei trei segmenti poziționându-le fantele ca în Fig. 6B-85.

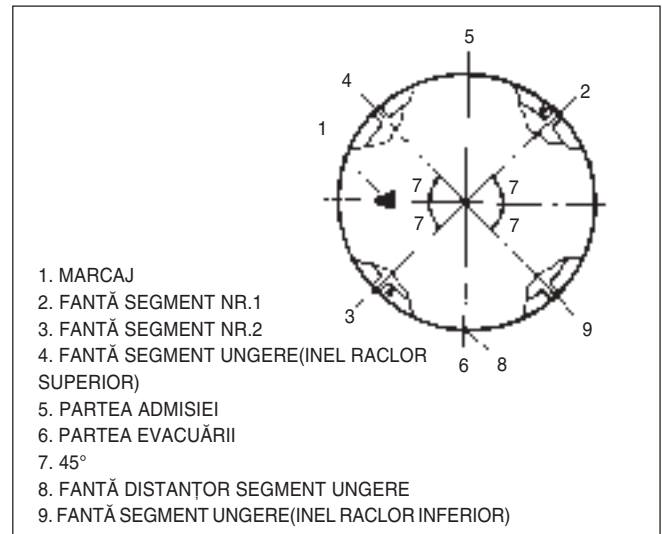


Fig. 6B-87 POZIȚIILE FANTELOR SEGMENTILOR

## Montare

1. Se aplică ulei de motor pe piston, segmenti, pereții cilindrilor, cuzineți, bolțuri de pistoane și pe manetoane.
2. La montarea bielelor și pistoanelor, se montează furtune de protecție pe șuruburile bielelor.
3. Se introduce pistonul în cilindru cu săgeata indicând spre fulia arborelui cotit.

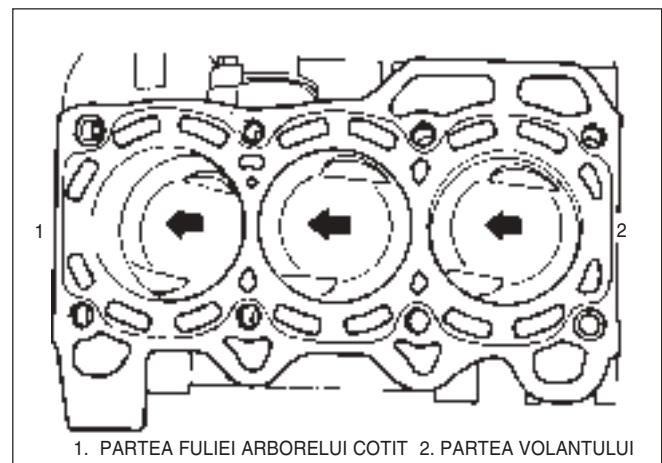


Fig. 6B-88 MARCAJE PE CAPETELE PISTOANELOR

4. Se comprimă segmentii cu dispozitivul de comprimat segmeți, se așează dispozitivul de comprimat segmeți pe cilindru și se introduce capul pistonului în cilindru prin lovirea ușoară a pistonului.

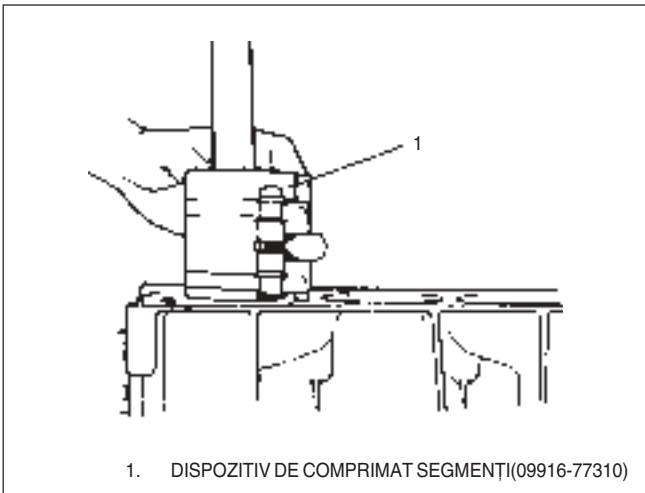


Fig. 6B-89 INTRODUCEREA PISTONULUI ÎN CILINDRU

5. Se montează capacul bieiei având săgeata îndreptată spre folia arborelui cotit și se strânge piulița la cuplul specificat.

Cuplul de strângere a capacului bieiei (kgf•m)	3,1 ÷ 3,5
--	-----------

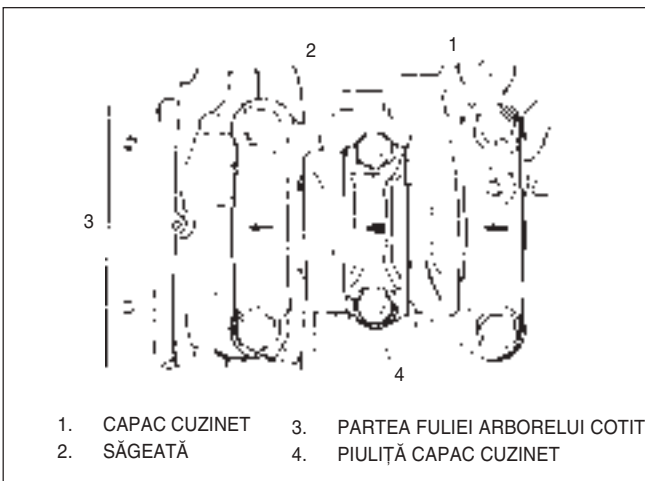


Fig. 6B-90 MONTARE CAPAC CUZINET

6. Se assemblează celelalte piese în ordinea inversă demontării. Se va consulta paragraful „Cureaua de distribuție și întinzătorul de curea” în capitolul 6B.  
7. Se introduce uleiul în motor.  
8. Se reumple cu lichid de răcire(vezi capitolul 6C).  
9. Se verifică și reglează distribuția (vezi capitolul 6F „Reglaj distribuție”).  
10. La sfârșit se verifică eventualele pierderi de lichid de răcire sau benzină sau ulei la fiecare îmbinare.

## DEZASAMBLARE

### ANSAMBLU MOTOR

#### Demontare

1. Capotă
2. Baterie
3. Suport baterie
4. Buclier față și cablaj.

5. Se golește lichidul de răcire pe la furtunul inferior al radiatorului.

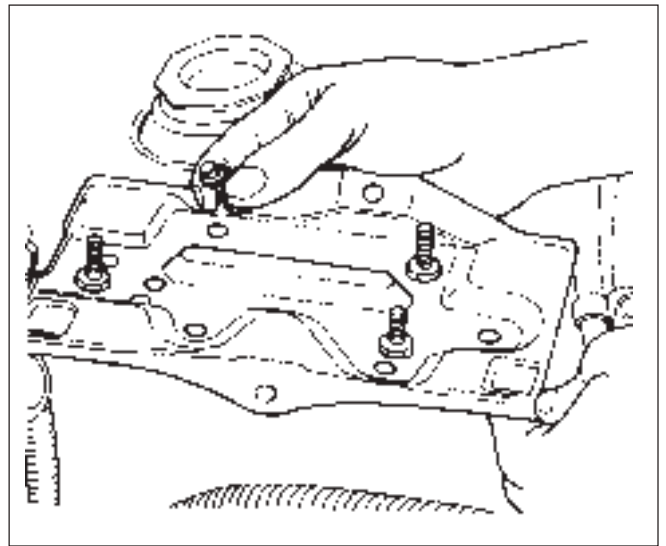


Fig. 6B-91 DEMONTARE SUPORT BATERIE

6. Carcasă filtru de aer
7. Ansamblu radiator
8. Cablu de accelerație
9. Zăvor capotă
10. Traversă frontală și claxon
11. Furtun servofrână
12. Se deconectează următoarele cablaje
  - Conector cablaj principal motor
  - Cablaj motor de la siguranțele principale
  - Cablaj cutie de viteze
  - Demaror
  - Cablu de înaltă tensiune
  - Conector contact de mers înapoi
  - Solenoid de tăiere alimentare cu benzină, furtune
- BVSV(supapă bimetal de comandă vacuum)
13. Furtun încălzitor, exterior
14. Furtun încălzitor, interior
15. Furtun benzină
16. Cablu ambreiaj
17. Țeavă evacuare
18. Cablu vitezometru
19. Tijă schimbător, tijă selector
20. Roată față(stânga)
21. Furtun frână

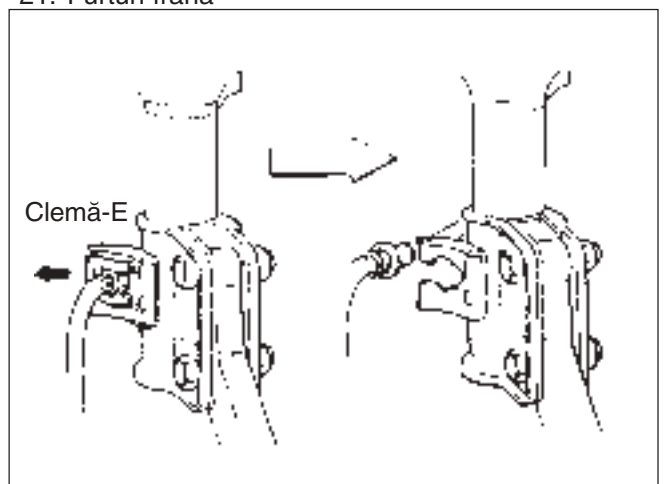


Fig. 6B-92 DECONNECTARE FURTUN FRÂNĂ

22. Șuruburi suport amortizor(de sus)

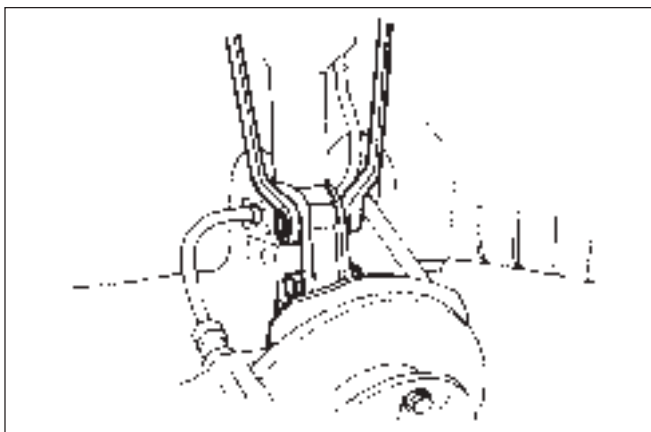


Fig. 6B-93 DEMONTARE ȘURUBURI (DE SUS) SUPORT AMORTIZOR

23. Arborele de transmisie

24. Suport față motor

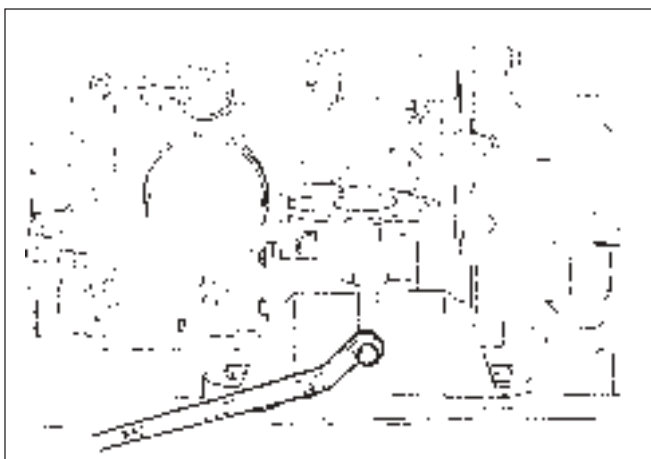


Fig. 6B-94 SUPORT FAȚĂ MOTOR

25. Suport spate motor

26. Suport spate cutie de viteze

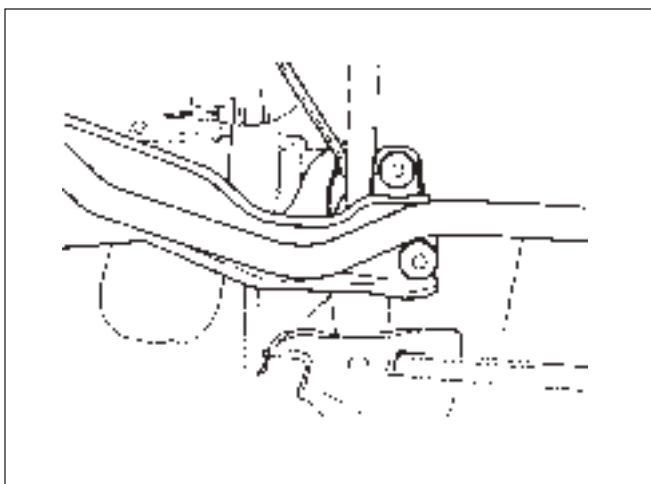


Fig. 6B-95 SUPORT SPATE CUTIE DE VITEZE

27. Suport stânga cutie de viteze

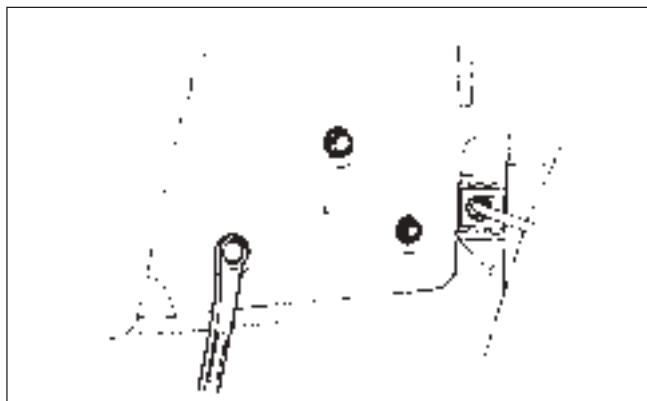


Fig. 6B-96 ȘURUBURI SUPORT STÂNGA CUTIE DE VITEZE

28. Se montează dispozitivul de ridicat ansamblul motor

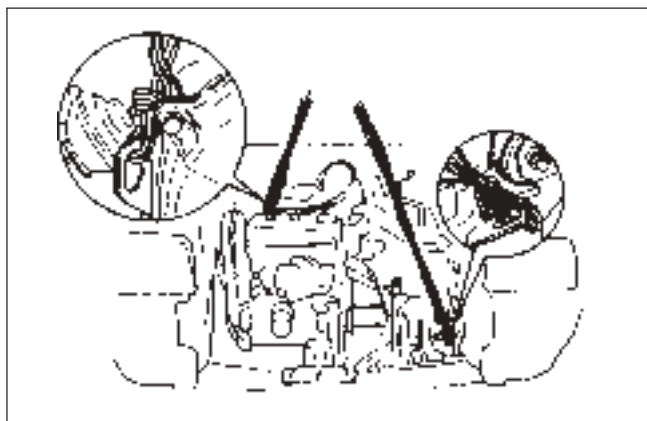


Fig. 6B-97 RIDICARE ANSAMBLU MOTOR

**ATENȚIE**

Înainte de a ridica complet motorul cu dispozitivul, se verifică din nou ca furtunele și cablajele din jurul motorului să fie deconectate și libere.

## Montare

Se parcurg invers procedurile de la demontare, având grijă ca strângerile să se facă la cuplurile specificate.

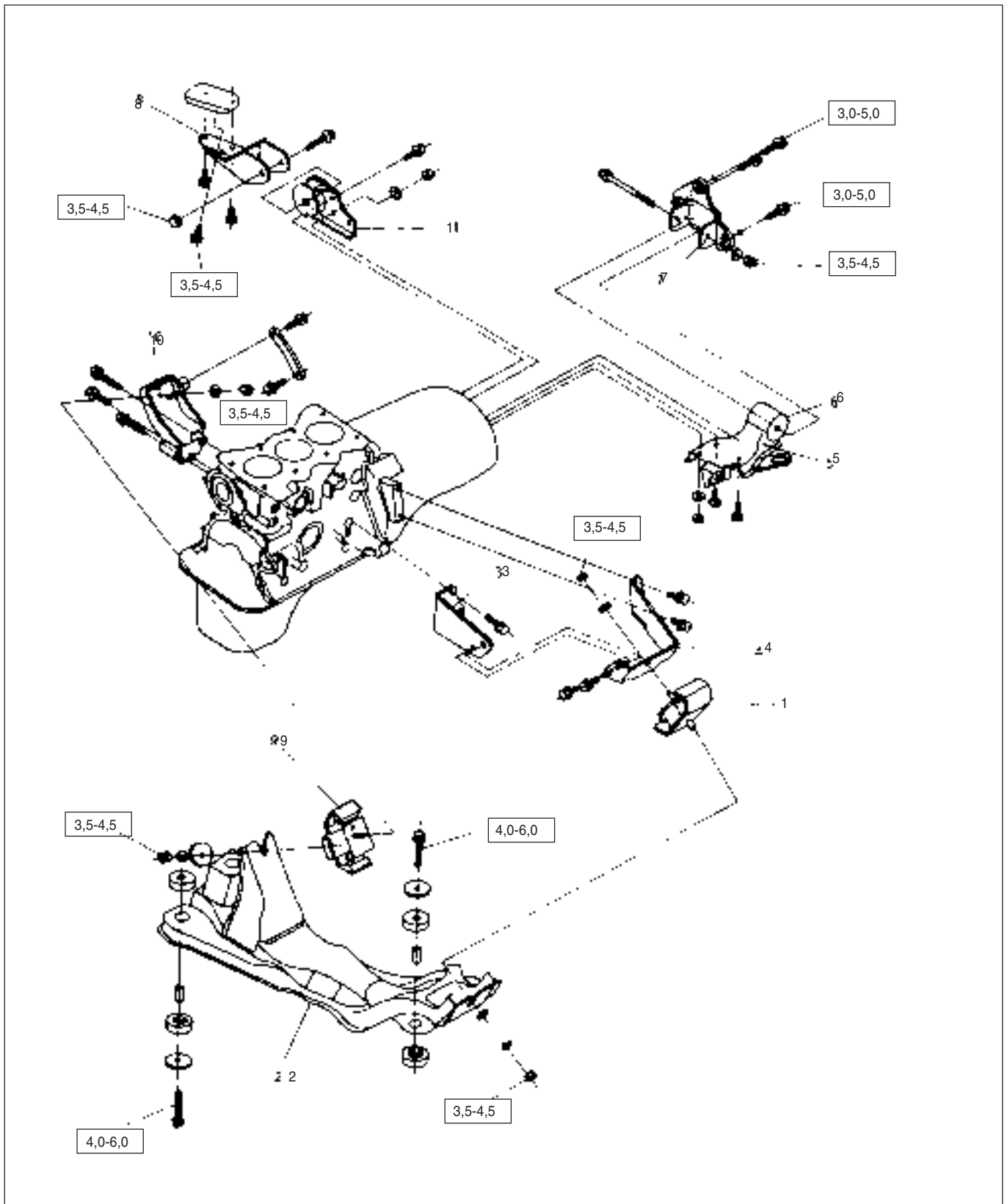
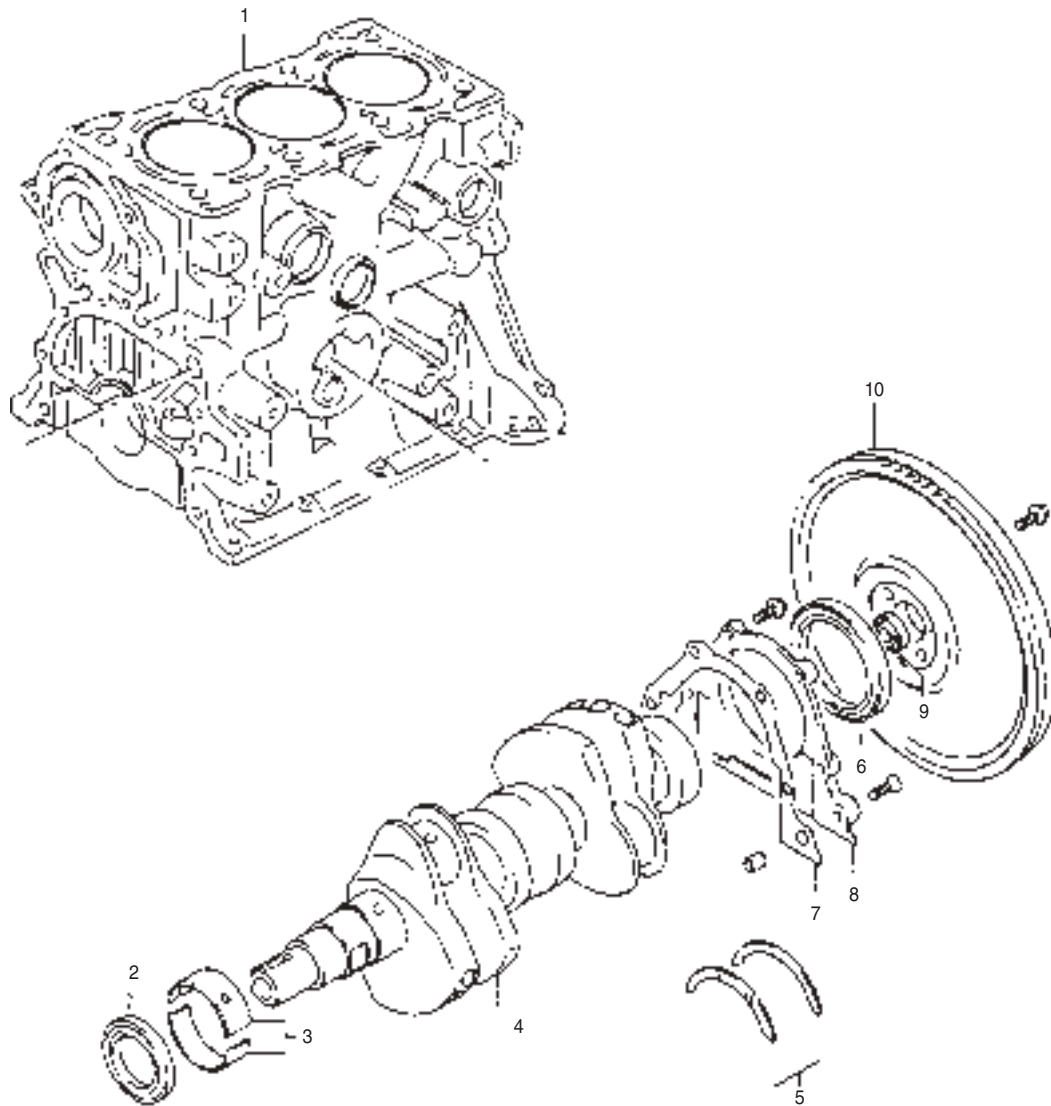


Fig. 6B-98 MONTARE SUPORȚI MOTOR

CUZINEȚI PALIER, ARBORE COTIT, BLOC MOTOR



- |                    |                               |
|--------------------|-------------------------------|
| 1. BLOC MOTOR      | 6. SIMERING SPATE             |
| 2. SIMERING FAȚĂ   | 7. GARNITURĂ CARCASĂ SIMERING |
| 3. CUZINET PALIER  | 8. CARCASĂ SIMERING           |
| 4. ARBORE COTIT    | 9. RULMENT ARBORE DE INTRARE  |
| 5. CUZINET CU UMĂR | 10. VOLANT                    |

Fig. 6B-99 CUZINEȚI PALIER, ARBORE COTIT, BLOC MOTOR



## Demontare

1. Se demontează motorul de pe caroserie.
2. Ansamblu cutie de viteze.
3. Suport alternator, fulie arbore cotit, curea de distribuție
4. Chiulasă
5. Baie de ulei și sorb
6. Pistoane și biele
7. Capac cuzinet palier și arbore cotit

## Inspectare

### Uzură arbore cotit

Se măsoară uzura la palierul central cu un comparator cu ceas și bloc de sprijin prin rotirea arborelui cotit. Dacă uzura depășește limita, se înlocuiește arborele cotit.

Limita de uzură(mm)	0,03
---------------------	------

### ATENȚIE

Pentru a măsura uzura, se rotește arborele cotit o dată pentru poziționarea comparatorului pe palier, și se citesc valorile reținându-se 1/2 din valoarea maximă citită.

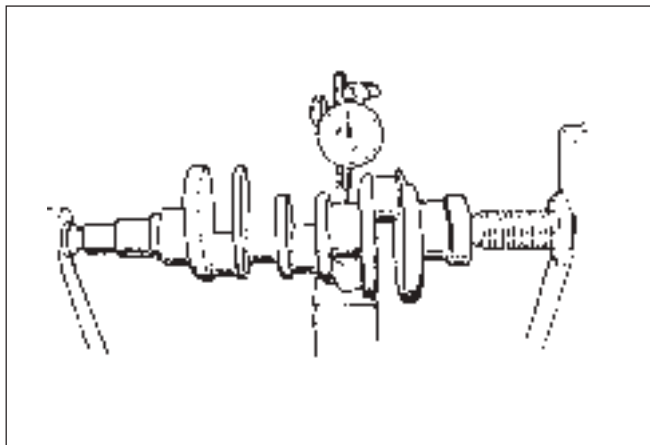


Fig. 6B-100 MĂSURAREA SĂGEȚII ARBORELUI COTIT

### Jocul axial al arborelui cotit

Se montează cuzineții (de palier și axial) și se strâng șuruburile capacelor la cuplurile specificate, și apoi se măsoară jocul axial al arborelui cotit. Dacă valoarea măsurată este peste limită, se înlocuiește cuzinetul cu umăr cu unul standard sau cu unul de mărime imediat superioară.

Cuplu de strângere șurub capac cuzinet palier(kgf•m)	5,5 ÷ 6,0
--	-----------

Joc axial arbore cotit(mm)	Standard	Limită
	0,11 ÷ 0,31	0,4

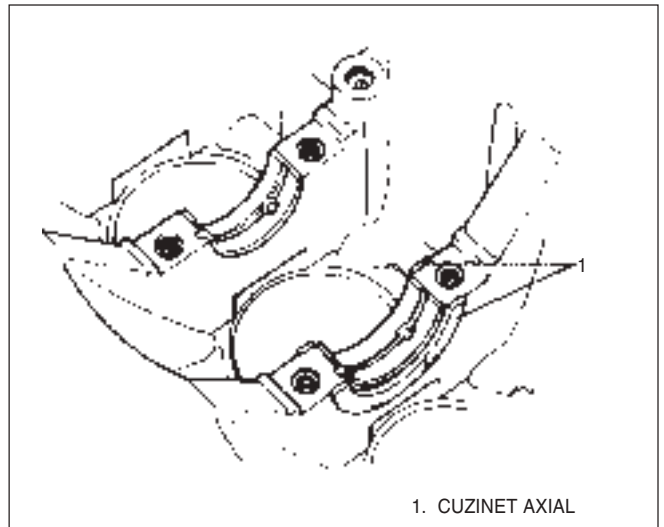


Fig. 6B-101 CUZINET AXIAL

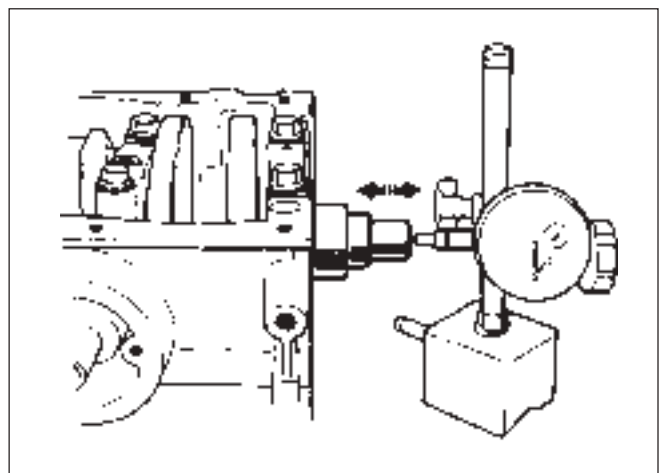


Fig. 6B-102 MĂSURARE JOC AXIAL ARBORE COTIT

### Ovalitate și conicitate (uzură inegală) a palierelor

Se măsoară fluctuațiile diametrelor palierelor pe direcțiile axială și perpendiculară ale arborelui cotit și se confirmă eventuală uzură inegală. Dacă se găsește o uzură serioasă, sau dacă abaterile sunt peste limită se înlocuiește arborele cotit sau se repară prin prelucrare mecanică.

Limita de ovalitate și de conicitate(mm)	0,01
--	------

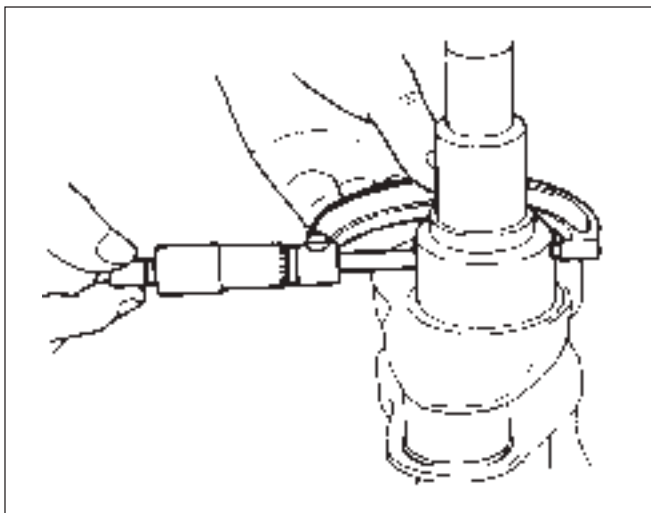


Fig. 6B-103 VERIFICARE UZURĂ PARȚIALĂ

#### Cuzineți arbore cotit

Se verifică suprafața de contact pentru uzură, ardere, zgâriere, etc. și dacă este necesar se înlocuiesc.

#### ATENȚIE

Nu se încearcă repararea suprafețelor cuzineților.

#### Măsurare joc de ungere cu lera de plastic

- Se taie o lera de plastic de lungime egală cu lățimea cuzinetului și se plasează axial pe palier, evitând acoperirea găurii de ungere.
- Se montează cuzinetul și capacul său pe arborele cotit, și se strânge la cuplul specificat. La acest pas nu se va roti arborele cotit.

Cuplul de strângere (kgf•m)	5,5 ÷ 6,0
-----------------------------	-----------

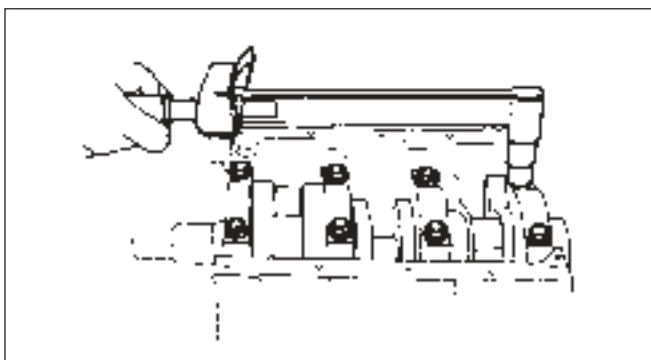


Fig. 6B-104 STRÂNGEREA LA CUPLUL SPECIFICAT

- Se demontează capacul și se măsoară lățimea lerei de plastic pe scala marcată pe cutia cu lere. Această măsurătoare trebuie efectuată la cea mai lată zonă rezultată prin deformare, dându-se totodată atenție valorilor măsurate la ambele extremități ale lerei. Dacă jocul de ungere depășește limita, se va înlocui cuzinetul.

Joc de ungere la cuzinetul arborelui cotit(mm)	Standard	Limită
	0,020 ÷ 0,040	0,065

#### ATENȚIE

La montarea unui arbore cotit se va avea grijă a se folosi cuzineții corespunzători.

Măsurare	Standard
Diametru exterior palier arbore cotit(mm)	43,982÷44,000

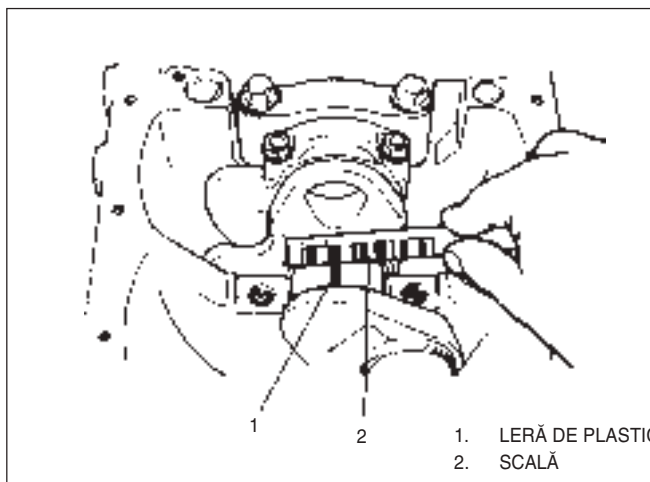


Fig. 6B-105 MĂSURARE JOC DE UNGERE LA CUZINETUL PALIER

#### Simering spate

Se verifică muchiile simeringului pentru uzură, deteriorare, și intruzie de material străin. Se va înlocui dacă este deteriorat.

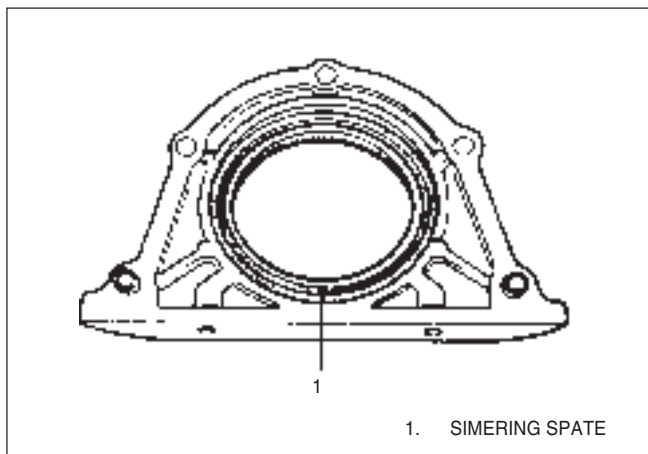


Fig. 6B-106 SIMERING SPATE

#### Volant

- Se verifică pentru deteriorare, crăpături și uzură anormală la coroană, sau la suprafața de contact cu placa de presiune. Dacă este necesar se va înlocui volantul.
- Se măsoară deformarea volantului folosind comparatorul cu ceas și blocul de sprijin, și se înlocuiește dacă este peste limită.

Limită de deformare(mm)	0,2
-------------------------	-----

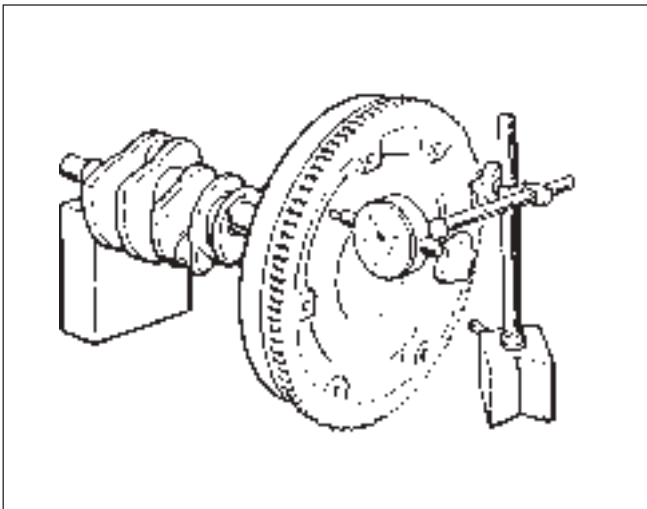


Fig. 6B-107 MĂSURARE DEFORMARE VOLANT

### Bloc motor

Măsurarea deformării suprafeței de așezare a garniturii (planeitate)

Se măsoară în 6 locuri diferite folosind lera și rigla dreaptă după aceeași metodă ca la chiulasă. Se șlefuieste și se repară, dacă deformarea, săgeată sau torsionare depășește limita. Dacă șlefuirea înseamnă mai mult de 0,15mm, se va înlocui cu unul nou. Se va da atenție planeității suprafeței dintre camerele de ardere.

Limita de deformare (mm)	0,05
Planeitatea standard (mm)	0,03

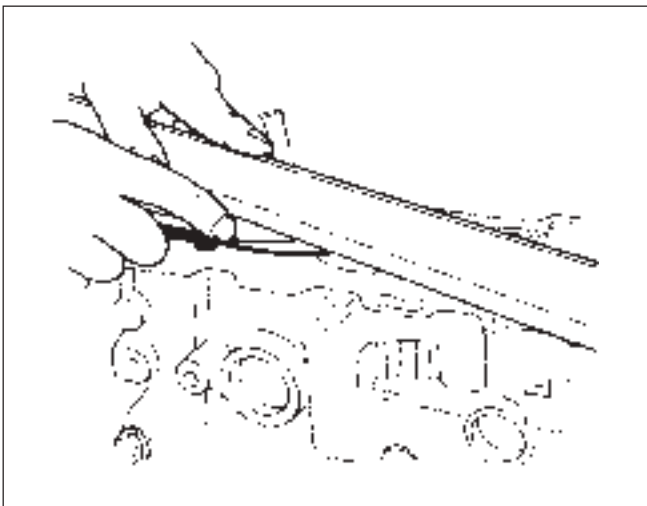


Fig. 6B-108 MĂSURARE PLANEITATE

### Montare

Se parcurg invers procedurile de la demontare. Se va avea grijă de :

- ungerea cu ulei de motor a șanțului cuzinetului cu guler, și se va plasa (șanțul) în partea exterioară a palierului.

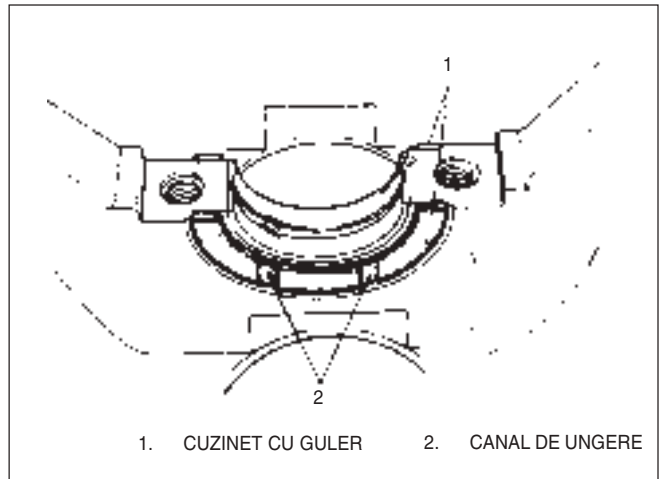


Fig. 6B-109 MONTARE CUZINET CU GULER

- Se montează semicuzinetul cu orificiu de ungere la blocul motor, iar cel fără orificiu de ungere la capacul de cuzinet.

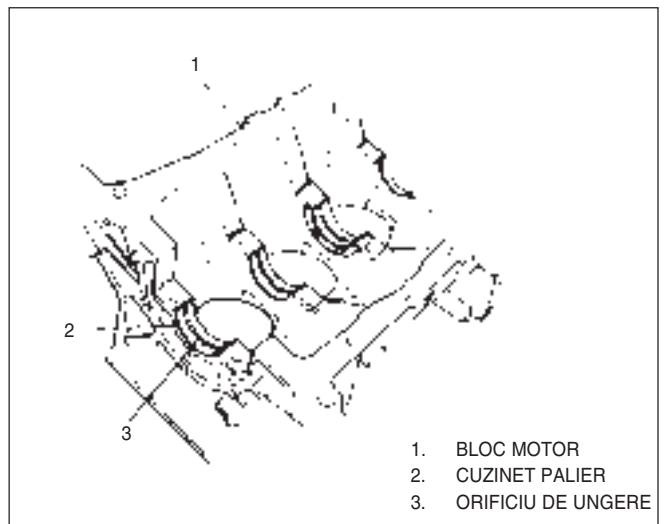


Fig. 6B-110 MONTARE CUZINET

- ungerea cu ulei de motor a suprafeței interioare a cuzinetului, a suprafeței palierului arborelui cotit înainte de montarea cuzinetului.
- Pe capacele cuzineților de palier sunt marcate în ordine numerele de la 1 la 3. Se vor strânge în ordine, la cuplul specificat, având săgeata îndreptată spre partea fuliei arborelui cotit.

Cuplu de strângere (kgf•m)

5,5 ÷ 6,0

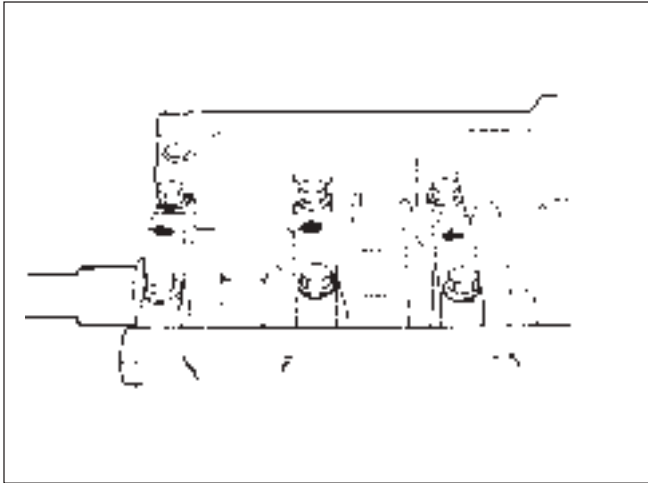


Fig. 6B-111 PLASAREA CAPACELOR  
CUZINEȚILOR DE PALIER

- Carcasa și garnitura simeringului.  
Nu se va refolosi vechea garnitură, ci una nouă. Se va unge cu ulei de motor suprafața de contact a simeringului, se montează și se strâng șuruburile carcasei la cuplul specificat.

Cuplul de strângere a șuruburilor carcasei (kgf•m)	0,9 ÷ 1,2
--	-----------

- După montarea carcasei simeringului, dacă muchiile garniturii ies în afară se vor tăia la contur cu un cuțit.

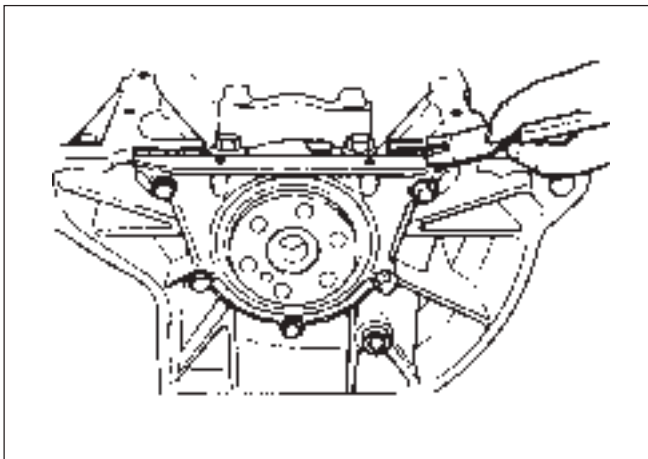


Fig. 6B-112 TĂIEREA MUCHIEI GARNITURII

- Pentru montarea pompei de ulei consultați capitolul respectiv
- Se strânge volantul la cuplul specificat, folosind scula specială.

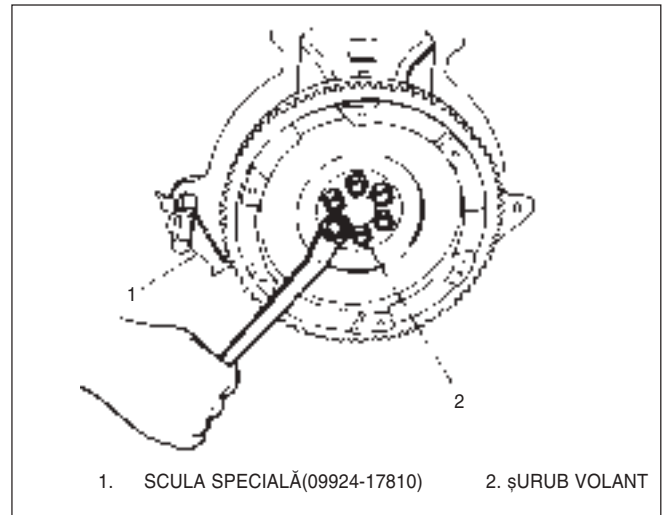


Fig. 6B-113 VOLANT

Cuplul de strângere a șuruburilor volantului (kgf•m)

4,0 ÷ 4,5

- Se montează pistoanele (vezi pagina anterioară).
- Se montează sorbul și baia de ulei.
- Se montează ansamblul chiulasă pe blocul motor.

#### ATENȚIE

- La montarea chiulasei pe un bloc motor nou, se vor strânge prezoanele în ordine din centru spre extremități, cu un cuplu de strângere de 50% din cel inițial, apoi cu 80% din el și se desfac, după care se parcurge secvența de strângere cu 50% și apoi 100% din cuplul specificat.

Cuplul de strângere (kgf•m)


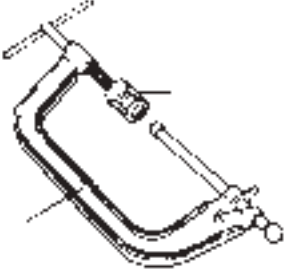
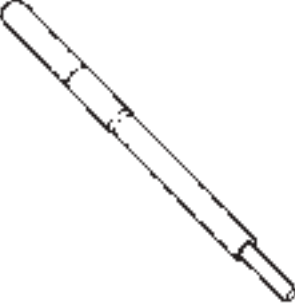





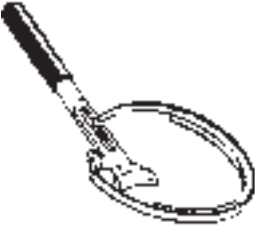
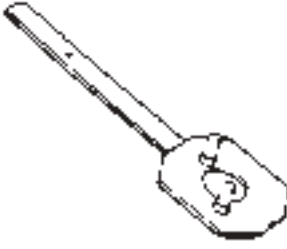




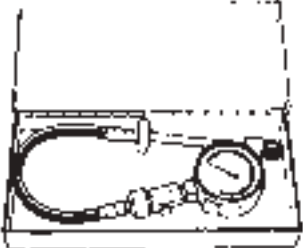

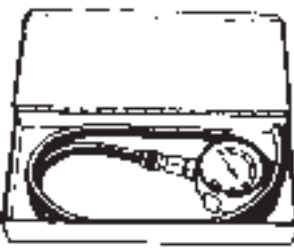
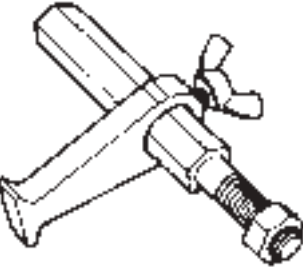
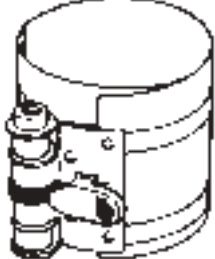
6,5 ÷ 7,0

- Se montează pinionul de distribuție pe arborele cotit, roata de distribuție pe arborele cu came, fulia pompei de apă.
- Vezi capitolul 2B pentru montarea ambreiajului.
- Se montează motorul pe caroserie (vezi pagina anterioară).

## CUPLURI DE STRÂNGERE

Repere de strâns	Cuplu (kgf•m)
Prezoane chiulasă	6,5 ÷ 7,0
Bujii	2,0 ÷ 3,0
Galerii admisie - evacuare și piulițe	1,8 ÷ 2,8
Șuruburi roată de distribuție(arbore cu came)	5,0 ÷ 6,0
Piuliță, șurub reglaj supapă	1,5 ÷ 2,0
Piuliță, șurub capac curea distribuție	0,9 ÷ 1,2
Șuruburi fulie arbore cotit	6,5 ÷ 7,5
Piulițe capac cuzinet de bielă	3,1 ÷ 3,5
Prezoane capac cuzinet palier	5,5 ÷ 6,0
Prezoane volant	4,0 ÷ 4,5
Manocontact	1,2 ÷ 1,5
Filtru de ulei	1,2 ÷ 1,6
Suport montare filtru de ulei	2,0 ÷ 2,5
Șuruburi baie de ulei	0,9 ÷ 1,2
Bușon golire ulei	3,0 ÷ 4,0
Șuruburi capac chiulasă	0,9 ÷ 1,2
Șuruburi axe culbutori	0,9 ÷ 1,2
Șuruburi montare carburator	1,8 ÷ 2,2
Sorb pompă ulei	0,9 ÷ 1,2
Șuruburi corp pompă de ulei	0,9 ÷ 1,2
Șurub placă rotor pompă de ulei	0,9 ÷ 1,2
Șurub întinzător curea distribuție	1,5 ÷ 2,3
Prezon întinzător curea distribuție	0,9 ÷ 1,2
Șurub pompă de apă	0,9 ÷ 1,2
Șuruburi carcasă simering arbore cotit	0,9 ÷ 1,2
Piuliță suport motor	3,5 ÷ 4,5
Suport motor	3,0 ÷ 5,0
Termocontact ventilator răcire motor	1,2 ÷ 1,5

## SCULE SPECIALE

 <p>09915 - 47341 CHEIE FILTRU DE ULEI</p>	 <p>1. 09916 - 14510 DISP. COMPRIMAT ARC SUPAPĂ 2. 09916 - 48210 ADAPTOR</p>	 <p>09916 - 44910 DISP. DEMONTARE GHID SUPAPĂ</p>	 <p>09917 - 88220 ADAPTOR MONTARE GHID SUPAPĂ</p>
 <p>09916 - 58210 MÂNER DISP. MONTARE GHID SUPAPĂ</p>	 <p>09916 - 37320 ALEZOR(5MM)</p>	 <p>09916 - 38210 ALEZOR(11MM)</p>	 <p>09916 - 34541 MÂNER ALEZOR</p>
 <p>09927 - 56020 DISP. SUSȚINERE FULIE ARBORE COTIT</p>	 <p>09917 - 68220 DISP. SUSȚINERE FULIE ARBORE CU CAME</p>	 <p>09916 - 84510 PENSETĂ</p>	 <p>09900 - 00410 SET CHEI HEXAGON</p>
 <p>09918 - 08210 ADAPTOR FURTUN MANOMETRU VACUUM</p>	 <p>09926 - 18210 GHID SIMERING(RĂȘINĂ VINYL )</p>	 <p>09915 - 64510 MANOMETRU</p>	 <p>09915 - 77310 MANOMETRU ULEI</p>
 <p>09915 - 67310 MANOMETRU VACUUM</p>	 <p>09924 - 17810 DISP. IMOBILIZARE VOLANT</p>	 <p>09916 - 77310 DISP. COMPRIMAT SEGMENTŢI</p>	

## 6C. SISTEMUL DE RĂCIRE A MOTORULUI

<b>DESCRIERE GENERALĂ .....</b>	<b>6C</b>	<b>2</b>
<b>DEPANARE .....</b>	<b>6C</b>	<b>5</b>
<b>INSPECTARE ȘI ÎNTREȚINERE.....</b>	<b>6C</b>	<b>5</b>
Lichid răcire .....	6C	5
Nivel lichid răcire .....	6C	6
Service pe sistemul de răcire .....	6C	6
Sistem răcire, golire și re-umplere .....	6C	6
<b>SERVICE PE VEHICUL .....</b>	<b>6C</b>	<b>7</b>
Golire lichid răcire .....	6C	7
Țevi și furtune .....	6C	7
Termostat .....	6C	7
Radiator .....	6C	8
Pompă de apă .....	6C	8

## DESCRIERE GENERALĂ

### CIRCULAȚIA LICHIDULUI DE RĂCIRE

Sistemul de răcire constă în : pompă de apă, radiator, termostat, ventilator răcire, furtune de cauciuc, și are rolul de răci motorul pentru a împiedica supraîncălzirea și de a-i menține o temperatură adecvată.

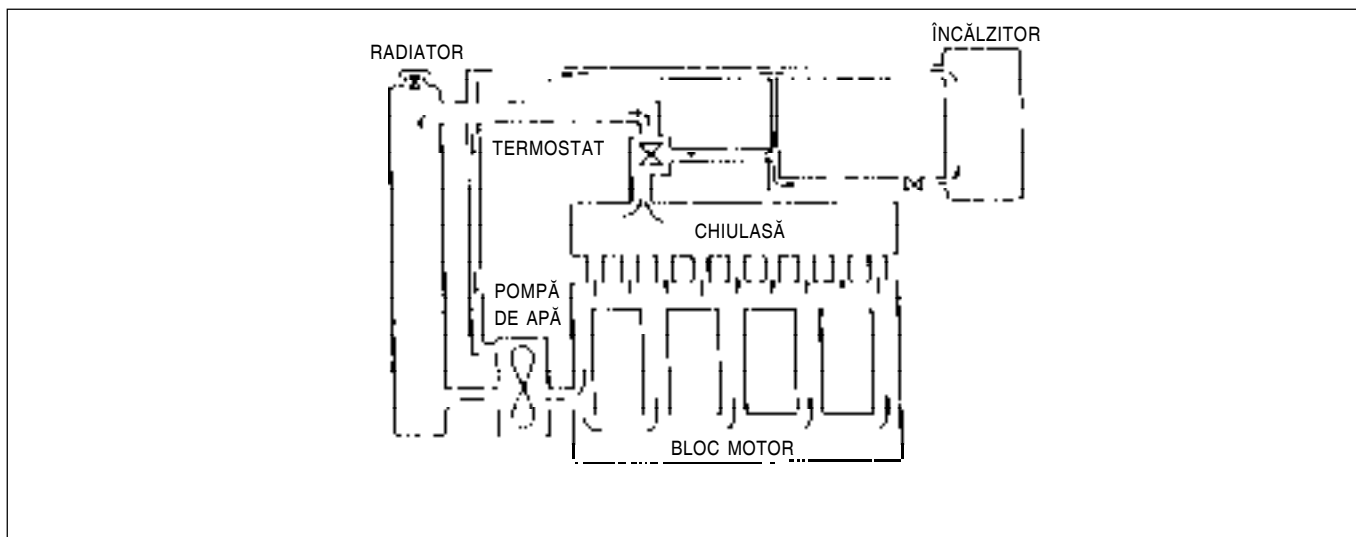


Fig. 6C 1

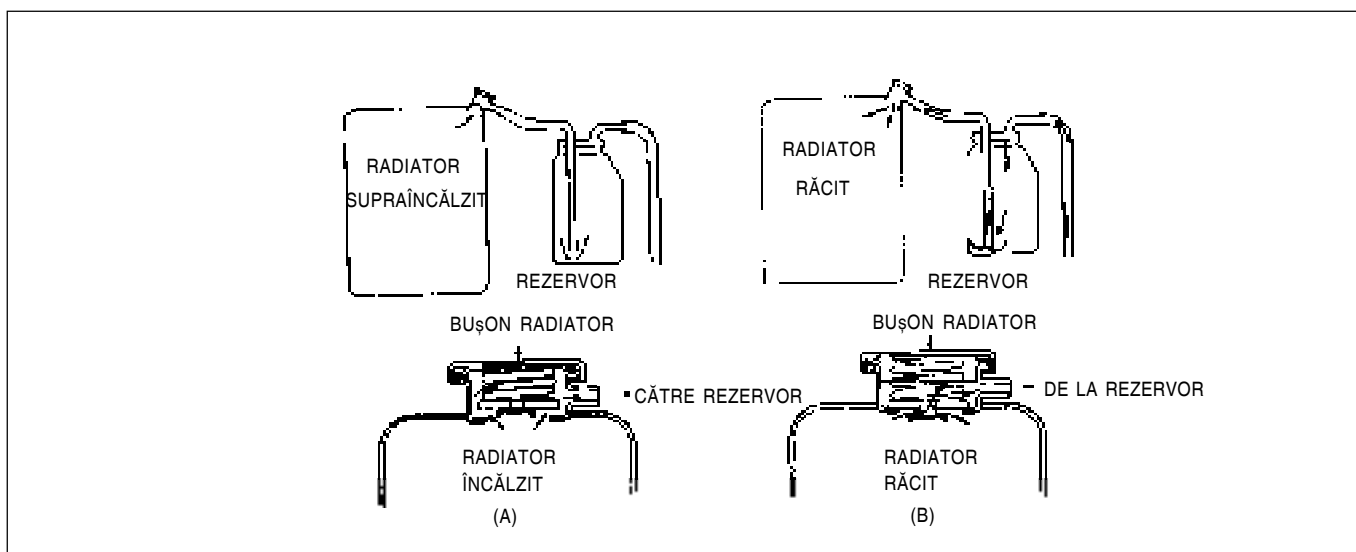


Fig. 6C 2

Radiatorul de tip etanș sub presiune are ca element de etanșare un bușon care permite lichidului dilatat să se scurgă în rezervor pentru a împiedica scurgerea în afară.

Fig.(a) arată lichidul de răcire încălzit și dilatat, iar volumul de lichid în plus rezultat prin dilatare se scurge din radiator în rezervor. Odată cu creșterea presiunii din sistemul de răcire peste o anumită limită, supapa de presiune din bușonul radiatorului se deschide permițând lichidului dilatat să se scurgă prin țeava de supraplin în rezervor. În Fig (b) este arătată situația în care la scăderea temperaturii lichidului de răcire acesta se contractă. În acest moment presiunea scade și supapa de vacuum din bușon se deschide, diferența de presiune trăgând lichidul de răcire în radiator.



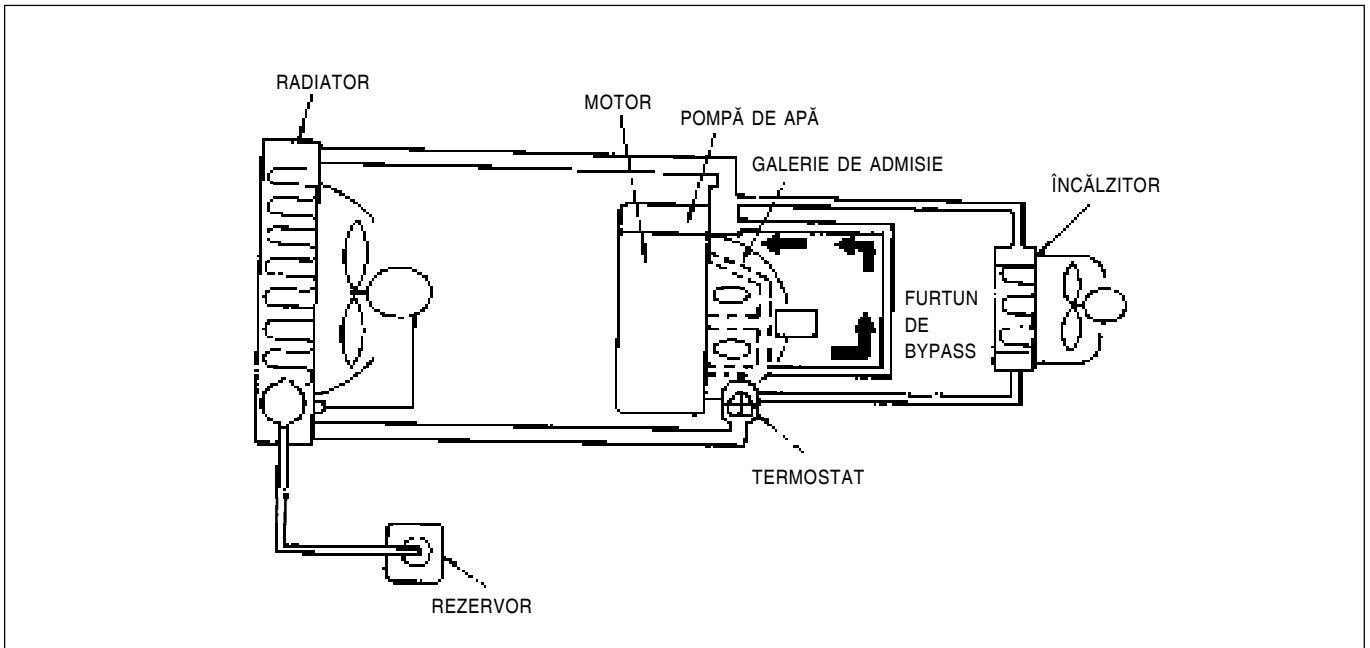
**Când motorul este rece**

Fig. 6C 3

Când motorul este rece, termostatul permite arcului să închidă trecerea lichidului de răcire ca în figură, motor--> galerie de admisie --> furtun de bypass --> pompă de apă pentru a încălzi rapid motorul.

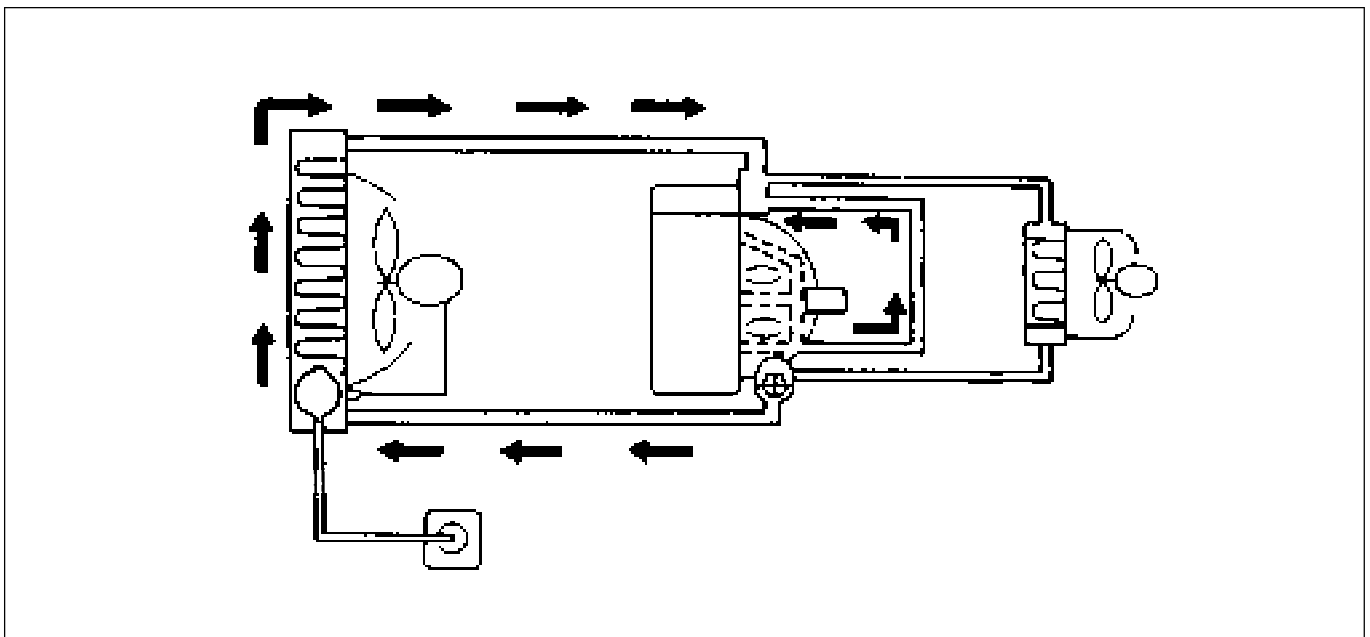
**Când temperatura lichidului de răcire este peste 82°C**

Fig. 6C 4

Termostatul începe să se deschidă la 82°C și se deschide complet la 95°C. În acest timp, lichidul de răcire circulă spre pompa de apă prin furtunul de bypass și în același timp și prin termostată --> furtun intrare în radiator --> radiator --> furtun ieșire din radiator --> pompă de apă. Cantitatea de lichid de răcire ce curge spre radiator depinde de deschiderea termostatului.

### Bușon radiator

Bușonul de pe radiator este de tip cu supape, având o supapă de presiune și una de vacuum. Supapa de presiune este presată pe scaun de un arc calibrat, având rolul de protejare automată a sistemului de răcire la suprapresiune, dacă presiunea în sistem crește peste  $0,9\text{kgf/cm}^2$ .

Supapa de vacuum este menținută pe scaunul său de un arc slab care permite deschiderea supapei peste a permite egalizarea presiunii în sistem când este creat vacuum prin răcire lichidului din sistem, care altfel ar putea deteriora radiatorul. Bușonul are inscripționată pe suprafață cifra 9 ceea ce înseamnă că supapa de presiune se deschide la  $0,9\text{kgf/cm}^2$ .

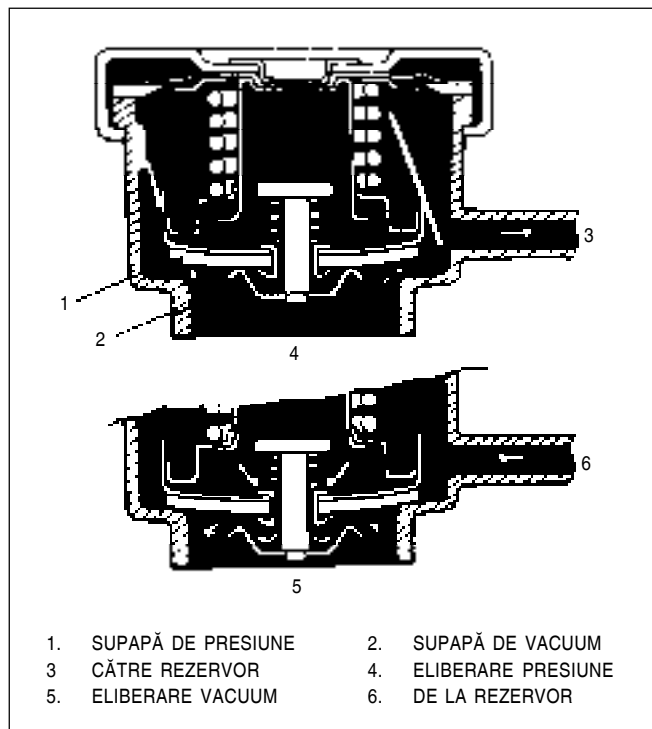


Fig. 6C 5 BUȘON RADIATOR DE TIP CU SUPAPE

### Vasul de expansiune

Este conectat la radiator printr-un furtun. În funcționare, lichidul de răcire se încălzește și se dilată. Volumul de lichid rezultat prin dilatare trece din radiator în rezervor prin acest furtun.

După oprirea motorului, lichidul de răcire se contractă și este tras înapoi în radiator de diferența de presiune. Astfel, radiatorul este menținut plin cu lichid de răcire tot timpul, având ca rezultat o eficiență sporită în procesul de răcire.

### Pompă de apă

Pompă folosită este de tip centrifugal. Rotorul pompei este susținut de un rulment etanșat complet. Pompa de apă nu poate fi dezasamblată.

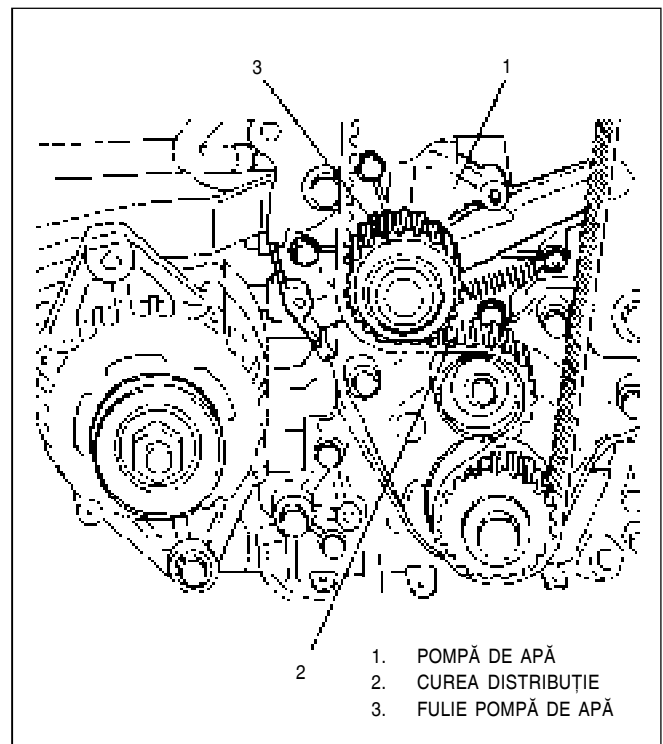


Fig. 6C 6 POMPA DE APĂ

### Termostat

Este de tip cu ceară și este plasat în pasajul de ieșire a lichidului de răcire din motor, având rolul reglării debitului de lichid și de a regla, deci, temperatura acestuia.

Ceara este conținută într-o casetă metalică, și se dilată la încălzire și se contractă la răcire.

La încălzirea și dilatarea cerii, caseta metalică împinge în jos supapa pentru a o deschide.

La răcirea cerii, prin contractare se permite arcului să închidă supapa. Astfel, supapa va rămâne închisă atâta timp cât lichidul de răcire este rece, împiedicând circulația acestuia prin radiator. În această situație lichidul de răcire circulă numai prin motor pentru a-l încălzi repede și uniform. Pe măsură ce motorul se încălzește, ceara se dilată și deschide supapa termostatului, permițând lichidului să circule prin radiator. Pe corpul termostatului este prevăzută o supapă de aerisire, care are rolul de a elimina eventualele gaze sau aer, dacă există, acumulate în circuit.

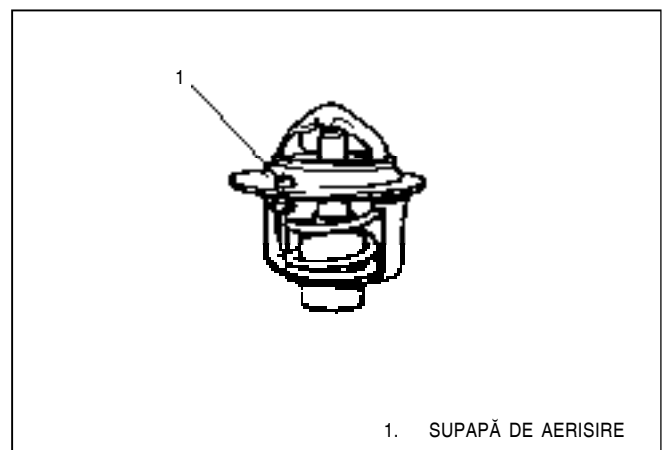


Fig. 6C 7 TERMOSTAT

Caracteristici funcționale termostat( $\pm 1,5^{\circ}\text{C}$ )	
Temperatura la care supapa începe să se deschidă( $^{\circ}\text{C}$ )	82
Temperatura la care supapa este complet deschisă( $^{\circ}\text{C}$ )	95
Cursa supapei(mm)	> 8 la $95^{\circ}\text{C}$

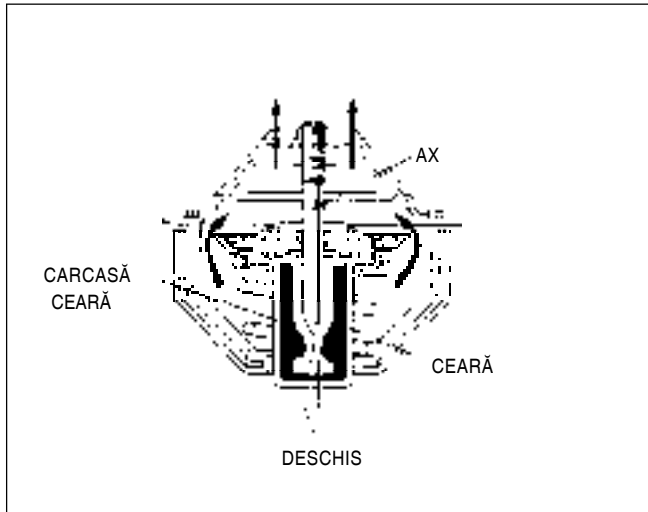


Fig. 6C 8 Funcționare termostat

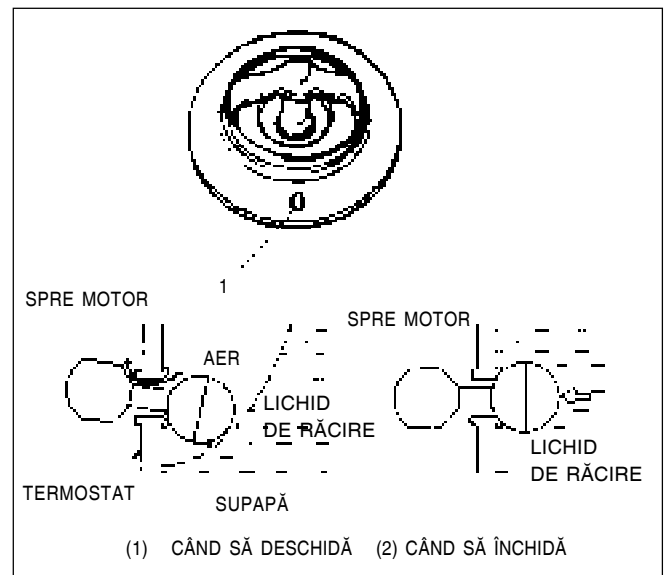


Fig 6C 9 FUNCȚIONARE SUPAPĂ DE AERISIRE

## DEPANARE

Manifestare	Cauză probabilă	Remediu
Motor supraîncălzit	<p>Lipsă lichid de răcire</p> <p>Funcționare defectuoasă termostat</p> <p>Funcționare defectuoasă pompă de apă</p> <p>Ștuț radiator înfundat</p> <p>Pierderi de lichid de răcire</p> <p>Termocontact ventilator defect</p> <p>Radiator înfundat</p> <p>Reglare defectuoasă a distribuției</p> <p>Funcționare defectuoasă bușon radiator</p> <p>Frâne dereglate</p> <p>Patinare ambreiaj</p>	<p>Se verifică nivelul și se completează</p> <p>Se înlocuiește</p> <p>Se înlocuiește</p> <p>Se curăță sau repară</p> <p>Se repară</p> <p>Se verifică sau înlocuiește</p> <p>Se înlocuiește</p> <p>Se reglează</p> <p>Se înlocuiește</p> <p>Se reglează</p> <p>Se reglează sau înlocuiește</p>

## INSPECTARE ȘI ÎNTREȚINERE

### LICHID DE RĂCIRE

Sistemul de refacere a lichidului de răcire este standard. Lichidul de răcire din radiator se dilată cu creșterea temperaturii, iar surplusul este colectat în rezervor. Când sistemul se răcește, lichidul de răcire este tras înapoi în radiator. Raportul de amestec al antigelului depinde de cea mai scăzută temperatură a zonei geografice.

### ATENȚIE

Pe lângă efectul de protecție la îngheț, lichidul de răcire este și un bun element anti-coroziune și un inhibitor al efectului de spumare. Pentru un randament bun al lichidului de răcire se va menține concentrația acestuia conform valorilor din tabelul ce urmează.

Temperatură congelare lichid	-14,5°C	-25°C	-34°C
Concentrația de antigel pur	30%	40%	50%

## NIVEL LICHID RĂCIRE

Pentru a verifica nivelul, se ridică capota și se privește rezervorul. Nu este necesar a se demonta bușonul radiatorului pentru a verifica nivelul lichidului de răcire.

### ATENȚIE

**Nu se desface bușonul rezervorului în timp ce lichidul de răcire fierbe.**

Se va verifica nivelul lichidului de răcire în rezervor când motorul este rece. Un nivel normal al lichidului se va regăsi între reperele "FULL" și "LOW" de pe rezervor. Dacă nivelul găsit este sub reperul "LOW", se va desface bușonul rezervorului și se va completa cu lichid corespunzător până la aducerea nivelului în dreptul reperului "FULL".

### ATENȚIE

**La folosirea unui antigel de calitate corespunzătoare, nu sunt necesari extra inhibitori sau aditivi care pretind a îmbunătăți sistemul. Dimpotrivă, îi pot dăuna bunei funcționării.**

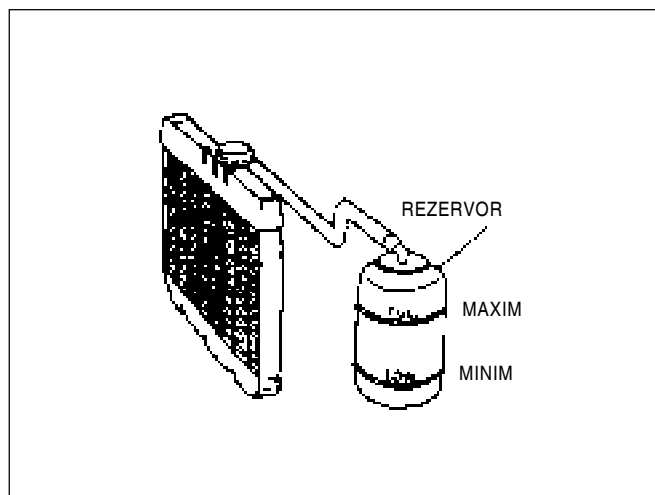


Fig. 6C 10 VERIFICARE NIVEL LICHID DE RĂCIRE

### Cantitatea de lichid de răcire

Capacitate(L)	Motor, radiator și încălzitor	3,3
	Rezervor	0,6
	Total	3,9

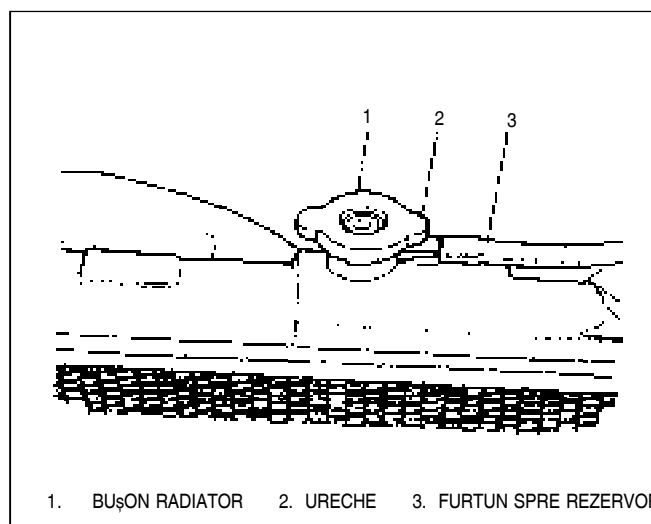
## SERVICE-UL SISTEMULUI DE RĂCIRE

Asupra sistemului de răcire se efectuează următoarele:

1. Se verifică pierderile sau deteriorarea.
2. Se spală bușonul radiatorului și gâtul de umplere cu apă curată, demontând bușonul când motorul este rece.
3. Se verifică lichidul ca nivel și ca proprietăți.
4. Folosind un manometru, se verifică sistemul și bușonul radiatorului pentru menținerea presiunii de 0,9kgf/cm<sup>2</sup>. Dacă este cazul se înlocuiește bușonul cu unul corespunzător.
5. Se strâng colierele și se inspectează toate furtunile. Furtunile deteriorate(crăpate, umflate etc.) se vor înlocui
6. Se curăță suprafața frontală a radiatorului.

### ATENȚIE

**La montarea bușonului radiatorului, se vor alinia urechile acestuia cu furtunul către rezervor.**



1. BUȘON RADIATOR 2. URECHE 3. FURTUN SPRE REZERVOR

Fig. 6C 11 BUȘON RADIATOR

## GOLIRE ȘI REUMPLERE SISTEM RĂCIRE

1. Se demontează bușonul radiatorului când motorul este rece. Se rotește bușonul spre stânga lent până se confirmă depresurizarea (nu se mai aude fâșâitul), apoi se apasă în jos bușonul și se rotește iar spre stânga pentru a fi scos.

### ATENȚIE

**Pentru a nu vă accidenta nu scoateți bușonul radiatorului cât timp motorul și radiatorul sunt încă fierbinți. Dacă bușonul este scos în aceste condiții s-ar putea să tâșnească vapori și lichid fierbinte.**

2. Cu bușonul demontat, se rulează motorul în gol până când furtunul superior al radiatorului devine fierbinte datorită lichidului de răcire ce circulă prin termostatul deschis.
3. Se oprește motorul și se desface furtunul inferior al radiatorului pentru a se goli lichidul de răcire.
4. Se montează la loc furtunul inferior la radiator și se umple sistemul cu apă. Se rulează motorul în gol până furtunul superior al radiatorului devine fierbinte.
5. Se repetă acești pași de 3 sau 4 ori până când lichidul de răcire devine incolor.
6. Se curăță în interior rezervorul cu apă și săpun. Se clătește bine cu apă și se golește. Se montează rezervorul și furtunul.
7. Se toarnă amestecul 50% apă - antigel în radiator și în rezervor (se umple radiatorul până la baza gâtului de umplere și rezervorul până la reperul "FULL"). După umplere, se aliniază bușonul rezervorului cu săgeata de pe rezervor.
8. Se rulează motorul, cu bușonul demontat, până se încinge furtunul superior al radiatorului.
9. Cu motorul mergând în gol, se completează cu lichid de răcire în radiator până când nivelul ajunge la gâtul de umplere. Se montează bușonul radiatorului, urmărind alinierea urechilor lui cu furtunul rezervorului.

## SERVICE PE VEHICUL

### ATENȚIE

Înainte dezasamblării sistemului de răcire, se va verifica lichidul de răcire să fie rece, și cablul demontat de la baterie.

## GOLIRE

1. Se scoate bușonul radiatorului.
2. Se deconectează furtunul inferior al radiatorului și se golește lichidul de răcire.
3. După golire, se montează la loc furtunul și se strânge bine colierul.
4. Vezi pag. 75 pentru umplere.

## FURTUNE ȘI ȚEVI DIN SISTEMUL DE RĂCIRE

### Demontare

1. Se golește sistemul.
2. Pentru a demonta aceste țevi și furtune, se slăbesc șuruburile tuturor colierelor și se scot.

### Montare

Se parcurg invers procedurile de la demontare. Se va avea grijă de următoarele:

- Strângerea suficientă a șuruburilor colierelor.
- Vezi pag. 75 pentru umplere.

## TERMOSTAT

### Demontare

1. Se golește sistemul
2. Se demontează capacul termostatului de la carcasă, care este montată între galeria de admisie și distribuitor.

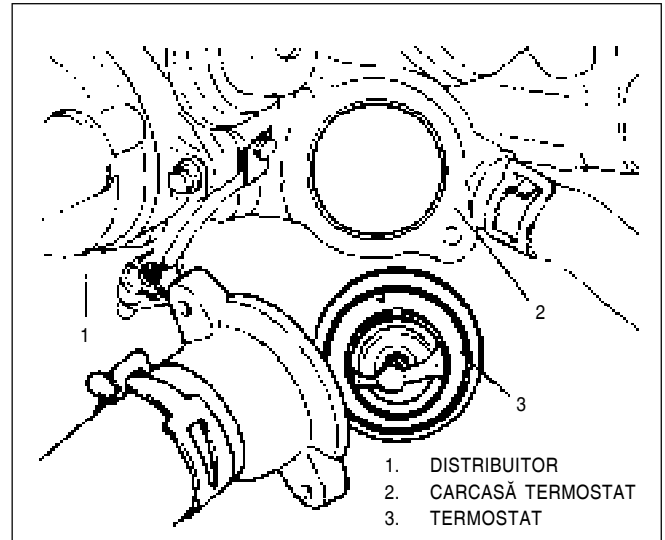


Fig. 6C 12 DEMONTARE TERMOSTAT

### Inspectare

1. Asigurați-vă că supapa de aerisire este curată (dacă supapa este înfundată, motorul are tendința de supraîncălzire).

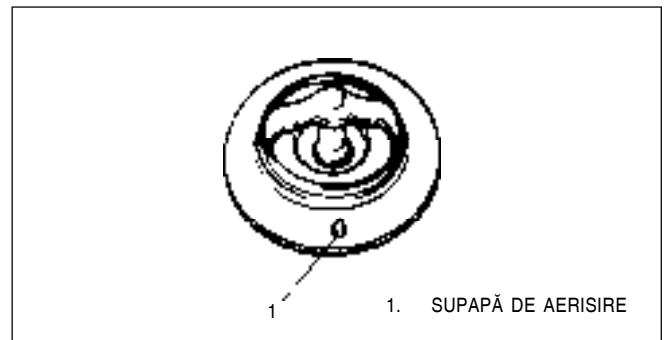


Fig. 6C 13 SUPAPA DE AERISIRE A TERMOSTATULUI

2. Se verifică scaunul supapei pentru corpuri străine care pot cauza o așezare necorespunzătoare.
3. Se verifică deschiderea termostatului astfel:  
Se imersează termostatul în apă, și se încălzește apă gradat.  
Se verifică începerea deschiderii să aibă loc la temperatura specificată.  
Dacă deschiderea începe la o temperatură mult peste sau sub cea specificată, termostatul trebuie înlocuit cu unul nou, deoarece altfel ar apare tendințele de supraîncălzire sau răcire excesivă.

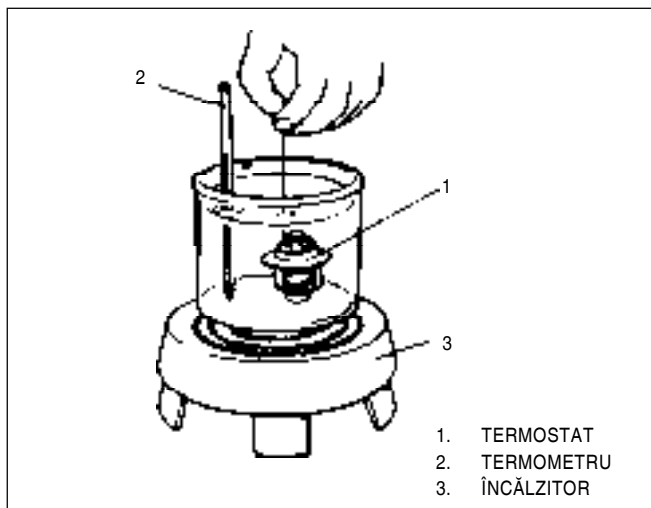


Fig. 6C 14 VERIFICARE TERMOSTAT

**Montare**

1. Se montează termostatul în carcasa sa având supapa de aerisire spre fața motorului.
2. Se montează o garnitură nouă la carcasă.
3. Se umple circuitul.

**RADIATOR****Demontare**

1. Se deconectează terminalul " " de la baterie.
2. Se demontează furtunul inferior al radiatorului și se golește lichidul de răcire.
3. Se deconectează conectorul ventilatorului de răcire.
4. Se demontează furtunele de la radiator.
5. Se demontează radiatorul.

**Inspectare**

Se verifică radiatorul pentru pierderi sau deteriorări, dacă există.

**Se curăță**

Se curăță fața radiatorului.

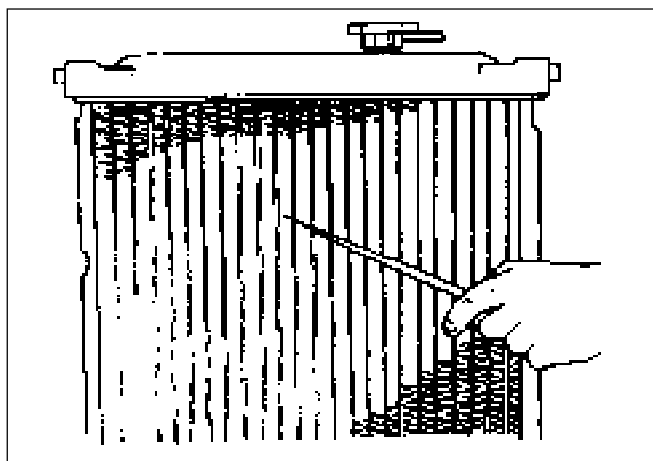


Fig. 6C 15 CURĂȚIRE RADIATOR

**Montare**

Se parcurg invers procedurile de la demontare.

**ATENȚIE**

Pentru umplerea sistemului vezi pag. 6C-5  
"Lichid de răcire".  
Se verifică pierderile la îmbinări.

**POMPĂ DE APĂ****Demontare**

1. Se deconectează terminalul " " de la baterie.
2. Se golește lichidul de răcire.
3. Se demontează fuia arborelui cotit.
4. Se demontează capacul exterior al curelei de distribuție.

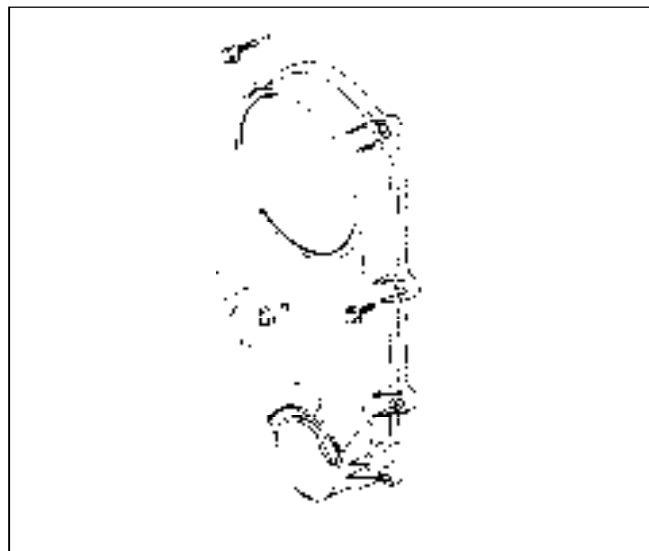


Fig. 6C 16 CAPAC EXTERIOR CUREA DE DISTRIBUȚIE

5. Se demontează întinzătorul și cureaua de distribuție.

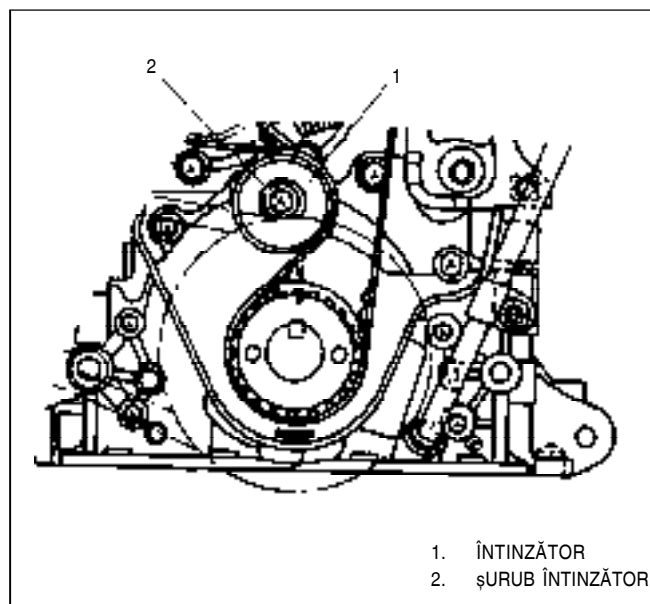


Fig. 6C 17

## 6. Se scoate pompa de apă

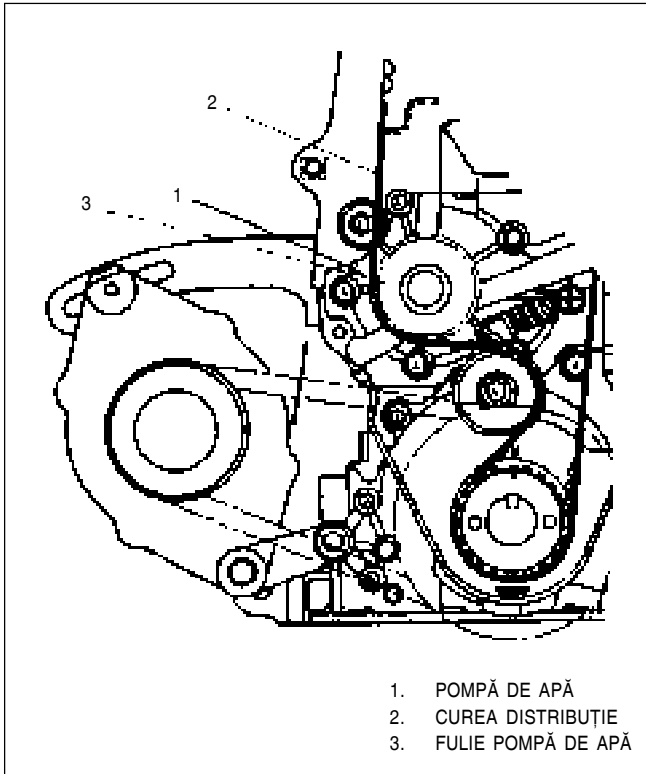


Fig. 6C 18 FULIE POMPĂ DE APĂ

## Inspectare

**ATENȚIE**

Nu se dezassemblează pompa de apă.  
Dacă trebuie ceva reparat la pompa, se va înlocui cu una nouă.

Se rotește pompa de apă cu mâna pentru a verifica dacă funcționează ușor. Dacă nu funcționează ușor și lin sau face zgomot anormal se va înlocui.

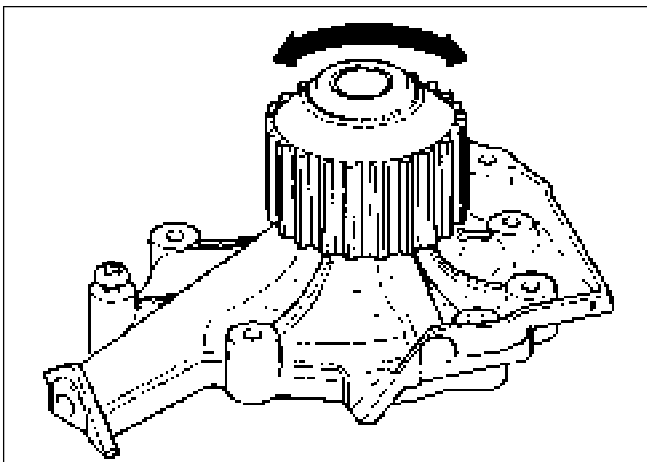


Fig. 6C 19 VERIFICARE POMPĂ DE APĂ

## Montare

1. Se montează o garnitură de pompă nouă pe blocul motor.
2. Se montează pompa de apă pe blocul motor.

Cuplul de strângere pentru șuruburi și piulițe(kgf m)	1,0 ÷ 1,3
---	-----------

3. Se montează întinzătorul de curea, cureaua de distribuție și capacul exterior al curelei de distribuție.

**ATENȚIE**

Se va acorda atenție specială la montarea întinzătorului de curea și curelei. Vezi pagina 33 din acest manual.

Strângeți fiecare șurub și piuliță la cuplul specificat.

4. Se conectează terminalul " " la baterie.
5. Se umple sistemul.
6. După montare, se verifică fiecare parte pentru pierderi.

BLANK



## 6D. SISTEMUL DE ALIMENTARE

DESCRIERE GENERALĂ .....	6D-2
Sistemul de alimentare .....	6D-2
SERVICE PE VEHICUL .....	6D-3

**ATENȚIE**

Motorul modelului TICO necesită folosirea combustibilului specificat (cu sau fără plumb). Folosirea altui combustibil decât cel specificat poate duce la pierderi de putere și deteriorarea motorului. Combustibilul specificat este menționat pe capacul rezervorului.

## DESCRIERE GENERALĂ

### SISTEMUL DE ALIMENTARE

Principalele componente ale sistemului de alimentare sunt rezervorul, pompa, filtrul și indicatorul de nivel plus cele 3 linii (tur, retur, linia de vapori). Pentru vaporii de combustibil, vezi 1H „SISTEMUL DE CONTROL A EMISIILOR“ din acest manual.

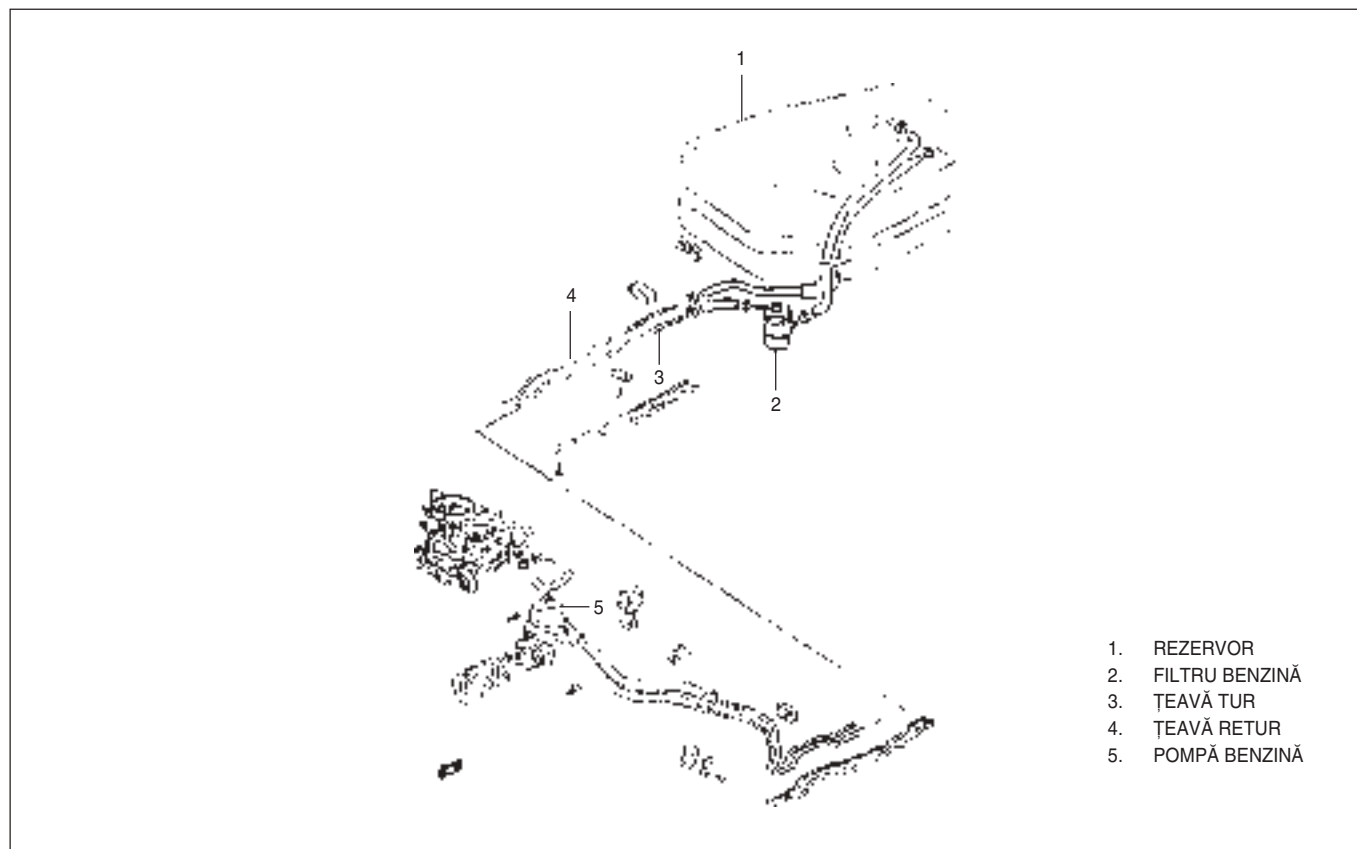


FIG. 6D – 1 SISTEMUL DE ALIMENTARE

#### Pompa de benzină

Este folosită o pompă cu membrană, acționată de un excentric aflat în carcasa distribuitorului.

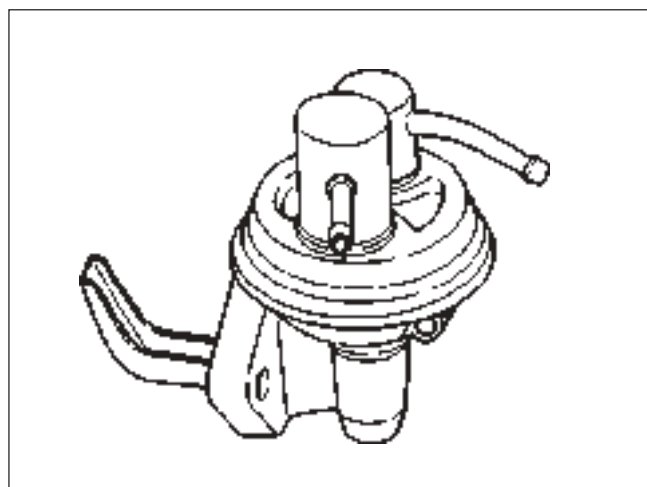


FIG. 6D – 2 POMPA DE BENZINĂ

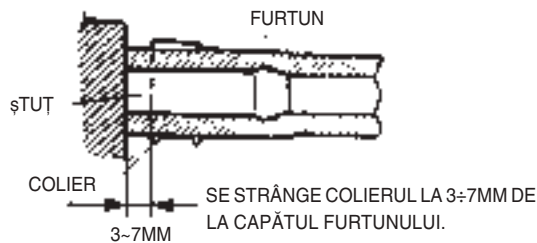
## SERVICE PE VEHICUL

### ATENȚIE

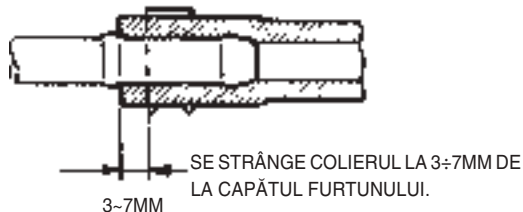
La inspectarea sistemului de alimentare, trebuie avute în vedere următoarele măsuri de prevedere:

- Se deconectează borna „-“ de la baterie.
- Nu se fumează.
- Se plasează semne cu „NO SMOKING” „FUMATUL INTERZIS”.
- Se va avea la-ndemână un extingtor cu CO<sub>2</sub>.
- Se va lucra într-un loc bine ventilat și fără surse de foc.
- Se folosesc ochelari de protecție.
- Se desface bușonul rezervorului și se pune la loc după ce ies vaporii de benzină.
- Depresurizarea sistemului se va face lent pentru a nu împrășca vaporii de benzină datorită presiunii existente în sistem după oprirea motorului.
- Conectarea furtunelor depinde de tipul ștuțurilor. Se va conecta furtunul adecvat așa cum se vede în figura de mai jos.

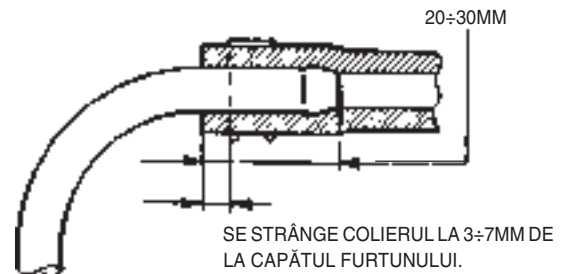
Pe țevi scurte, se înfige furtunul până la îmbinare.



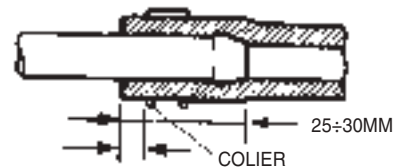
Pe țevi ca în figura de mai jos, se înfige furtunul până la umărul de pe țeavă.



La țevile curbe, se înfige furtunul până la începutul curburii sau până ce trece cu 20÷30mm de margine.



Pe țevile drepte, se înfige furtunul cu 25÷30mm peste maginea țevii.



SE STRÂNGE COLIERUL LA 3÷7MM DE LA CAPĂTUL FURTUNULUI.

### FILTRUL DE BENZINĂ

#### Demontare

1. Se deconectează borna „-“ de la baterie.
2. Se scoate bușonul rezervorului și se pune la loc după ieșirea vaporilor din rezervor.
3. Se suspendă vehiculul.
4. Se pune un recipient sub filtrul de benzină.
5. Se demontează filtrul din suport.

**BLANK**

## 6E. CARBURATORUL

<b>DESCRIERE GENERALĂ</b> .....	6E – 2
Schema carburatorului .....	6E – 2
Principiul carburatorului .....	6E – 4
Caracteristici carburator .....	6E – 6
Funcționarea fiecărui sistem .....	6E – 8
Funcționarea sistemului șoc automat .....	6E – 14
<b>DEPANARE</b> .....	6E – 18
<b>SERVICE PE VEHICUL</b> .....	6E – 21
<b>DEZASAMBLARE</b> .....	6E – 23

## DESCRIERE GENERALĂ

## SCHEMA CARBURATORULUI (NUMAI BENZINĂ FĂRĂ PLUMB)

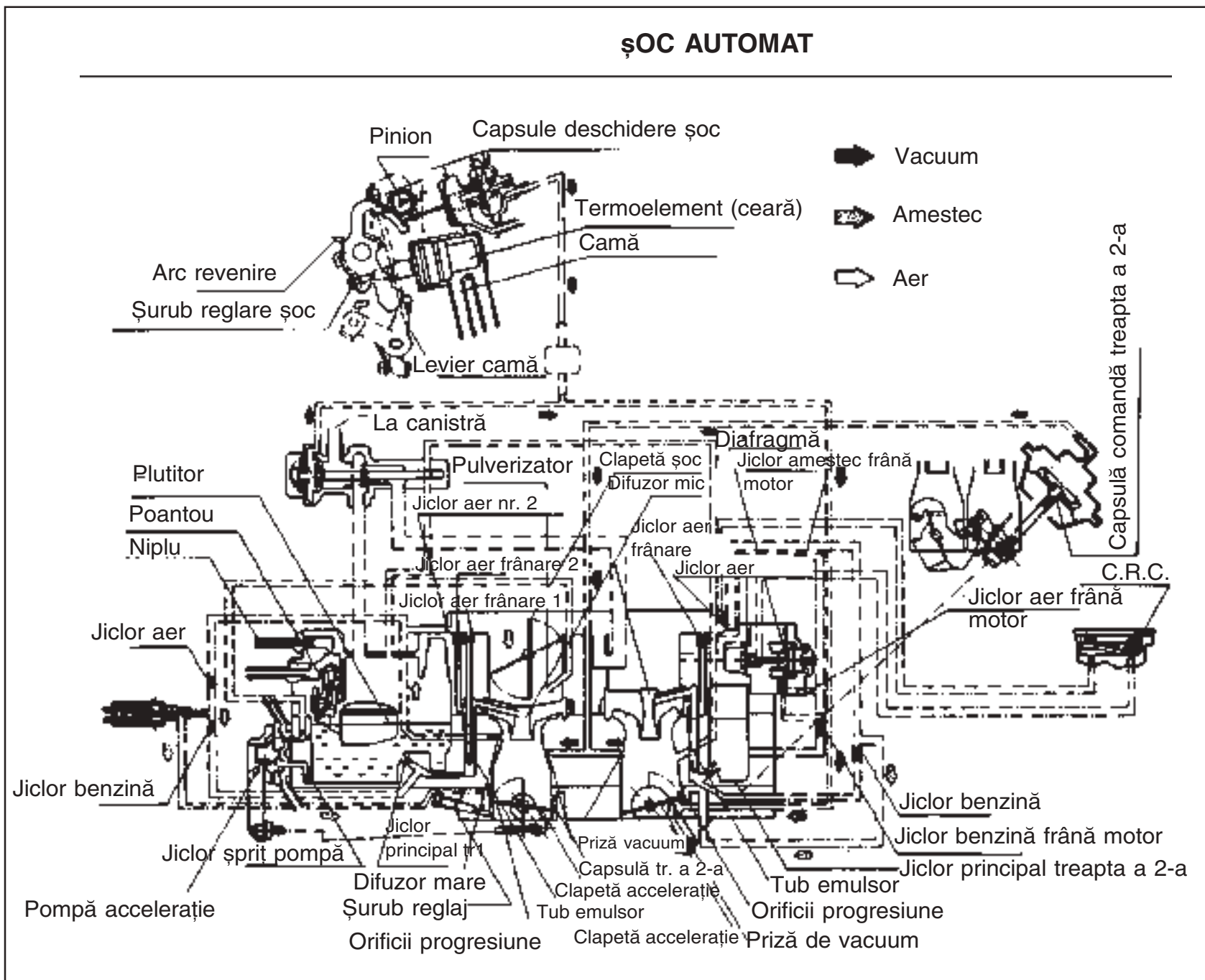


Fig. 6E - 1a SCHEMA CARBURATORULUI

SCHEMA CARBURATORULUI (NUMAI BENZINĂ CU PLUMB)

ȘOC AUTOMAT

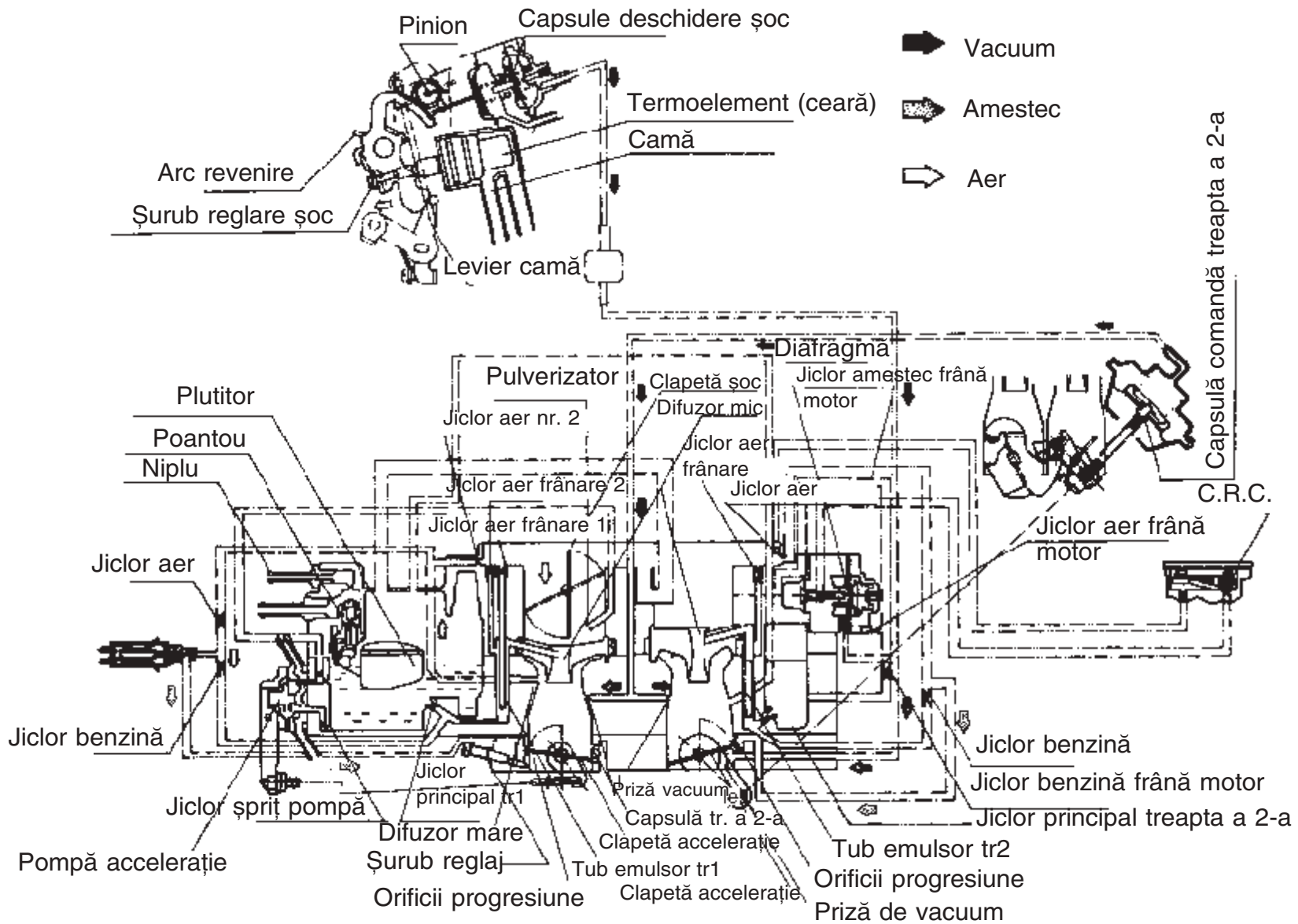


FIG. 6E - 1b SCHEMA CARBURATORULUI

## PRINCIPIUL CARBURATORULUI

### Tubul Venturi

Tubul Venturi este ilustrat în figura alăturată.

La curgerea aerului prin tubul Venturi, debitul în secțiunea largă „A” are viteză mai mică decât în secțiunea mai îngustă „B”. În consecință, presiunea aerului în „A” este mai mare decât cea din „B”.

Astfel la trecerea aerului din „A” în „C”, datorită reducerii presiunii aerului în zona „B” unde se înțeapă conducta subțire apare presiunea de absorție în aceasta. În același timp pe suprafața „D” a benzinei se exercită presiunea atmosferică, diferența de presiune făcând ca benzina să fie absorbită prin prin tub și pulverizată odată cu aerul către cilindru.

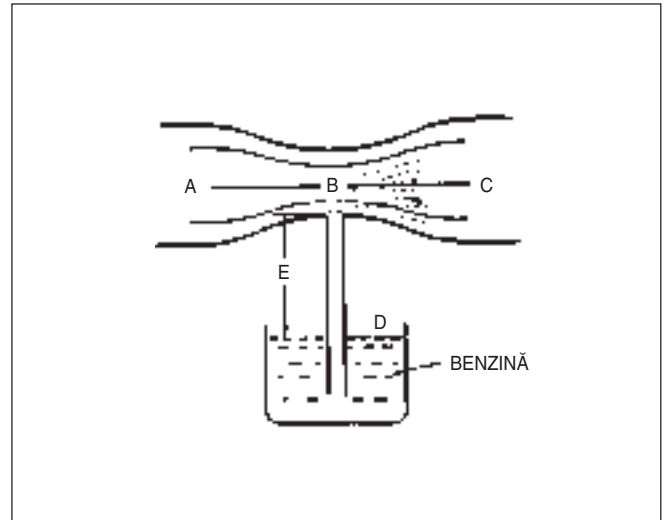


FIG. 6E – 2 ABSORBIREA BENZINEI PRIN TUBUL VENTURI

### Reglarea nivelului benzinei cu plutitorul

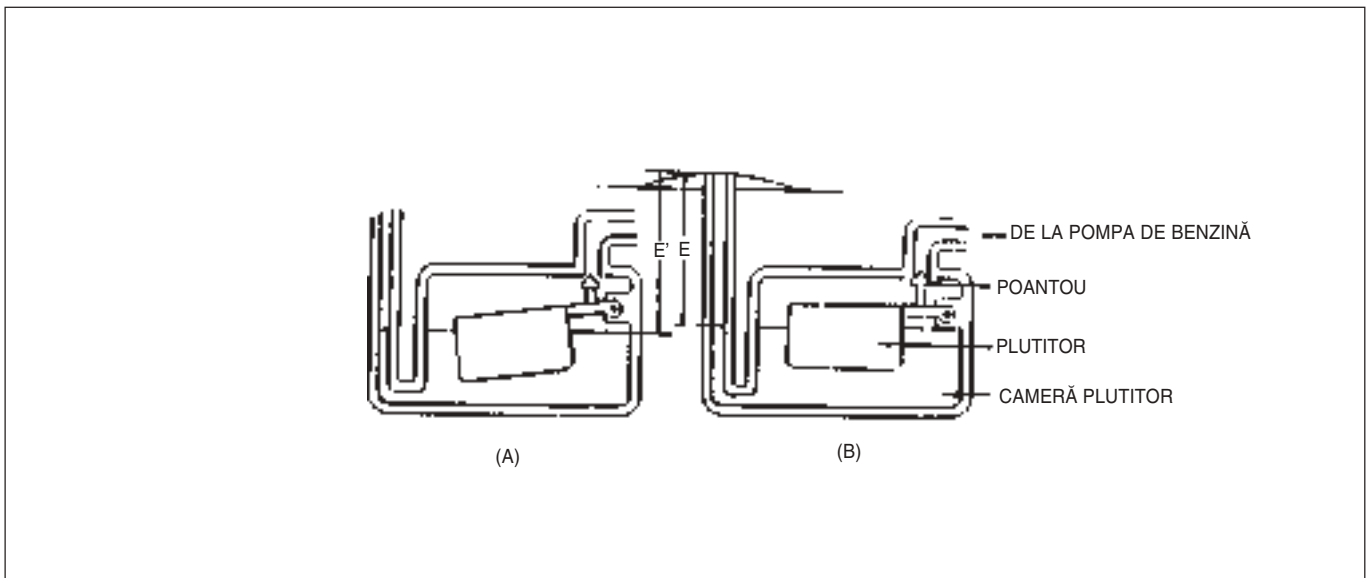


FIG. 6E – 3 REGLAJUL NIVELULUI BENZINEI

Cantitatea de benzină absorbită prin tubul Venturi depinde de viteza debitului de aer și de distanța dintre tub și suprafața benzinei. În figura de mai sus, cu cât distanța „E” se scurtează cu atât mai multă benzină este absorbită, de aceea, trebuie menținut același nivel al benzinei. În figură, la scăderea nivelului benzinei în cameră, fig. (a), coborârea plutitorului deschide cuiul poantou permițând curgerea benzinei în cameră. Pe măsură ce se reface nivelul benzinei în cameră, prin ridicarea plutitorului se închide cuiul poantou. Astfel, nivelul de benzină este menținut între înălțimile „E ” și „E’ ”.



## Amestecarea benzinei cu aerul prin emulsionare

Un amestec mai bun aer-benzină se obține printr-o mai bună amestecare a benzinei și aerului. În fig. alăturată, este arătat principiul emulsionării. Atât un amestec mai bun cât și o absorbție mai ușoară se realizează prin adăugarea unui tub de alimentare cu aer pe tubul de absorbție a benzinei. Acest procedeu se numește emulsionare.

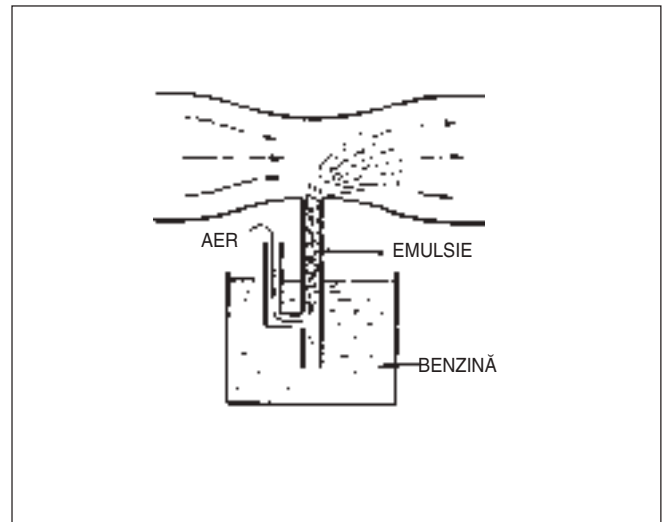


FIG. 6E – 4 PRINCIPIUL EMULSIONĂRII

Reglarea benzinei și aerului de către clapetă

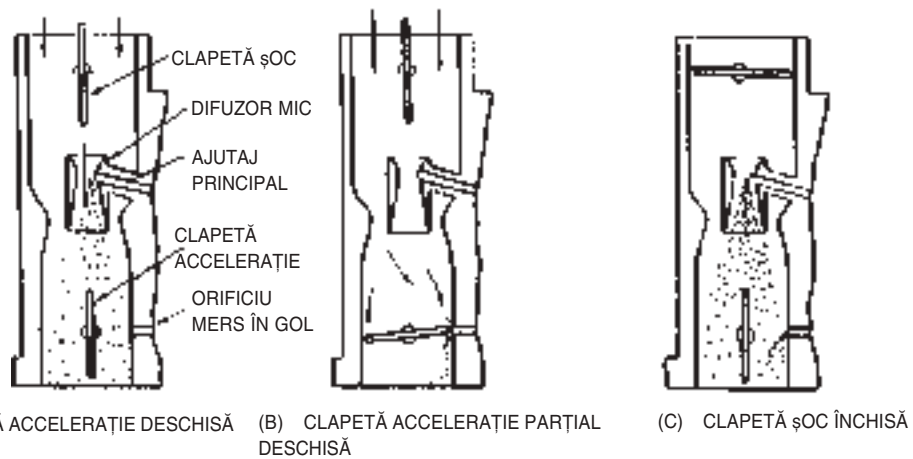


FIG. 6E – 5 REGLAJUL CANTITĂȚILOR DE BENZINĂ ȘI AER

În general, cantitățile de benzină și de aer livrate motorului sunt controlate de clapeta de șoc și de cea de accelerație. Clapeta de accelerație aflată la partea inferioară a tubului Venturi(difuzor) controlează presiunea(vacuumul) din tub prin modificarea poziției, și deci cantitatea de benzină absorbită prin ajutorul principal.

Clapeta de șoc aflată la partea superioară a tubului Venturi(difuzorului) controlează cantitatea de aer.

În figura(a) datorită presiunii mari din difuzor creată de debitul mare de aer, prin ajutorul principal trece o cantitate mare de benzină.

În figura (b) clapeta de accelerație fiind închisă, debitul de aer are cea mai mare viteză până în corpul carburatorului realizând pulverizarea benzinei de la orificiul de mers în gol.

În figura (c) apare clapeta de șoc închisă. Presiunea de după difuzor este crescută datorită limitării debitului de aer la intrare, și astfel este pulverizată o mare cantitate de benzină prin fiecare ajutor. Amestecul, în acest caz, este foarte bogat.

## CARACTERISTICI CARBURATOR (MT)

Element		Dimensiune	
Tip		Dublu corp inversat în trepte	
Treapta		I-a	a II-a
Diametru capac carburator		mm	Interior 59 Exterior 63
Diametru cameră de carburație		mm	24 30
Diametru difuzor mare		mm	21 26
Diametru difuzor mic		mm	9 – 14 9 – 12
Diametru priză ventilație		mm	7
Ansamblu cameră nivel constant	Diametru interior sediu ac supapă	mm	1,7
	Nivel benzină	mm	55,5
	Jiclor retur combustibil	mm	1,5
	Presiune combustibil	kg/cm <sup>2</sup>	0,2 ± 0,05
Diametru ajutor principal		mm	2,5 2,3
Jiclor principal			Ⓜ 98,8 ⓐ 180
Jiclor aer compensator		mm	ⓐ 0,8; 0,6 1,1
Tub emulsor			n M
Jiclor aer progresiune/mers în gol		mm	A 2,0, F 2,0 B 1,0
Jiclor benzină progresiune/mers în gol		mm	Ⓜ 46,3 ⓐ 72,5
Priză aer		mm	2,5
Circuit progresiune	Diametru•înălțime•orificiu1	mm	1,0 <sup>-a</sup> 1,89 1,8 <sup>-d</sup> 4,91
	Diametru•înălțime•orificiu2	mm	1,2 <sup>-b</sup> 3,70 1,4 <sup>-e</sup> 8,21
	Diametru•înălțime•orificiu3	mm	1,1 <sup>-c</sup> 5,88
Șurub reglaj mers în gol			25/8
Clapetă accelerație închisă/deschisă, distanță		mm	8°/90° T 1,5 15°/90° t 1,5
Orificiu mers în gol		mm	1,4
Pompa de accelerație	Diametru membrană	mm	24
	Diametru pulverizator pompă	mm	0,35
	Unghi acționare		60° ± 10°
	Diametru jiclor retur	mm	0,4
	Debit pompă		0,35 ± 0,05CC/cursă
C.R.C.	Diametru jiclor	mm	1,4
	Început deschidere		65°C
	Deschidere totală		80°C

Element		Dimensiune	
Treapta a II-a	Diafragmă treapta a II-a mm	54	
	Început deschidere treapta a II-a	45°	
	Joc obturator, complet închis	0,18 ± 0,025	
	Orificiu vacuum	1,4   1,7	
Șoc automat	1. Închidere completă clapetă șoc/unghi deschidere	25° ± 2° / 90° ± 2°	
	2. Temperatură deschidere clapetă șoc	32° ± 2°	
	3. Temperatură deschidere la mers în gol mărit	(23°C) 10°42' ± 30'	
	4. Distanță clapetă șoc, activare circuit deschidere (mm)	membrană I	1,8 ± 0,1
		membrană II	2,3 ± 0,1
	5. Distanță clapetă șoc, activare dispozitiv vacuumatic deschidere șoc în sarcină	-50 – 70mmHg 3,1 ± 0,8	
6. Unghi obturator începere deschidere forțată șoc	55°		
Frână de motor	Închidere circuit frână motor	61mmHg sau mai puțin	
	Depresiune activare	540 ± 10mmHg	
	Jiclor benzină frână de motor	Ⓐ 45	
	Jiclor amestec frână de motor	Ⓐ 60	
	Jiclor aer frână de motor	1,0	
Priză vacuum	Diametru orificiu 1	1,4mm	
	Diametru orificiu 2	1,6mm	
	Diametru orificiu 3	1,6mm	

## FUNȚIONAREA FIECĂRUI SISTEM

### Plutitorul

Plutitorul acționează în scopul menținerii unui nivel constant al benzinei în camera de nivel constant, la scăderea nivelului, poantoul solidar cu plutitorul deschide calea de acces a benzinei în cameră. Nivelul se păstrează la o valoare constantă datorită acestor mișcări sus-jos ale poantoului solidar cu plutitorul.

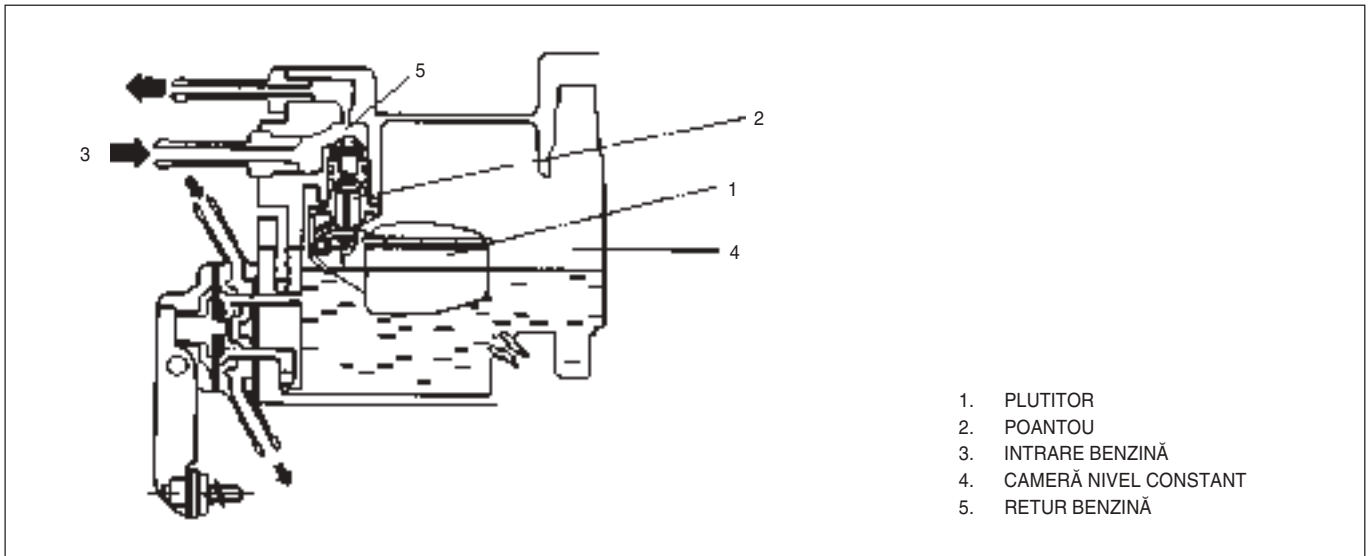


FIG. 6E – 6 FUNȚIONARE PLUTITOR

### Circuitul de mers în gol și de progresiune

Electrovalva este montată pe circuit pentru a întrerupe alimentarea cu amestec carburant a motorului odată cu întreruperea contactului aprinderii. Benzina absorbită prin jiclorul principal este dozată de jiclorul 5 și amestecată cu aerul dozat prin jicloarele de aer 1 și 2. Amestecul este aspirat apoi în galeria de admisie prin orificiul de mers în gol și prin orificiile de progresiune în funcție de deschiderea clapetei de accelerație.

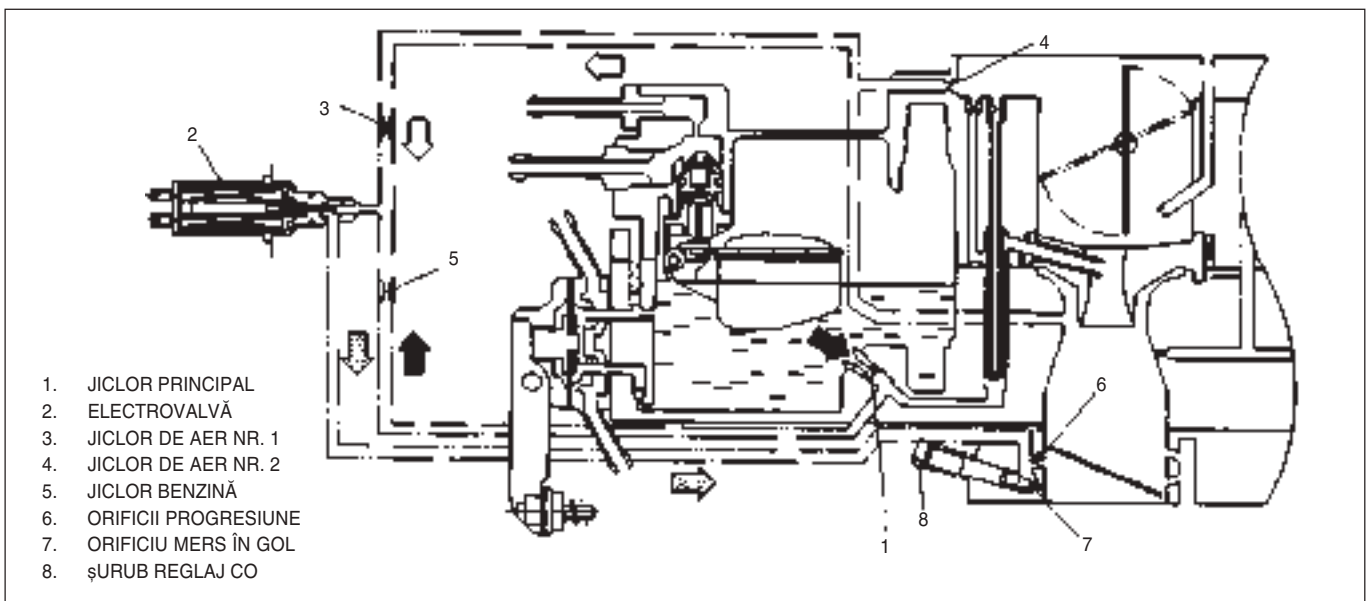


FIG. 6E – 7 FUNȚIONARE CIRCUIT DE MERS ÎN GOL ȘI DE PROGRESIUNE

### Circuitul principal al treptei 1

Benzina absorbită din camera de nivel constant este dozată precis de jiclorul principal al acestei trepte. Ulterior va fi amestecată în tubul emulsor cu aerul venit prin jicloarele de aer nr. 1 și 2. Amestecul realizat este aspirat apoi prin ajutorul principal în difuzorul mic.

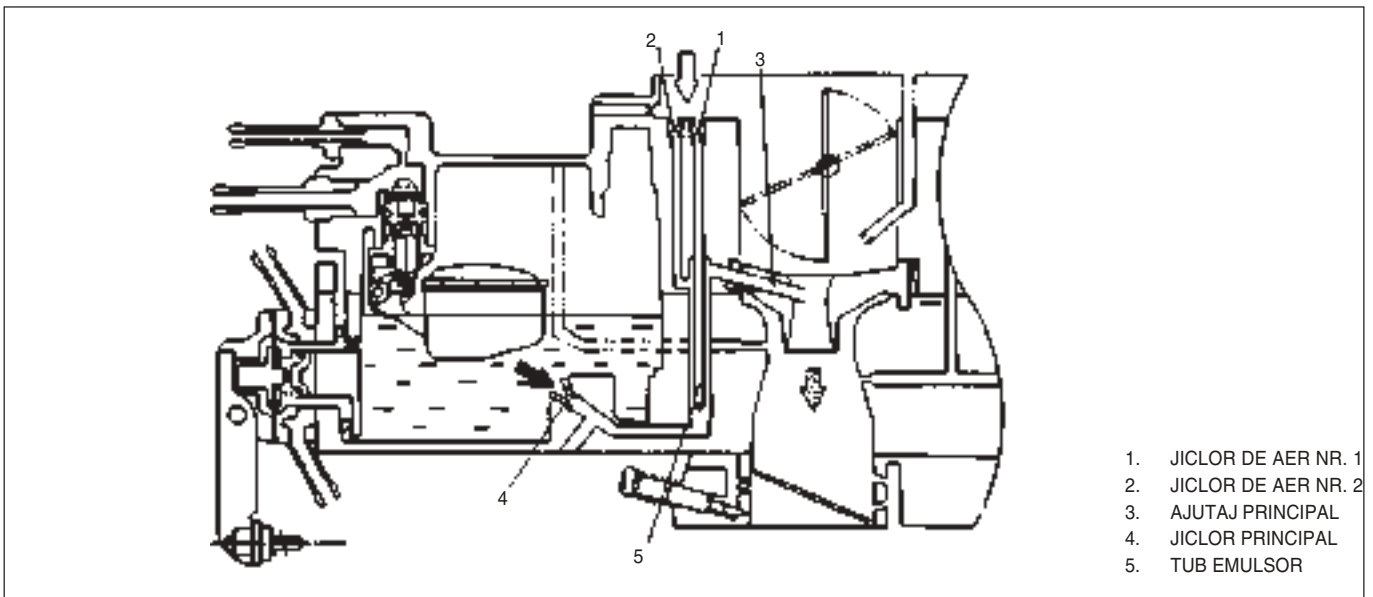


FIG. 6E – 8 FUNCȚIONARE CIRCUIT PRINCIPAL AL TREPTEI 1

### Circuit progresiune al treptei a 2-a

Acest circuit funcționează până la intrarea în funcțiune a circuitului principal al treptei a 2-a. La deschiderea clapetei de accelerație a treptei 1 la 45°, și la o depresiune în zona „A” din figură peste valoarea specificată la care diafragma trage de arcul tarat 5, începe să se deschidă clapeta de accelerație a treptei a 2-a datorită eliberării sistemului de

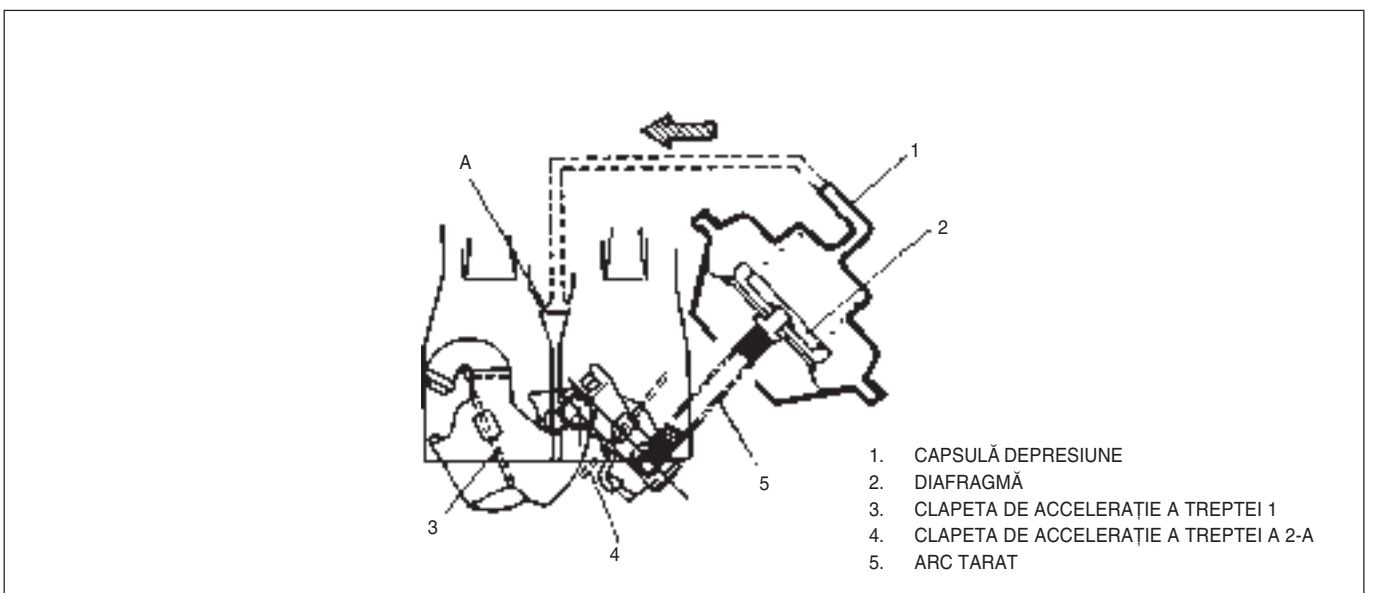


FIG. 6E – 9

blocare.

La deschiderea clapetei de accelerație a treptei 1 la 45° și când cea a treptei a 2-a începe să se deschidă, benzina din camera de nivel constant este amestecată cu aerul dozat de jiclorul de aer 2. Amestecul carburant rezultat este aspirat în galeria de admisie prin orificiile de progresiune.

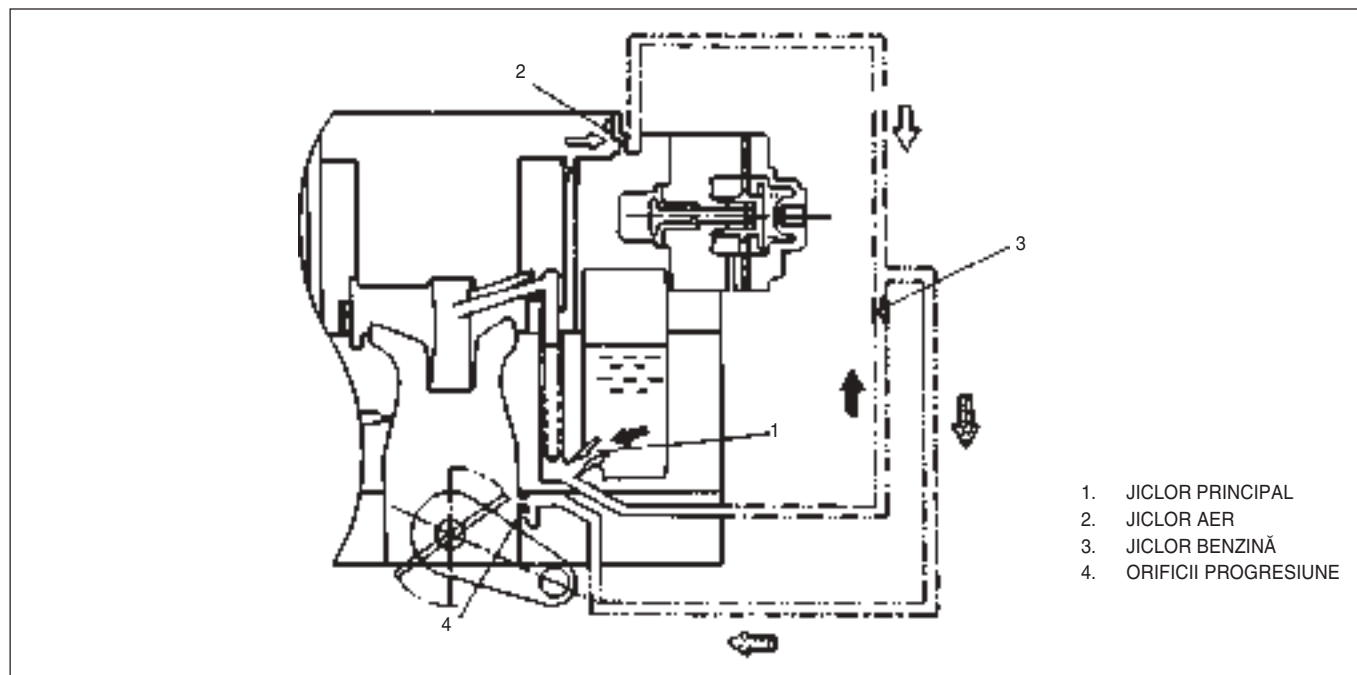


FIG. 6E – 10 FUNCȚIONARE CIRCUIT PROGRESIUNE TREAPTA A 2-A

#### Circuitul principal al treptei a 2-a

Ori de câte ori clapeta de accelerație a treptei 1 este deschisă larg, având circuitul treptei a 2-a funcționând, diafragma acționează în sus cu o forță sporită datorită depresiunii crescute. Astfel, clapeta de accelerație a treptei a 2-a se deschide larg în funcție de unghiul de deschidere al celei dintâi. În acest moment, benzina din camera de nivel constant dozată de jiclorul principal este amestecată cu aerul dozat de jiclorul de aer iar amestecul carburant trecut prin tubul emulsor, de unde este aspirat în difuzorul mic prin ajutorul principal.

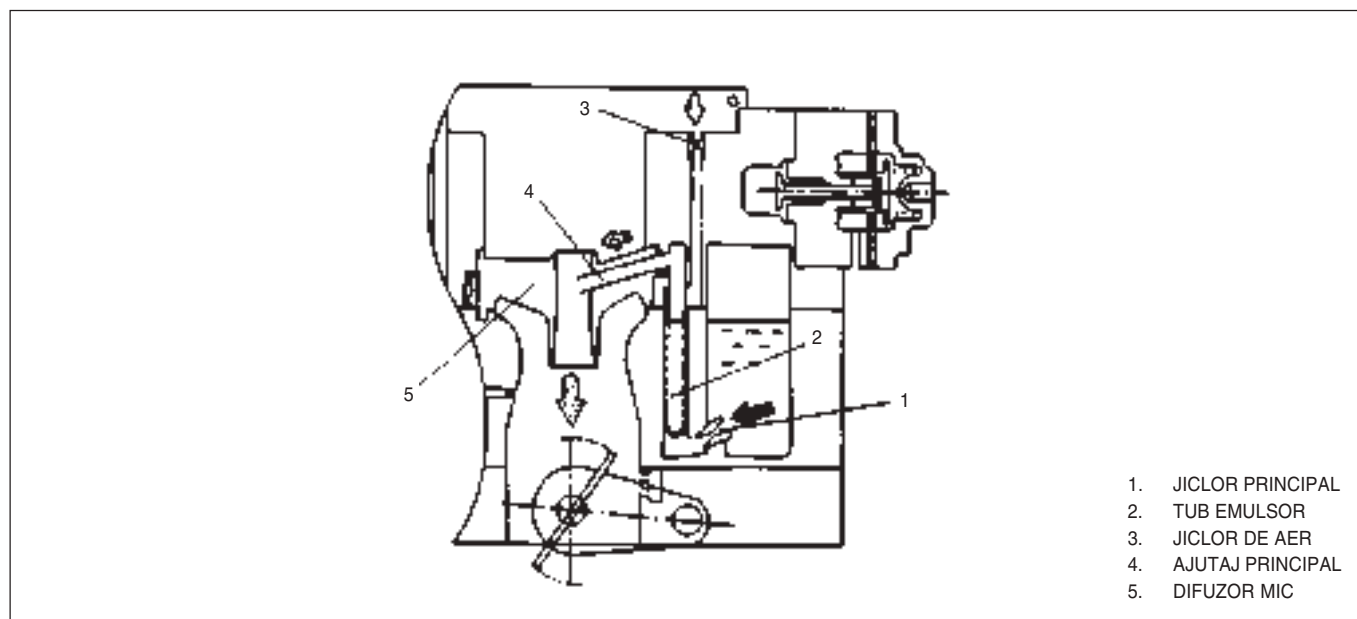


FIG. 6E – 11 FUNCȚIONAREA CIRCUITULUI PRINCIPAL AL TREPTEI A 2-A

### Circuitul pompei de accelerație

Clapeta de accelerație se deschide larg la apăsarea bruscă a pedalei de accelerație. În acest timp începe să lucreze pompa de accelerație pentru livra suficientă benzină. La apăsarea pedalei de accelerație, membrana pompei împinge benzina prin ajutorul pompei către difuzor învingând rezistența opusă de bila și de greutatea ce formează supapa de refulare a pompei. La revenirea pedalei de accelerație în poziția normală, benzina din camera de nivel constant intră în pompa de accelerație în vederea unei noi pulverizări.

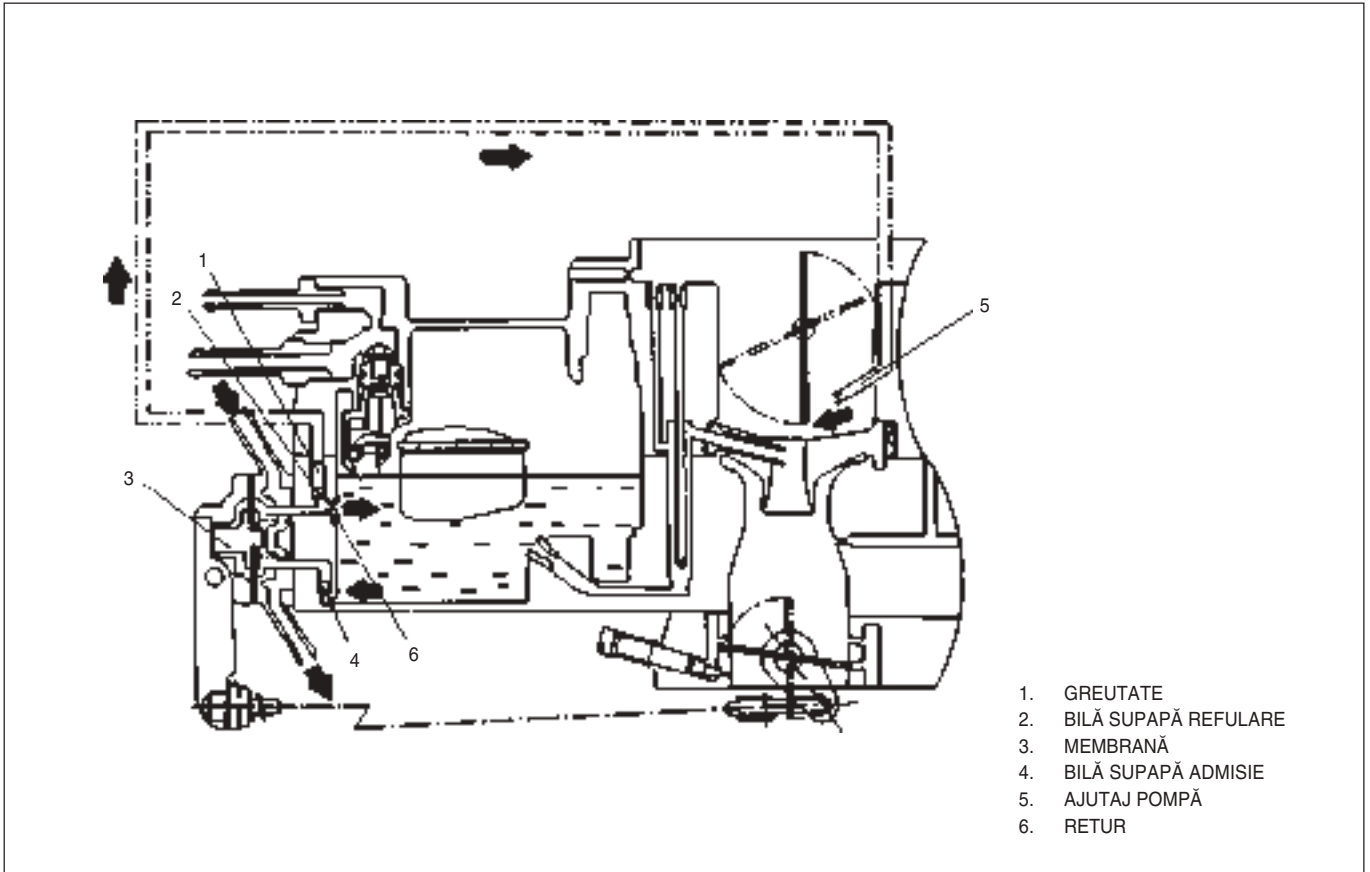


FIG. 6E – 12 POMPA DE ACCELERAȚIE

**Circuitul de ventilare a camerei de nivel constant(numai fără plumb)**

La pornirea motorului, membrana este trasă datorită depresiunii din galeria de admisie. Această stare este menținută de forța magnetică a solenoidului, și astfel supapa(aflată pe același ax) deschide pasajul dintre priza de ventilație și camera de nivel constant și închide pasajul spre canistră. La oprirea motorului (nu mai există depresiune în galeria de admisie), arcul de revenire al membranei face să fie închis pasajul dintre priza de ventilație și camera de nivel constant, și astfel vaporii generați în camera de nivel constant ajung în canistră.

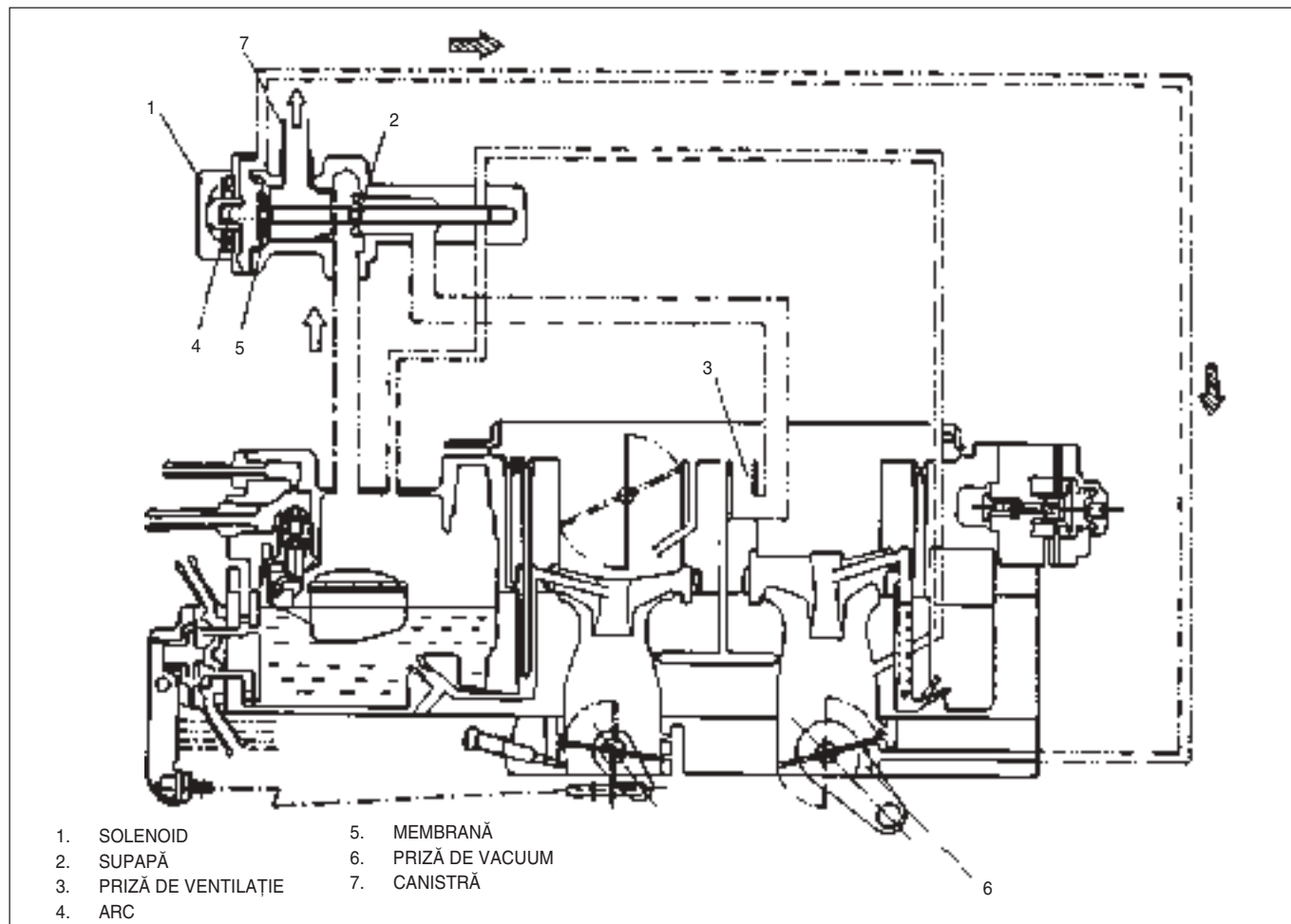


FIG. 6E – 13 FUNCȚIONAREA SISTEMULUI DE VENTILARE A CAMEREI DE NIVEL CONSTANT



### Circuitul frânei de motor

În cazul decelerării, supapa C.V(frână de motor) lucrează în momentul în care membrana este întinsă datorită depresiunii mari create în galeria de admisie. În acest timp, benzina din camera de nivel constant este dozată prin jiclorul de frână de motor și amestecată cu aerul dozat de jiclorul de aer pentru frână de motor. Amestecul este dozat prin jiclorul de amestec pentru frână de motor și apoi absorbit în galeria de admisie.

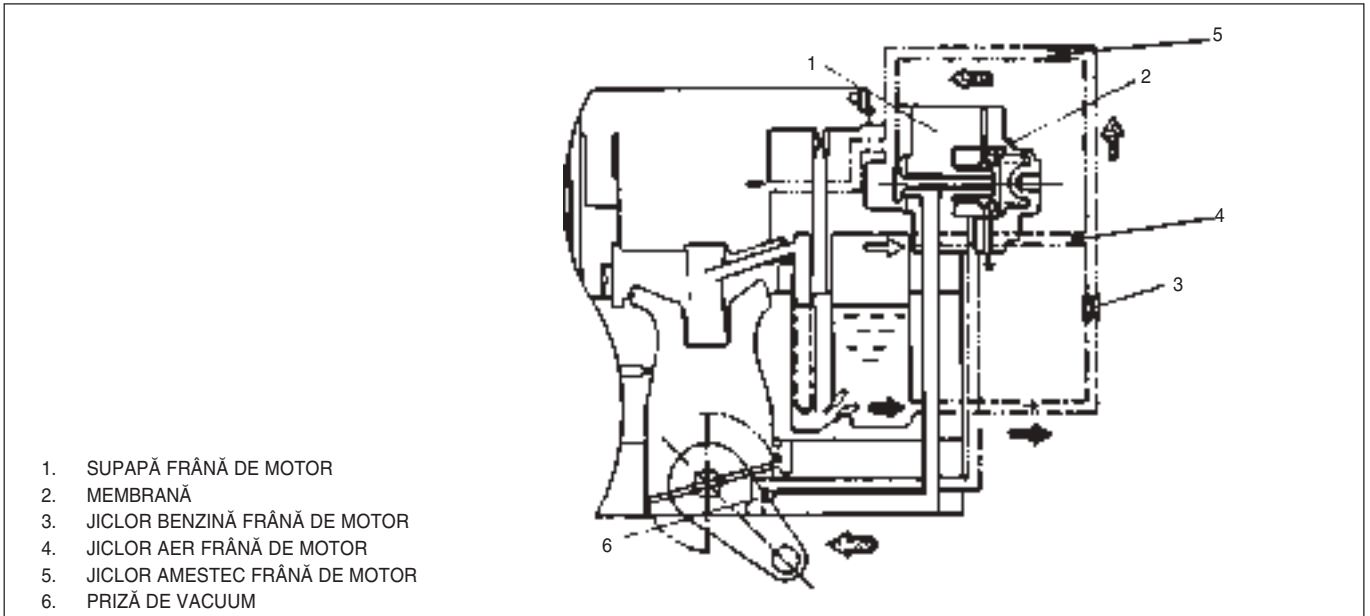


FIG. 6E – 14 FUNCȚIONARE CIRCUIT FRÂNĂ DE MOTOR

### Circuitul compensator la cald la mers în gol

Cînd benzina intra în carburator la o temperatură ridicată, se vaporizează, avînd ca rezultat o îmbogățire a amestecului combustibil și deci o funcționare instabilă a motorului. În scopul menținerii raportului de amestec adecvat, supapa bimetal se deschide la temperaturi ridicate pentru a permite suplimentarea cantității de aer în galeria de admisie.

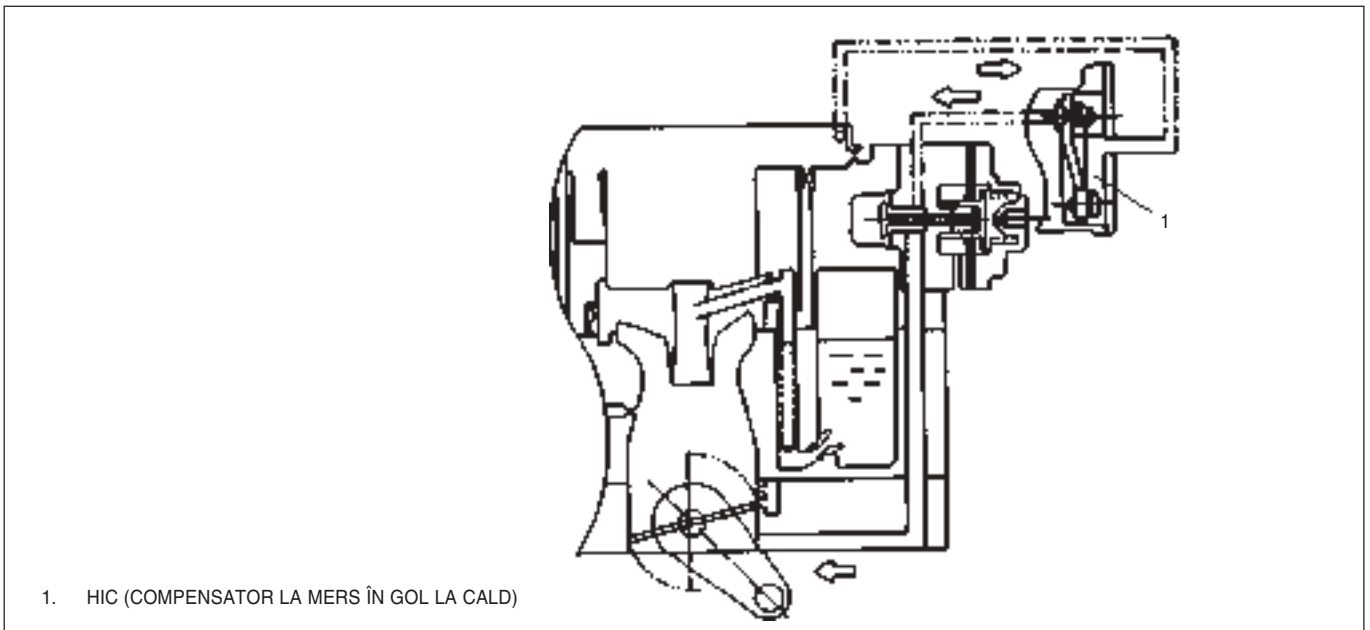


FIG. 6E – 15 FUNCȚIONAREA COMPENSATORULUI LA MERS ÎN GOL LA CALD

## Electrovalva

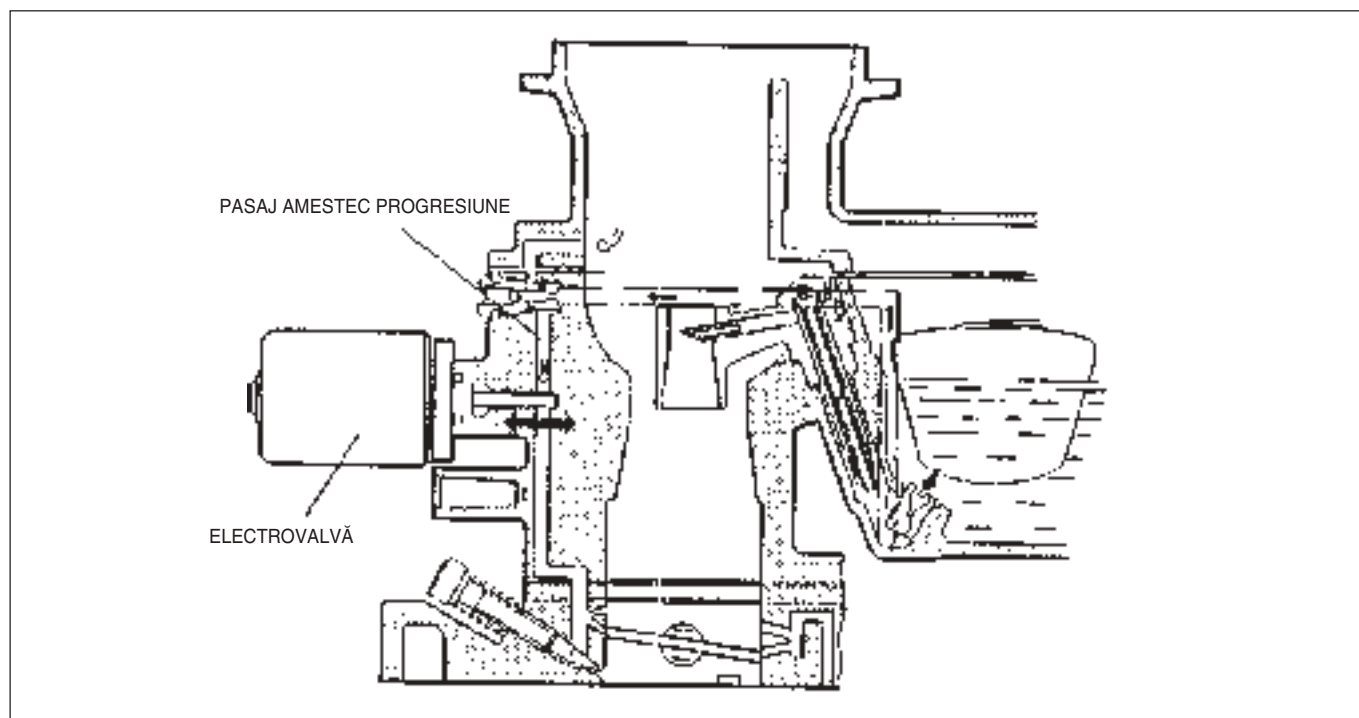


FIG. 6E – 16 ELECTROVALVĂ

La tăierea contactului motor, datorită inerției, motorul continuă să se rotească, absorbind amestec combustibil. Deși în această situație nu mai apar scântei, amestecul combustibil continuă să ardă datorită temperaturii ridicate din camera de ardere, având ca rezultat o mișcare iregulată a motorului. Pentru a împiedica această situație, electrovalva închide circuitul de progresiune pentru a întrerupe alimentarea cu amestec combustibil după tăierea contactului. La pornirea motorului, electrovalva este alimentată și deschide circuitul.

## FUNȚIONAREA ȘOCULUI AUTOMAT

### Pornirea la temperatură joasă

Termoelementul(ceară) se contractă la temperatură joasă iar levierul camă se rotește spre partea de joasă temperatură datorită forței arcului, presând pe cama clapetei de accelerație pentru a obține cea mai adecvată deschidere a clapetei. Pe măsură ce pinionul(care are axul comun cu clapeta de șoc) se mișcă pe sectorul dințat, clapeta de șoc se închide datorită rotirii pinionului prin forța arcului 1.

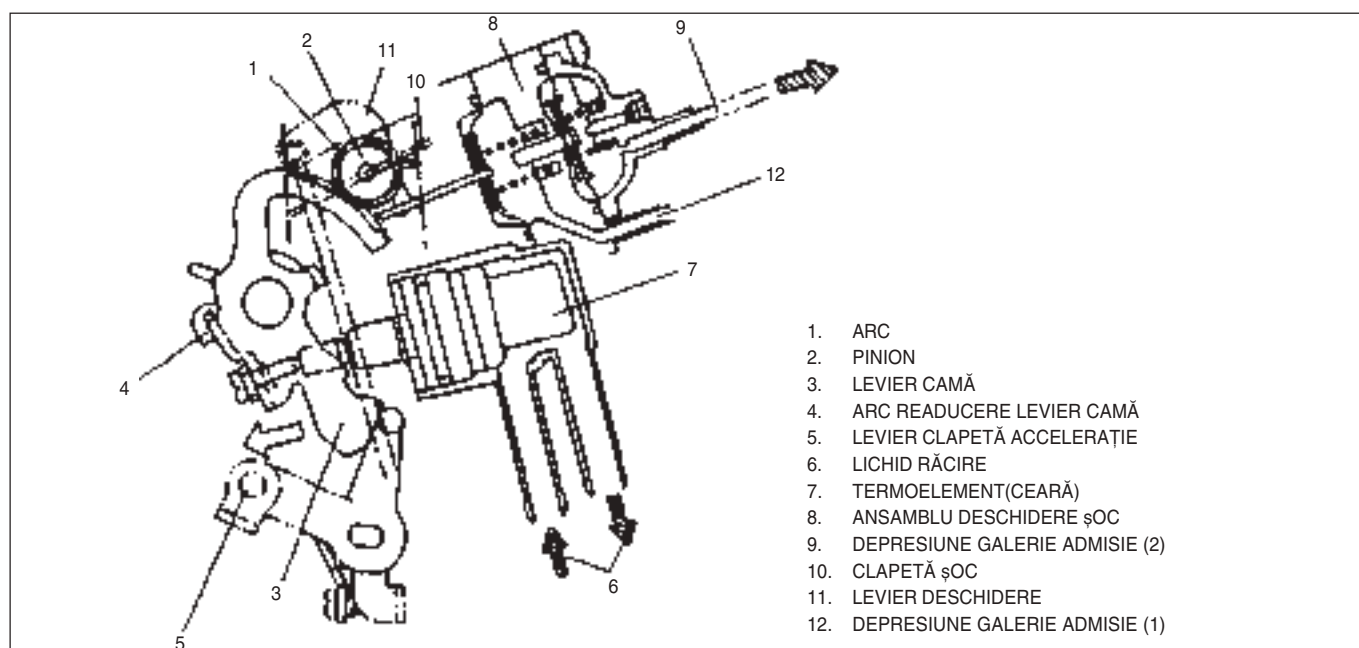


FIG. 6E – 17 FUNȚIONAREA ȘOCULUI AUTOMAT

## După pornirea motorului

După pornirea motorului, depresiunea crescută din galeria de admisie deschide forțat clapeta de șoc în poziția 1 pentru a preveni creșterea concentrației amestecului combustibil. Pe măsură ce se încălzește motorul, deci și lichidul de răcire, termoelementul se dilată și rotește levierul camă spre partea temperaturii ridicate care determină mișcarea pinionului pe sectorul dințat în sensul deschiderii clapetei de șoc. În același timp, levierul camă închide clapeta de accelerație pentru a menține motorul într-o stare adecvată până la atingerea temperaturii specificate de către lichidul de răcire, când depresiunea din galeria de admisie forțează clapeta de șoc să se deschidă în poziția 2 pentru a menține un raport de amestec corespunzător împiedicând creșterea concentrației de CO și HC în gazele de evacuare. În caz că vehiculul rulează înainte ca motorul să se încălzească levierul de deschidere va acționa în sensul deschiderii clapetei de șoc pentru a împiedica creșterea concentrației amestecului combustibil.

## Funcționarea membranei de deschidere a șocului în poziția 2

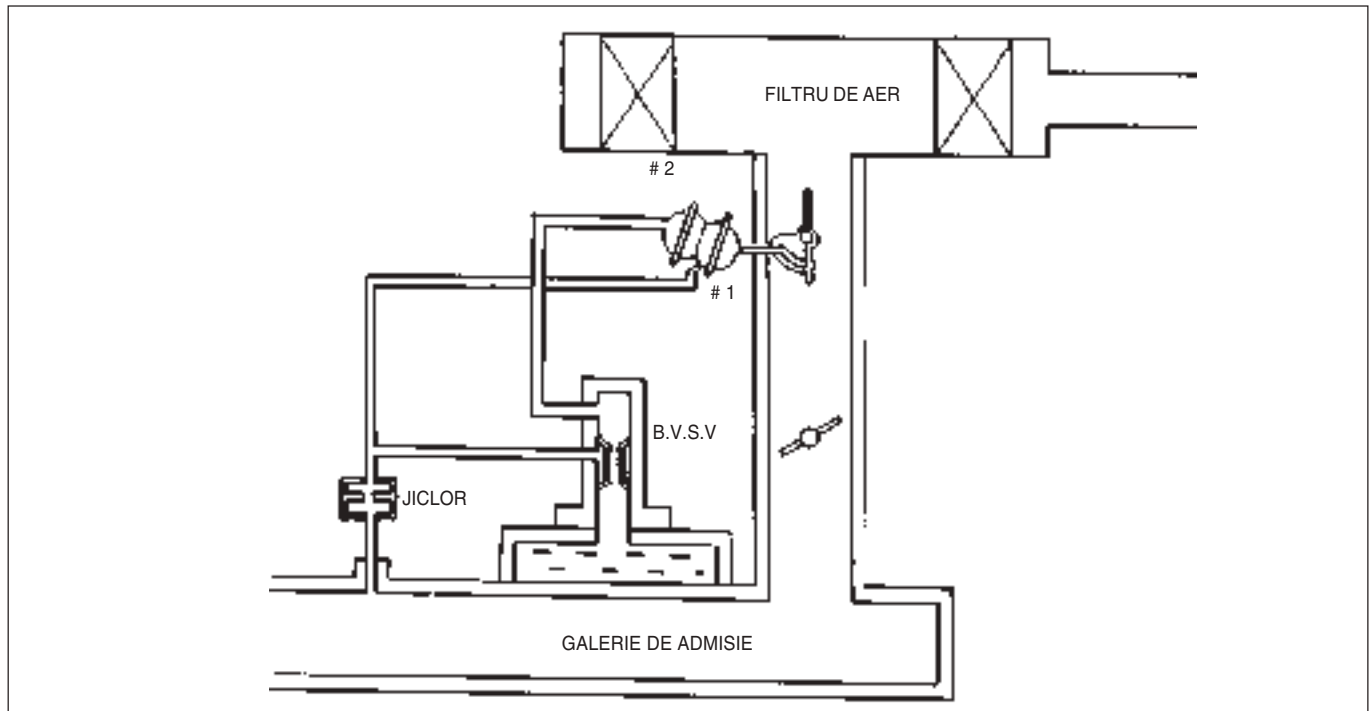


FIG. 6E – 18 MEMBRANĂ DESCHIDERE ȘOC ÎN POZIȚIA 2

Deschiderea clapetei de șoc în poziția 1 se face imediat după pornirea motorului datorită creării depresiunii în galeria de admisie, pentru a preveni îmbogățirea amestecului combustibil.

Clapeta de șoc se deschide în poziția 2 când motorul s-a încălzit parțial, pentru a reduce CO și HC printr-un amestec corespunzător la ardere.

Supapa bimetal (BVSV) comandă deschiderea în poziția a 2-a clapetei de șoc corespunzător modificării temperaturii lichidului de răcire din galeria de admisie. Sub temperatura specificată BVSV închide priza de vacuum din galeria de admisie, iar peste temperatura specificată făcând să se deschidă clapeta de șoc în poziția a 2-a.

Temperatură lichid răcire	Șoc deschis în poziția 1	Șoc deschis în poziția 2	Clapetă șoc
sub 18°C	ON	OFF	deschidere 1,8mm
peste 18°C	ON	ON	deschidere 2,3mm

\* Funcționare BVSV

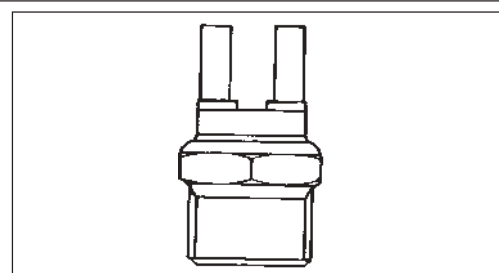
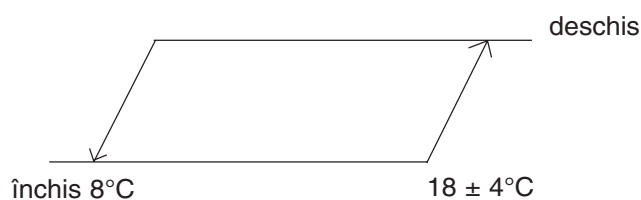


FIG. 6E – 19 BVSV

## Schema de conectare a furtunelor (numai fără plumb)

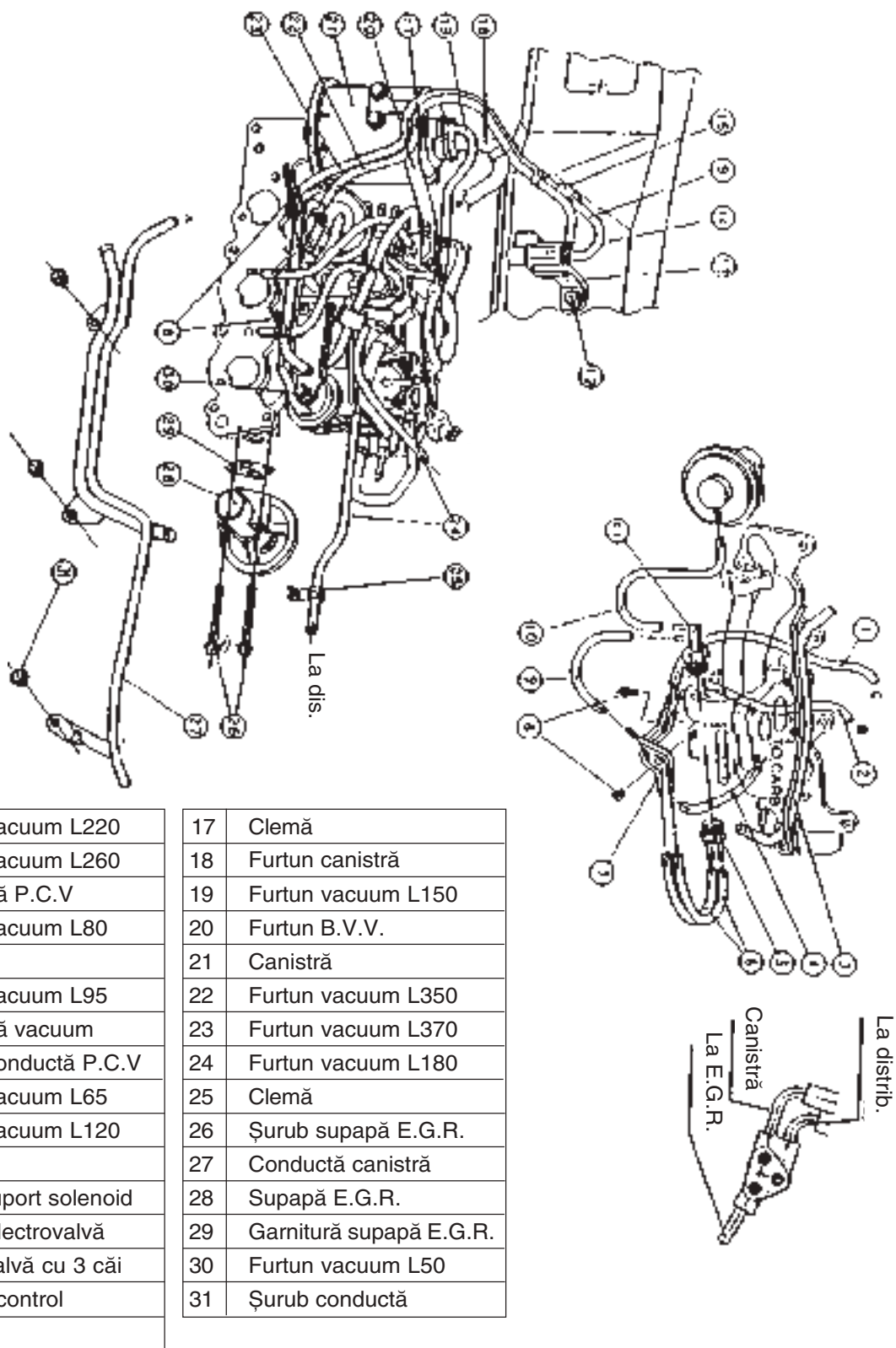
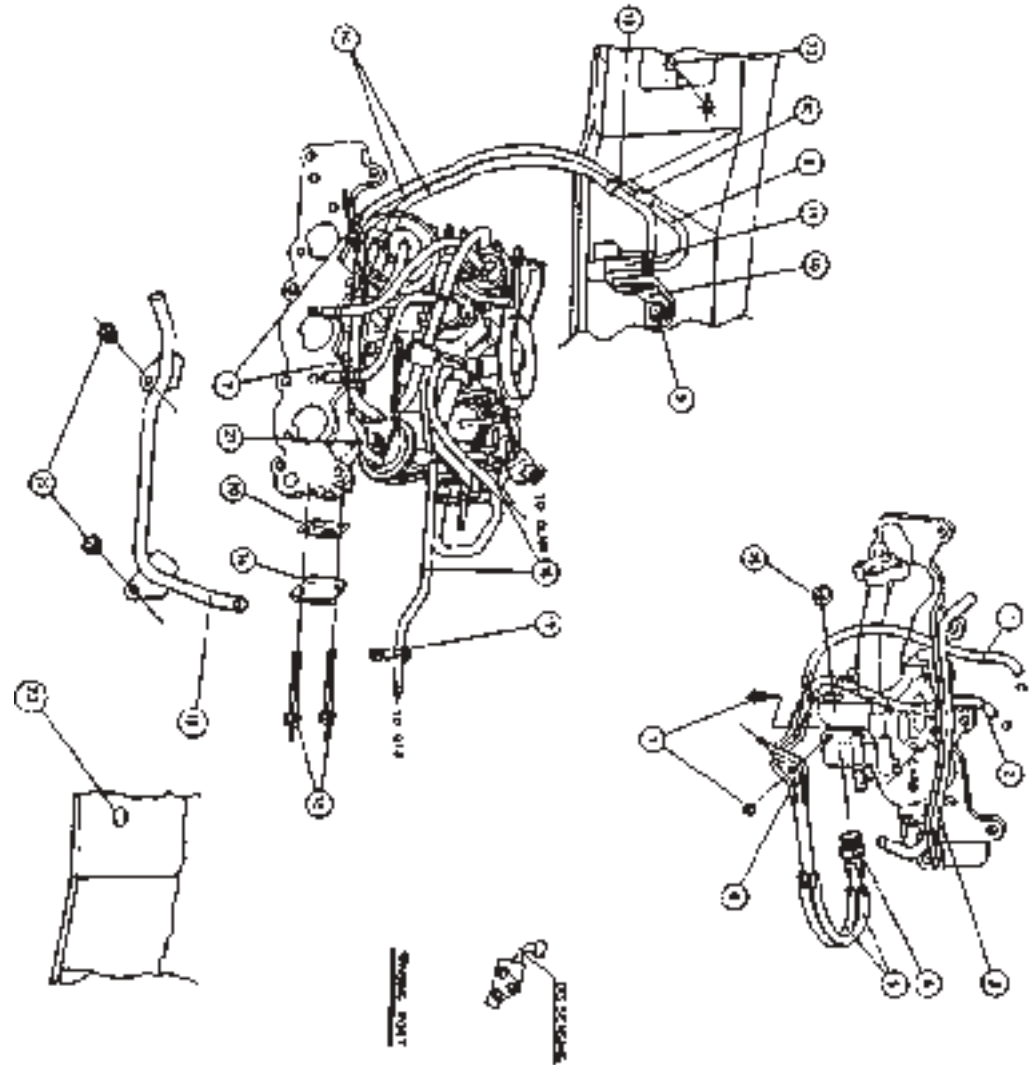


FIG. 6E – 20

## Schema de conectare a furtunelor

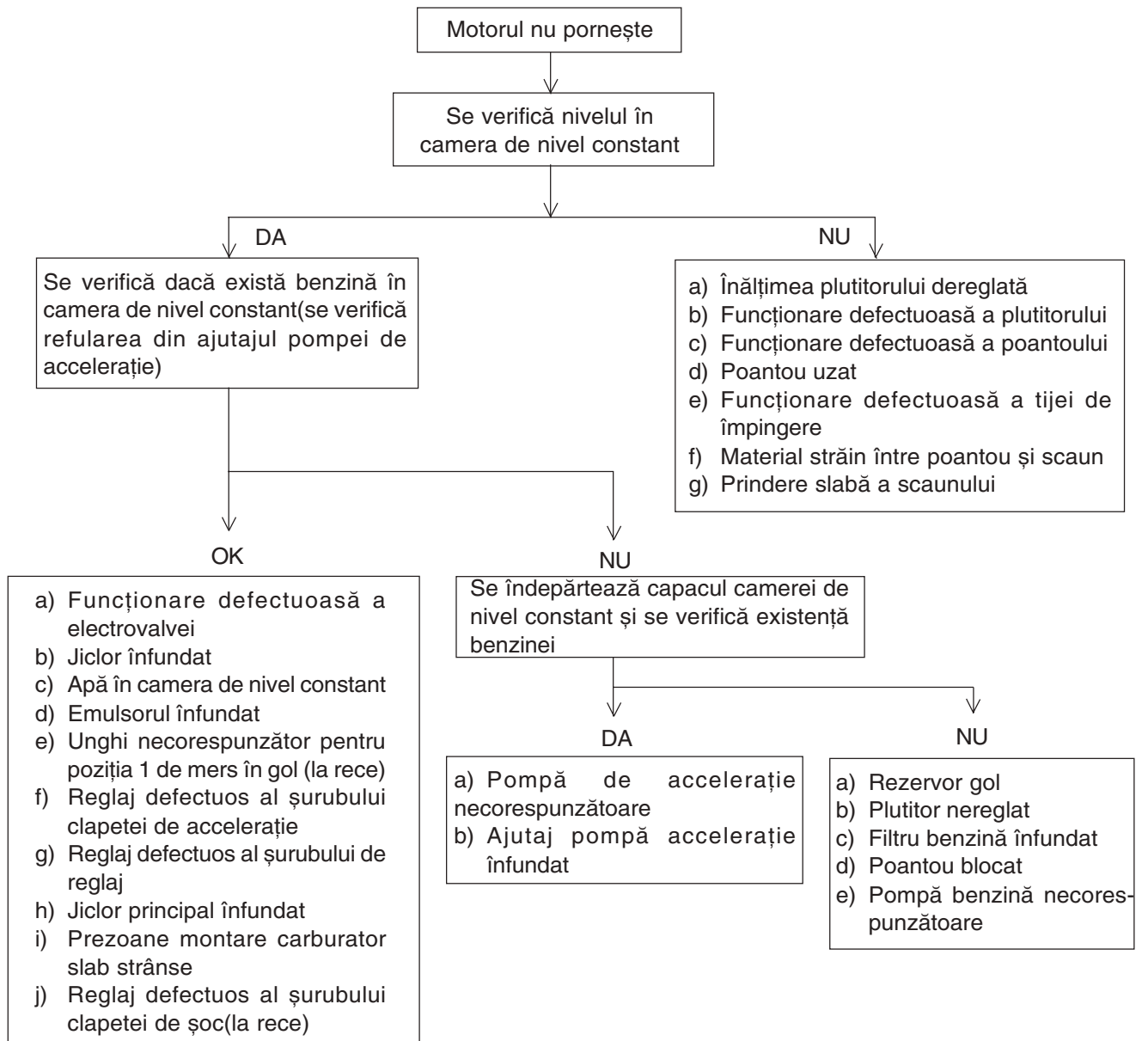


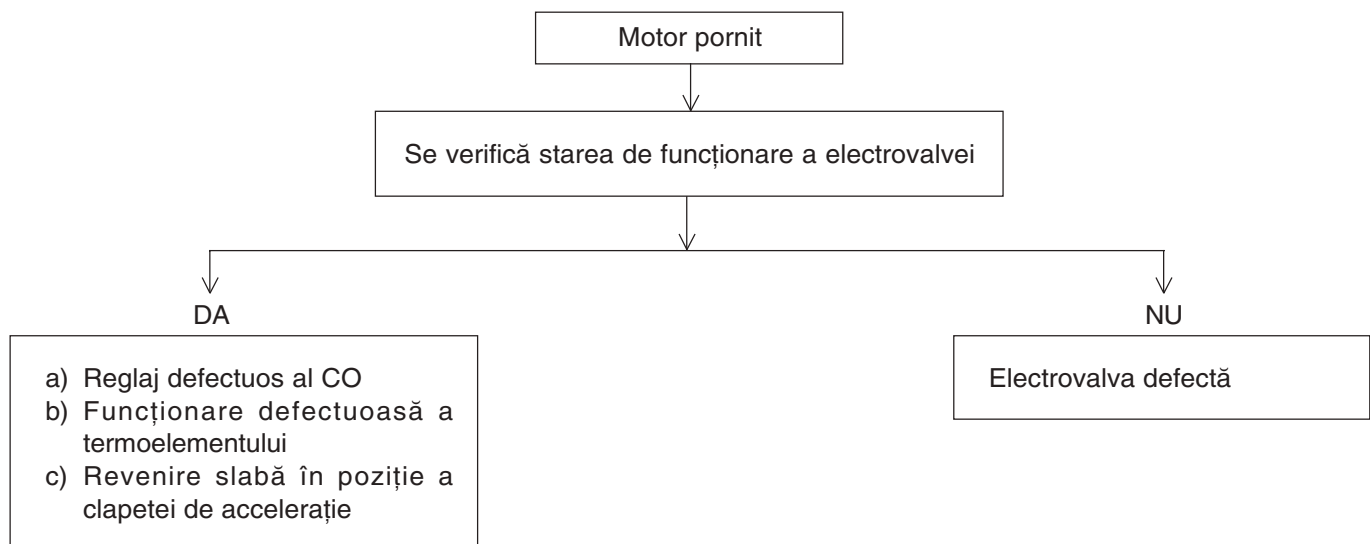
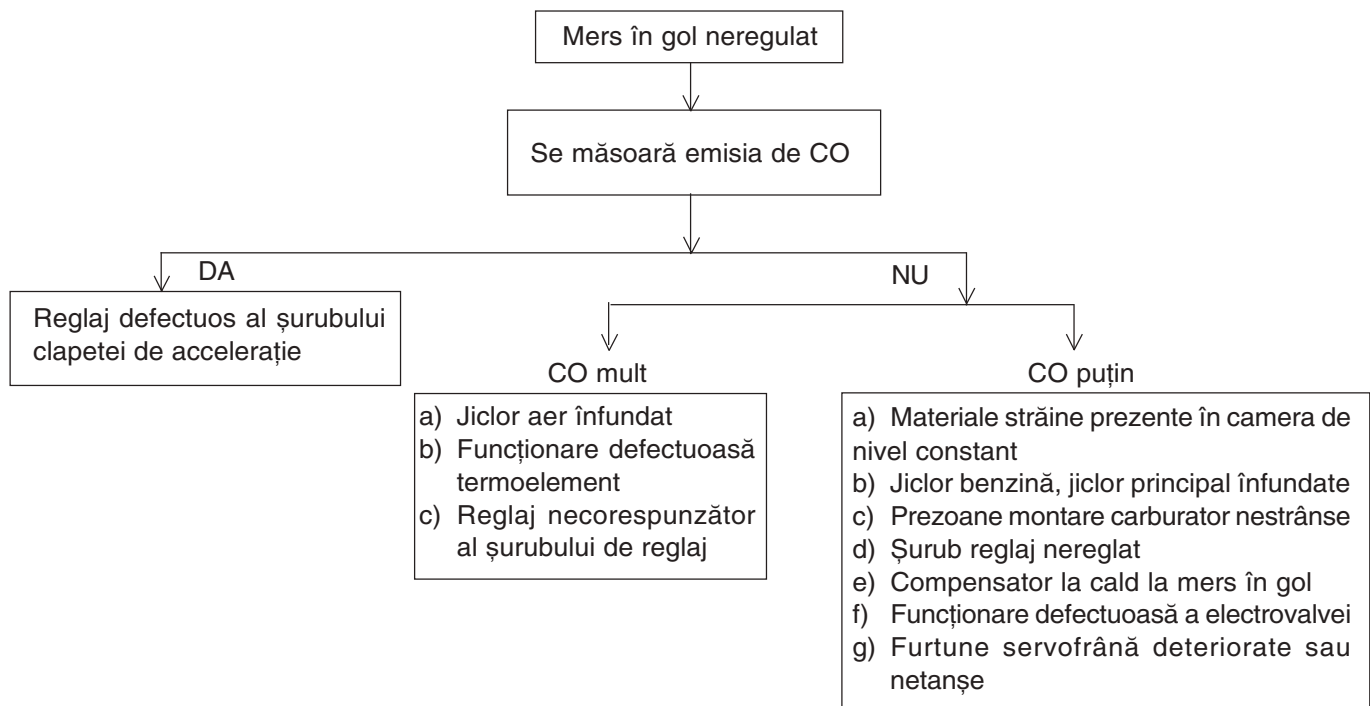
1	Furtun vacuum, OI, L220	13	Clemă 2
2	Furtun vacuum, CO,L260	14	Furtun vacuum
3	Conductă vacuum	16	Furtun vacuum O, L180
4	Supapă, B.V.S	17	Clemă,cablu accel & furtun
5	Furtun vacuum, III, L95	18	Șurub, supapă egr
6	Conductă vacuum	19	Conductă canistră
7	Șurub, conductă pvc	20	Garnitură, supapă egr
8	Furtun vacuum, II. L80	21	Furtun vacuum I, L65
9	Șurub, suport electrovalvă	22	Șurub, conductă
10	Suport, electrovalvă	23	Garnitură
11	Electrovalvă 3 căi	24	Placă, supapă egr
12	Supapă control	25	Bușon, galerie admisie

FIG. 6E – 20

## DEPANARE

Manifestare	Cauză probabilă	Remediu
Pornire grea pe vreme rece	<ul style="list-style-type: none"> <li>Clapeta de șoc nu se închide complet</li> <li>Clapeta de șoc nu se așează bine</li> <li>Funcționare defectuoasă a membranei</li> </ul>	<ul style="list-style-type: none"> <li>Se curăță clapeta și se iunge axul ei</li> <li>Se verifică și se repară</li> <li>Se înlocuiește sau reglează</li> </ul>
Mers în gol și la viteză mică instabil	<ul style="list-style-type: none"> <li>Șurub CO nereglat</li> <li>Șurub reglaj clapetă accelerație nereglat</li> <li>Jiclor principal murdar sau decalibrat</li> <li>Pierderi la carburator(garnitură deteriorată, prezoane slăbite)</li> <li>Revenire slabă a clapetei de accelerație(înțepenire, prindere slabă)</li> <li>Neetanșeitare la suprafața de contact cu corpul (garnitură defectă, șurub de prindere slăbit, deformarea suprafeței de contact)</li> <li>Funcționare defectuoasă a șocului automat(deschidere slabă, deformarea levierului sau tijei)</li> <li>Furtune servofrână deteriorate sau desprinse</li> </ul>	<ul style="list-style-type: none"> <li>Se reglează</li> <li>Se reglează</li> <li>Se curăță, sau înlocuiește</li> <li>Se înlocuiește, se strâng</li> <li>Se repară, se înlocuiește</li> <li>Se înlocuiește, repară</li> <li>Se reglează</li> <li>Se repară, se înlocuiesc</li> </ul>
Probleme la viteză medie și mare	<ul style="list-style-type: none"> <li>Jiclor principal colmatat sau decalibrat</li> <li>Etanșare jiclor principal deteriorată</li> <li>Jiclor principal aer colmatat</li> <li>Benzină puțină în camera de nivel constant(filtru colmatat, poantou deteriorat)</li> </ul>	<ul style="list-style-type: none"> <li>Se suflă cu aer, se strânge, se înlocuiește</li> <li>Se înlocuiește</li> <li>Se curăță, se înlocuiește</li> <li>Se curăță, se înlocuiește</li> </ul>
Accelerare slabă	<ul style="list-style-type: none"> <li>Jiclor principal colmatat sau decalibrat</li> <li>Etanșare jiclor principal deteriorată</li> <li>Refulare slabă a pompei de accelerație(ajutajul pompei înfundat, supapa de refulare funcționând defectuos)</li> </ul>	<ul style="list-style-type: none"> <li>Se curăță, se înlocuiește</li> <li>Se înlocuiește</li> <li>Se curăță, se înlocuiește</li> </ul>
Preaplin în camera de nivel constant	<ul style="list-style-type: none"> <li>Pierderi pe la scaunul poantoului(poantou uzat, material străin, plutitor deformat, plutitor rupt)</li> </ul>	<ul style="list-style-type: none"> <li>Se înlocuiește</li> </ul>







## SERVICE PE VEHICUL

### REGLAJ MERS ÎN GOL

1. Se deconectează compensatorul de mers în gol la cald (H.I.C.) și se acoperă cu un dop.

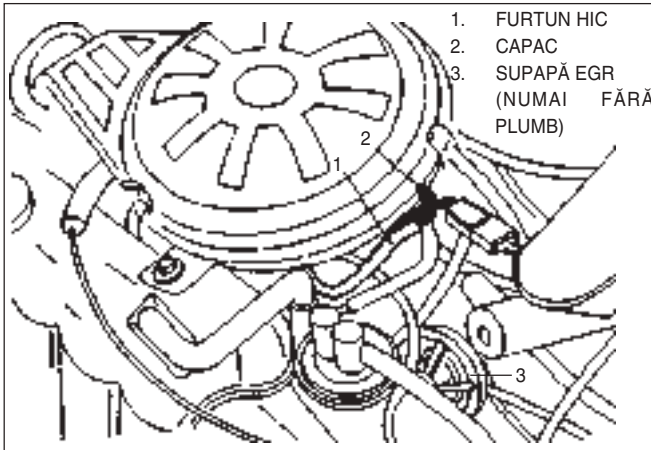


FIG. 6E – 21 HIC

2. Se încălzește motorul până pornește ventilatorul de răcire.(Reglajul trebuie făcut după oprirea ventilatorului.)

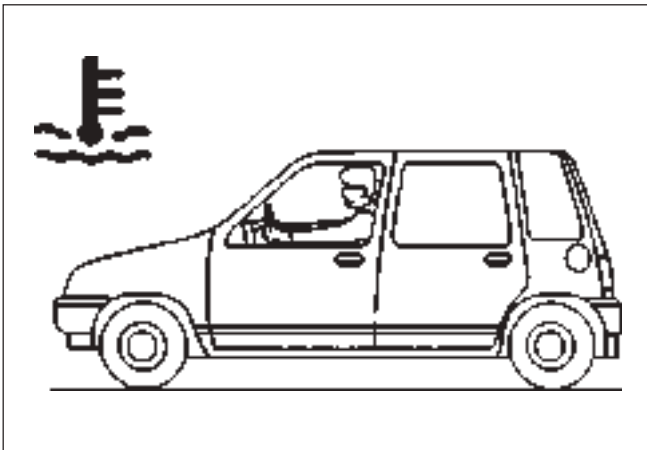


FIG. 6E – 22 ÎNCĂLZIRE

3. Se verifică conexiunile la carburator și buna funcționare a supapelor.
4. Se verifică distribuția pentru limitele specificate (pot diferi de la țară la țară, pentru adaptarea la cifra octanică a benzinei).

Avans aprindere(°/rpm)	8 ± 1/950 (în general)
	4 ± 1/950 (în BRAZILIA, CHILE)

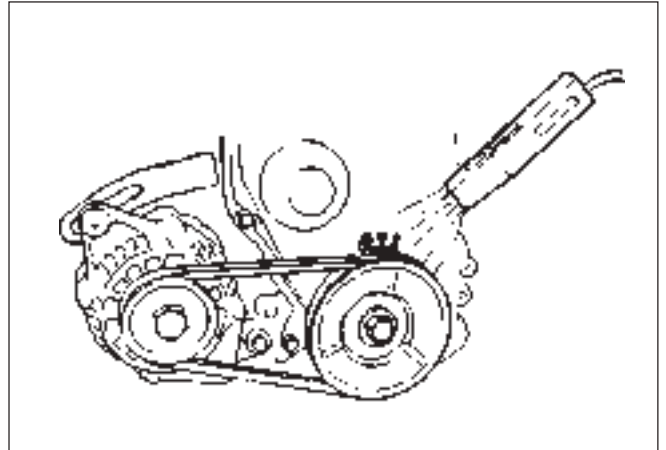


FIG. 6E – 23 REGLAJUL AVANSULUI LA APRINDERE

5. Se așteaptă oprirea ventilatorului, se reglează turația la mers în gol la valorile specificate prin rotirea șurubului de reglare a clapetei de accelerație.

Turația la mers în gol rpm	950 ± 50
----------------------------	----------

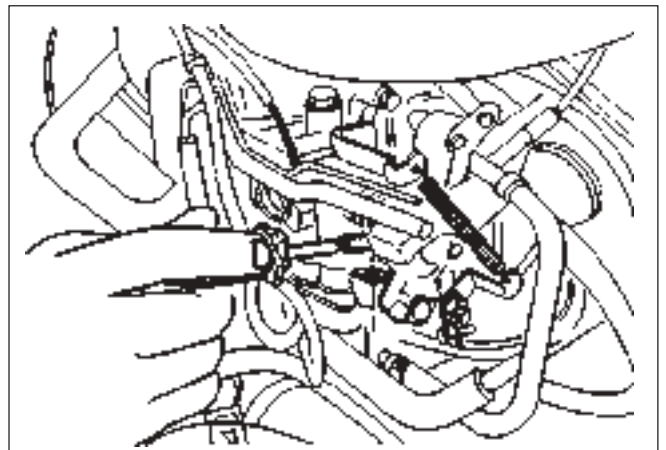


FIG. 6E – 24 REGLAREA TURĂȚIEI LA MERS ÎN GOL

6. Se instalează testerul de CO și HC pentru a măsura concentrația de CO și HC. Dacă rezultatele sunt peste limitele specificate, se reglează concentrațiile de CO și HC prin rotirea șurubului de reglaj puțin câte puțin cu o sculă specială(se măsoară și se face

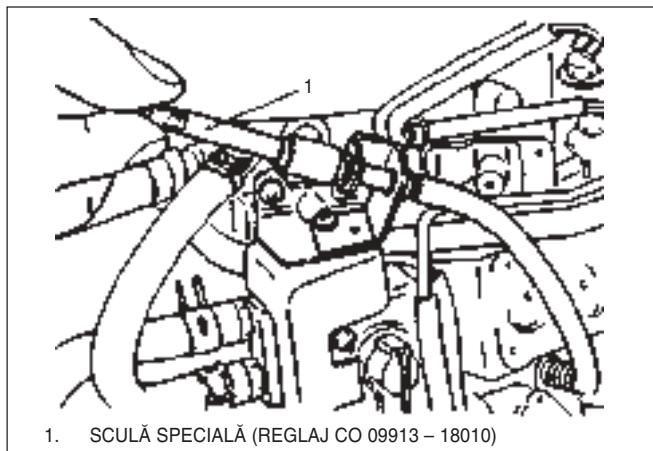


FIG. 6E – 25 ȘURUB REGLAJ CO

reglajul la mers în gol).

7. Se reconectează HIC cum a fost. Se apasă pedala de accelerație până la 2500 rpm pentru a verifica oprirea ventilatorului de răcire a motorului la mersul în gol, și se măsoară concentrația de CO și HC.

În general	Concentrația de CO și HC impusă	CO(%)	1,5 ± 1
		HC(ppm)	300~800
BRAZIL	”	CO(%)	0,5 sau <
		HC(ppm)	100 sau <
GUATEMALA	”	CO(%)	0,5 sau <
		HC(ppm)	125 sau <
POLAND	”	CO(%)	0,5 sau <
		HC(ppm)	100 sau <

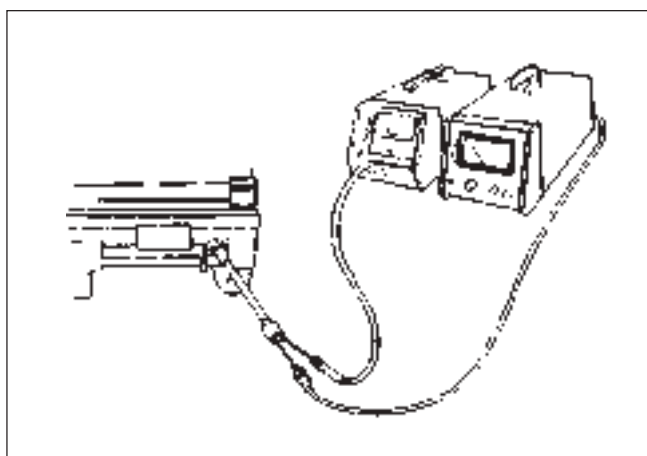
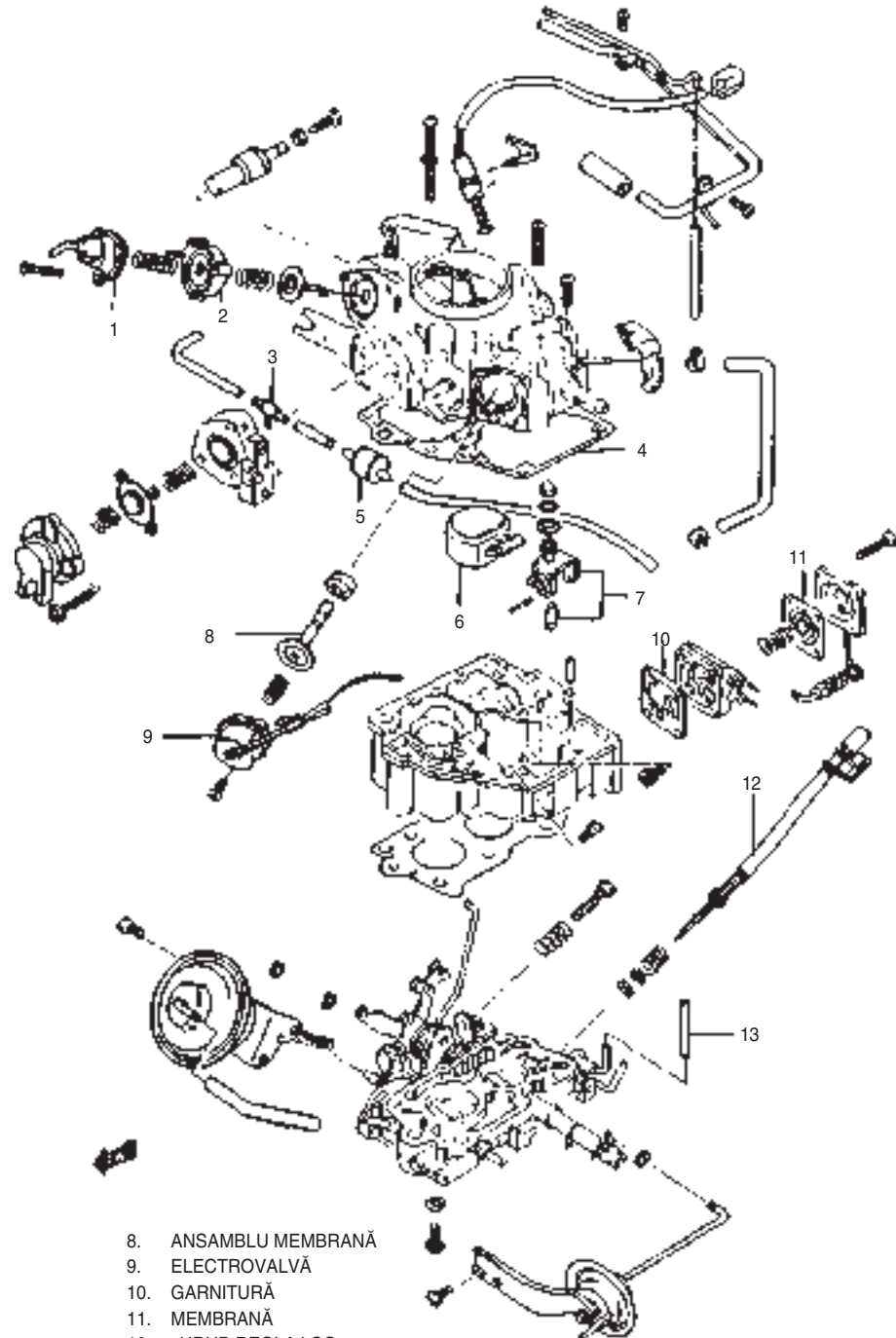


FIG. 6E – 26 MĂSURAREA CONCENTRAȚIEI DE CO ȘI HC

## DEZASAMBLARE

## COMPONENTE (NUMAI FĂRĂ PLUMB)

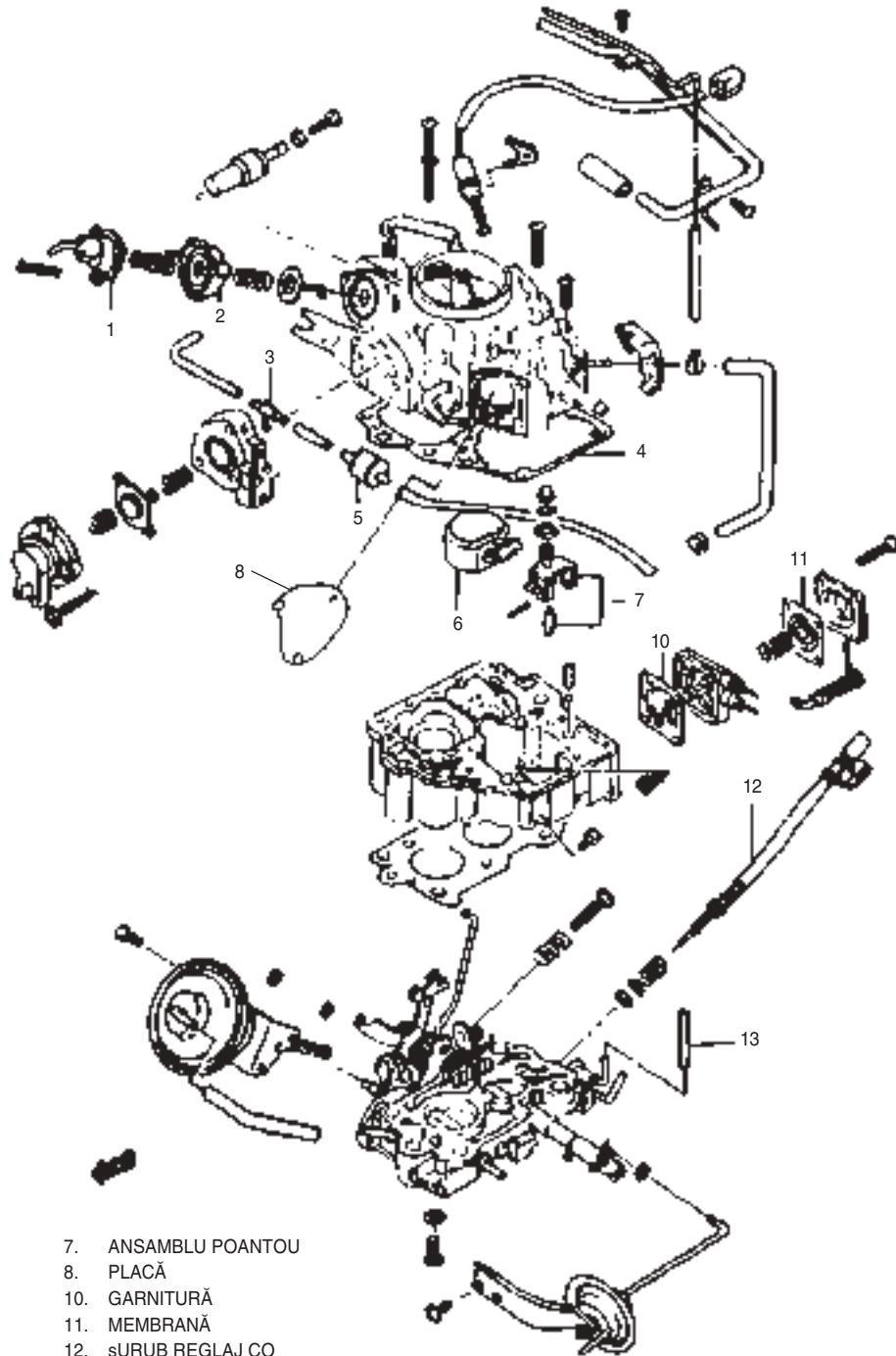


- |                      |                      |
|----------------------|----------------------|
| 1. ANSAMBLU CAPAC    | 8. ANSAMBLU MEMBRANĂ |
| 2. ANSAMBLU MEMBRANĂ | 9. ELECTROVALVĂ      |
| 3. NIPLU             | 10. GARNITURĂ        |
| 4. GARNITURĂ         | 11. MEMBRANĂ         |
| 5. ANSAMBLU FILTRU   | 12. ȘURUB REGLAJ CO  |
| 6. PLUTITOR          | 13. FURTUN           |
| 7. ANSAMBLU POANTOU  |                      |

FIG. 6E – 27 COMPONENTE CARBURATOR

## DEZASAMBLARE

## COMPONENTE (NUMAI CU PLUMB)



- |                      |                     |
|----------------------|---------------------|
| 1. ANSAMBLU CAPAC    | 7. ANSAMBLU POANTOU |
| 2. ANSAMBLU MEMBRANĂ | 8. PLACĂ            |
| 3. NIPLU             | 10. GARNITURĂ       |
| 4. GARNITURĂ         | 11. MEMBRANĂ        |
| 5. ANSAMBLU FILTRU   | 12. ȘURUB REGLAJ CO |
| 6. PLUTITOR          | 13. FURTUN          |

FIG. 6E – 27 COMPONENTE CARBURATOR

### Precauții la dezasamblare

- La îndepărtarea garniturii de la suprafața flanșei carburatorului se va avea grijă a nu se deteriora suprafața flanșei.
- Plutitorul se va manevra cu grijă pentru a nu fi deformat sau spart.
- Se va avea grijă a nu se pierde greutatea și bilele de oțel ale pompei de accelerație.

### Repere care nu se dezasamblează

Următoarele repere necesită un reglaj de precizie. Ele nu se vor dezasambla.

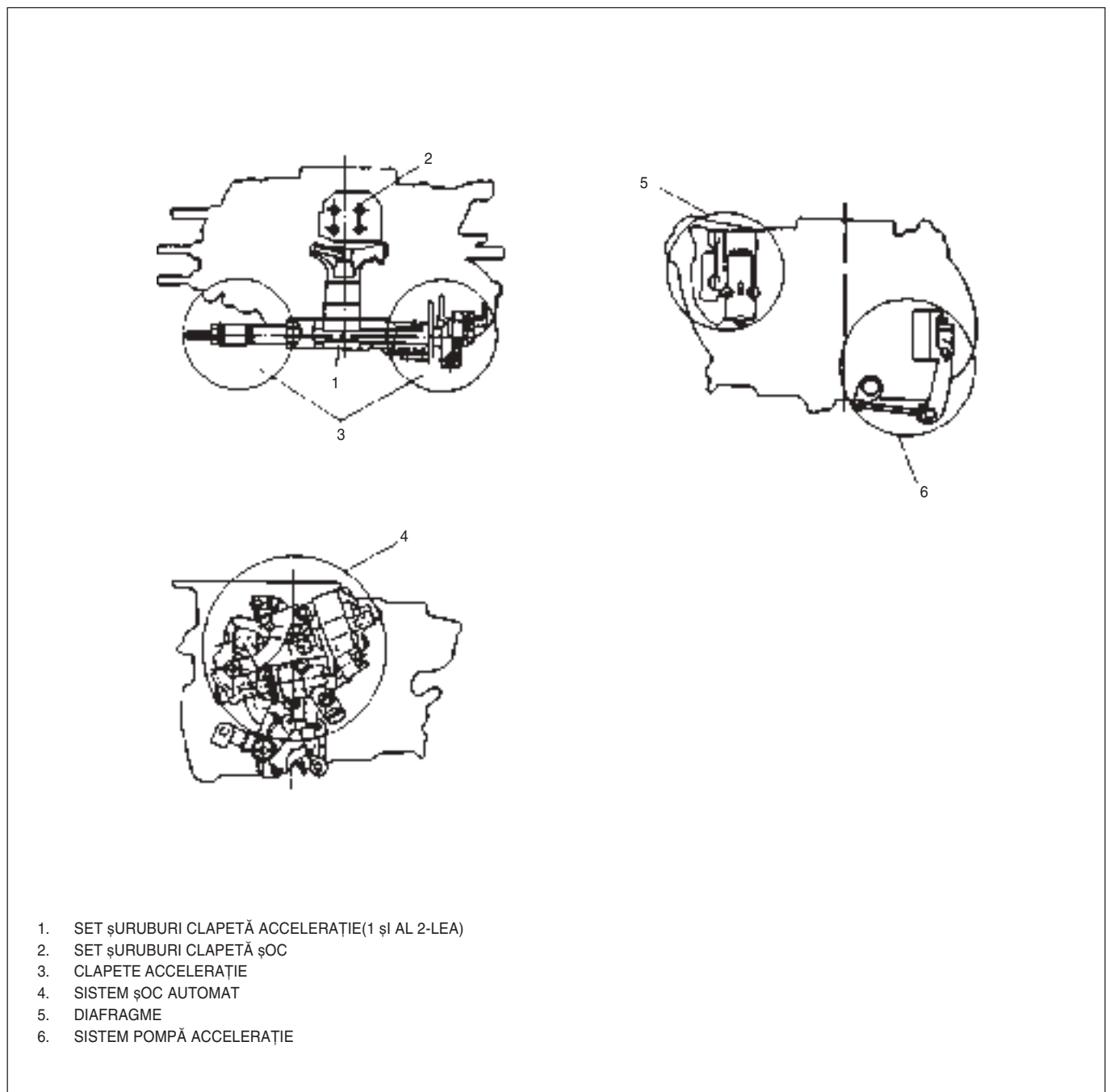


FIG. 6E – 28 REPERE ALE CARBURATORULUI CARE NU SE DEZASAMBLEAZĂ

**INSPECTARE****Nivel plutitor**

Se pune plutitorul pe corpul superior și se înclină treptat din poziția verticală până când plutitorul atinge poantoul. Se verifică față de valoarea specificată.

Distanța de reglaj a plutitorului(mm)	17,2
---------------------------------------	------

**ATENȚIE**

**Se măsoară fără ca plutitorul să atingă poantoul.**

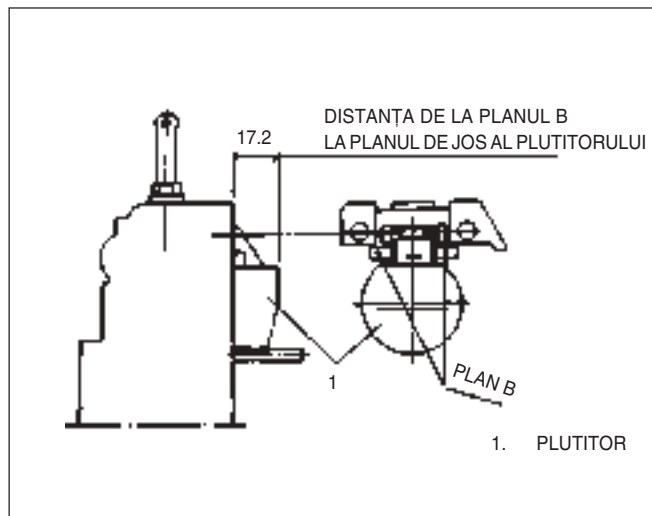


FIG. 6E – 29 MĂSURAREA NIVEL PLUTITOR

**Deschidere șoc**

1. Cu levierul apăsat, se astupă cu mâna furtunul de vacuum și se verifică revenirea levierului în poziția originală (1÷2 mm din revenire se face datorită forței de revenire a membranei).
2. Se verifică dacă levierul revine rapid la luarea mâinii de pe furtunul de vacuum.

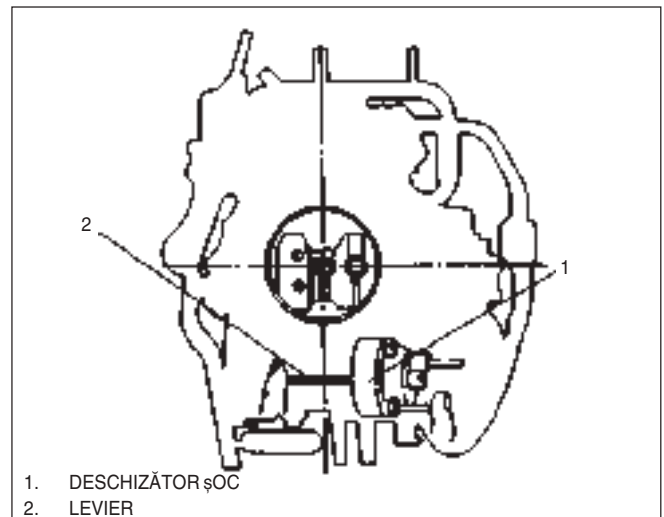


FIG. 6E – 30 VERIFICARE MEMBRANĂ

3. Se aplică un vacuum de 400 mmHg sau mai mare asupra membranei de deschidere a șocului prin conectarea la pompa de vacuum.
4. În această stare, se verifică interstițiul la clapeta de șoc(Fig. A).

Interstițiu clapetă de șoc(mm)	poz. 1	1,8
	poz. 2	2,3

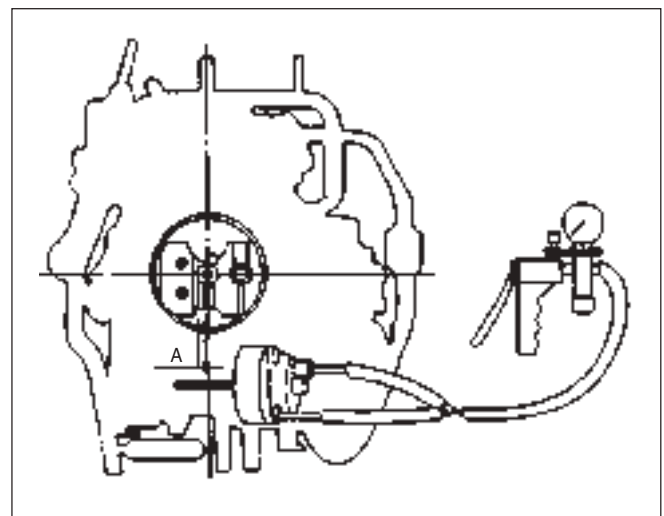


FIG. 6E – 31 VERIFICARE MEMBRANĂ DESCHIDERE ȘOC(POZ. 1)

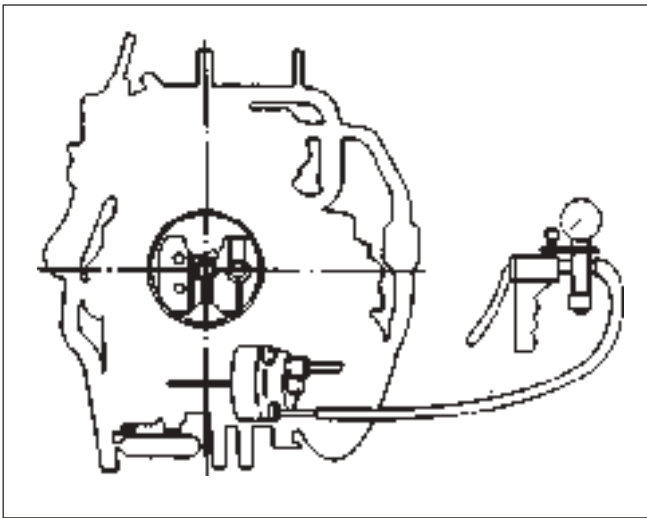


FIG. 6E – 32 VERIFICARE MEMBRANĂ DESCHIDERE ȘOC(POZ. 2)

5. Se verifică dacă a rămas benzină pe membrană.

#### Ansamblu deschidere

1. Se deschide complet clapeta de accelerație având clapeta de șoc complet închisă.

Interstițiu clapetă de șoc(mm)	2,3 ÷ 3,9
--------------------------------	-----------

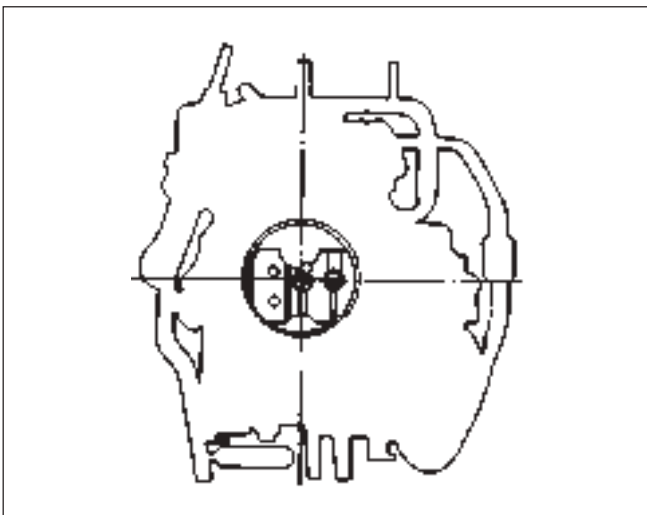


FIG. 6E – 33 VERIFICARE ANSAMBLU DESCHIDERE

2. În această stare, se măsoară interstițiul clapetei de șoc „B”.

#### Pompa de accelerație

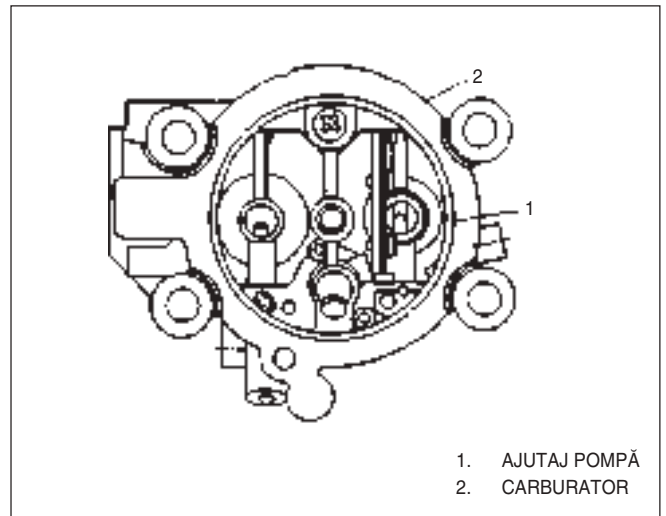


FIG. 6E – 34 VERIFICARE POMPĂ DE ACCELERAȚIE

1. Se demontează carcasa filtrului de aer.  
2. Se verifică dacă prin ajutorul pompei este pulverizat combustibil la apăsarea pedalei de accelerație.

Dacă nu este pulverizat combustibil, se verifică membrana dacă este găurită, crăpată, dacă bila este blocată sau canalizația înfundată. Dacă sunt probleme, se curăță, se repară sau se înlocuiește.

## Membrana a 2-a

1. Se demontează carcasa filtrului de aer și se ridică carburatorul de pe galeria de admisie.
2. Se demontează a 2-a membrană de la carburator.
3. Se apasă arcul în jos către membrană, puternic folosind un deget ca în figură. Apoi, se astupă tot cu un deget orificiul de vacuum și se eliberează arcul.
4. Se verifică dacă arcul rămâne în poziția apăsată după ce s-a luat degetul de pe el.
5. După ce s-a verificat că arcul a rămas în poziția

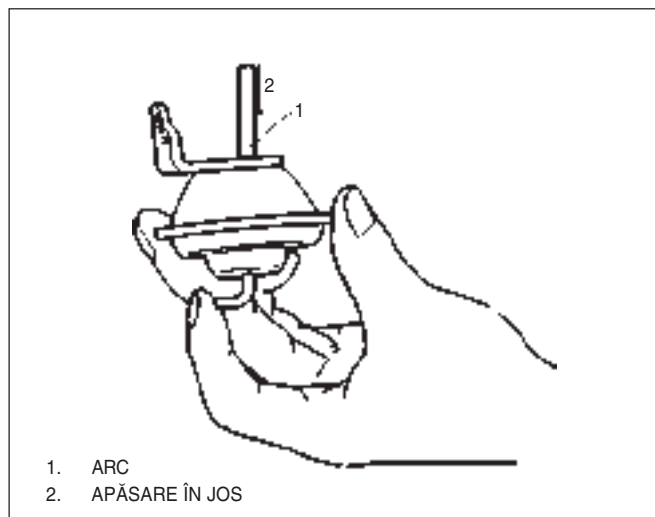


FIG. 6E – 35 VERIFICAREA MEMBRANEI A 2-A

apăsată, se ia degetul de pe orificiul de vacuum și se urmărește dacă arcul revine în poziția inițială.

6. Dacă apar probleme la punctele 4 și 5, se înlocuiește membrana a 2-a.

## Curățire

1. Se curăță prin suflare cu aer jicloarele (progresiune, principal de benzină și de aer).
2. Se curăță prin suflare cu aer canalizațiile corpului carburatorului.
3. Se demontează plutitorul și poantoul din camera de nivel constant și se curăță prin suflare cu aer orificiul de intrare a benzinei al poantoului.

## Suflare cu aer

În general, suflarea cu aer înseamnă suflarea de aer comprimat cu pistolul. În aceste condiții, se recomandă a se sufla aerul în sensul în care se face admisia. (vezi fig. de mai jos)

Dacă se suflă aer pe orificii, praful sau mizeria de canalizații este împinsă în zone mai greu accesibile, devenind imposibil de îndepărtat după aceea.

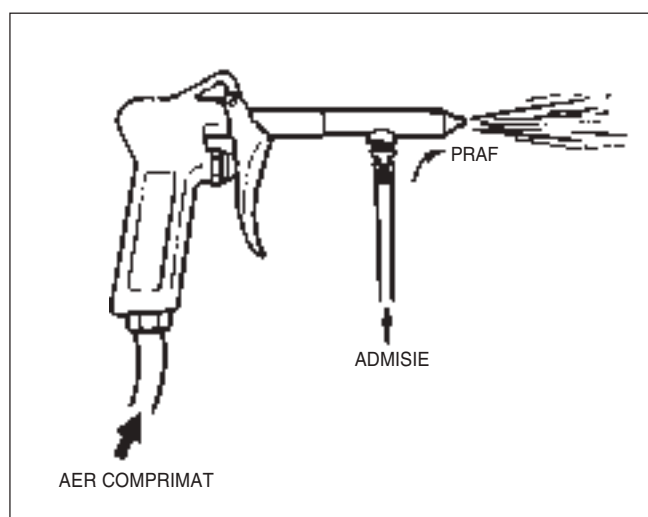


FIG. 6E – 36 DIRECȚIA DE SUFLARE A AERULUI

## Precauții la asamblare

- Se vor înlocui toate garniturile cu unele noi.
- Asigurați-vă că ați montat garniturile și că membrana montată nu e deteriorată sau mișcată din poziție.
- Nu se va permite existența prafului în carburator.
- După asamblare, se verifică funcționarea lină a reperelor asamblate, în starea asamblată.



## 6F. SISTEMUL DE APRINDERE

<b>DESCRIERE GENERALĂ .....</b>	<b>6F – 2</b>
<b>Sistemul de aprindere .....</b>	<b>6F – 2</b>
<b>Bobina de aprindere .....</b>	<b>6F – 2</b>
<b>Bujii .....</b>	<b>6F – 3</b>
<b>Distribuitor .....</b>	<b>6F – 3</b>
<b>DEPANARE .....</b>	<b>6F – 7</b>
<b>SERVICE PE VEHICUL .....</b>	<b>6F – 7</b>
<b>Fișe de înaltă tensiune .....</b>	<b>6F – 7</b>
<b>Bobină de aprindere .....</b>	<b>6F – 8</b>
<b>Distribuitor .....</b>	<b>6F – 8</b>
<b>Distribuția .....</b>	<b>6F – 9</b>

## DESCRIERE GENERALĂ

Sistemul de aprindere realizează arderea amestecului combustibil în camerele de ardere prin generarea scânteilor electrice într-o ordine adecvată. Sistemul constă în : baterie, bobină de aprindere, distribuitor, fișe de înaltă tensiune și bujii.

### SISTEMUL DE APRINDERE

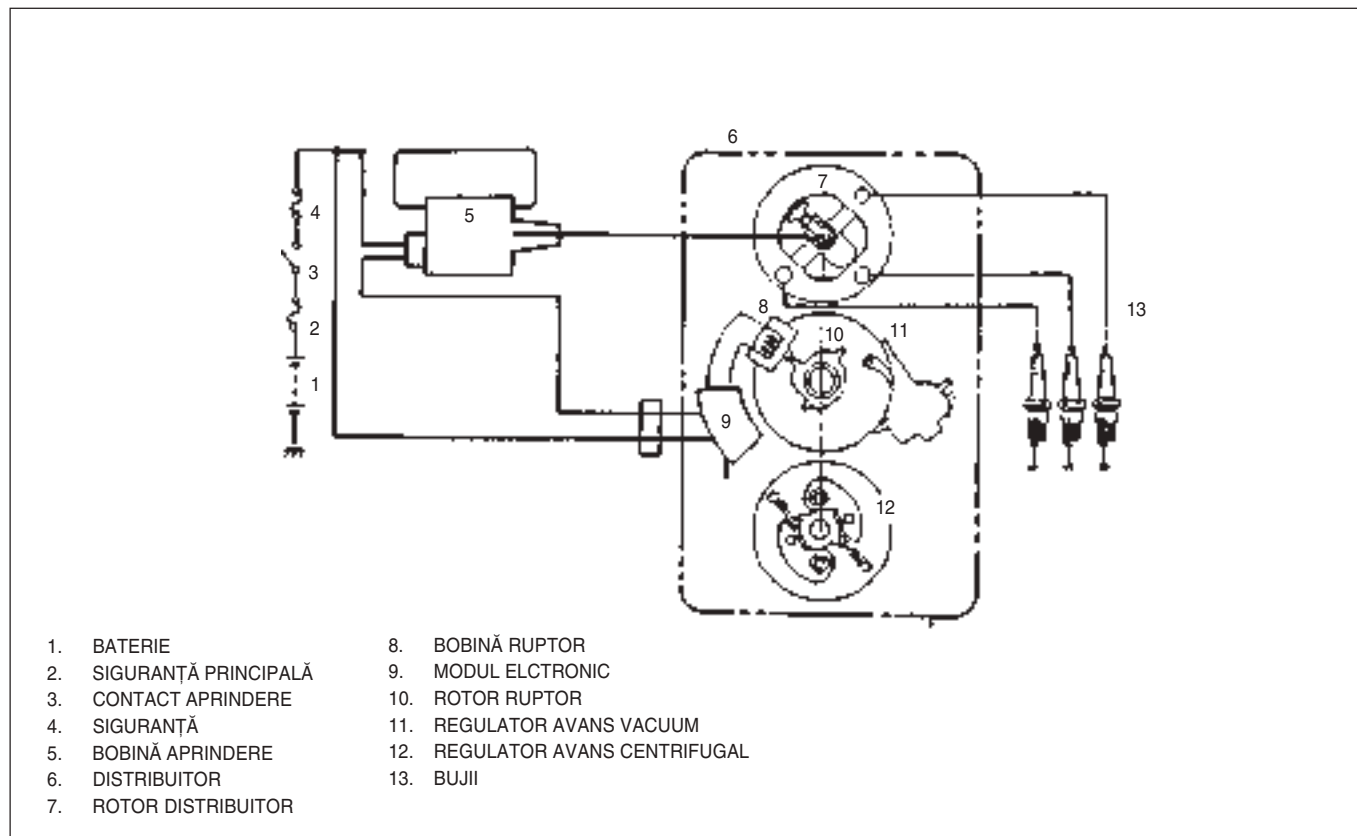


FIG. 6F – 1 SCHEMA SISTEMULUI DE APRINDERE

### BOBINA DE APRINDERE

Bobina de aprindere este un fel de transformator de înaltă tensiune(15000 ÷ 25000V) care poate genera scânteii la bujii și care are miezul magnetic din fier, circuit de tip închis.

Bobina de aprindere cu miez magnetic de tip închis este folosită pentru sistemul de aprindere de înaltă energie (H.E.I.).

Față de circuitul magnetic deschis cel închis aproape nu are pierderi de flux magnetic, e mai mic ca mărime, și produce în secundar energie înaltă.

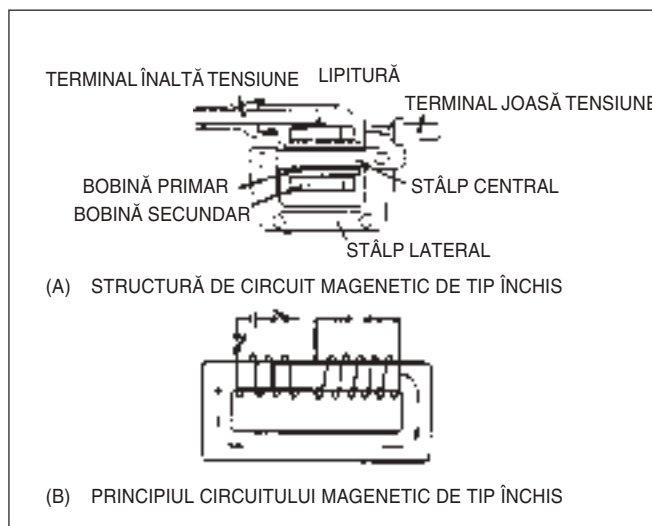


FIG. 6F – 2 BOBINA DE APRINDERE CU MIEZ MAGNETIC DE TIP ÎNCHIS

## BUJII

Fac parte din circuitul secundar al aprinderii, realizând prin producerea de scântei de înaltă tensiune aprinderea amestecului combustibil.

### FĂRĂ PLUMB

Producător	CHAMPION / GOLDEN
Tip	RNIIYC-4 / BPR5EY-11
Distanța între electrozi (mm)	1,0 ÷ 1,1

### CU PLUMB

Producător	CHAMPION / GOLDEN
Tip	RNIIYC / BPR5E
Distanța între electrozi (mm)	0,7 ÷ 0,8

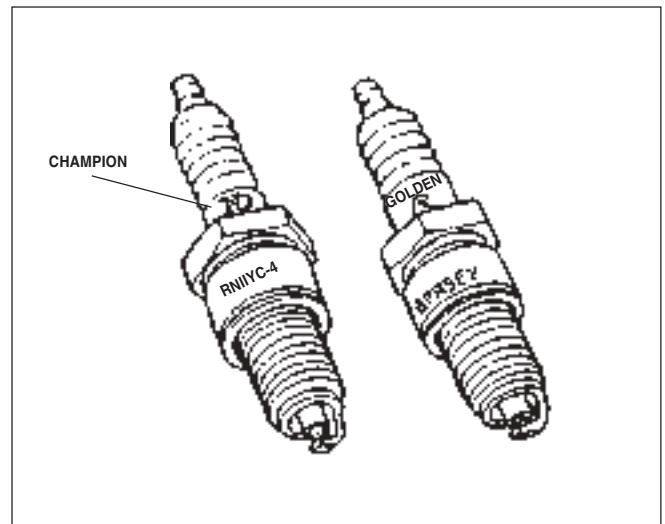


FIG. 6F – 3 BUJII

## DISTRIBUITOR

Distribuitoarea distribuie tensiunea înaltă indusă de bobina de aprindere fiecărei bujii din cilindru în ordinea de aprindere. De asemenea, reglează avansul la aprindere în funcție de sarcina motorului. Tot distribuitorul este cel care realizează întreruperea curentului în primar pentru a apărea tensiunea înaltă din secundar. Componentele sale sunt : regulator de avans vacuumatic, regulator de avans centrifugal, rotor, bobină ruptor, modul electronic rotor ruptor magnetic, etc.

### 1. Sistemul de avans

#### a. Avans centrifugal

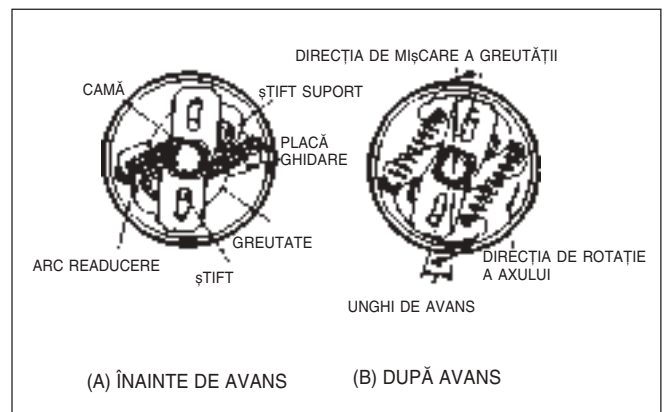


FIG. 6F – 4 FUNCȚIONARE AVANS CENTRIFUGAL

#### b. Avans vacuumatic

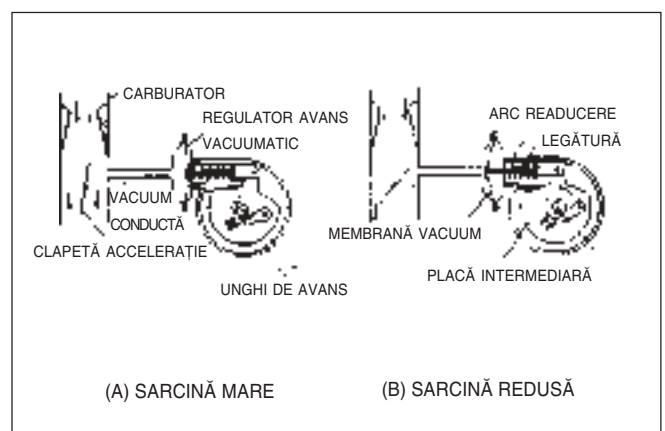


FIG. 6F – 5 FUNCȚIONARE AVANS VACUUMATIC

## 2. Circuitul de înaltă tensiune (secundar)

Pentru întreruperea curentului în circuitul primar s-a adoptat soluția de aprindere tranzistorizată(electronică). Distribuitorul conține un generator de semnal care distribuie semnalul de comandă a tranzistoarelor. Neavând piese mecanice în mișcare, nu mai apar defecțiunile datorate contactelor.

### (1) Rotor ruptor (sau generator)

Prin rotirea rotorului ruptorului în distribuitor se induce tensiune alternativă în bobina ruptorului datorită variației fluxului magnetic. Această tensiune activează circuitul de comandă a tranzistoarelor care realizează intermitența curentului în circuitul primar.

Sistemul de generare a semnalului de aprindere se compune din rotor ce se rotește odată cu axul distribuitorului, fiind montat pe acesta, bobină și magnet montate pe placa fixă.

Când rotorul nu se rotește, nu există variație a fluxului magnetic care să genereze tensiune alternativă în bobina ruptorului. Când se rotește apare tensiune alternativă (semnal aprindere). În succesiunea (A) (B) (C) din fig. 6F – 7, întrefierul variază datorită rotirii rotorului determinând variația fluxului magnetic în bobină. De la aceasta se culege la borne o tensiune alternativă corespunzătoare variației fluxului magnetic.

Deci tensiunea este generată în sensul în care variază fluxul magnetic. Astfel, aceasta schimbă polaritatea când dintele rotorului se apropie de bobină (când fluxul magnetic crește datorită micșorării întrefierului, vezi fig. 6F – 7 (A) ), și când se îndepărtează de aceasta (când fluxul magnetic scade datorită măririi întrefierului vezi fig. 6F – 7 (C) ).

Astfel apare tensiunea alternativă.

Creșterea frecvenței de variere a fluxului magnetic implică creșterea valorii tensiunii generate. În momentul în care dinții rotorului ajung în poziție simetrică față de centrul bobinei (fig. 6F – 7 (B)), atât fluxul magnetic cât și tensiunea produsă ajung în „O”, iar înainte de sau după asta (A), (C) devin maxime, maxime care cresc odată cu creșterea turției motorului.

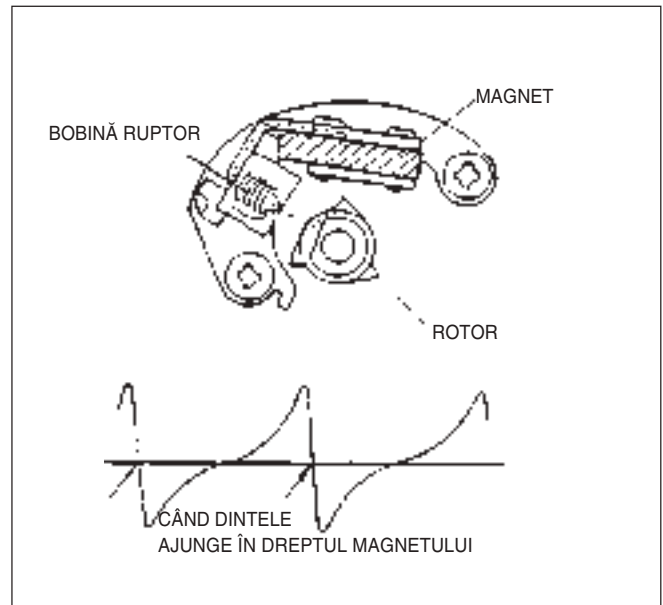


FIG. 6F – 6 ROTOR ȘI BOBINĂ RUPTOR

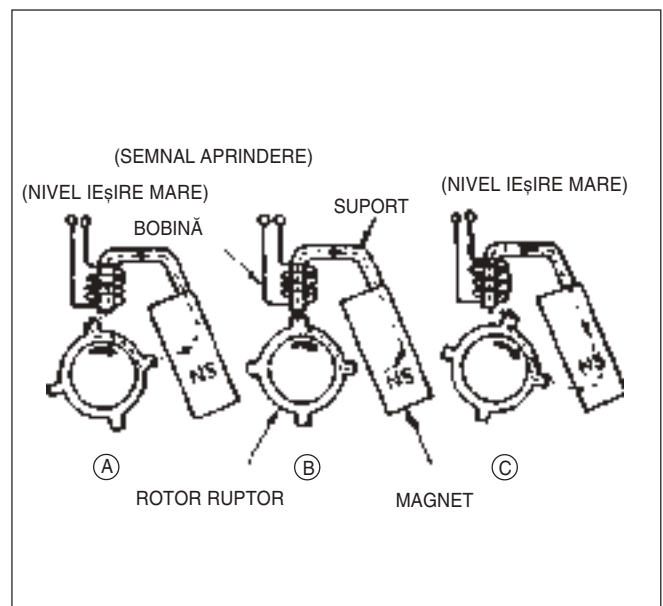


FIG. 6F – 7 SISTEMUL DE GENERARE A SEMNALULUI DE APRINDERE

## (2)Funcționarea sistemului de aprindere (circuitul principal)

### ① Contact motor „ON”

Când este pus contactul motor (pe ON), tensiunea în punctul P care se aplică pe divizorul de tensiune R1 și R2, este puțin mai mare decât tensiunea de deschidere a tranzistorului Tr. Din acest motiv, Tr se deschide permițând trecerea curentului în circuitul primar. (Pentru circuit în sine, tensiunea punctului P este aleasă mai mică decât cea de funcționare pentru a nu lăsa curentul din primar să-l parcurgă.)

### ② în bobină este generată tensiune în sensul „+”.

Când motorul funcționează este rotit și rotorul distribuitorului, apărând tensiune AC în bobină. La generarea tensiunii în sens „+”, aceasta este aplicată punctului P și deci și pe baza tranzistorului Tr, astfel curentul circulând pe circuitul primar al bobinei de aprindere.

### ③ în bobină este generată tensiune în sensul „-”.

Tr este blocat datorită tensiunii mai mici decât cea de funcționare din punctul P. Din această cauză, curentul în circuitul primar al bobinei de aprindere este blocat și deci în secundar este indusă o tensiune mărită. Pe măsură ce tensiunea generată de bobina rotorului este în sensul 2, Tr rămâne în starea blocat. Aceste pași ② și ③ se repetă în funcționarea motorului, Tr permițând și blocând succesiv trecerea curentului. Ori de câte ori Tr este în starea blocat, în secundarul bobinei de aprindere este generată tensiune înaltă. În circuitul principal de tip complet tranzistorizat, T.R. nu este blocat până când tensiunea „-” generată de bobina ruptorului nu se suprapune peste cea specificată.

Sistemul de aprindere complet tranzistorizat a adoptat metoda de comandă a unghiului de închidere pentru a micșora valoarea tensiunii în secundar la turații mari.

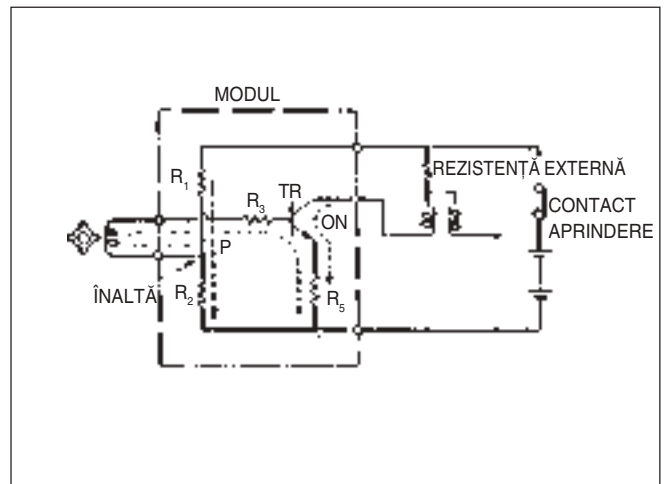


FIG. 6F – 8 CONTACT APRINDERE „ON” (PUS)

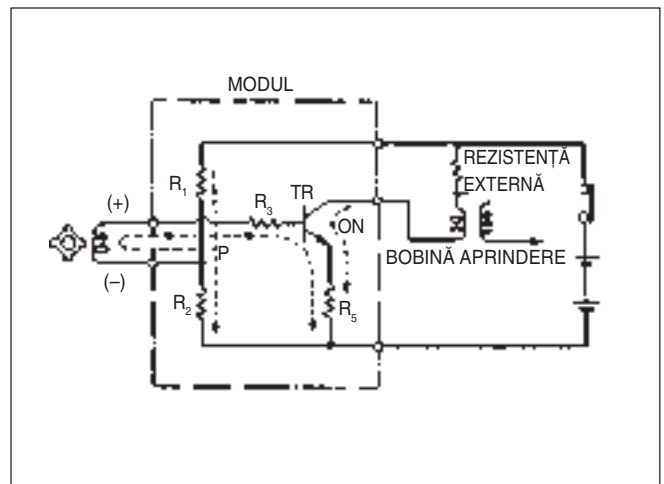


FIG. 6F – 9 BOBINĂ RUPTOR CU TENSIUNE „+”

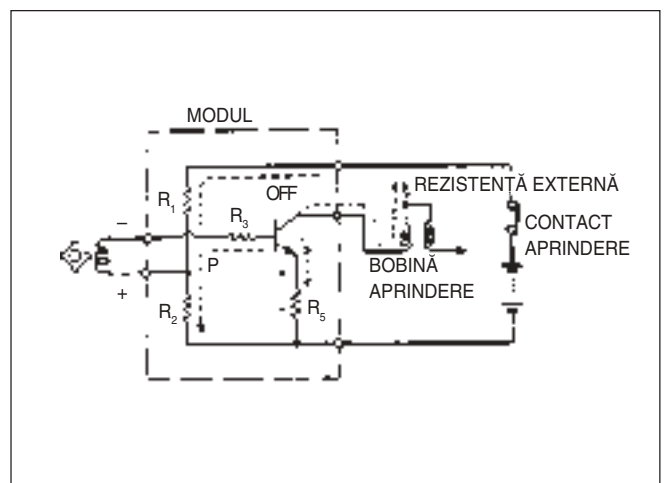


FIG. 6F – 10 BOBINĂ RUPTOR CU TENSIUNE „-”

④ Sistemul de aprindere complet tranzistorizat cu comanda unghiului de închidere a camei.

a. Necesitatea comenzii unghiului de închidere a camei

Comanda unghiului de închidere a camei controlează perioada de trecere a curentului (unghiul de închidere a camei) în circuitul primar. Aceasta înseamnă că, la turație mică, unghiul de închidere a camei scade pentru a limita curentul, apoi crește. Tensiunea în secundarul bobinei de aprindere este micșorată cu creșterea turației motorului. Sistemul de aprindere complet tranzistorizat cu comanda unghiului de închidere a camei a fost adoptat pentru a preveni această cădere a tensiunii în secundarul bobinei de aprindere.

b. Funcționarea comenzii unghiului de închidere a camei.

Circuitul primar nu este străbătut de curent la oprirea motorului deoarece tensiunea în punctul P este stabilită mai mică decât tensiunea de funcționare a T.R. În acest caz, semnalul de la rotor ia formele regulate din figură. La creșterea turației distribuitorului crește nivelul tensiunii generate de bobina ruptorului, și se scurtează timpul de deschidere a T.R.. În acest caz, perioada de blocare a T.R. rămânând neschimbată, este prelungită perioada de funcționare a T.R. (cu unghi de închidere a camei mai mare). Oferind avantajul schimbării formei de undă a tensiunii din bobina ruptorului, unghiul de închidere a camei se mărește odată cu creșterea vitezei.

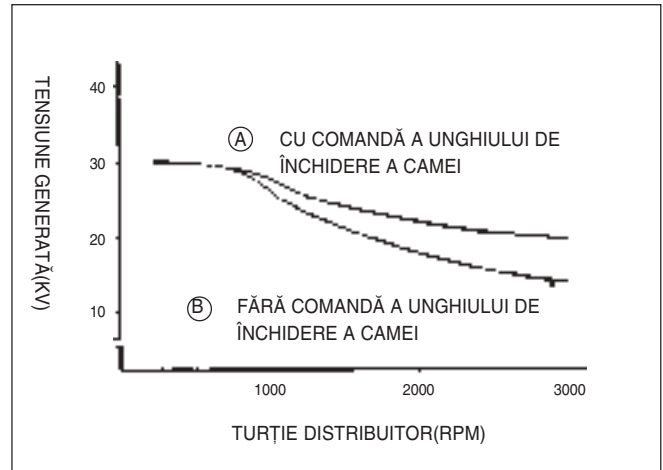


FIG. 6F – 11 COMPARAREA TENSIUNII GENERATE ÎN SECUNDAR

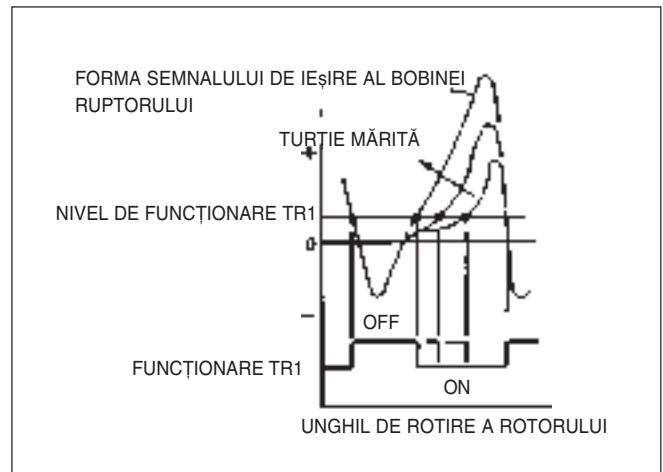


FIG. 6F – 12 PRINCIPIUL DE COMANDĂ A UNGHIULUI DE ÎNCHIDERE A CAMEI

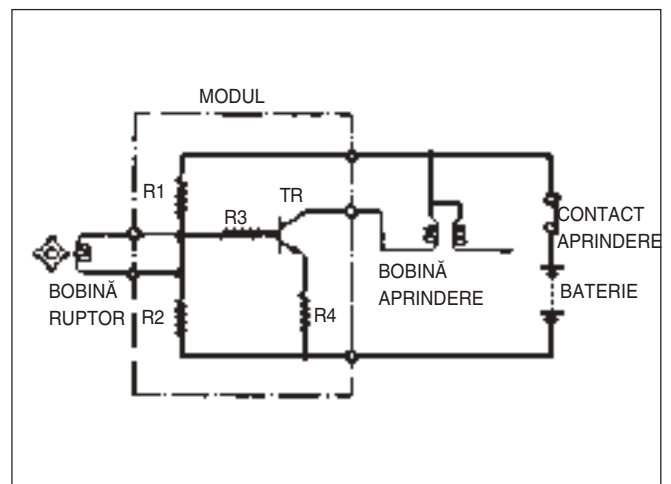


FIG. 6F – 13 CIRCUITUL DE BAZĂ AL SISTEMULUI DE APRINDERE CU COMANDA UNGHIULUI DE ÎNCHIDERE A CAMEI

## DEPANARE

Manifestare	Cauză probabilă	Remediu
Motorul nu pornește (dar se rotește)	<p>Lipsă scânteii</p> <ul style="list-style-type: none"> <li>Bujii defecte</li> <li>Pierderi la fișele de înaltă tensiune</li> <li>Rotor sau capac defect</li> <li>Modul defect</li> <li>Întrefier necorespunzător la rotor ruptor</li> <li>Bobină aprindere defectă</li> <li>Fișe de înaltă tensiune slab conectate</li> <li>Siguranță defectă</li> <li>Amortizor zgomot defect</li> <li>Reglaj aprindere defectuos</li> </ul>	<ul style="list-style-type: none"> <li>Se reglează distanța între electrozi sau se înlocuiesc</li> <li>Se înlocuiesc</li> <li>Se înlocuiesc</li> <li>Se înlocuiește</li> <li>Se reglează</li> <li>Se înlocuiește</li> <li>Se strâng conexiunile</li> <li>Se înlocuiește</li> <li>Se înlocuiește</li> <li>Se reglează</li> </ul>

## SERVICE PE VEHICUL

### FIȘE DE ÎNALTĂ TENSIUNE

- Se scot fișele de înaltă tensiune de la bujii.

#### ATENȚIE

Nu se va trage de cablu și nu se va îndoi pentru a nu fi deteriorat în interior.  
Când se mavrează se va acționa asupra manșonului de cauciuc.

### BOBINĂ DE APRINDERE

Se măsoară rezistența ohmică a fiecărei înfășurări pentru a se verifica încadrarea în limitele specificate.

Rezistență	Înfășurare primară	1,2 Ω
	Înfășurare secundară	12,1 kΩ

### BUJII

	CHAMPION / GOLDEN	Distanță între electrozi(mm)
CU PLUMB	RNIIYC / BPR5E	0,7 ÷ 0,8
FĂRĂ PLUMB	RNIIYC-4/BPR5EY-11	1,0 ÷ 1,1

- Se măsoară distanța între electrozi, iar dacă este mare, se reglează îndoid electrodul de masă.

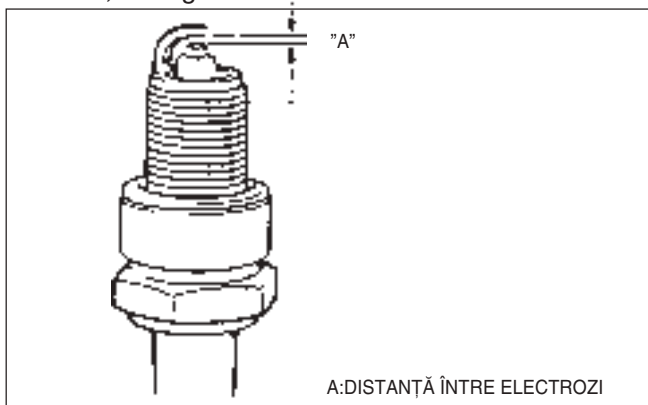


FIG. 6F – 14 REGLARE DISTANȚĂ ÎNTRE ELECTROZI

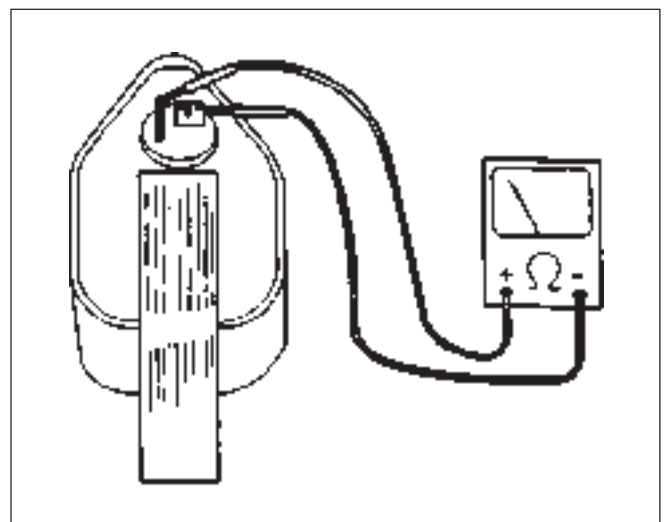


FIG. 6F – 15 VERIFICARE BOBINĂ DE APRINDERE

## DISTRIBUITOR

1. Se verifică întrefierul dintre rotorul ruptorului și bobina rotorului. Dacă valoarea este peste limită se reglează.
2. Se măsoară rezistența bobinei rotorului.

Întrefier (mm)	$0,25 \div 0,35$
----------------	------------------

Rezistența bobinei ruptorului între ⊕ ← → ⊖ (Ω)	$425 \div 505$
--	----------------

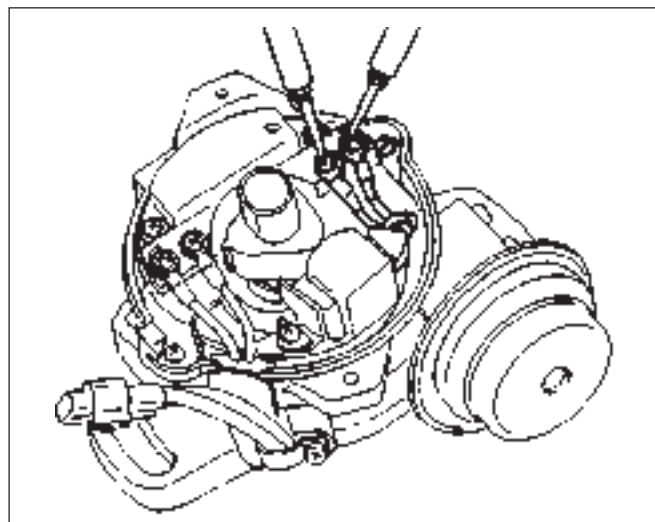


FIG. 6F – 16 VERIFICARE BOBINĂ RUPTOR

## REGLARE APRINDERE

1. Se încălzește motorul până când pornește ventilatorul de răcire (reglajul se va face după oprirea ventilatorului).
2. Se verifică turația de mers în gol.

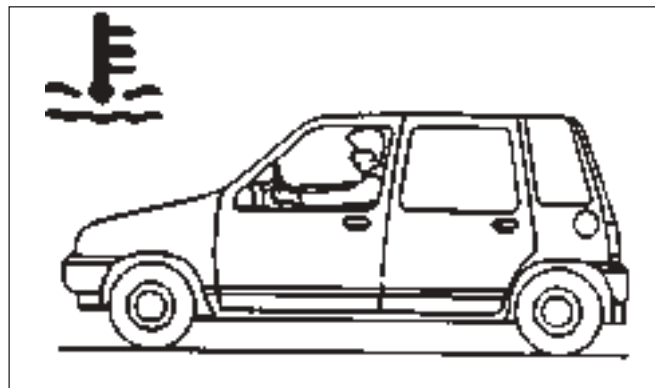


FIG. 6F – 17 ÎNCĂLZIRE MOTOR

Turația de mers în gol(rpm)	$950 \pm 50$
-----------------------------	--------------

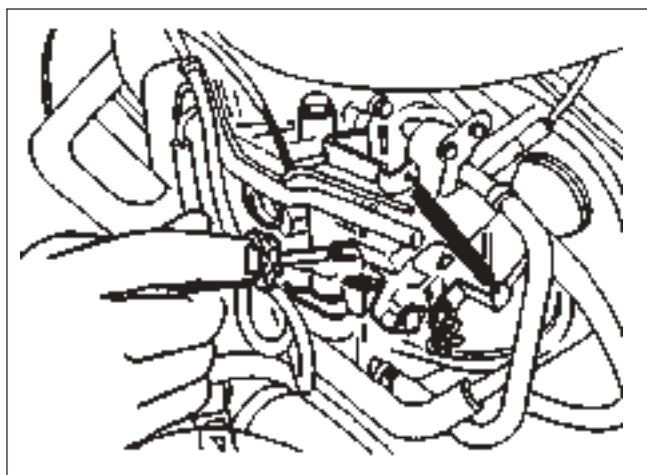


FIG. 6F – 18 REGLAJ TURAȚIE DE MERS ÎN GOL

3. Se verifică reglajul aprinderii.

ÎN GENERAL	Avans aprindere (°/rpm)	$8 \pm 1/950$
CHILE	”	$4 \pm 1/950$
COLOMBIA	”	”
MYANMAR	”	$0 \pm 1/950$
BRAZIL	”	”

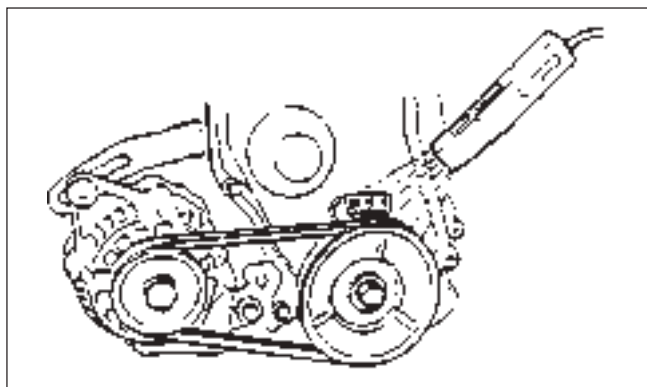


FIG. 6F – 19 REGLARE AVANS APRINDERE

4. Dacă valoarea măsurată este peste limită, se reglează unghiul de avans la aprindere prin rotirea corpului distribuitorului.



## 6G. DEMARORUL

DESCRIERE GENERALĂ .....	6G – 2
Circuitul demarorului.....	6G – 2
Demarorul .....	6G – 2
DEPANARE .....	6G – 4
INSPECTARE .....	6G – 5
Demarorul .....	6G – 5

## DESCRIERE GENERALĂ

### CIRCUITUL DEMARORULUI

Circuitul demarorului constă în baterie, demaror, contact aprindere și cablajul aferent.

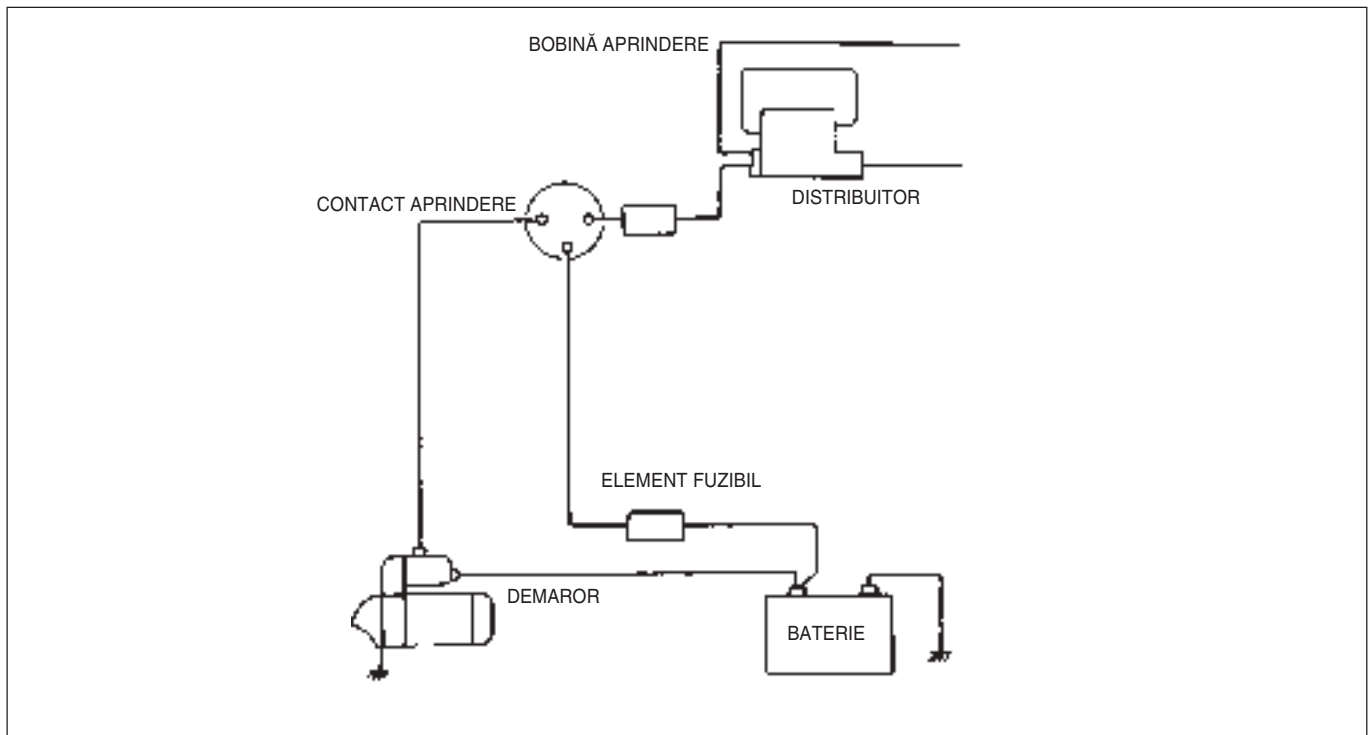


FIG. 6G – 1 CIRCUITUL DEMARORULUI

### DEMAROR

Tip	DAEWOO
Putere(Kw)	0,8

Demarorul este alcătuit din reperatele din fig. 6G – 2, și are un magnet permanent montat pe furcă (cadru). Ansamblul de cuplare magnetică și reperatele demarorului sunt adăpostite într-o carcasă care le protejează de apă și murdărie. În circuitul din fig. 6G – 1, solenoidul este magnetizat la punere a contactului aprinderii pe „ON”, pinionul angrenându-se cu coroana dințată a volantului datorită împingerii acestuia de către furcă. Această acțiune face să se realizeze cuplarea magnetică și să aibe loc rotirea motorului. După pornirea motorului, cuplajul uni-sens al pinionului protejează rotorul la supraturare până când contactul motor este luat, când arcul de revenire face ca pinionul să iasă din angrenare.

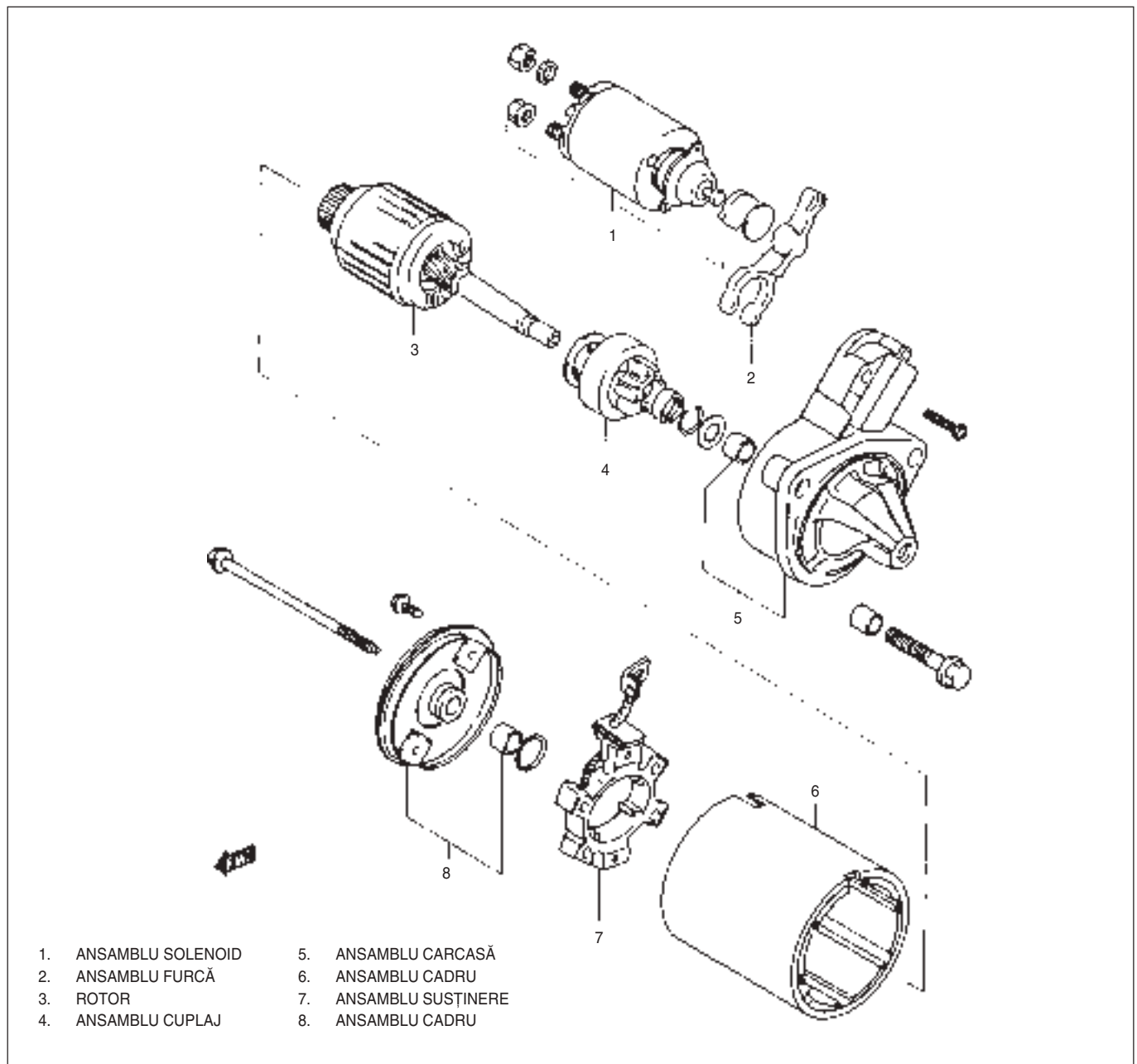


FIG. 6G – 2 COMPONENTĂ DEMAROR

## DEPANARE

Următoarele manifestări sunt datorate funcționării defectuoase a demarorului.

- Demarorul nu lucrează(întrare întârziată în turație).
- Motorul nu se rotește, demarorul lucrând.
- Zgomote anormale
- Se localizează cauzele probabile în baterie, cablaj, demaror sau în orice piesă a motorului.

Se verifică cauzele probabile cu demarorul montat pe motor deoarece motorul nu poate porni fără demaror.

1. Detalii ale disfuncționării
2. Stare terminal baterie(conexiune la masă pe motor) și stare terminale demaror
3. Încărcare baterie
4. Instalare demaror

Manifestare	Cauză probabilă	Remediu
Demarorul nu funcționează	<b>Nu se aude zgomot de funcționare solenoidului</b> <ul style="list-style-type: none"> <li>• Baterie descărcată</li> <li>• Baterie uzată</li> <li>• Contacte slăbite la borne</li> <li>• Conexiune slabă la masă</li> <li>• Element fuzibil slăbit sau tăiat</li> <li>• Contact motor necorespunzător</li> <li>• Conexiuni slăbite</li> <li>• Cablu tăiat între contact motor și solenoid</li> <li>• Bobină solenoid întreruptă</li> <li>• Ungere necorespunzătoare a pistonului</li> </ul>	<ul style="list-style-type: none"> <li>• Se încarcă bateria</li> <li>• Se înlocuiește bateria</li> <li>• Se strâng sau înlocuiesc</li> <li>• Se strânge</li> <li>• Se strânge sau înlocuiește</li> <li>• Se înlocuiește</li> <li>• Se strâng</li> <li>• Se repară</li> <li>• Se înlocuiește</li> <li>• Se înlocuiește</li> </ul>
	<b>Se aude zgomot de funcționare a solenoidului</b> <ul style="list-style-type: none"> <li>• Baterie descărcată</li> <li>• Baterie uzată</li> <li>• Contacte slăbite la borne</li> <li>• Puncte de contact arse, solenoid deteriorat</li> <li>• Perile nu sunt așezate bine</li> <li>• Arc perie cu elasticitate slabă</li> <li>• Colector ars</li> <li>• Rotor disfuncțional</li> </ul>	<ul style="list-style-type: none"> <li>• Se încarcă bateria</li> <li>• Se înlocuiește bateria</li> <li>• Se strâng</li> <li>• Se înlocuiește solenoidul</li> <li>• Se repară sau înlocuiesc</li> <li>• Se înlocuiește</li> <li>• Se înlocuiește</li> <li>• Se înlocuiește</li> </ul>
Demarorul se rotește, dar prea încet (cuplu insuficient)	<b>Se inspectează demarorul în caz că nu s-a găsit nimic defect la baterie sau cablaj.</b> <ul style="list-style-type: none"> <li>• Contacte slabe ale solenoidului</li> <li>• Rotor disfuncțional</li> <li>• Colector deconectat, ars sau uzat</li> <li>• Perii uzate sau arse</li> <li>• Arc perie cu elasticitate slabă</li> </ul>	<ul style="list-style-type: none"> <li>• Se înlocuiesc</li> <li>• Se înlocuiește</li> <li>• Se repară sau înlocuiește</li> <li>• Se înlocuiesc</li> <li>• Se înlocuiește</li> </ul>
Demarorul funcționează, dar motorul nu este rotit	<ul style="list-style-type: none"> <li>• Pinion uzat</li> <li>• Ungere slabă a cuplajului uni-sens</li> <li>• Cuplajul funcționează în gol datorită defectării arcului rolei</li> <li>• Coroană dințată uzată</li> </ul>	<ul style="list-style-type: none"> <li>• Se înlocuiește</li> <li>• Se înlocuiește cuplajul uni-sens</li> <li>• Se înlocuiește cuplajul uni-sens</li> <li>• Se înlocuiește volantul</li> </ul>
Zgomot	<ul style="list-style-type: none"> <li>• Uzură anormală a perilor</li> <li>• Angrenaj pinion coroană - uzat</li> <li>• Ungere slabă a pinionului</li> <li>• Dantură interioară angrenaj mers în gol, uzată</li> </ul>	<ul style="list-style-type: none"> <li>• Se înlocuiesc</li> <li>• Se înlocuiește pinionul, volantul</li> <li>• Se înlocuiește</li> <li>• Se înlocuiește</li> </ul>
Demarorul nu se oprește	<ul style="list-style-type: none"> <li>• Contacte solenoid topite</li> <li>• Solenoid disfuncțional</li> <li>• Contactul motor nu revine</li> </ul>	<ul style="list-style-type: none"> <li>• Se repară sau înlocuiesc</li> <li>• Se înlocuiește</li> <li>• Se înlocuiește</li> </ul>

## INSPECTARE

### DEMAROR

#### 1. Inspectare rotor

Se inspectează colectorul pentru murdărie sau ardere.  
Se îndepărtează cu hârtie abrazivă, dacă este necesar.

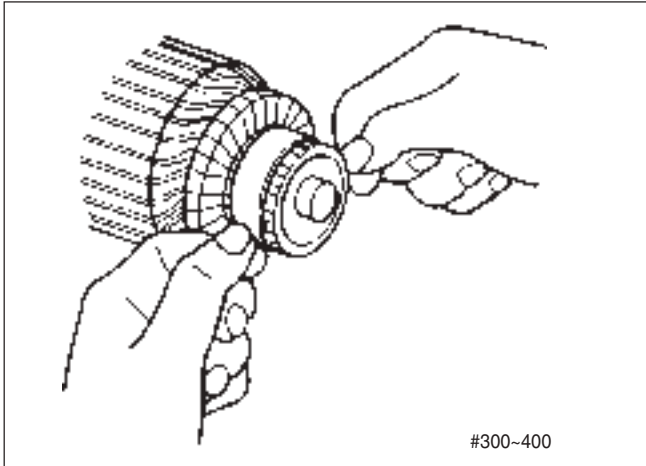


FIG. 6G - 3

Se verifică colectorul pentru uzură inegală. Dacă deviația comparatorului este peste limită, se repară sau înlocuiește.

#### ATENȚIE

**Dacă valoarea este peste cea specificată mai jos, se înlocuiește rotorul.**

Ovalitate colector (mm)	Standard	Limit
	0,05	

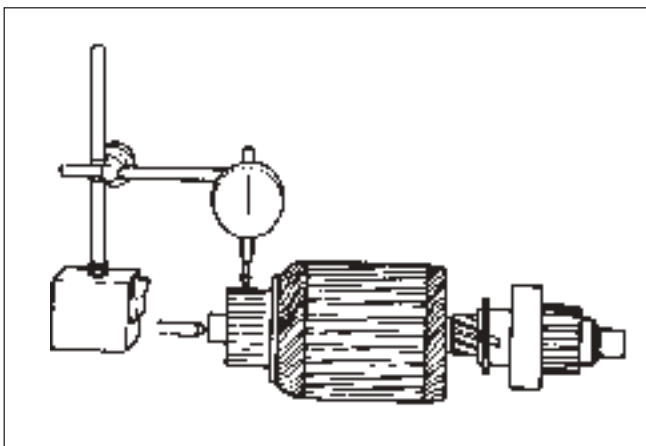


FIG. 6G - 4

Se înlocuiește rotorul dacă diametrul exterior al colectorului uzat este sub următorul standard.

Diametru exterior colector (mm)	Standard	Limită
	31,90 ÷ 32,60	

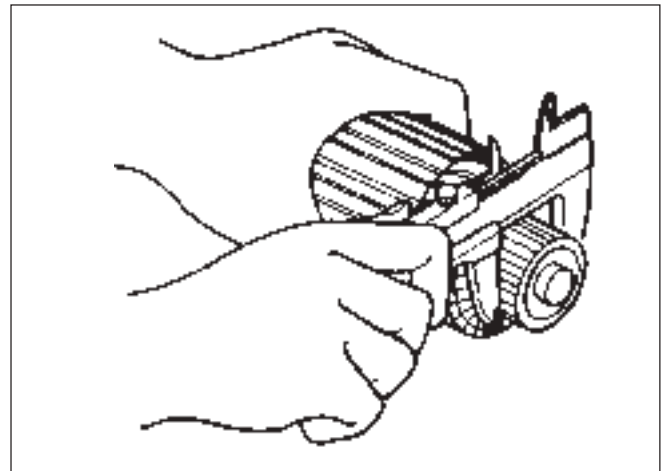


FIG. 6G - 5

Se verifică grosimea stratului de mică dintre lamelele colectorului. Se repară sau înlocuiesc dacă este sub limită.

Grosime strat mică între lamelele colectorului(mm)	Standard	Limită
	peste 1,0	

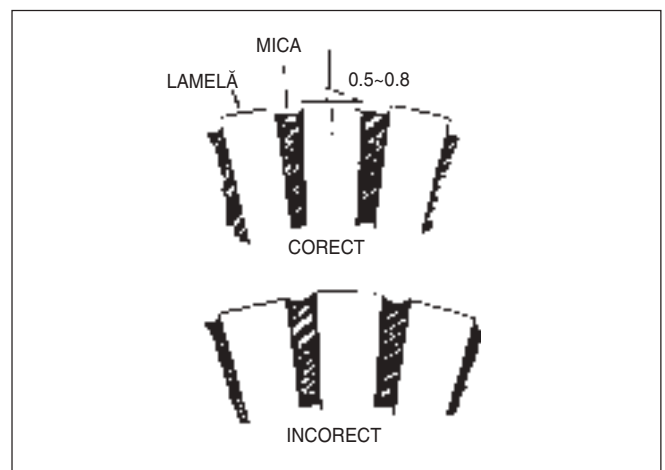


FIG. 6G - 6

## Test de masă

Se verifică între colector și rotor. Dacă există continuitate, rotorul este pus la masă, și trebuie înlocuit.

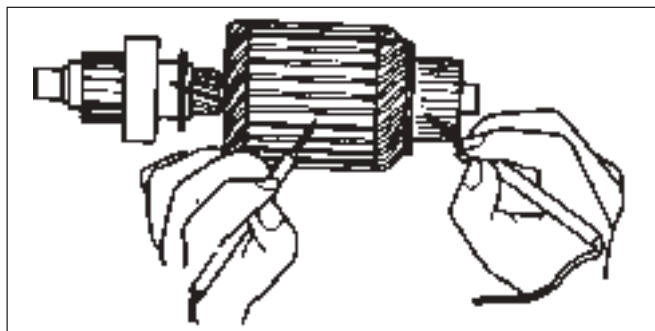


FIG. 6G – 7

## Test de circuit deschis

Se verifică continuitatea între lamele. Dacă nu există în vreo unul din puncte, acolo este un circuit întrerupt și rotorul trebuie înlocuit.

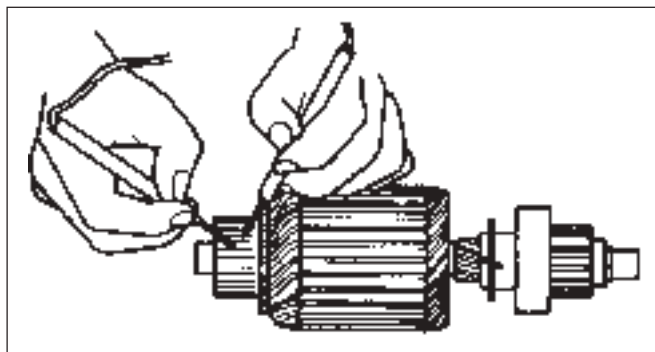


FIG. 6G – 8

## 2. Inspectare perii

Dacă lungimea periei uzate este sub valoarea de mai jos, se va înlocui peria.

Lungime perie(mm)	Standard	Limită
	7,00 ÷ 7,25	

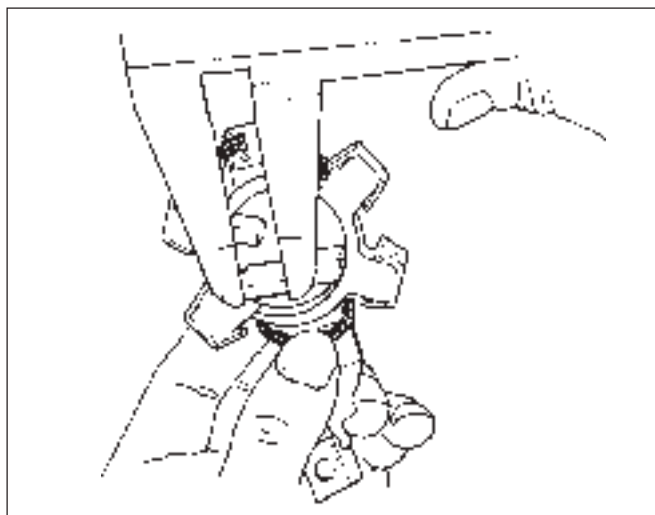


FIG. 6G – 9

## 3. Test de performanță

### ATENȚIE

Nu va dura mai mult de 3÷5 secunde pentru a nu arde bobinajul.

### Test de atragere

Se conectează bateria la solenoid precum în figura de mai jos, și se verifică dacă pistonul se mișcă spre afară. Dacă pistonul nu se mișcă, se înlocuiește solenoidul.

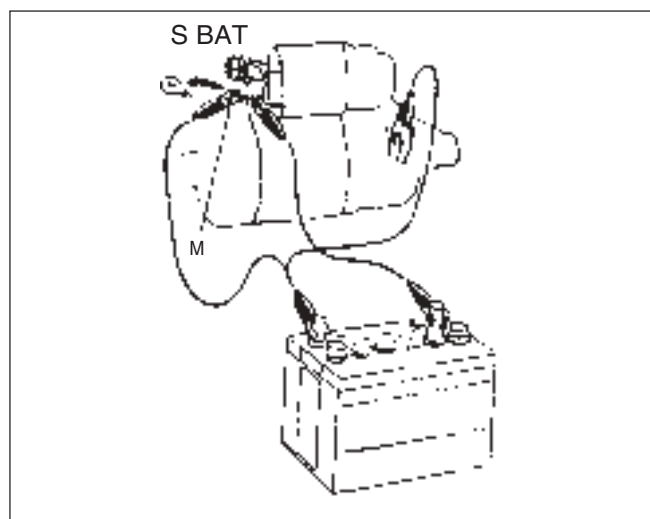


FIG. 6G – 10

### Test de menținere

Păstrând conexiunea de mai sus cu pistonul ieșit, se deconectează firul „-” de la terminalul M, și se verifică revenirea pistonului. Dacă pistonul revine, se înlocuiește solenoidul.

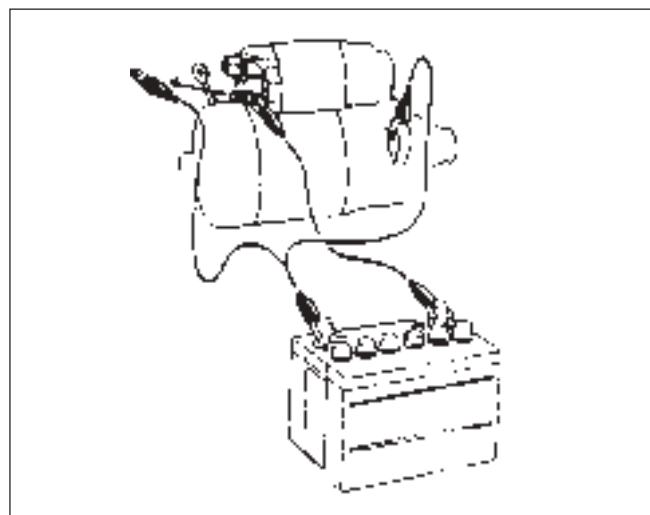


FIG. 6G – 11

**Se verifică revenirea pistonului**

Se deconect firul „-” de la solenoid și se verifică dacă pistonul revine, dacă nu, se înlocuiește solenoidul.

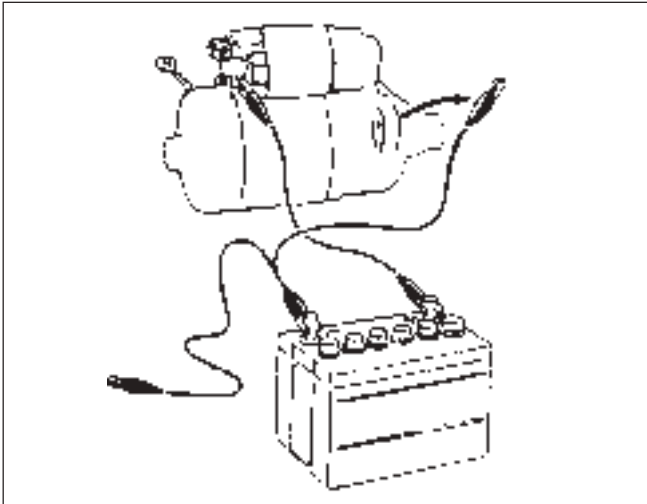


FIG. 6G – 12

**Test de performanță fără sarcină**

- a) Se conectează bateria și un ampermetru la demaror ca în figura de mai jos.
- b) Se verifică dacă demarorul se rotește lent și ferm având pinionul în afară. Se verifică citirea curentului la ampermetru.

Curent specificat(A)	Mai mic de 53A la 11,5V
----------------------	-------------------------

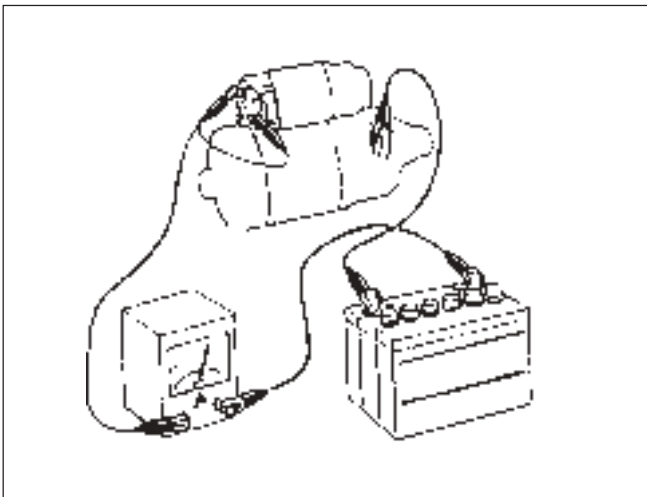


FIG. 6G – 13

BLANK



## 6H. SISTEMUL DE ÎNCĂRCARE

<b>DESCRIERE GENERALĂ</b> .....	6H – 1
<b>Baterie</b> .....	6H – 1
<b>Alternator</b> .....	6H – 1
<b>SERVICE PE VEHICUL</b> .....	6H – 3
<b>Baterie</b> .....	6H – 3
<b>Demontare și înlocuire</b> .....	6H – 4
<b>Alternator</b> .....	6H – 5

### DESCRIERE GENERALĂ

#### BATERIE

Bateria are 3 funcții în sistemul electric. Mai întâi, la pornirea motorului. Apoi, acționează ca un regulator al sistemului electric. Cea de-a 3-a, livrează energie pentru o perioadă limitată de timp când sarcina depășește nivelul de energie dat de alternator.

Tip	PT28 – 20BL
Capacitate(Ah)	35

#### ALTERNATOR

S-a adoptat soluția cu regulator încorporat.

Ieșire(A)	50
Diametru fulie(mm)	58,5

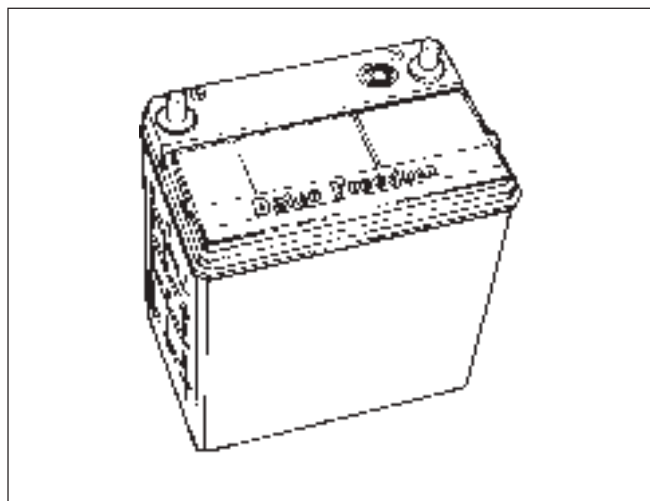


FIG. 6H – 1 BATERIE

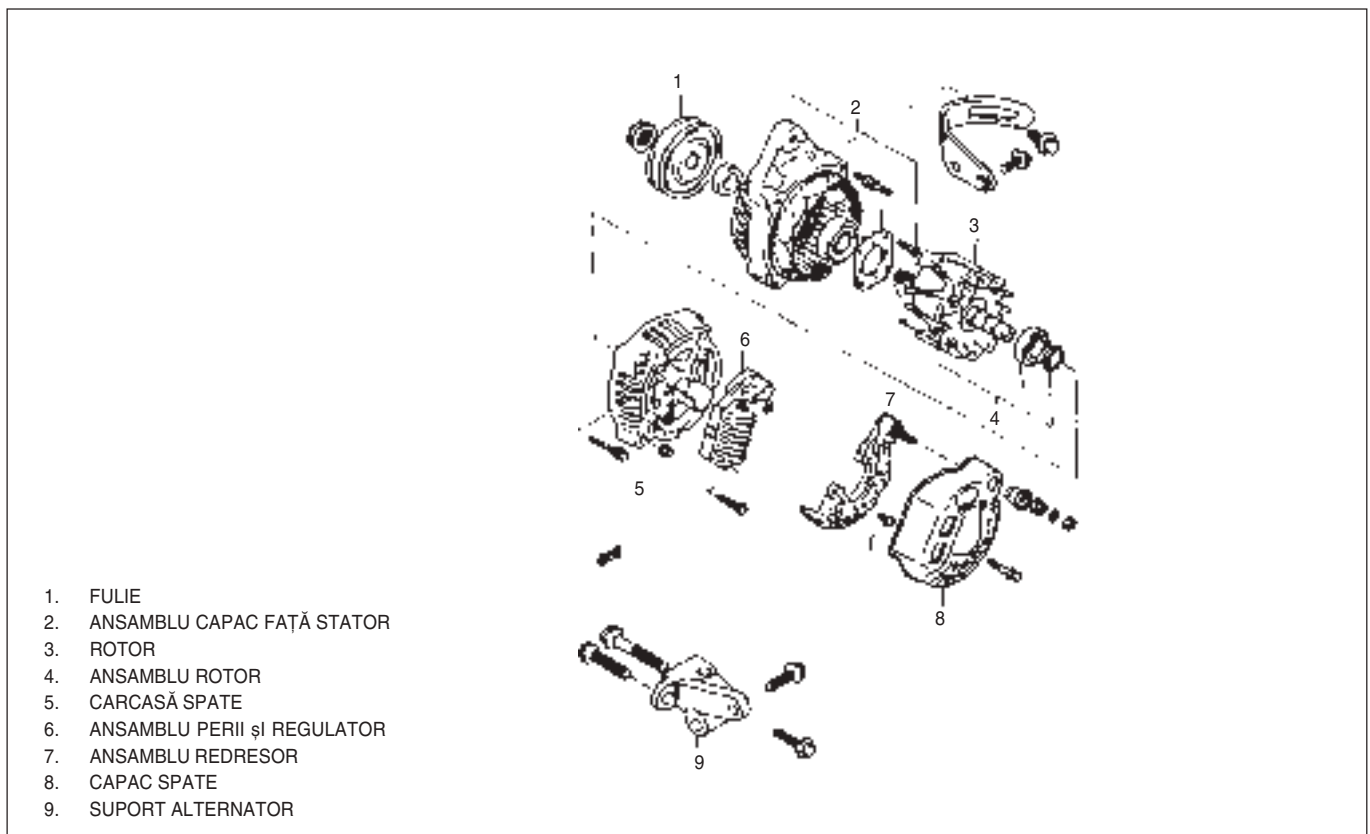


FIG. 6H – 2 ALTERNATOR

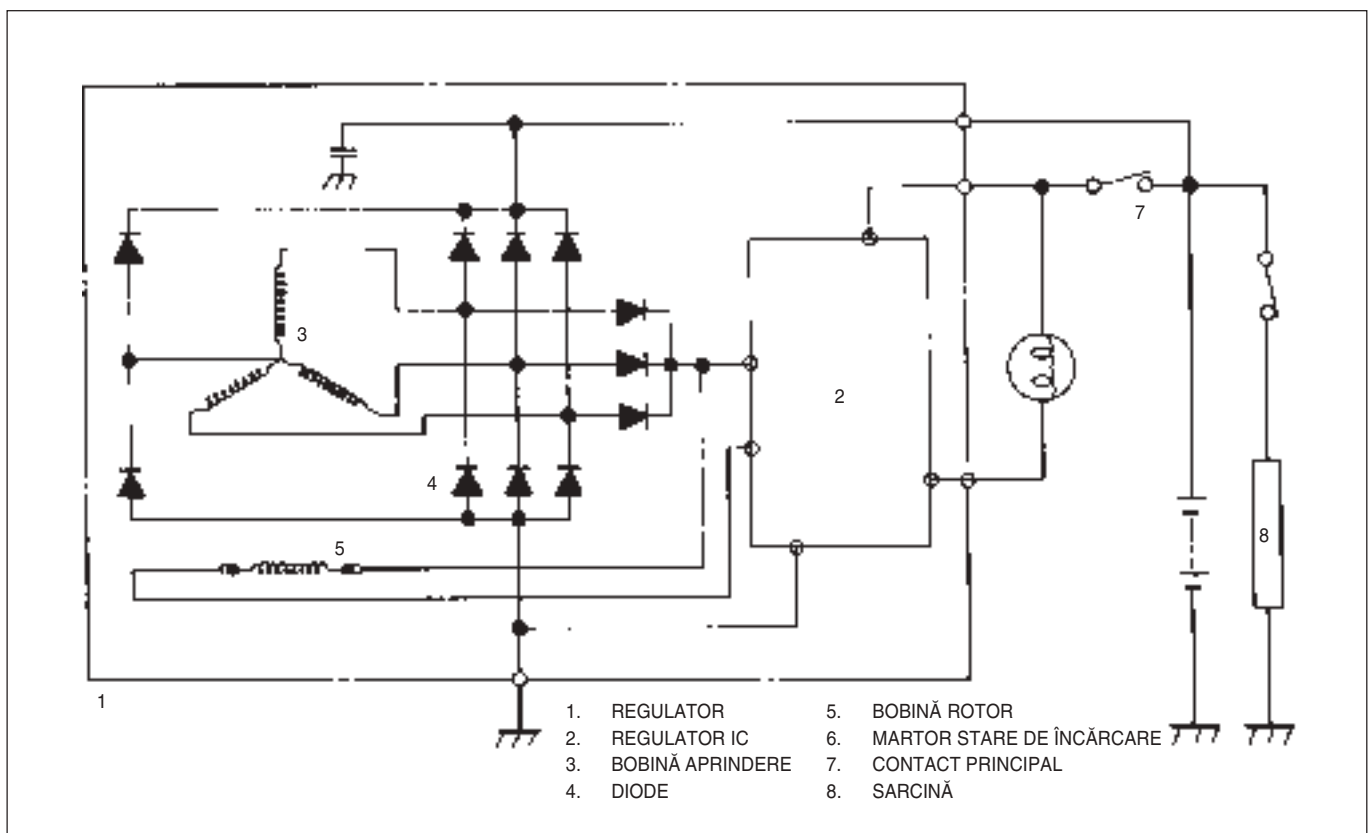


FIG. 6H – 3 CIRCUIT ALTERNATOR

## SERVICE PE VEHICUL

### BATERIE

#### Suport și cleme de prindere

Înainte de a monta bateria se va curăța suportul și clemele de prindere. Se vor strânge bine șuruburile de prindere pentru a preveni mișcarea bateriei pe suport. Nu se vor suprastrânge.

#### Inspectare vizuală

Se verifică carcasa bateriei să nu fie crăpată deoarece va pierde electrolit, dacă se observă vreuna se înlocuiește bateria. Se va verifica și cauza crăpării și se va înlătura.

#### Pornirea cu o baterie de ajutor în caz de urgență

1. Se eliberează frâna de parcare și se poziționează selectorul de viteze pe neutru. Se comută contactul

#### ATENȚIE

- Nu se împinge sau tracta vehiculul pentru a fi pornit, deoarece poate fi deteriorat sistemul de evacuare sau alte părți ale motorului.
- La folosirea unei alte baterii acestea vor fi manevrate cu grijă.
- Daunele pot surveni ca :
  1. Răniri (special la ochi) prin explozia bateriei, arderea cablajului sau a electrolitului.
  2. Deteriorări posibile ale dispozitivelor electrice ale vehiculului.
- Nu se va plasa bateria aproape de surse de foc ce ar putea produce vapori inflamabili și explozivi.
- Manevrarea bateriei se va face fără a purta inele, ceasuri etc..

#### ATENȚIE

- Lichidul din baterie este acid tare. Se va evita contactul acestuia cu pielea, îmbrăcămintea sau materiale vopsite.
- Dacă s-a intrat în contact cu electrolitul se va spăla cu apa din abundență locul.
- Pentru a evita scurtcircuiturile nu se va lucra aproape de borna „+” a bateriei cu scule metalice.
- Nu lăsați copii să se apropie de baterie.

motor pe OFF, și se sting toate luminile.

2. Se verifică nivelul electrolitului, iar dacă este sub cel mai scăzut acceptabil se înlocuiește bateria.

#### ATENȚIE

- La pornirea motorului cu ajutorul echipamentelor de încărcare, se va verifica să fie de 12V cu borna „-” la masă.
- Nu se utilizează echipamente la 24V. Vor deteriora sistemul electric.

3. Se conectează cu un cablu borna „+” a bateriei auxiliare cu borna „+” a bateriei descărcate. Pentru a preveni punerea la masă și pentru a lucra mai ușor se vor ține la distanță cele două vehicule. Bateria auxiliară folosită va fi numai de 12V.
4. Se conectează cu un cablu borna „-” a bateriei auxiliare. Celălalt capăt al cablului se leagă la masa vehiculului care are bateria descărcată (la suportul compresorului A/C sau la cel al alternatorului) la cel puțin 50 cm depărtare de bateria uzată (Niciodată nu se va conecta direct la borna „-” a bateriei uzate).
5. Se pornește motorul vehiculului cu baterie bună având toate accesoriile necuplate și apoi se pornește celălalt motor.
6. Se deconectează cablurile de legătură în ordinea inversă conectării. Mai întâi se va deconecta de la bateria bună.

## DEMONTARE ȘI ÎNLOCUIRE

La manevrarea bateriei se vor lua următoarele măsuri de protecție.

- Din baterie se degajă hidrogen gazos. O flacără sau scânteele aproape de baterie pot aprinde acest gaz.
- Lichidul din baterie este acid tare. Se va evita ca electrolitul să ajungă pe haine sau pe alte materiale. Dacă ajunge, locul se va spăla cu apă din plin și curăți imediat. Pentru a demonta sau înlocui bateria, întotdeauna se va deconecta mai întâi borna „-” apoi borna „+”.

### Reglajul întinderii curelei în V

#### ATENȚIE

Se verifică întinderea curelei în V după deconectarea bornei „-” a bateriei.

1. Se verifică cureaua pentru crăpături, deteriorare, deformare și dacă este necesar se va înlocui cureaua.
2. La apăsarea curelei cu degetul, trebuie să aibă următoarea săgeată.

Săgeata (mm)	Curea nouă	7 ÷ 9
	Curea uzată	7 ÷ 11

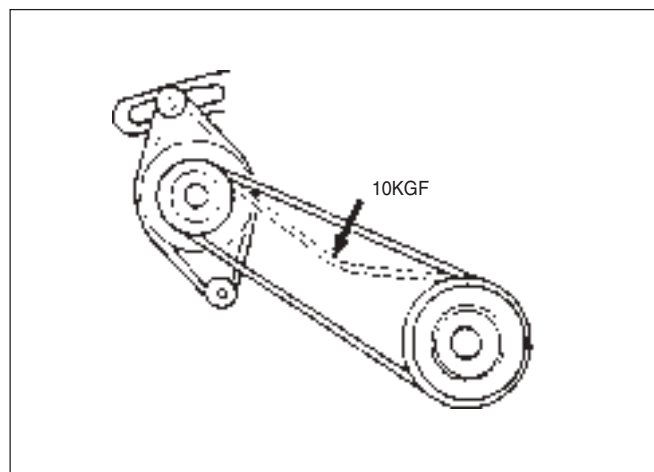


FIG. 6H – 4

3. Dacă întinderea curelei nu este conformă se re poziționează alternatorul pentru a o regla.
4. Se strâng șuruburile de reglaj și de pivotare ale alternatorului.
5. Se conectează borna „-” a bateriei.

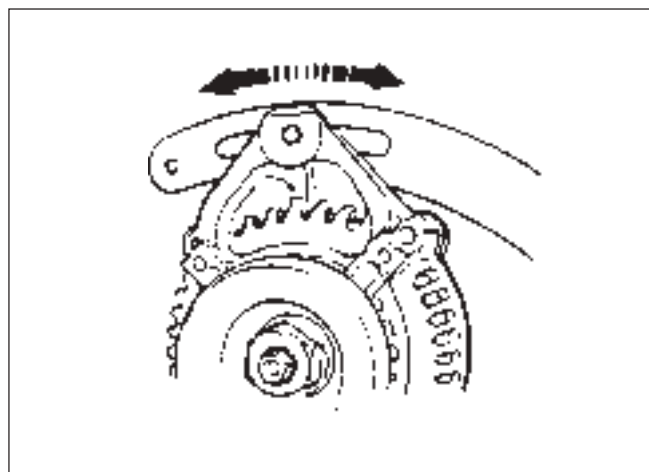


FIG. 6H – 5

## ALTERNATOR

### Funcționare defectuoasă a matorului stării de încărcarea

Manifestare	Cauză probabilă	Remediu
Cu contact aprindere pus, motor oprit, mator stare de încărcare nu se aprinde	<ul style="list-style-type: none"> <li>• Siguranță arsă</li> <li>• Bec ars</li> <li>• Conexiuni slăbite</li> <li>• Regulator IC defect</li> <li>• Perii cu contact slab pe colector</li> </ul>	<ul style="list-style-type: none"> <li>• Se verifică siguranța</li> <li>• Se înlocuiește</li> <li>• Se restrâng</li> <li>• Se verifică alternatorul</li> <li>• Se repară sau înlocuiesc</li> </ul>
Motor pornit, și mator stare încărcare baterie este tot aprins	<ul style="list-style-type: none"> <li>• Curea în V slăbită sau uzată</li> <li>• Regulator IC sau alternator defect</li> <li>• Cablaj defect</li> </ul>	<ul style="list-style-type: none"> <li>• Se reglează sau înlocuiește</li> <li>• Se verifică sistemul de încărcare</li> <li>• Se repară</li> </ul>

### Bateria nu se încarcă

Se verifică alternatorul după cum urmează, dacă bateria rămâne descărcată mult sub capacitate.

1. Se conectează un voltmetru și un ampermetru ca mai jos.

**ATENȚIE**  
Folosiți o baterie încărcată la capacitate.

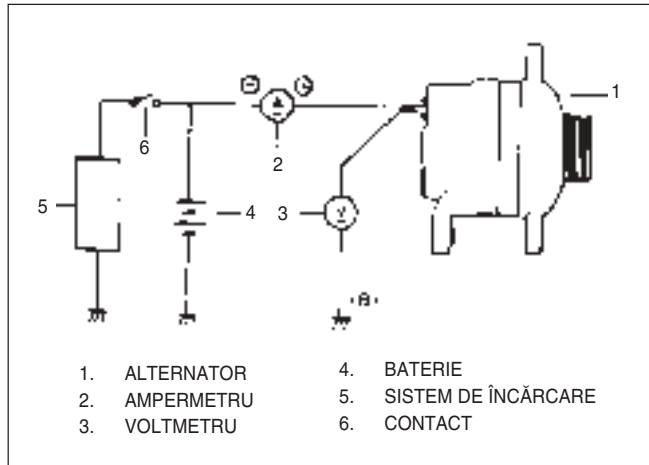


FIG. 6H – 6

2. Se turează motorul la 2000 rpm.

**ATENȚIE**  
Toate accesoriile vor fi nefolosite (ștergătoare, încălzitor, etc.).

Curent standard	Max. 50A
Tensiune reglată	14,2 ÷ 14,8V(la 25°C)

### ATENȚIE

Amintiți-vă de corecția tensiunii de încărcare cu temperatura carcasei regulatorului după cum se observă mai jos.

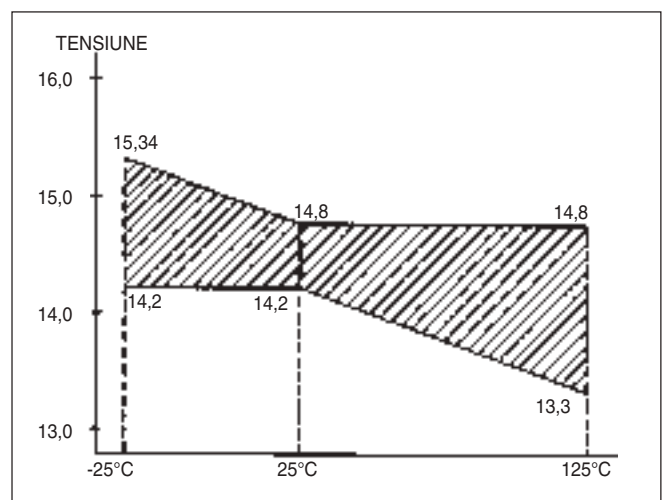


FIG. 6H – 7

3. Se verifică periile pentru punerea la masă în caz că tensiunea este peste limita standard. Se înlocuiește regulatorul IC dacă masa periilor este normală.
4. Dacă tensiunea este mai mică decât limita standard, se aprind farurile și încălzitorul având motorul turat la 2000rpm, se măsoară curentul, și se face corecția la alternator, dacă curentul măsurat este mai mic de 20A.

BLANK

# 6I. SISTEMUL DE CONTROLARE A EMISIILOR

<b>DESCRIERE GENERALĂ .....</b>	<b>6I – 2</b>
<b>Diagrama sistemului de controlare a emisiilor .....</b>	<b>6I – 2</b>
<b>Sistemul de recirculare a gazelor de evacuare .....</b>	<b>6I – 4</b>
<b>Sistemul de controlare a emisiilor .....</b>	<b>6I – 6</b>
<b>BVV .....</b>	<b>6I – 8</b>
<b>Sistemul de depoluare .....</b>	<b>6I – 9</b>

## DESCRIERE GENERALĂ

### DIAGRAMA SISTEMULUI DE CONTROLARE A EMISIILOR (GENERAL : M/T)

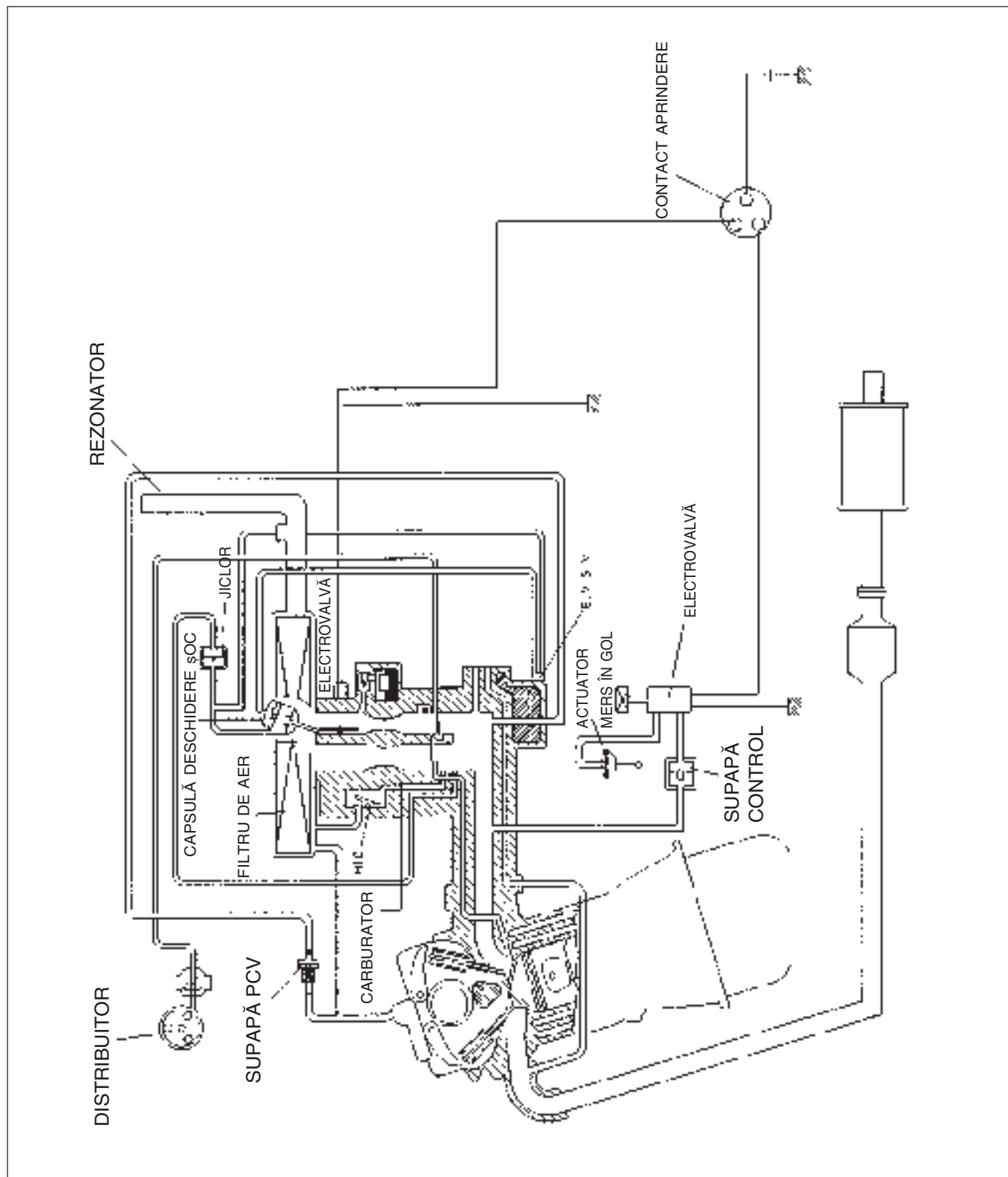


FIG. 6I SISTEMUL DE CONTROLARE A EMISIILOR



## DIAGRAMA SISTEMULUI DE CONTROLARE A EMISIILOR (GENERAL : AT)

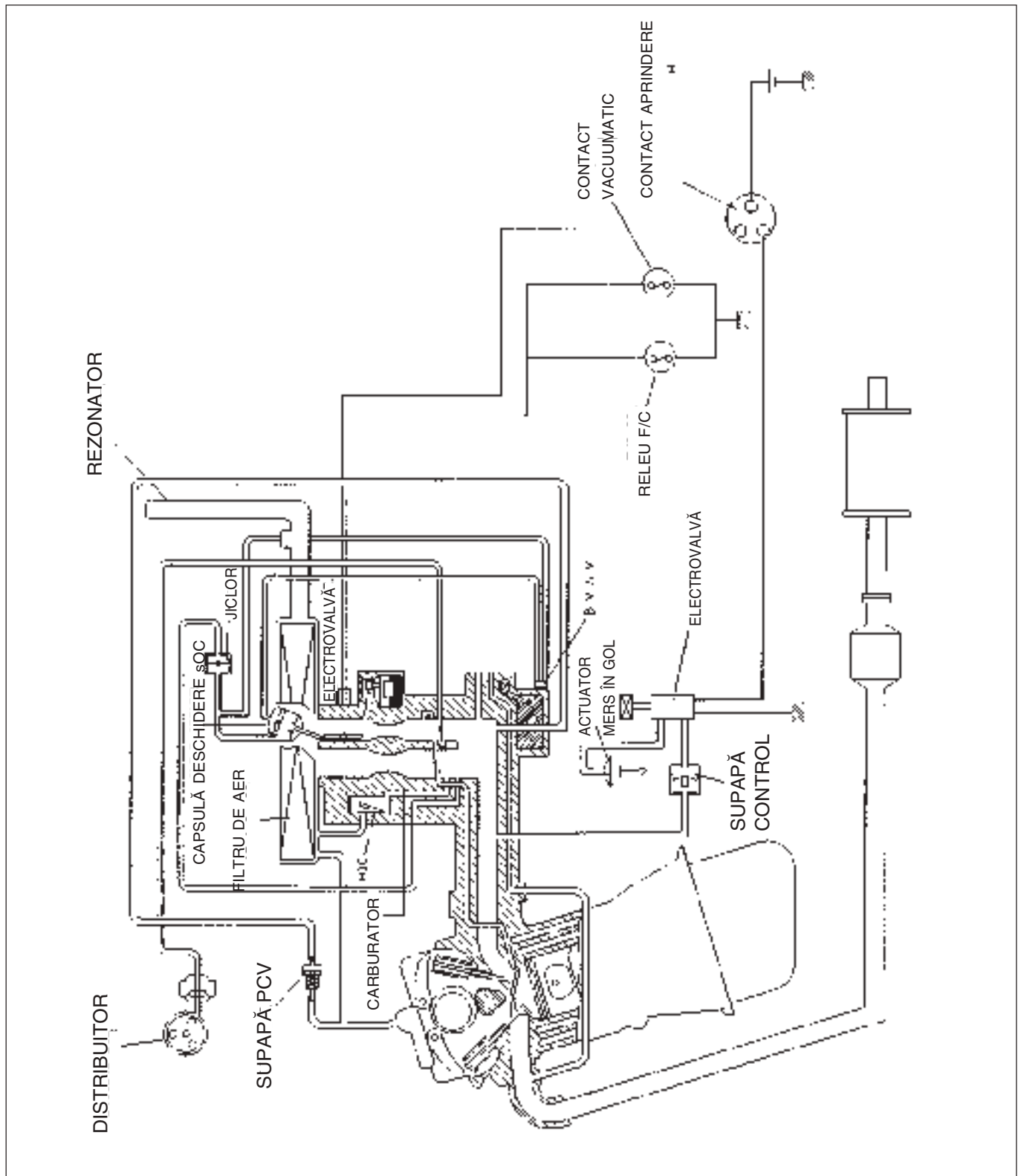


FIG. 61 SISTEMUL DE CONTROLARE A EMISIILOR

## SISTEMUL DE RECIRCULARE A GAZELOR DIN EVACUARE (EGR) – NUMAI FĂRĂ PLUMB

Emisia de NOx este strâns legată de raportul de amestec pentru o ardere completă, și de o eficiență mărită a arderii. Asta înseamnă că, emisia de NOx crește cu creșterea temperaturii de ardere.

În consecință, sistemul EGR a fost adoptat pentru a reduce emisia de NOx prin scăderea temperaturii gazelor de evacuare. Sistemul EGR preia o parte din gazele de evacuare în galeria de admisie pentru a le amesteca cu aerul proaspăt. În acest moment, temperatura scade și emisia de NOx este redusă.

La pătrunderea gazelor de evacuare în camera de ardere, se va schimba raportul de amestec final. De aceea este necesar a se reduce la minim această influență prin corelare cu temperatura lichidului de răcire și cu depresiunea din motor.

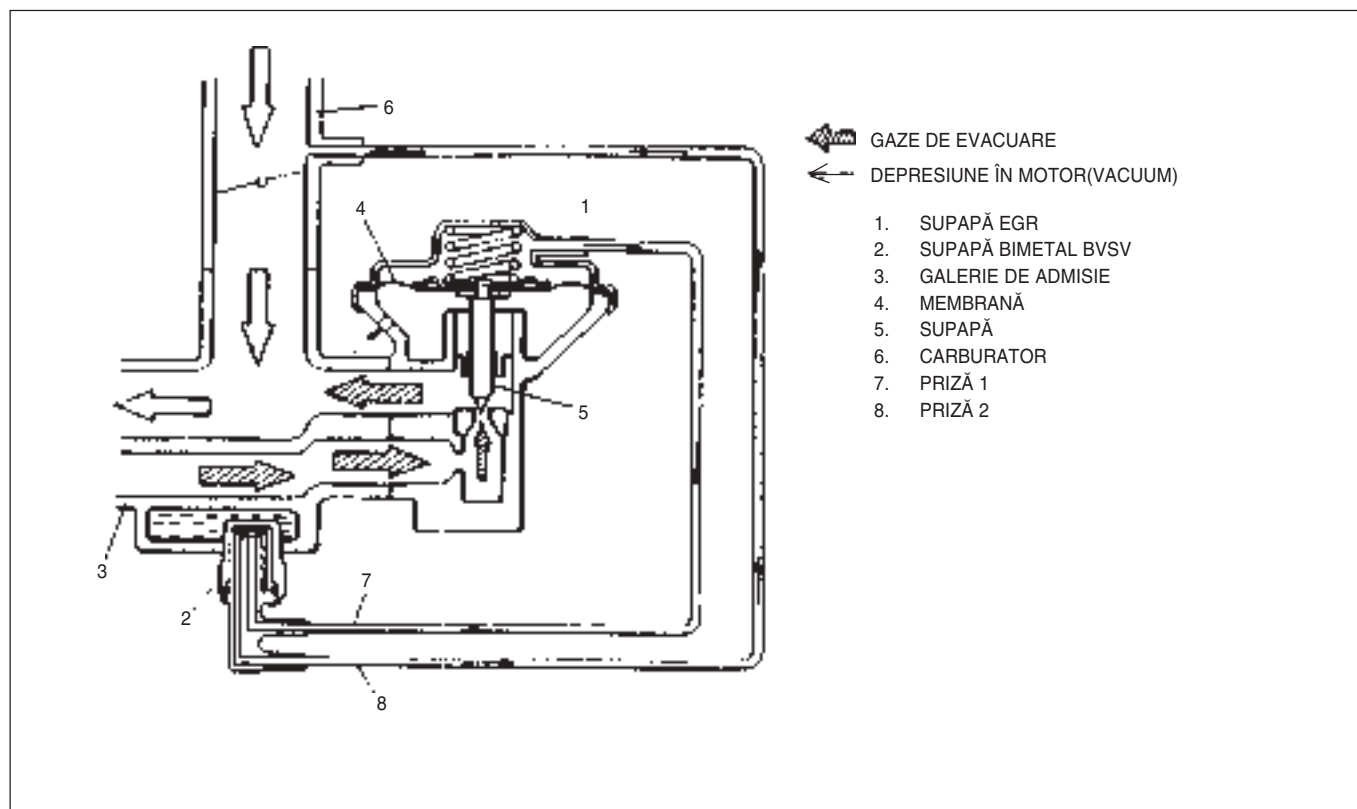


FIG. 6I – 2 SISTEMUL EGR

Funcționare supapei EGR depinde de temperatura lichidului de răcire și de depresiunea din motor. După cum se arată în figura de mai sus, priza de vacuum este plasată la muchia de sus a clapetei de accelerație. La deschiderea clapetei de accelerație cu un anumit unghi, se aplică vacuum la priza 2 a supapei bimetal BSV. Supapa bimetal BSV este plasată în lichid de răcire, iar când acesta are peste  $50 \pm 4^{\circ}\text{C}$ , este deschisă comunicația între priza 1 și priza 2 pentru a activa supapa EGR prin acțiunea vacuumului din priza 2.

**Verificare componente (NUMAI FĂRĂ PLUMB)****Supapă EGR (NUMAI FĂRĂ PLUMB)**

- Se deconectează furtunul de vacuum de la supapa BVSV.
- Se conectează pompa de vacuum la supapa EGR după cum se vede în figură.
- Se verifică dacă membrana supapei EGR se mișcă lin la aplicarea unui vacuum de 200mmHg (260mm bar) asupra supapei.
- Dacă membrana nu se mișcă, se înlocuiește supapa EGR deoarece e blocată într-o poziție.
- Se verifică furtunul de vacuum dintre BVSV și EGR.

\* Depresiunea la activare supapei EGR .

- 60 ± 8mmHg(- 80 ± 10mm bar)

**Verificare BVSV (NUMAI FĂRĂ PLUMB)**

BVSV se deschide pentru a activa supapa EGR când temperatura lichidului de răcire este  $50 \pm 4^\circ\text{C}$ , și dezactivează supapa EGR când temperatura scade sub  $40^\circ\text{C}$ .

**A. Verificare BVSV (pas 1)**

Se pregătește verificare ca în figură, și se suflă aer în priza BVSV (3 în Fig.) când temperatura lichidului de răcire este sub  $40^\circ\text{C}$ . Aerul nu trebuie să iasă prin priza cealaltă (4 în Fig).

Dacă prizele (3 și 4 în Fig.) comunică una cu alta, înseamnă că BVSV este defectă, deci trebuie înlocuită.

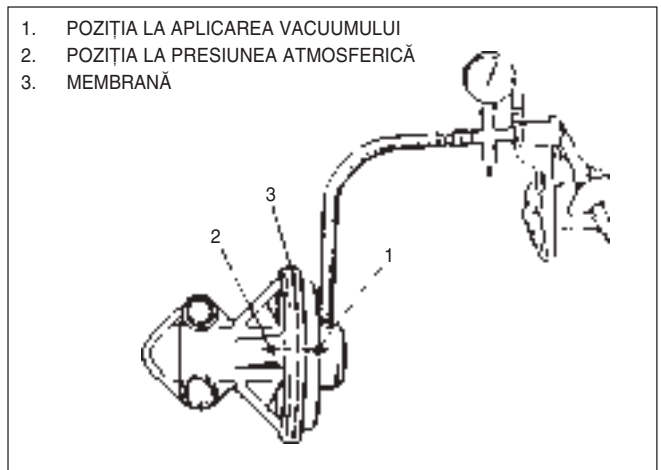


FIG. 6I – 3 VERIFICARE SUPAPĂ EGR

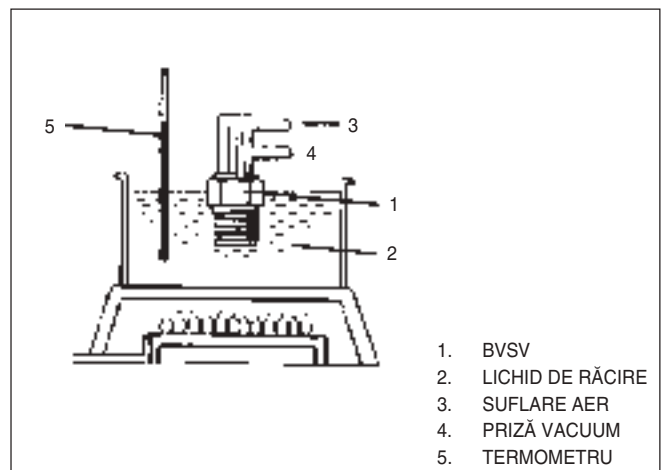
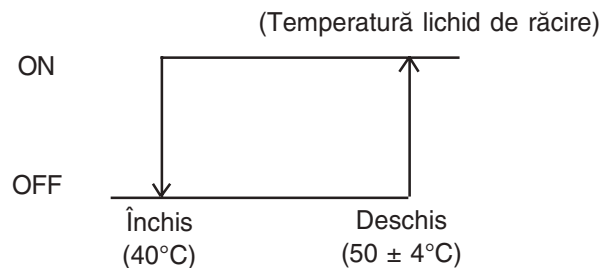


FIG. 6I – 4 VERIFICARE BVSV

## B. Verificare BVSV (pas 2)

Se verifică în același mod ca la pasul 1.

Dar, pentru pasul 2, când lichidul de răcire este încălzit peste 50°C, prizele BVSV (3 și 4 în Fig.) trebuie să comunice una cu alta. Lipsa comunicării între prize indică o supapă BVSV defectă, care se va înlocui.

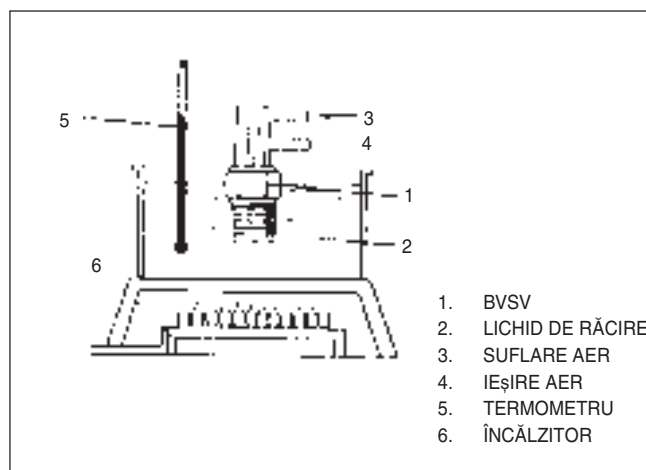


FIG. 6I – 5 VERIFICARE BVSV

## SISTEMUL DE CONTROLARE A EMISIILOR (NUMAI FĂRĂ PLUMB)

Canistra acumulează vaporii de benzină din rezervor și din camera de nivel constant, locuri unde există condiții de producere a acestora. Aceștia ajung apoi în camera de ardere prin galeria de admisie pentru a fi arse.

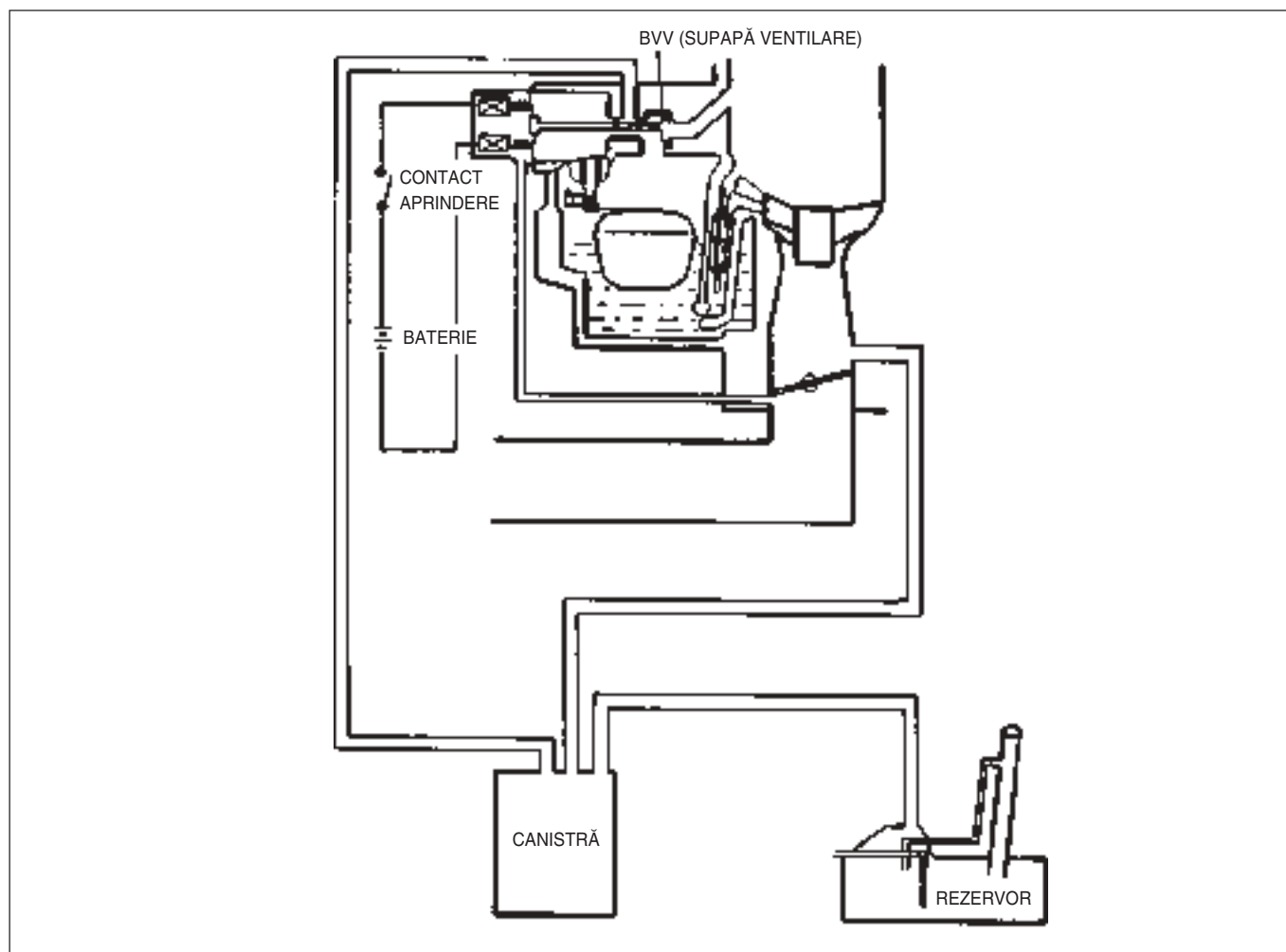


FIG. 6I – 6 DIAGRAMA SISTEMULUI DE CONTROL A COMBUSTIBILULUI VAPORIZAT

**Componente (NUMAI FĂRĂ PLUMB)****Canistră**

Acumulează vaporii de benzină din rezervor și cei produși în camera de nivel constant la oprirea motorului. Vaporii de combustibil sunt preluați de vacuum și introduși în galeria de admisie, în anumite condiții de funcționare a motorului.

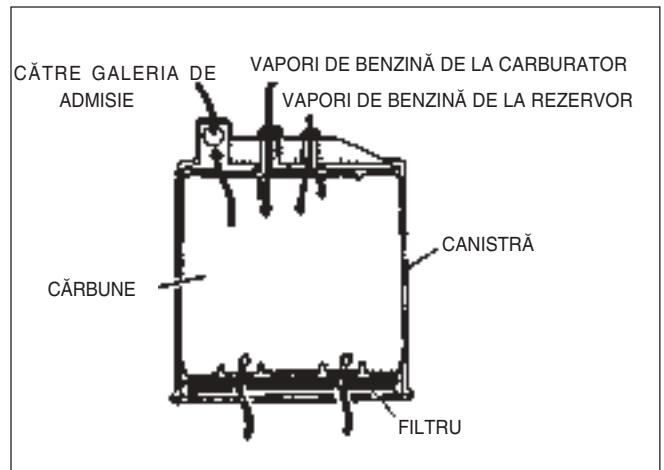


FIG. 6I – 7 CANISTRĂ

**a. Verificare 1**

Se suflă cu putere aer pe priza de aer către admisie pentru a verifica circulația aerului.

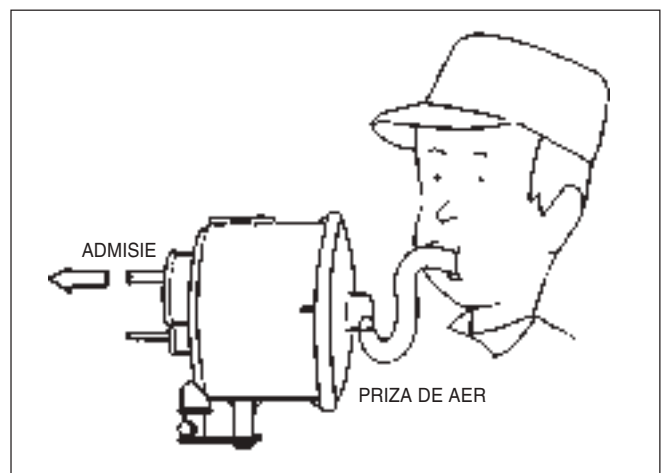


FIG. 6I – 8 VERIFICARE CANISTRĂ

**b. Verificare 2**

Se astupă cu degetul admisia în canistră și se suflă cu putere aer pe priza de aer verificându-se circulația aerului pe evacuare.

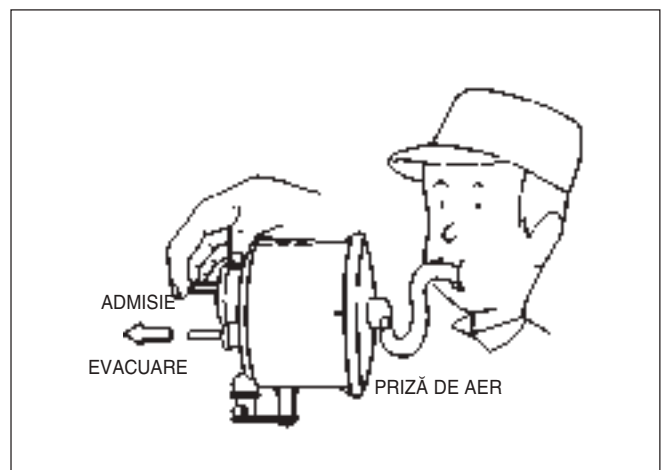


FIG. 6I – 9 VERIFICARE CANISTRĂ

**Supapa cu 2 căi**

- a. Se demontează supapa cu 2 căi.
- b. Se suflă aer dinspre partea neagră către cea portocalie pentru a verifica continuitatea debitului de aer.
- c. Dacă este slab sau inexistent debitul de aer, se va înlocui supapa cu 2 căi.

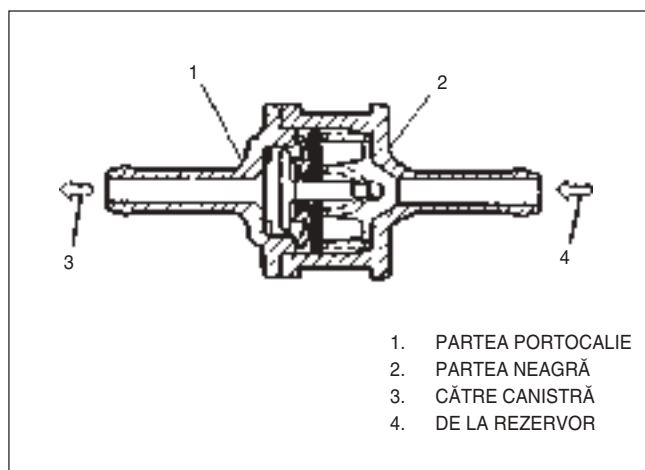


FIG. 6I – 8 SUPAPA CU 2 CĂI

**BVV (SUPAPA DE VENTILARE) – (NUMAI FĂRĂ PLUMB)**

La tăierea contactului aprinderii, creșterea temperaturii în compartimentul motor produce vaporizarea benzinei în camera de nivel constant deversând în atmosferă HC. Supapa de ventilare BVV are rolul de a împiedica evacuarea HC în atmosferă. La tăierea contactului motor, BVV închide pasajul de ventilare al carburatorului pentru a dirija vaporii de benzină către canistră.

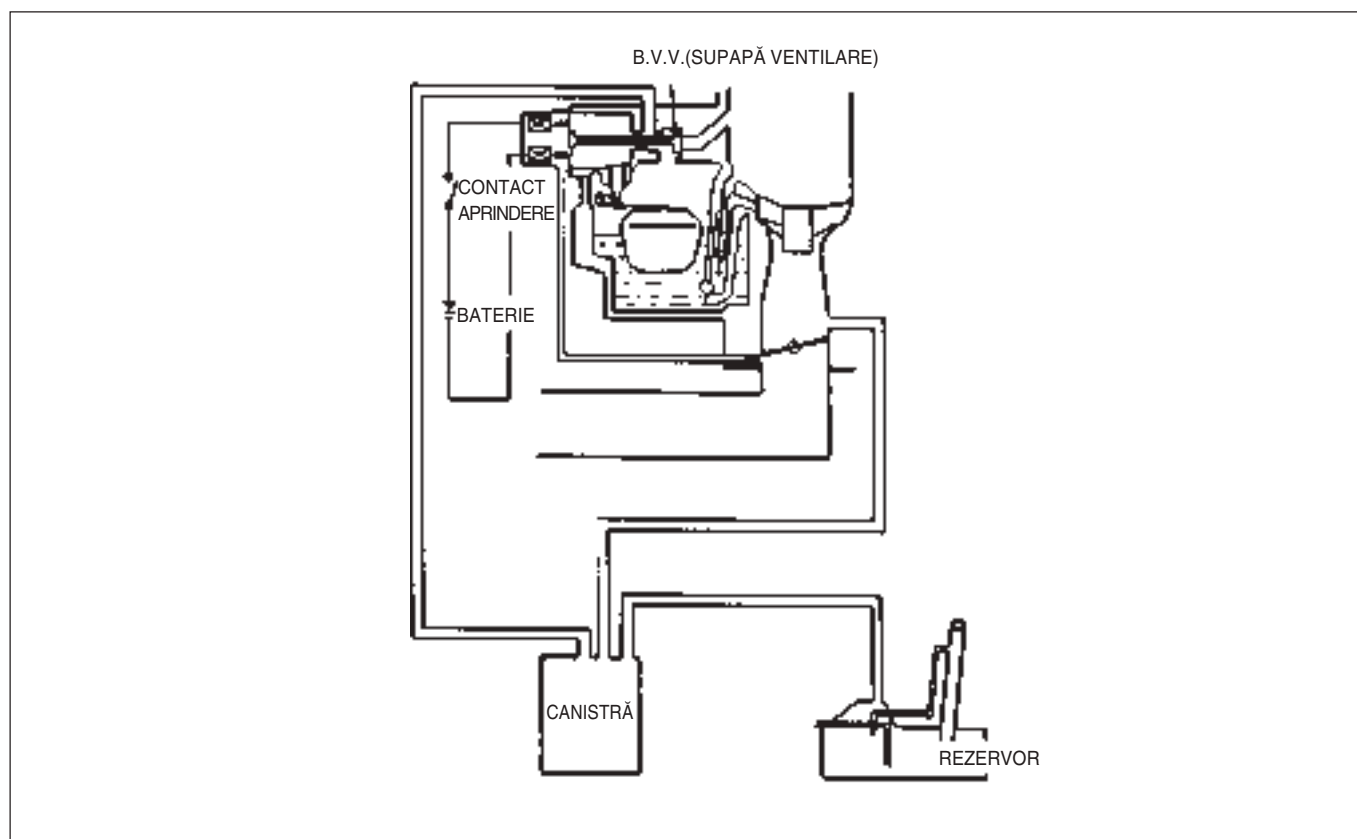


FIG. 6I – 11 FUNCȚIONARE BVV

## SISTEMUL DE DEPOLUARE

Este un dispozitiv care recirculă gazele din carter în admisie pentru recombustie evitând dispersarea lor în atmosferă.

Supapa PCV(ventilare pozitivă a carterului) funcționează în sensul introducerii în galeria de admisie a unei cantități reduse de gaze când depresiunea în galerie este mare și, a unei cantități mari de gaze când depresiunea în galerie este mică.

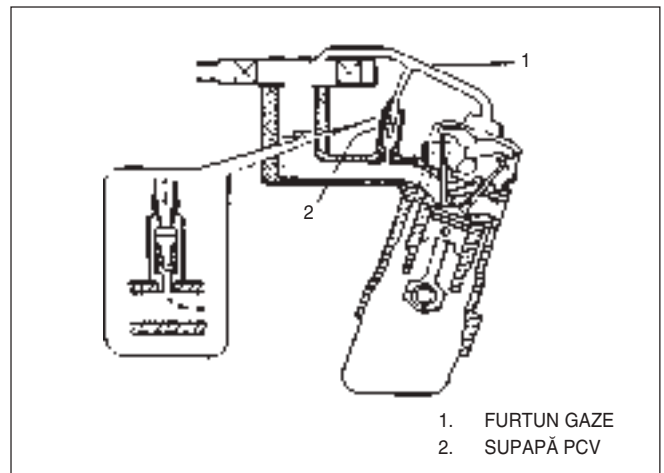


FIG. 6I – 12 SISTEMUL DE DEPOLUARE

În general, cantitatea de gaze din carter depinde de sarcina motorului. La sarcină redusă, este produsă o cantitate redusă de gaze deschizând puțin supapa PCV, iar la sarcină mare o cantitate mai mare care va deschide larg supapa PCV.

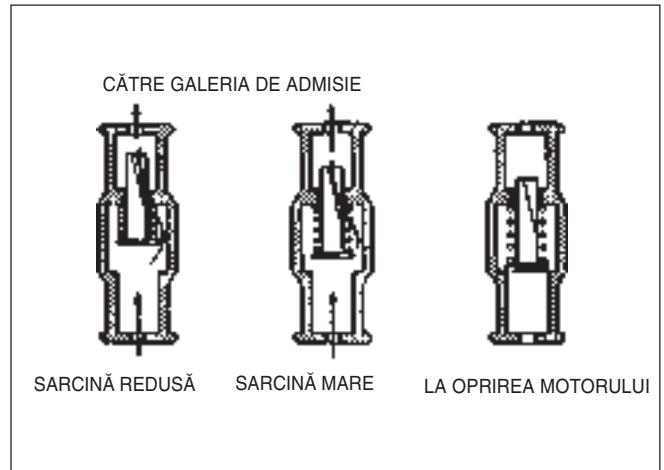


FIG. 6I – 13 SUPAPA PCV

BLANK



## 6J. SISTEMUL DE EVACUARE

DESCRIERE GENERALĂ .....	6J – 2
INSPECTARE .....	6J – 4
SERVICE PE VEHICUL.....	6J – 4

## DESCRIERE GENERALĂ

Sistemul de evacuare constă în galerie de evacuare, catalizator, țevă centrală de evacuare, amortizor de zgomot, țevă spate, garnitură de etanșare, etc.

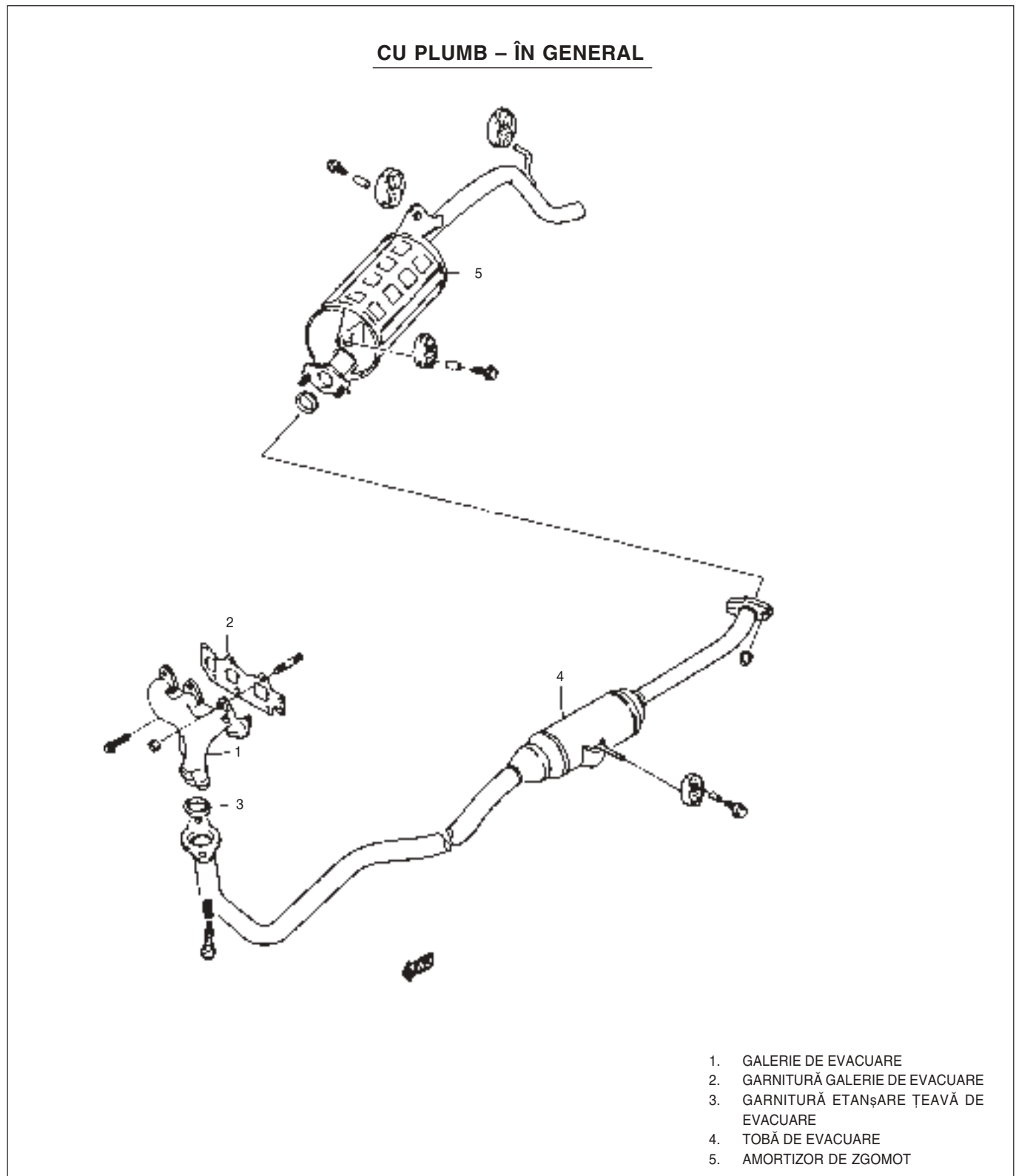


FIG. 6J – 1a SISTEMUL DE EVACUARE

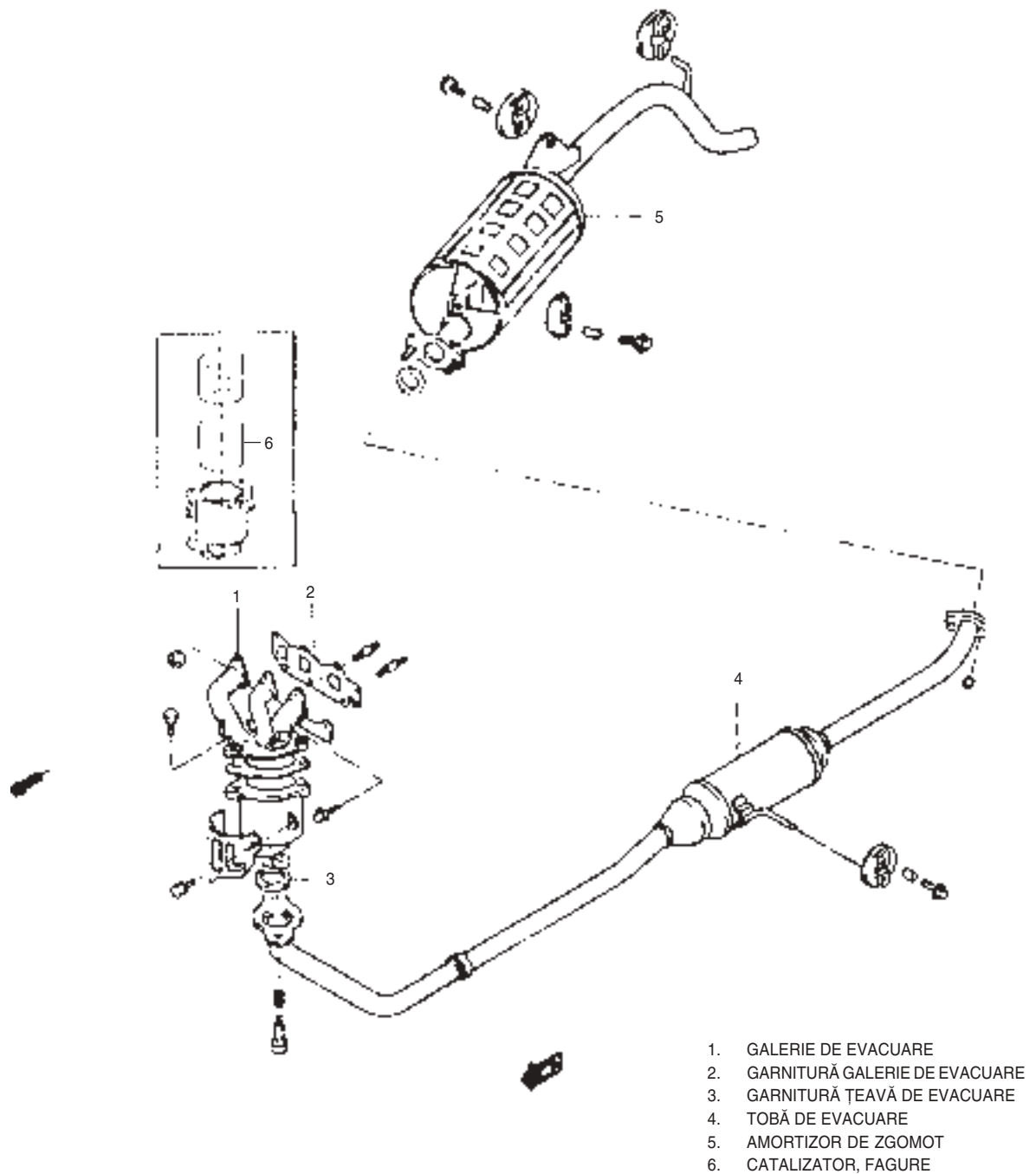
**FĂRĂ PLUMB – ÎN GENERAL**

FIG. 6J – 1b SISTEMUL DE EVACUARE

## INSPECTARE

### ATENȚIE

**Pentru a nu vă arde nu atingeți sistemul de evacuare cât timp este fierbinte. Orice operație asupra sa se va efectua după răcirea acestuia.**

În cazul întreținerii periodice se verifică după cum urmează :

- Se verifică suportii de cauciuc să nu fie deteriorați sau deplasați din poziții.
- Se verifică eventualele neetanșeități ale sistemului prinderi slabe sau deteriorări.
- Se verifică deteriorarea caroseriei, părți deplasate, conectări fisurate, găuri care ar putea permite ajungerea în habitacul a gazelor de evacuare.
- Asigurați-vă că există o distanță suficientă între sistemul de evacuare și podeaua vehiculului pentru a preveni deteriorarea carpetei prin supraîncălzire.

## SERVICE PE VEHICUL

- Se va consulta Fig. 1A-20 pentru procedeele de montare - demontare a galeriei de evacuare.
- Se verifică să nu se deterioreze garniturile la demontarea galeriei de evacuare. Dacă este necesar se vor înlocui.
- La reasamblare se strâng la cuplurile specificate șuruburile și piulițele.

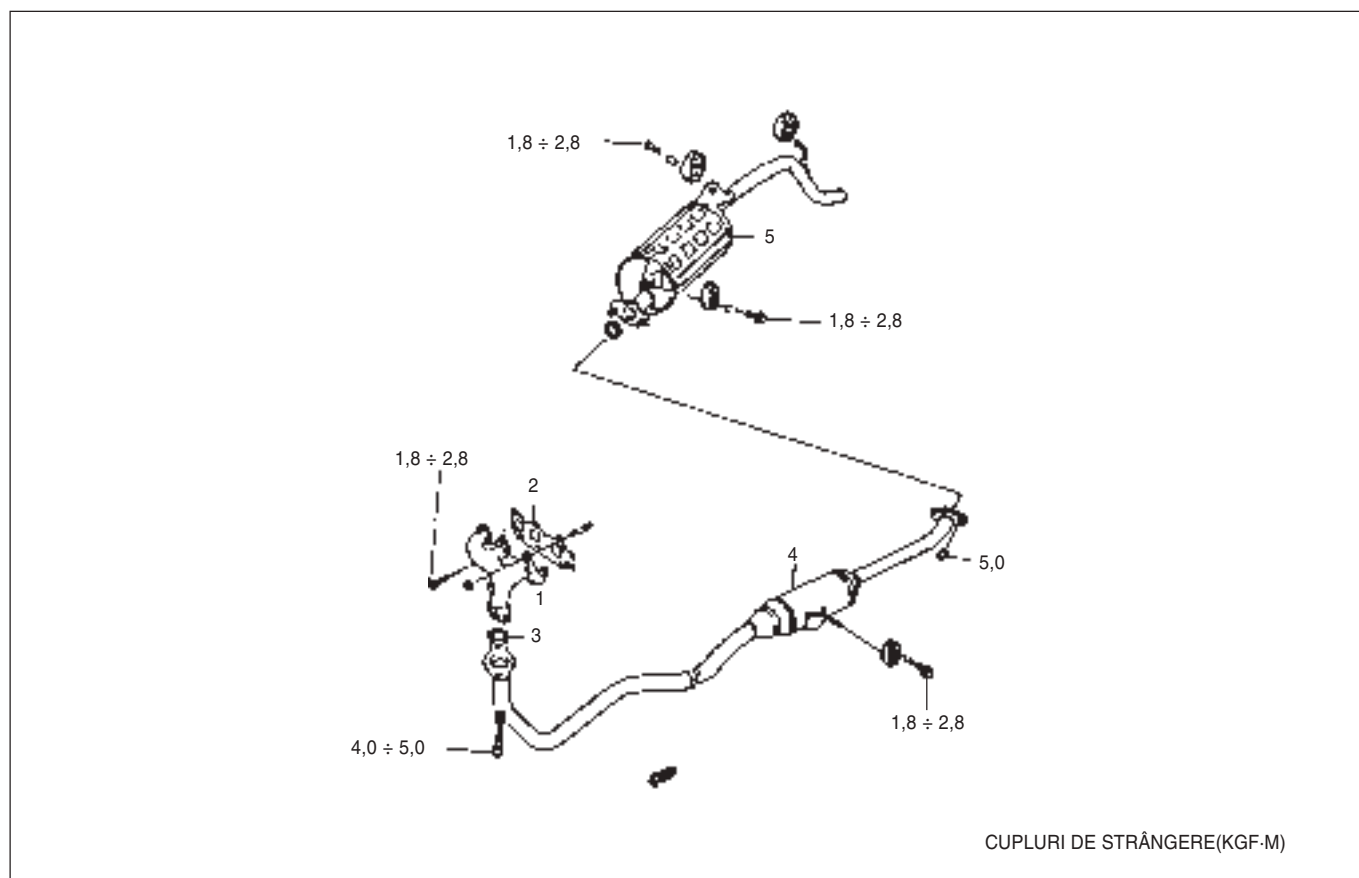


FIG. 6J - 2 VEDERE ASUPRA CUPLURILOR DE STRÂNGERE

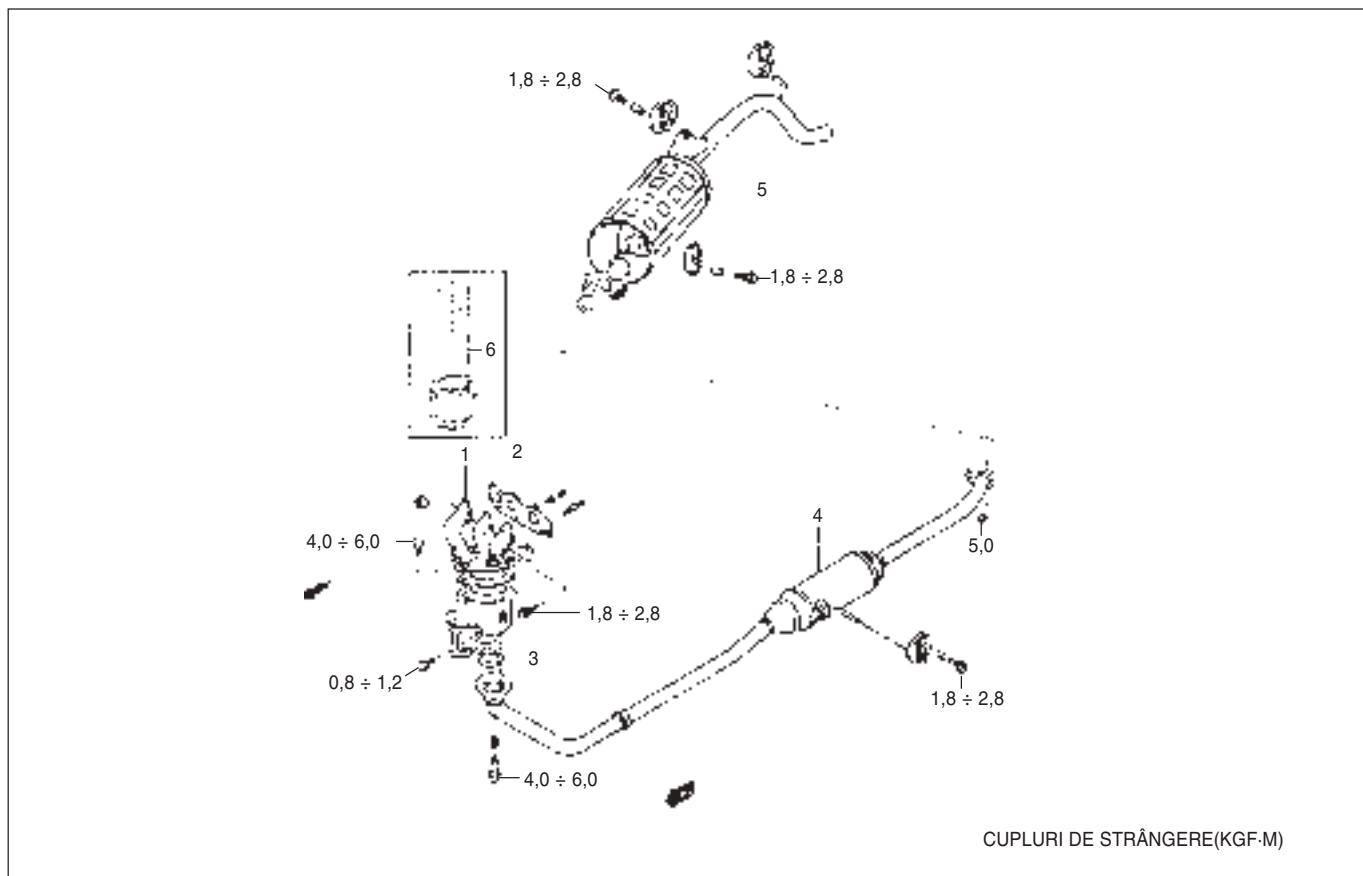


FIG. 6J – 2 VEDERE ASUPRA CUPLURILOR

BLANK

**CAPITOLUL 8**  
**CUTIE DE VITEZE, AMBREIAJ**  
**ȘI DIFERENȚIAL**  
**8A. CUTIA DE VITEZE**

<b>DESCRIERE GENERALĂ .....</b>	<b>8A – 2</b>
<b>DIAGNOZĂ .....</b>	<b>8A – 8</b>
<b>SERVICE PE VEHICUL .....</b>	<b>8A – 9</b>
<b>VERIFICARE SI SCHIMB ULEI .....</b>	<b>8A – 9</b>
<b>ARTICULAȚIE SCHIMBĂTOR VITEZE .....</b>	<b>8A – 10</b>
<b>DEZASAMBLARE CUTIE .....</b>	<b>8A – 11</b>
<b>Ansamblu Cutie.....</b>	<b>8A – 11</b>
<b>Demontare Cutie .....</b>	<b>8A – 13</b>
<b>Ansamblu Arbore De Intrare.....</b>	<b>8A – 16</b>
<b>Ansamblu Arbore Secundar.....</b>	<b>8A – 18</b>
<b>Verificare .....</b>	<b>8A – 22</b>
<b>Asamblare Cutie.....</b>	<b>8A – 24</b>
<b>CUPLURI DE STRÎNGERE.....</b>	<b>8A – 27</b>
<b>S.D.V .....</b>	<b>8A – 28</b>

## FUNȚIONARE ȘI TRANSFERUL DE CUPLU

### DESCRIERE PRINCIPALĂ

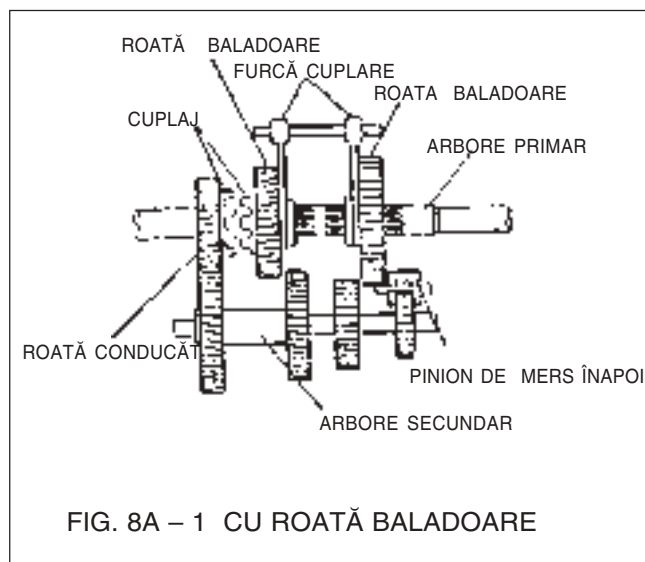
#### FUNȚIILE C.V.

- a) Modifică cuplul preluat de la motor.
- b) Modifică treptele de viteză.
- c) Permite staționarea fără oprirea motorului.
- d) Permite deplasarea înapoi a autovehiculului.

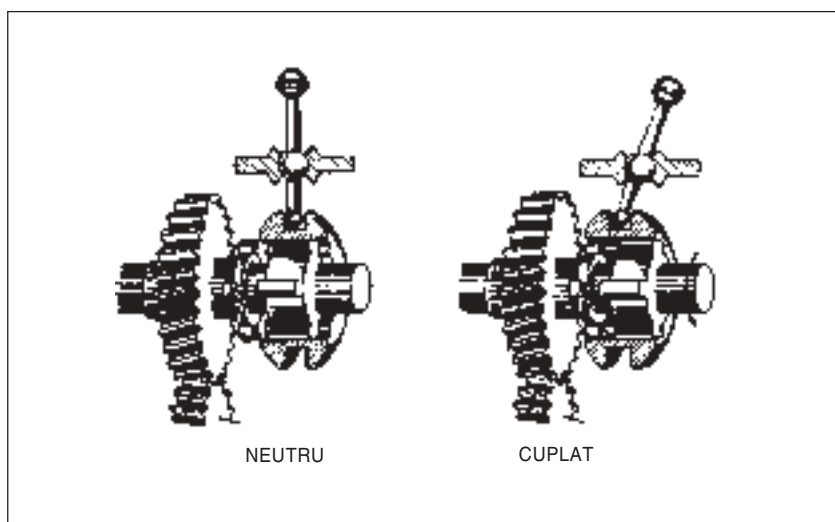
#### TIPURI:

- Cu roată baladoare
- Cu angrenare constantă
- Cu angrenare sincronizată

<Cu roată baladoare >



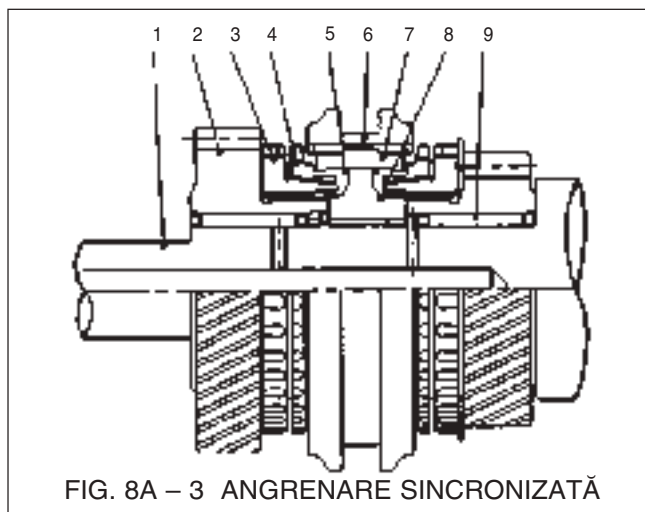
<Cu angrenare constantă >





< ANGRENARE SINCRONIZATĂ >

- |                        |                          |
|------------------------|--------------------------|
| 1 : Arbore primar      | 6 : Manșon sincronizator |
| 2 : Roată conducătoare | 7 : Arc sincronizator    |
| 3 : Roată canelată     | 8 : Butuc sincronizator  |
| 4 : Inel sincronizator | 9 : Rulment cu ace       |
| 5 : Crabot             |                          |



TICO adopta angrenarea sincronizată pentru 4 sau 5 viteze înainte și una înapoi.

	Raport transmitere
Treapta 1	3.818
Treapta a 2-a	2.210
Treapta a 3-a	1.423
Treapta a 4-a	0.971
Treapta a 5-a	0.837
Mers Înapoi	3.583
Raport final	4.263

**RULMENȚI:**

	Tip
Rulment arbore primar	Rulment cu bile
Rulment arbore secundar	Rulment cu role la ambele capete
Rulment diferențial	Rulment cu bile

**Vitezometru**

Roata pinionului vitezometrului este mai ușoară din material plastic.

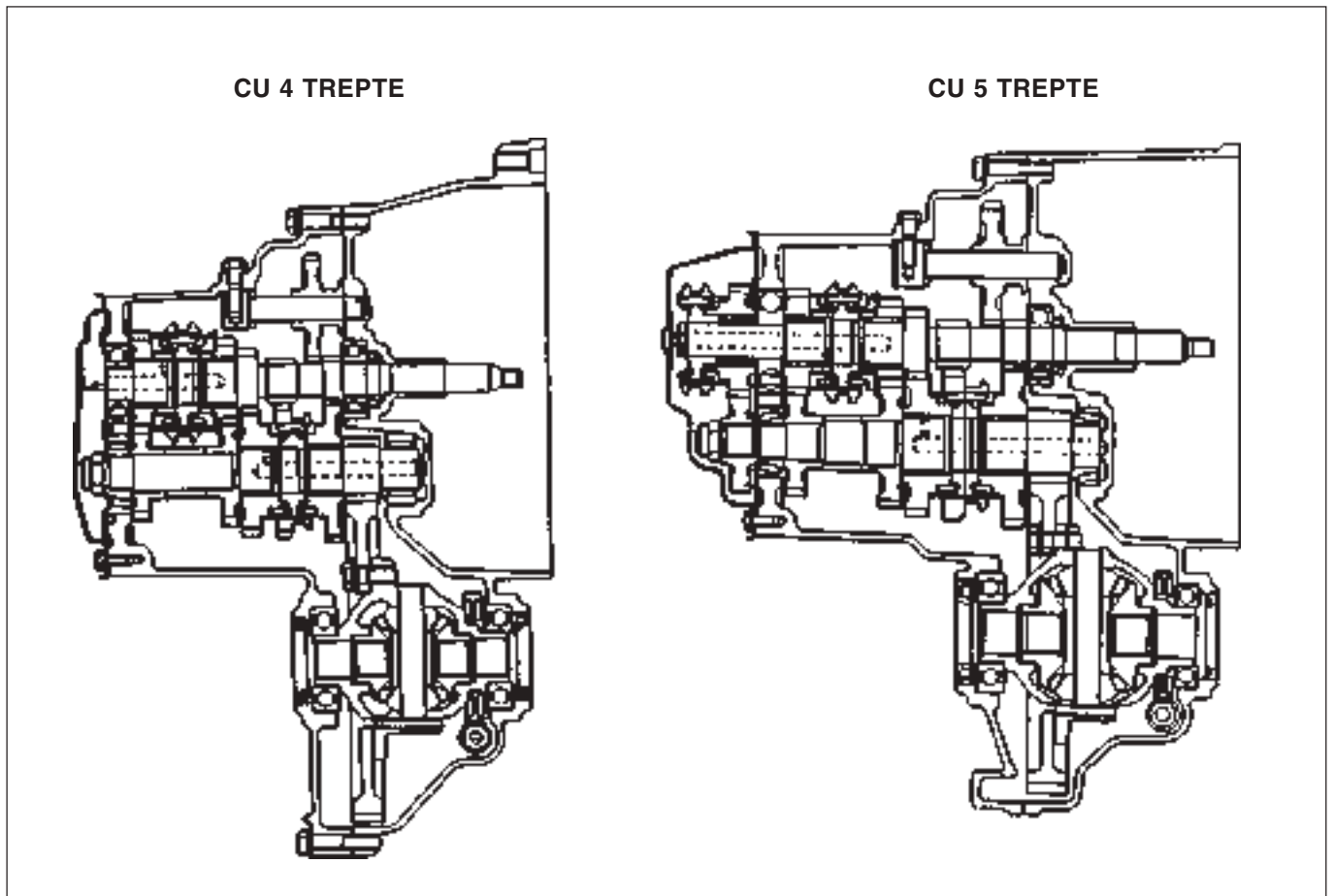


FIG. 8A – 4 VEDERE ÎN SECȚIUNE A CUTIILOR DE VITEZE CU 4 ȘI 5 TREPTE.

COMANDĂ SCHIMBARE TREPTE DE VITEZĂ (TIP CU TIJĂ)

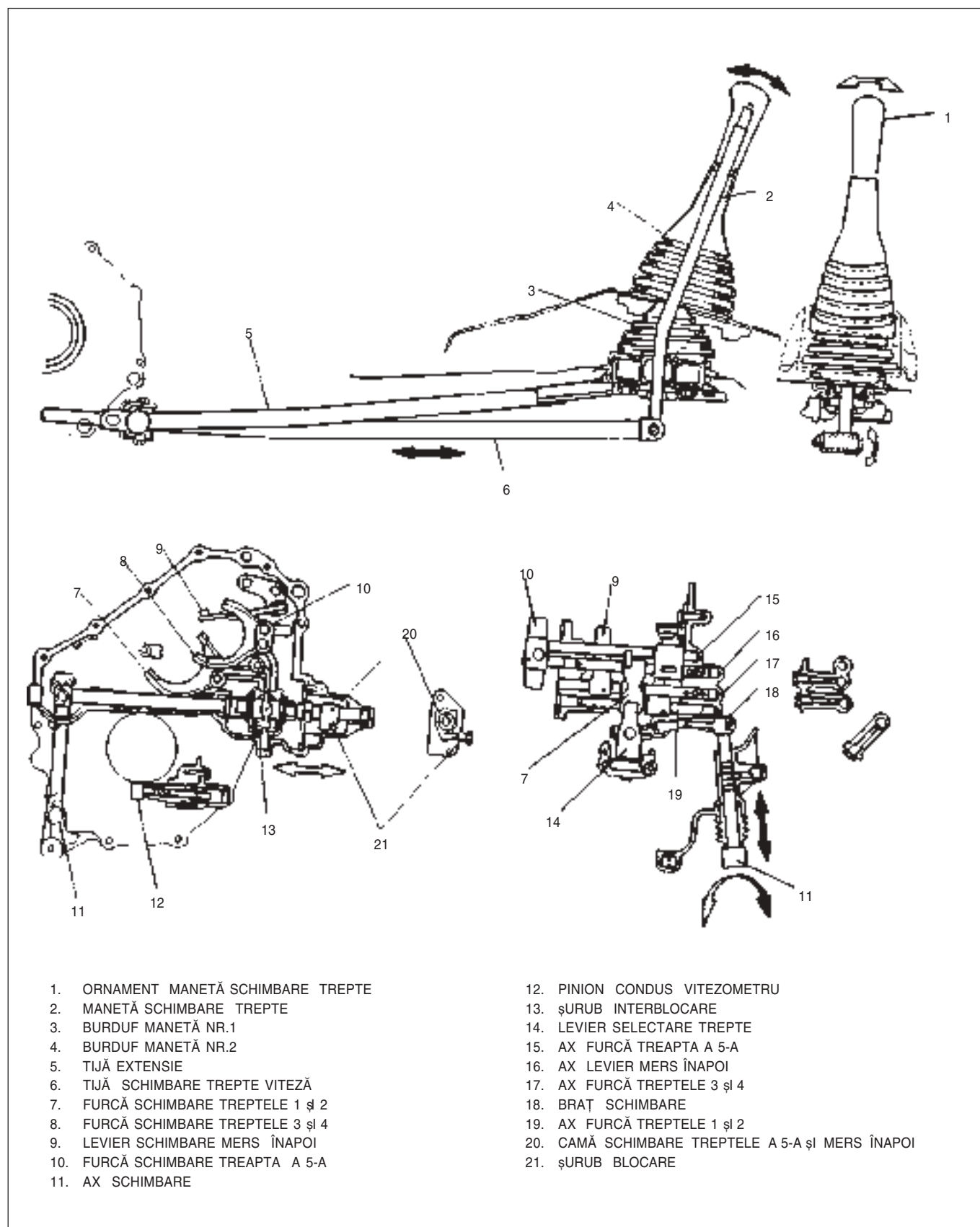


FIG. 8A – 5 COMANDĂ SCHIMBARE TREPTE DE VITEZĂ

## MECANISMUL DE SIGURANȚĂ PENTRU TREAPTA DE MERS ÎNAPOI

Previne comutarea direct din treapta a 5-a în treapta de mers înapoi.

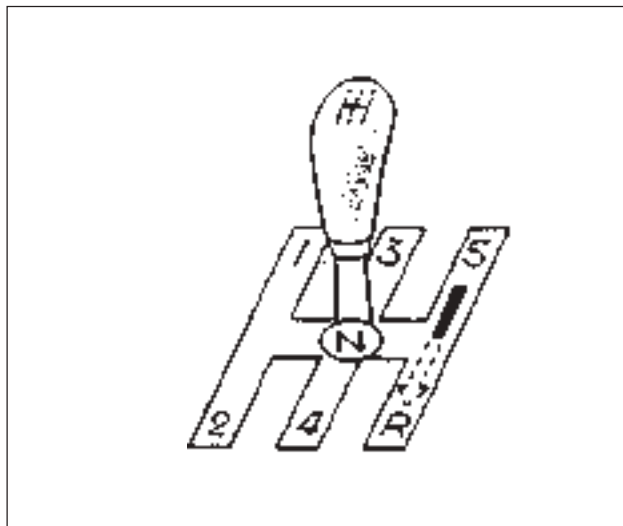


FIG. 8A – 6 POZIȚIE MANETĂ SCHIMBĂTOR

1. Când levierul schimbătorului este pe poziția neutral, opritorul este sub bolțul de ghidare, arborele de selectare se poate roti la stânga sau la dreapta.

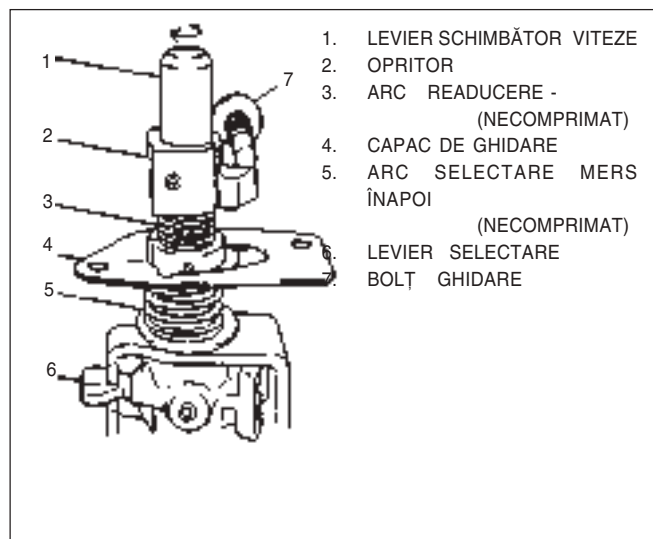


FIG. 8A – 7 POZIȚIE NEUTRU

2. Când levierul de selectare trepte de viteză se mișcă spre dreapta din poziția neutral, arborele de selectare ridică opritorul, comprimă arcul de readucere 3 datorită interferenței cu bolțul de ghidare.

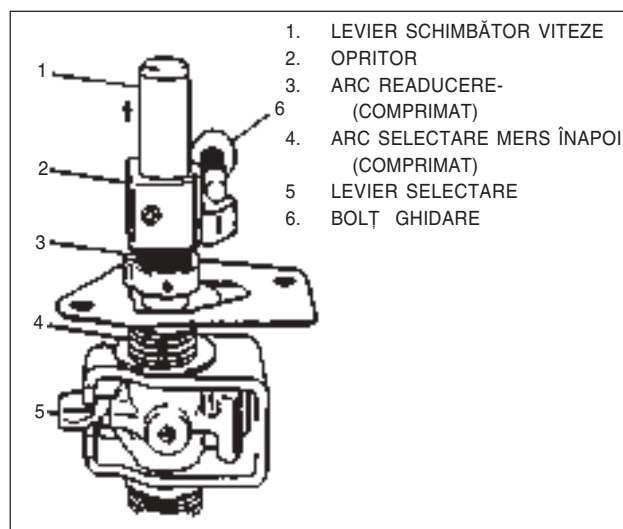


FIG. 8A – 8 POZIȚIA NEUTRAL-TREAPTA A 5-A

3. În cazul cuplării treptei a 5-a arborele selectare se rotește spre dreapta, opritorul este ridicat de arcul de readucere 3 în dreptul bolțului de ghidare. Astfel, datorită bolțului de ghidare, este imposibilă cuplarea accidentală a treptei de mers înapoi.

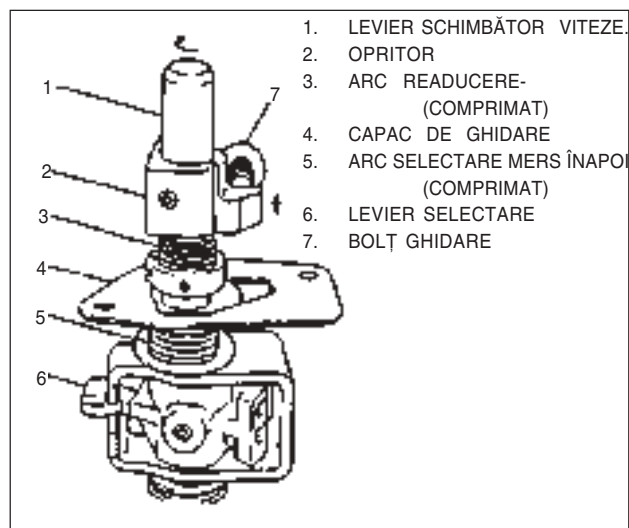


FIG. 8A – 9 TREAPTA A 5-A

4. Când cuplarea în treapta de mers înapoi se face din poziția neutral, opritorul se rotește la stânga și astfel cuplarea este posibilă.

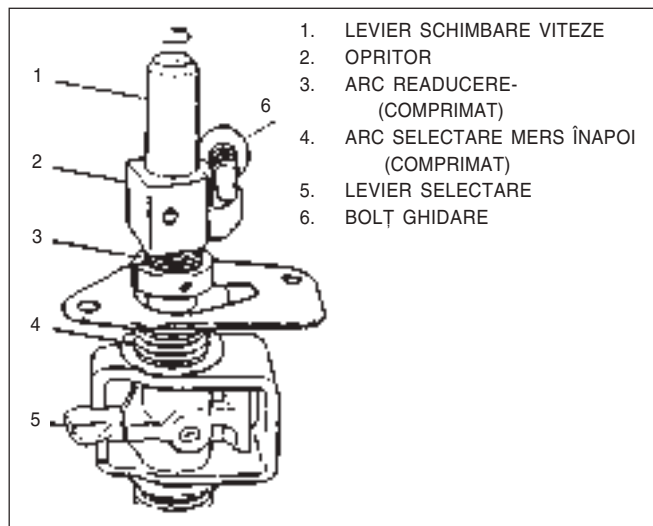


FIG. 8A – 10 MERS ÎNAPOI

## DIAGRAMĂ DE DIAGNOZĂ

EFECTUL	CAUZE PROBABILE	REPARAȚII
leșiri neașteptate din viteze	<ul style="list-style-type: none"> <li>• Uzare furcă cuplare</li> <li>• Uzare manșon sincronizator</li> <li>• Slăbire sau uzare arcuri</li> <li>• Uzare rulmenți arbore intrare sau ieșire</li> <li>• Uzarea dinților roților dințate</li> <li>• Pierdere sau slăbire inele siguranță</li> </ul>	<ul style="list-style-type: none"> <li>• Înlocuit</li> <li>• Înlocuit</li> <li>• Înlocuit</li> <li>• Înlocuit</li> <li>• Înlocuit</li> <li>• Înlocuit</li> </ul>
Blocare într-o treaptă de viteză	<ul style="list-style-type: none"> <li>• Slăbire inele siguranță sincronizator</li> <li>• Îndoire sau deformarea furcii cutiei de viteze</li> </ul>	<ul style="list-style-type: none"> <li>• Înlocuit</li> <li>• Înlocuit</li> </ul>
Schimbare greoaie a vitezelor	<ul style="list-style-type: none"> <li>• Jocul liber al pedalei ambreiajului inadecvat</li> <li>• Disc de presiune rupt sau uzat</li> <li>• Uzare placă presiune</li> <li>• Uzare inel sincronizator</li> <li>• Uzarea teșiturilor manșoanelor sau roților</li> <li>• Îndoire sau deformarea furcii cutiei de viteze</li> </ul>	<ul style="list-style-type: none"> <li>• Ajustat</li> <li>• Înlocuit</li> <li>• Înlocuit placă presiune</li> <li>• Înlocuit</li> <li>• Înlocuit manșon sau roată</li> <li>• Înlocuit</li> </ul>
Zgomote	<ul style="list-style-type: none"> <li>• Ulei insuficient sau inadecvat</li> <li>• Rupere sau uzare rulmenți</li> <li>• Rupere sau uzare roți</li> <li>• Rupere sau uzare inel sincronizator</li> <li>• Uzarea teșiturilor manșoanelor sau roților</li> </ul>	<ul style="list-style-type: none"> <li>• înlocuit sau adăugat</li> <li>• Înlocuit</li> <li>• Înlocuit</li> <li>• Înlocuit</li> <li>• Înlocuit</li> </ul>

## SERVICE PE VEHICUL

### VERIFICARE NIVEL ULEI

1. Verificați cantitatea de ulei înainte de a desface bușonul de nivel ulei
2. Dacă nivelul de ulei este scăzut se adaugă prin gaura de umplere.

Ulei cutie viteză	75W – 85 (GL – 4)
-------------------	-------------------

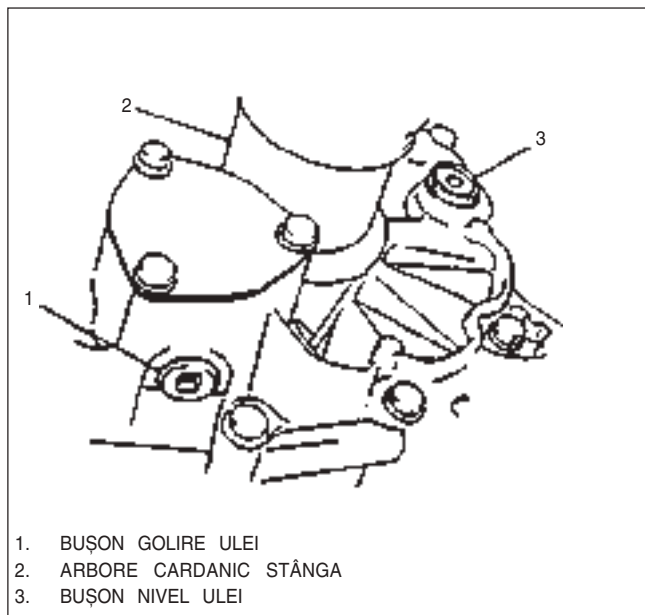
### SCHIMBARE ULEI

1. Pentru o schimbare ușoară a uleiului ,vehiculul se așează pe o suprafață plană și uleiul din cutie trebuie să fie rece.
2. Opriți motorul și desfaceți bușonul de golire.
3. Aplicați o soluție de etanșare pe bușonul de golire ulei și strângeți la cuplul specificat.
4. Se introduce uleiul nou si bușonul de nivel se strânge la cuplul specificat.

Cuplu strângere (kg•cm)	Bușon golire	Bușon nivel
	250 – 300	360 – 540

Capacitate cutie (L)	Cu 4 viteze	2.0
	Cu 5 viteze	2.1

Perioada de schimb ulei	La 2 ani sau 20,000km
-------------------------	-----------------------



1. BUȘON GOLIRE ULEI
2. ARBORE CARDANIC STÂNGA
3. BUȘON NIVEL ULEI

FIG. 8A – 11 POZIȚIE BUȘON GOLIRE ȘI BUȘON NIVEL.

## COMANDĂ SCHIMBARE TREPTE DE VITEZĂ

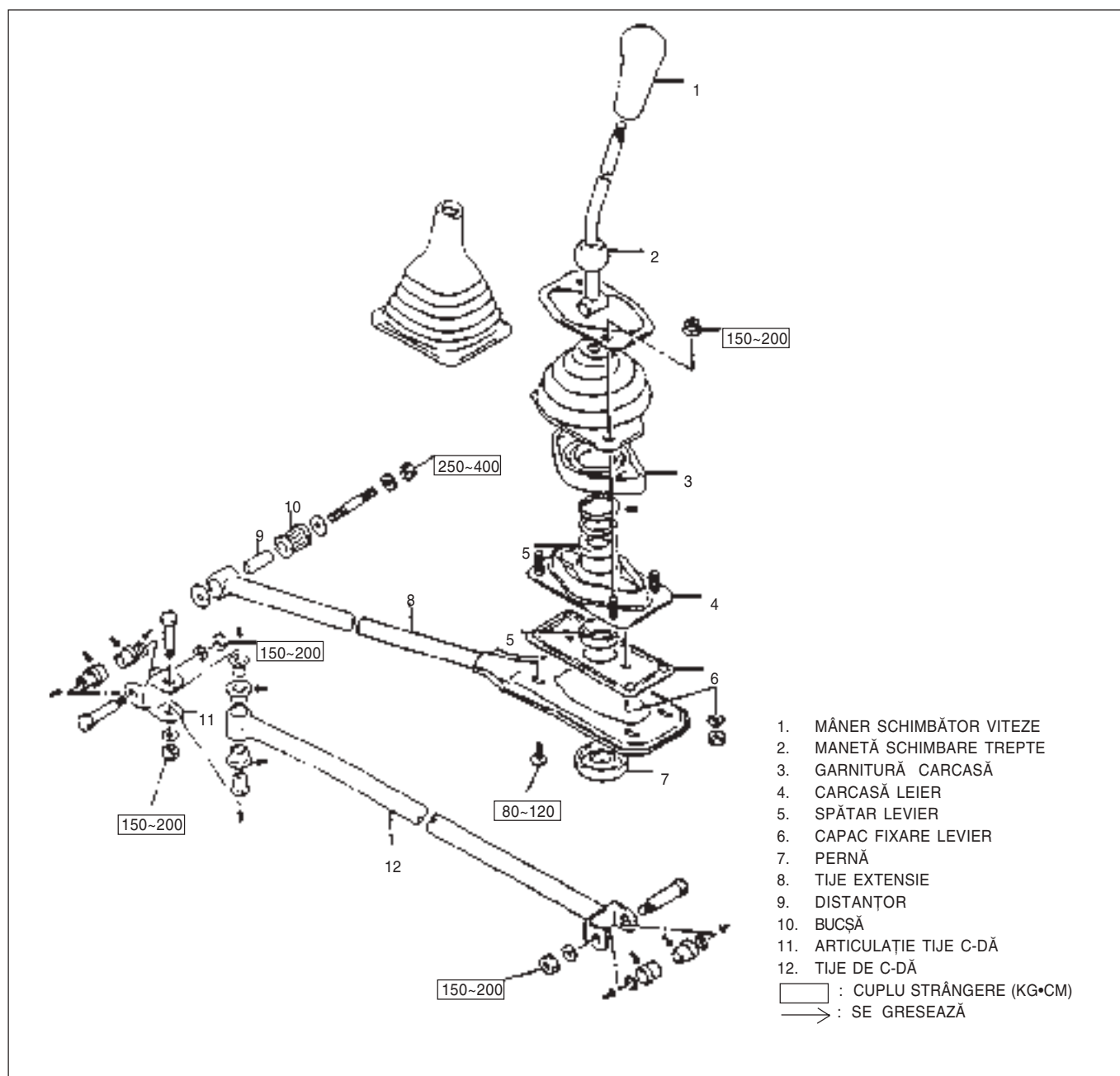


FIG. 8A – 12 COMANDĂ SCHIMBARE TREPTE DE VITEZĂ

## Demontare

1. Cutia consolei
2. Scoate-ți carcasa manetei schimbătorului de viteze.
3. Desface-ți capacul și carcasa levierului.
4. Scoate-ți arborele levierului.
5. Desface-ți bușele levierului.
6. Scoate-ți levierul schimbătorului.

## Asamblare

Se respectă ordinea inversă a operațiilor de demontare.

Respectați următoarele instrucțiuni:

- Se gresează conform Fig. 8A – 12.
- Cupluri de strângere conform Fig. 8A – 12.



## DEMONTARE

### ANSAMBLU CUTIE

#### DEMONTARE

1. Bateria
2. Suportul bateriei

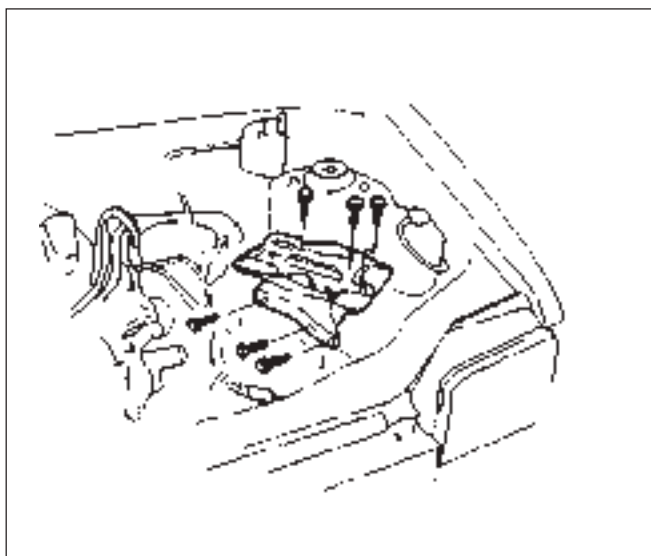


FIG. 8A – 13 DEMONTARE SUPORT BATERIE

3. Scoate-ți lichidul de răcire din radiator .
4. Roțile față
5. Bara protecție față
6. Racoardele radiatorului
7. Radiatorul
8. Deconectați:
  - Cablajul electromotorului
  - Cablajul de la masă
  - Cablajul de la întrerupătorul lămpii spate
9. Cablu vitezometru
10. Cablu ambreiaj
11. Electromotorul

12. Racordul frânelor

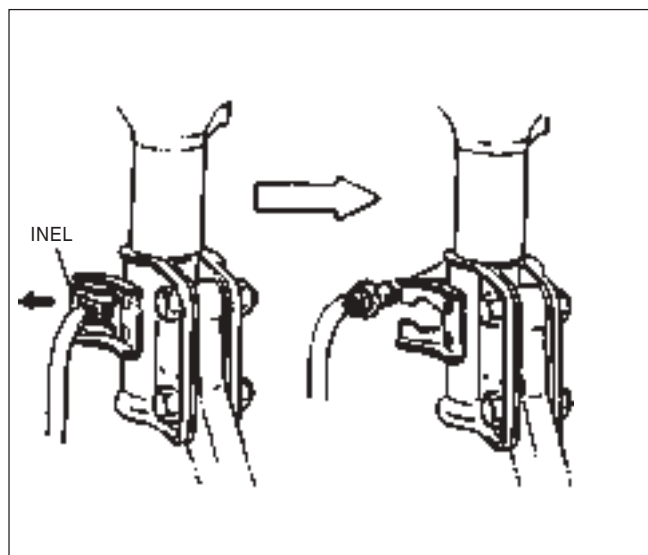


FIG. 8A – 14 RACORDUL FRÂNELOR

13. Prezonul frâniei (Stânga).

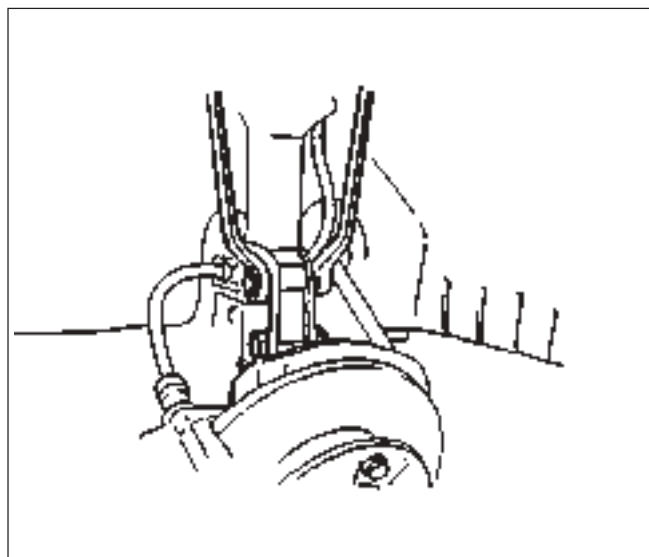


FIG. 8A – 15 DEMONTARE FRÂNĂ

14. Arborele ieșire (Stânga)
15. Garnitura de etanșare rulmenți (Stânga)
16. Țeava de evacuare

17. Demontați șuruburile de legătură dintre cutie și blocul motor.
18. Demontați tija de schimbare și tija de legătură pentru cutie.
19. Capacul cutiei.
20. Placa inferioară carcsei ambreiajului.
21. Detașați cutia de motor.
22. Șuruburile și piulițele cutiei.
23. Coborâți ansamblu cutiei.

**ATENȚIE**

**În timpul reglării cablului de ambreiaj este periculos să vă apropiați de aripioarele de răcire. Lucrați după ce ați oprit motorul.**

**MONTARE**

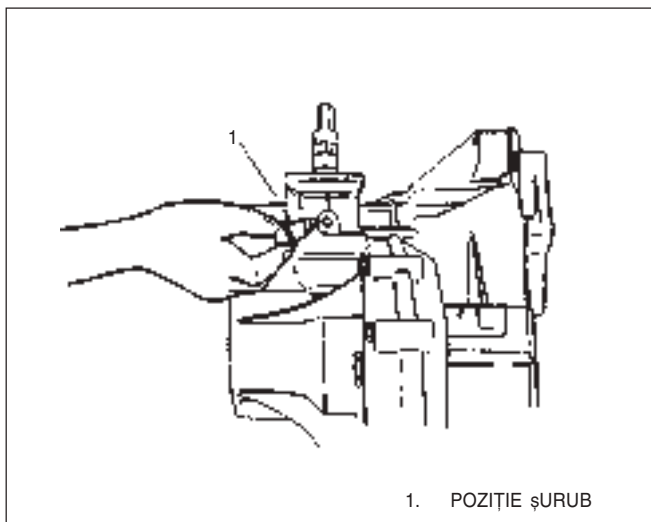
Procedați invers decât la demontare. Respectați următoarele instrucțiuni.

- Fixați și stângeți bine cablajele.
- Reglați jocul liber la cablul de ambreiaj.

Cupluri de strângere (kg•cm)	
Șuruburi și piulițe de prindere a cutiei de motor.	560 – 660
Șuruburile conductei țevii de eșapament.	400 – 600

## DEMONTAREA CUTIEI

1. Carcasa cutiei de viteze
2. Șurub



1. POZIȚIE ȘURUB

FIG. 8A – 16 DEMONTARE ȘURUB

3. Capac mecanism selectare
4. Șurub mecanism selectare

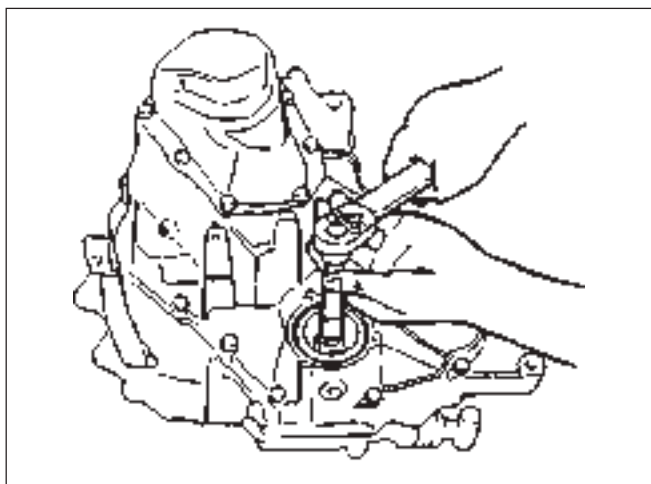


FIG. 8A – 17 DEMONTARE ȘURUB PRINDERE  
FURCĂ

5. Mecanism de selectare al cutiei
6. Capacul lateral de acoperire

7. Siguranță trataa a 5-a

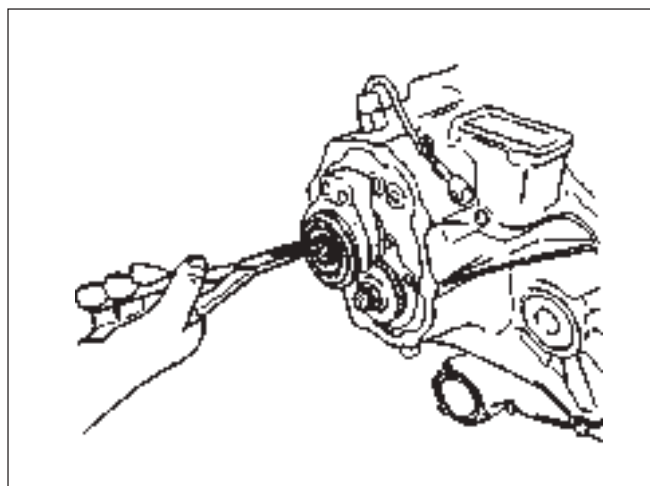


FIG. 8A – 18 DEMONTARE SIGURANȚĂ INELARĂ

8. Furcă selectare treapta a 5-a, siguranță inelară.

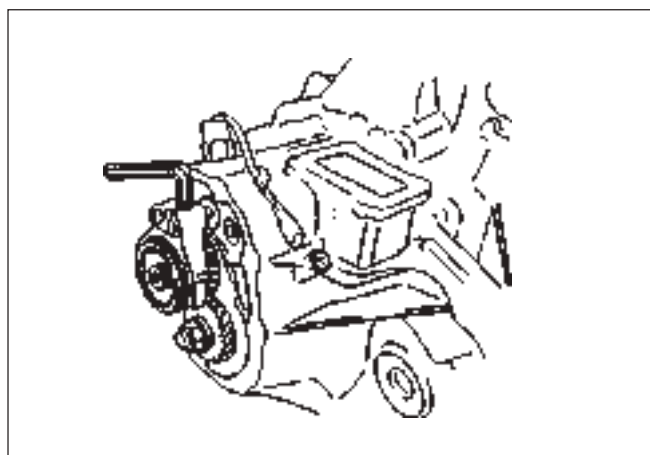
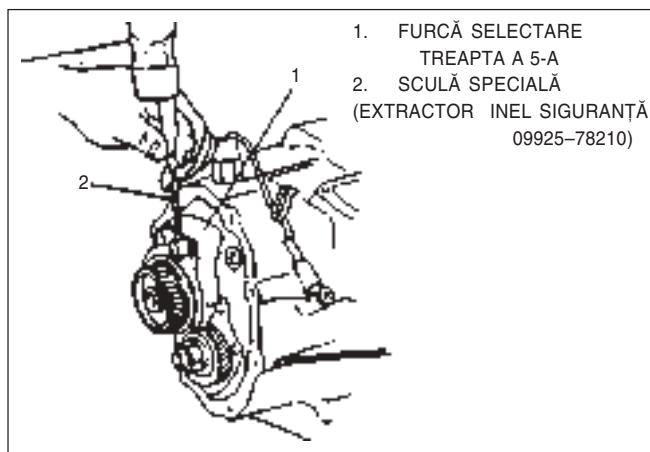


FIG. 8A – 19 DEMONTARE BRAȚ FURCĂ



1. FURCĂ SELECTARE  
TREAPTA A 5-A  
2. SCULĂ SPECIALĂ  
(EXTRACTOR INEL SIGURANȚĂ  
09925-78210)

FIG. 8A – 20 DEMONTARE INEL SIGURANȚĂ

9. Placă port lagăre.

10. Folosind extractorul desfaceți ansamblul butuc manșon.

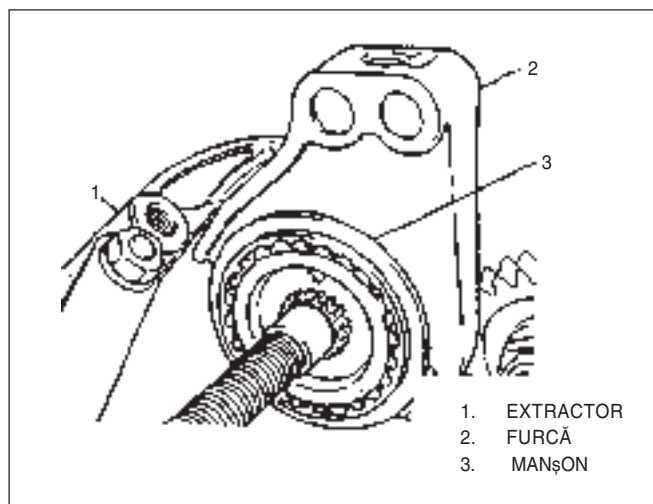


FIG. 8A – 21 DEMONTARE ANSAMBLU MANȘON ȘI BUTUC

11. Arbore secundar: după cuplarea vitezelor 1 și 3 sau 2 și 4 demontați piulița.

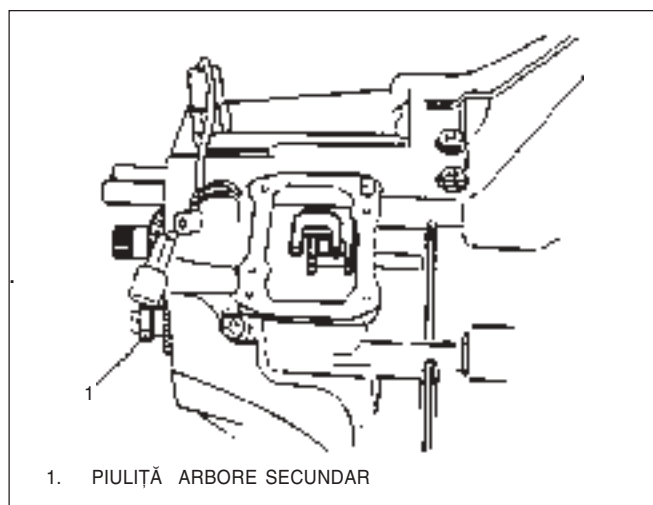


FIG. 8A – 22 DEMONTARE ARBORE SECUNDAR.

12. Pinion viteza a 5-a de pe arborele primar.

13. Pinion viteza a 5-a de pe arborele secundar.

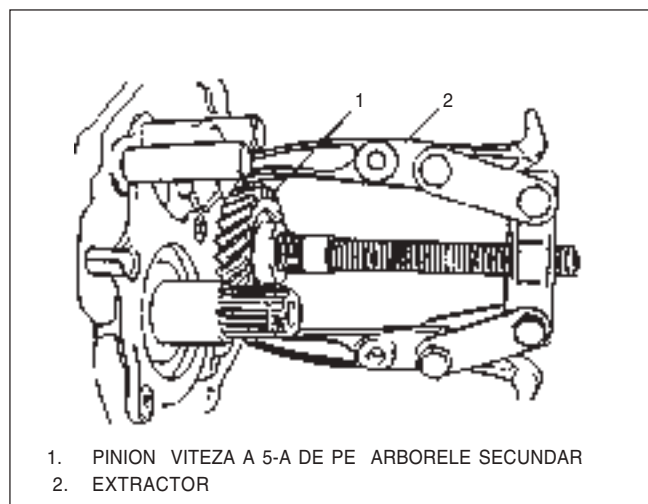


FIG. 8A – 23 DEMONTARE PINION VITEZA A 5-A DE PE ARBORELE SECUNDAR

14. Placă portlagăre.

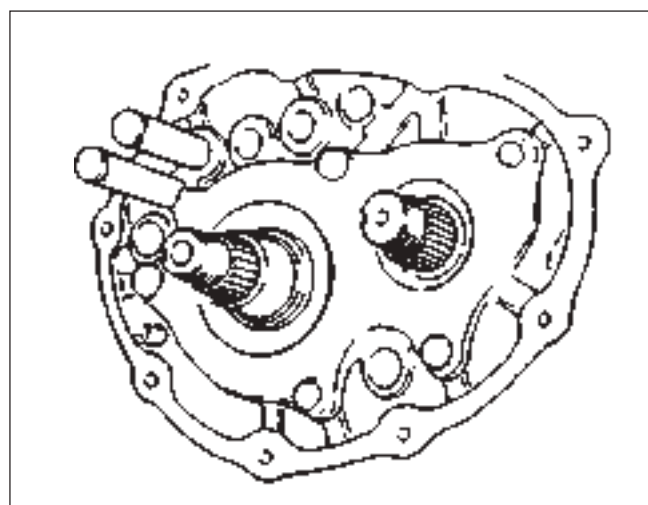


FIG. 8A – 24 DEMONTARE PLACĂ PORTLAGĂRE.

15. Inel siguranță.

16. Demontați arcul și bila arborelui de schimbare folosind un magnet.

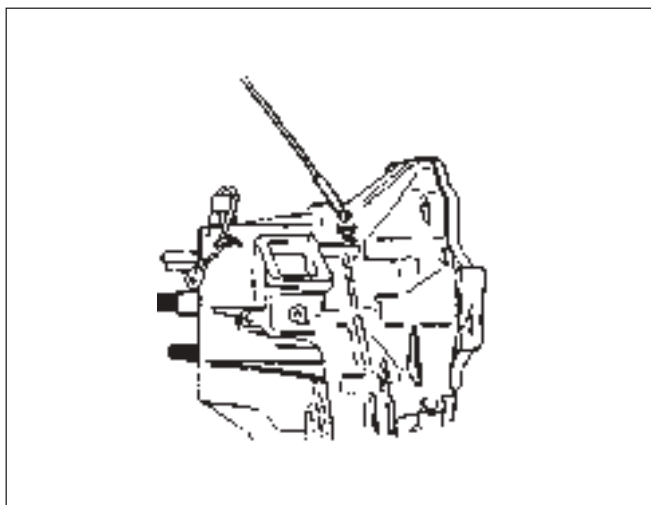


FIG. 8A – 25 DEMONTARE ARC ȘI BILĂ

17. Șurubul arborelui pinionului de mers înapoi.

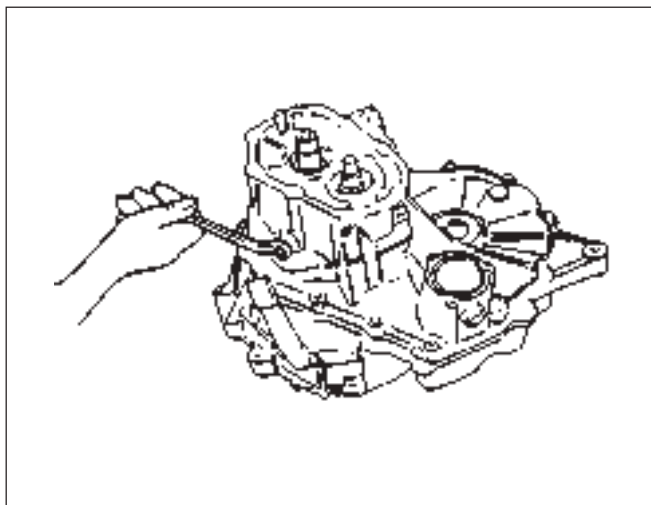
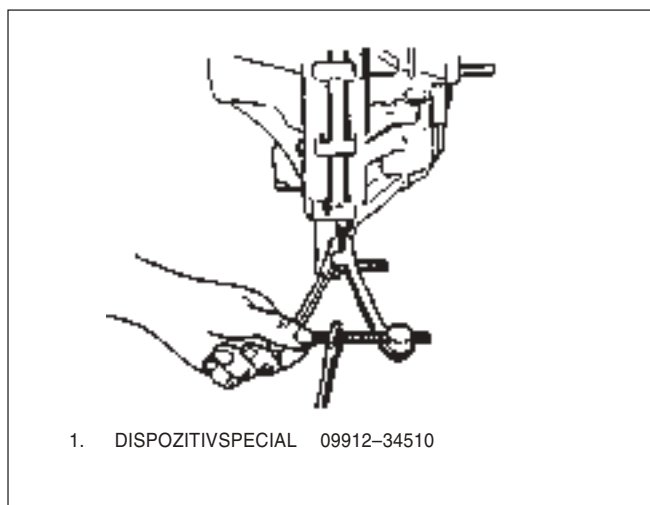


FIG. 8A – 26 BOLȚUL ARBORELUI PINIONULUI DE MERS ÎNAPOI

**ATENȚIE**

Capacul nu poate fi demontat fără desfacerea bolțului arborelui pinionului de mers înapoi.

18. Capacul din stânga al cutiei de viteze.

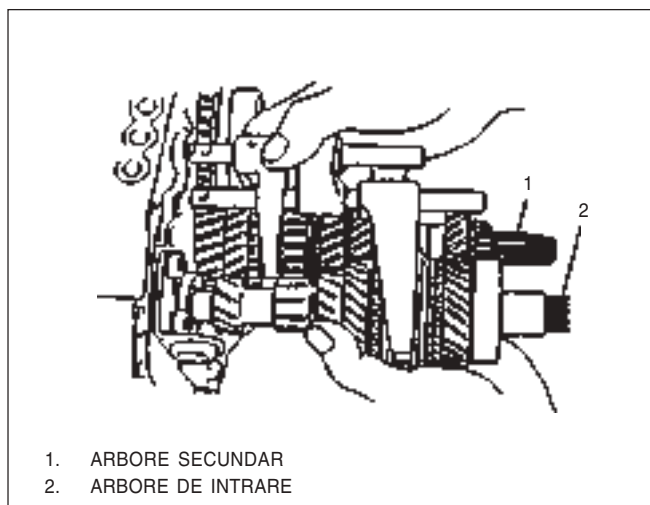


1. DISPOZITIVSPECIAL 09912-34510

FIG. 8A – 27 DEMONTARE CAPAC STÂNGA AL CUTIEI

19. Levier schimbare treaptă de mers înapoi.

20. Demontare arbore de intrare și arbore secundar împreună cu furca de schimbare viteze.



1. ARBORE SECUNDAR  
2. ARBORE DE INTRARE

FIG. 8A – 28 DEMONTARE ARBORE DE INTRARE ȘI ARBORE SECUNDAR

21. Roți diferențial.

22. Simering arbore de intrare și arbore secundar.

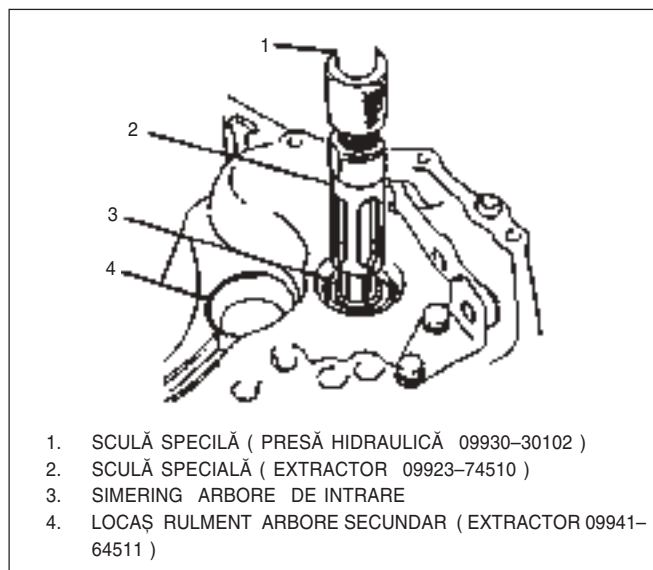


FIG. 8A – 29 DEMONTARE RULMENT

**ATENȚIE**  
**FOLOSIȚI EXTRACTORUL (09923 – 74510)**  
**ATUNCI CÂND DEMONTAȚI RULMENTUL CU**  
**ROLE.**

**ANSAMBLU ARBORE DE INTRARE**

**Demontare**

1. După fixarea extractorului pe rulment demonțați cu ajutorul presei.

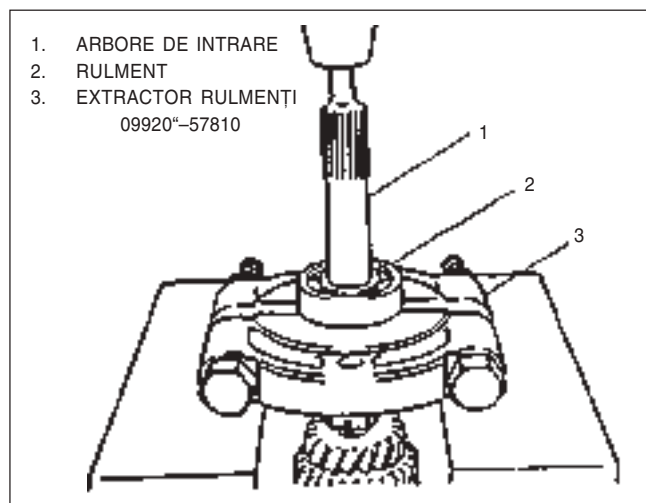


FIG. 8A – 30 DEMONTARE RULMENT ARBORE DE INTRARE (DREAPTA)

2. Demontare distanțor pinion treapta a 5-a împreună cu rulmentul stânga și pinionul treptei a 4-a.

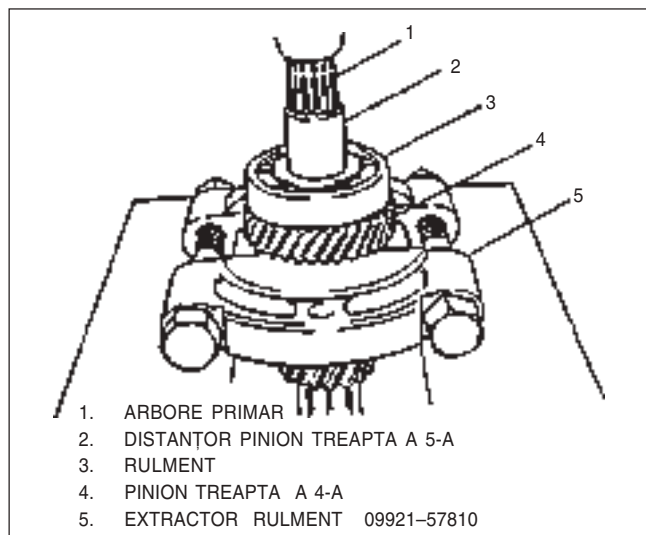


FIG. 8A – 31 DEMONTARE RULMENT ARBORE DE INTRARE (STÂNGA)

### 3. Demontare siguranță inelară

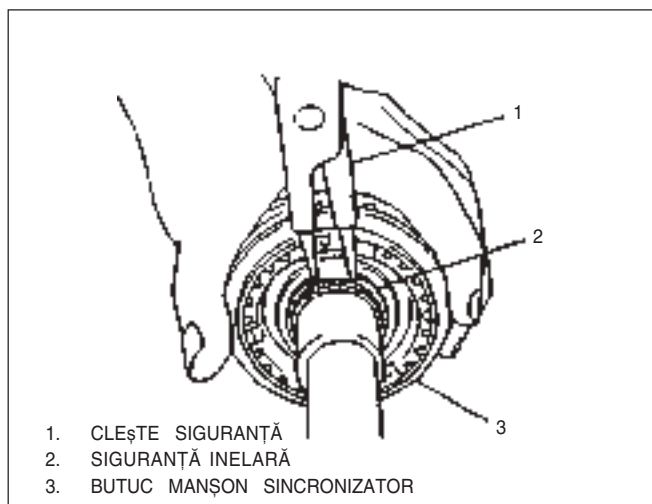


FIG. 8A – 32 DEMONTARE SIGURANȚĂ INELARĂ

- În cazul asamblării manșonului și butucului sincronizatorului, respectați  $A=B$

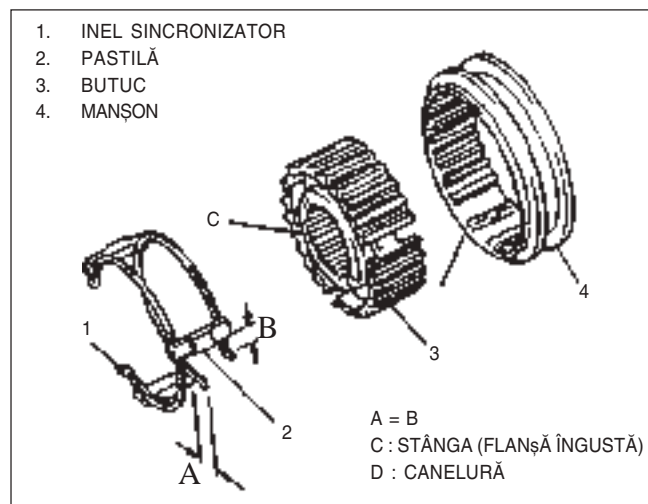


FIG. 8A – 34 ASAMBLARE MANȘON

### 4. Demontare ansamblu manșon-butuc sincronizator treapta 3-4 împreună cu pinionul treptei a 3-a.

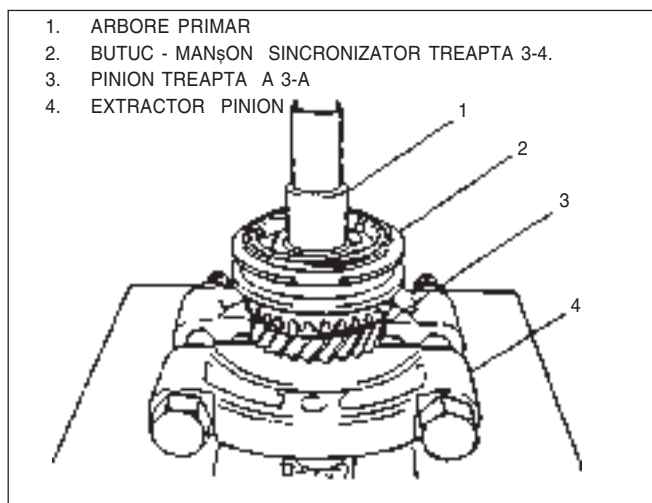


FIG. 8A – 33 DEMONTARE MANȘON ȘI BUTUC TREAPTA 3-4

- Montarea rulmentului se face cu ajutorul dispozitivului de montare rulmenți (09925 – 98221) și al ciocanului.

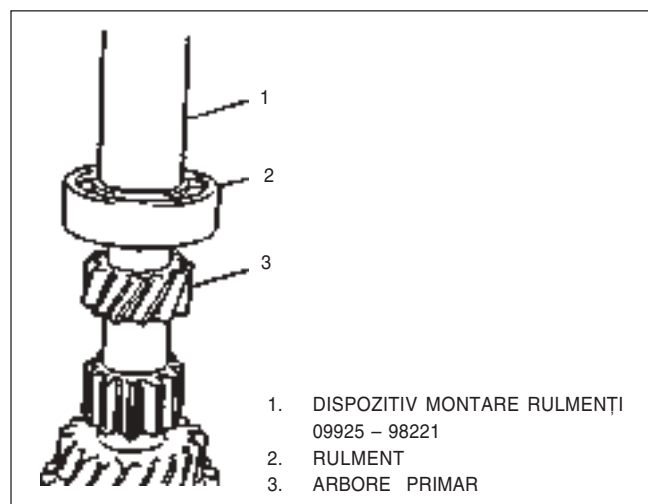


FIG. 8A – 35 MONTARE RULMENT ARBORE PRIMAR (DREAPTA)

### Asamblare

Se procedează invers demontării. Respectați următoarele indicații:

- Pinioanele treptelor de viteze se ung pe interior cu ulei de cutie .

- Introduceți siguranța inelară în locaș.
- Gresați rulmenții și asamblați.

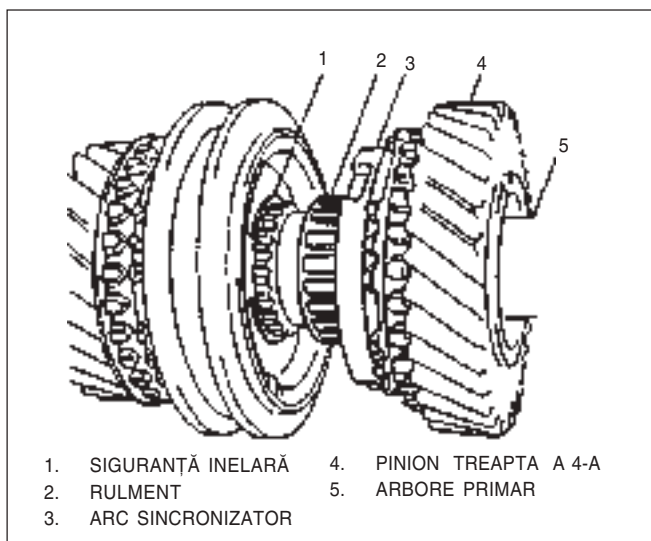


FIG. 8A – 36 MONTARE ARC SIGURANȚĂ

- După ce montați rulmentul stânga cu ajutorul sculei speciale și a ciocanului, montați distanțorul pinionului treptei a 5-a.

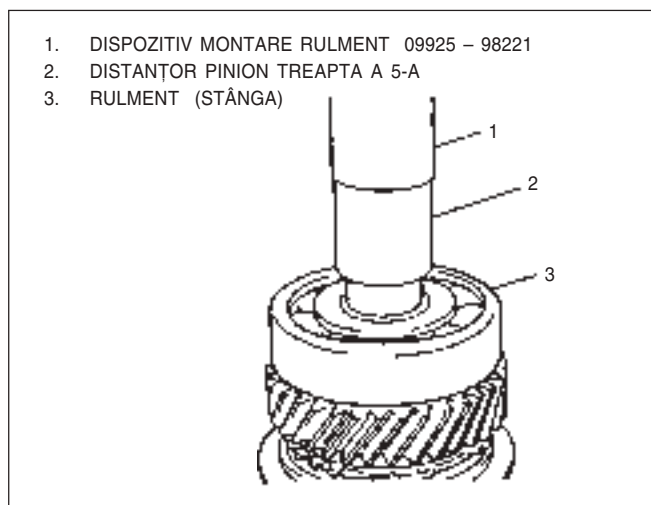


FIG. 8A – 37 MONTARE RULMENT ȘI DISTANȚOR

## ANSAMBLU ARBORE SECUNDAR

### Demontare

1. Demontați rulmentul stânga împreună cu pinionul treptei a 4-a, folosind extractorul și presa.

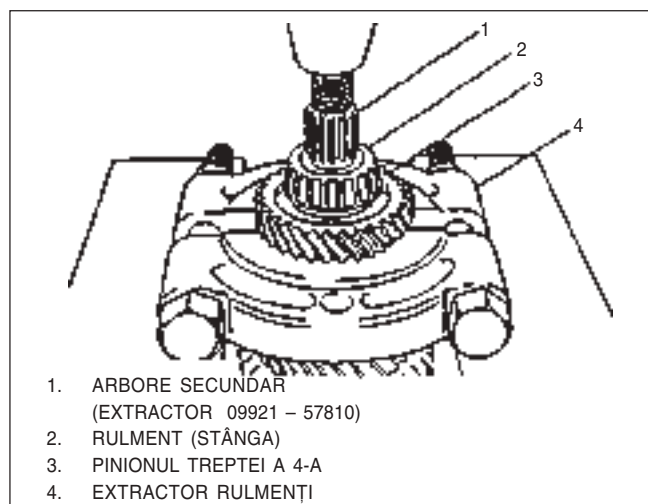


FIG. 8A – 38 DEMONTARE PINION TREAPTA A 4-A DE PE ARBORELE SECUNDAR

2. Demontați pinioanele treptelor a 3-a și a 4-a , împreună cu pinionul pentru treapta a 2-a, fixând extractorul pe pinionul treptei a 2-a.

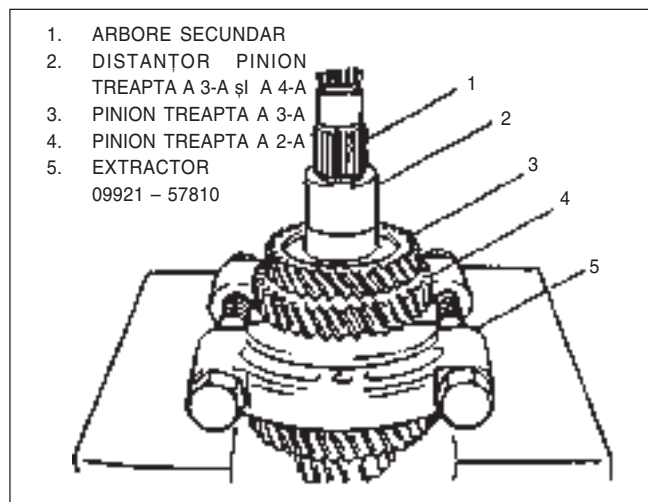


FIG. 8A – 39 DEMONTARE DISTANȚOR ȘI PINIOANE TREPTELE 2 ȘI 3



3. Demontați arcul de siguranță.

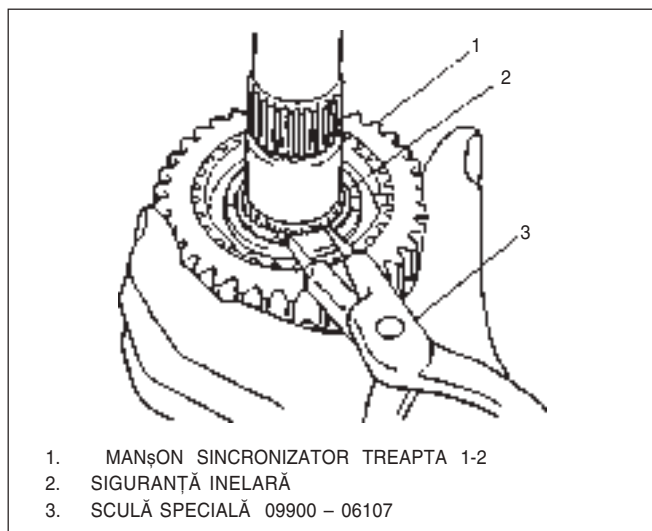


FIG. 8A - 40 DEMONTARE SIGURANȚĂ INEȚARĂ

4. Fixați extractorul pe pinionul trepei 1-a și demontați ansamblu butuc manșon sincronizator treapta 1-2 împreună cu pinionul.

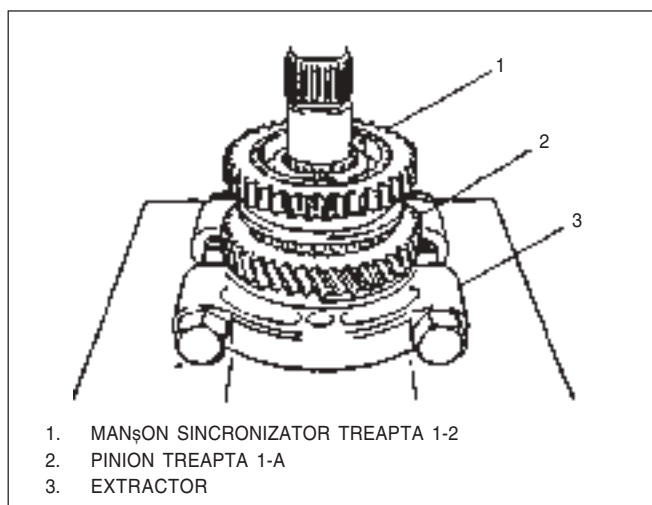


FIG. 8A - 41 DEMONTARE ANSAMBLUL BUTUC-MANȘON SINCRONIZATOR TREAPTA 1-2

5. Folosind extractorul demontați rulmentul (dreapta).

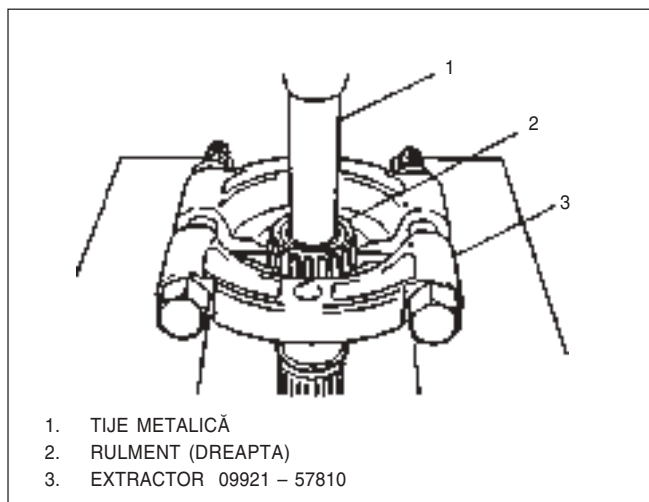


FIG. 8A - 42 DEMONTARE RULMENT (DREAPTA)

### Asamblare

Procedați invers ca la demontare. Respectați ordinea operațiilor și următoarele indicații.

- Ungeți cu ulei de cutie partea interioară și coroana fiecărui pinion.
- La asamblarea, butuc-manșon sincronizator respectați  $A = B$ .

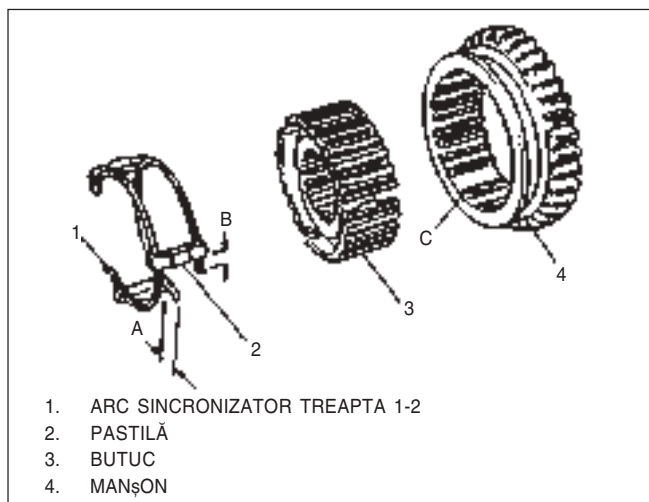


FIG. 8A - 43 ASAMBLARE BUTUC MANȘON SINCRONIZATOR TREAPTA 1-2

- Montați rulmentul (dreapta) folosind dispozitivul de montare și ciocanul.

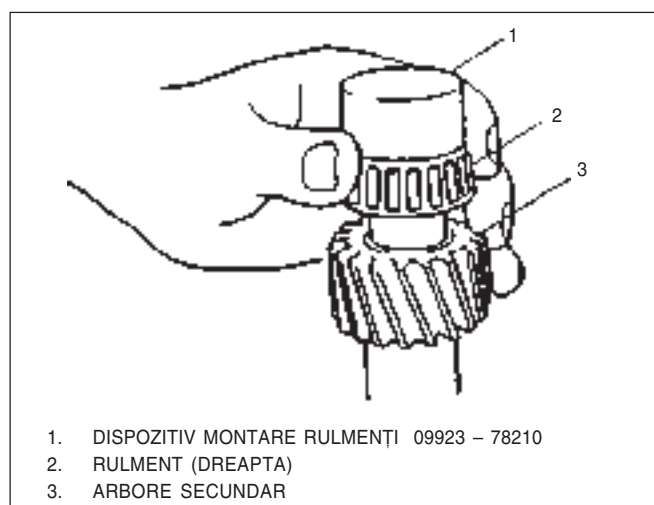


FIG. 8A - 44 MONTARE RULMENT (DREAPTA)

- Lățimea canelurilor este diferită la inelele sincronizatorului treptei 1-a și treptei a 2-a.

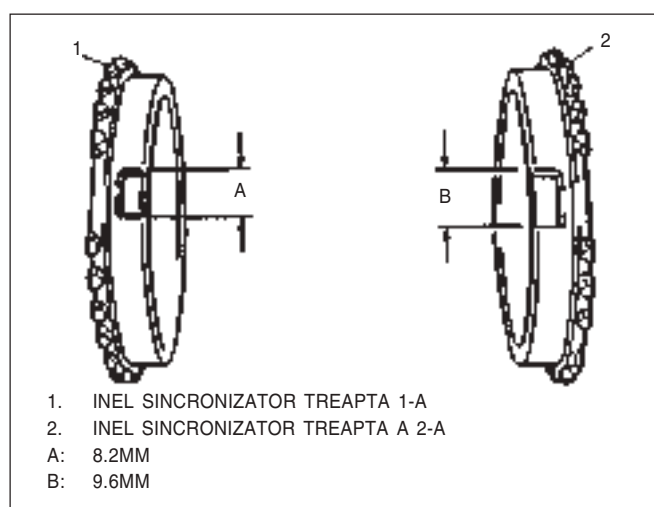


FIG. 8A - 45 IDENTIFICARE INELE SINCRONIZATOR

- Montați butucul și manșonul sincronizatorului treptelor 1-2 folosind dispozitivul special și ciocanul.

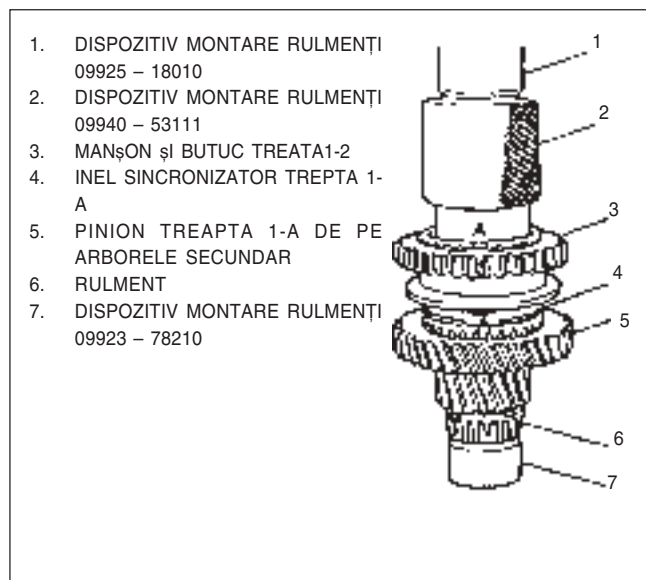


FIG. 8A - 46 INSTALARE BUTUC MANȘON SINCRONIZATOR TREAPTA 1-2

- Montați arcul de siguranță în locaș.

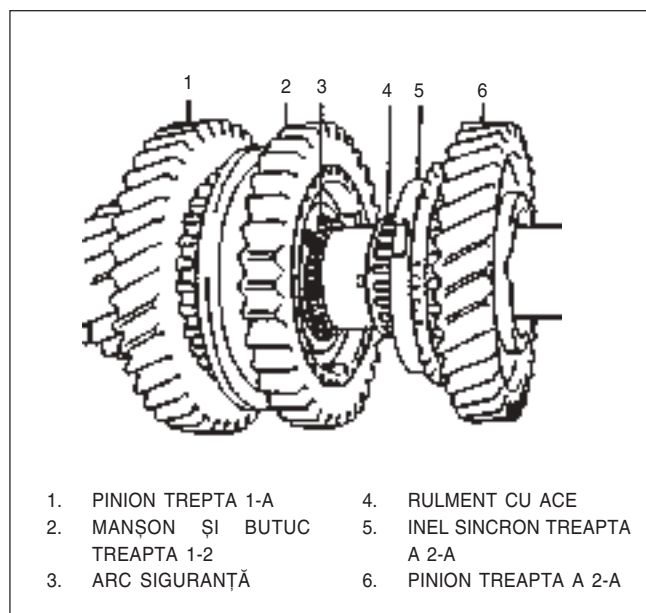


FIG. 8A - 47 MONTARE ARC SIGURANȚĂ

- După montarea (presarea) corespunzătoare a pinionului treptei a 3-a și a distanțorului, montați (presați) corespunzător pinionul treptei a 4-a.

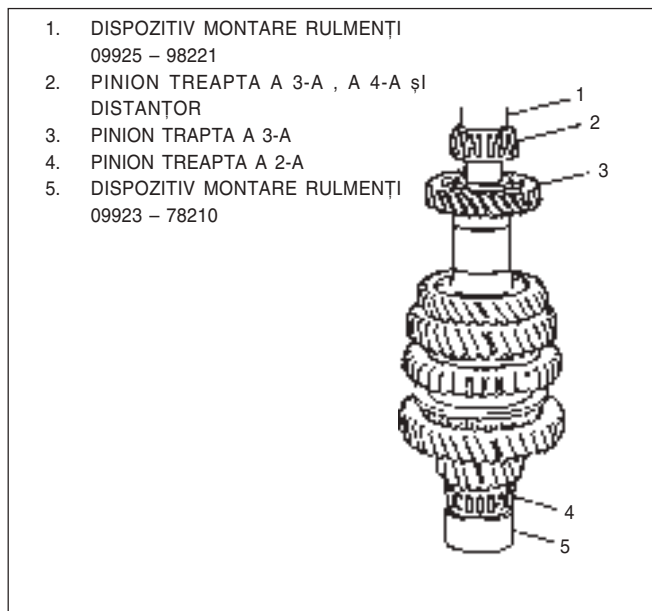


FIG. 8A – 48 MONTARE PINION ȘI DISTANTOR

- Pentru a proteja rulmenții conici, presați corespunzător cu ajutorul dispozitivului de montare rulmenți.

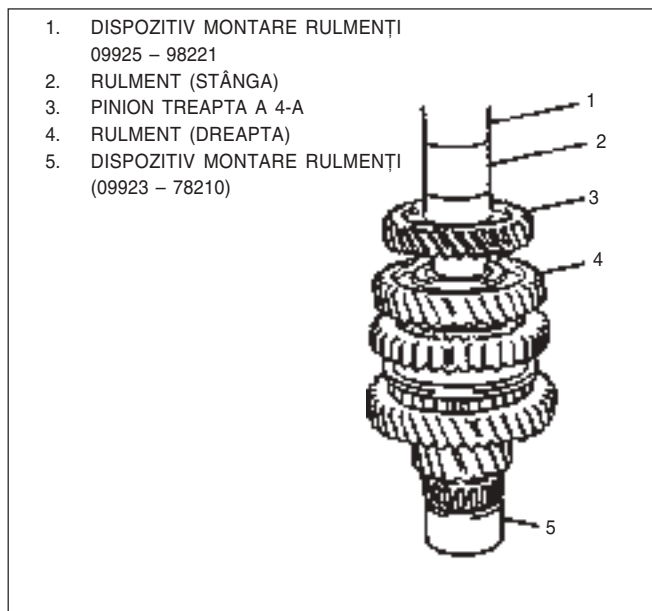


FIG. 8A – 49 PRESARE CORESPUNZĂTOARE  
RULMENT (STÂNGA)

## VERIFICARE

### Verificare suprafață conică

După cuplarea inelului sincron pe pinion efectuați măsurarea jocului ca în figura de mai jos. Dacă jocul este sub limită se va schimba inelul sincron.

Jocul pinion-inel	Standard	Limită
	1.0	0.5

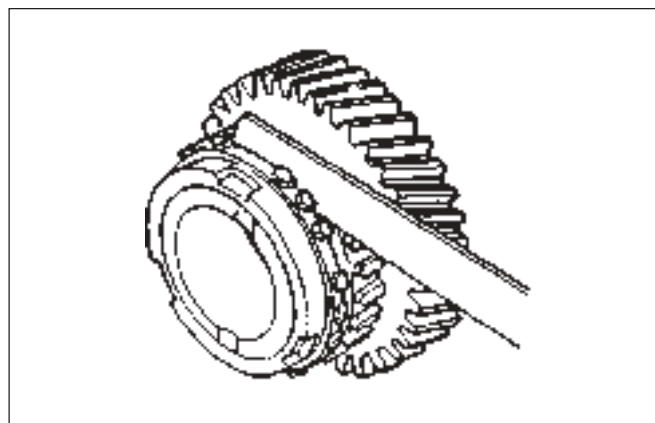


FIG. 8A – 50 VERIFICARE UZURĂ SUPRAFAȚĂ CONICĂ

### Verificarea stării de angrenare conică. Conditii.

Când sincronizatorul nu funcționează în condiții normale, legătura dintre suprafața interioară a inelului și suprafața conică a pinionului, se realizează parțial defectuos în ciuda jocului admis dintre inel și pinion. De aceea, se vor verifica: suprafața conică a pinionului și suprafața interioară a pinionului. În acest caz suprafața interioară a inelului trebuie să fie perfect netedă. Dacă verificarea se face dificil, suprafața din spate fiind uzată, pentru o inspecție mai amănunțită aplicați un strat de vopsea roșie. Suprafața conică poate fi uzată neuniform (vălurită).

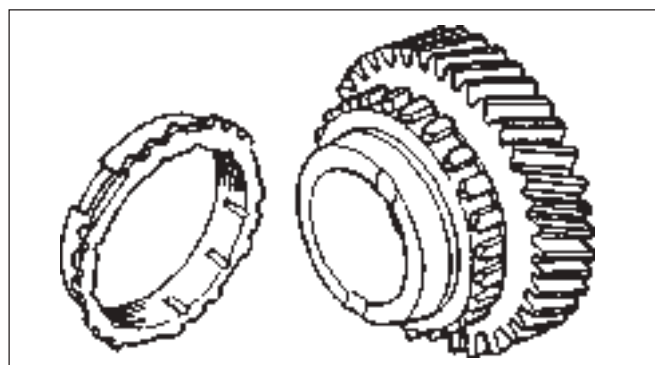


FIG. 8A – 50 VERIFICARE ANGRENARE CONICĂ

### Adâncimea canelurilor-zăvor ale inelului sincron (mm)

	Standard	Limită
pinion treapta 1-a	8.2	8.6
pinioane tr. 2,3 și 4	9.6	10
pinion tr. a 5-a	9.4	9.8

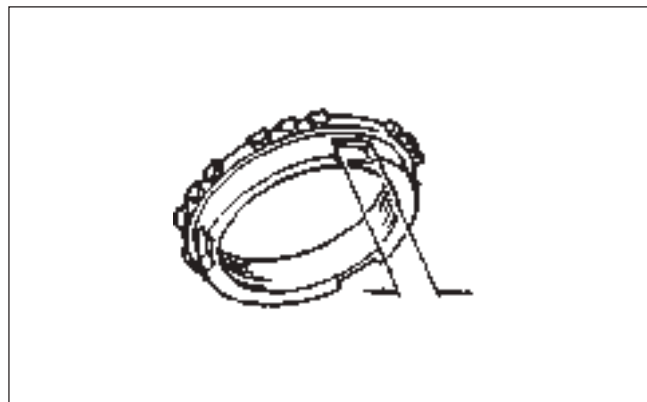


FIG. 8A – 52 VERIFICARE ADÂNCIME CANELURĂ-ZĂVOR

### Furca și manșonul sincronizator

1. Măsurați jocul dintre manșonul balador și furcă. Dacă este peste limita admisă verificați furca.

Jocul dintre manșonul balador și furcă (mm)	Standard	Limită
	0.2 – 0.6	1.0

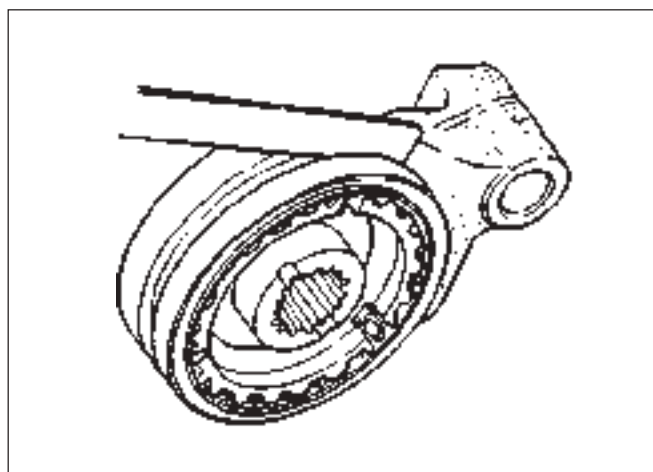


FIG. 8A – 53 VERIFICARE JOC LIMITĂ

2. Măsurați grosimile capetele brațelor de furcă. Dacă sunt sub limită trebuie schimbate.

Grosime capete brațe furcă (mm)	Standard	Limită
Furcă treapta 1 și 2	8.7	8.1
Furcă treapta 3 și 4	7.8	7.2
Furcă treapta a 5-a	7.8	7.2

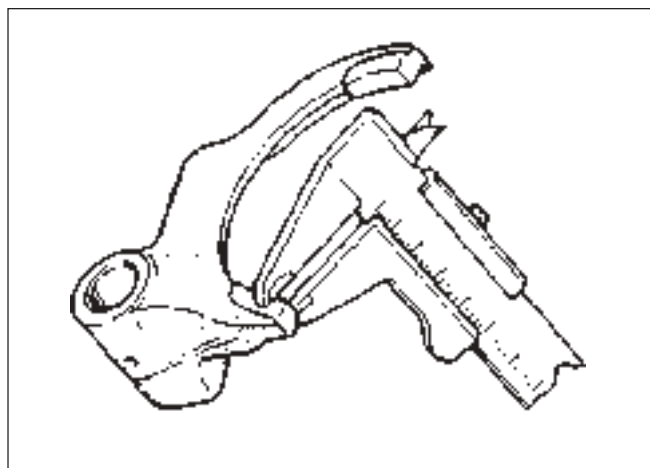


FIG. 8A – 54 VERIFICARE FURCĂ

### Manșon și butuc sincronizator

1. Asamblați butucul și manșonul sincronizatorului și verificați dacă funcționează silențios.
2. Verificați uzura butucului.

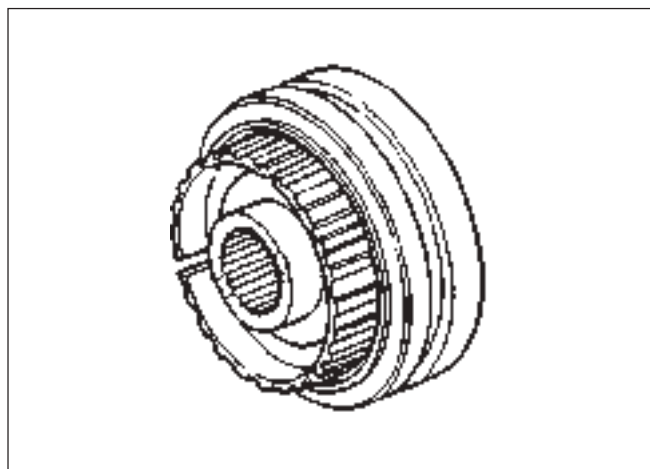
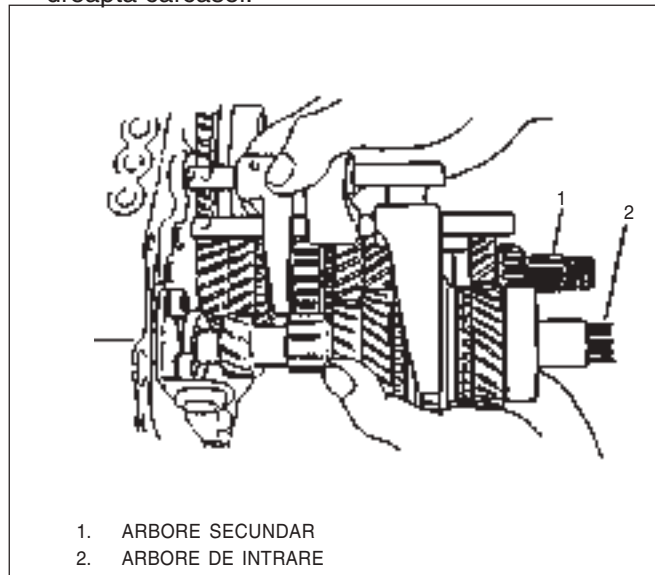


FIG. 8A – 55 VERIFICARE MANȘON ȘI BUTUC SINCRONIZATOR

## ASAMBLARE CUTIE DE VITEZE

Se procedează invers ca la demontare. Respectați următoarele instrucțiuni.

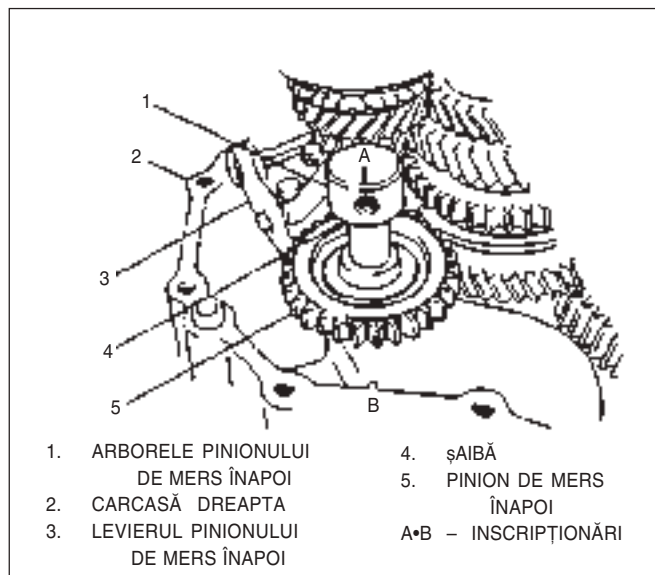
- Montați arborele de intrare și arborele secundar prin dreapta carcasi.



1. ARBORE SECUNDAR
2. ARBORE DE INTRARE

FIG. 8A – 56 MONTARE ARBORE DE INTRARE ȘI ARBORE SECUNDAR

- Montați arborele pinionului de mers înapoi cu orificiu (A) în dreptul semnului (B) de pe carcasă



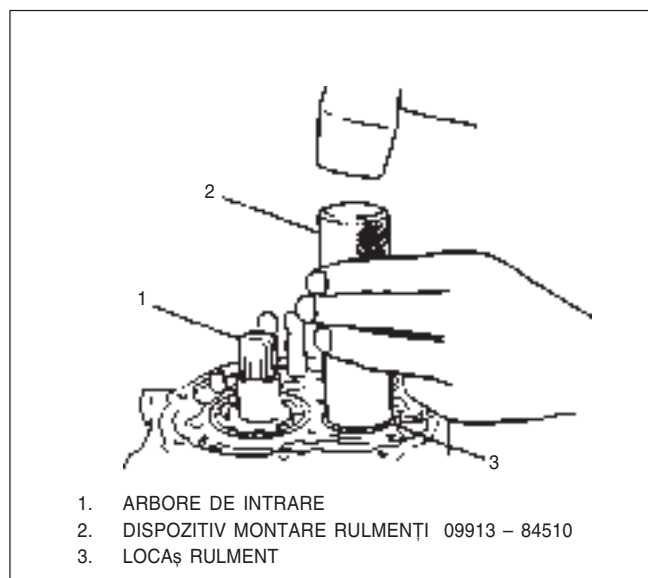
1. ARBORELE PINIONULUI DE MERS ÎNAPOI
  2. CARCASĂ DREAPTA
  3. LEVIERUL PINIONULUI DE MERS ÎNAPOI
  4. ȘAIBĂ
  5. PINION DE MERS ÎNAPOI
- A•B – INSCRIȚIONĂRI

FIG. 8A – 57 MONTAREA ARBORELUI PINIONULUI DE MERS ÎNAPOI

- Strângeți șuruburile arborilor și carcasi la valoarea specificată.

Cuplu de strângere (kg•cm)	
Șurub arbore	180 – 280
Șuruburi carcasă	150 – 220

- Folosind dispozitivul de montare rulmenți (09913 – 84510) și ciocanul montați rulmentul arborelui secundar.



1. ARBORE DE INTRARE
2. DISPOZITIV MONTARE RULMENȚI 09913 – 84510
3. LOCAȘ RULMENT

FIG. 8A – 58 MONTARE RULMENT

- Când montați rulmentul conic cu role pentru arborele secundar, reglați jocul cu șaiba distanțier.
  - ① Verificați dacă ați montat corect rulmentul, rotind arborele secundar.
  - ② Reglați jocul dintre suprafața carcasi și rulment folosind șaibe distanțier de grosimi cunoscute.

- ③ Alegeți șaiba distanțier în așa fel încât jocul A să fie conform standardului.

(mm)

Valori măsurate	Grosime șaibă
0.33 – 0.37	0.45
0.38 – 0.42	0.50
0.43 – 0.47	0.55
0.48 – 0.52	0.60
0.53 – 0.57	0.65
0.58 – 0.62	0.70
0.63 – 0.67	0.75
0.68 – 0.72	0.80
0.73 – 0.77	0.85
0.78 – 0.82	0.90
0.83 – 0.87	0.95
0.88 – 0.92	1.00
0.93 – 0.97	1.05
0.98 – 1.02	1.10
1.03 – 1.07	1.15

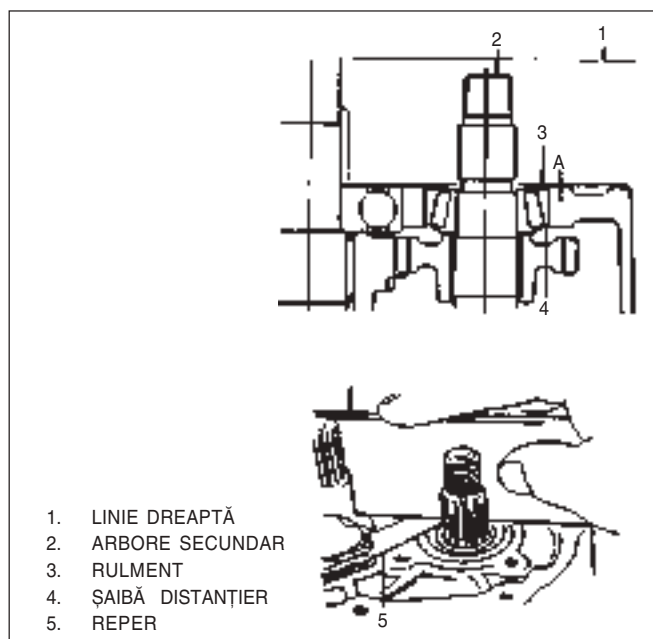


FIG. 8A – 59 ALEGERE GROSIME ȘAIBĂ DISTANȚIER

- După ce aplicați loctit pe suprafața de prindere a carcasei, strângeți la valoarea specificată.

Cuplu de strângere pentru capac carcasă	60 – 70
---	---------

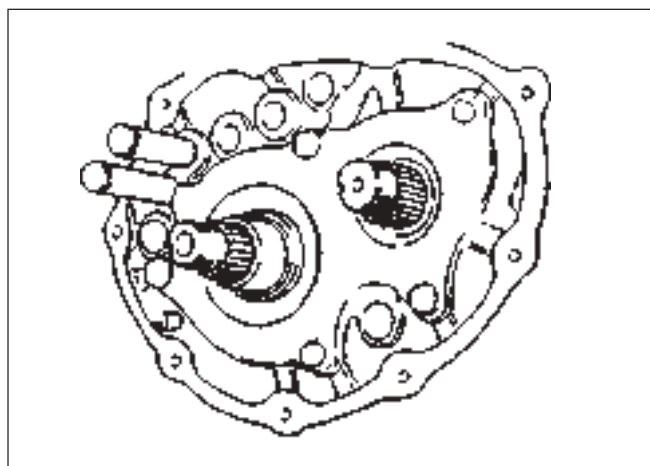


FIG. 8A – 60 MONTARE CAPAC CARCASĂ

- Asamblați manșonul și butucul sincronizatorului treptei a 5-a, ca în figură.

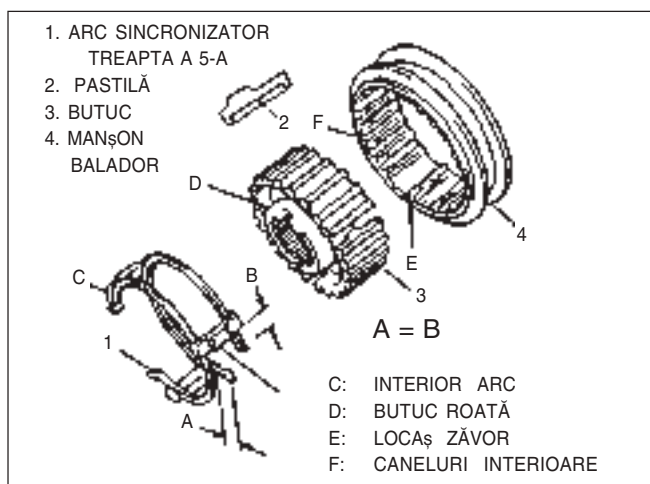


FIG. 8A – 61 ASAMBLARE MANȘON ȘI BUTUC TREAPTA A 5-A

- Pinionul treptei a 5-a va fi montat cu suprafața prelucrată a butucului conducător în interior.

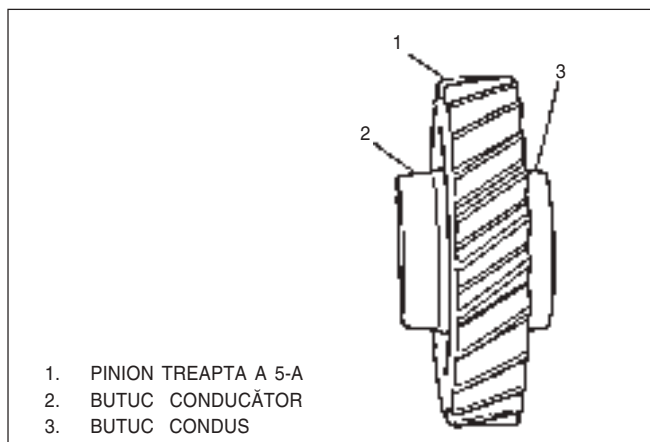


FIG. 8A – 62 PINION TREAPTA A 5-A

- După cuplarea treptelor 1 și 3 (2 și 4) strângeți piulița arborelui secundar la valoarea specificată.

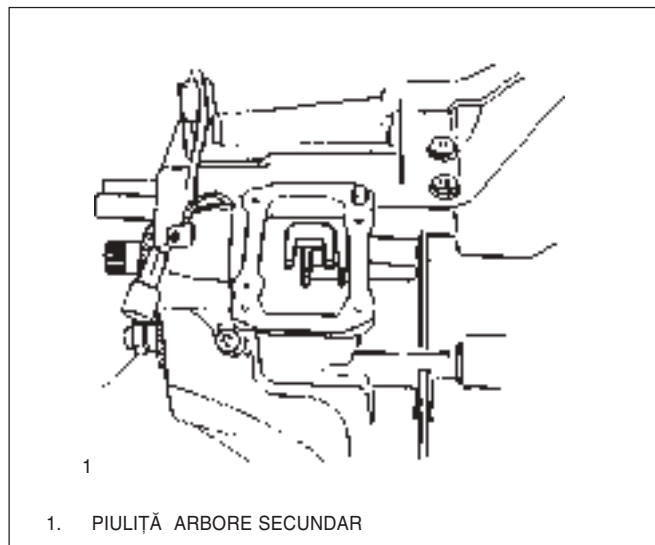
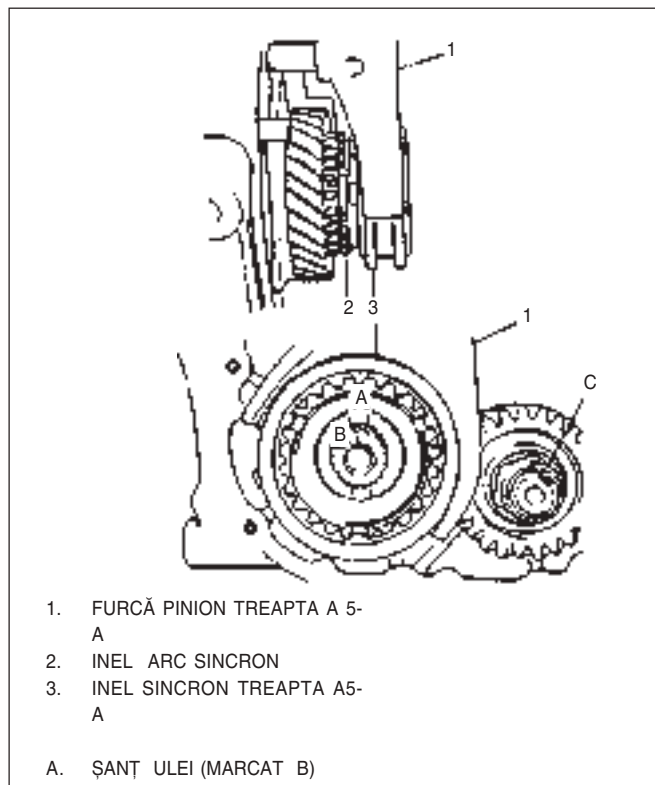


FIG. 8A – 63 STRÂNGERE PIULIȚĂ ARBORE SECUNDAR

Cuplu de strângere piuliță arbore secundar (kg•cm)	600 – 800
--	-----------

- Potrivii manșonul și butucul în dreptul șanțului de ungere A și orificiului B.



- FURCĂ PINION TREAPTA A 5-A
- INEL ARC SINCRON
- INEL SINCRON TREAPTA A5-A

A. ȘANȚ ULEI (MARCAT B)

B. ORIFICIU

C. ȘTEMUIRE

FIG. 8A – 64 MONTARE MANȘON ȘI BUTUC TREAPTA A 5-A

- Strângeți știftul furcii treptei a 5-a și ștemuiți-l pentru a preveni pierderea.

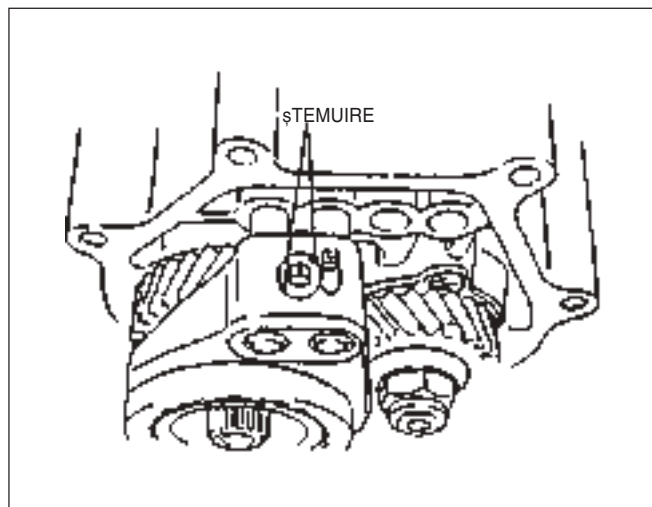
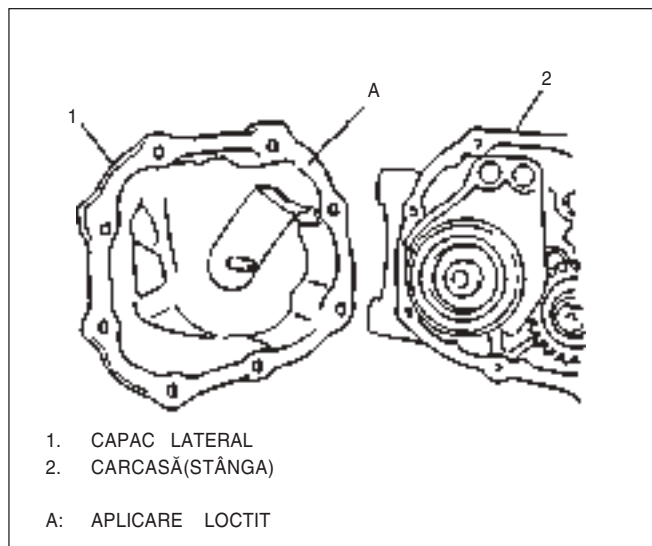


FIG. 8A – 65 ȘTEMUIRE ȘTIȚ FURCĂ TREAPTA A 5-A

Cuplu de strângere pentru furcă (kg•cm)	100 – 180
---	-----------

- Curățați și ungeți suprafața de contact a capacului și carcasa (stânga)



- CAPAC LATERAL
  - CARCASĂ (STÂNGA)
- A: APLICARE LOCTIT

FIG. 8A – 66 MONTARE CAPAC LATERAL

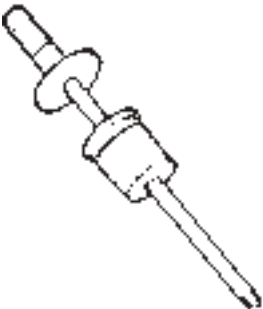
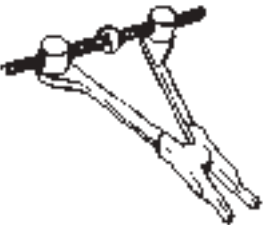



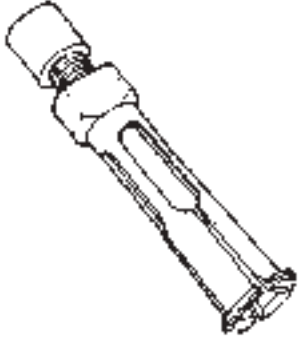

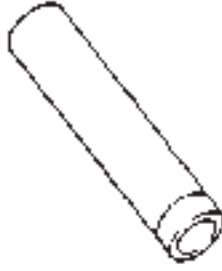

Cuplu de strângere pentru capacul lateral (kg•cm)	80 – 120
---	----------



## CUPLURI DE STRÂNGERE

Piese de strâns	Cuplu de strângere (kg•cm)
Bușon golire ulei	360 – 540
Bușon nivel ulei	250 – 300
Șurub levier control	150 – 200
Prezon tijă extensie	150 – 200
Piuliță tijă extensie	250 – 400
Șurub și piuliță levier selectare trepte	150 – 200
Șurub roată vitezometru	40 – 70
Șuruburi și piulițe prindere cutie de motor	560 – 660
Șurub suport cutie	300 – 500
Șurub teavă eșapament	400 – 600
Șurub levier treaptă de mers înapoi	180 – 280
Șuruburi pinion ieșire	800 – 1000
Șurub carcasă cutie	150 – 220
Șurub arbore treaptă de mers înapoi	180 – 280
Șurub arbore secundar	600 – 800
Șurub furcă cutie	320 – 360
Șurub blocare carcasă cutie	180 – 280
Șurub ghidare carcasă cutie	80 – 120
Șurub capac carcasă (stânga)	80 – 120
Contactori lumini mers înapoi	200 – 260

## SCULE SPECIALE

<p>1</p>  <p>09930 – 30102 Extractor cu inerție</p>	<p>2</p>  <p>009912 – 34510 Extractor cilindri</p>	<p>3</p>  <p>09900 – 06107 Clește siguranțe inelare</p>	<p>4</p>  <p>09917 – 58010 Extractor rulmenți</p>
<p>5</p>  <p>09923 – 74510 Extractor rulmenți</p>	<p>6</p>  <p>09941 – 64511 Extractor rulmenți</p>	<p>7</p>  <p>09925 – 78210 Extractor bulon de arc</p>	<p>8</p>  <p>09925 – 98221 Dispozitiv montare rulmenți</p>
<p>9</p>  <p>09923 – 78210 Manșon montare rulmenți</p>			

## 8B. AMBREIAJUL

DESCRIERE GENERALĂ .....	8B – 2
DIAGRAMA DE DIAGNOZĂ .....	8B – 3
SERVICE PE VEHICUL .....	8B – 4
DEMONTARE .....	8B – 5
CARCASĂ AMBREIAJ, DISC AMBREIAJ ȘI VOLANT.....	8B – 5
Demontare .....	8B – 5
Inspecție .....	8B – 7
Asamblare .....	8B – 8
CUPLURI DE STRÂNGERE .....	8B – 10
SCULE SPECIALE .....	8B – 10

## DESCRIERE GENERALĂ

Ambreiajul este de tip monodisc uscat cu arc diafragmă și este acționat mecanic.

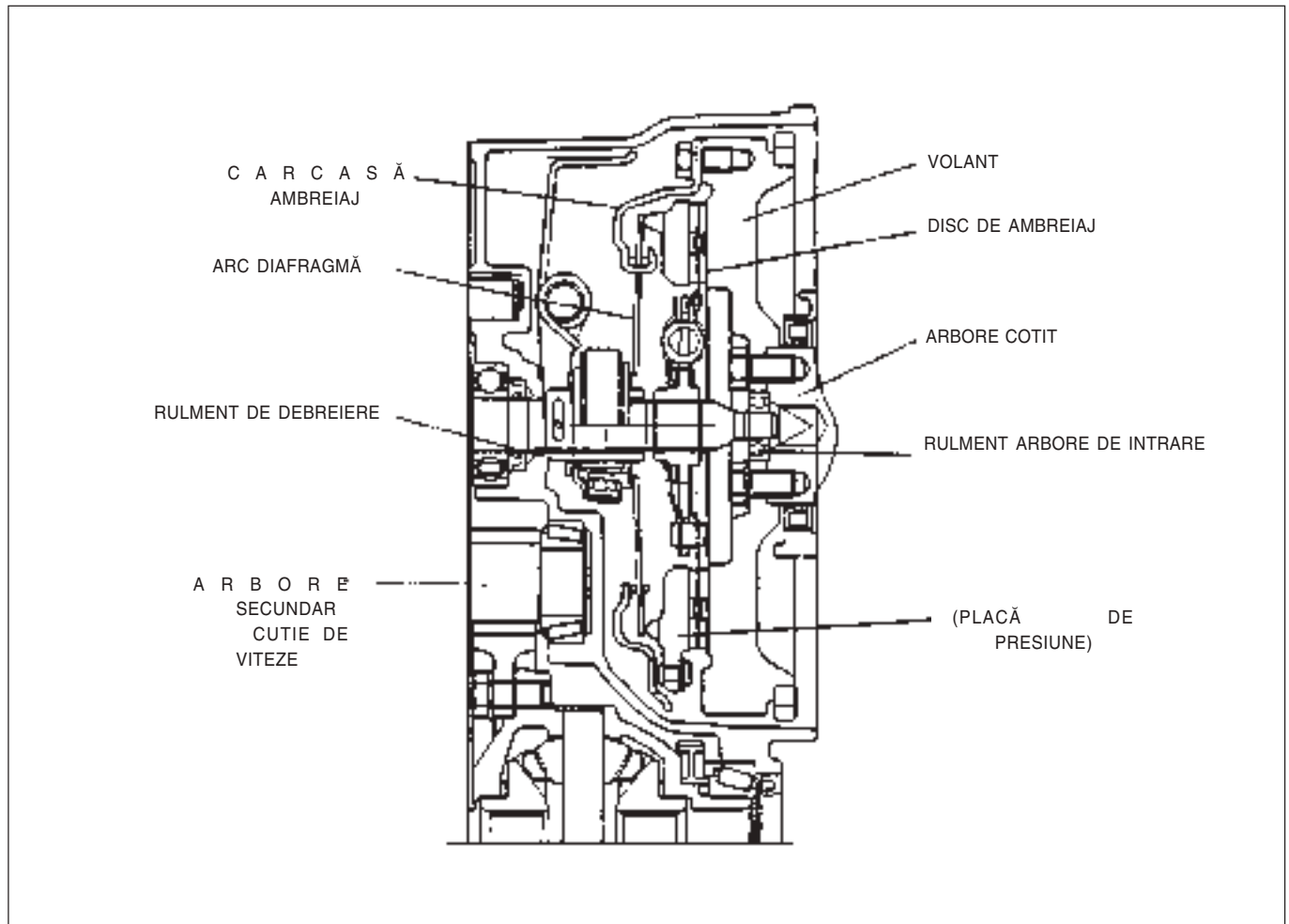


FIG. 8B – 1 VEDERE ÎN SECȚIUNE AMBREIAJ

Dimensiuni disc de ambreiaj (mm)	
Diametru exterior x diametru interior x grosime	170 x 110 x 3,2

Ambreiajul realizează transmiterea cuplului preluat de la motor la cutia de viteze. Ansamblul ambreiaj conține: disc de ambreiaj, placa de presiune, arc diafragmă, carcasă ambreiaj, rulment de debreiere, etc. Placa de presiune presează discul de ambreiaj pe volant prin intermediul arcului diafragmă.

Discul ambreiajului se mișcă pe direcție axială, se fixează între placa de presiune și volant, preia mișcarea de rotație a volantului și o transmite spre cutia de viteze prin intermediul arborelui canelat de intrare .

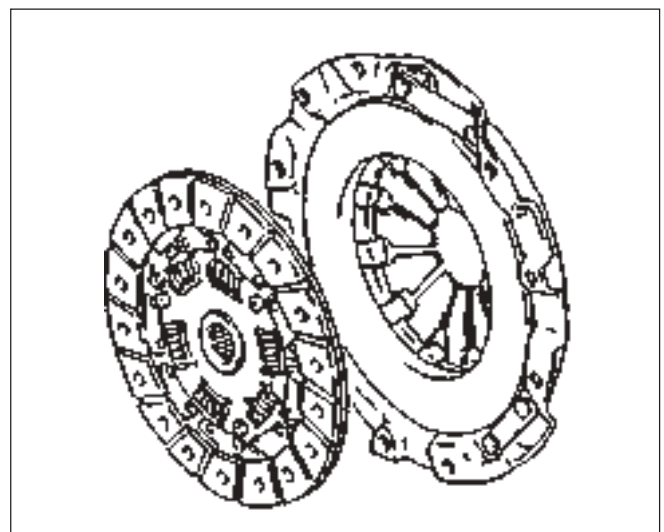


FIG. 8B – 2 PLACA DE PRESIUNE ȘI DISCUL AMBREIAJULUI

## DIAGNOZĂ

Defect	Cauză Probabilă	Remediu
Patinare	<ul style="list-style-type: none"> <li>• Cursă necorespunzătoare a pedalei</li> <li>• Uzare sau ulei pe discul de ambreiaj</li> <li>• Deformare sau ulei pe placa de presiune sau volant</li> <li>• Arcul diafragmă slăbit sau rupt</li> <li>• Cablu uzat</li> </ul>	<ul style="list-style-type: none"> <li>• Se reglează cablul</li> <li>• Se înlocuiește</li> <li>• Se înlocuiește placa de presiune sau volantul</li> <li>• Se înlocuiește placa de presiune</li> <li>• Se înlocuiește cablul</li> </ul>
Debraiere necorespunzătoare (patinare)	<ul style="list-style-type: none"> <li>• Cursă necorespunzătoare a pedalei</li> <li>• Slăbire arc diafragmă sau arcuri de revenire slăbite</li> <li>• Ruginire caneluri arbore intrare</li> <li>• Ruperea sau uzarea canelurilor arborelui de intrare al cutiei</li> <li>• Discul de ambreiaj este deformat</li> <li>• Ulei pe discul de ambreiaj</li> </ul>	<ul style="list-style-type: none"> <li>• Se reglează cablul</li> <li>• Se înlocuiește placa de presiune</li> <li>• Se greseză</li> <li>• Se înlocuiește arborele de intrare</li> <li>• Se înlocuiește discul</li> <li>• Se înlocuiește discul</li> </ul>
Trepidare (Răpăit)	<ul style="list-style-type: none"> <li>• Ulei pe suprafețe. Suprafețe arse sau lustruite</li> <li>• Rulmentul de debraiere culisează greu pe arborele de intrare</li> <li>• Disc de ambreiaj defect sau suprafețe de contact uzate</li> <li>• Pierdere nituri disc de ambreiaj</li> <li>• Arcuri de revenire slăbite</li> <li>• Placa de presiune sau volantul uzate</li> <li>• Slăbire șuruburi sau piulițe de prindere a ambreiajului de blocul motor</li> </ul>	<ul style="list-style-type: none"> <li>• Se înlocuiește discul</li> <li>• Se greseză</li> <li>• Se înlocuiește discul</li> <li>• Se înlocuiește discul</li> <li>• Se înlocuiește discul</li> <li>• Se înlocuiește placa de presiune sau volantul</li> <li>• Se strâng sau se înlocuiesc</li> </ul>
Zgomote	<ul style="list-style-type: none"> <li>• Uzare sau rupere rulment de debraiere</li> <li>• Uzare rulment arbore de intrare</li> <li>• Zgomot excesiv la butucul discului de ambreiaj</li> <li>• Rupere disc de ambreiaj</li> <li>• Zgomote la placa de presiune și arcul diafragmă</li> </ul>	<ul style="list-style-type: none"> <li>• Se înlocuiește rulmentul de debraiere</li> <li>• Se înlocuiește rulmentul arborelui de intrare</li> <li>• Se înlocuiește discul</li> <li>• Se înlocuiește discul</li> <li>• Se înlocuiește placa de presiune</li> </ul>
Huruit	<ul style="list-style-type: none"> <li>• Ulei pe suprafețele discului de ambreiaj</li> <li>• Uzură excesivă a suprafețelor discului</li> <li>• Capetele niturilor freacă pe suprafața discului</li> <li>• Arcurile discului de ambreiaj slăbite</li> </ul>	<ul style="list-style-type: none"> <li>• Se înlocuiește discul</li> <li>• Se înlocuiește discul</li> <li>• Se înlocuiește discul</li> <li>• Se înlocuiește discul</li> </ul>

## SERVICE PE VEHICUL

### INSPECȚIE

#### Cursa liberă la pedală

Cursa liberă la pedală (mm)	20 – 30
-----------------------------	---------

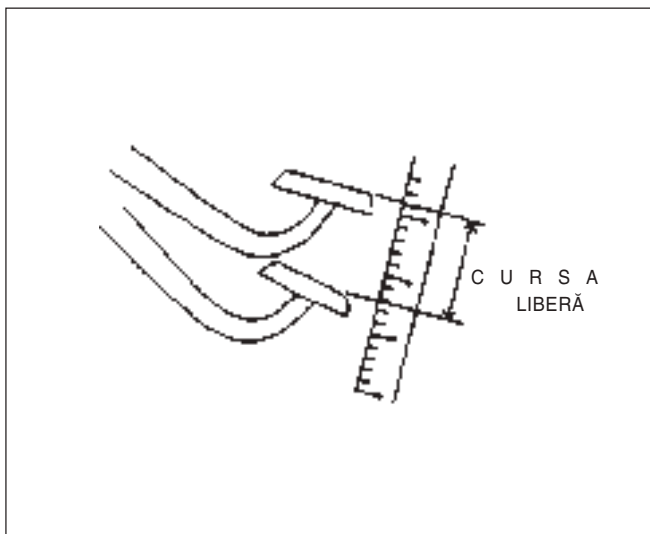


FIG. 8B – 3 CURSA LIBERĂ A PEDALEI DE AMBREIAJ

#### Cursa liberă a pedalei de debreiere

Când cursa liberă a pedalei este mai mare decât cea specificată, se reglează cum este arătat în figură.

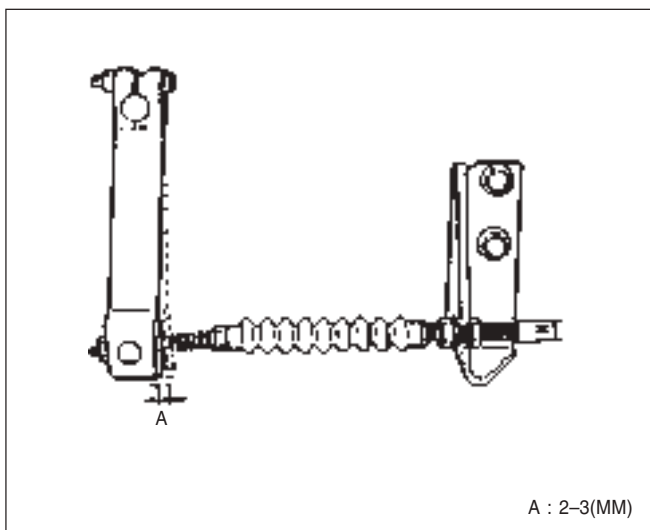


FIG. 8B – 4 CURSA LIBERĂ A PÂRGHIEI DE DEBREIERE

#### Distanța între pedală și podea în momentul dinainte de cuplarea ambreiajului.

După ce se pornește motorul, se verifică dacă distanța dintre pedală și podea este în limita specificată în condiții de ralanti, acționând frâna de parcare și eliberând pedala de ambreiaj.

Distanța între pedală și podea înainte de cuplarea ambreiajului (mm)	60 și mai mult
--	----------------

**ATENȚIE**  
În timpul inspecției, aveți grijă ca vehiculul să nu pornească brusc.



FIG. 8B – 5 DISTANȚA ÎNTRE PEDALĂ ȘI PODEA ÎN MOMENTUL DINAINTEA CUPLĂRII AMBREIAJULUI

#### Cablul de ambreiaj

Se verifică cablul de ambreiaj și se înlocuiește dacă se observă una din situațiile următoare.

- Cablul este uzat excesiv
- Cablul este slăbit
- Cablul este deformat
- Burduful este deformat
- Capătul cablului este uzat

## DEMONTARE

### CARCASĂ AMBREIAJ, DISC DE AMBREIAJ ȘI VOLANT

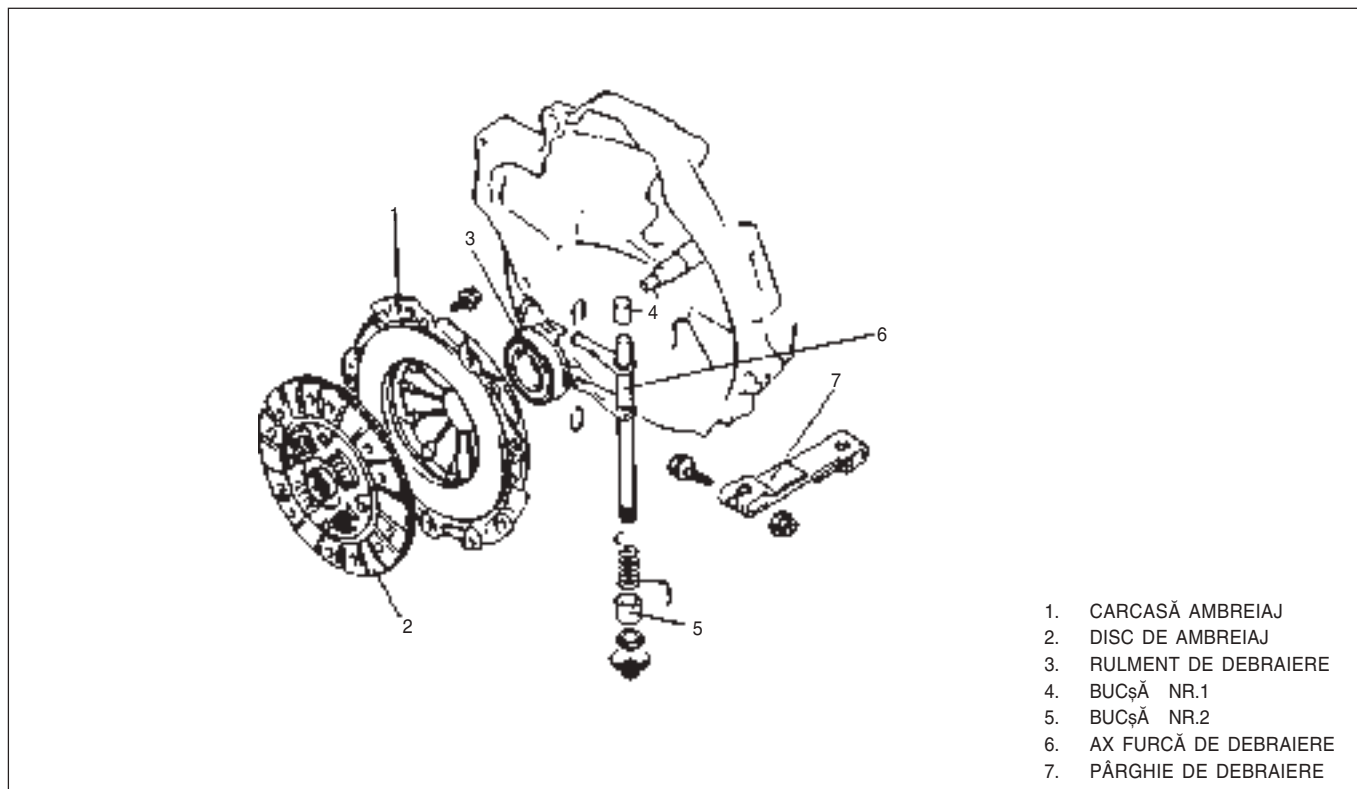


FIG. 8B – 6 AMBREIAJ

## DEMONTARE

1. Folosind dispozitivul special de fixare a volantului, demontați șuruburile carcasei ambreiajului și ale discului de ambreiaj (ansamblul placă de presiune).

2. Folosind extractorul, demontați rulmentul de pe arborele de intrare.

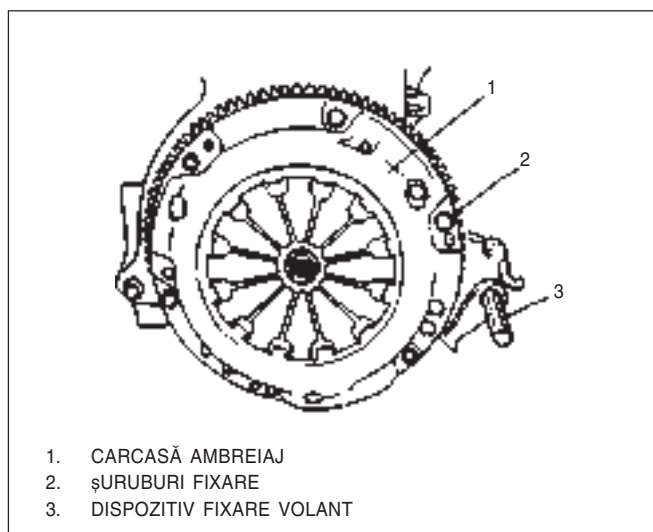


FIG. 8B – 7 DEMONTARE CARCASĂ AMBREIAJ

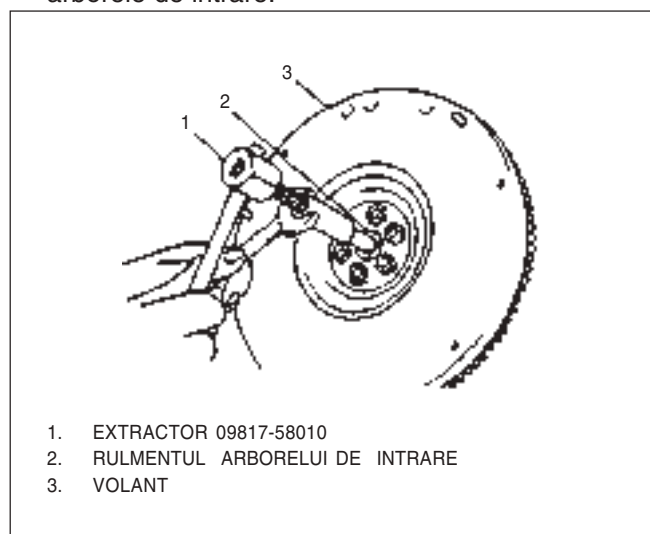


FIG. 8B – 8 DEMONTAREA RULMENTULUI ARBORELUI DE INTRARE

3. Demontați rulmentul de debraiere rotind axul furcii de debraiere
4. Demontați bușa Nr.2 folosind dispozitivul de demontare.

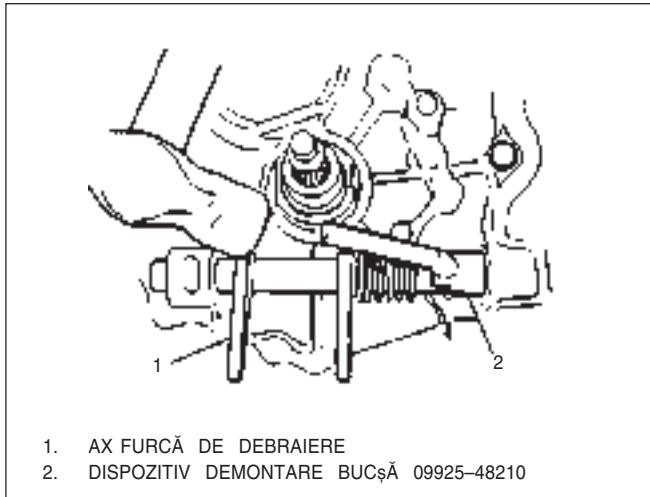


FIG. 8B – 9 DEMONTARE BUCȘĂ NR.2

5. Ax furcă de debraiere
6. Demontați bușa Nr.1 folosind dorn M14 x 1.5.

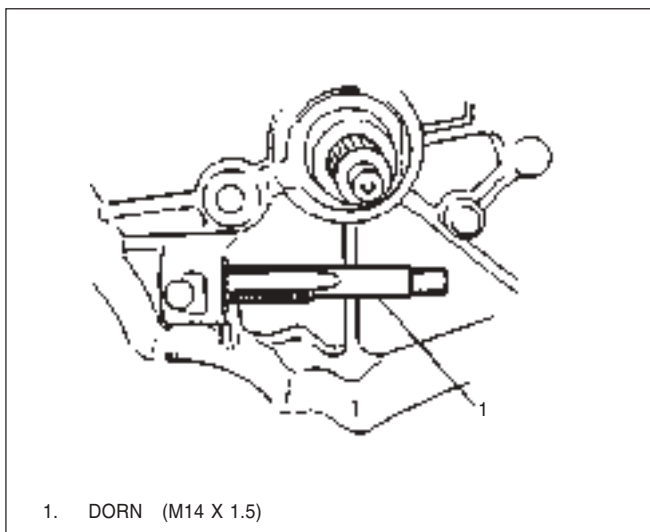


FIG. 8B – 10 FIXARE DORN

7. Extrageți bușa cu ajutorul dispozitivului special.

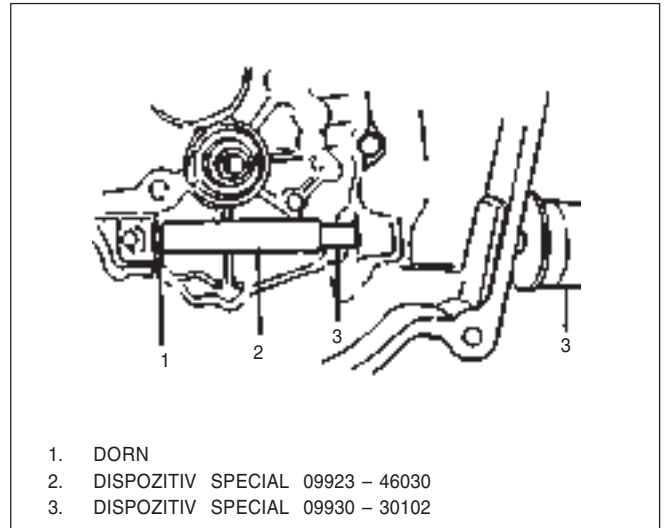


FIG. 8B – 11 DEMONTARE BUCȘĂ



## INSPECTARE

### Rulmentul Arborelui De Intrare

Verificați dacă se rotește ușor și schimbați-l dacă funcționează anormal.

### Discul de ambreiaj

Măsurați dacă capetele niturilor discului de ambreiaj sunt între limitele stabilite.

Înălțime cap nit (mm)	Standard	Limită
		1.2

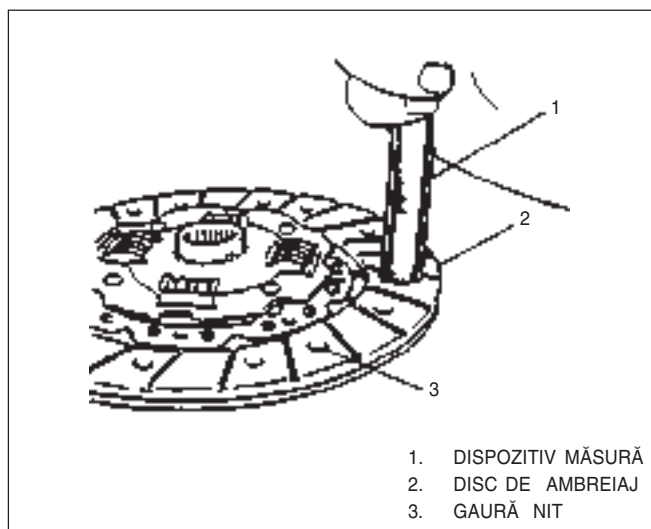


FIG. 8B – 12 MĂSURARE ÎNĂLȚIME CAPETE NITURI

### Cursa liberă a discului de ambreiaj în direcție de rotație

Verificați cursa liberă în direcție de rotație cu discul de ambreiaj montat pe canelurile arborelui de intrare. Cursă liberă prea mare dă naștere la șocuri în ambreiaj și zgomot anormal. Dacă jocul depășește limita înlocuiți discul de ambreiaj.

Cursa libera a discului de ambreiaj (mm)	1.0
--	-----

### Rulmentul de debreiere

Verificați dacă rulmentul de debreiere prezintă uzuri anormale și dacă se rotește ușor. Înlocuiți-l cu unul nou dacă prezintă defecte.

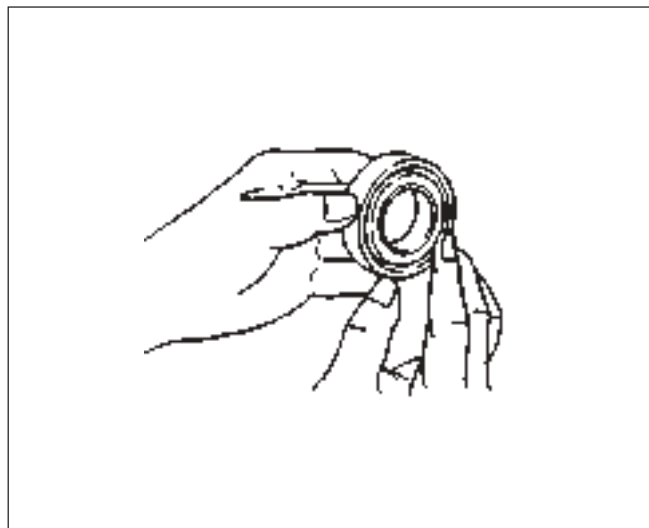


FIG. 8B – 13 VERIFICARE RULMENT DE DEBREIERE

### Axul arborelui de debreiere

Verificați dacă arborele este deformat sau uzat și dacă bușele arborelui sunt uzate.

## ASAMBLARE

Se procedează invers ca la demontare. Respectați următoarele indicații.

- Montați bucașa Nr.1 folosind dispozitivul special .

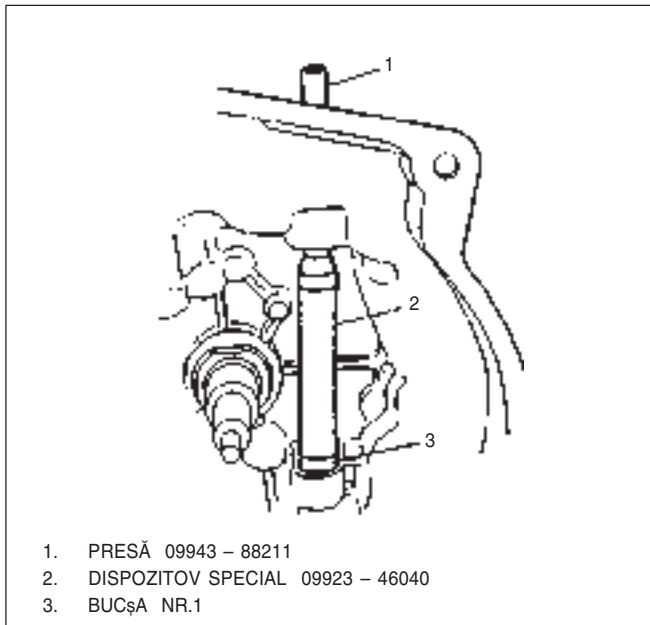


FIG. 8B – 14 MONTARE BUCȘĂ NR.1

- Montați și ștemuiți bucașa Nr.2 folosind dispozitivul special.

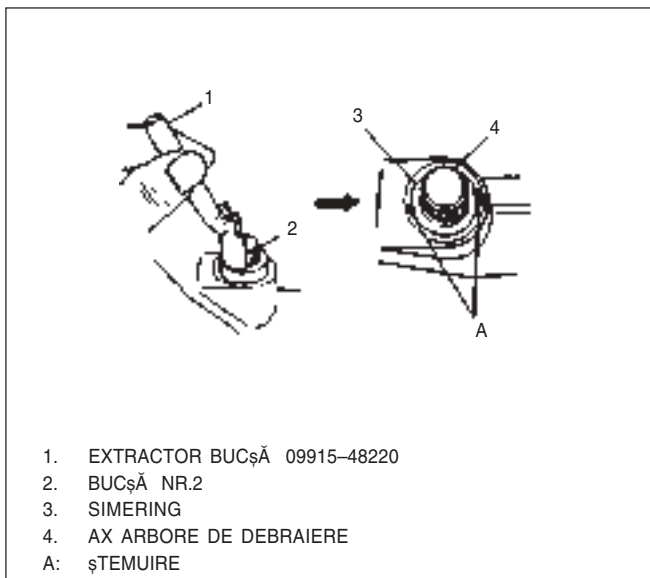


FIG. 8B – 15 MONTARE BUCȘĂ NR.2 ȘI SIMERING

Când montați discul de ambreiaj centrați pe arborele cotit discul de ambreiaj, folosind dispozitivul de centrare. Montați carcasa ambreiajului și strângeți șuruburile (6) la valoarea specificată.

Cuplu de strângere pentru șuruburile carcasei ambreiajului (kg•cm)	180 – 280
--	-----------

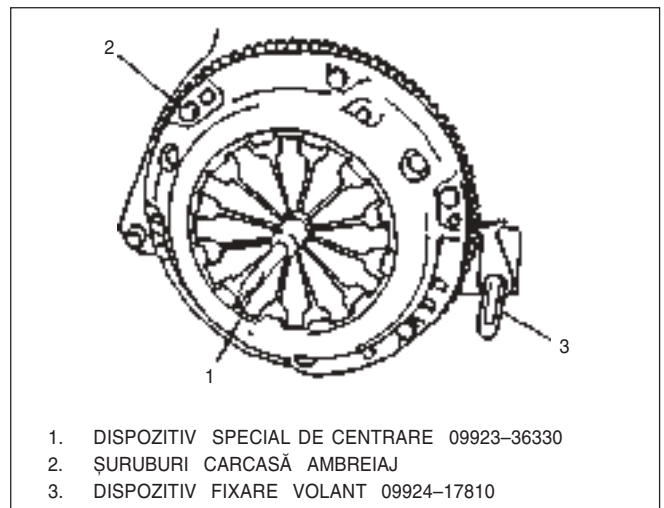


FIG. 8B – 16 MONTARE DISC DE AMBREIAJ

- Strângeți șuruburile de legătură dintre volant și arbore cotit la valoarea specificată.  
Cuplu de strângere șuruburi volant (kg•cm)
- |           |
|-----------|
| 570 – 650 |
|-----------|

### ATENȚIE

Înainte de montare, curățați suprafețele de contact ale volantului și plăcii de presiune și uscați-le complet.

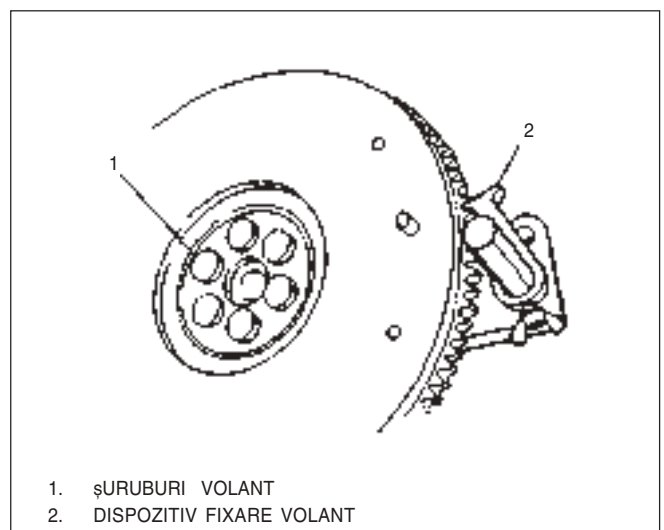


FIG. 8B – 17 MONTARE VOLANT

- Montați pe volant rulmentul arborelui de intrare folosind dispozitivul de montare rulmenți.

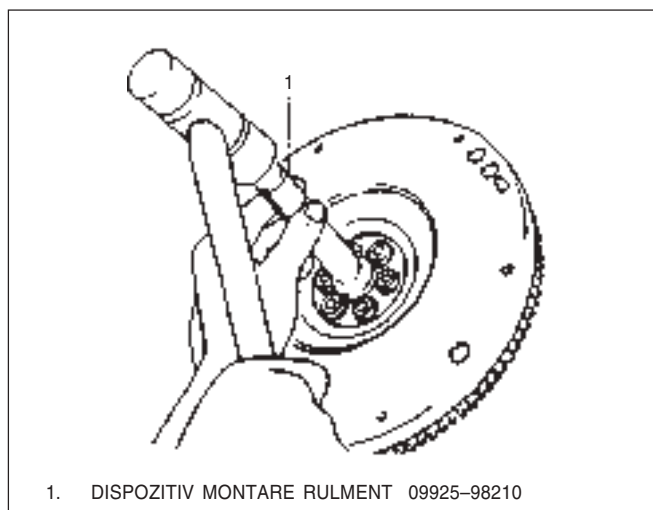


FIG. 8B – 18 MONTAREA RULMENTULUI ARBORELUI DE INTRARE

- Montați axul și pârghia de debreiere în dreptul semnelor ștanțate și strângeți la valoarea specificată.

Cuplu de strângere pentru pârghia de debreiere (kg•cm)	100 – 160
---	-----------

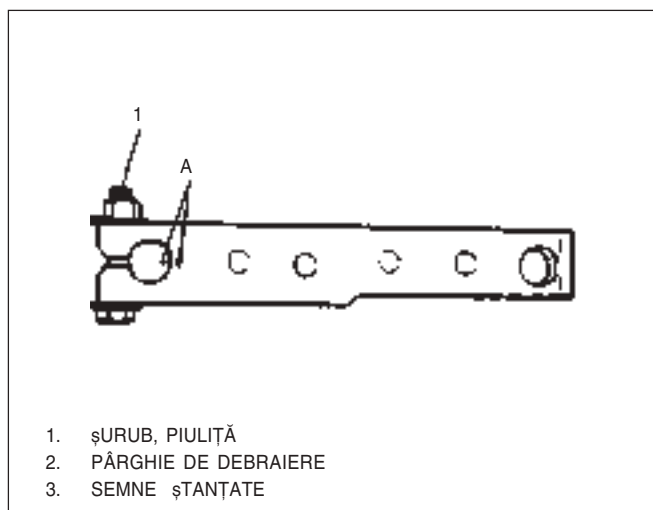


FIG. 8B – 19 SEMNE ȘTANȚATE PE PÂRGHIA DE DEBRAIERE

- Montați rulmentul de debreiere după ce ați gresat interiorul rulmentului și axul arborelui de debreiere.
- Gresați capătul arborelui canelat de intrare.

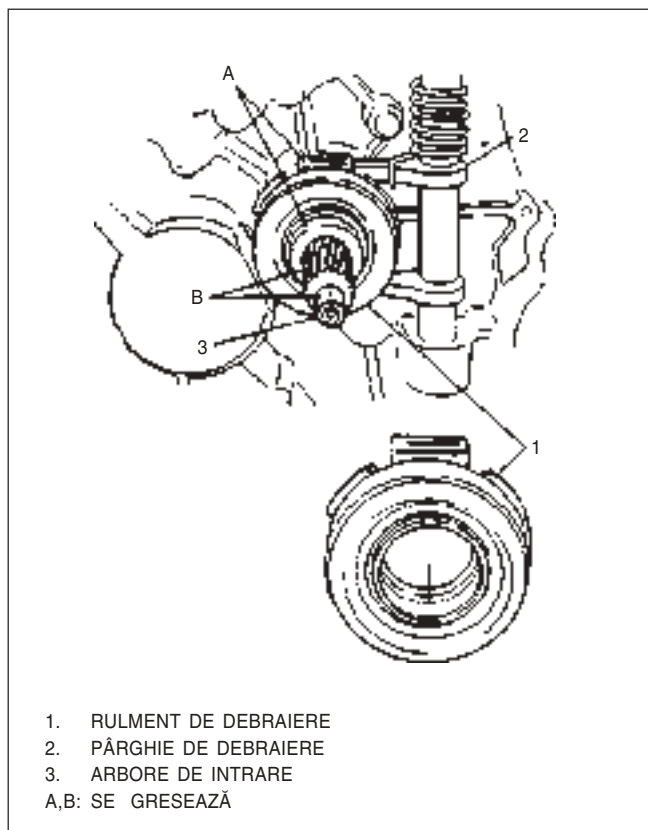
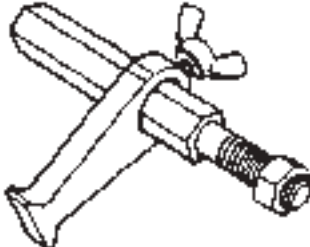
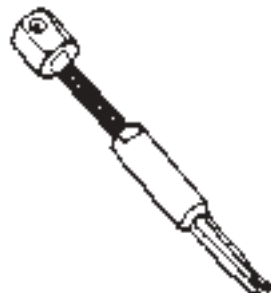
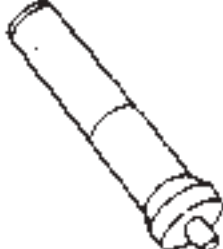
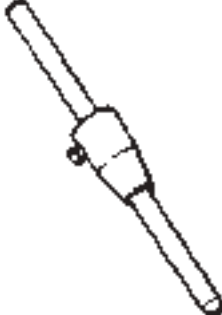


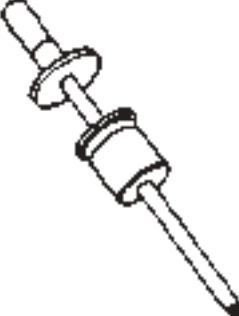



FIG. 8B – 20

## CUPLURI DE STRÂNGERE

Piese de strâns	Cuplu de strângere (kg•cm)
<ul style="list-style-type: none"> <li>• Șurubul cămășii cablului de ambreiaj</li> <li>• Suport cablu</li> <li>• Șuruburi volant</li> <li>• Șuruburi carcasă ambreiaj</li> <li>• Șuruburi și piulițe pârghie de debrare</li> </ul>	<p>90 – 130</p> <p>180 – 280</p> <p>570 – 650</p> <p>180 – 280</p> <p>100 – 160</p>

## DISPOZITIVE SPECIALE

<p>1</p>  <p>09924 – 17810 Dispozitiv fixare volant</p>	<p>2</p>  <p>09917 – 58010 Extractor rulmenți</p>	<p>3</p>  <p>09925 – 98210 Manșon de montare rulment</p>	<p>4</p>  <p>09923 – 36330 Dispozitiv centrare</p>
<p>5</p>  <p>09925 – 48220 Extractor bucșă</p>	<p>6</p>  <p>09923 – 46040 Dispozitiv montare</p>	<p>7</p>  <p>09930 – 30102 Extractor cu inerție</p>	<p>8</p>  <p>009943 – 88211 Dispozitiv montare rulmenți</p>

## 8C. DIFERENȚIALUL

DESCRIERE GENERALĂ .....	8C – 2
Diferențialul .....	8C – 2
DIAGNOZĂ .....	8C – 3
DEMONTARE .....	8C – 4
ASAMBLARE .....	8C – 4

## DESCRIERE GENERALĂ

### DIFERENȚIALUL

Diferențialul este în aceeași carcasă cu cutia de viteze și cutia de viteze are sistem de prindere pe șasiu comun cu motorul.

Axa coroanei dințate a transmisiei finale este paralelă cu arborele secundar al cutiei de viteze și este cu dantură elicoidală. Coroana dințată se fixează pe carcasa diferențialului.

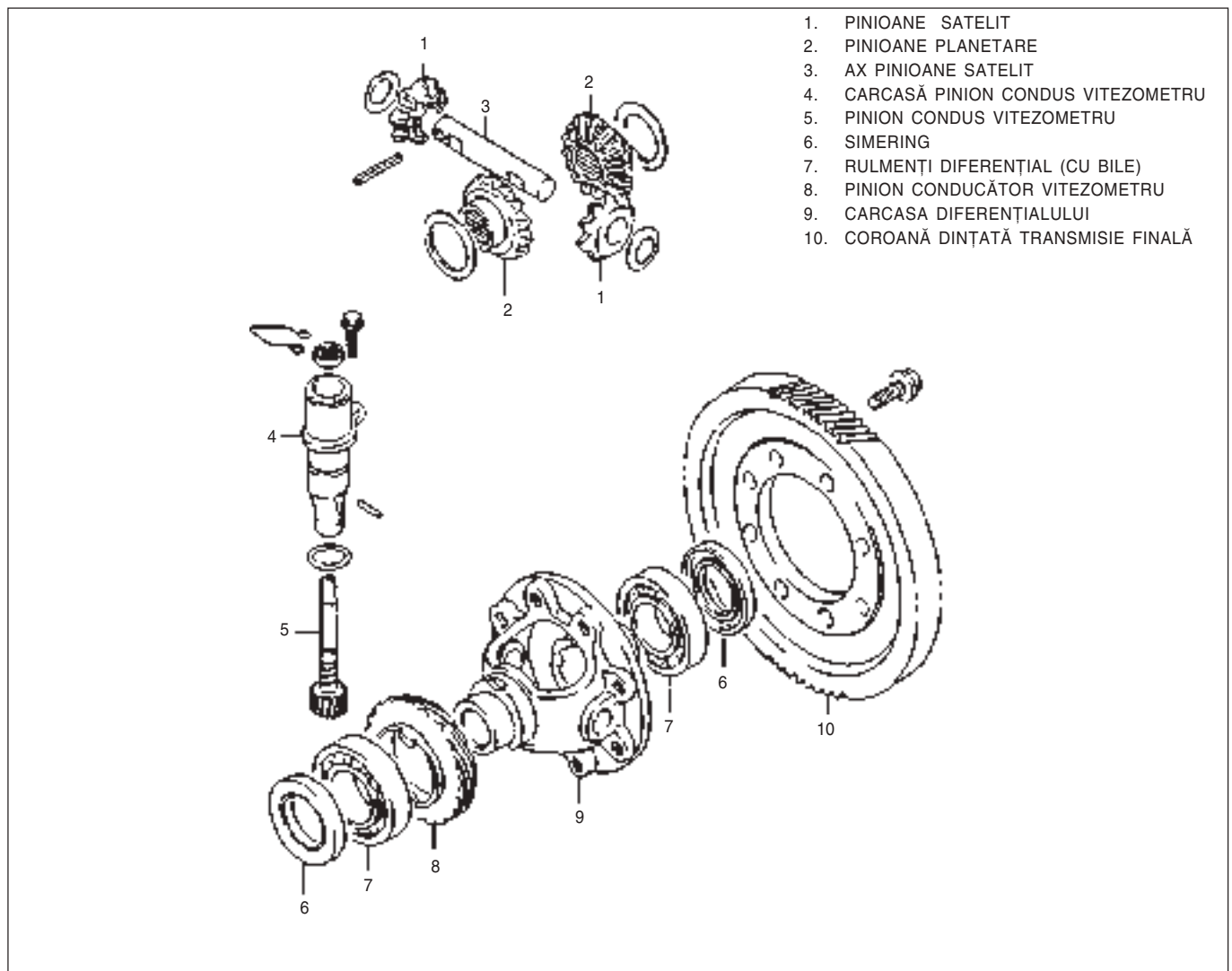


FIG. 8C – 1 CONFIGURAȚIA DIFERENȚIALULUI

Diferențialul schimbă direcția și crește momentul în funcție de viteza periferică a roților.

Diferențialul poate fi considerat ca un reductor final datorită pinionului conducător și coroanei diferențialului.

Diferențialul

asigură o rulare uniformă a roților când viteza lor periferică este diferită ( în viraje roata din exterior parcurge o traiectorie mai lungă decât cea din interior).

## DIAGNOZĂ

Defect	Cauză probabilă	Remediu
Zgomot la roți	<ul style="list-style-type: none"> <li>• Uleiul cutiei de viteze insuficient sau contaminat cu apă</li> <li>• Ulei insuficient în cutia de viteze</li> <li>• Angrenare defectuasă a pinioanelor</li> <li>• Contact defectos între dinții roților</li> <li>• Slăbire pinioane</li> <li>• Uzare pinion de atac sau coroană</li> </ul>	<ul style="list-style-type: none"> <li>• Înlocuit sau completat</li> <li>• Completat</li> <li>• Ajustare</li> <li>• Ajustare sau înlocuire</li> <li>• Înlocuire sau strângere</li> <li>• Înlocuire</li> </ul>
Zgomot la rulmenți	<ul style="list-style-type: none"> <li>• Uleiul cutiei de viteze insuficient sau contaminat cu apă</li> <li>• (Zgomot continu) uleiul cutiei de viteze inadecvat sau insuficient</li> <li>• Uzare rulment diferențial</li> <li>• Uzare rulment diferențial sau rulment pinion de atac</li> </ul>	<ul style="list-style-type: none"> <li>• Înlocuit sau completat</li> <li>• Înlocuit sau completat</li> <li>• Înlocuit</li> <li>• Înlocuit</li> </ul>

## DEMONTARE

1. Demontați rulmentul diferențial folosind extractorul.

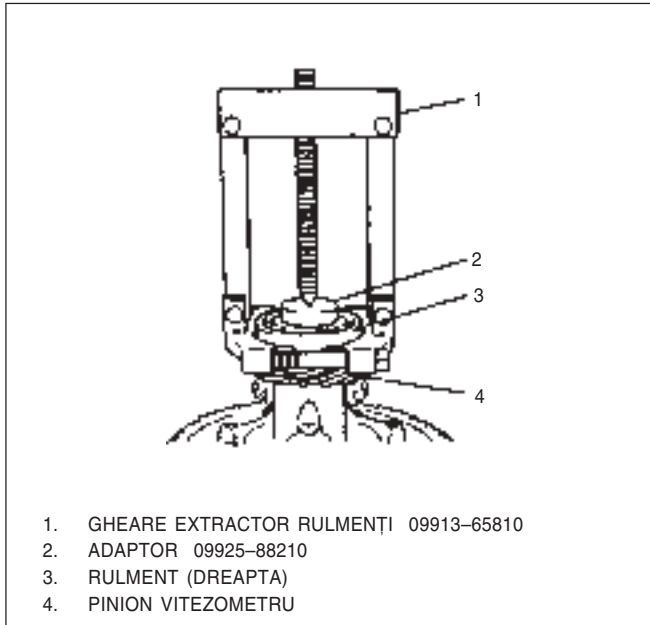


FIG. 8C – 2 DEMONTARE RULMENT DIFERENȚIAL

2. Pinion vitezometru  
3. Rulment diferențial (Stânga)  
4. Coroana diferențialului  
5. Demontare inele de fixare.

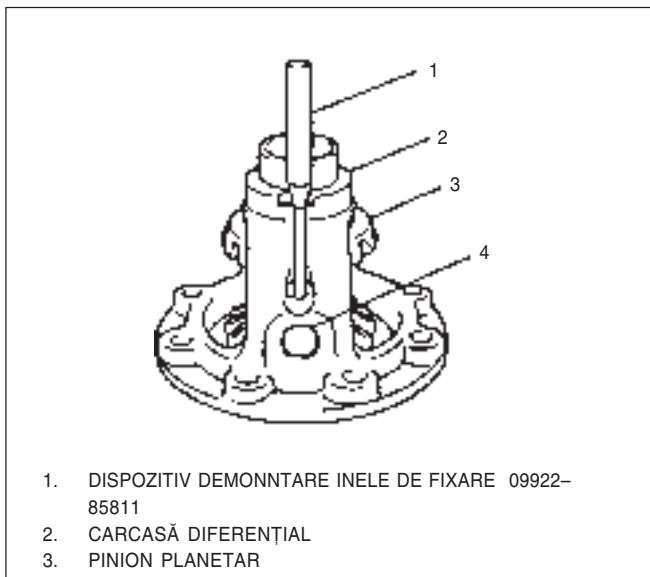


FIG. 8C – 3 DEMONTARE INELE SIGURANȚĂ

## ASAMBLARE

Se procedează invers ca la demontare. Aveți grijă de următoarele instrucțiuni.

- Reglați jocul liber al pinioanelor planetare la mărimea standard folosind șaibe distanțor.

Joc liber pinion planetar (mm)	0.05 – 0.33
--------------------------------	-------------

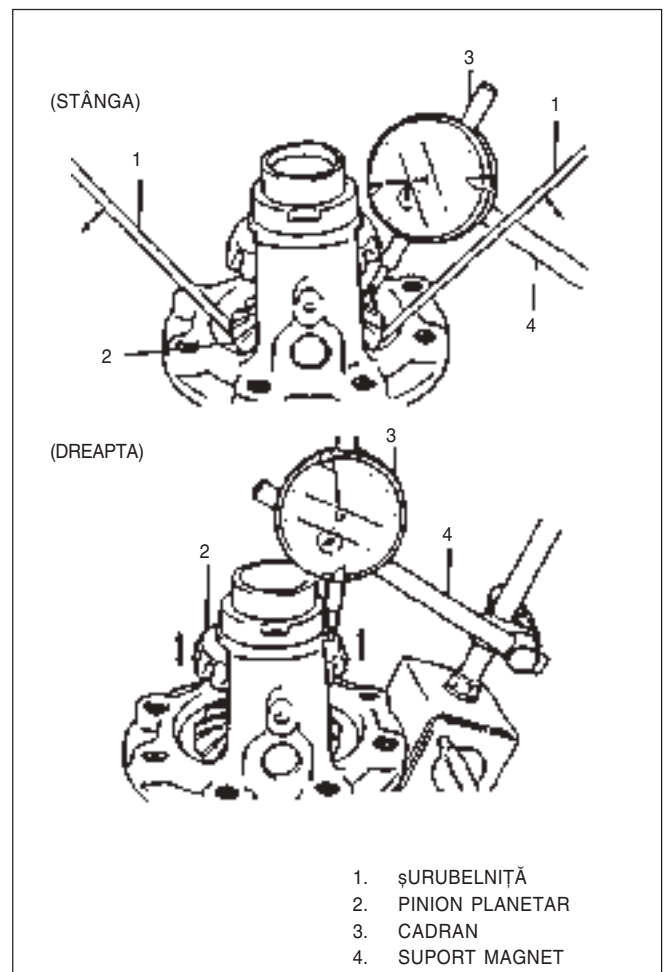


FIG. 8C – 4 MĂSURAREA JOCULUI LIBER AL PINIOANELOR PLANETARE

Grosime șaibe distanțor (mm)	0.9, 0.95, 1.0, 1.05, 1.1, 1.15, 1.2
------------------------------	--------------------------------------



- Presați rulmentul diferențial folosind dispozitivul special .

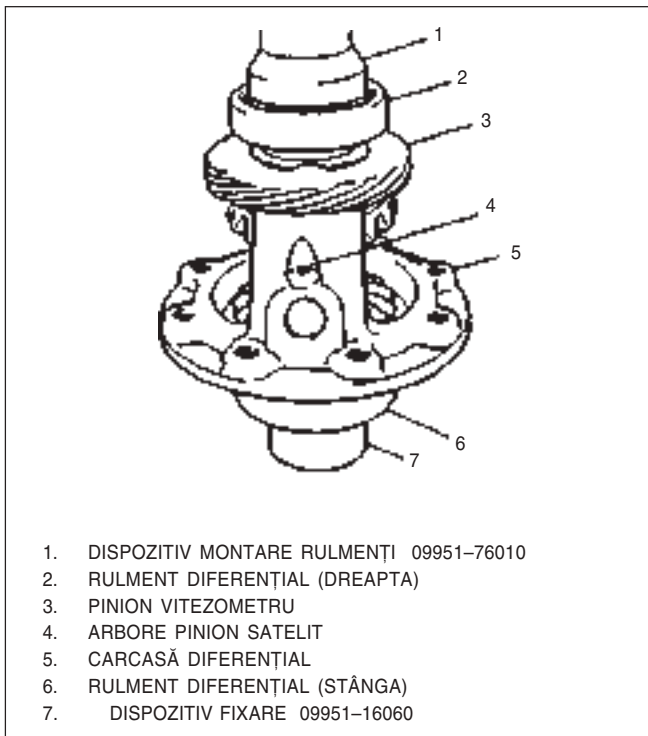


FIG. 8C – 5 MONTARE RULMENȚI DIFERENȚIAL

- Șuruburile coroanei diferențialului se strâng la valoarea specificată.

Cupluri de strângere șuruburi curoană diferențial (kg•cm)	800 – 1000
--	------------

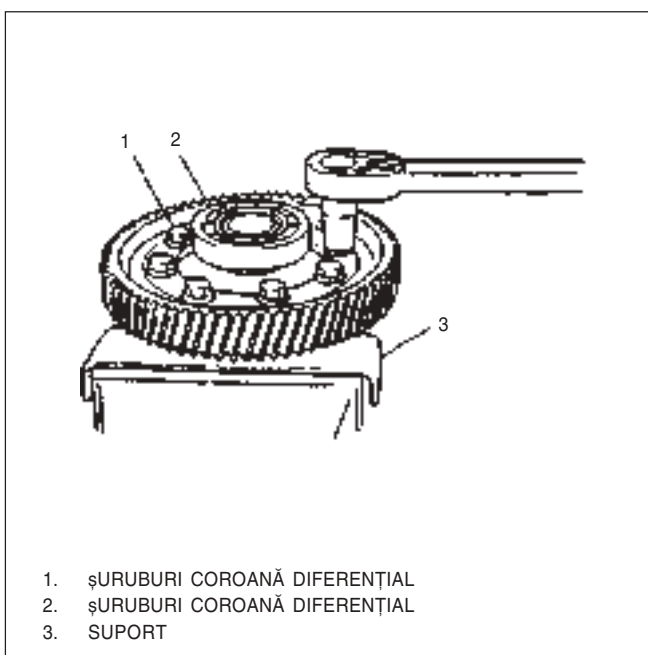


FIG. 8C – 6 COROANĂ DINȚATĂ DIFERENȚIAL

## CAPITOLUL 10

# DIRECȚIA

## 10A. PINION-CREMALIERĂ

DESCRIERE GENERALĂ .....	10A – 1
Casetă de direcție .....	10A – 1
SERVICE PE VEHICUL .....	10A – 2
CUPLURI DE STRÂNGERE .....	10A – 7
S.D.V-URI .....	10A – 7

### DESCRIERE GENERALĂ

#### CASETA DE DIRECȚIE

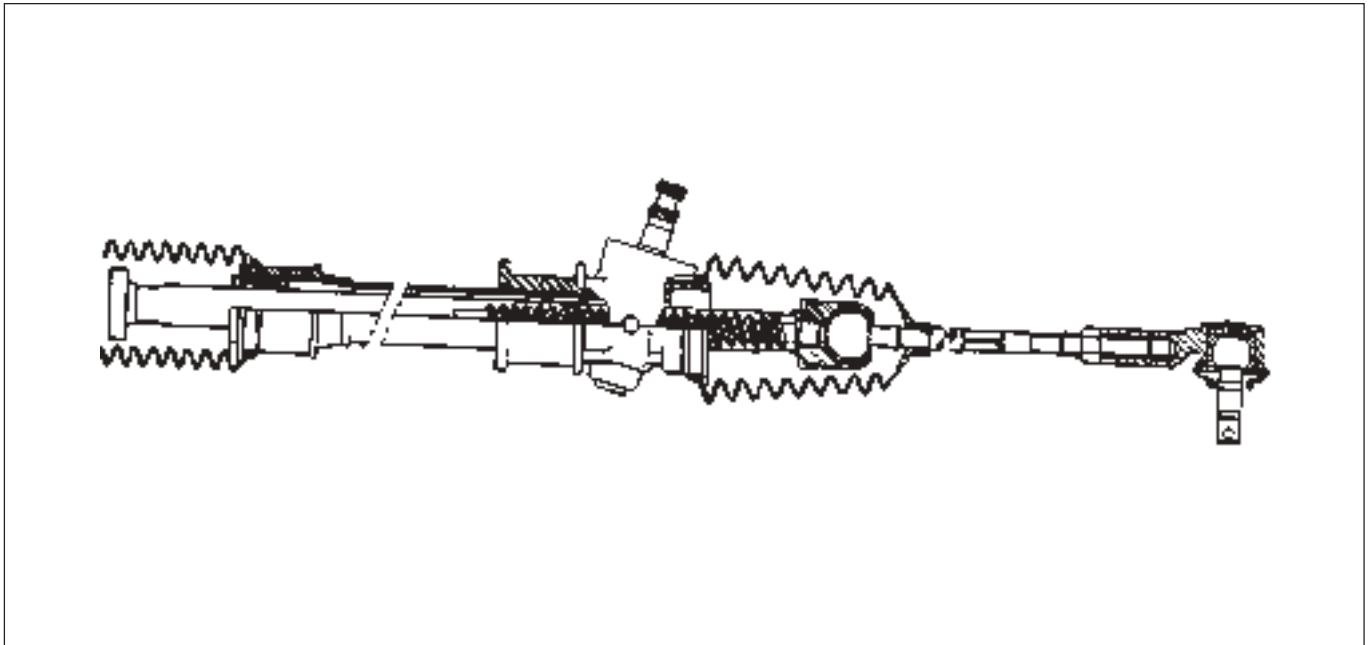
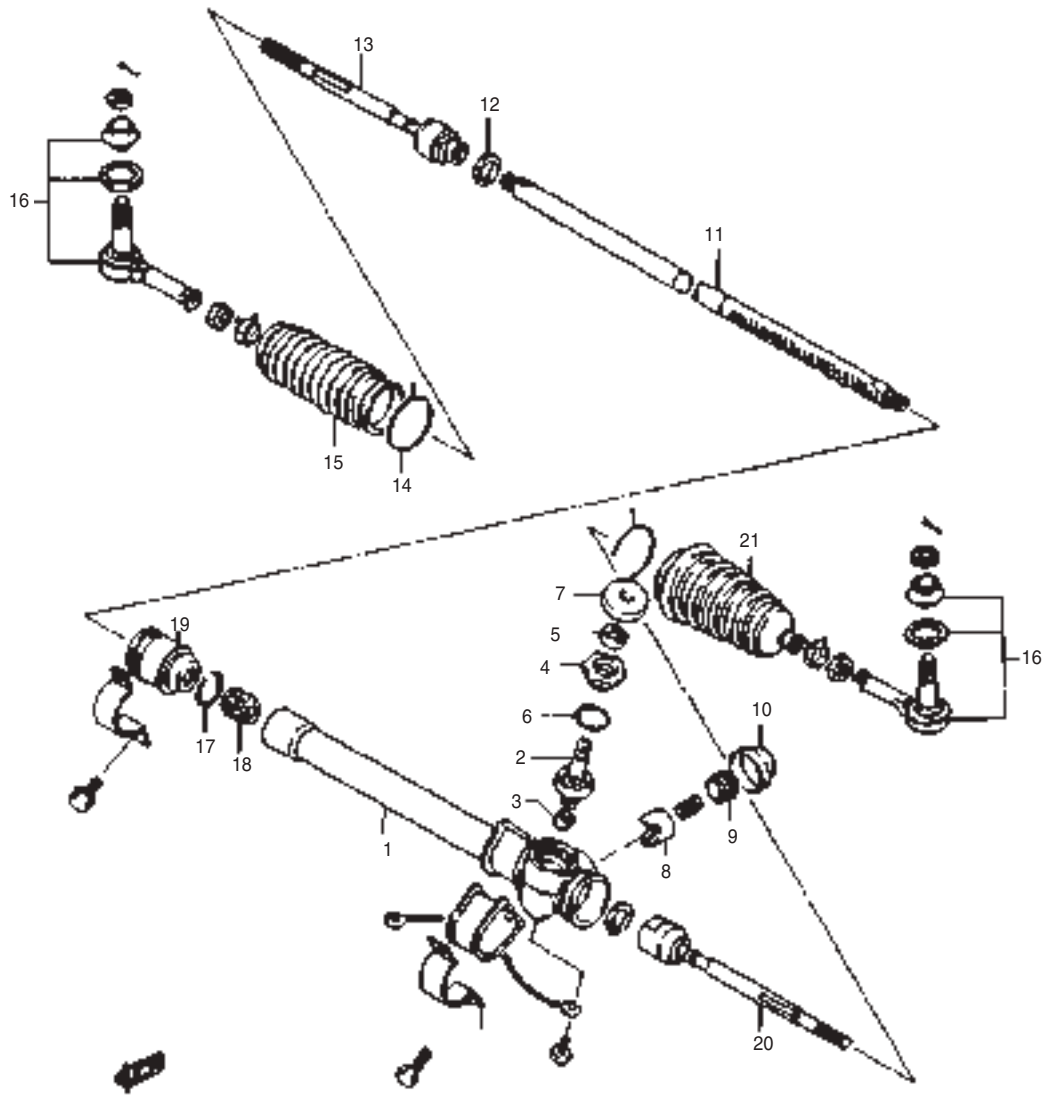


FIG. 10A – 1

Mărime roată	Specificația roții
310 mm	135 SR 12

## SERVICE PE VEHICUL

### COMPONENTELE MECANISMULUI DE DIRECȚIE



- |                    |                            |                 |                  |
|--------------------|----------------------------|-----------------|------------------|
| 1. CASETĂ DIRECȚIE | 7. GARNITURĂ PINION        | 12. GARNITURĂ   | 17. COLIER       |
| 2. PINION          | 8. PIESĂ DE PRESIUNE       | 13. BIELETĂ     | 18. BUCȘĂ GHIDAJ |
| 3. SIMERING        | 9. ȘURUB AMORTIZARE        | 14. COLIER      | 19. SUPORT       |
| 4. BUCȘĂ           | 10. CAPAC ȘURUB AMORTIZARE | 15. BURDUF      | 20. BIELETĂ      |
| 5. RULMENT         | 11. CREMALIERĂ             | 16. R O T U L Ă | 21. BURDUF       |
| 6. INEL            |                            | DIRECȚIE        |                  |

FIG. 10A – 2 COMPONENTE MECANISM DE DIRECȚIE

## Demontare

### 1. Șuruburile articulațiilor direcției

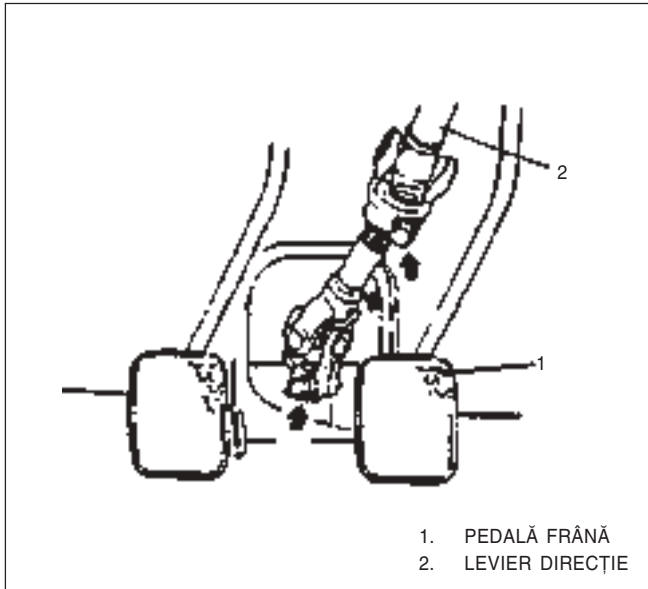


FIG. 10A – 3 DEMONTARE ARTICULAȚII

2. Piulițele roților, dreapta și stânga
3. Demontare rotule dreapta și stânga

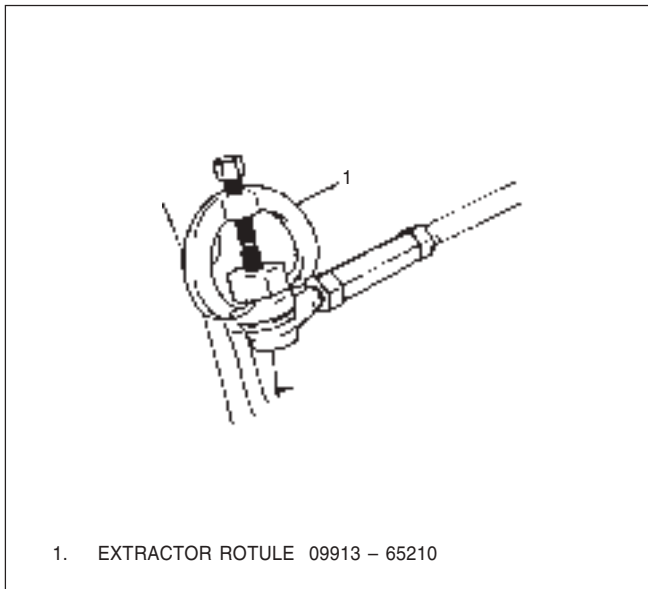


FIG. 10A – 4 DEMONTARE ROTULE

4. Demontare șuruburi de prindere carcasă casetă direcție și ansamblul casetă direcție

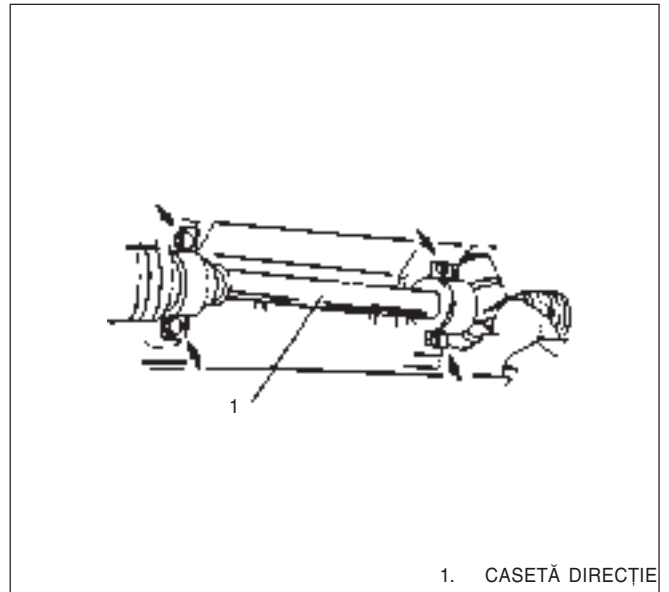


FIG. 10A – 5 DEMONTARE CASETĂ DIRECȚIE

## Demontați

1. Burduf cremalieră
2. Inel amortizare șocuri
3. Beletă de direcție

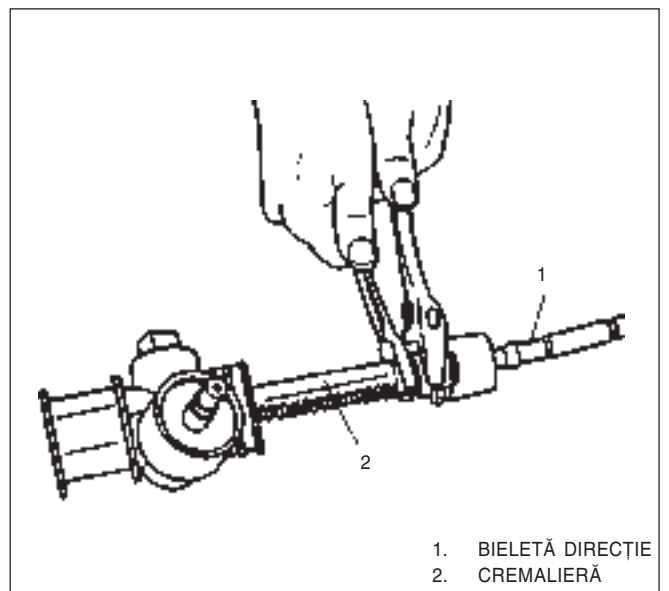


FIG. 10A – 6 DEMONTARE BIELETĂ

4. Buçsele de reglare
5. Suportul elastic și piesa de presiune

6. Demontare garnitură pinion

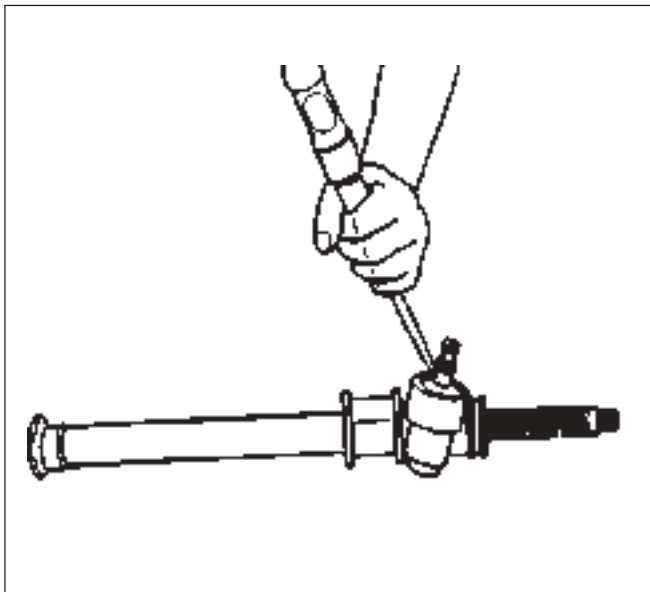


FIG. 10A - 7 DEMONTARE GARNITURĂ PINION

- 7. Siguranță inelară
- 8. Pinion

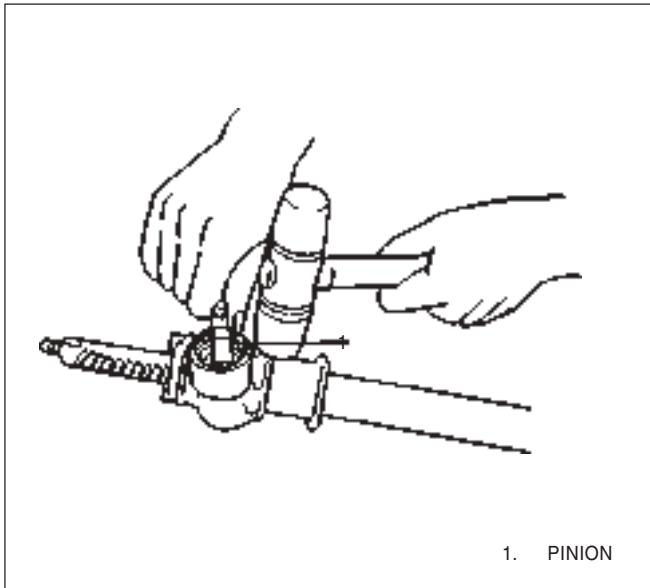


FIG. 10A - 8 DEMONTARE PINION

9. Cremalieră

**ATENȚIE**

**Când demontați cremaliera, bușele pot fi deteriorate; demontați cremaliera în direcția casei.**

**Demontare bușe cremalieră**

- 1. Inel siguranță
- 2. Demotați bușele cremalierelor folosind dispozitivul special. Verificați bușele dacă sunt uzate sau rupte și înlocuiți-le dacă prezintă defecte.

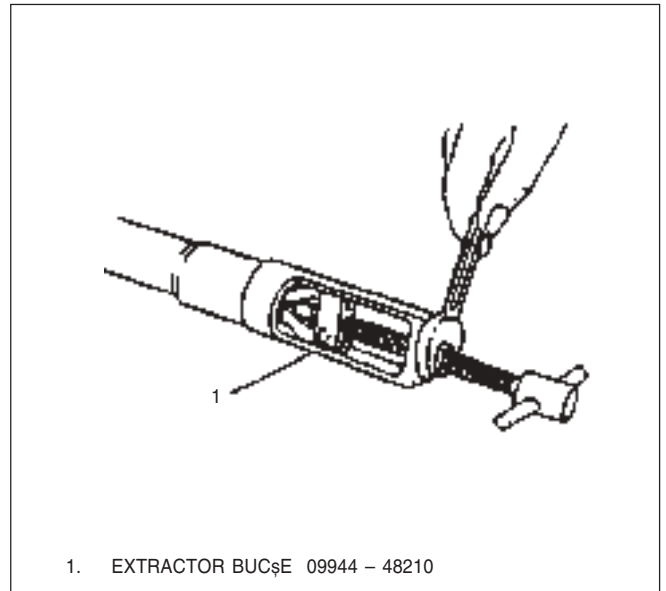


FIG. 10A - 9 DEMONTARE BUCȘE CREMALIERĂ

- 3. Când asamblați bușă cremalierii, folosiți dispozitivul special și ciocanul, montați inelul de siguranță și gresați suprafața interioară a bușei.

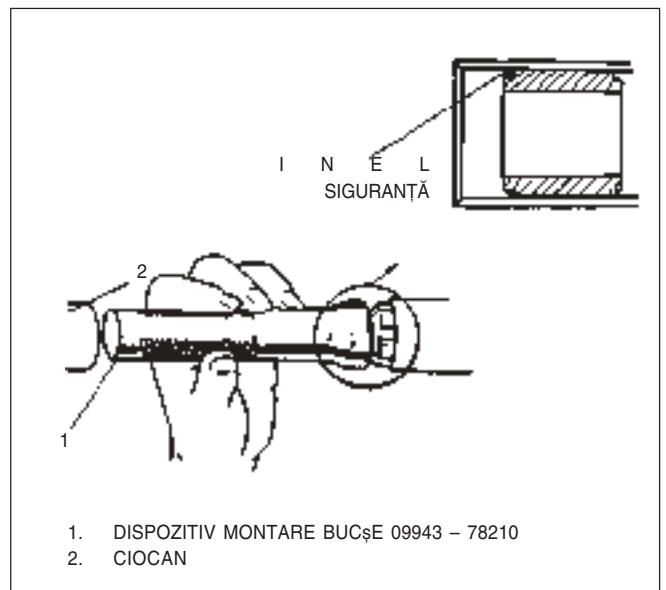


FIG. 10A - 10 ASAMBLARE BUCȘĂ CREMALIERĂ

**Montarea rulmentului pinionului**

1. Demontați rulmentului pinionului folosind dispozitivul special.

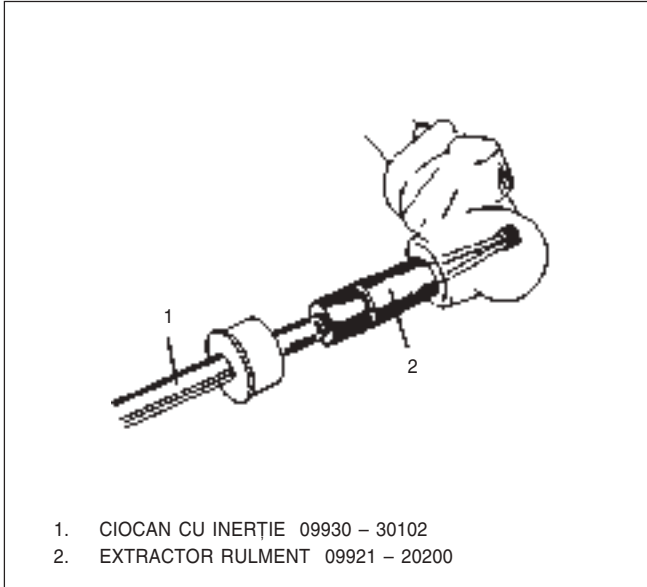


FIG. 10A – 11 DEMONTARE RULMENT PINION

2. Gresăți rulmentul și montați-l cu ajutorul dispozitivului special.

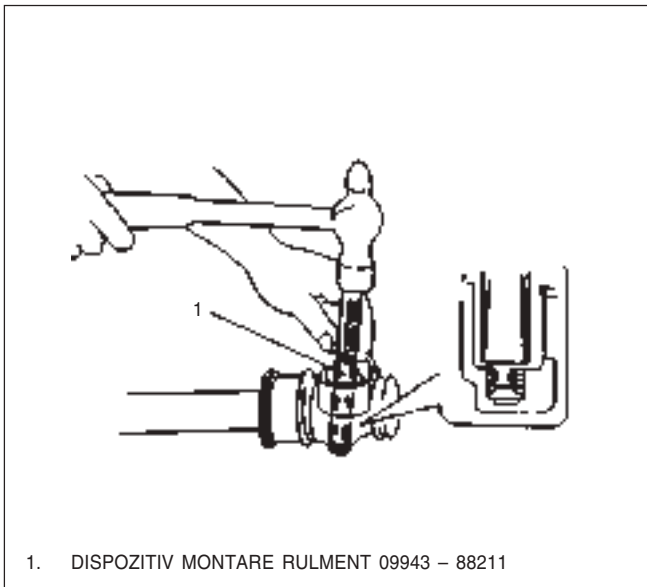


FIG. 10A – 12 MONTARE RULMENT PINION

**Rotula****ATENȚIE**

Când demontați rotula, este recomandat să marcați poziția inițială a capătului bieletei "B".

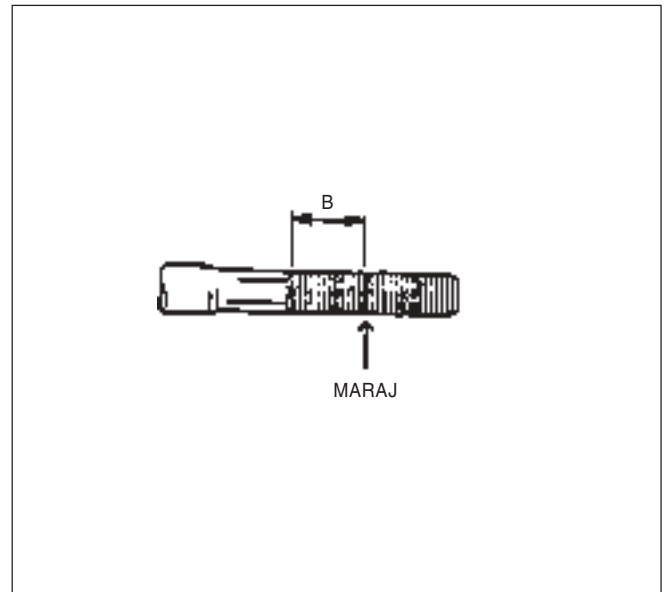


FIG. 10A – 13 MARCARE BIELETĂ

**Asamblare**

Se respectă operațiile, invers ca la demontare.

**ATENȚIE**

Când montați cremaliera în casetă, aveți grijă să nu stricați bușca cremalierii.

**Reglare bucșă cremalieră**

După strângerea bucșei la maxim, slăbiți-o cu ~90° apoi restrângeți-o reglând jocul pentru cuplul de rotire specificat al pinionului folosind dispozitivul special.

Cuplu rotire pinion (kg•cm)	8 – 13
-----------------------------	--------

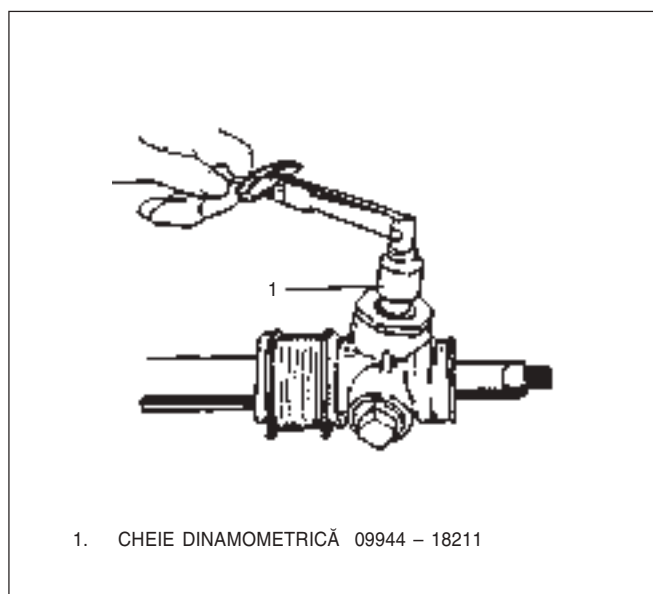


FIG. 10A – 14 REGLARE CUPLU ROTIRE PINION

**Bieleta**

Montați bieleta pe cremalieră la cuplul specificat.

Cupluri de strângere (kg•cm)	680 – 980
------------------------------	-----------

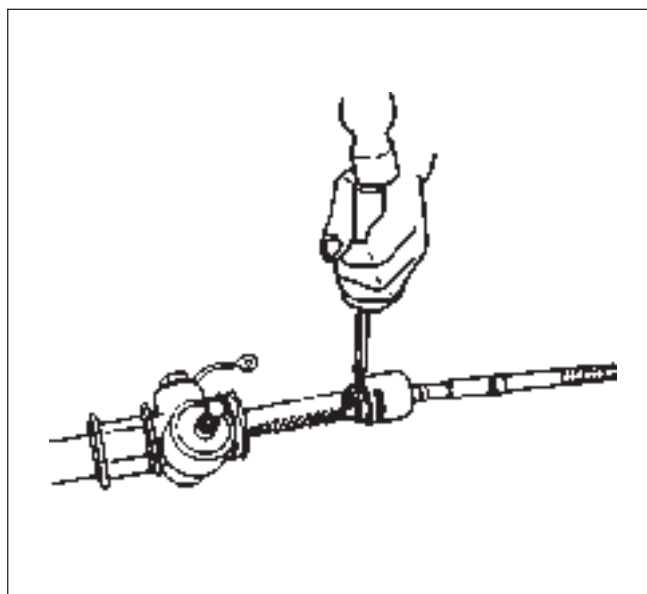


FIG. 10A – 15 MONTARE BIELETĂ




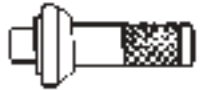



**ATENȚIE**

Gresați pinionul și cremaliera înainte de montare.

## CUPLURI DE STRÂNGERE

Componente	Cuplu de strângere (kg•cm)
Șuruburile articulațiilor bieletei de direcție	200 – 300
Piuliță rotulă	350 – 550
Piulița blocare rotulă-bieletă	350 – 550
Cuplu rotire pinion	8 – 13
Bieletă-cremalieră	680 – 980

## S.D.V.-URI

			
<p>09913 – 65210 Extractor rotulă</p>	<p>09944 – 18211 Dispozitiv montare pinion</p>	<p>09944 – 48210 Extractor bușe</p>	<p>09943 – 78210 Dispozitiv montare bușe</p>
		 <p>09943 – 88211 Dispozitiv montare rulment pinion</p>	
<p>09930 – 30102 Ciocan cu inerție</p>	<p>09921 – 20200 Extractor rulment pinion</p>		





## 10B. DIRECȚIA

DESCRIERE GENERALĂ .....	10B – 2
SERVICE PE VEHICUL .....	10B – 4
Volanul .....	10B – 4
Comutator semnalizare .....	10B – 5
Coloana de direcție .....	10B – 5
Dispozitiv blocare direcție .....	10B – 6
CUPLURI DE STRÂNGERE .....	10B – 7
S.D.V.-URI .....	10B – 7

## DESCRIERE GENERALĂ

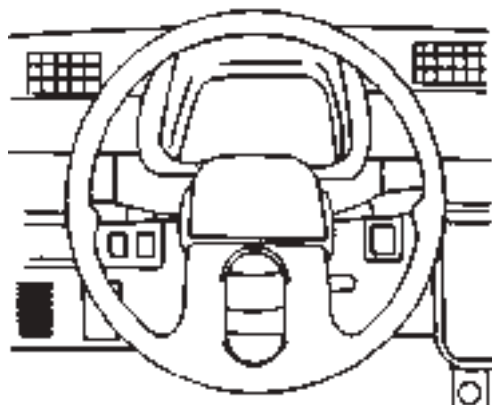
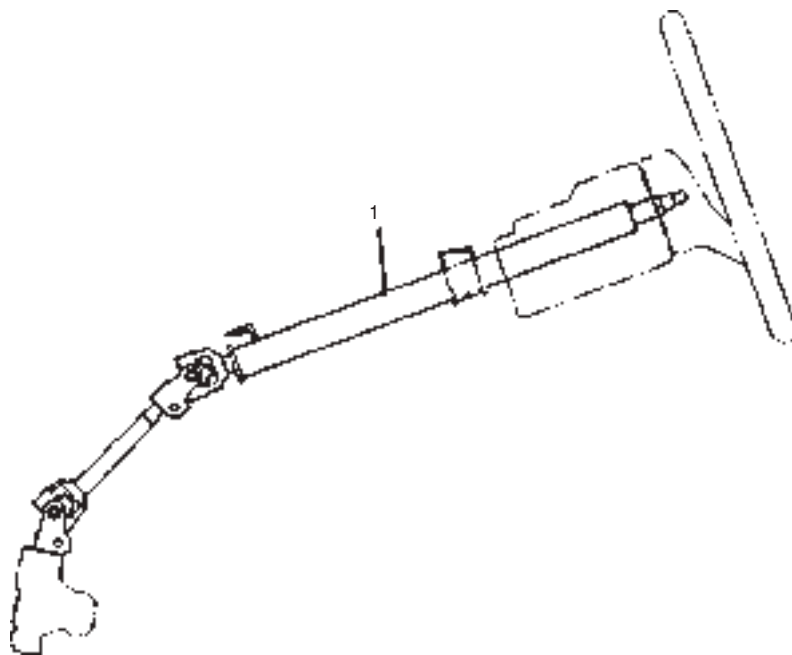


FIG. 10B – 1 VOLANUL



1. COLOANA DE DIRECȚIE

FIG. 10B – 2 ANSAMBLU COLOANĂ DE DIRECȚIE

## MANEVRAREA DIRECȚIEI ȘI COLOANA DE DIRECȚIE

### Direcția telescopică

- Realizează poziționarea volanului. Se poate regla înclinarea volanului sau apropierea sau depărtarea față de șofer.

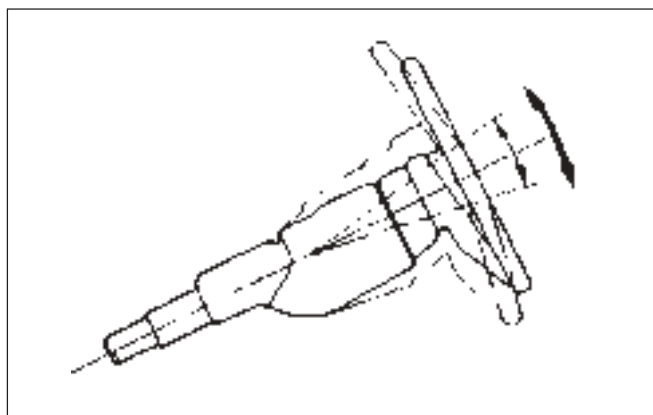


FIG. 10B – 3 ÎNCLINAREA VOLANULUI

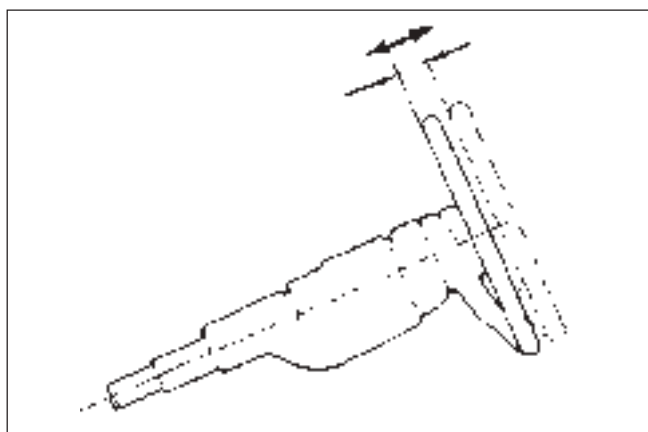


FIG. 10B – 4 DIRECȚIA TELESCOPICĂ

### Verificarea manevrării direcției

- Se face cu motorul oprit și volanul poziționat pentru mers înainte. Dacă volanul vibrează puțin, verificați dacă jocul circumferențial aparține limitelor standard.

Jocul liber al volanului în direcție circumferențială (mm)	0 ~ 30
--	--------

- Mișcați volanul în direcție axială și normală și verificați jocul.
- Înainte de verificarea forței de operare pentru volan, așezați autovehiculul pe o suprafață plană și poziționați volanul pentru mers înainte.
- Verificați dacă presiunea în anvelope este standard și porniți motorul.
- Agățați dispozitivul de verificare de volan și măsurați forța de operare prin tragerea dispozitivului în direcție de rotație.

Forța de operare (kg)	3.5 sau mai puțin
-----------------------	-------------------

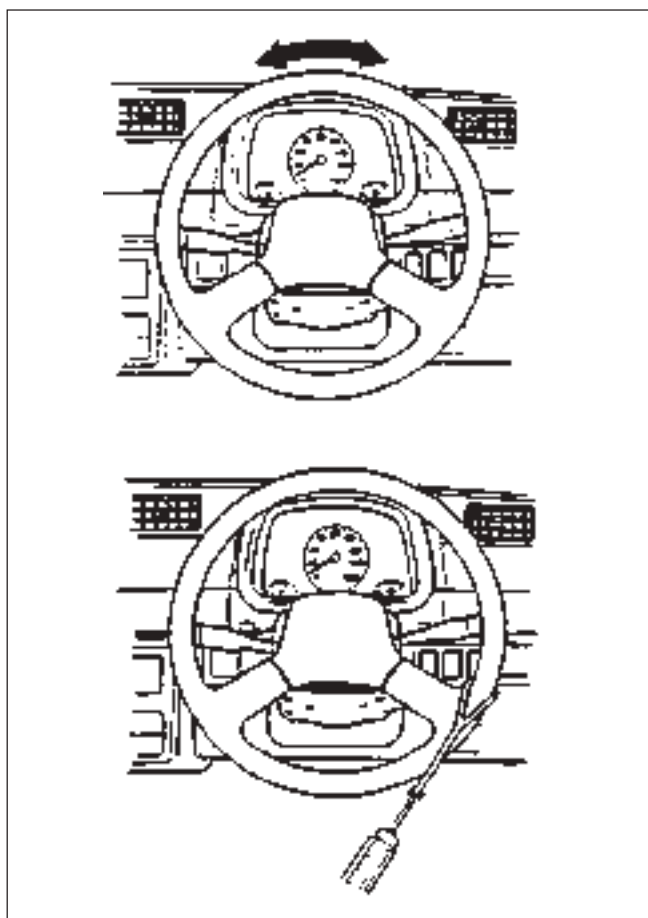


FIG. 10B – 5 VERIFICARE ȘI MASURAREA MANEVRABILITĂȚII VOLANULUI

## SERVICE PE VEHICUL

### VOLANUL

#### Demontare

1. Deconectați borna (-) de la baterie.
2. Demontați burduful cheii de contact.
3. Demontați piulița coloanei de direcție.
4. Marcați poziția volanului și coloanei de direcție.
5. Demontați volanul folosind dispozitivul special.

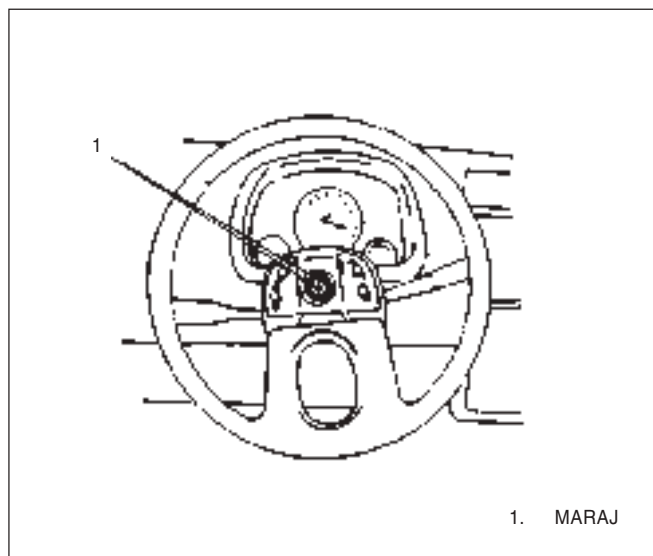


FIG. 10B – 6 MARCARE VOLAN ȘI COLOANĂ DE DIRECȚIE

#### Instalare

1. Aliniați volanul și coloana de direcție în dreptul marcajelor făcute.
2. Ștrângeți piulița coloanei de direcție la cuplul specificat.

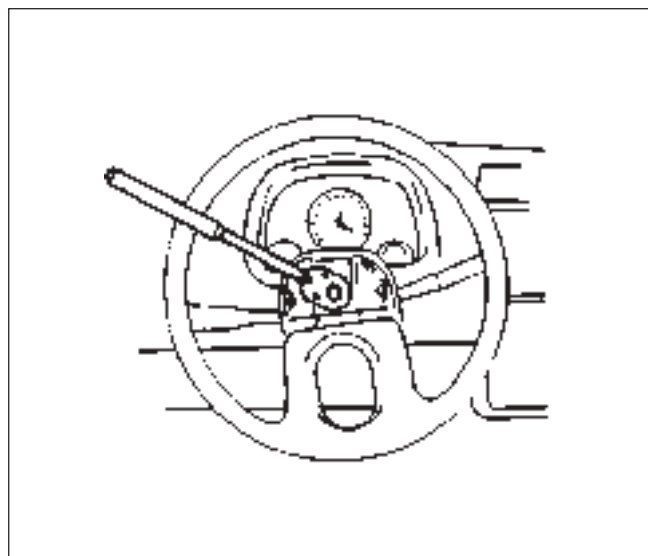


FIG. 10B – 8 STRÂNGERE PIULIȚĂ COLOANĂ DE DIRECȚIE

Cuplu strângere piuliță (kg•m)

2,50 – 4,50

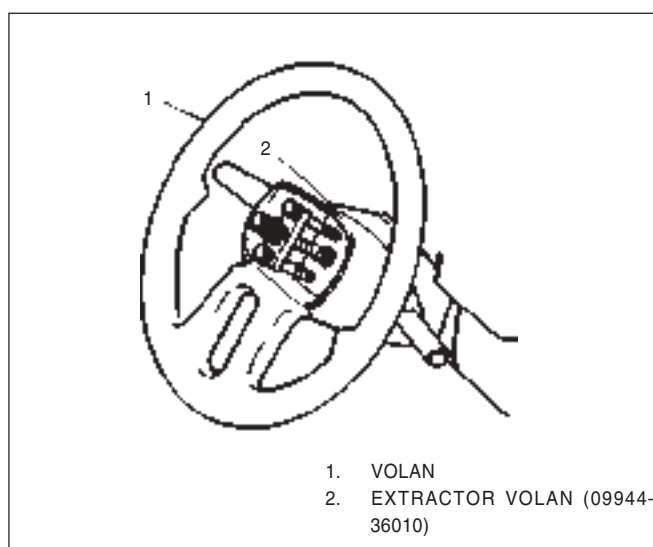


FIG. 10B – 7 DEMONTARE VOLAN

3. Montați bușonul cheii de contact.
4. Conectați borna (-) la baterie.

## COMUTATOR SEMNALIZARE

### Demontare

1. Deconectați borna (-) de la baterie.
2. Demontați volanul.
3. Demontați coloana volanului.
4. Demontați conectorul manetei comutare semnalizare.
5. Demontați manetă comutare de pe coloana volanului.

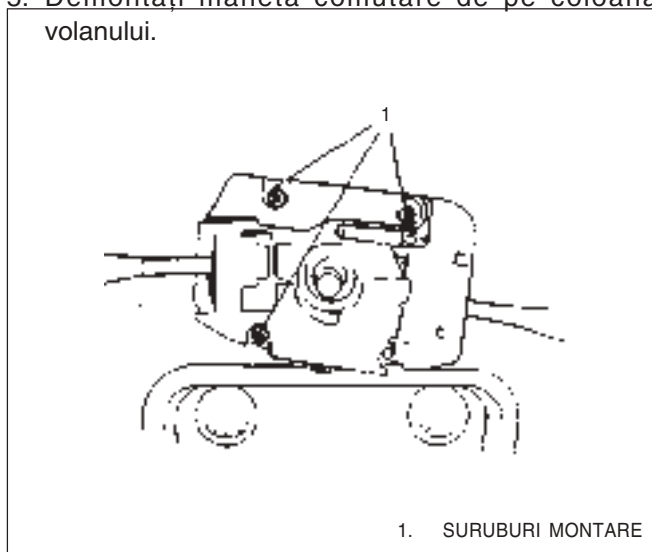


FIG. 10B – 9 DEMONTARE COMUTATOR SEMNALIZARE

### Instalare

Procedați invers ca la demontare.

## COLOANA DE DIRECȚIE

### Demontare

1. Diconectați borna (-) de la baterie.
2. Demontați volanul.
3. Demontați comutatorul.
4. Dconectați cabluri contact aprindere.
5. Desfaceți complet partea de jos a articulației coloanei de direcție și slăbiți partea de sus.

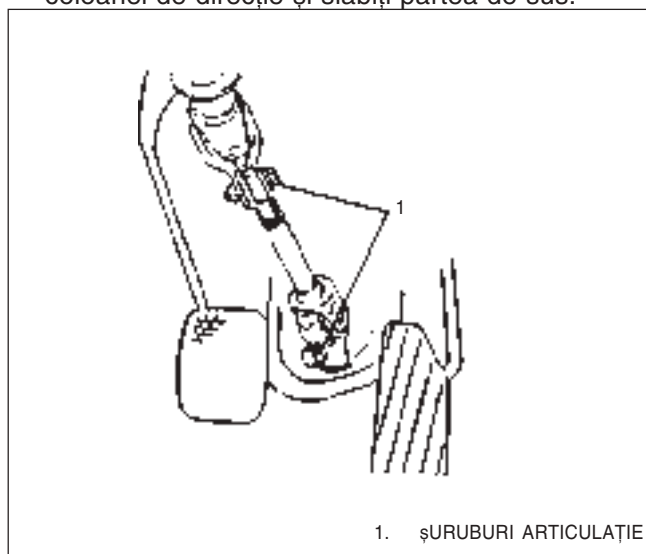


FIG. 10B – 10 DEMONTARE ARTICULAȚIE COLOANĂ DIRECȚIE

6. Demontați piulițele de fixare coloană direcție.

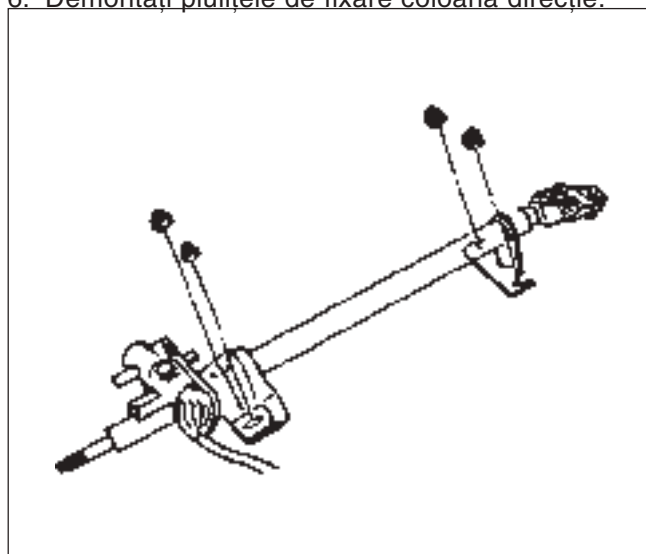


FIG. 10B – 11 DEMONTARE PIULIȚE FIXARE COLOANĂ DIRECȚIE

**Instalare**

Se procedează invers ca la demontare.

Cuplu de strângere șurub articulație (kg•cm)	200 – 280
--	-----------

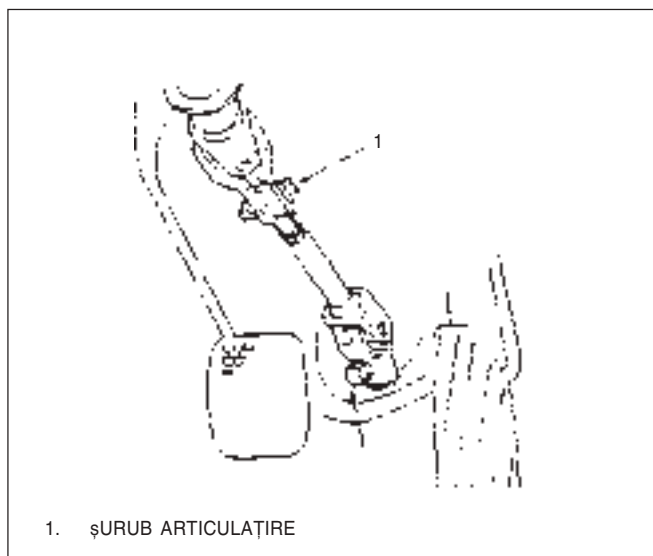


FIG. 10B – 12 MONTARE ȘURUB ARTICULAȚIE

**DISPOZITIV BLOCARE DIRECȚIE****Demontare**

1. Demontați ansamblu coloană de direcție.
2. Demontați folosind un punctator și lovind cu ciocanul în direcția inversă mișcării acelor de ceas.

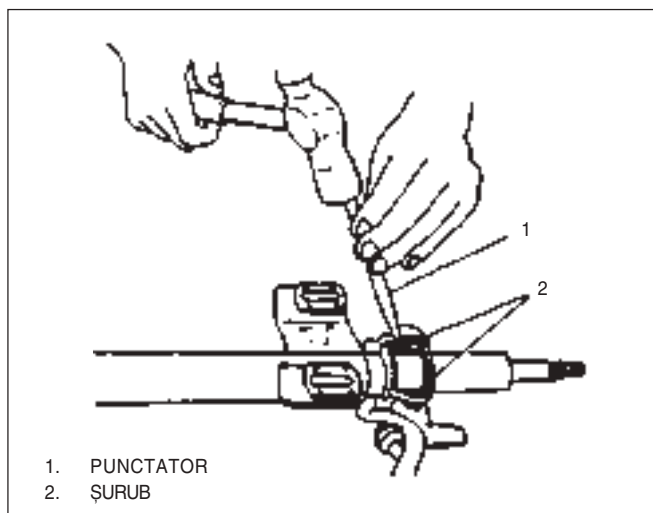


FIG. 10B – 13 DEMONTARE DISPOZITIV BLOCARE

**Instalare**

Se procedează invers ca la demontare. Aveți grijă de următoarele instrucțiuni. Când asamblați, poziționați cheia de blocare pe canelura arborelui și verificați blocarea.

## CUPLURI DE STRÂNGERE

Piese de strâns	Cuplu de strângere (kg•m)
1. Piuliță coloană volan	2,50 – 4,50
2. Șurub articulație	2,00 – 2,80
3. Piulițe instalare coloană	1,10 – 1,70

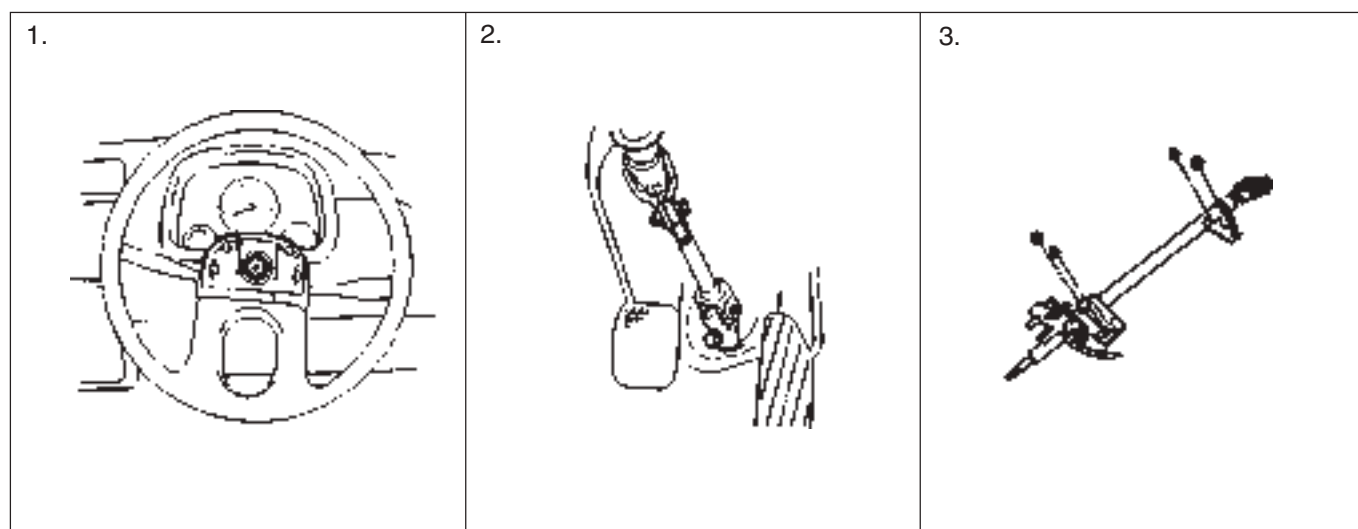
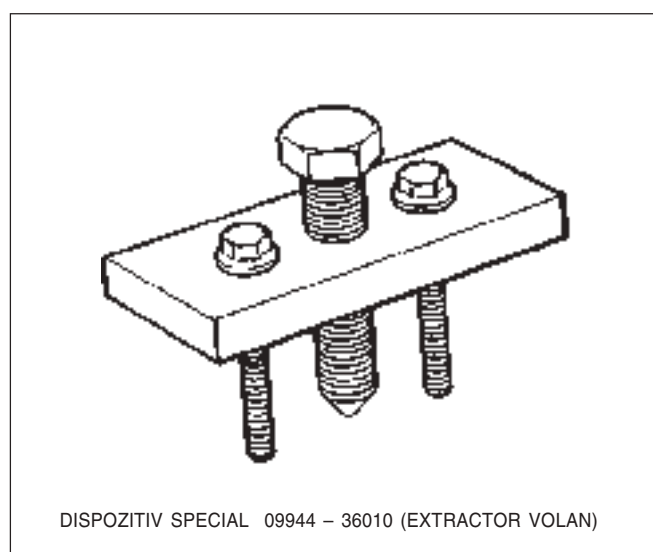


FIG. 10B – 15 PIESE DE STRÂNS

## DISPOZITIVE SPECIALE





## CAPITOLUL 11

# 11A. ROȚI ȘI PNEURI

DESCRIERE GENERALĂ .....	11A – 1
Pneuri .....	11A – 2
Verificare .....	11A – 7
DIAGNOZĂ .....	11A – 8
SERVICE PE VEHICUL .....	11A – 11

### DESCRIERE GENERALĂ

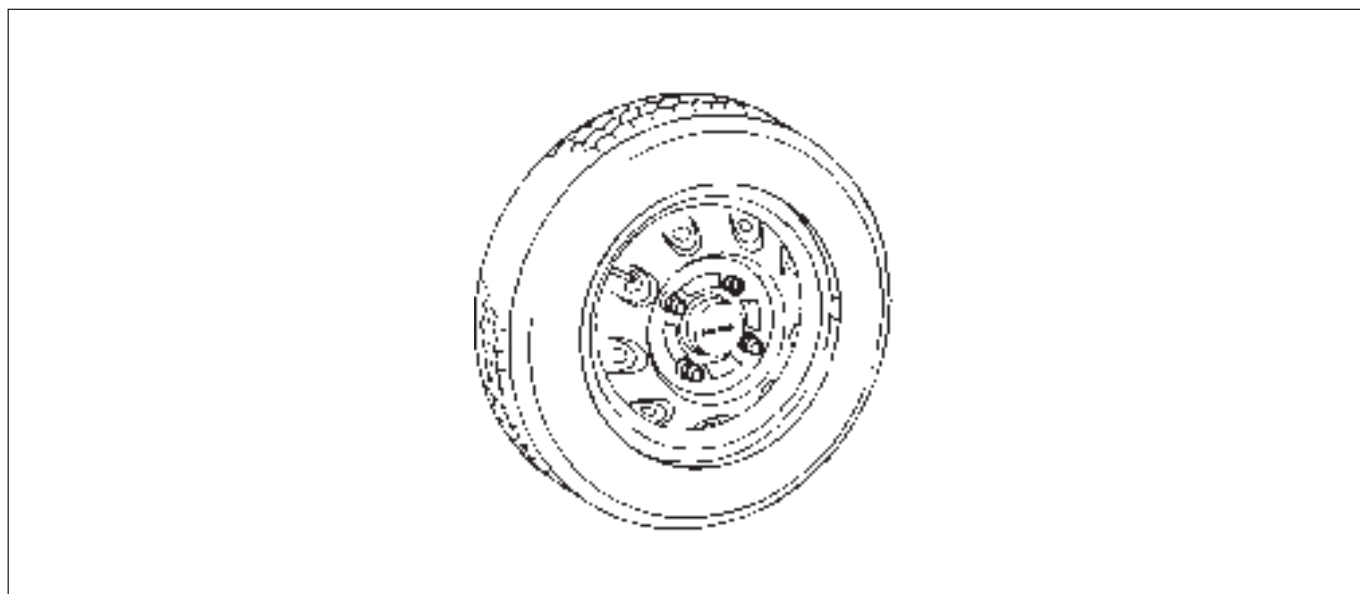


FIG. 11A – 1 JANTĂ ȘI PNEU

#### Dimensiune pneu și presiune corespunzătoare aer

Dimensiune	Presiune aer	
	kg/Cm <sup>2</sup>	PSI
135 SR 12	1.8	26
155/70 SR 12 (Opțional)	1.9	27

## PNEUL

### Structură și funcționare

- ① Suprafață de rulare
- ② Centură siguranță pneu
- ③ Carcasă
- ④ Perete lateral
- ⑤ Profil protecție
- ⑥ Cameră
- ⑦ Talon
- ⑧ Armătură talon
- ⑨ Valvă

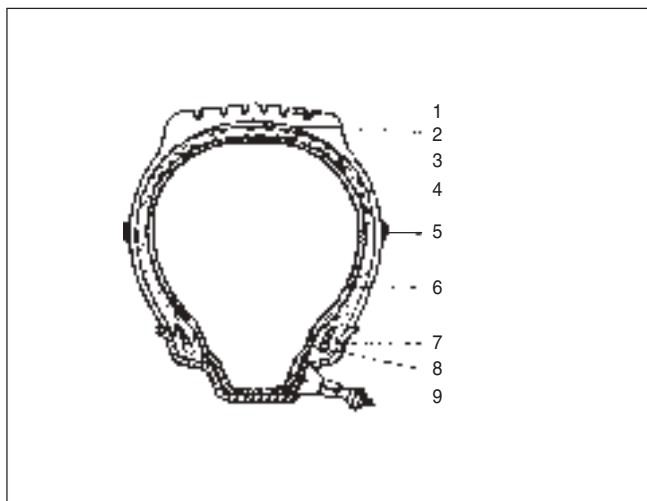


FIG. 11A – 2 STRUCTURA PNEULUI

- **Suprafața de rulare** : este partea ce intră în contact direct cu suprafața șoselei, fiind fixată pe exteriorul carcasi și a centurii de siguranță a pneului, fiind o îmbrăcămintă rezistentă de cauciuc, cu înalte performanțe antiabrazive. Performanțele în funcționare depind de profilul suprafeței.
- **Centura de siguranță a pneului** : se află între suprafața de rulare și carcasă, prevenind eventualele distrugereri ale părții interioare a pneului, datorate șocurilor externe și vibrațiilor.
- **Carcasa** : este partea importantă a pneului, realizată din fibre sintetice rezistente, ce alcătuiesc structura pneului. Pneuul, păstrând presiunea aerului și suportând încărcătura vehiculului, precum și șocurile la care este supus, prezintă o mare rezistență la oboseală.
- **Talonul** : este reprezentat printr-o înfășurare de sârmă oțelită, dispusă radial, în partea interioară a carcasi, placată cu o peliculă de cauciuc și acoperită cu un cordon radial de folii de nylon. Ajută la fixarea pneului pe jantă.
- **Camera** : vehiculele sunt dotate, în principiu, cu pneuri fără camere.
- **Peretele lateral** : este prevăzut pentru îmbunătățirea confortului în conducere, prin protejarea carcasi și având scopul realizării unei mai bune amortizări.

**Tip și denumire**

(Tipul pneului)

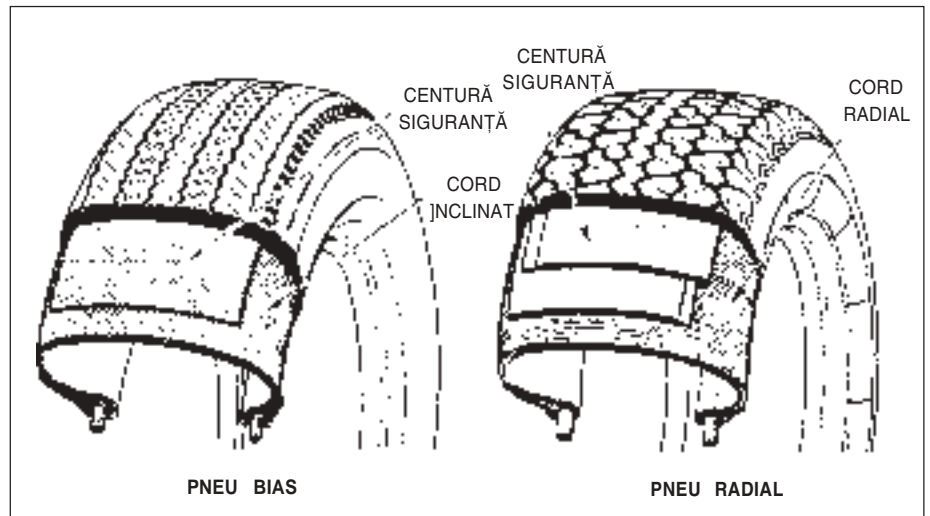


FIG. 11A – 3  
TIP PNEU

(Nomenclator)

(Exemplu)

- 6.40 – 13
- 155 SR 13
- 185/70 SR 13
- 175/70 R 13 82 S

6.40 – 13	Lățime (6.40 inch) Pneu Bias (până la 150 km/h) Diametru jantă (=I.D. Pneu)(13 inch)
155 SR 13	Lățime (155mm) Simbol viteză & Radial Diametru jantă (=I.D. Pneu )(13 inch)
185 /70 SR 13	Lățime (185mm) Înălțime/Lățime = 70% Simbol viteză & Radial Diametru jantă (=I.D. Pneu)(13 inch)
175 /70 R 13 82 S	Lățime (175mm) Înălțime/Lățime=70%(*Raport planitate 70%) Radial Diametru jantă (=I.D. Pneu)(13 inch) Index maxim de încărcare Simbol viteză maximă (până la 210 km/h)

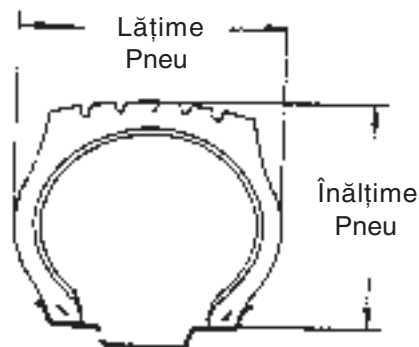
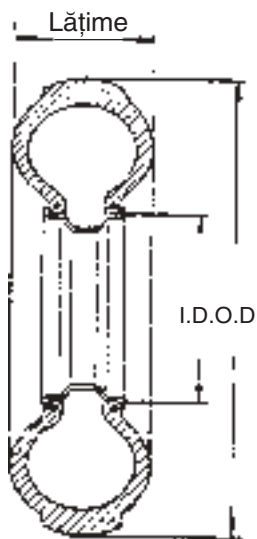


FIG. 11A – 4 TIP PNEU

## Fenomene asociate și explicații referitoare la comportamentul pneurilor

### Hidroplanarea, acvaplanarea

Deplasarea rapidă a vehiculului pe șoselele a căror suprafață este acoperită cu apă, poate conduce la un contact redus al suprafeței de rulare a pneurilor cu suprafața șoselei, rezultând astfel starea de plutire a pneurilor pe suprafața șoselei. Această stare este cunoscută sub numele de hidroplanare. Poate conduce la funcționarea anormală a frânelor, micșorarea forței de tracțiune și pierderea controlului direcției, implicând starea de vulnerabilitate a vehiculului.

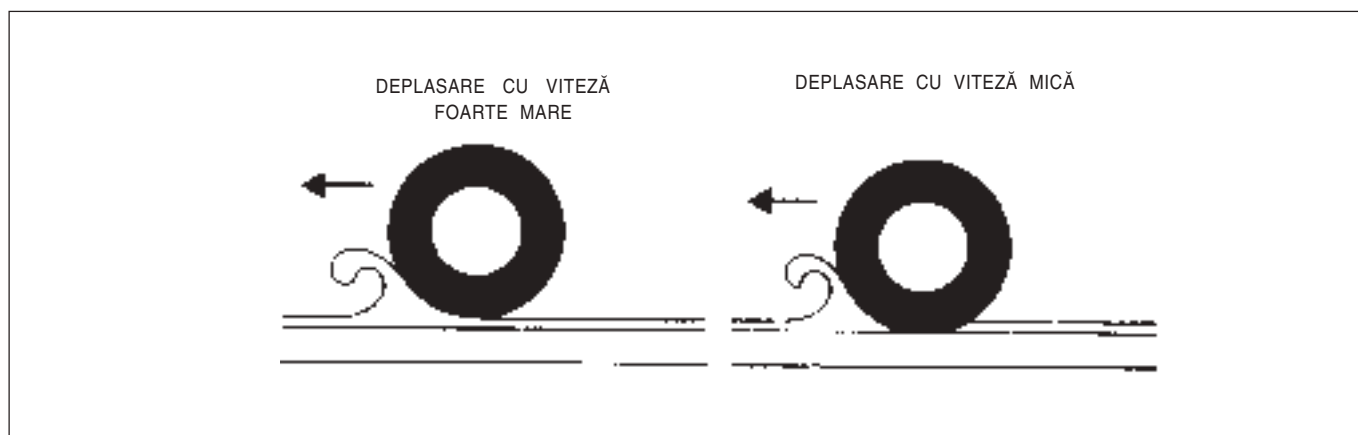


FIG. 11A – 5 HIDROPLANAREA

### Formarea valului

În timpul deplasării, pneul aflat în mișcare, repetă deformația, reluând deplasarea suprafeței de rulare. Atunci când viteza de rotație a roții crește, următoarea deformație ce se va aplica pneului înaintea reluării ultimei deformații, va determina formarea unui val, ce va apărea în zona de contact dintre pneu și șosea. Presiunea scăzută a pneului poate conduce la formarea unui val mai sever.

### Principalele cauze ce conduc la micșorarea duratei de viață a pneului:

1. stilul de conducere al șoferului și obișnuința de a conduce;
2. starea șoselei, drumului;
3. presiunea aerului din interiorul pneului;
4. starea de încărcare a vehiculului;
5. geometria roților - față;
6. echilibrarea roților;
7. viteza de deplasare;
8. ansamblul suspensie, amortizare.

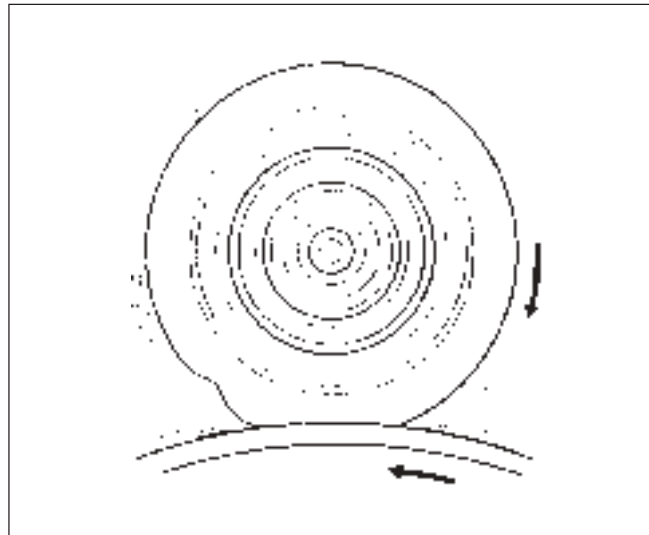





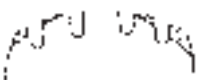
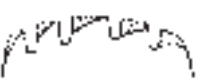


FIG. 11A – 6 FORMAREA VALULUI

## Principalele cauze ale uzurii defectuoase

Configurație	Starea de uzură	Zone de verificare
	Uzură neregulată (zona de rulare se transformă treptat, într-un poligon)	<ol style="list-style-type: none"> <li>1.Verificare nivel vibrații pentru pneu și roată</li> <li>2.Verificare pentru butuc și articulație roată</li> <li>3.Verificarea stării de ungere a rulmenților, articulațiilor</li> <li>4.Dezechilibrarea pieselor învecinate</li> </ol>
	Uzură excesivă, pe o singură parte	<ol style="list-style-type: none"> <li>1.Dezechilibrarea pieselor învecinate</li> <li>2.Verificare nivel vibrații pentru pneu și roată</li> <li>3.Verificarea butucului și articulație (vibrații, înclinare)</li> </ol>
	Uzură excesivă, într-un singur punct	<ol style="list-style-type: none"> <li>1.Porniri și frânări bruște</li> </ol>
	Uzura excesivă a părții laterale a suprafeței de rulare (uzura excesivă rezultă cel mai des în exteriorul suprafeței de rulare uzate)	<ol style="list-style-type: none"> <li>1.Reglare incorectă unghi de cădere și convergență</li> <li>2.Uzură excesivă datorată suprarotației</li> </ol>
	Uzura excesivă în partea diametral opusă părții laterale a suprafeței de rulare uzate	<ol style="list-style-type: none"> <li>1.Verificare nivel vibrații pentru pneu și roată</li> <li>2.Verificare condiții ungere și funcționare rulment butuc și articulații sferice</li> </ol>
	Uzură parte laterală suprafață de rulare	<ol style="list-style-type: none"> <li>1.Utilizarea pneului la o presiune scăzută a aerului</li> </ol>
	Uzura configurației profilului de protecție a suprafeței de rulare	<ol style="list-style-type: none"> <li>1.Cauză datorată vitezei mari de rotație</li> <li>2.Convergență și unghi de cădere dereglate</li> </ol>

## Înlocuirea pneului

Când este necesară înlocuirea, se recomandă utilizarea pneului la dimensiunea specificată de fabricant, aplicându-se presiunea corespunzătoare. Înlocuirea pneurilor se va realiza cu pneuri având aceleași dimensiuni, capacitate de încărcare, și construcție ca în cazul pneurilor originale cu care a fost echipat vehiculul. Utilizarea altor tipuri de pneuri, de diferite mărimi pot afecta modul de deplasare, manevrabilitate, calibrarea vitezometrului, garda la sol a caroseriei sau șasiului.

### ATENȚIE !

**Nu echipați vehiculul cu pneuri diferite ca dimensiuni, exceptând cazurile de urgență, deoarece manevrabilitatea poate fi grav afectată, iar pierderea controlului poate fi unul dintre efectele nedorite.**

Se recomandă ca noile pneuri, având aceleași dimensiuni, să fie montate pe aceeași punte. Dacă este necesară înlocuirea unui singur pneu, va trebui să fie împerecheat cu un pneu a cărui suprafață de rulare este cel mai puțin uzată, pentru a micșora variația forței de frânare.

## Înlocuirea jenților

Jențile se înlocuiesc atunci când sunt deformate, prezintă vibrații excesive, laterale sau radiale, sau atunci când a fost expusă unor suduri, sau deformarea găurilor de prindere și apariția coroziunii.

Înlocuirea jenții se va face cu o jantă conformă cu piesa originală ca încărcare, diametru, lățime, mod de asamblare și dezasamblare. Utilizarea oricarui alt tip de jenți, de diferite dimensiuni, poate afecta durata de viață a roții, în ansamblu, sau a rulmentului, răcirea sistemului de frânare, indicația vitezometrului și garda la sol a vehiculului.

Dimensiune jantă (mm)	Echilibrare	45
	Curbă tangaj	114.3

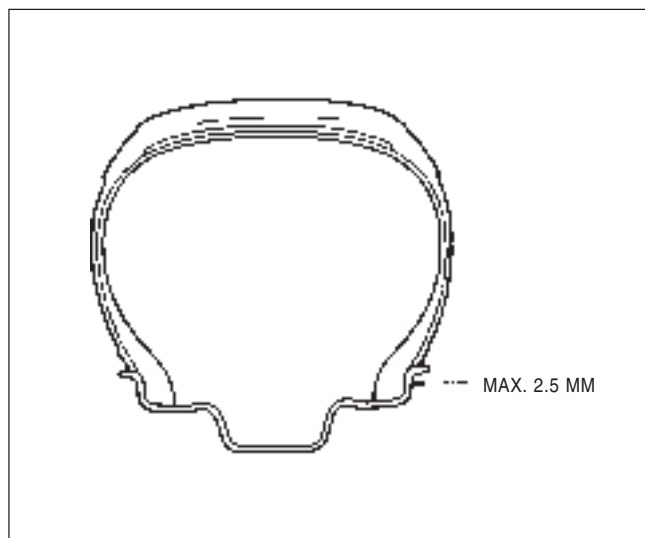


FIG. 11A - 7 ELEMENT REZISTENȚĂ JANTĂ

### Indicator vibrație maximă

Vibrația datorată punctelor de sudură sau de vopsire este ignorată.

## VERIFICARE

### Verificare presiune aer

În timpul deplasării, presiunea aerului tinde să crească. Verificați presiunea aerului existent în pneu, atunci când temperatura este scăzută.

### Rotirea pneurilor

Pentru egalizarea uzurii pneurilor, schimbați-le periodic.

#### O presiune mai mare decât presiunea recomandată poate provoca :

1. condiții improprie pentru conducere;
2. distrugerii ale carcasei;
3. uzura timpurie a părții centrale a suprafeței de rulare.

#### O presiune mai mică decât presiunea recomandată poate provoca :

1. forța de frecare mare la virare;
2. comandă greoaie a direcției;
3. uzură suplimentară a suprafeței de rulare;
4. eventuale distrugerii ale pneului datorate jentii;
5. creșterea temperaturii pneului;
6. ruperea cordului pneului;
7. manevrabilitate nesigură;
8. consum mare de combustibil.

#### Presiunea inegală a pneurilor unei punți poate cauza :

1. reduce performanțele frânării;
2. manevrare cu șocuri;
3. direcție nesigură;
4. deviere a traiectoriei în cazul accelerării.

Dimensiune	135 R 12 (155/70R12)
Presiune (kg/cm <sup>2</sup> )	1.8 (1.9)

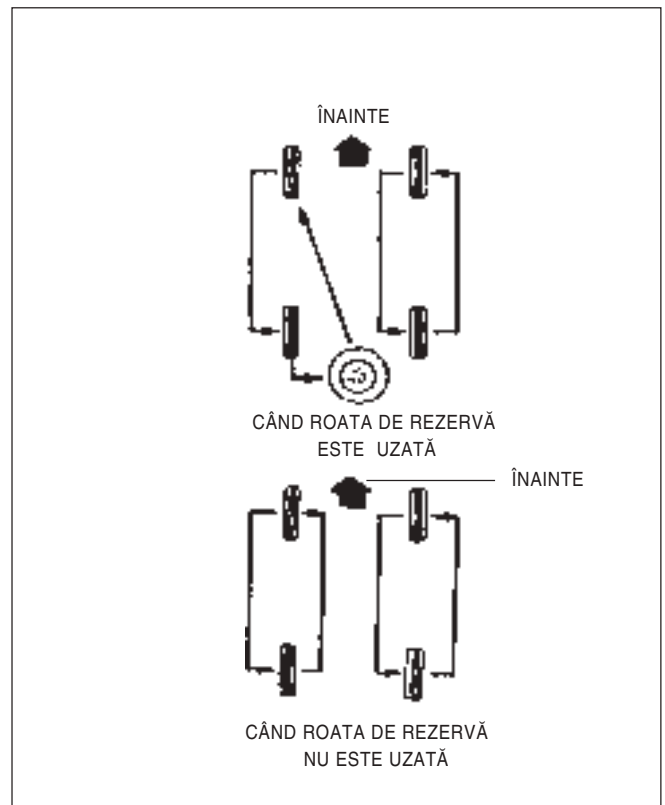


FIG. 11A – 8 ROTIREA PNEURILOR

#### Dimensiuni pneu și presiunea recomandată Prezon roată

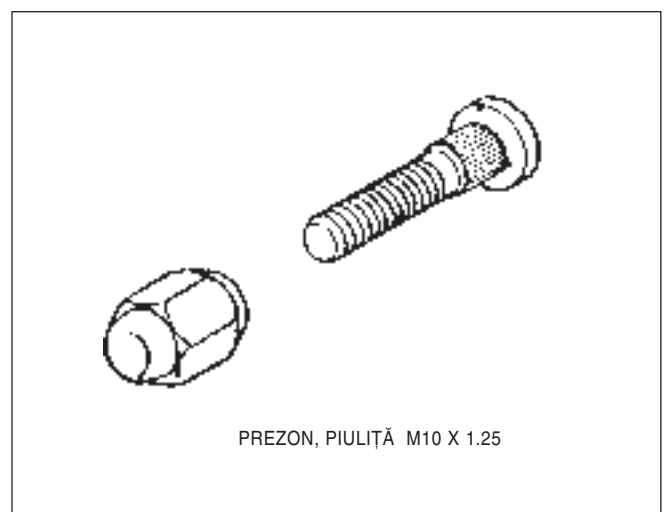


FIG. 11A – 9 PREZON ȘI PIULIȚĂ ROATĂ

## DEPANARE (DIRECȚIE, SUSPENSIE, JENȚI SAU PNEURI)

Testul de drum și o verificare preliminară ar trebui efectuate înainte de depănării, deoarece **direcția, suspensia, jențile și pneurile** sunt interdependente.

### Verificare preliminară

1. Verificați presiunea pneului și gradul de uzură al pneului.
2. Ridicați vehiculul pe elevator și verificați suspensia față și spate, sau sistemul de direcție pentru observarea gradului de uzură, eventualelor distrugereri și deformații.
3. Demontați roțile pentru echilibrarea lor, observați eventualele deformații ale curburii jenții, uzura și jocurile rulmenților, starea de uzură a suprafeței de rulare.

Stare	Cauza probabilă	Reparație
Uzură pneu	<ol style="list-style-type: none"> <li>1. Pneu neechilibrat, cu uzură neregulată</li> <li>2. Presiune pneu necorespunzătoare</li> <li>3. Arc rupt sau slăbit</li> <li>4. Uzură laterală a pneului</li> <li>5. Geometria necorespunzătoare a roților</li> <li>6. Funcționare necorespunzătoare sistem frânare</li> <li>7. Slăbire, deformare, distrugere suspensie</li> </ol>	<p>Înlocuire pneu Reglare presiune pneu Înlocuire arc Înlocuire pneu Verificare și reglare geometrie roți Verificare și reparare sistem frânare</p> <p>Strângere, sau înlocuire piese suspensie</p>
Uzură anormală pneu (Uzură excesivă)	<ol style="list-style-type: none"> <li>1. Arc rupt</li> <li>2. Roată neechilibrată</li> <li>3. Geometrie roți defectuoasă</li> <li>4. Uzură amortizor</li> <li>5. Deplasări efectuate cu viteze mari</li> <li>6. Supraîncărcare</li> <li>7. Slăbire sau uzură rulmenți</li> <li>8. Rotirea roților neechilibrate</li> <li>9. Presiunea pneurilor necorespunzătoare</li> </ol>	<p>Înlocuire arc Echilibrare, înlocuire pneu Verificare și reglare geometrie, echilibrare Înlocuire amortizor Înlocuire pneu Înlocuire pneu Înlocuire rulment Înlocuire jantă sau pneu Reglare presiune</p>
Mișcare defectuoasă roți	<ol style="list-style-type: none"> <li>1. Dilatare parțială pneu</li> <li>2. Funcționarea amortizorului defectuoasă</li> </ol>	<p>Înlocuire pneu Înlocuire amortizor</p>
Vibrații	<ol style="list-style-type: none"> <li>1. Roți neechilibrate</li> <li>2. Uzură rulmenți</li> <li>3. Uzură rotulă</li> <li>4. Uzură rotulă braț inferior</li> <li>5. Vibrații excesive pneuri</li> <li>6. Deformare parțială pneuri</li> <li>7. Vibrații radiale ansamblu roată</li> <li>8. Geometrie defectuoasă roți față</li> <li>9. Slăbire sau uzură sistem direcție</li> <li>10. Slăbire șuruburi prindere casetă direcție</li> </ol>	<p>Echilibrare roți sau înlocuire pneuri Înlocuire rulmenți Înlocuire rotulă Înlocuire rotulă Înlocuire braț comandă suspensie față Înlocuire jenți sau pneuri Înlocuire jenți sau pneuri Reglare geometrie roți Strângere sau înlocuire sistem direcție Strângere șuruburi prindere</p>



Stare	Cauza probabilă	Reparație
Conducere dificilă	<ol style="list-style-type: none"> <li>1. Disfuncționalități datorate ungerii defectuoase a rotulei sau articulației inferioare</li> <li>2. Geometrie defectuoasă roți față</li> <li>3. Reglaj incorect casetă de direcție</li> <li>4. Presiune pneuri necorespunzătoare</li> <li>5. Ungere defectuoasă a coloanei de direcție</li> </ol>	<p>Înlocuire rotulă sau braț comandă suspensie față</p> <p>Reglare geometrie</p> <p>Reparare sau înlocuire casetă de direcție</p> <p>Reglarea presiunii pneurilor</p> <p>Reparare</p>
Joc excesiv casetă de direcție	<ol style="list-style-type: none"> <li>1. Uzură rulmenți</li> <li>2. Dereglare poziție cremalieră și pinion</li> <li>3. Uzură garnitură etanș. casetă direcție</li> <li>4. Uzură rotulă</li> <li>5. Uzură pivot inferior</li> </ol>	<p>Înlocuire rulmenți</p> <p>Verificare și reglare cremalieră și pinion</p> <p>Înlocuire garnitură etanșare</p> <p>Înlocuire rotulă</p> <p>Înlocuire pivot inferior braț comandă suspensie</p>
Manevrabilitate defectuoasă	<ol style="list-style-type: none"> <li>1. Gripare rotulă bieletă direcție</li> <li>2. Gripare rotulă</li> <li>3. Gripare coloană direcție</li> <li>4. Geometrie defectuoasă roți față</li> <li>5. Presiune necorespunzătoare pneuri</li> </ol>	<p>Înlocuire rotulă</p> <p>Înlocuire rotulă</p> <p>Reparare sau înlocuire</p> <p>Reglare geometrie</p> <p>Reglarea presiunii pneurilor la valoarea indicată</p>
Zgomote neobișnuite casetă de direcție	<ol style="list-style-type: none"> <li>1. Slăbirea șuruburilor și piulițelor</li> <li>2. Uzură sau distrugere rulmenți roți</li> <li>3. Uzura sau griparea rotulei</li> </ol>	<p>Strângere</p> <p>Înlocuire</p> <p>Înlocuire</p>
Zgomot anormal	<ol style="list-style-type: none"> <li>1. Uzură, gripare, joc al rotulei bieletei de direcție, rotulei inferioare, garnituri casetă de direcție</li> <li>2. Uzură amortizor</li> <li>3. Uzură bucșă braț comandă</li> <li>4. Slăbire bară stabilizatoare</li> <li>5. Slăbire piuliță roată</li> <li>6. Slăbire șuruburi sau piulițe suspensie</li> <li>7. Uzură sau distrugere rulmenți roți</li> <li>8. Uzură sau distrugere arc suspensie</li> <li>9. Ungere defectuoasă sau uzură a rulmenților în mers</li> </ol>	<p>Înlocuire capăt de bară, braț de comandă, rotulă și arbore cardanic</p> <p>Înlocuire sau reparare</p> <p>Înlocuire bucșă</p> <p>Strângere șurub sau înlocuire bucșă</p> <p>Strângere</p> <p>Strângere șuruburi sau piulițe</p> <p>Înlocuire rulmenți roți</p> <p>Înlocuire arc</p> <p>Ungere sau înlocuire rulmenți</p>
Instabilitate sau vibrații ale sistemului de direcție	<ol style="list-style-type: none"> <li>1. Pneuri neechilibrate</li> <li>2. Joc rotulă</li> <li>3. Uzură amortizor sau montare defectuoasă amortizor</li> <li>4. Slăbire bară stabilizatoare</li> <li>5. Rupere sau deformare arc</li> <li>6. Casetă de direcție dereglată</li> <li>7. Geometrie defectuoasă roți</li> </ol>	<p>Reglarea presiunii pneurilor la valoarea indicată</p> <p>Înlocuire braț comandă sau capăt de bară</p> <p>Înlocuire amortizor, remontare</p> <p>Strângere bară stabilizatoare</p> <p>Înlocuire arc</p> <p>Reglare casetă de direcție</p> <p>Reglare geometrie roți</p>

Stare	Cauza probabilă	Reparație
Manevrabilitate defectuoasă în condiții de frânare	<ol style="list-style-type: none"> <li>1. Uzură rulmenți</li> <li>2. Rupere sau deformare arc</li> <li>3. Pierderi lichid cilindru frână sau etrier</li> <li>4. Deformare disc</li> <li>5. Uzură parțială garnitură frână</li> <li>6. Vibrații neadmise tambur frână</li> <li>7. Dilatare pneu</li> <li>8. Uzură cilindru frână</li> <li>9. Geometrie defectuoasă roți față</li> </ol>	<p>Înlocuire rulment Înlocuire arc Reparare sau înlocuire cilindru frână sau etrier</p> <p>Înlocuire disc Înlocuire garnitură frână Înlocuire tambur frână Reglare presiune pneu la valoarea indicată Înlocuire cilindru frână Verificare și reglare geometrie roți față</p>
Înălțime necorespunzătoare aripă	<ol style="list-style-type: none"> <li>1. Rupere sau deformare arc</li> <li>2. Încărcare excesivă</li> <li>3. Arc necorespunzător</li> </ol>	<p>Înlocuire arc Verificare încărcare Înlocuire arc</p>
Suspensie prea moale	<ol style="list-style-type: none"> <li>1. Stare defectuoasă amortizor sau jambă</li> </ol>	<p>Înlocuire amortizor sau jambă</p>
Uzură suspensie	<ol style="list-style-type: none"> <li>1. Supraîncărcare</li> <li>2. Uzură amortizor sau jambă</li> <li>3. Scădere performanțe, rupere, sau slăbire arc</li> </ol>	<p>Verificare încărcare Înlocuire amortizor sau jambă Înlocuire arc</p>
Zgomote, deviații în timpul deplasării	<ol style="list-style-type: none"> <li>1. Slăbire bară stabilizatoare</li> <li>2. Uzură amortizor, jambă sau montare defectuoasă</li> <li>3. Rupere, slăbire sau reducere performanțe arc</li> <li>4. Supraîncărcare</li> </ol>	<p>Strângere șurub sau înlocuire bucșe Înlocuire amortizor, jambă, montare corectă Înlocuire arc</p> <p>Verificare încărcare</p>
Uzură rapidă pneu	<ol style="list-style-type: none"> <li>1. Uzură jambă</li> <li>2. Uzură sau distrugere rulment roată</li> <li>3. Vibrații excesive roată</li> <li>4. Uzură rotulă</li> <li>5. Dezechilibrare roată</li> </ol>	<p>Înlocuire jambă Înlocuire rulment roată Înlocuire pneu sau jantă Înlocuire braț comandă suspensie Verificare și echilibrare roată</p>

## SERVICE PE VEHICUL

### Demontare

1. Se slăbesc piulițele roții cu aproximativ 180°
2. Se suspendă roata cu ajutorul cricului.
3. Se slăbesc piulițele și se scoate roata.

### Montare

Montați și strângeți piulițele roții, în cruce, pentru a evita deformarea jenții, a tamburului sau a discului de frână.

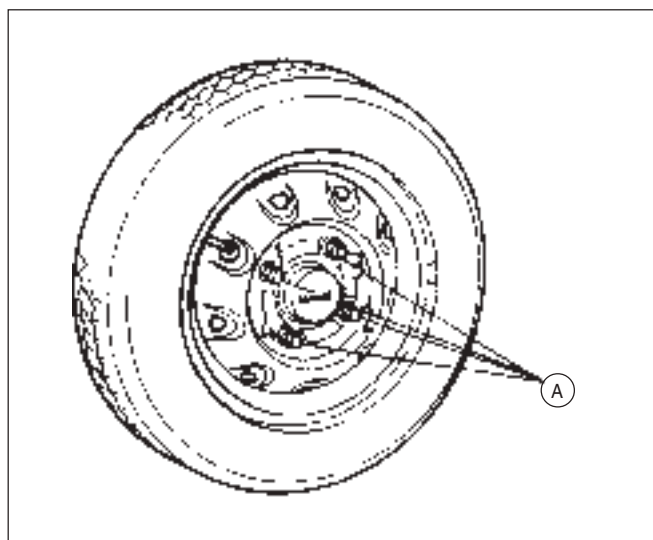


FIG. 11A – 10 MONTARE ROATĂ

#### ATENȚIE !!!

Înainte de a monta roata, curățați punctele de coroziune aflate pe suprafața de montare a jenții, pe suprafața de montare a tamburului sau a discului de frână, cu o perie de sârmă sau cu o răzuitoare. Se va aplica cuplul de strângere recomandat. În caz contrar, este posibilă slăbirea piulipelor în timpul deplasării.

### Înlocuire pneuri

În cazul înlocuirii pneurilor, respectați îndrumările fabricantului. Înlocuirea pneurilor, folosind levier sau unelte neadecvate, poate conduce la deteriorarea talonului pneului și a armăturii talonului pneului.

Aplicați un strat de ulei pe suprafața talonului, după ce ați înlăturat eventualele corpuri străine, în prealabil, cum ar fi resturile de cauciuc sau petele de coroziune.

După montare, se va umfla pneul la presiunea limită specificată, pentru ca talonul pneului să poată avea un contact perfect cu janta.

### Echilibrarea roții

Cele două tipuri de echilibrare, statică și dinamică, vor fi reglate în urma echilibrării roții.

#### ATENȚIE !!!

Nu se vor atașa mai mult de două contragreutăți pe aceeași parte a jenții. Greutatea unei piese trebuie să fie mai mică de 100g. Dacă reglarea este imposibilă, reglarea se va face prin rotirea jenții, sau a pneului.

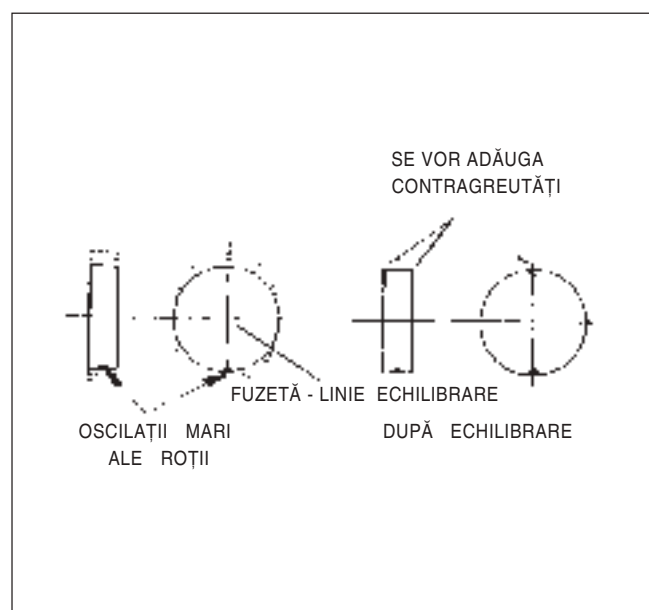


FIG. 11A – 11 ECHILIBRARE STATICĂ ROATĂ

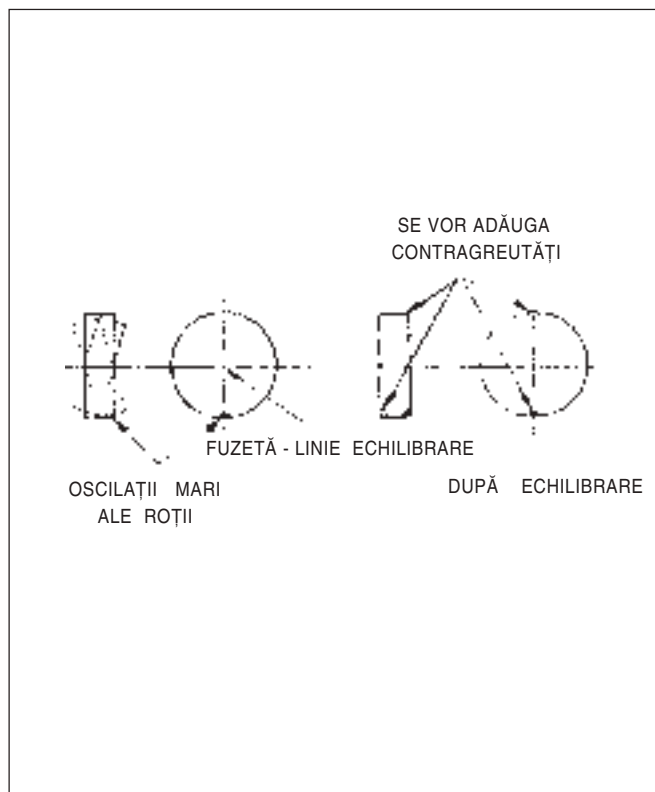


FIG. 11A - 12 ECHILIBRARE DINAMICĂ ROATĂ

**ATENȚIE !!!**

Se recomandă îndepărtarea corpurilor străine de pe suprafețele pieselor supuse operațiunii de echilibrare, în vederea evitării erorilor de măsurare, pentru o echilibrare corectă a roții.

**Cuplu de strângere**

Cuplu de strângere piuliță roată (kg•cm)	500 - 800
--	-----------

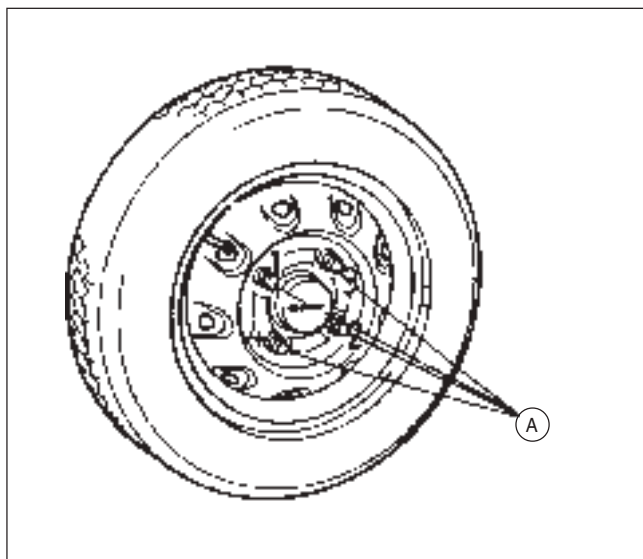


FIG. 11A - 13 STRÂNGERE PIULIȚE ROATĂ

# 11B. GEOMETRIE ROȚI FAȚĂ

DESCRIERE GENERALĂ .....	11B – 1
Unghi de cădere .....	11B – 1
Unghi de fugă .....	11B – 2
Convergență .....	11B – 2
Înclinație pivot fuzetă .....	11B – 3
Report pivot fuzetă .....	11B – 3
MĂSURARE .....	11B – 3
Unghi de cădere .....	11B – 3
Unghi de fugă .....	11B – 4
Înclinație pivot fuzetă .....	11B – 4
Convergență .....	11B – 4
Test de derapaj.....	11B – 5
REGLARE .....	11B – 5

## DESCRIERE GENERALĂ

Roțile din față sunt montate pe puntea față, la un unghi ce permite conducerea vehiculului, manevrabilitatea și stabilitatea sa. Cu alte cuvinte, relația unghiulară geometrică a poziției roților față este cunoscută sub numele de geometria roților față.

### UNGHIIUL DE CĂDERE

Gradul de înclinare al roții spre interior sau spre exterior, este unghiul dintre axa roții și verticală.

\* Importanța unghiului de cădere

1. Previne deschiderea descendentă a roții atunci când vehiculul este încărcat.
2. Previne scăparea roții în timpul conducerii.
3. Contribuie la funcționarea casetei de direcție.
4. Previne aplecarea sau deformarea articulațiilor sistemului de direcție.

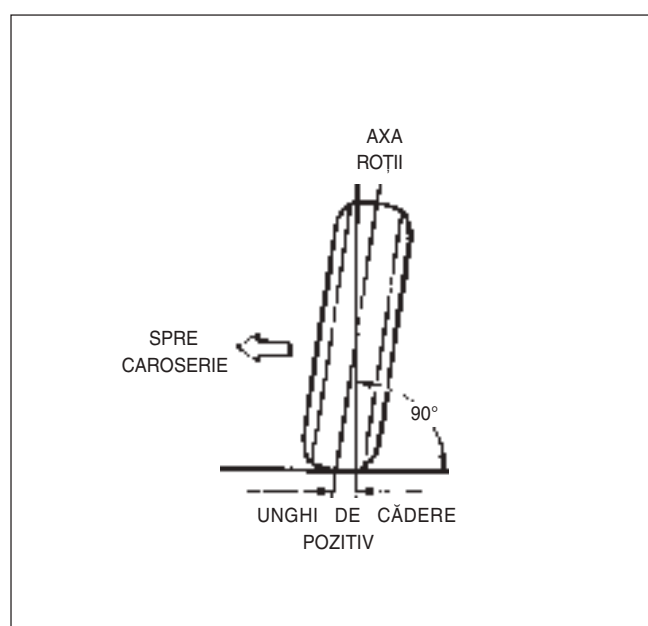


FIG. 11B – 1 UNGHII DE CĂDERE POZITIV

## UNGHIU DE FUGĂ

Gradul de înclinare al axei longitudinale a pivotului, înainte sau înapoi, față de axa verticală, atunci când este privit de sus, spre direcția de înaintare.

- \* Importanța unghiului de fugă
  - 1.Revenirea în linie dreaptă a cassettei de direcție
  - 2.Stabilitatea mersului înainte, în linie dreaptă

## CONVERGENȚA

Starea în care partea din față a roților este mai închisă decât partea din spate a roților, atunci când este privită de sus, în direcția de înaintare.

- \* Importanța convergenței
  - 1.Preține divergența datorată unghiului de cădere.
  - 2.Preține divergența dintre rezistența la înaintare și reacția forței de tracțiune.

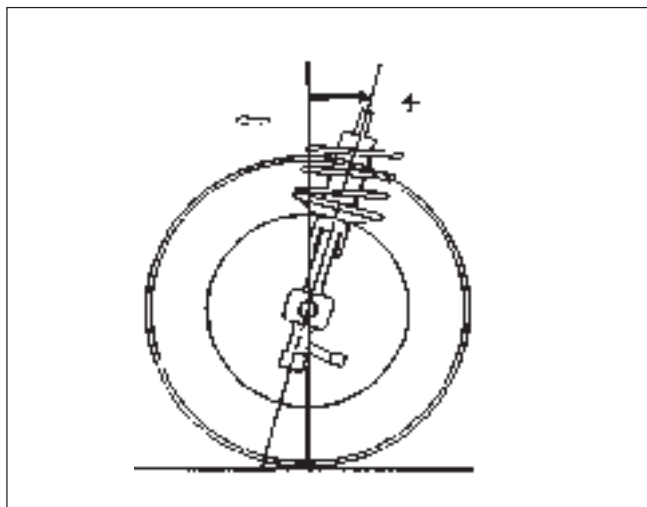


FIG. 11B – 2 UNGHII DE FUGĂ POZITIV

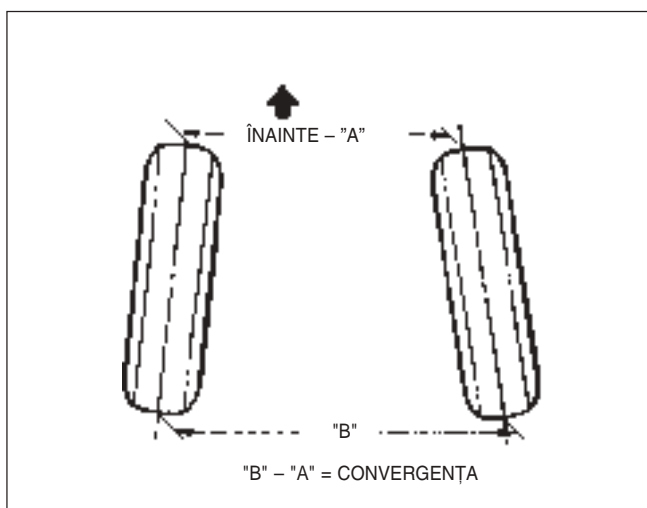


FIG. 11B – 3 CONVERGENȚA

- \* Divergența direcției cu 20°
 

Reprezintă supravirarea roții interioare față de roata exterioară, pe durata virării, divergența direcției cu 20° fiind necesară pentru verificarea posibilelor defecțiuni ale mecanismului trapezoidal de direcție.

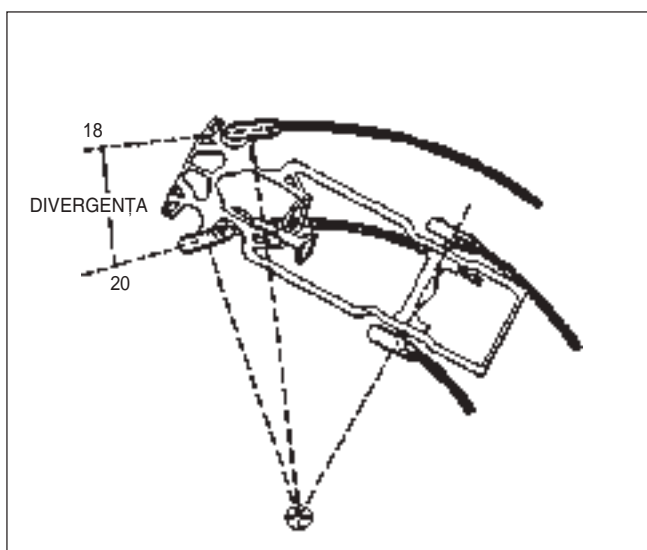


FIG. 11B – 4 DIVERGENȚA DIRECȚIEI CU 20°

## ÎNCLINAȚIE PIVOT FUZETĂ (SAU ÎNCLINAȚIA AXELOR DIRECȚIEI)

Gradul de înclinare dintre axa pivotului fuzetei și verticală, privit din față.

\* Importanța înclinării pivotului fuzetei

- 1.Reducerea șocului în timpul mersului și frânării.
- 2.Crește revenirea cassettei de direcție la linie dreaptă.
- 3.Preține dansul roților din față.

## REPORT PIVOT FUZETĂ

Este distanța dintre punctul de intersecție al axei roții cu suprafața drumului, și punctul de intersecție al axei pivotului fuzetei cu suprafața drumului, fiind determinată de înclinarea pivotului și unghiul de cădere.

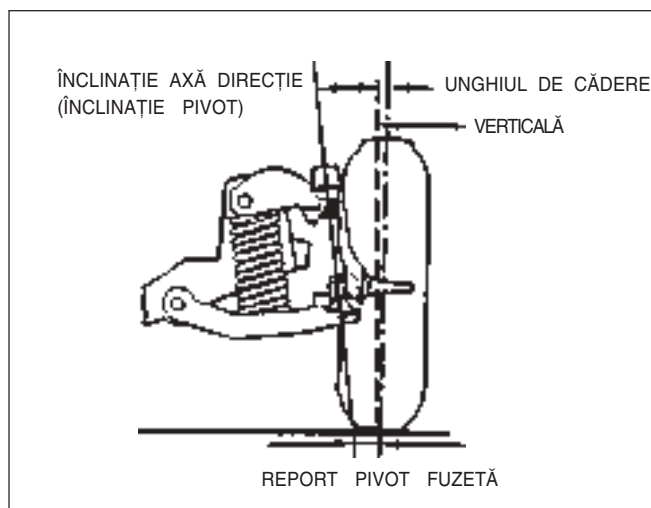


FIG. 11B – 5 ÎNCLINAȚIE PIVOT FUZETĂ ȘI REPORT

## MĂSURARE

Unghiul de cădere, unghiul de fugă și înclinarea pivotului se măsoară împreună.

### UNGHIU DE CĂDERE

1. Orientați roțile față pe direcția de mers înainte (drept).
2. Demontați capacul roții față, precum și capacul butucului roții.
3. Degresați suprafața pe care este montat capacul butucului și verificați dacă este cumva deteriorată.
4. Montați aparatul de măsurare (unghi de cădere, unghi de fugă, înclinare pivot fuzetă) având centrul tijei suprapus pe centrul fuzetei roții.
5. După montarea aparatului, puneți indicatorul suportului rotativ pe poziția zero.
6. Poziționați orizontal aparatul și citiți valoarea unghiului de cădere, folosind indicatorul unghiului de cădere.

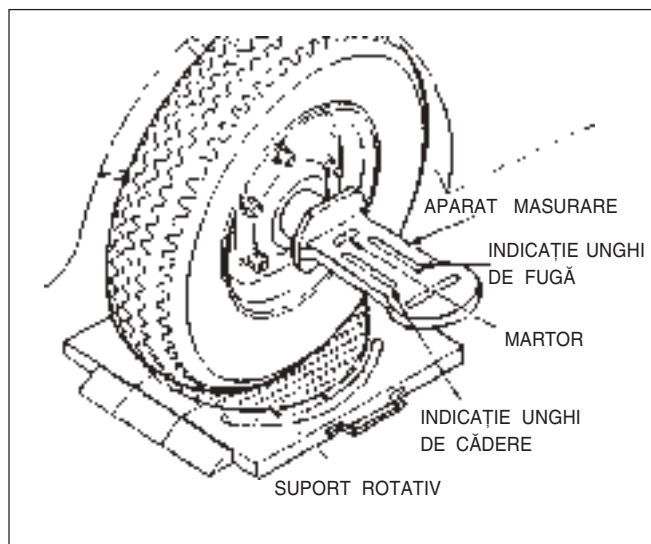


FIG. 11B – 6 UNGHII DE CĂDERE, UNGHII DE FUGĂ,  
ÎNCLINAȚIE PIVOT FUZETĂ

## UNGHIU DE FUGĂ

1. Puneți indicatoarele suporturilor rotative (pentru roțile față) pe poziția zero, și virați roțile față cu 20° spre exterior.
2. Martor indicator aparat (indicația martorului, pe poziția zero).
3. Puneți martorul indicatorului unghiului de fugă pe poziția zero, citirea făcându-se prin rotirea șurubului de reglare.
4. Virați roțile din față cu 20° spre interior.
5. Martor indicator aparat.
6. Citiți valoarea unghiului de fugă indicată de martor.

## ÎNCLINAȚIA PIVOTULUI FUZETEI

1. Puneți martorul pentru direcția examinată pe poziția zero, prin mutarea indicatorului.
2. Virați roțile față cu 20°, spre exterior.
3. Puneți indicatorul pe poziția zero, prin rotirea șurubului de reglare a înclinației pivotului, aflat pe spatele scalei, în cazul roții față stânga, luați citirea din stânga ca referință și în cazul roții față dreapta, luați citirea din dreapta ca referință.
4. Virați roțile pe direcția de mers înainte, cu 20°, și citiți înclinația pivotului indicată pe scală.

## CONVERGENȚA

1. Înainte de a măsura, verificați jocul articulațiilor direcției, starea rulmenților și presiunea pneurilor.
2. Verificați nivelul locului de măsurare.
3. Ridicați roțile față cu ajutorul unui cric, și trasați o linie pe centrul suprafeței de rulare a pneurilor.
4. Puneți roțile față pe direcția de mers înainte.
5. Reglați înălțimea aparatului la nivelul centrului pneului (punții).
6. Puneți micrometrul pe poziția zero.
7. După așezarea aparatului în fața roților (față) și după reglarea sa în funcție de axele pneurilor (stg., dr.), prin slăbirea manșonului, se va strânge manșonul.
8. După slăbirea șurubului de blocare al mecanismului de reglaj fin, reglând poziția indicatorului în funcție de axele pneurilor, se va strânge șurubul de blocare.
9. Montați indicatorul în spatele roților și reglați micrometrul și indicatorul al indicatorului opus, în funcție de axele pneurilor.
10. După montarea indicatorului în raport cu axele pneurilor, prin rotirea micrometrului, citiți indicația micrometrului.

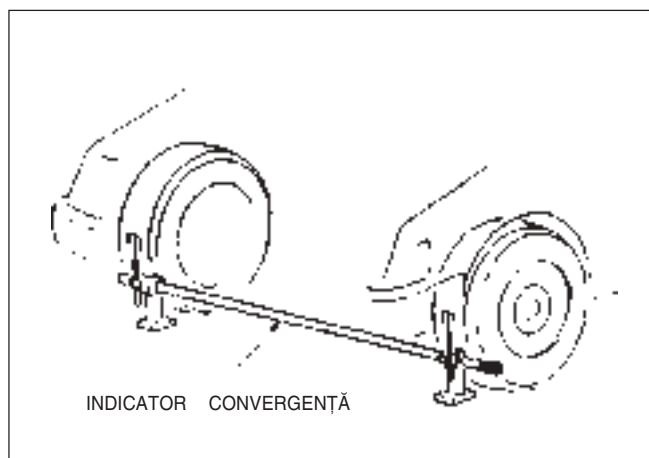


FIG. 11B – 7 INDICATOR CONVERGENȚĂ



## TEST DE DERAPAJ

Este un test de verificare a geometriei roților, dacă aceasta este reglată în mod corect, și se realizează prin măsurarea mărimii derapajului, atunci când vehiculul trece cu viteză redusă pe suportul de test. Valoarea standard de derapaj este mai mică de 5m, pentru o distanță parcursă de 1km. Sunt folosite două tipuri de aparate indicatoare: cele cilindrice și cele cu indicare de la distanță.

1. Poziționați vehiculul, aflat în starea de mers înainte, de-a lungul axei tester-ului.
2. Trecerea zonei de testare se va face cu viteză redusă, iar pe durata efectuării testului nu virați și nu frânați vehiculul. Nu se va încărca vehiculul, cu excepția șoferului.
3. Citiți valoarea rezultată în urma efectuării testului și stabiliți dacă aceasta este pozitivă sau negativă.
4. După efectuarea testului, fixați suportul utilizând pinul de blocare.

## REGLARE

- Când mărimea derapajului este peste standard, convergența roților față nu este corectă.

Mărime derapaj (mm)	IN $0.5 \pm 1.5$
---------------------	------------------

- Convergența se reglează prin modificarea lungimii barei de conexiune. Mai întâi, slăbiți capetele de bară (stg.,dr.) și reglați-le corect. După reglare, strângeți piulițele de blocare la valoarea indicată a cuplului de strângere.

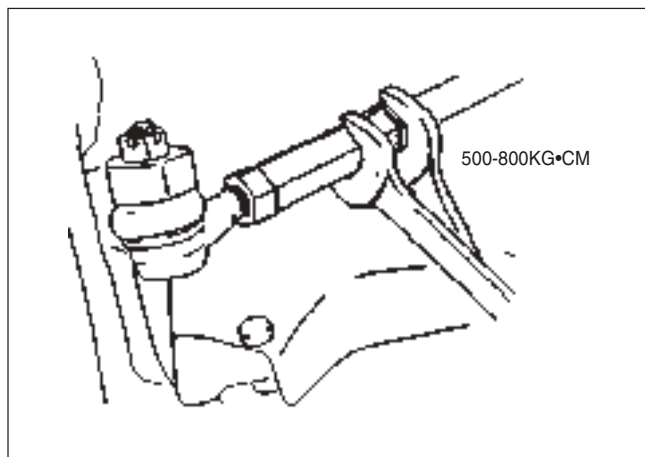


FIG. 11B – 8 REGLARE CONVERGENȚĂ

- În cazul schimbării barei de conexiune sau a capătului de bară, verificați unghiul maxim de virare, prin rotirea suportului rotativ.

Unghiul maxim de viraj (°)	Interior	40
	Exterior	35

- Când valoarea unghiului de cădere, sau a unghiului de fugă, este diferită de valoarea standard, verificați cauza producerii dereglării. În cazul distrugerii, slăbirii, deformării sau a uzurii pieselor suspensiei, înlocuiți sau reparați aceste piese. Pentru a măsura corect unghiul de cădere și unghiul de fugă, puteți verifica după mișcarea de mai multe ori, în sus și în jos a caroseriei.

Convergența (mm)	$1 \pm 2$
Unghiul de cădere (°)	$0^{\circ}30' \pm 1^{\circ}$
Unghiul de fugă (°)	$3^{\circ}35' \pm 1^{\circ}$
Pivot (°)	12.5

## CAPITOLUL 12

# CAROSERIA

## 12A. SERVICE

DESCRIERE GENERALĂ .....	12A – 1
SERVICE PE VEHICUL .....	12A – 3
Ușa față, ușa spate .....	12A – 3
Geamurile .....	12A – 4
Mecanism închidere ușă .....	12A – 6
Blocare ușă .....	12A – 7
Mecanism închidere ușă .....	12A – 9
Geamuri laterale .....	12A – 14
Dimensiuni caroserie .....	12A – 15
Puntele de etanșare .....	12A – 19

### DESCRIERE GENERALĂ

Plafoniera este construită fără cadru structurat monobloc, fiind integrată cu partea laterală a caroseriei pentru a reduce greutatea autovehiculului și deasemenea pentru a mări rigiditatea caroseriei. Podeaua este alungită și compartimentul motorului este aranjat compact, pentru a obține spațiu cât mai mare în habitacul.

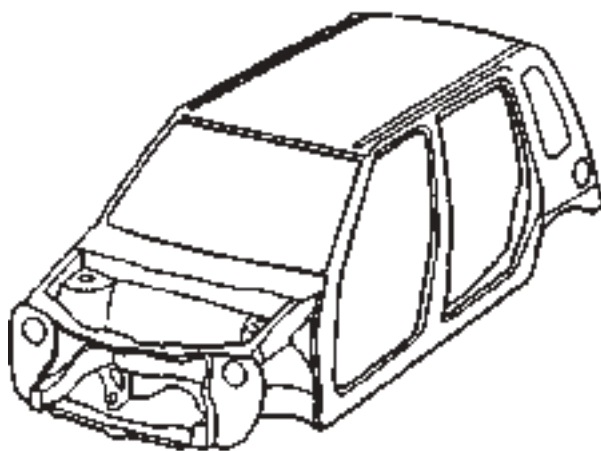


FIG. 12A – 1 ANSAMBLU CAROSERIE

## UȘA FAȚĂ

### Mecanism închidere ușă

Controlul fără piedici este realizat de un închizător cu două trepte, care echipează această mașină.

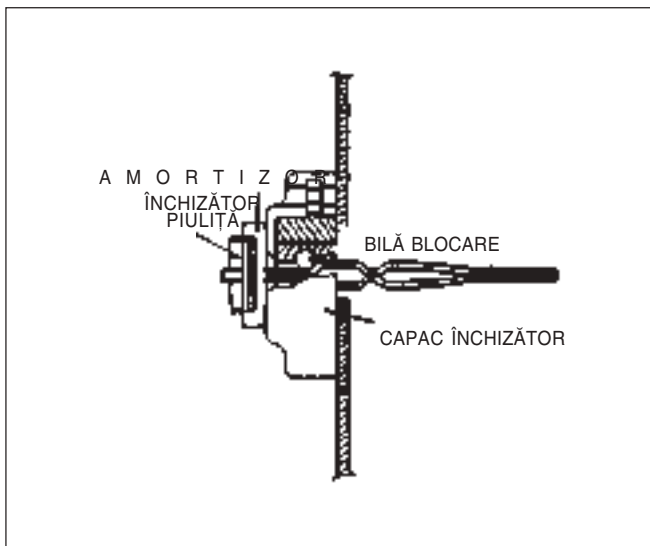


FIG. 12A - 2

### Macaraua geam față

Macaraua este în interiorul ușii față.

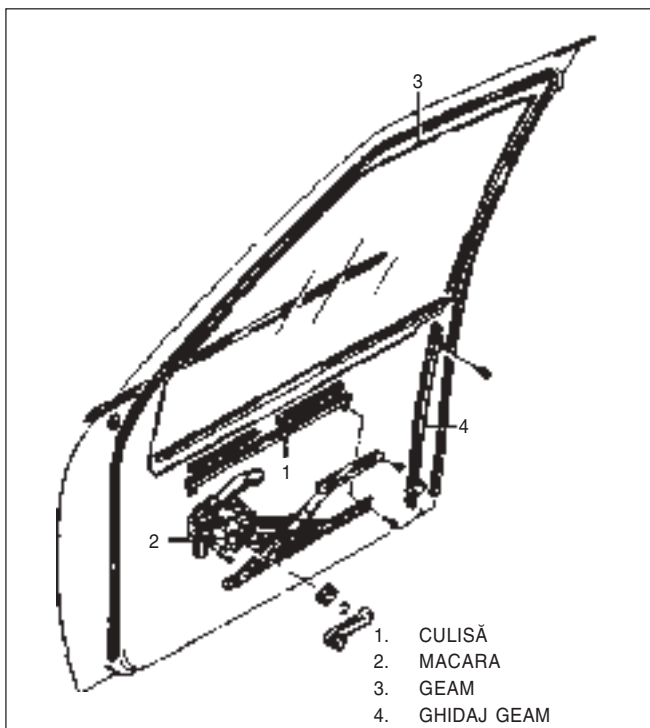


FIG. 12A - 3

### Mecanism blocare ușă

La acționarea butonului de blocare se aude un clic care este realizat de cama de blocare și carcasă, și care confirmă blocarea.

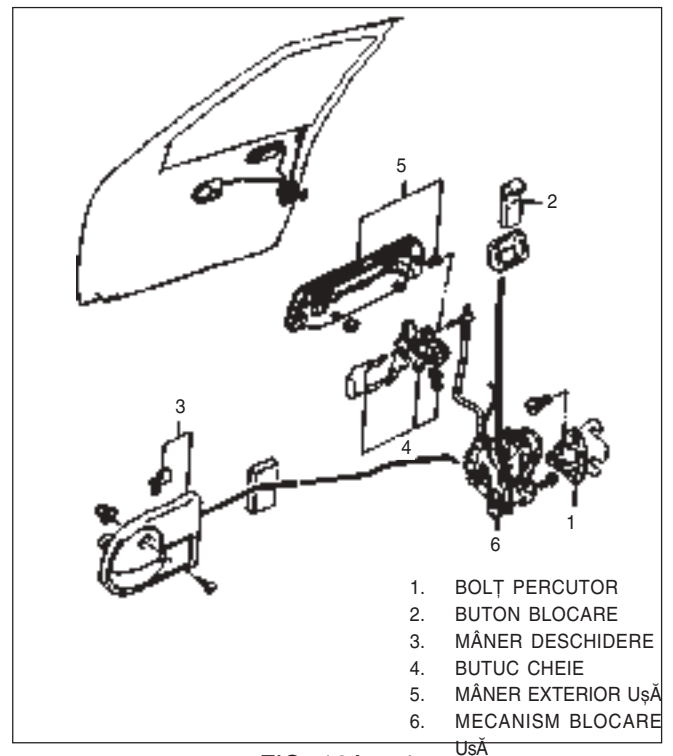


FIG. 12A - 4

Curățați bine suprafața de prindere a geamului înainte de montarea pe pârghia de ghidaj, și chederele ușilor.

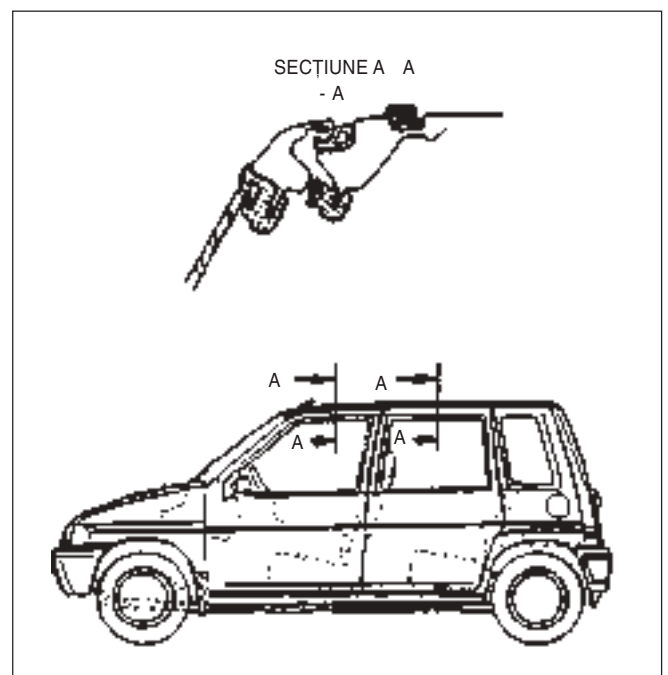


FIG. 12A - 5

## SERVICE PE VEHICUL

## UȘA FAȚĂ, UȘA SPATE

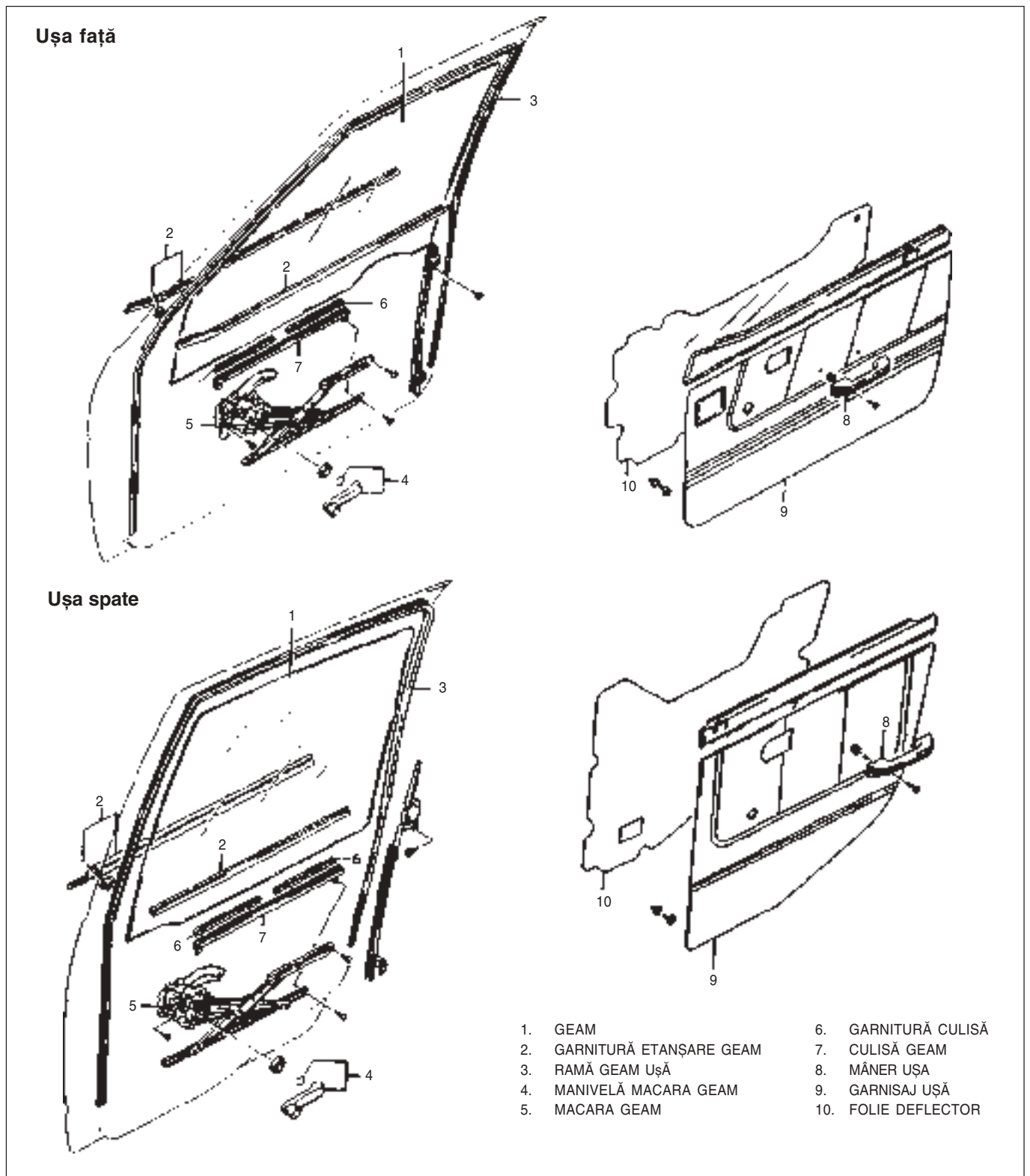


FIG. 12A - 6 COMPONENTE UȘĂ FAȚĂ ȘI UȘĂ SPATE

## GEAMURILE

### Demontare

Demontați următoarele componente:

1. Panoul interior al ușii
2. Brațul cruce al macaralei
3. Manivela de manevrare a geamului, demontând inelul de siguranță cu ajutorul unei cârpe balansată cu mâinile, cum este arătat mai jos.

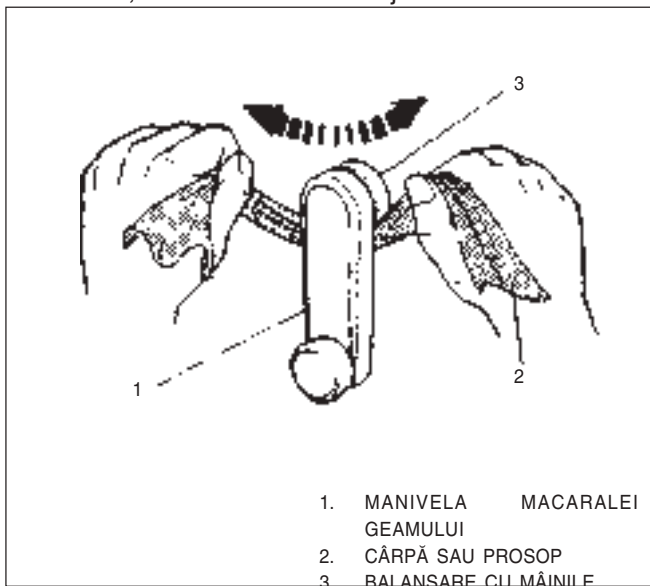


FIG. 12A - 7 DEMONTARE MANIVELĂ MACARA

4. Panou ușă.
5. Folie deflector.
6. Culisă geam.



FIG. 12A - 8 DEMONTARE GHIDAJ GEAM

7. Demontare geam.

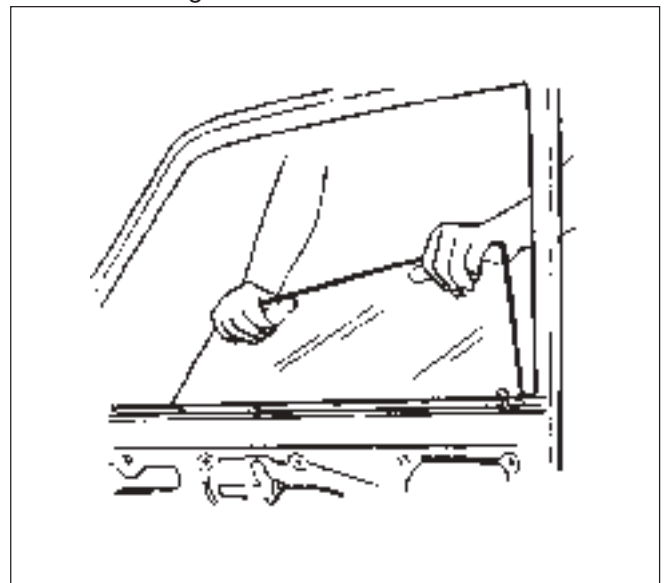


FIG. 12A - 9 DEMONTARE GEAM

### Asamblare, Instalare

Se respectă operațiile invers ca la demontare. Aveți grijă de următoarele instrucțiuni.

- Când montați geamul pe culisă țineți cont de dimensiunile de poziționare a ghidajului.

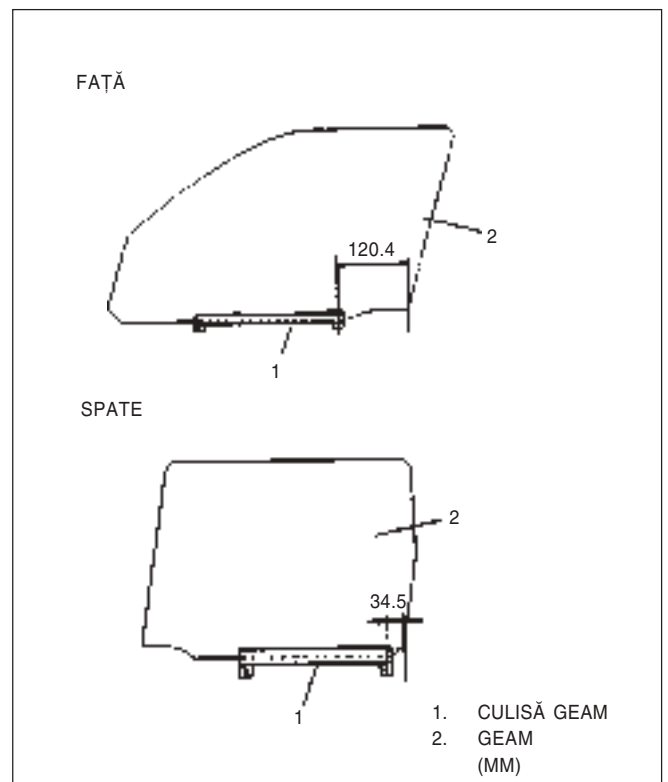


FIG. 12A -10 MONTARE GHIDAJ GEAM

- Când montați geamul asigurați-vă că este fixat bine în cadru.

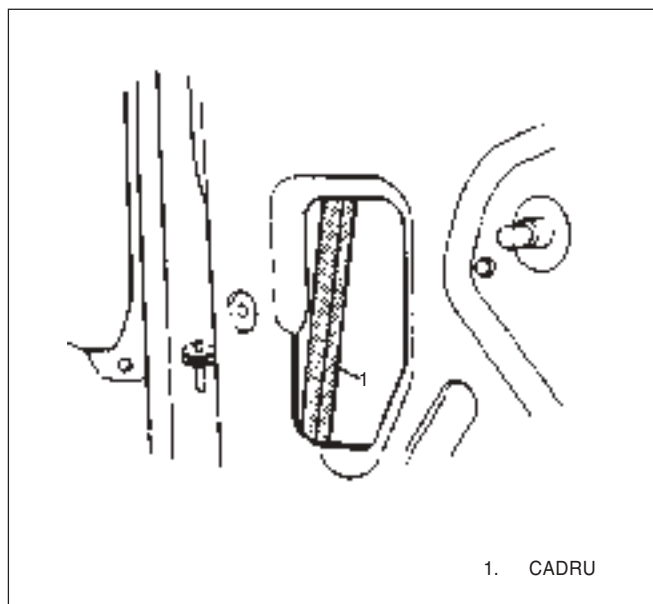
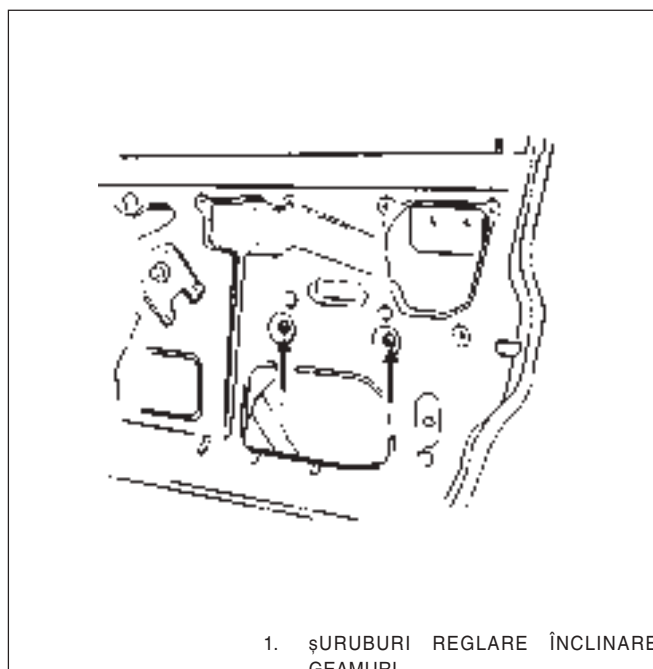
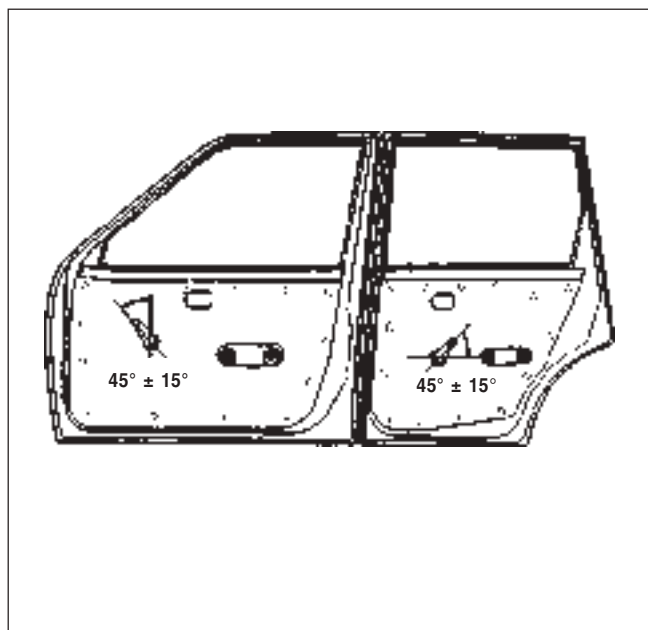


FIG. 12A – 11

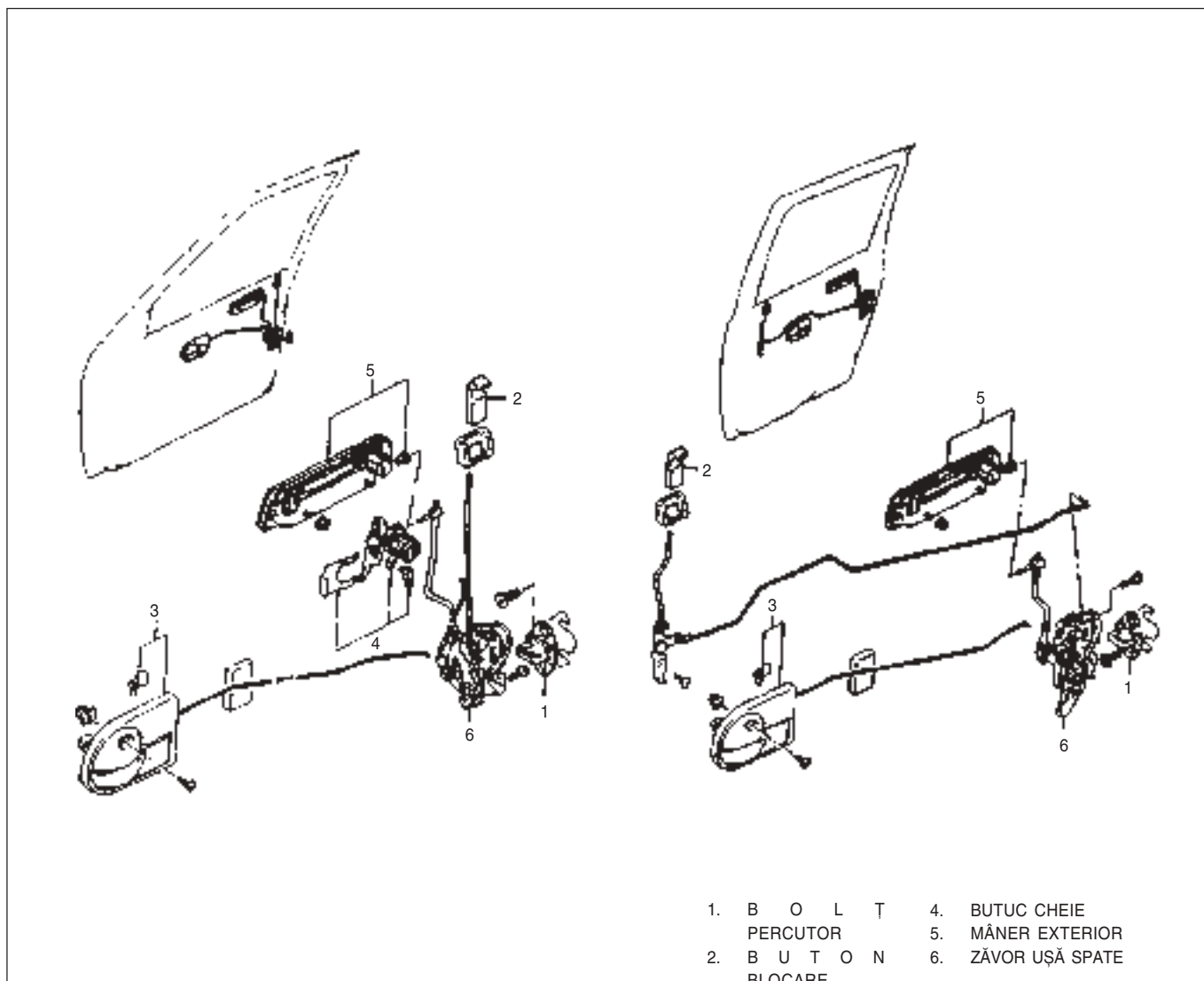
- Când montați geamul pe macara aveți grijă ca aceasta să fie slăbită.
- Corecți înclinarea geamlui cu ajutorul șuruburilor de reglaj ale brațului macaralei.

FIG. 12A – 12 AJUSTAREA ÎNCLINĂRII  
GEAMURILOR

- Montați manivela de manevrare a geamlui când geamul este complet lăsat jos.

FIG. 12A – 13 MONTARE MANIVELĂ DE  
MANEVRARE

SISTEMUL DE ÎNCHIDERE A UȘILOR



- |              |                    |
|--------------|--------------------|
| 1. B O L Ţ   | 4. BUTUC CHEIE     |
| PERCUTOR     | 5. MÂNER EXTERIOR  |
| 2. B U T O N | 6. ZĂVOR UȘĂ SPATE |
| BLOCARE      |                    |

FIG. 12A -14 COMPONENTE MECANISM ÎNCHIDERE  
3. MÂNER INTERIOR

## ANSAMBLU ZĂVOR UȘĂ

### Reglare

Când montați tija mobilă, acționată de mânerul exterior al ușii, rotiți tija în așa fel încât jocul ansamblului zăvor-ușă "A" să fie de 0~2 mm.

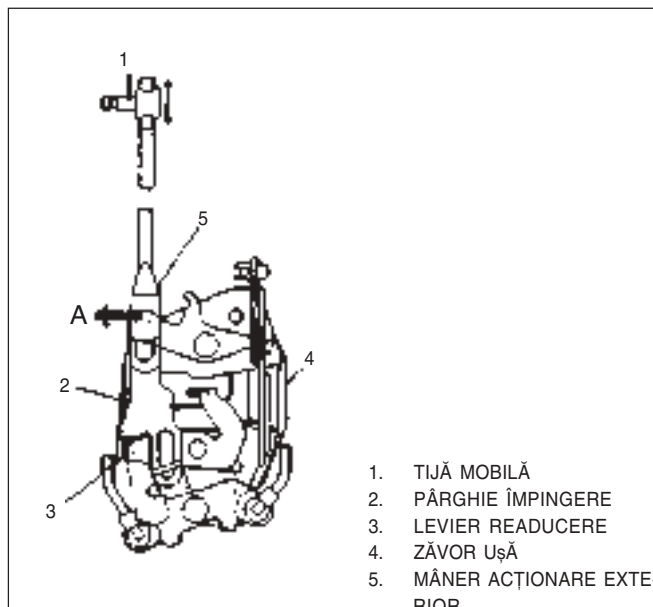


FIG. 12A – 15 INSTALARE TIJĂ MOBILĂ

Când montați mânerul de acționare interior, jocul "B" dintre levierul de deschidere interioară și levierul de împingere să fie de 0~2 mm.

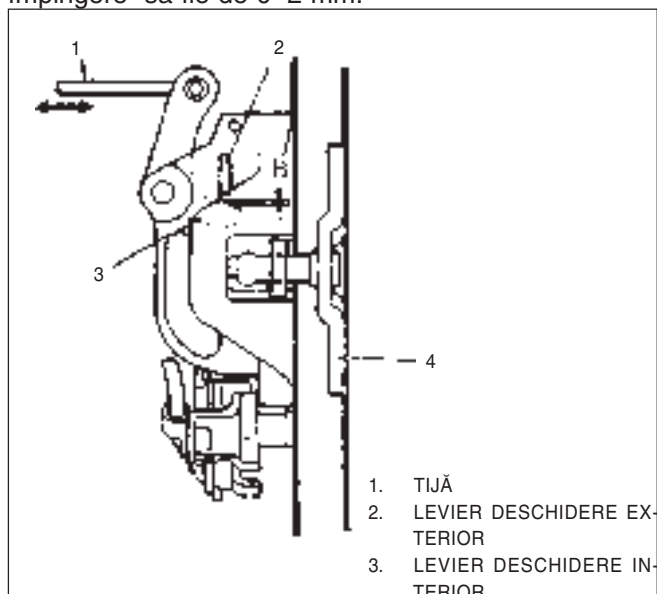


FIG. 12A – 16 MECANISM ZĂVOR INTERIOR

Reglați poziția bolțului percutor în dreptul centrului zăvorului de blocare al ușii.

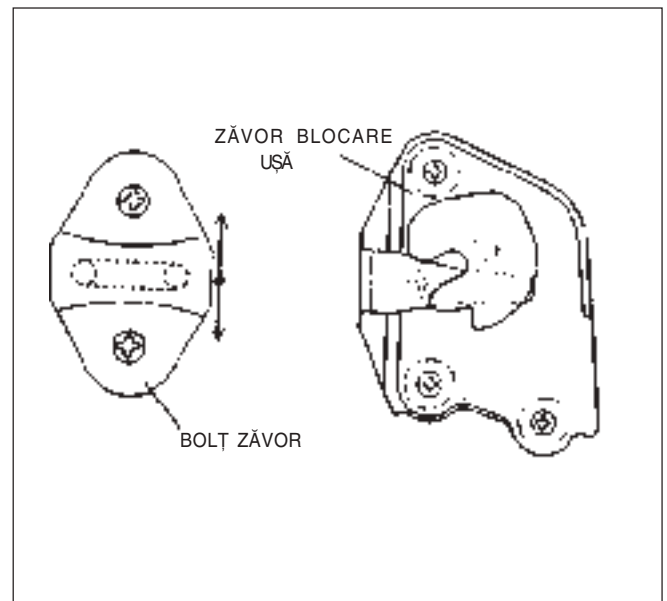


FIG. 12A – 17 POZIȚIE ÎMBINARE BOLT ZĂVOR

Reglați înălțimea de montare a bolțului zăvor astfel încât jocul "C", al zonei dintre zăvorul ușii și bolt să fie de 12.6 mm.

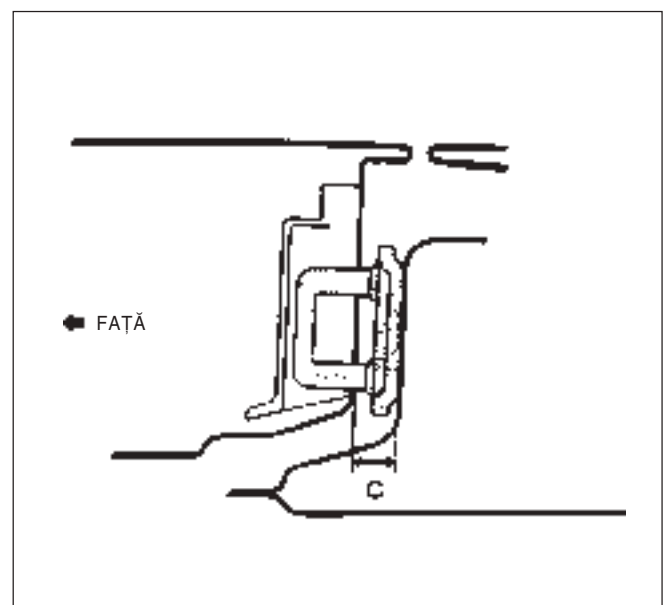


FIG. 12A – 18 REGLARE ÎNĂLȚIME BOLT ZĂVOR



Montarea fiecărei tije se face prin împingere în siguranțe și închiderea acestora prin presare.

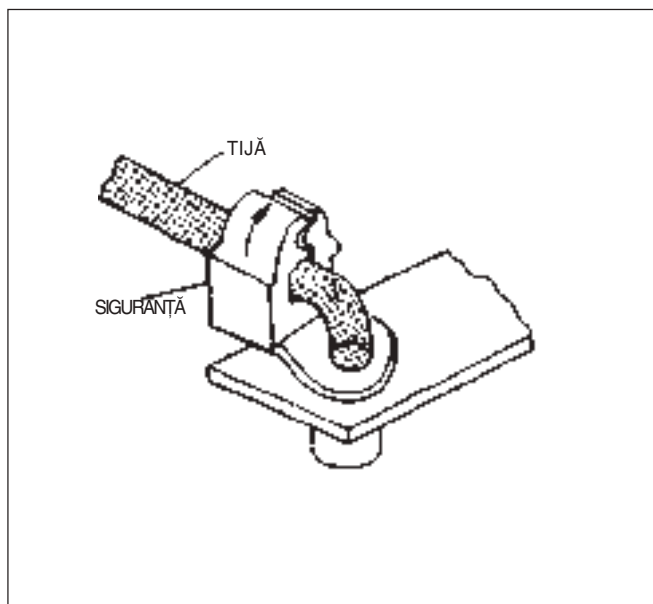


FIG. 12A – 19 MONTAREA TIJELOR

## PARBRIZUL

Montarea parbrizului se face numai cu ajutorul adezivului, alegerea acestuia fiind foarte importantă. Aveți grijă să folosiți adezivul adecvat numai pentru parbriz.

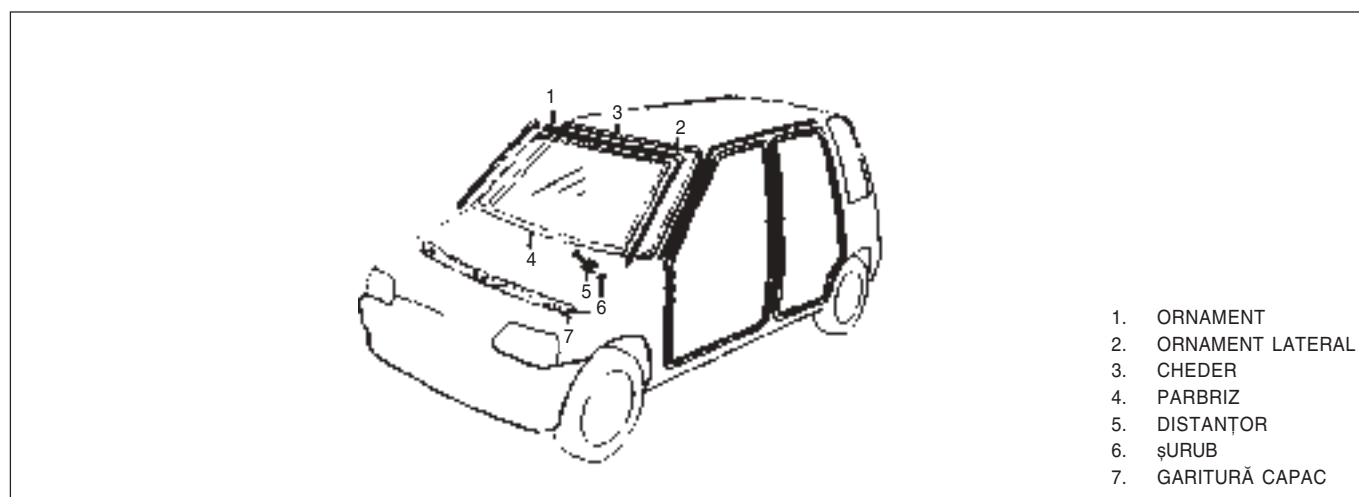


FIG. 12A – 20 INSTALARE PARBRIZ

### ATENȚIE

- Termenul de valabilitate al adezivului SR, este de 3 luni de la data fabricației. Nu folosiți adezivi la care termenul de valabilitate este depășit.
- Adezivii SR se depozitează într-un loc întunecat și rece.
- Folosiți adezivul SR într-un timp de maxim 1 oră de la deschiderea tubului (tubul adată deschis nu mai poate fi închis).
- Folosiți soluțiile primare No.35(pentru parbriz) No.67(pentru caroserie) și No.38(pentru ornamente). Nu le încurcați !

Folosiți un adeziv de tipul specificat și cu următoarele proprietăți.

Forța la forfecare	40kg/cm <sup>2</sup>
--------------------	----------------------

Materiale adezive și dispozitive pentru instalarea parbrizului:

- SR set adeziv : 99000-34130
- Adeziv : Adeziv uretanic U-80
- Soluție pentru parbriz : 35
- Soluție pentru caroserie: 67
- Soluție pentru ornamente: 38
- Pensule pentru aplicarea soluțiilor (3 buc)

- Ajutaj plastic (2 buc)
- Bușon-mâner (pentru completare adeziv)
- Sulă
- Coardă de pian
- Cuțit
- Pistol plastic cu cartuș (pentru aplicare adeziv)
- Alcool
- Bandă protectoare

### Demontare

1. Demontați ștergătoarele de parbriz, capacul de plastic și accesoriile.
2. Se șterge parbrizul cu o pânză curată înmuiată în alcool (pe interior și exterior).
3. Demontați ornamentele.
4. Folosind banda protectoare, acoperiți suprafața caroseriei în jurul parbrizului (pentru protecție).
5. Demontați oglinda interioară și chederul.

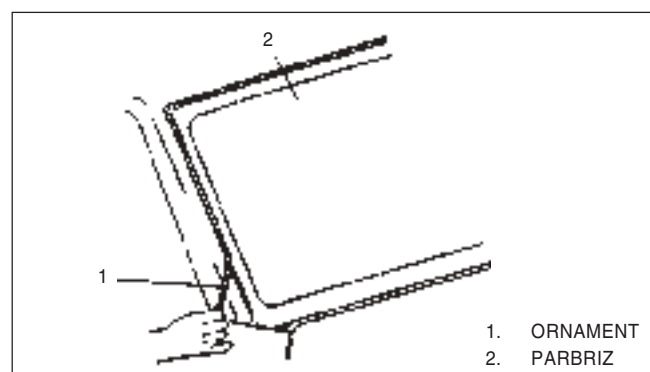


FIG. 12A – 21

6. Folosind sula faceți o gaură în adeziv și introduceți coarda de pian.

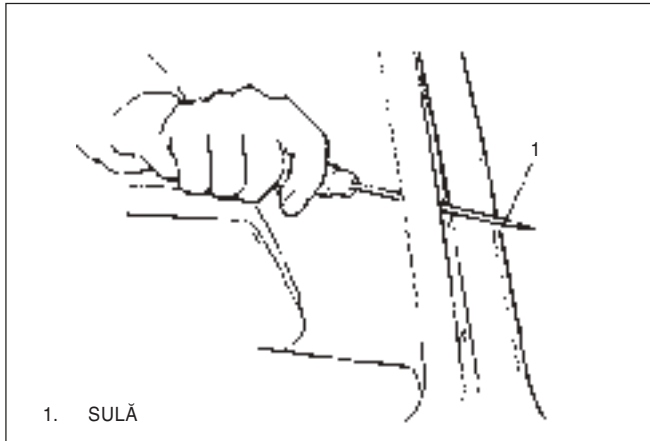


FIG. 12A - 22

7. Tăiați adezivul în jurul parbrizului cu ajutorul corzii de pian.

**Atenție**

**Tăiați adezivul cât mai aproape de geam pentru a proteja vopseaua de pe caroserie.**

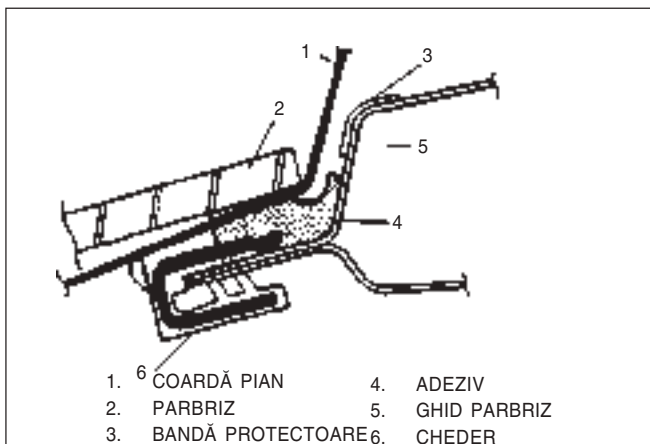


FIG. 12A - 23

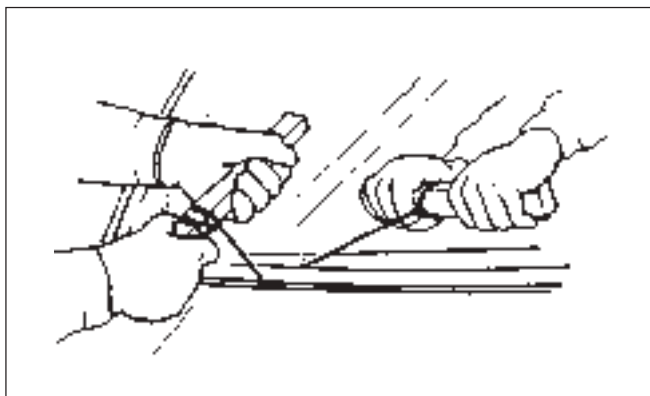


FIG. 12A - 24

8. Tăiați adezivul de pe partea caroseriei cu ajutorul cuțitului astfel încât suprafața de adeziv rămasă pe caroserie să fie de 1-2mm.

**ATENȚIE**

**Înainte de a folosi cuțitul curățați-l cu alcool pentru a îndepărta eventual uleiul de pe el.**

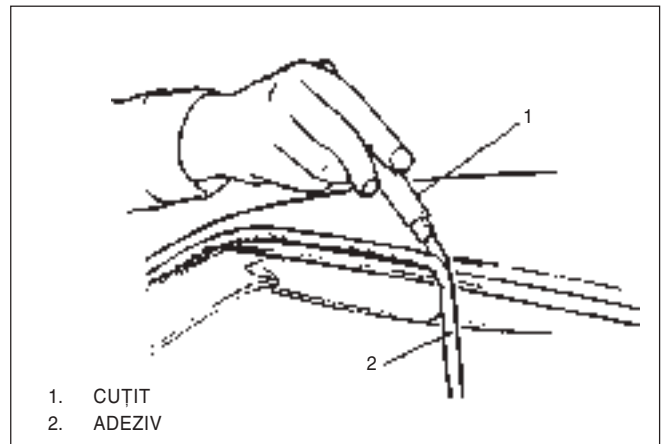


FIG. 12A - 25

9. Când refoșiți parbrizul îndepărtați adezivul de pe parbrizul folosit, având grijă să nu deteriorați suprafața de contact.

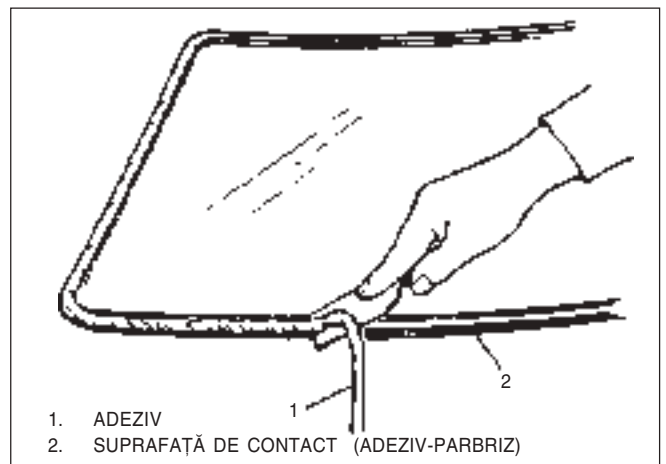


FIG. 12A - 26

### Montare. Instalare

1. Folosind alcool, curățați suprafața de contact a parbrizului, a caroseriei și lăsați-le să se usuce mai mult de 10 minute.
2. Montați ornamentele laterale pe geam.
3. Montați chederul pe caroserie.

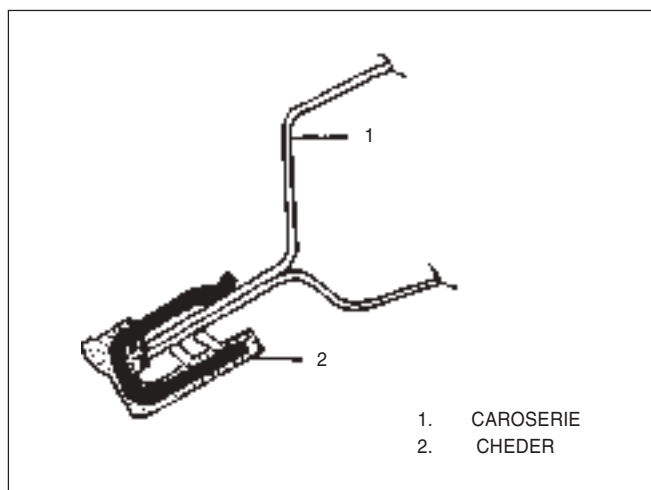


FIG. 12A – 27

4. Montați doi suporturi pentru geam ca în figură.

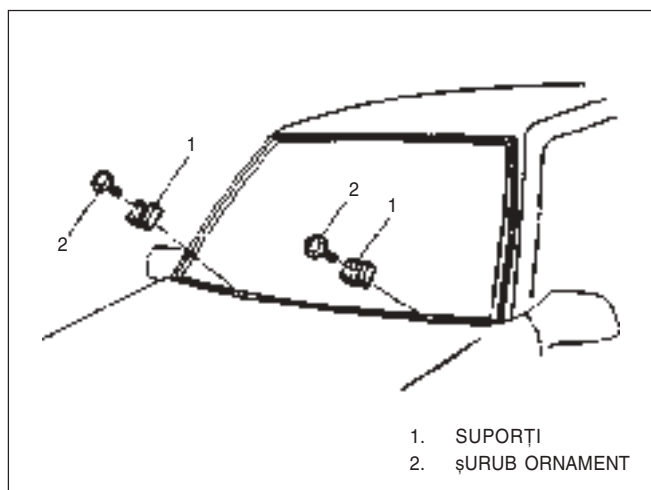


FIG. 12A – 28

5. Pentru a determina corect modul de așezare al parbrizului pe caroserie urmăriți ca distanța sus-jos și dreapta-stânga dintre parbriz și caroserie să fie aceeași. Semnele de montare corectă, pe parbriz și caroserie sunt indicate.

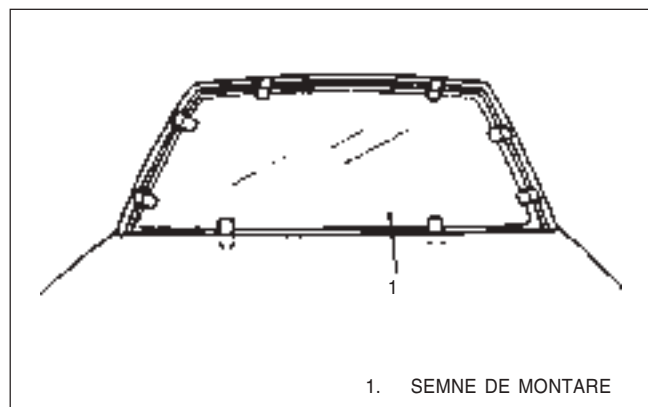


FIG. 12A – 29

6. Folosind o pensulă nouă, aplicați o cantitate suficientă de lichid primar pentru caroserie pe suprafața caroseriei unde v-a fi montat chederul.

#### ATENȚIE

Respectați instrucțiunile de montare și timpul de uscare al adezivilor.

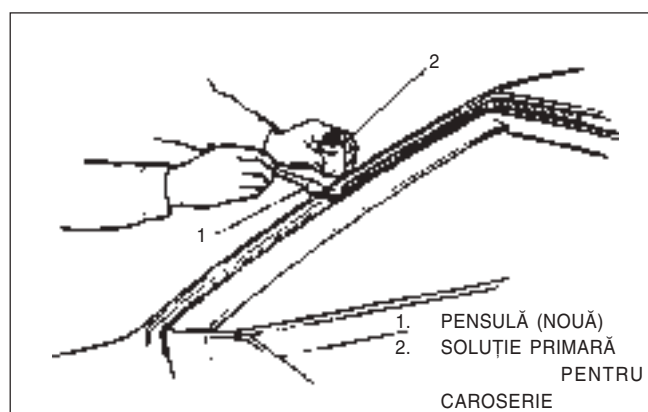


FIG. 12A – 30

7. Cățați suprafața de lipire a parbrizului cu o cârpă uscată. Dacă folosiți alcool lăsați să se usuce mai mult de 10 minute.
8. Folosind o pensulă nouă aplicați o cantitate suficientă de soluție primară pentru geam pe suprafața de lipire a parbrizului.

#### ATENȚIE

Tineți curată suprafața parbrizului și a caroseriei de apă, ulei și praf, deasemeni nu atingeți cu mâna.

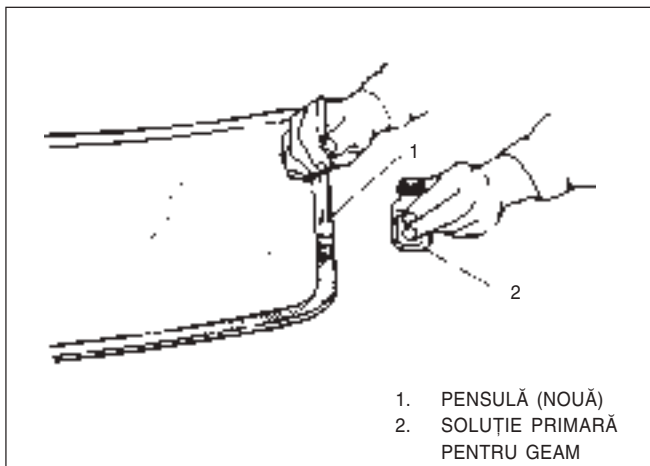


FIG. 12A - 31

9. Aplicați adeziv pe suprafața de lipire a parbrizului.

**ATENȚIE**

- După aplicarea soluției primare lăsați să se usuce mai mult de 10 minute. Începeți aplicarea din partea centrală de jos a geamului.
- Grosimea de adeziv trebuie menținută mai mare decât cele prezentate mai jos.
- Aplicați uniform adezivul.
- Aveți grijă să nu deteriorați suprafața acoperită cu soluție primară.
- Presați geamul la maximum 5 minute după ce ați aplicat adezivul.

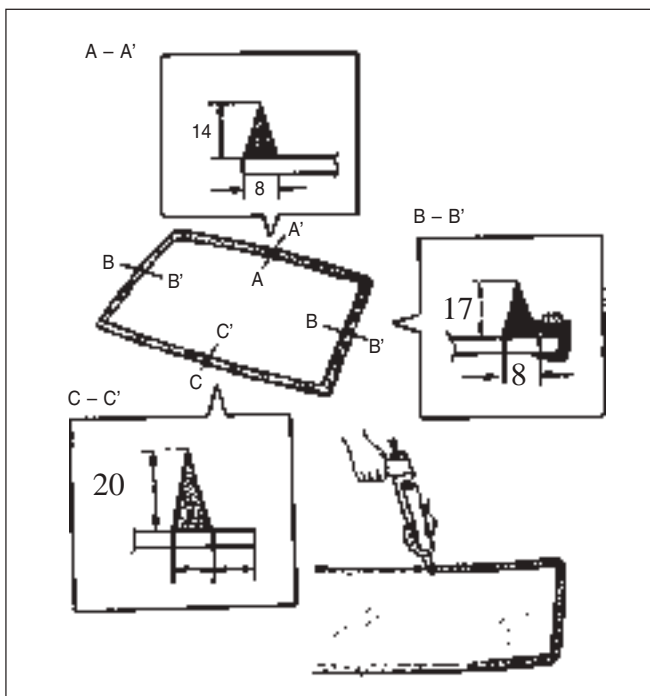


FIG. 12A - 32

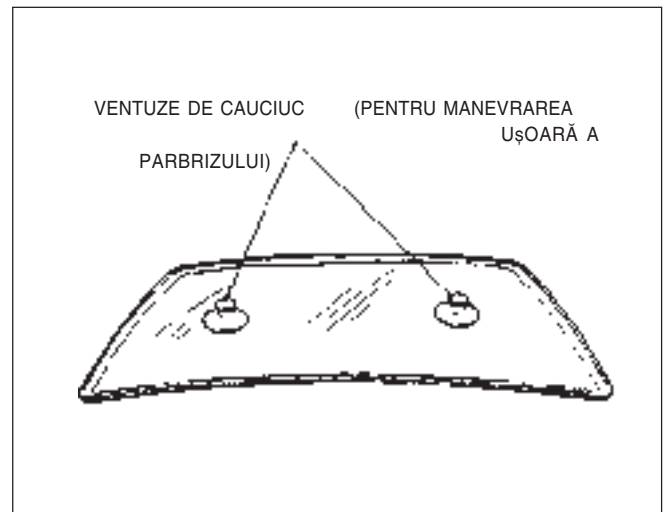


FIG. 12A - 33

10. Folosind ventuzele montați parbrizul pe caroserie în dreptul semnelor de așezare (vezi punctul 5) și presăți-l pe caroserie.

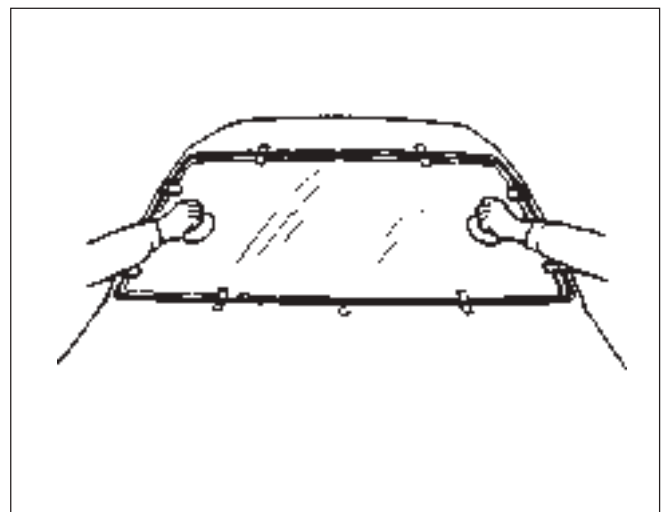


FIG. 12A - 34

11. Schimbați capul de tub cu un cap de tub pentru reparații pentru a adăuga adeziv în spațiile cu adeziv insuficient. Înlăturați excesul de adeziv cu ajutorul unei cârpe uscate. Dacă adezivul este aplicat pe caroserie sau pe parbriz se șterge cu o cârpă cu alcool.

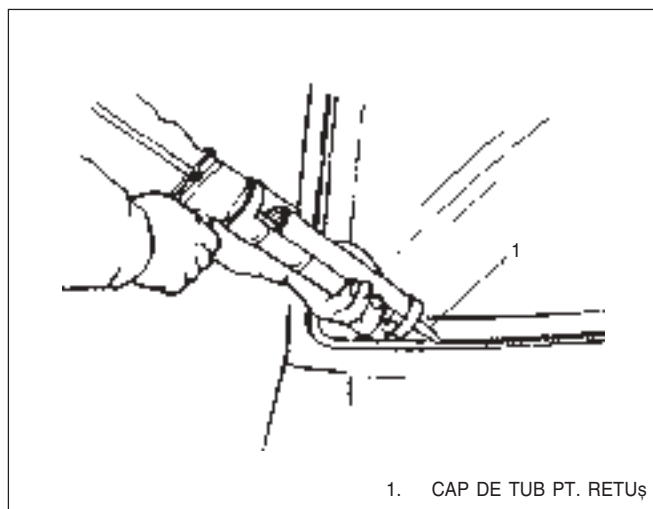


FIG. 12A – 35

**ATENȚIE**

- Presiunea apei să nu fie mare.
- Nu folosiți aer comprimat pentru uscarea suprafeței de adeziv.
- Nu folosiți lampă infraroșu pentru uscarea suprafeței de adeziv.

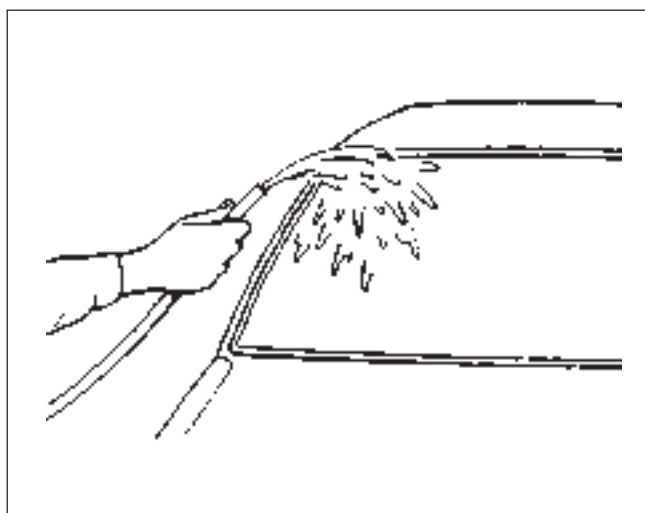


FIG. 12A – 37

12. Montare ornamente.

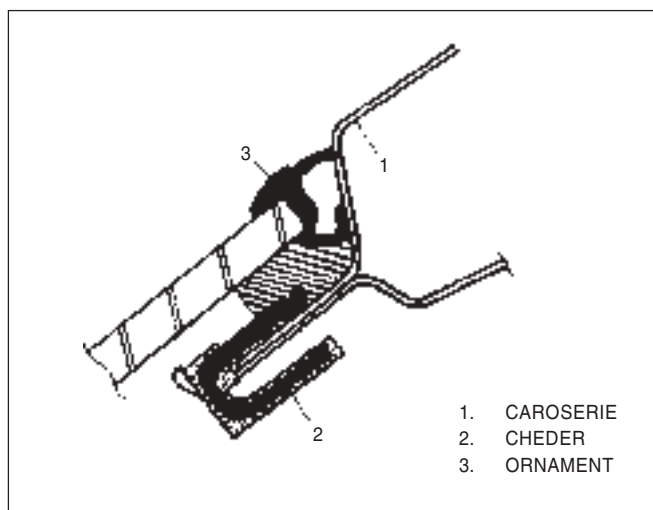


FIG. 12A – 36

**ATENȚIE**

După terminarea instalării, respectați următoarele instrucțiuni.

- Nu deschideți ușa.
- Țineți ornamentele jos cu ajutorul unei benzi adeziv până când adezivul este complet uscat.
- Timp de 4 ore adezivul trebuie să se întărească, nu mișcați mașina 2 ore.

13. Verificați etanșeitarea turnând apă în jurul parbrizului la o oră după instalare.

Dacă există infiltrații, uscați parbrizul și aplicați adeziv. Dacă infiltrarea persistă, se demontează geamul și se repetă întreaga procedură.

## GEAMUL LATERAL

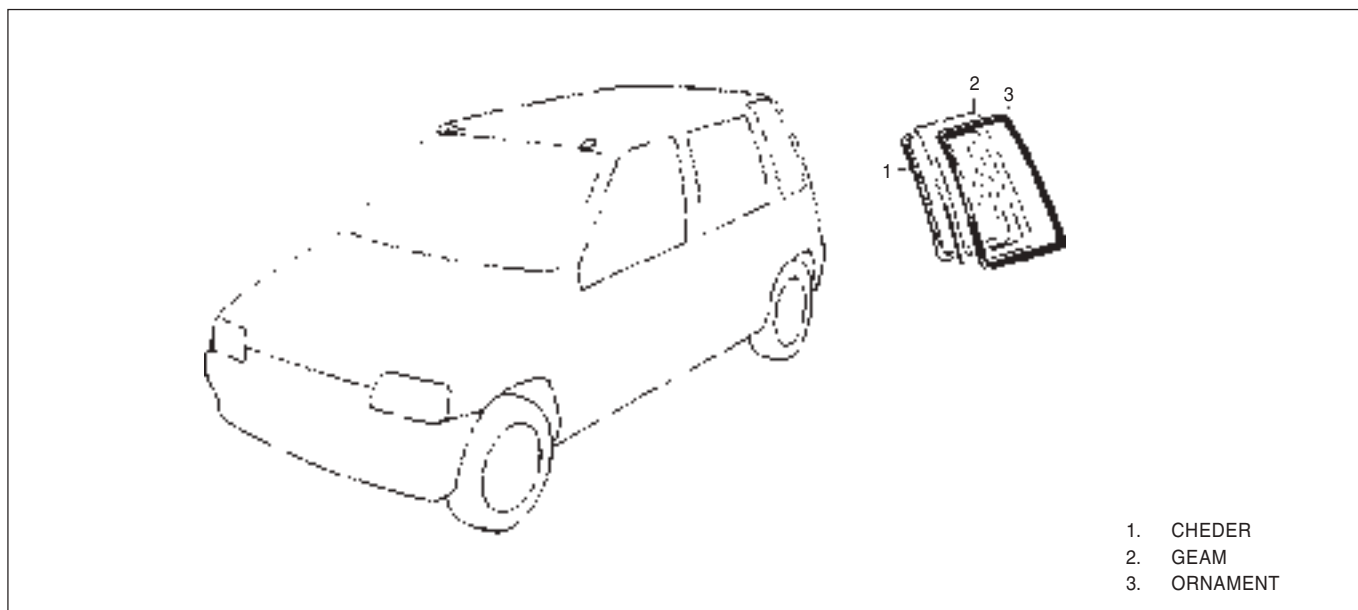


FIG. 12A – 38

Demontarea și montarea geamului lateral este la fel cu montarea parbrizului și respectați următoarele instrucțiuni.

- Aplicați adezivul cum este arătat în figură.

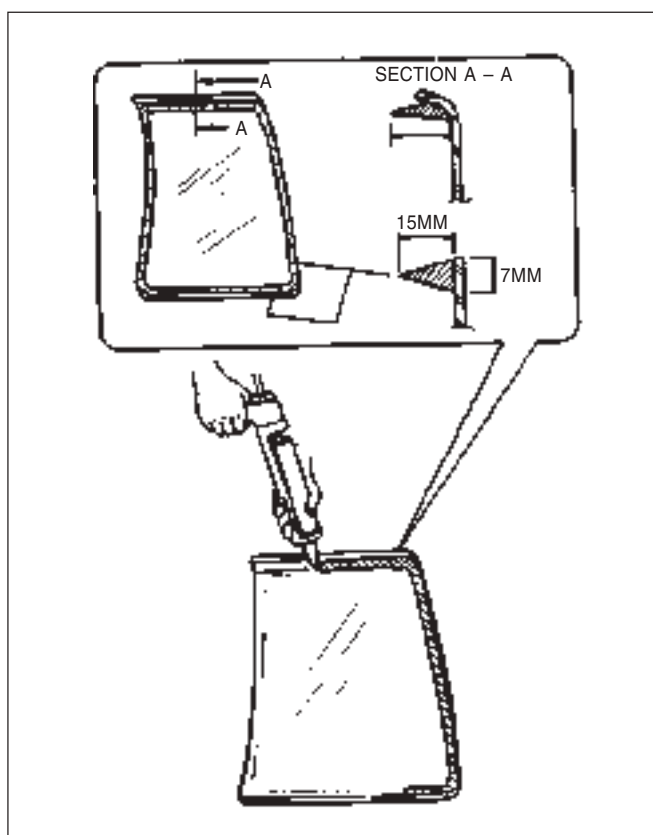


FIG. 12A – 39

## DIMENSIUNILE CAROSERIEI

## Partea din față a caroseriei

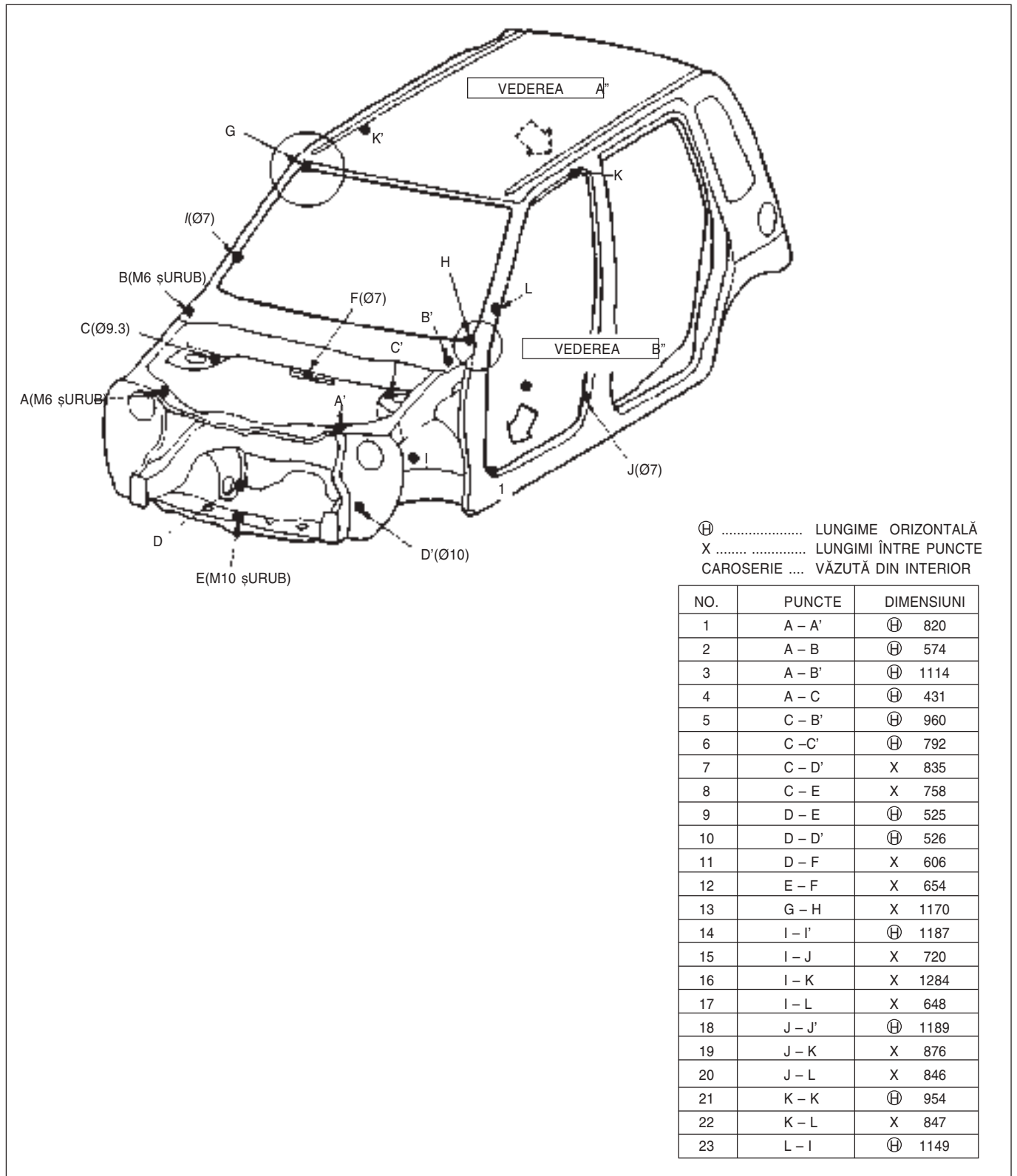
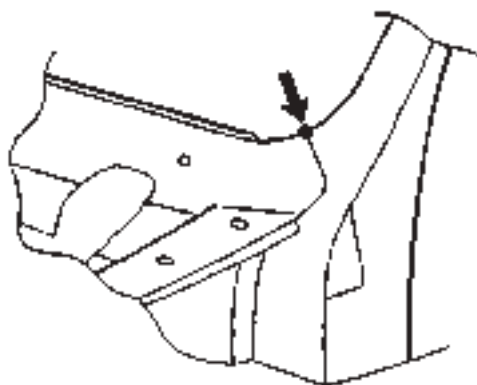


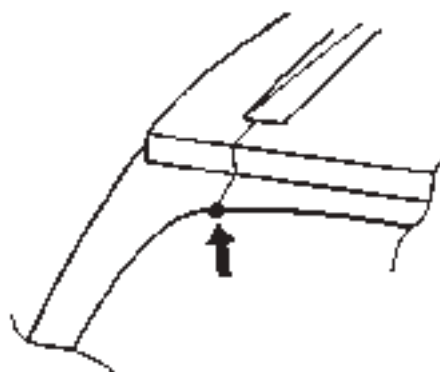
FIG. 12A - 40



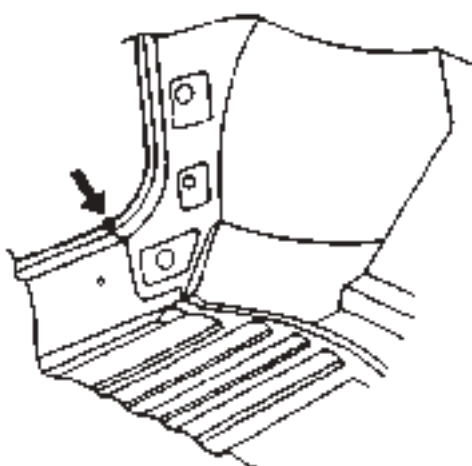
H : PUNCTUL CEL MAI DE SUS AL CAPOTEI



G : PUNCTUL DIN FAȚĂ AL PLAFONULUI



I, VEDERE B' PUNCTUL DIN STÂNGA FAȚĂ PODEA



K, VEDERE A'

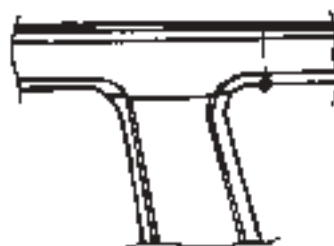


FIG. 12A - 41

Partea din spate a caroseriei

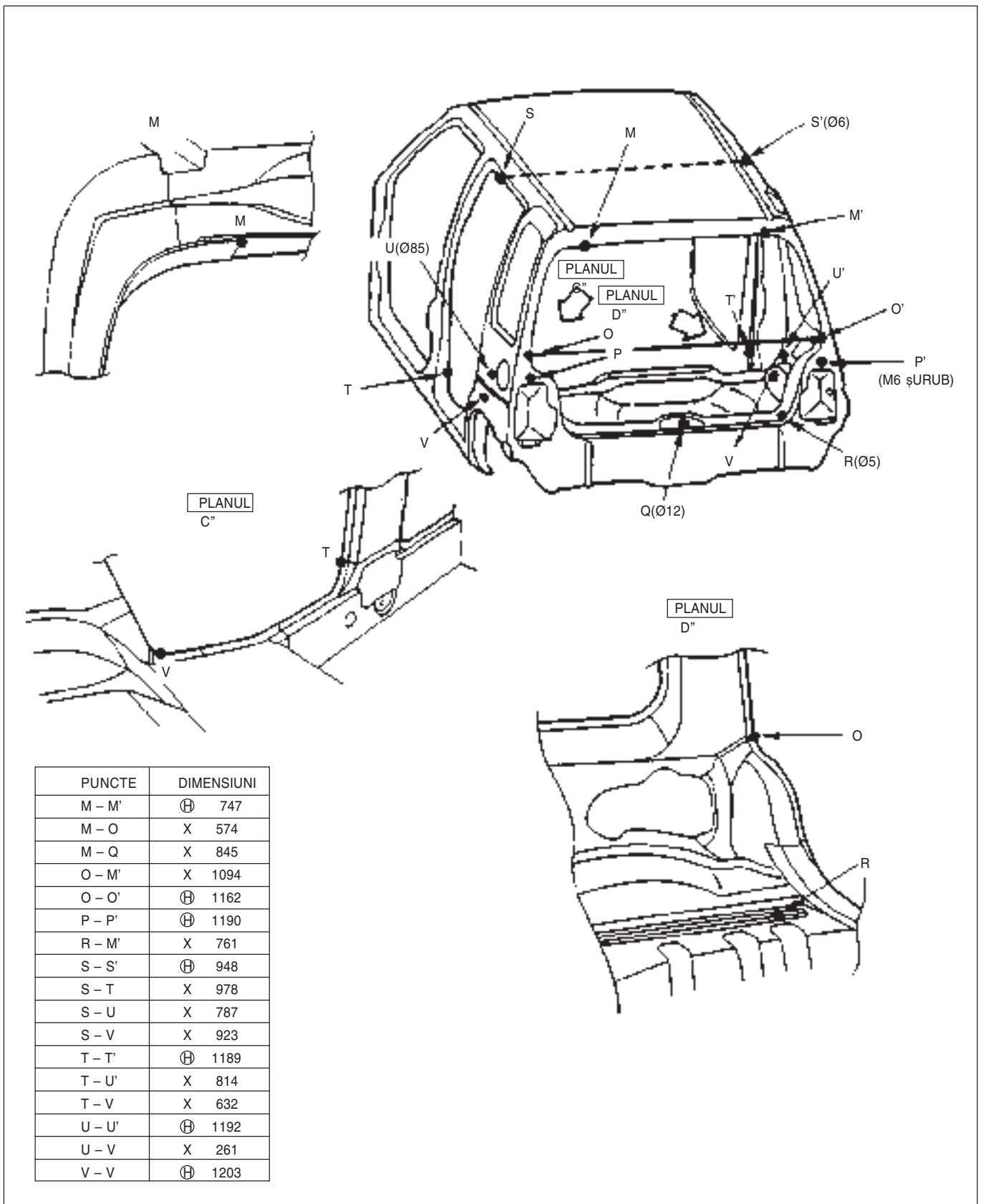


FIG. 12A - 42



PUNCTELE DE ETANȘARE

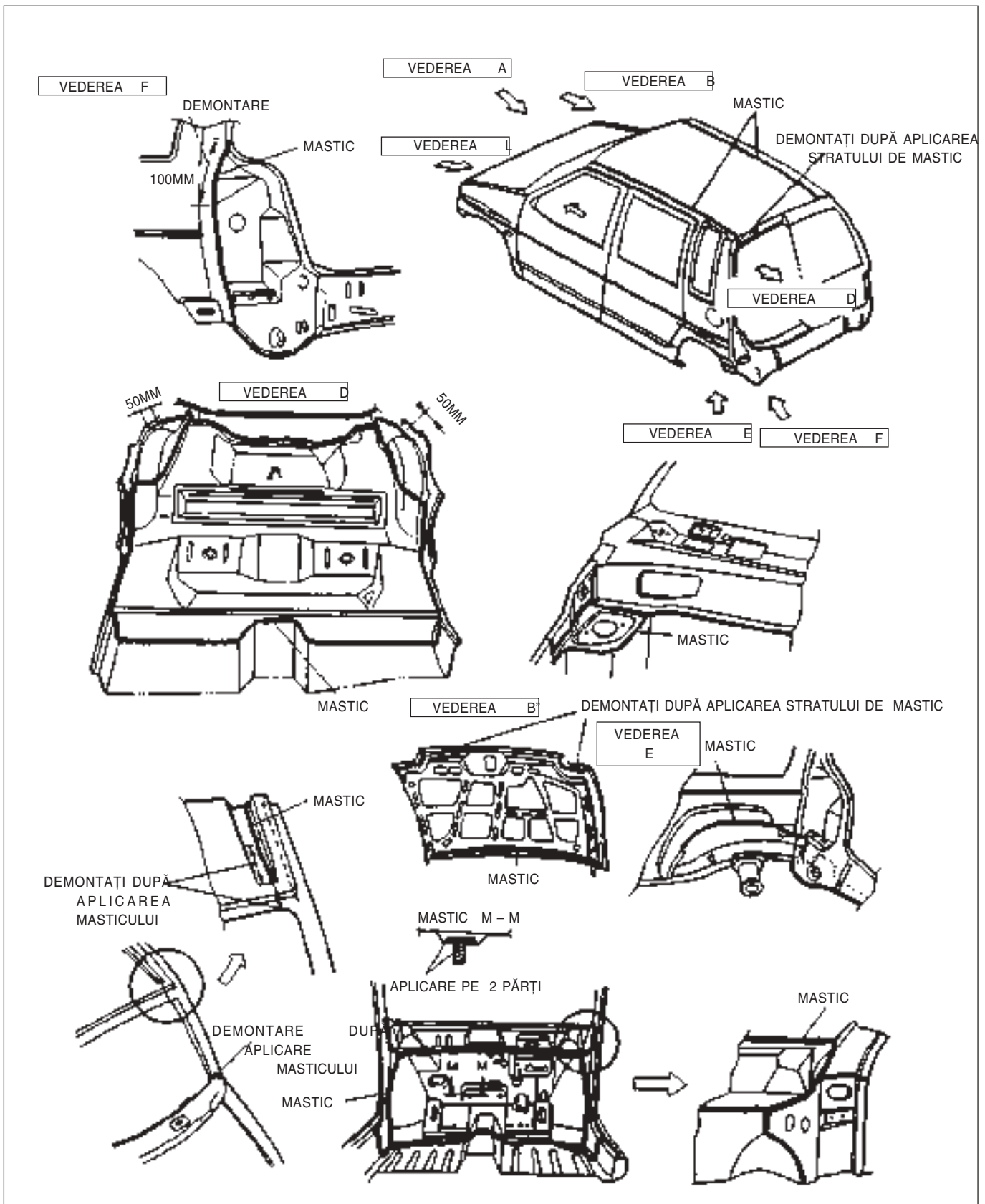


FIG. 12A - 44

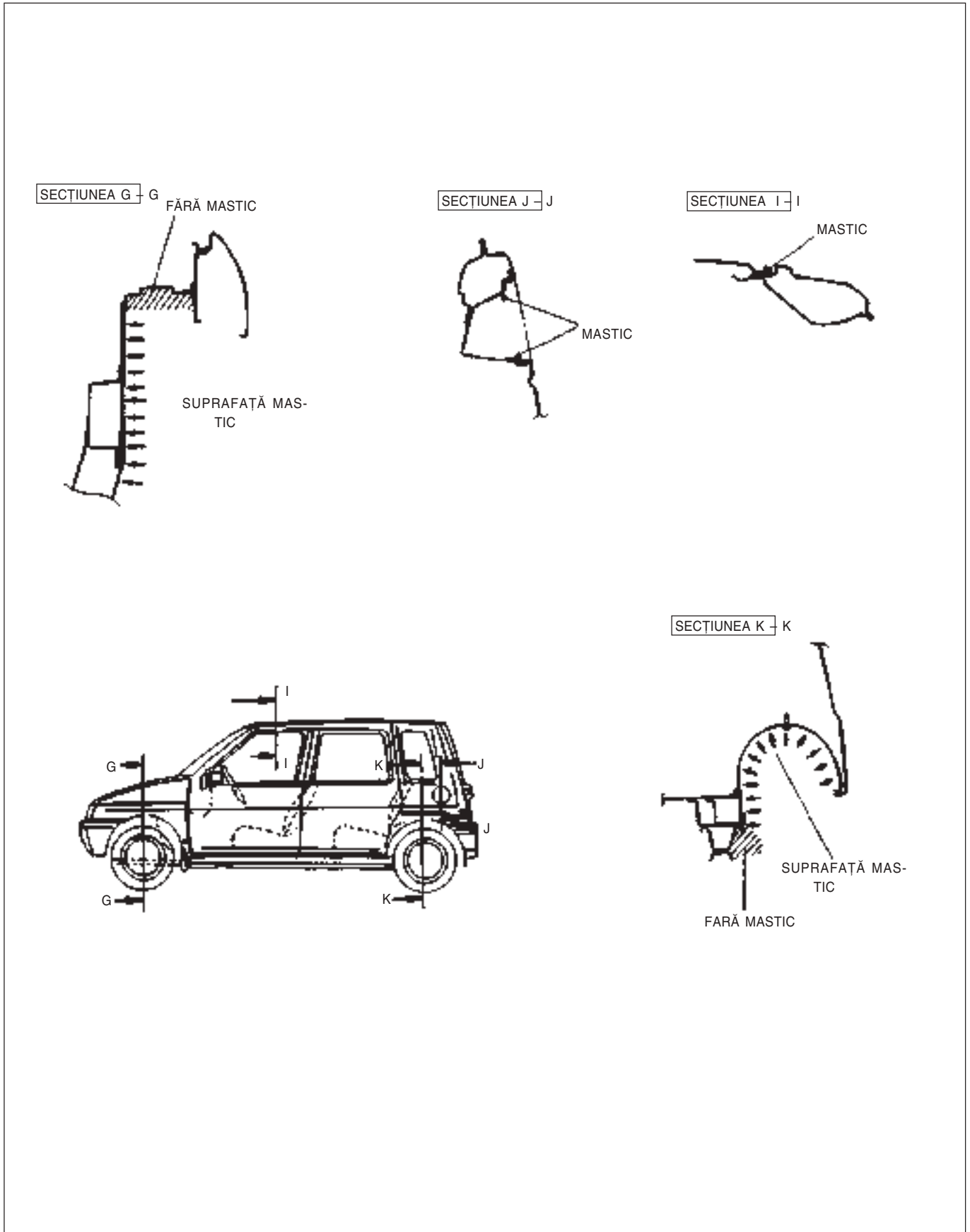


FIG. 12A - 45

## 12B. MASCA, CAPOTA, ARIPILE

DESCRIERE GENERALĂ .....	12B – 2
MASCA FAȚĂ.....	12B – 2
SERVICE PE VEHICUL.....	12B – 3
Capota .....	12B – 3
Aripă față .....	12B – 4

## DESCRIERE GENERALĂ

### MASCA

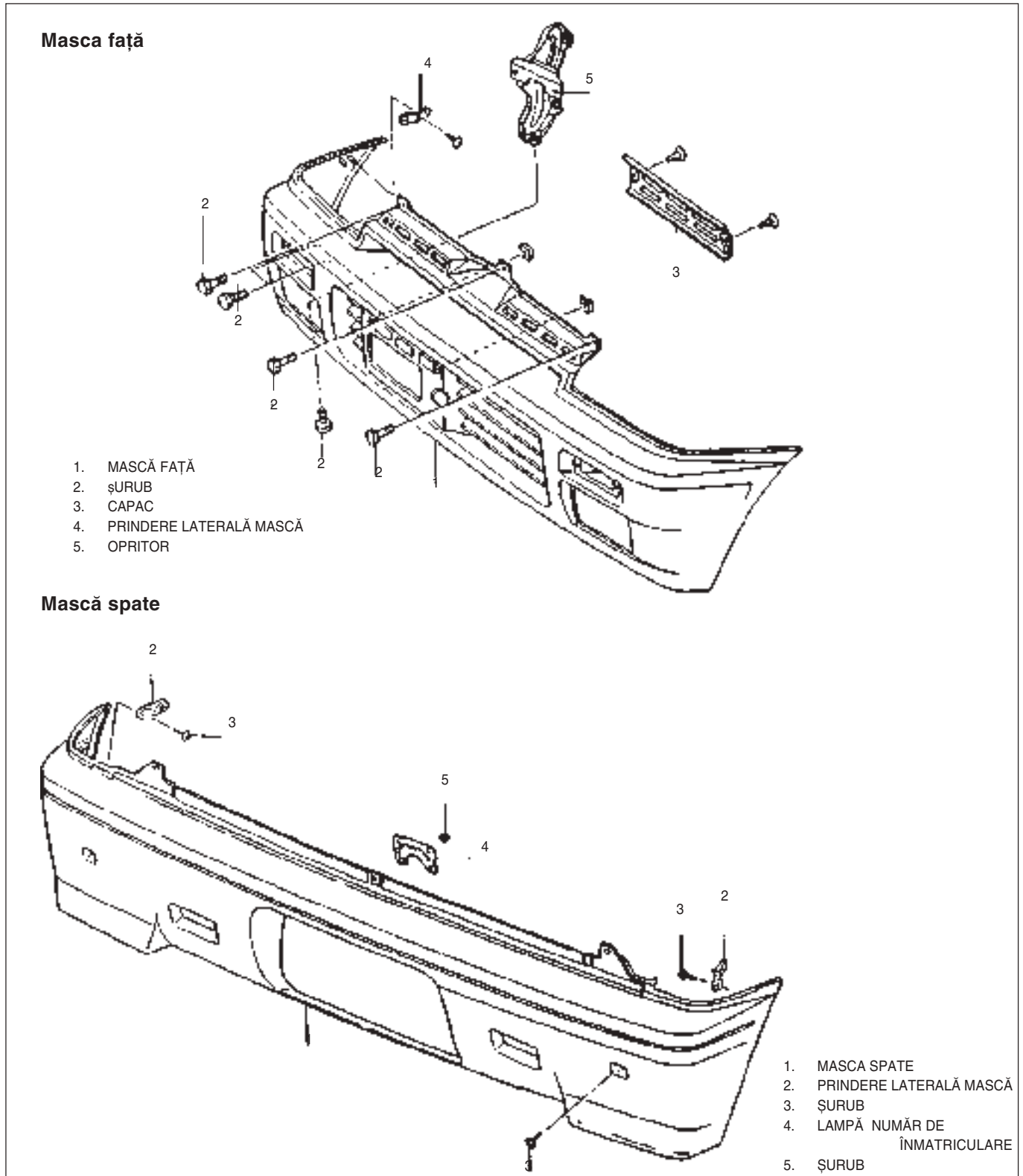


FIG. 12B - 1 MASCĂ FAȚĂ, SPATE

## SERVICE PE VEHICUL

### CAPOTA

#### Demontare

Demonați cele patru șuruburi pentru a scoate capota.

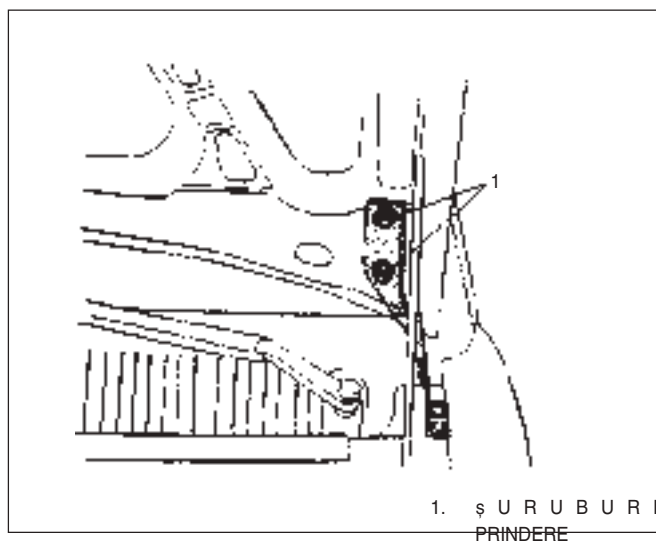


FIG. 12B - 2

#### Reglare

1. Reglarea poziției capotei (stânga-dreapta) se face din cele patru șuruburi de fixare.

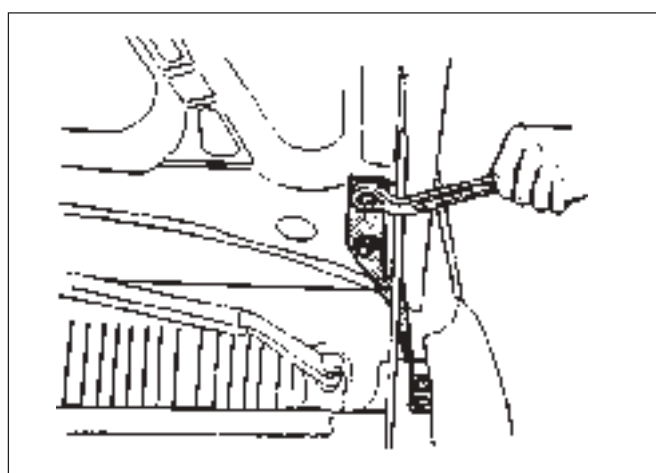


FIG. 12B - 3

2. Reglarea pe verticală.  
Dacă înălțimea de așezare a capotei (stânga sau dreapta) nu corespunde cu înălțimea de așezare a aripei, o puteți regla strângând sau eliberând cei doi distanțori de cauciuc.

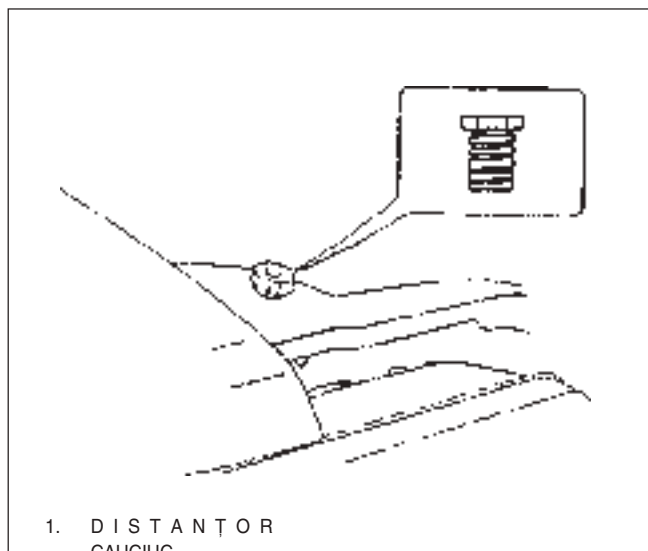


FIG. 12B - 4 REGLARE DISTANȚORI CAPOTĂ

3. Reglarea știftului de blocare a capotei.  
Dacă la închiderea capotei nu se realizează și blocarea ei, slăbiți piulița știftului de blocare și rotiți-l în sens antiorar pentru a mări înălțimea.

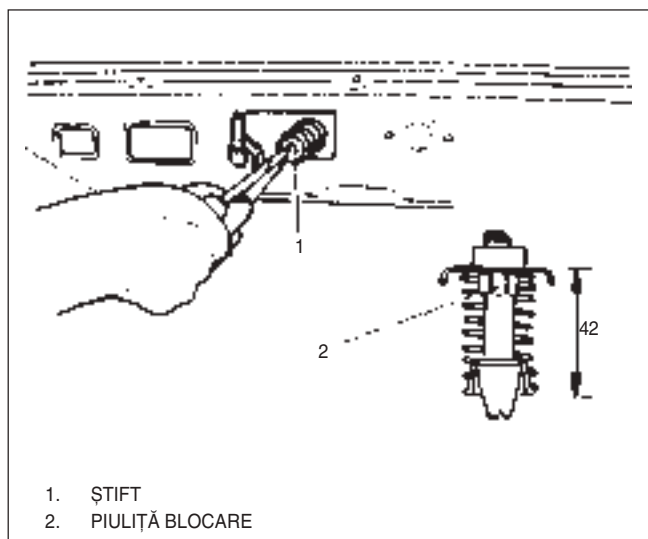


FIG. 12B - 5 REGLAREA ÎNĂLȚIMII ȘTIFTULUI

#### Instalare

Se respectă procedurile invers ca la demontare.



## ARIPA FAȚĂ

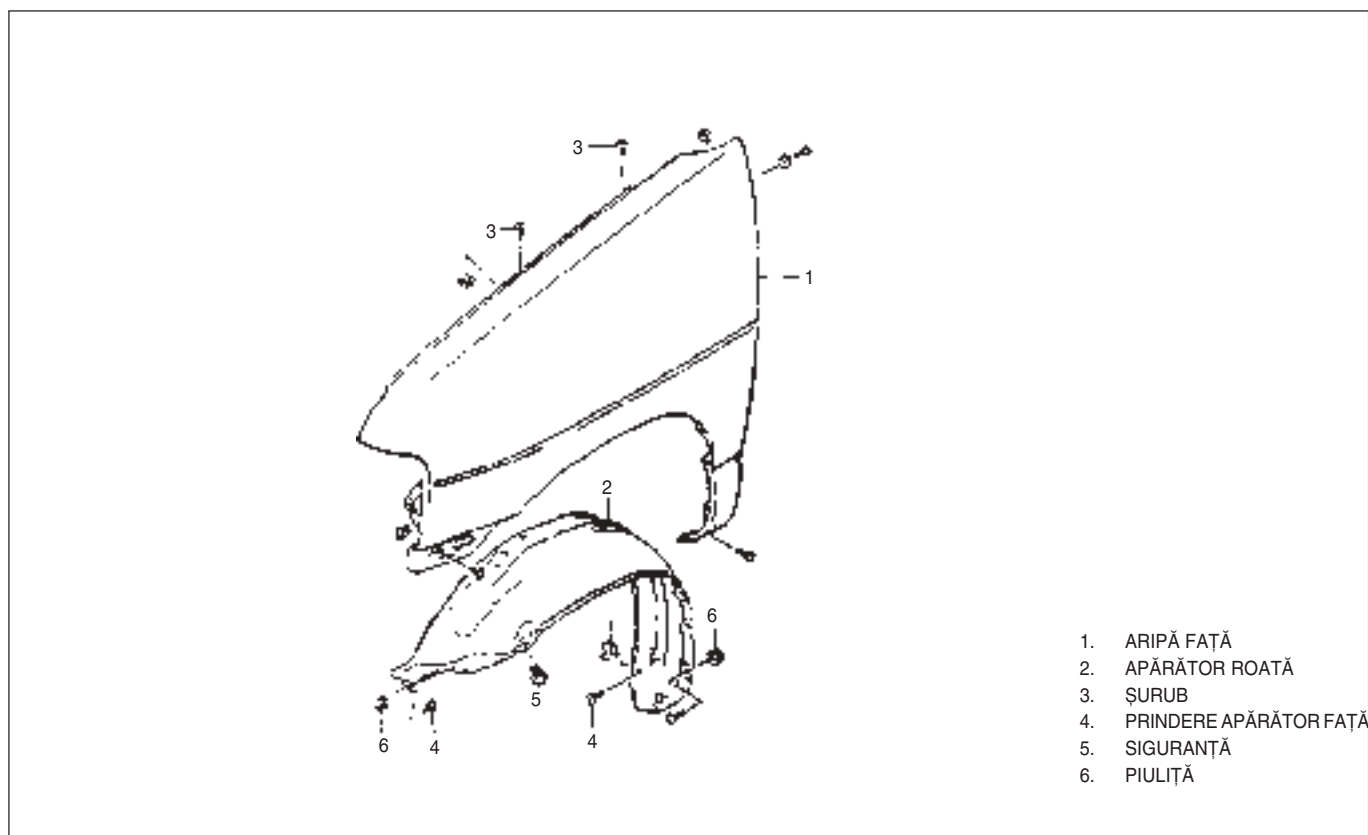


FIG. 12B – 6 ARIPA FAȚĂ

### Demontare

1. Demontați aripa față.
2. Demontați apărător roată.
3. Scoateți aripa.

### Montare

Se procedează invers ca la demontare.

## CAPITOLUL 13

# DIAGNOSTICAREA DIRECȚIEI, SUSPENSIEI JENȚILOR ȘI PNEURILOR

DIAGNOSTICARE .....	13 – 1
VERIFICARE PNEURI .....	13 – 5
Uzură anormală sau timpurie .....	13 – 5
Indicatorii de uzură a profilului .....	13 – 5

## DIAGNOSTICARE

Diagnosticarea direcției, suspensiei și roților este legată de funcționalitatea altor sisteme, și de aceea la efectuarea ei trebuie luate în considerare aceste sisteme. Întâi de toate trebuie efectuat testul de drum.

Ca verificare preliminară trebuie efectuate următoarele operații.

1. Se verifică presiunea din pneuri și dacă sunt uzate anormal.
2. După ce se ridică vehiculul se verifică dacă componentele suspensiei și direcției sunt deteriorate sau slăbite.
3. Se învârt roțile. Se verifică dacă sunt echilibrate și bine strânse, dacă există joc în rulmenți.

Simptom	Cauza probabilă	Acțiune corectivă
În timpul mersului se simte un efect de frânare	<ul style="list-style-type: none"> <li>• Pneuri neechilibrate sau de dimensiuni diferite</li> <li>• Presiune necorespunzătoare în pneuri</li> <li>• Arc rupt sau slăbit</li> <li>• Bătaie radială a roților</li> <li>• Geometrie necorespunzătoare a roților</li>   <li>• Frânare neegală</li> <li>• Componente ale suspensiei deteriorate sau slăbite</li> </ul>	<ul style="list-style-type: none"> <li>• Se înlocuiesc pneurile</li>   <li>• Se reglează presiunea în pneuri</li> <li>• Se înlocuiește arcul</li> <li>• Se înlocuiește pneul</li> <li>• Se verifică și se reglează geometria roților</li> <li>• Se verifică și se repară frânele</li> <li>• Se înlocuiesc sau se strâng componentele suspensiei</li> </ul>
Pneu uzat excesiv sau inegal	<ul style="list-style-type: none"> <li>• Arc rupt</li> <li>• Roată neechilibrată</li>   <li>• Geometria roților necorespunzătoare</li> <li>• Amortizor rupt</li> <li>• Conducere necorespunzătoare</li> <li>• Vehicul supraîncărcat</li> <li>• Rulment roată uzat</li> <li>• Pneurile au fost rotite pe vehicul fără să fie echilibrate</li> <li>• Presiune în pneu necorespunzătoare</li> </ul>	<ul style="list-style-type: none"> <li>• Se înlocuiește arcul</li> <li>• Se echilibrează roata sau se înlocuiește pneul</li> <li>• Se verifică și se reglează geometria</li> <li>• Se înlocuiește amortizorul</li> <li>• Se înlocuiește pneul</li> <li>• Se înlocuiește pneul</li> <li>• Se înlocuiește rulmentul</li> <li>• Se înlocuiește janta sau pneul</li>   <li>• Se reglează presiunea în pneu</li> </ul>
Bătaie radială a roții	<ul style="list-style-type: none"> <li>• Presiune inegală în pneuri</li> <li>• Funcționare necorespunzătoare a amortizoarelor</li> </ul>	<ul style="list-style-type: none"> <li>• Se reglează presiunea în pneuri</li> <li>• Se înlocuiește amortizorul</li> </ul>
Vibrații sau trepidații	<ul style="list-style-type: none"> <li>• Roată neechilibrată</li> <li>• Rulment roată deteriorat</li> <li>• Rotulă bieleță de direcție uzată</li> <li>• Rotulă suspensie uzată</li> <li>• Bătaie laterală excesivă a pneului</li> <li>• Deformare parțială a pneului</li> <li>• Bătaie radială excesivă a ansamblului roată</li> <li>• Geometrie necorespunzătoare a roților față</li> <li>• Bielețe de direcție deteriorate sau slăbite</li> <li>• Fixare casetă de direcție slăbită</li> </ul>	<ul style="list-style-type: none"> <li>• Se echilibrează roata</li> <li>• Se înlocuiește rulmentul</li> <li>• Se înlocuiește rotula</li> <li>• Se înlocuiește brațul inferior</li> <li>• Se înlocuiește janta sau pneul</li> <li>• Se înlocuiește janta sau pneul</li> <li>• Se înlocuiește janta sau pneul</li>   <li>• Se reglează geometria</li>   <li>• Se strâng sau se înlocuiesc bieletele</li>   <li>• Se strânge caseta</li> </ul>

Simptom	Cauza probabilă	Acțiune corectivă
Manevrabilitate redusă	<ul style="list-style-type: none"> <li>• Funcționare necorespunzătoare a rotulei bieletei de direcție sau a rotulei brațului inferior</li> <li>• Geometrie necorespunzătoare a roților față</li> <li>• Reglare necorespunzătoare a casetei de direcție</li> <li>• Presiune necorespunzătoare în pneuri</li> <li>• Blocare sau ungere insuficientă a coloanei de direcție</li> </ul>	<ul style="list-style-type: none"> <li>• Se înlocuiește rotula bieletei sau brațul inferior al suspensiei</li> <li>• Se reglează geometria</li> <li>• Se verifică și se reglează, repară sau înlocuiește caseta de direcție</li> <li>• Se reglează presiunea în pneuri</li> <li>• Se repară coloana de direcție</li> </ul>
Joc prea mare la volan	<ul style="list-style-type: none"> <li>• Rulment roată uzat</li> <li>• Reglare proastă a mecanismului pinion cremalieră în caseta de direcție</li> <li>• Articulație arbore coloană de direcție uzată</li> <li>• Rotulă bieletă de direcție uzată</li> <li>• Rotulă braț inferior uzată</li> </ul>	<ul style="list-style-type: none"> <li>• Se înlocuiește rulmentul</li> <li>• Se verifică și se reglează cremaliera și pinionul</li> <li>• Se înlocuiește articulația</li> <li>• Se înlocuiește rotula</li> <li>• Se înlocuiește brațul inferior al suspensiei</li> </ul>
Revenire slabă a volanului	<ul style="list-style-type: none"> <li>• Blocare a rotulei bieletei de direcție</li> <li>• Blocare a rotulei brațului inferior</li> <li>• Blocaje în casetei de direcție</li> <li>• Geometria roților față defectuoasă</li> <li>• Presiune necorespunzătoare în pneuri</li> </ul>	<ul style="list-style-type: none"> <li>• Se înlocuiește rotula</li> <li>• Se înlocuiește brațul inferior</li> <li>• Se repară sau se înlocuiește</li> <li>• Se reglează geometria</li> <li>• Se reglează presiunea</li> </ul>
Zgomot la virare	<ul style="list-style-type: none"> <li>• Rulment roată deteriorat</li> <li>• Uzură sau blocare a rotulei bieletei de direcție</li> </ul>	<ul style="list-style-type: none"> <li>• Se înlocuiește rulmentul</li> <li>• Se înlocuiește rotula</li> </ul>
Zgomot anormal	<ul style="list-style-type: none"> <li>• Uzură, blocare sau slăbire a rotulei bieletei de direcție, rotulei brațului inferior, bieletei sau articulației arborelui de transmisie</li> <li>• Amortizor deteriorat</li> <li>• Bucșă braț inferior suspensie uzată</li> <li>• Bară stabilizatoare slăbită</li> <li>• Piuliță roată slăbită</li> <li>• Prinderi suspensie slăbite</li> <li>• Rulment roată deteriorat</li> <li>• Arc suspensie deteriorat</li> <li>• Rulment amortizor deteriorat sau uns insuficient</li> </ul>	<ul style="list-style-type: none"> <li>• Se înlocuiește componenta afectată</li> <li>• Se înlocuiește sau se repară</li> <li>• Se înlocuiește</li> <li>• Se strânge șurubul sau se înlocuiește bucșa</li> <li>• Se strânge</li> <li>• Se strâng</li> <li>• Se înlocuiește rulmentul</li> <li>• Se înlocuiește arcul</li> <li>• Se unge sau se înlocuiește rulmentul</li> </ul>
Vibrații sau instabilitate la virare	<ul style="list-style-type: none"> <li>• Roți neechilibrate</li> <li>• Rotule slăbite</li> <li>• Amortizor defect</li> <li>• Bară stabilizatoare slăbită</li> <li>• Arc deteriorat</li> <li>• Caseta de direcție prost reglată</li> <li>• Geometria roților din față necorespunzătoare</li> </ul>	<ul style="list-style-type: none"> <li>• Se echilibrează roțile</li> <li>• Se înlocuiește brațul inferior sau rotula bieletei de direcție</li> <li>• Se înlocuiește amortizorul.</li> <li>• Se strânge bara sau se înlocuiește bucșa barei</li> <li>• Se înlocuiește arcul</li> <li>• Se verifică și se reglează cuplul de strângere la casetă</li> <li>• Se reglează geometria roților</li> </ul>

Condition	Probable Cause	Correction
Tendință de deviație de la direcția de mers la frânare	<ul style="list-style-type: none"> <li>• Rulment roată uzat</li> <li>• Arc deteriorat</li> <li>• Pierderi de ulei la cilindrii roților sau la etrieri</li> <li>• Disc deformat</li> <li>• Uzură inegală a plăcuțelor de frână</li> <li>• Deformare a tamburului</li> <li>• Umflare inegală a pneurilor</li> <li>• Cilindru de roată defect</li> <li>• Geometria roților față necorespunzătoare</li> </ul>	<ul style="list-style-type: none"> <li>• Se înlocuiește rulmentul</li> <li>• Se înlocuiește arcul</li> <li>• Se repară sau se înlocuiește cilindrul sau etrierul defect</li> <li>• Se înlocuiește discul</li> <li>• Se înlocuiesc plăcuțele</li> <li>• Se înlocuiește tamburul</li> <li>• Se reglează presiunea de umflare</li> <li>• Se înlocuiește cilindrul</li> <li>• Se verifică și se reglează geometria roților față</li> </ul>
Garda la sol inegală	<ul style="list-style-type: none"> <li>• Arc suspensie deteriorat</li> <li>• Supraîncărcare</li> <li>• Arc neadecvat</li> </ul>	<ul style="list-style-type: none"> <li>• Se înlocuiește arcul</li> <li>• Se verifică încărcarea</li> <li>• Se înlocuiește arcul</li> </ul>
Suspensie prea „moale”	<ul style="list-style-type: none"> <li>• Amortizor defect</li> </ul>	<ul style="list-style-type: none"> <li>• Se înlocuiește amortizorul</li> </ul>
Înălțime prea mică a suspensiei	<ul style="list-style-type: none"> <li>• Supraîncărcare</li> <li>• Amortizor defect</li> <li>• Arc deteriorat sau neadecvat</li> </ul>	<ul style="list-style-type: none"> <li>• Se verifică încărcarea</li> <li>• Se înlocuiește amortizorul</li> <li>• Se înlocuiește arcul</li> </ul>
Abatere de la axa vehiculului la viraje	<ul style="list-style-type: none"> <li>• Bară stabilizatoare slăbită</li> <li>• Amortizor defect sau prins slab</li> <li>• Arc deteriorat</li> <li>• Supraîncărcare</li> </ul>	<ul style="list-style-type: none"> <li>• Se strânge sau se înlocuiește bucșa</li> <li>• Se înlocuiește amortizorul sau se strânge</li> <li>• Se înlocuiește arcul</li> <li>• Se verifică încărcarea</li> </ul>
Uzură timpurie a pneurilor	<ul style="list-style-type: none"> <li>• Amortizor defect</li> <li>• Rulment roată uzat sau deteriorat</li> <li>• Vibrație excesivă a roții</li> <li>• Rotulă braț inferior uzată</li> <li>• Roată dezechilibrată</li> </ul>	<ul style="list-style-type: none"> <li>• Se înlocuiește amortizorul</li> <li>• Se înlocuiește rulmentul</li> <li>• Se înlocuiește janta sau pneul</li> <li>• Se înlocuiește brațul inferior</li> <li>• Se verifică și se echilibrează roata</li> </ul>

## VERIFICARE PNEURI

### UZURĂ ANORMALĂ SAU TIMPURIE

Cauzele posibile ale uzurii anormale sau prea timpurii a pneurilor sunt diverse. Printre acestea se numără presiunea neadecvată de umflare a pneurilor, nerotirea la timp și corectă a pneurilor, roțile dezechilibrate, anumite obiceiuri de conducere a vehiculului, etc.

În asemenea cazuri trebuie verificate următoarele:

1. Dacă uzura pneurilor din față este diferită de uzura pneurilor din spate.
2. Dacă uzura de-a curmezișul pneului este inegală.
3. Dacă uzura pneurilor din față, comparativ este inegală.
4. Dacă uzura pneurilor din spate, comparativ este inegală.
5. Pneurile sunt uzate excesiv.

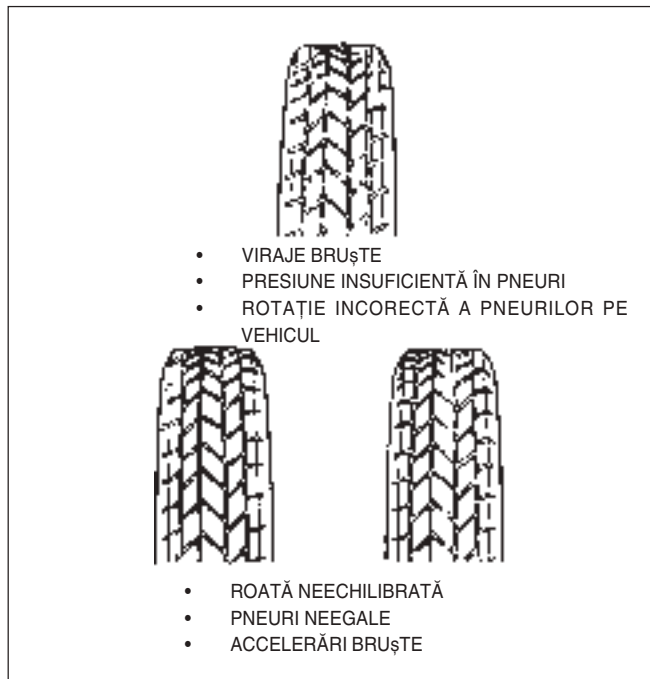


FIG. 13 – 1 Verificare uzură pneuri

În următoarele cazuri trebuie verificată geometria roților:

1. Dacă uzura pneurilor din față, comparativ este inegală.
2. Uzura este inegală de-a curmezișul profilului oricărui pneu din față.
3. Profilurile pneurilor din față apar zgâriate cu muchii „pană” pe o parte a profilului.

### INDICATORII DE UZURĂ A PROFILULUI

Pneurile noi au indicatori de uzură care să semnalizeze când pneul trebuie schimbat. Indicatorii sunt benzi de 12,7 mm lățime când adâncimea profilului este redusă la 1,6 mm. Când indicatorii apar în două sau mai multe șanțuri ale profilului în mai mult de 3 locuri, pneul trebuie înlocuit.

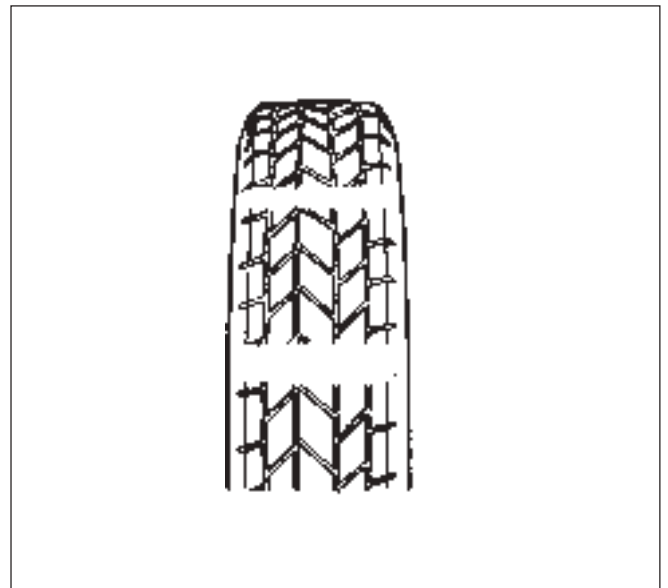


FIG. 13 – 2 Indicatori de uzură a profilului

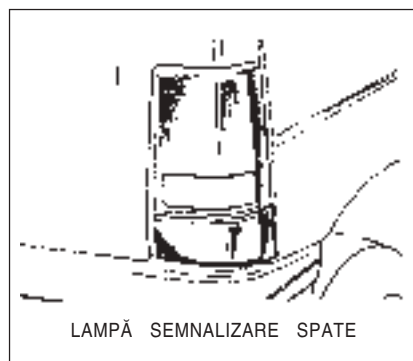
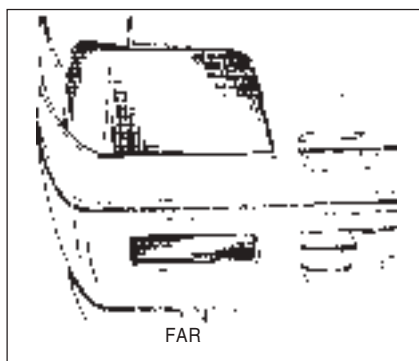
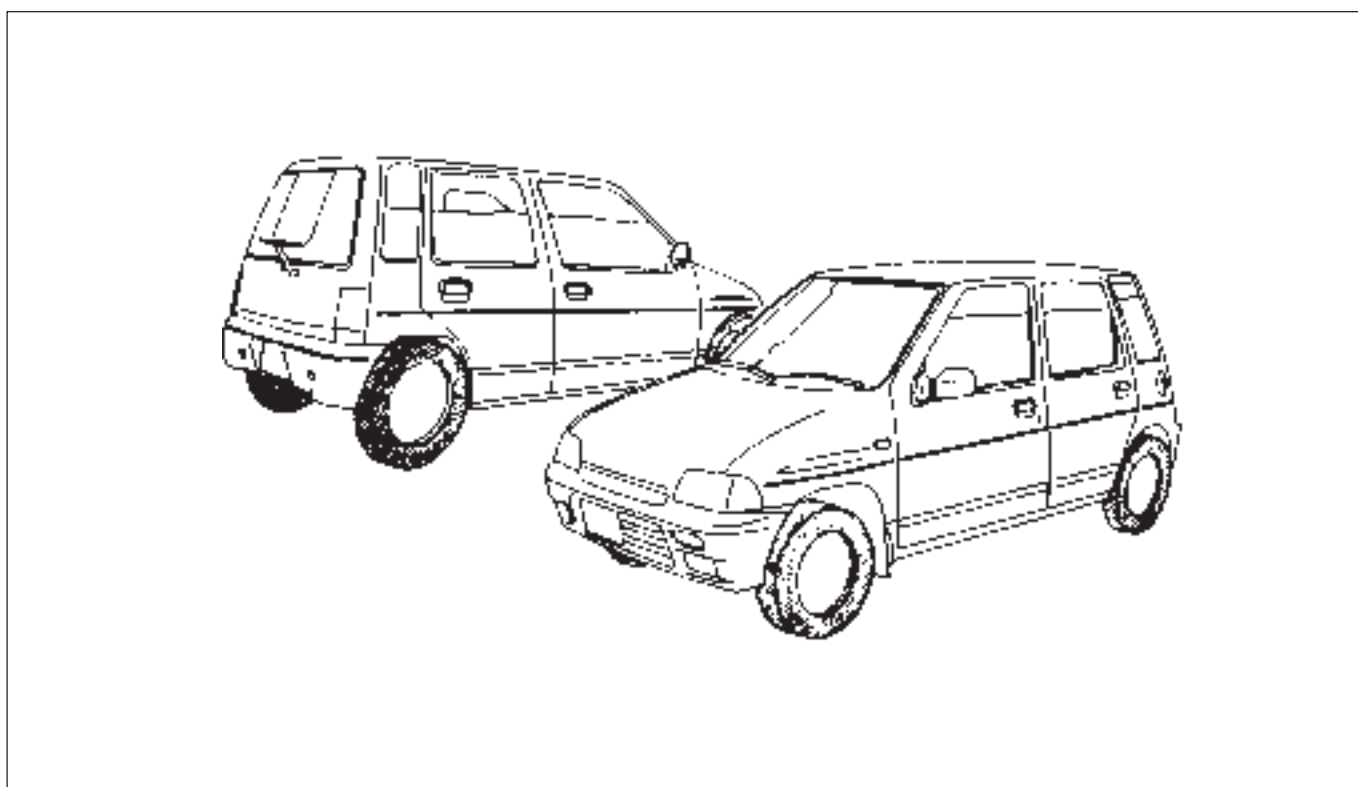
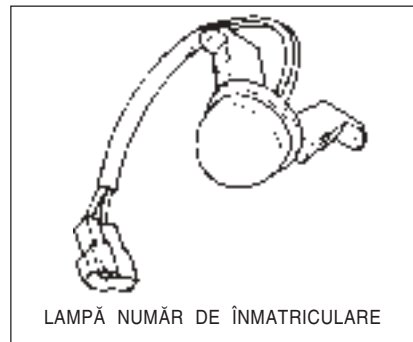
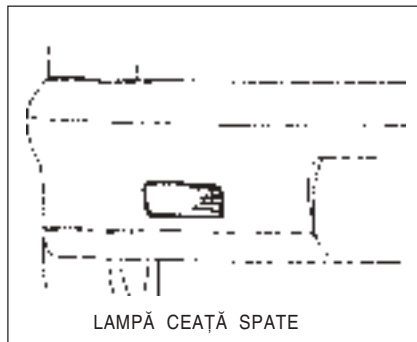
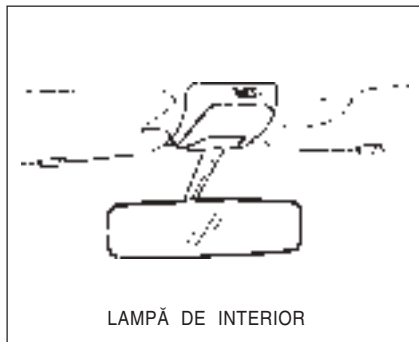
## CAPITOLUL 14

# SISTEMUL ELECTRIC

<b>DESCRIERE GENERALĂ .....</b>	<b>14 – 2</b>
<b>Sistem de lumini .....</b>	<b>14 – 2</b>
<b>Panou de bord .....</b>	<b>14 – 3</b>
<b>Martor încărcare baterie .....</b>	<b>14 – 3</b>
<b>Martor presiune ulei, martor lichid de frână .....</b>	<b>14 – 4</b>
<b>Martor centuri de siguranță, indicator nivel de combustibil, vitezometru .....</b>	<b>14 – 5</b>
<b>Indicator temperatură lichid de răcire, ștergător .....</b>	<b>14 – 6</b>
<b>Duză spălător parbriz .....</b>	<b>14 – 7</b>
<b>SERVICE PE VEHICUL .....</b>	<b>14 – 8</b>
<b>Reglaj faruri .....</b>	<b>14 – 8</b>
<b>Evaluare standard .....</b>	<b>14 – 9</b>
<b>Verificare baterie .....</b>	<b>14 – 9</b>
<b>Cablaje electrice .....</b>	<b>14 – 9</b>
<b>CIRCUITE ELECTRICE .....</b>	<b>14 – 10</b>
<b>Diagrama circuitelor electrice .....</b>	<b>14 – 10</b>
<b>Diagrama localizării cablajelor electrice .....</b>	<b>14 – 13</b>
<b>Localizarea conectorilor și conexiunile la masă .....</b>	<b>14 – 14</b>
<b>Conexiuni și localizarea conexiunilor la masă .....</b>	<b>14 – 15</b>
<b>Configurația circuitelor .....</b>	<b>14 – 16</b>
<b>Localizarea și repartizarea siguranțelor fuzibile .....</b>	<b>14 – 17</b>
<b>Diagrama circuitelor electrice .....</b>	<b>14 – 20</b>
<ol style="list-style-type: none"> <li>1) <b>PORNIRE, ÎNCĂRCARE ȘI APRINDERE</b></li> <li>2) <b>SISTEMUL DE CONTROL AL ALIMENTĂRII</b></li> <li>3) <b>CIRCUITUL DE COMANDĂ AL CUTIEI DE VITEZE AUTOMATE</b></li> <li>4) <b>LANTERNE SPATE, LUMINĂ INTERIOR, CLAXON ȘI AVERTIZOR SONOR</b></li> <li>5) <b>CIRCUIT DE LUMINI ȘI CEAS DIGITAL</b></li> <li>6) <b>ȘTERGĂTOR PARBRIZ ȘI CIRCUIT ACȚIONARE AUTOMATĂ GEAMURI</b></li> <li>7) <b>BRICHETĂ ȘI SISTEM AUDIO</b></li> <li>8) <b>PANOU DE BORD</b></li> <li>9) <b>SISTEM DE COMANDĂ CLIMATIZARE</b></li> <li>10) <b>SISTEM ÎNCHIDERE CENTRALIZATĂ UȘI</b></li> <li>11) <b>HLLD (DISPOZITIV DE REGLARE A FARURILOR)</b></li> </ol>	

## DESCRIERE GENERALĂ

### SISTEM DE ILUMINARE





## TABLOUL DE BORD

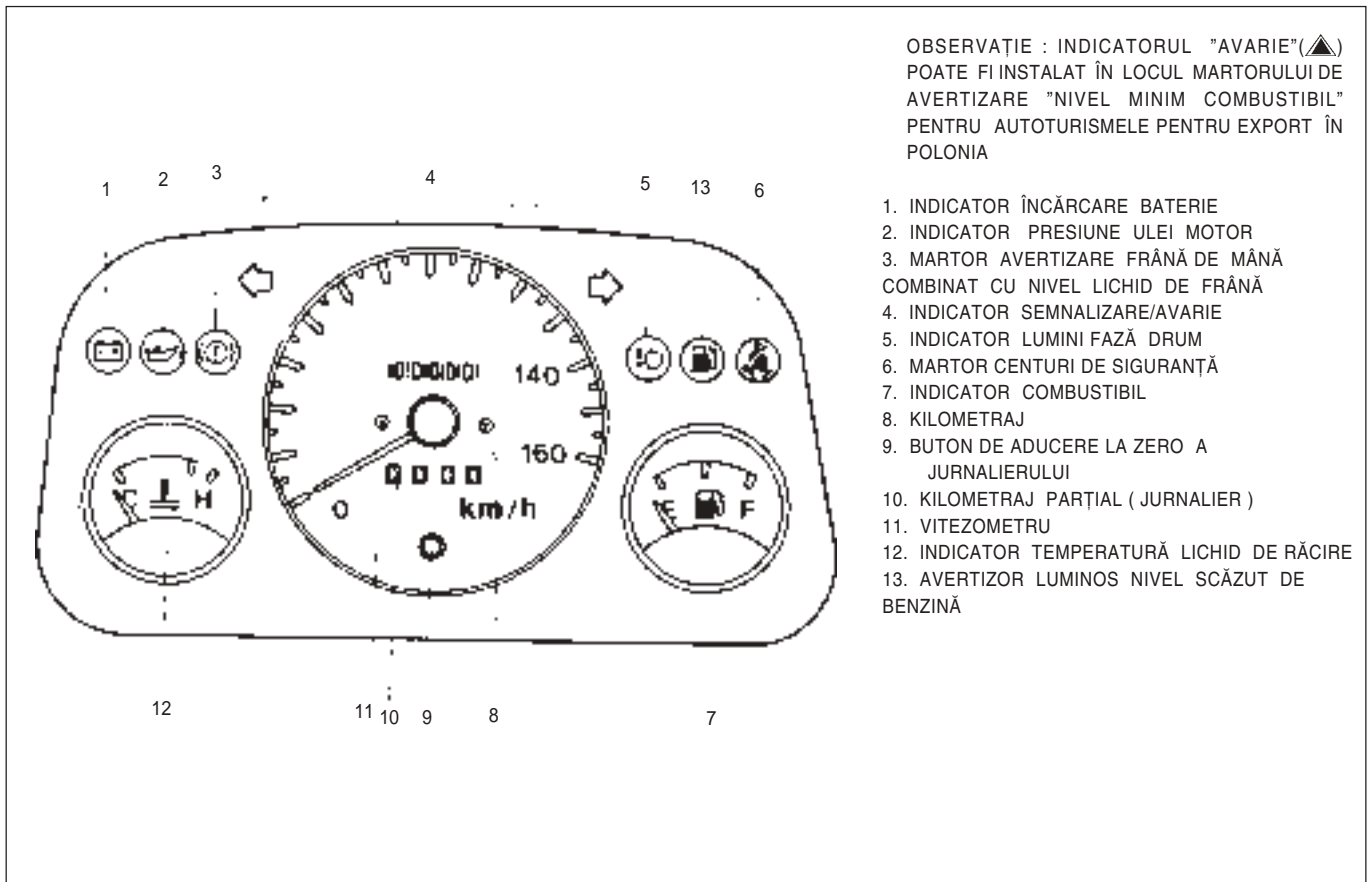


FIG. 14 – 1 DIAGRAMA INSTRUMENTELOR DE BORD

## MARTOR ÎNCĂRCARE BATERIE

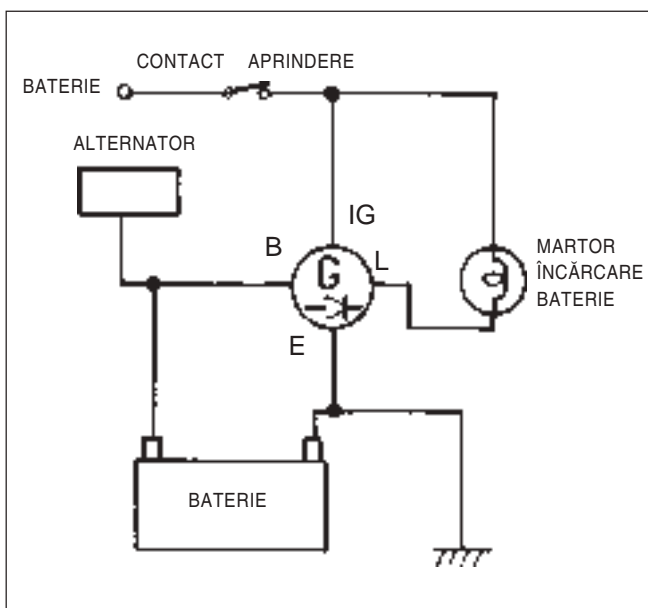


FIG. 14 – 2 CIRCUIT ÎNCĂRCARE BATERIE

Martorul de încărcare al bateriei este un avertizor luminos care indică șoferului starea de încărcare a bateriei (dacă se generează tensiune, sau nu). Când contactul de aprindere este în poziția "închis" și motorul este pornit, martorul de încărcare al bateriei se va aprinde numai atunci când starea de încărcare a bateriei este neadecvată.

L tensiune terminal : 10.5 ~ 13.5V

B<sup>+</sup> tensiune terminal : 14.2 ~ 14.8V

## MARTOR PRESIUNE ULEI DE MOTOR

Manocontactul de presiune de ulei a motorului are un singur terminal. Acționează asupra matorului pentru presiunea de ulei a motorului. Când presiunea de ulei este mai mică decât valoarea specificată, manocontactul trece pe poziția "închis" și matorul presiune de ulei se aprinde. Când presiunea de ulei are valoarea mai mare decât cea specificată, manocontactul trece pe poziția "deschis" și matorul de presiune de ulei se stinge.

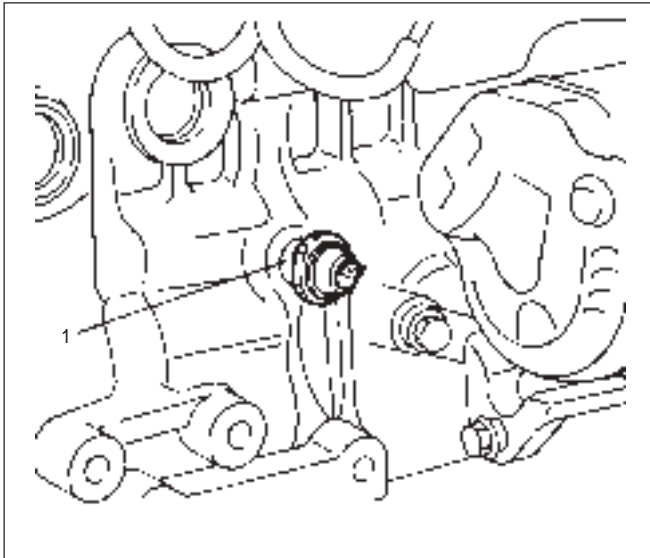


FIG. 14 - 3 LOCALIZARE CIRCUIT MANOCONTACT PRESIUNE ULEI DE MOTOR

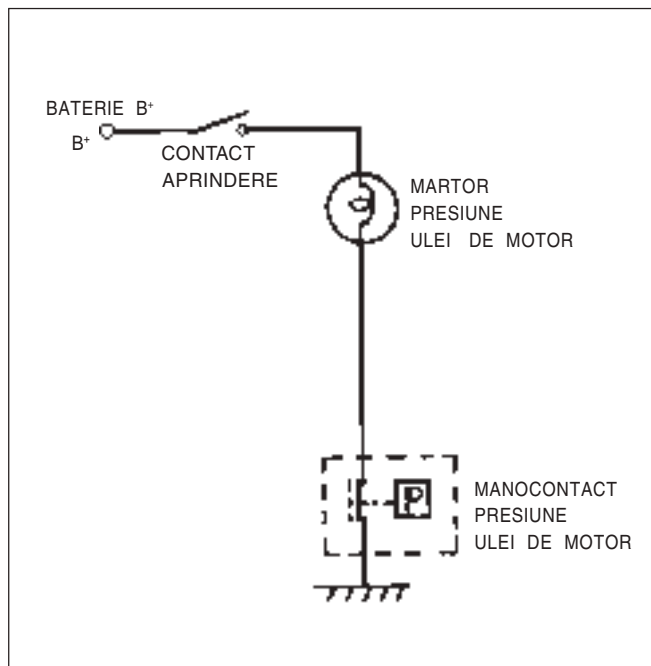


FIG. 14 - 4 CIRCUIT MARTOR PRESIUNE ULEI DE MOTOR

## MARTOR NIVEL LICHID FRÂNĂ COMBINAT CU MARTORUL FRÂNEI DE MÂNĂ

Când este acționată frâna de mână, matorul pentru nivelul lichidului de frână și frâna de mână este aprins. Când nivelul lichidului de frână este mic, sau nu mai există lichid de frână în rezervorul pentru lichid de frână, contactul de nivel pentru lichidul de frână se deschide, iar matorul se aprinde.

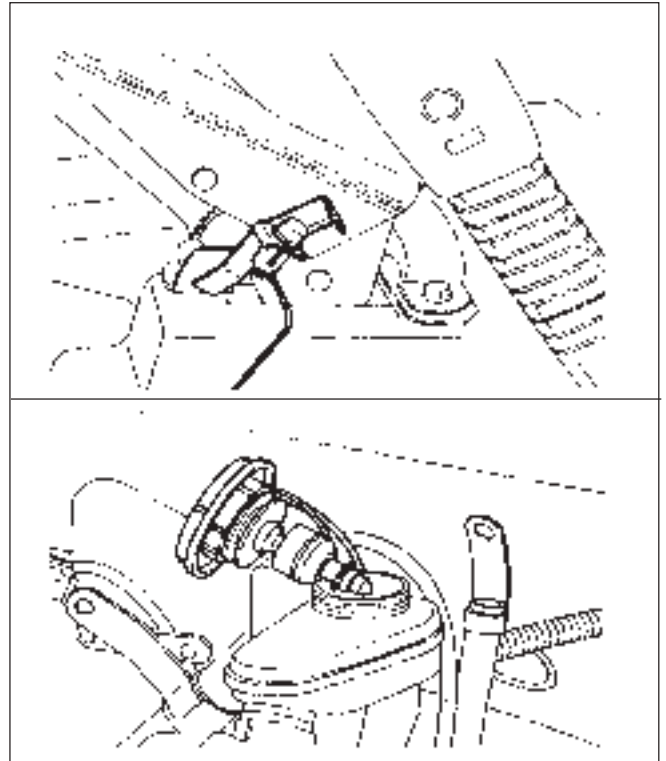


FIG. 14 - 5 POZIȚIE CONTACTOR MARTOR FRÂNĂ DE MÂNĂ (SUS), POZIȚIE CONTACTOR MARTOR NIVEL LICHID DE FRÂNĂ (JOS)

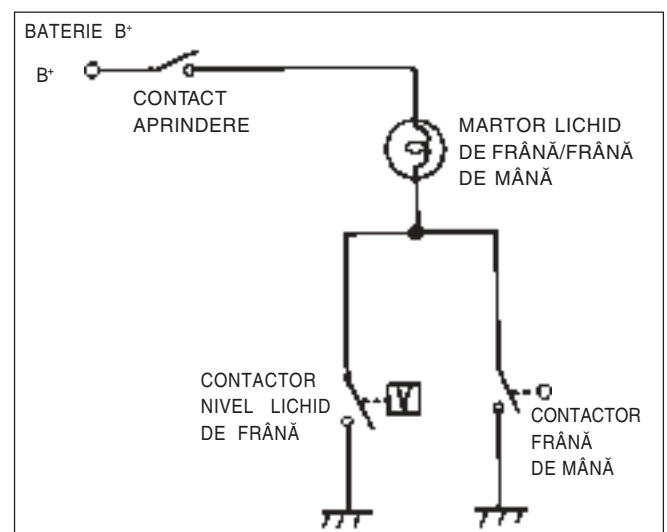


FIG. 14 - 6 CIRCUIT FRÂNĂ DE MÂNĂ ȘI NIVEL LICHID DE FRÂNĂ

## MARTOR CENTURI DE SIGURANȚĂ

Contactorul este instalat în ornamentul cataramii centurii de siguranță, fiind proiectat pentru a rămâne în starea "închis" atât timp cât șoferul nu s-a asigurat cu centura de siguranță, martorul centuri de siguranță rămânând aprins.

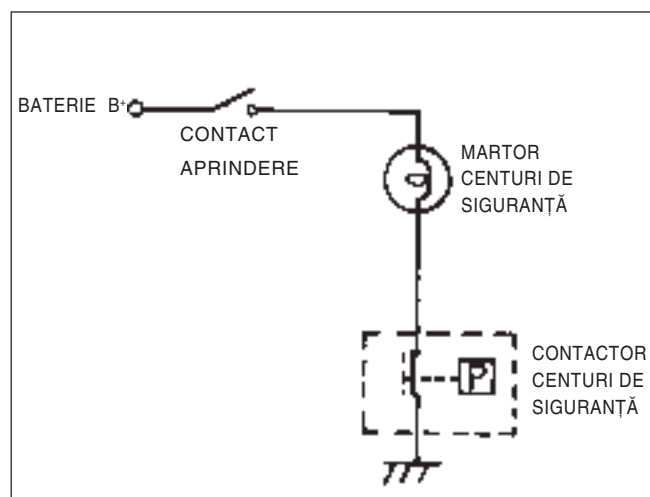


FIG. 14 – 7 CIRCUIT MARTOR CENTURI DE SIGURANȚĂ

## INDICATOR NIVEL COMBUSTIBIL

Indicatorul de nivel de combustibil oferă facilitatea șoferului de a ști permanent cantitatea de combustibil rămasă în rezervor. Acest ansamblu de măsurare și indicare constă dintr-o rezistență variabilă.

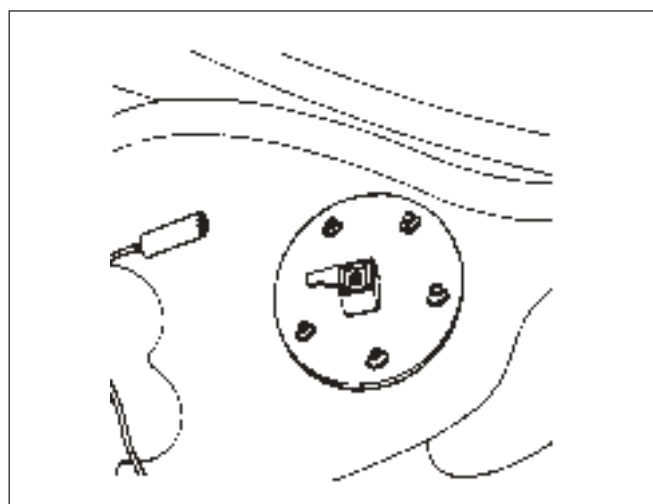


FIG. 14 – 8 LOCALIZARE ANSAMBLU CONTACTOR NIVEL DE COMBUSTIBIL

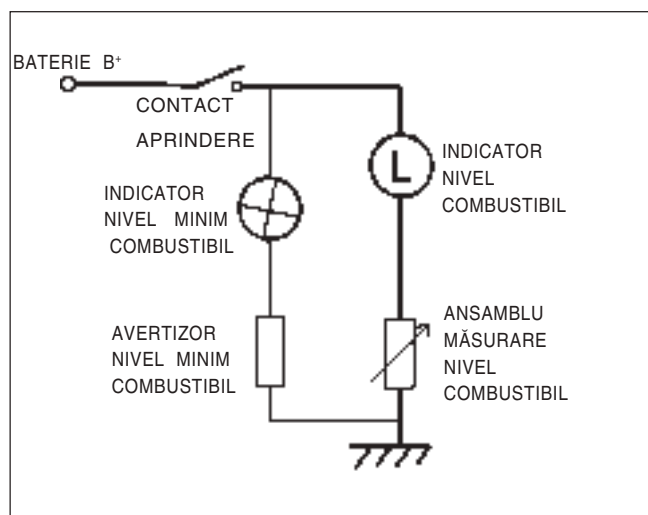


FIG. 14 – 9 CIRCUIT INDICATOR NIVEL COMBUSTIBIL

## VITEZOMETRU

Vitezometrul indică viteza de deplasare a autoturismului și distanța, fiind conectat la cutia de viteze prin cablu. Valoarea maximă indicată pe scală: 160km/h.

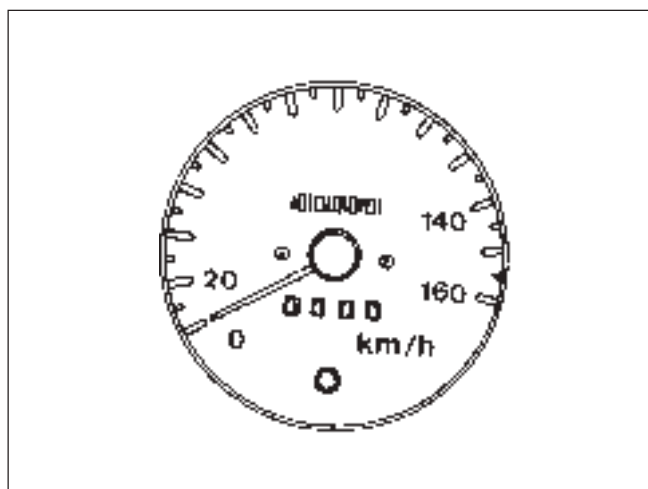


FIG. 14 – 10 VITEZOMETRU

## INDICATOR TEMPERATURĂ LICHID DE RĂCIRE MOTOR

Indică șoferului temperatura lichidului de răcire a motorului și se află instalat pe galeria de admisie.

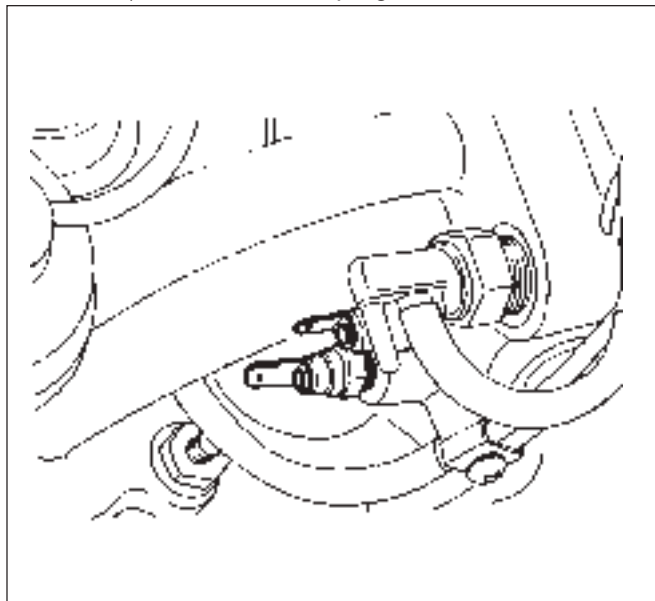


FIG. 14 - 11 LOCALIZARE INSTALAȚIE  
MĂSURARE TEMPERATURĂ  
LICHID DE RĂCIRE MOTOR

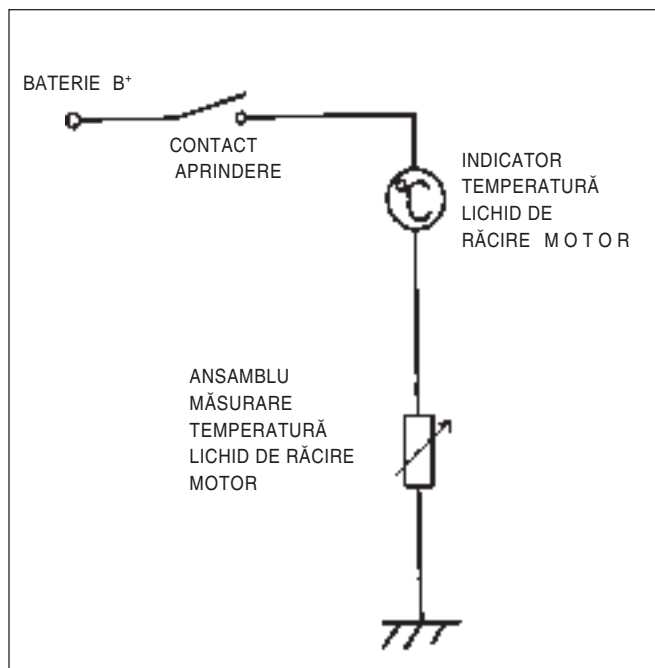


FIG. 14 - 12 CIRCUIT INDICATOR TEMPERATURĂ  
LICHID DE RĂCIRE MOTOR

## ȘTERGĂTOR

Contactorul ștergătorului este instalat împreună cu contactorul combinat și se înlocuiește ca ansamblu.

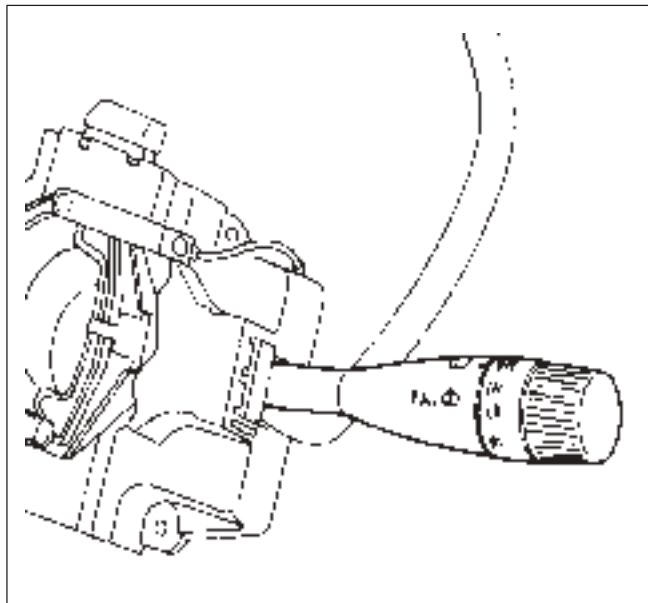


FIG. 14 - 13 REPREZENTARE CONTACTOR  
ȘTERGĂTOR

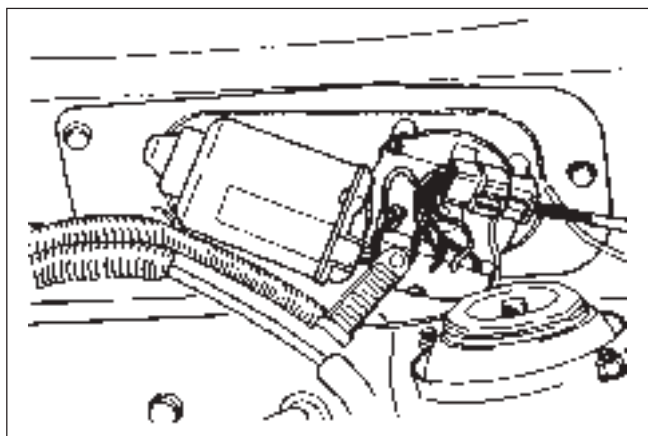


FIG. 14 - 14 LOCALIZARE INSTALAȚIE  
MOTOR ȘTERGĂTOR

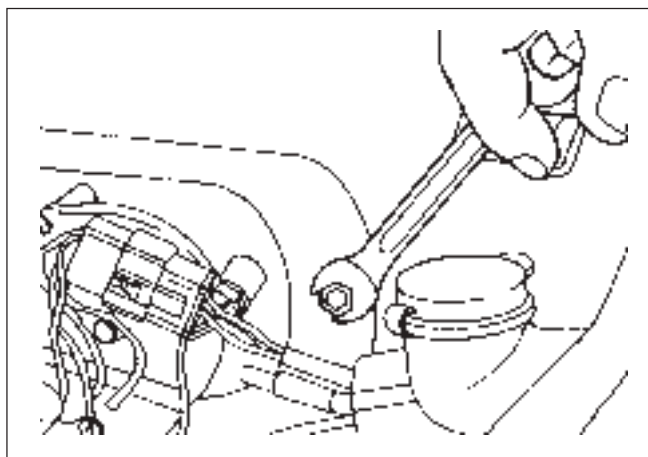


FIG. 14 - 15 ÎNLOCUIRE MOTOR ȘTERGĂTOR

## DUZĂ SPĂLĂTOR PARBRIZ

Duza este instalată pe capotă și rezervorul cu lichidul de curățare a parbrizului este instalat în compartimentul motor, pe aripa stângă.

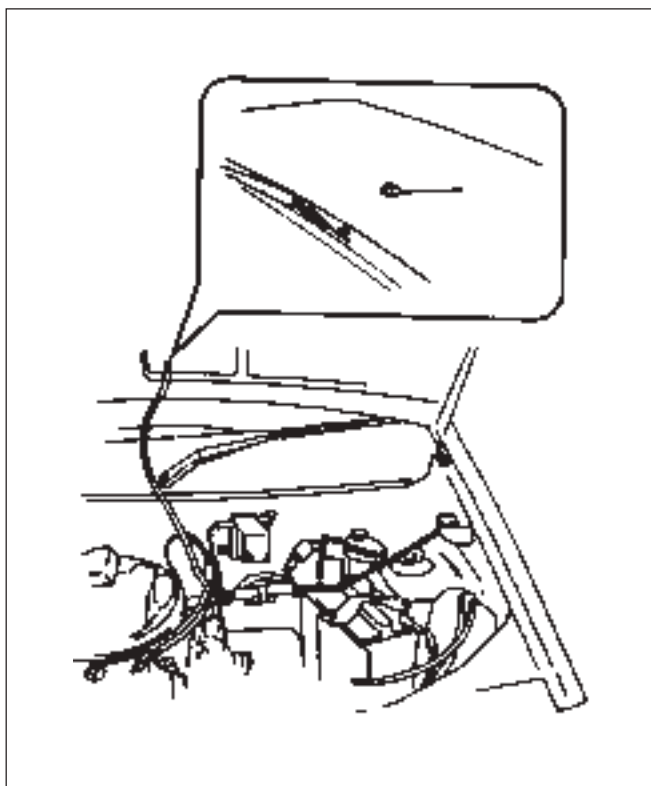


FIG. 14 – 16 DUZĂ SPĂLĂTOR PARBRIZ

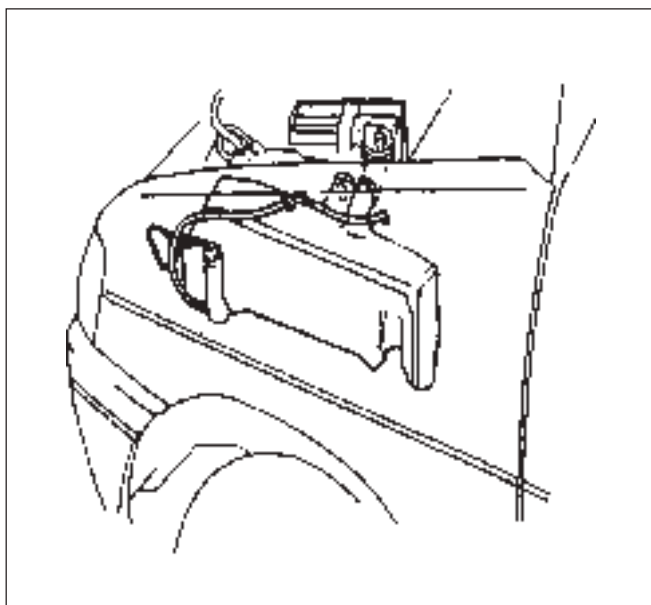


FIG. 14 – 17 REZERVOR SPĂLĂTOR PARBRIZ

## SERVICE PE VEHICUL

### REGLAJ FARURI

#### REGLAJ FOCALIZARE

Există mai multe metode de reglare a farurilor, dar una privind reglarea pe stand (tester) a luminii farurilor, este descrisă mai jos.

1. Parcați autoturismul în așa fel încât distanța dintre

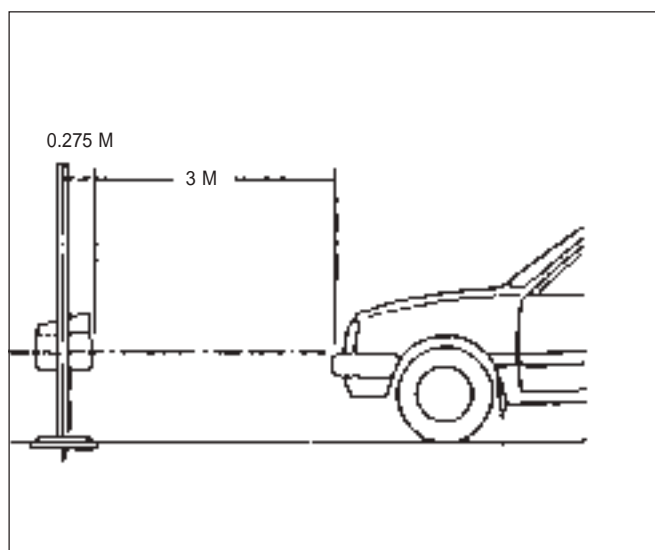


FIG. 14 – 18 REGLAJ FOCALIZARE FARURI

stand și farurile autoturismului să fie de 3 m.

2. Privind receptorul de lumină, se poziționează testerul, deasupra punctului valorii măsurate.

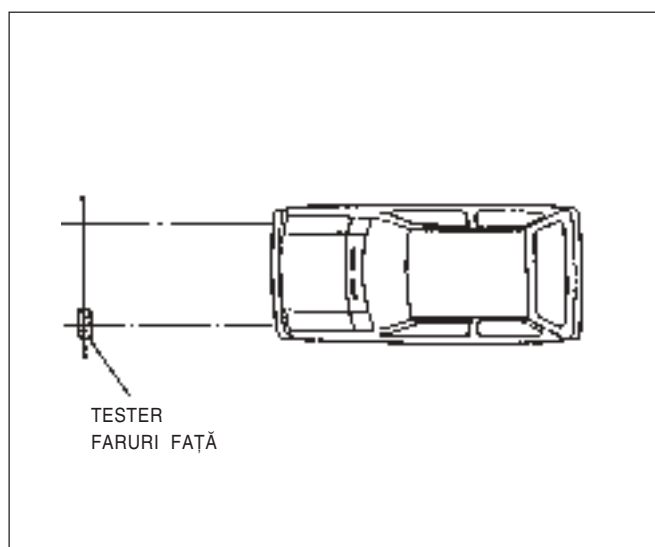


FIG. 14 – 19 REGLARE SPOT LUMINOS

3. Orientați cutia aparatului cu partea de sticlă spre far.

4. Se reglează, pe verticală, tester-ul în așa fel încât pe scală să fie indicată valoarea "0". Localizați pe tester centrul spotului luminos proiectat, citiți această valoare

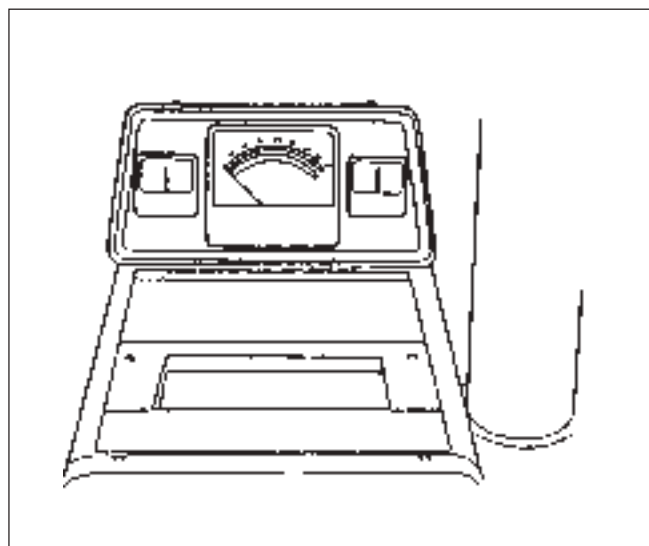


FIG. 14 – 20 TESTER DE POZIȚIA "0"

pe scala fotometrică, ce indică intensitatea luminoasă a farului. În condițiile în care axa principală a panoului optic este în afara proiecției de referință, reglați poziția verticală și orizontală a farului, prin cele două șuruburi de reglare, aflate pe partea superioară a farului.

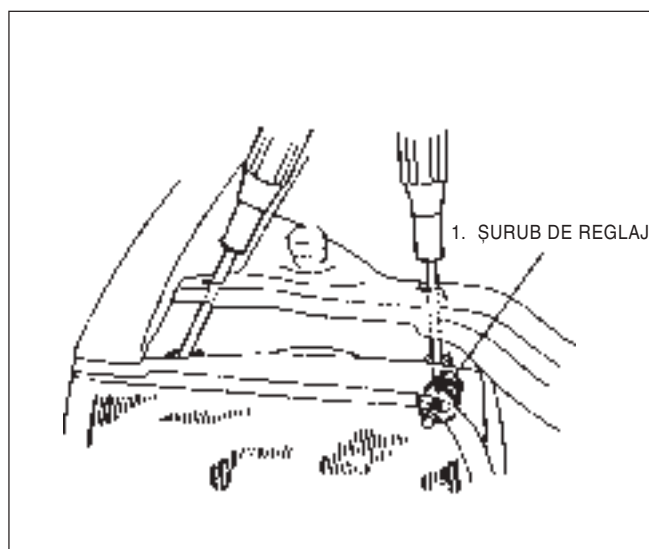


FIG. 14 – 21 REGLAJ FARURI

## EVALUARE STANDARD

Direcția spotului luminos al axei optice principale este paralelă cu direcția de înaintare a vehiculului, această direcție a axei optice principale nu trebuie să fie orientată în sus. La o distanță de 10m înainte, amplitudinea orizontală poate fi de până la 30cm și amplitudinea verticală poate fi de până la 3/10 din înălțimea de iluminare instalată pentru farul stâng, iar amplitudinea (stânga) poate fi de până la 15cm și amplitudinea verticală pentru vehiculul aflat în deplasare poate fi de până la 30cm.

## CONTROL BATERIE

Verificarea bateriei MF poate fi realizată folosind indicatorul pentru starea de încărcare a bateriei, instalat în interiorul vehiculului.

- Verde: Când starea de încărcare este de peste 50 % ~ 60 %, greutatea specifică a electrolitului este mare, marmorul de culoare verde se ridică și atinge capătul inferior al tijei, astfel culoarea verde poate fi observată la suprafață.
- Negru: Când starea de încărcare este sub 50 % ~ 60 %, culoarea negru poate fi observată.
- Transparență: Când nivelul electrolitului scade sub capătul inferior al tijei, culoarea dispare și va indica descărcarea. În general, în aceste condiții, bateria nu mai poate fi utilizată.

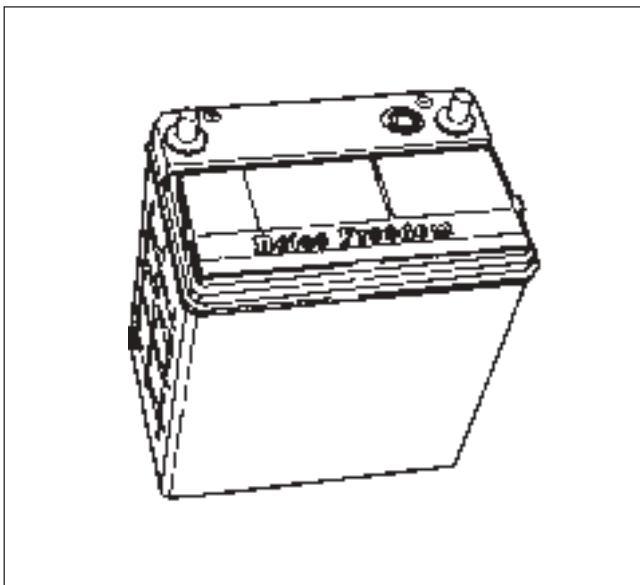


FIG. 14 – 22 BATERIE MF

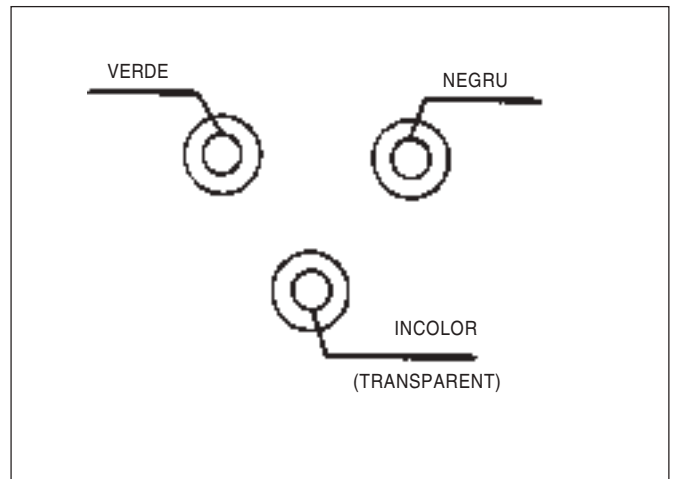


FIG. 14 – 23 STARE ÎNCĂRCARE BATERIE MF

## CABLAJ

### Verificare și întreținere

- Asigurați ferm și fix cablajul în punctele special destinate, cu cleme, deoarece izolația protectoare a cablajului poate fi distrusă prin contactul direct cu piese aflate în mișcare, prin vibrații și alungiri, etc.
- Acoperiți conductorii și capetele acestora care nu sunt conectate cu bandă izolatoare.
- Acoperiți cu bandă izolatoare zonele ce pot intra în contact cu diverse piese metalice.
- Conectorii care asigură diferite conexiuni ale cablajului sau terminalelor, vor fi deconectați păstrând suportul conectorilor de legătură.
- La instalarea rețelei în compartimentul motor, evitați pe cât posibil zonele cu temperaturi ridicate, de exemplu sistemul de evacuare, și faceți instalarea în

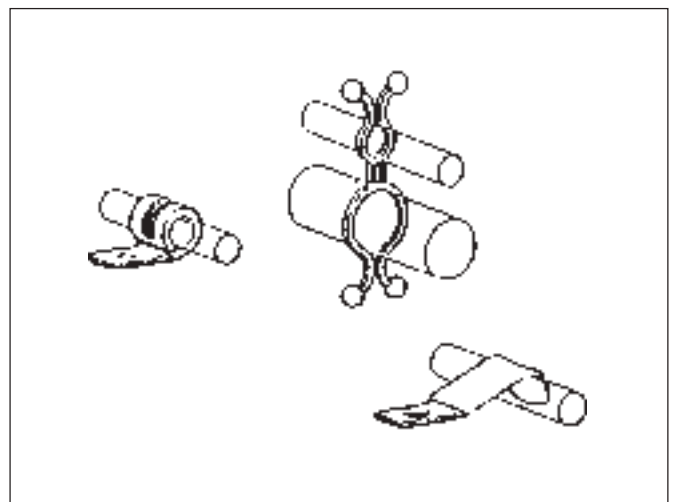


FIG. 14 – 24 METODĂ FIXARE CABLAJ FOLOSIND CLEME

## CIRCUITUL ELECTRIC

### DIAGRAMA CIRCUITULUI ELECTRIC

#### 1) Simbolizare și utilizare

Numele tuturor componentelor sunt menționate într-o listă situată deasupra schemei electrice.

Numele componentelor sunt aranjate în ordine alfabetică pe cât posibil, fiind poziționate deasupra simbolurilor.

Toate liniile verticale sunt trasee electrice limitate, iar linia orizontală așezată în josul schemei electrice indică terminalele de legare la masă.

De asemenea, traseele electrice limitate sunt numerotate crescător începând cu partea cea mai de jos a schemei electrice, și în cazul suprapunerii parțiale a două linii verticale, se va evita dublarea pentru simplificarea schemei electrice. Numerele acestor linii vor fi introduse în dreptunghiuri ca în exemplul de mai jos, și vor indica faptul că acea linie este conectată la linia cu numărul încadrat în dreptunghi.

Exemplu) 

98
----

 sau 

166
-----

Siguranțele fuzibile sunt menționate în partea de sus a schemei electrice. La toate circuitele, dacă sunt folosite siguranțele fuzibile având aceeași valoare, pot fi de nedistins unele de altele. Exemplu: F5.15A, "F5" indicând poziția siguranței la numărul 5 în tabloul de siguranțe. Prima și cea de-a doua linie orizontală, situate în partea cea mai de sus a schemei electrice, reprezintă terminalul nr.30, care este conectat direct la baterie. Cea de-a treia și cea de-a patra linie orizontală, reprezintă terminalul nr.15 și cea de-a cincea linie reprezintă terminalul 15A, care este alimentat cu curent electric atunci când contactorul de aprindere este închis.

A ști să citești o schemă electrică este un lucru important pentru stabilirea diagnosticărilor. Schemele electrice nu indică existența curenților în circuit, iar contactoarele și componentele sunt neoperaționale.

Poziția de lucru este marcată deasupra liniei cu unul din semnele, paralel sau perpendicular. Liniile electrice sunt marcate în mod deosebit pentru a evita intersectarea liniilor electrice de circuit.

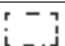
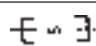
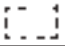

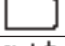
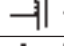
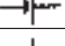



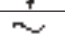
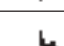





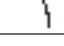



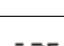

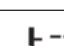
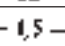
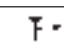
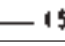
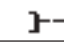



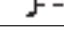

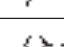
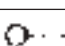
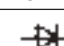
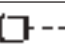
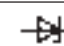
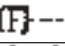


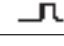

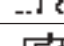

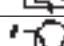
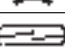

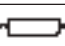


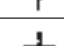
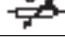



Este importantă nu numai cunoașterea modului de funcționare, cât și cunoașterea simbolizării pentru citirea schemei electrice de circuit.

Ca și contactoarele, relele și alte componente sunt indicate prin simboluri.

Deasemenea, culoarea de identificare și numărul terminalului (din conector) sunt în mod precis marcate, pentru o cât mai ușoară citire a schemei electrice.



## Simbolurile principalelor elemente de circuit

	Componente neelectronice		Siguranță fuzibilă
	Componente de protecție		Bobină
	Componente de avertizare		Condensator
	Baterie		Conector
	Masă		Contact normal deschis cu revenire
	Masă generală		Contact normal închis cu revenire
	Sursă de tensiune		Comutator
	Generator		Comutator cu mai multe poziții
	Motor electric		Limitator
	Lampă		Întreprupător manual rotativ
	Difuzor		Întreprupător manual activat prin împingere
	Claxon		Întreprupător manual activat prin tragere
	Magnet permanent		Întreprupător manual activat prin împingere
	Indicator (aparat de măsură)		Întreprupător manual rotativ
	Zonă de cablaj		Alte tipuri de întreprupătoare acționate din exterior (de ex. acționat de picior)
	Terminal		Întreprupător manual rotativ de acționare
	Punct de lipire		Diodă
	Intersecție (firele nu sunt lipite)		Diodă Zenner
	Punct comun		LED
	Cod de culoare		Element de protecție termic
	Întreprupător mecanic manual		Element secvențial (De ex. compresor aer condiționat, ambreiaj, cuplaj)
	Sursă de tensiune		Relev de temperatură
	Element de execuție (De ex. piston)		Tranzistor PNP
	Supapă comandată electric		Tranzistor NPN
	Senzor Hall		Relev cu contacte normal deschise
	Senzor electronic		Relev cu contacte normal închise
	Întreprupător cu lamelă		
	Rezistență		
	Rezistență variabilă		
	Termorezistență		

**Simboluri identificare componente de circuit**

Simbol	Componente	Nume componente
E	Componente diverse	Componente diverse
F	Elemente de protecție	Întreprător circuit, siguranță, releu de protecție, etc.
G	Surse de tensiune	Generator, baterie
H	Elemente de comunicare	Semnale vizibile sau auditive
K	Elemente de conexiune	Relee, releu cu temporizare
L	Bobine	Bobină de aprindere
M	Motoare	Ștergătoare, geamuri acționate electric
P	Aparate de măsură	Turometru, ceas, voltmetru
R	Rezistențe	Circuit, element de preîncălzire, divizor de tensiune
S	Întreprătoare	Ștergătoare, semnalizare, indicatoare
X	Conectoare	Mufe, terminale
Y	Dispozitive electromecanice	Electrovalvă compresor, dispozitive electrice de ridicare

**Culoare fire cablaje**

Fiecare terminal este identificat prin locul de conectare și culoarea firelor este bazată pe standarde industriale.

(Exemplu) \_\_\_\_\_ Br R 0.85 \_\_\_\_\_  
 Br: Culoare de bază                      R: Dungă                      0.85: Secțiune nominală a firului

Simbol	Culoare	Simbol	Culoare	Simbol	Culoare	Simbol	Culoare
B	Negru	GY	Verde cu dungă galbenă	PL	Roz cu dungă albastră	WR	Alb cu dungă roșie
BW	Negru cu dungă albă	GW	Verde cu dungă albă	PB	Roz cu dungă neagră	WB	Alb cu dungă neagră
BrW	Maron cu dungă albă	GL	Verde cu dungă albastră	R	Ro <sup>o</sup> u	YB	Galben cu dungă neagră
BG	Negru cu dungă verde	L	Albastru	RY	Ro <sup>o</sup> u cu dungă galbenă	YW	Galben cu dungă albă
BY	Negru cu dungă galbenă	LG	Albastru cu dungă verde	RB	Ro <sup>o</sup> u cu dungă neagră	YL	Galben cu dungă albastră
BR	Negru cu dungă roșie	LR	Albastru cu dungă roșie	RW	Ro <sup>o</sup> u cu dungă albă	YG	Galben cu dungă verde
BL	Negru cu dungă albastră	LW	Albastru cu dungă albă	WL	Alb cu dungă albastră	Y	Galben
Br	Maron	LB	Albastru cu dungă neagră	WY	Alb cu dungă galbenă		
GR	Verde cu dungă roșie	P	Roz	WG	Alb cu dungă verde		

## DIAGRAMA DE LOCALIZARE A CABLAJELOR

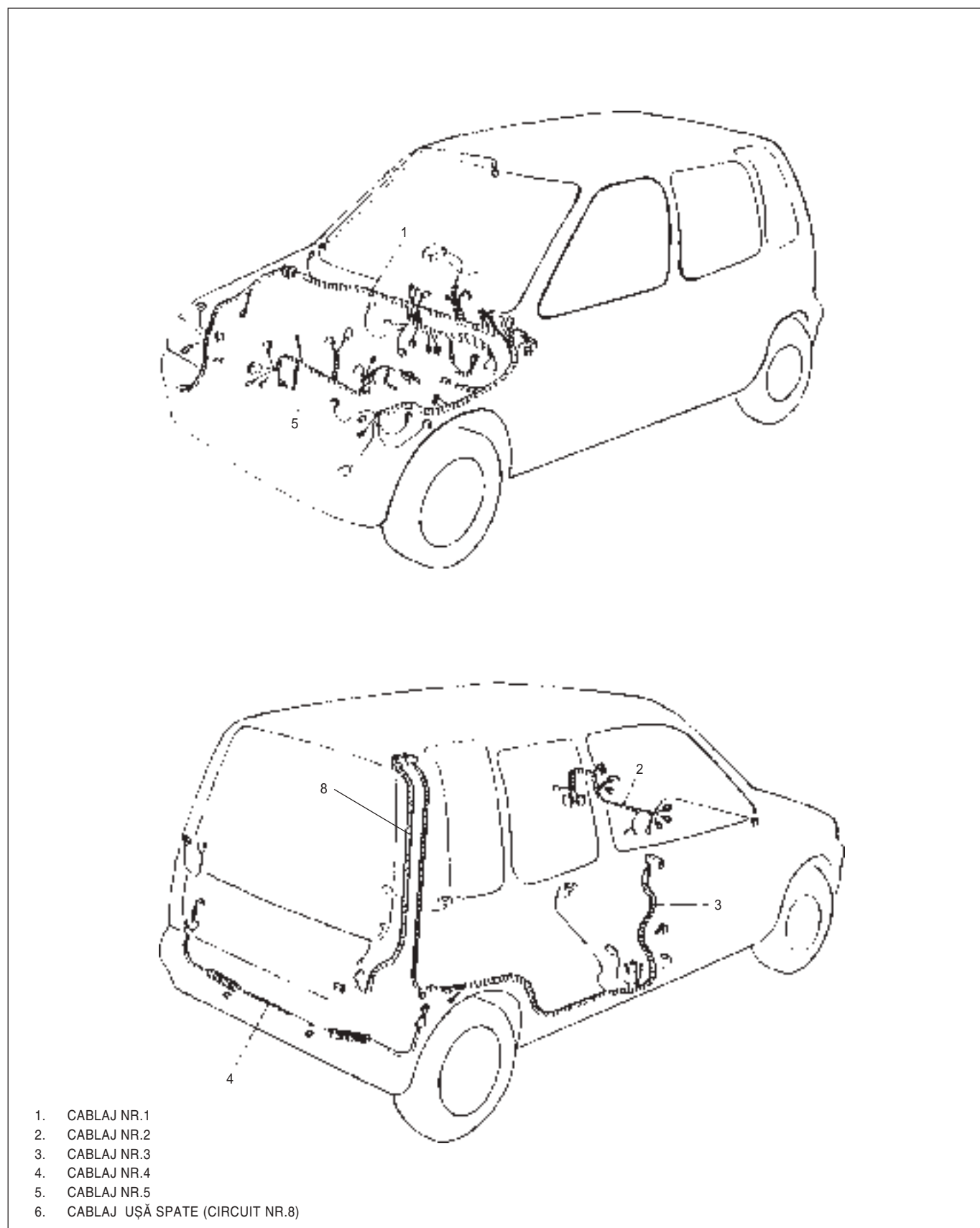


FIG. 14 -25 DIAGRAMĂ LOCALIZARE CABLAJE

CONEXIUNILE LA MASĂ ȘI DIAGRAMA DE LOCALIZARE A CONECTORILOR

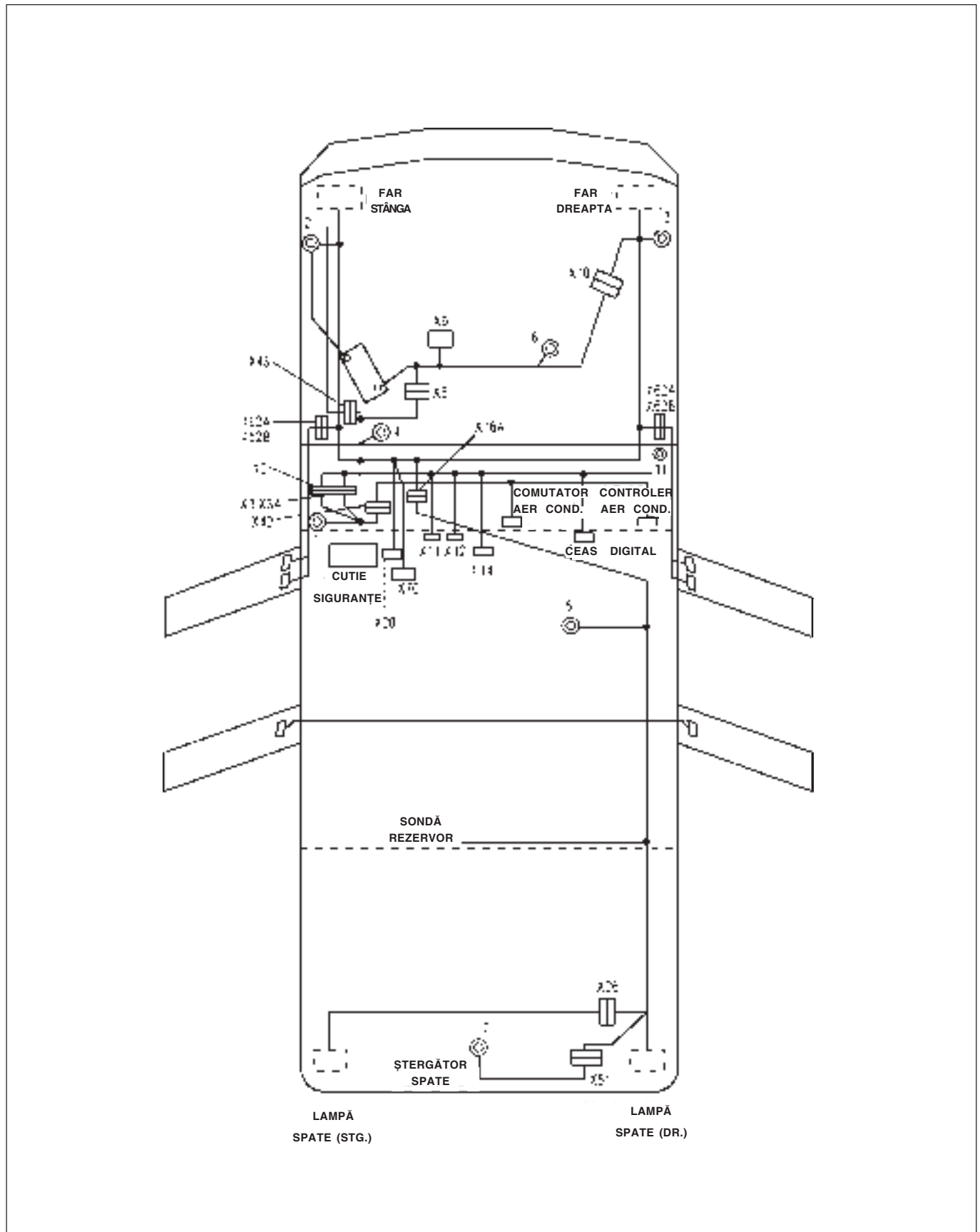


FIG. 14 -26

**CONEXUNI**

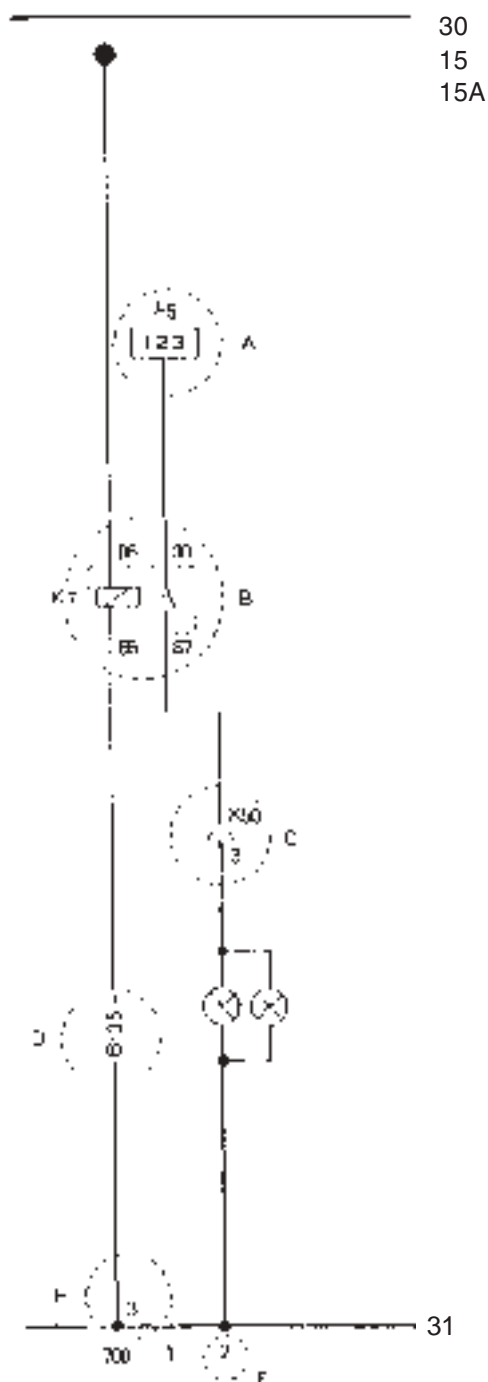
IDENTIFICARE CONECTOR	NUMĂR PIN	CONEXIUNE	OBSERVAȚII
X2	18	W/H Nr.1 ↔ W/H Nr.2	
X3	10	W/H Nr.1 ↔ W/H Nr.2	
X3A	14	W/H Nr.1 ↔ W/H Nr.2	
X4	6	W/H Nr.1 ↔ W/H Nr.2	NUMAI TIP HLLD
X4A	4	W/H Nr.1 ↔ W/H Nr.2	NUMAI TIP CEAȚĂ SPATE
X5	1+9	W/H Nr.1 ↔ W/H Nr.5	
X9	10	COMUTATOR P/N	Auto-T/M
X10	13	W/H Nr.1 ↔ W/H Nr.5	Auto-T/M
X11	10	Conector Analog I/P	
X12	12	Conector Analog I/P	
X14	13	Conector Radio	
X16	18	W/H Nr.1 ↔ W/H Nr.3	
X16A	4	W/H Nr.1 ↔ W/H Nr.3	NUMAI TIP CEAȚĂ SPATE
X20	20	Conector - Combinații	
X26	8	W/H Nr.3 ↔ W/H Nr.4	
X42	8	W/H Nr.1 ↔ A/C W/H	
X43	6	W/H Nr.1 ↔ A/C W/H	
X61A	4	W/H Nr.1 ↔ Ușă W/H(FR/LH)	( Geamuri acționate electric W/H )
X61B	3	W/H Nr.1 ↔ Ușă W/H(FR/LH)	( Închidere centralizată uși W/H )
X62A	3	W/H Nr.1 ↔ Ușă W/H(FR/RH)	( Geamuri acționate electric W/H )
X62B	2	W/H Nr.1 ↔ Ușă W/H(FR/RH)	( Închidere centralizată uși W/H )
X70	10+14	Conector Controler ATM	

**LOCALIZARE PUNERE LA MASĂ**

IDENTIFICARE	
G1	• Lângă cutia siguranțelor fuzibile
G2	• În partea din spate a farului stâng
G3	• În partea din spate a farului drept
G4	• Lângă bobina de inducție
G5	• Sub scaunul din dreapta
G6	• Pe blocul motor
G7	• Lângă cablajul spate

## STRUCTURA CIRCUITULUI ELECTRIC

# În schema de mai jos, contactorii și releele se află în starea deschis (OFF).



30 (Baterie "+")  
 15 (Contact aprindere închis ("ON"))  
 15A (Contact aprindere închis, sau deschis când demarorul este acționat)

A Indicare număr circuit pentru simplificare (Linie 123)  
 Dispozitiv electronic conectat (siguranța nr.5)

B Simbol piesă și simbol identificare terminal  
 K7 : Simbol Releu  
 85, 86, 30, 87 : Număr terminal

C Indicare conector pentru conexiunea la două tipuri de cablaje (conector nr.X50; terminal nr.3)

D Indicare culoare izolație și valoare nominală (Maron 0.5mm<sup>2</sup>)  
 \* Se referă la tabelul culorilor pentru învelișurile izolatoare.

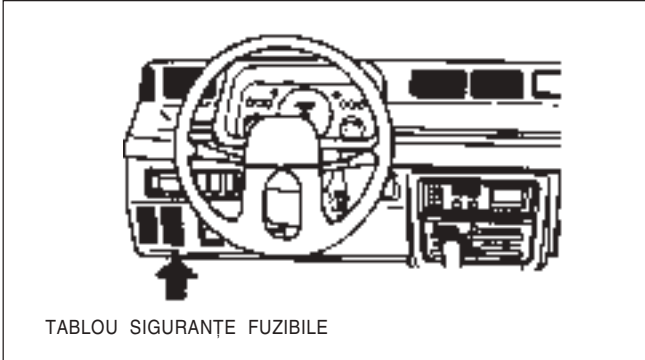
E Indicare legare la masă terminal (poziția nr.3)  
 \* Se referă la "Diagrama legării la masă" pentru localizarea punerii la masă a terminalului .  
 Conductorii care nu au o identificare pentru localizarea terminalului de punere la masă și culoarea învelișului izolator indică faptul că este direct legat la masă, de caroserie sau motor.

Linie de împământare (Baterie "-") (CAROSERIE)

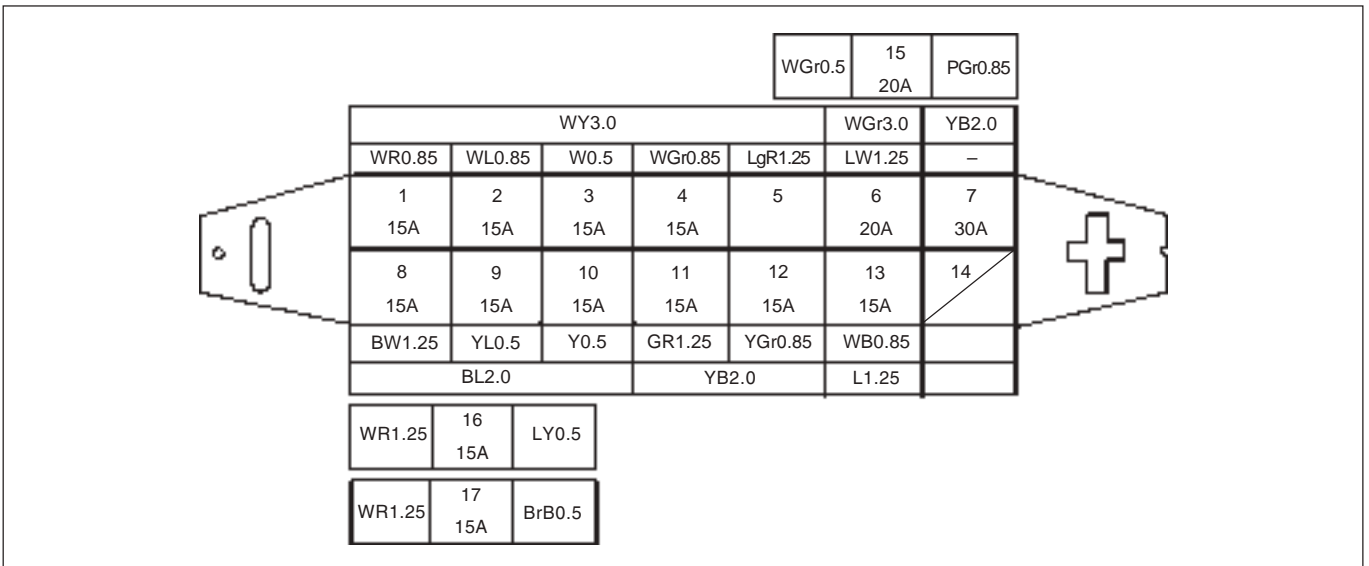
F Număr de ordine linie/coloană (Număr circuit)

## LOCALIZAREA ȘI REPARTIZAREA SIGURANȚELOR FUZIBILE

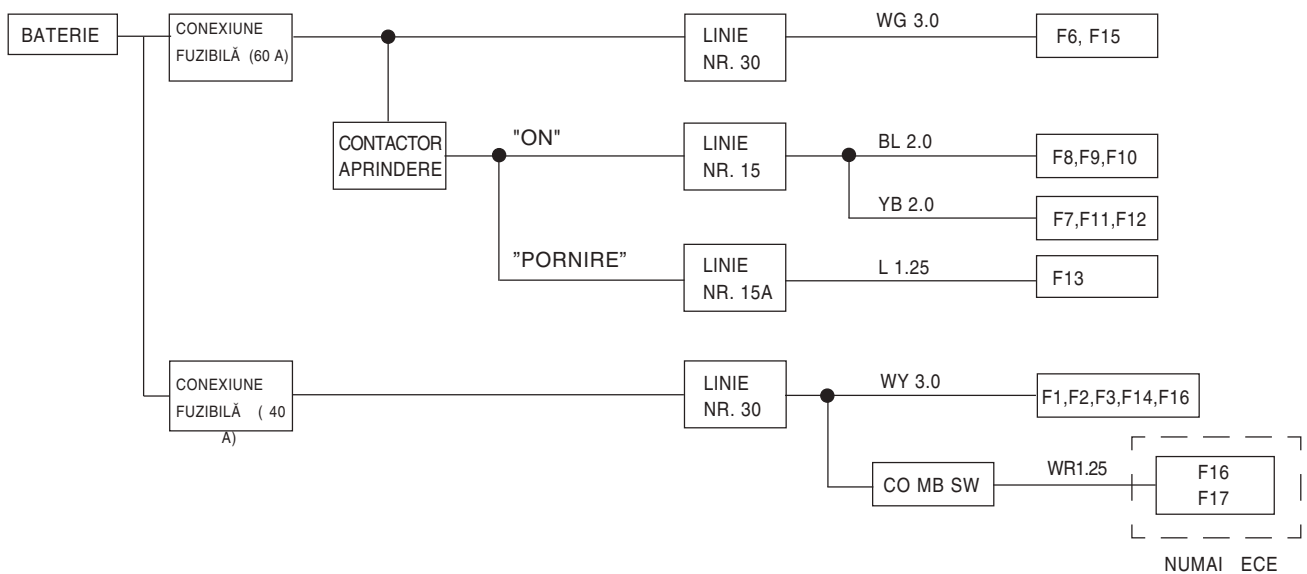
### LOCALIZARE TABLOU SIGURANȚE FUZIBILE



### LOCALIZARE SIGURANȚE FUZIBILE



### REPARTIZARE SIGURANȚE FUZIBILE



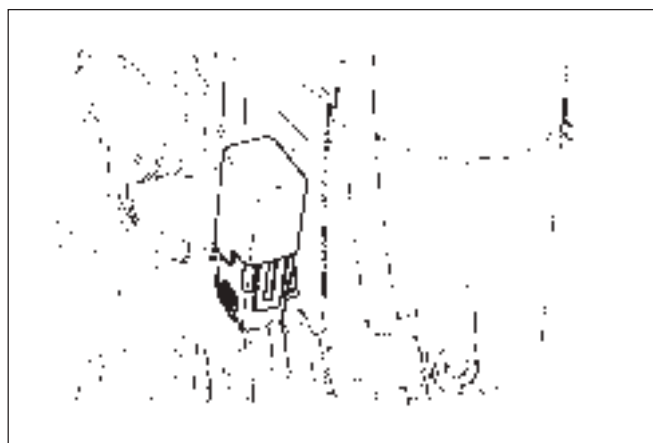
## UTILIZARE SIGURANȚE FUZIBILE

NUMĂR SIGURANȚĂ	CAPACITATE [A]	UTILIZARE	OBSERVAȚII
F1	15A	• Far (Dr.)	
F2	15A	• Far (Stg.)	
F3	15A	• Indicator fază drum • Comutator frână • Lampă ceață spate • Lampă interior • Lampă nr.înmatriculare • Comutator lumini • Radio	REGLARE ECE • Comut. frână • F16 • Lampă interior • F17 • Comutator lumini
F4	15A	• Ceas digital • Claxon	
F5	15A	• Lampă avarie	
F6	20A	• Lampă ceață față	• Cutie automată viteze
F7	30A	• Ventilator electric	
F8	10A	• Acționare electrică geam	• Cutie manuală viteze
F9	10A	• Bobină de aprindere	
F10	10A	• Mot.Ștergător/spălător • Tablou de bord • Ventilator electric	
F11	15A	• Lampă mers înapoi • Lampă semnalizare • Motor suflantă • Releu semnalizare	
F12	15A	• Controler aer condiționat	
F13	15A	• Dezaburire geam spate	
F14	–	• Brichetă • Avertizor sonor	
F15	20A	• Nu se folosește	
F16	15A	• Sistem închidere centralizată uși • HLLD	REGLARE ECE • HLLD • Radio • Ceas digital • Lampă spate ceață • Lampă laterală (Stg.)
F17	15A	• Nu se folosește	REGLARE ECE • Lampă laterală (Dr.)

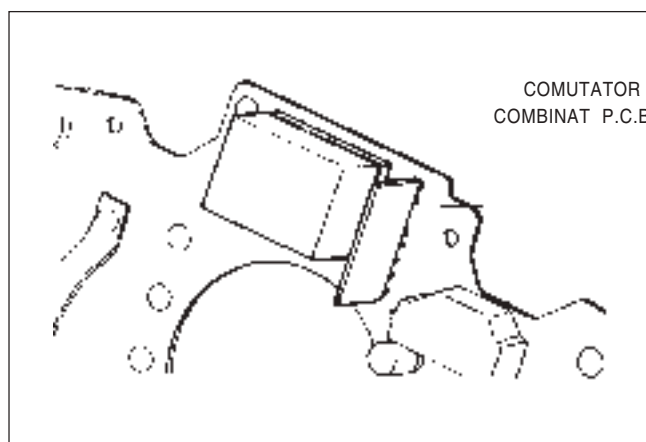


**RELEE - INFORMAȚII & LOCALIZARE**

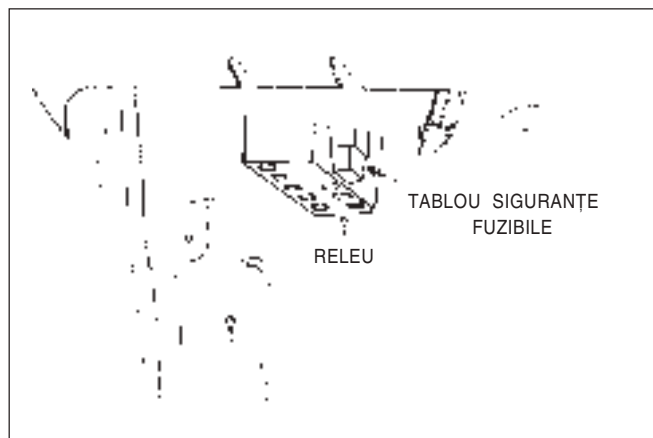
DESCRIERE REPER	NUMĂR REPER	LOCALIZARE	OBSERVAȚII
• Releu ventilator	• P38850A60A02 -000	• În partea din stânga față a compartimentului motor (lângă receptor-uscător )	• Aer condiționat
• Releu semnalizare	• P38610A78B00 -000	• Lângă tabloul siguranțe fuzibile (sub partea stângă a tabloului de bord)	
• Releu ștergător	• 37400A78B11 -5PK	• În interiorul tabloului de bord (În spatele comutatorului combinat)	
• Releu avertizor sonor	• 39700A78B00 -000	• Lângă tabloul de siguranțe fuzibile	• Varianta G.C.C.
• Releu comandă alimentare combustibil	• 38850A60D10 -000	• Lângă tabloul de siguranțe fuzibile	• Cutie de viteze automată
• Releu închidere centralizată uși	• 38810A78B00 -000	• Sub cutie mănuși	
• Controler A/C	• 95510A78B01 -000	• Sub cutie mănuși	



RELEU VENTILATOR



RELEU ȘTERGĂTOR



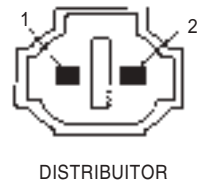
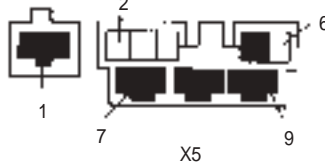
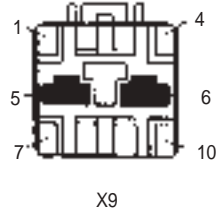
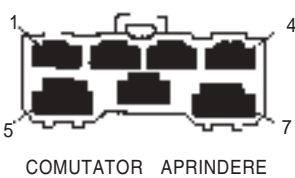
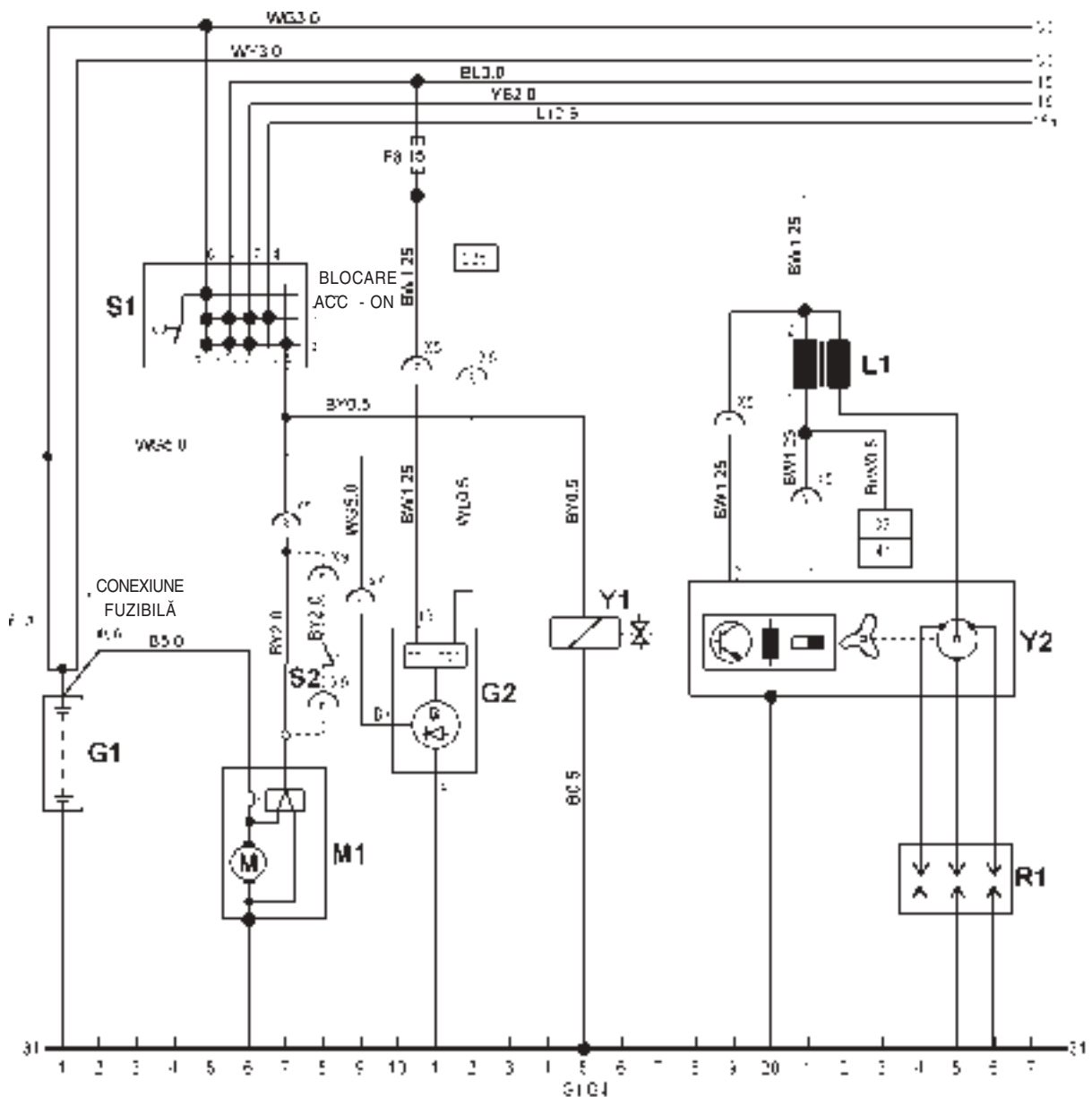
RELEU SEMNALIZARE

## DIAGRAMA CIRCUIT ELECTRIC

### CIRCUIT ELECTRIC DE PUTERE

#### 1) PORNIRE, ÎNCĂRCARE ȘI APRINDERE

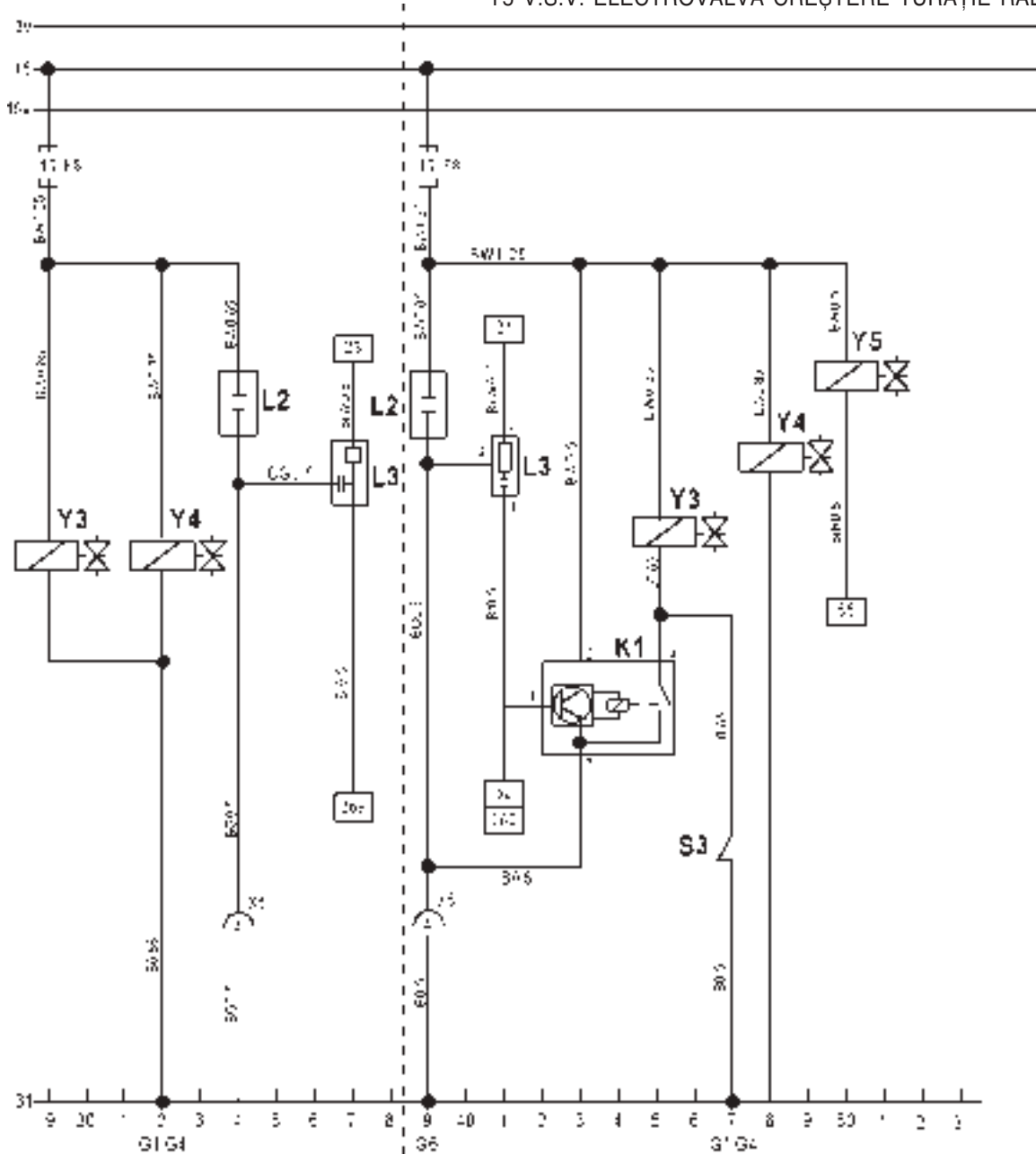
G1	BATERIE	M1	DEMAROR	S2	COMUTATOR P/N
G2	ALTERNATOR	R1	BUJIE	Y1	V.S.V - ELECTROVALVĂ CREȘTERE TURĂȚIE RALANTI
L1	BOBINĂ APRINDERE	S1	COMUTATOR APRINDERE	Y2	DISTRIBUTOR



2) SISTEM COMANDĂ ALIMENTARE COMBUSTIBIL

K1 RELEU COMANDĂ ALIMENTARE COMBUSTIBIL  
 L2 REZISTENȚĂ ANTIPARAZIȚI ZGOMOT  
 L3 FILTRU (ATENUATOR) ZGOMOT

S3 COMUTATOR VACUUM  
 Y3 BOBINĂ CARBURATOR  
 Y4 B.V.V.  
 Y5 V.S.V. ELECTROVALVĂ CREȘTERE TURĂȚIE RALANTI

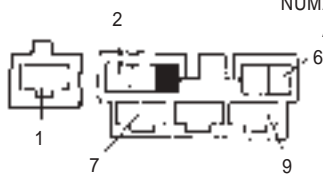


NUMAI PT. VEICUL CU CUTIE  
 MANUALĂ DE VITEZE

NUMAI PT. VEICUL CU CUTIE  
 AUTOMĂTĂ DE VITEZE



FILTRU ( ATENUATOR ) ZGOMOT



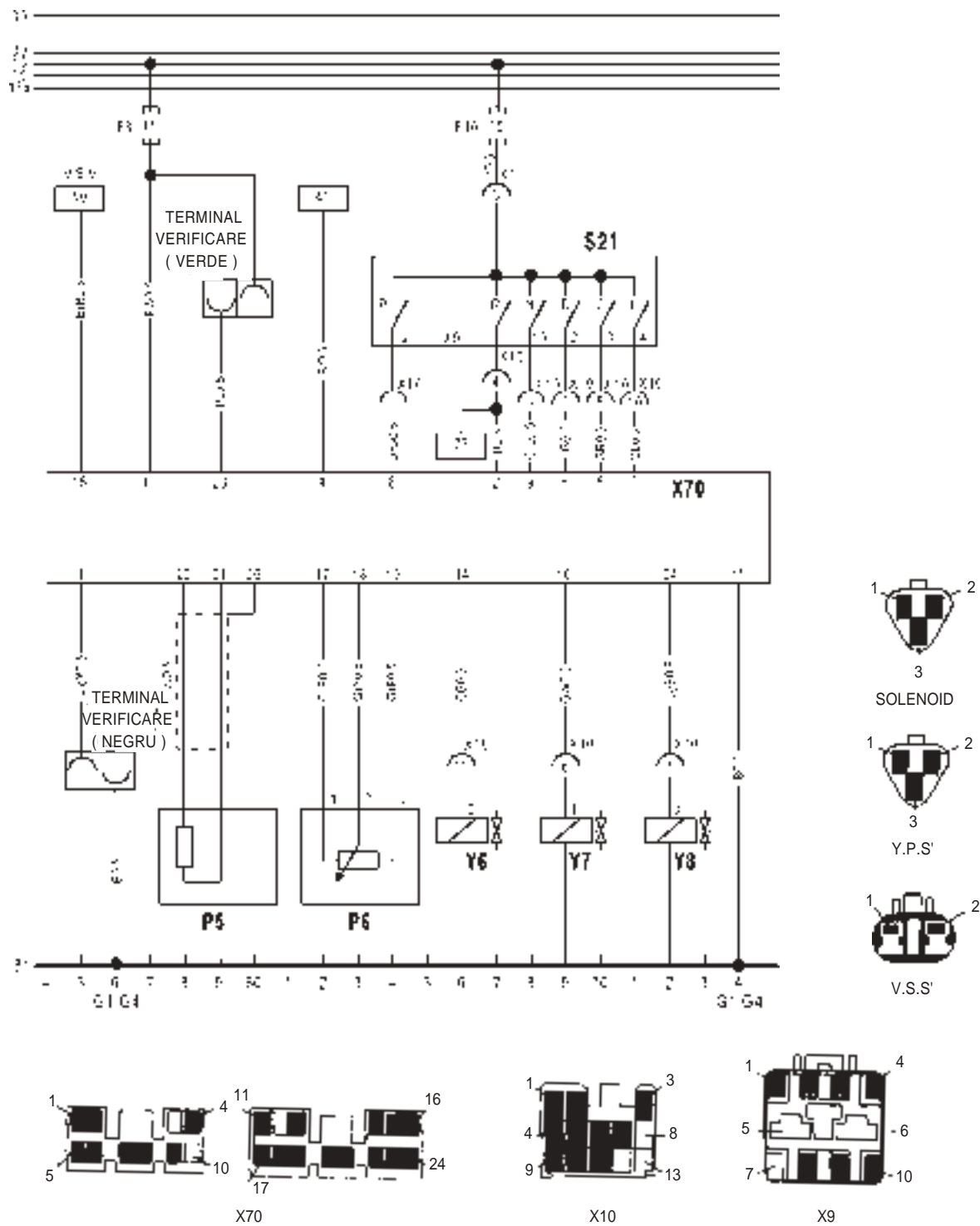
X5



RELEU COMANDĂ  
 ALIMENTARE COMBUSTIBIL

### 3) CIRCUIT ELECTRIC - CUTIE AUTOMATĂ DE VITEZE

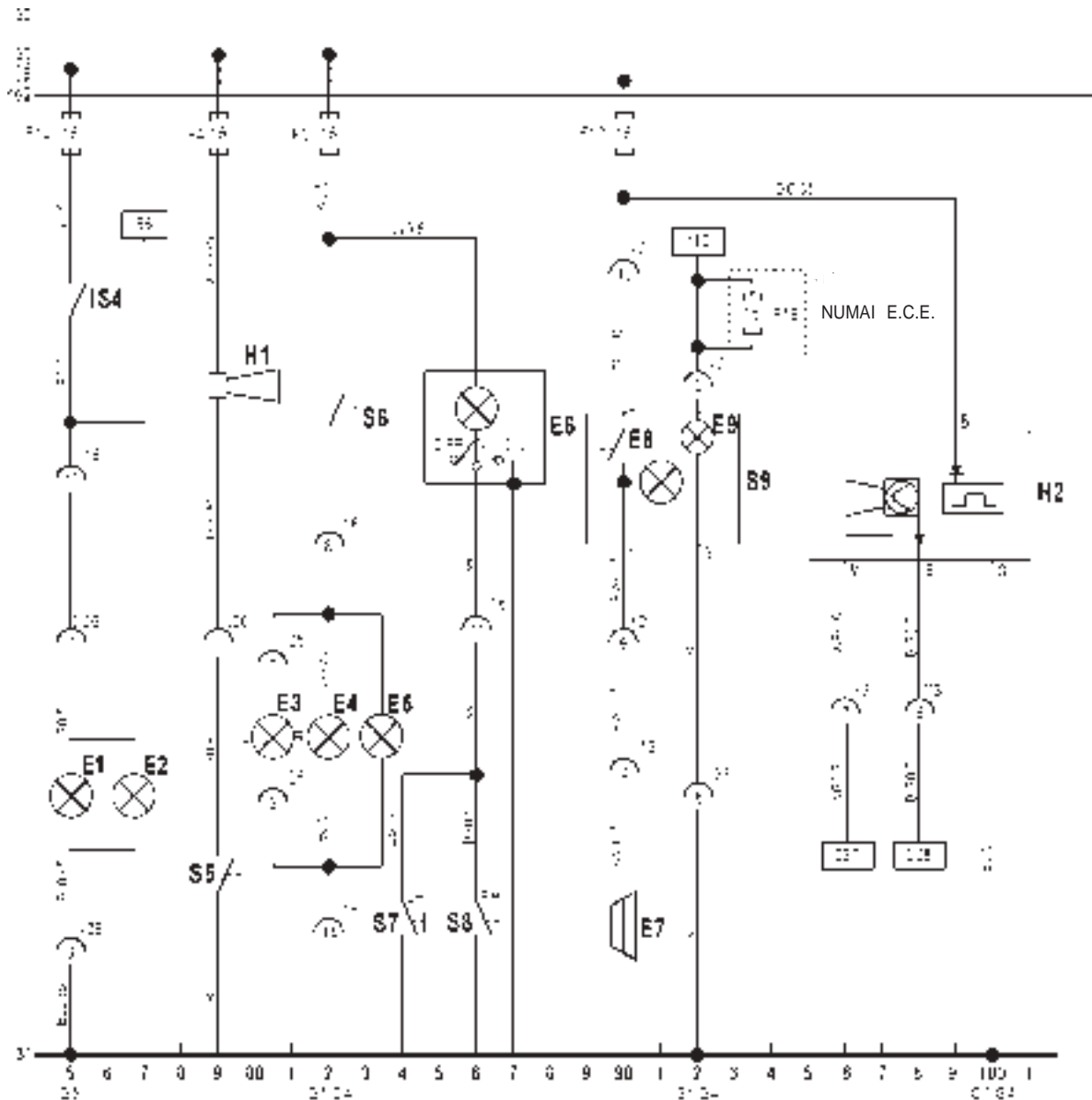
- P5 V.S.S                      Y6 BOBINA Nr.1 X70 T.C.M. CALCULATOR CUTIE AUTOMATĂ DE VITEZE  
 P6 T.P.S                      Y7 BOBINA Nr.2  
 S2 COMUTATOR P/N        Y8 BOBINA Nr.3



## CIRCUITE ELECTRICE CAROSERIE

### 4) LAMPĂ SPATE, LAMPĂ INTERIOR, CLAXON ȘI AVERTIZOR SONOR

E1 LAMPĂ MERS ÎNAPOI (STG.)	E8 COMUTATOR DEZABURIRE LED MARTOR (ORANGE)	S5 CONTACTOR CLAXON
E2 LAMPĂ MERS ÎNAPOI (DR.)	E9 POZIȚIONARE COMUTATOR DEZABURIRE LUNETĂ (VERDE)	S6 CONTACTOR FRÂNĂ
E3 LAMPĂ FRÂNĂ (STG.)	H1 CLAXON	S7 CONTACTOR UȘĂ (STG.)
E4 LAMPĂ FRÂNĂ (DR.)	H2 AVERTIZOR SONOR	S8 CONTACTOR UȘĂ (DR.)
E5 LAMPĂ FRÂNĂ (CHMSL)	S4 CONTACTOR LAMPĂ MERS ÎNAPOI	S9 CONTACTOR DEZABURIRE LUNETĂ
E6 LAMPĂ INTERIOR		
E7 DEZABURIRE LUNETĂ		



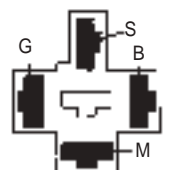
X2



COMUTATOR  
DEZABURIRE  
LUNETĂ



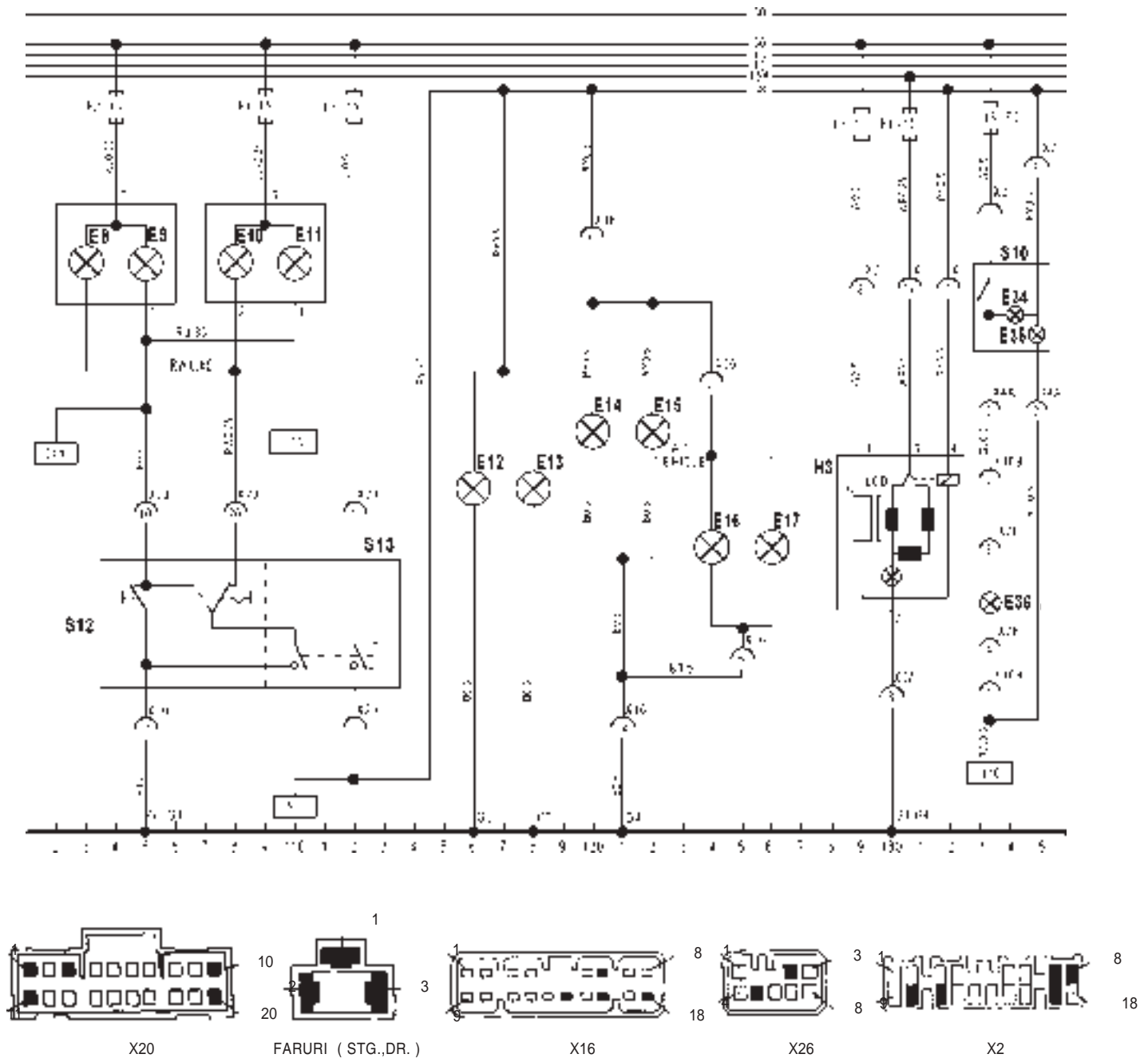
X3



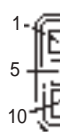
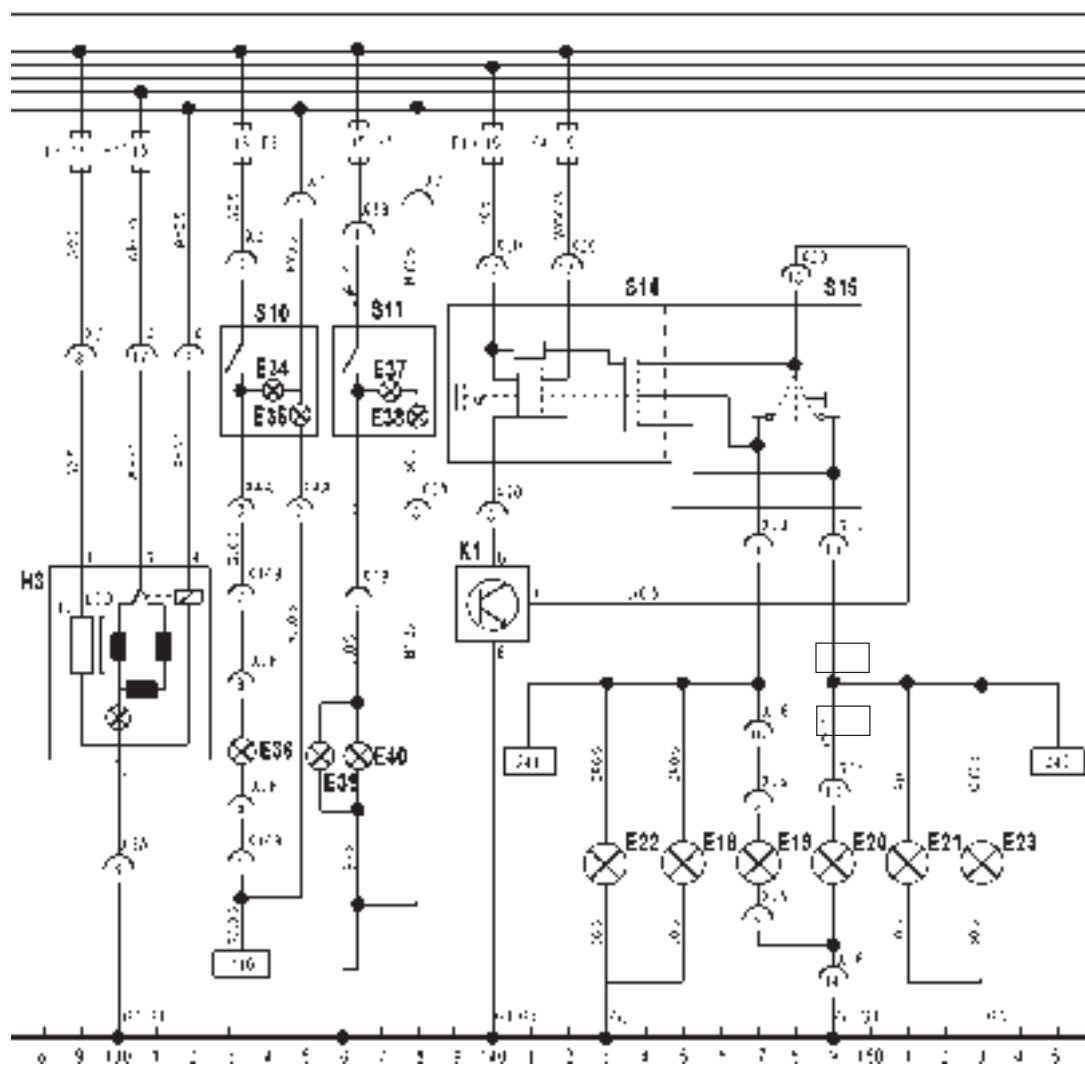
AVERTIZOR  
SONOR

**5)-1 CIRCUIT ELECTRIC DE ILUMINARE ȘI CEAS DIGITAL (LOCALIZARE GENERALĂ)**

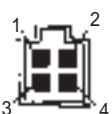
- |                                   |                                       |                                 |
|-----------------------------------|---------------------------------------|---------------------------------|
| E8 FAZĂ DE ÎNTÂLNIRE - FAR (STG.) | E18 LAMPĂ SEMNALIZARE (STG. FAȚĂ)     | E38 COMUTATOR LAMPĂ CEAȚĂ FAȚĂ  |
| E9 FAZĂ DE DRUM - FAR (STG.)      | E19 LAMPĂ SEMNALIZARE (STG. SPATE)    | E39 LAMPĂ CEAȚĂ FAȚĂ (STG.)     |
| E10 FAZĂ DE ÎNTÂLNIRE - FAR (DR.) | E20 LAMPĂ SEMNALIZARE (DR. SPATE)     | E40 LAMPĂ CEAȚĂ FAȚĂ (DR.)      |
| E11 FAZĂ DE DRUM - FAR (DR.)      | E21 LAMPĂ SEMNALIZARE (DR. FAȚĂ)      | H3 CEAS DIGITAL                 |
| E12 LAMPĂ LATERALĂ (STG. FAȚĂ)    | E22 LAMPĂ SEMNALIZARE LATERALĂ (STG.) | K1 RELEU SEMNALIZARE            |
| E13 LAMPĂ LATERALĂ (DR. FAȚĂ)     | E23 LAMPĂ SEMNALIZARE LATERALĂ (DR.)  | S10 COMUTATOR LAMPĂ CEAȚĂ SPATE |
| E14 LAMPĂ LATERALĂ (DR. SPATE)    | E34 LAMPĂ CEAȚĂ SPATE                 | S12 COMUTATOR FAZĂ ÎNTÂLNIRE    |
| E15 LAMPĂ ILUM. SELECTOR A/T      | E35 COMUTATOR LAMPĂ CEAȚĂ SPATE       | S13 COMUTATOR LUMINI            |
| E16 LAMPĂ LATERALĂ (STG. SPATE)   | E36 LAMPĂ CEAȚĂ SPATE                 | S14 COMUTATOR LUMINI DE AVARIE  |
| E17 LAMPĂ NUMĂR ÎNMATRICULARE     | E37 LAMPĂ CEAȚĂ FAȚĂ                  | S15 COMUTATOR SEMNALIZARE       |



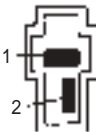
- 244 se continuă la indicatorul de fază de drum aflat pe tabloul de bord.
- S12 : Comutator lumini de întâlnire, S13 : Comutator lumini
  - Comutatorul fazei de întâlnire și comutatorul de lumini sunt indicate separat, dar aceste comutatoare sunt de fapt combinate într-unul singur.
- Linia numărul 58
  - Dacă se trece comutatorul de lumini pe poziția 1 sau 2, curentul va alimenta lămpile laterale, lămpile de ceață, și alte lămpi prin linia numărul 58.
- H3 : Ceas digital
  - Curentul trece din linia nr.30 în terminalele "1" și "2".
  - Dacă se trece comutatorul pe poziția 1, iluminarea ceasului va scădea datorită trecerii curentului prin linia nr.58.



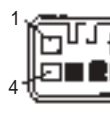
X3A

COMUTATOR  
LĂMPI CEAȚĂ

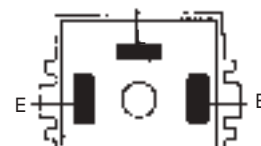
CEAS DIGITAL



X4



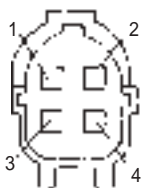
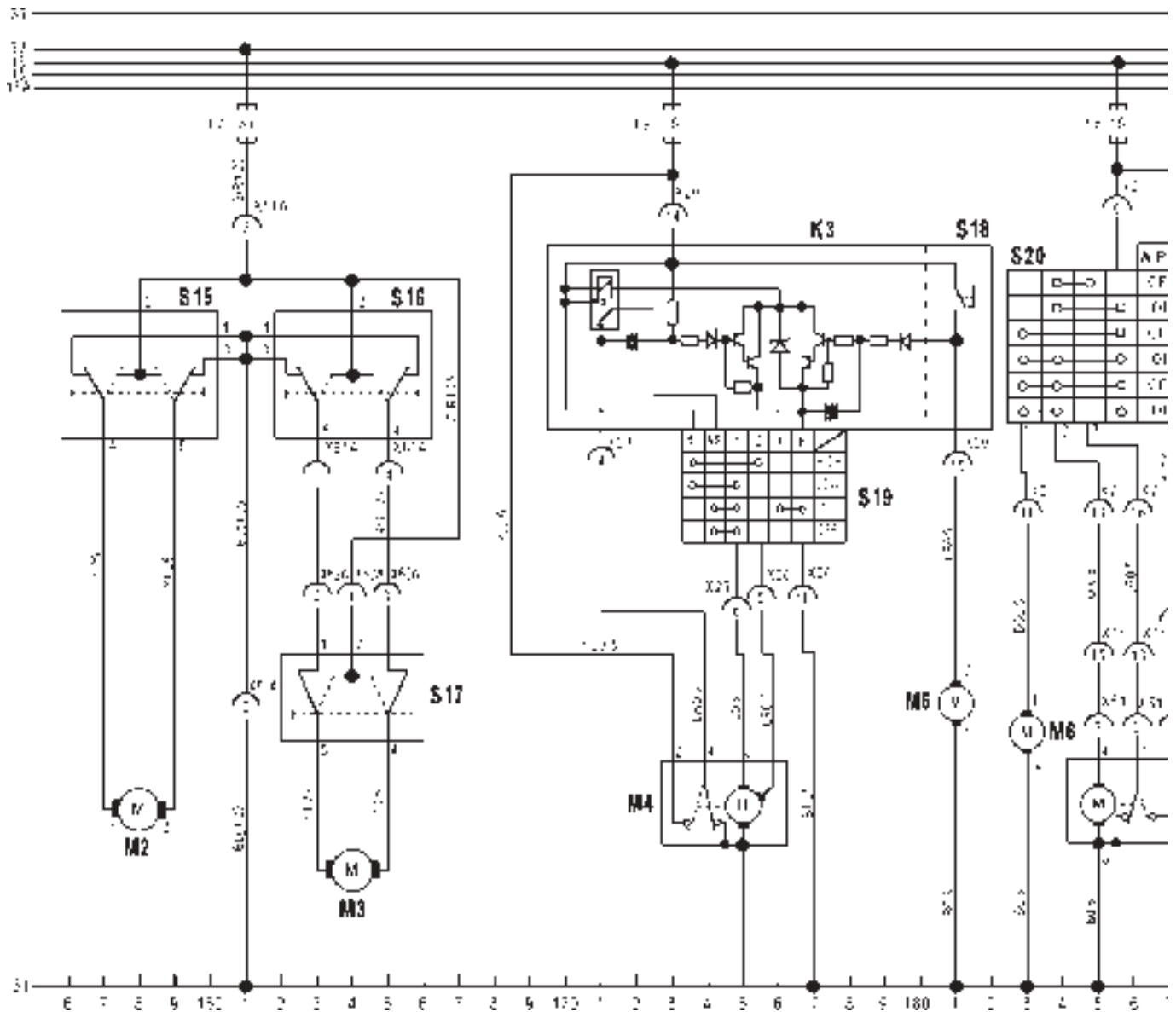
X26



RELEU SEMNALIZARE

### 6) GEAMURI ACȚIONATE ELECTRIC ȘI ȘTERGĂTOR

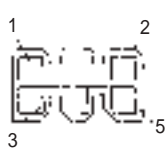
- |    |                                |     |                             |     |                                |
|----|--------------------------------|-----|-----------------------------|-----|--------------------------------|
| K3 | RELEU ȘTERGĂTOR                | M6  | MOTOR SPĂLĂTOR LUNETĂ       | S18 | COMUT. FLUID SPĂLARE           |
| M2 | MOT. ACȚ. EL. GEAM (FAȚĂ STG.) | M7  | MOTOR ȘTERGĂTOR LUNETĂ      | S19 | COMUT. ȘTERGĂTOR               |
| M3 | MOT. ACȚ. EL. (FAȚĂ DR.)       | S15 | COMUT. GEAM EL. (FAȚĂ STG.) | S20 | COMUT. SPĂLARE/ȘTERGERE LUNETĂ |
| M4 | MOTOR ȘTERGĂTOR FAȚĂ           | S16 | COMUT. GEAM EL. (FAȚĂ DR.)  |     |                                |
| M5 | MOTOR SPĂLĂTOR GEAM FAȚĂ       | S17 | COMUT. GEAM EL. (FAȚĂ DR.)  |     |                                |



X61



COMUT. ACȚ. EL. GEAM STÂNGA



COMUT. ACȚ. EL. GEAM DREAPTA

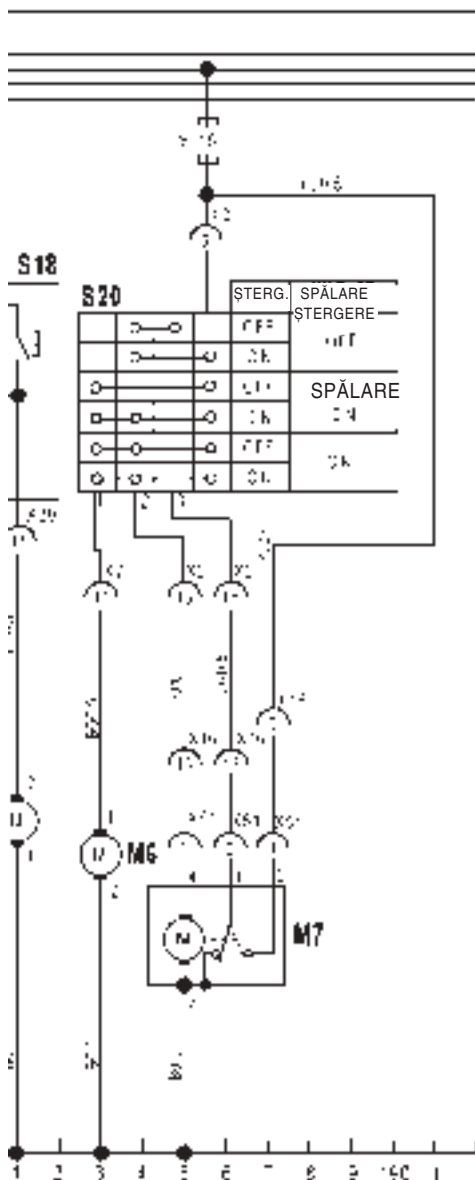


X62

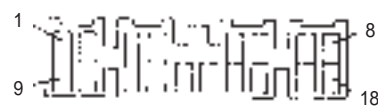


X20

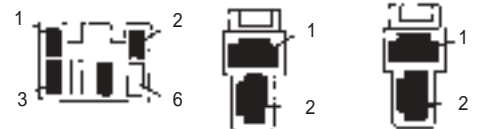




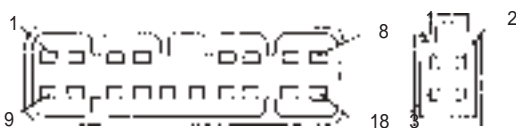
COMUT.SPĂLARE / ȘTERGERE	COMUT. ȘTERGERE	FUNCȚIONARE
OFF	ON	• Funcționează numai motor ștergător
ON	OFF	• Funcționează numai motor spălare fluid
ON	ON	• Funcționează atât motor ștergere cât și motor spălare (fluid)
ON	OFF	• Funcționează atât motor ștergere cât și motor spălare (fluid)



X2



COMUT. FLUID SPĂLARE SPĂLARE (SPATE)    MOTOR - FLUID SPĂLARE (FAȚĂ)    MOTOR - FLUID SPĂLARE (FAȚĂ)

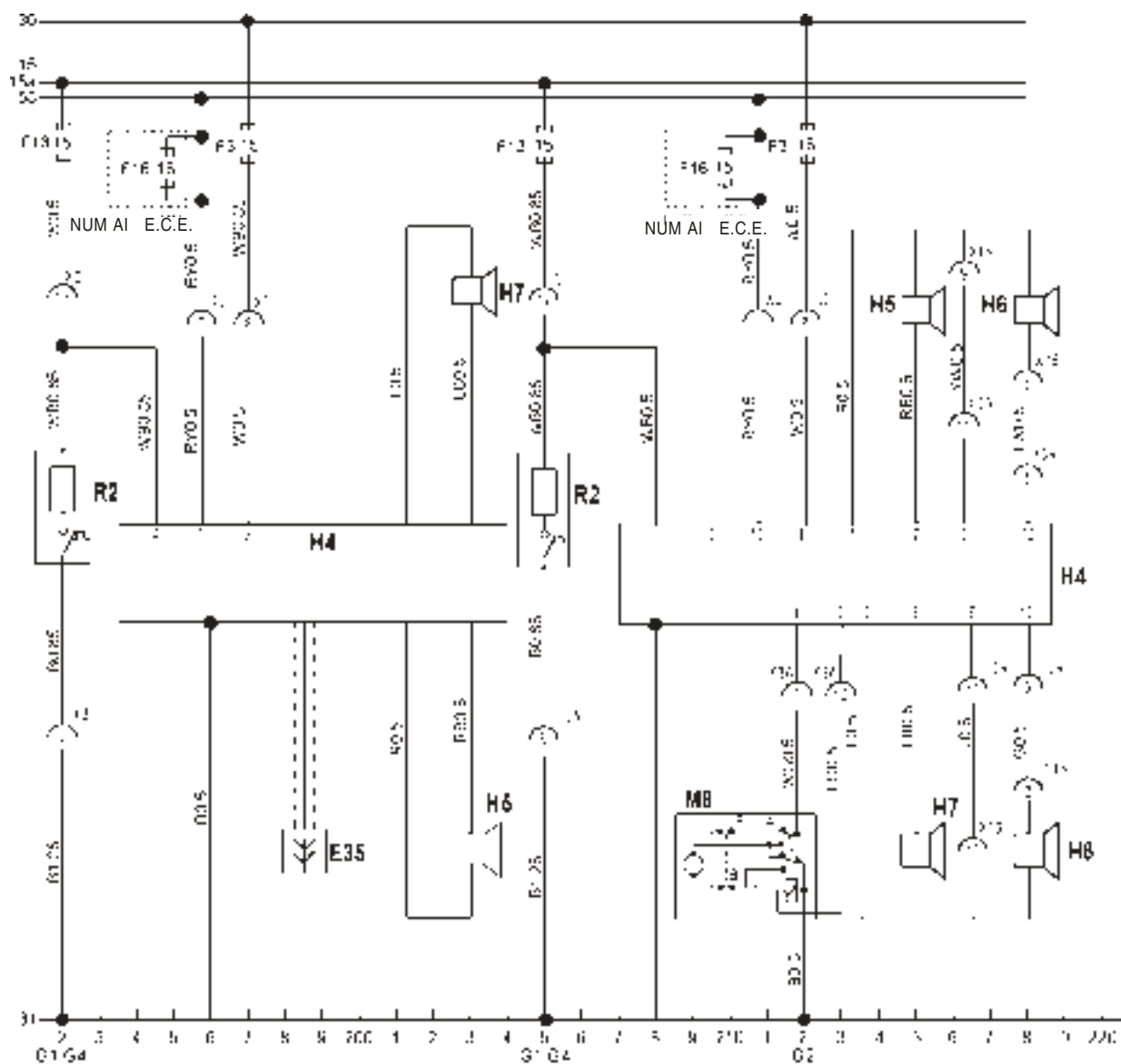


X16



### 7) BRICHETĂ și SISTEM AUDIO (2 DIFUZOARE/4 DIFUZOARE, ANTENĂ AUTO)

- |                        |                         |                |
|------------------------|-------------------------|----------------|
| E24 ILUMINARE BRICHETĂ | H5 DIFUZOR (FAȚĂ DR.)   | M8 ANTENĂ AUTO |
| E36 ANTENĂ             | H6 DIFUZOR (SPATE DR.)  | R2 BRICHETĂ    |
| H4 RADIO               | H7 DIFUZOR (FAȚĂ STG.)  |                |
|                        | H8 DIFUZOR (SPATE STG.) |                |



X2



X3



X3A



X16



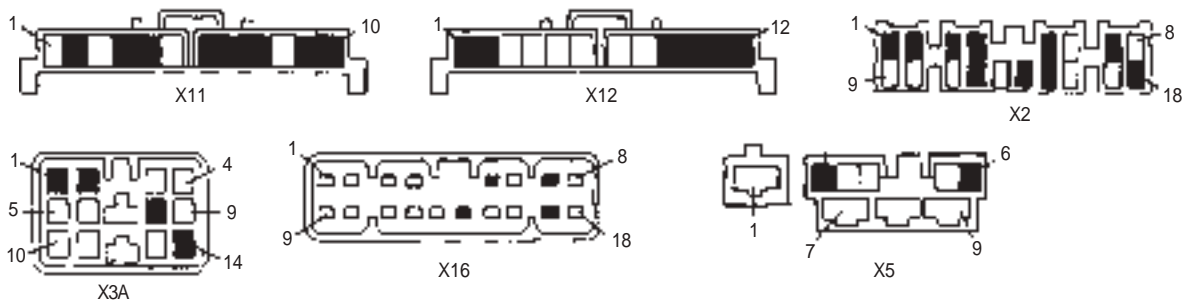
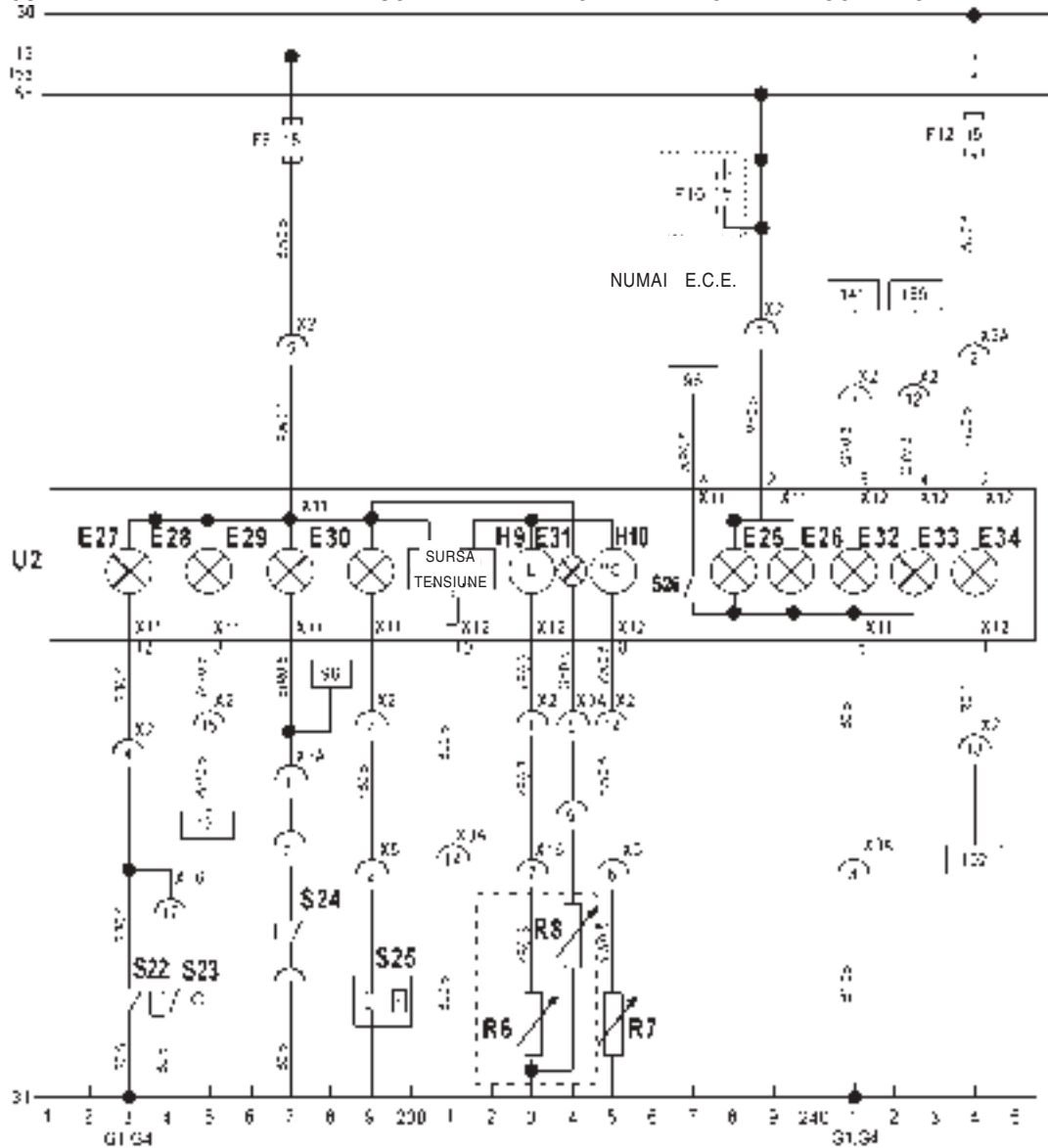
ANTENĂ AUTO



X14

### 8) TABLOUL DE BORD

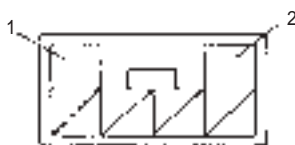
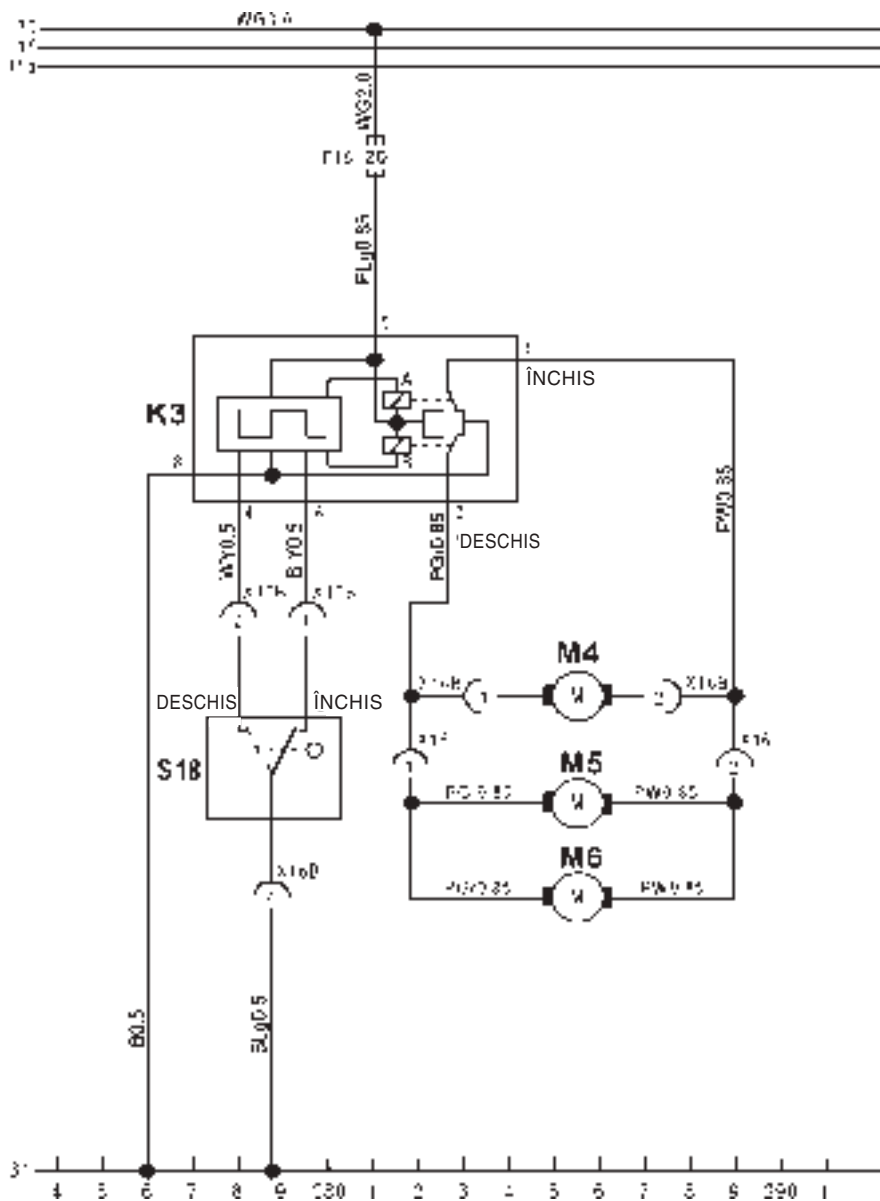
E25	ILUMINARE	E32	MARTOR SEMNALIZARE (STG.)	R8	INDICATOR NIVEL MINIM COMBUSTIBIL
E26	ILUMINARE	E32	MARTOR SEMNALIZARE (DR.)	S22	COMUTATOR NIVEL LICHID FRÂNĂ
E27	MARTOR FRÂNĂ DE MÂNĂ	E34	INDICATOR FAZĂ DE DRUM	S23	COMUTATOR FRÂNĂ DE MÂNĂ
E28	MARTOR ÎNCĂRCARE BATERIE	H9	INDICATOR NIVEL COMBUSTIBIL	S24	COMUTATOR CENTURI SIGURANȚĂ
E29	MARTOR CENTURI SIGURANȚĂ	H10	INDICATOR TEMPERATURĂ	S25	MANOCONTACT PRES. ULEI MOTOR
E30	MARTOR NIVEL ULEI MOTOR	R6	SONDĂ NIVEL COMBUSTIBIL	S26	COMUTATOR VITEZĂ VEICUL
E31	MARTOR NIVEL SCĂZUT COMBUSTIBIL	R7	SONDĂ TEMPERATURĂ	U2	TABLOU DE BORD



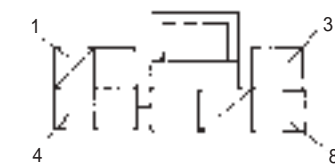


## 10) SISTEM ÎNCHIDERE CENTRALIZATĂ UȘI

- K3 RELEU ÎNCHIDERE CENTRALIZATĂ UȘI  
 M4 ACTUATOR - FAȚĂ, DREAPTA  
 M6 ACTUATOR - SPATE, DREAPTA  
 S18 COMUTATOR ÎNCHIDERE CENTRALIZATĂ UȘI  
 M5 ACTUATOR - SPATE, STÂNGA



X16A  
(W/H NR.1)



RELEU ÎNCHIDERE CENTRALIZATĂ UȘI  
(W/H NR.1)



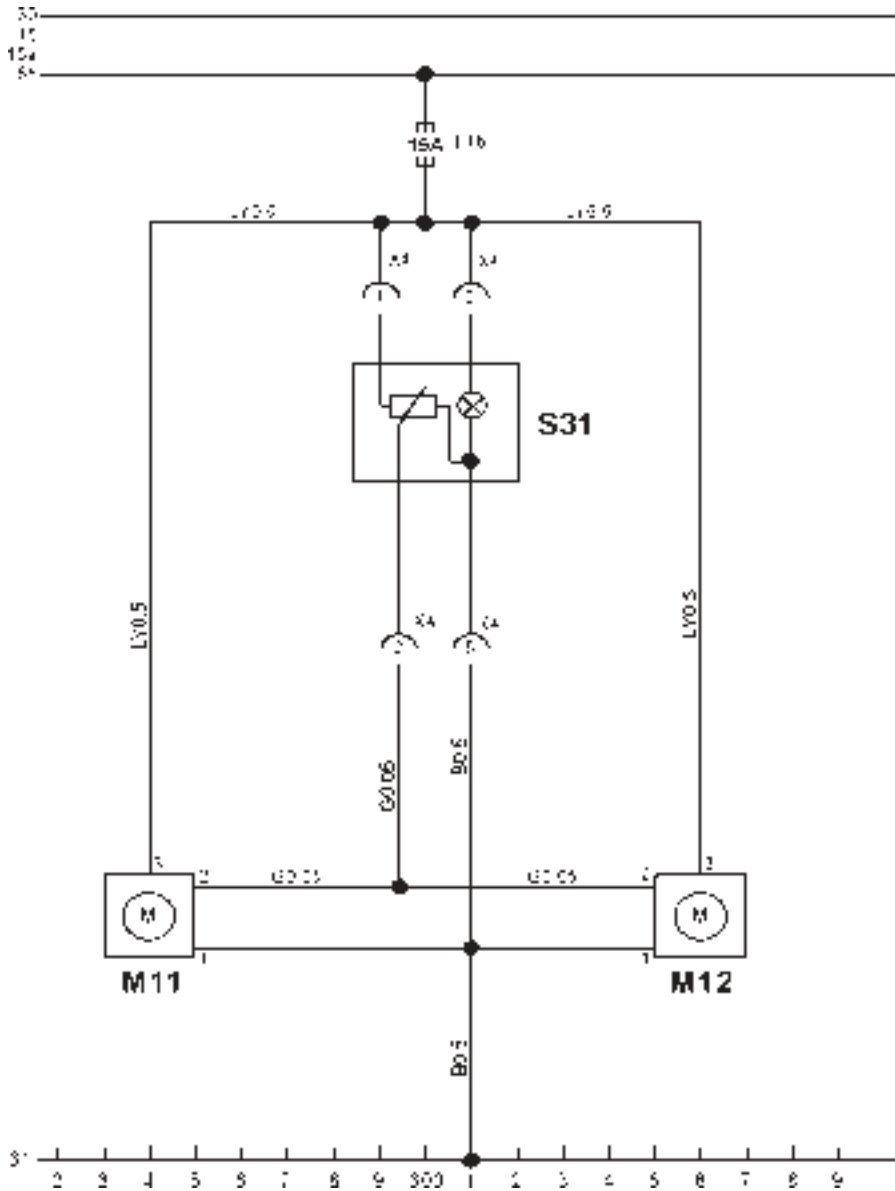
X61B  
(W/H NR.1)



X62B  
(W/H NR.1)

### 11) DISPOZITIV DE REGLARE A FARURILOR - HLLD+

- S31 COMUTATOR HLLD
- M11 MOTOR HLLD (STÂNGA)
- M12 MOTOR HLLD (DREAPTA)



**Tico**  
**SERVICE MANUAL**

---

---

**ISSUED BY**  
**OVERSEAS SERVICE**  
**DAEWOO MOTOR CO., LTD.**

426-1 CHONG CHON 2-DONG, PU PYONG-KU,  
INCHON, KOREA

TELEPHONE : 82-32-510-1762~1782  
FACSIMILE : 82-32-519~3463

---

---

**TC-SM-6A-500A**

**Tico**  
**SERVICE MANUAL**

---

---

**ISSUED BY**  
**OVERSEAS SERVICE**  
**DAEWOO MOTOR CO., LTD.**

426-1 CHONG CHON 2-DONG, PU PYONG-KU,  
INCHON, KOREA

TELEPHONE : 82-32-510-1762~1782  
FACSIMILE : 82-32-519~3463

---

---

**TC-SM-6A-1000A**