

## ВВЕДЕНИЕ

Этот каталог запасных частей и эксплуатационных материалов представляет информацию о запасных частях для технического обслуживания автомобиля **"GENTRA"**, производства Компании ЗАО "ДжиЭм Узбекистан".

Все данные и спецификации, содержащиеся в этой публикации основаны на последней информации об изделии, имеющейся на момент публикации. Для облегчения пользования каталогом, пожалуйста, внимательно прочтите раздел **"ОБЩАЯ ИНФОРМАЦИЯ"**

Сентябрь, 2013  
**ЗАО "ДжиЭм Узбекистан"**  
Отдел "Автосервис и Запасные части"

## СОДЕРЖАНИЕ

### ОБЩАЯ ИНФОРМАЦИЯ

- I . ОБЩИЙ ВИД
- II . МОДЕЛИ И ИХ КОМПЛЕКТАЦИЯ
- III . ТАБЛИЦА ЦВЕТОВЫХ КОДОВ
- IV . ОБЪЯСНЕНИЕ КОМПОЗИЦИИ КАТАЛОГА
- V . ИДЕНТИФИКАЦИОННЫЙ НОМЕР АВТОМОБИЛЯ
- VI . ТАБЛИЦА КОДОВ КОМПЛЕКТАЦИИ
- VII . СОКРАЩЕНИЯ (АББЕРИАТУРА)

### УКАЗАТЕЛЬ (ИНДЕКС)

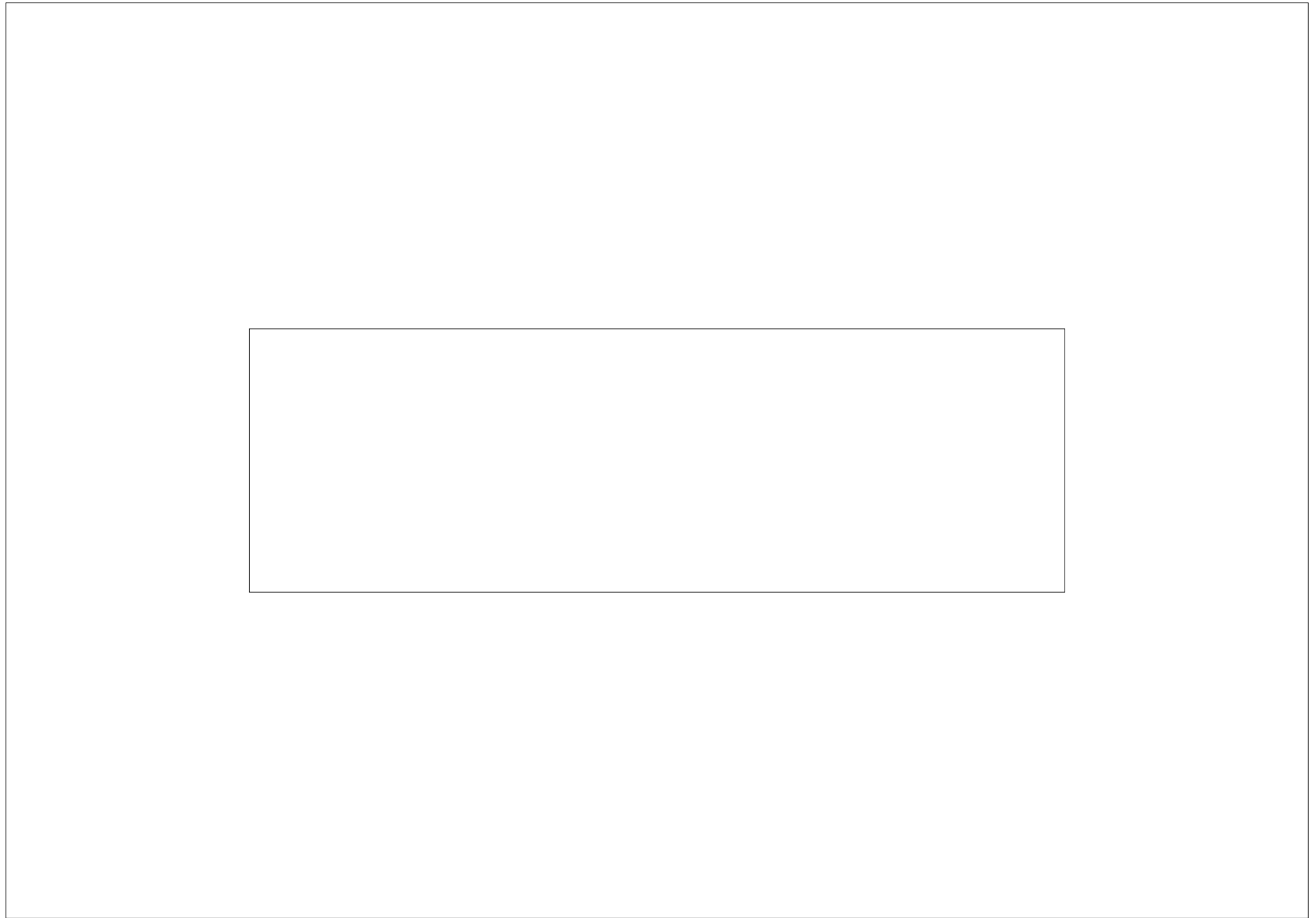
ИДЕНТИФИКАЦИЯ ГРУППЫ  
ИДЕНТИФИКАЦИЯ НАИМЕНОВАНИЯ ДЕТАЛИ  
ИДЕНТИФИКАЦИЯ НОМЕРА ДЕТАЛИ  
ИДЕНТИФИКАЦИЯ ИЛЛЮСТРАЦИИ

### ИЛЛЮСТРАЦИИ И ТЕКСТ

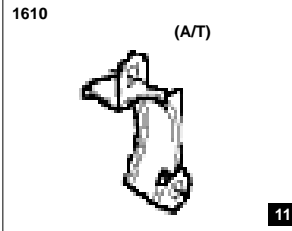
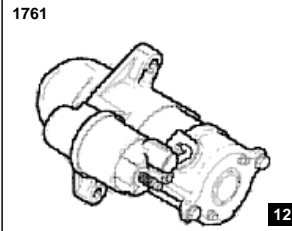
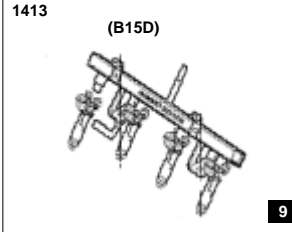
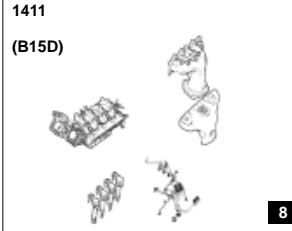
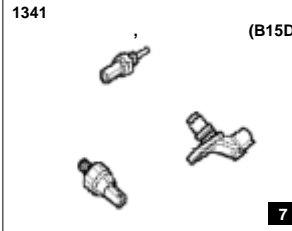
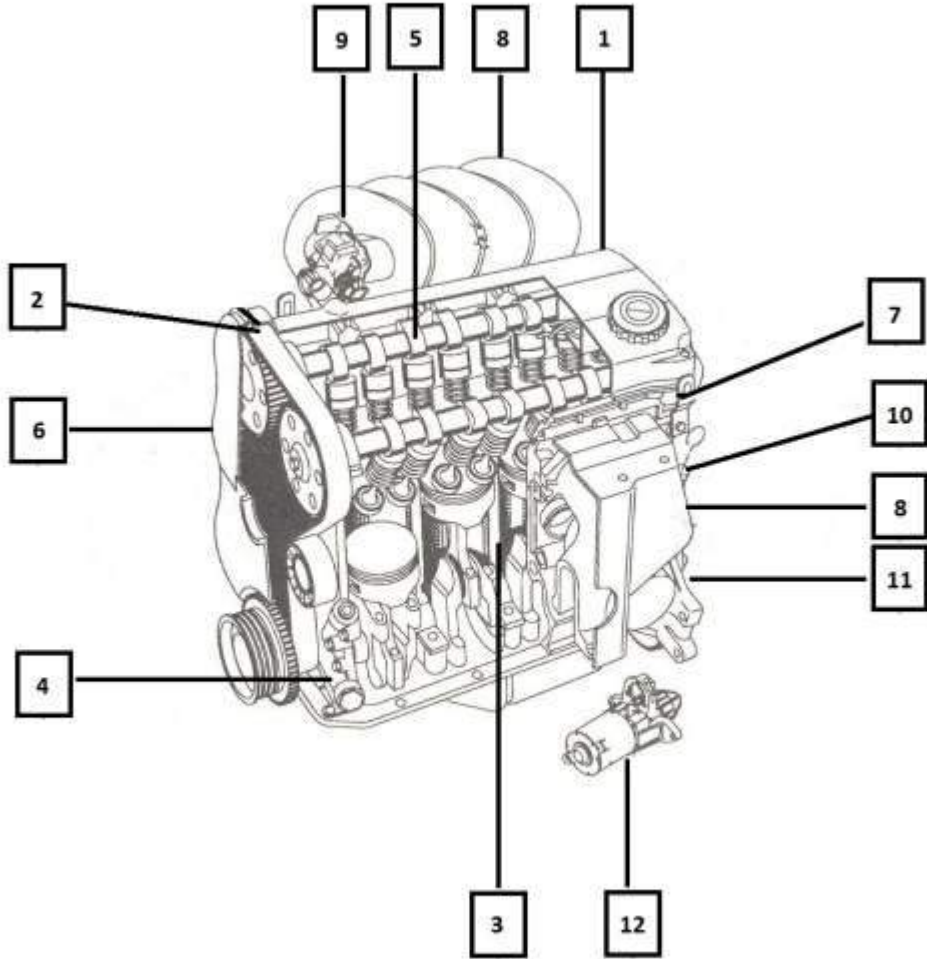
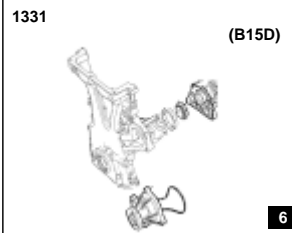
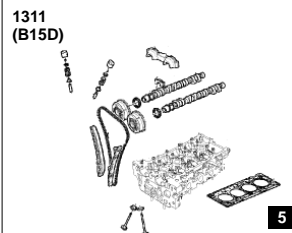
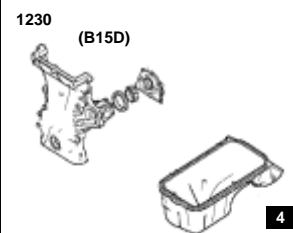
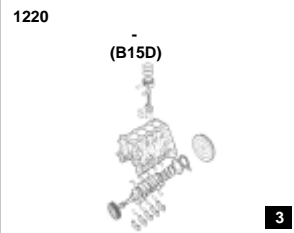
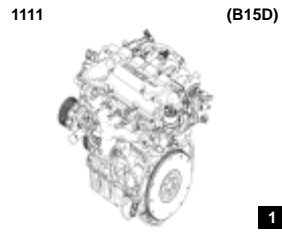
- 1. ДВИГАТЕЛЬ
- 2. УПРАВЛЕНИЕ ДВИГАТЕЛЕМ
- 3. СЦЕПЛЕНИЕ И ТРАНСМИССИЯ
- 4. ХОДОВАЯ ЧАСТЬ
- 5. ЭЛЕКТРООБОРУДОВАНИЕ
- 6. ЭКСТЕРЬЕР
- 7. ИНТЕРЬЕР
- 8. ОТОПЛЕНИЕ И КОНДИЦИОНИРОВАНИЕ
- 9. ИНСТРУМЕНТ И АКСЕССУАРЫ

## I. ОБЩИЙ ВИД





1



2

2110



2120



2130



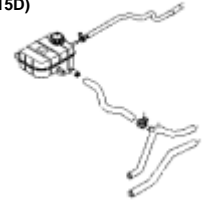
2210



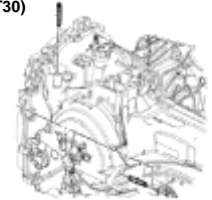
2220



2230  
(B15D)



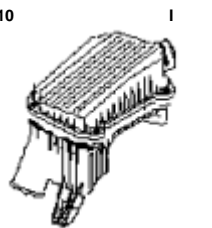
2241  
(6T30)



2242  
(6T30)



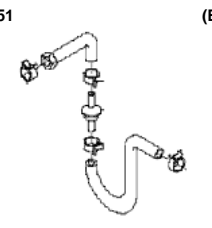
2410



2411



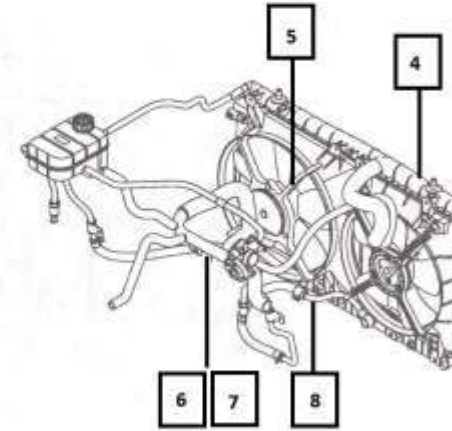
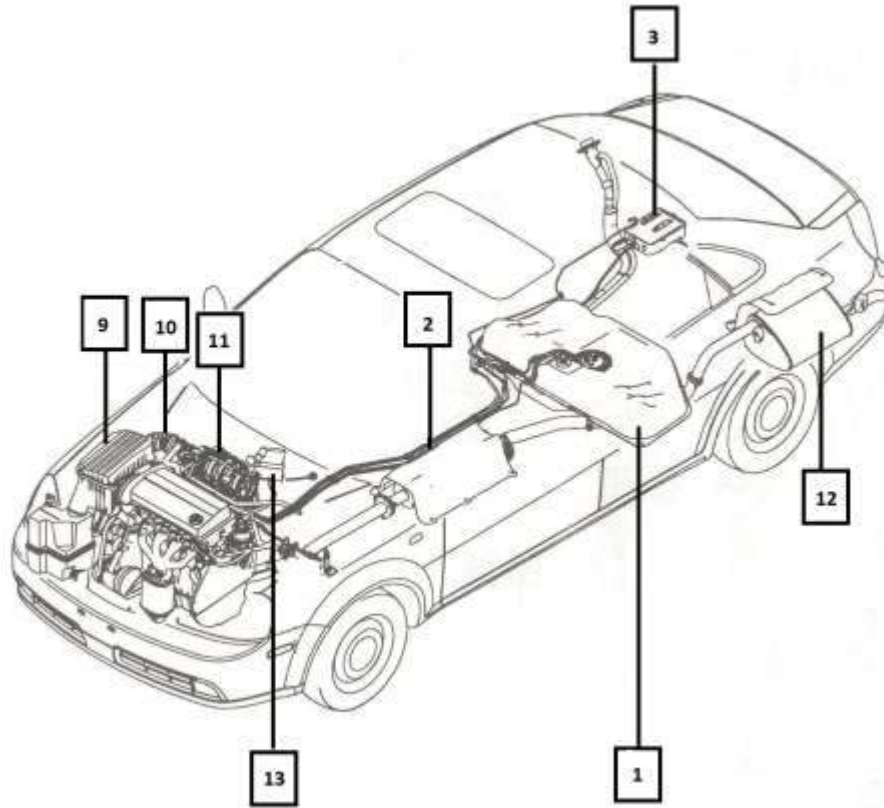
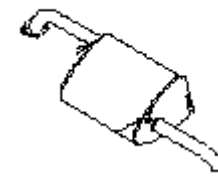
2451



2510



2460



3

3110



1

3210

(D16)



2

3220



3

3230



4

3240

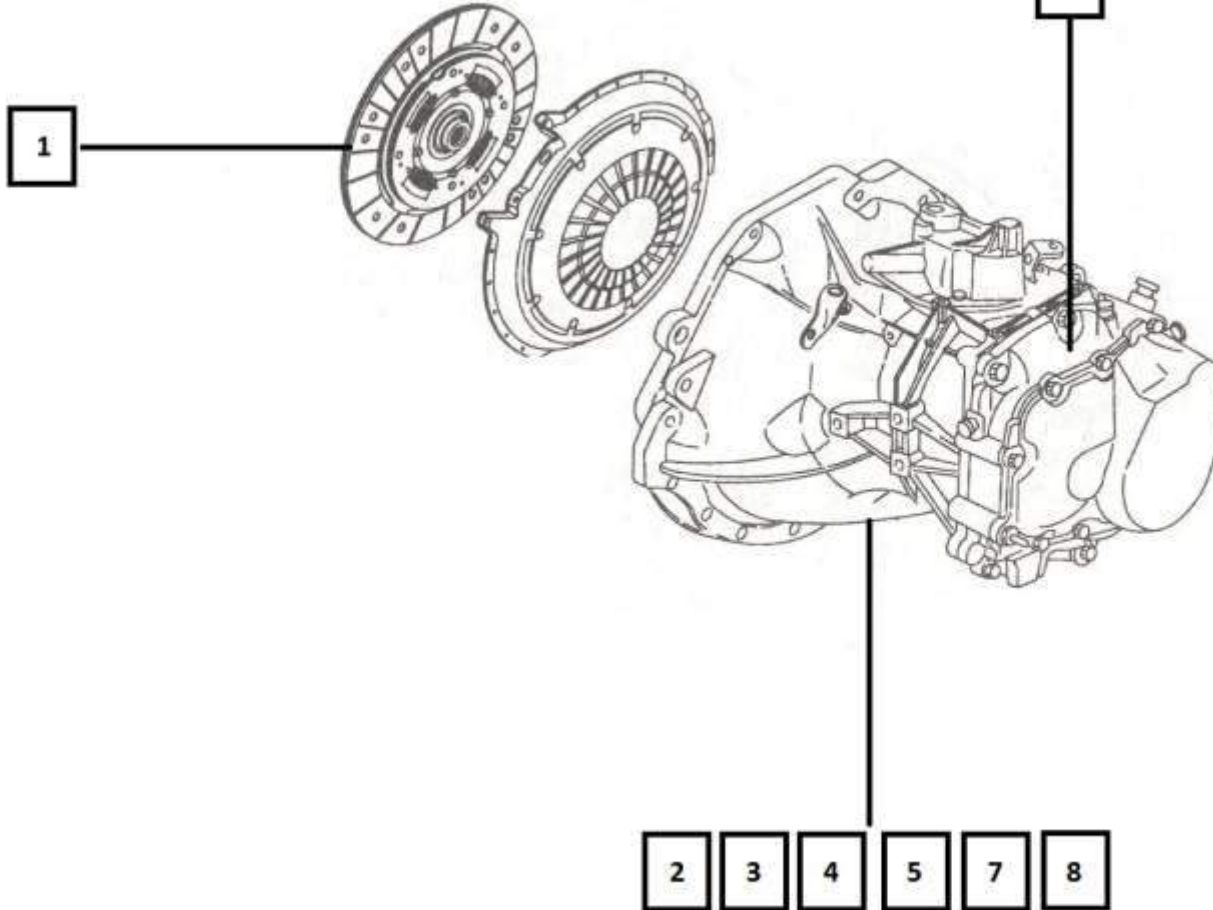


5

3250



6

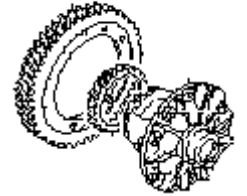


3260



7

3270



8

2

3

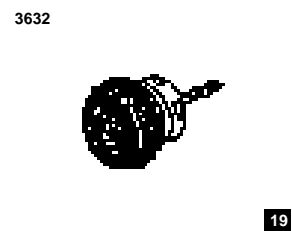
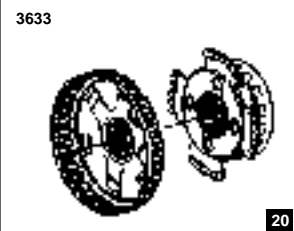
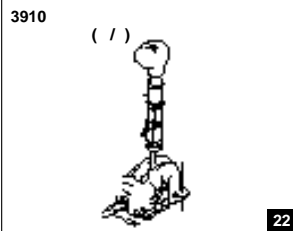
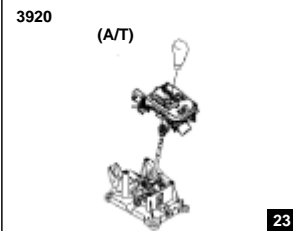
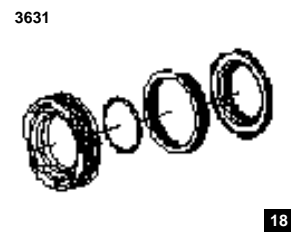
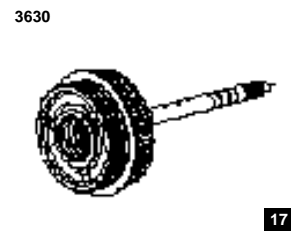
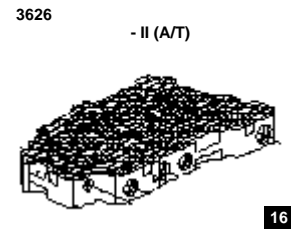
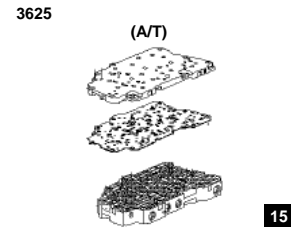
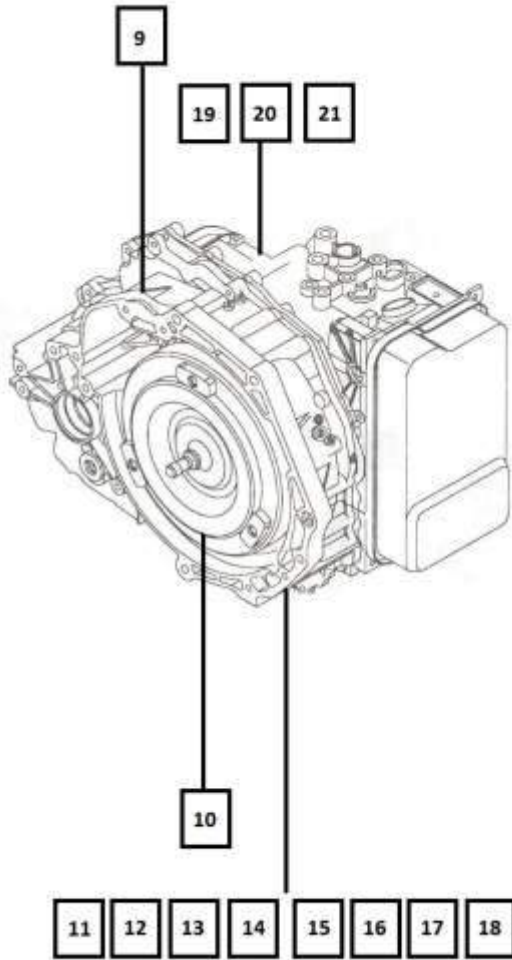
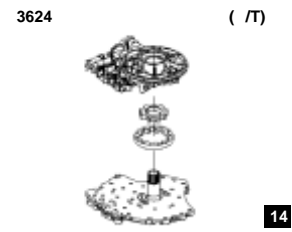
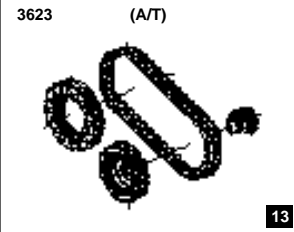
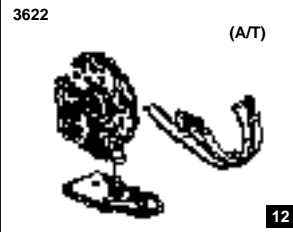
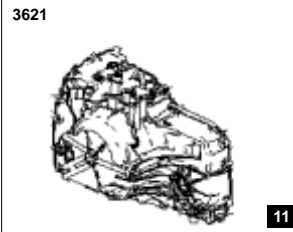
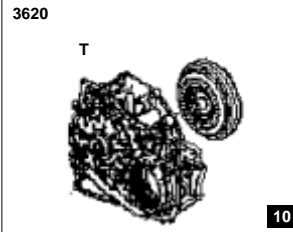
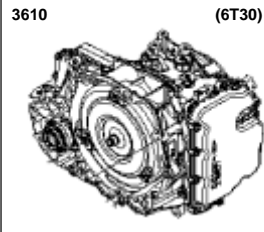
4

5

7

8

3





4

4110



1

4130



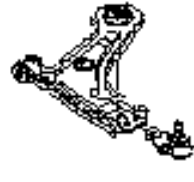
2

4140



3

4150



4

4190

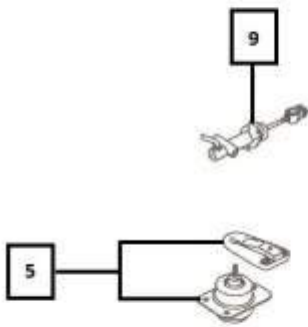


5

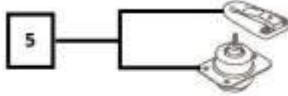
4310



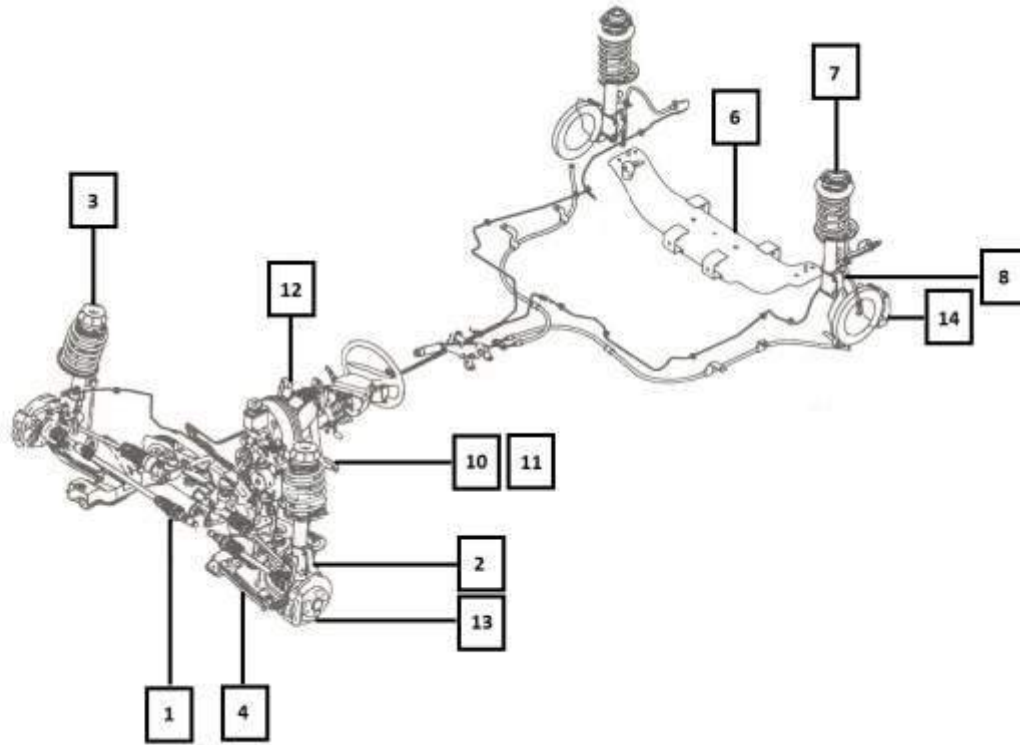
6



9



5



3

12

6

7

8

10

11

14

2

13

1

4

4320



7

4330



8

4410



9

4420



10

4521



14

4510



13

4440



12

4430



11



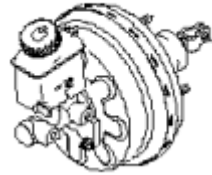
4

4530



15

4610



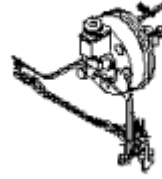
16

4620



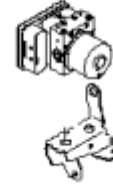
17

4652



18

4710

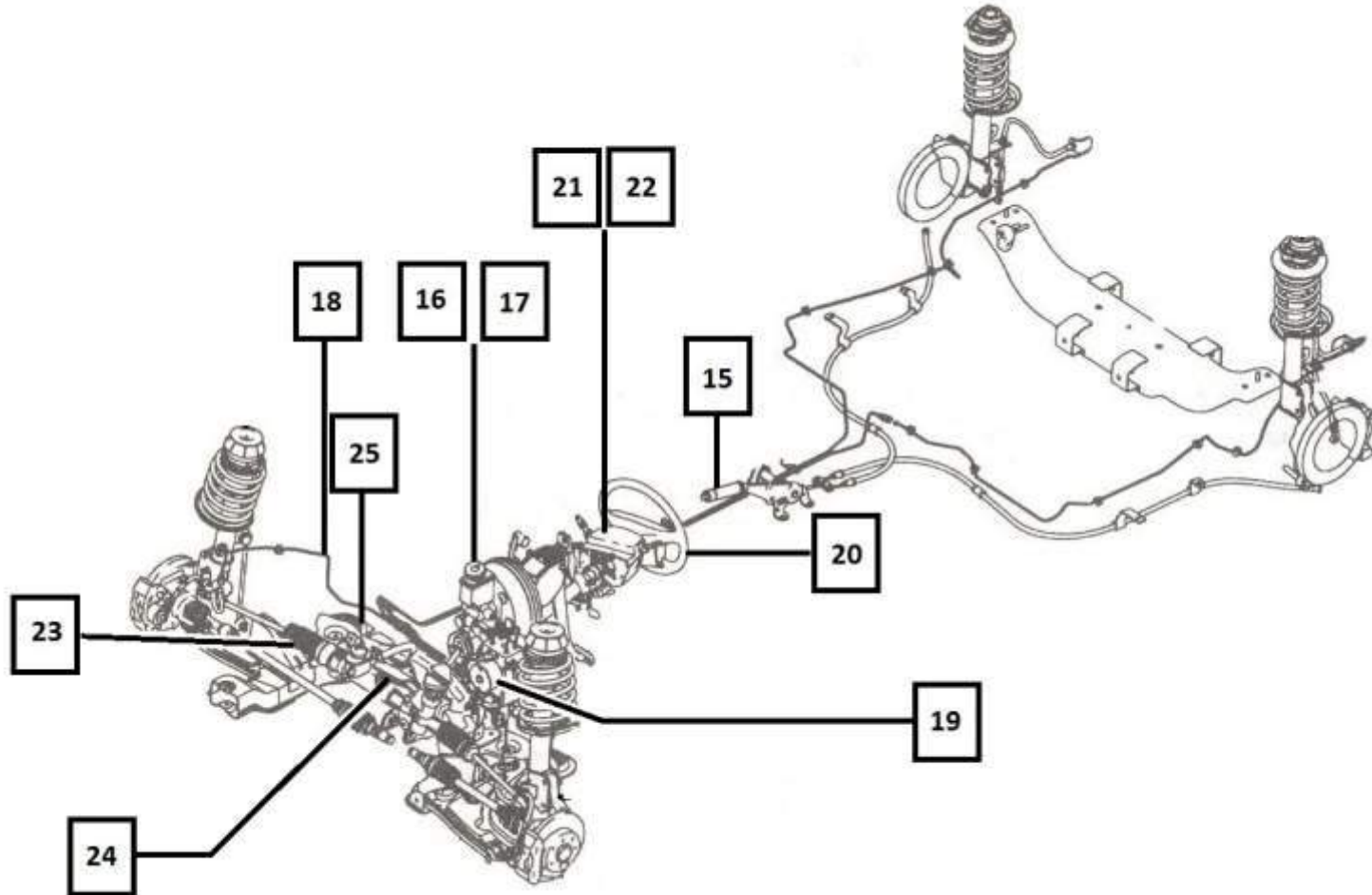


19

4810



20

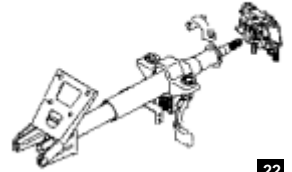


4820



21

4831



22

4910



23

4931



24

4950



25

5

5110



1

5140



2

5220



3

5310



4

5330

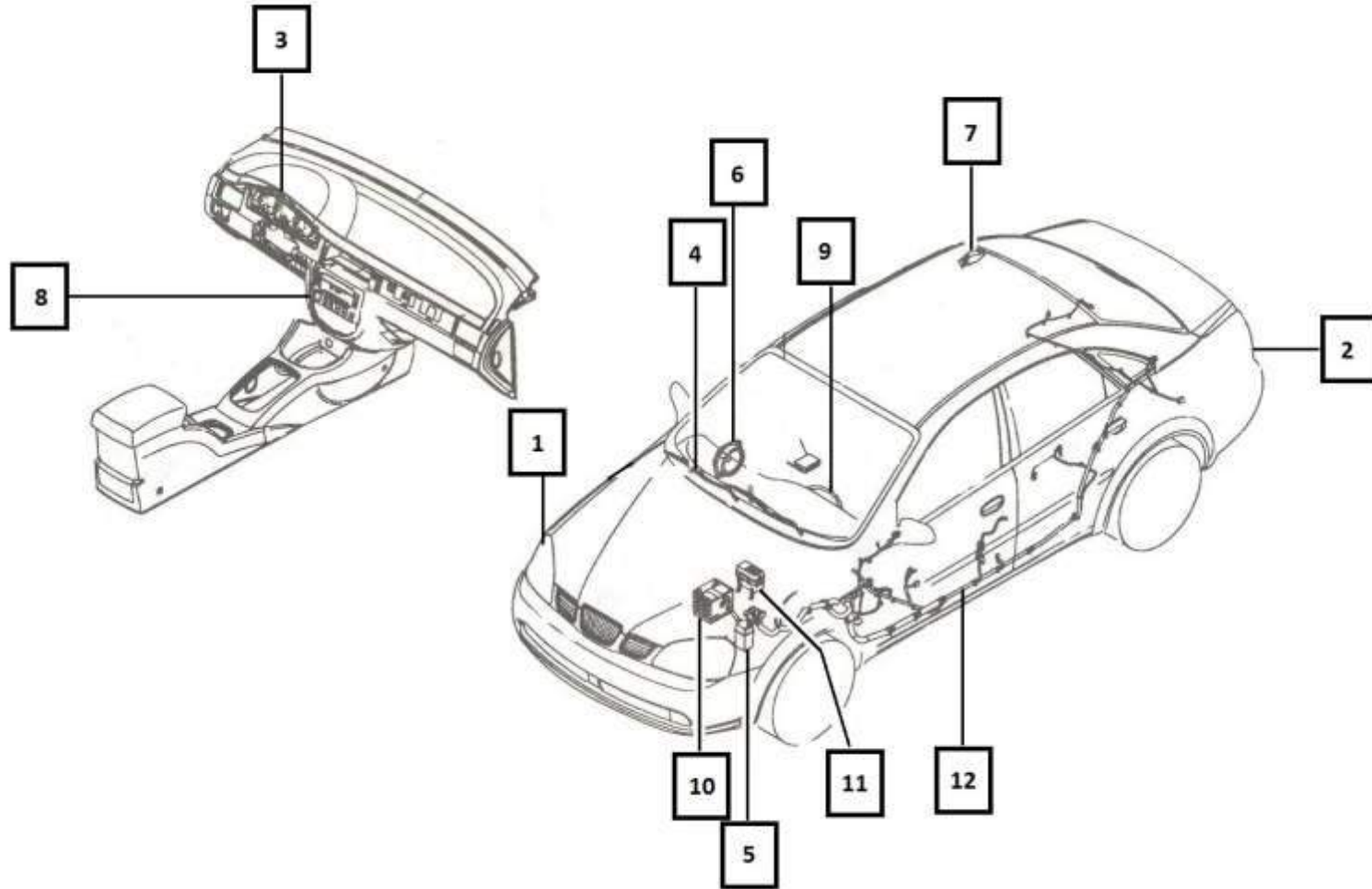


5

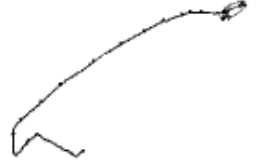
5410



6

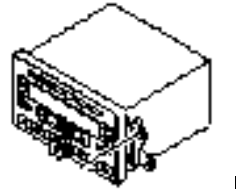


5420



7

5430



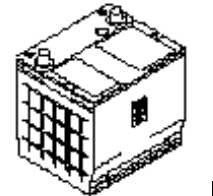
8

5510



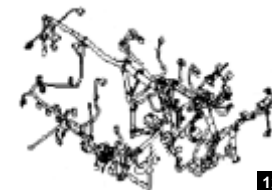
9

5610



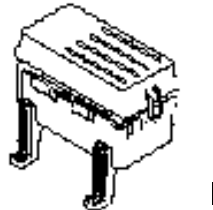
10

5710



12

5620



11

6

6100



1

6110



2

6130



3

6140



4

6150

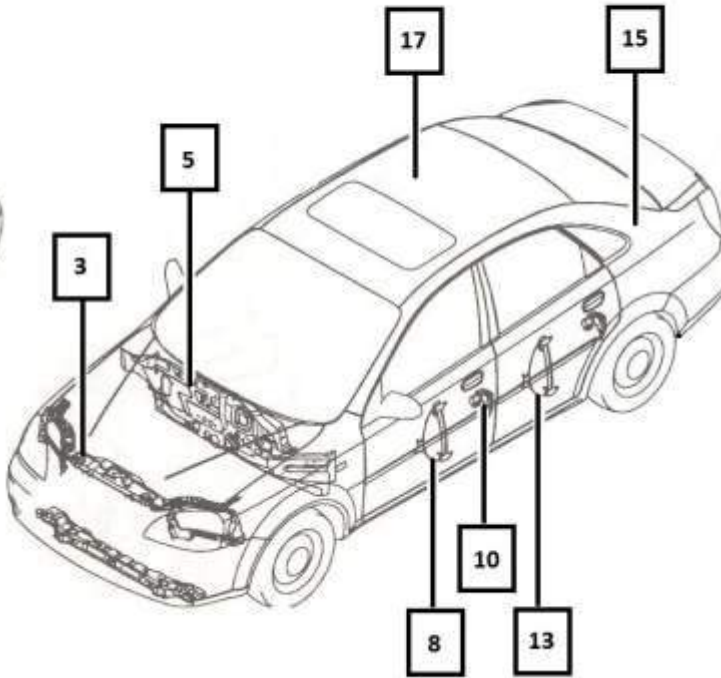
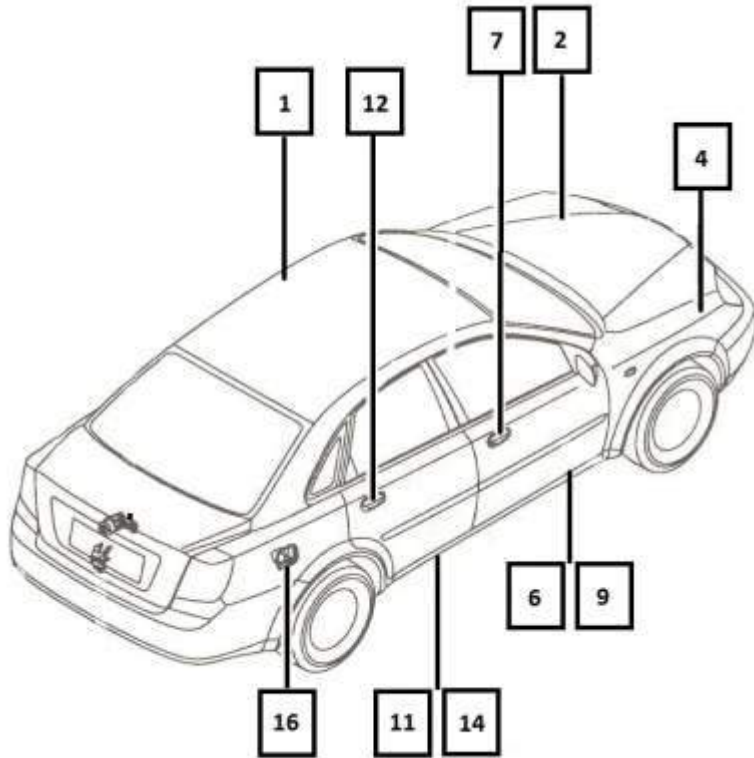


5

6210



6



6220



7

6230



8

6240



9

6250



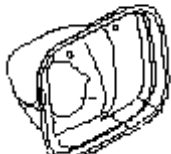
10

6430



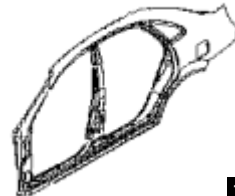
17

6420



16

6410



15

6340



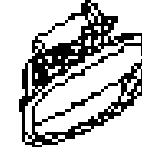
14

6330



13

6320



12

6310



11

6

6440



18

6450



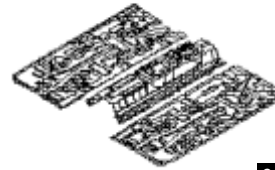
19

6460



20

6510



21

6520

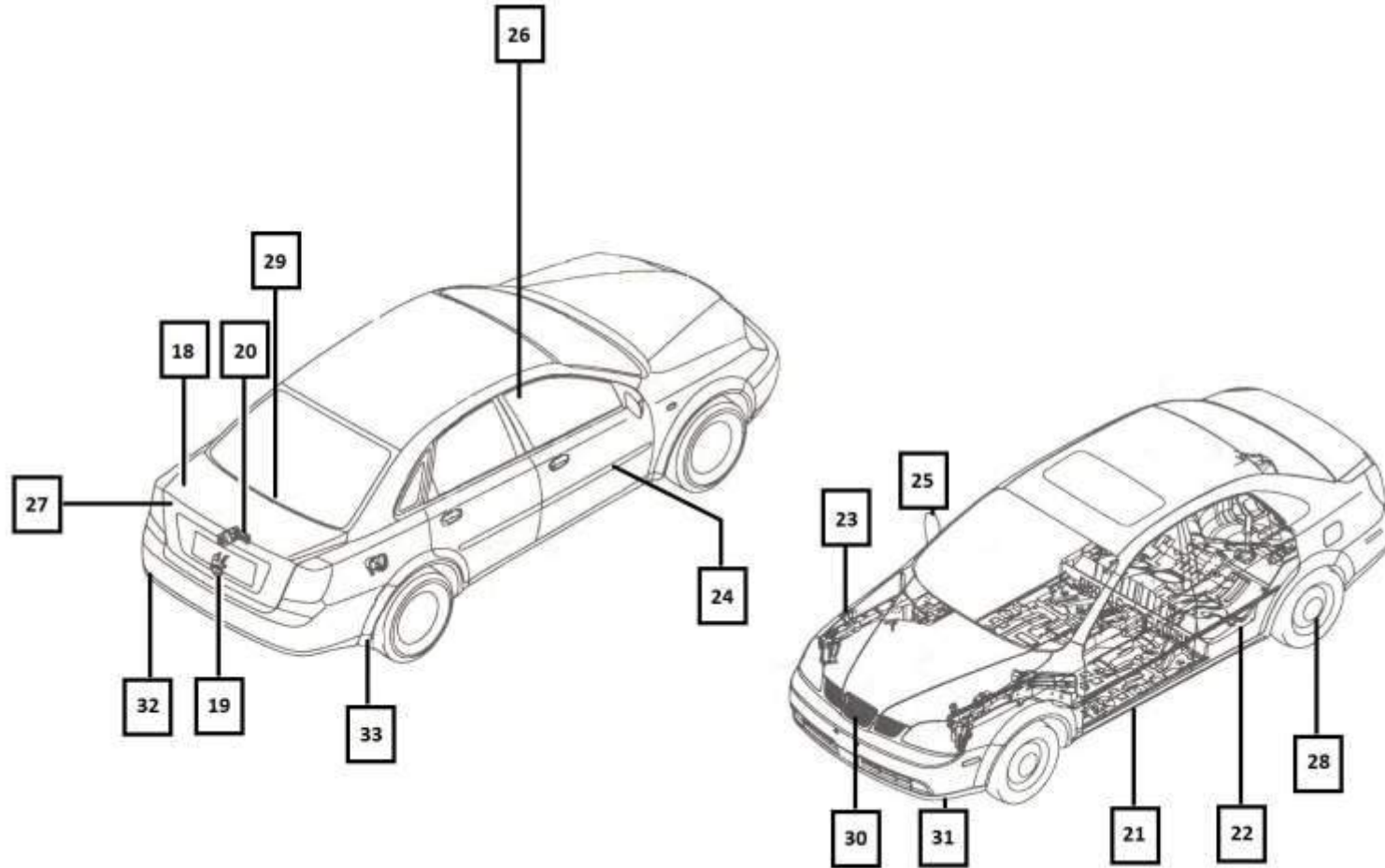


22

6530



23



6610



24

6630



25

6640



26

6650



27

6750



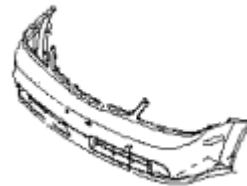
33

6730



32

6720



31

6710



30

6670



29

6660



28



7

7113



1

7120



2

7130



3

7141



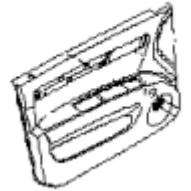
4

7150

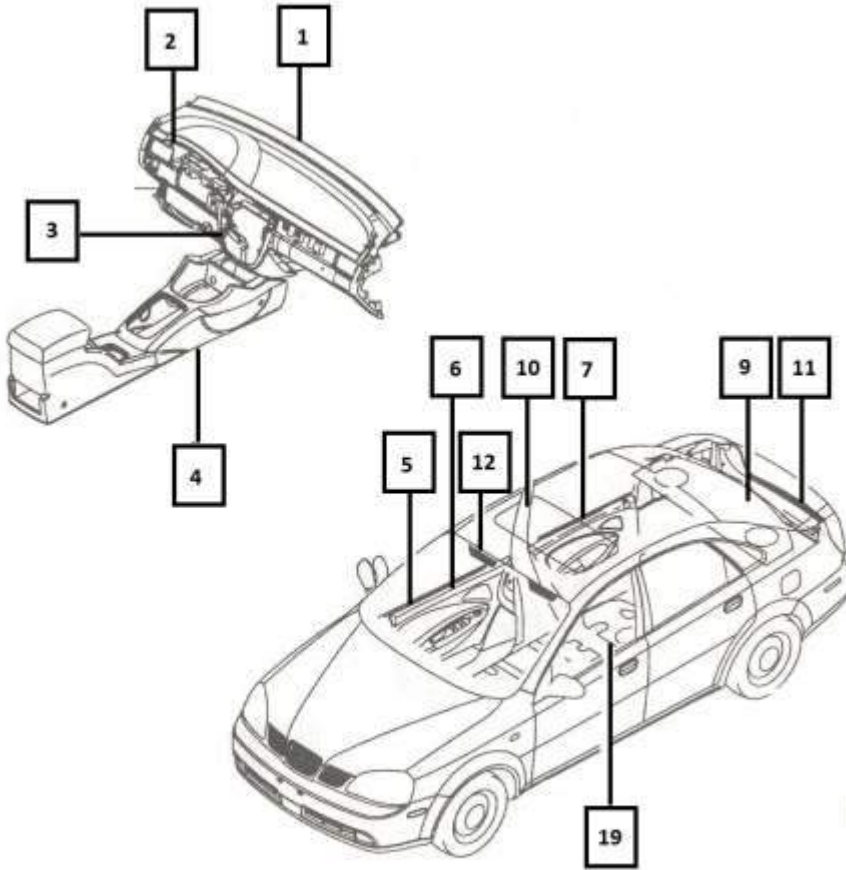


5

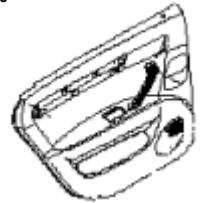
7210



6

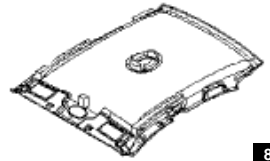


7220



7

7310



8

7320



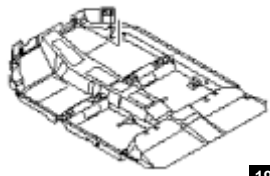
9

7330



10

7610

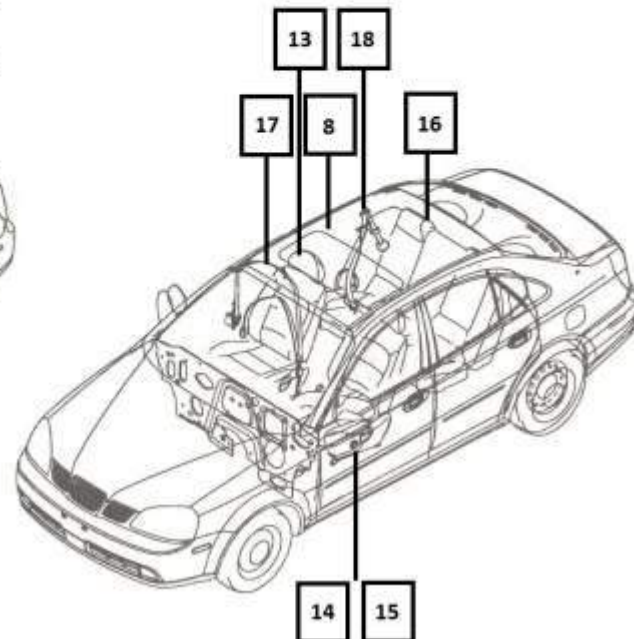


19

7560



18



14

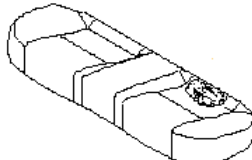
15

7550



17

7541



16

7530



15

7520



14

7510



13

7350



12

7340



11

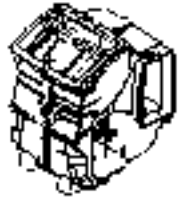
8

8110



1

8212



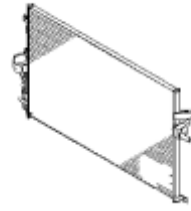
2

8221



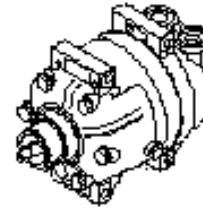
3

8310



4

8320

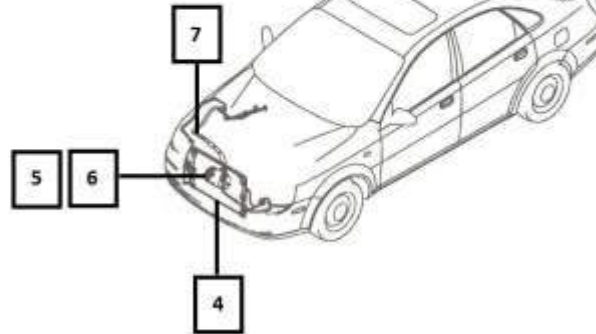
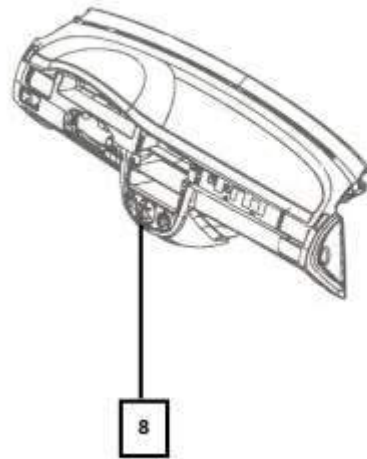
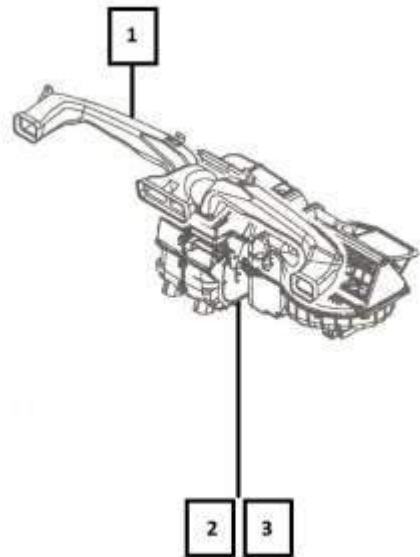


5

8331



6



8340



7

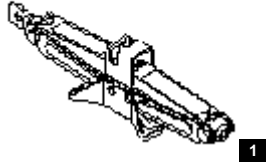
8350



8

9

9110



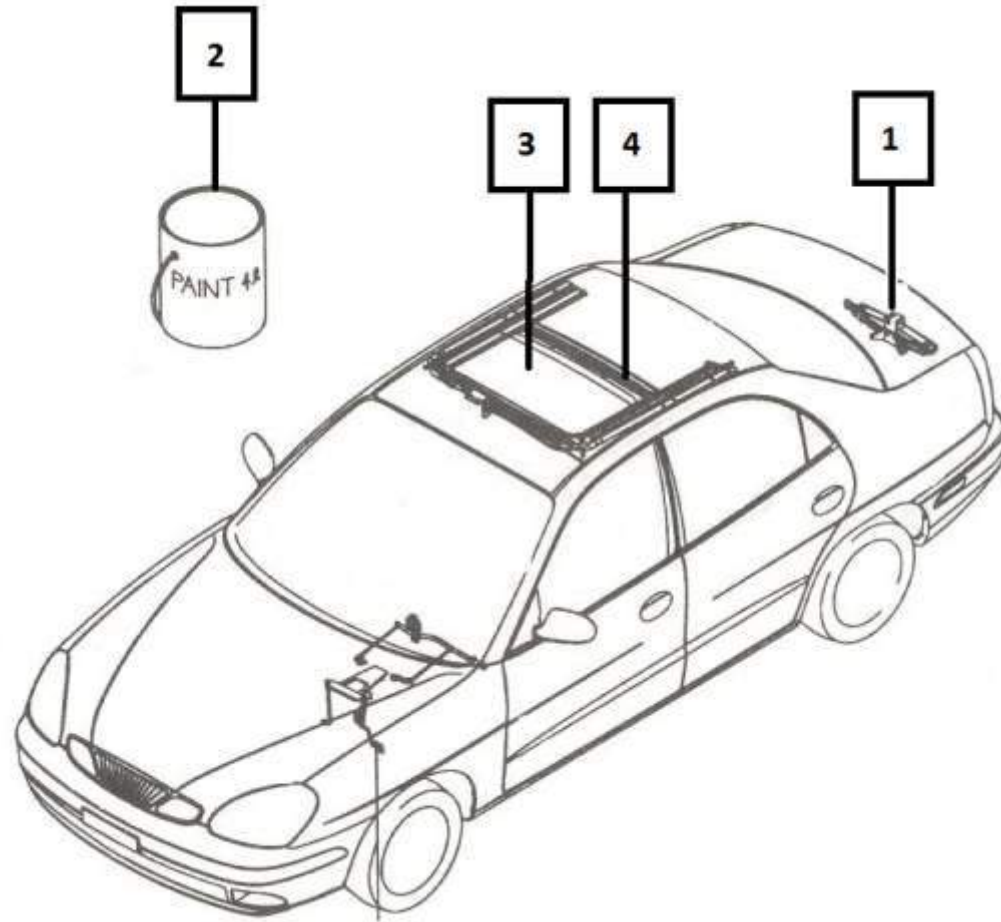
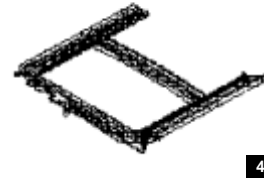
9120



9250



9260





## II. МОДЕЛИ И ОПЦИИ КОМПЛЕКТАЦИИ

### 1. МОДЕЛЬ: CHEVROLET / DEWOO - LACETTI / GENTRA

КУЗОВ		МОДЕЛЬ	ДВИГАТЕЛЬ	ТРАНСМИССИЯ
4-х дверный седан	I	SE	1.5 ДОНС	МЕХАНИЧЕСКАЯ 5-ти СТУПЕНЧАТАЯ
	II	CDX	1.5 ДОНС	АВТОМАТИЧЕСКАЯ 6-х СТУПЕНЧАТАЯ

\* MPV - Multi Purpose Vehicle (Многофункциональный автомобиль)

ПРИМЕЧАНИЕ : Пожалуйста, внимательно прочтите главу  
"Объяснение композиции каталога", чтобы найти  
необходимую Вам деталь в графе "МОДЕЛЬ".

### 2.1. ОПЦИИ КОМПЛЕКТАЦИИ

КОД	ОПИСАНИЕ	МОДЕЛЬ	
		SE	CDX
MH9	АВТОМАТИЧЕСКАЯ КПП (6-SPEED)	O	O
RRK	ЛИТОЙ ДИСК, 15 X 6		O
MXP	МЕХАНИЧЕСКАЯ КОРОБКА ПЕРЕДАЧ (5-SPEED)	B	B
JL9	АНТИБЛОКИРОВОЧНАЯ ТОРМОЗНАЯ СИСТЕМА	O	O
C60	КОНДИЦИОНЕР	O	O
C46	БЕЗ КОНДИЦИОНЕРА	B	B
CF5	ЛЮК СКЛАДНОЙ И РАЗДВИЖНОЙ		O
BMG	ОРНАМЕНТ ЭМБЛЕМЫ "DAEWOO"	S	S
Y9Y	ОРНАМЕНТ ЭМБЛЕМЫ "CHEVROLET"	S	S

O - ОПЦИЯ

B - БАЗОВАЯ КОМПЛЕКТАЦИЯ

S - СТАНДАРТНАЯ КОМПЛЕКТАЦИЯ

## 2-2. ОПЦИИ КОМПЛЕКТАЦИИ

КОД	ОПИСАНИЕ	МОДЕЛЬ		
		I	II	III
WGM	ЦВЕТ - МЕТАЛИК ПАНЕЛИ ИНСТРУМЕНТОВ	О	О	О
W6R	ОБЛИЦОВКА КОЖАНАЯ	.	О	В
XM3	ПОДНОС ПАССАЖИРСКОГО СИДЕНИЯ	В	В	О
AUT	ПОДГОЛОВНИК - РЕГУЛИРУЕМЫЙ И СКЛАДНОЙ	.	О	В
AP5	ПОДЛОКОТНИК С ПОДСТАКАННИКОМ	О	О	О
UR7	ЗАДНЯЯ ПЕПЕЛЬНИЦА	О	О	О
CNJ	ФУТЛЯР ДЛЯ ОЧКОВ (ПАССАЖИРСКАЯ СТОРОНА)	О	О	.
AJ8	БОКОВАЯ ПОДУШКА БЕЗОПАСНОСТИ	.	О	О
CAL	СИСТЕМА БЕЗОПАСНОСТИ (С СИРЕНОЙ)	О	О	.
UO7	ДВОЙНОЙ ЗВУКОВОЙ СИГНАЛ (ФАНФАРЫ)	О	О	О
DM4	ЗЕРКАЛО РЕГУЛИРУЕМОЕ И СКЛАДНОЕ	О	О	О
TCP	КРЮК ДЛЯ БУКСИРОВКИ	.	О	О
TU1	КРАСКА ТРЕХКОМПАНЕНТНАЯ	О	О	В
T96	ПРОТИВОТУМАННАЯ ФАРА	.	.	О
W8N	АУДИОСИСТЕМА 40Wx4, LOGIC/5-CDP/RDS	О	О	О
RC2	ДИСТАНЦИОННОЕ АУДИО УПРАВЛЕНИЕ	О	О	О
U93	ДИНАМИКИ (6 шт)	.	О	О
UX5	СТАНДАРТНЫЕ ДИНАМИКИ (8 шт)	О	О	О
CF6	ЛЮК СКЛАДНОЙ И РАЗДВИЖНОЙ	О	О	О
VH4	БРЫЗГОВИКИ, ПЕРЕДНИЕ + ЗАДНИЕ	.	О	О
PPF	ЗАЩИТНАЯ ПЛЕНКА	.	О	В

- О : ОПЦИЯ
- В : БАЗОВАЯ КОМПЛЕКТАЦИЯ
- . : НЕ ИСПОЛЬЗУЕТСЯ

## III. ТАБЛИЦА ЦВЕТОВЫХ КОДОВ

При выборе цвета кузова, необходимо указать код цвета.

ЦВЕТ КУЗОВА		ЦВЕТ САЛОНА
КОД	НАИМЕНОВАНИЕ	82I
GAN	СЕРЕБРИСТЫЙ / SWICHBLADE SILVER	СЕРЫЙ
GNJ	ТЕМНО-СЕРЫЙ / ARTEMIS GRAY	
GAR	БЛЕДНО-ЧЕРНЫЙ / CARBON FLASH	
GAZ	БЕЛО-ДЫМЧАТЫЙ / SUMMIT WHITE	
GCW	СЕРО-ПЕРЛАМУТРОВЫЙ / MISTY LAKE	
G6J	МОЛОЧНЫЙ / SMOKE BEIGE	

### IV. ОБЪЯСНЕНИЕ КОМПОЗИЦИИ КАТАЛОГА

① — 4410 ГИДРОПРИВОД СЦЕПЛЕНИЯ  
HYDRAULIC CLUTCH

№ ПОЗИЦИИ	КОД / К		NAME / НАИМЕНОВАНИЕ				К О Д / Д
	Part No Номер детали	Mod year год	MODEL МОДЕЛЬ	ОПЦИОН КОМПЛЕКТАЦИЯ	VIN / DATE ПРИМЕЧАНИЕ	REMARKS ПРИМЕЧАНИЕ	
[01] — ④ 12345678 12345679	(P)	ЦИЛИНДР ГЛАВНЫЙ ТОРМОЗНОЙ	В В МХР&LHD&NU7/NT2 В В МХР&LHD.	1	012344 012345	(A)CYLINDER-A-CLU MASTER — ③	⑤

#### ① НОМЕР ГРУППЫ (узла или агрегата)

Первая цифра указывает "ГЛАВНЫЙ НОМЕР ГРУППЫ", а следующие 2 цифры показывают "НОМЕР ГРУППЫ".

#### ② НАИМЕНОВАНИЕ ГРУППЫ (узла или агрегата)

Показывает наименование подгруппы внутри главной группы.

#### ③ НАИМЕНОВАНИЕ ДЕТАЛИ

Наименование детали приводится на русском и английском языках.

(например)

(P).....Русский (A).....Английский

#### ④ НОМЕР ПОЗИЦИИ

Номер позиции соответствует номеру позиции детали на иллюстрации.

#### ⑤ НОМЕР ДЕТАЛИ

Собственный номер присвоен каждой детали.

Детали, имеющие в своем номере буквы "N/S" не поставляются не в комплекте.

Однако, такие детали могут входить в сборку либо в комплект. В этом случае номер сборки или комплекта заключается в круглые скобки рядом с "N/S".

#### ⑥ ВЗТ (ВЗАИМОЗАМЕНЯЕМОСТЬ)

В случае, когда какой-нибудь номер детали изменился вследствие модернизации узла или агрегата, в этой колонке указывается взаимозаменяемость между двумя номерами деталей.

##### ■ Коды взаимозаменяемости

Y : Старая и новая детали взаимозаменяемы.

N : Старая и новая детали не взаимозаменяемы.

O : Новая деталь может быть использована вместо старой, но не наоборот.

#### ⑦ МОДЕЛЬ

В этой графе указывается код дополнительного оборудования.

##### ■ Модельный год

- 2014 : модельный год автомобиля

##### ■ КПП (Коробка передач)

- M : Механическая КП

- A : Автоматическая КП

##### ■ МОДЕЛЬ

- SX

- CDX

"МОДЕЛЬ" графа, в которой также указывается уровень применяемой отделки.

S : Стандартное оборудование.

O : Оборудование на заказ.

A : Применение оборудования по специальной комплектации в соответствии с требованиями региона эксплуатации.

- : Не применяется.

B : Базовая комплектация

### ⑧ КОМПЛЕКТАЦИЯ

В этой графе указывается комплектация автомобиля, см "ТАБЛИЦА КОДОВ КОМПЛЕКТАЦИИ".  
например)



Код комплектации

Символ комбинации комплектации.  
( & : и, с; - : исключая; / : или ).

### ⑨ Л / П (ЛЕВЫЙ / ПРАВЫЙ)

Эта графа указывает месторасположение деталей.

L : Левая

R : Правая

### ⑩ КОЛ (КОЛИЧЕСТВО)

Эта графа указывает количество деталей, необходимое для каждой группы.  
Это количество указывается цифрами или символами, как показано ниже:  
A : по потребности.

### ⑪ ПРИМЕНЕНИЕ (Период эксплуатации)

Эта графа указывает дату или номер кузова, с которой начинается период эксплуатации детали. Это показано указанием года, месяца, даты начала или окончания периода эксплуатации детали SOP Closed или указывает 6 цифр в серийном номере каждого автомобиля.

### ⑫ ПРИМЕЧАНИЕ

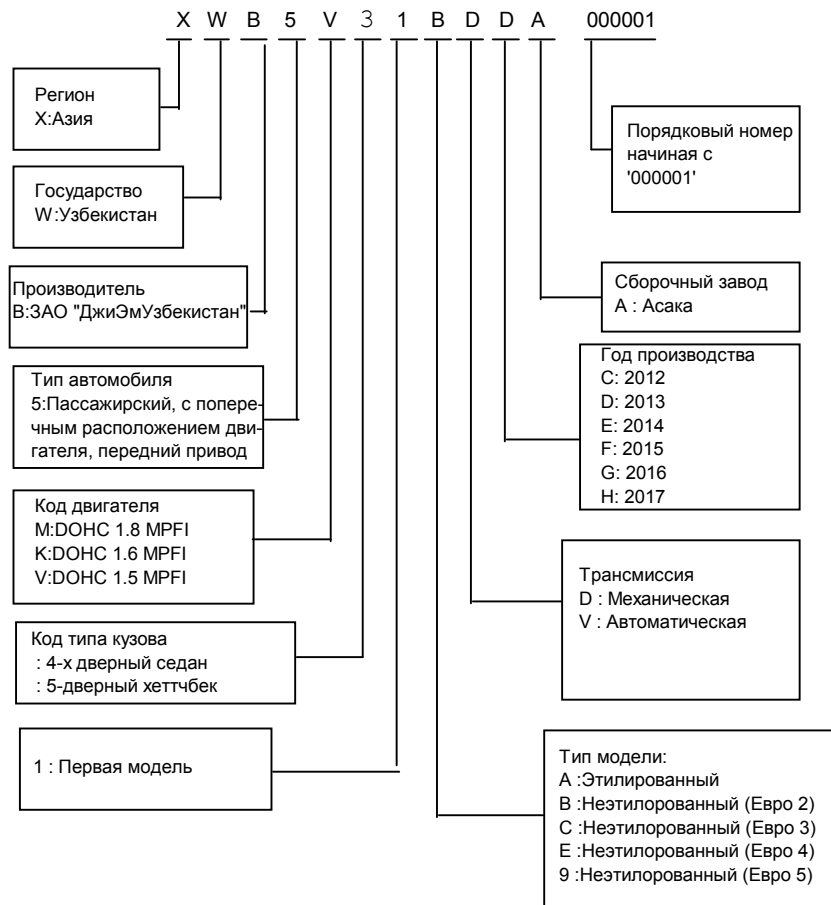
В этой графе приводится дополнительная или справочная информация о деталях, такая как, спецификация, использование, тип, регион эксплуатации деталей.

### ⑬ КОД/Д (КОД ДЕТАЛИ)

Эта графа показывает специальный код детали, который обозначается двумя значками.

Код поможет Вам легко распознать детали, однако, не всегда детали имеют идентификационный код.

## V. ИДЕНТИФИКАЦИОННЫЙ НОМЕР АВТОМОБИЛЯ



## МЕСТОРАПОЛОЖЕНИЕ ИДЕНТИФИКАЦИОННОГО НОМЕРА АВТОМОБИЛЯ

**GM Uzbekistan**

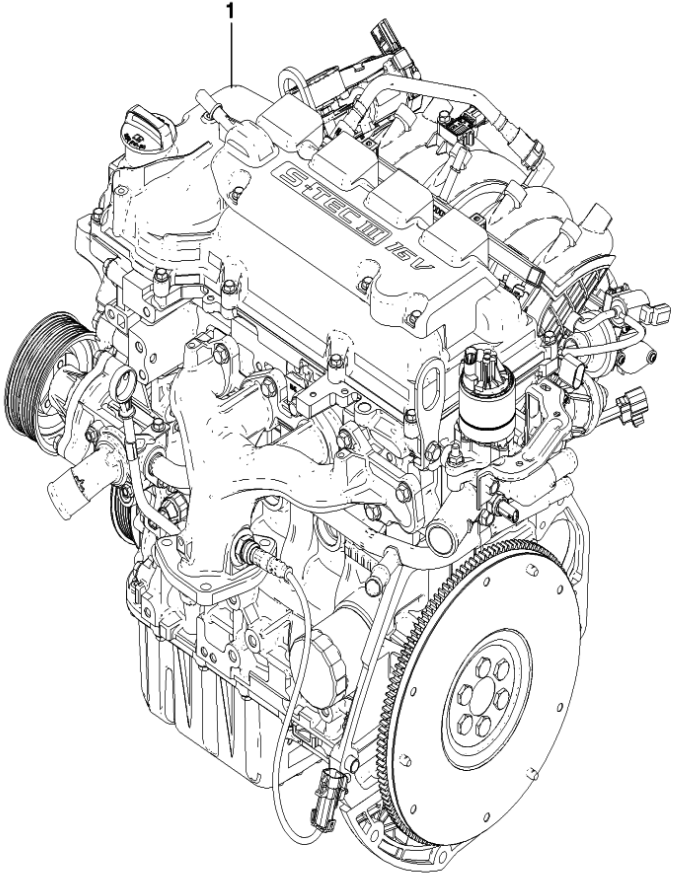
UZ.SMT.09.SMT.100	
Uz-DAEWOO	GENTRA
XWB 5 V 3 1 B D E A 0 0 0 0 1	
ДВИГАТЕЛЯ	<b>B15D2</b>
Год выпуска	<b>2013</b>
<b>1695</b>	кг
<b>2795</b>	кг
<b>920</b>	кг
<b>845</b>	кг



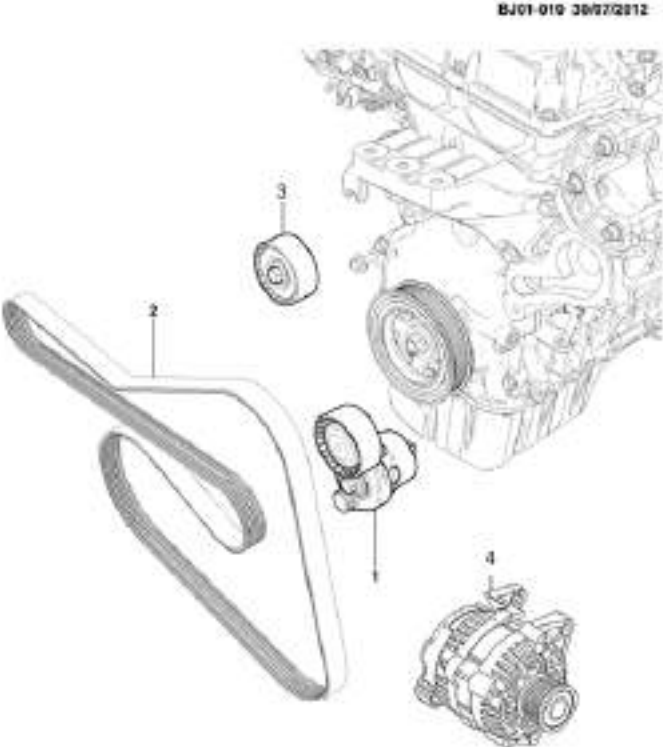
**1**

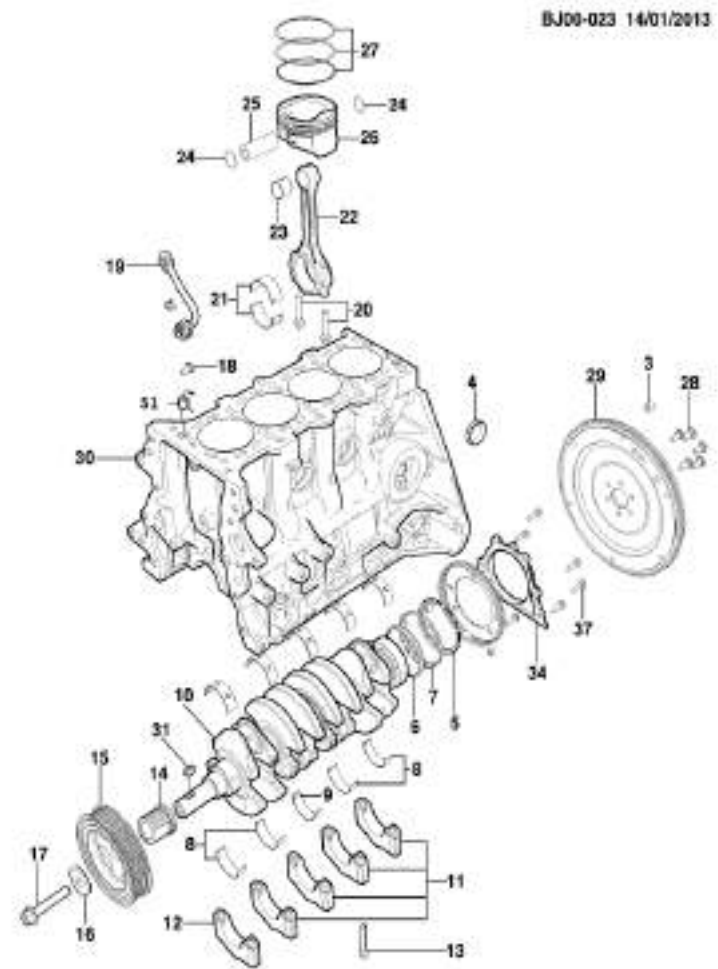
# **ДВИГАТЕЛЬ**

- 1111 ДВИГАТЕЛЬ В СБОРЕ (B15D)
- 1130 РЕМЕНЬ
- 1220 БЛОК ЦИЛИНДРОВ И КРИВОШИПНО-ШАТУННЫЙ МЕХАНИЗМ (B15D)
- 1230 ПОДДОН И МАСЛЯННЫЙ НАСОС (B15D)
- 1311 ГОЛОВКА БЛОКА ЦИЛИНДРОВ (B15D)
- 1331 ПЕРЕДНЯЯ КРЫШКА И СИСТЕМА ОХЛАЖДЕНИЯ (B15D)
- 1341 ДАТЧИК ПОЛОЖЕНИЯ РАСПРЕДВАЛА, ЗАЖИГАНИЯ (B15D)
- 1411 КОЛЛЕКТОР И СОПРЯЖЕННЫЕ ДЕТАЛИ ТОПЛИВНОЙ СИСТЕМЫ (B15D)
- 1413 МАГИСТРАЛЬ ТОПЛИВНЫХ ФОРСУНОК (B15D)
- 1511 КРЕПЛЕНИЕ ДВИГАТЕЛЯ И КОРОБКИ ПЕРЕДАЧ
- 1610 КРЕПЛЕНИЕ ДВИГАТЕЛЯ К КОРОБКЕ ПЕРЕДАЧ (A/T)
- 1761 КРЕПЛЕНИЕ СТАРТЕРА

ДВИГАТЕЛЬ В СБОРЕ (B15D) 1111 ENGINE UNIT (B15D)	В 3 Т	№ ПОЗИЦИИ		КОД / К		NAME / НАИМЕНОВАНИЕ					К О Д / Д			
		Part No Номер детали	К П П	Д В Г	Model Year Мод. год	MODEL МОДЕЛЬ		ОПЦИОН КОМПЛЕКТАЦИЯ	Л / П	К О Л		VIN / DATE ПРИМЕНЕНИЕ		REMARKS ПРИМЕЧАНИЕ
						SX	CDX					FROM С	TO ПО	
		[ 01 ]												
		25187239	М		2014	В	В	&L2C&MXP&NU7.		1	500963		Localized	
		25187240	А		2014	О	О	&L2C&MH9&NU7.		1	SOP		Localized	
		25187241	М		2014	В	В	&L2C&MXP&NT2.		1	500055		Localized	
		25187242	А		2014	О	О	&L2C&MH9&NT2.		1	SOP		Localized	
		25189732	М		2014	О	О	&LM9&MXP&NT2.		1	SOP		Localized	
							(P) ДВИГАТЕЛЬ В СБОРЕ 1.5 L (91 CID)					(A) ENGINE ASM-1.5 L (91 CID)		
РАСПОЛОЖЕНИЕ ДЕТАЛЕЙ / POSITION OF A PART		КПП / TRANSAXSLE			КУЗОВ / BODY			МОДЕЛЬ / MODEL						
L : ЛЕВОЕ РАСПОЛОЖЕНИЕ ДЕТАЛИ / LEFT HAND SIDE R : ПРАВОЕ РАСПОЛОЖЕНИЕ ДЕТАЛИ / RIGHT HAND SIDE		М : МЕХАНИЧЕСКАЯ / MANUAL А : АВТОМАТИЧЕСКАЯ / AUTOMATIC			4N : 4-Х ДВЕРНЫЙ NOTCHBACK			II : SX III : CDX						

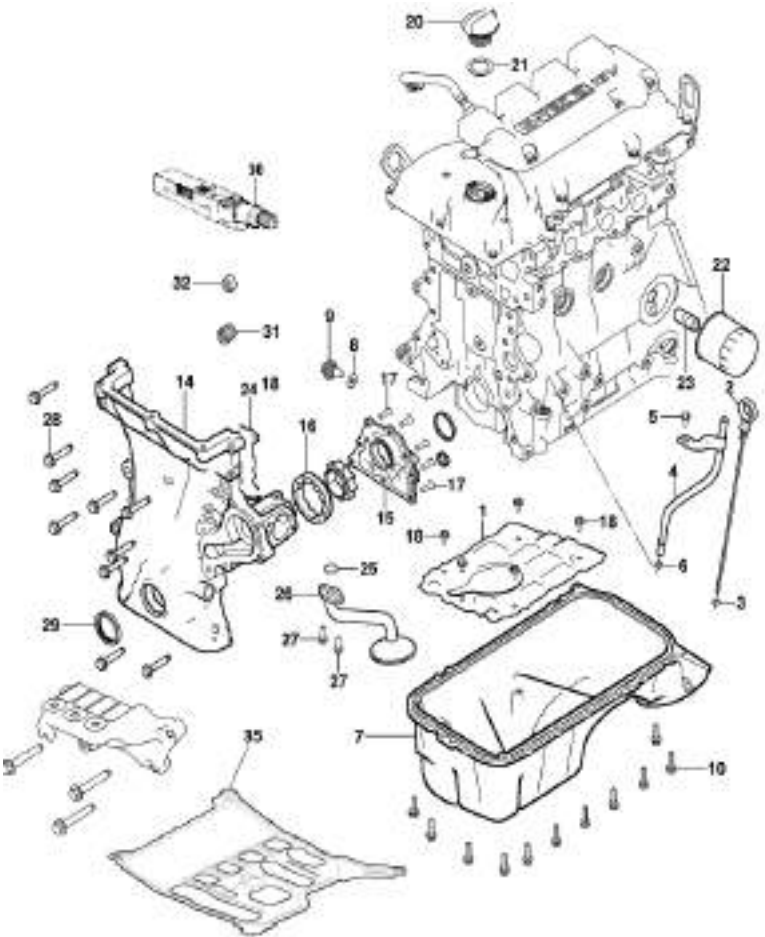


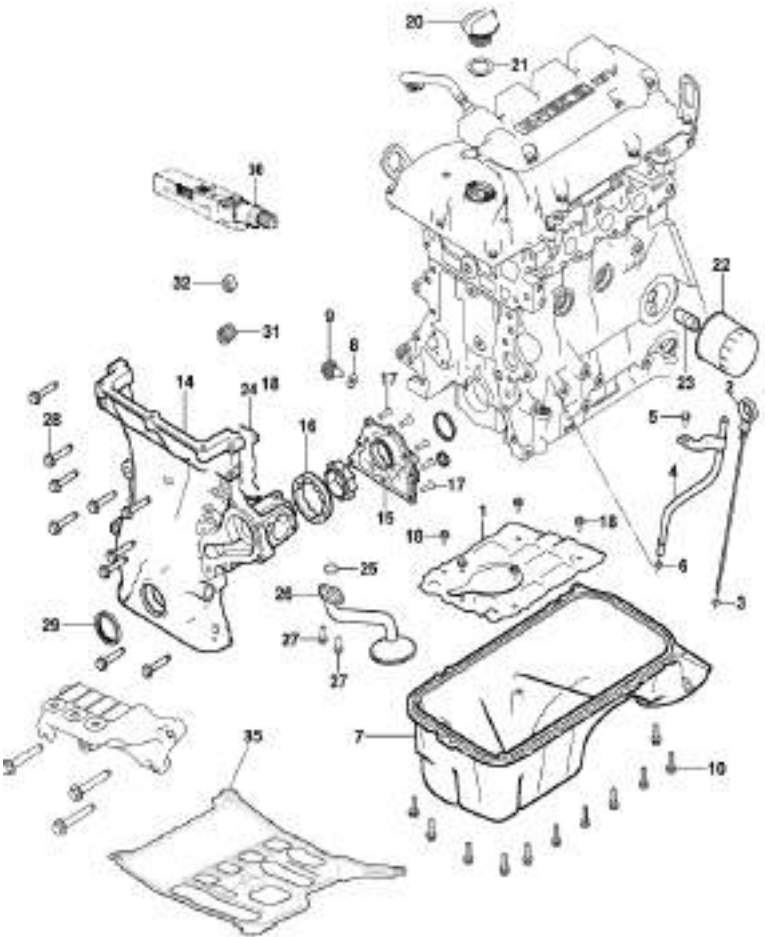
РЕМЕНЬ 1130 BELT SYSTEM	В 3 Т	№ ПОЗИЦИИ		КОД / К			NAME / НАИМЕНОВАНИЕ					К О Д / Д		
		Part No Номер детали	К П П	Д В Г	Model Year Мод- год	MODEL МОДЕЛЬ		ОПЦИОН КОМПЛЕКТАЦИЯ	Л / П	К О Л	VIN / DATE ПРИМЕНЕНИЕ		REMARKS ПРИМЕЧАНИЕ	
						SX	CDX				FROM С			TO ПО
		[ 01 ]	(P)	НАТЯЖИТЕЛЬ РЕМНЯ							(A) TENSIONER ASM-DRV BELT			
		25183297			2014	S	S	&LM9/L2C.		1	500055		D55+/-5NM S50-60NM	
		[ 02 ]	(P)	РЕМЕНЬ ГЕНЕРАТОРА И КОМПРЕССОРА КОНДИЦИОНЕРА								(A) BELT-GEN & A/C CMPR		
		25183130			2014	S	S	&LM9/L2C.		1	500055			
	[ 03 ]	(P)	ШКИВ НАТЯЖНОГО РОЛИКА								(A) PULLEY-BELT IDLER			
	25183296			2014	S	S	&LM9/L2C.		1	500055		D40+/-5NM S35-45NM		
	[ 04 ]	(P)	ГЕНЕРАТОР								(A) GENERATOR ASM			
	95076719			2014	S	S	&LM9/L2C&K60.		1	500055				
РАСПОЛОЖЕНИЕ ДЕТАЛЕЙ / POSITION OF A PART		КПП / TRANSAXSLE			КУЗОВ / BODY			МОДЕЛЬ / MODEL						
L : ЛЕВОЕ РАСПОЛОЖЕНИЕ ДЕТАЛИ / LEFT HAND SIDE R : ПРАВОЕ РАСПОЛОЖЕНИЕ ДЕТАЛИ / RIGHT HAND SIDE		M : МЕХАНИЧЕСКАЯ / MANUAL A : АВТОМАТИЧЕСКАЯ / AUTOMATIC			4N : 4-Х ДВЕРНЫЙ NOTCHBACK			II : SX III : CDX						

БЛОК ЦИЛИНДРОВ И КРИВОШИПНО-ШАТУННЫЙ 1220 МЕХАНИЗМ (B15D) ENGINE BLOCK & CRANKSHAFT & PISTON (B15D)	В З Т	№ ПОЗИЦИИ		КОД / К		NAME / НАИМЕНОВАНИЕ					К О Д / Д		
		Part No Номер детали	К П П	Д В Г	Model Year Мод. год	MODEL МОДЕЛЬ	OPTION КОМПЛЕКТАЦИЯ	Л / П	К О Л	VIN / DATE ПРИМЕНЕНИЕ		REMARKS ПРИМЕЧАНИЕ	
										FROM С			TO ПО
 <p style="text-align: right;">BJ09-023 14/01/2013</p>		[ 03 ]	(P)			ЗАГЛУШКА, ОТВЕРСТИЯ					(A) PLUG-ENG BLK CORE HOLE		
		96802618			2014	S	S	&L2C/LM9&MH9/MXP&NU7/NT2.		4	500055		
		[ 04 ]	(P)				ПРОБКА					(A) PLUG-ENG BLK OIL GAL	
		94535689			2014	S	S	&L2C/LM9&MH9/MXP&NU7/NT2.		1	500055		
		94535690			2014	S	S	&L2C/LM9&MH9/MXP&NU7/NT2.		3	500055		
		[ 05 ]	(P)				САЛЬНИК, КОЛЕНЧАТОГО ВАЛА					(A) SEAL ASM-CR/SHF RR OIL	
		25180973			2014	S	S	&L2C/LM9&MH9/MXP&NU7/NT2.		1	500055		
		[ 06 ]	(P)				УПЛОТНИТЕЛЬ КОЛЕНЧАТОГО ВАЛА					(A) SEAL-CR/SHF RR OIL	
		96830683			2014	S	S	&L2C/LM9&MXP/MH9&NU7/NT2..		1	500055		
		[ 07 ]	(P)				КОЛЬЦО, ДАТЧИКА ПОЛОЖЕНИЯ КОЛЕНЧАТОГО ВАЛА					(A) RING-CR/SHF POSN SEN RELUCTOR	
		25181550			2014	S	S	&L2C/LM9&MH9/MXP&NU7/NT2.		1	500055		
		[ 08 ]	(P)				ВКЛАДЫШ КОРЕННОЙ					(A) BEARING KIT-CR/SHF	
		25188593			2014	S	S	&L2C/LM9&MH9/MXP&NU7/NT2.		5	500055		FOR SERVICE KIT=25188593
		[ 09 ]	(P)				ВКЛАДЫШ КОРЕННОЙ ОПОРНЫЙ					(A) BEARING-CR/SHF THR UPR	
		25182263			2014	S	S	&L2C/LM9&MH9/MXP&NU7/NT2.		2	500055		
		[ 10 ]	(P)				КОЛЕНЧАТЫЙ ВАЛ В СБОРЕ					(A) CRANKSHAFT ASM	
		25180990			2014	S	S	&L2C/LM9&MH9/MXP&NT2/NU7.		1	500055		Localized
		[ 11 ]	(P)				КРЫШКИ КОРЕННЫЕ КОЛЕНЧАТОГО ВАЛА					(A) CAP,CR/SHF #1 BRG	
		N/S			2014	S	S			4	500055		
	[ 12 ]	(P)				КРЫШКА КОРЕННАЯ КОЛЕНЧАТОГО ВАЛА					(A) CAP,CR/SHF #3 BRG		
	N/S			2014	S	S			1	500055			
	[ 13 ]	(P)				БОЛТ					(A) BOLT/SCREW-CR/SHF BRG CAP		
	94580093			2014	S	S	&L2C/LM9&MH9/MXP&NT2/NU7.		10	500055			
	[ 14 ]	(P)				ЗВЕЗДОЧКА КОЛЕНЧАТОГО ВАЛА					(A) SPROCKET-CR/SHF		
	96985322			2014	S	S	&L2C/LM9&MH9/MXP&NT2/NU7.		1	500055			
	[ 15 ]	(P)				ШКИВ КОЛЕНЧАТОГО ВАЛА					(A) PULLEY-CR/SHF		
	25185964			2014	S	S	&L2C/LM9&MH9/MXP&NT2/NU7.		1	500055			
	[ 16 ]	(P)				ШАЙБА					(A) WASHER-CR/SHF PUL		
	25190490			2014	S	S	&L2C/LM9&MH9/MXP&NT2/NU7.		1	500055			
	[ 17 ]	(P)				БОЛТ					(A) BOLT/SCREW-CR/SHF PUL		
	94502071			2014	S	S	&L2C/LM9&MH9/MXP&NT2/NU7.		1	500055			
	[ 18 ]	(P)				БОЛТ					(A) BOLT/SCREW-KNOCK SEN		
	15157546			2014	S	S	&L2C/LM9&MH9/MXP&NU7/NT2.		1	500055			
	[ 19 ]	(P)				ЖГУТ ЭЛЕКТРОПРОВОДА, ДАТЧИКА ДЕТОНАЦИИ					(A) HARNESS ASM-KNOCK SEN WRG		
	94760728			2014	S	S	&L2C/LM9&MH9/MXP&NT2/NU7.		1	500055		Localized	
РАСПОЛОЖЕНИЕ ДЕТАЛЕЙ / POSITION OF A PART	КПП / TRANSAXLE		КУЗОВ / BODY			МОДЕЛЬ / MODEL							
L : ЛЕВОЕ РАСПОЛОЖЕНИЕ ДЕТАЛИ / LEFT HAND SIDE R : ПРАВОЕ РАСПОЛОЖЕНИЕ ДЕТАЛИ / RIGHT HAND SIDE	M : МЕХАНИЧЕСКАЯ / MANUAL A : АВТОМАТИЧЕСКАЯ / AUTOMATIC		4N : 4-Х ДВЕРНЫЙ NOTCHBACK			II : SX III : CDX							

1220 БЛОК ЦИЛИНДРОВ И КРИВОШИПНО-ШАТУННЫЙ МЕХАНИЗМ (B15D) ENGINE BLOCK & CRANKSHAFT & PISTON (B15D)	В З Т	№ ПОЗИЦИИ		КОД / К		NAME / НАИМЕНОВАНИЕ					К О Д / Д												
		Part No Номер детали	К П П	Д В Г	Model Year Мод. год	MODEL МОДЕЛЬ SX CDX	OPTION КОМПЛЕКТАЦИЯ	Л / П	К О Л	VIN / DATE ПРИМЕНЕНИЕ		REMARKS ПРИМЕЧАНИЕ											
										FROM C			TO PO										
	[ 20 ]	(P)																					
	96864000				2014	S	S	&L2C/LM9&MH9/MXP&NT2/NU7.						(A) BOLT/SCREW-CONN ROD	2	500055							
	[ 21 ]	(P)												(A) BEARING-CONN ROD	8	500055							
	25180984				2014	S	S	&L2C/LM9&MH9/MXP&NT2/NU7.															
	[ 22 ]	(P)												(A) ROD ASM-CONN	4	500055							
	25187599				2014	S	S	&L2C/LM9&MH9/MXP&NT2/NU7.															
	[ 23 ]	(P)												(A) BUSHING,CONN ROD	1	500055							
	N/S				2014	S	S																
	[ 24 ]	(P)												(A) RETAINER-PSTN PIN	1	500055							
	96830652				2014	S	S	&L2C/LM9&MH9/MXP&NT2/NU7.															
	[ 25 ]	(P)												(A) PIN-PSTN	4	500055							
	96830685				2014	S	S	&L2C/LM9&MH9/MXP&NT2/NU7.															
	[ 26 ]	(P)												(A) PISTON ASM	4	SOP							
	25185027	M			2014	O	O	&LM9&MXP&NT2.															
	25190026				2014	B	B	&L2C.															
	[ 27 ]	(P)												(A) RING KIT-PSTN	1	500055							SERVICE KIT 25190067
	25190067				2014	B	B	&L2C															
[ 28 ]	(P)												(A) BOLT/SCREW-FLYWHL	6	500055								
94500811				2014	S	S	&L2C/LM9&MH9/MXP&NT2/NU7.																
[ 29 ]	(P)												(A) FLYWHEEL ASM	1	500963								
25187243	M			2014	B	B	&L2C/LM9&MXP&NT2/NU7.																
[ 30 ]	(P)												(A) BLOCK ASM-ENG	1	500055							Localized	
25183589				2014	S	S	&L2C/LM9&MH9/MXP&NT2/NU7.																
[ 31 ]	(P)												(A) KEY-CR/SHF GR	1	500055								
94535167				2014	S	S	&L2C/LM9&MH9/MXP&NT2/NU7.																
[ 32 ]	(P)												(A) PIN-CR/SHF RR OIL SEAL HSG LOC	2	500055								
94535937				2014	S	S	&L2C/LM9&MH9/MXP&NT2/NU7.																
[ 37 ]	(P)												(A) BOLT/SCREW-CR/SHF RR OIL SEAL HSG	6	500055								
11588713				2014	S	S	&L2C/LM9&MH9/MXP&NT2/NU7.																
94501910				2014	S	S	&L2C/LM9&MH9/MXP&NT2/NU7.																
[ 51 ]	(P)												(A) PIN-CYL HD LOC	2	500055								
94535940				2014	S	S	&L2C/LM9&MH9/MXP&NT2/NU7.																
РАСПОЛОЖЕНИЕ ДЕТАЛЕЙ / POSITION OF A PART	КПП / TRANSAXSLE		КУЗОВ / BODY			МОДЕЛЬ / MODEL																	
L : ЛЕВОЕ РАСПОЛОЖЕНИЕ ДЕТАЛИ / LEFT HAND SIDE R : ПРАВОЕ РАСПОЛОЖЕНИЕ ДЕТАЛИ / RIGHT HAND SIDE	M : МЕХАНИЧЕСКАЯ / MANUAL A : АВТОМАТИЧЕСКАЯ / AUTOMATIC		4N : 4-Х ДВЕРНЫЙ NOTCHBACK			II : SX III : CDX																	

ПОДДОН И МАСЛЯННЫЙ НАСОС (B15D) 1230 OIL PAN&PUMP (B15D)	В 3 Т	№ ПОЗИЦИИ		КОД / К		NAME / НАИМЕНОВАНИЕ					К О Д / Д		
		Part No Номер детали	К П П	Д В Г	Model Year Мод. год	MODEL МОДЕЛЬ	OPTION КОМПЛЕКТАЦИЯ	Л / П	К О Л	VIN / DATE ПРИМЕНЕНИЕ		REMARKS ПРИМЕЧАНИЕ	
										FROM C			TO PO
		[ 01 ] N/S	(P)								(A) BAFFLE,OIL PAN 1 500055		
		[ 02 ] 25182369 25182370	(P)									(A) INDICATOR ASM-OIL LVL (W/ IND TUBE) 1 500055 1 500055	
		[ 03 ] 24504031	(P)									(A) SEAL-OIL LVL IND (O RING) 2 500055	
		[ 04 ] 25182372	(P)									(A) TUBE ASM-OIL LVL IND 1 500055	
		[ 05 ] 11588711	(P)									(A) BOLT/SCREW-OIL LVL IND TUBE BRKT 1 500055	
		[ 06 ] 25182375	(P)									(A) SEAL-OIL LVL IND TUBE (O RING) 1 500055	
		[ 07 ] 25186179 25190359	(P) М									(A) PAN ASM-OIL 1 SOP 1 500055	
		[ 08 ] 12616850	(P)									(A) SEAL-OIL PAN DRN PLUG 1 500055	
		[ 09 ] 11562588	(P)									(A) PLUG-OIL PAN DRN 1 500055	
		[ 10 ] 11588713	(P)									(A) BOLT/SCREW-OIL PAN 18 500055	
		[ 11 ] 96994943	(P)									(A) PLUG-OIL PRESS RLF VLV BORE 1 500055	
		[ 12 ] 96994974	(P)									(A) VALVE-OIL PRESS RLF 1 500055	
		[ 13 ] 94580164	(P)									(A) SPRING-OIL PRESS RLF VLV 1 500055	
		[ 14 ] 25185527	(P)									(A) COVER ASM-ENG FRT (W/ O/PMP) 1 500055	
		[ 15 ] 96830697	(P)									(A) COVER-O/PMP 1 500055	
		[ 16 ] 96850435	(P)									(A) GEAR-O/PMP DRV 1 500055	
		[ 17 ] 94520094	(P)									(A) BOLT/SCREW-O/PMP CVR 8 500055	
РАСПОЛОЖЕНИЕ ДЕТАЛЕЙ / POSITION OF A PART		КПП / TRANSAXLE				КУЗОВ / BODY				МОДЕЛЬ / MODEL			
L : ЛЕВОЕ РАСПОЛОЖЕНИЕ ДЕТАЛИ / LEFT HAND SIDE R : ПРАВОЕ РАСПОЛОЖЕНИЕ ДЕТАЛИ / RIGHT HAND SIDE		М : МЕХАНИЧЕСКАЯ / MANUAL А : АВТОМАТИЧЕСКАЯ / AUTOMATIC				4N : 4-Х ДВЕРНЫЙ NOTCHBACK				II : SX III : CDX			

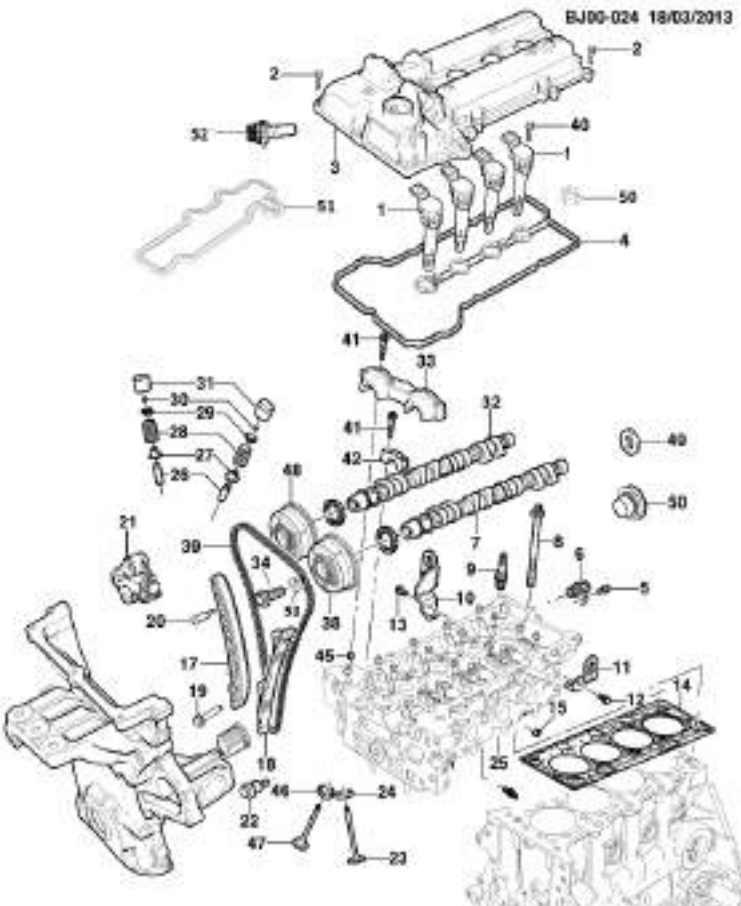
ПОДДОН И МАСЛЯННЫЙ НАСОС (B15D) 1230 OIL PAN&PUMP (B15D)	В З Т	№ ПОЗИЦИИ		КОД / К		NAME / НАИМЕНОВАНИЕ						К О Д / Д			
		Part No Номер детали	К П П	Д В Г	Model Year Мод. год	MODEL МОДЕЛЬ SX CDX	ОПЦИОН КОМПЛЕКТАЦИЯ	Л / П	К О Л	VIN / DATE ПРИМЕНЕНИЕ			REMARKS ПРИМЕЧАНИЕ		
										FROM C	TO PO				
	[ 18 ]	(P) БОЛТ											(A) BOLT,OIL PAN		
	11588713			2014	S	S	&L2C/LM9&MH9/MXP&NT2/NU7.			18	500055				
	[ 19 ]	(P) БОЛТ											(A) BOLT/SCREW-OIL PAN BFL		
	11519133			2014	S	S	&L2C/LM9&MH9/MXP&NT2/NU7.			5	500055				
	[ 20 ]	(P) КРЫШКА МАСЛОЗАЛИВНОЙ ГОРЛОВИНЫ												(A) CAP ASM-OIL FIL	
	25183786			2014	S	S	&L2C/LM9&MH9/MXP&NT2/NU7.			1	500055				
	[ 21 ]	(P) ПРОКЛАДКА, КРЫШКИ МАСЛОЗАЛИВНОЙ ГОРЛОВИНЫ (О-КОЛЬЦО)												(A) SEAL-OIL FIL CAP (O RING)	
	12632361			2014	S	S	&L2C/LM9&MH9/MXP&NT2/NU7.			1	500055				
	[ 22 ]	(P) ФИЛЬТР МАСЛЯНЫЙ												(A) FILTER ASM-OIL	
	96985730			2014	S	S	&L2C/LM9&MH9/MXP&NT2/NU7.			1	500055				
	[ 23 ]	(P) ШТУЦЕР, МАСЛЯНОГО ФИЛЬТРА												(A) ADAPTER-OIL FLTR	
	96808827			2014	S	S	&L2C/LM9&MH9/MXP&NT2/NU7.			1	500055				
	[ 24 ]	(P) ПРОКЛАДКА, КОРПУСА МАСЛЯНОГО НАСОСА												(A) GASKET-O/PMP HSG	
	96850437			2014	S	S	&L2C/LM9&MH9/MXP&NT2/NU7.			1	500055				
	96994926			2014	S	S	&L2C/LM9&MH9/MXP&NT2/NU7.			1	500055				
	[ 25 ]	(P) УПЛОТНИТЕЛЬ ВСАСЫВАЮЩЕЙ ТРУБКИ МАСЛЯНОГО НАСОСА												(A) SEAL-O/PMP SUC PIPE (O RING)	
	94536110			2014	S	S	&L2C/LM9&MH9/MXP&NT2/NU7.			1	500055				
	[ 26 ]	(P) МАСЛОПРИЕМНАЯ ТРУБКА												(A) PIPE ASM-O/PMP SUC	
	96830706			2014	S	S	&L2C/LM9&MH9/MXP&NT2/NU7.			1	500055				
	[ 27 ]	(P) БОЛТ												(A) BOLT/SCREW-O/PMP SUC PIPE	
	11589299			2014	S	S	&L2C/LM9&MH9/MXP&NT2/NU7.			2	500055				
	[ 28 ]	(P) БОЛТ												(A) BOLT/SCREW-ENG FRT CVR	
	11588727			2014	S	S	&L2C/LM9&MH9/MXP&NT2/NU7.			12	500055				
	[ 29 ]	(P) САЛЬНИК КОЛЕНЧАТОГО ВАЛА ПЕРЕДНИЙ												(A) SEAL-ENG FRT CVR	
	96980206			2014	S	S	&L2C/LM9&MH9/MXP&NT2/NU7.			1	500055				
	[ 30 ]	(P) ГЕРМЕТИК												(A) SEALER-OIL PAN	
	12378521			2014	S	S	&L2C/LM9&MH9/MXP&NT2/NU7.			AR	500055				
	[ 31 ]	(P) ВСТАВНАЯ РЕЗЬБА СЛИВНОЙ ПРОБКИ МАСЛЯНОГО ПОДДОНА												(A) INSERT-OIL PAN DRN PLUG THD	
	11503302			2014	S	S	&L2C/LM9&MH9/MXP&NT2/NU7.			1	500055				
	[ 32 ]	(P) ПРОБКА РЕДУКЦИОННОГО КЛАПАНА												(A) PLUG-O/PMP CVR BYPASS HOLE	
	94535691			2014	S	S	&L2C/LM9&MH9/MXP&NT2/NU7.			1	500055				
	[ 33 ]	(P) ПАЛЕЦ УСТАНОВОЧНЫЙ												(A) PIN-OIL PAN LOC	
	94535943			2014	S	S	&L2C/LM9&MH9/MXP&NT2/NU7.			2	500055				
	[ 34 ]	(P) ВТУЛКА												(A) PIN-ENG FRT CVR LOC	
94535283			2014	S	S	&L2C/LM9&MH9/MXP&NT2/NU7.			2	500055					
РАСПОЛОЖЕНИЕ ДЕТАЛЕЙ / POSITION OF A PART		КПП / TRANSAXLE				КУЗОВ / BODY				МОДЕЛЬ / MODEL					
L : ЛЕВОЕ РАСПОЛОЖЕНИЕ ДЕТАЛИ / LEFT HAND SIDE R : ПРАВОЕ РАСПОЛОЖЕНИЕ ДЕТАЛИ / RIGHT HAND SIDE		M : МЕХАНИЧЕСКАЯ / MANUAL A : АВТОМАТИЧЕСКАЯ / AUTOMATIC				4N : 4-Х ДВЕРНЫЙ NOTCHBACK				II : SX III : CDX					

ПОДДОН И МАСЛЯННЫЙ НАСОС (B15D) 1230 OIL PAN&PUMP (B15D)	В 3 Т	№ ПОЗИЦИИ		КОД / К		NAME / НАИМЕНОВАНИЕ						КОД / Д		
		Part No Номер детали	К П П	Д В Г	Model Year Мод. год	MODEL МОДЕЛЬ		ОПЦИОН КОМПЛЕКТАЦИЯ	Л / П	К О Л	VIN / DATE ПРИМЕНЕНИЕ		REMARKS ПРИМЕЧАНИЕ	
						SX	CDX				FROM С			TO ПО
	[ 35 ]													
	25186181				2014	S	S	&L2C/LM9&MH9/MXP&NT2/NU7.				(A) SHIELD-OIL PAN 1 500055		
РАСПОЛОЖЕНИЕ ДЕТАЛЕЙ / POSITION OF A PART	КПП / TRANSAXSLE			КУЗОВ / BODY			МОДЕЛЬ / MODEL							
L : ЛЕВОЕ РАСПОЛОЖЕНИЕ ДЕТАЛИ / LEFT HAND SIDE R : ПРАВОЕ РАСПОЛОЖЕНИЕ ДЕТАЛИ / RIGHT HAND SIDE	M : МЕХАНИЧЕСКАЯ / MANUAL A : АВТОМАТИЧЕСКАЯ / AUTOMATIC			4N : 4-Х ДВЕРНЫЙ NOTCHBACK			II : SX III : CDX							





ГОЛОВКА БЛОКА ЦИЛИНДРОВ (B15D) 1311 CYLINDER HEAD (B15D)	В З Т	№ ПОЗИЦИИ		КОД / К		NAME / НАИМЕНОВАНИЕ					К О Д / Д		
		Part No Номер детали	К П П	Д В Г	Model Year Мод. год	MODEL МОДЕЛЬ	OPTION КОМПЛЕКТАЦИЯ	Л / П	К О Л	VIN / DATE ПРИМЕНЕНИЕ		REMARKS ПРИМЕЧАНИЕ	
										FROM C			TO PO
		[ 20 ]	(P)	БОЛТ							(A) BOLT/SCREW-TMG CHAIN TENSR		
		11516425			2014	S	S	&L2C/LM9&MH9/MXP&NT2/NU7.			2	500055	
		[ 21 ]	(P)	НАТЯЖИТЕЛЬ ЦЕПИ РАСПРЕДВАЛА В СБОРЕ								(A) TENSIONER ASM-TMG CHAIN	
		96985326			2014	S	S	&L2C/LM9&MH9/MXP&NT2/NU7.			1	500055	
		[ 22 ]	(P)	БОЛТ								(A) BOLT/SCREW-TMG CHAIN GDE	
		11588711			2014	S	S	&L2C/LM9&MH9/MXP&NT2/NU7.			2	500055	
		[ 23 ]	(P)	КЛАПАН, ВПУСКНОЙ								(A) VALVE-INT	
		25185000	M		2014	O	O	&LM9&MXP&NT2.			8	SOP	
		96935785			2014	B	B	&L2C&MXP/MH9&NT2/NU7.			8	500055	
		[ 24 ]	(P)	СЕДЛО, ВПУСКНОГО КЛАПАНА								(A) SEAT-INT VLV	
		25184998	M		2014	O	O	&LM9&MXP&NT2.			8	SOP	
		96830690			2014	B	B	&L2C&MH9/MXP&NT2/NU7.			8	500055	
		[ 25 ]	(P)	ГОЛОВКА БЛОКА ЦИЛИНДРОВ В СБОРЕ								(A) HEAD ASM-CYL (W/ VLV)	
		25183803			2014	B	B	&L2C&MH9/MXP&NT2/NU7.			1	500055	Localized
		25189733	M		2014	O	O	&LM9&MXP&NT2.			1	SOP	Localized
		[ 26 ]	(P)	НАПРАВЛЯЮЩАЯ ВТУЛКА КЛАПАНОВ								(A) GUIDE-VLV	
		96990161			2014	S	S	&L2C/LM9&MH9/MXP&NT2/NU7.			16	500055	
		[ 27 ]	(P)	САЛЬНИК В СБОРЕ, КЛАПАНА								(A) SEAL ASM-VLV STEM OIL	
		96830672			2014	S	S	&L2C/LM9&MH9/MXP&NT2/NU7.			16	500055	
		[ 28 ]	(P)	ПРУЖИНА, КЛАПАНА								(A) SPRING-VLV	
	96830680			2014	S	S	&L2C/LM9&MH9/MXP&NT2/NU7.			16	500055		
	[ 29 ]	(P)	ФИКСАТОР ПРУЖИНЫ КЛАПАНА								(A) RETAINER-VLV SPR		
	96830679			2014	S	S	&L2C/LM9&MH9/MXP&NT2/NU7.			16	500055		
	[ 30 ]	(P)	СУХАРЬ, ПРУЖИНЫ КЛАПАНА								(A) KEY-VLV STEM		
	96463000			2014	S	S	&L2C/LM9&MH9/MXP&NT2/NU7.			32	500055		
	[ 31 ]	(P)	ГИДРОКОМПЕНСАТОР В СБОРЕ, КЛАПАНА								(A) LIFTER ASM-VLV		
	96852801			2014	S	S	&L2C/LM9&MH9/MXP&NT2/NU7.			16	500055		
	96852802			2014	S	S	&L2C/LM9&MH9/MXP&NT2/NU7.			AR	500055		
	96852803			2014	S	S	&L2C/LM9&MH9/MXP&NT2/NU7.			AR	500055		
	96852804			2014	S	S	&L2C/LM9&MH9/MXP&NT2/NU7.			AR	500055		
	96852805			2014	S	S	&L2C/LM9&MH9/MXP&NT2/NU7.			AR	500055		
	96852806			2014	S	S	&L2C/LM9&MH9/MXP&NT2/NU7.			AR	500055		
	96852807			2014	S	S	&L2C/LM9&MH9/MXP&NT2/NU7.			AR	500055		
	96852808			2014	S	S	&L2C/LM9&MH9/MXP&NT2/NU7.			AR	500055		
	96852809			2014	S	S	&L2C/LM9&MH9/MXP&NT2/NU7.			AR	500055		
	96852810			2014	S	S	&L2C/LM9&MH9/MXP&NT2/NU7.			AR	500055		
	96852811			2014	S	S	&L2C/LM9&MH9/MXP&NT2/NU7.			AR	500055		
РАСПОЛОЖЕНИЕ ДЕТАЛЕЙ / POSITION OF A PART	КПП / TRANSAXLE		КУЗОВ / BODY		МОДЕЛЬ / MODEL								
L : ЛЕВОЕ РАСПОЛОЖЕНИЕ ДЕТАЛИ / LEFT HAND SIDE R : ПРАВОЕ РАСПОЛОЖЕНИЕ ДЕТАЛИ / RIGHT HAND SIDE	M : МЕХАНИЧЕСКАЯ / MANUAL A : АВТОМАТИЧЕСКАЯ / AUTOMATIC		4N : 4-Х ДВЕРНЫЙ NOTCHBACK		II : SX III : CDX								

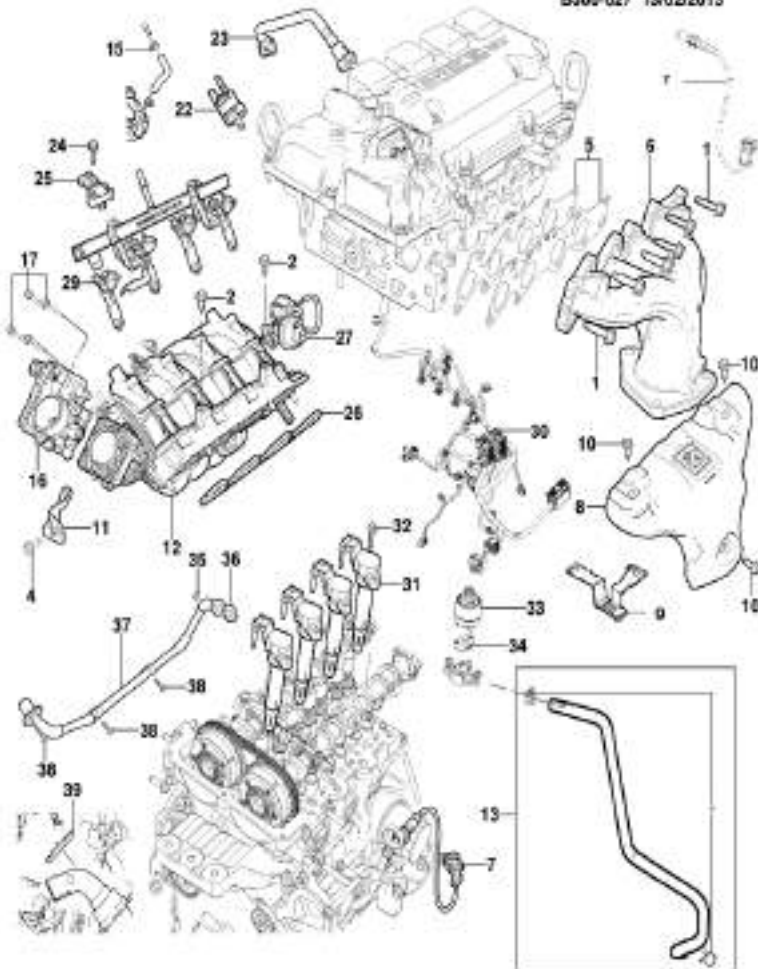
ГОЛОВКА БЛОКА ЦИЛИНДРОВ (B15D) 1311 CYLINDER HEAD (B15D)	В З Т	№ ПОЗИЦИИ		КОД / К		NAME / НАИМЕНОВАНИЕ					К О Д / Д		
		Part No Номер детали	К П П	Д В Г	Model Year Мод. год	MODEL МОДЕЛЬ	ОПЦИОН КОМПЛЕКТАЦИЯ	Л / П	К О Л	VIN / DATE ПРИМЕНЕНИЕ		REMARKS ПРИМЕЧАНИЕ	
										FROM С			TO ПО
		[ 31 ]	(P) ГИДРОКОМПЕНСАТОР В СБОРЕ, КЛАПАНА			(A) LIFTER ASM-VLV							
		96852812		2014	S	S	&L2C/LM9&MH9/MXP&NT2/NU7.	AR	1	500055			
		96852813		2014	S	S	&L2C/LM9&MH9/MXP&NT2/NU7.	AR	1	500055			
		96852814		2014	S	S	&L2C/LM9&MH9/MXP&NT2/NU7.	AR	1	500055			
		96852815		2014	S	S	&L2C/LM9&MH9/MXP&NT2/NU7.	AR	1	500055			
		96852816		2014	S	S	&L2C/LM9&MH9/MXP&NT2/NU7.	AR	1	500055			
		96852817		2014	S	S	&L2C/LM9&MH9/MXP&NT2/NU7.	AR	1	500055			
		96852818		2014	S	S	&L2C/LM9&MH9/MXP&NT2/NU7.	AR	1	500055			
		96852819		2014	S	S	&L2C/LM9&MH9/MXP&NT2/NU7.	AR	1	500055			
		96852820		2014	S	S	&L2C/LM9&MH9/MXP&NT2/NU7.	AR	1	500055			
		96852821		2014	S	S	&L2C/LM9&MH9/MXP&NT2/NU7.	AR	1	500055			
		96852822		2014	S	S	&L2C/LM9&MH9/MXP&NT2/NU7.	AR	1	500055			
		96852823		2014	S	S	&L2C/LM9&MH9/MXP&NT2/NU7.	AR	1	500055			
		96852824		2014	S	S	&L2C/LM9&MH9/MXP&NT2/NU7.	AR	1	500055			
		96852825		2014	S	S	&L2C/LM9&MH9/MXP&NT2/NU7.	AR	1	500055			
		96852826		2014	S	S	&L2C/LM9&MH9/MXP&NT2/NU7.	AR	1	500055			
		96852827		2014	S	S	&L2C/LM9&MH9/MXP&NT2/NU7.	AR	1	500055			
		96852828		2014	S	S	&L2C/LM9&MH9/MXP&NT2/NU7.	AR	1	500055			
		96852829		2014	S	S	&L2C/LM9&MH9/MXP&NT2/NU7.	AR	1	500055			
		96852830		2014	S	S	&L2C/LM9&MH9/MXP&NT2/NU7.	AR	1	500055			
		96852831		2014	S	S	&L2C/LM9&MH9/MXP&NT2/NU7.	AR	1	500055			
		96852832		2014	S	S	&L2C/LM9&MH9/MXP&NT2/NU7.	AR	1	500055			
		96852833		2014	S	S	&L2C/LM9&MH9/MXP&NT2/NU7.	AR	1	500055			
		96852834		2014	S	S	&L2C/LM9&MH9/MXP&NT2/NU7.	AR	1	500055			
		96852835		2014	S	S	&L2C/LM9&MH9/MXP&NT2/NU7.	AR	1	500055			
		96852836		2014	S	S	&L2C/LM9&MH9/MXP&NT2/NU7.	AR	1	500055			
		96852837		2014	S	S	&L2C/LM9&MH9/MXP&NT2/NU7.	AR	1	500055			
		96852838		2014	S	S	&L2C/LM9&MH9/MXP&NT2/NU7.	AR	1	500055			
		96852839		2014	S	S	&L2C/LM9&MH9/MXP&NT2/NU7.	AR	1	500055			
		96852840		2014	S	S	&L2C/LM9&MH9/MXP&NT2/NU7.	AR	1	500055			
		[ 32 ]	(P) РАСПРЕДЕЛИТЕЛЬНЫЙ ВАЛ В СБОРЕ (ВПУСКНОЙ)				(A) CAMSHAFT ASM-INT						
		25189708		2014	S	S	&L2C/LM9&MH9/MXP&NT2/NU7.	1	1	500055			
		[ 33 ]	(P) КРЫШКА РАСПРЕДЕЛИТЕЛЬНОГО ВАЛА ПЕРЕДНЯЯ				(A) CAP ASM-CM/SHF BRG FRT UPR						
		96990158		2014	S	S	&L2C/LM9&MH9/MXP&NT2/NU7.	1	1	500055			
		[ 34 ]	(P) БОЛТ				(A) BOLT/SCREW-CM/SHF SPKT						
		94501997		2014	S	S	&L2C/LM9&MH9/MXP&NT2/NU7.	2	2	500055			
	РАСПОЛОЖЕНИЕ ДЕТАЛЕЙ / POSITION OF A PART	КПП / TRANSAXLE			КУЗОВ / BODY			МОДЕЛЬ / MODEL					
	L : ЛЕВОЕ РАСПОЛОЖЕНИЕ ДЕТАЛИ / LEFT HAND SIDE R : ПРАВОЕ РАСПОЛОЖЕНИЕ ДЕТАЛИ / RIGHT HAND SIDE	M : МЕХАНИЧЕСКАЯ / MANUAL A : АВТОМАТИЧЕСКАЯ / AUTOMATIC			4N : 4-Х ДВЕРНЫЙ NOTCHBACK			II : SX III : CDX					

ГОЛОВКА БЛОКА ЦИЛИНДРОВ (B15D) 1311 CYLINDER HEAD (B15D)	В 3 Т	№ ПОЗИЦИИ		КОД / К		NAME / НАИМЕНОВАНИЕ					К О Д / Д				
		Part No Номер детали	К П П	Д В Г	Model Year Mod- год	MODEL МОДЕЛЬ		OPTION КОМПЛЕКТАЦИЯ	Л / П	К О Л		VIN / DATE ПРИМЕНЕНИЕ		REMARKS ПРИМЕЧАНИЕ	
						SX	CDX					FROM C	TO PO		
		[ 39 ]	(P)										(A) CHAIN ASM-TMG		
	25187737				2014	S	S	&L2C/LM9&MH9/MXP&NT2/NU7.			1	500055			
	[ 40 ]	(P)											(A) BOLT/SCREW-IGN COIL		
	94500414				2014	S	S	&L2C/LM9&MH9/MXP&NT2/NU7.			4	500055			
	[ 41 ]	(P)											(A) BOLT/SCREW-CM/SHF BRG CAP		
	11589303				2014	S	S	&L2C/LM9&MH9/MXP&NT2/NU7.			20	500055			
	[ 42 ]	(P)											(A)		
	N/S				2014	S	S					500055			
	[ 45 ]	(P)												(A) PIN-CM/SHF SPKT LOC	
	94535802				2014	S	S	&L2C/LM9&MH9/MXP&NT2/NU7.			1	500055			
	[ 46 ]	(P)												(A) SEAT-EXH VLV	
	25184999	M			2014	O	O	&LM9&MXP&NT2.			8	SOP			
	96830691				2014	B	B	&L2C&MH9/MXP&NT2/NU7.			8	500055			
[ 47 ]	(P)												(A) VALVE-EXH		
25185001	M			2014	O	O	&LM9&MXP&NT2.			8	SOP				
96935787				2014	B	B	&L2C&MH9/MXP&NT2/NU7.			8	500055				
[ 48 ]	(P)												(A) SPROCKET-CM/SHF		
96985291				2014	S	S	&L2C/LM9&MH9/MXP&NT2/NU7.			2	500055				
[ 49 ]	(P)												(A) WASHER-CYL HD		
94525091				2014	S	S	&L2C/LM9&MH9/MXP&NT2/NU7.			10	500055				
[ 50 ]	(P)												(A) SEAL-ENG OIL/AIR SEP		
96991802				2014	S	S	&L2C/LM9&MH9/MXP&NT2/NU7.			1	500055				
[ 51 ]	(P)												(A) COVER ASM-IGN COIL		
25187419				2014	S	S	&L2C/LM9&MH9/MXP&NT2/NU7.			1	500055				
[ 52 ]	(P)												(A) VALVE ASM-PCV		
25182509				2014	S	S	&L2C/LM9&MH9/MXP&NT2/NU7.			1	500055				
[ 53 ]	(P)												(A) WASHER-CM/SHF SPKT		
94525289				2014	S	S	&L2C/LM9&MH9/MXP&NT2/NU7.			2	500055				
РАСПОЛОЖЕНИЕ ДЕТАЛЕЙ / POSITION OF A PART	КПП / TRANSAXLE		КУЗОВ / BODY		МОДЕЛЬ / MODEL										
L : ЛЕВОЕ РАСПОЛОЖЕНИЕ ДЕТАЛИ / LEFT HAND SIDE R : ПРАВОЕ РАСПОЛОЖЕНИЕ ДЕТАЛИ / RIGHT HAND SIDE	M : МЕХАНИЧЕСКАЯ / MANUAL A : АВТОМАТИЧЕСКАЯ / AUTOMATIC		4N : 4-Х ДВЕРНЫЙ NOTCHBACK		II : SX III : CDX										

1331 (B15D) FRONT COVER & COOLING (B15D)	№ ПОЗИЦИИ		КОД / К		NAME / НАИМЕНОВАНИЕ					К О Д / Д			
	Part No Номер детали	К П П	Д В Г	Model Year Мод. год	MODEL МОДЕЛЬ	OPTION КОМПЛЕКТАЦИЯ	Л / П	К О Л	VIN / DATE ПРИМЕНЕНИЕ		REMARKS ПРИМЕЧАНИЕ		
									FROM C			TO PO	
<p>BJ00-025 23/07/2012</p>	[ 01 ] 25185527	(P)									(A) COVER ASM-ENG FRT (W/ O/PMP) 1 500055		
	[ 02 ] 96830697	(P)									(A) COVER-O/PMP 1 500055		
	[ 03 ] 94520094	(P)										(A) BOLT/SCREW-O/PMP CVR 8 500055	
	[ 04 ] 96850434	(P)										(A) GEAR-O/PMP DRV 1 500055	
	[ 05 ] 96850435	(P)										(A) GEAR-O/PMP DRVN 1 500055	
	[ 06 ] 94502245	(P)										(A) BOLT/SCREW-ENG WAT OTLT ADAP 1 500055	
	[ 07 ] 25188411	(P)										(A) ADAPTER ASM-ENG WAT OTLT 1 500055	
	[ 07 ] 25188412	(P)										(A) ADAPTER ASM-ENG WAT OTLT 1 500963	
	[ 10 ] 25185962	(P)										(A) GASKET-WAT OTLT 1 500055	
	[ 11 ] 94502244	(P)										(A) BOLT/SCREW-ENG WAT OTLT ADAP 3 500055	
	[ 12 ] 25182135	(P)										(A) BOLT/SCREW-W/PMP PUL 3 500055	
	[ 13 ] 25185585	(P)										(A) PULLEY-W/PMP 1 500055	
	[ 14 ] 11588724	(P)										(A) BOLT/SCREW-W/PMP 2 500055	
	[ 14 ] 11588728	(P)										(A) BOLT/SCREW-W/PMP 3 500055	
	[ 15 ] 25191468	(P)										(A) PUMP ASM-WAT 1 500055	
	[ 16 ] 25183370	(P)										(A) GASKET-W/PMP CVR 1 500055	
	[ 17 ] 11588727	(P)										(A) BOLT/SCREW-ENG FRT CVR 12 500055	
	[ 19 ] 96940086	(P)										(A) THERMOSTAT ASM-ENG COOL 1 500055	
	[ 20 ] 25182133	(P)										(A) BOLT/SCREW-ENG COOL THERM HSG 2 500055	
	РАСПОЛОЖЕНИЕ ДЕТАЛЕЙ / POSITION OF A PART	КПП / TRANSAXLE		КУЗОВ / BODY			МОДЕЛЬ / MODEL						
L : ЛЕВОЕ РАСПОЛОЖЕНИЕ ДЕТАЛИ / LEFT HAND SIDE R : ПРАВОЕ РАСПОЛОЖЕНИЕ ДЕТАЛИ / RIGHT HAND SIDE	M : МЕХАНИЧЕСКАЯ / MANUAL A : АВТОМАТИЧЕСКАЯ / AUTOMATIC		4N : 4-Х ДВЕРНЫЙ NOTCHBACK			II : SX III : CDX							

1331 (B15D) FRONT COVER & COOLING (B15D)	№ ПОЗИЦИИ		КОД / К		NAME / НАИМЕНОВАНИЕ					К О Д / Д		
	Part No Номер детали	К П П	Д В Г	Model Year Мод. год	MODEL МОДЕЛЬ	ОПЦИОН КОМПЛЕКТАЦИЯ	Л / П	К О Л	VIN / DATE ПРИМЕНЕНИЕ		REMARKS ПРИМЕЧАНИЕ	
									FROM С			TO ПО
<p>BJ00-025 23/07/2012</p>	[ 21 ] 25187245			2014	S S	&L2C/LM9&MH9/MXP&NT2/NU7.			(A) PIPE ASM-HTR OTLT 1 500055			
	[ 22 ] 11588711			2014	S S	&L2C/LM9&MH9/MXP&NT2/NU7.			(A) BOLT/SCREW-HTR OTLT PIPE 1 500055			
	[ 23 ] 96940512			2014	S S	&L2C/LM9&MH9/MXP&NT2/NU7.			(A) SEAL-HTR OTLT PIPE (O RING)<SEE GUIDE/CONTA 1 500055			
РАСПОЛОЖЕНИЕ ДЕТАЛЕЙ / POSITION OF A PART	КПП / TRANSAXSLE		КУЗОВ / BODY			МОДЕЛЬ / MODEL						
L : ЛЕВОЕ РАСПОЛОЖЕНИЕ ДЕТАЛИ / LEFT HAND SIDE R : ПРАВОЕ РАСПОЛОЖЕНИЕ ДЕТАЛИ / RIGHT HAND SIDE	M : МЕХАНИЧЕСКАЯ / MANUAL A : АВТОМАТИЧЕСКАЯ / AUTOMATIC		4N : 4-Х ДВЕРНЫЙ NOTCHBACK			II : SX III : CDX						

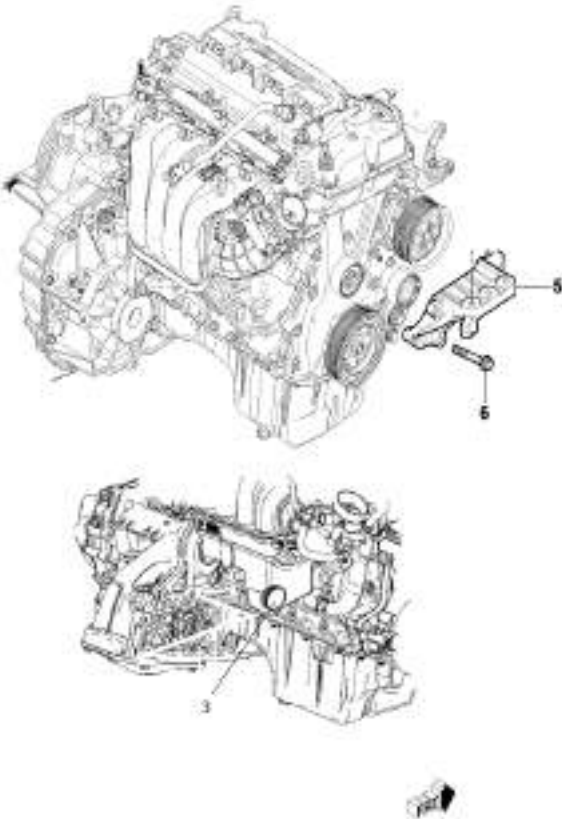
<b>ДАТЧИК ПОЛОЖЕНИЯ РАСПРЕДВАЛА, ЗАЖИГАНИЯ</b> <b>1341 (B15D)</b> SENSOR,CAMSHAFT POSITION - IGNITION (B15D)	<b>№ ПОЗИЦИИ</b> Part No Номер детали	<b>КОД / К</b> Model Year Mod-год				<b>NAME / НАИМЕНОВАНИЕ</b>					<b>КОД / Д</b>	
		К П П	Д В Г	Model Year Mod-год	MODEL МОДЕЛЬ SX CDX	<b>ОПЦИОН КОМПЛЕКТАЦИЯ</b>	Л / П	К О Л	<b>VIN / DATE ПРИМЕНЕНИЕ</b>			<b>REMARKS ПРИМЕЧАНИЕ</b>
									FROM C	TO PO		
<p>BJ02-040 30/07/2012</p>	[ 01 ] 25186240			2014	S S	&L2C/LM9&MH9/MXP&NT2/NU7.			(A) SENSOR ASM-ENG COOL TEMP 1 500055			
	[ 02 ] 96985767			2014	S S	&L2C/LM9&MH9/MXP&NT2/NU7.			(A) SENSOR ASM-KNOCK 1 500055			
	[ 03 ] 25183128			2014	S S	&L2C/LM9&MH9/MXP&NT2/NU7.			(A) SWITCH ASM-ENG OIL PRESS 1 500055			
	[ 05 ] 55573248			2014	S S	&L2C/LM9&MH9/MXP&NT2/NU7.			(A) SENSOR ASM-MAP 1 500055			
	[ 06 ] 11588713			2014	S S	&L2C/LM9&MH9/MXP&NT2/NU7.			(A) BOLT/SCREW-MAP SEN 1 500055			
	[ 07 ] 15157546			2014	S S	&L2C/LM9&MH9/MXP&NT2/NU7.			(A) BOLT/SCREW-KNOCK SEN 1 500055			
	[ 08 ] 12577245			2014	S S	&L2C/LM9&MH9/MXP&NT2/NU7.			(A) SENSOR ASM-CM/SHF POSN 2 500055			
	[ 09 ] 11588712			2014	S S	&L2C/LM9&MH9/MXP&NT2/NU7.			(A) BOLT/SCREW-CM/SHF POSN SEN 1 500055			
	[ 10 ] 25185280			2014	S S	&L2C/LM9&MH9/MXP&NT2/NU7.			(A) SENSOR ASM-CR/SHF POSN 1 500055			
	[ 11 ] 11588712			2014	S S	&L2C/LM9&MH9/MXP&NT2/NU7.			(A) BOLT/SCREW-CR/SHF POSN SEN 1 500055			
	<b>РАСПОЛОЖЕНИЕ ДЕТАЛЕЙ / POSITION OF A PART</b>  L : ЛЕВОЕ РАСПОЛОЖЕНИЕ ДЕТАЛИ / LEFT HAND SIDE R : ПРАВОЕ РАСПОЛОЖЕНИЕ ДЕТАЛИ / RIGHT HAND SIDE	<b>КПП / TRANSAXLE</b>  М : МЕХАНИЧЕСКАЯ / MANUAL А : АВТОМАТИЧЕСКАЯ / AUTOMATIC				<b>КУЗОВ / BODY</b>  4N : 4-Х ДВЕРНЫЙ NOTCHBACK			<b>МОДЕЛЬ / MODEL</b>  II : SX III : CDX			

КОЛЛЕКТОР И СОПРЯЖЕННЫЕ ДЕТАЛИ ТОПЛИВНОЙ 1411 СИСТЕМЫ (B15D) MANIFOLDS & FUEL RELATED PARTS (B15D)	№ ПОЗИЦИИ Part No Номер детали	К П П	Д В Г	КОД / К		NAME / НАИМЕНОВАНИЕ	Л / П	К О П	VIN / DATE		REMARKS ПРИМЕЧАНИЕ	К О Д / Д	
				Model Year Мод. год	MODEL МОДЕЛЬ				ПРИМЕНЕНИЕ				
				SX	CDX				FROM C	TO PO			
	[ 01 ] 11518860	(P)			2014	S	S				(A) BOLT/SCREW-EXH MANIF 9 500055		
	[ 04 ] 11588722	(P)			2014	S	S				(A) BOLT/SCREW-INT MANIF BRKT 1 500055		
	[ 05 ] 96830682	(P)			2014	S	S				(A) GASKET-EXH MANIF 1 500055		
	[ 06 ] 96830681	(P)			2014	S	S				(A) MANIFOLD-EXH 1 500055		
	[ 07 ] 25180902 25180903	(P)			2014	S	S					(A) SENSOR ASM-HTD OXY 1 500055 POSN 1 1 500963 POSN 2	
	[ 09 ] 25186660	(P)			2014	S	S					(A) BRACKET-HTD OXY SEN 1 500055	
	[ 11 ] 25182697	(P)			2014	S	S					(A) BRACKET-THROT BODY 1 500055	
	[ 12 ] 25186951 25188376	(P)			2014	O	O					(A) MANIFOLD ASM-INT 1 500963 1 500055	
	[ 16 ] 96990270	(P)			2014	S	S					(A) BODY ASM-THROT 1 500055	
	[ 17 ] 25182698 11588717	(P)			2014	S	S					(A) BOLT/SCREW-THROT BODY BRKT 2 500055 4 500055	
	[ 22 ] 96985666	(P)			2014	S	S					(A) VALVE ASM-EVAP EMIS CNSTR PURGE SOL 1 500055	
	[ 23 ] 96830708	(P)			2014	S	S					(A) TUBE ASM-PCV VLV 1 500055	
	[ 26 ] 25182694 25182693	(P)			2014	S	S					(A) GASKET-INT MANIF 1 500055 1 500055	
	[ 27 ] N/S	(P)			2014							(A) 500055	
	[ 29 ] 25181804	(P)			2014	S	S					(A) INJECTOR ASM-M/PORT FUEL 4 500055	
	РАСПОЛОЖЕНИЕ ДЕТАЛЕЙ / POSITION OF A PART	КПП / TRANSAXLE		КУЗОВ / BODY			МОДЕЛЬ / MODEL						
	L : ЛЕВОЕ РАСПОЛОЖЕНИЕ ДЕТАЛИ / LEFT HAND SIDE R : ПРАВОЕ РАСПОЛОЖЕНИЕ ДЕТАЛИ / RIGHT HAND SIDE	M : МЕХАНИЧЕСКАЯ / MANUAL A : АВТОМАТИЧЕСКАЯ / AUTOMATIC		4N : 4-Х ДВЕРНЫЙ NOTCHBACK			II : SX III : CDX						

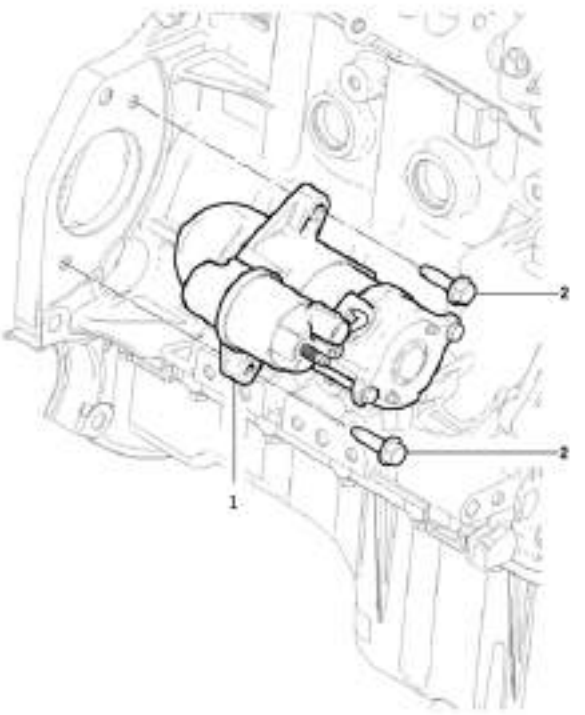


КОЛЛЕКТОР И СОПРЯЖЕННЫЕ ДЕТАЛИ ТОПЛИВНОЙ СИСТЕМЫ (B15D) MANIFOLDS & FUEL RELATED PARTS (B15D)	№ ПОЗИЦИИ Part No Номер детали	КОД / К		MODEL		NAME / НАИМЕНОВАНИЕ		OPTION		VIN / DATE		REMARKS ПРИМЕЧАНИЕ	КОД / Д	
		К П П	Д В Г	Model Year Мод. год	МОДЕЛЬ		Л / П	К О Л	ПРИМЕНЕНИЕ					
					SX	CDX			COMPL. КОМПЛЕКТАЦИЯ	FROM C				TO PO
	[ 30 ] 25181801				2014	S	S	&L2C/LM9&MH9/MXP&NT2/NU7.			(A) RETAINER-F/INJR 4 500055			
	[ 33 ] 25180930				2014	O	O	&L2C&MH9/MXP&NU7.			(A) VALVE ASM-EGR 1 500963			
	[ 34 ] 96943742				2014	O	O	&L2C&MH9&NU7.			(A) GASKET-EGR VLV 1 SOP			
	[ 35 ] 11514516				2014	S	S	&L2C/LM9&MH9/MXP&NT2/NU7.			(A) NUT-EGR VLV PIPE 2 500055			
	[ 36 ] 96307854				2014	S	S	&L2C/LM9&MH9/MXP&NT2/NU7.			(A) GASKET-EGR PIPE 1 500055			
	[ 37 ] 25182689				2014	S	S	&L2C/LM9&MH9/MXP&NT2/NU7.			(A) PIPE-EGR 1 500055			
	[ 39 ] 25182690				2014	S	S	&L2C/LM9&MH9/MXP&NT2/NU7.			(A) SEAL-EGR PIPE (O RING) 1 500055			
	[ 40 ] 11516076				2014	S	S	&L2C/LM9&MH9/MXP&NT2/NU7.			(A) NUT-EGR VLV 2 500055			
	[ 41 ] 95352466				2014	S	S	&L2C/LM9&MH9/MXP&NT2/NU7.			(A) BRACKET ASM-ENG WRG HARN 1 500055			
РАСПОЛОЖЕНИЕ ДЕТАЛЕЙ / POSITION OF A PART	КПП / TRANSAXLE		КУЗОВ / BODY		МОДЕЛЬ / MODEL									
L : ЛЕВОЕ РАСПОЛОЖЕНИЕ ДЕТАЛИ / LEFT HAND SIDE R : ПРАВОЕ РАСПОЛОЖЕНИЕ ДЕТАЛИ / RIGHT HAND SIDE	M : МЕХАНИЧЕСКАЯ / MANUAL A : АВТОМАТИЧЕСКАЯ / AUTOMATIC		4N : 4-Х ДВЕРНЫЙ NOTCHBACK		II : SX III : CDX									

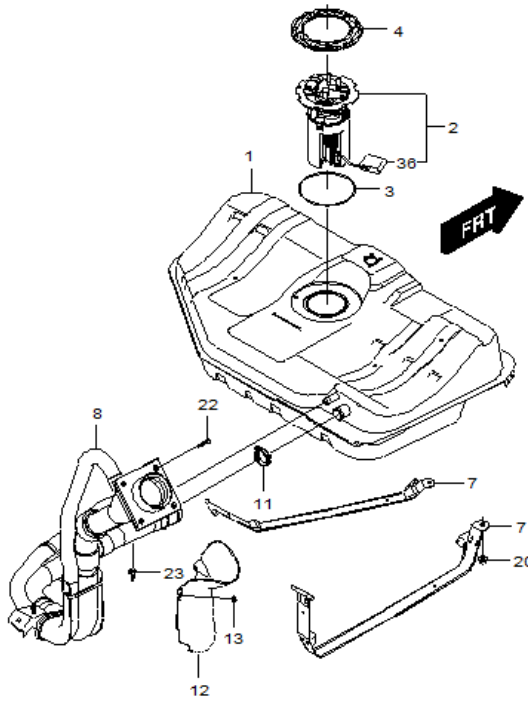
1413 МАГИСТРАЛЬ ТОПЛИВНЫХ ФОРСУНОК (B15D) FUEL INJECTOR RAIL (B15D)	В 3 Т	№ ПОЗИЦИИ		КОД / К		NAME / НАИМЕНОВАНИЕ					К О Д / Д			
		Part No Номер детали	К П П	Д В Г	Model Year Мод. год	MODEL МОДЕЛЬ SX CDX	ОПЦИОН КОМПЛЕКТАЦИЯ	Л / П	К О Л	VIN / DATE ПРИМЕНЕНИЕ		REMARKS ПРИМЕЧАНИЕ		
										FROM С			TO ПО	
<p style="text-align: right;">BJ03-042 20/08/2012</p>		[ 01 ]	(P)	РЕЙКА В СБОРЕ ТОПЛИВОПРОВОДНАЯ В СБОРЕ				(A)	RAIL ASM-M/PORT F/INJN FUEL					
		96985671			2014	S	S	&L2C/LM9&MH9/MXP&NT2/NU7.	1		500055			
		[ 02 ]	(P)	ИНЖЕКТОР В СБОРЕ, РАСПРЕДЕЛЕНИЯ ТОПЛИВА				(A)	INJECTOR ASM-M/PORT FUEL					
		25181804			2014	S	S	&L2C/LM9&MH9/MXP&NT2/NU7.	4		500055			
	[ 03 ]	(P)	БОЛТ / ВИНТ				(A)	BOLT/SCREW-F/INJN FUEL RL						
	11588722			2014	S	S	&L2C/LM9&MH9/MXP&NT2/NU7.	2		500055				
	[ 04 ]	(P)	ФИКСАТОР, ИНЖЕКТОРА				(A)	RETAINER-F/INJR						
	25181801			2014	S	S	&L2C/LM9&MH9/MXP&NT2/NU7.	4		500055				
РАСПОЛОЖЕНИЕ ДЕТАЛЕЙ / POSITION OF A PART	КПП / TRANSAXSLE	КУЗОВ / BODY		МОДЕЛЬ / MODEL										
L : ЛЕВОЕ РАСПОЛОЖЕНИЕ ДЕТАЛИ / LEFT HAND SIDE R : ПРАВОЕ РАСПОЛОЖЕНИЕ ДЕТАЛИ / RIGHT HAND SIDE	M : МЕХАНИЧЕСКАЯ / MANUAL A : АВТОМАТИЧЕСКАЯ / AUTOMATIC	4N : 4-Х ДВЕРНЫЙ NOTCHBACK		II : SX III : CDX										

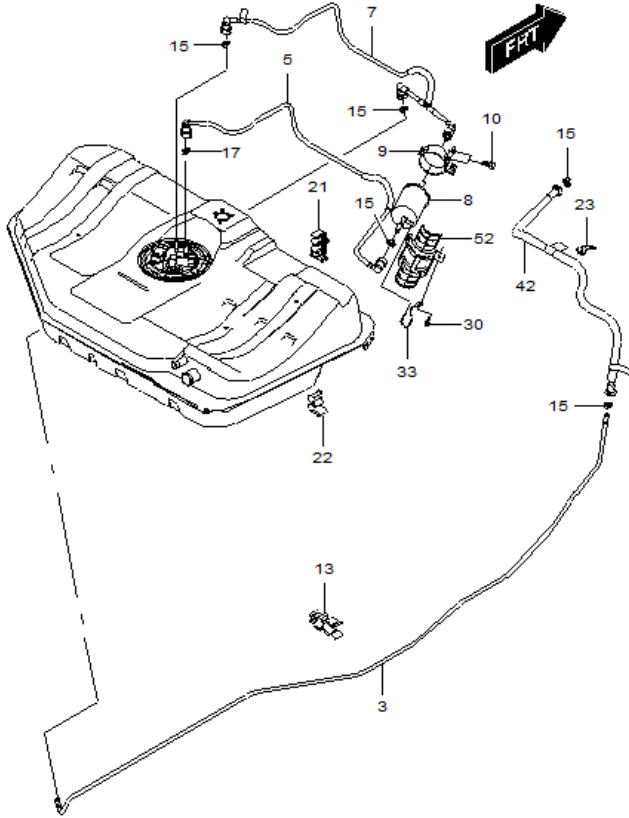
КРЕПЛЕНИЕ ДВИГАТЕЛЯ И КОРОБКИ ПЕРЕДАЧ 1511 ENGINE & TRANSMISSION MOUNTING	В 3 Т	№ ПОЗИЦИИ		КОД / К		NAME / НАИМЕНОВАНИЕ						К О Д / Д			
		Part No Номер детали	К П П	Д В Г	Model Year Мод. год	MODEL МОДЕЛЬ		ОПЦИОН КОМПЛЕКТАЦИЯ	Л / П	К О Л	VIN / DATE ПРИМЕНЕНИЕ		REMARKS ПРИМЕЧАНИЕ		
						SX	CDX				FROM С			TO ПО	
<p style="text-align: right;">BJ30-028 06/08/2012</p> 		[ 03 ]													
		09049143	М		2014	С	С	&LM9/L2C&MXP.				(A) PLUG-ENG BLK T/CV BOLT ACC HOLE			
		[ 05 ]													
		25190967	М		2014	В	В	&L2C/LM9&MXP&NU7/NT2.				(A) BRACKET ASM-ENG FRT MT			
		25190968	А		2014	О	О	&L2C/LM9&MH9&NU7/NT2.				1 SOP			
		[ 06 ]													
	11588746			2014	С	С	&L2C/LM9&MH9/MXP&NT2/NU7.				(A) BOLT/SCREW-ENG FRT MT BRKT			3 500055 M10X1, 5X70, 75 MM	
РАСПОЛОЖЕНИЕ ДЕТАЛЕЙ / POSITION OF A PART		КПП / TRANSAXSLE			КУЗОВ / BODY			МОДЕЛЬ / MODEL							
L : ЛЕВОЕ РАСПОЛОЖЕНИЕ ДЕТАЛИ / LEFT HAND SIDE R : ПРАВОЕ РАСПОЛОЖЕНИЕ ДЕТАЛИ / RIGHT HAND SIDE		М : МЕХАНИЧЕСКАЯ / MANUAL А : АВТОМАТИЧЕСКАЯ / AUTOMATIC			4N : 4-Х ДВЕРНЫЙ NOTCHBACK			II : SX III : CDX							

КРЕПЛЕНИЕ ДВИГАТЕЛЯ К КОРОБКЕ ПЕРЕДАЧ (А/Т) 1610 ENGINE TO TRANSMISSION MOUNTING (A/T)	В 3 Т	№ ПОЗИЦИИ		КОД / К		NAME / НАИМЕНОВАНИЕ						К О Д / Д				
		Part No Номер детали	К П П	Д В Г	Model Year Мод. год	MODEL МОДЕЛЬ		ОПЦИОН КОМПЛЕКТАЦИЯ	Л / П	К О Л	VIN / DATE ПРИМЕНЕНИЕ		REMARKS ПРИМЕЧАНИЕ			
						SX	CDX				FROM С			TO ПО		
	[ 01 ]	(P)														
	25184731	A			2014	O	O	&L2C&MH9&NU7/NT2.				(A) PLATE ASM-A/TRNS FLEX 1 SOP				
	[ 02 ]	(P)														
	94500811	A			2014	O	O	&L2C&MH9&NU7/NT2.				(A) BOLT/SCREW-A/TRNS FLEX PLT 6 SOP				
	[ 04 ]	(P)														
	24249828	A			2014	O	O	&L2C&MH9.				(A) COVER-TRANS CONV 1 SOP				
[ 05 ]	(P)															
96850417	A			2014	O	O	&L2C&MH9&NU7/NT2.				(A) RETAINER-A/TRNS FLEX PLT 1 SOP					
[ 06 ]	(P)															
11588743	A			2014	O	O	&L2C&MH9&F77.				(A) BOLT/SCREW-TRANSAXLE 3 SOP			M10X1, 5X55, 25.7 MM		
РАСПОЛОЖЕНИЕ ДЕТАЛЕЙ / POSITION OF A PART	КПП / TRANSAXSLE		КУЗОВ / BODY		МОДЕЛЬ / MODEL											
L : ЛЕВОЕ РАСПОЛОЖЕНИЕ ДЕТАЛИ / LEFT HAND SIDE R : ПРАВОЕ РАСПОЛОЖЕНИЕ ДЕТАЛИ / RIGHT HAND SIDE	M : МЕХАНИЧЕСКАЯ / MANUAL A : АВТОМАТИЧЕСКАЯ / AUTOMATIC		4N : 4-Х ДВЕРНЫЙ NOTCHBACK		II : SX III : CDX											

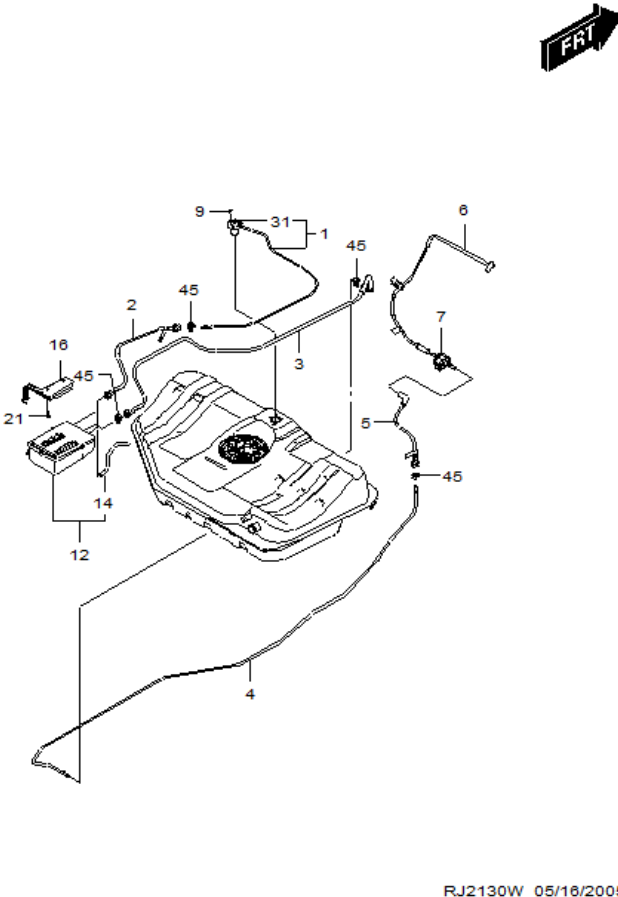
КРЕПЛЕНИЕ СТАРТЕРА 1761 STARTER MOUNTING	В 3 Т	№ ПОЗИЦИИ		КОД / К			NAME / НАИМЕНОВАНИЕ					К О Д / Д		
		Part No Номер детали	К П П	Д В Г	Model Year Мод. год	MODEL МОДЕЛЬ		ОПЦИОН КОМПЛЕКТАЦИЯ	Л / П	К О Л	VIN / DATE ПРИМЕНЕНИЕ		REMARKS ПРИМЕЧАНИЕ	
						SX	CDX				FROM С			TO ПО
		[ 01 ]	(P)	СТАРТЕР							(A) STARTER ASM			
		25186038			2014	S	S					1 500055		
		[ 02 ]	(P)	БОЛТ							(A) BOLT/SCREW-STRTR			
		11588724			2014	B	B	&L2C.				2 500055	D22+/-3NM S19-25NM	
РАСПОЛОЖЕНИЕ ДЕТАЛЕЙ / POSITION OF A PART		КПП / TRANSAXSLE			КУЗОВ / BODY			МОДЕЛЬ / MODEL						
L : ЛЕВОЕ РАСПОЛОЖЕНИЕ ДЕТАЛИ / LEFT HAND SIDE R : ПРАВОЕ РАСПОЛОЖЕНИЕ ДЕТАЛИ / RIGHT HAND SIDE		M : МЕХАНИЧЕСКАЯ / MANUAL A : АВТОМАТИЧЕСКАЯ / AUTOMATIC			4N : 4-Х ДВЕРНЫЙ NOTCHBACK			II : SX III : CDX						

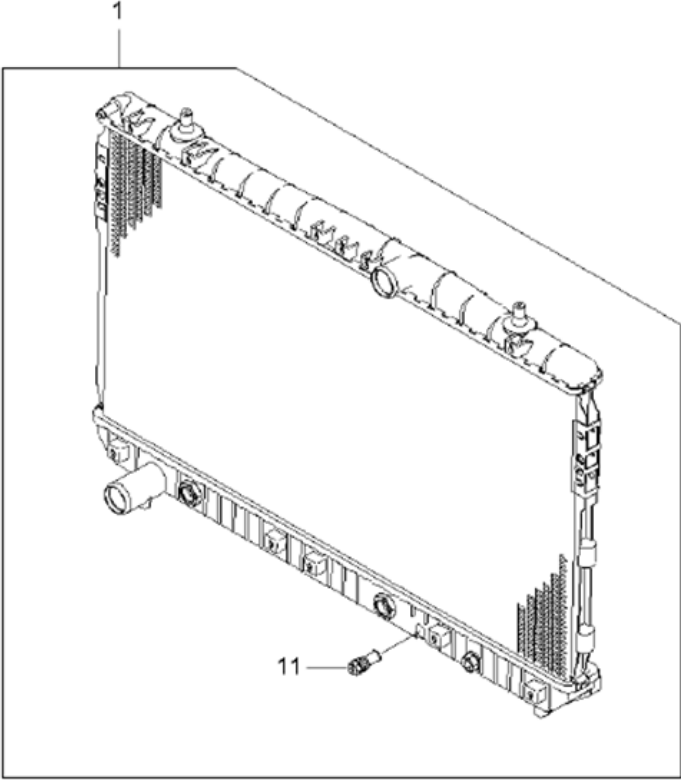
- 2110 ТОПЛИВНЫЙ БАК
- 2120 ТОПЛИВОПРОВОДЫ I
- 2130 ТОПЛИВОПРОВОДЫ II
- 2210 РАДИАТОР
- 2220 ВЕНТИЛЯТОР ОХЛАЖДЕНИЯ
- 2230 СИСТЕМА ОХЛАЖДЕНИЯ (B15D)
- 2241 ОХЛАЖДЕНИЕ МАСЛА КПП (6T30)
- 2242 ОХЛАЖДЕНИЕ МАСЛА КПП (6T30)
- 2410 ВОЗДУХОПОДАЧА I
- 2411 ВОЗДУХОПОДАЧА II
- 2451 ВАКУУМНЫЕ ШЛАНГИ (B15D)
- 2460 ВЫПУСК ОТРАБОТАВШИХ ГАЗОВ
- 2510 ЭЛЕКТРОННЫЙ БЛОК УПРАВЛЕНИЯ

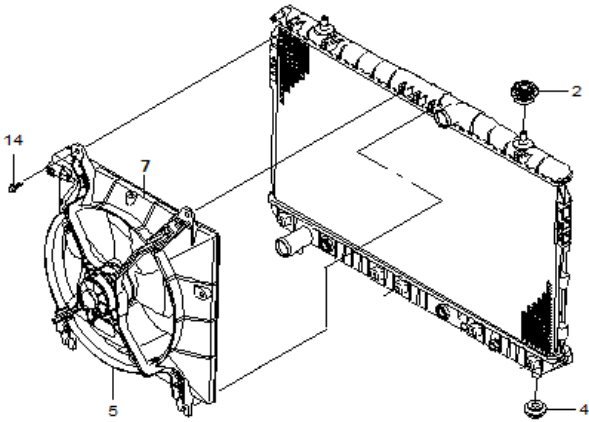
ТОПЛИВНЫЙ БАК 2110 FUEL TANK	В З Т	№ ПОЗИЦИИ		КОД / К		NAME / НАИМЕНОВАНИЕ					К О Д / Д		
		Part No Номер детали	К П П	Д В Г	Model Year Мод. год	MODEL МОДЕЛЬ	ОПЦИОН КОМПЛЕКТАЦИЯ	Л / П	К О Л	VIN / DATE ПРИМЕНЕНИЕ		REMARKS ПРИМЕЧАНИЕ	
										FROM С			TO ПО
 <p>RJ2110W 05/26/2006</p>		[ 01 ]	(P)	ТОПЛИВНЫЙ БАК							(A) TANK ASM-FUEL		
		95940888			2014	B	B	&L2C&NT2/NU7.			1	500055	
		[ 02 ]	(P)	НАСОС ТОПЛИВНЫЙ								(A) MODULE ASM-F/PMP CYC CONT <USE 8A 1224A>	
		95104345			2014	B	B	&LM9/L2C&NT2/NU7.			1	500055	
		95949303			2014	B	B	&LM9/L2C&NT2/NU7.			1	500055	
		[ 03 ]	(P)	ПРОКЛАДКА								(A) RING-F/PMP RET RET	
		96183170			2014	B	B	&LM9/L2C&NT2/NU7.			1	500055	
		[ 04 ]	(P)	КРЫШКА СТОПОРНАЯ								(A) RING-F/PMP RET	
		96183169			2014	B	B	&LM9/L2C&NT2/NU7.			1	500055	
		[ 07 ]	(P)	ХОМУТ КРЕПЛЕНИЯ ТОПЛИВНОГО БАКА								(A) STRAP ASM-F/TNK	
		96553801			2014	S	S	&L2C.	L	1	500055		
		96553805			2014	S	S	&L2C.	R	1	500055		
		[ 08 ]	(P)	ТРУБКА ЗАЛИВНАЯ, ТОПЛИВНОГО БАКА								(A) PIPE ASM-F/TNK FIL	
		96640577			2014	B	B	&LM9/L2C&NT2/NU7.			1	500055	
		[ 11 ]	(P)	ХОМУТ, ЗАЛИВНОЙ ТРУБКИ ТОПЛИВНОГО БАКА								(A) CLAMP-F/TNK FIL PIPE	
		96313240			2014	S	S	&NT2/NU7.			1	500055	
	[ 12 ]	(P)	ЩИТОК ТРУБЫ ТОПЛИВНОГО БАКА								(A) SHIELD-F/TNK FIL PIPE		
	96553823			2014	S	S				1	500055		
	[ 13 ]	(P)	ГАЙКА								(A) NUT-F/TNK FIL PIPE SHLD		
	94515147			2014	S	S				3	500055		
	[ 20 ]	(P)	ГАЙКА								(A) NUT-F/TNK STRP		
	94515107			2014	S	S				2	500055		
	[ 22 ]	(P)	БОЛТ / ВИНТ								(A) BOLT/SCREW-F/TNK FIL PIPE		
	94520301			2014	S	S				4	500055		
	[ 23 ]	(P)	БОЛТ / ВИНТ								(A) BOLT/SCREW-F/TNK FIL PIPE BRKT		
	94500400			2014	S	S				1	500055		
	[ 36 ]	(P)	ДАТЧИК УРОВНЯ ТОПЛИВА								(A) SENDER,FUEL		
	96447441			2014	S	S				1	500055		
РАСПОЛОЖЕНИЕ ДЕТАЛЕЙ / POSITION OF A PART	КПП / TRANSAXLE		КУЗОВ / BODY			МОДЕЛЬ / MODEL							
L : ЛЕВОЕ РАСПОЛОЖЕНИЕ ДЕТАЛИ / LEFT HAND SIDE R : ПРАВОЕ РАСПОЛОЖЕНИЕ ДЕТАЛИ / RIGHT HAND SIDE	M : МЕХАНИЧЕСКАЯ / MANUAL A : АВТОМАТИЧЕСКАЯ / AUTOMATIC		4N : 4-Х ДВЕРНЫЙ NOTCHBACK			II : SX III : CDX							

ТОПЛИВОПРОВОДЫ I 2120 FUEL LINE I	В 3 Т	№ ПОЗИЦИИ		КОД / К		NAME / НАИМЕНОВАНИЕ					К О Д / Д		
		Part No Номер детали	К П П	Д В Г	Model Year Мод. год	MODEL МОДЕЛЬ SX CDX	ОПЦИОН КОМПЛЕКТАЦИЯ	Л / П	К О Л	VIN / DATE ПРИМЕНЕНИЕ		REMARKS ПРИМЕЧАНИЕ	
										FROM С			TO ПО
		[ 03 ]	(P) ТРУБКА, ПОДАЧА ТОПЛИВА				(A) PIPE-FUEL FEED						
		95076496			2014	B	B	&LM9/L2C&NT2/NU7.	1		500055		
		[ 05 ]	(P) ТРУБКА К ТОПЛИВНОМУ ФИЛЬТРУ					(A) TUBE-FUEL FLTR INL					
		96553795			2014	B	B	&LM9/L2C&NT2/NU7.	1		500055		
		[ 07 ]	(P) ТРУБКА ОТ ТОПЛИВНОГО ФИЛЬТРА					(A) TUBE-FUEL FLTR OTLT					
		96553796			2014	B	B	&LM9/L2C&NT2/NU7.	1		500055		
		[ 08 ]	(P) ФИЛЬТР ТОПЛИВНЫЙ					(A) FILTER-FUEL					
		96335719			2014	B	B	&L2C&NT2/NU7.	1		500055		
		[ 09 ]	(P) ХОМУТ ТОПЛИВНОГО ФИЛЬТРА					(A) BRACKET ASM-FUEL FLTR					
		96490497			2014	B	B	&L2C&NT2/NU7.	1		500055		
		[ 10 ]	(P) БОЛТ / ВИНТ					(A) BOLT/SCREW-F/TNK STRP					
		94500075			2014	B	B	&L2C&NT2/NU7.	2		500055		
		[ 13 ]	(P) ФИКСАТОР					(A) CLIP					
		N/N			2014				1		-		
		[ 21 ]	(P) ФИКСАТОР					(A) CLIP-FUEL FEED & RTN HOSE					
		94530335			2014	B	B	&L2C&NT2/NU7.	2		500055		
	[ 22 ]	(P) ФИКСАТОР ТОПЛИВНЫХ ТРУБОК					(A) CLIP ASM-FUEL PIPE						
	96351199			2014	B	B	&L2C&NT2/NU7.	1		500055			
	[ 30 ]	(P) БОЛТ / ВИНТ					(A) BOLT/SCREW-FUEL FLTR CVR						
	94500071			2014	B	B	&L2C&NT2/NU7.	1		500055			
	[ 33 ]	(P) ЭЛЕКТРОПРОВОД ЗАЗЕМЛЕНИЯ					(A) HARNESS ASM-FUEL FEED & RTN						
	96444762			2014	B	B	&L2C&NT2/NU7.	1		500055			
	[ 42 ]	(P) ТРУБКА В СБОРЕ, ПОДАЧИ ТОПЛИВА, ПЕРЕДНЯЯ					(A) PIPE ASM-FUEL FEED FRT						
	95076888			2014	B	B	&L2C&NT2/NU7.	1		500055			
	[ 52 ]	(P) ЩИТОК ТОПЛИВНОГО ФИЛЬТРА					(A) COVER ASM-FUEL FLTR <SEE GUIDE/CONTACT BFO>						
	96385826			2014	B	B	&L2C&NT2/NU7.	1		500055			
	[ X1 ]	(P) ТРУБКА В СБОРЕ					(A) PIPE ASM-BRK(W/FUEL FEED&FUEL RTN HOSE&EVAP						
	95076495			2014	B	B	&LM9/L2C&NT2/NU7.	1		SOP			
	[ X2 ]	(P) ТРУБКА, ПРОДУВКИ ФИЛЬТРА ВЫБРОСА ИСПАРИТЕЛЯ					(A) PIPE-EVAP EMIS CNSTR PURGE						
	95076499			2014	B	B	&L2C&NT2/NU7.	1		500055			
РАСПОЛОЖЕНИЕ ДЕТАЛЕЙ / POSITION OF A PART	КПП / TRANSAXLE		КУЗОВ / BODY			МОДЕЛЬ / MODEL							
L : ЛЕВОЕ РАСПОЛОЖЕНИЕ ДЕТАЛИ / LEFT HAND SIDE R : ПРАВОЕ РАСПОЛОЖЕНИЕ ДЕТАЛИ / RIGHT HAND SIDE	M : МЕХАНИЧЕСКАЯ / MANUAL A : АВТОМАТИЧЕСКАЯ / AUTOMATIC		4N : 4-Х ДВЕРНЫЙ NOTCHBACK			II : SX III : CDX							



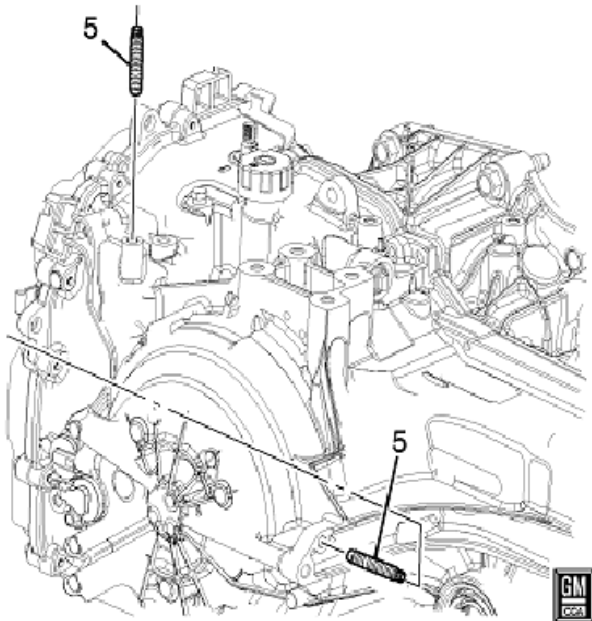
ТОПЛИВОПРОВОДЫ II 2130 FUEL LINE II	В З Т	№ ПОЗИЦИИ		КОД / К		NAME / НАИМЕНОВАНИЕ				К О Д / Д							
		Part No Номер детали	К П П	Д В Г	Model Year Мод. год	MODEL МОДЕЛЬ SX CDX	ОПЦИОН КОМПЛЕКТАЦИЯ	Л / П	К О Л		VIN / DATE ПРИМЕНЕНИЕ		REMARKS ПРИМЕЧАНИЕ				
											FROM С	TO ПО					
		[ 01 ]	(P)	ТРУБКА ОТВОДА ПАРОВ ТОПЛИВА							(A)	PIPE ASM-F/TNK VENT VLV					
		96553770			2014	B	B	&L2C&NT2/NU7.	1	500055							
		[ 02 ]	(P)	ТРУБКА, ПОГЛОТИТЕЛЯ ПАРОВ ТОПЛИВА								(A)	TUBE ASM-EVAP EMIS CNSTR				
		96553863			2014	S	S	&NT2.	1	500055							
		96553863			2014	S	S	&L2C&NU7.	1	500963							
		[ 03 ]	(P)	ТРУБКА ПОДАЧИ ТОПЛИВА, ЗАДНЯЯ								(A)	PIPE ASM-EVAP EMIS CNSTR PURGE RR				
		96553865			2014	B	B	&L2C&NT2/NU7.	1	500055							
		[ 04 ]	(P)	ТРУБКА ПОДАЧИ ТОПЛИВА								(A)	PIPE ASM-EVAP EMIS CNSTR PURGE				
		96553873			2014	S	S	&NT2.	1	500055					GMK : 96436569		
		96553873			2014	S	S	&L2C&NU7.	1	500963					GMK : 96436569		
		[ 05 ]	(P)	ТРУБКА ПОДАЧИ ТОПЛИВА, ПЕРЕДНЯЯ								(A)	PIPE ASM-EVAP EMIS CNSTR PURGE FRT				
		95076887			2014	B	B	&L2C&NT2/NU7.	1	500055							
		[ 06 ]	(P)	ШЛАНГ ТОПЛИВНОГО ОТСЕКА ДВИГАТЕЛЯ								(A)	TUBE-EVAP EMIS CNSTR PURGE				
		95076888			2014	S	S	&L2C&NT2/NU7.	1	500055							
		[ 07 ]	(P)	КЛАПАН, ЭЛЕКТРОМАГНИТНЫЙ ПРОДУВКИ ПАРОВ ТОПЛИВА								(A)	VALVE ASM-EVAP EMIS CNSTR PURGE SOL				
		96985666			2014	S	S	&L2C/LM9&MXP/MH9&NT2/NU7.	1	500055							
		[ 09 ]	(P)	БОЛТ / ВИНТ								(A)	NUT-F/INJR FUEL FEED TUBE CONN RET				
	94500070			2014	B	B	&L2C&NT2/NU7.	3	500055								
	[ 12 ]	(P)	ПОГЛОТИТЕЛЬ ПАРОВ ТОПЛИВА В СБОРЕ								(A)	CANISTER ASM-EVAP EMIS					
	96469100			2014	S	S	&NT2.	1	500055								
	96553838			2014	S	S	&NT2.	1	500055								
	96469102			2014	S	S	&L2C&NU7.	1	500963								
	96553844			2014	S	S	&L2C&NU7.	1	500963								
	[ 14 ]	(P)	ШЛАНГ ДРЕНАЖНЫЙ ПОГЛОТИТЕЛЯ ПАРОВ ТОПЛИВА								(A)	HOSE-EVAP EMIS CNSTR VENT					
	96553842			2014	S	S	&NT2.	1	500055								
	96553842			2014	S	S	&L2C&NU7.	1	500963								
	[ 16 ]	(P)	КРОНШТЕЙН В СБОРЕ КРЕПЛЕНИЯ ПОГЛОТИТЕЛЯ ПАРОВ ТОПЛИВА								(A)	BRACKET ASM-EVAP EMIS CNSTR					
	96553963			2014	S	S	&NT2.	1	500055								
	[ 21 ]	(P)	БОЛТ / ВИНТ								(A)	BOLT/SCREW-EVAP EMIS CNSTR					
	94500400			2014	S	S		3	500055								
	[ 31 ]	(P)	КЛАПАН ОБРАТНЫЙ								(A)	VALVE ASM-F/TNK BAL					
	96328776			2014	B	B	&LM9/L2C&NT2/NU7.	1	500055								
	96417332			2014	B	B	&LM9/L2C&NT2/NU7.	1	500055								
РАСПОЛОЖЕНИЕ ДЕТАЛЕЙ / POSITION OF A PART	КПП / TRANSAXLE		КУЗОВ / BODY		МОДЕЛЬ / MODEL												
L : ЛЕВОЕ РАСПОЛОЖЕНИЕ ДЕТАЛИ / LEFT HAND SIDE R : ПРАВОЕ РАСПОЛОЖЕНИЕ ДЕТАЛИ / RIGHT HAND SIDE	M : МЕХАНИЧЕСКАЯ / MANUAL A : АВТОМАТИЧЕСКАЯ / AUTOMATIC		4N : 4-Х ДВЕРНЫЙ NOTCHBACK		II : SX III : CDX												

РАДИАТОР 2210 RADIATOR	В 3 Т	№ ПОЗИЦИИ		КОД / К		NAME / НАИМЕНОВАНИЕ						К О Д / Д		
		Part No Номер детали	К П П	Д В Г	Model Year Мод. год	MODEL МОДЕЛЬ		ОПЦИОН КОМПЛЕКТАЦИЯ	Л / П	К О Л	VIN / DATE ПРИМЕНЕНИЕ		REMARKS ПРИМЕЧАНИЕ	
						SX	CDX				FROM С			TO ПО
		[ 01 ]	(P) РАДИАТОР ОХЛАЖДЕНИЯ В СБОРЕ								(A) RADIATOR ASM			
		95297824	A		2014	O	O	&L2C&MH9&C46&MBR/MDW.			1	SOP		
		96553423	A		2014	O	O	&L2C&MH9&C60/C68-MBR.			1	SOP		
		96553425	M		2014	B	B	&LM9/L2C&MXP&C46-MBR.			1	-		
		96553422	M		2014	O	O	&LM9/L2C&MXP&C60/C68-MBR.			1	500055		
		95297827	M		2014	O	O	&L2C&MXP&C60/C68&MBR/MDW.			1	500963		
		95297826	A		2014	O	O	&L2C&MH9&C60/C68&MBR/MDW.			1	SOP		
		95297825	M		2014	B	B	&L2C&MXP&C46&MBR/MDW.			1	SOP		
		96553426	A		2014	O	O	&LM9/L2C&MH9&C46-MBR.			1	SOP		
		[ 11 ]		(P) КРАНИК РАДИАТОРА								(A) COCK ASM-RAD DRN		
	96413313			2014	S	S				1	500055			
РАСПОЛОЖЕНИЕ ДЕТАЛЕЙ / POSITION OF A PART		КПП / TRANSAXSLE			КУЗОВ / BODY			МОДЕЛЬ / MODEL						
L : ЛЕВОЕ РАСПОЛОЖЕНИЕ ДЕТАЛИ / LEFT HAND SIDE R : ПРАВОЕ РАСПОЛОЖЕНИЕ ДЕТАЛИ / RIGHT HAND SIDE		M : МЕХАНИЧЕСКАЯ / MANUAL A : АВТОМАТИЧЕСКАЯ / AUTOMATIC			4N : 4-Х ДВЕРНЫЙ NOTCHBACK			II : SX III : CDX						

ВЕНТИЛЯТОР ОХЛАЖДЕНИЯ 2220 COOLING FAN	В З Т	№ ПОЗИЦИИ		КОД / К			NAME / НАИМЕНОВАНИЕ					К О Д / Д		
		Part No Номер детали	К П П	Д В Г	Model Year Мод. год	MODEL МОДЕЛЬ		ОПЦИОН КОМПЛЕКТАЦИЯ	Л / П	К О Л	VIN / DATE ПРИМЕНЕНИЕ		REMARKS ПРИМЕЧАНИЕ	
						SX	CDX				FROM C			TO PO
 <p>RJ2220GNW 06/22/2005</p>	[ 02 ]	(P) ПОДУШКА РАДИАТОРА, ВЕРХНЯЯ									(A) BUMPER-RAD UPR BRKT<SEE GUIDE/CONTACT BFO>			
	96887037			2014	S	S	&LHD.			2	500055			
	[ 04 ]	(P) ПОДУШКА РАДИАТОРА, НИЖНЯЯ										(A) MOUNT-RAD LWR<SEE GUIDE/CONTACT BFO>		
	95374679			2014	S	S	&LM9/L2C.			2	500055			
	[ 05 ]	(P) ВЕНТИЛЯТОР ОХЛАЖДЕНИЯ ОСНОВНОЙ										(A) FAN ASM-ENG CLR		
	96553376			2014	S	S	&LM9/L2C.			1	500055	GMK : 96553242		
	96930824			2014	S	S	&L2C&MBR/MDW.			1	500963			
	[ 07 ]	(P) НАКЛЕЙКА ВЕНТИЛЯТОРА ОХЛАЖДЕНИЯ										(A) LABEL-FAN BLADE WRNG		
	96413741			2014	S	S	&LM9/L2C.			1	500055	GMK : 94567000		
	96987423			2014	S	S	&L2C&MBR/MDW.			1	500963			
	96413741			2014	S	S	&L2C-MBR.			1	500055	GMK : 94567000		
	96987423			2014	S	S	&L2C&MBR/MDW.			1	500963			
	[ 14 ]	(P) БОЛТ / ВИНТ										(A) BOLT/SCREW-PLNM WAT DFL<SEE GUIDE/CONTACT B		
	94501377			2014	S	S	&VH4.			4	500055			
94501607			2014	S	S	&LM9/L2C.			4	500055	GMK : 94501390			
95076438			2014	S	S	&LM9/L2C.			1	500055				
РАСПОЛОЖЕНИЕ ДЕТАЛЕЙ / POSITION OF A PART	КПП / TRANSAXSLE			КУЗОВ / BODY			МОДЕЛЬ / MODEL							
L : ЛЕВОЕ РАСПОЛОЖЕНИЕ ДЕТАЛИ / LEFT HAND SIDE R : ПРАВОЕ РАСПОЛОЖЕНИЕ ДЕТАЛИ / RIGHT HAND SIDE	M : МЕХАНИЧЕСКАЯ / MANUAL A : АВТОМАТИЧЕСКАЯ / AUTOMATIC			4N : 4-Х ДВЕРНЫЙ NOTCHBACK			II : SX III : CDX							

СИСТЕМА ОХЛАЖДЕНИЯ (B15D) 2230 RADIATOR HOSE&PIPE(B15D)	№ ПОЗИЦИИ Part No Номер детали	КОД / К		MODEL		NAME / НАИМЕНОВАНИЕ OPTION КОМПЛЕКТАЦИЯ	Л / П	К / О	VIN / DATE		REMARKS ПРИМЕЧАНИЕ	К О Д / Д	
		К П П	Д В Г	Model Year Mod- год	МОДЕЛЬ				ПРИМЕНЕНИЕ				
					SX				CDX	FROM C			TO PO
	[ 01 ]	(P) ШЛАНГ, РАДИАТОРА					(A) HOSE ASM-RAD INL						
	95076435			2014	S	S	&LM9/L2C.	1	500055				
	[ 02 ]	(P) ШЛАНГ, РАДИАТОРА						(A) HOSE ASM-RAD OTLT					
	95387629			2014	S	S	&LM9/L2C.	1	500055				
	[ 03 ]	(P) ПЕРЕХОДНИК						(A) PIPE-WATER PUMP INL					
	N/N			2014				1	-				
	[ 06 ]	(P) ШЛАНГ К РАСШИРИТЕЛЬНОМУ БАЧКУ						(A) HOSE-SURGE TANK&PIPE					
	N/N			2014				1	-				
	[ 07 ]	(P) ШЛАНГ ОТ РАСШИРИТЕЛЬНОГО БАЧКА						(A) HOSE-RAD SURGE TK RAD<USE 13G 0350A/0400A>					
	95370049			2014	S	S	&LM9/L2C.	1	500055				
	[ 08 ]	(P) БАЧОК РАСШИРИТЕЛЬНЫЙ В СБОРЕ						(A) TANK ASM-RAD SURGE					
	96813425			2014	S	S	&LM9/L2C-MBR.	1	500055				
	95224299			2014	S	S	&L2C&MBR/MDW.	1	500963				
	[ 09 ]	(P) КРЫШКА РАСШИРИТЕЛЬНОГО БАЧКА						(A) CAP-RAD SURGE TK<SEE GUIDE/CONTACT BFO>					
	96420303			2014	S	S	&LM9/L2C.	1	500055				
	[ 13 ]	(P) ГАЙКА						(A) NUT-RAD SURGE TK SUPT<SEE GUIDE/CONTACT BFO					
	94515137			2014	S	S	&LM9/L2C.	2	500055				
	[ 14 ]	(P) ШЛАНГ В СБОРЕ, РАСШИРИТЕЛЬНОГО БАЧКА РАДИАТОРА						(A) HOSE ASM-RAD SURGE TK INL					
	95076434			2014	S	S	&LM9/L2C.	1	500055				
	[ 15 ]	(P) ШЛАНГ ОТОПИТЕЛЯ СЛИВНОЙ						(A) OSE-HEATER,RTN					
	N/N			2014				1	-				
	[ 17 ]	(P) ШЛАНГ ОТОПИТЕЛЯ ПОДАЮЩИЙ						(A) OSE-HEATER,FDG					
	N/N			2014				1	-				
	[ 21 ]	(P) ХОМУТ						(A) CLIP-RAD SURGE TK RAD HOSE<SEE GUIDE/CONTACT					
94530038			2014	S	S	&LM9/L2C.	2	500055					
94530024			2014	S	S	&LM9/L2C.	1	500055					
94530038			2014	S	S	&LM9/L2C.	1	500055					
[ 22 ]	(P) ХОМУТ						(A) CLAMP-HTR OTLT HOSE						
94530064			2014	S	S	&LM9/L2C.	5	500055					
94530055			2014	S	S	&LM9/L2C.	1	500055					
[ 23 ]	(P) ХОМУТ						(A) CLAMP-HTR INL HOSE						
94530071			2014	S	S	&LM9/L2C.	2	500055					
[ 24 ]	(P) ХОМУТ						(A) CLIP						
РАСПОЛОЖЕНИЕ ДЕТАЛЕЙ / POSITION OF A PART		КПП / TRANSAXSLE				КУЗОВ / BODY		МОДЕЛЬ / MODEL					
L : ЛЕВОЕ РАСПОЛОЖЕНИЕ ДЕТАЛИ / LEFT HAND SIDE R : ПРАВОЕ РАСПОЛОЖЕНИЕ ДЕТАЛИ / RIGHT HAND SIDE		M : МЕХАНИЧЕСКАЯ / MANUAL A : АВТОМАТИЧЕСКАЯ / AUTOMATIC				4N : 4-Х ДВЕРНЫЙ NOTCHBACK		II : SX III : CDX					


СИСТЕМА ОХЛАЖДЕНИЯ (B15D) 2230 RADIATOR HOSE&PIPE(B15D)	№ ПОЗИЦИИ Part No Номер детали	КОД / К		MODEL		NAME / НАИМЕНОВАНИЕ		Л / П	К / О	VIN / DATE		REMARKS ПРИМЕЧАНИЕ	К О Д / Д		
		К П П	Д В Г	Model Year Mod. год	МОДЕЛЬ		ОПЦИОН КОМПЛЕКТАЦИЯ			П / П	О / Л			ПРИМЕНЕНИЕ	
					SX	CDX								FROM C	TO PO
	[ 24 ] N/N	(P) ХОМУТ 2014				(A) CLIP 2 -									
	[ 26 ] 20913965	(P) ХОМУТ ШЛАНГА РАДИАТОРА 2014 S S &LM9/L2C.				(A) CLAMP-RAD INL HOSE 2 500055						INL, ВПУСКНОГО			
	20913965	(P) ХОМУТ ШЛАНГА РАДИАТОРА 2014 S S &LM9/L2C.					(A) CLAMP-RAD INL HOSE 2 500055						OTLT, ВЫПУСКНОГО		
	[ 27 ] 94530332	(P) ФИКСАТОР 2014 S S &LM9/L2C.				(A) CLIP-RAD SURGE TK RAD HOSE<SEE GUIDE/CONTACT 1 500055									
	[ K1 ] 95363099	(P) ШЛАНГ, ОБОГРЕВАТЕЛЯ 2014 S S &LM9/L2C.				(A) HOSE ASM-HTR INL & OTLT 1 500055							KIT: 06; 15; 17		
	[ X2 ] 95268142	(P) ПЕРЕХОДНИК, ШЛАНГА ОБОГРЕВАТЕЛЯ 2014 S S &LM9/L2C.				(A) CONNECTOR-HTR OTLT HOSE 1 500055									
	[ X3 ] 95268143	(P) ФИКСАТОР, ВПУСКНОГО И ВЫПУСКНОГО ШЛАНГА ОБОГРЕВАТЕЛЯ 2014 S S &LM9/L2C.				(A) CLIP-HTR INL & OTLT HOSE 1 500055									
	[ X5 ] 95352210	(P) ФИКСАТОР, ШЛАНГА РАДИАТОРА 2014 S S &LM9/L2C.				(A) CLIP-RAD OTLT HOSE 1 500055									
	[ X6 ] 95352281	(P) ШЛАНГ, РАДИАТОРА 2014 S S				(A) HOSE ASM-RAD OTLT 1 500055								KIT: 02; 03; 26	
	РАСПОЛОЖЕНИЕ ДЕТАЛЕЙ / POSITION OF A PART	КПП / TRANSAXLE		КУЗОВ / BODY		МОДЕЛЬ / MODEL									
L : ЛЕВОЕ РАСПОЛОЖЕНИЕ ДЕТАЛИ / LEFT HAND SIDE R : ПРАВОЕ РАСПОЛОЖЕНИЕ ДЕТАЛИ / RIGHT HAND SIDE	M : МЕХАНИЧЕСКАЯ / MANUAL A : АВТОМАТИЧЕСКАЯ / AUTOMATIC		4N : 4-Х ДВЕРНЫЙ NOTCHBACK		II : SX III : CDX										

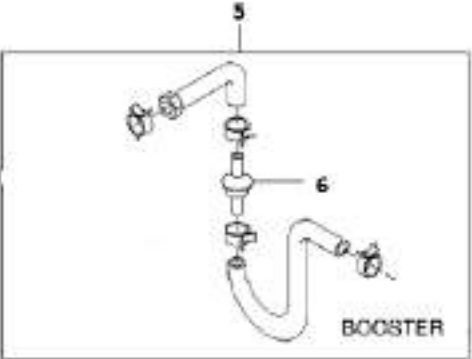
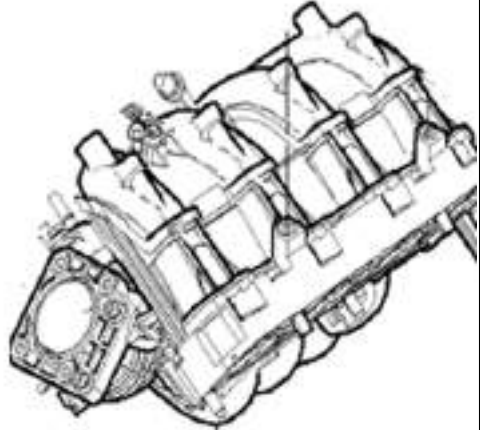
ОХЛАЖДЕНИЕ МАСЛА КПП (6T30) 2241 OIL COOLER PIPE(6T30)	В 3 Т	№ ПОЗИЦИИ		КОД / К		NAME / НАИМЕНОВАНИЕ						К О Д / Д		
		Part No Номер детали	К П П	Д В Г	Model Year Мод. год	MODEL МОДЕЛЬ		ОПЦИОН КОМПЛЕКТАЦИЯ	Л / П	К О Л	VIN / DATE ПРИМЕНЕНИЕ		REMARKS ПРИМЕЧАНИЕ	
						SX	CDX				FROM С			TO ПО
	[ 05 ]													
	24238097	A		2014	O	O	&L2C&MH9&F77.			2	SOP			
РАСПОЛОЖЕНИЕ ДЕТАЛЕЙ / POSITION OF A PART	КПП / TRANSAXLE		КУЗОВ / BODY		МОДЕЛЬ / MODEL									
L : ЛЕВОЕ РАСПОЛОЖЕНИЕ ДЕТАЛИ / LEFT HAND SIDE R : ПРАВОЕ РАСПОЛОЖЕНИЕ ДЕТАЛИ / RIGHT HAND SIDE	M : МЕХАНИЧЕСКАЯ / MANUAL A : АВТОМАТИЧЕСКАЯ / AUTOMATIC		4N : 4-Х ДВЕРНЫЙ NOTCHBACK		II : SX III : CDX									

ОХЛАЖДЕНИЕ МАСЛА КПП (6Т30) 2242 OIL COOLER PIPE I (6Т30)	В З Т	№ ПОЗИЦИИ		КОД / К		NAME / НАИМЕНОВАНИЕ					К О Д / Д												
		Part No Номер детали	К П П	Д В Г	Model Year Мод. год	MODEL МОДЕЛЬ SX   CDX	ОПЦИОН КОМПЛЕКТАЦИЯ	Л / П	К О Л	VIN / DATE ПРИМЕНЕНИЕ		REMARKS ПРИМЕЧАНИЕ											
										FROM С			TO ПО										
		[ 01 ]	(P)																				
		95076433	A		2014	O	O	&L2C&MH9.						(A) PIPE ASM-TRANS FLUID CLR OTLT	1	SOP							
		[ 02 ]	(P)											(A) PIPE ASM-TRANS FLUID CLR INL & OTLT	1	SOP							
		95076439	A		2014	O	O	&L2C&MH9.						(A) PIPE ASM-TRANS FLUID CLR INL	1	SOP							
		[ 03 ]	(P)											(A) PIPE ASM-TRANS FLUID CLR INL	1	SOP							
		96425001	A		2014	O	O	&L2C&MH9.						(A) PIPE A-OIL COOLER,INL	1	-							
		[ 04 ]	(P)											(A) PIPE A-OIL COOLER,INL	1	-							
		N/N			2014									(A) CONNECTOR-TRANS FLUID CLR PIPE	1	SOP							
		[ 06 ]	(P)											(A) CONNECTOR-TRANS FLUID CLR PIPE	1	SOP							
		94535529	A		2014	O	O	&L2C&MH9.						(A) WASHER-TRANS FLUID CLR PIPE	2	SOP							
	94535531	A		2014	O	O	&L2C&MH9.						(A) CLIP	2	-							GMK : 94535529 (OPTIONAL PART)	
	[ 07 ]	(P)											(A) NUT-TRANS FLUID CLR<SEE GUIDE/CONTACT BFO>	1	SOP							M8 X 1.25	
	94525120	A		2014	O	O	&L2C&MH9.						(A) CLIP	2	-								
	[ 13 ]	(P)											(A) NUT-TRANS FLUID CLR<SEE GUIDE/CONTACT BFO>	1	SOP								
	N/N			2014									(A) NUT-TRANS FLUID CLR<SEE GUIDE/CONTACT BFO>	1	SOP								
	[ X1 ]	(P)											(A) NUT-TRANS FLUID CLR<SEE GUIDE/CONTACT BFO>	1	SOP								
	11514596	A		2014	O	O	&L2C&MH9.						(A) NUT-TRANS FLUID CLR<SEE GUIDE/CONTACT BFO>	1	SOP								
РАСПОЛОЖЕНИЕ ДЕТАЛЕЙ / POSITION OF A PART		КПП / TRANSAXLE					КУЗОВ / BODY					МОДЕЛЬ / MODEL											
L : ЛЕВОЕ РАСПОЛОЖЕНИЕ ДЕТАЛИ / LEFT HAND SIDE R : ПРАВОЕ РАСПОЛОЖЕНИЕ ДЕТАЛИ / RIGHT HAND SIDE		M : МЕХАНИЧЕСКАЯ / MANUAL A : АВТОМАТИЧЕСКАЯ / AUTOMATIC					4N : 4-Х ДВЕРНЫЙ NOTCHBACK					II : SX III : CDX											

ВОЗДУХОПОДАЧА I 2410 AIR INTAKE SYSTEM I	В З Т	№ ПОЗИЦИИ		КОД / К		NAME / НАИМЕНОВАНИЕ				К О Д / Д																
		Part No Номер детали	К П П	Д В Г	Model Year Мод. год	MODEL МОДЕЛЬ SX CDX	ОПЦИОН КОМПЛЕКТАЦИЯ	Л / П	К О Л		VIN / DATE ПРИМЕНЕНИЕ		REMARKS ПРИМЕЧАНИЕ													
											FROM C	TO PO														
<p>RJ2410 10/30/2004</p>	[ 01 ]	(P)																								
	95071284				2014	S	S	&LM9/L2C.						(A) CLEANER ASM-AIR	1	500055										
	[ 02 ]	(P)																								
	95270937				2014	S	S	&LM9/L2C.						(A) COVER-A/CL HSG	1	500055										
	[ 03 ]	(P)																								
	96553448				2014	S	S	&LM9/L2C.						(A) HOUSING-A/CL	1	500055										
	[ 07 ]	(P)																								
	96553450				2014	S	S	&LM9/L2C.						(A) ELEMENT-A/CL	1	500055										
	[ 09 ]	(P)																								
	94501767				2014	S	S	&LM9/L2C.						(A) BOLT/SCREW-A/CL HSG CVR	1	500055										
	94501767				2014	S	S	&LM9/L2C.						(A) BOLT/SCREW-A/CL HSG CVR	1	500055										
	[ 13 ]	(P)																								
	96553466				2014	S	S	&LM9/L2C.						(A) RESONATOR-A/CL	1	500055										
	[ 19 ]	(P)																								
	96553474				2014	S	S	&LM9/L2C.						(A) SNORKEL ASM-A/CL <SEE GUIDE/CONTACT BFO>	1	500055										
	[ 20 ]	(P)																								
	94501410				2014	S	S	&LM9/L2C.						(A) BOLT/SCREW-A/CL HSG CVR	1	500055										
	94501410				2014	S	S	&LM9/L2C.						(A) BOLT/SCREW-A/CL HSG CVR	2	500055										
	[ 26 ]	(P)																								
	94535928				2014	S	S	&LM9/L2C.						(A) RETAINER-INT AIR SPH SHLD (PUSH IN)	3	500055										
94535928				2014	S	S	&LM9/L2C.						(A) RETAINER-INT AIR SPH SHLD (PUSH IN)	1	500055											
[ 30 ]	(P)																									
96553506				2014	S	S	&LM9/L2C.						(A) BRACKET-A/CL	1	500055											
[ 42 ]	(P)																									
94501363				2014	S	S	&LM9/L2C.						(A) BOLT/SCREW-A/CL HSG CVR	4	500055											
96889673				2014	S	S	&LM9/L2C.						(A) BOLT/SCREW-A/CL HSG CVR	4	500055											
96889673				2014	S	S	&LM9/L2C.						(A) BOLT/SCREW-A/CL HSG CVR	4	500055											
[ 47 ]	(P)																									
95270938				2014	S	S	&LM9/L2C.						(A) DEFLECTOR ASM-A/CL AIR	1	500055											
[ 50 ]	(P)																									
96553523				2014	S	S	&LM9/L2C.						(A) BRACKET-INT AIR DUCT	1	500055											
[ 51 ]	(P)																									
96300905				2014	S	S	&LM9/L2C.						(A) SPACER-A/CL HSG INSL	2	500055											
[ 52 ]	(P)																									
96351042				2014	S	S	&LM9/L2C.						(A) INSULATOR-A/CL	3	500055											
96351042				2014	S	S	&LM9/L2C.						(A) INSULATOR-A/CL	1	500055											
РАСПОЛОЖЕНИЕ ДЕТАЛЕЙ / POSITION OF A PART		КПП / TRANSAXLE				КУЗОВ / BODY				МОДЕЛЬ / MODEL																
L : ЛЕВОЕ РАСПОЛОЖЕНИЕ ДЕТАЛИ / LEFT HAND SIDE R : ПРАВОЕ РАСПОЛОЖЕНИЕ ДЕТАЛИ / RIGHT HAND SIDE		M : МЕХАНИЧЕСКАЯ / MANUAL A : АВТОМАТИЧЕСКАЯ / AUTOMATIC				4N : 4-Х ДВЕРНЫЙ NOTCHBACK				II : SX III : CDX																



ВОЗДУХОПОДАЧА II 2411 AIR INTAKE SYSTEM II	В З Т	№ ПОЗИЦИИ		КОД / К			NAME / НАИМЕНОВАНИЕ					К О Д / Д		
		Part No Номер детали	К П П	Д В Г	Model Year Мод. год	MODEL МОДЕЛЬ		ОПЦИОН КОМПЛЕКТАЦИЯ	Л / П	К О Л	VIN / DATE ПРИМЕНЕНИЕ		REMARKS ПРИМЕЧАНИЕ	
						SX	CDX				FROM С			TO ПО
 <p style="text-align: center;">RU24110W 06/05/2008</p>		[ 01 ]	(P) ШЛАНГ ГОФРИРОВАННЫЙ, ВОЗДУШНОГО ФИЛЬТРА								(A) DUCT ASM-A/CL OTLT			
		95071286	M		2014	B	B	&LM9/L2C&MXP.			1	500055		
		95071285	A		2014	O	O	&L2C&MH9.			1	SOP		
		[ 02 ]	(P) ХОМУТ									(A) CLAMP-A/CL OTLT DUCT		
		94530125			2014	S	S				1	500055		
		[ 03 ]	(P) ХОМУТ									(A) CLAMP ASM-A/CL OTLT DUCT		
		94530124			2014	S	S				1	500055		
		[ 04 ]	(P) ДАТЧИК ТЕМПЕРАТУРНЫЙ ВПУСК ВОЗДУХА									(A) SENSOR ASM-INT AIR TEMP		
	96806010	M		2014	B	B	&LM9/L2C&MXP.			1	500055			
	96806010	A		2014	O	O	&L2C&MH9.			1	SOP			
РАСПОЛОЖЕНИЕ ДЕТАЛЕЙ / POSITION OF A PART		КПП / TRANSAXSLE			КУЗОВ / BODY			МОДЕЛЬ / MODEL						
L : ЛЕВОЕ РАСПОЛОЖЕНИЕ ДЕТАЛИ / LEFT HAND SIDE R : ПРАВОЕ РАСПОЛОЖЕНИЕ ДЕТАЛИ / RIGHT HAND SIDE		M : МЕХАНИЧЕСКАЯ / MANUAL A : АВТОМАТИЧЕСКАЯ / AUTOMATIC			4N : 4-Х ДВЕРНЫЙ NOTCHBACK			II : SX III : CDX						

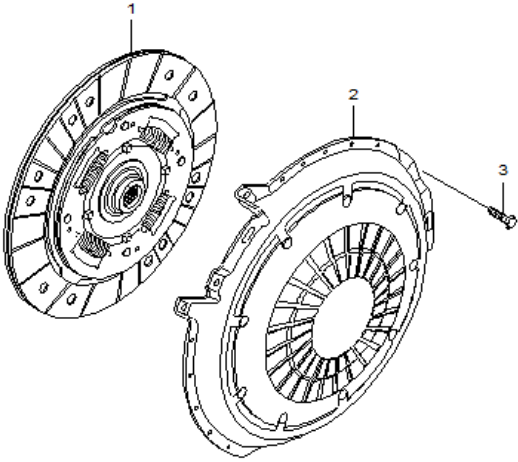
2451 ВАКУУМНЫЕ ШЛАНГИ (B15D) VACUUM HOSE(B15D)	B 3 T	№ ПОЗИЦИИ		КОД / К		NAME / НАИМЕНОВАНИЕ					К О Д / Д			
		Part No Номер детали	К П П	Д В Г	Model Year Мод. год	MODEL МОДЕЛЬ		ОПЦИОН КОМПЛЕКТАЦИЯ	Л / П	К О Л		VIN / DATE ПРИМЕНЕНИЕ		REMARKS ПРИМЕЧАНИЕ
						SX	CDX					FROM С	TO ПО	
 		[ 05 ]	(P)	ТРУБКА В СБОРЕ, ВАКУУМНОГО УСИЛИТЕЛЯ ТОРМОЗА							(A) HOSE ASM-P/B BOOS VAC			
		95076494	A		2014	S	S	&LM9/L2C&MН9&JM0&LHD.			1	SOP		
		95076493	M		2014	S	S	&LM9/L2C&MXP&JM0&LHD.			1	500055		
		[ 06 ]	(P)	КЛАПАН В СБОРЕ ВАКУУМНЫЙ								(A) VALVE ASM-P/B BOOS VAC CHK		
		90193282	A		2014	S	S	&LM9/L2C&MН9&JM0&LHD.			1	SOP		
		90193282	M		2014	S	S	&LM9/L2C&MXP&JM0&LHD.			1	500055		
РАСПОЛОЖЕНИЕ ДЕТАЛЕЙ / POSITION OF A PART		КПП / TRANSAXSLE			КУЗОВ / BODY			МОДЕЛЬ / MODEL						
L : ЛЕВОЕ РАСПОЛОЖЕНИЕ ДЕТАЛИ / LEFT HAND SIDE R : ПРАВОЕ РАСПОЛОЖЕНИЕ ДЕТАЛИ / RIGHT HAND SIDE		M : МЕХАНИЧЕСКАЯ / MANUAL A : АВТОМАТИЧЕСКАЯ / AUTOMATIC			4N : 4-Х ДВЕРНЫЙ NOTCHBACK			II : SX III : CDX						

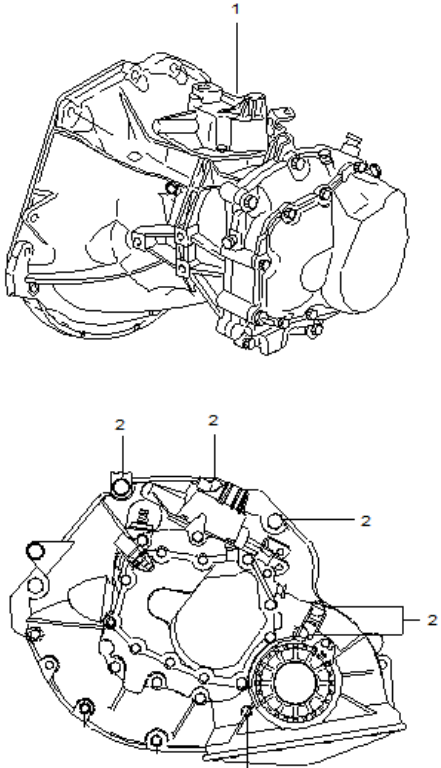
В 3 Т	№ ПОЗИЦИИ		КОД / К		NAME / НАИМЕНОВАНИЕ				К О Д / Д		
	Part No Номер детали	К П П	Д В Г	Model Year Мод. год	MODEL МОДЕЛЬ	ОПЦИОН КОМПЛЕКТАЦИЯ	VIN / DATE ПРИМЕНЕНИЕ			REMARKS ПРИМЕЧАНИЕ	
							FROM С	TO ПО			
<p style="text-align: center;">RJ2480G 06/09/2008</p>	[ 01 ]	(P)	ПРОКЛАДКА				(A)	GASKET-EXH FRT PIPE<USE 8C 2912A>			
	95020242			2014	S	S	&LM9/L2C.	1	500055	D30+/-5 NM	
	[ 02 ]	(P)	ГАЙКА					(A)	NUT-EXH MANIF FLEX PIPE<USE 8C 1318D>		
	15032594			2014	B	B	&LM9/L2C.	3	500055	(50+/-7)	
	[ 03 ]	(P)	ГАЙКА					(A)	NUT-EXH MUFF <SEE GUIDE/CONTACT BFO>		
	94515068			2014	S	S	&LM9/L2C.	5	500055		
	[ 04 ]	(P)	ГАЙКА					(A)	NUT-EXH MANIF PIPE BRKT<SEE GUIDE/CONTACT		
	11588835			2014	B	B	&LM9/L2C.	3	500055	(25+/-4)	
	[ 05 ]	(P)	БОЛТ / ВИНТ					(A)	BOLT/SCREW-CTLTC CONV BR BRKT		
	94501015			2014	S	S	&LM9/L2C.	2	500055		
	11588723			2014	S	S	&L2C.	2	500055		
	[ 08 ]	(P)	ТРУБА ПЕРЕДНЯЯ ГЛУШИТЕЛЕЙ					(A)	PIPE ASM-EXH FRT		
	95076047	A		2014	O	O	&L2C&MН9&NU7.	1	SOP	Localized	
	95076046	M		2014	B	B	&L2C&MXP&NU7.	1	500963	Localized	
	95076049	A		2014	O	O	&L2C&MН9&NT2.	1	SOP	Localized	
	95076048	M		2014	O	O	&LM9/L2C&MXP&NT2.	1	500055	Localized	
[ 10 ]	(P)	ПРОКЛАДКА, КАТАЛИТИЧЕСКОГО НЕЙТРАЛИЗАТОРА					(A)	GASKET-CTLTC CONV			
96350814			2014	S	S		1	500055			
[ 11 ]	(P)	ГЛУШИТЕЛЬ В СБОРЕ, ПЕРЕДНИЙ					(A)	MUFFLER ASM-EXH (W/ EXH PIPE)			
96553593			2014	B	B	&LM9/L2C&NPH.	1	500963	Localized		
96553591			2014	B	B	&LM9/L2C&N12.	1	500055	Localized		
[ 12 ]	(P)	ГЛУШИТЕЛЬ В СБОРЕ, ЗАДНИЙ					(A)	MUFFLER ASM-EXH RR (W/ EXH PIPE)			
96553624			2014	B	B	&LM9/L2C&NPH.	1	500963	Localized		
96553619			2014	B	B	&LM9/L2C&N12.	1	500055	Localized		
[ 13 ]	(P)	ПРОКЛАДКА ГЛУШИТЕЛЕЙ					(A)	GASKET-EXH MUFF<SEE GUIDE/CONTACT BFO>			
96536925			2014	S	S		1	500055			
[ 14 ]	(P)	ХОМУТ					(A)	CLAMP-EXH PIPE H/SHLD<SEE GUIDE/CONTACT BFO			
96498154			2014	B	B	&LM9/L2C&N12.	2	500055			
[ 15 ]	(P)	ПОДУШКА ПЕРЕДНЕЙ ПОДВЕСКИ ГЛУШИТЕЛЯ					(A)	INSULATOR-EXH MUFF FRT HNGR<USE 8C 1351B>			
96460427			2014	S	S		2	500055			
[ 16 ]	(P)	ЩИТОК НЕЙТРАЛИЗАТОРА					(A)	SHIELD-CTLTC CONV HT			
96553543			2014	S	S	&L2C&NPH.	1	500963			
96553542			2014	B	B	&LM9/L2C&N12.	1	500055			
РАСПОЛОЖЕНИЕ ДЕТАЛЕЙ / POSITION OF A PART		КПП / TRANSAXLE			КУЗОВ / BODY			МОДЕЛЬ / MODEL			
L : ЛЕВОЕ РАСПОЛОЖЕНИЕ ДЕТАЛИ / LEFT HAND SIDE R : ПРАВОЕ РАСПОЛОЖЕНИЕ ДЕТАЛИ / RIGHT HAND SIDE		M : МЕХАНИЧЕСКАЯ / MANUAL A : АВТОМАТИЧЕСКАЯ / AUTOMATIC			4N : 4-Х ДВЕРНЫЙ NOTCHBACK			II : SX III : CDX			

В 3 Т	№ ПОЗИЦИИ Part No Номер детали	КОД / К		MODEL		NAME / НАИМЕНОВАНИЕ		Л / П	К / О / Л	VIN / DATE		REMARKS ПРИМЕЧАНИЕ	К / О / Д / Д	
		К П П	Д В Г	Model Year Мод. год	MODEL		ОПЦИОН КОМПЛЕКТАЦИЯ			П / О / Л	ПРИМЕНЕНИЕ			
					SX	CDX					FROM C			TO PO
<p style="text-align: center;">RJ2480G 06/09/2008</p>	[ 17 ]	(P) ГАЙКА						(A) NUT						
	94515325			2014	S	S			4	500055				
	94515325			2014	S	S			4	500055				
	94515325			2014	S	S			4	500055				
	[ 18 ]	(P) ЩИТОК ПЕРЕДНЕГО ГЛУШИТЕЛЯ							(A) SHIELD-EXH MUFF FRT HT<SEE GUIDE/CONTACT BF					
	96553545			2014	S	S	&L2C&NPH.		1	500963				
	96553544			2014	B	B	&LM9/L2C&N12.		1	500055				
	[ 20 ]	(P) ЩИТОК ЗАДНЕГО ГЛУШИТЕЛЯ							(A) SHIELD-EXH MUFF RR HT<SEE GUIDE/CONTACT BFO					
	96553547			2014	S	S			1	500055				
	[ 23 ]	(P) ПОДУШКА ЗАДНЕЙ ПОДВЕСКИ ГЛУШИТЕЛЯ							(A) HANGER-EXH PIPE RR<SEE GUIDE/CONTACT BFO>					
	96553661			2014	B	B	&LM9/L2C&NPH.		1	500963				
	96553661			2014	B	B	&LM9/L2C&N12.		1	500055				
	[ 24 ]	(P) ПОДУШКА В СБОРЕ, ПОДВЕСКИ ГЛУШИТЕЛЯ							(A) HANGER ASM-EXH MUFF<SEE GUIDE/CONTACT BFO>					
	96351543			2014	S	S			2	500055				
	[ 32 ]	(P) КРОНШТЕЙН, СТЯЖКИ КАТАЛИТИЧЕСКОГО НЕЙТРАЛИЗАТОРА							(A) BRACKET-CTLTC CONV BR					
95903778			2014	S	S	&LM9/L2C.		1	500055					
96966906			2014	S	S	&LM9/L2C.		1	500055					
[ 39 ]	(P) НЕЙТРАЛИЗАТОР В СБОРЕ, КАТАЛИТИЧЕСКИЙ							(A) CONVERTER ASM-W/UP 3WAY CTLTC						
95076041			2014	B	B	&L2C&NU7.		1	500963					
94742390			2014	B	B	&LM9/L2C&NT2.		1	500055					
[ 41 ]	(P) ПРОКЛАДКА, КАТАЛИТИЧЕСКОГО НЕЙТРАЛИЗАТОРА							(A) GASKET-CTLTC CONV						
96293025			2014	B	B	&LM9/L2C.		1	500055					
РАСПОЛОЖЕНИЕ ДЕТАЛЕЙ / POSITION OF A PART		КПП / TRANSAXLE				КУЗОВ / BODY				МОДЕЛЬ / MODEL				
L : ЛЕВОЕ РАСПОЛОЖЕНИЕ ДЕТАЛИ / LEFT HAND SIDE R : ПРАВОЕ РАСПОЛОЖЕНИЕ ДЕТАЛИ / RIGHT HAND SIDE		M : МЕХАНИЧЕСКАЯ / MANUAL A : АВТОМАТИЧЕСКАЯ / AUTOMATIC				4N : 4-Х ДВЕРНЫЙ NOTCHBACK				II : SX III : CDX				

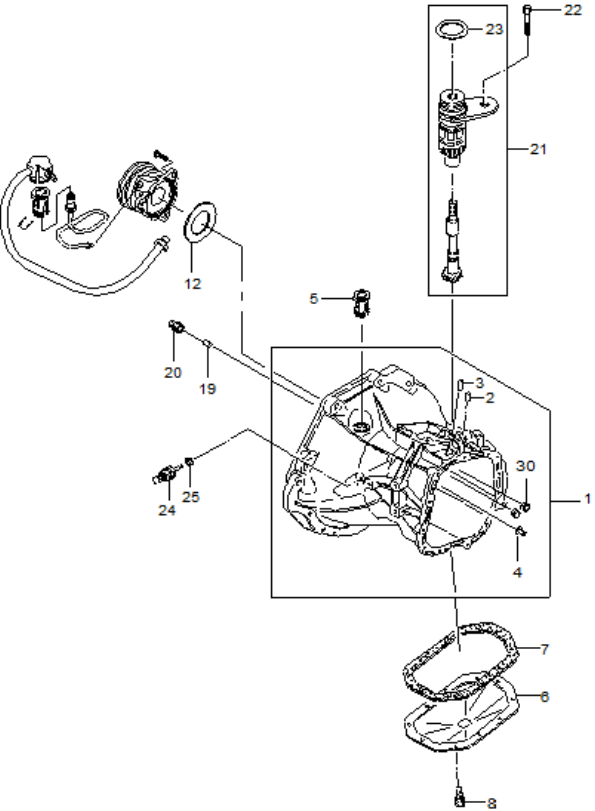
ЭЛЕКТРОННЫЙ БЛОК УПРАВЛЕНИЯ 2510 EMISSION MODULE	№ ПОЗИЦИИ Part No Номер детали	КОД / K				NAME / НАИМЕНОВАНИЕ					КОД / Д	
		К П П	Д В Г	Model Year Мод. год	MODEL МОДЕЛЬ SX CDX	ОПЦИОН КОМПЛЕКТАЦИЯ	Л / П	К О Л	VIN / DATE ПРИМЕНЕНИЕ			REMARKS ПРИМЕЧАНИЕ
									FROM C	TO PO		
<p>RJ25103/77 03/29/2007</p>	[ 01 ] 25192115	(P)				ЭЛЕКТРОННЫЙ БЛОК УПРАВЛЕНИЯ				(A) MODULE ASM-ENG CONT (W/O CALN)		
	[ 09 ] 96190708	(P)				ДАТЧИК ПРОЙДЕННОГО ПУТИ				(A) SENSOR ASM-VEH SPD		
	[ 19 ] 94515132	(P)				ГАЙКА				(A) NUT-TCM BRKT		
	[ 20 ] 94515096	(P)				ГАЙКА				(A) NUT-ECM		
	94515096											
	[ 24 ] 95130911	(P)				КРОНШТЕЙН ЭБУ				(A) BRACKET-ECM		
	[ 25 ] 96550533	(P)				КРОНШТЕЙН В СБОРЕ, БЛОКА УПРАВЛЕНИЯ				(A) BRACKET ASM-TCM		
	[ X1 ] 95130910	(P)				ИЗОЛЯТОР, КРОНШТЕЙНА БЛОКА УПРАВЛЕНИЯ ТРАНСМИССИЕЙ				(A) INSULATOR-TCM BRKT		
РАСПОЛОЖЕНИЕ ДЕТАЛЕЙ / POSITION OF A PART		КПП / TRANSAXLE				КУЗОВ / BODY			МОДЕЛЬ / MODEL			
L : ЛЕВОЕ РАСПОЛОЖЕНИЕ ДЕТАЛИ / LEFT HAND SIDE R : ПРАВОЕ РАСПОЛОЖЕНИЕ ДЕТАЛИ / RIGHT HAND SIDE		M : МЕХАНИЧЕСКАЯ / MANUAL A : АВТОМАТИЧЕСКАЯ / AUTOMATIC				4N : 4-Х ДВЕРНЫЙ NOTCHBACK			II : SX III : CDX			

- 3110 ДИСК И КОРЗИНА СЦЕПЛЕНИЯ
- 3210 МЕХАНИЧЕСКАЯ КОРОБКА ПЕРЕДАЧ (D16)
- 3220 КОЖУХ КОРОБКИ ПЕРЕДАЧ
- 3230 МЕХАНИЗМ КОРОБКИ ПЕРЕДАЧ
- 3240 МЕХАНИЗМ ЗАДНЕГО ХОДА
- 3250 КОРПУС ПОДШИПНИКОВ
- 3260 МЕХАНИЗМ УПРАВЛЕНИЯ КПП
- 3270 ДИФФЕРЕНЦИАЛ
- 3610 КОРОБКА ПЕРЕДАЧ (6Т30)
- 3620 АВТОМАТАЧСКАЯ КОРОБКА ПЕРЕДАЧ КАРТЕРА И СОПУТСТВУЮЩИЕ ДЕТАЛ
- 3621 АВТОМАТИЧЕСКАЯ КОРОБКА ПЕРЕДАЧ
- 3622 ШЛАНГ НАСОСА И ГИДРОТРАНСФОРМАТОРА (А/Т)
- 3623 ПРИВОД (А/Т)
- 3624 МАСЛЯННОЙ НАСОС (А/Т)
- 3625 КОРПУС КЛАПАНОВ УПРАВЛЕНИЯ (А/Т)
- 3626 КОРПУС КЛАПАНОВ УПРАВЛЕНИЯ - II (А/Т)
- 3630 СЦЕПЛЕНИЕ ЗАДНЕГО ХОДА
- 3631 ФРИКЦИОН
- 3632 ДИСК СЦЕПЛЕНИЯ ПЕРЕДАЧ
- 3633 КОМПЛЕКТ ВХОДНЫХ И ВЫХОДНЫХ ШЕСТЕРЕНОК
- 3670 СИСТЕМА ПАРКОВКИ
- 3910 МЕХАНИЗМ ПЕРЕКЛЮЧЕНИЯ ПЕРЕДАЧ (М/Т)
- 3920 МЕХАНИЗМ ПЕРЕКЛЮЧЕНИЯ ПЕРЕДАЧ (А/Т)

3110 CLUTCH COVER&DISC	№ ПОЗИЦИИ Part No Номер детали	КОД / К				NAME / НАИМЕНОВАНИЕ					КОД / Д		
		К П П	Д В Г	Model Year Мод. год	MODEL МОДЕЛЬ		ОПЦИОН КОМПЛЕКТАЦИЯ	Л / П	К О Л	VIN / DATE ПРИМЕНЕНИЕ		REMARKS ПРИМЕЧАНИЕ	
					SX	CDX				FROM С			TO ПО
 <p>V23110 11/30/2005</p>	[ 01 ] 25186832	(P) ДИСК СЦЕПЛЕНИЯ	М	2014	В	В	&L2C/LM9&MXP&NT2/NU7.			(A) PLATE ASM-CLU DRVN 1 500055			
	[ 02 ] 25186833	(P) КОРЗИНА СЦЕПЛЕНИЯ	М	2014	С	С	&L2C/LM9&MXP&NT2/NU7.			(A) PLATE ASM-CLU PRESS (W/ CVR) 1 500055			
	[ 03 ] 11570368	(P) БОЛТ	М	2014	В	В	&L2C/LM9&MXP&NT2/NU7.			(A) BOLT/SCREW-CLU PRESS PLT 6 500055			
РАСПОЛОЖЕНИЕ ДЕТАЛЕЙ / POSITION OF A PART	КПП / TRANSAXSLE				КУЗОВ / BODY				МОДЕЛЬ / MODEL				
L : ЛЕВОЕ РАСПОЛОЖЕНИЕ ДЕТАЛИ / LEFT HAND SIDE R : ПРАВОЕ РАСПОЛОЖЕНИЕ ДЕТАЛИ / RIGHT HAND SIDE	М : МЕХАНИЧЕСКАЯ / MANUAL А : АВТОМАТИЧЕСКАЯ / AUTOMATIC				4N : 4-Х ДВЕРНЫЙ NOTCHBACK				II : SX III : CDX				

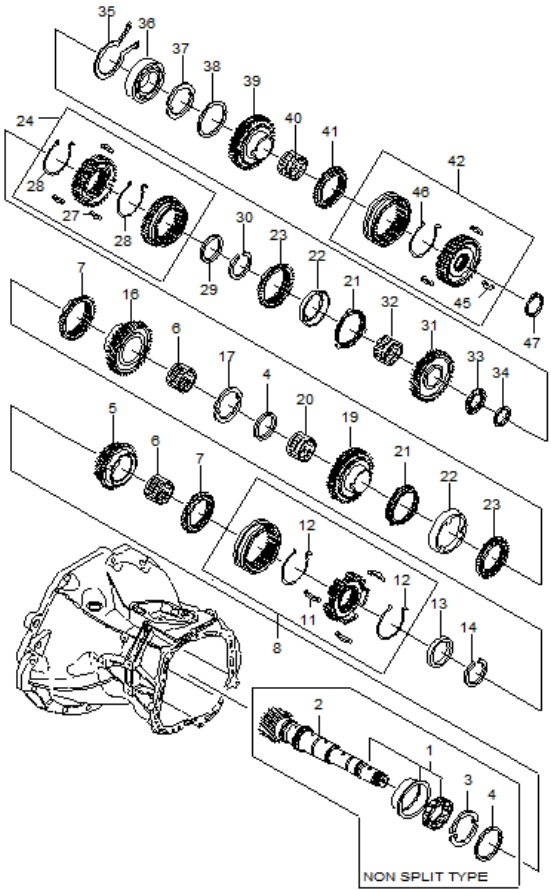
МЕХАНИЧЕСКАЯ КОРОБКА ПЕРЕДАЧ (D16) 3210 MANUAL TRANSAXLE (D16)	В З Т	№ ПОЗИЦИИ		КОД / К		NAME / НАИМЕНОВАНИЕ					КО Д / Д			
		Part No Номер детали	К П П	Д В Г	Model Year Мод. год	MODEL МОДЕЛЬ		ОПЦИОН КОМПЛЕКТАЦИЯ	Л / П	К О Л		VIN / DATE ПРИМЕНЕНИЕ		REMARKS ПРИМЕЧАНИЕ
						SX	CDX					FROM С	TO ПО	
 <p>V23210D 05/08/2008</p>		[ 01 ]	(P)	КОРОБКА ПЕРЕДАЧ МЕХАНИЧЕСКАЯ							(A) TRANSAXLE ASM-MAN			
		25188714	M		2014	O	O	&LM9/L2C&MXP&G83.				1 500055		
		[ 02 ]	(P)	БОЛТ / ВИНТ							(A) BOLT/SCREW-TRANS			
		94500860	M		2014	S	S				6 500055			
РАСПОЛОЖЕНИЕ ДЕТАЛЕЙ / POSITION OF A PART		КПП / TRANSAXSLE		КУЗОВ / BODY		МОДЕЛЬ / MODEL								
L : ЛЕВОЕ РАСПОЛОЖЕНИЕ ДЕТАЛИ / LEFT HAND SIDE R : ПРАВОЕ РАСПОЛОЖЕНИЕ ДЕТАЛИ / RIGHT HAND SIDE		M : МЕХАНИЧЕСКАЯ / MANUAL A : АВТОМАТИЧЕСКАЯ / AUTOMATIC		4N : 4-Х ДВЕРНЫЙ NOTCHBACK		II : SX III : CDX								

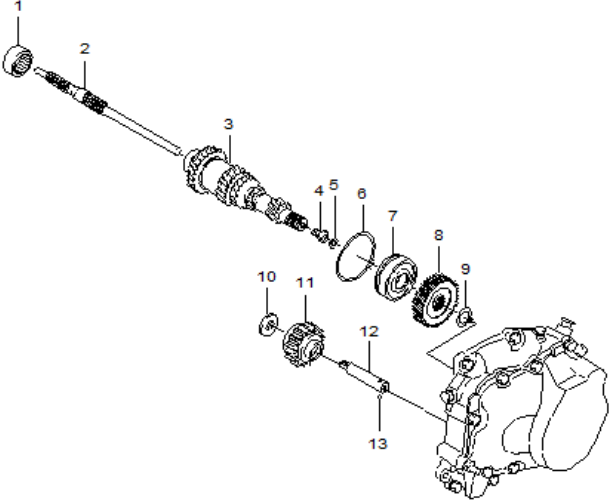


3220 КОЖУХ КОРОБКИ ПЕРЕДАЧ TRANSAXLE RELATED PARTS	№ ПОЗИЦИИ Part No Номер детали	КОД / К				NAME / НАИМЕНОВАНИЕ OPTION КОМПЛЕКТАЦИЯ	VIN / DATE		REMARKS ПРИМЕЧАНИЕ	КОД / Д		
		К П П	Д В Г	Model Year Мод. год	MODEL МОДЕЛЬ SX CDX		Л / П	К О Л			ПРИМЕНЕНИЕ	
											FROM C	TO PO
 <p>V23220D 05/08/2008</p>	[ 01 ] 25188715	(P) КОРПУС В СБОРЕ ДИФФЕРЕНЦИАЛА	М	2014	В	В	&LM9/L2C&MXP&G83.	(A) HOUSING ASM-CLU & DIFF	1	500055		
	[ 02 ] N/N	(P) ПАЛЕЦ УСТАНОВОЧНЫЙ	М	2014				(A) PIN-DOWEL	-			
	[ 03 ] N/N	(P) ПАЛЕЦ УСТАНОВОЧНЫЙ	М	2014				(A) PIN-DOWEL	-			
	[ 04 ] N/N	(P) ВТУЛКА	М	2014				(A) SLEEVE	-			
	[ 05 ] 96292092	(P) ВТУЛКА	М	2014	В	В	&LM9/L2C&MXP&G83.	(A) CAP-CLU ACTR CYL PIPE FTG	1	500055		
	[ 06 ] 96866844	(P) КРЫШКА ДИФФЕРЕНЦИАЛА	М	2014	В	В	&LM9/L2C&MXP&G83.	(A) COVER-CLU & DIFF HSG	1	500055		
	[ 07 ] 96829393	(P) ПРОКЛАДКА КРЫШКИ ДИФФЕРЕНЦИАЛА	М	2014	В	В	&LM9/L2C&MXP&G83.	(A) GASKET-CLU & DIFF HSG CVR	1	500055		
	[ 08 ] 94500952	(P) БОЛТ	М	2014	В	В	&LM9/L2C&MXP&G83.	(A) BOLT/SCREW-CLU & DIFF HSG CVR	10	500055		
	[ 12 ] 94580546	(P) САЛЬНИК (O RING)	М	2014	В	В	&LM9/L2C&MXP&G83.	(A) SEAL-CLU ACTR CYL (O RING)	1	500055		
	[ 19 ] 94580016	(P) МАГНИТ КПП	М	2014	В	В	&LM9/L2C&MXP&G83.	(A) MAGNET-TRANS	1	500055		
	[ 20 ] 94535685	(P) ПРОБКА ДРЕНАЖНАЯ	М	2014	В	В	&LM9/L2C&MXP&G83.	(A) PLUG-TRANS CASE	1	500055		
	[ 21 ] 90375764	(P) МЕХАНИЗМ ПРИВОДА СПИДОМЕТРА В КОМПЛЕКТЕ	М	2014	В	В	&LM9/L2C&MXP&G83.	(A) GEAR KIT-SPEEDO DRVN	1	500055		
	[ 22 ] 94500765	(P) БОЛТ	М	2014	В	В	&LM9/L2C&MXP&G83.	(A) BOLT/SCREW-SPEEDO	1	500055		
	[ 23 ] 02887067	(P) ПРОКЛАДКА	М	2014				(A) RING-O	1	500055		
	[ 24 ] 96192077	(P) ВКЛЮЧАТЕЛЬ ЗАДНЕГО ХОДА	М	2014	В	В	&MXP.	(A) SWITCH ASM-B/U LP	1	500055		
	[ 25 ] 94525096	(P) ШАЙБА	М	2014	В	В	&MXP.	(A) WASHER-B/U LP SW <SEE GUIDE/CONTACT BFO>	1	500055		
	[ 30 ] 90334359	(P) ВТУЛКА	М	2014	В	В	&LM9/L2C&MXP&G83.	(A) BUSHING-CLU YOKE SHF	1	500055		
	РАСПОЛОЖЕНИЕ ДЕТАЛЕЙ / POSITION OF A PART	КПП / TRANSAXSLE				КУЗОВ / BODY			МОДЕЛЬ / MODEL			
	L : ЛЕВОЕ РАСПОЛОЖЕНИЕ ДЕТАЛИ / LEFT HAND SIDE R : ПРАВОЕ РАСПОЛОЖЕНИЕ ДЕТАЛИ / RIGHT HAND SIDE	М : МЕХАНИЧЕСКАЯ / MANUAL А : АВТОМАТИЧЕСКАЯ / AUTOMATIC				4N : 4-Х ДВЕРНЫЙ NOTCHBACK			II : SX III : CDX			

МЕХАНИЗМ КОРОБКИ ПЕРЕДАЧ 3230 TRANSAXLE GEAR	В З Т	№ ПОЗИЦИИ		КОД / К		NAME / НАИМЕНОВАНИЕ					К О Д / Д		
		Part No Номер детали	К П П	Д В Г	Model Year Мод. год	MODEL МОДЕЛЬ	ОПЦИОН КОМПЛЕКТАЦИЯ	Л / П	К О Л	VIN / DATE ПРИМЕНЕНИЕ		REMARKS ПРИМЕЧАНИЕ	
										FROM С			TO ПО
	[ 01 ]	(P) ПОДШИПНИК С ПЕРВИЧНЫМ ВАЛОМ					(A) BEARING ASM-MAIN SHF FRT						
	25186250	М		2014	В	В	&LM9/L2C&MXP&G83.	1	500055		W/SHAFT		
	[ 02 ]	(P) ВАЛ, ПЕРВИЧНЫЙ						(A) SHAFT ASM-MAIN					
	25183491	М		2014	В	В	&LM9/L2C&MXP&G83.	1	500055		(С ВТУЛКОЙ)		
	25190029	М		2014	В	В	&LM9/L2C&MXP&G83.	1	500055				
	[ 03 ]	(P) ПОЛУКОЛЬЦО ОПОРНОЕ 4-Й ПЕРЕДАЧИ						(A) WASHER-4TH GR THR					
	94580650	М		2014	В	В	&LM9/L2C&MXP&G83.	2	500055				
	[ 04 ]	(P) КОЛЬЦО, СТОПОРНОЙ ШАЙБЫ						(A) RING-3RD GR RET					
	94580543	М		2014	В	В	&LM9/L2C&MXP&G83.	1	500055				
	[ 05 ]	(P) ШЕСТЕРНЯ В СБОРЕ 4-Й ПЕРЕДАЧИ						(A) GEAR ASM-4TH					
	96237744	М		2014	В	В	&LM9/L2C&MXP&G83.	1	500055				
	[ 06 ]	(P) ПОДШИПНИК ИГОЛЬЧАТЫЙ 4-Й ПЕРЕДАЧИ						(A) BEARING ASM-4TH GR					
	25186233	М		2014	В	В	&LM9/L2C&MXP&G83.	1	500055				
	94580614	М		2014	В	В	&LM9/L2C&MXP&G83.	1	500055				
	[ 07 ]	(P) КОЛЬЦО СИНХРОНИЗАТОРА						(A) RING-3RD GR BLOCKING					
	96419270	М		2014	В	В	&LM9/L2C&MXP&G83.	2	500055				
	[ 08 ]	(P) ВТУЛКА, СИНХРОНИЗАТОРА 3-Й И 4-Й ПЕРЕДАЧИ						(A) SLEEVE-3RD & 4TH GR SYN					
	96951091	М		2014	В	В	&LM9/L2C&MXP&G83.	1	500055				
	96951044	М		2014	В	В	&LM9/L2C&MXP&G83.	1	500055				
	[ 11 ]	(P) СУХАРЬ СИНХРОНИЗАТОРА 5-Й ПЕРЕДАЧИ						(A) INSERT-5TH GR SYN					
96180879	М		2014	В	В	&LM9/L2C&MXP&G83.	3	500055					
55558717	М		2014	В	В	&LM9/L2C&MXP&G83.	3	500055					
[ 12 ]	(P) ПОЛУКОЛЬЦО СИНХРОНИЗАТОРА						(A) SPRING-3&4TH SYN						
N/N	М		2014				-						
[ 13 ]	(P) ШАЙБА ОПОРНАЯ СТУПИЦЫ СИНХРОНИЗАТОРА 3-Й И 4-Й ПЕРЕДАЧИ						(A) WASHER-3RD & 4TH GR SYN HUB THR						
94525171	М		2014	В	В	&LM9/L2C&MXP&G83.	1	500055					
[ 14 ]	(P) КОЛЬЦО СТОПОРНОЕ, СТУПИЦЫ СИНХРОНИЗАТОРА 2-Й И 3-Й ПЕРЕДАЧИ						(A) RING-2ND & 3RD GR SYN HUB RET						
94580802	М		2014	В	В	&LM9/L2C&MXP&G83.	1	500055					
[ 16 ]	(P) ШЕСТЕРНЯ 3-Й ПЕРЕДАЧИ						(A) GEAR ASM-3RD						
96157319	М		2014	В	В	&LM9/L2C&MXP&G83.	1	500055					
[ 17 ]	(P) ПОЛУКОЛЬЦО ОПОРНОЕ 3-Й ПЕРЕДАЧИ						(A) WASHER-3RD GR THR						
94580652	М		2014	В	В	&LM9/L2C&MXP&G83.	2	500055					
[ 19 ]	(P) ШЕСТЕРНЯ 2 ПЕРЕДАЧИ						(A) GEAR-2ND						
96813303	М		2014	В	В	&LM9/L2C&MXP&G83.	1	500055					
[ 20 ]	(P) ПОДШИПНИК ИГОЛЬЧАТЫЙ 2-Й ПЕРЕДАЧИ						(A) BEARING ASM-2ND GR						
РАСПОЛОЖЕНИЕ ДЕТАЛЕЙ / POSITION OF A PART		КПП / TRANSAXLE				КУЗОВ / BODY			МОДЕЛЬ / MODEL				
L : ЛЕВОЕ РАСПОЛОЖЕНИЕ ДЕТАЛИ / LEFT HAND SIDE R : ПРАВОЕ РАСПОЛОЖЕНИЕ ДЕТАЛИ / RIGHT HAND SIDE		М : МЕХАНИЧЕСКАЯ / MANUAL А : АВТОМАТИЧЕСКАЯ / AUTOMATIC				4N : 4-Х ДВЕРНЫЙ NOTCHBACK			II : SX III : CDX				

МЕХАНИЗМ КОРОБКИ ПЕРЕДАЧ 3230 TRANSAXLE GEAR	В З Т	№ ПОЗИЦИИ		КОД / К		NAME / НАИМЕНОВАНИЕ				К О Д / Д			
		Part No Номер детали	К П П	Д В Г	Model Year Mod. год	MODEL МОДЕЛЬ SX CDX	ОПЦИОН КОМПЛЕКТАЦИЯ	Л / П	К О Л		VIN / DATE ПРИМЕНЕНИЕ		REMARKS ПРИМЕЧАНИЕ
											FROM C	TO PO	
		[ 20 ]	(P)	ПОДШИПНИК ИГОЛЬЧАТЫЙ 2-Й ПЕРЕДАЧИ				(A)	BEARING ASM-2ND GR				
	94580806	М		2014	В	В	&LM9/L2C&MXP&G83.	1	500055				
	[ 21 ]	(P)	КОЛЬЦО СИНХРОНИЗАТОРА, ВНУТРЕННЯЯ					(A)	RING-1ST GR INR BLOCKING				
	96861751	М		2014	В	В	&LM9/L2C&MXP&G83.	2	500055				
	[ 22 ]	(P)	КОЛЬЦО КОНИЧЕСКОЕ					(A)	RING-3 CONE INTER				
	N/N	М		2014				2	-				
	[ 23 ]	(P)	КОЛЬЦО СИНХРОНИЗАТОРА НАРУЖНЕЕ					(A)	RING-1ST GR OTR BLOCKING				
	96419269	М		2014	В	В	&LM9/L2C&MXP&G83.	2	500055				
	[ 29 ]	(P)	ШАЙБА ОПОРНАЯ СТУПИЦЫ СИНХРОНИЗАТОРА 1-Й И 2-Й ПЕРЕДАЧИ					(A)	WASHER-1ST & 2ND GR SYN HUB THR				
	94525163	М		2014	В	В	&LM9/L2C&MXP&G83.	1	500055				
	[ 30 ]	(P)	КОЛЬЦО СТОПОРНОЕ, СТУПИЦЫ СИНХРОНИЗАТОРА 1-Й И 2-Й ПЕРЕДАЧИ					(A)	RING-1ST & 2ND GR SYN HUB RET				
	94580588	М		2014	В	В	&LM9/L2C&MXP&G83.	1	500055				
	[ 31 ]	(P)	ШЕСТЕРНЯ 1 ПЕРЕДАЧИ					(A)	GEAR-1ST				
	96951538	М		2014	В	В	&LM9/L2C&MXP&G83.	1	500055				
	[ 32 ]	(P)	ПОДШИПНИК ИГОЛЬЧАТЫЙ 1-Й ПЕРЕДАЧИ					(A)	BEARING ASM-1ST GR				
	94580808	М		2014	В	В	&LM9/L2C&MXP&G83.	1	500055				
	[ 33 ]	(P)	ПОДШИПНИК ИГОЛЬЧАТЫЙ					(A)	BEARING ASM-1ST GR THR				
94580807	М		2014	В	В	&LM9/L2C&MXP&G83.	1	500055					
[ 34 ]	(P)	ШАЙБА ОПОРНАЯ 1-Й ПЕРЕДАЧИ					(A)	WASHER-1ST GR THR					
96425312	М		2014	В	В	&LM9/L2C&MXP&G83.	1	500055					
[ 35 ]	(P)	КОЛЬЦО СТОПОРНОЕ					(A)	RING-MAIN SHF RR BRG RET					
25188658	М		2014	В	В	&LM9/L2C&MXP&G83.	1	500055					
[ 36 ]	(P)	ПОДШИПНИК ШАРИКОВЫЙ					(A)	BEARING ASM-MAIN SHF RR					
96108006	М		2014	В	В	&LM9/L2C&MXP&G83.	1	500055					
[ 37 ]	(P)	ПОЛУКОЛЬЦО ОПОРНОЕ 5-Й ПЕРЕДАЧИ					(A)	WASHER-5TH GR THR					
94580675	М		2014	В	В	&LM9/L2C&MXP&G83.	2	500055					
[ 38 ]	(P)	КОЛЬЦО СТОПОРНОЕ 5-Й ПЕРЕДАЧИ					(A)	RING-5TH GR RET					
94580582	М		2014	В	В	&LM9/L2C&MXP&G83.	1	500055					
[ 39 ]	(P)	ШЕСТЕРНЯ 5-Й ПЕРЕДАЧИ					(A)	GEAR ASM-5TH					
96813439	М		2014	В	В	&LM9/L2C&MXP&G83.	1	500055					
[ 40 ]	(P)	ПОДШИПНИК ИГОЛЬЧАТЫЙ					(A)	BEARING ASM-5TH GR					
94580805	М		2014	В	В	&LM9/L2C&MXP&G83.	1	500055					
[ 41 ]	(P)	КОЛЬЦО СИНХРОНИЗАТОРА					(A)	RING-5TH GR BLOCKING					
96180876	М		2014	В	В	&LM9/L2C&MXP&G83.	1	500055					
[ 47 ]	(P)	КОЛЬЦО СТОПОРНОЕ					(A)	RING-MAIN SHF RET					
РАСПОЛОЖЕНИЕ ДЕТАЛЕЙ / POSITION OF A PART		КПП / TRANSAXLE				КУЗОВ / BODY				МОДЕЛЬ / MODEL			
L : ЛЕВОЕ РАСПОЛОЖЕНИЕ ДЕТАЛИ / LEFT HAND SIDE R : ПРАВОЕ РАСПОЛОЖЕНИЕ ДЕТАЛИ / RIGHT HAND SIDE		M : МЕХАНИЧЕСКАЯ / MANUAL A : АВТОМАТИЧЕСКАЯ / AUTOMATIC				4N : 4-Х ДВЕРНЫЙ NOTCHBACK				II : SX III : CDX			

МЕХАНИЗМ КОРОБКИ ПЕРЕДАЧ 3230 TRANSAXLE GEAR	В 3 Т	№ ПОЗИЦИИ		КОД / К		NAME / НАИМЕНОВАНИЕ					К О Д / Д			
		Part No Номер детали	К П П	Д В Г	Model Year Мод. год	MODEL МОДЕЛЬ		ОПЦИОН КОМПЛЕКТАЦИЯ	Л / П	К О Л		VIN / DATE ПРИМЕНЕНИЕ		REMARKS ПРИМЕЧАНИЕ
						SX	CDX					FROM С	TO ПО	
 <p>V23230D 05/08/2008</p>		[ 47 ] 94580799			(P) КОЛЬЦО СТОПОРНОЕ М 2014	В	В	&LM9/L2C&MXP&G83.			(A) RING-MAIN SHF RET 1 500055			
РАСПОЛОЖЕНИЕ ДЕТАЛЕЙ / POSITION OF A PART	КПП / TRANSAXSLE		КУЗОВ / BODY		МОДЕЛЬ / MODEL									
L : ЛЕВОЕ РАСПОЛОЖЕНИЕ ДЕТАЛИ / LEFT HAND SIDE R : ПРАВОЕ РАСПОЛОЖЕНИЕ ДЕТАЛИ / RIGHT HAND SIDE	М : МЕХАНИЧЕСКАЯ / MANUAL А : АВТОМАТИЧЕСКАЯ / AUTOMATIC		4N : 4-Х ДВЕРНЫЙ NOTCHBACK		II : SX III : CDX									

МЕХАНИЗМ ЗАДНЕГО ХОДА 3240 REVERSE&COUNTER GEAR	В З Т	№ ПОЗИЦИИ		КОД / К			NAME / НАИМЕНОВАНИЕ					К О Д / Д		
		Part No Номер детали	К П П	Д В Г	Model Year Мод. год	MODEL МОДЕЛЬ		ОПЦИОН КОМПЛЕКТАЦИЯ	Л / П	К О Л	VIN / DATE ПРИМЕНЕНИЕ		REMARKS ПРИМЕЧАНИЕ	
						SX	CDX				FROM C			TO PO
 <p>V23240D 05/08/2008</p>	[ 01 ]	(P) ПОДШИПНИК ИГОЛЬЧАТЫЙ						(A) BEARING ASM-INPUT SHF						
	90142092	М		2014	В	В	&LM9/L2C&MXP&G83.	1	500055					
	[ 02 ]	(P) ВАЛ ВЕДУЩИЙ												
	94580798	М		2014	В	В	&LM9/L2C&MXP&G83.	1	500055					
	[ 03 ]	(P) БЛОК ШЕСТЕРЕН												
	N/N	М		2014										
	[ 04 ]	(P) БОЛТ												
	25190210	М		2014	В	В	&LM9/L2C&MXP&G83.	1	500055					
	[ 05 ]	(P) КОЛЬЦО СТОПОРНОЕ												
	94580070	М		2014	В	В	&LM9/L2C&MXP&G83.	1	500055					
	[ 06 ]	(P) КОЛЬЦО СТОПОРНОЕ ПОДШИПНИКА												
	94580622	М		2014	В	В	&LM9/L2C&MXP&G83.	1	500055					
	[ 07 ]	(P) ПОДШИПНИК ШАРИКОВЫЙ												
96108005	М		2014	В	В	&LM9/L2C&MXP&G83.	1	500055						
[ 09 ]	(P) КОЛЬЦО СТОПОРНОЕ 5-Й ПЕРЕДАЧИ													
94580800	М		2014	В	В	&LM9/L2C&MXP&G83.	1	500055						
[ 10 ]	(P) ШАЙБА													
94525131	М		2014	В	В	&LM9/L2C&MXP&G83.	1	500055						
[ 11 ]	(P) ШЕСТЕРНЯ В СБОРЕ ЗАДНЕГО ХОДА													
25191473	М		2014	В	В	&LM9/L2C&MXP&G83.	1	500055						
[ 12 ]	(P) ВАЛ ЗАДНЕГО ХОДА													
94580634	М		2014	В	В	&LM9/L2C&MXP&G83.	1	500055						
[ 13 ]	(P) ШАРИК													
94535263	М		2014	В	В	&LM9/L2C&MXP&G83.	1	500055						
[ K1 ]	(P) ВАЛ ШЕСТЕРНИ В СБОРЕ													
25184318	М		2014	В	В	&LM9/L2C&MXP&G83.	1	500055				KIT: 2,3,4,5,7		

РАСПОЛОЖЕНИЕ ДЕТАЛЕЙ / POSITION OF A PART

L : ЛЕВОЕ РАСПОЛОЖЕНИЕ ДЕТАЛИ / LEFT HAND SIDE  
R : ПРАВОЕ РАСПОЛОЖЕНИЕ ДЕТАЛИ / RIGHT HAND SIDE

КПП / TRANSAXLE

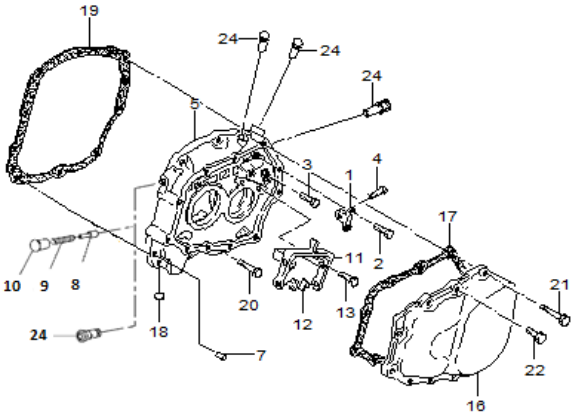
M : МЕХАНИЧЕСКАЯ / MANUAL  
A : АВТОМАТИЧЕСКАЯ / AUTOMATIC

КУЗОВ / BODY

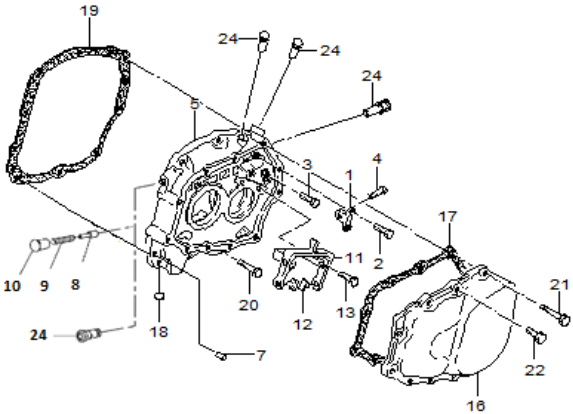
4N : 4-Х ДВЕРНЫЙ NOTCHBACK

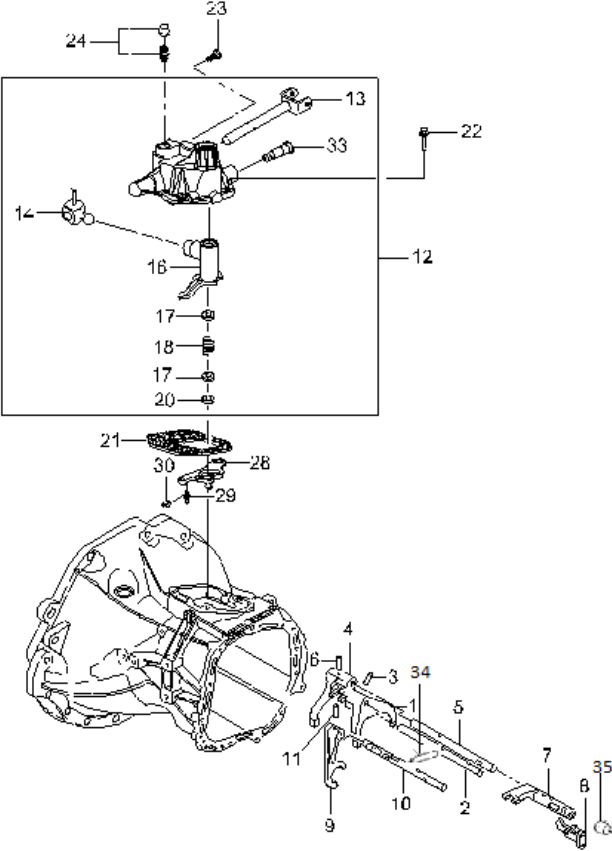
МОДЕЛЬ / MODEL

II : SX  
III : CDX

КОРПУС ПОДШИПНИКОВ 3250 BEARING PLATE	В З Т	№ ПОЗИЦИИ		КОД / К		NAME / НАИМЕНОВАНИЕ				К О Д / Д				
		Part No Номер детали	К П П	Д В Г	Model Year Мод. год	MODEL МОДЕЛЬ		ОПЦИОН КОМПЛЕКТАЦИЯ	Л / П		К О Л	VIN / DATE ПРИМЕНЕНИЕ		REMARKS ПРИМЕЧАНИЕ
						SX	CDX					FROM C	TO PO	
 <p>V23250D 05/08/2008</p>	[ 01 ]	(P) ПЕРЕМЫЧКА НАТЯЖНОГО БОЛТА									(A) CONNECTOR-SHFT SHF INTLK PIN			
	94580603	М		2014	В	В	&LM9/L2C&MXP&G83.			1	500055			
	[ 02 ]	(P) ПАЛЕЦ, НАПРАВЛЯЮЩИЙ БЛОКИРОВКИ ВАЛА ПЕРЕКЛЮЧЕНИЯ										(A) PIN-SHFT SHF INTLK		
	94580518	М		2014	В	В	&LM9/L2C&MXP&G83.			1	500055			
	94501822	М		2014	В	В	&LM9/L2C&MXP&G83.			2	500055			
	[ 03 ]	(P) БОЛТ										(A) BOLT/SCREW-5TH SHFT BLKG LVR BRKT		
	94501230	М		2014	В	В	&LM9/L2C&MXP&G83.			2	500055			
	[ 04 ]	(P) ПАЛЕЦ, НАПРАВЛЯЮЩИЙ БЛОКИРОВКИ ВАЛА ПЕРЕКЛЮЧЕНИЯ										(A) PIN-SHFT SHF INTLK		
	94580518	М		2014	В	В	&LM9/L2C&MXP&G83.			1	500055			
	[ 05 ]	(P) КОРПУС КПП										(A) CASE-TRANS		
	25188657	М		2014	В	В	&LM9/L2C&MXP&G83.			1	500055			
	[ 07 ]	(P) ПАЛЕЦ, УСТАНОВОЧНЫЙ										(A) PIN-TRANS CASE LOC		
	94580057	М		2014	В	В	&LM9/L2C&MXP&G83.			2	500055			
	[ 08 ]	(P) ВТУЛКА										(A) PIN-BLOCKING		
	N/S	М		2014	В	В						-		
	[ 09 ]	(P) ПРУЖИНА										(A) SPRING-CMPR		
	N/S	М		2014	В	В						-		
	[ 10 ]	(P) ПРОБКА										(A) PLUG		
	N/S	М		2014	В	В						-		
	[ 11 ]	(P) ВИЛКА ПЕРЕКЛЮЧЕНИЯ 5-Й ПЕРЕДАЧИ										(A) FORK ASM-5TH SHFT (W/ BRKT)		
96431032	М		2014	В	В	&LM9/L2C&MXP&G83.			1	500055				
[ 12 ]	(P) КОЛОДКА ВИЛКИ ПЕРЕКЛЮЧЕНИЯ ПЕРЕДАЧ										(A) SHOE-5TH SHFT FORK			
96180886	М		2014	В	В	&LM9/L2C&MXP&G83.			2	500055				
[ 13 ]	(P) БОЛТ										(A) BOLT/SCREW-5TH SHFT FORK BRKT			
94501244	М		2014	В	В	&LM9/L2C&MXP&G83.			2	500055				
[ 16 ]	(P) КРЫШКА М/Т										(A) COVER-TRANS			
96175844	М		2014	В	В	&LM9/L2C&MXP&G83.			1	500055				
25191320	М		2014	В	В	&LM9/L2C&MXP&G83.			1	500055				
[ 17 ]	(P) ПРОКЛАДКА КРЫШКИ КПП										(A) GASKET-TRANS CVR			
96179238	М		2014	В	В	&LM9/L2C&MXP&G83.			1	500055				
[ 18 ]	(P) МАГНИТ КПП										(A) MAGNET-TRANS			
94580033	М		2014	В	В	&LM9/L2C&MXP&G83.			1	500055				
[ 19 ]	(P) ПРОКЛАДКА КРЫШКИ КПП										(A) GASKET-TRANS CVR			
96179244	М		2014	В	В	&LM9/L2C&MXP&G83.			1	500055				
[ 20 ]	(P) БОЛТ										(A) BOLT/SCREW-TRANS CASE			
РАСПОЛОЖЕНИЕ ДЕТАЛЕЙ / POSITION OF A PART		КПП / TRANSAXLE				КУЗОВ / BODY				МОДЕЛЬ / MODEL				
L : ЛЕВОЕ РАСПОЛОЖЕНИЕ ДЕТАЛИ / LEFT HAND SIDE R : ПРАВОЕ РАСПОЛОЖЕНИЕ ДЕТАЛИ / RIGHT HAND SIDE		М : МЕХАНИЧЕСКАЯ / MANUAL А : АВТОМАТИЧЕСКАЯ / AUTOMATIC				4N : 4-Х ДВЕРНЫЙ NOTCHBACK				II : SX III : CDX				

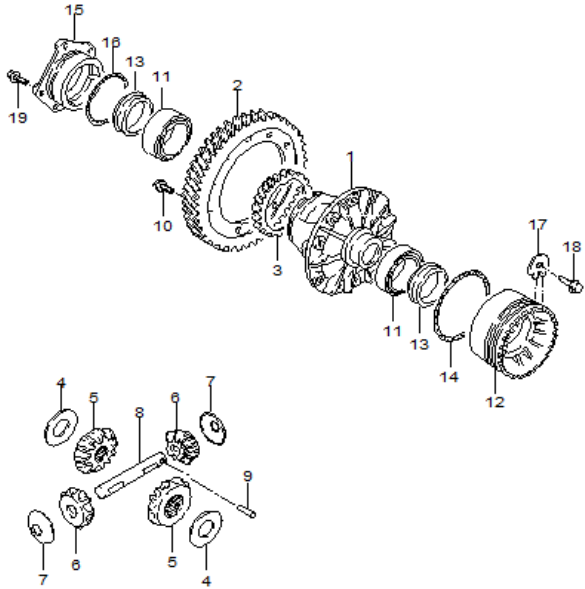


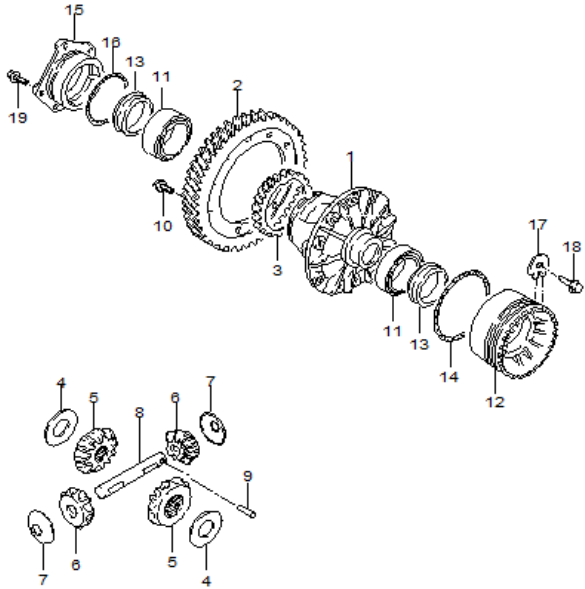
КОРПУС ПОДШИПНИКОВ 3250 BEARING PLATE	В З Т	№ ПОЗИЦИИ		КОД / К		NAME / НАИМЕНОВАНИЕ						К О Д / Д		
		Part No Номер детали	К П П	Д В Г	Model Year Мод. год	MODEL МОДЕЛЬ		ОПЦИОН КОМПЛЕКТАЦИЯ	Л / П	К О Л	VIN / DATE ПРИМЕНЕНИЕ		REMARKS ПРИМЕЧАНИЕ	
						SX	CDX				FROM С			TO ПО
 <p style="text-align: center;">V23250D 05/08/2008</p>		[ 20 ]	(P) БОЛТ									(A) BOLT/SCREW-TRANS CASE		
		94500791	М		2014	В	В	&LM9/L2C&MXP&G83.			5	500055		
		[ 21 ]	(P) БОЛТ										(A) BOLT/SCREW-TRANS CASE	
		94500793	М		2014	В	В	&LM9/L2C&MXP&G83.			1	500055		
		[ 22 ]	(P) БОЛТ										(A) BOLT/SCREW-TRANS CVR	
	94500774	М		2014	В	В	&LM9/L2C&MXP&G83.			5	500055			
	[ 24 ]	(P) ПРОБКА, СТОПОРНОЙ ПРУЖИНЫ ТЯГИ МЕХАНИЗМА ПЕРЕКЛЮЧЕНИЯ ПЕРЕДАЧ											(A) COVER-SHFT SHF DTNT SPR	
	25183857	М		2014	В	В	&LM9/L2C&MXP&G83.			4	500055			
РАСПОЛОЖЕНИЕ ДЕТАЛЕЙ / POSITION OF A PART	КПП / TRANSAXSLE		КУЗОВ / BODY		МОДЕЛЬ / MODEL									
L : ЛЕВОЕ РАСПОЛОЖЕНИЕ ДЕТАЛИ / LEFT HAND SIDE R : ПРАВОЕ РАСПОЛОЖЕНИЕ ДЕТАЛИ / RIGHT HAND SIDE	М : МЕХАНИЧЕСКАЯ / MANUAL А : АВТОМАТИЧЕСКАЯ / AUTOMATIC		4N : 4-Х ДВЕРНЫЙ NOTCHBACK		II : SX III : CDX									

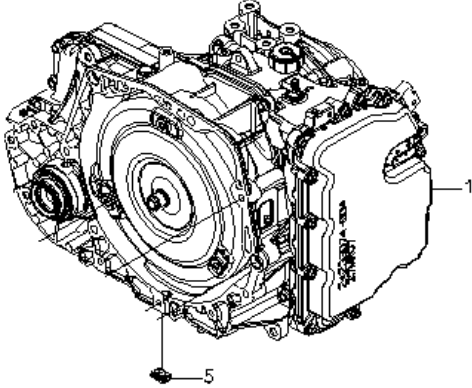
3260 МЕХАНИЗМ УПРАВЛЕНИЯ КПП GEAR SHIFT COVER&FORK	№ ПОЗИЦИИ Part No Номер детали	КОД / К				NAME / НАИМЕНОВАНИЕ OPTION КОМПЛЕКТАЦИЯ	Л / П	К / О	VIN / DATE		REMARKS ПРИМЕЧАНИЕ	К О Д / Д	
		К П П	Д В Г	Model Year Mod- год	MODEL МОДЕЛЬ				ПРИМЕНЕНИЕ	FROM C			TO PO
 <p style="text-align: center;">V23260D 12/04/2007</p>	[ 01 ] 96180849	(P) ВИЛКА ПЕРЕКЛЮЧЕНИЯ В СБОРЕ 1-Й И 2-Й ПЕРЕДАЧИ	М	2014	В	В	&LM9/L2C&MXP&G83.	(A) FORK ASM-1ST & 2ND SHFT	1	500055			
	[ 02 ] 25184313	(P) ШТОК ПЕРЕКЛЮЧЕНИЯ 1-Й И 2-Й ПЕРЕДАЧИ	М	2014	В	В	&LM9/L2C&MXP&G83.	(A) SHAFT-1ST & 2ND SHFT	1	500055			
	[ 03 ] 11054212	(P) ПАЛЕЦ	М	2014	В	В	&LM9/L2C&MXP&G83.	(A) PIN-1ST & 2ND SHFT FORK	1	500055			
	[ 04 ] 96180851	(P) ВИЛКА ПЕРЕКЛЮЧЕНИЯ В СБОРЕ 3-Й И 4-Й ПЕРЕДАЧИ	М	2014	В	В	&LM9/L2C&MXP&G83.	(A) FORK ASM-3RD & 4TH SHFT	1	500055			
	[ 05 ] 25184314	(P) ШТОК ПЕРЕКЛЮЧЕНИЯ 3-Й И 4-Й ПЕРЕДАЧИ	М	2014	В	В	&LM9/L2C&MXP&G83.	(A) SHAFT-3RD & 4TH SHFT	1	500055			
	[ 07 ] 25183860	(P) БЛОК В СБОРЕ ПЕРЕКЛЮЧЕНИЯ 5 ПЕРЕДАЧИ	М	2014	В	В	&LM9/L2C&MXP&G83.	(A) BLOCK ASM-5TH SHFT	1	500055	4,5,25		
	[ 08 ] 94580584	(P) ПРЕДОХРАНИТЕЛЬ ПОЛЗУНА	М	2014	В	В	&LM9/L2C&MXP&G83.	(A) LEVER ASM-5TH SHFT BLKG	1	500055			
	[ 09 ] 96180853	(P) ВИЛКА ПЕРЕКЛЮЧЕНИЯ ЗАДНЕГО ХОДА	М	2014	В	В	&LM9/L2C&MXP&G83.	(A) FORK-REV SHFT	1	500055			
	[ 10 ] 94580766	(P) ШТОК ПЕРЕКЛЮЧАТЕЛЯ ЗАДНЕЙ ПЕРЕДАЧИ	М	2014	В	В	&LM9/L2C&MXP&G83.	(A) SHAFT-REV SHFT	1	500055			
	[ 13 ] 94580616	(P) ШТОК ПЕРЕКЛЮЧЕНИЯ ПЕРЕДАЧ	М	2014	В	В	&LM9/L2C&MXP&G83.	(A) SHAFT ASM-M/TRNS CONT FRT	1	500055			
	[ 14 ] 94580621	(P) ШТИФТ ПЕРЕКЛЮЧЕНИЯ ПЕРЕДАЧ	М	2014	В	В	&LM9/L2C&MXP&G83.	(A) LEVER-M/TRNS CONT	1	500055			
	[ 16 ] 25191328	(P) СТЕРЖЕНЬ РЫЧАГА ПЕРЕКЛЮЧЕНИЯ ПЕРЕДАЧ В СБОРЕ	М	2014	В	В	&LM9/L2C&MXP&G83.	(A) LEVER ASM-SHFT CONT	1	500055			
	[ 17 ] 94580579	(P) ШАЙБА ОПОРНАЯ	М	2014	В	В	&LM9/L2C&MXP&G83.	(A) WASHER-SHFT CONT LVR THR	1	500055			
	[ 18 ] 94580632	(P) ПРУЖИНА	М	2014	В	В	&LM9/L2C&MXP&G83.	(A) SPRING-SHFT CONT LVR	1	500055			
	[ 20 ] 94580674	(P) КОЛЬЦО СТОПОРНОЕ	М	2014	В	В	&LM9/L2C&MXP&G83.	(A) RING-SHFT CONT LVR SPR ST RET	1	500055			
	[ 21 ] 96298951	(P) ПРОКЛАДКА КРЫШКИ ПЕРЕКЛЮЧЕНИЯ ПЕРЕДАЧ	М	2014	В	В	&LM9/L2C&MXP&G83.	(A) GASKET-SHFT CONT HSG CVR	1	500055			
	[ 22 ] 94500775	(P) БОЛТ	М	2014	В	В	&LM9/L2C&MXP&G83.	(A) BOLT/SCREW-TRANS CVR	4	500055			
	[ 23 ] 90182169	(P) САЛЬНИК	М	2014	В	В	&LM9/L2C&MXP&G83.	(A) SEAL-SHFT CONT SHF	1	500055			
	[ 24 ]	(P) ПРОБКА ЗАЛИВНОГО ОТВЕРСТИЯ М/Т						(A) PLUG-TRANS LUB FIL					
	РАСПОЛОЖЕНИЕ ДЕТАЛЕЙ / POSITION OF A PART	КПП / TRANSAXLE				КУЗОВ / BODY			МОДЕЛЬ / MODEL				
	L : ЛЕВОЕ РАСПОЛОЖЕНИЕ ДЕТАЛИ / LEFT HAND SIDE R : ПРАВОЕ РАСПОЛОЖЕНИЕ ДЕТАЛИ / RIGHT HAND SIDE	М : МЕХАНИЧЕСКАЯ / MANUAL А : АВТОМАТИЧЕСКАЯ / AUTOMATIC				4N : 4-Х ДВЕРНЫЙ NOTCHBACK			II : SX III : CDX				



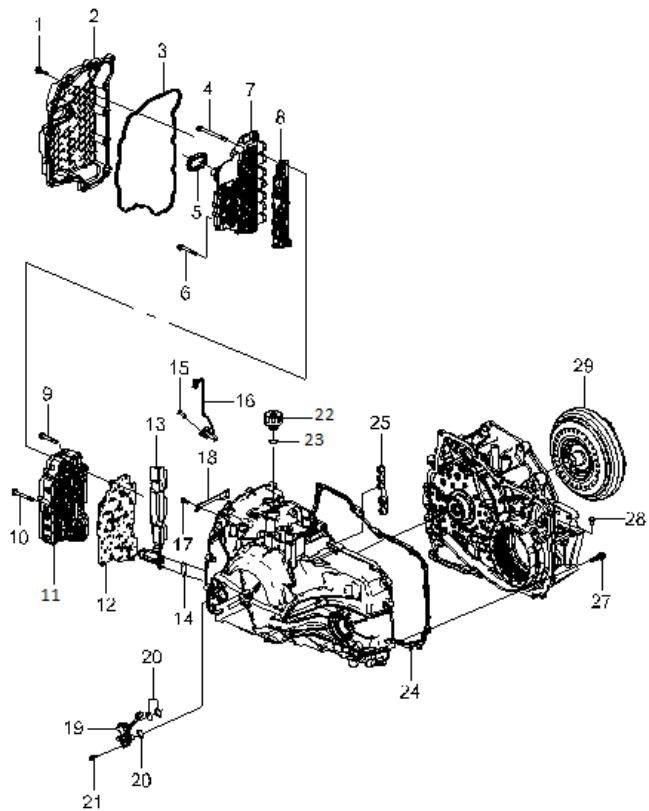
3260 ГЕАР ШИФТ КОВЕР&ФОРК MECHANISM CONTROL KPP	В 3 Т	№ ПОЗИЦИИ		КОД / К		NAME / НАИМЕНОВАНИЕ					К О Д / Д			
		Part No Номер детали	К П П	Д В Г	Model Year Мод. год	MODEL МОДЕЛЬ		ОПЦИОН КОМПЛЕКТАЦИЯ	Л / П	К О Л		VIN / DATE ПРИМЕНЕНИЕ		REMARKS ПРИМЕЧАНИЕ
						SX	CDX					FROM C	TO PO	
<p>V23260D 12/04/2007</p>		[ 24 ] 25188650	(P) ПРОБКА ЗАЛИВНОГО ОТВЕРСТИЯ М/Т М	2014	В	В	&МХР.			(A) PLUG-TRANS LUB FIL 1 500055				
		[ 28 ] 25189447	(P) РЫЧАГ, ПЕРЕКЛЮЧЕНИЯ 5-Й ПЕРЕДАЧИ И ЗАДНЕГО ХОДА М	2014	В	В	&LM9/L2C&МХР&G83.			(A) LEVER ASM-5TH & REV SHFT LINK 1 500055				
		[ 29 ] 96274719	(P) ПАЛЕЦ М	2014	В	В	&LM9/L2C&МХР&G83.			(A) PIN-CLU & DIFF HSG 1 500055				
		[ 30 ] 96274720	(P) ФИКСАТОР М	2014	В	В	&LM9/L2C&МХР&G83.			(A) CLIP-5TH & REV SHFT LINK 1 500055				
		[ 33 ] 90578181	(P) ПАЛЕЦ СТОПОРНЫЙ М	2014	В	В	&LM9/L2C&МХР&G83.			(A) PIN ASM-SHFT CONT LVR DTNT 1 500055				
		[ 34 ] 25191467	(P) ПАЛЕЦ, СДВИГА ПЕРЕДАЧИ М	2014	В	В	&LM9/L2C&МХР&G83.			(A) PIN-REV SHFT BLK INTLK 1 500055				
	[ 35 ] 90334360	(P) ВТУЛКА, ВАЛА 5-Й ПЕРЕДАЧИ М	2014	В	В	&LM9/L2C&МХР&G83.			(A) BUSHING-5TH SHFT SHF 1 500055					
РАСПОЛОЖЕНИЕ ДЕТАЛЕЙ / POSITION OF A PART	КПП / TRANSAXLE	КУЗОВ / BODY		МОДЕЛЬ / MODEL										
L : ЛЕВОЕ РАСПОЛОЖЕНИЕ ДЕТАЛИ / LEFT HAND SIDE R : ПРАВОЕ РАСПОЛОЖЕНИЕ ДЕТАЛИ / RIGHT HAND SIDE	M : МЕХАНИЧЕСКАЯ / MANUAL A : АВТОМАТИЧЕСКАЯ / AUTOMATIC	4N : 4-Х ДВЕРНЫЙ NOTCHBACK		II : SX III : CDX										

ДИФФЕРЕНЦИАЛ 3270 DIFFERENTIAL GEAR	В З Т	№ ПОЗИЦИИ		КОД / К		NAME / НАИМЕНОВАНИЕ					К О Д / Д		
		Part No Номер детали	К П П	Д В Г	Model Year Мод. год	MODEL МОДЕЛЬ	ОПЦИОН КОМПЛЕКТАЦИЯ	Л / П	К О Л	VIN / DATE ПРИМЕНЕНИЕ		REMARKS ПРИМЕЧАНИЕ	
										FROM С			TO ПО
 <p>V23270D 05/08/2008</p>		[ 01 ]	(P) КОРОБКА ДИФФЕРЕНЦИАЛА					(A) CASE-FRT DIFF					
		96169394	М		2014	В	В	&LM9/L2C&MXP&G83.	1		500055		
		[ 02 ]	(P) ШЕСТЕРНЯ, ВЕДОМАЯ ПЕРЕДНЯЯ						(A) GEAR-FRT DIFF RING				
		25183496	М		2014	В	В	&LM9/L2C&MXP&G83.	1		500055		
		[ 03 ]	(P) ШЕСТЕРНЯ ПРИВОДА СПИДОМЕТРА						(A) GEAR KIT-SPEEDO DRV				
		90125064	М		2014	В	В	&LM9/L2C&MXP&G83.	1		500055		
		[ 04 ]	(P) ШАЙБА, УПОРНАЯ ПЕРЕДНЕГО ДИФФЕРЕНЦИАЛА						(A) WASHER-FRT DIFF SI GR THR				
		25190005	М		2014			&LM9/L2C&MXP&G83.	2		500055		
		[ 05 ]	(P) ШЕСТЕРНЯ ПЕРЕДНЕГО БОКОВОГО ДИФФЕРЕНЦИАЛА						(A) GEAR-FRT DIFF SI				
		25188977	М		2014	В	В	&LM9/L2C&MXP&G83.	2		500055		
		[ 06 ]	(P) ШЕСТЕРНЯ ПЕРЕДНЕГО ДИФФЕРЕНЦИАЛА						(A) GEAR-FRT DIFF PINION				
		25188978	М		2014	В	В	&LM9/L2C&MXP&G83.	2		500055		
		[ 07 ]	(P) ШАЙБА, УПОРНАЯ ПЕРЕДНЕГО ДИФФЕРЕНЦИАЛА						(A) WASHER-FRT DIFF P/GR THR				
		25190003	М		2014	В	В	&LM9/L2C&MXP&G83.	2		500055		
		[ 08 ]	(P) ОСЬ САТЕЛЛИТОВ						(A) SHAFT-FRT DIFF P/GR				
		96297027	М		2014	В	В	&LM9/L2C&MXP&G83.	1		500055		
		[ 09 ]	(P) ПАЛЕЦ						(A) PIN-FRT DIFF P/GR SHF				
		96169094	М		2014	В	В	&LM9/L2C&MXP&G83.	1		500055		
		[ 10 ]	(P) БОЛТ						(A) BOLT/SCREW-FRT DIFF R/GR				
	94501830	М		2014	В	В	&LM9/L2C&MXP&G83.	10		500055			
	[ 11 ]	(P) ПОДШИПНИК В СБОРЕ, КОНИЧЕСКИЙ						(A) BEARING ASM-FRT DIFF					
	96335754	М		2014	В	В	&LM9/L2C&MXP&G83.	2		500055			
	[ 12 ]	(P) ФЛАНЕЦ ПОДШИПНИКА ДИФФЕРЕНЦИАЛА						(A) ADJUSTER-FRT DIFF BRG					
	94580553	М		2014	В	В	&LM9/L2C&MXP&G83.	1		500055			
	[ 13 ]	(P) САЛЬНИК, ВЕДУЩЕГО ВАЛА						(A) SEAL ASM-FRT WHL DRV SHF OIL					
	25187787	М		2014	В	В	&LM9/L2C&MXP&G83.	1		500055			
	[ 14 ]	(P) КОЛЬЦО УПЛОТНИТЕЛЬНОЕ						(A) SEAL-FRT DIFF BRG RET (O RING)					
	96243158	М		2014	В	В	&LM9/L2C&MXP&G83.	1		500055			
	[ 15 ]	(P) ФЛАНЕЦ ПОДШИПНИКА ДИФФЕРЕНЦИАЛА						(A) ADJUSTER-FRT DIFF BRG					
	94580557	М		2014	В	В	&LM9/L2C&MXP&G83.	1		500055			
	[ 16 ]	(P) КОЛЬЦО УПЛОТНИТЕЛЬНОЕ						(A) SEAL-FRT DIFF BRG RET (O RING)					
	96243159	М		2014	В	В	&LM9/L2C&MXP&G83.	1		500055			
	[ 17 ]	(P) ПЛАСТИНА СТОПОРНАЯ						(A) LOCK-FRT DIFF BRG ADJR					
	94580512	М		2014	В	В	&LM9/L2C&MXP&G83.	1		500055			
	[ 18 ]	(P) БОЛТ						(A) BOLT/SCREW-FRT DIFF BRG ADJR LK					
	94501381	М		2014	В	В	&LM9/L2C&MXP&G83.	1		500055			
	[ 19 ]	(P) БОЛТ						(A) BOLT/SCREW-FRT DIFF BRG ADJR LK					
РАСПОЛОЖЕНИЕ ДЕТАЛЕЙ / POSITION OF A PART	КПП / TRANSAXSLE		КУЗОВ / BODY		МОДЕЛЬ / MODEL								
L : ЛЕВОЕ РАСПОЛОЖЕНИЕ ДЕТАЛИ / LEFT HAND SIDE R : ПРАВОЕ РАСПОЛОЖЕНИЕ ДЕТАЛИ / RIGHT HAND SIDE	М : МЕХАНИЧЕСКАЯ / MANUAL А : АВТОМАТИЧЕСКАЯ / AUTOMATIC		4N : 4-Х ДВЕРНЫЙ NOTCHBACK		II : SX III : CDX								

ДИФФЕРЕНЦИАЛ 3270 DIFFERENTIAL GEAR	В 3 Т	№ ПОЗИЦИИ		КОД / К			NAME / НАИМЕНОВАНИЕ					К О Д / Д		
		Part No Номер детали	К П П	Д В Г	Model Year Мод. год	MODEL МОДЕЛЬ		ОПЦИОН КОМПЛЕКТАЦИЯ	Л / П	К О Л	VIN / DATE ПРИМЕНЕНИЕ		REMARKS ПРИМЕЧАНИЕ	
						SX	CDX				FROM С			TO ПО
 <p>V23270D 05/08/2008</p>	[ 19 ] 94500951	(P) БОЛТ М		2014	В	В	&LM9/L2C&MXP&G83.			(A) BOLT/SCREW-FRT DIFF BRG ADJR LK 5 500055				
РАСПОЛОЖЕНИЕ ДЕТАЛЕЙ / POSITION OF A PART	КПП / TRANSAXSLE			КУЗОВ / BODY			МОДЕЛЬ / MODEL							
L : ЛЕВОЕ РАСПОЛОЖЕНИЕ ДЕТАЛИ / LEFT HAND SIDE R : ПРАВОЕ РАСПОЛОЖЕНИЕ ДЕТАЛИ / RIGHT HAND SIDE	М : МЕХАНИЧЕСКАЯ / MANUAL А : АВТОМАТИЧЕСКАЯ / AUTOMATIC			4N : 4-Х ДВЕРНЫЙ NOTCHBACK			II : SX III : CDX							

КОРОБКА ПЕРЕДАЧ (6Т30) 3610 TRANSMISSION MOUNTING (6T30)	В 3 Т	№ ПОЗИЦИИ		КОД / К		NAME / НАИМЕНОВАНИЕ						К О Д / Д		
		Part No Номер детали	К П П	Д В Г	Model Year Мод. год	MODEL МОДЕЛЬ		ОПЦИОН КОМПЛЕКТАЦИЯ	Л / П	К О Л	VIN / DATE ПРИМЕНЕНИЕ		REMARKS ПРИМЕЧАНИЕ	
						SX	CDX				FROM С			TO ПО
 <p>V23610 11/08/2007</p>		[ 01 ]	(P) КОРОБКА ПЕРЕДАЧ В СБОРЕ А/Т											
		24256948	A	2014	O	O	&L2C&MH9&F77.					(A) TRANSAXLE ASM-AUTO 1 SOP	(4.11 RATIO)	
		[ 05 ]	(P) ЗАГЛУШКА, ОТВЕРСТИЯ											
		24243755	A	2014	O	O	&L2C&MH9.					(A) PLUG-T/CV HSG ACC HOLE 1 SOP		
РАСПОЛОЖЕНИЕ ДЕТАЛЕЙ / POSITION OF A PART		КПП / TRANSAXSLE			КУЗОВ / BODY			МОДЕЛЬ / MODEL						
L : ЛЕВОЕ РАСПОЛОЖЕНИЕ ДЕТАЛИ / LEFT HAND SIDE R : ПРАВОЕ РАСПОЛОЖЕНИЕ ДЕТАЛИ / RIGHT HAND SIDE		M : МЕХАНИЧЕСКАЯ / MANUAL A : АВТОМАТИЧЕСКАЯ / AUTOMATIC			4N : 4-Х ДВЕРНЫЙ NOTCHBACK			II : SX III : CDX						

**АВТОМАТИЧЕСКАЯ КОРОБКА ПЕРЕДАЧ КАРТЕРА И СОПУТСТВУЮЩИЕ ДЕТАЛИ**  
**3620** **СОПУТСТВУЮЩИЕ ДЕТАЛИ**  
**AUTOMATIC TRANSMISSION - CASE & RELATED PARTS**

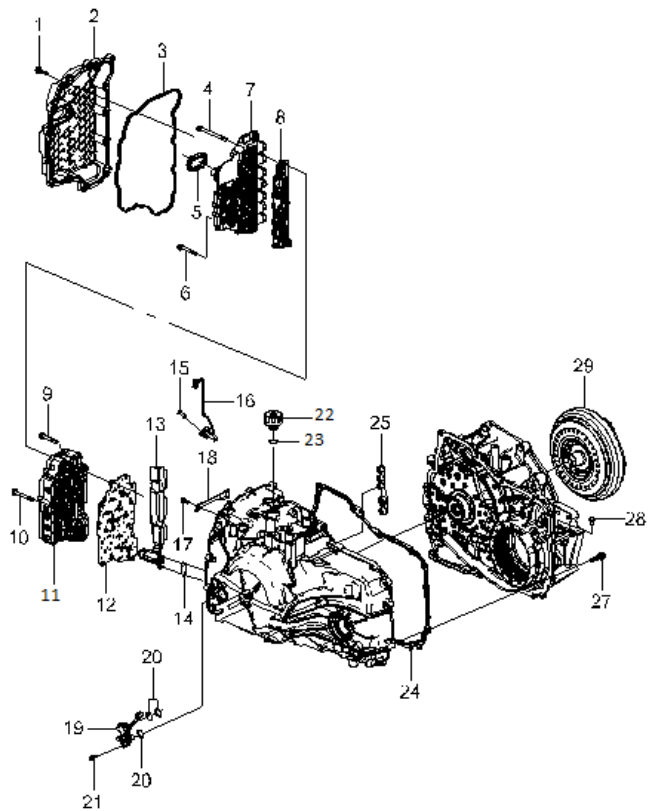


V23620 09/07/2007

В З Т	№ ПОЗИЦИИ Part No Номер детали	КОД / К				NAME / НАИМЕНОВАНИЕ ОПЦИОН КОМПЛЕКТАЦИЯ	Л / П	К О Л	VIN / DATE		REMARKS ПРИМЕЧАНИЕ	К О Д / Д
		К П П	Д В Г	Model Year Мод. год	MODEL МОДЕЛЬ SX CDX				ПРИМЕНЕНИЕ			
									FROM C	TO PO		
	[ 01 ] 24241898	(P)								(A) BOLT/SCREW-C/VLV BODY CVR 13 SOP		
	[ 02 ] 24253434	(P)								(A) COVER ASM-C/VLV BODY 1 SOP		
	[ 03 ] 24234281	(P)								(A) GASKET-C/VLV BODY CVR 1 SOP		
	[ 04 ] 24230927	(P)								(A) BOLT/SCREW-C/VLV BODY 12 SOP		
	[ 06 ] 24230931	(P)								(A) BOLT/SCREW-C/VLV BODY 1 SOP		
	[ 08 ] 24263196	(P)								(A) PLATE ASM-CONT SOL VLV FLTR 1 SOP		
	[ 09 ] 24230924	(P)								(A) BOLT/SCREW-C/VLV BODY 2 SOP		
	[ 10 ] 24230926	(P)								(A) BOLT/SCREW-C/VLV BODY 9 SOP		
	[ 11 ] 24249345	(P)								(A) BODY ASM-C/VLV 1 SOP		
	[ 11 ] 24249346	(P)								(A) BODY ASM-C/VLV 1 SOP		
	[ 12 ] 24267597	(P)								(A) PLATE ASM-C/VLV BODY SPCR 1 SOP		
	[ 13 ] 24243351	(P)								(A) VALVE ASM-A/TRNS FLUID LVL CONT 1 SOP		
	[ 15 ] 24230724	(P)								(A) BOLT/SCREW-A/TRNS OUTPUT SPD SEN 1 SOP		
	[ 16 ] 24253027	(P)								(A) SENSOR ASM-A/TRNS OUTPUT SPD 1 SOP		
	[ 16 ] 24259852	(P)								(A) SENSOR ASM-A/TRNS OUTPUT SPD 1 SOP		
	[ 17 ] 24211635	(P)								(A) BOLT/SCREW-MAN SHFT DTNT SPR 1 SOP		
	[ 18 ] 24231174	(P)								(A) SPRING ASM-MAN SHFT DTNT LVR 1 SOP		
	[ 19 ] 24253028	(P)								(A) SENSOR ASM-A/TRNS INPUT SPD 1 SOP		
	[ 19 ] 24259853	(P)								(A) SENSOR ASM-A/TRNS INPUT SPD 1 SOP		

РАСПОЛОЖЕНИЕ ДЕТАЛЕЙ / POSITION OF A PART	КПП / TRANSAXLE	КУЗОВ / BODY	МОДЕЛЬ / MODEL
L : ЛЕВОЕ РАСПОЛОЖЕНИЕ ДЕТАЛИ / LEFT HAND SIDE R : ПРАВОЕ РАСПОЛОЖЕНИЕ ДЕТАЛИ / RIGHT HAND SIDE	M : МЕХАНИЧЕСКАЯ / MANUAL A : АВТОМАТИЧЕСКАЯ / AUTOMATIC	4N : 4-Х ДВЕРНЫЙ NOTCHBACK	II : SX III : CDX

**3620** АВТОМАТИЧЕСКАЯ КОРОБКА ПЕРЕДАЧ КАРТЕРА И СОПУТСТВУЮЩИЕ ДЕТАЛИ  
AUTOMATIC TRANSMISSION - CASE & RELATED PARTS



V23620 09/07/2007

В З Т	№ ПОЗИЦИИ Part No Номер детали	КОД / К				NAME / НАИМЕНОВАНИЕ ОПЦИОН КОМПЛЕКТАЦИЯ	Л / П	К / П	VIN / DATE		REMARKS ПРИМЕЧАНИЕ	К О Д / Д
		К П П	Д В Г	Model Year Мод. год	MODEL МОДЕЛЬ SX CDX				ПРИМЕНЕНИЕ			
									FROM C	TO PO		
	[ 20 ]									(A) SEAL-A/TRNS INPUT SPD SEN (O RING)		
	24242676	A		2014	O O	&L2C&MH9&F77.	3		SOP			
	24251028	A		2014	O O	&L2C&MH9&F77.	1		SOP			
	[ 21 ]									(A) BOLT/SCREW-A/TRNS INPUT SPD SEN		
	24239923	A		2014	O O	&L2C&MH9&F77.	1		SOP			
	[ 22 ]									(A) CAP ASM-TRANS FLUID FIL (W/ VENT)		
	24243519	A		2014	O O	&L2C&MH9&F77.	1		SOP			
	[ 23 ]									(A) SEAL-A/TRNS FLUID FLTR CAP (O-RING)		
	24247757	A		2014	O O	&L2C&MH9&F77.	1		SOP			
	[ 24 ]									(A) GASKET-T/CV HSG		
	24231613	A		2014	O O	&L2C&MH9&F77.	1		SOP			
	24237245	A		2014	O O	&L2C&MH9&F77.	1		SOP			
	[ 25 ]									(A) CAP ASM-TRANS FLUID FIL (W/ VENT)		
	24222255	A		2014	O O	&L2C&MH9&F77.	1		SOP			
	24237244	A		2014	O O	&L2C&MH9&F77.	1		SOP			
	[ 27 ]									(A) BOLT/SCREW-T/CV & DIFF HSG		
	11516337	A		2014	O O	&L2C&MH9&F77.	14		SOP			
	24241897	A		2014	O O	&L2C&MH9&F77.	14		SOP			
	[ 28 ]									(A) PLUG ASM-TRANS FLUID FIL TUBE		
	24226020	A		2014	O O	&L2C&MH9&F77.	1		SOP			
	[ 29 ]									(A) CONVERTER ASM-TORQ		
	24265128	A		2014	O O	&L2C&MH9&F77.	1		SOP			
	24265884	A		2014	O O	&L2C&MH9&F77.	1		SOP			

РАСПОЛОЖЕНИЕ ДЕТАЛЕЙ / POSITION OF A PART

L : ЛЕВОЕ РАСПОЛОЖЕНИЕ ДЕТАЛИ / LEFT HAND SIDE  
R : ПРАВОЕ РАСПОЛОЖЕНИЕ ДЕТАЛИ / RIGHT HAND SIDE

КПП / TRANSAXLE

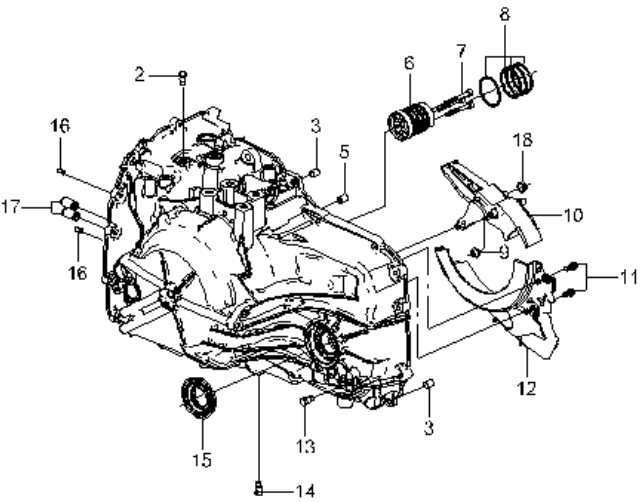
M : МЕХАНИЧЕСКАЯ / MANUAL  
A : АВТОМАТИЧЕСКАЯ / AUTOMATIC

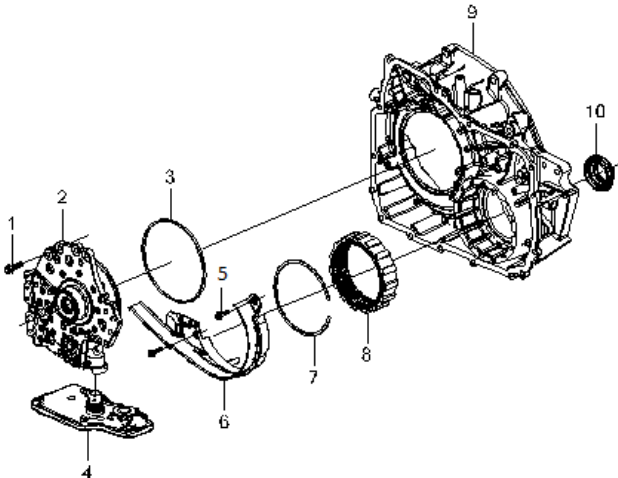
КУЗОВ / BODY

4N : 4-Х ДВЕРНЫЙ NOTCHBACK

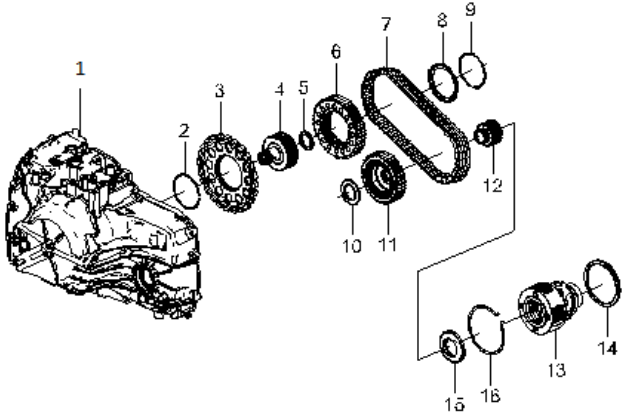
МОДЕЛЬ / MODEL

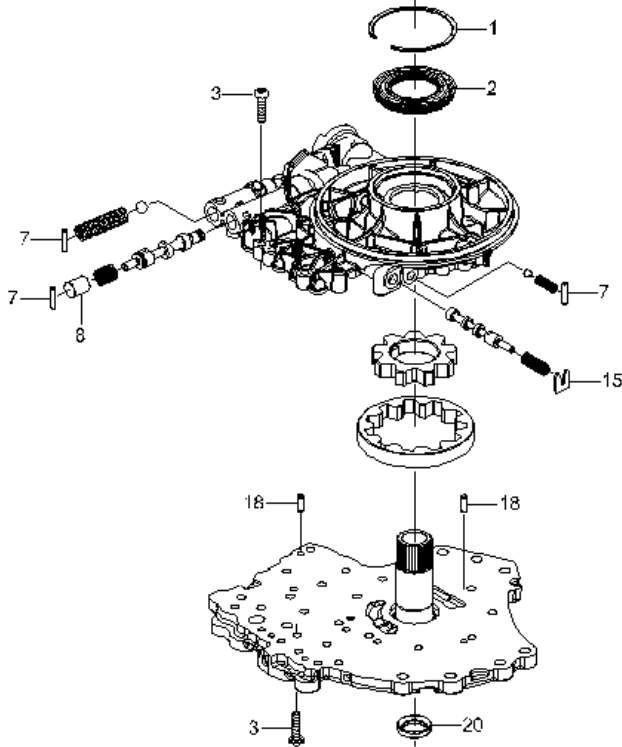
II : SX  
III : CDX

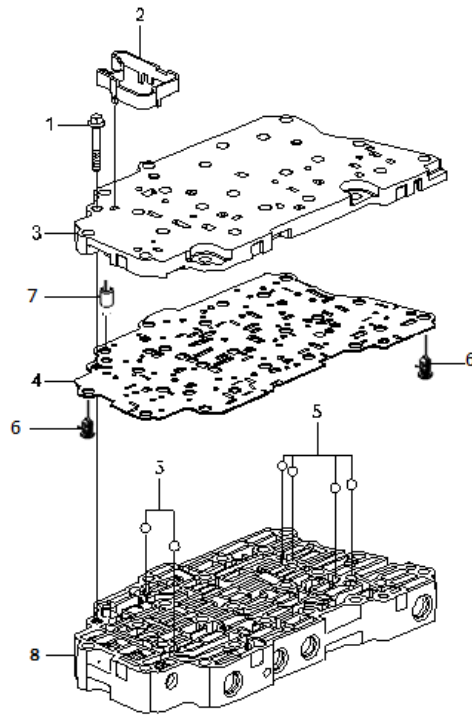
АВТОМАТИЧЕСКАЯ КОРОБКА ПЕРЕДАЧ 3621 AUTOMATIC TRANSMISSION	В З Т	№ ПОЗИЦИИ		КОД / К		NAME / НАИМЕНОВАНИЕ				К О Д / Д			
		Part No Номер детали	К П П	Д В Г	Model Year Мод. год	MODEL МОДЕЛЬ SX CDX	ОПЦИОН КОМПЛЕКТАЦИЯ	Л / П	К О Л		VIN / DATE ПРИМЕНЕНИЕ		REMARKS ПРИМЕЧАНИЕ
											FROM C	TO PO	
 <p style="text-align: center;">V23621 07/01/2009</p>		[ 02 ]	(P)	ЗАГЛУШКА ОТВЕРСТИЯ АВТОМАТИЧЕСКОЙ КОРОБКИ ПЕРЕДАЧ			(A)	PLUG-A/TRNS FLUID PRESS TEST HOLE					
	08654382	A		2014	S	S		1	SOP				
	[ 03 ]	(P)	ПАЛЕЦ УСТАНОВОЧНЫЙ				(A)	PIN-TRANS CASE LOC					
	08644685	A		2014	S	S		2	SOP				
	24241991	A		2014	O	O	&L2C&MH9&F77.	2	SOP				
	[ 06 ]	(P)	ОПОРА, ВХОДНОГО ВАЛ				(A)	SUPPORT-INPUT SHF					
	24249634	A		2014	O	O	&L2C&MH9&F77.	1	SOP				
	[ 08 ]	(P)	КОЛЬЦО, УПЛОТНИТЕЛЬНОЕ				(A)	RING-3-5-REV & 4-5-6 CLU FLUID SEAL					
	24237428	A		2014	O	O	&L2C&MH9&F77.	3	SOP				
	[ 10 ]	(P)	КРЫШКА ПРИВОДА РЫЧАГА				(A)	SCOOP-DRV LINK LUB					
	24248479	A		2014	O	O	&L2C&MH9&F77.	1	SOP				
	[ 11 ]	(P)	БОЛТ				(A)	BOLT/SCREW-FRT DIFF CARR BFL					
	24241923	A		2014	O	O	&L2C&MH9&F77.	2	SOP				
	[ 12 ]	(P)	ОТРАЖАТЕЛЬ, ПЕРЕДНЕГО КОРПУСА ДИФФЕРЕНЦИАЛА (К КОРПУСУ)				(A)	BAFFLE-FRT DIFF CARR					
	24239619	A		2014	O	O	&L2C&MH9&F77.	1	SOP				
[ 15 ]	(P)	САЛЬНИК, ВЕДУЩЕГО ВАЛА				(A)	SEAL ASM-FRT WHL DRV SHF OIL						
24230715	A		2014	O	O	&L2C&MH9&F77.	1	SOP					
РАСПОЛОЖЕНИЕ ДЕТАЛЕЙ / POSITION OF A PART	КПП / TRANSAXLE		КУЗОВ / BODY		МОДЕЛЬ / MODEL								
L : ЛЕВОЕ РАСПОЛОЖЕНИЕ ДЕТАЛИ / LEFT HAND SIDE R : ПРАВОЕ РАСПОЛОЖЕНИЕ ДЕТАЛИ / RIGHT HAND SIDE	M : МЕХАНИЧЕСКАЯ / MANUAL A : АВТОМАТИЧЕСКАЯ / AUTOMATIC		4N : 4-Х ДВЕРНЫЙ NOTCHBACK		II : SX III : CDX								

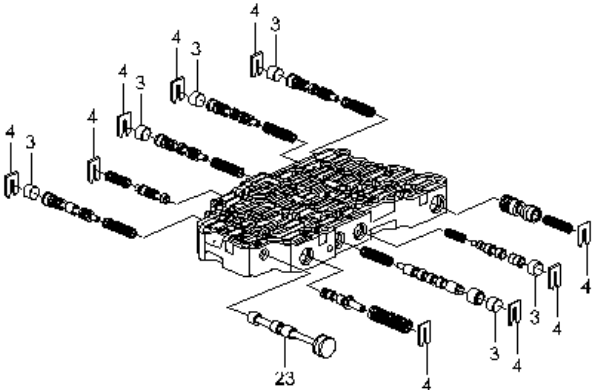
ШЛАНГ НАСОСА И ГИДРОТРАНСФОРМАТОРА (А/Т) 3622 TORQUE CONVERTER & FLUID PUMP - HOUSING (AT)	В 3 Т	№ ПОЗИЦИИ		КОД / К		NAME / НАИМЕНОВАНИЕ					К О Д / Д												
		Part No Номер детали	К П П	Д В Г	Model Year Мод. год	MODEL МОДЕЛЬ	ОПЦИОН КОМПЛЕКТАЦИЯ	Л / П	К О Л	VIN / DATE ПРИМЕНЕНИЕ		REMARKS ПРИМЕЧАНИЕ											
										FROM С			TO ПО										
 <p>V23622 02/11/2009</p>		[ 01 ]	(P) БОЛТ																				
		24230707	A	2014	O	O	&L2C&MH9&F77.							(A) BOLT/SCREW-A/TRNS FLUID PUMP	7	SOP							
		[ 02 ]	(P) НАСОС МАСЛЯНЫЙ В СБОРЕ											(A) PUMP ASM-A/TRNS FLUID	1	SOP							
		24253824	A	2014	O	O	&L2C&MH9&F77.																
		[ 05 ]	(P) БОЛТ											(A) BOLT/SCREW-FRT DIFF CARR BFL	2	SOP							
		08680884	A	2014	O	O	&L2C&MH9&F77																
		[ 06 ]	(P) ОТРАЖАТЕЛЬ, ПЕРЕДНЕГО КОРПУСА ДИФФЕРЕНЦИАЛА (К КОРПУСУ)											(A) BAFFLE-FRT DIFF CARR	1	SOP							
		24247894	A	2014	O	O	&L2C&MH9&F77.																
		[ 07 ]	(P) ФИКСАТОР ЗУБЧАТОГО ВЕНЦА ПЕРЕДНЕГО ДИФФЕРЕНЦИАЛА											(A) RETAINER-FRT DIFF R/GR	1	SOP							
		24231604	A	2014	O	O	&L2C&MH9&F77.																
		[ 08 ]	(P) ШЕСТЕРНЯ, ВЕДОМАЯ ПЕРЕДНЯЯ											(A) GEAR-FRT DIFF RING	1	SOP							
	24231603	A	2014	O	O	&L2C&MH9&F77.																	
	[ 09 ]	(P) КОРПУС, ГИДРОТРАНСФОРМАТОРА И ДИФФЕРЕНЦИАЛА											(A) HOUSING-T/CV & DIFF (CSTG)	1	SOP								
	24242404	A	2014	O	O	&L2C&MH9&F77.																	
	24242405	A	2014	O	O	&L2C&MH9&F77.																	
	[ 10 ]	(P) САЛЬНИК, ВЕДУЩЕГО ВАЛА											(A) SEAL ASM-FRT WHL DRV SHF OIL	1	SOP								
	24230682	A	2014	O	O	&L2C&MH9&F77.																	
	[ K1 ]	(P) КОМПЛЕКТ УПЛОТНИТЕЛЕЙ А/Т											(A) SEAL KIT-A/TRNS SERV	1	SOP							KIT: 4 - 7	
	24267774	A	2014	O	O	&L2C&MH9&F77.																	
РАСПОЛОЖЕНИЕ ДЕТАЛЕЙ / POSITION OF A PART		КПП / TRANSAXLE				КУЗОВ / BODY				МОДЕЛЬ / MODEL													
L : ЛЕВОЕ РАСПОЛОЖЕНИЕ ДЕТАЛИ / LEFT HAND SIDE R : ПРАВОЕ РАСПОЛОЖЕНИЕ ДЕТАЛИ / RIGHT HAND SIDE		M : МЕХАНИЧЕСКАЯ / MANUAL A : АВТОМАТИЧЕСКАЯ / AUTOMATIC				4N : 4-Х ДВЕРНЫЙ NOTCHBACK				II : SX III : CDX													

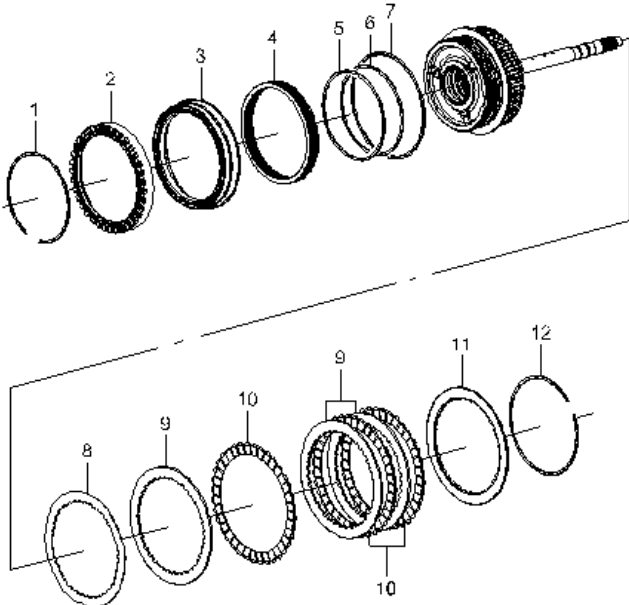


3623 DRIVE LINK - A (AT)	В 3 Т	№ ПОЗИЦИИ		КОД / К		NAME / НАИМЕНОВАНИЕ					К О Д / Д		
		Part No Номер детали	К П П	Д В Г	Model Year Мод. год	MODEL МОДЕЛЬ	OPTION КОМПЛЕКТАЦИЯ	Л / П	К О Л	VIN / DATE ПРИМЕНЕНИЕ		REMARKS ПРИМЕЧАНИЕ	
										FROM C			TO PO
 <p>V23623 02112'2008</p>	[ 01 ]	(P) КАРТЕР В СБОРЕ А/Т					(A) CASE ASM-A/TRNS						
	24264139	A		2014	O	O	&L2C&MH9&F77.	1	SOP				
	[ 02 ]	(P) КОЛЬЦО, СТОПОРНОЕ						(A) RING-DRV SPKT RET					
	24231278	A		2014	O	O	&L2C&MH9&F77.	1	SOP				
	[ 03 ]	(P) ШЕСТЕРНЯ ПАРКОВКИ						(A) GEAR-PARK					
	24265919	A		2014	O	O	&L2C&MH9&F77.	1	SOP				
	[ 04 ]	(P) ВТУЛКА В СБОРЕ, РАЗДАТОЧНОГО ПРИВОДА						(A) HUB ASM-OUTPUT CARR TRFER DRV GR					
	24231788	A		2014	O	O	&L2C&MH9&F77.	1	SOP				
	[ 05 ]	(P) ПОДШИПНИК УПОРНЫЙ						(A) BEARING ASM-DRV SPKT					
	24230762	A		2014	O	O	&L2C&MH9&F77.	1	SOP				
	[ 06 ]	(P) ЗВЕЗДОЧКА, ВЕДУЩАЯ (БЕЗ ПОДШИПНИКА)						(A) SPROCKET-DRV					
	24245954	A		2014	O	O	&L2C&MH9&F77.	1	SOP				
	24264364	A		2014	O	O	&L2C&MH9&F77.	1	SOP				
	[ 07 ]	(P) СВЯЗУЮЩЕЕ ЗВЕНО, ПРИВОДА						(A) LINK ASM-DRV					
	24243154	A		2014	O	O	&L2C&MH9&F77.	1	SOP				
[ 08 ]	(P) ШАЙБА, ВЕДУЩЕЙ ЗВЕЗДОЧКИ						(A) WASHER-DRV SPKT THR						
24234072	A		2014	O	O	&L2C&MH9&F77.	1	SOP					
[ 10 ]	(P) ПОДШИПНИК В СБОРЕ ВЕДОМОЙ ШЕСТЕРНИ						(A) BEARING ASM-DRVN SPKT						
24237380	A		2014	O	O	&L2C&MH9&F77.	1	SOP					
24237523	A		2014	O	O	&L2C&MH9&F77.	1	SOP					
24260437	A		2014	O	O	&L2C&MH9&F77.	1	SOP					
[ 11 ]	(P) ШЕСТЕРНЯ В СБОРЕ, ВЕДОМАЯ						(A) SPROCKET ASM-DRVN						
24245952	A		2014	O	O	&L2C&MH9&F77.	1	SOP					
24255265	A		2014	O	O	&L2C&MH9&F77.	1	SOP					
24265875	A		2014	O	O	&L2C&MH9&F77.	1	SOP					
[ 12 ]	(P) ШЕСТЕРНЯ, ПЕРЕДНЕГО ДИФФЕРЕНЦИАЛА						(A) GEAR-FRT DIFF CARR SUN						
24231832	A		2014	O	O	&L2C&MH9&F77.	1	SOP					
[ 13 ]	(P) ПЛАНЕТАРНАЯ ШЕСТЕРНЯ, ПЕРЕДНЕГО ДИФФЕРЕНЦИАЛА						(A) CARRIER ASM-FRT DIFF						
24245415	A		2014	O	O	&L2C&MH9&F77.	1	SOP					
24259440	A		2014	O	O	&L2C&MH9&F77.	1	SOP					
[ 14 ]	(P) ПОДШИПНИК В СБОРЕ, ПЕРЕДНЕГО ДИФФЕРЕНЦИАЛА						(A) BEARING ASM-FRT DIFF CARR						
24237375	A		2014	O	O	&L2C&MH9&F77.	1	SOP					
[ 15 ]	(P) ПОДШИПНИК В СБОРЕ, УПОРНЫЙ ПЕРЕДНЕГО ДИФФЕРЕНЦИАЛА						(A) BEARING ASM-FRT DIFF CARR SUN GR THR						
24231445	A		2014	O	O	&L2C&MH9&F77.	1	SOP					
РАСПОЛОЖЕНИЕ ДЕТАЛЕЙ / POSITION OF A PART	КПП / TRANSAXLE		КУЗОВ / BODY			МОДЕЛЬ / MODEL							
L : ЛЕВОЕ РАСПОЛОЖЕНИЕ ДЕТАЛИ / LEFT HAND SIDE R : ПРАВОЕ РАСПОЛОЖЕНИЕ ДЕТАЛИ / RIGHT HAND SIDE	M : МЕХАНИЧЕСКАЯ / MANUAL A : АВТОМАТИЧЕСКАЯ / AUTOMATIC		4N : 4-Х ДВЕРНЫЙ NOTCHBACK			II : SX III : CDX							

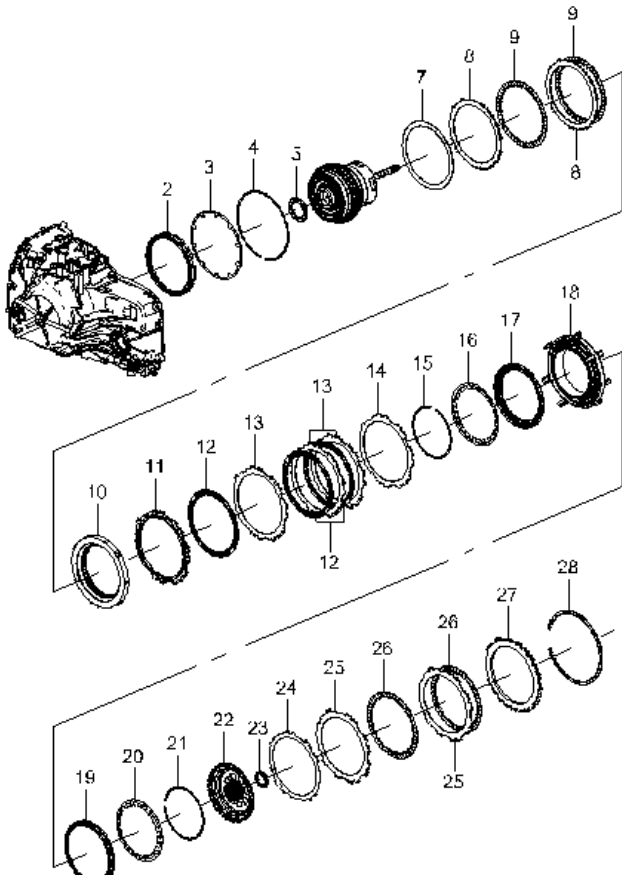
3624 OIL - PUMP (A/T)	№ ПОЗИЦИИ		КОД / К		NAME / НАИМЕНОВАНИЕ				К О Д / Д				
	Part No Номер детали	К П П	Д В Г	Model Year Мод. год	MODEL МОДЕЛЬ		ОПЦИОН КОМПЛЕКТАЦИЯ	Л / П		К О Л	VIN / DATE ПРИМЕНЕНИЕ		REMARKS ПРИМЕЧАНИЕ
					SX	CDX					FROM C	TO PO	
 <p>V23624 06/19/2009</p>	[ 01 ] 24232931	(P)	А	2014	О	О	&L2C&MH9&F77.	(A)	1		RETAINER-T/CV FLUID SEAL SOP		
	[ 02 ] 24266675	(P)	А	2014	О	О	&L2C&MH9&F77.	(A)	1		SEAL ASM-T/CV FLUID SOP		
	[ 03 ] 24230699	(P)	А	2014	О	О	&L2C&MH9&F77.	(A)	20		BOLT/SCREW-A/TRNS FLUID PUMP CVR SOP		
	[ 07 ] 24243541	(P)	А	2014	О	О	&L2C&MH9&F77.	(A)	3		RETAINER-PRESS REG VLV BORE PLUG SOP		
	[ 08 ] 24230872	(P)	А	2014	О	О	&L2C&MH9&F77.	(A)	3		PLUG-PRESS REG VLV BORE SOP		
	[ 15 ] 24239302	(P)	А	2014	О	О	&L2C&MH9&F77.	(A)	1		RETAINER-TCC C/VLV SOP		
	[ 16 ] 24244511	(P)	А	2014	О	О	&L2C&MH9&F77.	(A)	1		GEAR-A/TRNS FLUID PUMP DRV SOP		
	[ 16 ] 24244512	(P)	А	2014	О	О	&L2C&MH9&F77.	(A)	1		SOP		
	[ 16 ] 24244513	(P)	А	2014	О	О	&L2C&MH9&F77.	(A)	1		SOP		
	[ 18 ] 24232110	(P)	А	2014	О	О	&L2C&MH9&F77.	(A)	2		PIN-A/TRNS FLUID PUMP LOC SOP		
РАСПОЛОЖЕНИЕ ДЕТАЛЕЙ / POSITION OF A PART	КПП / TRANSAXLE		КУЗОВ / BODY		МОДЕЛЬ / MODEL								
L : ЛЕВОЕ РАСПОЛОЖЕНИЕ ДЕТАЛИ / LEFT HAND SIDE R : ПРАВОЕ РАСПОЛОЖЕНИЕ ДЕТАЛИ / RIGHT HAND SIDE	M : МЕХАНИЧЕСКАЯ / MANUAL A : АВТОМАТИЧЕСКАЯ / AUTOMATIC		4N : 4-Х ДВЕРНЫЙ NOTCHBACK		II : SX III : CDX								

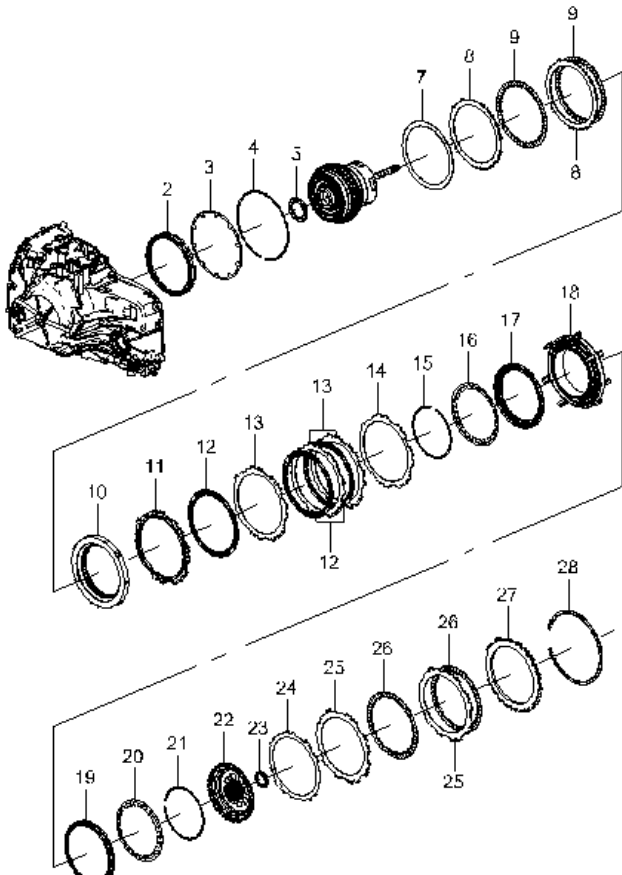
3625 CONTROL VALVE - BODY (A/T)	№ ПОЗИЦИИ		КОД / К		NAME / НАИМЕНОВАНИЕ				К О Д / Д			
	Part No Номер детали	К П П	Д В Г	Model Year Мод- год	MODEL МОДЕЛЬ	ОПЦИОН КОМПЛЕКТАЦИЯ	Л / П	К О Л		VIN / DATE ПРИМЕНЕНИЕ		REMARKS ПРИМЕЧАНИЕ
										FROM С	TO ПО	
 <p>V23625 09/06/2007</p>	[ 02 ] 24257696	(P) ОПОРА, УПРАВЛЕНИЯ	ЭЛЕКТРОМАГНИТНОГО КЛАПАНА	(A) SUPPORT-CONT SOL VLV	1	SOP						
	[ 03 ] 24249337	(P) ПЛАСТИНА, КАНАЛОВ КЛАПАНА УПРАВЛЕНИЯ	(A) PLATE-C/VLV CHAN	1	SOP							
	[ 04 ] 24263736	(P) ПЛАСТИНА УПРАВЛЕНИЯ В СБОРЕ, КОРПУСА КЛАПАНОВ	(A) PLATE ASM-C/VLV BODY SPCR	1	SOP							
	[ 06 ] 24256328	(P) ФИКСАТОР, КОРПУСА КЛАПАНА УПРАВЛЕНИЯ	(A) RETAINER-C/VLV BODY SPCR PLT	2	SOP							
	[ 07 ] 24249853	(P) ПРУЖИНА, КЛАПАНОВ УПРАВЛЕНИЯ	(A) SPRING ASM-C/VLV CHAN PLT BALL CHK VLV	1	SOP							
	[ 08 ] 24249705	(P) ПЛАСТИНА УПРАВЛЕНИЯ В СБОРЕ, КОРПУСА КЛАПАНОВ (КОМПЛЕКТАЦИЯ)	(A) PLATE ASM-C/VLV CHAN	1	SOP				KIT: 3, 4			
	РАСПОЛОЖЕНИЕ ДЕТАЛЕЙ / POSITION OF A PART		КПП / TRANSAXSLE		КУЗОВ / BODY		МОДЕЛЬ / MODEL					
	L : ЛЕВОЕ РАСПОЛОЖЕНИЕ ДЕТАЛИ / LEFT HAND SIDE R : ПРАВОЕ РАСПОЛОЖЕНИЕ ДЕТАЛИ / RIGHT HAND SIDE		M : МЕХАНИЧЕСКАЯ / MANUAL A : АВТОМАТИЧЕСКАЯ / AUTOMATIC		4N : 4-Х ДВЕРНЫЙ NOTCHBACK		II : SX III : CDX					

3626 CONTROL VALVE BODY - II	КОРПУС КЛАПАНОВ УПРАВЛЕНИЯ - II (А/Т)		№ ПОЗИЦИИ		КОД / К		NAME / НАИМЕНОВАНИЕ					К О Д / Д		
	В З Т	Part No Номер детали	К П П	Д В Г	Model Year Мод- год	MODEL МОДЕЛЬ		ОПЦИОН КОМПЛЕКТАЦИЯ	Л / П	К О Л	VIN / DATE ПРИМЕНЕНИЕ		REMARKS ПРИМЕЧАНИЕ	
						SX	CDX				FROM С			TO ПО
 <p style="text-align: right;">V23626 05/08/2007</p>	[ 03 ]	(P) ЗАГЛУШКА, ОТВЕРСТИЯ РЕГУЛЕРОВКИ КЛАПАНОВ 1-2-3-4 ПЕРЕДАЧИ									(A) PLUG-1-2-3-4 CLU REG VLV BORE			
	24249328	A		2014	O	O	&L2C&MH9&F77.			1	SOP			
	[ 04 ]	(P) ФИКСАТОР										(A) RETAINER-1-2-3-4 CLU REG VLV BORE PLUG		
	24234262	A		2014	O	O	&L2C&MH9&F77.			1	SOP			
	24249339	A		2014	O	O	&L2C&MH9&F77.			2	SOP			
	[ 23 ]	(P) КЛАПАН МЕХАНИЧЕСКИЙ										(A) VALVE-MAN		
	24249813	A		2014	O	O	&L2C&MH9&F77.			1	SOP			
РАСПОЛОЖЕНИЕ ДЕТАЛЕЙ / POSITION OF A PART			КПП / TRANSAXLE			КУЗОВ / BODY			МОДЕЛЬ / MODEL					
L : ЛЕВОЕ РАСПОЛОЖЕНИЕ ДЕТАЛИ / LEFT HAND SIDE R : ПРАВОЕ РАСПОЛОЖЕНИЕ ДЕТАЛИ / RIGHT HAND SIDE			M : МЕХАНИЧЕСКАЯ / MANUAL A : АВТОМАТИЧЕСКАЯ / AUTOMATIC			4N : 4-Х ДВЕРНЫЙ NOTCHBACK			II : SX III : CDX					

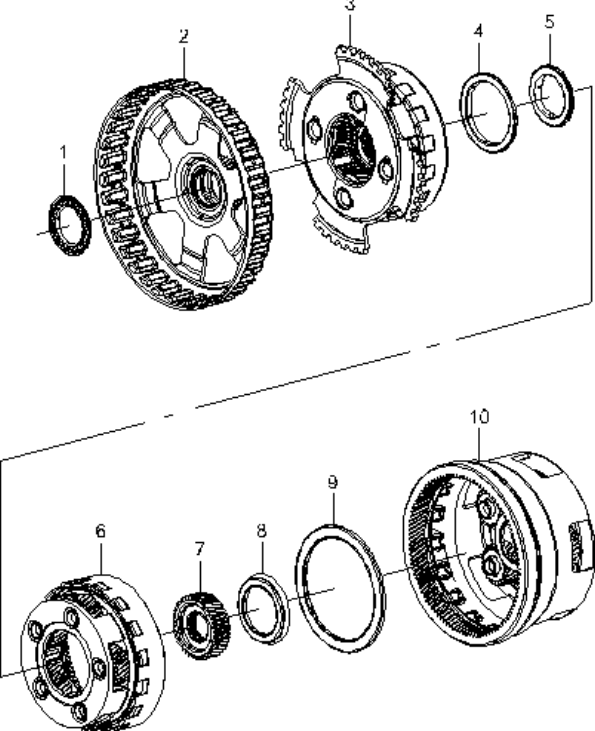
3630 REVERSE - CLUTCH	№ ПОЗИЦИИ		КОД / К		NAME / НАИМЕНОВАНИЕ				К О Д / Д	
	Part No Номер детали	К П П	Д В Г	Model Year Мод. год	MODEL МОДЕЛЬ SX CDX	ОПЦИОН КОМПЛЕКТАЦИЯ	VIN / DATE ПРИМЕНЕНИЕ			REMARKS ПРИМЕЧАНИЕ
							Л / П	К О Л		
 <p>V23630 09/06/2007</p>	[ 01 ]	(P)					(A) RING-A/TRNS INPUT SHF SPD SEN RELUCTOR RING			
	24231689	A		2014	O	O	&L2C&MH9&F77.	1	SOP	
	[ 02 ]	(P)					(A) WHEEL-A/TRNS INPUT SHF SPD SEN RELUCTOR			
	24231688	A		2014	O	O	&L2C&MH9&F77.	1	SOP	
	[ 03 ]	(P)					(A) PISTON-3-5-REV CLU			
	24259910	A		2014	O	O	&L2C&MH9&F77.	1	SOP	
	[ 04 ]	(P)					(A) SPRING ASM-3-5-REV CLU PSTN RET			
	24260375	A		2014	O	O	&L2C&MH9&F77.	1	SOP	
	[ 08 ]	(P)					(A) PLATE-3-5 REV CLU APPLY			
	24263551	A		2014	O	O	&L2C&MH9&F77.	1	SOP	
	[ 09 ]	(P)					(A) PLATE-3-5 REV CLU			
	24231692	A		2014	O	O	&L2C&MH9&F77.	3	SOP	
[ 10 ]	(P)					(A) PLATE ASM-3-5-REV CLU (W/FRICT MATL				
24266204	A		2014	O	O	&L2C&MH9&F77.	1	SOP		
[ 11 ]	(P)					(A) PLATE-3-5 REV CLU BKG				
24231694	A		2014	O	O	&L2C&MH9&F77.	1	SOP		
[ 12 ]	(P)					(A) RING-3-5 REV CLU BKG PLT RET				
24231695	A		2014	O	O	&L2C&MH9&F77.	1	SOP		
РАСПОЛОЖЕНИЕ ДЕТАЛЕЙ / POSITION OF A PART	КПП / TRANSAXSLE		КУЗОВ / BODY			МОДЕЛЬ / MODEL				
L : ЛЕВОЕ РАСПОЛОЖЕНИЕ ДЕТАЛИ / LEFT HAND SIDE R : ПРАВОЕ РАСПОЛОЖЕНИЕ ДЕТАЛИ / RIGHT HAND SIDE	M : МЕХАНИЧЕСКАЯ / MANUAL A : АВТОМАТИЧЕСКАЯ / AUTOMATIC		4N : 4-Х ДВЕРНЫЙ NOTCHBACK			II : SX III : CDX				

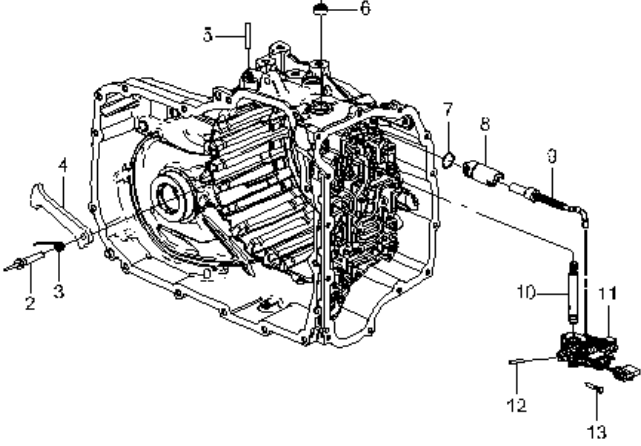
ФРИКЦИОН 3631 CLUTCH	В З Т	№ ПОЗИЦИИ		КОД / К		NAME / НАИМЕНОВАНИЕ				К О Д / Д			
		Part No Номер детали	К П П	Д В Г	Model Year Мод. год	MODEL МОДЕЛЬ	ОПЦИОН КОМПЛЕКТАЦИЯ	Л / П	К О / Л		VIN / DATE ПРИМЕНЕНИЕ		REMARKS ПРИМЕЧАНИЕ
											FROM C	TO PO	
<p style="text-align: center;">V23631 09/06/2007</p>	[ 01 ]	(P) СТОПОРНОЕ КОЛЬЦО, ВЕДУЩЕГО ВАЛА					(A) RING-TURB SHF RET						
	24231698	A	2014	O	O	&L2C&MH9&F77.	1	SOP					
	[ 02 ]	(P) ШЕСТЕРНЯ В СБОРЕ, 3-5 ЗАДНЕГО ХОДА И 4-5-6 ПЕРЕДАЧИ					(A) HOUSING ASM-3-5-REV & 4-5-6 CLU						
	24263508	A	2014	O	O	&L2C&MH9&F77.	1	SOP					
	[ 03 ]	(P) ВАЛ, ВЕДУЩИЙ					(A) SHAFT-TURB						
	24231696	A	2014	O	O	&L2C&MH9&F77.	1	SOP					
	24243371	A	2014	O	O	&L2C&MH9&F77.	1	SOP					
	[ 06 ]	(P) ПОРШЕНЬ, 4-5-6 ПЕРЕДАЧИ					(A) PISTON-4-5-6 CLU						
	24260512	A	2014	O	O	&L2C&MH9&F77.	1	SOP					
	[ 08 ]	(P) ПРУЖИНА, ФИКСАЦИИ ПОРШНЯ 4-5-6 ПЕРЕДАЧИ					(A) SPRING-4-5-6 CLU PSTN RET						
	24260516	A	2014	O	O	&L2C&MH9&F77.	1	SOP					
	[ 09 ]	(P) ВИБРОГАСИТЕЛЬ В СБОРЕ, ПОРШЕНЬ 1-2-3-4 ПЕРЕДАЧИ СЦЕПЛЕНИЯ					(A) DAM ASM-4-5-6 CLU PSTN						
	24261857	A	2014	O	O	&L2C&MH9&F77.	1	SOP					
	24262414	A	2014	O	O	&L2C&MH9&F77.	1	SOP					
	[ 10 ]	(P) КОЛЬЦО, СТОПОРНОЕ ВИБРОГАСИТЕЛЯ 4-5-6 ПЕРЕДАЧИ					(A) RING-4-5-6 CLU DAM RET						
	24262213	A	2014	O	O	&L2C&MH9&F77.	1	SOP					
	[ 11 ]	(P) ПЛАСТИНА ФРИКЦИОННАЯ В СБОРЕ 4-5-6 ПЕРЕДАЧИ					(A) PLATE ASM-4-5-6 CLU (W/FRICT MATL						
	24266205	A	2014	O	O	&L2C&MH9&F77.	1	SOP					
[ 14 ]	(P) ПЛАСТИНА МУФТЫ 4-5-6 ПЕРЕДАЧИ					(A) PLATE-4-5-6 CLU							
24231666	A	2014	O	O	&L2C&MH9&F77.	5	SOP						
[ 15 ]	(P) ПЛАСТИНА, ОПОРНАЯ МУФТЫ 4-5-6 ПЕРЕДАЧИ					(A) PLATE-4-5-6 CLU BKG							
24231668	A	2014	O	O	&L2C&MH9&F77.	1	SOP						
[ 16 ]	(P) ПОДШИПНИК УПОРНЫЙ					(A) BEARING ASM-REACTION SUN GR THR							
24231699	A	2014	O	O	&L2C&MH9&F77.	1	SOP						
[ 17 ]	(P) ВТУЛКА В СБОРЕ					(A) HUB ASM-REACTION CARR							
24252240	A	2014	O	O	&L2C&MH9&F77.	1	SOP						
[ 18 ]	(P) КОЛЬЦО, СТОПОРНОЕ ОПОРНОЙ ПЛИТЫ 4-5-6 ПЕРЕДАЧИ					(A) RING-4-5-6 CLU BKG PLT RET							
24231669	A	2014	O	O	&L2C&MH9&F77.	1	SOP						
РАСПОЛОЖЕНИЕ ДЕТАЛЕЙ / POSITION OF A PART	КПП / TRANSAXLE		КУЗОВ / BODY		МОДЕЛЬ / MODEL								
L : ЛЕВОЕ РАСПОЛОЖЕНИЕ ДЕТАЛИ / LEFT HAND SIDE R : ПРАВОЕ РАСПОЛОЖЕНИЕ ДЕТАЛИ / RIGHT HAND SIDE	M : МЕХАНИЧЕСКАЯ / MANUAL A : АВТОМАТИЧЕСКАЯ / AUTOMATIC		4N : 4-Х ДВЕРНЫЙ NOTCHBACK		II : SX III : CDX								

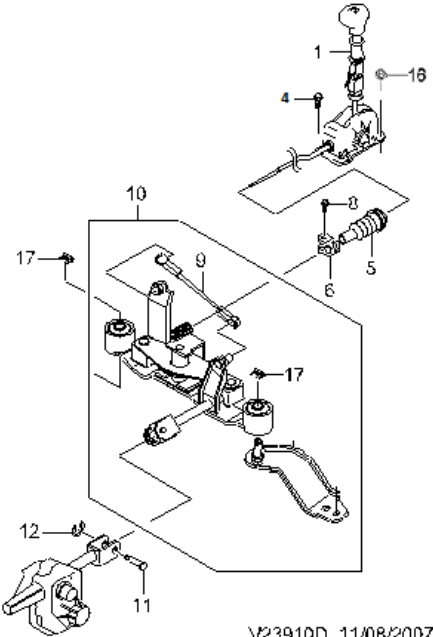
ДИСК СЦЕПЛЕНИЯ ПЕРЕДАЧ 3632 LOW & REVERSE & CLUTCH - PLATE	В З Т	№ ПОЗИЦИИ		КОД / К		NAME / НАИМЕНОВАНИЕ					К О Д / Д		
		Part No Номер детали	К П П	Д В Г	Model Year Мод- год	MODEL МОДЕЛЬ	ОПЦИОН КОМПЛЕКТАЦИЯ	Л / П	К О Л	VIN / DATE ПРИМЕНЕНИЕ		REMARKS ПРИМЕЧАНИЕ	
										FROM C			TO PO
 <p>V23632 09/06/2007</p>		[ 02 ]	(P) ПОРШЕНЬ В СБОРЕ, МУФТЫ 2-6 ПЕРЕДАЧИ				(A) PISTON ASM-2-6 CLU						
	24259908	A	2014	O	O	&L2C&MH9&F77.	1	SOP					
	[ 03 ]	(P) ПРУЖИННАЯ ТАРЕЛКА 2-6 ПЕРЕДАЧИ					(A) SPRING-2-6 CLU						
	24260390	A	2014	O	O	&L2C&MH9&F77.	1	SOP					
	[ 04 ]	(P) КОЛЬЦО, ПРУЖИННЫЙ ФИКСАТОР 2-6 ПЕРЕДАЧИ					(A) RING-2-6 CLU SPR RET						
	24253472	A	2014	O	O	&L2C&MH9&F77.	1	SOP					
	[ 05 ]	(P) ПОДШИПНИК В СБОРЕ, МУФТЫ 3-5 ЗАДНЕГО ХОДА И 4-5-6					(A) BEARING ASM-3-5-REV & 4-5-6 CLU HSG THR						
	24259677	A	2014	O	O	&L2C&MH9&F77.	1	SOP					
	[ 07 ]	(P) ПЛАСТИНА 2-6 ПЕРЕДАЧИ					(A) PLATE-2-6 CLU APPLY						
	24259045	A	2014	O	O	&L2C&MH9&F77.	1	SOP					
	[ 08 ]	(P) ПЛАСТИНА, 2-6 ПЕРЕДАЧИ					(A) PLATE-2-6 CLU						
	24256228	A	2014	O	O	&L2C&MH9&F77.	2	SOP					
	[ 09 ]	(P) ПЛАСТИНА ФРИКЦИОННАЯ В СБОРЕ 2-6 ПЕРЕДАЧИ					(A) PLATE ASM-2-6 CLU (W/FRICT MATL)						
	24266203	A	2014	O	O	&L2C&MH9&F77.	1	SOP					
	[ 10 ]	(P) МУФТА В СБОРЕ					(A) CLUTCH ASM-LOW & REV						
	24231761	A	2014	O	O	&L2C&MH9&F77.	1	SOP					
	[ 11 ]	(P) ПЛАСТИНА УПОРНАЯ, НИЖНЕЙ ПЕРЕДАЧИ И ЗАДНЕГО ХОДА					(A) PLATE-LOW & REV CLU BKG						
	24233629	A	2014	O	O	&L2C&MH9&F77.	1	SOP					
[ 12 ]	(P) ПЛАСТИНА ФРИКЦИОННАЯ В СБОРЕ НИЖНЕЙ И ЗАДНЕЙ ПЕРЕДАЧИ					(A) PLATE ASM-LOW & REV CLU (W/FRICT MATL)							
24266206	A	2014	O	O	&L2C&MH9&F77.	1	SOP						
[ 13 ]	(P) ПЛАСТИНА, НИЖНЕЙ ПЕРЕДАЧИ И ЗАДНЕГО ХОДА					(A) PLATE-LOW & REV CLU							
24231764	A	2014	O	O	&L2C&MH9&F77.	3	SOP						
[ 14 ]	(P) ПЛАСТИНА, ВКЛЮЧЕНИЯ МУФТЫ НИЖНЕЙ И ЗАДНЕЙ ПЕРЕДАЧИ					(A) PLATE-LOW & REV CLU APPLY							
24263719	A	2014	O	O	&L2C&MH9&F77.	1	SOP						
[ 15 ]	(P) КОЛЬЦО СТОПОРНОЕ					(A) RETAINER-LOW & REV CLU SPR							
24252566	A	2014	O	O	&L2C&MH9&F77.	1	SOP						
[ 16 ]	(P) ПРУЖИНА, НИЖНЕЙ ПЕРЕДАЧИ И ЗАДНЕГО ХОДА					(A) SPRING-LOW & REV CLU							
24252567	A	2014	O	O	&L2C&MH9&F77.	1	SOP						
[ 17 ]	(P) ПОРШЕНЬ, НИЖНЕЙ ПЕРЕДАЧИ И ЗАДНЕГО ХОДА					(A) PISTON-LOW & REV CLU							
24259907	A	2014	O	O	&L2C&MH9&F77.	1	SOP						
24260376	A	2014	O	O	&L2C&MH9&F77.	1	SOP						
[ 18 ]	(P) КОРПУС, НИЖНЕЙ & ЗАДНЕЙ & 1-2-3-4 ПЕРЕДАЧИ					(A) HOUSING ASM-LOW & REV & 1-2-3-4 CLU (							
24252568	A	2014	O	O	&L2C&MH9&F77.	1	SOP						
[ 22 ]	(P) ШЕСТЕРНЯ МЕХАНИЗМА, СОЛНЕЧНАЯ					(A) GEAR ASM-OUTPUT SUN							
24231781	A	2014	O	O	&L2C&MH9&F77.	1	SOP						
РАСПОЛОЖЕНИЕ ДЕТАЛЕЙ / POSITION OF A PART		КПП / TRANSAXLE				КУЗОВ / BODY			МОДЕЛЬ / MODEL				
L : ЛЕВОЕ РАСПОЛОЖЕНИЕ ДЕТАЛИ / LEFT HAND SIDE R : ПРАВОЕ РАСПОЛОЖЕНИЕ ДЕТАЛИ / RIGHT HAND SIDE		M : МЕХАНИЧЕСКАЯ / MANUAL A : АВТОМАТИЧЕСКАЯ / AUTOMATIC				4N : 4-Х ДВЕРНЫЙ NOTCHBACK			II : SX III : CDX				

ДИСК СЦЕПЛЕНИЯ ПЕРЕДАЧ 3632 LOW & REVERSE & CLUTCH - PLATE	В 3 Т	№ ПОЗИЦИИ		КОД / К		NAME / НАИМЕНОВАНИЕ					К О Д / Д		
		Part No Номер детали	К П П	Д В Г	Model Year Мод. год	MODEL МОДЕЛЬ SX CDX	ОПЦИОН КОМПЛЕКТАЦИЯ	Л / П	К О Л	VIN / DATE ПРИМЕНЕНИЕ		REMARKS ПРИМЕЧАНИЕ	
										FROM C			TO PO
 <p>V23632 09/06/2007</p>		[ 22 ]	(P)	ШЕСТЕРНЯ МЕХАНИЗМА, СОЛНЕЧНАЯ			(A)	GEAR ASM-OUTPUT SUN					
	24232891	A		2014	O	O	&L2C&MH9&F77.	1	SOP				
	24251051	A		2014	O	O	&L2C&MH9&F77.	1	SOP				
	[ 23 ]	(P)	ПОДШИПНИК В СБОРЕ, УПОРНЫЙ				(A)	BEARING ASM-OUTPUT SUN GR THR					
	24231787	A		2014	O	O	&L2C&MH9&F77.	1	SOP				
	[ 24 ]	(P)	ПЛАСТИНА, ОПОРНОЙ МУФТЫ 1-2-3-4 ПЕРЕДАЧИ (ВОЛНИСТЫЙ)				(A)	PLATE-1-2-3-4 CLU (WAVED)					
	24263550	A		2014	O	O	&L2C&MH9&F77.	1	SOP				
	[ 25 ]	(P)	ПЛАСТИНА, ОПОРНОЙ МУФТЫ 1-2-3-4 ПЕРЕДАЧИ				(A)	PLATE-1-2-3-4 CLU					
24231777	A		2014	O	O	&L2C&MH9&F77.	2	SOP					
[ 26 ]	(P)	ПЛАСТИНА ФРИКЦИОННАЯ В СБОРЕ 1-2-3-4 ПЕРЕДАЧИ				(A)	PLATE ASM-1-2-3-4 CLU (W/FRICT MATL)						
24268401	A		2014	O	O	&L2C&MH9&F77.	2	SOP					
[ 27 ]	(P)	ПЛАСТИНА, ЗАДНЕЙ ОПОРНОЙ МУФТЫ 1-2-3-4 ПЕРЕДАЧИ				(A)	PLATE-1-2-3-4 CLU BKG						
24231779	A		2014	O	O	&L2C&MH9&F77.	1	SOP					
[ 28 ]	(P)	КОЛЬЦО, СТОПОРНОЕ ОПОРНОЙ ПЛИТЫ 1-2-3-4 ПЕРЕДАЧИ				(A)	RING-1-2-3-4 CLU BKG PLT RET						
24231780	A		2014	O	O	&L2C&MH9&F77.	1	SOP					
РАСПОЛОЖЕНИЕ ДЕТАЛЕЙ / POSITION OF A PART	КПП / TRANSAXLE		КУЗОВ / BODY			МОДЕЛЬ / MODEL							
L : ЛЕВОЕ РАСПОЛОЖЕНИЕ ДЕТАЛИ / LEFT HAND SIDE R : ПРАВОЕ РАСПОЛОЖЕНИЕ ДЕТАЛИ / RIGHT HAND SIDE	M : МЕХАНИЧЕСКАЯ / MANUAL A : АВТОМАТИЧЕСКАЯ / AUTOMATIC		4N : 4-Х ДВЕРНЫЙ NOTCHBACK			II : SX III : CDX							



3633 INPUT, OUTPUT AND REACTION - GEARS	№ ПОЗИЦИИ		КОД / К		NAME / НАИМЕНОВАНИЕ					К О Д / Д		
	Part No Номер детали	К П П	Д В Г	Model Year Мод. год	MODEL МОДЕЛЬ	ОПЦИОН КОМПЛЕКТАЦИЯ	Л / П	К О Л	VIN / DATE ПРИМЕНЕНИЕ		REMARKS ПРИМЕЧАНИЕ	
									FROM C			TO PO
 <p>V23633 09/06/2007</p>	[ 02 ] 24249185 24251053	A A		2014 2014	O O	O O	&L2C&MH9&F77. &L2C&MH9&F77.	(A) GEAR ASM-REACTION SUN 1 SOP 1 SOP				
	[ 03 ] 24231711	A		2014	O	O	&L2C&MH9&F77.	(A) CARRIER ASM-REACTION (W/ INPUT INTL GR) 1 SOP				
	[ 04 ] 24231725	A		2014	O	O	&L2C&MH9&F77.	(A) BEARING ASM-INPUT CARR THR 1 SOP				
	[ 05 ] 24231726	A		2014	O	O	&L2C&MH9&F77.	(A) BEARING ASM-INPUT SUN GR THR 1 SOP				
	[ 06 ] 24231729	A		2014	O	O	&L2C&MH9&F77.	(A) CARRIER ASM-INPUT (W/OUTPUT INTL GR) 1 SOP				
	[ 07 ] 24231727	A		2014	O	O	&L2C&MH9&F77.	(A) GEAR-INPUT SUN 1 SOP				
	[ 08 ] 24231742	A		2014	O	O	&L2C&MH9&F77.	(A) BEARING ASM-INPUT SUN GR THR 1 SOP				
	[ 09 ] 24231743	A		2014	O	O	&L2C&MH9&F77.	(A) BEARING ASM-OUTPUT CARR THR 1 SOP				
	[ 10 ] 24231744	A		2014	O	O	&L2C&MH9&F77.	(A) CARRIER ASM-OUTPUT (W/ REACTION INTL) 1 SOP				
	РАСПОЛОЖЕНИЕ ДЕТАЛЕЙ / POSITION OF A PART	КПП / TRANSAXLE		КУЗОВ / BODY			МОДЕЛЬ / MODEL					
L : ЛЕВОЕ РАСПОЛОЖЕНИЕ ДЕТАЛИ / LEFT HAND SIDE R : ПРАВОЕ РАСПОЛОЖЕНИЕ ДЕТАЛИ / RIGHT HAND SIDE	M : МЕХАНИЧЕСКАЯ / MANUAL A : АВТОМАТИЧЕСКАЯ / AUTOMATIC		4N : 4-Х ДВЕРНЫЙ NOTCHBACK			II : SX III : CDX						

СИСТЕМА ПАРКОВКИ 3670 PARK SYSTEM	№ ПОЗИЦИИ Part No Номер детали	КОД / K				NAME / НАИМЕНОВАНИЕ					КОД / Д		
		К П П	Д В Г	Model Year Мод. год	MODEL МОДЕЛЬ SX CDX	ОПЦИОН КОМПЛЕКТАЦИЯ	Л / П	К О Л	VIN / DATE ПРИМЕНЕНИЕ			REMARKS ПРИМЕЧАНИЕ	
									FROM C	TO PO			
 <p>V23670 09/06/2007</p>	[ 02 ] 24230722	(P)				ОСЬ, УПОРА ПАРКОВКИ					(A) SHAFT-PARK PAWL 1 SOP		
	[ 03 ] 24230721	(P)				ПРУЖИНА, УПОРА ПАРКОВКИ					(A) SPRING-PARK PAWL 1 SOP		
	[ 04 ] 24231644	(P)				УПОР, МЕХАНИЗМА ПАРКОВКИ					(A) PAWL-PARK 1 SOP		
	[ 05 ] 24241895	(P)				ШТИФТ, ПРИВОДА ПАРКОВКИ					(A) PIN-PARK PAWL ACTR GDE 1 SOP		
	[ 06 ] 24256576	(P)				САЛЬНИК, ВАЛА РУЧНОГО ПЕРЕКЛЮЧЕНИЯ ПЕРЕДАЧ					(A) SEAL-MAN SHFT SHF 1 SOP		
	[ 07 ] 08675086	(P)				САЛЬНИК НАПРАВЛЯЮЩЕГО ПРИВОДА ПАРКОВКИ					(A) SEAL-PARK PAWL ACTR GDE (O RING) 1 SOP		
	[ 08 ] 24231179	(P)				НАПРАВЛЯЮЩАЯ В СБОРЕ, МЕХАНИЗМА ПРИВОДА ПАРКОВКИ					(A) GUIDE ASM-PARK PAWL ACTR 1 SOP		
	[ 09 ] 24231618	(P)				ПРИВОД В СБОРЕ, ПАРКОВКИ АКПП					(A) ACTUATOR ASM-PARK PAWL 1 SOP		
	[ 10 ] 24237784	(P)				ВАЛ, РЫЧАГА РУЧНОГО ПЕРЕКЛЮЧЕНИЯ ПЕРЕДАЧ					(A) SHAFT-MAN SHFT DTNT LVR 1 SOP		
	[ 11 ] 24230719	(P)				РЫЧАГ В СБОРЕ, РУЧНОГО ПЕРЕКЛЮЧЕНИЯ ПЕРЕДАЧ					(A) LEVER ASM-MAN SHFT DTNT (W/ SHF POSN SW) 1 SOP		
	[ 12 ] 24227077	(P)				ПАЛЕЦ, РЫЧАГА РУЧНОГО ПЕРЕКЛЮЧЕНИЯ ПЕРЕДАЧ					(A) PIN-MAN SHFT DTNT LVR 1 SOP		
	[ 13 ] 08685700	(P)				ПАЛЕЦ ВАЛА РУЧНОГО ПЕРЕКЛЮЧЕНИЯ					(A) PIN-MAN SHFT SHF 1 SOP		
	РАСПОЛОЖЕНИЕ ДЕТАЛЕЙ / POSITION OF A PART	КПП / TRANSAXLE				КУЗОВ / BODY			МОДЕЛЬ / MODEL				
L : ЛЕВОЕ РАСПОЛОЖЕНИЕ ДЕТАЛИ / LEFT HAND SIDE R : ПРАВОЕ РАСПОЛОЖЕНИЕ ДЕТАЛИ / RIGHT HAND SIDE	M : МЕХАНИЧЕСКАЯ / MANUAL A : АВТОМАТИЧЕСКАЯ / AUTOMATIC				4N : 4-Х ДВЕРНЫЙ NOTCHBACK			II : SX III : CDX					

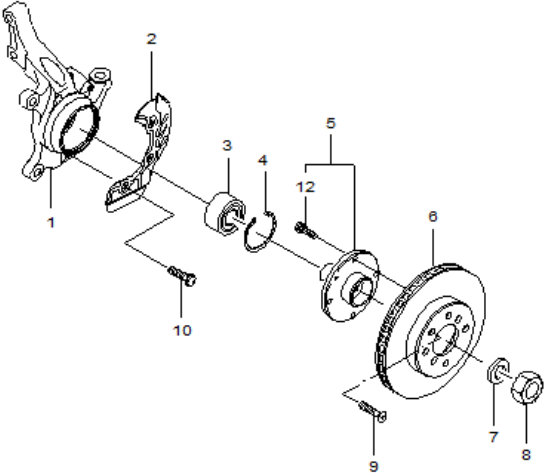
МЕХАНИЗМ ПЕРЕКЛЮЧЕНИЯ ПЕРЕДАЧ (М/Т) 3910 GEARSHIFT CONTROL (M/T)	В З Т	№ ПОЗИЦИИ		КОД / К		NAME / НАИМЕНОВАНИЕ					К О Д / Д		
		Part No Номер детали	К П П	Д В Г	Model Year Мод. год	MODEL МОДЕЛЬ SX CDX	ОПЦИОН КОМПЛЕКТАЦИЯ	Л / П	К О Л	VIN / DATE ПРИМЕНЕНИЕ		REMARKS ПРИМЕЧАНИЕ	
										FROM С			TO ПО
 <p>V23910D 11/08/2007</p>		[ 01 ]	(P) РЫЧАГ ПЕРЕКЛЮЧЕНИЯ ПЕРЕДАЧ							(A) CONTROL ASM-M/TRNS (W/ SHFT PATT)			
		96425743	М		2014	В	В	&MXP.			1 500055		
		[ 04 ]	(P) БОЛТ / ВИНТ								(A) BOLT/SCREW-M/TRNS CONT LVR		
		94501417	М		2014	В	В	&MXP.			2 500055		
		[ 05 ]	(P) ПЫЛЬНИК ГОФРИРОВАННЫЙ ПЕРЕКЛЮЧЕНИЯ ПЕРЕДАЧ								(A) BOOT ASM-M/TRNS CONT SHF		
		96498126	М		2014	В	В	&MXP.			1 500055		
		[ 06 ]	(P) ХОМУТ МЕХАНИЗМА ПЕРЕКЛЮЧЕНИЯ М/Т								(A) CLAMP-M/TRNS CONT SHF		
		96945360	М		2014	В	В	&MXP.			1 500055		
		[ 08 ]	(P) БОЛТ / ВИНТ								(A) BOLT/SCREW-M/TRNS CONT		
		94501471	М		2014	В	В	&MXP.			1 500055		
		[ 10 ]	(P) КУЛИСА ПЕРЕКЛЮЧЕНИЯ ПЕРЕДАЧ КПП								(A) LEVER ASM-M/TRNS CONT SHF EQLZR		
		25188654	М		2014	В	В	&MXP.			1 500055		
		[ 11 ]	(P) ПАЛЕЦ ШАРНИРНЫЙ, РЫЧАГА ПЕРЕКЛЮЧЕНИЯ МЕХАНИЧЕСКОЙ КОРОБКИ ПЕРЕДАЧ								(A) PIN-M/TRNS CONT LVR PIV		
	94535807	М		2014	В	В	&MXP.			1 500055			
	[ 12 ]	(P) КОЛЬЦО СТОПОРНОЕ								(A) CLIP-M/TRNS SHFT LVR CBL			
	94530002	М		2014	В	В	&MXP.			1 500055			
	[ 13 ]	(P) ПАЛЕЦ В СБОРЕ, РЕГУЛИРОВОЧНОГО РЫЧАГА УПРАВЛЕНИЯ М/Т								(A) PIN ASM-M/TRNS CONT ADJ LKG			
	96182212	М		2014	В	В	&MXP.			1 500055			
	[ 16 ]	(P) ГАЙКА								(A) NUT-M/TRNS CONT LVR HSG			
	94515352	М		2014	В	В	&MXP.			2 500055			
	[ 17 ]	(P) ПАЛЕЦ В СБОРЕ, РЕГУЛИРОВОЧНОГО РЫЧАГА УПРАВЛЕНИЯ М/Т								(A) PIN ASM-M/TRNS CONT ADJ LKG			
	25191322	М				В	В	&LM9/L2C&MXP&G83.		1 500055			
РАСПОЛОЖЕНИЕ ДЕТАЛЕЙ / POSITION OF A PART		КПП / TRANSAXSLE				КУЗОВ / BODY				МОДЕЛЬ / MODEL			
L : ЛЕВОЕ РАСПОЛОЖЕНИЕ ДЕТАЛИ / LEFT HAND SIDE R : ПРАВОЕ РАСПОЛОЖЕНИЕ ДЕТАЛИ / RIGHT HAND SIDE		М : МЕХАНИЧЕСКАЯ / MANUAL А : АВТОМАТИЧЕСКАЯ / AUTOMATIC				4N : 4-Х ДВЕРНЫЙ NOTCHBACK				II : SX III : CDX			

3920 МЕХАНИЗМ ПЕРЕКЛЮЧЕНИЯ ПЕРЕДАЧ (А/Т) GEARSHIFT CONTROL (A/T)	В З Т	№ ПОЗИЦИИ		КОД / К		NAME / НАИМЕНОВАНИЕ					К О Д / Д			
		Part No Номер детали	К П П	Д В Г	Model Year Мод. год	MODEL МОДЕЛЬ		ОПЦИОН КОМПЛЕКТАЦИЯ	Л / П	К О Л		VIN / DATE ПРИМЕНЕНИЕ		REMARKS ПРИМЕЧАНИЕ
						SX	CDX					FROM С	TO ПО	
		[ 01 ]	(P)	СЕЛЕКТОР ПЕРЕКЛЮЧЕНИЯ АКПП							(A)	CONTROL ASM-A/TRNS		
		95158802	A		2014	O	O	&МН9.			1	SOP		
		[ 12 ]	(P)	БОЛТ / ВИНТ								(A)	BOLT/SCREW-A/TRNS CONT BRKT	
		94501417	A		2014	O	O	&МН9.			2	SOP		
		[ 21 ]	(P)	ГАЙКА								(A)	NUT-A/TRNS RANGE SEL LVR CBL BOLT	
		94515352	A		2014	O	O	&МН9.			2	SOP		
		11588722	A		2014	O	O	&МН9.			2	SOP		
		[ 24 ]	(P)	КРОНШТЕЙН, ТРОСА РЫЧАГА СЕЛЕКТОРА ПЕРЕКЛЮЧЕНИЯ АКПП								(A)	BRACKET-A/TRNS RANGE SEL LVR CBL	
		95158803	A		2014	O	O	&МН9.			1	SOP		
		[ 30 ]	(P)	ТРОС, РЫЧАГА СЕЛЕКТОРА ПЕРЕКЛЮЧЕНИЯ АКПП								(A)	CABLE ASM-A/TRNS RANGE SEL LVR	
	95158804	A		2014	O	O	&МН9.			1	SOP			
	[ X1 ]	(P)	РЫЧАГ, СЕЛЕКТОРА ПЕРЕКЛЮЧЕНИЯ АКП								(A)	LEVER ASM-A/TRNS RANGE SEL		
	95158805	A		2014	O	O	&МН9.			1	SOP			
	[ X2 ]	(P)	ГАЙКА								(A)	NUT-A/TRNS RANGE SEL LVR		
	11514597	A		2014	O	O	&МН9.			1	SOP			
РАСПОЛОЖЕНИЕ ДЕТАЛЕЙ / POSITION OF A PART		КПП / TRANSAXLE			КУЗОВ / BODY			МОДЕЛЬ / MODEL						
L : ЛЕВОЕ РАСПОЛОЖЕНИЕ ДЕТАЛИ / LEFT HAND SIDE R : ПРАВОЕ РАСПОЛОЖЕНИЕ ДЕТАЛИ / RIGHT HAND SIDE		M : МЕХАНИЧЕСКАЯ / MANUAL A : АВТОМАТИЧЕСКАЯ / AUTOMATIC			4N : 4-Х ДВЕРНЫЙ NOTCHBACK			II : SX III : CDX						

- 4110 ПОЛУОСЕВОЙ ПРИВОД
- 4130 ПЕРЕДНИЙ КУЛАК И ТОРМОЗНОЙ ДИСК
- 4140 СТОЙКА ПЕРЕДНЕЙ ПОДВЕСКИ
- 4150 РЫЧАГИ ПЕРЕДНЕЙ ПОДВЕСКИ
- 4190 ПОДВЕСКА ДВИГАТЕЛЯ
- 4310 ЗАДНЯЯ БАЛКА
- 4320 СТОЙКА ЗАДНЕЙ ПОДВЕСКИ
- 4330 ЗАДНИЙ КУЛАК И ТОРМОЗНОЙ ДИСК
- 4410 ГИДРОПРИВОД СЦЕПЛЕНИЯ
- 4420 ПЕДАЛЬ СЦЕПЛЕНИЯ
- 4430 ПЕДАЛЬ ТОРМОЗА
- 4440 ПЕДАЛЬ АКСЕЛЕРАТОРА
- 4510 ПЕРЕДНИЙ ТОРМОЗНОЙ МЕХАНИЗМ
- 4521 ЗАДНИЙ ТОРМОЗНОЙ МЕХАНИЗМ (ДИСКОВЫЙ)
- 4530 СТОЯНОЧНЫЙ ТОРМОЗ
- 4610 ГИДРОПРИВОД ТОРМОЗА
- 4620 ВАКУУМНЫЙ УСИЛИТЕЛЬ И ЦИЛИНДР
- 4652 ТОРМОЗНАЯ СИСТЕМА
- 4710 АНТИБЛОКИРОВОЧНАЯ ТОРМОЗНАЯ СИСТЕМА
- 4810 РУЛЕВОЕ КОЛЕСО
- 4820 КОЖУХ РУЛЕВОГО ВАЛА
- 4831 РУЛЕВОЙ ВАЛ
- 4910 РУЛЕВОЙ МЕХАНИЗМ
- 4931 ДЕТАЛИ РУЛЕВОГО МЕХАНИЗМА

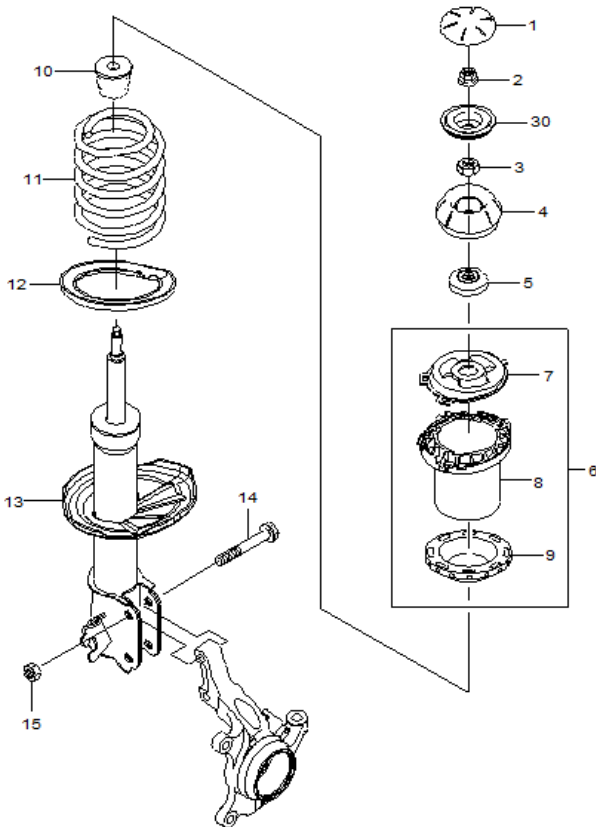
4950 ГИДРОПРИВОД РУЛЕВОГО УПРАВЛЕНИЯ

ПОЛУОСЕВОЙ ПРИВОД 4110 AXLE SHAFT UNIT	№ ПОЗИЦИИ Part No Номер детали	КОД / К				NAME / НАИМЕНОВАНИЕ					КОД / Д	
		К П П	Д В Г	Model Year Мод. год	MODEL МОДЕЛЬ SX CDX	ОПЦИОН КОМПЛЕКТАЦИЯ	Л / П	К О Л	VIN / DATE ПРИМЕНЕНИЕ			REMARKS ПРИМЕЧАНИЕ
									FROM С	TO ПО		
	[ 01 ]	(P) ПОЛУОСЕВОЙ ПРИВОД В СБОРЕ				(A) SHAFT ASM-FRT WHL DRV<USE 3A2 0609A>						
	96549101	М		2014	О	О	&LM9/L2C&MXP&J65&NT2/NU7.	L	1	500963		
	96549103	М		2014	О	О	&LM9/L2C&MXP&JL9&NT2/NU7.	L	1	500055		
	95332633	А		2014	О	О	&L2C&MH9&J65&NT2/NU7.	L	1	SOP		
	95332635	А		2014	О	О	&L2C&MH9&JL9&NT2/NU7.	L	1	SOP		
	[ 02 ]	(P) ПОЛУОСЕВОЙ ПРИВОД В СБОРЕ				(A) SHAFT ASM-FRT WHL DRV<USE 3A2 0609A>						
	96951691	М		2014	О	О	&LM9/L2C&MXP&J65&NT2/NU7.	R	1	500963		
	96951692	М		2014	О	О	&LM9/L2C&MXP&JL9&NT2/NU7.	R	1	500055		
	95332636	А		2014	О	О	&L2C&MH9&JL9&NT2/NU7.	R	1	SOP		
	95332634	А		2014	О	О	&L2C&MH9&J65&NT2/NU7.	R	1	SOP		
	РАСПОЛОЖЕНИЕ ДЕТАЛЕЙ / POSITION OF A PART		КПП / TRANSAXLE				КУЗОВ / BODY			МОДЕЛЬ / MODEL		
	L : ЛЕВОЕ РАСПОЛОЖЕНИЕ ДЕТАЛИ / LEFT HAND SIDE R : ПРАВОЕ РАСПОЛОЖЕНИЕ ДЕТАЛИ / RIGHT HAND SIDE		М : МЕХАНИЧЕСКАЯ / MANUAL А : АВТОМАТИЧЕСКАЯ / AUTOMATIC				4N : 4-Х ДВЕРНЫЙ NOTCHBACK			II : SX III : CDX		

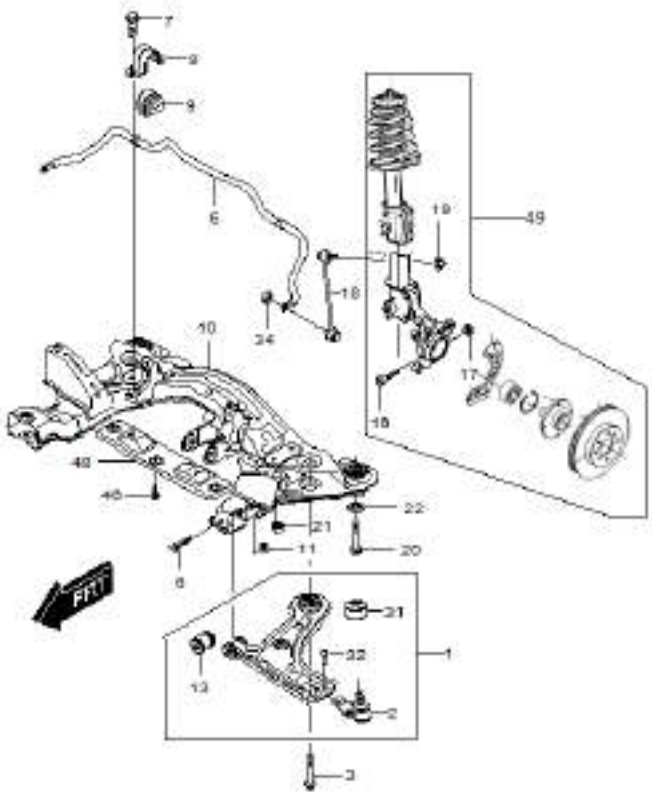
4130 FRONT KNUKLE&HUB	№ ПОЗИЦИИ		КОД / К		NAME / НАИМЕНОВАНИЕ					К О Д / Д		
	Part No Номер детали	К П П	Д В Г	Model Year Мод. год	MODEL МОДЕЛЬ	ОПЦИОН КОМПЛЕКТАЦИЯ	Л / П	К О Л	VIN / DATE ПРИМЕНЕНИЕ		REMARKS ПРИМЕЧАНИЕ	
									FROM C			TO PO
 <p>RJ4130 10/30/2004</p>	[ 01 ] 96454297 96454298	(P)		2014 2014	S S	S S			(A) KNUCKLE-STRG L 1 500055 R 1 500055			
	[ 02 ] 96549784 96549785	(P)		2014 2014	S S	S S			(A) SHIELD-FRT BRK L 1 500055 R 1 500055			
	[ 03 ] 96995000	(P)		2014	S	S			(A) BEARING KIT-FRT WHL <SEE GUIDE/BFO> 2 500055			
	[ 04 ] 96207566	(P)		2014	S	S			(A) RING-FRT WHL BRG RET 1 500055			
	[ 05 ] 96549779	(P)		2014	S	S			(A) HUB ASM-FRT WHL 1 500055			
	[ 06 ] 96549777 95977409	(P)		2014 2014	S S	S S			(A) ROTOR ASM-FRT BRK 2 500055 2 500055	W / HUB (CO СТУПИЦЕЙ) W/O / HUB (БЕЗ СТУПИЦЫ)		
	[ 07 ] 94525149	(P)		2014	S	S			(A) WASHER-FRT WHL DRV SHF 2 500055	Localized		
	[ 08 ] 94515437	(P)		2014	S	S			(A) NUT-FRT WHL DRV SHF 2 500055			
	[ 09 ] 94520093	(P)		2014	S	S			(A) BOLT/SCREW-FRT BRK ROT 2 500055			
	[ 10 ] 94500733	(P)		2014	S	S			(A) BOLT/SCREW-FRT BRK SHLD 4 500055			
	[ 12 ] 94501734	(P)		2014	S	S			(A) BOLT/SCREW-FRT WHL HUB EXTN 4 500055			
	РАСПОЛОЖЕНИЕ ДЕТАЛЕЙ / POSITION OF A PART	КПП / TRANSAXSLE		КУЗОВ / BODY			МОДЕЛЬ / MODEL					
L : ЛЕВОЕ РАСПОЛОЖЕНИЕ ДЕТАЛИ / LEFT HAND SIDE R : ПРАВОЕ РАСПОЛОЖЕНИЕ ДЕТАЛИ / RIGHT HAND SIDE	M : МЕХАНИЧЕСКАЯ / MANUAL A : АВТОМАТИЧЕСКАЯ / AUTOMATIC		4N : 4-Х ДВЕРНЫЙ NOTCHBACK			II : SX III : CDX						

СТОЙКА ПЕРЕДНЕЙ ПОДВЕСКИ 4140 FRONT SHOCK ABSORBER	В 3 Т	№ ПОЗИЦИИ		КОД / К		NAME / НАИМЕНОВАНИЕ					К О Д / Д													
		Part No Номер детали	К П П	Д В Г	Model Year Мод. год	MODEL МОДЕЛЬ	ОПЦИОН КОМПЛЕКТАЦИЯ	Л / П	К О Л	VIN / DATE ПРИМЕНЕНИЕ		REMARKS ПРИМЕЧАНИЕ												
										FROM C			TO PO											
<p style="text-align: center;">RJ4140 10/30/2004</p>	[ 01 ]	(P)																						
	96549924				2014	S	S							(A) COVER-FRT SUSP STRUT MT 2 500055										
	[ 02 ]	(P)												(A) NUT-FRT SUSP STRUT MT BRG<SEE GUIDE/CONTACT										
	94515070				2014	S	S							2 500055										
	[ 03 ]	(P)												(A) NUT-FRT SUSP STRUT MT<SEE GUIDE/CONTACT BFO										
	94515420				2014	S	S							2 500055										
	[ 04 ]	(P)												(A) MOUNT-FRT SUSP STRUT<SEE GUIDE/CONTACT BFO>										
	96549921				2014	S	S							2 500055										
	[ 05 ]	(P)												(A) BEARING-FRT SUSP STRUT MT<SEE GUIDE/CONTACT										
	95271772				2014	S	S							2 500055										
	[ 06 ]	(P)												(A) SEAT ASM-FRT SPR UPR										
	96498780				2014	S	S							2 500055										
	[ 07 ]	(P)												(A) SEAT-FRT SPR UPR										
96498781				2014	S	S							1 500055											
[ 08 ]	(P)												(A) LOCATOR-FRT SPR SEAT											
96300082				2014	S	S							1 500055											
[ 09 ]	(P)												(A) INSULATOR ASM-FRT SPR <SEE GUIDE/CONTACT BF											
94580660				2014									1 500055											
[ 10 ]	(P)												(A) BUMPER-FRT S/ABS UPR											
96549925				2014	S	S							1 500055											
96549925				2014	S	S							1 500055											
[ 11 ]	(P)												(A) SPRING-FRT <SEE GUIDE/CONTACT BFO>											
96407751				2014	B	B			&L2C.				2 500055											
96561767				2014	O	O			&LM9.				2 SOP											
[ 12 ]	(P)												(A) INSULATOR-FRT SPR LWR <USE 3C 0261B>											
96549919				2014	S	S							2 500055											
[ 13 ]	(P)												(A) ABSORBER ASM-FRT SHK (W/ SPR)											
96955860				2014	B	B			&L2C.			L	1 500055											
96955861				2014	B	B			&L2C.			R	1 500055											
96955862				2014	O	O			&LM9.			L	1 SOP											
96955863				2014	O	O			&LM9.			R	1 SOP											
РАСПОЛОЖЕНИЕ ДЕТАЛЕЙ / POSITION OF A PART		КПП / TRANSAXLE				КУЗОВ / BODY				МОДЕЛЬ / MODEL														
L : ЛЕВОЕ РАСПОЛОЖЕНИЕ ДЕТАЛИ / LEFT HAND SIDE R : ПРАВОЕ РАСПОЛОЖЕНИЕ ДЕТАЛИ / RIGHT HAND SIDE		M : МЕХАНИЧЕСКАЯ / MANUAL A : АВТОМАТИЧЕСКАЯ / AUTOMATIC				4N : 4-Х ДВЕРНЫЙ NOTCHBACK				II : SX III : CDX														



СТОЙКА ПЕРЕДНЕЙ ПОДВЕСКИ 4140 FRONT SHOCK ABSORBER	В 3 Т	№ ПОЗИЦИИ		КОД / К		NAME / НАИМЕНОВАНИЕ					К О Д / Д			
		Part No Номер детали	К П П	Д В Г	Model Year Мод. год	MODEL МОДЕЛЬ		ОПЦИОН КОМПЛЕКТАЦИЯ	Л / П	К О Л		VIN / DATE ПРИМЕНЕНИЕ		REMARKS ПРИМЕЧАНИЕ
						SX	CDX					FROM С	TO ПО	
 <p>RJ4140 10/30/2004</p>		[ 14 ]	(P) БОЛТ / ВИНТ								(A) BOLT/SCREW-FRT SUSP STRUT			
		94500712			2014	S	S				4	500055		
		[ 15 ]	(P) ГАЙКА										(A) NUT-FRT SUSP STRUT	
		94515070			2014	S	S				4	500055		
		[ 30 ]	(P) ПЛАСТИНА УДАРОГАСИТЕЛЬНАЯ, СТОЙКИ ПЕРЕДНЕЙ ПОДВЕСКИ										(A) PLATE ASM-FRT SUSP STRUT MT<SEE GUIDE/CONTA	
		96549920			2014	S	S				2	500055		
РАСПОЛОЖЕНИЕ ДЕТАЛЕЙ / POSITION OF A PART		КПП / TRANSAXSLE			КУЗОВ / BODY			МОДЕЛЬ / MODEL						
L : ЛЕВОЕ РАСПОЛОЖЕНИЕ ДЕТАЛИ / LEFT HAND SIDE R : ПРАВОЕ РАСПОЛОЖЕНИЕ ДЕТАЛИ / RIGHT HAND SIDE		M : МЕХАНИЧЕСКАЯ / MANUAL A : АВТОМАТИЧЕСКАЯ / AUTOMATIC			4N : 4-Х ДВЕРНЫЙ NOTCHBACK			II : SX III : CDX						

РЫЧАГИ ПЕРЕДНЕЙ ПОДВЕСКИ 4150 CONTROL ARM	В З Т	№ ПОЗИЦИИ		КОД / К		NAME / НАИМЕНОВАНИЕ					К О Д / Д		
		Part No Номер детали	К П П	Д В Г	Model Year Мод. год	MODEL МОДЕЛЬ	OPTION КОМПЛЕКТАЦИЯ	Л / П	К О Л	VIN / DATE ПРИМЕНЕНИЕ		REMARKS ПРИМЕЧАНИЕ	
										FROM С			TO ПО
		[ 01 ]	(P)	РЫЧАГ ПЕРЕДНЕЙ ПОДВЕСКИ В СБОРЕ							(A) ARM ASM-FRT LWR CONT (W/ BUSH)<SEE GUIDE/CO		
		96415063			2014	S	S	&L2C.	L	1	500055		
		96415064			2014	S	S	&L2C.	R	1	500055		
		[ 02 ]	(P)	ШАРОВАЯ ОПОРА								(A) JOINT ASM-FRT LWR CONT ARM BALL	
		96490218			2014	S	S	&L2C.		2	500055		
		96490218			2014	S	S	&L2C.		2	500055		
		[ 03 ]	(P)	БОЛТ / ВИНТ								(A) BOLT/SCREW-FRT SUSP STRUT MT	
		94500716			2014	S	S			2	500055		
		[ 05 ]	(P)	СТАБИЛИЗАТОР ПЕРЕДНИЙ								(A) SHAFT-FRT STAB	
		96549922			2014	S	S			1	500055		
		[ 06 ]	(P)	БОЛТ / ВИНТ								(A) BOLT/SCREW-FRT SUSP STRUT	
		94502001			2014	S	S			2	500055		
		[ 07 ]	(P)	БОЛТ / ВИНТ								(A) BOLT/SCREW-FRT STAB SHF	
		94500698			2014	S	S			4	500055		
		[ 08 ]	(P)	ХОМУТ, ПЕРЕДНЕГО СТАБИЛИЗАТОРА								(A) CLAMP-FRT STAB SHF	
		96444468			2014	S	S			2	500055		
		[ 09 ]	(P)	ВТУЛКА ПЕРЕДНЕГО СТАБИЛИЗАТОРА, ПЕРЕДНЕЙ ПОДВЕСКИ								(A) BUSHING-FRT STAB SHF <USE 3G 0300A>	
		96839848			2014	S	S			2	500055		
	[ 10 ]	(P)	БАЛКА ПЕРЕДНЕЙ ПОДВЕСКИ								(A) FRAME ASM-DRIVETRAIN & FRT SUSP<USE 2B1		
	96859310			2014	S	S			1	500055	Localized		
	[ 11 ]	(P)	ГАЙКА								(A) NUT-FRT SUSP STRUT		
	94515070			2014	S	S			2	500055			
	[ 13 ]	(P)	ВТУЛКА ПЕРЕДНЕГО РЫЧАГА								(A) BUSHING ASM-FRT LWR CONT ARM BR<SEE GUIDE/		
	96378346			2014	S	S	&L2C.		1	500055			
	96378346			2014	S	S	&L2C.		1	500055			
	[ 16 ]	(P)	БОЛТ / ВИНТ								(A) BOLT/SCREW-STRG ARM<SEE GUIDE/CONTACT BFO>		
	94501323			2014	S	S			2	500055			
	[ 17 ]	(P)	ГАЙКА								(A) NUT-STRG ARM<SEE GUIDE/CONTACT BFO>		
	94515069			2014	S	S			2	500055			
	[ 18 ]	(P)	ТЯГА ПЕРЕДНЕГО СТАБИЛИЗАТОРА								(A) LINK ASM-FRT STAB SHF		
	96403100			2014	S	S		L	1	500055			
	96403099			2014	S	S		R	1	500055			
РАСПОЛОЖЕНИЕ ДЕТАЛЕЙ / POSITION OF A PART	КПП / TRANSAXLE		КУЗОВ / BODY			МОДЕЛЬ / MODEL							
L : ЛЕВОЕ РАСПОЛОЖЕНИЕ ДЕТАЛИ / LEFT HAND SIDE R : ПРАВОЕ РАСПОЛОЖЕНИЕ ДЕТАЛИ / RIGHT HAND SIDE	M : МЕХАНИЧЕСКАЯ / MANUAL A : АВТОМАТИЧЕСКАЯ / AUTOMATIC		4N : 4-Х ДВЕРНЫЙ NOTCHBACK			II : SX III : CDX							

РЫЧАГИ ПЕРЕДНЕЙ ПОДВЕСКИ 4150 CONTROL ARM	В З Т	№ ПОЗИЦИИ		КОД / К		NAME / НАИМЕНОВАНИЕ					К О Д / Д			
		Part No Номер детали	К П П	Д В Г	Model Year Мод. год	MODEL МОДЕЛЬ		ОПЦИОН КОМПЛЕКТАЦИЯ	Л / П	К О Л		VIN / DATE ПРИМЕНЕНИЕ		REMARKS ПРИМЕЧАНИЕ
						SX	CDX					FROM C	TO PO	
	[ 19 ]	(P) ГАЙКА			2014	S	S				(A) NUT-FRT STAB SHF			
	94515390								2	500055				
	[ 20 ]	(P) БОЛТ / ВИНТ										(A) BOLT/SCREW-FRT INTER PROP SHF GUARD SUPT		
	94525639					2014	S	S			2	500055		
	[ 21 ]	(P) ГАЙКА										(A) NUT-ENG FRT C/MBR BRKT		
	94515428					2014	S	S			2	500055		
	[ 22 ]	(P) ШАЙБА										(A) WASHER-FRT C/MBR		
	94525228					2014	S	S			2	500055		
	[ 31 ]	(P) ПОДУШКА ПЕРЕДНЕГО РЫЧАГА										(A) BUSHING ASM-FRT LWR CONT ARM BR<SEE GUIDE/		
	96391856					2014	S	S	&L2C.		1	500055		
	96391856					2014	S	S	&L2C.		1	500055		
	[ 32 ]	(P) ЗАКЛЕПКА, ШАРОВОГО ПАЛЬЦА ПЕРЕДНЕЙ НИЖНЕЙ РУЛЕВОЙ ТЯГИ										(A) RIVET-FRT LWR CONT ARM BALL STUD		
	94803654					2014	S	S	&L2C.		6	500055		
	94803654					2014	S	S	&L2C.		6	500055		
	[ 34 ]	(P) ГАЙКА										(A) NUT-FRT STAB SHF LINK (AT STRUT)		
94515390					2014	S	S			2	500055			
[ 46 ]	(P) БОЛТ / ВИНТ										(A) BOLT/SCREW-FRT S/D HGE (BODY SI)			
94500963					2014	S	S			10	500055			
[ 48 ]	(P) КРОНШТЕЙН ПЕРЕДНЕЙ ПОДВЕСКИ										(A) BRACKET-FRT SUSP C/MBR			
96549897					2014	S	S	&L2C.		1	500055			
[ 49 ]	(P) СТОЙКА, ПЕРЕДНЕЙ ПОДВЕСКИ										(A) STRUT UNIT-FRT SUSP (W/ SPR)<SEE GUIDE/CONT			
95174794					2014	B	B	&L2C&JL9.		1	500055			
95174795					2014	B	B	&L2C&J65.		1	500963			

РАСПОЛОЖЕНИЕ ДЕТАЛЕЙ / POSITION OF A PART

L : ЛЕВОЕ РАСПОЛОЖЕНИЕ ДЕТАЛИ / LEFT HAND SIDE  
R : ПРАВОЕ РАСПОЛОЖЕНИЕ ДЕТАЛИ / RIGHT HAND SIDE

КПП / TRANSAXLE

M : МЕХАНИЧЕСКАЯ / MANUAL  
A : АВТОМАТИЧЕСКАЯ / AUTOMATIC

КУЗОВ / BODY

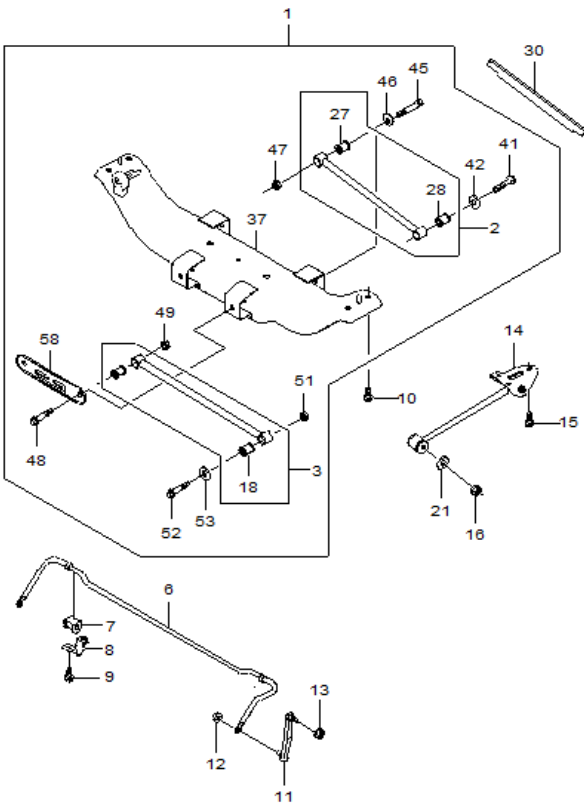
4N : 4-Х ДВЕРНЫЙ NOTCHBACK

МОДЕЛЬ / MODEL

II : SX  
III : CDX

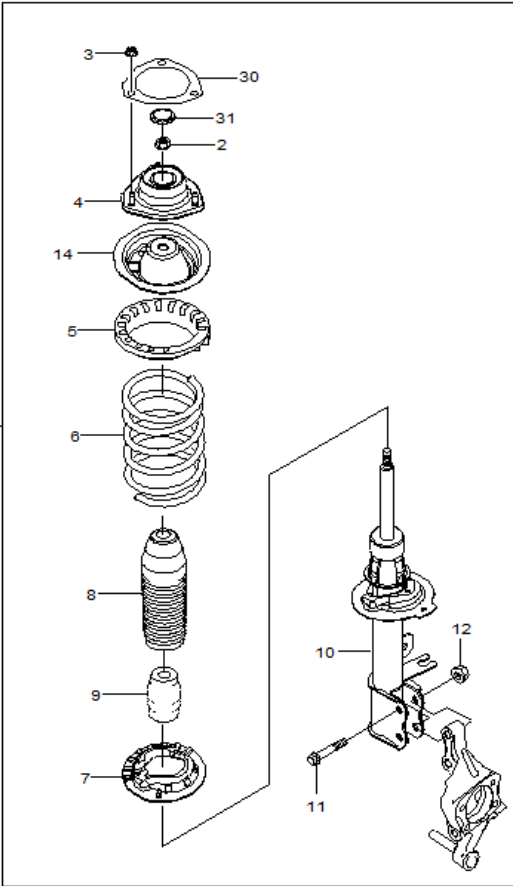
ПОДВЕСКА ДВИГАТЕЛЯ 4190 ENGINE MOUNT	В З Т	№ ПОЗИЦИИ		КОД / К		NAME / НАИМЕНОВАНИЕ					К О Д / Д		
		Part No Номер детали	К П П	Д В Г	Model Year Мод. год	MODEL МОДЕЛЬ	ОПЦИОН КОМПЛЕКТАЦИЯ	Л / П	К О Л	VIN / DATE ПРИМЕНЕНИЕ		REMARKS ПРИМЕЧАНИЕ	
										FROM С			TO ПО
<p>RJ4190GNW 10/30/2004</p>		[ 01 ]	(P)			КРОНШТЕЙН В СБОРЕ, ЗАДНЕЙ ОПОРЫ КПП			(A)	BRACKET ASM-TRANS RR MT			
	96550290	М		2014	В	В	&LM9/L2C&MXP.			1	500055		
	95076632	А		2014	О	О	&L2C&MН9.			1	SOP		
	[ 02 ]	(P)					БОЛТ / ВИНТ			(A)	BOLT/SCREW-TRANS RR MT BRKT		
	94501163			2014	С	С	&LM9/L2C.			3	500055		
	[ 04 ]	(P)					БОЛТ / ВИНТ			(A)	BOLT/SCREW-TRANS MT STRUT		
	94501824			2014	С	С				1	500055		
	[ 06 ]	(P)					ГАЙКА			(A)	NUT-TRANS MT STRUT		
	94515070			2014	С	С				2	500055		
	[ 08 ]	(P)					БОЛТ / ВИНТ			(A)	BOLT/SCREW-TRANS MT STRUT		
	94501825			2014	С	С				1	500055		
	[ 21 ]	(P)					ГИДРОПОДУШКА ДВИГАТЕЛЯ			(A)	MOUNT ASM-ENG		
	96550235	М		2014	В	В	&LM9/L2C&MXP.			1	500055		
	[ 22 ]	(P)					БОЛТ / ВИНТ			(A)	BOLT/SCREW-ENG MT FRM SI BRKT		
	94501842			2014	С	С				4	500055		
[ 24 ]	(P)					КРОНШТЕЙН, ОПОРЫ ДВИГАТЕЛЯ			(A)	BRACKET-ENG MT			
95076630			2014	С	С	&LM9/L2C.			1	500055			
[ 26 ]	(P)					БОЛТ / ВИНТ			(A)	BOLT/SCREW-ENG MT			
94501755			2014	С	С				1	500055			
[ 27 ]	(P)					ГАЙКА			(A)	NUT-ENG MT			
94515378			2014	С	С				2	500055			
[ 28 ]	(P)					ГАЙКА			(A)	NUT-ENG MT			
94515378			2014	С	С				1	500055			
[ 29 ]	(P)					ПОДУШКА КОРОБКИ ПЕРЕДАЧ			(A)	MOUNT ASM-TRANS			
96550232	М		2014	В	В	&LM9/L2C&MXP.			1	500055			
[ 30 ]	(P)					БОЛТ / ВИНТ			(A)	BOLT/SCREW-TRANS MT			
94501169			2014	С	С				1	500055			
[ 31 ]	(P)					ГАЙКА			(A)	NUT-TRANS MT			
94515415			2014	С	С				1	500055			
[ 32 ]	(P)					КРОНШТЕЙН В СБОРЕ, ОПОРЫ КПП			(A)	BRACKET ASM-TRANS			
95076631	А		2014	О	О	&L2C&MН9.			1	SOP			
96550271	М		2014	В	В	&LM9/L2C&MXP.			1	500055			
[ 33 ]	(P)					БОЛТ / ВИНТ			(A)	BOLT/SCREW-TRANS MT FRM SI BRKT			
94500698			2014	С	С				3	500055			
[ 35 ]	(P)					БОЛТ / ВИНТ			(A)	BOLT/SCREW-TRANS MT BRKT			
94501039			2014	С	С				3	500055			
РАСПОЛОЖЕНИЕ ДЕТАЛЕЙ / POSITION OF A PART	КПП / TRANSAXLE		КУЗОВ / BODY			МОДЕЛЬ / MODEL							
L : ЛЕВОЕ РАСПОЛОЖЕНИЕ ДЕТАЛИ / LEFT HAND SIDE R : ПРАВОЕ РАСПОЛОЖЕНИЕ ДЕТАЛИ / RIGHT HAND SIDE	М : МЕХАНИЧЕСКАЯ / MANUAL А : АВТОМАТИЧЕСКАЯ / AUTOMATIC		4N : 4-Х ДВЕРНЫЙ NOTCHBACK			II : SX III : CDX							

ПОДВЕСКА ДВИГАТЕЛЯ 4190 ENGINE MOUNT	В 3 Т	№ ПОЗИЦИИ		КОД / К		NAME / НАИМЕНОВАНИЕ					К О Д / Д		
		Part No Номер детали	К П П	Д В Г	Model Year Мод. год	MODEL МОДЕЛЬ	ОПЦИОН КОМПЛЕКТАЦИЯ	Л / П	К О Л	VIN / DATE ПРИМЕНЕНИЕ		REMARKS ПРИМЕЧАНИЕ	
										FROM С			TO ПО
<p>RJ4190GNW 10/30/2004</p>		[ 37 ]	(P)			ЩИТОК ЗАЩИТНЫЙ					(A) DEFLECTOR-PLNM WAT<SEE GUIDE/CONTACT BFO>		
		95073234			2014	S	S			L	1	500055	
		95073235			2014	S	S			R	1	500055	
		[ 38 ]	(P)				БОЛТ / ВИНТ					(A) BOLT/SCREW-PLNM WAT DFL<SEE GUIDE/CONTACT B	
		94501377			2014	S	S				4	500055	
		[ 40 ]	(P)				КЛИПСА					(A) CLIP-PLNM WAT DFL <SEE GUIDE/CONTACT BFO>	
		94530624			2014	S	S				4	500055	
		[ 42 ]	(P)				КЛИПСА					(A) CLIP-PLNM WAT DFL <SEE GUIDE/CONTACT BFO>	
		94530623			2014	S	S				2	500055	
		[ 69 ]	(P)				СТОЙКА В СБОРЕ, ОПОРЫ КРЕПЛЕНИЯ КПП					(A) STRUT ASM-TRANS MT	
		96852452	М		2014	В	В	&LM9/L2C&MXP.			1	500055	
		95076633	А		2014	О	О	&L2C&MН9.			1	SOP	
		[ 84 ]	(P)				БОЛТ					(A) BOLT/SCREW-TRANS MT STRUT	
		94501824			2014	S	S				1	500055	
		[ 85 ]	(P)				ГАЙКА					(A) NUT-TRANS MT STRUT	
	94515070			2014	S	S				2	500055		
	[ 91 ]	(P)				ТЯГА, КРОНШТЕЙНА СТОЙКИ ОПОРЫ КПП					(A) SPACER-TRANS MT STRUT BRKT <SEE GUIDE/CONTA		
	96550309			2014	S	S				X	500055		
РАСПОЛОЖЕНИЕ ДЕТАЛЕЙ / POSITION OF A PART		КПП / TRANSAXSLE			КУЗОВ / BODY			МОДЕЛЬ / MODEL					
L : ЛЕВОЕ РАСПОЛОЖЕНИЕ ДЕТАЛИ / LEFT HAND SIDE R : ПРАВОЕ РАСПОЛОЖЕНИЕ ДЕТАЛИ / RIGHT HAND SIDE		М : МЕХАНИЧЕСКАЯ / MANUAL А : АВТОМАТИЧЕСКАЯ / AUTOMATIC			4N : 4-Х ДВЕРНЫЙ NOTCHBACK			II : SX III : CDX					

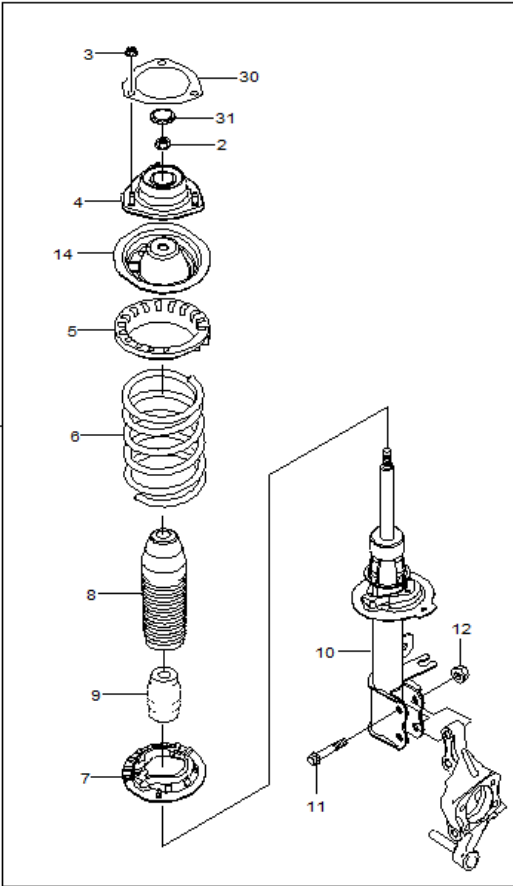
ЗАДНЯЯ БАЛКА 4310 REAR AXLE	В З Т	№ ПОЗИЦИИ		КОД / К		NAME / НАИМЕНОВАНИЕ					К О Д / Д		
		Part No Номер детали	К П П	Д В Г	Model Year Мод. год	MODEL МОДЕЛЬ SX CDX	ОПЦИОН КОМПЛЕКТАЦИЯ	Л / П	К О Л	VIN / DATE ПРИМЕНЕНИЕ		REMARKS ПРИМЕЧАНИЕ	
										FROM С			TO ПО
 <p>RJ4310 10/30/2004</p>		[ 01 ]	(P)	БАЛКА В СБОРЕ, ЗАДНЯЯ						(A) CROSSMEMBER ASM-RR SUSP SUPT<SEE GUIDE/CONT			
		96966725			2014	S	S			1	500055	Localized	
		[ 02 ]	(P)	ТЯГА ПОПЕРЕЧНАЯ, ПЕРЕДНЯЯ							(A) ARM ASM-RR SUSP LWR CONT FRT<SEE GUIDE/CONT		
		96550053			2014	S	S			2	500055		
		[ 03 ]	(P)	ТЯГА ПОПЕРЕЧНАЯ, ЗАДНЯЯ							(A) ARM ASM-RR SUSP LWR CONT RR<SEE GUIDE/CONTA		
		96550049			2014	S	S			2	500055		
		[ 06 ]	(P)	СТАБИЛИЗАТОР ЗАДНЕЙ БАЛКИ							(A) SHAFT-RR STAB		
		96437812			2014	O	O	&LM9.		1	SOP		
		96407754			2014	S	S	&L2C.		1	500055		
		[ 07 ]	(P)	ВТУЛКА ПЕРЕДНЕГО СТАБИЛИЗАТОРА, ЗАДНЕЙ ПОДВЕСКИ							(A) BUSHING-R/AXL TIE ROD<SEE GUIDE/CONTACT BFO		
		96933806			2014	O	O	&LM9.		2	SOP		
		96933805			2014	S	S	&L2C.		2	500055		
		[ 08 ]	(P)	ХОМУТ ЗАДНЕЙ СТАБИЛИЗАТОРА							(A) CLAMP-RR STAB SHF		
		96488829			2014	S	S			2	500055		
		[ 09 ]	(P)	БОЛТ / ВИНТ							(A) BOLT/SCREW-R/AXL TIE ROD		
		94500454			2014	S	S			4	500055		
		[ 10 ]	(P)	БОЛТ / ВИНТ							(A) BOLT/SCREW-RR SUSP FRM		
		94501105			2014	S	S			4	500055		
	[ 11 ]	(P)	ТЯГА СТАБИЛИЗАТОРА ЗАДНЕЙ БАЛКИ							(A) LINK ASM-RR STAB SHF			
	96561754			2014	S	S			2	500055			
	[ 12 ]	(P)	ГАЙКА							(A) NUT-RR STAB SHF			
	94515140			2014	S	S			2	500055			
	[ 13 ]	(P)	ГАЙКА							(A) NUT-RR STAB SHF			
	94515140			2014	S	S			2	500055			
	[ 14 ]	(P)	ТЯГА ПРОДОЛЬНАЯ							(A) ARM ASM-RR SUSP TRAILING			
	96550057			2014	S	S			2	500055			
	[ 15 ]	(P)	БОЛТ / ВИНТ							(A) BOLT/SCREW-3RD C/MBR REINF			
	94500987			2014	S	S			6	500055			
	[ 16 ]	(P)	ГАЙКА							(A) NUT-3RD C/MBR GUSS			
	94515424			2014	S	S			2	500055			
	[ 18 ]	(P)	ВТУЛКА ЗАДНЕЙ ПОПЕРЕЧНОЙ ТЯГИ, ПЕРЕДНЕЙ ПОДВЕСКИ							(A) BUSHING ASM-RR SUSP LINK<SEE GUIDE/CONTACT			
	96550051			2014	S	S			4	500055			
РАСПОЛОЖЕНИЕ ДЕТАЛЕЙ / POSITION OF A PART	КПП / TRANSAXSLE		КУЗОВ / BODY			МОДЕЛЬ / MODEL							
L : ЛЕВОЕ РАСПОЛОЖЕНИЕ ДЕТАЛИ / LEFT HAND SIDE R : ПРАВОЕ РАСПОЛОЖЕНИЕ ДЕТАЛИ / RIGHT HAND SIDE	M : МЕХАНИЧЕСКАЯ / MANUAL A : АВТОМАТИЧЕСКАЯ / AUTOMATIC		4N : 4-Х ДВЕРНЫЙ NOTCHBACK			II : SX III : CDX							

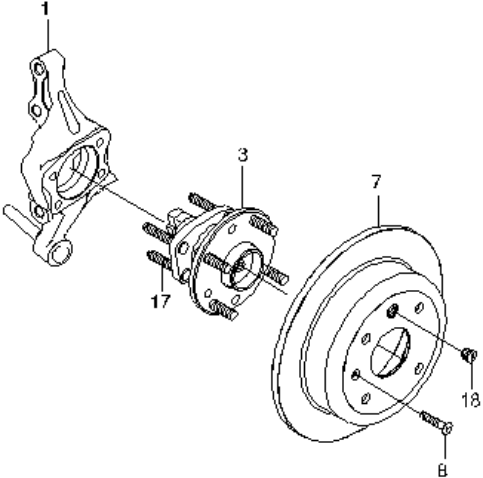
ЗАДНЯЯ БАЛКА 4310 REAR AXLE	В З Т	№ ПОЗИЦИИ		КОД / К		NAME / НАИМЕНОВАНИЕ					К О Д / Д		
		Part No Номер детали	К П П	Д В Г	Model Year Мод. год	MODEL МОДЕЛЬ	ОПЦИОН КОМПЛЕКТАЦИЯ	Л / П	К О Л	VIN / DATE ПРИМЕНЕНИЕ		REMARKS ПРИМЕЧАНИЕ	
										FROM C			TO ПО
		[ 21 ]	(P)	ШАЙБА							(A) WASHER-3RD C/MBR REINF		
		94525125			2014	S	S			2	500055		
		[ 27 ]	(P)	ВТУЛКА ПЕРЕДНЕЙ ПОПЕРЕЧНОЙ ТЯГИ, ЗАДНЕЙ ПОДВЕСКИ								(A) BUSHING ASM-RR SUSP SUPT FRT<SEE GUIDE/CONT	
		96550055			2014	S	S			2	500055		
		[ 28 ]	(P)	ВТУЛКА ПЕРЕДНЕЙ ПОПЕРЕЧНОЙ ТЯГИ, ЗАДНЕЙ ПОДВЕСКИ								(A) BUSHING ASM-RR SUSP SUPT FRT<SEE GUIDE/CONT	
		96497058			2014	S	S			2	500055		
		[ 30 ]	(P)	НАКЛАДКА ЭЛЕКТРОПРОВОДКИ								(A) BRACKET-RR WHL SPD SEN WIRE	
		96451498			2014	O	O	&JL9.		2	500055		
		[ 37 ]	(P)	БАЛКА ЗАДНЯЯ								(A) CROSSMEMBER-RR SUSP SUPT<SEE GUIDE/CONTACT	
		96406863			2014	S	S			1	500055	GMK : 96412663	
		[ 41 ]	(P)	БОЛТ / ВИНТ								(A) BOLT/SCREW-2ND C/MBR GUSS	
		94501885			2014	S	S			2	500055		
		[ 42 ]	(P)	ШАЙБА								(A) WASHER-2ND C/MBR	
		94525126			2014	S	S			2	500055		
		[ 45 ]	(P)	БОЛТ / ВИНТ								(A) BOLT/SCREW-RR SUSP LWR CONT ARM ADJR	
		96966756			2014	S	S			2	500055		
		96966756			2014	S	S			2	500055		
		[ 46 ]	(P)	ШАЙБА								(A) CAM-RR SUSP LWR CONT ARM ADJ	
		96328505			2014	S	S			2	500055		
		[ 47 ]	(P)	ГАЙКА								(A) NUT-RR SUSP LWR CONT ARM	
	94515466			2014	S	S			2	500055			
	[ 48 ]	(P)	БОЛТ / ВИНТ								(A) BOLT/SCREW-RR SUSP LWR CONT ARM		
	94500714			2014	S	S			2	500055			
	[ 49 ]	(P)	ГАЙКА								(A) NUT-RR STAB SHF		
	94515140			2014	S	S			2	500055			
	[ 51 ]	(P)	ГАЙКА								(A) NUT-3RD C/MBR		
	94515461			2014	S	S			2	500055			
	[ 52 ]	(P)	БОЛТ / ВИНТ								(A) BOLT/SCREW-3RD C/MBR GUSS		
	94500718			2014	S	S			2	500055			
	[ 53 ]	(P)	ШАЙБА								(A) WASHER-3RD C/MBR		
	94525126			2014	S	S			2	500055			
	[ 58 ]	(P)	УСИЛИТЕЛЬ ЗАДНЕЙ БАЛКИ								(A) REINFORCEMENT-R/AXL CONT ARM RR		
	96378564			2014	S	S			1	500055			
РАСПОЛОЖЕНИЕ ДЕТАЛЕЙ / POSITION OF A PART		КПП / TRANSAXSLE			КУЗОВ / BODY			МОДЕЛЬ / MODEL					
L : ЛЕВОЕ РАСПОЛОЖЕНИЕ ДЕТАЛИ / LEFT HAND SIDE R : ПРАВОЕ РАСПОЛОЖЕНИЕ ДЕТАЛИ / RIGHT HAND SIDE		M : МЕХАНИЧЕСКАЯ / MANUAL A : АВТОМАТИЧЕСКАЯ / AUTOMATIC			4N : 4-Х ДВЕРНЫЙ NOTCHBACK			II : SX III : CDX					

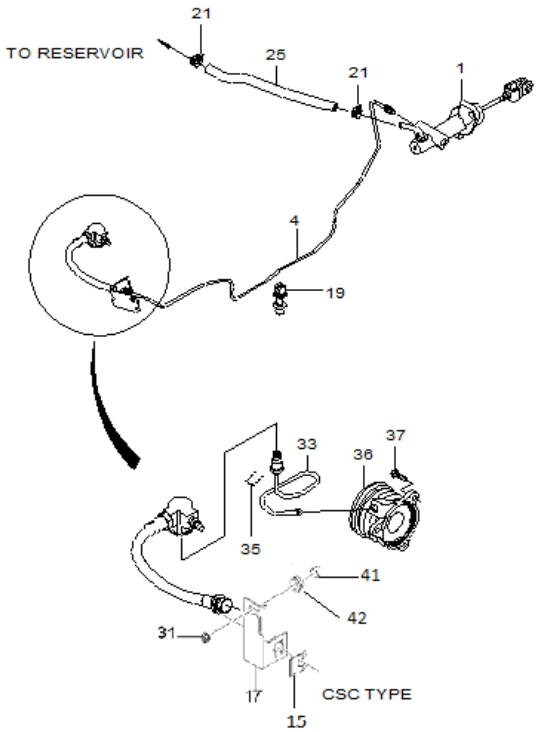


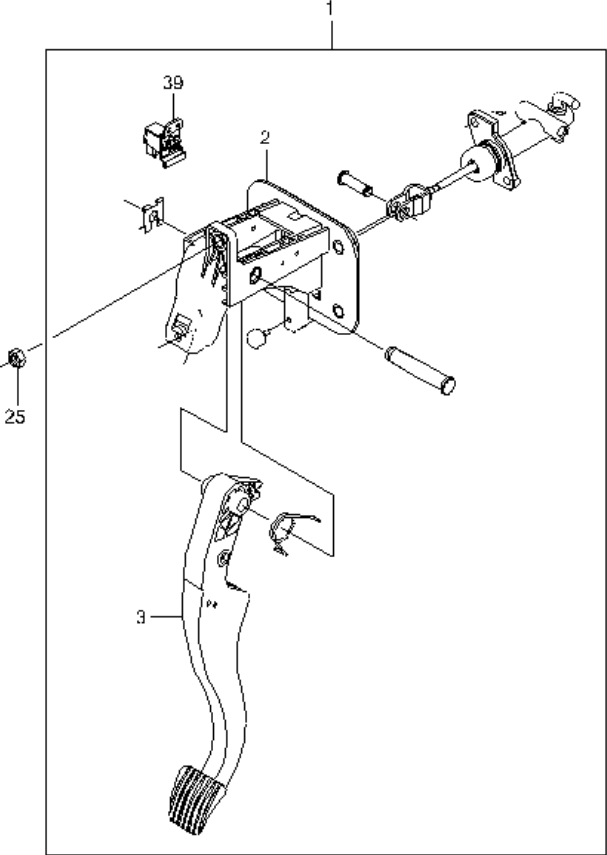
СТОЙКА ЗАДНЕЙ ПОДВЕСКИ 4320 REAR SHOCK ABSORBER	В 3 Т	№ ПОЗИЦИИ		КОД / К		NAME / НАИМЕНОВАНИЕ					КОД / Д		
		Part No Номер детали	К П П	Д В Г	Model Year Мод. год	MODEL МОДЕЛЬ	ОПЦИОН КОМПЛЕКТАЦИЯ	Л / П	К О Л	VIN / DATE ПРИМЕНЕНИЕ		REMARKS ПРИМЕЧАНИЕ	
										FROM С			TO ПО
 <p>RJ4320 10/30/2004</p>	[ 01 ]	(P) СТОЙКА, ЗАДНЕЙ ПОДВЕСКИ									(A) STRUT UNIT-RR SUSP (W/ SPR)<SEE GUIDE/CONTA		
	95949137			2014	O	O	&LM9&JL9.			1	SOP		
	96955895			2014	B	B	&L2C&JL9.			1	500055		
	96955901			2014	B	B	&L2C&J65.			1	500963		
	95352399			2014	O	O	&LM9&J65.			1	SOP		
	[ 02 ]	(P) ГАЙКА										(A) NUT-RR SUSP KNU	
	94515419			2014	S	S				2	500055		
	[ 03 ]	(P) ГАЙКА										(A) NUT-R/AXL TIE ROD BRKT	
	94515455			2014	S	S				6	500055		
	[ 04 ]	(P) ЧАШКА ЗАДНЕЙ ПОДВЕСКИ										(A) MOUNT ASM-RR SUSP STRUT<SEE GUIDE/CONTACT B	
96407217			2014	S	S				2	500055			
[ 05 ]	(P) ИЗОЛЯТОР ВЕРХНИЙ, ЗАДНЕЙ ПОДВЕСКИ										(A) INSULATOR-RR SPR UPR <SEE GUIDE/CONTACT BFO		
96561748			2014	S	S	&L2C.			2	500055			
96457423			2014	O	O	&LM9.			2	SOP			
[ 06 ]	(P) ПРУЖИНА ЗАДНЯЯ										(A) SPRING-RR <SEE GUIDE/CONTACT BFO>		
96415734			2014	B	B	&L2C.			2	500055			
95992666			2014	O	O	&LM9.			2	SOP			
[ 07 ]	(P) ИЗОЛЯТОР НИЖНИЙ, ЗАДНЕЙ ПОДВЕСКИ										(A) INSULATOR-RR SPR LWR <SEE GUIDE/CONTACT BFO		
96408290			2014	O	O	&LM9			2	SOP			
96561747			2014	B	B	&L2C.			2	500055			
[ 08 ]	(P) ПЫЛЬНИК ЗАДНЕГО СТОЙКИ ПОДВЕСКИ										(A) SHIELD-RR SUSP STRUT DUST<SEE GUIDE/CONTACT		
96561749			2014	B	B	&L2C.			2	500055			
96407216			2014	O	O	&LM9/L2C.			2	500055			
[ 09 ]	(P) ОТБОЙНИК										(A) BUMPER-RR S/ABS		
96403109			2014	O	O	&L2C.			2	500055			
96549918			2014	B	B	&LM9.			2	SOP			
[ 10 ]	(P) СТОЙКА АМОРТИЗАЦИОННАЯ										(A) STRUT ASM-RR SUSP (W/ SPR)<SEE GUIDE/CONTA		
96454549			2014	O	O	&LM9.		L	1	SOP			
96454550			2014	O	O	&LM9.		R	1	SOP			
96955950			2014	B	B	&L2C.		L	1	500055			
96955951			2014	B	B	&L2C.		R	1	500055			
РАСПОЛОЖЕНИЕ ДЕТАЛЕЙ / POSITION OF A PART	КПП / TRANSAXSLE		КУЗОВ / BODY				МОДЕЛЬ / MODEL						
L : ЛЕВОЕ РАСПОЛОЖЕНИЕ ДЕТАЛИ / LEFT HAND SIDE R : ПРАВОЕ РАСПОЛОЖЕНИЕ ДЕТАЛИ / RIGHT HAND SIDE	M : МЕХАНИЧЕСКАЯ / MANUAL A : АВТОМАТИЧЕСКАЯ / AUTOMATIC		4N : 4-Х ДВЕРНЫЙ NOTCHBACK				II : SX III : CDX						



СТОЙКА ЗАДНЕЙ ПОДВЕСКИ 4320 REAR SHOCK ABSORBER	№ ПОЗИЦИИ Part No Номер детали	КОД / К				NAME / НАИМЕНОВАНИЕ					КОД / Д		
		К П П	Д В Г	Model Year Мод. год	MODEL МОДЕЛЬ SX CDX	ОПЦИОН КОМПЛЕКТАЦИЯ	Л / П	К О Л	VIN / DATE ПРИМЕНЕНИЕ			REMARKS ПРИМЕЧАНИЕ	
									FROM С	TO ПО			
 <p>RJ4320 10/30/2004</p>	[ 10 ]	(P)									(A) DAMPENER PKG-RR SUSP STRUT<SEE GUIDE/CONTACT		
	96955950			2014	B	B	&L2C.	L	1	500055			
	96955951			2014	B	B	&L2C.	R	1	500055			
	[ 11 ]	(P)										(A) BOLT/SCREW-RR SUSP KNU	
	94500712			2014	S	S			4	500055			
	[ 12 ]	(P)										(A) NUT-RR WHL BRG LK <USE 4A5 0107C>	
	94515070			2014	S	S			4	500055			
	[ 14 ]	(P)										(A) SEAT-RR SPR UPR	
	96561769			2014	S	S			2	500055			
	[ 30 ]	(P)										(A) INSULATOR ASM-RR SUSP STRUT<SEE GUIDE/CONTACT	
95271871			2014	S	S			2	500055				
[ 31 ]	(P)										(A) PLUG-RR S/ABS ACC HOLE		
94535738			2014	S	S			2	500055				
РАСПОЛОЖЕНИЕ ДЕТАЛЕЙ / POSITION OF A PART	КПП / TRANSAXSLE				КУЗОВ / BODY				МОДЕЛЬ / MODEL				
L : ЛЕВОЕ РАСПОЛОЖЕНИЕ ДЕТАЛИ / LEFT HAND SIDE R : ПРАВОЕ РАСПОЛОЖЕНИЕ ДЕТАЛИ / RIGHT HAND SIDE	M : МЕХАНИЧЕСКАЯ / MANUAL A : АВТОМАТИЧЕСКАЯ / AUTOMATIC				4N : 4-Х ДВЕРНЫЙ NOTCHBACK				II : SX III : CDX				

ЗАДНИЙ КУЛАК И ТОРМОЗНОЙ ДИСК 4330 REAR KNUCKLE&HUB	В З Т	№ ПОЗИЦИИ		КОД / К		NAME / НАИМЕНОВАНИЕ					К О Д / Д			
		Part No Номер детали	К П П	Д В Г	Model Year Мод. год	MODEL МОДЕЛЬ		ОПЦИОН КОМПЛЕКТАЦИЯ	Л / П	К О Л		VIN / DATE ПРИМЕНЕНИЕ		REMARKS ПРИМЕЧАНИЕ
						SX	CDX					FROM C	TO PO	
 <p>RJ4330DNW 05/17/2007</p>		[ 01 ]	(P)	КУЛАК ЗАДНЕЙ ПОДВЕСКИ							(A) KNUCKLE ASM-RR SUSP			
		96474030			2014	S	S		L	1	500055			
		96474031			2014	S	S		R	1	500055			
		[ 03 ]	(P)	СТУПИЦА ЗАДНЯЯ КОЛЕСА								(A) BEARING ASM-RR WHL		
		96639606			2014	O	O	&J65.		2	500963			
		96639607			2014	B	B	&JL9.		2	500055			
		[ 07 ]	(P)	ДИСК ТОРМОЗНОЙ, ЗАДНИЙ								(A) ROTOR-RR BRK		
		96549630			2014	S	S			2	500055			
		[ 08 ]	(P)	БОЛТ / ВИНТ								(A) BOLT/SCREW-RR WHL HUB		
		94520093			2014	S	S			2	500055			
	[ 17 ]	(P)	БОЛТ / ВИНТ								(A) BOLT/SCREW-RR WHL SPDL ROD			
	94501043			2014	S	S			8	500055				
	[ 18 ]	(P)	ПРОБКА, ЗАДНЕГО ТОРМОЗНОГО ДИСКА								(A) PLUG-RR BRK ADJR ACC HOLE			
	96378942			2014	S	S			2	500055				
РАСПОЛОЖЕНИЕ ДЕТАЛЕЙ / POSITION OF A PART		КПП / TRANSAXSLE			КУЗОВ / BODY			МОДЕЛЬ / MODEL						
L : ЛЕВОЕ РАСПОЛОЖЕНИЕ ДЕТАЛИ / LEFT HAND SIDE R : ПРАВОЕ РАСПОЛОЖЕНИЕ ДЕТАЛИ / RIGHT HAND SIDE		M : МЕХАНИЧЕСКАЯ / MANUAL A : АВТОМАТИЧЕСКАЯ / AUTOMATIC			4N : 4-Х ДВЕРНЫЙ NOTCHBACK			II : SX III : CDX						

ГИДРОПРИВОД СЦЕПЛЕНИЯ 4410 HYDRAULIC CLUTCH	В З Т	№ ПОЗИЦИИ		КОД / К		NAME / НАИМЕНОВАНИЕ					КОД / Д			
		Part No Номер детали	К П П	Д В Г	Model Year Мод. год	MODEL МОДЕЛЬ		ОПЦИОН КОМПЛЕКТАЦИЯ	Л / П	К О Л		VIN / DATE ПРИМЕНЕНИЕ		REMARKS ПРИМЕЧАНИЕ
						SX	CDX					FROM C	TO PO	
 <p style="text-align: right;">RJ4410 08/22/2008</p>		[ 01 ]	(P)	ЦИЛИНДР, ГЛАВНЫЙ ТОРМОЗНОЙ								(A) CYLINDER ASM-CLU MAS		
		25189443	М		2014	В	В	&MXP&LHD&NU7/NT2.			1	500055		
		[ 04 ]	(P)	ТРУБКА В СБОРЕ ГЛАВНОГО ТОРМОЗНОГО ЦИЛИНДРА									(A) PIPE ASM-CLU ACTR CYL	
		25185276	М		2014	В	В	&MXP&LHD.			1	500055		
		[ 15 ]	(P)	СКОБА СТОПОРНАЯ									(A) RETAINER-CLU ACTR CYL HOSE	
		96144733	М		2014	В	В	&MXP&LHD.			1	500055		
		[ 17 ]	(P)	КРОНШТЕЙН									(A) CLAMP ASM-CLU ACTR CYL HOSE	
		96451314	М		2014	В	В	&MXP&LHD.			1	500055		
		[ 19 ]	(P)	ФИКСАТОР									(A) CLIP-CLU ACTR CYL PIPE	
		94530268	М		2014	В	В	&MXP.			2	500055		
		[ 21 ]	(P)	ФИКСАТОР									(A) CLIP-CLU M/CYL RSVR HOSE	
		94530221	М		2014	О	О	&MXP&JM0&LHD.			2	500055		
		[ 25 ]	(P)	ШЛАНГ В СБОРЕ К БАЧКУ ГИДРОСИСТЕМЫ									(A) HOSE ASM-CLU M/CYL RSVR	
		25185274	М		2014	О	О	&MXP&JM0&LHD.			1	500055		
	[ 31 ]	(P)	ГАЙКА									(A) NUT-CLU ACTR CYL PIPE		
	94515147	М		2014	В	В	&MXP.			1	500055			
	[ 33 ]	(P)	ТРУБКА СООСНОГО ЦИЛИНДРА									(A) PIPE ASM-CLU ACTR CYL		
	96549206	М		2014	В	В	&LM9/L2C&MXP&G83.			1	500055			
	[ 35 ]	(P)	ФИКСАТОР, ТРУБКИ РАБОЧЕГО ЦИЛИНДРА									(A) RETAINER-CLU ACTR CYL PIPE		
	96290453	М		2014	В	В	&MXP&LHD.			1	500055			
	[ 36 ]	(P)	ЦИЛИНДР СООСНЫЙ СЦЕПЛЕНИЯ									(A) CYLINDER ASM-CLU ACTR		
	96286828	М		2014	С	С	&LM9/L2C&MXP&G83.			1	500055			
	[ 37 ]	(P)	БОЛТ									(A) BOLT/SCREW-CLU ACTR CYL		
	94500752	М		2014	В	В	&LM9/L2C&MXP&G83.			3	500055			
	[ 41 ]	(P)	ВТУЛКА ГИДРОПРИВОДА СЦЕПЛЕНИЯ									(A) SLEEVE-CLU ACTR CYL PIPE		
	96451316	М		2014	В	В	&MXP&LHD.			1	500055			
	[ 42 ]	(P)	ИЗОЛЯТОР, ТРУБКИ РАБОЧЕГО ЦИЛИНДРА СЦЕПЛЕНИЯ									(A) INSULATOR-CLU ACTR CYL PIPE		
	96451315	М		2014	В	В	&MXP&LHD.			1	500055			
РАСПОЛОЖЕНИЕ ДЕТАЛЕЙ / POSITION OF A PART		КПП / TRANSAXLE		КУЗОВ / BODY		МОДЕЛЬ / MODEL								
L : ЛЕВОЕ РАСПОЛОЖЕНИЕ ДЕТАЛИ / LEFT HAND SIDE R : ПРАВОЕ РАСПОЛОЖЕНИЕ ДЕТАЛИ / RIGHT HAND SIDE		М : МЕХАНИЧЕСКАЯ / MANUAL А : АВТОМАТИЧЕСКАЯ / AUTOMATIC		4N : 4-Х ДВЕРНЫЙ NOTCHBACK		II : SX III : CDX								

ПЕДАЛЬ СЦЕПЛЕНИЯ 4420 CLUTCH PEDAL	В 3 Т	№ ПОЗИЦИИ		КОД / К		NAME / НАИМЕНОВАНИЕ					К О Д / Д		
		Part No Номер детали	К П П	Д В Г	Model Year Мод. год	MODEL МОДЕЛЬ SX CDX	ОПЦИОН КОМПЛЕКТАЦИЯ	Л / П	К О Л	VIN / DATE ПРИМЕНЕНИЕ		REMARKS ПРИМЕЧАНИЕ	
										FROM С			TO ПО
 <p style="text-align: center;">RJ4420DG/W 02/07/2007</p>		[ 01 ]	(P) ПЕДАЛЬ В СБОРЕ							(A) PEDAL ASM-CLU (W/ BRKT)			
	95158807	М		2014	О	О	&MXP&LHD.	1		500055			
	[ 02 ]	(P) КРОНШТЕЙН ПОДВЕСКИ ПЕДАЛИ									(A) BRACE-CLU PED BRKT		
	96468816	М		2014	О	О	&MXP&LHD.	1		500055			
	[ 03 ]	(P) ПЕДАЛЬ СЦЕПЛЕНИЯ									(A) PEDAL-CLU <USE 7B1B 0050A>		
	96549158	М		2014	О	О	&MXP&LHD.	1		500055			
	[ 25 ]	(P) ГАЙКА									(A) NUT-CLU PED		
94515132	М		2014	В	В	&MXP.	5		500055				
[ 39 ]	(P) ПЕРЕКЛЮЧАТЕЛЬ В СБОРЕ, ПОЛОЖЕНИЯ ПЕДАЛИ СЦЕПЛЕНИЯ									(A) SWITCH ASM-CLU PED POSN			
96628564	М		2014	О	О	&MXP&LHD.	1		500055				
96231021	М		2014	О	О	&MXP&LHD.	1		500055				
РАСПОЛОЖЕНИЕ ДЕТАЛЕЙ / POSITION OF A PART	КПП / TRANSAXSLE	КУЗОВ / BODY		МОДЕЛЬ / MODEL									
L : ЛЕВОЕ РАСПОЛОЖЕНИЕ ДЕТАЛИ / LEFT HAND SIDE R : ПРАВОЕ РАСПОЛОЖЕНИЕ ДЕТАЛИ / RIGHT HAND SIDE	М : МЕХАНИЧЕСКАЯ / MANUAL А : АВТОМАТИЧЕСКАЯ / AUTOMATIC	4N : 4-Х ДВЕРНЫЙ NOTCHBACK		II : SX III : CDX									

4430 BRAKE PEDAL	№ ПОЗИЦИИ		КОД / К		NAME / НАИМЕНОВАНИЕ				К О Д / Д	
	Part No Номер детали	К П П	Д В Г	Model Year Мод. год	MODEL МОДЕЛЬ	ОПЦИОН КОМПЛЕКТАЦИЯ	VIN / DATE ПРИМЕНЕНИЕ			REMARKS ПРИМЕЧАНИЕ
							FROM C	TO PO		
	[ 01 ]	(P) ПЕДАЛЬ В СБОРЕ ТОРМОЗА И АКСЕЛЕРАТОРА	(A) PEDAL ASM-BRK & ACCEL							
	96436281	M		2014	B	B	&MXP&LHD.	1	500055	
	96436282	A		2014	O	O	&MH9&LHD.	1	SOP	
	[ 02 ]	(P) ПЕДАЛЬ ТОРМОЗА	(A) PEDAL ASM-BRK							
	96415625	M		2014	B	B	&MXP&LHD.	1	500055	
	96415626	A		2014	O	O	&MH9&LHD.	1	SOP	
	[ 03 ]	(P) НАКЛАДКА ПЕДАЛИ ТОРМОЗА	(A) PAD ASM-BRK PED							
	96414849	A		2014	O	O	&MH9&LHD.	1	SOP	
	94580532	M		2014	B	B	&MXP&LHD.	1	500055	
	[ 04 ]	(P) ВКЛЮЧАТЕЛЬ СТОП ФОНАРЯ	(A) SWITCH ASM-S/LP <SEE GUIDE/CONTACT BFO>							
	96874571			2014	S	S		1	500055	16SE13y
	95368629			2014	S	S		1	16SE13y	
	[ 05 ]	(P) ОСЬ ПЕДАЛИ ТОРМОЗА	(A) SHAFT-BRK PED PIV <SEE GUIDE/BFO>							
	96389041	M		2014	B	B	&MXP&LHD.	1	500055	
	96389041	A		2014	O	O	&MH9&LHD.	1	SOP	
	[ 07 ]	(P) ПРУЖИНА, ПЕДАЛИ ТОРМОЗА	(A) SPRING-BRK PED							
	96389037	M		2014	B	B	&MXP&LHD.	1	500055	
	96389037	A		2014	O	O	&MH9&LHD.	1	SOP	
	[ 08 ]	(P) ГАЙКА	(A) NUT-BRK & ACCEL & CLU PED BRKT							
	94515132			2014	B	B	&LM9/L2C&LHD.	2	500055	
[ 09 ]	(P) КРОНШТЕЙН ПОДВЕСКИ ПЕДАЛИ	(A) BRACE-BRK PED BRKT								
96549642	M		2014	B	B	&MXP&LHD.	1	500055		
96549642	A		2014	O	O	&MH9&LHD.	1	SOP		
[ 18 ]	(P) КРОНШТЕЙН ВКЛЮЧАТЕЛЯ ПЕДАЛИ ТОРМОЗА	(A) SWITCH ASM-BRK & ACCEL PED ADJR								
96549645	M		2014	B	B	&MXP&LHD.	1	500055		
96549645	A		2014	O	O	&MH9&LHD.	1	SOP		
[ 41 ]	(P) КОЛЬЦО СТОПОРНОЕ	(A) CLIP-BRK PIPE								
94530004	M		2014	B	B	&MXP&LHD.	1	500055		
94530004	A		2014	O	O	&MH9&LHD.	1	SOP		

RJ4430GW 06/22/2005

РАСПОЛОЖЕНИЕ ДЕТАЛЕЙ / POSITION OF A PART

L : ЛЕВОЕ РАСПОЛОЖЕНИЕ ДЕТАЛИ / LEFT HAND SIDE  
R : ПРАВОЕ РАСПОЛОЖЕНИЕ ДЕТАЛИ / RIGHT HAND SIDE

КПП / TRANSAXLE

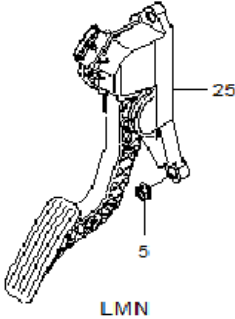
M : МЕХАНИЧЕСКАЯ / MANUAL  
A : АВТОМАТИЧЕСКАЯ / AUTOMATIC

КУЗОВ / BODY

4N : 4-Х ДВЕРНЫЙ NOTCHBACK

МОДЕЛЬ / MODEL

II : SX  
III : CDX

4440 ПЕДАЛЬ АКСЕЛЕРАТОРА ACCELERATOR CONTROL	В 3 Т	№ ПОЗИЦИИ		КОД / К			NAME / НАИМЕНОВАНИЕ					К О Д / Д		
		Part No Номер детали	К П П	Д В Г	Model Year Мод. год	MODEL МОДЕЛЬ		ОПЦИОН КОМПЛЕКТАЦИЯ	Л / П	К О Л	VIN / DATE ПРИМЕНЕНИЕ		REMARKS ПРИМЕЧАНИЕ	
						SX	CDX				FROM С			TO ПО
 <p>RJ4440GW 08/21/2008</p>		[ 05 ]	(P)	ГАЙКА							(A) NUT-ACCEL PED			
	94515132			2014	В	В	&LM9/L2C.			3	500055			
		[ 25 ]	(P)	ПЕДАЛЬ В СБОРЕ АКСЕЛЕРАТОРА							(A) PEDAL ASM-ACCEL (W/ POSN SEN) <USE 6N2 0050			
		96436052			2014	О	О	&LM9/L2C&LHD.			1	500055		
РАСПОЛОЖЕНИЕ ДЕТАЛЕЙ / POSITION OF A PART		КПП / TRANSAXSLE			КУЗОВ / BODY			МОДЕЛЬ / MODEL						
L : ЛЕВОЕ РАСПОЛОЖЕНИЕ ДЕТАЛИ / LEFT HAND SIDE R : ПРАВОЕ РАСПОЛОЖЕНИЕ ДЕТАЛИ / RIGHT HAND SIDE		M : МЕХАНИЧЕСКАЯ / MANUAL A : АВТОМАТИЧЕСКАЯ / AUTOMATIC			4N : 4-Х ДВЕРНЫЙ NOTCHBACK			II : SX III : CDX						

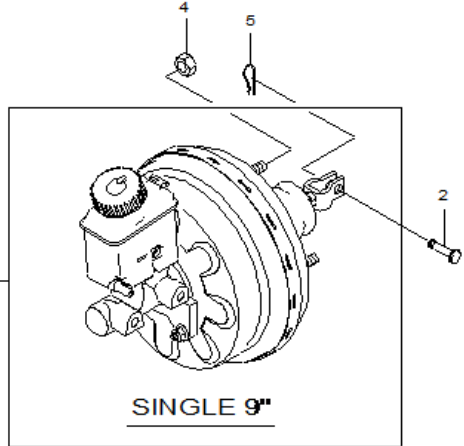
4510 FRONT BRAKE	№ ПОЗИЦИИ		КОД / К		NAME / НАИМЕНОВАНИЕ				К О Д / Д				
	Part No Номер детали	К П П	Д В Г	Model Year Мод. год	MODEL МОДЕЛЬ	ОПЦИОН КОМПЛЕКТАЦИЯ	Л / П	К О Л		VIN / DATE ПРИМЕНЕНИЕ		REMARKS ПРИМЕЧАНИЕ	
										FROM C	TO PO		
	[ 01 ]	(P)				МЕХАНИЗМ ТОРМОЗНОЙ В СБОРЕ, ПЕРЕДНИЙ			(A)	CALIPER ASM-FRT BRK			
	96549788			2014	S	S		L	1	500055			
	96549789			2014	S	S		R	1	500055			
	[ 02 ]	(P)					КОЛОДКИ В КОМПЛЕКТЕ, ПЕРЕДНИЕ ТОРМОЗНЫЕ			(A)	PAD KIT-FRT DISC BRK		
	96405129			2014	S	S			1	500055			
	[ 06 ]	(P)					ПРУЖИНА, КОЛОДОК ПЕРЕДНЕГО ТОРМОЗНОГО МЕХАНИЗМА			(A)	SPRING,FRT BRK CLPR		
	96418875			2014	S	S			1	500055			
	[ 07 ]	(P)					КОЛПАЧОК			(A)	COVER,FRT BRK BLEDR SCREW		
	96418877			2014	S	S			1	500055			
	[ 08 ]	(P)					ВИНТ, ПЕРЕПУСКНОЙ ТОРМОЗНОГО МЕХАНИЗМА			(A)	VALVE,FRT BRK CLPR BLEDR		
	96418878			2014	S	S			1	500055			
	[ 09 ]	(P)					БОЛТ, ПЕРЕДНЕГО ТОРМОЗНОГО МЕХАНИЗМА			(A)	BOLT/SCREW-FRT BRK CLPR <SEE GUIDE/CONTACT		
	96418876			2014	S	S			1	500055			
[ 10 ]	(P)					БОЛТ / ВИНТ			(A)	BOLT/SCREW-FRT BRK CLPR <SEE GUIDE/CONTACT			
94500873			2014	S	S			1	500055				
[ 12 ]	(P)					ЦИЛИНДР ТОРМОЗНОЙ, ПЕРЕДНЕГО ТОРМОЗА			(A)	BOOT,FRT BRK CLPR PSTN			
96418871			2014	S	S		L	1	500055				
96418872			2014	S	S		R	1	500055				
[ 13 ]	(P)					КРОНШТЕЙН, ПЕРЕДНЕГО ТОРМОЗНОГО МЕХАНИЗМА			(A)	PIN,FRT BRK CLPR GDE			
96418873			2014	S	S			2	500055				
РАСПОЛОЖЕНИЕ ДЕТАЛЕЙ / POSITION OF A PART		КПП / TRANSAXSLE			КУЗОВ / BODY			МОДЕЛЬ / MODEL					
L : ЛЕВОЕ РАСПОЛОЖЕНИЕ ДЕТАЛИ / LEFT HAND SIDE R : ПРАВОЕ РАСПОЛОЖЕНИЕ ДЕТАЛИ / RIGHT HAND SIDE		M : МЕХАНИЧЕСКАЯ / MANUAL A : АВТОМАТИЧЕСКАЯ / AUTOMATIC			4N : 4-Х ДВЕРНЫЙ NOTCHBACK			II : SX III : CDX					

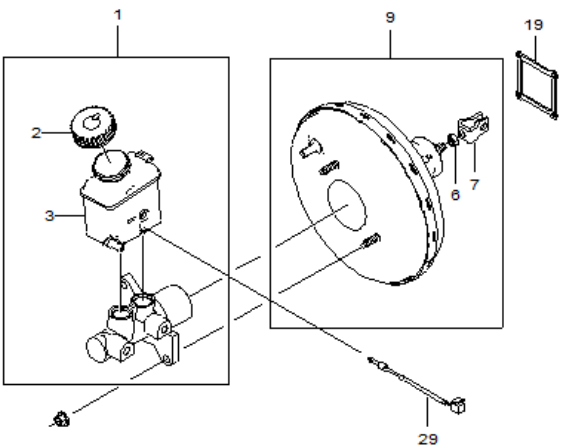
ЗАДНИЙ ТОРМОЗНОЙ МЕХАНИЗМ (ДИСКОВЫЙ) 4521 REAR BRAKE(DISC)	В З Т	№ ПОЗИЦИИ		КОД / К		NAME / НАИМЕНОВАНИЕ					К О Д / Д				
		Part No Номер детали	К П П	Д В Г	Model Year Мод. год	MODEL МОДЕЛЬ SX CDX	ОПЦИОН КОМПЛЕКТАЦИЯ	Л / П	К О Л	VIN / DATE ПРИМЕНЕНИЕ		REMARKS ПРИМЕЧАНИЕ			
										FROM C			TO PO		
<p style="text-align: right;">RJ4521 03/06/2008</p>		[ 01 ]	(P)	МЕХАНИЗМ ТОРМОЗНОЙ В СБОРЕ, ЗАДНИЙ					(A)	CALIPER ASM-RR BRK					
		96800085			2014	S	S			L	1	500055			
		96800086			2014	S	S			R	1	500055			
		[ 02 ]	(P)	КОЛОДКИ В КОМПЛЕКТЕ, ЗАДНИЕ ТОРМОЗНЫЕ						(A)	PAD KIT,RR DISC BRK				
		96800089			2014	S	S				1	500055			
		[ 06 ]	(P)	ПРУЖИНА, КОЛОДОК ЗАДНЕГО ТОРМОЗНОГО МЕХАНИЗМА						(A)	SPRING,RR DISC BRK PAD				
		96800088			2014	S	S				1	500055			
		[ 07 ]	(P)	КОЛПАЧОК, БОЛТА ПЕРЕПУСКНОГО КЛАПАНА ЗАДНЕГО ТОРМОЗА						(A)	COVER,RR BRK BLEDR BOLT				
		94580023			2014	S	S				1	500055			
		[ 08 ]	(P)	ВИНТ, ПЕРЕПУСКНОЙ ТОРМОЗНОГО МЕХАНИЗМА						(A)	VALVE,RR BRK BLEDR				
		96418883			2014	S	S				1	500055			
		[ 09 ]	(P)	БОЛТ ЗАДНЕГО ТОРМОЗНОГО МЕХАНИЗМА						(A)	BOLT/SCREW-RR BRK CLPR <SEE GUIDE/BFO>				
		96418882			2014	S	S				1	500055			
	[ 10 ]	(P)	БОЛТ / ВИНТ						(A)	BOLT/SCREW-RR BRK CLPR <SEE GUIDE/BFO>					
	94502035			2014	S	S				4	500055				
	[ 12 ]	(P)	ЦИЛИНДР ЗАДНЕГО ТОРМОЗНОГО МЕХАНИЗМА						(A)	CYLINDER,RR BRK					
	96418879			2014	S	S			L	1	500055				
	96418880			2014	S	S			R	1	500055				
	[ 13 ]	(P)	КРОНШТЕЙН ЗАДНЕГО ТОРМОЗНОГО МЕХАНИЗМА						(A)	PIN,RR BRK CLPR GDE					
	96418895			2014	S	S				1	500055				
РАСПОЛОЖЕНИЕ ДЕТАЛЕЙ / POSITION OF A PART	КПП / TRANSAXSLE		КУЗОВ / BODY		МОДЕЛЬ / MODEL										
L : ЛЕВОЕ РАСПОЛОЖЕНИЕ ДЕТАЛИ / LEFT HAND SIDE R : ПРАВОЕ РАСПОЛОЖЕНИЕ ДЕТАЛИ / RIGHT HAND SIDE	M : МЕХАНИЧЕСКАЯ / MANUAL A : АВТОМАТИЧЕСКАЯ / AUTOMATIC		4N : 4-Х ДВЕРНЫЙ NOTCHBACK		II : SX III : CDX										



СТОЯНОЧНЫЙ ТОРМОЗ 4530 PARKING BRAKE	В З Т	№ ПОЗИЦИИ		КОД / К		NAME / НАИМЕНОВАНИЕ					К О Д / Д		
		Part No Номер детали	К П П	Д В Г	Model Year Мод. год	MODEL МОДЕЛЬ SX CDX	ОПЦИОН КОМПЛЕКТАЦИЯ	Л / П	К О Л	VIN / DATE ПРИМЕНЕНИЕ		REMARKS ПРИМЕЧАНИЕ	
										FROM C			TO PO
<p>RJ4530 10/30/2004</p>		[ 01 ]	(P) РЫЧАГ СТОЯНОЧНОГО ТОРМОЗА			(A) LEVER ASM-PARK BRK							
		96549819			2014	O	-B18.			1	500055		
		96549821			2014	O	&B18.			1	500061		
		[ 02 ]	(P) БОЛТ / ВИНТ				(A) BOLT/SCREW-PARK BRK SW BZL						
		94500158			2014	O	-B18.			1	500055		
		94500158			2014	O	&B18.			1	500061		
		[ 03 ]	(P) ВКЛЮЧАТЕЛЬ В СБОРЕ СТОЯНОЧНОГО ТОРМОЗА				(A) SWITCH ASM-PARK BRK						
		94580521			2014	O	-B18.			1	500055		
		94580521			2014	O	&B18.			1	500061		
		[ 04 ]	(P) ТЯГА СТОЯНОЧНОГО ТОРМОЗА				(A) ROD ASM-PARK BRK CBL PULL						
		96549845			2014	O	-B18.			1	500055		
		96549845			2014	O	&B18.			1	500061		
		[ 05 ]	(P) ГАЙКА СТОЯНОЧНОГО ТОРМОЗА				(A) NUT-PARK BRK CBL ADJ						
		96470186			2014	O	-B18.			1	500055		
		96470186			2014	O	&B18.			1	500061		
	[ 06 ]	(P) ГАЙКА СТОЯНОЧНОГО ТОРМОЗА				(A) RETAINER-PARK BRK CBL ADJ NUT							
	96470187			2014	O	-B18.			1	500055			
	96470187			2014	O	&B18.			1	500061			
	[ 09 ]	(P) ПАЛЕЦ РЫЧАГА СТОЯНОЧНОГО ТОРМОЗА				(A) PIN-PARK BRK LVR							
	96549843			2014	O	-B18.			1	500055			
	96549843			2014	O	&B18.			1	500061			
	[ 11 ]	(P) БОЛТ / ВИНТ				(A) BOLT/SCREW-PARK BRK LVR REL ROD<SEE GUIDE							
	94500522			2014	S	S			4	500055			
	[ 12 ]	(P) ТРОС СТОЯНОЧНОГО ТОРМОЗА				(A) CABLE ASM-PARK BRK							
	96435117			2014	S	S			L 1	500055			
	96435119			2014	S	S			R 1	500055			
	[ 13 ]	(P) МЕХАНИЗМ СТОЯНОЧНОГО ТОРМОЗА				(A) BRAKE ASM-PARK							
	96463796			2014	S	S			L 1	500055			
	96463797			2014	S	S			R 1	500055			
	[ 14 ]	(P) КОЛОДКИ СТОЯНОЧНОГО ТОРМОЗА				(A) SHOE,PARK BRK							
	96496764			2014	S	S			1	500055			
	[ 15 ]	(P) БОЛТ / ВИНТ				(A) BOLT/SCREW-PARK BRK CBL							
	94500522			2014	S	S			4	500055			
	[ 20 ]	(P) ФИКСАТОР				(A) CLIP-PARK BRK RR CBL							
	96308272			2014	S	S			2	500055			
РАСПОЛОЖЕНИЕ ДЕТАЛЕЙ / POSITION OF A PART	КПП / TRANSAXLE		КУЗОВ / BODY			МОДЕЛЬ / MODEL							
L : ЛЕВОЕ РАСПОЛОЖЕНИЕ ДЕТАЛИ / LEFT HAND SIDE R : ПРАВОЕ РАСПОЛОЖЕНИЕ ДЕТАЛИ / RIGHT HAND SIDE	M : МЕХАНИЧЕСКАЯ / MANUAL A : АВТОМАТИЧЕСКАЯ / AUTOMATIC		4N : 4-Х ДВЕРНЫЙ NOTCHBACK			II : SX III : CDX							

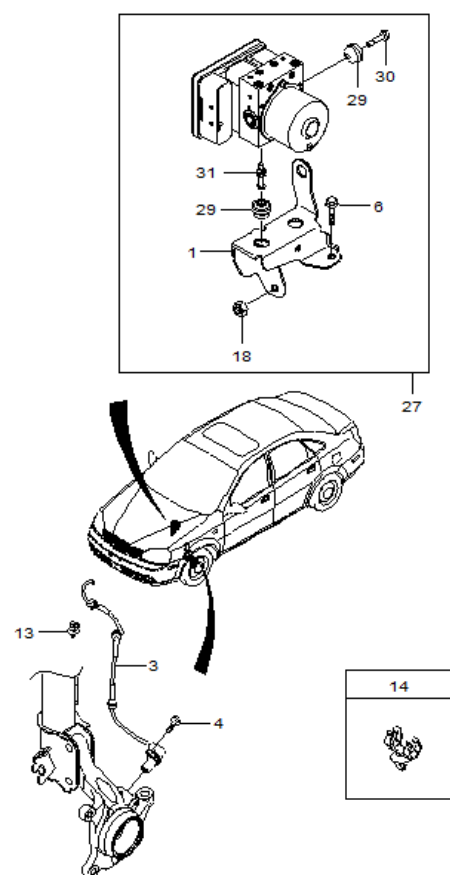
СТОЯНОЧНЫЙ ТОРМОЗ 4530 PARKING BRAKE	№ ПОЗИЦИИ Part No Номер детали	КОД / К				NAME / НАИМЕНОВАНИЕ					КОД / Д	
		К П П	Д В Г	Model Year Мод. год	MODEL МОДЕЛЬ SX   CDX	ОПЦИОН КОМПЛЕКТАЦИЯ	Л / П	К О Л	VIN / DATE ПРИМЕНЕНИЕ			REMARKS ПРИМЕЧАНИЕ
									FROM С	TO ПО		
<p>RJ4530 10/30/2004</p>	[ 28 ] 96389273 96389274	(P)		2014	S S			(A)	CLIP, PARK BRK CBL	L 1 500055 R 1 500055		
	[ 31 ] 96435129 96435130	(P)		2014	S S			(A)	CLIP-PARK BRK RR CBL	L 1 500055 R 1 500055		
РАСПОЛОЖЕНИЕ ДЕТАЛЕЙ / POSITION OF A PART	КПП / TRANSAXSLE				КУЗОВ / BODY			МОДЕЛЬ / MODEL				
L : ЛЕВОЕ РАСПОЛОЖЕНИЕ ДЕТАЛИ / LEFT HAND SIDE R : ПРАВОЕ РАСПОЛОЖЕНИЕ ДЕТАЛИ / RIGHT HAND SIDE	M : МЕХАНИЧЕСКАЯ / MANUAL A : АВТОМАТИЧЕСКАЯ / AUTOMATIC				4N : 4-Х ДВЕРНЫЙ NOTCHBACK			II : SX III : CDX				

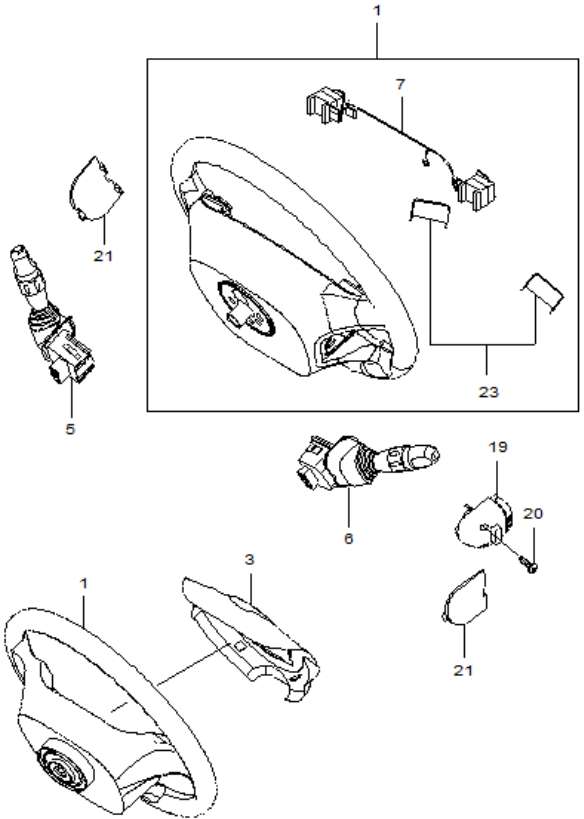
ГИДРОПРИВОД ТОРМОЗА 4610 MASTER BRAKE UNIT	В 3 Т	№ ПОЗИЦИИ		КОД / К		NAME / НАИМЕНОВАНИЕ					К О Д / Д			
		Part No Номер детали	К П П	Д В Г	Model Year Мод. год	MODEL МОДЕЛЬ		ОПЦИОН КОМПЛЕКТАЦИЯ	Л / П	К О Л		VIN / DATE ПРИМЕНЕНИЕ		REMARKS ПРИМЕЧАНИЕ
						SX	CDX					FROM С	TO ПО	
 <p>SINGLE 9"</p> <p>RJ4610DG 10/30/2004</p>		[ 01 ]	(P)									(A) CYLINDER ASM-BRK MAS (W/ P/B BOOS) <USE 5E		
		95981778	A		2014	O	O	&MH9&JL9&JM0&LHD.			1	SOP		
		95981779	M		2014	S	S	&MXP&JM0&LHD.			1	500055		
		[ 02 ]	(P)										(A) PIN-BRK PED PUSH ROD	
		94535811			2014	S	S				1	500055		
	[ 04 ]	(P)										(A) NUT-P/B BOOS		
	94515132			2014	S	S				4	500055	(REZZO : 2451)		
	[ 05 ]	(P)										(A) RETAINER-BRK PED PUSH ROD CLV PIN		
	94535166			2014	S	S				1	500055			
РАСПОЛОЖЕНИЕ ДЕТАЛЕЙ / POSITION OF A PART		КПП / TRANSAXSLE			КУЗОВ / BODY			МОДЕЛЬ / MODEL						
L : ЛЕВОЕ РАСПОЛОЖЕНИЕ ДЕТАЛИ / LEFT HAND SIDE R : ПРАВОЕ РАСПОЛОЖЕНИЕ ДЕТАЛИ / RIGHT HAND SIDE		M : МЕХАНИЧЕСКАЯ / MANUAL A : АВТОМАТИЧЕСКАЯ / AUTOMATIC			4N : 4-Х ДВЕРНЫЙ NOTCHBACK			II : SX III : CDX						

ВАКУУМНЫЙ УСИЛИТЕЛЬ И ЦИЛИНДР 4620 MASTER CYLINDER&BOOSTER	В 3 Т	№ ПОЗИЦИИ		КОД / К		NAME / НАИМЕНОВАНИЕ					К О Д / Д		
		Part No Номер детали	К П П	Д В Г	Model Year Мод. год	MODEL МОДЕЛЬ SX CDX	ОПЦИОН КОМПЛЕКТАЦИЯ	Л / П	К О Л	VIN / DATE ПРИМЕНЕНИЕ		REMARKS ПРИМЕЧАНИЕ	
										FROM C			TO PO
 <p style="text-align: center;">RJ4620DGW 10/30/2004</p>	[ 01 ]	(P) ЦИЛИНДР ГЛАВНЫЙ ТОРМОЗНОЙ	(A) CYLINDER, BRK MAS										
	95984179	М		2014	В	В	&MXP	1		500055			
	95984178	А		2014	О	О	&MH9	1		SOP			
	[ 02 ]	(P) КРЫШКА БАЧКА, ГЛАВНОГО ТОРМОЗНОГО ЦИЛИНДРА	(A) CAP, BRK M/CYL RSVR										
	96418842			2014	С	С		1		500055			
	[ 03 ]	(P) БАЧОК ТОРМОЗНОЙ ГИДРОСИСТЕМЫ	(A) RESERVOIR, BRK M/CYL										
	96418840	М		2014	В	В	&MXP	1		500055			
	96418841	А		2014	О	О	&MH9	1		SOP			
	[ 06 ]	(P) ГАЙКА	(A) NUT, BRK M/CYL										
	94515379			2014	С	С		1		500055			
[ 07 ]	(P) СКОБА, ВАКУУМНОГО УСИЛИТЕЛЯ	(A) BRACKET, BRK M/CYL											
96300535			2014	С	С		1		500055				
[ 09 ]	(P) УСИЛИТЕЛЬ ВАКУУМНЫЙ	(A) BOOSTER, P/B											
96418844			2014	С	С		1		500055				
[ 19 ]	(P) ПРОКЛАДКА УСИЛИТЕЛЯ ВАКУУМА	(A) GASKET, BRK M/CYL											
96418848			2014	С	С		1		500055				
[ 29 ]	(P) ДАТЧИК УРОВНЯ ТОРМОЗНОЙ ЖИДКОСТИ	(A) SENSOR, P/B BOOS PRESS											
93742508			2014	С	С		1		500055				
РАСПОЛОЖЕНИЕ ДЕТАЛЕЙ / POSITION OF A PART	КПП / TRANSAXSLE		КУЗОВ / BODY			МОДЕЛЬ / MODEL							
L : ЛЕВОЕ РАСПОЛОЖЕНИЕ ДЕТАЛИ / LEFT HAND SIDE R : ПРАВОЕ РАСПОЛОЖЕНИЕ ДЕТАЛИ / RIGHT HAND SIDE	М : МЕХАНИЧЕСКАЯ / MANUAL А : АВТОМАТИЧЕСКАЯ / AUTOMATIC		4N : 4-Х ДВЕРНЫЙ NOTCHBACK			II : SX III : CDX							

ТОРМОЗНАЯ СИСТЕМА 4652 BRAKE PIPE	В З Т	№ ПОЗИЦИИ		КОД / К		NAME / НАИМЕНОВАНИЕ					К О Д / Д		
		Part No Номер детали	К П П	Д В Г	Model Year Мод. год	MODEL МОДЕЛЬ	ОПЦИОН КОМПЛЕКТАЦИЯ	Л / П	К О Л	VIN / DATE ПРИМЕНЕНИЕ		REMARKS ПРИМЕЧАНИЕ	
										FROM C			TO PO
<p style="text-align: center;">RJ4652G 10/30/2004</p>		[ 01 ]	(P)	ШЛАНГ, ТОРМОЗНОЙ, ПЕРЕДНИЙ			(A)	HOSE ASM-FRT BRK					
		96397200			2014	S S		L	1	500055			
		96397201			2014	S S		R	1	500055			
		[ 02 ]	(P)	БОЛТ / ВИНТ, ПЕРЕДНЕГО ТОРМОЗНОГО ШЛАНГА			(A)	BOLT/SCREW-FRT BRK HOSE<USE 5F 0870A/1000A>					
		94535522			2014	S S			2	500055			
		[ 03 ]	(P)	ШАЙБА			(A)	WASHER-FRT BRK HOSE					
		94525077			2014	S S			4	500055			
		[ 04 ]	(P)	СКОБА СТОПОРНАЯ			(A)	RETAINER-FRT & RR BRK PIPE					
		94535131			2014	S S			6	500055			
		[ 08 ]	(P)	ПЕРЕХОДНИК			(A)	CONNECTOR-BRK PRESS MOD VLV					
		96349945			2014	O O	&JL9.		1	500055			
		[ 09 ]	(P)	ТРУБКА ПЕРВИЧНОГО КОНТУРА СИСТЕМЫ ТОРМОЗА			(A)	PIPE ASM-BRK PROPN VLV					
		96549726			2014	B B	&JM0&J65&LHD.		1	500963			
		96438442			2014	O O	&JL9&JM0&LHD.		1	500055			
		[ 10 ]	(P)	ТРУБКА ПЕРВИЧНОГО КОНТУРА СИСТЕМЫ ТОРМОЗА			(A)	PIPE ASM-BRK PROPN VLV					
		96549727			2014	B B	&JM0&J65&LHD.		1	500963			
		96438443			2014	O O	&JL9&JM0&LHD.		1	500055			
		[ 11 ]	(P)	ТРУБКА ТОРМОЗНАЯ ПЕРЕДНЯЯ			(A)	PIPE ASM-FRT BRK					
		96447660			2014	O O	&JL9.	L	1	500055			
		96549691			2014	B B	&J65.		1	500963			
		[ 12 ]	(P)	ТРУБКА ТОРМОЗНАЯ ПЕРЕДНЯЯ			(A)	PIPE ASM-FRT BRK					
	96549696			2014	S S			1	500055				
	[ 14 ]	(P)	ТРУБКА ГИДРАВЛИЧЕСКОГО МОДУЛЯТОРА			(A)	PIPE ASM-FRT BRK INTER						
	96447661			2014	O O	&JL9.		1	500055				
	[ 15 ]	(P)	ТРУБКА ТОРМОЗНАЯ 1АЯ			(A)	PIPE ASM-RR BRK INTER						
	96438465			2014	O O	&JL9.	L	1	500055				
	[ 16 ]	(P)	ТРУБКА ТОРМОЗНАЯ 1АЯ			(A)	PIPE ASM-RR BRK INTER						
	96438466			2014	O O	&JL9.	R	1	500055				
	[ 17 ]	(P)	ТРУБКА ЗАДНЕГО ТОРМОЗА			(A)	PIPE ASM-RR BRK						
	96549724			2014	S S		L	1	500055				
	[ 18 ]	(P)	ТРУБКА ЗАДНЕГО ТОРМОЗА			(A)	PIPE ASM-RR BRK						
	N/N			2014									
	[ 19 ]	(P)	ТРУБКА ЗАДНЕГО ТОРМОЗА			(A)	PIPE ASM-RR BRK						
	96549723			2014	S S		R	1	500055				
	[ 21 ]	(P)	ШЛАНГ ТОРМОЗНОЙ, ЗАДНИЙ			(A)	HOSE ASM-RR BRK						
	96549725			2014	S S		L	1	500055				
РАСПОЛОЖЕНИЕ ДЕТАЛЕЙ / POSITION OF A PART	КПП / TRANSAXLE		КУЗОВ / BODY			МОДЕЛЬ / MODEL							
L : ЛЕВОЕ РАСПОЛОЖЕНИЕ ДЕТАЛИ / LEFT HAND SIDE R : ПРАВОЕ РАСПОЛОЖЕНИЕ ДЕТАЛИ / RIGHT HAND SIDE	M : МЕХАНИЧЕСКАЯ / MANUAL A : АВТОМАТИЧЕСКАЯ / AUTOMATIC		4N : 4-Х ДВЕРНЫЙ NOTCHBACK			II : SX III : CDX							

ТОРМОЗНАЯ СИСТЕМА 4652 BRAKE PIPE	№ ПОЗИЦИИ Part No Номер детали	КОД / К		MODEL		NAME / НАИМЕНОВАНИЕ		VIN / DATE		REMARKS ПРИМЕЧАНИЕ	КОД / Д		
		К П П	Д В Г	Model Year Мод. год	MODEL МОДЕЛЬ		ОПЦИОН КОМПЛЕКТАЦИЯ	Л / П	К О Л			ПРИМЕНЕНИЕ	
					SX	CDX						FROM C	TO ПО
	[ 21 ] 96387196	(P)		2014	S	S	(A) HOSE ASM-RR BRK	R	1	500055			
	[ 23 ] 94535948	(P)		2014	S	S	(A) RETAINER-FRT BRK PIPE		2	500055			
	[ 24 ] 94535523	(P)		2014	S	S	(A) BOLT/SCREW-RR WHL HUB		2	500055			
	[ 25 ] 94525077	(P)		2014	S	S	(A) WASHER-RR BRK HOSE		4	500055			
	[ 27 ] 94515097	(P)		2014	S	S	(A) NUT-BRK M/CYL		1	500055			
	[ 28 ] 94501411	(P)		2014	S	S	(A) BOLT/SCREW-BRK & FUEL PIPE CLIP		4	500055			
	[ 29 ] 96414975	(P)		2014	B	B	&J65&LHD. (A) VALVE-BRK PROPN		1	500963			
	[ 31 ] 94530268	(P)		2014	O	O	&JL9. (A) CLIP-FRT BRK PIPE		9	500055			
	[ 31 ] 94530268	(P)		2014	B	B	&J65. (A) CLIP-FRT BRK PIPE		10	500963			
	[ 32 ] N/N	(P)					(A) CLIP			-			
	[ 33 ] N/N	(P)					(A) CLIP			-			
	[ 34 ] 94530240	(P)		2014	S	S	(A) CLIP-RR BRK PIPE		2	500055			
	[ 35 ] 94530362	(P)		2014	O	O	&JL9. (A) CLIP-WHL SPD SEN WIRE	R	1	500055			
	РАСПОЛОЖЕНИЕ ДЕТАЛЕЙ / POSITION OF A PART	КПП / TRANSAXLE		КУЗОВ / BODY		МОДЕЛЬ / MODEL							
	L : ЛЕВОЕ РАСПОЛОЖЕНИЕ ДЕТАЛИ / LEFT HAND SIDE R : ПРАВОЕ РАСПОЛОЖЕНИЕ ДЕТАЛИ / RIGHT HAND SIDE	M : МЕХАНИЧЕСКАЯ / MANUAL A : АВТОМАТИЧЕСКАЯ / AUTOMATIC		4N : 4-Х ДВЕРНЫЙ NOTCHBACK		II : SX III : CDX							

АНТИБЛОКИРОВОЧНАЯ ТОРМОЗНАЯ СИСТЕМА 4710 ABS SYSTEM	В З Т	№ ПОЗИЦИИ		КОД / К		NAME / НАИМЕНОВАНИЕ					К О Д / Д			
		Part No Номер детали	К П П	Д В Г	Model Year Мод. год	MODEL МОДЕЛЬ	ОПЦИОН КОМПЛЕКТАЦИЯ	Л / П	К О Л	VIN / DATE ПРИМЕНЕНИЕ		REMARKS ПРИМЕЧАНИЕ		
										FROM C			TO PO	
 <p>RJ4710 09/05/2008</p>		[ 01 ]	(P)			КРОНШТЕЙН ТОРМОЗНОЙ СИСТЕМЫ				(A)	BRACKET-ELEK BRK CONT MDL			
		96463608			2014	O O	&JL9.				1	500055		
		[ 03 ]	(P)				ДАТЧИК ПОЛОЖЕНИЯ КОЛЕСА				(A)	SENSOR ASM-FRT WHL SPD		
		96438436			2014	S S					L 1	500055		
		96455870			2014	S S					R 1	500055		
		[ 04 ]	(P)				БОЛТ / ВИНТ				(A)	BOLT/SCREW-FRT WHL SPD SEN		
		94500736			2014	O O	&JL9.				2	500055		
		[ 06 ]	(P)				БОЛТ / ВИНТ				(A)	BOLT/SCREW-ELEK BRK CONT MDL		
		94500525			2014	O O	&JL9.				1	500055		
		[ 13 ]	(P)				ФИКСАТОР				(A)	CLIP		
		94530268			2014	B B	&JL9.				1	500055		
		[ 14 ]	(P)				ФИКСАТОР				(A)	CLIP-RR WHL SPD SEN WIRE		
		94530783			2014	O O	&JL9.				1	500055		
		[ 18 ]	(P)				ГАЙКА				(A)	NUT-ELEK BRK CONT MDL<SEE GUIDE/CONTACT BFO		
		94515107			2014	O O	&JL9.				1	500055		
		[ 27 ]	(P)				МОДУЛЬ В СБОРЕ, ТОРМОЗНОГО УПРАВЛЕНИЯ				(A)	MODULE ASM-ELEK BRK CONT		
		95106373			2014	O O	&JL9.				1	500055	CHECK	
	95106373			2014	O O	&JL9.				1	500055	CHECK		
	95245384			2014	O O	&JL9.				1	500055	(SERVICE ONLY)		
	[ 29 ]	(P)				ВТУЛКА ДЕМПФЕРНАЯ				(A)	SLEEVE-ELEK BRK & TRACT INSL	CONT MDL		
	96806333			2014	O O	&JL9.				3	500055			
	[ 30 ]	(P)				БОЛТ / ВИНТ				(A)	BOLT/SCREW-ELEK BRK & TRACT BRKT	CONT MDL		
	96665819			2014	O O	&JL9.				1	500055			
	[ 31 ]	(P)				БОЛТ / ВИНТ				(A)	BOLT/SCREW-ELEK BRK CONT RLY			
	96665820			2014	O O	&JL9.				2	500055			
РАСПОЛОЖЕНИЕ ДЕТАЛЕЙ / POSITION OF A PART		КПП / TRANSAXLE				КУЗОВ / BODY				МОДЕЛЬ / MODEL				
L : ЛЕВОЕ РАСПОЛОЖЕНИЕ ДЕТАЛИ / LEFT HAND SIDE R : ПРАВОЕ РАСПОЛОЖЕНИЕ ДЕТАЛИ / RIGHT HAND SIDE		M : МЕХАНИЧЕСКАЯ / MANUAL A : АВТОМАТИЧЕСКАЯ / AUTOMATIC				4N : 4-Х ДВЕРНЫЙ NOTCHBACK				II : SX III : CDX				

РУЛЕВОЕ КОЛЕСО 4810 STEERING WHEEL	B 3 T	№ ПОЗИЦИИ		КОД / К		NAME / НАИМЕНОВАНИЕ					К О Д / Д		
		Part No Номер детали	К П П	Д В Г	Model Year Мод- год	MODEL МОДЕЛЬ SX CDX	ОПЦИОН КОМПЛЕКТАЦИЯ	Л / П	К О Л	VIN / DATE ПРИМЕНЕНИЕ		REMARKS ПРИМЕЧАНИЕ	
										FROM C			TO PO
 <p>RJ4810G 02/15/2005</p>		[ 01 ]	(P) КОЛЕСО РУЛЕВОЕ В СБОРЕ								(A) WHEEL ASM-STRG		
	96399754		2014	B	B	&N45.			1		500055		
	96837668		2014	O	O	&L2C&N44&UK3.			1		500061		
	96837667		2014	O		&L2C&N44-UK3.			1		500963		
			[ 03 ]	(P) КРЫШКА ЗВУКОВОГО СИГНАЛА РУЛЕВОГО КОЛЕСА								(A) CAP ASM-STRG WHL HORN	
	96399750		2014	B	B	&MBN&N45.			1		500055		
	96407336		2014	B	B	&BMG&MDW&N45.			1		-	DAEWOO	
			[ 05 ]	(P) ВКЛЮЧАТЕЛЬ СТЕКЛОЧИСТИТЕЛЯ								(A) SWITCH ASM-WSW & WSWA	
	96552842		2014	S	S	&CD4&T79.			1		500055		
			[ 06 ]	(P) ПЕРЕКЛЮЧАТЕЛЬ ОСВЕЩЕНИЯ								(A) SWITCH ASM-HDLP DIMR & T/SIG <SEE GUIDE/BF	
	96392862		2014	S		-T3U.		R	1		500055		
	96387324		2014		S	&T3U.		R	1		500061		
			[ 07 ]	(P) ВКЛЮЧАТЕЛЬ В СБОРЕ ЗВУКОВОГО СИГНАЛА								(A) SWITCH ASM-STRG WHL HORN	
	93742520		2014	S	S				1		500055		
			[ 19 ]	(P) УПРАВЛЕНИЕ ДИСТАНЦИОННОЕ, АУДИОСИСТЕМЫ								(A) SWITCH ASM-RDO CONT	
	96550711		2014	O	B	&N44/N45&UK3.			1		500061		
			[ 20 ]	(P) БОЛТ / ВИНТ								(A) BOLT/SCREW-RDO CONT SW <SEE GUIDE CONTACT B	
	94520953		2014	O	B	&MBR/MDW&UK3.			2		501029		
			[ 21 ]	(P) КОЛПАЧОК ЗАЩИТНЫЙ								(A) COVER-STRG WHL SHRD OPG <SEE GUIDE/BFO>	
	96837677		2014			&N44-UK3.		L	1		500963		
	96837678		2014	O	O	&N44.		R	1		500061		
			[ 23 ]	(P) КОЛПАЧОК, РУЛЕВОГО КОЛЕСА								(A) REINFORCEMENT ASM-STRG WHL <SEE GUIDE/CONTA	
	96399746		2014	O	O	&L2C&N44&UK3.		L	1		500061		
96399747		2014	O	O	&L2C&N44&UK3.		R	1		500061			
96399746		2014	O		&L2C&N44-UK3.		L	1		500963			
96399747		2014	O		&L2C&N44-UK3.		R	1		500963			

РАСПОЛОЖЕНИЕ ДЕТАЛЕЙ / POSITION OF A PART

L : ЛЕВОЕ РАСПОЛОЖЕНИЕ ДЕТАЛИ / LEFT HAND SIDE  
R : ПРАВОЕ РАСПОЛОЖЕНИЕ ДЕТАЛИ / RIGHT HAND SIDE

КПП / TRANSAXLE

M : МЕХАНИЧЕСКАЯ / MANUAL  
A : АВТОМАТИЧЕСКАЯ / AUTOMATIC

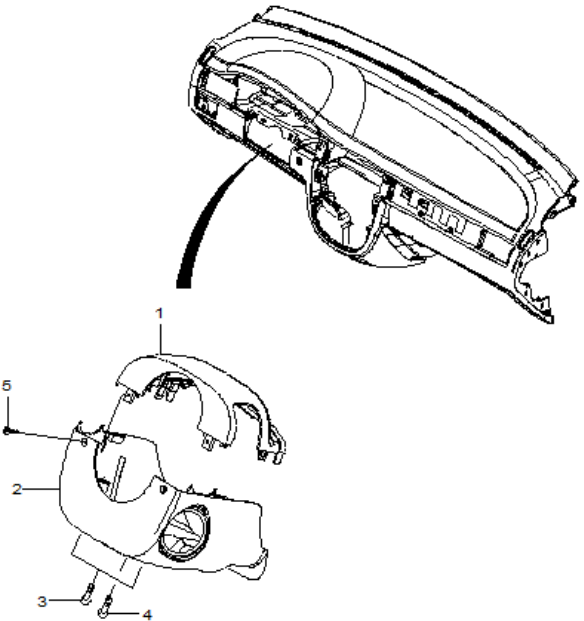
КУЗОВ / BODY

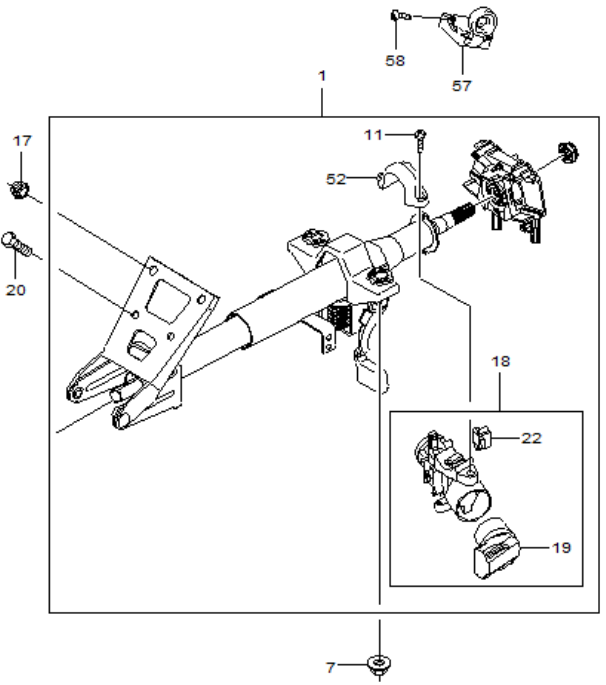
4N : 4-Х ДВЕРНЫЙ NOTCHBACK

МОДЕЛЬ / MODEL

II : SX  
III : CDX



КОЖУХ РУЛЕВОГО ВАЛА 4820 STEERING COLUMN COVER	В З Т	№ ПОЗИЦИИ		КОД / К			NAME / НАИМЕНОВАНИЕ					К О Д / Д		
		Part No Номер детали	К П П	Д В Г	Model Year Мод. год	MODEL МОДЕЛЬ		ОПЦИОН КОМПЛЕКТАЦИЯ	Л / П	К О Л	VIN / DATE ПРИМЕНЕНИЕ		REMARKS ПРИМЕЧАНИЕ	
						SX	CDX				FROM С			TO ПО
 <p>RJ4820 10/30/2004</p>		[ 01 ]	(P)	КОЖУХ РУЛЕВОГО ВАЛА ВЕРХНИЙ							(A) COVER-STRG COL UPR TR<SEE GUIDE/CONTACT BFO			
	96615568			2014	S			-N37.			1	500055		
		[ 02 ]	(P)	КОЖУХ РУЛЕВОГО ВАЛА НИЖНИЙ								(A) COVER-STRG COL LWR TR<SEE GUIDE/CONTACT BFO		
	96615570			2014	S	S		&N33/N37.			1	500055		
		[ 03 ]	(P)	БОЛТ / ВИНТ								(A) BOLT/SCREW-STRG COL LWR TR CVR		
94520177			2014	S	S					2	500055			
	[ 04 ]	(P)	БОЛТ / ВИНТ								(A) BOLT/SCREW-STRG COL LWR TR CVR REINF			
94520142			2014	S	S					1	500055			
	[ 05 ]	(P)	БОЛТ / ВИНТ								(A) BOLT/SCREW-STRG COL LWR TR CVR			
94520377			2014	S	S					2	500055			
РАСПОЛОЖЕНИЕ ДЕТАЛЕЙ / POSITION OF A PART		КПП / TRANSAXSLE			КУЗОВ / BODY			МОДЕЛЬ / MODEL						
L : ЛЕВОЕ РАСПОЛОЖЕНИЕ ДЕТАЛИ / LEFT HAND SIDE R : ПРАВОЕ РАСПОЛОЖЕНИЕ ДЕТАЛИ / RIGHT HAND SIDE		M : МЕХАНИЧЕСКАЯ / MANUAL A : АВТОМАТИЧЕСКАЯ / AUTOMATIC			4N : 4-Х ДВЕРНЫЙ NOTCHBACK			II : SX III : CDX						

РУЛЕВОЙ ВАЛ 4831 STEERING COLUMN	В З Т	№ ПОЗИЦИИ		КОД / К		NAME / НАИМЕНОВАНИЕ					К О Д / Д		
		Part No Номер детали	К П П	Д В Г	Model Year Мод. год	MODEL МОДЕЛЬ SX CDX	ОПЦИОН КОМПЛЕКТАЦИЯ	Л / П	К О Л	VIN / DATE ПРИМЕНЕНИЕ		REMARKS ПРИМЕЧАНИЕ	
										FROM С			TO ПО
 <p style="text-align: center;">RJ4831W 02/17/2005</p>		[ 01 ]	(P)	ВАЛ РУЛЕВОГО УПРАВЛЕНИЯ В СБОРЕ					(A)	COLUMN ASM-STRG			
		95264018			2014	O				1	500061		
		96815407			2014	O	O			1	500963		
		96815409			2014	S				1	500055		
		96878782			2014	S				1	500055		
		[ 07 ]	(P)	ГАЙКА						(A)	NUT-STRG COL STUD		
		94515152			2014	S	S			2	500055		
		[ 11 ]	(P)	БОЛТ / ВИНТ						(A)	BOLT/SCREW-STRG COL		
		93740644			2014	S	S			2	500055		
		[ 17 ]	(P)	ГАЙКА						(A)	NUT-STRG COL BRKT		
		94515152			2014	S	S			2	500055		
		[ 18 ]	(P)	ЗАМОК ЗАЖИГАНИЯ						(A)	HOUSING-STRG SHF LK		
		96261298			2014	S	S			1	500055		
		[ 19 ]	(P)	ВКЛЮЧАТЕЛЬ ЗАЖИГАНИЯ В СБОРЕ						(A)	SWITCH ASM-IGN & START		
		96238726			2014	S	S			1	500055		
	[ 20 ]	(P)	БОЛТ / ВИНТ						(A)	BOLT/SCREW-STRG COL BRKT			
	94500679			2014	S	S			2	500055			
	[ 22 ]	(P)	УСТРОЙСТВО СЧИТЫВАНИЯ КОДА КЛЮЧА В СБОРЕ						(A)	SWITCH ASM-IGN KEY ALARM			
	96238727			2014	S	S			1	500055			
	[ 52 ]	(P)	ХОМУТ, РУЛЕВОГО УПРАВЛЕНИЯ						(A)	CLAMP-STRG COL			
	96261307			2014	S	S			1	500055			
	[ 57 ]	(P)	ИММОБИЛИЗАТОР						(A)	SENSOR ASM-IGN LK CYL THEFT DTRNT<SEE GUI			
	96988749			2014	O	O	&BAH.		1	500963	501160	Close 12AU2013	
	95262292			2014	O	O	&BAH.		1	500963		Open 12AU2013	
	[ 58 ]	(P)	БОЛТ / ВИНТ						(A)	BOLT/SCREW-STRG COL LWR TR CVR			
	94520142			2014	O	O	&BAH.		1	500963			

РАСПОЛОЖЕНИЕ ДЕТАЛЕЙ / POSITION OF A PART

L : ЛЕВОЕ РАСПОЛОЖЕНИЕ ДЕТАЛИ / LEFT HAND SIDE  
R : ПРАВОЕ РАСПОЛОЖЕНИЕ ДЕТАЛИ / RIGHT HAND SIDE

КПП / TRANSAXLE

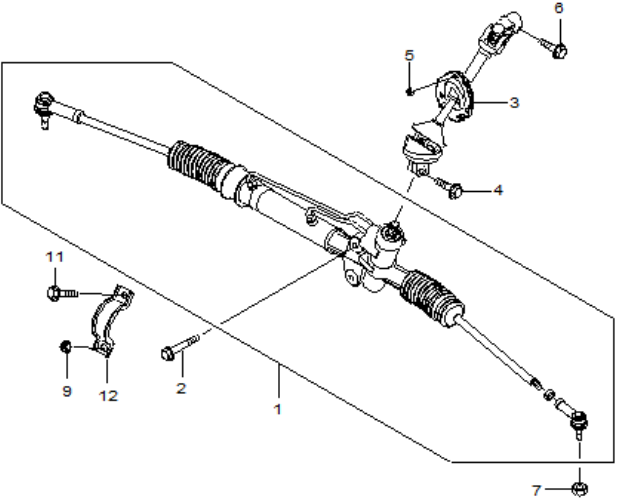
M : МЕХАНИЧЕСКАЯ / MANUAL  
A : АВТОМАТИЧЕСКАЯ / AUTOMATIC

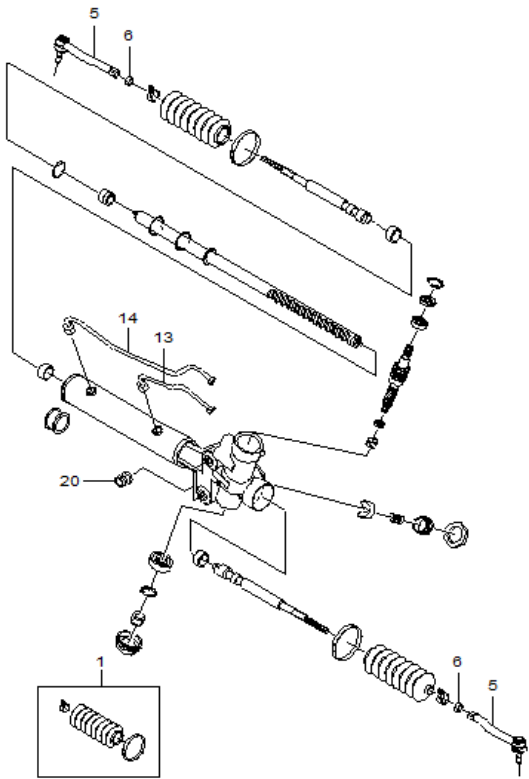
КУЗОВ / BODY

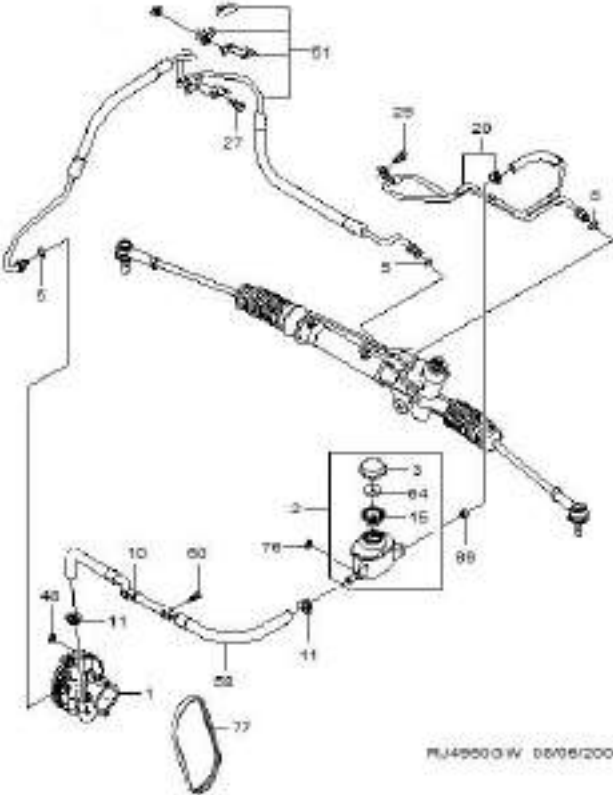
4N : 4-Х ДВЕРНЫЙ NOTCHBACK

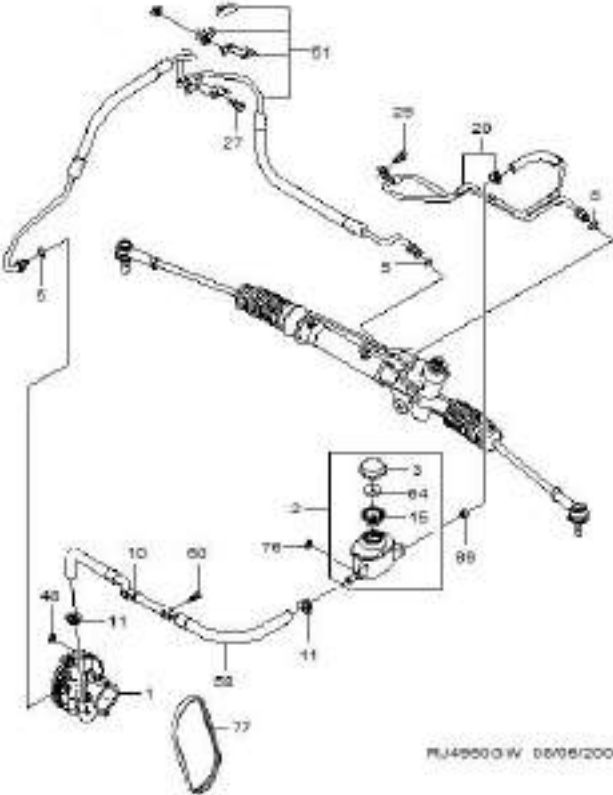
МОДЕЛЬ / MODEL

II : SX  
III : CDX

РУЛЕВОЙ МЕХАНИЗМ 4910 STEERING GEAR UNIT	В З Т	№ ПОЗИЦИИ		КОД / К			NAME / НАИМЕНОВАНИЕ					К О Д / Д			
		Part No Номер детали	К П П	Д В Г	Model Year Мод- год	MODEL МОДЕЛЬ		ОПЦИОН КОМПЛЕКТАЦИЯ	Л / П	К О / Л	VIN / DATE ПРИМЕНЕНИЕ		REMARKS ПРИМЕЧАНИЕ		
						SX	CDX				FROM C			TO PO	
 <p>RJ4910 10/30/2004</p>		[ 01 ]	(P)										(A) GEAR ASM-STRG <SEE GUIDE/CONTACT BFO>		
		95209431			2014	S	S	&N40.			1	500055			
		[ 02 ]	(P)											(A) BOLT/SCREW-S/GR	
		94501445			2014	S	S				1	500055			
		[ 03 ]	(P)											(A) SHAFT ASM-S/GR CPLG<SEE GUIDE/CONTACT BFO>	
		96801726			2014	S	S	&LHD.			1	500055			
		[ 04 ]	(P)											(A) BOLT/SCREW-S/GR CPLG CLA<SEE GUIDE/CONTACT	
		94501675			2014	S	S				1	500055			
		[ 05 ]	(P)											(A) NUT-P/S FLUID RSVR HOSE CLIP BRKT<SEE GUID	
		94515097			2014	S	S				3	500055			
		[ 06 ]	(P)											(A) BOLT/SCREW-INTER STRG SHF<SEE GUIDE/CONTACT	
		94501827			2014	S	S				1	500055			
	[ 07 ]	(P)											(A) NUT-STRG ARM<SEE GUIDE/CONTACT BFO>		
	94515405			2014	S	S				2	500055				
	[ 09 ]	(P)											(A) NUT-S/GR		
	94515069			2014	S	S				2	500055				
	[ 11 ]	(P)											(A) BOLT/SCREW-S/GR H/SHLD		
	94500698			2014	S	S				1	500055				
	[ 12 ]	(P)											(A) BRACKET ASM-S/GR<SEE GUIDE/CONTACT BFO>		
	96321405			2014	S	S				1	500055				
РАСПОЛОЖЕНИЕ ДЕТАЛЕЙ / POSITION OF A PART		КПП / TRANSAXLE			КУЗОВ / BODY			МОДЕЛЬ / MODEL							
L : ЛЕВОЕ РАСПОЛОЖЕНИЕ ДЕТАЛИ / LEFT HAND SIDE R : ПРАВОЕ РАСПОЛОЖЕНИЕ ДЕТАЛИ / RIGHT HAND SIDE		M : МЕХАНИЧЕСКАЯ / MANUAL A : АВТОМАТИЧЕСКАЯ / AUTOMATIC			4N : 4-Х ДВЕРНЫЙ NOTCHBACK			II : SX III : CDX							

ДЕТАЛИ РУЛЕВОГО МЕХАНИЗМА 4931 STEERING GEAR PARTS	В 3 Т	№ ПОЗИЦИИ		КОД / К		NAME / НАИМЕНОВАНИЕ					К О Д / Д		
		Part No Номер детали	К П П	Д В Г	Model Year Мод- год	MODEL МОДЕЛЬ SX CDX	ОПЦИОН КОМПЛЕКТАЦИЯ	Л / П	К О Л	VIN / DATE ПРИМЕНЕНИЕ		REMARKS ПРИМЕЧАНИЕ	
										FROM С			TO ПО
 <p>RJ4931 10/30/2004</p>	[ 01 ]	(P)									(A) BOOT KIT-S/GR		
	93742552				2014	S	S			1	500055		
	[ 05 ]	(P)										(A) END ASM-STRG LNKG TIE ROD	
	96407485				2014	S	S			1	500055		
	96407486				2014	S	S			1	500055		
	[ 06 ]	(P)										(A) NUT-S/GR	
94515052				2014	S	S			1	500055			
[ 13 ]	(P)										(A) PIPE-P/S GR INL		
93742553				2014	S	S			1	500055			
[ 14 ]	(P)										(A) PIPE-P/S GR INL		
93742555				2014	S	S			1	500055			
[ 20 ]	(P)										(A) GROMMET-STRG COL TILT WHL REL LVR		
93742557				2014	S	S			1	500055			
РАСПОЛОЖЕНИЕ ДЕТАЛЕЙ / POSITION OF A PART	КПП / TRANSAXLE		КУЗОВ / BODY		МОДЕЛЬ / MODEL								
L : ЛЕВОЕ РАСПОЛОЖЕНИЕ ДЕТАЛИ / LEFT HAND SIDE R : ПРАВОЕ РАСПОЛОЖЕНИЕ ДЕТАЛИ / RIGHT HAND SIDE	M : МЕХАНИЧЕСКАЯ / MANUAL A : АВТОМАТИЧЕСКАЯ / AUTOMATIC		4N : 4-Х ДВЕРНЫЙ NOTCHBACK		II : SX III : CDX								

4950 ГИДРОПРИВОД РУЛЕВОГО УПРАВЛЕНИЯ POWER STEERING PIPE LINE	В З Т	№ ПОЗИЦИИ		КОД / К		NAME / НАИМЕНОВАНИЕ					К О Д / Д		
		Part No Номер детали	К П П	Д В Г	Model Year Мод. год	MODEL МОДЕЛЬ	ОПЦИОН КОМПЛЕКТАЦИЯ	Л / П	К О Л	VIN / DATE ПРИМЕНЕНИЕ		REMARKS ПРИМЕЧАНИЕ	
										FROM C			TO PO
 <p>RUJ4950G W 08/05/2008</p>		[ 01 ]	(P)	НАСОС В СБОРЕ ГИДРОПРИВОДА РУЛЕВОГО УПРАВЛЕНИЯ			(A)	PUMP ASM-P/S					
		95075829			2014	S S	&N40.	1	500055				
		[ 02 ]	(P)	БАЧОК ГИДРОПРИВОДА В СБОРЕ			(A)	RESERVOIR ASM-P/S FLUID					
		96451834			2014	S S	&N40.	1	500055			GMK : 96451797	
		[ 03 ]	(P)	КРЫШКА БАЧКА ГИДРОПРИВОДА			(A)	CAP-P/S PUMP RSVR					
		96451788			2014	S S	&N40.	1	500055				
		[ 15 ]	(P)	СЕТКА, БАЧКА ГИДРОПРИВОДА			(A)	SPACER-P/S PUMP					
		96263705			2014	S S	&N40.	1	500055				
		[ 20 ]	(P)	ТРУБКА В СБОРЕ К БАЧКУ ГИДРОСИСТЕМЫ			(A)	PIPE ASM-P/S FLUID RSVR INL<SEE GUIDE/CONTA					
		95390381			2014	S S	&L2C&N40.	1	500055				
		[ 25 ]	(P)	БОЛТ / ВИНТ			(A)	BOLT/SCREW-P/S FLUID RSVR PIPE CLIP<SEE GUI					
		94500400			2014	S S	&LHD.	1	500055				
		[ 51 ]	(P)	ТРУБКА В СБОРЕ, НАСОСА РУЛЕВОГО УПРАВЛЕНИЯ			(A)	PIPE ASM-P/S PUMP INL<SEE GUIDE/CONTACT BFO					
		95365208	M		2014	B B	&L2C&MXP&N40.	1	500055				
		95365207	A		2014	O O	&L2C&MH9&N40.	1	SOP				
		[ 58 ]	(P)	ТРУБКА В СБОРЕ ВЫСОКОГО ДАВЛЕНИЯ			(A)	HOSE ASM-P/S GR INL					
		95380472	M		2014	B B	&L2C&MXP&N40.	1	500055				
		95380471	A		2014	O O	&L2C&MH9&N40.	1	SOP				
		[ 60 ]	(P)	БОЛТ / ВИНТ			(A)	BOLT/SCREW-P/S GR OTLT HOSE BRKT					
		94500400			2014	S S		2	500055				
		[ 64 ]	(P)	ГУБКА, БАЧКА ГИДРОПРИВОДА			(A)	SPONGE-OIL RESERVOIR					
		96263717			2014	S S	&N40.	1	500055				
	[ 69 ]	(P)	ПЕРЕХОДНИК БАЧКА ГИДРОПРИВОДА			(A)	RESTRICTOR ASM-P/S FLUID RSVR HOSE<SEE GUID						
	96275005			2014	S S		1	500055					
	[ 76 ]	(P)	ГАЙКА			(A)	NUT-P/S FLUID SURGE TNK<SEE GUIDE/CONTACT B						
	94515147			2014	S S		2	500055					
	[ 77 ]	(P)	РЕМЕНЬ НАСОСА РУЛЕВОГО УПРАВЛЕНИЯ			(A)	BELT-P/S PUMP						
	96839809			2014	B B	&LM9/L2C&N40.	1	500055					
	[ X1 ]	(P)	БОЛТ / ВИНТ			(A)	BOLT/SCREW-P/S PUMP BRKT						
	11610513			2014	O O	&LM9/L2C&N40.	2	500055					
	[ X2 ]	(P)	КРОНШТЕЙН НАСОСА УСИЛИТЕЛЯ РУЛЯ			(A)	BRACKET-P/S PUMP						
	25187251			2014	O O	&LM9/L2C&N40.	1	500055					
РАСПОЛОЖЕНИЕ ДЕТАЛЕЙ / POSITION OF A PART	КПП / TRANSAXLE		КУЗОВ / BODY		МОДЕЛЬ / MODEL								
L : ЛЕВОЕ РАСПОЛОЖЕНИЕ ДЕТАЛИ / LEFT HAND SIDE R : ПРАВОЕ РАСПОЛОЖЕНИЕ ДЕТАЛИ / RIGHT HAND SIDE	M : МЕХАНИЧЕСКАЯ / MANUAL A : АВТОМАТИЧЕСКАЯ / AUTOMATIC		4N : 4-Х ДВЕРНЫЙ NOTCHBACK		II : SX III : CDX								

4950 ГИДРОПРИВОД РУЛЕВОГО УПРАВЛЕНИЯ POWER STEERING PIPE LINE	№ ПОЗИЦИИ Part No Номер детали	КОД / К				NAME / НАИМЕНОВАНИЕ					К О Д / Д		
		К П П	Д В Г	Model Year Мод. год	MODEL МОДЕЛЬ		ОПЦИОН КОМПЛЕКТАЦИЯ	Л / П	К О Л	VIN / DATE ПРИМЕНЕНИЕ		REMARKS ПРИМЕЧАНИЕ	
					SX	CDX				FROM С			TO ПО
 <p>RUJ495003-W 08/05/2008</p>	[ X3 25188596	(P)		2014	O	O	УСИЛИТЕЛЯ РУЛЯ &LM9/L2C&N40.		(A)	1	500055	BRACKET-P/S PUMP	
	[ X4 11588726	(P)		2014	O	O	БОЛТ / ВИНТ &LM9/L2C&N40.		(A)	2	500055	БОЛТ/SCREW-P/S PUMP BRKT	
	[ X5 11588734	(P)		2014	O	O	БОЛТ / ВИНТ &LM9/L2C&N40.		(A)	1	500055	БОЛТ/SCREW-P/S PUMP BRKT	
РАСПОЛОЖЕНИЕ ДЕТАЛЕЙ / POSITION OF A PART	КПП / TRANSAXSLE				КУЗОВ / BODY				МОДЕЛЬ / MODEL				
L : ЛЕВОЕ РАСПОЛОЖЕНИЕ ДЕТАЛИ / LEFT HAND SIDE R : ПРАВОЕ РАСПОЛОЖЕНИЕ ДЕТАЛИ / RIGHT HAND SIDE	M : МЕХАНИЧЕСКАЯ / MANUAL A : АВТОМАТИЧЕСКАЯ / AUTOMATIC				4N : 4-Х ДВЕРНЫЙ NOTCHBACK				II : SX III : CDX				

**5**

## **ЭЛЕКТРООБОРУДОВАНИЕ**

**5110 ФАРА**

**5140 ФОНАРЬ**

**5220 ПАНЕЛЬ ПРИБОРОВ**

**5310 ПЕРЕДНИЙ СТЕКЛООЧИСТИТЕЛЬ**

**5330 СТЕКЛООМЫВАТЕЛЬ**

**5410 ЭЛЕКТРИЧЕСКИЕ ПРИБОРЫ**

**5420 АНТЕННА**

**5430 АУДИОСИСТЕМА**

**5510 ПОДУШКА БЕЗОПАСНОСТИ**

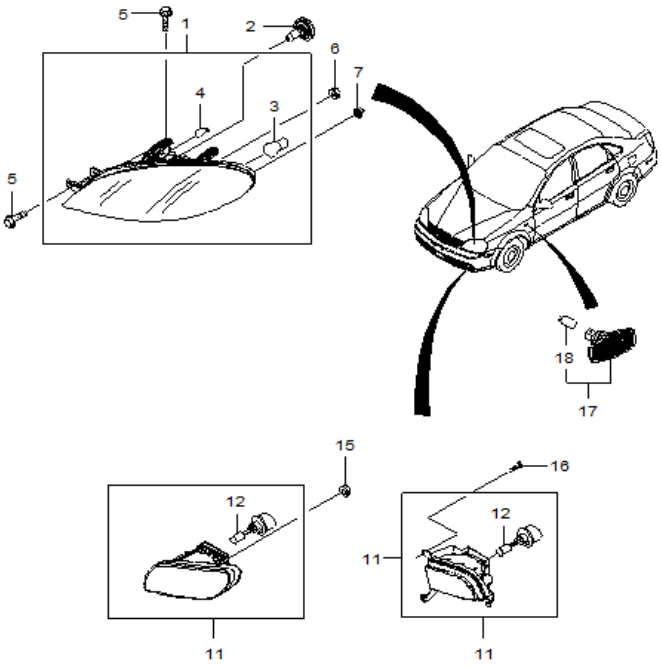
**5610 АККУМУЛЯТОРНАЯ БАТАРЕЯ**

**5620 ПРЕДОХРАНИТЕЛИ И РЕЛЕ**

**5710 ЭЛЕКТРИЧЕСКАЯ ПРОВОДКА**





ФАРА 5110 FRONT LAMP	В З Т	№ ПОЗИЦИИ		КОД / К			NAME / НАИМЕНОВАНИЕ					К О Д / Д		
		Part No Номер детали	К П П	Д В Г	Model Year Мод. год	MODEL МОДЕЛЬ		ОПЦИОН КОМПЛЕКТАЦИЯ	Л / П	К О Л	VIN / DATE ПРИМЕНЕНИЕ		REMARKS ПРИМЕЧАНИЕ	
						SX	CDX				FROM С			TO ПО
 <p>RJ5110DGW 06/08/2005</p>		[ 16 ]	(P)	БОЛТ / ВИНТ							(A) BOLT/SCREW-FRT FOG LP			
		94520499			2014	O	B	&E2E&T3U-T3N.			10	-		
		94520499			2014	S	S	&T3U.			10	500061		
		[ 17 ]	(P)	УКАЗАТЕЛЬ СИГНАЛА ПОВОРОТА									(A) LAMP ASM-FRT SI T/SIG	
	96337460			2014	S	S	&T90.			2	500055			
	[ 18 ]	(P)	ЛАМПОЧКА, ПЕРЕДНЕГО БОКОВОГО УКАЗАТЕЛЬНОГО ПОВОРОТА									(A) BULB-FRT SI T/SIG LP		
	94535582			2014	S	S	&T90.			2	500055		ГМК : 13505775	
РАСПОЛОЖЕНИЕ ДЕТАЛЕЙ / POSITION OF A PART		КПП / TRANSAXSLE			КУЗОВ / BODY			МОДЕЛЬ / MODEL						
L : ЛЕВОЕ РАСПОЛОЖЕНИЕ ДЕТАЛИ / LEFT HAND SIDE R : ПРАВОЕ РАСПОЛОЖЕНИЕ ДЕТАЛИ / RIGHT HAND SIDE		M : МЕХАНИЧЕСКАЯ / MANUAL A : АВТОМАТИЧЕСКАЯ / AUTOMATIC			4N : 4-Х ДВЕРНЫЙ NOTCHBACK			II : SX III : CDX						

ФОНАРЬ 5140 REAR LAMP	В 3 Т	№ ПОЗИЦИИ		КОД / К		NAME / НАИМЕНОВАНИЕ				К О Д / Д			
		Part No Номер детали	К П П	Д В Г	Model Year Мод. год	MODEL МОДЕЛЬ	ОПЦИОН КОМПЛЕКТАЦИЯ	Л / П	К О Л		VIN / DATE ПРИМЕНЕНИЕ		REMARKS ПРИМЕЧАНИЕ
											FROM С	TO ПО	
	[ 01 ]	(P) ФОНАРЬ									(A) LAMP ASM-B/U & TAIL<SEE GUIDE/CONTACT BFO>		
	95076188			2014	S	S	&T79&T89-TR1.	L	1	500055		РАЗРАБОТКА	
	95076189			2014	S	S	&T79&T89-TR1.	R	1	500055		РАЗРАБОТКА	
	96551223			2014	S	S	&T79&T89-TR1.	L	1	500055			
	96551224			2014	S	S	&T79&T89-TR1.	R	1	500055			
	[ 02 ]	(P) ЛАМПОЧКА										(A) BULB-STOP & TAIL & T/SIG LP<SEE GUIDE/CONTA	
	94535564			2014	S	S	&T79&T89-TR1.		1	500055		СТОП СИГНАЛ	
	[ 03 ]	(P) ЛАМПОЧКА										(A) BULB-RR T/SIG LP<SEE GUIDE/CONTACT BFO>	
	94535561			2014	S	S	&T79&T89-TR1.		1	500055		УКАЗАТЕЛЯ ПОВОРОТА	
	[ 04 ]	(P) ЛАМПОЧКА										(A) BULB-B/U LP<SEE GUIDE/CONTACT BFO>	
	94535560			2014	S	S	&T79&T89-TR1.		1	500055		ЗАДНЕГО ХОДА	
	[ 06 ]	(P) ГАЙКА										(A) NUT-T/LP <DO NOT USE AFTER 2014MY>	
	94515096			2014	S	S			8	500055			
	[ 09 ]	(P) ФОНАРЬ НОМЕРНОГО ЗНАКА										(A) LAMP ASM-RR LIC PLT	
	96190751			2014			&D91-E3E.		1	-			
	[ 10 ]	(P) ЛАМПОЧКА, ФАР										(A) BULB-RR LIC PLT LP	
	94535581			2014			&D91-E3E.		2	-		ГМК : 13505773	
	[ 11 ]	(P) БОЛТ / ВИНТ										(A) BOLT/SCREW-RR LIC PLT LP	
	94520166			2014	S	S	&D91.		4	500055			
	[ 12 ]	(P) ГАЙКА										(A) NUT	
94515254			2014	S	S			4	500055				
[ 13 ]	(P) СТОП - ФОНАРЬ, ВЕРХНИЙ										(A) LAMP ASM-HIGH MT STOP		
96551250			2014	S	S	&TS6.		1	500055				
96461922			2014	S	S	&TS6&82I.		1	500055				
[ 14 ]	(P) ЛАМПОЧКА, ФАР										(A) BULB-HIGH MT S/LP		
94535581			2014	S	S	&TS6.		5	500055		ГМК : 13505773		
94535581			2014	S	S	&TS6&82I.		5	500055		ГМК : 13505773		
[ 17 ]	(P) БОЛТ / ВИНТ										(A) BOLT/SCREW-HIGH MT S/LP<USE 12E 1720R>		
94520208			2014	S	S	&TS6.		4	500055				

РАСПОЛОЖЕНИЕ ДЕТАЛЕЙ / POSITION OF A PART

L : ЛЕВОЕ РАСПОЛОЖЕНИЕ ДЕТАЛИ / LEFT HAND SIDE  
R : ПРАВОЕ РАСПОЛОЖЕНИЕ ДЕТАЛИ / RIGHT HAND SIDE

КПП / TRANSAXLE

M : МЕХАНИЧЕСКАЯ / MANUAL  
A : АВТОМАТИЧЕСКАЯ / AUTOMATIC

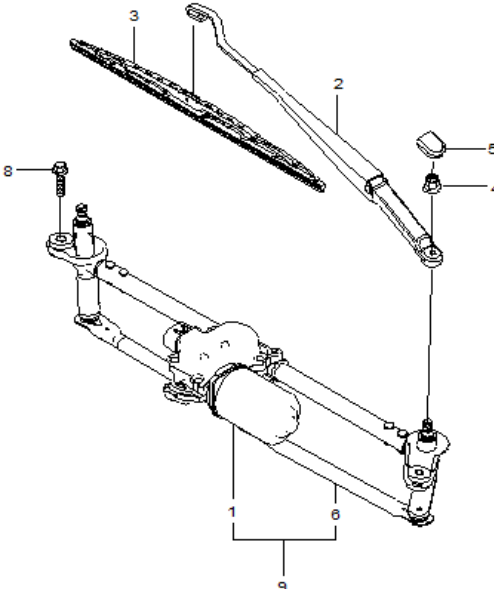
КУЗОВ / BODY

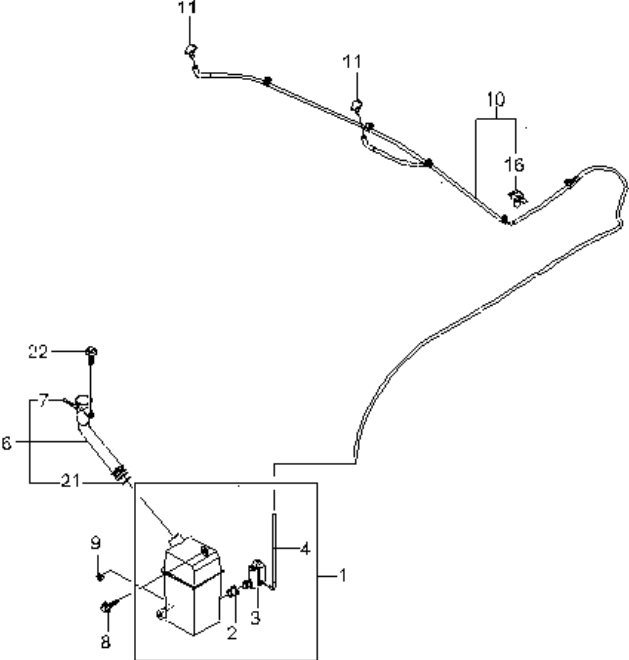
4N : 4-Х ДВЕРНЫЙ NOTCHBACK

МОДЕЛЬ / MODEL

II : SX  
III : CDX

5220 ПАНЕЛЬ ПРИБОРОВ INSTRUMENT CLUSTER	В З Т	№ ПОЗИЦИИ		КОД / К		NAME / НАИМЕНОВАНИЕ					К О Д / Д		
		Part No Номер детали	К П П	Д В Г	Model Year Мод. год	MODEL МОДЕЛЬ SX CDX	ОПЦИОН КОМПЛЕКТАЦИЯ	Л / П	К О Л	VIN / DATE ПРИМЕНЕНИЕ		REMARKS ПРИМЕЧАНИЕ	
										FROM C			TO PO
<p>RJ5220 01/19/2005</p>		[ 01 ]	(P)			ПАНЕЛЬ ПРИБОРОВ В СБОРЕ			(A)	CLUSTER ASM-INST			
		95072595	M		2014	B B	&LM9/L2C&MXP&J65&U18.			1	500963		
		95072594	M		2014	O O	&LM9/L2C&MXP&JL9&U18.			1	500055		
		95072597	A		2014	B B	&LM9/L2C&MH9&J65&U18.			1	SOP		
		95072596	A		2014	O O	&LM9/L2C&MH9&JL9&U18.			1	SOP		
		[ 02 ]	(P)				КРЫШКА ПЕРЕДНЯЯ ПАНЕЛИ ПРИБОРОВ			(A)	COVER-INST		
		96550381			2014	S S				1	500055		
		[ 03 ]	(P)				СТЕКЛО ПАНЕЛИ ПРИБОРОВ			(A)	LENS-INST		
		96550382			2014	S S				1	500055		
		[ 08 ]	(P)				КОРПУС ПАНЕЛИ ПРИБОРОВ			(A)	CASE-INST		
		96550383			2014	S S				1	500055		
		[ 10 ]	(P)				ЛАМПОЧКА			(A)	BULB		
		94535598			2014	S S				1	500055		
		[ 11 ]	(P)				ГНЕЗДО ЛАМПЫ В СБОРЕ			(A)	SOCKET A-BULB		
		96077679			2014	S S				1	500055		
	[ 12 ]	(P)				ЛАМПОЧКА			(A)	BULB			
	94535579			2014	S S				4	500055			
	[ 13 ]	(P)				ГНЕЗДО ЛАМПЫ В СБОРЕ			(A)	SOCKET A-BULB			
	94797519			2014	S S				4	500055			
	[ 14 ]	(P)				ЛАМПОЧКА			(A)	BULB			
	94535596			2014	S S				23	500055			
	[ 15 ]	(P)				ГНЕЗДО ЛАМПЫ В СБОРЕ			(A)	SOCKET A-BULB			
	94797520			2014	S S				23	500055			
	[ 22 ]	(P)				БОЛТ / ВИНТ			(A)	BOLT/SCREW-INST CSTR			
	94520326			2014	S S				3	500055			
РАСПОЛОЖЕНИЕ ДЕТАЛЕЙ / POSITION OF A PART	КПП / TRANSAXLE		КУЗОВ / BODY			МОДЕЛЬ / MODEL							
L : ЛЕВОЕ РАСПОЛОЖЕНИЕ ДЕТАЛИ / LEFT HAND SIDE R : ПРАВОЕ РАСПОЛОЖЕНИЕ ДЕТАЛИ / RIGHT HAND SIDE	M : МЕХАНИЧЕСКАЯ / MANUAL A : АВТОМАТИЧЕСКАЯ / AUTOMATIC		4N : 4-Х ДВЕРНЫЙ NOTCHBACK			II : SX III : CDX							

5310 WINDSHIELD WIPER	№ ПОЗИЦИИ		КОД / К		NAME / НАИМЕНОВАНИЕ				К О Д / Д			
	Part No Номер детали	К П П	Д В Г	Model Year Мод. год	MODEL МОДЕЛЬ SX CDX	ОПЦИОН КОМПЛЕКТАЦИЯ	Л / П	К О Л		VIN / DATE ПРИМЕНЕНИЕ		REMARKS ПРИМЕЧАНИЕ
										FROM C	TO PO	
 <p>RJ5310DGN 10/30/2004</p>	[ 01 ] 96442580			2014	S S	(P) ЭЛЕКТРОДВИГАТЕЛЬ СТЕКЛООЧИСТИТЕЛЯ В СБОРЕ &CD4&LHD.			(A) MOTOR ASM-WSW 1 500055			
	[ 02 ] 95211018 95211019			2014 2014	S S S S	(P) РЫЧАГ СТЕКЛООЧИСТИТЕЛЯ &LHD. &LHD.			(A) ARM ASM-WSW R 1 500055 L 1 500055			
	[ 03 ] 95211012 95211014			2014 2014	S S S S	(P) ЩЕТКА СТЕКЛООЧИСТИТЕЛЯ &LHD. &LHD.			(A) BLADE ASM-WSW R 1 500055 L 1 500055			
	[ 04 ] 94515394			2014	S S	(P) ГАЙКА			(A) NUT-WSW ARM 2 500055			
	[ 05 ] 96262507			2014	S S	(P) КОЛПАЧОК, РЫЧАГА СТЕКЛООЧИСТИТЕЛЯ			(A) CAP-WSW ARM NUT<SEE GUIDE/CONTACT BFO> 2 500055			
	[ 06 ] 96474947			2014	S S	(P) КОРОМЫСЛО СТЕКЛООЧИСТИТЕЛЯ &CD4&LHD.			(A) LINK-WSW MOT<SEE GUIDE/CONTACT BFO> 1 500055			
	[ 08 ] 94501523			2014	S S	(P) БОЛТ / ВИНТ			(A) BOLT/SCREW-WSW SYS MDL 3 500055			
	[ 09 ] 96442578			2014	S S	(P) СТЕКЛООЧИСТИТЕЛЬ В СБОРЕ &CD4&LHD.			(A) MODULE ASM-WSW SYS 1 500055			
	РАСПОЛОЖЕНИЕ ДЕТАЛЕЙ / POSITION OF A PART	КПП / TRANSAXSLE		КУЗОВ / BODY			МОДЕЛЬ / MODEL					
L : ЛЕВОЕ РАСПОЛОЖЕНИЕ ДЕТАЛИ / LEFT HAND SIDE R : ПРАВОЕ РАСПОЛОЖЕНИЕ ДЕТАЛИ / RIGHT HAND SIDE	M : МЕХАНИЧЕСКАЯ / MANUAL A : АВТОМАТИЧЕСКАЯ / AUTOMATIC		4N : 4-Х ДВЕРНЫЙ NOTCHBACK			II : SX III : CDX						

5330 WINDSHIELD WASHER СТЕКЛОМЫВАТЕЛЬ	В З Т	№ ПОЗИЦИИ		КОД / К		NAME / НАИМЕНОВАНИЕ				К О Д / Д			
		Part No Номер детали	К П П	Д В Г	Model Year Мод. год	MODEL МОДЕЛЬ SX CDX	ОПЦИОН КОМПЛЕКТАЦИЯ	Л / П	К О Л		VIN / DATE ПРИМЕНЕНИЕ		REMARKS ПРИМЕЧАНИЕ
											FROM С	TO ПО	
 <p>RJ5330 09:20/2007</p>		[ 01 ]	(P)	БАЧОК СТЕКЛОМЫВАТЕЛЯ							(A) CONTAINER ASM-WSWA SOLV(W/PUMP)<SEE GUIDE/C		
	96550797			2014	S	S			1	500055			
		[ 02 ]	(P)	ПРОКЛАДКА БАЧКА СТЕКЛОМЫВАТЕЛЯ								(A) SEAL-R/WDO WPR PIV SHF <SEE GUIDE/CONTACT B	
	96190258			2014	S	S			1	500055			
		[ 03 ]	(P)	НАСОС В СБОРЕ, СТЕКЛОМЫВАТЕЛЯ								(A) PUMP ASM-WSWA	
	96396602			2014	S	S			1	500055			
		[ 04 ]	(P)	ШЛАНГ ОТ БАЧКА СТЕКЛОМЫВАТЕЛЯ								(A) HOSE A-RESERVOIR	
	96389090			2014	S	S			1	500055			
		[ 06 ]	(P)	ТРУБКА ЗАЛИВНАЯ БАЧКА СТЕКЛОМЫВАТЕЛЯ								(A) TUBE ASM-WSWA SOLV CNTNR FIL	
	96550799			2014	S	S			1	500055			
		[ 07 ]	(P)	КРЫШКА РАСШИРИТЕЛЬНОГО БАЧКА								(A) CAP-WSWA SOLV CNTNR	
	96327989			2014	S	S			1	500055			
		[ 08 ]	(P)	БОЛТ / ВИНТ								(A) BOLT/SCREW-WSWA SOLV CNTNR	
	94501371			2014	S	S			2	500055			
		[ 09 ]	(P)	ГАЙКА								(A) NUT-WSWA SOLV CNTNR	
	94515119			2014	S	S			3	500055			
	94515147			2014	S	S			1	500055			
		[ 10 ]	(P)	ШЛАНГ СТЕКЛОМЫВАТЕЛЯ								(A) HOSE ASM-WSWA NOZ	
	96550800			2014	S	S			1	500055			
		[ 11 ]	(P)	СОПЛО СТЕКЛОМЫВАТЕЛЯ								(A) NOZZLE ASM-WSWA	
	96550793			2014	S	S			2	500055			
		[ 16 ]	(P)	ФИКСАТОР								(A) CLIP-WSWA NOZ HOSE CONN<SEE GUIDE/CONTACT B	
94530250			2014	S	S			4	500055				
	[ 21 ]	(P)	ПРОКЛАДКА, ТРУБКИ БАЧКА СТЕКЛОМЫВАТЕЛЯ								(A) SEAL-WSWA SOLV CNTNR FIL TUBE		
96389092			2014	S	S			2	500055				
	[ 22 ]	(P)	БОЛТ / ВИНТ								(A) BOLT/SCREW-WSWA NOZ HOSE CONN		
94525633			2014	S	S			1	500055				
РАСПОЛОЖЕНИЕ ДЕТАЛЕЙ / POSITION OF A PART	КПП / TRANSAXSLE		КУЗОВ / BODY			МОДЕЛЬ / MODEL							
L : ЛЕВОЕ РАСПОЛОЖЕНИЕ ДЕТАЛИ / LEFT HAND SIDE R : ПРАВОЕ РАСПОЛОЖЕНИЕ ДЕТАЛИ / RIGHT HAND SIDE	M : МЕХАНИЧЕСКАЯ / MANUAL A : АВТОМАТИЧЕСКАЯ / AUTOMATIC		4N : 4-Х ДВЕРНЫЙ NOTCHBACK			II : SX III : CDX							

ЭЛЕКТРИЧЕСКИЕ ПРИБОРЫ 5410 ELECTRICAL PARTS	В З Т	№ ПОЗИЦИИ		КОД / К		NAME / НАИМЕНОВАНИЕ					К О Д / Д		
		Part No Номер детали	К П П	Д В Г	Model Year Мод. год	MODEL МОДЕЛЬ	ОПЦИОН КОМПЛЕКТАЦИЯ	Л / П	К О Л	VIN / DATE ПРИМЕНЕНИЕ		REMARKS ПРИМЕЧАНИЕ	
					SX	CDX				FROM C			TO PO
<p>RJ5410GW 03/27/2008</p>	[ 01 ]	(P) СИГНАЛ В СБОРЕ, ЗВУКОВОЙ								(A) HORN ASM-GENERIC (LOW NOTE)<SEE GUIDE/CONTA			
	96336790			2014	S	S			1	500055			
	[ 02 ]	(P) БОЛТ / ВИНТ									(A) BOLT/SCREW-HORN		
	94500233			2014	S	S			1	500055			
	[ 03 ]	(P) ПЛАФОН В СБОРЕ СО СТОРОНЫ Пассажира									(A) LAMP ASM-I/P COMPT		
	96247399			2014	O	O	&A99&C60&LHD&U27.		1	500055			
	96247399			2014	B	B	&A99&C46&LHD&U27.		1	SOP			
	[ 04 ]	(P) ЛАМПОЧКА, ИНСТРУМЕНТАЛЬНОЙ ПАНЕЛИ									(A) BULB-I/P COMPT LP		
	94535588			2014	O	O	&A99&C60&LHD&U27.		1	500055			
	94535588			2014	O	O	&A99&C60&LHD&U27.		1	500055			
	[ 05 ]	(P) ДИНАМИК НИЗКОЧАСТОТНЫЙ									(A) SPEAKER-RDO RF<SEE GUIDE/CONTACT BFO>		
	96470071			2014	O	O	&UW6.	L	1	500061			
	96470072			2014	O	O	&UW6.	R	1	500061			
	[ 06 ]	(P) ДИНАМИК ПЕРЕДНИЙ									(A) SPEAKER ASM-RDO FRT S/D		
	96453084			2014	B	B	&UQ4/UW6.		1	500055			
	96453562			2014	B	B	&UQ4/UW6.		1	500055			
	[ 07 ]	(P) БОЛТ / ВИНТ									(A) BOLT/SCREW-RDO FRT SPKR		
	94520183			2014	S	S			8	500055			
	[ 08 ]	(P) ГАЙКА									(A) NUT-RDO FRT SPKR		
	94515248			2014	S	S			8	500055	Localized		
94515248			2014	S	S			8	500055	Localized			
[ 09 ]	(P) ПЛАФОН САЛОНА, ПЕРЕДНИЙ									(A) LAMP ASM-RDG<USE 12L 3083A>			
96615323			2014	S		&C74&82I-CF5.		1	500055				
96615327			2014		O	&CF5&C74&82I.		1	501029				
[ 11 ]	(P) ЛАМПОЧКА, ПЛАФОНА ОСВЕЩЕНИЯ САЛОНА									(A) BULB-DM LP<USE 12H 9804B>			
94535600			2014	S		&C74&82I-CF5.		2	500055				
94535600			2014		O	&CF5&C74&82I.		2	501029				
[ 12 ]	(P) БОЛТ / ВИНТ									(A) BOLT/SCREW-DM & RDG LP			
94520339			2014	S	B	&C74.		2	500055				
[ 17 ]	(P) ПЛАФОН САЛОНА ЗАДНИЙ									(A) LAMP ASM-DM<SEE GUIDE/CONTACT BFO>			
96615319			2014	S	S	&TCO&82I.		1	500055				
[ 19 ]	(P) ЛАМПОЧКА, ПОДСВЕТКИ БАГАЖНИКА									(A) BULB-R/CMPT C/LP<SEE GUIDE/CONTACT BFO>			
94535591			2014	S	S			1	500055				
[ 20 ]	(P) БОЛТ / ВИНТ									(A) BOLT/SCREW-DM LP			
94520344			2014	S	S			2	500055				

РАСПОЛОЖЕНИЕ ДЕТАЛЕЙ / POSITION OF A PART

L : ЛЕВОЕ РАСПОЛОЖЕНИЕ ДЕТАЛИ / LEFT HAND SIDE  
R : ПРАВОЕ РАСПОЛОЖЕНИЕ ДЕТАЛИ / RIGHT HAND SIDE

КПП / TRANSAXLE

M : МЕХАНИЧЕСКАЯ / MANUAL  
A : АВТОМАТИЧЕСКАЯ / AUTOMATIC

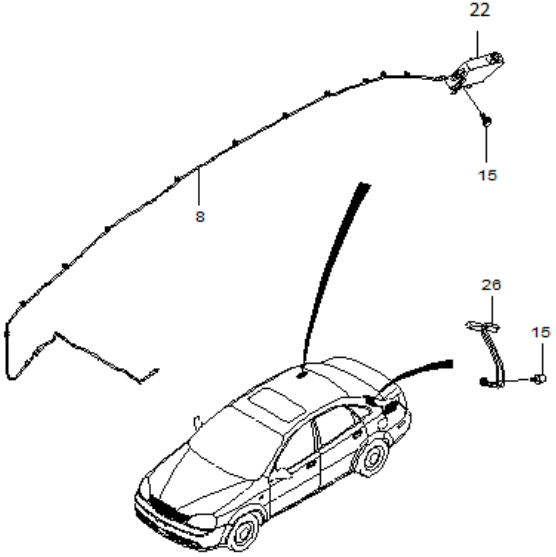
КУЗОВ / BODY

4N : 4-Х ДВЕРНЫЙ NOTCHBACK

МОДЕЛЬ / MODEL

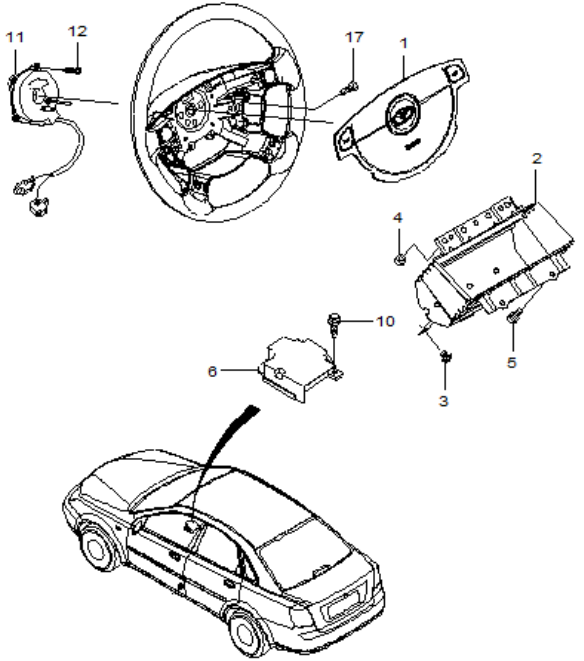
II : SX  
III : CDX

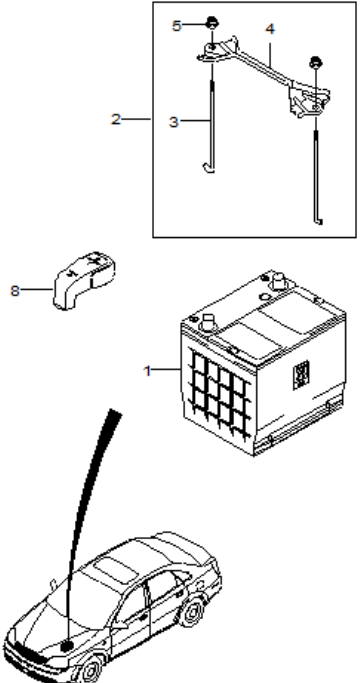
ЭЛЕКТРИЧЕСКИЕ ПРИБОРЫ 5410 ELECTRICAL PARTS	№ ПОЗИЦИИ Part No Номер детали	КОД / К		MODEL		NAME / НАИМЕНОВАНИЕ		Л / П	К / О	VIN / DATE		REMARKS ПРИМЕЧАНИЕ	К О Д / Д		
		К П П	Д В Г	Model Year Mod- год	МОДЕЛЬ		ОПЦИОН КОМПЛЕКТАЦИЯ			П / П	О / О			ПРИМЕНЕНИЕ	
					SX	CDX								FROM C	TO PO
<p>RJ5410GW 03/27/2008</p>	[ 21 ] 96247398	(P) ПЛАФОН В СБОРЕ БАГАЖНОГО ОТСЕКА		2014	S	S	(A) LAMP ASM-R/CMPT CTSY			1	500055				
	[ 22 ] 94535591	(P) ЛАМПОЧКА, ПОДСВЕТКИ БАГАЖНИКА		2014	S	S	(A) BULB-R/CMPT C/LP<SEE GUIDE/CONTACT BFO>			1	500055				
	[ 23 ] 96453086	(P) ДИНАМИК ЗАДНИЙ		2014	B	B	&UQ4/UW6.	(A) SPEAKER ASM-RDO RR	L		1	500055			
	96453582			2014	B	B	&UQ4/UW6.		R		1	500055			
	[ 24 ] 94520183	(P) БОЛТ / ВИНТ		2014	S	S		(A) BOLT/SCREW-RDO RR SPKR			8	500055			
	[ 25 ] 96614412	(P) РЕЗИСТОР ВЕНТИЛЯТОРА ОХЛАЖДЕНИЯ		2014	S	S	&LM9/L2C.	(A) RESISTOR ASM-ENG COOL FAN			1	500055			
	[ 26 ] 94500203	(P) БОЛТ / ВИНТ		2014	S	S	&LM9/L2C.	(A) BOLT/SCREW-ENG COOL FAN RES			1	500055			
	[ 44 ] 96550653	(P) СЕТКА ВЫСОКОЧАСТОТНОГО ДИНАМИКА		2014	B	B	&UQ4.	(A) GRILLE-RDO FRT S/D SPKR <SEE GUIDE/BFO>			1	500055			
	96550654			2014	B	B	&UQ4.				1	500055			
	96550653			2014	B	B	&UQ4/UW6.				1	500055			
	96550654			2014	B	B	&UQ4/UW6.				1	500055			
	[ 45 ] 96281315	(P) СТЕКЛО ПЛАФОНА САЛОНА, ПЕРЕДНИЙ		2014	S		&C74&82I-CF5.	(A) LENS-S/S ILLUM MIR			1	500055			
	96407813			2014		O	&CF5&C74&82I.				1	501029			
	РАСПОЛОЖЕНИЕ ДЕТАЛЕЙ / POSITION OF A PART	КПП / TRANSAXSLE		КУЗОВ / BODY		МОДЕЛЬ / MODEL									
	L : ЛЕВОЕ РАСПОЛОЖЕНИЕ ДЕТАЛИ / LEFT HAND SIDE R : ПРАВОЕ РАСПОЛОЖЕНИЕ ДЕТАЛИ / RIGHT HAND SIDE	M : МЕХАНИЧЕСКАЯ / MANUAL A : АВТОМАТИЧЕСКАЯ / AUTOMATIC		4N : 4-Х ДВЕРНЫЙ NOTCHBACK		II : SX III : CDX									

АНТЕННА 5420 ANTENNA	В 3 Т	№ ПОЗИЦИИ		КОД / К			NAME / НАИМЕНОВАНИЕ					К О Д / Д		
		Part No Номер детали	К П П	Д В Г	Model Year Мод. год	MODEL МОДЕЛЬ		ОПЦИОН КОМПЛЕКТАЦИЯ	Л / П	К О Л	VIN / DATE ПРИМЕНЕНИЕ		REMARKS ПРИМЕЧАНИЕ	
						SX	CDX				FROM С			TO ПО
 <p>RJ5420GNW 10/30/2004</p>		[ 08 ]	(P)	КАБЕЛЬ АНТЕННЫ ЗАДНИЙ							(A) CABLE ASM-RDO ANT CBL EXTN			
		96550691			2014	S	S	&U77.			1	500055		
		[ 15 ]	(P)	БОЛТ / ВИНТ								(A) BOLT/SCREW-NAVN ANT MT PLT<SEE GUIDE/CONTA		
		94501878			2014	S	S	&U77.			1	500055		
		[ 22 ]	(P)	МОДУЛЬ В СБОРЕ, АНТЕННЫ								(A) MODULE ASM-RDO ANT (ECCN=7A994)		
	95298238			2014	S	S	&U77.			1	500055			
	[ 26 ]	(P)	ФИЛЬТР ПОМЕХ									(A) WIRE ASM-RDO NOISE SUPPR GND		
	96488170			2014	S	S	&U77.			1	500055			
РАСПОЛОЖЕНИЕ ДЕТАЛЕЙ / POSITION OF A PART		КПП / TRANSAXSLE			КУЗОВ / BODY			МОДЕЛЬ / MODEL						
L : ЛЕВОЕ РАСПОЛОЖЕНИЕ ДЕТАЛИ / LEFT HAND SIDE R : ПРАВОЕ РАСПОЛОЖЕНИЕ ДЕТАЛИ / RIGHT HAND SIDE		M : МЕХАНИЧЕСКАЯ / MANUAL A : АВТОМАТИЧЕСКАЯ / AUTOMATIC			4N : 4-Х ДВЕРНЫЙ NOTCHBACK			II : SX III : CDX						





ПОДУШКА БЕЗОПАСНОСТИ 5510 AIR BAG SYSTEM	В З Т	№ ПОЗИЦИИ		КОД / К		NAME / НАИМЕНОВАНИЕ					К О Д / Д			
		Part No Номер детали	К П П	Д В Г	Model Year Мод. год	MODEL МОДЕЛЬ		ОПЦИОН КОМПЛЕКТАЦИЯ	Л / П	К О Л		VIN / DATE ПРИМЕНЕНИЕ		REMARKS ПРИМЕЧАНИЕ
						SX	CDX					FROM C	TO PO	
 <p>RJ5510DGW 10/30/2004</p>		[ 01 ]	(P) МОДУЛЬ ПОДУШКИ БЕЗОПАСНОСТИ, ВОДИТЕЛЯ								(A) AIRBAG ASM-STRG WHL			
		96474818			2014	O		&AJ3/AK5&Y9Y.			1	500061	"CHEVROLET"	
		96474817			2014	O	O	&AK5&BMG.			1	500963	DAEWOO	
		[ 02 ]	(P) ПОДУШКА БЕЗОПАСНОСТИ ПАНЕЛИ ИНСТРУМЕНТА									(A) AIRBAG ASM-I/P		
		96474822			2014	O	O	&AK5.			1	500963		
		[ 03 ]	(P) БОЛТ / ВИНТ									(A) BOLT/SCREW-I/P AIRBAG		
		94501379			2014	O	O	&AK5.			2	500963		
		[ 04 ]	(P) ГАЙКА									(A) NUT-I/P AIRBAG		
		94515119			2014	O	O	&AK5.			3	500963		
		[ 05 ]	(P) БОЛТ / ВИНТ									(A) BOLT/SCREW-I/P AIRBAG (TO I/P TIE BAR)-CONT		
		94501401			2014	O	O	&AK5.			2	500963		
		[ 06 ]	(P) ДАТЧИК ПОДУШКИ БЕЗОПАСНОСТИ									(A) MODULE ASM-AIRBAG SEN & DIAGN		
		94833085			2014	O	O	&L2C&AK5&A70.			1	500963		
		94833084			2014			&LM9/L2C&AJ3.			1	500061		
		[ 10 ]	(P) БОЛТ / ВИНТ									(A) BOLT/SCREW-AIRBAG SEN & DIAGN MDL		
		94501379			2014			&AJ3/AK5.			3	500061		
		[ 11 ]	(P) КАТУШКА СОЕДИНИТЕЛЬНАЯ ПОДУШКИ БЕЗОПАСНОСТИ									(A) COIL ASM-STRG WHL AIRBAG		
	95486555			2014			&AJ3/AK5-UK3.			1	500963			
	95486537			2014	O	B	&AJ3/AK5&UK3.			1	500061			
	[ 12 ]	(P) БОЛТ / ВИНТ									(A) BOLT/SCREW-STRG WHL AIRBAG COIL			
	94520176			2014			&AJ3/AK5.			4	500061			
	[ 17 ]	(P) БОЛТ / ВИНТ									(A) BOLT/SCREW-STRG WHL AIRBAG <SEE GUIDE/CONT			
	94501702			2014			&AJ3/AK5.			2	500061			
РАСПОЛОЖЕНИЕ ДЕТАЛЕЙ / POSITION OF A PART	КПП / TRANSAXSLE		КУЗОВ / BODY			МОДЕЛЬ / MODEL								
L : ЛЕВОЕ РАСПОЛОЖЕНИЕ ДЕТАЛИ / LEFT HAND SIDE R : ПРАВОЕ РАСПОЛОЖЕНИЕ ДЕТАЛИ / RIGHT HAND SIDE	M : МЕХАНИЧЕСКАЯ / MANUAL A : АВТОМАТИЧЕСКАЯ / AUTOMATIC		4N : 4-Х ДВЕРНЫЙ NOTCHBACK			II : SX III : CDX								

АККУМУЛЯТОРНАЯ БАТАРЕЯ 5610 BATTERY	В 3 Т	№ ПОЗИЦИИ		КОД / К		NAME / НАИМЕНОВАНИЕ					К О Д / Д			
		Part No Номер детали	К П П	Д В Г	Model Year Мод. год	MODEL МОДЕЛЬ		ОПЦИОН КОМПЛЕКТАЦИЯ	Л / П	К О Л		VIN / DATE ПРИМЕНЕНИЕ		REMARKS ПРИМЕЧАНИЕ
						SX	CDX					FROM C	TO PO	
 <p>RJ5610W 05/27/2005</p>		[ 01 ]	(P)	АККУМУЛЯТОРНАЯ БАТАРЕЯ							(A) BATTERY ASM			
		94566303			2014	S	S	&LM9/L2C.			1	500055		
		[ 02 ]	(P)	КРЕПЛЕНИЕ АККУМУЛЯТОРНОЙ БАТАРЕИ								(A) RETAINER-BAT HOLDN		
		96280186			2014	S	S				1	500055		
		[ 03 ]	(P)	СТЕРЖЕНЬ КРЕПЛЕНИЯ АККУМУЛЯТОРНОЙ БАТАРЕИ								(A) ROD-BAT HOLDN RET ROD <SEE GUIDE/CONTACT BF		
		96280188			2014	S	S				2	500055		
		96280188			2014	S	S				2	500055		
		[ 04 ]	(P)	КРОНШТЕЙН КРЕПЛЕНИЯ АККУМУЛЯТОРНОЙ БАТАРЕИ								(A) RETAINER-BAT HOLDN		
	96280187			2014	S	S				1	500055			
	[ 05 ]	(P)	ГАЙКА								(A) NUT-BAT HOLDN RET			
	94515147			2014	S	S				2	500055			
	[ 08 ]	(P)	КОЛПАЧОК КЛЕММЫ								(A) CAP-BATTERY			
	96452251			2014	S	S				2	500055		NEGATIVE	
	96452250			2014	S	S				2	500055		POSITIVE	
РАСПОЛОЖЕНИЕ ДЕТАЛЕЙ / POSITION OF A PART		КПП / TRANSAXSLE			КУЗОВ / BODY			МОДЕЛЬ / MODEL						
L : ЛЕВОЕ РАСПОЛОЖЕНИЕ ДЕТАЛИ / LEFT HAND SIDE R : ПРАВОЕ РАСПОЛОЖЕНИЕ ДЕТАЛИ / RIGHT HAND SIDE		M : МЕХАНИЧЕСКАЯ / MANUAL A : АВТОМАТИЧЕСКАЯ / AUTOMATIC			4N : 4-Х ДВЕРНЫЙ NOTCHBACK			II : SX III : CDX						

5620 FUSE&RELAY	№ ПОЗИЦИИ		КОД / К		NAME / НАИМЕНОВАНИЕ				К О Д / Д	
	Part No Номер детали	К П П	Д В Г	Model Year Мод. год	MODEL МОДЕЛЬ	ОПЦИОН КОМПЛЕКТАЦИЯ	VIN / DATE ПРИМЕНЕНИЕ			REMARKS ПРИМЕЧАНИЕ
							FROM С	TO ПО		
	[ 01 ]					(P) КОРОБКА ПРЕДОХРАНИТЕЛЕЙ	(A) BLOCK ASM-ACSRWY WRG JUNC			
	96451746			2014	O	B	&LM9/L2C&C60&JL9&T3U.	1	500061	
	96451739			2014	O		&LM9/L2C&C46&J65-T3U.	1	SOP	
	96451740			2014	O		&LM9/L2C&C46&JL9-T3U.	1	SOP	
	96451742			2014	O	O	&LM9/L2C&C46&JL9&T3U.	1	SOP	
	96451743			2014	O		&LM9/L2C&C60&J65-T3U.	1	-	
	96451744			2014	O	O	&LM9/L2C&C60&JL9-T3U.	1	500055	
	96451745			2014	O	B	&LM9/L2C&C60&J65&T3U.	1	500963	
	[ 02 ]						(P) КРЫШКА КОРОБКИ, ПРЕДОХРАНИТЕЛЕЙ	(A) COVER-ACSRWY WRG J/BLK		
	96418067			2014	O		&LM9/L2C&C46&J65-T3U.	1	SOP	
	96551399			2014	O	O	&LM9/L2C&C60&JL9&T3U.	1	500061	
	96551399			2014	O		&LM9/L2C&C46&J65-T3U.	1	SOP	
	96418067			2014	O		&LM9/L2C&C46&JL9-T3U.	1	SOP	
	96551399			2014	O		&LM9/L2C&C46&JL9-T3U.	1	SOP	
	96418067			2014	O	O	&LM9/L2C&C46&JL9&T3U.	1	SOP	
	96551399			2014	O	O	&LM9/L2C&C46&JL9&T3U.	1	SOP	
	96418067			2014	O		&LM9/L2C&C60&J65-T3U.	1	-	
	96551399			2014	O		&LM9/L2C&C60&J65-T3U.	1	-	
	96418067			2014	O		&LM9/L2C&C60&JL9-T3U.	1	500055	
	96551399			2014	O		&LM9/L2C&C60&JL9-T3U.	1	500055	
	96418067			2014	O	B	&LM9/L2C&C60&J65&T3U.	1	500963	
	96551399			2014	O	B	&LM9/L2C&C60&J65&T3U.	1	500963	
	[ 03 ]						(P) ЭТИКЕТКА, БЛОКА ПРЕДОХРАНИТЕЛЯ	(A) LABEL-FUSE BLK		
	96418056			2014	O		&LM9/L2C&C46&J65-T3U.	1	SOP	
	96418056			2014	O	O	&LM9/L2C&C60&JL9&T3U.	1	500061	
	96551401			2014	O	O	&LM9/L2C&C60&JL9&T3U.	1	500061	
	96551401			2014	O		&LM9/L2C&C46&J65-T3U.	1	SOP	
	96418056			2014	O		&LM9/L2C&C46&JL9-T3U.	1	SOP	
	96551401			2014	O		&LM9/L2C&C46&JL9-T3U.	1	SOP	
	96418056			2014	O	B	&LM9/L2C&C46&JL9&T3U.	1	SOP	
	96551401			2014	O	B	&LM9/L2C&C46&JL9&T3U.	1	SOP	
	96418056			2014	O		&LM9/L2C&C60&J65-T3U.	1	-	
	96551401			2014	O		&LM9/L2C&C60&J65-T3U.	1	-	
	96418056			2014	O		&LM9/L2C&C60&JL9-T3U.	1	500055	
	96551401			2014	O		&LM9/L2C&C60&JL9-T3U.	1	500055	
	96418056			2014		B	&LM9/L2C&C60&J65&T3U.	1	500963	
РАСПОЛОЖЕНИЕ ДЕТАЛЕЙ / POSITION OF A PART	КПП / TRANSAXLE		КУЗОВ / BODY			МОДЕЛЬ / MODEL				
L : ЛЕВОЕ РАСПОЛОЖЕНИЕ ДЕТАЛИ / LEFT HAND SIDE R : ПРАВОЕ РАСПОЛОЖЕНИЕ ДЕТАЛИ / RIGHT HAND SIDE	M : МЕХАНИЧЕСКАЯ / MANUAL A : АВТОМАТИЧЕСКАЯ / AUTOMATIC		4N : 4-Х ДВЕРНЫЙ NOTCHBACK			II : SX III : CDX				

5620 FUSE&RELAY	№ ПОЗИЦИИ		КОД / К		NAME / НАИМЕНОВАНИЕ				К О Д / Д	
	Part No Номер детали	К П П	Д В Г	Model Year Мод. год	MODEL МОДЕЛЬ	OPTION КОМПЛЕКТАЦИЯ	VIN / DATE			REMARKS ПРИМЕЧАНИЕ
							FROM C	TO PO		
<p>RJ5620G 04/03/2008</p>	[ 03 ]	(P) ЭТИКЕТКА, БЛОКА ПРЕДОХРАНИТЕЛЯ					(A) LABEL-FUSE BLK			
	96551401			2014	B	&LM9/L2C&C60&J65&T3U.	1	500963		
	[ 04 ]	(P) КОРПУС КОРОБКИ ПРЕДОХРАНИТЕЛЕЙ						(A) HOUSING ASM-ACSRYP PWR FUSE BLK <GUIDE/BFO>		
	96551400			2014	S S	&LM9/L2C.	1	500055		
	[ 05 ]	(P) ГАЙКА						(A) NUT-ENG WRG HARN J/BLK		
	94515096			2014	S S		3	500055		
	[ 07 ]	(P) РЕЛЕ В СБОРЕ ЦЕНТРАЛЬНОГО ЗАМКА						(A) RELAY ASM-DR LK <SEE GUIDE/CONTACT BFO>		
	96190176			2014	S S	&AU3.	1	501029		
	[ 10 ]	(P) РЕЛЕ СВЕТОСИГНАЛЬНЫЙ						(A) MODULE ASM-M/TEL LOCAL INTERFACE		
	95966731			2014	S S	&MBR/MDW.	1	500963		
	96459510			2014	S S	&MBN.	1	500055		
	[ 11 ]	(P) БОЛТ / ВИНТ						(A) BOLT/SCREW-M/TEL LOCAL INTERFACE MDL		
	94520424			2014	S S		2	500055		
	[ 12 ]	(P) ГАЙКА						(A) NUT		
	94515096			2014	S S		2	500055		
	[ 13 ]	(P) ПРЕДОХРАНИТЕЛЬ, МИНИ 10А						(A) FUSE-MINI 10 A		
	96234924			2014	O	&LM9/L2C&C60&JL9&T3U.	1	500061		
	96234924			2014	O	&LM9/L2C&C60&JL9&T3U.	11	500061		
	96234924			2014	O	&LM9/L2C&C46&J65-T3U.	1	SOP		
	96234924			2014	O	&LM9/L2C&C46&J65-T3U.	11	SOP		
96234924			2014	O	&LM9/L2C&C46&JL9-T3U.	1	SOP			
96234924			2014	O	&LM9/L2C&C46&JL9-T3U.	11	SOP			
96234924			2014	O	&LM9/L2C&C46&JL9&T3U.	1	SOP			
96234924			2014	O	&LM9/L2C&C46&JL9&T3U.	11	SOP			
96234924			2014	O	&LM9/L2C&C60&J65-T3U.	1	-			
96234924			2014	O	&LM9/L2C&C60&J65-T3U.	11	-			
96234924			2014	O	&LM9/L2C&C60&JL9-T3U.	1	500055			
96234924			2014	O	&LM9/L2C&C60&JL9-T3U.	11	500055			
96234924			2014	O	&LM9/L2C&C60&J65&T3U.	1	500963			
96234924			2014	O	&LM9/L2C&C60&J65&T3U.	11	500963			
96234924			2014	O	&LM9/L2C&C60&JL9&T3U.	1	500061			
96234924			2014	O	&LM9/L2C&C46&J65-T3U.	1	SOP			
96234924			2014	O	&LM9/L2C&C46&JL9-T3U.	1	SOP			
96234924			2014	O	&LM9/L2C&C46&JL9&T3U.	1	SOP			
96234924			2014	O	&LM9/L2C&C60&J65-T3U.	1	-			

РАСПОЛОЖЕНИЕ ДЕТАЛЕЙ / POSITION OF A PART

L : ЛЕВОЕ РАСПОЛОЖЕНИЕ ДЕТАЛИ / LEFT HAND SIDE  
R : ПРАВОЕ РАСПОЛОЖЕНИЕ ДЕТАЛИ / RIGHT HAND SIDE

КПП / TRANSAXLE

M : МЕХАНИЧЕСКАЯ / MANUAL  
A : АВТОМАТИЧЕСКАЯ / AUTOMATIC

КУЗОВ / BODY

4N : 4-Х ДВЕРНЫЙ NOTCHBACK

МОДЕЛЬ / MODEL

II : SX  
III : CDX

5620 FUSE&RELAY	№ ПОЗИЦИИ		КОД / К		NAME / НАИМЕНОВАНИЕ				К О Д / Д	
	Part No Номер детали	К П П	Д В Г	Model Year Мод. год	MODEL МОДЕЛЬ	ОПЦИОН КОМПЛЕКТАЦИЯ	VIN / DATE ПРИМЕНЕНИЕ			REMARKS ПРИМЕЧАНИЕ
							FROM С	TO ПО		
<p>RJ5620G 04/03/2008</p>	[ 13 ]					(P) ПРЕДОХРАНИТЕЛЬ, МИНИ 10А	(A) FUSE-MINI 10 А			
	96234924			2014	O		&LM9/L2C&C60&JL9-T3U.	1	500055	
	96234924			2014	O		&LM9/L2C&C60&J65&T3U.	1	500963	
	96234923			2014	O		&LM9/L2C&C60&JL9&T3U.	1	500061	
	96234923			2014	O		&LM9/L2C&C60&JL9&T3U.	10	500061	
	96234923			2014	O		&LM9/L2C&C46&J65-T3U.	10	SOP	
	96234923			2014	O		&LM9/L2C&C46&JL9-T3U.	1	SOP	
	96234923			2014	O		&LM9/L2C&C46&JL9-T3U.	10	SOP	
	96234923			2014	O		&LM9/L2C&C46&JL9&T3U.	1	SOP	
	96234923			2014	O		&LM9/L2C&C46&JL9&T3U.	10	SOP	
	96234923			2014	O		&LM9/L2C&C60&J65-T3U.	1	-	
	96234923			2014	O		&LM9/L2C&C60&J65-T3U.	10	-	
	96234923			2014	O		&LM9/L2C&C60&JL9-T3U.	1	500055	
	96234923			2014	O		&LM9/L2C&C60&JL9-T3U.	10	500055	
	96234923			2014	O		&LM9/L2C&C60&J65&T3U.	1	500963	
	96234923			2014	O		&LM9/L2C&C60&J65&T3U.	10	500963	
	96234923			2014	O		&LM9/L2C&C60&JL9&T3U.	1	500061	
	96234923			2014	O		&LM9/L2C&C46&J65-T3U.	1	SOP	
	96234923			2014	O		&LM9/L2C&C46&JL9-T3U.	1	SOP	
	96234923			2014	O		&LM9/L2C&C46&JL9&T3U.	1	SOP	
	96234923			2014	O		&LM9/L2C&C60&J65-T3U.	1	-	
	96234923			2014	O		&LM9/L2C&C60&JL9-T3U.	1	500055	
	96234923			2014	O		&LM9/L2C&C60&J65&T3U.	1	500963	
	96234922			2014	O		&LM9/L2C&C60&JL9&T3U.	1	500061	
	96234922			2014	O		&LM9/L2C&C46&J65-T3U.	1	SOP	
	96234922			2014	O		&LM9/L2C&C46&JL9-T3U.	1	SOP	
	96234922			2014	O		&LM9/L2C&C46&JL9&T3U.	1	SOP	
	96234922			2014	O		&LM9/L2C&C60&J65-T3U.	1	-	
	96234922			2014	O		&LM9/L2C&C60&JL9-T3U.	1	500055	
	96234922			2014	O		&LM9/L2C&C60&J65&T3U.	1	500963	
96234921			2014	O		&LM9/L2C&C60&JL9&T3U.	2	500061		
96234921			2014	O		&LM9/L2C&C46&J65-T3U.	2	SOP		
96234921			2014	O		&LM9/L2C&C46&JL9-T3U.	2	SOP		
96234921			2014	O		&LM9/L2C&C46&JL9&T3U.	2	SOP		
96234921			2014	O		&LM9/L2C&C60&J65-T3U.	2	-		
96234921			2014	O		&LM9/L2C&C60&JL9-T3U.	2	500055		

РАСПОЛОЖЕНИЕ ДЕТАЛЕЙ / POSITION OF A PART

L : ЛЕВОЕ РАСПОЛОЖЕНИЕ ДЕТАЛИ / LEFT HAND SIDE  
R : ПРАВОЕ РАСПОЛОЖЕНИЕ ДЕТАЛИ / RIGHT HAND SIDE

КПП / TRANSAXLE

M : МЕХАНИЧЕСКАЯ / MANUAL  
A : АВТОМАТИЧЕСКАЯ / AUTOMATIC

КУЗОВ / BODY

4N : 4-Х ДВЕРНЫЙ NOTCHBACK

МОДЕЛЬ / MODEL

II : SX  
III : CDX

5620 FUSE&RELAY	№ ПОЗИЦИИ		КОД / К		NAME / НАИМЕНОВАНИЕ				К О Д / Д	
	Part No Номер детали	К П П	Д В Г	Model Year Мод. год	MODEL МОДЕЛЬ	ОПЦИОН КОМПЛЕКТАЦИЯ	VIN / DATE ПРИМЕНЕНИЕ			REMARKS ПРИМЕЧАНИЕ
							FROM С	TO ПО		
<p>RJ5620G 04/03/2008</p>	[ 13 ]					(P) ПРЕДОХРАНИТЕЛЬ, МИНИ 25А	(A) FUSE-MINI 25 А <SEE GUIDE/CONTACT BFO>			
	96234921			2014	O	&LM9/L2C&C60&J65&T3U.	2	500963		
	96234920			2014	O	&LM9/L2C&C60&JL9&T3U.	2	500061		
	96234920			2014	O	&LM9/L2C&C46&J65-T3U.	2	SOP		
	96234920			2014	O	&LM9/L2C&C46&JL9-T3U.	2	SOP		
	96234920			2014	O	&LM9/L2C&C46&JL9&T3U.	2	SOP		
	96234920			2014	O	&LM9/L2C&C60&J65-T3U.	2	-		
	96234920			2014	O	&LM9/L2C&C60&JL9-T3U.	2	500055		
	96234920			2014	O	&LM9/L2C&C60&J65&T3U.	2	500963		
	96234920			2014	O	&LM9/L2C&C60&JL9&T3U.	1	500061		
	96234920			2014	O	&LM9/L2C&C46&J65-T3U.	1	SOP		
	96234920			2014	O	&LM9/L2C&C46&JL9-T3U.	1	SOP		
	96234920			2014	O	&LM9/L2C&C46&JL9&T3U.	1	SOP		
	96234920			2014	O	&LM9/L2C&C60&J65-T3U.	1	-		
	96234920			2014	O	&LM9/L2C&C60&JL9-T3U.	1	500055		
	96234920			2014	O	&LM9/L2C&C60&J65&T3U.	1	500963		
	[ 15 ]						(P) ПРЕДОХРАНИТЕЛЬ	(A) FUSE		
	96377978			2014	O	&LM9/L2C&C46&J65-T3U.	1	SOP		
	96377976			2014	O	&LM9/L2C&C60&JL9&T3U.	1	500061		
	96377976			2014	O	&LM9/L2C&C46&J65-T3U.	1	SOP		
	96377976			2014	O	&LM9/L2C&C46&JL9-T3U.	1	SOP		
	96377976			2014	O	&LM9/L2C&C46&JL9&T3U.	1	SOP		
	96377976			2014	O	&LM9/L2C&C60&J65-T3U.	1	-		
	96377976			2014	O	&LM9/L2C&C60&JL9-T3U.	1	500055		
	96377976			2014	O	&LM9/L2C&C60&J65&T3U.	1	500963		
	96584144			2014	O	&LM9/L2C&C60&JL9&T3U.	7	500061		
	96584144			2014	O	&LM9/L2C&C46&J65-T3U.	7	SOP		
	96584144			2014	O	&LM9/L2C&C46&JL9-T3U.	7	SOP		
	96584144			2014	O	&LM9/L2C&C46&JL9&T3U.	7	SOP		
	96584144			2014	O	&LM9/L2C&C60&J65-T3U.	7	-		
	96584144			2014	O	&LM9/L2C&C60&JL9-T3U.	7	500055		
	96584144			2014	O	&LM9/L2C&C60&J65&T3U.	7	500963		
	96377978			2014	O	&LM9/L2C&C60&JL9&T3U.	1	500061		
96377978			2014	O	&LM9/L2C&C46&JL9-T3U.	1	SOP			
96377978			2014	O	&LM9/L2C&C46&JL9&T3U.	1	SOP			
96377978			2014	O	&LM9/L2C&C60&J65-T3U.	1	-			
РАСПОЛОЖЕНИЕ ДЕТАЛЕЙ / POSITION OF A PART		КПП / TRANSAXLE			КУЗОВ / BODY			МОДЕЛЬ / MODEL		
L : ЛЕВОЕ РАСПОЛОЖЕНИЕ ДЕТАЛИ / LEFT HAND SIDE R : ПРАВОЕ РАСПОЛОЖЕНИЕ ДЕТАЛИ / RIGHT HAND SIDE		M : МЕХАНИЧЕСКАЯ / MANUAL A : АВТОМАТИЧЕСКАЯ / AUTOMATIC			4N : 4-Х ДВЕРНЫЙ NOTCHBACK			II : SX III : CDX		

5620 FUSE&RELAY	№ ПОЗИЦИИ		КОД / К		NAME / НАИМЕНОВАНИЕ					К О Д / Д			
	Part No Номер детали	К П П	Д В Г	Model Year Mod. год	MODEL МОДЕЛЬ	ОПЦИОН КОМПЛЕКТАЦИЯ	Л / П	К О Л	VIN / DATE ПРИМЕНЕНИЕ		REMARKS ПРИМЕЧАНИЕ		
									FROM С			TO ПО	
	[ 15 ]					(P) ПРЕДОХРАНИТЕЛЬ			(A) FUSE				
	96377978			2014	O				1	500055			
	96377978			2014		O			1	500963			
	[ 18 ]						(P) РЕЛЕ В СБОРЕ, ПОВОРОТНОГО СИГНАЛА			(A) FLASHER ASM-T/SIG LP<SEE GUIDE/CONTACT BFO>			
	96312545			2014	S	S			1	500055			
	[ 19 ]						(P) РЕЛЕ			(A) RELAY ASM-FAN CONT <SEE GUIDE/CONTACT BFO>			
	96190189			2014					1	500055			
	[ 21 ]						(P) РЕЛЕ			(A) RELAY ASM			
	96190189			2014	S	S			1	500055			BLO MOT
	96190187			2014	O	O	&LM9/L2C&C60&JL9&T3U.		1	500061			A/C CMPR
	96190187			2014	O	O	&LM9/L2C&C60&J65-T3U.		1	-			A/C CMPR
	96190187			2014	O	O	&LM9/L2C&C60&JL9-T3U.		1	500055			A/C CMPR
	96190187			2014	O	B	&LM9/L2C&C60&J65&T3U.		1	500963			A/C CMPR
	96190189			2014	O	O	&LM9/L2C&C60&JL9&T3U.		1	500061			R/WDO DEFG
	96190189			2014	O	O	&LM9/L2C&C46&J65-T3U.		1	SOP			R/WDO DEFG
	96190189			2014	O	O	&LM9/L2C&C46&JL9-T3U.		1	SOP			R/WDO DEFG
	96190189			2014	O	O	&LM9/L2C&C46&JL9&T3U.		1	SOP			R/WDO DEFG
	96190189			2014	O	O	&LM9/L2C&C60&J65-T3U.		1	-			R/WDO DEFG
	96190189			2014	O	O	&LM9/L2C&C60&JL9-T3U.		1	500055			R/WDO DEFG
	96190189			2014	O	O	&LM9/L2C&C60&J65&T3U.		1	500963			R/WDO DEFG
	96190189			2014	O	O	&LM9/L2C&C60&JL9&T3U.		1	500061			SI WDO
	96190189			2014	O	O	&LM9/L2C&C46&J65-T3U.		1	SOP			SI WDO
	96190189			2014	O	O	&LM9/L2C&C46&JL9-T3U.		1	SOP			SI WDO
	96190189			2014	O	O	&LM9/L2C&C46&JL9&T3U.		1	SOP			SI WDO
	96190189			2014	O	O	&LM9/L2C&C60&J65-T3U.		1	-			SI WDO
	96190189			2014	O	O	&LM9/L2C&C60&JL9-T3U.		1	500055			SI WDO
	96190189			2014	O	O	&LM9/L2C&C60&J65&T3U.		1	500963			SI WDO
	96190189			2014	O	O	&LM9/L2C&C60&JL9&T3U.		1	500061			FAN CONT, HIGH
	96190189			2014	O	O	&LM9/L2C&C46&J65-T3U.		1	SOP			FAN CONT, HIGH
	96190189			2014	O	O	&LM9/L2C&C46&JL9-T3U.		1	SOP			FAN CONT, HIGH
96190189			2014	O	O	&LM9/L2C&C46&JL9&T3U.		1	SOP			FAN CONT, HIGH	
96190189			2014	O	O	&LM9/L2C&C60&J65-T3U.		1	-			FAN CONT, HIGH	
96190189			2014	O	O	&LM9/L2C&C60&JL9-T3U.		1	500055			FAN CONT, HIGH	
96190189			2014	O	O	&LM9/L2C&C60&J65&T3U.		1	500963			FAN CONT, HIGH	

РАСПОЛОЖЕНИЕ ДЕТАЛЕЙ / POSITION OF A PART

L : ЛЕВОЕ РАСПОЛОЖЕНИЕ ДЕТАЛИ / LEFT HAND SIDE  
R : ПРАВОЕ РАСПОЛОЖЕНИЕ ДЕТАЛИ / RIGHT HAND SIDE

КПП / TRANSAXLE

M : МЕХАНИЧЕСКАЯ / MANUAL  
A : АВТОМАТИЧЕСКАЯ / AUTOMATIC

КУЗОВ / BODY

4N : 4-Х ДВЕРНЫЙ NOTCHBACK

МОДЕЛЬ / MODEL

II : SX  
III : CDX



5620 FUSE&RELAY	№ ПОЗИЦИИ		КОД / К		NAME / НАИМЕНОВАНИЕ				К О Д / Д	
	Part No Номер детали	К П П	Д В Г	Model Year Mod- год	MODEL МОДЕЛЬ	ОПЦИОН КОМПЛЕКТАЦИЯ	VIN / DATE ПРИМЕНЕНИЕ			REMARKS ПРИМЕЧАНИЕ
							FROM С	TO ПО		
<p>RJ5620G 04/03/2008</p>	[ 21 ]	(P)	РЕЛЕ				(A) RELAY ASM-FAN CONT <SEE GUIDE/CONTACT BFO>			
	96190189			2014	O	&LM9/L2C&C60&JL9&T3U.	1	500061	FAN CONT, LOW	
	96190189			2014	O	&LM9/L2C&C46&J65-T3U.	1	SOP	FAN CONT, LOW	
	96190189			2014	O	&LM9/L2C&C46&JL9-T3U.	1	SOP	FAN CONT, LOW	
	96190189			2014	O	&LM9/L2C&C46&JL9&T3U.	1	SOP	FAN CONT, LOW	
	96190189			2014	O	&LM9/L2C&C60&J65-T3U.	1	-	FAN CONT, LOW	
	96190189			2014	O	&LM9/L2C&C60&JL9-T3U.	1	500055	FAN CONT, LOW	
	96190189			2014	O	&LM9/L2C&C60&J65&T3U.	1	500963	FAN CONT, LOW	
	96190189			2014	O	&LM9/L2C&C60&JL9&T3U.	1	500061	F/PMP	
	96190189			2014	O	&LM9/L2C&C46&J65-T3U.	1	SOP	F/PMP	
	96190189			2014	O	&LM9/L2C&C46&JL9-T3U.	1	SOP	F/PMP	
	96190189			2014	O	&LM9/L2C&C46&JL9&T3U.	1	SOP	F/PMP	
	96190189			2014	O	&LM9/L2C&C60&J65-T3U.	1	-	F/PMP	
	96190189			2014	O	&LM9/L2C&C60&JL9-T3U.	1	500055	F/PMP	
	96190189			2014	O	&LM9/L2C&C60&J65&T3U.	1	500963	F/PMP	
	96190189			2014	O	&LM9/L2C&C60&JL9&T3U.	1	500061	HDLP	
	96190189			2014	O	&LM9/L2C&C46&J65-T3U.	1	SOP	HDLP	
	96190189			2014	O	&LM9/L2C&C46&JL9-T3U.	1	SOP	HDLP	
	96190189			2014	O	&LM9/L2C&C46&JL9&T3U.	1	SOP	HDLP	
	96190189			2014	O	&LM9/L2C&C60&J65-T3U.	1	-	HDLP	
	96190189			2014	O	&LM9/L2C&C60&JL9-T3U.	1	500055	HDLP	
	96190189			2014	O	&LM9/L2C&C60&J65&T3U.	1	500963	HDLP	
	96190189			2014	S	&T3N.	2	500061	DAYTIME RUNNING LP	
	96190187			2014	O	O &LM9/L2C&C60&JL9&T3U.	1	500061	FOG LP	
	96190187			2014	O	B &LM9/L2C&C60&J65&T3U.	1	500963	FOG LP	
	96344573			2014		&T89.	1	500055	RR FOG LP	
	96190187			2014	O	O &LM9/L2C&C60&JL9&T3U.	1	500061	HORN	
	96190187			2014	O	&LM9/L2C&C46&J65-T3U.	1	SOP	HORN	
	96190187			2014	O	&LM9/L2C&C46&JL9-T3U.	1	SOP	HORN	
	96190187			2014	O	O &LM9/L2C&C46&JL9&T3U.	1	SOP	HORN	
	96190187			2014	O	&LM9/L2C&C60&J65-T3U.	1	-	HORN	
	96190187			2014	O	&LM9/L2C&C60&JL9-T3U.	1	500055	HORN	
	96190187			2014	O	B &LM9/L2C&C60&J65&T3U.	1	500963	HORN	
96190187			2014	O	O &LM9/L2C&C60&JL9&T3U.	1	500061	DISPLAY ILLUM CONT MDL		

РАСПОЛОЖЕНИЕ ДЕТАЛЕЙ / POSITION OF A PART

L : ЛЕВОЕ РАСПОЛОЖЕНИЕ ДЕТАЛИ / LEFT HAND SIDE  
R : ПРАВОЕ РАСПОЛОЖЕНИЕ ДЕТАЛИ / RIGHT HAND SIDE

КПП / TRANSAXLE

M : МЕХАНИЧЕСКАЯ / MANUAL  
A : АВТОМАТИЧЕСКАЯ / AUTOMATIC

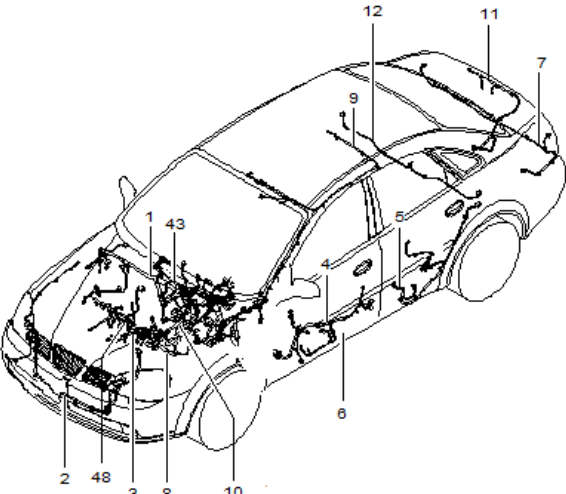
КУЗОВ / BODY

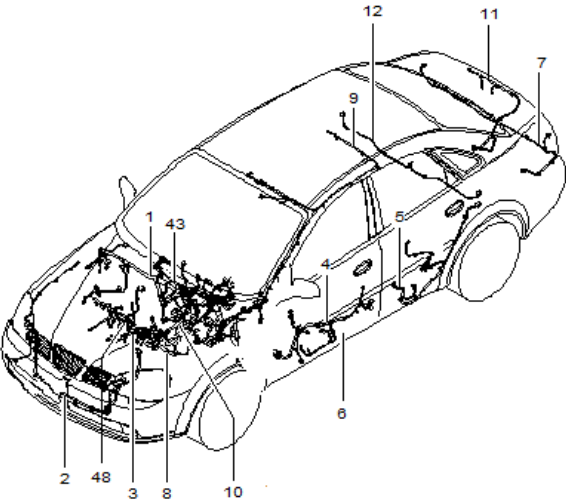
4N : 4-Х ДВЕРНЫЙ NOTCHBACK

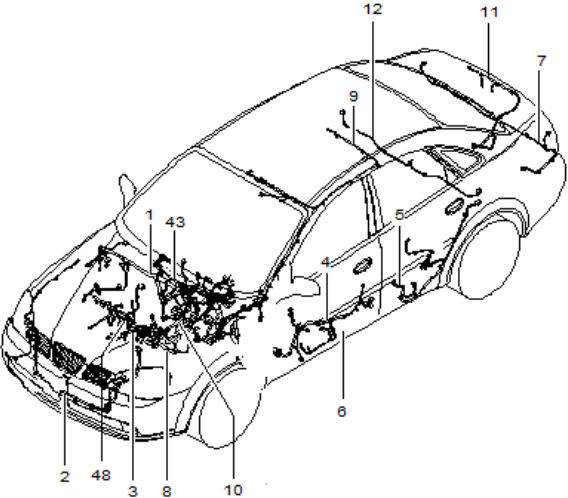
МОДЕЛЬ / MODEL

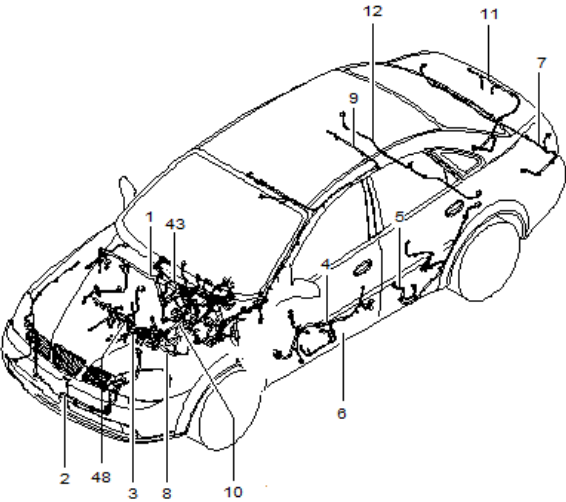


















II : SX  
III : CDX

5620 FUSE&RELAY	№ ПОЗИЦИИ		КОД / К		NAME / НАИМЕНОВАНИЕ				К О Д / Д		
	Part No Номер детали	К П П	Д В Г	Model Year Мод- год	MODEL МОДЕЛЬ	OPTION КОМПЛЕКТАЦИЯ	VIN / DATE ПРИМЕНЕНИЕ			REMARKS ПРИМЕЧАНИЕ	
							FROM С	TO ПО			
	[ 21 ]	(P)	РЕЛЕ						(A) RELAY ASM-DISPLAY ILLUM CONT MDL<SEE GUIDE		
	96190187			2014	O		&LM9/L2C&C46&J65-T3U.	1	SOP	DISPLAY ILLUM CONT MDL	
	96190187			2014	O		&LM9/L2C&C46&JL9-T3U.	1	SOP	DISPLAY ILLUM CONT MDL	
	96190187			2014	O	O	&LM9/L2C&C46&JL9&T3U.	1	SOP	DISPLAY ILLUM CONT MDL	
	96190187			2014	O		&LM9/L2C&C60&J65-T3U.	1	-	DISPLAY ILLUM CONT MDL	
	96190187			2014	O		&LM9/L2C&C60&JL9-T3U.	1	500055	DISPLAY ILLUM CONT MDL	
	96190187			2014	O	B	&LM9/L2C&C60&J65&T3U.	1	500963	DISPLAY ILLUM CONT MDL	
	96190189			2014	O	O	&LM9/L2C&C60&JL9&T3U.	1	500061	ACSRY	
	96190189			2014	O		&LM9/L2C&C46&J65-T3U.	1	SOP	ACSRY	
	96190189			2014	O		&LM9/L2C&C46&JL9-T3U.	1	SOP	ACSRY	
	96190189			2014	O	O	&LM9/L2C&C46&JL9&T3U.	1	SOP	ACSRY	
	96190189			2014	O		&LM9/L2C&C60&J65-T3U.	1	-	ACSRY	
	96190189			2014	O		&LM9/L2C&C60&JL9-T3U.	1	500055	ACSRY	
	96190189			2014	O	B	&LM9/L2C&C60&J65&T3U.	1	500963	ACSRY	
	96312299	A		2014	O	O	&MH9.	1	SOP	PARK/NEU POSN SW	
	[ 23 ]	(P)	РЕЛЕ В СБОРЕ ВКЛЮЧЕНИЯ ПОДСВЕТКИ							(A) RELAY ASM-DAYTIME RUNNING LP CUTOFF <SEE G	
	90414786			2014		S	&T3N.	1	500061	(A) BOLT/SCREW-DAYTIME RUNNING LP RLY <SEE GUID	
	[ 24 ]	(P)	БОЛТ / ВИНТ							(A) BOLT/SCREW-O/S RR VIEW MIR FLDG CONT	
	94520424			2014		S	&T3N.	2	500061	(A) BOLT/SCREW-O/S RR VIEW MIR MEMORY MDL BR	
	[ 32 ]	(P)	РЕЛЕ СКЛАДНЫХ ЗЕРКАЛ							(A) BOLT/SCREW-FUSE BLK	
	96550552			2014	O	O	&DL7.	1	500061	(A) BOLT/SCREW-FUSE BLK	
	[ 38 ]	(P)	БОЛТ / ВИНТ							(A) MODULE ASM-EXTR LP CONT<SEE GUIDE/CONTACT B	
	94520515			2014	O	O	&DL7.	1	500061	(A) MODULE ASM-EXTR LP CONT<SEE GUIDE/CONTACT B	
	[ 41 ]	(P)	БОЛТ / ВИНТ							(A) MODULE ASM-EXTR LP CONT<SEE GUIDE/CONTACT B	
94520326			2014	S	S		1	500055	(A) MODULE ASM-EXTR LP CONT<SEE GUIDE/CONTACT B		
[ 52 ]	(P)	ПРЕДОХРАНИТЕЛЬ АККУМУЛЯТОРНОЙ БАТАРЕИ							(A) MODULE ASM-EXTR LP CONT<SEE GUIDE/CONTACT B		
96408390			2014	S	S		1	500055	(A) MODULE ASM-EXTR LP CONT<SEE GUIDE/CONTACT B		
РАСПОЛОЖЕНИЕ ДЕТАЛЕЙ / POSITION OF A PART		КПП / TRANSAXLE			КУЗОВ / BODY			МОДЕЛЬ / MODEL			
L : ЛЕВОЕ РАСПОЛОЖЕНИЕ ДЕТАЛИ / LEFT HAND SIDE R : ПРАВОЕ РАСПОЛОЖЕНИЕ ДЕТАЛИ / RIGHT HAND SIDE		M : МЕХАНИЧЕСКАЯ / MANUAL A : АВТОМАТИЧЕСКАЯ / AUTOMATIC			4N : 4-Х ДВЕРНЫЙ NOTCHBACK			II : SX III : CDX			

ЭЛЕКТРИЧЕСКАЯ ПРОВОДКА 5710 WIRING HARNESS	№ ПОЗИЦИИ Part No Номер детали	КОД / К		MODEL		NAME / НАИМЕНОВАНИЕ		Л / П	К О Л	VIN / DATE		REMARKS ПРИМЕЧАНИЕ	К О Д / Д																
		К П П	Д В Г	Model Year Mod- год	МОДЕЛЬ		ОПЦИОН КОМПЛЕКТАЦИЯ			ПРИМЕНЕНИЕ																			
					SX	CDX				FROM C	TO PO																		
 <table border="1" data-bbox="168 1061 761 1189"> <tr> <td></td> <td></td> <td></td> <td></td> <td></td> <td></td> </tr> <tr> <td>For ground</td> <td></td> <td></td> <td></td> <td></td> <td></td> </tr> <tr> <td>27</td> <td>33</td> <td>35</td> <td>38</td> <td>41</td> <td>54</td> </tr> </table> <p>RJ5710G 10/30/2004</p>							For ground						27	33	35	38	41	54	[ 01 ] 95383790 95383791 95383792 95383793 95383794 95383795 95402106 95402107 95383798 95383799 95402108 95402109	(P) ЖГУТ ЭЛЕКТРОПРОВОДКИ ИНСТРУМЕНТАЛЬНОЙ ПАНЕЛИ	(A) HARNESS ASM-I/P WRG	2014	O O	&MH9&AK5&MBR/MDW&T3N&UK3.	1	SOP		Localized	
	For ground																												
	27	33	35	38	41	54																							
		M			2014	B B	&MXP&AK5&MBR/MDW&T3N&UK3.	1	501029		Localized																		
		A			2014	O	&MH9&AK5&MBR/MDW&T3N-UK3.	1	SOP		Localized																		
		M			2014	O	&MXP&AK5&MBR/MDW&T3N-UK3.	1	501043		Localized																		
		A			2014	O	&MH9&AR1&MDW&T3N-UK3.	1	SOP		Localized																		
		M			2014	O	&MXP&AR1&MDW&T3N-UK3.	1	-		Localized																		
		A			2014	O	&MH9&AJ3&MBN&T3N&UK3.	1	SOP		Localized																		
		M			2014	O	&MXP&AJ3&MBN&T3N&UK3.	1	500061		Localized																		
		A			2014	O	&MH9&AR1&MBN-T3N.	1	SOP		Localized																		
		M			2014	O	&MXP&AR1&MBN-T3N.	1	500055		Localized																		
		A			2014	O	&MH9&AR1&MBN&T3N-UK3.	1	SOP		Localized																		
		M			2014	O	&MXP&AR1&MBN&T3N-UK3.	1	-		Localized																		
		[ 02 ] 95328604 95130906 95130907 95130908 95130909 95328607 95328606 95328605	(P) ЖГУТ, ПЕРЕДНЕЙ ПРОВОДКИ ХОДОВОЙ ЧАСТИ	(A) HARNESS ASM-CHAS FRT WRG	2014	O	&C60&JL9&T3U.	1	500061		Localized																		
		M			2014	O	&C60&JL9-T3U.	1	500055		Localized																		
		A			2014	O	&C46&JL9-T3U.	1	SOP		Localized																		
		M			2014	O	&C60&J65-T3U.	1	-		Localized																		
		A			2014	B	&C46&J65-T3U.	1	SOP		Localized																		
		M			2014	B	&C46&J65&T3N&T3U.	1	SOP		Localized																		
		A			2014	B	&C60&J65&T3N&T3U.	1	500963		Localized																		
		M			2014	O	&C46&JL9&T3N&T3U.	1	SOP		Localized																		
		[ 03 ] 95392610 95392609 95392613 95392612 95392611 95392608 95392607 95392621 95392616 95392617 95392618	(P) ЖГУТ ЭЛЕКТРОПРОВОДКИ ДВИГАТЕЛЯ	(A) HARNESS ASM-ENG WRG	2014	O O	&LM9/L2C&MH9&C60&JL9&NU7.	1	SOP		Localized																		
		M			2014	O O	&LM9/L2C&MXP&C60&JL9&NU7.	1	501029		Localized																		
		M			2014	O O	&L2C&MXP&C60&J65&MBR/MDW&NU7.	1	500963		Localized																		
		A			2014	B B	&L2C&MH9&C46&J65&MBR/MDW&NU7.	1	SOP		Localized																		
		M			2014	B B	&L2C&MXP&C46&J65&MBR/MDW&NU7.	1	SOP		Localized																		
		A			2014	O O	&L2C&MH9&C46&JL9&MBR/MDW&NU7.	1	SOP		Localized																		
		M			2014	O O	&L2C&MXP&C46&JL9&MBR/MDW&NU7.	1	SOP		Localized																		
		M			2014	O O	&L2C&MXP&C60&J65&MBN&NT2#&LM9&MXP&C60&J65&MBN&NT2.	1	-		Localized																		
		A			2014	O O	&L2C&MH9&C46&JL9&MBN&NT2.	1	SOP		Localized																		
		M			2014	O O	&L2C&MXP&C60&JL9&MBN&NT2#&LM9&MXP&C60&JL9&MBN&NT2.	1	500055		Localized																		
	A			2014	O O	&L2C&MH9&C60&JL9&MBN&NT2.	1	SOP		Localized																			
РАСПОЛОЖЕНИЕ ДЕТАЛЕЙ / POSITION OF A PART	КПП / TRANSAXLE		КУЗОВ / BODY		МОДЕЛЬ / MODEL																								
L : ЛЕВОЕ РАСПОЛОЖЕНИЕ ДЕТАЛИ / LEFT HAND SIDE R : ПРАВОЕ РАСПОЛОЖЕНИЕ ДЕТАЛИ / RIGHT HAND SIDE	M : МЕХАНИЧЕСКАЯ / MANUAL A : АВТОМАТИЧЕСКАЯ / AUTOMATIC		4N : 4-Х ДВЕРНЫЙ NOTCHBACK		II : SX III : CDX																								

ЭЛЕКТРИЧЕСКАЯ ПРОВОДКА 5710 WIRING HARNESS	В З Т	№ ПОЗИЦИИ		КОД / К		NAME / НАИМЕНОВАНИЕ					К О Д / Д		
		Part No Номер детали	К П П	Д В Г	Model Year Мод. год	MODEL МОДЕЛЬ	OPTION КОМПЛЕКТАЦИЯ	Л / П	К О Л	VIN / DATE ПРИМЕНЕНИЕ		REMARKS ПРИМЕЧАНИЕ	
										FROM С			TO ПО
 <p style="text-align: center;">RJ5710G 10/30/2004</p>		[ 03 ]	(P) ЖГУТ ЭЛЕКТРОПРОВОДКИ ДВИГАТЕЛЯ	(A) HARNESS ASM-ENG WRG									
	95392619	M	2014	B	B	&L2C&MXP&C46&J65&MBN&NT2#&LM9&MXP&C46&J65&MBN&NT2.	1	SOP			Localized		
	95392620	A	2014	B	B	&L2C&MH9&C46&J65&MBN&NT2.	1	SOP			Localized		
	95392622	A	2014	O	O	&L2C&MH9&C60&J65&MBN&NT2.	1	SOP			Localized		
	95392615	M	2014	B	B	&L2C&MXP&C46&JL9&MBN&NT2#&LM9&MXP&C46&JL9&MBN&NT2.	1	SOP			Localized		
	95392614	A	2014	O	O	&L2C&MH9&C60&J65&MBR/MDW&NU7.	1	SOP			Localized		
			[ 04 ]	(P) ЖГУТ ЭЛЕКТРОПРОВОДКИ ПЕРЕДНЕЙ ДВЕРИ	(A) HARNESS ASM-FRT S/D DR WRG								
	96613933		2014	B	B	&DL6&LHD&UQ4.	1	500055			Localized		
	96613935		2014			&DL6&LHD&UW6-UA5.	1	-			Localized		
	96613937		2014	B	O	&DL7&LHD&UQ4.	R 1	-			Localized		
	96613939		2014	O	O	&DL7&LHD&UW6/UX8.	R 1	500061			Localized		
	96613976		2014	O	O	&AF8&AU3&DL7&LHD&UW6/UX8-BAH/UA5.	L 1	500061			Localized		
	96418006		2014	O	O	&AF8&AU3&BAH&DL7&LHD&UW6/UX8-UA5.	L 1	500963			Localized		
	96418007		2014	O	O	&AF8&AU3&DL6&LHD&UW6-UA5.	L 1	-			Localized		
	96613783		2014			&AU3&DL6&UQ4-UA5.	L 1	500055			Localized		
			[ 05 ]	(P) ЖГУТ ЭЛЕКТРОПРОВОДОВ ЗАДНЕЙ ДВЕРИ	(A) HARNESS ASM-R/D DR WRG								
	96613942		2014	S	S	&AU3&UQ4/UW6.	2	500055			Localized		
			[ 06 ]	(P) ЖГУТ ЭЛЕКТРОПРОВОДКИ КУЗОВА	(A) HARNESS ASM-BODY WRG								
	95400485		2014	O	O	&L2C&A70&C37/C38&C50&DL6&JL9&MBR/MDW.	1	-					
	95400483		2014	O	O	&L2C&A70&C50&DL6&JL9&MBR/MDW-C37/C38.	1	SOP					
	95400471		2014	O	O	&L2C&A70&DL6&JL9&MBR/MDW-C37/C38/C50.	1	SOP					
	95400465		2014	O	O	&LM9/L2C&DL7&JL9&MBN-A70/C37/C38/C50.	1	500061					
	95400482		2014	O	O	&L2C&A70&C50&DL6&J65&MBR/MDW-C37/C38.	1	SOP					
	95400484		2014	O	O	&L2C&A70&C37/C38&C50&DL6&J65&MBR/MDW.	1	-					
	95400464		2014	O	O	&LM9/L2C&DL7&J65&MBN-A70/C37/C38/C50.	1	-					
	95400466		2014	O	O	&LM9/L2C&DL6&J65&MBN-A70/C37/C38/C50.	1	-					
	95400467		2014	O	O	&LM9/L2C&DL6&JL9&MBN-A70/C37/C38/C50.	1	500055					
	95400468		2014	O	O	&L2C&C37/C38&DL6&J65&MDW-A70/C50.	1	-					
	95400469		2014	O	O	&L2C&C37/C38&DL6&JL9&MDW-A70/C50.	1	-					
	95400470		2014	O	O	&L2C&A70&DL6&J65&MBR/MDW-C37/C38/C50.	1	-					
	95400472		2014	O	O	&L2C&A70&C37/C38&DL6&J65&MBR/MDW-C50.	1	-					
	95400473		2014	O	O	&L2C&AK5&A70&C37/C38&DL6&JL9&MBR/MDW-C50.	1	-					
	РАСПОЛОЖЕНИЕ ДЕТАЛЕЙ / POSITION OF A PART		КПП / TRANSAXLE			КУЗОВ / BODY			МОДЕЛЬ / MODEL				
	L : ЛЕВОЕ РАСПОЛОЖЕНИЕ ДЕТАЛИ / LEFT HAND SIDE R : ПРАВОЕ РАСПОЛОЖЕНИЕ ДЕТАЛИ / RIGHT HAND SIDE		M : МЕХАНИЧЕСКАЯ / MANUAL A : АВТОМАТИЧЕСКАЯ / AUTOMATIC			4N : 4-Х ДВЕРНЫЙ NOTCHBACK			II : SX III : CDX				

ЭЛЕКТРИЧЕСКАЯ ПРОВОДКА 5710 WIRING HARNESS	В З Т	№ ПОЗИЦИИ		КОД / К		NAME / НАИМЕНОВАНИЕ					К О Д / Д																		
		Part No Номер детали	К П П	Д В Г	Model Year Мод. год	MODEL МОДЕЛЬ	OPTION КОМПЛЕКТАЦИЯ	Л / П	К О Л	VIN / DATE ПРИМЕНЕНИЕ		REMARKS ПРИМЕЧАНИЕ																	
										FROM С			TO ПО																
 <table border="1" data-bbox="170 1059 763 1185"> <tr> <td></td> <td></td> <td></td> <td></td> <td></td> <td></td> </tr> <tr> <td>For ground</td> <td></td> <td></td> <td></td> <td></td> <td></td> </tr> <tr> <td>27</td> <td>33</td> <td>35</td> <td>38</td> <td>41</td> <td>54</td> </tr> </table> RJ5710G 10/30/2004							For ground						27	33	35	38	41	54	[ 06 ]	(P) ЖГУТ ЭЛЕКТРОПРОВОДКИ КУЗОВА	(A) HARNESS ASM-BODY WRG								
	For ground																												
	27	33	35	38	41	54																							
	95400478		2014	O			&L2C&C50&DL6&J65&MDW-A70/C37/C38.	1	-																				
	95400479		2014	O			&L2C&C50&DL6&JL9&MDW-A70/C37/C38.	1	-																				
	95400480		2014	O			&L2C&C37/C38&C50&DL6&J65&MDW-A70.	1	-																				
	95400481		2014	O			&L2C&C37/C38&C50&DL6&JL9&MDW-A70.		-																				
	95400458		2014	O			&L2C&C37/C38&DL7&J65&MDW-A70/C50.		-																				
	95400459		2014	O			&L2C&C37/C38&DL7&JL9&MDW-A70/C50.		-																				
	95400460		2014	O			&L2C&C50&DL7&J65&MDW-A70/C37/C38.	1	-																				
	95400461		2014	O			&L2C&C50&DL7&JL9&MDW-A70/C37/C38.	1	-																				
	95400462		2014	O			&L2C&C37/C38&C50&DL7&J65&MDW-A70.		-																				
	95400463		2014	O			&L2C&C37/C38&C50&DL7&JL9&MDW-A70.		-																				
	95400474		2014	O			&L2C&A70&DL7&J65&MBR/MDW-C37/C38/C50.		500963																				
	95400475		2014	O			&L2C&A70&DL7&JL9&MBR/MDW-C37/C38/C50.		501043																				
	95400476		2014	O			&L2C&A70&C37/C38&DL7&J65&MBR/MDW-C50.		-																				
	95400477		2014	O			&L2C&A70&C37/C38&DL7&JL9&MBR/MDW-C50.		501047																				
	95400486		2014	O	O		&L2C&A70&C50&DL7&J65&MBR/MDW-C37/C38.		-																				
	95400487		2014	O	O		&L2C&A70&C50&DL7&JL9&MBR/MDW-C37/C38.		-																				
	95400489		2014	O	O		&L2C&A70&C37/C38&C50&DL7&JL9&MBR/MDW.		501029																				
	95400488		2014	O	O		&L2C&A70&C37/C38&C50&DL7&J65&MBR/MDW.		-																				
	[ 07 ]	(P) ЖГУТ ЭЛЕКТРОПРОВОДОВ ОТСЕКА БАГАЖНИКА	(A) HARNESS ASM-T/LP WRG																										
	96813093	2014					&T89.	R 1	500055		Localized																		
	[ 08 ]	(P) ЖГУТ В СБОРЕ, ЭЛЕКТРОПРОВОДКИ АККУМУЛЯТОРА	(A) HARNESS ASM-AUX BAT WRG																										
	95249666	2014	S	S			&LM9/L2C.	1	500055																				
	[ 09 ]	(P) ЖГУТ ЭЛЕКТРОПРОВОДОВ КРЫШИ	(A) HARNESS ASM-RF WRG																										
96551393	2014		O			&CD4&CF5&TCO.	1	501029		Localized																			
96551392	2014	O				&CD4&TCO-CF5.	1	500055		Localized																			
[ 10 ]	(P) ЖГУТ ЭЛЕКТРОПРОВОДОВ ABS	(A) HARNESS ASM-ELEK BRK CONT WRG																											
95400457	2014	O	O			&JL9&K20-NW9.	1	500055																					
[ 11 ]	(P) ЖГУТ ЭЛЕКТРОЭЛЕКТРОПРОВОДОВ КРЫШКИ БАГАЖНИКА	(A) HARNESS ASM-R/CMPT LID WRG<USE 12H 7424A>																											
96551379	2014	S	S				1	500055		Localized																			
[ 12 ]	(P) ЖГУТ ПРОВОДОВ ABS ЗАДНИЙ	(A) WIRE KIT-RR WHL SPD SEN																											
96551298	2014	O	O			&JL9.	1	500055		Localized																			
[ 27 ]	(P) БОЛТ / ВИНТ	(A) BOLT/SCREW-BODY WRG HARN GND																											
94501349	2014	S	S				3	500055																					
РАСПОЛОЖЕНИЕ ДЕТАЛЕЙ / POSITION OF A PART	КПП / TRANSAXLE		КУЗОВ / BODY			МОДЕЛЬ / MODEL																							
L : ЛЕВОЕ РАСПОЛОЖЕНИЕ ДЕТАЛИ / LEFT HAND SIDE R : ПРАВОЕ РАСПОЛОЖЕНИЕ ДЕТАЛИ / RIGHT HAND SIDE	M : МЕХАНИЧЕСКАЯ / MANUAL A : АВТОМАТИЧЕСКАЯ / AUTOMATIC		4N : 4-Х ДВЕРНЫЙ NOTCHBACK			II : SX III : CDX																							

ЭЛЕКТРИЧЕСКАЯ ПРОВОДКА 5710 WIRING HARNESS	В З Т	№ ПОЗИЦИИ		КОД / К		NAME / НАИМЕНОВАНИЕ					К О Д / Д																		
		Part No Номер детали	К П П	Д В Г	Model Year Мод. год	MODEL МОДЕЛЬ	OPTION КОМПЛЕКТАЦИЯ	Л / П	К О Л	VIN / DATE ПРИМЕНЕНИЕ		REMARKS ПРИМЕЧАНИЕ																	
										FROM С			TO ПО																
 <table border="1" data-bbox="168 1061 761 1189"> <tr> <td></td> <td></td> <td></td> <td></td> <td></td> <td></td> </tr> <tr> <td>For ground</td> <td></td> <td></td> <td></td> <td></td> <td></td> </tr> <tr> <td>27</td> <td>33</td> <td>35</td> <td>38</td> <td>41</td> <td>54</td> </tr> </table> <p>RJ5710G 10/30/2004</p>							For ground						27	33	35	38	41	54	[ 27 ]	(P) БОЛТ / ВИНТ								(A) BOLT/SCREW-I/P WRG HARN GND	
																													
	For ground																												
	27	33	35	38	41	54																							
		94501349			2014	S	S			2	500055																		
		94501349			2014		O	&AJ3.		1	500061																		
		94501349			2014	S	S			1	500055																		
		94501349			2014	S	S			1	500055																		
		[ 33 ]	(P) КРОНШТЕЙН В СБОРЕ, ЖГУТА ЭЛЕКТРОПРОВОДКИ ДВИГАТЕЛЯ										(A) BRACKET ASM-ENG WRG HARN																
		96252835			2014	S	S	&LM9/L2C.		1	500055																		
		[ 35 ]	(P) КРОНШТЕЙН, ЖГУТА ЭЛЕКТРОПРОВОДКИ ДВИГАТЕЛЯ										(A) BRACKET-ENG WRG HARN																
		95990810			2014	S	S	&LM9/L2C.		1	500055																		
		[ 38 ]	(P) ФИКСАТОР										(A) STRAP-AMB AIR TEMP SEN LEAD																
		96224564			2014			&JL9.		2	500055																		
		[ 41 ]	(P) ИЗОЛЯТОР										(A) TAPE-F/TNK VENT HOSE																
		96222777			2014	S	S			5	500055																		
		[ 43 ]	(P) ЖГУТ В СБОРЕ, БОКОВОЙ ПОДУШКИ БЕЗОПАСНОСТИ ПЕРЕДНЕГО СИДЕНИЯ										(A) HARNESS ASM-F/SEAT SI AIRBAG WRG																
		95371196			2014			&LM9/L2C&AJ3&LHD.		1	500061		Localized																
		95371198			2014	O	O	&L2C&AK5&LHD&MBR.		1	500963		Localized																
		[ 54 ]	(P) УПЛОТНИТЕЛЬ, ЗАДНЕЙ ДВЕРИ										(A) STRAP-FRT S/D DR WRG HARN																
		96551427			2014	B	B	&DL6&LHD&UQ4.		1	500055																		
		96551427			2014			&DL6&LHD&UW6-UA5.		1	-																		
		96551427			2014	B	O	&DL7&LHD&UQ4.		1	-																		
		96551427			2014	O	O	&DL7&LHD&UW6/UX8.		1	500061																		
		96551427			2014	O	O	&AF8&AU3&DL6&LHD&UW6-UA5.		1	-																		
		96551427			2014			&AU3&DL6&UQ4-UA5.		1	500055																		
		96551427			2014	B	B	&DL6&LHD&UQ4.		1	500055																		
	96551427			2014			&DL6&LHD&UW6-UA5.		1	-																			
	96551427			2014	O	O	&AF8&AU3&DL7&LHD&UW6/UX8-BAH/UA5.		1	500061																			
	96551427			2014	O	O	&AF8&AU3&BAH&DL7&LHD&UW6/UX8-UA5.		1	500963																			
	96551427			2014	B	O	&DL7&LHD&UQ4.		1	-																			
	96551427			2014	O	O	&DL7&LHD&UW6/UX8.		1	500061																			
	96487809			2014	S	S	&AU3&UQ4/UW6.		1	500055																			

РАСПОЛОЖЕНИЕ ДЕТАЛЕЙ / POSITION OF A PART

L : ЛЕВОЕ РАСПОЛОЖЕНИЕ ДЕТАЛИ / LEFT HAND SIDE  
R : ПРАВОЕ РАСПОЛОЖЕНИЕ ДЕТАЛИ / RIGHT HAND SIDE

КПП / TRANSAXLE

M : МЕХАНИЧЕСКАЯ / MANUAL  
A : АВТОМАТИЧЕСКАЯ / AUTOMATIC

КУЗОВ / BODY

4N : 4-Х ДВЕРНЫЙ NOTCHBACK

МОДЕЛЬ / MODEL

II : SX  
III : CDX

6100 КУЗОВ В СБОРЕ

6110 КАПОТ

6130 УСИЛИТЕЛЬ ФАР

6140 КРЫЛО

6150 ЩИТОК ОТСЕКА ДВИГАТЕЛЯ

6210 ПЕРЕДНЯЯ ДВЕРЬ

6220 ЗАМОК ПЕРЕДНЕЙ ДВЕРИ

6230 СТЕКЛОПОДЪЕМНИК ПЕРЕДНЕЙ ДВЕРИ

6240 УПЛОТНИТЕЛИ ПЕРЕДНЕЙ ДВЕРИ

6250 ЦЕНТРАЛЬНЫЙ ЗАМОК

6310 ЗАДНЯЯ ДВЕРЬ

6320 ЗАМОК ЗАДНЕЙ ДВЕРИ

6330 СТЕКЛОПОДЪЕМНИК ЗАДНЕЙ ДВЕРИ

6340 УПЛОТНИТЕЛИ ЗАДНЕЙ ДВЕРИ

6410 БОКОВИНА

6420 ТОПЛИВОЗАЛИВНАЯ ГОРЛОВИНА

6430 КРЫША

6440 КРЫШКА БАГАЖНИКА

6450 ЗАМОК КРЫШКИ БАГАЖНИКА

6460 ЗАМКИ АВТОМОБИЛЯ

6510 ПЕРЕДНИЙ ПОЛ

6520 ЗАДНИЙ ПОЛ

6530 РАМА

6610 МОЛДИНГИ КУЗОВА

6630 НАРУЖНОЕ ЗЕРКАЛО

6640 СТЕКЛА

6650 ЭМБЛЕМЫ И НАДПИСИ

6660 КОЛЕСА И КОЛПАКИ

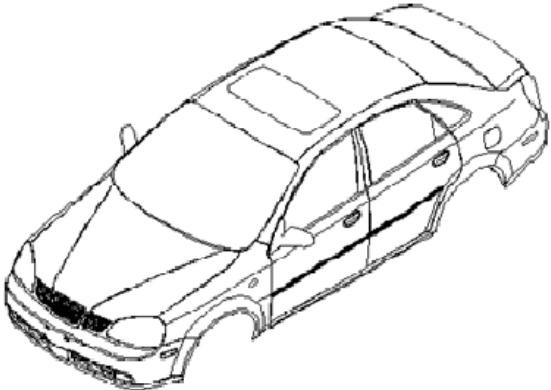
6670 УКАЗАТЕЛИ И НАКЛЕЙКИ

6710 РЕШЕТКА РАДИАТОРА

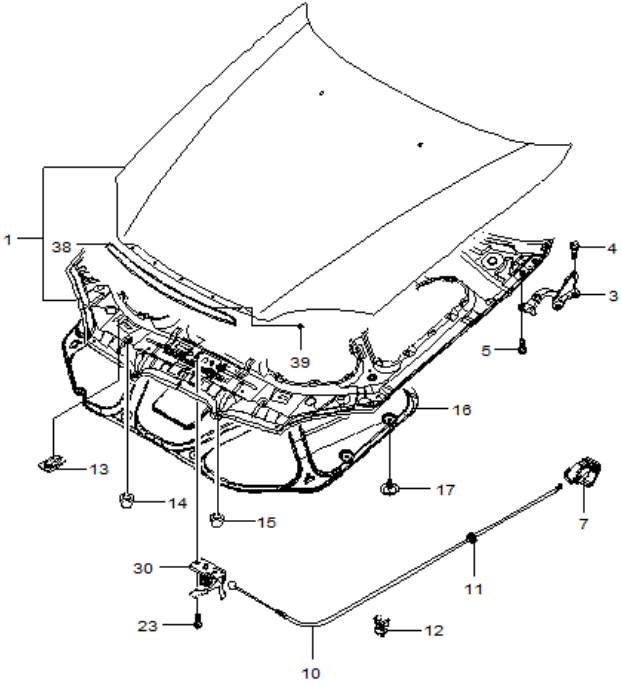
6720 ПЕРЕДНИЙ БАМПЕР

6730 ЗАДНИЙ БАМПЕР

6750 БРЫЗГОВИКИ

КУЗОВ В СБОРЕ 6100 BODY ASM	В З Т	№ ПОЗИЦИИ		КОД / К			NAME / НАИМЕНОВАНИЕ					К О Д / Д		
		Part No Номер детали	К П П	Д В Г	Model Year Мод. год	MODEL МОДЕЛЬ		ОПЦИОН КОМПЛЕКТАЦИЯ	Л / П	К О Л	VIN / DATE ПРИМЕНЕНИЕ		REMARKS ПРИМЕЧАНИЕ	
						SX	CDX				FROM С			TO ПО
		[ 01 ]		(P) КУЗОВ В СБОРЕ							(A) BODY ASM			
		95392248			2014	S				1	500963		Localized	
		95392247			2014	B	O			1	501029		Localized	
		95392246			2014	S				1	500055		Localized	
		95392245			2014	B	O			1	-		Localized	
РАСПОЛОЖЕНИЕ ДЕТАЛЕЙ / POSITION OF A PART	КПП / TRANSAXSLE			КУЗОВ / BODY			МОДЕЛЬ / MODEL							
L : ЛЕВОЕ РАСПОЛОЖЕНИЕ ДЕТАЛИ / LEFT HAND SIDE R : ПРАВОЕ РАСПОЛОЖЕНИЕ ДЕТАЛИ / RIGHT HAND SIDE	M : МЕХАНИЧЕСКАЯ / MANUAL A : АВТОМАТИЧЕСКАЯ / AUTOMATIC			4N : 4-Х ДВЕРНЫЙ NOTCHBACK			II : SX III : CDX							



КАПОТ 6110 HOOD PANEL	В З Т	№ ПОЗИЦИИ		КОД / К		NAME / НАИМЕНОВАНИЕ				К О Д / Д				
		Part No Номер детали	К П П	Д В Г	Model Year Мод. год	MODEL МОДЕЛЬ	ОПЦИОН КОМПЛЕКТАЦИЯ	Л / П	К О Л		VIN / DATE ПРИМЕНЕНИЕ		REMARKS ПРИМЕЧАНИЕ	
											FROM C	TO PO		
 <p>RJ6110 02/15/2005</p>		[ 01 ]	(P)	КАПОТ В СБОРЕ						(A) HOOD ASM				
		95366746			2014	S	S	&TDW.			1	500963		Localized
		96548973			2014	S	S	&VFT.			1	500055		Localized
		[ 03 ]	(P)	ПЕТЛЯ КАПОТА							(A) HINGE ASM-HOOD			
		96417504			2014	S	S			L	1	500055		
		96417505			2014	S	S			R	1	500055		
		[ 04 ]	(P)	БОЛТ / ВИНТ							(A) BOLT/SCREW-HOOD HGE (BODY SI)			
		94501318			2014	S	S				4	500055		
		[ 05 ]	(P)	БОЛТ / ВИНТ							(A) BOLT/SCREW-HOOD HGE (HOOD SI)			
		94500956			2014	S	S				4	500055		
		[ 07 ]	(P)	РЫЧАГ ПРИВОДА ЗАМКА КАПОТА							(A) HANDLE ASM-HOOD PRIM LAT REL CBL			
		96476594			2014	S	S	&LHD&82I.			1	500055		
		[ 10 ]	(P)	ТРОС ПРИВОДА ЗАМКА КАПОТА							(A) CABLE ASM-HOOD PRIM LAT REL			
		96406953			2014	S	S	&LHD.			1	500055		
		[ 11 ]	(P)	УПЛОТНИТЕЛЬ							(A) GROMMET-HOOD PRIM LAT REL CBL			
		96222845			2014	S	S	&LHD.			1	500055		
		[ 12 ]	(P)	ФИКСАТОР							(A) CLIP-HOOD PRIM LAT REL CBL			
		94530268			2014	S	S	&LHD.			1	500055		
		[ 13 ]	(P)	СЕДЛО ОПОРЫ КАПОТА							(A) BRACKET-HOOD HOLD OPEN ROD<SEE GUIDE/CONTAC			
	94580619			2014	S	S				1	500055			
	[ 14 ]	(P)	ПОДУШКА							(A) BUMPER-HOOD FRT CTR<USE 11D 6970A>				
	96301472			2014	S	S				4	500055			
	[ 16 ]	(P)	ТЕРМОИЗОЛЯЦИЯ КАПОТА							(A) INSULATOR-HOOD				
	96464759			2014	S	S	&ВН.			1	500055			
	[ 17 ]	(P)	КЛИПСА							(A) RETAINER-HOOD INSL				
	94530503			2014	S	S	&ВН.			14	500055			
	[ 23 ]	(P)	БОЛТ / ВИНТ							(A) BOLT/SCREW-HOOD PRIM LAT				
	94501522			2014	S	S	&LHD.			2	500055			
	94501522			2014	S	S				2	500055			
	[ 30 ]	(P)	ФИКСАТОР ЗАМКА КАПОТА							(A) STRIKER ASM-HOOD PRIM LAT (W/ SECD LAT)				
	96548882			2014	S	S				1	500055			
	[ 39 ]	(P)	ГАЙКА							(A) NUT-HOOD FRT MLDG				
	94515211			2014	S	S				4	500055			
РАСПОЛОЖЕНИЕ ДЕТАЛЕЙ / POSITION OF A PART	КПП / TRANSAXSLE	КУЗОВ / BODY		МОДЕЛЬ / MODEL										
L : ЛЕВОЕ РАСПОЛОЖЕНИЕ ДЕТАЛИ / LEFT HAND SIDE R : ПРАВОЕ РАСПОЛОЖЕНИЕ ДЕТАЛИ / RIGHT HAND SIDE	M : МЕХАНИЧЕСКАЯ / MANUAL A : АВТОМАТИЧЕСКАЯ / AUTOMATIC	4N : 4-Х ДВЕРНЫЙ NOTCHBACK		II : SX III : CDX										

УСИЛИТЕЛЬ ФАР 6130 FRONT PANEL	В З Т	№ ПОЗИЦИИ		КОД / К		NAME / НАИМЕНОВАНИЕ					К О Д / Д				
		Part No Номер детали	К П П	Д В Г	Model Year Мод. год	MODEL МОДЕЛЬ SX CDX	ОПЦИОН КОМПЛЕКТАЦИЯ	Л / П	К О Л	VIN / DATE ПРИМЕНЕНИЕ		REMARKS ПРИМЕЧАНИЕ			
										FROM C			TO PO		
<p>RJ6130 10/30/2004</p>		[ 02 ]	(P)	БАЛКА В СБОРЕ ПОПЕРЕЧНАЯ ПЕРЕДНЯЯ				(A)	BAR ASM-F/END UPR TIE						
		96617416			2014	S	S	&LHD.			1	500055			
		[ 04 ]	(P)	УСИЛИТЕЛЬ ФАР					(A)	PANEL ASM-F/CMPT FRT					
		96544543			2014	S	S	&TDW.	L	1	500963				
		96852853			2014	S	S	&TDW.	R	1	500963				
		96430976			2014	S	S	&VFT.	L	1	500055				
		96852800			2014	S	S	&VFT.	R	1	500055				
		[ 06 ]	(P)	ЗАМОК КАПОТА					(A)	LATCH ASM-HOOD PRIM & SECD					
		96548875			2014	S	S	&LHD.			1	500055			
		[ 07 ]	(P)	БОЛТ					(A)	BOLT/SCREW-HOOD PRIM LAT					
		94501522			2014	S	S	&LHD.			2	500055			
		[ 08 ]	(P)	БАЛКА РАДИАТОРА					(A)	BAR ASM-F/END UPR TIE					
		96544663			2014	S	S	&VFT.			1	500055			
		96544664			2014	S	S	&TDW.			1	500963			
	[ 09 ]	(P)	ПОДУШКА					(A)	BUMPER-HOOD ADJ FRT<USE 11D 6970A>						
	96251069			2014	S	S				2	500055				
	[ 10 ]	(P)	УПОР КАПОТА					(A)	ROD ASM-HOOD HOLD OPEN						
	96417509			2014	S	S				1	500055				
	[ 11 ]	(P)	ПЕТЛЯ УПОРА КАПОТА					(A)	PIVOT-HOOD HOLD OPEN ROD						
	96165268			2014	S	S				1	500055				
	[ 12 ]	(P)	ФИКСАТОР УПОРА КАПОТА					(A)	CLIP-HOOD HOLD OPEN SUPT						
	94530159			2014	S	S				1	500055				
	[ 16 ]	(P)	БОЛТ / ВИНТ					(A)	BOLT/SCREW-F/END UPR TIE BAR						
	94501513			2014	S	S				4	500055				
	[ 33 ]	(P)	ФИКСАТОР					(A)	CLIP-HOOD PRIM LAT REL CBL						
	94530268			2014	S	S	&LHD.			1	500055				
	[ 34 ]	(P)	ГАЙКА					(A)	NUT-RAD UPR MTG PNL						
	94515246			2014	S	S	&LHD.			2	500055		Localized		

РАСПОЛОЖЕНИЕ ДЕТАЛЕЙ / POSITION OF A PART

L : ЛЕВОЕ РАСПОЛОЖЕНИЕ ДЕТАЛИ / LEFT HAND SIDE  
R : ПРАВОЕ РАСПОЛОЖЕНИЕ ДЕТАЛИ / RIGHT HAND SIDE

КПП / TRANSAXSLE

M : МЕХАНИЧЕСКАЯ / MANUAL  
A : АВТОМАТИЧЕСКАЯ / AUTOMATIC

КУЗОВ / BODY

4N : 4-Х ДВЕРНЫЙ NOTCHBACK

МОДЕЛЬ / MODEL

II : SX  
III : CDX

КРЫЛО 6140 FENDER PANEL	В 3 Т	№ ПОЗИЦИИ		КОД / К		NAME / НАИМЕНОВАНИЕ						КОД / Д							
		Part No Номер детали	К П П	Д В Г	Model Year Мод. год	MODEL МОДЕЛЬ SX CDX	ОПЦИОН КОМПЛЕКТАЦИЯ	Л / П	К О Л	VIN / DATE ПРИМЕНЕНИЕ			REMARKS ПРИМЕЧАНИЕ						
										FROM С	TO ПО								
 <table border="1" data-bbox="309 1061 600 1161"> <tr> <td>28</td> <td>45</td> <td>48</td> </tr> <tr> <td></td> <td></td> <td></td> </tr> </table> RJ6140GW 10/30/2004	28	45	48					[ 01 ]	(P) КРЫЛО ПЕРЕДНЕЕ								(A) FENDER-FRT		
	28	45	48																
			96548951			2014	S	S	&T90&VFT.	L	1	500055		Localized					
			96548956			2014	S	S	&T90&VFT.	R	1	500055		Localized					
			95366744			2014	S	S	&TDW&T90.	L	1	500963		Localized					
			95366745			2014	S	S	&TDW&T90.	R	1	500963		Localized					
			[ 02 ]	(P) КОЛЕСНАЯ АРКА, ПЕРЕДНЕГО КОЛЕСА									(A) PANEL ASM-FRT W/H						
			96946155			2014	S	S	&VFT.	L	1	500055							
			96946155			2014	S	S	&LHD&VFT.	L	1	500055							
			96946156			2014	S	S	&VFT.	R	1	500055							
			96946156			2014	S	S	&LHD&VFT.	R	1	500055							
			96946161			2014	S	S	&TDW.	L	1	500963							
			96946161			2014	S	S	&LHD&TDW.	L	1	500963							
			96946162			2014	S	S	&TDW.	R	1	500963							
			96946162			2014	S	S	&LHD&TDW.	R	1	500963							
			[ 03 ]	(P) СЕРЬГА ПЕРЕДНЕГО ПОДКРЫЛЬНИКА									(A) BRACE ASM-FRT W/H PNL						
			96544617			2014	S	S		L	1	500055							
			96544618			2014	S	S		R	1	500055							
			[ 04 ]	(P) ОПОРА АККУМУЛЯТОРНОЙ БАТАРЕИ									(A) TRAY ASM-BAT						
			96617439			2014	S	S	&VFT.		1	500055							
		96617440			2014	S	S	&TDW.		1	500963								
		[ 05 ]	(P) БОЛТ / ВИНТ									(A) BOLT/SCREW-BAT TRAY							
		94500114			2014	S	S			4	500055								
		[ 08 ]	(P) БОЛТ / ВИНТ									(A) BOLT/SCREW-F/FDR							
		94501371			2014	S	S			12	500055								
		[ 10 ]	(P) ПОДКРЫЛЬНИК, ПЕРЕДНЕЙ КОЛЕСНОЙ АРКИ									(A) LINER-FRT W/H							
		96548771			2014	S	S		L	1	500055								
		96810478			2014	S	S		R	1	500055								
		[ 11 ]	(P) БОЛТ / ВИНТ									(A) BOLT/SCREW-F/FDR MUD GUARD<SEE GUIDE/CONTACT							
		94520536			2014	S	S			4	500055								
		[ 19 ]	(P) ГАЙКА									(A) NUT-F/FDR MUD FLAP GUARD<SEE GUIDE/CONTACT							
		94515246			2014	S	S			4	500055		Localized						
		[ 21 ]	(P) ГАЙКА									(A) NUT-FRT W/H LNR EXTN<SEE GUIDE/CONTACT BFO>							
		94515325			2014	S	S			4	500055								
		[ 26 ]	(P) ФИКСАТОР									(A) RETAINER-INT AIR SPH SHLD (PUSH IN)							

РАСПОЛОЖЕНИЕ ДЕТАЛЕЙ / POSITION OF A PART

L : ЛЕВОЕ РАСПОЛОЖЕНИЕ ДЕТАЛИ / LEFT HAND SIDE  
R : ПРАВОЕ РАСПОЛОЖЕНИЕ ДЕТАЛИ / RIGHT HAND SIDE

КПП / TRANSAXLE

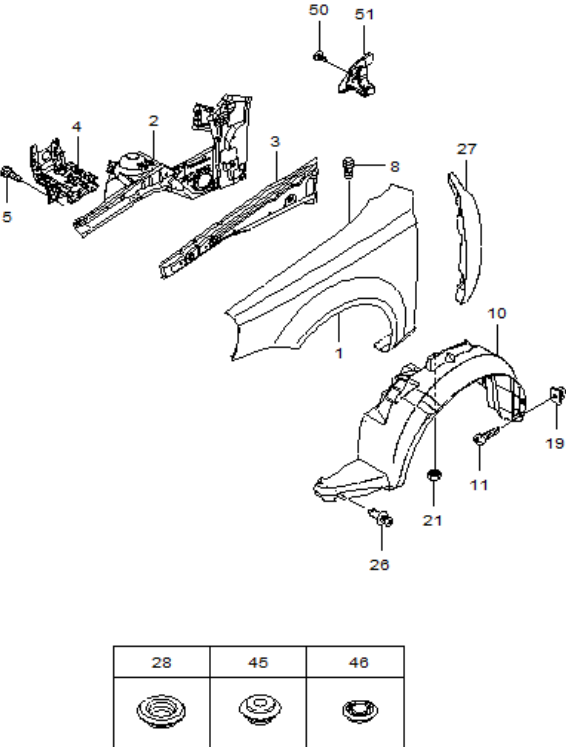









M : МЕХАНИЧЕСКАЯ / MANUAL  
A : АВТОМАТИЧЕСКАЯ / AUTOMATIC

КУЗОВ / BODY

4N : 4-Х ДВЕРНЫЙ NOTCHBACK

МОДЕЛЬ / MODEL

II : SX  
III : CDX

КРЫЛО 6140 FENDER PANEL	В 3 Т	№ ПОЗИЦИИ		КОД / К		NAME / НАИМЕНОВАНИЕ					К О Д / Д							
		Part No Номер детали	К П П	Д В Г	Model Year Мод. год	MODEL МОДЕЛЬ		ОПЦИОН КОМПЛЕКТАЦИЯ	Л / П	К О Л		VIN / DATE ПРИМЕНЕНИЕ		REMARKS ПРИМЕЧАНИЕ				
						SX	CDX					FROM C	TO ПО					
 <table border="1" data-bbox="309 1061 600 1161"> <tr> <td>28</td> <td>45</td> <td>46</td> </tr> <tr> <td></td> <td></td> <td></td> </tr> </table> <p>RJ6140GW 10/30/2004</p>	28	45	46				[ 26 ]	(P)									(A) RETAINER-INT AIR SPH SHLD (PUSH IN)	
	28	45	46															
																		
	94535928				2014	S	S	&LM9/L2C.			3	500055						
	[ 27 ]	(P)										(A) INSULATOR ASM-F/FDR						
	96442563				2014	S	S			L	1	500055						
	96442564				2014	S	S			R	1	500055						
	[ 28 ]	(P)											(A) PLUG-FRT W/H PNL HOLE					
	94535659				2014	S	S				2	500055						
	[ 45 ]	(P)											(A) PLUG-U/B FRT S/RL HOLE<SEE GUIDE/CONTACT BF					
94535734				2014	S	S				2	500055							
[ 46 ]	(P)											(A) PLUG-BODY WRG HARN HOLE						
94535659				2014	S	S				2	500055							
[ 50 ]	(P)											(A) RETAINER ASM-F/FDR INSL<USE 11A 0252B>						
94530432				2014	S	S				2	500055							
[ 51 ]	(P)											(A) INSULATOR PKG-F/FDR						
96484321				2014	S	S	&L2C.			R	1	500055						

РАСПОЛОЖЕНИЕ ДЕТАЛЕЙ / POSITION OF A PART	КПП / TRANSAXSLE	КУЗОВ / BODY	МОДЕЛЬ / MODEL
L : ЛЕВОЕ РАСПОЛОЖЕНИЕ ДЕТАЛИ / LEFT HAND SIDE R : ПРАВОЕ РАСПОЛОЖЕНИЕ ДЕТАЛИ / RIGHT HAND SIDE	M : МЕХАНИЧЕСКАЯ / MANUAL A : АВТОМАТИЧЕСКАЯ / AUTOMATIC	4N : 4-Х ДВЕРНЫЙ NOTCHBACK	II : SX III : CDX

ЩИТОК ОТСЕКА ДВИГАТЕЛЯ 6150 DASH PANEL&COWL	В З Т	№ ПОЗИЦИИ		КОД / К			NAME / НАИМЕНОВАНИЕ					К О Д / Д		
		Part No Номер детали	К П П	Д В Г	Model Year Мод. год	MODEL МОДЕЛЬ		ОПЦИОН КОМПЛЕКТАЦИЯ	Л / П	К О Л	VIN / DATE ПРИМЕНЕНИЕ		REMARKS ПРИМЕЧАНИЕ	
						SX	CDX				FROM C			TO PO
<p style="text-align: center;">RJ6150 02/22/2008</p>		[ 01 ]	(P)									(A) PANEL ASM-DA FRT EXTN <USE 1C2J 0500A>		
		95027329			2014	S	S	&LHD.			1	500055		
		95027333			2014	S	S	&LHD&TDW.			1	500963		
		[ 02 ]	(P)										(A) PANEL ASM-DA	
		96980724			2014	S	S	&LHD&VFT.			1	500055		
		96980725			2014	S	S	&LHD&TDW.			1	500963		
		[ 04 ]	(P)										(A) BAR ASM-DA PNL FRT CR	
		96442751			2014	S	S	&VFT.			1	500055		
		96442752			2014	S	S	&TDW.			1	500963		
		[ 05 ]	(P)										(A) SEALING STRIP ASM-AIR INL GRL PNL<SEE GUIDE	
		96940960			2014	S	S				1	500055	Localized	
		[ 06 ]	(P)										(A) PANEL ASM-AIR INL GRL	
		96544353			2014	S	S	&LHD.		L	1	500055	Localized	
		96544354			2014	S	S	&LHD.		R	1	500055	Localized	
		[ 09 ]	(P)										(A) CLIP-AIR INL GRL PNL	
	94530397			2014	S	S				1	500055			
	[ 18 ]	(P)										(A) PLUG-DA HOLE		
	94535720			2014	S	S				1	500055			
	[ 28 ]	(P)										(A) PLUG-FLR PNL DRN HOLE (REAR)<SEE GUIDE/CONT		
	94535659			2014	S	S				2	500055			
	[ 40 ]	(P)										(A) SEAL-AIR INL GRL PNL<SEE GUIDE/CONTACT BFO>		
	96544501			2014	S	S	&LHD.		L	1	500055			
	96544502			2014	S	S	&LHD.		R	1	500055			

РАСПОЛОЖЕНИЕ ДЕТАЛЕЙ / POSITION OF A PART

L : ЛЕВОЕ РАСПОЛОЖЕНИЕ ДЕТАЛИ / LEFT HAND SIDE  
R : ПРАВОЕ РАСПОЛОЖЕНИЕ ДЕТАЛИ / RIGHT HAND SIDE

КПП / TRANSAXLE

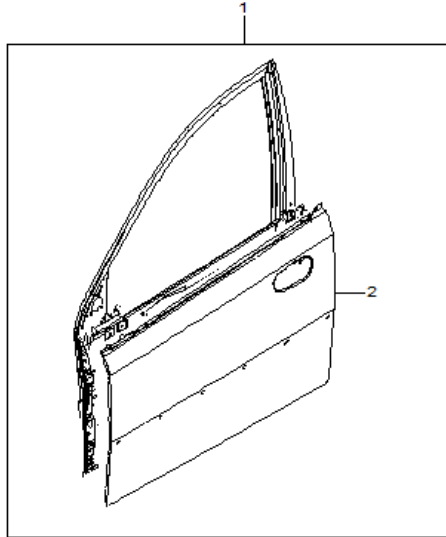
M : МЕХАНИЧЕСКАЯ / MANUAL  
A : АВТОМАТИЧЕСКАЯ / AUTOMATIC

КУЗОВ / BODY

4N : 4-Х ДВЕРНЫЙ NOTCHBACK

МОДЕЛЬ / MODEL

II : SX  
III : CDX

6210 FRONT DOOR PANEL	В З Т	№ ПОЗИЦИИ		КОД / К		NAME / НАИМЕНОВАНИЕ						К О Д / Д		
		Part No Номер детали	К П П	Д В Г	Model Year Мод. год	MODEL МОДЕЛЬ		ОПЦИОН КОМПЛЕКТАЦИЯ	Л / П	К О Л	VIN / DATE ПРИМЕНЕНИЕ		REMARKS ПРИМЕЧАНИЕ	
						SX	CDX				FROM С			TO ПО
 <p>RJ8210GNW 10/30/2004</p>		[ 01 ]	(P) ДВЕРЬ ПЕРЕДНЯЯ								(A) DOOR ASM-FRT SI			
		95907260			2014	S	S	&VFT.	R	1	500055		Localized	
		95907261			2014	S	S	&VFT.	L	1	500055		Localized	
		95367103			2014	S	S	&TDW.	R	1	500963			
		95367096			2014	S	S	&TDW.	L	1	500963			
		[ 02 ]	(P) ПАНЕЛЬ ПЕРЕДНЯЯ ДВЕРИ									(A) PANEL-FRT S/D OTR		
		96547867			2014	S	S	&VFT.	L	1	500055			
		96547868			2014	S	S	&VFT.	R	1	500055			
		95367098			2014	S	S	&TDW.	L	1	500963			
		95367105			2014	S	S	&TDW.	R	1	500963			
РАСПОЛОЖЕНИЕ ДЕТАЛЕЙ / POSITION OF A PART	КПП / TRANSAXSLE		КУЗОВ / BODY			МОДЕЛЬ / MODEL								
L : ЛЕВОЕ РАСПОЛОЖЕНИЕ ДЕТАЛИ / LEFT HAND SIDE R : ПРАВОЕ РАСПОЛОЖЕНИЕ ДЕТАЛИ / RIGHT HAND SIDE	M : МЕХАНИЧЕСКАЯ / MANUAL A : АВТОМАТИЧЕСКАЯ / AUTOMATIC		4N : 4-Х ДВЕРНЫЙ NOTCHBACK			II : SX III : CDX								

ЗАМОК ПЕРЕДНЕЙ ДВЕРИ 6220 FRONT DOOR LOCK	В 3 Т	№ ПОЗИЦИИ		КОД / К		NAME / НАИМЕНОВАНИЕ				К О Д / Д			
		Part No Номер детали	К П П	Д В Г	Model Year Мод. год	MODEL МОДЕЛЬ SX CDX	ОПЦИОН КОМПЛЕКТАЦИЯ	Л / П	К О Л		VIN / DATE ПРИМЕНЕНИЕ		REMARKS ПРИМЕЧАНИЕ
											FROM C	TO PO	
		[ 01 ]	(P)	ЗАМОК В СБОРЕ, ПЕРЕДНЕЙ ДВЕРИ			(A)	LOCK ASM-FRT S/D<USE 1C5L 1425A>					
		96272641			2014	S S		L	1	500055			
		96272642			2014	S S	&AF8&AU3&LHD. &AU3&LHD.	R	1	500055			
		[ 03 ]	(P)	ТЯГА ЗАМКА ПЕРЕДНЕЙ ДВЕРИ			(A)	ROD-FRT S/D LK CYL					
		96548617			2014	S S		L	1	500055			
		96548618			2014	S S		R	1	500055			
		[ 05 ]	(P)	ТЯГА ПРИВОДА ЗАМКА ПЕРЕДНЕЙ ДВЕРИ			(A)	ROD-FRT S/D I/S HDL <SEE GUIDE/CONTACT BFO>					
		96548025			2014	S S		L	1	500055			
		96548026			2014	S S		R	1	500055			
		[ 06 ]	(P)	ФИКСАТОР			(A)	CLIP-FRT S/D LKG ROD					
		94530599			2014	S S		2	500055				
		[ 07 ]	(P)	ОГРАНИЧИТЕЛЬ ПЕРЕДНЕЙ ДВЕРИ			(A)	CHECK ASM-FRT S/D<SEE GUIDE/CONTACT BFO>					
		96548021			2014	S S		2	500055				
		[ 08 ]	(P)	БОЛТ / ВИНТ			(A)	BOLT/SCREW-FRT S/D CHK LINK (DR SI)					
		94500090			2014	S S		4	500055				
		[ 09 ]	(P)	БОЛТ / ВИНТ			(A)	BOLT/SCREW-FRT S/D CHK LINK (BODY SI)					
		94501540			2014	S S		2	500055				
		[ 10 ]	(P)	КОНТАКТ ДВЕРНОЙ В СБОРЕ, ВКЛЮЧЕНИЯ ОСВЕЩЕНИЯ САЛОНА, ПЕРЕДНЯЯ			(A)	SWITCH ASM-FRT S/D JAMB<USE 12L 3560A>					
	96338783			2014	S S		L	1	500055				
	96338784			2014	S S		R	1	500055				
	[ 11 ]	(P)	БОЛТ/ВИНТ			(A)	BOLT/SCREW-FRT S/D JAMB SW <SEE GUIDE/CONTA						
	94520177			2014	S S		4	500055					
	[ 13 ]	(P)	РУЧКА ПРИВОДА ЗАМКА ПЕРЕДНЕЙ ДВЕРИ, НАРУЖНАЯ			(A)	HANDLE ASM-FRT S/D O/S						
	96547951			2014	S S	&D75.	L	1	500055				
	96547952			2014	S S	&D75&LHD.	R	1	500055				
	[ 14 ]	(P)	ФИКСАТОР ТЯГИ НАРУЖНОЙ РУЧКИ ПЕРЕДНЕЙ ДВЕРИ			(A)	CLIP-FRT S/D O/S HDL ROD <SEE GUIDE/CONTAC						
	94530139			2014	S S		2	500055					
	[ 15 ]	(P)	ТЯГА ПРИВОДА ЗАМКА ПЕРЕДНЕЙ ДВЕРИ			(A)	ROD-FRT S/D O/S HDL						
	96547977			2014	S S	&D75.	1	500055					
	[ 16 ]	(P)	ФИКСАТОР В СБОРЕ ПЕРЕДНЕГО ДВЕРНОГО ЗАМКА			(A)	STRIKER ASM-FRT S/D LAT						
	95040624			2014	S S		2	500055					
	[ 18 ]	(P)	БОЛТ / ВИНТ			(A)	BOLT/SCREW-FRT S/D LAT STKR						
РАСПОЛОЖЕНИЕ ДЕТАЛЕЙ / POSITION OF A PART	КПП / TRANSAXSLE		КУЗОВ / BODY			МОДЕЛЬ / MODEL							
L : ЛЕВОЕ РАСПОЛОЖЕНИЕ ДЕТАЛИ / LEFT HAND SIDE R : ПРАВОЕ РАСПОЛОЖЕНИЕ ДЕТАЛИ / RIGHT HAND SIDE	M : МЕХАНИЧЕСКАЯ / MANUAL A : АВТОМАТИЧЕСКАЯ / AUTOMATIC		4N : 4-Х ДВЕРНЫЙ NOTCHBACK			II : SX III : CDX							

ЗАМОК ПЕРЕДНЕЙ ДВЕРИ 6220 FRONT DOOR LOCK	В 3 Т	№ ПОЗИЦИИ		КОД / К		NAME / НАИМЕНОВАНИЕ					К О Д / Д		
		Part No Номер детали	К П П	Д В Г	Model Year Мод. год	MODEL МОДЕЛЬ	ОПЦИОН КОМПЛЕКТАЦИЯ	Л / П	К О Л	VIN / DATE ПРИМЕНЕНИЕ		REMARKS ПРИМЕЧАНИЕ	
										FROM C			TO PO
<p>RJ6220 10/30/2007</p>		[ 18 ]	(P)	БОЛТ / ВИНТ							(A) BOLT/SCREW-FRT S/D LAT STKR		
		94501688			2014	S	S				4	500055	
		[ 20 ]	(P)	БОЛТ / ВИНТ								(A) BOLT/SCREW-FRT S/D O/S HDL	
		94500073			2014	S	S				8	500055	
		[ 21 ]	(P)	ИЗОЛЯТОР								(A) INSULATOR-FRT S/D INR PNL <SEE GUIDE/BFO>	
		96288972			2014	S	S				2	500055	
		[ 22 ]	(P)	ПЕТЛЯ ПЕРЕДНЕЙ ДВЕРИ								(A) HINGE ASM-FRT S/D UPR (DR SI)<SEE GUIDE/CON	
		96547289			2014	S	S	&VFT.			1	500055	T/W 11562507, CAN USE 96983379
		96547421			2014	S	S	&VFT.			1	500055	T/W 11562507, CAN USE 96983380
		96983379			2014	S	S	&TDW.			1	500963	
		96983380			2014	S	S	&TDW.			1	500963	
		[ 23 ]	(P)	БОЛТ / ВИНТ								(A) BOLT/SCREW-FRT S/D HGE (BODY SI)	
		94500963			2014	S	S				10	500055	
		[ 24 ]	(P)	БОЛТ / ВИНТ								(A) BOLT/SCREW-FRT S/D HGE (DR SI)	
		11562507			2014	S	S				8	500055	
		[ 26 ]	(P)	ПОДУШКА								(A) BUMPER-FRT S/D LWR<SEE GUIDE/CONTACT BFO>	
		96240768			2014	S	S				2	500055	
		[ 27 ]	(P)	БОЛТ								(A) BOLT	
	94501601			2014						6	500055		
	[ 29 ]	(P)	КНОПКА БЛОКИРОВКИ ЗАМКА ПЕРЕДНЕЙ ДВЕРИ								(A) KNOB ASM-FRT S/D LKG ROD		
	96548338			2014	S	S				L 1	500055		
	96548340			2014	S	S				R 1	500055		
	[ 38 ]	(P)	КОПЧАЧОК РУЧКИ ПРИВОДА ЗАМКА								(A) COVER-FRT S/D O/S HDL OPG <SEE GUIDE/CONTAC		
	96547961			2014	S	S	&D75.			L 1	500055		
	96547961			2014	S	S	&D75.			L 1	500055		
	96547962			2014	S	S	&D75&LHD.			R 1	500055		
	96547962			2014	S	S	&D75.			R 1	500055		

РАСПОЛОЖЕНИЕ ДЕТАЛЕЙ / POSITION OF A PART

L : ЛЕВОЕ РАСПОЛОЖЕНИЕ ДЕТАЛИ / LEFT HAND SIDE  
R : ПРАВОЕ РАСПОЛОЖЕНИЕ ДЕТАЛИ / RIGHT HAND SIDE

КПП / TRANSAXLE

M : МЕХАНИЧЕСКАЯ / MANUAL  
A : АВТОМАТИЧЕСКАЯ / AUTOMATIC

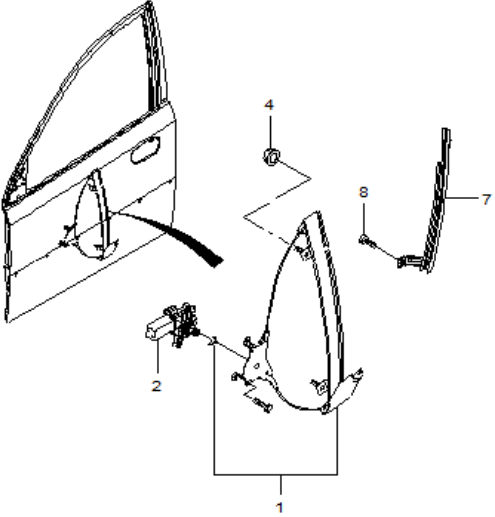
КУЗОВ / BODY

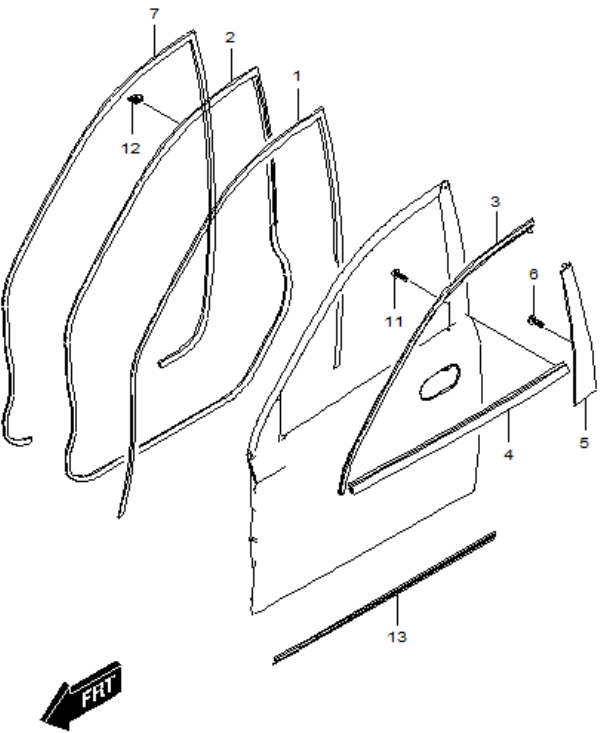
4N : 4-Х ДВЕРНЫЙ NOTCHBACK

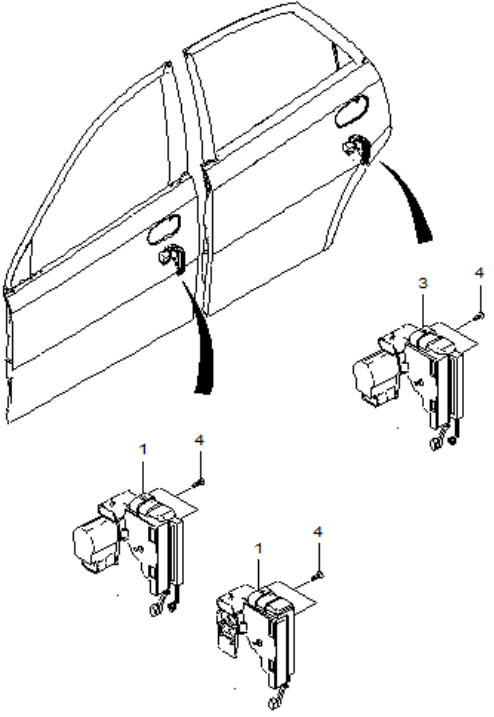
МОДЕЛЬ / MODEL

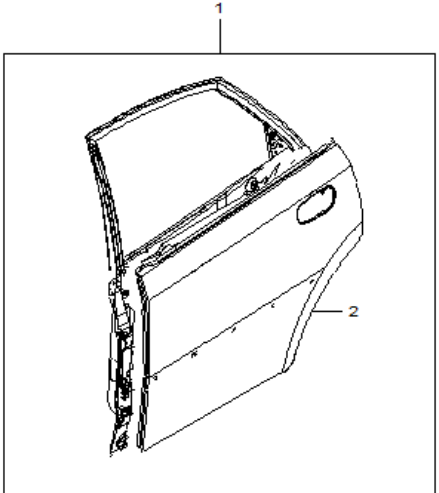
II : SX  
III : CDX



СТЕКЛОПОДЪЕМНИК ПЕРЕДНЕЙ ДВЕРИ 6230 FRONT WINDOW LIFTER	В 3 Т	№ ПОЗИЦИИ		КОД / К		NAME / НАИМЕНОВАНИЕ						К О Д / Д		
		Part No Номер детали	К П П	Д В Г	Model Year Мод. год	MODEL МОДЕЛЬ SX CDX	ОПЦИОН КОМПЛЕКТАЦИЯ	Л / П	К О Л	VIN / DATE ПРИМЕНЕНИЕ			REMARKS ПРИМЕЧАНИЕ	
										FROM С	TO ПО			
 <p style="text-align: center;">RJ6230 10/30/2004</p>		[ 01 ]	(P)	СТЕКЛОПОДЪЕМНИК ПЕРЕДНЕЙ ДВЕРИ							(A) REGULATOR ASM-FRT S/D WDO			
		96548080			2014	S	S	L	1	500055				
		96548081			2014	S	S	R	1	500055				
		[ 02 ]	(P)	ЭЛЕКТРОДВИГАТЕЛЬ В СБОРЕ СТЕКЛОПОДЪЕМНИКА ПЕРЕДНЕЙ ДВЕРИ								(A) MOTOR ASM-FRT S/D WDO REG		
		96475129			2014	S	S	R	1	500055				
		96475128			2014	S	S	L	1	500055				
		[ 04 ]	(P)	ГАЙКА								(A) NUT-FRT S/D WDO REG		
		94515119			2014	S	S		14	500055				
	[ 07 ]	(P)	КРОНШТЕЙН ХОДА СТЕКЛА ПЕРЕДНЕЙ ДВЕРИ								(A) CHANNEL ASM-FRT S/D WDO RR<SEE GUIDE/CONTACT			
	96548352			2014	S	S	L	1	500055					
	96548353			2014	S	S	R	1	500055					
	[ 08 ]	(P)	БОЛТ / ВИНТ								(A) BOLT/SCREW-FRT S/D WDO FRT CHAN BRKT			
	94500087			2014	S	S		2	500055					
РАСПОЛОЖЕНИЕ ДЕТАЛЕЙ / POSITION OF A PART		КПП / TRANSAXSLE				КУЗОВ / BODY				МОДЕЛЬ / MODEL				
L : ЛЕВОЕ РАСПОЛОЖЕНИЕ ДЕТАЛИ / LEFT HAND SIDE R : ПРАВОЕ РАСПОЛОЖЕНИЕ ДЕТАЛИ / RIGHT HAND SIDE		M : МЕХАНИЧЕСКАЯ / MANUAL A : АВТОМАТИЧЕСКАЯ / AUTOMATIC				4N : 4-Х ДВЕРНЫЙ NOTCHBACK				II : SX III : CDX				

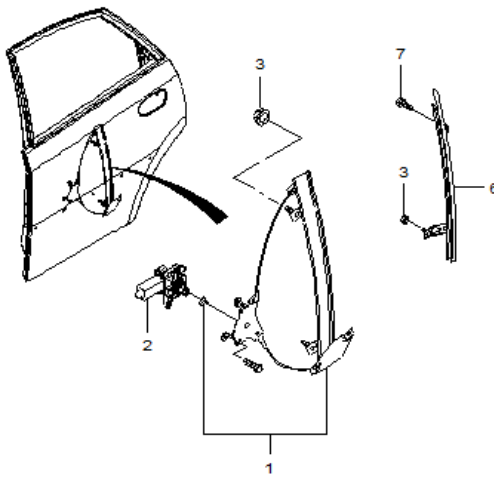
УПЛОТНИТЕЛИ ПЕРЕДНЕЙ ДВЕРИ 6240 FRONT WEATHERSTRIP	В З Т	№ ПОЗИЦИИ		КОД / К		NAME / НАИМЕНОВАНИЕ					К О Д / Д		
		Part No Номер детали	К П П	Д В Г	Model Year Мод. год	MODEL МОДЕЛЬ	ОПЦИОН КОМПЛЕКТАЦИЯ	Л / П	К О Л	VIN / DATE ПРИМЕНЕНИЕ		REMARKS ПРИМЕЧАНИЕ	
										FROM С			TO ПО
 <p style="text-align: center;">RJ6240 10/30/2004</p>	[ 01 ]	(P) НАПРАВЛЯЮЩАЯ ХОДА СТЕКЛА ПЕРЕДНЕЙ ДВЕРИ								(A) WEATHERSTRIP-FRT S/D WDO UPR<SEE GUIDE/CONT			
	96548118			2014	S	S		L	1	500055			
	96548119			2014	S	S		R	1	500055			
	[ 02 ]	(P) УПЛОТНИТЕЛЬ ПЕРЕДНЕЙ ДВЕРИ									(A) WEATHERSTRIP ASM-FRT S/D<SEE GUIDE/CONTACT		
	96548102			2014	S	S		L	1	500055			
	96548103			2014	S	S		R	1	500055			
	[ 03 ]	(P) УПЛОТНИТЕЛЬ ПЕРЕДНЕЙ ДВЕРИ, СТЕКЛА									(A) WEATHERSTRIP ASM-FRT S/D AUX<SEE GUIDE/CONT		
	96548110			2014	S	S		L	1	500055			
	96548111			2014	S	S		R	1	500055			
	[ 04 ]	(P) МОЛДИНГ ПЕРЕДНЕЙ ДВЕРИ									(A) SEALING STRIP ASM-FRT S/D WDO OTR<SEE GUIDE		
	96801688			2014	S	S		L	1	500055			
	96801689			2014	S	S		R	1	500055			
	[ 05 ]	(P) ОБЛИЦОВКА ПЕРЕДНЕЙ ДВЕРИ									(A) MOLDING-FRT S/D GARN<SEE GUIDE/CONTACT BFO>		
96548098			2014	S	S		L	1	500055				
96548099			2014	S	S		R	1	500055				
[ 06 ]	(P) БОЛТ / ВИНТ									(A) BOLT/SCREW-FRT S/D G/MLDG<SEE GUIDE/CONTACT			
95026350			2014	S	S			6	500055				
[ 07 ]	(P) УПЛОТНИТЕЛЬ ПЕРЕДНЕГО ДВЕРНОГО ПРОЕМА									(A) WEATHERSTRIP ASM-FRT S/D (BODY SI)			
96615176			2014	S	S		L	1	500055		Localized		
96615178			2014	S	S		R	1	500055		Localized		
[ 11 ]	(P) БОЛТ / ВИНТ									(A) BOLT/SCREW-FRT S/D WDO OTR S/STR<SEE GUIDE/			
94520533			2014	S	S			2	500055				
[ 12 ]	(P) КЛИПСА									(A) CLIP-FRT S/D W/STR			
96329880			2014	S	S			4	500055				
[ 13 ]	(P) УПЛОТНИТЕЛЬ НИЖНИЙ ПЕРЕДНЕЙ ДВЕРИ									(A) WEATHERSTRIP ASM-FRT & RR S/D LWR<SEE GUIDE			
96548461			2014	S	S			2	500055				
РАСПОЛОЖЕНИЕ ДЕТАЛЕЙ / POSITION OF A PART		КПП / TRANSAXLE			КУЗОВ / BODY			МОДЕЛЬ / MODEL					
L : ЛЕВОЕ РАСПОЛОЖЕНИЕ ДЕТАЛИ / LEFT HAND SIDE R : ПРАВОЕ РАСПОЛОЖЕНИЕ ДЕТАЛИ / RIGHT HAND SIDE		M : МЕХАНИЧЕСКАЯ / MANUAL A : АВТОМАТИЧЕСКАЯ / AUTOMATIC			4N : 4-Х ДВЕРНЫЙ NOTCHBACK			II : SX III : CDX					

ЦЕНТРАЛЬНЫЙ ЗАМОК 6250 ELECTRIC DOOR LOCK	В З Т	№ ПОЗИЦИИ		КОД / К		NAME / НАИМЕНОВАНИЕ					К О Д / Д			
		Part No Номер детали	К П П	Д В Г	Model Year Мод. год	MODEL МОДЕЛЬ		ОПЦИОН КОМПЛЕКТАЦИЯ	Л / П	К О Л		VIN / DATE ПРИМЕНЕНИЕ		REMARKS ПРИМЕЧАНИЕ
						SX	CDX					FROM C	TO PO	
 <p>RJ6250GNW 10/30/2004</p>		[ 01 ]	(P) ЭЛЕКТРОПРИВОД ЗАМКА В СБОРЕ								(A) ACTUATOR ASM-RR S/D LK<SEE GUIDE/CONTACT BF			
		96229551			2014	S	S	&AU3.	L	1	501029			
		96229551			2014	S	S	&AU3.	L	1	501029			
		96229552			2014	S	S	&AU3&LHD.		1	500055			
		96229552			2014	S	S	&AU3.	R	1	501029			
		96272676			2014	S	S	&AF8&AU3&LHD.	L	1	500055			
		[ 03 ]	(P) ЭЛЕКТРОПРИВОД ЗАМКА									(A) ACTUATOR ASM-RR S/D LK<SEE GUIDE/CONTACT BF		
		96229551			2014	S	S	&AU3.	L	1	501029			
		96229552			2014	S	S	&AU3.	R	1	501029			
		[ 04 ]	(P) БОЛТ / ВИНТ									(A) BOLT/SCREW-FRT S/D LK ACTR<SEE GUIDE/CONTAC		
		94520449			2014	S	S	&AF8&AU3&LHD.		2	500055			
		94520449			2014	S	S	&AU3&LHD.		2	500055			
		94520449			2014	S	S	&AU3.		2	501029			
		94520449			2014	S	S	&AU3.		2	501029			
		94520449			2014	S	S	&AU3.		2	501029			
РАСПОЛОЖЕНИЕ ДЕТАЛЕЙ / POSITION OF A PART	КПП / TRANSAXSLE		КУЗОВ / BODY		МОДЕЛЬ / MODEL									
L : ЛЕВОЕ РАСПОЛОЖЕНИЕ ДЕТАЛИ / LEFT HAND SIDE R : ПРАВОЕ РАСПОЛОЖЕНИЕ ДЕТАЛИ / RIGHT HAND SIDE	M : МЕХАНИЧЕСКАЯ / MANUAL A : АВТОМАТИЧЕСКАЯ / AUTOMATIC		4N : 4-Х ДВЕРНЫЙ NOTCHBACK		II : SX III : CDX									

ЗАДНЯЯ ДВЕРЬ 6310 REAR DOOR PANEL	В 3 Т	№ ПОЗИЦИИ		КОД / К			NAME / НАИМЕНОВАНИЕ					К О Д / Д		
		Part No Номер детали	К П П	Д В Г	Model Year Мод. год	MODEL МОДЕЛЬ		ОПЦИОН КОМПЛЕКТАЦИЯ	Л / П	К О Л	VIN / DATE ПРИМЕНЕНИЕ		REMARKS ПРИМЕЧАНИЕ	
						SX	CDX				FROM С			TO ПО
 <p>RJ8310GNW 10/30/2004</p>		[ 01 ]	(P) ДВЕРЬ В СБОРЕ, ЗАДНЯЯ							(A) DOOR ASM-RR SI				
		95367111			2014	S	S	&TDW.	L	X	500963		Localized	
		95367118			2014	S	S	&TDW.	R	X	500963		Localized	
		95907258			2014	S	S	&VFT.	R	X	500055		Localized	
		95907259			2014	S	S	&VFT.	L	X	500055		Localized	
		[ 02 ]	(P) ПАНЕЛЬ ЗАДНЕЙ ДВЕРИ								(A) PANEL-RR S/D OTR			
		95367113			2014	S	S	&TDW.	L	1	500963			
		95367120			2014	S	S	&TDW.	R	1	500963			
		96547931			2014	S	S	&VFT.	L	1	500055			
		96547932			2014	S	S	&VFT.	R	1	500055			
РАСПОЛОЖЕНИЕ ДЕТАЛЕЙ / POSITION OF A PART	КПП / TRANSAXSLE		КУЗОВ / BODY			МОДЕЛЬ / MODEL								
L : ЛЕВОЕ РАСПОЛОЖЕНИЕ ДЕТАЛИ / LEFT HAND SIDE R : ПРАВОЕ РАСПОЛОЖЕНИЕ ДЕТАЛИ / RIGHT HAND SIDE	M : МЕХАНИЧЕСКАЯ / MANUAL A : АВТОМАТИЧЕСКАЯ / AUTOMATIC		4N : 4-Х ДВЕРНЫЙ NOTCHBACK			II : SX III : CDX								

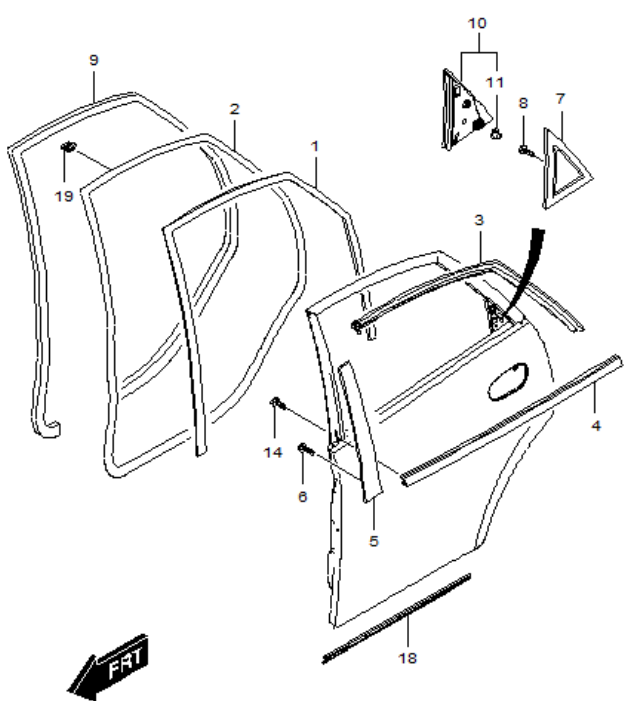
ЗАМОК ЗАДНЕЙ ДВЕРИ 6320 REAR DOOR LOCK	В З Т	№ ПОЗИЦИИ		КОД / К		NAME / НАИМЕНОВАНИЕ				К О Д / Д			
		Part No Номер детали	К П П	Д В Г	Model Year Мод. год	MODEL МОДЕЛЬ SX CDX	ОПЦИОН КОМПЛЕКТАЦИЯ	Л / П	К О Л		VIN / DATE ПРИМЕНЕНИЕ		REMARKS ПРИМЕЧАНИЕ
											FROM С	TO ПО	
		[ 01 ]				(P) ЗАМОК В СБОРЕ ЗАДНЕЙ ДВЕРИ					(A) LOCK ASM-RR S/D <USE 1C5L 6195A>		
		96260995			2014	S S	&AU3.	L	1	501029			
		96260996			2014	S S	&AU3.	R	1	501029			
		[ 03 ]					(P) ТЯГА ПРИВОДА ЗАМКА ЗАДНЕЙ ДВЕРИ					(A) ROD-RR S/D I/S HDL<SEE GUIDE/CONTACT BFO>	
		96548136			2014	S S		L	1	500055			
		96548137			2014	S S		R	1	500055			
		[ 04 ]					(P) ТЯГА БЛОКИРОВКИ ЗАМКА ЗАДНЕЙ ДВЕРИ					(A) ROD-RR S/D LKG<SEE GUIDE/CONTACT BFO>	
		96548132			2014	S S		L	1	500055			
		96548133			2014	S S		R	1	500055			
		[ 06 ]					(P) ОГРАНИЧИТЕЛЬ ЗАДНЕЙ ДВЕРИ					(A) CHECK ASM-RR S/D<SEE GUIDE/CONTACT BFO>	
		96548128			2014	S S			2	500055			
		[ 07 ]					(P) БОЛТ					(A) BOLT/SCREW-RR S/D CHK LINK DR SI<SEE GUIDE	
		94500090			2014	S S			4	500055			
		[ 08 ]					(P) БОЛТ					(A) BOLT/SCREW-RR S/D CHK LINK BODY SI	
		94501540			2014	S S			2	500055			
		[ 09 ]					(P) КОНТАКТ ДВЕРНОЙ В СБОРЕ, ВКЛЮЧЕНИЯ ОСВЕЩЕНИЯ САЛОНА, ЗАДНЯЯ					(A) SWITCH ASM-RR S/D JAMB<USE 12L 3560A>	
	96235956			2014	S S			2	500055				
	[ 10 ]					(P) БОЛТ					(A) BOLT/SCREW-DM & RDG LP		
	94520339			2014	S B	&C74.		2	500055				
	[ 12 ]					(P) РУЧКА ПРИВОДА ЗАМКА ЗАДНЕЙ ДВЕРИ, НАРУЖНАЯ					(A) HANDLE ASM-RR S/D O/S		
	96547981			2014	S S	&D75.	L	1	500055				
	96547982			2014	S S	&D75.	R	1	500055				
	[ 13 ]					(P) ПЕРЕХОДНИК					(A) CLIP-RR S/D O/S HDL <SEE GUIDE/CONTACT BFO		
	94530139			2014	S S	&D75.		2	500055				
	[ 14 ]					(P) ТЯГА ПРИВОДА ЗАМКА ЗАДНЕЙ ДВЕРИ					(A) ROD-RR S/D O/S HDL		
	96547993			2014	S S			2	500055				
	96547993			2014	S S	&D75.		1	500055				
	96547993			2014	S S	&D75.		1	500055				
	[ 15 ]					(P) БОЛТ					(A) BOLT/SCREW-RR S/D O/S HDL		
	94500073			2014	S S			8	500055				
	[ 16 ]					(P) ФИКСАТОР ДВЕРНОГО ЗАМКА					(A) STRIKER ASM-RR S/D LK		
	95040624			2014	S S			2	500055				
РАСПОЛОЖЕНИЕ ДЕТАЛЕЙ / POSITION OF A PART		КПП / TRANSAXLE				КУЗОВ / BODY				МОДЕЛЬ / MODEL			
L : ЛЕВОЕ РАСПОЛОЖЕНИЕ ДЕТАЛИ / LEFT HAND SIDE R : ПРАВОЕ РАСПОЛОЖЕНИЕ ДЕТАЛИ / RIGHT HAND SIDE		M : МЕХАНИЧЕСКАЯ / MANUAL A : АВТОМАТИЧЕСКАЯ / AUTOMATIC				4N : 4-Х ДВЕРНЫЙ NOTCHBACK				II : SX III : CDX			

ЗАМОК ЗАДНЕЙ ДВЕРИ 6320 REAR DOOR LOCK	В 3 Т	№ ПОЗИЦИИ		КОД / К		NAME / НАИМЕНОВАНИЕ					К О Д / Д			
		Part No Номер детали	К П П	Д В Г	Model Year Мод. год	MODEL МОДЕЛЬ		ОПЦИОН КОМПЛЕКТАЦИЯ	Л / П	К О Л		VIN / DATE ПРИМЕНЕНИЕ		REMARKS ПРИМЕЧАНИЕ
						SX	CDX					FROM C	TO PO	
		[ 18 ]	(P)	БОЛТ								(A) BOLT/SCREW-RR S/D LK STKR		
		94501688			2014	S	S				4	500055		
		[ 20 ]	(P)	ПЕТЛЯ ЗАДНЕЙ ДВЕРИ									(A) HINGE ASM-RR S/D UPR (DR SI)<SEE GUIDE/CONT	
		96983381			2014	S	S				2	500055		
		96983381			2014	S	S	&TDW.			1	500963		
		96983381			2014	S	S	&TDW.			1	500963		
		96983382			2014	S	S				2	500055		
		96983382			2014	S	S	&TDW.			1	500963		
		96983382			2014	S	S	&TDW.			1	500963		
		[ 21 ]	(P)	БОЛТ									(A) BOLT/SCREW-RR S/D HGE (BODY SI)	
		94500963			2014	S	S				8	500055		
		[ 22 ]	(P)	БОЛТ									(A) BOLT/SCREW-RR S/D HGE (DR SI)	
		11562507			2014	S	S	&D75.			8	500055		
		[ 25 ]	(P)	ПОДУШКА									(A) BUMPER-R/CMPT LID	
		96240768			2014	S	S				2	500055		
	[ 28 ]	(P)	БОЛТ									(A) BOLT		
	94501601			2014	S	S				6	500055			
	[ 32 ]	(P)	КУЛИСА, БЛОКИРАТОРА ЗАДНЕЙ БОКОВОЙ ДВЕРИ									(A) BELLCRANK ASM-RR S/D LKG ROD		
	96271579			2014	S	S				2	500055			
	[ 34 ]	(P)	КНОПКА БЛОКИРОВКИ ЗАМКА ЗАДНЕЙ ДВЕРИ									(A) KNOB ASM-RR S/D LKG ROD		
	96548344			2014	S	S	&821.			2	500055			
РАСПОЛОЖЕНИЕ ДЕТАЛЕЙ / POSITION OF A PART		КПП / TRANSAXLE			КУЗОВ / BODY			МОДЕЛЬ / MODEL						
L : ЛЕВОЕ РАСПОЛОЖЕНИЕ ДЕТАЛИ / LEFT HAND SIDE R : ПРАВОЕ РАСПОЛОЖЕНИЕ ДЕТАЛИ / RIGHT HAND SIDE		M : МЕХАНИЧЕСКАЯ / MANUAL A : АВТОМАТИЧЕСКАЯ / AUTOMATIC			4N : 4-Х ДВЕРНЫЙ NOTCHBACK			II : SX III : CDX						

СТЕКЛОПОДЪЕМНИК ЗАДНЕЙ ДВЕРИ 6330 REAR WINDOW LIFTER	В 3 Т	№ ПОЗИЦИИ		КОД / К		NAME / НАИМЕНОВАНИЕ					К О Д / Д			
		Part No Номер детали	К П П	Д В Г	Model Year Мод- год	MODEL МОДЕЛЬ		ОПЦИОН КОМПЛЕКТАЦИЯ	Л / П	К О Л		VIN / DATE ПРИМЕНЕНИЕ		REMARKS ПРИМЕЧАНИЕ
						SX	CDX					FROM C	TO PO	
 <p>RJ6330 10/30/2004</p>		[ 01 ]	(P) СТЕКЛОПОДЪЕМНИК ЗАДНЕЙ ДВЕРИ								(A) REGULATOR ASM-RR S/D WDO			
		94566240			2014	S	S		L	1	500055			
		94566241			2014	S	S		R	1	500055			
		[ 02 ]	(P) ЭЛЕКТРОДВИГАТЕЛЬ В СБОРЕ СТЕКЛОПОДЪЕМНИКА ЗАДНЕЙ ДВЕРИ									(A) MOTOR ASM-RR S/D WDO REG		
		96475131			2014	S	S		L	1	500055			
		96475132			2014	S	S		R	1	500055			
		[ 03 ]	(P) ГАЙКА									(A) NUT-RR S/D WDO REG		
		94515119			2014	S	S			14	500055			
		[ 06 ]	(P) КРОНШТЕЙН ХОДА СТЕКЛА ЗАДНЕЙ ДВЕРИ									(A) CHANNEL ASM-RR S/D WDO RR<SEE GUIDE/CONTACT		
		96548529			2014	S	S		L	1	500055			
	96548530			2014	S	S		R	1	500055				
	[ 07 ]	(P) БОЛТ / ВИНТ									(A) BOLT/SCREW-RR S/D WDO RR CHAN UPR<SEE GUIDE			
	94500087			2014	S	S			2	500055				
РАСПОЛОЖЕНИЕ ДЕТАЛЕЙ / POSITION OF A PART		КПП / TRANSAXSLE			КУЗОВ / BODY			МОДЕЛЬ / MODEL						
L : ЛЕВОЕ РАСПОЛОЖЕНИЕ ДЕТАЛИ / LEFT HAND SIDE R : ПРАВОЕ РАСПОЛОЖЕНИЕ ДЕТАЛИ / RIGHT HAND SIDE		M : МЕХАНИЧЕСКАЯ / MANUAL A : АВТОМАТИЧЕСКАЯ / AUTOMATIC			4N : 4-Х ДВЕРНЫЙ NOTCHBACK			II : SX III : CDX						

УПЛОТНИТЕЛИ ЗАДНЕЙ ДВЕРИ 6340 REAR WEATHERSTRIP	В З Т	№ ПОЗИЦИИ		КОД / К		NAME / НАИМЕНОВАНИЕ					К О Д / Д			
		Part No Номер детали	К П П	Д В Г	Model Year Мод. год	MODEL МОДЕЛЬ		ОПЦИОН КОМПЛЕКТАЦИЯ	Л / П	К О Л		VIN / DATE ПРИМЕНЕНИЕ		REMARKS ПРИМЕЧАНИЕ
						SX	CDX					FROM C	TO PO	
<p>RJ6340 10/30/2004</p>	[ 01 ]	(P) НАПРАВЛЯЮЩАЯ ХОДА СТЕКЛА ЗАДНЕЙ ДВЕРИ									(A) WEATHERSTRIP-RR S/D WDO UPR<SEE GUIDE/CONTA			
	96548250			2014	S	S		L	1	500055				
	96548251			2014	S	S		R	1	500055				
	[ 02 ]	(P) УПЛОТНИТЕЛЬ ЗАДНЕЙ ДВЕРИ										(A) WEATHERSTRIP ASM-RR S/D<SEE GUIDE/CONTACT B		
	96548238			2014	S	S		L	1	500055				
	96548239			2014	S	S		R	1	500055				
	[ 03 ]	(P) УПЛОТНИТЕЛЬ ЗАДНЕЙ ДВЕРИ СТЕКЛА										(A) WEATHERSTRIP ASM-RR S/D AUX<SEE GUIDE/CONTA		
	96548208			2014	S	S		L	1	500055				
	96548209			2014	S	S		R	1	500055				
	[ 04 ]	(P) МОЛДИНГ ЗАДНЕЙ ДВЕРИ										(A) SEALING STRIP ASM-RR S/D WDO OTR<SEE GUIDE		
	95979257			2014	S	S		L	1	500055				
95979258			2014	S	S		R	1	500055					
[ 05 ]	(P) ОБЛИЦОВКА ЗАДНЕЙ ДВЕРИ										(A) MOLDING ASM-RR S/D WDO GARN FRT<SEE GUIDE/C			
96548177			2014	S	S		L	1	500055					
96548178			2014	S	S		R	1	500055					
[ 06 ]	(P) БОЛТ / ВИНТ										(A) BOLT/SCREW-RR S/D G/MLDG<SEE GUIDE/CONTACT			
95026350			2014	S	S			6	500055					
[ 07 ]	(P) ОБЛИЦОВКА НАРУЖНАЯ ЗАДНЕЙ ДВЕРИ										(A) MOLDING ASM-RR S/D RR GARN<SEE GUIDE/CONTAC			
96548202			2014	S	S		L	1	500055					
96548203			2014	S	S		R	1	500055					
[ 08 ]	(P) БОЛТ / ВИНТ										(A) BOLT/SCREW-RR S/D RR G/MLDG<SEE GUIDE/CONTA			
94520222			2014	S	S			2	500055					
[ 09 ]	(P) УПЛОТНИТЕЛЬ ДВЕРНОГО ПРОЕМА										(A) WEATHERSTRIP ASM-RR S/D (BODY SI)			
96615184			2014	S	S	&821.	L	1	500055		Localized			
96615186			2014	S	S	&821.	R	1	500055		Localized			
[ 10 ]	(P) ОБШИВКА ЗАДНЕЙ ДВЕРИ										(A) COVER ASM-RR S/D T/PNL			
96548256			2014	S	S		L	1	500055					
96548257			2014	S	S		R	1	500055					
[ 11 ]	(P) КЛИПСА										(A) CLIP-RR S/D WDO RR R/MLDG<SEE GUIDE/CONTACT			
РАСПОЛОЖЕНИЕ ДЕТАЛЕЙ / POSITION OF A PART		КПП / TRANSAXSLE				КУЗОВ / BODY				МОДЕЛЬ / MODEL				
L : ЛЕВОЕ РАСПОЛОЖЕНИЕ ДЕТАЛИ / LEFT HAND SIDE R : ПРАВОЕ РАСПОЛОЖЕНИЕ ДЕТАЛИ / RIGHT HAND SIDE		M : МЕХАНИЧЕСКАЯ / MANUAL A : АВТОМАТИЧЕСКАЯ / AUTOMATIC				4N : 4-Х ДВЕРНЫЙ NOTCHBACK				II : SX III : CDX				



УПЛОТНИТЕЛИ ЗАДНЕЙ ДВЕРИ 6340 REAR WEATHERSTRIP	В 3 Т	№ ПОЗИЦИИ		КОД / К		NAME / НАИМЕНОВАНИЕ					К О Д / Д			
		Part No Номер детали	К П П	Д В Г	Model Year Мод. год	MODEL МОДЕЛЬ		ОПЦИОН КОМПЛЕКТАЦИЯ	Л / П	К О Л		VIN / DATE ПРИМЕНЕНИЕ		REMARKS ПРИМЕЧАНИЕ
						SX	CDX					FROM C	TO PO	
 <p>RJ6340 10/30/2004</p>		[ 11 ]	(P)	КЛИПСА							(A) CLIP-RR S/D WDO RR R/MLDG<SEE GUIDE/CONTACT			
		94530650			2014	S	S				2	500055		
		[ 14 ]	(P)	БОЛТ / ВИНТ								(A) BOLT/SCREW-RR S/D WDO OTR S/STR<SEE GUIDE/C		
		94520533			2014	S	S				2	500055		
		[ 18 ]	(P)	УПЛОТНИТЕЛЬ НИЖНИЙ ЗАДНЕЙ ДВЕРИ								(A) WEATHERSTRIP ASM-RR S/D LWR<SEE GUIDE/CONTA		
		96548465			2014	S	S				2	500055		
	[ 19 ]	(P)	КЛИПСА								(A) CLIP-RR S/D W/STR			
	96329880			2014	S	S				4	500055			
РАСПОЛОЖЕНИЕ ДЕТАЛЕЙ / POSITION OF A PART	КПП / TRANSAXSLE	КУЗОВ / BODY			МОДЕЛЬ / MODEL									
L : ЛЕВОЕ РАСПОЛОЖЕНИЕ ДЕТАЛИ / LEFT HAND SIDE R : ПРАВОЕ РАСПОЛОЖЕНИЕ ДЕТАЛИ / RIGHT HAND SIDE	M : МЕХАНИЧЕСКАЯ / MANUAL A : АВТОМАТИЧЕСКАЯ / AUTOMATIC	4N : 4-Х ДВЕРНЫЙ NOTCHBACK			II : SX III : CDX									

БОКОВИНА 6410 SIDE BODY PANEL I	В З Т	№ ПОЗИЦИИ		КОД / К		NAME / НАИМЕНОВАНИЕ					К О Д / Д		
		Part No Номер детали	К П П	Д В Г	Model Year Мод. год	MODEL МОДЕЛЬ	ОПЦИОН КОМПЛЕКТАЦИЯ	Л / П	К О Л	VIN / DATE ПРИМЕНЕНИЕ		REMARKS ПРИМЕЧАНИЕ	
										FROM С			TO ПО
<p style="text-align: right;">RJ6410 10/30/2004</p>	[ 01 ]	(P) БОКОВИНА КУЗОВА В СБОРЕ								(A) PANEL ASM-BODY SI<SEE GUIDE/CONTACT BFO>			
	95365782			2014	S	S	&AM4&TDW.	R	X	500963		Localized	
	95365783			2014	S	S	&AM4&TDW.	L	X	500963		Localized	
	96878466			2014	S	S	&AM4&VFT.	L	X	500055		Localized	
	96878467			2014	S	S	&AM4&VFT.	R	X	500055		Localized	
	[ 03 ]	(P) БОКОВИНА, НАРУЖНАЯ									(A) PANEL-BODY SI OTR		
	95365774			2014	S	S	&TDW.	R	1	500963		Localized	
	95365775			2014	S	S	&TDW.	L	1	500963		Localized	
	96875297			2014	S	S	&VFT.	L	1	500055		Localized	
	96875298			2014	S	S	&VFT.	R	1	500055		Localized	
	[ 10 ]	(P) УСИЛИТЕЛЬ ЦЕНТРАЛЬНОЙ СТОЙКИ									(A) REINFORCEMENT ASM-CTR PLR<USE 1C 4J 0941A>		
	96435717			2014	S	S		L	1	500055			
	96435718			2014	S	S		R	1	500055			
	[ 11 ]	(P) УСИЛИТЕЛЬ ДВЕРНОГО ПОРОГА									(A) REINFORCEMENT-RKR PNL <USE 1C1J 3111B>		
	96545413			2014	S	S	&VFT.	L	1	500055			
	96545414			2014	S	S	&VFT.	R	1	500055			
	96545415			2014	S	S	&TDW.	L	1	500963			
	96545416			2014	S	S	&TDW.	R	1	500963			
	[ 12 ]	(P) УСИЛИТЕЛЬ, ДВЕРНОЙ СТОЙКИ КУЗОВА									(A) REINFORCEMENT ASM-BODY H/PLR <USE 1C 2J 121		
	96543975			2014	S	S		L	X	500055			
	96543976			2014	S	S		R	X	500055			
[ 15 ]	(P) КАРКАС КОЛЕСНОЙ АРКИ									(A) PANEL-BODY SI INR RR<USE 1C 4J 2660A>			
95365778			2014	S	S	&TDW.	R	1	500963		Localized		
95365779			2014	S	S	&TDW.	L	1	500963		Localized		
96544695			2014	S	S	&VFT.	L	1	500055		Localized		
96547079			2014	S	S	&VFT.	R	1	500055		Localized		
[ 19 ]	(P) АРКА КОЛЕСНАЯ ЗАДНЯЯ									(A) PANEL ASM-RR W/H INR			
95952889			2014	S	S	&AM4&VFT.	L	1	500055				
95952890			2014	S	S	&AM4&VFT.	R	1	500055				
95952891			2014	S	S	&AM4&TDW.	L	1	500963				
95952892			2014	S	S	&AM4&TDW.	R	1	500963				
[ 21 ]	(P) КЛИН КРЕПЛЕНИЯ ФОНАРЯ ЗАДНЕЙ									(A) PANEL ASM-T/LP MT <DO NOT USE AFTER 2014MY>			
96545015			2014	S	S	&VFT.	L	1	500055				

РАСПОЛОЖЕНИЕ ДЕТАЛЕЙ / POSITION OF A PART

L : ЛЕВОЕ РАСПОЛОЖЕНИЕ ДЕТАЛИ / LEFT HAND SIDE  
R : ПРАВОЕ РАСПОЛОЖЕНИЕ ДЕТАЛИ / RIGHT HAND SIDE

КПП / TRANSAXLE

M : МЕХАНИЧЕСКАЯ / MANUAL  
A : АВТОМАТИЧЕСКАЯ / AUTOMATIC

КУЗОВ / BODY

4N : 4-Х ДВЕРНЫЙ NOTCHBACK

МОДЕЛЬ / MODEL

II : SX  
III : CDX

БОКОВИНА 6410 SIDE BODY PANEL I	В З Т	№ ПОЗИЦИИ		КОД / К		NAME / НАИМЕНОВАНИЕ					К О Д / Д		
		Part No Номер детали	К П П	Д В Г	Model Year Мод. год	MODEL МОДЕЛЬ SX CDX	ОПЦИОН КОМПЛЕКТАЦИЯ	Л / П	К О Л	VIN / DATE ПРИМЕНЕНИЕ		REMARKS ПРИМЕЧАНИЕ	
										FROM C			TO PO
	[ 21 ]	(P) КЛИН КРЕПЛЕНИЯ ФОНАРЯ ЗАДНЕЙ									(A) PANEL ASM-T/LP MT <DO NOT USE AFTER 2014MY>		
	96545016			2014	S	S	&VFT.	R	1	500055			
	96545017			2014	S	S	&TDW.	L	1	500963			
	96545018			2014	S	S	&TDW.	R	1	500963			
	[ 35 ]	(P) РЕШЕТКА ВЕНТИЛЯЦИОННАЯ										(A) VALVE ASM-QTR OTR PNL PRESS RLF<USE 1A2H	
	96546894			2014	S	S		L	1	500055			
	96546895			2014	S	S		R	1	500055			
	[ 40 ]	(P) КЛИН БОКОВОЙ										(A) EXTENSION-BODY SI OTR PNL	
	96545071			2014	S	S		L	1	500055			
	96545072			2014	S	S		R	1	500055			
	[ 41 ]	(P) УСИЛИТЕЛЬ ФИКСАТОРА ДВЕРНОГО ЗАМКА										(A) REINFORCEMENT ASM-R/D LAT STKR	
	96545087			2014	S	S		L	1	500055			
	96545088			2014	S	S		R	1	500055			
	[ 48 ]	(P) КАРКАС ЦЕНТРАЛЬНОЙ СТОЙКИ БОКОВИНЫ										(A) PANEL ASM-CTR PLR INR	
	96544707			2014	S	S		L	1	500055			
	96544708			2014	S	S		R	1	500055			
	[ 49 ]	(P) УСИЛИТЕЛЬ ДВЕРНОГО ПОРОГА										(A) REINFORCEMENT ASM-RKR PNL <USE 1C1J 3111A>	
	96547063			2014	S	S	&VFT.	L	1	500055			
	96547064			2014	S	S	&VFT.	R	1	500055			
	96547065			2014	S	S	&TDW.	L	1	500963			
96547066			2014	S	S	&TDW.	R	1	500963				
[ 51 ]	(P) УСИЛИТЕЛЬ ЗАДНЕЙ ФОРТОЧКИ										(A) PANEL ASM-QTR INR		
96544023			2014	S	S		L	1	500055				
96544024			2014	S	S		R	1	500055				
[ 53 ]	(P) УПЛОТНЕНИЕ БОКОВИНЫ										(A) BAFFLE-CTR PLR LWR<SEE GUIDE/CONTACT BFO>		
96544040			2014	S	S			2	500055				
[ 59 ]	(P) КАРКАС ПЕРЕДНЕЙ СТОЙКИ										(A) SEALING STRIP-BODY H/PLR INR PNL<SEE GUIDE		
96838844			2014	S	S			2	500055				

РАСПОЛОЖЕНИЕ ДЕТАЛЕЙ / POSITION OF A PART

L : ЛЕВОЕ РАСПОЛОЖЕНИЕ ДЕТАЛИ / LEFT HAND SIDE  
R : ПРАВОЕ РАСПОЛОЖЕНИЕ ДЕТАЛИ / RIGHT HAND SIDE

КПП / TRANSAXLE

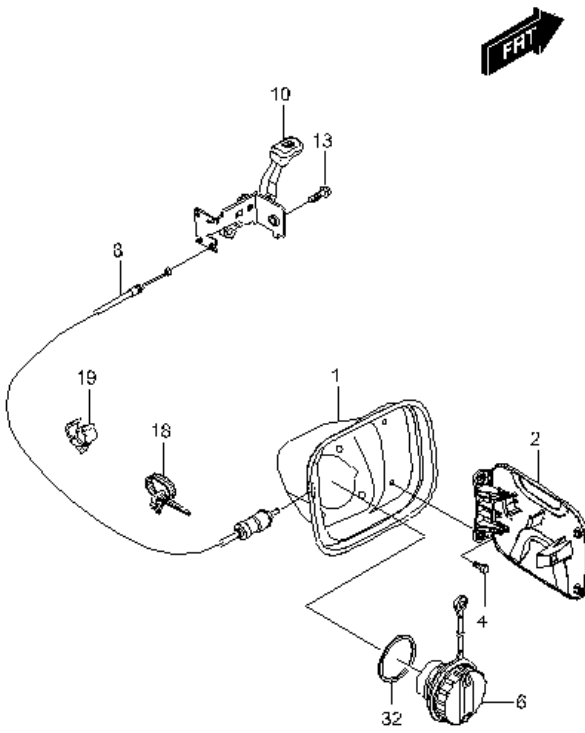
M : МЕХАНИЧЕСКАЯ / MANUAL  
A : АВТОМАТИЧЕСКАЯ / AUTOMATIC

КУЗОВ / BODY

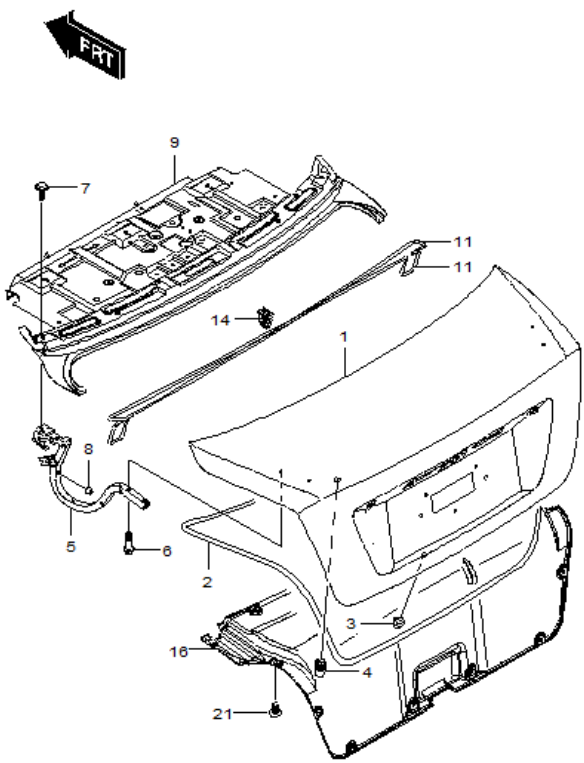
4N : 4-Х ДВЕРНЫЙ NOTCHBACK

МОДЕЛЬ / MODEL

II : SX  
III : CDX

ТОПЛИВОЗАЛИВНАЯ ГОРЛОВИНА 6420 FUEL FILLER LOCK	№ ПОЗИЦИИ Part No Номер детали	КОД / К				NAME / НАИМЕНОВАНИЕ					К О Д / Д	
		К П П	Д В Г	Model Year Мод- год	MODEL МОДЕЛЬ SX CDX	ОПЦИОН КОМПЛЕКТАЦИЯ	Л / П	К О Л	VIN / DATE ПРИМЕНЕНИЕ			REMARKS ПРИМЕЧАНИЕ
									FROM C	TO PO		
 <p>RJ6420GW 04/10/2007</p>	[ 01 ] 96547077	(P) ГНЕЗДО ТОПЛИВОЗАЛИВНОЕ ГОРЛОВИНЫ		2014	S S		(A) HOUSING ASM-F/TNK FIL PIPE	1	500055			
	[ 02 ] 96413420	(P) ЛЮЧОК ТОПЛИВОЗАЛИВНОЙ ГОРЛОВИНЫ		2014	S S		(A) DOOR ASM-F/TNK FIL	X	500055			
	[ 04 ] 94520444	(P) БОЛТ / ВИНТ		2014	S S		(A) BOLT/SCREW-F/TNK FIL DR	2	500055			
	[ 06 ] 22591475 96351800	(P) КРЫШКА В СБОРЕ ТОПЛИВОЗАЛИВНОЙ ГОРЛОВИНЫ		2014	S S	&NT2. &NU7.	(A) CAP ASM-F/TNK FIL	1	500055			
	[ 08 ] 96548935	(P) ТРОС ПРИВОДА ЗАМКА		2014	S S	&LHD.	(A) CABLE ASM-F/TNK FIL DR LAT REL	1	500055			
	[ 10 ] 96310389	(P) РУЧКА В СБОРЕ, ПРИВОДА ЗАМКА		2014	S S	&LHD.	(A) HANDLE ASM-F/TNK FIL DR LAT REL CBL	1	500055			
	[ 13 ] 94501514	(P) БОЛТ / ВИНТ		2014	S S		(A) BOLT/SCREW-F/TNK FIL PIPE CBL <SEE GUIDE/CO	1	500055			
	РАСПОЛОЖЕНИЕ ДЕТАЛЕЙ / POSITION OF A PART		КПП / TRANSAXLE			КУЗОВ / BODY			МОДЕЛЬ / MODEL			
	L : ЛЕВОЕ РАСПОЛОЖЕНИЕ ДЕТАЛИ / LEFT HAND SIDE R : ПРАВОЕ РАСПОЛОЖЕНИЕ ДЕТАЛИ / RIGHT HAND SIDE		M : МЕХАНИЧЕСКАЯ / MANUAL A : АВТОМАТИЧЕСКАЯ / AUTOMATIC			4N : 4-Х ДВЕРНЫЙ NOTCHBACK			II : SX III : CDX			

КРЫША 6430 ROOF PANEL	В З Т	№ ПОЗИЦИИ		КОД / К			NAME / НАИМЕНОВАНИЕ					К О Д / Д		
		Part No Номер детали	К П П	Д В Г	Model Year Мод. год	MODEL МОДЕЛЬ		ОПЦИОН КОМПЛЕКТАЦИЯ	Л / П	К О Л	VIN / DATE ПРИМЕНЕНИЕ		REMARKS ПРИМЕЧАНИЕ	
						SX	CDX				FROM C			TO PO
<p>RJ6430GNW 10/30/2004</p>		[ 01 ]	(P)	ПАНЕЛЬ КРЫШИ В СБОРЕ							(A) PANEL ASM-RF			
		96879094			2014		O	&CF5.			X	501029		96879080(-CF5) MISSING
		95040813			2014		O	&-CF5.			X	500055		
		[ 02 ]	(P)	БАЛКА КРЫШИ, ПЕРЕДНЯЯ								(A) FRAME-W/S INR UPR <USE 1C 3J 0701B>		
		96545155			2014		S	S			1	500055		
		[ 03 ]	(P)	ПАНЕЛЬ КРЫШИ								(A) PANEL-RF		
		96545148			2014		O	&-CF5.			1	500055		
		96545149			2014		O	&CF5.			1	501029		
		[ 04 ]	(P)	БАЛКА КРЫШИ, ЗАДНЯЯ								(A) FRAME-R/WDO <SEE GUIDE/CONTACT BFO>		
		96545178			2014		S	S			1	500055		Localized
		[ 05 ]	(P)	БАЛКА ЗАДНЯЯ								(A) SUPPORT-RF PNL RR<SEE GUIDE/CONTACT BFO>		
		96875326			2014		S	S			1	500055		Localized
		[ 06 ]	(P)	МОЛДИНГ КРЫШИ								(A) MOLDING ASM-RF PNL <SEE GUIDE/CONTACT BFO>		
		96545679			2014		S	S			L 1	500055		
		96545680			2014		S	S	&82I.		R 1	500055		
		[ 08 ]	(P)	РАМА ЭЛЕКТРИЧЕСКОГО ЛЮКА								(A) FRAME ASM-SUN RF<USE 1C3J 3170A>		
		96875337			2014		O	&CF5.			1	501029		
	[ 17 ]	(P)	БАЛКА ПЕРЕДНЯЯ								(A) SUPPORT ASM-RF PNL<SEE GUIDE/CONTACT BFO>			
	96875318			2014		S	-CF5.			1	500055			
РАСПОЛОЖЕНИЕ ДЕТАЛЕЙ / POSITION OF A PART	КПП / TRANSAXSLE	КУЗОВ / BODY			МОДЕЛЬ / MODEL									
L : ЛЕВОЕ РАСПОЛОЖЕНИЕ ДЕТАЛИ / LEFT HAND SIDE R : ПРАВОЕ РАСПОЛОЖЕНИЕ ДЕТАЛИ / RIGHT HAND SIDE	M : МЕХАНИЧЕСКАЯ / MANUAL A : АВТОМАТИЧЕСКАЯ / AUTOMATIC	4N : 4-Х ДВЕРНЫЙ NOTCHBACK			II : SX III : CDX									

КРЫШКА БАГАЖНИКА 6440 TRUNK LID PANEL	В З Т	№ ПОЗИЦИИ		КОД / К		NAME / НАИМЕНОВАНИЕ					К О Д / Д		
		Part No Номер детали	К П П	Д В Г	Model Year Мод. год	MODEL МОДЕЛЬ SX CDX	ОПЦИОН КОМПЛЕКТАЦИЯ	Л / П	К О Л	VIN / DATE ПРИМЕНЕНИЕ		REMARKS ПРИМЕЧАНИЕ	
										FROM C			TO PO
 <p>RJ8440DGW 10/30/2004</p>		[ 01 ]	(P) КРЫШКА БАГАЖНИКА								(A) PANEL ASM-R/CMPT LID		
		95366750			2014	S	S	&TDW.	L	1	500963		Localized
		95907257			2014	S	S	&VFT.	X	500055			Localized
		[ 02 ]	(P) УПЛОТНИТЕЛЬ КРЫШКИ БАГАЖНИКА									(A) WEATHERSTRIP ASM-R/CMPT LID	
		96545244			2014	S	S			1	500055		Localized
		[ 03 ]	(P) ПОДУШКА									(A) BUMPER-R/CMPT LID	
		96240768			2014	S	S			2	500055		
		[ 04 ]	(P) ПОДУШКА									(A) BUMPER-R/CMPT LID SI<USE 1C6L 7090B>	
		96169594			2014	S	S			2	500055		
		[ 05 ]	(P) ПЕТЛЯ КРЫШКИ БАГАЖНИКА									(A) HINGE ASM-R/CMPT LID	
		96548816			2014	S	S		L	1	500055		
		96548817			2014	S	S		R	1	500055		
		[ 06 ]	(P) БОЛТ / ВИНТ									(A) BOLT/SCREW-R/CMPT LID HGE (LID SI)	
		94501515			2014	S	S			4	500055		
		[ 07 ]	(P) БОЛТ / ВИНТ									(A) BOLT/SCREW-R/CMPT LID HGE (BODY SI)	
		94501769			2014	S	S			4	500055		
		[ 08 ]	(P) ПОДУШКА ПЕТЛИ									(A) BUMPER-R/CMPT LID HGE	
	96185310			2014	S	S			2	500055			
	[ 09 ]	(P) ПАНЕЛЬ ПОЛКИ									(A) PANEL ASM-R/WDO		
	96545124			2014	S	S	&AM4&VFT.		1	500055			
	96545129			2014	S	S	&AM4&TDW.		1	500963			
	[ 11 ]	(P) ТОРСИОННАЯ БАЛКА КРЫШКИ БАГАЖНИКА									(A) ROD-R/CMPT LID HGE TORQ<SEE GUIDE/CONTACT B		
	96405839			2014	S	S	&E96.	L	1	500055			
	96405840			2014	S	S	&E96.	R	1	500055			
	[ 14 ]	(P) ФИКСАТОР, ТОРСИОНА КРЫШКИ БАГАЖНИКА									(A) RETAINER-R/CMPT LID HGE SPR		
	96379720			2014	S	S			1	500055			
	[ 16 ]	(P) ОБШИВКА ДВЕРИ БАГАЖНИКА									(A) TRIM-R/CMPT LID INR PNL		
	96615960			2014	S	S	&E96.		1	500055			
	[ 21 ]	(P) КЛИПСА									(A) CLIP-R/CMPT LID INR PNL TRIM<SEE GUIDE/CONT		
	94530432			2014	S	S	&E96.		16	500055			

РАСПОЛОЖЕНИЕ ДЕТАЛЕЙ / POSITION OF A PART

L : ЛЕВОЕ РАСПОЛОЖЕНИЕ ДЕТАЛИ / LEFT HAND SIDE  
R : ПРАВОЕ РАСПОЛОЖЕНИЕ ДЕТАЛИ / RIGHT HAND SIDE

КПП / TRANSAXLE

M : МЕХАНИЧЕСКАЯ / MANUAL  
A : АВТОМАТИЧЕСКАЯ / AUTOMATIC

КУЗОВ / BODY

4N : 4-Х ДВЕРНЫЙ NOTCHBACK

МОДЕЛЬ / MODEL

II : SX  
III : CDX

6450 TRUNK LID LOCK	№ ПОЗИЦИИ		КОД / К		NAME / НАИМЕНОВАНИЕ				К О Д / Д	
	Part No Номер детали	К П П	Д В Г	Model Year Мод. год	MODEL МОДЕЛЬ	ОПЦИОН КОМПЛЕКТАЦИЯ	VIN / DATE ПРИМЕНЕНИЕ			REMARKS ПРИМЕЧАНИЕ
							FROM С	TO ПО		
	[ 01 ]	(P)	РУЧКА КРЫШКИ БАГАЖНИКА			(A)	HANDLE ASM-R/CMPT LID O/S<SEE GUIDE/CONTACT			
	96545770			2014	S S	&D91.	1	500055		
	[ 02 ]	(P)	ГАЙКА						(A)	NUT-R/CMPT LID O/S HDL
	94515128			2014	S S		6	500055		
	[ 03 ]	(P)	ЗАМОК В СБОРЕ БАГАЖНИКА						(A)	LATCH ASM-R/CMPT LID
	96349669			2014	S S		1	500055		
	[ 04 ]	(P)	ТЯГА ПРИВОДА ЗАМКА						(A)	SHAFT-R/CMPT LID LK CYL<SEE GUIDE/CONTACT B
	96349668			2014	S S		1	500055		
	[ 05 ]	(P)	БОЛТ / ВИНТ						(A)	BOLT/SCREW-R/CMPT LID PULL HDL<SEE GUIDE/CO
	94501629			2014	S S		6	500055		
	[ 07 ]	(P)	ФИКСАТОР ЗАМКА, БАГАЖНОГО ОТСЕКА						(A)	STRIKER ASM-R/CMPT LID LAT
	96327157			2014	S S		1	500055		
	[ 08 ]	(P)	БОЛТ / ВИНТ						(A)	BOLT/SCREW-R/CMPT LID LAT STKR
	94501375			2014	S S		2	500055		
	[ 10 ]	(P)	БОЛТ / ВИНТ						(A)	BOLT/SCREW-R/CMPT LID LAT
	94501383			2014	S S		2	500055		
[ 11 ]	(P)	КРЫШКА, МЕХАНИЗМА ПРИВОДА ЗАМКА БАГАЖНОГО ОТСЕКА						(A)	COVER-R/CMPT LID LAT	
96327156			2014	S S		1	500055			
[ 13 ]	(P)	МЕХАНИЗМ ПРИВОДА ЗАМКА, КРЫШКИ БАГАЖНИКА						(A)	ACTUATOR ASM-R/CMPT LID LK CYL LVR<SEE GUID	
96327155			2014	S S		1	500055			
[ 15 ]	(P)	БОЛТ / ВИНТ						(A)	BOLT/SCREW-R/CMPT LID LAT CVR<SEE GUIDE/CON	
96327158			2014	S S		1	500055			
[ 16 ]	(P)	ПЕРЕКЛЮЧАТЕЛЬ В СБОРЕ ЗАМКА БАГАЖНОГО ОТСЕКА						(A)	SWITCH ASM-R/CMPT LID LK CYL <SEE GUIDE/CON	
96327923			2014	S S		1	500055			
[ 21 ]	(P)	ФИКСАТОР						(A)	RETAINER-R/CMPT LID LK CYL SHF<SEE GUIDE	
94530295			2014	S S		1	500055			

РАСПОЛОЖЕНИЕ ДЕТАЛЕЙ / POSITION OF A PART

L : ЛЕВОЕ РАСПОЛОЖЕНИЕ ДЕТАЛИ / LEFT HAND SIDE  
R : ПРАВОЕ РАСПОЛОЖЕНИЕ ДЕТАЛИ / RIGHT HAND SIDE

КПП / TRANSAXLE

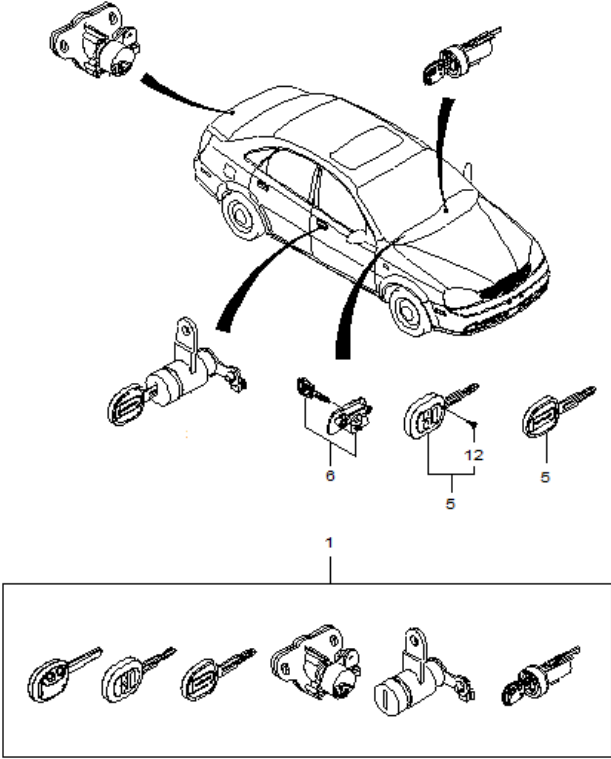
M : МЕХАНИЧЕСКАЯ / MANUAL  
A : АВТОМАТИЧЕСКАЯ / AUTOMATIC

КУЗОВ / BODY

4N : 4-Х ДВЕРНЫЙ NOTCHBACK

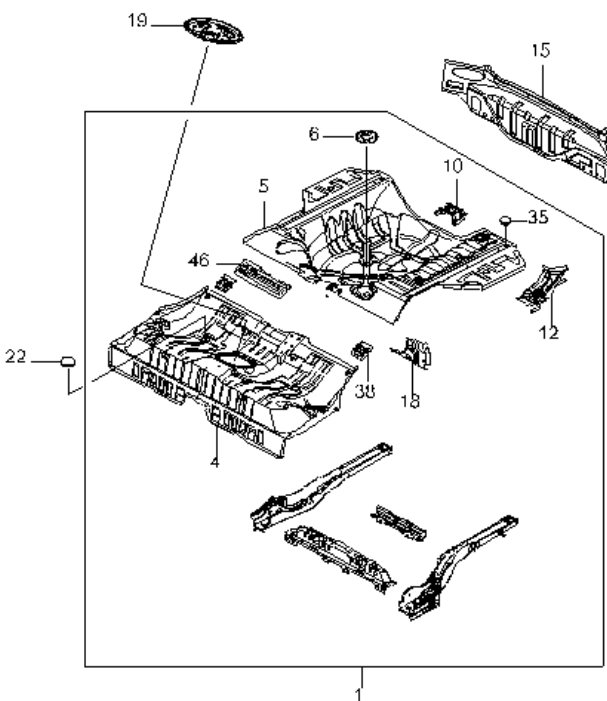
МОДЕЛЬ / MODEL

II : SX  
III : CDX

ЗАМКИ АВТОМОБИЛЯ 6460 CAR LOCK	В З Т	№ ПОЗИЦИИ		КОД / К		NAME / НАИМЕНОВАНИЕ					К О Д / Д		
		Part No Номер детали	К П П	Д В Г	Model Year Мод- год	MODEL МОДЕЛЬ	ОПЦИОН КОМПЛЕКТАЦИЯ	Л / П	К О Л	VIN / DATE ПРИМЕНЕНИЕ		REMARKS ПРИМЕЧАНИЕ	
										FROM С			TO ПО
 <p>RJ6460GW 10/30/2004</p>		[ 01 ]	(P)			КОМПЛЕКТ ЗАМКОВ В СБОРЕ			(A)	KEY ASM-DR LK & IGN LK			
		96419708			2014	S S	&A99&BAH&BMG&LHD&MBR/MDW&82I.	1		500963	25NO13y		
		95410478			2014	S S	&A99&BAH&BMG&LHD&MBR/MDW&82I.	1		25NO13y		GRAY	
		96419747			2014	S S	&A99&LHD&Y9Y&82I.	1		500055		"CHEVROLET"	
		[ 05 ]	(P)				КЛЮЧ			(A)	KEY-DR LK & IGN LK		
		96548420			2014	S S	&A99&BAH&BMG&LHD&MBR/MDW&82I.	2		500963	25NO13y		
		95410479			2014	S S	&A99&BAH&BMG&LHD&MBR/MDW&82I.	2		25NO13y			
		[ 06 ]	(P)				ЗАМОК ВЕЩЕВОГО ЯЩИКА			(A)	LOCK ASM-I/P COMPT DR<SEE GUIDE/CONTACT BFO		
		96419228			2014	S S	&A99&LHD&Y9Y&82I.	1		500055			
		96419228			2014	S S	&A99&BAH&BMG&LHD&MBR/MDW&82I.	1		500963			
	[ 12 ]	(P)				ВИНТ			(A)	SCREW			
	93742534			2014	S S		1		500055				
РАСПОЛОЖЕНИЕ ДЕТАЛЕЙ / POSITION OF A PART		КПП / TRANSAXLE			КУЗОВ / BODY			МОДЕЛЬ / MODEL					
L : ЛЕВОЕ РАСПОЛОЖЕНИЕ ДЕТАЛИ / LEFT HAND SIDE R : ПРАВОЕ РАСПОЛОЖЕНИЕ ДЕТАЛИ / RIGHT HAND SIDE		M : МЕХАНИЧЕСКАЯ / MANUAL A : АВТОМАТИЧЕСКАЯ / AUTOMATIC			4N : 4-Х ДВЕРНЫЙ NOTCHBACK			II : SX III : CDX					



6510 FRONT FLOOR PANEL	№ ПОЗИЦИИ		КОД / К		NAME / НАИМЕНОВАНИЕ				К О Д / Д			
	Part No Номер детали	К П П	Д В Г	Model Year Мод. год	MODEL МОДЕЛЬ	ОПЦИОН КОМПЛЕКТАЦИЯ	Л / П	К О Л		VIN / DATE ПРИМЕНЕНИЕ		REMARKS ПРИМЕЧАНИЕ
										FROM C	TO PO	
<p style="text-align: center;">RJ6510W 11/15/2004</p>	[ 01 ] 96543471			2014	S S	(P) ПАНЕЛЬ ПЕРЕДНЕГО ПОЛА &LHD&VFT.			X	500055	(A) PANEL ASM-F/FLR	
	[ 03 ] 96543490			2014	S S	(P) ТОННЕЛЬ ПОЛА &VFT.			1	500055	(A) PANEL ASM-FLR PNL TUN	
	96617516			2014	S S	&TDW.			1	500963		
	[ 04 ] 96543510			2014	S S	(P) КАРКАС ПОЛА ПЕРЕДНЕГО ПОЛА &VFT.			L 1	500055	(A) PANEL ASM-RKR INR	
	96543511			2014	S S	&VFT.			R 1	500055		
	96543512			2014	S S	&TDW.			L 1	500963		
	96543513			2014	S S	&TDW.			R 1	500963		
	[ 05 ] 96543492			2014	S S	(P) БАЛКА В СБОРЕ ПЕРЕДНЯЯ, СИДЕНЬЯ			L 1	500055	(A) BAR ASM-FLR PNL #1 CR	
	96543493			2014	S S				R 1	500055		
	[ 06 ] 96543498			2014	S S	(P) БАЛКА В СБОРЕ ЗАДНЯЯ, СИДЕНЬЯ			L 1	500055	(A) BAR ASM-FLR PNL #2 CR	
	96543499			2014	S S				R 1	500055		
	[ 10 ] 96543505			2014	S S	(P) БАЛКА ПРОДОЛЬНАЯ ПЕРЕДНЕГО ПОЛА &VFT.			2	500055	(A) RAIL-FLR PNL TUN PNL FRT	
	96543506			2014	S S	&TDW.			2	500963		
	[ 14 ] 94535974			2014	S S	(P) ПРОБКА, ВЕРХНЕЙ ПАНЕЛИ			1	500055	(A) PLUG-SHRD UPR PNL HOLE	
	[ 17 ] 96238373			2014	S S	(P) КРЫШКА, ДРЕНАЖНОГО ОТВЕРСТИЯ ПОЛА			2	500055	(A) PLUG-FLR PNL DRN HOLE	
	[ 18 ] 94535987			2014	S S	(P) ПРОБКА, ПОЛА И ПРИБОРНОЙ ПАНЕЛИ			2	500055	(A) PLUG-FLR & DA PNL HOLE	
	[ 21 ] 94535738			2014	S S	(P) ЗАГЛУШКА			2	500055	(A) PLUG-FLR PNL FRT INSL HOLE <SEE GUIDE/CONTA	
[ 42 ] 94535715			2014	S S	(P) ЗАГЛУШКА, ПОЛА			4	500055	(A) PLUG-F/FLR PNL HOLE		
РАСПОЛОЖЕНИЕ ДЕТАЛЕЙ / POSITION OF A PART	КПП / TRANSAXSLE			КУЗОВ / BODY			МОДЕЛЬ / MODEL					
L : ЛЕВОЕ РАСПОЛОЖЕНИЕ ДЕТАЛИ / LEFT HAND SIDE R : ПРАВОЕ РАСПОЛОЖЕНИЕ ДЕТАЛИ / RIGHT HAND SIDE	M : МЕХАНИЧЕСКАЯ / MANUAL A : АВТОМАТИЧЕСКАЯ / AUTOMATIC			4N : 4-Х ДВЕРНЫЙ NOTCHBACK			II : SX III : CDX					

ЗАДНИЙ ПОЛ 6520 REAR FLOOR PANEL	В 3 Т	№ ПОЗИЦИИ		КОД / К		NAME / НАИМЕНОВАНИЕ					К О Д / Д		
		Part No Номер детали	К П П	Д В Г	Model Year Мод. год	MODEL МОДЕЛЬ SX CDX	ОПЦИОН КОМПЛЕКТАЦИЯ	Л / П	К О Л	VIN / DATE ПРИМЕНЕНИЕ		REMARKS ПРИМЕЧАНИЕ	
										FROM C			TO PO
 <p>RJ6520W 11/23/2006</p>	[ 01 ]	(P) ПАНЕЛЬ В СБОРЕ ЗАДНЕГО ПОЛА					(A) PANEL ASM-R/FLR						
	95365784			2014	S	S	&TDW&T2Y.	X		500963		Localized	
	96543575			2014	S	S	&T2Y.	X		500055			
	[ 04 ]	(P) ПАНЕЛЬ ЗАДНЕГО ПОЛА ПЕРЕДНЕЙ ЧАСТИ						(A) PANEL-R/FLR FRT					
	95365786			2014	S	S	&TDW&T2Y.	1		500963			
	96983992			2014	S	S	&VFT.	1		500055		Localized	
	[ 05 ]	(P) ПАНЕЛЬ ПОЛА БАГАЖНОГО ОТСЕКА						(A) PANEL-R/FLR RR					
	95365787			2014	S	S	&TDW.	1		500963		Localized	
	96950715			2014	S	S	&VFT.	1		500055		Localized	
	[ 06 ]	(P) ОПОРА ЗАПАСНОГО КОЛЕСА						(A) SUPPORT ASM-SPA WHL CARR					
	96543609			2014	S	S		1		500055			
	[ 10 ]	(P) КРОНШТЕЙН КРЕПЛЕНИЯ ДОМКРАТА						(A) BRACKET-JK STOW					
	96543787			2014	S	S		1		500055			
	[ 12 ]	(P) КРЮК БУКСИРОВОЧНЫЙ						(A) EYE ASM-RR TOW <USE 14L 0252B>					
	96543611			2014	S	S		1		500055			
	[ 15 ]	(P) ПАНЕЛЬ В СБОРЕ ЗАДНЕГО ПОЛА						(A) PANEL ASM-R/END					
96543736			2014	S	S	&VFT.	1		500055				
96543782			2014	S	S	&TDW.	1		500963	25NO13y			
95406414			2014	S	S	&TDW.	1		25NO13y				
[ 18 ]	(P) СЕРЬГА ЗАДНЕГО ПОДКРЫЛЬНИКА						(A) BRACE-RR W/H INR PNL <USE 1C 1J 3402B>						
96543846			2014	S	S		L 1		500055				
96543847			2014	S	S		R 1		500055				
[ 19 ]	(P) КРЫШКА СМОТРОВОГО ЛЮКА ЗАДНЕЙ ПОЛА						(A) COVER-F/TNK OPG						
96543535			2014	S	S		1		500055				
[ 22 ]	(P) ЗАГЛУШКА						(A) PLUG-FLR PNL HOLE						
94535738			2014	S	S		14		500055				
[ 35 ]	(P) ШУМОИЗОЛЯЦИЯ, ПАНЕЛИ ПОЛА						(A) DEADENER-FLR PNL FRT						
96244896			2014	S	B	&E17/E2E.	6		500055				
[ 38 ]	(P) КРОНШТЕЙН, ДЕТСКОГО СИДЕНИЯ						(A) BRACKET ASM-CHILD ST						
96801239			2014	S	S	&T2Y.	3		500055				
[ 46 ]	(P) КЛИН БОКОВОЙ ПАНЕЛИ ЗАДНЕГО ПОЛА						(A) FILLER-R/FLR PNL						
96543854			2014	S	S	&T2Y.	1		500055				
96801266			2014	S	S	&T2Y.	1		500055				

РАСПОЛОЖЕНИЕ ДЕТАЛЕЙ / POSITION OF A PART

L : ЛЕВОЕ РАСПОЛОЖЕНИЕ ДЕТАЛИ / LEFT HAND SIDE  
R : ПРАВОЕ РАСПОЛОЖЕНИЕ ДЕТАЛИ / RIGHT HAND SIDE

КПП / TRANSAXLE

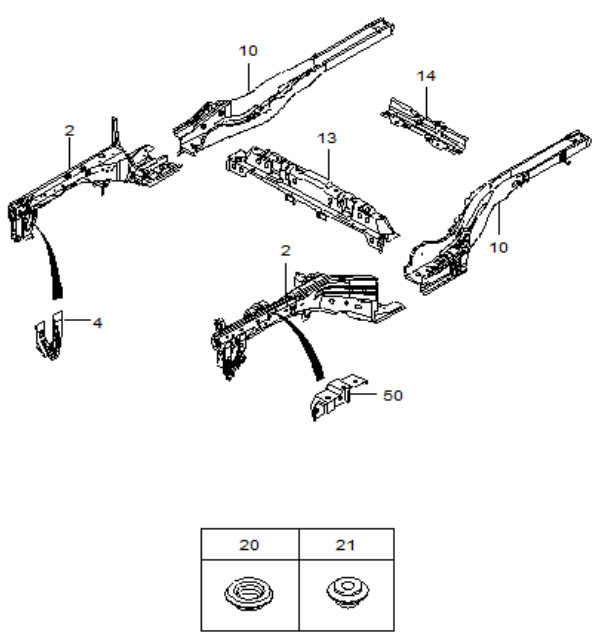
M : МЕХАНИЧЕСКАЯ / MANUAL  
A : АВТОМАТИЧЕСКАЯ / AUTOMATIC

КУЗОВ / BODY

4N : 4-Х ДВЕРНЫЙ NOTCHBACK

МОДЕЛЬ / MODEL

II : SX  
III : CDX

РАМА 6530 FRAME	В З Т	№ ПОЗИЦИИ		КОД / К		NAME / НАИМЕНОВАНИЕ					К О Д / Д			
		Part No Номер детали	К П П	Д В Г	Model Year Мод. год	MODEL МОДЕЛЬ SX CDX	ОПЦИОН КОМПЛЕКТАЦИЯ	Л / П	К О Л	VIN / DATE ПРИМЕНЕНИЕ		REMARKS ПРИМЕЧАНИЕ		
										FROM С			TO ПО	
 <p style="text-align: center;">RJ6530 10/30/2004</p>	[ 02 ]	(P) ЛОНЖЕРОН В СБОРЕ ПЕРЕДНИЙ												
	95949300			2014	S	S	&LHD&VFT.	L	1	500055	(A) RAIL ASM-F/CMPT SI			
	95949301			2014	S	S	&LHD&TDW.	L	1	500963				
	96436299			2014	S	S	&LHD&TDW.	R	1	500963				
	96617507			2014	S	S	&LHD&VFT.	R	1	500055				
	[ 04 ]	(P) КРОНШТЕЙН РАДИАТОРА, ВНЕШНИЙ												
	96544159			2014	S	S	&LHD&VFT.		1	500055	(A) SUPPORT ASM-RAD LWR OTR<USE 11E 0519Z>			
	96544160			2014	S	S	&LHD&VFT.		1	500055				
	96544161			2014	S	S	&LHD&TDW.		1	500963				
	96544162			2014	S	S	&LHD&TDW.		1	500963				
	[ 10 ]	(P) ЛОНЖЕРОН ЗАДНИЙ												
	96427175			2014	S	S	&VFT.	L	1	500055	(A) RAIL ASM-U/B RR SI			
	96427176			2014	S	S	&VFT.	R	1	500055				
	96617497			2014	S	S	&TDW.	L	1	500963				
	96617498			2014	S	S	&TDW.	R	1	500963				
	[ 13 ]	(P) БАЛКА В СБОРЕ ПОЛА ЗАДНЯЯ												
	96876884			2014	S	S	&VFT.		1	500055	(A) BAR ASM-FLR PNL #4 CR			
	96876885			2014	S	S	&TDW.		1	500963				
	[ 14 ]	(P) БАЛКА В СБОРЕ ПОЛА ЗАДНЯЯ												
	96617489			2014	S	S	&VFT.		1	500055	(A) BAR ASM-FLR PNL #4 & #5 CR <USE 1C1J 1680A>			
	96617490			2014	S	S	&TDW.		1	500963				
[ 20 ]	(P) ЗАГЛУШКА, ОТВЕРСТИЯ ПЕРЕДНЕЙ ПАНЕЛИ КОЛЕСНОЙ АРКИ													
94535659			2014	S	S			2	500055	(A) PLUG-FLR & DA PNL HOLE				
[ 21 ]	(P) ЗАГЛУШКА													
94535734			2014	S	S			2	500055	(A) PLUG-BODY SI OTR PNL HOLE				
[ 50 ]	(P) СТОЙКА ПЕРЕДНЕГО ЛОНЖЕРОНА													
96544345			2014	S	S	&LHD&VFT.		1	500055	(A) SUPPORT ASM-BAT TRAY				
96544351			2014	S	S	&LHD&TDW.		1	500963					

РАСПОЛОЖЕНИЕ ДЕТАЛЕЙ / POSITION OF A PART

L : ЛЕВОЕ РАСПОЛОЖЕНИЕ ДЕТАЛИ / LEFT HAND SIDE  
R : ПРАВОЕ РАСПОЛОЖЕНИЕ ДЕТАЛИ / RIGHT HAND SIDE

КПП / TRANSAXLE

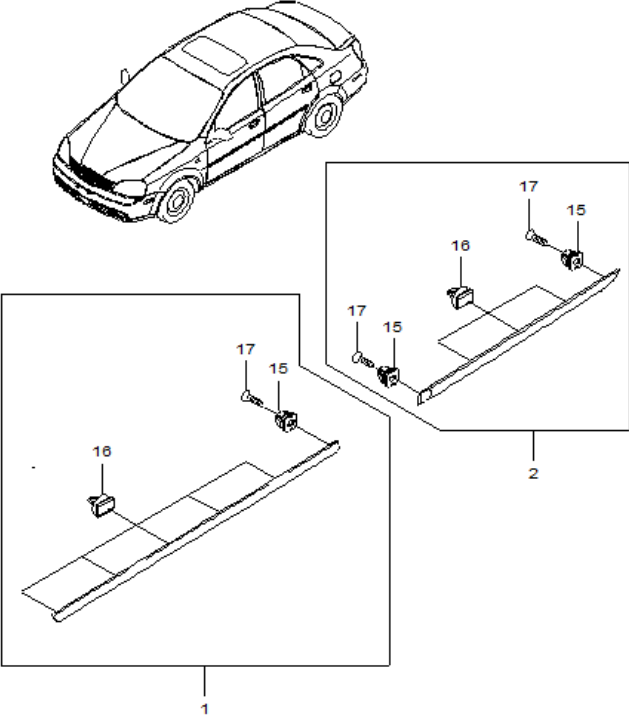
M : МЕХАНИЧЕСКАЯ / MANUAL  
A : АВТОМАТИЧЕСКАЯ / AUTOMATIC

КУЗОВ / BODY

4N : 4-Х ДВЕРНЫЙ NOTCHBACK

МОДЕЛЬ / MODEL

II : SX  
III : CDX

МОЛДИНГИ КУЗОВА 6610 SIDE BODY MOLDING	В 3 Т	№ ПОЗИЦИИ		КОД / К		NAME / НАИМЕНОВАНИЕ					К О Д / Д			
		Part No Номер детали	К П П	Д В Г	Model Year Мод. год	MODEL МОДЕЛЬ		ОПЦИОН КОМПЛЕКТАЦИЯ	Л / П	К О Л		VIN / DATE ПРИМЕНЕНИЕ		REMARKS ПРИМЕЧАНИЕ
						SX	CDX					FROM C	TO PO	
 <p>RJ6610 11/11/2004</p>		[ 01 ]	(P) МОЛДИНГ ПЕРЕДНЕЙ ДВЕРИ								(A) MOLDING ASM-FRT S/D			
		96545651			2014	S	S	&B86.	L	1	500055		БЕЗ ЦВЕТА	
		96545652			2014	S	S	&B86.	R	1	500055		БЕЗ ЦВЕТА	
		[ 02 ]	(P) МОЛДИНГ ЗАДНЕЙ ДВЕРИ									(A) MOLDING ASM-RR S/D		
		96545653			2014	S	S	&B86.	L	1	500055		БЕЗ ЦВЕТА	
		96545654			2014	S	S	&B86.	R	1	500055		БЕЗ ЦВЕТА	
		[ 15 ]	(P) КЛИПСА									(A) CLIP-FRT S/D CTR MLDG		
		94530629			2014	S	S	&B86.		2	500055			
		94530629			2014	S	S	&B86.		2	500055			
		[ 16 ]	(P) КЛИПСА									(A) CLIP-FRT S/D MLDG <SEE GUIDE/CONTACT BFO>		
		94530542			2014	S	S	&B86.		10	500055			
		94530542			2014	S	S	&B86.		6	500055			
		[ 17 ]	(P) БОЛТ / ВИНТ									(A) BOLT/SCREW-FRT S/D LWR MLDG <SEE GUIDE/CONT		
		94520216			2014	S	S	&B86.		1	500055			
		94520216			2014	S	S	&B86.		2	500055			
РАСПОЛОЖЕНИЕ ДЕТАЛЕЙ / POSITION OF A PART		КПП / TRANSAXLE			КУЗОВ / BODY			МОДЕЛЬ / MODEL						
L : ЛЕВОЕ РАСПОЛОЖЕНИЕ ДЕТАЛИ / LEFT HAND SIDE R : ПРАВОЕ РАСПОЛОЖЕНИЕ ДЕТАЛИ / RIGHT HAND SIDE		M : МЕХАНИЧЕСКАЯ / MANUAL A : АВТОМАТИЧЕСКАЯ / AUTOMATIC			4N : 4-Х ДВЕРНЫЙ NOTCHBACK			II : SX III : CDX						

НАРУЖНОЕ ЗЕРКАЛО 6630 OUTSIDE MIRROR	В З Т	№ ПОЗИЦИИ		КОД / К		NAME / НАИМЕНОВАНИЕ					К О Д / Д		
		Part No Номер детали	К П П	Д В Г	Model Year Мод. год	MODEL МОДЕЛЬ	ОПЦИОН КОМПЛЕКТАЦИЯ	Л / П	К О Л	VIN / DATE ПРИМЕНЕНИЕ		REMARKS ПРИМЕЧАНИЕ	
										FROM С			TO ПО
<p style="text-align: center;">RJ6630DGW 05/24/2008</p>	[ 01 ]	(P) ЗЕРКАЛО В СБОРЕ, НАРУЖНОГО ЗАДНЕГО ВИДА									(A) MIRROR ASM-O/S RR VIEW		
	96810493			2014	B	B	&DL6&DQA&DQ9&LHD-Z5U.	L	1	500055			
	95947437			2014	O	O	&DL7&DQA&DQ9&LHD&Z5U.	L	1	500061			
	96546969			2014	B	B	&DL6&DQ9&LHD-Z5U.	R	1	500055			
	95947511			2014	O	O	&DL7&DQ9&LHD&Z5U.	R	1	500061			
	[ 02 ]	(P) БОЛТ / ВИНТ										(A) BOLT/SCREW-FRT S/D O/S RR VIEW MIR FIL<SEE	
	94520572			2014	S	S			6	500055			
	[ 04 ]	(P) ОБШИВКА, БОКОВОГО ЗЕРКАЛА										(A) COVER ASM-O/S RR VIEW MIR HSG<SEE GUIDE/CON	
	96428815			2014	B	B	&DL6&LHD.	L	1	500055			
	96428816			2014	O	O	&DL7&LHD.	L	1	500061			
	96428818			2014	B	B	&DL6&LHD.	R	1	500055			
	[ 10 ]	(P) РЕГУЛЯТОР УСТАНОВКИ ЗЕРКАЛА										(A) SWITCH ASM-O/S RR VIEW MIR R/CON	
	96546914			2014	O	O	&DL7&LHD.		1	500061			
	[ 11 ]	(P) РЕГУЛЯТОР УСТАНОВКИ ЗЕРКАЛА										(A) SWITCH ASM-O/S RR VIEW MIR R/CON	
	96546913			2014	B	B	&DL6&LHD.		1	500055			
[ 12 ]	(P) КЛИПСА										(A) CLIP-O/S RR VIEW MIR R/CON OPG T/PNL		
94530641			2014	B	B	&DL6&LHD.		2	500055				
[ 15 ]	(P) ОБЛИЦОВКА ЗЕРКАЛА, ВНУТРЕННЯЯ										(A) COVER-O/S RR VIEW MIR HSG<SEE GUIDE/CONTACT		
96546864			2014	B	B	&DL6&LHD.	R	1	500055				
96546867			2014	O	O	&DL6/DL7&LHD.	L	1	500061				
[ 19 ]	(P) ПРОКЛАДКА КОРПУСА НАРУЖНОГО ЗЕРКАЛА										(A) INSULATOR-O/S RR VIEW MIR R/CON		
96547163			2014	O	O	&DL6/DL7&DQ9.	L	1	500055				
96547164			2014	O	O	&DL6/DL7&DQ9.	R	1	500055				
РАСПОЛОЖЕНИЕ ДЕТАЛЕЙ / POSITION OF A PART	КПП / TRANSAXSLE		КУЗОВ / BODY				МОДЕЛЬ / MODEL						
L : ЛЕВОЕ РАСПОЛОЖЕНИЕ ДЕТАЛИ / LEFT HAND SIDE R : ПРАВОЕ РАСПОЛОЖЕНИЕ ДЕТАЛИ / RIGHT HAND SIDE	M : МЕХАНИЧЕСКАЯ / MANUAL A : АВТОМАТИЧЕСКАЯ / AUTOMATIC		4N : 4-Х ДВЕРНЫЙ NOTCHBACK				II : SX III : CDX						

СТЕКЛА 6640 GLASS I	В З Т	№ ПОЗИЦИИ		КОД / К		NAME / НАИМЕНОВАНИЕ				К О Д / Д			
		Part No Номер детали	К П П	Д В Г	Model Year Мод. год	MODEL МОДЕЛЬ SX CDX	ОПЦИОН КОМПЛЕКТАЦИЯ	Л / П	К О Л		VIN / DATE ПРИМЕНЕНИЕ		REMARKS ПРИМЕЧАНИЕ
											FROM С	TO ПО	
<p>RJ6640 10/30/2004</p>		[ 01 ]	(P)	СТЕКЛО ВЕТРОВОЕ						(A) WINDSHIELD ASM			
		96545261			2014					1	500055		Localized
		96940947			2014	O	O			1	501029		Localized
		[ 02 ]	(P)	УПЛОТНИТЕЛЬ ВЕТРОВОГО СТЕКЛА							(A) MOLDING ASM-W/S GARN		
		96543951			2014	S	S			1	500055		
		[ 03 ]	(P)	ПЛАСТИНА, ЗЕРКАЛА ЗАДНЕГО ВИДА, ВНУТРЕННЯЯ							(A) PLATE-W/S SUPT ANC <SEE GUIDE/CONTACT BFO>		
		96321150			2014					1	500055		
		[ 05 ]	(P)	КЛИН ВЕТРОВОГО СТЕКЛА							(A) RETAINER-W/S FRM FIL PNL		
		96435716			2014	S	S			2	500055		
		[ 06 ]	(P)	СТЕКЛО ЗАДНЕЕ							(A) WINDOW ASM-RR		
		96545212			2014	S	S			1	500055		Localized
		[ 07 ]	(P)	УПЛОТНИТЕЛЬ ЗАДНЕГО СТЕКЛА							(A) MOLDING-BODY SI R/WDO GARN		
		96545216			2014	S	S			1	500055		Localized
		[ 10 ]	(P)	СТЕКЛО ПЕРЕДНЕЙ ДВЕРИ							(A) WINDOW-FRT S/D		
		96548613			2014	S	S			L 1	500055		Localized
		96548614			2014	S	S			R 1	500055		Localized
		[ 11 ]	(P)	СТЕКЛО ЗАДНЕЙ ДВЕРИ							(A) WINDOW-RR S/D		
		96548186			2014	S	S			L 1	500055		Localized
		96548187			2014	S	S			R 1	500055		Localized
		[ 12 ]	(P)	ГАЙКА							(A) NUT-FRT S/D WDO		
		94515281			2014	S	S			4	500055		
		94515281			2014	S	S			4	500055		
		[ 13 ]	(P)	БОЛТ / ВИНТ							(A) BOLT/SCREW-FRT S/D WDO		
	94520266			2014	S	S			4	500055			
	94520266			2014	S	S			4	500055			
	[ 22 ]	(P)	ФОРТОЧКА ЗАДНЯЯ							(A) WINDOW ASM-QTR			
	96617455			2014	S	S			L 1	500055		Localized	
	96617456			2014	S	S			R 1	500055		Localized	
	[ 23 ]	(P)	ГАЙКА							(A) NUT-Q/WDO			
	94515115			2014	S	S			8	500055			

РАСПОЛОЖЕНИЕ ДЕТАЛЕЙ / POSITION OF A PART

L : ЛЕВОЕ РАСПОЛОЖЕНИЕ ДЕТАЛИ / LEFT HAND SIDE  
R : ПРАВОЕ РАСПОЛОЖЕНИЕ ДЕТАЛИ / RIGHT HAND SIDE

КПП / TRANSAXLE

M : МЕХАНИЧЕСКАЯ / MANUAL  
A : АВТОМАТИЧЕСКАЯ / AUTOMATIC

КУЗОВ / BODY

4N : 4-Х ДВЕРНЫЙ NOTCHBACK

МОДЕЛЬ / MODEL

II : SX  
III : CDX

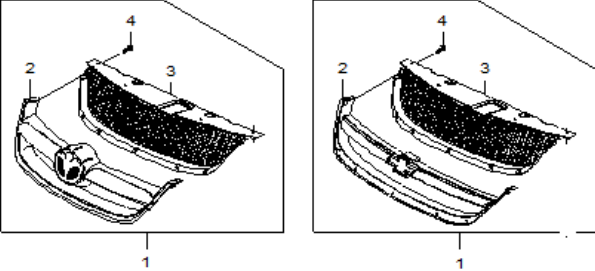
ЭМБЛЕМЫ И НАДПИСИ 6650 EMBLEM&LETTERING	В 3 Т	№ ПОЗИЦИИ		КОД / К		NAME / НАИМЕНОВАНИЕ					КОД / Д		
		Part No Номер детали	К П П	Д В Г	Model Year Мод. год	MODEL МОДЕЛЬ	ОПЦИОН КОМПЛЕКТАЦИЯ	Л / П	К О Л	VIN / DATE ПРИМЕНЕНИЕ		REMARKS ПРИМЕЧАНИЕ	
										FROM С			TO ПО
<p>RJ6650W 10/30/2004</p>	[ 01 ]	(P) ЭМБЛЕМА, ПЕРЕДНЕЙ РЕШЕТКИ											
	95076727			2014	S	S	&BMG.			1	500963		Localized
	95076731			2014	S	S	&Y9Y.			1	500055		Localized
	[ 02 ]	(P) ЭМБЛЕМА В СБОРЕ, КРЫШКИ БАГАЖНИКА											
	95076737			2014	S	S	&Y9Y.			1	500055		Localized
	96547119			2014	S	S	&BMG.			1	500963		
	[ 03 ]	(P) НАДПИСЬ											
	95392799			2014	S	S	&MBN.			1	500055		LACETTI FOR CHEVROLET
	95386687			2014	S	S	&MBR/MDW			1	500963		GENTRA FOR DAEWOO
	[ 04 ]	(P) НАДПИСЬ											
	95392797			2014	S	S	&BMG.			1	500963		DAEWOO
	95392798			2014	S	S	&MBN&Y9Y.			1	500055		"CHEVROLET" (Localized)
	[ 05 ]	(P) НАДПИСЬ МОДИФИКАЦИИ АВТОМОБИЛЯ											
	96547228			2014	S		&KIX&QI2.			2	500055		"SX"
	96547229			2014		S	&KIY&QI3.			2	500061		"CDX"
РАСПОЛОЖЕНИЕ ДЕТАЛЕЙ / POSITION OF A PART	КПП / TRANSAXLE		КУЗОВ / BODY			МОДЕЛЬ / MODEL							
L : ЛЕВОЕ РАСПОЛОЖЕНИЕ ДЕТАЛИ / LEFT HAND SIDE R : ПРАВОЕ РАСПОЛОЖЕНИЕ ДЕТАЛИ / RIGHT HAND SIDE	M : МЕХАНИЧЕСКАЯ / MANUAL A : АВТОМАТИЧЕСКАЯ / AUTOMATIC		4N : 4-Х ДВЕРНЫЙ NOTCHBACK			II : SX III : CDX							

КОДЕС И КОЛПАКИ 6660 WHEEL&WHEEL COVER	В З Т	№ ПОЗИЦИИ		КОД / К			NAME / НАИМЕНОВАНИЕ					К О Д / Д	
		Part No Номер детали	К П П	Д В Г	Model Year Мод. год	MODEL МОДЕЛЬ	ОПЦИОН КОМПЛЕКТАЦИЯ	Л / П	К О Л	VIN / DATE ПРИМЕНЕНИЕ			REMARKS ПРИМЕЧАНИЕ
										FROM С	TO ПО		
<p>15inch</p> <p>15inch</p> <p>RJ6660G 05/15/2008</p>		[ 01 ]	(P) ДИСК КОЛЕСНЫЙ								(A) WHEEL ASM-14X5.5<USE 10B 3441B/3442B/3442D/		
		96456156			2014	B	B	&RRB&RTZ.		5	-		WHEEL 14 X 5.5, STEEL.
		96817346			2014	O		&RRL.		4	500055		WHEEL 15 X 6, STEEL (Localized)
		96941985			2014	O	O	&RRK.		4	500061		WHEEL 15 X 6, ALUMINUM (LMA)
		[ 02 ]	(P) КОЛПАК, КОЛЕСА									(A) COVER UNIT-WHL TR<USE 10B 4960A>	
		96417938			2014	B	B	&BMG&P2W.		4	-		"DAEWOO"
		96452287			2014	B	B	&P08&Y9Y.		1	-		"CHEVROLET" (Localized)
		96452288			2014	O		&PB1&Y9Y.		1	500055		Localized 15INCH CHEVROLET
		96458027			2014	O		&BMG&PB1.		1	500963		Localized 15INCH DAEWOO
		[ 04 ]	(P) КОЛПАЧОК КОЛЕСА ЦЕНТРАЛЬНЫЙ									(A) CAP-HUB <SEE GUIDE/CONTACT BFO>	
		95027804			2014	S	S	&Y9Y.		4	500055		"CHEVROLET"
		96452238			2014	S	S	&BMG.		4	500963		DAEWOO
		[ 05 ]	(P) НИППЕЛЬ									(A) VALVE-TIRE<USE 10B 4158A>	
		94581012			2014	B	B	&RRB/RRL.		4	500055		WHEEL 14 X 5.5, STEEL.
	94581012			2014	B	B	&RTZ/RU2.		1	500055		WHEEL SPARE 14 X 5.5	
	[ 06 ]	(P) НИППЕЛЬ									(A) STEM ASM-SPA TIRE VLV		
	94580051			2014		O	&RRK.		4	500061		WHEEL 15 X 6, ALUMINUM (LMA)	
	[ 08 ]	(P) БОЛТ КРЕПЛЕНИЯ ЗАПАСНОГО КОЛЕСА									(A) BOLT/SCREW-WHL		
	96428807			2014	S	S			1	500055			
	[ 12 ]	(P) КРЫШКА СТУПИЦЫ КОЛЕСА									(A) CAP-WHL TR CVR HUB<5512A/5512B/4975A/5000A/		
	96410955			2014	B	B	&BMG&P2W.		16	-		"DAEWOO"	
	[ 13 ]	(P) ГАЙКА									(A) NUT-R/AXL TORQ ABS		
	94515412			2014	B	B	&RRB/RRL.		16	500055		WHEEL 14 X 5.5, STEEL.	
	94837389			2014		O	&RRK.		16	500061		WHEEL 15 X 6, ALUMINUM (LMA)	
	[ 14 ]	(P) ДИСК КОЛЕСНЫЙ, ЗАПАСНОЕ									(A) WHEEL ASM-14X5.5<USE 10B 3441B/3442B/3442D/		
РАСПОЛОЖЕНИЕ ДЕТАЛЕЙ / POSITION OF A PART	КПП / TRANSAXLE			КУЗОВ / BODY			МОДЕЛЬ / MODEL						
L : ЛЕВОЕ РАСПОЛОЖЕНИЕ ДЕТАЛИ / LEFT HAND SIDE R : ПРАВОЕ РАСПОЛОЖЕНИЕ ДЕТАЛИ / RIGHT HAND SIDE	M : МЕХАНИЧЕСКАЯ / MANUAL A : АВТОМАТИЧЕСКАЯ / AUTOMATIC			4N : 4-Х ДВЕРНЫЙ NOTCHBACK			II : SX III : CDX						

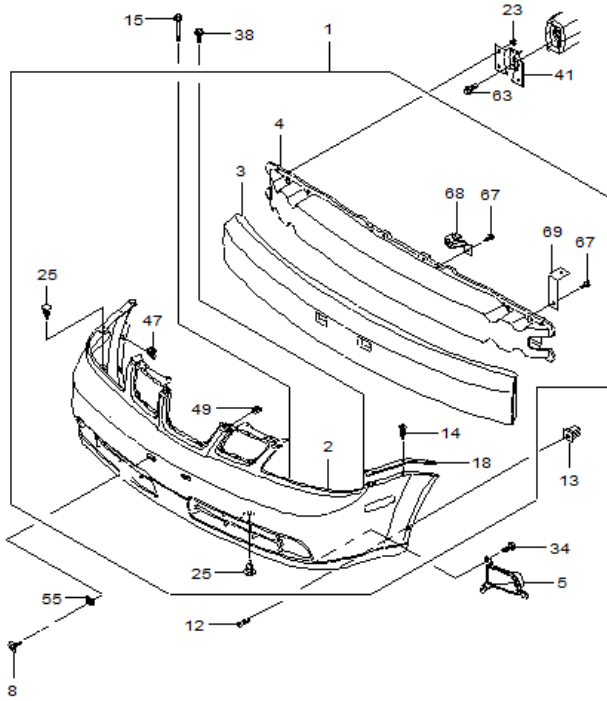


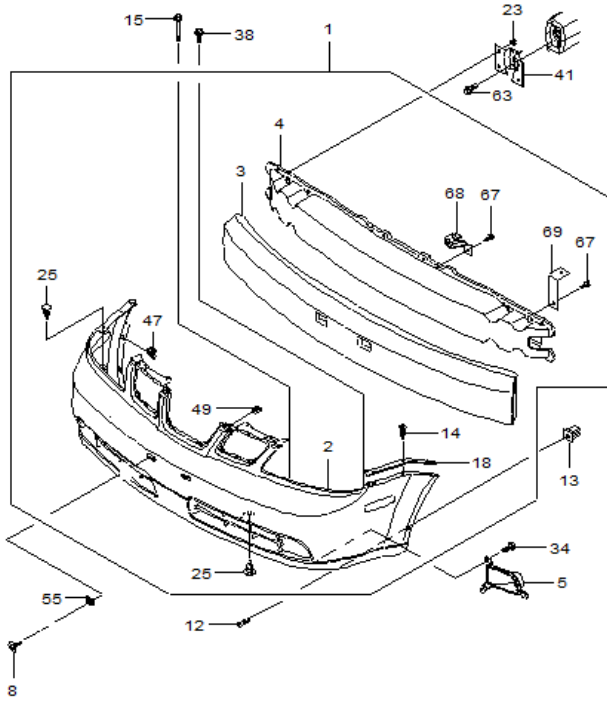
КОДЕС И КОЛПАКИ 6660 WHEEL&WHEEL COVER	№ ПОЗИЦИИ Part No Номер детали	КОД / К				NAME / НАИМЕНОВАНИЕ ОПЦИОН КОМПЛЕКТАЦИЯ	Л / П	К / О	VIN / DATE		REMARKS ПРИМЕЧАНИЕ	К / О Д / Д
		К П П	Д В Г	Model Year Мод- год	MODEL МОДЕЛЬ SX CDX				ПРИМЕНЕНИЕ			
									FROM C	TO PO		
<p>RJ6660G 05/15/2008</p>	[ 14 ]	(P) ДИСК КОЛЕСНЫЙ, ЗАПАСНОЕ				(A) WHEEL ASM-14X5.5<USE 10B 3441B/3442B/3442D/						
	96456156			2014	B	B	&RRB&RTZ.	1	-		WHEEL SPARE 14 X 5.5	
	96817346			2014	O	O	&RHA&RRK/RRL.	1	500055		TIRE ALL 195/55R15-84H BW R/ST TL Loca	
	[ 15 ]	(P) ГРУЗИК БАЛАНСИРОВОЧНЫЙ				(A) WEIGHT-5 GRAM WHL BAL<USE 10B 4324A>						
	96940441			2014	B	B	&RRB/RRL#&RTZ/RU2.	AR	500055		STEEL	
	96940443			2014	B	B	&RRB/RRL#&RTZ/RU2.	AR	500055		STEEL	
	96940445			2014	B	B	&RRB/RRL#&RTZ/RU2.	AR	500055		STEEL	
	96940447			2014	B	B	&RRB/RRL#&RTZ/RU2.	AR	500055		STEEL	
	96940449			2014	B	B	&RRB/RRL#&RTZ/RU2.	AR	500055		STEEL	
	96940451			2014	B	B	&RRB/RRL#&RTZ/RU2.	AR	500055		STEEL	
	96940452			2014	B	B	&RRB/RRL#&RTZ/RU2.	AR	500055		STEEL	
	96940453			2014	B	B	&RRB/RRL#&RTZ/RU2.	AR	500055		STEEL	
	96940454			2014	B	B	&RRB/RRL#&RTZ/RU2.	AR	500055		STEEL	
	96940455			2014	B	B	&RRB/RRL#&RTZ/RU2.	AR	500055		STEEL	
	96940456			2014	B	B	&RRB/RRL#&RTZ/RU2.	AR	500055		STEEL	
	96940457			2014	B	B	&RRB/RRL#&RTZ/RU2.	AR	500055		STEEL	
	96940541			2014	B	B	&RRB/RRL#&RTZ/RU2.	AR	500055		STEEL	
	96940543			2014	B	B	&RRB/RRL#&RTZ/RU2.	AR	500055		STEEL	
	96940545			2014		O	&RRK.	AR	500061		ALUMINUM (LMA)	
	96940547			2014		O	&RRK.	AR	500061		ALUMINUM (LMA)	
	96940549			2014		O	&RRK.	AR	500061		ALUMINUM (LMA)	
96940551			2014		O	&RRK.	AR	500061		ALUMINUM (LMA)		
96940552			2014		O	&RRK.	AR	500061		ALUMINUM (LMA)		
96940553			2014		O	&RRK.	AR	500061		ALUMINUM (LMA)		
96940554			2014		O	&RRK.	AR	500061		ALUMINUM (LMA)		
РАСПОЛОЖЕНИЕ ДЕТАЛЕЙ / POSITION OF A PART	КПП / TRANSAXLE				КУЗОВ / BODY			МОДЕЛЬ / MODEL				
L : ЛЕВОЕ РАСПОЛОЖЕНИЕ ДЕТАЛИ / LEFT HAND SIDE R : ПРАВОЕ РАСПОЛОЖЕНИЕ ДЕТАЛИ / RIGHT HAND SIDE	M : МЕХАНИЧЕСКАЯ / MANUAL A : АВТОМАТИЧЕСКАЯ / AUTOMATIC				4N : 4-Х ДВЕРНЫЙ NOTCHBACK			II : SX III : CDX				

УКАЗАТЕЛИ И НАКЛЕЙКИ 6670 LABEL&STICKER	В 3 Т	№ ПОЗИЦИИ		КОД / К		NAME / НАИМЕНОВАНИЕ					К О Д / Д			
		Part No Номер детали	К П П	Д В Г	Model Year Мод- год	MODEL МОДЕЛЬ		ОПЦИОН КОМПЛЕКТАЦИЯ	Л / П	К О Л		VIN / DATE ПРИМЕНЕНИЕ		REMARKS ПРИМЕЧАНИЕ
						SX	CDX					FROM С	TO ПО	
<p>RJ6670G 05/17/2007</p>		[ 06 ] 96548512			(P) ЭТИКЕТКА, УКАЗАТЕЛЯ БЛОКИРОВКИ ЗАДНЕЙ ДВЕРИ 2014	S	S			(A) LABEL-CHILD SECURITY LK INFO 2 500055				
		[ 07 ] 96458018 94811393			(P) НАКЛЕЙКА ДАВЛЕНИЯ ВОЗДУХА В ШИНАХ 2014 2014	S	S	&CZ3. &CL4.			(A) LABEL-TIRE PRESS 1 500963 1 500055	RUSSIA UZBEKISTAN		
		[ 31 ] 94580186			(P) НАКЛЕЙКА ЛЮКА ТОПЛИВНОГО БАКА 2014	S	S				(A) LABEL-FUEL SDR IDENT 1 500055			
		[ 41 ] 95396385			(P) НАКЛЕЙКА 2014	S	S	&XA6.			(A) LABEL-ECE 1 500055			
РАСПОЛОЖЕНИЕ ДЕТАЛЕЙ / POSITION OF A PART	КПП / TRANSAXSLE	КУЗОВ / BODY			МОДЕЛЬ / MODEL									
L : ЛЕВОЕ РАСПОЛОЖЕНИЕ ДЕТАЛИ / LEFT HAND SIDE R : ПРАВОЕ РАСПОЛОЖЕНИЕ ДЕТАЛИ / RIGHT HAND SIDE	M : МЕХАНИЧЕСКАЯ / MANUAL A : АВТОМАТИЧЕСКАЯ / AUTOMATIC	4N : 4-Х ДВЕРНЫЙ NOTCHBACK			II : SX III : CDX									

РЕШЕТКА РАДИАТОРА 6710 GRILLE	№ ПОЗИЦИИ Part No Номер детали	КОД / К				NAME / НАИМЕНОВАНИЕ					КОД / Д	
		К П П	Д В Г	Model Year Mod-год	MODEL МОДЕЛЬ	ОПЦИОН КОМПЛЕКТАЦИЯ	Л / П	К О Л	VIN / DATE ПРИМЕНЕНИЕ			REMARKS ПРИМЕЧАНИЕ
									FROM С	TO ПО		
	[ 01 ]	(P) РЕШЕТКА РАДИАТОРА				(A) GRILLE ASM-FRT						
	95076730			2014	S S	&BMG.		X	500963		"DAEWOO" (Localized)	
	95248660			2014	S S	&Y9Y.		X	500055		"CHEVROLET" (Localized)	
	95352867			2014	S S	&BMG&GAZ.		1	500964		"DAEWOO" (Localized)	
	95352868			2014	S S	&BMG&GAN.		1	500976		"DAEWOO" (Localized)	
	95352869			2014	S S	&BMG&GAR.		1	500968		"DAEWOO" (Localized)	
	95352870			2014	S S	&BMG&GCW.		1	500975		"DAEWOO" (Localized)	
	95352871			2014	S S	&BMG&GNJ.		1	500963		"DAEWOO" (Localized)	
	95352872			2014	S S	&BMG&G6J.		1	500967		"DAEWOO" (Localized)	
	95352861			2014	S S	&GAZ&Y9Y.		1	500055		"CHEVROLET" (Localized)	
	95352862			2014	S S	&GAN&Y9Y.		1	-		"CHEVROLET" (Localized)	
	95352863			2014	S S	&GAR&Y9Y.		1	-		"CHEVROLET" (Localized)	
	95352864			2014	S S	&GCW&Y9Y.		1	-		"CHEVROLET" (Localized)	
	95352865			2014	S S	&GNJ&Y9Y.		1	-		"CHEVROLET" (Localized)	
	95352866			2014	S S	&G6J&Y9Y.		1	-		"CHEVROLET" (Localized)	
	[ 02 ]	(P) ОБЛИЦОВКА ЦЕНТРАЛЬНАЯ				(A) COVER-GRILLE,RAD						
	N/N											
	[ 03 ]	(P) КАРКАС РЕШЕТКИ РАДИАТОРА				(A) HOUSING A-RAD GRILLE						
	N/N											
	[ 04 ]	(P) БОЛТ / ВИНТ				(A) BOLT/SCREW-FRT GRL INS<SEE GUIDE/CONTACT BF						
94520483			2014	S S	&BMG.		2	500963				
94520483			2014	S S	&BMG.		2	500963				
94520483			2014	S S			4	500055				
94520483			2014	S S	&BMG.		4	500963				
94520483			2014	S S	&Y9Y.		4	500055				
РАСПОЛОЖЕНИЕ ДЕТАЛЕЙ / POSITION OF A PART		КПП / TRANSAXSLE			КУЗОВ / BODY			МОДЕЛЬ / MODEL				
L : ЛЕВОЕ РАСПОЛОЖЕНИЕ ДЕТАЛИ / LEFT HAND SIDE R : ПРАВОЕ РАСПОЛОЖЕНИЕ ДЕТАЛИ / RIGHT HAND SIDE		M : МЕХАНИЧЕСКАЯ / MANUAL A : АВТОМАТИЧЕСКАЯ / AUTOMATIC			4N : 4-Х ДВЕРНЫЙ NOTCHBACK			II : SX III : CDX				

RJ6710W 08/04/2005

6720 FRONT BUMPER	№ ПОЗИЦИИ		КОД / К		NAME / НАИМЕНОВАНИЕ				К О Д / Д	
	Part No Номер детали	К П П	Д В Г	Model Year Мод. год	MODEL МОДЕЛЬ	ОПЦИОН КОМПЛЕКТАЦИЯ	VIN / DATE			REMARKS ПРИМЕЧАНИЕ
							ПРИМЕНЕНИЕ			
					SX CDX		FROM C	TO PO		
 <p>RJ6720GW 10/30/2004</p>	[ 01 ]	(P) БАМПЕР В СБОРЕ, ПЕРЕДНИЙ				(A) BUMPER ASM-FRT BPR IMP BAR <SEE GUIDE/BFO>				
	95248656			2014	B	&E17-T3N/T3U.	1	500055	Localized (2.5 MPH)	
	95248657			2014	O O	&E2E&T3U-T3N.	X	-	Localized (5.0 MPH)	
	95248658			2014	S B	&E17&T3N&T3U.	1	-	Localized (2.5 MPH)	
	95248659			2014	O O	&E2E&T3N&T3U.	1	500061	Localized (5.0 MPH)	
	[ 02 ]	(P) РУБАШКА ПЕРЕДНЕГО БАМПЕРА					(A) FASCIA-FRT BPR			
	95076736			2014	O O	&E2E&T3N&T3U.	1	500061	Localized	
	95076736			2014	B	&E17&T3N&T3U.	1	-		
	95076736			2014	O O	&E2E&T3U-T3N.	1	-		
	95076736			2014	B	&E17-T3N/T3U.	1	500055		
	[ 03 ]	(P) УДАРОПОГЛОТИТЕЛЬ ПЕРЕДНЕГО БАМПЕРА					(A) ABSORBER-FRT BPR ENGY<SEE GUIDE/CONTACT BFO			
	95076725			2014		B	&E17&T3N&T3U.	1	-	
	95076725			2014	B	&E17-T3N/T3U.	1	500055		
	95076726			2014	O O	&E2E&T3N&T3U.	1	500061	Localized	
	95076726			2014	O O	&E2E&T3U-T3N.	1	-	Localized	
	[ 04 ]	(P) БАЛКА В СБОРЕ, ПРОТВОУДАРНАЯ ПЕРЕДНЕГО БАМПЕРА					(A) BAR ASM-FRT BPR IMP			
	95281480			2014		O	&AJ3&E2E.	1	500061	
	95281480			2014		O O	&E2E&T3N&T3U.	1	500061	
	95281480			2014		O O	&E2E&T3U-T3N.	1	-	
	95281481			2014		S B	&AR1&E17.	1	500055	
	95281481			2014		B	&E17&T3N&T3U.	1	-	
	95281481			2014		B	&E17-T3N/T3U.	1	500055	
	95281482			2014		O O	&E2E&T3N&T3U.	1	500061	
	95281482			2014		O O	&E2E&T3U-T3N.	1	-	
	95281483			2014		B	&E17&T3N&T3U.	1	-	
	95281483			2014		B	&E17-T3N/T3U.	1	500055	
	[ 05 ]	(P) КРЫШКА, ПЕРЕДНЕЙ ПРОТИВОТУМАННОЙ ФАРЫ					(A) COVER-FRT FOG LP			
	95076721			2014		S S	&T3U.	R 1	500061	Localized
	95076721			2014		O O	&E2E&T3N&T3U.	R 1	500061	Localized
	95076721			2014		B	&E17&T3N&T3U.	R 1	-	Localized
95076721			2014		O O	&E2E&T3U-T3N.	R 1	-	Localized	
95076722			2014		S S	&T3U.	L 1	500061	Localized	
95076722			2014			&E2E&T3N&T3U.	L 1	500061	Localized	
95076722			2014		B	&E17&T3N&T3U.	L 1	-	Localized	
РАСПОЛОЖЕНИЕ ДЕТАЛЕЙ / POSITION OF A PART		КПП / TRANSAXLE			КУЗОВ / BODY			МОДЕЛЬ / MODEL		
L : ЛЕВОЕ РАСПОЛОЖЕНИЕ ДЕТАЛИ / LEFT HAND SIDE R : ПРАВОЕ РАСПОЛОЖЕНИЕ ДЕТАЛИ / RIGHT HAND SIDE		M : МЕХАНИЧЕСКАЯ / MANUAL A : АВТОМАТИЧЕСКАЯ / AUTOMATIC			4N : 4-Х ДВЕРНЫЙ NOTCHBACK			II : SX III : CDX		

6720 FRONT BUMPER	№ ПОЗИЦИИ		КОД / К		NAME / НАИМЕНОВАНИЕ				К О Д / Д			
	Part No Номер детали	К П П	Д В Г	Model Year Мод. год	MODEL МОДЕЛЬ	ОПЦИОН КОМПЛЕКТАЦИЯ	Л / П	К О Л		VIN / DATE ПРИМЕНЕНИЕ		REMARKS ПРИМЕЧАНИЕ
										FROM С	TO ПО	
 <p>RJ6720GW 10/30/2004</p>	[ 05 ]	(P) КРЫШКА, ПЕРЕДНЕЙ ПРОТИВОТУМАННОЙ ФАРЫ								(A) COVER-FRT FOG LP		
	95076722			2014	O O	&E2E&T3U-T3N.	L	1	-		Localized	
	95076723			2014	B	&QI2-T3U.	L	1	500055		Localized	
	95076723			2014	B	&E17-T3N/T3U.	L	1	500055		Localized	
	95076724			2014	B	&QI2-T3U.	R	1	500055		Localized	
	95076724			2014	B	&E17-T3N/T3U.	R	1	500055		Localized	
	[ 08 ]	(P) БОЛТ/ВИНТ									(A) BOLT/SCREW	
	94520536			2014	S S			4	500055			
	[ 12 ]	(P) БОЛТ / ВИНТ									(A) BOLT/SCREW-FRT BPR UPR FASCIA<SEE GUIDE/CON	
	94520536			2014	S S			2	500055			
	[ 13 ]	(P) ГАЙКА									(A) NUT-FRT BPR FASCIA	
	94515246			2014	S S			4	500055		Localized	
	[ 14 ]	(P) БОЛТ / ВИНТ									(A) BOLT/SCREW-FRT BPR FASCIA REINF	
	11611584			2014	S S			4	500055			
	11611584			2014		&E2E&T3N&T3U.		4	500061			
	11611584			2014	B	&E17&T3N&T3U.		4	-			
	11611584			2014	O O	&E2E&T3U-T3N.		4	-			
	11611584			2014	B	&E17-T3N/T3U.		4	500055			
	[ 15 ]	(P) БОЛТ / ВИНТ									(A) BOLT/SCREW-FRT BPR IMP BAR BR	
	94500993			2014	S S			2	500055			
	[ 18 ]	(P) УСИЛИТЕЛЬ РУБАШКИ БАМПЕРА									(A) REINFORCEMENT ASM-FRT BPR FASCIA OTR<SE	
	96545517			2014	S S			L	1	500055		
	96545517			2014		&E2E&T3N&T3U.		L	1	500061		
	96545517			2014	B	&E17&T3N&T3U.		L	1	-		
	96545517			2014	O O	&E2E&T3U-T3N.		L	1	-		
	96545517			2014	B	&E17-T3N/T3U.		L	1	500055		
	96545518			2014	S S			R	1	500055		
96545518			2014		&E2E&T3N&T3U.		R	1	500061			
96545518			2014	B	&E17&T3N&T3U.		R	1	-			
96545518			2014	O O	&E2E&T3U-T3N.		R	1	-			
96545518			2014	B	&E17-T3N/T3U.		R	1	500055			
[ 23 ]	(P) ГАЙКА									(A) NUT-FRT BPR FASCIA GDE		
94515365			2014	S S			4	500055				
[ 25 ]	(P) КЛИПСА									(A) CLIP-FRT BPR IMP BAR BIND BAND		
94530623			2014		&E2E&T3N&T3U.		4	500061				
РАСПОЛОЖЕНИЕ ДЕТАЛЕЙ / POSITION OF A PART		КПП / TRANSAXLE			КУЗОВ / BODY			МОДЕЛЬ / MODEL				
L : ЛЕВОЕ РАСПОЛОЖЕНИЕ ДЕТАЛИ / LEFT HAND SIDE R : ПРАВОЕ РАСПОЛОЖЕНИЕ ДЕТАЛИ / RIGHT HAND SIDE		M : МЕХАНИЧЕСКАЯ / MANUAL A : АВТОМАТИЧЕСКАЯ / AUTOMATIC			4N : 4-Х ДВЕРНЫЙ NOTCHBACK			II : SX III : CDX				

6720 FRONT BUMPER	№ ПОЗИЦИИ		КОД / К		NAME / НАИМЕНОВАНИЕ				К О Д / Д					
	Part No Номер детали	К П П	Д В Г	Model Year Мод. год	MODEL МОДЕЛЬ		ОПЦИОН КОМПЛЕКТАЦИЯ	Л / П		К О Л	VIN / DATE ПРИМЕНЕНИЕ		REMARKS ПРИМЕЧАНИЕ	
					SX	CDX					FROM С	TO ПО		
<p>RJ6720GW 10/30/2004</p>	[ 25 ]	(P)	КЛИПСА								(A) CLIP-FRT BPR IMP BAR BIND BAND			
	94530623			2014		B				4	-			
	94530623			2014	O	O				4	-			
	94530623			2014	B					4	500055			
	94530624			2014						4	500061			
	94530624			2014	B					4	-			
	94530624			2014	O	O				4	-			
	94530624			2014	B					4	500055			
	[ 34 ]	(P)	БОЛТ / ВИНТ										(A) BOLT/SCREW-FRT FOG LP BZL	
	94520499			2014						2	500061			
	94520499			2014	B					2	-			
	94520499			2014	O	O				2	-			
	94520499			2014	B					2	500055			
	[ 38 ]	(P)	БОЛТ / ВИНТ										(A) BOLT/SCREW-FRT BPR IMP BAR BRKT<SEE GUID	
	94501395			2014	S	S				2	500055			
	[ 41 ]	(P)	КРОНШТЕЙН В СБОРЕ ПЕРЕДНЕГО БАМПЕРА										(A) BRACKET ASM-FRT BPR FASCIA<SEE GUIDE/CONTAC	
	96545535			2014	S	S				L 1	500055			
	96545536			2014	S	S				R 1	500055			
	96546897			2014	B	B		&AR1&E17.		L 1	500055			
	96546897			2014	B	B		&E17&T3N&T3U.		L 1	-			
	96546897			2014	B	B		&E17-T3N/T3U.		L 1	500055			
	96546898			2014	B	B		&AR1&E17.		R 1	500055			
	96546898			2014	B	B		&E17&T3N&T3U.		R 1	-			
	96546898			2014	B	B		&E17-T3N/T3U.		R 1	500055			
	[ 47 ]	(P)	ГАЙКА										(A) NUT-FRT FOG LP	
	94515267			2014				&E2E&T3N&T3U.		2	500061			
	94515267			2014	B			&E17&T3N&T3U.		2	-			
	94515267			2014	O	O		&E2E&T3U-T3N.		2	-			
94515267			2014				&E2E&T3N&T3U.		8	500061				
94515267			2014	B			&E17&T3N&T3U.		8	-				
94515267			2014	O	O		&E2E&T3U-T3N.		8	-				
94515267			2014	B			&E17-T3N/T3U.		8	500055				
94515267			2014	S	S				8	500055				
[ 49 ]	(P)	ГАЙКА										(A) NUT-FRT BPR FASCIA INS<SEE GUIDE/CONTACT BF		

РАСПОЛОЖЕНИЕ ДЕТАЛЕЙ / POSITION OF A PART

L : ЛЕВОЕ РАСПОЛОЖЕНИЕ ДЕТАЛИ / LEFT HAND SIDE  
R : ПРАВОЕ РАСПОЛОЖЕНИЕ ДЕТАЛИ / RIGHT HAND SIDE

КПП / TRANSAXLE

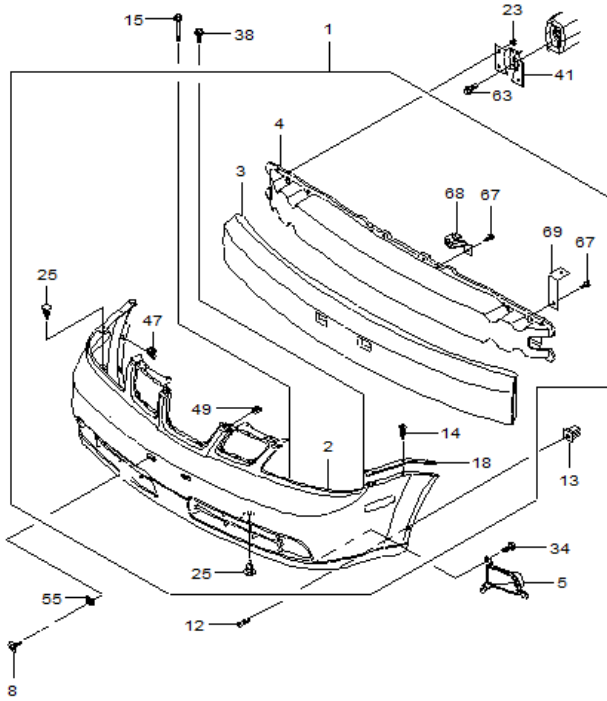
M : МЕХАНИЧЕСКАЯ / MANUAL  
A : АВТОМАТИЧЕСКАЯ / AUTOMATIC

КУЗОВ / BODY

4N : 4-Х ДВЕРНЫЙ NOTCHBACK

МОДЕЛЬ / MODEL

II : SX  
III : CDX

6720 FRONT BUMPER	№ ПОЗИЦИИ		КОД / К		NAME / НАИМЕНОВАНИЕ				К О Д / Д				
	Part No Номер детали	К П П	Д В Г	Model Year Мод. год	MODEL МОДЕЛЬ	ОПЦИОН КОМПЛЕКТАЦИЯ	Л / П	К О Л		VIN / DATE ПРИМЕНЕНИЕ		REMARKS ПРИМЕЧАНИЕ	
										FROM С	TO ПО		
 <p>RJ6720GW 10/30/2004</p>	[ 49 ]	(P)	ГАЙКА								(A) NUT-FRT BPR FASCIA INS<SEE GUIDE/CONTACT BF		
	94515001			2014	S	S			2	500055			
	[ 55 ]	(P)	ГАЙКА									(A) NUT-FRT GRL BR<SEE GUIDE/CONTACT BFO>	
	94515290			2014	S	S			2	500055			
	94515290			2014			&E2E&T3N&T3U.		2	500061			
	94515290			2014		B	&E17&T3N&T3U.		2	-			
	94515290			2014	O	O	&E2E&T3U-T3N.		2	-			
	94515290			2014	B	B	&E17-T3N/T3U.		2	500055			
	[ 63 ]	(P)	БОЛТ / ВИНТ									(A) BOLT/SCREW-FRT BPR IMP BAR INR REINF<SEE GU	
	94501534			2014	S	S			4	500055			
	[ 67 ]	(P)	БОЛТ / ВИНТ									(A) BOLT/SCREW-FRT BPR IMP BAR	
	94520288			2014	S	S			4	500055			
	94520288			2014			&E2E&T3N&T3U.		4	500061			
	94520288			2014		B	&E17&T3N&T3U.		4	-			
	94520288			2014	O	O	&E2E&T3U-T3N.		4	-			
	94520288			2014	B	B	&E17-T3N/T3U.		4	500055			
	[ 68 ]	(P)	УСИЛИТЕЛЬ, ПЕРЕДНЕЙ РУБАШКИ БАМПЕРА									(A) SUPPORT-FRT BPR FASCIA UPR<SEE GUIDE/CONTACT	
	95281485			2014	S	S			L 1	500055			
	95281485			2014			&E2E&T3N&T3U.		L 1	500061			
	95281485			2014		B	&E17&T3N&T3U.		L 1	-			
	95281485			2014	O	O	&E2E&T3U-T3N.		L 1	-			
	95281485			2014	B	B	&E17-T3N/T3U.		L 1	500055			
	95281486			2014	S	S			R 1	500055			
	95281486			2014			&E2E&T3N&T3U.		R 1	500061			
	95281486			2014		B	&E17&T3N&T3U.		R 1	-			
	95281486			2014	O	O	&E2E&T3U-T3N.		R 1	-			
95281486			2014	B	B	&E17-T3N/T3U.		R 1	500055				
[ 69 ]	(P)	УСИЛИТЕЛЬ, ПЕРЕДНЕЙ РУБАШКИ БАМПЕРА									(A) SUPPORT-FRT BPR FASCIA<SEE GUIDE/CONTACT BF		
96545513			2014	S	S			2	500055				
96545513			2014			&E2E&T3N&T3U.		2	500061				
96545513			2014		B	&E17&T3N&T3U.		2	-				
96545513			2014	O	O	&E2E&T3U-T3N.		2	-				
96545513			2014	B	B	&E17-T3N/T3U.		2	500055				

РАСПОЛОЖЕНИЕ ДЕТАЛЕЙ / POSITION OF A PART

L : ЛЕВОЕ РАСПОЛОЖЕНИЕ ДЕТАЛИ / LEFT HAND SIDE  
R : ПРАВОЕ РАСПОЛОЖЕНИЕ ДЕТАЛИ / RIGHT HAND SIDE

КПП / TRANSAXLE

M : МЕХАНИЧЕСКАЯ / MANUAL  
A : АВТОМАТИЧЕСКАЯ / AUTOMATIC

КУЗОВ / BODY

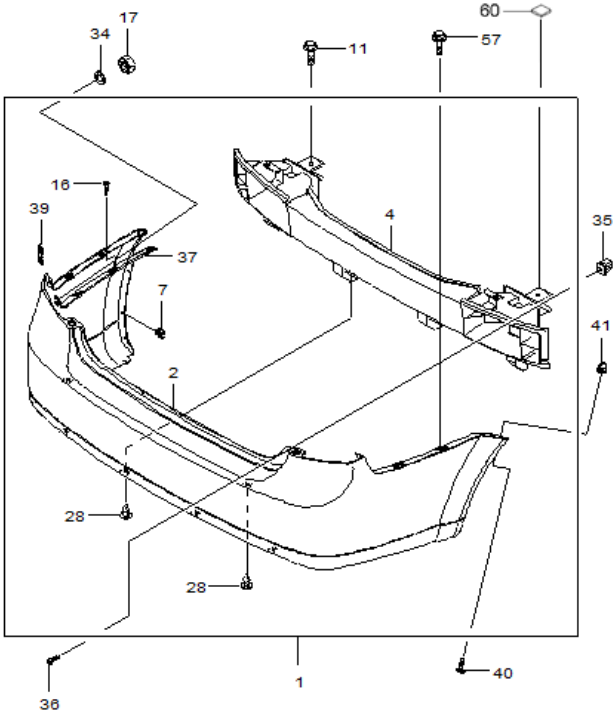
4N : 4-Х ДВЕРНЫЙ NOTCHBACK

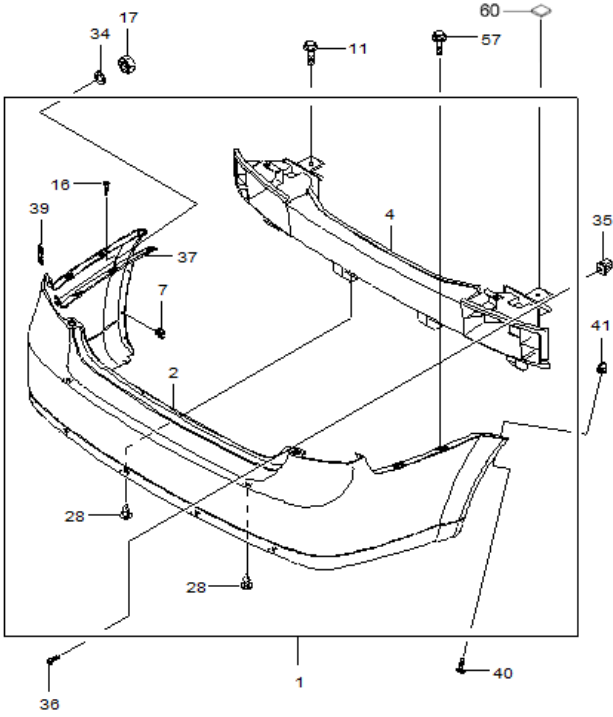
МОДЕЛЬ / MODEL

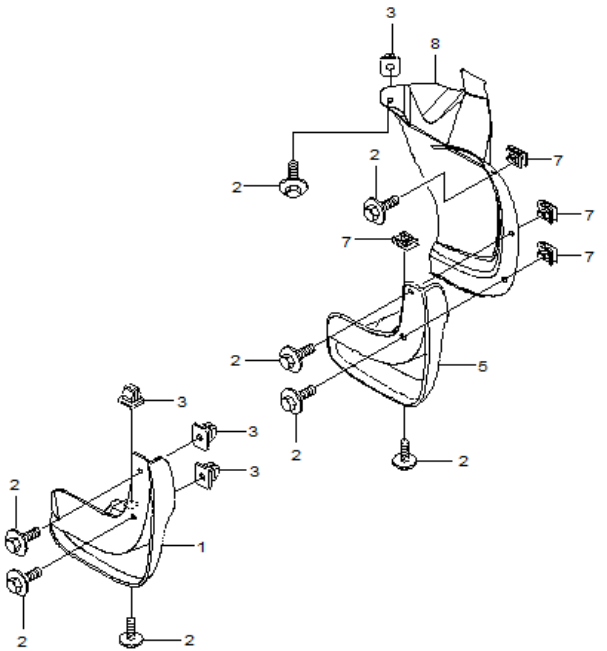
II : SX  
III : CDX

6720 FRONT BUMPER	№ ПОЗИЦИИ Part No Номер детали	КОД / К		MODEL		NAME / НАИМЕНОВАНИЕ				К О Д / Д			
		К П П	Д В Г	Model Year Мод. год	МОДЕЛЬ		ОПЦИОН КОМПЛЕКТАЦИЯ	Л / П	К О Л		VIN / DATE ПРИМЕНЕНИЕ		REMARKS ПРИМЕЧАНИЕ
					SX	CDX					FROM C	TO PO	
<p>RJ6720GW 10/30/2004</p>	[ ?1 ]	(P) БОЛТ / ВИНТ								(A) BOLT/SCREW-FRT LWR LWR GRL<SEE GUIDE/CONTAC			
	94520499			2014			&E2E&T3N&T3U.		6	500061			
	94520499			2014	B	B	&E17&T3N&T3U.		6	SOP			
	94520499			2014	O	O	&E2E&T3U-T3N.		6	-			
	94520499			2014	S	S	&E17-T3N/T3U.		6	SOP			
	[ ?2 ]	(P) МОЛДИНГ									(A) MOLDING-FRT BPR LWR FASCIA GRL CTR<SEE GUI		
	95076720			2014			&E2E&T3N&T3U.		1	500061			
	95076720			2014	B	B	&E17&T3N&T3U.		1	SOP			
	95076720			2014	O	O	&E2E&T3U-T3N.		1	-			
	95076720			2014	S	S	&E17-T3N/T3U.		1	SOP			
	РАСПОЛОЖЕНИЕ ДЕТАЛЕЙ / POSITION OF A PART		КПП / TRANSAXSLE			КУЗОВ / BODY			МОДЕЛЬ / MODEL				
	L : ЛЕВОЕ РАСПОЛОЖЕНИЕ ДЕТАЛИ / LEFT HAND SIDE R : ПРАВОЕ РАСПОЛОЖЕНИЕ ДЕТАЛИ / RIGHT HAND SIDE		M : МЕХАНИЧЕСКАЯ / MANUAL A : АВТОМАТИЧЕСКАЯ / AUTOMATIC			4N : 4-Х ДВЕРНЫЙ NOTCHBACK			II : SX III : CDX				

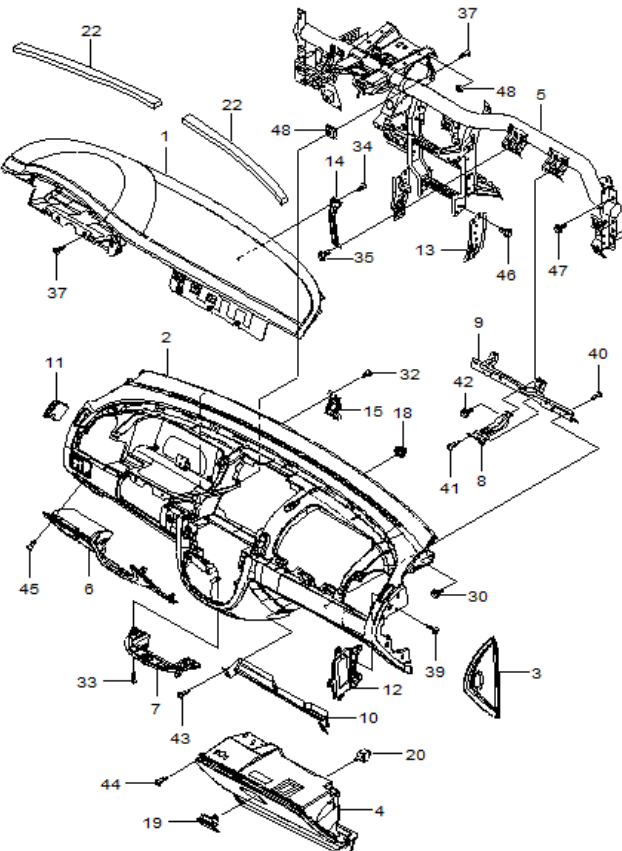


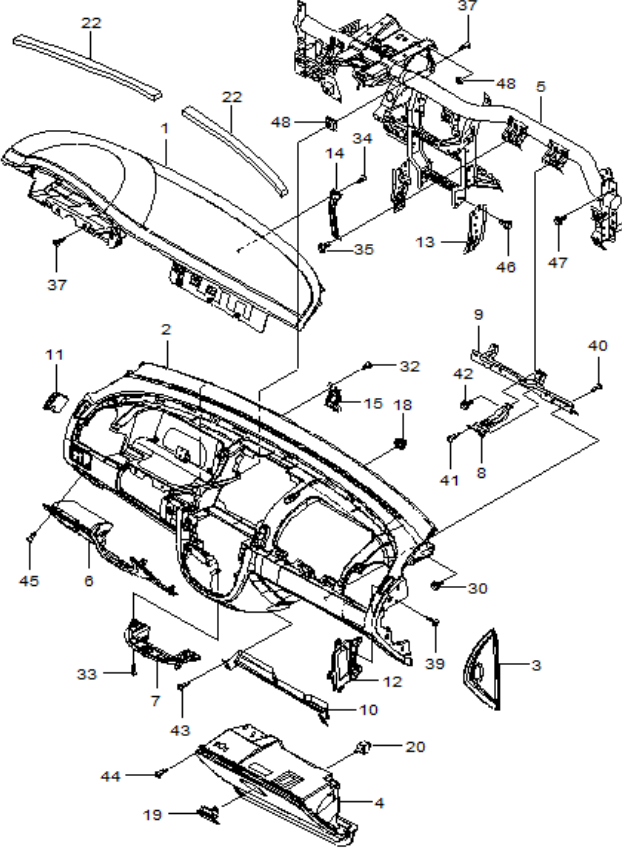
6730 ЗАДНИЙ БАМПЕР REAR BUMPER I	В З Т	№ ПОЗИЦИИ		КОД / К		NAME / НАИМЕНОВАНИЕ				К О Д / Д					
		Part No Номер детали	К П П	Д В Г	Model Year Мод. год	MODEL МОДЕЛЬ SX CDX	ОПЦИОН КОМПЛЕКТАЦИЯ	Л / П	К О Л		VIN / DATE ПРИМЕНЕНИЕ		REMARKS ПРИМЕЧАНИЕ		
											FROM C	TO PO			
 <p>RJ6730GW 10/30/2004</p>		[ 01 ]	(P)	БАМПЕР В СБОРЕ, ЗАДНИЙ											
	96545554			2014	S	B	&E17/E2E.				1	500055	(A) BUMPER ASM-RR BPR IMP BAR<SEE GUIDE/CONTACT		
			[ 02 ]	(P)	РУБАШКА ЗАДНЕГО БАМПЕРА										
	96545559			2014	S	B	&E17/E2E.				1	500055	(A) BUMPER-RR BPR FASCIA<SEE GUIDE/CONTACT BFO>		
			[ 04 ]	(P)	БАЛКА В СБОРЕ ПРОТИВУДАРНАЯ ЗАДНЕГО БАМПЕРА										
	96953428			2014	S	S						1	500055	(A) BAR ASM-RR BPR IMP Localized	
			[ 07 ]	(P)	ГАЙКА										
	94515267			2014	S	S						6	500055	(A) NUT-RR BPR FASCIA	
	94515267			2014	S	B	&E17/E2E.					6	500055		
			[ 11 ]	(P)	БОЛТ / ВИНТ										
	94500688			2014	S	S						2	500055	(A) BOLT/SCREW-RR BPR IMP BAR EXTN<SEE GUIDE/CO	
			[ 16 ]	(P)	БОЛТ / ВИНТ										
	94520220			2014	S	S						8	500055	(A) BOLT/SCREW-RR BPR FASCIA SI REINF<SEE GUI	
	94520220			2014	S	B	&E17/E2E.			R		8	500055		
			[ 17 ]	(P)	ГАЙКА										
	94515341			2014	S	S						2	500055	(A) NUT-RR BPR FASCIA SI RET<SEE GUIDE/CONTACT	
			[ 28 ]	(P)	КЛИПСА										
	94530623			2014	S	S						6	500055	(A) CLIP-RR BPR FASCIA MLDG<SEE GUIDE/CONTACT B	
			[ 34 ]	(P)	ГАЙКА, ЗАДНЕЙ РУБАШКИ БАМПЕРА										
	96308596			2014	S	S						2	500055	(A) SEALING STRIP-RR BPR FASCIA<SEE GUIDE/CONTA	
96308596			2014	S	B	&E17/E2E.					2	500055			
		[ 35 ]	(P)	ГАЙКА											
94515242			2014	S	S						4	500055	(A) NUT-RR BPR IMP BAR EXTN<SEE GUIDE/CONTACT B		
		[ 36 ]	(P)	БОЛТ / ВИНТ											
94520542			2014	S	S						4	500055	(A) BOLT/SCREW-RR BPR FASCIA		
		[ 37 ]	(P)	УСИЛИТЕЛЬ РУБАШКИ БАМПЕРА ЗАДНИЙ											
96545627			2014	S	S					L	1	500055	(A) REINFORCEMENT ASM-RR BPR FASCIA		
96545627			2014	S	B	&E17/E2E.				L	1	500055			
96545628			2014	S	S					R	1	500055			
96545628			2014	S	B	&E17/E2E.				R	1	500055			
РАСПОЛОЖЕНИЕ ДЕТАЛЕЙ / POSITION OF A PART		КПП / TRANSAXLE			КУЗОВ / BODY			МОДЕЛЬ / MODEL							
L : ЛЕВОЕ РАСПОЛОЖЕНИЕ ДЕТАЛИ / LEFT HAND SIDE R : ПРАВОЕ РАСПОЛОЖЕНИЕ ДЕТАЛИ / RIGHT HAND SIDE		M : МЕХАНИЧЕСКАЯ / MANUAL A : АВТОМАТИЧЕСКАЯ / AUTOMATIC			4N : 4-Х ДВЕРНЫЙ NOTCHBACK			II : SX III : CDX							

ЗАДНИЙ БАМПЕР 6730 REAR BUMPER I	В 3 Т	№ ПОЗИЦИИ		КОД / К			NAME / НАИМЕНОВАНИЕ					К О Д / Д		
		Part No Номер детали	К П П	Д В Г	Model Year Мод. год	MODEL МОДЕЛЬ		ОПЦИОН КОМПЛЕКТАЦИЯ	Л / П	К О Л	VIN / DATE ПРИМЕНЕНИЕ		REMARKS ПРИМЕЧАНИЕ	
						SX	CDX				FROM С			TO ПО
 <p>RJ6730GW 10/30/2004</p>	[ 40 ]	(P)									(A) BOLT/SCREW-RR BPR FASCIA SI RET<SEE GUIDE			
	94520536			2014	S	B	&E17/E2E.			2	500055			
	[ 41 ]	(P)										(A) NUT-RR BPR FASCIA OTR RET<SEE GUIDE/CONTACT		
	94515246			2014	S	S				6	500055	Localized		
	[ 57 ]	(P)										(A) BOLT/SCREW		
	94501395			2014	S	S				4	500055			
[ 60 ]	(P)										(A) DEADENER-RR S/D LK STKR ANC PLT ACC HOLE			
96244896			2014	S	S				4	500055				
РАСПОЛОЖЕНИЕ ДЕТАЛЕЙ / POSITION OF A PART	КПП / TRANSAXSLE			КУЗОВ / BODY			МОДЕЛЬ / MODEL							
L : ЛЕВОЕ РАСПОЛОЖЕНИЕ ДЕТАЛИ / LEFT HAND SIDE R : ПРАВОЕ РАСПОЛОЖЕНИЕ ДЕТАЛИ / RIGHT HAND SIDE	M : МЕХАНИЧЕСКАЯ / MANUAL A : АВТОМАТИЧЕСКАЯ / AUTOMATIC			4N : 4-Х ДВЕРНЫЙ NOTCHBACK			II : SX III : CDX							

БРЫЗГОВИКИ 6750 MUD GUARD	В 3 Т	№ ПОЗИЦИИ		КОД / К		NAME / НАИМЕНОВАНИЕ					К О Д / Д			
		Part No Номер детали	К П П	Д В Г	Model Year Мод. год	MODEL МОДЕЛЬ		ОПЦИОН КОМПЛЕКТАЦИЯ	Л / П	К О Л		VIN / DATE ПРИМЕНЕНИЕ		REMARKS ПРИМЕЧАНИЕ
						SX	CDX					FROM C	TO PO	
 <p>RJ6750 10/30/2004</p>		[ 01 ]	(P) БРЫЗГОВИК ПЕРЕДНИЙ								(A) GUARD-F/FDR MUD			
		96545665			2014	S	S	&VH4.	L	1	500055			
		96545666			2014	S	S	&VH4.	R	1	500055			
		[ 02 ]	(P) БОЛТ / ВИНТ									(A) BOLT/SCREW-F/FDR LWR RR MLDG<SEE GUIDE/CONT		
		94520536			2014	S	S	&VH4.		4	500055			
		[ 03 ]	(P) ГАЙКА									(A) NUT-F/FDR MUD FLAP GUARD<SEE GUIDE/CONTACT		
		94515246			2014	S	S			4	500055	Localized		
		[ 05 ]	(P) БРЫЗГОВИК ЗАДНИЙ									(A) GUARD-RR MUD FLAP		
		96545639			2014	S	S	&VH4.	L	1	500055			
		96545640			2014	S	S	&VH4.	R	1	500055			
		[ 07 ]	(P) ГАЙКА									(A) NUT-RR BPR FASCIA		
		94515267			2014	S	B	&E17/E2E.		6	500055			
		[ 08 ]	(P) НАКЛАДКА ЗАДНЕГО БАМПЕРА									(A) LINER ASM-RR W/H		
		96545645			2014	S	S	&VH4.	L	1	500055			
	96545646			2014	S	S	&VH4.	R	1	500055				
РАСПОЛОЖЕНИЕ ДЕТАЛЕЙ / POSITION OF A PART	КПП / TRANSAXSLE		КУЗОВ / BODY			МОДЕЛЬ / MODEL								
L : ЛЕВОЕ РАСПОЛОЖЕНИЕ ДЕТАЛИ / LEFT HAND SIDE R : ПРАВОЕ РАСПОЛОЖЕНИЕ ДЕТАЛИ / RIGHT HAND SIDE	M : МЕХАНИЧЕСКАЯ / MANUAL A : АВТОМАТИЧЕСКАЯ / AUTOMATIC		4N : 4-Х ДВЕРНЫЙ NOTCHBACK			II : SX III : CDX								

- 7113 ПАНЕЛЬ УПРАВЛЕНИЯ
- 7120 ОБЛИЦОВКА ПАНЕЛИ УПРАВЛЕНИЯ
- 7130 ЭЛЕМЕНТЫ ПАНЕЛИ УПРАВЛЕНИЯ
- 7141 КОНСОЛЬ
- 7150 ЩИТОК ПАНЕЛИ УПРАВЛЕНИЯ
- 7210 ОБЛИЦОВКА ПЕРЕДНЕЙ ДВЕРИ
- 7220 ОБЛИЦОВКА ЗАДНЕЙ ДВЕРИ
- 7310 ОБЛИЦОВКА ПОТОЛКА
- 7320 ЗАДНЯЯ ПОЛКА
- 7330 ОБЛИЦОВКА СТОЕК САЛОНА
- 7340 ОБЛИЦОВКА БАГАЖНОГО ОТСЕКА
- 7350 СОЛЦЕЗАЩИТНЫЙ КОЗЫРЕК И ЗЕРКАЛО
- 7510 ПЕРЕДНЕЕ СИДЕНЬЕ
- 7520 ЧАСТИ ПЕРЕДНЕГО СИДЕНЬЯ
- 7530 САЛАЗКИ ПЕРЕДНЕГО СИДЕНЬЯ
- 7541 ЗАДНЕЕ СИДЕНЬЕ II
- 7550 РЕМНИ БЕЗОПАСНОСТИ ПЕРЕДНЕГО СИДЕНЬЯ
- 7560 РЕМНИ БЕЗОПАСНОСТИ ЗАДНЕГО СИДЕНЬЯ
- 7610 НАСТИЛ ПОЛА САЛОНА

7113 ПАНЕЛЬ УПРАВЛЕНИЯ INSTRUMENT PANEL	В З Т	№ ПОЗИЦИИ		КОД / К		NAME / НАИМЕНОВАНИЕ					К О Д / Д		
		Part No Номер детали	К П П	Д В Г	Model Year Мод. год	MODEL МОДЕЛЬ SX CDX	ОПЦИОН КОМПЛЕКТАЦИЯ	Л / П	К О Л	VIN / DATE ПРИМЕНЕНИЕ		REMARKS ПРИМЕЧАНИЕ	
										FROM С			TO ПО
 <p>RJ7113G 10/30/2004</p>	[ 01 ]	(P) ПАНЕЛЬ ИНСТРУМЕНТАЛЬНАЯ, ВЕРХНЯЯ											
	96615646			2014	O	O	&AK5&BJ0&LHD&MBR.					(A) PANEL ASM-I/P UPR TR	
	96615647			2014	B	B	&AJ3/AR1&BJ0&LHD.					L 1 500963	
	[ 02 ]	(P) ПАНЕЛЬ ИНСТРУМЕНТОВ В СБОРЕ											
	96425691			2014	S	S	&LHD&82I.					(A) PANEL ASM-I/P INSL<SEE GUIDE/CONTACT BFO>	
	[ 03 ]	(P) КРЫШКА БОКОВАЯ ПАНЕЛИ ИНСТРУМЕНТОВ											
	96427337			2014	S	S	&LHD&82I.					(A) PANEL-I/P SI TR<SEE GUIDE/CONTACT BFO>	
	96615527			2014	S	S	&LHD&82I.					L 1 500055	Localized
	[ 04 ]	(P) ЯЩИК ВЕЩЕВОЙ											
	95995589			2014	B	B	&A99&C46&LHD&U27&82I.					(A) COMPARTMENT ASM-I/P LWR (W/ DOOR)<SEE GUI	
	95995591			2014	O	O	&A99&C60&LHD&U27&82I.					1 500055	
	[ 05 ]	(P) КАРКАС ИНСТРУМЕНТАЛЬНОЙ ПАНЕЛИ											
96433408			2014	S	S	&MBR.					(A) BAR ASM-I/P TIE		
96434739			2014	S	S	-MBR.					1 500055	Localized	
[ 06 ]	(P) КРЫШКА НИЖНЯЯ, ИНСТРУМЕНТАЛЬНОЙ ПАНЕЛИ												
96615511			2014	S	S	&LHD&82I.					(A) PANEL ASM-I/P LWR TR		
[ 07 ]	(P) КРЫШКА ПАНЕЛИ ИНСТРУМЕНТОВ, ЦЕНТРАЛЬНАЯ												
96615667			2014	S	S	&82I.					(A) COVER-I/P LWR TR PAD <SEE GUIDE/CONTACT BFO		
[ 08 ]	(P) УСИЛИТЕЛЬ ЗАМКА ПЕРЧАТОЧНОГО ЯЩИКА												
96468999			2014	S	S						(A) REINFORCEMENT ASM-I/P COMPT DR LK STKR<CONT		
[ 09 ]	(P) УСИЛИТЕЛЬ НИЖНЕЙ ПАНЕЛИ УПРАВЛЕНИЕ												
96554791			2014	S	S						(A) REINFORCEMENT-I/P COMPT UPR <SEE GUIDE/CONT		
[ 10 ]	(P) УСИЛИТЕЛЬ НИЖНЕЙ ПАНЕЛИ УПРАВЛЕНИЕ												
96469167			2014	S	S						(A) REINFORCEMENT-I/P COMPT LWR <SEE GUIDE/CONT		
[ 11 ]	(P) РЕШЕТКА ВЕНТИЛЯЦИОННАЯ, БОКОВАЯ												
96615680			2014	S	S	&LHD&82I.					(A) GRILLE-I/P OTR AIR OTLT<SEE GUIDE/CONTACT B		
96615682			2014	S	S	&LHD&82I.					L 1 500055		
[ 12 ]	(P) КРОНШТЕЙН В СБОРЕ ИНСТРУМЕНТАЛЬНОЙ ПАНЕЛИ, БОКОВАЯ												
96554564			2014	S	S						(A) BRACKET ASM-I/P <SEE GUIDE/BFO>		
96554565			2014	S	S						R 1 500055		
РАСПОЛОЖЕНИЕ ДЕТАЛЕЙ / POSITION OF A PART		КПП / TRANSAXLE				КУЗОВ / BODY				МОДЕЛЬ / MODEL			
L : ЛЕВОЕ РАСПОЛОЖЕНИЕ ДЕТАЛИ / LEFT HAND SIDE R : ПРАВОЕ РАСПОЛОЖЕНИЕ ДЕТАЛИ / RIGHT HAND SIDE		M : МЕХАНИЧЕСКАЯ / MANUAL A : АВТОМАТИЧЕСКАЯ / AUTOMATIC				4N : 4-Х ДВЕРНЫЙ NOTCHBACK				II : SX III : CDX			

ПАНЕЛЬ УПРАВЛЕНИЯ 7113 INSTRUMENT PANEL	В З Т	№ ПОЗИЦИИ		КОД / К		NAME / НАИМЕНОВАНИЕ				К О Д / Д			
		Part No Номер детали	К П П	Д В Г	Model Year Мод. год	MODEL МОДЕЛЬ	ОПЦИОН КОМПЛЕКТАЦИЯ	Л / П	К О Л		VIN / DATE ПРИМЕНЕНИЕ		REMARKS ПРИМЕЧАНИЕ
											FROM С	TO ПО	
 <p>RJ7113G 10/30/2004</p>	[ 13 ]	(P)				(P) КРОНШТЕЙН В СБОРЕ КРЕПЛЕНИЯ КАРКАСА ИНСТРУМЕНТАЛЬНОЙ ПАНЕЛИ				(A) BRACKET ASM-I/P LWR TIE BAR<SEE GUIDE/CONTA			
	96555196			2014	S	S		L	1	500055			
	96555197			2014	S	S		R	1	500055			
	[ 14 ]	(P)					(P) ОПОРА ИНСТРУМЕНТАЛЬНОЙ ПАНЕЛИ				(A) SUPPORT-I/P INR <SEE GUIDE/CONTACT BFO>		
	96554562			2014	S	S	&AJ3/AR1&BJ0.	L	1	500055			
	[ 15 ]	(P)					(P) КРОНШТЕЙН В СБОРЕ, ВЕРХНИЙ				(A) BRACKET ASM-I/P CARR<SEE GUIDE/CONTACT BFO>		
	95479494			2014	S	S			2	500055			
	[ 18 ]	(P)					(P) НАПРАВЛЯЮЩАЯ ПАНЕЛИ ИНСТРУМЕНТОВ				(A) MOUNT-I/P<SEE GUIDE/CONTACT BFO>		
	96428935			2014	S	S			2	500055			
	[ 19 ]	(P)					(P) ЗАМОК ВЕЩЕВОГО ЯЩИКА				(A) LOCK ASM-I/P COMPT DR<SEE GUIDE/CONTACT BFO		
	96419228			2014	S	S	&A99&LHD&Y9Y&82I.		1	500055			
	96419228			2014	S	S	&A99&BAH&BMG&LHD&MBR/MDW&82I.		1	500963			
	[ 20 ]	(P)					(P) КОНТАКТ ВКЛЮЧАТЕЛЯ ОСВЕЩЕНИЯ ВЕЩЕВОГО ЯЩИКА				(A) SWITCH ASM-I/P COMPT LP		
	90033510			2014	O	O	&A99&C60&LHD&U27&82I.		1	500055			
	90033510			2014	O	O	&A99&C60&LHD&U27.		1	500055			
	90033510			2014	B	B	&A99&C46&LHD&U27.		1	SOP			
	[ 22 ]	(P)					(P) ПРОКЛАДКА				(A) SEAL-I/P UPR T/PNL<SEE GUIDE/CONTACT BFO>		
	96802616			2014	S	S			1	500055			
	[ 30 ]	(P)					(P) БОЛТ / ВИНТ				(A) BOLT/SCREW-I/P UPR		
	94501419			2014	S	S			2	500055			
[ 32 ]	(P)					(P) БОЛТ / ВИНТ				(A) BOLT/SCREW-I/P CARR LOC PIN BRKT			
94520326			2014	S	S			6	500055				
[ 33 ]	(P)					(P) БОЛТ / ВИНТ				(A) BOLT/SCREW-I/P LWR T/PNL			
94520326			2014	S	S			5	500055				
[ 34 ]	(P)					(P) БОЛТ / ВИНТ				(A) BOLT/SCREW-I/P INR SUPT <SEE GUIDE/CONTACT			
94520326			2014	S	B	&AJ3/AR1.		1	500055				
[ 35 ]	(P)					(P) БОЛТ / ВИНТ				(A) BOLT/SCREW-I/P INR SUPT <SEE GUIDE/CONTACT			
94501383			2014	S	B	&AJ3/AR1.		1	500055				
[ 37 ]	(P)					(P) БОЛТ / ВИНТ				(A) BOLT/SCREW-I/P TIE BAR			
94520326			2014	S	S			4	500055				
94520326			2014	S	S			2	500055				
[ 39 ]	(P)					(P) БОЛТ / ВИНТ				(A) BOLT/SCREW-I/P OTR BRKT <SEE GUIDE/BFO>			

РАСПОЛОЖЕНИЕ ДЕТАЛЕЙ / POSITION OF A PART

L : ЛЕВОЕ РАСПОЛОЖЕНИЕ ДЕТАЛИ / LEFT HAND SIDE  
R : ПРАВОЕ РАСПОЛОЖЕНИЕ ДЕТАЛИ / RIGHT HAND SIDE

КПП / TRANSAXLE

M : МЕХАНИЧЕСКАЯ / MANUAL  
A : АВТОМАТИЧЕСКАЯ / AUTOMATIC

КУЗОВ / BODY

4N : 4-Х ДВЕРНЫЙ NOTCHBACK

МОДЕЛЬ / MODEL

II : SX  
III : CDX

ПАНЕЛЬ УПРАВЛЕНИЯ 7113 INSTRUMENT PANEL	В 3 Т	№ ПОЗИЦИИ		КОД / К		NAME / НАИМЕНОВАНИЕ					К О Д / Д			
		Part No Номер детали	К П П	Д В Г	Model Year Мод. год	MODEL МОДЕЛЬ		ОПЦИОН КОМПЛЕКТАЦИЯ	Л / П	К О Л		VIN / DATE ПРИМЕНЕНИЕ		REMARKS ПРИМЕЧАНИЕ
						SX	CDX					FROM C	TO PO	
		[ 39 ]	(P)	БОЛТ / ВИНТ								(A) BOLT/SCREW-I/P OTR BRKT <SEE GUIDE/BFO>		
		94520326			2014	S	S				10	500055		
		[ 40 ]	(P)	БОЛТ/ВИНТ									(A) BOLT/SCREW-I/P COMPT BRKT	
		94520326			2014	S	S				7	500055		
		[ 41 ]	(P)	БОЛТ / ВИНТ									(A) BOLT/SCREW-I/P COMPT BRKT	
		94520326			2014	S	S				7	500055		
		[ 42 ]	(P)	БОЛТ / ВИНТ									(A) BOLT/SCREW-I/P COMPT DR LK STKR BRKT<SEE	
		94501383			2014	S	S				2	500055		
		[ 43 ]	(P)	БОЛТ / ВИНТ									(A) BOLT/SCREW-I/P COMPT REINF<SEE GUIDE/CONTACT	
		94520326			2014	S	S				4	500055		
		[ 44 ]	(P)	БОЛТ / ВИНТ									(A) BOLT/SCREW-I/P LWR COMPT<SEE GUIDE/CONTACTB	
		94520326			2014	S	S				5	500055		
		[ 45 ]	(P)	БОЛТ / ВИНТ									(A) BOLT/SCREW-I/P ASHTRAY HSG	
		94520326			2014	S	S				1	500055		
		[ 46 ]	(P)	БОЛТ / ВИНТ									(A) BOLT/SCREW-I/P CTR BRKT<SEE GUIDE/CONTACT B	
	94500400			2014	S	S				8	500055			
	[ 47 ]	(P)	БОЛТ / ВИНТ									(A) BOLT/SCREW-I/P SI T/PNL<SEE GUIDE/CONTACT B		
	94500433			2014	S	S				6	500055			
	[ 48 ]	(P)	ГАЙКА									(A) NUT-I/P LWR CTR TR PNL		
	94515017			2014	S	S				1	500055			
	94515451			2014	O	O	&AK5&MBR.			2	500963			
РАСПОЛОЖЕНИЕ ДЕТАЛЕЙ / POSITION OF A PART		КПП / TRANSAXSLE			КУЗОВ / BODY			МОДЕЛЬ / MODEL						
L : ЛЕВОЕ РАСПОЛОЖЕНИЕ ДЕТАЛИ / LEFT HAND SIDE R : ПРАВОЕ РАСПОЛОЖЕНИЕ ДЕТАЛИ / RIGHT HAND SIDE		M : МЕХАНИЧЕСКАЯ / MANUAL A : АВТОМАТИЧЕСКАЯ / AUTOMATIC			4N : 4-Х ДВЕРНЫЙ NOTCHBACK			II : SX III : CDX						

ОБЛИЦОВКА ПАНЕЛИ УПРАВЛЕНИЯ 7120 MOLDING&SWITCH	В 3 Т	№ ПОЗИЦИИ		КОД / К		NAME / НАИМЕНОВАНИЕ					К О Д / Д		
		Part No Номер детали	К П П	Д В Г	Model Year Мод. год	MODEL МОДЕЛЬ SX CDX	ОПЦИОН КОМПЛЕКТАЦИЯ	Л / П	К О Л	VIN / DATE ПРИМЕНЕНИЕ		REMARKS ПРИМЕЧАНИЕ	
										FROM С			TO ПО
<p>RJ7120G 05/17/2007</p>	[ 01 ]	(P)				ОБЛИЦОВКА ПАНЕЛИ ПРИБОРОВ					(A) MOLDING ASM-INST CSTR<SEE GUIDE/CONTACT BFO		
	96435834				2014	O	&BJ0&B18&LHD&N37.			1	500061		
	96435841				2014	S	&BJ0&LHD-B18/N37.			1	500055		
	[ 02 ]	(P)					БОЛТ / ВИНТ					(A) BOLT/SCREW-INST CSTR	
	94520326				2014	S S				3	500055		
	[ 05 ]	(P)					ВКЛЮЧАТЕЛЬ АВАРИЙНОГО ОСВЕЩЕНИЯ					(A) SWITCH ASM-HAZARD WRNG	
	96551008				2014	S S				1	500055		
	[ 17 ]	(P)					РЕГУЛЯТОР УГЛА УСТАНОВКИ ФАР					(A) COVER ASM-HDLP OPG<USE 12C 0910A>	
	96615341				2014	S S	&TR6&82I.			1	500055		
	[ 38 ]	(P)					СОПЛО ВЕНТИЛЯЦИОННОЕ БОКОВОЕ					(A) OUTLET ASM-I/P OTR AIR	
	96435859				2014	S	&BJ0-B18.		L	1	500055		
	96435861				2014	S	&BJ0-B18.		R	1	500055		
	[ 51 ]	(P)					СОПЛО ВЕНТИЛЯЦИОННОЕ ЦЕНТРАЛЬНОЕ					(A) OUTLET ASM-I/P CTR AIR	
	96435857				2014	S S	&BJ0.			1	500055		
	[ 57 ]	(P)					ОБЛИЦОВКА ПАНЕЛИ УПРАВЛЕНИЯ					(A) MOLDING ASM-I/P (PASS SI)<SEE GUIDE/CONTACT	
	96957185				2014	S	&BJ0-B18.			1	500055		
	96957186				2014	O	&BJ0&B18.			1	500061		
	[ 76 ]	(P)					БОЛТ / ВИНТ					(A) BOLT/SCREW-I/P MLDG<SEE GUIDE/CONTACT BFO>	
94520326				2014	S S	&BJ0.			3	500055			
[ 80 ]	(P)					ГАЙКА					(A) NUT-INST CSTR MLDG<SEE GUIDE/CONTACT BFO>		
94515241				2014	O	&BJ0&B18&LHD&N37.			5	500061			
[ 81 ]	(P)					КЛИПСА					(A) CLIP-I/P MLDG		
94530631				2014	O	&BJ0&B18.			6	500061			
94530631				2014	O	&BJ0&B18&LHD&N37.			5	500061			

РАСПОЛОЖЕНИЕ ДЕТАЛЕЙ / POSITION OF A PART

L : ЛЕВОЕ РАСПОЛОЖЕНИЕ ДЕТАЛИ / LEFT HAND SIDE  
R : ПРАВОЕ РАСПОЛОЖЕНИЕ ДЕТАЛИ / RIGHT HAND SIDE

КПП / TRANSAXLE

M : МЕХАНИЧЕСКАЯ / MANUAL  
A : АВТОМАТИЧЕСКАЯ / AUTOMATIC

КУЗОВ / BODY

4N : 4-Х ДВЕРНЫЙ NOTCHBACK

МОДЕЛЬ / MODEL

II : SX  
III : CDX



ЭЛЕМЕНТЫ ПАНЕЛИ УПРАВЛЕНИЯ 7130 INSTRUMENT CENTER PARTS	В 3 Т	№ ПОЗИЦИИ		КОД / К		NAME / НАИМЕНОВАНИЕ					К О Д / Д		
		Part No Номер детали	К П П	Д В Г	Model Year Мод. год	MODEL МОДЕЛЬ SX CDX	ОПЦИОН КОМПЛЕКТАЦИЯ	Л / П	К О Л	VIN / DATE ПРИМЕНЕНИЕ		REMARKS ПРИМЕЧАНИЕ	
										FROM C			TO PO
<p>RJ7130G 10/30/2004</p>	[ 01 ]	(P)									(A) ASHTRAY ASM-I/P		
	95969496				2014	S	S	&82I.	1		500055		
	[ 03 ]	(P)										(A) BOLT/SCREW-I/P ASHTRAY	
	94520326				2014	S	S		3		500055		
	[ 06 ]	(P)										(A) COMPARTMENT ASM-I/P CTR	
	96615546				2014	B	B	&MBR&XXX.	1		500963		
	[ 10 ]	(P)										(A) MOLDING ASM-I/P CTR <SEE GUIDE/BFO>	
	96615552				2014	O	O	&BJ0&C46/C60.	1		500055		
	[ 13 ]	(P)										(A) TRAY-ASHTRAY,I/P	
	96450526				2014	S	S		1		500055		
	[ 20 ]	(P)										(A) BOLT/SCREW-I/P CTR COMPT	
	94501387				2014	B	B	&MBR&XXX.	2		500963		
	[ 22 ]	(P)										(A) RING A-LIGHT	
96457062				2014	S	S		1		500055			
[ 23 ]	(P)										(A) COVER-RDO INSTALLATION OPG		
96261246				2014	B	B	&MBR&XXX.	1		500963			
[ 27 ]	(P)										(A) CLOCK ASM-DISPLAY		
96812050				2014	S	S	&UE8.	1		500055			
[ 28 ]	(P)										(A) BOLT/SCREW-CLK		
94520338				2014	S	S	&UE8.	2		500055			
[ 33 ]	(P)										(A) LIGHTER A-CIGAR		
96457065				2014	S	S		1		500055			
[ 46 ]	(P)										(A) COVER-M/TEL HARN CONN OPG <SEE GUIDE/CONTACT		
96615566				2014	S	S	&BJ0.	1		500055			
[ 49 ]	(P)										(A) COVER-I/S AIR TEMP SEN <SEE GUIDE/CONTACT B		
96615565				2014	S	S	&BJ0.	1		500055			
[ 52 ]	(P)										(A) COVER-SUN LOAD TEMP SEN OPG		
96615669				2014	O	O	&C46/C60.	1		500055			
РАСПОЛОЖЕНИЕ ДЕТАЛЕЙ / POSITION OF A PART	КПП / TRANSAXSLE		КУЗОВ / BODY		МОДЕЛЬ / MODEL								
L : ЛЕВОЕ РАСПОЛОЖЕНИЕ ДЕТАЛИ / LEFT HAND SIDE R : ПРАВОЕ РАСПОЛОЖЕНИЕ ДЕТАЛИ / RIGHT HAND SIDE	M : МЕХАНИЧЕСКАЯ / MANUAL A : АВТОМАТИЧЕСКАЯ / AUTOMATIC		4N : 4-Х ДВЕРНЫЙ NOTCHBACK		II : SX III : CDX								

7141 КОНСОЛЬ CONSOLE	№ ПОЗИЦИИ Part No Номер детали	КОД / К		MODEL		NAME / НАИМЕНОВАНИЕ OPTION КОМПЛЕКТАЦИЯ	Л / П	К / О	VIN / DATE		REMARKS ПРИМЕЧАНИЕ	К О Д / Д		
		К П П	Д В Г	Model Year Mod- год	МОДЕЛЬ				ПРИМЕНЕНИЕ	FROM C			TO PO	
					SX									CDX
	[ 05 ]	(P) ПОДЛОКОТНИК							(A) DOOR ASM-F/FLR CNSL COMPT (W/A/RST)<SEE GU					
	96853034			2014	S				&D07&MBN/MBR&82I-C37/C38/D11.	1	500055			
	96853034			2014	B	B			&D07&D11&MBN/MBR&82I-C37/C38.	1	-			
	96853034			2014		O			&C37/C38&D07&D11&MBR/MDW&QI3&82I.	1	501029			
	96853034			2014		O			&C37/C38&D07&MBR/MDW&QI2&82I-D11.	1	501047			
	[ 06 ]	(P) КОРОБКА ЗАДНЕЙ КОНСОЛИ								(A) COMPARTMENT-F/FLR CNSL RR <USE 1C1J 4150B>				
	96615479			2014					&D07&D11&MBN/MBR&82I-C37/C38.	1	-			
	96615479			2014	S				&D07&MBN/MBR&82I-C37/C38/D11.	1	500055			
	96615479			2014		O			&C37/C38&D07&D11&MBR/MDW&QI3&82I.	1	501029			
	96615479			2014		O			&C37/C38&D07&MBR/MDW&QI2&82I-D11.	1	501047			
	[ 11 ]	(P) ПЕПЕЛЬНИЦА ЗАДНЕЙ КОНСОЛИ								(A) ASHTRAY ASM-F/FLR CNSL RR				
	96615485			2014					&D07&D11&MBN/MBR&82I-C37/C38.	1	-			
	96615485			2014		O			&C37/C38&D07&D11&MBR/MDW&QI3&82I.	1	501029			
	[ 12 ]	(P) ПОДНОС ПЕПЕЛЬНИЦЫ								(A) ASHTRAY-F/FLR CNSL RR <SEE GUIDE/BFO>				
	96615487			2014					&D07&D11&MBN/MBR&82I-C37/C38.	1	-			
	96615487			2014		O			&C37/C38&D07&D11&MBR/MDW&QI3&82I.	1	501029			
	[ 13 ]	(P) БОЛТ / ВИНТ								(A) BOLT/SCREW-F/FLR COMPT RR BRKT <SEE GUIDE/				
	94520326			2014	S	S				2	500055			
	[ 15 ]	(P) КОВРИК КОНСОЛИ								(A) LINER-F/FLR RR CNSL COMPT <USE 1C1J 4195B>				
	96615509			2014					&D07&D11&MBN/MBR&82I-C37/C38.	1	-			
96615509			2014	S				&D07&MBN/MBR&82I-C37/C38/D11.	1	500055				
96615509			2014		O			&C37/C38&D07&D11&MBR/MDW&QI3&82I.	1	501029				
96615509			2014		O			&C37/C38&D07&MBR/MDW&QI2&82I-D11.	1	501047				
[ 16 ]	(P) ПЫЛЬНИК РЫЧАГА СТОЯНОЧНОГО ТОРМОЗА								(A) BOOT ASM-PARK BRK LVR					
96615480			2014					&D07&D11&MBN/MBR&82I-C37/C38.	1	-				
96615480			2014	S				&D07&MBN/MBR&82I-C37/C38/D11.	1	500055				
96615480			2014		O			&C37/C38&D07&D11&MBR/MDW&QI3&82I.	1	501029				
96615480			2014		O			&C37/C38&D07&MBR/MDW&QI2&82I-D11.	1	501047				
[ 17 ]	(P) БОЛТ / ВИНТ								(A) BOLT/SCREW-PARK BRK LVR BOOT RET					
94520163			2014		O			&C37/C38&D07&MBR-D11.	1	501244				
[ 18 ]	(P) БОЛТ / ВИНТ								(A) BOLT/SCREW-F/FLR CNSL RR BRKT					
94501375			2014	S	S				2	500055				
[ 19 ]	(P) КРЫШКА УПРАВЛЕНИЯ АКПП								(A) COVER ASM-A/TRNS CONT OPG					
РАСПОЛОЖЕНИЕ ДЕТАЛЕЙ / POSITION OF A PART		КПП / TRANSAXLE			КУЗОВ / BODY			МОДЕЛЬ / MODEL						
L : ЛЕВОЕ РАСПОЛОЖЕНИЕ ДЕТАЛИ / LEFT HAND SIDE R : ПРАВОЕ РАСПОЛОЖЕНИЕ ДЕТАЛИ / RIGHT HAND SIDE		M : МЕХАНИЧЕСКАЯ / MANUAL A : АВТОМАТИЧЕСКАЯ / AUTOMATIC			4N : 4-Х ДВЕРНЫЙ NOTCHBACK			II : SX III : CDX						

7141 КОНСОЛЬ CONSOLE	В З Т	№ ПОЗИЦИИ		КОД / К		NAME / НАИМЕНОВАНИЕ					К О Д / Д		
		Part No Номер детали	К П П	Д В Г	Model Year Мод. год	MODEL МОДЕЛЬ SX CDX	ОПЦИОН КОМПЛЕКТАЦИЯ	Л / П	К О Л	VIN / DATE ПРИМЕНЕНИЕ		REMARKS ПРИМЕЧАНИЕ	
										FROM C			TO PO
	[ 19 ]	(P) КРЫШКА УПРАВЛЕНИЯ АКПП					(A) COVER ASM-A/TRNS CONT OPG						
	95076956	A		2014			&MH9&LHD&MBN/MBR-KC5.	1	SOP				
	[ 20 ]	(P) КОЛПАЧОК					(A) CAP-A/TRNS T/V CBL						
	96554602	M		2014			&MXP&LHD&MBN/MBR-KC5.	1	500055				
	96554602	A		2014			&MH9&LHD&MBN/MBR-KC5.	1	SOP				
	[ 29 ]	(P) ПЫЛЬНИК РЫЧАГА ПЕРЕКЛЮЧЕНИЯ ПЕРЕДАЧ					(A) BOOT ASM-M/TRNS CONT LVR						
	96615460	M		2014	B	B	&MXP.	1	500055				
	[ 30 ]	(P) ЗАГЛУШКА ЗАДНЕЙ КОНСОЛИ					(A) COVER-F/FLR RR CNSL ASHTRAY<SEE GUIDE/CONTA						
	96615491			2014	S		&D07&MBN/MBR&82I-C37/C38/D11.	1	500055				
	96615491			2014	O		&C37/C38&D07&MBR/MDW&QI2&82I-D11.	1	501047				
	[ 35 ]	(P) КРОНШТЕЙН ЗАДНЕЙ КОНСОЛИ					(A) BRACKET-F/FLR CNSL RR <USE 1C1J 3960B>						
	96554730			2014	S	S		1	500055				
	[ 43 ]	(P) ДЕРЖАТЕЛЬ ПОДСТАКАННИКА КОНСОЛИ					(A) HOLDER ASM-F/FLR CNSL RR CUP						
	96451482			2014	O		&C37/C38&D07&D11&MBR/MDW&QI3&82I.	1	501029				
	96451482			2014	O		&C37/C38&D07&MBR/MDW&QI2&82I-D11.	1	501047				
	96615493			2014			&D07&D11&MBN/MBR&82I-C37/C38.	1	-				
	96615493			2014	S		&D07&MBN/MBR&82I-C37/C38/D11.	1	500055				
	[ 45 ]	(P) КОНСОЛЬ В СБОРЕ, ПЕРЕДНЯЯ					(A) CONSOLE ASM-F/FLR FRT <USE 1C1J 3951C>						
	95076952	M		2014			&MXP&LHD&MBN/MBR/MDW&82I-KC5.	1	500055		Localized		
	95076954	A		2014			&MH9&LHD&MBN/MBR/MDW&82I-KC5.	1	SOP		Localized		
	[ 50 ]	(P) ВКЛЮЧАТЕЛЬ СЕКВЕНТАЛЬНОГО РЕЖИМА					(A) SWITCH ASM-A/TRNS MAN SHFT SHF POSN						
	96803551	A		2014			&MH9&LHD&MBN/MBR-KC5.	1	SOP				
	[ 57 ]	(P) БОЛТ / ВИНТ					(A) BOLT/SCREW-F/FLR RR CNSL <USE 1C1J 3952A>						
94520315			2014	O		&C37/C38&D07&MBR-D11.	4	501244					
94520315			2014			&D07&MBN/MBR-C37/C38/D11.	4	500055					
94520315			2014			&D07&D11&MBN/MBR-C37/C38.	4	500061					
94520315			2014	O		&C37/C38&D07&D11&MBR.	4	501029					
94520315			2014			&D07&MBN/MBR-C37/C38/D11.	5	500055					
94520315			2014	O		&C37/C38&D07&MBR-D11.	5	501244					
94520315			2014			&D07&D11&MBN/MBR-C37/C38.	5	500061					
94520315			2014	O		&C37/C38&D07&D11&MBR.	5	501029					
[ 61 ]	(P) КОНСОЛЬ В СБОРЕ, ЗАДНЯЯ					(A) CONSOLE ASM-F/FLR RR <USE 1C1J 3951C>							
96852770			2014			&D07&D11&MBN/MBR&82I-C37/C38.	1	-					
96852774			2014	S		&D07&MBN/MBR&82I-C37/C38/D11.	1	500055					
96862364			2014	O		&C37/C38&D07&D11&MBR/MDW&QI3&82I.	1	501029					

РАСПОЛОЖЕНИЕ ДЕТАЛЕЙ / POSITION OF A PART

L : ЛЕВОЕ РАСПОЛОЖЕНИЕ ДЕТАЛИ / LEFT HAND SIDE  
R : ПРАВОЕ РАСПОЛОЖЕНИЕ ДЕТАЛИ / RIGHT HAND SIDE

КПП / TRANSAXLE

M : МЕХАНИЧЕСКАЯ / MANUAL  
A : АВТОМАТИЧЕСКАЯ / AUTOMATIC

КУЗОВ / BODY

4N : 4-Х ДВЕРНЫЙ NOTCHBACK

МОДЕЛЬ / MODEL

II : SX  
III : CDX

7141 КОНСОЛЬ CONSOLE	В З Т	№ ПОЗИЦИИ		КОД / К		NAME / НАИМЕНОВАНИЕ				К О Д / Д			
		Part No Номер детали	К П П	Д В Г	Model Year Мод. год	MODEL МОДЕЛЬ	OPTION КОМПЛЕКТАЦИЯ	Л / П	К О Л		VIN / DATE ПРИМЕНЕНИЕ		REMARKS ПРИМЕЧАНИЕ
											FROM С	TO ПО	
<p>RJ7141GW 05/17/2007</p>	[ 61 ]	(P)									(A) CONSOLE ASM-F/FLR RR <USE 1C1J 3951C>		
	96862366			2014	O		&C37/C38&D07&MBR/MDW&QI2&82I-D11.	1	501047				
	[ 68 ]	(P)										(A) SWITCH ASM-F/SEAT HTR	
	96552858			2014	S		&C37/C38&82I.	1	501029				
	96552859			2014	S		&C37/C38&82I.	1	501029				
	[ 79 ]	(P)										(A) CAP-PARK BRK CBL ADJ NUT	
	96615505			2014			&D07&D11&MBN/MBR&82I-C37/C38.	1	-				
	96615505			2014	S		&D07&MBN/MBR&82I-C37/C38/D11.	1	500055				
	96615505			2014	O		&C37/C38&D07&D11&MBR/MDW&QI3&82I.	1	501029				
	96615505			2014	O		&C37/C38&D07&MBR/MDW&QI2&82I-D11.	1	501047				
	[ 83 ]	(P)										(A) BOLT/SCREW-F/FLR CNSL CUP HLDR HSG <SEE GU	
	94520163			2014			&D07&MBN/MBR-C37/C38/D11.	4	500055				
	94520163			2014			&D07&D11&MBN/MBR-C37/C38.	4	500061				
	94520163			2014	O		&C37/C38&D07&D11&MBR.	4	501029				
	[ 85 ]	(P)										(A) BRACKET-F/FLR CNSL FRT <USE 1C1J 3960B>	
	96398595			2014	S	S		1	500055				
	[ 91 ]	(P)										(A) MODULE ASM-F/SEAT HTR CONT	
	96615338			2014	S		&C37/C38&82I.	1	501029				
	[ 92 ]	(P)										(A) HOUSING-F/FLR CNSL CUP HLDR <USE 1C1J 4585B	
	96615503			2014			&D07&D11&MBN/MBR&82I-C37/C38.	1	-				
	96615503			2014	S		&D07&MBN/MBR&82I-C37/C38/D11.	1	500055				
	96615503			2014	O		&C37/C38&D07&D11&MBR/MDW&QI3&82I.	1	501029				
	96615503			2014	O		&C37/C38&D07&MBR/MDW&QI2&82I-D11.	1	501047				
	[ 93 ]	(P)										(A) CONSOLE-F/FLR UPR <SEE GUIDE/CONTACT BFO>	
	95076964	M		2014			&MXP&LHD&MBN/MBR-KC5.	1	500055				
95076964	A		2014			&MH9&LHD&MBN/MBR-KC5.	1	SOP					
[ 94 ]	(P)										(A) CONSOLE-F/FLR LWR		
96554599	M		2014			&MXP&LHD&MBN/MBR-KC5.	1	500055					
96554599	A		2014			&MH9&LHD&MBN/MBR-KC5.	1	SOP					
[ 95 ]	(P)										(A) HARNESS ASM-F/FLR CNSL WRG HARN EXTN		
96347324	A		2014			&MH9&LHD&MBN/MBR-KC5.	1	SOP					

РАСПОЛОЖЕНИЕ ДЕТАЛЕЙ / POSITION OF A PART

L : ЛЕВОЕ РАСПОЛОЖЕНИЕ ДЕТАЛИ / LEFT HAND SIDE  
R : ПРАВОЕ РАСПОЛОЖЕНИЕ ДЕТАЛИ / RIGHT HAND SIDE

КПП / TRANSAXLE

M : МЕХАНИЧЕСКАЯ / MANUAL  
A : АВТОМАТИЧЕСКАЯ / AUTOMATIC

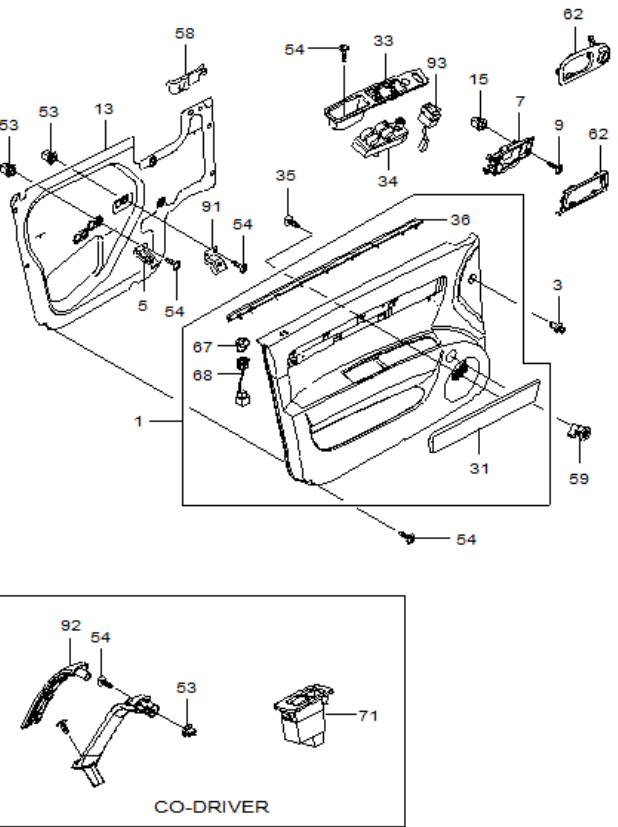
КУЗОВ / BODY

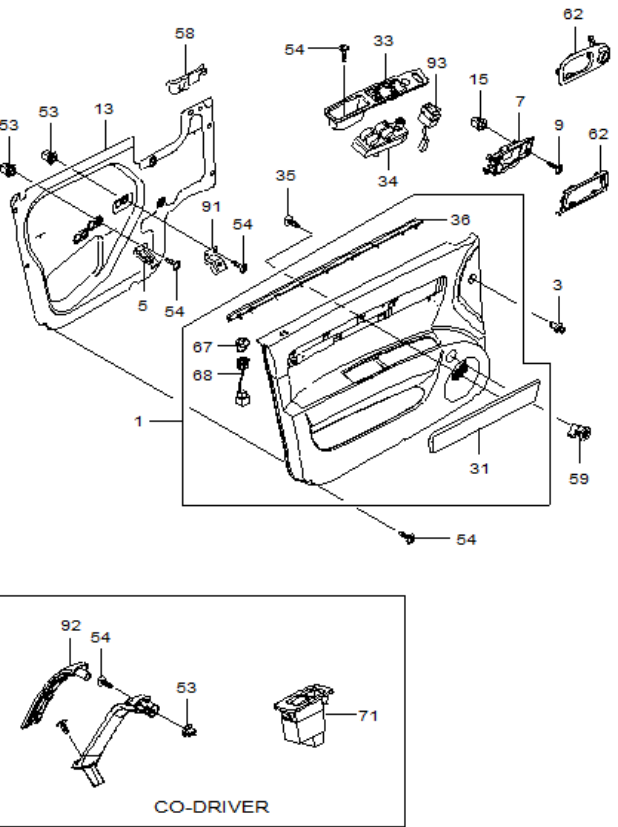
4N : 4-Х ДВЕРНЫЙ NOTCHBACK

МОДЕЛЬ / MODEL

II : SX  
III : CDX



ОБЛИЦОВКА ПЕРЕДНЕЙ ДВЕРИ 7210 FRONT DOOR TRIM	В З Т	№ ПОЗИЦИИ		КОД / К		NAME / НАИМЕНОВАНИЕ					К О Д / Д		
		Part No Номер детали	К П П	Д В Г	Model Year Мод. год	MODEL МОДЕЛЬ	OPTION КОМПЛЕКТАЦИЯ	Л / П	К О Л	VIN / DATE ПРИМЕНЕНИЕ		REMARKS ПРИМЕЧАНИЕ	
										FROM C			TO PO
 <p>RJ7210GW 10/30/2004</p>		[ 01 ]	(P) ОБШИВКА, ПЕРЕДНЕЙ ДВЕРИ					(A) TRIM ASM-FRT S/D					
		96443563			2014				L	1	501029		
		96864252			2014				L	1	500966		
		96864026			2014	B			R	1	-		
		96864028			2014	B			L	1	-		
		96864258			2014	B			R	1	-		
		96864260			2014	S			L	1	500055		
		96946582			2014				L	1	500061		
		96946584			2014				R	1	500061		
		[ 03 ]	(P) КЛИПСА						(A) CLIP-FRT S/D TR RET <USE 1C5M 0203L>				
		94530620			2014	S	S		2	500055			
		[ 05 ]	(P) КРОНШТЕЙН ДВЕРНОЙ РУЧКИ						(A) POCKET-FRT S/D MAP				
		96447031			2014	S	S		L	1	500055		
		[ 07 ]	(P) РУЧКА ПРИВОДА ЗАМКА ПЕРЕДНЕЙ ДВЕРИ, ВНУТРЕННЯЯ						(A) HANDLE ASM-FRT S/D I/S				
		96548063			2014	S	S	&BXO&E21.	L	1	500055		
		96548064			2014	S	S	&BXO&E21.	R	1	500055		
		[ 09 ]	(P) БОЛТ / ВИНТ						(A) BOLT/SCREW-FRT S/D I/S HDL				
		94520329			2014	S	S		2	500055			
		[ 13 ]	(P) ПЛЕНКА ПЫЛЕЗАЩИТНАЯ ПЕРЕДНЕГО ДВЕРИ						(A) SEAL ASM-FRT S/D FRT<SEE GUIDE/CONTACT BFO>				
		96556081			2014	S	S		L	1	500055		
	96556082			2014	S	S		R	1	500055			
	[ 15 ]	(P) ГАЙКА						(A) NUT-FRT S/D I/S HDL					
	94515248			2014	S	S		2	500055		Localized		
	[ 31 ]	(P) НАКЛАДКА ОБЛИЦОВКИ						(A) APPLIQUE-FRT S/D T/PNL					
	96616210			2014	B		&BXO&LHD&W6C&82I-B18.	L	1	-			
	96616210			2014	B		&BXO&LHD&W6E&82I-B18.	L	1	-			
	96616210			2014			&BAH&BXO&LHD&MBR/MDW&QI2&W6E&82I-	L	1	-			
	96616211			2014	B		&BXO&LHD&W6C&82I-B18.	R	1	-			
	96616211			2014	B		&BXO&LHD&W6E&82I-B18.	R	1	-			
	[ 33 ]	(P) ОБЛИЦОВКА ПРИВОДА СТЕКЛОПОДЪЕМНИКОВ						(A) COVER-FRT S/D A/RST LWR FIN <SEE GUIDE/CON					
	96615368			2014		S		L	1	500055			
	[ 34 ]	(P) ВКЛЮЧАТЕЛЬ СТЕКЛОПОДЪЕМНИКА						(A) SWITCH ASM-SI WDO & M/FUNC <DO NOT USE CONT					
РАСПОЛОЖЕНИЕ ДЕТАЛЕЙ / POSITION OF A PART	КПП / TRANSAXLE		КУЗОВ / BODY			МОДЕЛЬ / MODEL							
L : ЛЕВОЕ РАСПОЛОЖЕНИЕ ДЕТАЛИ / LEFT HAND SIDE R : ПРАВОЕ РАСПОЛОЖЕНИЕ ДЕТАЛИ / RIGHT HAND SIDE	M : МЕХАНИЧЕСКАЯ / MANUAL A : АВТОМАТИЧЕСКАЯ / AUTOMATIC		4N : 4-Х ДВЕРНЫЙ NOTCHBACK			II : SX III : CDX							

ОБЛИЦОВКА ПЕРЕДНЕЙ ДВЕРИ 7210 FRONT DOOR TRIM	В 3 Т	№ ПОЗИЦИИ		КОД / К		NAME / НАИМЕНОВАНИЕ				К О Д / Д			
		Part No Номер детали	К П П	Д В Г	Model Year Мод. год	MODEL МОДЕЛЬ	ОПЦИОН КОМПЛЕКТАЦИЯ	Л / П	К О Л		VIN / DATE ПРИМЕНЕНИЕ		REMARKS ПРИМЕЧАНИЕ
											FROM C	TO PO	
 <p>RJ7210GW 10/30/2004</p>	[ 34 ]	(P)									(A) SWITCH ASM-SI WDO & M/FUNC <DO NOT USE CONT		
	96418302				2014	S				1	500055		
	[ 35 ]	(P)										(A) SCREW	
	94520311				2014	S S				14	500055		
	[ 36 ]	(P)										(A) W/STRIP A-FRT DR,INR	
	96556293				2014	S S				L 1	500055		
	96556294				2014	S S				R 1	500055		
	[ 53 ]	(P)										(A) NUT-FRT S/D PULL HDL BRKT	
	94515248				2014	S S				4	500055	Localized	
	94515248				2014	S S				R 1	500055	Localized	
	[ 54 ]	(P)										(A) BOLT/SCREW-RR S/D PULL HDL BRKT	
	94520326				2014	S S				4	500055		
	94520326				2014	S S				R 2	500055		
	[ 58 ]	(P)										(A) SEAL-FRT S/D T/PNL	
	96548107				2014	S S				L 1	500055		
	96548108				2014	S S				R 1	500055		
	[ 59 ]	(P)										(A) SWITCH A-TRK OPEN	
	96615389				2014	S S				1	500055		
	[ 62 ]	(P)										(A) ESCUTCHEON-FRT S/D PULL HDL<SEE GUIDE/CONTA	
	96548324				2014	S S	&BXO.			L 1	500055		
96548325				2014	S S	&BXO.			R 1	500055			
[ 67 ]	(P)										(A) FERRULE-FRT S/D LKG ROD <SEE GUIDE/CONTACT		
96616223				2014		&BAH&BXO&B18&LHD&MBR/MDW&Q13&W6E&82I.			L 1	501029			
96616223				2014		&AA7&BAH&BXO&LHD&MBR/MDW&Q12&W6C&82I-B18.			L 1	500966			
96616226				2014	B	&BXO&LHD&W6C&82I-B18.			L 1	-			
96616226				2014	B	&BXO&LHD&W6E&82I-B18.			L 1	-			
96616226				2014		&BXO&B18&LHD&W6E&82I-BAH.			L 1	500061			
96616227				2014		&BXO&B18&LHD&W6E&82I.			R 1	500061			
96616227				2014	B	&BXO&LHD&W6C&82I-B18.			R 1	-			
96616227				2014	B	&BXO&LHD&W6E&82I-B18.			R 1	-			
[ 68 ]	(P)										(A) BUSHING A-LOCK,FRT DR,LWR		
96447633				2014	S S				L 1	500055			
96447634				2014	S S				R 1	500055			

РАСПОЛОЖЕНИЕ ДЕТАЛЕЙ / POSITION OF A PART

L : ЛЕВОЕ РАСПОЛОЖЕНИЕ ДЕТАЛИ / LEFT HAND SIDE  
R : ПРАВОЕ РАСПОЛОЖЕНИЕ ДЕТАЛИ / RIGHT HAND SIDE

КПП / TRANSAXLE

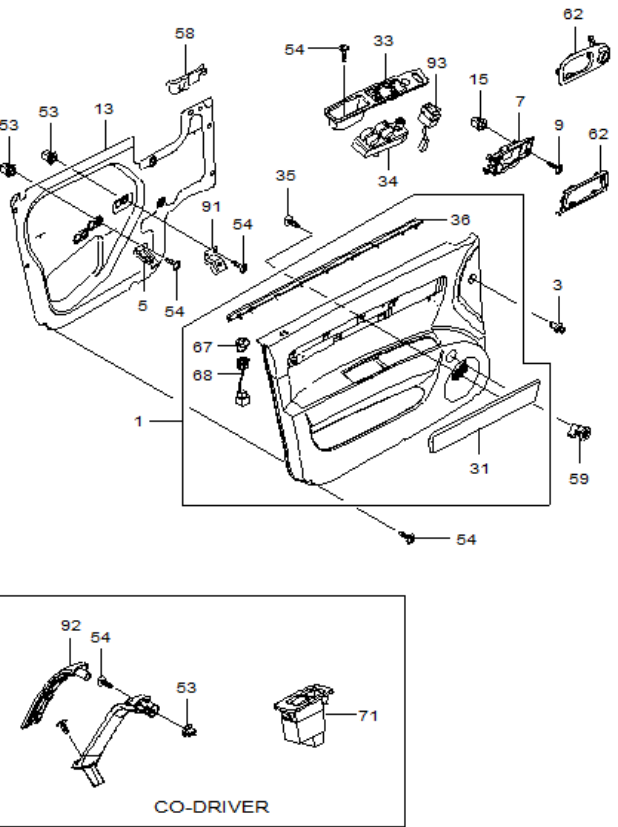
M : МЕХАНИЧЕСКАЯ / MANUAL  
A : АВТОМАТИЧЕСКАЯ / AUTOMATIC

КУЗОВ / BODY

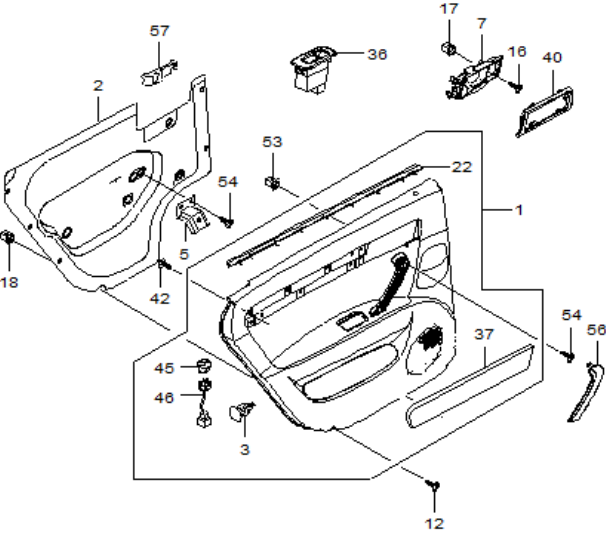
4N : 4-Х ДВЕРНЫЙ NOTCHBACK

МОДЕЛЬ / MODEL

II : SX  
III : CDX

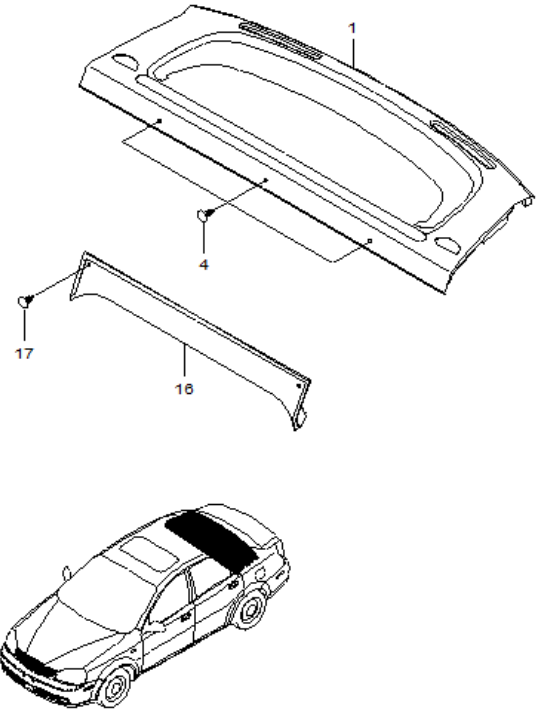
ОБЛИЦОВКА ПЕРЕДНЕЙ ДВЕРИ 7210 FRONT DOOR TRIM	В 3 Т	№ ПОЗИЦИИ		КОД / К		NAME / НАИМЕНОВАНИЕ					К О Д / Д		
		Part No Номер детали	К П П	Д В Г	Model Year Мод. год	MODEL МОДЕЛЬ SX CDX	ОПЦИОН КОМПЛЕКТАЦИЯ	Л / П	К О Л	VIN / DATE ПРИМЕНЕНИЕ		REMARKS ПРИМЕЧАНИЕ	
										FROM С			TO ПО
 <p>RJ7210GW 10/30/2004</p>	[ 71 ]	(P)									(A) COVER ASM-FRT S/D A/RST LWR FIN <SEE GUI		
	96417454				2014	S	S			R	1	500055	
	[ 91 ]	(P)										(A) BRACKET-FRT S/D PULL HDL<SEE GUIDE/CONTACT	
	96556084				2014	S	S			R	1	500055	
	[ 92 ]	(P)										(A) COVER-FRT S/D PULL HDL<SEE GUIDE/CONTACT BF	
96616233				2014	S	S	&BXO&LHD&82I.			R	1	500055	
[ 93 ]	(P)											(A) SWITCH ASM-DR LK	
96552824				2014	S	S				1	500055		
РАСПОЛОЖЕНИЕ ДЕТАЛЕЙ / POSITION OF A PART	КПП / TRANSAXSLE		КУЗОВ / BODY		МОДЕЛЬ / MODEL								
L : ЛЕВОЕ РАСПОЛОЖЕНИЕ ДЕТАЛИ / LEFT HAND SIDE R : ПРАВОЕ РАСПОЛОЖЕНИЕ ДЕТАЛИ / RIGHT HAND SIDE	M : МЕХАНИЧЕСКАЯ / MANUAL A : АВТОМАТИЧЕСКАЯ / AUTOMATIC		4N : 4-Х ДВЕРНЫЙ NOTCHBACK		II : SX III : CDX								



7220 REAR DOOR TRIM	№ ПОЗИЦИИ		КОД / К		NAME / НАИМЕНОВАНИЕ				К О Д / Д	
	Part No Номер детали	К П П	Д В Г	Model Year Мод. год	MODEL МОДЕЛЬ	OPTION КОМПЛЕКТАЦИЯ	VIN / DATE ПРИМЕНЕНИЕ			REMARKS ПРИМЕЧАНИЕ
							FROM C	TO PO		
 <p>RJ7220 10/30/2004</p>	[ 01 ]					(P) ОБШИВКА ЗАДНЕЙ ДВЕРИ	(A) TRIM ASM-RR S/D			
	96864106			2014	B	&BXO&W6E&82I-B18.	L 1	-		
	96864108			2014	B	&BXO&W6E&82I-B18.	R 1	-		
	96864268			2014	B	&BXO&W6C&82I-B18.	L 1	-		
	96864270			2014	B	&BXO&W6C&82I-B18.	R 1	-		
	96946590			2014	O	&BXO&B18&W6E&82I.	L 1	500061		
	96946592			2014	O	&BXO&B18&W6E&82I.	R 1	500061		
	[ 02 ]					(P) ПЛЕНКА ПЫЛЕЗАЩИТНАЯ ЗАДНЕЙ ДВЕРИ	(A) SEAL-RR S/D T/PNL			
	96556085			2014	S	S	L 1	500055		
	96556086			2014	S	S	R 1	500055		
	[ 03 ]					(P)	(A)			
	94530564			2014	S	S	6	500055		
	[ 05 ]					(P) КРОНШТЕЙН ДВЕРНОЙ РУЧКИ	(A) BRACKET-RR S/D PULL HDL<SEE GUIDE/CONTACT B			
	96556084			2014	S	S	2	500055		
	[ 07 ]					(P) РУЧКА ПРИВОДА ЗАМКА ПЕРЕДНЕЙ ДВЕРИ, ВНУТРЕННЯЯ	(A) HANDLE ASM-RR S/D I/S			
	96548063			2014	S	S	&BXO&E21.	L 1	500055	
	96548064			2014	S	S	&BXO&E21.	R 1	500055	
	[ 12 ]					(P) БОЛТ / ВИНТ	(A) BOLT/SCREW-RR S/D TR			
	94520326			2014	S	S		4	500055	
	[ 16 ]					(P) БОЛТ / ВИНТ	(A) BOLT/SCREW-RR S/D I/S HDL			
94520329			2014	S	S		2	500055		
[ 17 ]					(P) ГАЙКА	(A) NUT-RR S/D I/S HDL				
94515248			2014	S	S		2	500055	Localized	
[ 18 ]					(P) ГАЙКА	(A) NUT-RR S/D				
94515248			2014	S	S		4	500055	Localized	
[ 36 ]					(P) ВКЛЮЧАТЕЛЬ СТЕКЛОПОДЕЪМНИКОВ	(A) COVER-RR S/D TR INS				
96417454			2014	S	S	&BXO&82I.	2	500055		
[ 37 ]					(P) НАКЛАДКА ОБЛИЦОВКИ	(A) APPLIQUE-RR S/D T/PNL				
96616383			2014	B	&BXO&W6C&82I-B18.	L 1	-			
96616383			2014	B	&BXO&W6E&82I-B18.	L 1	-			
96616384			2014	B	&BXO&W6C&82I-B18.	R 1	-			
96616384			2014	B	&BXO&W6E&82I-B18.	R 1	-			
[ 40 ]					(P) ОБЛИЦОВКА ДВЕРНОЙ РУЧКИ ЗАДНЕЙ ДВЕРИ	(A) ESCUTCHEON-RR S/D PULL HDL<SEE GUIDE/CONTAC				
96548326			2014	S	S	&BXO.	L 1	500055		
96548327			2014	S	S	&BXO.	R 1	500055		
РАСПОЛОЖЕНИЕ ДЕТАЛЕЙ / POSITION OF A PART	КПП / TRANSAXLE		КУЗОВ / BODY			МОДЕЛЬ / MODEL				
L : ЛЕВОЕ РАСПОЛОЖЕНИЕ ДЕТАЛИ / LEFT HAND SIDE R : ПРАВОЕ РАСПОЛОЖЕНИЕ ДЕТАЛИ / RIGHT HAND SIDE	M : МЕХАНИЧЕСКАЯ / MANUAL A : АВТОМАТИЧЕСКАЯ / AUTOMATIC		4N : 4-Х ДВЕРНЫЙ NOTCHBACK			II : SX III : CDX				

ОБЛИЦОВКА ЗАДНЕЙ ДВЕРИ 7220 REAR DOOR TRIM	№ ПОЗИЦИИ Part No Номер детали	КОД / К		MODEL		NAME / НАИМЕНОВАНИЕ		Л / П	К / О	VIN / DATE		REMARKS ПРИМЕЧАНИЕ	К О Д / Д		
		К П П	Д В Г	Model Year Мод- год	МОДЕЛЬ		ОПЦИОН КОМПЛЕКТАЦИЯ			L / R	Q / T			ПРИМЕНЕНИЕ	
					SX	CDX								FROM C	TO PO
<p>RJ7220 10/30/2004</p>	[ 45 ]	(P) КНОПКА БЛОКИРОВКИ ЗАМКА, ЗАДНЕЙ ДВЕРИ					(A) FERRULE-RR S/D LKG ROD <SEE GUIDE/CONTACT								
	96616396			2014	O	&BXO&B18&W6E&82I.	L	1	500061						
	96616396			2014	B	&BXO&W6C&82I-B18.	L	1	-						
	96616396			2014	B	&BXO&W6E&82I-B18.	L	1	-						
	96616398			2014	O	&BXO&B18&W6E&82I.	R	1	500061						
	96616398			2014	B	&BXO&W6C&82I-B18.	R	1	-						
	96616398			2014	B	&BXO&W6E&82I-B18.	R	1	-						
	[ 53 ]	(P) ГАЙКА													
	94515248			2014	S	S	&BXO&LHD.		6	500055		Localized			
	[ 54 ]	(P) БОЛТ / ВИНТ													
	94520326			2014	S	S			4	500055					
	[ 56 ]	(P) РУЧКА ДВЕРНАЯ, ЗАДНЯЯ													
	96616412			2014	S	S	&BXO&82I.	L	1	500055					
	96616414			2014	S	S	&BXO&82I.	R	1	500055					
	[ 57 ]	(P) ПРОКЛАДКА ОБШИВКИ ЗАДНЕЙ ДВЕРИ													
96548321			2014	S	S		L	1	500055						
96548322			2014	S	S		R	1	500055						
РАСПОЛОЖЕНИЕ ДЕТАЛЕЙ / POSITION OF A PART	КПП / TRANSAXSLE		КУЗОВ / BODY		МОДЕЛЬ / MODEL										
L : ЛЕВОЕ РАСПОЛОЖЕНИЕ ДЕТАЛИ / LEFT HAND SIDE R : ПРАВОЕ РАСПОЛОЖЕНИЕ ДЕТАЛИ / RIGHT HAND SIDE	M : МЕХАНИЧЕСКАЯ / MANUAL A : АВТОМАТИЧЕСКАЯ / AUTOMATIC		4N : 4-Х ДВЕРНЫЙ NOTCHBACK		II : SX III : CDX										



7320 SHELF BACK PANEL I	№ ПОЗИЦИИ Part No Номер детали	КОД / К				NAME / НАИМЕНОВАНИЕ					КОД / Д		
		К П П	Д В Г	Model Year Мод. год	MODEL МОДЕЛЬ		ОПЦИОН КОМПЛЕКТАЦИЯ	Л / П	К О Л	VIN / DATE ПРИМЕНЕНИЕ		REMARKS ПРИМЕЧАНИЕ	
					SX	CDX				FROM C			TO PO
 <p>RJ7320DNW 12/08/2004</p>	[ 01 ]	(P) ПОЛКА ЗАДНЕГО САЛОНА											
	96615910			2014	S	S	&AN4&AT7&MBR/MDW&TS6&82I.				(A) TRIM ASM-R/WDO PNL		
	96615915			2014	S	S	&L2C&AWB&MBN&TS6&82I.			1 -			
	[ 04 ]	(P) КЛИПСА											
	94530560			2014	S	S	&82I.			1 500055	(A) CLIP-R/WDO PNL TR RET		
	[ 16 ]	(P) ОБЛИЦОВКА ПОЛКИ САЛОНА, ВЕРХНЯЯ											
96615895			2014	S	S	&AM4&82I.			3 500055	(A) PANEL ASM-BODY R/SEAT BK TR <SEE GUIDE/CONT			
[ 17 ]	(P) КЛИПСА												
94530560			2014	S	S	&AM4&82I.			L 1 500055	(A) RETAINER-BODY R/SEAT BK T/PNL<SEE GUIDE/CON			
									2 500055				
РАСПОЛОЖЕНИЕ ДЕТАЛЕЙ / POSITION OF A PART		КПП / TRANSAXSLE				КУЗОВ / BODY				МОДЕЛЬ / MODEL			
L : ЛЕВОЕ РАСПОЛОЖЕНИЕ ДЕТАЛИ / LEFT HAND SIDE R : ПРАВОЕ РАСПОЛОЖЕНИЕ ДЕТАЛИ / RIGHT HAND SIDE		M : МЕХАНИЧЕСКАЯ / MANUAL A : АВТОМАТИЧЕСКАЯ / AUTOMATIC				4N : 4-Х ДВЕРНЫЙ NOTCHBACK				II : SX III : CDX			

7330 FRONT PILLAR TRIM	№ ПОЗИЦИИ		КОД / К		NAME / НАИМЕНОВАНИЕ				К О Д / Д												
	Part No Номер детали	К П П	Д В Г	Model Year Мод. год	MODEL МОДЕЛЬ	ОПЦИОН КОМПЛЕКТАЦИЯ	VIN / DATE ПРИМЕНЕНИЕ			REMARKS ПРИМЕЧАНИЕ											
							FROM C	TO PO													
<p>RJ7330 10/02/2006</p>	[ 01 ]	(P)																			
	96407196			2014	S	S	&82I.	R	1	500055											
	96993896			2014	S	S	&82I.	L	1	500055											
	[ 06 ]	(P)																			
	96951503			2014	S	S	&82I.	L	1	500055											
	96951506			2014	S	S	&82I.	R	1	500055											
	[ 09 ]	(P)																			
	96615750			2014	B	B	&L2C&82I.	L	1	500055											
	96615752			2014	B	B	&L2C&82I.	R	1	500055											
	[ 10 ]	(P)																			
	96615834			2014	S	S	&TH5&82I.	L	1	500055											
	96615836			2014	S	S	&TH5&82I.	R	1	500055											
	[ 12 ]	(P)																			
	96615931			2014	S	S	&82I.	L	1	500055											Localized
	96615933			2014	S	S	&82I.	R	1	500055											Localized
	[ 13 ]	(P)																			
	94530566			2014	S	S															
	[ 20 ]	(P)																			
	94520326			2014	S	S															
	[ 21 ]	(P)																			
94530498			2014	S	S	&82I.															
[ 27 ]	(P)																				
94530664			2014	S	S																
[ 29 ]	(P)																				
96615951			2014	S	S	&82I.	L	1	500055												
96615953			2014	S	S	&82I.	R	1	500055												
[ 43 ]	(P)																				
94520320			2014	S	S																
[ 44 ]	(P)																				
94515242			2014	S	S																

РАСПОЛОЖЕНИЕ ДЕТАЛЕЙ / POSITION OF A PART

L : ЛЕВОЕ РАСПОЛОЖЕНИЕ ДЕТАЛИ / LEFT HAND SIDE  
R : ПРАВОЕ РАСПОЛОЖЕНИЕ ДЕТАЛИ / RIGHT HAND SIDE

КПП / TRANSAXLE

M : МЕХАНИЧЕСКАЯ / MANUAL  
A : АВТОМАТИЧЕСКАЯ / AUTOMATIC

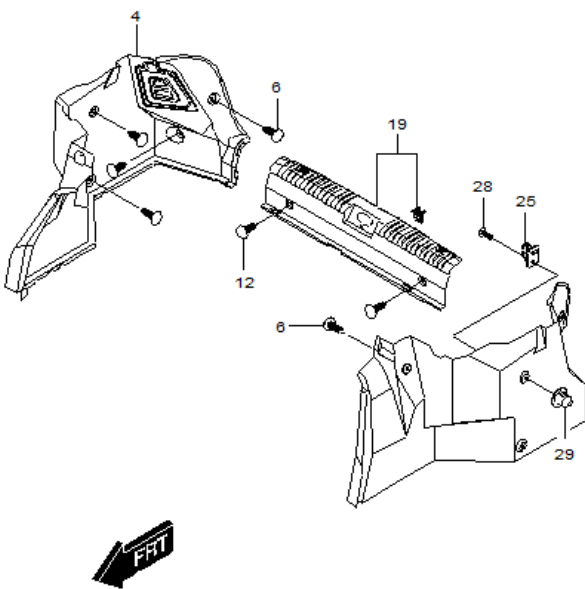
КУЗОВ / BODY

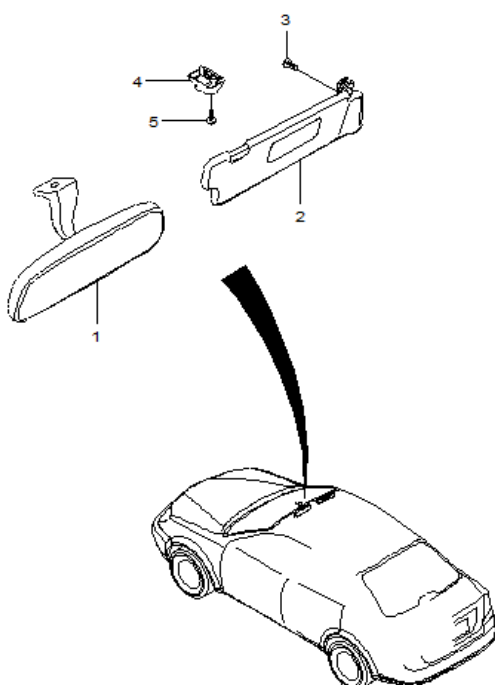
4N : 4-Х ДВЕРНЫЙ NOTCHBACK

МОДЕЛЬ / MODEL

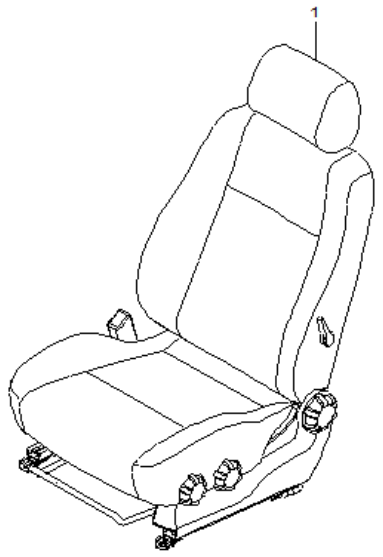
II : SX  
III : CDX

ОБЛИЦОВКА СТОЕК САЛОНА 7330 FRONT PILLAR TRIM	№ ПОЗИЦИИ Part No Номер детали	КОД / K				NAME / НАИМЕНОВАНИЕ					КОД / Д	
		К П П	Д В Г	Model Year Мод. год	MODEL МОДЕЛЬ SX   CDX	ОПЦИОН КОМПЛЕКТАЦИЯ	Л / П	К О Л	VIN / DATE ПРИМЕНЕНИЕ			REMARKS ПРИМЕЧАНИЕ
									FROM C	TO PO		
<p>RJ7330 10/02/2006</p>	[ 45 ]	(P)								(A) TRIM ASM-RR W/H FRT<SEE GUIDE/CONTACT BFO>		
	96615871			2014	S	S			L	1	500055	Localized
	96615873			2014	S	S	&AM4&821.		R	1	500055	Localized
	[ 47 ]	(P)									(A) CLIP-RR W/H TR FIN PNL<SEE GUIDE/CONTACT BF	
	94530560			2014	S	S	&821.			4	500055	
	[ 48 ]	(P)									(A) RETAINER ASM-FRT S/D OPG FLR CPT <SEE GUI	
	96866782			2014	S	S	&821.		L	1	500055	Localized
	96866784			2014	S	S	&821.		R	1	500055	Localized
	[ 49 ]	(P)									(A) RETAINER ASM-RR S/D OPG FLR CPT <SEE GUIDE/	
	95392576			2014	S	S	&821.		L	1	500055	
95392579			2014	S	S	&821.		R	1	500055		
РАСПОЛОЖЕНИЕ ДЕТАЛЕЙ / POSITION OF A PART	КПП / TRANSAXSLE				КУЗОВ / BODY				МОДЕЛЬ / MODEL			
L : ЛЕВОЕ РАСПОЛОЖЕНИЕ ДЕТАЛИ / LEFT HAND SIDE R : ПРАВОЕ РАСПОЛОЖЕНИЕ ДЕТАЛИ / RIGHT HAND SIDE	M : МЕХАНИЧЕСКАЯ / MANUAL A : АВТОМАТИЧЕСКАЯ / AUTOMATIC				4N : 4-Х ДВЕРНЫЙ NOTCHBACK				II : SX III : CDX			

ОБЛИЦОВКА БАГАЖНОГО ОТСЕКА 7340 REAR PILLAR TRIM I	В 3 Т	№ ПОЗИЦИИ		КОД / К		NAME / НАИМЕНОВАНИЕ					К О Д / Д			
		Part No Номер детали	К П П	Д В Г	Model Year Мод- год	MODEL МОДЕЛЬ		ОПЦИОН КОМПЛЕКТАЦИЯ	Л / П	К О Л		VIN / DATE ПРИМЕНЕНИЕ		REMARKS ПРИМЕЧАНИЕ
						SX	CDX					FROM C	TO PO	
 <p>RJ7340W 10/30/2004</p>		[ 04 ]	(P) ОБШИВКА	ОТСЕКА	БАГАЖНИКА						(A) TRIM ASM-R/CMPT SI			
		96615861			2014	S	S			L	1	500055		
		96615863			2014	S	S			R	1	500055		
		[ 06 ]	(P) КЛИПСА									(A) CLIP-R/CMPT SI TR<SEE GUIDE/CONTACT BFO>		
		94530432			2014	S	S				11	500055		
		[ 12 ]	(P) КЛИПСА									(A) RETAINER-BK BODY PLR INR PNL T/PNL<SEE GUID		
		94530432			2014	S	S				2	500055		
		[ 19 ]	(P) ОБШИВКА ЗАДНЕГО БАГАЖНОГО ОТСЕКА									(A) PANEL ASM-LOAD FLR PNL RR EXTN<SEE GUIDE/CO		
		96615898			2014	S	S				1	500055	Localized	
		[ 25 ]	(P) КРЮК ЗАДНИЙ БУКСИРОВОЧНЫЙ									(A) HOOK-R/CMPT CONVENIENCE		
		96615869			2014	S	S			L	1	500055		
	[ 28 ]	(P) БОЛТ / ВИНТ									(A) BOLT/SCREW-R/CMPT CONVENIENCE HOOK<SEE GUID			
	94520326			2014	S	S			L	1	500055			
	[ 29 ]	(P) ГАЙКА									(A) NUT-AUDIO DISC PLYR OR T/PLYR OPG CVR BRKT			
	94515248			2014	S	S				1	500055	Localized		
РАСПОЛОЖЕНИЕ ДЕТАЛЕЙ / POSITION OF A PART	КПП / TRANSAXSLE		КУЗОВ / BODY			МОДЕЛЬ / MODEL								
L : ЛЕВОЕ РАСПОЛОЖЕНИЕ ДЕТАЛИ / LEFT HAND SIDE R : ПРАВОЕ РАСПОЛОЖЕНИЕ ДЕТАЛИ / RIGHT HAND SIDE	M : МЕХАНИЧЕСКАЯ / MANUAL A : АВТОМАТИЧЕСКАЯ / AUTOMATIC		4N : 4-Х ДВЕРНЫЙ NOTCHBACK			II : SX III : CDX								

СОЛЦЕЗАЩИТНЫЙ КОЗЫРЕК И ЗЕРКАЛО 7350 SUNSHADE&INSIDE MIRROR	В З Т	№ ПОЗИЦИИ		КОД / К		NAME / НАИМЕНОВАНИЕ					К О Д / Д			
		Part No Номер детали	К П П	Д В Г	Model Year Мод- год	MODEL МОДЕЛЬ SX CDX	ОПЦИОН КОМПЛЕКТАЦИЯ	Л / П	К О Л	VIN / DATE ПРИМЕНЕНИЕ		REMARKS ПРИМЕЧАНИЕ		
										FROM С			TO ПО	
 <p>RJ7350 10/30/2004</p>		[ 01 ]	(P)			ЗЕРКАЛО ЗАДНЕГО ВИДА, ВНУТРЕННЯЯ					(A) MIRROR ASM-I/S RR VIEW			
		96378732			2014	S S					1	500055		
		[ 02 ]	(P)				КОЗЫРЕК СОЛНЕЦЕЗАЩИТНЫЙ В СБОРЕ					(A) SUNSHADE ASM-.		
		95364953			2014	O O	&AK5&DD2&LHD&MBR&82I.				R	1	500963	
		96615772			2014	S B	&AJ3/AR1&DD2&LHD&82I.				R	1	500055	
	96615778			2014	S S	&DD2&LHD&82I.				L	1	500055		
	[ 03 ]	(P)				БОЛТ / ВИНТ						(A) BOLT/SCREW-S/S		
	94520526			2014	S S					2	500055			
	[ 04 ]	(P)				ФИКСАТОР КОЗЫРЬКА						(A) BRACKET-S/S SUPT<SEE GUIDE/CONTACT BFO>		
	96615802			2014	S S	&82I.				L	1	500055		
	96615804			2014	S S	&82I.				R	1	500055		
	[ 05 ]	(P)				БОЛТ / ВИНТ						(A) BOLT/SCREW-S/S SUPT RET<USE 1C3J 3320C>		
	94520526			2014	S S					2	500055	Localized		
РАСПОЛОЖЕНИЕ ДЕТАЛЕЙ / POSITION OF A PART		КПП / TRANSAXLE			КУЗОВ / BODY			МОДЕЛЬ / MODEL						
L : ЛЕВОЕ РАСПОЛОЖЕНИЕ ДЕТАЛИ / LEFT HAND SIDE R : ПРАВОЕ РАСПОЛОЖЕНИЕ ДЕТАЛИ / RIGHT HAND SIDE		M : МЕХАНИЧЕСКАЯ / MANUAL A : АВТОМАТИЧЕСКАЯ / AUTOMATIC			4N : 4-Х ДВЕРНЫЙ NOTCHBACK			II : SX III : CDX						



7510 FRONT SEAT	В 3 Т	№ ПОЗИЦИИ		КОД / К			NAME / НАИМЕНОВАНИЕ				КОД / Д		
		Part No Номер детали	К П П	Д В Г	Model Year Мод.- год	MODEL МОДЕЛЬ	ОПЦИОН КОМПЛЕКТАЦИЯ	Л / П	К О Л	VIN / DATE ПРИМЕНЕНИЕ		REMARKS ПРИМЕЧАНИЕ	
										FROM С			TO ПО
 <p>RJ7510 10/30/2004</p>		[ 01 ]		(P) СИДЕНЬЕ В СБОРЕ, ВОДИТЕЛЯ				(A) SEAT ASM-DRVR<SEE GUIDE/CONTACT BFO>					
		95297755			2014	S	&C37&Q12.	L	1	501047		Localized	
		95297756			2014	S	&C37&Q13.	L	1	501029		Localized	
		95297757			2014	O	&C38&Q12.	R	1	501047		Localized	
		95297758			2014	O	&C38&Q13.	R	1	501029		Localized	
		96471035			2014	S	&Q12-C38.	R	1	500055		Localized	
		96471073			2014	S	&Q12-C37.		1	500055		Localized	
		96472467			2014	S	&Q13-C38.	R	1	500061		Localized	
		96472509			2014	S	&Q13-C37.	L	1	500061		Localized	

РАСПОЛОЖЕНИЕ ДЕТАЛЕЙ / POSITION OF A PART

L : ЛЕВОЕ РАСПОЛОЖЕНИЕ ДЕТАЛИ / LEFT HAND SIDE  
R : ПРАВОЕ РАСПОЛОЖЕНИЕ ДЕТАЛИ / RIGHT HAND SIDE

КПП / TRANSAXSLE

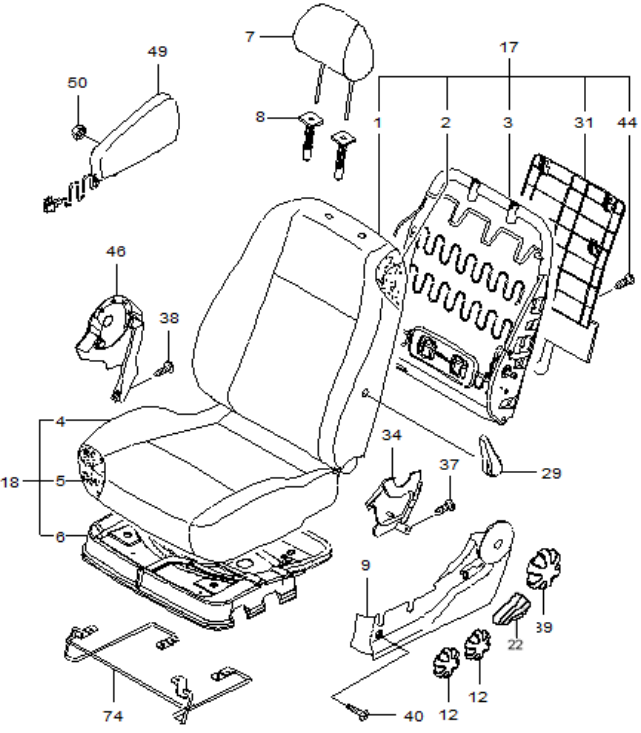
M : МЕХАНИЧЕСКАЯ / MANUAL  
A : АВТОМАТИЧЕСКАЯ / AUTOMATIC

КУЗОВ / BODY

4N : 4-Х ДВЕРНЫЙ NOTCHBACK

МОДЕЛЬ / MODEL

II : SX  
III : CDX

7520 FRONT SEAT PARTS	№ ПОЗИЦИИ		КОД / К		NAME / НАИМЕНОВАНИЕ				К О Д / Д		
	Part No Номер детали	К П П	Д В Г	Model Year Мод. год	MODEL МОДЕЛЬ	OPTION КОМПЛЕКТАЦИЯ	VIN / DATE ПРИМЕНЕНИЕ			REMARKS ПРИМЕЧАНИЕ	
							FROM C	TO PO			
 <p>RJ7520W 01/27/2005</p>	[ 01 ]					(P) ЧЕХОЛ СПИНКИ, ПЕРЕДНЕГО СИДЕНИЯ			(A) COVER ASM-F/SEAT BK		
	96472058			2014	S	&QI2-C38.	L	1	500055		
	96472058			2014	S	&QI2-C37.	L	1	500055		
	96472737			2014	S	&QI3-C38.	R	1	500061		
	96472751			2014	S	&QI3-C37.	L	1	500061		
	[ 04 ]						(P) ЧЕХОЛ ПОДУШКИ, ПЕРЕДНЕГО СИДЕНИЯ			(A) COVER ASM-F/SEAT CUSH	
	96471990			2014	S	&QI2-C38.	L	1	500055		
	96471990			2014	S	&QI2-C37.	L	1	500055		
	96472598			2014	S	&QI3-C37.	L	1	500061		
	96472600			2014	S	&QI3-C38.	R	1	500061		
	[ 07 ]						(P) ПОДГОЛОВНИК ПЕРЕДНЕГО СИДЕНИЯ			(A) RESTRAINT ASM-F/SEAT HD	
	96472078			2014	S	&QI2-C37.	L	1	500055		
	96472787			2014	S	&QI3-C38.	R	1	500061		
	96472787			2014	S	&QI3-C37.	L	1	500061		
	96495554			2014	S	&QI2-C38.	L	1	500055		
	[ 08 ]						(P) ВТУЛКА ПОДГОЛОВНИКА			(A) GUIDE-F/SEAT H/RST ADJ ROD <USE 1C7L 0160B>	
	96486562			2014	S	&QI2-C38.	L	1	500055		
	96486562			2014	S	&QI3-C38.	R	1	500061		
	96486562			2014	S	&QI2-C37.	L	1	500055		
	96486562			2014	S	&QI3-C37.	L	1	500061		
	96616511			2014	S	&QI2-C38.	L	1	500055		
	96616511			2014	S	&QI3-C38.	R	1	500061		
	96616511			2014	S	&QI2-C37.	L	1	500055		
	96616511			2014	S	&QI3-C37.	L	1	500061		
[ 09 ]						(P) КОЖУХ НАРУЖНЫЙ, ПЕРЕДНЕГО СИДЕНИЯ			(A) COVER ASM-F/SEAT CUSH OTR FIN		
96616535			2014	S	&QI2-C38.	L	1	500055			
96616535			2014	S	&QI2-C37.	L	1	500055			
96616535			2014	S	&QI3-C37.	L	1	500061			
96616537			2014	S	&QI3-C38.	R	1	500061			
[ 12 ]						(P) РУЧКА РЕГУЛИРОВКИ ПЕРЕДНЕГО СИДЕНИЯ			(A) KNOB-F/SEAT ADJR		
96486561			2014	S	&QI2-C38.	L	1	500055			
96486561			2014	S	&QI2-C37.	L	1	500055			
96486561			2014	S	&QI3-C37.	L	1	500061			
[ 17 ]						(P) СПИНКА ПЕРЕДНЕГО СИДЕНИЯ В СБОРЕ			(A) CUSHION ASM-D/SEAT BK<SEE GUIDE/CONTACT BFO		

РАСПОЛОЖЕНИЕ ДЕТАЛЕЙ / POSITION OF A PART

L : ЛЕВОЕ РАСПОЛОЖЕНИЕ ДЕТАЛИ / LEFT HAND SIDE  
R : ПРАВОЕ РАСПОЛОЖЕНИЕ ДЕТАЛИ / RIGHT HAND SIDE

КПП / TRANSAXLE

M : МЕХАНИЧЕСКАЯ / MANUAL  
A : АВТОМАТИЧЕСКАЯ / AUTOMATIC

КУЗОВ / BODY

4N : 4-Х ДВЕРНЫЙ NOTCHBACK

МОДЕЛЬ / MODEL

II : SX  
III : CDX

7520 FRONT SEAT PARTS	№ ПОЗИЦИИ		КОД / К		NAME / НАИМЕНОВАНИЕ				К О Д / Д	
	Part No Номер детали	К П П	Д В Г	Model Year Мод. год	MODEL МОДЕЛЬ	ОПЦИОН КОМПЛЕКТАЦИЯ	VIN / DATE ПРИМЕНЕНИЕ			REMARKS ПРИМЕЧАНИЕ
							FROM C	TO PO		
<p>RJ7520W 01/27/2005</p>	[ 17 ]	(P) СПИНКА ПЕРЕДНЕГО СИДЕНЬЯ В СБОРЕ					(A) CUSHION ASM-D/SEAT BK<SEE GUIDE/CONTACT BFO			
	96471996			2014	S	&QI2-C38.	L	1	500055	
	96471996			2014	S	&QI2-C37.	L	1	500055	
	96472644			2014	S	&QI3-C37.	L	1	500061	
	96472646			2014	S	&QI3-C38.	R	1	500061	
	[ 18 ]	(P) ПОДУШКА ПЕРЕДНЕГО СИДЕНЬЯ В СБОРЕ						(A) CUSHION ASM-D/SEAT<SEE GUIDE/CONTACT BFO>		
	96471974			2014	S	&QI2-C38.	L	1	500055	
	96471974			2014	S	&QI2-C37.	L	1	500055	
	96472554			2014	S	&QI3-C37.	L	1	500061	
	96472558			2014	S	&QI3-C38.	R	1	500061	
	[ 20 ]	(P) КРЫШКА, НАРУЖНОЙ ОТДЕЛКИ СИДЕНЬЯ						(A) CAP-F/SEAT OTR RECL FIN CVR<SEE GUIDE/CONTA		
	96616521			2014	S	&QI2-C38.	L	1	500055	
	96616521			2014	S	&QI3-C38.	R	1	500061	
	96616521			2014	S	&QI2-C37.	L	1	500055	
	96616521			2014	S	&QI3-C37.	L	1	500061	
	[ 21 ]	(P) КРЫШКА, НАРУЖНОЙ ОТДЕЛКИ СИДЕНЬЯ						(A) CAP-F/SEAT OTR RECL FIN CVR<SEE GUIDE/CONTA		
	96616523			2014	S	&QI2-C38.	L	1	500055	
	96616523			2014	S	&QI2-C37.	L	1	500055	
	96616523			2014	S	&QI3-C37.	L	1	500061	
	96616525			2014	S	&QI3-C38.	R	1	500061	
	[ 22 ]	(P) РУЧКА РЕГУЛИРОВКИ СИДЕНЬЯ						(A) HANDLE-F/SEAT RECL		
	96616507			2014	S	&QI2-C38.	L	1	500055	
	96616507			2014	S	&QI2-C37.	L	1	500055	
	96616507			2014	S	&QI3-C37.	L	1	500061	
96616509			2014	S	&QI3-C38.	R	1	500061		
[ 29 ]	(P) РУЧКА РЕГУЛИРОВКИ СПИНКИ СИДЕНЬЯ						(A) HANDLE-F/SEAT BK LUMBAR			
96616513			2014	S	&QI3-C37.	L	1	500061		
[ 34 ]	(P) КРЫШКА ВНУТРЕННЯЯ, ПЕРЕДНЕГО СИДЕНЬЯ						(A) COVER ASM-F/SEAT CUSH OTR FIN			
96616527			2014	S	&QI2-C38.	L	1	500055		
96616527			2014	S	&QI2-C37.	L	1	500055		
96616527			2014	S	&QI3-C37.	L	1	500061		
96616529			2014	S	&QI3-C38.	R	1	500061		

РАСПОЛОЖЕНИЕ ДЕТАЛЕЙ / POSITION OF A PART

L : ЛЕВОЕ РАСПОЛОЖЕНИЕ ДЕТАЛИ / LEFT HAND SIDE  
R : ПРАВОЕ РАСПОЛОЖЕНИЕ ДЕТАЛИ / RIGHT HAND SIDE

КПП / TRANSAXLE

M : МЕХАНИЧЕСКАЯ / MANUAL  
A : АВТОМАТИЧЕСКАЯ / AUTOMATIC

КУЗОВ / BODY

4N : 4-Х ДВЕРНЫЙ NOTCHBACK

МОДЕЛЬ / MODEL

II : SX  
III : CDX

САЛАЗКИ ПЕРЕДНЕГО СИДЕНЬЯ 7530 SEAT GUIDE RAIL	В 3 Т	№ ПОЗИЦИИ		КОД / К		NAME / НАИМЕНОВАНИЕ					К О Д / Д			
		Part No Номер детали	К П П	Д В Г	Model Year Мод. год	MODEL МОДЕЛЬ		ОПЦИОН КОМПЛЕКТАЦИЯ	Л / П	К О Л		VIN / DATE ПРИМЕНЕНИЕ		REMARKS ПРИМЕЧАНИЕ
						SX	CDX					FROM С	TO ПО	
	[ 20 ]	(P)									(A) COVER-F/SEAT INR ADJR FRT FIN			
	96616551			2014	S	S				2	500055			
	[ 22 ]	(P)										(A) COVER-F/SEAT INR ADJR RR FIN		
	96616553			2014	S	S				4	500055			
	[ 40 ]	(P)										(A) HANDLE-P/SEAT ADJR<SEE GUIDE/CONTACT BFO>		
	96616517			2014		S	&QI3-C38.		R	1	500061			
РАСПОЛОЖЕНИЕ ДЕТАЛЕЙ / POSITION OF A PART	КПП / TRANSAXSLE		КУЗОВ / BODY		МОДЕЛЬ / MODEL									
L : ЛЕВОЕ РАСПОЛОЖЕНИЕ ДЕТАЛИ / LEFT HAND SIDE R : ПРАВОЕ РАСПОЛОЖЕНИЕ ДЕТАЛИ / RIGHT HAND SIDE	M : МЕХАНИЧЕСКАЯ / MANUAL A : АВТОМАТИЧЕСКАЯ / AUTOMATIC		4N : 4-Х ДВЕРНЫЙ NOTCHBACK		II : SX III : CDX									

7541 REAR SEAT II	№ ПОЗИЦИИ		КОД / К		NAME / НАИМЕНОВАНИЕ				К О Д / Д			
	Part No Номер детали	К П П	Д В Г	Model Year Мод. год	MODEL МОДЕЛЬ SX CDX	ОПЦИОН КОМПЛЕКТАЦИЯ	Л / П	К О Л		VIN / DATE ПРИМЕНЕНИЕ		REMARKS ПРИМЕЧАНИЕ
										FROM С	TO ПО	
<p>RJ7541WN 10/30/2004</p>	[ 01 ]	(P)	СПИНКА ЗАДНЕГО СИДЕНЬЯ В СБОРЕ									
	96471093			2014	S	&AM4&W6C&82I.	L	1	500055		Localized	
	96472841			2014	S	&AM4&W6E&82I.	L	1	500061		Localized	
	[ 02 ]	(P)	ЧЕХОЛ СПИНКИ, ЗАДНЕГО СИДЕНИЯ									
	96472084			2014	S	&AM4&W6C&82I.	L	1	500055			
	96472881			2014	S	&AM4&W6E&82I.	L	1	500061			
	[ 05 ]	(P)	СПИНКА ЗАДНЕГО СИДЕНЬЯ В СБОРЕ									
	96471099			2014	S	&AM4&W6C&82I-DA5.	R	1	500055		Localized	
	96472849			2014	S	&AM4&W6E&82I.	1	500061			Localized	
	[ 06 ]	(P)	ЧЕХОЛ СПИНКИ, ЗАДНЕГО СИДЕНИЯ									
	96472090			2014	S	&AM4&W6C&82I-DA5.	R	1	500055			
	96472887			2014	S	&AM4&W6E&82I.	R	1	500061			
	[ 12 ]	(P)	ОСЬ СПИНКИ ЗАДНЕГО СИДЕНЬЯ									
	96496835			2014	S	S		2	500055			
	[ 29 ]	(P)	ПОДУШКА ЗАДНЕГО СИДЕНЬЯ									
	96471089			2014	S	&W6C&82I.	1	500055			Localized	
	96472793			2014	S	&W6E&82I.	1	500061			Localized	
	[ 31 ]	(P)	ЧЕХОЛ ПОДУШКИ, ЗАДНЕГО СИДЕНИЯ									
	96472080			2014	S	&W6C&82I.	1	500055				
	96472816			2014	S	&W6E&82I.	1	500061				
[ 37 ]	(P)	ПОДЛОКОТНИК ЗАДНЕГО СИДЕНЬЯ										
96472912			2014	S	&AM4&W6E&82I.	1	500061					
[ 41 ]	(P)	КРЫШКА										
96616603			2014	S	&AM4&W6E&82I.	1	500061					
[ 43 ]	(P)	КНОПКА БЛОКИРОВКИ СПИНКИ										
96616605			2014	S	&AM4&W6C&82I-DA5.	R	1	500055				
96616605			2014	S	&AM4&W6E&82I.	L	1	500061				
96616605			2014	S	&AM4&W6E&82I.	R	1	500061				
96616605			2014	S	&AM4&W6C&82I.	L	1	500055		Localized		
[ 52 ]	(P)	БОЛТ / ВИНТ										
94501368			2014	S	S		1	500055				
[ 53 ]	(P)	БОЛТ / ВИНТ										
94501418			2014	S	S		4	500055				

РАСПОЛОЖЕНИЕ ДЕТАЛЕЙ / POSITION OF A PART

L : ЛЕВОЕ РАСПОЛОЖЕНИЕ ДЕТАЛИ / LEFT HAND SIDE  
R : ПРАВОЕ РАСПОЛОЖЕНИЕ ДЕТАЛИ / RIGHT HAND SIDE

КПП / TRANSAXLE

M : МЕХАНИЧЕСКАЯ / MANUAL  
A : АВТОМАТИЧЕСКАЯ / AUTOMATIC

КУЗОВ / BODY

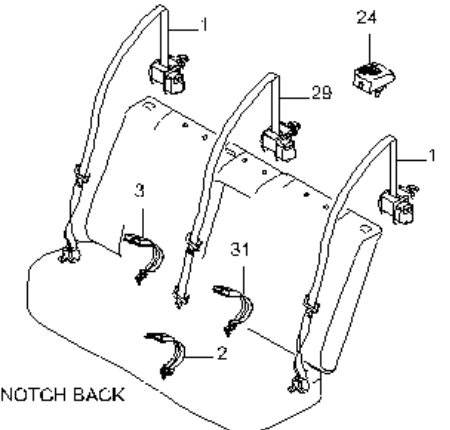
4N : 4-Х ДВЕРНЫЙ NOTCHBACK

МОДЕЛЬ / MODEL

II : SX  
III : CDX

7541 REAR SEAT II	№ ПОЗИЦИИ		КОД / К		NAME / НАИМЕНОВАНИЕ				КОД / Д		
	Part No Номер детали	К П П	Д В Г	Model Year Мод. год	MODEL МОДЕЛЬ SX   CDX	ОПЦИОН КОМПЛЕКТАЦИЯ	Л / П	К О Л		VIN / DATE	REMARKS ПРИМЕЧАНИЕ
										ПРИМЕНЕНИЕ	
									FROM C	TO PO	
<p>RJ7541WN 10/30/2004</p>	[ 56 ] 96556787			2014	S S	(P) ПЕТЛЯ НАКЛОНА СПИНКИ ЗАДНЕГО СИДЕНЬЯ			(A) HINGE ASM-R/SEAT BK 1 500055		
	[ 57 ] 96471101 96472934			2014 2014	S S	(P) ПОДГОЛОВНИК ЗАДНЕГО СИДЕНЬЯ			(A) RESTRAINT ASM-R/SEAT HD 2 500055 2 500061	Localized Localized	
	[ 58 ] 96496832 96496832 96496832 96496832			2014 2014 2014 2014	S S S S	(P) ВТУЛКА ПОДГОЛОВНИКА			(A) GUIDE ASM-R/SEAT H/RST R 2 500055 L 1 500061 R 2 500061 L 1 500055		
	[ 59 ] 96496834 96496834 96496834 96496834			2014 2014 2014 2014	S S S S	(P) ВТУЛКА ПОДГОЛОВНИКА			(A) GUIDE-R/SEAT H/RST <USE 1C8L 0189A> R 2 500055 L 1 500061 R 2 500061 L 1 500055		
	[ 61 ] 96471103 96472950			2014 2014	S S	(P) ПОДГОЛОВНИК ЗАДНЕГО СИДЕНЬЯ			(A) RESTRAINT ASM-R/SEAT CTR HD 1 500055 1 500061	Localized Localized	
	РАСПОЛОЖЕНИЕ ДЕТАЛЕЙ / POSITION OF A PART		КПП / TRANSAXLE			КУЗОВ / BODY			МОДЕЛЬ / MODEL		
	L : ЛЕВОЕ РАСПОЛОЖЕНИЕ ДЕТАЛИ / LEFT HAND SIDE R : ПРАВОЕ РАСПОЛОЖЕНИЕ ДЕТАЛИ / RIGHT HAND SIDE		M : МЕХАНИЧЕСКАЯ / MANUAL A : АВТОМАТИЧЕСКАЯ / AUTOMATIC			4N : 4-Х ДВЕРНЫЙ NOTCHBACK			II : SX III : CDX		

РЕМНИ БЕЗОПАСНОСТИ ПЕРЕДНЕГО СИДЕНЬЯ 7550 FRONT SEAT BELT	В З Т	№ ПОЗИЦИИ		КОД / К		NAME / НАИМЕНОВАНИЕ					К О Д / Д			
		Part No Номер детали	К П П	Д В Г	Model Year Мод. год	MODEL МОДЕЛЬ		ОПЦИОН КОМПЛЕКТАЦИЯ	Л / П	К О Л		VIN / DATE ПРИМЕНЕНИЕ		REMARKS ПРИМЕЧАНИЕ
						SX	CDX					FROM C	TO PO	
<p>RJ7550DGW 10/30/2004</p>		[ 01 ]	(P) РЕМЕНЬ БЕЗОПАСНОСТИ ПЕРЕДНЕГО СИДЕНЬЯ					(A) BELT ASM-D/SEAT <SEE GUIDE/BFO>						
		96616644			2014	O		&AIF&AJ3&LHD&TH5&82I.	L	1	500061			
		96616647			2014	S	B	&AIG&LHD&TH5&82I.	L	1	500055			
		96616649			2014	S	S	&AIA&LHD&TH5&82I.	R	1	500055			
		96936170			2014	S	S	&A70&TH5&82I.		1	500963			
		96936325			2014	S	S	&A70&TH5&82I.		1	500963			
		[ 02 ]	(P) ПРЯЖКА РЕМНЯ БЕЗОПАСНОСТИ ПЕРЕДНЕГО СИДЕНЬЯ						(A) BUCKLE ASM-D/SEAT BELT <SEE GUIDE/BFO>					
		96405842			2014	S		&QI2-C37.	L	1	500055			
		96415492			2014	S		&QI2-C38.	L	1	500055			
		96415492			2014		S	&QI3-C38.	R	1	500061			
		[ 03 ]	(P) РЕГУЛЯТОР РЕМНЯ БЕЗОПАСНОСТИ						(A) ADJUSTER ASM-D/SEAT SHLDR BELT GDE <SEE GUI					
		96072013			2014	S	S			2	500055			
		[ 08 ]	(P) БОЛТ / ВИНТ						(A) BOLT/SCREW-D/SEAT BELT RETR <USE 1A2R 2683C					
		94501612			2014	S	S			2	500055			
		[ 10 ]	(P) КРЫШКА						(A) CAP-D/SEAT BELT BOLT (RETR SI) <SEE GUIDE/C					
	96236550			2014	S	S			2	500055				
	[ 27 ]	(P) КРЫШКА РЕГУЛЯТОРА РЕМНЯ БЕЗОПАСНОСТИ						(A) COVER-D/SEAT SHLDR BELT GDE TR<SEE GUIDE/CO						
	96414233			2014	S	S			L	1	500055			
	96414234			2014	S	S			R	1	500055			
РАСПОЛОЖЕНИЕ ДЕТАЛЕЙ / POSITION OF A PART	КПП / TRANSAXLE		КУЗОВ / BODY			МОДЕЛЬ / MODEL								
L : ЛЕВОЕ РАСПОЛОЖЕНИЕ ДЕТАЛИ / LEFT HAND SIDE R : ПРАВОЕ РАСПОЛОЖЕНИЕ ДЕТАЛИ / RIGHT HAND SIDE	M : МЕХАНИЧЕСКАЯ / MANUAL A : АВТОМАТИЧЕСКАЯ / AUTOMATIC		4N : 4-Х ДВЕРНЫЙ NOTCHBACK			II : SX III : CDX								

РЕМНИ БЕЗОПАСНОСТИ ЗАДНЕГО СИДЕНЬЯ 7560 REAR SEAT BELT	В 3 Т	№ ПОЗИЦИИ		КОД / К		NAME / НАИМЕНОВАНИЕ					К О Д / Д			
		Part No Номер детали	К П П	Д В Г	Model Year Мод. год	MODEL МОДЕЛЬ		ОПЦИОН КОМПЛЕКТАЦИЯ	Л / П	К О Л		VIN / DATE ПРИМЕНЕНИЕ		REMARKS ПРИМЕЧАНИЕ
						SX	CDX					FROM C	TO PO	
 <p>NOTCH BACK</p> <p>RJ7560G 01/11/2008</p>		[ 01 ]	(P)	РЕМЕНЬ БЕЗОПАСНОСТИ ЗАДНЕГО СИДЕНЬЯ							(A) BELT ASM-R/SEAT <SEE GUIDE/BFO>			
		95018567			2014	S	S				2	500055		
		[ 02 ]	(P)	РЕМЕНЬ БЕЗОПАСНОСТИ ЦЕНТРАЛЬНЫЙ								(A) BELT ASM-R/SEAT CTR <SEE GUIDE/BFO>		
		96616687			2014	S	S	&AWB-AT7.			1	500055		
		[ 03 ]	(P)	ПРЯЖКА РЕМНЯ БЕЗОПАСНОСТИ								(A) BUCKLE ASM-R/SEAT BELT		
		96616693			2014	S	S			L	1	500055		
	[ 24 ]	(P)	КРОНШТЕЙН ДЛЯ ДЕТСКОГО СИДЕНИЯ								(A) BRACKET ASM-CHILD ST TOP STRP			
	96860012			2014			&AN4&MBR/MDW&82I.			1	-			
	[ 29 ]	(P)	РЕМЕНЬ БЕЗОПАСНОСТИ ЦЕНТРАЛЬНЫЙ								(A) BELT ASM-R/SEAT CTR <SEE GUIDE/BFO>			
	96829980			2014	S	S	&AT7&82I.			1	500963			
	[ 31 ]	(P)	ПРЯЖКА РЕМНЯ БЕЗОПАСНОСТИ								(A) BUCKLE ASM-R/SEAT BELT			
	96829988			2014	S	S	&AT7&82I.		R	1	500963			
РАСПОЛОЖЕНИЕ ДЕТАЛЕЙ / POSITION OF A PART		КПП / TRANSAXSLE		КУЗОВ / BODY		МОДЕЛЬ / MODEL								
L : ЛЕВОЕ РАСПОЛОЖЕНИЕ ДЕТАЛИ / LEFT HAND SIDE R : ПРАВОЕ РАСПОЛОЖЕНИЕ ДЕТАЛИ / RIGHT HAND SIDE		M : МЕХАНИЧЕСКАЯ / MANUAL A : АВТОМАТИЧЕСКАЯ / AUTOMATIC		4N : 4-Х ДВЕРНЫЙ NOTCHBACK		II : SX III : CDX								



НАСТИЛ ПОЛА САЛОНА 7610 FLOOR CARPET	В З Т	№ ПОЗИЦИИ		КОД / К		NAME / НАИМЕНОВАНИЕ					К О Д / Д		
		Part No Номер детали	К П П	Д В Г	Model Year Мод. год	MODEL МОДЕЛЬ	ОПЦИОН КОМПЛЕКТАЦИЯ	Л / П	К О Л	VIN / DATE ПРИМЕНЕНИЕ		REMARKS ПРИМЕЧАНИЕ	
										FROM С			TO ПО
		[ 01 ]	(P)			КОВРОВОЕ ПОКРЫТИЕ ПОЛА				(A) CARPET ASM-FLR PNL			
	96969608			2014	S	S	&LHD.			1	500055	Localized	
	[ 02 ]	(P)				КЛИПСА					(A) RETAINER ASM-FLR CPT <SEE GUIDE/BFO>		
	94530478			2014	S	S				1	500055		
	[ 03 ]	(P)				ИЗОЛЯЦИЯ ЩИТКА ВНУТРЕННЯЯ САЛОНА					(A) INSULATOR-DA PNL INR <SEE GUIDE/BFO>		
	96464763			2014	B	B	&L2C&LHD.			1	500055		
	[ 04 ]	(P)				КЛИПСА					(A) RETAINER-DA PNL INR INSL		
	94530387			2014	S	S				11	500055		
	[ 05 ]	(P)				ИЗОЛЯЦИЯ ПЕРЕДНЕГО ПОЛА					(A) INSULATOR-FLR PNL FRT		
	96436033			2014			-C35.			1	500055		
	96436034			2014	S	S	&C35.			1	500963		
	[ 10 ]	(P)				КЛИПСА					(A) RETAINER-DA PNL OTR INSL		
	94530387			2014	S	S	&L2C&LHD&VFT.			11	500055		
	[ 12 ]	(P)				ИЗОЛЯЦИЯ ЩИТКА, НАРУЖНАЯ					(A) INSULATOR-DA PNL OTR		
	96433097			2014	S	S	&TDW.			1	500963		
	96436037			2014	S	S	&L2C&LHD&VFT.			1	500055		
	[ 15 ]	(P)				КРОНШТЕЙН					(A) BRACKET-DRVR F/RST		
96556928			2014	S	S	&LHD.			L 1	500055			
[ 16 ]	(P)				ГАЙКА					(A) NUT-DRVR F/RST BRKT			
94515096			2014	S	S	&LHD.			3	500055			
[ 17 ]	(P)				НАКЛАДКА ДЛЯ ЛЕВОЙ НОГИ					(A) FOOTREST-DRVR			
96616635			2014	S	S	&LHD&82I.			L 1	500055			
[ 20 ]	(P)				ИЗОЛЯЦИЯ СРЕДНЕГО ПОЛА					(A) INSULATOR-FLR PNL RR			
96436035			2014	S	S				1	500055			
[ 23 ]	(P)				ПРОКЛАДКА ЧАШКИ ЗАДНЕЙ СТОЙКИ ПОДВЕСКИ					(A) INSULATOR ASM-RR SUSP STRUT<SEE GUIDE/CONTA			
96497004			2014	S	S				L 1	500055			
96497005			2014	S	S				R 1	500055			
[ 28 ]	(P)				ШУМОИЗОЛЯЦИЯ					(A) DEADENER-RF PNL			
96247406			2014	S	S	-CF5.			4	500055			
[ 40 ]	(P)				ИЗОЛЯЦИЯ ЦЕНТРАЛЬНОЙ СТОЙКИ					(A) INSULATOR ASM-CTR PLR INR PNL LWR<SEE GUI			
96556891			2014	S	S				L 1	500055			
96556892			2014	S	S				R 1	500055			
[ 42 ]	(P)				ИЗОЛЯЦИЯ ЗАДНЕГО СИДЕНЬЯ					(A) INSULATOR-FLR PNL R/SEAT <SEE GUIDE/CONTACT			
96436036			2014	S	S				1	500055			

РАСПОЛОЖЕНИЕ ДЕТАЛЕЙ / POSITION OF A PART

L : ЛЕВОЕ РАСПОЛОЖЕНИЕ ДЕТАЛИ / LEFT HAND SIDE  
R : ПРАВОЕ РАСПОЛОЖЕНИЕ ДЕТАЛИ / RIGHT HAND SIDE

КПП / TRANSAXLE

M : МЕХАНИЧЕСКАЯ / MANUAL  
A : АВТОМАТИЧЕСКАЯ / AUTOMATIC

КУЗОВ / BODY

4N : 4-Х ДВЕРНЫЙ NOTCHBACK

МОДЕЛЬ / MODEL

II : SX  
III : CDX

НАСТИЛ ПОЛА САЛОНА 7610 FLOOR CARPET	№ ПОЗИЦИИ Part No Номер детали	КОД / К				NAME / НАИМЕНОВАНИЕ				КОД / Д														
		К П П	Д В Г	Model Year Мод. год	MODEL МОДЕЛЬ SX   CDX	ОПЦИОН КОМПЛЕКТАЦИЯ	Л / П	К О Л	VIN / DATE ПРИМЕНЕНИЕ		REMARKS ПРИМЕЧАНИЕ													
									FROM С			TO ПО												
<p>RJ7610W 08/24/2006</p>	[ 43 ]	(P)																						
	96615713			2014	B	B	&QSU.																	
	96615715			2014	O	O	&RHA.																	
	[ 45 ]	(P)																						
	94530693			2014	S	S	&LHD.																	
	94530695			2014	S	S	&LHD.																	
	[ 51 ]	(P)																						
	94520326			2014	S	S	&LHD.																	
	[ 67 ]	(P)																						
	96556958			2014	S	S																		
96556959			2014	S	S																			

РАСПОЛОЖЕНИЕ ДЕТАЛЕЙ / POSITION OF A PART

L : ЛЕВОЕ РАСПОЛОЖЕНИЕ ДЕТАЛИ / LEFT HAND SIDE  
R : ПРАВОЕ РАСПОЛОЖЕНИЕ ДЕТАЛИ / RIGHT HAND SIDE

КПП / TRANSAXLE

M : МЕХАНИЧЕСКАЯ / MANUAL  
A : АВТОМАТИЧЕСКАЯ / AUTOMATIC

КУЗОВ / BODY

4N : 4-Х ДВЕРНЫЙ NOTCHBACK

МОДЕЛЬ / MODEL

II : SX  
III : CDX

**8****ОТОПЛЕНИЕ И КОНДИЦИОНИРОВАНИЕ**

8110 ВОЗДУХОВОДЫ

8212 ОТОПИТЕЛЬ

8221 ВЕНТИЛЯТОР И ИСПАРИТЕЛЬ

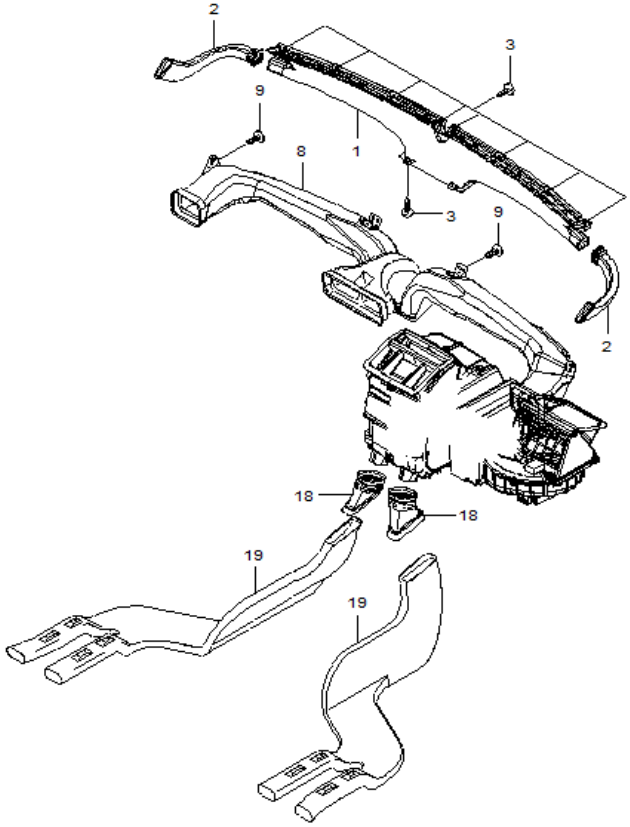
8310 РАДИАТОР КОНДИЦИОНЕРА

8320 КОМПРЕССОР

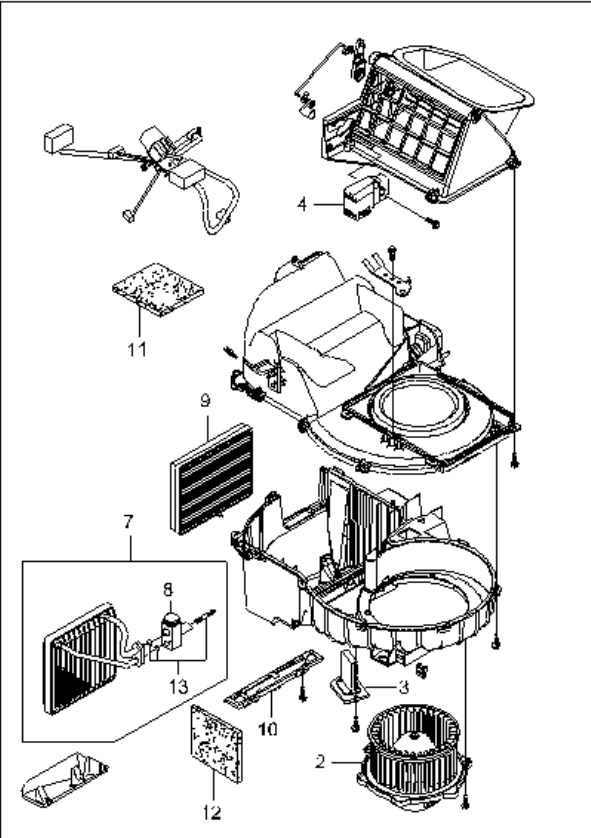
8331 КРЕПЛЕНИЕ КОМПРЕССОРА

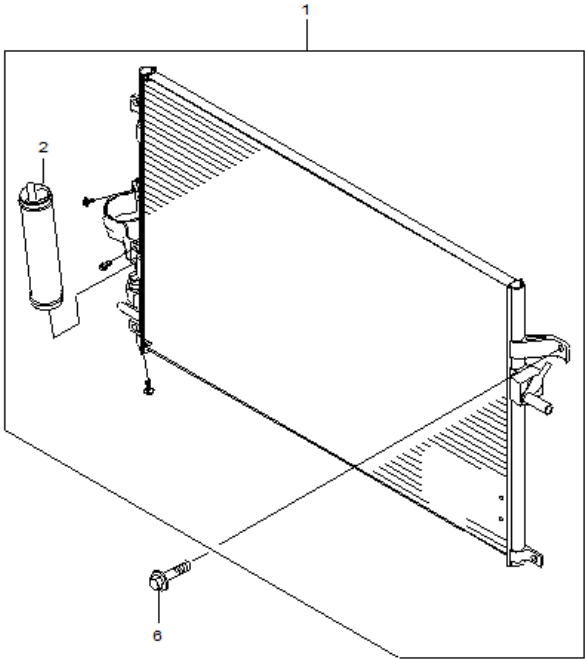
8340 ТРУБОПРОВОДНАЯ СИСТЕМА КОНДИЦИОНЕРА

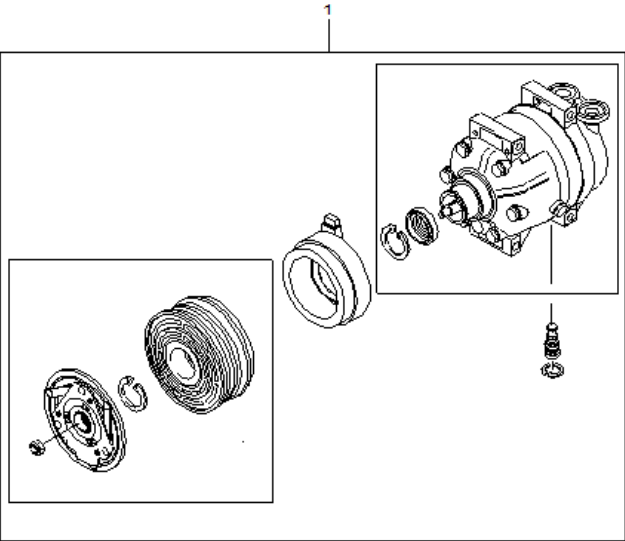
8350 УПРАВЛЕНИЕ КЛИМАТОМ САЛОНА

ВОЗДУХОВОДЫ 8110 AIR DISTRIBUTOR	№ ПОЗИЦИИ Part No Номер детали	КОД / К				NAME / НАИМЕНОВАНИЕ					КОД / Д	
		К П П	Д В Г	Model Year Мод. год	MODEL МОДЕЛЬ SX   CDX	ОПЦИОН КОМПЛЕКТАЦИЯ	Л / П	К О Л	VIN / DATE ПРИМЕНЕНИЕ			REMARKS ПРИМЕЧАНИЕ
									FROM C	TO PO		
 <p>RJ8110 10/30/2004</p>	[ 01 ] 96451400	(P) ВОЗДУХОВОД ИНСТРУМЕНТАЛЬНОЙ ПАНЕЛИ			2014	S	S	&LM9/L2C.	(A) DUCT ASM-W/S DEFR OTLT 1 500055			
	[ 02 ] 96554846 96554847	(P) ВОЗДУХОВОД ОБОГРЕВА СТЕКЛА			2014 2014	S S	S S		(A) DUCT-BODY SI AIR OTLT<SEE GUIDE/CONTACT BFO L 1 500055 R 1 500055			
	[ 03 ] 94520326	(P) БОЛТ / ВИНТ			2014	S	S		(A) BOLT/SCREW-W/S DEFR OTLT DUCT 6 500055			
	[ 08 ] 96838182	(P) ВОЗДУХОВОД ЦЕНТРАЛЬНЫЙ			2014	S	S	&BJ0.	(A) DUCT ASM-I/P AIR OTLT 1 500055			
	[ 09 ] 94520326	(P) БОЛТ / ВИНТ			2014	S	S		(A) BOLT/SCREW-AIR DISTR DUCT 4 500055			
	[ 18 ] 96554674 96554675	(P) ПЕРЕХОДНИК ВОЗДУХОВОДА			2014 2014	S S	S S	&C35. &C35.	(A) CONNECTOR ASM-R/FLR AIR DUCT<SEE GUIDE/CONT L 1 500963 R 1 500963			
	[ 19 ] 96554672 96554673	(P) ВОЗДУХОВОД ЗАДНИЙ			2014 2014	S S	S S	&C35. &C35.	(A) DUCT ASM-F/FLR CNSL RR AIR L 1 500963 R 1 500963			
	РАСПОЛОЖЕНИЕ ДЕТАЛЕЙ / POSITION OF A PART	КПП / TRANSAXSLE				КУЗОВ / BODY			МОДЕЛЬ / MODEL			
	L : ЛЕВОЕ РАСПОЛОЖЕНИЕ ДЕТАЛИ / LEFT HAND SIDE R : ПРАВОЕ РАСПОЛОЖЕНИЕ ДЕТАЛИ / RIGHT HAND SIDE	M : МЕХАНИЧЕСКАЯ / MANUAL A : АВТОМАТИЧЕСКАЯ / AUTOMATIC				4N : 4-Х ДВЕРНЫЙ NOTCHBACK			II : SX III : CDX			

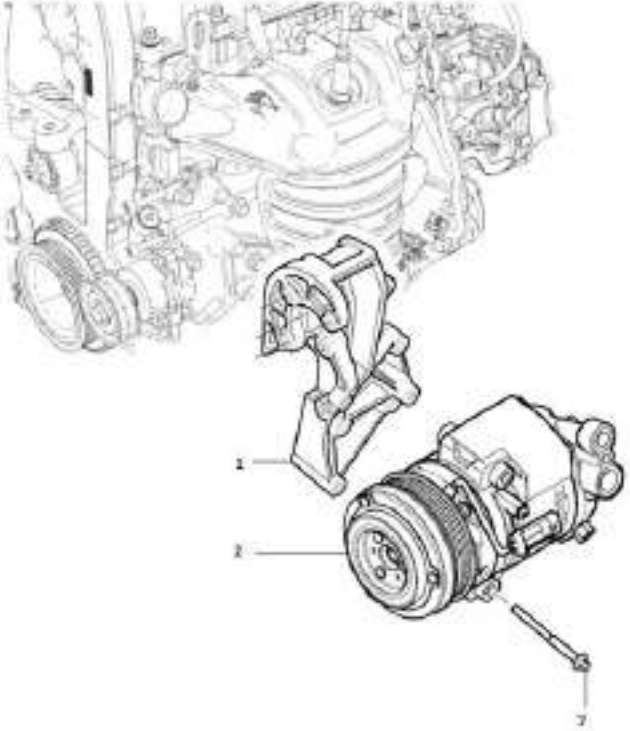
ОТОПИТЕЛЬ 8212 AIR CONDITIONER MODULE	В 3 Т	№ ПОЗИЦИИ		КОД / К		NAME / НАИМЕНОВАНИЕ					К О Д / Д			
		Part No Номер детали	К П П	Д В Г	Model Year Мод. год	MODEL МОДЕЛЬ		ОПЦИОН КОМПЛЕКТАЦИЯ	Л / П	К О Л		VIN / DATE ПРИМЕНЕНИЕ		REMARKS ПРИМЕЧАНИЕ
						SX	CDX					FROM C	TO PO	
<p>RJ8212DGW 02/02/2007</p>		[ 01 ]	(P) МОДУЛЬ ОТОПЛЕНИЯ САЛОНА								(A) MODULE ASM-HTR & BLO			
		96813362			2014	O	O	&L2C&C46&K11&LHD-C35.			1	SOP		
		96813363			2014	B	B	&L2C&C35&C46&LHD-K11.			1	SOP		
		96813364			2014	O	O	&L2C&C35&C46&K11&LHD.			1	SOP		
		95372093			2014	S	S	&L2C&C35&C60&K11&LHD.			1	500963		
		95372092			2014	S	S	&L2C&C60&K11&LHD-C35.			1	500055		
		[ 12 ]	(P) РАДИАТОР ОТОПИТЕЛЯ									(A) CORE-HEATER		
		96554446			2014	S	S				1	500055		
		[ 17 ]	(P) ОТВОД									(A) LINK-MAIN		
		96419142					S	S			1			
		[ 18 ]	(P) ОТВОД									(A) LINK-TEMP		
		96419144					S	S			1			
	[ 26 ]	(P) ШЛАНГ ДРЕНАЖНЫЙ									(A) TUBE-A/C EVPR & BLO MDL DRN<SEE GUIDE/CONTA			
	96211764			2014	S	S				1	500055			
	[ 31 ]	(P) БОЛТ / ВИНТ									(A) BOLT/SCREW-HTR & A/C EVPR & BLO MDL			
	94520580			2014	S	S				6	500055			
	[ 32 ]	(P) БОЛТ / ВИНТ									(A) BOLT/SCREW-W/S DEFR OTLT DUCT			
	94520326			2014	S	S	&LM9/L2C.			3	500055			
РАСПОЛОЖЕНИЕ ДЕТАЛЕЙ / POSITION OF A PART	КПП / TRANSAXSLE		КУЗОВ / BODY		МОДЕЛЬ / MODEL									
L : ЛЕВОЕ РАСПОЛОЖЕНИЕ ДЕТАЛИ / LEFT HAND SIDE R : ПРАВОЕ РАСПОЛОЖЕНИЕ ДЕТАЛИ / RIGHT HAND SIDE	M : МЕХАНИЧЕСКАЯ / MANUAL A : АВТОМАТИЧЕСКАЯ / AUTOMATIC		4N : 4-Х ДВЕРНЫЙ NOTCHBACK		II : SX III : CDX									

8221 BLOWER&EVAPORATOR	ВЕНТИЛЯТОР И ИСПАРИТЕЛЬ		№ ПОЗИЦИИ		КОД / К		NAME / НАИМЕНОВАНИЕ				К О Д / Д		
	B 3 T	Part No Номер детали	К П П	Д В Г	Model Year Мод. год	MODEL МОДЕЛЬ	OPTION КОМПЛЕКТАЦИЯ	Л / П	К О Л	VIN / DATE ПРИМЕНЕНИЕ		REMARKS ПРИМЕЧАНИЕ	
										FROM C			TO PO
 <p>RJB221 05/17/2007</p>		[ 02 ] 96554418				(P) ЭЛЕКТРОДВИГАТЕЛЬ ВЕНТИЛЯТОРА S S				(A) MOTOR-BLOWER 1			
		[ 03 ] 96484371				(P) РЕЗИСТОР ВЕНТИЛЯТОРА S S				(A) RESISTOR-BLOWER 1			
		[ 04 ] 96554432				(P) ЭЛЕКТРОМОТОР РЕЦИРКУЛЯЦИИ S S				(A) MOTOR-INTAKE 1			
		[ 07 ] 96804688				(P) РАДИАТОР ИСПАРИТЕЛЯ S S				(A) CORE A-EVAPORATOR 1			
		[ 08 ] 96492806				(P) КЛАПАН ТЕРМОСТАТА S S				(A) VALVE-THERMOSTAT EXPN 1			
		[ 09 ] 96554421				(P) ФИЛЬТР ВОЗДУШНЫЙ САЛОНА S S				(A) FILTER A-AIR 1			
		[ 10 ] 96804710				(P) КРЫШКА САЛОННОГО ФИЛЬТРА S S				(A) COVER A-AIR FILTER 1			
		[ 11 ] 96498722				(P) ПРОКЛАДКА S S				(A) SEAL-SPONGE 1			
		[ 12 ] 96498723				(P) ПРОКЛАДКА S S				(A) SEAL-SPONGE 1			
		[ 13 ] 96410801				(P) РЕМКМПЛЕКТ КЛАПАНА ТЕРМОСТАТА S S				(A) VALVE-EXPN KIT 1			
	РАСПОЛОЖЕНИЕ ДЕТАЛЕЙ / POSITION OF A PART			КПП / TRANSAXSLE			КУЗОВ / BODY			МОДЕЛЬ / MODEL			
	L : ЛЕВОЕ РАСПОЛОЖЕНИЕ ДЕТАЛИ / LEFT HAND SIDE R : ПРАВОЕ РАСПОЛОЖЕНИЕ ДЕТАЛИ / RIGHT HAND SIDE			M : МЕХАНИЧЕСКАЯ / MANUAL A : АВТОМАТИЧЕСКАЯ / AUTOMATIC			4N : 4-Х ДВЕРНЫЙ NOTCHBACK			II : SX III : CDX			

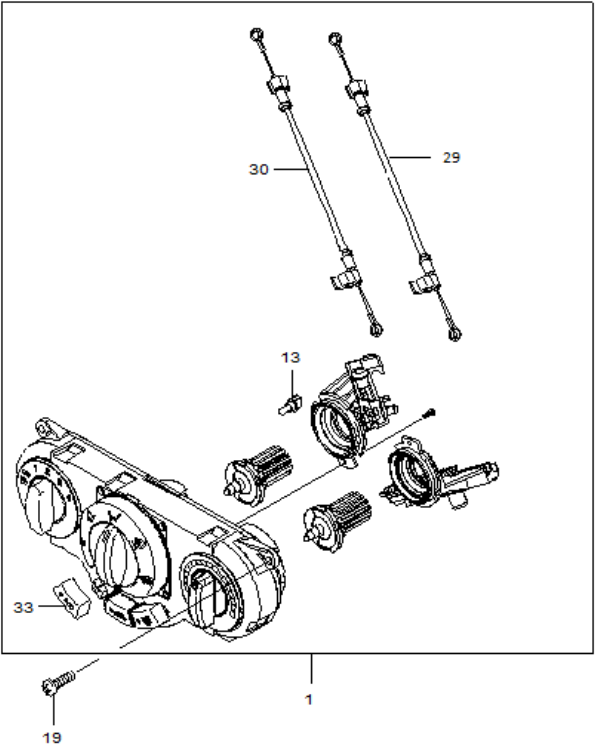
РАДИАТОР КОНДИЦИОНЕРА 8310 CONDENSER	В 3 Т	№ ПОЗИЦИИ		КОД / К		NAME / НАИМЕНОВАНИЕ					К О Д / Д			
		Part No Номер детали	К П П	Д В Г	Model Year Мод. год	MODEL МОДЕЛЬ		ОПЦИОН КОМПЛЕКТАЦИЯ	Л / П	К О Л		VIN / DATE ПРИМЕНЕНИЕ		REMARKS ПРИМЕЧАНИЕ
						SX	CDX					FROM С	TO ПО	
 <p>RJ8310GNW 10/30/2004</p>		[ 01 ]	(P)	РАДИАТОР В СБОРЕ, КОНДИЦИОНЕРА							(A) CONDENSER ASM-A/C			
		96844907			2014	O	O	&C60.			1	500055		
		[ 02 ]	(P)	БАЧОК ХЛАДАГЕНТА								(A) RECEIVER & DEHYDRATOR ASM-A/C		
		96887076			2014	O	O	&C60.			1	500055		
		[ 06 ]	(P)	БОЛТ / ВИНТ								(A) BOLT/SCREW-A/C CNDSR BRKT		
		94500405			2014	O	O	&C60.			4	500055		
РАСПОЛОЖЕНИЕ ДЕТАЛЕЙ / POSITION OF A PART		КПП / TRANSAXSLE		КУЗОВ / BODY		МОДЕЛЬ / MODEL								
L : ЛЕВОЕ РАСПОЛОЖЕНИЕ ДЕТАЛИ / LEFT HAND SIDE R : ПРАВОЕ РАСПОЛОЖЕНИЕ ДЕТАЛИ / RIGHT HAND SIDE		M : МЕХАНИЧЕСКАЯ / MANUAL A : АВТОМАТИЧЕСКАЯ / AUTOMATIC		4N : 4-Х ДВЕРНЫЙ NOTCHBACK		II : SX III : CDX								

КОМПРЕССОР 8320 COMPRESSOR	В 3 Т	№ ПОЗИЦИИ		КОД / К		NAME / НАИМЕНОВАНИЕ						К О Д / Д		
		Part No Номер детали	К П П	Д В Г	Model Year Мод- год	MODEL МОДЕЛЬ		ОПЦИОН КОМПЛЕКТАЦИЯ	Л / П	К О Л	VIN / DATE ПРИМЕНЕНИЕ		REMARKS ПРИМЕЧАНИЕ	
						SX	CDX				FROM С			TO ПО
 <p style="text-align: center;">RJ8320 10/30/2004</p>	[ 01 ] 96863368			2014	О	О	&C60&LHD.			(A) COMPRESSOR ASM-A/C 1 500055				
	РАСПОЛОЖЕНИЕ ДЕТАЛЕЙ / POSITION OF A PART		КПП / TRANSAXSLE			КУЗОВ / BODY			МОДЕЛЬ / MODEL					
L : ЛЕВОЕ РАСПОЛОЖЕНИЕ ДЕТАЛИ / LEFT HAND SIDE R : ПРАВОЕ РАСПОЛОЖЕНИЕ ДЕТАЛИ / RIGHT HAND SIDE	M : МЕХАНИЧЕСКАЯ / MANUAL A : АВТОМАТИЧЕСКАЯ / AUTOMATIC	4N : 4-Х ДВЕРНЫЙ NOTCHBACK			II : SX III : CDX									



КРЕПЛЕНИЕ КОМПРЕССОРА 8331 COMPRESSOR MOUNT	В 3 Т	№ ПОЗИЦИИ		КОД / К			NAME / НАИМЕНОВАНИЕ					К О Д / Д		
		Part No Номер детали	К П П	Д В Г	Model Year Мод. год	MODEL МОДЕЛЬ		ОПЦИОН КОМПЛЕКТАЦИЯ	Л / П	К О Л	VIN / DATE ПРИМЕНЕНИЕ		REMARKS ПРИМЕЧАНИЕ	
						SX	CDX				FROM С			TO ПО
		[ 01 ]	(P)	КРОНШТЕЙН КОМПРЕССОРА КОНДИЦИОНЕРА				(A) BRACKET-A/C CMPR						
		96830665			2014	O	O	&LM9/L2C&C60.			1	500055		
		[ 02 ]	(P)	КОМПРЕССОР В СБОРЕ, КОНДИЦИОНЕРА					(A) COMPRESSOR ASM-A/C					
		96863368			2014	O	O	&C60&LHD.			1	500055		
		[ 07 ]	(P)	БОЛТ / ВИНТ										
		94500452			2014	O	O	&L2C&C60&LHD.			3	500055		
РАСПОЛОЖЕНИЕ ДЕТАЛЕЙ / POSITION OF A PART		КПП / TRANSAXSLE			КУЗОВ / BODY			МОДЕЛЬ / MODEL						
L : ЛЕВОЕ РАСПОЛОЖЕНИЕ ДЕТАЛИ / LEFT HAND SIDE R : ПРАВОЕ РАСПОЛОЖЕНИЕ ДЕТАЛИ / RIGHT HAND SIDE		M : МЕХАНИЧЕСКАЯ / MANUAL A : АВТОМАТИЧЕСКАЯ / AUTOMATIC			4N : 4-Х ДВЕРНЫЙ NOTCHBACK			II : SX III : CDX						

ТРУБОПРОВОДНАЯ СИСТЕМА КОНДИЦИОНЕРА 8340 AIR CONDITIONER HOSE&PIPE LINE	№ ПОЗИЦИИ Part No Номер детали	КОД / К		MODEL / МОДЕЛЬ		NAME / НАИМЕНОВАНИЕ				КОД / Д												
		К П	Д В	Model Year Мод. год	MODEL МОДЕЛЬ	ОПЦИОН КОМПЛЕКТАЦИЯ	Л /	К О	VIN / DATE ПРИМЕНЕНИЕ		REMARKS ПРИМЕЧАНИЕ											
									FROM C			TO PO										
	[ 02 ]	(P)																				
	96968482			2014	O	O	&C60&LHD.						(A) TUBE ASM-A/C EVPR TXV RR<SEE GUIDE/CONTACT	1	500055							
	[ 04 ]	(P)											(A) HOSE ASM-A/C EVPR	1	500055							
	95076520			2014	O	O	&C60&LHD.															
	[ 05 ]	(P)											(A) HOSE ASM-A/C CMPR & CNDSR	1	500055							
	95076518	M		2014			&MXP&C60&LHD.															
	95076519	A		2014	O	O	&MN9&C60&LHD.															
	[ 06 ]	(P)												(A) SENSOR ASM-A/C REFRIG PRESS	1	500055						
	95018104			2014	O	O	&C60.															
	[ 08 ]	(P)												(A) SEAL-A/C EVPR TXV HOSE (O RING)<SEE GUIDE/C	2	500055						
94535504			2014	O	O	&C60&LHD.																
[ 10 ]	(P)												(A) NUT-A/C CMPR TUBE	1	500055							
94515119			2014	O	O	&C60.																
[ 11 ]	(P)												(A) BOLT/SCREW-A/C CNDSR & EVPR HOSE FTG	1	500055							
94500405			2014	O	O	&C60&LHD.																
[ 18 ]	(P)												(A) NUT-A/C CNDSR HOSE	1	500055							
94515040			2014	O	O	&C60.																
РАСПОЛОЖЕНИЕ ДЕТАЛЕЙ / POSITION OF A PART		КПП / TRANSAXLE				КУЗОВ / BODY				МОДЕЛЬ / MODEL												
L : ЛЕВОЕ РАСПОЛОЖЕНИЕ ДЕТАЛИ / LEFT HAND SIDE R : ПРАВОЕ РАСПОЛОЖЕНИЕ ДЕТАЛИ / RIGHT HAND SIDE		M : МЕХАНИЧЕСКАЯ / MANUAL A : АВТОМАТИЧЕСКАЯ / AUTOMATIC				4N : 4-Х ДВЕРНЫЙ NOTCHBACK				II : SX III : CDX												

УПРАВЛЕНИЕ КЛИМАТОМ САЛОНА 8350 AIR CONDITIONER CONTROL SWITCH	В З Т	№ ПОЗИЦИИ		КОД / К		NAME / НАИМЕНОВАНИЕ					К О Д / Д			
		Part No Номер детали	К П П	Д В Г	Model Year Мод. год	MODEL МОДЕЛЬ		ОПЦИОН КОМПЛЕКТАЦИЯ	Л / П	К О Л		VIN / DATE ПРИМЕНЕНИЕ		REMARKS ПРИМЕЧАНИЕ
						SX	CDX					FROM C	TO PO	
 <p style="text-align: right;">RJ8350 04/20/2008</p>		[ 01 ]	(P)									(A) CONTROL ASM-HTR <SEE GUIDE/CONTACT BFO>		
	96615406			2014	В	В	&L2C&C46&C49&LHD.			1	SOP			
	96615408			2014	О	О	&L2C&C60&LHD.			1	500055			
			[ 13 ]	(P)									(A) BULB-AUX HTR & A/C CONT	
	96817976			2014	В	В	&L2C&C46&C49&LHD.			3	SOP			
	96817976			2014	О	О	&L2C&C60&LHD.			3	500055			
	96817976			2014	О	О	&L2C&C60&LHD.			3	500055			
	96817976			2014	В	В	&L2C&C46&C49&LHD.			3	SOP			
			[ 29 ]	(P)									(A) CABLE ASM-MODE CONT<SEE GUIDE/CONTACT BFO>	
	96470353			2014	О	О	&L2C&C60&LHD.			1	500055			
	96470353			2014	В	В	&L2C&C46&C49&LHD.			1	SOP			
	96470353			2014	О	О	&L2C&C60&LHD.			1	500055			
	96470353			2014	В	В	&L2C&C46&C49&LHD.			1	SOP			
			[ 30 ]	(P)									(A) CABLE ASM-TEMP CONT<SEE GUIDE/CONTACT BFO>	
	96470354			2014	О	О	&L2C&C60&LHD.			1	500055			
	96470354			2014	В	В	&L2C&C46&C49&LHD.			1	SOP			
	96470354			2014	О	О	&L2C&C60&LHD.			1	500055			
	96470354			2014	В	В	&L2C&C46&C49&LHD.			1	SOP			
			[ 33 ]	(P)									(A) COVER-A/C CMPR TEMP SWITCH	
	96413310			2014	О	О	&L2C&C60&LHD.			1	500055			
96413310			2014	О	О	&L2C&C60&LHD.			1	500055				

РАСПОЛОЖЕНИЕ ДЕТАЛЕЙ / POSITION OF A PART

L : ЛЕВОЕ РАСПОЛОЖЕНИЕ ДЕТАЛИ / LEFT HAND SIDE  
R : ПРАВОЕ РАСПОЛОЖЕНИЕ ДЕТАЛИ / RIGHT HAND SIDE

КПП / TRANSAXSLE

M : МЕХАНИЧЕСКАЯ / MANUAL  
A : АВТОМАТИЧЕСКАЯ / AUTOMATIC

КУЗОВ / BODY

4N : 4-Х ДВЕРНЫЙ NOTCHBACK

МОДЕЛЬ / MODEL

II : SX  
III : CDX

**9**

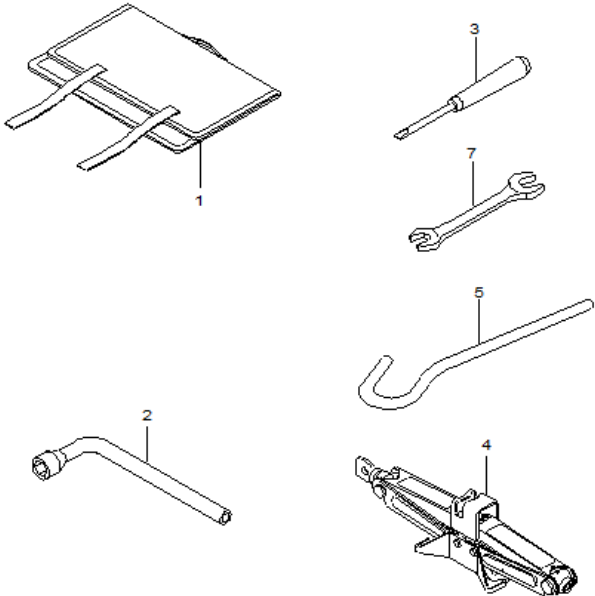
## **ИНСТРУМЕНТЫ И АКСЕССУАРЫ**

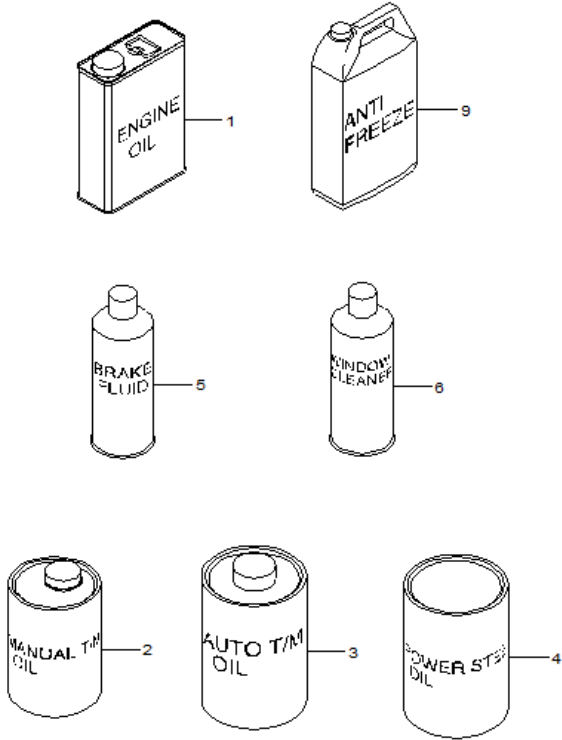
**9110 ИНСТРУМЕНТ**

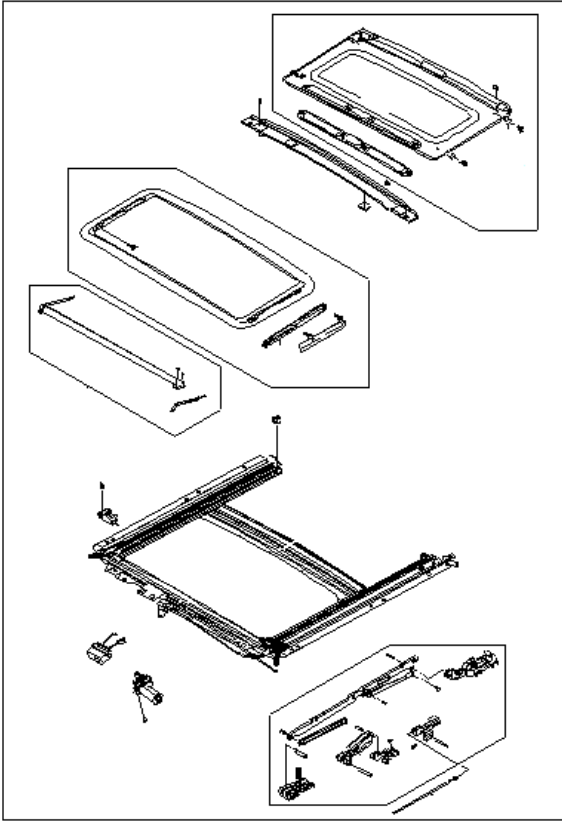
**9120 ЭКСПЛУАТАЦИОННЫЕ МАТЕРИАЛЫ**

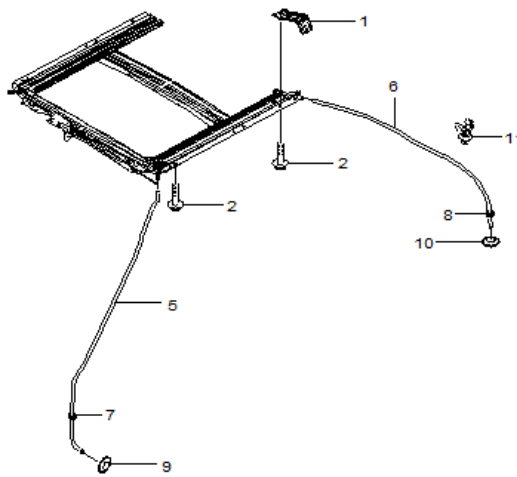
**9250 ЭЛЕКТРИЧЕСКИЙ ЛЮК**

**9260 КРЕПЛЕНИЕ ЛЮКА**

ИНСТРУМЕНТ 9110 TOOL	В 3 Т	№ ПОЗИЦИИ		КОД / К		NAME / НАИМЕНОВАНИЕ					К О Д / Д		
		Part No Номер детали	К П П	Д В Г	Model Year Мод. год	MODEL МОДЕЛЬ SX CDX	ОПЦИОН КОМПЛЕКТАЦИЯ	Л / П	К О Л	VIN / DATE ПРИМЕНЕНИЕ		REMARKS ПРИМЕЧАНИЕ	
										FROM С			TO ПО
 <p>RJ9110G 10/30/2004</p>		[ 01 ]	(P)	СУМКА В СБОРЕ НАБОРА ИНСТРУМЕНТОВ						(A) BAG ASM-ACSRVY TOOL KIT			
		94535627			2014	S	S				1 500055		
		[ 02 ]	(P)	КЛЮЧ НАКИДНОЙ, БАЛЛОННЫЙ							(A) WRENCH-WHL		
		95963799			2014	S	S				1 500055		
		[ 03 ]	(P)	ОТВЕРТКА							(A) TOOL ASM-SCREWDRIVER		
		95963801			2014	S	S				1 500055		
		[ 04 ]	(P)	ДОМКРАТ В СБОРЕ							(A) JACK ASM		
	96897547			2014	S	S	&CZ3.			1 500963			
	[ 05 ]	(P)	РУЧКА ДОМКРАТА							(A) JACK PKG-			
	95963800			2014	S	S				1 500055			
	[ 07 ]	(P)	КЛЮЧ ГАЕЧНЫЙ							(A) TOOL KIT-ACSRVY			
	95951596			2014	S	S				1 500055			
РАСПОЛОЖЕНИЕ ДЕТАЛЕЙ / POSITION OF A PART		КПП / TRANSAXSLE		КУЗОВ / BODY		МОДЕЛЬ / MODEL							
L : ЛЕВОЕ РАСПОЛОЖЕНИЕ ДЕТАЛИ / LEFT HAND SIDE R : ПРАВОЕ РАСПОЛОЖЕНИЕ ДЕТАЛИ / RIGHT HAND SIDE		M : МЕХАНИЧЕСКАЯ / MANUAL A : АВТОМАТИЧЕСКАЯ / AUTOMATIC		4N : 4-Х ДВЕРНЫЙ NOTCHBACK		II : SX III : CDX							

ЭКСПЛУАТАЦИОННЫЕ МАТЕРИАЛЫ 9120 OIL&PAINT	№ ПОЗИЦИИ Part No Номер детали	КОД / К				NAME / НАИМЕНОВАНИЕ					КОД / Д	
		К П П	Д В Г	Model Year Мод. год	MODEL МОДЕЛЬ SX CDX	ОПЦИОН КОМПЛЕКТАЦИЯ	Л / П	К О Л	VIN / DATE ПРИМЕНЕНИЕ			REMARKS ПРИМЕЧАНИЕ
									FROM C	TO PO		
 <p>RJ9120DGW 10/30/2004</p>	[ 01 ] N/N	(P) МАСЛО ДВИГАТЕЛЯ		2014			(A) OIL-ENG 1 -					
	[ 02 ] 93740315	(P) МАСЛО МЕХАНИЧЕСКОЙ КПП		2014			(A) OIL-M/T 1 500055		75W90, 1L			
	[ 03 ] 93744589	(P) МАСЛО АВТОМАТИЧЕСКОЙ КПП		2014			(A) OIL-A/T 1 500055		DEXRON 6			
	[ 04 ] 93740316	(P) ЖИДКОСТЬ ГИДРОПРИВОДА РУЛЕВОГО УПРАВЛЕНИЯ		2014	S S		(A) OIL-P/STRG 1 500055		1L, DEXRON 2D			
	[ 05 ] 93745443 93745444	(P) ЖИДКОСТЬ ТОРМОЗНАЯ		2014 2014	S S S S		(A) FLUID-BRAKE 1 500055 1 500055		0.5L, DOT4 1.0L, DOT4			
	[ 06 ] 93740317	(P) ЖИДКОСТЬ СТЕКЛООМЫВАТЕЛЯ		2014	S S		(A) FLUID-WDO CLEANER 1 500055		1L			
	[ 09 ] 93742646 93742647	(P) АНТИФРИЗ		2014 2014	S S S S		(A) ANTIFREEZER 1 500055 1 500055		DEXCOOL, 2L DEXCOOL, 4L			
	РАСПОЛОЖЕНИЕ ДЕТАЛЕЙ / POSITION OF A PART		КПП / TRANSAXLE			КУЗОВ / BODY			МОДЕЛЬ / MODEL			
	L : ЛЕВОЕ РАСПОЛОЖЕНИЕ ДЕТАЛИ / LEFT HAND SIDE R : ПРАВОЕ РАСПОЛОЖЕНИЕ ДЕТАЛИ / RIGHT HAND SIDE		M : МЕХАНИЧЕСКАЯ / MANUAL A : АВТОМАТИЧЕСКАЯ / AUTOMATIC			4N : 4-Х ДВЕРНЫЙ NOTCHBACK			II : SX III : CDX			

ЭЛЕКТРИЧЕСКИЙ ЛЮК 9250 SUN ROOF	В 3 Т	№ ПОЗИЦИИ		КОД / К		NAME / НАИМЕНОВАНИЕ					К О Д / Д			
		Part No Номер детали	К П П	Д В Г	Model Year Мод. год	MODEL МОДЕЛЬ		ОПЦИОН КОМПЛЕКТАЦИЯ	Л / П	К О Л		VIN / DATE ПРИМЕНЕНИЕ		REMARKS ПРИМЕЧАНИЕ
						SX	CDX					FROM С	TO ПО	
 <p style="text-align: right;">RJ9250 10/30/2004</p>	[ 01 ] 94567681			2014		О	&CF5&82I.			1	501029	(A) MODULE ASM-SUN RF		
	РАСПОЛОЖЕНИЕ ДЕТАЛЕЙ / POSITION OF A PART L : ЛЕВОЕ РАСПОЛОЖЕНИЕ ДЕТАЛИ / LEFT HAND SIDE R : ПРАВОЕ РАСПОЛОЖЕНИЕ ДЕТАЛИ / RIGHT HAND SIDE		КПП / TRANSAXSLE М : МЕХАНИЧЕСКАЯ / MANUAL А : АВТОМАТИЧЕСКАЯ / AUTOMATIC		КУЗОВ / BODY 4N : 4-Х ДВЕРНЫЙ NOTCHBACK		МОДЕЛЬ / MODEL II : SX III : CDX							

КРЕПЛЕНИЕ ЛЮКА 9260 SUN ROOF MOUNT	В З Т	№ ПОЗИЦИИ		КОД / К			NAME / НАИМЕНОВАНИЕ					К О Д / Д		
		Part No Номер детали	К П П	Д В Г	Model Year Мод. год	MODEL МОДЕЛЬ		ОПЦИОН КОМПЛЕКТАЦИЯ	Л / П	К О Л	VIN / DATE ПРИМЕНЕНИЕ		REMARKS ПРИМЕЧАНИЕ	
						SX	CDX				FROM C			TO PO
 <p>RJ9260 10/30/2004</p>		[ 01 ]	(P)									(A) BRACKET ASM-SUN RF HSG		
	96545197				2014		O	&CF5.			2	501029		
	[ 02 ]	(P)											(A) BOLT/SCREW-SUN RF PNL<USE 1C3J 3100C>	
	94500656				2014		O	&CF5.			11	501029		
	[ 05 ]	(P)											(A) TUBE ASM-SUN RF HSG FRT DRN<USE 1C3J 3220A>	
	95950874				2014		O	&CF5.			2	501029		
	[ 06 ]	(P)											(A) TUBE ASM-SUN RF HSG RR DRN<USE 1C3J 3230A>	
	95950875				2014		O	&CF5.			2	501029		
	[ 07 ]	(P)											(A) GROMMET-SUN RF HSG FRT DRN HOSE	
	96245671				2014		O	&CF5.			2	501029		
	[ 08 ]	(P)											(A) GROMMET-SUN RF HSG FRT DRN HOSE	
96239613				2014		O	&CF5.			1	501029			
[ 09 ]	(P)											(A)		
94535734				2014	S	S	-CF5.			2	500055			
[ 10 ]	(P)											(A) PLUG-BODY SI OTR PNL LOC HOLE		
94535659				2014	S	S				2	500055			
[ 11 ]	(P)											(A) CLIP-SUN RF HSG RR DRN TUBE<SEE GUIDE/CONTA		
96242655				2014		O	&CF5.			2	SOP			
РАСПОЛОЖЕНИЕ ДЕТАЛЕЙ / POSITION OF A PART		КПП / TRANSAXSLE			КУЗОВ / BODY			МОДЕЛЬ / MODEL						
L : ЛЕВОЕ РАСПОЛОЖЕНИЕ ДЕТАЛИ / LEFT HAND SIDE R : ПРАВОЕ РАСПОЛОЖЕНИЕ ДЕТАЛИ / RIGHT HAND SIDE		M : МЕХАНИЧЕСКАЯ / MANUAL A : АВТОМАТИЧЕСКАЯ / AUTOMATIC			4N : 4-Х ДВЕРНЫЙ NOTCHBACK			II : SX III : CDX						



## ИДЕНТИФИКАЦИЯ НАИМЕНОВАНИЯ

Русский

НАИМЕНОВАНИЕ	ПОЗИЦИЯ	НАИМЕНОВАНИЕ	ПОЗИЦИЯ	НАИМЕНОВАНИЕ	ПОЗИЦИЯ	НАИМЕНОВАНИЕ	ПОЗИЦИЯ	НАИМЕНОВАНИЕ	ПОЗИЦИЯ
= =		= Ш =		= П =		= Ш =		ВТУЛКА	1230 34
= Д =		ШКИВ КОЛЕНЧАТОГО ВАЛА ШАЙБА	1220 15 1220 16	ПАЛЕЦ, УСТАНОВОЧНЫЙ ГОЛОВКИ ЦИЛИНДРОВ	1220 51	ШЕСТЕРНЯ, ПРИВОДА МАСЛЯНОГО НАСОСА	1230 16	= Щ =	
ДВИГАТЕЛЬ В СБОРЕ 1.5 L (91 CID)	1111 01 1111 01 1111 01 1111 01 1111 01	= Б =		= О =		= Б =		ЩИТОК, МАСЛЯНОГО ПОДДОНА	1230 35
		БОЛТ	1220 17 1220 18	ОТРАЖАТЕЛЬ, МАСЛЯНОГО ПОДДОНА	1230 01	БОЛТ	1230 17 1230 18 1230 19	= К =	
		= Ж =		= Щ =		= К =		КАТУШКА ЗАЖИГАНИЯ В СБОРЕ	1311 01
= Н =		ЖГУТ ЭЛЕКТРОПРОВОДА, ДАТЧИКА ДЕТОНАЦИИ	1220 19	ЩУП, МАСЛЯНЫЙ (С ИНДИКАТОРНОЙ ТРУБКОЙ) ЩУП, МАСЛЯНЫЙ	1230 02 1230 02	КРЫШКА МАСЛОЗАЛИВНОЙ ГОРЛОВИНЫ	1230 20	БОЛТ	1311 02 1311 02
НАТЯЖИТЕЛЬ РЕМНЯ	1130 01	= Б =		= С =		= П =		= К =	
= Р =		БОЛТ	1220 20	САЛЬНИК, МАСЛЯНОГО ЩУПА (О-КОЛЬЦО)	1230 03	ПРОКЛАДКА, КРЫШКИ МАСЛОЗАЛИВНОЙ ГОРЛОВИНЫ (О-КОЛЬЦО)	1230 21	КРЫШКА В СБОРЕ, РАСПРЕДЕЛИТЕЛЬНОГО ВАЛА	1311 03
РЕМЕНЬ ГЕНЕРАТОРА И КОМПРЕССОРА КОНДИЦИОНЕРА	1130 02	= В =		= Н =		= Ф =		= П =	
= Ш =		ВКЛАДЫШ ШАТУННЫЙ КОМПЛЕКТ	1220 21	НАПРАВЛЯЮЩАЯ ТРУБКА, МАСЛЯНОГО ЩУПА	1230 04	ФИЛЬТР МАСЛЯНЫЙ	1230 22	ПРОКЛАДКА КРЫШКИ РАСПРЕДВАЛА	1311 04
ШКИВ НАТЯЖНОГО РОЛИКА	1130 03	= Ш =		= Б =		= Ш =		= Б =	
= Г =		ШАТУН	1220 22	БОЛТ	1230 05	ШТУЦЕР, МАСЛЯНОГО ФИЛЬТРА	1230 23	БОЛТ	1311 05
ГЕНЕРАТОР	1130 04	= В =		= С =		= П =		= Р =	
= З =		ВТУЛКА ШАТУНА	1220 23	САЛЬНИК (О-КОЛЬЦО)	1230 06	ПРОКЛАДКА, КОРПУСА МАСЛЯНОГО НАСОСА	1230 24 1230 24	РАСПРЕДЕЛИТЕЛЬНЫЙ ВАЛ В СБОРЕ (ВЫПУСКНОЙ)	1311 07
ЗАГЛУШКА, ОТВЕРСТИЯ	1220 03	= Ф =		= П =		= У =		= Б =	
= П =		ФИКСАТОР, ПОРШНЕВОГО ПАЛЬЦА	1220 24	ПОДДОН МАСЛЕННЫЙ	1230 07 1230 07	УПЛОТНИТЕЛЬ ВСАСЫВАЮЩЕЙ ТРУБКИ МАСЛЯННОГО НАСОСА	1230 25	БОЛТ	1311 08
ПРОБКА	1220 04 1220 04	= П =		= У =		= М =		= С =	
= С =		ПОРШНЕВОЙ ПАЛЕЦ ПОРШЕНЬ	1220 25 1220 26 1220 26	УПЛОТНИТЕЛЬНОЕ КОЛЬЦО ПРОБКИ СЛИВА МАСЛА	1230 08	МАСЛОПРИЕМНАЯ ТРУБКА	1230 26	СВЕЧА ЗАЖИГАНИЯ В СБОРЕ	1311 09
САЛЬНИК, КОЛЕНЧАТОГО ВАЛА	1220 05	= К =		= П =		= Б =		= К =	
= У =		КОЛЬЦА ПОРШНЕВЫЕ В КОМПЛЕКТЕ	1220 27	ПРОБКА ДРЕНАЖНАЯ	1230 09	БОЛТ	1230 27 1230 28	КРОНШТЕЙН ДВИГАТЕЛЯ, ТРАНСПОРТИРОВОЧНЫЙ ЗАДНИЙ КРОНШТЕЙН ДВИГАТЕЛЯ, ТРАНСПОРТИРОВОЧНЫЙ ПЕРЕДНИЙ	1311 10 1311 11
УПЛОТНИТЕЛЬ КОЛЕНЧАТОГО ВАЛА	1220 06	= Б =		= Б =		= С =		= Б =	
= К =		БОЛТ	1220 28	БОЛТ	1230 10	САЛЬНИК КОЛЕНЧАТОГО ВАЛА ПЕРЕДНИЙ	1230 29	БОЛТ	1311 12 1311 13
КОЛЬЦО, ДАТЧИКА ПОЛОЖЕНИЯ КОЛЕНВАЛА	1220 07	= М =		= З =		= Г =		= П =	
= В =		МАХОВИК В СБОРЕ	1220 29	ЗАГЛУШКА РЕДУКЦИОННОГО КЛАПАНА	1230 11	ГЕРМЕТИК	1230 30	ПРОКЛАДКА, ГОЛОВКИ БЛОКА ЦИЛИНДРОВ ПРОБКА	1311 14 1311 15
ВКЛАДЫШ КОРЕННОЙ ВКЛАДЫШ КОРЕННОЙ ОПОРНЫЙ	1220 08 1220 09	= Б =		= К =		= В =		= Г =	
= К =		БЛОК ЦИЛИНДРОВ В СБОРЕ, ДВИГАТЕЛЯ	1220 30	КЛАПАН, РЕДУКЦИОННЫЙ	1230 12	ВСТАВНАЯ РЕЗЬБА СЛИВНОЙ ПРОБКИ МАСЛЯНОГО ПОДДОНА	1230 31	ГАСИТЕЛЬ КОЛЕБАНИЙ В СБОРЕ	1311 17
КОЛЕНЧАТЫЙ ВАЛ В СБОРЕ КРЫШКИ КОРЕННЫЕ КОЛЕНЧАТОГО ВАЛА КРЫШКА КОРЕННАЯ КОЛЕНЧАТОГО ВАЛА	1220 10 1220 11 1220 12	= Ш =		= П =		= П =		= Н =	
= Б =		ШПОНКА КОЛЕНВАЛА	1220 31	ПРУЖИНА, РЕДУКЦИОННОГО КЛАПАНА ДАВЛЕНИЯ МАСЛА	1230 13	ПРОБКА РЕДУКЦИОННОГО КЛАПАНА ПАЛЕЦ УСТАНОВОЧНЫЙ	1230 32 1230 33	НАПРАВЛЯЮЩАЯ В СБОРЕ ЦЕПИ РАСПРЕДВАЛА	1311 18
БОЛТ	1220 13	= П =		= К =		= В =		= Б =	
= З =		ПАЛЕЦ УСТАНОВОЧНЫЙ	1220 32	КРЫШКА В СБОРЕ, ДВИГАТЕЛЯ ПЕРЕДНЯЯ КРЫШКА МАСЛЯНОГО НАСОСА	1230 14 1230 15				
ЗВЁЗДОЧКА КОЛЕНЧАТОГО ВАЛА	1220 14	= Б =							
		БОЛТ	1220 37 1220 37						

## ИДЕНТИФИКАЦИЯ НАИМЕНОВАНИЯ

Русский

НАИМЕНОВАНИЕ	ПОЗИЦИЯ	НАИМЕНОВАНИЕ	ПОЗИЦИЯ	НАИМЕНОВАНИЕ	ПОЗИЦИЯ	НАИМЕНОВАНИЕ	ПОЗИЦИЯ	НАИМЕНОВАНИЕ	ПОЗИЦИЯ
БОЛТ, НАТЯЖИТЕЛЯ ЦЕПИ	1311 19	ГИДРОКОМПЕНСАТОР В СБОРЕ, КЛАПАНА	1311 31	ШАЙБА	1311 49	ТЕРМОСТАТ В СБОРЕ, СИСТЕМА ОХЛАЖДЕНИЯ ДВИГАТЕЛЯ	1331 19	КРОНШТЕЙН КИСЛОРОДНОГО ДАТЧИКА	1411 09
ГАЗОРАСПРЕДЕЛИТЕЛЬНОГО ВАЛА				= P =				КРОНШТЕЙН, КОРПУСА ДРОССЕЛЬНОЙ	1411 11
БОЛТ	1311 20					= B =		ЗАСЛОНКИ	
= H =				РЕЗИНОВЫЙ УПЛОТНИТЕЛЬ	1311 50			= B =	
НАТЯЖИТЕЛЬ ЦЕПИ РАСПРЕДВАЛА В СБОРЕ	1311 21			= K =		БОЛТ	1331 20	ВПУСКНОЙ КОЛЛЕКТОР В СБОРЕ	1411 12
									1411 12
= B =				КРЫШКА, КАТУШКИ ЗАЖИГАНИЯ	1311 51			= K =	
БОЛТ	1311 22			КЛАПАН В СБОРЕ ПВК	1311 52	ТРУБКА В СБОРЕ, ОТОПИТЕЛЯ	1331 21		
= K =								КОРПУС ДРОССЕЛЬНОЙ ЗАСЛОНКИ В СБОРЕ	1411 16
КЛАПАН, ВПУСКНОЙ	1311 23			= Ш =		БОЛТ	1331 22		
	1311 23			ШАЙБА, ЗВЕЗДОЧКИ	1311 53			= B =	
= C =				РАСПРЕДЕЛИТЕЛЬНОГО ВАЛА		САЛЬНИК, ТРУБКИ ОТОПИТЕЛЯ	1331 23	БОЛТ	1411 17
СЕДЛО, ВПУСКНОГО КЛАПАНА	1311 24			= K =					1411 17
	1311 24			КРЫШКА В СБОРЕ, ДВИГАТЕЛЯ ПЕРЕДНЯЯ	1331 01			= K =	
= G =				КРЫШКА МАСЛЯНОГО НАСОСА	1331 02	ДАТЧИК ТЕМПЕРАТУРНЫЙ В СБОРЕ	1341 01	КЛАПАН, ЭЛЕКТРОМАГНИТНЫЙ	1411 22
ГОЛОВКА БЛОКА ЦИЛИНДРОВ В СБОРЕ	1311 25	РАСПРЕДЕЛИТЕЛЬНЫЙ ВАЛ В СБОРЕ (ВПУСКНОЙ)	1311 32	= B =		ДАТЧИК В СБОРЕ, ДЕТОНАЦИИ	1341 02	ПРОДУВКИ ПАРОВ ТОПЛИВА	
	1311 25							= T =	
= H =				БОЛТ	1331 03	ПЕРЕКЛЮЧАТЕЛЬ ДАВЛЕНИЯ	1341 03	ТРУБКА, КЛАПАНА СИСТЕМЫ ПРОДУВКА ПАРОВ ТОПЛИВА	1411 23
НАПРАВЛЯЮЩАЯ ВТУЛКА КЛАПАНОВ	1311 26			= Ш =					
				КРЫШКА РАСПРЕДЕЛИТЕЛЬНОГО ВАЛА ПЕРЕДНЯЯ	1311 33	ДАТЧИК В СБОРЕ	1341 05		
= C =				ШЕСТЕРНЯ, ПРИВОДА МАСЛЯНОГО НАСОСА	1331 04			= P =	
САЛЬНИК В СБОРЕ, КЛАПАНА	1311 27			ШЕСТЕРНЯ ВЕДОМАЯ МАСЛЯНОГО НАСОСА	1331 05	БОЛТ	1341 06	ПРИВОД, КЛАПАНА УПРАВЛЕНИЯ РЕГУЛИРОВКИ ВПУСКНОГО КОЛЛЕКТОРА	1411 27
							1341 07		
= P =				БОЛТ	1331 34			= I =	
ПРУЖИНА, КЛАПАНА	1311 28	БОЛТ	1311 34	= B =		ДАТЧИК ПОЛОЖЕНИЯ РАСПРЕДВАЛА	1341 08	ИНЖЕКТОР В СБОРЕ, РАСПРЕДЕЛЕНИЯ ТОПЛИВА	1411 29
		ЦЕПЬ В СБОРЕ	1311 39						
ФИКСАТОР ПРУЖИНЫ КЛАПАНА	1311 29	ГАЗОРАСПРЕДЕЛИТЕЛЬНОГО ВАЛА	1311 39	= П =		БОЛТ	1341 09	ФИКСАТОР, ИНЖЕКТОРА	1411 30
								= K =	
СУХАРЬ, ПРУЖИНЫ КЛАПАНА	1311 30	БОЛТ	1311 40	= B =		ДАТЧИК ПОЛОЖЕНИЯ КОЛЕНЧАТОГО ВАЛА	1341 10	КЛАПАН В СБОРЕ, РЕЦИРКУЛЯЦИИ ОТРАБОТАВШИХ ГАЗОВ	1411 33
		КРЫШКА РАСПРЕДВАЛА	1311 42						
ГИДРОКОМПЕНСАТОР В СБОРЕ, КЛАПАНА	1311 31			= Ш =		БОЛТ	1341 11	ПРОКЛАДКА, КЛАПАНА РЕЦИРКУЛЯЦИИ ОТРАБОТАННЫХ ГАЗОВ	1411 34
	1311 31	ПАЛЕЦ, НАПРАВЛЯЮЩИЙ ЗВЕЗДОЧКИ РАСПРЕДЕЛИТЕЛЬНОГО ВАЛА	1311 45			БОЛТ / ВИНТ	1411 01		
	1311 31			ШКИВ, ВОДЯНОГО НАСОСА	1331 13		1411 04		
	1311 31							= G =	
	1311 31			БОЛТ	1331 14	ПРОКЛАДКА, ВЫПУСКНОГО КОЛЛЕКТОРА	1411 05	ГАЙКА	1411 35
	1311 31	СЕДЛО, ВЫПУСКНОГО КЛАПАНА	1311 46	= B =				= P =	
	1311 31		1311 46			ВЫПУСКНОЙ КОЛЛЕКТОР	1411 06	ПРОКЛАДКА, ТРУБКИ РЕЦИРКУЛЯЦИИ ОТРАБОТАННЫХ ГАЗОВ	1411 36
	1311 31			= V =					
	1311 31	КЛАПАН, ВЫПУСКНОЙ	1311 47			ДАТЧИК, КИСЛОРОДНЫЙ	1411 07	ТРУБКА, РЕЦИРКУЛЯЦИИ ВЫХЛОПНЫХ ГАЗОВ	1411 37
	1311 31		1311 47	= П =		ДАТЧИК КИСЛОРОДНЫЙ	1411 07		
	1311 31								
	1311 31			= 3 =					
	1311 31	ЗВЕЗДОЧКА РАСПРЕДЕЛИТЕЛЬНОГО ВАЛА	1311 48	= B =				= T =	
	1311 31								
	1311 31			= Ш =					
	1311 31								
	1311 31			= T =					

## ИДЕНТИФИКАЦИЯ НАИМЕНОВАНИЯ

Русский

НАИМЕНОВАНИЕ	ПОЗИЦИЯ	НАИМЕНОВАНИЕ	ПОЗИЦИЯ	НАИМЕНОВАНИЕ	ПОЗИЦИЯ	НАИМЕНОВАНИЕ	ПОЗИЦИЯ	НАИМЕНОВАНИЕ	ПОЗИЦИЯ
= У =		= С =		= Б =		КРОНШТЕЙН В СБОРЕ КРЕПЛЕНИЯ	2130 16	КРЫШКА РАСШИРИТЕЛЬНОГО БАЧКА	2230 09
УПЛОТНИТЕЛЬ ТРУБКИ РЕЦЕРКУЛЯЦИИ ОТРАБОТАННЫХ ГАЗОВ	1411 39	СТАРТЕР	1761 01	БОЛТ / ВИНТ	2120 10	ПОГЛОТИТЕЛЯ ПАРОВ ТОПЛИВА		= Г =	
= Г =		= Б =		= Ф =		= Б =		ГАЙКА	2230 13
ГАЙКА	1411 40	БОЛТ	1761 02	ФИКСАТОР	2120 13	БОЛТ / ВИНТ	2130 21	= Ш =	
= К =		= Т =		ФИКСАТОР ТОПЛИВНЫХ ТРУБОК	2120 21	= К =		ШЛАНГ В СБОРЕ, РАСШИРИТЕЛЬНОГО	2230 14
КРОНШТЕЙН ЖГУТА ЭЛЕКТРОПРОВОДКИ ДВИГАТЕЛЯ	1411 41	ТОПЛИВНЫЙ БАК	2110 01	ТОПЛИВНЫЙ БАК	2120 22	КЛАПАН ОБРАТНЫЙ	2130 31	БАЧКА РАДИАТОРА	2230 15
= Р =		= Н =		БОЛТ / ВИНТ	2120 30	КЛАПАН В СБОРЕ, ТОПЛИВНОГО БАКА	2130 31	ШЛАНГ ОТОПИТЕЛЯ СЛИВНОЙ	2230 17
РЕЙКА В СБОРЕ ТОПЛИВОПРОВОДНАЯ В СБОРЕ	1413 01	НАСОС ТОПЛИВНЫЙ	2110 02	ЭЛЕКТРОПРОВОД ЗАЗЕМЛЕНИЯ	2120 33	= Р =		ШЛАНГ ОТОПИТЕЛЯ ПОДАЮЩИЙ	2230 17
= И =		= П =		= Т =		РАДИАТОР ОХЛАЖДЕНИЯ В СБОРЕ	2210 01	= Х =	
ИНЖЕКТОР В СБОРЕ, РАСПРЕДЕЛЕНИЯ ТОПЛИВА	1413 02	ПРОКЛАДКА	2110 03	ТРУБКА В СБОРЕ, ПОДАЧИ ТОПЛИВА, ПЕРЕДНЯЯ	2120 42	2210 01		ХОМУТ	2230 21
= Б =		= К =		= Щ =		2210 01		ХОМУТ ШЛАНГА К БОЧКУ	2230 21
БОЛТ / ВИНТ	1413 03	КРЫШКА СТОПОРНАЯ	2110 04	ЩИТОК ТОПЛИВНОГО ФИЛЬТРА	2120 52	2210 01		ГИДРОСИСТЕМЫ	2230 21
= Ф =		= Х =		= Т =		2210 01		ХОМУТ	2230 21
ФИКСАТОР, ИНЖЕКТОРА	1413 04	ХОМУТ КРЕПЛЕНИЯ ТОПЛИВНОГО БАКА	2110 07	ТРУБКА В СБОРЕ	2120 X1	2210 01		ХОМУТ ШЛАНГА РАДИАТОРА	2230 22
= К =		= Т =		ТРУБКА, ПРОДУВКИ ФИЛЬТРА ВЫБРОСА	2120 X2	2210 01		ХОМУТ ШЛАНГА РАДИАТОРА	2230 24
КРОНШТЕЙН В СБОРЕ, ПЕРЕДНЕЙ ОПОРЫ ДВИГАТЕЛЯ	1511 05	ТРУБКА ЗАЛИВНАЯ, ТОПЛИВНОГО БАКА	2110 08	ТРУБКА ОТВОДА ПАРОВ ТОПЛИВА	2130 01	ПОДУШКА РАДИАТОРА, ВЕРХНЯЯ	2220 02	ХОМУТ ШЛАНГА РАДИАТОРА	2230 26
= Б =		= Х =		ТРУБКА, ПОГЛОТИТЕЛЯ ПАРОВ ТОПЛИВА	2130 02	ПОДУШКА РАДИАТОРА, НИЖНЯЯ	2220 04	2230 26	
БОЛТ	1511 06	ХОМУТ, ЗАЛИВНОЙ ТРУБКИ ТОПЛИВНОГО БАКА	2110 11	ТРУБКА ПОДАЧИ ТОПЛИВА, ЗАДНЯЯ	2130 03	= В =		ФИКСАТОР	2230 27
= М =		= Щ =		ТРУБКА ПОДАЧИ ТОПЛИВА	2130 04	ВЕНТИЛЯТОР ОХЛАЖДЕНИЯ ОСНОВНОЙ	2220 05	= Ш =	
МАХОВИК В СБОРЕ А/Т	1610 01	ЩИТОК ТРУБЫ ТОПЛИВНОГО БАКА	2110 12	ТРУБКА ПОДАЧИ ТОПЛИВА, ПЕРЕДНЯЯ	2130 04	2220 05		ШЛАНГ, ОБОГРЕВАТЕЛЯ	2230 K1
= Б =		= Г =		= Ш =		НАКЛЕЙКА ВЕНТИЛЯТОРА ОХЛАЖДЕНИЯ	2220 07	= П =	
БОЛТ	1610 02	ГАЙКА	2110 13	ШЛАНГ ТОПЛИВНОГО ОТСЕКА ДВИГАТЕЛЯ	2130 06	2220 07		ПЕРЕХОДНИК, ШЛАНГА ОБОГРЕВАТЕЛЯ	2230 X2
= З =		= Б =		КЛАПАН, ЭЛЕКТРОМАГНИТНЫЙ ПРОДУВКИ ПАРОВ ТОПЛИВА	2130 07	2220 07		= Ф =	
ЗАГЛУШКА ОТВЕРСТИЯ	1610 03	БОЛТ / ВИНТ	2110 22	= К =		2220 07		ФИКСАТОР, ВПУСКНОГО И ВЫПУСКНОГО	2230 X3
= К =		= Д =		= Б =		2220 07		ШЛАНГА ОБОГРЕВАТЕЛЯ	2230 X5
КРЫШКА ПРЕОБРАЗОВАТЕЛЯ ТРАНСМИССИИ	1610 04	ДАТЧИК УРОВНЯ ТОПЛИВА	2110 36	БОЛТ / ВИНТ	2130 09	2220 14		ФИКСАТОР, ШЛАНГА РАДИАТОРА	2230 X5
= Ф =		= Т =		= П =		2220 14		= Ш =	
ФИКСАТОР МАХОВИКА АВТОМАТИЧЕСКОЙ КПП	1610 05	ТРУБКА, ПОДАЧА ТОПЛИВА	2120 03	ПОГЛОТИТЕЛЬ ПАРОВ ТОПЛИВА В СБОРЕ	2130 12	БОЛТ / ВИНТ	2220 14	ШПИЛЬКА, ТРУБКА ОХЛАЖДАЮЩЕЙ	2241 05
= Б =		ТРУБКА К ТОПЛИВНОМУ ФИЛЬТРУ	2120 05	2130 12		2220 14		ЖИДКОСТИ ТРАНСМИССИИ	2241 05
БОЛТ	1610 06	ТРУБКА ОТ ТОПЛИВНОГО ФИЛЬТРА	2120 07	БОЛТ / ВИНТ	2130 09	ШЛАНГ, РАДИАТОРА	2230 01	= Т =	
		ФИЛЬТР ТОПЛИВНЫЙ	2120 08	ШЛАНГ, РАДИАТОРА	2230 02	2230 02		ТРУБКА В СБОРЕ, ОХЛАЖДАЮЩЕЙ	2242 01
		ХОМУТ ТОПЛИВНОГО ФИЛЬТРА	2120 09	ШЛАНГ ОТ РАСШИРИТЕЛЬНОГО БАЧКА	2230 07	2230 02		ЖИДКОСТИ КПП	2242 02
				ШЛАНГ ОТ РАСШИРИТЕЛЬНОГО БАЧКА	2230 07	ПЕРЕХОДНИК	2230 03	ТРУБКА, ОХЛАЖДЕНИЯ ТРАНСМИССИИ	2242 03
				ШЛАНГ ДРЕНАЖНЫЙ ПОГЛОТИТЕЛЯ ПАРОВ ТОПЛИВА	2130 14	= П =		ТРУБКА ОТ РАДИАТОРА	2242 04
				БОЛТ / ВИНТ, ТРУБКИ ОХЛАЖДЕНИЯ КП	2242 06	= Ш =		= Б =	
				БАЧОК РАСШИРИТЕЛЬНЫЙ В СБОРЕ	2230 08	= Б =		БОЛТ / ВИНТ, ТРУБКИ ОХЛАЖДЕНИЯ КП	2242 06
				БАЧОК РАСШИРИТЕЛЬНЫЙ	2230 08	ШЛАНГ К РАСШИРИТЕЛЬНОМУ БАЧКУ	2230 06	ШАЙБА	2242 07
						ШЛАНГ ОТ РАСШИРИТЕЛЬНОГО БАЧКА	2230 07	= Х =	
						= Б =		ХОМУТ	2242 13
						= К =			

## ИДЕНТИФИКАЦИЯ НАИМЕНОВАНИЯ

Русский

НАИМЕНОВАНИЕ	ПОЗИЦИЯ	НАИМЕНОВАНИЕ	ПОЗИЦИЯ	НАИМЕНОВАНИЕ	ПОЗИЦИЯ	НАИМЕНОВАНИЕ	ПОЗИЦИЯ	НАИМЕНОВАНИЕ	ПОЗИЦИЯ
= Г =		= И =		ГЛУШИТЕЛЬ В СБОРЕ, ЗАДНИЙ	2460 12	= К =		= М =	
ГАЙКА	2242 X1	ИЗОЛЯТОР, ВОЗДУШНОГО ФИЛЬТРА.	2410 52	= П =		КРОНШТЕЙН ЭБУ	2510 24	МЕХАНИЗМ ПРИВОДА СПИДОМЕТРА В	3220 21
= Ф =			2410 52	ПРОКЛАДКА ГЛУШИТЕЛЕЙ	2460 13	КРОНШТЕЙН В СБОРЕ, БЛОКА	2510 25	КОМПЛЕКТЕ	
ФИЛЬТР ВОЗДУШНЫЙ В СБОРЕ	2410 01	= Ш =		= Х =		УПРАВЛЕНИЯ		= Б =	
= К =		ШЛАНГ ГОФРИРОВАННЫЙ, ВОЗДУШНОГО	2411 01	ХОМУТ	2460 14	= И =		БОЛТ	3220 22
КРЫШКА, КОРПУСА ВОЗДУШНОГО	2410 02	ФИЛЬТРА	2411 01	= П =		ИЗОЛЯТОР, КРОНШТЕЙНА БЛОКА	2510 X1	= П =	
ФИЛЬТРА		= Х =		ПОДУШКА ПЕРЕДНЕЙ ПОДВЕСКИ	2460 15	УПРАВЛЕНИЯ ТРАНСМИССИЕЙ		ПРОКЛАДКА	3220 23
КОРПУС ВОЗДУШНОГО ФИЛЬТРА	2410 03	ХОМУТ	2411 02	ГЛУШИТЕЛЯ		= Д =		= В =	
= Э =			2411 03	= Щ =		ДИСК СЦЕПЛЕНИЯ	3110 01	= В =	
ЭЛЕМЕНТ, ВОЗДУШНОГО ФИЛЬТРА	2410 07	= Д =		ЩИТОК НЕЙТРАЛИЗАТОРА	2460 16	= К =		ВКЛЮЧАТЕЛЬ ЗАДНЕГО ХОДА	3220 24
= Б =		ДАТЧИК ТЕМПЕРАТУРНЫЙ ВПУСК	2411 04	2460 16		КОРЗИНА СЦЕПЛЕНИЯ	3110 02	= Ш =	
БОЛТ / ВИНТ	2410 09	ВОЗДУХА	2411 04	= Г =		= Б =		ШАЙБА	3220 25
2410 09		= Т =		ГАЙКА	2460 17	БОЛТ	3110 03	= В =	
= Р =		ТРУБКА В СБОРЕ, ВАКУУМНОГО	2451 05	2460 17		= К =		ВТУЛКА	3220 30
РЕЗОНАТОР	2410 13	УСИЛИТЕЛЯ ТОРМОЗА	2451 05	2460 17		КОРОБКА ПЕРЕДАЧ МЕХАНИЧЕСКАЯ	3210 01	= П =	
= В =		= К =		ЩИТОК ПЕРЕДНЕГО ГЛУШИТЕЛЯ	2460 18	= Б =		ПОДШИПНИК С ПЕРВИЧНЫМ ВАЛОМ	3230 01
ВОЗДУХОЗАБОРНИК ХОЛОДНОГО	2410 19	КЛАПАН В СБОРЕ ВАКУУМНЫЙ	2451 06	2460 18		БОЛТ / ВИНТ	3210 02	= В =	
ВОЗДУХА		2451 06		ЩИТОК ЗАДНЕГО ГЛУШИТЕЛЯ	2460 20	= К =		ВАЛ, ПЕРВИЧНЫЙ	3230 02
= Б =		= П =		= П =		КОРПУС В СБОРЕ ДИФФЕРЕНЦИАЛА	3220 01	3230 02	
БОЛТ / ВИНТ	2410 20	ПРОКЛАДКА	2460 01	ПОДУШКА ЗАДНЕЙ ПОДВЕСКИ	2460 23	= П =		= П =	
2410 20		= Г =		ГЛУШИТЕЛЯ	2460 23	ПАЛЕЦ УСТАНОВОЧНЫЙ	3220 02	ПОЛУКОЛЬЦО ОПОРНОЕ 4-Й ПЕРЕДАЧИ	3230 03
= Ф =		ГАЙКА	2460 02	ПОДУШКА В СБОРЕ, ПОДВЕСКИ	2460 24	3220 03		= К =	
ФИКСАТОР	2410 26	2460 03		ГЛУШИТЕЛЯ		= В =		КОЛЬЦО, СТОПОРНОЙ ШАЙБЫ	3230 04
2410 26		2460 04		= К =		ВТУЛКА	3220 04	= Ш =	
= П =		КРОНШТЕЙН, СТЯЖКИ	2460 32	КАТАЛИТИЧЕСКОГО НЕЙТРАЛИЗАТОРА	2460 32	3220 05		ШЕСТЕРНЯ В СБОРЕ 4-Й ПЕРЕДАЧИ	3230 05
ПОДУШКА ВОЗДУШНОГО ФИЛЬТРА	2410 30	= Б =		= Н =		= К =		= П =	
= Б =		БОЛТ / ВИНТ	2460 05	НЕЙТРАЛИЗАТОР В СБОРЕ,	2460 39	КРЫШКА ДИФФЕРЕНЦИАЛА	3220 06	ПОДШИПНИК ИГОЛЬЧАТЫЙ 4-Й	3230 06
БОЛТ / ВИНТ	2410 42	= Т =		КАТАЛИТИЧЕСКИЙ	2460 39	= П =		ПЕРЕДАЧИ	3230 06
= Г =		ТРУБА ПЕРЕДНЯЯ ГЛУШИТЕЛЕЙ	2460 08	= П =		ПРОКЛАДКА КРЫШКИ ДИФФЕРЕНЦИАЛА	3220 07	ПОДШИПНИК ИГОЛЬЧАТЫЙ	3230 06
ГАЙКА	2410 42	2460 08		ПРОКЛАДКА, КАТАЛИТИЧЕСКОГО	2460 41	= Б =		= К =	
2410 42		2460 08		НЕЙТРАЛИЗАТОРА		БОЛТ	3220 08	КОЛЬЦО СИНХРОНИЗАТОРА	3230 07
2410 42		2460 08		= Э =		= С =		= В =	
= Д =		= П =		ЭЛЕКТРОННЫЙ БЛОК УПРАВЛЕНИЯ	2510 01	САЛЬНИК (O RING)	3220 12	ВТУЛКА, СИНХРОНИЗАТОРА 3-Й И 4-Й	3230 08
ДЕФЛЕКТОР В СБОРЕ ВОЗДУШНОГО	2410 47	ПРОКЛАДКА, КАТАЛИТИЧЕСКОГО	2460 10	= Д =		= М =		ПЕРЕДАЧИ	3230 08
ФИЛЬТРА		НЕЙТРАЛИЗАТОРА		ДАТЧИК ПРОЙДЕННОГО ПУТИ	2510 09	МАГНИТ КПП	3220 19	ВТУЛКА СИНХРОНИЗАТОРА 3-Й И 4-Й	3230 08
= К =		= Г =		= Г =		= П =		ПЕРЕДАЧИ	3230 11
КРОНШТЕЙН ВОЗДУШНОГО ФИЛЬТРА	2410 50	ГЛУШИТЕЛЬ В СБОРЕ, ПЕРЕДНИЙ	2460 11	ГАЙКА	2510 19	ПРОБКА ДРЕНАЖНАЯ	3220 20	СУХАРЬ СИНХРОНИЗАТОРА 5-Й	3230 11
= В =		2460 11		2510 20				ПЕРЕДАЧИ	3230 11
ВТУЛКА, ИЗОЛЯТОРА КОРПУСА	2410 51	2460 11		2510 20				СУХАРЬ СИНХРОНИЗАТОРА 1-Й, 2-Й, 3-Й,	3230 11
ВОЗДУШНОГО ФИЛЬТРА		2460 12		2510 20				4-Й, 5-Й И ЗАДНЕЙ ПЕРЕДАЧИ	
		ГЛУШИТЕЛЬ В СБОРЕ	2460 12						
		ГЛУШИТЕЛЬ В СБОРЕ, ЗАДНИЙ	2460 12						

## ИДЕНТИФИКАЦИЯ НАИМЕНОВАНИЯ

Русский

НАИМЕНОВАНИЕ	ПОЗИЦИЯ	НАИМЕНОВАНИЕ	ПОЗИЦИЯ	НАИМЕНОВАНИЕ	ПОЗИЦИЯ	НАИМЕНОВАНИЕ	ПОЗИЦИЯ	НАИМЕНОВАНИЕ	ПОЗИЦИЯ
= П =		ПОЛУКОЛЬЦО ОПОРНОЕ 5-Й ПЕРЕДАЧИ	3230 37	БОЛТ	3250 03	= Ш =		= П =	
ПОЛУКОЛЬЦО СИНХРОНИЗАТОРА	3230 12	= К =		= П =		ШТОК ПЕРЕКЛЮЧЕНИЯ 1-Й И 2-Й ПЕРЕДАЧИ	3260 02	ПРОБКА ЗАЛИВНОГО ОТВЕРСТИЯ М/Т	3260 24
= Ш =		КОЛЬЦО СТОПОРНОЕ 5-Й ПЕРЕДАЧИ	3230 38	ПАЛЕЦ, НАПРАВЛЯЮЩИЙ БЛОКИРОВКИ ВАЛА ПЕРЕКЛЮЧЕНИЯ	3250 04	= П =		= Р =	
ШАЙБА ОПОРНАЯ СТУПИЦЫ СИНХРОНИЗАТОРА 3-Й И 4-Й ПЕРЕДАЧИ	3230 13	= Ш =		= К =		ПАЛЕЦ	3260 03	РЫЧАГ, ПЕРЕКЛЮЧЕНИЯ 5-Й ПЕРЕДАЧИ И ЗАДНЕГО ХОДА	3260 28
= К =		ШЕСТЕРНЯ 5-Й ПЕРЕДАЧИ	3230 39	КОРПУС КПП	3250 05	= В =		= П =	
КОЛЬЦО СТОПОРНОЕ, СТУПИЦЫ СИНХРОНИЗАТОРА 2-Й И 3-Й ПЕРЕДАЧИ	3230 14	= П =		= П =		ВИЛКА ПЕРЕКЛЮЧЕНИЯ В СБОРЕ 3-Й И 4-Й ПЕРЕДАЧИ	3260 04	ПАЛЕЦ	3260 29
= Ш =		ПОДШИПНИК ИГОЛЬЧАТЫЙ	3230 40	ПАЛЕЦ, УСТАНОВОЧНЫЙ	3250 07	= Ш =		= Ф =	
ШЕСТЕРНЯ 3-Й ПЕРЕДАЧИ	3230 16	= К =		= В =		ШТОК ПЕРЕКЛЮЧЕНИЯ 3-Й И 4-Й ПЕРЕДАЧИ	3260 05	ФИКСАТОР	3260 30
= П =		КОЛЬЦО СИНХРОНИЗАТОРА КОЛЬЦО СТОПОРНОЕ	3230 41 3230 47	ВТУЛКА	3250 08	= П =		= П =	
ПОЛУКОЛЬЦО ОПОРНОЕ 3-Й ПЕРЕДАЧИ	3230 17	= П =		= П =		= Б =		ПАЛЕЦ СТОПОРНЫЙ	3260 33
= Ш =		ПОДШИПНИК ИГОЛЬЧАТЫЙ	3240 01	ПРУЖИНА ПРОБКА	3250 09 3250 10	БЛОК В СБОРЕ ПЕРЕКЛЮЧЕНИЯ 5 ПЕРЕДАЧИ	3260 07	ПАЛЕЦ, СДВИГА ПЕРЕДАЧИ	3260 34
ШЕСТЕРНЯ 2 ПЕРЕДАЧИ	3230 19	= В =		= В =		= П =		ВТУЛКА, ВАЛА 5-Й ПЕРЕДАЧИ	3260 35
= П =		ВАЛ ВЕДУЩИЙ	3240 02	ВИЛКА ПЕРЕКЛЮЧЕНИЯ 5-Й ПЕРЕДАЧИ	3250 11	ПРЕДОХРАНИТЕЛЬ ПОЛЗУНА	3260 08	= К =	
ПОДШИПНИК ИГОЛЬЧАТЫЙ 2-Й ПЕРЕДАЧИ	3230 20	= Б =		= К =		= В =		КОРОБКА ДИФФЕРЕНЦИАЛА	3270 01
= К =		БЛОК ШЕСТЕРЕН БОЛТ	3240 03 3240 04	КОЛОДКА ВИЛКИ ПЕРЕКЛЮЧЕНИЯ ПЕРЕДАЧ	3250 12	ВИЛКА ПЕРЕКЛЮЧЕНИЯ ЗАДНЕГО ХОДА	3260 09	= Ш =	
КОЛЬЦО СИНХРОНИЗАТОРА, ВНУТРЕННЯЯ КОЛЬЦО КОНИЧЕСКОЕ КОЛЬЦО СИНХРОНИЗАТОРА НАРУЖНЕЕ	3230 21 3230 22 3230 23	= К =		= Б =		= Ш =		ШЕСТЕРНЯ, ВЕДОМАЯ ПЕРЕДНЯЯ ШЕСТЕРНЯ ПРИВОДА СПИДОМЕТРА ШАЙБА, УПОРНАЯ ПЕРЕДНЕГО	3270 02 3270 03 3270 04
= Ш =		ПОДШИПНИК ШАРИКОВЫЙ	3240 07	БОЛТ	3250 13	ШТОК ПЕРЕКЛЮЧАТЕЛЯ ЗАДНЕЙ ПЕРЕДАЧИ	3260 10	ДИФФЕРЕНЦИАЛА ШЕСТЕРНЯ ПЕРЕДНЕГО БОКОВОГО	3270 05
ШАЙБА ОПОРНАЯ СТУПИЦЫ СИНХРОНИЗАТОРА 1-Й И 2-Й ПЕРЕДАЧИ	3230 29	= К =		КРЫШКА М/Т КРЫШКА В СБОРЕ	3250 16 3250 16	ШТИФТ ПЕРЕКЛЮЧЕНИЯ ПЕРЕДАЧ	3260 14	ДИФФЕРЕНЦИАЛА ШЕСТЕРНЯ ПЕРЕДНЕГО	3270 06
= К =		КОЛЬЦО СТОПОРНОЕ 5-Й ПЕРЕДАЧИ	3240 09	= П =		= С =		ДИФФЕРЕНЦИАЛА ШАЙБА, УПОРНАЯ ПЕРЕДНЕГО ДИФФЕРЕНЦИАЛА	3270 07
КОЛЬЦО СТОПОРНОЕ, СТУПИЦЫ СИНХРОНИЗАТОРА 1-Й И 2-Й ПЕРЕДАЧИ	3230 30	= Ш =		ПРОКЛАДКА КРЫШКИ КП	3250 17	СТЕРЖЕНЬ РЫЧАГА ПЕРЕКЛЮЧЕНИЯ ПЕРЕДАЧ В СБОРЕ	3260 16	= О =	
= Ш =		ШАЙБА ШЕСТЕРНЯ В СБОРЕ ЗАДНЕГО ХОДА	3240 10 3240 11	= М =		= Ш =		ОСЬ САТЕЛЛИТОВ	3270 08
ШЕСТЕРНЯ 1 ПЕРЕДАЧИ	3230 31	= В =		= П =		= П =		ПАЛЕЦ	3270 09
= П =		ВАЛ ЗАДНЕГО ХОДА	3240 12	= Б =		= К =		= Б =	
ПОДШИПНИК ИГОЛЬЧАТЫЙ 1-Й ПЕРЕДАЧИ	3230 32	= Ш =		БОЛТ	3250 20 3250 21 3250 22	КОЛЬЦО СТОПОРНОЕ	3260 20	БОЛТ	3270 10
ПОДШИПНИК ИГОЛЬЧАТЫЙ	3230 33	= В =		= П =		= П =		ПОДШИПНИК В СБОРЕ, КОНИЧЕСКИЙ	3270 11
= Ш =		ВАЛ ШЕСТЕРНИ В СБОРЕ	3240 К1	= П =		ПРОКЛАДКА КРЫШКИ ПЕРЕКЛЮЧЕНИЯ ПЕРЕДАЧ	3260 21	= Ф =	
ШАЙБА ОПОРНАЯ 1-Й ПЕРЕДАЧИ	3230 34	= П =		ПРОБКА, СТОПОРНОЙ ПРУЖИНЫ ТЯГИ МЕХАНИЗМА ПЕРЕКЛЮЧЕНИЯ ПЕРЕДАЧ	3250 24	= Б =		ФЛАНЕЦ ПОДШИПНИКА ДИФФЕРЕНЦИАЛА	3270 12
= К =		ПЕРЕМЫЧКА НАТЯЖНОГО БОЛТА ПАЛЕЦ, НАПРАВЛЯЮЩИЙ БЛОКИРОВКИ ВАЛА ПЕРЕКЛЮЧЕНИЯ	3250 01 3250 02	= В =		БОЛТ	3260 22	= С =	
КОЛЬЦО СТОПОРНОЕ	3230 35	= Б =		ВИЛКА ПЕРЕКЛЮЧЕНИЯ В СБОРЕ 1-Й И 2-Й ПЕРЕДАЧИ	3260 01	= С =		САЛЬНИК, ВЕДУЩЕГО ВАЛА	3270 13
= П =		БОЛТ	3250 02	САЛЬНИК	3260 23			3270 13	3270 13
ПОДШИПНИК ШАРИКОВЫЙ	3230 36							3270 13	3270 13



## ИДЕНТИФИКАЦИЯ НАИМЕНОВАНИЯ

Русский

НАИМЕНОВАНИЕ	ПОЗИЦИЯ	НАИМЕНОВАНИЕ	ПОЗИЦИЯ	НАИМЕНОВАНИЕ	ПОЗИЦИЯ	НАИМЕНОВАНИЕ	ПОЗИЦИЯ	НАИМЕНОВАНИЕ	ПОЗИЦИЯ
<b>= Ф =</b>		ПЛАСТИНА МУФТЫ 4-5-6 ПЕРЕДАЧИ	3631 14	ШЕСТЕРНЯ МЕХАНИЗМА, СОЛНЕЧНАЯ	3632 22	<b>= С =</b>		ПАЛЕЦ В СБОРЕ, РЕГУЛИРОВОЧНОГО РЫЧАГА УПРАВЛЕНИЯ М/Т	3910 13
ФИКСАТОР	3626 04	ПЛАСТИНА, ОПОРНАЯ МУФТЫ 4-5-6 ПЕРЕДАЧИ	3631 15		3632 22			<b>= Г =</b>	
ФИКСАТОР, ПРУЖИН КЛАПАНОВ ПЕРЕДАЧИ	3626 04	ПОДШИПНИК УПОРНЫЙ	3631 16	<b>= П =</b>		САЛЬНИК, ВАЛА РУЧНОГО ПЕРЕКЛЮЧЕНИЯ ПЕРЕДАЧ	3670 06		
<b>= К =</b>		<b>= В =</b>		ПОДШИПНИК В СБОРЕ, УПОРНЫЙ ПЛАСТИНА, ОПОРНОЙ МУФТЫ 1-2-3-4 ПЕРЕДАЧИ (ВОЛНИСТЫЙ)	3632 23	САЛЬНИК НАПРАВЛЯЮЩЕГО ПРИВОДА	3670 07	ГАЙКА	3910 16
		ВТУЛКА В СБОРЕ	3631 17	ПЛАСТИНА, ОПОРНОЙ МУФТЫ 1-2-3-4 ПЕРЕДАЧИ	3632 24	ПАРКОВКИ		<b>= П =</b>	
КЛАПАН МЕХАНИЧЕСКИЙ	3626 23	<b>= К =</b>		ПЛАСТИНА, ОПОРНОЙ МУФТЫ 1-2-3-4 ПЕРЕДАЧИ	3632 25	НАПРАВЛЯЮЩАЯ В СБОРЕ, МЕХАНИЗМА ПРИВОДА ПАРКОВКИ	3670 08	ПАЛЕЦ В СБОРЕ, РЕГУЛИРОВОЧНОГО РЫЧАГА УПРАВЛЕНИЯ М/Т	3910 17
КОЛЬЦО, СТОПОРНОЕ ДАТЧИКА СКОРОСТИ ВАЛА АКП	3630 01	КОЛЬЦО, СТОПОРНОЕ ОПОРНОЙ ПЛИТЫ 4-5-6 ПЕРЕДАЧИ	3631 18	ПЛАСТИНА ФРИКЦИОННАЯ В СБОРЕ 1-2-3-4 ПЕРЕДАЧИ	3632 26			<b>= С =</b>	
КОЛЕСО, ДАТЧИКА СКОРОСТИ ВАЛА АКП	3630 02	<b>= П =</b>		ПЛАСТИНА, ЗАДНЕЙ ОПОРНОЙ МУФТЫ 1-2-3-4 ПЕРЕДАЧИ	3632 27	ПРИВОД В СБОРЕ, ПАРКОВКИ АКПП	3670 09	СЕЛЕКТОР ПЕРЕКЛЮЧЕНИЯ АКПП	3920 01
<b>= П =</b>		ПОРШЕНЬ В СБОРЕ, МУФТЫ 2-6 ПЕРЕДАЧИ	3632 02	<b>= К =</b>		<b>= В =</b>		<b>= Б =</b>	
ПОРШЕНЬ, МУФТЫ 3-5-ЗАДНЕЙ ПЕРЕДАЧИ	3630 03	ПРУЖИННАЯ ТАРЕЛКА 2-6 ПЕРЕДАЧИ	3632 03	КОЛЬЦО, СТОПОРНОЕ ОПОРНОЙ ПЛИТЫ 1-2-3-4 ПЕРЕДАЧИ	3632 28	ВАЛ, РЫЧАГА РУЧНОГО ПЕРЕКЛЮЧЕНИЯ ПЕРЕДАЧ	3670 10	БОЛТ / ВИНТ	3920 12
ПРУЖИНА В СБОРЕ ФИКСАЦИИ ПОРШНЯ 3-5-ЗАДНЕЙ ПЕРЕДАЧИ	3630 04	<b>= К =</b>		<b>= Ш =</b>				<b>= Г =</b>	
ПЛАСТИНА 3-5 ЗАДНЕЙ ПЕРЕДАЧИ	3630 08	КОЛЬЦО, ПРУЖИННЫЙ ФИКСАТОР 2-6 ПЕРЕДАЧИ	3632 04	ШЕСТЕРНЯ В СБОРЕ ПЛАНЕТАРНОЙ ПЕРЕДАЧИ	3633 02	РЫЧАГ В СБОРЕ, РУЧНОГО ПЕРЕКЛЮЧЕНИЯ ПЕРЕДАЧ	3670 11	ГАЙКА	3920 21
ПЛАСТИНА, МУФТЫ 3-5 ЗАДНЕЙ ПЕРЕДАЧИ	3630 09	ПОДШИПНИК В СБОРЕ, МУФТЫ 3-5 ЗАДНЕГО ХОДА И 4-5-6 ПЛАСТИНА 2-6 ПЕРЕДАЧИ	3632 05	ПЛАНЕТАРНАЯ ШЕСТЕРНЯ В СБОРЕ ПЛАНЕТАРНАЯ (С ВХОДНОЙ ВНУТРЕННЕЙ ПЕРЕДАЧИ)	3633 03	ПАЛЕЦ В СБОРЕ, РУЧНОГО ПЕРЕКЛЮЧЕНИЯ ПЕРЕДАЧ	3670 12	<b>= Б =</b>	
ПЛАСТИНА ФРИКЦИОННАЯ В СБОРЕ 3-5 ПЕРЕДАЧИ	3630 10	ПЛАСТИНА, 2-6 ПЕРЕДАЧИ	3632 07	ПОДШИПНИК, УПОРНЫЙ	3633 04	ПАЛЕЦ ВАЛА РУЧНОГО ПЕРЕКЛЮЧЕНИЯ ПЕРЕДАЧ	3670 13	БОЛТ / ВИНТ	3920 21
ПЛАСТИНА, ОПОРНАЯ ЗАДНЕЙ МУФТЫ 3-5 ЗАДНЕГО ХОДА	353630 11	ПЛАСТИНА ФРИКЦИОННАЯ В СБОРЕ 2-6 ПЕРЕДАЧИ	3632 08	ПОДШИПНИК, УПОРНЫЙ ВХОДНОЙ СОЛНЕЧНОЙ ШЕСТЕРНИ	3633 05			<b>= К =</b>	
<b>= К =</b>		ПЛАСТИНА ФРИКЦИОННАЯ В СБОРЕ 2-6 ПЕРЕДАЧИ	3632 09	ПЛАНЕТАРНАЯ ШЕСТЕРНЯ В СБОРЕ (С ВХОДНОЙ ВНУТРЕННЕЙ ПЕРЕДАЧИ)	3633 06	РЫЧАГ ПЕРЕКЛЮЧЕНИЯ ПЕРЕДАЧ	3910 01	БОЛТ / ВИНТ	3920 24
<b>= С =</b>		МУФТА В СБОРЕ	3632 10	<b>= Ш =</b>		<b>= Р =</b>		<b>= Т =</b>	
СТОПОРНОЕ КОЛЬЦО, ВЕДУЩЕГО ВАЛА	3631 01	<b>= М =</b>		ШЕСТЕРНЯ МЕХАНИЗМА, СОЛНЕЧНАЯ	3633 07	РЫЧАГ ПЕРЕКЛЮЧЕНИЯ ПЕРЕДАЧ	3910 01	ТРОС, РЫЧАГА СЕЛЕКТОРА ПЕРЕКЛЮЧЕНИЯ АКПП	3920 30
<b>= Ш =</b>		<b>= П =</b>		<b>= П =</b>		<b>= Б =</b>		<b>= Р =</b>	
ШЕСТЕРНЯ В СБОРЕ, 3-5 ЗАДНЕГО ХОДА И 4-5-6 ПЕРЕДАЧИ	3631 02	ПЛАСТИНА УПОРНАЯ, НИЖНЕЙ ПЕРЕДАЧИ И ЗАДНЕГО ХОДА	3632 11	ШЕСТЕРНЯ МЕХАНИЗМА, СОЛНЕЧНАЯ	3633 07	БОЛТ / ВИНТ	3910 04	РЫЧАГ, СЕЛЕКТОРА ПЕРЕКЛЮЧЕНИЯ АКПП	3920 X1
<b>= В =</b>		ПЛАСТИНА ФРИКЦИОННАЯ В СБОРЕ НИЖНЕЙ И ЗАДНЕЙ ПЕРЕДАЧИ	3632 12	<b>= П =</b>		<b>= П =</b>		<b>= Г =</b>	
ВАЛ, ВЕДУЩИЙ	3631 03	ПЛАСТИНА, НИЖНЕЙ ПЕРЕДАЧИ И ЗАДНЕГО ХОДА	3632 13	<b>= П =</b>		ПЫЛЬНИК ГОФРИРОВАННЫЙ ПЕРЕКЛЮЧЕНИЯ ПЕРЕДАЧ	3910 05	ГАЙКА	3920 X2
<b>= П =</b>		ПЛАСТИНА, ВКЛЮЧЕНИЯ МУФТЫ НИЖНЕЙ И ЗАДНЕЙ ПЕРЕДАЧИ	3632 14	ПОДШИПНИК, УПОРНЫЙ ВХОДНОЙ СОЛНЕЧНОЙ ШЕСТЕРНИ	3633 08			<b>= П =</b>	
ПОРШЕНЬ, 4-5-6 ПЕРЕДАЧИ	3631 06	<b>= К =</b>		ПОДШИПНИК, УПОРНЫЙ ВХОДНОЙ ПЛАНЕТАРНОЙ ШЕСТЕРНИ	3633 09	ХОМУТ МЕХАНИЗМА ПЕРЕКЛЮЧЕНИЯ М/Т	3910 06	ПОЛУОСЕВОЙ ПРИВОД В СБОРЕ	4110 01
ПРУЖИНА, ФИКСАЦИИ ПОРШНЯ ПЕРЕДАЧИ	3631 08	КОЛЬЦО СТОПОРНОЕ	3632 15	ПЛАНЕТАРНАЯ ШЕСТЕРНЯ В СБОРЕ (С ВНУТРЕННЕЙ ПЕРЕДАЧИ)	3633 10			ПРИВОД ПОЛУОСЕВОЙ, ВЕДУЩЕГО КОЛЕСА	4110 01
<b>= В =</b>		<b>= П =</b>		<b>= О =</b>		<b>= Б =</b>		ПОЛУОСЕВОЙ ПРИВОД В СБОРЕ	4110 02
ВИБРОГАСИТЕЛЬ В СБОРЕ, ПОРШЕНЬ 1-2-3-4 ПЕРЕДАЧИ СЦЕПЛЕНИЯ	3631 09	ПРУЖИНА, НИЗШЕЙ ПЕРЕДАЧИ И ЗАДНЕГО ХОДА	3632 16	ОСЬ, УПОРА ПАРКОВКИ	3670 02	БОЛТ / ВИНТ	3910 08	ПРИВОД ПОЛУОСЕВОЙ, ВЕДУЩЕГО КОЛЕСА	4110 02
<b>= К =</b>		ПОРШЕНЬ, НИЗШЕЙ ПЕРЕДАЧИ И ЗАДНЕГО ХОДА	3632 17	<b>= П =</b>		КУЛИСА ПЕРЕКЛЮЧЕНИЯ ПЕРЕДАЧ КПП	3910 10	ПРИВОД ПОЛУОСЕВОЙ, ВЕДУЩЕГО КОЛЕСА	4110 02
<b>= К =</b>		<b>= К =</b>		<b>= У =</b>		<b>= К =</b>		<b>= К =</b>	
КОЛЬЦО, СТОПОРНОЕ ВИБРОГАСИТЕЛЯ 4-5-6 ПЕРЕДАЧИ	3631 10	ПРУЖИНА, УПОРА ПАРКОВКИ	3632 17	УПОР, МЕХАНИЗМА ПАРКОВКИ	3670 03	ПАЛЕЦ ШАРНИРНЫЙ, РЫЧАГА ПЕРЕКЛЮЧЕНИЯ МЕХАНИЧЕСКОЙ КОРОБКИ ПЕРЕДАЧ	3910 11	КУЛАК ПОВОРОТНЫЙ	4130 01
<b>= П =</b>		<b>= Ш =</b>		<b>= Ш =</b>		<b>= К =</b>		<b>= Щ =</b>	
ПЛАСТИНА ФРИКЦИОННАЯ В СБОРЕ 4-5-6 ПЕРЕДАЧИ	3631 11	КОРПУС, НИЖНЕЙ & ЗАДНЕЙ & 1-2-3-4 ПЕРЕДАЧИ	3632 18	ШТИФТ, ПРИВОДА ПАРКОВКИ	3670 04	КОЛЬЦО СТОПОРНОЕ	3910 12	ЩИТОК ТОРМОЗНОГО МЕХАНИЗМА ПОВОРОТНОГО КУЛАКА	4130 02
		<b>= Ш =</b>			3670 05	<b>= П =</b>			4130 02

# ИДЕНТИФИКАЦИЯ НАИМЕНОВАНИЯ

Русский

НАИМЕНОВАНИЕ	ПОЗИЦИЯ	НАИМЕНОВАНИЕ	ПОЗИЦИЯ	НАИМЕНОВАНИЕ	ПОЗИЦИЯ	НАИМЕНОВАНИЕ	ПОЗИЦИЯ	НАИМЕНОВАНИЕ	ПОЗИЦИЯ
<b>= П =</b>		ПРУЖИНА ПЕРЕДНЕЙ ПОДВЕСКИ	4140 11	БОЛТ / ВИНТ	4150 16	<b>= Б =</b>		<b>= Г =</b>	
ПОДШИПНИК СТУПИЦЫ ПЕРЕДНЕГО КОЛЕСА	4130 03	ПРОКЛАДКА ПРУЖИНЫ, НИЖНЕЙ ПЕРЕДНЕЙ ПОДВЕСКИ	4140 12	<b>= Г =</b>		БОЛТ / ВИНТ	4190 08	ГАЙКА	4190 85
<b>= К =</b>		<b>= С =</b>		ГАЙКА	4150 17	<b>= Г =</b>		<b>= Т =</b>	
КОЛЬЦО СТОПОРНОЕ	4130 04	СТОЙКА АМОРТИЗАЦИОННАЯ	4140 13	<b>= Т =</b>		ГИДРОПОДУШКА ДВИГАТЕЛЯ	4190 21	ТЯГА, КРОНШТЕЙНА СТОЙКИ ОПОРЫ КПП	4190 91
<b>= С =</b>			4140 13	ТЯГА ПЕРЕДНЕГО СТАБИЛИЗАТОРА	4150 18	<b>= Б =</b>		<b>= Б =</b>	
СТУПИЦА ПЕРЕДНЕГО КОЛЕСА	4130 05		4140 13	<b>= Г =</b>		БОЛТ / ВИНТ	4190 22	БАЛКА В СБОРЕ, ЗАДНЯЯ	4310 01
<b>= Д =</b>		БОЛТ / ВИНТ	4140 14	ГАЙКА	4150 19	<b>= К =</b>		<b>= Т =</b>	
ДИСК ТОРМОЗНОЙ, ПЕРЕДНИЙ	4130 06	<b>= Г =</b>		<b>= Б =</b>		КРОНШТЕЙН, ОПОРЫ ДВИГАТЕЛЯ	4190 24	ТЯГА ПОПЕРЕЧНАЯ, ПЕРЕДНЯЯ	4310 02
	4130 06	ГАЙКА	4140 15	БОЛТ / ВИНТ	4150 20	<b>= Б =</b>		ТЯГА ПОПЕРЕЧНАЯ, ЗАДНЯЯ	4310 03
<b>= Ш =</b>		<b>= П =</b>		<b>= Г =</b>		БОЛТ / ВИНТ	4190 26	<b>= С =</b>	
ШАЙБА	4130 07	ПЛАСТИНА УДАРОГАСИТЕЛЬНАЯ, СТОЙКИ	4140 30	ГАЙКА	4150 21	<b>= Г =</b>		СТАБИЛИЗАТОР ЗАДНЕЙ БАЛКИ	4310 06
<b>= Г =</b>		ПЕРЕДНЕЙ ПОДВЕСКИ		<b>= Ш =</b>		ГАЙКА	4190 27	<b>= В =</b>	
ГАЙКА	4130 08	<b>= Р =</b>		ШАЙБА	4150 22	<b>= П =</b>		ВТУЛКА ПЕРЕДНЕГО СТАБИЛИЗАТОРА, ЗАДНЕЙ ПОДВЕСКИ	4310 07
<b>= Б =</b>		РЫЧАГ ПЕРЕДНЕЙ ПОДВЕСКИ В СБОРЕ	4150 01	<b>= П =</b>		ПОДУШКА КОРОБКИ ПЕРЕДАЧ	4190 29	<b>= Х =</b>	
БОЛТ / ВИНТ	4130 09	<b>= Ш =</b>	4150 01	ПОДУШКА ПЕРЕДНЕГО РЫЧАГА	4150 31	<b>= Б =</b>		ХОМУТ ЗАДНЕЙ СТАБИЛИЗАТОРА	4310 08
	4130 10			<b>= З =</b>		БОЛТ / ВИНТ	4190 30	<b>= Б =</b>	
	4130 12	ШАРОВАЯ ОПОРА	4150 02	ЗАКЛЕПКА, ШАРОВОГО ПАЛЬЦА	4150 32	<b>= Г =</b>		БОЛТ / ВИНТ	4310 09
<b>= К =</b>		<b>= Б =</b>	4150 02	ПЕРЕДНЕЙ НИЖНЕЙ РУЛЕВОЙ ТЯГИ	4150 32	<b>= К =</b>		4310 10	
КОЛПАЧОК ПЕРЕДНЕЙ СТОЙКИ ПОДВЕСКИ	4140 01	БОЛТ / ВИНТ	4150 03	<b>= Г =</b>		ГАЙКА	4190 31	<b>= Т =</b>	
<b>= Г =</b>		<b>= С =</b>		<b>= Г =</b>		<b>= К =</b>		<b>= Т =</b>	
ГАЙКА	4140 02	СТАБИЛИЗАТОР ПЕРЕДНИЙ	4150 05	ГАЙКА	4150 34	КРОНШТЕЙН В СБОРЕ, ОПОРЫ КПП	4190 32	ТЯГА СТАБИЛИЗАТОРА ЗАДНЕЙ БАЛКИ	4310 11
<b>= П =</b>		<b>= Б =</b>		<b>= Б =</b>		КРОНШТЕЙН В СБОРЕ ОПОРЫ КПП	4190 32	<b>= Г =</b>	
ПОДУШКА ПЕРЕДНЕЙ ПОДВЕСКИ	4140 04	БОЛТ / ВИНТ	4150 06	БОЛТ / ВИНТ	4150 46	<b>= Б =</b>		ГАЙКА	4310 12
ПОДШИПНИК СКОЛЬЖЕНИЯ	4140 05	<b>= Х =</b>	4150 07	<b>= К =</b>		БОЛТ / ВИНТ	4190 33	4310 13	
<b>= С =</b>		<b>= Х =</b>		КРОНШТЕЙН ПЕРЕДНЕЙ ПОДВЕСКИ	4150 48	<b>= Щ =</b>		<b>= Т =</b>	
СТАКАН АМОРТИЗАЦИОННОЙ СТОЙКИ ПЕРЕДНЕЙ ПОДВЕСКИ	4140 06	ХОМУТ, ПЕРЕДНЕГО СТАБИЛИЗАТОРА	4150 08	<b>= С =</b>		ЩИТОК ЗАЩИТНЫЙ	4190 37	ТЯГА ПРОДОЛЬНАЯ	4310 14
СТАКАН АМОРТИЗАЦИОННАЯ СТОЙКИ	4140 07	<b>= В =</b>		СТОЙКА, ПЕРЕДНЕЙ ПОДВЕСКИ	4150 49	<b>= Б =</b>		<b>= Б =</b>	
<b>= Ч =</b>		ВТУЛКА ПЕРЕДНЕГО СТАБИЛИЗАТОРА, ПЕРЕДНЕЙ ПОДВЕСКИ	4150 09	<b>= К =</b>	4150 49	<b>= Б =</b>		БОЛТ / ВИНТ	4310 15
ЧЕХОЛ ЗАЩИТНЫЙ	4140 08	<b>= Б =</b>		<b>= К =</b>	4150 49	БОЛТ / ВИНТ	4190 38	<b>= Г =</b>	
<b>= П =</b>		БАЛКА ПЕРЕДНЕЙ ПОДВЕСКИ	4150 10	КРОНШТЕЙН В СБОРЕ, ЗАДНЕЙ ОПОРЫ КПП	4190 01	<b>= К =</b>		ГАЙКА	4310 16
ПРОКЛАДКА ПРУЖИНЫ ВЕРХНЯЯ	4140 09	<b>= Г =</b>		<b>= Б =</b>	4190 01	<b>= С =</b>		<b>= В =</b>	
<b>= Б =</b>		ГАЙКА	4150 11	<b>= Б =</b>		СТОЙКА В СБОРЕ, ОПОРЫ КРЕПЛЕНИЯ КПП	4190 69	ВТУЛКА ЗАДНЕЙ ПОПЕРЕЧНОЙ ТЯГИ, ПЕРЕДНЕЙ ПОДВЕСКИ	4310 18
БУФЕР ХОДА СЖАТИЯ ПЕРЕДНЕГО АМОРТИЗАТОРА	4140 10	<b>= В =</b>		БОЛТ / ВИНТ	4190 02	<b>= Ш =</b>		<b>= Ш =</b>	
<b>= П =</b>		ВТУЛКА ПЕРЕДНЕГО РЫЧАГА	4150 13	<b>= Г =</b>	4190 04	ШАЙБА	4190 69	4310 21	
	4140 10	<b>= Б =</b>	4150 13	ГАЙКА	4190 06	<b>= Б =</b>		<b>= В =</b>	
				БОЛТ		4190 84		ВТУЛКА ПЕРЕДНЕЙ ПОПЕРЕЧНОЙ ТЯГИ,	4310 27



## ИДЕНТИФИКАЦИЯ НАИМЕНОВАНИЯ

Русский

НАИМЕНОВАНИЕ	ПОЗИЦИЯ	НАИМЕНОВАНИЕ	ПОЗИЦИЯ	НАИМЕНОВАНИЕ	ПОЗИЦИЯ	НАИМЕНОВАНИЕ	ПОЗИЦИЯ	НАИМЕНОВАНИЕ	ПОЗИЦИЯ
ЗАДНЕЙ ПОДВЕСКИ ВТУЛКА ПЕРЕДНЕЙ ПОПЕРЕЧНОЙ ТЯГИ, ЗАДНЕЙ ПОДВЕСКИ	4310 28	= П =		= П =		= П =		КОЛОДКИ В КОМПЛЕКТЕ, ПЕРЕДНИЕ ТОРМОЗНЫЕ	4510 02
= Н =		ПРУЖИНА ЗАДНЯЯ	4320 06 4320 06	ПРОБКА, ЗАДНЕГО ТОРМОЗНОГО ДИСКА	4330 18	ПЕДАЛЬ СЦЕПЛЕНИЯ	4420 03	= П =	
НАКЛАДКА ЭЛЕКТРОПРОВОДКИ	4310 30	= И =		= Ц =		= Г =		ПРУЖИНА, КОЛОДОК ПЕРЕДНЕГО ТОРМОЗНОГО МЕХАНИЗМА	4510 06
= Б =		ИЗОЛЯТОР НИЖНИЙ, ЗАДНЕЙ ПОДВЕСКИ	4320 07 4320 07	ЦИЛИНДР, ГЛАВНЫЙ ТОРМОЗНОЙ	4410 01	ГАЙКА	4420 25	= К =	
БАЛКА ЗАДНЯЯ БОЛТ / ВИНТ	4310 37 4310 41	= П =		= Т =		= П =		КОЛПАЧОК	4510 07
= Ш =		ПЫЛЬНИК ЗАДНЕГО СТОЙКИ ПОДВЕСКИ ПЫЛЬНИК, ЗАДНЕЙ ПОДВЕСКИ	4320 08 4320 08	ТРУБКА В СБОРЕ ГЛАВНОГО ТОРМОЗНОГО ЦИЛИНДРА	4410 04	ПЕРЕКЛЮЧАТЕЛЬ В СБОРЕ, ПОЛОЖЕНИЯ ПЕДАЛИ СЦЕПЛЕНИЯ	4420 39 4430 01	= В =	
ШАЙБА	4310 42	= О =		= С =		ПЕДАЛЬ В СБОРЕ ТОРМОЗА И АКСЕЛЕРАТОРА	4430 01	ВИНТ, ПЕРЕПУСКНОЙ ТОРМОЗНОГО МЕХАНИЗМА	4510 08
= Б =		ОТБОЙНИК	4320 09 4320 09	СКОБА СТОПОРНАЯ	4410 15	ПЕДАЛЬ ТОРМОЗА	4430 01 4430 02 4430 02	= Б =	
БОЛТ / ВИНТ	4310 45 4310 45	= С =		= К =				БОЛТ, ПЕРЕДНЕГО ТОРМОЗНОГО МЕХАНИЗМА	4510 09
= Ш =		СТОЙКА АМОРТИЗАЦИОННАЯ	4320 10	КРОНШТЕЙН	4410 17	= Н =		БОЛТ / ВИНТ	4510 10
ШАЙБА	4310 46		4320 10 4320 10 4320 10 4320 10 4320 10	ФИКСАТОР	4410 19 4410 21	НАКЛАДКА ПЕДАЛИ ТОРМОЗА	4430 03 4430 03	= Ц =	
= Г =				= Ш =				ЦИЛИНДР ТОРМОЗНОЙ, ПЕРЕДНЕГО ТОРМОЗА	4510 12
ГАЙКА	4310 47			ШЛАНГ В СБОРЕ К БАЧКУ ГИДРОСИСТЕМЫ	4410 25	ВКЛЮЧАТЕЛЬ СТОП ФОНАРЯ	4430 04 4430 04		4510 12
= Б =		= Б =		= Г =		= О =		= К =	
БОЛТ / ВИНТ	4310 48		БОЛТ / ВИНТ	4320 11		ОСЬ ПЕДАЛИ ТОРМОЗА	4430 05 4430 05	КРОНШТЕЙН, ПЕРЕДНЕГО ТОРМОЗНОГО МЕХАНИЗМА	4510 13
= Г =		= Г =		ГАЙКА	4410 31			= М =	
ГАЙКА	4310 49 4310 51		ГАЙКА	4320 12		= П =			
= Б =		= С =		ТРУБКА СООСНОГО ЦИЛИНДРА	4410 33	ПРУЖИНА, ПЕДАЛИ ТОРМОЗА	4430 07 4430 07	МЕХАНИЗМ ТОРМОЗНОЙ В СБОРЕ, ЗАДНИЙ	4521 01
БОЛТ / ВИНТ	4310 52		СЕДЛО ПРУЖИНЫ ЗАДНЕЙ СТОЙКИ ПОДВЕСКИ	4320 14		= Г =			4521 01
= Ш =		= П =		ФИКСАТОР, ТРУБКИ РАБОЧЕГО ЦИЛИНДРА	4410 35	ГАЙКА	4430 08	= К =	
ШАЙБА	4310 53		ПРОКЛАДКА ЧАШКИ ЗАДНЕЙ СТОЙКИ ПОДВЕСКИ	4320 30		= К =		КОЛОДКИ В КОМПЛЕКТЕ, ЗАДНИЕ ТОРМОЗНЫЕ	4521 02
= У =		= З =		ЦИЛИНДР СООСНЫЙ СЦЕПЛЕНИЯ	4410 36	КРОНШТЕЙН ПОДВЕСКИ ПЕДАЛИ	4430 09 4430 09	= П =	
УСИЛИТЕЛЬ ЗАДНЕЙ БАЛКИ	4310 58		ЗАГЛУШКА	4320 31		КРОНШТЕЙН ВКЛЮЧАТЕЛЯ ПЕДАЛИ ТОРМОЗА	4430 18	ПРУЖИНА, КОЛОДОК ЗАДНЕГО ТОРМОЗНОГО МЕХАНИЗМА	4521 06
= С =		= К =		БОЛТ	4410 37	КОЛЬЦО СТОПОРНОЕ	4430 18 4430 41 4430 41	= К =	
СТОЙКА, ЗАДНЕЙ ПОДВЕСКИ	4320 01 4320 01 4320 01 4320 01		КУЛАК ЗАДНЕЙ ПОДВЕСКИ	4330 01 4330 01		= В =		КОЛПАЧОК, БОЛТА ПЕРЕПУСКНОГО КЛАПАНА ЗАДНЕГО ТОРМОЗА	4521 07
= Г =		= С =		ВТУЛКА ГИДРОПРИВОДА СЦЕПЛЕНИЯ	4410 41	= Г =		= В =	
ГАЙКА	4320 02 4320 03		СТУПИЦА ЗАДНЯЯ КОЛЕСА	4330 03 4330 03		ГАЙКА	4440 05	ВИНТ, ПЕРЕПУСКНОЙ ТОРМОЗНОГО МЕХАНИЗМА	4521 08
= Ч =		= Д =		ИЗОЛЯТОР, ТРУБКИ РАБОЧЕГО ЦИЛИНДРА СЦЕПЛЕНИЯ	4410 42	ПЕДАЛЬ В СБОРЕ АКСЕЛЕРАТОРА	4440 25	= Б =	
ЧАШКА ЗАДНЕЙ ПОДВЕСКИ	4320 04		ДИСК ТОРМОЗНОЙ, ЗАДНИЙ	4330 07		МЕХАНИЗМ ТОРМОЗНОЙ В СБОРЕ, ПЕРЕДНИЙ	4510 01 4510 01	БОЛТ ЗАДНЕГО ТОРМОЗНОГО МЕХАНИЗМА	4521 09
= И =		= Б =		ПЕДАЛЬ В СБОРЕ	4420 01			БОЛТ / ВИНТ	4521 10
ИЗОЛЯТОР ВЕРХНИЙ, ЗАДНЕЙ ПОДВЕСКИ	4320 05 4320 05		БОЛТ / ВИНТ	4330 08 4330 17		= К =		= Ц =	
				КРОНШТЕЙН ПОДВЕСКИ ПЕДАЛИ	4420 02			ЦИЛИНДР ЗАДНЕГО ТОРМОЗНОГО	4521 12

## ИДЕНТИФИКАЦИЯ НАИМЕНОВАНИЯ

Русский

НАИМЕНОВАНИЕ	ПОЗИЦИЯ	НАИМЕНОВАНИЕ	ПОЗИЦИЯ	НАИМЕНОВАНИЕ	ПОЗИЦИЯ	НАИМЕНОВАНИЕ	ПОЗИЦИЯ	НАИМЕНОВАНИЕ	ПОЗИЦИЯ
МЕХАНИЗМА ЦИЛИНДР ЗАДНЕГО ТОРМОЗНОГО МЕХАНИЗМА	4521 12	ФИКСАТОР ТРОСА СТОЯНОЧНОГО ТОРМОЗА	4530 31 4530 31	= С =		ДАТЧИК ПОЛОЖЕНИЯ КОЛЕСА	4710 03 4710 03	КОЛПАЧОК, РУЛЕВОГО КОЛЕСА	4810 23 4810 23 4810 23 4810 23
= К =		= У =		СКОБА СТОПОРНАЯ	4652 04	= Б =		КОЖУХ РУЛЕВОГО ВАЛА ВЕРХНИЙ	4820 01
КРОНШТЕЙН ЗАДНЕГО ТОРМОЗНОГО МЕХАНИЗМА	4521 13	УСИЛИТЕЛЬ ВАКУУМНЫЙ В СБОРЕ	4610 01 4610 01	= П =		БОЛТ / ВИНТ	4710 04 4710 06	КОЖУХ РУЛЕВОГО ВАЛА НИЖНИЙ	4820 02
= Р =		= П =		ПЕРЕХОДНИК	4652 08	= Ф =		= Б =	
РЫЧАГ СТОЯНОЧНОГО ТОРМОЗА	4530 01 4530 01	ПАЛЕЦ, ТОЛКАТЕЛЬ ПЕДАЛИ ТОРМОЗА	4610 02	= Т =		ФИКСАТОР	4710 13 4710 14	БОЛТ / ВИНТ	4820 03 4820 04 4820 05
= Б =		= Г =		ТРУБКА ПЕРВИЧНОГО КОНТУРА СИСТЕМЫ ТОРМОЗА	4652 09	= Г =		= В =	
БОЛТ / ВИНТ	4530 02 4530 02	ГАЙКА	4610 04	ТРУБКА ПЕРВИЧНОГО КОНТУРА СИСТЕМЫ ТОРМОЗА	4652 10	ГАЙКА	4710 18	ВАЛ РУЛЕВОГО УПРАВЛЕНИЯ В СБОРЕ	4831 01 4831 01 4831 01 4831 01
= В =		= Ш =		ТРУБКА ВТОРИЧНОГО КОНТУРА ТРУБКА ТОРМОЗНАЯ ПЕРЕДНЯЯ	4652 10 4652 11 4652 11 4652 12 4652 14	= М =		МОДУЛЬ В СБОРЕ, ТОРМОЗНОГО УПРАВЛЕНИЯ	4710 27
ВКЛЮЧАТЕЛЬ В СБОРЕ СТОЯНОЧНОГО ТОРМОЗА	4530 03	ШАЙБА СТОПОРНАЯ	4610 05	ТРУБКА ГИДРАВЛИЧЕСКОГО МОДУЛЯТОРА	4652 15	= В =		= Г =	
= Т =		= Ц =		ТРУБКА ТОРМОЗНАЯ 1АЯ	4652 16 4652 17 4652 18 4652 19	БОЛТ / ВИНТ	4710 27 4710 27 4710 27	ГАЙКА	4831 07
ТЯГА СТОЯНОЧНОГО ТОРМОЗА	4530 04 4530 04	ЦИЛИНДР ГЛАВНЫЙ ТОРМОЗНОЙ	4620 01 4620 01	ТРУБКА ЗАДНЕГО ТОРМОЗА		= В =		= Б =	
= Г =		= К =		КРЫШКА БАЧКА, ГЛАВНОГО ТОРМОЗНОГО ЦИЛИНДРА	4620 02	= Ш =		БОЛТ / ВИНТ	4831 11
ГАЙКА СТОЯНОЧНОГО ТОРМОЗА	4530 05 4530 05 4530 06 4530 06	КРЫШКА БАЧКА, ГЛАВНОГО ТОРМОЗНОГО ЦИЛИНДРА	4620 02	ШЛАНГ ТОРМОЗНОЙ, ЗАДНИЙ	4652 21 4652 21 4652 23	= Б =		= Г =	
= П =		= Б =		ШАЙБА СТОПОРНАЯ		БОЛТ / ВИНТ	4710 30 4710 31	ГАЙКА	4831 17
ПАЛЕЦ РЫЧАГА СТОЯНОЧНОГО ТОРМОЗА	4530 09 4530 09	БАЧОК ТОРМОЗНОЙ ГИДРОСИСТЕМЫ	4620 03 4620 03	БОЛТ / ВИНТ, СТУПИЦЫ ЗАДНЕГО КОЛЕСА	4652 24	= К =		= З =	
= Б =		= Г =		БОЛТ / ВИНТ, СТУПИЦЫ ЗАДНЕГО КОЛЕСА		КОЛЕСО РУЛЕВОЕ В СБОРЕ КОЛЕСО РУЛЕВОЕ	4810 01 4810 01 4810 01 4810 03	ЗАМОК ЗАЖИГАНИЯ	4831 18
БОЛТ / ВИНТ	4530 11	ГАЙКА	4620 06	ШАЙБА	4652 25	= В =		= В =	
= Т =		= С =		СКОБА, ВАКУУМНОГО УСИЛИТЕЛЯ	4620 07	= В =		ВКЛЮЧАТЕЛЬ ЗАЖИГАНИЯ В СБОРЕ	4831 19
ТРОС СТОЯНОЧНОГО ТОРМОЗА	4530 12 4530 12	СКОБА, ВАКУУМНОГО УСИЛИТЕЛЯ	4620 07	УСИЛИТЕЛЬ ВАКУУМНЫЙ	4620 09	= Г =		= Б =	
= М =		= У =		УСИЛИТЕЛЬ ВАКУУМНЫЙ		= В =		БОЛТ / ВИНТ	4831 20
МЕХАНИЗМ СТОЯНОЧНОГО ТОРМОЗА	4530 13 4530 13	УСИЛИТЕЛЬ ВАКУУМНЫЙ	4620 09	БОЛТ / ВИНТ	4652 28	= П =		УСТРОЙСТВО СЧИТЫВАНИЯ КОДА КЛЮЧА В СБОРЕ	4831 22
КОЛОДКИ СТОЯНОЧНОГО ТОРМОЗА	4530 14	ПРОКЛАДКА УСИЛИТЕЛЯ ВАКУУМА	4620 19	КЛАПАН ПРОПОРЦИОНАЛЬНЫЙ ТОРМОЗНОЙ СИСТЕМЫ	4652 29	= К =		= Х =	
= Б =		= Д =		КЛАПАН ПРОПОРЦИОНАЛЬНЫЙ ТОРМОЗНОЙ СИСТЕМЫ		= В =		ХОМУТ, РУЛЕВОГО УПРАВЛЕНИЯ	4831 52
БОЛТ / ВИНТ	4530 15	ДАТЧИК УРОВНЯ ТОРМОЗНОЙ ЖИДКОСТИ	4620 29	ФИКСАТОР	4652 31 4652 31 4652 32 4652 33 4652 34 4652 35	= Б =		= И =	
= Ф =		= Ш =		ФИКСАТОР		= У =		ИММОБИЛИЗАТОР	4831 57 4831 57
ФИКСАТОР ФИКСАТОР ТРОСА СТОЯНОЧНОГО ТОРМОЗА	4530 20 4530 28 4530 28	ШЛАНГ, ТОРМОЗНОЙ, ПЕРЕДНИЙ	4652 01 4652 01	УПРАВЛЕНИЕ ДИСТАНЦИОННОЕ, АУДИОСИСТЕМЫ	4710 01	= Б =		БОЛТ / ВИНТ	4831 58
		БОЛТ / ВИНТ, ПЕРЕДНЕГО ТОРМОЗНОГО ШЛАНГА	4652 02	БОЛТ / ВИНТ		= К =		РУЛЕВОЙ МЕХАНИЗМ В СБОРЕ	4910 01
		ШЛАНГА		КРОНШТЕЙН ТОРМОЗНОЙ СИСТЕМЫ		= К =		= Б =	
		ШАЙБА	4652 03	КОЛПАЧОК ЗАЩИТНЫЙ			4810 21 4810 21	БОЛТ / ВИНТ	4910 02
				= Д =					

## ИДЕНТИФИКАЦИЯ НАИМЕНОВАНИЯ

Русский

НАИМЕНОВАНИЕ	ПОЗИЦИЯ	НАИМЕНОВАНИЕ	ПОЗИЦИЯ	НАИМЕНОВАНИЕ	ПОЗИЦИЯ	НАИМЕНОВАНИЕ	ПОЗИЦИЯ	НАИМЕНОВАНИЕ	ПОЗИЦИЯ
= В =		= Т =		ГАЙКА	5110 06	= Г =		= Р =	
ВАЛ ПРОМЕЖУТОЧНЫЙ	4910 03	ТРУБКА В СБОРЕ К БАЧКУ ГИДРОСИСТЕМЫ	4950 20		5110 06	ГАЙКА	5140 12	РЫЧАГ СТЕКЛОЧИСТИТЕЛЯ	5310 02
= Б =		= Б =			5110 06			5310 02	
БОЛТ / ВИНТ	4910 04	БОЛТ / ВИНТ	4950 25	= К =	5110 06	СТОП - ФОНАРЬ, ВЕРХНИЙ	5140 13	= Щ =	
= Г =		= Т =			5110 06		5140 13	ЩЕТКА СТЕКЛОЧИСТИТЕЛЯ	5310 03
ГАЙКА	4910 05	ТРУБКА В СБОРЕ, НАСОСА РУЛЕВОГО УПРАВЛЕНИЯ	4950 51	КЛИПСА	5110 07	ЛАМПОЧКА, ФАР	5140 14	= Г =	
= Б =		ТРУБКА В СБОРЕ ВЫСОКОГО ДАВЛЕНИЯ	4950 51 4950 58 4950 58	= Л =		5140 14	5140 14	ГАЙКА	5310 04
БОЛТ / ВИНТ	4910 06			ЛАМПА В СБОРЕ, ПРОТИВОТУМАННАЯ	5110 11	= Б =		= К =	
= Г =		= Б =			5110 11	БОЛТ / ВИНТ	5140 17	КОЛПАЧОК, РЫЧАГА СТЕКЛОЧИСТИТЕЛЯ	5310 05
ГАЙКА	4910 07	БОЛТ / ВИНТ	4950 60		5110 11	= П =		КОРОМЫСЛО СТЕКЛОЧИСТИТЕЛЯ	5310 06
4910 09				ЛАМПОЧКА, ПРОТИВОТУМАННЫХ ФАР	5110 11	ПАНЕЛЬ ПРИБОРОВ В СБОРЕ	5220 01	= Б =	
= Б =		= Г =			5110 11	ПАНЕЛЬ ПРИБОРОВ	5220 01	БОЛТ / ВИНТ	5310 08
БОЛТ / ВИНТ	4910 11	ГУБКА, БАЧКА ГИДРОПРИВОДА	4950 64	= Б =	5110 12	ПАНЕЛЬ ПРИБОРОВ В СБОРЕ	5220 01	= С =	
= С =		= П =		БОЛТ / ВИНТ	5110 16	= К =		СТЕКЛОЧИСТИТЕЛЬ В СБОРЕ	5310 09
СКОБА В СБОРЕ КРЕПЕЖНАЯ, РУЛЕВОГО МЕХАНИЗМА	4910 12	ПЕРЕХОДНИК БАЧКА ГИДРОПРИВОДА	4950 69		5110 16	КРЫШКА ПЕРЕДНЯЯ ПАНЕЛИ ПРИБОРОВ	5220 02	= Б =	
= П =		= Г =			5110 16	= С =		БАЧОК СТЕКЛООМЫВАТЕЛЯ	5330 01
ПЫЛЬНИК В КОМПЛЕКТЕ (РЕМ/КОМПЛЕКТ)	4931 01	ГАЙКА	4950 76	= У =	5110 16	СТЕКЛО ПАНЕЛИ ПРИБОРОВ	5220 03	= П =	
= Н =		= Р =		УКАЗАТЕЛЬ СИГНАЛА ПОВОРОТА	5110 17	= К =		ПРОКЛАДКА БАЧКА СТЕКЛООМЫВАТЕЛЯ	5330 02
НАКОНЕЧНИК РУЛЕВОЙ	4931 05 4931 05	РЕМЕНЬ НАСОСА РУЛЕВОГО УПРАВЛЕНИЯ	4950 77	= Л =		КОРПУС ПАНЕЛИ ПРИБОРОВ	5220 08	= Н =	
= Г =		= Б =		ЛАМПОЧКА, ПЕРЕДНЕГО БОКОВОГО УКАЗАТЕЛЬНОГО ПОВОРОТА	5110 18	= Л =		НАСОС В СБОРЕ, СТЕКЛООМЫВАТЕЛЯ	5330 03
ГАЙКА	4931 06	БОЛТ / ВИНТ	4950 X1	= Ф =		ЛАМПОЧКА	5220 10	= Ш =	
= Т =		= К =		ФОНАРЬ	5140 01	= Г =		ШЛАНГ ОТ БАЧКА СТЕКЛООМЫВАТЕЛЯ	5330 04
ТРУБКА ГИДРОПРИВОДА РУЛЕВОГО УПРАВЛЕНИЯ	4931 13	КРОНШТЕЙН НАСОСА УСИЛИТЕЛЯ РУЛЯ	4950 X2 4950 X3	= Л =	5140 01	ГНЕЗДО ЛАМПЫ В СБОРЕ	5220 11	= Т =	
= У =		= Б =			5140 01	= Л =		ТРУБКА ЗАЛИВНАЯ БАЧКА СТЕКЛООМЫВАТЕЛЯ	5330 06
УПЛОТНИТЕЛЬ	4931 20	БОЛТ / ВИНТ	4950 X4 4950 X5	ЛАМПОЧКА	5140 02	= Г =		= К =	
= Н =		= Ф =			5140 03	ГНЕЗДО ЛАМПЫ В СБОРЕ	5220 13	КРЫШКА РАСШИРИТЕЛЬНОГО БАЧКА	5330 07
НАСОС В СБОРЕ ГИДРОПРИВОДА РУЛЕВОГО УПРАВЛЕНИЯ	4950 01	ФАРА В СБОРЕ	5110 01 5110 01	= Г =	5140 04	= Л =		= Б =	
= Б =		= Л =		ГАЙКА	5140 06	ЛАМПОЧКА	5220 14	БОЛТ / ВИНТ	5330 08
БАЧОК ГИДРОПРИВОДА В СБОРЕ	4950 02	ЛАМПОЧКА, ФАР	5110 02	ФОНАРЬ НОМЕРНОГО ЗНАКА	5140 09	ГНЕЗДО ЛАМПЫ В СБОРЕ	5220 15	ГАЙКА	5330 09
= К =		ЛАМПОЧКА, ПЕРЕДНЕГО УКАЗАТЕЛЬНОГО ПОВОРОТА	5110 03	= Л =		= Б =		5330 09	
КРЫШКА БАЧКА ГИДРОПРИВОДА	4950 03	ЛАМПОЧКА, ФАР	5110 04	ЛАМПОЧКА, ФАР	5140 10	БОЛТ / ВИНТ	5220 22	= Ш =	
= С =		= Б =		= Б =		= Э =		ШЛАНГ СТЕКЛООМЫВАТЕЛЯ	5330 10
СЕТКА, БАЧКА ГИДРОПРИВОДА	4950 15	БОЛТ / ВИНТ	5110 05	БОЛТ / ВИНТ	5140 11	ЭЛЕКТРОДВИГАТЕЛЬ СТЕКЛОЧИСТИТЕЛЯ В СБОРЕ	5310 01	= С =	
		= Г =						СОПЛО СТЕКЛООМЫВАТЕЛЯ	5330 11

## ИДЕНТИФИКАЦИЯ НАИМЕНОВАНИЯ

Русский

НАИМЕНОВАНИЕ	ПОЗИЦИЯ	НАИМЕНОВАНИЕ	ПОЗИЦИЯ	НАИМЕНОВАНИЕ	ПОЗИЦИЯ	НАИМЕНОВАНИЕ	ПОЗИЦИЯ	НАИМЕНОВАНИЕ	ПОЗИЦИЯ
		ЛАМПОЧКА, ПОДСВЕТКИ БАГАЖНИКА	5410 19			КОРОБКА ПРЕДОХРАНИТЕЛЕЙ	5620 01	ПРЕДОХРАНИТЕЛЬ, МИНИ 10А	5620 13
		<b>= Б =</b>		<b>= П =</b>		5620 01		5620 13	
ФИКСАТОР	5330 16	БОЛТ / ВИНТ	5410 20	ПОДУШКА БЕЗОПАСНОСТИ ПАНЕЛИ ИНСТРУМЕНТА	5510 02	КРЫШКА КОРОБКИ, ПРЕДОХРАНИТЕЛЕЙ	5620 02	5620 13	
		<b>= П =</b>		<b>= Б =</b>		5620 02		5620 13	
ПРОКЛАДКА, ТРУБКИ БАЧКА СТЕКЛООМЫВАТЕЛЯ	5330 21	ПЛАФОН В СБОРЕ БАГАЖНОГО ОТСЕКА	5410 21	БОЛТ / ВИНТ	5510 03	5620 02		5620 13	
		<b>= Б =</b>		<b>= Л =</b>		5620 02		5620 13	
БОЛТ / ВИНТ	5330 22	ЛАМПОЧКА, ПОДСВЕТКИ БАГАЖНИКА	5410 22	ГАЙКА	5510 04	5620 02		5620 13	
		<b>= Д =</b>		<b>= Г =</b>		5620 02		5620 13	
СИГНАЛ В СБОРЕ, ЗВУКОВОЙ	5410 01	ДИНАМИК ЗАДНИЙ	5410 23 5410 23	БОЛТ / ВИНТ	5510 05	<b>= Э =</b>		5620 13	
		<b>= Б =</b>		<b>= Д =</b>		ЭТИКЕТКА, БЛОКА ПРЕДОХРАНИТЕЛЯ	5620 03	5620 13	
БОЛТ / ВИНТ	5410 02	БОЛТ / ВИНТ	5410 24	ДАТЧИК ПОДУШКИ БЕЗОПАСНОСТИ	5510 06 5510 06	5620 03		5620 13	
		<b>= Р =</b>		<b>= Б =</b>		5620 03		5620 13	
ПЛАФОН В СБОРЕ СО СТОРОНЫ ПАССАЖИРА	5410 03 5410 03	РЕЗИСТОР ВЕНТИЛЯТОРА ОХЛАЖДЕНИЯ	5410 25	БОЛТ / ВИНТ	5510 10	5620 03		5620 13	
		<b>= Б =</b>		<b>= К =</b>		5620 03		5620 13	
ЛАМПОЧКА, ИНСТРУМЕНТАЛЬНОЙ ПАНЕЛИ	5410 04	БОЛТ / ВИНТ	5410 26	КАТУШКА СОЕДИНИТЕЛЬНАЯ ПОДУШКИ БЕЗОПАСНОСТИ	5510 11 5510 11	5620 03		5620 13	
		<b>= С =</b>		<b>= Б =</b>		5620 03		5620 13	
		<b>= Д =</b>		<b>= К =</b>		5620 03		5620 13	
ДИНАМИК НИЗКОЧАСТОТНЫЙ	5410 05 5410 05	СЕТКА ВЫСОКОЧАСТОТНОГО ДИНАМИКА	5410 44 5410 44 5410 44	БОЛТ / ВИНТ	5510 12 5510 17	<b>= К =</b>		5620 13	
ДИНАМИК ПЕРЕДНИЙ	5410 06 5410 06	СТЕКЛО ПЛАФОНА САЛОНА, ПЕРЕДНИЙ	5410 45 5410 45			КОРПУС КОРОБКИ ПРЕДОХРАНИТЕЛЕЙ	5620 04	ПРЕДОХРАНИТЕЛЬ, МИНИ 25А	5620 13
		<b>= К =</b>		<b>= А =</b>		<b>= Г =</b>		5620 13	
		<b>= Б =</b>		АККУМУЛЯТОРНАЯ БАТАРЕЯ	5610 01	ГАЙКА	5620 05	5620 13	
БОЛТ / ВИНТ	5410 07	КАБЕЛЬ АНТЕННЫ ЗАДНИЙ	5420 08	<b>= К =</b>		<b>= Р =</b>		5620 13	
		<b>= Б =</b>		КРЕПЛЕНИЕ АККУМУЛЯТОРНОЙ БАТАРЕИ	5610 02	РЕЛЕ В СБОРЕ ЦЕНТРАЛЬНОГО ЗАМКА РЕЛЕ СВЕТОСИГНАЛЬНЫЙ	5620 07 5620 10 5620 10	5620 13	
		<b>= Г =</b>		<b>= С =</b>		<b>= Б =</b>		5620 13	
ГАЙКА	5410 08 5410 08	БОЛТ / ВИНТ	5420 15	СТЕРЖЕНЬ КРЕПЛЕНИЯ АККУМУЛЯТОРНОЙ БАТАРЕИ	5610 03 5610 03	БОЛТ / ВИНТ	5620 11	5620 13	
		<b>= М =</b>		<b>= К =</b>		<b>= Г =</b>		5620 13	
ПЛАФОН САЛОНА, ПЕРЕДНИЙ	5410 09 5410 09	МОДУЛЬ В СБОРЕ, АНТЕННЫ	5420 22	КРОНШТЕЙН КРЕПЛЕНИЯ АККУМУЛЯТОРНОЙ БАТАРЕИ	5610 04	ГАЙКА	5620 12	5620 13	
		<b>= Ф =</b>		<b>= П =</b>		<b>= П =</b>		5620 13	
		<b>= Л =</b>		<b>= Г =</b>		ПРЕДОХРАНИТЕЛЬ, МИНИ 10А	5620 13	5620 15	
ЛАМПОЧКА, ПЛАФОНА ОСВЕЩЕНИЯ САЛОНА	5410 11 5410 11	РАДИО В СБОРЕ (AM/FM STEREO&AUDIO DISC PLYR & MP3 PLYR)	5430 01	ГАЙКА	5610 05	5620 13		5620 15	
		<b>= Б =</b>		<b>= К =</b>		5620 13		5620 15	
БОЛТ / ВИНТ	5410 12	БОЛТ / ВИНТ	5430 05	КОЛПАЧОК КЛЕММЫ	5610 08 5610 08	5620 13		5620 15	
		<b>= М =</b>		КОРОБКА ПРЕДОХРАНИТЕЛЕЙ	5620 01 5620 01 5620 01 5620 01	5620 13		5620 15	
ПЛАФОН САЛОНА ЗАДНИЙ	5410 17	МОДУЛЬ ПОДУШКИ БЕЗОПАСНОСТИ, ВОДИТЕЛЯ	5510 01 5510 01			5620 13		5620 15	
		<b>= Л =</b>				5620 13		5620 15	
						5620 13		5620 15	





## ИДЕНТИФИКАЦИЯ НАИМЕНОВАНИЯ

Русский

НАИМЕНОВАНИЕ	ПОЗИЦИЯ	НАИМЕНОВАНИЕ	ПОЗИЦИЯ	НАИМЕНОВАНИЕ	ПОЗИЦИЯ	НАИМЕНОВАНИЕ	ПОЗИЦИЯ	НАИМЕНОВАНИЕ	ПОЗИЦИЯ
= К =		СТЕКЛОПОДЪЕМНИК ЗАДНЕЙ ДВЕРИ	6330 01	КЛИПСА	6340 11	УСИЛИТЕЛЬ ФИКСАТОРА ДВЕРНОГО ЗАМКА	6410 41	БАЛКА КРЫШИ, ЗАДНЯЯ	6430 04
КОНТАКТ ДВЕРНОЙ В СБОРЕ, ВКЛЮЧЕНИЯ ОСВЕЩЕНИЯ САЛОНА, ЗАДНЯЯ	6320 09	= Э =		= Б =		= К =		= М =	6430 05
= Б =		ЭЛЕКТРОДВИГАТЕЛЬ В СБОРЕ СТЕКЛОПОДЪЕМНИКА ЗАДНЕЙ ДВЕРИ	6330 02	БОЛТ / ВИНТ	6340 14	КАРКАС ЦЕНТРАЛЬНОЙ СТОЙКИ БОКОВИНЫ	6410 48	МОЛДИНГ КРЫШИ	6430 06
БОЛТ	6320 10	= Г =		УПЛОТНИТЕЛЬ НИЖНИЙ ЗАДНЕЙ ДВЕРИ	6340 18	= У =	6410 48	= Р =	6430 06
= Р =		ГАЙКА	6330 03	= К =		= У =		РАМА ЭЛЕКТРИЧЕСКОГО ЛЮКА	6430 08
РУЧКА ПРИВОДА ЗАМКА ЗАДНЕЙ ДВЕРИ, НАРУЖНАЯ	6320 12	= К =		КЛИПСА	6340 19	УСИЛИТЕЛЬ ДВЕРНОГО ПОРОГА	6410 49	= Б =	
= П =		КРОНШТЕЙН ХОДА СТЕКЛА ЗАДНЕЙ ДВЕРИ	6330 06	= Б =		УСИЛИТЕЛЬ ЗАДНЕЙ ФОРТОЧКИ	6410 49	БАЛКА ПЕРЕДНЯЯ	6430 17
ПЕРЕХОДНИК	6320 13	= Б =		БОКОВИНА КУЗОВА В СБОРЕ	6410 01	УПЛОТНЕНИЕ БОКОВИНЫ	6410 51	= К =	
= Т =		БОЛТ / ВИНТ	6330 07	БОКОВИНА В СБОРЕ	6410 01	= К =	6410 51	= У =	
ТЯГА ПРИВОДА ЗАМКА ЗАДНЕЙ ДВЕРИ	6320 14	= Н =		БОКОВИНА, НАРУЖНАЯ	6410 03	КАРКАС ПЕРЕДНЕЙ СТОЙКИ	6410 59	УПЛОТНИТЕЛЬ КРЫШКИ БАГАЖНИКА	6440 02
= Б =		НАПРАВЛЯЮЩАЯ ХОДА СТЕКЛА ЗАДНЕЙ ДВЕРИ	6340 01	БОКОВИНА НАРУЖНАЯ	6410 03	= Г =		= П =	
БОЛТ	6320 15	= У =		БОКОВИНА НАРУЖНАЯ	6410 03	ГНЕЗДО ТОПЛИВОЗАЛИВНОЕ ГОРЛОВИНЫ	6420 01	ПОДУШКА	6440 03
= Ф =		УПЛОТНИТЕЛЬ ЗАДНЕЙ ДВЕРИ	6340 02	УСИЛИТЕЛЬ ЦЕНТРАЛЬНОЙ СТОЙКИ	6410 10	= Л =		ПЕТЛЯ КРЫШКИ БАГАЖНИКА	6440 04
ФИКСАТОР ДВЕРНОГО ЗАМКА	6320 16	УПЛОТНИТЕЛЬ ЗАДНЕЙ ДВЕРИ СТЕКЛА	6340 02	УСИЛИТЕЛЬ ДВЕРНОГО ПОРОГА	6410 11	ЛЮЧОК ТОПЛИВОЗАЛИВНОЙ ГОРЛОВИНЫ	6420 02	БОЛТ / ВИНТ	6440 05
= Б =		УПЛОТНИТЕЛЬ ЗАДНЕЙ ДВЕРИ СТЕКЛА	6340 03	УСИЛИТЕЛЬ, ДВЕРНОЙ СТОЙКИ КУЗОВА	6410 11	= Б =		6440 05	
БОЛТ	6320 18	= М =		= К =		= К =		6440 06	
= П =		МОЛДИНГ ЗАДНЕЙ ДВЕРИ	6340 04	КАРКАС КОЛЕСНОЙ АРКИ	6410 12	БОЛТ / ВИНТ	6420 04	6440 07	
ПЕТЛЯ ЗАДНЕЙ ДВЕРИ	6320 20	= О =		КАРКАС КОЛЕСНОЙ АРКИ	6410 15	КРЫШКА В СБОРЕ ТОПЛИВОЗАЛИВНОЙ ГОРЛОВИНЫ	6420 06	ПОДУШКА ПЕТЛИ	6440 08
6320 20		ОБЛИЦОВКА ЗАДНЕЙ ДВЕРИ	6340 05	= А =		= Т =		ПАНЕЛЬ ПОЛКИ	6440 09
6320 20		ОБЛИЦОВКА ЗАДНЕЙ ДВЕРИ	6340 05	АРКА КОЛЕСНАЯ ЗАДНЯЯ	6410 19	ТРОС ПРИВОДА ЗАМКА	6420 08	ТОРСИОННАЯ БАЛКА КРЫШКИ БАГАЖНИКА	6440 11
6320 20		= Б =		БОЛТ / ВИНТ	6410 19	= Р =		6440 11	
6320 20		БОЛТ / ВИНТ	6340 06	= К =		РУЧКА В СБОРЕ, ПРИВОДА ЗАМКА	6420 10	= Ф =	
БОЛТ	6320 21	= О =		КЛИН КРЕПЛЕНИЯ ФОНАРЯ ЗАДНЕЙ	6410 21	= Б =		ФИКСАТОР, ТОРСИОНА КРЫШКИ БАГАЖНИКА	6440 14
6320 22		ОБЛИЦОВКА НАРУЖНАЯ ЗАДНЕЙ ДВЕРИ	6340 07	БОЛТ / ВИНТ	6410 21	БОЛТ / ВИНТ	6420 13	= О =	
ПОДУШКА	6320 25	= Б =		РЕШЕТКА ВЕНТИЛЯЦИОННАЯ	6410 35	= П =		ОБШИВКА ДВЕРИ БАГАЖНИКА	6440 16
= Б =		БОЛТ / ВИНТ	6340 08	= Р =		ПАНЕЛЬ КРЫШИ В СБОРЕ	6430 01	= К =	
БОЛТ	6320 28	= У =		УПЛОТНИТЕЛЬ ДВЕРНОГО ПРОЕМА	6410 35	= Б =	6430 01	КЛИПСА	6440 21
= К =		УПЛОТНИТЕЛЬ ДВЕРНОГО ПРОЕМА	6340 09	= К =		БАЛКА КРЫШИ, ПЕРЕДНЯЯ	6430 02	= Р =	
КУЛИСА, БЛОКИРАТОРА ЗАДНЕЙ БОКОВОЙ ДВЕРИ	6320 32	= О =		КЛИН БОКОВОЙ	6410 40	= П =		РУЧКА КРЫШКИ БАГАЖНИКА	6450 01
КНОПКА БЛОКИРОВКИ ЗАМКА ЗАДНЕЙ ДВЕРИ	6320 34	ОБШИВКА ЗАДНЕЙ ДВЕРИ	6340 10	= У =	6410 40	ПАНЕЛЬ КРЫШИ	6430 03	= Г =	
= С =		ОБШИВКА ЗАДНЕЙ ДВЕРИ	6340 10	УСИЛИТЕЛЬ ФИКСАТОРА ДВЕРНОГО ЗАМКА	6410 41	= Б =	6430 03	ГАЙКА	6450 02
		= К =							

## ИДЕНТИФИКАЦИЯ НАИМЕНОВАНИЯ

Русский

НАИМЕНОВАНИЕ	ПОЗИЦИЯ	НАИМЕНОВАНИЕ	ПОЗИЦИЯ	НАИМЕНОВАНИЕ	ПОЗИЦИЯ	НАИМЕНОВАНИЕ	ПОЗИЦИЯ	НАИМЕНОВАНИЕ	ПОЗИЦИЯ
= 3 =		КАРКАС ПОЛА ПЕРЕДНЕГО ПОЛА	6510 04 6510 04 6510 04	ШУМОИЗОЛЯЦИЯ, ПАНЕЛИ ПОЛА	6520 35	ЗАДНЕГО ВИДА ЗЕРКАЛО В СБОРЕ, НАРУЖНОГО ЗАДНЕГО ВИДА	6630 01	ГАЙКА	6640 12 6640 12
ЗАМОК В СБОРЕ БАГАЖНИКА	6450 03	= Б =		= К =				= Б =	
= Т =		БАЛКА В СБОРЕ ПЕРЕДНЯЯ, СИДЕНЬЯ	6510 05 6510 05	КРОНШТЕЙН, ДЕТСКОГО СИДЕНИЯ	6520 38		6630 01 6630 01	БОЛТ / ВИНТ	6640 13 6640 13
ТЯГА ПРИВОДА ЗАМКА	6450 04	БАЛКА В СБОРЕ ЗАДНЯЯ, СИДЕНЬЯ	6510 06 6510 06	КЛИН БОКОВОЙ ПАНЕЛИ ЗАДНЕГО ПОЛА	6520 46	= Б =			
= Б =		БАЛКА ПРОДОЛЬНАЯ ПЕРЕДНЕГО ПОЛА	6510 10 6510 10	КЛИН БОКОВОЙ ПАНЕЛИ ЗАДНЕГО ПОЛА В СБОРЕ	6520 46	= Л =		= Ф =	
БОЛТ / ВИНТ	6450 05	= П =		= Л =		БОЛТ / ВИНТ	6630 02		
= Ф =		ПРОБКА, ВЕРХНЕЙ ПАНЕЛИ	6510 14	ЛОНЖЕРОН В СБОРЕ ПЕРЕДНИЙ	6530 02	= О =		ФОРТОЧКА ЗАДНЯЯ	6640 22 6640 22
ФИКСАТОР ЗАМКА, БАГАЖНОГО ОТСЕКА	6450 07	= К =		= К =		ОБШИВКА, БОКОВОГО ЗЕРКАЛА	6630 04 6630 04 6630 04	= Г =	
= Б =		КРЫШКА, ДРЕНАЖНОГО ОТВЕРСТИЯ ПОЛА	6510 17	КРОНШТЕЙН РАДИАТОРА, ВНЕШНИЙ	6530 04	РЕГУЛЯТОР УСТАНОВКИ ЗЕРКАЛА	6630 10 6630 11	= Э =	
БОЛТ / ВИНТ	6450 08 6450 10	= П =		= Л =				ЭМБЛЕМА, ПЕРЕДНЕЙ РЕШЕТКИ	6650 01 6650 01
= К =		ПРОБКА, ПОЛА И ПРИБОРНОЙ ПАНЕЛИ	6510 18	ЛОНЖЕРОН ЗАДНИЙ	6530 10 6530 10 6530 10	= К =		ЭМБЛЕМА В СБОРЕ, КРЫШКИ БАГАЖНИКА	6650 02 6650 02
КРЫШКА, МЕХАНИЗМА ПРИВОДА ЗАМКА БАГАЖНОГО ОТСЕКА	6450 11	= 3 =		= Л =		КЛИПСА	6630 12	= Н =	
= М =		ЗАГЛУШКА	6510 21	ЛОНЖЕРОН ЗАДНИЙ	6530 10 6530 10 6530 10	= О =		НАДПИСЬ	6650 03 6650 03
МЕХАНИЗМ ПРИВОДА ЗАМКА, КРЫШКИ БАГАЖНИКА	6450 13	ЗАГЛУШКА, ПОЛА	6510 42	= Б =		ОБЛИЦОВКА ЗЕРКАЛА, ВНУТРЕННЯЯ	6630 15 6630 15	НАДПИСЬ	6650 04 6650 04 6650 04
= Б =		ПАНЕЛЬ В СБОРЕ ЗАДНЕГО ПОЛА	6520 01 6520 01 6520 04	БАЛКА В СБОРЕ ПОЛА ЗАДНЯЯ	6530 13 6530 13 6530 14 6530 14	= П =		НАДПИСЬ МОДИФИКАЦИИ АВТОМОБИЛЯ	6650 05 6650 05
БОЛТ / ВИНТ	6450 15	ПАНЕЛЬ ЗАДНЕГО ПОЛА ПЕРЕДНЕЙ ЧАСТИ	6520 04 6520 05 6520 05	ПРОКЛАДКА КОРПУСА НАРУЖНОГО ЗЕРКАЛА	6630 19 6630 19	= С =		= Д =	
= П =		ПАНЕЛЬ ПОЛА БАГАЖНОГО ОТСЕКА	6520 04 6520 05 6520 05	СТЕКЛО ВЕТРОВОЕ	6640 01 6640 01	= 3 =		ДИСК КОЛЕСНЫЙ	6660 01 6660 01 6660 01
ПЕРЕКЛЮЧАТЕЛЬ В СБОРЕ ЗАМКА БАГАЖНОГО ОТСЕКА	6450 16	ЗАГЛУШКА, ОТВЕРСТИЯ ПЕРЕДНЕЙ ПАНЕЛИ КОЛЕСНОЙ АРКИ ЗАГЛУШКА	6530 20 6530 21	СТЕКЛО ВЕТРОВОЕ	6640 01 6640 01	= Б =		= К =	
= Ф =		ОПОРА ЗАПАСНОГО КОЛЕСА	6520 06	= У =		= П =		КОЛПАК, КОЛЕСА	6660 02 6660 02 6660 02
ФИКСАТОР	6450 21	СТОЙКА ПЕРЕДНЕГО ЛОНЖЕРОНА	6530 50 6530 50	УПЛОТНИТЕЛЬ ВЕТРОВОГО СТЕКЛА	6640 02	= К =		КОЛПАЧОК КОЛЕСА ЦЕНТРАЛЬНЫЙ	6660 04 6660 04 6660 04
КОМПЛЕКТ ЗАМКОВ В СБОРЕ	6460 01	КРОНШТЕЙН КРЕПЛЕНИЯ ДОМКРАТА	6520 10	ПЛАСТИНА, ЗЕРКАЛА ЗАДНЕГО ВИДА, ВНУТРЕННЯЯ	6640 03	= М =		= Н =	
КЛЮЧ ДИСТАНЦИОННЫЙ	6460 01 6460 05	КРЮК БУКСИРОВОЧНЫЙ	6520 12	МОЛДИНГ ПЕРЕДНЕЙ ДВЕРИ	6610 01 6610 01	= П =		НИПЕЛЬ	6660 05 6660 05
= 3 =		ПАНЕЛЬ В СБОРЕ ЗАДНЕГО ПОЛА	6520 15 6520 15	МОЛДИНГ ЗАДНЕЙ ДВЕРИ	6610 02 6610 02	= К =		6660 06	
ЗАМОК ВЕЩЕВОГО ЯЩИКА	6460 06	= С =		= К =		= С =		= Б =	
= В =		СЕРЬГА ЗАДНЕГО ПОДКРЫЛЬНИКА	6520 18 6520 18	КЛИПСА	6610 15 6610 15 6610 16 6610 16	= У =		БОЛТ КРЕПЛЕНИЯ ЗАПАСНОГО КОЛЕСА	6660 08
ВИНТ	6460 12	= К =		УПЛОТНИТЕЛЬ ЗАДНЕГО СТЕКЛА	6640 07	= П =		= К =	
= П =		КРЫШКА СМОТРОВОГО ЛЮКА ЗАДНЕЙ ПОЛА	6520 19	СТЕКЛО ЗАДНЕЕ	6640 06	= Б =		КРЫШКА СТУПИЦЫ КОЛЕСА	6660 12
ПАНЕЛЬ ПЕРЕДНЕГО ПОЛА	6510 01	= 3 =		УПЛОТНИТЕЛЬ ЗАДНЕГО СТЕКЛА	6640 07	= С =		= Г =	
= Т =		ЗАГЛУШКА	6520 22	БОЛТ / ВИНТ	6610 17 6610 17	= О =		ГАЙКА	6660 13 6660 13
ТОННЕЛЬ ПОЛА	6510 03 6510 03	= Ш =		БОЛТ / ВИНТ	6610 17 6610 17	= 3 =		6660 13	
= К =		ЗЕРКАЛО В СБОРЕ, НАРУЖНОГО	6630 01	СТЕКЛО ПЕРЕДНЕЙ ДВЕРИ	6640 10 6640 10 6640 11 6640 11	= Г =		6660 13	
КАРКАС ПОЛА ПЕРЕДНЕГО ПОЛА	6510 04			СТЕКЛО ЗАДНЕЙ ДВЕРИ	6640 11 6640 11	= Г =		= Д =	
				ДИСК КОЛЕСНЫЙ, ЗАПАСНОЕ	6660 14			6660 14	





## ИДЕНТИФИКАЦИЯ НАИМЕНОВАНИЯ

Русский

НАИМЕНОВАНИЕ	ПОЗИЦИЯ	НАИМЕНОВАНИЕ	ПОЗИЦИЯ	НАИМЕНОВАНИЕ	ПОЗИЦИЯ	НАИМЕНОВАНИЕ	ПОЗИЦИЯ	НАИМЕНОВАНИЕ	ПОЗИЦИЯ
<b>= Я =</b>		БОЛТ / ВИНТ	7113 33	<b>= К =</b>		КОВРИК КОНСОЛИ	7141 15	КОНСОЛЬ В СБОРЕ, ЗАДНЯЯ	7141 61
ЯЩИК ВЕЩЕВОЙ	7113 04		7113 34				7141 15	<b>= В =</b>	
	7113 04		7113 35				7141 15		
<b>= К =</b>			7113 37	КОРОБКА ИНСТРУМЕНТАЛЬНОЙ ПАНЕЛИ, ЦЕНТРАЛЬНАЯ	7130 06	<b>= П =</b>		ВКЛЮЧАТЕЛЬ, ОБОГРЕВА ПЕРЕДНЕГО СИДЕНЬЯ	7141 68
КАРКАС ИНСТРУМЕНТАЛЬНОЙ ПАНЕЛИ	7113 05	БОЛТ/ВИНТ	7113 39				7141 16		7141 68
КРЫШКА НИЖНЯЯ, ИНСТРУМЕНТАЛЬНОЙ ПАНЕЛИ	7113 06	БОЛТ / ВИНТ	7113 40	<b>= О =</b>		ПЫЛЬНИК РЫЧАГА СТОЯНОЧНОГО ТОРМОЗА	7141 16	<b>= К =</b>	
КРЫШКА ПАНЕЛИ ИНСТРУМЕНТОВ, ЦЕНТРАЛЬНАЯ	7113 07		7113 41				7141 16	КРЫШКА	7141 79
			7113 42	ОБЛИЦОВКА ЦЕНТРАЛЬНАЯ ПАНЕЛИ ИНСТРУМЕНТОВ	7130 10		7141 16		7141 79
<b>= У =</b>		<b>= Г =</b>	7113 43			<b>= Б =</b>	7141 16		7141 79
УСИЛИТЕЛЬ ЗАМКА ПЕРЧАТОЧНОГО ЯЩИКА	7113 08		7113 44				7141 17	<b>= Б =</b>	
УСИЛИТЕЛЬ НИЖНЕЙ ПАНЕЛИ УПРАВЛЕНИЕ	7113 09	ГАЙКА	7113 45	<b>= К =</b>			7141 18		7141 83
	7113 10		7113 46			КРЫШКА УПРАВЛЕНИЯ АКПП КОЛПАЧОК	7141 19	БОЛТ / ВИНТ	7141 83
<b>= Р =</b>		<b>= О =</b>	7113 47				7141 20		7141 83
РЕШЕТКА ВЕНТИЛЯЦИОННАЯ, БОКОВАЯ	7113 11	ОБЛИЦОВКА ПАНЕЛИ ПРИБОРОВ	7120 01	<b>= П =</b>			7141 20	<b>= К =</b>	
	7113 11		7120 01				7141 20	КРОНШТЕЙН ПЕРЕДНЕЙ КОНСОЛИ	7141 85
<b>= К =</b>		<b>= Б =</b>		<b>= Ч =</b>		ПЫЛЬНИК РЫЧАГА ПЕРЕКЛЮЧЕНИЯ ПЕРЕДАЧ	7141 29	<b>= Б =</b>	
КРОНШТЕЙН В СБОРЕ ИНСТРУМЕНТАЛЬНОЙ ПАНЕЛИ, БОКОВАЯ	7113 12	БОЛТ / ВИНТ	7120 02				7141 29	БЛОК УПРАВЛЕНИЯ ОБОГРЕВАТЕЛЕМ ПЕРЕДНЕГО СИДЕНЬЯ	7141 91
КРОНШТЕЙН В СБОРЕ КРЕПЛЕНИЯ КАРКАСА ИНСТРУМЕНТАЛЬНОЙ ПАНЕЛИ	7113 13		7120 02	<b>= Б =</b>		ЗАГЛУШКА ЗАДНЕЙ КОНСОЛИ	7141 30	<b>= Я =</b>	
	7113 13	ВКЛЮЧАТЕЛЬ АВАРИЙНОГО ОСВЕЩЕНИЯ	7120 05				7141 30	ЯЩИК, ПОДСТАКАННИК КОНСОЛИ	7141 92
<b>= О =</b>		<b>= Р =</b>		<b>= П =</b>		КРОНШТЕЙН ЗАДНЕЙ КОНСОЛИ	7141 35		7141 92
ОПОРА ИНСТРУМЕНТАЛЬНОЙ ПАНЕЛИ	7113 14	РЕГУЛЯТОР УГЛА УСТАНОВКИ ФАР	7120 17	<b>= К =</b>			7141 35	<b>= К =</b>	
	7113 14		7120 17			КРЫШКА	7130 46		7141 93
<b>= К =</b>		<b>= С =</b>		<b>= Д =</b>		ДЕРЖАТЕЛЬ ПОДСТАКАННИКА КОНСОЛИ	7130 49	КОНСОЛЬ, ВЕРХНЯЯ	7141 93
КРОНШТЕЙН В СБОРЕ, ВЕРХНИЙ	7113 15	СОПЛО ВЕНТИЛЯЦИОННОЕ БОКОВОЕ	7120 38				7130 52	КОНСОЛЬ, НИЖНЯЯ	7141 94
НАПРАВЛЯЮЩАЯ ПАНЕЛИ ИНСТРУМЕНТОВ	7113 18	СОПЛО ВЕНТИЛЯЦИОННОЕ ЦЕНТРАЛЬНОЕ	7120 51	<b>= П =</b>			7141 43		7141 94
			7120 51			ПОДПОКОТНИК	7141 05	<b>= Э =</b>	
<b>= Н =</b>		<b>= О =</b>		<b>= К =</b>		КОНСОЛЬ В СБОРЕ, ПЕРЕДНЯЯ	7141 05	ЭЛЕКТРОПРОВОДКА В СБОРЕ, КОНСОЛИ	7141 95
ЗАМОК ВЕЩЕВОГО ЯЩИКА	7113 19	ОБЛИЦОВКА ПАНЕЛИ УПРАВЛЕНИЯ	7120 57				7141 05	<b>= Щ =</b>	
	7113 19		7120 57	<b>= К =</b>			7141 05	ЩИТОК ИНСТРУМЕНТАЛЬНОЙ ПАНЕЛИ	7150 01
<b>= З =</b>		<b>= Б =</b>		<b>= К =</b>		ВКЛЮЧАТЕЛЬ СЕКВЕНТАЛЬНОГО РЕЖИМА	7141 50	<b>= Б =</b>	
КОНТАКТ ВКЛЮЧАТЕЛЯ ОСВЕЩЕНИЯ ВЕЩЕВОГО ЯЩИКА	7113 20	БОЛТ / ВИНТ	7120 76				7141 50	БОЛТ / ВИНТ	7150 02
	7113 20		7120 76	<b>= Г =</b>		БОЛТ / ВИНТ	7141 57	<b>= О =</b>	
	7113 20	ГАЙКА	7120 80				7141 57	ОБШИВКА, ПЕРЕДНЕЙ ДВЕРИ	7210 01
<b>= П =</b>		<b>= К =</b>		<b>= П =</b>			7141 57		7210 01
ПРОКЛАДКА	7113 22	КЛИПСА	7120 81			КРОБКА ЗАДНЕЙ КОНСОЛИ	7141 06		7210 01
			7120 81	<b>= П =</b>			7141 06		7210 01
<b>= Б =</b>		<b>= П =</b>		<b>= Б =</b>		ПЕПЕЛЬНИЦА ЗАДНЕЙ КОНСОЛИ	7141 11		7210 01
БОЛТ / ВИНТ	7113 30	ПЕПЕЛЬНИЦА В СБОРЕ, ИНСТРУМЕНТАЛЬНОЙ ПАНЕЛИ	7130 01			ПОДНОС ПЕПЕЛЬНИЦЫ	7141 11		7210 01
	7113 32		7130 01	<b>= П =</b>			7141 12		7210 01
		<b>= Б =</b>		<b>= Б =</b>		БОЛТ / ВИНТ	7141 12	<b>= К =</b>	7210 01
							7141 12		7210 01
		<b>= Б =</b>		<b>= К =</b>		БОЛТ / ВИНТ	7141 13	<b>= К =</b>	7210 01
						КОНСОЛЬ В СБОРЕ, ЗАДНЯЯ	7141 61		7210 01
		БОЛТ / ВИНТ	7130 03				7141 61	КЛИПСА	7210 03
			7130 03				7141 61		



## ИДЕНТИФИКАЦИЯ НАИМЕНОВАНИЯ

Русский

НАИМЕНОВАНИЕ	ПОЗИЦИЯ	НАИМЕНОВАНИЕ	ПОЗИЦИЯ	НАИМЕНОВАНИЕ	ПОЗИЦИЯ	НАИМЕНОВАНИЕ	ПОЗИЦИЯ	НАИМЕНОВАНИЕ	ПОЗИЦИЯ
ПОДГОЛОВНИК ПЕРЕДНЕГО СИДЕНЬЯ	7520 07 7520 07	= Н =		ВТУЛКА ПОДГОЛОВНИКА	7541 58 7541 58 7541 58 7541 58 7541 59 7541 59 7541 59	КОВРОВое ПОКРЫТИЕ ПОЛА	7610 01 7610 02	= Б =	
= В =						= И =		БОЛТ / ВИНТ	7610 51
ВТУЛКА ПОДГОЛОВНИКА	7520 08 7520 08 7520 08 7520 08 7520 08 7520 08 7520 08 7520 08	= Р =	НАКОНЕЧНИК САЛАЗОК ПЕРЕДНИЙ СИДЕНИЙ	7530 20 7530 22		ИЗОЛЯЦИЯ ЩИТКА ВНУТРЕННЯЯ САЛОНА	7610 03	= И =	
						= К =		ИЗОЛЯЦИЯ ПОЛКИ САЛОНА	7610 67 7610 67
			РУЧКА РЕГУЛИРОВКИ СИДЕНЬЯ	7530 40	= П =	КЛИПСА	7610 04	= Ш =	
						= И =		ШУМОИЗОЛЯЦИЯ, ЗАДНЕЙ ПАНЕЛИ ПОЛА	7630 14 7630 15
			СПИНКА ЗАДНЕГО СИДЕНЬЯ В СБОРЕ	7541 01 7541 01	= Р =	ИЗОЛЯЦИЯ ПЕРЕДНЕГО ПОЛА	7610 05 7610 05	= В =	
КОЖУХ НАРУЖНЫЙ, ПЕРЕДНЕГО СИДЕНИЯ	7520 09 7520 09 7520 09 7520 09	= Ч =	ЧЕХОЛ СПИНКИ, ЗАДНЕГО СИДЕНИЯ	7541 02 7541 02	РЕМЕнь БЕЗОПАСНОСТИ ПЕРЕДНЕГО СИДЕНЬЯ	7550 01 7550 01 7550 01 7550 01	7610 10	ВОЗДУХОВОД ИНСТРУМЕНТАЛЬНОЙ ПАНЕЛИ	8110 01
						КЛИПСА	7610 10	ВОЗДУХОВОД ОБОГРЕВА СТЕКЛА	8110 02 8110 02
						= И =			
			СПИНКА ЗАДНЕГО СИДЕНЬЯ В СБОРЕ	7541 05 7541 05	= П =	ИЗОЛЯЦИЯ ЩИТКА, НАРУЖНАЯ	7610 12 7610 12	= Б =	
РУЧКА РЕГУЛИРОВКИ ПЕРЕДНЕГО СИДЕНЬЯ	7520 12 7520 12 7520 12	= Ч =	ЧЕХОЛ СПИНКИ, ЗАДНЕГО СИДЕНИЯ	7541 06 7541 06	ПРЯЖКА РЕМНЯ БЕЗОПАСНОСТИ ПЕРЕДНЕГО СИДЕНЬЯ	7550 02 7550 02 7550 02	7610 15	БОЛТ / ВИНТ	8110 03
						КРОНШТЕЙН	7610 15	ВОЗДУХОВОД ЦЕНТРАЛЬНЫЙ	8110 08
						= Г =		= Б =	
СПИНКА ПЕРЕДНЕГО СИДЕНЬЯ В СБОРЕ	7520 17 7520 17 7520 17 7520 17	= О =	ОСЬ СПИНКИ ЗАДНЕГО СИДЕНЬЯ	7541 12	РЕГУЛЯТОР РЕМНЯ БЕЗОПАСНОСТИ	7550 03	ГАЙКА	7610 16	БОЛТ / ВИНТ
						= Н =		БОЛТ / ВИНТ	8110 09
						= Б =		= П =	
			ПОДУШКА ЗАДНЕГО СИДЕНЬЯ	7541 29 7541 29	БОЛТ / ВИНТ	7550 08	НАКЛАДКА ДЛЯ ЛЕВОЙ НОГИ	7610 17	ПЕРЕХОДНИК ВОЗДУХОВОДА
ПОДУШКА ПЕРЕДНЕГО СИДЕНИЯ В СБОРЕ	7520 18 7520 18 7520 18 7520 18	= Ч =	ЧЕХОЛ ПОДУШКИ, ЗАДНЕГО СИДЕНИЯ	7541 31 7541 31	КРЫШКА КРЫШКА РЕГУЛЯТОРА РЕМНЯ БЕЗОПАСНОСТИ КРЫШКА РЕМНЯ БЕЗОПАСНОСТИ ПЕРЕДНЕГО СИДЕНЬЯ	7550 10 7550 27 7550 27	7610 20	ПЕРЕХОДНИК ВОЗДУХОВОДА	8110 18 8110 18
						= И =		= В =	
						= П =		ВОЗДУХОВОД ЗАДНИЙ	8110 19 8110 19
						ПРОКЛАДКА ЧАШКИ ЗАДНЕЙ СТОЙКИ ПОДВЕСКИ	7610 23 7610 23	= М =	
КРЫШКА, НАРУЖНОЙ ОТДЕЛКИ СИДЕНИЯ	7520 20 7520 20 7520 20 7520 20 7520 21 7520 21 7520 21 7520 21	= П =	ПОДЛОКОТНИК ЗАДНЕГО СИДЕНЬЯ	7541 37	РЕМЕнь БЕЗОПАСНОСТИ ЗАДНЕГО СИДЕНЬЯ РЕМЕнь БЕЗОПАСНОСТИ ЦЕНТРАЛЬНЫЙ	7560 01 7560 02	7610 23	МОДУЛЬ ОТОПЛЕНИЯ САЛОНА	8212 01 8212 01 8212 01 8212 01 8212 01
						= Ш =			
			КРЫШКА КНОПКА БЛОКИРОВКИ СПИНКИ	7541 41 7541 43 7541 43 7541 43 7541 43	ПРЯЖКА РЕМНЯ БЕЗОПАСНОСТИ	7560 03	ШУМОИЗОЛЯЦИЯ	7610 28	
						= И =			
						= П =		ИЗОЛЯЦИЯ ЦЕНТРАЛЬНОЙ СТОЙКИ	7610 40 7610 40
						= К =		ШЛАНГ ДРЕНАЖНЫЙ	8212 26
РУЧКА РЕГУЛИРОВКИ СИДЕНЬЯ	7520 22 7520 22 7520 22 7520 22 7520 22	= Б =	БОЛТ / ВИНТ	7541 52 7541 53	КРОНШТЕЙН ДЛЯ ДЕТСКОГО СИДЕНИЯ	7560 24	7610 41	БОЛТ / ВИНТ	8212 31 8212 32
						= И =			
РУЧКА РЕГУЛИРОВКИ СПИНКИ СИДЕНЬЯ	7520 29	= П =	ПЕТЛЯ НАКЛОНА СПИНКИ ЗАДНЕГО СИДЕНЬЯ	7541 56	РЕМЕнь БЕЗОПАСНОСТИ ЦЕНТРАЛЬНЫЙ	7560 29	7610 42	= Э =	
						= К =		ЭЛЕКТРОДВИГАТЕЛЬ ВЕНТИЛЯТОРА	8221 02
			ПОДГОЛОВНИК ЗАДНЕГО СИДЕНЬЯ	7541 57 7541 57	ПРЯЖКА РЕМНЯ БЕЗОПАСНОСТИ	7560 31	7610 43 7610 43 7610 45 7610 45	= Р =	
КРЫШКА ВНУТРЕННЯЯ, ПЕРЕДНЕГО СИДЕНИЯ	7520 34 7520 34 7520 34 7520 34	= В =				= П =		РЕЗИСТОР ВЕНТИЛЯТОРА	8221 03
						= К =		= Э =	

## ИДЕНТИФИКАЦИЯ НАИМЕНОВАНИЯ

Русский

НАИМЕНОВАНИЕ	ПОЗИЦИЯ	НАИМЕНОВАНИЕ	ПОЗИЦИЯ	НАИМЕНОВАНИЕ	ПОЗИЦИЯ
ЭЛЕКТРОМОТОР РЕЦИРКУЛЯЦИИ	8221 04			ЖИДКОСТЬ ТОРМОЗНАЯ	9120 05
<b>= P =</b>		<b>= Г =</b>		9120 05	
РАДИАТОР ИСПАРИТЕЛЯ	8221 07	ГАЙКА	8340 18	ЖИДКОСТЬ СТЕКЛООМЫВАТЕЛЯ	9120 06
<b>= K =</b>		<b>= П =</b>		<b>= A =</b>	
КЛАПАН ТЕРМОСТАТА	8221 08	ПАНЕЛЬ УПРАВЛЕНИЯ КЛИМАТОМ САЛОНА	8350 01	АНТИФРИЗ	9120 09
<b>= Ф =</b>			8350 01	9120 09	
ФИЛЬТР ВОЗДУШНЫЙ САЛОНА	8221 09			<b>= Л =</b>	
<b>= K =</b>		<b>= Л =</b>		ЛЮК ЭЛЕКТРИЧЕСКИЙ	9250 01
КРЫШКА САЛОННОГО ФИЛЬТРА	8221 10	ЛАМПОЧКА	8350 13	<b>= K =</b>	
<b>= П =</b>			8350 13	КРОНШТЕЙН В СБОРЕ ЭЛЕКТРИЧЕСКОГО ЛЮКА	9260 01
ПРОКЛАДКА	8221 11	ТРОС ПЕРЕКЛЮЧЕНИЯ РЕЖИМОВ	8350 29	<b>= Б =</b>	
<b>= P =</b>			8350 29	БОЛТ / ВИНТ	9260 02
РЕМКОМПЛЕКТ КЛАПАНА ТЕРМОСТАТА РАДИАТОР В СБОРЕ, КОНДИЦИОНЕРА	8221 13	ТРОС УПРАВЛЕНИЯ ТЕМПЕРАТУРОЙ	8350 30	<b>= T =</b>	
<b>= Б =</b>			8350 30	ТРУБКА В СБОРЕ, ДРЕНАЖНАЯ ПЕРЕДНЯЯ ПОТОЛОЧНОГО ЛЮКА	9260 05
БАЧОК ХЛАДАГЕНТА	8310 02			9260 06	
БОЛТ / ВИНТ	8310 06	КНОПКА УПРАВЛЕНИЯ КЛИМАТОМ САЛОНА	8350 33	<b>= Y =</b>	
<b>= K =</b>			8350 33	УПЛОТНИТЕЛЬ ТРУБКИ	9260 07
КОМПРЕССОР В СБОРЕ, КОНДИЦИОНЕРА	8320 01	<b>= C =</b>		9260 08	
КРОНШТЕЙН КОМПРЕССОРА	8331 01	<b>= K =</b>		<b>= 3 =</b>	
КОНДИЦИОНЕРА		<b>= O =</b>		ЗАГЛУШКА	9260 09
КОМПРЕССОР В СБОРЕ, КОНДИЦИОНЕРА	8331 02	СУМКА В СБОРЕ НАБОРА ИНСТРУМЕНТОВ	9110 01	ЗАГЛУШКА, ОТВЕРСТИЯ ПЕРЕДНЕЙ ПАНЕЛИ КОЛЕСНОЙ АРКИ	9260 10
<b>= Б =</b>		<b>= K =</b>		<b>= Ф =</b>	
БОЛТ / ВИНТ	8331 07	КЛЮЧ НАКИДНОЙ, БАЛЛОННЫЙ	9110 02	ФИКСАТОР	9260 11
<b>= T =</b>		<b>= O =</b>			
ТРУБКА ПОДАЧИ ФРЕОНА	8340 02	ОТВЕРТКА	9110 03		
<b>= Ш =</b>		<b>= D =</b>			
ШЛАНГ В СБОРЕ, ИСПАРИТЕЛЯ КОНДИЦИОНЕРА	8340 04	ДОМКРАТ В СБОРЕ	9110 04		
ШЛАНГ В БОРЕ, КОМПРЕССОРА КОНДИЦИОНЕРА	8340 05	<b>= P =</b>			
<b>= D =</b>		РУЧКА ДОМКРАТА	9110 05		
ДАТЧИК ДАВЛЕНИЯ В СБОРЕ	8340 06	КЛЮЧ ГАЕЧНЫЙ	9110 07		
<b>= K =</b>		<b>= M =</b>			
КОЛЬЦО УПЛОТНИТЕЛЬНОЕ	8340 08	МАСЛО ДВИГАТЕЛЯ	9120 01		
<b>= Г =</b>		МАСЛО МЕХАНИЧЕСКОЙ КПП	9120 02		
ГАЙКА	8340 10	МАСЛО АВТОМАТИЧЕСКОЙ КПП	9120 03		
<b>= Б =</b>		<b>= Ж =</b>			
БОЛТ / ВИНТ	8340 11	ЖИДКОСТЬ ГИДРОПРИВОДА РУЛЕВОГО УПРАВЛЕНИЯ	9120 04		

# ИДЕНТИФИКАЦИЯ НОМЕРА ДЕТАЛИ

НОМЕР ДЕТАЛИ	ПОЗИЦИЯ	НОМЕР ДЕТАЛИ	ПОЗИЦИЯ	НОМЕР ДЕТАЛИ	ПОЗИЦИЯ	НОМЕР ДЕТАЛИ	ПОЗИЦИЯ	НОМЕР ДЕТАЛИ	ПОЗИЦИЯ	НОМЕР ДЕТАЛИ	ПОЗИЦИЯ	НОМЕР ДЕТАЛИ	ПОЗИЦИЯ
		12616850	1230 08	25183803	1311 25	94535802	1311 45	25182698	1411 17	94530335	2120 21	95224299	2230 08
25187239	1111 01	11562588	09	25189733	25	25184999	46	11588717	17	96351199	22	96420303	09
25187240	01	11588713	10	96990161	26	96830691	46	96985666	22	94500071	30	94515137	13
25187241	01	96994943	11	96830672	27	25185001	47	96830708	23	96444762	33	95076434	14
25187242	01	96994974	12	96830680	28	96935787	47	25182694	26	95076888	42	N/N	15
25189732	01	94580164	13	96830679	29	96985291	48	25182693	26	96385826	52		17
25183297	1130 01	25185527	14	96463000	30	94525091	49	N/S	27	95076495	X1	94530038	21
25183130	02	96830697	15	96852801	31	96991802	50	25181804	29	95076499	X2	94530024	21
25183296	03	96850435	16	96852802	31	25187419	51	25181801	30	96553770	2130 01	94530038	21
95076719	04	94520094	17	96852803	31	25182509	52	25180930	33	96553863	02	94530064	22
96802618	1220 03	11588713	18	96852804	31	94525289	53	96943742	34		02	94530055	22
94535689	04	11519133	19	96852805	31	25185527	53	11514516	01	96553865	03	94530071	23
94535690	04	25183786	20	96852806	31	96830697	02	96307854	35	96553873	04	N/N	24
25180973	05	12632361	21	96852807	31	94520094	03	25182689	37		04	20913965	26
96830683	06	96985730	22	96852808	31	96850434	04	25182690	39	95076887	05		26
25181550	07	96808827	23	96852809	31	96850435	05	11516076	40	95076888	06	94530332	27
25188593	08	96850437	24	96852810	31	94502245	06	95352466	41	96985666	07	95363099	K1
25182263	09	96994926	24	96852811	31	25188411	07	96985671	1413 01	94500070	09	95268142	X2
25180990	10	94536110	25	96852812	31	25188412	07	25181804	02	96469100	12	95268143	X3
N/S	11	96830706	26	96852813	31	25185962	10	11588722	03	96553838	12	95352210	X5
	12	11589299	27	96852814	31	94502244	11	25181801	04	96469102	12	24238097	2241 05
94580093	13	11588727	28	96852815	31	25182135	12	25190967	1511 05	96553844	12	95076433	2242 01
96985322	14	96980206	29	96852816	31	25185585	13	25190968	05	96553842	14	95076439	02
25185964	15	12378521	30	96852817	31	11588724	14	11588746	06		14	96425001	03
25190490	16	11503302	31	96852818	31	11588728	14	25184731	1610 01	96553963	16	N/N	04
94502071	17	94535691	32	96852819	31	25191468	15	94500811	02	94500400	21	94535529	06
15157546	18	94535943	33	96852820	31	25183370	16	09049143	03	96328776	31	94535531	06
94760728	19	94535283	34	96852821	31	11588727	17	24249828	04	96417332	31	94525120	07
96864000	20	25186181	35	96852822	31	96940086	19	96850417	05	95297824	2210 01	N/N	13
25180984	21	96875090	1311 01	96852823	31	25182133	20	11588743	06	96553423	01	11514596	X1
25187599	22	11588714	02	96852824	31	25187245	21	25186038	1761 01	96553425	01	95071284	2410 01
N/S	23	11588718	02	96852825	31	11588711	22	11588724	02	96553422	01	95270937	02
96830652	24	25182505	03	96852826	31	96940512	23	95940888	2110 01	95297827	01	96553448	03
96830685	25	25182508	04	96852827	31	25186240	1341 01	95104345	02	95297826	01	96553450	07
25185027	26	11588712	05	96852828	31	96985767	02	95949303	02	95297825	01	94501767	09
25190026	26	25189709	07	96852829	31	25183128	03	96183170	03	96553426	01		09
25190067	27	96416362	08	96852830	31	55573248	05	96183169	04	96413313	11	96553466	13
94500811	28	96990231	09	96852831	31	11588713	06	96553801	07	96887037	2220 02	96553474	19
25187243	29	96878104	10	96852832	31	15157546	07	96553805	07	95374679	04	94501410	20
25183589	30	25184202	11	96852833	31	12577245	08	96640577	08	96553376	05		20
94535167	31	11515756	12	96852834	31	11588712	09	96313240	11	96930824	05	94535928	26
94535937	32		13	96852835	31	25185280	10	96553823	12	96413741	07		26
11588713	37	96990185	14	96852836	31	11588712	11	94515147	13	96987423	07	96553506	30
94501910	37	94536122	15	96852837	31	11518860	1411 01	94515107	20	96413741	07	94501363	42
94535940	51	96985328	17	96852838	31	11588722	04	94520301	22	96987423	07	96889673	42
N/S	1230 01	96985327	18	96852839	31	96830682	05	94500400	23	94501377	14		42
25182369	02	94502248	19	96852840	31	96830681	06	96447441	36	94501607	14	95270938	47
25182370	02	11516425	20	25189708	32	25180902	07	95076496	2120 03	95076438	14	96553523	50
24504031	03	96985326	21	96990158	33	25180903	07	96553795	05	95076435	2230 01	96300905	51
25182372	04	11588711	22	94501997	34	25186660	09	96553796	07	95387629	02	96351042	52
11588711	05	25185000	23	25187737	39	25182697	11	96335719	08	N/N	03		52
25182375	06	96935785	23	94500414	40	25186951	12	96490497	09		06	95071286	2411 01
25186179	07	25184998	24	11589303	41	25188376	12	94500075	10	95370049	07	95071285	01
25190359	07	96830690	24	N/S	42	96990270	16	N/N	13	96813425	08	94530125	02

# ИДЕНТИФИКАЦИЯ НОМЕРА ДЕТАЛИ

НОМЕР ДЕТАЛИ	ПОЗИЦИЯ	НОМЕР ДЕТАЛИ	ПОЗИЦИЯ	НОМЕР ДЕТАЛИ	ПОЗИЦИЯ	НОМЕР ДЕТАЛИ	ПОЗИЦИЯ	НОМЕР ДЕТАЛИ	ПОЗИЦИЯ	НОМЕР ДЕТАЛИ	ПОЗИЦИЯ	НОМЕР ДЕТАЛИ	ПОЗИЦИЯ
94530124	2411 03	25186833	3110 02	96813439	3230 39	96298951	3260 21	24239923	3620 21	24243541	3624 03	24252566	3632 15
96806010	04	11570368	03	94580805	40	94500775	22	24243519	22	24230872	07	24252567	16
	04	25188714	3210 01	96180876	41	90182169	23	24247757	23	24230871	08	24259907	17
95076494	2451 05	94500860	02	94580799	47	25188650	24	24231613	24	24239302	15	24260376	17
95076493	05	25188715	3220 01	90142092	3240 01	25189447	28	24237245	24	24244511	16	24252568	18
90193282	06	N/N	02	94580798	02	96274719	29	24222255	25	24244512	16	24231781	22
	06		03	N/N	03	96274720	30	24237244	25	24244513	16	24232891	22
95020242	2460 01		04	25190210	04	90578181	33	11516337	27	24232110	18	24251051	22
15032594	02	96292092	05	94580070	05	25191467	34	24241897	27	24257696	3625 02	24231787	23
94515068	03	96866844	06	94580622	06	90334360	35	24226020	28	24249337	03	24263550	24
11588835	04	96829393	07	96108005	07	96169394	3270 01	24265128	29	24263736	04	24231777	25
94501015	05	94500952	08	94580800	09	25183496	02	24265884	29	24256328	06	24268401	26
11588723	05	94580546	12	94525131	10	90125064	03	08654382	3621 02	24249853	07	24231779	27
95076047	08	94580016	19	25191473	11	25190005	04	08644685	03	24249705	08	24231780	28
95076046	08	94535685	20	94580634	12	25188977	05	24241991	03	24249328	3626 03	24249185	3633 02
95076049	08	90375764	21	94535263	13	25188978	06	24249634	06	24234262	04	24251053	02
95076048	08	94500765	22	25184318	K1	25190003	07	24237428	08	24249339	04	24231711	03
96350814	10	02887067	23	94580603	3250 01	96297027	08	24248479	10	24249813	23	24231725	04
96553593	11	96192077	24	94580518	02	96169094	09	24241923	11	24231689	3630 01	24231726	05
96553591	11	94525096	25	94501822	02	94501830	10	24239619	12	24231688	02	24231729	06
95351749	11	90334359	30	94501230	03	96335754	11	24230715	15	24259910	03	24231727	07
95351750	11	25186250	3230 01	94580518	04	94580553	12	24230707	3622 01	24260375	04	24231742	08
95333744	12	25183491	02	25188657	05	24266727	13	24253824	02	24263551	08	24231743	09
95333745	12	25190029	02	94580057	07	24266728	13	08680884	05	24231692	09	24231744	10
96553624	12	94580650	03	N/S	08	25187787	13	24247894	06	24266204	10	24230722	3670 02
96553619	12	94580543	04		09	96243158	14	24231604	07	24231694	11	24230721	03
96536925	13	96237744	05		10	94580557	15	24231603	08	24231695	12	24231644	04
96498154	14	25186233	06	96431032	11	96243159	16	24242404	09	24231698	3631 01	24241895	05
96460427	15	94580614	06	96180886	12	94580512	17	24242405	09	24263508	02	24256576	06
96553543	16	96419270	07	94501244	13	94501381	18	24230682	10	24231696	03	08675086	07
96553542	16	96951091	08	96175844	16	94500951	19	24267774	K1	24243371	03	24231179	08
94515325	17	96951044	08	25191320	16	24256948	3610 01	24264139	3623 01	24260512	06	24231618	09
	17	96180879	11	96179238	17	24243755	05	24231278	02	24260516	08	24237784	10
	17	55558717	11	94580033	18	24241898	3620 01	24265919	03	24261857	09	24230719	11
96553545	18	N/N	12	96179244	19	24253434	02	24231788	04	24262414	09	24227077	12
96553544	18	94525171	13	94500791	20	24234281	03	24230762	05	24262213	10	08685700	13
96553547	20	94580802	14	94500793	21	24230927	04	24245954	06	24266205	11	96425743	3910 01
96553661	23	96157319	16	94500774	22	24230931	06	24264364	06	24231666	14	94501417	04
	23	94580652	17	25183857	24	24263196	08	24243154	07	24231668	15	96498126	05
96351543	24	96813303	19	96180849	3260 01	24230924	09	24234072	08	24231699	16	96945360	06
95903778	32	94580806	20	25184313	02	24230926	10	24237380	10	24252240	17	94501471	08
96966906	32	96861751	21	11054212	03	24249345	11	24237523	10	24231669	18	25188654	10
95076041	39	N/N	22	96180851	04	24249346	11	24260437	10	24259908	3632 02	94535807	11
94742390	39	96419269	23	25184314	05	24267597	12	24245952	11	24260390	03	94530002	12
96293025	41	94525163	29	25183860	07	24243351	13	24255265	11	24253472	04	96182212	13
25192115	2510 01	94580588	30	94580584	08	24230724	15	24265875	11	24259677	05	94515352	16
96190708	09	96951538	31	96180853	09	24253027	16	24231832	12	24259045	07	25191322	17
94515132	19	94580808	32	94580766	10	24259852	16	24245415	13	24256228	08	95158802	3920 01
94515096	20	94580807	33	94580616	13	24211635	17	24259440	13	24266203	09	94501417	12
	20	96425312	34	94580621	14	24231174	18	24237375	14	24231761	10	94515352	21
95130911	24	25188658	35	25191328	16	24253028	19	24231445	15	24233629	11	11588722	21
96550533	25	96108006	36	94580579	17	24259853	19	24232931	3624 01	24266206	12	95158803	24
95130910	X1	94580675	37	94580632	18	24242676	20	24266675	02	24231764	13	95158804	30
25186832	3110 01	94580582	38	94580674	20	24251028	20	24230699	03	24263719	14	95158805	X1

# ИДЕНТИФИКАЦИЯ НОМЕРА ДЕТАЛИ

НОМЕР ДЕТАЛИ	ПОЗИЦИЯ	НОМЕР ДЕТАЛИ	ПОЗИЦИЯ	НОМЕР ДЕТАЛИ	ПОЗИЦИЯ	НОМЕР ДЕТАЛИ	ПОЗИЦИЯ	НОМЕР ДЕТАЛИ	ПОЗИЦИЯ	НОМЕР ДЕТАЛИ	ПОЗИЦИЯ	НОМЕР ДЕТАЛИ	ПОЗИЦИЯ
11514597	3920 X2	96859310	4150 10	96437812	4310 06	94500712	4320 11	96549788	4510 01	95984178	4620 01	96806333	4710 29
96549101	4110 01	94515070	11	96407754	06	94515070	12	96549789	01	96418842	02	96665819	30
96549103	01	96378346	13	96933806	07	96561769	14	96405129	02	96418840	03	96665820	31
95332633	01		13	96933805	07	96404799	30	96418875	06	96418841	03	96399754	4810 01
95332635	01	94501323	16	96488829	08	94535738	31	96418877	07	94515379	06	96837668	01
96951691	02	94515069	17	94500454	09	96474030	4330 01	96418878	08	96300535	07	96837667	01
96951692	02	96403100	18	94501105	10	96474031	01	96418876	09	96418844	09	96399750	03
95332636	02	96403099	18	96561754	11	96639606	03	94500873	10	96418848	19	96407336	03
95332634	02	94515390	19	94515140	12	96639607	03	96418871	12	93742508	29	96552842	05
96454297	4130 01	94525639	20		13	96549630	07	96418872	12	96397200	4652 01	96392862	06
96454298	01	94515428	21	96550057	14	94520093	08	96418873	13	96397201	01	96387324	06
96549784	02	94525228	22	94500987	15	94501043	17	96800085	4521 01	94535522	02	93742520	07
96549785	02	96391856	31	94515424	16	96378942	18	96800086	01	94525077	03	96550711	19
96995000	03		31	96550051	18	25189443	4410 01	96800089	02	94535131	04	94520953	20
96207566	04	94803654	32	94525125	21	25185276	04	96800088	06	96349945	08	96837677	21
96549779	05		32	96550055	27	96144733	15	94580023	07	96549726	09	96837678	21
96549777	06	94515390	34	96497058	28	96451314	17	96418883	08	96438442	09	96399746	23
95977409	06	94500963	46	96451498	30	94530268	19	96418882	09	96549727	10	96399747	23
94525149	07	96549897	48	96406863	37	94530221	21	94502035	10	96438443	10	96399746	23
94515437	08	95174794	49	94501885	41	25185274	25	96418879	12	96447660	11	96399747	23
94520093	09	95174795	49	94525126	42	94515147	31	96418880	12	96549691	11	96615568	4820 01
94500733	10	95389411	49	96966756	45	96549206	33	96418895	13	96549696	12	96615570	02
94501734	12	96550290	4190 01		45	96290453	35	96549819	4530 01	96447661	14	94520177	03
96549924	4140 01	95076632	01	96328505	46	96282868	36	96549821	01	96438465	15	94520142	04
94515070	02	94501163	02	94515466	47	94500752	37	94500158	02	96438466	16	94520377	05
94515420	03	94501824	04	94500714	48	96451316	41		02	96549724	17	95264018	4831 01
96549921	04	94515070	06	94515140	49	96451315	42	94580521	03	N/N	18	96815407	01
94535236	05	94501825	08	94515461	51	95158807	4420 01		03	96549723	19	96815409	01
96498780	06	96550235	21	94500718	52	96468816	02	96549845	04	96549725	21	96878782	01
96498781	07	94501842	22	94525126	53	96549158	03		04	96387196	21	94515152	07
96300082	08	95076630	24	96378564	58	94515132	25	96470186	05	94535948	23	93740644	11
94580660	09	94501755	26	95949137	4320 01	96628564	39		05	94535523	24	94515152	17
96549925	10	94515378	27	96955895	01	96231021	39	96470187	06	94525077	25	96261298	18
	10		28	96955901	01	96436281	4430 01		06	94515097	27	96238726	19
96407751	11	96550232	29	95352399	01	96436282	01	96549843	09	94501411	28	94500679	20
96561767	11	94501169	30	94515419	02	96415625	02		09	96414975	29	96238727	22
96549919	12	94515415	31	94515455	03	96415626	02	94500522	11	94530268	31	96261307	52
96955860	13	95076631	32	96407217	04	96414849	03	96435117	12		31	96988749	57
96955861	13	96550271	32	96561748	05	94580532	03	96435119	12	N/N	32	95262292	57
96955862	13	94500698	33	96457423	05	96874571	04	96463796	13		33	94520142	58
96955863	13	94501039	35	96415734	06	95368629	04	96463797	13	94530240	34	95209431	4910 01
94500712	14	95073234	37	95992666	06	96389041	05	96496764	14	94530362	35	94501445	02
94515070	15	95073235	37	96408290	07		05	94500522	15	96463608	4710 01	96801726	03
96549920	30	94501377	38	96561747	07	96389037	07	96308272	20	96438436	03	94501675	04
96415063	4150 01	94530624	40	96561749	08		07	96389273	28	96455870	03	94515097	05
96415064	01	94530623	42	96407216	08	94515132	08	96389274	28	94500736	04	94501827	06
96490218	02	96852452	69	96403109	09	96549642	09	96435129	31	94500525	06	94515405	07
	02	95076633	69	96549918	09		09	96435130	31	94530268	13	94515069	09
94500716	03	94501824	84	96454549	10	96549645	10	95981778	4610 01	94530783	14	94500698	11
96549922	05	94515070	85	96454550	10		18	95981779	01	94515107	18	96321405	12
94502001	06	96550309	91	96955950	10	94530004	41	94535811	02	95106372	27	93742552	4931 01
94500698	07	96966725	4310 01	96955951	10		41	94515132	04	95106373	27	96407485	05
96444468	08	96550053	02	96955950	10	94515132	4440 05	94535166	05		27	96407486	05
96839848	09	96550049	03	96955951	10	96436052	25	95984179	4620 01	95245384	27	94515052	06



# ИДЕНТИФИКАЦИЯ НОМЕРА ДЕТАЛИ

НОМЕР ДЕТАЛИ	ПОЗИЦИЯ	НОМЕР ДЕТАЛИ	ПОЗИЦИЯ	НОМЕР ДЕТАЛИ	ПОЗИЦИЯ	НОМЕР ДЕТАЛИ	ПОЗИЦИЯ	НОМЕР ДЕТАЛИ	ПОЗИЦИЯ	НОМЕР ДЕТАЛИ	ПОЗИЦИЯ	НОМЕР ДЕТАЛИ	ПОЗИЦИЯ
93742553	4931 13	95076189	5140 01	96336790	5410 01	96280186	5610 02	96234924	5620 13	96234920	5620 13	96190189	5620 21
93742555	14	96551223	01	94500233	02	96280188	03		13		13		21
93742557	20	96551224	01	96247399	03		03		13		13		21
95075829	4950 01	94535564	02		03	96280187	04		13		13		21
96451834	02	94535561	03	94535588	04	94515147	05		13		13		21
96451788	03	94535560	04		04	96452251	08		13		13		21
96263705	15	94515096	06	96470071	05	96452250	08		13		13		21
95390381	20	96190751	09	96470072	05	96451746	5620 01		13		13		21
94500400	25	94535581	10	96453084	06	96451739	01		13		13		21
95365208	51	94520166	11	96453562	06	96451740	01		13	96377978	15		21
95365207	51	94515254	12	94520183	07	96451742	01		13	96377976	15		21
95380472	58	96551250	13	94515248	08	96451743	01		13		15		21
95380471	58	96461922	13		08	96451744	01		13		15		21
94500400	60	94535581	14	96615323	09	96451745	01		13		15		21
96263717	64		14	96615327	09	96418067	02		13		15		21
96275005	69	94520208	17	94535600	11	96551399	02	96234923	13		15		21
94515147	76	95072595	5220 01		11		02		13		15		21
96839809	77	95072594	01	94520339	12	96418067	02		13	96584144	15		21
11610513	X1	95072597	01	96615319	17	96551399	02		13		15		21
25187251	X2	95072596	01	94535591	19	96418067	02		13		15		21
25188596	X3	96550381	02	94520344	20	96551399	02		13		15		21
11588726	X4	96550382	03	96247398	21	96418067	02		13		15		21
11588734	X5	96550383	08	94535591	22	96551399	02		13		15		21
96943712	5110 01	94535598	10	96453086	23	96418067	02		13		15		21
96943713	01	96077679	11	96453582	23	96551399	02		13	96377978	15		21
94535545	02	94535579	12	94520183	24	96418067	02		13		15		21
94535561	03	94797519	13	96614412	25	96551399	02		13		15	96190187	21
94535581	04	94535596	14	94500203	26	96418056	03		13		15		21
94501378	05	94797520	15	96550653	44		03		13		15	96344573	21
94515079	06	94520326	22	96550654	44	96551401	03		13		15	96190187	21
	06	96442580	5310 01	96550653	44		03		13	96312545	18		21
	06	95211018	02	96550654	44	96418056	03		13	96190189	19		21
	06	95211019	02	96281315	45	96551401	03		13		21		21
	06	95211012	03	96407813	45	96418056	03		13	96190187	21		21
	06	95211014	03	96550691	5420 08	96551401	03		13		21		21
	06	94515394	04	94501878	15	96418056	03	96234922	13		21		21
	06	96262507	05	95298238	22	96551401	03		13		21		21
94530630	07	96474947	06	96488170	26	96418056	03		13	96190189	21		21
95076186	11	94501523	08	92199291	5430 01	96551401	03		13		21		21
95076187	11	96442578	09	94501387	05	96418056	03		13		21		21
95076186	11	96550797	5330 01	96474818	5510 01	96551401	03		13		21		21
95076187	11	96190258	02	96474817	01	96551400	04		13		21		21
95076186	11	96396602	03	96474822	02	94515096	05	96234921	13		21		21
95076187	11	96389090	04	94501379	03	96190176	07		13		21	96190189	21
95147615	11	96550799	06	94515119	04	95966731	10		13		21		21
95147616	11	96327989	07	94501401	05	96459510	10		13		21		21
94535555	12	94501371	08	94833085	06	94520424	11		13		21		21
94520499	16	94515119	09	94833084	06	94515096	12		13		21		21
	16	94515147	09	94501379	10	96234924	13		13		21		21
	16	96550800	10	95486555	11		13	96234920	13		21		21
	16	96550793	11	95486537	11		13		13		21	96312299	21
96337460	17	94530250	16	94520176	12		13		13		21	90414786	23
94535582	18	96389092	21	94501702	17		13		13		21	94520424	24
95076188	5140 01	94525633	22	94566303	5610 01		13		13		21	96550552	32

# ИДЕНТИФИКАЦИЯ НОМЕРА ДЕТАЛИ

НОМЕР ДЕТАЛИ	ПОЗИЦИЯ	НОМЕР ДЕТАЛИ	ПОЗИЦИЯ	НОМЕР ДЕТАЛИ	ПОЗИЦИЯ	НОМЕР ДЕТАЛИ	ПОЗИЦИЯ	НОМЕР ДЕТАЛИ	ПОЗИЦИЯ	НОМЕР ДЕТАЛИ	ПОЗИЦИЯ	НОМЕР ДЕТАЛИ	ПОЗИЦИЯ
94520515	5620 38	95400464	5710 06	96551427	5710 54	96946162	6140 02	94520177	6220 11	94520449	6250 04	96548251	6340 01
94520326	41	95400466	06		54	96544617	03	96547951	13		04	96548238	02
96408390	52	95400467	06		54	96544618	03	96547952	13		04	96548239	02
95383790	5710 01	95400468	06		54	96617439	04	94530139	14		04	96548208	03
95383791	01	95400469	06	96487809	54	96617440	04	96547977	15		04	96548209	03
95383792	01	95400470	06	95392248	6100 01	94500114	05	95040624	16	95367111	6310 01	95979257	04
95383793	01	95400472	06	95392247	01	94501371	08	94501688	18	95367118	01	95979258	04
95383794	01	95400473	06	95392246	01	96548771	10	94500073	20	95907258	01	96548177	05
95383795	01	95400478	06	95392245	01	96810478	10	96288972	21	95907259	01	96548178	05
95402106	01	95400479	06	95366746	6110 01	94520536	11	96547289	22	95367113	02	95026350	06
95402107	01	95400480	06	96548973	01	94515246	19	96547421	22	95367120	02	96548202	07
95383798	01	95400481	06	96417504	03	94515325	21	96983379	22	96547931	02	96548203	07
95383799	01	95400458	06	96417505	03	94535928	26	96983380	22	96547932	02	94520222	08
95402108	01	95400459	06	94501318	04	96442563	27	94500963	23	96260995	6320 01	96615184	09
95402109	01	95400460	06	94500956	05	96442564	27	11562507	24	96260996	01	96615186	09
95328604	02	95400461	06	96476594	07	94535659	28	96240768	26	96548136	03	96548256	10
95130906	02	95400462	06	96406953	10	94535734	45	94501601	27	96548137	03	96548257	10
95130907	02	95400463	06	96222845	11	94535659	46	96548338	29	96548132	04	94530650	11
95130908	02	95400474	06	94530268	12	94530432	50	96548340	29	96548133	04	94520533	14
95130909	02	95400475	06	94580619	13	96484321	51	96547961	38	96548128	06	96548465	18
95328607	02	95400476	06	96301472	14	95027329	6150 01		38	94500090	07	96329880	19
95328606	02	95400477	06	96464759	16	95027333	01	96547962	38	94501540	08	95365782	6410 01
95328605	02	95400486	06	94530503	17	96980724	02		38	96235956	09	95365783	01
95392610	03	95400487	06	94501522	23	96980725	02	96548080	6230 01	94520339	10	96878466	01
95392609	03	95400489	06		23	96442751	04	96548081	01	96547981	12	96878467	01
95392613	03	95400488	06	96548882	30	96442752	04	96475129	02	96547982	12	95365774	03
95392612	03	96813093	07	94515211	39	96940960	05	96475128	02	94530139	13	95365775	03
95392611	03	95249666	08	96617416	6130 02	96544353	06	94515119	04	96547993	14	96875297	03
95392608	03	96551393	09	96544543	04	96544354	06	96548352	07		14	96875298	03
95392607	03	96551392	09	96852853	04	94530397	09	96548353	07		14	96435717	10
95392621	03	95400457	10	96430976	04	94535720	18	94500087	08	94500073	15	96435718	10
95392616	03	96551379	11	96852800	04	94535659	28	96548118	6240 01	95040624	16	96545413	11
95392617	03	96551298	12	96548875	06	96544501	40	96548119	01	94501688	18	96545414	11
95392618	03	94501349	27	94501522	07	96544502	40	96548102	02	96983381	20	96545415	11
95392619	03		27	96544663	08	95907260	6210 01	96548103	02		20	96545416	11
95392620	03		27	96544664	08	95907261	01	96548110	03		20	96543975	12
95392622	03		27	96251069	09	95367103	01	96548111	03	96983382	20	96543976	12
95392615	03		27	96417509	10	95367096	01	96801688	04		20	95365778	15
95392614	03	96252835	33	96165268	11	96547867	02	96801689	04		20	95365779	15
96613933	04	95990810	35	94530159	12	96547868	02	96548098	05	94500963	21	96544695	15
96613935	04	96224564	38	94501513	16	95367098	02	96548099	05	11562507	22	96547079	15
96613937	04	96222777	41	94530268	33	95367105	02	95026350	06	96240768	25	95952889	19
96613939	04	95371196	43	94515246	34	96272641	6220 01	96615176	07	94501601	28	95952890	19
96613976	04	95371198	43	96548951	6140 01	96272642	01	96615178	07	96271579	32	95952891	19
96418006	04	95371197	43	96548956	01	96548617	03	94520533	11	96548344	34	95952892	19
96418007	04	N/N	48	95366744	01	96548618	03	96329880	12	94566240	6330 01	96545015	21
96613783	04	96551427	54	95366745	01	96548025	05	96548461	13	94566241	01	96545016	21
96613942	05		54	96946155	02	96548026	05	96229551	6250 01	96475131	02	96545017	21
95400485	06		54		02	94530599	06		01	96475132	02	96545018	21
95400483	06		54	96946156	02	96548021	07	96229552	01	94515119	03	96546894	35
95400471	06		54		02	94500090	08		01	96548529	06	96546895	35
95400465	06		54	96946161	02	94501540	09	96272676	01	96548530	06	96545071	40
95400482	06		54		02	96338783	10	96229551	03	94500087	07	96545072	40
95400484	06		54	96946162	02	96338784	10	96229552	03	96548250	6340 01	96545087	41

# ИДЕНТИФИКАЦИЯ НОМЕРА ДЕТАЛИ

НОМЕР ДЕТАЛИ	ПОЗИЦИЯ	НОМЕР ДЕТАЛИ	ПОЗИЦИЯ	НОМЕР ДЕТАЛИ	ПОЗИЦИЯ	НОМЕР ДЕТАЛИ	ПОЗИЦИЯ	НОМЕР ДЕТАЛИ	ПОЗИЦИЯ	НОМЕР ДЕТАЛИ	ПОЗИЦИЯ	НОМЕР ДЕТАЛИ	ПОЗИЦИЯ
96545088	6410 41	94501383	6450 10	96544161	6530 04	96617455	6640 22	94811393	6670 07	95076723	6720 05	94515290	6720 55
96544707	48	96327156	11	96544162	04	96617456	22	94580186	31		05		55
96544708	48	96327155	13	96427175	10	94515115	23	95396385	41	95076724	05		55
96547063	49	96327158	15	96427176	10	95076727	6650 01	95076730	6710 01		05		55
96547064	49	96327923	16	96617497	10	95076731	01	95248660	01	94520536	08		55
96547065	49	94530295	21	96617498	10	95076737	02	95352867	01		12	94501534	63
96547066	49	96419708	6460 01	96876884	13	96547119	02	95352868	01	94515246	13	94520288	67
96544023	51	96419747	01	96876885	13	95392799	03	95352869	01	11611584	14		67
96544024	51	96548420	05	96617489	14	95386687	03	95352870	01		14		67
96544040	53	96419228	06	96617490	14	95392797	04	95352871	01		14		67
96838844	59	93742534	12	94535659	20	95392798	04	95352872	01		14		67
96547077	6420 01	96543471	6510 01	94535734	21	96547228	05	95352861	01		14	95281485	68
96413420	02	96543490	03	96544345	50	96547229	05	95352862	01	94500993	15		68
94520444	04	96617516	03	96544351	50	96456156	6660 01	95352863	01	96545517	18		68
22591475	06	96543510	04	96545651	6610 01	96817346	01	95352864	01		18		68
96351800	06	96543511	04	96545652	01	96941985	01	95352865	01		18		68
96548935	08	96543512	04	96545653	02	96417938	02	95352866	01		18	95281486	68
96310389	10	96543513	04	96545654	02	96452287	02	N/N	02		18		68
94501514	13	96543492	05	94530629	15	96452288	02		03	96545518	18		68
96879094	6430 01	96543493	05		15	96458027	02	94520483	04		18		68
95040813	01	96543498	06	94530542	16	95027804	04		04		18		68
96545155	02	96543499	06		16	96452238	04		04		18	96545513	69
96545148	03	96543505	10	94520216	17	94581012	05		04		18		69
96545149	03	96543506	10		17		05		04	94515365	23		69
96545178	04	94535974	14	96810493	6630 01	94580051	06	95248656	6720 01	94530623	25		69
96875326	05	96238373	17	95947437	01	96428807	08	95248657	01		25		69
96545679	06	94535987	18	96546969	01	96410955	12	95248658	01		25	94520499	?1
96545680	06	94535738	21	95947511	01	94515412	13	95248659	01		25		?1
96875337	08	94535715	42	94520572	02	94837389	13	95076736	02	94530624	25		?1
96875318	17	95365784	6520 01	96428815	04	96456156	14		02		25		?1
95366750	6440 01	96543575	01	96428816	04	96817346	14		02		25	95076720	?2
95907257	01	95365786	04	96428818	04	96940441	15		02		25		?2
96545244	02	96983992	04	96546914	10	96940443	15	95076725	03	94520499	34		?2
96240768	03	95365787	05	96546913	11	96940445	15		03		34		?2
96169594	04	96950715	05	94530641	12	96940447	15	95076726	03		34	96545554	6730 01
96548816	05	96543609	06	96546864	15	96940449	15		03		34	96545559	02
96548817	05	96543787	10	96546867	15	96940451	15	95281480	04	94501395	38	96953428	04
94501515	06	96543611	12	96547163	19	96940452	15		04	96545535	41	94515267	07
94501769	07	96543736	15	96547164	19	96940453	15		04	96545536	41		07
96185310	08	96543782	15	96545261	6640 01	96940454	15	95281481	04	96546897	41	94500688	11
96545124	09	96543846	18	96940947	01	96940455	15		04		41	94520220	16
96545129	09	96543847	18	96543951	02	96940456	15		04		41		16
96405839	11	96543535	19	96321150	03	96940457	15	95281482	04	96546898	41	94515341	17
96405840	11	94535738	22	96435716	05	96940541	15		04		41	94530623	28
96379720	14	96244896	35	96545212	06	96940543	15	95281483	04		41	96308596	34
96615960	16	96801239	38	96545216	07	96940545	15		04	94515267	47		34
94530432	21	96543854	46	96548613	10	96940547	15	95076721	05		47	94515242	35
96545770	6450 01	96801266	46	96548614	10	96940549	15		05		47	94520542	36
94515128	02	95949300	6530 02	96548186	11	96940551	15		05		47	96545627	37
96349669	03	95949301	02	96548187	11	96940552	15		05		47		37
96349668	04	96436299	02	94515281	12	96940553	15	95076722	05		47	96545628	37
94501629	05	96617507	02		12	96940554	15		05		47		37
96327157	07	96544159	04	94520266	13	96548512	6670 06		05		47	94520536	40
94501375	08	96544160	04		13	96458018	07		05	94515001	49	94515246	41

# ИДЕНТИФИКАЦИЯ НОМЕРА ДЕТАЛИ

НОМЕР ДЕТАЛИ	ПОЗИЦИЯ	НОМЕР ДЕТАЛИ	ПОЗИЦИЯ	НОМЕР ДЕТАЛИ	ПОЗИЦИЯ	НОМЕР ДЕТАЛИ	ПОЗИЦИЯ	НОМЕР ДЕТАЛИ	ПОЗИЦИЯ	НОМЕР ДЕТАЛИ	ПОЗИЦИЯ	НОМЕР ДЕТАЛИ	ПОЗИЦИЯ
94501395	6730 57	94500433	7113 47	95076956	7141 19	96946582	7210 01	94520326	7220 12	96615873	7330 45	96486561	7520 12
96244896	60	94515017	48	96554602	20	96946584	01	94520329	16	94530560	47		12
96545665	6750 01	94515451	48		20	94530620	03	94515248	17	96866782	48		12
96545666	01	96435834	7120 01	96615460	29	96447031	05		18	96866784	48	96471996	17
94520536	02	96435841	01	96615491	30	96548063	07	96417454	36	95392576	49		17
94515246	03	94520326	02		30	96548064	07	96616383	37	95392579	49	96472644	17
96545639	05	96551008	05	96554730	35	94520329	09		37	96615861	7340 04	96472646	17
96545640	05	96615341	17	96451482	43	96556081	13	96616384	37	96615863	04	96471974	18
94515267	07	96435859	38		43	96556082	13		37	94530432	06		18
96545645	08	96435861	38	96615493	43	94515248	15	96548326	40		12	96472554	18
96545646	08	96435857	51		43	96616210	31	96548327	40	96615898	19	96472558	18
96615646	7113 01	96957185	57	95076952	45		31	96616396	45	96615869	25	96616521	20
96615647	01	96957186	57	95076954	45		31		45	94520326	28		20
96425691	02	94520326	76	96803551	50	96616211	31		45	94515248	29		20
96427337	03	94515241	80	94520315	57		31	96616398	45	96378732	7350 01		20
96615527	03	94530631	81		57	96615368	33		45	95364953	02	96616523	21
95995589	04		81		57	96418302	34		45	96615772	02		21
95995591	04	95969496	7130 01		57	94520311	35	94515248	53	96615778	02		21
96433408	05	94520326	03		57	96556293	36	94520326	54	94520526	03	96616525	21
96434739	05	96615546	06		57	96556294	36	96616412	56	96615802	04	96616507	22
96615511	06	96615552	10		57	94515248	53	96616414	56	96615804	04		22
96615667	07	96450526	13		57		53	96548321	57	94520526	05		22
96468999	08	94501387	20	96852770	61	94520326	54	96548322	57	95297755	7510 01	96616509	22
96554791	09	96457062	22	96852774	61		54	96615808	7310 01	95297756	01	96616513	29
96469167	10	96261246	23	96862364	61	96548107	58		01	95297757	01	96616527	34
96615680	11	96812050	27	96862366	61	96548108	58	94530500	03	95297758	01		34
96615682	11	94520338	28	96552858	68	96615389	59	96412805	05	96471035	01		34
96554564	12	96457065	33	96552859	68	96548324	62	96412808	06	96471073	01	96616529	34
96554565	12	96615566	46	96615505	79	96548325	62	96412811	37	96472467	01	96616551	7530 20
96555196	13	96615565	49		79	96616223	67	96405854	38	96472509	01	96616553	22
96555197	13	96615669	52		79		67	96615910	7320 01	96472058	7520 01	96616517	40
96554562	14	96853034	7141 05		79	96616226	67	96615915	01		01	96471093	7541 01
95479494	15		05	94520163	83		67	94530560	04	96472737	01	96472841	01
96428935	18		05		83		67	96615895	16	96472751	01	96472084	02
96419228	19		05		83	96616227	67	94530560	17	96471990	04	96472881	02
90033510	20	96615479	06	96398595	85		67	96407196	7330 01		04	96471099	05
	20		06	96615338	91		67	96993896	01	96472598	04	96472849	05
	20		06	96615503	92	96447633	68	96951503	06	96472600	04	96472090	06
96802616	22		06		92	96447634	68	96951506	06	96472078	07	96472887	06
94501419	30	96615485	11		92	96417454	71	96615750	09	96472787	07	96496835	12
94520326	32		11		92	96556084	91	96615752	09		07	96471089	29
	33	96615487	12	95076964	93	96616233	92	96615834	10	96495554	07	96472793	29
	34		12		93	96552824	93	96615836	10	96486562	08	96472080	31
94501383	35	94520326	13	96554599	94	96864106	7220 01	96615931	12		08	96472816	31
94520326	37	96615509	15		94	96864108	01	96615933	12		08	96472912	37
	37		15	96347324	95	96864268	01	94530566	13		08	96616603	41
	39		15	96495154	7150 01	96864270	01	94520326	20	96616511	08	96616605	43
	40		15	94500433	02	96946590	01	94530498	21		08		43
	41	96615480	16	96443563	7210 01	96946592	01	94530664	27		08		43
94501383	42		16	96864252	01	96556085	02	96615951	29		08		43
94520326	43		16	96864026	01	96556086	02	96615953	29	96616535	09	94501368	52
	44		16	96864028	01	96556084	05	94520320	43		09	94501418	53
	45	94520163	17	96864258	01	96548063	07	94515242	44		09	96556787	56
94500400	46	94501375	18	96864260	01	96548064	07	96615871	45	96616537	09	96471101	57

# ИДЕНТИФИКАЦИЯ НОМЕРА ДЕТАЛИ

НОМЕР ДЕТАЛИ	ПОЗИЦИЯ	НОМЕР ДЕТАЛИ	ПОЗИЦИЯ	НОМЕР ДЕТАЛИ	ПОЗИЦИЯ
96472934	7541	94520326	7610	96817976	8350
96496832	57	96556958	67	96470353	29
	58	96556959	67		29
	58	96497009	7630		29
	58	96490627	15		29
96496834	59	96451400	8110	96470354	30
	59	96554846	02		30
	59	96554847	02		30
	59	94520326	03		30
96471103	61	96838182	08	96413310	33
96472950	61	94520326	09		33
96616644	7550	96554674	18	94535627	9110
96616647	01	96554675	18	95963799	02
96616649	01	96554672	19	95963801	03
96936170	01	96554673	19	96897547	04
96936325	01	96813362	8212	95963800	05
96405842	02	96813363	01	95951596	07
96415492	02	96813364	01	N/N	9120
	02	95372093	01	93740315	02
96072013	03	95372092	01	93744589	03
94501612	08	96211764	26	93740316	04
96236550	10	94520580	31	93745443	05
96414233	27	94520326	32	93745444	05
96414234	27	N/N	8221	93740317	06
95018567	7560		03	93742646	09
96616687	02		04	93742647	09
96616693	03		07	94567681	9250
96860012	24		08	96545197	9260
96829980	29		09	94500656	02
96829988	31		10	95950874	05
96969608	7610		11	95950875	06
94530478	02		12	96245671	07
96464763	03		13	96239613	08
94530387	04	96844907	8310	94535734	09
96436033	05	96887076	02	94535659	10
96436034	05	94500405	06	96242655	11
94530387	10	96863368	8320		
96433097	12	96830665	8331		
96436037	12	96863368	02		
96556928	15	94500452	07		
94515096	16	96968482	8340		
96616635	17	95076520	04		
96436035	20	95076518	05		
96497004	23	95076519	05		
96497005	23	95018104	06		
96247406	28	94535504	08		
96556891	40	94515119	10		
96556892	40	94500405	11		
94535973	41	94515040	18		
96436036	42	96615406	8350		
96615713	43	96615408	01		
96615715	43	96817976	13		
94530693	45		13		
94530695	45		13		

---

---

КАТАЛОГ ЗАПАСНЫХ ЧАСТЕЙ  
**ДЖЕНТРА**

ПОДГОТОВЛЕН  
ОТДЕЛОМ "АВТОСЕРВИС И ЗАПАСНЫЕ ЧАСТИ"  
ЗАО "ДжиЭм Узбекистан"

100060, г. Ташкент, ул. Нукусская, 8  
Тел: (998-71) 140 55 40  
e-mail: [service@uzgm.uz](mailto:service@uzgm.uz)

---

---