

Поздравляем Вас с покупкой автомобиля X60. Перед эксплуатацией и обслуживанием автомобиля LIFAN, пожалуйста, ознакомьтесь с данным руководством.

Всем дилерам LIFAN хорошо известна данная модель автомобиля, поэтому они с готовностью предоставят Вам свои услуги. По любым вопросам Вы можете обращаться в ближайший авторизованный сервисный центр Lifan. Наш персонал ответит на любые Ваши вопросы и произведёт квалифицированное обслуживание Вашего автомобиля.

На моделях X60 используются двигатели с электронным впрыском топлива и сложной схемой электрооборудования. В случае самостоятельного внесения изменений, а также установки дополнительного электрооборудования, например, противоугонных систем, центральных замков, кнопок управления электрическими стеклоподъёмниками, радиоприемников и т. п. это может стать основанием для компании-изготовителя в отказе от своих обязательств по гарантийному ремонту и обслуживанию.

При перепродаже автомобиля следует передать данное руководство его новому владельцу, чтобы он (или она) знал, как правильно эксплуатировать и обслуживать данный автомобиль. Важна вся информация, содержащаяся в данном руководстве, однако некоторые сведения, на которые следует обратить особое внимание, выделены следующим образом:



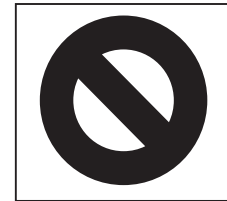
ПРЕДУПРЕЖДЕНИЕ

Несоблюдение приведённых требований может стать причиной травмирования людей. Для предупреждения причинения вреда здоровью водителя или посторонних лиц данное требование содержит информацию о том, что необходимо выполнить или о том, что делать запрещено.

ПРИМЕЧАНИЕ

Игнорирование данного требования может привести к повреждению автомобиля и оборудования. Для предупреждения повреждения автомобиля или оборудования данное требование содержит информацию о том, что необходимо выполнить или о том, что делать запрещено.

Знак безопасности



Знак безопасности, представленный на рисунке, обозначает следующие требования: «запрещено», «запрещено выполнять данное действие» или «данное действие недопустимо»

Все рисунки, содержащиеся в данном руководстве, служат только для справочных целей. Поскольку данное руководство представляет собой общее описание данной модели автомобиля, некоторые его положения могут быть неприменимы к вашему автомобилю. По всей информации, касающейся конкретного автомобиля, обращайтесь к продавцу. Компания Chongqing Lifan Passenger Vehicle Co., Ltd. оставляет за собой право вносить любые изменения в технические характеристики автомобилей и в содержание данного руководства без предварительного уведомления.

Благодарим Вас за то, что выбрали автомобиль LIFAN. Мы будем рады рассмотреть любые Ваши замечания и предложения.

Содержание

Основные технические характеристики X60	3
Глава 1 Эксплуатация	13
1-1 Приборная панель и органы управления.....	13
1-2 Ключи и двери	23
1-3 Сиденья, ремни безопасности и зеркала заднего вида	39
1-4 Освещение, стеклоочистители и подогрев стёкол	78
1-5 Контрольные лампы	85
1-6 Замок зажигания, механическая коробка передач, трансмиссия CVT (Вариатор) и стояночный тормоз.....	94
1-7 Аудиосистема	101
1-8 Система кондиционирования	155
1-9 Прочее оборудование	165
Глава 2 Инструкция по вождению Lifan X60	171
Глава 3 Начало движения и управление	181
Глава 4 Экстренное устранение неисправностей	188
Глава 5 Уход за кузовом автомобиля и защита от коррозии	203
Глава 6 Руководство по обслуживанию	209
Глава 7 Самостоятельное техническое обслуживание	213
Глава 8 Спецификации	230

Основные технические характеристики X60

Технические характеристики автомобиля.....	4
Габаритные размеры.....	6
Световые приборы.....	7
Идентификационные номера автомобиля X60.....	10
Информационные и предупредительные таблички.....	11

Технические характеристики автомобиля

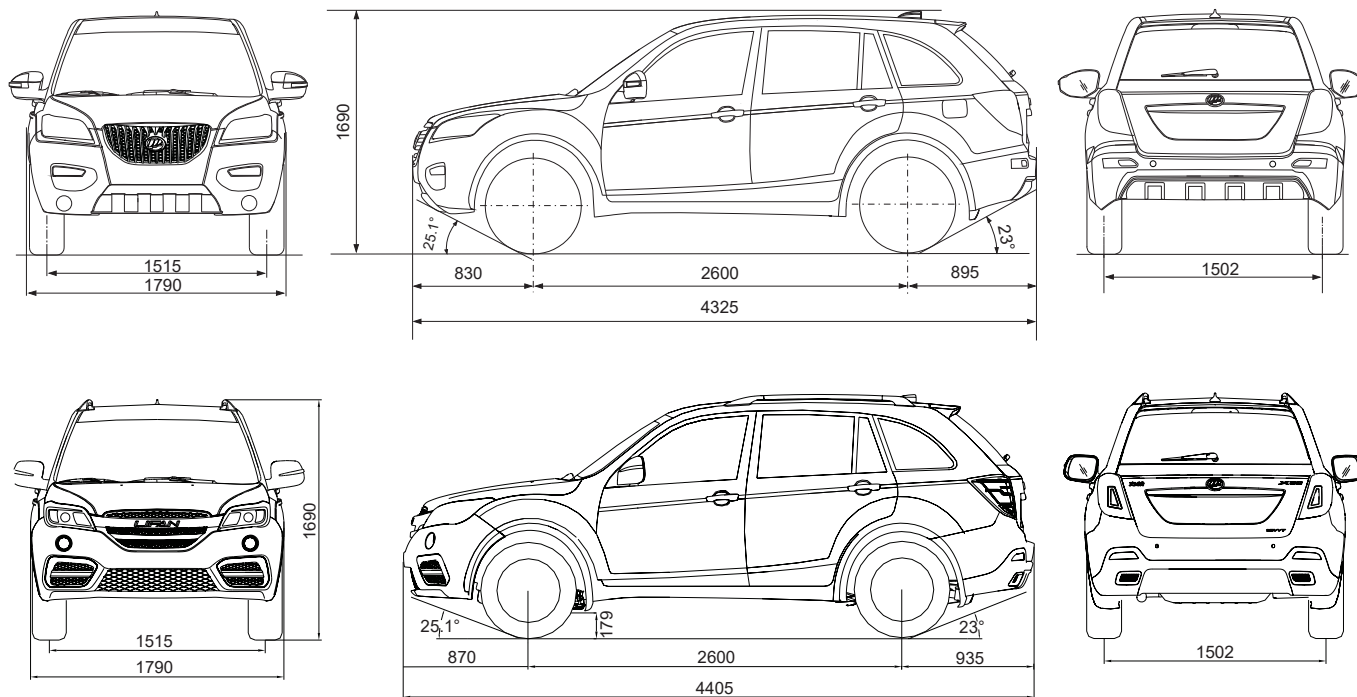
Обозначение модели		X60	
Габаритные размеры	Длина	мм (миллиметр)	4325 - 4405
	Ширина	мм (миллиметр)	1790
	Высота	мм (миллиметр)	1690
Колесная база		мм (миллиметр)	2600
Ширина колеи	Спереди	мм (миллиметр)	1515
	Сзади	мм (миллиметр)	1502
Снаряжённая масса автомобиля		кг (килограмм)	МТ
			CVT
Технически допустимая максимальная масса		кг (килограмм)	1405
			1425
Технически допустимая максимальная масса		кг (килограмм)	1705
			1725
Размер шин		215/65R16 или 215/60R17	
Угол въезда		° (град.)	25,1
Угол съезда		° (град.)	23
Передний свес		мм (миллиметр)	830
Задний свес		мм (миллиметр)	895
Кол-во мест		человек	5
Максимальная скорость		км/ч (километр/час)	170
Модель двигателя		LFB479Q	
Характеристики двигателя		4-тактный, с жидкостным охлаждением, рядный четырёхцилиндровый с двумя верхними распредвалами, распределённой впрыск, 16-клапанов (L4 DOHC 16V)	
Рабочий объем		мл (миллилитр)	1794

Технические характеристики автомобиля

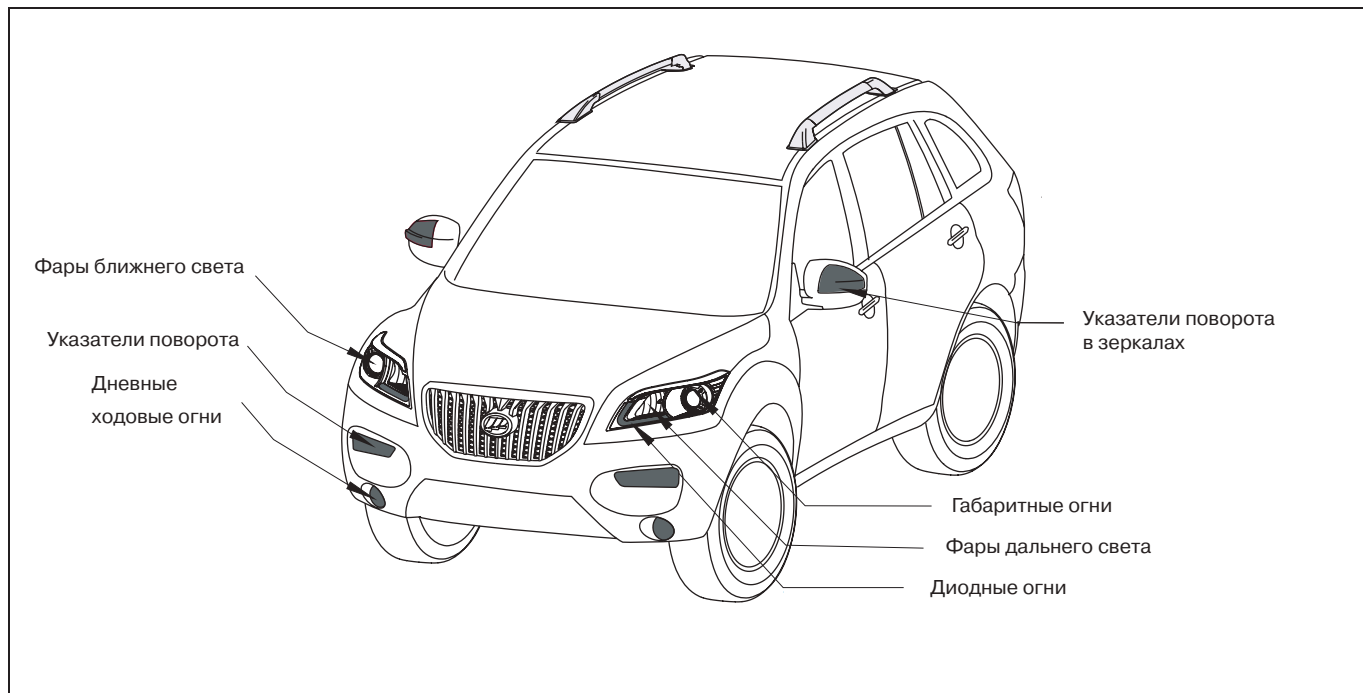
Максимальная номинальная мощность	кВт (киловатт)	94
Максимальный крутящий момент	Н·м (Ньютон-метр)	162
Обороты холостого хода	об/мин (обороты в минуту)	750 ± 50
Средний расход топлива ¹	(л/100 км)	7,6
Максимальный преодолеваемый подъем	%	≥ 32
Экологический класс		V
Срок службы автомобиля		6 лет или 150 тыс. километров, в зависимости от того, что наступит ранее
Рабочий диапазон эксплуатации автомобиля при температуре окружающего воздуха		от -32 до +45 градусов Цельсия

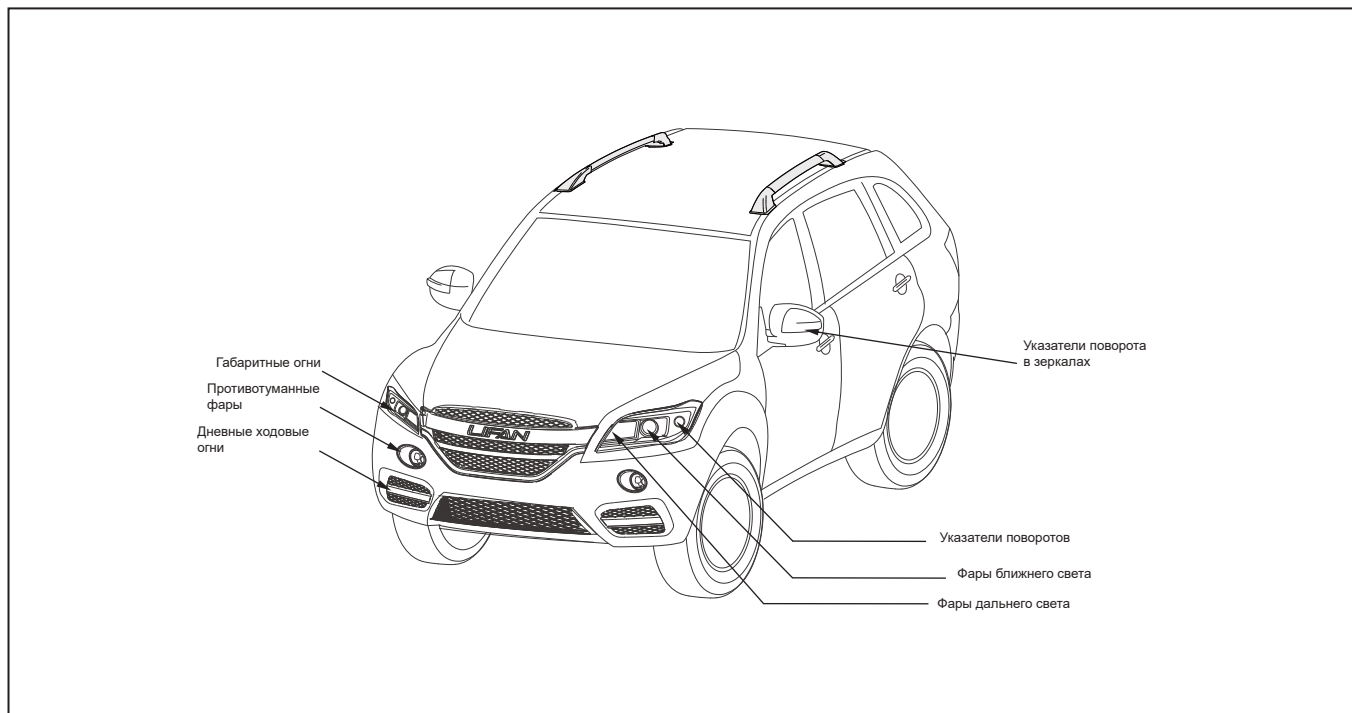
¹ Расход топлива является справочной величиной и может отличаться от реальных условий эксплуатации автомобиля.

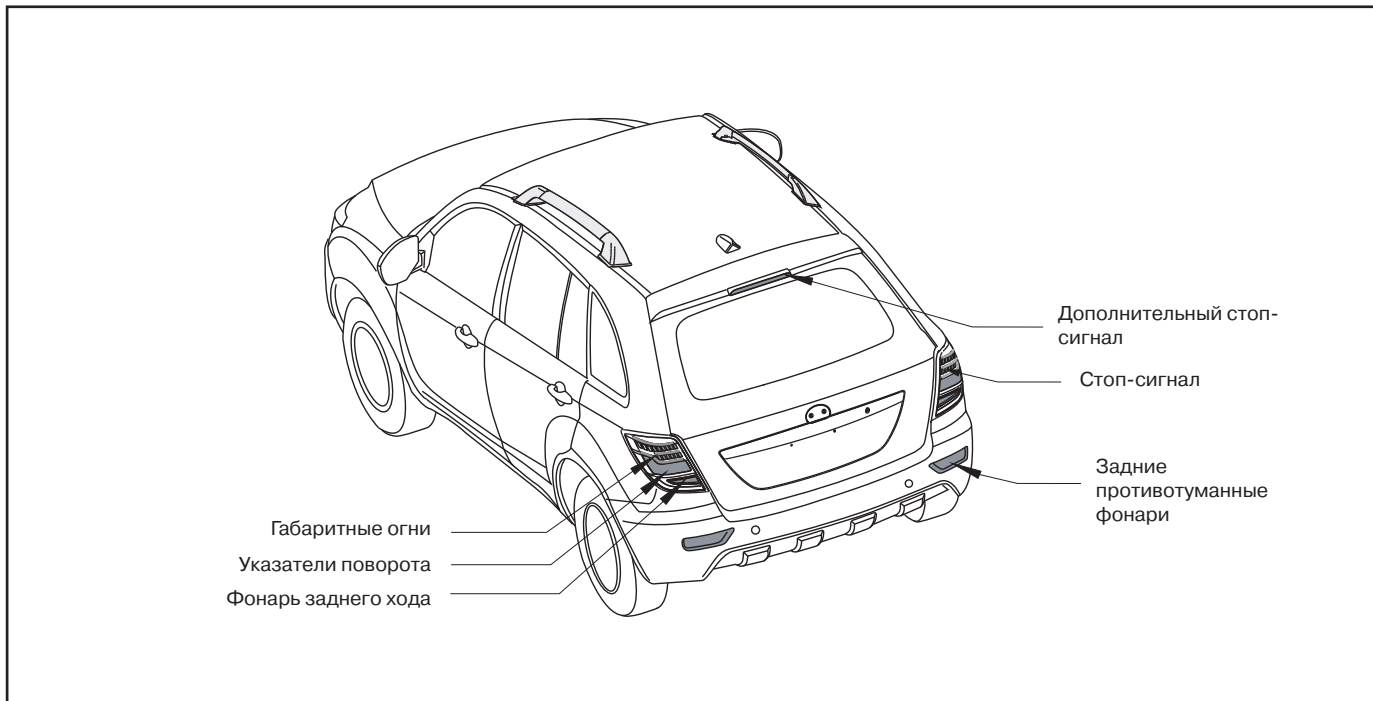
Габаритные размеры



Световые приборы

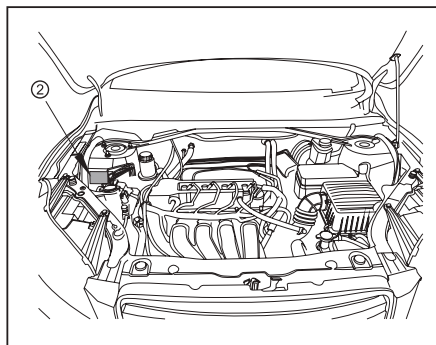
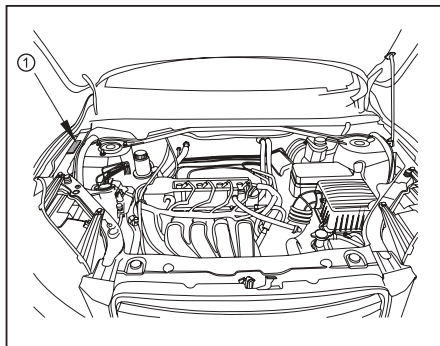






Идентификационные номера автомобиля X60

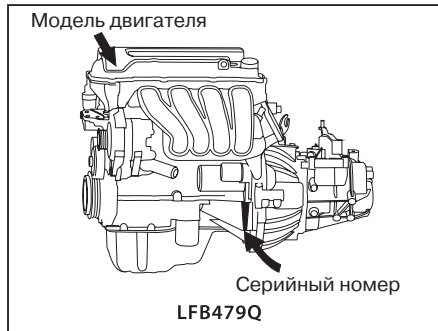
Идентификационный номер автомобиля
(VIN)



1. VIN кузова автомобиля
2. Заводская табличка

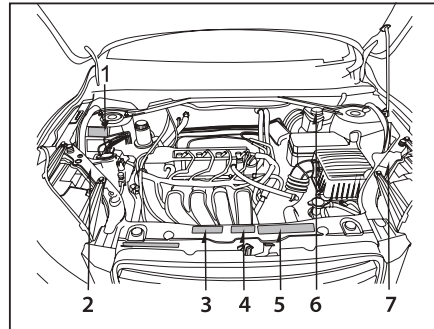
Идентификационный номер используется для регистрации и идентификации автомобилей и расположен в точке ① моторного отсека. Идентификационный номер автомобиля (VIN) также указан на заводской табличке, расположенной в точке ② моторного отсека.

Модель и серийный номер двигателя



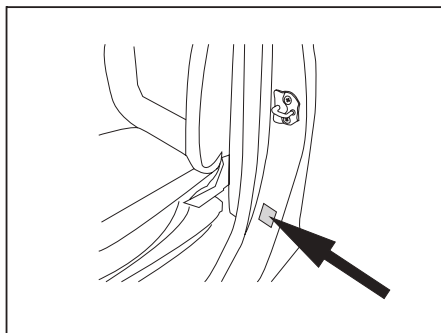
Модель и серийный номер двигателя указаны на блоке цилиндров в местах, отмеченных на рисунке.

Информационные и предупредительные таблички

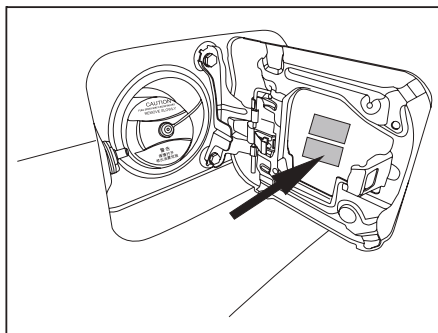


1. Информационная табличка о типе масла гидроусилителя рулевого управления.
2. Информационная табличка с указанием применения хладагента.
3. Информационная табличка с предупреждением об опасности открывания пробки радиатора на неостывшем ДВС.
4. Информационная табличка с предупреждением об ограничении смешиваемости охлаждающих жидкостей.
5. Предупреждение об автоматическом включении вентиляторов.

6. Информационный знак резервуара тормозной жидкости расположен на крышке бачка.
7. Информационная табличка об угле наклона светового пучка фар ближнего света.



Информационная табличка с указанием давления в шинах, расположенная на средней левой стойке, как показано на рисунке.



Информационная табличка с указанием типа применяемого топлива, расположенная на внутренней стороне лючка топливного бака



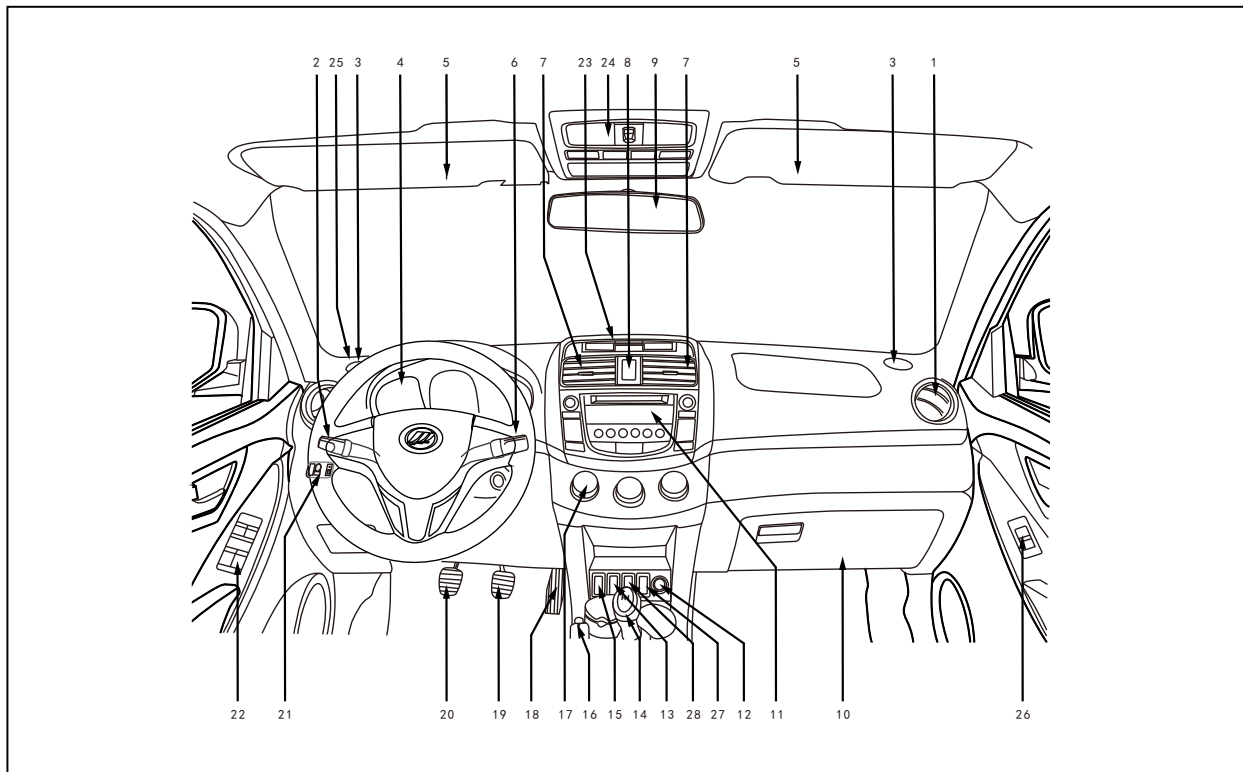
Эксплуатация**Глава 1**

Приборная панель и органы управления

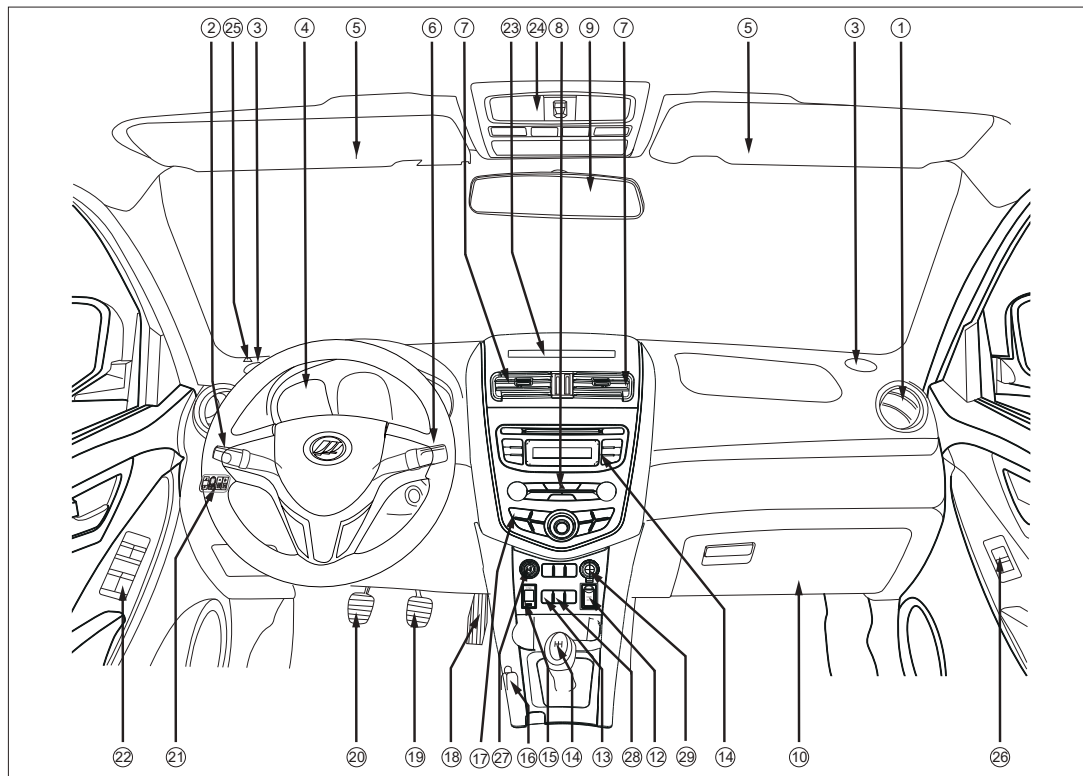
1-1

Общий вид	14
Внешний вид комбинации приборов	19
Контрольные лампы комбинации приборов	21

Общий вид

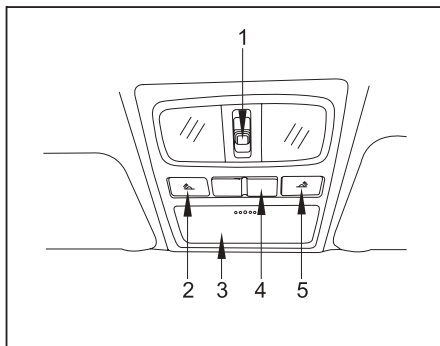


1. Боковой дефлектор
2. Левый подрулевой переключатель
3. Высокочастотные динамики
4. Комбинация приборов
5. Левый и правый солнцезащитные козырьки
6. Правый подрулевой переключатель
7. Центральные вентиляционные дефлектора
8. Выключатель аварийной сигнализации
9. Внутрисалонное зеркало заднего вида
10. Вещевой ящик
11. Аудиосистема
12. Прикуриватель
13. Кнопка отпирания замка 5-й двери
14. Рычаг выбора передач или рычаг селектора CVT
15. Подогреватель подушки сиденья водителя (опционально)
16. Рычаг стояночного тормоза
17. Управление включением кондиционера и температурой
18. Педаль акселератора
19. Педаль тормоза
20. Педаль сцепления
21. Панель выключателей
22. кнопки управления стеклоподъемниками со стороны водителя
23. Многофункциональный дисплей панели приборов
24. Передний фонарь освещения салона
25. Датчик освещённости (в зависимости от комплектации)
Датчик солнечной активности (в зависимости от комплектации)
26. Кнопка управления стеклоподъемником передней правой двери
27. Выключатель подогрева пассажирского сиденья (опционально)
28. Выключатель зимнего режима



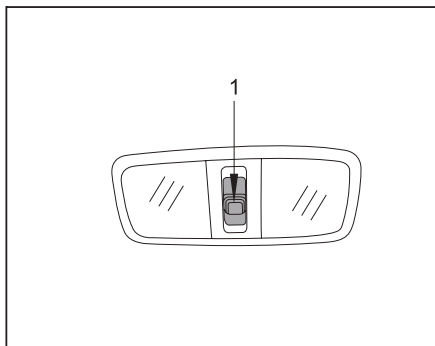
1. Боковой дефлектор
2. Левый подрулевой переключатель
3. Высокочастотные динамики
4. Комбинация приборов
5. Левый и правый солнцезащитные козырьки
6. Правый подрулевой переключатель
7. Центральные вентиляционные дефлектора
8. Выключатель аварийной сигнализации
9. Внутрисалонное зеркало заднего вида
10. Вещевой ящик
11. Аудиосистема
12. USB/AUX
13. Кнопка отпирания замка 5-й двери
14. Рычаг выбора передач или рычаг селектора CVT
15. TPMS (опция)
16. Рычаг стояночного тормоза
17. Управление включением кондиционера и температурой
18. Педаль акселератора
19. Педаль тормоза
20. Педаль сцепления
21. Панель выключателей
22. кнопки управления стеклоподъёмниками со стороны водителя
23. Многофункциональный дисплей панели приборов
24. Передний фонарь освещения салона
25. Датчик освещённости (в зависимости от комплектации)
Датчик солнечной активности (в зависимости от комплектации)
26. Кнопка управления стеклоподъёмником передней правой двери
27. Прикуриватель
28. Выключатель зимнего режима
29. Дополнительная розетка питания

Передний фонарь освещения салона



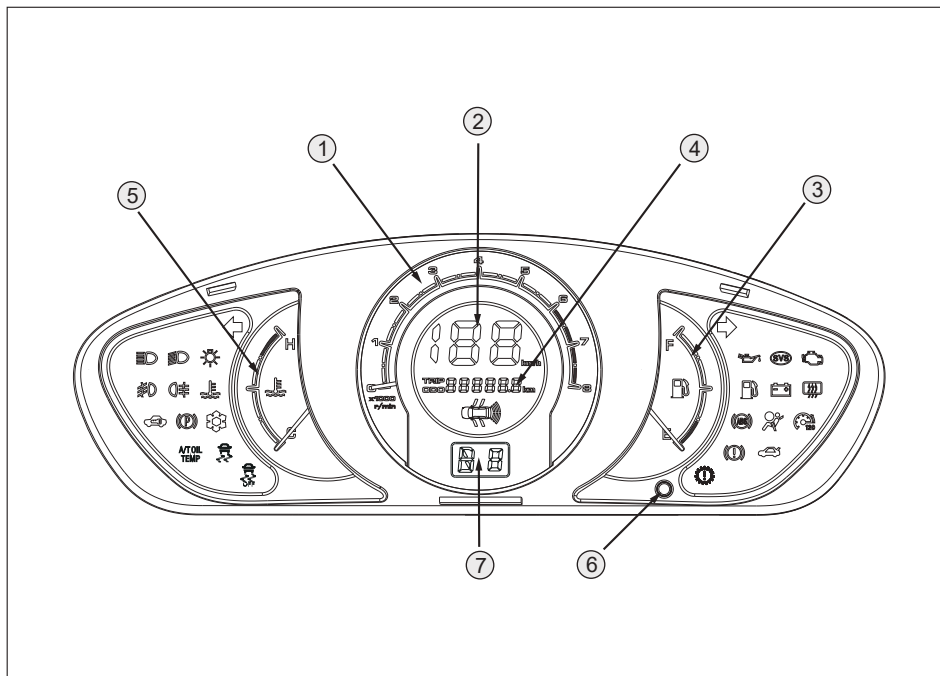
1. Выключатель переднего фонаря освещения салона
2. Выключатель фонаря для чтения (слева)
3. Бокс для солнцезащитных очков
4. Выключатель люка (опционально)
5. Выключатель фонаря для чтения (справа)

Центральный/задний потолочный фонарь

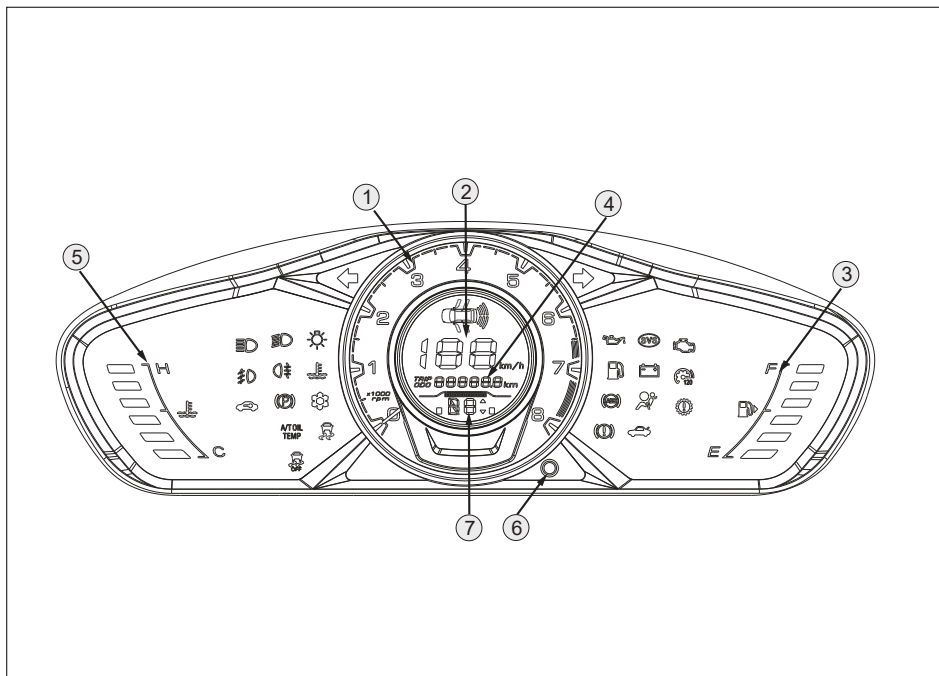


1. Выключатели центрального/заднего потолочного фонаря

Внешний вид комбинации приборов



1 – тахометр; 2 – спидометр; 3 – указатель уровня топлива; 4 – счётчик суммарного пробега;
5 – указатель температуры охлаждающей жидкости; 6 – кнопка сброса; 7 – индикатор положения селектора
(для автомобилей с CVT).



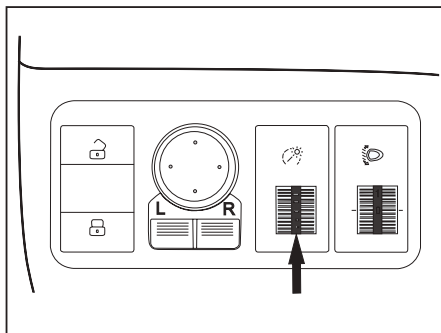
1 – тахометр; 2 – спидометр; 3 – указатель уровня топлива; 4 – счётчик суммарного пробега; 5 – указатель температуры охлаждающей жидкости; 6 – кнопка сброса; 7 – индикатор положения селектора (для автомобилей с CVT).

Контрольные лампы комбинации приборов

	Контрольная лампа включения дальнего света
	Контрольная лампа включения ближнего света
	Контрольная лампа включения габаритных огней
	Контрольная лампа передних противотуманных фар (опция)
	Контрольная лампа заднего противотуманного фонаря
	Контрольная лампа температуры перегрева двигателя
	Контрольная лампа противоугонной системы
	Контрольная лампа стояночного тормоза
	Контрольная лампа давления масла
	Индикатор открытых дверей и парктроника
	Лампа индикации ошибки в системе управления двигателем (кроме OBD)
	Контрольная лампа включённого зимнего режима
	Контрольная лампа перегрева CVT

	Контрольная лампа неисправности CVT
	Лампа индикации неисправности в двигателе (OBD)
	Контрольная лампа низкого уровня топлива
	Контрольные лампы указателей поворотов (включаются по отдельности)
	Контрольная лампа аварийной сигнализации (включаются одновременно)
	Контрольная лампа заряда аккумуляторной батареи
	Контрольная лампа включения подогрева заднего стекла
	Контрольная лампа антиблокировочной системы (АБС)
	Контрольная лампа системы SRS
	Контрольная лампа низкого уровня тормозной жидкости
	Лампа индикации превышения заданной скорости (опционально)
	Контрольная лампа открытия двери багажного отделения

Регулятор яркости подсветки



Когда включены габаритные огни, с помощью регулятора подсветки можно отрегулировать яркость подсветки комбинации приборов, панели аудиосистемы, переключателей и т. п.

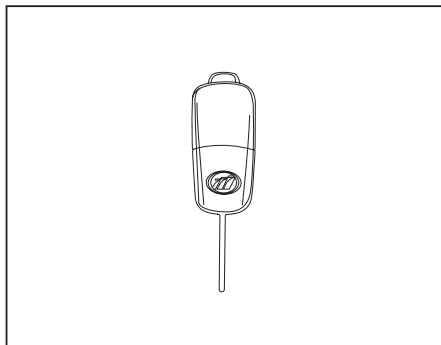
Эксплуатация**Глава 1**

Ключи и двери

1-2

Ключ.....	24
Замок двери.....	27
Центральный замок.....	28
Блокировка открытия задних дверей (защита от детей).....	29
Дверь багажника	29
Электрические стеклоподъёмники	31
Капот.....	32
Лючок топливного бака	34
Люк с электроприводом	35

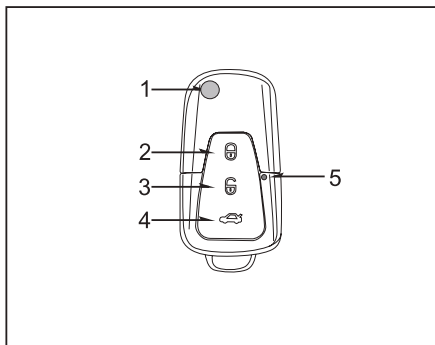
Ключ



Каждый автомобиль укомплектован 2 ключами, с помощью которых можно запустить двигатель, а также открыть все двери автомобиля.

Во избежание кражи, запрещается оставлять запасные ключи в автомобиле, ключи следует хранить в безопасном месте.

Пульт дистанционного управления



1. Кнопка выбрасывания лезвия ключа
2. Кнопка запирания
3. Кнопка отпирания
4. Кнопка отпирания 5-й двери
5. Контрольная лампа

Для эффективной работы пульта дистанционного управления расстояние до автомобиля должно быть не более 15 м.

Пульт дистанционного управления является электронным устройством; во избежание его повреждения, следует соблюдать следующие меры предосторожности.

- Запрещается подвергать пульт дистанционного управления воздействию высоких температур, а также класть его на панель приборов.
- Запрещается разбирать пульт дистанционного управления.
- Не следует подвергать пульт дистанционного управления ударам и ронять его.
- Не следует допускать попадание воды на пульт дистанционного управления.

Следующие условия могут привести к возникновению неисправностей пульта дистанционного управления:

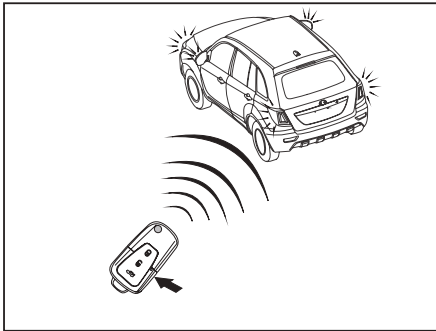
- Поблизости расположена радиостанция или радиопередатчик (например, в аэропорту), которые создают радиопомехи.
- Батарея пульта дистанционного управления разряжена. Следует проверить заряд батареи. Замену батареи пульта дистанционного управления следует производить в соответствии с разделом «Замена батареи пульта дистанционного управления» данной главы.

В случае утери пульта дистанционного управления следует немедленно обратиться в авторизованный сервисный центр Lifan, чтобы предотвратить кражу автомобиля.

Запирание автомобиля



Отпирание автомобиля



При запирании и отпирании дверей автомобиля следует осторожно пользоваться кнопками пульта дистанционного управления.

Запирание: нажать кнопку запирания, в результате чего все двери автомобиля будут одновременно заперты. В момент запирания дверей один раз мигнут указатели поворотов, а также один раз прозвучит сигнал противоугонной сигнализации. Если указатели поворотов мигнули, но сигнал противоугонной сигнализации не прозвучал, то следует проверить, все ли двери заперты.

Если какая-либо из дверей не заперта, не следует пытаться запереть ее с помощью кнопки запирания пульта дистанционного управления.

Отпирание: нажать кнопку отпирания, после чего все двери одновременно будут отперты. В момент отпирания дверей два раза мигнут указатели поворотов, а также два раза прозвучит звуковой сигнал.

После отпирания дверей с помощью пульта дистанционного управления, их можно открыть в течение 30 секунд. Если в течение указанного времени ни одна дверь не была открыта, то все двери будут автоматически заперты (при этом, указатели поворотов не мигнут, а звуковой сигнал не прозвучит).

После запирания дверей блок управления должен получить сигнал обратной связи от исполнительного механизма. Если сигнал обратной связи не поступил (в этом случае не прозвучит сигнал противоугонной системы), то указатели поворотов будут мигать в течение 10 секунд включатся лампы переднего и заднего плафонов, предупреждая владельца, что двери не заперты; после запирания дверей указатели поворотов прекратят мигание.

Противоугонная система

После запирания дверей с помощью пульта дистанционного управления включается противоугонная система.

Нажать на кнопку запирания на пульте дистанционного управления для того, чтобы включить противоугонную систему.

Если при включённой противоугонной системе нажать кнопку отпирания дверей на пульте дистанционного управления, то противоугонная система отключится; при этом погаснет контрольная лампа противоугонной системы, дважды мигнут указатели поворотов, и дважды прозвучит звуковой сигнал, а двери одновременно отперутся.

Если при включённой противоугонной системе открыть дверь или капот, или вставить ключ в замок зажигания и включить зажигание, то подача топлива будет заблокирована, звуковой сигнал будет непрерывно звучать, а указатели поворотов будут постоянно мигать. Через 20 секунд отключится звуковой сигнал, а указатели поворотов продолжат мигать. А еще через десять секунд прекратят мигать указатели поворотов. Для отключения противоугонной системы необходимо нажать кнопку отпирания дверей, после чего подача топлива будет восстановлена.

Замена батареи пульта дистанционного управления

Модель батареи: CR2016/3V, 2 шт.



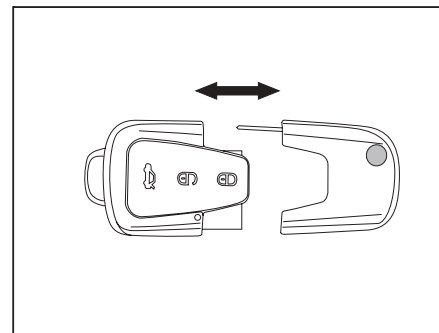
ПРЕДУПРЕЖДЕНИЕ

При замене батареи или других деталей пульта дистанционного управления следует соблюдать особую осторожность, чтобы эти детали не были проглочены детьми.

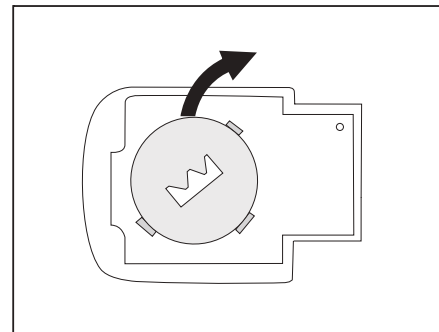
ПРИМЕЧАНИЕ

- Не теряйте никакие детали при замене батареи пульта дистанционного управления.
- В качестве замены могут быть использованы другие батареи, рекомендованные авторизованным сервисным центром Lifan.
- Запрещено выбрасывать использованные батареи пульта дистанционного управления. Пожалуйста, утилизируйте использованные батареи в соответствии с требованиями местного законодательства.

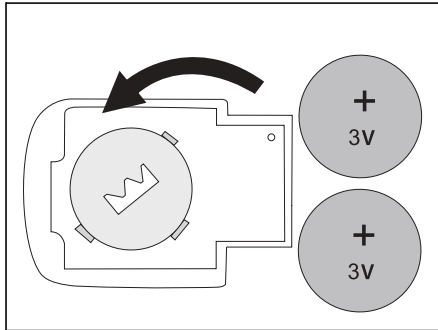
Последовательность действий при замене батарей пульта дистанционного управления:



1. Отделить ключ от пульта дистанционного управления.



2. Снять крышку пульта дистанционного управления и вынуть разряженные батареи.



3. Установить новые батареи в пульт дистанционного управления положительным полюсом вверх. Плотно закрыть крышку пульта дистанционного управления.

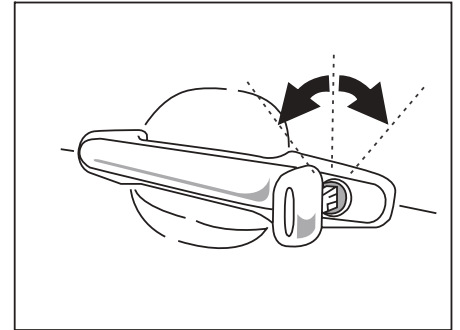
ПРИМЕЧАНИЕ

- Не погните контакты.
- Следует убедиться, что при установке батарей соблюдена полярность.
- Запрещается менять батарей мокрыми руками. Попадание влаги может привести к образованию коррозии.
- Запрещается самостоятельно ремонтировать и менять элементы пульта дистанционного управления. В противном случае правильная работа может быть нарушена.
- Соблюдайте осторожность при замене батарей, чтобы не погнуть контакты, а также не занести пыль или масло внутрь пульта дистанционного управления.

После замены батарей следует убедиться, что пульт дистанционного управления работает должным образом. При необходимости обратитесь в авторизованный сервисный центр Lifan.

Замок двери

Боковая дверь



Запирание и отпирание с помощью ключа

Вставьте ключ в замочную скважину и поверните его.

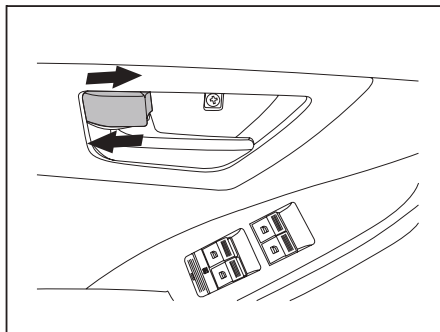
Запирание левой двери: повернуть ключ по часовой стрелке

Отпирание левой двери: повернуть ключ против часовой стрелки

Запирание правой двери: повернуть ключ против часовой стрелки

Отпирание правой двери: повернуть ключ по часовой стрелке

Кнопка запираания двери



Кнопка запираания двери имеет два положения

Отпирание: сдвинуть кнопку назад.

Запирание: сдвинуть кнопку вперед.

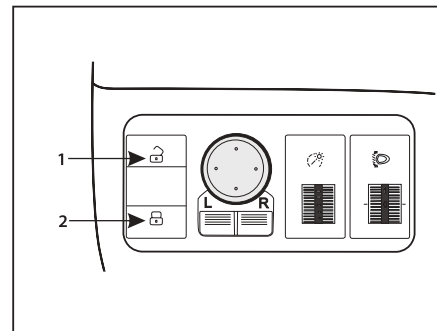
Для запираания двери снаружи можно использовать пульт дистанционного управления.



ПРЕДУПРЕЖДЕНИЕ

Запрещается трогать ручку двери во время движения, так как это может привести к серьёзной травме или смерти в результате открывания двери и выпадения пассажиров из автомобиля. Даже если кнопка запираания двери находится в запертом положении, водителю следует соблюдать осторожность. Водительскую дверь всё равно можно открыть. Lifan настоятельно рекомендует не оставлять детей одних на заднем сиденье, а также включать блокировку открытия задних дверей (защита от детей).

Центральный замок



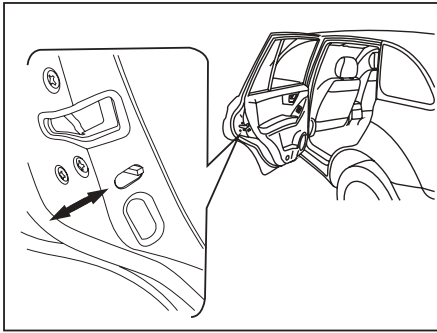
Запирание и отпирание дверей с помощью кнопок управления центральным замком

Нажмите кнопку (как показано на рисунке)

1. Отпирание: нажать кнопку
2. Запирание: нажать кнопку

При запертых дверях однократное нажатие кнопки управления центральным замком приведёт к отпиранию только водительской двери; при повторном нажатии кнопки отпираются все остальные двери.

Блокировка открытия задних дверей (защита от детей)



Переместите кнопку в положение показанное на рисунке для блокировки открытия задних дверей.

При включённой блокировке нельзя открыть задние двери при помощи внутренней дверной ручки. Рекомендуется всегда использовать данную функцию, когда в салоне автомобиля находится ребенок.



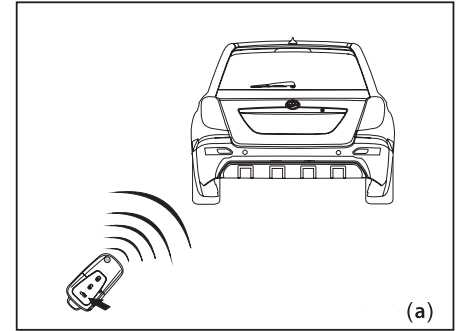
ПРЕДУПРЕЖДЕНИЕ

Перед началом движения следует убедиться, что все двери заперты, особенно если в салоне автомобиля находится ребенок. Правильное использование ремней безопасности и запираение дверей может предотвратить получение серьёзных травм в случае дорожно-транспортного происшествия или самопроизвольного открытия дверей.

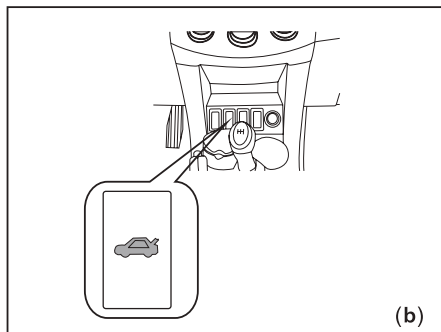
Дверь багажника

Отпирание двери багажника

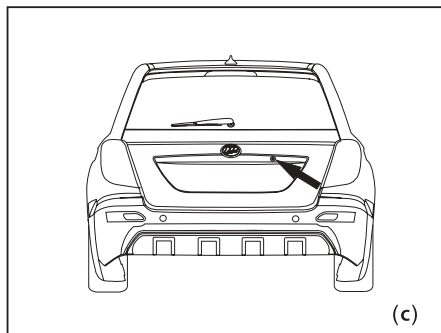
1. Отпирание двери багажника. Три способа отпирания двери багажника:



- (a) Для отпирания двери багажника следует нажать кнопку отпирания двери багажника на пульте дистанционного управления.

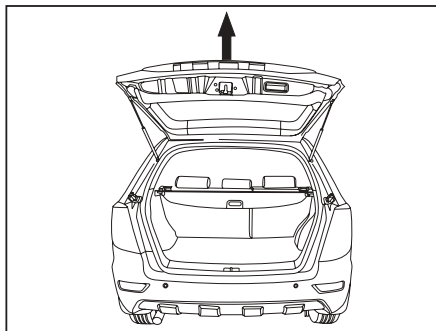


(b) Для отпирания двери багажника следует нажать кнопку отпирания двери багажника, расположенную внутри салона.



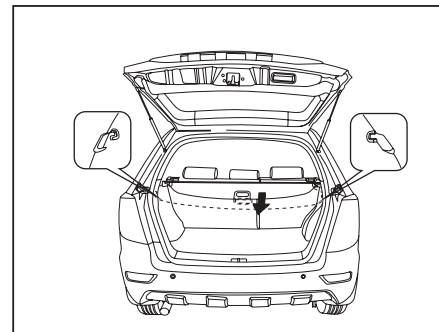
(c) Для отпирания двери багажника следует вставить ключ в замочную скважину замка двери багажника и повернуть его против часовой стрелки.

2. Открывание двери багажника.



Чтобы открыть дверь багажника, следует нажать на ручку в двери багажника и потянуть её вверх.

Использование шторки багажного отделения



Потянуть на себя шторку багажного отделения за ручки и зафиксировать их с обеих сторон с помощью крючков, имеющих в багажном отделении.

ПРИМЕЧАНИЕ

Грузоподъёмность шторки багажного отделения не превышает 1 кг.

Электрические стеклоподъёмники



Работа дверных панелей выключателей

Ключ в замке зажигания должен быть повернут в положение «ON».

Работа панели выключателей со стороны водителя

С помощью панели выключателей, расположенной на водительской двери, можно управлять всеми стеклоподъёмниками.

Нормальный режим работы:

Закрытие окна: следует переместить выключатель стеклоподъёмника вверх, чтобы закрыть соответствующее окно; для остановки движения стекла следует отпустить выключатель.

Открытие окна: следует переместить выключатель стеклоподъёмника вниз и удерживать его более 0,3 с, чтобы открыть соответствующее

окно; для остановки движения стекла следует отпустить выключатель.

Автоматический режим работы:

Открытие окна: следует переместить выключатель стеклоподъёмника вниз и удерживать его менее 0,3 с, чтобы открыть соответствующее окно автоматически. После того как стекло достигнет крайнего нижнего положения, стеклоподъёмник будет остановлен. Если сигнал обратной связи будет потерян, то через 8 секунд после того, как стекло достигнет нижнего положения, стеклоподъёмник отключится, чтобы предотвратить поломку электромотора. Если во время открытия окна повторно переместить выключатель стеклоподъёмника в любое положение, то стекло прекратит своё движение.

Режим работы с задержкой

Выключатели стеклоподъёмников можно использовать в течение 60 секунд после выключения зажигания; если двери будут закрыты и заперты в течение 60 секунд, то выключатели стеклоподъёмников немедленно отключатся.

Автоматическое закрытие окон

При повторном нажатии на кнопку запираания на пульте дистанционного управления после запираания дверей, все окна будут закрыты с интервалом в 0,5 с в следующем порядке: левое переднее, правое переднее, левое заднее, правое заднее. Если люк на крыше не будет закрыт, то возможно, что с помощью пульта дистанционного управления окна также не будут полностью закрыты, так как после закрытия окон в течение 1 секунды на привод люка подаётся слабый сигнал в течение 2 секунд. При нажатии на любую кнопку на пульте дистанционного управления во время автоматического закрытия окон стеклоподъёмники будут немедленно остановлены.

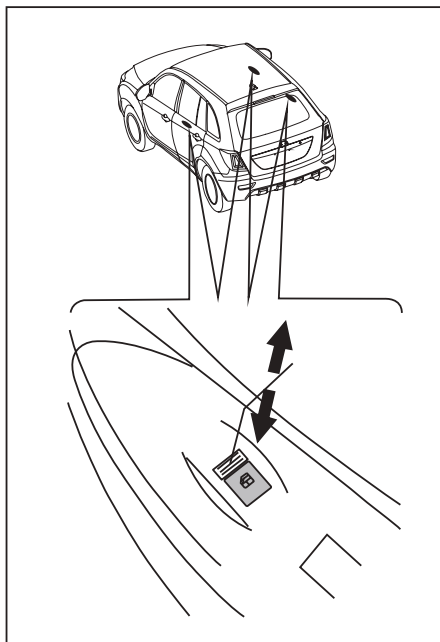
Работа панели выключателей со стороны пассажира

Для управления стеклоподъёмником в двери пассажира можно использовать как выключатель со стороны пассажира, так и выключатель со стороны водителя.

Открытие окна: переместить выключатель вниз

Закрытие окна: переместить выключатель вверх

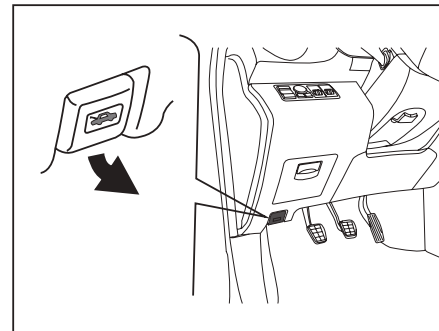
Если включена блокировка стеклоподъёмников, то управлять стеклоподъёмниками можно только со стороны водителя.



ПРИМЕЧАНИЕ

- Электрические стеклоподъёмники не имеют функции автоматической остановки в случае попадания предметов между стеклом и рамкой двери, поэтому следует быть осторожным при использовании стеклоподъёмников.
- Если в автомобиле находятся дети, то следует заблокировать стеклоподъёмники, чтобы предотвратить случайное открытие окон.
- Выходя из автомобиля, следует вытаскивать ключ из замка зажигания.
- Электродвигатель привода стеклоподъёмников может отключаться при перегреве. После остывания работоспособность электродвигателя восстановится. Если же стеклоподъёмник не работает длительное время, то следует обратиться в авторизованный сервисный центр Lifan.

Капот



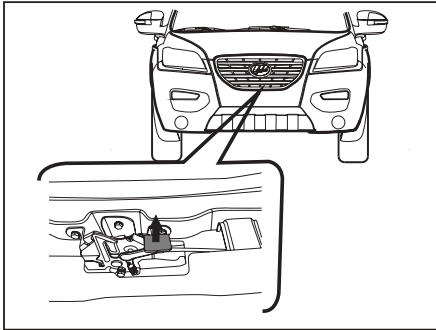
Открытие капота:

1. Чтобы открыть капот, следует потянуть ручку открытия капота на себя

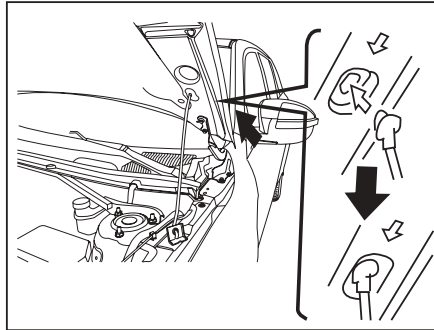


ПРЕДУПРЕЖДЕНИЕ

- **Перед началом движения следует убедиться в том, что капот плотно закрыт. В противном случае во время движения капот может резко открыться и стать причиной дорожно-транспортного происшествия.**



2. Поднять вверх дополнительный рычаг замка капота, расположенный в передней части автомобиля, и открыть капот.



3. Вставить конец упорного стержня в соответствующее отверстие, показанное на рисунке, и отпустить капот.

Следует убедиться в том, что упорный стержень надёжно фиксирует капот в открытом положении. В противном случае это может привести к падению капота.

Перед закрытием капота, следует убедиться, что в моторном отсеке не оставлен инструмент или ветошь. Закрепить упорный стержень в держателе. После этого опустить капот и убедиться в том, что он заперт должным образом.



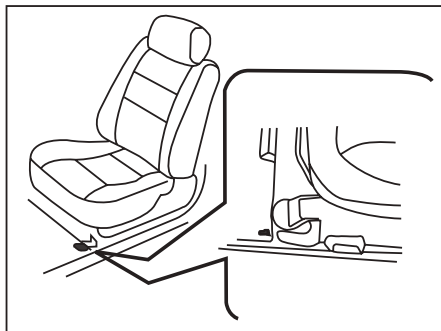
ПРЕДУПРЕЖДЕНИЕ

- После установки упорного стержня в отверстие следует убедиться, что он надёжно поддерживает капот во избежание получения травм головы или туловища.

ПРИМЕЧАНИЕ

- Перед закрытием капота, следует закреплять упорный стержень в держателе. В противном случае это может привести к деформации капота.

Лючок топливного бака



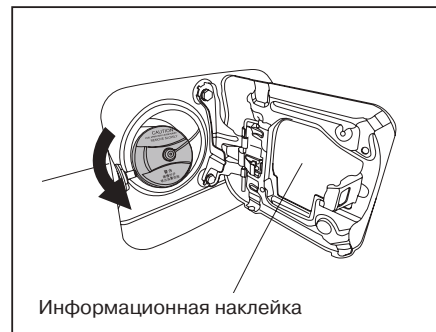
1. Чтобы открыть лючок топливного бака, следует переместить ручку открытия вверх.

Во время заправки топлива двигатель должен быть выключен.



ПРЕДУПРЕЖДЕНИЕ

- Во время заправки топлива запрещено курить, а также подносить к заливной горловине источники искр или пламени. Пары топлива легко воспламеняются.
- Запрещается быстро открывать крышку заливной горловины. В противном случае топливо, находящееся под давлением, может выплеснуться и привести к травме.



2. Для того, чтобы открыть крышку заливной горловины, следует повернуть её против часовой стрелки. Следует подождать несколько секунд, прежде чем снимать её.

Вы можете услышать шипение при открывании крышки заливной горловины — это нормально. При закрытии крышки заливной горловины её следует поворачивать по часовой стрелке до щелчка. Крышка заливной горловины может немного проворачиваться после закрытия — это нормально.



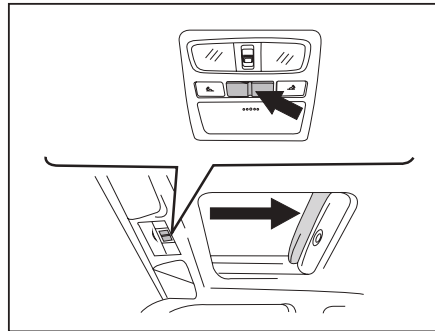
ПРЕДУПРЕЖДЕНИЕ

- Следует убедиться, что крышка заливной горловины плотно закрыта, чтобы избежать вытекания топлива в случае дорожно-транспортного происшествия.
- При замене следует использовать только оригинальную крышку заливной горловины топливного бака Lifan X60, поскольку с помощью крышки регулируется давление в баке.

ПРИМЕЧАНИЕ

Во избежание повреждения крышки заливной горловины её следует поворачивать в правильном направлении. Запрещается давить и поддевать крышку заливной горловины.

Люк с электроприводом (опционально)



Открытие люка параллельно крыше

Управление люком осуществляется с помощью переключателя, расположенного рядом с передним фонарем освещения салона.

Ключ в замке зажигания должен быть повернут в положение «ACC/ON»

Солнцезащитная шторка люка может быть открыта или закрыта вручную.

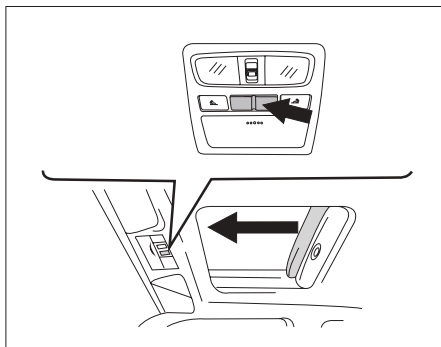
Открытие люка параллельно крыше:

Открытие: нажать кнопку «OPEN» (открыть) на переключателе

Люк откроется вместе с солнцезащитной шторкой.

Автоматический режим: следует отпустить кнопку управления люком после её удержания не более 0,3 с, и люк автоматически откроется; если во время открывания люка нажать любую кнопку управления люком, то люк остановится; если после этого не нажимать никаких кнопок управления люком более 0,5 с, то можно установить новую команду.

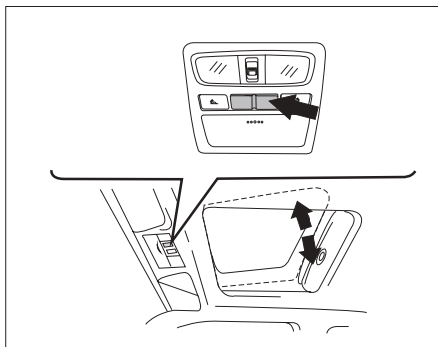
Ручной режим: чтобы включить ручной режим, следует удерживать кнопку управления люком более 0,5 с; люк остановится как только кнопка будет отпущена (в ручном режиме функция автоматической остановки люка в случае попадания предметов между стеклом и рамкой люка не работает)



Закрывание люка параллельно крыше

При нажатии на кнопку открывания/подъёма люка (со стороны «close» (закрыть) не более 0,3 с), люк полностью закроется или максимально приподнимется; если во время движения люк ещё не полностью закрылся или не полностью приподнялся, то нажав на любую кнопку управления люком можно остановить его в текущем положении.

При удержании кнопки открывания/закрывания люка (более 0,5 с), люк начнёт закрываться или приподниматься; для прекращения движения люка следует отпустить кнопку.



Подъём люка

Подъём:

При нажатии кнопки закрывания/подъёма люка (со стороны «TILT UP» (подъём) не более 0,3 с), люк полностью закроется или максимально приподнимется; если во время движения люк ещё не полностью закрылся или не полностью приподнялся, то нажав на любую кнопку управления люком можно остановить его в текущем положении.

При удержании кнопки подъёма/закрывания люка (более 0,5 с), люк начнёт закрываться или приподниматься; для прекращения движения люка следует отпустить кнопку.

Калибровка люка

После отключения электропитания (например, при замене аккумуляторной батареи) необходимо выполнить калибровку люка.

Методы:

- Сначала частично, а затем полностью поднять люк, удерживая соответствующую кнопку.
- Удерживать кнопку управления люком в течение 15 с, люк переместится прерывистыми движениями из полностью открытого положения в промежуточное положение и обратно.
- Отпустить кнопку подъёма люка;
- Удерживать кнопку подъёма люка от 1 до 5 с, после чего люк начнёт процедуру калибровки, заключающуюся в следующем: люк закрывается => люк полностью открывается => люк закрывается. После указанных операций люк останавливается и на этом процедура калибровки завершена. Во время калибровки люка необходимо удерживать кнопку подъёма люка.

Примечание:

- I) Если вышеописанная процедура займёт больше положенного времени, то калибровка завершится; блок управления люком сохранит оригинальные настройки и затем может потребоваться повторная калибровка.
- II) Если отпустить кнопку подъёма люка в процессе калибровки, то люк немедленно прекратит движение, а калибровка не будет завершена; при этом блок управления люком вернётся в исходное состояние, а функциональность кнопок управления люком будет восстановлена только после повторной калибровки.
- III) Если поменять положение ключа в замке зажигания (из положения ON/ACC в положение LOCK/START), то калибровка люка не будет завершена; при этом блок управления люком вернется в исходное состояние, а функциональность кнопок управления люком будет восстановлена только после повторной калибровки.

Функция автоматической остановки люка в случае попадания предметов между стеклом и рамкой люка:

При нажатии кнопки закрытия люка (менее 0,3 с), люк автоматически закроется.

Закрывание в ручном режиме: при обнаружении препятствия во время закрывания в ручном режиме (за исключением закрывания одним нажатием) люк вернется в полностью открытое положение или слегка прикроется, если он открывался. При удержании кнопки закрывания люка (более 0,5 с) функция автоматической остановки люка в случае попадания предметов между стеклом и рамкой люка не будет работать.

Автоматическое закрывание: при включённой противоугонной сигнализации повторно нажать кнопку запираения люка, и люк автоматически закроется в течение 10 секунд. Люк закроется до конца, если в нем не защемлены посторонние предметы, в противном случае он выполнит 5 попыток закрывания (с интервалом 3 с), а после последней попытки остановится около защемлённого предмета, отойдя от него на 5 мм.

Условия включения противоугонной сигнализации: зажигание выключено, а ключ вынут из замка зажигания, четыре двери и дверь багажника закрыты.

Зона обнаружения защемлённого предмета: на расстоянии 4 мм - 200 мм перед

полностью закрытым люком. Автоматическое закрывание люка, в случае обнаружения защемлённого предмета (если люк нормально не закрыт), выполняется 5 раз, после чего люк переходит в режим ручного управления.

Режим ручного управления:

1. Удерживать кнопку управления люком в течение 2 с для перемещения люка в нужное положение.
2. Ручной режим управления люком также остается после повторного запуска двигателя.
3. Для возврата люка в нормальный режим работы следует выполнить его калибровку.

Автоматическое закрывание:

Когда люк находится в открытом положении, вытащить ключ из замка зажигания, закрыть дверь и нажать кнопку запираения дверей на ключе зажигания. После постановки автомобиля на сигнализацию повторно нажать кнопку на пульте дистанционного управления, и люк автоматически закроется после закрытия всех окон и дверей.



ПРЕДУПРЕЖДЕНИЕ

- **Запрещается высовывать голову и любые другие части тела из открытого люка, в противном случае можно получить серьёзную травму при экстренном торможении или заперении автомобиля.**
- **Следует убедиться, что в проёме люка нет никаких посторонних предметов, которые могут быть защемлены и привести к повреждению люка.**
- **Запрещается оставлять детей в автомобиле без присмотра, когда ключ находится в замке зажигания, так как это может привести к травме в результате неправильного использования люка.**
- **Запрещается использовать люк при образовании на нем наледи или наличии снега во избежание повреждения привода в результате перегрузки.**
- **Запрещается закрывать солнцезащитную шторку при открытом люке.**
- **Открывать люк следует через некоторое время после начала движения, чтобы грязь, которая может быть на крыше автомобиля, не попала в салон.**

ПРИМЕЧАНИЕ

- При необходимости, следует очистить стекло люка с помощью стеклоочистителя. Запрещается использовать липкие моющие средства.
- В результате эксплуатации люка на направляющих и в проёме накапливается пыль. Если не выполнять регулярную чистку, то привод люка может быть повреждён или открывание солнцезащитной шторки будет происходить с трудом. Следует смазывать направляющие солнцезащитной шторки не реже одного раза в два месяца. Запрещается использовать в качестве смазки масло или консистентную смазку.
- Следует регулярно удалять посторонние предметы из дренажной системы люка, чтобы предотвратить забивание.
- Для снижения износа, а также для предотвращения протекания воды следует посыпать уплотнение люка небольшим количеством талька. Запрещается использовать масло или консистентную смазку, а также не следует допускать образования трещин на уплотнении люка.

ПРИМЕЧАНИЕ

- Между рамкой и стеклом люка со временем может образоваться зазор. Без регулярной регулировки люка может нарушиться его герметичность или он может быть повреждён во время открывания или закрывания. Следует регулярно выполнять регулировку зазора люка, а также проверять надёжность фиксации регулировочного винта, чтобы избежать указанных проблем.

Эксплуатация**Глава 1**

Сиденья, ремни безопасности и зеркала заднего вида

1-3

Сиденья	40
Ремни безопасности	48
Система пассивной безопасности водительского и пассажирского сидений (SRS) — подушки безопасности	55
Детские кресла	64
Рулевое колесо	74
Зеркала заднего вида.....	76
Косметические зеркала в солнцезащитных козырьках	77

Сиденья

Перед началом движения сидящий должен отрегулировать по своему усмотрению спинку сиденья, а также должен пристегнуть ремень безопасности.



ПРЕДУПРЕЖДЕНИЕ

- **Запрещается начинать движение, пока сидящий не примет правильного положения. Запрещено садиться на сложенную спинку сиденья или на багаж, поскольку это может привести к травме в случае экстренного торможения или дорожно-транспортного происшествия.**
- **Во время движения запрещено вставать или перемещаться с одного сиденья на другое. В противном случае можно получить серьёзные травмы при экстренном торможении или ДТП.**

Переднее сиденье

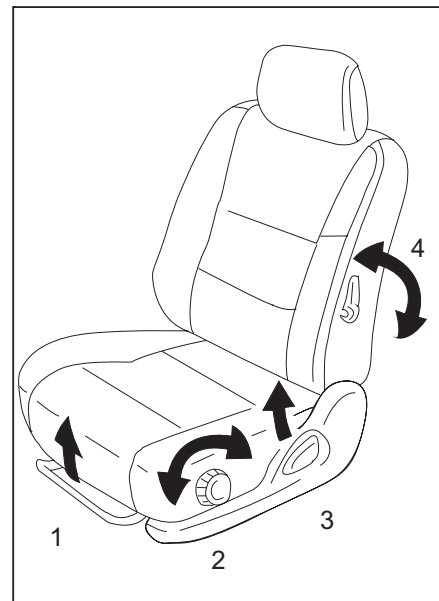
Меры предосторожности при регулировке сидений

Следует отрегулировать положение сиденья таким образом, чтобы педали, рулевое колесо и органы управления, расположенные на приборной панели, были в пределах досягаемости.

ПРИМЕЧАНИЕ

- Запрещается выполнять регулировку сиденья во время движения, в противном случае можно потерять контроль над автомобилем.
- Не допускать столкновений сиденья с пассажирами или багажом.
- После завершения регулировки сиденья необходимо попытаться сдвинуть его вперед или назад, чтобы проверить его фиксацию.
- После завершения регулировки спинки сиденья следует наклониться вперед, чтобы проверить фиксацию спинки.
- Запрещается класть какие-либо предметы под сиденье. В противном случае сиденье может разблокироваться и поменять свое положение, что приведёт к потере водителем контроля над автомобилем.
- Во время регулировки положения сиденья не следует помещать руки под него или под близлежащие детали. В противном случае Вы можете получить травму.

Регулировка передних сидений



1. Рукоятка регулировки положения сиденья (вперед — назад)

Удерживая рукоятку в центральной части, потянуть вверх. Затем, слегка надавив на сиденье своим телом, переместить сиденье в нужное положение; отпустить рукоятку.

2. Регулировка сиденья по высоте (опционально)

Повернуть регулятор в нужном направлении, чтобы отрегулировать высоту сиденья.

3. Рукоятка регулировки наклона спинки сиденья

Переместить рукоятку вверх, отрегулировать наклон спинки сиденья, затем отпустить рукоятку.

4. Регулировка поясничного упора (опционально)

Переместить рукоятку вперед или назад для регулировки положения поясничного упора.

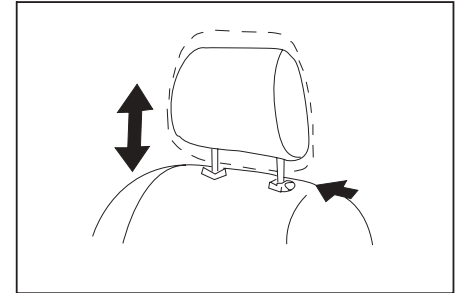


ПРЕДУПРЕЖДЕНИЕ

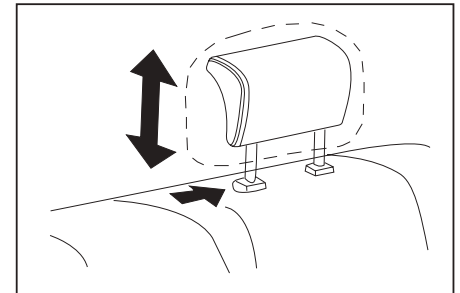
- **Не рекомендуется чрезмерно наклонять спинку сиденья назад. Ремень безопасности обеспечивает максимальную защиту при ДТП тем пассажирам и водителю, которые сидят прямо. Если водитель или пассажир расположены полулёжа, то нижняя часть ремня безопасности может соскользнуть на живот, также может быть пережата шея. При ударе спереди чрезмерный наклон спинки сиденья снижает безопасность и увеличивает вероятность получения травмы или даже смерти.**

Подголовники

Передние



Задние



Из соображения комфорта и безопасности рекомендуется выполнять регулировку положения подголовников до начала движения.

Подъем: потянуть подголовник вверх.

Опускание: нажать кнопку снятия блокировки и надавить на подголовник сверху вниз.

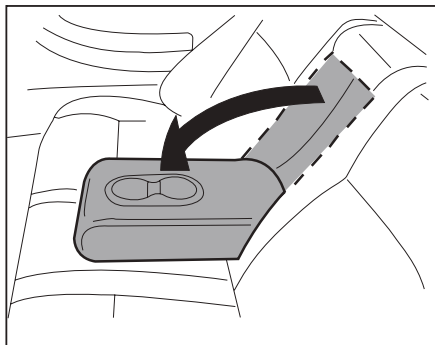
Чем ближе находится голова к подголовнику, тем более эффективно его защитное действие. Таким образом, не следует подкладывать под спину подушку.

ПРИМЕЧАНИЕ

- Отрегулировать положение подголовника таким образом, чтобы центральная его часть располагалась напротив верхней части ушных раковин.
- Надёжно зафиксировать подголовник после регулировки.
- Запрещено управлять автомобилем со снятыми подголовниками.

Заднее сиденье

Центральный подлокотник заднего сиденья



Для использования центрального подлокотника заднего сиденья необходимо извлечь его, как показано на рисунке.

Меры безопасности по пользованию задним сиденьем



ПРЕДУПРЕЖДЕНИЕ

- Запрещена регулировка сидений во время движения.
- Не допускать столкновения сиденья и пассажиров и багажа во время регулировки сиденья.

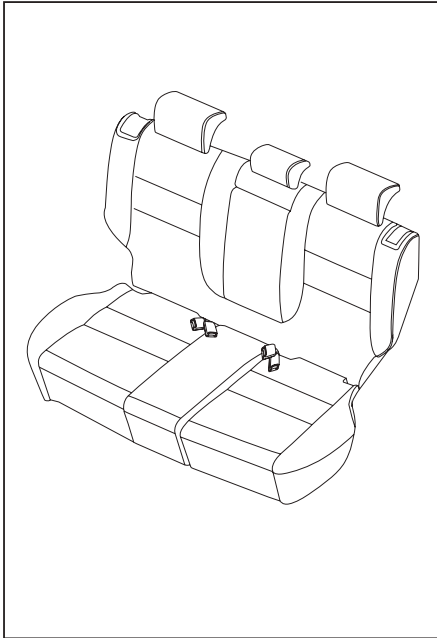


ПРЕДУПРЕЖДЕНИЕ

- Если пассажир находится на среднем заднем сиденье, следует отрегулировать все сиденья одинаково. В противном случае у пассажиров могут быть неправильно закреплены ремни безопасности, что может привести к травме в случае ДТП.
- После завершения регулировки сиденья необходимо попытаться сдвинуть его вперед или назад, а также попытаться отклониться, чтобы проверить его фиксацию.
- При установке сиденья в исходное положение в целях обеспечения безопасности пассажиров и недопущения травм или гибели при ДТП или экстренном торможении необходимо принимать следующие меры безопасности:

Убедиться, что спинка сиденья хорошо зафиксирована, пытайтесь наклонить ее вперед и назад. В противном случае ремень безопасности не будет работать должным образом.

Убедиться, что ремень безопасности не скручен или не зажат сиденьем. Правильно разместить ремень безопасности, прежде чем пристегиваться им.

Регулировка задних сидений**Разблокировка спинки задних сидений**

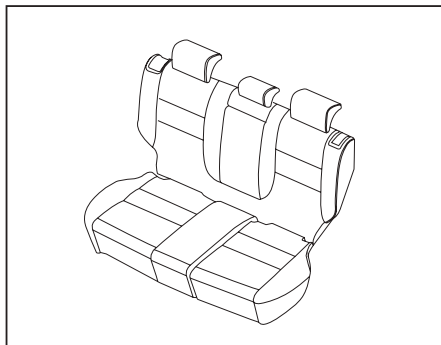
Потянуть рукоятку вверх, а затем надавить спиной на спинку сиденья, отрегулировать наклон спинки, затем отпустить рукоятку.

Установить одинаковый наклон всех спинок задних сидений, если на среднем сиденье находится пассажир.

**ПРЕДУПРЕЖДЕНИЕ**

- **Запрещена регулировка сидений во время движения.**
- **Если пассажир находится на среднем заднем сиденье, следует отрегулировать все сиденья одинаково. В противном случае у пассажиров могут быть неправильно закреплены ремни безопасности, что может привести к травме в случае ДТП.**
- **Не рекомендуется чрезмерно наклонять спинку сиденья назад. Ремень безопасности обеспечивает максимальную защиту при ДТП тем пассажирам и водителям, которые сидят прямо. Если водитель или пассажир расположены полулежа, то нижняя часть ремня безопасности может соскользнуть на живот, также может быть пережата шея. При ударе спереди чрезмерный наклон спинки сиденья снижает безопасность и увеличивает вероятность получения травмы или даже смерти.**
- **После завершения регулировки спинки сиденья следует наклониться вперед, чтобы проверить фиксацию спинки.**

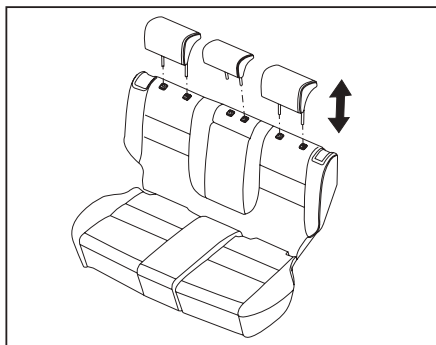
Складывание задних сидений



1. Необходимо отсоединить ремень безопасности среднего сиденья, чтобы не допустить его повреждения.

ПРИМЕЧАНИЕ

Отсоединять ремень безопасности необходимо до складывания спинки заднего сиденья.

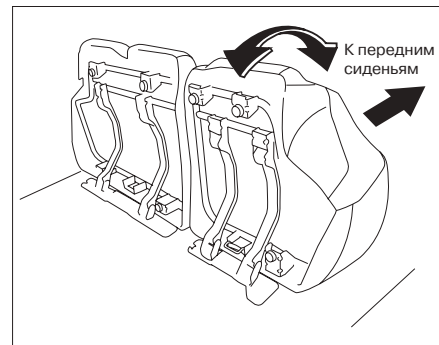


2. Снять подголовники со спинок задних сидений.

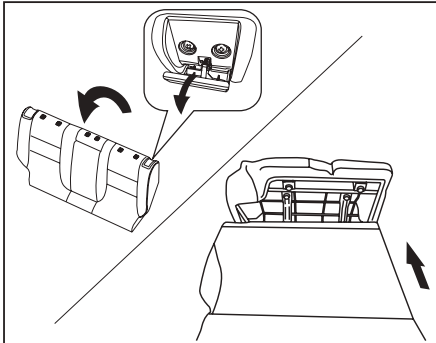


ПРЕДУПРЕЖДЕНИЕ

Не складывать спинки задних сидений, если на заднем сиденье находятся пассажиры или багаж. Удалить пассажиров и убрать багаж с заднего сиденья.

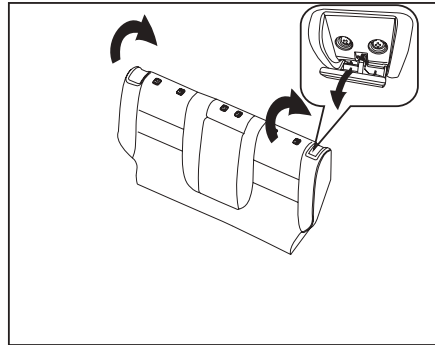


3. Откинуть подушку сиденья вперед

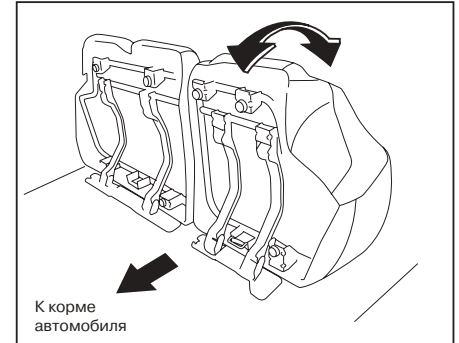


4. Потянуть вверх рукоятку регулировки угла наклона спинки и наклонить спинку вперед. Отпустить рукоятку после того, как спинки будут опущены вниз.

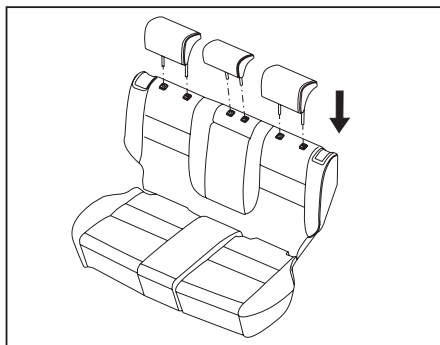
Раскладывание задних сидений



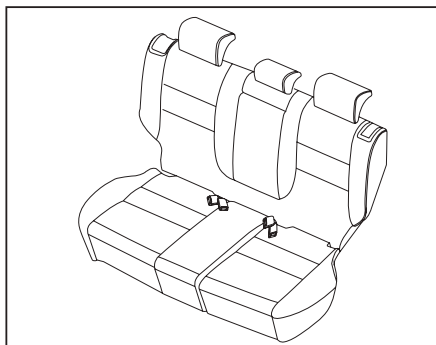
1. Потянуть вверх рукоятку регулировки наклона спинки сидений и установить спинки сидений под нужным углом, после чего отпустить рукоятку.



2. Вернуть подушку сиденья в исходное положение.



3. Установить подголовники в спинки задних сидений.



4. Проверить наличие замков ремней безопасности и их исправность.



ПРЕДУПРЕЖДЕНИЕ

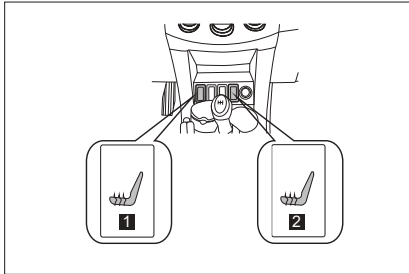
Запрещено находиться пассажирам на сложенных спинках сиденья или в багажном отделении во время движения; пассажиры должны сидеть на сиденьях.

При установке спинки сиденья в вертикальное положение, чтобы предотвратить возможность получения травм или гибель пассажиров в случае ДТП или аварийного торможения, необходимо выполнять следующие требования техники безопасности:

- Убедиться, что спинка сиденья хорошо зафиксирована, пытаясь наклонить ее вперед и назад. В противном случае ремень безопасности не будет работать должным образом.
- Убедиться, что ремень безопасности не перекручен или не зажат сиденьем. Правильно разместить ремень безопасности, прежде чем пристегиваться им.

Подогрев подушки сиденья водителя и переднего пассажира (опция)

Front Seat Heating



Нажать кнопку для включения подогрева подушки сиденья. Должна загореться контрольная лампа, подтверждающая работу подогрева. Повторно нажать кнопку для отключения подогрева.

При этом ключ в замке зажигания должен быть в положении «ON», в противном случае подогрев не будет работать.

Характеристики подогрева подушки сиденья:

Температура поверхности подушки сиденья: 20°



ПРЕДУПРЕЖДЕНИЕ

При использовании подогрева подушек сидений следует соблюдать особую осторожность, поскольку это устройство может вызвать дискомфорт пассажиров или привести к другим побочным эффектам. Особые меры предосторожности следует соблюдать при перевозке следующих пассажиров:

- младенцев, детей, людей пожилого возраста и инвалидов;
- людей, страдающих аллергией кожи;
- людей, страдающих от переутомления;
- людей, находящихся под воздействием алкоголя или лекарств (снотворное, жаропонижающее и т. п.).

Во избежание повреждения сидений не следует пользоваться простынями, подушками и другими вещами, отличающимися высокой термоизоляцией при включённом подогреве сидений.

ПРИМЕЧАНИЕ

- Не помещать на сиденья предметы с неровной поверхностью или острые предметы (швейные иглы, гвозди и т. п.).
- Не пользоваться химическими веществами (растворителями краски, бензином, керосином или сильными растворителями); в противном случае пассажиры могут получить отравление или будет повреждён автомобиль.
- Включать подогреватель при неработающем двигателе, чтобы не разрядить аккумуляторную батарею.

Ремни безопасности

Меры предосторожности при использовании ремня безопасности

Ремни безопасности рассчитаны на взрослых пассажиров, детям разрешено сидеть в специальном сиденье, прикреплённом к заднему сиденью автомобиля. Согласно статистике ДТП, дети, находящиеся в детском кресле на заднем сидении, защищены намного лучше.

Не позволяйте ребёнку стоять на коленях на сиденье или вставать на него ногами. В случае резкого торможения или ДТП это может стать причиной получения серьёзных травм или смерти. Также запрещается перевозить детей на коленях взрослых, удерживая их руками.

Беременным женщинам следует проконсультироваться с врачом по поводу соблюдения необходимых мер безопасности. Ремень безопасности следует располагать ниже живота, а не поверх его, т. е. на уровне пояса.

При перевозке раненого следует проконсультироваться с врачом по поводу необходимых мер предосторожности.

ПРИМЕЧАНИЕ

Lifan напоминает, что водитель и пассажиры должны быть всегда пристёгнуты ремнями безопасности. В противном случае вероятность получения травм в результате ДТП увеличивается.



ПРЕДУПРЕЖДЕНИЕ

Пассажиры во время движения должны быть правильно пристёгнуты ремнями безопасности. В противном случае вероятность получения серьёзных травм или гибели в случае ДТП или при экстренном торможении возрастает.

Соблюдать следующие меры предосторожности при обращении с ремнями безопасности:

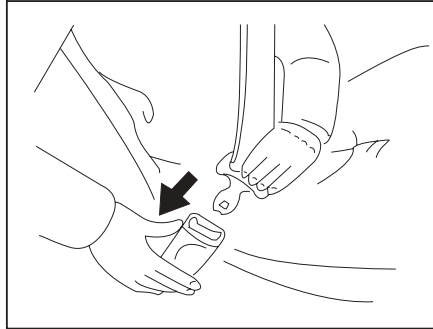
- Ремень безопасности предназначен только для одного человека. Категорически запрещено пристёгивать одним ремнем 2 и более людей, включая детей.
- Не рекомендуется чрезмерно наклонять спинку сиденья назад. Оптимальная эффективность ремня безопасности будет обеспечиваться только в том случае, если спинка сиденья находится в вертикальном положении (см. инструкцию по регулировке спинки сиденья).
- Убедитесь в том, что ремни безопасности и их крепления не повреждены. Старайтесь не повредить их и не защемить дверями или сиденьями.



ПРЕДУПРЕЖДЕНИЕ

- Необходимо регулярно проверять состояние ремней безопасности. Проверить все детали на предмет наличия надрезов, износа или ослабления крепления, и заменить повреждённые детали. Не разбирать ремни безопасности и не вносить изменений в их конструкцию.
- Следить, чтобы ремни безопасности были чистыми и сухими. Чистку ремней производить с помощью нейтрального мыльного раствора теплой воды. Запрещено использовать отбеливатели или жидкое топливо, а также абразивы для чистки ремней безопасности. В противном случае ремни могут быть повреждены (см. раздел «Очистка салона» в главе 5).
- После серьёзных ДТП необходимо заменить детали ремней безопасности, включая болты. Ремень безопасности подлежит замене, даже если нет видимых повреждений.

Трёхточечный ремень безопасности



Отрегулировать сиденье в соответствии с требованиями. Извлечь ремень безопасности из механизма втягивания, затем установить язычок ремня безопасности в замок, чтобы пристегнуть его.

Правильность присоединения ремня безопасности подтверждает слышимый щелчок.

Длина ремня безопасности регулируется автоматически в соответствии с положением сиденья и формой тела пассажира.

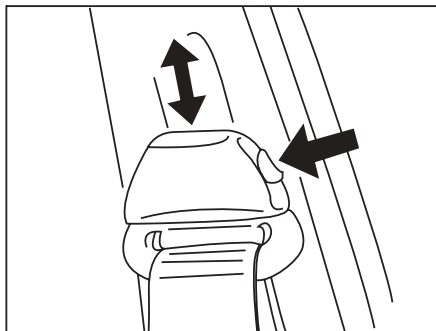
В случае экстренного торможения или ДТП механизм втягивания зафиксирует положение ремня безопасности. Это также произойдёт и в том случае, когда пассажир резко наклонится вперед. При стабильном движении автомобиля ремень безопасности будет вытягиваться из механизма, обеспечивая свободу движений пассажиров. Если ремень безопасности невозможно вытянуть из механизма втягивания, необходимо натянуть ремень, а затем отпустить его.

Как только ремень безопасности заднего пассажира будет полностью вытянут, он будет зафиксирован в этом положении, его невозможно будет больше вытянуть. Полностью отпустив ремень безопасности и плавно натянув, его можно разблокировать.



ПРЕДУПРЕЖДЕНИЕ

- Убедитесь, что ремень безопасности надёжно зафиксирован в замке и не перекручен.
- Не пытайтесь с помощью монет или бумаги заблокировать замок ремня безопасности.
- В случае неправильной работы ремней безопасности, следует немедленно обратиться в авторизованный сервисный центр Lifan. Пока ремень безопасности не отремонтирован, пользоваться сиденьем запрещено, чтобы избежать травм пассажиров.

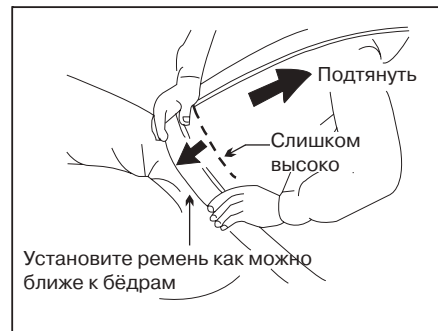


Ремни безопасности с регулировкой высоты
Отрегулировать высоту ремня безопасности.

Подъем: нажать на кнопку регулировки
высоты и переместить держатель вверх.

Опускание: нажать на кнопку регулировки
высоты и переместить держатель вниз.

После регулировки убедиться, что держатель
надёжно зафиксирован.



Установите ремень как можно
ближе к бёдрам

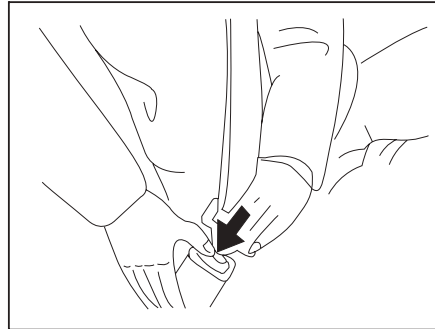
Отрегулировать положение плечевой и
поясной частей ремня безопасности.

Следует располагать поясную часть
ремня безопасности как можно ближе
к бёдрам, а не на талии. Затем необходимо
отрегулировать натяжение плечевой части,
передвигая держатель вверх.



ПРЕДУПРЕЖДЕНИЕ

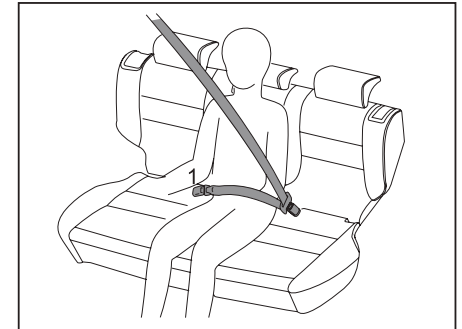
- Если поясная часть ремня безопасности находится на талии, а натяжение плечевой части ремня безопасности не отрегулировано должным образом, то это может привести к получению серьёзных травм в случае ДТП. Поясная часть ремня безопасности должна располагаться как можно ближе к бедрам.
- Из соображений безопасности не следует пропускать плечевую часть ремня безопасности под рукой.



Для безопасного отстёгивания ремня безопасности необходимо нажать кнопку на замке, и ремень безопасности автоматически втянется.

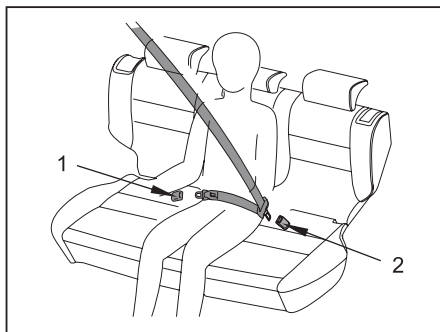
Если ремень безопасности не втягивается плавно, следует извлечь его и проверить на предмет повреждения или перекручивания.

Трёхточечный ремень безопасности



Ремень безопасности среднего заднего сиденья трёхточечный с двумя замками. Для нормальной работы ремня безопасности необходимо использовать оба замка, вставив в них язычок ремня и надёжно его зафиксировав.

Убедитесь, что замок 1 ремня безопасности среднего сиденья хорошо зафиксирован.

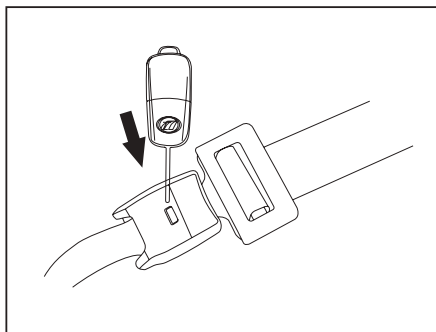


Два замка и язычки ремня безопасности среднего заднего сиденья

Во избежание путаницы оба язычка ремня безопасности имеют разную форму и подходят только для соответствующего замка.

Замок 1

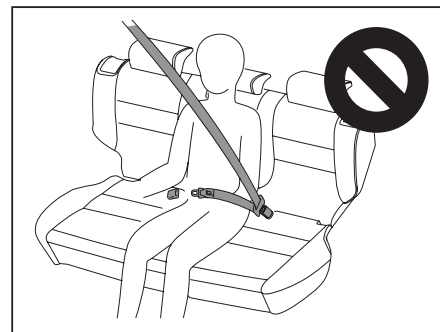
Замок 2



Для высвобождения язычка ремня безопасности необходимо вставить ключ в замок 1, после чего ремень безопасности втянется в преднатяжитель.

⚠ ПРЕДУПРЕЖДЕНИЕ

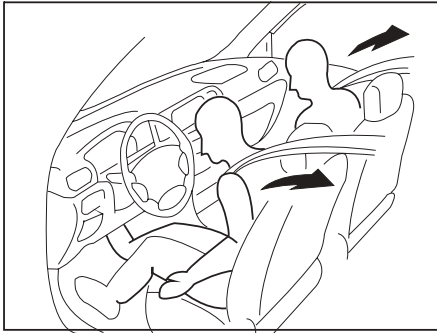
Вставить язычки в соответствующие замки и надёжно зафиксировать. Если язычки вставлены не в соответствующие им замки, то в случае ДТП пассажиры могут получить серьёзные травмы или погибнуть.



⚠ ПРЕДУПРЕЖДЕНИЕ

- **Запрещено вставлять язычок ремня безопасности среднего заднего сиденья в незакреплённый замок. В случае ДТП или при экстренном торможении натяжение только плечевой или только поясничной части ремня безопасности может привести к серьёзной травме или смерти.**

Преднатяжители передних ремней безопасности

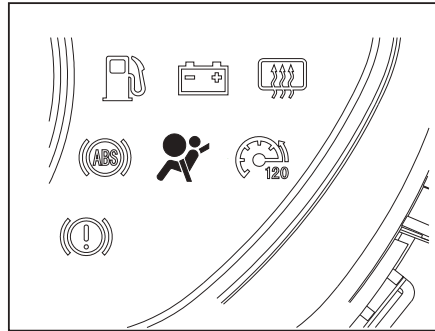


Преднатяжители переднего пассажирского и водительского сидений обеспечивают защиту в случае фронтального столкновения.

Преднатяжители ремней безопасности натянут ремни, ограничивая движения пассажиров, в случае срабатывания подушек безопасности.

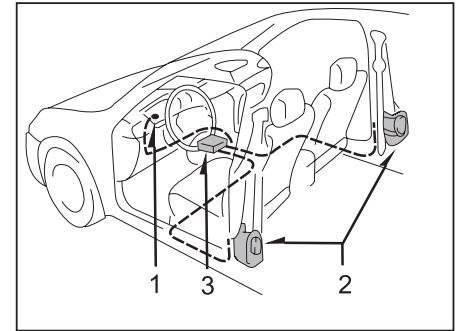
Преднатяжитель ремней безопасности работает, даже когда на передних сиденьях никого нет.

В зависимости от скорости движения и направления удара при ДТП преднатяжители ремней безопасности и подушки безопасности SRS могут не сработать одновременно.



Контрольная лампа системы SRS Airbag загорается при поворачивании ключа в замке зажигания в положение «ON», а по истечении 5 секунд гаснет, сигнализируя о том, что преднатяжители ремней безопасности передних сидений исправны.

Контрольная лампа также сигнализирует об исправности блока управления подушек безопасности, преднатяжителей, пиропатронов, электропроводки и источника питания.



Система преднатяжителей ремней безопасности передних сидений включает следующие компоненты. Расположение элементов показано на рисунке.

1. Контрольная лампа системы SRS
2. Преднатяжители передних ремней безопасности в сборе
3. Электронный блок управления системы SRS Airbag

Работой преднатяжителя ремня безопасности переднего сиденья управляет электронный блок управления системы SRS Airbag.

Во время активации преднатяжителя ремня безопасности можно услышать небольшой шум, а также увидеть появление газа. Газ совершенно безвреден и не свидетельствует о возгорании.

После активации преднатяжителя ремня безопасности механизм втягивания ремня безопасности будет зафиксирован.

При множественных ударах в случае ДТП преднатяжитель ремня безопасности активируется только при первом ударе, но не активируется при втором и последующих ударах.

ПРЕДУПРЕЖДЕНИЕ

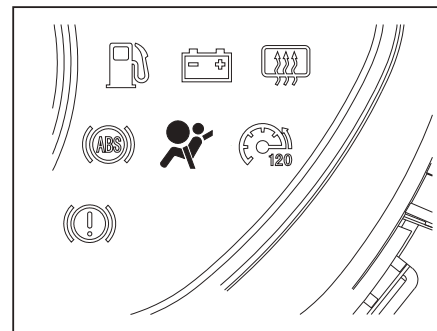
Запрещено вносить какие-либо изменения, снимать, повреждать или разбирать преднатяжители ремней безопасности передних сидений, а также окружающие их провода. В противном случае они могут внезапно сработать или выйти из строя, что в любом случае может стать причиной несчастного случая.

По всем вопросам ремонта и модернизации обращайтесь в авторизованный сервисный центр Lifan.

ПРЕДУПРЕЖДЕНИЕ

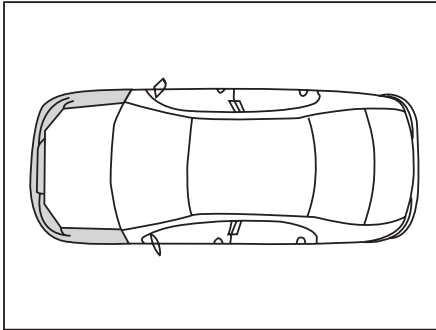
Запрещено вносить следующие изменения, предварительно не проконсультировавшись со специалистами авторизованного сервисного центра Lifan. Подобные изменения могут отрицательно повлиять на нормальную работу преднатяжителей.

- Устанавливать электронное оборудование, такое как радиопередатчики, кассетные или дисковые записывающие устройства и т. п.
- Производить ремонт инерционных катушек передних ремней безопасности или сопряжённых узлов.
- Вносить изменения в компоненты подвески.
- Вносить изменения в конструкцию передней части кузова автомобиля.
- Устанавливать кенгурятник или другие дополнительные компоненты в передней части кузова автомобиля.
- Ремонтировать или выполнять какие-либо работы в непосредственной близости от переднего крыла или передней части автомобиля.



Контрольная лампа системы пассивной безопасности используется для сигнализации о неполадках системы Airbag водителю. Любая из следующих ситуаций указывает на неполадки в работе преднатяжителей и подушек безопасности. По вопросам ремонта необходимо немедленно обратиться в авторизованный сервисный центр Lifan.

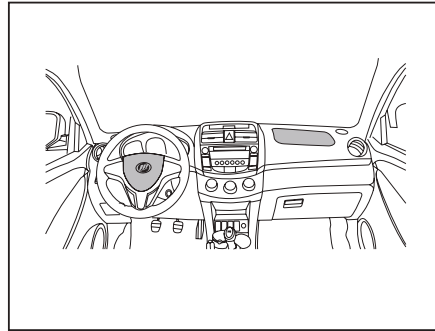
- Контрольная лампа не загорается или продолжает гореть после поворачивания ключа в замке зажигания в положение «ON».
- Контрольная лампа загорается или мигает во время движения.
- Неполадки в работе ремня безопасности переднего сиденья приводят к втягиванию ремня безопасности или его ослаблению.



В следующих ситуациях следует обращаться в авторизованный сервисный центр Lifan по вопросам проверки и ремонта автомобиля.

- Если в результате ДТП есть повреждения передней части кузова (на иллюстрации эта зона затемнена).
- Преднатяжители ремней безопасности передних сидений повреждены.

Система пассивной безопасности водителя и пассажирского места (SRS) — подушки безопасности



Для обеспечения безопасности во время движения тщательно ознакомьтесь с инструкциями, которые содержит данная глава.

Необходимо соблюдать инструкции по эксплуатации системы SRS:

Система SRS, помимо преднатяжителей, включает две подушки безопасности:

- подушка безопасности водителя
- подушка безопасности пассажира

Подушка безопасности водителя установлена в центре ступицы рулевого колеса. Подушка безопасности пассажира установлена в приборной панели, под

крышкой, обозначенной надписью «SRS/AIR BAG», над вещевым ящиком. Подушки безопасности раскрываются с большой скоростью и большим усилием. Они работают совместно с надколенной панелью приборной панели и ремнем безопасности, обеспечивая безопасность водителя и пассажира переднего сиденья.

Система SRS обеспечивает дополнительную безопасность переднего пассажира в определённых ситуациях. В случае ДТП подушка безопасности не может обеспечить достаточную степень защиты для пассажиров, пристёгнутых ремнями безопасности.

Основные функции ремня безопасности:

- Ограничение перемещения пассажиров и защита от столкновения со сработавшей подушкой безопасности.
- Снижение вероятности получения травм при ДТП, когда подушка безопасности не может обеспечить защиту, например, при переворачивании автомобиля или ударе сзади.
- Снижение вероятности получения травм до срабатывания подушки безопасности при фронтальном ударе.
- Снижение вероятности вылета из автомобиля при ДТП.
- Снижение вероятности получения травм нижней части тела и ног, поскольку они не защищены подушкой безопасности.
- Ограничение перемещений водителя, что способствует лучшему контролю над автомобилем.

Важные замечания по безопасности



ПРЕДУПРЕЖДЕНИЕ

Система подушек безопасности является частью системы пассивной безопасности пассажиров передних сидений и предназначена для совместного использования с ремнями безопасности. Данная система не может обеспечить достаточной защиты без ремней безопасности.

Система подушек безопасности не срабатывает в некоторых ДТП. При ударе сзади, при переворачивании, а также при небольшой силе удара спереди подушки безопасности не раскрываются, поэтому безопасность пассажиров обеспечивают только ремни безопасности. Пассажиры, находящиеся внутри автомобиля, могут быть защищены с помощью ремней безопасности. Подушки безопасности срабатывают только при сильном ударе, а их защитные функции могут быть снижены в случае неправильного положения тела пассажира. Благодаря ремням безопасности, пассажиры занимают требуемое положение, что обеспечивает эффективную работу подушек безопасности.



ПРЕДУПРЕЖДЕНИЕ

Запрещается сажать детей на переднее сиденье, в противном случае они могут получить серьёзные травмы.

Детям до 12 лет запрещено находиться на переднем сиденье, в противном случае при ДТП они могут быть травмированы раскрывшейся подушкой безопасности и получить в результате этого серьёзную травму или даже погибнуть. По возможности, следует размещать детей до 12 лет на заднем сиденье, а также использовать детские кресла, которые соответствуют их возрасту и весу.

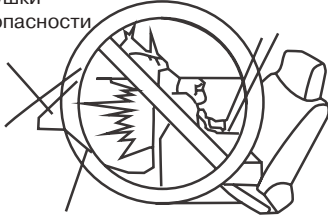


ПРЕДУПРЕЖДЕНИЕ

Детское кресло, установленное спинкой вперед: очень опасно!

Запрещено устанавливать детские кресла спинкой вперед на переднем сидении автомобиля. В случае раскрытия подушки безопасности, она ударит детское кресло в спинку и сместит назад, что может привести к получению ребенком серьёзных травм или гибели. Запрещено устанавливать детские кресла спинкой вперед на переднее сиденье автомобиля, оборудованное подушкой безопасности.

Раскрытие
подушки
безопасности



! ПРЕДУПРЕЖДЕНИЕ

Зона раскрытия подушки безопасности: чрезвычайно опасно держать руки или ноги в зоне раскрытия подушки безопасности.

Передняя подушка безопасности раскрывается с большой скоростью и силой. При ударе о подушку безопасности можно получить серьёзные травмы. Руки водителя должны всегда находиться на рулевом колесе, а ноги переднего пассажира должны быть опущены на пол. Передний пассажир должен отвести сиденье как можно дальше от приборной панели, установить в нормальное положение спинку сиденья, а также пристегнуться ремнем безопасности.



ПРЕДУПРЕЖДЕНИЕ

Переднему пассажиру запрещено держать детей на руках или какие-либо предметы в непосредственной близости от подушки безопасности.

Подушки безопасности раскрываются за доли секунды, защищая пассажиров от травм при ДТП. Для этого подушки безопасности раскрываются с большим усилием. Поэтому водитель и передний пассажир должны быть максимально отодвинутыми назад и занимать удобное положение на сидении. Пространство между подушкой безопасности и пассажиром или водителем должно быть свободным. Переднему пассажиру запрещено держать детей на руках или какие-либо предметы в непосредственной близости от подушки безопасности. Раскрывающаяся подушка безопасности может причинить травмы водителю или пассажиру, если между ними и подушкой безопасности будут находиться какие-либо предметы. Ребенок может получить серьёзную травму, если он сидит на руках у переднего пассажира.



ПРЕДУПРЕЖДЕНИЕ

Не рекомендуется изменять регулировки подвески автомобиля. При изменении клиренса автомобиля или внесении других изменений в подвеску автомобиля система пассивной безопасности может неверно определить силу удара при столкновении, в результате чего подушка безопасности может раскрыться тогда, когда в ней нет необходимости. Непредвиденное раскрытие подушки безопасности может привести к серьёзной травме пассажиров.



ПРЕДУПРЕЖДЕНИЕ

Запрещается прикреплять наклейки или таблички на руль и крышку подушки безопасности переднего пассажира, поскольку они могут помешать нормальному раскрытию подушек безопасности, а также привести к травмированию пассажиров, находящихся в салоне автомобиля, так как при раскрытии подушки безопасности прикреплённые наклейки или таблички могут оторваться и тем самым увеличить вероятность получения пассажирами травм.



ПРЕДУПРЕЖДЕНИЕ

Запрещено самостоятельно ремонтировать или перемещать элементы системы подушек безопасности (эти операции должны выполняться только квалифицированными специалистами).

Датчики раскрытия подушек безопасности установлены на кузове автомобиля и в электронном блоке управления. Для снятия некоторых устройств требуется специальный инструмент. Газогенератор содержит некоторые химические материалы. Химическая реакция, приводящая к образованию газа, заполняющего подушки безопасности, начинается после передачи электрического сигнала. Таким образом, к обслуживанию и ремонту системы подушек безопасности допускается только подготовленный квалифицированный персонал, в противном случае система может быть повреждена.

Запрещено вносить какие-либо изменения в данную систему, кроме как профессиональными техническими специалистами, поскольку расположение элементов системы и соединения между ними разрабатывались профессиональными конструкторами, а внесение изменений в элементы системы может привести к неправильному их функционированию и получению травм.

Система SRS Airbag разработана для данной модели автомобиля, поэтому она не может быть установлена на автомобилях других моделей. Невыполнение данного требования может привести к повреждению системы, а также к получению травм.



ПРЕДУПРЕЖДЕНИЕ

После срабатывания подушки безопасности не следует прикасаться к кронштейну крепления подушки безопасности или трогать внутренние поверхности подушки безопасности.

Газогенератор выделяет большое количество тепла после срабатывания, поэтому смежные детали сильно нагреваются, что может привести к ожогам. Рулевое колесо и приборная панель могут сильно нагреваться при срабатывании подушки безопасности, в результате чего пассажиры могут получить ожоги. После срабатывания подушки безопасности запрещается прикасаться к деталям, расположенным вокруг подушки безопасности, так как на них могут остаться химические вещества. Также необходимо обработать открытые участки тела нейтральным мыльным раствором.

Меры предосторожности

Подушка безопасности надувается и сдувается чрезвычайно быстро, человеку невозможно увидеть, как это происходит. Подушка безопасности сдувается после срабатывания — для поглощения инерции головы пассажира и для того, чтобы не закрывать обзорность водителю после столкновения, чтобы он имел возможность продолжать движение. Во избежание ожогов не рекомендуется прикасаться к компонентам системы подушек безопасности после их срабатывания. В результате срабатывания подушек безопасности выделяется газ с характерным запахом — это нормально, газ совершенно безвреден. Мелкие частички могут раздражать кожу, глаза, нос и горло. Открытые участки кожи и глаз нужно промыть холодной водой. Если раздражены слизистые оболочки носа или горла, следует выйти на свежий воздух. Если раздражение не проходит, следует немедленно обратиться к врачу. Для удаления частичек с одежды, ее необходимо выстирать в соответствии с рекомендациями ее производителя.

Подушка безопасности, изготовленная из нейлона, может поцарапать и/или вызвать покраснение кожи водителя или переднего пассажира при срабатывании подушек безопасности. Эти царапины вызваны механическим воздействием, а не контактом с химическими веществами. Подобные царапины легко поддаются лечению и исчезают за короткое время. В противном случае следует немедленно обратиться к врачу.

При срабатывании подушки безопасности все вещества, участвующие в производстве газа, полностью используются, однако, они могут оставить следы на подушке безопасности и смежных поверхностях. Запрещается прикасаться к этим химическим веществам или разрезать использованную подушку безопасности. Следует установить новую подушку безопасности, однако, данную работу должен выполнять квалифицированный технический специалист. Необходимо вымыть руки и лицо с помощью нейтрального мыльного раствора после срабатывания подушки безопасности.

Если после ДТП автомобиль технически исправен, то на нем можно продолжать движение даже после срабатывания подушек безопасности. Сработавшая подушка безопасности водителя может быть убрана под защитную крышку рулевого колеса, чтобы водитель смог продолжить движение. Сработавшая подушка безопасности пассажира может быть убрана под крышку в верхней части приборной панели. Однако, убранные подушки безопасности не защитят вас при повторном столкновении.

Подушка безопасности может раскрыться только один раз. Сработавшие компоненты системы SRS Airbag нужно заменить, а электропроводку проверить. Неправильно выполненный ремонт или отсутствие ремонта повреждённых деталей отрицательно скажется на эксплуатационной готовности системы подушек безопасности. После срабатывания компонентов

системы SRS Airbag следует посетить авторизованный сервисный центр Lifan, где квалифицированные технические специалисты произведут замену сработавших компонентов. Если этого не выполнить, то при следующем ДТП тяжесть травм может быть увеличена.

Техобслуживание и срок службы системы подушек безопасности

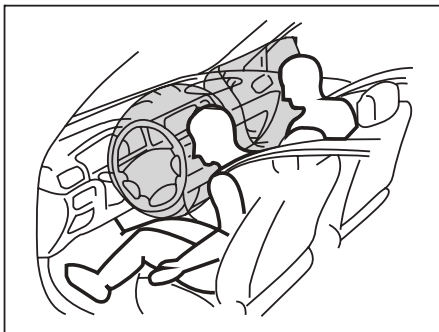
Если электронная система подушек безопасности работает исправно, то она не требует частого техобслуживания (при каждом запуске двигателя система проводит самодиагностику). Конструктивные особенности системы обеспечивают ее нормальное функционирование в течение 10 лет с момента установки. По истечении 10 лет необходимо установить новую систему подушек безопасности. Эту работу должны выполнять профессиональные технические специалисты.

ПРИМЕЧАНИЕ

Движение с большой скоростью по неровной поверхности может привести к срабатыванию подушек безопасности или к возникновению неисправности в системе подушек безопасности.

Система подушек безопасности разрабатывалась для данной модели, поэтому внесение любых изменений в конструкцию может отрицательно повлиять на ее работу.

Как работает подушка безопасности



Датчик удара системы подушек безопасности распознаёт фронтальный или боковой удар определённой силы, после чего генерирует электрический сигнал.

Генерируется газ для заполнения подушки безопасности, в результате чего она наполняется, а потом сдувается.

Подушка безопасности может использоваться только один раз. После срабатывания подушка безопасности подлежит замене.

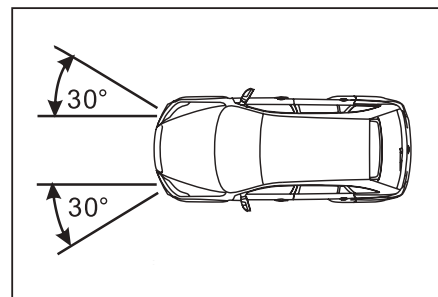
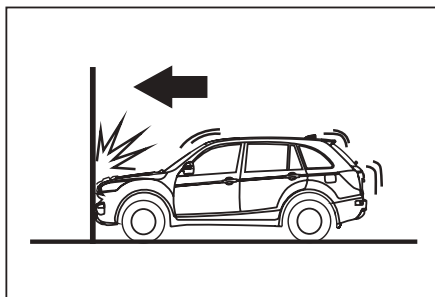
Замену подушек безопасности должен выполнять только квалифицированный специалист.

Условия срабатывания подушек безопасности

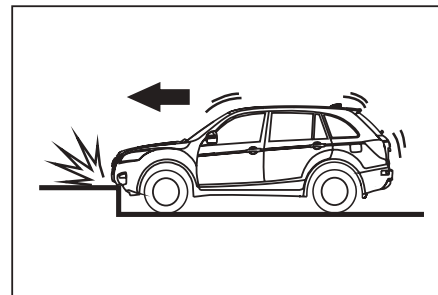
Срабатывание передних подушек безопасности

Подушки безопасности сработают в следующих случаях:

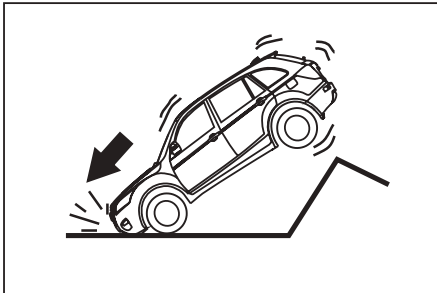
Фронтальный удар о стену на скорости свыше 22 км/ч под углом не более 30 градусов к осевой линии автомобиля.



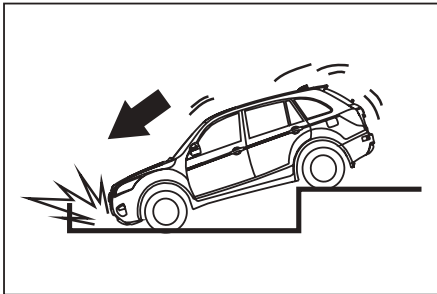
Столкновение с бордюром или другим неподвижным предметом.



Удар при приземлении после «прыжка» или падение автомобиля



Попадание в большую яму или столкновение с дальней кромкой ямы.

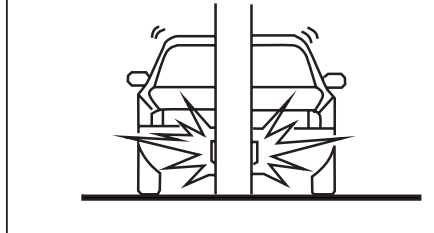


Условия, при которых подушки безопасности могут не раскрыться

В зависимости от силы удара, подушки безопасности могут не раскрыться в следующих ситуациях:

Подушка безопасности может не раскрыться в случае столкновения с узким объектом, например, при столкновении с деревом или столбом.

Столкновение с бетонной колонной, деревом или аналогичным препятствием



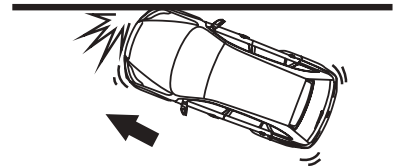
Подушки безопасности могут не раскрыться при столкновении с нижней частью кузова грузового автомобиля.

Столкновение с нижней частью грузового автомобиля



Подушки безопасности могут не раскрыться при боковом столкновении — угол между осевой линией автомобиля и стеной менее 60 градусов.

Боковое столкновение со стеной

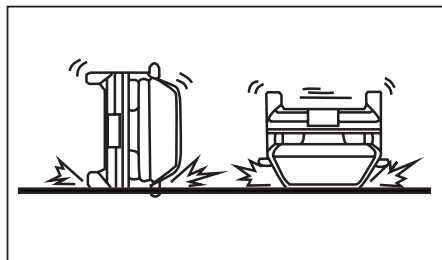


Условия, при которых подушки безопасности не раскроются

Подушки безопасности не раскроются в следующих случаях:



При опрокидывании автомобиля.



При боковом столкновении.



Техническое обслуживание

Система SRS Airbag не требует регулярного техобслуживания, однако при возникновении следующих ситуаций автомобиль необходимо направить в авторизованный сервисный центр Lifan.

- Контрольная лампа системы подушек безопасности постоянно мигает.
- Контрольная лампа системы подушек безопасности постоянно горит.
- При включении зажигания контрольная лампа системы подушек безопасности не загорается.
- Сработала подушка безопасности.



ПРЕДУПРЕЖДЕНИЕ

Опасно водить автомобиль, датчик системы подушек безопасности которого повреждён. Датчик может быть повреждён в результате незначительного столкновения или столкновения, в результате которого подушки безопасности не раскрылись. При ДТП, сопровождающемся несколькими ударами, повреждённый датчик может не раскрыть подушки безопасности. После ДТП необходимо проверить исправность системы подушек безопасности у официального дилера.

Утилизация подушек безопасности:

При их утилизации необходимо соблюдать все требования безопасности, чтобы избежать получения травм. Для утилизации обратитесь в официальный дилерский центр.



ПРЕДУПРЕЖДЕНИЕ

Самостоятельный ремонт системы подушек безопасности:

Опасно ремонтировать или вносить изменения в систему. Серьезные повреждения или выход из строя системы подушек безопасности могут быть вызваны случайным срабатыванием подушек безопасности. Запрещается самостоятельно ремонтировать или вносить какие-либо изменения в систему.

Детские кресла

Меры предосторожности при обращении с детскими креслами

Компания Lifan настоятельно рекомендует использовать только подходящие детские кресла.

Если кресло слишком мало для ребенка, то его следует усадить на заднее сиденье и пристегнуть ремнем безопасности. Более подробная информация по этому вопросу изложена в разделе «Ремень безопасности» данной главы.



ПРЕДУПРЕЖДЕНИЕ

- Для обеспечения надлежащей безопасности детей при ДТП или аварийном торможении следует использовать детские кресла, соответствующие возрасту и весу ребенка. Запрещено держать детей на руках, поскольку в этом случае не гарантирована их безопасность. При ДТП ребенок может удариться о ветровое стекло или может быть зажат между пассажиром и элементами кузова автомобиля.
- Компания Lifan настоятельно рекомендует подбирать детские кресла в зависимости от комплекции ребенка, а также устанавливать их на заднем сиденье автомобиля. Статистика ДТП свидетельствует

о том, что дети, находящиеся на заднем сиденье, были лучше защищены, чем те, которые находились на переднем сиденье.

- Запрещается устанавливать детские кресла спинкой вперед на сиденье переднего пассажира. Невыполнение этого требования может привести к серьезной травме ребенка или его смерти в результате срабатывания подушки безопасности при ДТП.
- Размещать детское кресло спинкой назад на сиденье переднего пассажира можно только в случаях крайней необходимости. Подушка безопасности раскрывается со значительным усилием и очень быстро, поэтому сиденье надо сдвинуть как можно дальше назад. Невыполнение данного требования может стать причиной серьезной травмы или смерти.
- Необходимо строго выполнять все требования по установке детских кресел, предъявляемые их производителем. Невыполнение требований производителя может привести к серьезной травме или смерти ребенка в результате ДТП или экстренного торможения.

- Не разрешать детям играть с ремнем безопасности детского кресла. Если ремень безопасности обвит вокруг шеи ребенка, то это создаёт потенциально опасную ситуацию и может привести к удушью или смерти. В подобных ситуациях, если невозможно вытащить язычок ремня из замка, следует использовать ножницы, чтобы разрезать ремень безопасности.



ПРЕДУПРЕЖДЕНИЕ

Размещение детского кресла в случае его неиспользования:

- Даже если детское кресло не используется, его следует крепить к сиденью. Запрещается оставлять незакреплённое детское кресло внутри салона.
- Снятое детское кресло следует поместить в багажное отделение или убрать из автомобиля. Таким образом, вы предотвратите получение травм в случае экстренного торможения или ДТП.

Типы блокировок трёхточечных ремней безопасности

Ремень безопасности типа ALR/ELR (натяжитель с автоматической блокировкой / натяжитель с инерционной блокировкой). Блокировка ELR срабатывает только в случае резкого движения ремня, а при медленном приложении усилия он вытягивается без сопротивления. Такой режим подходит для фиксации человека, но не подходит для правильной фиксации кресла в машине т.к. в дороге фиксация может ослабнуть и уровень безопасности существенно снизится.

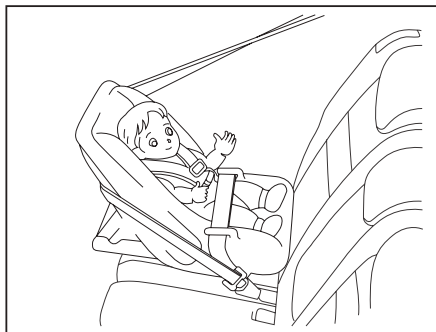
Ремни безопасности совмещённого типа ALR/ELR установлены на заднем сиденье.

Типы детских кресел

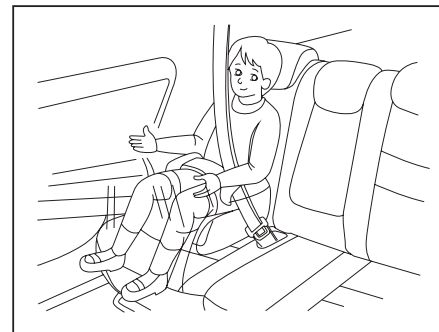
В зависимости от возраста и комплекции детей детские кресла разделены на 3 следующих типа:

- (A) Кресло для младенцев
- (B) Детское кресло (трансформируемое)
- (C) Кресло для подростков (дополнительное)

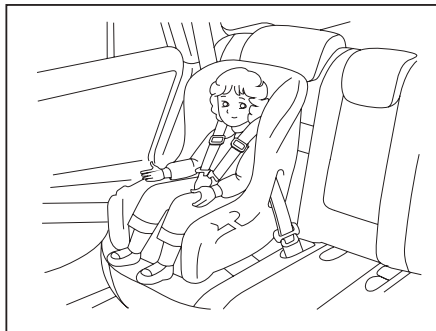
Устанавливать детские кресла следует в соответствии с инструкциями их производителя.



(A) Кресло для младенцев

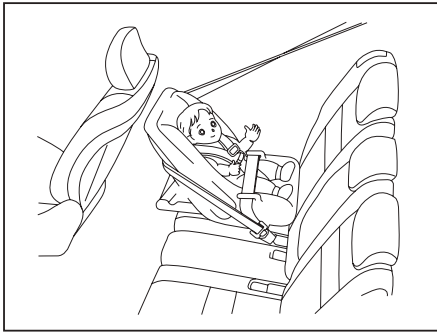


(C) Кресло для подростков (дополнительное)



(B) Детское кресло (трансформируемое)

Детское кресло следует устанавливать совместно с трёхточечным ремнем безопасности (ремень безопасности ALR/ELR).



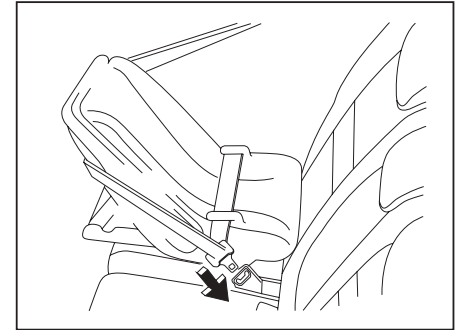
(A) Пример установки кресла для младенца

Кресло для младенца должно быть установлено спинкой вперед.



ПРЕДУПРЕЖДЕНИЕ

- **Не следует устанавливать детское кресло на заднее сиденье, если это отрицательно повлияет на правильную фиксацию ремнём безопасности. В противном случае передний пассажир или ребёнок могут получить серьёзную травму или погибнуть в результате ДТП или при экстренном торможении.**
- **Устанавливать детское кресло на заднем сиденье следует таким образом, чтобы его спинка не прикасалась к спинке сиденья переднего пассажира.**

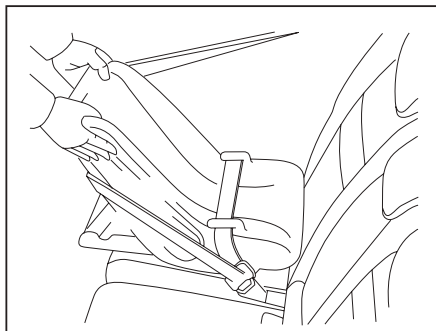


Пример установки кресла для младенца

1. Для перевода катушки ремня в режим ALR максимально вытянуть ремень за плечевую часть до щелчка и его фиксации. Убедиться, что ремень безопасности переведён в режим автоматической блокировки ALR.
2. Расположить кресло в соответствии с инструкцией производителя кресла. Провести ремень по направляющим кресла не перекручивая. Вставить пряжку ремня в замок.
3. Потянув за поясную часть выбрать лишнюю длину ремня, дав плечевой части слегка намотаться на катушку. Заблокировать ремень, потянув его за плечевую часть.

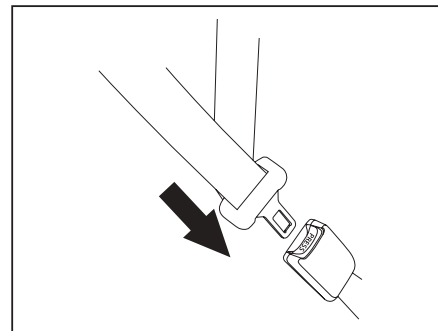
⚠ ПРЕДУПРЕЖДЕНИЕ

- После закрепления ремня безопасности следует убедиться, что он надёжно зафиксирован в замке, а также, что плечевая и поясничная части ремня не перекручены.
- Запрещается класть монеты или бумагу в замок ремня безопасности, так как это может привести к блокировке ремня.
- При неисправности ремня безопасности он не сможет предотвратить получение травм или гибель ребенка. Необходимо немедленно обратиться в авторизованный сервисный центр Lifan. Запрещено устанавливать детское кресло, пока не будет отремонтирован ремень безопасности.



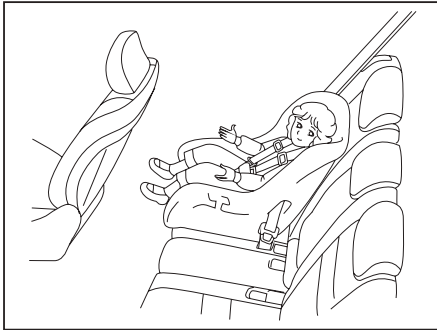
⚠ ПРЕДУПРЕЖДЕНИЕ

Для того, чтобы убедиться, что детское кресло установлено правильно, необходимо попытаться наклонить его в разные стороны. Устанавливать детские кресла следует в соответствии с инструкциями их производителей.



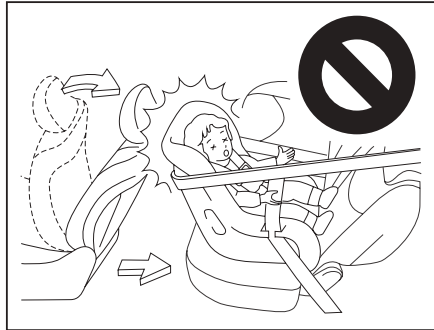
Снятие кресла для младенца

Нажать на язычок замка, отпустить кнопку и полностью смотать ремень безопасности. Ремень безопасности должен свободно разматываться при пристёгивании взрослых пассажиров или детей старшего возраста.



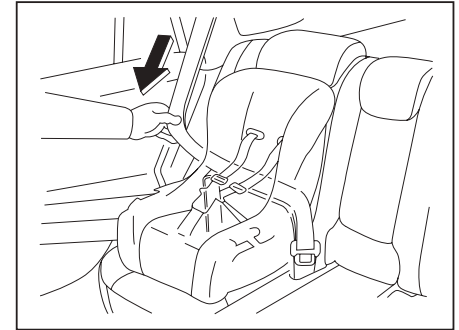
(В) Детское кресло (трансформируемое)

В зависимости от возраста и комплекции ребенка, трансформируемое кресло может быть установлено как спинкой вперед, так и спинкой назад. Для обеспечения максимальной защиты ребенка кресло должно соответствовать возрасту и комплекции ребенка.



ПРЕДУПРЕЖДЕНИЕ

- **Не следует устанавливать детское кресло на заднее сиденье, если это отрицательно повлияет на механизм фиксации ремня безопасности. В противном случае передний пассажир или ребёнок могут получить серьёзную травму или погибнуть в результате ДТП или при экстренном торможении.**
- **Устанавливать детское кресло на заднем сиденье следует таким образом, чтобы его спинка не прикасалась к спинке сиденья переднего пассажира.**



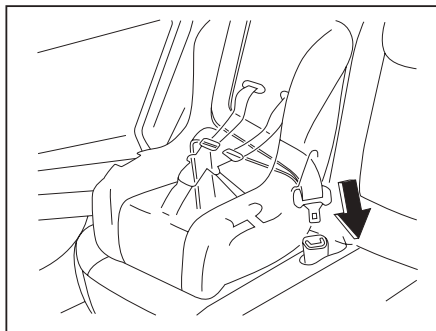
1. Для перевода катушки ремня в режим ALR максимально вытянуть ремень за плечевую часть до щелчка и его фиксации.

Убедиться, что ремень безопасности переведен в режим автоматической блокировки.



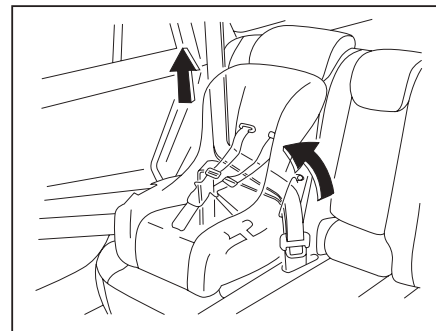
ПРЕДУПРЕЖДЕНИЕ

- После закрепления ремня безопасности следует убедиться, что он надёжно зафиксирован в замке, а также, что плечевая и поясничная части ремня не перекручены.
- Запрещается класть монеты или бумагу в замок ремня безопасности, так как это может привести к блокировке ремня.
- При неисправности и неправильном использовании ремня безопасности он не сможет предотвратить получение травм или гибель ребенка. Необходимо немедленно обратиться в авторизованный сервисный центр Lifan. Запрещено устанавливать детское кресло, пока не будет отремонтирован ремень безопасности.

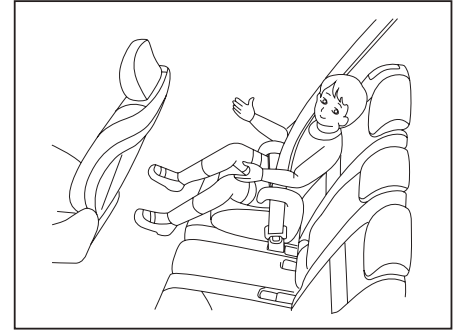
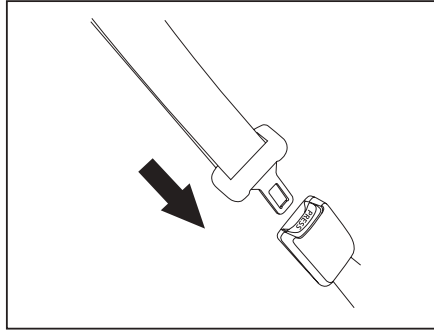
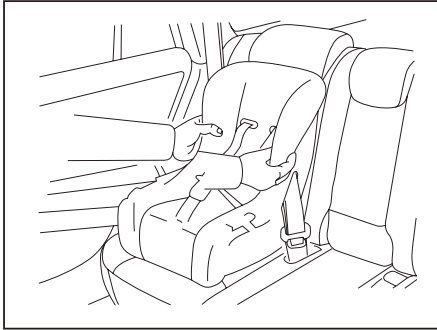


Установка детского кресла (трансформируемое)

2. Расположить кресло в соответствии с инструкцией производителя кресла. Провести ремень по направляющим кресла, не перекручивая. Вставить пряжку ремня в замок.



3. Потянув за поясную часть, выбрать лишнюю длину ремня, дав плечевой части слегка намотаться на катушку. Заблокировать ремень, потянув его за плечевую часть.



ПРЕДУПРЕЖДЕНИЕ

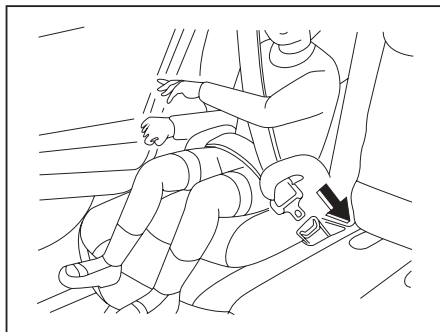
Для того, чтобы убедиться, что детское кресло установлено правильно, необходимо попытаться наклонить его в разные стороны. Устанавливать детские кресла следует в соответствии с инструкциями их производителей.

Снятие детского кресла
(трансформируемое)

Нажать на язычок замка, отпустить кнопку и полностью смотать ремень безопасности. Ремень безопасности должен свободно разматываться при пристегивании взрослых пассажиров или детей старшего возраста.

(C) Кресло для подростков (дополнительное)

Кресло для подростков (дополнительное) должно устанавливаться спинкой назад.



Установка кресла для подростков
(дополнительное)

Посадить ребенка в кресло. Охватить трёхточечным ремнем безопасности кресло и ребенка в соответствии с инструкцией производителя; язычок ремня вставить в замок, не перекручивая ремень.

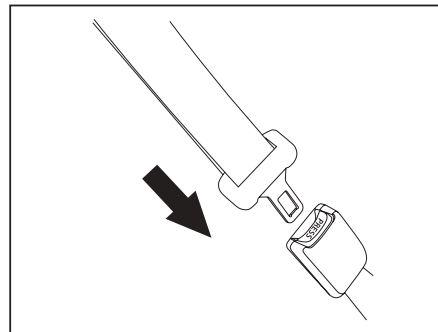
Убедиться, что плечевая часть ремня безопасности правильно перекинута через плечо ребёнка, а поясничная часть ремня максимально опущена к бедрам. Более подробная информация по этому вопросу изложена в разделе «Ремень безопасности» данной главы.



ПРЕДУПРЕЖДЕНИЕ

- Следует убедиться, что ремень безопасности проходит через среднюю часть плеча ребенка. Ремень безопасности должен находиться далеко от шеи, но не под плечом. В противном случае это может привести к серьёзной травме или смерти ребенка в результате ДТП или при экстренном торможении.
- В результате смещения тела ребенка вперед при столкновении или ДТП чрезмерно высоко расположенный или ослабленный ремень безопасности может привести к серьёзной травме или смерти. Поясничная часть ремня безопасности должна располагаться как можно ближе к бедрам.
- Для обеспечения безопасности ребенка не следует пропускать плечевую часть ремня безопасности под его руками.
- После закрепления ремня безопасности следует убедиться, что он надёжно зафиксирован в замке, а также, что плечевая и поясничная части ремня не перекручены.
- Запрещается класть монеты или бумагу в замок ремня безопасности, так как это может привести к блокировке ремня.

- При неисправности и неправильном использовании ремня безопасности он не сможет предотвратить получение травм или гибель ребенка. Необходимо немедленно обратиться в авторизованный сервисный центр Lifan. Запрещено устанавливать детское кресло, пока не будет отремонтирован ремень безопасности.



Снятие кресла для подростков
(дополнительное)

Нажать на язычок замка, отпустить кнопку и полностью смотать ремень безопасности.

Установка детского кресла с системой крепления ISOFIX (детское кресло ISOFIX).

Специальные крепления детского кресла, соответствующие стандарту ISO, расположены на заднем сиденье автомобиля.

Крепления расположены в зазоре между подушками и спинкой заднего сиденья.

Специальное крепление детских кресел соответствует стандарту ISO. В этом случае нет необходимости крепить детское кресло с помощью ремня безопасности.

ПРИМЕЧАНИЕ

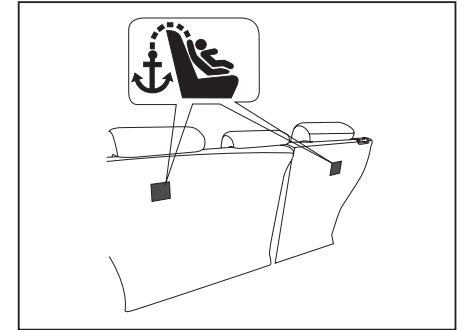
По вопросам установки детского кресла в вашу модель автомобиля обращайтесь к производителю кресла.



Установка детских кресел

1. Раздвинуть подушку и спинку сиденья и убедиться, что специальное крепление расположено перед нижней частью спинки сиденья.
2. Отрегулировать положение передних сидений, чтобы хватило места для установки детского кресла.
3. Вставить язычок ремня безопасности в замок.

Если детское кресло оборудовано верхней растяжкой, то растяжка должна быть закреплена с помощью замка, установленного на задней части спинки заднего сиденья, как показано на рисунке.



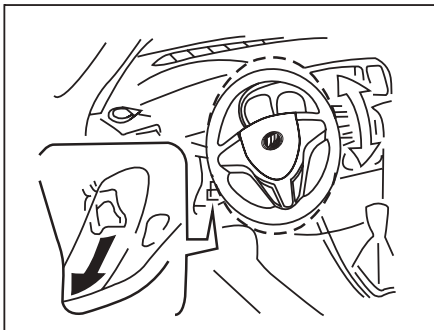
Более подробную информацию можно получить в сопроводительной документации к креслам.



ПРЕДУПРЕЖДЕНИЕ

- При использовании специального крепления для установки детского кресла необходимо убедиться, что под ремнем нет никаких предметов, а также что ремень безопасности не защемлён.
- Для того, чтобы убедиться, что детское кресло установлено правильно, необходимо попытаться наклонить его в разные стороны. Устанавливать детские кресла следует в соответствии с инструкциями их производителей.
- При использовании специального неподвижного крепления для установки детского кресла необходимо отодвинуть детское кресло до упора назад так, чтобы спинка детского кресла была полностью прижата к спинке заднего сиденья автомобиля.
- Запрещается перемещать и наклонять сиденье после установки детского кресла.
- Не следует устанавливать детское кресло на заднее сиденье, если это отрицательно повлияет на правильную фиксацию ремнём безопасности. В противном случае передний пассажир или ребёнок могут получить серьёзную травму или погибнуть в результате ДТП или при экстренном торможении.

Рулевое колесо



Взяться за рулевое колесо, потянуть за регулировочный рычаг, затем установить колонку рулевого колеса под нужным углом, после чего вернуть регулировочный рычаг в исходное положение, зафиксировав тем самым колонку.



ПРЕДУПРЕЖДЕНИЕ

- Запрещается выполнять регулировку положения рулевого колеса во время движения. В противном случае это может привести к ДТП.
- После завершения регулировки рулевой колонки следует попытаться сместить рулевое колесо вверх или вниз, чтобы убедиться в надёжности фиксации рулевой колонки.

Усилитель рулевого управления

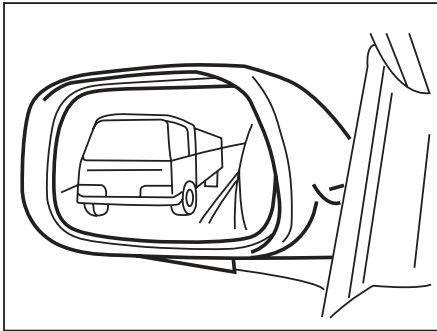
Если двигатель не запущен, то усилитель рулевого управления не работает, поэтому для поворачивания колёс придётся прикладывать большее усилие к рулевому колесу. Запрещено выключать двигатель во время движения. Также необходимо регулярно проверять уровень рабочей жидкости в баке усилителя рулевого управления.

ПРИМЕЧАНИЕ

Запрещается поворачивать до упора и удерживать в таком положении более 5 с управляемые колеса автомобиля, оборудованного гидравлическим усилителем рулевого управления. Это может стать причиной повреждения насоса усилителя рулевого управления вследствие недостатка смазки.

Зеркала заднего вида

Наружные зеркала заднего вида с электроприводом (опционально)



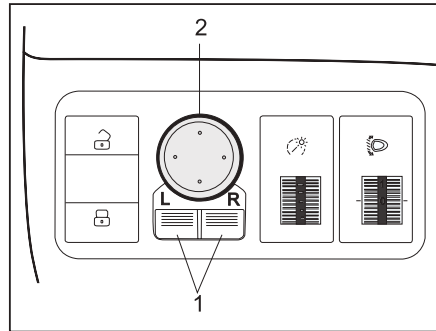
Отрегулировать положение внешнего зеркала заднего вида таким образом, чтобы вы могли видеть боковую часть кузова автомобиля.



ПРЕДУПРЕЖДЕНИЕ

Запрещается регулировать положение зеркал заднего вида во время движения. В противном случае это может привести к ДТП.

Кнопка регулировки положения наружных зеркал заднего вида с электроприводом



Регулировка положения наружных зеркал заднего вида с помощью кнопки.

1. Данная кнопка используется для выбора зеркала, положение которого необходимо изменить. Нажать кнопку «L» (левая) или «R» (правая).
2. Данная кнопка используется для регулировки положения зеркал заднего вида. Нажать кнопку в том направлении, в котором необходимо изменить положение зеркала.

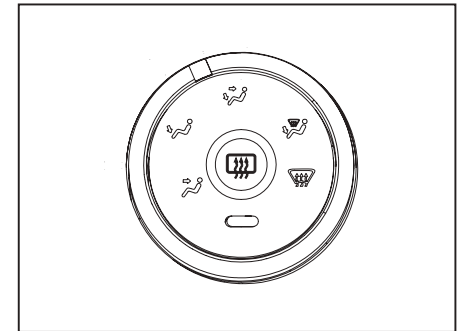
Положение зеркала можно отрегулировать только тогда, когда ключ в замке зажигания находится в положении «ACC» или «ON».

Наружное зеркало заднего вида с подогревом (опционально)

Регулировка положения наружных зеркал заднего вида с помощью кнопки.

1. Кнопка выбора зеркала используется для выбора зеркала, положение которого необходимо изменить. Нажать кнопку «L» (левая) или «R» (правая).
2. Кнопка регулировки используется для регулировки положения зеркал заднего вида. Нажать кнопку в том направлении, в котором необходимо изменить положение зеркала.

Положение зеркала можно отрегулировать только тогда, когда ключ в замке зажигания находится в положение «ACC» или «ON».



1. Нажать данную кнопку посередине для включения подогрева наружного зеркала заднего вида

- Ключ в замке зажигания должен быть повернут в положение «ON».
- Включение подогрева подтверждает контрольная лампа. В результате, зеркало должно освободиться от наледи.
- Повторно нажать кнопку для отключения подогрева.
- Подогрев зеркал отключается автоматически по истечении 15 минут после включения.

ПРИМЕЧАНИЕ

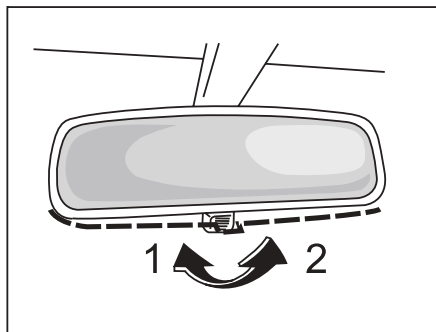
Запрещается выполнять регулировку положения зеркал заднего вида, если на нём имеется наледь, а также пытаться удалить её скребком. Регулировку следует производить только после удаления наледи с помощью специального спрея или отогревания в тёплом помещении.



ПРЕДУПРЕЖДЕНИЕ

- Запрещается прикасаться к зеркалам заднего вида во время движения, чтобы избежать ДТП или нарушения регулировки положения зеркал.
- Запрещается вести автомобиль при сложенных зеркалах заднего вида. Необходимо установить зеркала заднего вида в рабочее положение, а также выполнить необходимую регулировку.

Внутреннее зеркало заднего вида



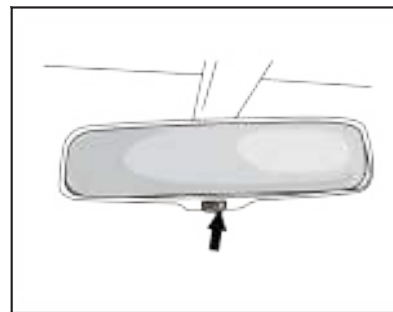
Следует отрегулировать положение внутреннего зеркала заднего вида таким образом, чтобы видеть в него заднюю часть автомобиля.

В случае ослепления светом фар идущего сзади автомобиля во время движения в ночное время, необходимо установить регулятор зеркала заднего вида в положение 2, как показано на рисунке, чтобы ослабить яркость света.

Регулятор в положении 1 — для движения в дневное время: зеркало заднего вида хорошо отражает свет в этом положении.

Регулятор в положении 2 — для движения в ночное время: отражательная способность зеркала заднего вида, установленного в это положение, уменьшается.

Внутреннее зеркало заднего вида с электронным затемнением



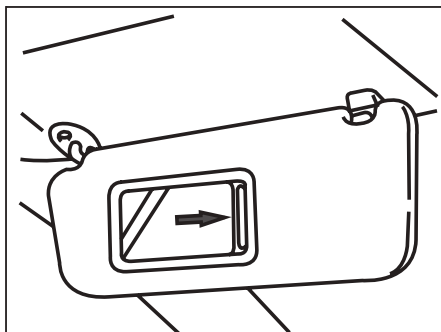
При нажатии на кнопку внутрисалонного зеркала заднего вида, включается режим затемнения зеркала.



ПРЕДУПРЕЖДЕНИЕ

Запрещается регулировать положение зеркал заднего вида во время движения. В противном случае это может привести к ДТП.

Косметические зеркала в солнцезащитных козырьках



В солнцезащитных козырьках водителя и пассажира переднего сиденья установлены косметические зеркала. Для того, чтобы воспользоваться ими, необходимо опустить солнцезащитный козырёк и открыть крышку.

Эксплуатация

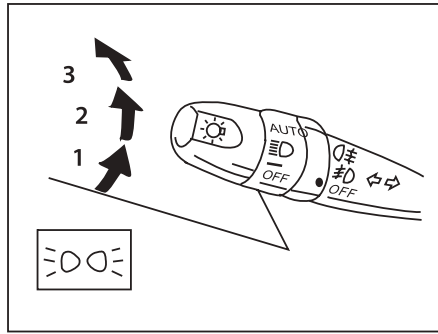
Глава 1

Освещение, стеклоочистители и подогрев стёкол

1-4

Фары головного света и указатель поворота	79
Аварийная сигнализация	81
Дополнительный стоп-сигнал.....	81
Дневные ходовые огни	82
Задние противотуманные фонари	82
Передний и задний потолочные фонари	82
Лампа замка зажигания	83
Омыватель и стеклоочиститель ветрового стекла.....	83
Выключатель подогрева заднего стекла	84

Фары головного света и указатель поворота



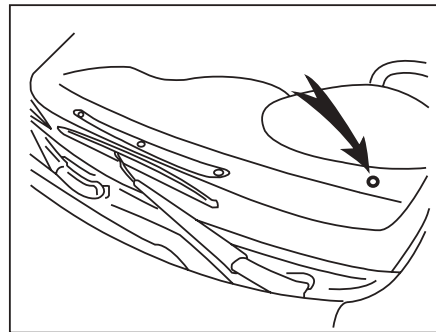
Фары

Положение 1 — включение габаритных огней, светодиодных огней, освещения номерного знака, подсветки приборной панели и заднего габаритного фонаря.

Положение 2 — включение фар ближнего света и всех вышеперечисленных осветительных приборов.

При проезде слабо освещённых туннелей, а также при парковке в гараже необходимо установить переключатель в позицию 2 для включения ближнего света фар.

Положение 3 («AUTO») — включение ближнего света фар. Включены габаритные огни, лампы освещения номерного знака, подсветка приборной панели и задний габаритный фонарь. Данные осветительные приборы включаются или выключаются автоматически, в зависимости от яркости окружающего освещения. (опционально)

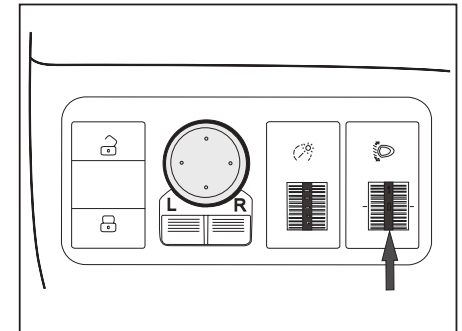


Датчик освещённости размещён наверху приборной панели со стороны водителя.

Запрещено размещать какие-либо предметы на приборной панели, тонировать лобовое стекло или приклеивать какие-либо объекты к ветровому стеклу, так как это нарушит нормальную работу датчика.

Если датчик автоматической системы управления освещением реагирует слишком быстро или слишком медленно на изменение условий освещённости, то необходимо обратиться в ближайший авторизованный сервисный центр Lifan.

Регулятор положения фар ближнего света



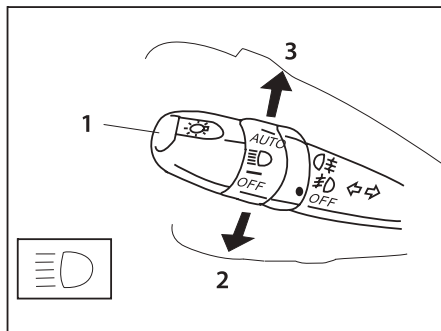
С помощью данного регулятора устанавливается высота светового пучка ближнего света фар.

Выбор положения осуществляется в зависимости от загрузки автомобиля. Цифры на барабане регулятора обозначают количество человек в салоне.

Передние фары автоматически выключаются через некоторое время при нахождении переключателя света в положении 3 (AUTO) и поворачивании ключа в замке зажигания из положения «ON» в положение «АСС» или «LOCK». Для включения передних фар нужно повернуть ключ в замке зажигания в положение «ON».

ПРИМЕЧАНИЕ

Чтобы избежать разрядки аккумуляторной батареи, не следует оставлять осветительные приборы включёнными на длительное время при неработающем двигателе.

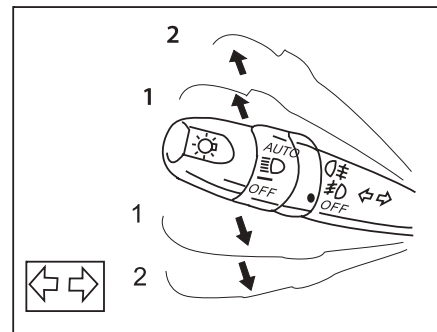


Дальний/ближний свет фар — повернуть левый подрулевой переключатель в соответствующее положение и толкнуть ручку переключателя от себя (положение 2) для включения дальнего света фар. Для переключения обратно на ближний свет фар необходимо установить левый подрулевой переключатель в положение 1.

Контрольная лампа синего цвета на комбинации приборов сигнализирует о включённом дальнем свете фар.

Кратковременное включение дальнего света (положение 3) — потянуть ручку левого подрулевого переключателя на себя для включения дальнего света фар. Отпустить рычаг для выключения дальнего света фар.

Указатели поворота



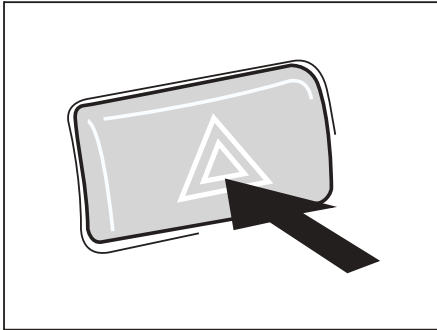
Необходимо перевести левый подрулевой переключатель в положение 1 или 2.

Ключ в замке зажигания должен находиться в положении «ON».

После выполнения поворота левый подрулевой переключатель автоматически вернется из положения 2 в исходное положение. Однако, при выполнении перестроения необходимо либо вернуть подрулевой переключатель в исходное положение вручную, либо использовать нефиксируемое положение 1.

Контрольная лампа включения указателя поворота (зеленого цвета) на комбинации приборов начинает мигать чаще, если не работает один из указателей поворотов.

Аварийная сигнализация



При нажатии на кнопку начинают мигать все указатели поворота. Повторно нажать кнопку для выключения аварийной сигнализации.

Аварийная сигнализация должна быть включена, чтобы предотвратить ДТП.

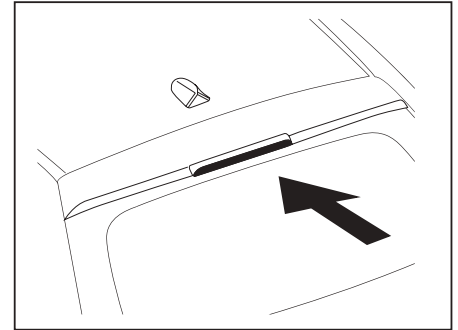
Следует останавливать автомобиль в безопасном месте, подальше от основной полосы движения.

Когда включена аварийная сигнализация, включение указателей поворотов невозможно.

ПРИМЕЧАНИЕ

Чтобы избежать разрядки аккумуляторной батареи, не следует оставлять осветительные приборы включёнными на длительное время при неработающем двигателе.

Дополнительный стоп-сигнал



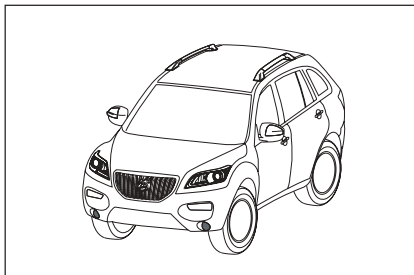
Данная лампа загорается одновременно с задними стоп-сигналами при нажатии на педаль тормоза. Это позволяет водителям сзади идущих автомобилей заблаговременно заметить этот сигнал через остекление впереди идущих автомобилей и подготовиться к замедлению.

В целях предотвращения снижения обзорности и повреждения нагревательного элемента заднего стекла запрещается его тонировка.

Дневные ходовые огни

Чтобы включить габаритные огни или ближний свет фар, следует повернуть ручку на левом подрулевом переключателе.

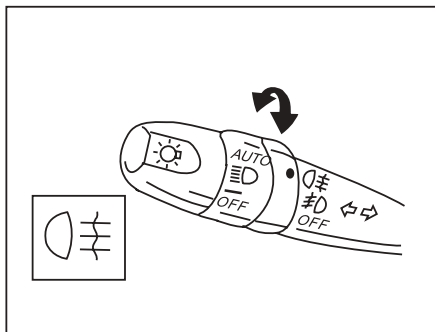
Контрольная лампа на комбинации приборов загорается и сигнализирует о включённых противотуманных фарах.



При повороте ключа в замке зажигания в положении "ON", автоматически включаются дневные ходовые огни (ДХО)

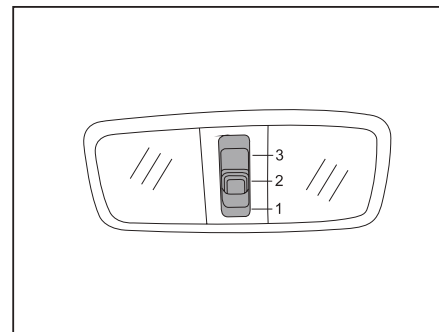
При включении фар ближнего света, дневные ходовые огни гаснут

Задние противотуманные огни



Для включения задних противотуманных огней необходимо, чтобы ручка на левом подрулевом переключателе находилась в положение AUTO или в положение включения ближнего света фар. Включение задних противотуманных огней производится через положение включения передних противотуманных фар, поэтому отдельно они включены быть не могут. Однако, после того как задние противотуманные огни включены, возможно выключение ближнего света фар. В этом случае будут включены: габаритные огни, передние противотуманные фары и задние противотуманные огни.

Средний и задний потолочные фонари



Передвинуть выключатель в положение, показанное на рисунке, чтобы включить средний/задний потолочный фонарь.

Выключатель потолочных фонарей имеет несколько положений:

Положение 1: «OFF» — потолочные фонари выключены.

Положение 2: «DOOR» — потолочные фонари включаются при открывании любой двери. Потолочные фонари отключаются через 13 с после закрывания всех дверей.

Положение 3: «ON» — потолочные фонари включены постоянно.

Освещение салона

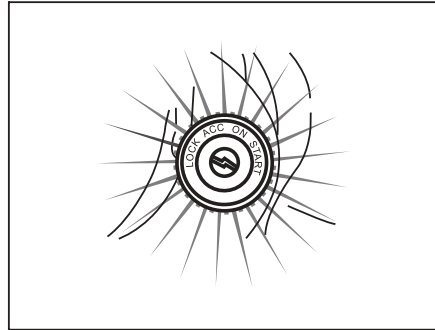
Когда выключатель находится в положение «DOOR», то загораются средний и задний потолочные фонари при открывании любой двери. Освещение салона начинает постепенно тускнеть через 8 секунд после закрытия всех дверей, а затем выключается за 5 секунд.

Однако, средний потолочный фонарь немедленно выключается в следующих ситуациях:

- Все двери закрыты, а ключ в замке зажигания повернут в положение «ON».
- Двери закрыты и заперты с помощью пульта дистанционного управления.

Средний/задний потолочные фонари и лампа подсветки замка зажигания гаснут по истечении 30 секунд после того, как двери будут отперты (но не открыты) с помощью пульта дистанционного управления.

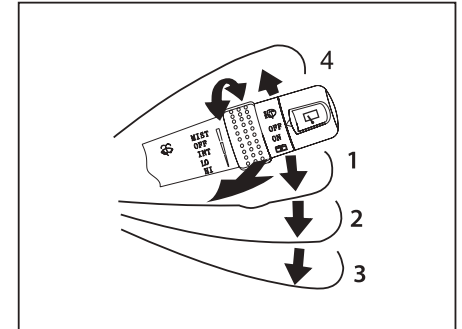
Лампа замка зажигания



Лампа замка зажигания горит в течение 30 секунд после открытия передней левой двери, чтобы водитель успел вставить ключ в замок зажигания.

- Лампа замка зажигания будет гореть в течение 15 секунд после того, как ключ будет вынут из замка зажигания.
- Лампа замка зажигания гаснет немедленно, как только ключ будет вставлен в замок зажигания.
- Лампа замка зажигания будет гореть в течение 30 секунд после отпирания (но не открывания) дверей с помощью пульта дистанционного управления.

Омыватель и стеклоочиститель ветрового стекла



Необходимо установить правый подрулевой переключатель в нужное положение, как показано на рисунке.

Ключ в замке зажигания должен быть повернут в положение «ON».

Положение подрулевого переключателя	Метка	Режим работы стеклоочистителя
Положение 1	INT	Прерывистый режим работы
Положение 2	LO	Медленная скорость
Положение 3	HI	Высокая скорость
Положение 4	MIST	Однократное включение

Положение 4 (MIST): для однократного включения стеклоочистителя ветрового стекла необходимо приподнять вверх, а затем отпустить правый подрулевой переключатель.

В положении 1 (INT) необходимо повернуть ручку правого подрулевого переключателя, чтобы отрегулировать временной интервал включения стеклоочистителя в прерывистом режиме.

Для включения омывателя ветрового стекла необходимо потянуть на себя правый подрулевой переключатель.

Для прекращения подачи омывающей жидкости необходимо отпустить правый подрулевой переключатель. Тем не менее, щетки стеклоочистителя совершат еще несколько движений.

В холодную погоду следует использовать подогрев ветрового стекла, прежде чем включать стеклоочиститель — это поможет предотвратить замерзание омывающей жидкости на ветровом стекле. В противном случае будет ухудшена обзорность. Для предотвращения повреждения механизма стеклоочистителя запрещается его включение, если щетки стеклоочистителя примёрзли к стеклу либо стекло покрыто толстым слоем снега. Необходимо сначала освободить лобовое стекло и щетки стеклоочистителя от снега и наледи. Используйте специальную щётку для удаления снега и специальные средства для удаления наледи.

Омыватель и стеклоочиститель заднего стекла

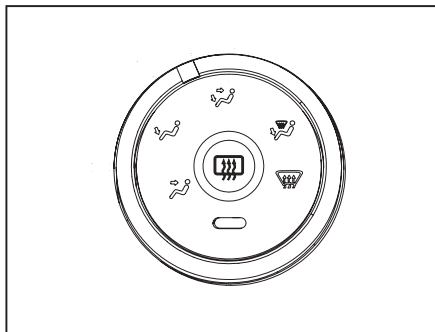
Для включения стеклоочистителя заднего стекла повернуть рукоятку на торце правого подрулевого переключателя из положения OFF в положение ON.

Для подачи омывающей жидкости повернуть рукоятку из положения ON по часовой стрелке дальше. Отпустить рукоятку для прекращения подачи жидкости.

ПРИМЕЧАНИЕ

Запрещается включать стеклоочиститель без предварительной подачи омывающей жидкости. В противном случае ветровое стекло будет поцарапано, а срок службы щеток стеклоочистителя сократится.

Выключатель подогрева заднего стекла



Нажать кнопку для удаления конденсата или наледи на заднем стекле.

Ключ в замке зажигания должен быть повернут в положение «ON».

Подогрев заднего стекла быстро очистит поверхность стекла от конденсата или наледи. Контрольная лампа подтверждает включение подогрева.

При повторном нажатии данной кнопки подогрев выключится.

Также подогрев автоматически выключится через 15 минут после включения.

В целях безопасности удаление конденсата и наледи необходимо производить перед началом движения.

ПРИМЕЧАНИЕ

- Регулятор питания системы кондиционирования: выключатель автоматически отключит питание, как только двигатель будет выключен, чтобы не допустить разрядки аккумуляторной батареи.
- Во время чистки внутренней поверхности заднего стекла следует соблюдать осторожность, чтобы не повредить нити или контакты подогрева.

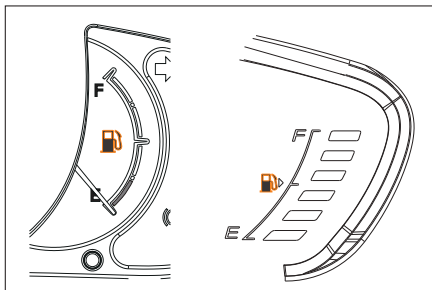
Эксплуатация**Глава 1**

Контрольные лампы

1-5

Указатель уровня топлива в баке	86
Указатель температуры охлаждающей жидкости	86
Тахометр	87
Дисплей положения селектора (для автомобилей с CVT).....	87
Счетчик общего и суточного пробега.....	87
Сигнализаторы и зуммер	88


Указатель уровня топлива в баке



Указатель показывает количество топлива в баке после включения зажигания (ключ в замке зажигания находится в положение «ON»).

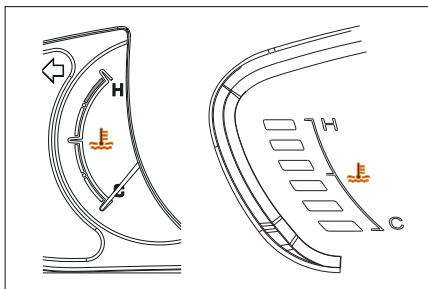
Бак практически заполнен — указатель рядом с буквой «F»

Бак почти пуст — указатель рядом с буквой «E»


Топливо в баке подходит к концу — загорается контрольная лампа желтого цвета .

Указатель топлива в баке может менять положение при торможении, разгоне, а также при движении под уклон или при повороте, что вызвано колебанием уровня топлива в баке.

Указатель температуры охлаждающей жидкости



При включённом зажигании этот прибор указывает температуру охлаждающей жидкости двигателя.

 — контрольная лампа температуры охлаждающей жидкости (горит контрольная лампа красного цвета, указывая на превышение допустимой температуры охлаждающей жидкости и необходимость выключения и проверки состояния двигателя)

H — высокая температура охлаждающей жидкости

C — низкая температура охлаждающей жидкости

Когда указатель расположен близко к «H» или загорелась контрольная лампа перегрева двигателя, это означает, что температура охлаждающей жидкости двигателя слишком высока, поэтому необходимо остановить автомобиль, дать двигателю поработать непродолжительное время на холостом ходу и выключить двигатель для его охлаждения.

Двигатель может перегреться при работе в следующих условиях:

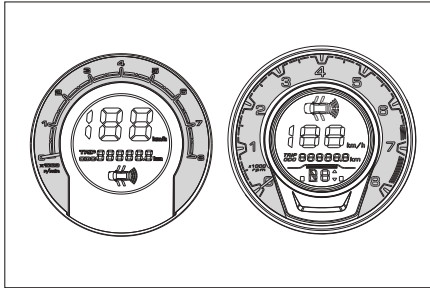
- Движение в гору в течение длительного времени в условиях жаркой погоды.
- Снижение скорости или остановка после движения с высокой скоростью.
- Движение с включённым кондиционером в режиме частых остановок и троганий с места.
- Высокие обороты холостого хода двигателя.

Система охлаждения работает исправно, даже если указатель температуры охлаждающей жидкости вернется в положение «C» после поворачивания ключа в замке зажигания в положение «START» (для облегчения пуска двигателя не участвующие электрические потребители отключаются). После запуска двигателя рабочие показания восстановятся.

ПРИМЕЧАНИЕ

- Запрещено снимать термостат системы охлаждения двигателя, так как в этом случае нормальный рабочий тепловой режим двигателя будет нарушен. Термостат предназначен для регулирования потока охлаждающей жидкости, а также для поддержания температуры охлаждающей жидкости в пределах установленного диапазона.
- Нарушение теплового режима ведёт к преждевременному износу и поломке двигателя.
- Запрещено продолжать движение, если температура охлаждающей жидкости двигателя превысила допустимое значение. См. «Перегрев двигателя» в главе 4.

Тахометр



Тахометр показывает частоту вращения двигателя в оборотах в минуту, помноженных на 1000. Таким образом, он помогает водителю выбрать нужный момент для включения подходящей передачи, предотвращая останов двигателя или его работу на повышенных оборотах.

При движении на повышенных оборотах увеличивается износ двигателя, а также повышается расход топлива.

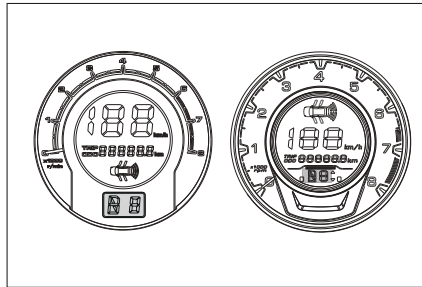
Если стрелка тахометра вернется в нижнее положение после поворачивания ключа в замке зажигания в положение «START», это не говорит о неисправности (для облегчения пуска двигателя не участвующие электрические потребители отключаются). После запуска двигателя рабочие показания восстановятся.



ПРЕДУПРЕЖДЕНИЕ

Не допускать, чтобы стрелка тахометра попала в красную зону, поскольку в этом случае двигатель может быть сильно повреждён.

Дисплей положения селектора (для автомобилей с CVT)



На дисплее отображается положение селектора:

P: Парковка; R: Передача заднего хода;

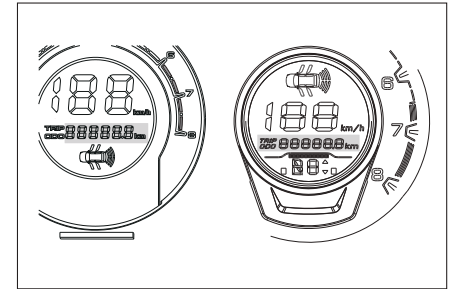
N: Нейтраль; D: Передача переднего хода

1. Когда используется автоматический режим работы CVT, на дисплее отображается только D.

2. Когда используется ручной режим работы CVT, на дисплее отображается 1-ая, 2-ая, 3-ья, 4-ая передача.

3. При включении зимнего режима работы CVT, на дисплее отображается D3.

Счетчик общего и суточного пробега











На дисплее представлена следующая информация.

1. TRIP/ODO означают расстояние пройденное в течение одной поездки и общий пробег автомобиля.
2. Сброс расстояния, пройденного в течение одной поездки осуществляется с помощью кнопки сброса.
3. Для того, чтобы сбросить показания расстояния, пройденного за одну поездку, необходимо перейти в режим TRIP, после чего нажать и удерживать кнопку сброса более 1 секунды.

Сигнализаторы и зуммер

Если горит контрольная лампа и/или работает зуммер		Выполнить указанные ниже предписания
(а)		Проверить уровень тормозной жидкости в бачке. Если уровень жидкости в норме, обратиться в авторизованный сервисный центр Lifaп. Если уровень жидкости ниже минимального, эксплуатация с неисправной тормозной системой запрещена.
(б)	 PASSENGER (Контрольная лампа и зуммер)	Пристегнуть ремень безопасности переднего пассажира (опционально).
(в)	 (Контрольная лампа и зуммер)	Пристегнуть ремень безопасности водителя.
(г)		Остановиться и проверить состояние приводного ремня, клемм аккумуляторной батареи, обратиться в авторизованный дилерский центр Lifaп.
(д)		Остановиться, выключить двигатель, дать маслу стечь в картер, выждав 10 минут, и проверить уровень масла в двигателе. Если уровень масла в норме, или на поверхности под двигателем имеются следы течи масла, не запуская двигатель доставить автомобиль в ближайший авторизованный сервисный центр Lifaп для диагностики. Запрещается эксплуатировать двигатель с низким уровнем масла.
(е)		Незамедлительно обратиться в авторизованный сервисный центр Lifaп для проверки и ремонта.
(ж)		Если загорается контрольная лампа, необходимо немедленно обратиться в авторизованный сервисный центр Lifaп для проверки и ремонта. Эксплуатация автомобиля с неисправной тормозной системой запрещена.

Если горит контрольная лампа и/или работает зуммер		Выполнить указанные ниже предписания
(з)		Закрыть открытые двери. Движение с открытыми или неполностью закрытыми дверями запрещено.
(и)		Немедленно обратиться в авторизованный сервисный центр Lifan для проверки и ремонта.
(к)		Контролировать расстояние до объектов при движении задним ходом
(л)		Остановить автомобиль, дать двигателю поработать 3 минуты на холостом ходу, заглушить двигатель; не запуская двигатель, доставить автомобиль в ближайший авторизованный сервисный центр Lifan для диагностики. Запрещается эксплуатировать двигатель с горячей лампой перегрева. Не открывать пробку радиатора до полного остывания двигателя.
(м)		Заправить автомобиль
(н)		Немедленно обратиться в авторизованный сервисный центр Lifan
(о)		Проверить не включен ли стояночный тормоз. Движение с включённым стояночным тормозом запрещено. Если стояночный тормоз выключен, а сигнализатор горит, обратитесь в авторизованный сервисный центр Lifan
(п)		Контрольная лампа повышенной температуры масла в CVT. Немедленно обратитесь в авторизованный сервисный центр Lifan.

- (а) Контрольная лампа неисправности тормозной системы

Если ключ в замке зажигания повернут в положение «ON», то данная лампа загорается при недостатке тормозной жидкости или при неисправности совместно с контрольной лампой АБС, при неисправности в системе АБС.



ПРЕДУПРЕЖДЕНИЕ

Если уровень тормозной жидкости слишком низкий, продолжать движение опасно.

При включении контрольной лампы следует обратиться в авторизованный сервисный центр Lifan.

Если в процессе эксплуатации автомобиля контрольная лампа кратковременно включилась, это не означает наличия какой-либо неполадки.



ПРЕДУПРЕЖДЕНИЕ

В следующих случаях необходимо обратиться в авторизованный сервисный центр Lifan.

- **Лампа загорается при работающем двигателе, хотя стояночный тормоз выключен. Возможно тормоз неисправен, поэтому тормозной путь может увеличиться. Необходимо сильнее надавливать на педаль тормоза, чтобы выполнить экстренное торможение.**
- **Когда горит контрольная лампа системы АБС, то лампа индикации неисправности в тормозной системе также горит.**
- **В таком случае, если не работает система АБС, поведение автомобиля может быть очень неустойчивым.**

- (в) Контрольная лампа и зуммер непристёгнутого ремня безопасности водителя

Данная контрольная лампа напоминает водителю о необходимости пристегнуть ремень безопасности.

Как только ключ в замке зажигания будет повернут в положение «ON», если водитель не пристёгнут ремнем безопасности, то включится контрольная лампа. Контрольная лампа будет гореть до тех пор, пока водитель не пристегнётся ремнем безопасности. Зум-

мер включается, когда скорость движения автомобиля превышает 25 км/ч (зуммер включается после 3-х циклов оповещения)

- (б) Контрольная лампа и зуммер непристёгнутого ремня безопасности пассажира

Данная контрольная лампа напоминает пассажиру о необходимости пристегнуть ремень безопасности.

Как только ключ в замке зажигания будет повернут в положение «ON», если пассажир не пристёгнут ремнем безопасности, то включится контрольная лампа. Контрольная лампа будет гореть до тех пор, пока пассажир не пристегнётся ремнем безопасности. Зуммер включается, когда скорость движения автомобиля превышает 25 км/ч (зуммер выключается после 3-х циклов оповещения)

- (г) Контрольная лампа заряда аккумуляторной батареи

Контрольная лампа используется для того, чтобы предотвратить разрядку аккумуляторной батареи.

Если контрольная лампа загорается во время движения, это означает, что неисправна система зарядки аккумуляторной батареи. Необходимо отключить все дополнительное электрооборудование, такое как кондиционер, вентилятор, аудиосистема и т. п., а также немедленно обратиться в ближайший авторизованный сервисный центр Lifan.

- (д) Контрольная лампа низкого давления моторного масла

Контрольная лампа служит для предупреждения водителя о том, что давление моторного масла ниже нормы.

Если контрольная лампа мигает или продолжает гореть во время движения, необходимо остановить автомобиль в безопасном месте и немедленно выключить двигатель. Необходимо обратиться в авторизованный сервисный центр Lifan.

Когда двигатель работает на холостых оборотах, контрольная лампа может кратковременно промигивать или загореться на короткий промежуток времени, например, при экстренном торможении, если уровень масла низкий.

Уровень моторного масла должен находиться между верхней и нижней меткой на масляном щупе.



ПРЕДУПРЕЖДЕНИЕ

Запрещается продолжать движение, если загорелась контрольная лампа низкого давления моторного масла, поскольку это может стать причиной повреждения двигателя.

- (е) Контрольная лампа системы бортовой диагностики (OBD)

Контрольная лампа загорается при возникновении неисправности в системе управления двигателем.

Если контрольная лампа включилась, то необходимо как можно скорее связаться с авторизованным сервисным центром Lifan.

- (ж) Контрольная лампа системы АБС

Если ключ в замке зажигания повернут в положение «ON», то контрольная лампа антиблокировочной системы загорается на 3 секунды. После этого, если система неисправна, контрольная лампа будет продолжать гореть.

Если горит контрольная лампа АБС (при этом лампа индикации неисправности в тормозной системе не горит), значит, система АБС неисправна, но тормозная система работает исправно.

Если загорелась контрольная лампа системы АБС (при этом лампа индикации неисправности в тормозной системе не горит), возможно, колесо было заблокировано, так как система АБС не сработала при экстренном торможении на скользкой дороге.

- (1) Остановите автомобиль в безопасном месте и выключите двигатель. Снова запустите двигатель и посмотрите, погасла ли лампа; если она погасла и не загорается при последующем движении, то все в порядке. Однако, если лампа не гаснет или снова загорается при движении автомобиля, как можно

быстрее обратитесь к официальному дилеру.

- (2) После запуска двигателя с помощью соединительных проводов от внешнего источника электроэнергии, если вы попытаетесь начать движение автомобиля до того, как его аккумулятор достаточно зарядится, двигатель будет работать неравномерно и сигнальная лампа антиблокировочной тормозной системы будет мигать, указывая на то, что двигаться на автомобиле не следует. Однако такая ситуация вызвана просто недостаточным напряжением аккумулятора и не является неисправностью. В таком случае дайте двигателю поработать некоторое время на холостом ходу для зарядки аккумулятора.

Возникновение следующих ситуаций означает неисправность элементов системы. Необходимо обратиться в авторизованный сервисный центр Lifan.

- При повороте ключа в замке зажигания в положение «ON» контрольная лампа не загорается или продолжает гореть.
- Контрольная лампа загорается во время движения (кроме случаев, описанных выше).

Если в процессе эксплуатации автомобиля контрольная лампа кратковременно включилась, это не означает наличия какой-либо неполадки.



ПРЕДУПРЕЖДЕНИЕ

Если загорелась лампа индикации неисправности в тормозной системе и контрольная лампа системы АБС, необходимо остановить автомобиль в безопасном месте и обратиться в ближайший авторизованный сервисный центр Lifan. Эксплуатация автомобиля с неисправной тормозной системой запрещена. В подобных случаях, если не работает система АБС, то поведение автомобиля при торможении может быть неустойчивым.

(з) Лампа индикации открытых дверей

Контрольная лампа будет гореть до тех пор, пока все двери не будут закрыты должным образом.

(и) Контрольная лампа системы пассивной безопасности (SRS)

При повороте ключа в замке зажигания в положение «ON», контрольная лампа загорится на 5 секунд, что указывает на исправную работу системы пассивной безопасности.

Контрольная лампа также сигнализирует об исправности блока управления подушек безопасности, преднатяжителей в сборе, пиропатронах, электропроводки и источника питания.

Возникновение следующих ситуаций означает неисправность элементов системы. Необходимо обратиться в ближайший авторизованный сервисный центр Lifan для проверки.

• При повороте ключа в замке зажигания в положение «ON», контрольная лампа не загорается или продолжает гореть.

• Контрольная лампа горит или мигает во время движения.

(к) Контрольная лампа заднего парктроника

При повороте ключа в замке зажигания в положение «ON» и включении передачи заднего хода (R), как только расстояние между задней частью кузова автомобиля и препятствием сократится до 1,5 м, загорится контрольная лампа заднего парктроника, включится звуковой сигнал.

(л) Контрольная лампа температуры охлаждающей жидкости

Используется для предупреждения водителя о превышении температуры охлаждающей жидкости установленной нормы. Если контрольная лампа мигает или продолжает гореть во время движения, необходимо остановить автомобиль в безопасном месте, дать двигателю поработать 3 минуты на холостом ходу и выключить двигатель.

Необходимо проверить уровень охлаждающей жидкости и при необходимости долить. Запрещается открывать пробку радиатора до полного остывания двигателя. Также следует проверить исправность вентилятора системы охлаждения (оба вентилятора должны работать при включённой системе кондиционирования). Запрещается эксплуатировать двигатель с горячей лампой перегрева.

(м) Контрольная лампа низкого уровня топлива

Следует как можно скорее дозаправить автомобиль. Старайтесь не допускать продолжительной эксплуатации автомобиля с горячей контрольной лампой низкого уровня топлива. Отсутствие достаточного количества топлива в баке может привести к выходу из строя топливного насоса.

(н) Лампа индикации ошибки в системе управления двигателем (SVS)

Данная контрольная лампа загорается, если в работе двигателя обнаружены неисправности (кроме OBD). Для считывания кода неисправности нужен специальный диагностический прибор.

Проверка работы контрольных ламп

1. Затянуть стояночный тормоз.

Должна загореться контрольная лампа стояночного тормоза.

2. Открыть любую дверь.

Должна загореться контрольная лампа открытой двери.

3. Закрыть дверь.

Должна погаснуть контрольная лампа закрытой двери.

4. Включить зажигание (ON), не запуская двигатель.

Все контрольные лампы, за исключением контрольной лампы незакрытой двери, должны загореться. Примерно через 3 секунды погаснет контрольная лампа системы АБС. Примерно еще через 5 секунд

погаснет контрольная лампа системы пассивной безопасности (SRS).

Если какая-либо из контрольных ламп или какой-либо из зуммеров не работает должным образом, необходимо обратиться в авторизованный сервисный центр Lifan для проверки.

(п) Когда ключ зажигания находится в положении «ON», и температура масла в CVT превышает 120 °C, загорается контрольная лампа перегрева CVT.



ПРЕДУПРЕЖДЕНИЕ

Если загорелась контрольная лампа перегрева CVT, необходимо остановить автомобиль в безопасном месте и обратиться в ближайший авторизованный сервисный центр Lifan.

Запрещается продолжать движение, если загорелась контрольная лампа перегрева CVT, поскольку это может стать причиной повреждения CVT.

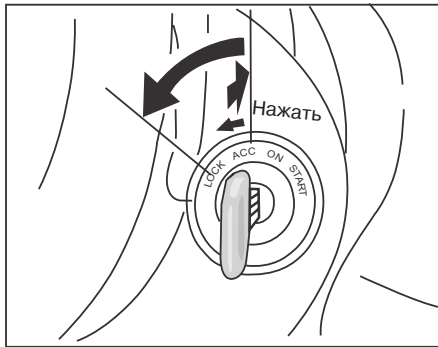
Эксплуатация

Глава 1

Замок зажигания, механическая коробка передач и стояночный тормоз 1-6

Замок зажигания, оборудованный самозапирающимся механизмом, соединённым с рулевой колонкой	95
Механическая коробка передач.....	96
Трансмиссия CVT (Вариатор).....	97
Стояночный тормоз.....	99

Замок зажигания, оборудованный самозапирающимся механизмом, соединённым с рулевой колонкой



«START» — повернуть ключ в замке зажигания в положение «START», после чего двигатель будет запущен. Отпустить ключ, он вернется в положение «ON».

Порядок запуска двигателя рассматривается в главе 3.

Как только ключ в замке зажигания будет повернут в положение «START», стрелка тахометра или указателя температуры охлаждающей жидкости вернется к нулю, что не означает, что в работе автомобиля появились неисправности.

Положение «ON» — как только ключ в замке зажигания будет повернут в положение «ON», через 10 секунд двигатель будет готов к запуску, а все дополнительное оборудование будет включено.

При повороте ключа в замке зажигания в положение «ON», стрелка спидометра может сместиться, что не означает наличия неполадки.

Положение «ACC» — после перемещения ключа в замке зажигания в положение «ACC», питание будет подаваться на все дополнительное оборудование, кроме двигателя.

Если дверь со стороны водительского сиденья открыта, когда ключ в замке зажигания находится в положении «ACC» или «LOCK», то зуммер напомнит водителю, что необходимо извлечь ключ.

Положение «LOCK» — двигатель и большинство потребителей отключены от электропитания, а рулевое колесо заблокировано. Ключ вставляется и вынимается из замка зажигания только в этом положении.

Необходимо вставить ключ до упора, чтобы повернуть его из положения «LOCK» в положение «ACC».

Может показаться, что ключ заблокирован в положении «LOCK». Чтобы снять блокировку, прежде всего, необходимо убедиться, что ключ вставлен в замок до упора, затем покачать рулевое колесо влево-вправо до

разблокировки механизма самозапираания. После этого ключ повернется.

ПРИМЕЧАНИЕ

Если двигатель не запущен, ключ не должен находиться длительное время в положении «ON», чтобы избежать разрядки аккумуляторной батареи и повреждения электрооборудования автомобиля.

Механическая коробка передач

На X60 может устанавливаться два вида механической коробки передач (соответственно рис А или Б). Схема переключения передач изображена на ручке рычага выбора передач, как показано ниже.

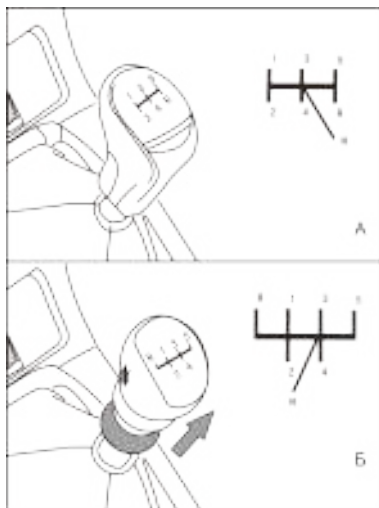


Схема переключения передач размещена на торце ручки рычага переключения передач, как показано на рисунке.

При переключении передач необходимо полностью выжать педаль сцепления, включить нужную передачу, после чего медленно отпустить педаль сцепления.



ПРЕДУПРЕЖДЕНИЕ

Чтобы избежать повреждения коробки передач запрещается включать передачу заднего хода во время движения вперёд. Прежде чем включить передачу заднего хода, необходимо убедиться, что автомобиль полностью остановился. Не следует держать ногу на педали сцепления в течение длительного времени, так как это может привести к износу или повреждению деталей сцепления.

ПРИМЕЧАНИЕ

Если трудно включить передачу и автомобиль стоит на наклонной поверхности на месте, надо дать ему слегка сместиться под действием собственного веса, остановиться, после чего включить передачу, либо повторно выжать сцепление.

Повороты и спуски следует выполнять на пониженных передачах, не допуская превышения максимально допустимых оборотов двигателя (начало красной зоны тахометра), а также не выжимать педаль сцепления, чтобы автомобиль не ушел в занос.

Когда автомобиль остановился, а рычаг переключения передач находится в нейтральном положении, не следует с усилием включать передачу, так как в противном случае могут быть повреждены синхронизаторы.

ПРИМЕЧАНИЕ

Если во время движения слышен посторонний шум или включение передач затруднено или сопровождается хрустом, необходимо незамедлительно обратиться в авторизованный сервисный центр Lifan для предотвращения выхода коробки передач из строя.

Передачи нужно включать последовательно, чтобы не повредить синхронизаторы.

Выбор необходимой передачи

В зависимости от требуемого направления движения следует начинать или с 1-й передачи, или с передачи заднего хода. Дальнейший выбор передач необходимо осуществлять в зависимости от скорости движения автомобиля и нагрузки на двигатель. При большой нагрузке, например: движение в гору, полная загрузка автомобиля, следует выбирать более низкие передачи по сравнению с движением по равнине или частичной загрузке автомобиля. Запрещено трогаться со 2-й, 3-й, 4-й, 5-й передач, т.к. это может привести к выходу из строя коробки передач и деталей сцепления.

Если переключиться на более высокую передачу слишком рано, то тяговое усилие двигателя будет недостаточным. Не допускать продолжительной работы двигателя на высоких оборотах на различных передачах, так как это может привести к его износу и увеличению расхода топлива.

Не переключайте передачи рывками или с частичным выжимом сцепления, т. к. это выводит из строя синхронизаторы, ступицы и муфты коробки передач. Переключение передач должно производиться плавно и с полным выжимом сцепления.



ПРЕДУПРЕЖДЕНИЕ

Необходимо соблюдать особую осторожность при переключении передач во время движения по скользкой дороге, так как может произойти пробуксовка колёс и автомобиль развернет.

Экономичная скорость движения

Таблица, приведённая далее, поможет сократить расход топлива. Необходимо выбирать нужную передачу в зависимости от условий движения.

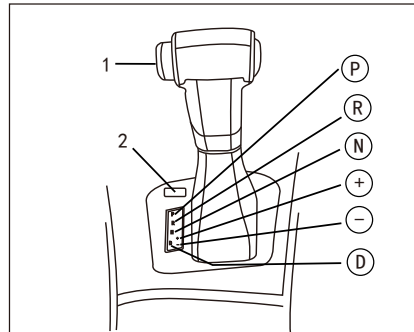
Переключение	Скорость движения, км/ч
С передачи 1 на передачу 2	15
С передачи 2 на передачу 3	30
С передачи 3 на передачу 4	45
С передачи 4 на передачу 5	70

Передача 5 является повышающей. Частота вращения двигателя при движении на 5 передаче ниже, чем при движении на 4 передаче. Старайтесь как можно больше двигаться на 5 передаче, чтобы сократить расход топлива.

ПРИМЕЧАНИЕ

Не превышать установленного ограничения скорости движения.

Трансмиссия CVT (Вариатор)



1 – Кнопка замка селектора

2 – Кнопка аварийной разблокировки селектора.

Положения селектора:

P – Парковка

R – Передача заднего хода

N – Нейтраль

D – Передача переднего хода (Автоматический режим)

+ – Включение повышенной передачи переднего хода (Ручной режим)

- – Включение пониженной передачи переднего хода (Ручной режим)

Принцип работы селектора

Разблокировка

Когда селектора находится в положении P (Парковка), для перевода селектора в другие положения, необходимо его разблокировать. Если попытаться перевести селектор без его разблокировки, это может привести к возникновению неисправности селектора. Разблокировка осуществляется механическим и ручным способом.

1. Механическая разблокировка – поверните ключ зажигания в положение «ON», нажмите на педаль тормоза, чтобы разблокировать селектор.

2. Ручная разблокировка – если на автомобиле не удается разблокировать селектор механическим способом из-за его неисправности или по другим причинам,

необходимо открыть резиновую крышку «2», нажать на фиксатор блокировки, для разблокировки. Далее необходимо одновременно нажать на кнопку замка селектора «1» и на фиксатор блокировки «2», чтобы разблокировать селектор. Не зависимо от того, заблокирован селектор или нет, при переключении между положениями R, N и D необходимо нажимать на кнопку замка селектора «1».

При переводе селектора из положений в положение P, не требуется нажимать на фиксатор блокировки селектора «2».



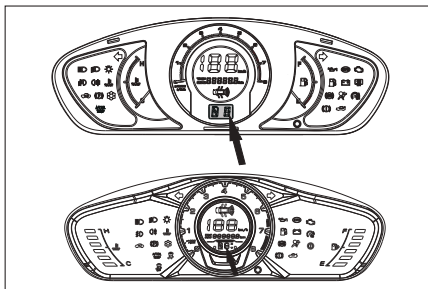
ПРЕДУПРЕЖДЕНИЕ

При движении автомобиля, не допускается перевод селектора между передачей переднего и заднего хода, чтобы избежать повреждения трансмиссии CVT.

Перед изменением положения селектора переднего и заднего хода автомобиль должен быть полностью остановлен.

При движении автомобиля, не допускается одновременное нажатие на педаль тормоза и акселератора, чтобы избежать преждевременного износа трансмиссии CVT.

Комбинация приборов



На комбинации приборов имеется контрольная лампа включения зимнего режима и индикатор положений селектора.

Работают когда, ключ находится в положении «ON». На комбинации приборов имеется индикатор положений селектора, на котором отображаются P, R, N и D. В автоматическом режиме, когда автомобиль движется вперед, отображается D, в ручном режиме, отображаются 1, 2, 3 и 4 фактически выбранной передачи.

Действия при вождении

1. Убедитесь, что селектор находится в положении P, прежде чем включать питание и зажигание. (Когда включаете зажигание, нажмите на педаль тормоза и не отпускайте её).

2. Нажимая на педаль тормоза, отпустить стояночный тормоз и переведите селектор в требуемое положение.

3. D является передачей переднего хода. При этой передаче, изменение скорости происходит автоматически.

4. Перед переключением положений селектора (P, R, N и D), нажмите на педаль тормоза.

Для включения ручного режима переведите селектор вправо из положения D. В ручном режиме переведите селектор вперед, для включения повышенной передачи или назад для включения пониженной передачи. В данном режиме не требуется нажимать на педаль тормоза;

5. При переводе селектора в положение R и движением назад, необходимо полностью остановить автомобиль.

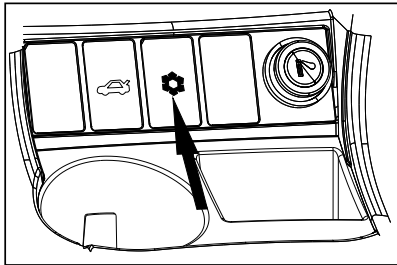
6. При ускорении на подъемах или ускорении во время обычной езды, передачи переключаются автоматически с увеличением оборотов двигателя.

7. Трансмиссия CVT, не допускает движение автомобиля накатом на нейтрали (положение N).

8. После остановки автомобиля переведите селектор в положение P и затяните стояночный тормоз.

Зимний режим

В случае движения по снегу, ледяной или скользкой дороге, нажмите на кнопку включения зимнего режима. Когда селектор будет находиться в положение D, на комбинации приборов загорится контрольная лампа включённого зимнего режима. Теперь можно начать движение.



ПРЕДУПРЕЖДЕНИЕ

При прохождении технического осмотра или испытательного стенда с барабанами, селектор должен находиться в положение N.

Буксировка

Когда автомобиль нуждается в буксировке из за неисправности или по другим причинам, селектор должен быть переведён в положение N. Максимальная скорость при буксировке не должна превышать 50 км/ч.

Выбор необходимой передачи

В ручном режиме, выберете соответствующую передачу в зависимости от скорости автомобиля и оборотов двигателя, чтобы сэкономить топливо, и продлить срок службы двигателя и трансмиссии CVT.

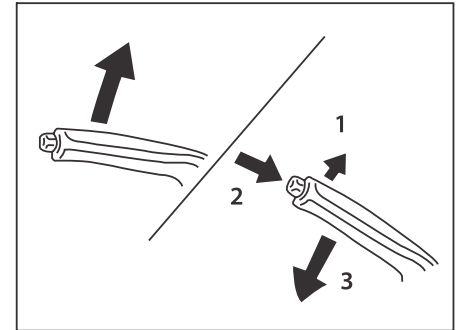
При включении повышенной передачи при маленькой скорости или пониженной передачи при высокой скорости, обороты двигателя будут сильно снижаться и увеличиваться, что приведёт к ударам в двигателе и трансмиссии CVT. Если двигатель работает на повышенных оборотах при каждой передаче, увеличивается износ двигателя и повышается расход топлива.



ПРЕДУПРЕЖДЕНИЕ

Для автомобиля с трансмиссией CVT, рекомендуется использовать автоматический режим переключения передач.

Стояночный тормоз



После остановки автомобиля, чтобы предотвратить его непредвиденное движение, всегда затягивайте стояночный тормоз.

Постановка на стояночный тормоз: потянуть за рычаг стояночного тормоза вверх.

Снятие со стояночного тормоза:

- (1) Потянуть рычаг стояночного тормоза 1 вверх;
- (2) Нажать на кнопку 2 снятия блокировки;
- (3) После этого отпустить рычаг стояночного тормоза 3.

Контрольная лампа на комбинации приборов загорится, подтверждая, что стояночный

тормоз затянут. Лампа горит, пока стояночный тормоз не будет выключен.

ПРИМЕЧАНИЕ

- Перед началом движения необходимо убедиться, что стояночный тормоз полностью отпущен, а контрольная лампа стояночного тормоза не горит.
- Если стояночный тормоз не полностью отпущен, то во время движения тормоза перегреются, что приведёт к снижению эффективности тормозной системы, повышенному расходу топлива, выходу из строя деталей стояночного тормоза.

Эксплуатация

Глава 1

Аудиосистема

1-7

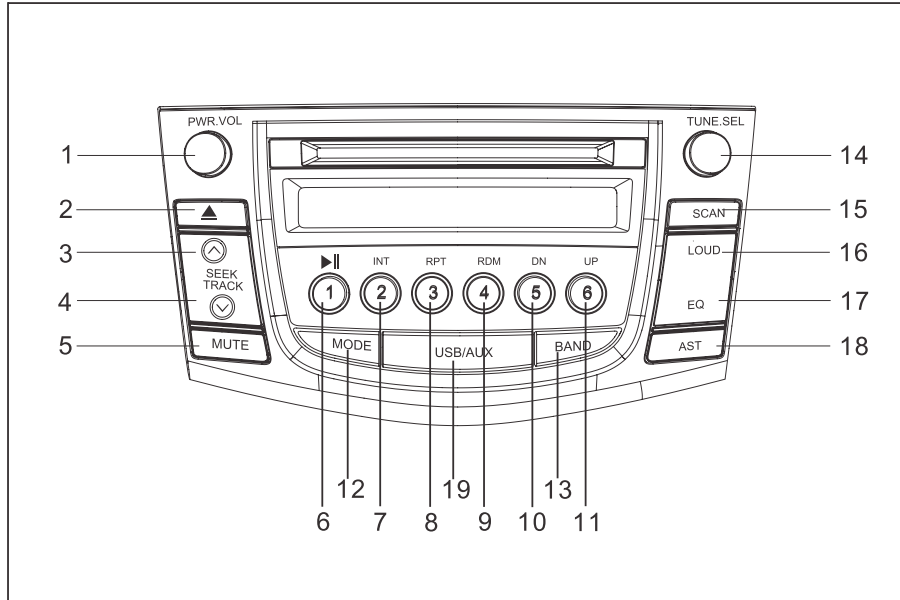
Использование аудиосистемы	102
Использование мультимедийной аудиосистемы MP5	114

Использование аудиосистемы

Технические характеристики аудиосистемы

1. Возможность воспроизведения компакт-дисков формата CD/MP3/WMA
2. Встроенный радиоприемник AM/FM
3. Защита от вибраций
4. Выходная мощность 25 Вт x 4
5. Возможность подключения внешних устройств USB/AUX
6. Отключение звука при включении передачи заднего хода

Назначение органов управления аудиосистемы



1. Левая ручка (включение/выключение · громкость звука)
2. Кнопка ▲ извлечения компакт-диска
3. Кнопка ▽ выбора следующей композиции
4. Кнопка V выбора предыдущей композиции
5. Выключение звука
6. Кнопка 1/воспроизведение (пауза)
7. Кнопка 2/поиск
8. Кнопка 3/повтор
9. Кнопка 4/RDM
10. Кнопка 5/вниз
11. Кнопка 6/вверх
12. Кнопка выбора режима
13. Кнопка выбора диапазона радиоприемника
13. Правая ручка/настройка (выбор)
15. Кнопка SCAN
16. Кнопка LOUD
17. Кнопка эквалайзера
18. Кнопка автоматического поиска радиостанции (AST)
19. Разъем USB/AUX

Инструкция по управлению аудиосистемой

1. Левая ручка (включение/выключение • громкость звука)

Нажать на ручку для включения/выключения аудиосистемы; вращая ручку по часовой/против часовой стрелки, отрегулировать громкость звучания; нажать и удерживать ручку в течение 5 секунд, чтобы вернуть аудиосистему к заводским настройкам.

2. Кнопка ▲ извлечения компакт-диска

Нажать на кнопку для извлечения компакт-диска. Для установки нового компакт-диска нажать на данную кнопку, чтобы извлечь установленный компакт-диск и установить другой компакт-диск в проигрыватель.

3. Кнопка Λ выбора следующей композиции

В режиме радиоприемника кратковременно нажать и отпустить кнопку для выбора следующей радиостанции (по возрастанию частоты). В режиме прослушивания компакт-дисков кратковременно нажать кнопку для выбора следующей композиции. Если нажать кнопку и удерживать длительное время то включится перемотка вперед (для остановки перемотки нужно отпустить кнопку).

4. Кнопка V выбора предыдущей композиции

В режиме радиоприемника кратковременно нажать и отпустить кнопку для выбора предыдущей радиостанции (по убыванию частоты). В режиме прослушивания компакт-дисков кратковременно нажать кнопку для выбора предыдущей композиции. Если нажать кнопку и удерживать длительное

время, то включится перемотка назад (для остановки перемотки нужно отпустить кнопку).

5. Выключение звука

В режиме радиоприемника / воспроизведения от внешнего источника (RADIO/AUX) нажатие кнопки приводит к выключению звука, а в режиме прослушивания компакт-дисков/устройства USB нажатие кнопки приведёт к паузе в воспроизведении.

6. Кнопка 1/воспроизведение (пауза)

В режиме прослушивания радио нажатие кнопки приводит к запоминанию радиостанции (нажать и удерживать кнопку более 2 секунд для сохранения радиостанции под данным номером / кратковременно нажать кнопку для выбора радиостанции, сохранённой под данным номером). В режиме проигрывания компакт-дисков/композиций с устройства USB кнопка используется для воспроизведения/паузы.

7. Кнопка 2/поиск

В режиме прослушивания радио нажатие кнопки приводит к запоминанию радиостанции (нажать и удерживать кнопку более 2 секунд для сохранения радиостанции под данным номером / кратковременно нажать кнопку для выбора радиостанции, сохранённой под данным номером). В режиме прослушивания компакт-дисков/композиций с устройства USB нажать на данную кнопку для поиска нужной композиции с воспроизведением очередей композиции в течение 10 секунд.

8. Кнопка 3/повтор

В режиме прослушивания радио нажатие кнопки приводит к запоминанию радиостанции (нажать и удерживать кнопку более 2 секунд для сохранения радиостанции под данным номером / кратковременно нажать кнопку для выбора радиостанции, сохранённой под данным номером). Кратковременное нажатие кнопки в режиме прослушивания компакт-дисков/воспроизведения композиций с устройства USB приведёт к повторному прослушиванию текущей композиции.

9. Кнопка 4/RDM

В режиме прослушивания радио нажатие кнопки приводит к запоминанию радиостанции (нажать и удерживать кнопку более 2 секунд для сохранения радиостанции под данным номером / кратковременно нажать кнопку для выбора радиостанции, сохранённой под данным номером). Кратковременное нажатие кнопки в режиме прослушивания компакт-дисков/воспроизведения композиций с устройства USB приведёт к прослушиванию композиций в хаотичном порядке.

10. Кнопка 5/вниз

В режиме прослушивания радио нажатие кнопки приводит к запоминанию радиостанции (нажать и удерживать кнопку более 2 секунд для сохранения радиостанции под данным номером / кратковременно нажать кнопку для выбора радиостанции, сохранённой под данным номером). В режиме прослушивания композиций в формате MP3 кратковременное нажатие

кнопки приведёт к выбору композиции, находящейся в предыдущей папке.

11. Кнопка 6/вверх

В режиме прослушивания радио нажатие кнопки приводит к запоминанию радиостанции (нажать и удерживать кнопку более 2 секунд для сохранения радиостанции под данным номером / кратковременно нажать кнопку для выбора радиостанции, сохранённой под данным номером). В режиме прослушивания композиций в формате MP3 кратковременное нажатие кнопки приведёт к выбору композиции, находящейся в последующей папке.

12. Кнопка выбора режима

Нажать кнопку для выбора нужного режима воспроизведения, включая радиоприемник (RADIO), компакт-диск/устройство USB, внешнее устройство (AUX).

13. Кнопка выбора диапазона радиоприемника

Нажать кнопку для выбора нужного диапазона (AM1/AM2/FM1/FM2/FM3). В режиме проигрывания компакт-дисков/ композиций с устройства USB/с внешнего источника кнопка используется для переключения в режим радиоприемника.

14. Правая ручка/настройка (выбор)

В режиме радиоприемника ручка используется для поиска радиостанции. В режиме прослушивания компакт-дисков с помощью ручки осуществляется поиск нужной композиции. В режиме выбора/настройки (SEL/SET) ручка используется для изменения настроек параметров. (низкая частота, высокая частота, баланс, громкость и радио)

15. Кнопка SCAN

В режиме радиоприемника нажать на данную кнопку для поиска нужной радиостанции с воспроизведением очередной радиостанции в течение 10 секунд.

16. Кнопка LOUD

Нажать кнопку для включения режима LOUD (добавление низких частот). Для выключения данного режима повторно нажать на кнопку.

17. Кнопка эквалайзера

Последовательно нажимать на кнопку для выбора нужного режима воспроизведения (джаз/вокал/поп-музыка/классическая музыка/рок-музыка/пользовательские настройки).

18. Кнопка автоматического поиска радиостанции (AST)

Нажать кнопку в любом диапазоне FM для поиска и автоматического сохранения в памяти найденных радиостанций. Во время автоматического поиска радиостанций в верхней части дисплея горит надпись «AS», а 6 наиболее мощных радиостанций последовательно сохраняются под номерами 1-6, в зависимости от мощности сигнала.

19. Разъем USB/AUX

Основные функции и настройки

Режим радиоприемника

Радиоприемник

1. Последовательно нажимать кнопку BAND для выбора нужного диапазона (FM1/FM2/FM3/AM1/AM2). Диапазон будет

отображаться в левой части дисплея, перед значением частоты.

2. В режиме проигрывания компакт-дисков/композиций с устройства USB/с внешнего источника кнопка MODE используется для переключения в режим радиоприемника.
3. Если в режиме воспроизведения компакт-дисков компакт-диск отсутствует, то магнитола автоматически переключится в режим радиоприемника. (начнётся воспроизведение радиостанции диапазона FM, на которую радиоприемник был ранее настроен)
4. Нажать и удерживать кнопки (1-6) в течение более 2 секунд для запоминания радиостанции. Номер, под которым сохранена радиостанция, будет отображаться в левой части дисплея.
5. Поиск: В режиме радиоприемника кратковременно нажать и отпустить кнопку Δ для выбора следующей радиостанции (по возрастанию частоты). В режиме радиоприемника кратковременно нажать и отпустить кнопку ∇ для выбора предыдущей радиостанции (по убыванию частоты). Поиск прекращается после выбора очередной радиостанции. Если найденная радиостанция была ранее сохранена в памяти устройства, то номер, под которым она была сохранена, будет отображаться в левой части дисплея.

6. Ручная настройка частоты: вращая ручку, расположенную справа, по часовой стрелке, увеличиваем значение частоты; вращая ручку против часовой стрелки, уменьшаем значение частоты.
7. Автоматический поиск: нажать кнопку SCAN для поиска радиостанции. В верхней части экрана появится надпись SCN.
8. Автоматическое сохранение: нажать кнопку AST в любом режиме FM, после чего включится автоматический поиск радиостанций и их автоматическое сохранение в памяти устройства. В верхней части экрана появится надпись AS.

CD/MP3/USB/AUX

1. Вставить компакт-диск, подключить устройство USB или источник внешнего сигнала к магнитоле в любом режиме (FM/AM/USB/AUX), после чего режим автоматически изменится на режим воспроизведения компакт-дисков, воспроизведения композиций, находящихся в устройстве USB или режим воспроизведения композиций по сигналу с внешнего устройства соответственно.
Внимание! Использование компакт-дисков диаметром кроме 120 мм и толщиной кроме 1,2 мм запрещено.
2. Выбор композиции: вращая правую ручку, выбрать нужную композицию. Вращая ручку по часовой стрелке, вы переходите к следующей композиции и наоборот, вращая ручку против часовой стрелки, вы переходите к предыдущей композиции.

Вы можете также кратковременно нажать на ручку, а затем с помощью кнопки \wedge выбрать последующую композицию или с помощью кнопки \vee вернуться к предыдущей композиции.

3. Перемотка вперед/назад: нажать и удерживать кнопку \wedge для быстрой перемотки вперед и кнопку \vee для быстрой перемотки назад. В результате изменится продолжительность воспроизведения композиции.
4. Сканирование: нажать кнопку INT для включения режима сканирования и прослушивания очередной найденной композиции в течение 10 секунд. В верхней части экрана появится надпись SCN.
5. Произвольное воспроизведение: нажать кнопку с номером 4 RDM для включения режима произвольного воспроизведения.
6. Повторное воспроизведение: нажать кнопку с номером 3 RPT для включения режима повторного воспроизведения.
7. Кнопка извлечения компакт-диска. Нажать на кнопку для извлечения компакт-диска. При этом на дисплее будет отображаться надпись «EJECT», пока компакт-диск не будет полностью извлечён из магнитолы.
8. Просмотр папок назад/вперед: когда плеер считывает информацию с компакт-диска, нажмите кнопку DN для поиска предыдущей папки, а также кнопку UP для поиска последующей папки.

Настройка звука и радиоприемника

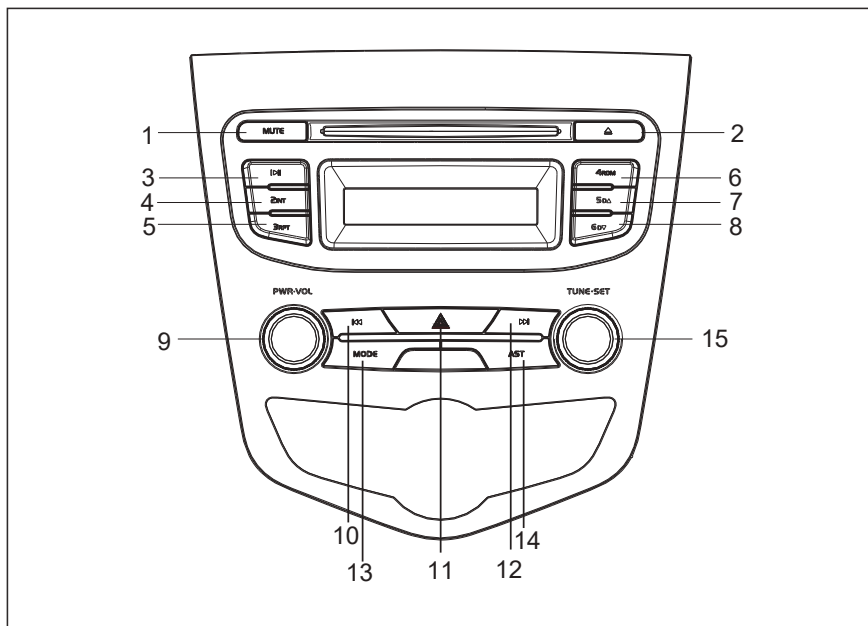
1. Нажать правую ручку для входа в режим настроек. Порядок расположения настроек следующий: низкая частота/ высокая частота/баланс/громкость/ радиоприемник (выбор региона для прослушивания). Для выбора требуемого параметра нажать на ручку ещё раз, затем, вращая ручку по часовой стрелке или против часовой стрелки, отрегулировать числовое значение выбранного параметра:
 - (1) Низкая частота: в пределах от -7 до +7
 - (2) Высокая частота: в пределах от -7 до +7
 - (3) Баланс: от L9 до 0 и от 0 до R9
 - (4) Громкость: от F9 до 0 и от 0 до R9
 - (5) Выбор региона для прослушивания радиоприемника: Европа, Америка, Латинская Америка, Азия или Восточная Европа. Стандартный тюнер
2. Вращая ручку по часовой стрелке, увеличиваем числовое значение, а против часовой стрелки — уменьшаем. Для сохранения настройки нажать на ручку или покинуть меню.
3. Установленные значения параметров будут автоматически сохранены в пользовательских настройках.

ПРИМЕЧАНИЕ

Если произойдёт сбой в системе или если в любом из режимов кнопки не будут работать, необходимо нажать и удерживать длительное время левую ручку (более 5 секунд), чтобы вернуться к настройкам по умолчанию. Устройство вернется к заводским настройкам, Вам придётся повторно его настраивать в соответствии со своими предпочтениями.

Напоминание включения передачи заднего хода

После включения передачи заднего хода (R) аудиосистема автоматически переключится в режим паузы/выключения звука, а на дисплее появится надпись «TEL». Это необходимо для слышимости звукового оповещения парктроника об опасном сближении при движении задним ходом.



1. Кнопка MUTE
2. ▲ кнопка загрузки/извлечения CD диска
3. Кнопка 1 / ►||
4. Кнопка 2 / INT
5. Кнопка 3 / RPT
6. Кнопка 4 / RDM
7. Кнопка 5 / D ▲
8. Кнопка 6 / D ▼
9. Кнопка PWR/VOL
10. ◀◀
11. Кнопка аварийной сигнализации
12. ▶▶
13. Кнопка MODE
14. Кнопка AST
15. Кнопка TUNE/SET

Функции кнопок управления аудиосистемой

1. MUTE

Нажмите кратковременно кнопку для выключения звука; нажмите кнопку еще раз для повторного включения звука.

2. ▲

Нажмите кратковременно кнопку для выгрузки компакт-диска; при выгруженном компакт-диске нажмите кратковременно кнопку для загрузки компакт-диска; удерживайте нажатой кнопку для принудительного извлечения компакт-диска.

3. 1▶▶

В режиме радиоприемника нажмите кратковременно кнопку для выбора радиостанции, сохраненной за кнопкой 1; удерживайте кнопку нажатой для сохранения текущей радиостанции. В режиме CD/USB/MP3 нажмите кнопку для остановки воспроизведения (паузы).

4. 2 INT

В режиме радиоприемника нажмите кратковременно кнопку для выбора радиостанции, сохраненной за кнопкой 2; удерживайте кнопку нажатой для сохранения текущей радиостанции. В режиме CD или USB нажмите кнопку для отображения списка воспроизведения.

5. 3 RPT

В режиме радиоприемника нажмите кратковременно кнопку для выбора радиостанции, сохраненной за кнопкой 3; удерживайте кнопку нажатой для сохранения

текущей радиостанции. В режиме CD или USB нажмите кнопку для повторного воспроизведения текущей композиции.

6. 4 RDM

В режиме радиоприемника нажмите кратковременно кнопку для выбора радиостанции, сохраненной за кнопкой 4; удерживайте кнопку нажатой для сохранения текущей радиостанции. В режиме CD или USB нажмите кнопку для воспроизведения композиций в произвольном порядке.

7. D ▲

В режиме радиоприемника нажмите кратковременно кнопку для выбора радиостанции, сохраненной за кнопкой 5; удерживайте кнопку нажатой для сохранения текущей радиостанции. В режиме CD или USB нажмите кнопку для выбора предыдущей папки.

8. D ▼

В режиме радиоприемника нажмите кратковременно кнопку для выбора радиостанции, сохраненной за кнопкой 6; удерживайте кнопку нажатой для сохранения текущей радиостанции. В режиме USB или MP3 нажмите кнопку для выбора следующей папки.

9. PWR/VOL

Нажмите кратковременно кнопку для включения аудиосистемы. При включенной аудиосистеме удерживайте нажатой кнопку для выключения аудиосистемы. Поверните влево или вправо для регулировки громкости.

10. ◀◀

В режиме радиоприемника удерживайте нажатой кнопку для поиска радиостанций вручную в направлении увеличения частоты; нажмите кратковременно кнопку для автоматического поиска радиостанций в направлении увеличения частоты. В режиме CD или USB кратковременно нажмите кнопку для перехода к следующей композиции; удерживайте нажатой кнопку для быстрого перехода вперед в пределах текущей композиции.

11. Кнопка аварийной сигнализации

Для включения аварийной сигнализации нажмите кнопку. Для выключения аварийной сигнализации нажмите выключатель еще раз.

12. ▶▶

В режиме радиоприемника удерживайте нажатой кнопку для поиска радиостанций вручную в направлении уменьшения частоты; нажмите кратковременно кнопку для автоматического поиска радиостанций в направлении уменьшения частоты. В режиме CD или USB кратковременно нажмите кнопку для перехода к предыдущей композиции; удерживайте нажатой кнопку для быстрого перехода назад в пределах текущей композиции.

13. MODE

Нажимайте кратковременно кнопку для последовательного переключения режимов: RADIO → CD → USB → AUX → RADIO.

14. **AST**

В режиме радиоприемника нажмите кнопку для автоматического поиска радиостанций и последовательного сохранения радиостанций с наиболее сильным сигналом за кнопками 1–6.

15. **TUNE/SET**

В режиме радиоприемника ручка используется для поиска радиостанций. Нажмите кратковременно кнопку для выбора режима настройки VOL, BASS, TREBL, BALAN, FADER, LOUD, TIME или RADIO.

Рекомендации по обращению с компакт-дисками

- Запрещается прикасаться к рабочей поверхности компакт-диска пальцами.
- Во избежание повреждения компакт-дисков и скопления на них пыли их следует хранить в предназначенных для этого контейнерах;
- Не допускать нагрева компакт-дисков и не подвергать их воздействию прямых солнечных лучей;
- Прикасаться только к центральной и периферийной частям диска.

ПРИМЕЧАНИЕ

- Запрещено самостоятельно разбирать и вносить какие-либо изменения в аудиосистему.
- Уровень громкости устанавливать на таком уровне, чтобы водитель мог слышать дорожные сигналы (сирены, свистки полицейских и т. п.)

ПРИМЕЧАНИЕ

Проигрыватель компакт-дисков рассчитан на воспроизведение оригинальных и стандартных (диаметром 120 мм и толщиной 1,2 мм) компакт-дисков и может не считать информацию с неоригинальных и нестандартных компакт-дисков. Считается нормальным, если информация с неоригинального компакт-диска не будет считана. Подобные случаи не являются гарантийными (к неоригинальным компакт-дискам относятся пиратские или самостоятельно записанные диски, а к нестандартным — размерами, отличающимися от указанных выше).

- Аудиосистема может быть повреждена или работать с нарушениями, если в нее будут установлены диски с повреждениями, наклейками либо диски нестандартных размеров. Подобные случаи не являются гарантийными.
- Не рекомендуется включать аудиосистему на длительное время при неработающем двигателе, так как это может привести к разрядке аккумуляторной батареи.
- В динамиках может слышаться посторонний шум, если вблизи аудиосистемы находятся мощные линии электропередач, используется мобильный телефон или любительская рация. Это не является признаком повреждения.

Неполадки и их устранение

Симптом	Возможная причина	Решение
Аудиосистема не работает и на дисплее ничего не отображается.	Аудиосистема выключена и на дисплее ничего не отображается.	Включить аудиосистему.
	Перегорел предохранитель	Установить новый плавкий предохранитель, рассчитанный на тот же ток.
Аудиосистема включается, однако звучание слишком тихое или звук отсутствует.	Аудиосистема настроена на слишком тихое звучание.	Увеличить громкость звучания.
Звучание слишком тихое, отсутствует или большие помехи приёма радиостанций.	Антенна неисправна либо не подключена.	Обратиться в авторизованный сервисный центр Lifan.
Левый или правый канал не звучит.	Настройка баланса каналов смещена в одну сторону.	Отрегулировать баланс.
	Неисправность в цепи динамика(ов).	Обратиться в авторизованный сервисный центр Lifan.
Радиостанция не была обнаружена при автоматическом поиске.	Сигнал радиостанции слишком слабый.	Выполнить ручной поиск радиостанции.
Компакт-диск не проигрывается.	Компакт-диск загрязнён.	Очистить или заменить компакт-диск.
	Данный компакт-диск по размеру или формату не подходит для данного проигрывателя.	Проверить тип и размер компакт-диска.

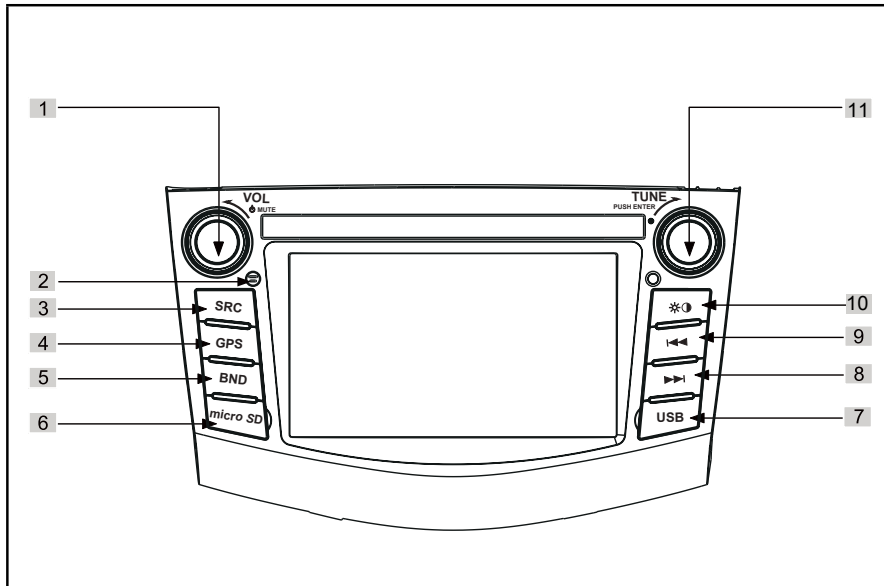
Симптом	Возможная причина	Решение
Внешний источник сигнала не воспроизводится.	Неправильное соединение	Проверить соединение.
Компакт-диск установлен, однако не проигрывается.	Компакт-диск установлен неправильно (перевернут).	Вставить компакт-диск рабочей поверхностью вниз.
	Компакт-диск загрязнён или на нем имеются царапины.	Очистить компакт-диск.
Звучание прерывается.	Компакт-диск загрязнён или на нем имеются царапины.	Заменить компакт-диск.
Компакт-диск не извлекается.	Разрушение диска из-за трещин.	Нажать кнопку ▲ (EJECTION — извлечение). Если и после этого компакт-диск не извлекается, следует обратиться в авторизованный сервисный центр Lifan.

Использование аудиосистемы мультимедийной аудиосистемы MP5

Технические характеристики мультимедийной аудиосистемы MP5


1. Встроенный GPS, навигация
2. Bluetooth
3. Разъем USB
4. Камера заднего вида
5. Тюнер FM/AM
6. Цветной сенсорный дисплей
7. Игры
8. Календарь

Панель управления аудиосистемой на Lifan X60



1. Ручка регулировка громкости, выключатель питания/звука
2. Микрофон
3. Возврат в главное меню
4. Кнопка навигационной системы
5. Переключение диапазонов
6. Разъем для карты памяти навигационной системы
7. Разъем USB
8. Кнопка выбора следующей композиции
9. Кнопка выбора предыдущей композиции
10. Регулировка яркости дисплея
11. Регулировка/подтверждение

Управление функциями

Обозначение органов управления	Описание	Управление функциями
VOL	Выключатель питания/звука	<p>Кратковременное нажатие кнопки включает устройство, если двигатель автомобиля выключен; если нажать и удерживать кнопку, устройство будет выключено при работающем двигателе автомобиля</p> <p>После запуска двигателя автомобиля кратковременное нажатие кнопки остановит вывод звука через динамики. Повторное кратковременное нажатие возобновит вывод звука</p>
	Ручка регулировки громкости	Поверните против часовой стрелки для уменьшения громкости; поверните по часовой стрелке для увеличения громкости
MENU / SCR	Возврат в главное меню	Кратковременное нажатие приводит к возврату в главное меню экрана
NAVI	Кнопка навигационной системы	Кратковременное нажатие приводит к переходу в интерфейс навигационной системы; если нажать кнопку и удерживать более 10 секунд, будет осуществлён переход в интерфейс калибровки сенсорного экрана
micro SD	Разъем для карты памяти microSD	-
micro MAP	Разъем для карты памяти навигационной системы	-
	Регулировка яркости экрана	Длительное нажатие - регулировка яркости экрана; кратковременное нажатие - выключение/включение экрана
BAND	Переключение диапазонов	В режиме радио кратковременное нажатие кнопки приведет к последовательному переключению между диапазонами FM1 - FM2 - FM3 - AM1 - AM2; нажмите и удерживайте более 5 секунд для сброса настроек системы
TUNE / ENTER	Регулировка/подтверждение	В режиме радио вращением ручки можно вручную выбрать определенную частоту радиостанции; в ходе настройки или сканирования кратковременное нажатие подтвердит выбор

Основы работы

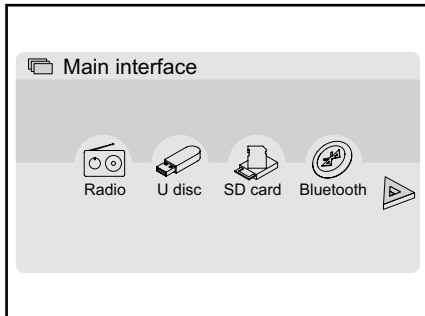
Включение питания

1. Если устройство выключено путем извлечения ключа, для возобновления подачи питания и восстановления настроек снова вставьте ключ в замок зажигания
2. Если устройство выключено путем нажатия кнопки питания на панели, временно нажмите кнопку питания на устройстве.

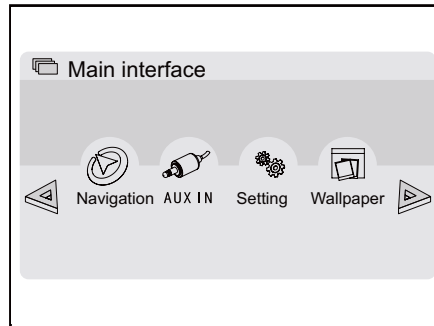
Выключение питания


1. Извлеките ключ. Система будет выключена автоматически после распознавания отключения электропитания.
2. Нажмите и удерживайте кнопку питания более 2 секунд для автоматического выключения устройства.


Переход в главное меню



Главное меню отображается при первом включении питания.



Нажмите значок  в главном меню или проведите по экрану влево под горизонтальной чертой, чтобы перейти к следующим пунктам главного меню.

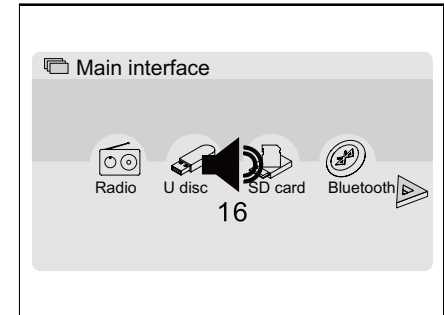
Нажмите значок  в главном меню или проведите по экрану вправо под горизонтальной чертой, чтобы перейти к следующим пунктам главного меню.

При нажатии значка функции осуществляется переход к соответствующей функции.

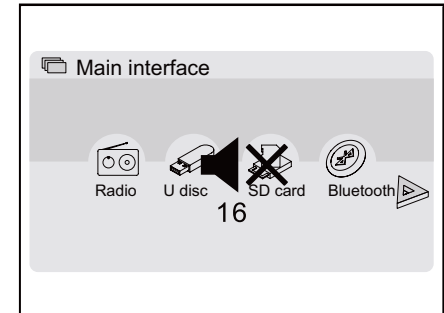
Регулировка громкости

Регулировка громкости осуществляется вращением ручки VOL.

Значки громкости отличаются в обычном режиме и в режиме выключения звука.



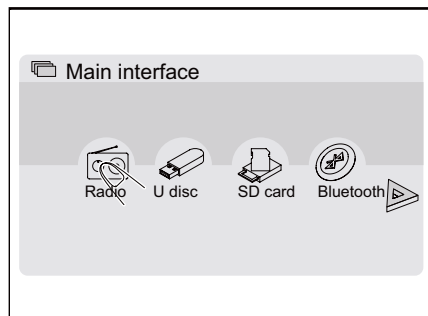
В обычном режиме




В режиме выключения звука

Использование радио

Вход/выход



На главном экране интерфейса коснитесь значка  для входа в интерфейс радио.

Выбор других источников звука приведёт к выходу из интерфейса радио.

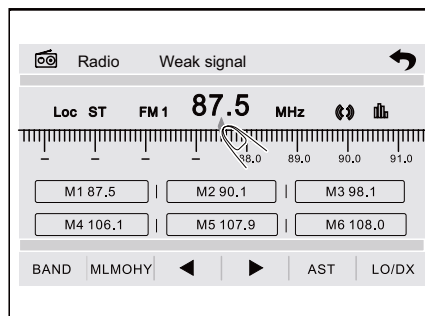
Выбор диапазона



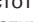

В интерфейсе радио коснитесь значка для переключения между диапазонами FM1 - FM2 - FM3 - AM1 - AM2.

Запоминание радиостанций вручную

При кратковременном касании значка на экране интерфейса радио начинает мигать круглая точка. Касание выбранной частоты сохраняет станцию в памяти

Поиск радиостанций



В интерфейсе радио кратковременно нажмите значок  для перехода на один шаг по диапазону в направлении уменьшения частоты; коснитесь значка  для перехода на один шаг по диапазону в направлении увеличения частоты; длительное нажатие значка  запустит поиск предыдущей уверенно принимаемой радиостанции; длительное нажатие значка  запустит поиск следующей уверенно принимаемой радиостанции.

Автоматический поиск и сохранение радиостанций


В интерфейсе радио коснитесь значка AST для автоматического поиска радиостанций по силе сигнала и сохранения их в памяти. (Нажмите еще раз для остановки сканирования и воспроизведения текущего канала.)

В диапазоне FM можно сохранить 18 станций (по шесть в FM1, FM2 и FM3).

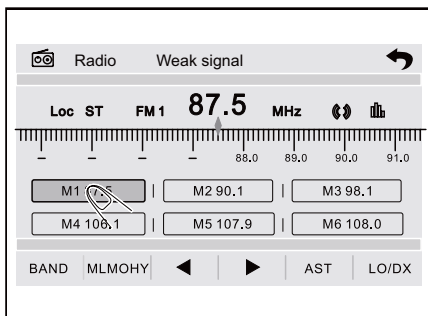
Включение/выключение приема местных радиостанций

Если в интерфейсе радио кратковременного касания значка LO/DX значок Loc имеет оранжевый цвет, это указывает на то, что включен режим приема местных радиостанций; если значок Loc имеет белый цвет, режим приема местных радиостанций выключен. При поиске в режиме приема местных радиостанций в памяти сохраняются только местные станции с сильным сигналом.

Включение/выключение выравнивания громкости

Если в интерфейсе радио значок  после кратковременного касания имеет желтый цвет, это указывает на то, что выравнивание громкости включено; если значок имеет белый цвет, выравнивание громкости выключено.

Выбор сохраненных в памяти радиостанций



В интерфейсе радио сначала выберите диапазон, затем коснитесь сохраненной в памяти радиостанции с номером от 1 до 6, чтобы начать ее прием.

Установка/извлечение карты памяти SD

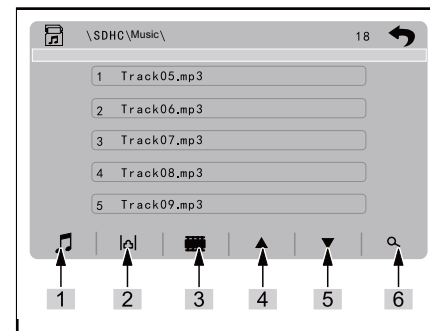
Установка

После установки карты SD система автоматически переключится на воспроизведение с карты памяти.


Извлечение

Для извлечения карты памяти SD сначала выйдите из режим ее воспроизведения, после чего надавите на карту для ее разблокировки. Карта будет автоматически выдвинута.

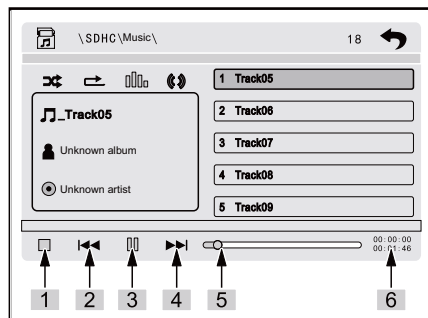
Вход в режим воспроизведения карты SD




1. Воспроизведение музыки
2. Просмотр изображений
3. Воспроизведение видео
4. Предыдущая страница
5. Следующая страница
6. Выбор композиции

В главном окне интерфейса коснитесь значка  для входа в режим воспроизведения карты SD.

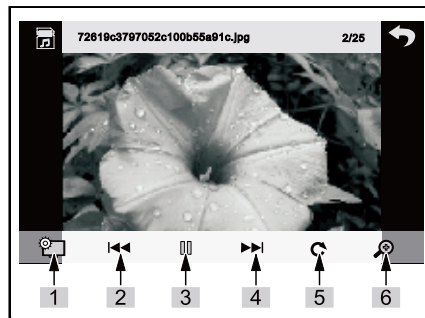
Воспроизведение




1. Стоп
2. Предыдущая композиция
3. Воспроизведение, пауза
4. Следующая композиция
5. Индикатор хода воспроизведения
6. Время воспроизведения

Коснитесь значка  на панели управления в интерфейсе воспроизведения карты памяти SD для просмотра списка композиций; коснитесь интересующей композиции для воспроизведения и перехода в интерфейс воспроизведения. Или же прокрутите список для выбора требуемой композиции.

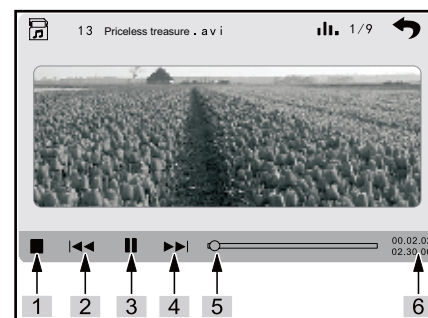
Изображения



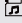
1. Выберите изображение, которое вы хотите установить в качестве фонового рисунка
2. Предыдущая композиция
3. Воспроизведение, пауза
4. Следующая композиция
5. Поворот изображения
6. Увеличение изображения


Коснитесь значка  на панели управления в интерфейсе воспроизведения карты памяти SD для просмотра списка изображений; коснитесь интересующего изображения для его просмотра и перехода в интерфейс просмотра изображений.

Воспроизведение видео



1. Стоп
2. Предыдущая композиция
3. Воспроизведение, пауза
4. Следующая композиция
5. Индикатор хода воспроизведения
6. Время воспроизведения

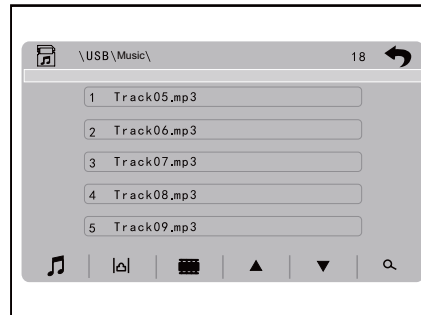
Коснитесь значка  на панели управления в интерфейсе воспроизведения карты памяти SD для просмотра списка видеороликов; коснитесь интересующего видеоролика для его просмотра и перехода в интерфейс воспроизведения видео.


В интерфейсе воспроизведения видео коснитесь любого места на экране для воспроизведения в полноэкранном режиме. Коснитесь экрана еще раз для выхода из полноэкранного режима. Коснитесь значка  для возврата в главное меню, в котором можно будет прокручивать список данных и выбрать материалы для воспроизведения.

ПРИМЕЧАНИЕ

- Интерфейсы SDHC и USB бортовой системы совместимы с картами памяти SD/флэш-накопителями емкостью до 32 ГБ.
- Во избежание потери данных не извлекайте карту SD до того, как воспроизведение будет поставлено на паузу

Режим воспроизведения USB



В главном окне интерфейса коснитесь значка  для входа в режим воспроизведения флэш-накопителя.

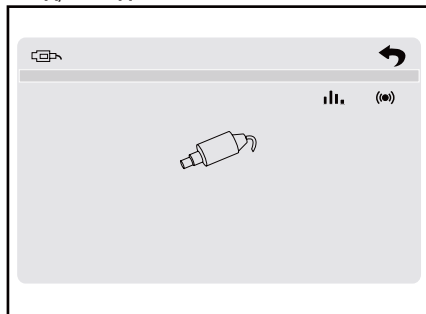
После того как система считает флэш-накопитель, будут доступны возможности, аналогичные воспроизведению карт SD.



ПРИМЕЧАНИЕ

- Поскольку флэш-накопители и проигрыватели MP3 представляют собой устройства, изготовленные разными производителями, возможны проблемы при воспроизведении с флэш-накопителя. Свяжитесь с производителем флэш-накопителя.
- Извлеките флэш-накопитель до того, как воспроизведение будет поставлено на паузу, чтобы избежать потери данных.

Использование AUX

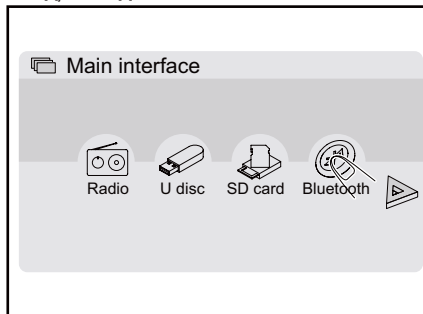
Вход/выход




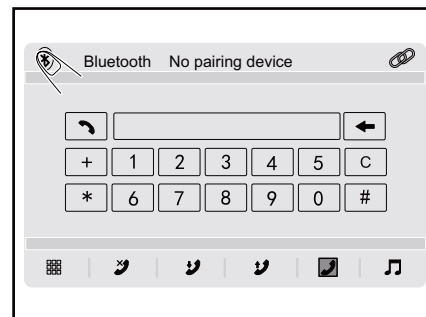
На главной странице интерфейса коснитесь значка  для перехода в режим входа AUX. Коснитесь значка  для выхода из режима AUX.


Использование Bluetooth

Вход/выход

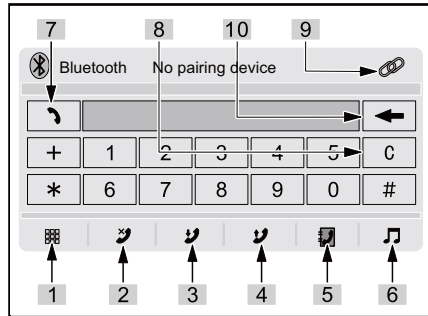


На главной странице интерфейса коснитесь значка  для перехода к интерфейсу Bluetooth.



При кратковременном касании значка  в интерфейсе Bluetooth будет осуществлен выход из интерфейса.

Краткая информация по интерфейсу Bluetooth



1. Интерфейс набора номера
2. Пропущенные вызовы
3. Принятые вызовы
4. Набранные номера
5. Телефонная книга
6. Выключатель музыки Bluetooth
7. Набор номера
8. Удалить
9. Выключатель сопряжённого устройства
10. Кнопка «Стереть влево»

Сопряжение/подключение

Для использования функции hand free через Bluetooth подключите ваш телефон к системе Bluetooth автомобиля. После установки соединения на телефоне отобразится название устройства и произойдёт выбор найденной бортовой системы Bluetooth. От пользователя потребуется ввести код сопряжения бортовой системы Bluetooth (код по умолчанию - 0000). Затем бортовая система отобразит название устройства, указав тем самым на успешное сопряжение.

ПРИМЕЧАНИЕ

- Из-за различия версий модулей Bluetooth и программных приложений, применяемых в телефонах, некоторые функции могут отличаться на разных телефонах и даже быть несовместимыми на практике. Мы приносим извинения за любые причинённые неудобства, являющиеся следствием указанных различий

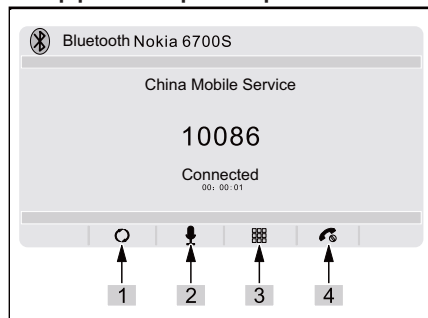
Набор номера

Совершить телефонный вызов можно непосредственно с телефона или с помощью цифровой клавиатуры на экране.

Набранный с помощью интерактивной цифровой клавиатуры номер будет отображаться в соответствующем поле на экране. Если номер набран неверно, коснитесь значка ←, чтобы поочерёдно удалить цифры, или значка C, чтобы удалить все цифры сразу.


Для совершения вызова после ввода номера коснитесь значка ↗.


Интерфейс набора номера




1. Конфиденциальный разговор
2. Отключение микрофона
3. Интерфейс набора номера через Bluetooth
4. Завершение вызова

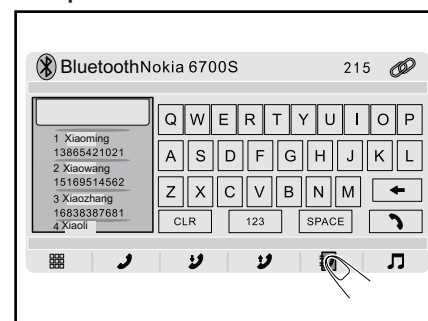
Если поступает входящий звонок, система включает функцию связи через Bluetooth в любом режиме работы устройства и функцию hand free, предоставляя возможность ответить на вызов.



Коснитесь значка  в интерфейсе бортовой системы или на телефоне для завершения вызова.

Конфиденциальный разговор: коснитесь значка , чтобы отключить телефон от Bluetooth; нажмите указанный значок снова, чтобы восстановить осуществление голосовой связи через Bluetooth.

отключение микрофона: коснитесь значка , чтобы выключить микрофон. Таким образом ваш собеседник не сможет услышать не предназначенную для него информацию. Нажмите значок еще раз, чтобы включить микрофон. Ваш собеседник снова может слышать вас.

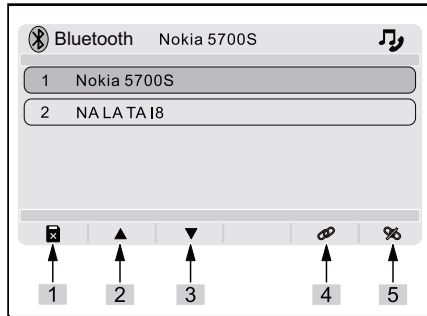
Телефонная книга





В интерфейсе Bluetooth коснитесь значка , чтобы войти в интерфейс телефонной книги; кратковременное касание значка  приведет к выходу из интерфейса телефонной книги.

В интерфейсе телефонной книги проведите пальцем влево по телефонному номеру, чтобы совершить по нему вызов. Также поиск нужного номера можно выполнить с помощью алфавитного указателя справа.

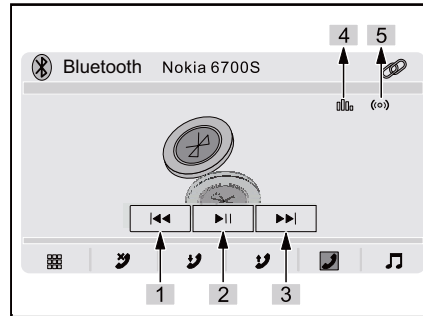
Отчет о сопряженных по Bluetooth устройствах




1. Очистить
2. Предыдущее
3. Следующее
4. Подключение
5. Отключение

Находясь в интерфейсе Bluetooth, коснитесь значка  для перехода к интерфейсу отчета о сопряженных устройствах; коснитесь значка  для возврата в интерфейс набора номера через Bluetooth.

Стереовоспроизведение музыки через Bluetooth



1. Предыдущее
2. Воспроизведение/пауза
3. Следующее
4. Настройки эквалайзера
5. Выравнивание громкости

Находясь в интерфейсе Bluetooth, коснитесь значка  для перехода к режиму воспроизведения музыки.

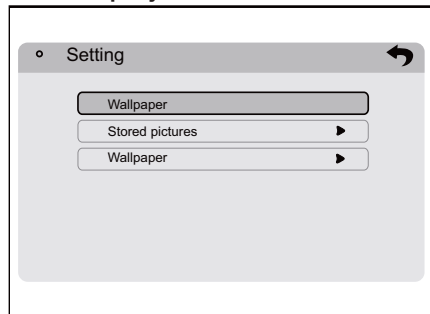
Внести модуль Bluetooth автомобиля в список доверенных устройств. После подключения телефона к бортовой системе должна стать доступной функция стереовоспроизведения музыки.


ПРИМЕЧАНИЕ

- Стереовоспроизведение музыки через Bluetooth может обеспечить только телефон, поддерживающий такой режим передачи.
- Воспроизведение музыки с телефона возможна только через Bluetooth.

Другие функции

Фоновый рисунок

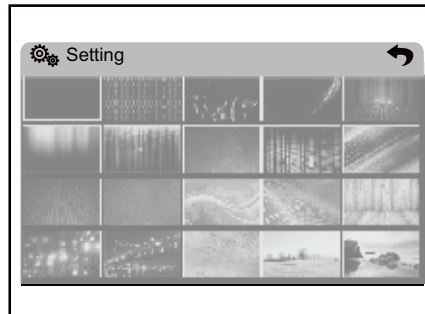


В интерфейсе главного меню коснитесь значка  для перехода к настройкам фонового рисунка.

С помощью интерфейса в виде перечня фоновых рисунков можно изменить фон рабочего стола, выбрав либо Stored picture («Сохранённое изображение») или Wallpaper («Фоновый рисунок»)

Сохранённые изображения: измените фон экрана, используя изображения, сохранённые в GPS.

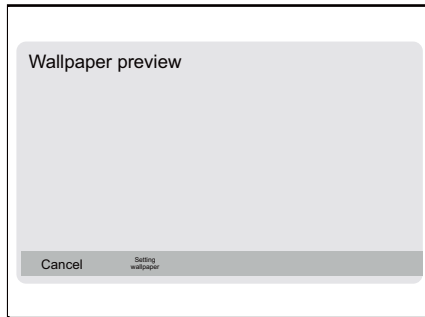
Фоновый рисунок: изображения, имеющиеся в системе.

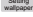


В интерфейсе настроек временно коснитесь значка «Wallpaper» на экране для входа в перечень фоновых рисунков

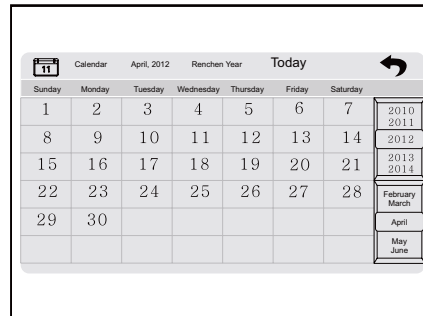



Коснитесь фонового рисунка для его предварительного просмотра.

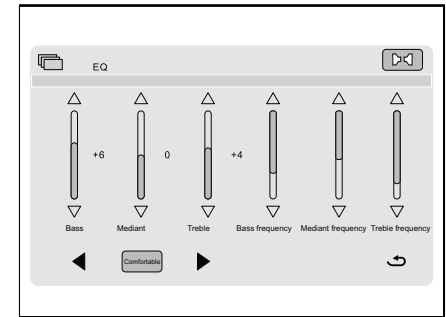




Коснитесь значка  для подтверждения установки изображения в качестве фонового рисунка.


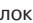
«Вечный» календарь



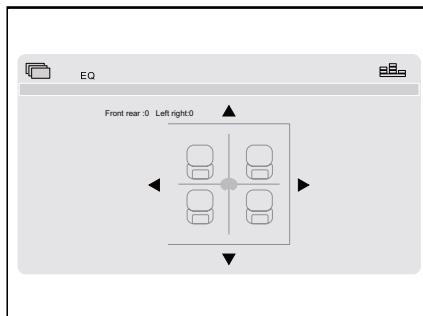
В главном меню коснитесь значка  для перехода в интерфейс «вечного» календаря. С помощью цифровых кнопок наберите дату на «вечном» календаре, чтобы посмотреть соответствующие цикл солнечной активности, дату и год, а также дату по китайскому лунному календарю.



Находясь в интерфейсе функции, коснитесь значка  для входа в настройки эквалайзера. Выбор значка  сверху слева в интерфейсе радио, стереовоспроизведения музыки через Bluetooth и в других интерфейсах также направляет пользователя к настройкам эквалайзера.

В интерфейсе эквалайзера коснитесь стрелок  и , расположенных по бокам от кнопки Comfortable («Комфортное звучание»), для выбора эффекта в зависимости от среды и личных предпочтений.

Находясь в интерфейсе эквалайзера, коснитесь значка ↶ для возврата к значениям и режиму по умолчанию.



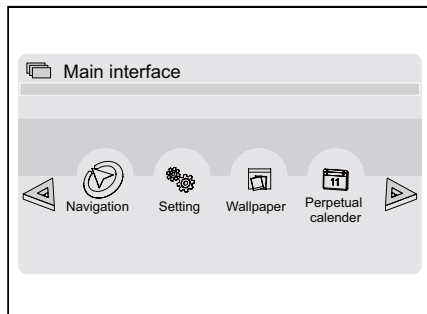
Находясь в интерфейсе эквалайзера, коснитесь значка [X] для перехода к интерфейсу настройки эквалайзера.


В эквалайзере используйте кнопки ▲, ▼
◀ и ▶ для регулировки настроек звучания.

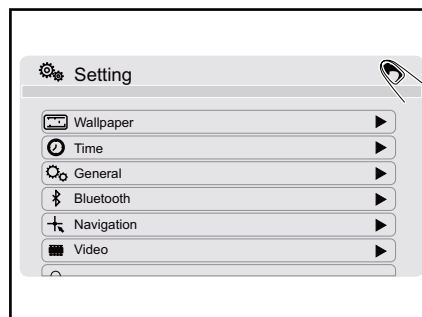
Находясь в интерфейсе эквалайзера, коснитесь значка [≡] для возврата к интерфейсу регулировки эквалайзера. Или же коснитесь значка [☰] для выхода из интерфейса настройки эквалайзера.


Настройки системы

Вход/выход

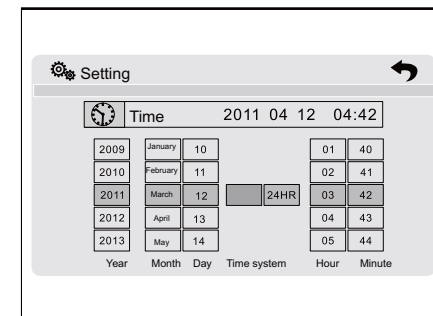



На главной странице интерфейса коснитесь значка  для перехода к интерфейсу настроек системы.





Кратковременно коснитесь значка  в верхнем правом углу экрана с перечнем пунктов меню

Настройки времени

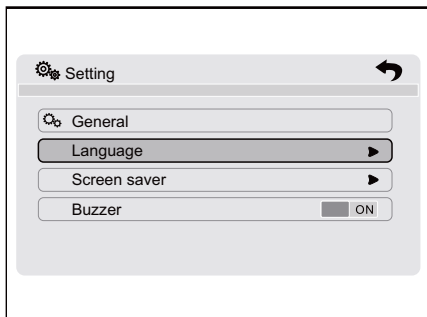



В интерфейсе настроек коснитесь значка  Time для перехода в интерфейс настроек времени.

Перемещайте годы, месяцы, числа, часы и минуты, чтобы ввести требуемую дату и время.

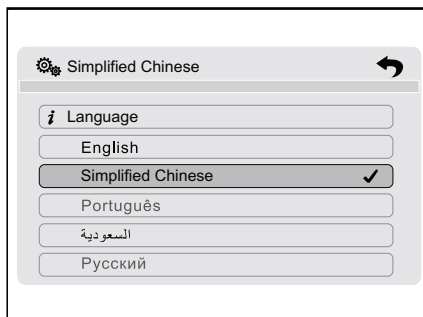
Формат времени: можно выбрать между 12-часовым и 24-часовым форматом; например, после касания значка  время будет отображаться в формате .

Универсальные настройки

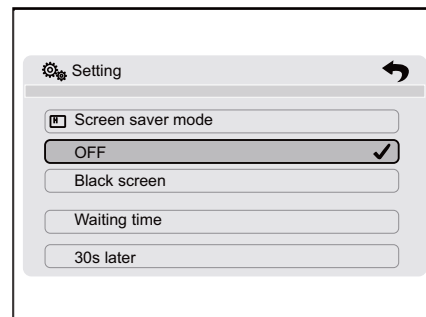


В интерфейсе настроек коснитесь на экране значка  для перехода к интерфейсу общих настроек.

Коснитесь на экране значка соответствующей функции для внесения изменений в требуемую общую настройку.






Коснитесь значка «Language» для перехода в интерфейс настроек языка, в котором можно выбрать язык экранного меню.

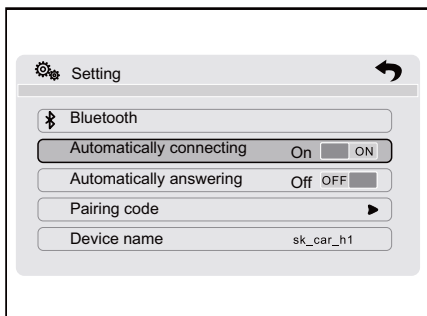



Коснитесь значка «Screen saver» для перехода в интерфейс настроек экранной заставки.

Выберите требуемые настройки в меню. Например, если экранная заставка настроена по часам, а время ожидания составляет 30 секунд, экран автоматически начинает отображать экранную заставку по истечении указанного интервала.




Зуммер: если после касания значка  отображается  ON, зуммер включен; если отображается  OFF, зуммер выключен.

Настройки Bluetooth



В интерфейсе настроек коснитесь значка  для перехода к интерфейсу настроек Bluetooth.

Коснитесь на экране значка соответствующей функции для внесения изменений в требуемую настройку Bluetooth.

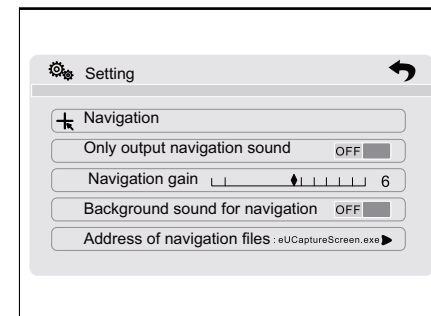
Автоматическое подключение: после отключение Bluetooth от внешнего устройства при появлении устройства в радиусе действия подключение будет восстановлено автоматически. Если после касания значка  отображается , это указывает на то, что функция автоматического подключения включена; если отображается  - функция выключена.


Автоматический ответ: функция автоматического ответа на вызовы.




Код сопряжения: для подключения устройства Bluetooth требуется код (код по умолчанию - 0000). Пользователь может изменить данный код через меню настройки функции Bluetooth.

Название устройства: пользователь также может изменить имя устройства Bluetooth.



Настройки навигационной системы



В интерфейсе настроек коснитесь значка  для перехода к интерфейсу настроек навигационной системы.

Только звуковые подсказки навигационной системы: если после касания значка  отображается , это указывает на включение опции «Только звуковые подсказки навигационной системы»; если отображается , данная опция выключена.

Перемещение ползунка усиления громкости навигационной системы влево уменьшает громкость звука, а в право - увеличивает.

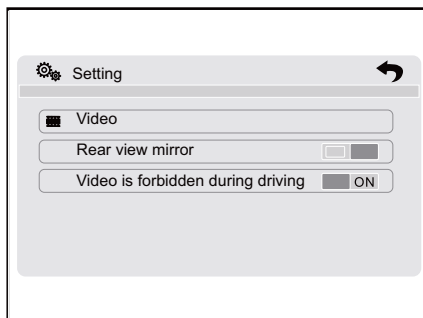
Фоновые звуки навигационной системы: если после касания значка  ON, это указывает на включение опции «Фоновые звуки навигационной системы»; если отображается  OFF, данная опция выключена.


При выборе пункта меню Navigation file address («Путь к файлу навигационной системы») откроется навигационное приложение и будет показан путь к карте памяти навигационной системы.

ПРИМЕЧАНИЕ


- Запрещается случайным образом изменять путь к файлам навигационной системы.



Настройки видео



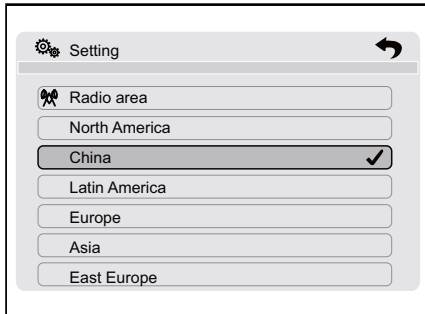
В интерфейсе настроек коснитесь значка  Video для перехода к интерфейсу настроек видео.


Коснитесь значка соответствующей функции для внесения изменений в требуемую настройку видео.

Камера заднего вида: коснитесь значка  для переключения между обычным видом с камеры заднего вида и изображением.

Запрет воспроизведения видео во время движения: если после нажатия значка  ON, это указывает на то, что запрет воспроизведения видео во время движения включен; если отображается  OFF, запрет воспроизведения видео во время движения выключен.

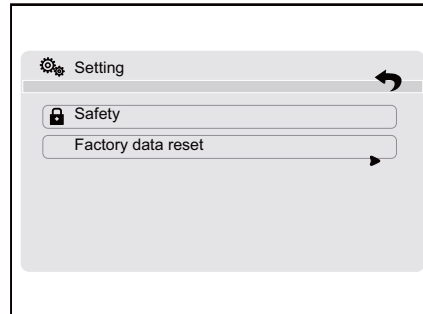
Региональные настройки радио




В интерфейсе настроек коснитесь значка  Radio region для перехода к интерфейсу региональных настроек радио.

Коснитесь соответствующей области на экране для выбора текущей частоты регионального радио.

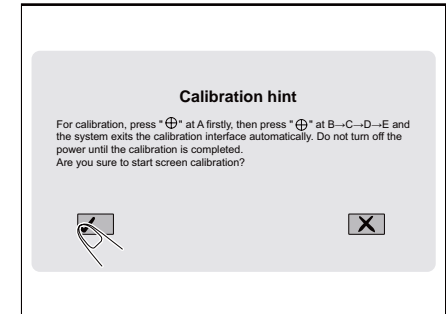
Настройки безопасности

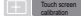


В интерфейсе настроек коснитесь значка  Safety для входа в интерфейс настроек безопасности; коснитесь соответствующего значка на экране для изменения требуемых настроек безопасности.

Восстановление заводских настроек: При необходимости восстановления части заводских настроек, связанных с бортовой системой (таких как язык надписей), коснитесь пункта Factory data reset («Восстановление заводских настроек»).

Калибровка сенсорного экрана

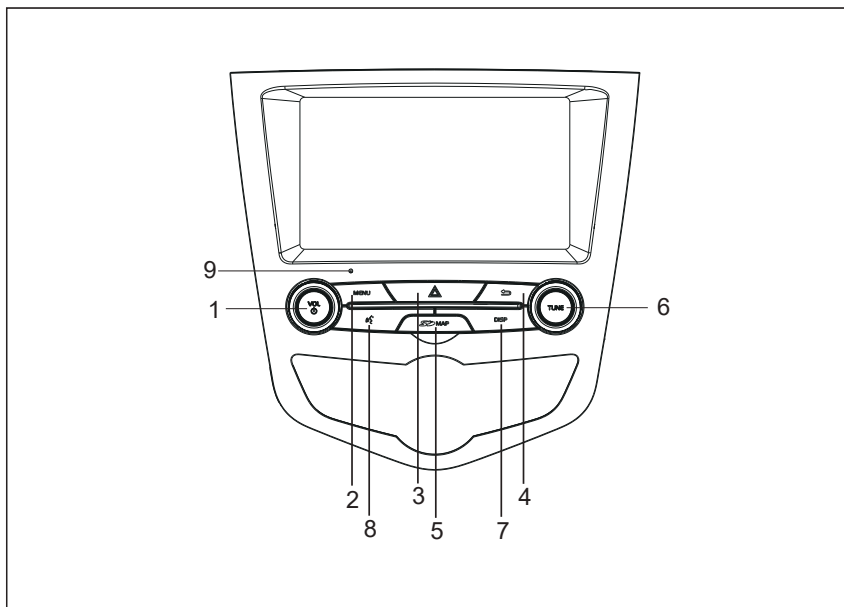


В интерфейсе настроек коснитесь значка  для перехода к интерфейсу настроек калибровки сенсорного экрана.

Нажмите на символ «+» с помощью стилуса для калибровки экрана согласно предложенной последовательности. Система автоматически выйдет из интерфейса калибровки после завершения процедуры.

ПРИМЕЧАНИЕ

- Не прикасайтесь к устройству до завершения процедуры калибровки.



1. PWR/VOL
2. Кнопка MENU
3. Кнопка аварийной сигнализации
4. Кнопка возврата
5. Слот для карты памяти MICRO SD
6. TUNE/SET
7. Кнопка дисплея
8. Кнопка телефона
9. Микрофон

Функции кнопок управления аудиосистемой

1. PWR/VOL

Нажмите кратковременно кнопку для включения аудиосистемы. При включенной аудиосистеме удерживайте нажатой кнопку для выключения аудиосистемы. Поверните влево или вправо для регулировки громкости.

2. Кнопка MENU

Нажмите кнопку для возврата в главное меню.

3. Кнопка аварийной сигнализации

Для включения аварийной сигнализации нажмите кнопку. Для выключения аварийной сигнализации нажмите выключатель еще раз.

4. Кнопка возврата

Нажмите кнопку, чтобы вернуться к предыдущему интерфейсу.

5. Слот для карты памяти MICRO SD

Слот для карты памяти SD и карты памяти с картами GPS.

6. TUNE/SET

В режиме радиоприемника ручка используется для поиска радиостанций.

Нажмите кратковременно кнопку для выбора режима настройки VOL, BASS, TREBL, BALAN, FADER, LOUD, TIME или RADIO.

7. Кнопка дисплея

Нажмите на кнопку, чтобы включить / выключить экран дисплея.

8. Кнопка телефона

Нажмите на кнопку, для включения интерфейса Bluetooth.

9. Микрофон

ПРИМЕЧАНИЕ

- Порт микрофона используется только для телефона с функцией Bluetooth; вставлять в него какие-либо предметы запрещено, чтобы не повредить устройство.
- Не применяйте силу при открытии крышки слота для карты памяти Micro SD во избежание ее выпадения.
- Запрещено вставлять другие предметы в слот для карты памяти Micro SD, кроме самой карты Micro SD, так как это может привести к повреждению или поломке устройства.
- Запрещено извлекать навигационную карту SD во время процесса навигации; это может привести к нарушению работы или повреждению устройства.
- Запрещено удалять или изменять какие-либо данные, содержащиеся на навигационной карте SD, а также добавлять какие-либо данные во избежание отказа карты.

Включение и отключение питания

Поверните выключатель зажигания в положение «АСС», включится радио. Сначала отобразится логотип Lifan, далее предупреждения и правила техники безопасности.

После включения питания и появления белой кнопки «OK» нажмите кнопку [OK] для входа в главное меню.

Главное меню



[Audio] Включение функции аудио.

[Phone] Включение функции Bluetooth (включая беспроводную гарнитуру, список контактов, историю звонков).

[Setup] Вход в настройки системы.

[SD] Воспроизведение аудио-, видеофайлов и изображений с карты SD.

[USB] Воспроизведение аудио-, видеофайлов и изображений с накопителя USB.

[Bluetooth Music] Подключение телефона для синхронизации воспроизведения музыки.

[AUX] Подключение внешнего устройства для

синхронизации воспроизведения музыки.

[MirrorLink] Запуск функции отображения экрана смартфона с ОС Android.

[Navigation] Запуск встроенной функции навигации. (опция).

ПРИМЕЧАНИЕ

- Если требуется выбрать режим, который не отображается в текущий момент на экране главного меню, нажмите треугольный значок справа, чтобы отобразить дополнительные функции.
- Для изменения порядка иконок в главном меню нажмите и удерживайте иконку, а затем перетащите ее в другое место.
- Если устройство не оснащено функцией SD, USB, Bluetooth, навигацией, MirrorLink, соответствующий значок будет серого цвета.
- Если соответствующая команда не была распознана, уберите пальцы с экрана, подождите несколько секунд и повторите попытку.
- Удаляйте отпечатки пальцев с экрана чистой салфеткой для стекла, использовать моющие средства или водный растворитель запрещено, во избежание их попадания в устройство

и нанесения повреждения.

- При слишком высокой и низкой температуре чувствительность звуковоспроизводящего устройства снижается.

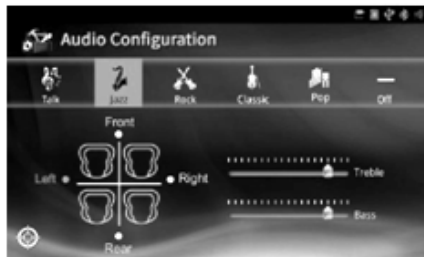
Настройки аудиосистемы

Нажмите на иконку [Setup/Настройка] в главном меню для перехода к экрану настройки системы, затем выберите необходимый пункт для настройки.



Настройки звучания

Выберите функцию [Sound Setting/Настройка звука] для настройки звукового баланса и уровня громкости.



- Нажмите на соответствующий пункт для выбора предпочтительного режима.
- При настройке звукового баланса нажмите непосредственно в требуемом месте

шкалы для быстрой настройки. Для тонкой настройки используйте кнопки влево, вправо, вперед и назад.

- При настройке уровня громкости нажмите или перетащите ползунок регулятора в желаемое положение; для уменьшения громкости звука перетащите ползунок влево, для увеличения – вправо.
- Стили исполнения: можно выбрать classical, pop, jazz, rock, vocal и т. д.; по умолчанию используется настройка «OFF».

Выключатель зуммера

Для включения/выключения звука нажатия нажмите кнопку [Buzzer/Зуммер].

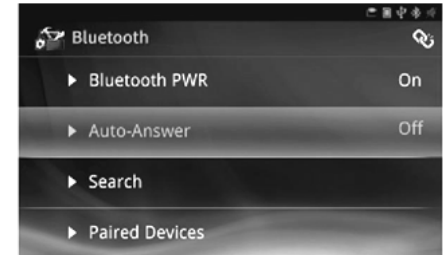
Настройка яркости

1. Для входа в меню настройки яркости экрана нажмите кнопку [Brightness Setting/Настройка яркости].
2. Нажмите на шкалу яркости, перетащите ползунок регулятора пальцем в положение, соответствующее желаемой яркости.



Настройка Bluetooth

1. Для входа в меню настроек Bluetooth нажмите кнопку [Bluetooth Setting/Настройка Bluetooth].
2. Для включения/выключения функции Bluetooth нажмите кнопку [Bluetooth Switch/Включение Bluetooth].



Настройка языка

Для выбора языка экранного меню системы нажмите кнопку [Language Setting/Настройка языка].

Настройка времени

Для активации режима настройки даты и времени нажмите кнопку [Time Setting/Настройка времени].

ПРИМЕЧАНИЕ

При наличии функции навигации после определения положения по GPS дата и время синхронизируются с данными GPS.

Руководство по использованию жестов

Для перехода к руководству с описанием функций жестов нажмите кнопку [Finger Guidance/ Руководство по использованию жестов].

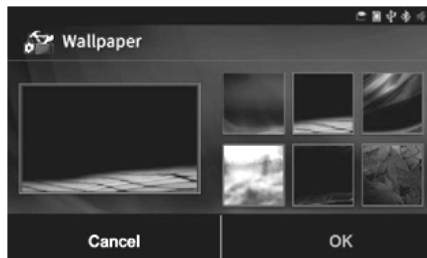
Настройка радиоканала

Для доступа к выбору радиочастотного диапазона нажмите кнопку [Radio Channel Setting/Настройка радиоканала].

Можно выбрать и прослушать диапазоны радиочастот Китая, Европы, Америки, Азии, Латинской Америки и ОИРТ.

Настройка обоев

Для доступа к настройкам обоев нажмите кнопку [Wallpaper Setting/Настройка обоев], затем выберите обои путем нажатия на соответствующую картинку.

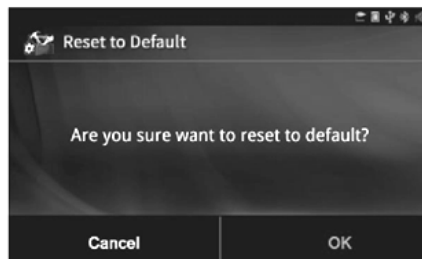


ПРИМЕЧАНИЕ

При помощи данной функции можно изменить только обои для главного меню, но не для других экранов.

Восстановление заводских настроек

Нажмите кнопку [OK], чтобы вернуть все настройки системы к заводским параметрам.



ПРИМЕЧАНИЕ

В случае возврата к заводским настройкам все данные будут удалены, а выбранные режимы сброшены.

Данные версии

Чтобы получить информацию о версии программного обеспечения, нажмите кнопку [Version Message/Данные версии].

Ограничение безопасности

Для включения/выключения ограничений во время вождения нажмите кнопку [Security Restriction/Ограничение безопасности]. После включения ограничения безопасности режим просмотра видео и изображений будет недоступен.

ПРИМЕЧАНИЕ

Согласно требованиям правил дорожного движения во время управления автомобилем просматривать видео и изображения запрещено. Во избежание дорожно-транспортных происшествий рекомендуется активировать данную функцию.

Режим радиоприемника

1. Для отображения главного меню нажмите кнопку [MENU].
2. Для включения радиоприемника нажмите кнопку [Radio/Радио]; для выбора диапазона FM нажмите кнопку [FM]; для выбора диапазона AM нажмите кнопку [AM].



3. Экран отображения радиочастот. Проведите пальцем вправо/влево для автоматического поиска предыдущей/следующей радиостанции с наиболее сильным сигналом; Проведите одним пальцем вверх/вниз для точной настройки радиочастоты.

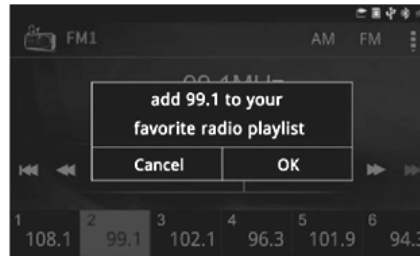
Выбор диапазона частот (FM1/FM2/FM3/AM1/AM2)

- Для выбора радиостанций диапазонов FM1/ FM2/FM3 войдите в режим FM и нажмите несколько раз на кнопку [FM]. Войдите в режим AM и нажмите несколько раз на кнопку [AM] для выбора двух диапазонов AM1/AM2.

Настройка и сохранение предпочитаемой радиостанции

В меню режима FM предусмотрено 3 раздела для радиостанций (в каждом разделе по 6 станций, всего 18 станций диапазона FM). В меню режима AM предусмотрено 2 раздела для радиостанций (в каждом разделе по 6 станций, всего 12 станций диапазона AM).

1. Сначала выберите диапазон FM1/FM2/ FM3 или AM1/AM2, а затем настройте частоту радиостанции, которую требуется сохранить.
2. Нажмите на любую из кнопок каналов (1—6) на экране и удерживайте ее в течение 3 секунд, после появления всплывающего окна подтвердите сохранение.
3. Для сохранения других станций повторите описанные выше шаги.

**Отключение звука**

Для отключения звука нажмите кнопку [VOL] слева, в правом верхнем углу появится надпись «Без звука» красного цвета

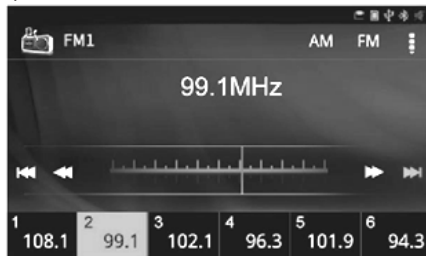
Дополнительные параметры


Нажмите на меню выбора в правом верхнем углу для выбора параметров [Manual Adjustment/Ручная настройка], [Radio Browse/Обзор радиостанций], [AST], [Favorite Radio/Предпочитаемая радиостанция].




Ручная настройка радиостанции

1. Нажмите кнопку [Manual adjustment/Ручная настройка], чтобы самостоятельно настроить предпочитаемые частоты.



1. Нажатием кнопки  можно точно настроить частоту радиостанции в направлении увеличения или уменьшения частоты.

2. Нажатием кнопки  осуществляется переход к следующей или предыдущей радиостанции.

Поиск станций

Нажмите кнопку [Station Browse/Поиск станций] для входа в режим поиска по всему диапазону с воспроизведением каждой найденной станции в течение 10 секунд.

Нажмите кнопку [Station Browse/Поиск станций] повторно или нажмите на значение частоты, чтобы остановить поиск.

После завершения поиска система возвращается к начальной станции для дальнейшего воспроизведения.

AST (Автоматическое сохранение)

Нажмите кнопку [AST] для автоматического поиска доступных радиостанций и автоматического сохранения 6 станций с наиболее сильным сигналом.

По окончании сохранения автоматически начинается проигрывание радиостанций с наиболее сильным сигналом.

Во время автоматического сохранения нажмите кнопку [AST] или коснитесь значения радиочастоты для остановки автоматического сохранения.

Предпочитаемые радиостанции

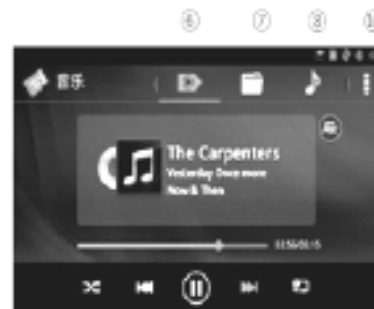
Нажмите кнопку [Предпочитаемые радиостанции] для просмотра списка радиостанций, сохраненных в каналах FM и AM, и выбора предпочитаемой радиостанции.

Режим проигрывания SD и USB

1. Вставьте в аудиосистему карту памяти SD или накопитель USB.

2. Нажмите кнопку [SD] или [USB] в главном меню для входа в режим SD или USB

Воспроизведение музыки

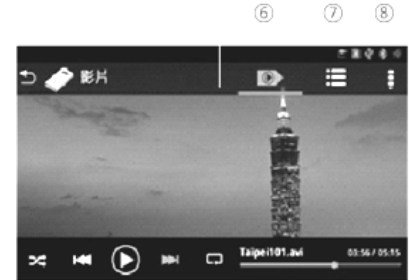


- ① Выбор предыдущего трека
- ② Воспроизведение/пауза
- ③ Выбор следующего трека
- ④ Воспроизведение треков в случайном порядке: если значок окрашен в голубой цвет, значит включена функция воспроизведения в случайном порядке
- ⑤ Функция повтора: если значок окрашен в голубой цвет, включен повтор всего списка воспроизведения
Если в левом верхнем углу значка отображается символ ®, включен повтор одного трека.
- ⑥ Отображение воспроизводимого трека
- ⑦ Отображение списков в папке
- ⑧ Отображение списка всех треков
- ⑨ Отображение списка исполнителей
- ⑩ Другие режимы воспроизведения: просмотр видео, изображений
Функции ⑥, ⑦, ⑧, ⑨ можно выбрать движением влево/вправо, другие функции выбираются нажатием на соответствующие значки.

ПРИМЕЧАНИЕ

- При подключении карты SD или накопителя USB режим воспроизведения будет выбран по умолчанию; при отсоединении и повторном подсоединении режим воспроизведения будет снова выбран по умолчанию, и начнется воспроизведение последнего прослушанного трека.
- Поддерживаемые форматы аудиофайлов: MP3, WMA, AAC, OGG, WAV, FLAC; не поддерживаемые форматы аудиофайлов: RA, APE.
- Для разных форматов аудиофайлов предусмотрен разный уровень громкости воспроизведения.
- Возможно возникновение проблем с совместимостью ввиду существования огромного количества форматов видео- и аудиофайлов.

Воспроизведение видео



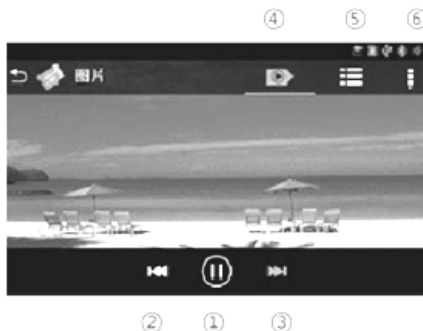
- ① Выбор предыдущего видео
- ② Воспроизведение/пауза
- ③ Выбор следующего видео
- ④ Воспроизведение треков в случайном порядке: если значок окрашен в голубой цвет, значит включена функция воспроизведения в случайном порядке
- ⑤ Функция повтора: если значок окрашен в голубой цвет, включен повтор всего списка воспроизведения
Если в левом верхнем углу значка отображается символ CD, включен повтор одного видео.
- ⑥ Отображение воспроизводимого видео
- ⑦ Отображение списка всех видео
- ⑧ Другие режимы воспроизведения: музыка, изображения; формат воспроизведения видео (4:3, 16:9, полный экран).

Функции ⑥, ⑦ можно выбрать движением влево/вправо, другие функции выбираются нажатием на соответствующие значки.

ПРИМЕЧАНИЕ

- Если рычаг стояночного тормоза не затянут, просмотр видео будет запрещен, прозвучит звуковой сигнал, а на экране отобразится следующее текстовое сообщение: «В целях безопасности просмотр видео запрещен во время управления автомобилем, необходимо соблюдать правила дорожного движения!»
- Поддерживаемые форматы: MPEG1/2, MPEG4, AVI, WMV, 3GP, MP4, MOV, FLV; не поддерживаемые форматы: RMVB, RM.
- Выберите просмотр видеофайлов для автоматического поиска всех видеофайлов с поддерживаемыми форматами в папке и их непрерывного воспроизведения.
- Время чтения видеофайла зависит от его размера, формата и других факторов.
- Возможно возникновение проблем с совместимостью ввиду существования огромного количества форматов видео- и аудиофайлов.

Просмотр изображений



- ① Режим автоматического просмотра
- ② Выбор предыдущего изображения
- ③ Выбор следующего изображения
- ④ Отображение текущего изображения
- ⑤ Отображение списка изображений
- ⑥ Дополнительные настройки режимов просмотра: настройки интервала автоматического просмотра изображений (2 секунды, 5 секунд или 8 секунд)
Функции ④, ⑤ можно выбрать движением влево/вправо, другие функции настраиваются нажатием на соответствующие значки.

ПРИМЕЧАНИЕ

- Если рычаг стояночного тормоза не затянут, просмотр изображений будет запрещен, прозвучит звуковой сигнал, а на экране отобразится следующее текстовое сообщение: «В целях безопасности просмотр изображений запрещен во время управления автомобилем, необходимо соблюдать правила дорожного движения!»
- Поддерживаемые форматы изображений: BMP, JPG, JPEG, PNG; разрешение: 1920*1080.
- Выберите просмотр изображений для автоматического поиска всех изображений с поддерживаемыми форматами в папке и их непрерывного воспроизведения.
- Время открытия изображения зависит от его размера, формата и других факторов.
- Пропорции отображаемого изображения могут быть искажены.
- Нажмите на область экрана под кнопкой автоматического просмотра для ручного просмотра отдельных изображений.

Режим Bluetooth**Включение Bluetooth**

Нажмите кнопку [Bluetooth Setting/Настройка Bluetooth] в меню настроек для включения функции Bluetooth.

**Сопряжение устройств Bluetooth**

1. Нажмите кнопку [Device Search/Поиск устройств] для включения режима поиска любого доступного устройства с функцией Bluetooth.



2. Выберите любое устройство (телефон) для сопряжения и выберите [Yes/Да]; если телефон не удалось обнаружить в течение 15 секунд, происходит возврат к настройкам Bluetooth.

3. Нажмите кнопку [Pairing/Сопряжение] в информационном окне сопряжения устройства с телефоном для запуска процесса; если телефон не удалось обнаружить в течение 15 секунд, происходит возврат к настройкам Bluetooth.

4. После начала сопряжения выберите и подтвердите соответствующую информацию на телефоне.


5. После успешного сопряжения происходит возврат к экрану настроек Bluetooth.

ПРИМЕЧАНИЕ

- Процесс первого сопряжения устройства с телефоном может длиться достаточно долго, поэтому необходимо подождать. Если сопряжение было выполнено успешно, далее устройство будет подключаться автоматически при включенной функции Bluetooth в телефоне и устройстве.

Подключение и отключения устройства Bluetooth

1. Если сопряжение с телефоном было выполнено успешно, нажмите кнопку [Paired Device/ Сопряженное устройство]


для соединения или нажмите кнопку  в правом верхнем углу для автоматического соединения с телефоном.




2. Войдите в раздел меню [Paired Device/ Сопряженное устройство] и выберите телефон для сопряжения; нажмите на значок «Корзина» для прерывания соединения Bluetooth и удаления записи о соединении.



3. После успешного соединения произойдет возврат в меню настроек Bluetooth, а значок

в правом верхнем углу сменится на .



4. Для отключения соединения Bluetooth, нажмите кнопку [] в правом верхнем углу и выполните действия согласно подсказкам на экране.

ПРИМЕЧАНИЕ

- Если телефон не подключается к аудиосистеме во время процесса управления автомобилем, функция Bluetooth недоступна.
- Если сопряжение длится более 3 минут, отобразится сообщение «Connection Failure/Ошибка соединения».
- В аудиосистеме может храниться информация о 7 сопряженных по Bluetooth телефонах. При превышении данного количества устройств будет удаляться информация о первых сопряженных.
- Возможности функции Bluetooth могут отличаться ввиду разной совместимости устройств. Для получения более подробной информации обратитесь к списку поддерживаемых устройств Bluetooth.

Включение/отключение функции

автоматического ответа

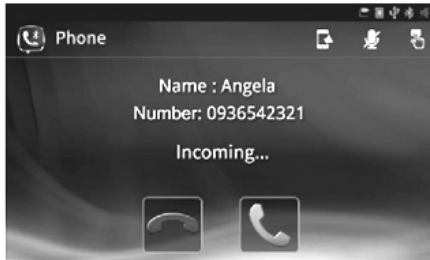
1. Для включения функции автоматического ответа нажмите кнопку [Auto Answer/ Автоматический ответ]. После включения данной функции система будет автоматически принимать вызовы, поступающие на телефон.
2. Для отключения функции автоматического ответа снова нажмите кнопку [Auto Answer/ Автоматический ответ].

Панель набора номера

1. Нажмите кнопку [Phone/Телефон] в главном меню или кнопку ТЕЛЕФОН на самом устройстве для открытия панели набора номера.
2. Наберите номер и нажмите на зеленую трубку набора номера.




3. Во время разговора будет отображаться имя контакта и номер; нажмите красную трубку для завершения разговора.



Телефонная книга

1. На экране набора номера нажмите кнопку выбора функции в правом верхнем углу (телефонная книга, история вызовов, перерыв).




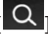
2. Нажмите кнопку [] для автоматического обновления и загрузки телефонной книги со списком контактов.

Если телефонная книга не была обновлена, отобразятся данные контактов мобильного телефона, сопряженного ранее.


3. Загрузка телефонной книги занимает несколько минут; выберите функцию [Background Performance/Фоновое исполнение] для выхода из функции загрузки.

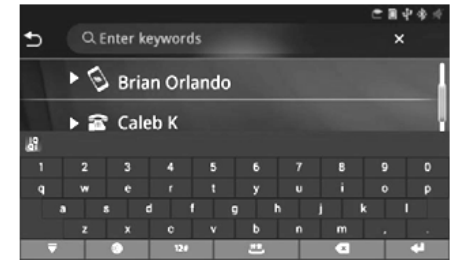
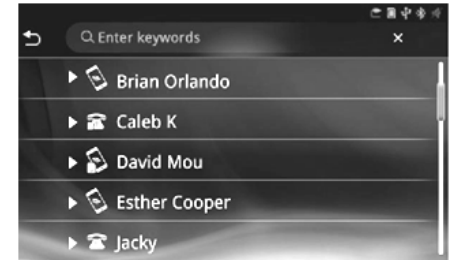


4. Нажмите на кнопку соответствующей функции (поиск, обновление) в правом верхнем углу для обновления телефонной книги и поиска контакта.

- [] Загрузка телефонной книги.
- [] Введите буквы или цифры для синхронизации и поиска контакта в телефонной книге.

После окончания ввода нажмите кнопку в правом нижнем углу для возврата к телефонной книге и отображения расположения искомого контакта; Если не найдено совпадений контактов, происходит возврат к телефонной книге.


После окончания ввода нажмите кнопку [] в правом нижнем углу для возврата к телефонной книге и отображения расположения искомого контакта; Если не найдено совпадений контактов, происходит возврат к телефонной книге.

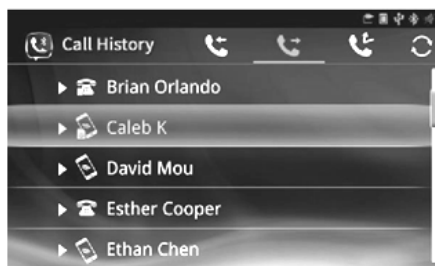


ПРИМЕЧАНИЕ





- Время загрузки телефонной книги зависит от количества телефонных номеров и параметров передачи данных. Если загрузка длится слишком долго, подождите.
- Нажмите на имя контакта для немедленного набора номера контакта.

История вызовов

1. На экране набора номера нажмите кнопку  для автоматического доступа к журналу вызовов.



Описание значков журнала вызовов:

- : Обновить список принятых вызовов.
- : Список принятых вызовов.
- : Список набранных номеров.
- : Список пропущенных вызовов.

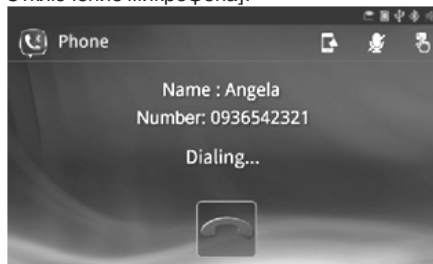
2. Нажмите на соответствующую запись вызова для набора номера.




ПРИМЕЧАНИЕ

- Время загрузки журнала вызовов зависит от количества вызовов и параметров передачи данных. Если загрузка длится слишком долго, подождите.

Панель набора номера/переключение/отключение микрофона

Во время вызова нажмите кнопку [Dial Pad/Панель набора номера], [Switch/Переключение] или [Microphone Mute/Отключение микрофона].



- : Ввод дополнительного номера.
- : Это функция конфиденциальности, которая используется для переключения вызова на телефон.
- : Включение и отключение микрофона.

Настройка громкости вызова.

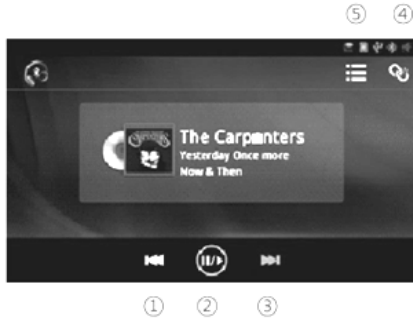
Во время вызова поверните правый регулятор в сторону уменьшения/увеличения громкости звонка.

ПРИМЕЧАНИЕ

- Во время вызова настройка звука будет сохранена и изменена только при последующей настройке.
- Во время вызова настройки громкости вызова не зависят от настроек громкости других режимов.
- Во время вызова создается эхо, оно может быть вызвано сигналом поставщика телекоммуникационных услуг.

Режим Bluetooth

1. На экране главного меню нажмите кнопку [Bluetooth Music] для входа в режим воспроизведения музыки посредством функции Bluetooth.
2. Включите режим воспроизведения Bluetooth Music.



- ① Переход к предыдущему треку
 - ② Воспроизведение или пауза
 - ③ Переход к следующему треку
 - ④ Отсоединение устройства Bluetooth
 - ⑤ Список воспроизведения
- Нажмите на соответствующий значок для выбора функции.

ПРИМЕЧАНИЕ

- Ваш телефон должен поддерживать функцию Bluetooth music (A2DP).
- Убедитесь в том, что функция Bluetooth включена на вашем телефоне.
- Некоторые телефоны могут не поддерживать автоматический запуск функции Bluetooth music; нажмите иконку Bluetooth music для ее запуска.
- Если ваш телефон начал воспроизводить музыку, но аудиосистема не воспроизводит ее, нажмите иконку Bluetooth music в главном меню для запуска функции.
- Также возможны некоторые функциональные различия ввиду разных версий операционных систем: воспроизведение аудио может осуществляться с запаздыванием.
- Функция A2DP может использоваться только в меню функции Bluetooth music, при выходе из которого воспроизведение автоматически прерывается, но некоторые мобильные телефоны могут продолжать воспроизведение музыки.

Список функций Bluetooth (I)

Телефоны с iOS	Телефоны Samsung
iPhone 4/4s	A7, Grand MAX
iPhone 5/5C/5S/5SE	S4, S5, S6, S7
iPhone 6/6P/6S/6SP	Note2/Note3/Note4
VIVO R7	VIVO R9
VIVO R7 Plus	VIVO R9 Plus

Телефоны Huawei	Телефоны MI
P6, P7, P8	M2S, M3, M4
Mate7, Mate8	MI 4Note, Red MI Note
P8max (DAV-703L)	Nubia Z9
VIVO x7	SONY Z2
LG G4 (H819)	SONY Z3

ПРИМЕЧАНИЕ

Перечислены только некоторые модели телефонов, имеющий телефон имеет преимущественную силу.

Возможны функциональные различия у разных телефонов ввиду разных версий программного обеспечения.

Режим AUX

- Внешний аудиовход [AUX]

1. Нажмите на иконку функции [AUX] в главном меню для входа в режим «AUX». Вы можете подключить внешнее аудиоустройство к гнезду Aux IN для прослушивания музыки через динамики в автомобиле.

ПРИМЕЧАНИЕ

- Запрещается настраивать аудиосистему во время движения.
- Во время управления автомобилем настраивать аудиосистему опасно, потому что это отвлекает внимание от управления и может привести к серьезному дорожно-транспортному происшествию. Осуществляйте настройку аудиосистемы после остановки автомобиля.

Функция MirrorLink

Функция полноэкранного отображения поддерживается только на некоторых мобильных телефонах с операционной системой Android.






1. Вставьте фирменный кабель USB телефона в порт USB для подключения телефона.
2. Запустите функцию MirrorLink на телефоне; нажмите на функциональную кнопку MirrorLink в главном меню; Войдите в режим соединения с телефоном.








ПРИМЕЧАНИЕ

- Технология MirrorLink не поддерживается телефонами с операционной системой IOS, поддерживается только некоторыми телефонами с ОС Android.
- При использовании данной функции для воспроизведения видео качество воспроизведения будет меняться в зависимости от разрешения видео, например, видео может быть заблокировано или отсрочено его воспроизведение.
- На устройстве установлено приложение MirrorLink версии 1.0; для смартфонов, поддерживающих данную функцию, информацию можно получить на официальном сайте MirrorLink: <https://cert.mirrorlink.com/ProductListing>. Только некоторые смартфоны с ОС Android совместимы с MirrorLink версии 1.0, например SONY Z2, Samsung Note 2, LG G2, NOKIA N8, NOKIA N9, NOKIA 808 и т. д.

Перечень жестов пальцами

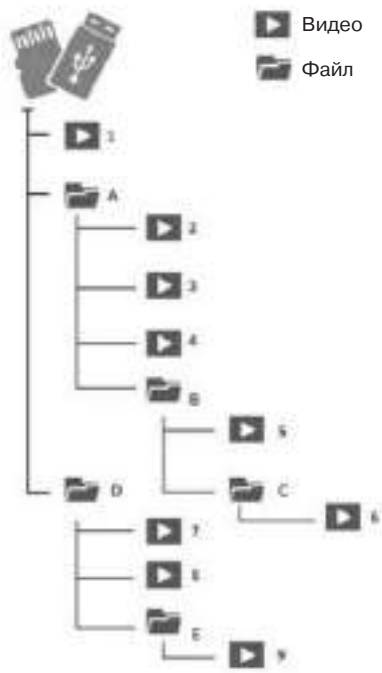
Функция	Жест		Выбор меню	Радио	SD/USB	AUX	Телефон, BT music	Настройка	Навигация
Точная настройка радиочастоты	Скольжение одним пальцем вверх/вниз		Не применимо	•	Не применимо	Не применимо	Не применимо	Не применимо	Не применимо
Поиск радиостанций	Скольжение одним пальцем вправо/влево		Не применимо	•	Не применимо	Не применимо	Не применимо	Не применимо	Не применимо
Смена одной аудиозаписи/ радиостанции	Скольжение двумя пальцами вверх/вниз		Не применимо	•	•	Не применимо	•	Не применимо	Не применимо
Увеличение громкости	Скольжение двумя пальцами вправо		•	•	•	•	•	•	•
Уменьшение громкости	Скольжение двумя пальцами влево		•	•	•	•	•	•	•

Функция	Жест		Выбор меню	Радио	SD/USB	AUX	Телефон, BT music	Настройка	Навигация
Отключение звука	Скольжение четырьмя пальцами вправо/влево		•	•	•	•	•	•	•
Выключение экрана	Скольжение четырьмя пальцами вверх/вниз		•	•	•	•	•	•	•
Возврат в главное меню	Скольжение тремя пальцами вверх		Не применимо	•	•	•	•	•	•
Возврат	Скольжение тремя пальцами влево/вверх		Не применимо	•	•	•	•	•	•
Приближение/удаление	Приближение двумя пальцами		Не применимо	Не применимо	Не применимо	Не применимо	Не применимо	Не применимо	• *2

ПРИМЕЧАНИЕ

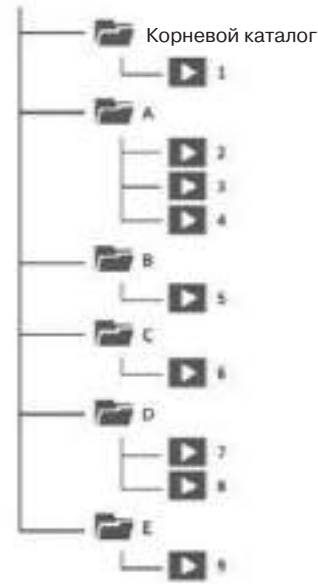
* В режиме навигации прикосновение несколькими пальцами может использоваться для изменения масштаба электронной карты.

Описание структуры видеофайлов SD/USB



Уровень 1 Уровень 2 Уровень 3 Уровень 4

Список файлов



Уровень 1 Уровень 2

Устранение общих неисправностей

Общие случаи

Ошибка операции и соединения часто воспринимается как повреждение или отказ. Перед отправлением заявки на ремонт обратитесь к приведенной ниже таблице, чтобы проверить возможность самостоятельного устранения неисправности.

Неисправное состояние	Совокупность действий/способ устранения
Цвет изображения на экране слишком темный	(1) Проверьте, находится ли переключатель света фар во включенном положении. (2) Проверьте, не установлен ли минимальный уровень яркости подсветки дисплея.
На экране присутствуют маленькие темные или светлые точки	Это характерное явление для ЖК-дисплеев. ЖК-дисплей произведен по новейшим технологиям и содержит более 99,99% эффективных пикселей. Иногда 0,01% эффективных пикселей не отображается, это является допустимым состоянием.
Невозможно установить соединение MirrorLink	(1) Используйте фирменный кабель USB. (2) Проверьте установленную версию MirrorLink на вашем телефоне, она может быть более новой или может не поддерживаться.
Звук воспроизводится нормально, но видео не воспроизводится	Убедитесь в том, что рычаг стояночного тормоза затянут.
Система не воспроизводит звук	(1) Дезактивируйте функцию отключения звука. (2) Проверьте подключение кабеля USB.
Звук не воспроизводится или его громкость слишком низкая	(1) Отрегулируйте громкость звука (2) Режимы Bluetooth music, Aux, мобильный телефон также используют выходную громкость телефона.
Экран черный и не функционирует	(1) Проверьте, не перегорел ли предохранитель; определите и устраните причину перегорания, замените предохранитель на новый с теми же характеристиками. (2) Нажмите и удерживайте левую кнопку на системе для отключения питания, повторите операцию для возврата в обычный режим работы.

Инструкции по воспроизведению мультимедийных файлов (USB/SD)**Стандарты воспроизводимых файлов MP3**

Совместимый стандарт MP3	MP3 (MPEG-1 RADIO LAYER3)
Частота дискретизации	• 32, 44,1, 48(кГц)
Скорость передачи данных	• 32 ~ 320 (кбит/сек) совместимо с VBR

Стандарты воспроизводимых файлов WMA

Совместимые стандарты	WMA версий 7, 8, 9
Частота дискретизации	• 8, 11,025, 16, 22,05, 32, 44,1, 48 (кГц)
Скорость передачи данных	<ul style="list-style-type: none"> • Версия 7: CBR 20 ~ 128 (кбит/с) • Версия 8: CBR 5 ~ 192 (кбит/с) • Версия 9: CBR 5 ~ 320 (кбит/с) • VBR поддерживает только Версию 9: 44,1, 48 (кГц)

Если файл иного формата хранится с расширением «.mp3» или «.wma», он будет отображаться неправильно: как MP3 или WMA файл, но воспроизведение будет сопровождаться шумом и может стать причиной повреждения динамика.

Основные характеристики и применимость к моделям автомобилей

1. Применимость к моделям автомобилей:
LIFAN X60 2016 модельного года
2. Размер экрана: 8" цифровой TFT
3. Размеры:
268,2±0,5 мм x 270±1 мм x 173±2 мм
4. Система отображения: NTSC/PAL
5. Соотношение размеров экрана: 16:9
6. Конфигурации ввода/вывода: слот для карты SD (1 шт.), разъем USB (1 шт.), гнездо AUX (1 шт.), интерфейс Bluetooth
7. Каналы аудио: FL/FR/RL/RR
8. Рабочее напряжение:
12 В постоянного тока
9. Номинальный ток: 10 А
Номинальная мощность: 120 Вт

Эксплуатация

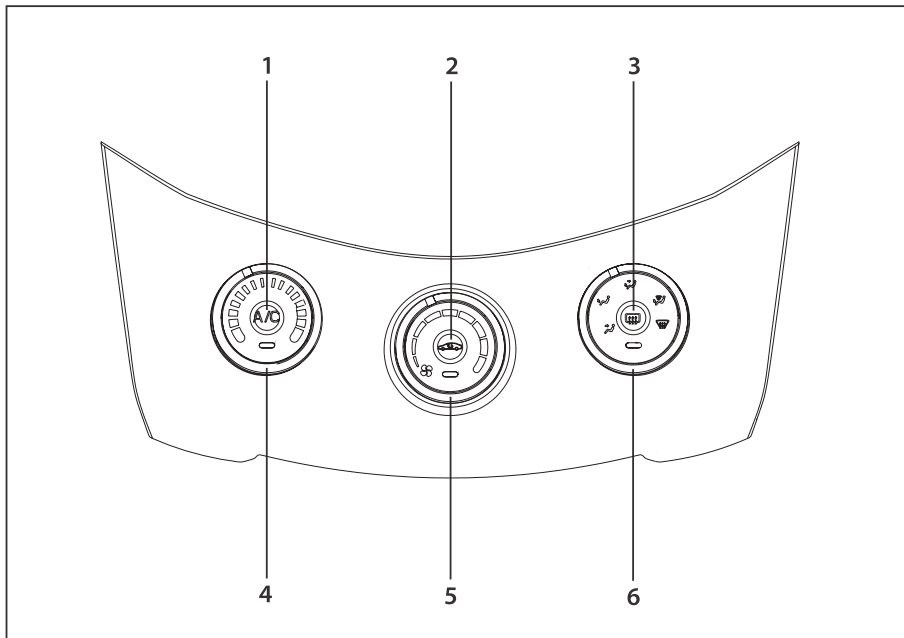
Глава 1

Система кондиционирования

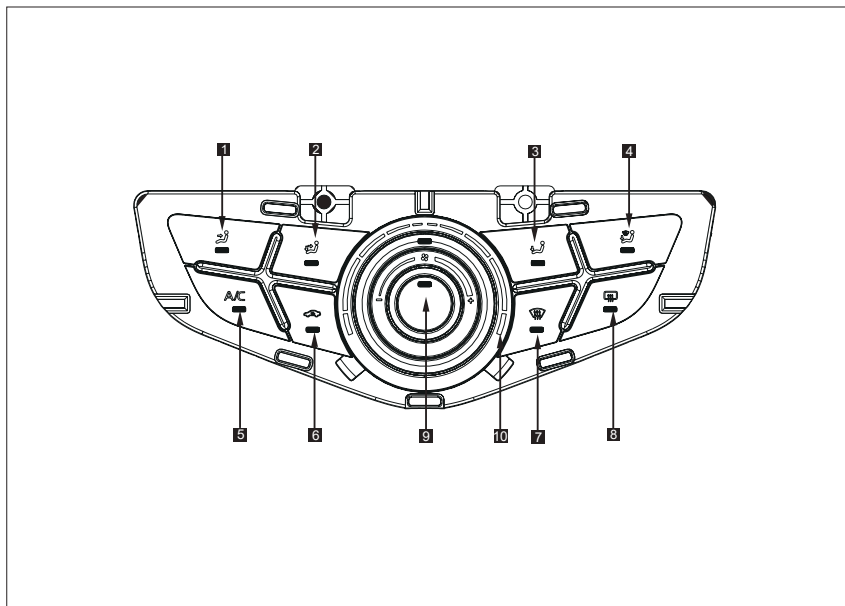
1-8

Панель управления системы кондиционирования	156
Настройка режима работы вентилятора	159
Инструкция по эксплуатации	159

Панель управления системы кондиционирования



1. Выключатель кондиционера
2. Кнопка выбора режима рециркуляции/
внешнего забора воздуха
3. Выключатель подогрева заднего стекла
4. Регулятор температуры воздуха
5. Регулятор скорости вращения
вентилятора
6. Регулятор направления потока воздуха



1. Кнопка подачи воздуха в направлении салона
2. Кнопка подачи воздуха в направлении пола и салона
3. Кнопка подачи воздуха в направлении пола
4. Кнопка подачи воздуха в направлении пола и ветрового стекла
5. Выключатель кондиционера
6. Кнопка режима рециркуляции воздуха
7. Кнопка обдува ветрового стекла
8. Кнопка обогрева заднего стекла
9. Ручка регулировки интенсивности обдува
10. Ручка регулировки температуры

Регулятор скорости вращения вентилятора

Повернуть регулятор, чтобы изменить скорость вращения вентилятора: по часовой стрелке, чтобы увеличить скорость вращения, против часовой стрелки — уменьшить.

Регулятор температуры воздуха

Повернуть регулятор, чтобы изменить температуру воздушного потока. по часовой стрелке, чтобы увеличить температуру, против часовой стрелки — уменьшить.

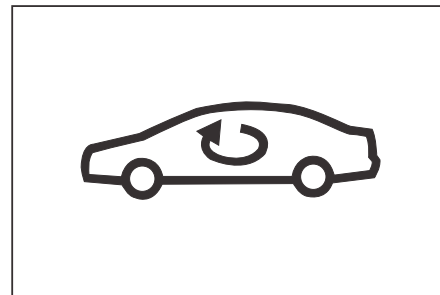
Регулятор направления потока воздуха



Повернуть регулятор, чтобы выбрать направление потока воздуха

1. В верхнюю часть салона: воздушный поток будет направляться в лицо пассажиров через центральный дефлектор приборной панели и через боковые дефлекторы.
2. В верхнюю и нижнюю часть салона: воздушный поток будет направляться в лицо и ноги пассажиров через центральный дефлектор приборной панели, нижние и боковые дефлекторы.
3. В нижнюю часть салона: воздушный поток будет направляться на ноги пассажиров через нижние дефлекторы.
4. Удаление наледи и конденсата с ветрового стекла, обдув нижней части салона: воздушный поток направляется в ноги пассажиров, а также на ветровое стекло через нижние и верхние дефлекторы. Применимо, когда установлен режим внешнего забора воздуха.
5. Удаление наледи и конденсата с ветрового стекла: поток воздуха направляется на ветровое стекло через дефлектор для удаления наледи и конденсата. Применимо, когда установлен режим внешнего забора воздуха. Неприменимо при прогреве автомобиля после стоянки, т. к. это приведёт к повреждению лобового стекла из-за большой разницы температур на внешней и внутренней поверхности лобового стекла, в холодное время года — при включённом отопителе и летом — при включённой системе кондиционирования.

Кнопка выбора режима рециркуляции/ внешнего забора воздуха



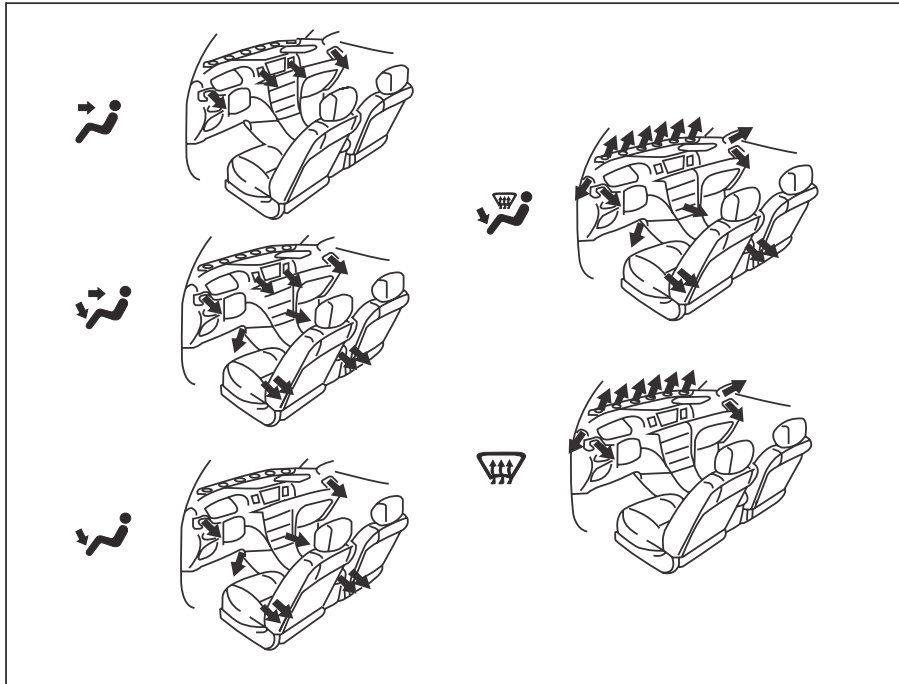
Нажать кнопку, чтобы выбрать режим

Нажать кнопку, чтобы включить режим рециркуляции, что подтверждает контрольная лампа. Нажать кнопку снова, чтобы включить режим внешнего забора воздуха; контрольная лампа при этом погаснет.

Выключатель кондионера

Чтобы включить систему кондиционирования, необходимо выбрать скорость вращения вентилятора, затем нажать кнопку «A/C», после чего должна загореться контрольная лампа. Чтобы выключить систему кондиционирования, нажать кнопку «A/C» еще раз или переместить регулятор скорости вращения вентилятора в положение «0».

Настройка режима работы вентиляции



Инструкция по эксплуатации

- Для того, чтобы быстро охладить салон автомобиля, который был длительно время припаркован на открытой площадке, необходимо проехать несколько минут с открытыми окнами.
- В условиях повышенной влажности воздуха не следует направлять холодный воздух на ветровое стекло, так как разница температур снаружи и в салоне приведёт к образованию конденсата.
- Под передними сиденьями должно быть свободное пространство, чтобы обеспечить свободную циркуляцию воздуха в салоне автомобиля.
- Следует убедиться в том, что воздухозаборная решётка перед ветровым стеклом не забита листьями или снегом.
- В условиях низкой температуры необходимо установить высокую скорость вращения вентилятора на короткий промежуток времени, чтобы удалить снег и влагу с воздухозаборника, снижая, таким образом, вероятность образования конденсата на стёклах.
- Рекомендуется временно установить режим рециркуляции при движении по пыльной дороге, при движении за другим автомобилем, а также в условиях повышенного содержания пыли в воздухе или при сильном ветре.

Нагревание

Для достижения оптимального результата установить элементы управления следующим образом:

Регулятор скорости вращения вентилятора необходимо перевести в любое положение, кроме «0».

Регулятор температуры — в «теплой» зоне (красный сектор)

Режим забора воздуха — внешний забор воздуха

Направление воздушного потока — в нижнюю часть салона

Система кондиционирования — выключена

- Для быстрого повышения температуры внутри салона необходимо выбрать режим рециркуляции на несколько минут. Для недопущения запотевания стёкол после повышения температуры внутри салона необходимо переключиться на внешний забор воздуха.
- Для удаления наледи или конденсата с ветрового стекла следует выбрать соответствующий режим и направить поток воздуха в нижнюю часть салона для увеличения температуры воздуха.

Охлаждение

Регулятор скорости вращения вентилятора необходимо перевести в любое положение, кроме «0».

Регулятор температуры — в «холодной» зоне (синий сектор)

Режим забора воздуха — внешний забор воздуха

Воздушный поток направлен через центральный и боковые дефлекторы

Система кондиционирования включена

- Для быстрого снижения температуры необходимо включить режим рециркуляции воздуха на несколько минут.

Вентиляция

Для достижения оптимального результата установить элементы управления следующим образом:

Регулятор скорости вращения вентилятора необходимо перевести в любое положение, кроме «0».

Регулятор температуры — в «холодной» зоне (синий сектор)

Режим забора воздуха — внешний забор воздуха

Воздушный поток направлен через центральный и боковые дефлекторы

Система кондиционирования — выключена

Удаление конденсата

Внутренняя поверхность ветрового стекла

Для достижения оптимального результата установить элементы управления следующим образом:

Регулятор скорости вращения вентилятора необходимо перевести в любое положение, кроме «0».

Регулятор температуры — в «тёплой зоне» (красный сектор), чтобы увеличить температуру — в «холодной» зоне (синий сектор), чтобы уменьшить температуру

Режим забора воздуха — внешний забор воздуха

Направление потока воздуха — удаление наледи и конденсата

Система кондиционирования включена

- В условиях повышенной влажности воздуха не следует направлять холодный воздух на ветровое стекло, так как разница температур снаружи и в салоне приведёт к образованию конденсата.

Удаление наледи

Наружная поверхность ветрового стекла

Для достижения оптимального результата установить элементы управления следующим образом:

Регулятор скорости вращения вентилятора — любое положение, кроме «0».

Регулятор температуры — в «теплой» зоне (красный сектор)

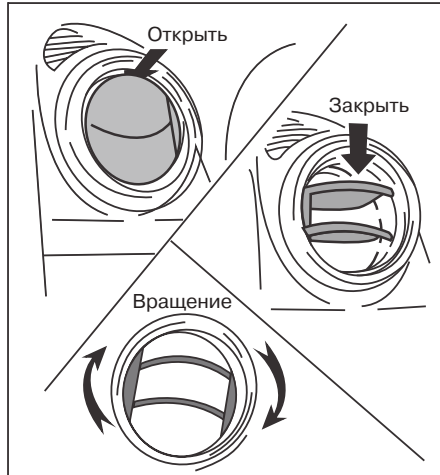
Режим забора воздуха — внешний забор воздуха

Направление потока воздуха — удаление наледи и конденсата

Система кондиционирования — выключена

- Для удаления наледи с ветрового стекла необходимо поднять температуру внутри салона. Регулятор может быть установлен в положение: удаление наледи, удаление конденсата и направление воздушного потока в нижнюю часть салона.

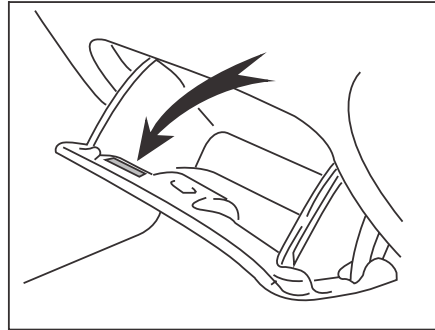
Боковые дефлекторы



Боковые дефлекторы могут быть закрыты или открыты, как показано на рисунке. Произвести регулировку боковых дефлекторов, если поток воздуха распределяется не оптимальным образом.

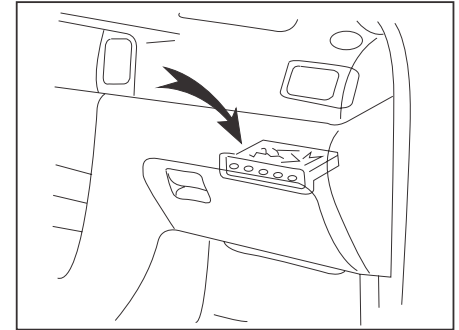
Боковые дефлекторы могут вращаться на 360°. Установить дефлектор требуемым образом.

Проверка и замена воздушного фильтра



Табличка с указанием размещения воздушного фильтра расположена на внутренней поверхности вещевого ящика, как показано выше.

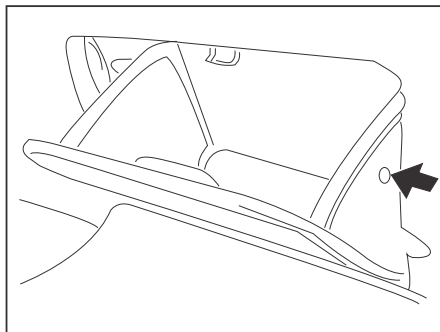
Воздушный фильтр не допускает попадание пыли в салон автомобиля через воздухозаборник системы кондиционирования.



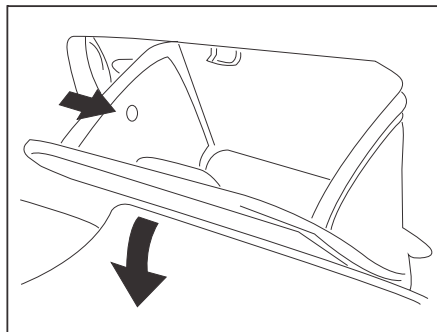
Воздушный фильтр расположен за вещевым ящиком.

С течением времени воздушный фильтр засоряется. Необходимо заменить воздушный фильтр, если воздушный поток ослабевает, а конденсат легко образуется на ветровом стекле.

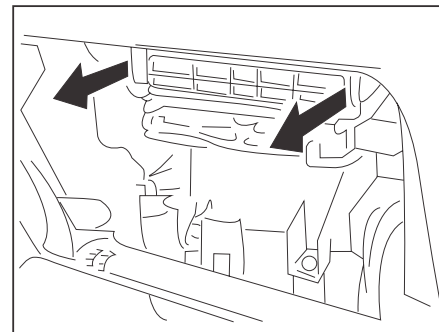
Проверить и заменить воздушный фильтр в соответствии с графиком техобслуживания, чтобы обеспечить эффективную работу системы кондиционирования.



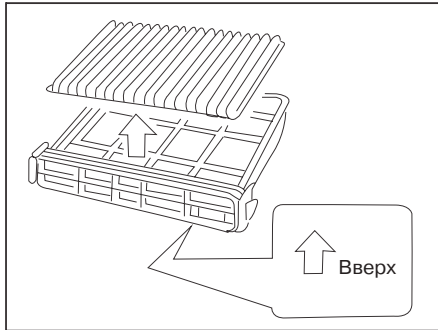
1. Вынуть ограничительный упор с правой стороны вещевого ящика.



2. Надавить вниз на крючок в левой части вещевого ящика и снять вещевой ящик.



3. Вынуть корпус фильтра из вентиляционного канала.



4. Вынуть фильтр из корпуса фильтра.
5. Проверить состояние фильтра.

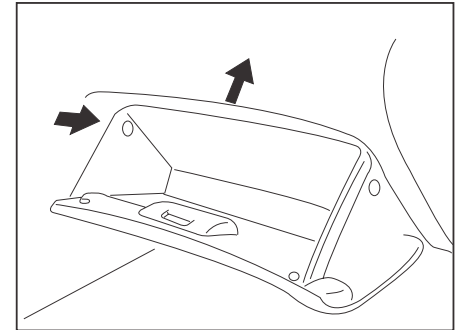
Заменить загрязненный и засоренный фильтр

При установке корпуса фильтра следить, чтобы стрелка была направлена вверх.

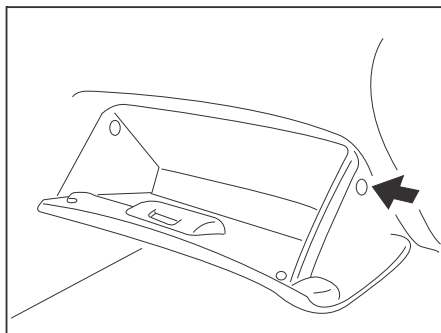
ПРИМЕЧАНИЕ

Соблюдать правила установки воздушного фильтра. Фильтрующая способность фильтра, а также эффективность работы кондиционера будут снижены, если воздушный фильтр установлен неправильно.

Установить на место вещевой ящик



1. Надавить на левый край вещевого ящика и вставить его в приборную панель.



2. Вставить ограничительный упор в вещевой ящик и закрыть его.

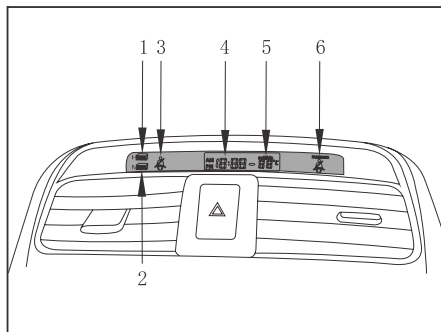
Эксплуатация**Глава 1**

Прочее оборудование

1-9

Многофункциональный дисплей.....	166
Прикуриватель и пепельница	166
Отделение для денег	167
Вещевой ящик.....	167
Вещевой ящик в центральной консоли	168
Подстаканник	168
Разъем USB/AUX	169
Парктроник	169

Многофункциональный дисплей



1. Кнопка настройки часов Н: одно нажатие данной кнопки увеличивает показания часов на 1 час; нажать и удерживать данную кнопку более 0,5 секунды, при этом показания будут увеличиваться со скоростью 1 ч в 0,25 с.
2. Кнопка настройки часов М: одно нажатие данной кнопки увеличивает показания часов на 1 минуту; нажать и удерживать данную кнопку более 0,5 секунды, при этом показания будут увеличиваться со скоростью 1 мин в 0,25 с.
3. Контрольная лампа ремня безопасности водителя
4. Дисплей часов: Часы работают в режиме день/ночь (12 часов). При этом АМ означает время от полуночи до полудня; РМ означает время от полудня до полуночи. (после замены аккумуляторной батареи часы начинают отсчитывать время с «АМ 1:00».)

5. Дисплей температуры наружного воздуха: отображает температуру воздуха снаружи в пределах от -35°C до +50°C.
6. Контрольная лампа ремня безопасности пассажира (опционально)

Прикуриватель и пепельница



Задняя пепельница

Прикуриватель

Слегка нажать на прикуриватель, чтобы активировать его, как только он нагреется до нужной температуры, он автоматически вернется в исходное положение.

Если двигатель не работает, то ключ в замке зажигания должен быть повернут в положение «АСС».

Категорически запрещено удерживать прикуриватель в нажатом положении продолжительное время.

Для замены использовать только прикуриватели, рекомендованные LIFAN.



Передняя пепельница

Пепельница

Чтобы использовать пепельницу, следует открыть ее.

Докурив сигарету, её следует затушить в пепельнице, чтобы избежать возгорания. Следует убедиться, что сигарета полностью затушена, прежде чем закрывать пепельницу.

Передняя пепельница: вытащите пепельницу из центральной консоли, после чего откройте крышку, чтобы воспользоваться пепельницей.

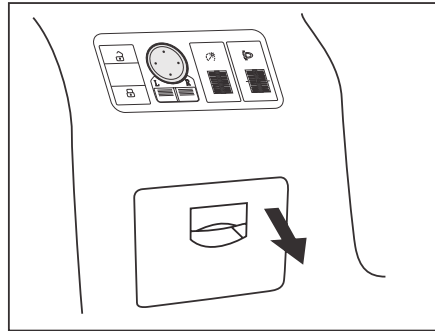
Задняя пепельница: возьмись за края и открыть пепельницу.



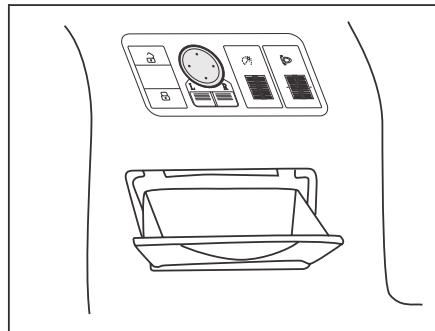
ПРЕДУПРЕЖДЕНИЕ

Полностью закрыть пепельницу после использования.

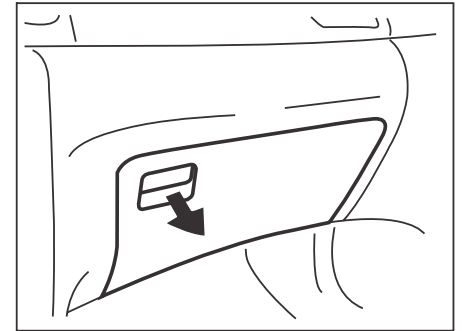
Отделение для денег



Чтобы открыть отделение для монет, потяните крышку на себя.

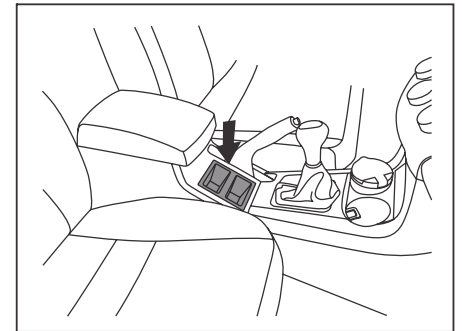


Вещевой ящик

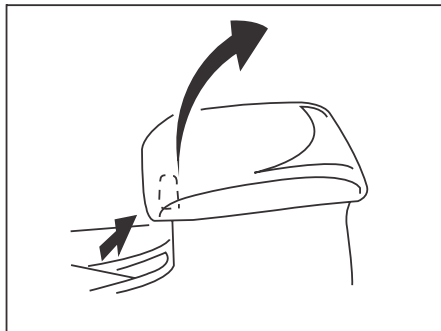


Чтобы открыть вещевой ящик, потяните крышку на себя.

Дополнительные боксы



Вещевой ящик в подлокотнике



Нажать на ручку и открыть крышку вещевого ящика, установленного в подлокотнике.

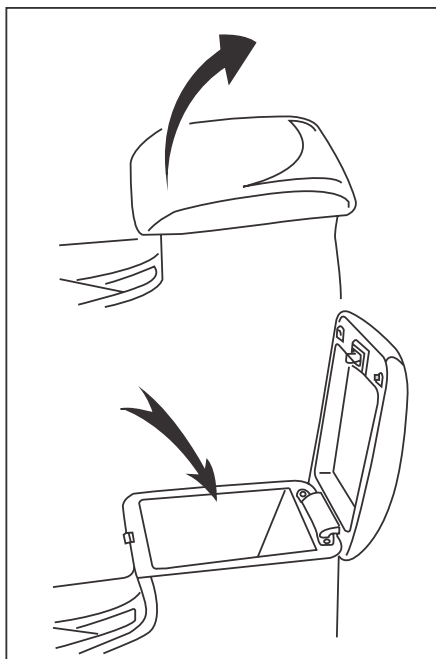
ПРИМЕЧАНИЕ

Во избежание получения травм во время движения, а также при экстренном торможении, следует плотно закрыть вещевой ящик после его использования.

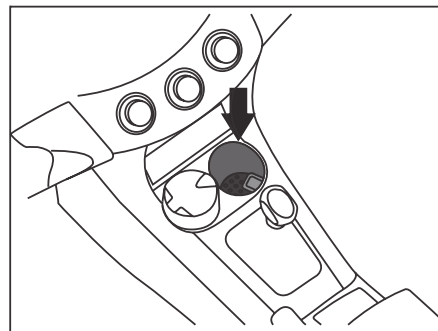
В вещевом ящике подлокотника располагается дополнительная розетка 12 В, 10 А для питания внешних потребителей.

Запрещено подключать электрические потребители мощность которых превышает 120 Вт.

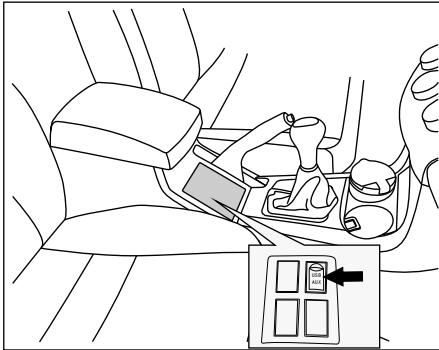
Если розетка не используется, она должна быть закрыта защитной крышкой для предотвращения попадания посторонних предметов внутрь, т. к. это может привести к короткому замыканию и повреждению автомобиля.



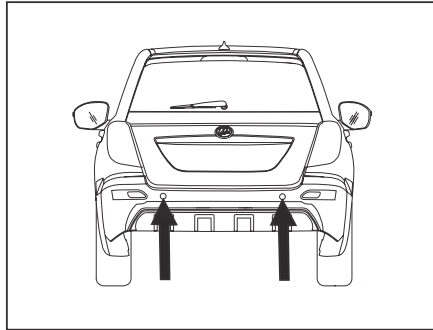
Подстаканник



Разъем USB/AUX



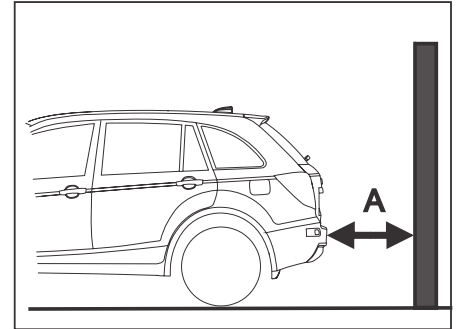
Парктроник



При движении задним ходом парктроник информирует водителя о расстоянии до посторонних предметов посредством дисплея, установленного в комбинации приборов, а также с помощью зуммера.

Парктроник включается после того, как ключ в замке зажигания будет переведен в положение «ON», а также будет включена передача заднего хода.

Радиус действия

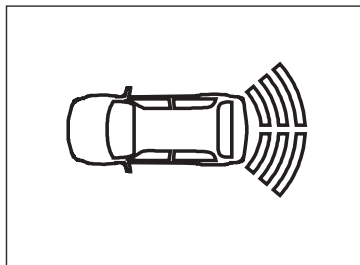


Парктроник информирует водителя о расстоянии от автомобиля до различных препятствий посредством дисплея на комбинации приборов и зуммера.

При движении задним ходом два ультразвуковых датчика определяют расстояние между автомобилем и препятствием, затем электронный блок управления обрабатывает информацию и передаёт ее на модуль, установленный в приборной панели, который затем активирует зуммер. Модуль также изменяет режим звучания зуммера и включает контрольные индикаторы.

Радиус действия датчика: А (максимальное расстояние А равно 1500 мм)

А (мм)	Контрольная лампа	Зуммер
1500-900	Загорается третий ряд индикаторов	Зуммер звучит прерывисто
900-600	Загорается второй и третий ряд индикаторов	Быстрый прерывистый сигнал зуммера
от 600 до 250	Все ряды индикаторов горят	Зуммер звучит непрерывно



ПРЕДУПРЕЖДЕНИЕ

Запрещается закрывать каким-либо дополнительным оборудованием или предметом датчик парктроника, так как это может помешать правильной работе системы и даже стать причиной ДТП.

Парктроник не будет работать должным образом в следующих ситуациях:

- На поверхности датчика имеется лёд, снег, грязь;
- Автомобиль в течение длительного времени стоял на парковке при высокой или низкой температуре воздуха;
- Движение по разбитой, грязной или по дороге с высокой травой.
- Близкое расположение к звуковому сигналу других автомобилей или к двигателям мотоциклов, а также к другим предметам, которые могут генерировать ультразвуковые волны;
- На автомобиле установлена радиоантенна или фаркоп;
- Задняя часть автомобиля сильно загружена или приподнята (движение задним ходом в конце подъёма);
- Датчики закрыты рукой;
- Датчик слишком близко расположен к другим объектам.
- Датчик повреждён;

Парктроник может функционировать с нарушениями, если датчик будет близко расположен к следующим предметам:

- Металлический стержень, трос или другой тонкий предмет;
- Хлопчатобумажная салфетка, снег или пористый материал;
- Объект небольшого размера;
- Объект с острыми краями;
- Массивный объект;

В следующих случаях следует обратиться в авторизованный сервисный центр Lifan:

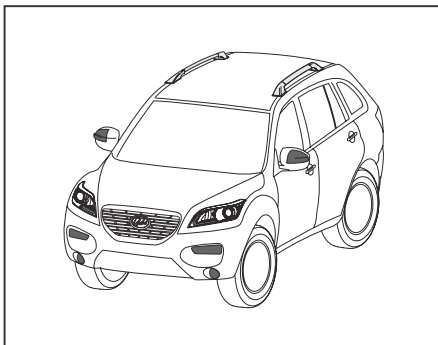
- Бампер подвергся удару;
- Индикатор продолжает гореть, хотя зуммер не звучит;

ПРИМЕЧАНИЕ

Парктроник может использоваться только в качестве вспомогательной системы. Не следует полностью полагаться на данную систему. При движении задним ходом необходимо соблюдать особую осторожность, при необходимости прибегнуть к помощи других лиц.

Инструкция по вождению Lifan X60**Глава 2****Замечания, касающиеся автомобиля SUV**

Обкатка	173
Топливо	174
Трёхкомпонентный каталитический нейтрализатор	174
Замечания, касающиеся отработавших газов	175
Расход масла	176
Тормозная система	177
Замечания, касающиеся размещения багажа	180
Подвеска и шасси	180



Автомобиль X60 относится к категории SUV и отличается высоким расположением центра тяжести, большим дорожным просветом и относительно узкой колеёй. Автомобиль можно эксплуатировать в различных погодных условиях. Тем не менее, из-за своих конструктивных особенностей, данный автомобиль более склонен к переворачиванию, чем автомобили с кузовом седан. Большой дорожный просвет обеспечивает возможность перемещения по пересечённой местности. Маневренность данного автомобиля, ввиду его адаптации к условиям пересечённой местности, несколько хуже, чем у автомобилей с кузовом седан и автомобилей с такой же максимальной скоростью, но с меньшим дорожным просветом. Вследствие этого автомобиль может перевернуться при движении с большой скоростью в повороте.



ПРЕДУПРЕЖДЕНИЕ

Для того, чтобы минимизировать вероятность получения травмы или гибели людей и повреждения автомобиля, необходимо соблюдать следующие рекомендации:

- Водитель и пассажир должны быть пристёгнуты ремнями безопасности во время движения, поскольку невыполнение данного требования может привести к гибели или к получению серьёзных травм в случае переворачивания.
- Во время движения не следует делать резких поворотов или маневров. Невыполнение правил техники безопасности во время движения может привести к потере контроля над автомобилем и к получению серьёзных травм или гибели.
- Размещение груза на багажнике на крыше приводит к повышению центра тяжести автомобиля, поэтому при движении с багажом на крыше не следует развивать большую скорость, резко трогаться с места, выполнять экстренные торможения и резкие маневры, так как это может привести к переворачиванию автомобиля или к потере контроля над ним. По возможности, следует избегать размещения тяжёлых грузов на багажнике на крыше.

- Необходимо снизить скорость движения при резких боковых порывах ветра. Центр тяжести автомобиля X60 расположен достаточно высоко, поэтому он довольно чувствителен к боковым порывам ветра. В условиях сильных порывов ветра необходимо снизить скорость движения для облегчения управления автомобилем.
- Не следует превышать скорость, двигаться на большой скорости по ухабам, делать резкие маневры или наезжать на какие-либо препятствия при движении по неровной поверхности, так как в противном случае автомобиль может перевернуться, что приведёт к серьёзным травмам пассажиров или к их гибели. Кроме того, это может привести к серьёзному повреждению подвески и шасси автомобиля.
- Не следует двигаться поперёк крутых уклонов, так как это может привести к переворачиванию автомобиля. Безопаснее двигаться вдоль склона.

Обкатка

Ваш автомобиль X60 отличается прекрасными техническими характеристиками. Однако наилучших технических характеристик можно добиться только после прохождения обкатки и первого техобслуживания. Эффективность обкатки во многом зависит от соблюдения правил вождения на протяжении первых 2500 км.

Ограничение скорости движения:

Запрещено двигаться с максимальной скоростью, пока автомобиль не проедет 2500 км.

Максимальная разрешённая скорость движения для различных передач в период обкатки:

Передача	Скорость (км/ч)
Передача 1	15
Передача 2	25
Передача 3	50
Передача 4	75
Передача 5	100

Максимальная частота вращения коленчатого вала двигателя в течение первых 0 ~ 800 км не должна превышать 3000 об/мин, в течение первых 800-2000 км — 3500 об/мин.

Отсутствие перегрузки:

Необходимо, чтобы нагрузка автомобиля в течение первых 0 ~ 800 км не превышала 50% от максимально допустимой, а в течение последующих 800–2000 км также не превышала 70% от максимальной нагрузки, поскольку в противном случае могут быть повреждены те элементы, которые не успели приработаться.

Не рекомендуется преодолевать большие расстояния:

Во время обкатки не рекомендуется ездить на большие расстояния; в противном случае продолжительная работа двигателя может привести к повреждению его деталей.

Избегать экстренного торможения:

Необходимо снизить количество экстренных торможений до минимума, в противном случае может быть повреждена тормозная система, а на двигатель будет оказываться повышенная нагрузка. За исключением экстренных случаев, не следует резко тормозить в течение первых 300 км.

Не буксировать автомобиль

При возникновении неполадок необходимо использовать эвакуатор для транспортировки неисправного автомобиля. Невыполнение данного требования может привести к повреждению автомобиля.

Первое техобслуживание

Первое техобслуживание необходимо выполнить после пробега 1500–2000 км, чтобы обеспечить хорошее состояние автомобиля. Техобслуживание автомобиля необходимо выполнять в авторизованном сервисном центре LIFAN.

ПРИМЕЧАНИЕ

Для обеспечения высокого качества техобслуживания, а также для поддержания наилучшего состояния автомобиля необходимо выполнять технические обслуживания автомобиля в авторизованных сервисных центрах Lifan.

Топливо

Для достижения максимальной мощности двигателя необходимо использовать рекомендованную марку топлива.

Использование не рекомендованного производителем топлива для заправки X60 может привести к повреждению двигателя и отмене гарантийных обязательств.

Тип топлива

Бензин без содержания свинца с октановым числом 93, соответствующий стандарту ЕВРО-3.



ПРЕДУПРЕЖДЕНИЕ

Запрещено использовать бензин с содержанием свинца и других металлосодержащих присадок. Использование бензина с содержанием свинца и других металлосодержащих присадок приведёт к выходу из строя катализаторов и датчиков кислорода, а также к увеличению затрат на техобслуживание.

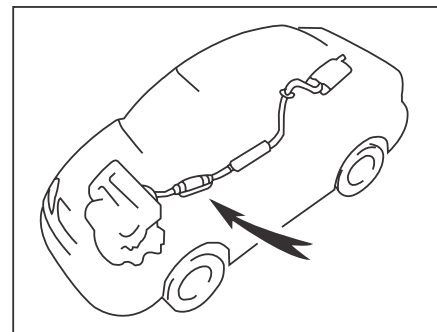
При возникновении посторонних шумов во время работы двигателя

Необходимо обратиться в авторизованный сервисный центр LIFAN при возникновении посторонних шумов во время работы двигателя при движении с постоянной скоростью при условии использования рекомендованного топлива.

Ёмкость топливного бака

55 литров

Трёхкомпонентный каталитический нейтрализатор



Трёхкомпонентный каталитический нейтрализатор предназначен для преобразования угарного газа, окислов азота и углеводородов из отработавших газов в углекислый газ и воду и устанавливается в системе выпуска.



ПРЕДУПРЕЖДЕНИЕ

- **Во время работы двигателя отработавшие газы нагреваются до высокой температуры. В связи с этим не следует прикасаться к выхлопной трубе, а также необходимо держать подальше от неё легковоспламеняющиеся материалы.**

**ПРЕДУПРЕЖДЕНИЕ**

Не до конца сгоревшие элементы топливной смеси, поступающие в каталитический нейтрализатор, могут привести к его перегреву или даже возгоранию. Необходимо предпринять следующие меры предосторожности:

- В качестве топлива использовать только бензин, не содержащий свинца и других металлосодержащих присадок, как указано ранее.
- Запрещается эксплуатировать автомобиль с низким уровнем моторного масла, так как это может привести к перегреву.
- Запрещается эксплуатировать двигатель в режиме чрезвычайно высоких или низких оборотов в течение длительного времени.
- Не превышать максимально допустимой частоты вращения двигателя.
- Не пытаться запускать двигатель с помощью буксировки.
- Не выключать зажигания во время движения.
- Следить за поддержанием оптимальной рабочей температуры двигателя. Неполноценное электрооборудование, системы зажигания и топливной системы могут привести к возрастанию температуры трёхкомпонентного каталитического катализатора.

- В случае затруднения пуска двигателя или работы не всех цилиндров двигателя необходимо немедленно выполнить диагностику автомобиля.
- Необходимо периодически проверять состояние и выполнять техобслуживание автомобиля в соответствии с графиком, установленным Lifan, чтобы гарантировать нормальную работу трёхкомпонентного каталитического нейтрализатора и системы контроля отработавших газов в целом (см. главу 6).

**ПРЕДУПРЕЖДЕНИЕ**

Не ставить автомобиль на стоянку на площадках с травяным покрытием или в местах с сухой травой; невыполнение данного требования может привести к пожару или возгоранию автомобиля.

Во время движения по полям с сухой травой, а также по дорогам, где имеются легковоспламеняющиеся материалы, необходимо следить, чтобы трава или предметы не попали между выхлопной трубой и кузовом автомобиля, так как они могут воспламениться и привести к пожару.

Замечания, касающиеся отработавших газов**ПРЕДУПРЕЖДЕНИЕ**

- Отработавшие газы содержат оксид углерода (угарный газ), не имеющий цвета и запаха. В связи с этим, вдыхание отработавших газов может привести к отравлению или смерти.
- Необходимо периодически проверять состояние системы выпуска и не допускать утечки отработавших газов. В случае ДТП, необходимо проверить автомобиль на герметичность системы выпуска.
- Запрещается запускать двигатель в гараже или в закрытом помещении, чтобы избежать отравления отработавшими газами.
- На время длительной стоянки выключать двигатель. При необходимости ставить автомобиль на стоянку на открытом месте, где имеется доступ к свежему воздуху.
- Во время движения дверь багажного отделения должна быть закрыта. Невыполнение данного требования может привести к проникновению отработавших газов в салон.

- При обнаружении запаха отработавших газов в салоне, следует опустить боковое стекло. Под действием отработавших газов у водителя может закружиться голова, что может привести к ДТП, получению серьезной травмы или гибели. В подобных случаях следует обратиться в авторизованный сервисный центр Lifan.

Расход масла

Назначение масла

Моторное масло в основном используется для смазки и охлаждения внутренних поверхностей двигателя, а также для поддержания его в исправном состоянии.

Расход масла

Двигатель потребляет определённое количество масла в процессе эксплуатации. При нормальной работе двигатель расходует масло по следующим причинам:

- Смазка поршня, поршневых колец и цилиндра: когда поршень движется вниз по цилиндру, он оставляет слой масляной плёнки. Когда автомобиль тормозит двигателем, за счет высокого отрицательного давления масло аккумулируется в камере сгорания. Подобно масляной плёнке, оставшейся на стенке цилиндра, это масло сгорит вместе с топливной смесью.
- Смазка штока впускного клапана: Масло и воздух всасываются в камеру сгорания и сгорают вместе с топливом. Отработавшие газы высокой температуры также сжигают масло, используемое для смазки штока впускного клапана.

Расход масла зависит от его вязкости, качества и технического состояния автомобиля.

Расход масла повышается при движении с высокой скоростью, при частых ускорениях, а также торможениях.

Большой расход масла также наблюдается тогда, когда поршень поршневые кольца и цилиндр еще не притёрты.

У исправного двигателя расход масла при движении по трассе со скоростью 90 км/ч в нормальных условиях не превышает 0,3% от расхода топлива.

Важность проверки уровня масла

Поддержание требуемого уровня моторного масла имеет ключевое значение для поддержания автомобиля в хорошем техническом состоянии. Поэтому очень важно регулярно проверять уровень моторного масла. Проверку уровня масла необходимо производить ежедневно и непосредственно перед началом поездки.

**ПРЕДУПРЕЖДЕНИЕ**

Если проверка уровня масла не выполняется регулярно, двигатель может быть повреждён из-за относительно низкого уровня масла.

Тормозная система

В автомобиле применяется двухконтурная тормозная система. Если один контур тормозной системы выходит из строя, то второй продолжает действовать. Однако в этом случае эффективность торможения будет ниже, а тормозной путь увеличится.

**ПРЕДУПРЕЖДЕНИЕ**

Запрещается передвигаться на дальние расстояния на автомобиле, если в нем работает только один контур тормозной системы. Необходимо немедленно отремонтировать неисправную тормозную систему.

Вакуумный усилитель тормозов

Используется для облегчения торможения за счет разницы атмосферного давления и разрежения во впускном коллекторе двигателя. Если двигатель остановился во время движения автомобиля, то для торможения потребуется приложить значительно большее усилие к педали тормоза.

**ПРЕДУПРЕЖДЕНИЕ**

- В случае остановки двигателя не следует несколько раз подряд нажимать на педаль тормоза, поскольку при каждом нажатии будет уменьшаться разрежение в вакуумном усилителе.
- Тормозная система будет продолжать функционировать даже при отключённом вакуумном усилителе. Однако, потребуются прилагать значительно большее усилие к педали тормоза, чем при работающем вакуумном усилителе, при этом также возрастёт тормозной путь автомобиля.

При погружении тормозных механизмов в воду

В результате попадания воды на барабан или тормозной диск, она образует плёнку, которая снижает эффективность тормозов. Таким образом, если на тормозные колодки и диски попала вода, необходимо соблюдать особую осторожность, чтобы не допустить столкновения с автомобилем, движущимся спереди или сзади. Следует снизить скорость движения, и несколько раз нажать на педаль тормоза, чтобы высушить тормозные колодки, после чего эффективность тормозной системы восстановится.

Антиблокировочная система (контрольная лампа АБС)

Данная система предотвращает блокировку колёс при торможении. Система предназначена для сохранения устойчивости и управляемости автомобиля при торможении.

При срабатывании системы на педали тормоза ощущаются вибрации, а также слышен характерный шум. Это нормальная работа системы и в такой ситуации отпускать педаль тормоза не требуется.

Антиблокировочная система начинает работать при скорости движения свыше 20 км/ч, а также отключается, когда скорость движения ниже 10 км/ч.

После запуска двигателя или после трогания автомобиля с места можно услышать характерный щелчок или шум из моторного отсека, продолжающийся несколько секунд. Это означает, что система АБС выполняет самодиагностику.

При срабатывании антиблокировочной системы может произойти следующее. При этом система работает исправно.

- Слышен характерный звук, а педаль тормоза вибрирует. При этом вибрации могут передаваться на рулевое колесо и кузов автомобиля.
- Педаль тормоза может сместиться немного вперед в конце срабатывания системы АБС.

**ПРЕДУПРЕЖДЕНИЕ**

Не переоценивайте антиблокировочную систему: несмотря на то, что система АБС помогает контролировать автомобиль, важно следовать всем правилам безопасности и сохранять требуемую скорость и дистанцию, так как возможности данной системы ограничены.

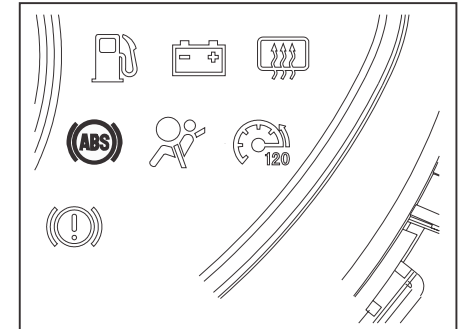
При езде в дождливую погоду антиблокировочная система не способна поддерживать устойчивость автомобиля, если эффективность сцепления шин недостаточна или колеса пробуксовывают.

Антиблокировочная тормозная система не предназначена для сокращения тормозного пути. По сравнению с автомобилями, не оборудованными АБС, тормозной путь может оказаться длиннее в следующих ситуациях:

- При движении по неровной дороге или по дороге, покрытой мелким гравием, песком или снегом.

- Автомобиль оборудован цепями противоскольжения
- Если автомобиль движется по дороге с разным дорожным покрытием.

Следует устанавливать шины одинакового и соответствующего размера на все колеса: антиблокировочная система использует датчики скорости движения автомобиля, а также частоты вращения каждого колеса. Разные или несоответствующие размеры шин не позволяют правильно измерять скорость вращения колёс, что увеличивает тормозной путь.

Контрольная лампа антиблокировочной системы (АБС)

Если ключ в замке зажигания повернуть в положение «ON», то загорится контрольная лампа антиблокировочной системы (АБС). Если антиблокировочная система работает исправно, то лампа погаснет через несколько секунд. Затем лампа снова загорится, если будет обнаружена какая-либо неполадка.

Когда горит контрольная лампа АБС, то система АБС не будет работать, при этом тормозная система работает исправно.

Следовательно, колеса могут быть заблокированы при экстренном торможении или при торможении на скользкой дороге.

Контрольная лампа АБС сигнализирует о наличии неисправности. В следующих случаях необходимо незамедлительно обратиться в авторизованный сервисный центр Lifan для выполнения диагностики.

- Ключ зажигания находится в положении «ON», контрольная лампа не горит или горит непрерывно.
- Контрольная лампа горит во время движения.

Кратковременное включение контрольной лампы не указывает на наличие неисправностей.



ПРЕДУПРЕЖДЕНИЕ

В случае одновременного включения контрольной лампы тормозной системы и контрольной лампы системы АБС, необходимо остановить автомобиль в безопасном месте и связаться с авторизованным сервисным центром Lifan.

Это означает не только неисправность антиблокировочной системы, но и то, что при торможении автомобиль будет крайне не стабилен.

Сигнализатор тормозов (пискун)

Дисковая тормозная система оборудована сигнализатором износа тормозных колодок, который создаёт предупреждающий звуковой сигнал в случае, если колодки требуют замены.

В случае обнаружения скрипа или шума, необходимо немедленно обратиться в ближайший авторизованный сервисный центр LIFAN для проверки состояния и замены тормозных колодок. Запрещено продолжать движение, если звучит сигнализатор тормозов.

Замечания, касающиеся размещения багажа

При размещении багажа или других вещей, следует соблюдать следующие требования:

- Равномерно распределять багаж и другие вещи в багажном отделении и проверять, чтобы они были хорошо закреплены.
- Сохранять баланс автомобиля и стараться равномерно распределять вес.
- Не возить без необходимости тяжёлые предметы, чтобы снизить расход топлива.

Подвеска и шасси



ПРЕДУПРЕЖДЕНИЕ

Не производить самостоятельно замену элементов подвески и шасси, так как это может привести к изменению рабочих параметров и может привести к потере контроля над автомобилем.

Начало движения и управление

Глава 3

Перед запуском двигателя	182
Способы запуска двигателя.....	182
Регулярная проверка автомобиля перед началом движения	183
Инструкция по вождению в различных условиях	184
Особенности эксплуатации автомобиля в зимний период	185
Как снизить расход топлива и продлить срок службы автомобиля	186

Перед запуском двигателя

1. Выполнить наружный осмотр автомобиля до того, как садиться в него.
2. Снять автомобиль с охраны, иначе двигатель не запустится.
3. Закрыть все двери.
4. Отрегулировать положение и высоту сиденья, подголовника и угол наклона рулевой колонки.
5. Отрегулировать зеркала заднего вида внутри и снаружи автомобиля.
6. Пристегнуть ремень безопасности

Запуск двигателя

6. Проверить, включен ли стояночный тормоз.
7. Выключить все световые приборы и вспомогательное электрическое оборудование.
8. Установить рычаг переключения передач в нейтральное положение.

Обязательно выполнить все шаги пункта «Перед запуском двигателя», прежде чем запускать двигатель.

Нормальный запуск

1. Включить зажигание, подождать 10 секунд, дав топливному насосу подняться давление в магистрали.
2. Повернуть ключ в замке зажигания в положение «START» и запустить двигатель. Отпустить ключ после того, как двигатель запустился, проконтролировать возврат ключа в положение «ON».

Не вращать двигатель стартером более 10 секунд. Нарушение этого правила может привести к перегреву и выходу стартера из строя, а также к оплавлению катализатора из-за попадания в него несгоревшего топлива.

Если двигатель не запустился:

Попробовать выполнить еще один запуск в соответствии с описанной выше процедурой.

Если двигатель не запускается:

См. раздел «Двигатель не запускается» в главе 4.

ПРИМЕЧАНИЕ

В случае проведения проверки в закрытом гараже убедиться, что помещение хорошо проветривается. Отработавшие газы вредны для здоровья.

Регулярная проверка автомобиля перед началом движения

Рекомендуется выполнить проверку состояния автомобиля до начала движения. Проверка, занимающая всего несколько минут, обеспечит Вашу безопасность и даст возможность насладиться вождением.

Проверка перед запуском двигателя

Снаружи автомобиля

Шины: Проверить давление в шинах с помощью манометра, а также проверить их на предмет порезов, повреждений (см. стр. 172).

Гайки крепления колёс: Убедиться, что гайки не ослаблены и все в наличии.

Утечка: Проверить, нет ли пятен масла или жидкостей под автомобилем. (Нормой считается стекание конденсата из дренажной трубки во время работы кондиционера)

Освещение: Убедиться, что фары, стоп-сигналы, габаритные огни и другие осветительные приборы нормально функционируют.

Внутри автомобиля

Запасное колесо, домкрат и гаечный ключ для гаек крепления колеса:

Проверить давление воздуха в запасном колесе, а также убедиться, что в наличии имеется домкрат и ключ для гаек крепления колеса.

Ремень безопасности: Убедиться в надёжности крепления ремней безопасности, а также что на них нет повреждений.

Комбинация приборов: Особенно тщательно проверить функционирование контрольных ламп и указателей.

Тормозная система: Убедиться в том, что ничто не мешает ходу педали тормоза, а тормозная система исправна.

Внутри моторного отсека

Плавкие предохранители:

Убедиться, что все предохранители целы и не имеют следов оплавлений.

Уровень охлаждающей жидкости:

Убедиться, что уровень охлаждающей жидкости в норме (см. технические характеристики в главе 7-2).

Аккумуляторная батарея и клеммы:

Убедиться в отсутствии коррозии и трещин на клеммах аккумуляторной батареи и убедиться в надёжности их крепления.

Электропроводка: Убедиться в отсутствии повреждений электропроводки и надёжности её крепления.

Трубки, шланги, патрубки: Убедиться в отсутствии повреждений, перетираний, резких изгибов и пережиманий трубок, шлангов и патрубков.

Уровень масла: На ровной площадке проверить уровень масла (см. технические характеристики в главе 7-2).

После запуска двигателя

Выхлопная система: Убедиться в исправности выпускной системы. При обнаружении посторонних звуков (подсекания в местах соединений, рокот) незамедлительно обратиться в авторизованный сервисный центр Lifan (см. раздел «Замечания, касающиеся отработавших газов» в главе 2).

Во время движения

Приборы: Убедиться, что контрольные лампы и указатели комбинации приборов работают исправно.

Тормозная система: Найти безопасное место для проверки тормозов и убедиться, что автомобиль не уведет в сторону во время торможения.

Убедиться в отсутствии постороннего шума в начальный момент торможения.



ПРЕДУПРЕЖДЕНИЕ

При работающем двигателе через выхлопную трубу проходят нагретые до высокой температуры газы. Поэтому не следует прикасаться к выхлопной трубе, а также необходимо держать подальше от нее легковоспламеняющиеся материалы.

- **Не следует оставлять работающим двигатель или парковать автомобиль в местах, где имеются легковоспламеняющиеся материалы, такие как сухая трава, листья, бумага или одежда.**

Инструкция по вождению в различных условиях

Торможение

Не следует резко останавливать автомобиль после движения на высокой скорости и/или под большой нагрузкой. Полную остановку автомобиля следует производить через 3-5 минут после движения на небольшой скорости.

2. Движение в дождь и проезд луж

При движении в дождливую погоду или при проезде луж необходимо снижать скорость для исключения аквапланирования и попадания воды в воздушный фильтр. При проезде луж на большой скорости может произойти потеря контакта шин с дорогой и автомобиль станет неуправляемым. Попадание воды в воздушный фильтр приведёт к гидроудару — повреждению деталей двигателя, т. к. жидкость в отличие от воздуха несжимаема.

3. Прогрев двигателя зимой

Зимой при низкой температуре вязкость масла увеличивается, а его смазывающие свойства ухудшаются по сравнению с летними условиями. Поэтому не следует подвергать двигатель высокой нагрузке и поддерживать высокие обороты сразу после запуска двигателя. Двигатель необходимо прогреть в течение нескольких минут на холостом ходу, чтобы увеличить температуру масла и охлаждающей жидкости. Только после полной смазки двигателя можно начинать движение. При движении на

автомобиле с густым маслом детали двигателя могут подвергнуться чрезмерному износу или заклинить.

- При движении против ветра необходимо снижать скорость. Это поможет контролировать поведение автомобиля.
- При движении по обочине следует соблюдать особую осторожность. Старайтесь не наезжать на высокие или острые препятствия и иные элементы дороги, в противном случае шины могут быть повреждены.
- Рекомендуется снижать скорость при движении по дороге с выбоинами, чтобы не повредить детали подвески, шины или диски колёс.
- Если автомобиль припаркован на склоне, необходимо повернуть передние колеса так, чтобы в случае скатывания автомобиля под уклон они упёрлись в бордюр, а также затянуть стояночный тормоз. При необходимости можно поместить упорные башмаки под колеса.
- На тормозные колодки может попасть влага в результате мойки автомобиля или при езде по лужам. Следует проверить эффективность тормозов на безопасном участке дороги. Если тормоза не работают нормально из-за попадания влаги, следует осторожно нажимать на педаль тормоза и снизить скорость движения. При необходимости пользоваться стояночным тормозом. Если эффективность тормозов не восстановлена, то следует обратиться в авторизованный сервисный центр Lifan.

ПРИМЕЧАНИЕ

- Перед началом движения следует убедиться, что стояночный тормоз полностью выключен, а контрольная лампа стояночного тормоза не горит.
- Необходимо, чтобы двигатель несколько минут поработал на холостом ходу для прогрева.
- В случае преодоления затяжного спуска следует снизить скорость и перейти на более низкую передачу и использовать торможение двигателем. Следует помнить о том, что многократное надавливание на педаль тормоза может привести к перегреву тормозных механизмов и снижению эффективности торможения.
- Необходимо соблюдать осторожность при разгоне, переключении на более высокую или низкую передачу или при торможении на скользкой дороге. Резкое ускорение или торможение могут привести к заносу или пробуксовке.
- При попадании воды на тормозные механизмы следует предпринять специальные меры безопасности. Если тормозные механизмы мокрые, следует увеличить дистанцию до ближайшего автомобиля, а также учитывать, что автомобиль может занести при торможении. Также надо иметь в виду, что в этом случае, возможно, будет нельзя произвести экстренную остановку автомобиля с помощью стояночного тормоза.

Особенности эксплуатации автомобиля в зимний период**Убедиться, что охлаждающая жидкость не замерзает.**

Разрешено использовать только охлаждающую жидкость, рекомендованную компанией LIFAN. Залить охлаждающую жидкость нужного типа в систему охлаждения, учитывая температуру окружающего воздуха.

Применение неподходящей охлаждающей жидкости может привести к повреждению системы охлаждения.

ПРИМЕЧАНИЕ

Запрещено заливать воду в систему охлаждения. Штатная охлаждающая жидкость кристаллизуется при температуре -40°C .

Проверка аккумуляторной батареи и электропроводки

В условиях низких температур ёмкость аккумуляторной батареи снижается. Для того, чтобы обеспечить надёжный запуск двигателя зимой, следует поддерживать ёмкость аккумуляторной батареи на должном уровне (см. главу 7-3, раздел, посвящённый визуальному осмотру аккумуляторной батареи). Уровень заряда аккумуляторной батареи можно проверить в авторизованном сервисном центре Lifan.

Убедиться, что вязкость масла соответствует зимним условиям.

См. главу 7-2, где имеются рекомендации по вязкости масла. Использование зимой масла, предназначенного для летних условий, может затруднить запуск двигателя и увеличить износ.

Защита дверного замка от замерзания

В отверстие замка необходимо распылить антиобледенитель или глицерин, чтобы избежать образования наледи на замке.

Использование незамерзающего очистителя

Данное вещество вы можете приобрести в авторизованном сервисном центре Lifan.



ПРЕДУПРЕЖДЕНИЕ

Не использовать антифриз или другие подобные жидкости в качестве моющего средства, т. к. это может привести к повреждению лакокрасочного покрытия автомобиля.

Зимой стояночный тормоз может замёрзнуть. Следовательно, не рекомендуется затягивать его в условиях низких температур.

При парковке зимой следует включить первую передачу (для автомобилей с CVT, селектор должен находиться в положение P) и подставить башмаки под задние колеса. Не следует пользоваться стояночным тормозом, так как он может замёрзнуть при попадании воды или снега, что приведёт к трудностям при его выключении.

Не допускать скопления льда и снега под брызговиками

Скопления льда и снега под брызговиками приведут к затруднению поворота колёс автомобиля и увеличению расхода топлива. При движении в холодное время следует периодически проверять и удалять лед и снег из-под брызговика.

Рекомендуется возить с собой набор инструментов, таких как цепь противоскольжения, скребок для очистки стёкол, щётку для удаления снега с кузова автомобиля, небольшую лопатку и трос. Они могут пригодиться в различных дорожных условиях.

Как снизить расход топлива и продлить срок службы автомобиля

Можно легко и просто снизить расход топлива. Это способствует продлению срока службы автомобиля. Следующие советы помогут снизить затраты на топливо и ремонт:

- **Поддерживать рекомендуемое давление в шинах:** Недостаточное давление в шинах приводит к их износу и повышению расхода топлива. См. главу 7-2.
- **Не нагружать автомобиль без необходимости:** Большая масса автомобиля увеличивает нагрузку на двигатель и приводит к увеличению расхода топлива.
- **Не прогревать двигатель в течение длительного времени на холостом ходу:** Начинать движение необходимо как только двигатель начнёт работать устойчиво. В зимнее время понадобится больше времени для прогрева двигателя.
- **Разгон следует осуществлять плавно и равномерно.**

- **Избегать длительной работы двигателя на холостом ходу:** Если вы припарковали автомобиль в месте без оживлённого движения и кого-то ожидаете в течение длительного времени, вам следует выключить двигатель и повторно запустить его при необходимости.
- **Избегать работы двигателя на очень низких и высоких оборотах:** Необходимо выбирать нужную передачу в зависимости от условий движения.
- **Избегать частых разгонов и торможений:** Движение с частыми разгонами и торможениями увеличивает расход масла и топлива.
- **Избегать ненужных остановок и торможений:** Поддерживать постоянную скорость движения. Выбирать скорость движения в зависимости от работы светофоров, чтобы избежать длительных остановок, а также поддерживать дистанцию до впереди идущего автомобиля, чтобы избежать экстренного торможения, что также поможет снизить износ тормозных колодок.
- Избегать, по возможности, участков с интенсивным движением и пробками.
- **Не удерживать длительное время в нажатом положении педаль сцепления и педаль тормоза,** так как это приведёт к преждевременному износу, перегреву и увеличению расхода топлива.
- **Сохранять оптимальную скорость движения на автостраде:** Чем выше от оптимальной скорость движения, тем больше расход масла и топлива.
- **Поддерживать правильные углы установки передних колёс:** Избегать столкновения с бордюрами, двигаться с небольшой скоростью по разбитой дороге. Нарушение углов установки колёс может привести к быстрому износу шин и увеличению нагрузки на двигатель, а также к увеличению расхода масла и топлива.
- **Обслуживайте автомобиль и поддерживайте его в исправном техническом состоянии:** Загрязнённый воздушный фильтр, неотрегулированные зазоры клапанов, загрязнённые свечи зажигания, загрязнённое топливо и смазка, неотрегулированные тормоза — все это влияет на работу двигателя и расход топлива. Регулярное техобслуживание и ремонт продлевают срок службы всех компонентов и снижают эксплуатационные расходы. При эксплуатации автомобиля в экстремальных условиях необходимо сократить интервалы между очередным техобслуживанием (см. главу 6)



ПРЕДУПРЕЖДЕНИЕ

Не рекомендуется выключать двигатель при движении на спуск. Если двигатель не работает, то усилитель рулевого управления и вакуумный усилитель тормозов не будут работать.

Экстренное устранение неисправностей

Глава 4

Двигатель не запускается.....	189
Если двигатель заглох во время движения.....	192
Перегрев двигателя	192
Если спускает шина.....	193
Если автомобиль застрял	199
Если требуется буксировка	200

Двигатель не запускается

(а) Простые проверочные работы

Во-первых, следует убедиться, что процедура запуска двигателя соответствует процедуре, описанной в разделе «Способы запуска двигателя» главы 3, и проверить наличие топлива в баке.

Двигатель не вращается или вращается слишком медленно

1. Проверить клеммы аккумуляторной батареи — они должны быть чистыми и надёжно закреплены.
2. Для проверки аккумуляторной батареи включите задний потолочный фонарь.
3. Аккумулятор разряжен, если лампа не загорается или горит тускло или если автомобиль не заводится. См. «(в) Запуск двигателя от аккумулятора другого автомобиля».

Если задний потолочный фонарь горит, а двигатель не запускается, возможно, требуется ремонт или регулировка. Необходимо обратиться в авторизованный сервисный центр Lifan.



ПРЕДУПРЕЖДЕНИЕ

Запрещается запускать двигатель посредством буксировки. В противном случае автомобиль может быть повреждён или может произойти ДТП после запуска двигателя. Кроме того, трёхкомпонентный каталитический нейтрализатор может перегреться и стать причиной пожара.

Если двигатель нормально проворачивается, но не запускается:

1. Повернуть ключ в замке зажигания в положение «АСС» или «LOCK», после чего повторно запустить двигатель.
2. Если двигатель не запускается, возможно, свечи залиты топливом из-за многократных попыток запуска.

(б) Запуск двигателя с «залитыми» свечами.

Возможно, двигатель не запускается вследствие многократных попыток запуска.

В этом случае следует выжать до конца педаль акселератора и повернуть ключ в замке зажигания в положение «START», удерживая в этом положении 5 секунд, после чего отпустить. Запускать двигатель при ненажатой педали акселератора.

Если двигатель не запускается и после 5-секундной продувки, следует выключить зажигание и выполнить повторный запуск через несколько минут.

3. Если двигатель и в этом случае не запустится, ему необходим ремонт или регулировка. Следует обратиться в авторизованный сервисный центр Lifan.

ПРИМЕЧАНИЕ

Продолжительность каждого запуска не должна превышать 3-5 секунд, иначе стартер и электропроводка могут перегреться. Вторую попытку запуска следует выполнять не ранее, чем через 15 секунд после первой.

(в) Запуск двигателя от аккумулятора другого автомобиля

Необходимо соблюдать следующие инструкции, чтобы избежать серьёзных травм, а также повреждения автомобиля или электрооборудования из-за взрыва аккумулятора, электролитической коррозии или возгорания электропроводки.

Настоятельно рекомендуется обращаться в авторизованный сервисный центр LIFAN, если нет четкого представления о процедуре.



ПРЕДУПРЕЖДЕНИЕ

- **Аккумулятор содержит агрессивную серную кислоту. Поэтому при работе с аккумулятором необходимо использовать защитные очки. Не допускать попадания серной кислоты на кожу, одежду и на кузов автомобиля.**
- **При попадании серной кислоты на кожу или в глаза, необходимо немедленно снять одежду, на которую попала кислота, обработать повреждённые участки тела водным раствором питьевой соды, а затем чистой водой, а также обратиться за медицинской помощью.**

- **Водород, выделяемый аккумулятором при заряде, при смешивании с кислородом в определённой пропорции образует гремучий газ, который может взорваться, если поблизости есть источник открытого пламени или искр. Во время запуска от аккумулятора другого автомобиля необходимо использовать специальные силовые кабели и при этом не курить и не зажигать спички.**

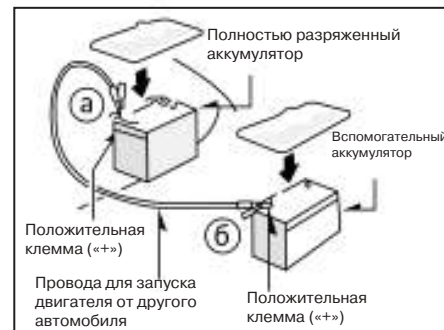
ПРИМЕЧАНИЕ

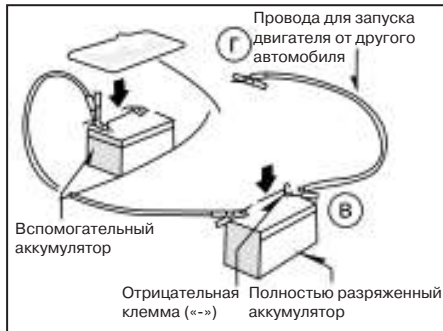
Напряжение аккумуляторной батареи другого автомобиля должно быть 12В. Не производить запуск, не убедившись, что напряжение аккумуляторной батареи другого автомобиля соответствует норме.

Процесс запуска двигателя от аккумулятора другого автомобиля

1. Если вспомогательная аккумуляторная батарея установлена на другом автомобиле, необходимо убедиться, что автомобили не соприкасаются друг с другом, выключить все осветительные приборы и вспомогательное электрооборудование.

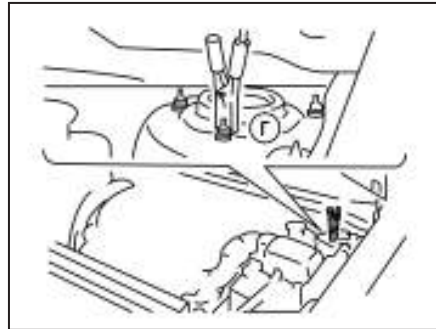
2. Если двигатель автомобиля, на котором установлена вспомогательная аккумуляторная батарея, не запущен, необходимо его запустить и дать поработать в течение нескольких минут. Непосредственно перед запуском на автомобиле со вспомогательной аккумуляторной батареей нужно слегка нажать на педаль акселератора и поднимать обороты двигателя до 2000 об/мин.
3. Подключить провода в соответствии с пунктами а, б, в и г.
 - а. Соединить один конец положительного (красного) провода с соответствующей клеммой (+) разряженной аккумуляторной батареи.
 - б. Соединить второй конец положительного (красного) провода с клеммой (+) вспомогательного аккумулятора.





- в. Соединить один конец отрицательного (черного) провода с клеммой (-) вспомогательного аккумулятора.
- г. Соединить второй конец отрицательного (черного) провода с массой автомобиля с разряженным аккумулятором.

Точки соединения показаны ниже:



Соединительные точки

Не подсоединять провод к каким-либо движущимся компонентам.

ПРИМЕЧАНИЕ

Чтобы избежать травм во время подключения, не опираться на аккумулятор, избегать подсоединения клемм к другим точкам, кроме показанных.

4. Запустить двигатель обычным способом. Перед запуском надавить на педаль акселератора другого автомобиля, чтобы увеличить частоту вращения двигателя до 2000 об/мин.
5. Осторожно демонтировать провода в порядке, обратном процедуре установки: сначала снять провод отрицательной клеммы, а затем провод положительной клеммы.

Если аккумулятор разряжается по неясным причинам (например, продолжает гореть индикатор зарядки батареи), то следует обратиться в авторизованный сервисный центр LIFAN для проведения проверки.

Если двигатель заглох во время движения:

1. Медленно снизить скорость движения и припарковать автомобиль на обочине в безопасном месте.
2. Включить аварийную сигнализацию.
3. Повернуть ключ в замке зажигания в положение «ACC» или «LOCK», после чего повторно запустить двигатель.

Если двигатель по-прежнему не запускается, см. раздел «Двигатель не запускается».

ПРИМЕЧАНИЕ

При неработающем двигателе усилитель рулевого управления и вакуумный усилитель тормозов не будут работать. Поэтому требуется прикладывать большее усилие к педали тормоза и рулевому колесу.

Перегрев двигателя

Двигатель может быть перегрет в случае, если указатель температуры охлаждающей жидкости показывает превышение допустимой температуры, если наблюдается потеря мощности, имеется детонация или посторонний шум. Превышение температуры теплового режима двигателя является грубым нарушением правил эксплуатации автомобиля. Необходимо выполнить следующие действия.

1. Припарковать автомобиль в безопасном месте и включить аварийную сигнализацию. Установить рычаг переключения передач в нейтральное положение и затянуть стояночный тормоз. Если работает кондиционер, выключить его.
2. Выключить двигатель, дать двигателю поработать на холостом ходу 3 минуты. если температура двигателя продолжает расти либо загорелась лампа перегрева двигателя, либо виден выход пара или жидкости из под капота. Открыть капот, как только прекратится выброс пара.



ПРЕДУПРЕЖДЕНИЕ

Во избежание травм не следует открывать капот, пока из-под него не перестанет выходить пар. Пар или охлаждающая жидкость могут быть выброшены под высоким давлением.

3. Убедиться, что нет очевидной течи в радиаторе, в патрубках и под днищем автомобиля. Считается нормой стекание конденсата из дренажной трубки при работающем кондиционере.



ПРЕДУПРЕЖДЕНИЕ

Необходимо держать руки и одежду на определённом расстоянии от вентилятора и приводных ремней при работающем двигателе.

4. В случае утечки охлаждающей жидкости. Обратиться в авторизованный сервисный центр LIFAN.
5. Проверить нет ли течи в расширительном бачке с охлаждающей жидкостью. Если бачок пуст, необходимо заполнить его охлаждающей жидкостью до необходимого уровня после остывания двигателя.
6. Повторно проверить уровень охлаждающей жидкости в расширительном бачке после запуска двигателя. При необходимости долить жидкость до половины бачка. Серьёзная потеря жидкости указывает на утечку в системе. В таком случае необходимо обратиться в авторизованный сервисный центр LIFAN для немедленной проверки.



ПРЕДУПРЕЖДЕНИЕ

Не снимать крышку радиатора, пока двигатель и радиатор нагреты до высокой температуры. Пар и охлаждающая жидкость, нагретые до высокой температуры, могут быть выброшены под высоким давлением, что приведёт к получению серьёзных травм.

Если спускает шина

1. Медленно сбросить скорость и припарковать автомобиль в безопасном месте. Избегать парковки автомобиля на средней полосе дороги.
2. Заглушить двигатель и включить аварийную сигнализацию.
3. Затянуть стояночный тормоз и перевести рычаг переключения передач в нейтральное положение.
4. Все пассажиры должны покинуть автомобиль.
5. Установить знак аварийной остановки на расстоянии около 50 м позади автомобиля.
6. Внимательно прочитать данную инструкцию.



ПРЕДУПРЕЖДЕНИЕ

Чтобы избежать получения травм, необходимо следовать инструкции по подъёму автомобиля с помощью домкрата:

- Следуйте инструкции по подъёму автомобиля с помощью домкрата.
- Чтобы избежать получения травм, необходимо следить, чтобы никакая часть тела не оказалась под автомобилем, стоящем на домкрате.

- **Запрещается запускать двигатель, когда автомобиль стоит на домкрате.**
- **Припарковать автомобиль на ровной твёрдой площадке, затянуть стояночный тормоз и перевести рычаг переключения передач в нейтральное положение. При необходимости установить башмак под колесо, расположенное по диагонали к тому колесу, которое требует замены.**
- **Убедиться, что домкрат установлен в предназначенном для него месте. Неправильное положение домкрата может привести к повреждению автомобиля или к падению автомобиля с домкрата и травме людей, находящихся поблизости.**
- **Запрещено поднимать автомобиль с помощью домкрата, если под ним находится человек.**
- **Поднимать автомобиль с помощью домкрата следует только для замены колеса.**
- **Запрещено поднимать с помощью домкрата автомобиль, в котором находятся пассажиры.**
- **Запрещено помещать какие-либо предметы на домкрат или под него при подъёме автомобиля.**

- Автомобиль следует поднимать только на высоту, достаточную для того, чтобы снять колесо и произвести его замену.

ПРИМЕЧАНИЕ

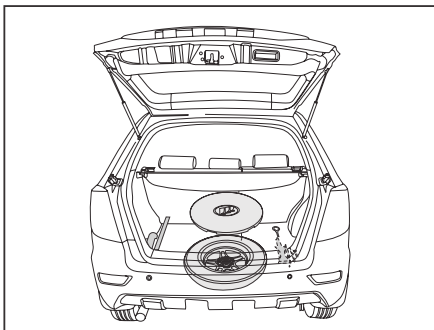
Запрещено продолжать движение на спущенном колесе, даже на короткое расстояние, т. к. это может привести к серьёзному повреждению шины и сделать ее ремонт невозможным.



ПРЕДУПРЕЖДЕНИЕ

Не рекомендуется перемещаться на большие расстояния на запасном колесе. При первой возможности необходимо обратиться в шинный центр для ремонта шины и проверки момента затяжки колёсных гаек.

Необходимый инструмент и запасное колесо

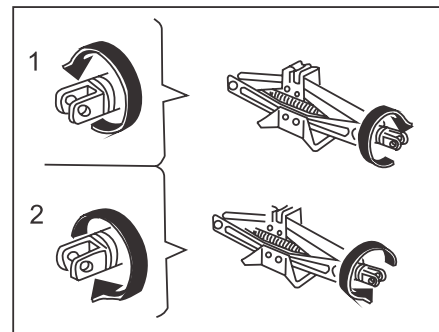


Достать весь необходимый инструмент и запасное колесо

- (1) Домкрат
- (2) Ключ для гаек крепления колеса
- (3) Рычаг домкрата

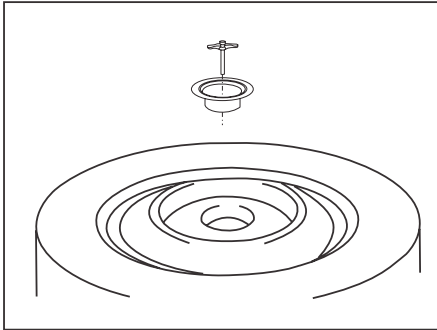
Для проведения экстренного ремонта автомобиля необходимо знать места хранения домкрата и различного инструмента.

Вращать винт домкрата



Извлечение домкрата: Вращать винт домкрата в направлении 1, пока домкрат не освободится.

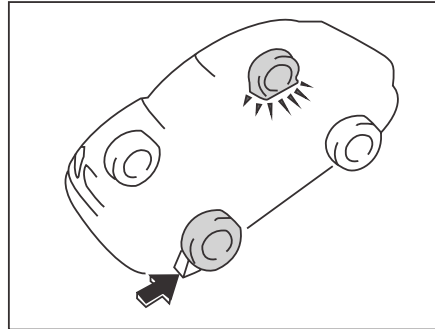
Хранение: Вращать винт домкрата в направлении 2 до упора, чтобы он не вылетел в случае столкновения или экстренного торможения.



Достать запасное колесо из автомобиля, затем открутить и заменить проколотое колесо.

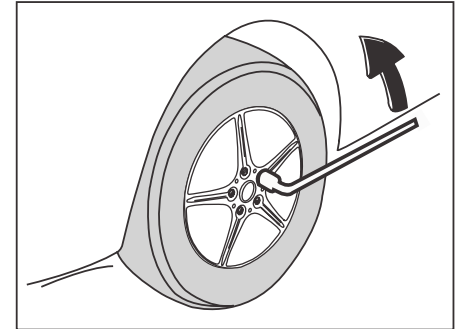
Запасное колесо хранится внутренней стороной вверх в специальном отсеке. Закрепить колесо в порядке, обратном процедуре снятия, чтобы колесо не выбросило вперед в случае экстренного торможения или ДТП.

Блокировка колёс



Установить противооткатный башмак под колесо, расположенное по диагонали от колеса, под которым установлен домкрат, во избежание смещения автомобиля. Противооткатный башмаки нужно устанавливать с обеих сторон колеса.

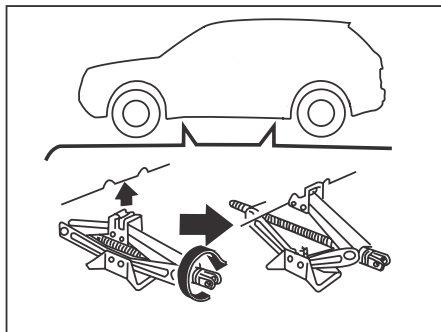
Откручивание гаек крепления колеса



Ослабить все гайки крепления спущенного колеса. Полностью открутить гайки после постановки автомобиля на домкрат.

Вращать гайки нужно в направлении против часовой стрелки. Для увеличения крутящего момента необходимо установить ключ на гайку в соответствии с рисунком, чтобы ручка ключа была справа. Взяться за ручку ключа и потянуть вверх. Следует откручивать гайки аккуратно, чтобы ключ не сорвался. Не следует полностью откручивать гайку, достаточно отвернуть её на полтора оборота.

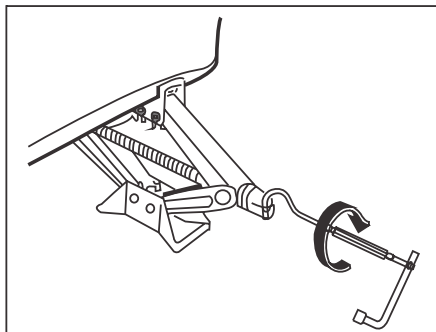
Места установки домкрата



Установить домкрат в точках, указанных на рисунке.

Убедиться, что домкрат опирается на твёрдую горизонтальную поверхность.

Подъем автомобиля



Поднять автомобиль с помощью домкрата на нужную высоту, чтобы иметь возможность установить запасное колесо.

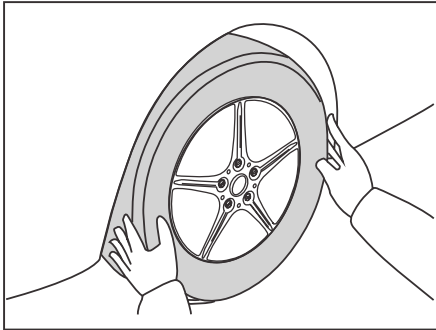
Перед подъёмом автомобиля, вставить крючок воротка в проушину домкрата, а затем вращать его по часовой стрелке. Когда домкрат соприкоснётся с автомобилем и начнёт его поднимать, следует еще раз проверить, что домкрат установлен правильно.



ПРЕДУПРЕЖДЕНИЕ

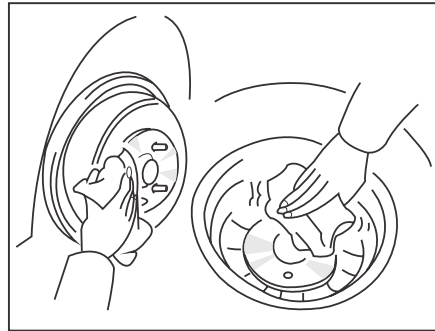
Запрещается находиться под автомобилем, стоящем на домкрате.

Замена колеса



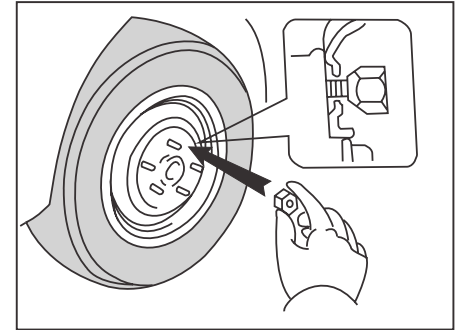
Открутить гайки крепления колеса и заменить колесо

Подкатить запасное колесо к месту установки и повернуть его таким образом, чтобы крепёжные отверстия совпали со шпильками ступицы. Затем поднять колесо и совместить верхнее крепёжное отверстие с соответствующей шпилькой. Повернуть колесо и нажать на него, чтобы все остальные отверстия совпали со шпильками.



Перед установкой колеса следует очистить установочную поверхность от ржавчины при помощи железной щетки. Плохой контакт между сопрягающимися поверхностями может стать причиной ослабления гаек крепления колёс во время движения.

Установка гаек крепления колеса



Установить на место все гайки крепления колеса.

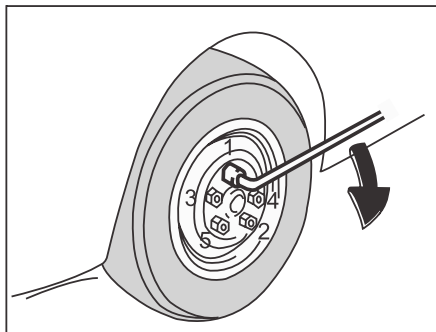
При установке гаек затяните их до упора, нажмите на колесо, чтобы проверить, можно ли затянуть гайки еще сильнее.



ПРЕДУПРЕЖДЕНИЕ

Не наносите смазку на болты и гайки крепления колёс, так как это может привести к их чрезмерной затяжке и даже к повреждению. Это может также стать причиной ослабления крепления гаек и болтов и, следовательно, ДТП. При наличии следов смазки на элементах крепления следует их удалить.

Снятие автомобиля с домкрата



Полностью опустите автомобиль и окончательно затяните гайки крепления колёс.

Для опускания автомобиля нужно вращать винт домкрата против часовой стрелки.

Используйте только специальный ключ для закручивания гаек крепления колеса. Все операции следует выполнять вручную, запрещено использовать какой-либо дополнительный инструмент. Следует убедиться, что ключ надёжно установлен на гайках.

Затянуть гайки крепления в последовательности, указанной на рисунке, в несколько этапов. Повторить данную процедуру, пока все гайки крепления не будут затянуты требуемым моментом.



ПРЕДУПРЕЖДЕНИЕ

- При опускании автомобиля следует убедиться, что под ним никого нет, чтобы избежать получения травм.
- Следует использовать динамометрический ключ для окончательного затягивания гаек крепления колеса моментом **120 Н·м**. В противном случае гайки и колесо могут открутиться, что приведёт к серьёзному ДТП.
- Если гайки затянуты от руки (без динамометрического ключа). **Запрещено перемещаться на большое расстояние и двигаться с большой скоростью (скорость не выше 90 км/ч, расстояние не более 50 км).**

После замены колеса**После замены колеса проверить давление в шинах.**

Отрегулировать давление в шинах до значения, указанного в главе 8. Если давление в шинах ниже требуемого значения, то их следует подкачать.

Следует установить колпачок ниппеля, в противном случае в него попадёт пыль и влага, что может стать причиной утечки воздуха из шины. Если колпачок утерян, необходимо незамедлительно установить новый.

Следует правильно хранить инструмент, домкрат и запасное колесо.

После замены колеса необходимо с помощью динамометрического ключа затянуть гайки требуемым моментом, указанным в главе 8. Ремонт шин должен производиться в специальной мастерской.

**ПРЕДУПРЕЖДЕНИЕ**

Перед началом движения следует убедиться, что весь инструмент, домкрат и проколотое колесо хорошо зафиксированы в местах хранения, чтобы снизить вероятность получения травм в случае экстренного торможения или ДТП.

Если автомобиль застрял

Если автомобиль застрял в снегу или песке, следует постараться двигаться враскачку (вперед-назад), чтобы выехать.

Однако необходимо иметь ввиду, что такой режим неблагоприятно влияет на детали сцепления. Длительное буксование может привести к выходу из строя деталей сцепления и коробки переключения передач. Такой случай не является гарантийным. Если после нескольких попыток автомобиль не удалось высвободить, необходимо вызвать тягач.

**ПРЕДУПРЕЖДЕНИЕ**

Если автомобиль застрял, не следует его толкать вперед или назад, если рядом с ним находятся люди или посторонние объекты, так как автомобиль может внезапно начать движение, преодолев препятствие, что может привести к получению травм или к повреждению посторонних объектов.

Если требуется буксировка

Буксировка с частичной погрузкой спереди



Буксировка с частичной погрузкой сзади



Использование эвакуатора



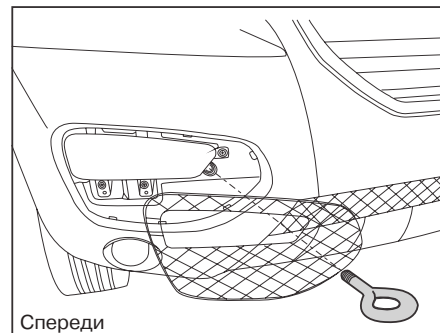
При буксировке использовать подходящее оборудование, чтобы исключить повреждение автомобиля.

Невыполнение рекомендаций по буксировке может привести к повреждению автомобиля. Несмотря на то, что водители эвакуаторов знакомы с правилами техники безопасности, они могут совершить ошибку. Для защиты автомобиля от повреждения необходимо выполнять следующие меры предосторожности.

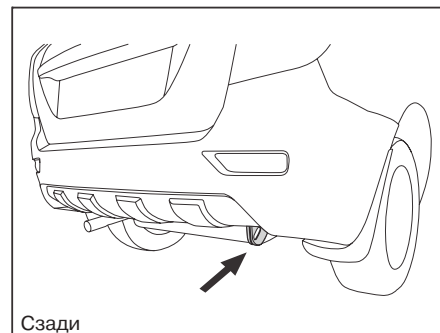
Меры предосторожности при буксировке:

При буксировке следует использовать безопасные буксировочные тросы, а также соблюдать правила буксировки, установленные местным законодательством. Колеса и мосты, соприкасающиеся с землёй, должны быть в хорошем состоянии. В случае серьёзных повреждений для эвакуации использовать эвакуатор с плоской платформой.

Буксировочные проушины



Спереди

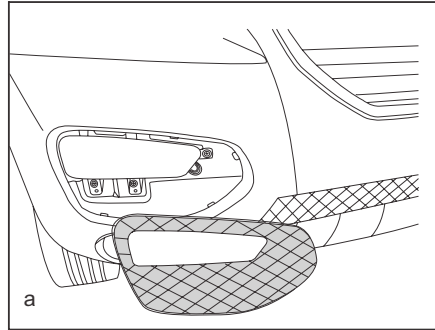


Сзади

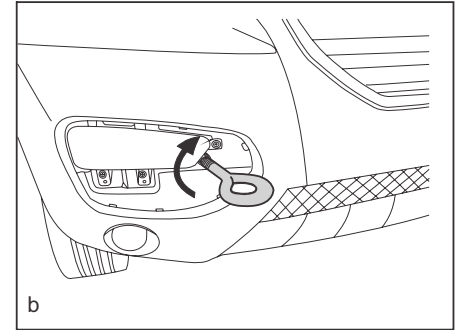
Если автомобиль нуждается в буксировке, всегда можно обратиться в авторизованный сервисный центр LIFAN.

В крайнем случае, если не представляется возможным найти эвакуатор и мосты, колёса, рулевое управление, трансмиссия и тормозная система автомобиля находятся в исправном состоянии, то можно отбуксировать автомобиль при помощи буксировочного троса, зацепив его за буксировочные проушины. В этом случае нужно соблюдать предельную осторожность.

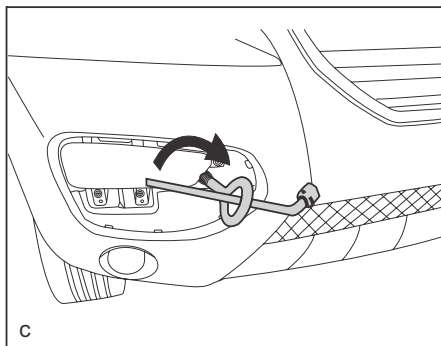
Установка буксировочного крюка



- a. Снять крышку правой противотуманной фары;



- b. Закрутить крюк в монтажное отверстие;



- с. Заворачивать буксировочную проушину следует с помощью ручки домкрата.

ПРИМЕЧАНИЕ

- Следует использовать только специальную буксировочную проушину, в противном случае автомобиль может быть повреждён.
- Запрещается буксировать автомобиль задом, в противном случае автомобиль может быть повреждён.

Водитель должен находиться за рулем, чтобы управлять автомобилем и пользоваться тормозами.

Подобный способ буксировки можно использовать только на дорогах с твёрдым покрытием при перемещении на короткие расстояния на малой скорости. При этом колеса, мосты, трансмиссия, рулевое управление и тормозная система должны быть в исправном состоянии.



ПРЕДУПРЕЖДЕНИЕ

При буксировке автомобиля необходимо быть предельно осторожным. Следует избегать резких поворотов или ускорений и торможений, так как эти действия будут подвергать сильной нагрузке буксировочный трос и проушину. Буксировочная проушина и трос могут быть повреждены, что станет причиной получения травм или повреждения автомобиля.

ПРИМЕЧАНИЕ

Использовать только специальные буксировочный трос и буксировочный крюк.

Перед началом буксировки следует освободить стояночный тормоз и установить рычаг переключения передач в нейтральное положение. Ключ зажигания должен находиться в положении АСС (двигатель выключен) или ВКЛ. (ON) (двигатель работает).

ПРИМЕЧАНИЕ

Если двигатель не работает, то усилитель тормозов и рулевого управления также не будут работать. Поэтому требуется прикладывать большее усилие к педали тормоза и рулевому колесу.

Уход за кузовом автомобиля и защита от коррозии Глава 5

Защита кузова от коррозии	204
Очистка кузова автомобиля и полировка восковой пастой	205
Очистка салона	207

Защита кузова от коррозии

Соответствующий уход за автомобилем поможет защитить его от коррозии в течение длительного времени.

Далее перечислены наиболее распространённые причины образования коррозии:

- Днище автомобиля покрыто соляными отложениями, пылью и влагой.
- Защитное лакокрасочное покрытие повреждено вследствие ДТП или под воздействием ударов камней и песка.

Следует предпринять дополнительные меры по защите кузова автомобиля от коррозии, если он эксплуатируется в экстремальных условиях.

- Наличие соли и пыли, а также химических реагентов на дорогах значительно ускоряет процесс образования коррозии. Особенно вблизи морского побережья или в промышленных регионах в воздухе содержится соль.
- Повышенная влажность воздуха ускоряет процесс образования коррозии при частых переходах температуры через «0» (вода замерзает в микротрещинах и разрушает лакокрасочное покрытие).
- Если отдельные элементы автомобиля будут мокрыми или влажными в течение длительного времени, то они подвергнутся образованию коррозии, даже если другие элементы будут сухими.
- Высокая температура воздуха в помещении, например, в гараже, может

стать причиной возникновения также коррозии, так как элементы автомобиля не могут быстро высохнуть вследствие недостаточной вентиляции.

Для предотвращения образования коррозии на автомобиле X60 необходимо выполнять следующие требования:

Регулярно выполнять мойку кузова автомобиля: Это поможет поддерживать кузов в чистоте. Чтобы предотвратить образование коррозии, надо соблюдать следующие правила.

- Очищать подвижные части автомобиля не реже, чем один раз в месяц, чтобы избежать образования коррозии в случае использования автомобиля по дорогам, покрытым дорожными реагентами в зимнее время, или расположенным в прибрежной зоне.
- Мойка струёй воды под высоким давлением очень эффективны для удаления загрязнений с шасси и колёсных арок. Загрязнения в этих участках очень сложно удалить. Поэтому важно уделять им особое внимание. Если не удалить оттуда загрязнения, то они могут вызвать более серьёзные повреждения кузова. Следует не допускать скопления пыли в сливных отверстиях нижних кромок дверей, дверных панелей и кузова автомобиля, т. к. в противном случае повышенная влажность может вызвать образование коррозии;

- Следует полностью очистить шасси после зимнего периода.

Подробную информацию см. раздел «Очистка кузова автомобиля и полировка восковой пастой».

Проверить состояние лакокрасочного покрытия и элементов отделки салона автомобиля: В случае обнаружения трещин или других повреждений лакокрасочного покрытия, следует обратиться в авторизованный сервисный центр LIFAN, чтобы выполнить необходимый ремонт и не допустить образование коррозии. При обнаружении отслаивания фрагментов краски от металлической поверхности, следует обратиться в авторизованный сервисный центр LIFAN для выполнения необходимого ремонта.

Проверить состояние салона автомобиля: Влага и пыль на полу автомобиля могут стать причиной коррозии. Поэтому следует всегда проверять пространство под напольными ковриками, чтобы не допустить образования влаги. Следует соблюдать особую осторожность при перевозке химикатов, чистящих средств, удобрений, соли и других материалов, которые подлежат транспортировке в соответствующих емкостях. В случае проливания или утечки следует немедленно очистить и высушить загрязненный участок.

Применение брызговики: Брызговики могут защитить кузов автомобиля от коррозии при движении по гравийным

дорогам и дорогам, расположенным в прибрежной зоне или покрываемыми реагентами. Брызговики колёсных арок устанавливаются на автомобилях Lifan опционально, поэтому в авторизованном сервисном центре всегда будут рады предложить Вам свои услуги.

Хранить автомобиль рекомендуется в хорошо проветриваемом гараже или под навесом. Не рекомендуется хранить автомобиль во влажном помещении без хорошей вентиляции. Влажность воздуха в гараже будет повышаться после мойки автомобиля или после движения по влажной или заснеженной дороге, что может стать причиной образования коррозии. Даже в сухом гаражном помещении плохая вентиляция может стать причиной образования коррозии.

Очистка кузова автомобиля и полировка восковой пастой

Очистка автомобиля X60

Регулярно выполняйте очистку кузова автомобиля.

В следующих случаях лакокрасочное покрытие может быть повреждено или кузов подвергнется образованию коррозии. Немедленно очистите автомобиль и устраните все повреждения.

- Движение вблизи морского побережья
- Движение по дорогам, покрытым химическими реагентами
- Прилипание смолы, насекомых или помета птиц
- Движение по дорогам с большим количеством сажи, угольной пыли, металлических крошек или химических материалов
- Движение по сильно запылённым и глинистым дорогам

Ручная мойка кузова автомобиля X60

Выполнять мойку после того, как кузов автомобиля остынет, припарковав его в тени. Запрещено мыть автомобиль на солнце. Капли воды действуют как линзы, выжигая лакокрасочное покрытие.

ПРИМЕЧАНИЕ

Соблюдать предельную осторожность при очистке днища кузова или элементов шасси, чтобы не повредить руки.

1. Смыть все загрязнения струёй воды с верхних поверхностей кузова, затем удалить все загрязнения с днища кузова.



ПРЕДУПРЕЖДЕНИЕ

Запрещается устанавливать повреждённые колпаки на колеса, так как они могут слететь во время движения и привести к ДТП.

2. Очистить кузов автомобиля при помощи нейтрального чистящего раствора. Приготовление раствора выполнять с соблюдением всех инструкций его производителя. Окунуть мягкую ткань в чистящий раствор и удалить все въевшиеся загрязнения. При этом не следует прилагать чрезмерного усилия.

Колпаки колёс: Пластиковые колпаки колёс легко повреждаются под действием органических соединений. В случае загрязнения немедленно очистить колпак с помощью струи воды, а также проверить колпак на предмет повреждений.

Алюминиевые диски: Использовать только нейтральный чистящий раствор для очистки алюминиевых дисков.

Пластиковый бампер: При чистке бампера соблюдать особую осторожность. Не использовать для чистки бамперов чистящие растворы, содержащие абразивные частицы.

Защитное покрытие кузова: Для очистки использовать скипидар или специальное чистящее средство, которое не повредит лакокрасочное покрытие.



ПРЕДУПРЕЖДЕНИЕ

Не пользоваться химическими веществами (растворителями краски, бензином, керосином или сильными растворителями); в противном случае можно получить отравление или будет повреждён автомобиль.

3. Полностью смыть всю пену, так как при высыхании она оставит следы. В летнее время очищать каждый элемент с помощью чистой воды.
4. Для сушки кузова автомобиля использовать сухое полотенце, чтобы избежать разводов от воды. При этом не прикладывать чрезмерного усилия; в противном случае поверхность может быть повреждена.

Полировка автомобиля X60 восковой пастой

Для поддержания лакокрасочного покрытия автомобиля в хорошем состоянии рекомендуется регулярно выполнять полировку восковой пастой кузова автомобиля.

Полировку восковой пастой рекомендуется выполнять не реже одного раза в месяц или как только заметите, что лакокрасочное покрытие не отталкивает влагу.

1. Прежде чем выполнять полировку восковой пастой, следует убедиться, что кузов полностью высох после мойки.

2. Использовать только высококачественную восковую пасту, при этом следовать рекомендациям ее производителя. Восковую пасту следует наносить на хромированные и окрашенные поверхности.
3. Повторить полировку, если вода не собирается на поверхности кузова в форме капель.

ПРИМЕЧАНИЕ

При нанесении восковой пасты в специальном помещении при высокой температуре рекомендуется снять пластиковый бампер, т. к. в противном случае он может быть повреждён.

Очистка салона**ПРИМЕЧАНИЕ**

Не применять воду для очистки напольного покрытия салона и не допускать попадания воды в салон при чистке наружных поверхностей кузова автомобиля. Вода может попасть под коврики и на динамики и другие электрические компоненты и привести к их повреждению, а также к образованию коррозии на элементах кузова автомобиля.

Коврики

Для чистки ковриков использовать высококачественное пенное чистящее средство.

Для удаления пыли использовать пылесос. Существуют разнообразные пенные моющие средства. Некоторые из них хранятся в виде аэрозольных распылителей; другие поставляются в виде пасты ли жидкостей, образующих пену при смешивании с водой. Для чистки напольных ковриков использовать губку или щетку с пеной. Наносить пену следует круговыми движениями.

Ремни безопасности

Ремни безопасности чистят с помощью нейтрального чистящего средства и теплой воды.

Можно использовать мочалку или мягкую ткань для чистки ремней безопасности. Убедиться, что ремни безопасности не подверглись чрезмерному износу и повреждениям.

ПРИМЕЧАНИЕ

- Ни в коем случае не применять пятновыводителей или агрессивных чистящих средств для очистки ремней безопасности, так как это может стать причиной их повреждения.
- Не использовать ремни безопасности, пока они полностью не высохнут.

Двери и стекла

Для чистки обивок дверей и стёкол можно применять бытовое чистящее средство.

ПРИМЕЧАНИЕ

Будьте предельно осторожны, чтобы не повредить подогрев и электрические соединения во время чистки внутренней поверхности заднего стекла.

Панель управления системы кондиционирования, аудиосистема, приборная панель, панель управления и переключатели

Очищать данные компоненты чистой влажной тряпкой.

Смочить мягкую чистую тряпку в теплой воде, а затем легкими движениями протереть панели.

ПРИМЕЧАНИЕ

- Ни в коем случае не использовать органических соединений, таких как растворители, керосин, спирт или бензин, а также кислотных и щелочных растворов для очистки автомобиля, так как это может стать причиной повреждения покрытия.
- Убедиться, что чистящее средство не содержит вышеперечисленных веществ или средств для полировки.
- Не разбрызгивать неизвестные чистящие средства в салоне автомобиля, так как они могут содержать указанные выше компоненты. В случае проливания, необходимо немедленно удалить остатки жидкости.

Кожаная обивка салона автомобиля

Для чистки кожаной обивки можно использовать нейтральное чистящее средство и шерстяную ткань.

Удалить пыль с помощью мягкой шерстяной ткани, смоченной в 5% растворе нейтрального чистящего средства. Затем удалить остатки чистящего средства чистой влажной тряпкой.

При чистке увлажненных элементов кожаной обивки, а также при удалении остатков чистящего средства следует пользоваться чистой тряпкой, после чего поместить элемент в затенённое хорошо вентилируемое помещение для сушки.

ПРИМЕЧАНИЕ

- Если не удастся удалить загрязнения при помощи нейтрального чистящего средства, можно использовать чистящее средство, не содержащее органических соединений.
- Не рекомендуется использовать чистящие средства, содержащие органические соединения, для чистки кожаной обивки, так как это может привести к обесцвечиванию.
- Щетки с нейлоновым ворсом или тряпки из синтетической ткани могут поцарапать кожаную поверхность.
- Загрязнения на поверхности кожаной обивки могут стать причиной появления грибка, поэтому следует поддерживать ее в чистоте. Не следует подвергать кожаную обивку воздействию масел, ее надо содержать в чистоте.
- Длительное воздействие прямых солнечных лучей может привести к повреждению кожаной обивки. Поэтому, следует парковать автомобиль в тени, особенно в летнее время

- Так как температура в салоне автомобиля может быстро возрасти в жаркую погоду, не следует оставлять посторонних предметов, изготовленных из виниловых пластиков, пластмасс или материалов, содержащих воск, в салоне, так как они могут приклеиться к кожаной обивке под действием высоких температур.
- Неправильно выполненная чистка кожаной обивки может стать причиной ее обесцвечивания или образования пятен.

По всем вопросам чистки кожаной обивки салона следует обращаться в специализированный сервисный центр.

Руководство по обслуживанию

Глава 6

Техническое обслуживание	210
Когда автомобиль нуждается в техническом обслуживании.....	210
Замечания по техобслуживанию.....	211
Тяжёлые условия эксплуатации	212

Техническое обслуживание

Очень важно выполнять регулярное техническое обслуживание автомобиля.

Компания LIFAN настоятельно рекомендует выполнять регулярное техническое обслуживание согласно графику, так как это поможет:

- Снизить расход топлива
- Увеличить срок службы автомобиля
- Получить удовольствие от вождения
- Обеспечить безопасность движения
- Обеспечить надёжность автомобиля
- Пользоваться правом на гарантийное обслуживание
- Соответствовать нормам законодательства

Где выполнить техническое обслуживание?

Плановое техобслуживание следует проводить в авторизованном сервисном центре LIFAN.

Когда автомобиль нуждается в техническом обслуживании

Следует обратить внимание на изменение технических характеристик и появление посторонних шумов во время движения. Ниже указаны важные признаки, на которые стоит обратить внимание:

- Двигатель глохнет или работает нестабильно, слышен громкий шум
- Значительное снижение мощности
- Появление побочных шумов при работе двигателя
- Наличие течей под днищем автомобиля (стекание конденсата из дренажной трубки считается нормой)
- Изменение звука работы системы выпуска отработавших газов (возможно, вследствие утечки отработавших газов). В этом случае необходимо двигаться с открытыми окнами и незамедлительно проверить состояние системы выпуска отработавших газов.
- Снижение давления воздуха в шине; чрезмерный шум при повороте или неравномерный износ шин

- Если автомобиль уводит в сторону более чем на 5 метров за время прямолинейного движения по плоской горизонтальной поверхности длиной 1000 метров.
- Посторонние шумы при работе подвески
- Снижение эффективности тормозной системы, при этом педаль тормоза или сцепления «проваливаются», почти соприкасаясь с полом, а во время торможения автомобиль сносит в одну сторону
- Постоянно повышенная температура охлаждающей жидкости



ПРЕДУПРЕЖДЕНИЕ

При обнаружении одного из описанных выше признаков запрещается эксплуатировать автомобиль, в противном случае это может привести к повреждению автомобиля и к получению травм.

Замечания по техобслуживанию

Выполнение регулярного технического обслуживания обеспечит безопасную эксплуатацию автомобиля, а также позволит снизить расход топлива.

Особого внимания при выполнении техобслуживания требуют резиновые шланги и патрубки (системы кондиционирования и отопления, тормозной системы и топливной системы системы охлаждения двигателя). Шланг или патрубок необходимо немедленно заменить при обнаружения признаков старения, трещин или повреждений.

ПРИМЕЧАНИЕ

Если автомобиль эксплуатируется в неблагоприятных дорожных условиях, описанных ниже, то регулярное техническое обслуживание необходимо выполнять через менее продолжительные промежутки времени.

Резиновые шланги и патрубки изнашиваются с течением времени, на них образуются трещины, грыжи и потёртости.

А. Дорожные условия

1. Движение по неровной, загрязненной дороге или по дороге с тающим снегом.
2. Движение по пыльной дороге

В. Условия эксплуатации

1. Использование автомобиля для коротких поездок (не далее 8 км) при температуре окружающей среды ниже 0°C.
2. Двигатель автомобиля часто работает на холостом ходу или при передвижении с низкой скоростью в течение длительного времени, например, в качестве полицейского автомобиля, такси или почтового автомобиля.

Тяжёлые условия эксплуатации

Автомобили, эксплуатирующиеся в тяжёлых условиях, подлежат более частому техобслуживанию. К экстремальным условиям эксплуатации относятся:

- (1) Езда по пыльным дорогам или в приморских регионах, а также в регионах с большим содержанием пыли в воздухе;
- (2) Вождение по ухабистым или горным дорогам или вблизи водохранилищ;
- (3) Вождение в регионах с холодным климатом;
- (4) Работа двигателя на холостом ходу в течение длительного времени или поездки на короткие расстояния в зимний период.
- (5) Частое торможение и экстренное торможение.
- (6) Использование автомобиля для буксировки прицепа.
- (7) Использование автомобиля в коммерческих целях.
- (8) Эксплуатация автомобиля при температуре окружающего воздуха свыше 32°C, движение в условиях городских пробок, а также движение в городских условиях более 50% от общего времени в пути.
- (9) Движение при температуре воздуха свыше 30°C при скорости 120 км/ч или выше, когда продолжительность движения в этом режиме превышает 50% от общего времени нахождения в пути.
- (10) Движение при значительной нагрузке.

Самостоятельное техническое обслуживание

Глава 7

Самостоятельное техническое обслуживание	213
Двигатель и шасси	218
Узлы и детали электрооборудования.....	226

Самостоятельное техническое обслуживание

Глава 7

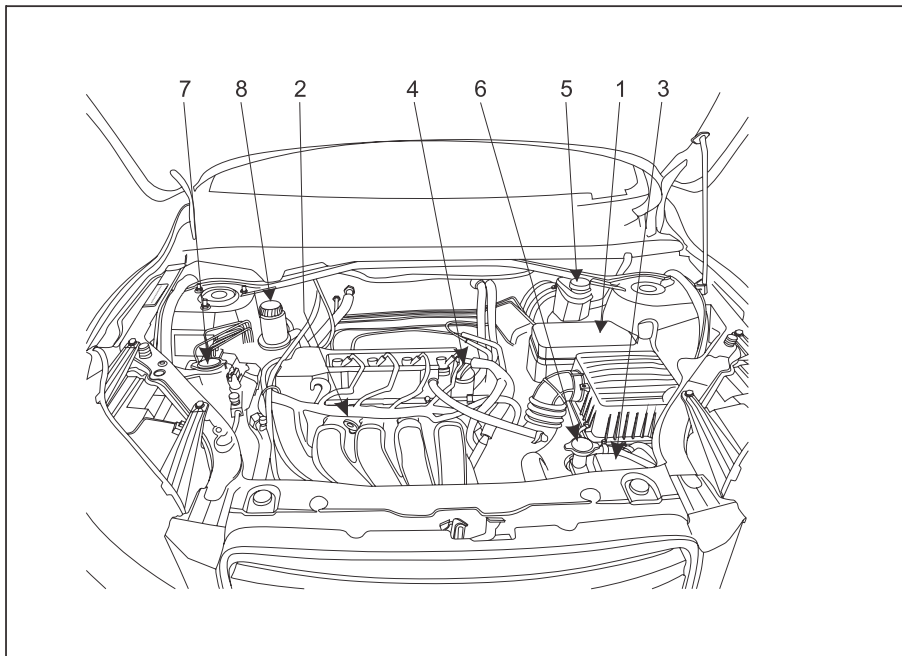
Самостоятельное техническое обслуживание

7-1

Обзор моторного отсека215

Замечания по самостоятельному техобслуживанию.....216

Обзор моторного отсека



1. Блок предохранителей
2. Масляный щуп
3. Расширительный бачок
4. Крышка маслосливной горловины
5. Бачок тормозной жидкости
6. Крышка радиатора
7. Бачок омывателя
8. Бачок жидкости гидроусилителя руля

Замечания по самостоятельному техобслуживанию

Для того, чтобы выполнить техобслуживание автомобиля самостоятельно, необходимо четко следовать графику, приведённому в данном разделе.

Неправильно или не полностью выполненное техобслуживание может привести к нарушениям в работе.

В данном разделе описаны некоторые процедуры технического обслуживания, которые легко можно выполнить самостоятельно. Как указывалось в главе 6, некоторые процедуры технического обслуживания должны быть выполнены профессиональными техническими специалистами с применением специального инструмента.

Во время выполнения технического обслуживания следует быть предельно внимательным, чтобы избежать получения серьёзных травм. Следует соблюдать меры предосторожности, указанные ниже.



ПРЕДУПРЕЖДЕНИЕ

- При работающем двигателе следует держать одежду, руки и инструменты вдали от вращающегося вентилятора и приводного ремня. (такие предметы, как кольца, часы и галстуки, лучше снять)
- Если двигатель только что остановился, температура в моторном отсеке будет достаточно высокой — двигатель, радиатор, выхлопная труба, рабочая жидкость усилителя рулевого управления, свечи зажигания и т. п. Поэтому будьте осторожны, не касайтесь их. Температура масла, охлаждающей жидкости также очень высоки.
- Если двигатель перегрелся, необходимо дождаться полного остывания двигателя, прежде чем снимать крышку радиатора или откручивать пробку сливного отверстия, чтобы избежать ожогов.
- Не следует оставлять в моторном отсеке легковоспламеняющиеся материалы, такие как бумага, ветошь, утеплители и т. д.

- Прежде чем приступать к выполнению работ в непосредственной близости от решётки радиатора или вентилятора, необходимо убедиться, что питание выключено. Если электропитание включено, то как только температура охлаждающей жидкости возрастёт, или будет включен кондиционер, вентилятор системы охлаждения двигателя автоматически включится.
- Ни в коем случае не подносить источники открытого огня близко к топливному баку или к аккумуляторной батарее, чтобы избежать возгорания или взрыва..
- При утилизации аккумуляторной батареи следует соблюдать особую осторожность, так как она содержит едкий электролит.



ПРЕДУПРЕЖДЕНИЕ

- Ни в коем случае не находиться под автомобилем, установленном на домкрате, следует использовать опорные стойки или другое подобное оборудование.
- При выполнении работ над или под автомобилем следует надевать защитные очки, а также стараться не ронять инструмент и не проливать рабочих жидкостей.

ПРИМЕЧАНИЕ

- Следует помнить, что аккумуляторная батарея и система зажигания являются источниками большого тока и высокого напряжения соответственно. Следует соблюдать осторожность, чтобы избежать короткого замыкания.
- Если вылилась охлаждающая жидкость, необходимо удалить ее с помощью воды, чтобы не допустить повреждения элементов или лакокрасочного покрытия.
- Не допускать падения мелких предметов в свечные отверстия и впускной коллектор.
- Не допускать деформации электродов свечей зажигания.
- Использовать только свечи зажигания рекомендованного типа.
- В случае выливания охлаждающей жидкости необходимо удалить ее с помощью воды, чтобы не допустить повреждения элементов или лакокрасочного покрытия.

ПРИМЕЧАНИЕ

- Ни в коем случае не начинать движения, если снят воздушный фильтр, поскольку это приведёт к чрезмерному износу двигателя.
- Соблюдать осторожность, чтобы не поцарапать ветровое стекло стеклоочистителем.
- Перед тем, как опускать капот, убедиться, что в моторном отсеке нет никаких посторонних предметов, таких как инструмент, ветошь и т. п.

Самостоятельное техническое обслуживание

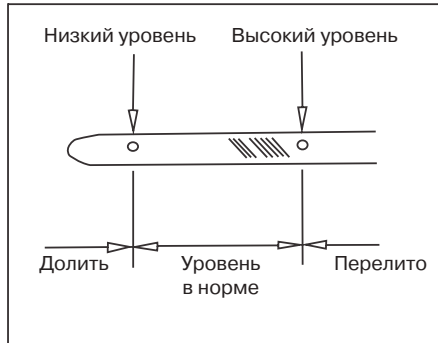
Глава 7

Двигатель и шасси

7-2

Проверка уровня масла.....	219
Проверка уровня жидкости в системе охлаждения двигателя.....	220
Проверка радиатора и конденсора.....	221
Проверка давления в шинах	221
Проверка шин	222
Замена шин.....	223
Перестановка колёс	223
Установка цепей противоскольжения	224
Замечания, касающиеся алюминиевых литых дисков.....	225

Проверка уровня масла



Прогреть двигатель до рабочей температуры и выключить. Проверить уровень моторного масла с помощью щупа.

1. Для снятия правильных показаний, нужно припарковать автомобиль на горизонтальной площадке, выключить двигатель и выждать несколько минут, чтобы масло стекло в поддон картера.
2. Вытащить щуп и очистить его измерительный конец.
3. Вставить щуп до упора, в противном случае показания будут неверными.
4. Вытащить щуп и проверить уровень масла.

ПРИМЕЧАНИЕ

Не допускать попадания капель масла на элементы автомобиля.

Если уровень масла в районе нижней метки или несколько выше, следует долить масло той же марки.

Открутить пробку маслозаливного отверстия, постепенно через воронку заливать небольшое количество масла, проверяя уровень по щупу.

После того, как уровень масла достигнет верхней метки щупа, установить на место пробку маслозаливного отверстия.

ПРИМЕЧАНИЕ

- Избегать перелива масла, иначе возможно повреждение двигателя при работе.
- После завершения доливки проверить уровень масла по щупу.
- Недостаток масла может привести к снижению давления масла в системе смазки двигателя, в результате чего эффективность смазки двигателя снизится, что приведёт к его повышенному износу и значительно сократит срок его службы. Работа двигателя с низким уровнем масла является грубым нарушением правил эксплуатации автомобиля.

Проверка уровня жидкости в системе охлаждения двигателя

Как только двигатель полностью остынет, проверить уровень охлаждающей жидкости в расширительном бачке. Если уровень охлаждающей жидкости находится между метками «FULL» и «LOW», то это соответствует норме. Если уровень охлаждающей жидкости находится ниже отметки «LOW», необходимо долить охлаждающую жидкость в систему. (Рекомендации по выбору охлаждающей жидкости приведены далее в разделе «Выбор охлаждающей жидкости»).

Не допускается смешивать охлаждающие жидкости на разной основе и разных типов, т. к. это приведёт к выпадению осадка и блокирует каналы системы охлаждения.

Для консультации по применению правильного типа необходимо обратиться в авторизованный сервисный центр Lifan.

Уровень охлаждающей жидкости в расширительном бачке меняется в зависимости от изменения температуры, однако, если он ниже отметки «LOW», необходимо долить охлаждающую жидкость, чтобы уровень находился напротив метки «FULL».

Если после доливки уровень охлаждающей жидкости в течение короткого промежутка времени снова снизится, это говорит о том, что в системе имеется течь. Необходимо проверить радиатор, шланги, патрубки,

пробку сливного отверстия и насос охлаждающей жидкости.

Если течь не удалось обнаружить, необходимо проверить какое давление держит крышка расширительного бачка, для этого следует обратиться в авторизованный сервисный центр LIFAN.



ПРЕДУПРЕЖДЕНИЕ

Чтобы избежать получения ожогов, не следует открывать крышку заливного отверстия, пока двигатель не остынет полностью.

Выбор охлаждающей жидкости

Использовать только охлаждающую жидкость, рекомендованную компанией LIFAN.

ПРИМЕЧАНИЕ

Не использовать воду в качестве охлаждающей жидкости.

Использование неподходящей охлаждающей жидкости может стать причиной повреждения системы охлаждения двигателя.

Для получения дополнительной информации следует обратиться в авторизованный сервисный центр LIFAN.



ПРЕДУПРЕЖДЕНИЕ

Необходимо доливать соответствующее количество охлаждающей жидкости в систему охлаждения двигателя, чтобы не допустить ее закипания и перегрева двигателя. В случае перегрева двигателя, его ресурс значительно сократится, что может привести даже к выходу его из строя.

Проверка радиатора и конденсора

Если радиатор или конденсор чрезмерно загрязнены или повреждены, необходимо обратиться в авторизованный сервисный центр LIFAN по вопросам их проверки и замены.

ПРИМЕЧАНИЕ

Если двигатель прогрет до рабочей температуры, следует соблюдать осторожность, чтобы не коснуться радиатора или конденсора и избежать ожогов.

ПРИМЕЧАНИЕ

Чтобы избежать повреждения радиатора и конденсора, не следует выполнять процедуру проверки и ремонта самостоятельно.

Проверка давления в шинах

Необходимо поддерживать требуемое давление в шинах.

Для получения подробной информации относительно рекомендованных значений давления воздуха в шинах обратиться к главе 8.

Необходимо проверять давление воздуха в шинах раз в две недели, но не реже одного раза в месяц. Не следует забывать проверять давление воздуха в запасном колесе.

Неправильное давления воздуха в шинах приведёт к увеличению расхода топлива, снижению комфорта и безопасности движения, а также значительно сократит срок службы шин.

Если приходится часто подкачивать шины, следует обратиться в авторизованный сервисный центр LIFAN для проверки состояния шин.



ПРЕДУПРЕЖДЕНИЕ

Необходимо поддерживать рекомендуемое давление в шинах, так как в противном случае это может привести к возникновению следующих ситуаций или получению серьёзных травм.

Давление в шинах ниже нормы:

- **Чрезмерный износ**
- **Ненормальный износ**
- **Ухудшение управляемости**
- **Утечка вследствие перегрева шины**
- **Нарушение герметичности шины в районе обода**
- **Деформация диска и/или разбортирование шины**

Давление в шинах выше нормы:

- **Ухудшение управляемости**
- **Износ средней части протектора**
- **Повреждение шин под воздействием неровностей дороги.**

При проверке давления воздуха в шинах необходимо соблюдать следующие требования:

- Проверять давление воздуха в шинах только после того, как они остынут после поездки. Показания давления воздуха в шинах будут точными, если автомобиль припаркован в течение более 3 часов или если пройденное расстояние не превышает 1,5 км.
- Обязательно использовать манометр для проверки давления воздуха в шинах, так как оценка давления воздуха на основании личного опыта может быть неточной. Несмотря на то, что разница давления в шинах может быть небольшой, она может снизить комфорт во время движения и отрицательно повлиять на устойчивость и управляемость автомобиля.
- Не следует стравливать давление воздуха в шинах, чтобы уменьшить давление, сразу же после остановки. Давление воздуха в шинах всегда выше во время движения, что считается нормой.
- Убедиться, что установлен колпачок ниппеля. При отсутствии колпачка ниппеля пыль и влага попадают внутрь и могут стать причиной утечки воздуха. В случае утери колпачка ниппеля необходимо установить новый.

Проверка шин



Проверка шин

Метки на протекторе шины используются для оценки уровня износа шины.

На шинах автомобиля X60 имеются метки для определения уровня износа. Если глубина протектора шины сравнялась с меткой, то шину необходимо заменить. Чем тоньше протектор шины, тем выше вероятность ее разрыва или повреждения во время движения.

Шину необходимо заменить при наличии таких повреждений, как порезы, разрывы, трещины такой глубины, что на поверхности шины виден корд, а также при появлении грыж, которые говорят о повреждении корда шины.

Если в шине часто снижается давление или размер и размещение пореза и других повреждений не позволяют выполнить ремонт, следует заменить шину. По любым вопросам следует обращаться в авторизованный сервисный центр LIFAN.

Если снижение давления в шине произошло во время движения, следует немедленно остановиться, поскольку продолжение движения может привести к ДТП или к значительному повреждению шины и невозможности выполнения последующего ремонта.

Если шина находится в эксплуатации более 6 лет, даже если она не имеет видимых повреждений, проверку её состояния должен выполнять квалифицированный технический специалист.

Несмотря на то, что шина не используется или используется редко, с течением времени она теряет свои эксплуатационные качества.

Это относится и к запасному колесу.

Замена шин

Для замены использовать шины одинакового типоразмера, обладающие не меньшей грузоподъёмностью и индексом скорости, чем шины, замена которых производится.

Использование шин другого типоразмера может привести к серьёзному повреждению автомобиля во время движения, а также приведёт к нарушению показаний спидометра/одометра, величины дорожного просвета, а также расстояния между кузовом и шиной.



ПРЕДУПРЕЖДЕНИЕ

Следует выполнять требования, перечисленные далее, в противном случае это может привести к получению серьёзных травм или смерти.

- **Ни в коем случае не использовать шины диагональной конструкции, так как это может привести к потере контроля над автомобилем.**
- **Не устанавливать шины, размер которых не соответствует рекомендациям LIFAN; в противном случае это приведёт к ухудшению управляемости и потере контроля над автомобилем.**

Не устанавливать бывших в употреблении шин на автомобиль X60.

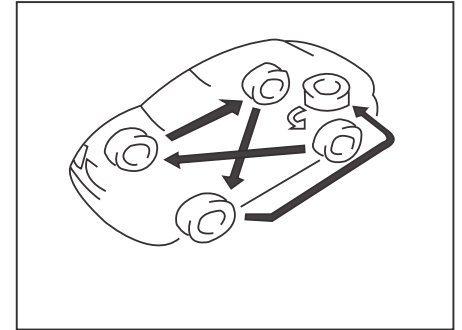
Очень опасно использовать шины, не имеющие идентификационных обозначений.

Рекоменуем менять одновременно все четыре шины, в крайнем случае — пару колёс одной оси спереди или сзади.

Порядок замены шины см. раздел «Если спускает шина» в главе 4.

Не отбалансированные колёса отрицательно влияют на управляемость автомобиля, при этом сокращается срок службы шин. В процессе нормальной эксплуатации шин их балансировка может нарушаться. Поэтому необходимо регулярно выполнять балансировку шин.

Перестановка колёс (схема)



Рекомендуется выполнять перестановку колёс после того, как пробег автомобиля превысит 10000 км, чтобы поддерживать одинаковый износ всех шин, а также продлить срок их службы. При этом оптимальное время для перестановки колёс подбирается в соответствии со стилем вождения и дорожными условиями.

Порядок замены шины см. раздел «Если спускает шина» в главе 4.

Во время перестановки колёс следует убедиться в отсутствии следов неравномерного износа и повреждений. Шина может подвергнуться неравномерному износу в том случае, если давление воздуха в шинах не соответствует норме, колеса не отбалансированы, а углы установки колёс нарушены.

Установка цепей противоскольжения

Выбор цепей противоскольжения

Следует использовать цепи противоскольжения нужного размера.

Порядок использования цепей противоскольжения может варьироваться в зависимости от состояния дорожного покрытия или требований местного законодательства.

Установка цепей противоскольжения

Установить цепи противоскольжения на передние колеса, стараясь натянуть их как можно сильнее. Не устанавливать цепи противоскольжения на задние колеса. Проехав 0,5–1,0 км, остановиться и снова подтянуть цепи противоскольжения.

При установке цепей противоскольжения на шины следует соблюдать предельную осторожность, а также выполнять все инструкции их производителя.

Если автомобиль оснащен подкрылками, они могут быть повреждены цепями противоскольжения, поэтому их необходимо снять перед установкой цепей противоскольжения.



ПРЕДУПРЕЖДЕНИЕ

- После установки цепей противоскольжения скорость движения не должна превышать 30 км/ч или максимальной скорости, рекомендованной производителем цепей противоскольжения.
- При движении с цепями противоскольжения следует соблюдать осторожность, не совершать резких поворотов, не наезжать на ямы и выбоины.
- При использовании цепей противоскольжения следует избегать резких поворотов и резких торможений, так как это может негативно сказаться на управляемости автомобиля.
- Во время движения с цепями противоскольжения необходимо снижать скорость перед поворотом, чтобы не потерять контроль над автомобилем и не совершить ДТП.

Замена колеса

Когда нужно менять колёса

Колесо подлежит замене, если оно подверглось деформации, имеет трещины или следы сильной коррозии на диске.

Невыполнение данного требования может привести к разбортированию колеса или к потере контроля над автомобилем.

Выбор колеса

В случае замены колеса следует использовать диски того же типоразмера, что и те, которые подлежат замене.

Для правильной замены колёс следует обратиться в авторизованный сервисный центр LIFAN.

При использовании шин или дисков разного размера можно потерять контроль над автомобилем, а срок службы колёс и подшипников значительно сократится. К тому же это может негативно сказаться на характеристиках охлаждения тормозов, показаниях спидометра и одометра, на технических характеристиках тормозной системы, регулировке фар, высоте бампера, величине дорожного просвета и расстоянии между цепями противоскольжения и кузовом автомобиля при их использовании.

Не рекомендуется использовать подержанные диски для замены, поскольку они, возможно, имеют большой пробег и могут выйти из строя в любой момент. К тому же, гнутые диски после правки могут получить структурные повреждения, в связи с чем их использование не рекомендуется.



ПРЕДУПРЕЖДЕНИЕ

В связи с тем, что установка дисков различного типоразмера связана с опасностью потери контроля над автомобилем, не рекомендуется устанавливать диски какого-либо иного типоразмера, кроме рекомендованного производителем. Невыполнение данного требования может привести к ДТП.

Замечания, касающиеся легкосплавных дисков

- Если на вашем автомобиле установлены легкосплавные диски, то после пробега 1600 км необходимо проверить надёжность крепления гаек.
- После перестановки, ремонта или замены колёс, проехав 1600 км, следует проверить надёжность крепления гаек.
- При использовании цепей противоскольжения следует быть предельно внимательным, чтобы не повредить легкосплавные диски.
- Использовать только гайки крепления колёс и ключ, специально предназначенные для легкосплавных дисков.
- Как и на других автомобилях, необходимо периодически проверять легкосплавные диски на предмет повреждения. При обнаружении повреждений легкосплавный диск подлежит немедленной замене.

Самостоятельное техническое обслуживание

Глава 7

Узлы и детали электрооборудования

7-3

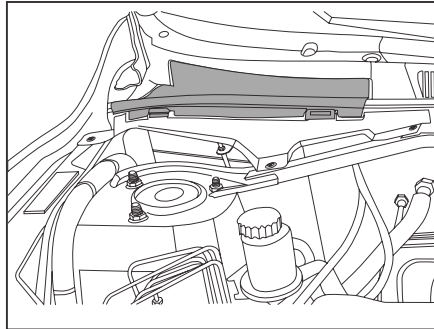
Проверка аккумуляторной батареи.....227

Проверка и замена плавкого предохранителя228

Проверка аккумуляторной батареи

**ПРЕДУПРЕЖДЕНИЕ**

Внешний осмотр батареи



Проверить клеммы аккумуляторной батареи на наличие следов коррозии, а корпус на предмет повреждений, а также убедиться, что клеммы надёжно закреплены.

- а. Если клемма аккумуляторной батареи имеет следы коррозии, то для ее удаления необходимо использовать теплую воду и бикарбонат натрия. Затем смазать внешнюю поверхность клеммы консистентной смазкой, чтобы предотвратить появление коррозии.
- б. При ослаблении крепления следует подтянуть гайки.
- в. Необходимо проверить и подтянуть крепление аккумуляторной батареи. При этом не следует прилагать чрезмерного усилия, чтобы не повредить корпус батареи.

ПРИМЕЧАНИЕ

- Перед выполнением технического обслуживания необходимо убедиться, что двигатель и все дополнительное оборудование выключены.
- Чтобы проверить состояние аккумуляторной батареи, необходимо отсоединить отрицательную клемму в первую очередь (метка «-»), а после завершения проверки, подсоединить в последнюю очередь.
- Соблюдать осторожность, чтобы при использовании инструмента не вызвать короткого замыкания.
- Во время чистки аккумуляторной батареи соблюдать осторожность, чтобы не допустить попадания моющего средства внутрь аккумуляторной батареи.

Проверка внутреннего состояния аккумуляторной батареи

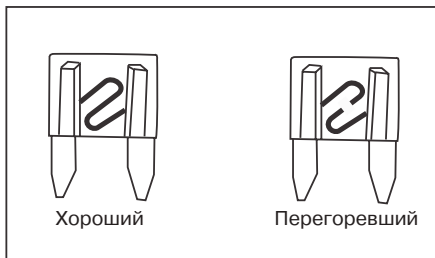
Внутреннее состояние аккумуляторной батареи можно определить нагрузочной вилкой, следуя указаниям, которые можно найти на корпусе батареи, а также по индикатору заряда батареи (в случае если батарея оборудована индикатором заряда).

Индикатор зеленого цвета: аккумуляторная батарея заряжена.

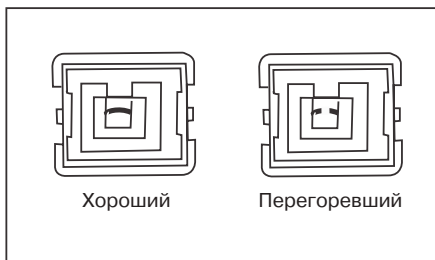
Индикатор белого цвета: необходимо зарядить аккумуляторную батарею.

Индикатор красного цвета: плотность электролита слишком низкая, аккумулятор необходимо заменить.

Проверка и замена плавкого предохранителя



Тип А



Тип В

Если не работают фары головного освещения или другое электрооборудование, необходимо проверить предохранители. Если предохранитель перегорел, его следует заменить новым оригинальным предохранителем того же номинала.

См. раздел «Плавкие предохранители и реле», в котором указано расположение плавких предохранителей.

Выключить зажигание и все соответствующее оборудование, затем вертикально извлечь предохранитель при помощи специального пластмассового пинцета, чтобы проверить его.

Таким образом, можно найти перегоревший предохранитель. Номер электрической цепи каждого предохранителя указан на крышке блока предохранителей. См. главу 8, где дано описание каждой электрической цепи.

Вытащить предохранитель А с помощью пинцета. См. п. 37 «Пинцет» на рисунке в главе 8 «Обзор моторного отсека», где указано размещение инструмента для вытаскивания предохранителей.

Если не удаётся установить, перегорел ли предохранитель или нет, то следует заменить предохранители, которые вызывают сомнения.

Установить новый плавкий предохранитель на место перегоревшего.

Сила тока, на которую рассчитан плавкий предохранитель, указана на крышке блока предохранителей.

Если в наличии нет предохранителя с идентичным номиналом, то следует установить предохранитель несколько меньшего номинала.

Предохранитель меньшего номинала может вскоре перегореть, но это не представляет собой серьёзную проблему. Тем не менее, следует как можно скорее установить предохранитель нужного номинала на место перегоревшего.

Следует всегда хранить в автомобиле комплект предохранителей на случай замены.

Если после замены предохранителя он немедленно перегорел, значит, в работе электрооборудования имеется неисправность. В этом случае следует обратиться в авторизованный сервисный центр LIFAN для выполнения ремонта.



ПРЕДУПРЕЖДЕНИЕ

Использование предохранителя, рассчитанного на больший ток или других заменителей строго запрещено. В противном случае это может привести к серьёзным повреждениям автомобиля.

Спецификации

Глава 8

Спецификации технического обслуживания	231
Плавкие предохранители и реле.....	233

Спецификации технического обслуживания

Тип и количество рабочих жидкостей

№	Название	Количество	Спецификация и тип
1	Тормозная жидкость	0,9 л	DOT4
2	Охлаждающая жидкость	6,3 л	G11
3	Моторное масло	3,2–3,5 л	API SL, SAE 5W30 Масло 0W-40 API SM, ACEA A3/B4, ILSAC GF-4 Обязательно к применению в зимний период при температуре ниже -25°.
4	Трансмиссионное масло	2,0–2,2 л (MT)	API GL-4 SAE 75W90
		4,0 л (CVT)	EZL799A
5	Жидкость гидроусилителя	1,5-1,65 л	DEXRON 3
6	Топливо	55 л	Бензин АИ-95 неэтилированный
7	Хладагент	500 г	R134a
8	Омывающая жидкость	6,4 л	На основе этилового или изопропилового спирта.

Инструкции

1. Количество жидкостей, с которым автомобиль Lifan поставляется с завода-изготовителя.
2. Хладагент заправлять строго рекомендованного веса. Заливку тормозной жидкости и жидкости гидроусилителя руля выполнять до достижения среднего уровня между максимальным и минимальным уровнями, отмеченными на бачке. Охлаждающую жидкость заливать до тех пор, пока она не будет видна в заливной горловине радиатора.
3. Кроме радиатора, охлаждающая жидкость заливается в расширительный бачок до достижения среднего уровня между метками максимально-го и минимального уровней.
4. Жидкость в бачок омывателя следует заливать до тех пор, пока она не будет видна в заливном отверстии.

Размерность шин

215/65R16 102H

Давление, кПа (кг/см²)

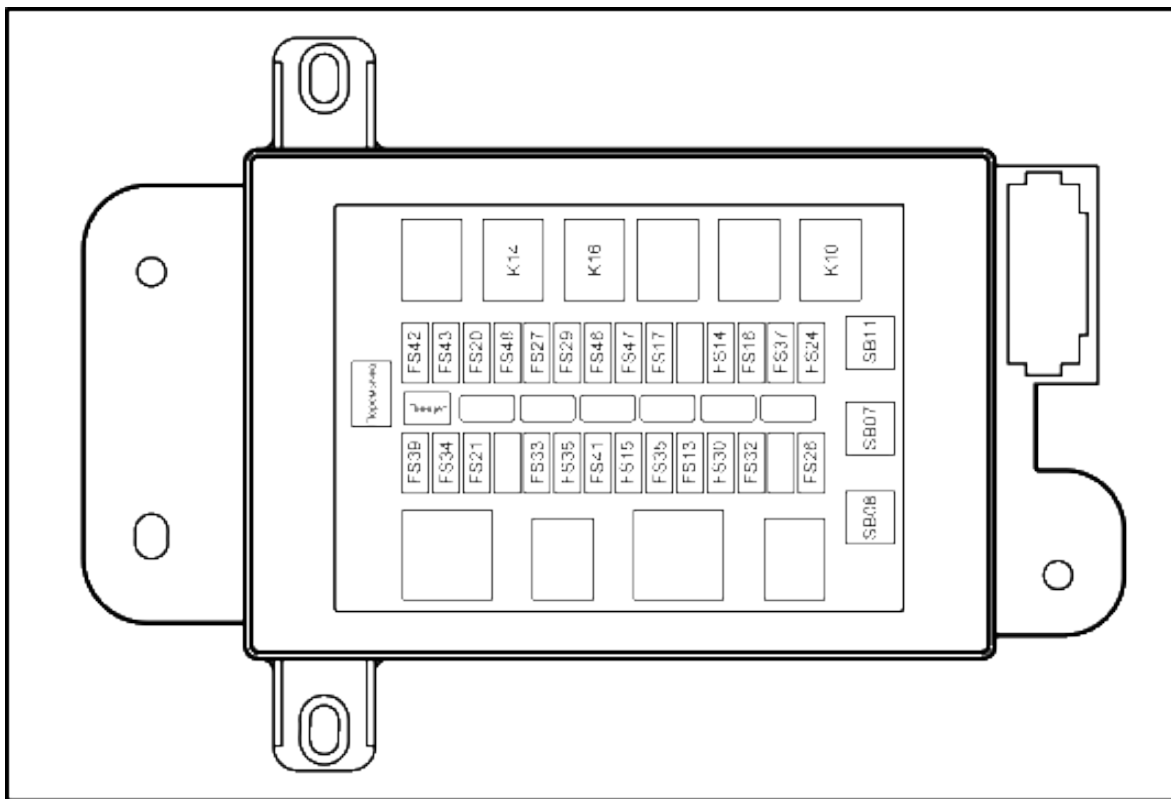
Передние/задние 250 (2,5)/250 (2,5)

Момент затяжки гаек крепления колёс,
Н·м (кгс·м) 120(12)

Размер колесных дисков

6,5 x 16 ET45

Блок реле и предохранителей в салоне для X60 (модель с механической трансмиссией)



Реле

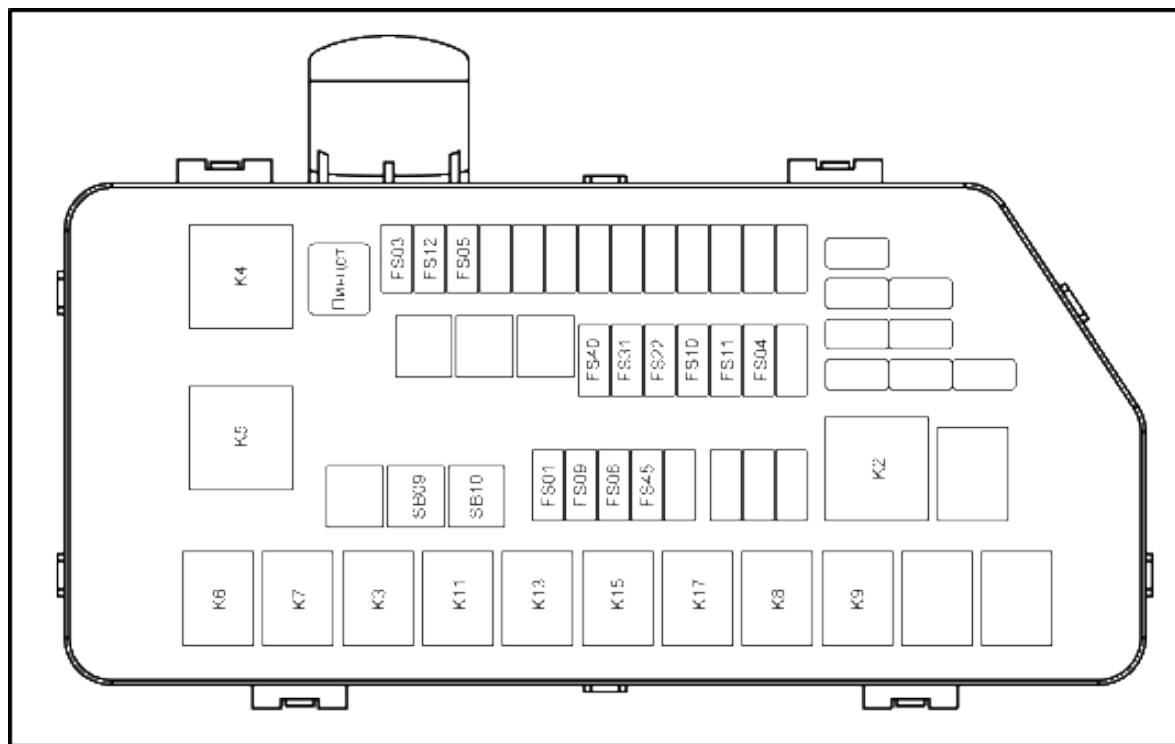
Номер	Наименование	Примечание
K10	Реле вентилятора отопителя	
K14	Реле задних противотуманных фонарей	
K16	Реле обогрева заднего стекла	

Предохранители

Номер	Наименование	Номинальный ток	Примечание
FS13	Указатели поворотов	15А	
FS14	Фонари заднего хода	10А	
FS15	Потолочные фонари	10А	
FS16	Многофункциональный дисплей/Комбинация приборов/Люк	10А	
FS17	Центральный замок	20А	
FS20	Иммобилайзер	10А	
FS21	Иммобилайзер	5А	
FS24	Кондиционер	15А	
FS26	Стеклоподъемники	30А	
FS27	Система BCM	5А	
FS29	Люк	20А	
FS30	Стоп-сигналы	15А	
FS32	Вспомогательный источник питания	15А	
FS33	Прикуриватель	15А	
FS34	Передний стеклоочиститель	25А	

Номер	Наименование	Номинальный ток	Примечание
FS35	Задний стеклоочиститель	20А	
FS36	Зеркала заднего вида	10А	
FS37	Обогрев сидения водителя	15А	
FS39	Система SRS	15А	
FS41	Мультимедийная система	5А	
FS42	Многофункциональный дисплей/Мультимедийная система	15А	
FS43	Комбинация приборов	10А	
FS46	Обогрев зеркал заднего вида	10А	
FS47	Обогрев заднего стекла	25А	
FS48	Обогрев сидения пассажира	15А	
SB07	Электропитание АМ1	40А	
SB08	Электропитание АМ2	40А	
SB11	Вентилятор отопителя	30А	

Блок реле и предохранителей в моторном отсеке для X60 (модель с механической трансмиссией)



Реле

Номер	Наименование	Примечание
K2	Главное реле	
K3	Реле топливного насоса	
K4	Реле скорости вентиляторов	
K5	Реле основного вентилятора	
K6	Реле дополнительного вентилятора	
K7	Реле эл/муфты компрессора	
K8	Реле дальнего света	
K9	Реле ближнего света	
K11	Реле звукового сигнала	
K13	Реле габаритных огней/подсветки салона	
K15	Реле передних противотуманных фар	
K17	Реле кратковременного включения дальнего света	

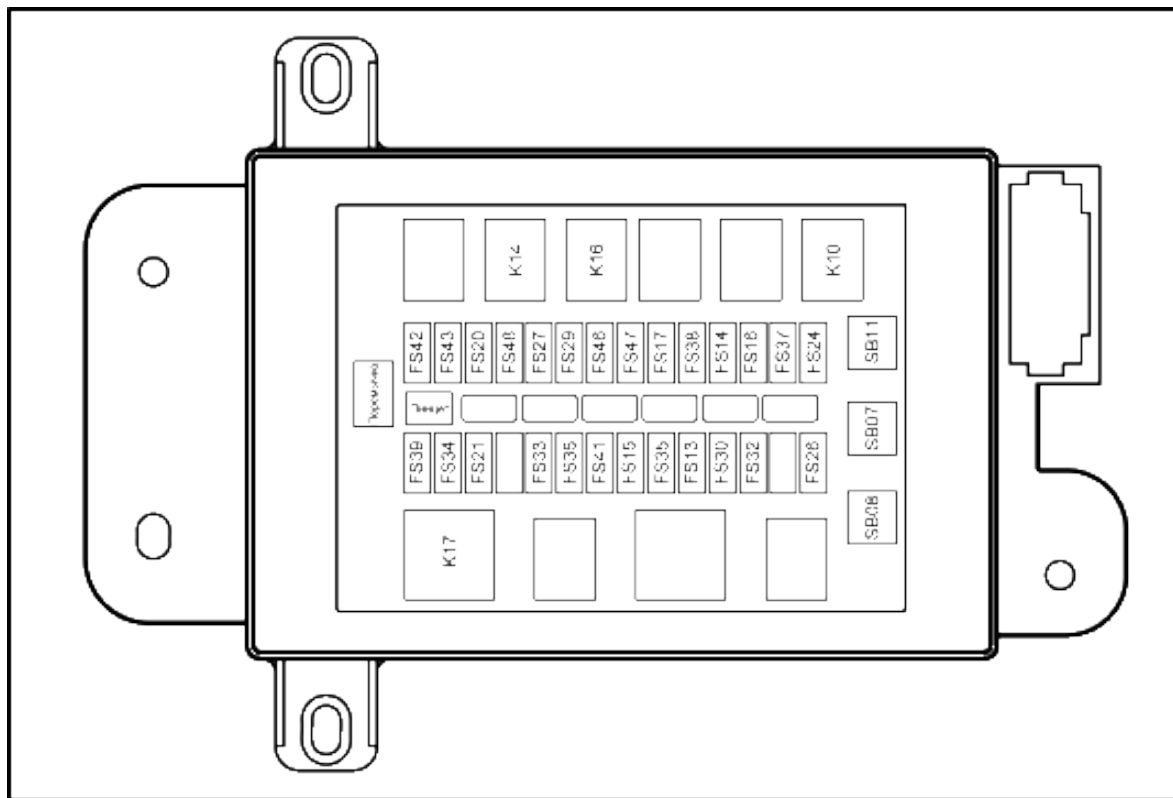
Предохранители

Номер	Наименование	Номинальный ток	Примечание
FS01	Вентилятор охлаждения	5А	
FS03	ЭБУ двигателя	10А	
FS03	Главное реле	25А	
FS05	Электропитание IG2	25А	
FS06	Топливный насос	15А	
FS09	Компрессор	10А	
FS10	Дальний свет	15А	

Руководство для владельцев X60

Номер	Наименование	Номинальный ток	Примечание
FS11	Ближний свет	15А	
FS12	Система ABS	10А	
FS22	Передние противотуманные фары	15А	
FS31	Звуковой сигнал	15А	
FS40	Габаритные огни/подсветка салона	15А	
FS45	Задние противотуманные фонари	10А	
SB09	Основной вентилятор охлаждения	30А	
SB10	Дополнительный вентилятор охлаждения	30А	

Блок реле и предохранителей в салоне для X60 FL (модель с механической трансмиссией и CVT)



Реле

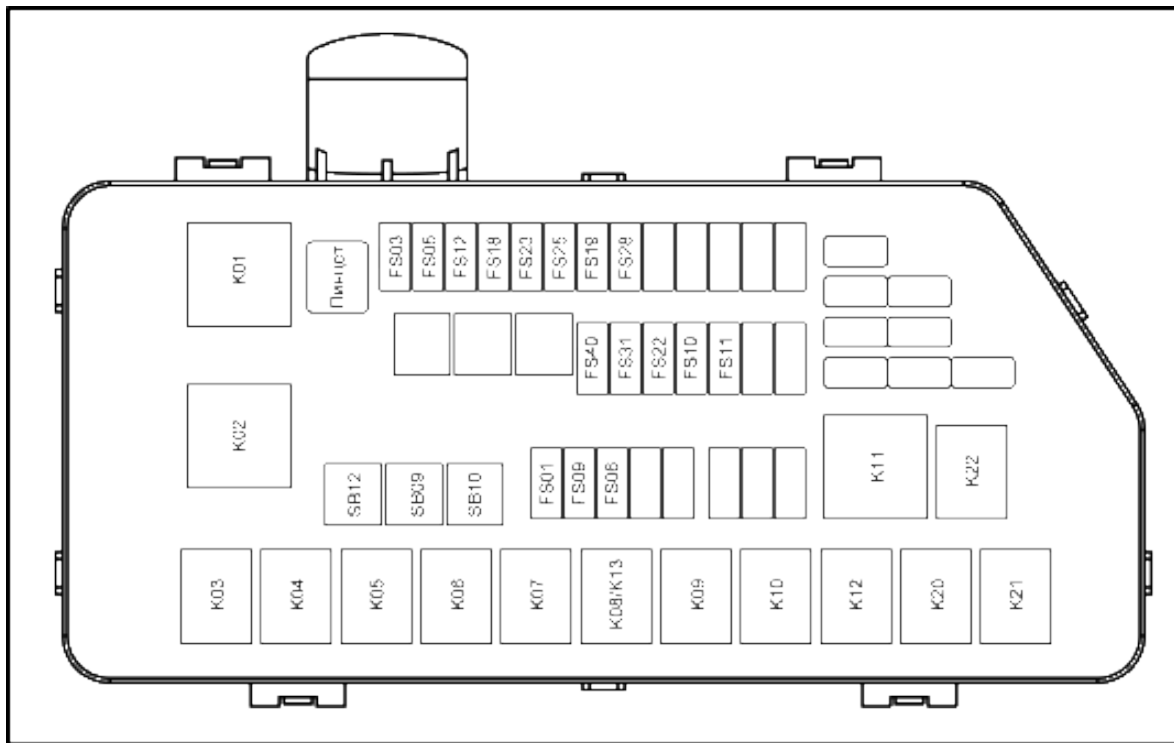
Номер	Наименование	Примечание
K10	Реле вентилятора отопителя	
K14	Реле задних противотуманных фонарей	
K16	Реле обогрева заднего стекла	
K17	Реле стоп сигналов	CVT

Предохранители

Номер	Наименование	Номинальный ток	Примечание
FS13	Указатели поворотов	15А	
FS14	Фонари заднего хода	10А	
FS15	Потолочные фонари	10А	
FS16	Многофункциональный дисплей/Комбинация приборов/ Люк	10А	
FS17	Центральный замок	20А	
FS20	Иммобилайзер	10А	
FS21	Иммобилайзер	5А	
FS24	Кондиционер	15А	
FS26	Стеклоподъемники	30А	
FS27	Система BCM	5А	
FS29	Люк	20А	
FS30	Стоп-сигналы	15А	
FS32	Вспомогательный источник питания	15А	
FS33	Прикуриватель	15А	

Номер	Наименование	Номинальный ток	Примечание
FS34	Передний стеклоочиститель/Дневные ходовые огни	25А	
FS35	Задний стеклоочиститель	20А	
FS36	Зеркала заднего вида	10А	
FS37	Обогрев сидения водителя	15А	
FS38	Задние противотуманные фонари	10А	
FS39	Система SRS	15А	
FS41	Мультимедийная система	5А	
FS42	Многофункциональный дисплей/Мультимедийная система	15А	
FS43	Комбинация приборов	10А	
FS46	Обогрев зеркал заднего вида	10А	
FS47	Обогрев заднего стекла	25А	
FS48	Обогрев сидения пассажира	15А	
SB07	Электропитание AM1	40А	
SB08	Электропитание AM2	40А	
SB11	Вентилятор отопителя	30А	

Блок реле и предохранителей в моторном отсеке для X60 FL (модель с механической трансмиссией и CVT)



Реле

Номер	Наименование	Примечание
K01	Реле скорости вентиляторов	
K02	Реле малой скорости вентиляторов	
K03	Реле высокой скорости вентиляторов	
K04	Реле эл/муфты компрессора	
K05	Реле топливного насоса	
K06	Реле звукового сигнала	
K07	Реле габаритных огней/подсветки салона	
K08/K13	Реле передних противотуманных фар/дневных ходовых огней	
K09	Реле кратковременного включения дальнего света	
K10	Реле дальнего света	
K11	Главное реле	
K12	Реле ближнего света	
K20	Реле стартера	
K21	Реле ламп заднего хода	CVT
K22	Реле разблокировки селектора	CVT

Предохранители

Номер	Наименование	Номинальный ток	Примечание
FS03	ЭБУ двигателя	10А	
FS05	Электропитание IG2	25А	
FS06	Топливный насос	15А	
FS09	Компрессор	10А	

Руководство для владельцев X60

Номер	Наименование	Номинальный ток	Примечание
FS10	Дальний свет	15А	
FS11	Ближний свет	15А	
FS12	Система ABS	10А	
FS18	ЭБУ трансмиссии CVT	15А	CVT
FS19	Передний датчик кислорода	5А	
FS22	Передние противотуманные фары	15А	
FS23	Катушки зажигания	15А	
FS25	Инжектор/Вентилятор охлаждения	15А	
FS28	Задний датчик кислорода	5А	
FS31	Звуковой сигнал	15А	
FS40	Габаритные огни/подсветка салона	15А	
SB09	Вентилятор высокой скорости	30А	
SB10	Вентилятор малой скорости	30А	
SB12	Главное реле	25А	