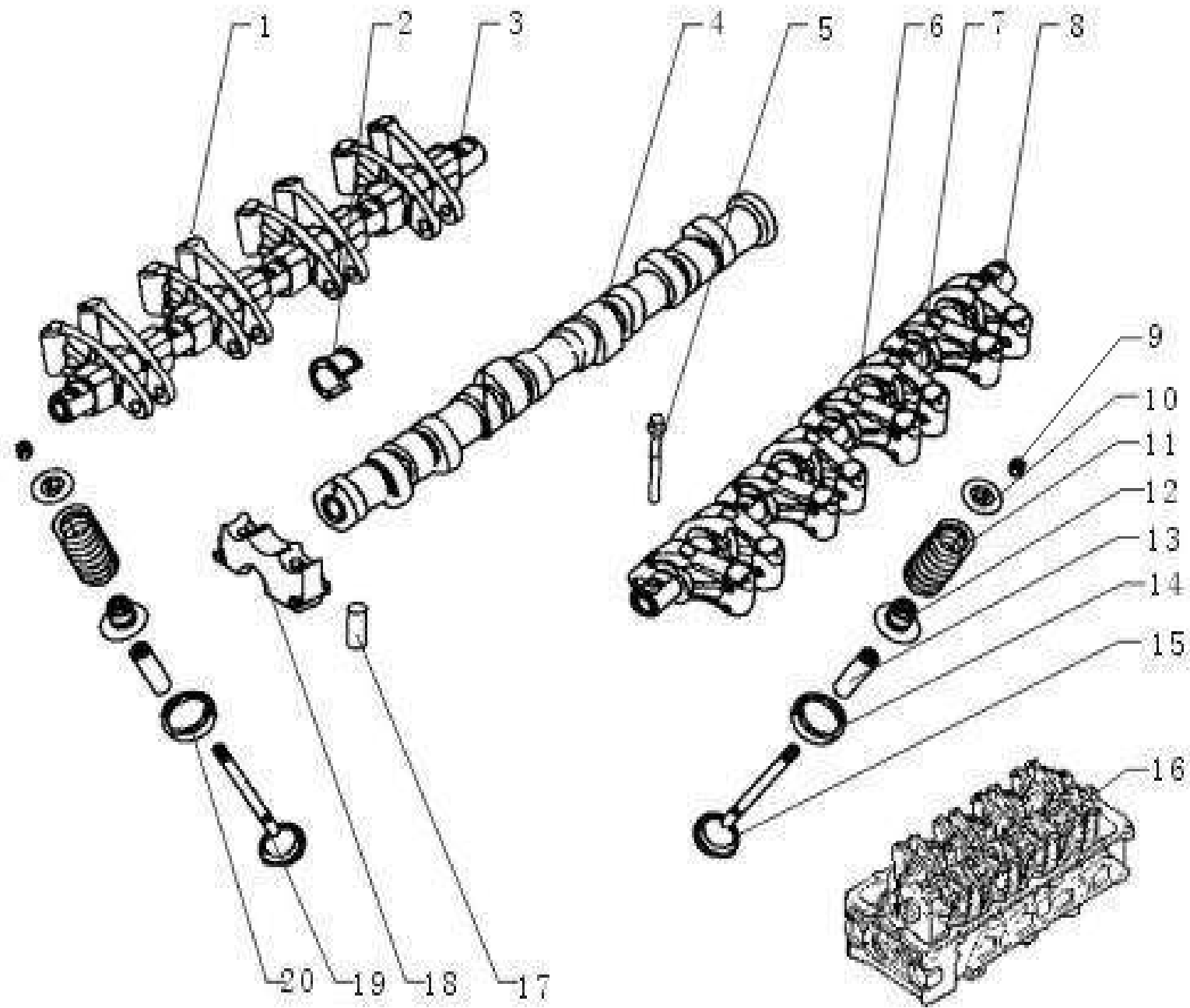
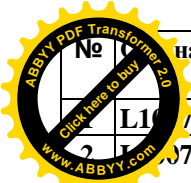


1.03 Головка блока цилиндров 气缸盖

№	Обозначение	Наименование	规格	кол	Прим.			备注
					EX	LX	DX	
1	L1003220A1	Шпилька крышки клапанов	气缸盖罩双头螺栓	CYLINDERCOVERSTUDBOLT	4			
2	L1003230A1	Болт крышки клапанов	气缸盖罩螺栓	CYLINDERCOVERBOLT	8			
3	L1003224A1	Кольцо резинового головки блока цилиндров	气缸盖罩螺栓胶圈	CYLINDERCOVERRUBBERRIM	12			
4	L1003210A1	Крышка клапанов в сборе	气缸盖罩组件	CYLINDERCOVERASSY	1			
5	L1003240A1	Крышка масляной ливной двигателя	加油口盖	TANKFILLERCAP	1			
6	L1003201A1	Прокладка крышки клапанов	气缸盖罩密封垫	CYLINDERCOVERSEALBUSHER	1			
7	L1003117A1	Наконечник веча зажигания	火花塞套管	SPARKPLUGDUCT	4			
8	L1003115A1	Втулка упорная головки блока цилиндров	工艺堵头(装)	BLANKINGPLUG	2			
9	L1003320A1	Болт головки блока цилиндров	气缸盖螺栓	CYLINDERCOVERBOLT	10			
10	L1003101A1	Втулка упорная головки блока цилиндров	气缸盖定位销	CYLINDERPIN	2			
11	L1003310A1	Прокладка головки блока цилиндров	气缸垫	HEADGASKET	1			
12	L1003116A1	Заглушка головки блока цилиндров	工艺堵头(装)	BLANKINGPLUG	1			
13	L1003110A1	Головка блока цилиндров в сборе	气缸盖组件	CYLINDERHEADASSY	1			
14	GB/T16674-96(M8x50-10.9)	Болт M8x50 головки блока цилиндров	螺栓	BOLT	2			
15	L1003120A1	Заглушка головки блока цилиндров (большая)	工艺堵塞(带密封圈)	LOCKING	2			
16	L1014110A1	Трубка клапана PCV (система вентиляции картера)	PCV 阀软管	PCVVALVEHOSE	1			
17	L1014200A1	Клапан PCV (система вентиляции картера)	PCV 阀	PCVVALVE	1			
18	L1003200A1	Ремкомплект крышки клапанов	气缸盖罩总成	CYLINDERCOVER	1			

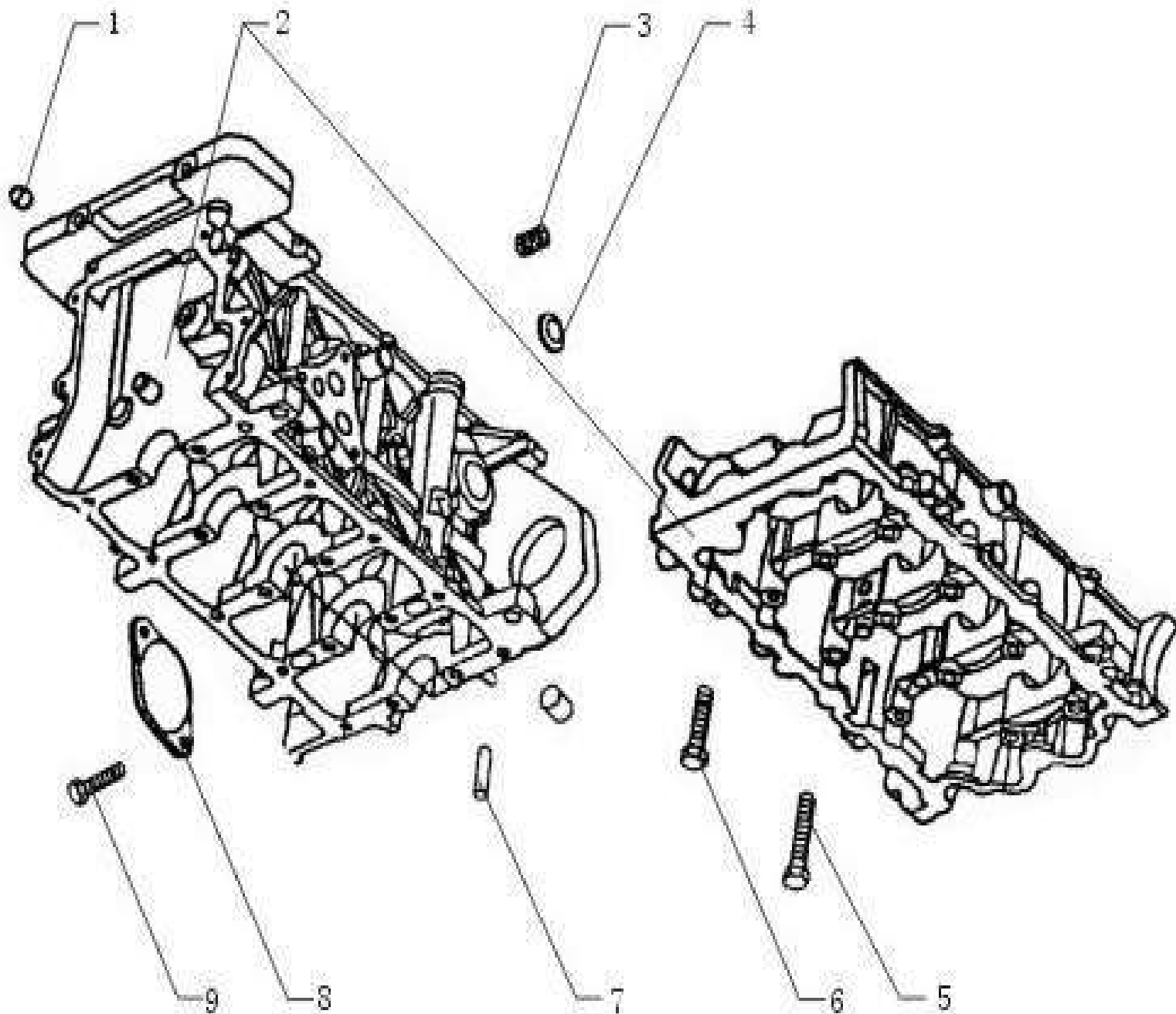
1.04 Распределительный вал и привод клапанов 配气机构





№	Назначение	Наименование	规格	КОЛ	Прим.			备注
					EX	LX	DX	
	L1007230A1	Привод выпускных клапанов	排气摇臂	EXHAUSTSWINGARM	4			
	L1007104A1	Распорное кольцо привода выпускных клапанов	进气摇臂轴隔圈	SPACERRING, EXHAUSTSWINGARM	4			
3	L1007210A1	Ось привода выпускных клапанов в сборе	排气摇臂轴组件(含堵头)	EXHAUSTSWINGARM SHAFT ASSY	1			
4	L1006110A1	Распределительный вал привода клапанов	凸轮轴	CAMSHAFT	1			
5	L1006123A1	Болт крепления распределителя	凸轮轴轴承盖连接螺栓	CONNECTING BOLT OF CAMSHAFT COVER	10			
6	L1007130A1	Коромысло привода клапанов (правое)	进气摇臂(右)	INLET SWINGARM (RIGHT)	4			
7	L1007120A1	Коромысло привода клапанов (левое)	进气摇臂(左)	INLET SWINGARM (LEFT)	4			
8	L1007110A1	Ось привода выпускных клапанов в сборе	进气摇臂轴组件(含堵头)	INLET SWINGARM SHAFT ASSY	1			
9	L1007101A1	Замок пружины клапанов (сухарь)	气门弹簧锁片	VALVE SPRING RETAINER LOCK	32			
10	L1007102A1	Тарелка клапана	气门弹簧座	VALVE RETAINER	16			
11	L1007103A1	Пружина клапана	气门弹簧	VALVE SPRING	16			
12	L1007150A1	Колпачок маслоёмный клапана	气门油封	VALVE OIL SEAL	16			
13	L1003114A1	Направляющая клапана	气门导管	VALVE GUIDE	16			
14	L1003112A1	Седло клапана впускного	进气阀座	INLET VALVE BASE	8			
15	L1007140A1	Клапан впускной	进气门	INTAKE VALVE	8			
16	L1003100A1	Головка блока цилиндров	气缸盖总成	CYLINDER HEAD ASSY	1			
17	L1006122A1	Втулка крышки подшипника распределителя	凸轮轴轴承盖定位销	CAMSHAFT BEARING PIN	5			
18	L1006121A1	Крышка подшипника распределителя	凸轮轴轴承盖	CAMSHAFT BEARING COVER	5			
19	L1007240A1	Выпускной клапан	排气门	EXHAUST VALVE	8			
20	L1003113A1	Седло клапана впускного	排气阀座	EXHAUST VALVE BASE	8			



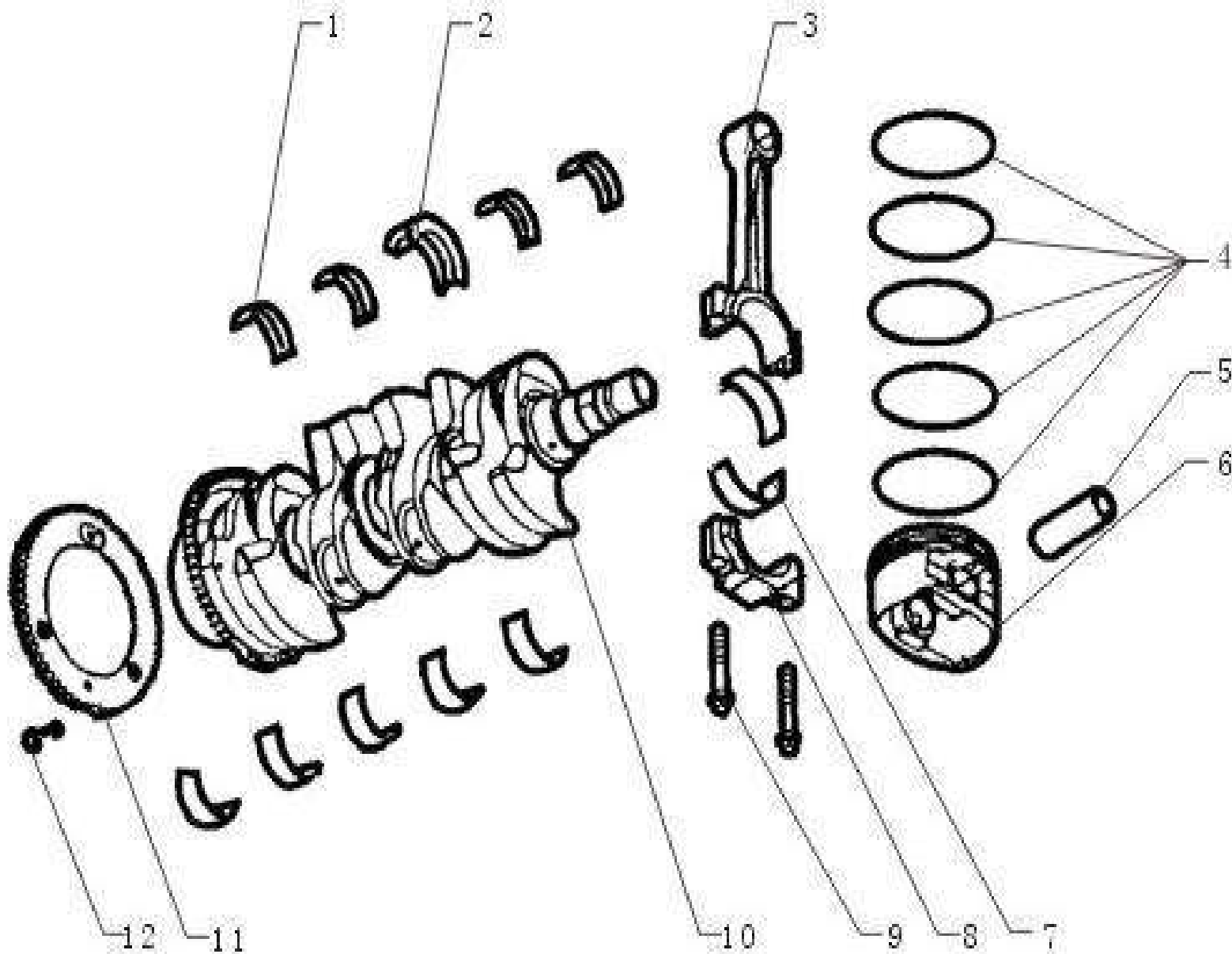


1.05Блокцилиндров 气缸体

LIFANcarpartcatalog

№	Обозначение	Наименование	规	кол	Прим.	备注
---	-------------	--------------	---	-----	-------	----





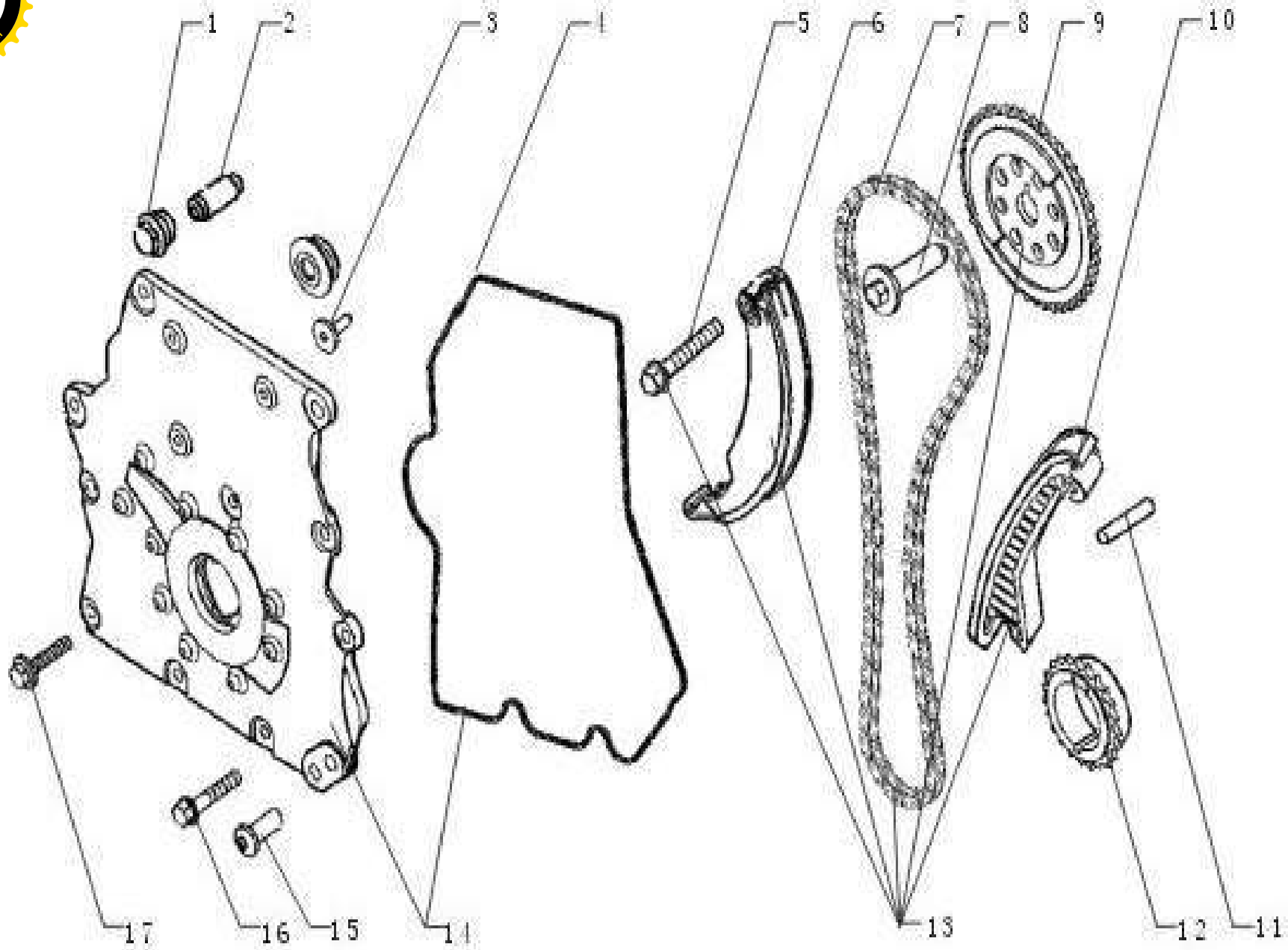
1.06 Коленчатый вал шатунами и поршнями

LIFAN car part catalog

№	Обозначение	Наименование	规	кол	Прим.	备注
---	-------------	--------------	---	-----	-------	----



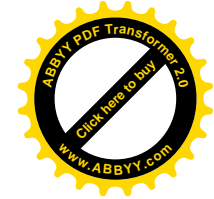
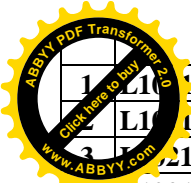
				格	EX	LX	DX
1	L1005120A1	Коренные шейки коленвала 1,2,4,5.	1,2,4,5#曲轴主轴瓦	1.2.4.5#MAINSHAFTMETAL	4		
	L1005120B1	Коренные шейки коленвала (ремонтные 0,016)	曲轴主轴瓦包	CRANKSHAFTMAINBEARINGMETAL	视需		0.016
1	L1005120C1	Коренные шейки коленвала (ремонтные 0,032)	曲轴主轴瓦包	CRANKSHAFTMAINBEARINGMETAL	视需		0.032
1	L1005120D1	Коренные шейки коленвала (ремонтные 0,25)	曲轴主轴瓦包	CRANKSHAFTMAINBEARINGMETAL	视需		0.25
2	L1005130A1	Коренная шейка коленвала 3 (упорная)	3#曲轴主轴承(推力轴承)	3#CRANKCASEMAINBEARING (THRUSTBEARING)	视需		
2	L1005130B1	Коренная шейка коленвала 3 (ремонтная 0,016)	曲轴推力轴承包	CRANKCASETHRUSTBEARING	视需		0.016
2	L1005130C1	Коренная шейка коленвала 3 (ремонтная 0,032)	曲轴推力轴承包	CRANKCASETHRUSTBEARING	视需		0.032
2	L1005130D1	Коренная шейка коленвала 3 (ремонтная 0,25)	曲轴推力轴承包	CRANKCASETHRUSTBEARING	视需		0.25
3	L1004120A1	Шатун	连杆	CONNECTINGROD	1		
4	L1004200A1	Комплект поршневых колец	活塞环组件	PISTONRING	1		
5	L1004321A1	Палец шатуна	活塞销	WRISTPIN	1		
6	L1004311A1	Поршень	活塞	PISTON	1		
7	L1004410A1	Шатунные шейки распревала	连杆轴瓦	CONNECTINGRODMETAL	4		
7	L1004410B1	Шатунные шейки распревала (ремонтные 0,016)	连杆轴承包	CONNECTINGRODBEARING	视需		0.016
7	L1004410C1	Шатунные шейки распревала (ремонтные 0,032)	连杆轴承包	CONNECTINGRODBEARING	视需		0.032
7	L1004410D1	Шатунные шейки распревала (ремонтные 0,25)	连杆轴承包	CONNECTINGRODBEARING	视需		0.25
8	L1004130A1	Крышка шатуна	连杆盖	CONNECTINGRODCAP	1		
9	L1004140A1	Болт крышки шатуна	连杆螺栓	CONNECTINGRODBOLT	1		
10	L1005110A1	Коленчатый вал	曲轴	CRANKSHAFT	1		
11	L1005101A1	Венец положения коленчатого вала	曲轴位置信号盘	CRANKSHAFTPOSITIONSIGNALPLATE	1		
12	GB6191-86(M6×16-10.9)	Винт М6х16 венец положения коленчатого вала	螺钉	SCREW	3		
	L1004000A1	Поршень, палец шатуна и шатуны в сборе	活塞、活塞销和连杆组件	PISTON, WRISTPINANDCONNECTINGRODSETS	4		



1.07 Привод газораспределительного механизма 润滑系统

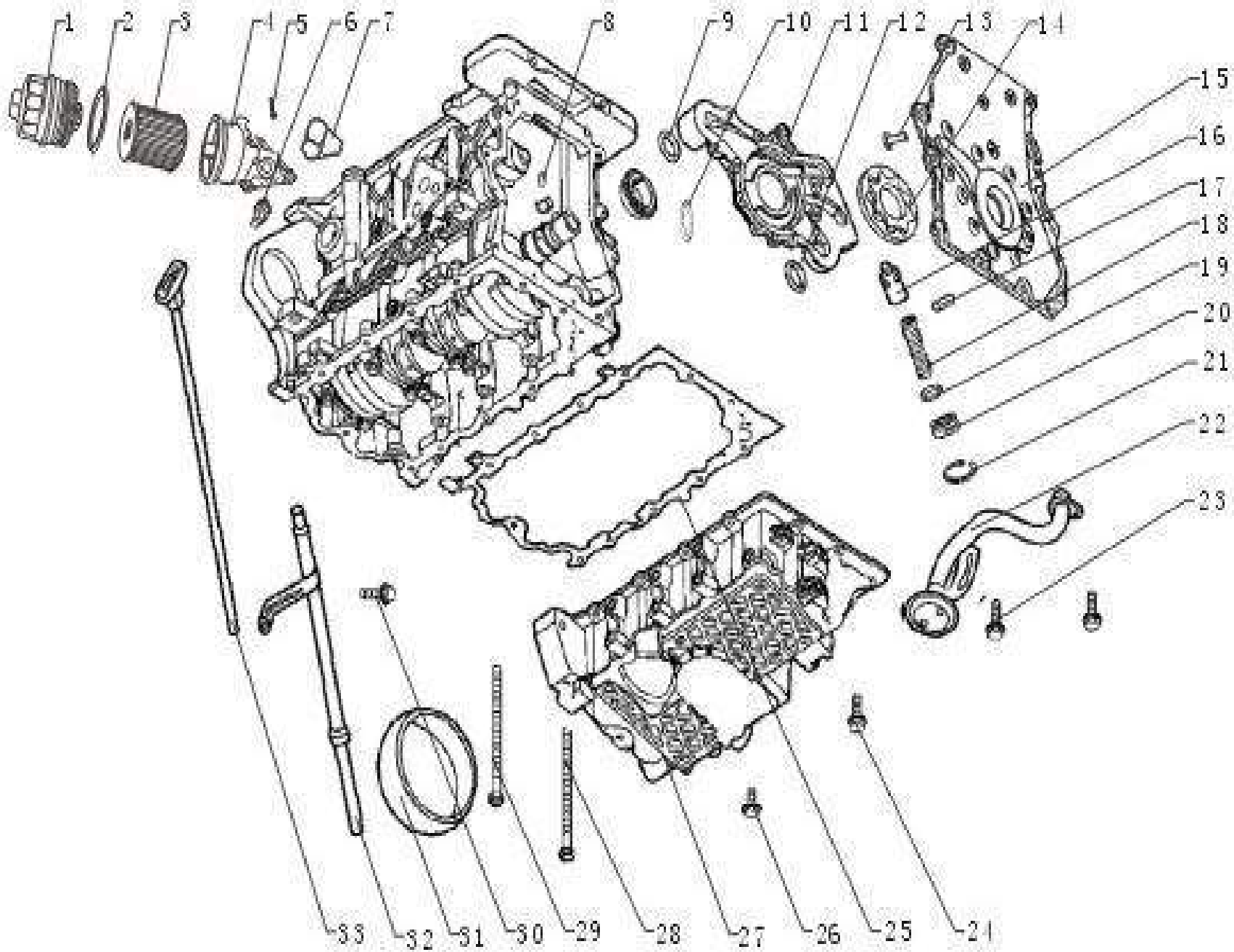
LIFAN car part catalog

№	Обозначение	Наименование	规	кол	Прим.	备注
---	-------------	--------------	---	-----	-------	----



				格	EX	LX	DX	
1	L10207A1	НаконечникнатяжителяцепиприводаГРМ	张紧器塞 (带铜垫片)	TENSIONERPISTON	1			
2	L10200A1	НатяжительприводаГРМ	张紧器	TENSIONER	1			
3	L1021303A1	Болтпереднейкрышкидвигателя	前盖螺栓	FRONTCOVERBOLT	1			
4	L1021301A1	Уплотнительпереднейкрышкидвигателя	前盖密封圈	FRONTCOVERSEALRING	1			
5	L1021082A1	Болтнатяжителяцепи	正时链导板螺栓	TIMINGCHAINGUIDANCEBOLT	2			
6	L1021130A1	НаправляющаянатяжителяприводаГРМ	正时链导板(压紧张紧轮TIMINGGUIDANCE)	TIMINGGUIDANCE	1			
7	L1021110A1	ЦепьприводаГРМ	正时链条	TIMINGCHAIN	1			
8	L1021020A1	ОсьведомойзвёздочкиприводаГРМ	凸轮轴正时链轮连接螺栓	TIMINGCHAINCONNECTINGBOLT, CAMSHAFT	1			
9	L1021011A1	ЗвёздочкаведомаяприводаГРМ	凸轮轴正时链轮	TIMINGSPROCKET, CAMSHAFT	1			
10	L1021120A1	УспокоительцепиприводаГРМ	正时链导板	TIMINGCHAINGUIDANCE	1			
11	L1021125A1	ОсьуспокоителяцепиГРМ	正时链导板销	TIMINGCHAINGUIDANCEPIN	1			
12	L1021031A1	ЗвёздочкаведущаяприводаГРМ	曲轴链轮	CRANKSHAFTSPROCKET	1			
13	L1021100A1	ПриводГРМвсборе	正时机构总成	TIMINGGEAR	1			
14	L1021300A1	Передняякрышкадвигателя	前盖总成	FRONTCOVER	1			
15	L1021302A1	Болтпереднейкрышкидвигателя	前盖螺栓	FRONTCOVERBOLT	1			
16	GB9074.14—88	БолтМ6х16переднейкрышкидвигателя	螺栓组合件	BOLT	8			
17	L1021304A1	Болтпереднейкрышкидвигателя	前盖螺栓	FRONTBOLT	1			

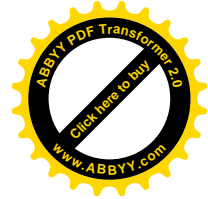
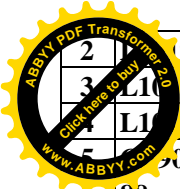
1.08 Система смазки 进气歧管



1.08 Система смазки 进气歧管

LIFAN car part catalog

№	Обозначение	Наименование	规格	кол	Прим.			备注
					EX	LX	DX	
1	L1017121A1	Корпус фильтра масляного	机滤盖	COVER, OILFILTER	1			



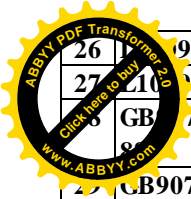
2	L1017102A1	Кольцо уплотнительное масляного фильтра	机滤O型圈	O-RING, OILFILTER	1			
3	L1017200A1	Фильтрующий элемент масляного фильтра	机油滤清器滤芯	OILFILTERELEMENT	1			
4	L1017111A1	Основание фильтра масляного	机滤座	OILFILTERBASE	1			
5	GB9074.14-88	Болт М8х25 масляного фильтра	螺栓组合件	BOLT	3			
6	L3612350A1	Датчик давления масла	机油压力传感器	OILPRESSURESENSOR	1			
7	L1017101A1	Сетка масляного фильтра	机滤座垫片	OILFILTERWASHER	1			
8	L1021081A1	Заглушка отверстий	曲轴链轮定位销	CRANKSHAFTSPROCKETPIN	1			
9	L1011101A1	Кольцо уплотнительное масляного насоса	机油泵密封圈 (进)	OILPUMPSEALRING	1			
9	L1005210A1	Сальник передний коленчатого вала	曲轴前油封	CRANKSHAFTFRONT OILSEAL	1			
10	L1011111A1	Кольцо дистанционное насоса масляного	机油泵泵体	OILPUMP	1			
11	L1011102A1	Корпус насоса масляного	机油泵密封圈 (出)	FRONTCOVER	1			
12	L1011120A1	Кольцо уплотнительное масляного насоса	机油泵转子组件	OILPUMPSEALRING	1			
13	GB9074.14-88 (M5x16-10.9)	Винт М6х16 масляного насоса	螺钉组合件	SCREW	10			
14	L1021310A1	Шестерня масляного насоса	前盖组件	OILPUMP ROTOR	1			
15	L1011131A1	Крышка масляного насоса с перепускным каналом	机油压力泄压阀塞	OILPRESSURERELEASEVALVE	1			
16	L1021318A1	Заглушка масляного насоса М8х10	机油泵体定位销	OILPUMPPIN	M8 X10 .0	1		
17	L1021319A1	Заглушка масляного насоса М9х9,5	机油泵体定位销	OILPUMPPIN	M9 X9.5	1		
18	L1011132A1	Пружина перепускного клапана	机油泄压阀弹簧	OILRELEASEVALVE SPRING	1			
19	L1011133A1	Кольцо пружины клапана масляного насоса	机油O型密封圈	O-RING	1			
20	L1011134A1	Колпачок маслоёмный пружины клапана масляного фильтра	机油泄压阀端盖	OILPRESSURERELEASE cover	1			
21	L1011135A1	Кольцо стопорное колпачка	机油泄压阀挡圈	OILPRESSURERELEASE Ring	1			
22	L1012100A1	Маслоприёмник масляного насоса	机油粗滤器总成	Oilfilter assemble	1			
23	GB/T16674-96	Винт М6х16 крепления маслоприёмника	螺栓	screw	2			
24	GB9074.14-88	Винт М6х16	螺栓组合件	Screw assemble	11			

1.08 Система смазки **进气歧管**

LIFAN car part catalog

№	Обозначение	Наименование	规格	кол	Прим.			备注
					EX	LX	DX	
25	L1009103A1	Прокладка масляного поддона	油底壳密封垫	Oilpan gasket	1			





26	L109104A1	Винт масляного поддона	放油螺栓	Oil release screw	1				
27	L109101A1	Маслоприёмник поддона	油底壳	Oil pan assembly	1				
28	GB9074.14—8	Винт М6х110	螺栓组件	Screw assembly	1				
29	GB9074.14—88	Винт М6х95	螺栓组件	Screw assembly	1				
30	GB/T5789—86	Винт М10х20	螺栓组件	Screw assembly	1				
31	L1005220A1	Сальник задний коленчатого вала	曲轴后油封	Seal, Rear main crankshaft	1				
32	L100922A1	Трубка щупа уровня масла	机油尺管	Oil level guide	1				
33	L1009211A1	Щуп уровня масла	机油尺	Oil level	1				

1.09 Впускной коллектор 排气歧管

LIFAN car part catalog



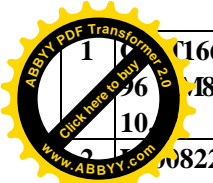




1	Г16674-18x35-	БолтМ8х35	螺栓	BOLT	4				
2	08110A1	Выпускнойколлектор	进气歧管	INTAKEMANIFOLD	1				
3	L1008101A1	Прокладкавыпускногоколлектора	进气歧管密封垫	INTAKEMANIFOLDSEALBUSHER	1				
4	L3612221A1	Болт,датчиктемпературыприточноговоздухаидавления	进气温度压力传感器固定螺栓	BOLT,INLETAIRTEMPER&PRESSURESENSOR	1				
5	L3612220A1	Датчиктемпературыприточноговоздухаидавления	进气温度压力传感器 (MAP)	INLETAIRTEMPER&PRESSURESENSOR	1				
6	L3765100A1	Электроприводросельнойзаслонки	电子节气门	ELECTRONICTHROTTLE	1				
7	Q1410650	БолтМ6х50состопорнойшайбой	六角头螺栓和锥形弹性垫圈组合件	HEXAGONBOLTANDTAPEREDSPRINGBUSHER	1				
8	L1132110A1	Дроссельнаязаслонка	节气阀体总成	THROTTLEVALVEASSY	1				
9	L1132101A1	Прокладкаприводадросельнойзаслонки	节气门垫片	THROTTLEBUSHER	1				
10	Q1840640	БолтМ6х40корпусадросельнойзаслонки	六角法兰面螺栓	HEXAGONFLANGEBOLT	4				
11	Q2360412	БолтМ4х12сфигурнымшлицомипружиннойшайбой	十字盘头螺钉、弹性垫圈和平垫圈组合件	CROSSHEADBOLT,SPRINGWASHERSETS	1				
12	L1132101A1	Датчикскоростииоткрытиядросельнойзаслонки	怠速控制阀	IDOLSPEEDCONTROLVALVE	1				
13	L3612240B1	Датчикположениядросельнойзаслонки	节气门位置传感器	THROTTLEPOSITIONSENSOR	1				
14	L1104017A1	Шлангуправлениядросельнойзаслонки	压力调节器连接管	PRESSUREADJUSTERCONNECTINGPIPE	1				

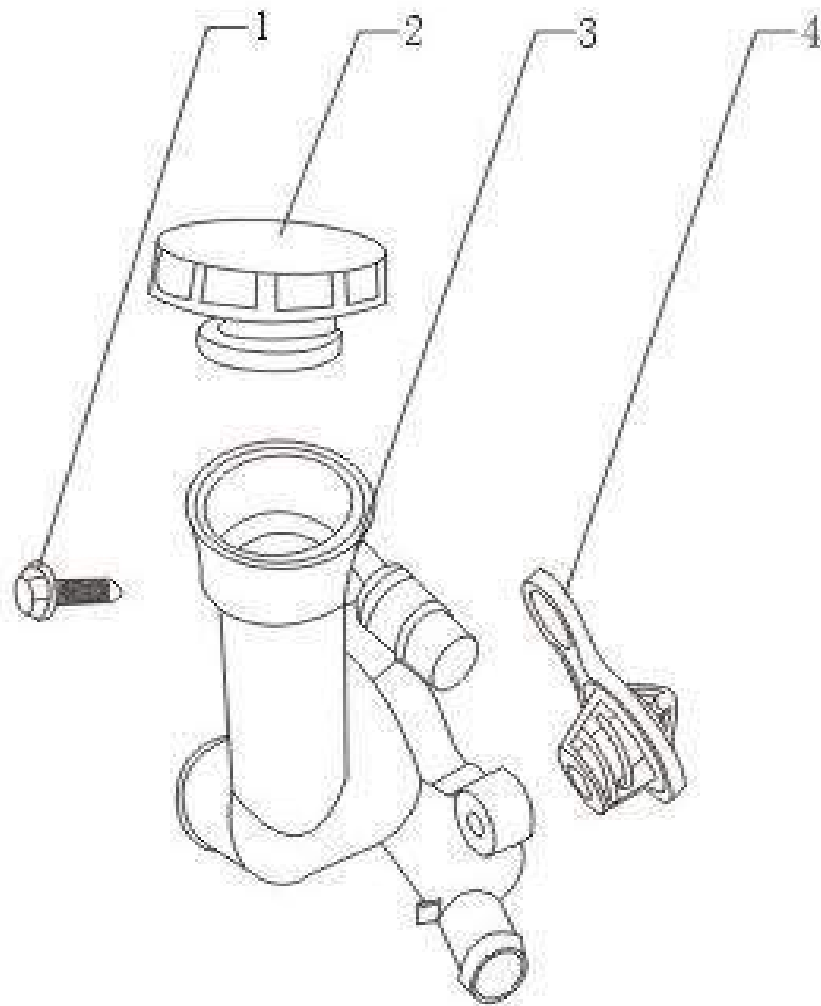
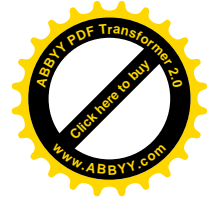
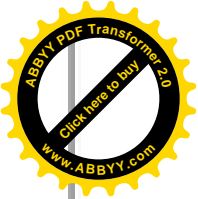






1	GB/T 16674 - M8×12-	Болт M8x12 теплозащиты выпускного коллектора	螺栓	BOLT	5				
2	L1008220A1	Теплозащита верхняя выпускного коллектора	排气歧管上罩组件	EXHAUST MANIFOLD UP COVER	1				
3	GB/T 13589- 94 (M8- 10.9)	Штуцер M8 выпускного коллектора	螺杆	THREDED ROD	1				
4	GB/T6177.1- 2000 (M8×- 10.9)	Гайка M8 штуцера выпускного коллектора	螺母	NUT	1				
5	L1008230A1	Теплозащита нижняя выпускного коллектора	排气歧管下罩组件	EXHAUST MANIFOLD LOWER COVER	1				
6	GB/T16674 - 96 (M8×30- 10.9)	Болт M8x30 выпускного коллектора	螺栓	BOLT	8				
7	L1008210A1	Выпускной коллектор	排气歧管组件	EXHAUST MANIFOLD SEIS	1				
8	GB/T5783- 2000 (M8×4 5-10.9)	Болт M8x45 приёмной трубы	螺栓	BOLT	4				
9	L1008241A1	Прокладка выпускного коллектора	排气歧管密封垫	EXHAUST MANIFOLD SEAL WASHER	1				

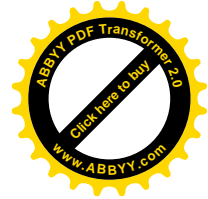
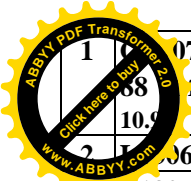
1.11 Термостат 节温器



1.11 Термостат 节温器

LIFAN car part catalog

№	Обозначение	Наименование	规格	数量	Прим.			备注
					EX	LX	DX	

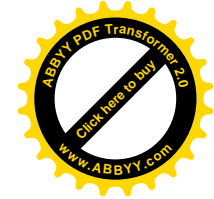


1	074.14 -	Болт М6x30 крепления термостата	螺栓组合件	BOLT SETS	3				
2	06300A1	Крышка термостата	节温器盖	THERMOSTAT COVER	1				
3	L1306210A1	Корпус термостата	节温器壳	THERMOSTAT CASE	1				
4	L1306100A1	Термостат	节温器	THERMOSTAT	1				
5	L1306201A1	Прокладка термостата	节温器体密封垫	THERMOSTAT SEAL WASHER	1				







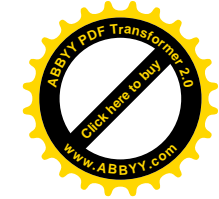
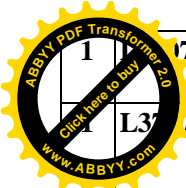


1	L105100A1	Ролик натяжной	张紧轮	TENSIONER WHEEL	1				
2	L1056674-96	Болт М6х35 - Болт М6х35 натяжного ролика	螺栓	BOLT	3				
3	L1025300A1	Шкив коленчатого вала	曲轴带轮	CRANKSHAFT SPROCKET	1				
4	L1025310A1	Болт шкива коленчатого вала	曲轴带轮固定螺栓	CRANKSHAFT FIXING BOLT	1				
5	L1025200A1	Опорный ролик	惰轮总成	IDLER WHEEL	1				
6	L1025210A1	Болт опорного ролика	惰轮固定螺栓	IDLER FIXING BOLT	1				
7	L3407210A1	Шкив насоса ГУР	动力转向泵皮带轮	POWER STEERING PUMP PULLY	1				
8	L1025400A1	Ремень привода насоса ГУР	传动皮带	DRIVING BELT	1				

1.13 Система зажигания 点火装置







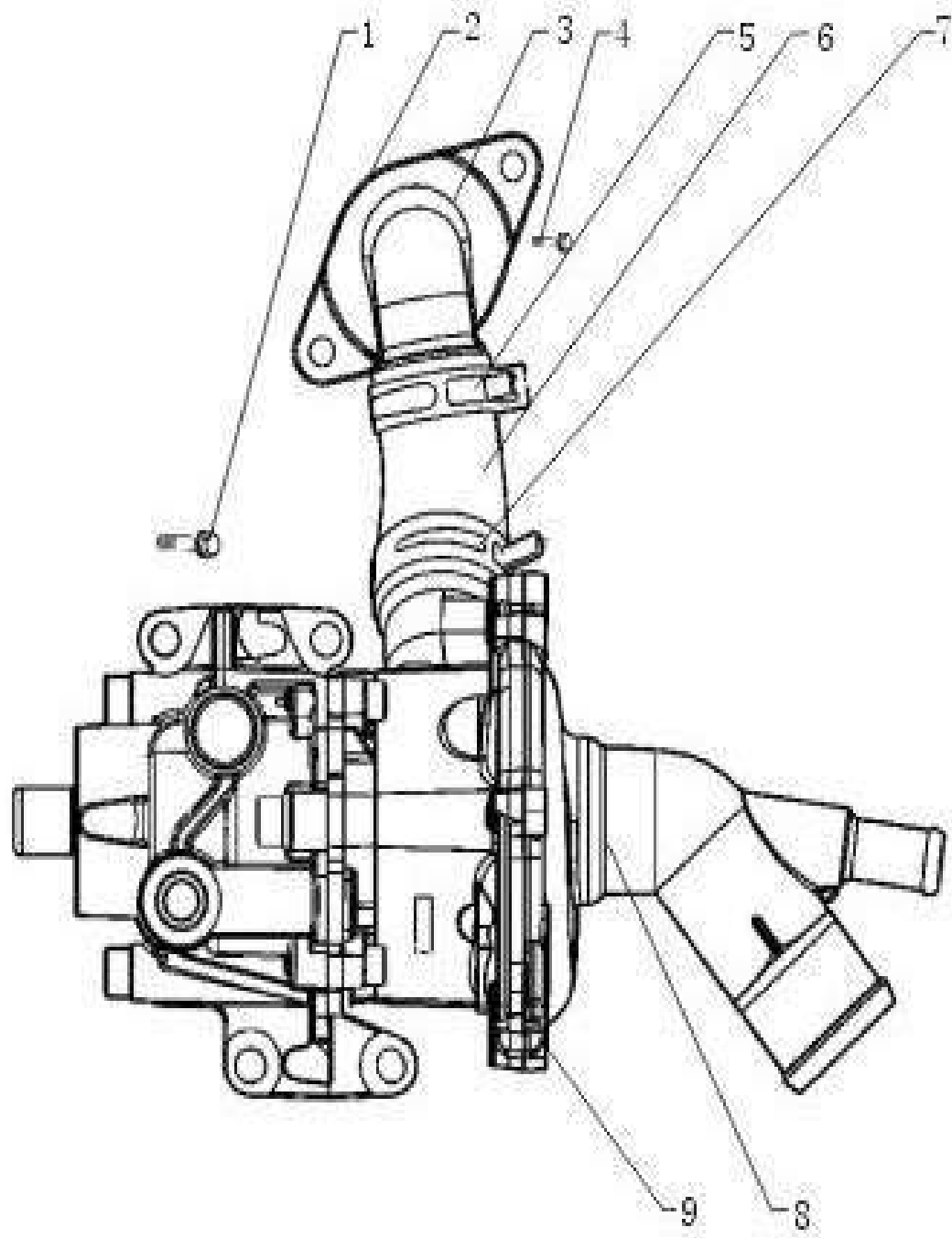
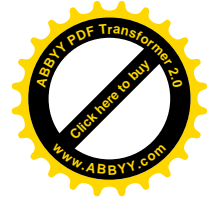
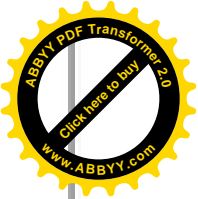
1	L3717100A1	Провод зажигания свечи первого цилиндра	第二缸高压线	IGNITION CABLE, FIRST CYLINDER	1				
	L3717200A1	Провод зажигания свечи второго цилиндра	第二缸高压线	IGNITION CABLE,SECOND CYLINDER	1				
1	L3707300A1	Провод зажигания свечи третьего цилиндра	第三缸高压线	IGNITION CABLE,THIRD CYLINDER	1				
1	L3707400A1	Провод зажигания свечи четвёртого цилиндра	第四缸高压线	IGNITION CABLE,FOURTH CYLINDER	1				
2	L1003250A1	Кольцо уплотнительное свечи зажигания	火花塞导管油封	SPARK PLUG GUIDE OIL SEAL	4				
3	L3707800A1	Свеча зажигания	火花塞	SPARK PLUG	4				
4	L3705110A1	Болт катушки зажигания	点火线圈螺栓组件	IGNITION COIL BOLT	4				
5	L3705100A1	Катушка зажигания	点火线圈	IGNITION COIL	1				
6	L3705101A1	Шайба изолирующая катушки зажигания	点火线圈隔热垫	IGNITION COIL INSULATION WASHER	8				

1.14 Система питания 燃油分配器





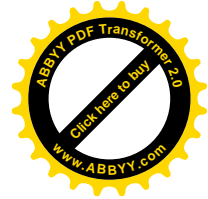




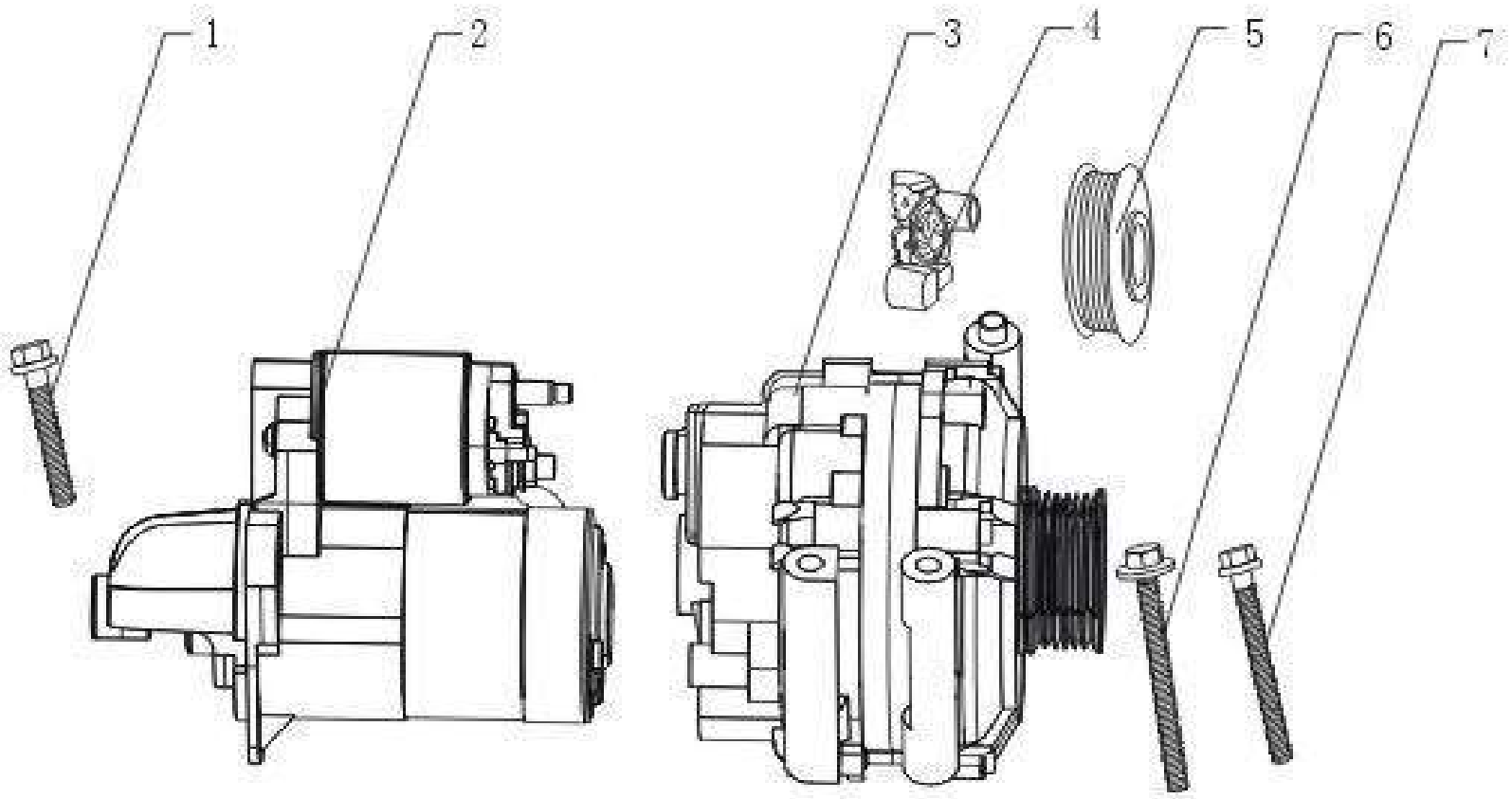
1.15 Помпа системы охлаждения 水泵

LIFAN car part catalog

№	Обозначение	Наименование	规	кол	Прим.	备注
---	-------------	--------------	---	-----	-------	----



				格	EX	LX	DX
1	GB/T70.1-2000 (M8x90)	Болт M8x90 с зубчатым буртиком	螺钉	SCREW	3		
2	GB/T70.1-2000 (M8x45 10.9)	Болт M8x45 с зубчатым буртиком	螺钉	SCREW	1		
2	L1307201A1	Шайба	进水管接头密封圈	WASHER	1		
3	L1307211A1	Штуцер подающий помпы системы охлаждения	进水管接头	SUCTION PIPE JOINT	1		
4	GB9074.14 - 88 (M6x16-10.9)	Болт M6x16 крепления штуцера подающего	螺栓组合件	BOLT	2		
5	L1307204A1	Хомут сжимной подающего шланга помпы верхний	进水管夹箍	SUCTION PIPE CLAMP	1		
6	L1307202A1	Шланг подающий помпы	水泵进水管	SUCTION PIPE,WATER PUMP	1		
7	L1307203A1	Хомут сжимной подающего шланга помпы нижний	进水管夹箍	SUCTION PIPE CLAMP	1		
8	L1307111A1	Штуцер нижний помпы системы охлаждения	水泵盖	CAP,WATERPUMP	1		
9	GB2673 - 86 (M6 x10 - 10.9)	Болт M6x10 с зубчатым буртиком	螺钉	SCREW	7		
	L1307101A1	Помпа системы охлаждения с патрубками в сборе	水泵盖密封圈	WATERPUMP SEAL WASHER	7		



1.16 Дополнительное электрооборудование двигателя 辅助装置

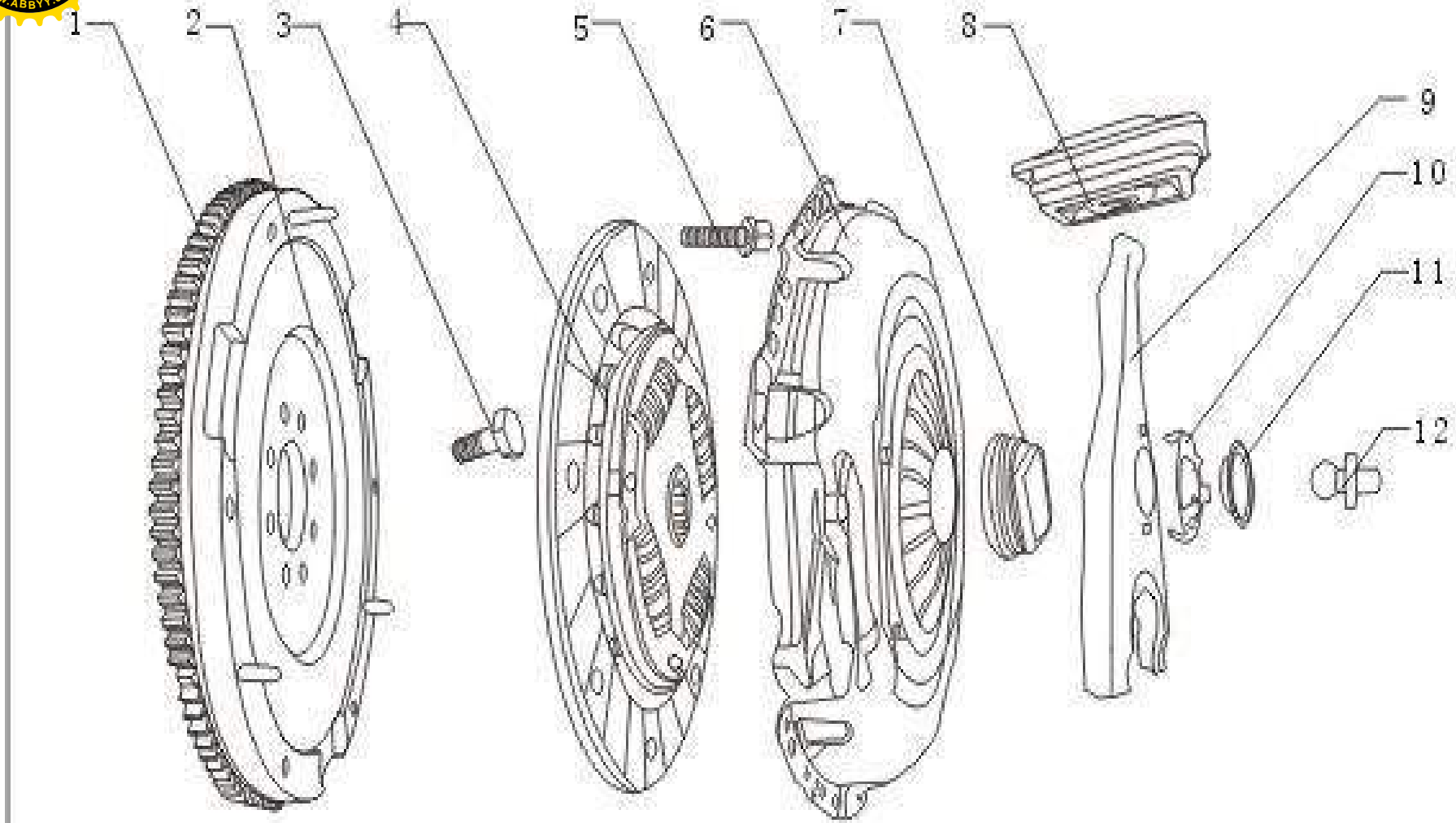
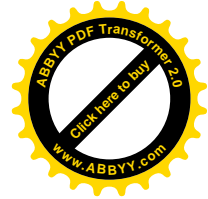
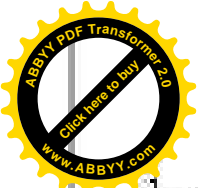
LIFAN car part catalog

№	Обозначение	Наименование	规	кол	Прим.	备注
---	-------------	--------------	---	-----	-------	----





				格	EX	LX	DX	
1	Q140265TF2	Болт М12х65 с плоской шайбой (крепления стартера)	六角头螺栓和平垫圈组合件	HEXAGON BOLT,PLAIN WASHER	2			
2	Q8100A1	Стартер	起动机	STARTER	1			
3	L3701100A1	Генератор	发电机总成	GENERATOR	1			520
4	L3701100B1	Шётка генератора	发电机总成	GENERATOR	1			5205
5	L3701121A1	Шкив генератора	发电机调节器	GENERATOR ADJUSTER	1			
6	L3701110A1	Натяжитель генератора	发电机皮带盘	GENERATOR PULLEY	1			
7	Q18408100	Болт М8х100 с буртиком (крепления генератора)	六角法兰面螺栓	HEXAGON FLANGE BOLT	1			
8	Q1840895	Болт М8х95 с буртиком (крепления генератора)	六角法兰面螺栓	HEXAGON FLANGE BOLT	2			
9	L1002118A1	Защитный щиток	变速器挡板	TRANSMISSION FENDER	1			起动机处
	Q1400616	Болт М6х16 с плоской шайбой	六角头螺栓和平垫圈组合件	HEXAGON BOLT AND PLAIN WASHER SETS	2			



1.17 Сцепление 离合器

LIFAN car part catalog

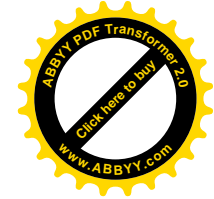
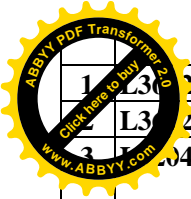
№	Обозначение	Наименование	规	кол	Прим.	备注
---	-------------	--------------	---	-----	-------	----



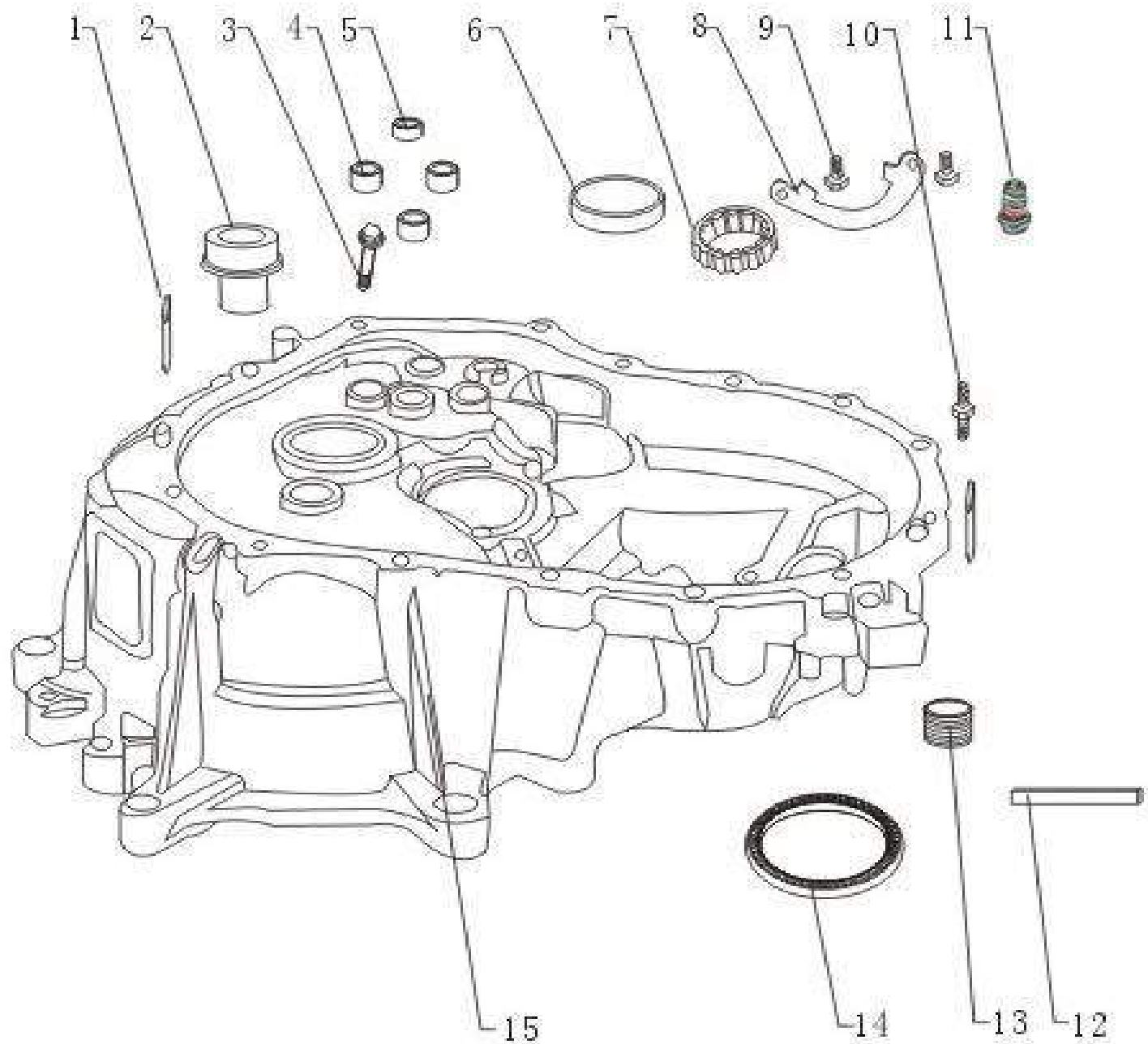
				格	EX	LX	DX
1	L1601320A1	Венец маховика	飞轮齿圈总成	RIM OF FLYWHEEL	1		
2	L1601300A1	Маховик	飞轮组件	FLYWHEEL	1		
3	L160105301A1	Болт крепления маховика	飞轮螺栓	BOLT WHEEL	8		
4	L1601200A1	Диск сцепления ведомый	离合器片	CLUTCH PLATE	1		
5	Q1840816	Болт M8x16 с буртиком (корзины сцепления)	六角法兰面螺栓	HEXAGON FLANGE BOLT	6		
6	L1601100A1	Диск сцепления нажимной	离合器压盘	CLUTCH PRESSURE PLATE	1		
7	L1602202A1	Выжимной подшипник	分离轴承	RELEASE BEARING	1		
8	L1602206A1	Чехол вилки сцепления	防尘罩—分离拨叉	DUST CAP-DISENGAGE YOKE	1		
9	L1602201A1	Вилка сцепления	分离拨叉	DISENGAGE YOKE	1		
10	L1602203A1	Скоба крепления выжимного подшипника	锁片—分离拨叉	LOCK-DISENGAGE YOKE	1		
11	L1602205A1	Кольцо стопорное пальца вилки сцепления	防尘套—分离拨叉	BOOT SEAL-DISENGAGE YOKE	1		
12	L1701115A1	Палец вилки сцепления	分离拨叉支座	DISENGAGE YOKE SUPPORT	1		
13	L1601000A1	Сцепление в сборе (диски, вилка и подшипник)	离合器	CLUTCH	1		

1.18 Электронный впрыск топлива **Electronical fuel injection** LIFAN car part catalog

№	Обозначение	Наименование	规	кол	Прим.	备注
---	-------------	--------------	---	-----	-------	----



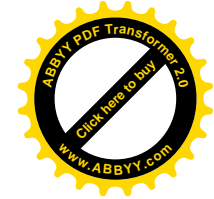
				格	EX	LX	DX	
1	L3612100A1	Электронная система впрыска топлива	发动机	ECU ENGINE ECU	1			520
2	L3612100B1	Электронная система впрыска топлива	发动机	ECU ENGINE ECU	1			520B
3	L3612101A1	Винт с шестигранной головкой	内六角花形大盘头螺钉	HEXAGON HEAD SCREW	4			
4	L4001000A1	Жгут проводов двигателя	发动机线束	ENGINE WIRE	1			520
5	L4001000B1	Жгут проводов двигателя	发动机线束	ENGINE WIRE	1			520B
6	L3612210A1	Датчик температуры охлаждающей жидкости	水温传感器	WATER TEMPERATURE SENSOR	1			
7	L3612211A1	Болт датчика температуры охлаждающей жидкости	水温传感器螺栓	BOLT, WATER TEMPERATURE SENSOR	1			
8	L3612270A1	Датчик положения коленчатого вала	凸轮轴位置传感器	CAMSHAFT POSITION SENSOR	1			
9	GB9074.14 - 88	Болт М6х16 датчика положения коленчатого вала	螺栓组合件	BOLT	1			
10	L3612230A1	Датчик детонации	爆震传感器	KNOCK SENSOR	1			
11	L3612231A1	Болт крепления датчика детонации	爆震传感器固定螺栓	FIXING BOLT, KNOCK SENSOR	1			
12	L3612320A1	Датчик положения коленчатого вала	曲轴位置传感器	CRANKSHAFT POSITION SENSOR	1			520
13	GB9074.14 - 88 (M6x20-10.9)	Болт М6х20 датчика положения коленчатого вала	螺栓组合件	BOLT	1			520
14	L3612320B1	Датчик положения коленчатого вала	曲轴位置传感器	CRANKSHAFT POSITION SENSOR	1			520B
15	Q1410616	Болт М6х16 со стопорной шайбой	六角头螺栓和锥形弹性垫圈组合件	HEXAGON BOLT AND TAPERED SPRING WASHER	1			520B
16	L3612321B1	Шайба датчика положения коленчатого вала	曲轴位置传感器垫片	WASHER, CRANKSHAFT POSITION SENSOR	1			520B
17	L3612322B1	Пластина прижимная датчика положения коленчатого вала	曲轴位置传感器压板	PRESSURE PLATE, CRANKSHAFT POSITION SENSOR	1			520B



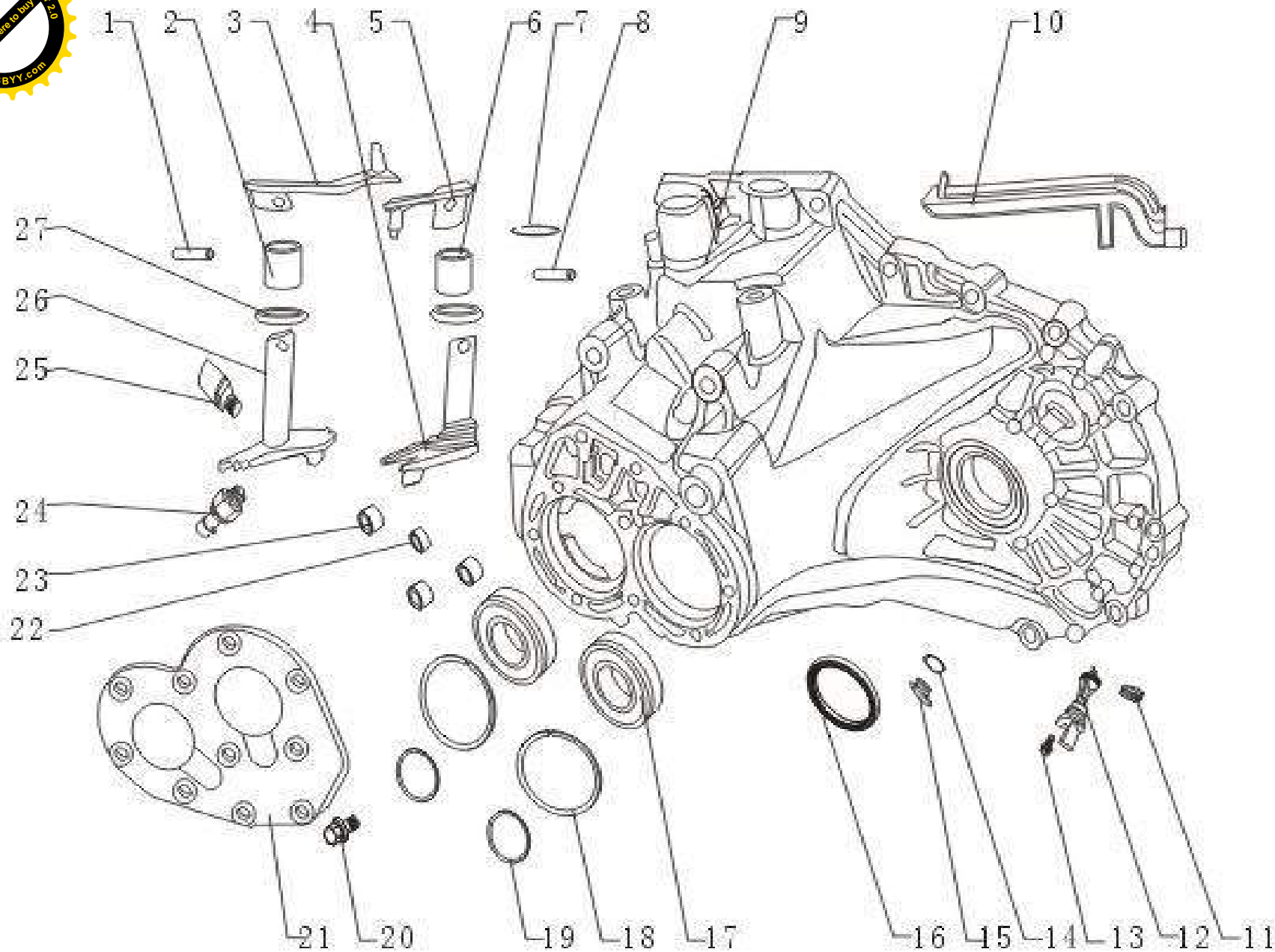
2.01 Корзина сцепления 离合器壳体

LIFAN car part catalog

№	Обозначение	Наименование	规	кол	Прим.	备注
---	-------------	--------------	---	-----	-------	----



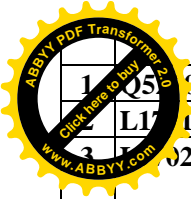
					格	EX	LX	DX	
1	L1701109A1	Штифт установочный	定位销(离壳与变壳连接)	SET PIN	2				
2	L17011102A1	Втулка направляющая первичного вала	输入轴前轴承	IMPOT SHAFT FRONT BEARING	1				
3	Q1410845	Болт M8x45 со стопорной шайбой	六角头螺栓和锥形弹性垫圈组合件	HEXAGON BOLT AND TAPERED SPRING WASHER	14				
4	L1701212A1	Втулка направляющая корзины сцепления	各档叉轴衬套	FORK SHAFT BUSH	3				
5	L1701213A1	Направляющая и втулка уплотнительная корзины сцепления	换、选档轴衬套	SHIFT GEAR AND SELECTRO SHAFT BUSH	1				
6	L1701106A1	Наружная обойма подшипника ведомого вала	输出轴前轴承(外圈)	OUTPUT SHAFT FRONT BEARING (OUT RIM)	1				
7	L1701107A1	Подшипник ведомого вала	输出轴前轴承(保持架组件)	OUTPUT SHAFT FRONT BEARING	1				
8	L1701104A1	Пластина прижимная передняя	输出轴前轴承压板	OUTPUT FRONT BEARING PRESS BOARD	1				
9	Q150B612	Болт M6x12 пластины прижимной	六角头螺栓	HEXAGON BOLT	2				
10	L1701134A1	Шпилька направляющая	双头螺钉—离壳与变壳连接	STUD SCREW	1				
11	L1701103A1	Болт упорный вилки сцепления	换档钢球定位装置	SETTING DEVICE OF GEAR SHIFT STEEL BALL	1				
12	L1701138A1	Магнит	磁铁	MAGNET	1				
13	L1701114A1	Пробка сливная	放油螺塞	DRAIN SCREW	1				
14	L1701204A1	Сальник задний и передний дифференциала	差速器前、后油封	DIFFERENTIAL FRONT AND REAR OIL SEAL	1				
15	L1701101A1	Корзина сцепления	离合器壳体	CLUTCH CASE	1				



2.02 Корпус коробки передач 变速器壳总成

LIFAN car part catalog

№	Обозначение	Наименование	规	кол	Прим.	备注
---	-------------	--------------	---	-----	-------	----



				格	EX	LX	DX
1	Q5220624	Штифт цилиндрический ф6x24	螺旋弹性销	SPIRAL SPRING PIN	2		
2	L1701218A1	Втулка кулисы переключения передач	换挡轴衬套	GEAR SHIFT BUSH	1		
3	L17012310A1	Кулиса переключения передач	换挡摇臂组件	GEAR SHIFT SWING ARMS	1		
4	L1702200A1	Вилка переключения передач	选档机构总成	GEAR SELECTOR ASSY	1		
5	L1702220A1	Кулиса переключения передач	选档摇臂组件	Gear selector rock arm combination	1		
6	L1701219A1	Втулка кулисы переключения передач	选档轴衬套	Gear selector axle bush	1		
7	Q43115	Кольцо стопорное круглого сечения ф1x15	轴用弹性挡圈	Spring thrust ring for axle	1		
8	Q5220624	Штифт цилиндрический ф6x24 (B)	圆柱销(B)	Cylinder pin(B)	1		
9	L1701201A1	Корпус коробки передач	变速器壳体	Transmission case	1		
10	L1701214A1	Направляющая шланга масляного	导油管	Guiding oil hose	1		
11	L2303215A1	Ведомая шестерня датчика скорости	里程表从动齿轮	Mileage meter driven gear	1		
12	L3612250A1	Датчик скорости	车速里程传感器	Speed mileage sensor	1		
13	Q1410620L	Болт М6x20 со стопорной шайбой	六角头螺栓和锥形弹性垫圈组合件	Hex & tapered spring washer combination	1		
14	L1701163A1	Шайба уплотнительная под пробку КПП	垫片-进油口螺塞	Washer-intake oil hole screw	1		
15	L1701162A1	Пробка заливная КПП	进油口螺塞	Intake oil hole screw	1		
16	L1701204A1	Сальник задний и передний дифференциала	差速器前、后油封	Differential front ,rear oil seal	1		
17	L1701202A1	Сальник входящий и выходящий задний	输入输出轴后轴承	Input & output axle rear bearing	2		
18	L1701203A1	Кольцо опорное сальников задних	输入输出轴后轴承卡环	Input & output axle rear bearing snap ring	2		
19	L1701132A1	Кольцо пружинное сальников задних	输入输出轴卡环	Input & output axle snap ring	2		
20	Q1410820	Болт М8x20 со стопорной шайбой	六角头螺栓和锥形弹性垫圈组合件	Hex & tapered spring washer combination	10		
21	L1701110A1	Задняя крышка	后盖总成	REAR COVER	1		
22	L1701213A1	Направляющая и втулка уплотнительная корзины сцепления	换、选档轴衬套	GEAR SHIFT & SELECTOR LEVER BUSH	1		
23	L1701212A1	Втулка направляющая корзины сцепления	各档叉轴衬套	FORK SHAFT BUSH	3		
24	L4113100A1	Сапун корпуса КПП	倒车灯开关总成	REVERSING LIGHT SWITCH	1		

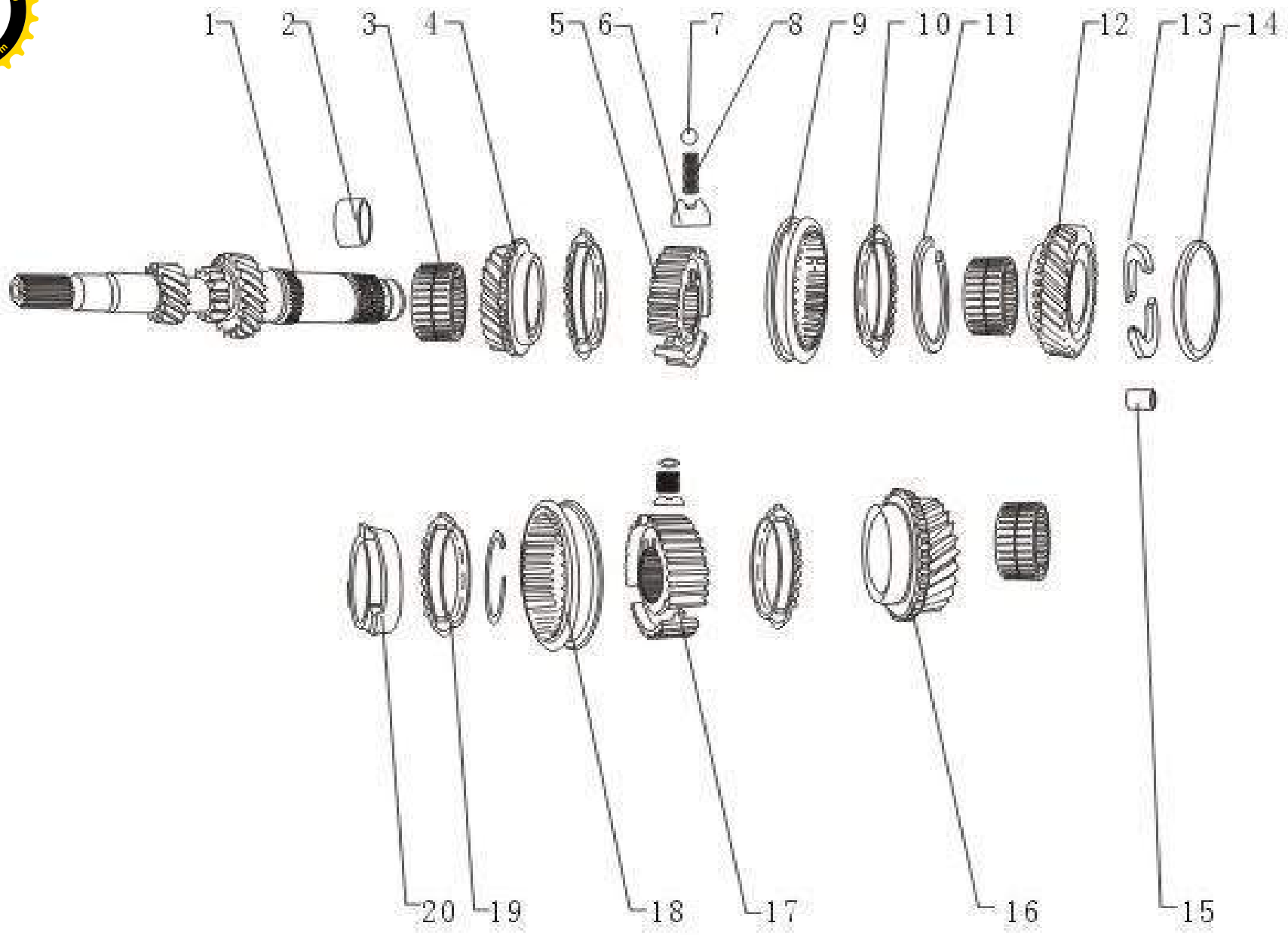
2.02 Корпус коробки передач 变速器壳总成

LIFAN car part catalog

№	Обозначение	Наименование	规	кол	Прим.	备注
---	-------------	--------------	---	-----	-------	----



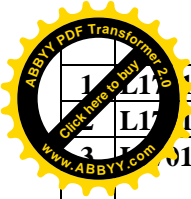




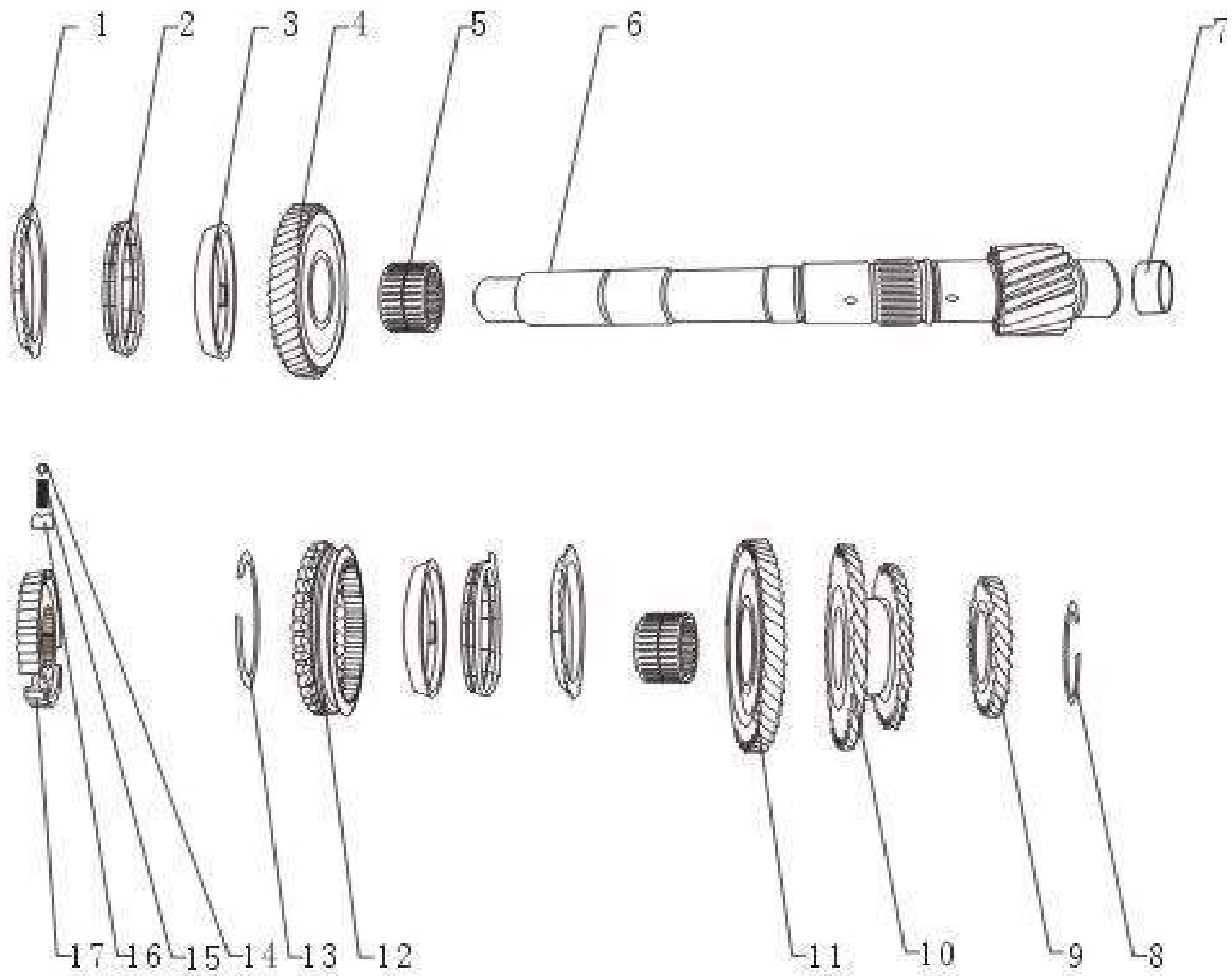
2.03 Первичный вал 输入轴

LIFAN car part catalog

№	Обозначение	Наименование	规	кол	Прим.	备注
---	-------------	--------------	---	-----	-------	----



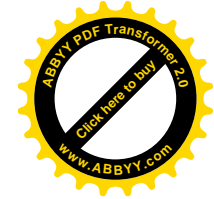
					格	EX	LX	DX
1	L1701311A1	Первичный вал	输入轴	INPUT SHAFT	1			
2	L1701313A1	Сальник первичного вала	导油板堵盖	Oil guide plate cover	1			
3	L1701364A1	Игольчатый подшипник шестерни 3,4 и 5 передач	三、四、五档滚针轴承	THIRD,FOURTH AND FIFTH GEAR PIN BEARING	3			
4	L1701330A1	Шестерня ведущая третьей передачи	三档主动齿轮总成	THIRD DRIVE GEAR	1			
5	L1701362A1	Шестерня ведомая третьей и четвёртой передач	轮毂3-4档	Wheel hub third—fourth gear	1			
6	L1701445A1	Пластина фиксатора шестерни 1-5 передач	滑块1-5档	Sliding block first—fifth gear	6			
7	L1701443A1	Шарик фиксатора шестерни 1-5 передач	钢球1-5档	Steel ball first—fifth gear	6			
8	L1701444A1	Пружина фиксатора шестерни 1-5 передач	弹簧1-5档	Spring first—fifth gear	6			
9	L1701361A1	Синхронизатор 3-4 передач	同步套3-4档	Synchro bush third—fourth gear	1			
10	L1701365A1	Кольцо синхронизатора 3,4,5 передач	三、四、五档同步环	Third , fourth, fifth gear synchro ring	3			
11	L1701363A1	Кольцо стопорное синхронизатора 3,4,5 передач	三、四、五档齿毂卡环	Third , fourth, fifth gear wheel hub snap ring	2			
12	L1701340A1	Шестерня ведущая четвёртой передачи	四档主动齿轮总成	Fourth gear drive gear assembly	1			
13	L1701382A1	Полукольца упорные шестерни 4 передачи	半挡环	Half thrust ring	1			
14	L1701381A1	Кольцо упорное шестерни 4 передачи	挡环	Thrust ring	1			
15	Q523048	Штифт цилиндрический ф4x8	止动销	Thrust pin	1			
16	L1701350A1	Шестерня привода пятой передачи	五档主动齿轮总成	Fifth gear drive gear assembly	1			
17	L1701472A1	Шестерня ведомая пятой передачи	齿轮毂5档	Gear wheel hub fifth gear	1			
18	L1701471A1	Синхронизатор 5 передачи	同步套5档	Synchro bush fifth gear	1			
19	L1701378A1	Кольцо синхронизатора задней передачи	倒档同步环	Reverse gear synchro ring	1			
20	L1701375A1	Шестерня включения заднего хода	倒档同步锥	Reverse gear synchro cone	1			



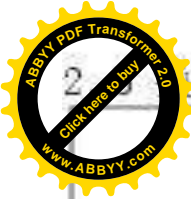
2.04 Ведомый вал

LIFAN car part catalog

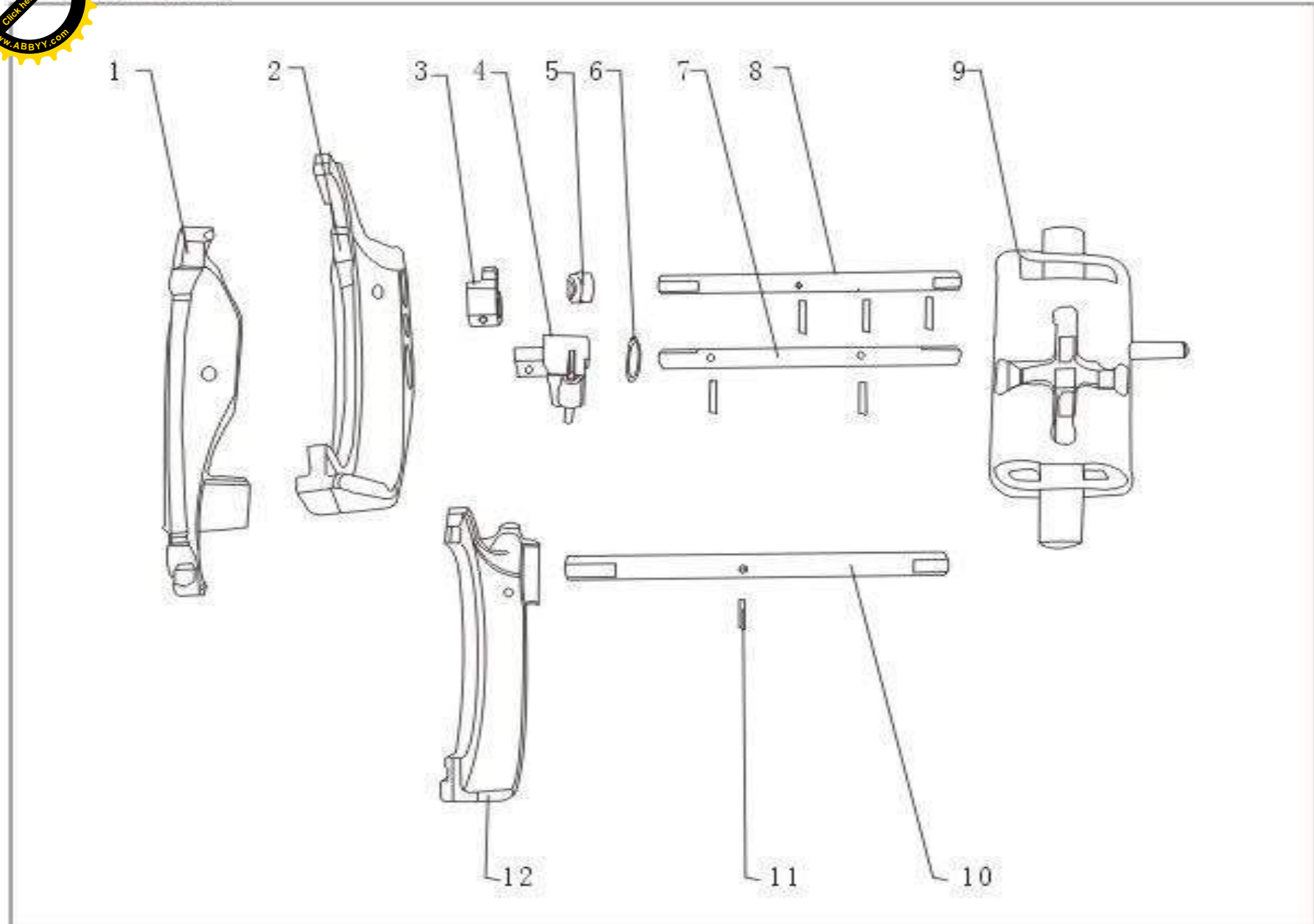
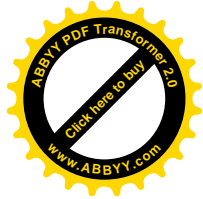
№	Обозначение	Наименование	规	кол	Прим.	备注
---	-------------	--------------	---	-----	-------	----

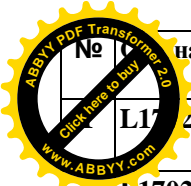


					格	EX	LX	DX
1	L1701446A1	Кольцо наружное синхронизатора 1, 2 передач	同步外环- 一、二档同步器	SYCHRO SHELL FIRST AND SECOND GEAR SYCHROSHIFT	2			
2	L1701447A1	Кольцо конусное синхронизатора 1, 2 передач	同步锥环- 一、二档同步器	SYCHRO TAPERED RING FIRST AND SECOND SYCHROSHIFT	2			
3	L1701448A1	Кольцо внутреннее синхронизатора 1, 2 передач	同步内环- 一、二档同步器	SYCHRO CORE FIRST AND SECOND SYCHROSHIFT	2			
4	L1701420A1	Шестерня ведомая 1 передачи	一档从动齿轮总成	FIRST DRIVEN GEAR ASSY	1			
5	L1701459A1	Игольчатый подшипник 1 и 2 передачи	一、二档滚针轴承	FIRST AND SECOND PIN BEARING	2			
6	L1701411A1	Ведомый вал	输出轴	OUTPUT SHAFT	1			
7	L1701313A1	Сальник первичного вала	导油板堵盖	PETROL GUIDE PANEL	1			
8	L1701453A1	Стопорное кольцо ведомой шестерни 5 передачи	五档从齿卡环	FIFTH DRIVEN SNAP RING	1			
9	L1701452A1	Шестерня ведомая 5 передачи	五档从动齿轮	FIFTH DRIVEN GEAR	1			
10	L1701451A1	Шестерня двойная 3 и 4 передач	三、四档双联齿轮	THIRD AND FOURTH TWIN GEAR	1			
11	L1701430A1	Шестерня ведомая 2 передачи	二档从动齿轮总成	SECOND DRIVEN GEAR ASSY	1			
12	L1701441A1	Кольцо синхронизатора 1, 2 передач	同步套1-2档	SYCHRO SOCKET FIRST - SECOND GEAR	1			
13	L1701456A1	Кольцо пружинное синхронизатора 1, 2 передачи	一、二档齿毂卡环	FIRST, SECOND SNAP RING	1			
14	L1701443A1	Шарик фиксатора шестерни 1, 2 передач	钢球1-2档	STEEL BALL 1-2 GEAR	3			
15	L1701444A1	Пружина фиксатора 1, 2 передач	弹簧1-2档	SPRING 1-2 GEAR	3			
16	L1701445A1	Пластина фиксатора 1, 2 передач	滑块1-2档	SLIDING BLOCK 1-2 GEAR	3			
17	L1701442A1	Шестерня 1, 2 передач	轮毂1-2档	WHEEL HUB 1-2 GEAR	1			

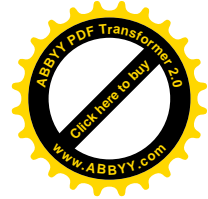
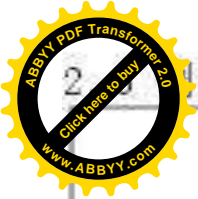


# 2.05 选档机构

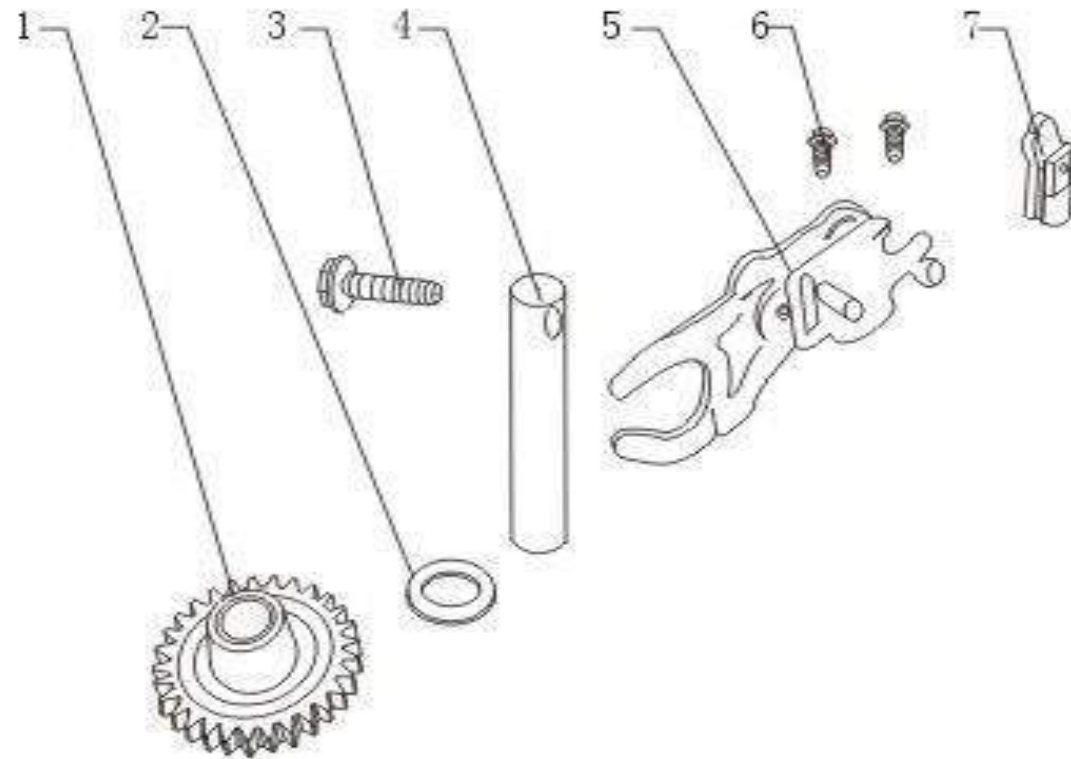




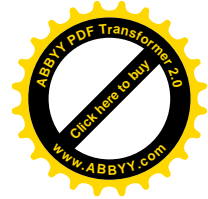
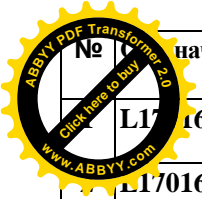
№	начение	Наименование	规格	КОЛ	Прим.			备注
					EX	LX	DX	
	L1702620A1	Вилка включения 5 передачи	五档拨叉总成 FIFTH GEAR FORK ASSY	1				
2	L1702610A1	Вилка включения 3 и 4 передач	三、四档拨叉总成 THIRD, FOURTH FORK ASSY	1				
3	L1702606A1	Ползун направляющей 3 и 4 передачи	三、四档导块 THIRD,FOURTH SLIDER	1				
4	L1702604A1	Ползун направляющей 5 и задней передачи	五、倒档导块 FIFTH, REVERSING SLIDER	1				
5	L1702603A1	Стопорная втулка 3 передачи	三档限位衬套 THIRD STOP BUSH	1				
6	Q436120	Кольцо стопорное направляющей ф12	开口挡圈 SLOT TRIP RING	1				
7	L1702602A1	Ось вилки 5 и задней передачи	五、倒档叉轴 REVERSING GEAR FORK SHAFT	1				
8	L1702601A1	Ось вилки 3 и 5 передачи	三、四档叉轴 THIRD, FOURTH GEAR FORK SHAFT	1				
9	L1702200A1	Направляющая осей вилок в сборе	选档机构总成 SELECTOR ASSY	1				
10	L1702501A1	Ось вилки 1, 2 передач	一、二档叉轴 FIRST, SECOND FORK SHAFT	1				
11	Q5270524	Штифт цилиндрический ф5х24	螺旋弹性销 spiral spring pin	6				
12	L1702510A1	Вилка включения 1 и 2 передач	一、二档拨叉总成 First ,second gear shift fork assembly	1				



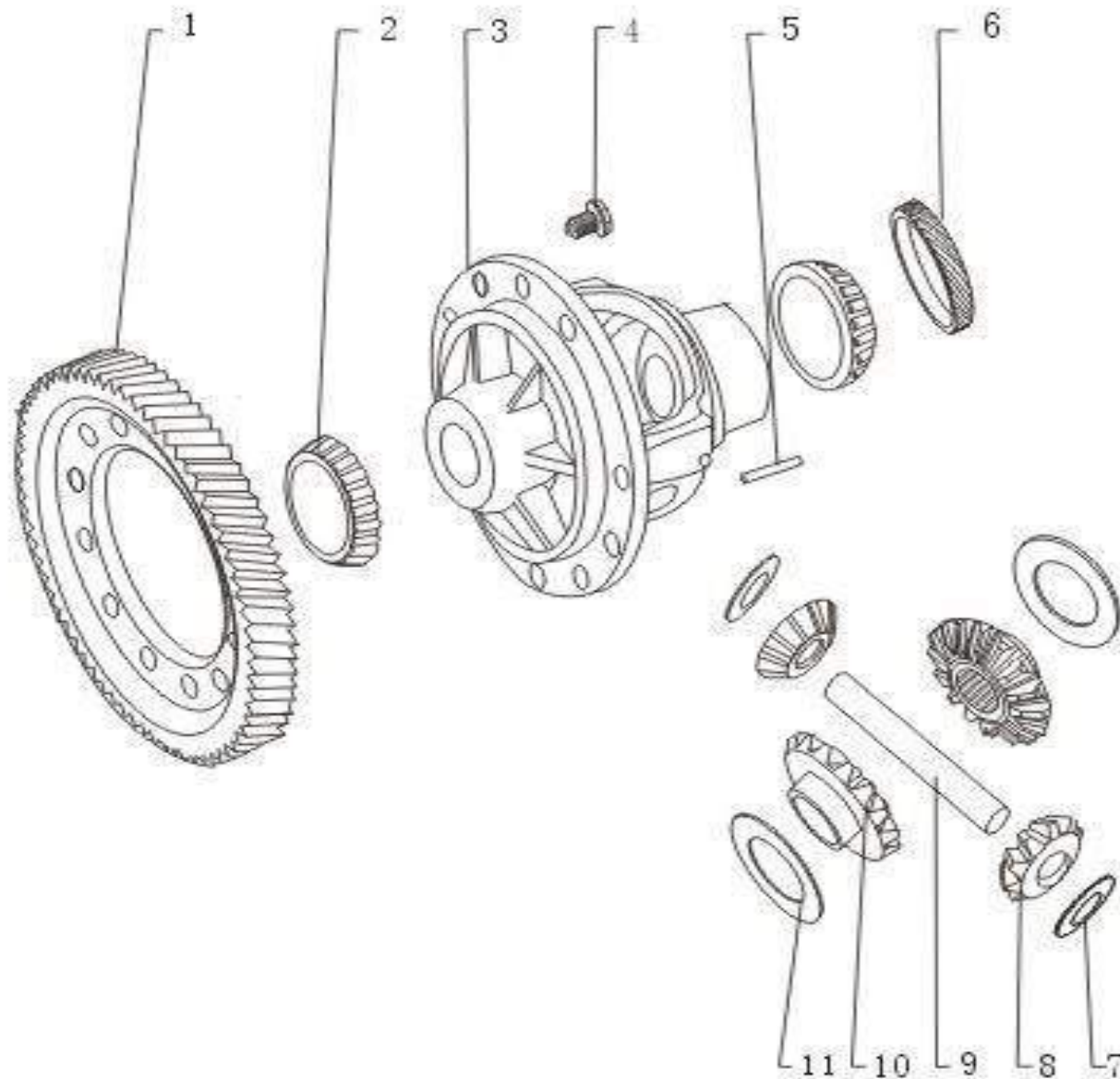
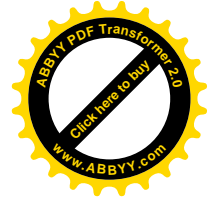
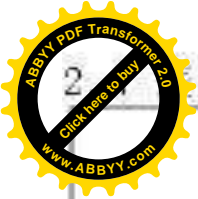
2.06 一档中间轴

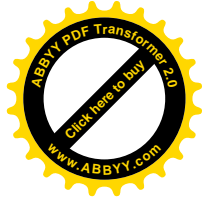
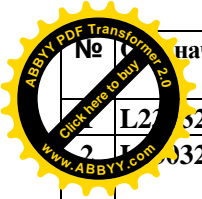




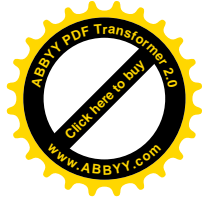
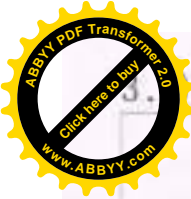


№	значение	Наименование		规格	КОЛ	Прим.			备注
						EX	LX	DX	
	L1701610A1	Шестерня привода задней передачи	倒档惰轮总成	REVERSING GEAR MULE PULLY ASSY	1				
	L1701616A1	Шайба шестерни привода задней передачи	倒档惰轮垫圈	REVERSING GEAR MULE PULLY WASHER	1				
3	L1701614A1	Болт шестерни привода задней передачи	倒档惰轮轴锁紧螺钉	REVERSING GEAR MULE PULLY SCREW	1				
4	L1701613A1	Ось привода задней передачи	倒档惰轮轴 R	REVERSING GEAR MULE PULLY axle	1				
5	L1702700A1	Вилка включения задней передачи	倒档摇臂机构组件	REVERSING GEAR rock arm combination	1				
6	Q150B616	Болт М6х16	六角头螺栓	Hex screw	2				
7	L1702400A1	Фиксатор включения вилки задней передачи	倒档锁止装置	REVERSING GEAR lock apparatus	1				

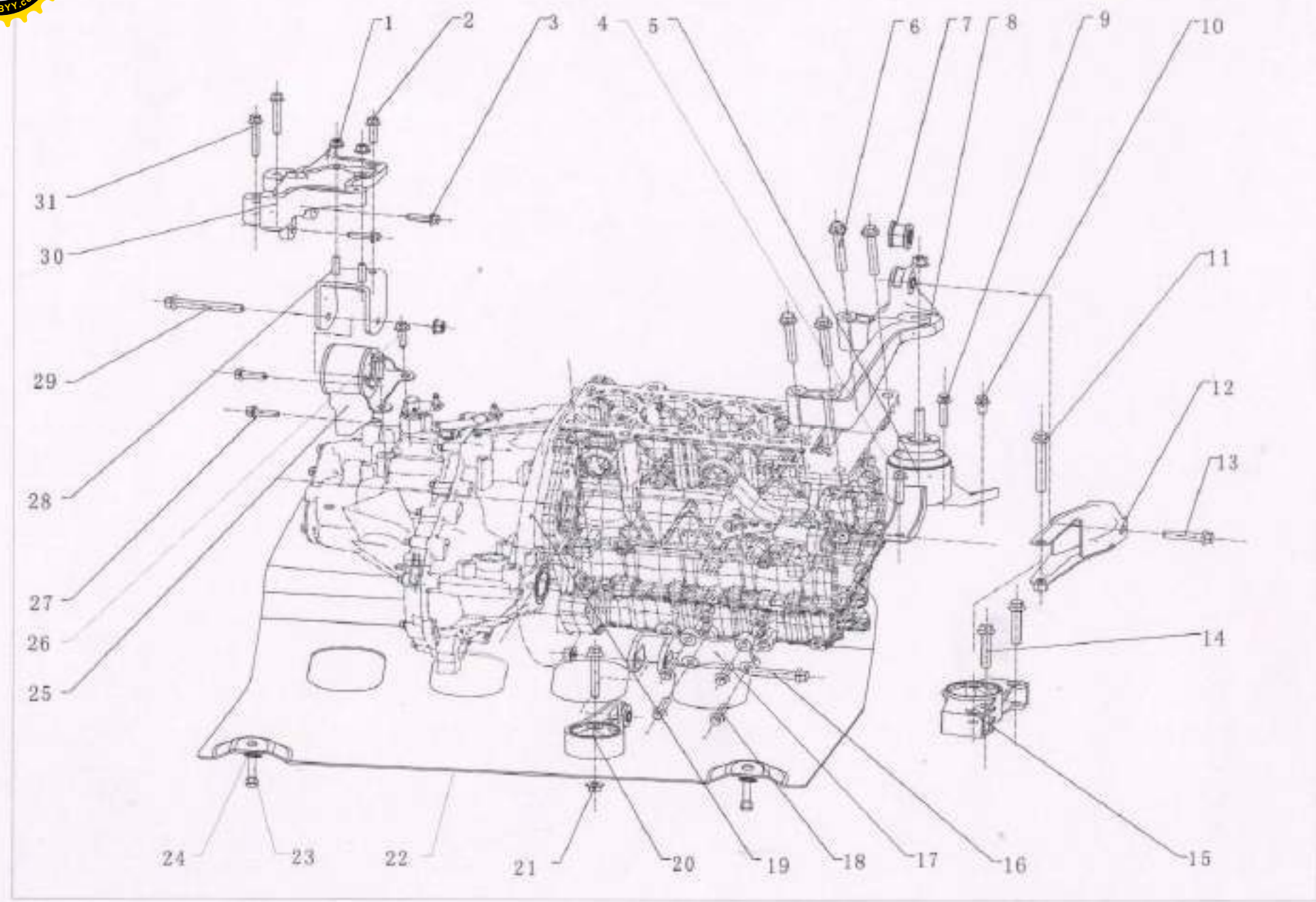


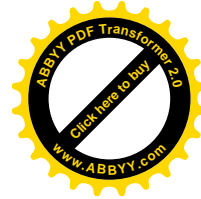


№	Назначение	Наименование	规格	КОЛ	Прим.			备注
					EX	LX	DX	
2	L2303202A1	Шестерня ведомая главной передачи	主减速从动齿轮 FINAL DRIVEN GEAR	1				
2	L2303203A1	Подшипник конический передний и задний дифференциала	差速器前、后锥轴承 DIFFERENTIAL FRONT AND REAR TAPERED BEARING	2				
3	L2303201A1	Корпус блока сателлитов	差速器壳 DIFFERENTIAL CASE	1				
4	L2303213A1	Болт шестерни ведомой	主减速从动齿轮连接螺 栓 FINAL DRIVEN GEAR CONNECTING BOLT	12				
5	Q5240535	Штифт цилиндрический ф5x35	滚花圆柱销 MILLED PIN	1				
6	L2303214A1	Шестерня привода датчика скорости	里程表主动齿轮 DRIVE GEAR, SPEEDME TER	1				
7	L2303209A1	Шайба шестерни конусной планетарной передачи	行星齿轮垫片 PLANETARY GEAR BUSH	2				
8	L2303208A1	Шестерня конусная малая (сателлит)	行星齿轮 PLANETARY GEAR BUSH	2				
9	L2303211A1	Ось шестерён планетарной передачи	行星齿轮轴 PLANETARY GEAR SHAFT	1				
10	L2303206A1	Шестерня конусная большая (приводов колёс)	半轴齿轮 SIDE GEAR	2				
11	L2303207A1	Шайба шестерни конусной большой	半轴齿轮垫片 SIDE GEAR BUSH	2				
12	L2303216A1	Втулка упорная дифференциала	差速器轴承调整垫片 DIFFERENTIAL BEARING ADJUST BUSH	1				

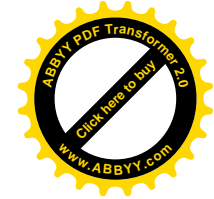
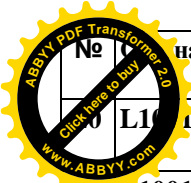


3.1 发动机悬置

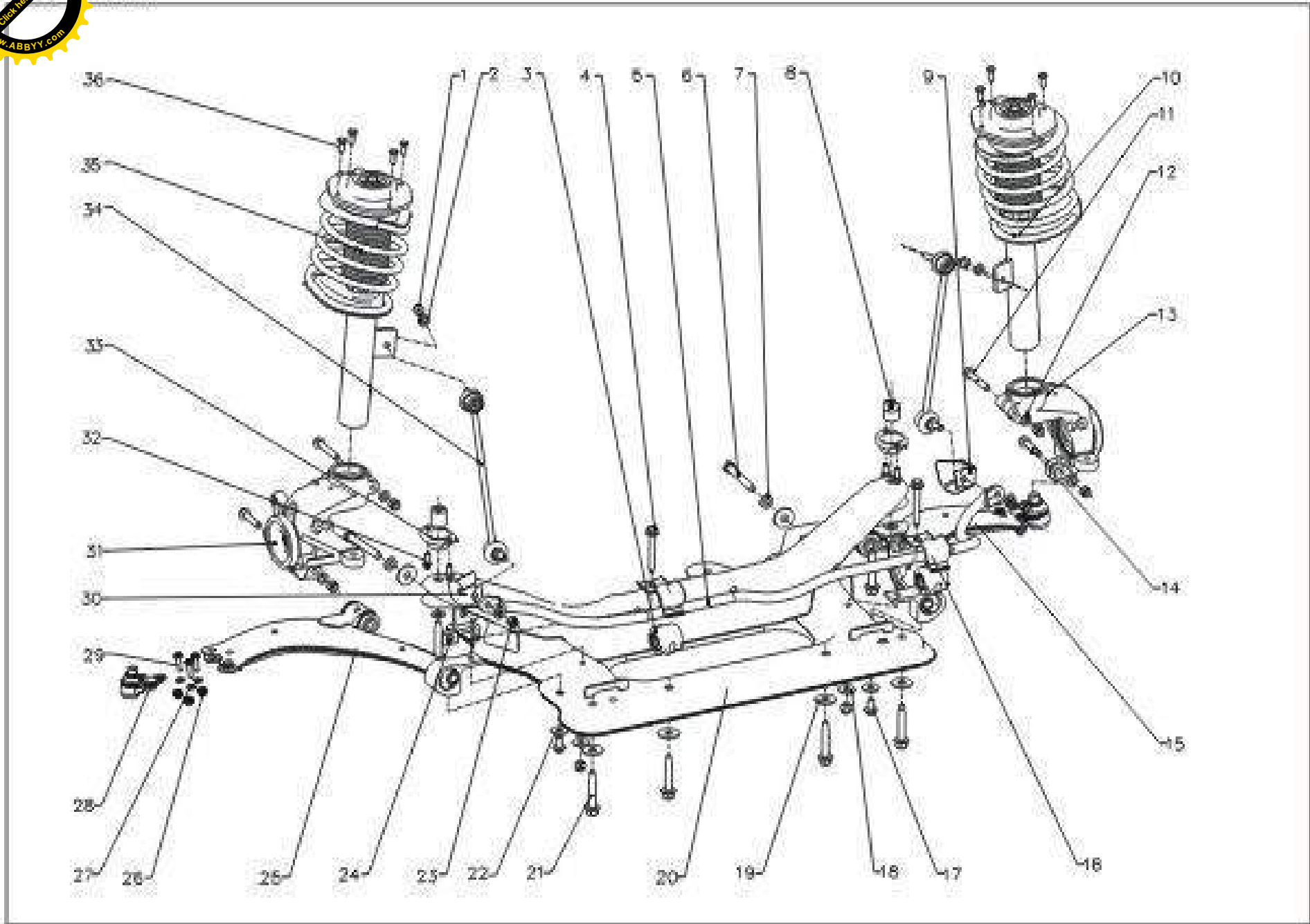
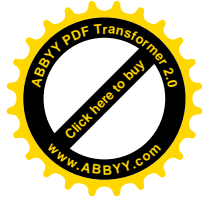
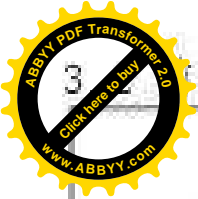


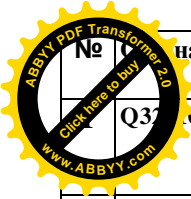


№	Назначение	Наименование	规格	КОЛ	Прим.			备注	
					EX	LX	DX		
	L1001304A1	Гайка M10x1,25	六角法兰面螺母 Hex flan nut	M10 X1.2 5	2				
2	L1001307A1	Болт M10x1,25x33	六角法兰面螺栓 Hex flan bolt	M10 X1.2 5X33	1				
3	Q1861035TF3	Болт M10x1,25x35 с буртиком (усиленный)	六角法兰面螺栓加大系列 Hex flan bolt (big series)	M10 X1.5 X35	2				
4	Q1861030TF3	Болт M10x1,25x30 с буртиком (усиленный)	六角法兰面螺栓加大系列 Hex flan bolt (big series)	M10 X30	1				
5	L1001420A1	Опора правая подвески двигателя	发动机右悬置组件 Engine right suspend combination		1				
6	L1001401A1	Болт M12x1,75x80	六角法兰面螺栓 Hex flan bolt	M12 X1.7 5X80	4				
7	L1001430A1	Втулка правого кронштейна подвески двигателя	发动机右悬置支架衬套 总成 Engine right suspend bracket bush		1				
8	L1001410A1	Кронштейн правый подвески двигателя	发动机右悬置支架总成 Engine right suspend bracket assembly		1				
9	Q1861045TF3	Болт M10x1,5x45 с буртиком	六角法兰面螺栓 Hex flan bolt	M10 X1.5 X45	2				
10	Q1861020TF3	Болт M10x1,5x20 с буртиком	六角法兰面螺栓 Hex flan bolt	M10 X1.5 X20	1				
11	L1001101A1	Болт M12x1,5x90	六角法兰面螺栓 Hex flan bolt	M12 X1.5 X90	1				
12	L1001110A1	Кронштейн дополнительный крепления двигателя	辅助悬置支架总成 Auxiliary suspend bracket assy		1				
13	L1001102A1	Болт M12x1,5x60	六角法兰面螺栓 Hex flan bolt	M12 X1.5 X60	1				
14	Q1861060TF31	Болт M10x1,5x60 с буртиком (усиленный)	六角法兰面螺栓加大系列 Hex flan bolt (big series)	M10	2				
15	L1001120A1	Опора дополнительного кронштейна крепления двигателя	发动机辅助悬置组件 Engine auxiliary suspend combination		1				
16	L1001203A1	Болт M12x1,5x75	六角法兰面螺栓 Hex flan bolt	M12 X1.5 X75	2				
17	L1001201A1	Кронштейн задний подвески двигателя	后悬置支架 Rear suspend bracket		1				
18	L1001202A1	Болт M10x1,5x35	六角法兰面螺栓 Hex flan bolt	M10 X1.5 X35	4				
19	L1000001A1	Двигатель	发动机装置 Engine		1				



№	Назначение	Наименование	规格	КОЛ	Прим.			备注
					EX	LX	DX	
	L1001210A1	Опора заднего кронштейна крепления двигателя	发动机后悬置组件 Engine rear suspend combination		1			
21	L1001204A1	Гайка M12x1,5	六角法兰面螺母 Hex flan nut	M12 X1.5	4			
22	L2802011A1	Защита двигателя нижняя	发动机下部护板 Engine down protect plate		1			
23	Q1460820	Болт M8x20 с плоской и пружинной шайбой	螺栓组合件 Bolt combination	M8x20	4			
24	L1001310A1	Опора левого кронштейна крепления двигателя	发动机左悬置组件 Engine left suspend combination		1			
25	L1001302A1	Болт M10x1,5x35	六角法兰面螺栓 Hex flan bolt	M10 X1.5 X35	2			
26	L1001308A1	Болт M10x1,5x30	六角法兰面螺栓 Hex flan bolt	M10 X1.5 X30	2			
27	L1001301A1	Кронштейн левый крепления двигателя	左悬置支架 Left suspend bracket		1			
28	L1001303A1	Болт M12x1,5x100	六角法兰面螺栓 Hex flan bolt	M12 X1.5 X100	1			
29	Q1861016TF3	Болт M10x1,5x160 с бургом	六角法兰面螺栓 Hex flan bolt	M10 X1.5 X16	2			
30	L1001320A1	Кронштейн соединительный левый	连接支架焊接总成 Connected bracket welding combination		1			

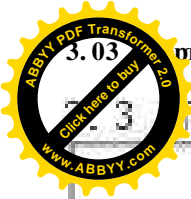




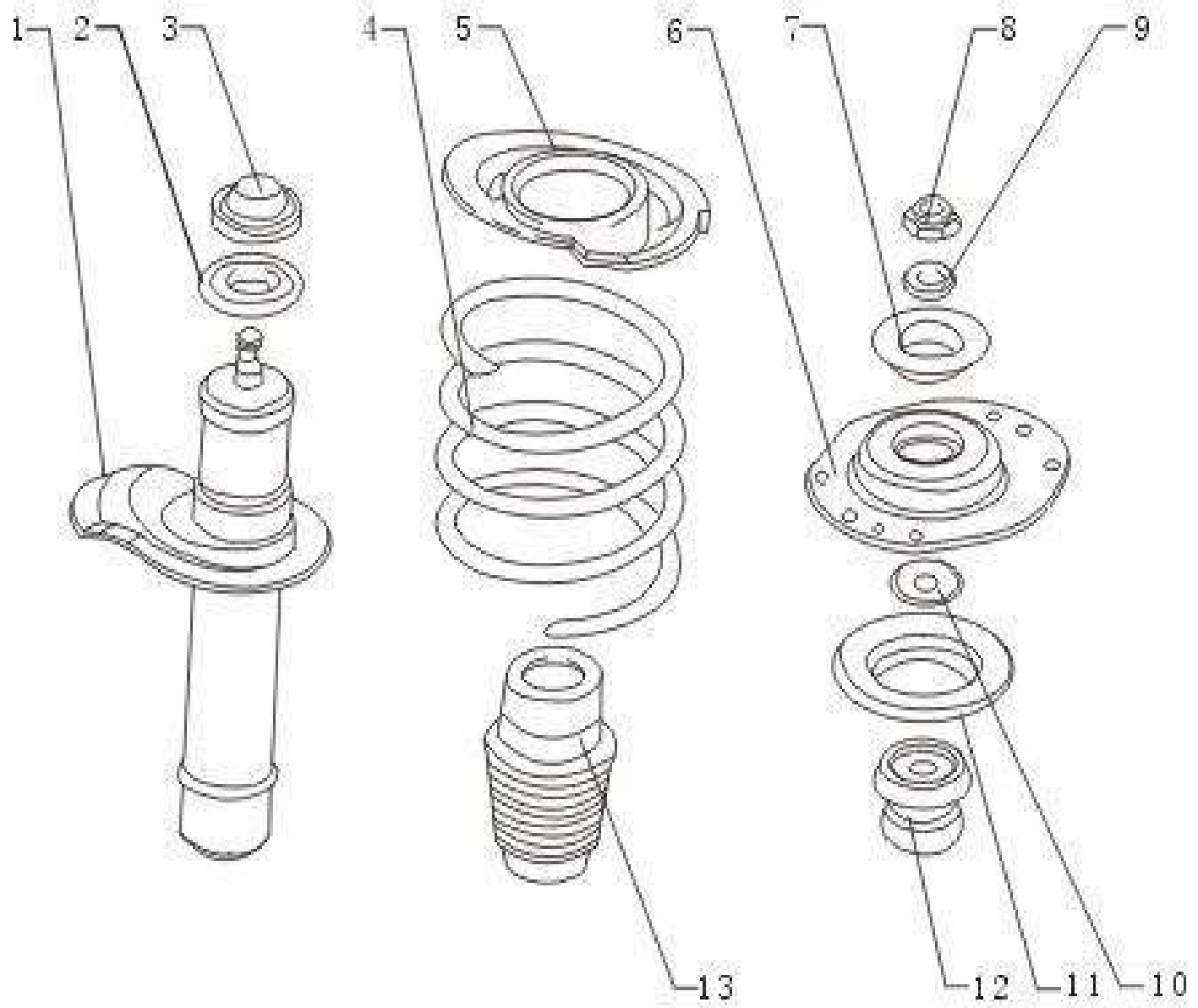
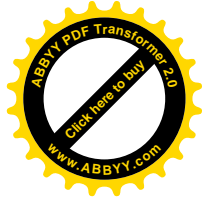
№	Назначение	Наименование	规格	КОЛ	Прим.			备注
					EX	LX	DX	
	Q33810T13F3	Гайка М10 самоконтрящаяся типа 1	1型非金属嵌件六角锁紧螺母 NONMETALLIC INSERTED HEXAGON LOCK NUT	10				
2	Q40110	Шайба ф10	平垫圈 PLAIN WASHER	6				
3	L2906120A1	Резиновый отбойник	橡胶块总成 RUBBER PIECE	2				
4	L2901017A1	Болт М10х1,5х75	六角法兰面螺栓 HEXAGON FLANGE BOLT	M10 ×1.5 ×75 2				
5	L2906011A1	Стабилизатор передний	横向稳定杆 TRANSVERSE STABILIZER	1				
6	L2901015A1	Болт М12	六角头螺栓 HEXAGON BOLT	2				
7	Q40112	Шайба ф12	平垫圈 PLAIN WASHER	4				
8	L2901011A1	Гайка М12	螺母 NUT	2				
9	L2906014A1	Пылезащитный колпачок правый	右防尘罩 RIGHT DUST CAP	1				
10	L2905200A1	Амортизаторная стойка передняя правая	右前减振器总成 RIGHT FRONT SHOCK ABSORBER	1				
11	Q1841065TF2	Болт М10х65 с буртиком	六角法兰面螺栓 HEXAGON FLANGE BOLT	2				
12	L2901012A1	Шайба ф12	垫片 WASHER	2				
13	L3001100A1	Ступица правого переднего колеса	右转向节总成 RIGHT STUBSHAFT	1				
14	Q1841050TF	Болт М10х50 с буртиком	六角法兰面螺栓 HEXAGON FLANGE	2				
15	L2904210A1	Рычаг нижний передней подвески правый	右摆臂 RIGHT SWING ARM	1				
16	L2906012A1	Хомут переднего стабилизатора	固定板 ADAPTER PLATE	2				
17	Q1420820TF3	Болт М8х20 с пружинной шайбой	六角头螺栓和弹性垫圈组合件 HEXAGON HEAD BOLT AND SPRING WASHER	2				
18	Q40910	Шайба ф10 стопорная коническая	锥形弹性垫圈 TAPERED SPRIG WASHER	4				
19	Q40212	Шайба ф12 (увеличенная)	平垫圈 PLAIN WASHER	6				
20	L2810100A1	Подрамник	副车架总成 AUXILIARY FRAME	1				
21	L2901014A1	Болт крепления подрамника	六角法兰面螺栓 HEXAGON FLANGE BOLT	6				
22	Q40208	Шайба ф8 (увеличенная)	大垫圈 BIG WASHER	2				
23	Q33810T13F3	Гайка М10 с широким буртиком самоконтрящаяся типа 1	非金属嵌件六角法兰面 NONMETALLIC	2				
24	L2901013A1	Квадратная гайка М12	方螺母 SQUARE NUT	M12 2				
25	L2904110A1	Рычаг нижний передней подвески левый	左摆臂 LEFT SWING ARM	1				
26	Q32810T13F3	Гайка М10 самоконтрящаяся типа 1	1型非金属嵌件六角锁紧螺母 NONMETALLIC INSERTED HEXAGON LOCK NUT I	6				
27	Q40310	Шайба ф10 пружинная	弹簧垫圈 SPRING WASHER	6				



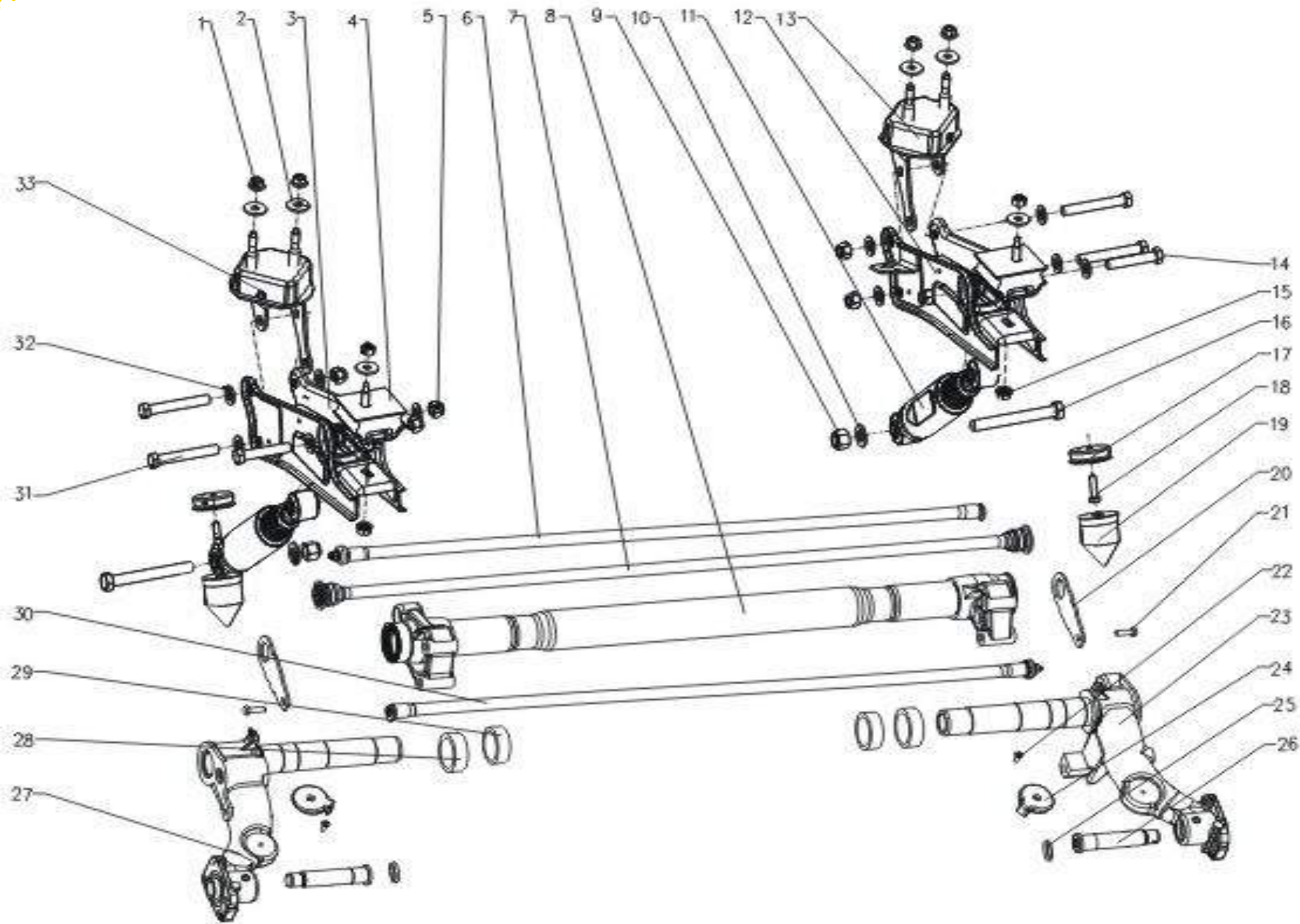
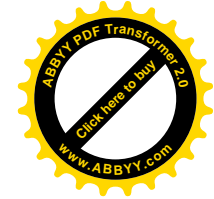
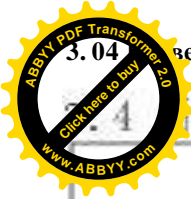


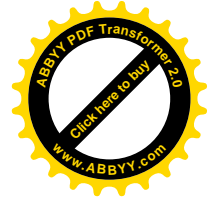
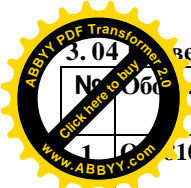


减振器



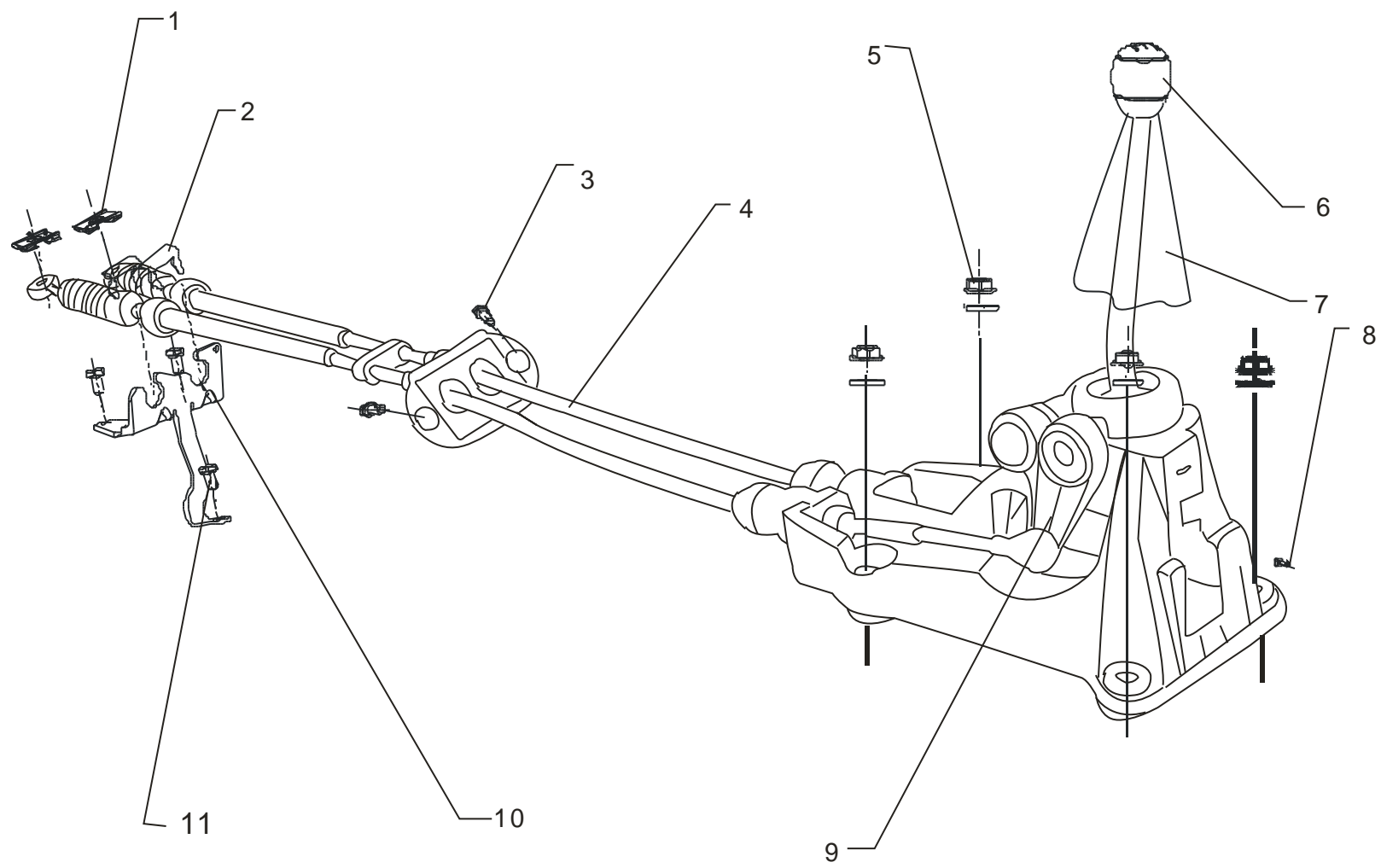
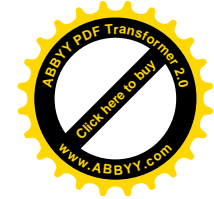
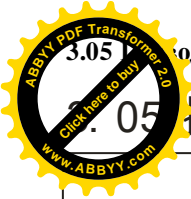






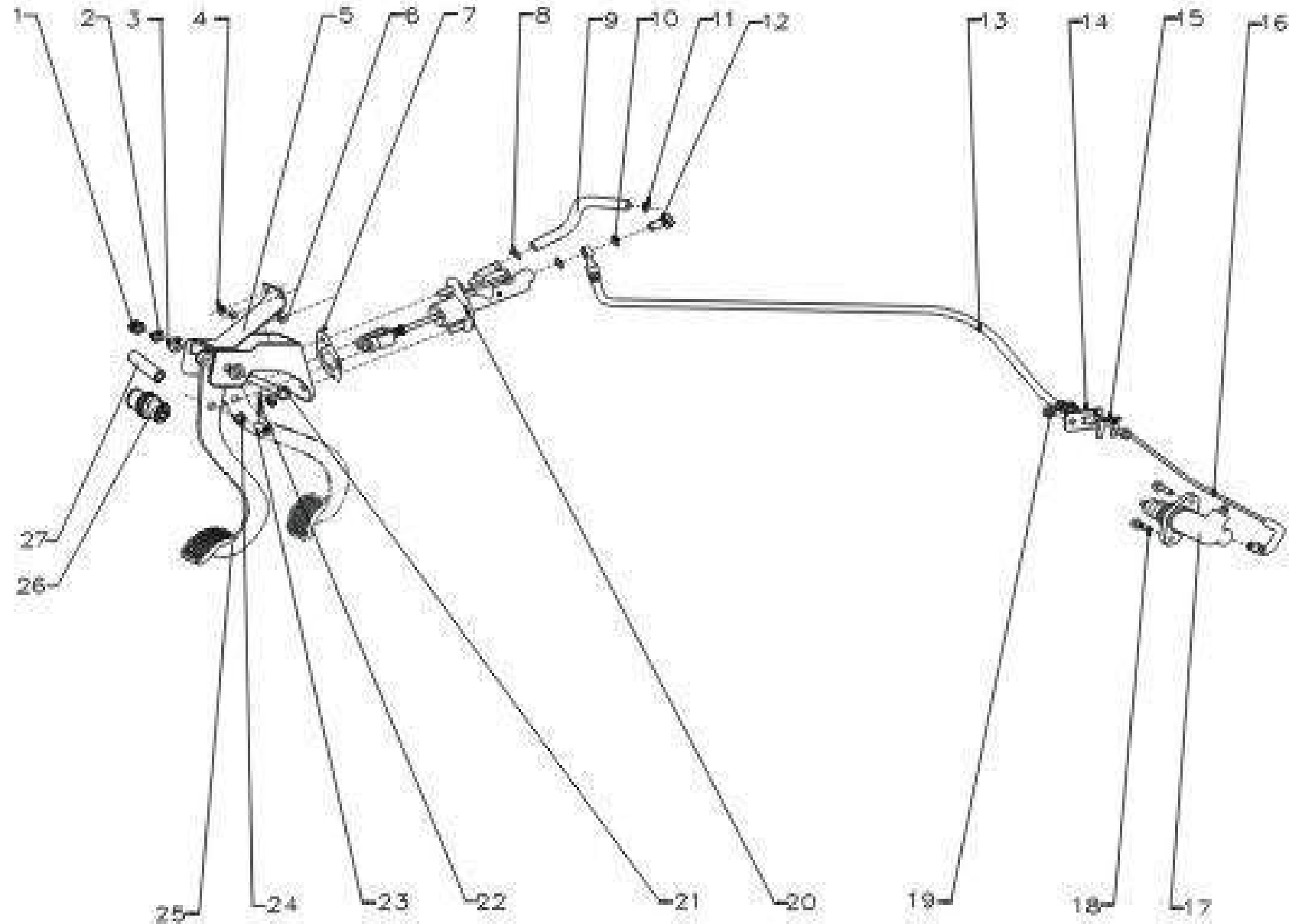
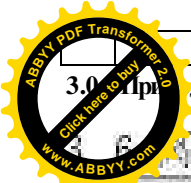
№	Обозначение	Наименование	规格	кол	Прим.			备注
					EX	LX	DX	
1	Q4010T13F3	Гайка М10 с широким буртиком самоконтрящаяся типа 1	1型非金属嵌件六角锁紧螺母	NONMETALLIC INSERTED HEXAGON LOCK NUT I	6			
2	Q40210	Шайба ф10 (увеличенная)	平垫圈	PLAIN WASHER	6			
3	L2915110A1	Рычаг верхний левый задней подвески	左支架	LEFT STAND	1			
4	L2915140A1	Опора задняя верхнего рычага задней подвески	后弹性缓冲块总成	REAR SPRING BUMPER	2			
5	GB/T889.2(M12X1.25-10)	Гайка М12х1,25 самоконтрящаяся 1	1型非金属嵌件六角锁紧螺母	NONMETALLIC INSERTED HEXAGON LOCK NUT I	6			
6	L2916103A1	Передний торсионный вал задней подвески	前扭杆	FRONT TORSION BAR	1			
7	L2916120A1	Задний стабилизатор	横向稳定杆	TRAVERSE STABILIZER	1			
8	L2916110A1	Труба соединительная ступиц задней подвески	管形横梁总成	TUBING CROSSBAR	1			
9	Q32814T13F3	Гайка М14 самоконтрящаяся типа 1	1型非金属嵌件六角锁紧螺母	NONMETALLIC INSERTED HEXAGON LOCK NUT I	2			
10	Q40114	Шайба ф14	平垫圈	PLAIN WASHER	2			
11	L2915130A1	Амортизатор задний	后减振器	REAR ABSORBER	2			
12	L2915120A1	Рычаг верхний правый задней подвески	右支架	RIGHT STAND	1			
13	L2915160A1	Опора передняя верхнего рычага задней подвески правая	前右弹性缓冲块总成	RIGHT FRONT SPRING BUMPER	1			
14	Q151B1265TF2	Болт М12х1,25х65	六角头螺栓	HEXAGON BOLT	2			
15	Q33010T13F3	Гайка М10 с буртиком самоконтрящаяся	全金属六角法兰面锁紧螺母	METAL FLANGE LOCK NUT	2			
16	Q151B14115TF2	Болт М14х1,5х115	六角头螺栓	HEXAGON BOLT	2			
17	L2920102A1	Чашка заднего отбойника	限位块外壳	STOP PIECE CASING	2			
18	Q1410825L	Болт М8х25 со стопорной шайбой	六角头螺栓和锥形弹性垫圈组合件	HEXAGON BOLT AND TAPERD SPRING WASHER	2			
19	L2920101A1	Отбойник задней подвески	限位块	STOP PIECE	2			
20	L2916101A1	Заглушка нижнего рычага	护板	FENDER	2			
21	Q150B0825	Болт М8х25	六角头螺栓	HEXAGON BOLT	2			
22	Q2630620	Винт М6х20 с шлицом и полукруглой головкой	十字槽沉头自攻锁紧螺钉	CROSS HEAD FLAT TAP SCREW	2			
23	L2916140A1	Рычаг задней подвески нижний правый	右后摆臂	RIGHT REAR SWING ARM	1			
24	L2916102A1	Отбойная шайба нижнего рычага	限位高度调节块	HIGHT ADJUSTER	2			
25	L2916106A1	Втулка пальца ступицы задней подвески	垫块	BUSH	2			
26	L2916105A1	Палец ступицы задней подвески	后轴	REAR AXIS	2			





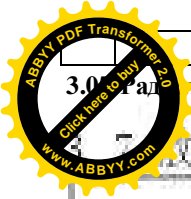






离合操作机构





3.0

Click here to buy

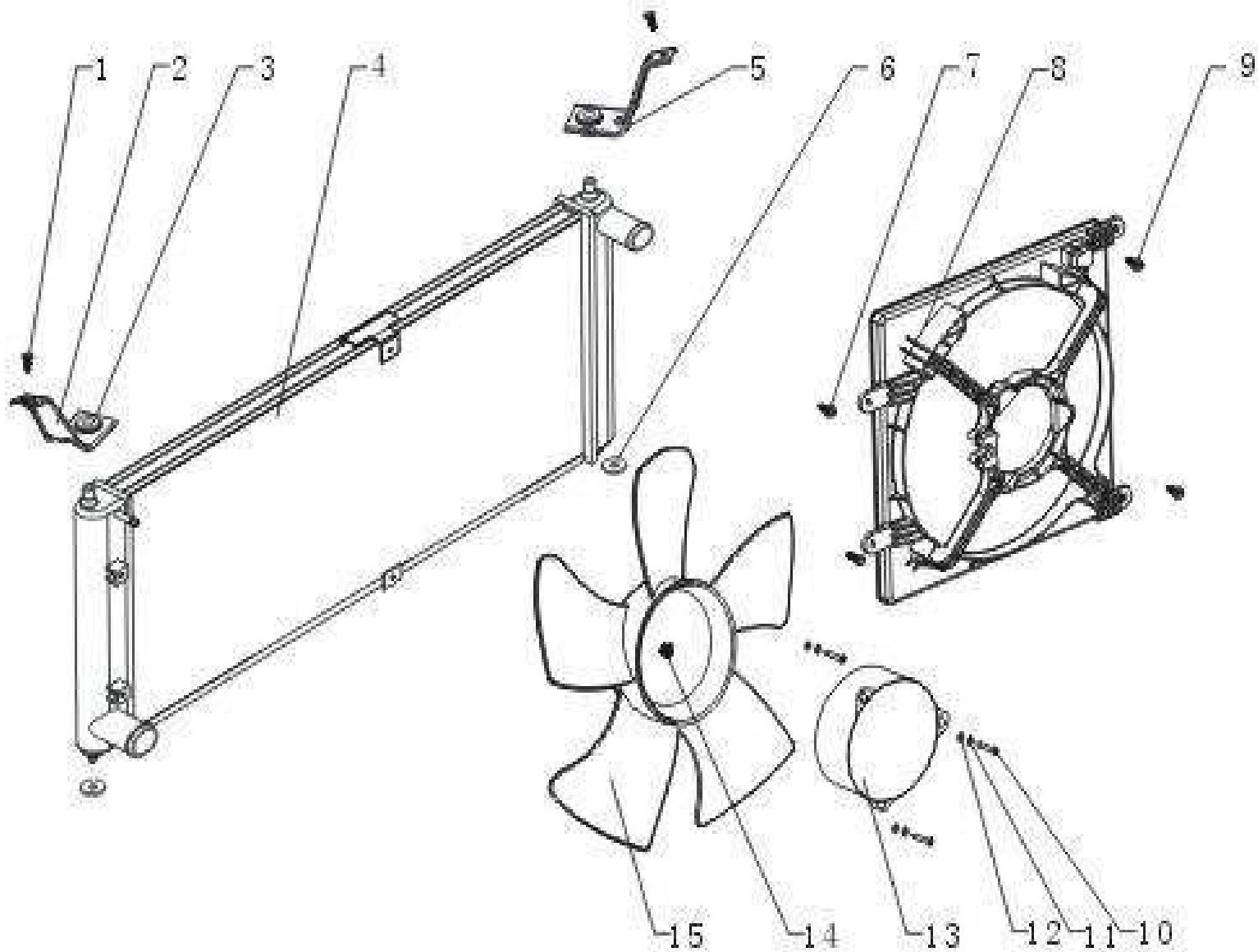
www.ABBYY.com

радиатор охлаждения с электровентилятором

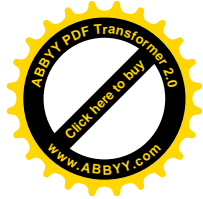
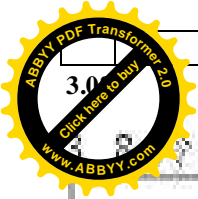
散热器

LIFAN car part catalog

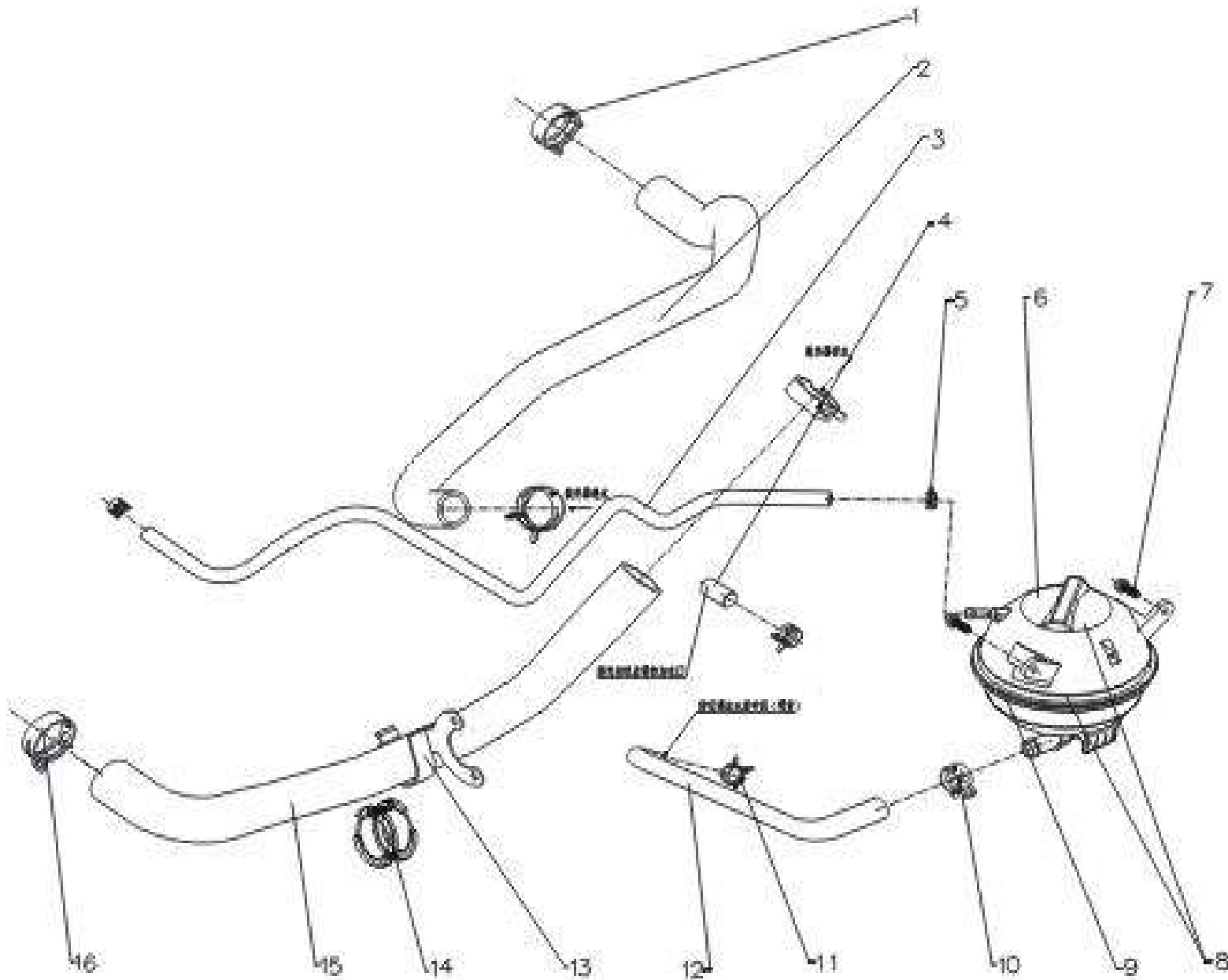
力帆轿车备件目录



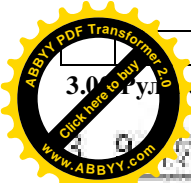




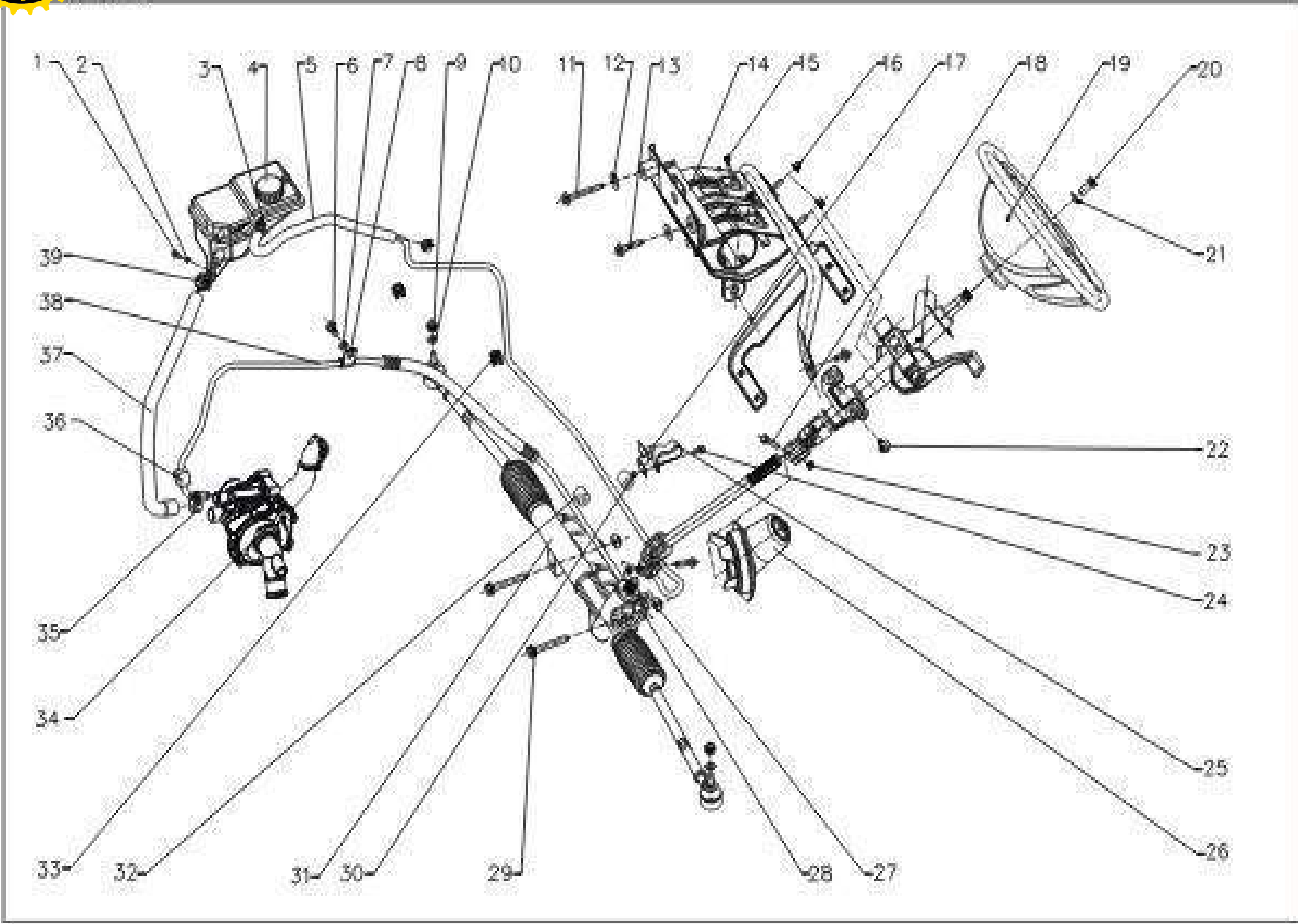
冷却管路

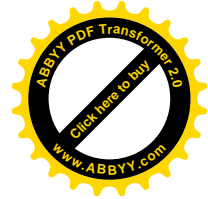
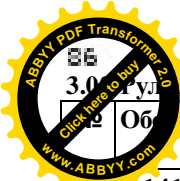






转向系



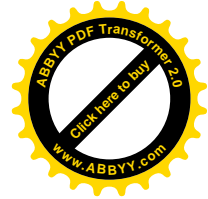
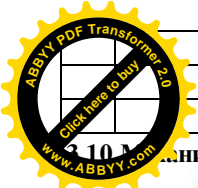


## LIFAN car part catalog

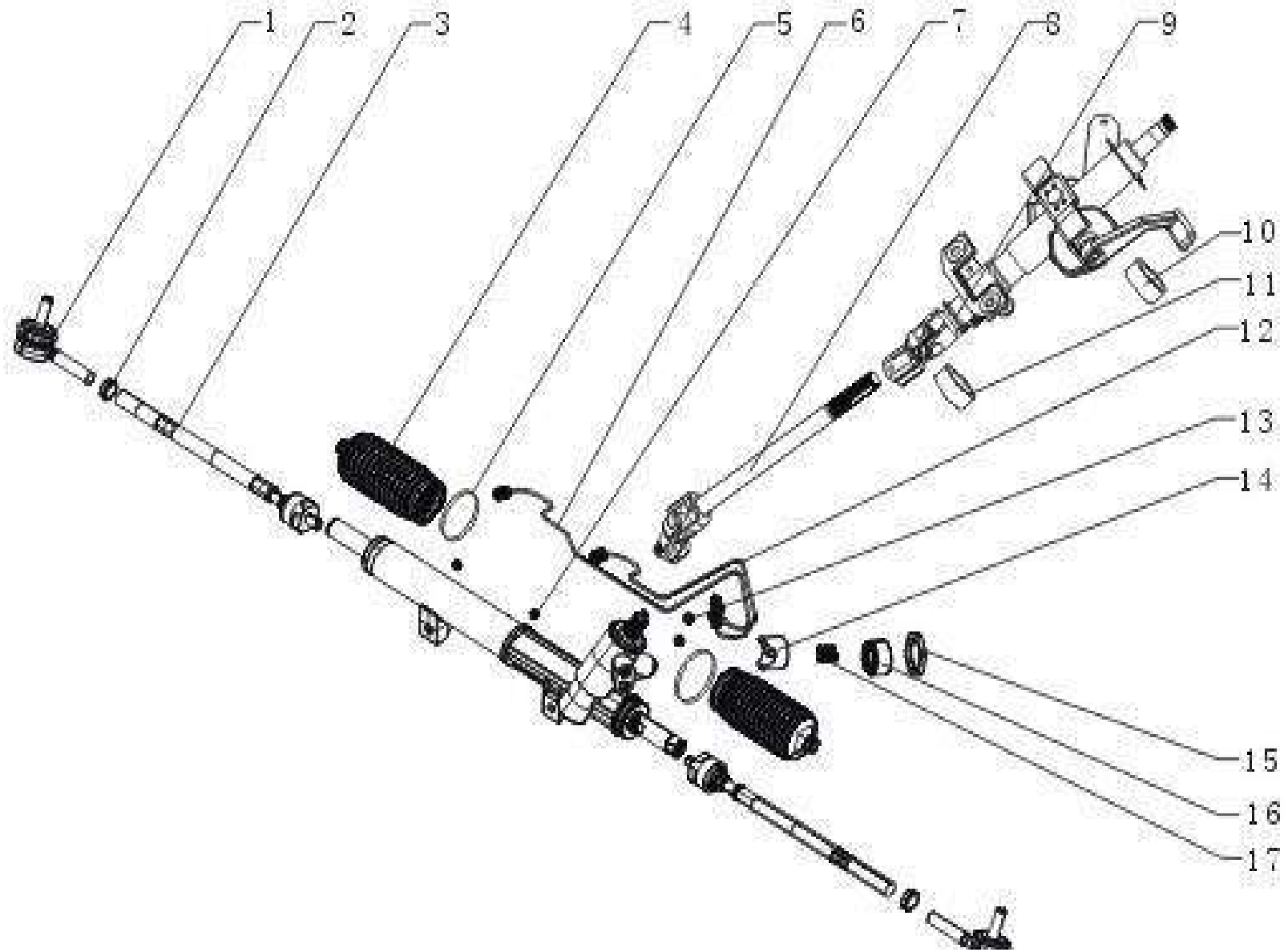
№	Обозначение	Наименование	规格	кол	Прим.			备注
					EX	LX	DX	
1	Q1410520L	Болт М5х20 со стопорной шайбой	六角头螺栓和锥形弹性	HEXAGON BOLT AND TAPERED	1			
2	Q40205	Шайба ф5 (увеличенная)	平垫圈	FLAT WASHER	1			
3	Q673B16	Хомут ф16 сжимной (обратного шланга бачка ГУР)	钢带型弹性环箍	BELT TYPE SPRING	2			
4	L3408000A1	Бачок ГУР	转向动力泵储油罐	STEERING POWER	1			
5	L3406300A1	Шланг обратный бачка ГУР	转向器回油管总成	STEERING RETURNING	1			
6	Q1411020	Болт М10х1,25х20 со стопорной шайбой	六角头螺栓和锥形弹性	HEXAGON BOLT AND	1			
7	Q40310	Шайба ф10 пружинная	弹簧垫圈	SPRING WASHER	1			
8	L3406201A1	Скоба крепления подающей трубки ГУР	转向器进油管卡	STEERING OIL INLET	1			
9	GB/T889.2( M10X1.25-	Гайка М10х1,25 самоконтрящаяся I	1型非金属嵌件六角锁	NONMETALLIC	2			
10	Q40010	Шайба ф10 (уменьшенная)	小垫圈	SMALL WASHER	2			
11	L3403153A1	Болт М10 с пружинной шайбой (кронштейна колонки)	六角头螺栓和锥形弹性	HEXAGON BOLT AND	1			
12	Q40210	Шайба ф10 (увеличенная)	大垫圈	BIG WASHER	2			
13	L3403154A1	Болт М10 с пружинной шайбой (кронштейна колонки)	六角头螺栓和锥形弹性	HEXAGON BOLT AND	1			
14	L3403100A1	Кронштейн крепления рулевой колонки	转向管柱支架总成	STEERING	1			
15	Q33006	Гайка М6 с буртиком самоконтрящаяся	全金属六角法兰面锁紧	METAL HEXAGON	2			
16	Q32208T13F3	Гайка М8 со стопорной шайбой	六角头螺栓和锥形弹性	HEXAGON NUT AND	2			
17	L3406301A1	Кронштейн скобы двойная трубок ГУР	转向器回油管支架	STEERING RETURNING	1			
18	Q150B0835	Болт М8х35 (кардана рулевой колонки)	锁紧螺母螺栓	LOCKING NUT AND BOLT	4			
19	L3402100A1	Рулевое колесо в сборе	转向盘总成	STEERING WHEEL ASSY	1			
20	Q150B1225	Болт М12х25 (рулевого колеса)	六角头螺栓	HEXAGON HEAD BOLT	1			
21	Q40112	Шайба ф12	平垫圈	FLAT WASHER	1			
22	L3403163A1	Болт крепления рулевой колонки	六角螺栓和弹垫组合件	HEXAGON HEAD BOLT AND SPRING WASHER SETS	4			
23	Q33008T13F3	Гайка М8 с буртиком самоконтрящаяся	全金属六角法兰面锁紧螺母	METAL HEXAGON FLANGE LOCKING NUT	2			
24	Q1410616L	Болт М6х16 со стопорной шайбой	六角头螺栓和锥形弹性垫圈组合件	HEXAGON BOLT AND TAPERED SPRING WASHER SETS	1			
25	L3406302A1	Скоба двойная трубок ГУР I	转向器回油管卡I	STEERING RETURNING OIL PIPE CLAMP I	1			
26	L3404300A1	Пыльник вала рулевой колонки	转向轴防尘套	STEERING SHAFT DUST CAP	1			
27	L3401012A1	Гайка квадратная самоконтрящаяся (рулевой рейки)	方锁紧螺母	SQUARE LOCKING NUT	2			



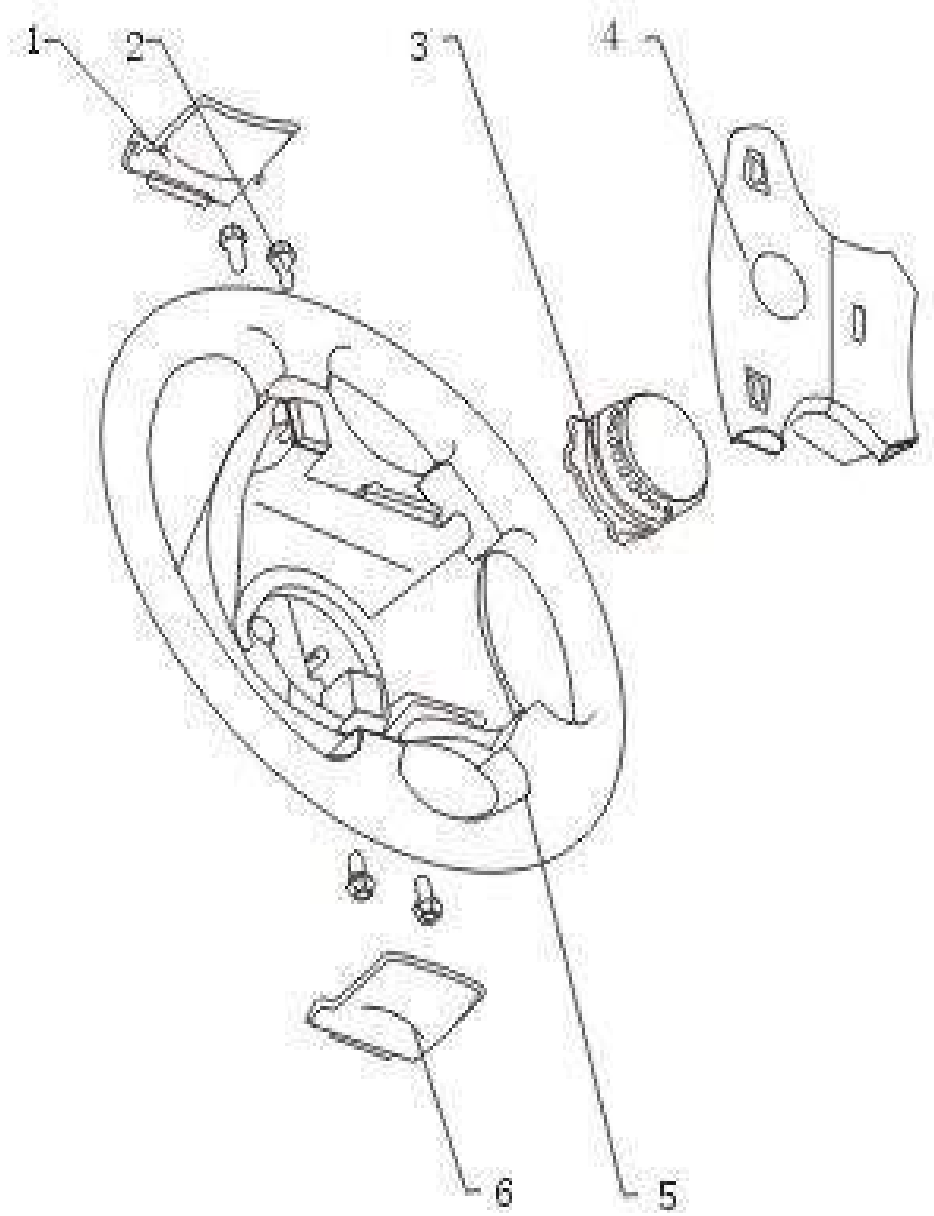
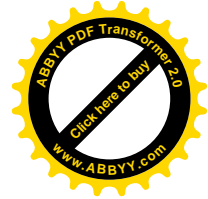
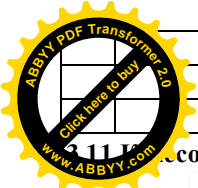




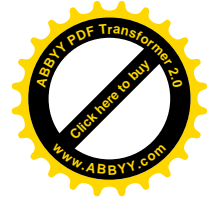
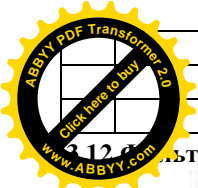
### 3.10 助力转向器





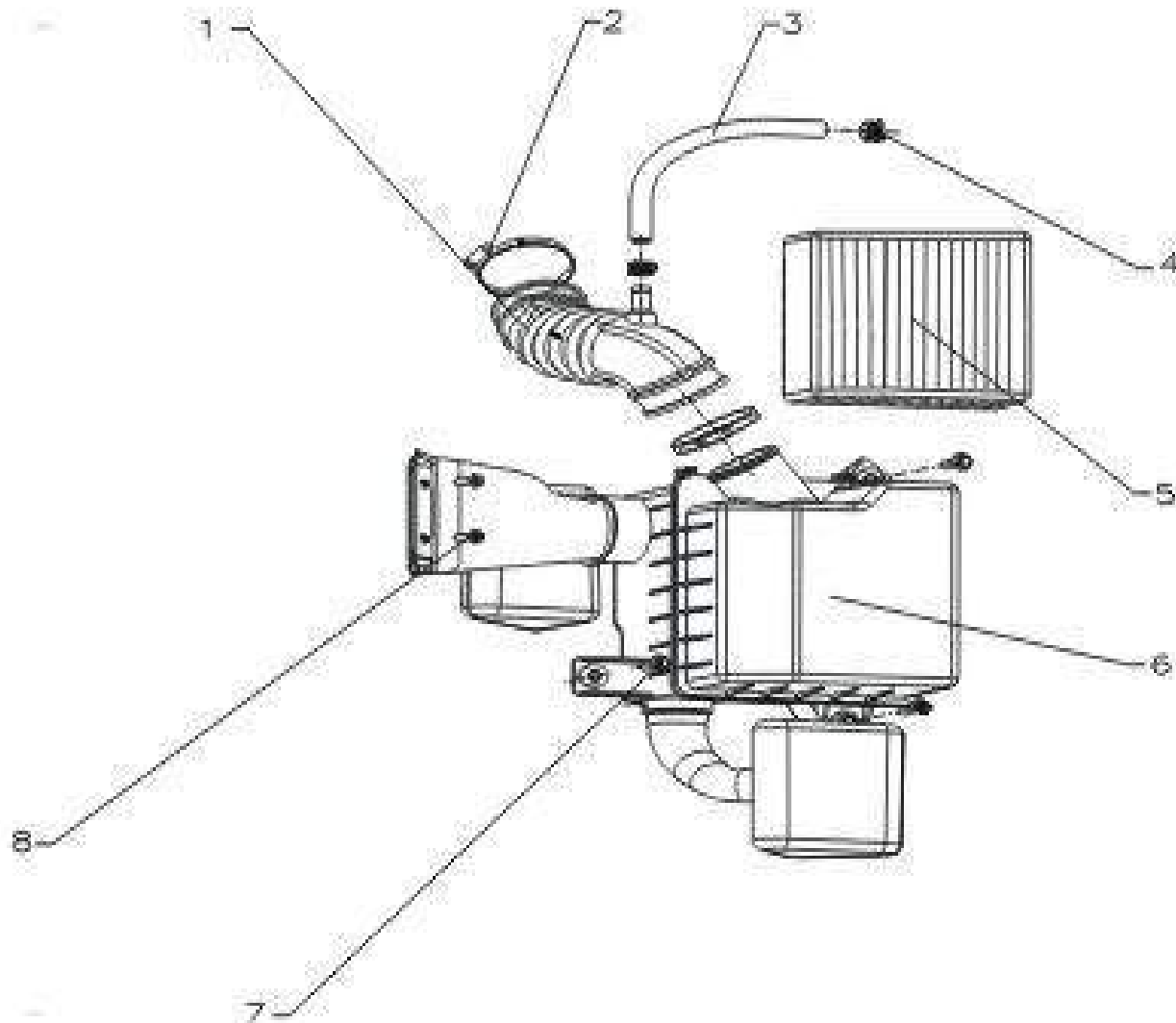




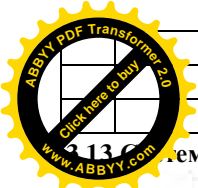


3.12 空气滤清器

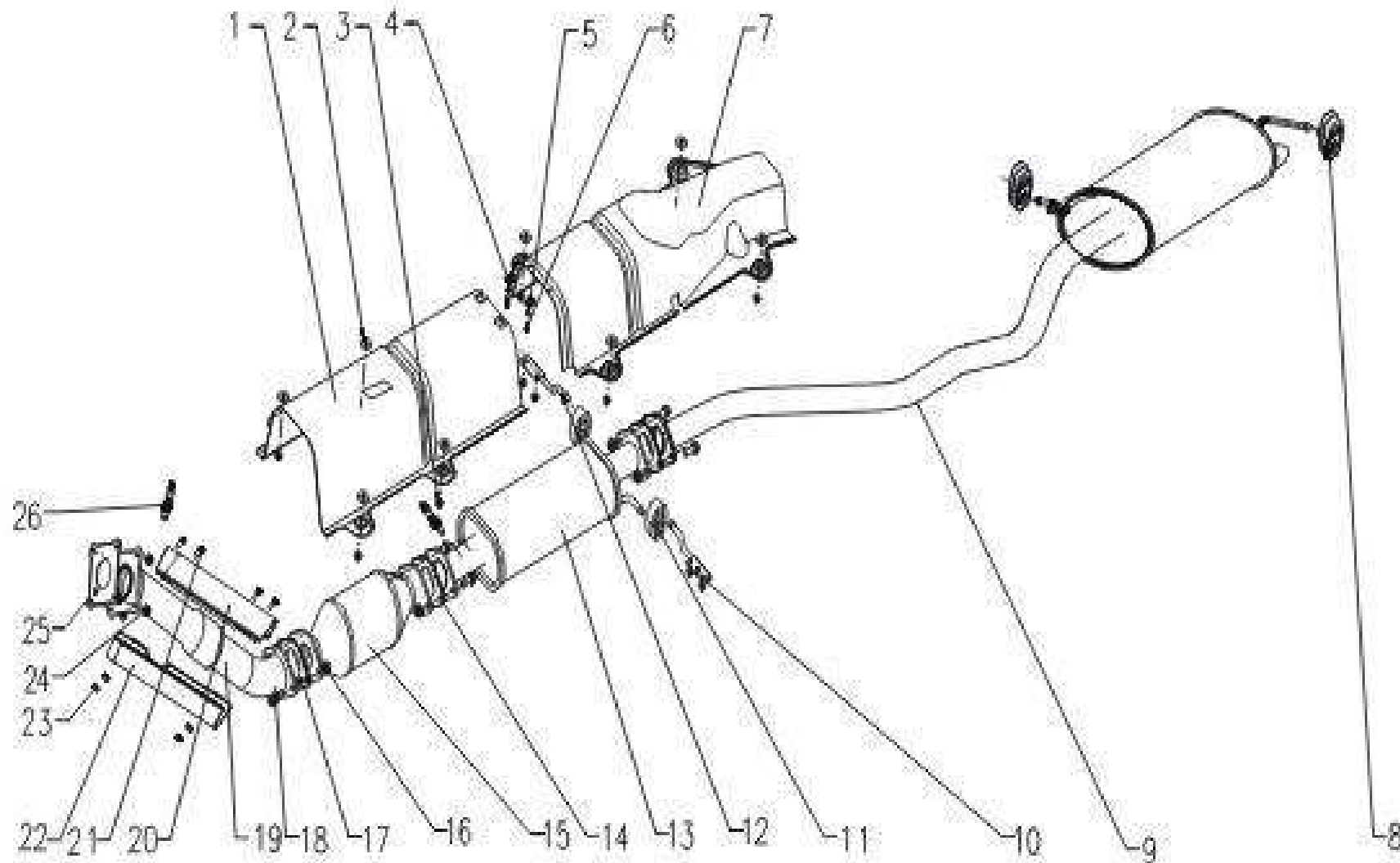
LIFAN car part catalog  
力帆轿车备件目录





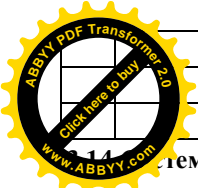


### 3.13 排气装置





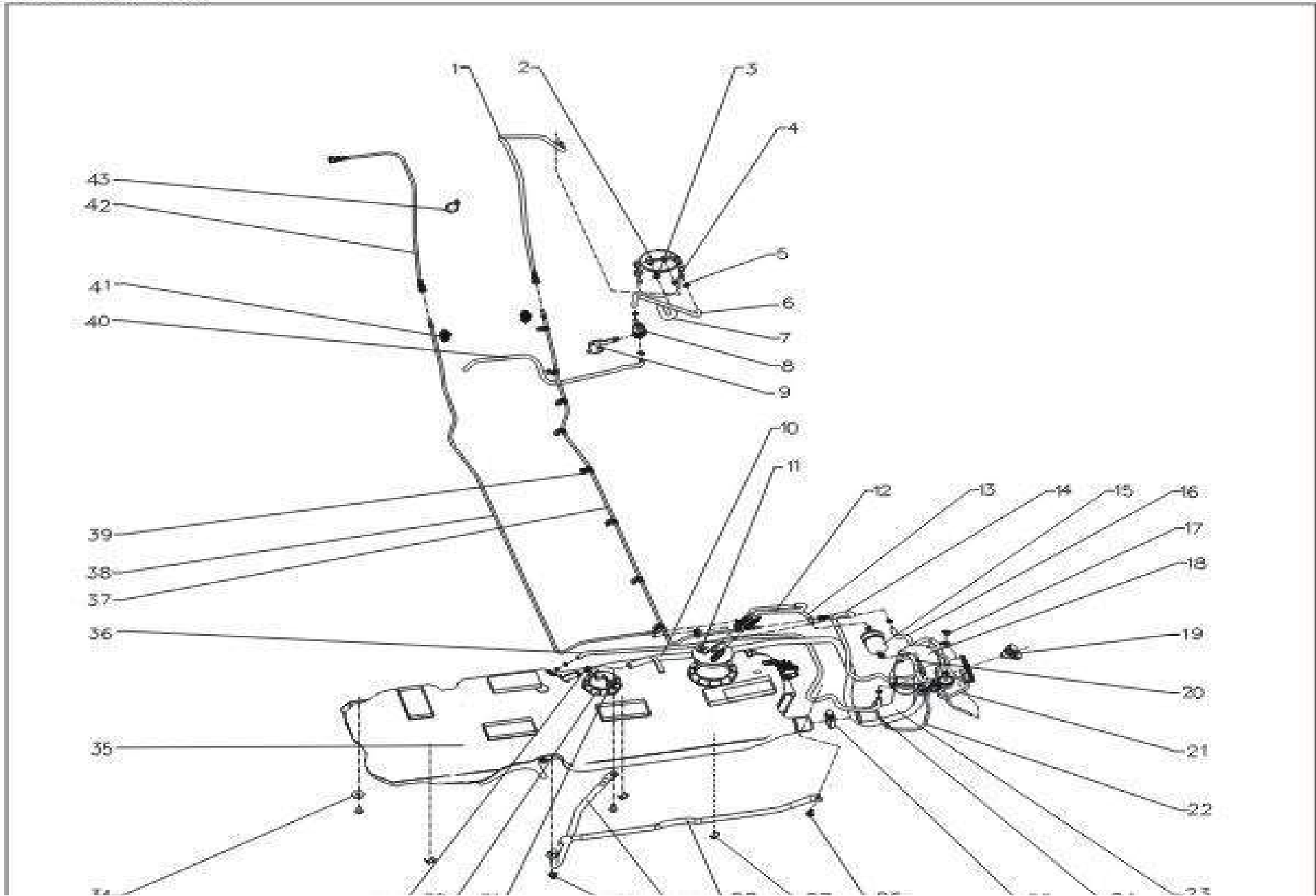





тема питания

LIFAN car part catalog  
力帆轿车备件目录

### 3.14 供油系统



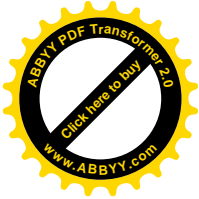
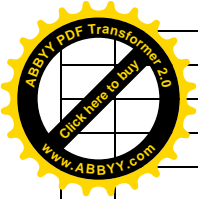


Тема питания

LIFAN car part catalog

№	Обозначение	Наименование	规格	кол	Прим.			备注
					EX	LX	DX	
1	L1130130A1	Шланг топливный IV (от адсорбера до трубки обратной)	软管IV总成	HOSE IV	1			
2	L1130200A1	Адсорбер	炭罐总成	CANISTER	1			
3	Q67522	Хомут ф22 червячный типа А	A型蜗杆传动式软管环	A TYPE WGIN GEAR	1			
4	Q67512	Хомут ф12 червячный типа А	A型蜗杆传动式软管环	A TYPE WGIN GEAR	10			Φ3-12
5	Q673B13	Хомут ф13 сжимной	钢带弹性环箍	BELT SPRING HOOP	1			Φ13
6	L1130107A1	Шланг топливный V	软管V	HOSE V	1			
7	L1130111A1	Шланг адсорбера U-образный	炭罐接大气软管	CANISTER HOSE	1			
8	L1130301A1	Клапан адсорбера	炭罐控制阀	CANISTER CONTROLLING	1			520
8	L1130301B1	Клапан адсорбера	炭罐控制阀	CANISTER CONTROLLING	1			520B
9	L1130302A1	Кронштейн клапана адсорбера	炭罐控制阀支架	CANISER CONTROLLING	1			
10	L1104011A1	Шланг пароотводящий бензобака	油箱出气连接软管	OIL TANK EXHAUST	1			
11	L1123100A1	Насос топливный в сборе	电子燃油泵总成	ELECTRIC FUEL PUMP	1			520
11	L1123100B1	Насос топливный в сборе	电子燃油泵总成	ELECTRIC FUEL PUMP	1			520B
12	L1104130A1	Шланг бензонасоса обратный	回油软管总成	RETURNING HOSE	1			
13	L1104110A1	Шланг бензонасоса подающий	出油软管I总成	OIL OUTLET HOSE I	1			
14	L1101205A1	Шланг топливный III	软管III总成	HOSE III	1			
15	L1117100A1	Фильтр топливный	汽油滤清器总成	OILFILTER	1			
16	L1104101A1	Шланг топливный подающий II	出油软管II	OIL OUTLET HOSE II	1			
17	Q32206	Гайка М6 со стопорной шайбой	六角螺母和锥形弹性垫	HEXAGON NUT AND	1			
18	L1101206A1	Трубка топливная подающая	加注管	FILLER PIPE	1			
19	L1101220A1	Штуцер топливный цилиндрический	加油口锁芯总成	FUEL FILLER LOCK	1			
20	L1101204A1	Шланг топливный II	软管II	HOSE II	1			
21	L1101202A1	Шланг соединительный (от клапана до подающей трубки)	压力阀至取气管连接管	CONNECTING PIPE	1			
22	L1101203A1	Трубка топливная пластиковая	排水透明尼龙管	DRAIN TRANSPARENT	1			
23	L1101201A1	Шланг соединительный (от клапана до обратной трубки)	注油口与油箱连接软管	CONNECTING HOSE,FUEL	1			
24	Q67407300	Хомут пластиковый L=73	塑料紧箍带	PLASTIC BELT	1			
25	Q67570	Хомут ф70 червячный типа А	A型蜗杆传动式软管环	A TYPE WORN-GEAR	2			Φ46-
26	Q1410825L	Болт М8х25 со стопорной шайбой	六角头螺栓和锥形弹性	HEXAGON BOLT AND	3			М8Х2
27	L1101012A1	Пластина установочная	锁紧片	LOCK PLATE	4			
28	L1101014A1	Поперечина центральная крепления топливного бака	油箱中心托架	OIL TANK CENTRAL	1			
29	L1101013A1	Поперечина боковая крепления топливного бака	油箱侧面托架	OIL TANK SIDE STAY	1			
30	Q32808	Гайка М8 самоконтрящаяся типа I	1型非金属嵌件六角锁紧螺母	I TYPE NONMETALLIC INSERTED HEXAGON LOCKING NUT	1			
31	L3610100A1	Датчик уровня топлива	燃油油量传感器	FULE SENSOR	1			
32	L3610101A1	Прокладка датчика уровня топлива	传感器密封圈	SENSOR SEAL	1			

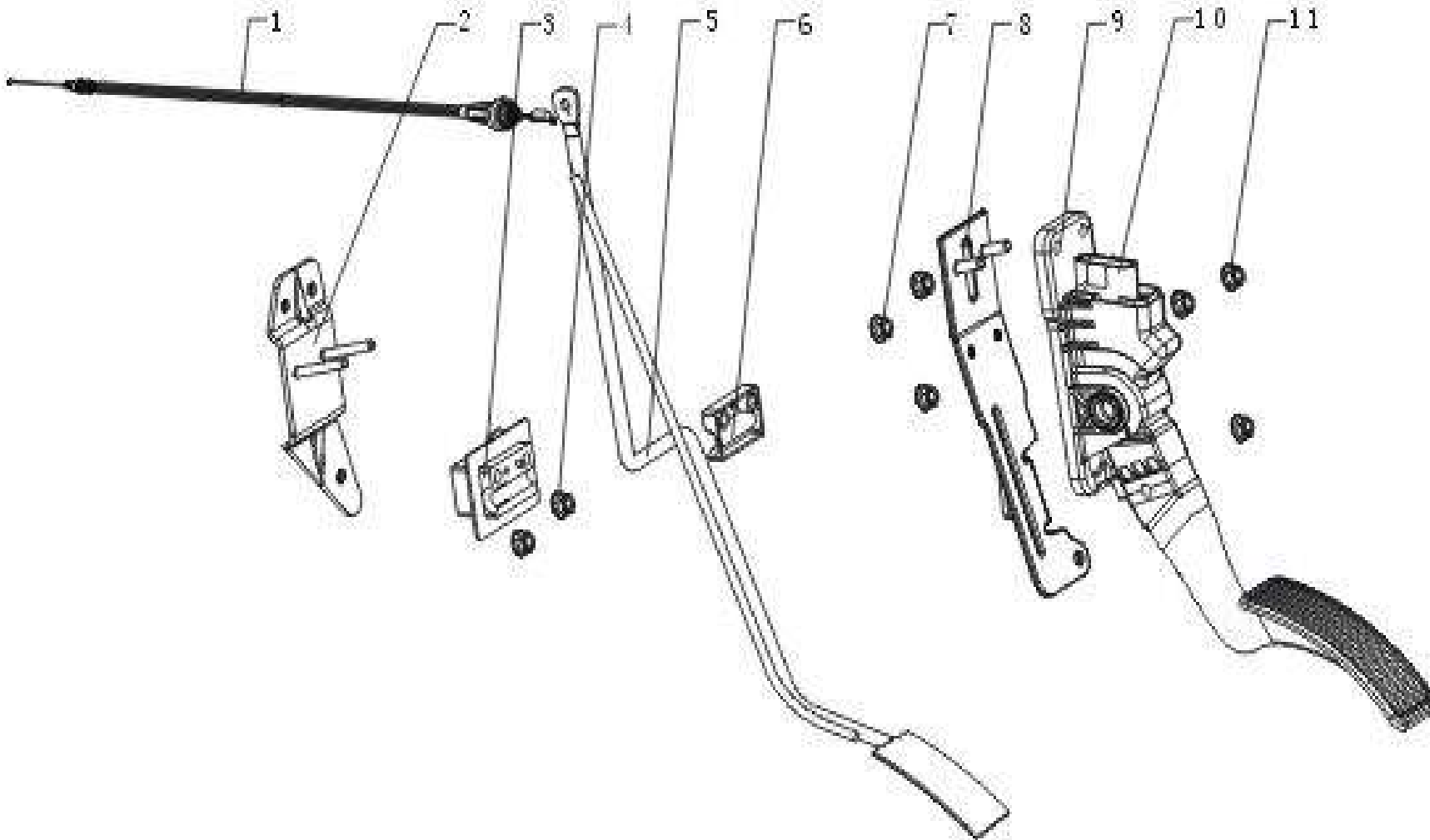




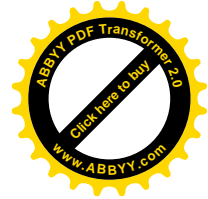
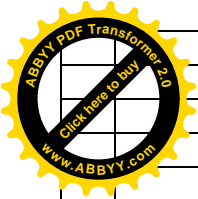
3.15 Педаль акселератора

LIFAN car part catalog  
力帆轿车备件目录

3.15 油门踏板



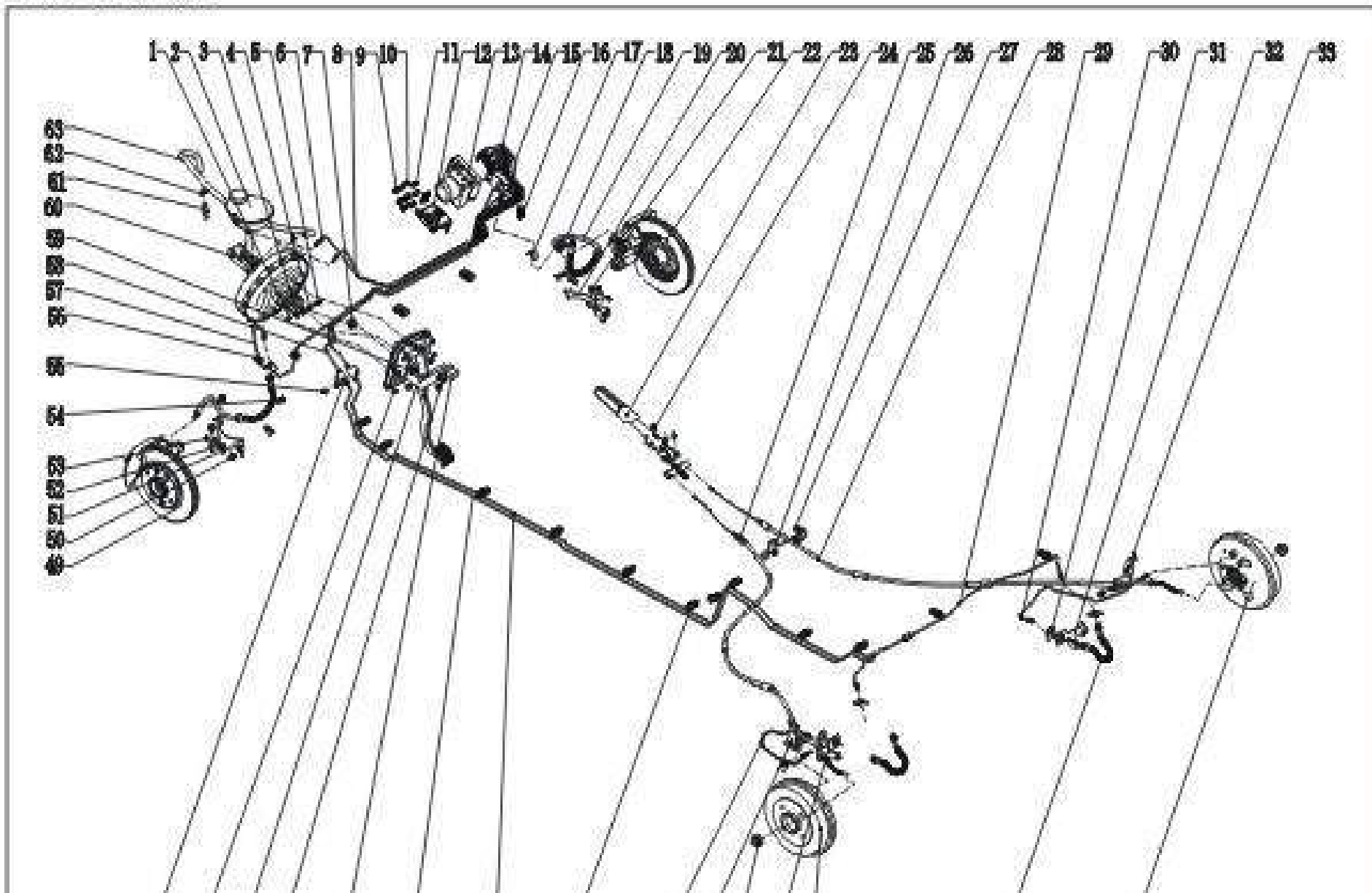




3.16 Тормозная система и АБС

LIFAN car part catalog  
力帆轿车备件目录

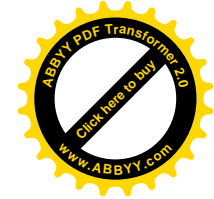
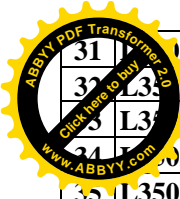
3.16 制动系统



**3.16 Тормозная система и АБС**
**LIFAN car part catalog**

№	Обозначение	Наименование	规格	кол	Прим.			备注
					EX	LX	DX	
1	Q5003220	Шплинт ф3,2x20	开口销	SPLIT COTTER	1			
2	L3540200A1	Бачок главного тормозного цилиндра	制动油壶总成	BRAKE OILER	1			
3	Q40108	Шайба ф8	平垫圈	FLAT WASHER	1			
4	Q41808	Шайба ф8 пружинная	波形弹性垫圈	SPRING WASHER	1			
5	Q5100824	Ось ф8x24 вилки главного цилиндра сцепления	销轴	ROLLER PIN	1			
6	L3506120A1	Трубка тормозная (от переднего штуцера главного до блока АБС)	制动硬管	BRAKE TUBE	1			
7	L3506114A1	Хомут	管夹	PIPE CLIP	1			
8	L3506110A1	Трубка тормозная (от заднего штуцера главного до блока АБС)	制动硬管	BRAKE TUBE	1			
9	L3550012A1	Болт с внутренним шестигранником	内六角螺栓	INNER HEXAGON	3			
10	L3550011A1	Прокладка резиновая блока АБС	橡胶垫	RUBBER GASKET	6			
11	Q1840620	Болт М6x20 с буртиком	六角法兰面螺栓	HEXAGON FLANGE BOLT	4			
12	L3550200A1	Опора блока АБС	支架总成	STAND	1			
13	L3550100A1	Электрический блок управления АБС	电子控制单元ECU	ELECTRIC CONTROLLING	1			
14	L3506161A1	Трубка тормозная (от левого переднего колеса до блока АБС)	制动硬管	BRAKE TUBE	1			
15	L3506140A1	Трубка тормозная (от правого переднего колеса до блока АБС)	制动硬管	BRAKE TUBE	1			
16	L3506111A1	Держатель тормозной трубки V	管夹V	PIPE CLIP V	4			
17	L3506105A1	Кронштейн переднего тормозного шланга	前制动软管支架锁紧片	FRONT BRAKE HOSE	2			
18	L3506107A1	Держатель тормозной трубки I	管夹I	PIPE CLIP I	2			
19	L3506180A1	Шланг тормозной бронированный передний	前制动软管总成	FRONT BRAKE HOSE	2			
20	L3506102A1	Кронштейн трубки переднего суппорта правого	前制动软管右支架	FRONT BRAKE HOSE RIGHT STAND	1			
21	Q1410820	Болт М8x20 со стопорной шайбой	六角头螺栓和锥形弹性垫圈组合件	HEXAGON BOLT AND TAPERED SPRING WASHER	2			
22	L3501200A1	Диск тормозной с суппортом передний правый	右前制动器总成	RIGHT FRONT BRAKE	1			
23	L3508300A1	Рычаг стояночного тормоза	驻车制动操纵杆总成	BRAKE LEVER	1			
24	Q33008T13F3	Гайка М8 с буртиком самоконтрящаяся	全金属六角法兰面锁紧螺母	METAL HEXAGON FLANGE LOCKING NUT	3			
25	L3508100A1	Трос стояночного тормоза левый	驻车制动左拉索总成	LEFT BRAKE CABLE	1			
26	Q33006	Гайка М6 с буртиком самоконтрящаяся	全金属六角法兰面锁紧螺母	METAL HEXAGON FLANGE LOCKING NUT	2			
27	L3508013A1	Держатель оплётки тросов стояночного тормоза	驻车制动拉索导向支架	BRAKE CABLE GUIDE STAND	1			
28	L3508200A1	Трос стояночного тормоза правый	驻车制动右拉索总成	RIGHT BRAKE CABLE	1			
29	L3506163A1	Трубка тормозная (от правого заднего колеса до левого)	制动硬管	BRAKE TUBE	1			
30	L3506115A1	Трубка тормозная (от правого заднего колеса до шланга)	制动硬管	BRAKE TUBE	1			



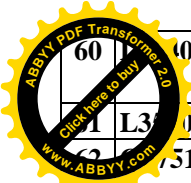


31	L3506106A1	Скоба стопорная заднего шланга бронированного типа E	E型卡片	E SHAPED PALTE	4			
32	L3506104A1	Кронштейн заднего правого бронированного шланга	后制动软管右支架	REAR HOSE RIGHT STAND	1			
33	L3506102A1	Скоба правого троса стояночного тормоза	右拉索支架	RIGHT CABLE STAND	1			
34	L3502200A1	Барaban тормозной задний правый	右后制动器总成	RIGHT REAR BRAKE	1			
35	L3506190A1	Шланг тормозной бронированный задний правый	后制动软管总成	REAR BRAKE HOSE	2			

### 3.16 Тормозная система и АБС

### LIFAN car part catalog

№	Обозначение	Наименование	规格	кол	Прим.			备注
					EX	LX	DX	
36	L3502100A1	Барaban тормозной задний левый	左后制动器总成	LEFT REAR BRAKE	1			
37	L3506103A1	Кронштейн заднего левого бронированного шланга	后制动软管左支架	LEFT STAND,REAR BRAKE HOSE	1			
38	L3500011A1	Гайка задней оси центральная	六角凸缘螺母	HEXAGON NUT	2			
39	L3508011A1	Скоба правого троса стояночного тормоза	左拉索支架	LEFT CABLE BRACKET	1			
40	L3506170A1	Трубка тормозная (от левого заднего колеса до шланга)	制动硬管	BRAKE TUBE	1			
41	L3506108A1	Скоба тормозных трубок заднего контура III	管夹III	TUBE CLIP III	12			
42	L3506164A1	Тормозная трубка (от передней до задней соединительной трубки)	制动硬管	BRAKE TUBE	1			
43	L3506152A1	Тормозная трубка (от передней до задней левой трубки)	制动硬管	BRAKE TUBE	1			
44	L3612280A1	Датчик педали тормозной	制动踏板传感器	BRAKE PEDAL SENSOR	1			520
45	L4134200A1	Выключатель стоп-сигналов (на педали тормозной)	制动灯开关	BRAKE LIGHT SWITCH	1			
46	L3504001A1	Педаля тормозная	制动踏板装置	BRAKE PEDAL DEVICE	1			
47	Q33806T13F3	Гайка М6 с широким буртиком самоконтрящаяся	非金属嵌件六角法兰面锁紧螺母	NONMETALLIC INSERTED HEXAGON FLANGE LOCKING NUT	6			
48	L3506162A1	Двойник соединения трубок тормозных	二通阀	Two pass valve	2			
49	L3501100A1	Диск тормозной с суппортом передний левый	左前制动器总成	LEFT front BRAKE assy	1			
50	Q67407100	Хомут пластиковый L=71	塑料紧箍带	PLASTIC BELT	2			
51	L3506101A1	Кронштейн трубки переднего суппорта левого	前制动软管左支架	LEFT STAND,FRONT BRAKE HOSE	1			
52	Q1410512L	Болт М5х12 со стопорной шайбой	六角头螺栓和锥形弹性垫圈组合件	HEXAGON BOLT AND TAPERED SPRING	2			
53	Q33005	Гайка М5 с буртиком самоконтрящаяся	全金属六角法兰面锁紧螺母	METAL HEXAGON FLANGE LOCKING NUT	2			
54	L3506113A1	Скоба шланга бронированного переднего VII	管夹VII	TUBE CLIP VII	4			
55	Q33006	Гайка М6 с буртиком самоконтрящаяся	全金属六角法兰面锁紧螺母	METAL HEXAGON FLANGE LOCKING NUT	2			
56	L3506112A1	Скоба шланга бронированного переднего VI	管夹VI	TUBE CLIP VI	6			
57	L3506130A1	Трубка тормозная (от переднего левого шланга до трубки АБС)	制动硬管	BRAKE TUBE	1			
58	L3506151A1	Трубка тормозная (от заднего левого шланга до трубки АБС)	制动硬管	BRAKE TUBE	1			
59	Q33008T13F3	Гайка М8 с буртиком самоконтрящаяся	全金属六角法兰面锁紧螺母	METAL HEXAGON FLANGE LOCKING NUT	4			

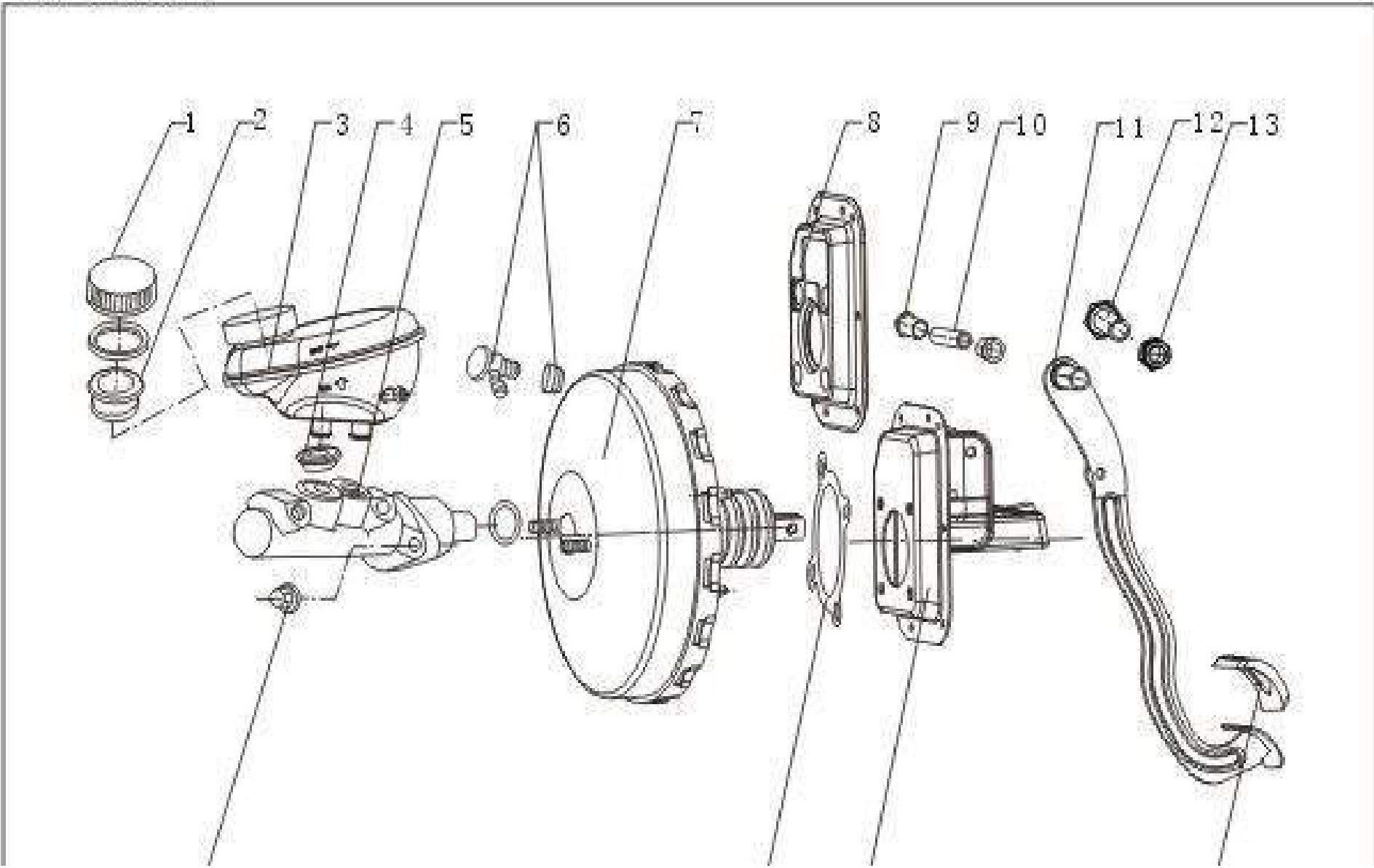


60	L3400100A1	Вакуумный усилитель тормозов	制动总泵带助力器总成	BRAKE PUMP BOOSTER	1			
61	L340012A1	Штуцер шланга вакуумного усилителя	真空管接头	VACUUM TUBE JOINT	1			
62	L34001516	Хомут ф16 червячный типа А	A型蜗杆传动式软管环箍	A SHAPED WORN-GEAR TRANSMISSION HOSE HOOP	2			
63	L3540011A1	Шланг вакуумного усилителя	真空管	VACUUM TUBE	1			

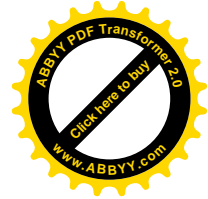
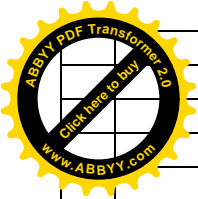
3.17 Главный тормозной цилиндр с вакуумным усилителем и педалью в сборе

LIFAN car part catalog  
力帆轿车备件目录

3.17 制动装置



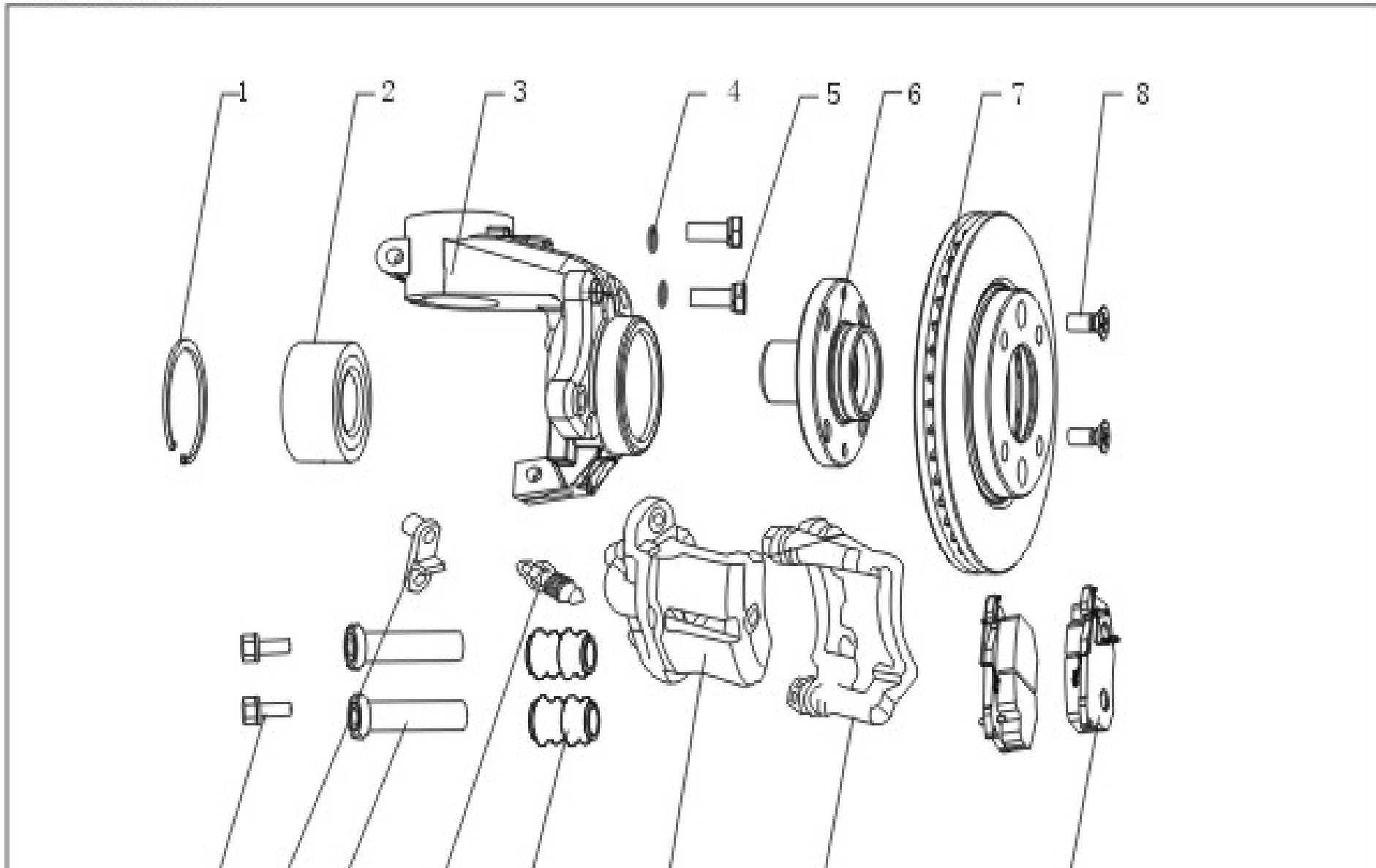


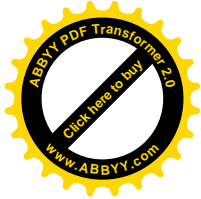
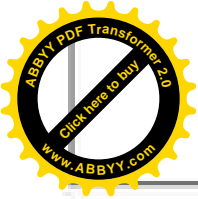


3.18 Передний тормозной диск с суппортом в сборе

LIFAN car part catalog  
力帆轿车备件目录

3.18 前制动器





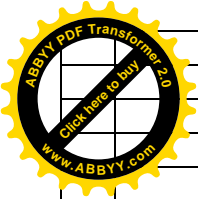
16 15 14 13 12 11 10 9

118

3.18 Передний тормозной диск с суппортом в сборе

LIFAN car part catalog

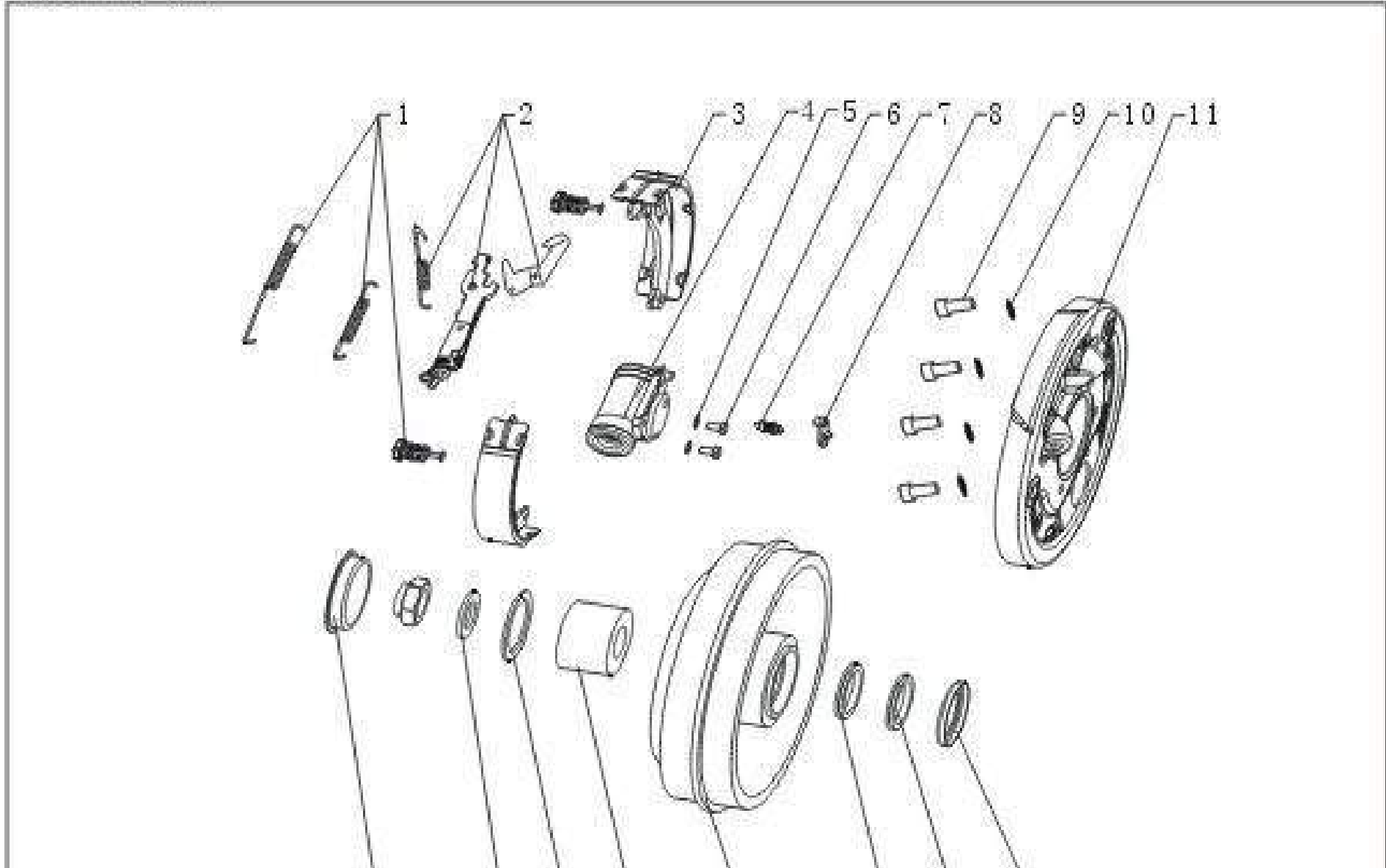
№	Обозначение	Наименование	规格	КОЛ	Прим.			备注
					EX	LX	DX	
1	L3001104A1	Кольцо стопорное ступичного подшипника	挡圈	TRIP RING	1			
2	L3001103A1	Подшипник ступицы колеса	前轮毂轴承	WHEEL HUB BEARING	1			
3	L3001101A1	Левый поворотный кулак	左转向节	LEFT STUBSHAFT	1			
3	L3001201A1	Правый поворотный кулак	右转向节	RIGHT STUBSHAFT	1			
4	L3501103A1	Шайба крепления суппорта	垫片	WASHER	2			
5	L3501102A1	Болт крепления суппорта	卡钳紧固螺栓	CALIPER FIXING BOLT	2			
6	L3001102A1	Ступица переднего колеса	前轮毂	FRONT WHEEL HUB	1			
7	L3501101A1	Диск тормозной передний	制动盘	BRAKE DISC	1			
8	L3501105A1	Винт с потайной головкой (крепления тормозного диска)	沉头螺钉	FLAT SCREW	4			
9	L3501102A1	Колодки тормозные (первый размер)	制动片 (一副)	CATCH (ONE SET)	1			
10	L3501121A1	Корпус суппорта (задняя часть)	卡钳支架	CALIPER STAND	1			
11	L3501110A1	Корпус суппорта левого колеса (передняя часть)	左前制动卡钳	LEFT BRAKE CATCH	1			
11	L3501210A1	Корпус суппорта правого колеса (передняя часть)	右前制动卡钳	RIGHT BRAKE CATCH	1			
12	L3501123A1	Чехол пылезащитный	轴销防尘罩	SHAFT PIN DUST	2			
13	L3501111A1	Штуцер прокачки передний тормозной	放气螺钉	VENTING SCREW	1			
14	L3501122A1	Палец направляющий передний	轴销	SHAFT PIN	2			
15	L3501112A1	Колпачок пылезащитный штуцера переднего	放气螺钉罩	VENTING SCREW	1			
16	L3501124A1	Болт крепления направляющего пальца	轴销螺钉	SHAFT PIN SCREW	1			



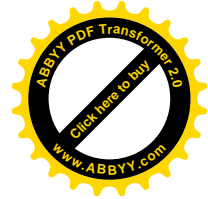
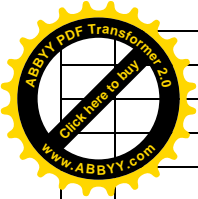

3.19 Задний тормозной барабан в сборе

LIFAN car part catalog  
力帆轿车备件目录

3.19 后制动器



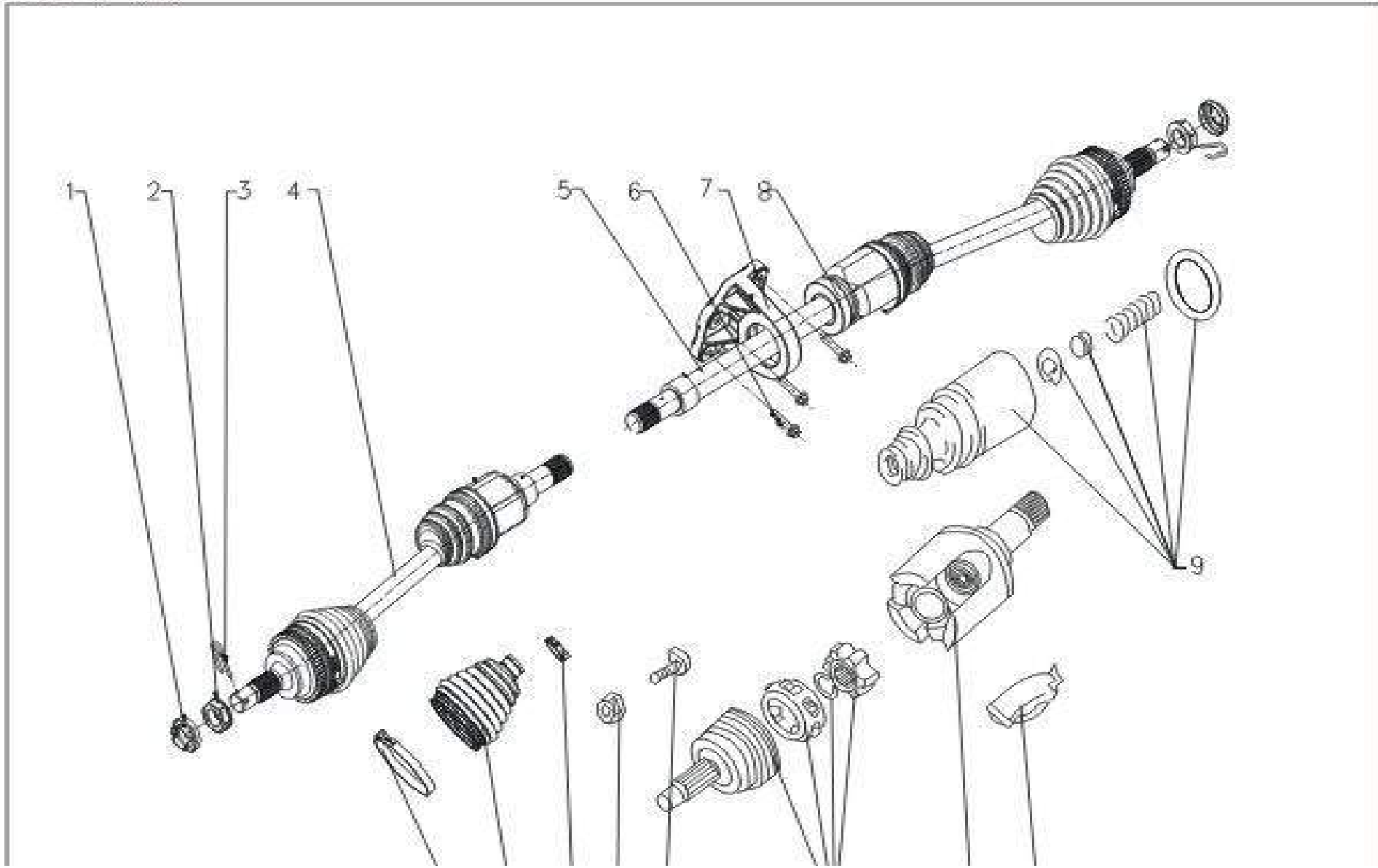




3.20 Приводы передних колёс

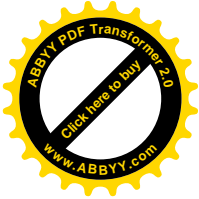
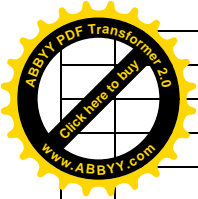
LIFAN car part catalog  
力帆轿车备件目录

3.20 传动轴





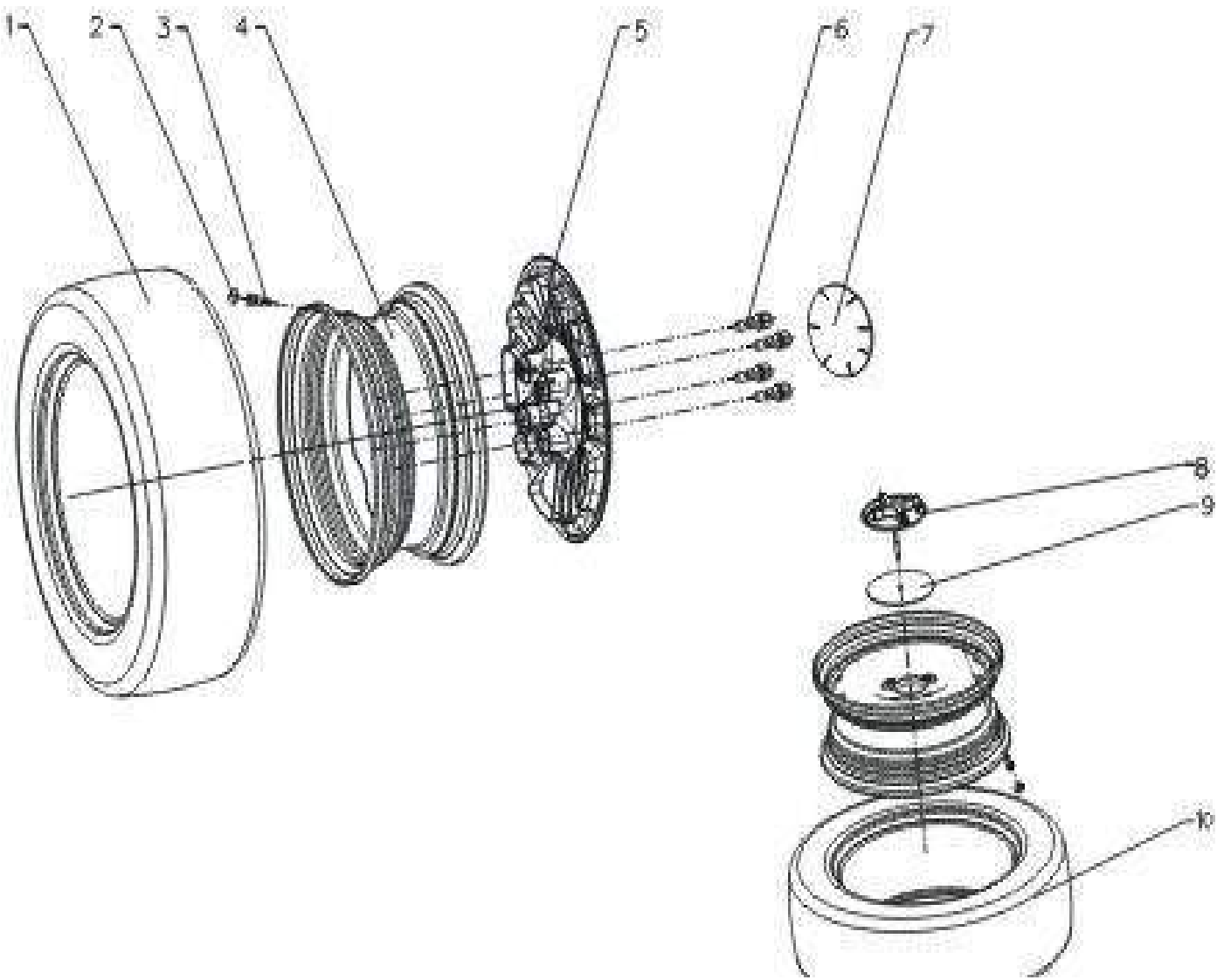




3.21 Колѐца

3.21 车轮

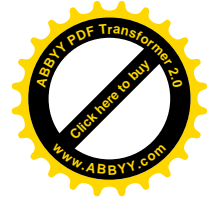
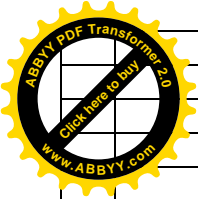
LIFAN car part catalog  
力帆轿车备件目录







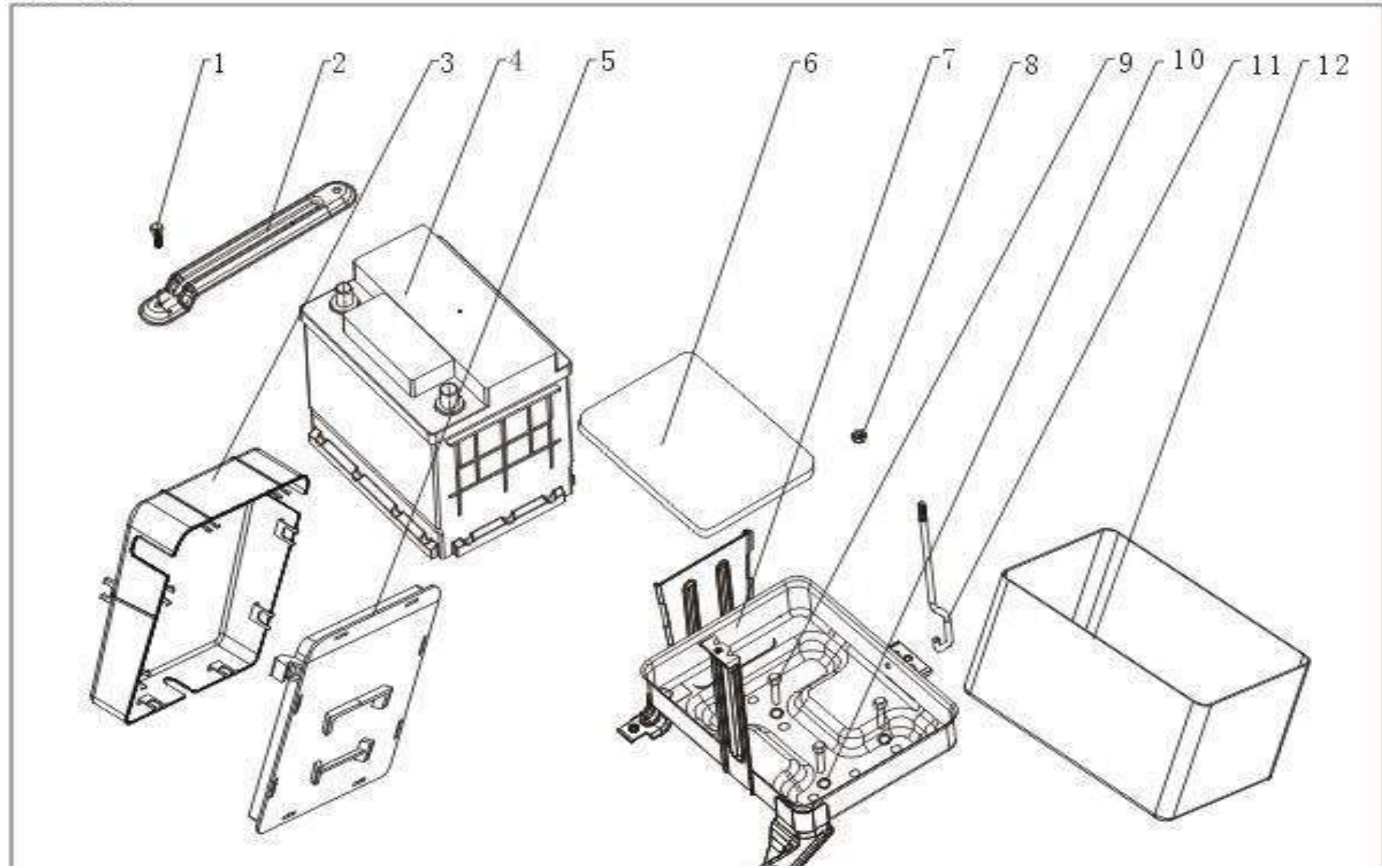




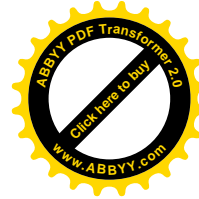
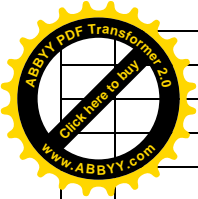
4.01 Установка аккумуляторной батареи

LIFAN car part catalog  
力帆轿车备件目录

4.1 电源



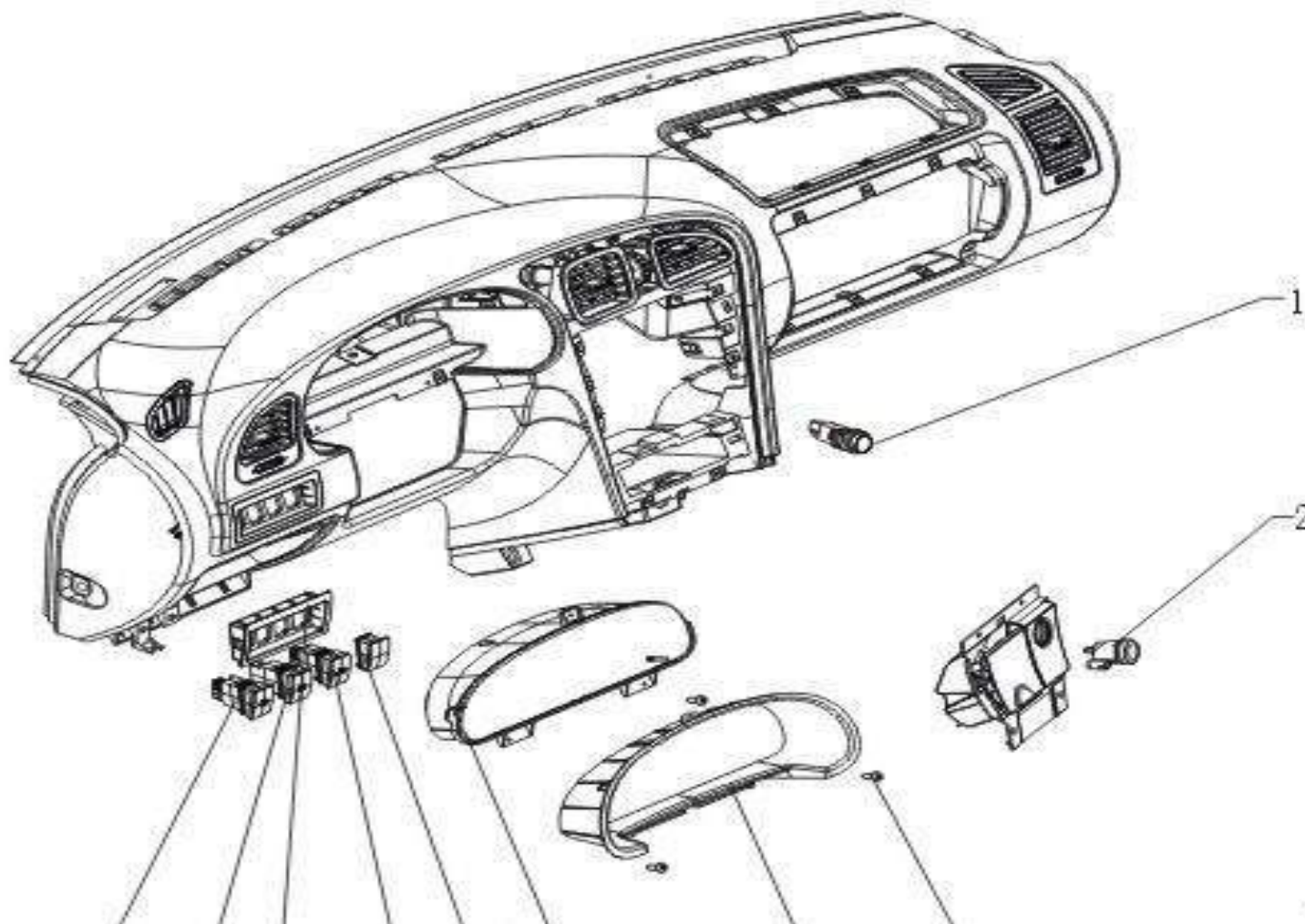




4.02 Панель приборов

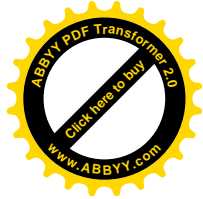
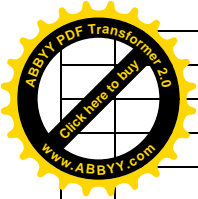
LIFAN car part catalog  
力帆轿车备件目录

4.2 仪表板





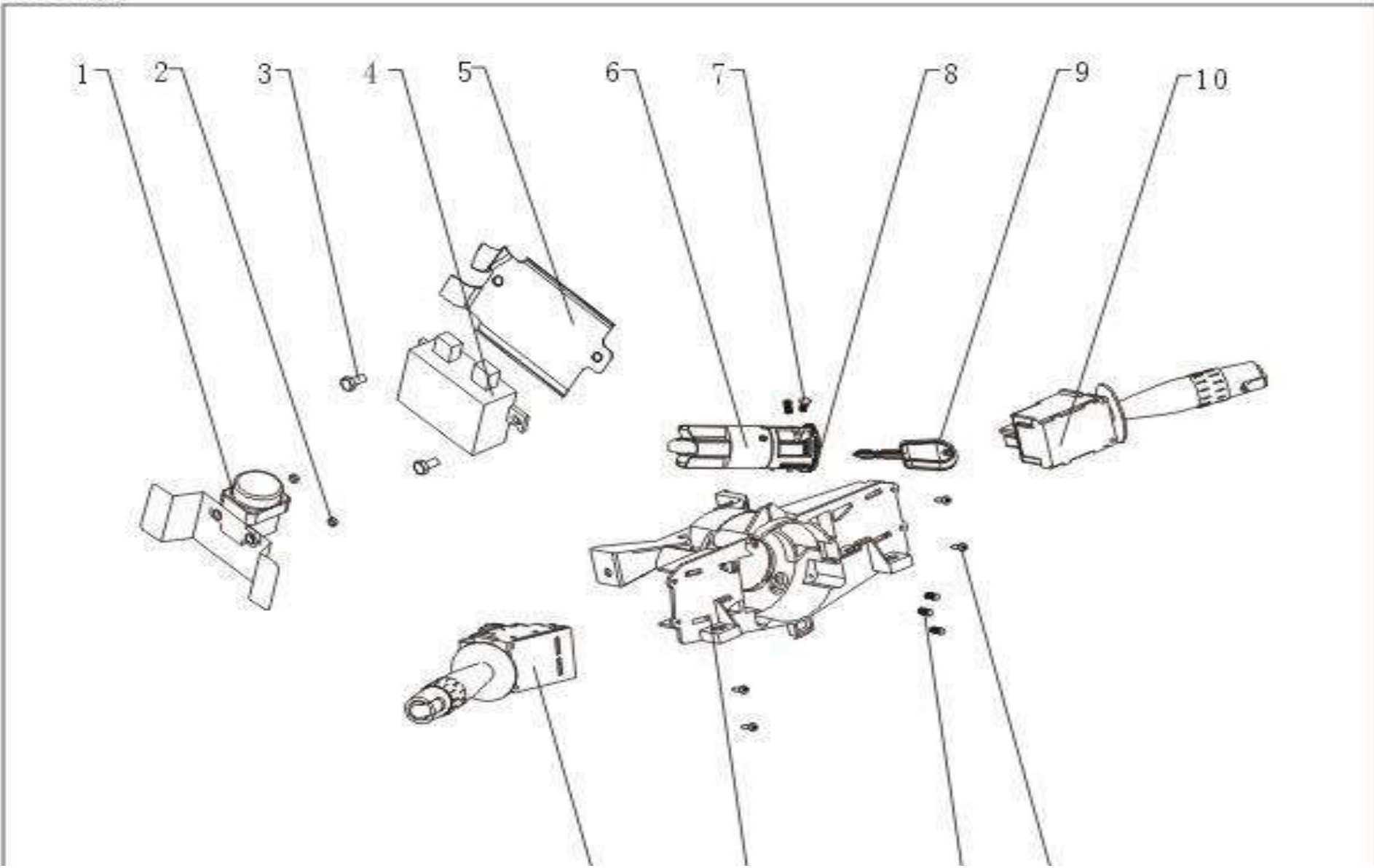




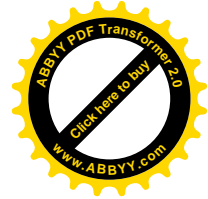
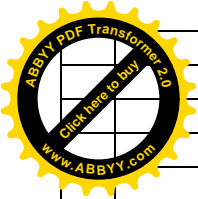

4.03 Подрулевые переключатели

LIFAN car part catalog  
力帆轿车备件目录

4.3 开关



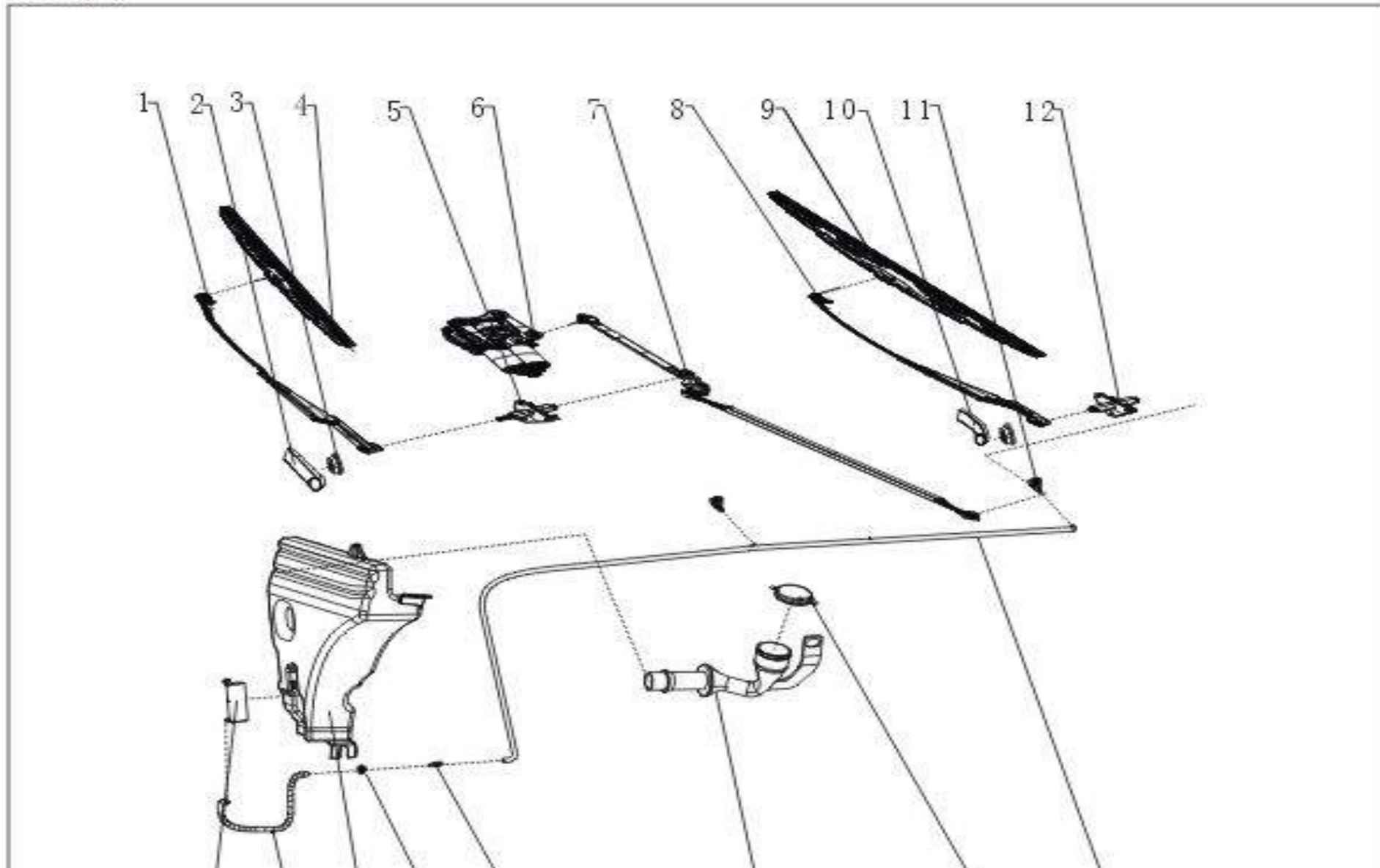




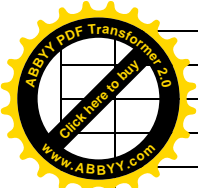
4.04 Передний стеклоочиститель и стеклоомыватель

LIFAN car part catalog  
力帆轿车备件目录

4.4 雨刮





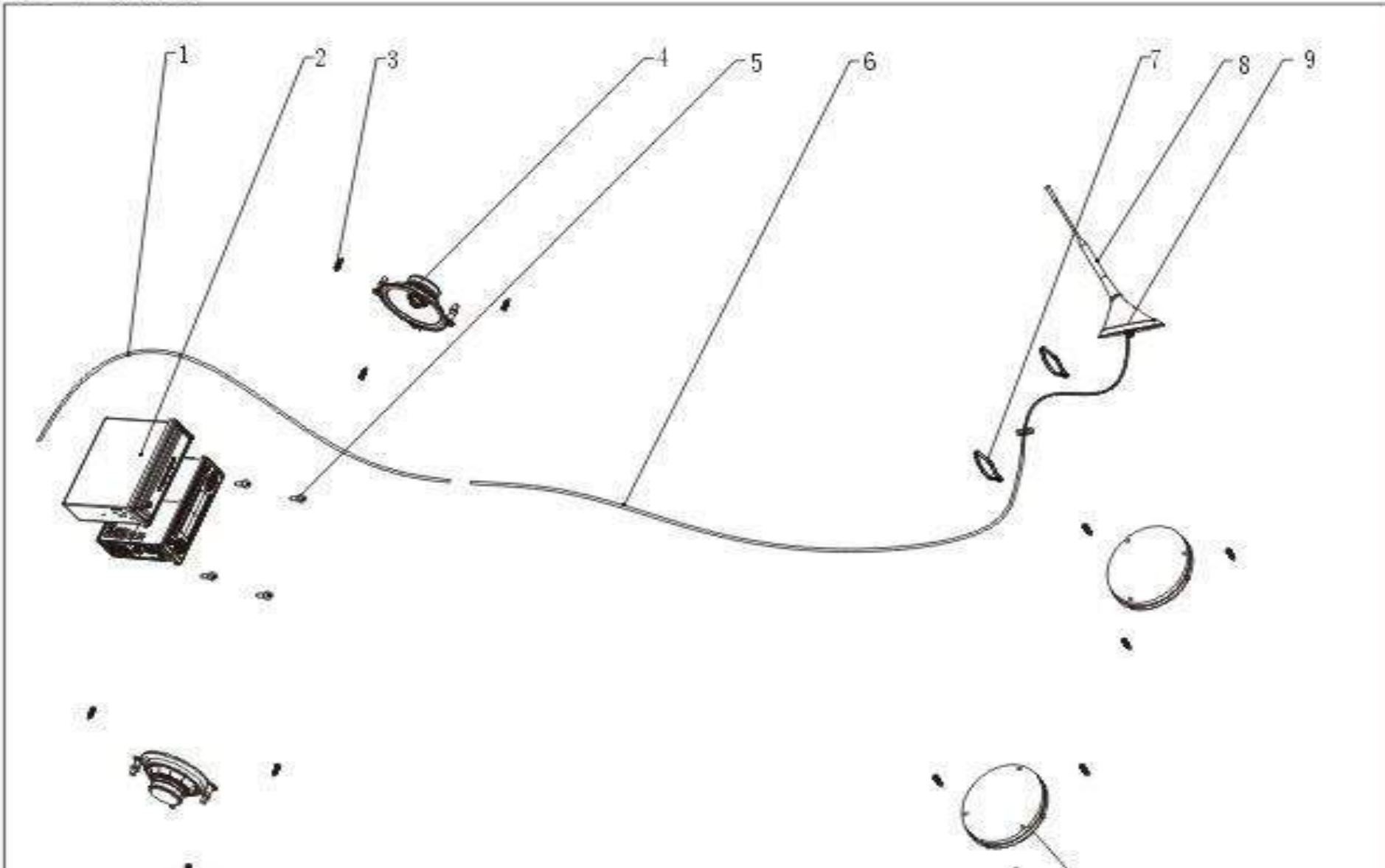


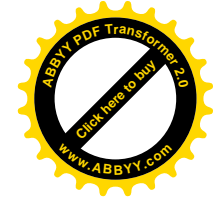
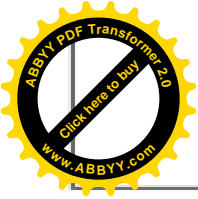
4.05 Аудио и видео системы

LIFAN car part catalog

4.5 音响系统

力帆轿车备件目录



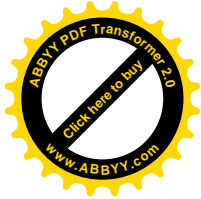
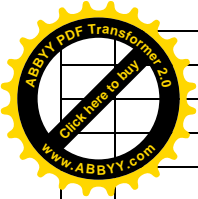


140

4.05 Аудио и видео системы

LIFAN car part catalog

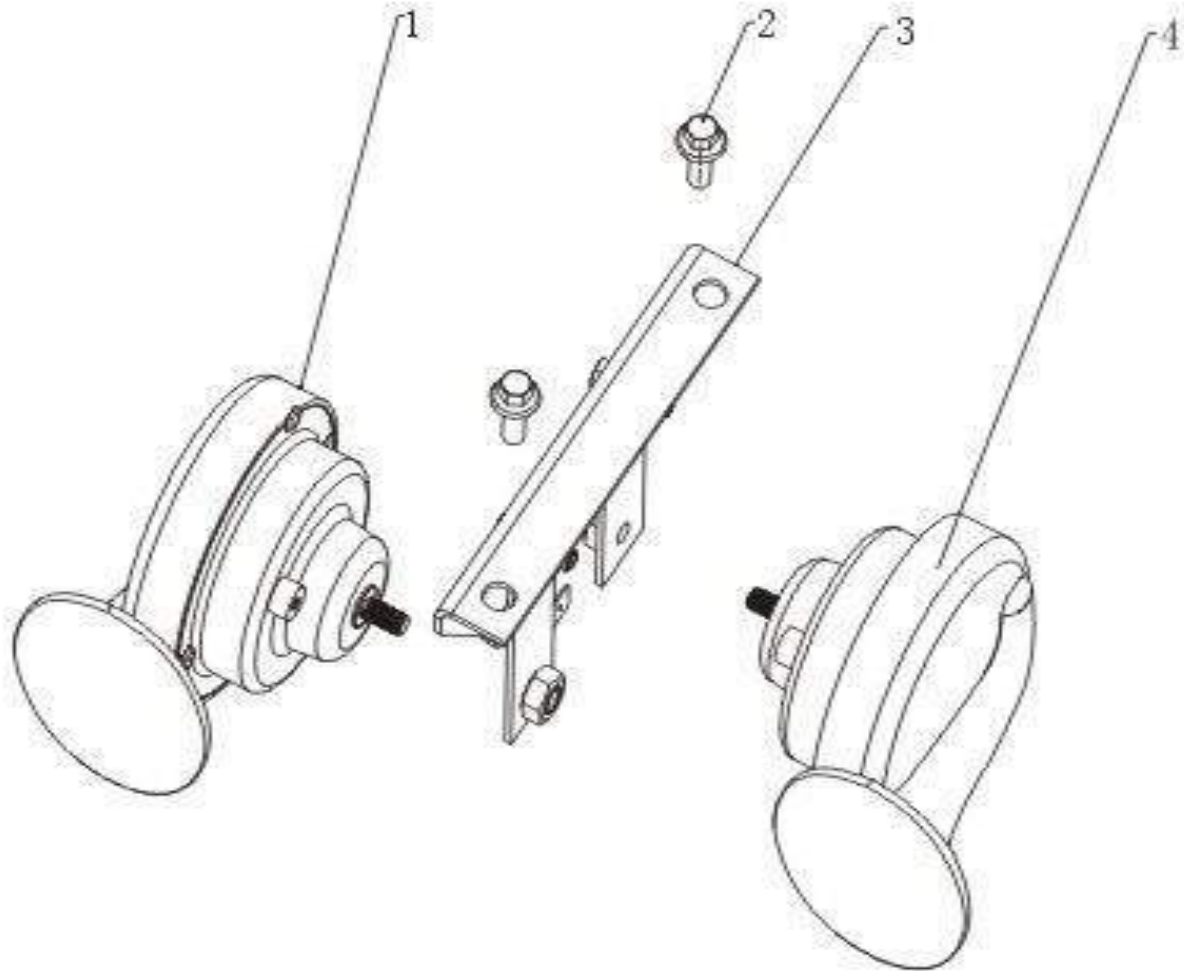
№	Обозначение	Наименование	规格	COL	Прим.			备注
					EX	LX	DX	
1	L7903101A1	Жгут антенны	天线线束I	ANTENNA HARNESS	1			
2	L7901400A1	Держатель магнитофона	磁带机带支架总成	BRACKET FOR TAPE	1			*
2	L7901100A1	Держатель CD-проигрывателя		BRACKET FOR CD	1		*	
2	L7901500A1	Дисплей DVD-проигрывателя	DVD带显示屏总成	DVD DISPLAY SCREEN	1	*		
3	L8112102A1	Винт в внутреннем шестиграннике	内六角花形盘头自攻螺	INTERNAL HEXAGON TAP	12			
4	L7909100A1	Динамик	扬声器	LOUD SPEAKER	3			
5	Q2734816F3	Винт ф4,8x16 самонарезающий с цилиндрической головкой	十字盘大半圆头自攻螺	CROSS HEAD CAP	4			
6	L7903102A1	Жгут антенны II	天线线束II	ANTENNA HARNESS	1			
7	L8402602A1	Хомут жгута антенны	扎带	STRAP	2			
8	L7903200A1	Антенна	天线杆	ANTENNA MAST	1			
9	L7903300A1	Опора антенны	天线座	ANTENNA BASE	1			
10	L7909101A1	Динамик I	扬声器I	LOUD SPEAKER I	1		*	
10	L7909100A1	Динамик	扬声器	LOUD SPEAKER	1	*		*
	L7901300A1	CD-чейнджер шести компакт дисков	六碟机总成	SIX DISC PLAYER	1			选装
	L7901311A1	Жгут проводов CD-чейнджера шести компакт дисков	六碟机电缆	WIRE OF SIX DISC	1			选装



4.06 Сигналы звуковые

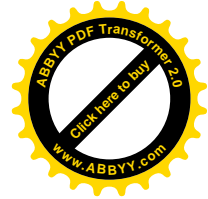
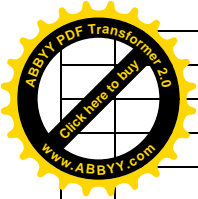
LIFAN car part catalog  
力帆轿车备件目录

4.6 喇叭





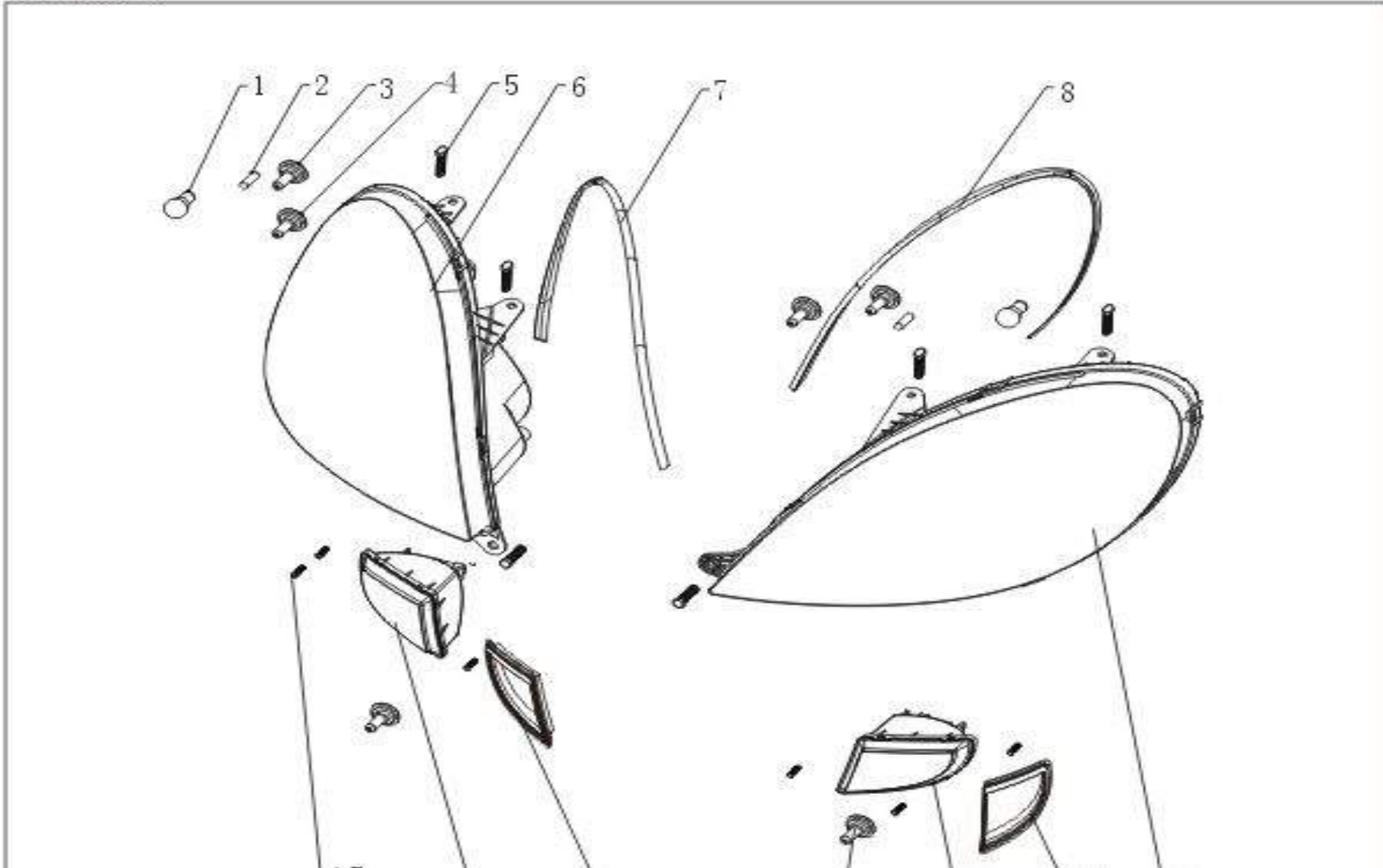




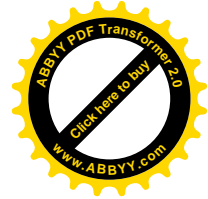
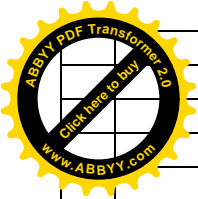
4.07 Передние фары и противотуманные фары

LIFAN car part catalog  
力帆轿车备件目录

4.7 前大灯



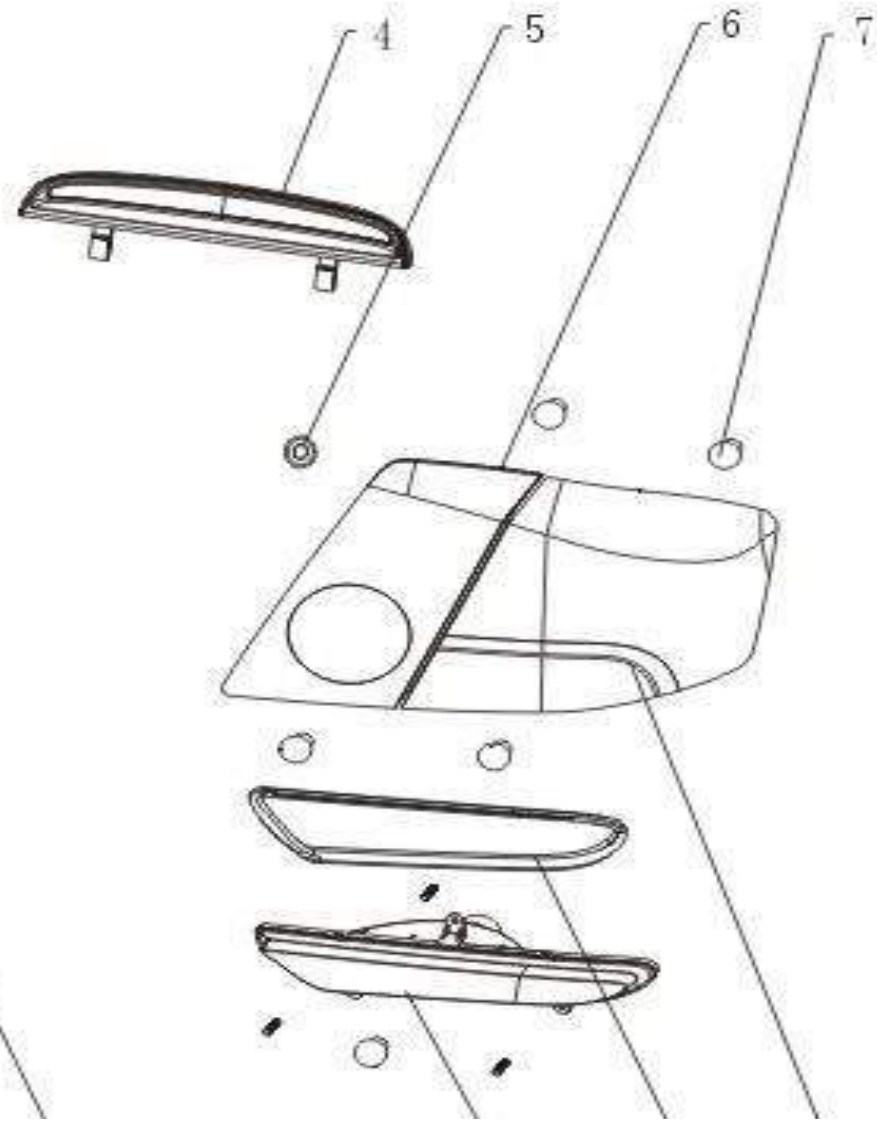
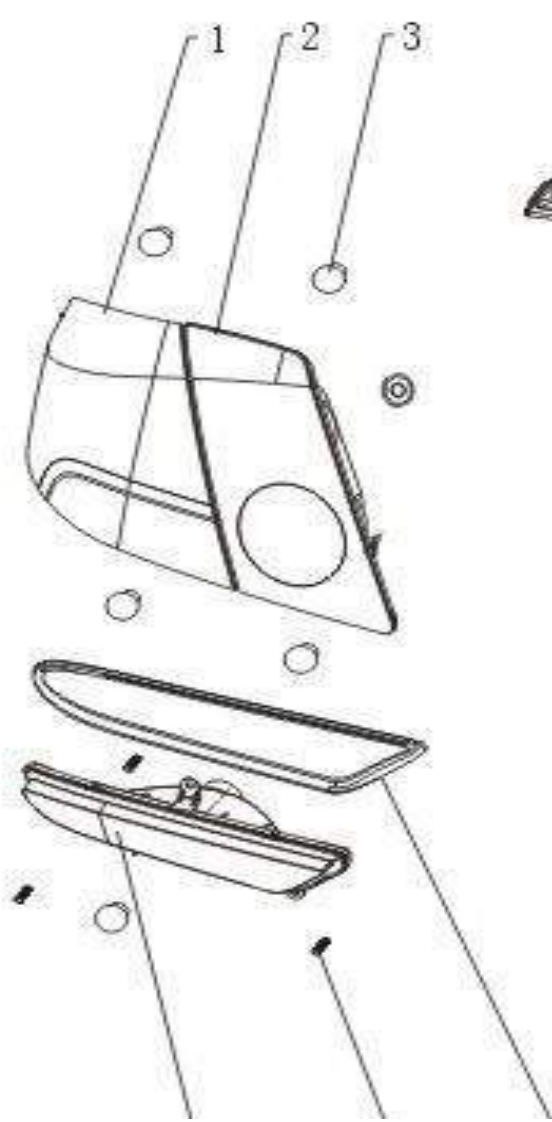




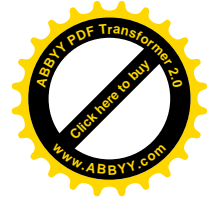
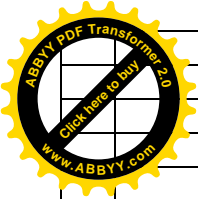

4.08 Задние фонари и противотуманные фары

LIFAN car part catalog  
力帆轿车备件目录

4.8 后尾灯



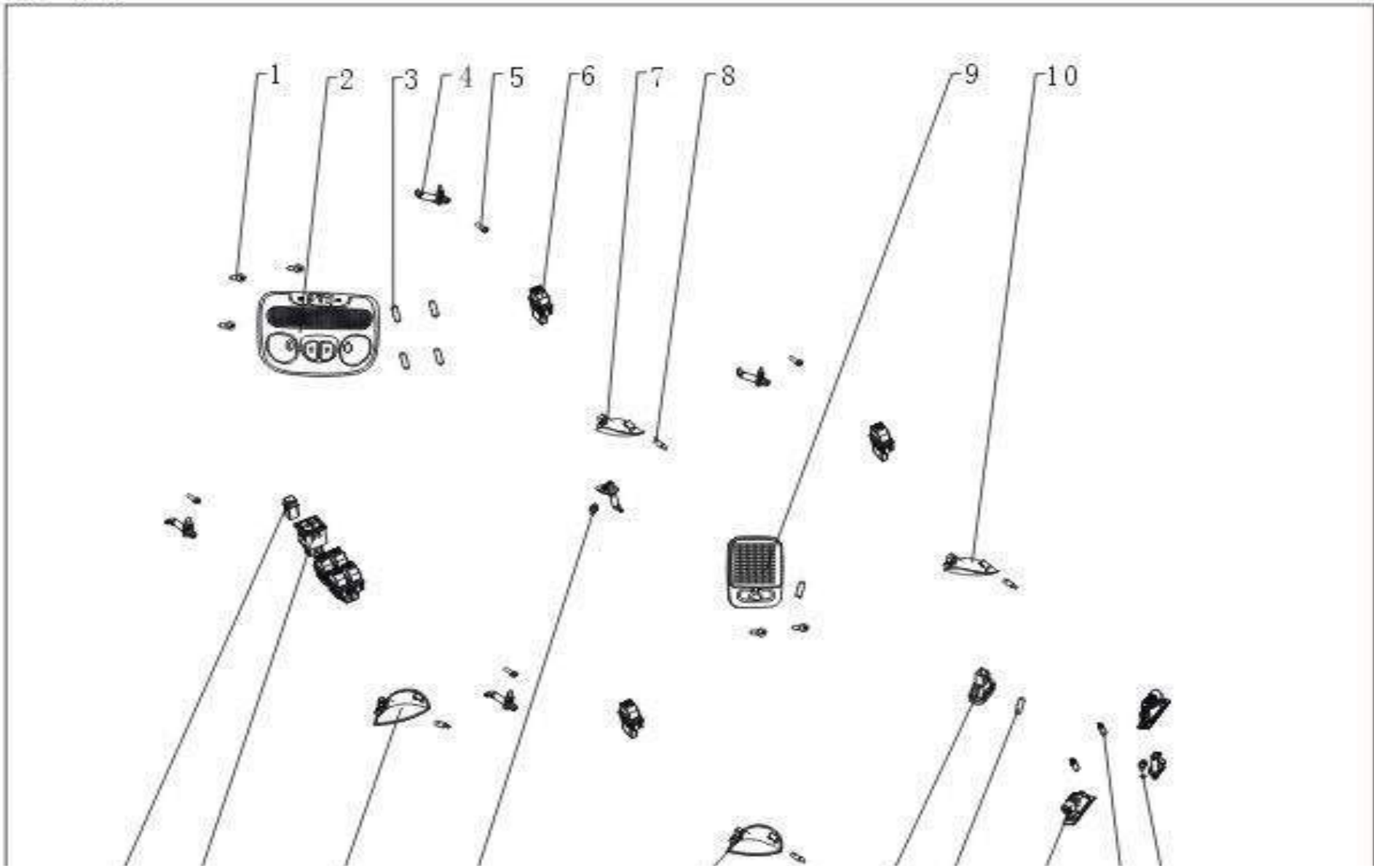




4.09 Освещение салона дверей и багажного отделения

LIFAN car part catalog  
力帆轿车备件目录

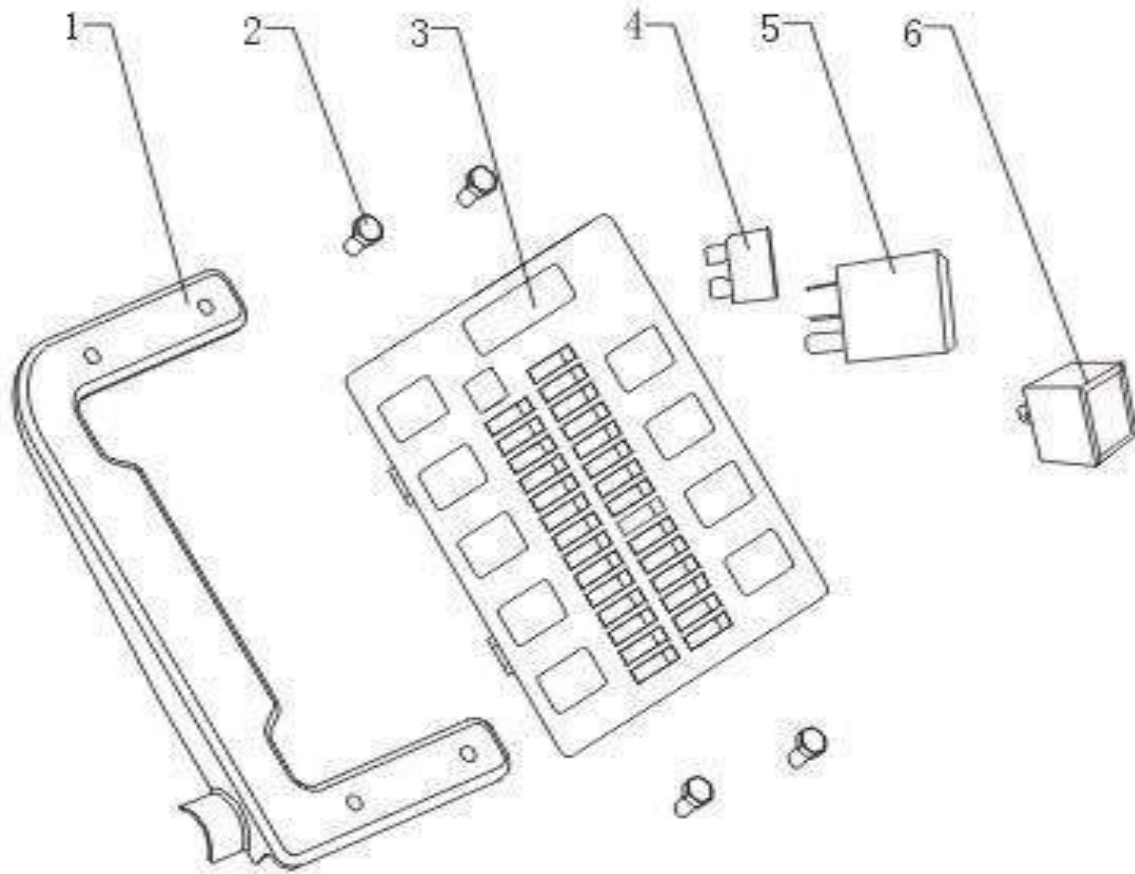
4.9 小灯





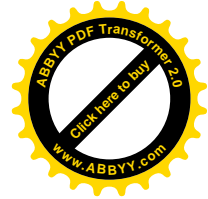
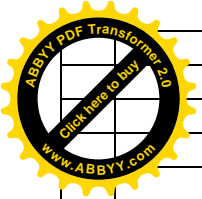

4.10 Блок предохранителей

4.10 中央控制盒





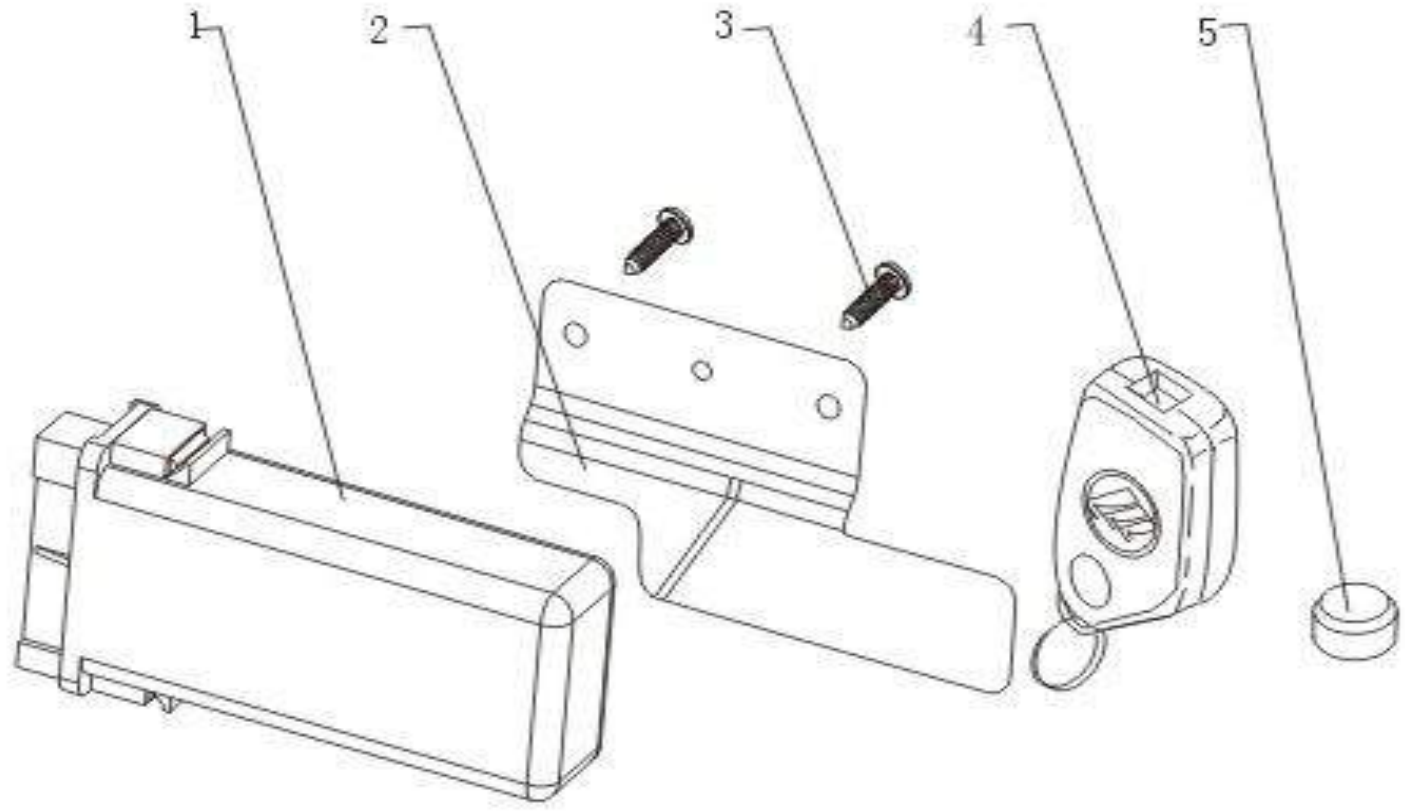




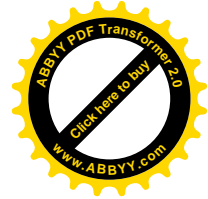
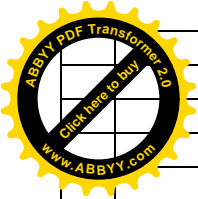

4.11 Центральный замок

LIFAN car part catalog  
力帆轿车备件目录

4.11 中控门锁



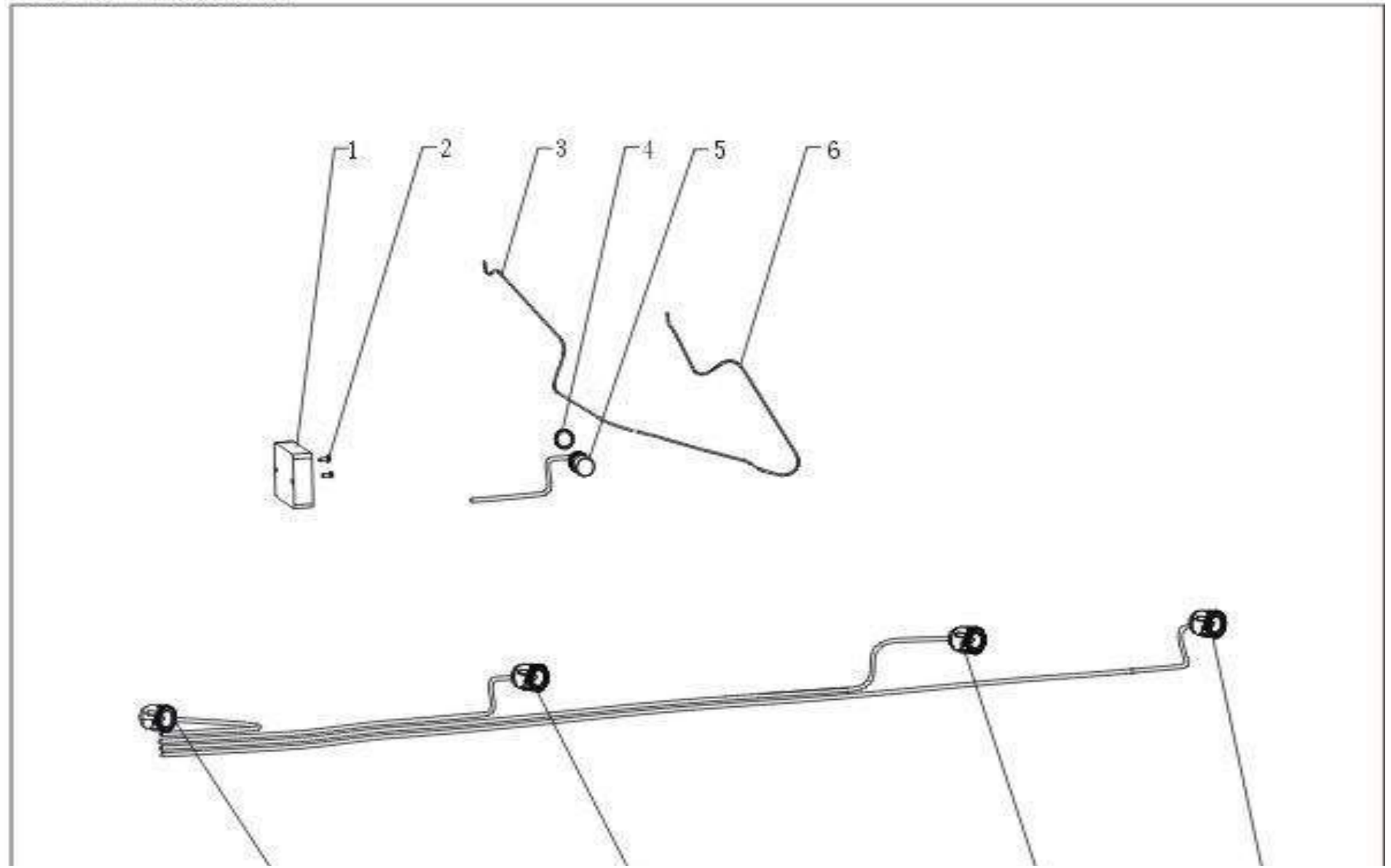




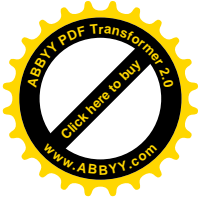
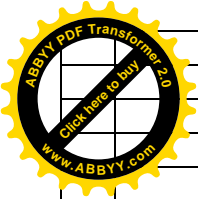

4.12 Система определения расстояния до препятствия при движении задним ходом

LIFAN car part catalog  
力帆轿车备件目录

4.12 倒车监视系统



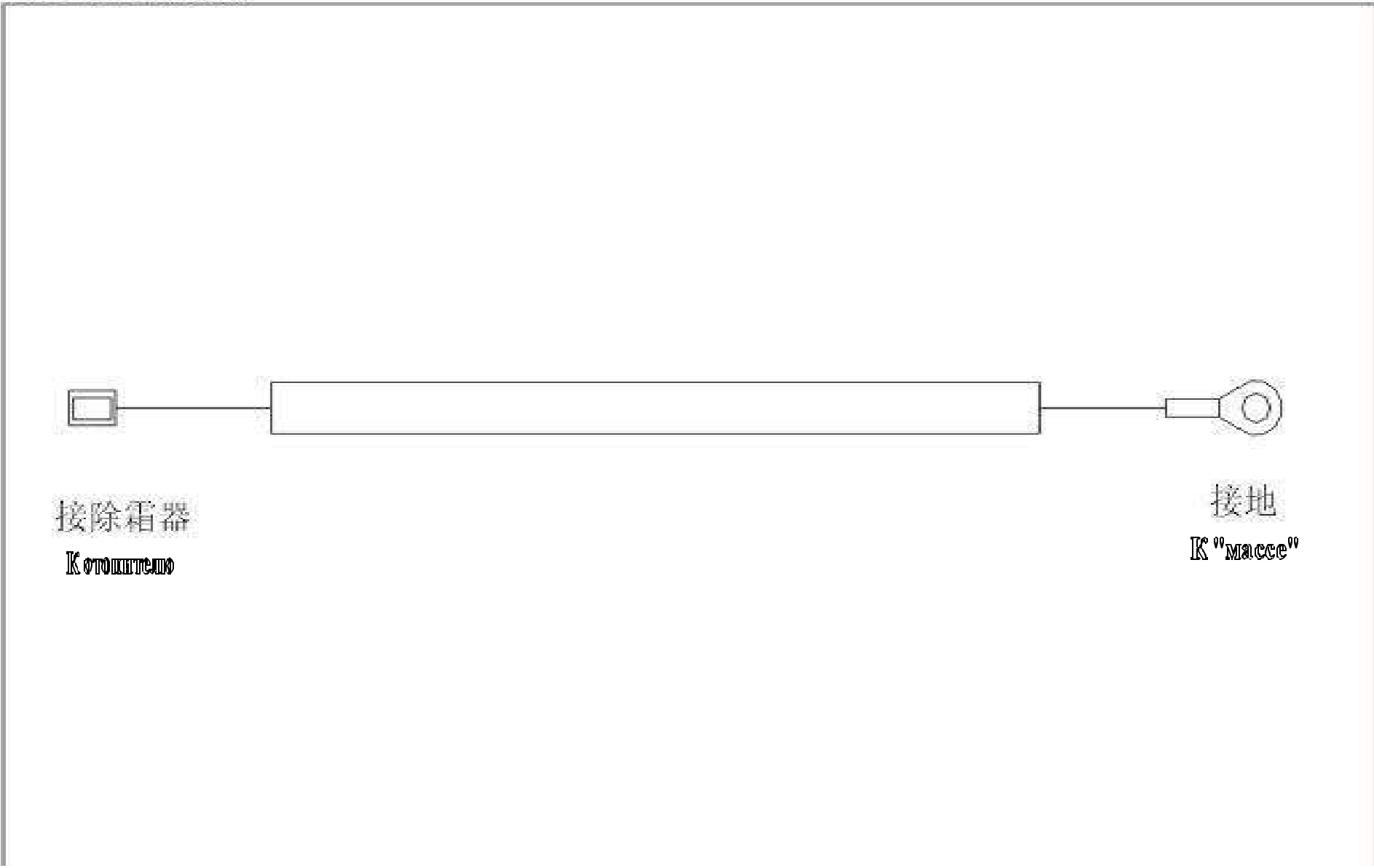





4.13 Жгут проводов минусовой отопителя

LIFAN car part catalog  
力帆轿车备件目录

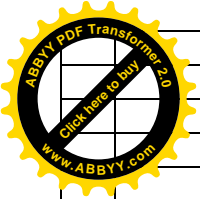
4.13 除霜搭铁线



接除霜器  
К отопителю

接地  
К "массе"

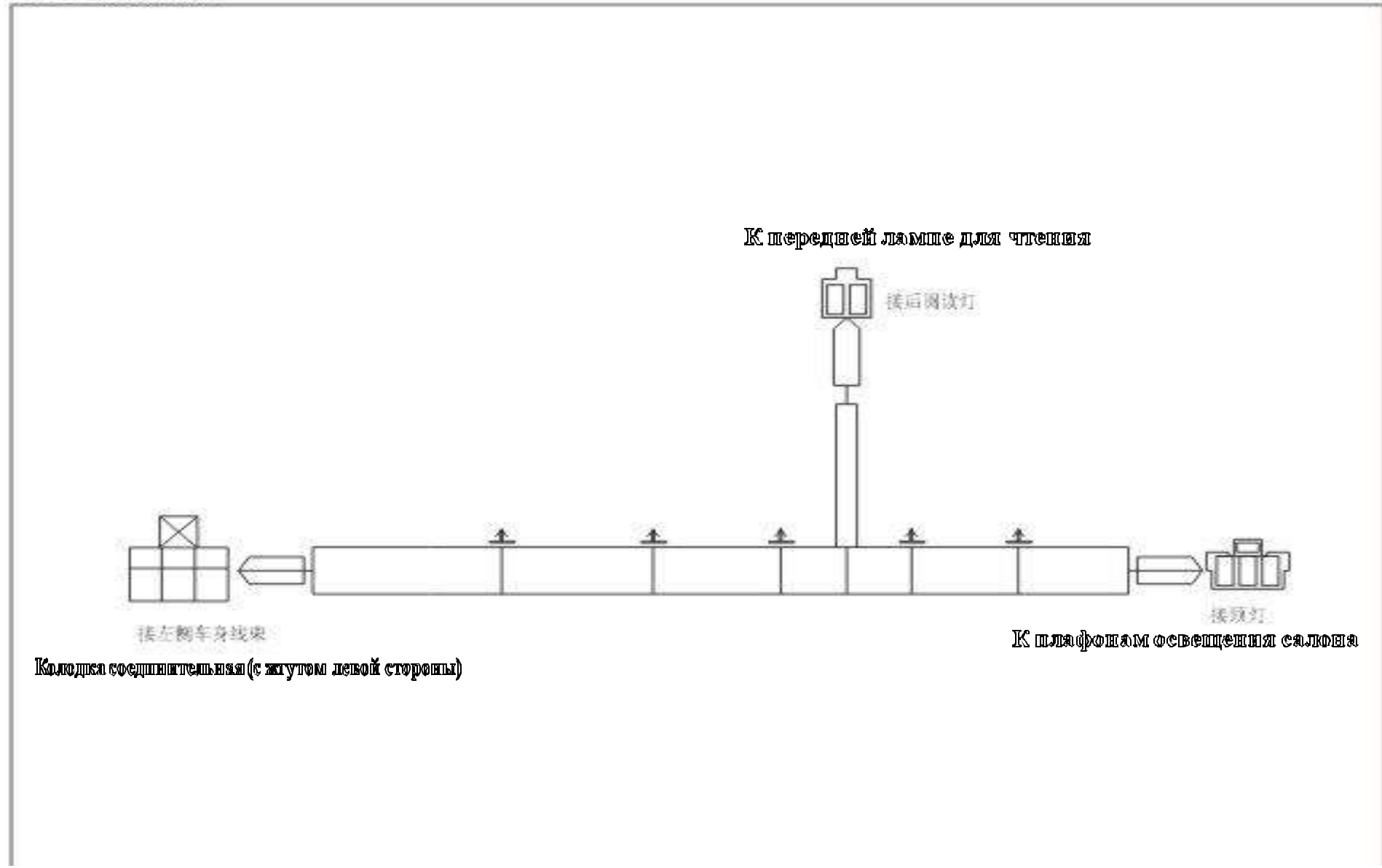





4.14 Жгут проводов потолочный

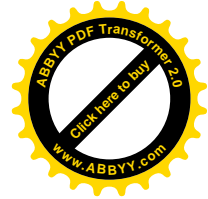
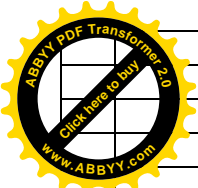
LIFAN car part catalog  
力帆轿车备件目录

### 4.14 顶棚线束





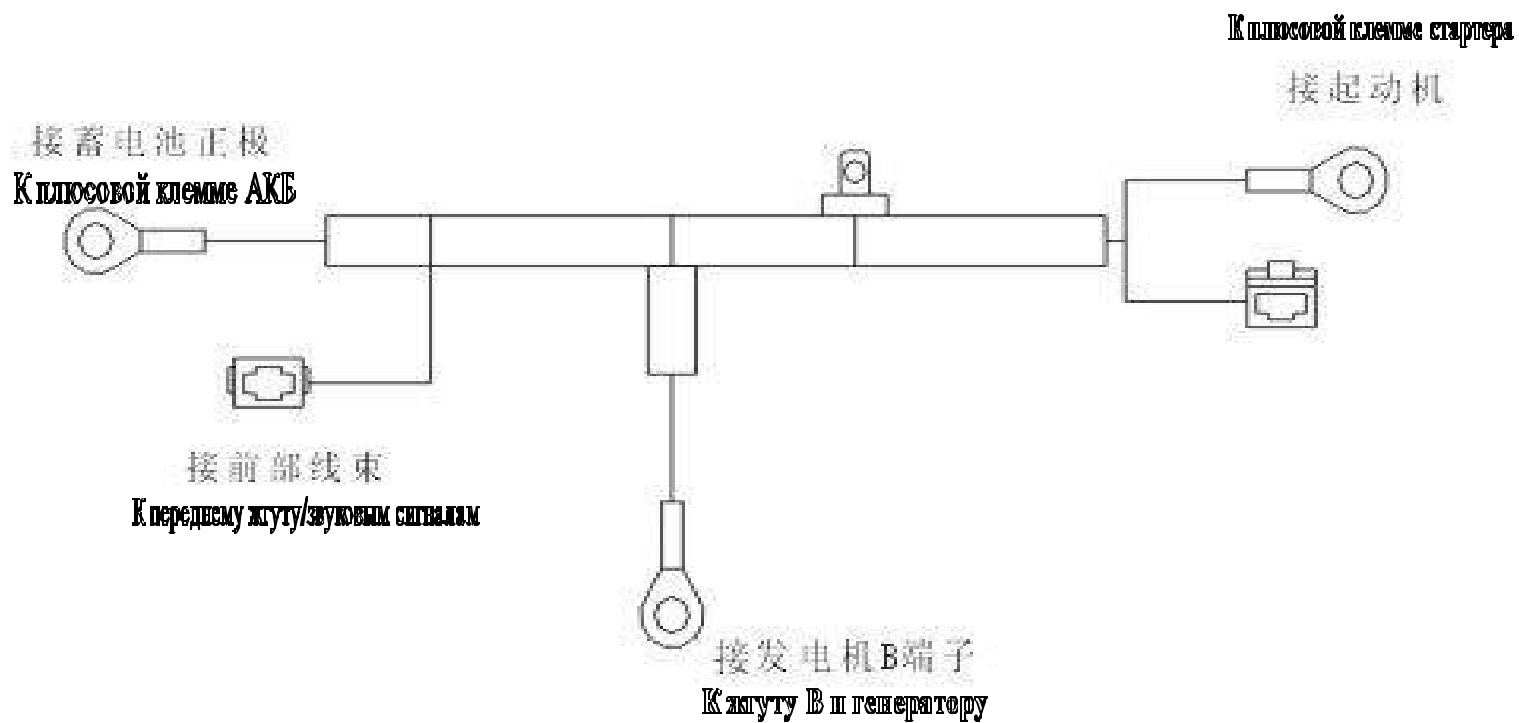




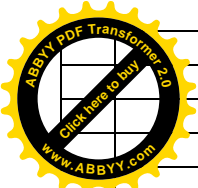
4.15 Жгут проводов В принадлежностей двигателя

LIFAN car part catalog  
力帆轿车备件目录

4.15 发电机B端线束





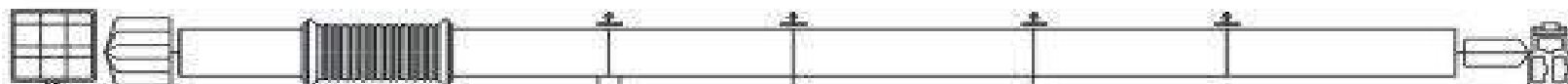


4.16 Задний жгут в сборе

4.16 后车身线束

Жгуты с левой стороны кузова

接左侧车身线束



接右后尾灯1

К лампе  
света заднего

接左后尾灯1

К лампе I (лев/прав.)

接行李箱锁

К замку  
багажника

接行李箱灯开关

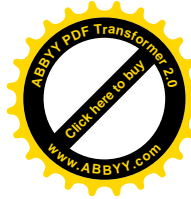
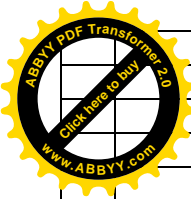
К выключателю лампы  
освещения багажника

接左牌照灯  
К лампе левой  
поворотного знака

接右牌照灯  
К лампе правой  
поворотного знака

接地  
К "массе"



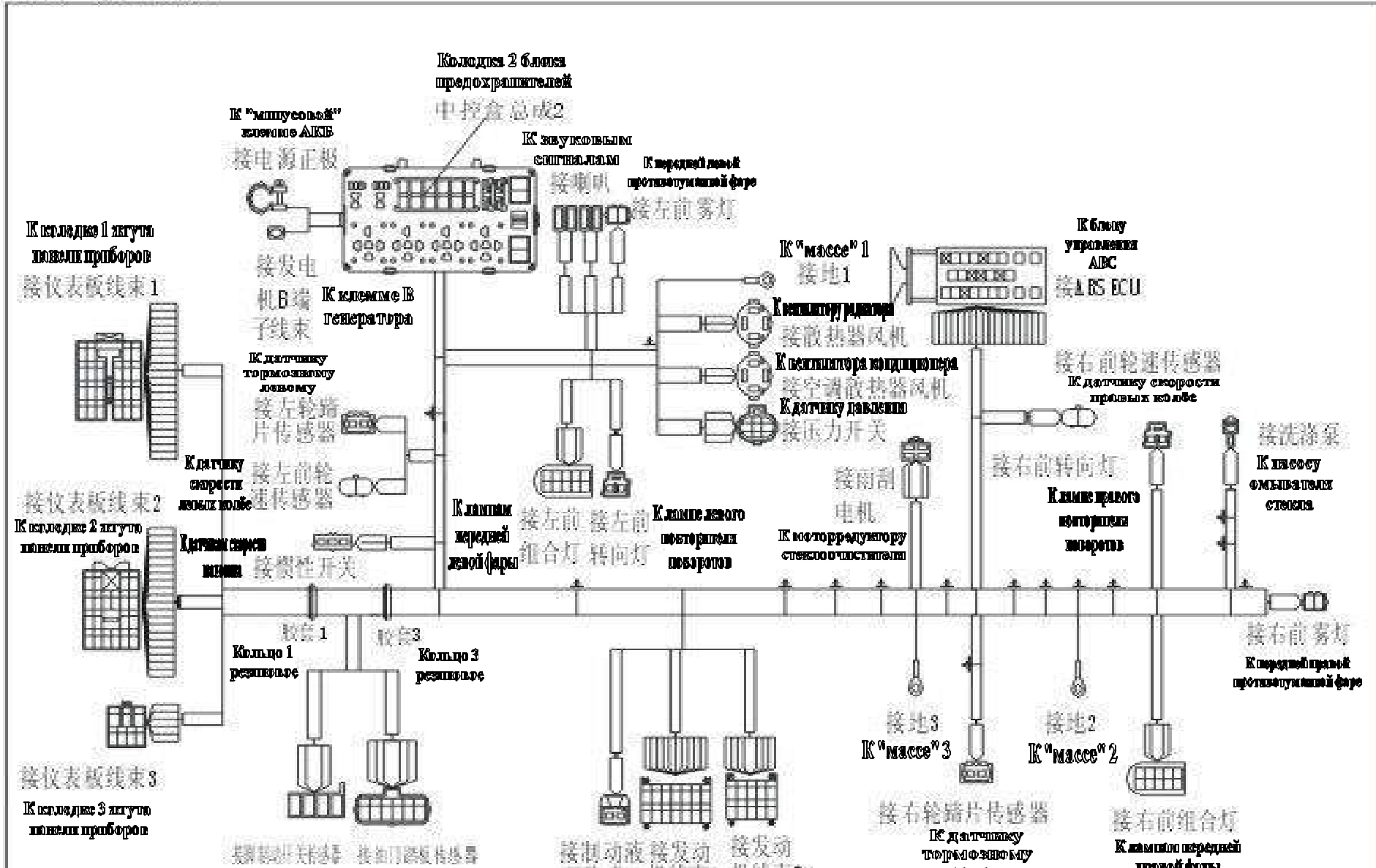


4.17 Жгут проводов передний

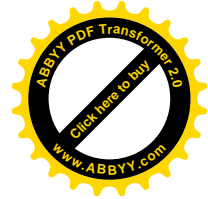
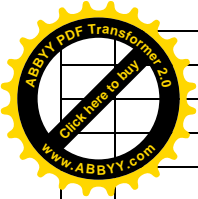
LIFAN car part catalog

力帆轿车备件目录

4.17 前部线束



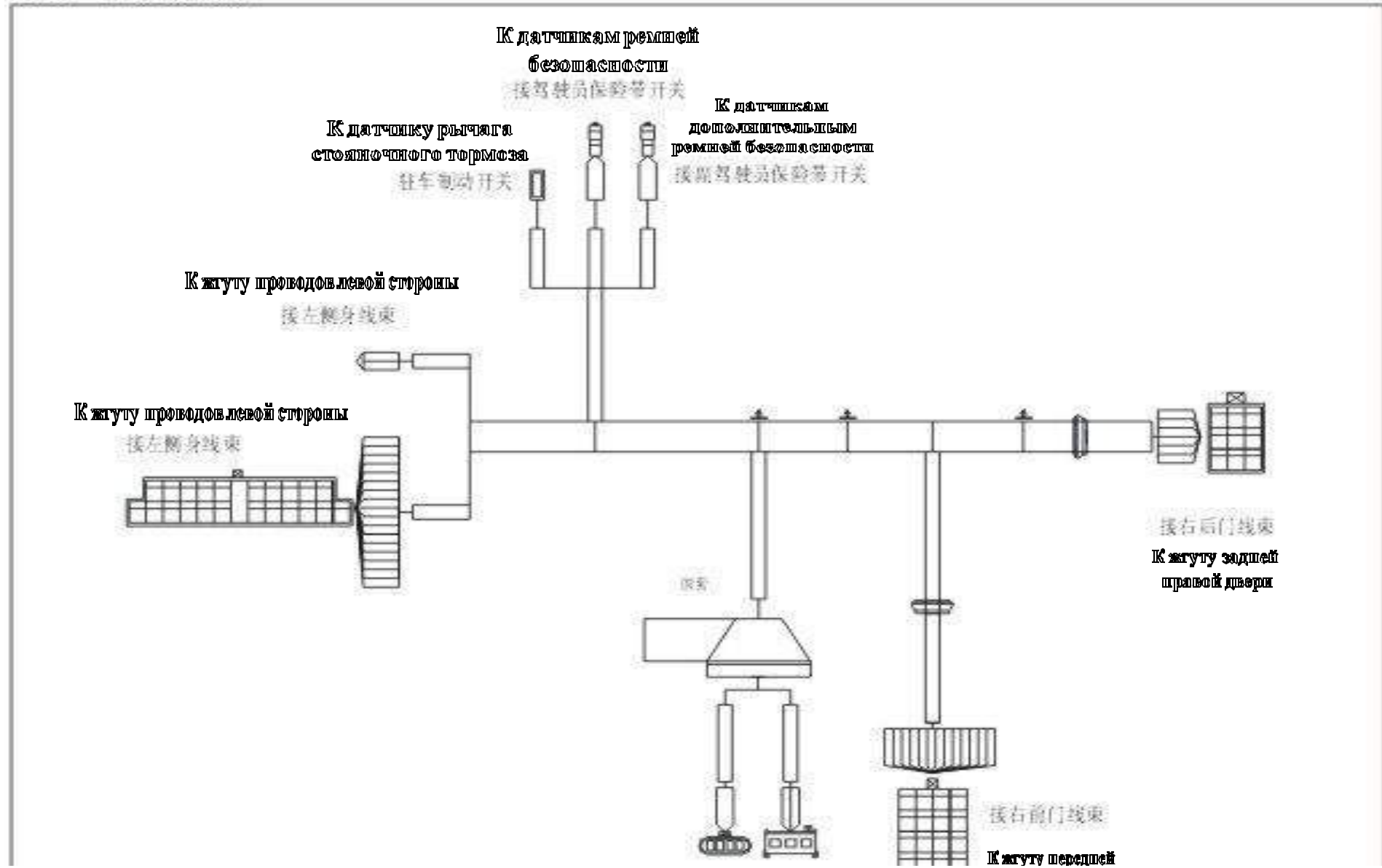




4.18 Жгут проводов пола правый

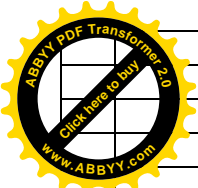
LIFAN car part catalog  
力帆轿车备件目录

4.18 右地板线束





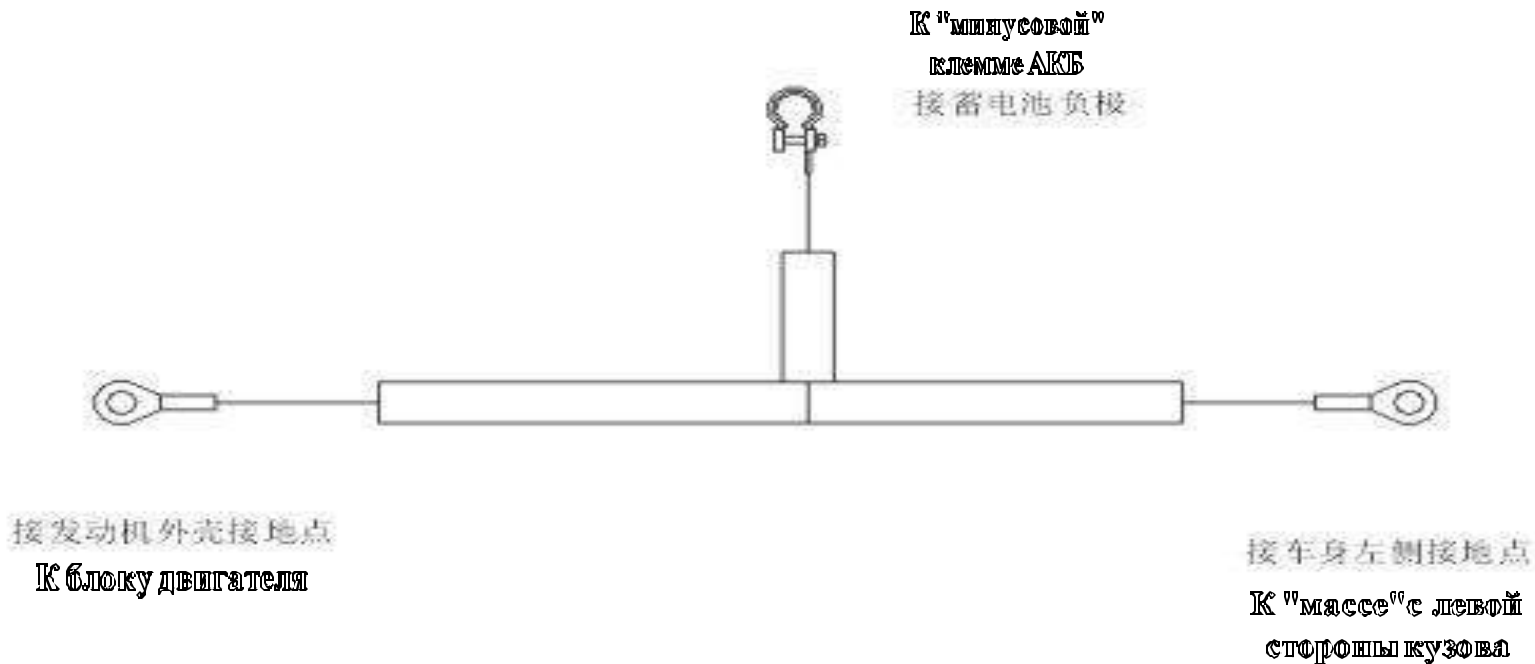




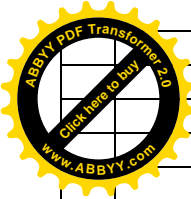
4.19 Жгут проводов "минусовой" АКБ

LIFAN car part catalog  
力帆轿车备件目录

4.19 蓄电池负极线束



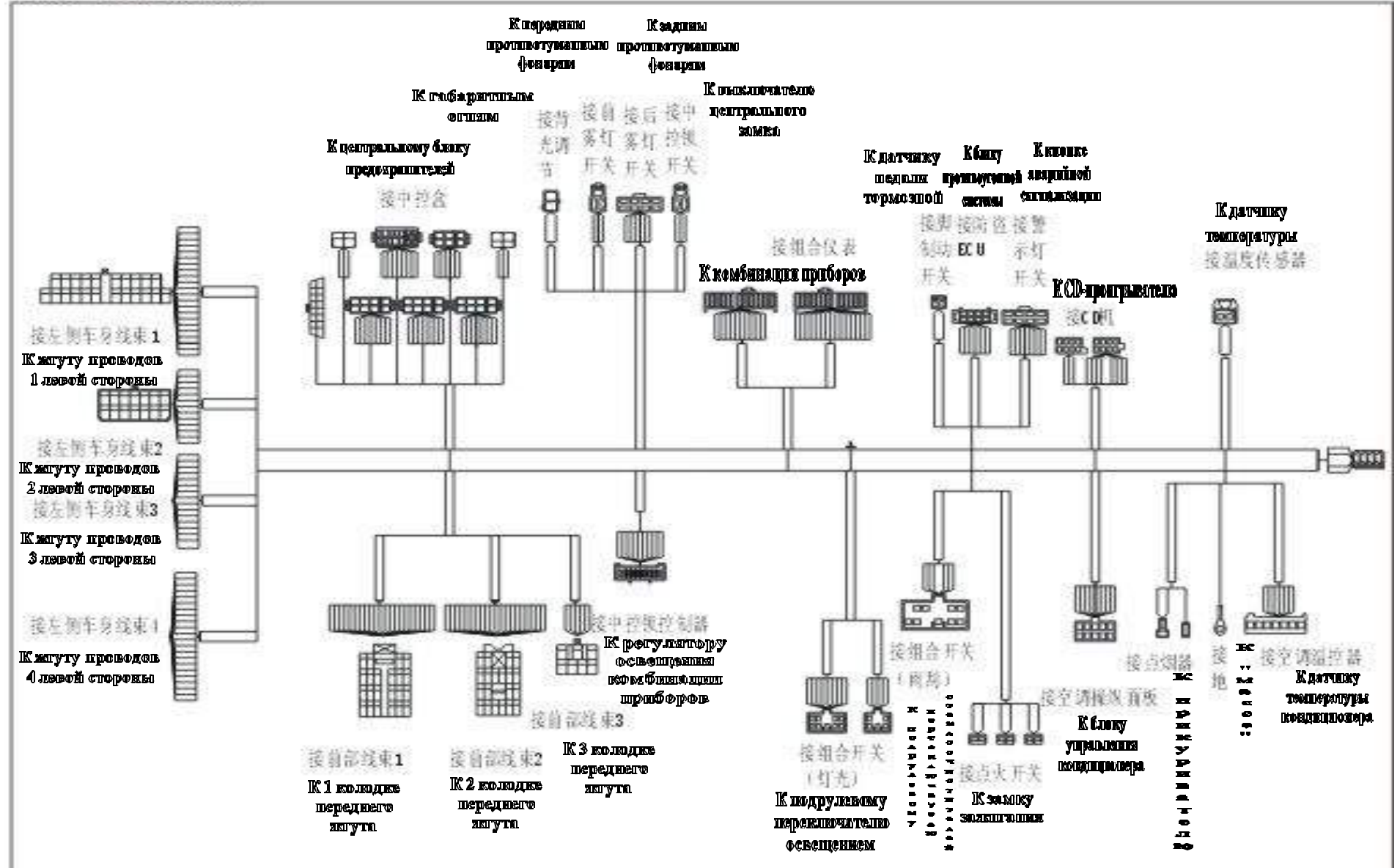




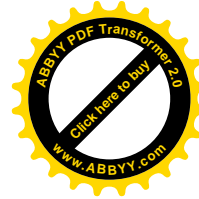
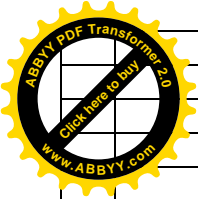
4.20 Жгут проводов панели приборов

LIFAN car part catalog  
力帆轿车备件目录

4.20 仪表盘线束





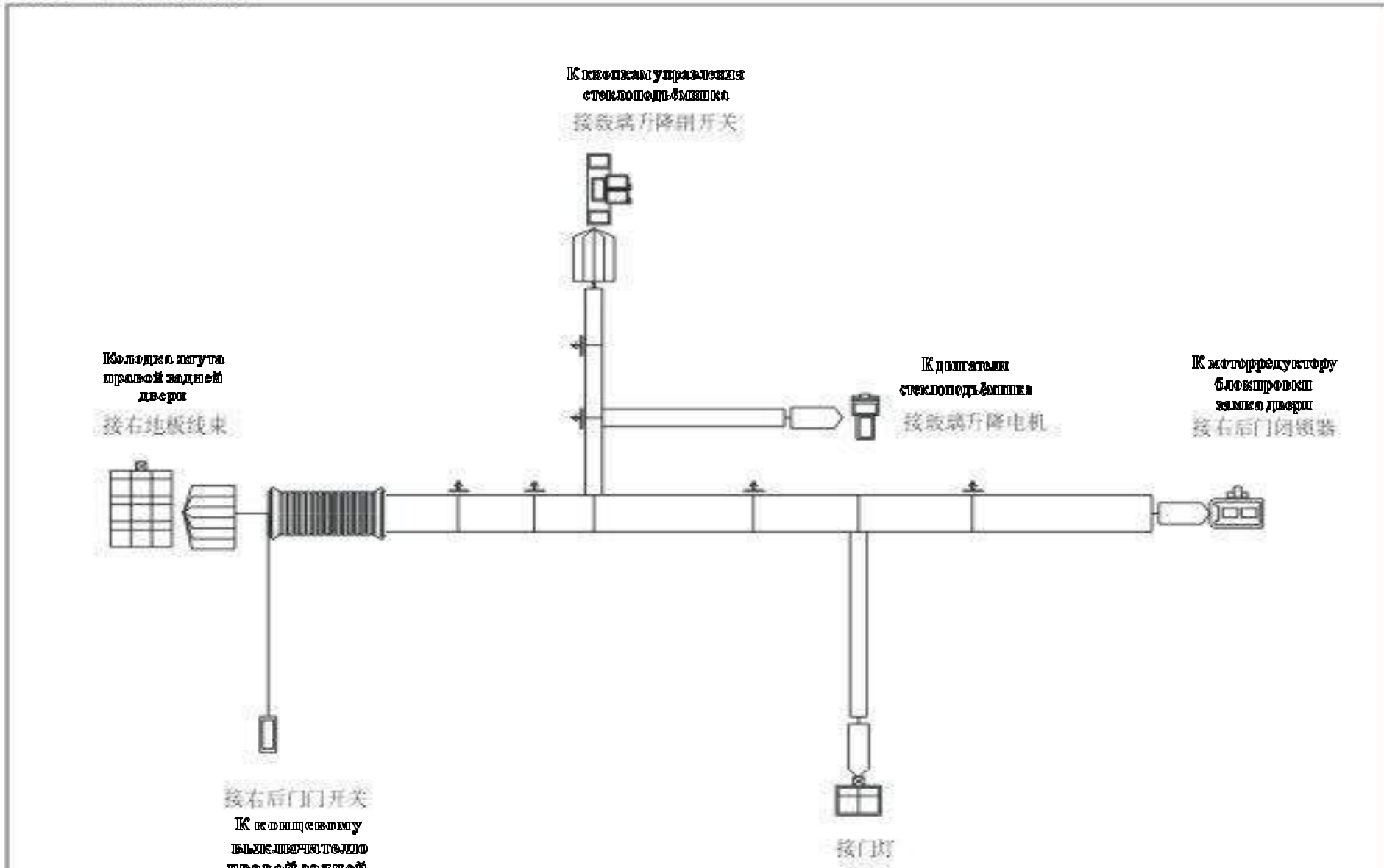


4.21 Жгут проводов задней правой двери

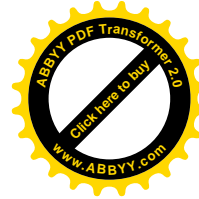
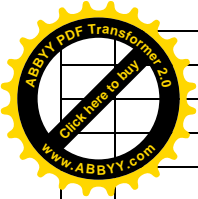
LIFAN car part catalog

力帆轿车备件目录

4.21 右后门线束

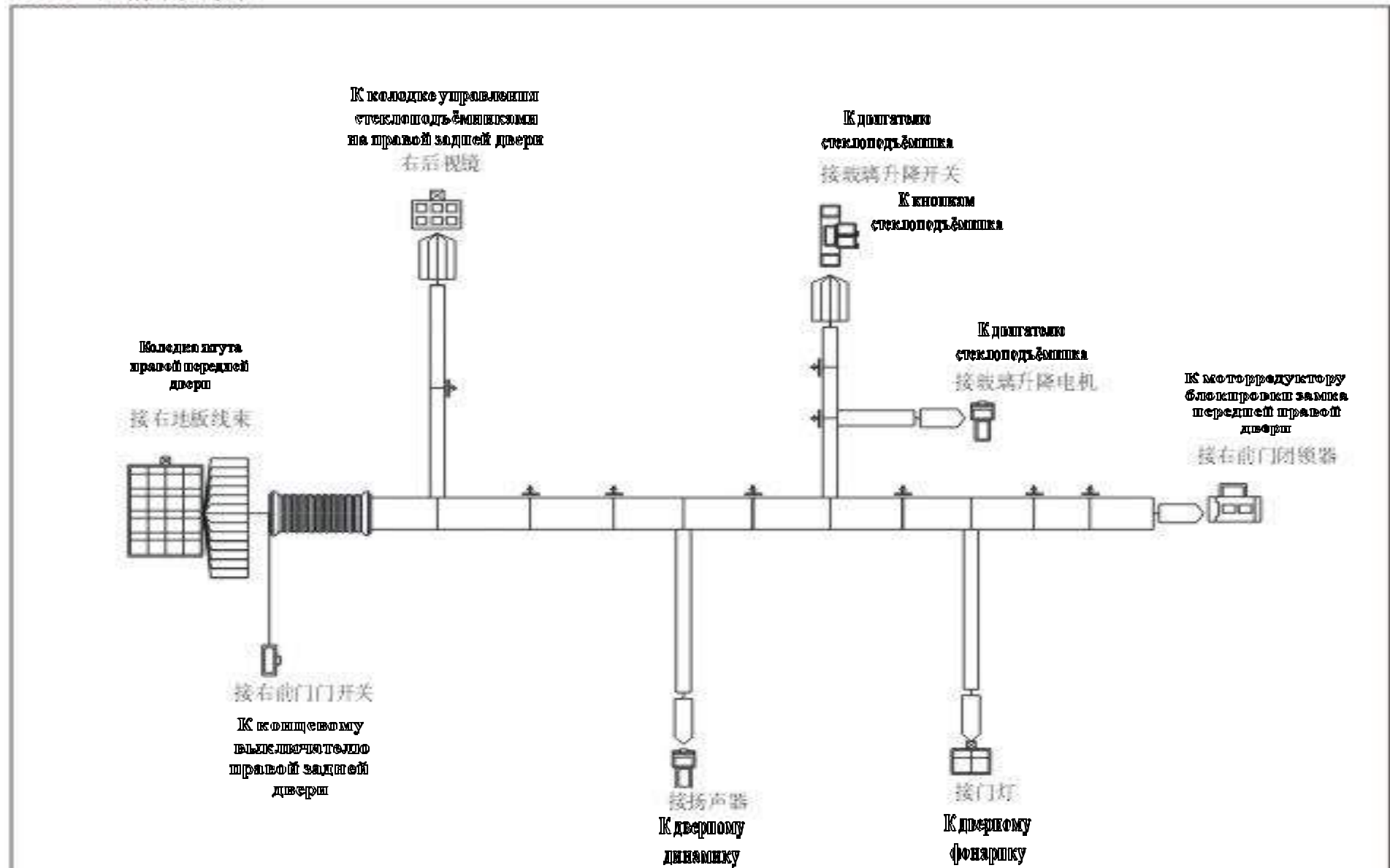






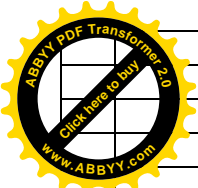
4.22 Жгут проводов передней правой двери

4.22 右前门线束









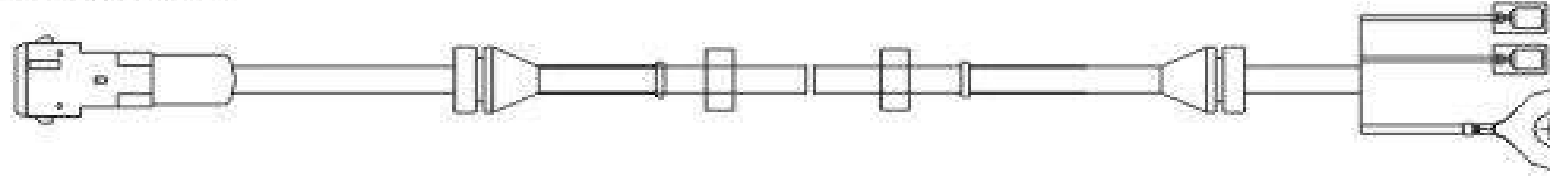
4.23 Жгут проводов датчика педали тормозной

LIFAN car part catalog  
力帆轿车备件目录

### 4.23 制动蹄片磨损检测线束

Клодка соединительная  
жгула педали тормозной  
接发动机线束

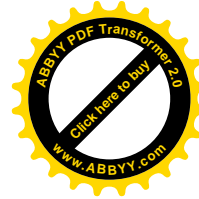
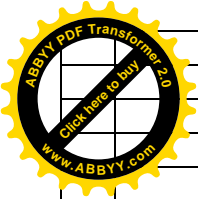
Клодка  
соединительная  
接传感器  
接地  
К "массе"





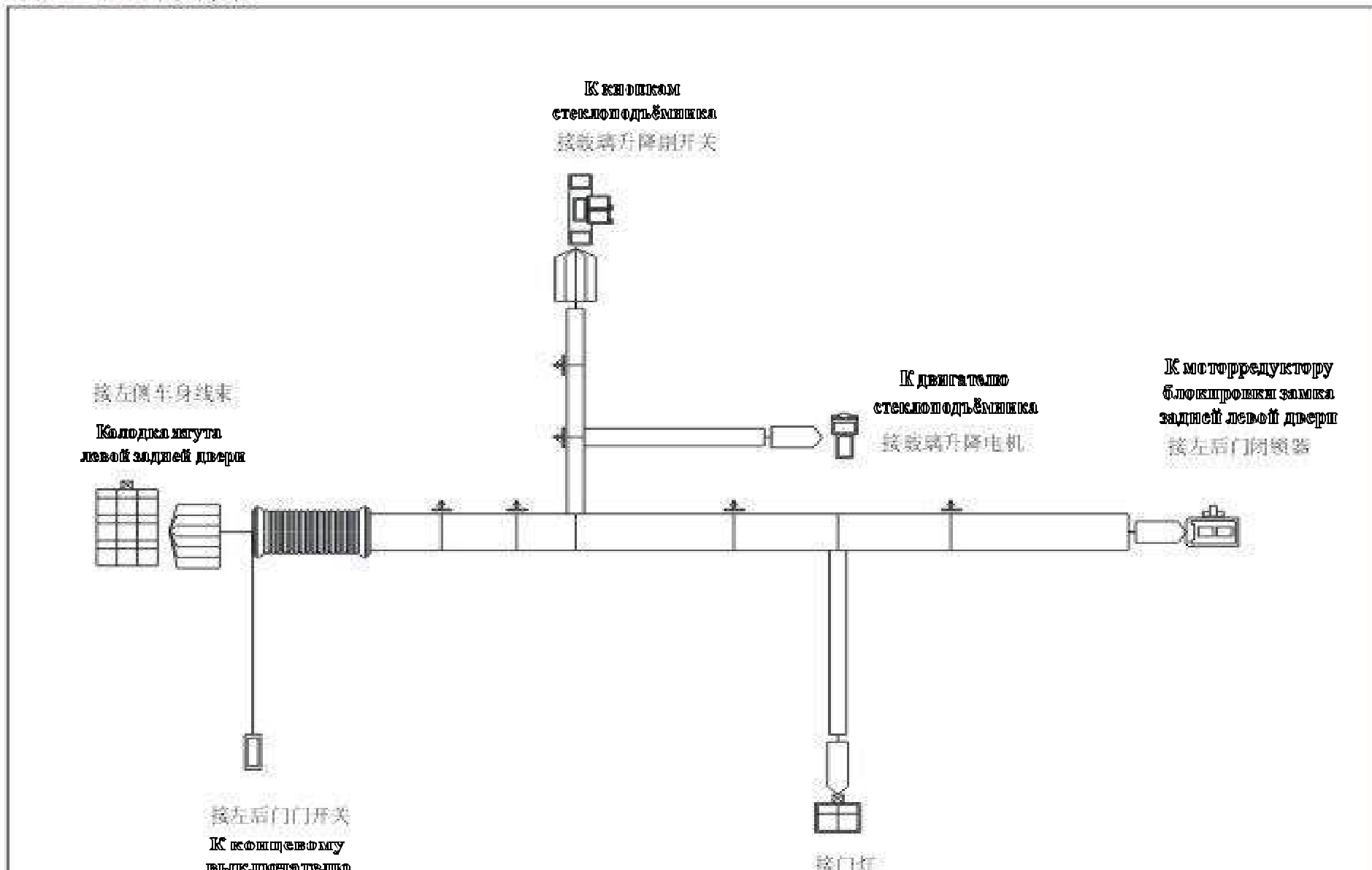




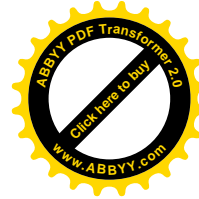
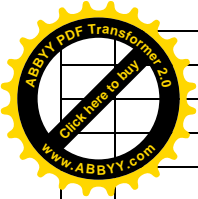


4.25 Жгут проводов левой задней двери

4.25 左后门线束

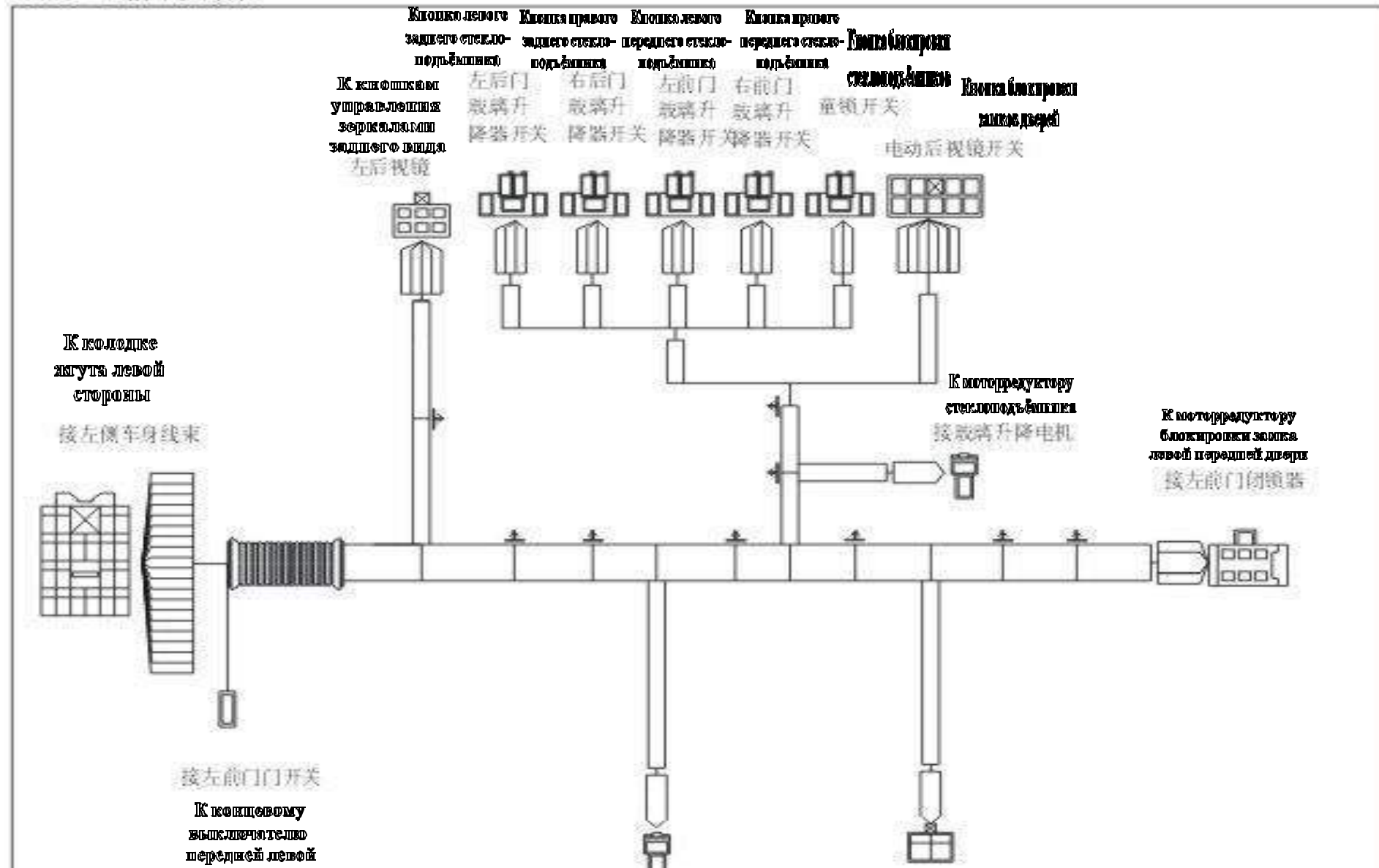






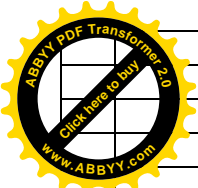
4.26 Жгут проводов передней левой двери

4.26 左前门线束





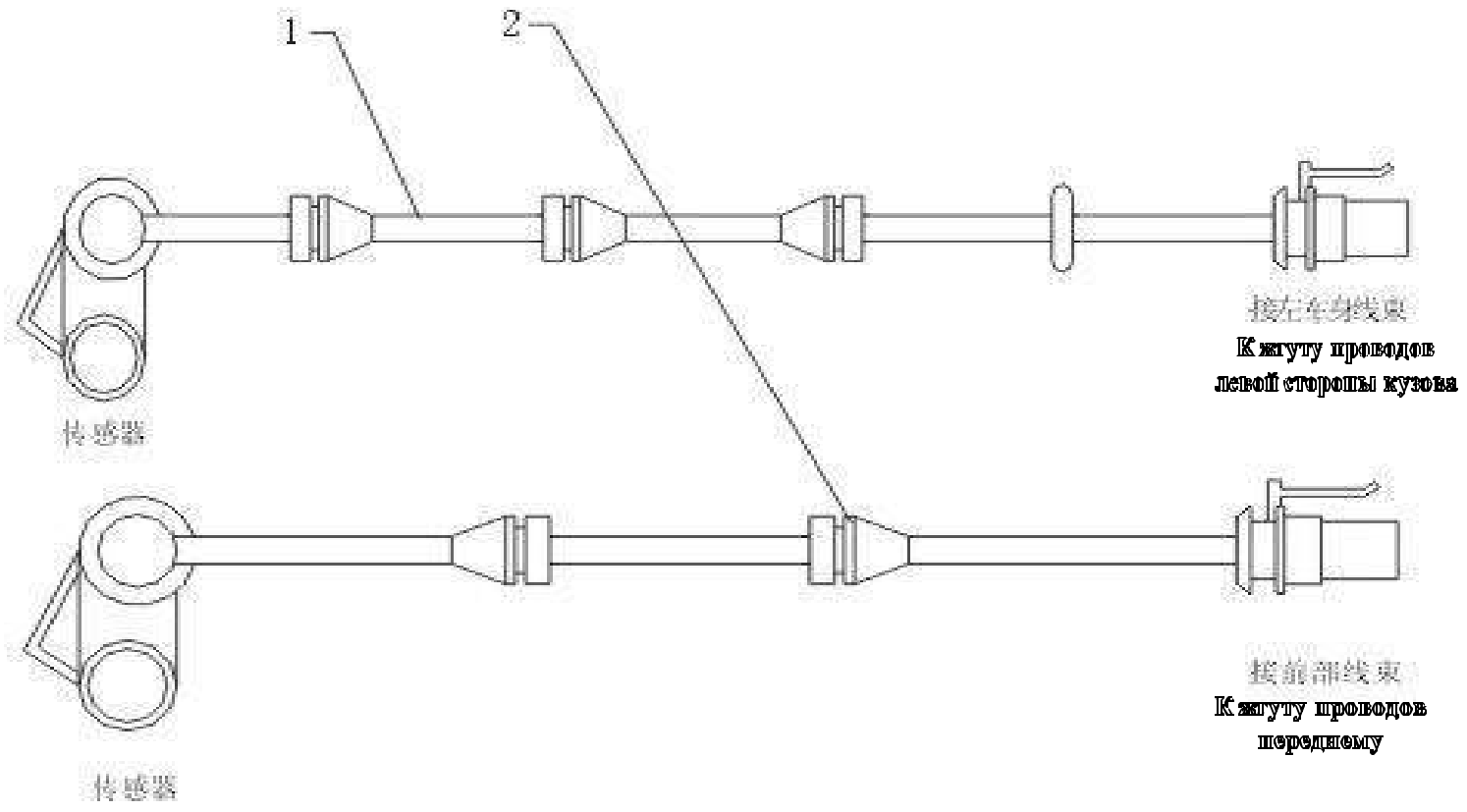




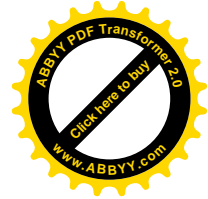
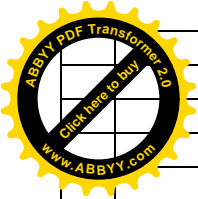
4.27 Датчики АБС (скорости вращения колёс)

LIFAN car part catalog  
力帆轿车备件目录

4.27 ABS传感器



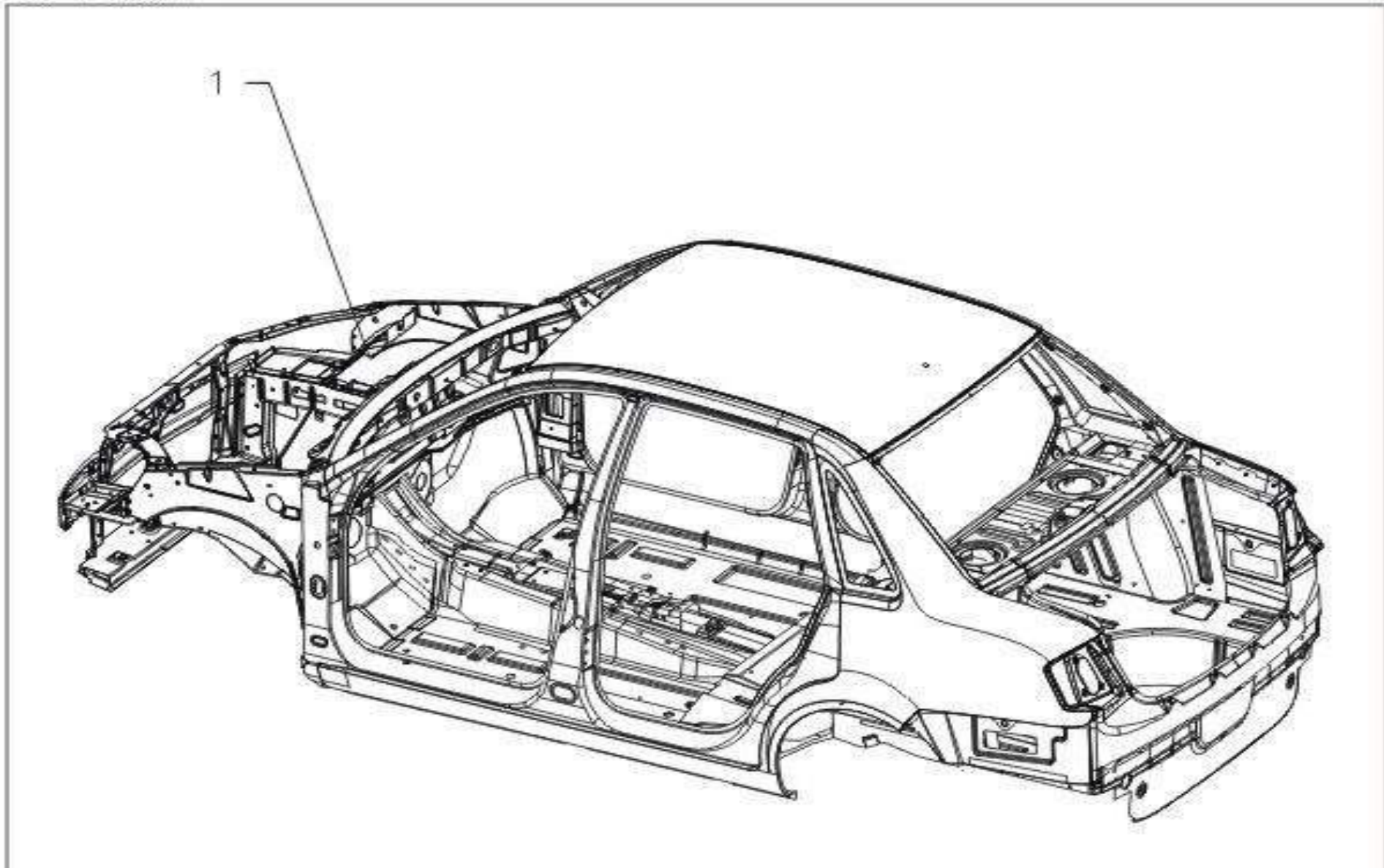




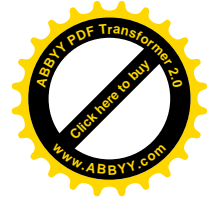
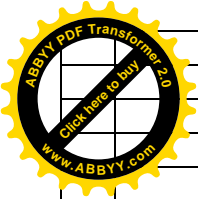
5.01 Кузов автомобиля

LIFAN car part catalog  
力帆轿车备件目录

5.1 车身壳体



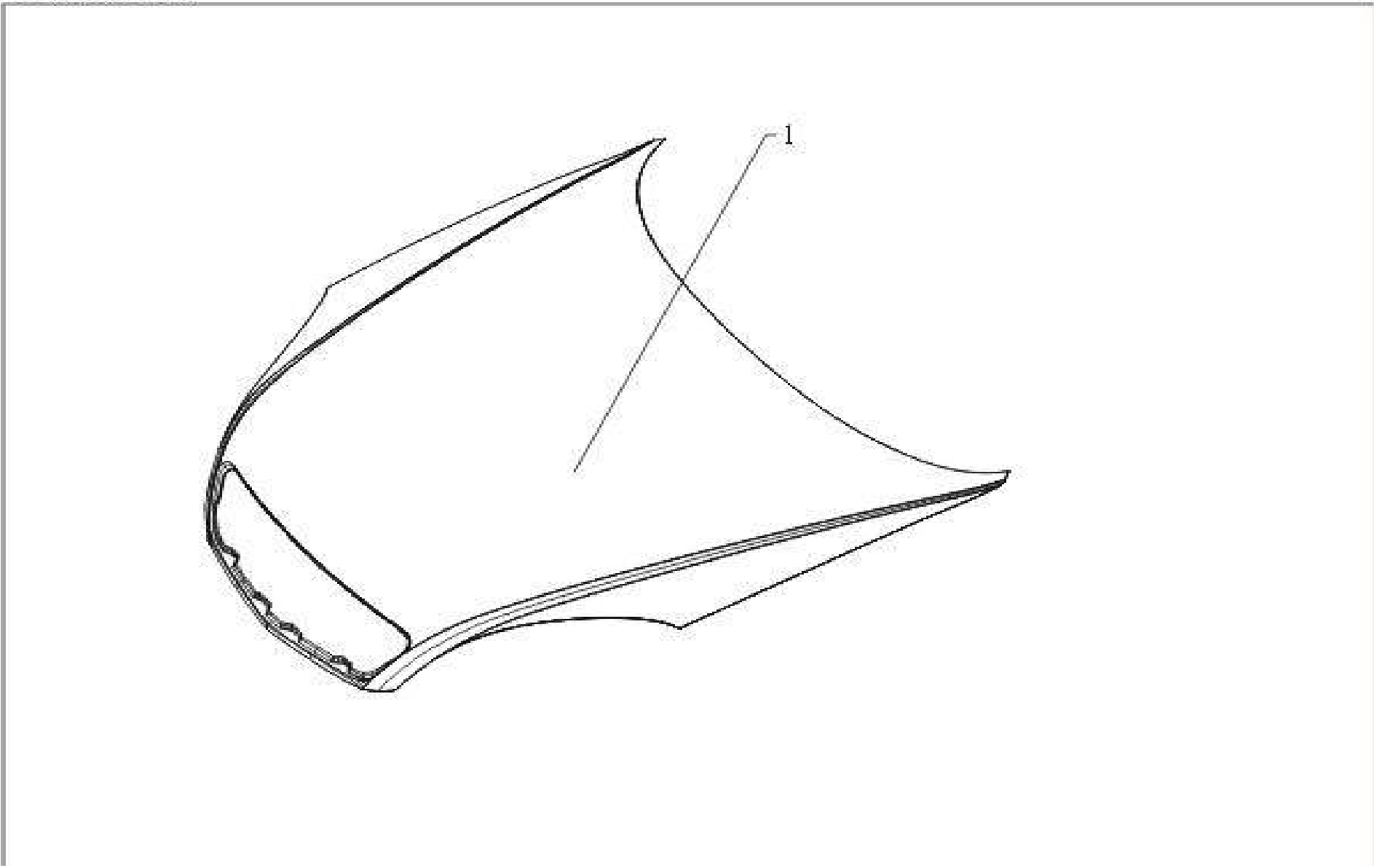




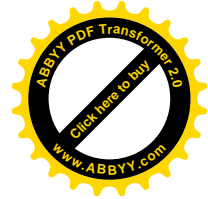
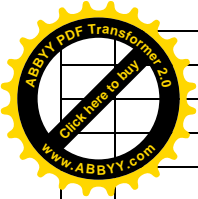

5.02 Капот кузова автомобиля

LIFAN car part catalog  
力帆轿车备件目录

5.2 发动机盖



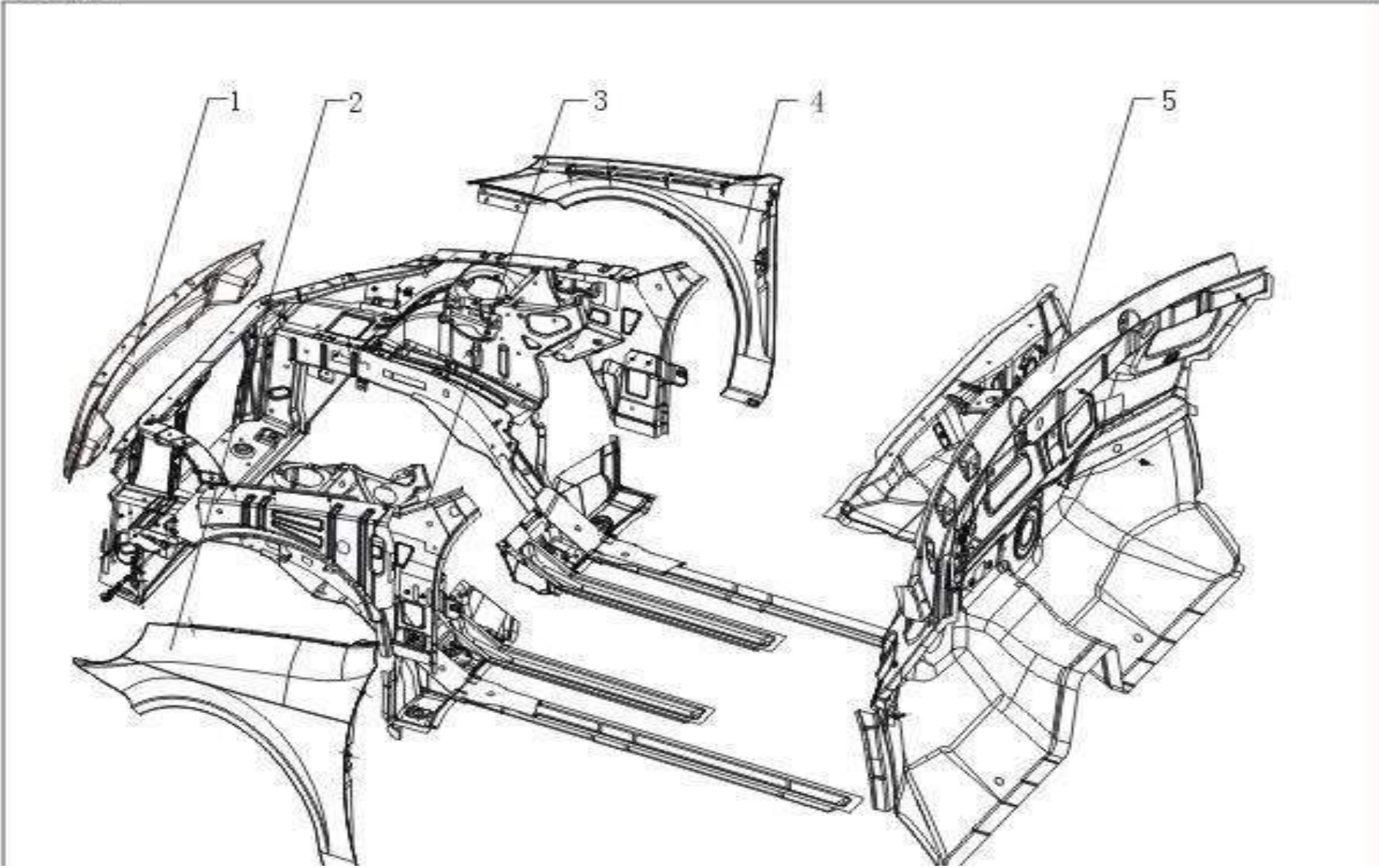




5.03 Передок кузова автомобиля

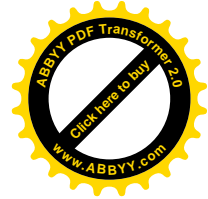
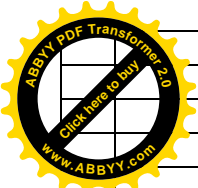
LIFAN car part catalog  
力帆轿车备件目录

5.3 前围





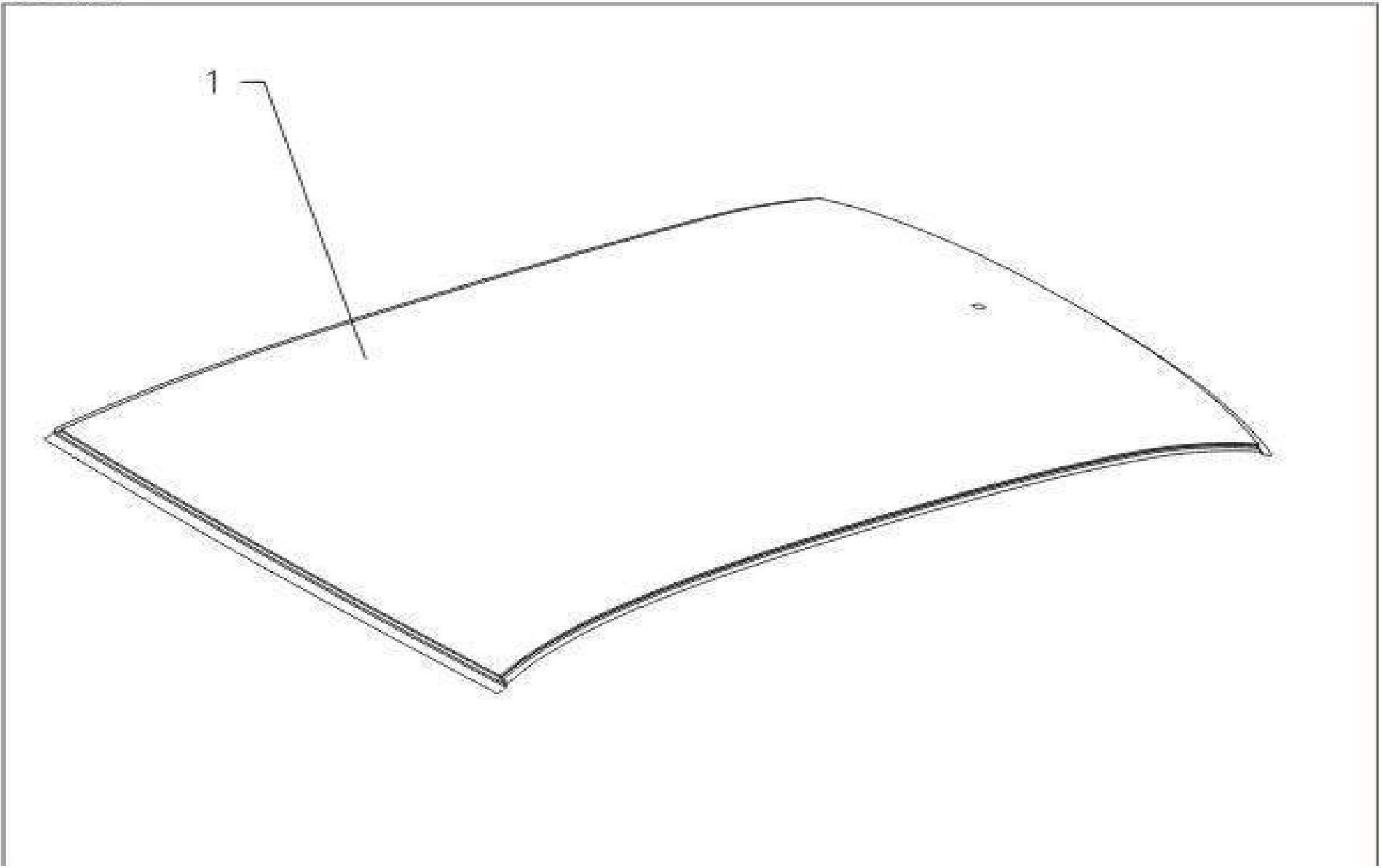




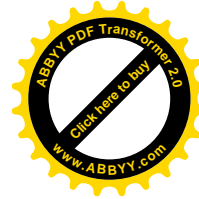
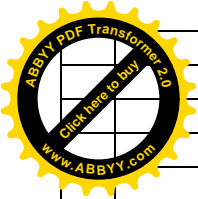

5.04 Панелькрыши кузова

LIFAN car part catalog  
力帆轿车备件目录

5.4 顶盖



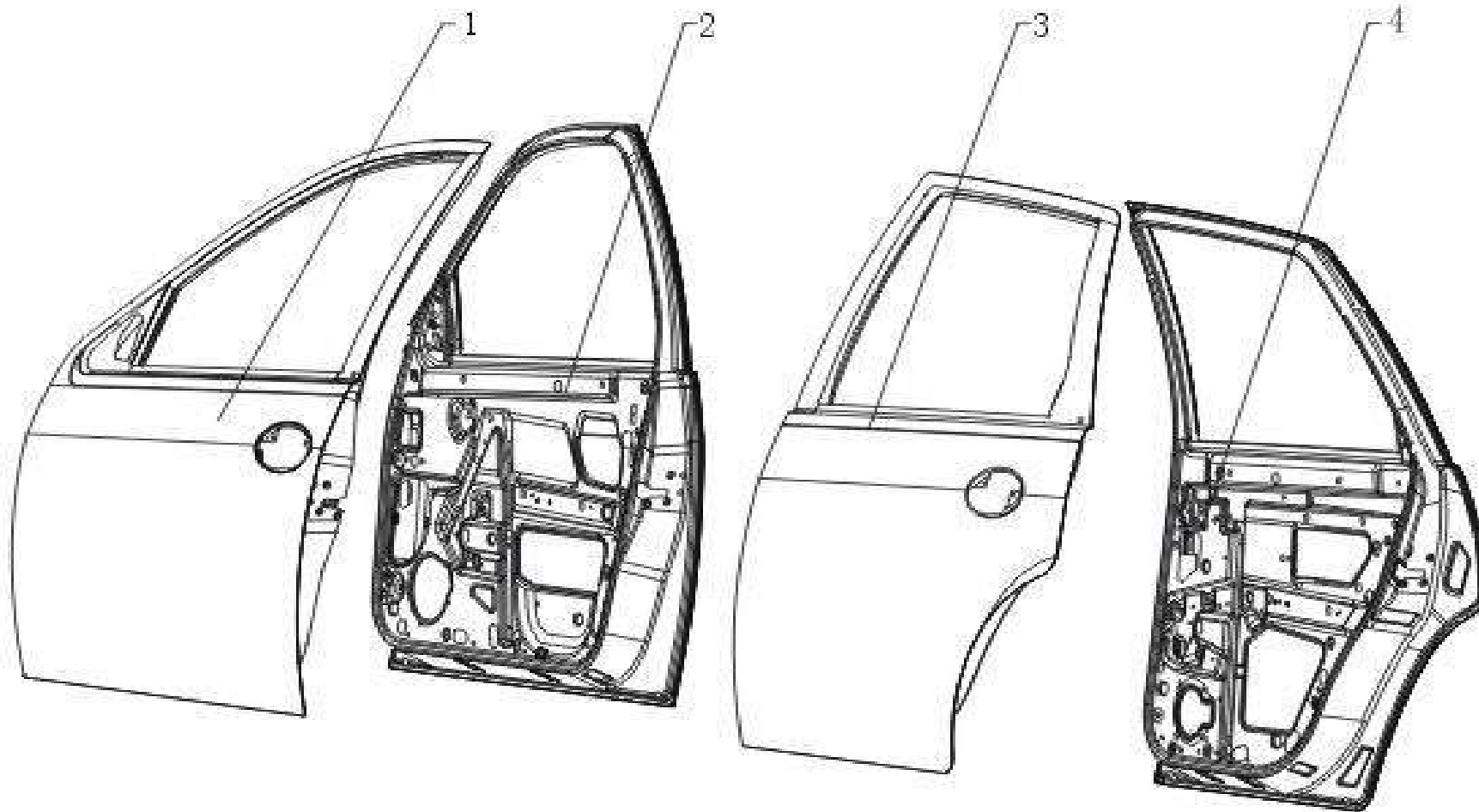




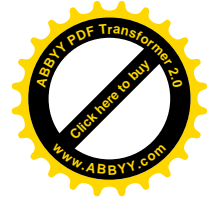
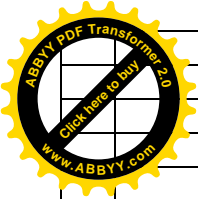
5.05 Двери боковые

LIFAN car part catalog  
力帆轿车备件目录

5.5 车门



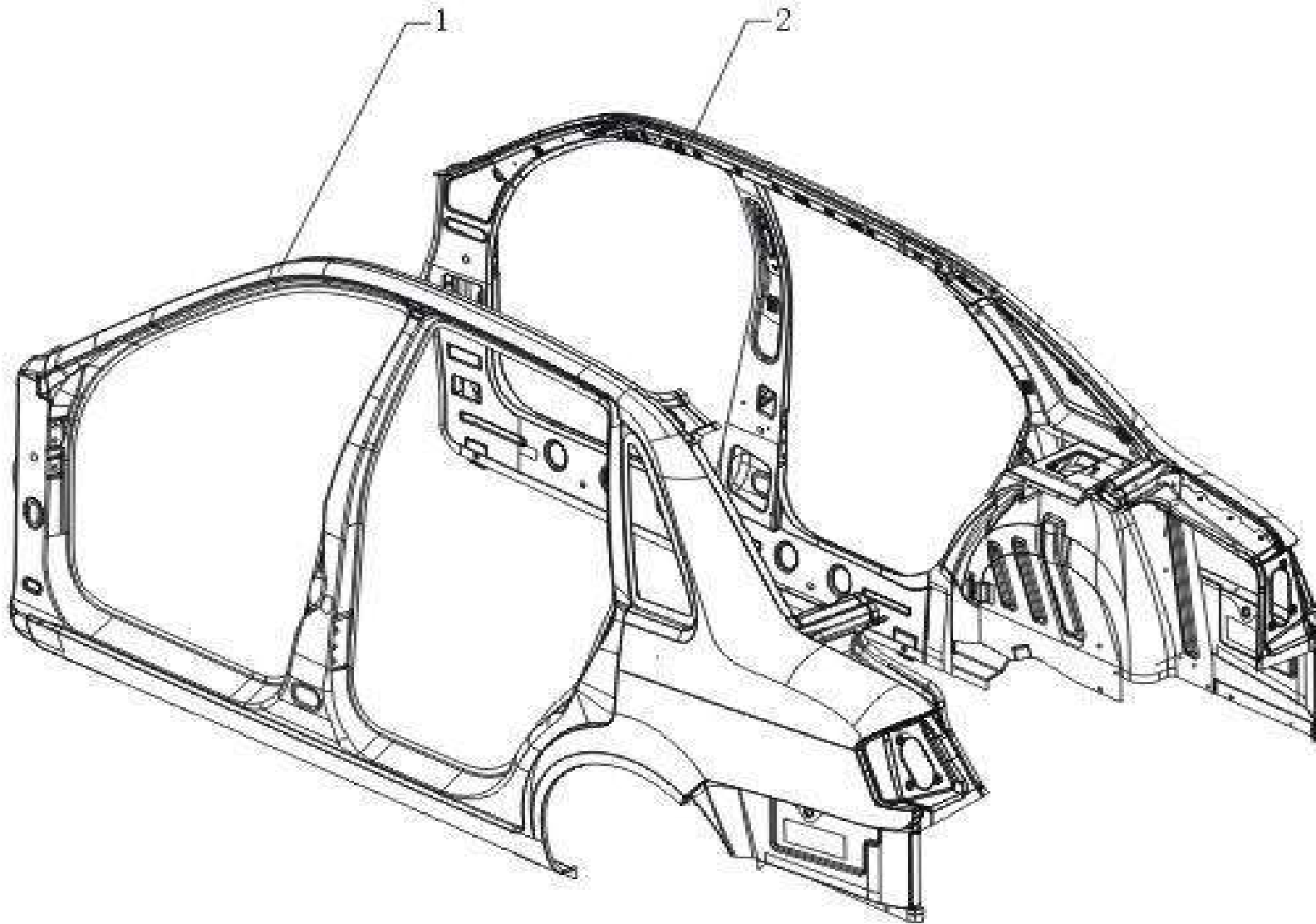




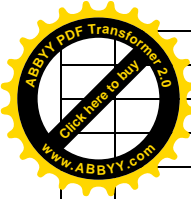
5.06 Боковины кузова автомобиля

LIFAN car part catalog  
力帆轿车备件目录

5.6 侧围



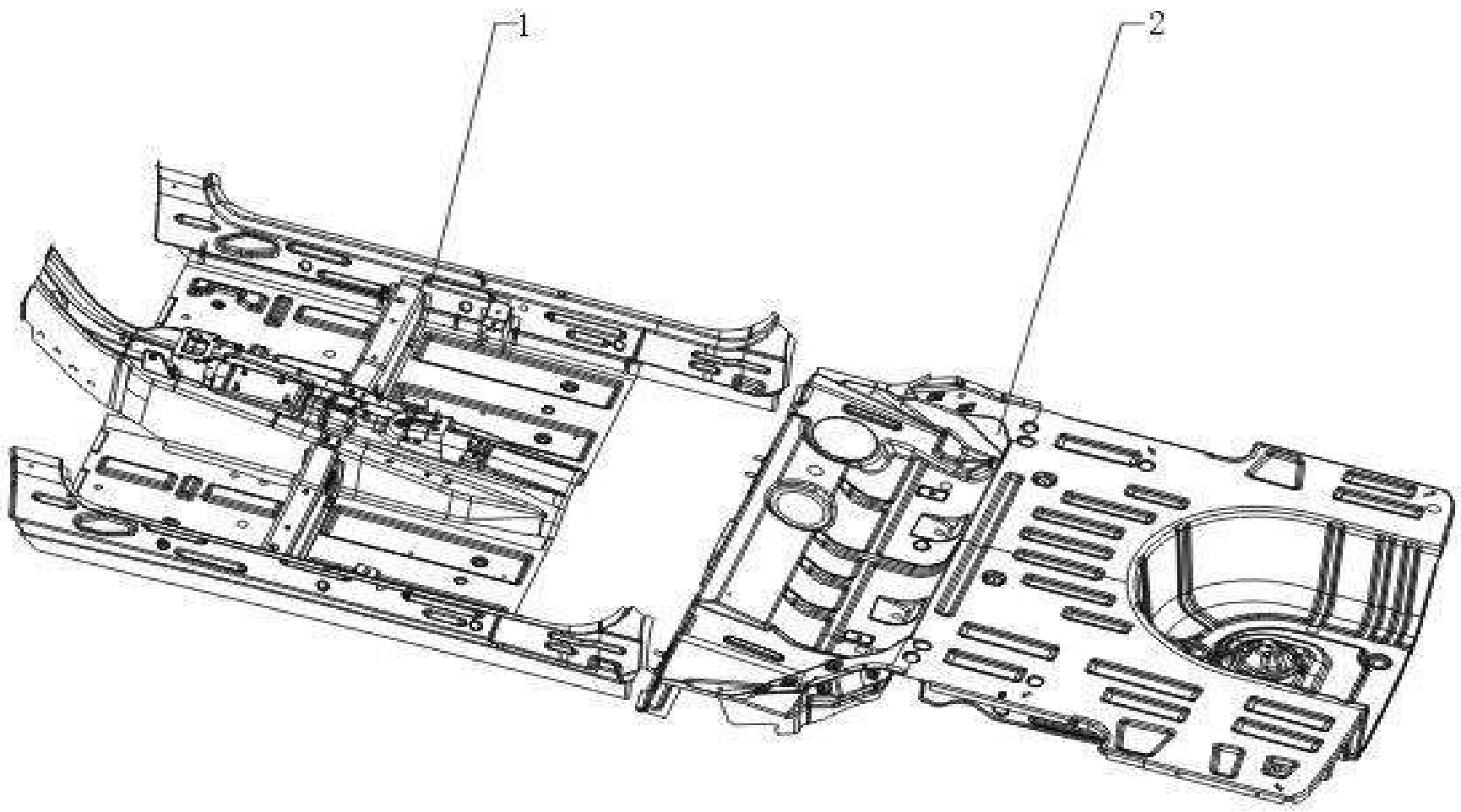




5.07 Пол кузова автомобиля

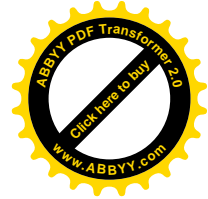
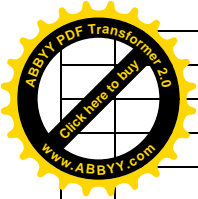
LIFAN car part catalog  
力帆轿车备件目录

5.7 地板





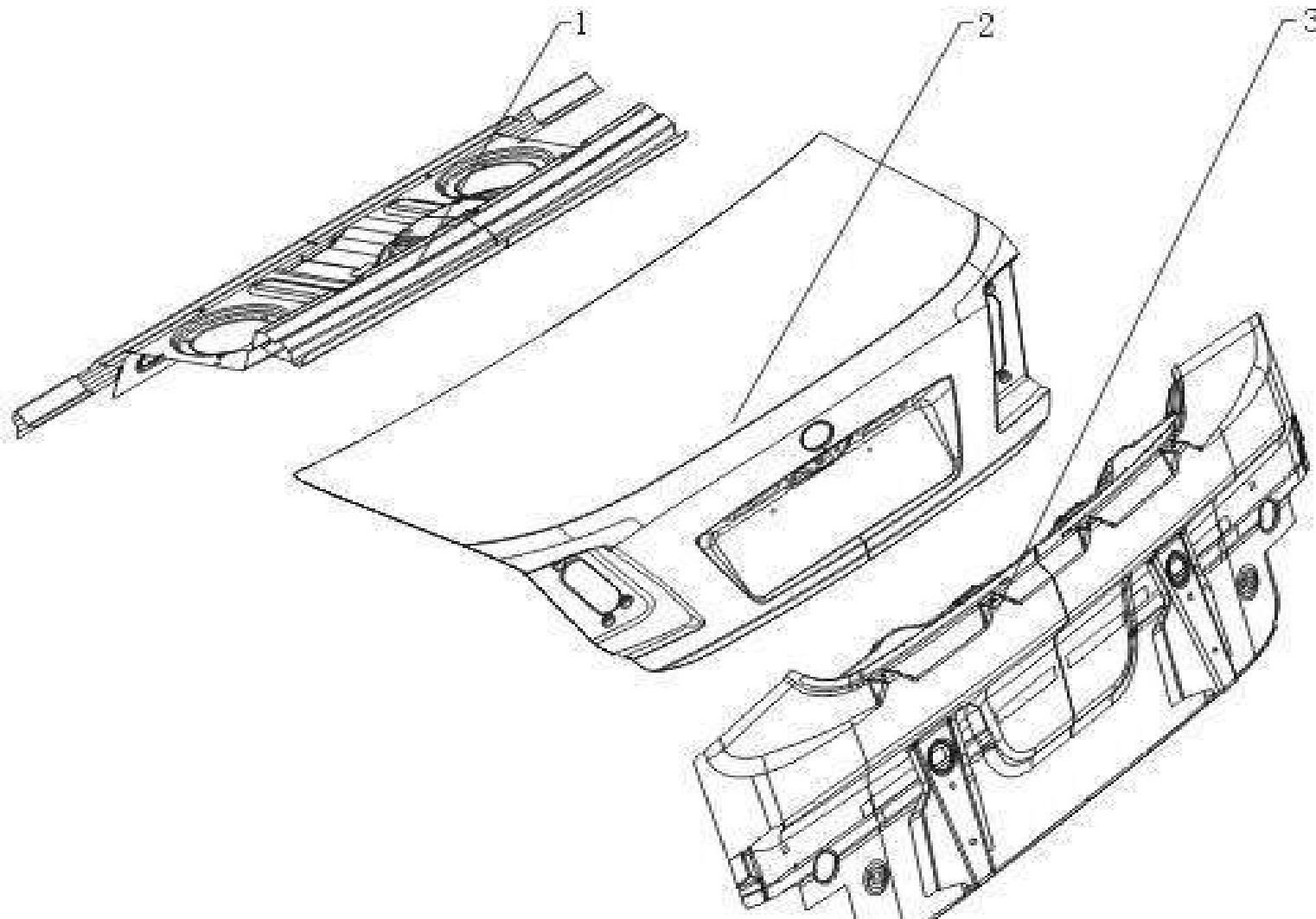




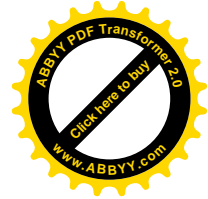
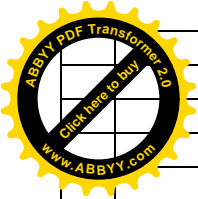
5.08 Панели багажника кузова автомобиля

LIFAN car part catalog  
力帆轿车备件目录

5.8 后围



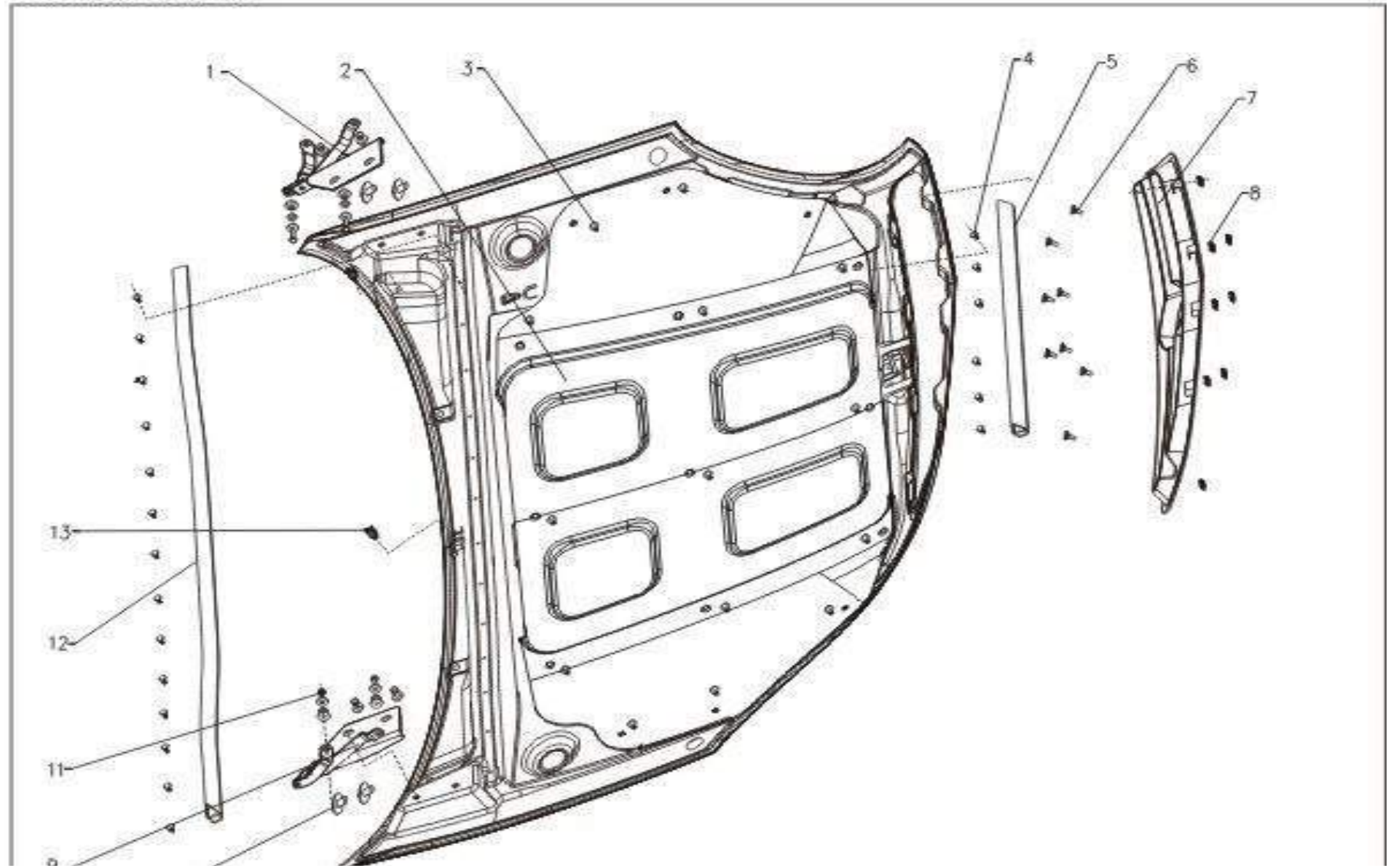




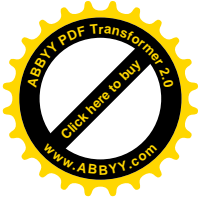
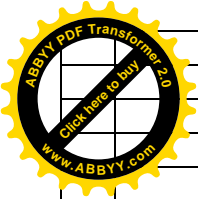
6.01 Капот в сборе

LIFAN car part catalog  
力帆轿车备件目录

6.1 发动机盖附件



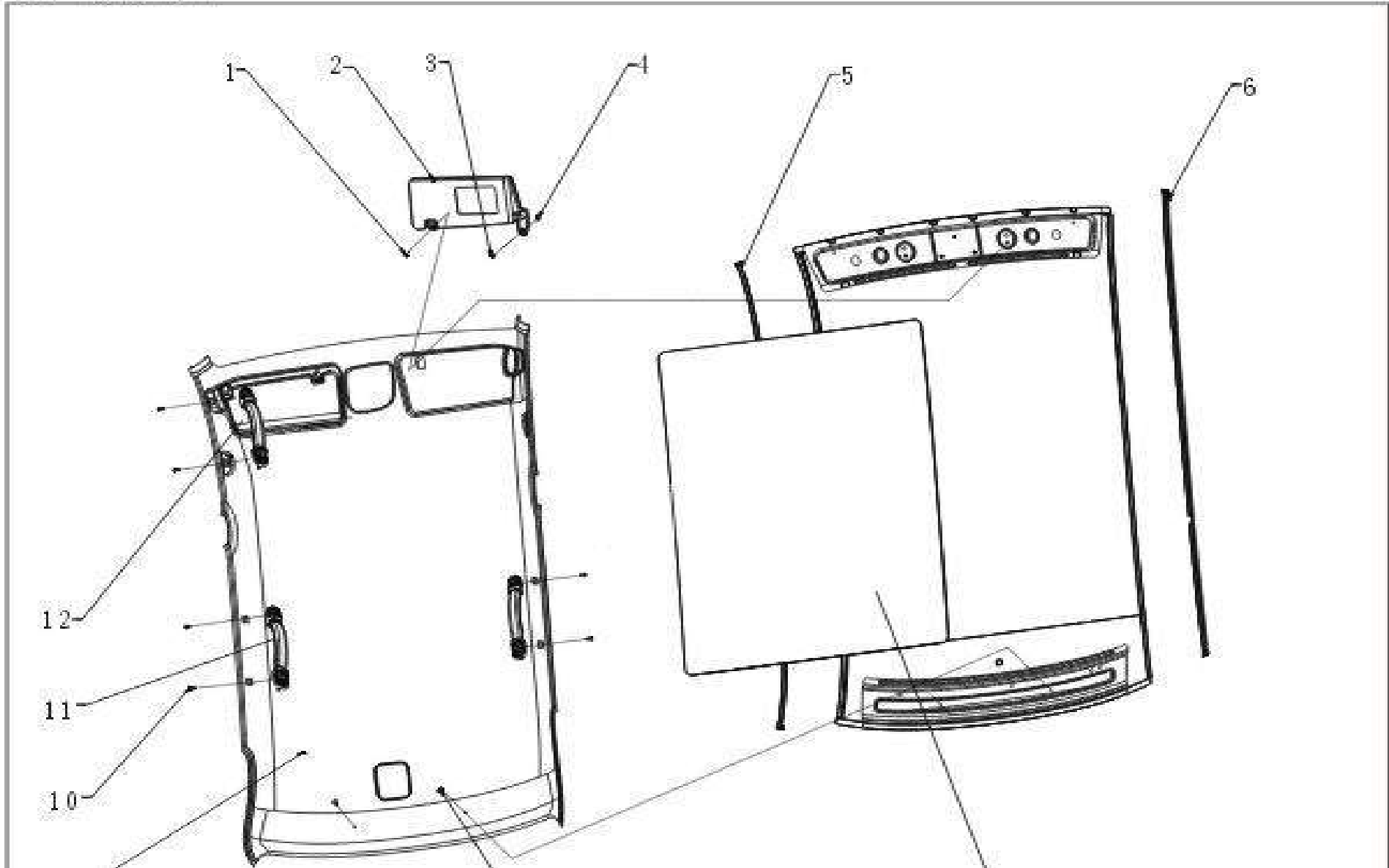




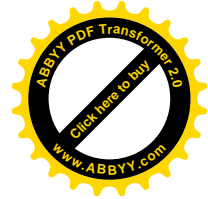
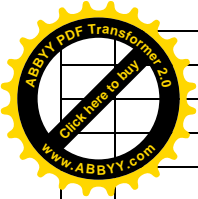

6.02 Обика крыши

LIFAN car part catalog  
力帆轿车备件目录

6.2 顶盖附件



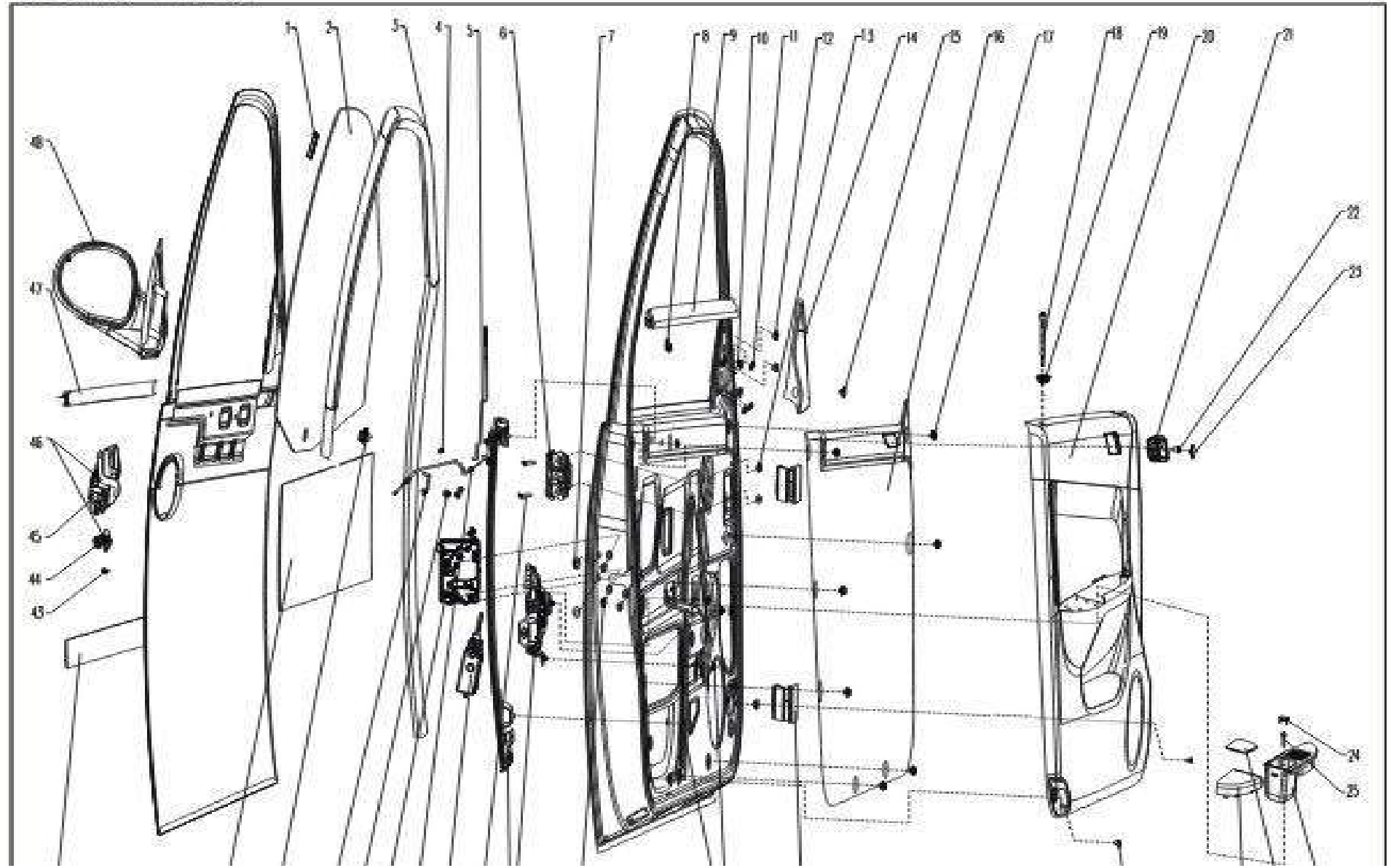




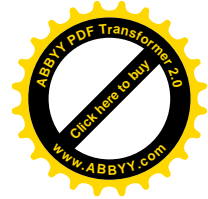
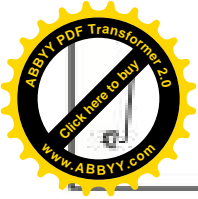
6.03 Дверь передняя левая в сборе

LIFAN car part catalog  
力帆轿车备件目录

6.3 左前车门附件





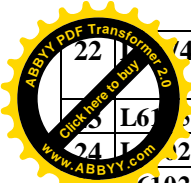


210

## 6.03 Дверь передняя левая в сборе

LIFAN car part catalog

№	Обозначение	Наименование			规格	кол	Прим.			备注
							EX	LX	DX	
1	L6103113A1	Направляющая верхняя стекла двери	车门玻璃导向块	WINDOW LIFT GUIDE		1				
2	L6103111A1	Стекло опускаемое передней двери левой	左前车门玻璃	LEFT WINDOW GLASS		1				
3	L6107114A1	Уплотнитель верхний стекла опускаемого передней левой двери	左前车门泥槽	FRONT MUD BATH		1				
4	L6105117A1	Фиксатор II тяги блокировки замка	车门锁卡扣II	LOCK CATCH II		1				
5	L6105121A1	Тяга кнопки блокировки замка передней левой двери	左前车门内开保险拉杆	LEFT INNER SAFETY LEVER		1				
6	L6109100A1	Внутренний блок ограничителя передней двери	前车门限位器总成	FRONT DOOR STOP BLOCK ASSY		1				
7	L6102011A1	Шайба внутреннего торца передней двери	前门内板堵盖	FRONT DOOR INNER BOARD		2				
8	L6107124A1	Фиксатор горизонтального уплотнителя стекла двери	车门内胶条卡夹	INNER MASKING TAPE CLAMP		1				
9	L6107115A1	Уплотнитель горизонтальный внутренний передний левый	左前车门玻璃内胶条	INNER MASKING TAPE, FRONT LEFT WINDOW GLASS		1				
10	Q398B02	Фиксатор винта самонарезающего ф2	塑料螺母	PLASTIC NUT		5				
11	Q33006	Гайка М6 с буртиком самоконтрящаяся	全金属六角法兰面锁紧螺母	METAL HEXAGON FLANGE LOCK NUT		3				
12	L8202113A1	Фиксатор заглушки зеркала заднего вида	后视镜盖板卡扣	CATCH, REAR MIRROR COVER		2				
13	Q33006	Гайка М6 с буртиком самоконтрящаяся	全金属六角法兰面锁紧	METAL HEXAGON FLANGE		2				
14	L8202111A1	Заглушка левого зеркала заднего вида	左后视镜盖板	LEFT REAR MIRROR COVER		1				
15	L8202214A1	Вставка заглушки зеркала заднего вида	后视镜盖板堵盖	REAR MIRROR COVER PANEL		1				
16	L6102021A1	Плёнка защитная передней левой двери	左前门防雨帘	LEFT FRONT DOOR FRONT VISOR		1				
17	L6102101A1	Фиксатор внутренней обивки двери	卡扣	CATCH		7				
18	L6105810A1	Кнопка блокировки замка двери	车门锁止器组件	DOOR LOCK		1				
19	L6105821A1	Втулка кнопки блокировки замка передней двери	前车门锁止器座	FRONT DOOR LOCK		1				
20	L6102110A1	Обивка внутренняя передней левой двери	左前门内护板组件	LEFT FRONT DOOR INNER PANEL		1				
21	L6105300A1	Ручка внутренняя левой двери	左车门内扣手组件	LEFT DOOR INNER RAIL		1				

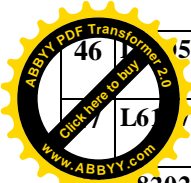


22	L6102117A1	Винт с внутренним шестигранником	内六角花形大盘头螺钉	HEXAGON HEAD SCREW	1			
23	L6102117A1	Заглушка винта внутренней ручки	堵盖	PLUGGED PANEL	1			
24	L6102117A1	Заглушка винта подлокотника передней двери	前门堵垫	FRONT DOOR PLUGGED	1			
25	L6102116A1	Винт М6 с внутренним шестигранником	内六角花形大盘头螺钉	HEXAGON HEAD SCREW	1			
26	L3746101A1	Подлокотник передней левой двери	左前门内拉手板	FRONT LEFT INNER	1			

6.03 Дверь передняя левая в сборе

LIFAN car part catalog

№	Обозначение	Наименование			规格	кол	Прим.			备注
							EX	LX	DX	
27	L6105311A1	Крышка подлокотника передней левой двери	左拉手饰板	LEFT RAIL TRIMBOARD		1				
28	L6102131A1	Задняя часть подлокотника левой двери	左前门扶手垫板	FRONT LEFT RAIL PANEL		1				
29	L6102115A1	Винт М6 с внутренним шестигранником	内六角花形大盘头螺钉	HEXAGON HEAD SCREW		1				
30	L6106100A1	Петля левой двери	左前车门铰链总成	FRONT LEFT DOOR HINGE		1				
31	Q33006T2F3	Гайка М6 с буртиком стопорная	全金属六角法兰面锁紧螺母	METAL FLANGE LOCKING NUT		1				
32	Q2580616T1 F3	Винт М6x16 с внутренним TORX®	内六角花形沉头螺钉	HEXAGON SCREW		1				
33	L6104100A1	Стеклоподъёмник передней левой двери	左前车门玻璃升降器总成	FRONT LEFT LIFT		1				
34	Q1400620S	Болт М6x20 с плоской шайбой	六角头螺栓和平垫圈组合件	HEXAGON BOLT AND PLAIN WASHER		1				
35	L3791300A1	Моторедуктор блокировки замка передней левой двери	左前门闭锁器	FRONT LEFT DOOR LOCK		2				
36	L6105123A1	Тяга внутренней ручки передней левой двери	左前车门内开门锁拉索	FRONT LEFT DOOR INNER LOCK CABLE		1				
37	L6105110A1	Замок передней левой двери	左前车门门锁组件	FRONT LEFT DOOR LOCK		3				
38	L6105115A1	Фиксатор I тяги блокировки замка	车门锁卡扣I	CATCH, DOOR		5				
39	L6105113A1	Тяга моторедуктора блокировки замка передней левой двери	左前车门锁外拉手连杆	FRONT LEFT OUT DOOR RAIL ROD		1				
40	L6103114A1	Держатель стекла опускного	玻璃卡扣	GLASS CATCH		2				
41	L6107123A1	Прокладка виброизоляционная передней двери	前车门外板减振垫	FRONT DOOR, OUT CUSHION		1				
42	L6107117A1	Молдинг наружный передней левой двери	左前车门防擦条	KERBING STRIP, FRONT LEFT DOOR		1				
43	Q1460612	Болт М6x12 с плоской и пружинной шайбой	六角头螺栓、弹簧垫圈和平垫圈组合	HEXAGON BOLT, SPRING WASHER AND PLAIN		1				
44	L6105151A1	Цилиндр замка передней левой двери	左前车门外扣手锁芯	FRONT LEFT OUT DOOR LOCK CYLINDER		1				
45	L6105152A1	Ручка наружная передней левой двери	左前车门外扣手	FRONT LEFT OUT RAIL		1				

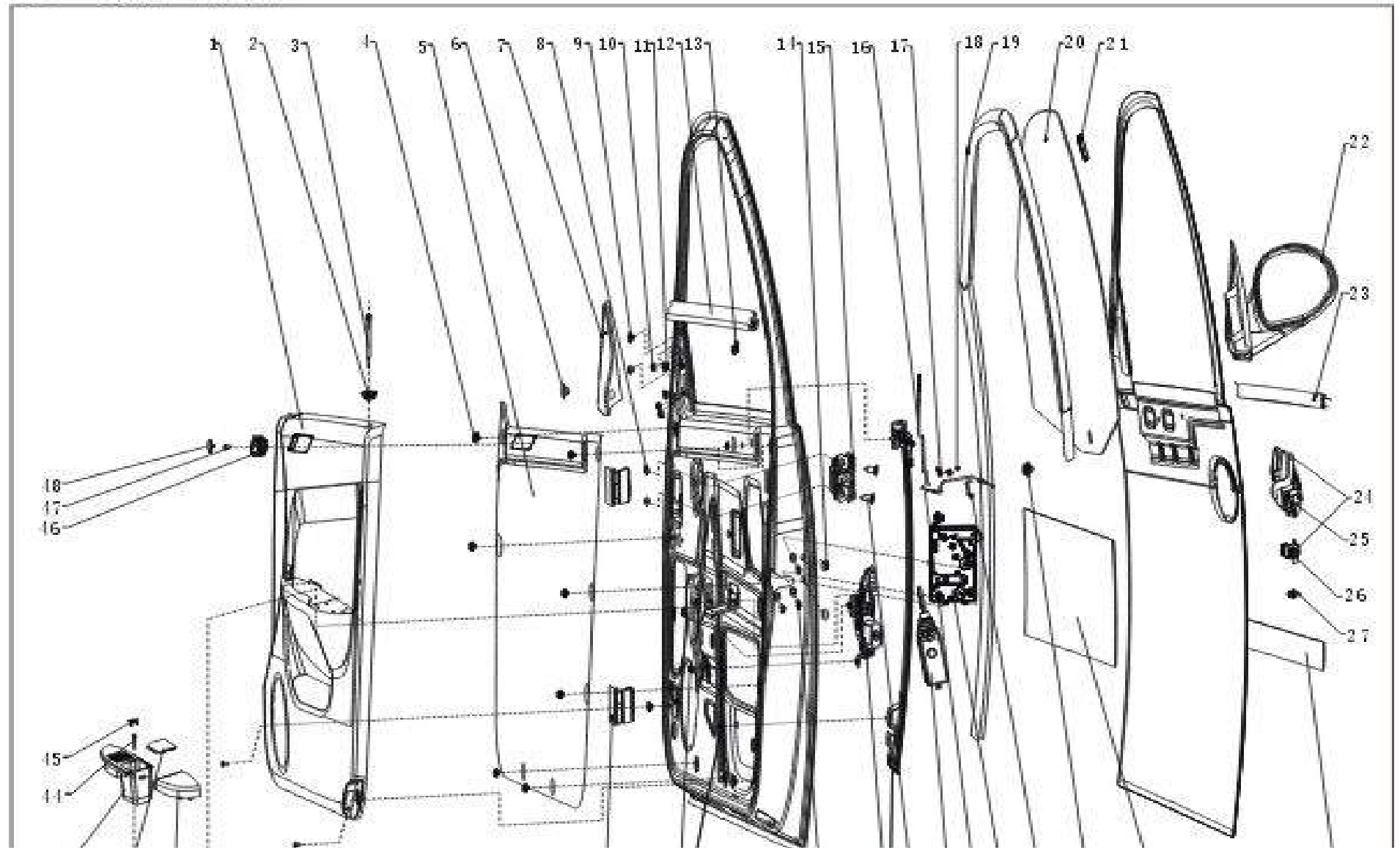


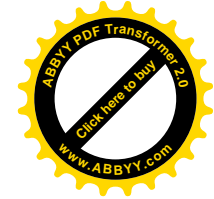
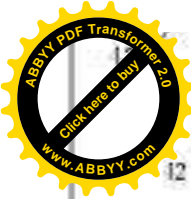
46	5150A1	Ручка наружная передней левой двери в сборе	左前车门外扣手组件	FRONT LEFT OUT RAIL SETS	1			
L6	113A1	Уплотнитель наружный стекла передний левый	左前车门玻璃外胶条	FRONT LEFT WINDOW STRIP	1			
48	L8202100A1	Зеркало заднего вида наружное левое	左后视镜带转向灯总成	REAR LEFT MIRROR WITH WINKER	1			

6.04 Дверь передняя правая в сборе

LIFAN car part catalog  
力帆轿车备件目录

6.4 右前车门附件



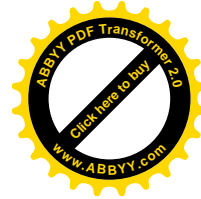
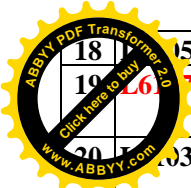


216

## 6.04 Дверь передняя правая в сборе

LIFAN car part catalog

№	Обозначение	Наименование		规格	кол	Прим.			备注
						EX	LX	DX	
1	L6101200A1	Обивка внутренняя передней правой двери	右前车门外板组件	FRONT RIGHT DOOR OUTER PANEL	1				
2	L6105821A1	Втулка кнопки блокировки замка передней двери	前车门锁止器座	FRONT DOOR LOCKING BASE	1				
3	L6105810A1	Кнопка блокировки замка двери	车门锁止器组件	DOOR LOCK	1				
4	L6102101A1	Фиксатор внутренней обивки двери	卡扣	CATCH	7				
5	L6102022A1	Плёнка защитная передней правой двери	右前门防雨帘	FRONT RIGHT DOOR WEATHER GUARD	1				
6	L8202214A1	Вставка заглушки зеркала заднего вида	后视镜盖板堵盖	REAR MIRROR COVER PANEL	1				
7	L8202212A1	Заглушка левого зеркала заднего вида	右后视镜盖板	REAR RIGHT MIRROR PANEL	1				
8	Q33006	Гайка М6 с буртиком самоконтрящаяся	全金属六角法兰面锁紧螺母	METAL HEXAGON FLANGE BOLT	2				
9	L8202113A1	Фиксатор заглушки зеркала заднего вида	后视镜盖板卡扣	CATCH, REAR MIRROR COVER PANEL	2				
10	Q33006	Гайка М6 с буртиком самоконтрящаяся	全金属六角法兰面锁紧螺母	METAL HEXAGON FLANGE BOLT	3				
11	Q398B02	Фиксатор винта самонарезающего ф2	塑料螺母	PLASTIC NUT	5				
12	L6107216A1	Уплотнитель горизонтальный внутренний передний правый	右前车门玻璃内胶条	GLASS MASKING TAPE, FRONT RIGHT DOOR	1				
13	L6107124A1	Фиксатор горизонтального уплотнителя стекла двери	车门内胶条卡夹	CLAMP, DOOR MASKING TAPE	1				
14	L6102011A1	Шайба внутреннего торца передней двери	前门内板堵盖	FRONT DOOR INNER PANEL	2				
15	L6109100A1	Внутренний блок ограничителя передней двери	前车门限位器总成	FRONT DOOR STOP BLOCK	1				
16	L6105232A1	Тяга кнопки блокировки замка передней правой двери	右前车门内开保险拉杆	FRONT RIGHT DOOR INNER SAFETY LEVER	1				
17	L6105115A1	Фиксатор I тяги блокировки замка	车门锁卡扣I	DOOR LOCK CATCH I	2				



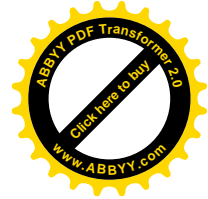
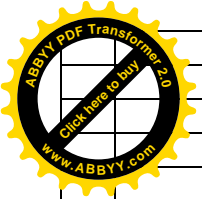
18	L6105117A1	Фиксатор II тяги блокировки замка	车门锁卡扣II	DOOR LOCK CATCH II	1			
19	L6107212A1	Уплотнитель верхний стекла опускного передней правой двери	右前车门泥槽	FRONT RIGHT DOOR MUD BATH	1			
20	L6103112A1	Стекло опускное передней двери правой	右前车门玻璃	FRONT RIGHT DOOR GLASS	1			
21	L6103113A1	Направляющая верхняя стекла двери	车门玻璃导向块	DOOR GLASS GUIDE BLOCK	1			

## 6.04 Дверь передняя правая в сборе

## LIFAN car part catalog

№	Обозначение	Наименование	规格	кол	Прим.			备注
					EX	LX	DX	
22	L8202200A1	Зеркало заднего вида наружное правое	右后视镜带转向灯总成	RIGHT REAR MIRROR WITH WINKER	1			
23	L6107214A1	Уплотнитель наружный стекла передней правой двери	右前车门玻璃外胶条	FRONT RIGHT DOOR GLASS OUTER MASKING TAPE	1			
24	L6105260A1	Ручка наружная передней двери правой в сборе	右前车门外扣手组件	FRONT RIGHT DOOR OUTER RAIL SETS	1			
25	L6105262A1	Ручка наружная передней двери правой	右前门外扣手	FRONT RIGHT DOOR OUTER RAIL	1			
26	L6105261A1	Цилиндр замка передней правой двери	右前门外扣手锁心	FRONT RIGHT DOOR OUTER LOCK CYLINDER	1			
27	Q1460610	Болт М6х16 с плоской и пружинной шайбой	六角头螺栓、弹簧垫圈和平垫圈组合	HEXAGON BOLT, SPRING WASHER AND PLAIN WASHER	1			
28	L6107218A1	Молдинг наружный передней правой двери	右前车门防擦条	FRONT RIGHT DOOR ANTI-FRICTION STRIP	1			
29	L6107123A1	Прокладка виброизоляционная передней двери	前车门外板减振垫	FRONT DOOR OUTER WASHER	1			
30	L6103114A1	Держатель стекла опускного	玻璃卡扣	GLASS CATCH	1			
31	L6105224A1	Тяга моторедуктора блокировки замка передней правой двери	右前车门门锁外拉手连杆	OUTER LEVER, FRONT RIGHT DOOR LOCK	1			
32	L6105220A1	Замок передней правой двери	右前车门门锁组件	FRONT RIGHT DOOR LOCK	1			
33	L6105234A1	Тяга внутренней ручки передней правой двери	右前车门内开门锁拉索	FRONT RIGHT INNER DOOR LOCK LEVER	1			
34	L3791400A1	Моторедуктор блокировки замка передней правой двери	右前门闭锁器	FRONT RIGHT LOCK	1			
35	Q1400620S	Болт М6х20 с плоской шайбой	六角头螺栓和平垫圈组合件	HEXAGON BOLT AND PLAIN WASHER	2			
36	L6104200A1	Стеклоподъёмник передней правой двери	右前车门玻璃升降器总成	FRONT RIGHT GLASS LIFTER	1			



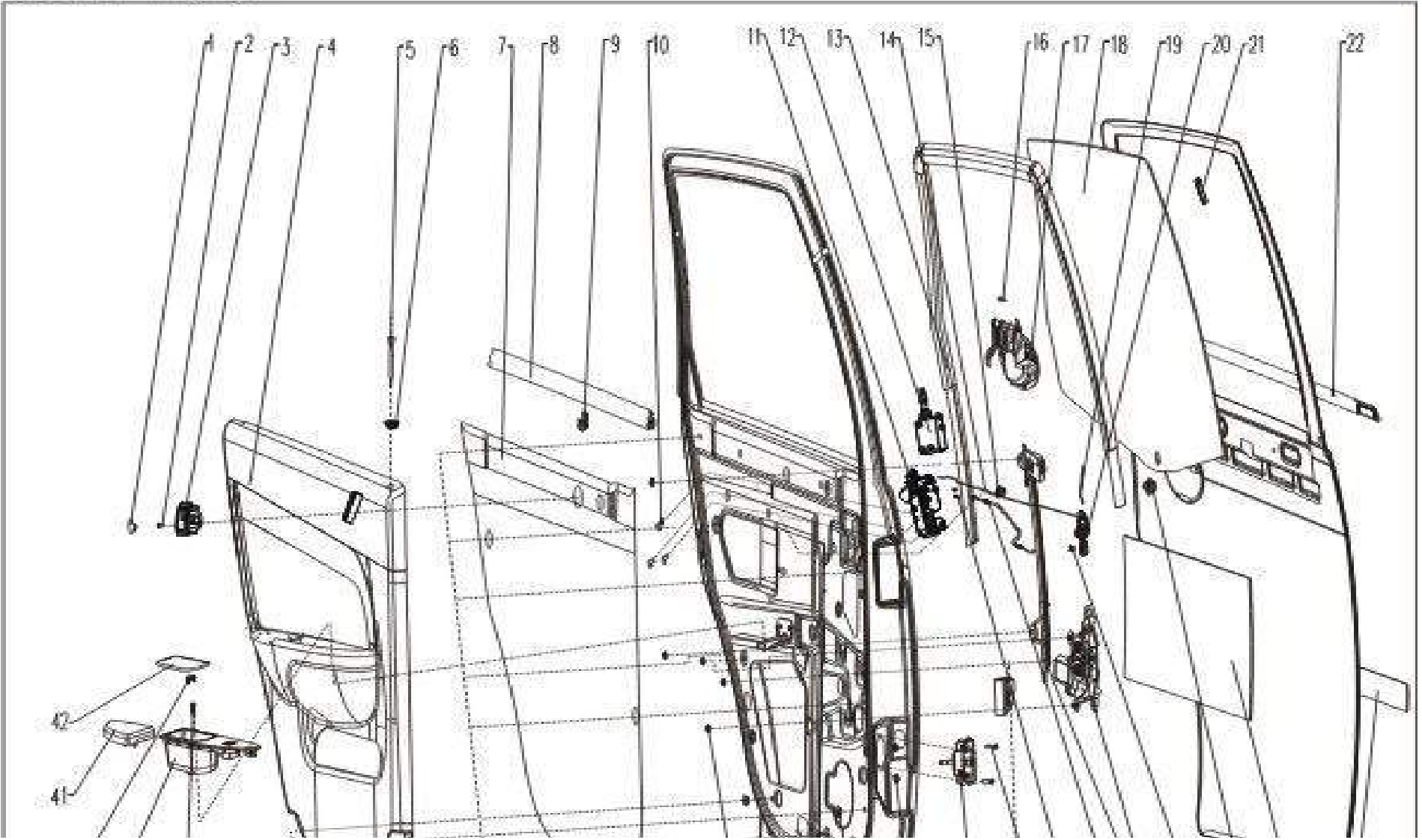


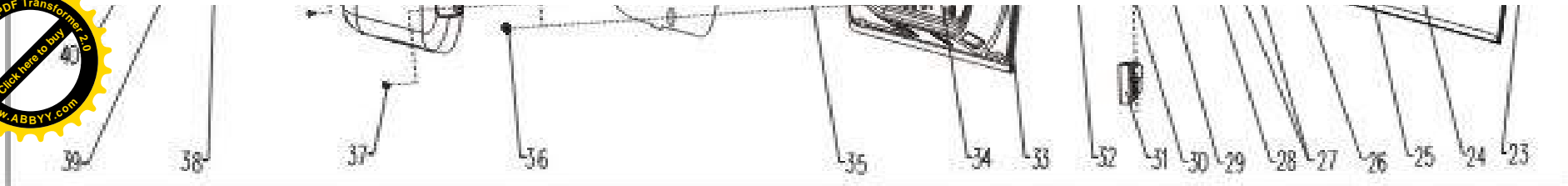
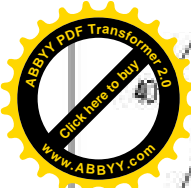

6.05 Задняя левая дверь в сборе

LIFAN car part catalog

力帆轿车备件目录

6.5 左后车门附件





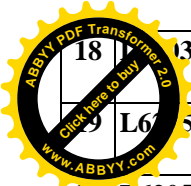
222

## 6.05 Задняя левая дверь в сборе

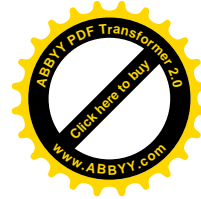
LIFAN car part catalog

№	Обозначение	Наименование	规格	кол	Прим.			备注
					EX	LX	DX	
1	L6105306A1	Заглушка винта внутренней ручки	堵盖	BLOCKING PANEL	1			
2	L3774101A1	Винт с внутренним шестигранником	内六角花形大盘头螺钉	HEXAGON BOLT	1			
3	L6105300A1	Ручка внутренняя левой двери	左车门内扣手组件	LEFT DOOR INNER RAIL	1			
4	L6202110A1	Обивка внутренняя задней левой двери	左后门内护板组件	REAR LEFT INNER GUARD	1			
5	L6105810A1	Кнопка блокировки замка двери	车门锁止器组件	DOOR LOCK	1			
6	L6205821A1	Втулка кнопки блокировки замка задней двери	后车门锁止器座	REAR LOCK BASE	1			
7	L6202021A1	Плёнка защитная задней левой двери	左后门防雨帘	LEFT REAR WEATHER GUARD	1			
8	L6207115A1	Уплотнитель горизонтальный внутренний задний левый	左后车门玻璃内胶条	LEFT REAR DOOR GLASS INNER STRIP	1			
9	L6107124A1	Фиксатор горизонтального уплотнителя стекла двери	车门内胶条卡夹	CLAMP INNER MASKING TAPE	1			
10	Q2580616T1 F3	Винт М6х16 с внутренним TORX®	内六角花形沉头螺钉	HEXAGON BOLT FLAT SCREW	3			
11	L6205110A1	Замок задней левой двери	左后车门门锁组件	LEFT REAR DOOR LOCK	1			
12	L3791500A1	Моторедуктор блокировки замка задней левой двери	后门闭锁器	REAR DOOR LOCK	1			
13	L6207111A1	Уплотнитель верхний стекла опускного задней левой двери	左后车门泥槽	LEFT REAR DOOR MUD BATH	1			
14	L6205117A1	Тяга внутренней ручки задней левой двери	左后门内开保险拉杆前段	LEFT REAR DOOR INNER SAFETY LEVER	1			
15	L6205111A1	Фиксатор тяги блокировки замка	后车门锁杆固定卡扣	REAR DOOR LOCKING LEVER FIXED CATCH	1			
16	Q1460612	Болт М6х12 с плоской и пружинной шайбой	六角头螺栓、弹簧垫圈和平垫圈组合	HEXAGON BOLT, SPRING WASHER AND PLAIN WASHER	1			
17	L6205150A1	Ручка наружная задней левой двери	左后车门外扣手组件	LEFT REAR DOOR RAIL	1			





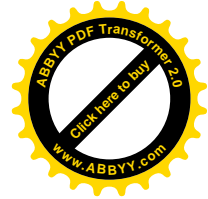
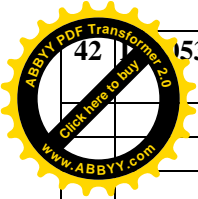
18	L6103111A1	Стекло опускаемое задней левой двери	左后车门玻璃	LEFT REAR DOOR GLASS	1				
19	L6105121A1	Тяга кнопки блокировки замка задней левой двери	左后门内开保险拉杆后段	LEFT REAR INNER SAFETY LEVER	1				
20	L6205113A1	Привод поворотный блокировки замка задней левой двери	左后车门内开门锁转换块	LEFT REAR DOOR LOCK SWITCH	1				
21	L6103113A1	Направляющая верхняя стекла двери	左车门玻璃导向块	GUIDE MODULE, LEFT DOOR WINDOW	1				



## 6.05 Задняя левая дверь в сборе

## LIFAN car part catalog

№	Обозначение	Наименование	规格	кол	Прим.			备注
					EX	LX	DX	
22	L6207113A1	Уплотнитель наружный стекла задней левой двери	左后车门玻璃外胶条	LEFT REAR DOOR WINDOW, OUTER MASKING TAPE	1			
23	L6207117A1	Молдинг наружный задней левой двери	左后车门防擦条	ANTI-FRICTION STRIP LEFT REAR DOOR	1			
24	L6207123A1	Прокладка виброизоляционная задней двери	后车门外板减振垫	REAR DOOR OUTER PANEL WASHER	1			
25	L6103114A1	Держатель стекла опускаемого	玻璃卡扣	GLASS CATCH	1			
26	L6205115A1	Скоба привода поворотного блокировки замка	转换块卡扣	SWITCH CATCH	1			
27	L6204100A1	Стеклоподъёмник задней левой двери	左后车门玻璃升降器总成	LEFT REAR DOOR LIFTER	1			
28	L6205123A1	Тяга моторедуктора блокировки замка задней левой двери	左后车门内开门锁拉索	LEFT REAR DOOR LOCK CABLE	1			
29	L6105115A1	Фиксатор I тяги блокировки замка	车门锁卡扣I	LOCK CATCH I	2			
30	Q1400620S	Болт М6х20 с плоской шайбой	六角头螺栓和平垫圈组合件	HEXAGON BOLT AND PLAIN WASHER	2			
31	L6106100A1	Петля левой двери	左车门铰链总成	LEFT DOOR HINGE	1			
32	L6109200A1	Внутренний блок ограничителя задней двери	后车门限位器总成	REAR DOOR STOPS	1			
33	Q33006	Гайка М6 с буртиком самоконтрящаяся	全金属六角法兰面锁紧螺母	METAL HEXAGON FLANGE NUT	2			
34	Q398B02	Фиксатор винта самонарезающего ф2	塑料螺母	PLASTIC NUT	3			
35	Q33006	Гайка М6 с буртиком самоконтрящаяся	全金属六角法兰面锁紧螺母	METAL HEXAGON FLANGE NUT	5			
36	L6102101A1	Фиксатор внутренней обивки двери	卡扣	CATCH	7			
37	L6102115A1	Винт М6 с внутренним шестигранником	内六角花形大盘头螺钉	HEXAGON SCREW	2			
38	L6102116A1	Винт М6 с внутренним шестигранником	内六角花形大盘头螺钉	HEXAGON SCREW	1			
39	L3746301A1	Подлокотник задней левой двери	左后门内拉手板	LEFT REAR RAIL	1			
40	L6102122A1	Заглушка винта подлокотника задней двери	堵盖	BLOCKING PANEL	1			
41	L6102131A1	Задняя часть подлокотника левой двери	左门扶手垫板	LEFT DOOR RAIL PANEL	1			



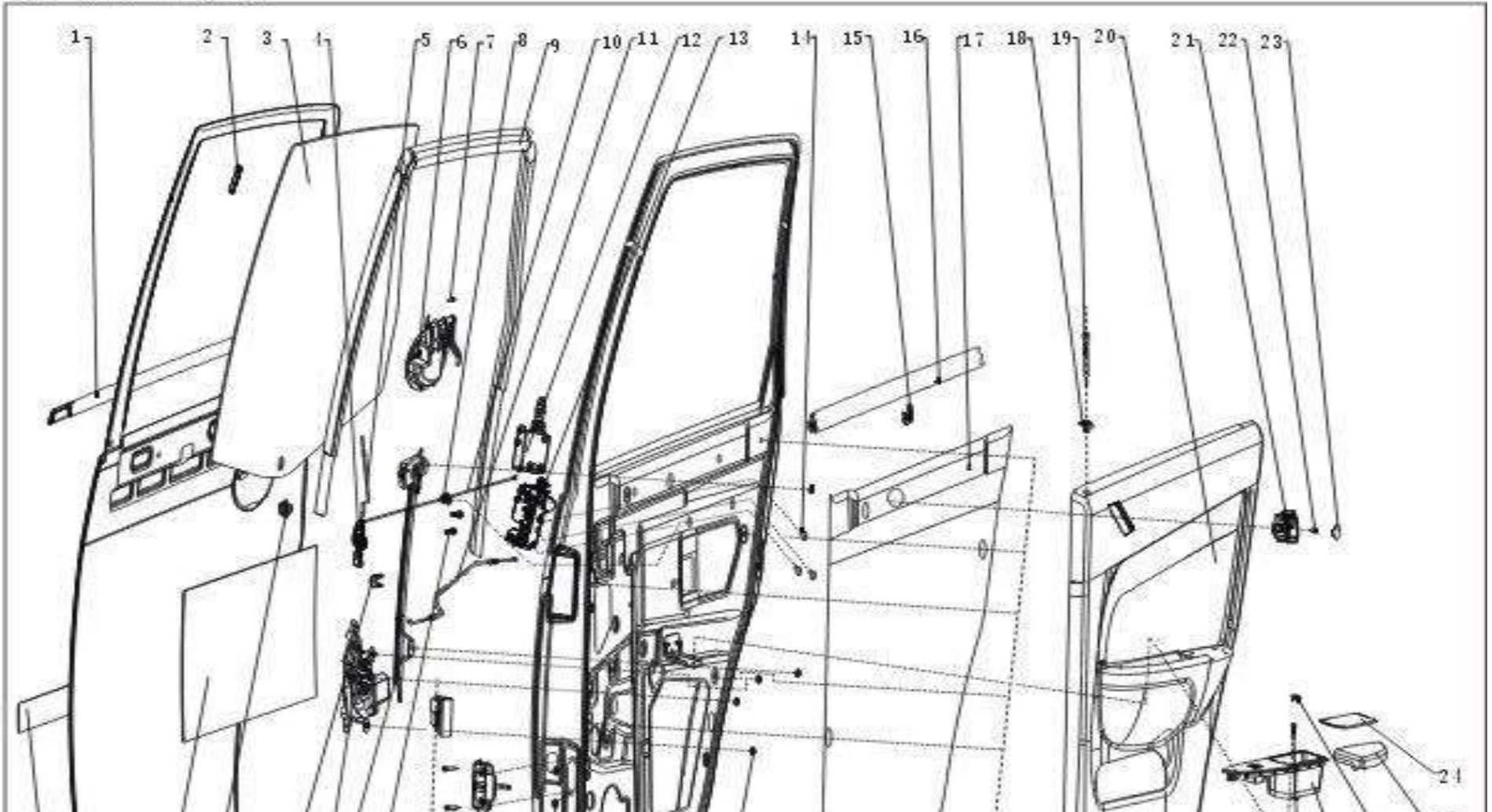
42	5311A1	Крышка подлокотника передней левой двери	左拉手饰板	LEFT RAIL TRIM BOARD	1				

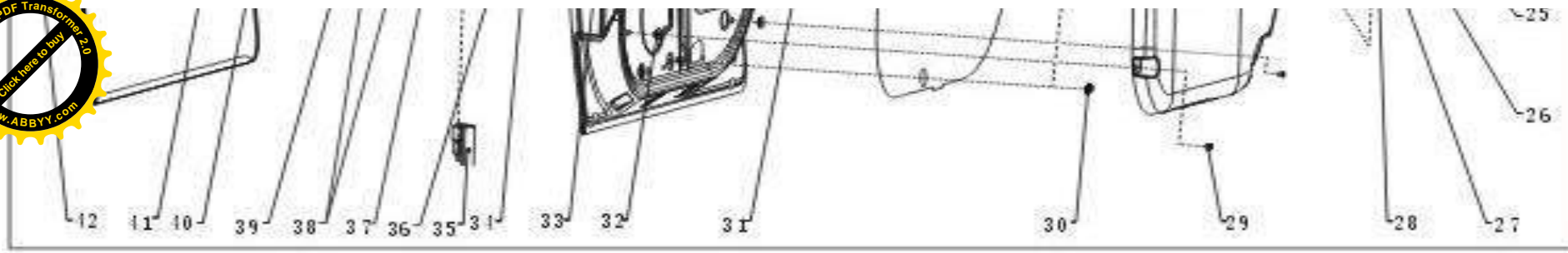
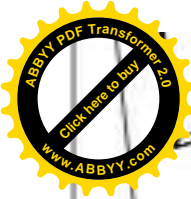
6.06 Задняя правая дверь в сборе

LIFAN car part catalog

6.6 右后车门附件

力帆轿车备件目录





228

6.06 Задняя правая дверь в сборе

LIFAN car part catalog

№	Обозначение	Наименование	规格	кол	Прим.			备注
					EX	LX	DX	
1	L6207214A1	Молдинг наружный задней правой двери	右后车门玻璃外胶条 RIGHT REAR DOOR WINDOW OUTER MASKING TAPE	1				
2	L6103113A1	Направляющая верхняя стекла двери	车门玻璃导向块 WINDOW GLASS GUIDE PIECE	1				
3	L6203212A1	Стекло опускаемое задней правой двери	右后车门玻璃 RIGHT REAR GLASS	1				
4	L6205224A1	Привод поворотный блокировки замка задней правой двери	右后车门内开门锁转换块 RIGHT REAR DOOR LOCK SWITCH	1				
5	L6205232A1	Тяга кнопки блокировки замка задней правой двери	右后门内开保险拉杆后段 RIGHT REAR INNER SAFETY LEVER	1				
6	L6205260A1	Ручка наружная задней правой двери	右后车门外扣手组件 OUT RAIL,RIGHT REAR DOOR	1				
7	Q1460610	Болт М6х10 с плоской и пружинной шайбой	六角头螺栓、弹簧垫圈和平垫圈组合 HEXAGON BOLT,SPRING WASHER AND PLAIN WASHER	1				
8	L6205111A1	Фиксатор тяги блокировки замка	后车门锁杆固定卡扣 CATCH,REAR DOOR LOCK LEVER	1				
9	L6207212A1	Уплотнитель верхний стекла опускаемого задней правой двери	右后车门泥槽 RIGHT REAR DOOR MUD BATH	1				
10	L6205228A1	Тяга внутренней ручки задней правой двери	右后门内开保险拉杆前段 FRONT SECTION OF INNER SAFETY LEVER,RIGHT REAR DOOR	1				
11	L6205234A1	Тяга моторедуктора блокировки замка задней правой двери	右后车门内开门锁拉索 INNER LOCK CABLE,RIGHT REAR DOOR	1				
12	L3791500A1	Моторедуктор блокировки замка задней левой двери	后门闭锁器 REAR DOOR LOCK	1				
13	L6205220A1	Замок задней правой двери	右后车门门锁组件 DOOR LOCK, RIGHT REAR DOOR	1				
14	Q2580616T1F3	Винт М6х16 с внутренним TORX®	内六角花形沉头螺钉 HEXAGON PLAT	3				

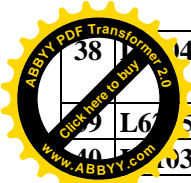


15	L617124A1	Фиксатор горизонтального уплотнителя стекла двери	车门内胶条卡夹	CLAMP,INNER MASKING TAPE	1			
16	L617216A1	Уплотнитель горизонтальный внутренний задний правый	右后车门玻璃内胶条	GLASS INNER STRIP,RIGHT REAR DOOR	1			
17	L6202022A1	Плѣнка защитная задней левой двери	右后门防雨帘	RIGHT REAR DOOR CURTAIN	1			
18	L6205821A1	Втулка кнопки блокировки замка задней двери	后车门锁止器座	LOCK BASE,REAR LOCK	1			
19	L6105810A1	Кнопка блокировки замка двери	车门锁止器组件	DOOR LOCK	1			

6.06 Задняя правая дверь в сборе

LIFAN car part catalog

№	Обозначение	Наименование	规格	кол	Прим.			备注
					EX	LX	DX	
20	L6202210A1	Обивка внутренняя задней правой двери	右后门内护板组件	RIGHT REAR INNER PANEL	1			
21	L6105400A1	Ручка внутренняя правой двери	右车门内扣手组件	RIGHT DOOR INNER RAIL	1			
22	L3774101A1	Винт с внутренним шестигранником	内六角花形大盘头螺钉	INNER HEXAGON BOLT	1			
23	L6105306A1	Заглушка винта внутренней ручки	堵盖	BLOCKING PANEL	1			
24	L6105411A1	Крышка подлокотника передней правой двери	右拉手饰板	RIGHT RAIL TRIM BOARD	1			
25	L6102231A1	Задняя часть подлокотника правой двери	右门扶手垫板	RIGHT RAIL BOARD	1			
26	L6102122A1	Заглушка винта подлокотника задней двери	堵盖	BLOCKING PANEL	1			
27	L3746401A1	Подлокотник задней правой двери	右后门内拉手板	RIGHT REAR INNER RAIL	1			
28	L6102116A1	Винт М6 с внутренним шестигранником	内六角花形大盘头螺钉	INNER HEXAGON BOLT	1			
29	L6102115A1	Винт М6 с внутренним шестигранником	内六角花形大盘头螺钉	INNER HEXAGON BOLT	2			
30	L6102101A1	Фиксатор внутренней обивки двери	卡扣	CATCH	7			
31	Q32006	Гайка М6 с буртиком самоконтрящаяся	全金属六角法兰面锁紧螺母	METAL HEXAGON FLANGE LOCKING NUT	5			
32	Q398B02	Фиксатор винта самонарезающего ф2	塑料螺母	PLASTIC NUT	3			
33	Q33006	Гайка М6 с буртиком самоконтрящаяся	全金属六角法兰面锁紧螺母	METAL HEXAGON FLANGE LOCKING NUT	2			
34	L6109200A1	Внутренний блок ограничителя задней двери	后车门限位器总成	REAR DOOR STOPER	1			
35	L6106200A1	Петля правой двери	右车门铰链总成	RIGHT DOOR HINGE	1			
36	Q1400620S	Болт М6х20 с плоской шайбой	六角头螺栓和平垫圈组合件	HEXAGON BOLT AND PLAIN WASHER	2			
37	L6105115A1	Фиксатор I тяги блокировки замка	车门锁卡扣I	CATCH I,DOOR LOCK	2			



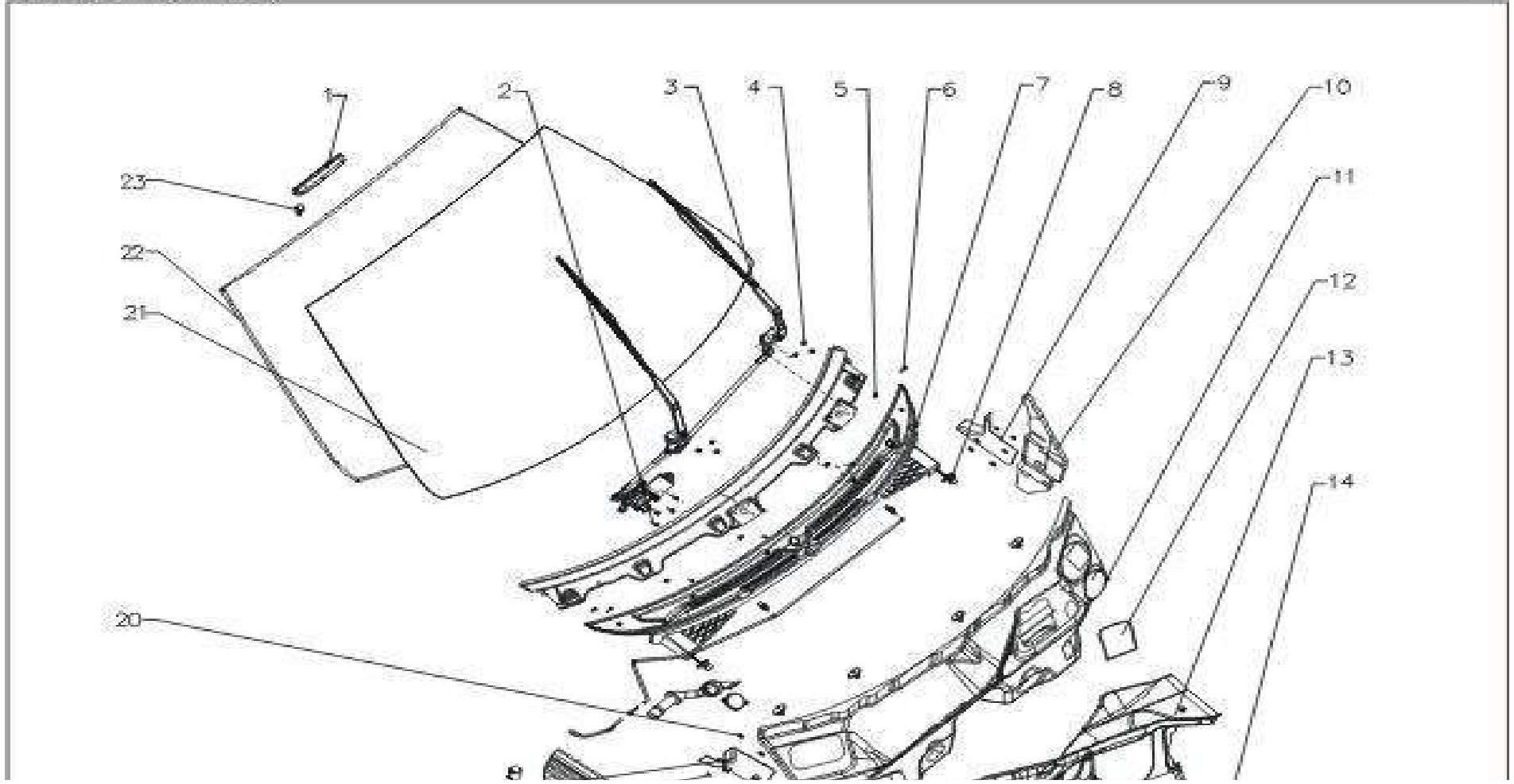
38	L6200A1	4200A1	右后车门玻璃升降器总成	GLASS LIFTER,RIGHT REAR DOOR	1				
			Стеклоподъёмник задней левой двери						
39	L6205115A1	5115A1	转换块卡扣	SWITCHING CATCH	1				
40	L6203114A1	03114A1	玻璃卡扣	GLASS CATCH	1				
41	L6207123A1	123A1	后车门外板减振垫	WASHER,OUTER PANEL	1				
42	L6207218A1	218A1	右后车门防擦条	ANTI-FRICTION STRIP,RIGHT REAR DOOR	1				

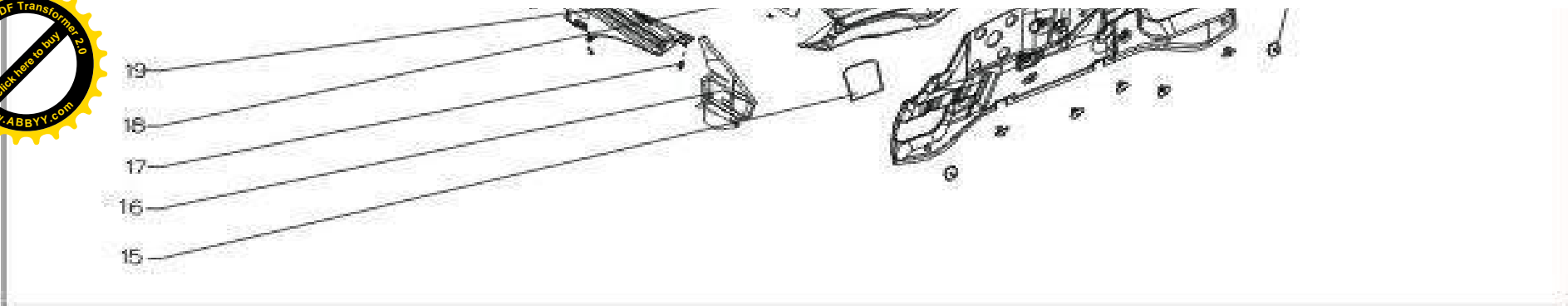
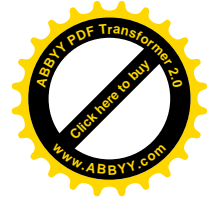
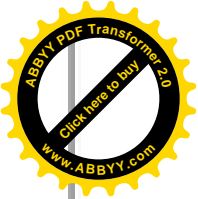
6.07 Передок кузова в сборе

LIFAN car part catalog

力帆轿车备件目录

6.7 前围附件(上)





23

## 6.07 Передок кузова в сборе

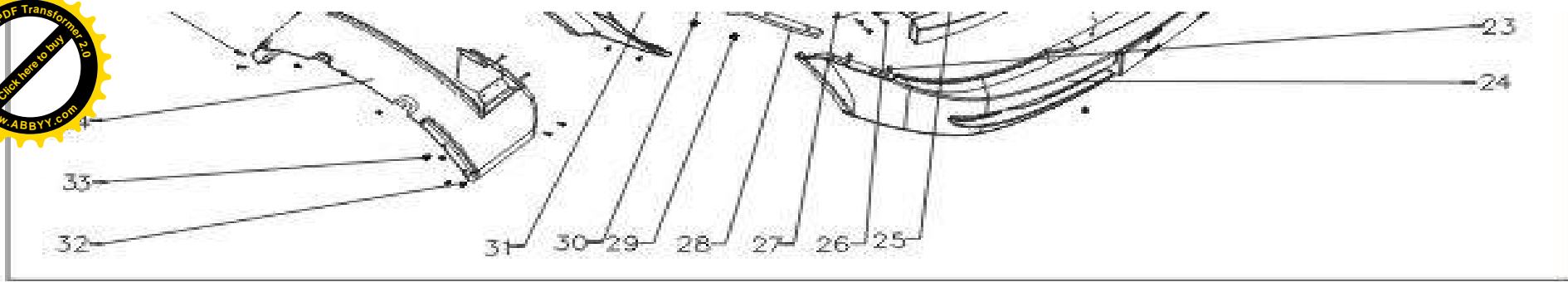
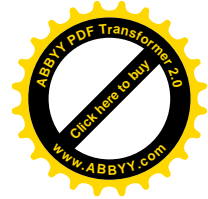
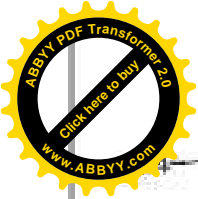
LIFAN car part catalog

№	Обозначение	Наименование			规格	кол	Прим.			备注
							EX	LX	DX	
1	L8201016A1	Зеркало заднего вида внутреннее	内视镜	INNER MIRROR		1				
2	Q1410625	Болт М6х25 со стопорной шайбой	六角头螺栓和锥形弹性垫圈组合件	HEXAGON BOLT AND TAPERED SPRING WASHER		4				
3	L5205000A1	Стеклоочиститель ветрового окна	雨刮器总成	WINDSHIELD WIPER		1				
4	Q1410614	Болт М6х14 со стопорной шайбой	六角头螺栓和锥形弹性垫圈组合件	HEXAGON BOLT AND TAPERED SPRING WASHER		6				
5	L5302102A1	Держатель винта самонарезающего	塑料螺母	PLASTIC NUT		5				
6	L6102115A1	Болт М6 с внутренним шестигранником	内六角花形大盘头螺钉	INNER HEXAGON BOLT		5				
7	L5302101A1	Решётка воздухозаборная (перед лобовым стеклом)	上横梁护板	HEADER BAR GUARD SHEET		1				
8	L5302103A1	Направляющая решётки воздухозаборника передняя	安装卡扣	CATCH		2				
9	L5310023A1	Обивка боковины передняя левая	前左侧围隔热垫护板	LEFT FRONT SIDE INSULATING WASHER FENDER		1				
10	L5310021A1	Пластина боковины передней левой	前左侧围隔热垫	LEFT FRONT SIDE WALL INSULATING WASHER		1				
11	L5310011A1	Тепло-шумоизоляция щитка передка верхняя внутренняя	前围挡板隔热垫	FRONT FENDER INSULATING WASHER		1				
12	L5310012A1	Прокладка вибродемпфирующая щитка передка левая	前围挡板左阻尼垫	FRONT FENDER,LEFT DAMPER WASHER		1				
13	L5310014A1	Шумоизоляционная прокладка моторного отсека	前舱隔音垫	FRONT COMPARTMENT SILENCER		1				
14	L5109014A1	Фиксатор шумоизоляции моторного отсека	塑料卡扣	PLASTIC CATCH		11				









238

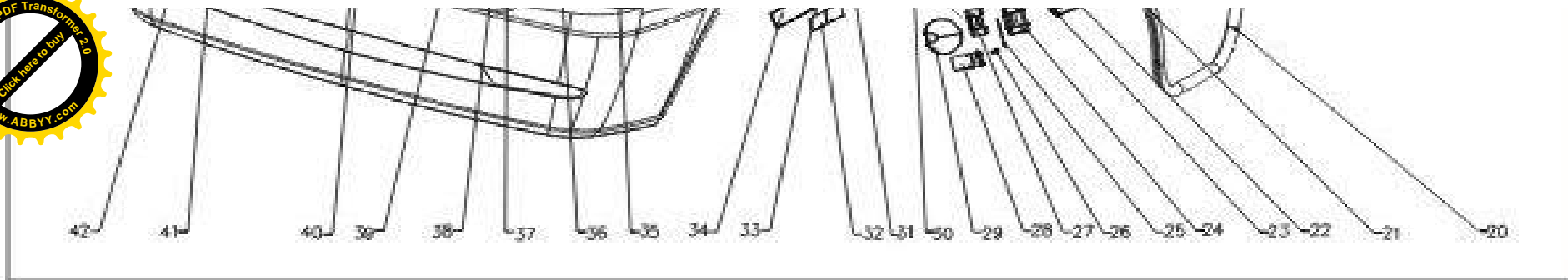
## 6.08 Нижняя часть щитка передка

LIFAN car part catalog

№	Обозначение	Наименование	规格	кол	Прим.			备注	
					EX	LX	DX		
1	L5101018A1	Заглушка резиновая пола ф28	橡胶堵塞	RUBBER PISTON	Φ 28	6			
2	L5101019A1	Заглушка резиновая пола ф18	橡胶堵塞	RUBBER PISTON	Φ 18	6			
3	Q1840612	Болт 6x12 с буртиком	六角法兰面螺栓	HEXAGON FLANGE BOLT		16			
4	Q1410614	Болт М6x14 со стопорной шайбой	六角头螺栓和锥形弹性垫圈组合件	HEXAGON BOLT AND TAPERED SPRING WASHER		2			
5	L8403011A1	Молдинг левого переднего крыла	左前翼子板防擦条	LEFT FRONT WING ANTI-FRICTION STRIP		1			
6	L8402601A1	Трос привода замка капота	发动机罩拉索	ENGINE COVER CABLE		1			
7	L8402603A1	Скоба троса привода замка капота	护套	SLEEVE		2			
8	L8212012A1	Фиксатор с держателем	护套	SLEEVE		11			
9	L8403012A1	Подкрылок левого переднего колеса (локер)	左挡泥皮	LEFT FENDER RUBBER		1			
10	L8112102A1	Винт в внутреннем шестиграннике	内六角花形盘头自攻螺钉	INNER HEXAGON TAP SCREW		4			
11	Q39748202	Гайка ф4,2 фланцевая типа А	А型簧片螺母	A TYPE SPRING NUT		4			
12	L8402602A1	Фиксатор	线卡	CLAMP		5			
13	L8400129A1	Заглушка резиновая ф16	堵塞	PISTON	Φ 16	2			
14	Q1460620	Болт М6x20 с плоской и пружинной шайбой	六角螺栓平垫弹垫组合件	HEXAGON BOLT PLAIN WASHER AND SPRING WASHER SETS		2			
15	L8402021A1	Буфер капота	缓冲块	BUFFER STOPER		2			
16	L2803025A1	Усилитель верхний переднего бампера левый	前保险杠左加强块	STIFFENING PIECE, FRONT BUMPER		1			
17	L2803021A1	Передний левый демпфер	左缓冲块	LEFT DAMPER PIECE		1			





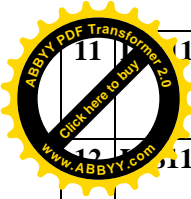


242

6.09 Боковины и задок кузова

LIFAN car part catalog

№	Обозначение	Наименование			规格	кол	Прим.			备注
							EX	LX	DX	
1	L5812100A1	Катушка левого заднего ремня безопасности	左后安全带总成	LEFT REAR SAFETY BELT		1				
1	L5812200A1	Катушка правого заднего ремня безопасности	右后安全带总成	RIGHT REAR SAFETY BELT		1				
2	L5130860A1	Ручка открывания замка багажника	行李箱拉手组件	LUGGAGE CARRIER HANDLE		1				
3	Q1410516	Болт M5x16 со стопорной шайбой	六角头螺栓和锥形弹性垫圈组合件	HEXAGON BOLT AND TAP SPRING WASHER		2				
4	L5402141A1	Облицовка С верхняя задней стойки правой	C柱左上护板	C POLE LEFT TOP FENDER		1				
4	L5402241A1	Облицовка С верхняя задней стойки правой	C柱右上护板	C POLE RIGHT TOP FENDER		1				
5	L5402123A1	Пластина стопорная верхнего крепления ремня безопасности	导板限位板	STOP PLATE, GUIDE SLEEVE		2				左右各1
6	L5402122A1	Облицовка верхняя стойки центральной	安全带导板	SAFETY BELT GUIDE		2				左右各1
7	L5402121A1	Облицовка В верхняя центральной стойки левой	B柱左上护板	B POLE LEFT TOP FENDER		1				
7	L5402221A1	Облицовка В верхняя центральной стойки правой	B柱右上护板	B POLE RIGHT TOP FENDER		1				
8	L5402112A1	Фиксатор облицовки стойки ветрового окна	卡扣	CATCH		4				左右各2
9	L5402111A1	Облицовка А передней стойки левой	A柱左护板	A POLE, LEFT FENDER		1				
9	L5402211A1	Облицовка А передней стойки правой	A柱右护板	A POLE, RIGHT FENDER		1				
10	L5402124A1	Фиксатор облицовки верхней стойки центральной	金属卡扣	METAL CATCH		14				左右各7
11	L5811110A1	Регулятор верхней точки ремня безопасности левого	左前安全带高度调节器总成	LEFT FRONT SAFETY BELT HEIGHT ADJUSTER ASSY		1				

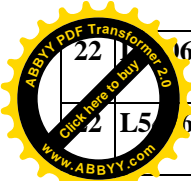


11	L1210A1	Регулятор верхней точки ремня безопасности правого	右前安全带高度调节器总成	RIGHT FRONT SAFETY BELT HEIGHT ADJUSTER ASSY	1			
12	L5811200A1	Ремень безопасности передний левый	左前安全带总成	LEFT FRONT SAFETY BELT ASSY	1			
12	L5811200A1	Ремень безопасности передний правый	右前安全带总成	RIGHT FRONT SAFETY BELT ASSY	1			
13	L6108650A1	Фиксатор замка боковой двери	门锁扣组件	DOOR LOCK CATCH	4			
14	Q2580816T1 F3	Винт M8x16 с внутренним шестигранником	内六角花形沉头螺钉	INNER HEXAGON FLAT HEAD SCREW	8			

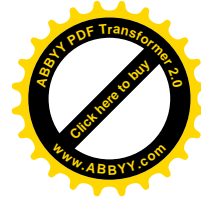
6.09 Боковины и задок кузова

LIFAN car part catalog

№	Обозначение	Наименование	规格	数量	Прим.			备注
					EX	LX	DX	
15	L5402331A1	Облицовка стойки центральной наружная левая	左立柱饰板	LEFT PILLAR TRIM BOARD	1			
15	L5402431A1	Облицовка стойки центральной наружная правая	右立柱饰板	RIGHT PILLAR TRIM BOARD	1			
16	L5402312A1	Облицовка В стойки II наружная левая	B柱左饰板二	B PILLAR LEFT TRIM BOARD II	1			
16	L5402412A1	Облицовка В стойки II наружная правая	B柱右饰板二	B PILLAR RIGHT TRIM BOARD II	1			
17	L5402311A1	Облицовка В центральной стойки I наружная левая	B柱左饰板一	B PILLAR LEFT TRIM BOARD I	1			
17	L5402411A1	Облицовка В центральной стойки I наружная правая	B柱右饰板一	B PILLAR RIGHT TRIM BOARD I	1			
18	L6107111A1	Уплотнитель левый верхний проёмов дверей	左门框密封条	LEFT DOOR RIM SEAL	1			
18	L6107211A1	Уплотнитель правый верхний проёмов дверей	右门框密封条	RIGHT DOOR RIM SEAL	1			
19	L6407011A1	Уплотнитель контура передней левой двери	左前车门密封条	LEFT FRONT DOOR SEAL	1			
19	L6107021A1	Уплотнитель контура передней правой двери	右前车门密封条	RIGHT FRONT DOOR SEAL	1			
20	L6207012A1	Уплотнитель контура задней левой двери	左后车门密封条	LEFT REAR DOOR SEAL	1			
20	L6207022A1	Уплотнитель контура задней правой двери	右后车门密封条	RIGHT REAR DOOR SEAL	1			
21	L5402321A1	Облицовка C стойки задней наружная левая	C柱左饰板	C POLE LEFT TRIM BOARD	1			
21	L5402421A1	Облицовка C задней стойки наружная правая	C柱右饰板	C POLE RIGHT TRIM BOARD	1			



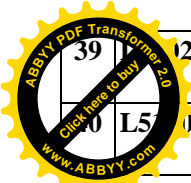
22	L5406012A1	Окантовка стекла боковины левой	左侧窗玻璃密封条	LEFT SIDE WINDOW GLASS SEAL	1			
22	L5406022A1	Окантовка стекла боковины правой	右侧窗玻璃密封条	RIGHT SIDE WINDOW GLASS SEAL	1			
23	L5406011A1	Стекло боковины левой	左侧窗玻璃	LEFT WINDOW GLASS	1			
23	L5406021A1	Стекло боковины правой	右侧窗玻璃	RIGHT WINDOW GLASS	1			
24	L5401515A1	Пластина пластиковая петли неподвижной лючка бензобака	铰链塑料罩盖	PLASTIC COVER HINGE	1			
25	L5401514A1	Ось петли лючка бензобака	铰链板固定轴	FLAP, FIXED SPINDLE	1			



## 6.09 Боковины и задок кузова

## LIFAN car part catalog

№	Обозначение	Наименование	规格	кол	Прим.			备注
					EX	LX	DX	
26	L8112102A1	Винт в внутреннем шестигранником	内六角花形盘头自攻螺钉	INNER HEXAGON TAP SCREW	2			
27	L5401513A1	Петля неподвижная лючка бензобака	铰链板固定座	FLAP FIXED BASE	1			
28	L5401512A1	Петля подвижная лючка бензобака	铰链板	FLAP	1			
29	L5401511A1	Лючок бензобака	加油口盖	TANK FILLER COVER	1			
30	L6107112A1	Скоба уплотнителя левого верхнего проёма двери	左门框密封条卡子	LEFT DOOR RIM SEAL CLIP	1			
30	L6107212A1	Скоба уплотнителя правого верхнего проёма двери	右门框密封条卡子	RIGHT DOOR RIM SEAL CLIP	1			
31	L8123632A1	Фиксатор заднего воздухозаборника	卡条	SNAP STRIP	2			左右各1
32	L8123633A1	Уплотнитель воздухозаборника заднего	橡胶堵盖	RUBBER COVER	2			左右各1
33	L8123631A1	Воздухозаборник задний	通风口	VENTILATION ORIFICE	2			左右各1
34	L8123634A1	Облицовка воздухозаборника заднего	密封条	SEAL STRIP	2			左右各1
35	L5402131A1	Облицовка В нижняя центральной стойки левой	В柱左下护板	B POLE, LEFT LOWER FENDER	1			
35	L5402231A1	Облицовка В нижняя центральной стойки правой	В柱右下护板	B POLE, RIGHT LOWER FENDER	1			
36	L5402132A1	Держатель самореза облицовки центральной стойки	塑料螺母	PLASTIC NUT	4			左右各2
37	Q398B03	Держатель винта самонарезающего ф3	塑料螺母	PLASTIC NUT	6			左右各3
38	L6102115A1	Винт М6 с внутренним шестигранником	内六角花形大盘头螺钉	INNER HEXAGON HEAD SCREW	10			左右各5
39	L5402151A1	Облицовка С нижняя задней стойки левой	С柱左下护板	C POLE, LOWER FENDER	1			

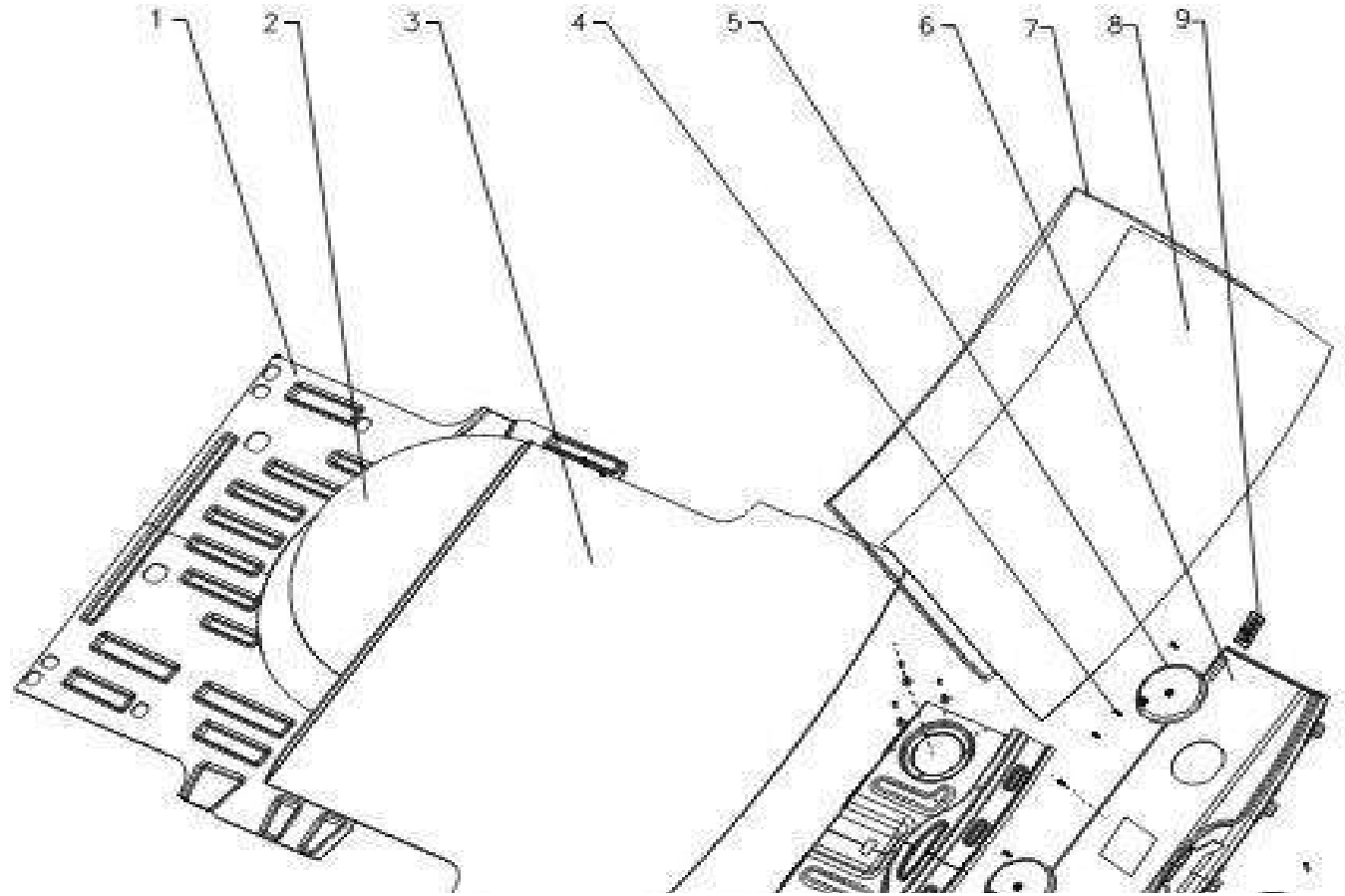


	2251A1	Облицовка С нижняя задней стойки правой	C柱右下护板	C POLE,LOWER FENDER		1			
	L50850A1	Трос открывания замка багажника	行李箱锁拉线	LUGGAGE BOOT LOCK CABLE		1			
41	L2804021A1	Гайка М5 фланцевая	插片螺母	MALE TAP NUT	M5	4			
42	Q1460525	Болт М5x25 со стопорной шайбой	六角螺栓平垫弹垫组合件	HEXAGON BOLT FLAT SPRING WASHER SETS		4			

6.10 Задняя внутренняя часть кузова

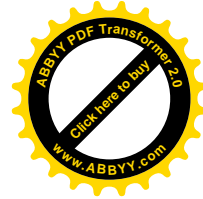
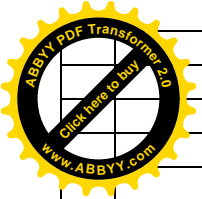
LIFAN car part catalog  
力帆轿车备件目录

6.10 后围附件(上)





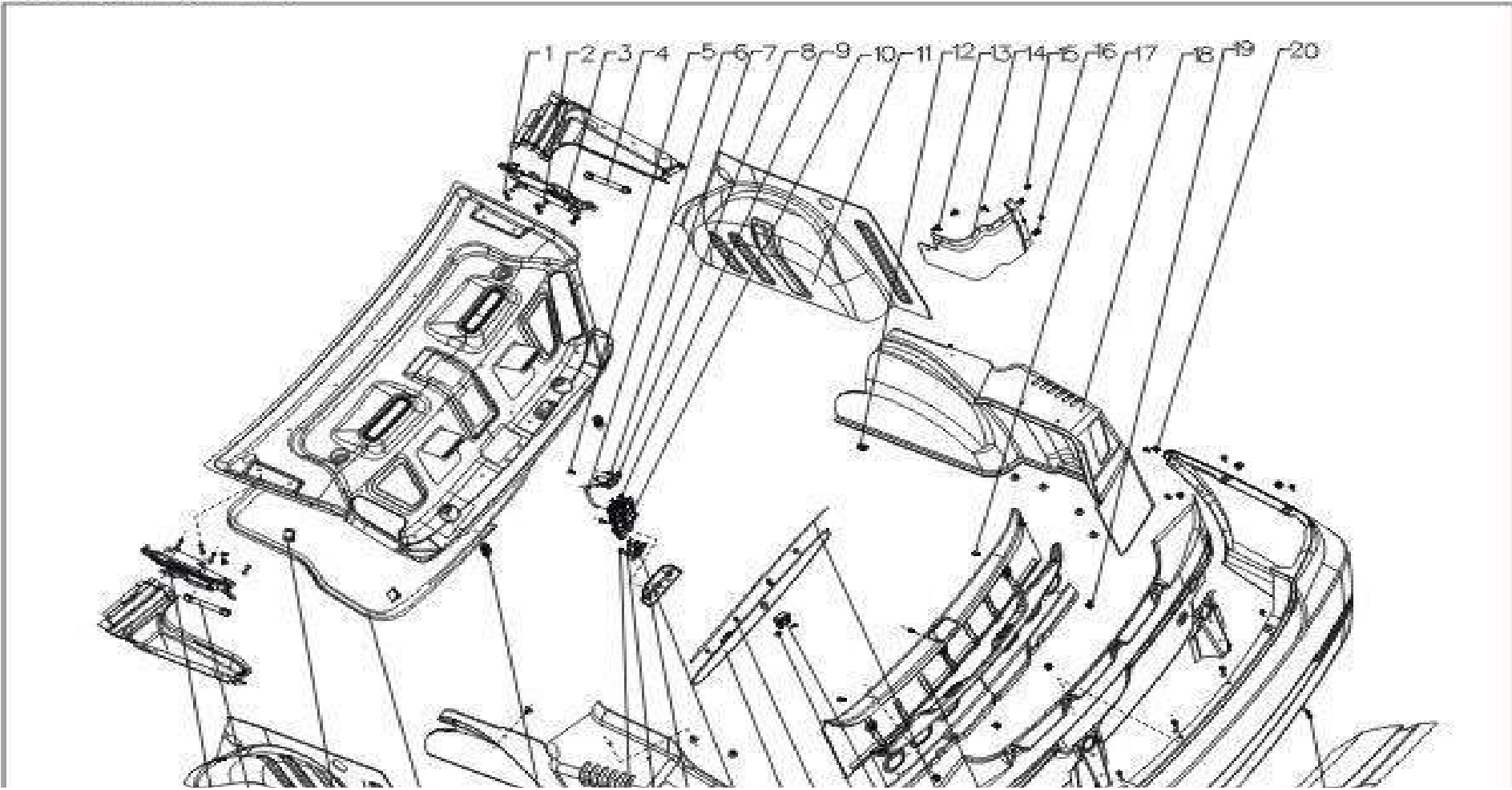


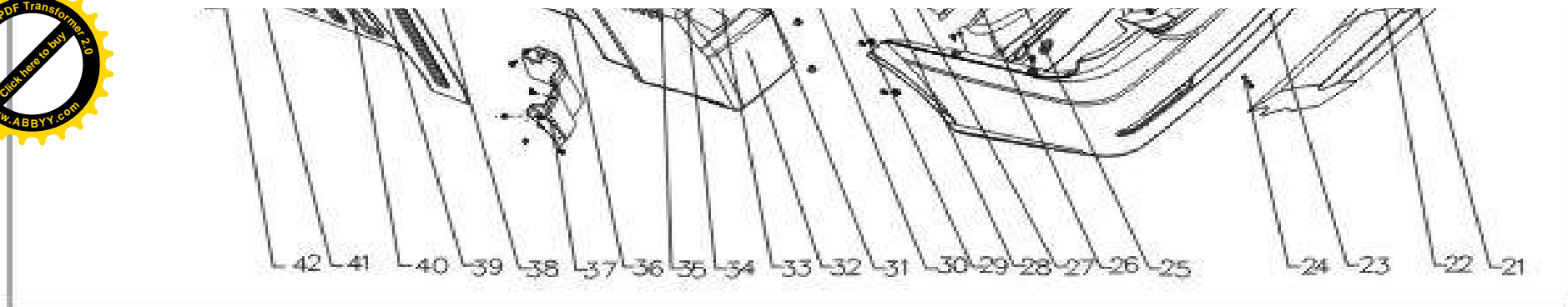
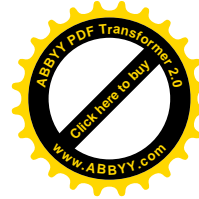
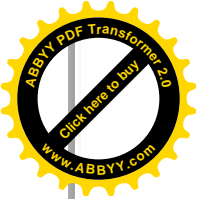



6.11 Задняя внешняя часть (нижняя)

LIFAN car part catalog  
 力帆轿车备件目录

6.11 后围附件(下)



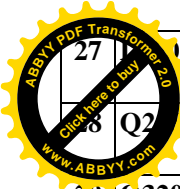


240

## 6.11 Задняя внешняя часть (нижняя)

LIFAN car part catalog

№	Обозначение	Наименование			规格	кол	Прим.			备注
							EX	LX	DX	
1	Q40106	Шайба ф6	平垫圈	FLAT WASHER		10				
2	Q2150616	Винт М6х16 с внутренним шестигранником	内六角花形盘头螺钉	INNER HEXAGON		10				
3	L5605200A1	Петля крышки багажника правая	行李箱盖右铰链总成	LUGGAGE CARRIER		1				
4	L5605201A1	Упор газовый крышки багажника правый	行李箱气动右撑杆	LUGGAGE CARRIER		1				
5	L5606402A1	Болт фиксатора замка крышки багажника	行李箱锁拉杆卡扣	LUGGAGE CARRIER		1				
6	L5606401A1	Крючок крышки багажника	行李箱锁拉杆	LUGGAGE CARRIER		1				
7	Q33005	Гайка М5 с буртиком самоконтрящаяся	六角法兰面螺母	HEXAGON FLANGE		2				
8	L5606200A1	Фиксатор крючка замка крышки багажника	行李箱锁芯总成	LUGGAGE CARRIER		1				
9	Q1410516	Болт М5х16 со стопорной шайбой	六角头螺栓和锥形弹性	HEXAGON HEAD BOLT		2				
10	L5606100A1	Замок крышки багажника	后行李箱锁体总成	REAR LUGGAGE LOCK		1				
11	L5608202A1	Облицовка арки внутренней багажника правой	行李箱右侧阻尼垫	LUGGAGE CARRIER		1				
12	L5608103A1	Фиксатор пластиковый облицовок багажника боковых	塑料子母扣	PLASTIC TWIN CATCH		10				
13	L8212012A1	Фиксатор с держателем	子母扣	TWIN CATCH		6				
14	L8212021A1	Обивка дополнительная задней правой арки багажника	右后挡泥板	RIGHT REAR FENDER		1				
15	L8112102A1	Винт с внутренним шестигранником	内六角花形盘头自攻螺	INNER HEXAGON		4				
16	Q39748202	Гайка ф4,2 фланцевая типа А	A型簧片螺母	A TYPE SPRING		4				
17	L5602012A1	Фиксатор задней верхней облицовки багажника	塑料卡扣	PLASTIC CATCH		3				
18	L5608201A1	Облицовка боковины внутренней багажника правой	行李箱右侧护面	LUGGAGE CARRIER RIGHT		1				
19	L5402124A1	Фиксатор металлический нижней задней облицовки багажника	金属卡扣	METAL CATCH		4				
20	Q31206	Гайка М6 фланцевая типа В	B型板簧螺母	B TYPE SPRING NUT		4				
21	L2804101A1	Защита нижняя бампера	缓冲块	BUMPER BLOCK		1				
22	L2804022A1	Винт с внутренним шестигранником	内六角花形大盘头螺钉	INNER HEXAGON		10				
23	L2804011A1	Молдинг заднего бампера	后保险杠	REAR DAMPER BAR		1	*		*	
23	L2804011B1	Молдинг заднего бампера	后保险杠	REAR DAMPER BAR		1		*		
24	Q40206	Шайба ф6 (увеличенная)	大垫圈	BIG WASHER		10				
25	L5602011A1	Задняя верхняя облицовка багажника	后裙板护板	REAR SKIRT PANEL FENDER		1				
26	L5506102A1	Уплотнитель облицовки фонаря освещения номерного знака	牌照灯外饰板密封条	LICENCE LIGHT OUTER TRIM PANEL SEAL		1				

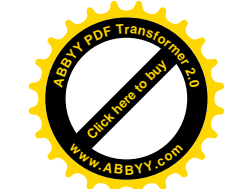


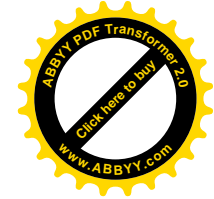
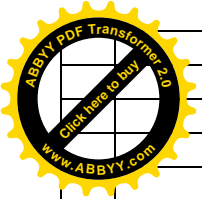
27	Q2106103A1	Фонарь освещения заднего номерного знака	行李箱扣手	LUGGAGE CARRIER RAIL	1				
28	Q210612	Винт М6х12 с внутренним шестигранником	内六角花形沉头螺钉	INNER HEXAGON TAP HEAD SCREW	2				
29	Q32006	Гайка М6 с буртиком самоконтрящаяся	全金属六角法兰面锁紧螺母	METAL HEXAGON FLANGE LOCK NUT	4				
30	L5506101A1	Облицовка декоративная фонаря освещения номерного знака	牌照灯外饰板	LICENCE LIGHT OUTER TRIM BOARD	1	*	*		
30	L5506101B1	Облицовка декоративная фонаря освещения номерного знака	牌照灯外饰板	LICENCE LIGHT OUTER TRIM BOARD	1	*			
31	L5606300A1	Фиксатор замка крышки багажника	行李箱锁扣总成	LUGGAGE CARRIER CATCH	1				

6.11 Задняя внешняя часть (нижняя)

LIFAN car part catalog

№	Обозначение	Наименование			规格	кол	Прим.			备注
							EX	LX	DX	
32	L5608101A1	Облицовка боковины внутренней багажника левой	行李箱左侧护面	LUGGAGE CARRIER LEFT SIDE FENDER	1					
33	L5604102A1	Пластина замка крышки багажника	行李箱盖锁安装板	LUGGAGE CARRIER COVER LOCK FIXING PANEL	1					
34	Q40108	Шайба ф8	平垫圈	FLAT WASHER	2					
35	Q2100820TF2	Винт М8х20 с внутренним шестигранником	内六角花形圆柱头螺钉	INNER HEXAGON HEAD SCREW	2					
36	L8402815A1	Буфер крышки багажника	缓冲块	DAMPER PIECE	2					
37	L8212011A1	Обивка дополнительная задней левой арки багажника	左后挡泥板	LEFT REAR FENDER	1					
38	L5604401A1	Уплотнитель крышки багажника	行李箱密封条	LUGGAGE CARRIER SEAL	1					
39	L5608102A1	Облицовка арки внутренней багажника левой	行李箱左侧阻尼垫	LUGGAGE CARRIER LEFT DAMPER WASHER	1					
40	L5608104A1	Фиксатор уплотнителя крышки багажника	金属卡扣	METAL CATCH	6					
41	L5605201A1	Упор газовый крышки багажника левый	行李箱气动左撑杆		1					
42	L5605100A1	Петля крышки багажника левая	行李箱盖左铰链总成	LUGGAGE CARRIER COVER LEFT HINGE ASSY	1					

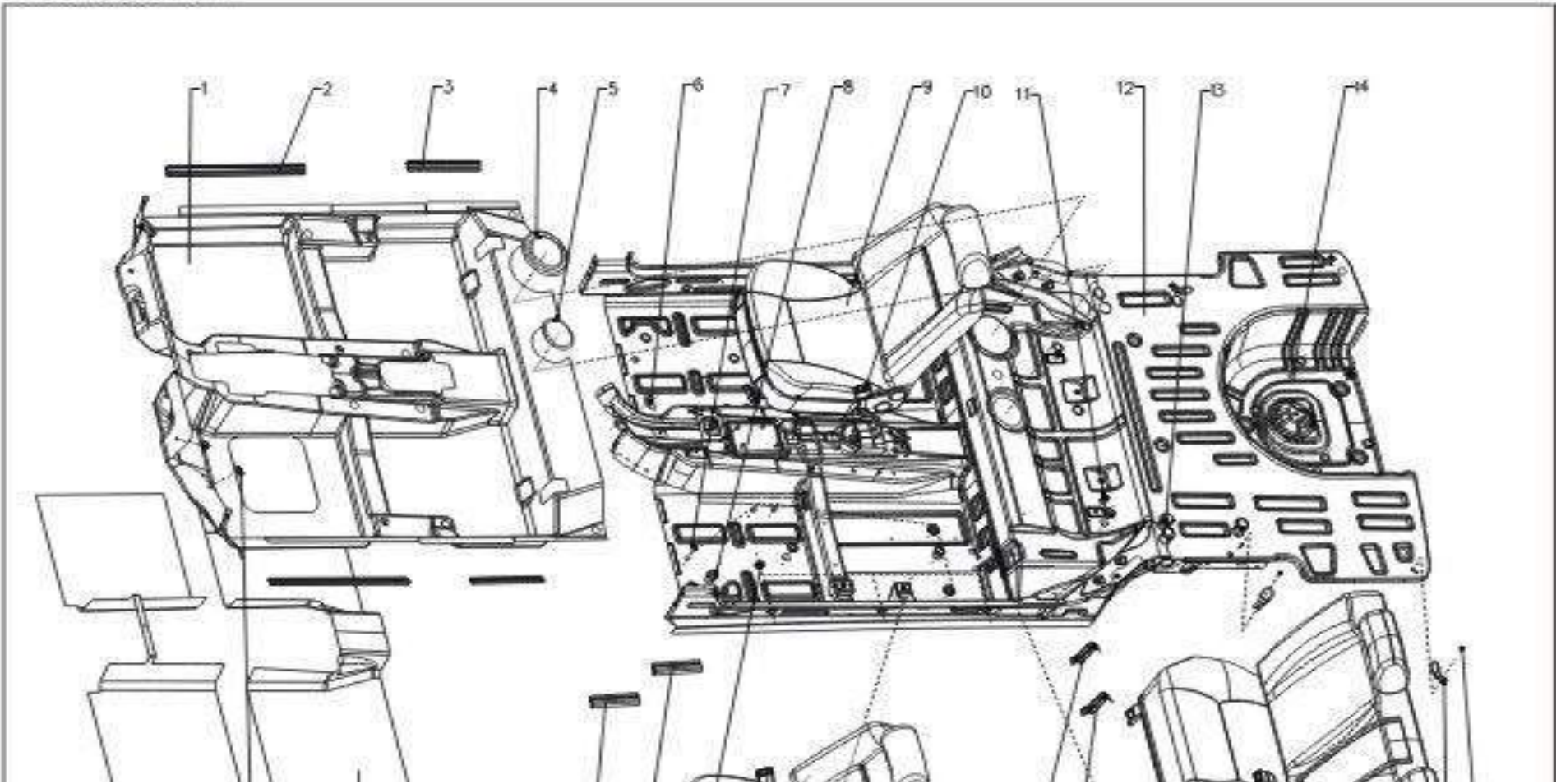


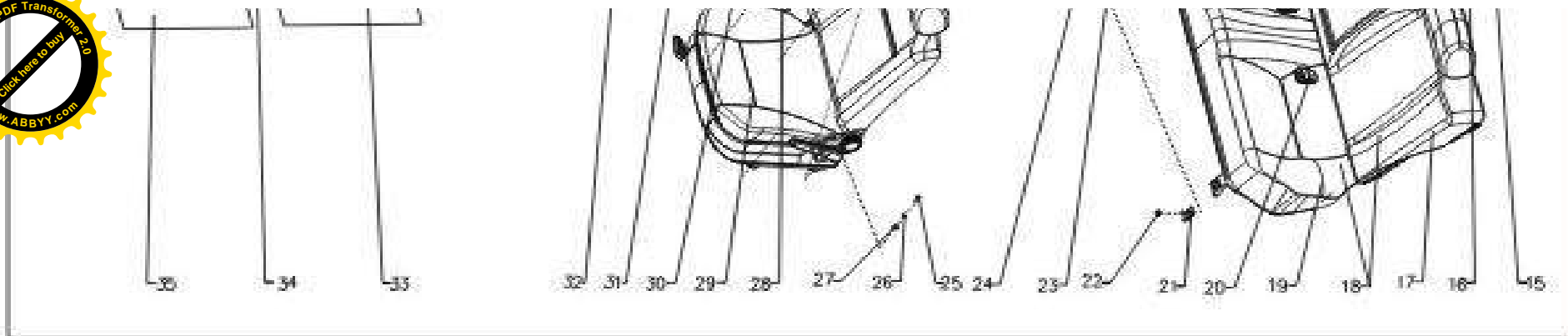



6.12 Принадлежности пола кузова

LIFAN car part catalog  
力帆轿车备件目录

6.12 地板附件





256

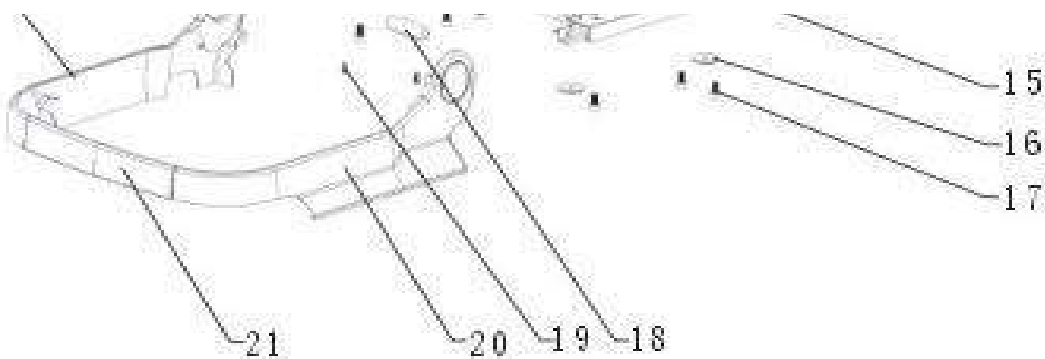
6.12 Принадлежности пола кузова

LIFAN car part catalog

№	Обозначение	Наименование	规格	кол	Прим.			备注
					EX	LX	DX	
1	L5109013A1	Ковёр пола салона передний	前地毯	FRONT CARPET	1			
2	L5109015A1	Облицовка порога передняя	前地毯前门固定槽	FRONT DOOR PLATING TANK,FRONT CARPET	2			
3	L5109016A1	Облицовка порога задняя	前地毯后门固定槽	REAR DOOR PLATING TANK,FRONT CARPET	2			
4	L5130816A1	Крышка пола пластиковая большая ф157	塑料盖	PLASTIC COVER	1			ф157
5	L5130817A1	Крышка пола пластиковая малая ф120	塑料盖	PLASTIC COVER	1			ф120
6	L5120311A1	Заглушка пола прямоугольная 46x50	橡胶套	INSULATOR	1			46x50
7	L5101019A1	Заглушка пола малая ф18	橡胶堵塞	RUBBER PISTON	14			ф18
8	L5101017A1	Заглушка пола большая ф28	翻边孔堵塞	CURLING HOLE,PISTON	4			ф28
9	L6900100A1	Сиденье переднее правое	前座椅总成	FRONT SEAT ASSY	1			
10	L5811201A1	Фиксатор ремня безопасности передний правый	右前安全带锁扣	RIGHT FRONT SAFETY BELT CATCH	1			
11	L5130834A1	Буфер подушки заднего сиденья	后座椅座垫定位销	SET PIN,REAR SEAT	2			
12	L5100000A1	Пол багажного отделения	地板总成	FLOOR	1			
13	L5130818A1	Заглушка овальная 34x40	橡胶堵塞	RUBBER PISTON	6			34x40
14	L5101018A1	Заглушка пола ниши запасного колеса ф28	橡胶堵塞	RUBBER PISTON	7			ф28
15	Q1410616L	Болт М6х16 со стопорной шайбой	六角头螺栓和锥形弹性垫圈组合件	HEXAGON BOLT AND TAPERED SPRING WASHER	4			
16	L5130831A1	Петля крепления груза в багажном отделении	行李厢绳索支架	TRUNK COMP ARTMENT HOLDING ROPE	4			
17	L7000103A1	Спинка заднего сиденья	后座椅靠背	REAR SEAT BACK	1			
18	L7000100A1	Сиденье заднее в сборе	后座椅总成	REAR SEAT ASSY	1			
19	L7000102A1	Подушка заднего сиденья	后座椅座垫	REAR SEAT CUSHION	1			
20	L5812101A1	Фиксатор ремня безопасности задний	后安全带锁扣	REAR SAFETY LOCK CATCH	2			







260

6.13 Арматура переднего сиденья

LIFAN car part catalog

№	Обозначение	Наименование			规格	кол	Прим.			备注
							EX	LX	DX	
1	L6808001A1	Подголовник переднего сиденья	前靠头枕	FRONT HEAD REST		1				
2	L6808002A1	Стойка подголовника переднего сиденья	前靠头枕杆	FRONT HEAD REST STAY		2				
3	L6805101A1	Втулка подголовника сиденья	头枕导管	HEAD REST GUIDE PIPE		2				
4	L6805102A1	Скоба пружинная втулки подголовника	头枕卡位簧	CLIP SPRING, HEAD REST		2				
5	L6805103A1	Направляющая втулки подголовника сиденья	头枕导向管	GUIDE PIPE, HEAD REST		2				
6	L6805201A1	Остов спинки переднего сиденья	前靠背框	FRONT SPINAL SUPPORT RIM		1				
7	L6805203A1	Пружина спинки переднего сиденья	前靠拉簧	FRONT TENSION SPRING		8				
8	L6805202A1	Сетка спинки переднего сиденья	前靠钢丝网	FRONT GAUZE WIRE CLOTH		1				
9	Q32010	Гайка M10 с бургом самоконтрящаяся	前座靠连接螺母	CONNECTING NUT		4				
10	L6804201A1	Ось спинки переднего сиденья	前靠旋转轴衬管	AXIS OF ROTATION BUSH		1				
11	L6804101A1	Регулятор наклона спинки переднего сиденья	前靠调节器	FRONT ADJUSTER		1				
12	L6804102A1	Рукоятка регулятора наклона спинки переднего сиденья	前靠调角器圆手柄	FRONT LEVER, ANGLE ADJUSTER		1				
13	L6804202A1	Шплинт соединительный рукоятки наклона спинки	前座靠连接开口销	CONNECTING SPLIT COLLET		4				
14	L6804203A1	Болт крепления спинки переднего сиденья	前座靠连接螺钉	CONNECTING SCREW		4				
15	L6804401A1	Направляющие полозья передних сидений	滑轨部装	SLIDING WAY		1				
16	L6800102A1	Шайба пластиковая переднего сиденья	滑轨垫片	GASGET SLIDING WAY		2				



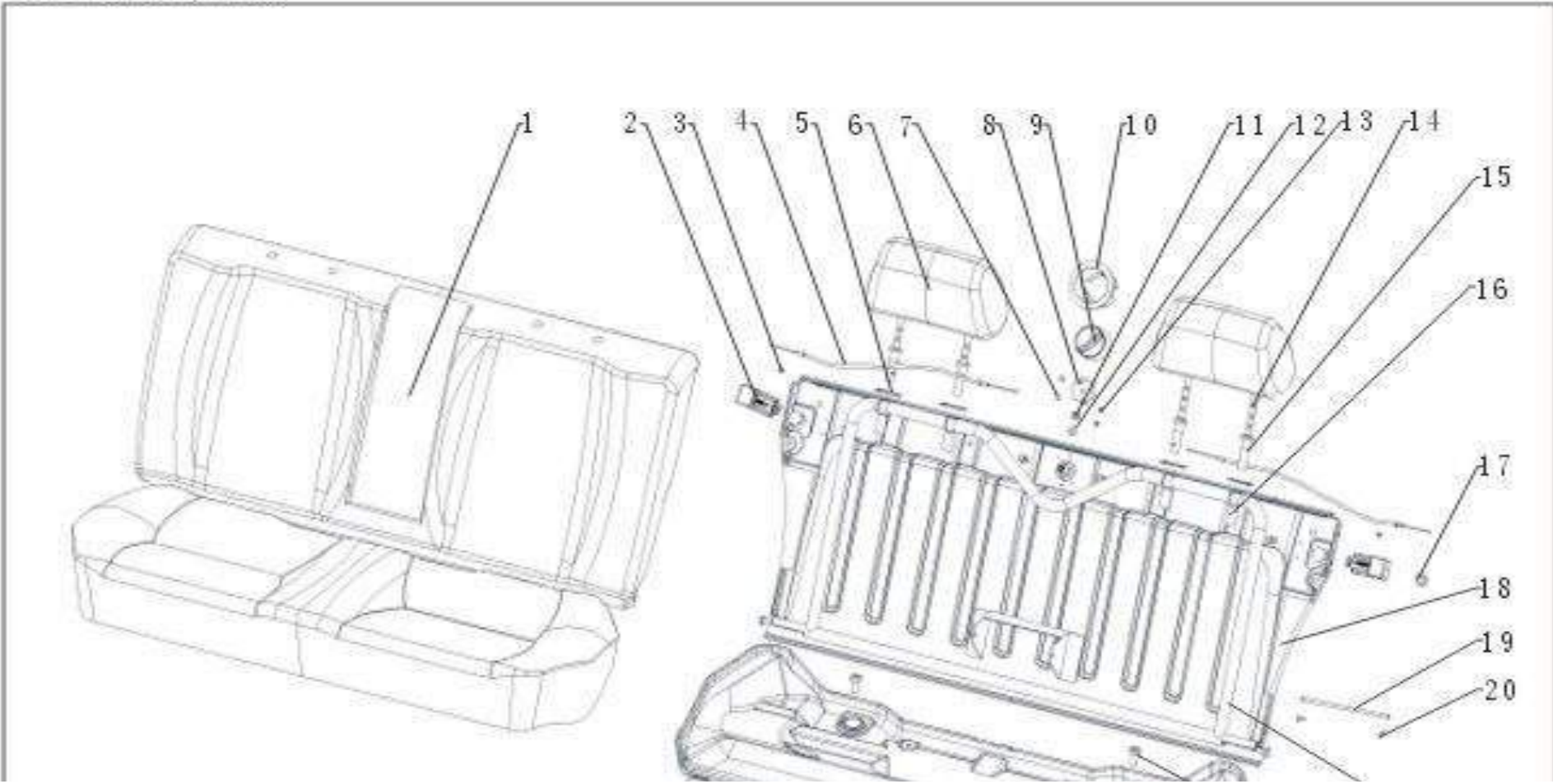


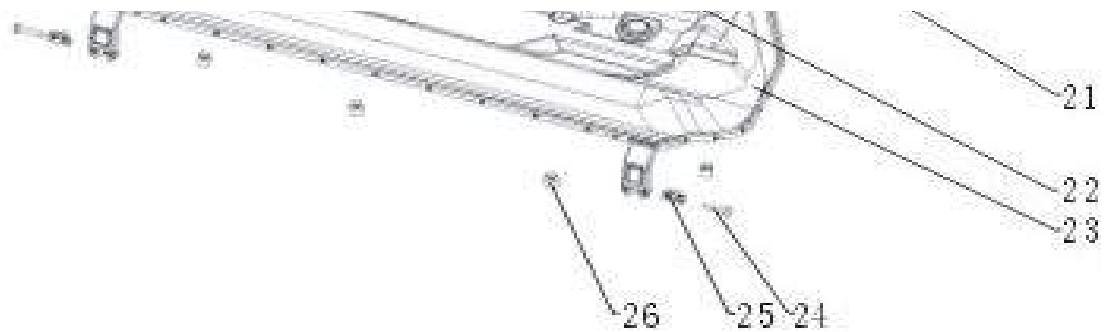
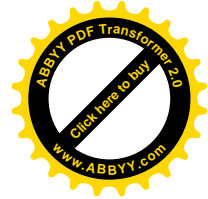
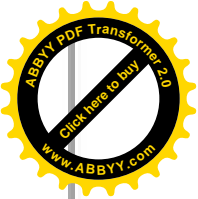

6.14 Арматура заднего сиденья

LIFAN car part catalog

6.14 后座椅骨架

力帆轿车备件目录



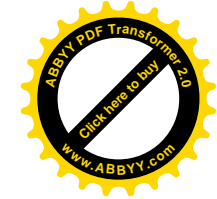


26

## 6.14 Арматура заднего сиденья

LIFAN car part catalog

№	Обозначение	Наименование	规格	кол	Прим.			备注
					EX	LX	DX	
1	L7006001A1	Обивка мягкая заднего сиденья	后靠扶手	BACK RAIL	1			
2	L7005206A1	Замок спинки заднего сиденья	后靠锁总成	BACK LOCK ASSY	2			
3	Q2400412	Винт М4х12	后靠锁座安装螺钉	BACK LOCK BASE FIXING SCREW	4			
4	L7005204A1	Трос открывания замков спинки заднего сиденья	后靠拉索总成	BACK CABLE	2			
5	L6805102A1	Скоба пружинная втулки подголовника	头枕卡位簧	CLIP SPRING, HEAD REST	4			
6	L7008001A1	Подголовник заднего сиденья	后靠头枕	BACK HEAD REST	2			
7	L7005207A1	Вити троса замков спинки заднего сиденья	拉索连接螺钉	CABLE CONNECTING SCREW	2			
8	L7005203A1	Пластина поворотная открывания замков спинки	后靠旋钮柄座	BACK ROTOR SWITCH BASE	1			
9	L7005202A1	Ручка открывания замков спинки заднего сиденья	后靠旋钮	BACK ROTOR SWITCH	1			
10	L7005201A1	Облицовка ручки замков спинки заднего сиденья	后靠旋钮罩	BACK ROTOR SWITCH COVER	1			
11	Q352B08	Гайка М8 стопорная	旋钮中心轴螺母	CENTRAL AXIS NUT	1			
12	Q40108	Шайба ф8	垫片	WASHER	1			
13	Q2714216	Винт ф4,2х16 самонарезающий	后靠旋钮罩安装自攻钉	ROTOR COVER FIXING TAP	2			
14	L7008002A1	Стойка подголовника заднего сиденья	后靠头枕杆	HEAD REST STAY	2			
15	L6805101A1	Втулка подголовника сиденья	头枕导管	HEAD REST GUIDE PIPE	4			
16	L6805103A1	Направляющая втулки подголовника сиденья	头枕导向管	HEAD REST GUIDE PIPE	4			
17	L7005001A1	Кольцо отбойное фиксатора спинки заднего сиденья	后靠缓冲胶垫	REAR DAMPING GROMMET	4			
18	L7005101A1	Панель задняя спинки заднего сиденья	后靠背板	BACK BOARD	1			



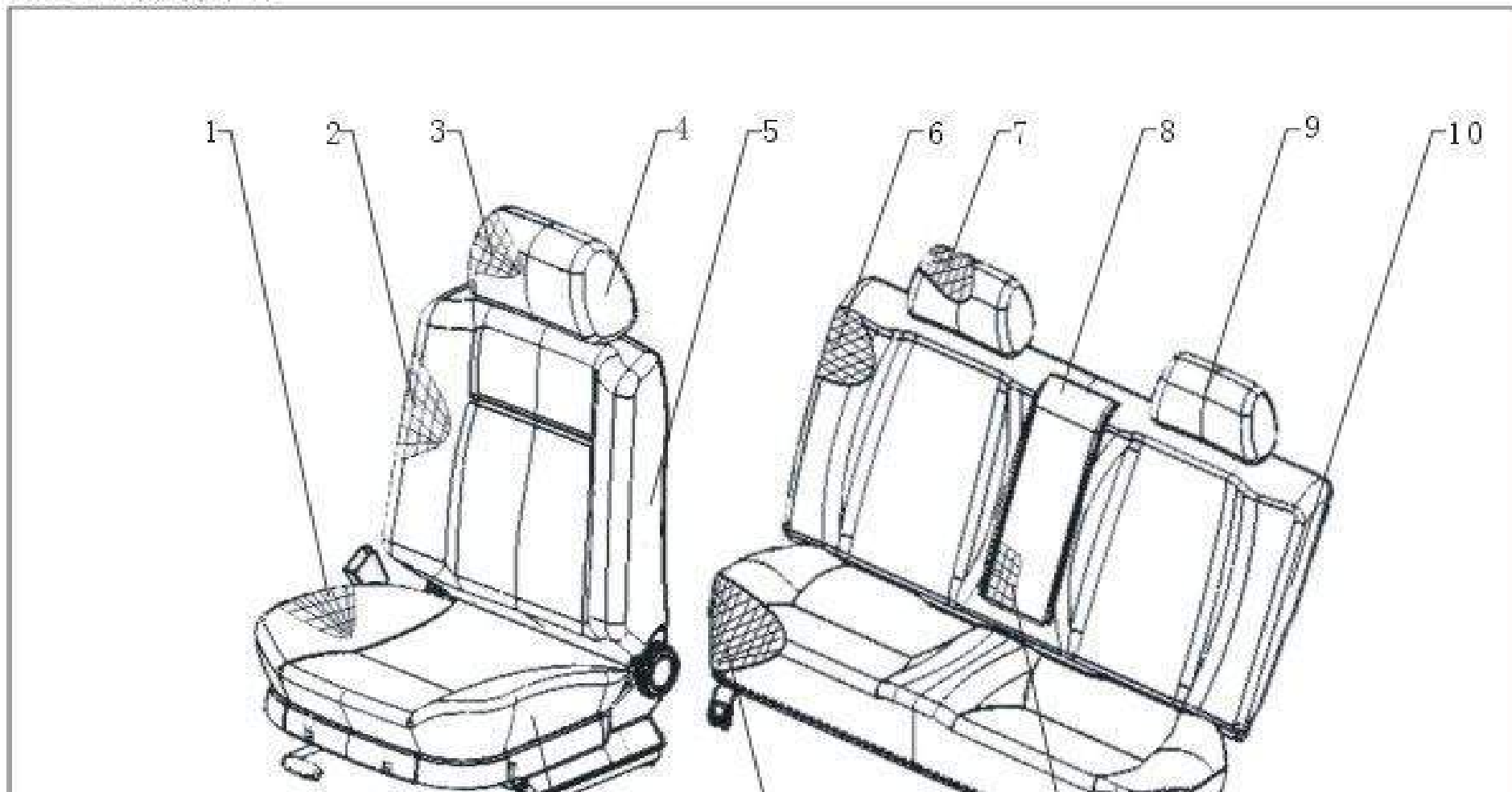
19	6002A1	Ось спинки заднего сиденья	后靠扶手旋转轴	BACK RAIL ROTOR AXIS	1				
20	01520	Шплинт ф1,5x20 оси спинки заднего сиденья	茶几旋转轴开口销	SET PIN	2				
21	L75102A1	Остов спинки заднего сиденья	后靠背框	SEAT BACK FRAME	1				
22	L50834A1	Буфер М8 подушки заднего сиденья	后座椅座垫M8定位销	REAR SEAT CUSHION M8 SET PIN	2				
23	L7001101A1	Остов подушки заднего сиденья	后座座盆	REAR SEAT BASE	1				
24	L7001102A1	Ось петли нижней подушки заднего сиденья	后座连接铰链旋转轴	REAR SEAT CONNECTING HINGE SPIN AXIS	2				
25	L5130833A1	Втулка пластиковая петли нижней заднего сиденья	后座挂钩塑料套	REAR SEAT HOOK PLASTIC SLEEVE	2				
26	L7001001A1	Буфер передний подушки заднего сиденья	后座缓冲胶垫	RUBBER WASHER	4				

6.15 Обивка мягкая переднего и заднего сиденья

LIFAN car part catalog

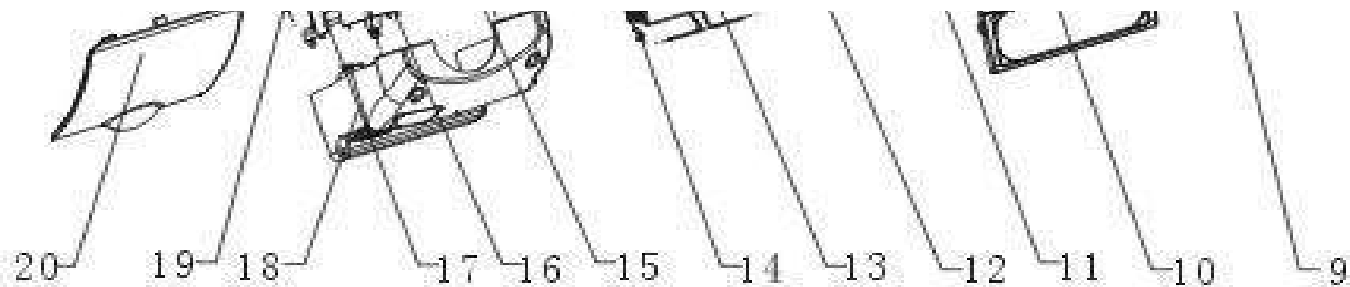
力帆轿车备件目录

6.15 座椅缓冲件







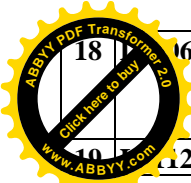


270

6.16 Панель приборов в сборе

LIFAN car part catalog

№	Обозначение	Наименование		规格	кол	Прим.			备注
						EX	LX	DX	
1	L5306015A1	Дефлектор верхний левый панели приборов	左除霜风口	LEFT DEFROSTER VENTILATOR	1				
2	Q33006	Гайка М6 с буртиком самоконтрящаяся	全金属六角法兰面锁紧螺母	METAL HEXAGON FLANGE LOCK NUT	3				
3	Q40206	Шайба ф6 (увеличенная)	大垫圈	BIG WASHER	3				
4	L5306013A1	Уплотнитель панели приборов передний	前密封条	FRONT SEAL	1				
5	L5306100A1	Панель приборов (без начинки)	仪表板本体总成	INSTRUMENT PANEL	1				
6	Q39742	Гайка ф4,2 фланцевая	片螺母ST4.2	NUT ST4.2	14				
7	L5306016A1	Дефлектор верхний правый панели приборов	右除霜风口	RIGHT DEFROSTER VENTILATOR	1				
8	L5306018A1	Заглушка правая боковая панели приборов	仪表板右端堵盖	RIGHT BLOCKING COVER, INSTRUMENT PANEL	1				
9	L5306022A1	Болт с внутренним шестигранником	内六花大圆头螺栓	INNER HEXAGON HEAD	2				
10	L5306091A1	Накладка центральная панели приборов	中控面板	CENTRAL CONTROLLING PANEL	1				
11	L5305302A1	Фиксатор накладки центральной панели приборов	簧片	TENSION LEAF	3				
12	Q39739	Гайка ф3,9 фланцевая	片螺母ST3.9	NUT ST3.9	9				
13	L8221100A1	Пенал центральной накладки панели приборов	杯托总成	CUP HOLDER	1				
14	L6102115A1	Винт М6 с внутренним шестигранником	内六角花形大盘头螺钉	INNER HEXAGON HEAD SCREW	4				
15	L5306703A1	Уплотнитель кожуха рулевой колонки верхний	衬垫	WASHER	1				
16	L5306701A1	Кожух рулевой колонки верхний	转向柱上护罩	UPPER HOOD, STEERING WHEEL	1				
17	L5306704A1	Пластина упорная	插板	THRUST PLATE	1				

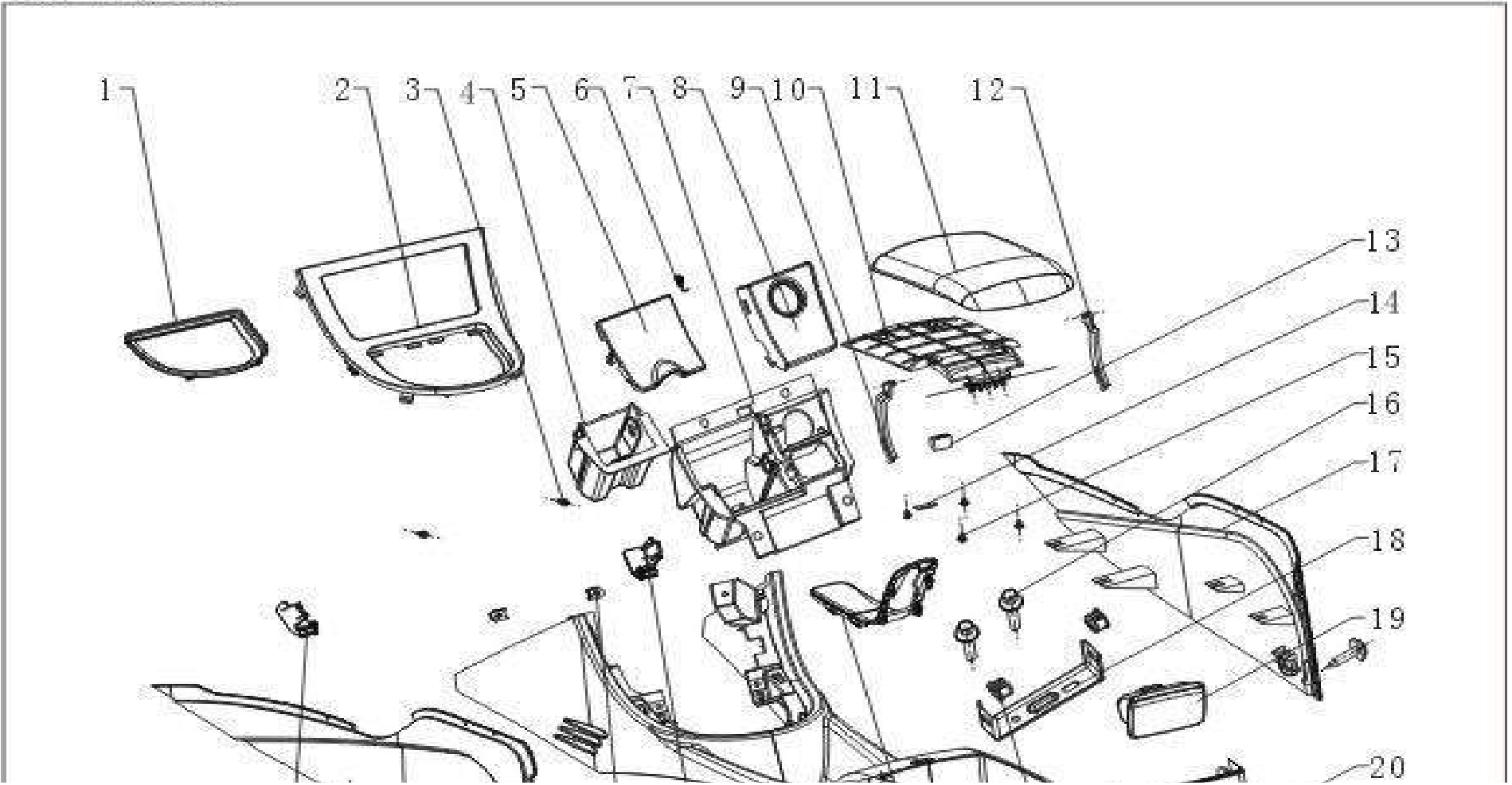


18	6702A1	转向柱下护罩	LOWER HOOD, STEERING WHEEL	1				
19	12102A1	Кожух рулевой колонки нижний						
20	12102A1	Винт в внутреннем шестиграннике	INNER HEXAGON	1				
20	L5306019A1	仪表盘左下盖板	LEFT LOWER COVER, INSTRUMENT PANEL	1				
		Крышка блока предохранителей						

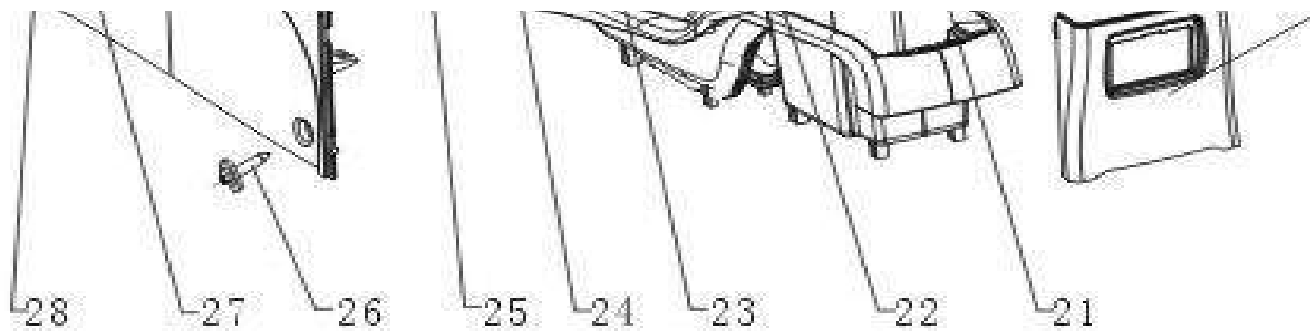
6.17 Облицовка кожуха пола

LIFAN car part catalog  
力帆轿车备件目录

6.17 副仪表盘







273

6.17 Облицовка кожуха пола

LIFAN car part catalog

№	Обозначение	Наименование	规格	кол	Прим.			备注
					EX	LX	DX	
1	L5305303A1	Рамка чехла рычага КПП	换挡手柄套支架	GEAR SHIFT LEVER STA	1			
2	L5305301A1	Накладка облицовки туннеля пола	中下部面罩	CENTRAL LOWER PANEL	1			
3	L6102115A1	Винт М6 с внутренним шестигранником	内六角花形盘头自攻螺钉	INNER HEXAGON HEAD TAP SCREW	4			
4	L8203102A1	Коробка передней пепельницы	前烟灰缸本体	FRONT ASH TRAY	1			
5	L8203101A1	Крышка передней пепельницы	前烟灰缸面板	FRONT ASH TRAY	1			
6	L8203103A1	Пружина крышки передней пепельницы	弹簧	SPRING	1			
7	L8203106A1	Обойма пепельницы	前烟灰缸托板	FRONT ASH TRAY LOAD REST	1			
8	L8203105A1	Накладка правая обоймы пепельницы	点烟器面板	LIGHTIER PANEL	1			
9	L5305203A1	Левая направляющая крышки подлокотника	导向支撑架-左	LEFT GUIDE CONSOLE	1			
10	L5305202A1	Крышка подлокотника (без облицовка)	副仪表板杂物盒盖衬板	PATCH GLOVEBOX, AUXILIARY FACIA CONSOLT	1			
11	L5305201A1	Облицовка крышки подлокотника	副仪表板杂物盒盖	GLOVEBOX COVER, AUXILIARY FACIA CONSOLT	1			
12	L5305204A1	Правая направляющая крышки подлокотника	导向支撑架-右	RIGHT GUIDE CONSOLE	1			
13	L5305102A1	Магнит крышки подлокотника	磁铁	MAGNET	1			
14	L5305205A1	Пластина магнита крышки подлокотника	铁片	STEEL PLATE	1			
15	Q2714295	Винт ф4,2х9,5 самонар. с шлицом и полукруглой головкой	十字槽盘头自攻螺钉	CROSS HEAD TAP SCREW	4			
16	Q1840620	Болт М6х20 с буртиком	六角法兰面螺栓	HEXAGON FLANGE BOLT	2			

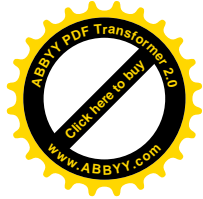
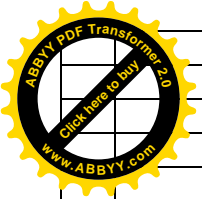








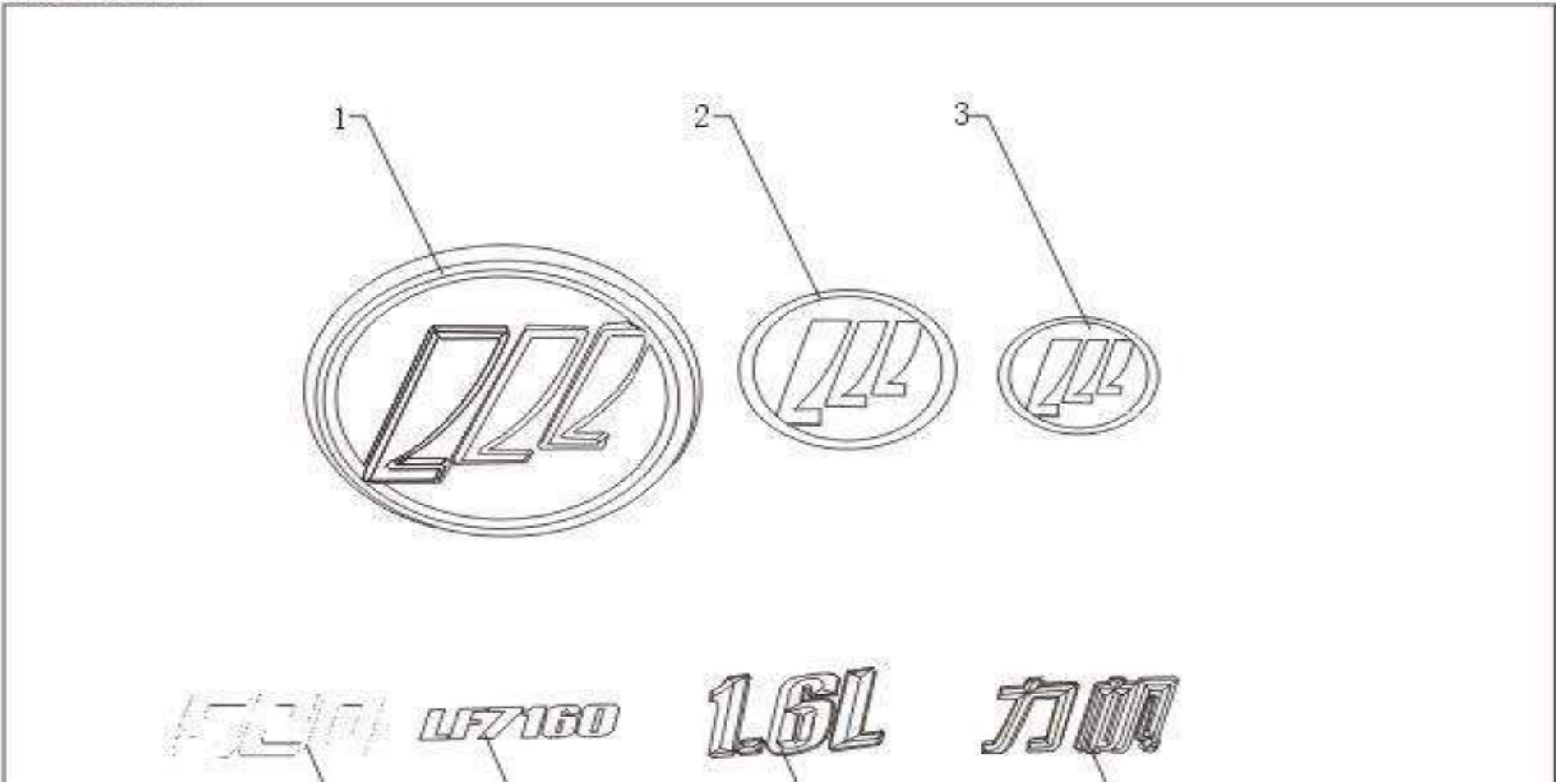





6.20 Орнаменты

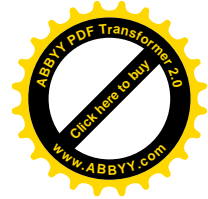
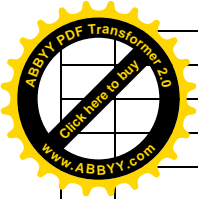
LIFAN car part catalog  
力帆轿车备件目录

6.20 标识牌





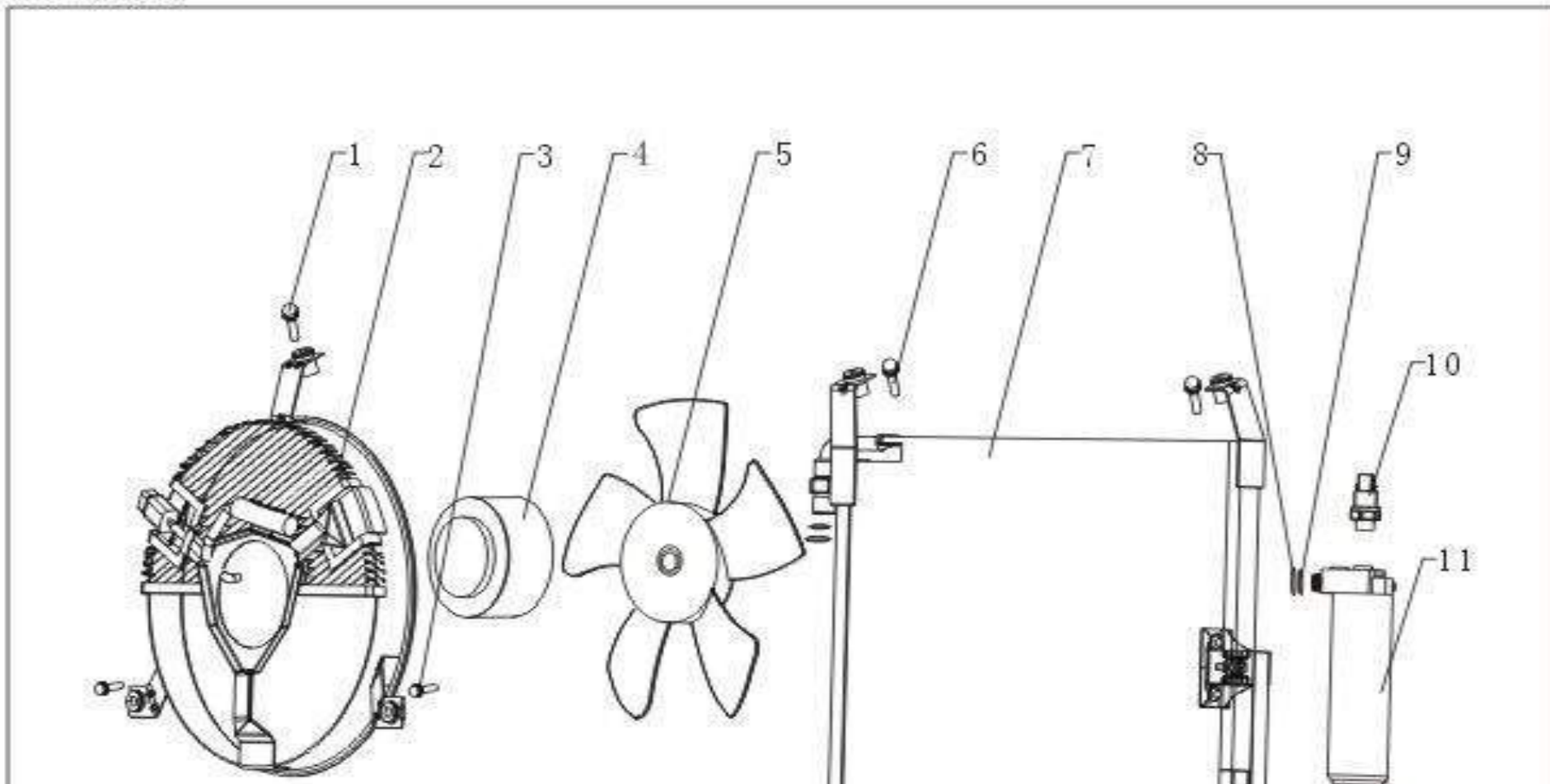





7.01 Конденсатор кондиционера в сборе

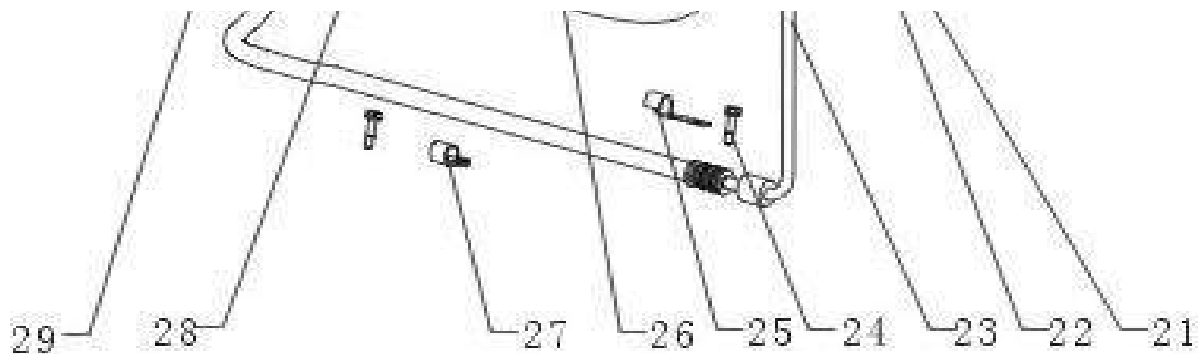
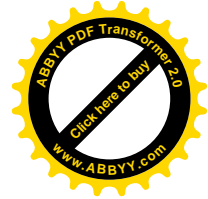
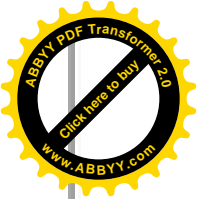
LIFAN car part catalog  
力帆轿车备件目录

7.1 冷凝器









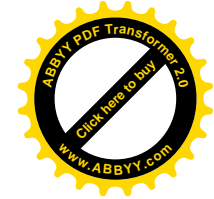
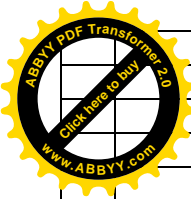
286

7.02 Трубки системы кондиционирования воздуха

LIFAN car part catalog

№	Обозначение	Наименование	规格	КОЛ	Прим.			备注
					EX	LX	DX	
1	L8108203A1	Кольцо уплотнительное Ø13.4×2.4	O型密封圈	O-RING	2			φ13.4×2.4
2	L8108704A1	Кольцо уплотнительное Ø15.6×1.7	O型密封圈	O-RING	3			φ15.6×1.7
3	L8108400A1	Трубопровод компрессора впускной	压缩机吸气管总成	COMPRESSOR INDUCTION PIPE	1			
4	Q2735522	Винт ф5,5x22 самонар. с шлицом и полукруглой головкой	十字槽大半圆头自攻螺钉	JOINT TAP SCREW	1			
5	L8108501A1	Хомут одинарный трубки кондиционера	单管夹片	MONO PIPE CLIP	1			
6	L8108500A1	Трубопровод спаренный	蒸发器进出管总成	VAPORIZING INLET AND	1			
7	L8108503A1	Хомут пластиковый трубки кондиционера	塑料管夹	PLASTIC TUBE CLAMP	1			
8	L8108202A1	Кольцо уплотнительное Ø10.8×2.4	O型密封圈	O-RING	2			φ10.8×2.4
9	L8108201A1	Кольцо уплотнительное Ø13.5×1.7	O型密封圈	O-RING	2			φ13.5×1.7
10	L8103101A1	Шкив компрессора	压缩机离合器总成	COMPRESSOR	1			
11	L8103102A1	Датчик температуры компрессора	压缩机热保护器	COMPRESSOR OVER TEMPERATURE PROTECTOR	1			
12	L8108703A1	Кольцо уплотнительное Ø8.2×1.8	O型密封圈	O-RING	1			φ8.2×1.8
13	L8107106A1	Клапан расширительный	膨胀阀	EXPANSION VALVE	1			
14	Q33006	Гайка М6 с буртиком самоконтрящаяся	全金属六角法兰面锁紧螺母	METAL HEXAGON FLANGE NUT	2			
15	Q1410840	Болт М8x40 с пружинной шайбой	六角头螺栓和锥形弹性垫圈组合件	HEXAGON BOLT AND TAPERED SPRING WASHER	1			
16	Q1410830	Болт М8x30 со стопорной шайбой	六角头螺栓和锥形弹性垫圈组合件	HEXAGON BOLT AND TAPERED SPRING WASHER	3			

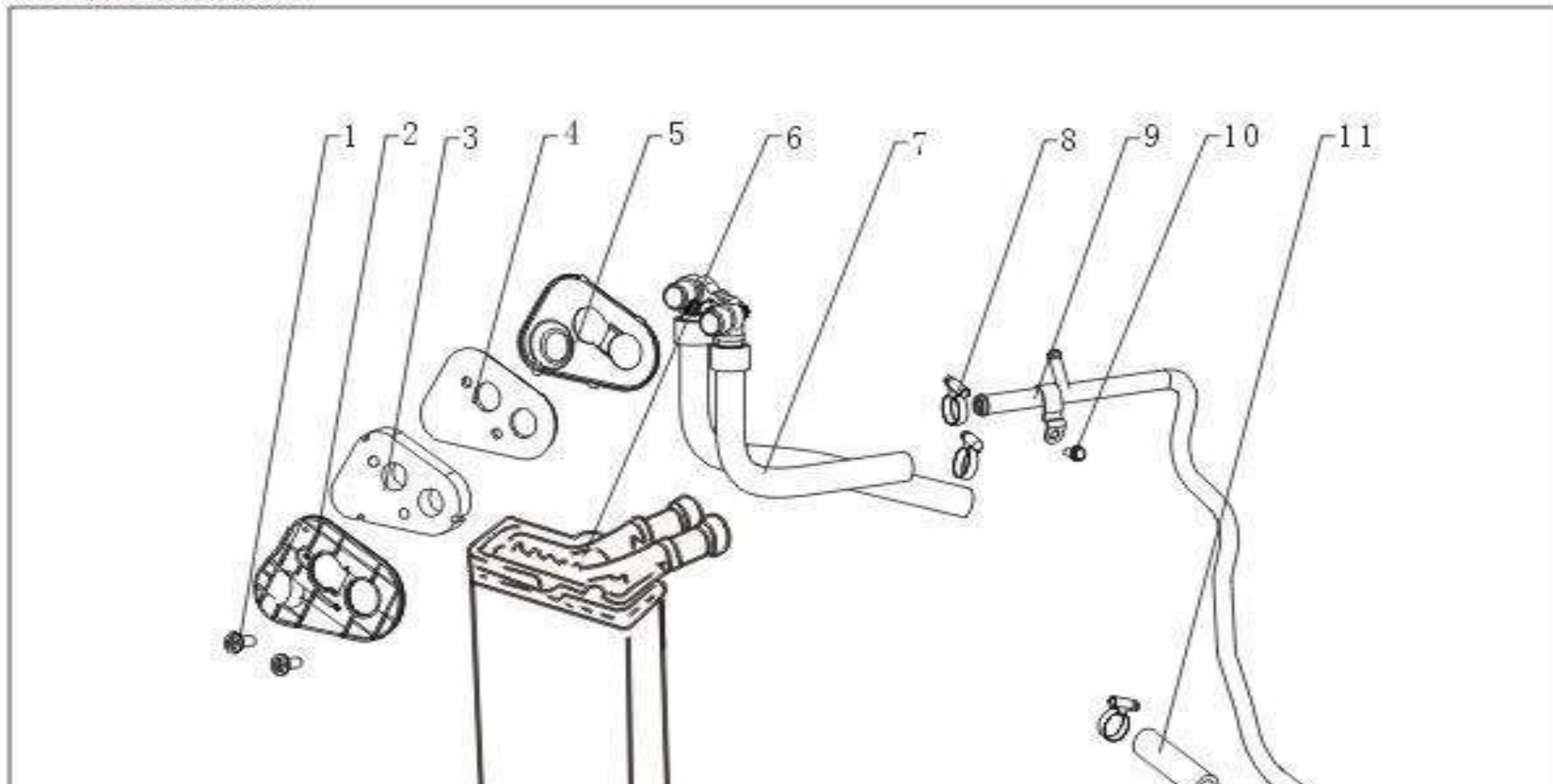




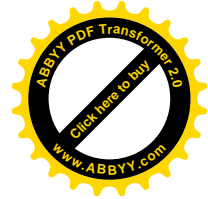
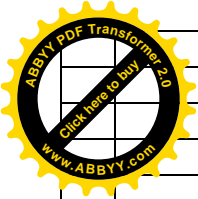

7.03 Радиатор отопителя с трубопроводами

LIFAN car part catalog  
力帆轿车备件目录

7.3 暖风热交换器



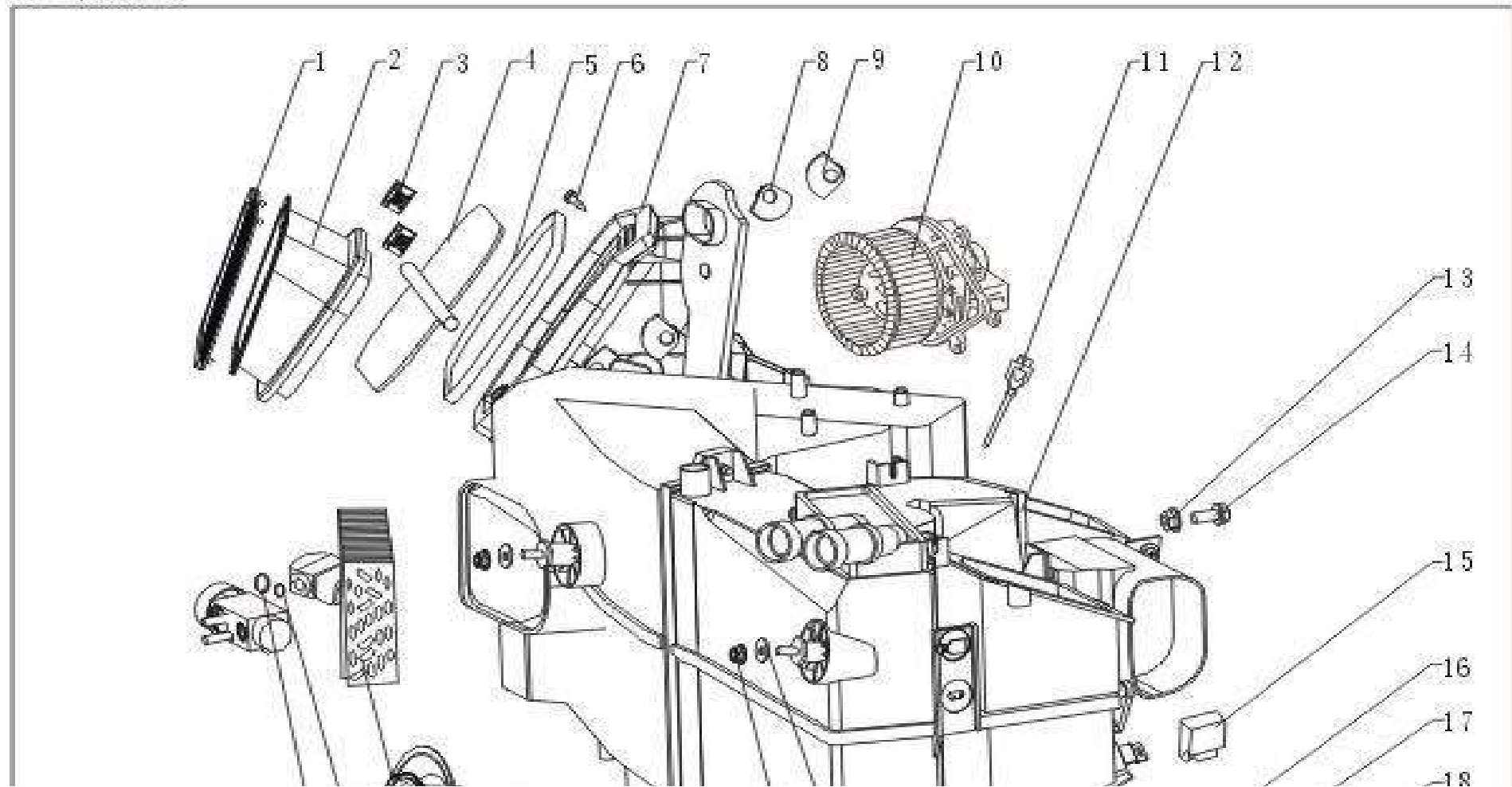




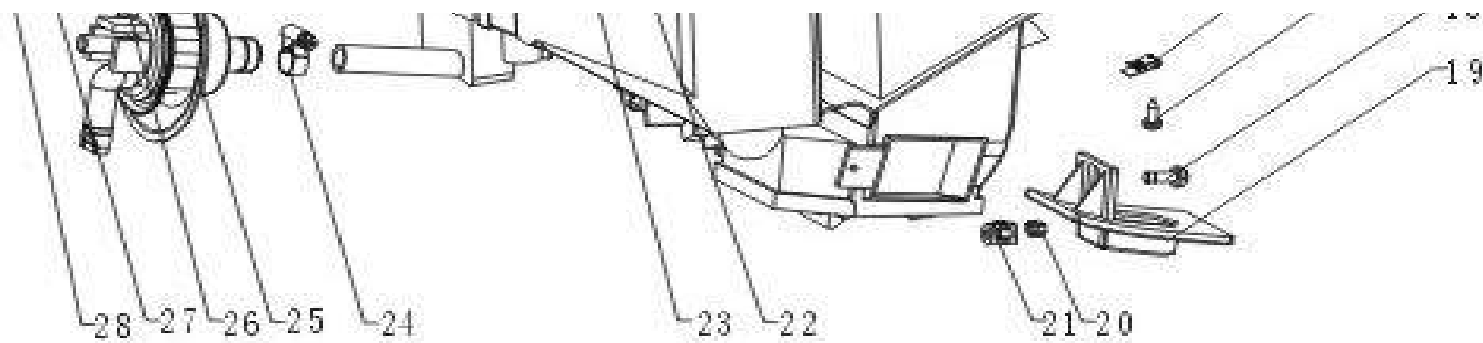

7.04 Отопитель передний в сборе

LIFAN car part catalog  
 力帆轿车备件目录

7.4 蒸发器







29 2

7.04 Отопитель передний в сборе

LIFAN car part catalog

№	Обозначение	Наименование	规格	кол	Прим.			备注
					EX	LX	DX	
1	L8121013A1	Решётка воздуховода отопителя	新风进风罩滤网	AIR SUCTION SCREEN	1			
2	L8121011A1	Воздуховод отопителяприточный	新风进风罩	AIR SUCTION GUARD	1			
3	L8121012A1	Гайка фланцевая	弹性卡子	SPRING CLAMP	2			
4	L8121015A1	Заслонка воздуховода отопителя	新风门	VENTILATOR DOOR	1			
5	L8121016A1	Прокладка воздуховода отопителя	新风门橡胶边	VENTILATOR RUBBER FLANGE	1			
6	L8112102A1	Винт в внутреннем шестиграннике	内六角花形盘头自攻螺	HEXAGON TAP SCREW	2			
7	L8121014A1	Кожух вентилятора	新风门组件	VENTILATOR UNITS	1			
8	L8107103A1	Сектор зубчатый (белый)	白齿轮	WHITE GEAR	1			
9	L8107102A1	Сектор зубчатый (чёрный)	黑齿轮	BLACK GEAR	2			
10	L8106200A1	Электродвигатель с вентилятором	蒸发风机总成	VAPORIZING	1			
11	L8107107A1	Датчик	传感器	SENSOR	1			
12	L8107100A1	Кожух испарителя	蒸发器总成	EVAPORATOR	1			
13	Q32008	Гайка М8 с буртиком самоконтрящаяся	六角法兰面螺母	HEXAGON FLANGE NUT	1			
14	Q1400820	Болт М8х20 с плоской шайбой	六角头螺栓和平垫圈组合件	HEXAGON BOLT AND PLAIN WASHER	1			
15	L8107108A1	Терморегулятор	恒温器	THERMOSTATIC CONTROLLER	1			
16	Q39748202	Гайка ф4,2 фланцевая типа А	А型簧片螺母	A TYPE SPRING LEAF NUT	1			
17	L8112102A1	Винт в внутреннем шестиграннике	内六角花形盘头自攻螺	HEXAGON TAP SCREW	1			
18	Q1400620S	Болт М6х20 с плоской шайбой	六角头螺栓和平垫圈组合件	HEXAGON BOLT AND PLAIN WASHER	1			
19	L8100101A1	Кронштейн отопителя	空调器支架	AIR CONDITIONER BRACKET	1			
20	L8100102A1	Фиксатор пластиковый	塑料卡	PLASTIC CLAMP	1			

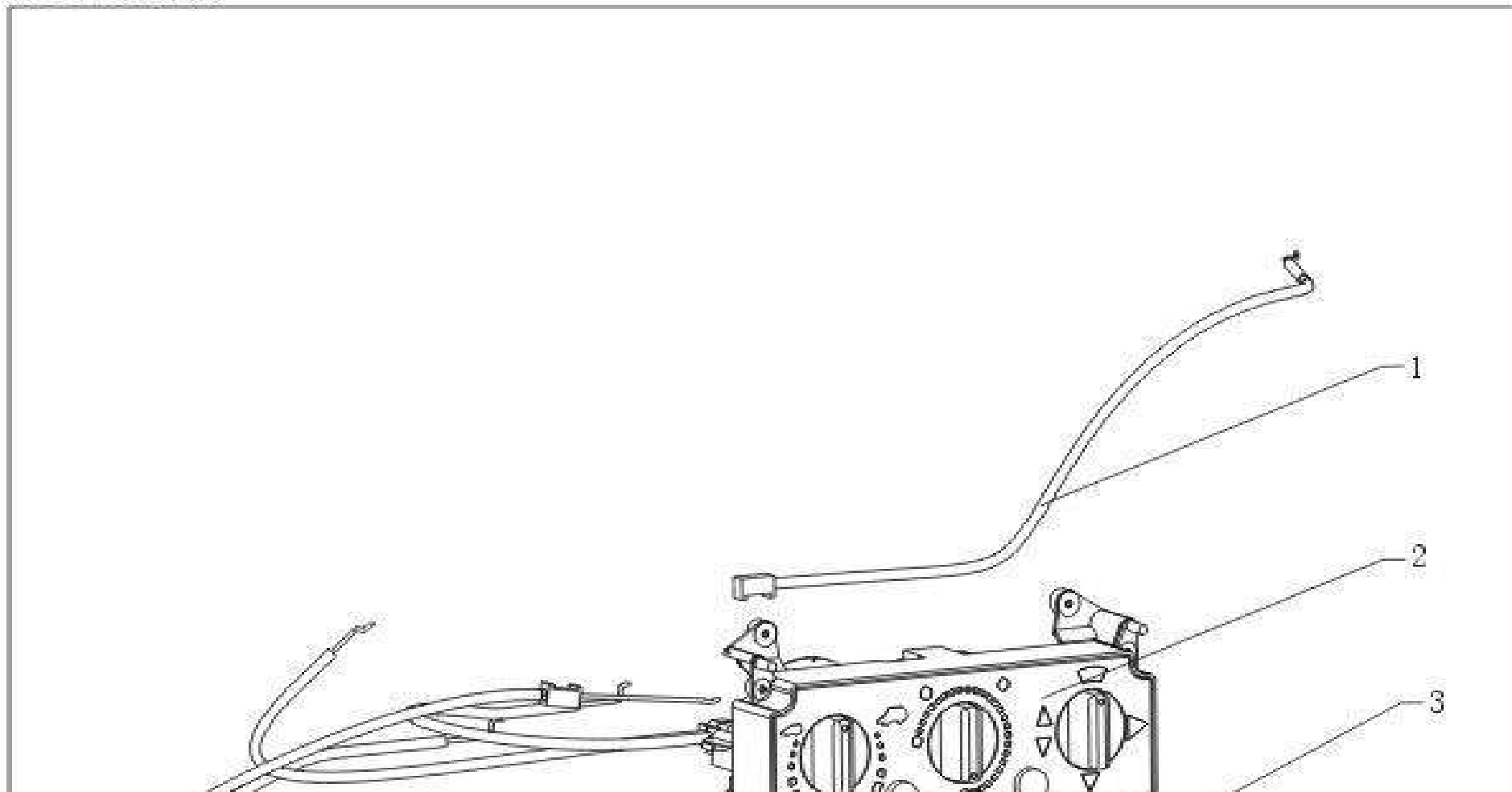


21	0103A1	Зашелка металлическая	内螺纹金属卡	INTERNAL SHREADING METAL CARD	1			
22	Q406	Шайба ф 6 (увеличенная)	大垫圈	BIG WASHER	2			
23	5006	Гайка М6 с буртиком самоконтрящаяся	全金属六角法兰面锁紧螺母	METAL HEXAGON FLANGE NUT	2			
24	Q67516	Хомут ф16 червячный типа А	А型蜗杆传动式软管环箍	A TYPE WORM GEAR SOFT TUBE HOOP	1			
25	L8108100A1	Уплотнитель трубопровода радиатора	冷凝水滴水管总成	CONDENSE WATER TUBE	1			
26	L8106300A1	Испаритель	蒸发器芯总成	VAPORATOR CORE	1			
27	L8108701A1	Кольцо уплотнительное Ø11×1.8	О型密封圈	O-RING	1			φ11×1.8
28	L8108702A1	Кольцо уплотнительное Ø14.2×1.8	О型密封圈	O-RING	1			φ14.2×1.8

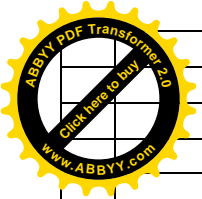
7.05 Блок управления отопителя

LIFAN car part catalog  
力帆轿车备件目录

7.5 控制开关





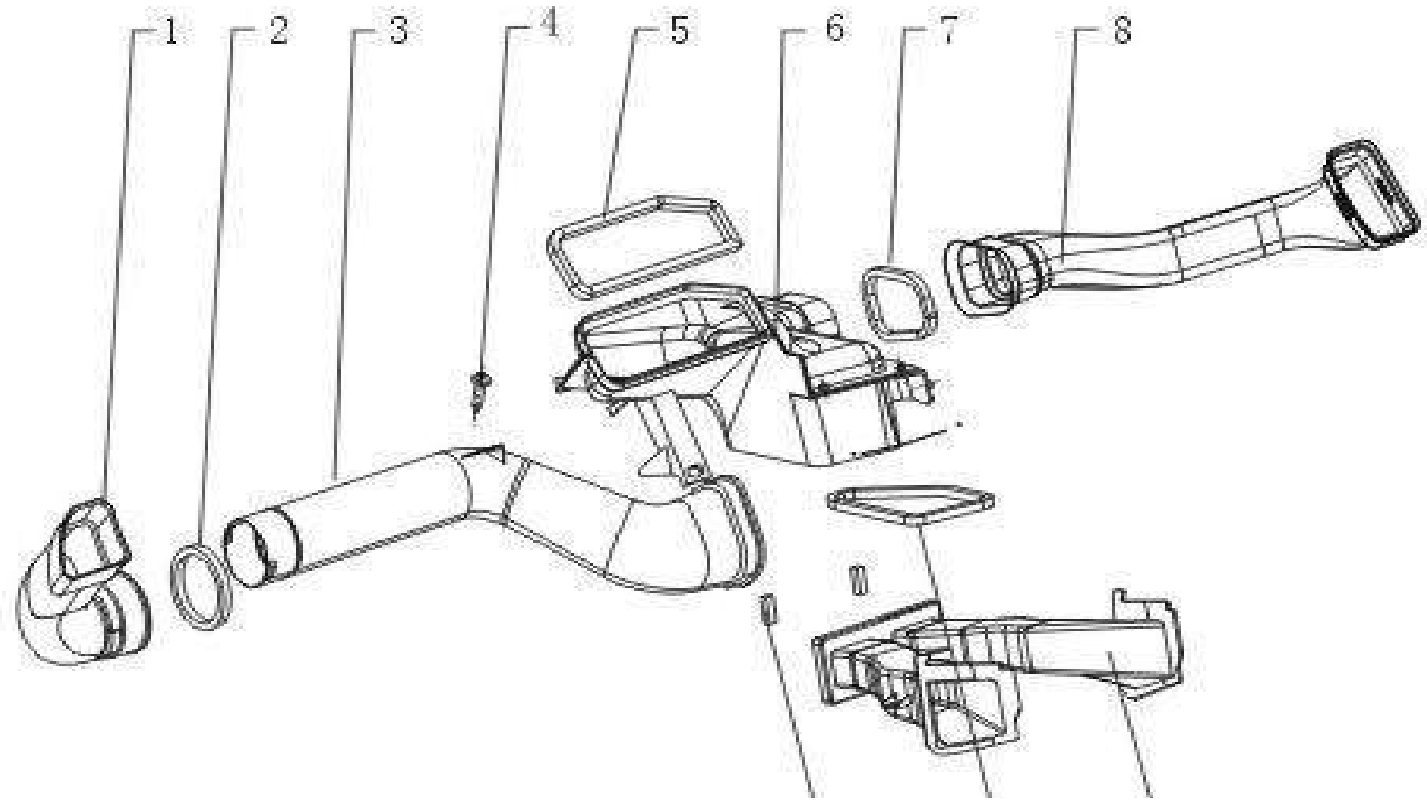



7.06 Воздуховоды отопителя

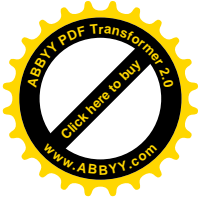
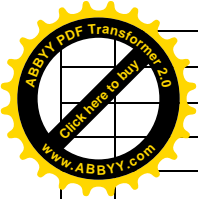
LIFAN car part catalog

力帆轿车备件目录

7.6 通风管路



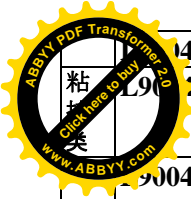





8.01 Эксплуатационные жидкости

LIFAN car part catalog

№	Обозначение	Наименование	规格	кол	Прим.			备注
					EX	LX	DX	
	L9001110A1	Масло моторное 10W/30S	发动机油	ENGINE OIL				
	L9001210A1	Масло трансмиссионное SAE75W/85W (API GL-5)	变速器油	TRANSMISSION OIL				
	L9001510A1	Масло ESSO ATF.D	转向助力液	STEERING OIL				
油液类	L9001410A1	Тормозная жидкость DOT 4	制动液	BRAKE OIL				
	L9001810A1	Масло компрессора кондиционера RS20	空调压缩机油	AIR CONDITIONER COMPRESSOR OIL				
	L9001610A1	Охлаждающая жидкость G11	防冻液	ANTIFREEZING				
	L9001710A1	Хладагент R134a	空调制冷剂	A/C REFRIGERANT				
清洗剂	L9006110A1	Жидкость омывателя NFC-60	玻璃清洗液	WINDSCREEN WASHER FLUID				
	L9002110A1	Смазка 7022 锂基润滑脂	润滑脂	GREASE				
	L9002120A1	Смазка	润滑脂	GREASE				变速
润滑类	L9002130A1	Смазка Amoco	润滑脂	GREASE				传动轴用
	L9002140A1	Смазка CAPLEX	润滑脂	GREASE				传动轴用
	L9002150A1	Смазка Optimo12LN584LO	润滑脂	GREASE				传动轴用
	L9003110A1	Герметик сварного шва AD-PVC966	焊接密封胶	WELDING SEALER				安迪
	L9003120A1	Герметик 乐泰5699	密封胶	SEALER				变速器用
密封类	L9003130A1	Герметик 乐泰510	密封胶	SEALER				变速器用
	L9003140A1	Герметик Henkelterostat8590	玻璃胶	SEALER				
	L9003150A1	Герметик для стекла Henkelterostat8550	玻璃底胶	GLASS SEALER				



	L9004330A1	Лента акриловая 0.05-0.1*10	双面胶带	ACRYLIC FOAM TAPE						
	L9004340A1	Лента акриловая 0.05-0.1*10	强力双面胶	SUPER ACRYLIC FOAM						
	L9004210A1	Клей	防松胶	ANTI LOOSENING GLUE						螺纹 紧固
	L9004110A1	Клей 502	502胶	502 GLUE						
	L9004120A1	Клей 401	401胶	401 GLUE						
粘 接 类	L9004310A1	Изолента электротехническая 0.05-0.1*18	电工胶带	ELECTROTECHNICAL INSULATING TAPE						
	L9004320A1	Изолента 0.05-0.1*80	黑宽胶带	BLACK INSULATING TAPE						

