

BMW E90 320si S2000



This BMW Motorsport/racing/off-road Parts Catalog gives you an overview of the specially developed BMW Motorsport parts. Some parts may not be available in the US and may not be approved for all racing series or class. All parts listed are intended for use on approved motorsport/racing/off-road series BMW vehicles ONLY. The parts are Not DOT-approved, homologated or street legal and may adversely affect the original manufacturer's limited warranty on the vehicle. Installation of motorsport/racing/off-road parts on a vehicle may render it non-street legal. Suspension parts (including but not limited to struts, shock absorbers and springs) must be used together as a system and should not be partially installed or combined with any other components from BMW or other manufacturers. Purchasers of motorsport/racing/off-road parts will be required to sign a disclaimer, waiver and release.

PURCHASERS ARE SOLELY RESPONSIBLE FOR ALL RISKS ASSOCIATED WITH INSTALLATION AND USE OF THE PARTS. BMW NA, BMW AG, BMW MOTORSPORT, GmbH, BMW (US) HOLDING CORP. AND THEIR RESPECTIVE SUBSIDIARIES AND AFFILIATES (THE BMW ENTITIES) MAKE NO WARRANTY, EXPRESS OR IMPLIED, INCLUDING ANY IMPLIED WARRANTY OF MERCHANTABILITY OR FITNESS FOR A PARTICULAR PURPOSE WITH REGARDS TO THE PARTS LISTED IN THIS CATALOG. THE BMW ENTITIES DISCLAIM ANY AND ALL LIABILITY (INCLUDING BUT NOT LIMITED TO INDIRECT, SPECIAL, INCIDENTAL OR CONSEQUENTIAL DAMAGES) RESULTING FROM PURCHASERS AND THEIR AGENT OR ASSIGNS' INSTALLATION AND USE OF THE PARTS IN THIS CATALOG.

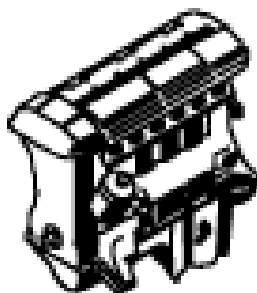
BMW NA does not accept returns or exchange Motorsport parts. Claims for parts damaged during shipping should be made pursuant to the terms of the purchase order. Please select your parts carefully before finalizing your purchase.

Please contact your local approved BMW NA Motorsports Parts Dealer or visit bmwusa.com/bmwmotorsportparts for additional information or to place an order.

© BMW Motorsport, Munich/Germany. Not to be reproduced wholly or in part without written permission of BMW Motorsport.

KoGr	Tnr	* DH	Benennung	Description	Stk.
------	-----	------	-----------	-------------	------

11



freigegebenes Motoröl / approved engine oil:
CASTROL TWS 10W-60

8200	8279627	NB	MOTORKISTE 700x850x800 mm	ENGINE FLIGHT CASE	1
1111			MOTORBLOCK	ENGINE BLOCK	
1111	8291261		ZYLINDERKURBELGEHAEUSE 86,00 mm	CRANKCASE	1
1111	7743797		SATZ MONTAGETEILE F. KURBELGEHAEUSE	SET OF MOUNTING PARTS F. CRANKCASE	1
1111	7511529	*	DICHTUNGSSATZ ZYLINDERKURBELGEHAEUSE <i>(beinhaltet Umfang DS1)</i>	GASKET SET F. CRANKCASE <i>(includes volume DS1)</i>	1
			(Entfall Oelspritzduese)	(instead of oil spray nozzle)	
0711	9919209	*	VERSCHLUSSSCHRAUBE M8x1	LOCK SCREW	4
0711	9963041	*	DICHTRING A8x11,5 AL	GASKET RING	4
1111	7536051	*	FLUESSIGDICHTUNG	LIQUID SEAL	3
			(Kurbelwelle vorne)	(crankshaft front)	
1111	7511395	* DS1	WELLENDICHTRING 65x79x20	SHAFT SEAL	1
			(Kurbelwelle hinten)	(crankshaft back)	
1111	7511396	* DS1	WELLENDICHTRING 90x110x12	SHAFT SEAL	1
			(Fixierung Getriebe an Kurbelgehaeuse)	(fixing gearbox to crankcase)	
1111	1743118	*	PASSHUELSE	DOWEL	2
			(fuer Ventilationsbohrung hinten)	(for vent hole back)	
0711	9937293	*	VERSCHLUSSDECKEL D=28 mm	COVER LID	1
			(Anschluss Waermetauscher Wasser)	(water connection f. heat exchanger)	
1111	7777107		SCHRAUBSTUTZEN M16x1.5	ADAPTOR	1
0711	9963252	*	DICHTRING A16x20-AL	GASKET RING	1
1112			ZYLINDERKOPF	CYLINDER HEAD	
1112	8298566		ZYLINDERKOPF	CYLINDER HEAD	1
1112	7557935	*	DICHTUNGSSATZ ZYLINDERKOPF <i>(beinhaltet Umfang DS2)</i>	GASKET SET F. CYLINDER HEAD <i>(includes volume DS2)</i>	1
			(für Einlasskanalflansch)	(for intake port flange)	
0712	9908121	*	STIFTSCHRAUBE M7X40-8.8-ZN	STUD	5
1112	7529404	*	PASSHUELSE M7 DMR9.5 X 8	DOWEL	2

BMW 320si S2000 2007

KoGr	Tnr	* DH	Benennung	Description	Stk.
0712	9900298	*	(für Auslasskanalflansch) STIFTSCHRAUBE M7X30-10.9-PHR	(for exhaust port flange) STUD	11
1112	7568430	*	(Aufhaengung f. Montage) HEISSOESE	(mounting support) LIFTING EYE	1
0711	9902973	*	SECHSKANTSCHRAUBE M8X16-Z1-8.8-ZNS3	HEX SCREW	1
1111	7740626		(Verschluss Bohrung Schlepphebelachsen und Kettenmodulbefestigung) VERSCHLUSSSCHRAUBE M18X1.5 AL ELOX DIN908	(locking f. bore rocker arm shaft and chain drive mounting) LOCK SCREW	4
0711	9963300	*	DICHTRING A18X22-AL	GASKET RING	4
1112	8298503		(Verschluss Oelbohrung Auslassseite) VERSCHLUSSSCHRAUBE M10X1 AL ELOX DIN908	(locking oil bore exhaust) LOCK SCREW	1
0711	9900244	*	DICHTRING A10X15-AL	GASKET RING	1
0711	9900680	*	VERSCHLUSS-SCHRAUBE M10X1-ST-ZNS	LOCK SCREW	1
1112	8298507		VERSCHLUSSDECKEL F. MAGNETVENTIL SERIE	COVER LID f. magnetic valve of series	2
1112	8298511		O-RING 37X2 NBR70	O-RING	2
1112	7557933	*	(Zylinderkopf an Kurbelgehaeuse) ZYLINDERKOPFDICHTUNG	(cylinder head to crankcase) CYLINDER HEAD GASKET	1
1112	7557934	*	SATZ ZYLINDERKOPFSCHRAUBEN	SET OF CYLINDER HEAD BOLTS	1
1112	7550856	*	SCHEIBE F.ZYLINDERKOPFSCHRAUBE M10	WASHER	10
1112	1709671	*	SCHEIBE FUER ZYLINDERKOPFSCHRAUBE M8	WASHER	2
1111	8298563		(Fixierung Zylinderkopf auf Kurbelgehaeuse) ZYLINDERSTIFT 6x20 A-ST	(fixing cylinder head to crankcase) CYLINDRICAL PIN	2
1112	7552235	*	OELSPRITZLEITUNG EINLASSSEITIG	OIL SPRAY LINE intake side	1
1112	7548552	*	OELSPRITZLEITUNG AUSLASSSEITIG	OIL SPRAY LINE exhaust side	1
1112	8298508		BEFESTIGUNSKLAMMER F. OELSPRITZLEITUNG	MOUNTING CLAMP	8
0712	9902630	*	SECHSKANTMUTTER MIT SCHEIBE AM7	HEX NUT	8
1112	7523715	*	(Oelspritzleitung an 1. Lagerdeckel) HOHLSCHRAUBE M7X16	(oil spray line to first bearing cap) HOLLOW SCREW	2
1112	7747156		DICHTRING DIN 7603 - A 7X11X1.0 - CU	GASKET RING	4
1112	7777164		(Drossel Oelversorgung in Oelbohrung Getriebeseite) REDUZIERSTUECK F. OELVERSORGUNG	(oil supply reducer to oil bore of gearbox side) REDUCING PIECE F. OIL SUPPLY	1
0711	9963106	*	DICHTRING A10X16-CU	GASKET RING	1
1142	1711076	*	O-RING	O-RING	2
1112	8291346		ZYLINDERKOPFHAUBE	CYLINDER HEAD COVER	1
1112	7832157	*	OELEINFUELDECKEL OHNE ENTLUEFTUNG	OIL FILLER CAP without ventilation	1
1112	7743683	NB	ENTLUEFTUNGSDECKEL F. ZYL.KOPFHAUBE	VENTILATION CAP f. cylinder head cover	1
1112	0033999	* DS2	(Zylinderkopfhaube an Zylinderkopf) PROFILDICHTUNG INKL. O-RINGE	(cylinder head cover to cylinder head) VALVE COVER GASKET INCL. O-RINGS	1
0711	9900678	*	ZYLINDERSCHRAUBE MIT SCHEIBE M6x20-Z1	ZYL SCREW	10
1112	7739088		ZYLINDERSCHRAUBE M6x20 Z1 10.9	ZYL SCREW	4
1112	8291308		GEWINDEBOLZEN M6x70	THREADED BOLT	2
1112	7747156		DICHTRING DIN 7603 - A 7X11X1.0 - CU	GASKET RING	2

BMW 320si S2000 2007

KoGr	Tnr	* DH	Benennung	Description	Stk.
1113			OELWANNE	OIL PAN	
1113	8279602		OELWANNE	OIL PAN	1
			(Ersatz fuer Oelniveaugeber)	(replacement for oil level sensor)	
1113	1726357 *		VERSCHLUSSDECKEL F.OELNIVEAUSCHALTER	COVER LID f. oil level sensor	1
1261	1277129 *		O-RING F.OELNIVEAUSCHALTER	O-RING	1
0712	9900681 *		SECHSKANTMUTTER AM6-8-ZNS	HEX NUT	3
0711	9931018 *		SCHEIBE A6,4-140 HV-ZNS	WASHER	3
			(Oelwanne an Kurbelgehaeuse)	(oil pan to crankcase)	
1113	7511224 *	DS1	DICHTUNG OELWANNE	GASKET F. OIL PAN	1
1113	7777309		SPACERRAHMEN D=6 mm	SPACER FRAME	1
0711	9901535 *		ZYLINDERSCHRAUBE M8X30-Z1-8.8-ZNS	ZYL SCREW	14
1113	7739087		ZYLINDERSCHRAUBE M8X30	ZYL SCREW	4
1113	8296527		OELHOBEL	OIL DEFLECTOR	1
1144	8279629		DAEMPfungSSCHEIBE VITON D22/D11,10MM HOCH	DAMPING WASHER	4
1113	8279654		BUCHSE F. 8279629	BUSH	4
1113	8279653		DISTANZSCHEIBE D=25-11.5,S=1.5MM	DISTANCE WASHER	4
1113	7747055		DISTANZSCHEIBE DA=20,DI=8.2,S=1.5	DISTANCE WASHER	4
			(Verschraubung Oelhobel)	(bolting oil deflector)	
0712	9908142 *		STIFTSCHRAUBE M8X70-8.8 ZN	STUD	4
1100	2190418		KAYLOCK-MUTTER/SCHEIBE HWM 14-080 M8 6KT	KAYLOCK NUT	4
1115			KURBELGehAEUSEENTLUEFTUNG	CRANKCASE VENTILATION	
1115	1406789 *		OELABSCHEIDER	OIL SEPARATOR	1
6113	1377134 *		KABELBAND	CABLE STRAP	4
			(Verb.Ventilhaube zu Oelabscheider)	(connection cyl. head cover to oil separator)	
1115	8300038		SCHLAUCH D22X3.5X240	HOSE	1
			(zur Befestigung an Ventilhaube)	(for fixing to cylinder head cover)	
0712	9952113 *		SCHLAUCHSCHELLE L28-33	HOSE CLAMP	1
			(zur Befestigung am Oelabscheider)	(for fixing to oil separator)	
1341	7831793 *		1-OHR-KLEMME NW 31.6	CLAMP	1
			(Oelruecklauf ins KGH)	(oil return line to crankhouse)	
1115	8300039		SCHLAUCH D10X3.5X400	HOSE	1
0712	9952107 *		SCHLAUCHSCHELLE L15-19	HOSE CLAMP	2
			(Verbindung Öabscheider zu Reinluftschale)	(connection oil separator to air filter housing "B")	
1115	8300040		SCHLAUCH 770 mm	HOSE	1
0712	9952109 *		SCHLAUCHSCHELLE L18-24	HOSE CLAMP	1
1115	7777264		STECKKUPP.NORMAQUIK 50 G.0713 8016019 C	COUPLING	1

BMW 320si S2000 2007

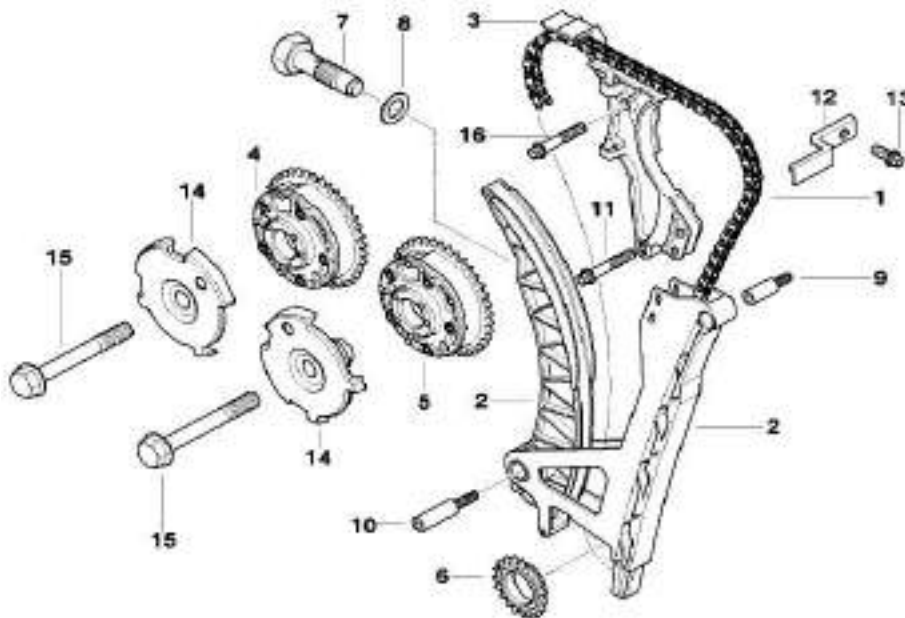
KoGr	Tnr	* DH	Benennung	Description	Stk.
1121			KURBELWELLE	CRANKSHAFT	
1121	8291384		KURBELWELLE PL40 HL51, Hub 43 mm (Stand 2006)	CRANKSHAFT (2006 version)	1
1121	8299600	NB	KURBELWELLE PL40 HL51, Hub 43 mm (voraussichtlich verfügbar ab 3. Quartal 2007)	CRANKSHAFT (2007 version, available from approx. 3rd quarter of 2007 on)	1
1121	7750002		RILLENKUGELLAGER	DEEP GROOVE BALL BEARING	1
			(Hauptlager 1-4, nach aufsteigendem Lagerspiel geordnet)	(main bearing 1-4, tabulated by increasing bearing clearance)	
1121	7747140	WW	HAUPTLAGERSCHALEN 51X61 STUFE BRAUN	MAIN BEARING SHELL BROWN	8
1121	7747139	WW	HAUPTLAGERSCHALEN 51X61 STUFE GRUEN	MAIN BEARING SHELL GREEN	8
1121	7743130	WW	HAUPTLAGERSCHALEN 51X61 STUFE BLAU	MAIN BEARING SHELL BLUE	8
1121	7743129	WW	HAUPTLAGERSCHALEN 51X61 STUFE GELB	MAIN BEARING SHELL YELLOW	8
1121	7743128	WW	HAUPTLAGERSCHALEN 51X61 STUFE ROT	MAIN BEARING SHELL RED	8
			(Hauptlager 5, nach aufsteigendem Lagerspiel geordnet)	(main bearing 5, tabulated by increasing bearing clearance)	
1121	7743123		HAUPTLAGERSTUETZRING D=55X70	MAIN BEARING BACK-UP RING	2
1121	8300080	WW	LAGERSCHALE 55/50 SCHWARZ	BEARING SHELL BLACK	2
1121	8300025	WW	LAGERSCHALE 55/50 BRAUN	BEARING SHELL BROWN	2
1121	7747173	WW	LAGERSCHALE 55/50 GRUEN	BEARING SHELL GREEN	2
1121	7743134	WW	LAGERSCHALE 55/50 BLAU	BEARING SHELL BLUE	2
1121	7743133	WW	LAGERSCHALE 55/50 GELB	BEARING SHELL YELLOW	2
1121	7743132	WW	LAGERSCHALE 55/50 ROT	BEARING SHELL RED	2
1121	8279462	WW	ANLAUFSCHLEIBE S=2.94-2.96 ROT	THRUST WASHER RED	2
1121	8279463	WW	ANLAUFSCHLEIBE S=2.97-2.99 GELB	THRUST WASHER YELLOW	2
1123	8296598		RIEMENRAD M. INKREMENTENSCHLEIBE D=70 mm	PULLEY W. SENDER WHEEL	1
			(Riemenscheibe an KW mit Loctite gruen)	(pulley to crankshaft)	
1123	8296599		STEBOLZEN M7X28 10.9	STUD	5
1123	7739076		STEBOLZEN M7x28 MIT ABSATZ	STUD	1
1123	7739081		KAYLOCK MUTTER M7 HWM14	KAYLOCK NUT	6
1122			SCHWUNGRAD	FLYWHEEL	
1122	8300030		SCHWUNGRAD D=294 mm	FLYWHEEL	1
			(Schwungrad an Kurbelwelle)	(flywheel to crankshaft)	
1112	1341586	*	PASSHUELSE	DOWEL	1
1122	7749358		ISA-SCHRAUBE T60	SCREW	8
1124			PLEUEL	CONROD	
1124	8300065		PLEUEL L=155 D43/D18 mm	CONROD	4
1124	1416218	NB	PLEUELSCHRAUBE M9x1	CONROD BOLT	8
			(nach aufsteigendem Lagerspiel geordnet)	(tabulated by increasing bearing clearance)	
1124	7747141	WW	PLEUELLAGER GRUEN STUFE 0	CONROD BEARING GREEN	8
1124	1416782	WW	PLEUELLAGER BLAU STUFE 0	CONROD BEARING BLUE	8
1124	1416781	WW	PLEUELLAGER GELB STUFE 0	CONROD BEARING YELLOW	8
1124	1416780	WW	PLEUELLAGER ROT STUFE 0	CONROD BEARING RED	8

BMW 320si S2000 2007

KoGr	Tnr	* DH	Benennung	Description	Stk.
1125			KOLBEN	PISTON	
			(Stand 2006)	(2006 version)	
1125	8300056		KOLBEN 85,91 mm, h=1,2 mm	PISTON	4
1125	1401509		KOMPRESSIONSRING 86,05 mm	COMPRESSION RING	4
1125	7777463		OELABSTREIFRING 86x2.0 mm	OIL SCRAPER RING	4
1125	7747161	NB	KOLBENBOLZEN D18x10x51 mm	PISTON PIN	4
1125	7747162	NB	KOLBENBOLZENSICHERUNGSRING D18x1,5 mm	LOCK RING	4
			(Stand 2007)	(2007 version)	
1125	8300073		SATZ KOLBEN 85,91 mm, h=1,2 mm	PISTON SET	1
1125	8300042	NB	KOLBEN 85,91 mm, h=1,2 mm	PISTON	4
1125	1401509		KOMPRESSIONSRING 86,05 mm	COMPRESSION RING	4
1125	7777463		OELABSTREIFRING 86x2.0 mm	OIL SCRAPER RING	4
1128			RIEMENTRIEB	BELT DRIVE	
1128	7743162		HALTER F.RIEMENSPANNVORRICHTUNG	BRACKET F. FAN BELT TENSIONER	1
0711	9920063	*	ZYLINDERSCHRAUBE M10X50-8.8-ZN BL	ZYL SCREW	1
0712	9908112	*	STIFTSCHRAUBE M8X25-8.8 ZN	STUD	1
1231	7777368		HALTELASCHE F. UMLENKROLLE	RETAINING PLATE F. GUIDE PULLEY	1
1128	8279533		SENKKOPFSCHR.M8X20,DIN7991,10.9,INNEN6K	COUNTERSUNK HEAD SCREW	3
			(Umlenkrolle)	(guide pulley)	
1128	1416638		RILLENKUGELLAGER	DEEP GROOVE BALL BEARING	2
1128	1416641		SICHERUNGSRING 25x1,2	LOCK RING	2
1128	7742387		AUSSENRING UMLENKROLLE	OUTSIDE RING	2
0711	9903155	*	SICHERUNGSRING 47X1,75-ZNS	LOCK RING	2
1128	7742386		NABE	HUB	2
			(Umlenkrolle an Haltelasche)	(guide pulley to retaining plate)	
0711	9910371	*	ZYLINDERSCHRAUBE M8X45-Z1-8.8-ZN	ZYL SCREW	2
1100	2190418		KAYLOCK-MUTTER/SCHIEBE HWM 14-080 M8 6KT	KAYLOCK NUT	2
2611	1225404	*	SCHIEBE	WASHER	2
1128	8279661		KEILRIPPENRIEMEN K4 L=1145 mm	FAN BELT	1
1131			KETTENTRIEB UND NOCKENWELLE	TIMING CHAIN DRIVE AND CAMSHAFT	
1131	7743739		EINLASSNOCKENWELLE 322°	INTAKE CAMSHAFT	1
1131	7743738		AUSLASSNOCKENWELLE 298°	EXHAUST CAMSHAFT	1
1131	7743592		GEBERRAD F. AUSLASSNOCKENWELLE	PULSE GENERATOR WHEEL f. exhaust	1
1131	7743517		GEWINDESTIFT M6X10 DIN913-45H	THREADED PIN	1
1131	1731952	*	ASA SCHRAUBE M6x25 10.9	ASA SCREW	1
1131	8300072		NORD LOCK SICHERUNGSSCHIEBE NL6F	NORD LOCK WASHER	1
1131	7743649		GEBERRAD F. EINLASSNOCKENWELLE	PULSE GENERATOR WHEEL f. intake	1
1131	7743517		GEWINDESTIFT M6X10 DIN913-45H	THREADED PIN	1
1131	1731952	*	ASA SCHRAUBE M6x25 10.9	ASA SCREW	1
1131	8300072		NORD LOCK SICHERUNGSSCHIEBE NL6F	NORD LOCK WASHER	1

BMW 320si S2000 2007

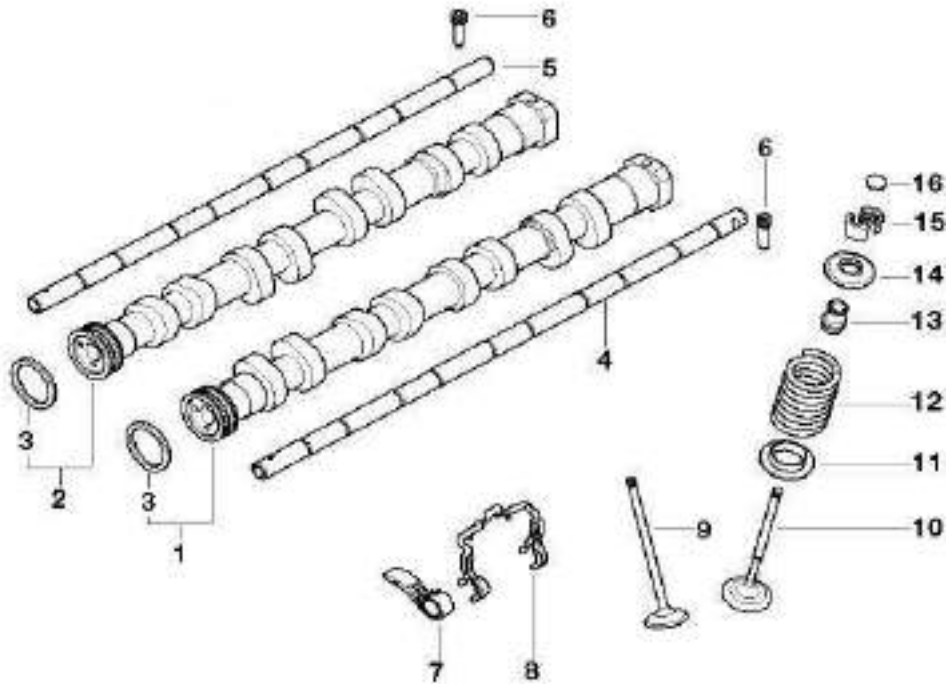
KoGr	Tnr	* DH	Benennung	Description	Stk.
1131	7743590		KETTENRAD Z=38	CHAIN WHEEL	2
1142	7744195		ZYLINDERSTIFT M6x8 ST	CYLINDRICAL PIN	2
1131	7743664		DISTANZSCHEIBE D=5 mm	DISTANCE WASHER	8
1131	1726412	*	ASA-SCHRAUBE M7X18 10.9 PHR	ASA SCREW	8



			KETTENTRIEBMODUL (Umfang wie Bild mit Ausnahme der nachfolgend aufgeführten Teile)	CHAIN DRIVE MODULE (volume like picture without following listed parts)	
1131	7777473				1
1131	1439849	*	(10) LAGERBOLZEN	BEARING PIN	1
0711	9900326	*	(16) ZYLINDERSCHRAUBE M6X45-Z1-8.8-ZN SW	ZYL SCREW	1
1131	1439850	*	(9) FUEHRUNGSSTIFT	BEARING PIN	1
0711	9919824	*	(11) ZYLINDERSCHRAUBE M6X35-Z1-8.8-ZN	ZYL SCREW	2
1131	7502048	*	VERSCHLUSS-SCHRAUBE M18X1.5	LOCK SCREW	2
1131	1439851	*	(7) KETTENSPANNER	CHAIN TENSIONER	1
1131	7507432	*	DS2 DICHRING A22X27	GASKET RING	1
			(fuer Einstellung Kettenspiels auf Kurbelwelle 2°)	(for adjusting chain clearance to crankshaft 2°)	
			AWT DISTANZSCHEIBE F. KETTENSPIEL	DISTANCE WASHER F. CHAIN CLEARANCE	1
1131	8298523	WW	DISTANZSCHEIBE F. KETTENSPIEL S=4.0		
1131	8298524	WW	DISTANZSCHEIBE F. KETTENSPIEL S=4.5		
1131	8298525	WW	DISTANZSCHEIBE F. KETTENSPIEL S=5.0		
1131	8298526	WW	DISTANZSCHEIBE F. KETTENSPIEL S=5.5		
1131	8298527	WW	DISTANZSCHEIBE F. KETTENSPIEL S=6.0		
1131	8298528	WW	DISTANZSCHEIBE F. KETTENSPIEL S=6.5		
1131	8298529	WW	DISTANZSCHEIBE F. KETTENSPIEL S=7.0		
1131	8298530	WW	DISTANZSCHEIBE F. KETTENSPIEL S=7.5		
1131	8298531	WW	DISTANZSCHEIBE F. KETTENSPIEL S=8.0		

Nennwert / basic dimension

KoGr	Tnr	* DH	Benennung	Description	Stk.
------	-----	------	-----------	-------------	------



1133			SCHLEPPHEBEL MIT LAGERUNG	ROCKER ARMS WITH MOUNTING	
1133	7777094	(4)	SCHLEPPHEBELWELLE EINLASS	ROCKER ARM SHAFT intake	1
1133	7777095	(5)	SCHLEPPHEBELWELLE AUSLASS	ROCKER ARM SHAFT exhaust	1
1133	7777171		SCHEIBE F. POSITIONIER. SCHLEPPHEB. S1.65	WASHER f. positioning rocker arm	16
1133	7777160	NB	SCHEIBE F. POSITIONIER. SCHLEPPHEB. S1.80	WASHER f. positioning rocker arm	16
1133	7777096		SICHERUNGSSCHEIBE DIN6799-12	LOCK WASHER	16
1134	7749969	(7)	SCHLEPPHEBEL	ROCKER ARM	16
			(Fix-Schraube fuer Schleppebelachse)	(fixing screw f. rocker arm shaft)	
1133	7830885	*	(6) ZAPFENSCHRAUBE M10	SCREW	2
1134			VENTILE	VALVES	
1134	8298567	(10)	EINLASSVENTIL D=35 mm	INTAKE VALVE	8
1134	8298568	(9)	AUSLASSVENTIL D=30 mm	EXHAUST VALVE	8
1134	8298569	(14)	FEDERTELLER OBEN	SPRING CUP above	16
1134	7777089	(11)	FEDERTELLER UNTEN	SPRING CUP below	16
1134	7777400		VENTILFEDER INNEN	VALVE SPRING INSIDE	16
1134	7777399		VENTILFEDER AUSSEN	VALVE SPRING OUTSIDE	16
1134	1340846	*	(15) VENTILKEGELSTUECK MK5	VALVE KEEPER	32
1134	2700554		DS2 SATZ VENTILSCHAFTABDICHTUNG D=5	SET OF VALVE STEM SEAL	1

BMW 320si S2000 2007

KoGr	Tnr	* DH	Benennung	Description	Stk.
			WW AWT VENTILEINSTELLKAPPEN	CT CAP F. VALVE CLEARANCE	16
1134	8298502		PLATTE 2,60		
1134	8300061		PLATTE 2,64		
1134	8298501		PLATTE 2,68		
1134	8300060		PLATTE 2,72		
1134	8298500		PLATTE 2,76		
1134	8298501		PLATTE 2,68		
1134	8298502		PLATTE 2,60		
1134	7777139		PLATTE 2,80		
1134	7777140		PLATTE 2,84		
1134	7777141		PLATTE 2,88		
1134	7777142		PLATTE 2,92		
1134	7777143		PLATTE 2,96		
1134	7777144		PLATTE 3,00		
1134	7777145		PLATTE 3,04		
1134	7777146		PLATTE 3,08		
1134	7777147		PLATTE 3,12		
1134	7777148		PLATTE 3,16		
1134	7777149		PLATTE 3,20 (theoretisches Nullmass)	(theoretical basic dimension)	
1134	7777150		PLATTE 3,24		
1134	7777151		PLATTE 3,28		
1134	7777152		PLATTE 3,32		
1134	7777153		PLATTE 3,36		
1134	7777154		PLATTE 3,40		
1134	7777155		PLATTE 3,44		
1134	7777156		PLATTE 3,48		
1134	7777157		PLATTE 3,52		
1134	7777158		PLATTE 3,56		
1134	7777159		PLATTE 3,60		
1140			OELVERSORGUNG	OIL SUPPLY	
1141	7743715		OELPUMPE	OIL PUMP	1
			(Halter mit Anschluss)	(bracket with connector)	
1141	8296520		HALTER F. OELPUMPE m. Steuerdruckanschluss	BRACKET F. OIL PUMP	1
1141	1415361		GEWINDESTIFT M5x8	THREADED PIN	2
1141	8296585		HOHLSCHRAUBE M10	HOLLOW BOLT	1
0711	9963106 *		DICHTRING A10X16-CU	GASKET RING	1
			(Verschraubung Ölpumpenhalter)	(bolting of bracket f. oil pump)	
0711	9931018 *		SCHEIBE A6,4-140 HV-ZNS	WASHER	2
0711	9919628 *		ZYLINDERSCHRAUBE M6X40-8.8-ZNS	ZYL SCREW	1
1141	1316053		ZYLINDERSCHRAUBE M6X85-8.8 ZN	ZYL SCREW	1

BMW 320si S2000 2007

KoGr	Tnr	* DH	Benennung	Description	Stk.
			WW AWT DISTANZBLECH OELPUMPE einlasseitig	CT DISTANCE PLATE F. OIL PUMP intake side	1
1141	8296560		DISTANZBLECH S=1.6 mm		
1141	8296554		DISTANZBLECH S=1.7 mm		
1141	8296555		DISTANZBLECH S=1.8 mm		
1141	8296556		DISTANZBLECH S=1.9 mm		
1141	8296557		DISTANZBLECH S=2.0 mm		
1141	8296558		DISTANZBLECH S=2.1 mm		
1141	8296559		DISTANZBLECH S=2.2 mm		
			WW AWT DISTANZBLECH OELPUMPE auslasseitig	CT DIST. PLATE F. OIL PUMP exhaust side	1
1142	8279618		WW DISTANZBLECH S=1.0 mm		
1142	8279617		WW DISTANZBLECH S=1.1 mm		
1142	8279613		WW DISTANZBLECH S=1.2 mm		
1142	8279614		WW DISTANZBLECH S=1.3 mm		
1142	8279615		WW DISTANZBLECH S=1.4 mm		
1142	8279616		WW DISTANZBLECH S=1.5 mm		
1141	8296507		WW DISTANZBLECH S=1.6 mm		
1141	8296508		WW DISTANZBLECH S=1.7 mm		
1141	8279502		WW DISTANZBLECH S=1.8 mm		
1141	8279501		WW DISTANZBLECH S=1.9 mm		
1141	8279500		WW DISTANZBLECH S=2.0 mm		
1141	8279499		WW DISTANZBLECH S=2.1 mm		
1141	8279539		WW DISTANZBLECH S=2.2 mm		
1141	8279540		WW DISTANZBLECH S=2.3 mm		
			(Oelpumpe mit Halter und Distanzblech an Kurbelgehäuse-Unterteil)	(oil pump with bracket and distance plate to lower part of crankcase)	
1141	7739078		PASSHUELSE	DOWEL	2
0712	9905602		ISA-SCHRAUBE M8X110-U0-8.8 ZNNIV SI	SCREW	1
0711	9931019	*	SCHEIBE A8,4-140 HV-ZNS	WASHER	1
0711	9904955	*	ZYLINDERSCHRAUBE M8X60-U0-8.8-ZNS3	ZYL SCREW	3
0711	9931019	*	SCHEIBE A8,4-140 HV-ZNS	WASHER	3
1141	7743106		OELPUMPENKETTENRAD Z=29	OIL PUMP CHAIN WHEEL	1
1141	7527113	*	OELPUMPENKETTE 8 mm, 56 GLIEDER	OIL PUMP CHAIN	1
			(Oelpumpenkettenrad an Welle Oelpumpe)	(oil pump chain wheel to oil pump shaft)	
1141	7743039		MUTTER M12X1 LINKSGEWINDE	NUT	1
1141	8298561		SCHEIBE	WASHER	1
1141	8279565		ANSAUGSCHNORCHEL M. LEITUNG	SUCTION SNORKEL with pipe	1
1151	2700572		O-RING 23x3 an Ölpumpe	O-RING to oil pump	1
1142	2700575		O-RING 20x2 an Ölwanne	O-RING to oil pan	1
			(Verschraubung Schnorchel an Oelwanne aussen)	(bolting snorkel to oil pan outside)	
1100	2190417		KAYLOCK-MUTTER/SCHEIBE HWM 14-060 M6 6KT	KAYLOCK NUT	1
1142	8279586		ANSCHLUSSPLATTE STECKANSCHL. OEL	CONNECTING PLATE F. OIL CONNECTORS	1
1111	8296503		VERSCHLUSSSCHRAUBE M16x1,5 AL	LOCK SCREW	2
0711	9963252	*	DICHTRING A16x20	GASKET RING	2
1142	7741515		OELSIEB	OIL STRAINER	1
0711	9934622	*	SICHERUNGSRING	LOCK RING	1
1142	7508971	*	DS1 DICHTUNG FUER OELFILTER AN KURBELGEH.	GASKET f. oil filter to crankcase	1

BMW 320si S2000 2007

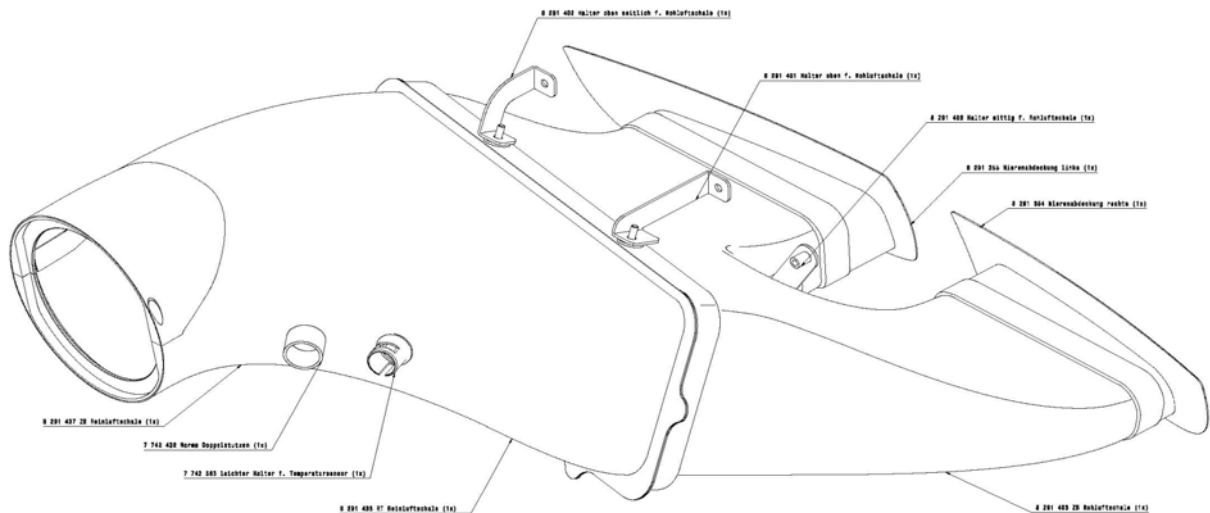
KoGr	Tnr	* DH	Benennung	Description	Stk.
			(Anschlussplatte an Kurbelgehäuse)	(connecting plate to crankcase)	
0712	9908105	*	STIFTSCHRAUBE M6X45-8.8 ZN	STUD	3
1100	2190417		KAYLOCK-MUTTER/SCHEIBE HWM 14-060 M6 6KT	KAYLOCK NUT	3
			(Oelleitung an Anschlussplatte)	(oil pipe to connecting plate)	
0711	9908200		STIFTSCHRAUBE M5X10 SN4-8.8 ZN	STUD	2
1100	2190416		KAYLOCK-MUTTER/SCHEIBE HWM 14-050 M5 6KT	KAYLOCK NUT	2
			Öltemperatursensor siehe KoGr 1250	for engine oil temp. sensor look at KoGr 1250	
			(bei Entfall 1x Temperatursensor 8298227)	(by using just 1x temperature sensor 8298227)	
1136	1417082	NB	VERSCHLUSSCHRAUBE INNENSECHSKANT M8X1 ST	LOCK SCREW	1
0711	9963042	* NB	DICHTRING A8X11,5-CU	GASKET RING	1
			(Oeldruckanschluss Fahrzeug)	(oil pressure connection in chassis)	
8130	4670300		ADAPTER 919/M10X1/03D SS	ADAPTOR	1
0711	9963073	*	DICHTRING A10X13,5-AL	GASKET RING	1
1722	2205879		VERSCHLUSSKAPPE DASH 3	END CAP	1
1143	8279556		OELMESSSTABFUEHRUNGSROHR	OIL DIPSTICK TUBE	1
			(Oelmesstabfuehrungsrohr an Oelwanne)	(oil dipstick tube to oil pan)	
1143	8296518		O-RING 15X3.2 VITON	O-RING	1
			(Oelmesstabfuehrungsrohr an Oelwanne u. Sauganlage)	(oil dipstick tube to oil pan and airbox)	
0711	9900310	*	SECHSKANTSCHRAUBE M8X14-Z1-8.8-ZN SW	HEX SCREW	1
1143	8279580		OELMESSSTAB	OIL DIPSTICK	1
1144			OELKUEHLUNG	OIL COOLING	
1144	8279626		BEFEST.PLATTE F. WAERMETAUSCHER	MOUNTING PLATE F. HEAT EXCHANGER	1
			(Schraubstutzen f. Oelfiltereinsatz)	(adaptor f. oil filter insert)	
1142	1250533	*	EINSCHRAUBSTUTZEN	SCREW-IN FITTING	1
0711	9963340	*	DICHTRING A20X24-AL	GASKET RING	1
1111	8296503		VERSCHLUSSCHR.M16X1.5 AL ELOX DIN908	LOCK SCREW	1
0711	9963252	*	DICHTRING A16X20-AL	GASKET RING	1
			(fuer Kurbelwellen-Sensorleitung)	(for crankshaft sensor cable)	
1252	8298202		BEFESTIGUNGSPLATTE MBMSS10	MOUNTING PLATE	2
1142	8279645		OELFILTEREINSATZ	OIL FILTER INSERT	1
			(Sicherung Oelfiltereinsatz)	(locking oil filter insert)	
0712	9952131	*	SCHLAUCHSCHELLE L77-84	HOSE CLAMP	1
6113	1377134	*	KABELBAND	CABLE STRAP	1
1144	8279625		WAERMETAUSCHER	HEAT EXCHANGER	1
			(f. Ersatz)	(for spare)	
1144	1406693	* NB	O-RING D=20X2.5	O-RING	1
1144	1406694	* NB	O-RING D=28X2.5	O-RING	1

BMW 320si S2000 2007

KoGr	Tnr	* DH	Benennung	Description	Stk.
0714	7151388	*	(fuer Servoleitung an Rohr Waermetauscher) KLAMMER SCHLAUCHLEITUNG	(for servo line to pipe of heat exchanger) CLAMP	1
1112	1416260		(Waermetauscher an Befestigungsplatte) O-RING D1=2.4,D2=20.3 VITON	(heat exchanger to mounting plate) O-RING	1
0711	9900678	*	ZYLINDERSCHRAUBE M6X20-Z1-10.9-ZNS	ZYL SCREW	5
0712	9903965	*	(Befestigungsplatte an Kurbelgehäuse) STIFTSCHRAUBE M8X45-8.8 ZNS	(mounting plate to crankcase) STUD	2
1100	2190418		KAYLOCK-MUTTER/SCHIEBE HWM 14-080 M8 6KT	KAYLOCK NUT	2
1144	8279639		OELLEITUNG EIN / AUS	OIL PIPE intake / exhaust	2
1141	1306082	*	O-RING 16X2,VITON	O-RING	8
1331	1274792	*	(Clip f. Kabelbaum) SCHLAUCHHALTER	(clip f. loom) HOSE CLAMP	3
0711	9908200		(Oelleitung an Halter Waermetauscher) STIFTSCHRAUBE M5X10 SN4-8.8 ZN	(oil pipe to mounting plate) STUD	2
1100	2190416		KAYLOCK-MUTTER/SCHIEBE HWM 14-050 M5 6KT	KAYLOCK NUT	2
1111	7777107		(an Befestigungsplatte Waermetauscher) SCHRAUBSTUTZEN M16X1.5	(to mounting plate f. heat exchanger) ADAPTOR	1
0711	9963252	*	DICHTRING A16X20-AL	GASKET RING	1
1151			WASSERPUMPE	WATER PUMP	
1151	8279622		WASSERPUMPE	WATER PUMP	1
1151	8279659		RIEMENSCHIEBE D=114 mm	PULLEY	1
0711	9900310	*	(Verschraubung Riemenscheibe an Pumpe) SECHSKANTSCHRAUBE M8X14-Z1-8.8-ZN SW	(mounting pulley to pump) HEX SCREW	3
0712	9908137	*	(Wasserpumpe an Kurbelgehäuse) STIFTSCHRAUBE M8X55-8.8 ZN	(water pump to crankcase) STUD	4
1100	2190418		KAYLOCK-MUTTER/SCHIEBE HWM 14-080 M8 6KT	KAYLOCK NUT	4
1151	8279621		(Eintritt Wasserpumpe) WASSERSTUTZEN	(water pump intake) WATER ADAPTOR	1
0711	9903596	*	O-RING 53X2-N-FPM 70	O-RING	1
0711	9900250	*	SECHSKANTSCHRAUBE M6X16-Z1-8.8-ZNS	HEX SCREW	4
1153	7777084		(Austritt Kurbelgehäuse) WASSERSTUTZEN ZK AUSTRITT	(crankcase exhaust) WATER ADAPTOR	1
1151	1319705		O-RING 43X2 83 FKM 592	O-RING	1
0711	9900678	*	ZYLINDERSCHRAUBE M6X20-Z1-10.9-ZNS	ZYL SCREW	3
0711	9963073	*	Sensor Wasserdruck siehe KoGr 62 DICHTRING A10X13,5-AL F. SENSOR WASSERDRUCK	for water pressure sensor look at KoGr 62 GASKET RING F. WATER PRESS. SENSOR	1
			Sensor Wassertemperatur siehe KoGr 1250	for water temp. sensor look at KoGr 1250	

BMW 320si S2000 2007

KoGr	Tnr	* DH	Benennung	Description	Stk.
			(fuer Entlueftung)	(for ventilation)	
8130	4671521		ADAPTER M8X1 DASH 3 SS	ADAPTOR	1
0711	9963041	*	DICHTRING A8X11,5-AL	GASKET RING	1
1722	2205879		VERSCHLUSSKAPPE DASH 3	END CAP	1
1153	8279576		WASSERLEITUNG Wärmetauscher aus - Wasserpumpe ein	WATER PIPE heat exchanger exhaust - water pump intake	1
			(Wasserleitung an Kurbelgehäuse)	(water pipe to crankcase)	
1153	8279655		ROHRSCHELLE B=20,D=16,D2=8.4	PIPE CLAMP	2
1153	8279656		DISTANZHUELSE D 8.5,D18 6MM AL	DISTANCE SLEEVE	2
0711	9920030	*	ZYLINDERSCHRAUBE M8x35-Z1	ZYL SCREW	2
1151	8279643		WASSERSCHLAUCH 16X4X60 Wasserpumpe ein	WATER HOSE water pump intake	1
0712	9952107	*	SCHLAUCHSCHELLE L15-19	HOSE CLAMP	2
1722	8279579		WASSERSCHLAUCH 90GR DI=16MM,R50	WATER HOSE	1
0712	9952107	*	SCHLAUCHSCHELLE L15-19	HOSE CLAMP	2
			WASSERSCHLAUCH Kurbelgehäuse aus - Wärmetauscher ein	WATER HOSE crankcase exhaust - heat exchanger intake	1
1153	8279577		WASSERSCHLAUCH Kurbelgehäuse aus - Wärmetauscher ein	WATER HOSE crankcase exhaust - heat exchanger intake	1
0712	9952107	*	SCHLAUCHSCHELLE L15-19	HOSE CLAMP	2
1161			ANSAUGANLAGE	AIR INTAKE SYSTEM	
1370	8291403		ROHLUFTSCHALE	AIR FILTER HOUSING "A"	1
1370	8291437		REINLUFTSCHALE	AIR FILTER HOUSING "B"	1



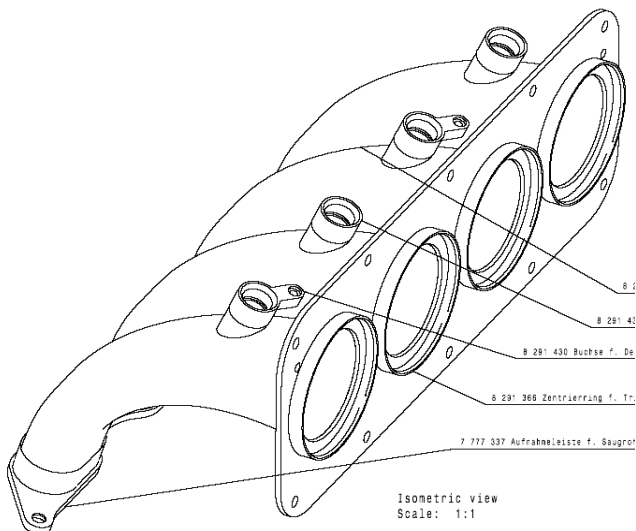
nur Anordnungszeichnung!

just as arrangement drawing!

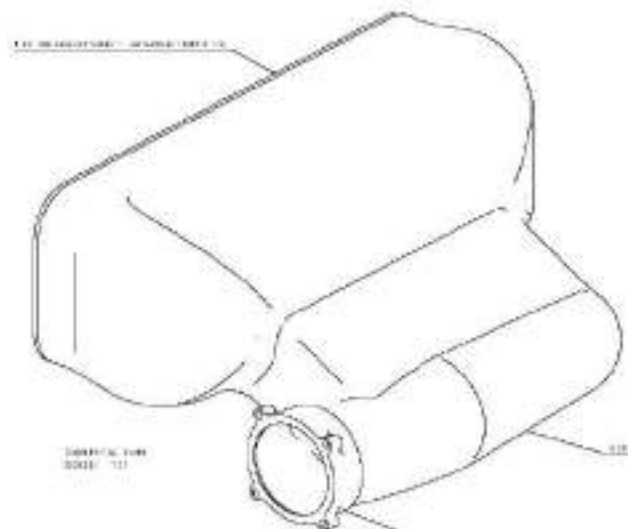
1172	7545323	*	UNTERDRUCKSCHLAUCH SCHWARZ 3,5x1,8 (Meterware!)	VACUUM HOSE (product sold by metre!)	1
1161	2192171		(Verschraubung Deckel Reinluftschale) ZYLINDERSCHRAUBE M4X8-8.8 ZN SW	(bolting of cover housing B) ZYL SCREW	2

BMW 320si S2000 2007

KoGr	Tnr	* DH	Benennung	Description	Stk.
1370	8291355		NIERENABDECKUNG LINKS	KIDNEY COVER lh	1
1370	8291354		NIERENABDECKUNG RECHTS	KIDNEY COVER rh	1
			(Verschr. Rohluftschaale an Vorderwand)	(bolting of housing A to engine panel)	
1370	8291401		HALTER OBEN F. ROHLUFTSCHALE	BRACKET above for housing A	1
1370	8291402		HALTER OBEN SEITLICH F. ROHLUFTSCHALE	BRACKET side for housing A	1
1100	2190417		KAYLOCK-MUTTER/SCHEIBE HWM 14-060 M6 6KT	KAYLOCK NUT	4
1112	7730917		LINSENSCHRAUBE M6x15	LENS SCREW	3
			(Verb.Reinluftschaale an Rohluftschaale)	(mounting housing B to housing A)	
1370	7777283		FLUEGELKOPFMUTTER CAMLOCK	CAMLOCK NUT	4
1370	7777411		LUFTFILTER, EINLAGIG UNGEOELT	AIR FILTER	1
1161	8291421		LUFTSAMMLER	AIRBOX	1
1161	8291365		SAUGROHRGALLERIE	INTAKE PIPE GALLERY	1
1161	8291436		TRICHTER F. SAUGROHRGALLERIE L=60 D=65/85	FUNNEL f. intake pipe gallery	4
1114	2193985		O-RING 75X1.5 83 FKM 592	O-RING	4
1161	8291450		KLEMMSTUECK F. TRICHTER	CLAMP PIECE	3
1161	8291447		KLEMMSTUECK F. TRICHTER	CLAMP PIECE	2
0711	9900452 *		ZYLINDERSCHRAUBE M5X16-Z1-8.8-ZNS	ZYL SCREW	5



nur Anordnungszeichnung!



just as arrangement drawing!

			(Saugrohrgalerie an Luftsammler)	(intake pipe gallery to airbox)	
0711	9901913 *		ZYLINDERSCHRAUBE M6X16-Z1-8.8-ZNS SW	ZYL SCREW	10
1161	7777240		O-RINGSCHNUR D=2.5, NBR	O-RING CORD	1
1161	8299505		SAMMLERABSTUETZUNG CARBON	AIRBOX SUPPORT	1
			(Verschraubung Halter an Sammler)	(mounting support to airbox)	
0711	9900250 *		SECHSKANTSCHRAUBE M6X16-Z1-8.8-ZNS	HEX SCREW	2
0711	9936408 *		SCHEIBE 6,4-140 HV-ZN SW	WASHER	4
1100	2190417		KAYLOCK-MUTTER/SCHEIBE HWM 14-060 M6 6KT	KAYLOCK NUT	2

BMW 320si S2000 2007

KoGr	Tnr	* DH	Benennung	Description	Stk.
0711	9908310		(Sammlerabst.an Motortragarm Li.) STIFTSCHRAUBE M8X20 SN4-8.8 ZN	(support to engine carrier lh) STUD	1
1161	8291390		(Sammler mit Spacer an Zylinderkurbelgehäuse) SPACER F. ZYL. ROHRLAENGE 8MM	(airbox with spacer to engine block) SPACER	1
1100	7735517		O-RING 45X1,5 OR1504500 NBR 70 SHORE	O-RING	8
1112	7529404	*	PASSHUELSE M7 DMR9.5 X 8	DOWEL	2
0712	9902630	*	SECHSKANTMUTTER AM7-8-ZNS	HEX NUT	5
1172	7545323	*	UNTERDRUCKSCHLAUCH SCHWARZ 3,5x1,8 (Meterware!)	VACUUM HOSE (product sold by metre!)	1
1162			AUSPUFFKRUEMMER	EXHAUST MANIFOLD	
1162	8291396		AUSPUFFKRUEMMER (Zyl. 1+3, 2+4)	EXHAUST MANIFOLD	1
1162	7749033	NB	FEDER (Kruemmer an X-Hose)	SPRING (manifold to X-hose)	3
1162	7747130		DICHTUNG ABGASKRUEMMER-ZYLINDERKOPF	GASKET TO CYL. HEAD	1
1112	7740269		KAYLOCK HM41-070 (M7 WARMFEST)	KAYLOCK NUT	11

KoGr	Tnr	* DH	Benennung	Description	Stk.
------	-----	------	-----------	-------------	------

12



1210			ZUENDANLAGE	IGNITION SYSTEM	
1212	7743142		ZUENDKERZE NGK-RACING R2349-9	SPARK PLUG	4
1213	8298208		ZUENDSPULE MIT ABSTUETZUNG	IGNITION COIL WITH SUPPORT	4
1214			SENSOREN UND I-GEBER	SENSORS AND PULSE GENERATORS	
			(Kurbelwellengeber TAG)	(crankshaft sensor TAG)	
1260	8298219		I-GEBER KW P45B20	CRANKSHAFT SENSOR	1
1214	7743673	WW	DISTANZSCHEIBE DICKE S=1MM	DISTANCE WASHER	2
1214	7743674	WW	DISTANZSCHEIBE DICKE S=0.5MM	DISTANCE WASHER	2
1214	7743675	WW	DISTANZSCHEIBE DICKE S=0.2MM	DISTANCE WASHER	2
			NB (Kurbelwellengeber für FIA)	(crankshaft sensor f. FIA)	
1214	1742629	*	INDUKTIVER IMPULSGEBER	PULSE GENERATOR	1
1214	7743510	WW	ZWISCHENBLECH 0,3MM	INTERMEDIATE PLATE	1
1214	7743511	WW	ZWISCHENBLECH 0,5MM	INTERMEDIATE PLATE	1
1214	7743512	WW	ZWISCHENBLECH 1,0MM	INTERMEDIATE PLATE	1
1260	7743638		GEBERPLATTE f. beide Sensoren	SENSOR PLATE f. both sensors	1
1214	7743659	WW	SCHEIBE S=2.3MM	WASHER	1
1214	7743660	WW	SCHEIBE S=2.4MM	WASHER	1
1214	7743661	WW	SCHEIBE S=2.5MM	WASHER	1
1214	7743662	WW	SCHEIBE S=2.6MM	WASHER	1
1214	7743663	WW	SCHEIBE S=2.7MM	WASHER	1
			(Geberplatte an KGH UT)	(sensor plate to engine block below)	
0711	9919970	*	ZYLINDERSCHRAUBE M8X20-10.9 PHR	ZYL SCREW	1
0711	9931019	*	SCHEIBE A8,4-140 HV-ZNS	WASHER	1
1111	7743657		VERSCHLUSSSCHRAUBE M16X1.5 18 LANG	LOCK SCREW	1
			(TAG-Geber an Geberplatte)	(TAG sensor to sensor plate)	
0711	9908200		STIFTSCHRAUBE M5X10 SN4-8.8 ZN	STUD	2
1100	2190416		KAYLOCK-MUTTER/SCHEIBE HWM 14-050 M5 6KT	KAYLOCK NUT	2
			(FIA-Geber an Halter)	(FIA sensor to sensor plate)	
1100	2190417		KAYLOCK-MUTTER/SCHEIBE HWM 14-060 M6 6KT	KAYLOCK NUT	1
			(nur als Verschluss im KGH hinten)	(just for locking engine block rear side)	
1214	7503140	*	KURBELWELLENGEBER	CRANKSHAFT SENSOR	1
1214	1748398	* DS1	O-RING 17X3	O-RING	1
1142	1740488	*	ZYLINDERSCHRAUBE M6X16	ZYL SCREW	1

BMW 320si S2000 2007

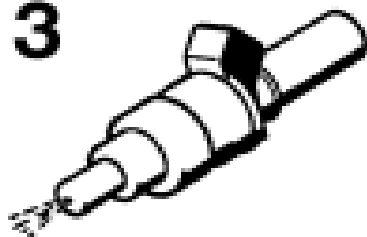
KoGr	Tnr	* DH	Benennung	Description	Stk.
			(Auslassnockenwellen-Geber)	(exhaust camshaft sensor)	
1214	1742629	*	INDUKTIVER IMPULSGEBER	PULSE GENERATOR	1
1214	7743506		O-RINGTRAEGER	O-RING CARRIER	1
1121	8270878		O-RING 18X1,5	O-RING	1
1214	7743507		O-RING 20X1.3	O-RING	1
0711	9900272	*	SECHSKANTSCHRAUBE M6x12-Z1-ZNS	HEX SCREW	1
			(zw. Geber und O-Ringtraeger)	(between sensor and O-ring carrier)	
1214	7743510	WW	ZWISCHENBLECH 0,3MM	INTERMEDIATE PLATE	1
1214	7743511	WW	ZWISCHENBLECH 0,5MM	INTERMEDIATE PLATE	1
1214	7743512	WW	ZWISCHENBLECH 1,0MM	INTERMEDIATE PLATE	1
			NB (Einlassnockenwellen-Geber f. FIA)	(intake camshaft sensor f. FIA)	
1214	7743650		INDUKTIVER IMPULSGEBER	PULSE GENERATOR	1
1214	7743651		JUSTIERLASCHE	ADJUSTING BRACKET	1
1214	7743652		NIEDERHALTER	BLANK HOLDER	1
1214	7743506		O-RINGTRAEGER	O-RING CARRIER	1
1121	8270878		O-RING 18X1,2	O-RING	1
1214	7743507		O-RING 20X1.3	O-RING	1
0711	9900272	*	SECHSKANTSCHRAUBE M6x12-Z1-ZNS	HEX SCREW	1
			(zw. Geber und O-Ringtraeger)	(between sensor and O-ring carrier)	
1214	7743510	WW	ZWISCHENBLECH 0,3MM	INTERMEDIATE PLATE	1
1214	7743511	WW	ZWISCHENBLECH 0,5MM	INTERMEDIATE PLATE	1
1214	7743512	WW	ZWISCHENBLECH 1,0MM	INTERMEDIATE PLATE	1
1230			GENERATOR	ALTERNATOR	
1231	8298294		LICHTMASCHINE 60 Ah MIT ERREGERLEITUNG	ALTERNATOR WITH CONTROL CABLE	1
1231	8298301		KABELABSTUETZUNG	CABLE SUPPORT	1
1231	8279660		RIEMENRAD F.LIMA DW=70MM,K4	PULLEY	1
			(Halter Lima unten an KGH)	(bracket below f. mounting alternator to engine block)	
1231	8291293		HALTER UNTEN F. 60AH LIMA	BRACKET BELOW	1
0711	9908310		STIFTSCHRAUBE M8X20 SN4-8.8 ZN	STUD	1
1100	2190418		KAYLOCK-MUTTER/SCHEIBE HWM 14-080 M8 6KT	KAYLOCK NUT	1
1252	1285015	*	KABELHALTER	CABLE SUPPORT	1
			(Halter Lima oben an KGH)	(bracket above f. mounting alternator to engine block)	
1231	8291295		HALTER OBEN F. 60AH LIMA	BRACKET ABOVE	1
0711	9900678	*	ZYLINDERSCHRAUBE M6X20-Z1-10.9-ZNS	ZYL SCREW	1
1131	8300072		NORD LOCK SICHERUNGSSCHEIBE NL6F	NORD LOCK WASHER	1
			(Lima oben an Halter)	(alternator to bracket above)	
0711	9920166	*	ZYLINDERSCHRAUBE M10X40-10.9-ZNS	ZYL SCREW	1
			(Lima unten an Halter)	(alternator to bracket below)	
0711	9901131	*	SECHSKANTSCHRAUBE M8X25-Z1-8.8-ZNS	HEX SCREW	1

BMW 320si S2000 2007

KoGr	Tnr	* DH	Benennung	Description	Stk.
1240			STARTER	STARTER	
1241	7524843	*	STARTER 1,1 kW	STARTER	1
6112	7777924		KABEL LICHTMASCHINE-ANLASSER	CABLE ALTERNATOR-STARTER	1
1252	1719648	*	FLANSCHMUTTER M8	FLANGE NUT	2
1242	7777961		KABEL ANSTEUERUNG STARTER	CABLE STARTER CONTROL	1
1250			MOTORKABELBAUM UND -SENSOREN	ENGINE LOOM AND SENSORS	
1251	8298213		MOTORKABELBAUM	ENGINE LOOM	1
			(Motoroeltemperatur ein / aus)	(engine oil temperature intake / exhaust)	
1214	8298227		TEMPERATURSENSOR	TEMPERATURE SENSOR	2
0711	9963042	*	DICHTRING A8X11,5-CU	GASKET RING	2
1261	1710509	*	OELDRUCKSCHALTER	OIL PRESSURE SWITCH	1
			(Motoroeldruckleitung zum Sensor)	(oil pressure line to sensor)	
1722	2206355		SCHLAUCH TEFLON D3 500 mm (Meterware!)	HOSE (product sold by metre!)	1
1722	2205860		SCHLAUCHVERSCHRAUBUNG D3 90GR	HOSE BOLTING	1
3432	2206331		STUTZEN M10x1- 3-8"	CONNECTOR	1
0711	9963037	*	DICHTRING A6,5x9,5	GASKET RING	2
1200	2202587		HALTER F. KABELBINDER TC102	BRACKET	2
8130	4672537		KABELBINDER TY 526 MX	CABLE TIE	2
1612	7749585		BLINDNIET 4X6,5	BLIND RIVET	2
3432	1156869	*	ZWISCHENSTUECK	INTERMEDIATE PIECE	1
1722	2205858		SCHLAUCHANSCHLUSS D3 GERADE	HOSE FITTING	1
			(Wassertemperatur Motor aus)	(water temperature engine exhaust)	
1214	8298227		TEMPERATUR-SENSOR	TEMPERATURE SENSOR	1
1362	1739510	*	TEMPERATURFUEHLER LUFT	AIR TEMPERATURE SENSOR	1
			(Airbox)	(airbox)	
1131	7741486		STAUDRUCKSENSOR 800-1200 mbar	PRESSURE SENSOR	1
			<i>weitere Temperatur- und Drucksensoren siehe KoGr 62</i>	<i>for further temperature and pressure sensors look at KoGr 62</i>	
1271			MOTORMANAGEMENT ECU 404	ENGINE CONTROL ECU 404	
1214	8298285		STEUERGERAET ECU 404	CONTROL UNIT	1
1214	8291344		HALTER F. ECU	BRACKET	1
			(Befestigung Halter)	(mounting bracket)	
5171	8278796		SCHWINGMETALL HM5 15x15 Shore 40	RUBBER-BONDED-METAL	4
1100	1313169		MUTTER M5 HM 14-050	NUT	4
1100	7775038		SENKSCHRAUBE M5x8 10.9	COUNTERSUNK HEAD SCREW	4
6112	7777918		PC-AUSLESEKABEL ECU 404	PC-DOWNLOAD-CABLE ECU 404	1

KoGr	Tnr	* DH	Benennung	Description	Stk.
------	-----	------	-----------	-------------	------

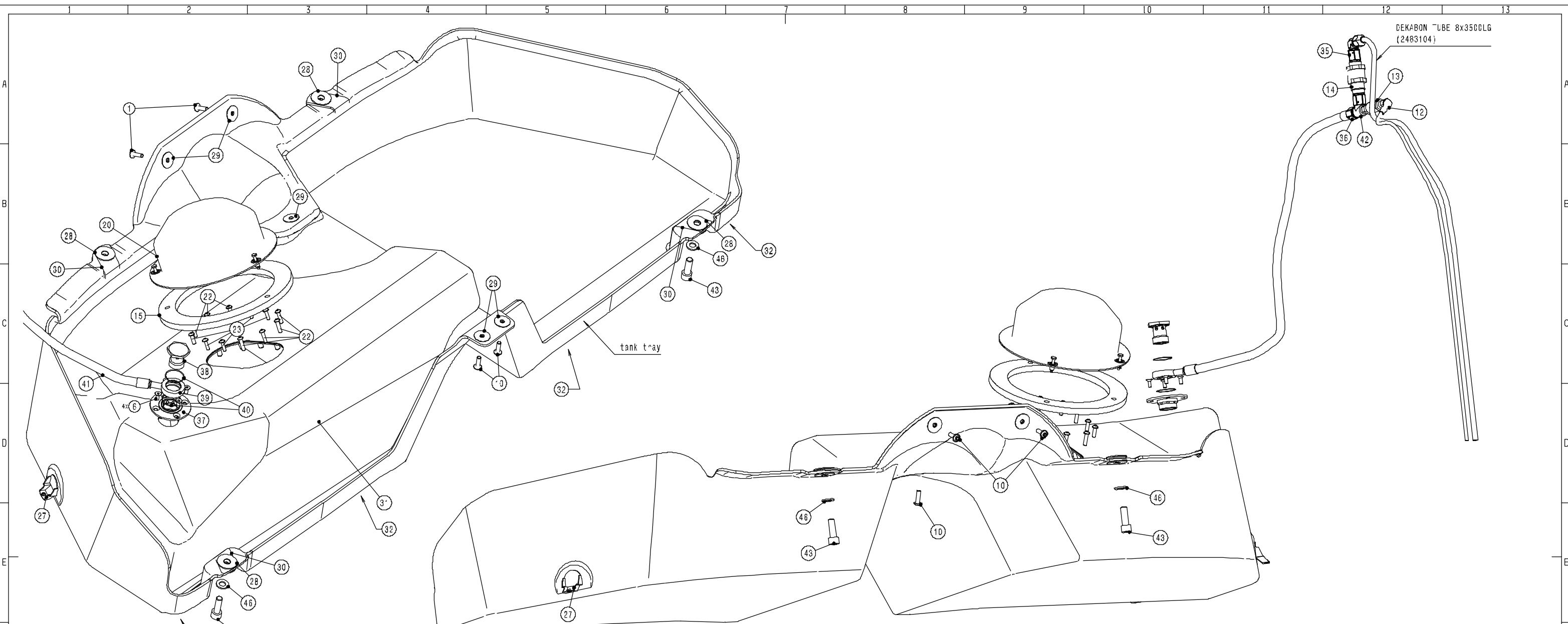
13



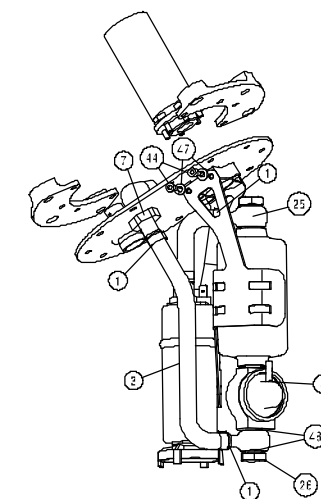
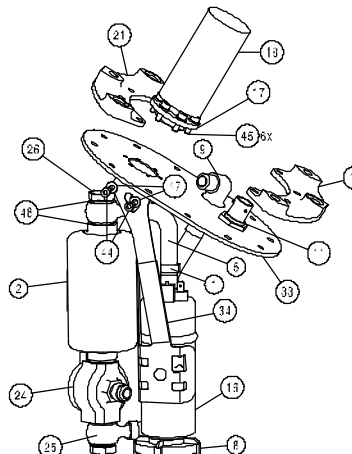
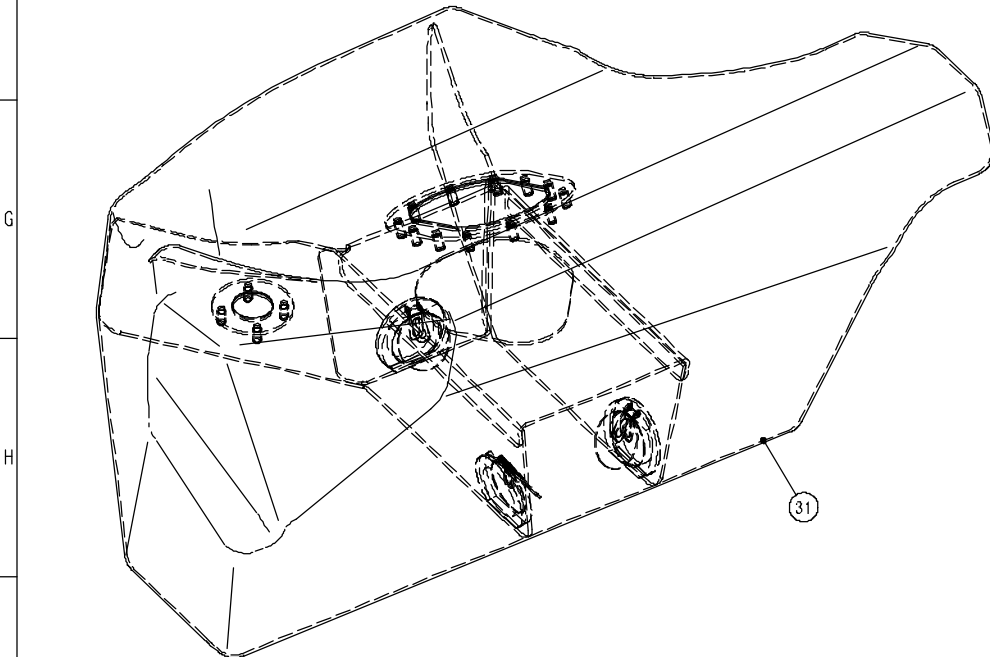
1350			EINSPRITZUNG	INJECTION	
1353	8291443		EINSPRITZLEISTE	INJECTION RAIL	1
1353	8299613		HALTEBUCHSE F. INJEKTOR	SUPPORT BUSH F. INJECTOR	4
0711	9945112	*	SPLINT 2x20	SPLIT PIN	4
			(Verschraubung Einspritzleitung)	(bolting injection rail)	
1161	8291428		ABSTANDBUCHSE F. EINSPRITZLEISTE	SPACER BUSH	2
1100	2191147		INNENSECHSKANTSCHRAUBE M5X55-8.8 ZN SW	HEX SOCKET SCREW	2
1161	8298214		KABELBAUM EINSPRITZLEISTE mit vergossenen Einspritzventilen	INJECTION RAIL LOOM with casted injection valves	1
1161	8291357	NB	EINSPRITZVENTIL	INJECTION VALVE	4
			(Einspritzventil in Saugrohr-gallerie)	(injection valve to intake pipe gallery)	
1100	7733096		O-RING 15X2 VI 500	O-RING	4
1354			DROSSELKLAPPE	THROTTLE	
1354	7743669		DROSSELKLAPPE TOCA D=64 mm	THROTTLE	1
1354	7743682		HALTER BOWDENZUG	SUPPORT F. ACCELERATOR CABLE	1
			(Halter an Drosselklappe)	(support to throttle)	
0711	9901622	*	ZYLINDERSCHRAUBE M4X10-8.8-ZNFE	ZYL SCREW	2
0711	9904924	*	SCHEIBE 4-200 HV-A2	WASHER	2
1354	7777285		ANSAUGTRICHTER 66.6/100, L=80 AN FB/DK	AIR INTAKE FUNNEL	1
1354	7777280		SCHEIBE F. FALTENBALG	WASHER F. RUBBER BOOT	1
1371	7742415		FALTENBALG	RUBBER BOOT	1
			(Verschraubung Trichter mit DK)	(bolting funnel with throttle)	
0711	9910390	*	ZYLINDERSCHRAUBE M6X12-Z1-8.8-ZNS	ZYL SCREW	4
			(Verschraubung Drosselklappe an Sammler)	(bolting throttle to airbox)	
1100	7731137		O-RING 71.5 X1,5 72 NBR 872 FREUDENBERG	O-RING	1
1142	1740488	*	ZYLINDERSCHRAUBE M6X16	ZYL SCREW	1
0711	9931018	*	SCHEIBE A6,4-140 HV-ZNS	WASHER	1
0711	9900678	*	ZYLINDERSCHRAUBE M6X20-Z1-10.9-ZNS	ZYL SCREW	3
0711	9900578	*	ZYLINDERSCHRAUBE M4X10-8.8-ZNS	ZYL SCREW	2
0711	9931027	*	SCHEIBE A4,3-140 HV-ZN	WASHER	2

BMW 320si S2000 2007

KoGr	Tnr	* DH	Benennung	Description	Stk.
1354	7741468		DOPPELSCHLEIFER-POTI	POTENTIOMETRE	1
			(Verschraubung Poti mit Drosselklappe)	(bolting potentiometre to throttle)	
1354	7743465		DISTANZPLATTE	DISTANCE PLATE	1
1354	7734700		VERSTAERKUNGSBLECH F.POTENTIOMETER	REINFORCEMENT PLATE	2
1354	7742648		O-RING AN DISTANZBLECH	O-RING TO DISTANCE PLATE	1
1354	7742649		O-RING AN POTIWELLE	O-RING TO POT SHAFT	1
1354	7741876		INNENSECHSKANTSCHRAUBE M4X12 12.9 ZN	HEX SOCKET SCREW	2
3540	7743667		BOWDENZUG MIT RAENDELSCHRAUBE	ACCELERATOR CABLE	1
			(Befest.Bowdenzug)	(mounting accelerator cable)	
0711	9936441	*	SCHEIBE 8,4-140 HV-ZNS	WASHER	1
1354	7743610		SCHEIBE 8,4-140 HV ZNS (MIT BUND)	WASHER	1
1354	7743611		SECHSKANTMUTTER M8-04-2-PHR	HEX NUT	2

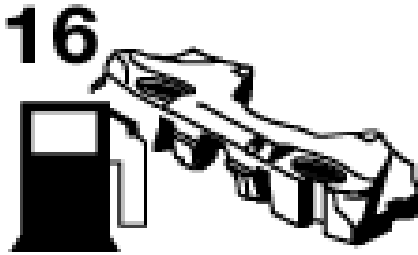


DEKABON LBE 8x3500LG
(2483104)



Bill of Material: P605021 K08R 1600 KRAFTSTOFFVERSORGUNGSANLAGE

Number	Quantity	Part Name	Number	Quantity	Part Number
1	4	1116458 1-DHR-SCHLAUCHKLEMME 11,8 - 13,8	31	1	8281510 ZB TANK FT3
2	1	1262324 LU KRAFTSTOFFLEITUNGSFILTER	32	4	8281519 BUSHING THREADED SMALL BASE M5X6
3	1	1288284 KRAFTSTOFFSCHLAUCH-KRUEMWER 210MM LG	33	1	8281863 TANKPLATTE
4	1	1404089 DRUCKREGLER 5,0 BAR	34	1	8281864 PUMPENHALTER
5	1	1740984 KRAFTSTOFFSCHLAUCH-KRUEMWER	35	1	8281888 FITTING ROHRANSCHLUSS 90GR ALL
6	4	2191369 SENKSCHEIBE M5X12 - 8.80 IN 7991	36	1	8281897 AL-FITTING 70D1-063
7	1	2204799 MUTTER D6	37	1	8281937 ENTLUEFTUNGSPLATTE TANK
8	1	2220136 GEHAUSE FILTER VFP. VDO	38	1	8281938 HOHLSCHRAUBE TANKENTLUEFTUNG
9	1	2224098 ZB TANKSTUTZEN	39	1	8281939 RINGSTUTZEN TANKENTLUEFTUNG
10	5	7653180 LINSEN-FLANSCHKOPFSCHRAUBE M6X20 (ISA)	40	2	8281965 O-RING 28X1 TANKENTLUEFTUNG
11	1	7741262 DEUTSCH TANKDURCHFUEHRUNG AS07PT-10-98PN	41	1	8281966 ZB ENTLUEFTUNGSLEITUNG TANK
12	1	7745124 UEBERDRUCKLEITUNG	42	1	8281980 T-STUECK J03V-D06F-D06M
13	1	7745288 UEBERDRUCKVENTIL 50MBAR D3	43	4	9901060 ZYLINDERSCHRAUBE M10X30-10.9-ZNS
14	1	7749609 UEBERSCHLAGVENTIL	44	4	9901622 ZYLINDERSCHRAUBE M4X10-8.8-ZNFE
15	1	7750558 RING ZELLGUMMIPLATTE NR D=8MM	45	6	9902162 ZYLINDERSCHRAUBE M4X12-Z1-A2-70
16	1	7767509 KRAFTSTOFFPUMPE PIERBURG AXIALSTUTZEN	46	4	9904198 SCHEIBE 0-200 HV-ZNS3
17	1	7769537 BETANKUNGSNIPPEL SPT-12 298 STAEUBLI	47	4	9904924 SCHEIBE 4-200 HV-A2
18	1	7769823 STAUBKAPPE TANKSTUTZEN	48	2	9963200 DICHRING A14X18-AL
19	1	7769829 VO VERSCHRAEBUNGSPLATTE TANK/BODENBL HI			
20	1	7769834 ABDECKUNG TANKSTUTZEN			
21	1	7769837 HI VERSCHRAEBUNGSPLATTE TANK BODENBL HI			
22	7	7769945 LINSENSCHRAUBE M.FLANSCH M5X20 10.9			
23	5	7769947 LINSENSCHRAUBE M5X16 10.9 ISO 7380			
24	1	8277978 DRUCKREGLERGEHAUSE			
25	2	8277980 MA RINGANSCHLUSS 776-14D-06D L			
26	2	8278048 HOHLSCHRAUBE M1X1.5 LANG 21MM			
27	2	8281501 NUTPLATE RIGHT ANGLE COMPOSITE			
28	4	8281506 BUSHING, SPACER INSERT, PLAIN M10X7			
29	5	8281508 BUSHING, SPACER INSERT, PLAIN M6X4			
30	2	8281509 TANKSPANNBAND 30X3MM			

KoGr	Tnr	* DH	Benennung	Description	Stk.
					
16			KRAFTSTOFFTANK	FUEL TANK	
			45 Liter Tank	45 litres fuel tank	
1611	8283029		TANKWANNE	FUEL TANK TROUGH	1
			(Verschraubung Tankwanne an Karosserie)	(bolting fuel tank trough to body shell)	
0711	9920165	*	ZYLINDERSCHRAUBE M10X30-10.9-ZNS	ZYL SCREW	4
0711	9904198	*	SCHEIBE 10-200 HV-ZNS3	WASHER	4
3230	7750500		LINSENSCHRAUBE M.FLANSCH M6X20 10.9	LENS SCREW	3
4100	7742092		ANNIETMUTTER M6-FM5001	RIVETING NUT	3
			(fuer Abdichtung Tankwanne)	(for sealing fuel tank trough)	
5116	1916525	*	KLEBEBAND	ADHESIVE TAPE	1
1611	8281510		TANK	FUEL TANK	1
			(wird mit Tank geliefert)	(delivered with fuel tank)	
1611	8281904	NB	FLACHDICHTUNG TANKPLATTE	FLAT GASKET f. fuel tank plate	1
			(im Tank verbaute Bauteile)	(mounted parts within fuel tank)	
1610	2223136		GEHAEUSE FILTER	FILTER HOUSING	1
1610	2223137		DICHTUNGSRING	GASKET RING	1
1610	2223135		FILTER	FUEL FILTER	1
1614	7767509		KRAFTSTOFFPUMPE	FUEL PUMP	1
			(Leitung von Pumpe ueber Feinfilter und Druckregler zur externen Druckleitung)	(line from pump to filter and pressure regulator to external pressure line)	
1611	8304682		KRAFTSTOFFSCHLAUCH 910-06FC 500 mm	FUEL HOSE	1
			(Pumpenseitig)	(pump side)	
1611	2328776		SCHLAUCHKLEMME	HOSE CLAMP	1
			(Filterseitig am Ringanschluss)	(filter side)	
1173	1277848	*	1-OHR-SCHLAUCHKLEMME 11,1 - 13,1	HOSE CLAMP	1
1612	8277980		RINGANSCHLUSS 776-14D-06D L	CONNECTOR	1
1614	8278437		HOHLSCHRAUBE M14X1,5 L=25 ALU	HOLLOW SCREW	1
0711	9963200	*	DICHTRING A14X18-AL	GASKET RING	2
1332	7745248		KRAFTSTOFFLEITUNGSFILTER	FUEL LINE FILTER	1
0711	9963200	*	DICHTRING A14X18-AL	GASKET RING	1
1612	8277978		DRUCKREGLERGEHAEUSE	HOUSING pressure regulator	1
1353	1404089	*	DRUCKREGLER 5,0 BAR	PRESSURE REGULATOR	1
0711	9934681	*	SICHERUNGSRING 36X1,5	SNAP RING	1
0711	9963200	*	DICHTRING A14X18-AL	GASKET RING	2
1612	8277980		RINGANSCHLUSS 776-14D-06D L	CONNECTOR	1
1600	8278048		HOHLSCHRAUBE M14X1.5 LANG 21MM	HOLLOW SCREW	1

BMW 320si S2000 2007

KoGr	Tnr	* DH	Benennung	Description	Stk.
1611	2328776		(am Ringanschluss) SCHLAUCHKLEMME	(on connector) HOSE CLAMP	1
1173	1277848	*	(Tankstutzen an Tankplatte) 1-OHR-SCHLAUCHKLEMME 11,1 - 13,1	(fuel tank adaptor to fuel tank plate) HOSE CLAMP	1
1611	2224098		ZB TANKSTUTZEN	FUEL TANK ADAPTOR	1
1611	7749593		ALU-DICHTUNG	ALUMINIUM GASKET	2
1722	2204799		MUTTER D6	NUT	1
0711	9902162	*	ZYLINDERSCHRAUBE M4x12	ZYL SCREW	6
1611	8281864		PUMPENHALTER	PUMP BRACKET	1
3441	2200784		KABELBINDER 4,8X360 TYZ28M GRUEN	CABLE TIE	4
0711	9901622	*	(Verschraubung Pumpenhalter-Tankplatte) ZYLINDERSCHRAUBE M4X10-8.8-ZNFE	(bolting pump bracket to fuel tank plate) ZYL SCREW	4
1612	7769829		VO VERSCHRAUBUNGSPLATTE TANK/BODENBL HI	BOLTING PLATE FRONT	1
0710	7769838		CAMLOC HALTENOCKEN 99E10-1EINLOCHBEF.	CAMLOCKS	1
1612	7769837		HI VERSCHRAUBUNGSPLATTE TANK BODENBL HI	BOLTING PLATE REAR	1
0710	7769838		CAMLOC HALTENOCKEN 99E10-1EINLOCHBEF.	CAMLOCKS	2
1611	8281901		(Verschraubung mit dem Bodenblech) LINSENSCHRAUBE M.FLANSCH M8X10 10.9 ZN	(bolting with floor panel) LENS SCREW	3
1611	8281863		TANKPLATTE	FUEL TANK PLATE	1
1100	7769947		(Verschraubung Tankplatte an Tank) LINSENSCHRAUBE M5X16 10.9 ISO 7380	(bolting fuel tank plate to fuel tank) LENS SCREW	4
1100	7769945		LINSENSCHRAUBE M.FLANSCH M5X20 10.9	LENS SCREW	8
			<i>E-Anschluss Benzinpumpe siehe KoGr 61</i>	<i>for wiring connection of fuel pump please look at KoGr 61</i>	
1611	7769537		(auf Tankplatte) BETANKUNGSNIPPEL SPT-12 298 STAEUBLI	(on fuel tank plate) NIPPLE	1
1612	7769834		ABDECKUNG TANKSTUTZEN	COVER F. FUEL TANK ADAPTOR	1
1611	7750615	NB	VERSCHLUSSZAPFEN CAMLOC 2600 26S51-10	PIN	3
1610	7750558		RING ZELLGUMMIPLATTE NR D=8MM	CELLULAR RUBBER PLATE	1
1611	7769536	NB	(aeussere Betankungsanlage) BETANKUNGSKUPPLUNG SPT-12 198 STAEUBLI	(fuel system out of car) COUPLER	1
1611	7769538		ADAPTER SPT-12 198 / DASH 12	ADAPTOR	1
8130	4670338		FITTING GUMMISCHLAUCH D12 GERADE AL	FITTING	1
8130	4670333		GUMMI SCHLAUCH D12	RUBBER HOSE	1

BMW 320si S2000 2007

KoGr	Tnr	* DH	Benennung	Description	Stk.
8130	4670330		(Vorlaufleitung v. Tank zur Rohrleitung im Kardantunnel) GUMMI SCHLAUCH D6 (720 mm) (Laenge 550mm)	(feed line from fuel tank to pipe in prop shaft tunnel) RUBBER HOSE (720 mm) (length 550 mm)	1
1251	1415624		SCHRUMPFSCHLAUCH DR-25 3/4"-0 (Meterware!)	SHRINKAGE TUBING (product sold by metre!)	1
1722	1311109		HITZESCHUTZSCHLAUCH (200 mm)	HEAT PROTECT. HOSE	1
1722	2204789		SCHLAUCHANSCHLUSS D6 GERADE	HOSE CONNECT	1
1722	2204908		SCHLAUCHANSCHLUSS 45G D6 DREHBAR	HOSE CONNECT	1
			<i>(optional)</i>	<i>(optionally)</i>	
1612	8281881	NB	VORLAUFLEITUNG VERPRESST	FEED LINE MOULDED	1
1271	7748785		BEFESTIGUNGS SOCKEL	MOUNTING BASE	1
1612	7750549		KEVLAR-HITZESCHUTZSCHLAUCH KEV 04D 1000 mm	HEAT PROTECT. HOSE 1000 mm	1
1100	2206434		HALTER	BRACKET	3
1722	1314945		SCHLAUCHANSCHLUSS 45G D6	HOSE CONNECT	1
			(Befestigung Vorlaufleitung in Tankwanne)	(mounting feed line in fuel tank trough)	
0712	9948747	*	BLINDNIET 3,2-2A	BLIND RIVET	2
1200	2201280	*	PLASTIKHALTER HNY-9V	PLASTIC CLAMP	2
			(Kraftstoffvorlaufleitung zur E-Leiste)	(fuel feed line to injection rail)	
1612	7749603		FITTING F.ROHRSYSTEM M.GEWINDE	CONNECTOR	1
1612	8283094		KRAFTSTOFFVORLAUFLEITUNG GEBOGEN	BENT FUEL FEED LINE	1
1612	7749604		FITTING F.ROHRSYSTEM M.MUTTER	FITTING	1
			(Anschluss Temperatursensor 8282811)	(connection of temp. sensor 8282811)	
0711	9963041	*	DICHTRING A8X11,5-AL	GASKET RING	1
1612	7769956		T-STUECK FEMALE06D-MALE06D M8X1	T-PIECE	1
			(Anschluss Drucksensor 7741438)	(connection of press. Sensor 7741438)	
0711	9963073	*	DICHTRING A10X13,5-AL	GASKET RING	1
1610	2224708		NIPPEL D6 942044T06V PREECE	QUICK-RELEASE	1
			(Abzweigung fuer Tankabsaugung Dash 4)	(branch-off for fuel tank suction)	
1610	8282958		T-STUECK D6-D2-D6	T-PIECE	1
1612	8283095		ABTANKLEITUNG	FUEL DRAIN LINE	1
1612	8283107		ROHRVERSCHRAUBUNG 45GR D8-D4	CONNECTOR	1
1610	8282957		STECKKUPPLUNG SPT05	QUICK COUPLING	1
1610	8282956		NIPPEL SPT05	NIPPLE	1
			(Anschluss an Einspritzleiste)	(connection to injection rail)	
1722	2204802		SCHLAUCHANSCHLUSS D6 90GR	HOSE CONNECT	2
8130	2224707		COUPLER D6 941044T06V PREECE FA.ATECH (Laenge = 850 mm)	QUICK-RELEASE (length 850 mm)	1
8130	4670330		GUMMI SCHLAUCH D6 (Meterware!)	RUBBER HOSE (product sold by metre!)	1
1242	7749265		SPIRALSCHUTZKABEL D=12,7MM	PROTECT. CABLE	1

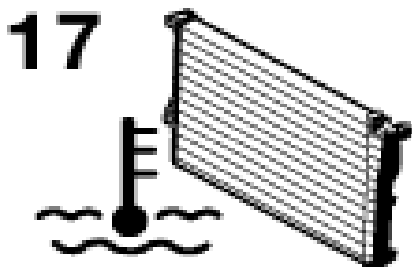
BMW 320si S2000 2007

KoGr	Tnr	* DH	Benennung	Description	Stk.
			(Entlueftungsleitung)	(vent line)	
1611	8281937		ENTLUEFTUNGSPLATTE TANK	VENT PLATE f. fuel tank	1
1612	8281902	NB	FLACHDICHTUNG ENTLUEFTUNGSPLATTE (wird mit Tank geliefert)	FLAT GASKET f. vent plate (delievred with fuel tank)	1
1611	8281965		O-RING 28X1 TANKENTLUEFTUNG	O-RING	2
1611	8281966		ENTLUEFTUNGSLEITUNG TANK	VENT LINE	1
1611	8281938		HOHLSCHRAUBE TANKENTLUEFTUNG	HOLLOW SCREW	1
1711	2229059	*	TUELLE	GROMMET	1
			(Entlueftungsplatte an Tankblase)	(vent plate to fuel tank)	
1100	2191369		SENKSCHRAUBE M5X12 - 8.8DIN 7991	COUNTERSUNK HEAD SCREW	4
1612	8281980		T-STUECK D03M-D06F-D06M	T-PIECE	1
1611	7749609		UEBERSCHLAGVENTIL	VALVE	1
1620	8281888		FITTING ROHRANSCHLUSS 90GR ALU (Laenge 1000 mm)	FITTING (length 1000 mm)	1
1611	2483104		DEKABON-ROHR 8X3500LG	PIPE	1
1611	7745288		UEBERDRUCKVENTIL 50MBAR D3	RELIEF VALVE	1
1611	7745124		UEBERDRUCKLEITUNG	EXCESS PRESSURE LINE	1
			(Leitungsbefestigungen)	(line mounting)	
1200	2201280		PLASTIKHALTER HNY-9V	BRACKET	3
1612	7749585		BLINDNIET 4X6,5	BLIND RIVET	15
			(Befestigungsteile)	(mounting parts)	
1710	7750539		BEFESTIGUNGSSCHELLE H4P	CLAMP	5
7112	7777900		BEFESTIGUNGSSCHELLE GR.7	CLAMP	4
6113	1377134	*	KABELBAND (Laenge 150mm)	CABLE STRAP (length 150 mm)	4
5172	2201084		KANTENSCHUTZ 152 SCHWARZ	EDGE GUARD	1
1100	2206434		HALTER	BRACKET	1
1710	7750539		BEFESTIGUNGSSCHELLE H4P	CLAMP	6
7112	7777900		BEFESTIGUNGSSCHELLE GR.7	CLAMP	3
0711	9931015	*	SCHEIBE A3,2-140 HV-ZN	WASHER	15
6113	1377134	*	KABELBAND	CABLE STRAP	1
6113	1372391	*	KABELBAND	CABLE STRAP	7

BMW 320si S2000 2007

KoGr	Tnr	* DH	Benennung	Description	Stk.
			NB 75 Liter Tank fuer STCC (zusätzliche Umfänge)	75 l fuel tank for STCC (additional items)	
1610	8282853		TANK STCC (anstelle 8281510)	FUEL TANK (instead of 8281510)	1
1614	2224153		TRANSFERPUMPE	TRANSFER PUMP	1
1610	2223136		GEHAEUSE FILTER	HOUSING F. FUEL FILTER	1
1610	2223137		DICHTUNGSRING	GASKET RING	1
1610	2223135		FILTER	FUEL FILTER	1
1611	8282885		PUMPENHALTER TRANSFERPUMPE	PUMP BFACKET for transfer pump	1
3441	2200784		KABELBINDER 4,8X360 TYZ28M GRUEN	CABLE TIE	4
			(Pumpenhalter an Tankplatte)	(pump bracket to fuel tank plate)	
0711	9901622	*	ZYLINDERSCHRAUBE M4X10-8.8-ZNFE	ZYL SCREW	4
0711	9904924	*	SCHEIBE 4-200 HV-A2	WASHER	4
1612	7769829		VO VERSCHRAUBUNGSPLATTE TANK/BODENBL HI	BOLTING PLATE FRONT	1
0710	7769838		CAMLOC HALTENOCKEN 99E10-1EINLOCHBEF.	CAMLOCKS	1
1612	7769837		HI VERSCHRAUBUNGSPLATTE TANK BODENBL HI	BOLTING PLATE REAR	1
0710	7769838		CAMLOC HALTENOCKEN 99E10-1EINLOCHBEF.	CAMLOCKS	2
			(Verschraubung mit dem Bodenblech)	(bolting with floor panel)	
1611	8281901		LINSENSCHRAUBE M.FLANSCH M8X10 10.9 ZN	LENS SCREW	3
1610	8282871		LI TANKPLATTE	FUEL TANK PLATE lh	1
			(Verschraubung Tankplatte)	(bolting fuel tank plate)	
1100	7769947		LINSENSCHRAUBE M5X16 10.9 ISO 7380	LENS SCREW	4
1100	7769945		LINSENSCHRAUBE M.FLANSCH M5X20 10.9	LENS SCREW	8
			(Laenge Schlauch 2000mm)	(length of hose 2000 mm)	
4100	8277106		KRAFTSTOFFSCHLAUCH 910-06FC (Meterware!)	FUEL HOSE (product sold by metre!)	2
1612	8277980		RINGANSCHLUSS 776-14D-06D L	CONNECTOR	1
1600	8278048		HOHLSCHRAUBE M14X1.5 LANG 21MM	HOLLOW SCREW	1
1612	1116458	*	1-OHR-SCHLAUCHKLEMME 11,8 - 13,8	HOSE CLAMP	1
3441	2200784		KABELBINDER 4,8X360 TYZ28M GRUEN	CABLE TIE	1
1611	8298223		TANKDURCHFUEHRUNG TRANSFERPUMPE	WIRING CONNECTION transfer pump	1
6112	8298224		KBB TRANSFERPUMPE	LOOM F. TRANSFER PUMP	1
1610	7750558		RING ZELLGUMMIPLATTE NR D=8MM	CELLULAR RUBBER PLATE	1
1612	7769834		ABDECKUNG TANKSTUTZEN	COVER F. FUEL TANK ADAPTOR	1

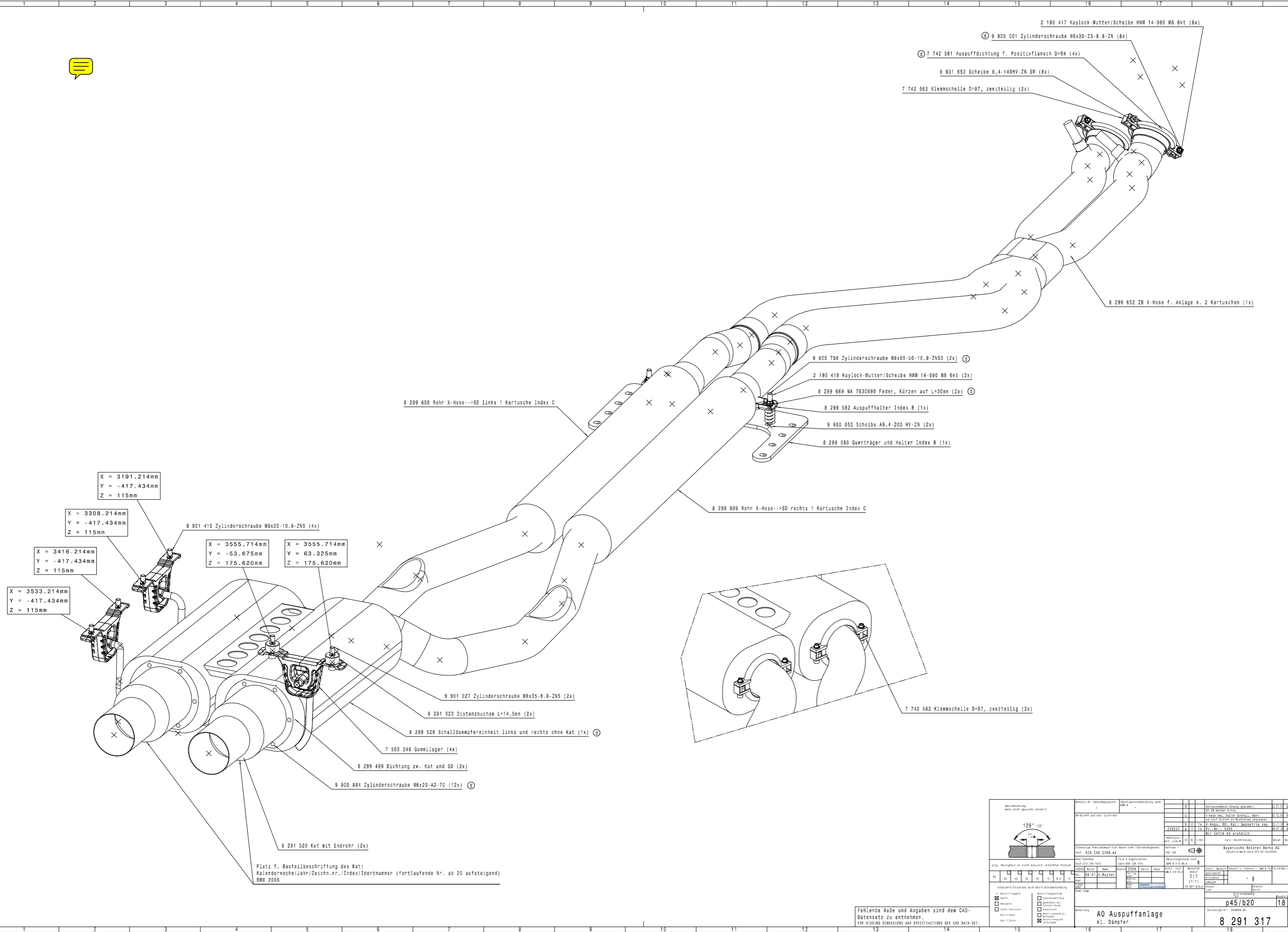
KoGr	Tnr	* DH	Benennung	Description	Stk.
------	-----	------	-----------	-------------	------



17			MOTORKUEHLSYSTEM	ENGINE COOLING SYSTEM	
1711	8281533		KUEHLERSCHACHT (Insert in Schacht einkleben)	COOLING AIR DUCT (insert has to be glued in to air duct)	1
5171	7750990		INSERT KUEHLLUFTFUEHRUNG	INSERT COOLING AIR DUCT	2
1711	8281534	WW	KUEHLERRAHMEN (Stand 2006)	RADIATOR FRAME (2006 version)	1
1711	8283105	WW	KUEHLERRAHMEN (Stand 2007)	RADIATOR FRAME (2007 version)	1
			(Befest. 8281534/8283105 an 8281533)	(mounting 8281534/8283105 to 8281533)	
5171	1417589		ANNIETMUTTER M5-FM5000	RIVETING NUT	2
0712	9948721	*	BLINDNIET 2,4-2A	BLIND RIVET	4
1100	7769945		LINSENSCHRAUBE M.FLANSCH M5X20 10.9	LENS SCREW	2
			(Befest.Kuehluffuehrung/Kombitraeger)	(mounting cooling air duct to combi bracket)	
5171	7749482		LINSENSCHRAUBE M.FLANSCH M5X16 10.9 ZNSW	LENS SCREW	2
0711	9919926	*	ZYLINDERSCHRAUBE M6x25	ZYL SCREW	2
0711	9931044	*	SCHEIBE A6,4-140 HV-ZN	WASHER	2
			(Kombihalter siehe KoGr 5171)	(for combi bracket look at KoGr 5171)	
5175	8282270		KOMBIHALTER MAS KUEHLER	COMBI BRACKET F. RADIATOR	1
			(Befest. 8282270 an Kuehluffuehrung)	(mounting 8282270 to cooling air duct)	
5171	1417589		ANNIETMUTTER M5-FM5000	RIVETING NUT	4
0712	9948721	*	BLINDNIET 2,4-2A	BLIND RIVET	8
6422	6916475		SENKSCHRAUBE MIT ISA	COUNTERSUNK HEAD SCREW	4
			WW (Stand 2006)	(2006 version)	
1710	8282219		WASSERKUEHLER	WATER RADIATOR	1
1710	8281703		HALTEWINKEL WASSERKUEHLER OBEN	BRACKET ABOVE	2
1710	8281704		HALTEWINKEL WASSERKUEHLER UNTEN	BRACKET BELOW	2
			WW (Stand 2007)	(2007 version)	
1711	8283103		WASSERKUEHLER	WATER RADIATOR	1
1711	8283106		HALTEWINKEL WASSERKUEHLER OBEN	BRACKET ABOVE	2
1711	8283104		HALTEWINKEL WASSERKUEHLER UNTEN	BRACKET BELOW	2
			(Befest.Wasserk.-Halter an Kuehluff.)	(mounting bracket below to cooling air duct)	
6422	6916475		SENKSCHRAUBE MIT ISA	COUNTERSUNK HEAD SCREW	4
1710	7769457		LINSENSCHRAUBE M.FLANSCH M5X12 10.9	LENS SCREW	4
			(Abdichtung Kuehlerschachtrahmen/Boden)	(sealing radiator frame to floor)	
1153	7769272		MOOSGUMMI SELBSTKLEBEND 25X4	CELULLAR RUBBER	1

BMW 320si S2000 2007

KoGr	Tnr	* DH	Benennung	Description	Stk.
1710	8282690		ZULAUFLEITUNG KUEHLER 235 mm (Meterware!)	FEED LINE 235 mm (product sold by metre!)	1
1710	8282690		RUECKLAUFLEITUNG KUEHLER 245 mm (Meterware!)	RETURN LINE 245 mm (product sold by metre!)	1
0712	9952117	*	SCHLAUCHSCHELLE L37-43	HOSE CLAMP	4
1710	8281981		HALTER F.KUEHLWASSERAUSGLEICHSBEHAELTER	BRACKET f. expansion tank	1
			(Halter an Stirnwand)	(bracket to bulkhead)	
1100	7742150		LINSENSCHRAUBE M5X10 10.9 ISO 7380 ZN	LENS SCREW	4
1100	2190416		KAYLOCK-MUTTER/SCHEIBE HWM 14-050 M5 6KT	KAYLOCK NUT	4
1713	8278504		KUEHLWASSERAUSGLEICHSBEHAELTER	EXPANSION TANK	1
3315	7749395	NB	HOHLSCHRAUBE 775-22X1,5	HOLLOW SCREW	1
1710	8278594		VENTIL F.KUEHLWASSERAUSGLEICHSBEH.2005	VALVE	1
0711	9963041	*	DICHTRING A8X11,5-AL	GASKET RING	2
1712	1342964	*	ABDAMPFSCHLAUCH (kürzen auf 750 mm)	EXHAUST STEAM HOSE (cut to 750 mm)	1
			(Kuehlwasserausgleichsbeh.an Halter)	(expansion tank to bracket)	
0712	9952131	*	SCHLAUCHSCHELLE L77-84	HOSE CLAMP	2
1711	2484531		KUEHLERDECKEL	RADIATOR CAP	1
			(für Drucksensor)	(for pressure sensor)	
3434	7749577		RINGSTUTZEN	CONNECTOR	1
1700	7767237		DICHTSCHEIBE	SEAL WASHER	4
1611	7750579		DOPPELHOHLSCHRAUBE 775-10X1 SS DD (Drucksensor siehe KoGr 6220)	HOLLOW SCREW (pressure sensor in KoGr 6220)	1
			(Verbindung Wasserpumpe zum Ausgleichsbeh.)	(connection of engine water pump to expansion tank)	
1712	7739080		ALU-ROHR	ALUMINIUM PIPE	1
1612	7750551		KEVLAR HITZESCHUTZSCHLAUCH D10	HEAT PROTECTION HOSE	1
1153	7743004		WASSERSCHLAUCH 65x18x4 mm	WATER HOSE	2
6421	8367179	*	SCHLAUCHSCHELLE L16-30	HOSE CLAMP	4
			(Befestigung Alu-Rohr an Karosserie)	(mounting aluminium pipe to chassis)	
1100	2206434		HALTER	BRACKET	2
0712	9948750	*	BLINDNIET 4-4A	BLIND RIVET	2
1251	1742867	*	KABELBINDER -TEMPERATURFEST-	CABLE TIE	2
			(Entlueftungsltg. Kuehler/Ausgleichsbeh., L=2000 mm)	(vent line radiator / expansion tank, length 2000 mm)	
8130	4670351		SCHLAUCHANSCHLUSS 6001-03D	HOSE CONNECT	2
8130	4670357		SCHLAUCHANSCHLUSS 90GR D3	HOSE CONNECT	1
8130	4670354		SCHLAUCHANSCHLUSS 45GR D3	HOSE CONNECT	3
1722	2206355		SCHLAUCH TEFLON 6000-03D	HOSE	1
1200	2201275		HALTER F. KABELBINDER TC104	BRACKET F. CABLE TIE	4
1720	2483336		BLINDNIET 3,2x8	BLIND RIVET	4
6113	1372391	*	KABELBAND	CABLE STRAP	4
3430	7750604		T-STUECK D3-D3-D3	T-PIECE	1



X = 3191.214mm
Y = -417.434mm
Z = 115mm

X = 3308.214mm
Y = -417.434mm
Z = 115mm

X = 3416.214mm
Y = -417.434mm
Z = 115mm

X = 3533.214mm
Y = -417.434mm
Z = 115mm

X = 3555.714mm
Y = -53.675mm
Z = 175.620mm

X = 3555.714mm
Y = 63.325mm
Z = 175.620mm

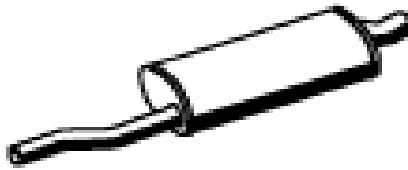
Platz f. Bauteilbeschriftung des Kat:
Kalenderwoche/Jahr/Zeichn.nr./Index/Identnummer (fortlaufende Nr. ab 20 aufsteigend)
BMW 2006

Fehlende Maße und Angaben sind dem CAD-Datensatz zu entnehmen.
FOR MISSING DIMENSIONS AND SPECIFICATIONS SEE CAD DATA SET.

		Material: Zylinderschraube Oberflächenbehandlung nach DIN 9134 Schraubenklasse (ohne Angaben): 8.8 10.9 12.9	
alle Maßangaben sind in mm Maßstab: 1:1 Blatt: 1 von 1		Technische Abweichungen überlassen ohne Folgebearbeitung nach DIN ISO 2768-MK Oberflächen: Fein & Kupferfarben nach DIN ISO 15001 Form: 08.07.4, Reiter	
8 291 317 0		Bayerische Motoren Werke AG 8 291 317 0	

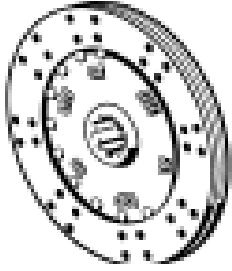
KoGr	Tnr	* DH	Benennung	Description	Stk.
------	-----	------	-----------	-------------	------

18



18			ABGASANLAGE	EXHAUST SYSTEM	
1800	8299652		X-HOSE (Befestigung X-Hose)	X-HOSE (mounting X-hose)	1
1821	7742562		KLEMMSCHELLE D=87, ZWEITEILIG	PIPE CLAMP	2
1821	7742561	NB	DICHTUNG zw. Krümmer und X-Hose	GASKET between manifold and X-Hose	2
0711	9919932	*	ZYLINDERSCHRAUBE M6x35	ZYL SCREW	8
0711	9931639	*	BEILAGSCHEIBE 6,4	WASHER	8
1100	2190417		KAYLOCK MUTTER M6	KAYLOCK NUT	8
1800	8299608		AUSPUFFROHR LI (X-Hose -> Schalldämpfer)	EXHAUST PIPE lh (X-Hose -> silencer)	1
1800	8299609		AUSPUFFROHR RE (X-Hose -> Schalldämpfer)	EXHAUST PIPE rh (X-Hose -> silencer)	1
1800	4276248		DICHTUNG F. AUSPUFFROHR	GASKET F. EXHAUST PIPE	4
1800	8299528		SCHALLDAEMPFER	SILENCER	1
1800	8291320		KAT M. ENDROHR GERADE	CATALYST	2
1800	8299499		DICHTUNG zw. Schalldämpfer und Kat (Befestigung Abgasanlage an Karosserie)	GASKET between silencer and catalyst (mounting exhaust system to chassis)	2
0711	9900884	*	ZYLINDERSCHRAUBE M6x20	ZYL SCREW	2
1821	7742562		KLEMMSCHELLE D=87, ZWEITEILIG	PIPE CLAMP	2
1821	7742561	NB	DICHTUNG	GASKET	2
1800	8299580		QUERTRAEGER	CROSS MEMBER	1
1800	8299669		DRUCKFEDER L=30 mm	COMPRESSION SPRING	2
0711	9919651	*	ZYLINDERSCHRAUBE M8x55	ZYL SCREW	2
0711	9900052	*	SCHEIBE A8,4-200 HV-ZN	WASHER	2
1100	2190418		KAYLOCK-MUTTER/SCHEIBE HWM 14-080 M8 6KT	KAYLOCK NUT	2
1820	7503246	*	(Befestigung Schalldaempfer) GUMMILAGER	(mounting silencer) RUBBER MOUNT	4
0711	9901415	*	ZYLINDERSCHRAUBE M8X20-10.9-ZNS	ZYL SCREW	4
0711	9905720	*	ZYLINDERSCHRAUBE M8X30	ZYL SCREW	2
1800	8291323		DISTANZBUCHSE L=14,5MM	DISTANCE BUSH	2

BMW 320si S2000 2007

KoGr	Tnr	* DH	Benennung	Description	Stk.
<div style="display: flex; align-items: center; justify-content: center;"> <div style="font-size: 2em; margin-right: 20px;">21</div>  </div>					
21			KUPPLUNG	CLUTCH	
2120	8282887		AP CFK KUPPLUNG	AP CFK CLUTCH	1
2120	7750974		NABE	HUB	1
			(Bef. Kupplung an Schwungrad)	(mounting clutch to flywheel)	
2121	1314347		ZYLINDERSCHRAUBE M8X45 DIN912 12.9 PHR	ZYL SCREW	12
0711	9931684	*	SCHEIBE DIN 125 B=8,4 140HV	WASHER	12
			(für Reparatur)	(for repair)	
2120	8282736	NB	SCHEIBENSATZ 0,5/1,0/1,5 mm	SHIM SET	1
2120	8282744	NB	SCHEIBENSATZ 0,25/0,75/1,25/1,75 mm	SHIM SET	1
2151	7750966		AUSRUECKER TILTON L=63,8 mm	RELEASE LEVER	1
			(für Reparatur)	(for repair)	
2111	2483447	NB	DICHTUNGEN 62-905	GASKETS	1
2111	2224252	NB	AUSRUECKLAGER TILTON 62-002	RELEASE BEARING	1
			(Ausruecker an Distanzring)	(release lever to spacer ring)	
0711	9919926	*	ZYLINDERSCHRAUBE M6X25-8.8 ZN	ZYL SCREW	3
0711	9931044	*	SCHEIBE A6,4-140 HV-ZN	WASHER	3
2151	8278681		DISTANZRING 18 mm (f. 5-Gang Getriebe) (Distanzring an Getriebe)	SPACER RING (f. 5-speed gearbox) (spacer ring to gearbox)	1
0711	9919965	*	ZYLINDERSCHRAUBE M6X16-8.8 ZN	ZYL SCREW	4
0711	9931044	*	SCHEIBE A6,4-140 HV-ZN	WASHER	4
2151	8282016	NB	DISTANZRING 53 mm (f. seq. 6-Gang Getriebe) (Distanzring an Getriebe)	SPACER RING (f. seq. 6-speed gearbox) (spacer ring to gearbox)	1
1100	2190417		SECHSKANTMUTTER M6 KAYLOCK	KAYLOCK NUT	3
2152	7742156		LINSENSCHRAUBE M4x10 10.9	LENS SCREW	2
1100	2193988		SECHSKANTMUTTER M4 KAYLOCK	KAYLOCK NUT	2
			(Ausgleichsleitung)	(compensating line)	
2152	1163714	*	SCHLAUCH F. BREMSFLUESSIGKEIT (Meterware!)	HOSE F. BRAKE FLUID (sold by metre!)	1
6113	1361918	*	KABELTUELLE	GROMMET	1
1612	1176918	*	1-OHR-SCHLAUCHKLEMME 13,1 - 15,3	HOSE CLAMP	2
			(Befest. Ausgleichsschlauch in Fussraum)	(mounting compensating line on floor)	
1200	2202587		HALTER F. KABELBINDER	BRACKET	2
8130	4672537		KABELBINDER TY 526 MX	CABLE TIE	2
0712	9948742	*	BLINDNIET 3,2-3A	BLIND RIVET	2

BMW 320si S2000 2007

KoGr	Tnr	* DH	Benennung	Description	Stk.
2152	1117729	*	AUSGLEICHBEHAELTER (Halter siehe KoGr 3430)	EXPANSION TANK (for bracket please look at KoGr 3430)	1
			(Befestigung Ausgleichsbeh. an Halter)	(mounting expansion tank to bracket)	
1100	2206434		HALTER	BRACKET	2
3441	2200784		KABELBINDER 4,8X360 TYZ28M GRUEN	CABLE TIE	2
2152	7742156		LINSENSCHRAUBE M4X10 10.9 ISO 7380 ZN	LENS SCREW	2
1100	2193988		KAYLOCK HWM14-040 M4 M.SCHEIBE	KAYLOCK NUT	2
			(Zulauf an Geberzylinder)	(feed line to clutch cylinder)	
1612	8277980		RINGANSCHLUSS 776-14D-06D L	CONNECTOR	1
3430	8283055		HOHLSCHRAUBE M14X1.5 LANG 21MM	HOLLOW BOLT	1
0711	9963200	*	DICHTRING A14X18-AL	GASKET RING	2
			Geberzylinder siehe KoGr 3530	for clutch cylinder look at KoGr 3530	
			(Druckleitung an Geberzylinder)	(pressure line to clutch cylinder)	
3630	8282835		DRUCKLEITUNG	PRESSURE LINE	1
0711	9963072	*	DICHTRING A10x13,5-CU	GASKET RING	1
1722	2205858		SCHLAUCHANSCHLUSS D3 GERADE	HOSE FITTING	1
2152	6765012		TUELLE	GROMMET	1
2152	1163894	*	TUELLE (muss beschnitten werden)	GROMMET (has to be cutted)	1
2121	7767242		SCHNELLKUPPLUNG -03 COUPLER	QUICK COUPLING	1
2121	7767241		SCHNELLKUPPLUNG -03 NIPPEL	QUICK COUPLING	1
			(Schlauch gekuerzt auf 200mm)	(cut hose to 200 mm)	
2152	7750513		SCHLAUCHLEITUNG D3X510 D3-90 D3-90VERPR.	HOSE	1
			(Druckleitung durch Stirnwand)	(pressure line through bulkhead)	
2152	6765012		TUELLE	GROMMET	1
			(Leistungsanschluesse Druck)	(pressure line connection)	
1722	2205858		SCHLAUCHANSCHLUSS D3 GERADE	CONNECTOR	2
			(Befestigung Druckltg.an Getriebetunnel)	(mounting pressure line to transmission tunnel)	
7112	7777899		BEFESTIGUNGSSOCKEL TM 3S8	MOUNTING BASE	2
0712	9948753	*	BLINDNIET 4-3A	BLIND RIVET	2
1200	2201275		HALTER F.KABELBINDER	BRACKET	1
0712	9948744	*	BLINDNIET 3,2-4A	BLIND RIVET	1
6113	1372391	*	KABELBAND	CABLE STRAP	2
			(Entlueftungsleitung)	(vent line)	
2152	7750512		SCHLAUCHLEITUNG D3X210 D3-90 D3-0 VERPR.	HOSE	1
1722	2205860		SCHLAUCHVERSCHRAUBUNG D3 90GR	HOSE BOLTING	1
2152	7769360		BORDWAND-DURCHFUEHRUNG	ADAPTOR	1
3450	2223762		ENTLUEFTUNGSSCHRAUBE M10X1	VENT SCREW	1
1242	7749264		SPIRALSCHUTZKABEL D=6,4 mm	PROTECTION HOSE	1
			(Befest.Entlueftungsltg.an Getriebe)	(mounting vent line to gearbox)	
3133	1092886	*	RAENDELBOLZEN M8	KNURLED-HEAD BOLT	2
2152	7750506		HALTER ENTLUEFTUNGSLEITUNG KUPPLUNG	BRACKET	1
0711	9931019	*	SCHEIBE A8,4-140 HV-ZNS	WASHER	2
1100	1313172		KAYLOCK-MUTTER HM-14-080-M8	KAYLOCK NUT	2

BMW 320si S2000 2007

KoGr	Tnr	* DH	Benennung	Description	Stk.
			(Befest.Entlueftungsl.an Getriebetunnel)	(mounting vent line to transmission tunnel)	
1200	2202587		HALTER F.KABELBINDER	BRACKET	2
0712	9948753	*	BLINDNIET 4-3A	BLIND RIVET	2
6113	1367599	*	KABELBAND	CABLE STRAP	2

KoGr	Tnr	* DH	Benennung	Description	Stk.
------	-----	------	-----------	-------------	------

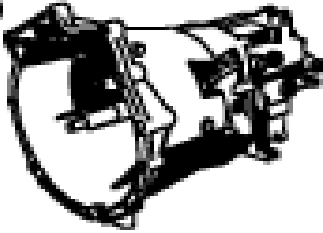
22



22			MOTOR- UND GETRIEBEAUFHAENGUNG	ENGINE AND GEARBOX MOUNTING	
2211	6760307	*	LI MOTORTRAGBOCK	ENGINE MOUNTING BRACKET lh	1
2211	6760308	*	RE MOTORTRAGBOCK	ENGINE MOUNTING BRACKET rh	1
			(Tragarme an KGH mit Loctite 270 gruen)	(engine mounting brackets to engine block with Loctite 270 green)	
0712	9908174	*	STIFTSCHRAUBE M10X50-8.8 PHR	STUD	7
0711	9931020	*	SCHEIBE A10,5-140 HV-ZN	WASHER	7
1100	1313177		MUTTER HM-14-100-M10	NUT	7
			(Motoraufhaengung an VAT)	(engine support to front axle carrier)	
2210	8281875		LI MOTORLAGER	ENGINE MOUNT lh	1
2210	8281876		RE MOTORLAGER	ENGINE MOUNT rh	1
			(Motorlager an Vorderachstraeger)	(engine mount to front axle carrier)	
0711	9913653	*	SECHSKANTSCHRAUBE M8X25-10.9 PHR	HEX SCREW	4
0711	9903078	*	SCHEIBE 8-200 HV-ZNS3	WASHER	8
1100	1313172		KAYLOCK-MUTTER HM-14-080-M8	KAYLOCK NUT	4
			(Motorlager an Motortragboecke)	(engine mounts to engine support brackets)	
0711	9904670	*	SECHSKANTMUTTER M10-10-ZNS3	HEX NUT	2
2231	8282167		GETRIEBEQUERTRAEGER	GEARBOX CROSSMEMBER	1
			(zwischen Getriebe und Quertraeger)	(between gearbox and crossmember)	
2230	8283019		UNTERLEGSCHNEIBE	WASHER	2
			(Getriebequertraeger an Getriebe)	(gearbox crossmember to gearbox)	
0712	9904342		ASA-SCHRAUBE M8X25-10.9-ZNS3	ASA SCREW	2
3331	1108205	*	SCHEIBE A8,4	WASHER	4
1100	1313172		KAYLOCK-MUTTER HM-14-080-M8	KAYLOCK NUT	2
			(Getriebequertraeger an Karosserie)	(gearbox crossmember to chassis)	
2231	1091785	*	SECHSKANTSCHRAUBE	HEX SCREW	4

BMW 320si S2000 2007

KoGr	Tnr	* DH	Benennung	Description	Stk.
			NB (Getriebequertraeger f. seq. 6-Gang Getriebe)	(crossmember f. seq. 6-speed gearbox)	
2231	8281877		GETRIEBEQUERTRAEGER (zwischen Getriebe und Quertraeger)	GEARBOX CROSSMEMBER (beetween gearbox and crossmember)	1
2230	8283020		UNTERLEGSCHIEBE	WASHER	4
			(Getriebequertraeger an Getriebe)	(gearbox crossmember to gearbox)	
0711	9903753	*	ZYLINDERSCHRAUBE M8x16	ZYL SCREW	4
0711	9903078	*	SCHEIBE ZNS	WASHER	4
			(Getriebequertraeger an Karosserie)	(gearbox crossmember to chassis)	
2231	1091785	*	SECHSKANTSCHRAUBE	HEX SCREW	4

KoGr	Tnr	* DH	Benennung	Description	Stk.
<div style="display: flex; align-items: center; justify-content: center;"> 23  </div>					
23			SCHALTGETRIEBE	GEARBOX	
2300 8283046			GETRIEBE 5-GANG (6 docks, Spezifikation 2007)	GEARBOX 5-SPEED (6 docks, spec. 2007)	1
2300 8278085	NB		ABTRIEBSFLANSCH	OUTPUT FLANGE	1
2300 7745257	NB		GETRIEBE FLIGHT CASE	GEARBOX FLIGHT CASE	1
	NB		sequentielles Getriebe für nationale Homologationen	gearbox with sequential shifting for national homologations	
2301 8282949			GETRIEBE 6-GANG SEQ. Xtrac 411C	GEARBOX 6-SPEED SEQUENTIAL	1
2301 8304799			REPARATURSATZ (Dichtungen, Lager etc.)	REPAIR KIT (gaskets, bearings etc.)	1
2301 8304801			WERKZEUGSATZ	TOOL KIT	1
2300 8278159			ZAHNRAD 1. GANG Z=39 (13/39)	CHAIN WHEEL 1ST GEAR	1
2300 8278160			NEBENWELLE 1. GANG Z=13 (13/39)	LAYSHAFT 1ST GEAR	1
2300 8282940			ZAHNRAD 23/24 DROP GEAR	DROP GEAR	1
2300 8278222			SCHALTRING	DOG RING	3
			(Radsätze 2. - 6. Gang)	(gear sets for 2nd to 6th gear)	
2300 8278162			RADSATZ 14/31	GEAR SET	1
2300 8278163			RADSATZ 14/29	GEAR SET	1
2301 8282951			RADSATZ 14/34	GEAR SET	1
2301 8282953			RADSATZ 15/29	GEAR SET	1
2300 8278164			RADSATZ 16/29	GEAR SET	1
2300 8278165			RADSATZ 17/29	GEAR SET	1
2301 8282952			RADSATZ 18/28	GEAR SET	1
2300 8278166			RADSATZ 18/29	GEAR SET	1
2300 8278167			RADSATZ 16/24	GEAR SET	1
2300 8278168			RADSATZ 17/25	GEAR SET	1
2300 8278169			RADSATZ 19/27	GEAR SET	1
2300 8278170			RADSATZ 20/27	GEAR SET	1
2300 8278171			RADSATZ 19/25	GEAR SET	1
2300 8278172			RADSATZ 21/27	GEAR SET	1
2300 8278173			RADSATZ 19/24	GEAR SET	1
2300 8278174			RADSATZ 21/26	GEAR SET	1
2300 8278175			RADSATZ 19/23	GEAR SET	1
2300 8278176			RADSATZ 22/26	GEAR SET	1
2300 8278177			RADSATZ 21/24	GEAR SET	1
2300 8278178			RADSATZ 25/28	GEAR SET	1
2300 8278179			RADSATZ 21/23	GEAR SET	1
2300 8278644			RADSATZ 26/28	GEAR SET	1
2300 8278180			RADSATZ 19/20	GEAR SET	1
2300 8278637			RADSATZ 26/27	GEAR SET	1

BMW 320si S2000 2007

KoGr	Tnr	* DH	Benennung	Description	Stk.
			(Befestigung Getriebe an Motor)	(mounting gearbox to engine)	
2300	1222891	*	ASA-SCHRAUBE M12X50 - 8.8 ZNS3	ASA SCREW	2
2300	1222894	*	ASA-SCHRAUBE M12X90 ZNS3	ASA SCREW	2
2710	7534238	*	ASA SCHRAUBE M10X80 ZNS3	ASA SCREW	2
5210	8265533	*	KOMBI-SECHSKANTMUTTER	HEX NUT	1
			Getriebekuehlung	gearbox cooling	
			(Getriebe Oel-Aus zu Filter)	(gearbox oil exhaust to filter)	
8130	4671046		HOHLSCHRAUBE 775-14-X1,5L	HOLLOW BOLT	1
1611	7749593		ALU-DICHTUNG	ALUMINIUM-GASKET	2
1722	1416103		RINGSTUECK D14,8006-D14MM/BB-6D	CONNECTOR	1
8130	4670330		GUMMI SCHLAUCH D6 (250 mm)	RUBBER HOSE	1
1722	2204802		SCHLAUCHANSCHLUSS D6 90GR	HOSE CONNECT	1
3310	7767346		SCHNELLKUPPLUNG -06COUPLER VITON	QUICK-RELEASE	1
3310	7767347		SCHNELLKUPPLUNG -06NIPPEL VITON	QUICK-RELEASE	1
1722	2204789		SCHLAUCHANSCHLUSS 8001-06D gerade	HOSE CONNECT	1
8130	4670330		GUMMI SCHLAUCH D6 L=150 mm (Meterware!)	RUBBER HOSE (product sold by metre!)	1
1722	1306396		SCHLAUCHVERSCHRAUBUNG 180GR D6	HOSE BOLTING	1
1722	2223129		DOPPELSTUTZEN M16x1,5 D6	DOUBLE ADAPTOR	1
0711	9963253	*	DICHTRING A16X20-CU	GASKET RING	2
1722	2221482		OELFILTER SOBEK	OIL FILTER	1
3315	7749686		SCHLAUCHANSCHLUSS M16x1,5 D10	HOSE CONNECT	1
			(Befestigung Leitung Oel-Aus zu Filter)	(mounting exhaust line to filter)	
1100	2206434		HALTER	BRACKET	1
0712	9948753	*	BLINDNIET 4-3A	BLIND RIVET	1
8130	4672537		KABELBINDER TY 526 MX	CABLE TIE	1
			(Befestigung Filter an Karosserie)	(mounting filter to chassis)	
1200	2202587		HALTER F.KABELBINDER (TC102)	Bracket	2
0712	9948744	*	BLINDNIET 3,2-4A	BLIND RIVET	2
6113	1367599		KABELBAND	CABLE STRAP	2
			(Vorlaufleitung von Filter zu Pumpe)	(feed line from filter to pump)	
1722	1305814		GUMMISCHLAUCH D10 (Meterware!)	RUBBER HOSE (product sold by metre!)	1
1251	1415625		SCHRUMPFSCHLAUCH	SHRINKAGE TUBING	1
0712	9952107	*	SCHLAUCHSCHELLE L15-19	HOSE CLAMP	2
2511	2222516		OELPUMPE	OIL PUMP	1
3315	8282845		SCHRUMPFSCHLAUCH	SHRINKAGE TUBING	1

BMW 320si S2000 2007

KoGr	Tnr	* DH	Benennung	Description	Stk.
			(Vorlaufleitung von Pumpe zu Kühler)	(feed line from pump to radiator)	
8130	4670330		GUMMI SCHLAUCH D6 (Meterware!)	RUBBER HOSE (product sold by metre!)	1
0712	9952104	*	SCHLAUCHSCHELLE L12-15	HOSE CLAMP	1
1722	2204802		SCHLAUCHANSCHLUSS 8090-06D	HOSE CONNECT	1
1115	7767215		ADAPTER D6 ROHR 10	ADAPTOR	1
			(Rohr für Vor- und Rücklauf)	(pipe for feed and return line)	
1700	7767381		ALU-ROHR 10x1x4000 mm	ALUMINIUM PIPE	1
1612	7750549		KEVLAR HITZESCHUTZSCHLAUCH D4	HEAT PROTECTION HOSE	1
1115	7767215		ADAPTER D6 ROHR 10	ADAPTOR	1
1722	2204802		SCHLAUCHANSCHLUSS D6 90GR	HOSE CONNECT	1
8130	4670330		GUMMI SCHLAUCH D6 (Meterware!)	RUBBER HOSE (product sold by metre!)	1
1612	7750551		KEVLAR HITZESCHUTZSCHLAUCH D10	HEAT PROTECTION HOSE	1
1722	4785922		RINGSTUECK 8006-18D-06D	CONNECTOR	1
3310	7767353		HOHLSCHRAUBE	HOLLOW BOLT	1
1353	7756510		DICHTSCHEIBE 24,41X18,75X1,5 DIN7603	SEAL WASHER	2
			(Kuehler hinter Tankwanne)	(radiator behind fuel tank trough)	
2313	8283099		OELKUEHLER	OIL RADIATOR	1
2313	8283097		HALTER OELKUEHLER (Nacharbeit Team erforderlich)	BRACKET F. OIL RADIATOR (has to be reworked by the team)	1
			(Befestigung Kuehler an Halter)	(mounting radiator to bracket)	
1112	7730917		LINSENINNENSECHSKANTSCHRAUBE M6X15 ULF50	LENS SCREW	2
0711	9936425	*	SCHEIBE 6,4-140 HV-ZN	WASHER	4
1136	1313170	*	KAYLOCK-MUTTER HM 14-060-M6	KAYLOCK NUT	2
			(Befestigung Halter an Tankwanne)	(mounting bracket to fuel tank trough)	
1710	7769457		LINSENSCHRAUBE M5x12 10.9	LENS SCREW	2
0711	9936416	*	BEILAGSCHEIBE 5,3	WASHER	2
0712	2200784		KABELBINDER 4,8x360	CABLE TIE	2
			(Kuehlerschutzgitter an Halter, 135x65 mm)	(protection grille to bracket)	
5111	8281599		GITTER	GRILLE	2
6113	1372391	*	KABELBAND	CABLE STRAP	3
			(Rücklaufleitung von Kühler zu Getriebe)	(return line from radiator to gearbox)	
1353	7756510		DICHTSCHEIBE 24,41X18,75X1,5 DIN7603	SEAL WASHER	1
1353	7756617		ADPATER 919-18x1,5 D6	ADAPTOR	1
1722	2204908		SCHLAUCHANSCHLUSS 45GR D6	HOSE CONNECT	1
8130	4670330		GUMMI SCHLAUCH D6 (Meterware!)	RUBBER HOSE (product sold by metre!)	1
1722	2204802		SCHLAUCHANSCHLUSS D6 90GR	HOSE CONNECT	1
			(Rohr siehe Vorlaufleitung)	(for pipe please look at feed line)	
1115	7767215		ADAPTER D6 ROHR 10	ADAPTOR	1
1612	7767222		FITTING GERADE -D06 AUF ROHR 10MM	CONNECTOR	2
3310	7767347		SCHNELLKUPPLUNG -06NIPPEL VITON	QUICK-RELEASE	1
3310	7767346		SCHNELLKUPPLUNG -06COUPLER VITON	QUICK-RELEASE	1
1722	2204789		SCHLAUCHANSCHLUSS D6 GERADE	HOSE CONNECT	1
8130	4670330		GUMMI SCHLAUCH D6 (Meterware!)	RUBBER HOSE (product sold by metre!)	1
1242	7749265		SPIRALSCHUTZKABEL D=12,7MM (Meterware!)	PROTECT. CABLE (product sold by metre!)	1
1722	1416103		RINGSTUECK 14mm D6	CONNECTOR	1
8130	4671046		HOHLSCHRAUBE 775-14 L=31 mm	HOLLOW BOLT	1
1611	7749593		ALU-DICHTUNG 14 mm	ALUMINIUM GASKET	1

BMW 320si S2000 2007

KoGr	Tnr	* DH	Benennung	Description	Stk.
			(Befestigungsteile Vor- und Rücklaufleitung)	(mounting parts for feed and return line)	
1200	2202587		HALTER TC102	BRACKET	8
1251	7748790		SCHELLE H6P	CLAMP	4
1710	7750540		SCHELLE H8P	CLAMP	8
6113	1377134	*	KABELBAND	CABLE STRAP	10
1612	7749585		BLINDNIET 4x6,8	BLIND RIVET	20
1251	1415624		SCHRUMPFSCHLAUCH	SHRINKAGE TUBING	1
			(Getriebeentlueftung)	(gearbox ventilation)	
2152	1117729	*	AUSGLEICHBEHAELTER	EXPANSION TANK	1
1100	2206434		HALTER	BRACKET	1
0712	9948753	*	BLINDNIET 4-3A	BLIND RIVET	1
1251	1742867	*	KABELBINDER -TEMPERATURFEST-	CABLE TIE	2
6113	1377134	*	KABELBAND	CABLE STRAP	1
1612	1177108	*	SCHLAUCH (550 mm)	HOSE	1
1722	1311109		HITZESCHUTZSCHLAUCH	HEAT PROTECT. HOSE	1
0712	9952104	*	SCHLAUCHSCHELLE L12-15	HOSE CLAMP	2
			(zusätzlich für Getriebeentlueftung seq. 6-Gang NB Getriebe benötigt)	(necessary in addition for gearbox ventilation of seq. 6-speed gearbox)	
3432	7767262		RINGANSCHLUSS 776-11d-08 mm	CONNECTOR	1
2152	2483446		HOHLSCHRAUBE 775-10x1-B	HOLLOW BOLT	1
1700	7767237		DICHTSCHEIBE	SEAL WASHER	2

KoGr	Tnr	* DH	Benennung	Description	Stk.
2390			GETRIEBEERSATZTEILE 5-GANG GETRIEBE	GEARBOX SPARE PARTS 5-SPEED GEARBOX	
			Uebersicht motorsportspezifischer und serienidentischer Getriebeteile	overview of motorsports-specific and identical to series gearbox parts	
			siehe Liste "Getriebeüberholungsteile" im Anhang	look at attached list "gearbox rebuild parts"	

Fig. A

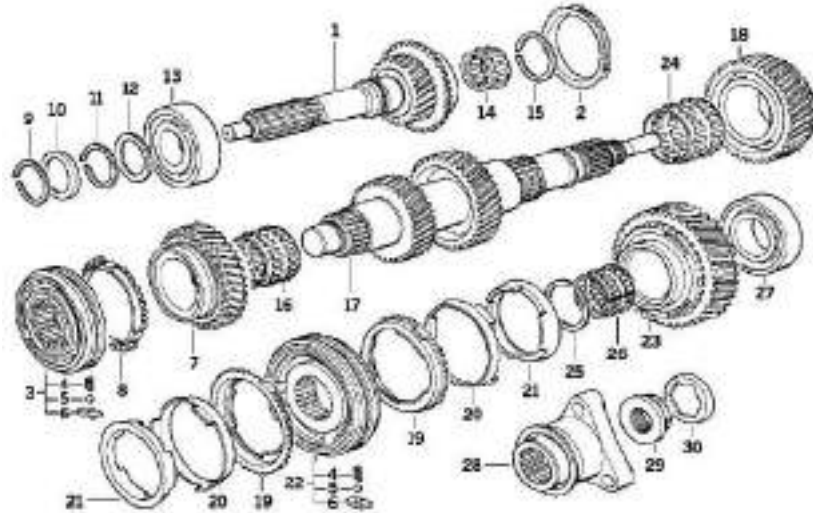


Fig. B

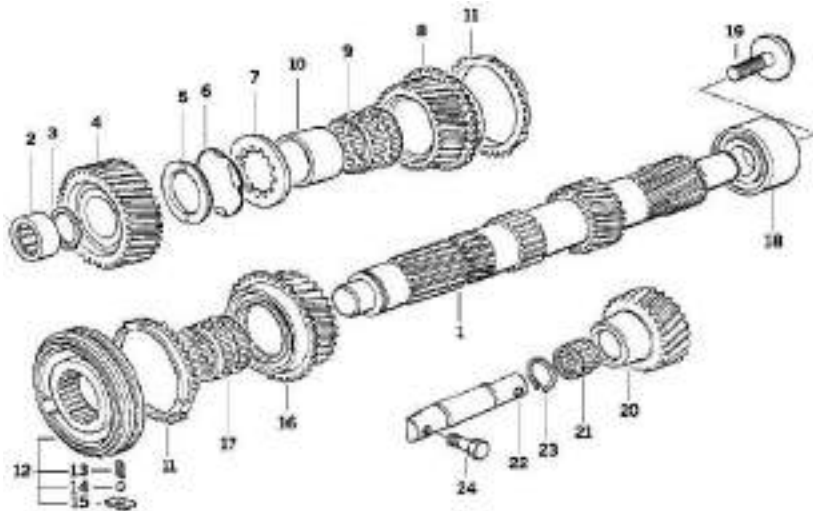


Fig. C

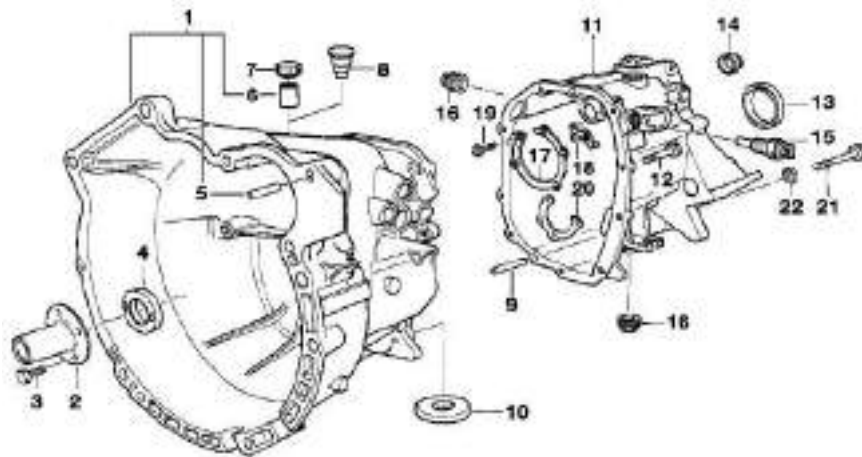


Fig. D

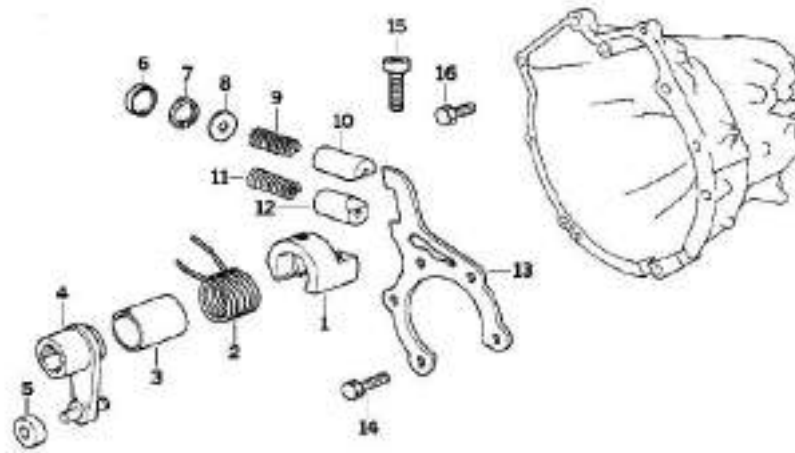
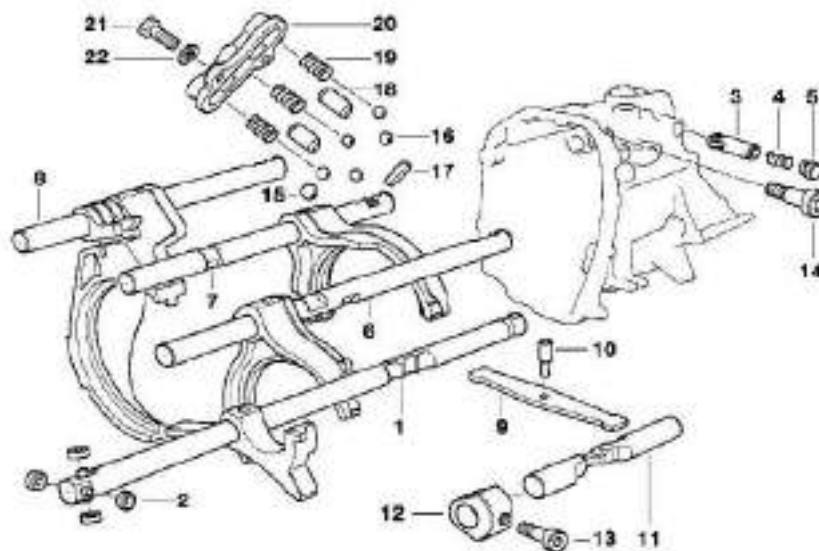
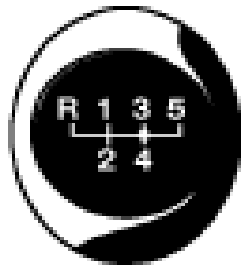


Fig. E



KoGr	Tnr	* DH	Benennung	Description	Stk.
------	-----	------	-----------	-------------	------

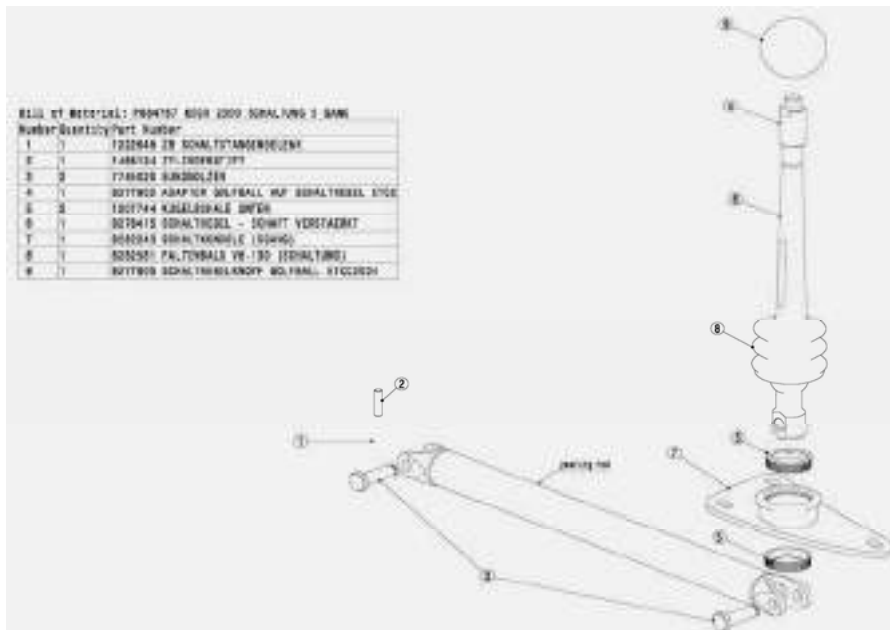
25



25

SCHALTUNG

SHIFTING



nur Anordnungszeichnung!

just as arrangement drawing!

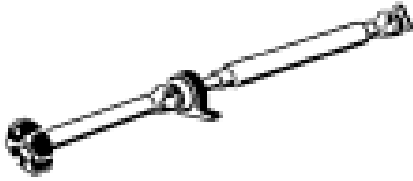
2511	8278416	SCHALTHEBEL - QUICKSHIFT	GEAR LEVER with quick-shift	1
2511	1207744 *	KUGELSCHALE UNTER	BALL CUP BELOW	1
3112	2222839	SI RING DIN471-35X1.5 SCHARFKANTIG	Lock Ring	1
2511	8277905	SCHALTHEBELKNOPF GOLFBALL ETCC2004	SHIFT KNOB	1
2511	8277902	ADAPTER GOLFBALL AUF SCHALTHEBEL ETCC	ADAPTOR	1
0690	8282581	FALTENBALG	RUBBER BOOT	1
2510	8282243	SCHALTKONSOLE	SHIFTING CONSOLE	1
0711	9903753 *	ZYLINDERSCHRAUBE M8x16	ZYL SCREW	3
0711	9900052 *	SCHEIBE A8,4-200 HV-ZN	WASHER	3
2511	8282884	SCHALTSTANGE	SHIFT ROD	1
2500	8283004	NB STAHLBUCHSE f. Ersatz	STEEL BUSH f. repair	4
		(Schaltstange an Schalthebel)	(shift rod to gear lever)	
2511	7745020	BUNDBOLZEN	COLLAR STUD	2
3521	1118373 *	SICHERUNG	CIRCLIP	2

BMW 320si S2000 2007

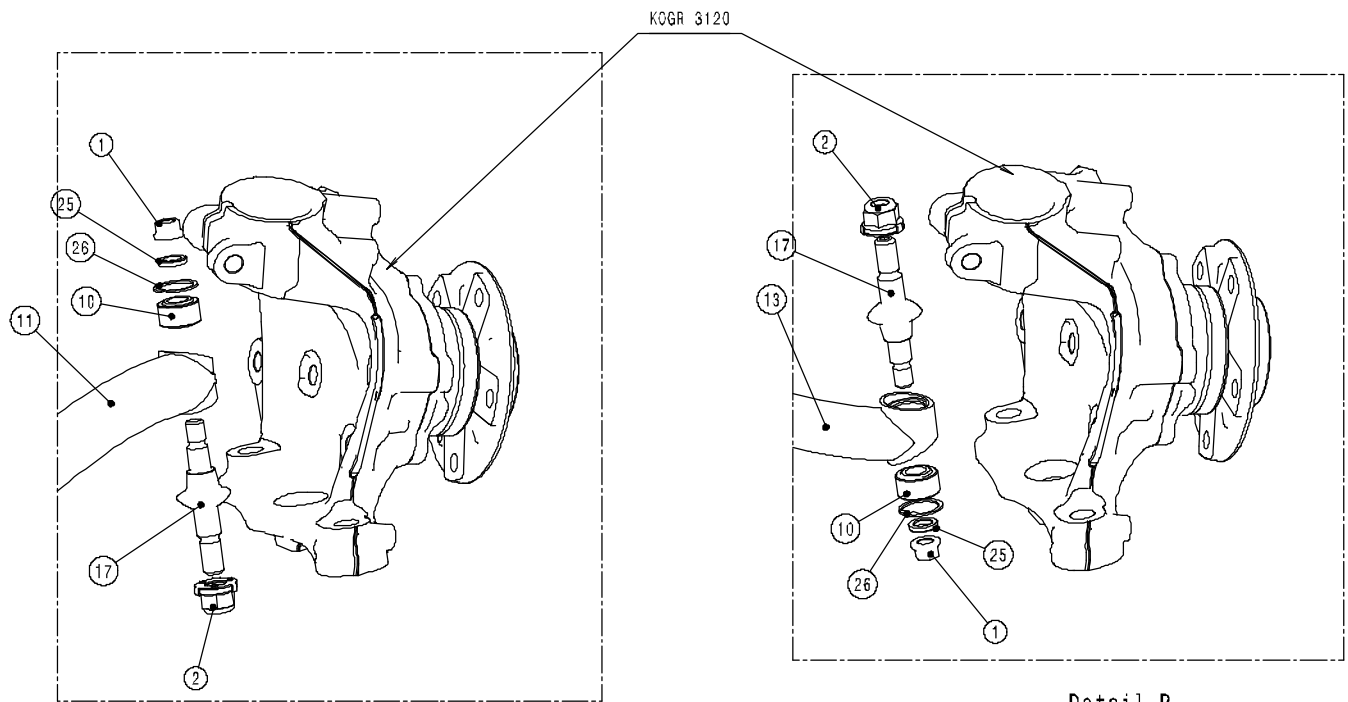
KoGr	Tnr	* DH	Benennung	Description	Stk.
			(Schaltstange an Getriebe)	(shift rod to gearbox)	
2511	1222688	*	SCHALTSTANGENGELLENK GEDREHT	SHIFT ROD JOINT	1
2511	1222451	*	SICHERUNGSRING	CIRCLIP	1
2341	1466134	*	ZYLINDERSTIFT	PIN	1
			NB Schalthebel f. seq. 6-Gang Getriebe	gear lever f. seq. 6-speed gearbox	
2500	8282926		VERSTELLPLATTE	ADJUSTING PLATE	1
2510	8282931		DISTANZHUELSE VERSTELLPLATTE	DISTANCE SLEEVE F. ADJUSTING PLATE	3
			(Verstellplatte an Karosserie)	(adjusting plate to chassis)	
0711	9919979	*	ZYLINDERSCHRAUBE M8x25	ZYL SCREW	3
0711	9903078	*	SCHEIBE 8-200	WASHER	3
2510	8282586		SCHALTHEBEL 6-GANG	GEAR LEVER	1
2511	8277905		SCHALTHEBELKNOPF GOLFBALL	SHIFT KNOB	1
			(Betaetigung Rueckwaertsgang)	(operation of reverse gear)	
2512	8304973		HANDHEBEL	HAND LEVER	1
2512	8304974		STELLSCHRAUBE	ADJUSTING SCREW	1
2512	8304975		KLEMMNIPPEL	CLAMPING NIPPLE	1
0712	9903655	*	ISA-SCHRAUBE M5x10	SCREW	1
2510	8282788		LAGERUNG SCHALTHEBEL	MOUNTING GEAR LEVER	1
2510	7768586		LAGERBOCK	BEARING SUPPORT	2
			(Verschraubung Lagerbock an Blech)	(mounting bearing support to chassis)	
2510	8282928		SCHEIBE 8x12x2 200HV	WASHER	4
2510	8282927		PASSSCHRAUBE M6x20 10.9	FIT BOLT	4
			(Verschraubung Lager mit Lagerbock)	(bolting mounting with bearing support)	
0711	9900677	*	ZYLINDERSCHRAUBE M5x20	ZYL SCREW	2
2510	8298270		SCHALTSTANGE F. QUICKSHIFT	SHIFT ROD F. QUICK-SHIFT	1
6135	8298272		DMS VERSTAERKER	DMS AMPLIFIER	1
			(Verschraubung Schalthebel mit Schaltstange)	(bolting gear lever with shift rod)	
2510	8304666		DISTANZSCHEIBE	DISTANCE WASHER	2
2510	8304667		PASSBOLZEN	FIT BOLT	1
2510	8300811		GELENKKOPF SMRCD6	SWIVEL HEAD	1
1100	1313169		MUTTER M5 HM 14-050	NUT	1
0711	9904214	*	SCHEIBE 5-200 HV-ZNS3	WASHER	1
0711	9905044	*	SECHSKANTMUTTER M6-8	HEX NUT	1
			(Verschraubung Schaltstange an Getriebe)	(bolting shift rod to gearbox)	
2510	8300812		GELENKKOPF SMLRCD6	SWIVEL HEAD	1
1100	1313169		MUTTER M5 HM 14-050	NUT	1
0711	9922061		SECHSKANTMUTTER M6 LINKSGEWINDE	HEX NUT LH THREAD	1
2510	8282929		BUCHSE	BUSH	1
2510	8282930		BOLZEN	BOLT	1

KoGr	Tnr	* DH	Benennung	Description	Stk.
------	-----	------	-----------	-------------	------

26

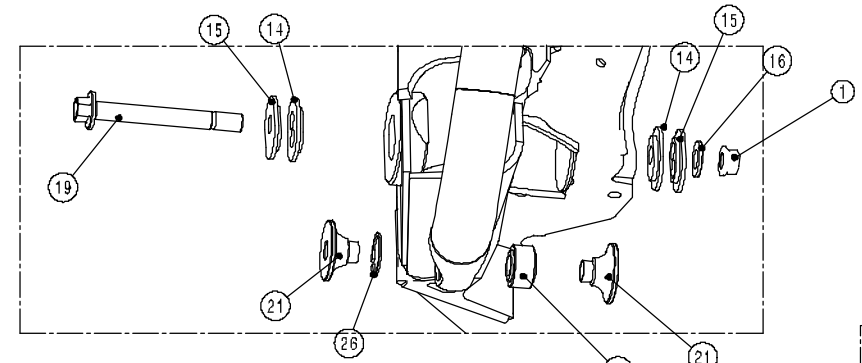


26			KARDANWELLE	PROPELLER SHAFT	
2610	8283163		GELENKWELLE D60 L=1676,2 mm	PROP SHAFT	1
2610	8281972	NB	GELENKWELLE F. SEQ. 6-GANG GETRIEBE	PROP SHAFT F. SEQ. 6-SPEED GEARBOX	1
			(Befestigung Mittellager an Karosserie)	(mounting center bearing to chassis)	
7212	8255277	*	KOMBI-SECHSKANTSCHRAUBE MIT SCHEIBE	HEX SCREW	2
1231	1277576	*	SCHEIBE	WASHER	2
			(Gelenkwelle an Getriebe und HAG)	(prop shaft to gearbox and final drive)	
2611	1229536	*	ASA-SCHRAUBE MIT RIPPVERZAHNUNG	ASA SCREW	8

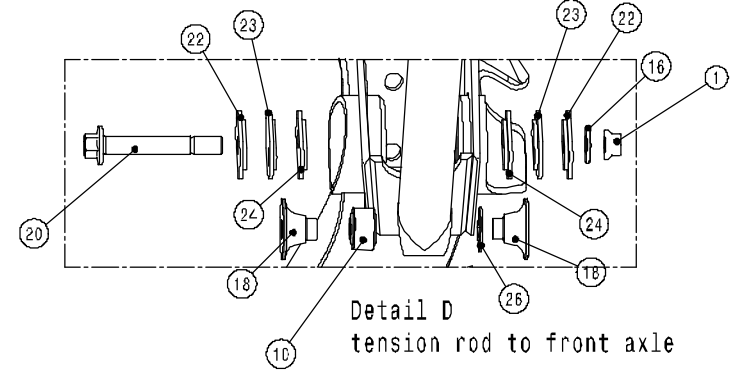


Detail A
tension rod to hub carrier

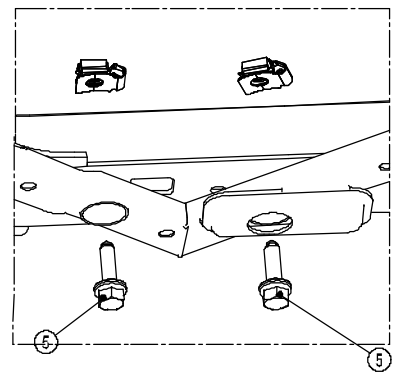
Detail B
wishbone to hub carrier



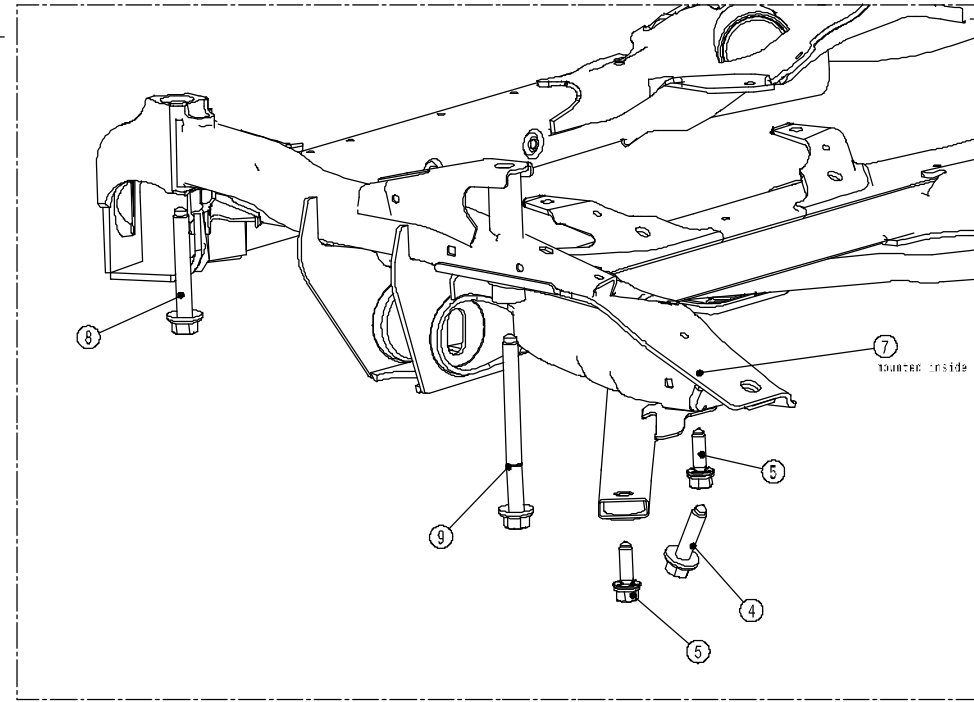
Detail C
wishbone to front axle



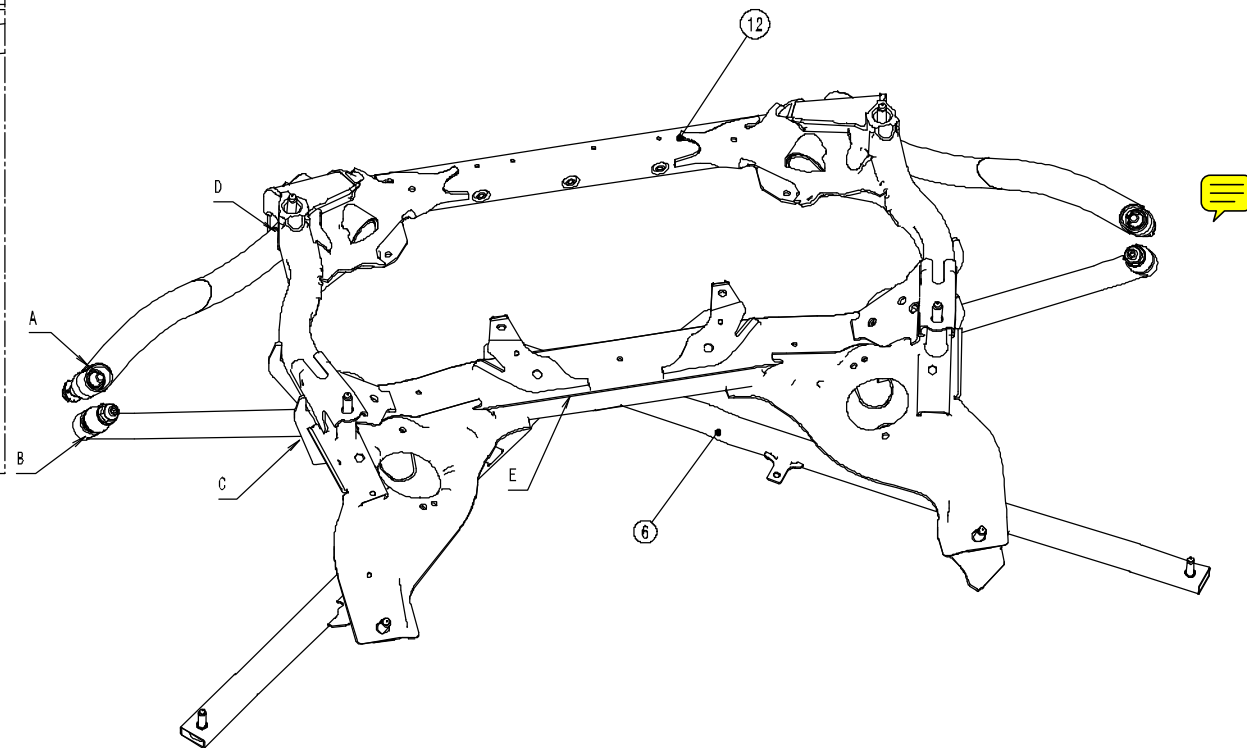
Detail D
tension rod to front axle



Detail E
mounting strengthening to front axle



Detail E
mounting front axle



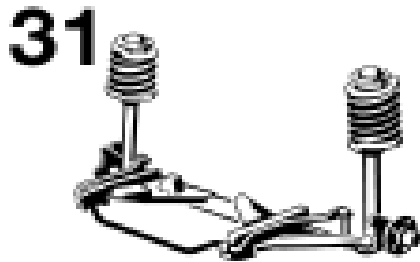
generativ view

KOGR 3110 VORDERACHSAUFHÄNGUNG

Number	Quantity	Part Number
1	8	2270119 KAYLOCK-WUTTER M12X1,5MM HM14
2	4	6755474 FLANSCH-WUTTER MIT SCHEIBE M14X1,5-10
3	2	6756034 KAEFIGWÜTER M10-10-ZNS
4	2	6767497 KOMBI-SECHSKANTSCHRAUBE MIT FLANSCH
5	6	6768354 KOMBI-SCHRAUBE M10X33-10.9-PC ZNS3
6	1	6768714 VERSTEIFUNGSTREBE
7	2	6768715 KAEFIGWÜTER
8	2	6769907 KOMBI-SCHRAUBE M12X1,5X90-10.9-PC ZNS3
9	2	6769908 KOMBI-SCHRAUBE M12X1,5X145-10.9-PC ZNS3
10	8	7749360 GELENKLAGER D=14,NMB MB/ITD14
11	2	8282397 ZB LI ZUGSTREBE
12	1	8282431 NA VORDERACHSTRAEGER
13	2	8282461 ZB LI QUERLENKER VA
14	4	8282468 EINSATZBUCHSE ZS V1 optional
15	4	8282469 EINSATZBUCHSE ZS V2.1 optional
16	4	8282476 SCHEIBE ISO 7090-12-200HV
17	4	8282480 ZUGSTREBENZAPFEN
18	4	8282484 DISTANZBUCHSE ZUGSTREBE
19	2	8282487 PASSSCHRAUBE M12X1,5 L80+21
20	2	8282488 PASSSCHRAUBE M12X1,5 L58,5-21
21	4	8282492 DISTANZBUCHSE QUERLENKER VA
22	4	8282493 EINSATZBUCHSE QL RZ10 optional
23	4	8282494 EINSATZBUCHSE QL RZ-20 optional
24	4	8282495 EINSATZBUCHSE QL RZ25 optional
25	4	8282505 DISTANZSCHEIBE D19XD12X3,2
26	8	9934640 SICHERUNGSPRING 28X1,2

left side shown
the right one is laterally reversed
(reason for doubled quantity)

KoGr	Tnr	* DH	Benennung	Description	Stk.
------	-----	------	-----------	-------------	------

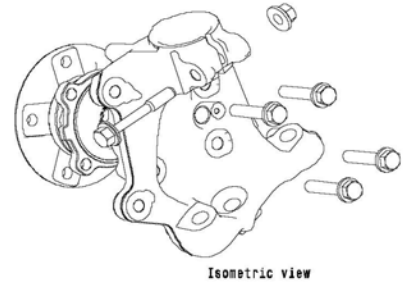
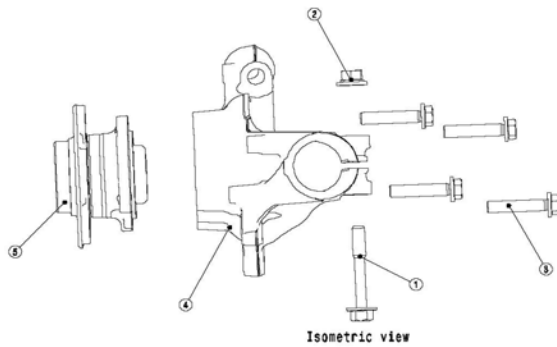


31			VORDERACHSE	FRONT AXLE	
3110	8283050		VORDERACHSTRAEGER	FRONT AXLE CARRIER	1
			(VA-Traeger an Karosserie vorne)	(front axle carrier to chassis front)	
3110	6769908 *		KOMBI-SCHRAUBE M12X1,5X145-10.9-PC ZNS3	SCREW	2
			(VA-Traeger an Karosserie mitte)	(front axle carrier to chassis center)	
3110	6769907 *		KOMBI-SCHRAUBE M12X1,5X90-10.9-PC ZNS3	SCREW	2
			(VA-Traeger an Karosserie hinten)	(front axle carrier to chassis rear)	
3110	6767497 *		KOMBI-SECHSKANTSCHRAUBE MIT FLANSCH	SCREW	2
3111	6768714 *		VERSTEIFUNGSSTREBE	REINFORCEMENT ROD	1
			(Versteifungsstrebe an VA-Traeger)	(reinforcement rod to front axle carrier)	
3332	6768354 *		KOMBI-SCHRAUBE M10X33-10.9-PC ZNS3	SCREW	4
			(Versteifungsstrebe an Karosserie)	(reinforcement rod to chassis)	
3332	6768354 *		KOMBI-SCHRAUBE M10X33-10.9-PC ZNS3	SCREW	2
3110	6756034 *		KAFIGMUTTER M10-10-ZNS	CAGE NUT	2
3111	6768715 *		KAFIGMUTTER	CAGE NUT	2
3110	8282397		LI ZUGSTREBE	TENSION STRUT lh	1
3110	8282398		RE ZUGSTREBE	TENSION STRUT rh	1
3332	7749360		GELENKLAGER D=14,NMB MBWTD14	UNIBALL	4
3110	8282503		SEEGER V-RING BOHRUNG JV 28	SEEGER RING	4
			(Zugstrebe an VA-Traeger)	(tension strut to front axle carrier)	
3110	8282487		PASSCHRAUBE M12X1.5 L80+21	FIT BOLT	2
3110	8283053		EINSATZBUCHSE ZUGSTREBE	INSERT BUSH	4
3110	8282484		DISTANZBUCHSE ZUGSTREBE	DISTANCE BUSH	4
3110	8282476		SCHEIBE ISO 7090-12-200HV	WASHER	2
3333	2270119		KAYLOCK-MUTTER M12X1,5MM HM14	KAYLOCK NUT	2
			(Zugstrebe an Achsschenkel)	(tension strut to steering knuckle)	
3110	8282480		LAGERZAPFEN	PIVOT PIN	2
3110	6755474 *		FLANSCHMUTTER MIT SCHEIBE M14X1,5-10	FLANGE NUT	2
3110	8282505		DISTANZSCHEIBE D19XD12X3,2	DISTANCE WASHER	2
3333	2270119		KAYLOCK-MUTTER M12X1,5MM HM14	KAYLOCK NUT	2

BMW 320si S2000 2007

KoGr	Tnr	* DH	Benennung	Description	Stk.
3110	8282461		LI QUERLENKER	WISHBONE lh	1
3110	8282462		RE QUERLENKER	WISHBONE rh	1
3332	7749360		GELENKLAGER D=14,NMB MBWTD14	UNIBALL	4
3110	8282503		SEEGER V-RING BOHRUNG JV 28	SEEGER RING	4
			(Querlenker an VA-Traeger)	(wishbone to front axle carrier)	
3110	8282488		PASSSCHRAUBE M12X1.5 L58.5+21	FIT BOLT	2
3110	8282492		DISTANZBUCHSE QUERLENKER	DISTANCE BUSH	4
3110	8283054		EINSATZBUCHSE QUERLENKER	INSERT BUSH	4
3110	8282476		SCHEIBE ISO 7090-12-200HV	WASHER	2
3333	2270119		KAYLOCK-MUTTER M12X1,5MM HM14	KAYLOCK NUT	2
			(Querlenker an Achsschenkel)	(wishbone to steering knuckle)	
3110	8282480		LAGERZAPFEN	PIVOT PIN	2
3110	6755474 *		FLANSMUTTER MIT SCHEIBE M14X1,5-10	FLANGE NUT	2
3110	8282505		DISTANZSCHEIBE D19XD12X3,2	DISTANCE WASHER	2
3333	2270119		KAYLOCK-MUTTER M12X1,5MM HM14	KAYLOCK NUT	2

3120	8282955		RADNABE VORNE	WHEEL HUB FRONT	2
------	---------	--	---------------	-----------------	---



left side
the right side is laterally reversed

K0GR 9120 RADLAGERUNG		
Number	Quantity	Part Number
1	1	1091656 KOMBI-SCHRAUBE M12X1,5X87-10.9
2	1	1093103 SCHEIBENMUTTER M12X1,5-10
3	4	6760203 SECHSKANTSCHRAUBE M12X1,5X60-Z1-10.9 RIP
4	1	6764443 LI SCHWENKLÄGER
5	1	6765155 SCHRAEDKUGELLAGER-EINHEIT

nur Anordnungszeichnung!

just as arrangement drawing!

3112	6760203 *		(Radnabe an Achsschenkel) SECHSKANTSCHRAUBE M12X1.5X60-Z1-10.9 RIP	(wheel hub to steering knuckle) HEX SCREW	8
3120	8283051		LI ACHSSCHENKEL	STEERING KNUCKLE lh	1
3120	8283052		RE ACHSSCHENKEL	STEERING KNUCKLE rh	1

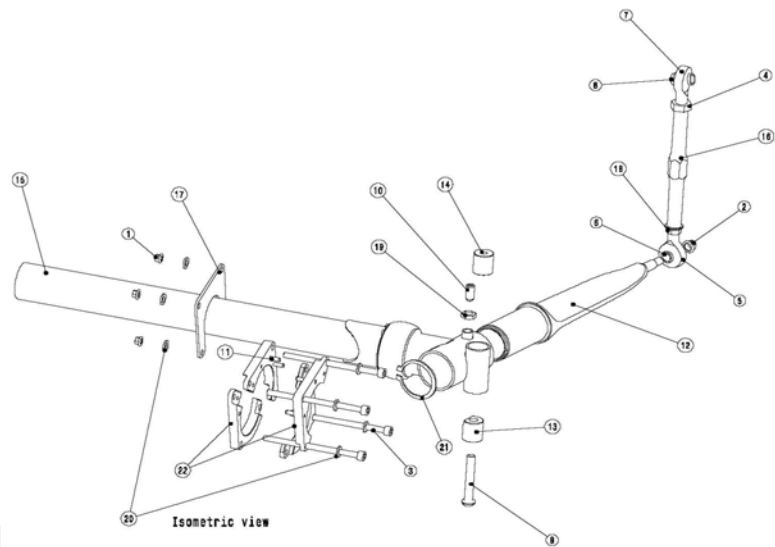
BMW 320si S2000 2007

KoGr	Tnr	* DH	Benennung	Description	Stk.
			(für Reparaturzwecke)	(for repair)	
3121	8282393	NB	LI ACHSSCHENKEL -	STEERING KNUCKLE lh -	1
3121	8282394	NB	RE ACHSSCHENKEL -	STEERING KNUCKLE rh -	1
3121	8282389	NB	LI ACHSSCHENKEL +	STEERING KNUCKLE lh +	1
3121	8282390	NB	RE ACHSSCHENKEL +	STEERING KNUCKLE rh +	1
3130	8283021		STOSSDAEMPFER VORNE ÖHLINS TTX46	FRONT SHOCK ABSORBER	2
			(Daempferbefestigung an Radtraeger)	(mounting suspension strut to steering knuckle)	
3317	1091636	*	KOMBI-SCHRAUBE M12X1,5X87-10.9	SCREW	2
3332	1093103	*	SCHEIBENBUNDMUTTER M12X1,5-10	COLLAR NUT	2
			(Daempferbefestigung an Stuetzlager)	(mounting suspension strut to top strut mount)	
3130	2224984		SECHSKANTMUTTER KAYLOCK M14X1.5	KAYLOCK NUT	2
3130	8283109		STUETZLAGER VORDERACHSE	TOP STRUT MOUNT	2
3131	7750877	NB	KUGELGELENKLAGER SCD 20IH	BALL JOINT	2
			(Stuetzlager an Federbeindom)	(top strut mount to strut tower)	
3331	1108205	*	SCHEIBE	WASHER	6
1100	1313172		KAYLOCK-MUTTER HM-14-080-M8	KAYLOCK NUT	6
3133	2500011		AUFSATZFEDER 60-60-2	HELPER SPRING	2
3133	2500002		FEDERFUEHRUNG f. 2500011	SPRING GUIDE	2
		WW	AWT VORDERACHSFEDER L=140 mm	CT COIL SPRINGS front	2
3133	2500645		VORDERACHSFEDER 140-60-100		
3133	2500646		VORDERACHSFEDER 140-60-105		
3133	2500647		VORDERACHSFEDER 140-60-110		
3133	2500648		VORDERACHSFEDER 140-60-115		
3133	2500649		VORDERACHSFEDER 140-60-120		
3133	2500650		VORDERACHSFEDER 140-60-125		
3133	2500651		VORDERACHSFEDER 140-60-130 (Standard)		
3133	2500652		VORDERACHSFEDER 140-60-135		
3133	2500653		VORDERACHSFEDER 140-60-140		
3133	2500654		VORDERACHSFEDER 140-60-145		
3133	2500655		VORDERACHSFEDER 140-60-150		
			(Nadelrollenlager fuer Federnsitz)	(needle bearing for spring seat)	
3133	2500225		LAGER AXK6085	NEEDLE BRG.	2
3133	2500226		SCHEIBE AS 6085	WASHER	2
3130	2500242		LAUFSCHLEIFE SKF LS 6085	WASHER	2

Verstellstabilisator Vorderachse

adjustable stabilizer f. front axle

left side
the right side is laterally reversed



KoGr 3135 STABILISATOR VA

Number	Quantität	Part Number
1	4	1313170 KAYLOCK-NUTTER HW 14-080-M8
2	1	1313172 KAYLOCK-NUTTER HW-14-080-M8
3	4	1416010 ZYLINDERSCHRAUBE M6X100-12.9 PHR DIN912
4	1	2222021 SKT MU 7/16"-20UNF L1
5	1	2222335 GELENKKOPF RCAD8 A 1 A
6	1	2222335 GELENKKOPF RCAD8 A 2 A
7	1	2271220 GELENKKOPF RCAL 06 FA-ROSE B 1 A
8	1	2271225 GELENKKOPF RCAL 06 FA-ROSE B 2 A
9	1	7885342 LINSENSCHRAUBE M8X55 8.8 ZNS3
10	1	7750741 DRUCKSTUECK FDS 2203.048, FA.KVT
11	5	7760331 ZYLINDERSTIFT 4X20-A-ST DIN6325
12	1	8278006 STABILISCHWERT VORDERACHSE
13	1	8278007 KLEMMSTUECK
14	1	8278008 KLEMMSTUECK M8
15	1	8282020 TAB STABILISATOR VA
16	1	8282025 PENDELSTUETZE
17	1	8282070 SCHLIESBLECH LAENGSTRAEGER STABILAGER
18	1	8282508 KAYNUT 7/16-20 UNF
19	1	9904254 SECHSKANTMUTTER M8-04-ZNS3
20	8	9905218 SCHWIBE 8-200 HV-A4
21	1	9934235 SICHERUNGSRING 40X1,75
22	1	8282055 LI SATZ LABERSITZ KUMELKALOTTE STABI A 1 A

nur Anordnungszeichnung!

just as arrangement drawing!

Stabilisator für 6-Zyl. Motor auf Anfrage

stabilizer for 6-cyl. engine on request

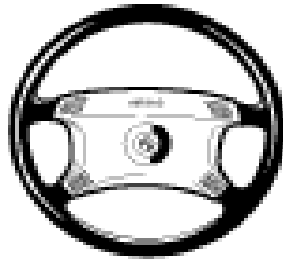
3130 8282496	WW STABILISATOR 40X1.5	STABILIZER	1
3130 8282497	WW STABILISATOR 35X1.5	STABILIZER	1
3130 8282846	WW STABILISATOR 30X1.5	STABILIZER	1
3130 8283382	WW STABILISATOR 25X1.5	STABILIZER	1
3130 8283082	STABILISATORSCHWERT	STABILIZER SWORD	2
0711 9934235	SICHERUNGSRING 40X1,75	LOCK RING	2
	(Verstellung und Klemmung Schwert)	(adjustment and clamping of stabilizer sword)	
3130 8278007	KLEMMSTUECK	CLAMP PIECE	2
3130 8278008	KLEMMSTUECK M8	CLAMP PIECE	2
3521 7654249 *	LINSENSCHRAUBE M8X55 10.9 SW	LENS SCREW	2
3350 7750741	DRUCKSTUECK FDS 2203.048, FA.KVT	THRUST PIECE	2
0711 9904254 *	SECHSKANTMUTTER M8-04-ZNS3	HEX NUT	2

BMW 320si S2000 2007

KoGr	Tnr	* DH	Benennung	Description	Stk.
3135	8282023		PENDELSTUETZE	STABILIZER LINK	2
3350	2223335		GELENKKOPF RCA06	SWIVEL HEAD	2
3130	8282506		KAYNUT 7/16-20 UNF	KAYLOCK NUT	2
3332	2271225		GELENKKOPF RCAL 06 FA.ROSE	SWIVEL HEAD	2
3353	2223021		6KT MU 7/16"-20UNF LI	KAYLOCK NUT	2
			(Pendelstuetze an Daempfer)	(stabilizer link to damper)	
3135	8282483		ANSCHLUSSZAPFEN PENDELSTUETZE OBEN	CONNECTION PIN	2
1100	1313172		KAYLOCK-MUTTER HM-14-080-M8	KAYLOCK NUT	2
			(Pendelstuetze an Schwert)	(stabilizer link to stabilizer sword)	
1100	1313172		KAYLOCK-MUTTER HM-14-080-M8	KAYLOCK NUT	2
2120	7769231		SCHEIBE DIN 125 B=8,4 140HV	WASHER	2
			(Stabilisator Lagerung)	(stabilizer mounting)	
3135	8282035		LI SATZ LAGERSITZ KUGELKALOTTE STABI	MOUNTING lh	1
3135	8282036		RE SATZ LAGERSITZ KUGELKALOTTE STABI	MOUNTING rh	1
1100	7760331		ZYLINDERSTIFT 4X20-A-ST DIN6325	DOWEL PIN	10
3135	8282076		SCHLIESSBLECH LAENGSTRAEGER STABILAGER	CLOSING PLATE	2
0711	9905218	*	SCHEIBE 6-200 HV-A4	WASHER	16
			(Bef. Stabi an Karosserie)	(mounting stabilizer to chassis)	
1141	1415010		ZYLINDERSCHRAUBE M6X100-12.9 PHR DIN912	ZYL SCREW	8
1136	1313170	*	KAYLOCK-MUTTER HM 14-060-M6	KAYLOCK NUT	8

KoGr	Tnr	* DH	Benennung	Description	Stk.
------	-----	------	-----------	-------------	------

32



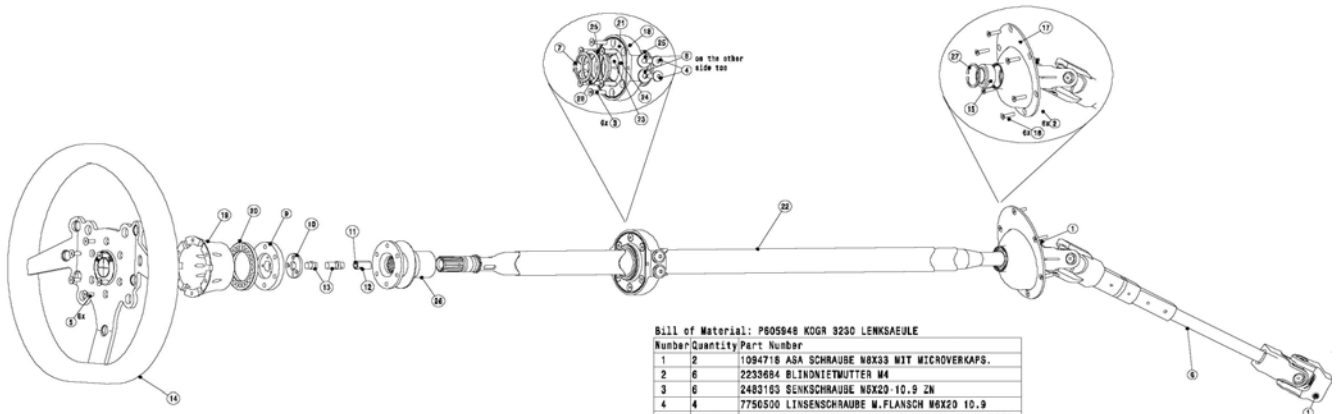
32	LENKUNG		STEERING	
3210 8281890		ZAHNSTANGENHYDROLEKGETRIEBE *)	STEERING RACK *)	1
3210 8282854	NB	HYDRAULIKLEITUNG LENKGETRIEBE LANG	HYDRAULIC LINE short	1
3210 8282857	NB	HYDRAULIKLEITUNG LENKGETRIEBE KURZ	HYDRAULIC LINE long	1
3210 6776664 *		DAEMPFUNGSCLIP	DAMPING CLIP	4
3213 1096909		FALTENBALG	RUBBER BOOT	2
3441 2200784		KABELBINDER 4,8X360	CABLE TIE	2
		*) Wechsel alle 3.000 km empfohlen	*) recommended change every 3.000 km	
		(Lenkgetriebe an Achstraeger)	(steering rack to axle carrier)	
1112 1342244 *		KOMBISCHRAUBE M10X70	SCREW	2
3135 6757707 *		SECHSKANTMUTTER MIT SCHEIBE	HEX NUT	2
3220 7745174		LENKANSCHLAGBUCHSE	STEERING LOCK BUSH	2
3211 7767521	WW	GABELSTUECK 0MM	FORK PIECE	2
3211 7745096	WW	GABELSTUECK 5MM	FORK PIECE	2
3211 7745095	WW	GABELSTUECK 10MM	FORK PIECE	2
3211 7745196	WW	GABELSTUECK 15MM	FORK PIECE	2
		(Gabelst.+ Anschlagbuchse an Lenkgetr.)	(fork piece and steering lock bush to steering rack)	
3221 8278701		HALTESCHRAUBE (GABELSTUECK SPURSTANGE)	HOLDING BOLT	2
3211 7745101		DISTANZBUCHSE	DISTANCE BUSH	4
3211 7745116		PASSSCHRAUBE FUER GABELSTUECK	FIT BOLT	2
1100 2190414		KAYLOCKMUTTER HM14-080F M8X1 6-KANT	KAYLOCK NUT	2

BMW 320si S2000 2007

KoGr	Tnr	* DH	Benennung	Description	Stk.
3220	8282865		SPURSTANGE	TIE ROD	2
			<i>nur Anordnungszeichnung!</i>	<i>just as arrangement drawing!</i>	
			(Gelenkkopf fuer Innen)	(swivel head inside)	
3200	7750207		GELENKKOPF ROSE MMLC10TF (M10X1,25 LI)	SWIVEL HEAD	2
3200	7750215	NB	GELENKKOPF SMLXCP 10.10X1,25 C2	SWIVEL HEAD	2
3211	7745227		SECHSKANTMUTTER M10X1,25LI ISO4035-10 ZN	HEX NUT	2
			(Gelenkkopf fuer aussen)	(swivel head outside)	
3220	8282864		SPURSTANGENGELLENK AUSSEN	TIED ROT JOINT	2
3330	8281967		GELENKLAGER NMB MBWT12	UNIBALL	2
3330	8282501		SEEGER V-RING BOHRUNG JV 26	SEEGER RING	2
3220	8282866		KONTERMUTTER M15x1	CHECK NUT	2
3220	8282479		SPURSTANGENZAPFEN	TIE ROD PIN	2
			(Lagerzapfen an Radtraeger)	(tie rod pin to steering knuckle)	
3110	6755474	*	FLANSCHMUTTER MIT SCHEIBE M14X1,5-10	FLANGE NUT	2
			(Lagerzapfen an Spurstange)	(tie rod pin to tie rod)	
1100	2194330		KAYLOCK-MUTTER HM14-100 M10X1,25 6-KANT	KAYLOCK NUT	2
		WW	AWT VORSPUREINSTELLSCHEIBEN	CT TOE-IN PLATES	2
3220	8282515		EINSTELLSCHEIBE T=1MM UNTEN	BELOW	2
3220	8282472		EINSTELLSCHEIBE T=2MM UNTEN	BELOW	2
3220	8282473		EINSTELLSCHEIBE T=4MM UNTEN	BELOW	2
3220	8282474		EINSTELLSCHEIBE T=6MM OBEN	ABOVE	2

Lenksaeule

steering column



Bill of Material: P905948 KOGR 3230 LENKSAEULE

Number	Quantity	Part Number
1	2	1094718 ASA SCHRAUBE M8X33 MIT MICROVERKAPS.
2	6	2233694 BLINDNIETMUTTER M4
3	6	2483163 SENKSCHEIBE M8X20-10.9 ZN
4	4	7750500 LINSENSCHRAUBE M.FLANSCH M8X20 10.9
5	6	7750524 SENKSCHEIBE MIT ZSK M5X1210.9 DIN 7991
6	1	8281894 ZWISCHENWELLE LENKSAEULE
7	1	9934671 SICHERUNGSRING 35X1,5-ZN
8	4	9936422 SCHEIBE 6,4-140 HV-A2
9	1	7777787 EINSATZ QUICK RELEASE
10	1	7777788 PLATTE QUICK RELEASE
11	1	7777790 NA MASSEHALBSCHALE LEWO 2B
12	1	77777812 LEWO MASSEHALBSCHALE A GR.2B STECKER
13	1	77777813 LEWO MASSEHALBSCHALE B GR.2B STECKER
14	1	7777956 MULTIFUNKTIONLENKRAD E90 SP-NR.28624702
15	1	8281929 NA IGUBAL EGLM-17
16	6	8281936 SENKSCHEIBE DIN7991 M4X20 A2-70
17	1	8282164 LENKSAEULENLAGER UNTEN
18	1	8282165 LENKSAEULENLAGER OBEN
19	1	8282470 LENKSAEULENADAPTER
20	1	8282507 TAB LENKRADSPACER
21	1	8281926 SPANNRING LENKSAEULENLAGER OBEN
22	1	8282166 LENKSAEULE
23	1	8282766 INA NADELHUELSE HK3620 2RS
24	1	8282509 KUGELKLOTTE FUER NADELLAGER LENKSAEULE
25	2	8282510 POW GLEITLAGER D47XD35.5XD42XL2XL6
26	1	8282511 LENKRADSCHNELLVERSCHLUSS 6-LOCHBEF
27	1	9934645 SICHERUNGSRING 30X1,2
28	1	7768908 PASSSCHEIBE 36X45X1,0 DIN 988

nur Anordnungszeichnung!

just as arrangement drawing!

3230 8281894	ZWISCHENWELLE LENKSAEULE	INTERMEDIATE SHAFT	1
	(Zwischenwelle an Lenkgetriebe)	(intermediate shaft to steering rack)	
3230 1094718 *	ASA SCHRAUBE M8X33 MIT MICROVERKAPS.	ASA SCREW	1
	(Zwischenwelle an Lenksaeule)	(intermediate shaft to steering column)	
3230 1094718 *	ASA SCHRAUBE M8X33 MIT MICROVERKAPS.	ASA SCREW	1
3230 8282164	LENKSAEULENLAGER UNTEN	STEERING COLUMN BEARING below	1
	(Lenksaeulenlager unten an Stirnwand)	(steering column bearing below to bulkhead)	
0712 9900722 *	SENKSCHEIBE M4X10	COUNTERSUNK HEAD SCREW	6
1100 2193988	KAYLOCK HWM14-040 M4 M.SCHEIBE	KAYLOCK NUT	6
3230 8281929	LAGER IGUBAL EGLM-17	BEARING	1
0711 9934645 *	SICHERUNGSRING 30X1,2	SNAP-RING	1
0711 9912517 *	SECHSKANTSCHRAUBE M8x50	HEX SCREW	1
1100 2190418	SECHSKANTMUTTER M8 KAYLOCK	KAYLOCK NUT	1
3230 8282289	LENKSPINDELROHR mit Kabel und Schnellverschluss	STEERING COLUMN with loom + quick release	1
3230 8282511 NB	LENKRADSCHNELLVERSCHLUSS 6-LOCHBEF	STEERING WHEEL QUICK RELEASE 6-holes	1

BMW 320si S2000 2007

KoGr	Tnr	* DH	Benennung	Description	Stk.
3230	8282165		LENKSAEULENLAGER OBEN	STEERING COLUMN BEARING above	1
3230	8281928		SPANNRING LENKSAEULENLAGER OBEN	CLAMPING RING	1
3231	2483163		SENKSCHRAUBE M5X20-10.9 ZN	COUNTERSUNK HEAD SCREW	6
3230	8283137		KUGELKALOTTE FUER NADELLAGER LENKSAEULE	BALL CALOTTE	1
3230	8282766		NADELHUELSE	NEEDLE SLEEVE	1
3230	8283141		AUSGLEICHSBUCHSE	COMPENSATING BUSH	1
3230	7769908		PASSSCHEIBE 35X45X1,0 DIN 988	ADJUST. WASHER	1
0711	9934671	*	SICHERUNGSRING 35X1,5-ZN	SNAP-RING	1
			(Lenksaeulenlager an Kaefig)	(steering column bearing above to roll cage)	
3230	7750500		LINSENSCHRAUBE M.FLANSCH M6X20 10.9	LENS SCREW	4
0711	9936425	*	SCHEIBE 6,4-140 HV-ZN	WASHER	4
			Lenkwinkelsensor	steering angle sensor	
3230	8282792		SENSORRAD	SENSOR WHEEL	1
3230	8282793		SENSORRAD INNEN AUSGEDREHT E90	SENSOR WHEEL	1
3230	8282795		HALTER SENSORRAD	BRACKET f. sensor wheel	1
			(Befest.Sensor an Halter Sensorrad)	(mounting sensor to bracket f. sensor wheel)	
2152	7742156		LINSENSCHRAUBE M4X10 10.9 ISO 7380 ZN	LENS SCREW	2
0711	9936411	*	SCHEIBE 4,3-140 HV-ZN SW	WASHER	2
1100	2193988		KAYLOCK HWM14-040 M4 M.SCHEIBE	KAYLOCK NUT	2
3230	8282794		ADAPTER SENSORRAD	ADAPTOR SENSOR WHEEL	1
			(Befest.Sensorrad an Adapter)	(mounting sensor wheel to adaptor)	
0711	9900722	*	SENKSCHRAUBE M4X10-8.8-ZN	COUNTERSUNK HEAD SCREW	2
			(Bef.Halter Sensorrad an Lenksaeulenlager)	(mounting sensor wheel to steering column)	
1100	7742150		LINSENSCHRAUBE M5X10 10.9 ISO 7380 ZN	LENS SCREW	2
0711	9936416	*	SCHEIBE 5,3-140 HV-ZN SW	WASHER	2
			(Fixierung Sensor an Adapter)	(fixing sensor to adaptor)	
0711	9905252	*	GEWINDESTIFT M4X8-45H PHR	THREADED PIN	1
			(Lenksaeulensensor an Lenksaeulenlager)	(steering sensor to steering column bearing)	
0711	9919794	*	ZYLINDERSCHRAUBE M4X10-8.8 ZN SW	ZYL SCREW	2
1100	2193988		KAYLOCK HWM14-040 M4 M.SCHEIBE	KAYLOCK NUT	2
1710	7769457		LINSENSCHRAUBE M.FLANSCH M5X12 10.9	LENS SCREW	2
6111	7777962		MULTIFUNKTIONS-LENKRAD	STEERING WHEEL multi-function	1
3230	8282841	WW	LENKRADSPACER 5MM	SPACER	1
3230	8282842	WW	LENKRADSPACER 10MM	SPACER	1

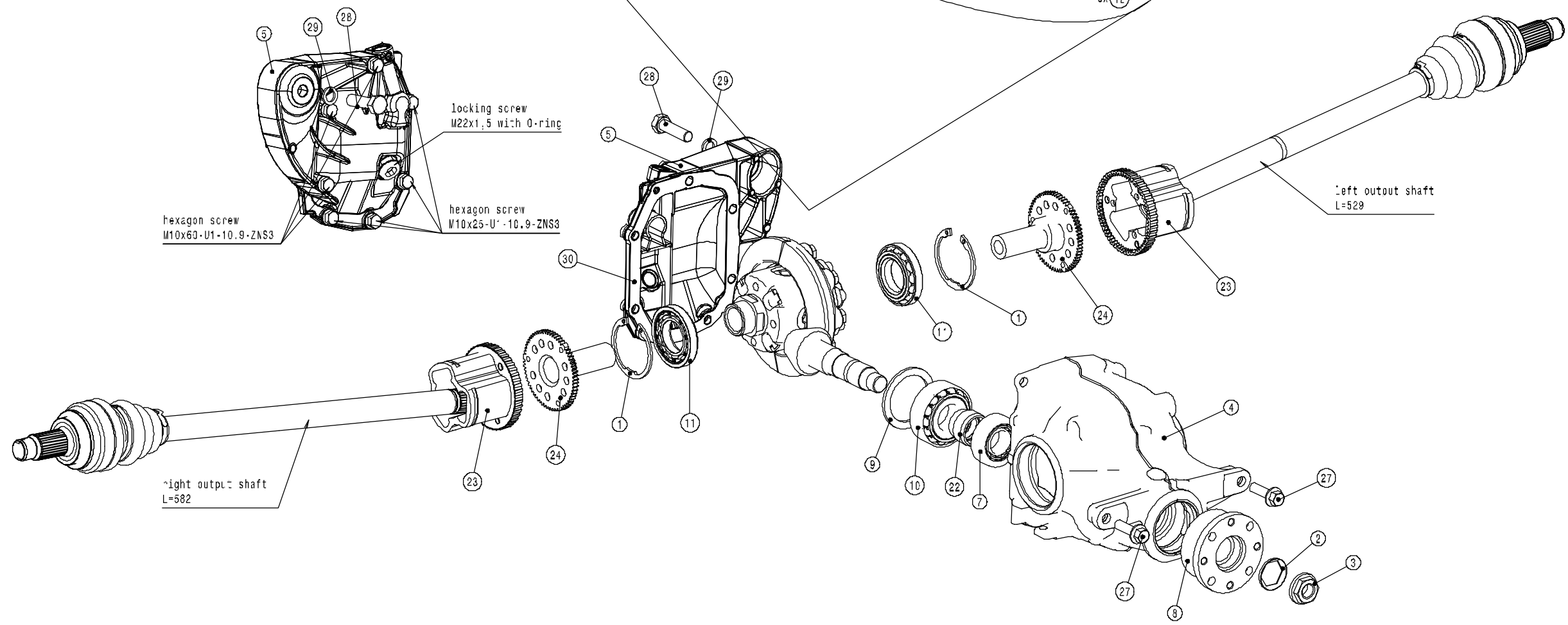
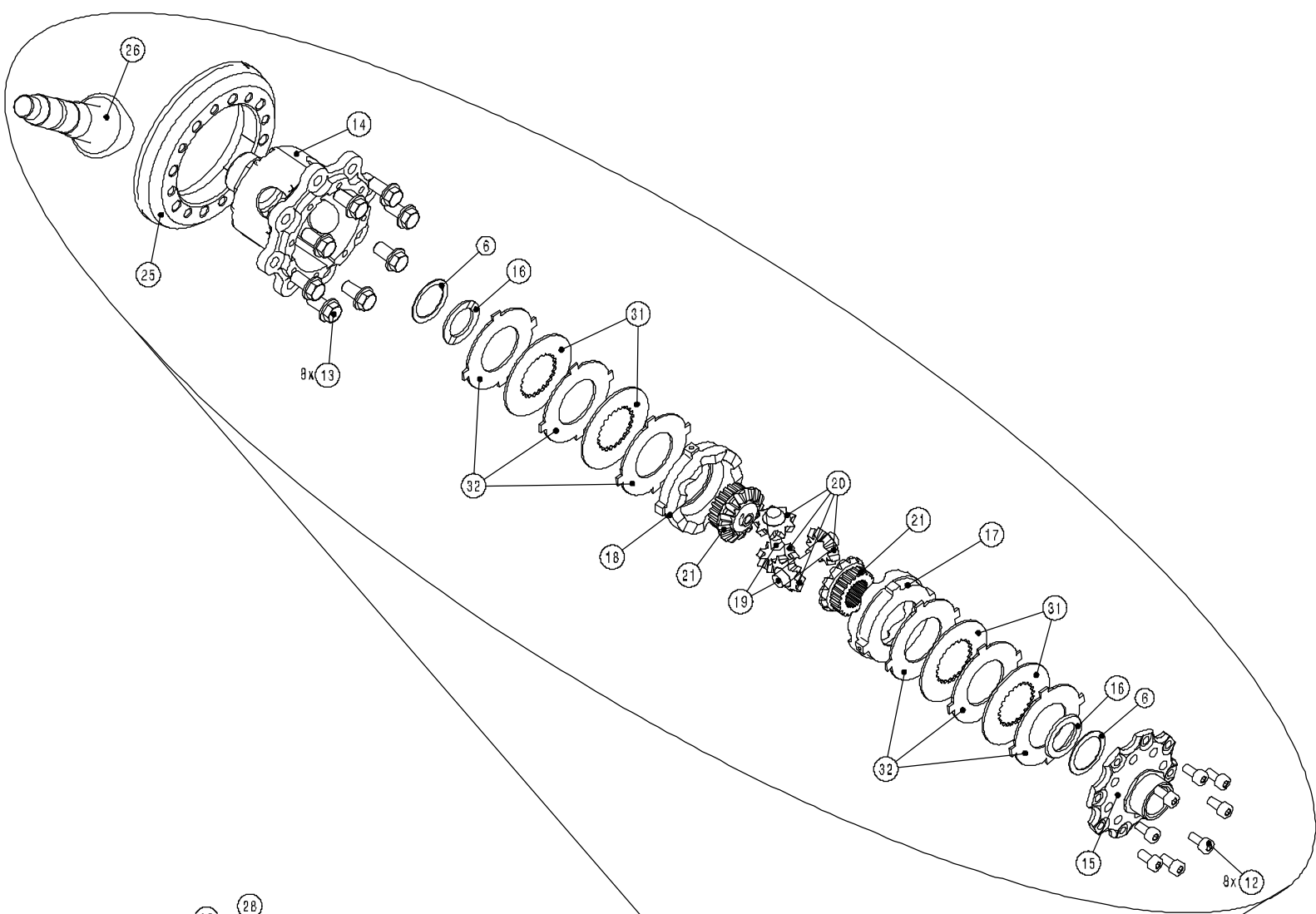
BMW 320si S2000 2007

KoGr	Tnr	* DH	Benennung	Description	Stk.
			Servopumpe und -leitungen	servo pump and servo lines	
3240	8282916		SERVOPUMPE 110BAR	SERVO PUMP	1
3240	8278120		ADAPTER DASH6 SERVODRUCKLEITUNG	ADAPTOR	1
3241	6762724	*	O-RING 8X2 NBR-90-10	O-RING	1
			(Befest.Adapter Servodruckltg.an Pumpe)	(mounting adaptor to servo pump)	
0711	9932095	*	FEDERSCHEIBE B8-ZN	SPRING WASHER	1
0711	9919970	*	ZYLINDERSCHRAUBE M8X20-10.9 PHR	ZYL SCREW	1
3240	8282411		HALTER SERVOPUMPE	BRACKET f. servo pump	1
			(Befest.Halter Servopumpe an VAT)	(mounting bracket to front axle carrier)	
3240	8282418		UNTERLEGPLATTE SERVOPUMPENHALTER	SHIM	2
1100	7742140		LINSENSCHRAUBE M8x16 10.9	LENS SCREW	3
			(Befestigung Servopumpe an Halter)	(mounting servo pump to bracket)	
1136	1313170	*	KAYLOCK-MUTTER HM 14-060-M6	KAYLOCK NUT	4
0711	9936425	*	BEILAGSCHEIBE 6,4	WASHER	4
1100	2190417		SECHSKANTMUTTER M6 KAYLOCK	KAYLOCK NUT	4
4100	7742092		ANNIETMUTTER M6	RIVETING NUT	2
0712	9948747	*	BLINDNIET 3,2-2A	BLIND RIVET	4
			(Druckschlauch von Pumpe zu Lenkgetr.)	(pressure hose from pump to steering rack)	
3240	8282138		TEFLON HOCHDRUCKLEITUNG CR	HIGH PRESSURE LINE	1
			(Anschluss fuer Drucksensor)	(connection for pressure sensor)	
1612	7769955		T-STUECK FEMALE06D-MALE06D M10X1	T-PIECE	1
0711	9963073	*	DICHTRING A10X13,5-AL	GASKET RING	1
			(Druckschlauch an Lenkgetriebe)	(pressure hose to steering rack)	
1722	2221557		ADAPTER D6/M14X1.5	ADAPTOR	1
0711	9963200	*	DICHTRING A14X18-AL	GASKET RING	1
			(Ruecklaufitg.von Lenkgetr.an Oelbeh.)	(return line from steering rack to oil reservoir)	
1722	2223129		DOPPELSTUTZEN M16X1,5MM/D6	DOUBLE ADAPTOR	1
0711	9963252	*	DICHTRING A16X20-AL	GASKET RING	1
1722	2204908		SCHLAUCHANSCHLUSS 45G D6 DREHBAR	HOSE CONNECT	2
8130	4670330		GUMMI SCHLAUCH D6 (Meterware!)	RUBBER HOSE (product sold by metre!)	1
1242	7749265		SPIRALSCHUTZKABEL D=12,7MM	PROTECT. CABLE	1
0712	9952107	*	SCHLAUCHSCHELLE L15-19	HOSE CLAMP	2
3240	8283164		RUECKLAUFSCHLAUCH	RETURN HOSE	1
			(Befestigung Ruecklaufleitung an VAT)	(mounting return line to front axle carrier)	
1200	2202587		HALTER F.KABELBINDER (TC102)	BRACKET	2
6113	1367599	*	KABELBAND	CABLE STRAP	2
0712	9948744	*	BLINDNIET 3,2-4A	BLIND RIVET	2
			(Behälter verschraubt an Halter Pumpe)	(reservoir mounted to pump bracket)	
3241	1097164	*	OELBEHAELTER	OIL RESERVOIR	1
3241	6754498	*	SAUGSCHLAUCH BEHAELTER-PUMPE L=60 mm	SUCK HOSE oil reservoir - pump	1
0712	9952109	*	SCHLAUCHSCHELLE L18-24	HOSE CLAMP	2
0712	2200784		KABELBINDER 4,8x360	CABLE TIE	2



Bill of Material: >606147 KOGR 3310 HAG

Number	Quantity	Part Number
1	2	1428005 SICHERUNGSRING 78 X 2,84
2	1	1490120 SICHERUNGSBLECH
3	1	7500396 BJVDWUTTE3 M22X1.5
4	1	7514991 HA-GETRIEBEGEHAEUSE 168L
5	1	7515438 DECKEL HINTEN 168L
6	2	TELLERFEDER DIFFERENTIAL
7	1	7518128 ZB SCHRAEGKUGELLAGER A.RITZELFLANSCH 168
8	1	7519333 ZB ANTRIEBSFLANSCH 168L
9	1	7530200 TB PASSSCHEIBE F.ANTRIEBSKEGELRAD 168L
10	1	7530209 ZB SCHRAEGKUGELLAGER A. RITZELKOPF 168L
11	2	7530210 ZB SCHRAEGKUGELLAGER AM AUSGLEICH 168L
12	8	7769234 ZYLINDERSCHR/INNENSECHSK M8X1X16 10.9
13	8	7769971 SPERRZAHNSCHRAUBE M12X1.5 ; SW 17
14	1	8277919 DIFFERENTIALGEHAUSE ETCC2004
15	1	8277920 DIFFERENTIALDECKEL ETCC 2004
16	2	8278624 ANLAUFSCHLEIBEN WTCC 2005
17	1	8278625 DRUCKRING WTCC 2005 LINKS; RAMPEN III
18	1	8278626 DRUCKRING WTCC 2005 RECHTS; RAMPEN III
19	2	8278631 CROSSPIN WTCC 2005
20	4	8278632 KEGELRITZEL WTCC2005
21	2	8278634 DIFF. ACHSEN WTCC 2005
22	1	8282061 DISTANZBUCHSE
23	2	8282466 TRAPDENTOPF
24	2	8282467 ABTRIEBSSTIMMEL
25	1	8282728 TELLEPRAD RGS468X I=39:8=4,875 M10+M12
26	1	8282729 ANTRIEBSKEGELRAD RGS488X I=39:8=4,875
27	2	9903676 SECHSKANTSCHRAUBE M12X1,5X40-10.9-ZNS
28	1	9914813 SECHSKANTSCHRAUBE M14X1,5X50-10.9-PHR
29	1	9931648 SCHEIBE 14-160 HV-ZNS
30	1	RICHTUNG FUER DECKEL HI (ZN:7515899)
31	4	INNENLAMELLEN DIFFERENTIAL
32	6	AUSSENLAMELLEN DIFFERENTIAL



locking screw
M22x1,5 with O-ring

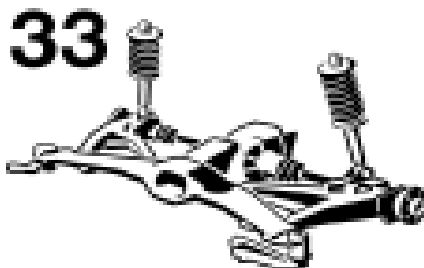
hexagon screw
M10x60-U1-10.9-ZNS3

hexagon screw
M10x25-U1-10.9-ZNS3

left output shaft
L=529

right output shaft
L=582

KoGr	Tnr	* DH	Benennung	Description	Stk.
------	-----	------	-----------	-------------	------



KoGr	Tnr	* DH	Benennung	Description	Stk.
33			HINTERACHSE	REAR AXLE	
			AWT HA-GETRIEBE 168KL kpl. mit Sperre Spez. 2007, WW <i>Fertigung auf Anfrage</i>	CT FINAL DRIVE cpl. with limited slip spec. 2007, <i>assembly on request</i>	1
3310	8282607		HA-GETRIEBE I=3,91 DREXLER-SPERRE		
3310	8282608		HA-GETRIEBE I=4,10 DREXLER-SPERRE		
3310	8282609		HA-GETRIEBE I=4,27 DREXLER-SPERRE		
3310	8282610		HA-GETRIEBE I=4,33 DREXLER-SPERRE	for national homologation only!	
3310	8282611		HA-GETRIEBE I=4,44 DREXLER-SPERRE		
3310	8282612		HA-GETRIEBE I=4,56 DREXLER-SPERRE	for national homologation only!	
3310	8282613		HA-GETRIEBE I=4,63 DREXLER-SPERRE	for national homologation only!	
3310	8282614		HA-GETRIEBE I=4,75 DREXLER-SPERRE		
3310	8282615		HA-GETRIEBE I=4,88 DREXLER-SPERRE	for national homologation only!	
3310	8282616		HA-GETRIEBE I=5,00 DREXLER-SPERRE	for national homologation only!	
3310	8282617		HA-GETRIEBE I=5,22 DREXLER-SPERRE	for national homologation only!	
3310	8282618		HA-GETRIEBE I=5,75 DREXLER-SPERRE	for national homologation only!	
			<i>Rumpfachsen siehe nächste Seite</i>	<i>for base final drives please look at next page</i>	
			bestehend aus folgenden Einzelteilen	consists of following parts	
3310	8282129		HINTERACHSGETRIEBEBECKEL	FINAL DRIVE COVER REAR	1
3311	7525064	* NB	VERSCHLUSSSCHRAUBE M22X1,5 M.O-RING	LOCK SCREW	1
3311	8283397		DICHTUNG F. DECKEL HINTEN 168L	GASKET f. cover rear	1
			(Deckel an Gehaeuse)	(final drive cover to housing)	
0711	9905148	*	SECHSKANTSCHRAUBE M10X60-U1-10.9-ZNS3	HEX SCREW	3
0711	9905147	*	SECHSKANTSCHRAUBE M10X25-U1-10.9-ZNS3	HEX SCREW	4
			WW AWT TELLER-/KEGELRAD 168L	CT CROWN WHEEL + PINION	1
3310	8281866		ZL TELLER-KEGELRAD I=3,91		
3310	8282669		ZL TELLER-KEGELRAD I=4,10		
3310	8282674		ZL TELLER-KEGELRAD I=4,27		
3310	8282712		ZL TELLER-KEGELRAD I=4,33	for national homologation only!	
3310	8282679		ZL TELLER-KEGELRAD I=4,44		
3310	8282717		ZL TELLER-KEGELRAD I=4,56	for national homologation only!	
3310	8282722		ZL TELLER-KEGELRAD I=4,63	for national homologation only!	
3310	8282684		ZL TELLER-KEGELRAD I=4,75		
3310	8282727		ZL TELLER-KEGELRAD I=4,88	for national homologation only!	
3310	8282732		ZL TELLER-KEGELRAD I=5,00	for national homologation only!	
3310	8282758		ZL TELLER-KEGELRAD I=5,22	for national homologation only!	
3310	8282763		ZL TELLER-KEGELRAD I=5,75	for national homologation only!	

BMW 320si S2000 2007

KoGr	Tnr	* DH	Benennung	Description	Stk.
3310	7769971		(Tellerrad an Ausgleichsgehaeuse) SPERRZAHNSCHRAUBE M12X1.5 ; SW 17	(crown wheel to differential case) BOLT	8
8122	9400086	*	LOCTITE SCHRAUBENS. 270 10 ml	LOCTITE	1
3310	8282978		LAMELLEN SPERRDIFFERENTIAL 65/50 70/60 (10 Lamellen)	LAMELLA LIMITED SLIP	1
3310	8278628	NB	LAMELLEN-PAKET 20 TLG.	LAMELLA PACKAGE	1
3310	8283033	NB	AXIALNADELLAGER F.ACHSKEGELRAD	NEEDLE THRUST BEARING	2
3310	8282883	NB	DIFF.DECKEL SHR TORX ASA -M8X1X16 12.9 PHR	SCREW f. differential case	8
3310	8282808	NB	REP.SATZ DISTANZLAMELLEN 5 TLG.	REPAIR KIT distance lamellas	1
3310	8282815	NB	(Druckring mit unterschiedlichen Rampen) LI DRUCKRING 60/50 // 70/60	(pressure ring f. different ramp angles) PRESSURE RING lh	1
3310	8282816	NB	RE DRUCKRING 60/50 // 70/60	PRESSURE RING rh	1
3310	8282817	NB	LI DRUCKRING 60/45 // 70/55	PRESSURE RING lh	1
3310	8282818	NB	RE DRUCKRING 60/45 // 70/55	PRESSURE RING rh	1
3312	8278086		ANTRIEBSFLANSCH 168L light	DRIVE FLANGE	1
3312	7745052	NB	ANTRIEBSFLANSCH DTC	DRIVE FLANGE	1
3312	8282858		(Antriebsflansch an Kegelrad) BUNDMUTTER M22X1.5-12.9 (Anzug 350 Nm)	(drive flange to pinion) COLLAR NUT (tighten with 350 Nm)	1
2321	1490120	*	SICHERUNGSBLECH	LOCKING PLATE	1
3310	8282831	WW	AWT PASSSCHEIBEN F. ANTRIEBSKEGELRAD PASSSCHEIBEN SATZ 3,65 BIS 3,875	CT SPACERS F. DRIVE PINION SET OF SPACERS	1
3310	8282832		PASSSCHEIBEN SATZ 3,885 BIS 4,09	SET OF SPACERS	
3310	8282061		DISTANZBUCHSE L=33 mm	DISTANCE BUSH	1
3312	8277925		SCHRAEGKUGELLAGER A.RITZELFLANSCH 168L	BEARING ON PINION FLANGE	1
3312	8282825		SCHRAEGKUGELLAGER A.RITZELKOPF 168L	BEARING ON PINION TIP	1
3312	1214080	*	RADIALWELLENDICHTRING	ROTARY SHAFT SEAL	1
3312	8277926		SCHRAEGKUGELLAGER AM AUSGLEICH 168L	BEARING ON OUTPUT	2
3310	7505603	*	REPARATURSATZ RADIALWELLENDICHTRING	ROTARY SHAFT SEAL rep. Kit	2
3310	8277981	WW	AWT SICHERUNGSRINGE AM ABTRIEB SICHERUNGSRING SATZ 2.840 BIS 2.980	CT LOCK RINGS ON OUTPUT SET LOCK-RINGS	2
3310	8277982		SICHERUNGSRING SATZ 3.000 BIS 3.140	SET LOCK-RINGS	
3310	8277983		SICHERUNGSRING SATZ 3.160 BIS 3.300	SET LOCK-RINGS	
3310	8277984		SICHERUNGSRING SATZ 3.320 BIS 3.460	SET LOCK-RINGS	
3310	8277985		SICHERUNGSRING SATZ 3.480 BIS 3.620	SET LOCK-RINGS	
3310	8282069	NB	AWT lieferbare RUMPF-HAG (Umfänge wie zuvor jedoch ohne Sperre) RUMPF LL HA-GETRIEBE I=3,91	CT available base final drives (cpl. final drive without limited slip)	1
3310	8282668		RUMPF LL HA-GETRIEBE I=4,10		
3310	8282673		RUMPF LL HA-GETRIEBE I=4,27		
3310	8282678		RUMPF LL HA-GETRIEBE I=4,44		
3310	8282683		RUMPF LL HA-GETRIEBE I=4,75		
3310	8282726		RUMPF LL HA-GETRIEBE I=4,88	for national homologation only!	
3310	8282731		RUMPF LL HA-GETRIEBE I=5,00	for national homologation only!	
3310	8282757		RUMPF LL HA-GETRIEBE I=5,22	for national homologation only!	

BMW 320si S2000 2007

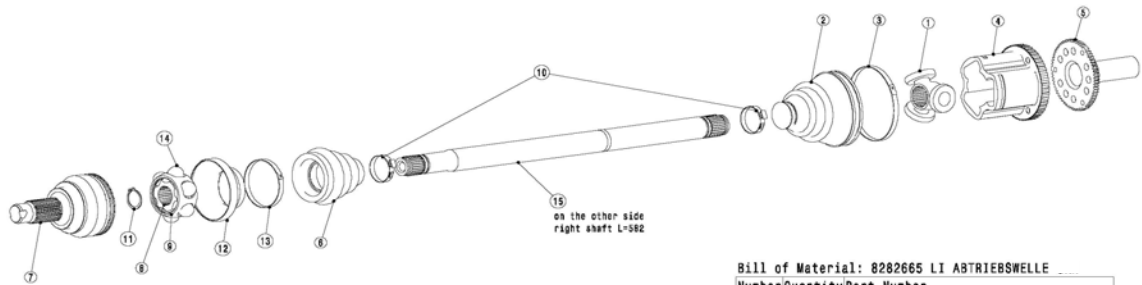
KoGr	Tnr	* DH	Benennung	Description	Stk.
0711	9903676	*	(HA-Getriebe an HA-Traeger vorne) SECHSKANTSCHRAUBE M12X1,5X40-10.9-ZNS	(final drive to rear axle carrier front) HEX SCREW	2
0711	9914813	*	(HA-Getriebe an HA-Traeger hinten) SECHSKANTSCHRAUBE M14X1,5X50-10.9-PHR	(final drive to rear axle carrier back) HEX SCREW	1
3332	6760380	*	SCHEIBENBUNDMUTTER M14X1,5-10 ZNS3	COLLAR NUT	1
			Kühlung HA-Getriebe	cooling final drive	
3315	8283100		HAG-KUEHLER	OIL RADIATOR	1
3315	8283098		(Befestigung HAG-Kuehler) HALTER OELKUEHLER (Nacharbeit Team erforderlich)	(mounting oil radiator) BRACKET F. OIL RADIATOR (has to be reworked by the team)	1
1112	7730917		LINSENINNENSECHSKANTSCHRAUBE M6X15 ULF50	LENS SCREW	2
0711	9936425	*	SCHEIBE 6,4-140 HV-ZN	WASHER	4
1136	1313170	*	KAYLOCK-MUTTER HM 14-060-M6	KAYLOCK NUT	2
1710	7769457		(Befestigung Halter an Tankwanne/HA-Träger) LINSENSCHRAUBE M.FLANSCH M5X12 10.9	(mounting bracket to fuel tank trough/rear axle carrier) LENS SCREW	2
0711	9936416	*	SCHEIBE 5,3-140 HV-ZN SW	WASHER	2
3441	2200784		KABELBINDER 4,8X360	CABLE TIE	2
5111	8281599		(Kühlerschutzgitter an Halter, 135x65 mm) GITTER	(protection grille to bracket) GRILLE	2
6113	1372391	*	KABELBAND	CABLE STRAP	3
3315	7749395		(HAG Oel aus, von HAG zu Filter) HOHLSCHRAUBE 775-22X1,5 f. Temperaturfühler	(final drive oil exhaust, from final drive to filter) HOLLOW BOLT f. temperature sensor	1
3315	7749677		RINGANSCHLUSS 8006-22D-06D	CONNECTOR	1
0711	9963300	*	DICHTRING A18X22-AL	GASKET RING	2
8130	4670330		GUMMI SCHLAUCH D6 L=360 mm (Meterware!)	RUBBER HOSE (product sold by metre!)	1
1722	1311109		HITZESCHUTZSCHLAUCH L=360 mm (Meterware!)	HEAT PROTECT. (product sold by metre!)	1
1722	2204802		SCHLAUCHANSCHLUSS D6 90GR	HOSE CONNECT	1
3310	7767347		SCHNELLKUPPLUNG -06NIPPEL VITON	QUICK-RELEASE	1
3310	7767346		SCHNELLKUPPLUNG -06COUPLER VITON	QUICK-RELEASE	1
1115	7767215		(ohne rote Rohrmutter auf Filter) ADAPTER D6 ROHR 10	(without red pipe nut to filter) ADAPTOR	1
0711	9963253	*	DICHTRING A16X20-CU	GASKET RING	2
1722	2221482		OELFILTER SOBEK	OIL FILTER	1
3315	7749686		SCHLAUCHANSCHLUSS M16x1,5 D10	HOSE CONNECT	1
1722	1305814		GUMMISCHLAUCH TYP 400 D10 L=100 mm (Meterware!)	RUBBER HOSE (product sold by metre!)	1
1251	1415625		SCHRUMPFSCHLAUCH DR-25 1-0	SHRINKAGE TUBING	1
0712	9952107	*	SCHLAUCHSCHELLE L15-19	HOSE CLAMP	1
1612	1131842		1-OHR-SCHLAUCHKLEMME	HOSE CLAMP	1

BMW 320si S2000 2007

KoGr	Tnr	* DH	Benennung	Description	Stk.
2511	2222516		OELPUMPE	OIL PUMP	1
3315	8282845		SCHRUMPFSCHLAUCH L=100	SHRINKAGE TUBING	1
0712	9952104	*	SCHLAUCHSCHELLE L12-15	HOSE CLAMP	1
			(Befestigung Ölpumpe an Filter)	(mounting oil pump to filter)	
1100	2206434		HALTER	BRACKET	2
1200	2202587		HALTER F.KABELBINDER TC102	BRACKET	2
6113	1367599	*	KABELBAND	CABLE STRAP	4
			(Vorlaufleitung Pumpe an Kühler)	(feed line pump to radiator)	
8130	4670330		GUMMI SCHLAUCH D6 L=600 mm (Meterware!)	RUBBER HOSE (product sold by metre!)	1
1242	7749265		SPIRALSCHUTZKABEL L=600 mm (Meterware!)	PROTECT.CABLE (product sold by metre!)	1
1722	2204789		SCHLAUCHANSCHLUSS D6 GERADE	HOSE CONNECT	1
1353	7756617		ADPATER 919-18x1,5 D6	ADAPTOR	1
1353	7756510		DICHTSCHEIBE 24,41X18,75X1,5 DIN7603	SEAL WASHER	1
			(Kühler aus zu HAG)	(radiator exhaust to final drive)	
1353	7756617		ADPATER 919-18x1,5 D6	ADAPTOR	1
1353	7756510		DICHTSCHEIBE 24,41X18,75X1,5 DIN7603	SEAL WASHER	1
1722	2204908		SCHLAUCHANSCHLUSS 45G D6 DREHBAR	HOSE END PIECE	1
8130	4670330		GUMMI SCHLAUCH D6 L=600 mm (Meterware!)	RUBBER HOSE (product sold by metre!)	1
1242	7749265		SPIRALSCHUTZKABEL L=600 mm (Meterware!)	PROTECT.CABLE (product sold by metre!)	1
1722	2204789		SCHLAUCHANSCHLUSS D6 GERADE	HOSE CONNECT	1
3310	7767347		SCHNELLKUPPLUNG -06NIPPEL VITON	QUICK-RELEASE	1
3310	7767346		SCHNELLKUPPLUNG -06COUPLER VITON	QUICK-RELEASE	1
1722	2204789		SCHLAUCHANSCHLUSS D6 GERADE	HOSE CONNECT	1
8130	4670330		GUMMI SCHLAUCH D6 L=150 mm (Meterware!)	RUBBER HOSE (product sold by metre!)	1
1722	1311109		HITZESCHUTZSCHLAUCH L=150 mm (Meterware!)	HEAT PROTECT. (product sold by metre!)	1
3315	7749677		RINGANSCHLUSS 8006-22D-06D	CONNECTOR	1
3315	7749395		HOHLSCHRAUBE 775-22X1,5	HOLLOW SCREW	1
0711	9963300	*	DICHTRING A18X22-AL	GASKET RING	2
			(Befestigungselemente)	(mounting parts)	
1271	7748785		BEFESTIGUNGSSOCKEL	MOUNTING BASE	1
1612	7749585		BLINDNIET 4X6,5	BLIND RIVET	5
6113	1377134	*	KABELBAND	CABLE STRAP	5

BMW 320si S2000 2007

KoGr	Tnr	* DH	Benennung	Description	Stk.
3320	8282375		LI ABTRIEBSWELLE MIT TRIPODE	DRIVE SHAFT lh with tripod	1
3320	8282376		RE ABTRIEBSWELLE MIT TRIPODE	DRIVE SHAFT rh with tripod	1



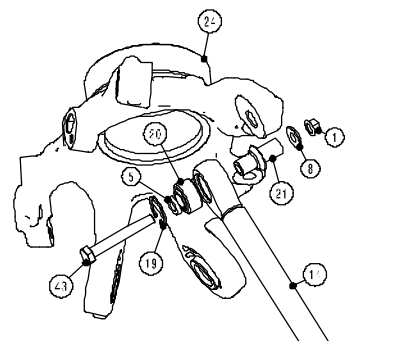
Bill of Material: 8282665 LI ABTRIEBSWELLE

Number	Quantity	Part Number
1	1	8278740 KREUZSTUECK INNENSEITE
2	1	8278747 MANSCHETTE INNENSEITE
3	1	8278748 SCHELLE GROSS F. MANSCHETTE
4	1	8282466 TRIPODENTOPF
5	1	8282467 ABTRIEBSSTUMMEL
6	1	FALTENBALG (BELLOWS)
7	1	GELENKZAPFEN AUSSEN (OUTER JOINT)
8	1	KUGELNABE (INNER RACE)
9	1	KUGELKAEFIG (BALL CAGE)
10	2	QUETSCHSCHELLE (CLAMP)
11	1	SICHERUNGSRING (RETAINING RING)
12	1	KAPPE (CAP)
13	1	SCHELLE (CLAMP)
14	1	KUGELN-ABTRIEB (BALL-OUTPUT)
15	1	LI PROFILWELLE L=529 (LEFT SHAFT)

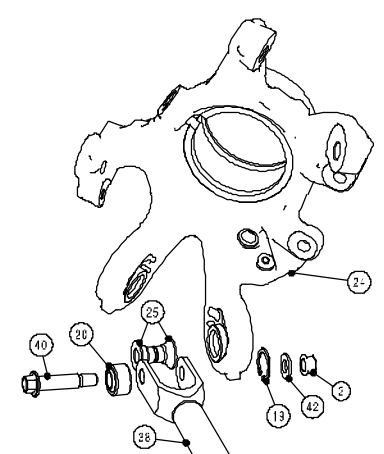
nur Anordnungszeichnung!

just as arrangement drawing!

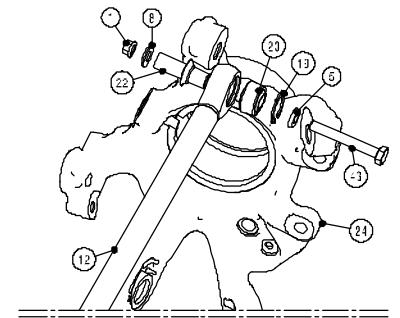
3320	8278741	NB	WELLE LI	SHAFT lh	1
3320	8278742	NB	WELLE RE	SHAFT rh	1
3320	8282466	NB	TRIPODENTOPF	TRIPOD BELL	2
3320	8278740	NB	TRIPODE	TRIPOD	2
3320	8278743	NB	ROLLE INNENSEITE	ROLL INSIDE	6
3320	8278744	NB	RUNDDRAHTRING TRIPODE ADMR=28MM	METAL RING f. tripod	2
3320	8278745	NB	SICHERUNGSRING TRIPODE	LOCK RING f. tripod	2
3320	8278747	NB	MANSCHETTE INNENSEITE	COLLAR INSIDE	2
3320	8282850	NB	SCHELLE FUER TRIPODENTOPF GROSS	CLAMP BIG f. tripod bell	2
3320	8278749	NB	SCHELLE F.MANSCHETTE KLEIN	CLAMP SMALL f. collar	2
3320	8282467	NB	ABTRIEBSFLANSCH	OUTPUT FLANGE	2
3320	8282892	NB	GELENK ABTRIEBSWELLE RADSEITIG kpl.	BEARING UNIT wheelside	2
3321	7540117	* NB	REPARATURSATZ FALTENBALG RADSEITIG	REPAIR SET F. COLLAR wheelside	2
			(Tripodentopf an Abtriebsflansch)	(tripod to output flange)	
3320	8282872	NB	DEHNSCHRAUBE M8	EXTENSION BOLT	6
3320	8282873	NB	SCHNORRSCHLEIBE S8	WASHER	6
3320	8282874	NB	HUELSE FUER SPANNSCHRAUBE	SLEEVE	6
			(Abtriebswelle an Radtraeger)	(drive shaft to steering knuckle)	
3341	1133785	* NB	ZWOELFKANTBUNDMUTTER GEWACHST M27X1,5 ZN	COLLAR NUT	2
			(Abtriebswelle an Differentialsperre)	(drive shaft to limited slip)	
0711	9918856		ZYLINDERSCHRAUBE M10X50-12.9-PHR	ZYL SCREW	2



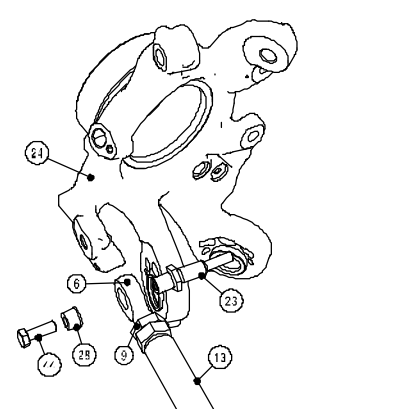
radius arm to wheel trunk



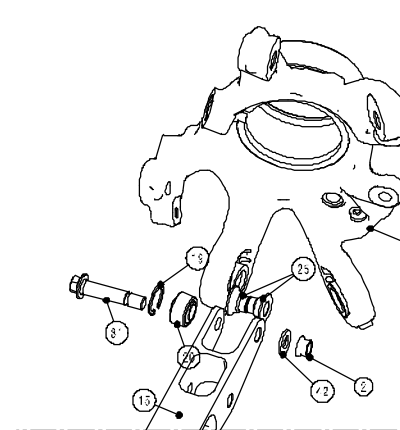
trailing arm to wheel trunk



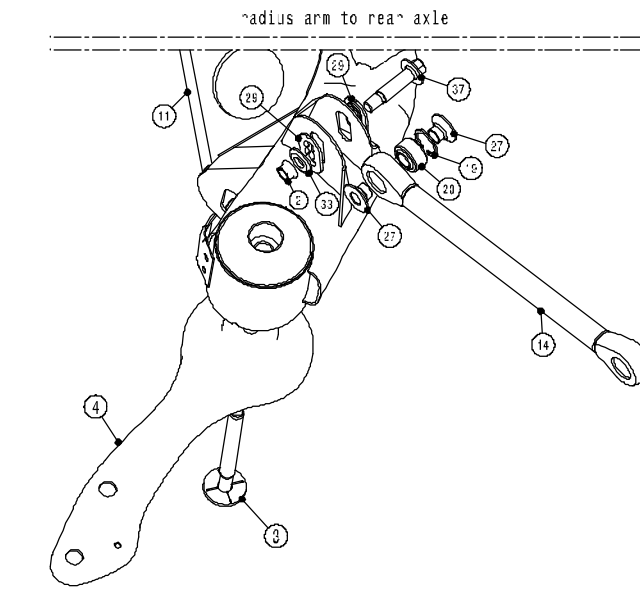
wishbone to wheel trunk



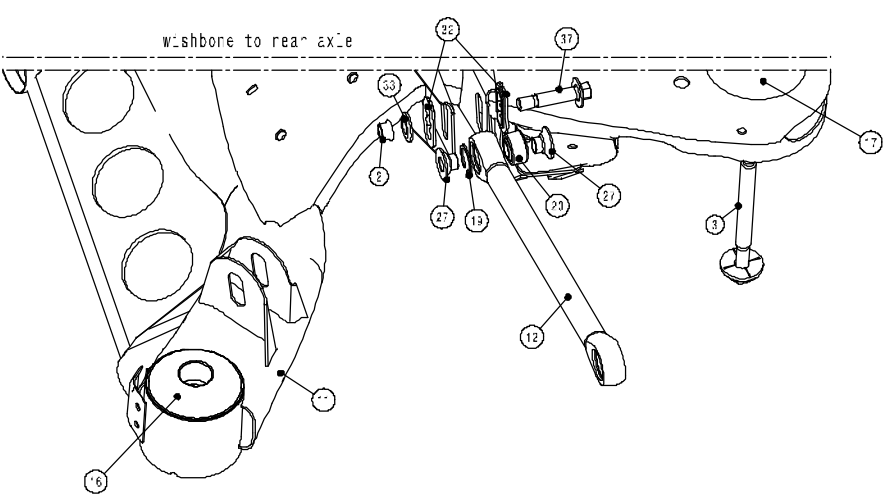
toe arm to wheel trunk



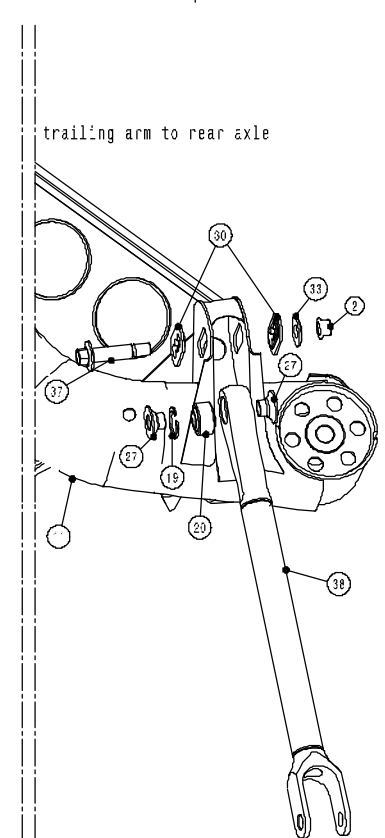
camber arm to wheel trunk



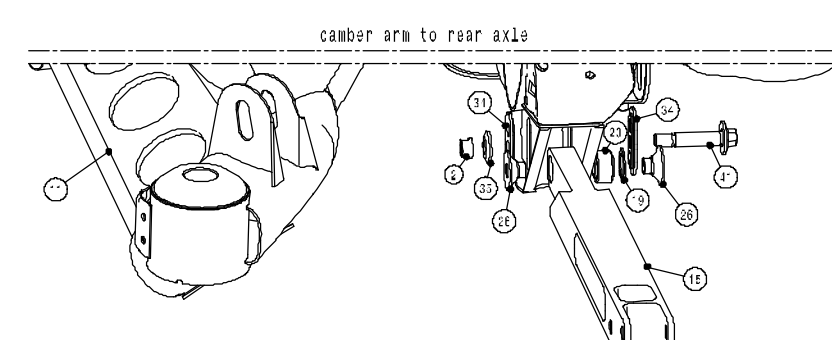
radius arm to rear axle



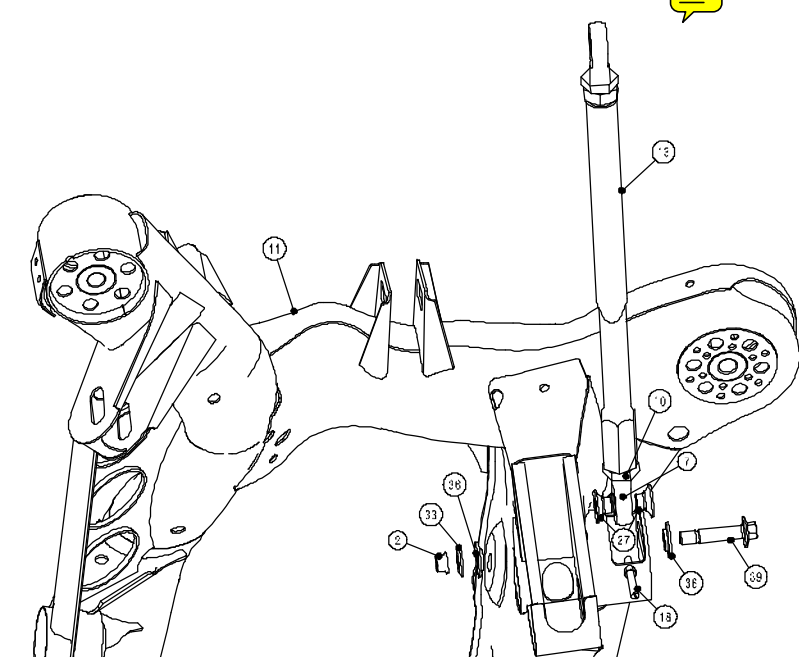
wishbone to rear axle



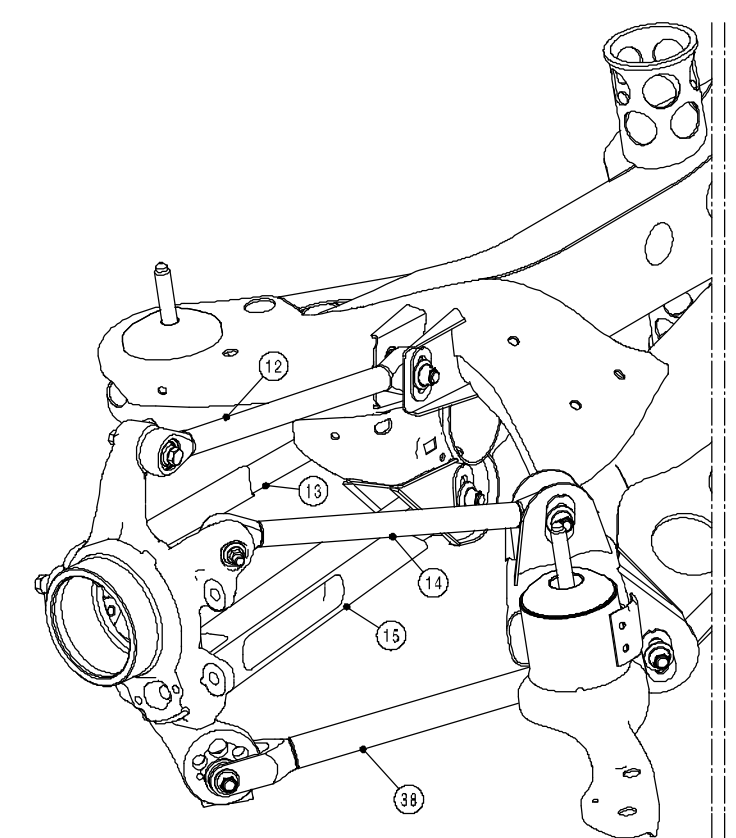
trailing arm to rear axle



camber arm to rear axle



toe arm to rear axle



Bill of Material: P920299 K0GR 3330 HA AUFHAENGUNG VA9. HT

Number	Quantity	Part Number
1	4	1313172 KAYLOCK-MUTTER HM-14-080-M8
2	14	1313177 MUTTER HM-14-100-M10
3	4	8760340 KOMBI-SCHRAUBE M12X1,5X127-10.9 ZNS3
4	2	6766053 LI SCHUSTRREBE VORNE
5	4	8282246 KEGELSCHEIBE LENKER
8	4	8282252 KEGELSCHEIBE
9	2	8282273 MUTTER 5/8-18 UNF
10	2	8282274 MUTTER 5/8-18 UNF LINKSGEWINDE
11	1	8282373 HA HINTERACHSTRAEGER VAR.KIN HT
12	2	8282380 QUERLENKER /AR.KIV HT
13	2	8282381 SPURLENKER /AR.KIV HT
14	2	8282382 FUEHRUNGSLENKER VAR.KIN HT
15	2	8282409 STURZLENKER
16	2	8282437 LAGER HINTERACHSTRAEGER VORN
17	2	8282438 LAGER HINTERACHSTRAEGER HINTEN
18	2	8282475 GEWINDESTIFT SPURLENKER
19	16	8282501 SEEGER V-RING BOHRUNG JV 26
20	16	8282528 GELENKLAGER NMB ABWTS
21	2	8282529 STEHBOLZEN FUEHRUNGSLENKER
22	2	8282530 STEHBOLZEN QUERLENKER
23	2	8282531 STEHBOLZEN SPURLENKER
24	2	8282539 LI RADTRAEGER HINTEN 4 GRAD STURZ
25	8	8282554 DISTANZBUCHSE LL/STURZL. RADSEITIG
26	4	8282555 DISTANZBUCHSE STURZL HAT SEITIG
27	16	8282556 DISTANZBUCHSE LENKER HAT-SEITIG
28	2	8282557 DISTANZBUCHSE SPURLENKER RADSEITIG
29	4	8282559 EINSATZBUCHSE FL
30	4	8282561 EINSATZBUCHSE LL
31	2	8282562 PASSSCHRAUBE STURZLENKER HAT M10X54
32	4	8282563 EINSATZBUCHSE QL
33	8	8282564 UNTERLAGSCHEIBE LL QL FL SPL HATSEITIG
34	4	8282565 EINSATZBUCHSE SL
35	2	8282566 UNTERLAGSCHEIBE STURZLENKER HATSEITIG
36	4	8282567 EINSATZBUCHSE SPURLENKER
37	6	8282572 PASSSCHRAUBE QL FL LL HAT M10X34+15
38	2	8282573 LI SG LAENGSLENKER
39	2	8282575 PASSSCHRAUBE SPL HATSEITIG M10X36+15
40	2	8282578 PASSSCHRAUBE RADSEITIG LL M10X36+15
41	2	8282579 PASSSCHRAUBE RADSEITIG SL M10X38+15
42	4	9904198 SCHEIBE 10-200 HV-ZNS3
43	4	9912531 SECHSKANT-SCHRAUBE M8X60-10.9-PHR
44	2	9914034 SECHSKANT-SCHRAUBE M8X125-10.9-PHR

on the other side laterally reversed
(reason for the double quantity)

BMW 320si S2000 2007

KoGr	Tnr	* DH	Benennung	Description	Stk.
			Hinterachsaufhaengung	rear axle suspension	
3330	8283002		HINTERACHSTRAEGER	REAR AXLE CARRIER	1
			(HA-Traeger vorne an Karosserie)	(rear axle carrier front to chassis)	
3332	6760340	*	KOMBI-SCHRAUBE M12X1,5X127-10.9 ZNS3	SCREW	2
			(HA-Traeger hinten an Karosserie)	(rear axle carrier back to chassis)	
3332	6760340	*	KOMBI-SCHRAUBE M12X1,5X127-10.9 ZNS3	SCREW	2
3330	8282541		LI RADTRAEGER HINTEN	WHEEL CARRIER lh	1
3330	8282542		RE RADTRAEGER HINTEN	WHEEL CARRIER rh	1
			(für Reparaturzwecke)	(for repair)	
3330	8282539	NB	LI RADTRAEGER HINTEN -	WHEEL CARRIER lh -	1
3330	8282540	NB	RE RADTRAEGER HINTEN -	WHEEL CARRIER rh -	1
3330	8282543	NB	LI RADTRAEGER HINTEN +	WHEEL CARRIER lh +	1
3330	8282544	NB	RE RADTRAEGER HINTEN +	WHEEL CARRIER rh +	1
		NB	(eingeklebt/-gepreßt in Radträger)	(glued/pressed in wheel carrier)	
3330	8282591		STEBOLZEN SPURLENKER	STUD F. TOE LINK	2
3330	8282529		STEBOLZEN FUEHRUNGSLENKER	STUD F. RADIUS LINK	2
3330	8282530		STEBOLZEN QUERLENKER	STUD F. CONTROL ARM	2
3330	8282528		GELENKLAGER NMB ABWT8	UNIBALL	4
3330	8282501		SEEGER V-RING BOHRUNG JV 26	SEEGER RING	4
3330	8283024		STURZLENKER	CAMBER LINK	2
3330	8282528		GELENKLAGER NMB ABWT8	UNIBALL	2
3330	8282501		SEEGER V-RING BOHRUNG JV 26	SEEGER RING	2
			(Sturzlenker an Radtraeger)	(camber link to wheel carrier)	
3330	8282579		PASSSCHRAUBE RADSEITIG SL M10X38+15	FIT BOLT	2
3330	8282554		DISTANZBUCHSE LL/STURZL. RADSEITIG	DISTANCE BUSH	4
0711	9904198	*	SCHEIBE 10-200 HV-ZNS3	WASHER	2
1100	1313177		MUTTER HM-14-100-M10	NUT	2
			(Sturzlenker an HA-Traeger)	(camber link to rear axle carrier)	
3330	8282562		PASSSCHRAUBE STURZLENKER HAT M10X54	FIT BOLT	2
3330	8282565		EINSATZBUCHSE SL	INSERT BUSH	4
3330	8282555		DISTANZBUCHSE STURZL HAT SEITIG	DISTANCE BUSH	4
3330	8282566		UNTERLEGSCHIEBE STURZLENKER HATSEITIG	WASHER	2
1100	1313177		MUTTER HM-14-100-M10	NUT	2
			(Sturzverstellung +0.25 / -0.25 Grad)	(camber adjustment +/- 0,25°)	
3330	8282568		TEIL 1 BUCHSE SL PLUS MINUS 0.25 GRAD	BUSH 1	2
3330	8282569		TEIL 2 BUCHSE SL PLUS MINUS 0.25 GRAD	BUSH 2	2

BMW 320si S2000 2007

KoGr	Tnr	* DH	Benennung	Description	Stk.
3330	8282573		LI LAENGSLENKER	TRAILING ARM lh	1
3330	8282574		RE LAENGSLENKER	TRAILING ARM rh	1
3330	8282528		GELENKLAGER NMB ABWT8	UNIBALL	2
3330	8282501		SEEGER V-RING BOHRUNG JV 26	SEEGER RING	2
			(Laengslenker an Radtraeger)	(trailing arm to wheel carrier)	
3330	8282578		PASSSCHRAUBE RADSEITIG LL M10X36+15	FIT BOLT	2
3330	8282554		DISTANZBUCHSE LL/STURZL. RADSEITIG	DISTANCE BUSH	4
0711	9904198	*	SCHEIBE 10-200 HV-ZNS3	WASHER	2
1100	1313177		MUTTER HM-14-100-M10	NUT	2
			(Laengslenker an HA-Träger)	(trailing arm to rear axle carrier)	
3330	8282572		PASSSCHRAUBE QL FL LL HAT M10X34+15	FIT BOLT	2
3330	8282561		EINSATZBUCHSE LL	INSERT BUSH	4
3330	8282556		DISTANZBUCHSE LENKER HAT-SEITIG	DISTANCE BUSH	4
3330	8282564		UNTERLAGSCHEIBE LL QL FL SPL HATSEITIG	WASHER	2
1100	1313177		MUTTER HM-14-100-M10	NUT	2
			(Spurlenker an Radtraeger)	(toe link to wheel carrier)	
3330	8282381		SPURLENKER	TOE LINK	2
3330	8282247		GELENKKOPF ARHT 8E	SWIVEL HEAD	2
3330	8282248		GELENKKOPF ARHT L 8E	SWIVEL HEAD	2
3330	8282273		MUTTER 5/8-18 UNF	NUT	2
3330	8282274		MUTTER 5/8-18 UNF LINKSGEWINDE	NUT LH THREAD	2
			(Spurlenker an HA-Traeger)	(toe link to rear axle carrier)	
3330	8282592		DISTANZBUCHSE SPURLENKER	DISTANCE BUSH	2
1100	2194330		KAYLOCK-MUTTER HM14-100 M10X1,25 6-KANT	KAYLOCK NUT	2
			(Spurlenker an HA-Traeger)	(toe link to rear axle carrier)	
3330	8282575		PASSSCHRAUBE SPL HATSEITIG M10X36+15	FIT BOLT	2
3330	8282556		DISTANZBUCHSE LENKER HAT-SEITIG	DISTANCE BUSH	4
3300	8282567		EINSATZBUCHSE SPURLENKER	INSERT BUSH	4
3330	8282564		UNTERLAGSCHEIBE LL QL FL SPL HATSEITIG	WASHER	2
1100	1313177		MUTTER HM-14-100-M10	NUT	2
3330	8282475		GEWINDESTIFT SPURLENKER	THREADED PIN	2
			(Querlenker an Radtraeger)	(control arm to wheel carrier)	
3330	8282380		QUERLENKER	CONTROL ARM	2
3330	8282528		GELENKLAGER NMB ABWT8	UNIBALL	4
3330	8282501		SEEGER V-RING BOHRUNG JV 26	SEEGER RING	4
			(Querlenker an HA-Traeger)	(control arm to rear axle carrier)	
3330	8282252		KEGELSCHEIBE	TAPER WASHER	2
3330	8282246		KEGELSCHEIBE LENKER	TAPER WASHER f. arm	2
0711	9912531		SECHSKANTSCHRAUBE M8X60-10.9-PHR	HEX SCREW	2
1100	1313172		KAYLOCK-MUTTER HM-14-080-M8	KAYLOCK NUT	2
			(Querlenker an HA-Traeger)	(control arm to rear axle carrier)	
3330	8282572		PASSSCHRAUBE QL FL LL HAT M10X34+15	FIT BOLT	2
3330	8282563		EINSATZBUCHSE QL	INSERT BUSH	4
3330	8282556		DISTANZBUCHSE LENKER HAT-SEITIG	DISTANCE BUSH	4
3330	8282564		UNTERLAGSCHEIBE LL QL FL SPL HATSEITIG	WASHER	2
1100	1313177		MUTTER HM-14-100-M10	NUT	2

BMW 320si S2000 2007

KoGr	Tnr	* DH	Benennung	Description	Stk.
3330	8282382		FUEHRUNGSLENKER VAR.KIN HT	RADIUS LINK	2
3330	8282528		GELENKLAGER NMB ABWT8	UNIBALL	4
3330	8282501		SEEGER V-RING BOHRUNG JV 26	SEEGER RING	4
			(Fuehrunslenker an Radtraeger)	(radius link to wheel carrier)	
0711	9912531		SECHSKANTSCHRAUBE M8X60-10.9-PHR	HEX SCREW	2
3330	8282252		KEGELSCHEIBE	TAPER WASHER	2
3330	8282246		KEGELSCHEIBE LENKER	TAPER WASHER f. arm	2
1100	1313172		KAYLOCK-MUTTER HM-14-080-M8	KAYLOCK NUT	2
			(Fuehrungslenker an HA-Traeger)	(radius link to rear axle carrier)	
3330	8282572		PASSSCHRAUBE QL FL LL HAT M10X34+15	FIT BOLT	2
3330	8282559		EINSATZBUCHSE FL	INSERT BUSH	4
3330	8282556		DISTANZBUCHSE LENKER HAT-SEITIG	DISTANCE BUSH	4
3330	8282564		UNTERLAGSCHEIBE LL QL FL SPL HATSEITIG	WASHER	2
1100	1313177		MUTTER HM-14-100-M10	NUT	2
3332	6766053	*	LI SCHUBSTREBE	THRUST ROD lh	1
3332	6766054	*	RE SCHUBSTREBE	THRUST ROD rh	1
			(Schubstrebe an Karosserie)	(thrust rod to chassis)	
3332	6768354	*	KOMBI-SCHRAUBE M10X33-10.9-PC ZNS3	SCREW	4
3332	6760668	*	SECHSKANTFLANSCHMUTTER M12X1,5-10 ZNS3	FLANGE NUT	2
			(Radlagerung hinten)	(rear wheel bearing)	
3341	6760058	*	MITNEHMERFLANSCHNABE	DRIVE FLANGE	2
3341	8282603		SCHRAEGKUGELLAGER 45x85x41 mm	ROLLER BEARING	2
			(Schraegkugellager an Radtraeger)	(roller bearing to wheel carrier)	
0711	9934755	*	SICHERUNGSRING 85X3	LOCK RING	2
3350	8283023		STOSSDAEMPFER HINTEN ÖHLINS TTX40	REAR SHOCK ABSORBER	2
3350	8282113	NB	BUMP STOP (33/49/20)	BUMP STOP	2
3350	8282114	NB	BUMP STOP (48/49/20)	BUMP STOP	2
			(Daempferbefestigung an Karosserie)	(mounting shock absorber to chassis)	
3352	8281838		DISTANZBUCHSE DAEMPFER HA OBEN	DISTANCE BUSH ABOVE	4
3350	8282042		PASSSCHRAUBE M10X30+13	FIT BOLT	2
0711	9904198	*	SCHEIBE 10-200 HV-ZNS3	WASHER	2
1100	1313177		MUTTER HM-14-100-M10	NUT	2
			(Daempferbefestigung an Sturzlenker)	(mounting shock absorber to toe link)	
3350	8282439		DISTANZBUCHSEN DAEMPFER HA UNTEN	DISTANCE BUSH BELOW	4
3330	8282500		PASSSCHRAUBE DAEMPFER UNTEN M10X38+15	FIT BOLT	2
0711	9904198	*	SCHEIBE 10-200 HV-ZNS3	WASHER	4
1100	1313177		MUTTER HM-14-100-M10	NUT	2

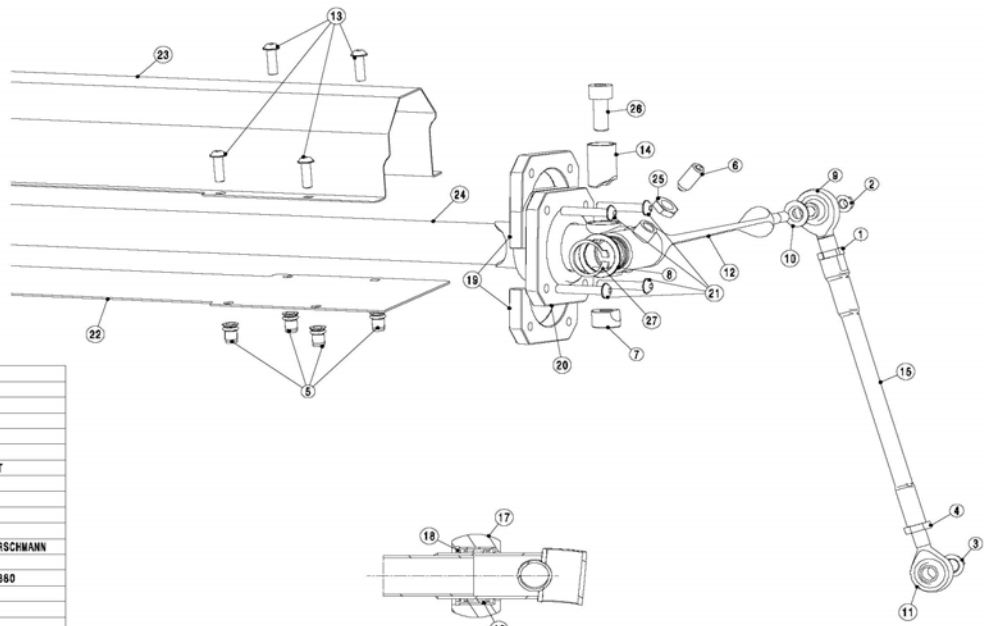
BMW 320si S2000 2007

KoGr	Tnr	* DH	Benennung	Description	Stk.
		WW	AWT HINTERACHSFEDER	CT REAR COIL SPRING	2
3353	2500656		HINTERACHSFEDER 180-60-50		
3353	2500657		HINTERACHSFEDER 180-60-55		
3353	2500658		HINTERACHSFEDER 180-60-60		
3353	2500659		HINTERACHSFEDER 180-60-65		
3353	2500660		HINTERACHSFEDER 180-60-70		
3353	2500661		HINTERACHSFEDER 180-60-75		
3353	2500662		HINTERACHSFEDER 180-60-80		
3353	2500663		HINTERACHSFEDER 180-60-85		
3353	2500664		HINTERACHSFEDER 180-60-90		
3353	7766694		HINTERACHSFEDER 180-60-100		
3353	7766695		HINTERACHSFEDER 180-60-110		
3353	7766696		HINTERACHSFEDER 180-60-120 (Standard)		
3350	8282630		HINTERACHSFEDER 180-60-130		
3350	8282631		HINTERACHSFEDER 180-60-140		
3350	8282632		HINTERACHSFEDER 180-60-150		
3133	2500011	NB	AUFSATZFEDER 60-60-2	HELPER SPRING	2
3133	2500002	NB	FEDERFUEHRUNG (nur bei Verwendung 2500011)	SPRING GUIDE (only for 2500011)	2

Verstellstabilisator Hinterachse

adjustable stabilizer f. rear axle

on the other side laterally reversed
(reason for the double quantity)



Bill of Material: P936678 KOGR 3855 STABILISATOR

Number	Quantity	Part Number
1	2	1306978 SKT.-MUTTER 3/8"-24 UNF 3 B
2	2	1313170 KAYLOCK-MUTTER HM 14-060-M6
3	2	1313172 KAYLOCK-MUTTER HM-14-060-M6
4	2	2201613 UNI-STOP-MUTTER M6, LT
5	8	7015006 BLINDNIETMUTTER MIT SENKKOPF
6	2	7750741 DRUCKSTUECK FDS 2203.04B, FA.KVT
7	2	7750746 KLEMNSTUECK M6
8	2	7750751 ANLAUFSCHIEBE
9	2	7750762 GELENKOPF ARYT 4E FA.NWB
10	2	7750782 SCHEIBE SCHWERTZAPFEN
11	2	7750784 GELENKOPF SMLCD 8 LINKSGEW./HIRSCHMANN
12	2	7750800 STABILISATORSCHWERT LT-RE
13	8	7799947 LINSENSCHRAUBE M5X16 10.9 ISO 7380
14	2	8277977 KLEMNSTUECK -LANG, STABILISCHWERT
15	2	8282028 PENDELSTUECK STABI HA
16	2	8282032 INA NADELHUELSE HK 2620.2RS
17	2	8282038 NA IGUS KUGELLOTTE WKM30-37
18	2	8282040 SEEGER SPRENGRING S835-A501-S
19	4	8282045 LAGERSTITZ KUGEL
20	2	8282046 LAGERDECKEL KUGEL
21	8	8282062 LINSENSCHRAUBE M.FLANSCH M5X30 10.9
22	1	8282464 GRUNDPLATTE SCHUTZBLECH STABI HA
23	1	8282465 SCHUTZBLECH STABI HA
24	1	8282552 STABIROHR 25X1.5 5 GRAD GEDREHT
25	2	8904254 SECHSKANTMUTTER M6-04-ZNS3
26	2	8919970 ZYLINDERSCHRAUBE M6X20-10.9 PHR
27	2	8934132 SICHERUNGSRING 20X1,2-ZN

movable bearing
on the other side fixed bearing with
8282046 ANLAUFSCHIEBE LAGERKUGEL
8282048 SEEGER SPRENGRING SW 28-BLS


nur Anordnungszeichnung!

just as arrangement drawing!

3350	8282570	WW STABILISATOR 25X1.5	STABILIZER	1
3350	8282571	WW STABILISATOR 20X1.5	STABILIZER	1
3330	8283166	WW STABILISATOR 16X1.5	STABILIZER	1
		(Stabilagerung)	(stabilizer mounting)	
3355	8282045	LAGERSTITZ KUGEL	BALL SUPPORT	4
3355	8282046	LAGERDECKEL KUGEL	BALL COVER	2
		(Befest.Stabi an Karosserie)	(mounting stabilizer to chassis)	
1100	7742151	LINSENSCHRAUBE M.FLANSCH M5X30 10.9 ZN	LENS SCREW	8
		(Stabi-Abdeckung)	(stabilizer cover)	
3350	8282465	SCHUTZBLECH	PROTECT. PLATE	1
3350	8282464	GRUNDPLATTE SCHUTZBLECH	BASE PLATE	1
4100	7015006	BLINDNIETMUTTER MIT SENKKOPF	BLIND RIVET NUT	8
1710	7769457	LINSENSCHRAUBE M5X12 10.9	LENS SCREW	8
3350	7750800	STABILISATORSCHWERT	STABILIZER SWORD	2
3350	7750751	ANLAUFSCHIEBE	STOP DISC	2
0711	9934132 *	SICHERUNGSRING 20X1,2-ZN	LOCK RING	2
3350	7750782	SCHEIBE SCHWERTZAPFEN	WASHER	2

BMW 320si S2000 2007

KoGr	Tnr	* DH	Benennung	Description	Stk.
			(Verst.u.Klemmung Schwert)	(adjusting and clamping stabilizer sword)	
3350	7750746		KLEMMSTUECK M8	CLAMP PIECE	2
3350	8277977		KLEMMSTUECK -LANG,STABISCHWERT	CLAMP PIECE	2
0711	9919970	*	ZYLINDERSCHRAUBE M8X20-10.9 PHR	ZYL SCREW	2
3350	7750741		DRUCKSTUECK	THRUST PIECE	2
0711	9904254	*	SECHSKANTMUTTER M8-04-ZNS3	HEX NUT	2
3355	8282028		PENDELSTUETZE	STABILIZER LINK	2
3350	7750762		GELENKKOPF ARYT 4E FA.NMB	SWIVEL HEAD	2
1100	1306978		6KT-MUTTER 3/8"-24 UNF 3 B	HEX NUT	2
3350	7750784		GELENKKOPF SMLCD 8 LINKSGEW./HIRSCHMANN	SWIVEL HEAD	2
1200	2201613		UNI-STOP-MUTTER M8, LI	HEX NUT lh	2
			(Pendelstuetze an Radtraeger)	(stabilizer link to wheel carrier)	
1200	2201613		UNI-STOP-MUTTER M8, LI	HEX NUT lh	2
			(Pendelstuetze an Stabischwert)	(stabilizer link to stabilizer sword)	
1136	1313170	*	KAYLOCK-MUTTER HM 14-060-M6	KAYLOCK NUT	2

KoGr	Tnr	* DH	Benennung	Description	Stk.
<div style="display: flex; align-items: center; justify-content: center;"> <div style="font-size: 2em; margin-right: 20px;">34</div>  </div>					
34			BREMSE	BRAKE	
			VA-Bremse AP	front brake AP	
3410	8282355		LI BREMSSATTEL	BRAKE CALIPER lh	1
3410	8282356		RE BREMSSATTEL	BRAKE CALIPER rh	1
8130	4670300		ADAPTER 919/M10X1/03D	ADAPTER	2
0711	9963072	*	DICHTRING A10X13,5-CU	GASKET RING	2
			NB (für Reparaturzwecke)	(for repair)	
3410	7769918		DICHTUNGSSATZ	CALIPER SEAL KIT	1
3410	8282880		LEITUNG	PIPE ASSY	2
3410	8282878		KOLBEN 1.75X31.4	PISTON	4
3410	8282879		KOLBEN 1.50X31.4	PISTON	4
			(Bef. Bremssattel an Radtraeger)	(mounting brake caliper to steering knuckle)	
3410	8282585		ZYLINDERSCHRAUBE M12X1,5X40 12.9	ZYL SCREW	4
3410	8282522		SCHEIBE D30XD12,3X3 300HV	WASHER	4
3410	8282703		LI BREMSSSCHEIBE 332x32 mm	BRAKE DISK lh	1
3410	8282704		RE BREMSSSCHEIBE 332x32 mm	BRAKE DISK rh	1
3410	8282041		BREMSSSCHEIBENTOPF	BRAKE BELL	2
3410	8278572		BOBBIN 6.65 6.60	BOBBIN	24
3421	2222278		MUTTER 0.25" UNF	NUT	24
3420	8282735		SCHRAUBE 0.25" UNF x1.00	SCREW	24
3410	7750596		SCHEIBE 6.5X12.5	WASHER	24
			(Bremsscheiben an Radnabe)	(brake disk to wheel hub)	
3421	1161806	*	HALTESCHRAUBE M8X14	SCREW	2
3410	7769723		BREMSBELAG PFC01	BRAKE PAD	1
3411	8281895		LI BREMSENKUEHLUNG	BRAKE COOLING lh	1
3411	8281896		RE BREMSENKUEHLUNG	BRAKE COOLING rh	1
			(Bremsenkuehlung an Radtraeger)	(brake cooling to steering knuckle)	
3411	8281986		DISTANZHUELSE BREMSENBLECH	DISTANCE SLEEVE	2
0711	9903544	*	ZYLINDERSCHRAUBE M6X12-A2-80	ZYL SCREW	2
0711	9913001	*	SECHSKANTSCHRAUBE M6X60-Z3-8.8-ZN	HEX SCREW	4
			(Distanzhuelse an Bremsenblech)	(distance sleeve to brake metal sheet)	
1710	7769457		LINSENSCHRAUBE M.FLANSCH M5X12 10.9	LENS SCREW	2
1100	1313169		MUTTER M5 HM 14-050	NUT	2

BMW 320si S2000 2007

KoGr	Tnr	* DH	Benennung	Description	Stk.
			HA-Bremse AP	rear brake AP	
3420	8282369		LI BREMSSATTEL	BRAKE CALIPER lh	1
3420	8282370		RE BREMSSATTEL	BRAKE CALIPER rh	1
8130	4670300		ADAPTER 919/M10X1/03D SS	ADAPTER	2
0711	9963072	*	DICHTRING A10X13,5-CU	GASKET RING	2
			NB (für Reparaturzwecke)	(for repair)	
3420	7750673		DICHTUNGSSATZ	CALIPER SEAL KIT	1
3420	8282904		KOLBEN 1.62x25.6	PISTON	4
			(Bremssattel an Radtraeger)	(brake caliper to wheel carrier)	
3420	8282583		ZYLINDERSCHRAUBE M10X40 12.9	ZYL SCREW	4
0711	9904198	*	SCHEIBE 10-200 HV-ZNS3	WASHER	4
3420	8282371		LI BREMSSCHEIBE 291x18 mm	BRAKE DISK lh	1
3420	8282372		RE BREMSSCHEIBE 291x18 mm	BRAKE DISK rh	1
3420	8282368		BREMSSCHEIBENTOPF	BRAKE BELL	2
3420	8278698		BOBBIN	BOBBIN	16
3411	7749523		SCHRAUBE 1/4"-28UNFX21 L=10MM	SCREW	16
3421	2222278		MUTTER 0.25" UNF	NUT	16
3410	7750596		SCHEIBE 6.5X12.5	WASHER	16
			(Bremsscheiben an Radnabe)	(brake disk to wheel hub)	
3421	1161806	*	HALTESCHRAUBE M8X14	SCREW	2
3421	7750587		BREMSBELAG RS 4-4	BRAKE PAD	1

BMW 320si S2000 2007

KoGr	Tnr	* DH	Benennung	Description	Stk.
			Bremsleitungen	brake lines	
3431	2206302		FLUESSIGKEITSBEHAELTER 0,074 LTR.	BRAKE FLUID RESERVOIR	2
3430	7750534		ADAPTER BREMSFLUESSIGKEITSBEHAELTER	ADAPTOR	2
0711	9901301	*	SECHSKANTMUTTER M10x1	HEX NUT	2
3430	8282047		HALTER F. BREMSFLK.AUSGL.BEHAELTER	BRACKET f. reservoir	1
1612	1176918	*	1-OHR-SCHLAUCHKLEMME 13,1 - 15,3	HOSE CLAMP	4
			(Befestigung Halter an Karosserie)	(mounting bracket to chassis)	
1100	2190416		KAYLOCK-MUTTER/SCHEIBE HWM 14-050 M5 6KT	KAYLOCK NUT	2
1710	7769457		LINSENSCHRAUBE M.FLANSCH M5X12 10.9	LENS SCREW	2
			(Befest.Ausgleichsbehaelter an Halter)	(mounting reservoir to bracket)	
1100	2206434		HALTER	BRACKET	2
3441	2200784		KABELBINDER 4,8X360	CABLE TIE	2
2152	7742156		LINSENSCHRAUBE M4X10 10.9 ISO 7380 ZN	LENS SCREW	2
1100	2193988		KAYLOCK HWM14-040 M4 M.SCHEIBE	KAYLOCK NUT	2
2152	1163714	*	SCHLAUCH F.BREMSFLUESSIGKEIT (Meterware!)	HOSE F. BRAKE FLUID (sold by metre!)	2
1700	7767237		DICHTSCHEIBE	SEAL WASHER	1
6113	1361918	*	KABELTUELLE	GROMMET	2
			(Zulauf Reserv. an HBZ)	(feed line reservoir to main brake cylinder)	
1612	8277980		RINGANSCHLUSS 776-14D-06D L	CONNECTOR	2
3430	8283055		HOHLSCHRAUBE 9/16-18 UNF 21MM	HOLLOW BOLT	2
0711	9963200	*	DICHTRING A14X18-AL	GASKET RING	4
			(Bef.Ausgleichsschlaeuche an Karosserie)	(mounting expansion lines to chassis)	
1100	2206434		HALTER	BRACKET	1
1200	2202587		HALTER F.KABELBINDER (TC102)	BRACKET	2
0712	9948742	*	BLINDNIET 3,2-3A	BLIND RIVET	1
8130	4672537		KABELBINDER TY 526 MX	CABLE TIE	2
0712	9948744	*	BLINDNIET 3,2-4A	BLIND RIVET	1
			(Bremsleitungen von HBZ zu Verteiler)	(brake lines from main cylinder to distributor block)	
			(Kreislauf fuer Vorderachse)	(lines for front axle)	
3630	8282835		LEITUNG DASH3-MALE STAHL-DA-D3CRIMP	BRAKE PIPE	1
0711	9963072	*	DICHTRING A10X13,5-CU	GASKET RING	2
8130	4670300		ADAPTER 919/M10X1/03D SS	ADAPTER	1
0711	9963072	*	DICHTRING A10X13,5-CU	GASKET RING	1
1722	2205860		SCHLAUCHVERSCHRAUBUNG D3 90GR	HOSE BOLTING	1
			(hier Anschluss fuer Drucksensor)	(connection for pressure sensor)	
3430	7750564		VERTEILERBLOCK AL 3-FACH 826-10X1	DISTRIBUTOR BLOCK 3-fold	1
0711	9963072	*	DICHTRING A10X13,5-CU	GASKET RING	1
			(Befestigung Verteilerblock)	(mounting distributor block)	
5171	7749482		LINSENSCHRAUBE M.FLANSCH M5X16 10.9 ZNSW	LENS SCREW	1
4131	7742890		EINNIETMUTTER M.BOERDEL.M5	RIVETING NUT	2

BMW 320si S2000 2007

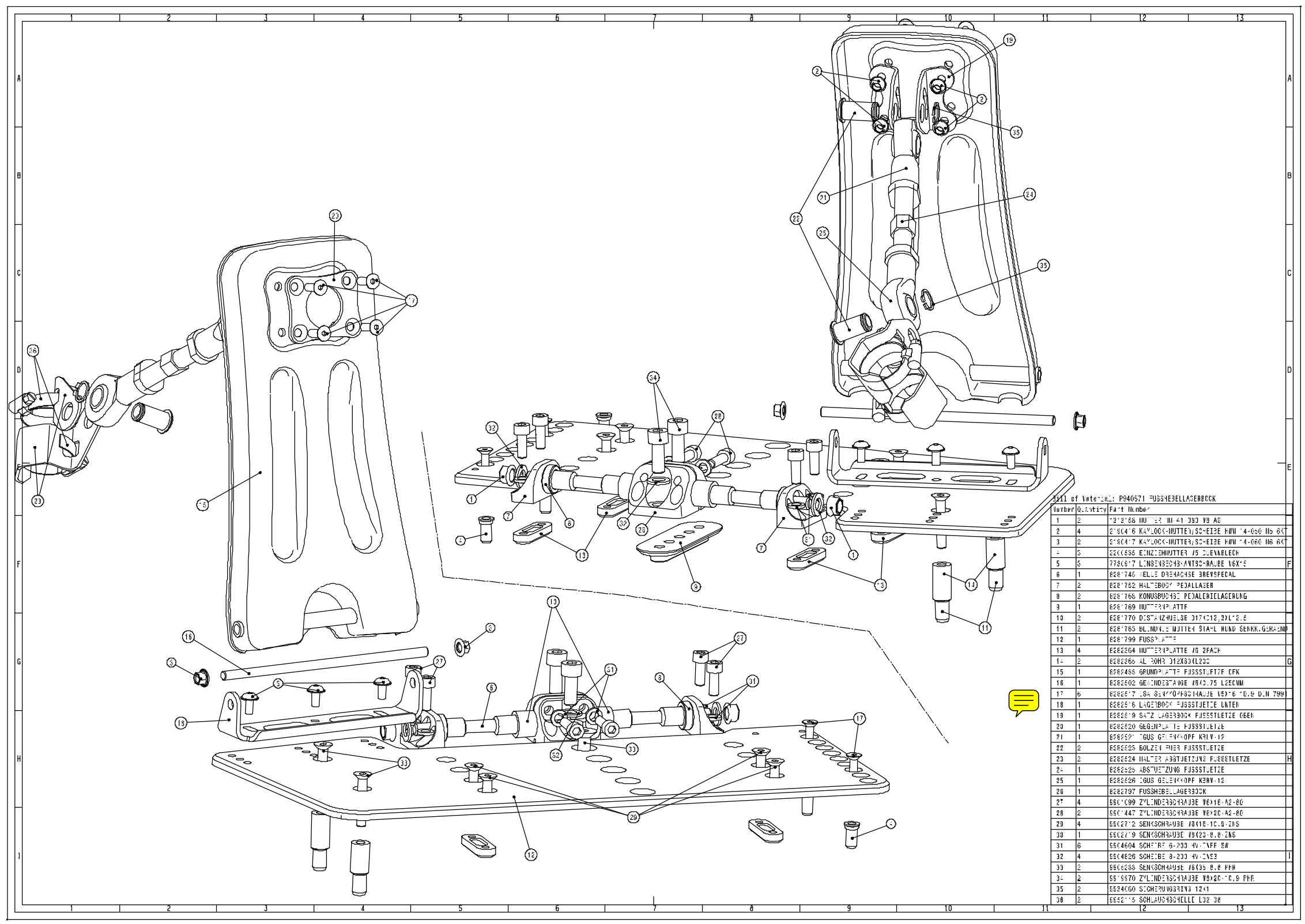
KoGr	Tnr	* DH	Benennung	Description	Stk.
			(Kreislauf fuer Hinterachse)	(lines for rear axle)	
3630	8282835		LEITUNG DASH3-MALE STAHL-DA-D3CRIMP	BRAKE PIPE	1
0711	9963072	*	DICHTRING A10X13,5-CU	GASKET RING	2
1722	2205860		SCHLAUCHVERSCHRAUBUNG D3 90GR	HOSE BOLTING	1
0711	9963072	*	DICHTRING A10X13,5-CU	GASKET RING	1
8130	4670300		ADAPTER 919/M10X1/03D SS	ADAPTER	1
3430	7750564		VERTEILERBLOCK AL 3-FACH 826-10X1	DISTRIBUTOR BLOCK 3-fold	1
			(Befestigung Verteilerblock)	(mounting distributor block)	
1100	7769945		LINSENSCHRAUBE M5X20 10.9	LENS SCREW	2
4131	7742890		EINNIETMUTTER M.BOERDEL.M5	RIVETING NUT	2
			(fuer Drucksensor u.Bremslichtschalter)	(for pressure sensor and brake light switch)	
0711	9963072	*	DICHTRING A10X13,5-CU	GASKET RING	2
			(Bremsleitung VA Verteilerblock-Radhaus)	(brake line front axle distributor block to wheelhouse)	
3432	6755706	*	ROHRLEITUNG 3850LG (wird nach Bedarf zugeschnitten)	PIPE (has to be cutted)	1
			(vom Verteilerblock zum T-Stueck)	(from distributor block to T-piece)	
3432	7749596		SCHRAUBNIPPEL M10X1	ADAPTOR	1
1722	2205878		UEBERWURFMUTTER D3	CAP NUT	1
1722	2205883		DICHTHUELSE D3	SEAL SLEEVE	1
3430	7750604		T-STUECK MALE03D-MALE03D-MALE03D	T-PIECE	1
			(Vom T-Stueck zum Radhaus vo li)	(from T-piece to wheelhouse front left)	
1722	2205883		DICHTHUELSE D3	SEAL SLEEVE	2
1722	2205878		UEBERWURFMUTTER D3	CAP NUT	2
1722	2205890		TRENNWANDSTUTZEN 90GR D3	ADAPTOR	1
1722	2205863		MUTTER D3	NUT	1
3430	8283101		BREMSLEITUNG VERPRESST	BRAKE LINE MOULDED	1
			(Vom T-Stueck zum Radhaus vo re)	(from T-piece to wheelhouse front right)	
1722	2205883		DICHTHUELSE D3	SEAL SLEEVE	2
1722	2205878		UEBERWURFMUTTER D3	CAP NUT	2
1722	2205890		TRENNWANDSTUTZEN 90GR D3	ADAPTOR	1
1722	2205863		MUTTER D3	NUT	1
3430	8283101		BREMSLEITUNG VERPRESST	BRAKE LINE MOULDED	1
			(Bremsleitung HA Verteilerblock-Radhaus)	(brake line rear axle distributor block to wheelhouse)	
3432	6755706	*	ROHRLEITUNG 3850LG (wird nach Bedarf zugeschnitten)	PIPE (has to be cutted)	1
			(v.Verteilerblock z. Absperrventil)	(from distributor block to shut-off valve)	
3432	7749596		SCHRAUBNIPPEL M10X1	ADAPTER	1
			ROHRLEITUNG siehe oben	PIPE as mentioned above	
1722	2205878		UEBERWURFMUTTER D3	CAP NUT	1
1722	2205883		DICHTHUELSE D3	SEAL SLEEVE	1
1722	2205890		TRENNWANDSTUTZEN 90GR D3	ADAPTOR	1
1722	2205863		MUTTER D3	Nut	1

BMW 320si S2000 2007

KoGr	Tnr	* DH	Benennung	Description	Stk.
			(Fly off Handbremse, Leitungsverlauf im Fzg.-Innenraum)	(fly off handbrake, line routing in chassis inside)	
1722	2205890		TRENNWANDSTUTZEN 90GR D3	ADAPTOR	1
3432	7749596		SCHRAUBNIPPEL M10X1	ADAPTOR	2
0711	9931020	*	SCHEIBE A10,5-140 HV-ZNS	WASHER	2
3432	7749596		SCHRAUBNIPPEL M10X1	ADAPTOR	2
3434	7750770		ABSPERRVENTIL HINTERACHSBREMSKREIS ALU	SHUT-OFF VALVE	1
			(Befestigung Absperrventil)	(mounting shut-off valve)	
0711	9920072	*	ZYLINDERSCHRAUBE M4X35-8.8-ZN	ZYL SCREW	2
4131	7742889		EINNIETMUTTER M4	RIVETING NUT	2
3434	7750772		SPIRALFEDER HANDBREMSHEBEL Z-115PX	SPIRAL SPRING	1
3432	7749596		SCHRAUBNIPPEL M10X1	ADAPTOR	1
1722	2205878		UEBERWURFMUTTER D3	CAP NUT	1
1722	2205883		DICHTHUELSE D3	SEAL SLEEVE	1
			ROHRLEITUNG siehe oben	PIPE as mentioned above	
1722	2205878		UEBERWURFMUTTER D3	CAP NUT	1
1722	2205883		DICHTHUELSE D3	SEAL SLEEVE	1
1722	2205863		MUTTER D3	NUT	1
1722	2221309		T-TRENNWANDSTUTZEN D3	T-ADAPTOR	1
4131	7742890		EINNIETMUTTER M.BOERDEL.M5	RIVETING NUT	1
			(Vom 4-fach Verteilerblock zum Bremsattel hi li)	(from 4-fold distributor block to brake cylinder rear lh)	
			(Anschluss fuer Drucksensor)	(connection for pressure sensor)	
3430	7750565		VERTEILERBLOCK AL 4-FACH 827-10X1	DISTRIBUTOR BLOCK	1
0711	9963072	*	DICHTRING A10X13,5-CU	GASKET RING	1
1722	2205878		UEBERWURFMUTTER D3	CAP NUT	1
1722	2205883		DICHTHUELSE D3	SEAL SLEEVE	1
3432	7749596		SCHRAUBNIPPEL M10X1	ADAPTOR	1
1722	2205889		TRENNWANDSTUTZEN D3 GERADE	CONNECTOR	1
1722	2205863		MUTTER D3	NUT	1
			(Befestigung Verteilerblock)	(mounting distributor block)	
1710	7769457		LINSENSCHRAUBE M5X12 10.9	LENS SCREW	2
4131	7742890		EINNIETMUTTER M.BOERDEL.M5	RIVETING NUT	2
			(Leitung Radhaus zum Bremsattel)	(line from wheelhouse to brake caliper)	
3430	8283102		BREMSLEITUNG VERPRESST	BRAKE LINE MOULDED	1
6113	1377134	*	KABELBAND	CABLE STRAP	2
			(Leitungsbefestigung im Radhaus)	(mounting line to wheelhouse)	
1200	2202512		HALTER	BRACKET	2
0712	9948747	*	BLINDNIET 3,2-2A	BLIND RIVET	2
			(Vom T-Stueck zum Bremsattel hi re)	(from T-piece to brake caliper rear rh)	
1722	2205878		UEBERWURFMUTTER D3	CAP NUT	1
1722	2205883		DICHTHUELSE D3	SEAL SLEEVE	1
1722	2205889		TRENNWANDSTUTZEN D3 GERADE	CONNECTOR	1
1722	2205863		MUTTER D3	NUT	1
3432	7749596		SCHRAUBNIPPEL M10X1	ADAPTOR	1

BMW 320si S2000 2007

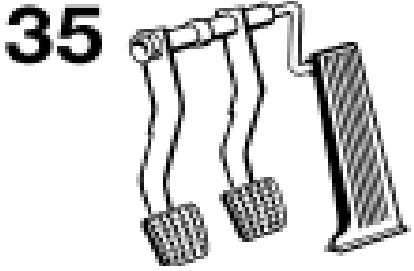
KoGr	Tnr	* DH	Benennung	Description	Stk.
3430	8283102		(Leitung Radhaus zum Bremssattel) BREMSLEITUNG VERPRESST	(line from wheelhouse to brake caliper) BRAKE LINE MOULDED	1
6113	1377134	*	KABELBAND	CABLE STRAP	2
1200	2202512		(Leitungsbefestigung im Radhaus) HALTER	(mounting line to wheelhouse) BRACKET	2
0712	9948747	*	BLINDNIET 3,2-2A	BLIND RIVET	2
0711	9931015	*	(Befestigung Bremsleitung) SCHEIBE A3,2-140 HV-ZN	(mounting brake line) WASHER	4
1200	2202512		PLASTIKHALTER HNY-2V	BRACKET	25
0712	9948747	*	BLINDNIET 3,2-2A	BLIND RIVET	25
3433	1161163	*	GUMMIMANSCHETTE F.BREMSLEITUNG VORN	RUBBER COLLAR	2
3430	2483651		BREMSFLUESSIGKEIT CASTROL SRF 1LTR	BRAKE FLUID	3
			Raddrehzahlsensoren	wheelspeed sensors	
3452	6762465	*	RADDREHZAHLSENSOR PL2 VA (MP, 7/14MA)	WHEELSPEED SENSOR front	2
0711	9901438	*	(Raddrehzahlsensor an Schwenklager vorn) ZYLINDERSCHRAUBE M6X16-8.8-ZNS	(wheelspeed sensor to steering knuckle) ZYL SCREW	2
3452	6764610	*	RADDREHZAHLSENSOR PL2 HA MP (7/14MA)	WHEELSPEED SENSOR rear	2
0711	9901438	*	(Raddrehzahlsensor an Radtraeger und Hinterachse) ZYLINDERSCHRAUBE M6X16-8.8-ZNS	(wheelspeed sensor to steering knuckle and rear axle) ZYL SCREW	2
3435	6767984	*	LEITUNGSCLIP ABS/BVA-LEITUNG	CLIP	8



Teil of Vater: P940571 FUSHEBELLAGERBOCK

Number	Quantity	Part Number
1	2	*2*2*68 INU ... III 41 393 V9 AB
2	4	2*80*6 KAV. LOCK (MUTTER) SC-EI3E HW 4-050 M6 6X
3	2	2*80*7 KAV. LOCK (MUTTER) SC-EI3E HW 4-060 M6 6X
4	5	220656 EINZELMUTTER 75 DUVNBLECH
5	6	778097 LINSE 135043-ANTSC-HALBE 16X*5
6	1	828746 HELLE DREHACHSE BREVPEDAL
7	2	828762 HALTBOSCH PEJALLASER
8	2	828766 KONUSBUSCHPEJALLERLAGERUNG
9	1	828769 INUTTERPLATTE
10	2	828770 DISTANZUELSE 317X12,31L*2,6
11	2	828785 BLINDUELSE M31E4 SIA-L MUND SENKK. GERÄND
12	1	828799 FUSSPLATTE
13	4	828804 INUTTERPLATTE 1/8 2FACH
14	2	828886 AL BOHR 312X33(L)230
15	1	828858 GRUNDPLATTE FUSSSTUETZE CFK
16	1	828802 GEWINDESTANGE 1/8X3,75 L260MM
17	6	828877 SA 8xV70*F30*HAUJE 157*8 *0,4 D.N 799
18	1	828825 LAGEBOCK FUSSSTUETZE UNTEN
19	1	828828 SAZ LAGEBOCK FUSSSTUETZE OBEN
20	1	828820 BEGRIFFLEITE FUSSSTUETZE
21	1	828829 GUS GEWINNOPF K11V-12
22	2	828825 BOLTZEN FÜR FUSSSTUETZE
23	2	828824 HALTER ABSTUETZUNG FUSSSTUETZE
24	1	828825 ABSCHLUSSE FUSSSTUETZE
25	1	828826 GUS GEWINNOPF K20V-12
26	1	828797 FUSHEBELLAGERBOCK
27	4	550199 ZYLINDERSCHEIBE V811E-A2-R0
28	2	550147 ZYLINDERSCHEIBE V812C-A2-R0
29	4	550272 SENKSCHEIBE 18(18-10,8-Z15)
30	1	550279 SENKSCHEIBE 18(22-8,8-Z15)
31	6	550460 SCHRAUBE 6-200 4V VEF SW
32	4	550426 SCHRAUBE 8-200 4V VEF SW
33	2	550428 SENKSCHEIBE 18(35-8,8-PFH)
34	2	550570 ZYLINDERSCHEIBE V812C-C,9-PFH
35	2	828400 SCHWINGEN 12X1
36	2	828225 SCHLUSSELLE L32 38

BMW 320si S2000 2007

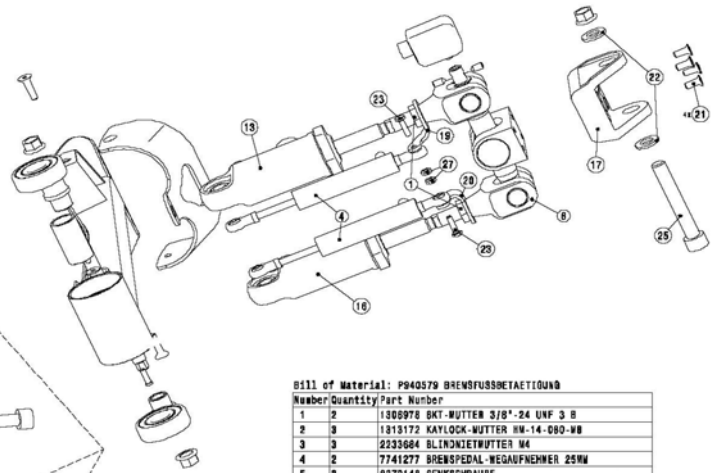
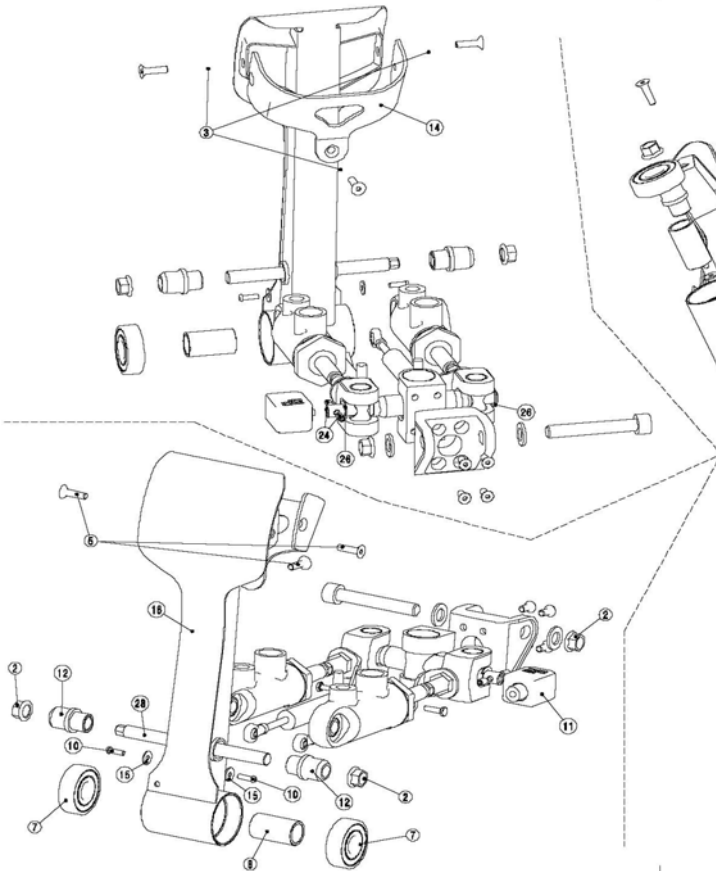
KoGr	Tnr	* DH	Benennung	Description	Stk.
					
35			PEDALIERIE	PEDALS	
3510	8282986		FUSSPLATTE CFK (Befestigung Fussplatte an Bodenblech)	BASE PLATE (mounting base plate to metal floor)	1
4131	7742890		EINNIETMUTTER M.BOERDEL.M5	RIVETING NUT	3
3510	8282517		ISA SENKKOPFSCHRAUBE M5X16 10.9 DIN 7991 (Befestigung Fussplatte)	COUNTERSUNK HEAD SCREW (mounting base plate)	2
0711	9904304 *		SENKSCHRAUBE M6X16	COUNTERSUNK HEAD SCREW	4
0711	9900892 *		SENKSCHRAUBE M6x25	COUNTERSUNK HEAD SCREW	2
3510	8283049		VIERKANTMUTTER M6	SQUARE NUT	6
1128	8279533		SENKKOPFSCHRAUBE M8x20 10.9	COUNTERSUNK HEAD SCREW	1
3510	8282797		FUSSHEBELLAGERBOCK	PEDAL SUPPORT	1
3520	8281745		WELLE DREHACHSE BREMSPEDAL (Klemmverschraubung Welle in Lagerbock)	ROTATION SHAFT f. brake pedal (clamp mounting of shaft to support)	1
0711	9900884 *		ZYLINDERSCHRAUBE M6X20-A2-70	ZYL SCREW	2
0711	9905218 *		SCHEIBE 6-200 HV-A4	WASHER	2
3510	8281770		DISTANZHUELSE D17XD12,3XL12.5	DISTANCE SLEEVE	2
3530	8281768		KONUSBUCHSE PEDALERIELAGERUNG	CONE BUSH	2
3520	8281752		HALTEBOCK PEDALLAGER	SUPPORT f. pedal bearing	2
0711	9904826 *		SCHEIBE 8-200 HV-ZNS3	WASHER	2
1100	1313158		MUTTER HM-41-080-M8-AG	NUT	2
3510	8281769		MUTTERNPLATTE (Lagerbock an Mutternplatte)	NUT PLATE (support to nut plate)	1
0711	9919970 *		ZYLINDERSCHRAUBE M8X20-10.9 PHR	ZYL SCREW	2
0711	9904826 *		SCHEIBE 8-200 HV-ZNS3	WASHER	2
3510	8282364		MUTTERNPLATTE M6 2FACH (Haltebock an Mutternplatte M6 2fach)	NUT PLATE 2-fold (support to nut plate 2-fold)	2
0711	9900777 *		ZYLINDERSCHRAUBE M6X16-A2-70	ZYL SCREW	4
0711	9905218 *		SCHEIBE 6-200 HV-A4	WASHER	2
3510	8282433		GRUNDPLATTE FUSSSTUETZE CFK	BASE PLATE f. foot rest	1
3510	8282519		LAGERBOCK FUSSSTUETZE OBEN	BEARING SUPPORT f. foot rest above	1
3510	8282520		GEGENPLATTE FUSSSTUETZE	COUNTER-SUPPORT PLATE	1
3510	8282517		ISA SENKKOPFSCHRAUBE M5X16 10.9 DIN 7991	COUNTERSUNK HEAD SCREW	4
1100	2190416		KAYLOCK-MUTTER/SCHEIBE HWM 14-050 M5 6KT	KAYLOCK NUT	4

BMW 320si S2000 2007

KoGr	Tnr	* DH	Benennung	Description	Stk.
3510	8282518		LAGERBOCK FUSSTUETZE UNTEN	BEARING SUPPORT f. foot rest below	1
3330	8282502		GEWINDESTANGE M6X0.75 L250MM	THREADED SHAFT	1
1133	1744333	*	SECHSKANTMUTTER	HEX NUT	2
3230	7750500		LINSENSCHRAUBE M.FLANSCH M6X20 10.9	LENS SCREW	2
1112	7730917		LINSENINNENSECHSKANTSCHRAUBE M6X15 ULF50	LENS SCREW	1
3510	8282525		ABSTUETZUNG FUSSTUETZE	SUPPORT f. foot rest	1
3510	8282834		SECHSKANTMUTTER M12 LINKSGEWINDE	HEX NUT lh thread	1
0711	9905856		SECHSKANTMUTTER M12	HEX NUT	1
3510	8282521		IGUS GELENKKOPF KBLM-12	SWIVEL HEAD	1
3510	8282526		IGUS GELENKKOPF KBRM-12	SWIVEL HEAD	1
3510	8282523		BOLZEN FUER FUSSTUETZE	BOLT	2
0711	9934060	*	SICHERUNGSRING 12X1	LOCK RING	2
3510	8282524		HALTER ABSTUETZUNG FUSSTUETZE	BRACKET f. foot rest support	2
0712	9952115	*	SCHLAUCHSCHELLE L32-38	HOSE CLAMP	2

Bremsbetätigung

brake control



Bill of Material: P940579 BREMSFUSSBETÄTIGUNG

Number	Quantity	Part Number
1	2	1306978 6KT-MUTTER 3/8"-24 UNF 3 B
2	3	1313172 KAYLOCK-MUTTER HM-14-080-M8
3	3	2233684 BLINDNIETMUTTER M4
4	2	7741277 BREMSPEDAL-HEGAUFNEHMER 25MM
5	3	8270148 SENKSCHRAUBE
6	1	8281759 AP BALANCE BAR CP550-1
7	2	8281748 FAG-RILLENKUGELLAGER S6201.2RSR.W203B
8	1	8281744 DISTANZHUELSE D16X12X29
10	2	8281812 LINSCHNITTSCHRAUBE M3X10.0.S 190 7380
11	1	8281925 WINKELGETRIEBE WAAGEBALKEN
12	2	8281906 DISTANZHUELSE BEFESTIGUNG TILTON HBZ
13	1	8281907 MASTER CYLINDER TILTON 77-875
14	1	8281924 FUSSABSTREIFER BREMSPEDAL
15	2	8281925 SCHEIBE D3,2X0,9X0,8 DIM 9021 KUNSTSTOFF
16	1	8282203 77-750 MASTER CYL. 3/4" BORE
17	1	8282228 HALTEWINKEL WAAGEBALKEN 15MM
18	1	8282796 ZB BREMSPEDAL U, S
19	1	8282271 LT HALTELASCHE WEGAUFNEHMER
20	1	8282272 RE HALTELASCHE WEGAUFNEHMER
21	4	9000722 SENKSCHRAUBE M4X10-0,8-ZN
22	2	9004828 SCHEIBE 8-2D0 HV-ZMS3
23	2	9005044 SECHSKANTSCHRAUBE M3X12-A2-70
24	2	9005252 BEWINDESTIFT M4X8-45H PHR
25	1	9019665 ZYLINDERSCHRAUBE M8X55-12.9 PHR
26	2	9032841 SICHERUNGSSCHEIBE 8
27	2	9005296 SECHSKANTMUTTER M3-8-ZMNIV
28	1	8281923 BEFESTIGUNGSSCHRAUBE M8 HBZ AN PEDAL

nur Anordnungszeichnung!

just as arrangement drawing!

3520	8282796	BREMSPEDAL
3520	8281924	FUSSABSTREIFER BREMSPEDAL
5116	2233684	BLINDNIETMUTTER M4
5121	8270148 *	SENKSCHRAUBE MIT ISA
3520	8281743	FAG-RILLENKUGELLAGER S6201.2RSR.W203B
3520	8281744	DISTANZHUELSE D16X12X29

BRAKE PEDAL	1
FOOT SCRAPER	1
RIVETING NUT	3
COUNTERSUNK HEAD SCREW	3
DEEP GROOVE BALL BEARING	2
DISTANCE SLEEVE	1

2150	8282203	BREMSZYLINDER 0,75"
3400	8281907	BREMSZYLINDER 0,875"
0715	1306978	6KT-MUTTER 3/8"-24 UNF 3 B

BRAKE CYLINDER	1
BRAKE CYLINDER	1
HEX NUT	2

(Befestigung HBZ an Bremspedal)		
3520	8281906	DISTANZHUELSE BEFESTIGUNG TILTON HBZ
3520	8281923	BEFESTIGUNGSSCHRAUBE M8 HBZ AN PEDAL
1100	1313172	KAYLOCK-MUTTER HM-14-080-M8

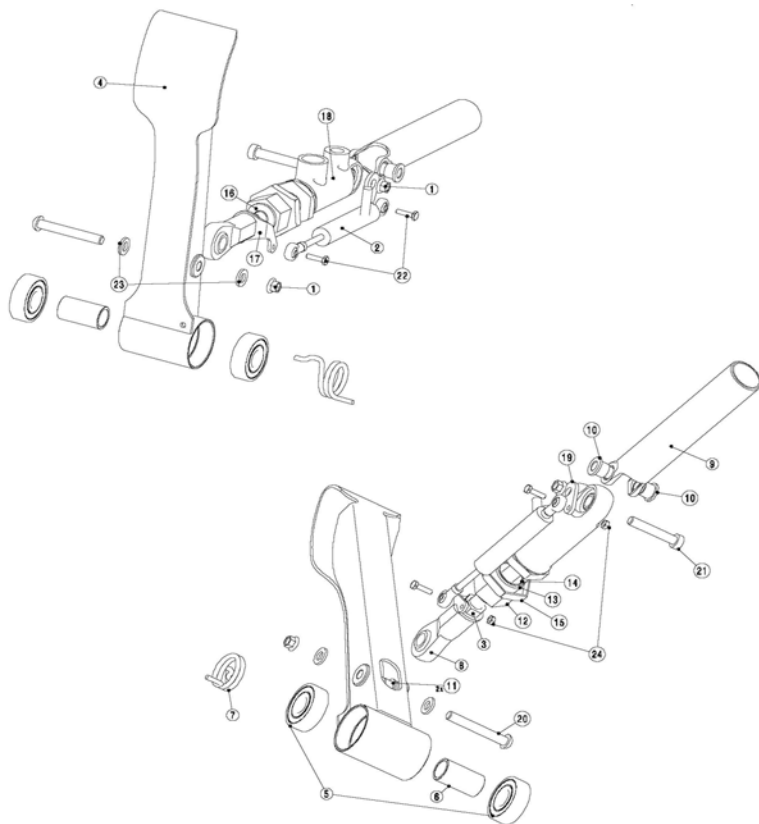
(mounting brake cylinder to brake pedal)	
DISTANCE SLEEVE	2
FIXING BOLT	1
KAYLOCK NUT	2

BMW 320si S2000 2007

KoGr	Tnr	* DH	Benennung	Description	Stk.
			(Befestigung Pedalwegaufnehmer, KoGr 6210)	(mounting pedal travel sensor, KoGr 6210)	
3520	8282271		LI HALTELASCHE WEGAUFNEHMER	RETAINING PLATE lh	1
3520	8282272		RE HALTELASCHE WEGAUFNEHMER	RETAINING PLATE rh	1
0711	9905044		SECHSKANTSCHRAUBE M3X12-A2-70	HEX SCREW	2
0711	9905236		SECHSKANTMUTTER M3-8-ZNNIV SI	HEX NUT	2
3530	8281925		SCHEIBE D3,2XD9X0,8 DIN 9021 KUNSTSTOFF	WASHER	2
3530	8281812		LINSENSCHRAUBE M3X10 10.9 ISO 7380	LENS SCREW	2
3430	8281737		AP WAAGEBALKEN CP5520-1	BRAKE BALANCE ADJUSTER	1
3520	8281825		WINKELGETRIEBE WAAGEBALKEN	BEVEL GEAR	1
3520	8281824		WAAGEBALKEN-VERTSTELLWELLE	BRAKE BALANCE SHAFT	1
3520	8282223		HALTEWINKEL WAAGEBALKEN 15MM	RETAINING BRACKET	1
0711	9900722	*	SENKSCHEIBE M4X10-8.8-ZN	COUNTERSUNK HEAD SCREW	4
3520	8283133		DISTANZSCHEIBE BREMSKRAFTVERSTELLWELLE	DISTANCE WASHER f. brake balance shaft	1
0711	9919685	*	ZYLINDERSCHRAUBE M8X55-12.9 PHR	ZYL SCREW	1
1100	1313172		KAYLOCK-MUTTER HM-14-080-M8	KAYLOCK NUT	1
0711	9904826	*	SCHEIBE 8-200 HV-ZNS3	WASHER	2

Kupplungsbetätigung

clutch control



Bill of Material: P940584 KUPPLUNGSFUSSBETAETIGUNG

Number	Quantity	Part Number
1	2	1313170 KAYLOCK-MUTTER HM 14-060-M6
2	1	7741277 BREMSPEDAL-WEGAUFNEHMER 25MM
3	1	7750780 MUTTER 3/8-24
4	1	8281739 ZB KUPPLUNGSPEDAL
5	2	8281743 FAG-RILLENKUGELLAGER S6201.2RSR.W203B
6	1	8281744 DISTANZHUELSE D16XD12X29
7	1	8281775 BIEGESCHWENKFEDER LI
8	1	8282198 IGUBAL GELENKKOPF KBRI-06
9	1	8282204 GABELSTUECK KUPPLUNGSGEBERZYLINDER
10	2	8282209 BUNDBUCHSE KUPPLUNGSGEBERZYLINDER TILTON
11	2	8282221 BUNDBUCHSE IGUSGELENK
12	1	8282230 DISTANZSTUECK TILTON INNENGEWINDE
13	1	8282231 DISTANZSTUECK TILTON AUSSENGEWINDE
14	1	8282232 GLEITLAGER IGLIDUR Q F I-3/8 15/32-1/4
15	1	8282233 SICHERUNGSMUTTER M22 D7967 ZN
16	1	8282234 DISTANZSCHEIBE M10X2 DIN 125
17	1	8282271 LI HALTELASCHE WEGAUFNEHMER
18	1	8282688 TILTON GEBERZYLINDER 77-700
19	1	8282755 HALTER WEGAUFNEHMER KUPPLUNG
20	1	9903162 FLACHKOPFSCHR. M6X45-12.9-PHR
21	1	9904082 ZYLINDERSCHRAUBE M6X35-8.8-MK-ZNFE SW
22	2	9905044 SECHSKANTSCHRAUBE M3X12-A2-70
23	2	9905218 SCHEIBE 6-200 HV-A4
24	2	9905236 SECHSKANTMUTTER M3-8-ZNNIV SI

nur Anordnungszeichnung!

just as arrangement drawing!

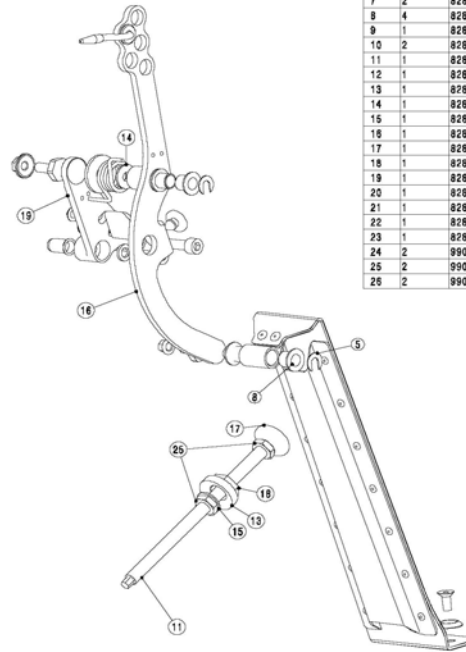
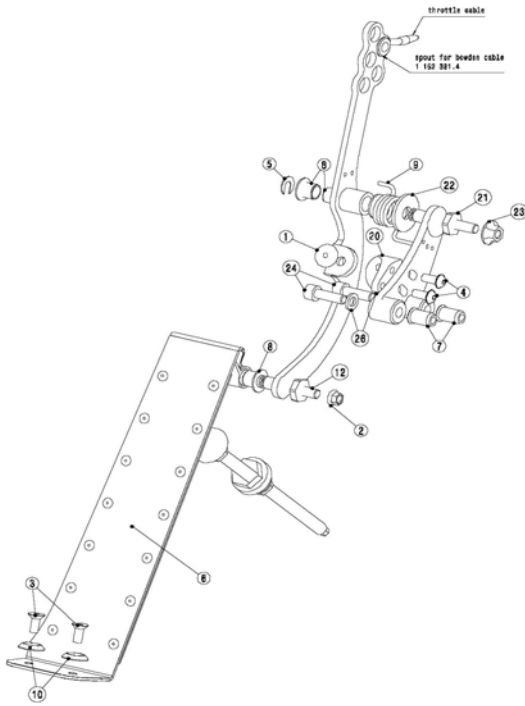
3530 8281739	KUPPLUNGSPEDAL	CLUTCH PEDAL	1
3520 8281743	FAG-RILLENKUGELLAGER S6201.2RSR.W203B	DEEP GROOVE BALL BEARING	2
3520 8281744	DISTANZHUELSE D16XD12X29	DISTANCE SLEEVE	1
3520 8281775	BIEGESCHWENKFEDER LI	SPRING	1
	(Befestigung Pedalwegaufnehmer, KoGr 6210)	(mounting pedal travel sensor, KoGr 6210)	
3520 8282271	LI HALTELASCHE WEGAUFNEHMER	RETAINING PLATE lh	1
3530 8282755	HALTER WEGAUFNEHMER KUPPLUNG	RETAINING PLATE rh	1
0711 9905044	SECHSKANTSCHRAUBE M3X12-A2-70	HEX SCREW	2
0711 9905236	SECHSKANTMUTTER M3-8-ZNNIV SI	HEX NUT	2
3530 8282688	KUPPLUNGSGEBERZYLINDER 0,70"	CLUTCH MASTER CYLINDER	1
3530 8282689	NB KUPPLUNGSGEBERZYLINDER 0,625"	CLUTCH MASTER CYLINDER	1
0715 1306978	6KT-MUTTER 3/8"-24 UNF 3 B	HEX NUT	1
3530 8282204	GABELSTUECK KUPPLUNGSGEBERZYLINDER	FORK PIECE	1
	(Befestigung Geberzyl. an Gabelstueck)	(mounting clutch master cylinder to fork piece)	
3530 8282209	BUNDBUCHSE KUPPLUNGSGEBERZYLINDER TILTON	COLLAR BUSH	2
0711 9903342 *	ZYLINDERSCHRAUBE M6X35-8.8-MK-ZNFE	ZYL SCREW	1
1136 1313170 *	KAYLOCK-MUTTER HM 14-060-M6	KAYLOCK NUT	1

BMW 320si S2000 2007

KoGr	Tnr	* DH	Benennung	Description	Stk.
3434	8282198		IGUBAL GELENKKOPF KBRI-06	SWIVEL HEAD	1
			(Befestigung Gelenkkopf an Pedal)	(mounting swivel head to pedal)	
3520	8282221		BUNDBUCHSE IGUSGELENK	COLLAR BUSH	2
0711	9903162		FLACHKOPFSCHR. M6X45-12.9-PHR	PAN HEAD SCREW	1
0711	9905218	*	SCHEIBE 6-200 HV-A4	WASHER	2
1136	1313170	*	KAYLOCK-MUTTER HM 14-060-M6	KAYLOCK NUT	1
			(Anschlag Kupplungspedal)	(clutch pedal stop)	
3530	8282234		DISTANZSCHEIBE M10X2 DIN 125	DISTANCE WASHER	10
3530	8282233		SICHERUNGSMUTTER M22 D7967 ZN	LOCK NUT	1
3530	8282231		DISTANZSTUECK AUSSENGEWINDE	DISTANCE PIECE external thread	1
3530	8282232		GLEITLAGER IGLIDUR Q F I-3/8 15/32-1/4	FRICTION BEARING	1
3530	8282230		DISTANZSTUECK INNENGEWINDE	DISTANCE PIECE internal thread	1

Fahrfussbetätigung

accelerator control



Bill of Material: P040590 FAHRFUSSBETAETIGUNG

Number	Quantity	Part Number
1	1	1103849 ANSCHLAG
2	1	1313170 KAYLOCK-MUTTER HW 14-060-M6
3	2	7750524 SENKSCHRAUBE MIT ISK M5X1210.9 DIN 7991
4	2	7789457 LINSCHRAUBE W.FLANSCH M5X12 10.9
5	2	9905695 SICHERUNGSSCHEIBE 6-ZNS3
6	1	8281740 ZB GASPEDAL
7	2	8281788 BLINDNIETMUTTER STAHL RUND SENKK. GERAEND
8	4	8281797 BUNDEGLEITLAGER IGLIDUR JFM-0810-08
9	1	8281798 SCHENKELFEDER FUER GASUMLENKHEBEL
10	2	8281801 SCHEIBE M5 SENKSCHRAUBE 90 GRAD AL
11	1	8281804 PEDALANSCHLAGSCHRAUBE
12	1	8281808 BOLZEN GASUMLENKHEBEL
13	1	8281911 IGUBAL KUGELPFANNE SAM10
14	1	8281912 IGUBAL KUGELSCHEIBE SAM08
15	1	8281913 NA IGUBAL KUGELSCHEIBE SAM08
16	1	8281798 UMLENKHEBEL GASPEDAL
17	1	8281805 KUNSTSTOFFKAPPE PEDALANSCHLAG
18	1	8281914 BUNDMUTTER ALUMINIUM M8
19	1	8281915 HALTESOCKEL GASUMLENKHEBEL
20	1	8281916 ANSCHLAG GASUMLENKHEBEL
21	1	8281920 LAGERBOLZEN GASUMLENKHEBEL
22	1	8281821 SCHEIBE D8,4XD25X2 DIN 9021
23	1	8281918 KUGELPFANNENMUTTER M8
24	2	9901447 ZYLINDERSCHRAUBE M8X20-A2-60
25	2	9904254 SECHSKANTMUTTER M8-D4-ZNS3
26	2	9904604 SCHEIBE 6-200 HV-ZNFE SW

nur Anordnungszeichnung!

just as arrangement drawing!

3540	8281740	GASPEDAL	ACCELERATOR PEDAL	1
		(Befestigung Gaspedal)	(mounting accelerator pedal)	
3230	7750524	SENKSCHRAUBE MIT ISK M5X1210.9 DIN 7991	COUNTERSUNK HEAD SCREW	2
3510	8281801	SCHEIBE M5 SENKSCHRAUBE 90 GRAD AL	WASHER	2
3540	8281796	UMLENKHEBEL GASPEDAL	DEFLECTION LEVER f. accel. pedal	1
		(Befestigung Umlenkhebel an Gaspedal)	(mounting deflection lever to accel. pedal)	
1136	1313170 *	KAYLOCK-MUTTER HM 14-060-M6	KAYLOCK NUT	1
3510	8281808	BOLZEN GASUMLENKHEBEL	STUD f. deflection lever	1
3540	8281797	BUNDEGLEITLAGER IGLIDUR JFM-0810-08	COLLAR FRICTION BEARING	2
0711	9905695 *	SICHERUNGSSCHEIBE 6-ZNS3	LOCK WASHER	1
3531	1103849 *	ANSCHLAG	STOP	1
		(fuer Gasbowdenzug)	(for accelerator cable)	
3541	1152331 *	TUELLE	GROMMET	1

BMW 320si S2000 2007

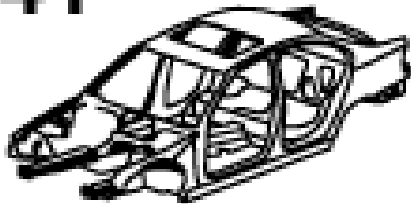
KoGr	Tnr	* DH	Benennung	Description	Stk.
3540	8281798		SCHENKELFEDER FUER GASUMLENKHEBEL	SPRING f. deflection lever	1
3540	8281797		BUNDSLEITLAGER IGLIDUR JFM-0810-08	COLLAR FRICTION BEARING	2
3540	8281915		HALTESOCKEL GASUMLENKHEBEL	BASE BRACKET f. deflection lever	1
0711	9905218	*	SCHEIBE 6-200 HV-A4	WASHER	2
0711	9900884	*	ZYLINDERSCHRAUBE M6X20-A2-70	ZYL SCREW	2
3540	8281783		BLINDNIETMUTTER STAHL RUND SENKK.GERAEND	RIVETING NUT	2
3540	8281919		ANSCHLAG GASUMLENKHEBEL	STOP F. DEFLECTION LEVER	1
			(Befestigung Anschlag Gasumlenkhebel)	(mounting stop f. deflection lever)	
1710	7769457		LINSENSCHRAUBE M.FLANSCH M5X12 10.9	LENS SCREW	2
3540	8281920		LAGERBOLZEN GASUMLENKHEBEL	BEARING PIN	1
3540	8281921		SCHEIBE D8,4XD25X2 DIN 9021	WASHER	1
3540	8281912		IGUBAL KUGELSCHEIBE SAM06	SPHERICAL WASHER	1
3540	8281918		KUGELPFANNENMUTTER M6	NUT	1
0711	9905695	*	SICHERUNGSSCHEIBE 6-ZNS3	LOCK WASHER	1
3510	8281804		PEDALANSCHLAGSCHRAUBE	SCREW f. pedal stop	1
0711	9904254	*	SECHSKANTMUTTER M8-04-ZNS3	HEX NUT	1
3540	8281913		IGUBAL KUGELSCHEIBE SAM06	SPHERICAL WASHER	1
3540	8281911		IGUBAL KUGELPFANNE SAM10	BALL CUP	1
3540	8281914		BUNDMUTTER ALUMINIUM M8	COLLAR NUT	1
0711	9904254	*	SECHSKANTMUTTER M8-04-ZNS3	HEX NUT	1
3510	8281805		KUNSTSTOFFKAPPE PEDALANSCHLAG	PLASTIC CAP f. pedal stop	1

BMW 320si S2000 2007

KoGr	Tnr	* DH	Benennung	Description	Stk.
<div style="display: flex; align-items: center; justify-content: center;"> <div style="font-size: 2em; margin-right: 20px;">36</div>  </div>					
36			RAEDER	WHEELS	
3610	8282420		FELGE 9x17" ET+18 BBS	ALLOY RIM	4
3611	7769131		RADBOLZEN 63 mm	WHEEL STUD	20
3611	7769132	WW	RADMUTTER ALU SW19	WHEEL NUT ALLOY	20
3611	1106017	* WW	RADMUTTER STAHL	WHEEL NUT STEEL	20
3611	7769478	WW	SPURVERBREITERUNG T=5MM	TOE SPACER	4
3611	8278436	WW	SPURVERBREITERUNG T=7,5MM	TOE SPACER	4
3611	7769479	WW	SPURVERBREITERUNG T=10MM	TOE SPACER	4
3611	7769480	WW	SPURVERBREITERUNG T=15MM	TOE SPACER	4
3611	7745175		(Spurverbreiterung an Radlager) ZYLINDERSCHRAUBE M8X20 10.9 DIN 7984	(toe spacer to wheel bearing) ZYL SCREW	4
3611	7769102	WW	DISTANZSCHEIBE T=5MM	DISTANCE WASHER	4
3611	7769103	WW	DISTANZSCHEIBE T=7,5MM	DISTANCE WASHER	4
0711	9900722	*	(Distanzscheibe an Spurverbreiterung) SENKSCHEIBE M4X10-8.8-ZN	(distance washer to toe spacer) COUNTERSUNK HEAD SCREW	20

KoGr	Tnr	* DH	Benennung	Description	Stk.
------	-----	------	-----------	-------------	------

41



41			KAROSSERIE	CHASSIS	
4100	8282954		RENNKAROSSE MIT SICHERHEITSKAEFIG (inkl. Türen, Frontklappe, Wagenheberrohren vorne, Gewichtskasten)	RACE BODY SHELL WITH ROLL CAGE (incl. doors, engine hood, front airjack tubes, penalty weight box)	1
4100	8283000	NB	RENNKAROSSE MIT SICHERHEITSKAEFIG STCC	RACE BODY SHELL W. ROLL CAGE f. STCC	1
			<i>Rennkarosse für 6-Zyl. Motor auf Anfrage</i>	<i>race body shell f. 6-cyl. engine on request</i>	
4100	8283048		SATZ ABDICHTBLECHE KAROSSERIE	SET OF SEALING METAL SHEETS	1
5117	7060692	* NB	EINFUELLKLAPPE SERIENTANK GRUNDIERT	SERIES FUEL TANK FLAP primed	1
5117	7073961	*	ABDECKTOPF FUER EINFUELLKLAPPE	COVERING BELL f. fuel tank flap	1
4130	8283005		LI SEITENWAND VORN	SIDE PANEL front lh	1
4130	8283006		RE SEITENWAND VORN	SIDE PANEL front rh	1
			(Befestigung Seitenwand an Karosserie)	(mounting side panel to chassis)	
0714	7147513	*	KOMBI-SECHSKANTSCHRAUBE MIT SCHEIBE	SCREW	14
0714	7133884	*	C-CLIP MUTTER	CLIP NUT	6
4130	8281705		LI HALTER SEITENWAND OBEN	BRACKET lh f. side panel above	1
4130	8281706		RE HALTER SEITENWAND OBEN	BRACKET rh f. side panel above	1
			(Befest. Halter an Fuehrung Scheinwerfer, siehe weiter unten)	(mounting bracket to headlights guide, mentioned forward below)	
5171	1417589		ANNIETMUTTER M5-FM5000	RIVETING NUT	2
0712	9948721	*	BLINDNIET 2,4-2A	BLIND RIVET	4
			(Befest.Halter an Karosserie)	(mounting bracket to chassis)	
5171	1417589		ANNIETMUTTER M5-FM5000	RIVETING NUT	2
0712	9948721	*	BLINDNIET 2,4-2A	BLIND RIVET	4
4130	8283011		AUFSATZBLENDE HINTEN LINKS	COVER REAR FENDER lh	1
4130	8283012		AUFSATZBLENDE HINTEN RECHTS	COVER REAR FENDER rh	1
			(Befestigung Aufsatzblende an Karosserie)	(mounting cover rear fender to chassis)	
4130	8283145		SCHEIBE	WASHER	2
5171	1417589		ANNIETMUTTER M5-FM5000	RIVETING NUT	12
0712	9948721	*	BLINDNIET 2,4-2A	BLIND RIVET	24
1710	7769457		LINSENSCHRAUBE M.FLANSCH M5X12 10.9	LENS SCREW	12
1100	1313169		MUTTER M5 HM 14-050	NUT	4

BMW 320si S2000 2007

KoGr	Tnr	* DH	Benennung	Description	Stk.
4130	8283009		LI AUFSATZBLENDE TUER HI	COVER REAR DOOR lh	1
4130	8283010		RE AUFSATZBLENDE TUER HI	COVER REAR DOOR rh	1
			(Befest.Aufsatzblende an Tuer hi)	(mounting cover to door rear)	
5171	1417589		ANNIETMUTTER M5-FM5000	RIVETING NUT	6
1100	7742150		LINSENSCHRAUBE M5X10 10.9 ISO 7380 ZN	LENS SCREW	6
0712	9948721	*	BLINDNIET 2,4-2A	BLIND RIVET	12
			NB (für Ersatz)	(for spare)	
4151	7152685	*	LI TUER VORN GRUNDIERT	FRONT DOOR lh primed	1
4151	7152686	*	RE TUER VORN GRUNDIERT	FRONT DOOR rh primed	1
4152	7152989	*	LI TUER HINTEN GRUNDIERT	REAR DOOR lh primed	1
4152	7152990	*	RE TUER HINTEN GRUNDIERT	REAR DOOR rh primed	1
4160	8282605		FRONTKLAPPE GRUNDIERT	ENGINE HOOD primed	1
4161	7131751	*	LI SCHARNIER FRONTKLAPPE	HINGE lh f. engine hood	1
4161	7131752	*	RE SCHARNIER FRONTKLAPPE	HINGE rh f. engine hood	1
			(Scharnier FKL an Karosserie)	(hinge to chassis)	
4161	8226100	*	KOMBI-SECHSKANTSCHRAUBE MIT SUCHSPITZE	SCREW	4
			(LI/RE Scharnier an Frontklappe)	(hinge to engine hood)	
0714	7131648	*	KOMBI-SECHSKANTSCHRAUBE MIT ANSATZ	SCREW	4
5162	8282169		HECKKLAPPE M.INTEGR.FLUEGELHALTERUNG	TRUNK LID with rear wing mount	1
4162	7133815	*	LI SCHARNIER HECKKLAPPE	HINGE lh f. trunk lid	1
4162	7133816	*	RE SCHARNIER HECKKLAPPE	HINGE rh f. trunk lid	1
			(LI/RE Scharnier an Karosserie)	(hinge to chassis)	
4161	8226100	*	KOMBI-SECHSKANTSCHRAUBE MIT SUCHSPITZE	SCREW	4
			(LI/RE Scharnier an Heckklappe)	(hinge to trunk lid)	
0714	7131648	*	KOMBI-SECHSKANTSCHRAUBE MIT ANSATZ	SCREW	4
4160	8282622		SATZ VERSCHLUSSDECKEL HECKKLAPPE	SET OF COVER LIDS F. TRUNK LID	1

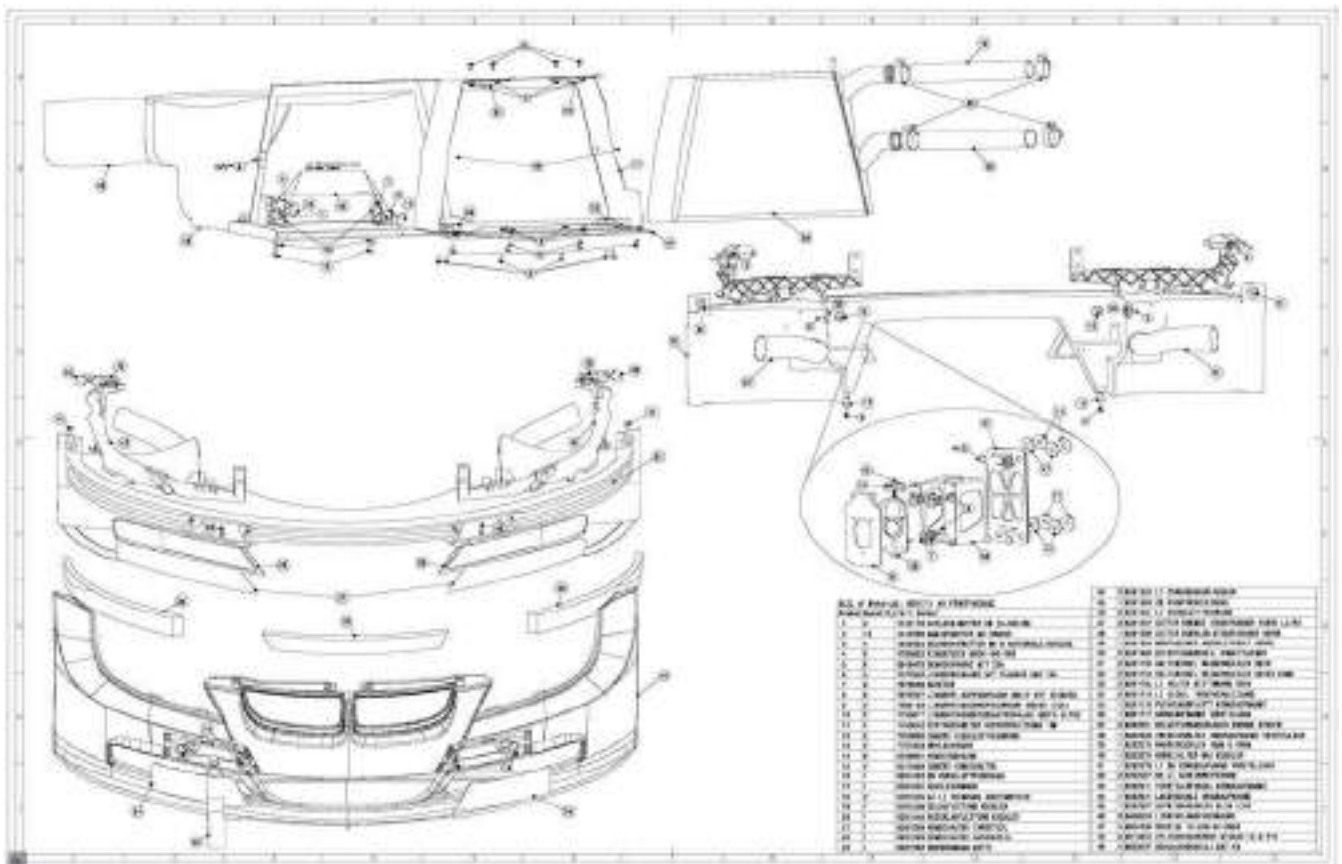
51



51

KAROSSERIEAUSSTATTUNG

BODY EQUIPMENT



nur Anordnungszeichnung!

just as arrangement drawing!

5111 8283007	FRONTVERKLEIDUNG
5111 8281713	NB LI DECKEL FRONTVERKLEIDUNG
5111 8281714	NB RE DECKEL FRONTVERKLEIDUNG

FRONT BUMPER	1
COVER LID lh	1
COVER LID rh	1

BMW 320si S2000 2007

KoGr	Tnr	* DH	Benennung	Description	Stk.
5171	8281547		KOMBIHALTER	COMBI BRACKET	1
5171	8277990	NB	INSERT KOMBIHALTER (Befest.Kombihalter an Radhausverkl.)	INSERT COMBI BRACKET (mounting combi bracket to wheelhouse cover)	2
5111	8282700	NB	GEWINDEEINSATZ M5X5 (wird auf 8281547 mit Sikaflex aufgeklebt)	THREADED INSERT (has to be glued with Sikaflex to 8281547)	4
5171	8281553		LI CRASHSCHAUM AUSSEN	CRASH FOAM lh	1
5171	8281554		RE CRASHSCHAUM AUSSEN	CRASH FOAM rh	1
5171	8281552		CRASHSCHAUM MITTE	CRASH FOAM mid	1
5171	8281686		BEFESTIGUNGSKEIL KOMBITRAEGER (Befestigungskeil an Kombitraeger)	MOUNTING WEDGE f. combi bracket (mounting wedge to combi bracket)	2
3230	7750524		SENKSCHRAUBE MIT ISK M5X1210.9 DIN 7991	COUNTERSUNK HEAD SCREW	2
4131	7742890		EINNIETMUTTER M.BOERDEL.M5	RIVETING NUT	2
5141	7742155		LINSENSCHRAUBE M8X25 10.9 ISO 7380 ZN	LENS SCREW	2
0711	9936441	*	SCHEIBE 8,4-140 HV-ZN	WASHER	2
4100	7742093		ANNIETMUTTER M8-FM5001	RIVETING NUT	2
1710	2483336		BLINDNIET RIVSERT 7337 B ST/ST 3,2X8,0 (Befestigung Kombitraeger m.Vorderwand)	BLIND RIVET (mounting combi bracket to front panel)	4
4100	7742092		ANNIETMUTTER M6-FM5001	RIVETING NUT	2
0712	9948721	*	BLINDNIET 2,4-2A	BLIND RIVET	4
0711	9936425	*	SCHEIBE 6,4-140 HV-ZN	WASHER	2
0712	9948744	*	BLINDNIET 3,2-4A (Befest. Frontverkleidung unten an Kombitraeger)	BLIND RIVET (mounting front bumper below to combi bracket)	4
3230	8281936	*	SENKSCHRAUBE M 4X20	COUNTERSUNK HEAD SCREW	8
0711	9928108	*	SENKSCHRAUBE M4X25-4.8-H-ZN	COUNTERSUNK HEAD SCREW	6
4100	7742091		ANNIETMUTTER M4-FM5001	RIVETING NUT	14
0712	9948721	*	BLINDNIET 2,4-2A	BLIND RIVET	12
0712	9948720	*	BLINDNIET 2,4-1A (Befest. Frontverkleidung aussen li/re an Kombitraeger)	BLIND RIVET (mounting front bumper outside to combi bracket)	16
4100	7742092		ANNIETMUTTER M6-FM5001	RIVETING NUT	2
0712	9948720	*	BLINDNIET 2,4-1A (Befest. Frontverkleidung an Kombihalter oben)	BLIND RIVET (mounting front bumper to combi bracket above)	4
5171	7749482		LINSENSCHRAUBE M.FLANSCH M5X16 10.9 ZNSW	LENS SCREW	2
5171	1417589		ANNIETMUTTER M5-FM5000	RIVETING NUT	2
0712	9948720	*	BLINDNIET 2,4-1A (Nacharbeit durch Team)	BLIND RIVET (has to be reworked by the Team)	2
5111	8281597		GITTER BREMSE STOSSFAENGER VORNE LI/RE	GRILLE f. brake ventilation	1
5111	8281599		GITTER KUEHLER STOSSFAENGER VORNE	GRILLE f. radiator	1
6113	1372391	*	KABELBAND	CABLE STRAP	10

BMW 320si S2000 2007

KoGr	Tnr	* DH	Benennung	Description	Stk.
			(Hoeihenverstellelement Kombiträger)	(height adjusting element f. combi bracket)	
5171	8282859		LI KONUSAUFNAHME	CONE SUPPORT lh	1
5171	8282860		RE SG KONUSAUFNAHME	CONE SUPPORT rh	1
5171	8281717		KONUSAUFNAHME VERSTELLBAR	CONE SUPPORT adjustable	2
5111	8282311		VERSTELLSPINDEL KONUSAUFNAHME	ADJUSTING SPINDLE	2
5111	8282341		LAGERSCHALE KONUSAUFNAHME	BEARING SHELL	2
5111	8282626		PASSSCHRAUBE M6	FIX BOLT	4
1100	7742141		LINSENSCHRAUBE M6X8 10.9 ZN	LENS SCREW	6
			(Befest. 8281717 an 8282859/860)	(mounting 8281717 to 8282859/860)	
5111	8282977		FEDERBELASTETES DRUCKSTUECK	THRUST PIECE	8
2341	7673906	*	SCHEIBE	WASHER	2
5111	8283134		FEDERSCHEIBE	SPRING WASHER	6
5111	8283135		UNTERLEGSCHNEIBE D=20	WASHER	2
			(Befest.Konusaufnahme an Kar.)	(mounting cone support to chassis)	
5111	1835625	*	SECHSKANTMUTTER M8 M AUFGEWALZ.SCHEIBE	HEX NUT	8
0711	9904607	*	SCHEIBE 10-200 HV-ZNS3	WASHER	20
5112	7750542		DISTANZSCHEIBE	DISTANCE WASHER	80
			(Nacharbeit durch Team)	(has to be reworked by the Team)	
5111	7058447	*	LI FUEHRUNG SCHEINWERFER	HEADLIGHTS GUIDE lh	1
5111	7058448	*	RE FUEHRUNG SCHEINWERFER	HEADLIGHTS GUIDE rh	1
5112	8281564		HECKVERKLEIDUNG	REAR BUMPER	1
5112	8281999	NB	LI DECKEL HECKVERKLEIDUNG	COVER LID lh	1
5112	8282000	NB	RE DECKEL HECKVERKLEIDUNG	COVER LID rh	1
5171	8281565	NB	LI HALTER HECKVERKLEIDUNG	BRACKET lh f. rear bumper	1
5171	8281566	NB	RE HALTER HECKVERKLEIDUNG	BRACKET rh f. rear bumper	1
5112	8282457		AUSPUFFBLENDE HECKVERKLEIDUNG	EXHAUST COVER	1
			(Befestigung Blende an Heckverkleidung)	(mounting exhaust cover to rear bumper)	
1100	7742142		LINSENSCHRAUBE M4x10 10.9	LENS SCREW	6
4131	7742889		EINNIETMUTTER M4	RIVETING NUT	6
			(Befestigung Halter an Karosserie)	(mounting bracket f. rear bumper to chassis)	
1112	7730917		LINSENNENSECHSKANTSCHRAUBE M6X15 ULF50	LENS SCREW	4
0712	9948744	*	BLINDNIET 3,2-4A	BLIND RIVET	2
1100	2190417		KAYLOCK-MUTTER/SCHEIBE HWM 14-060 M6 6KT	KAYLOCK NUT	4
			(Aufnahme an Karosserie geschraubt)	(support fixed to chassis)	
5171	8281569		LI AUFNAHME ZENTRIERZAPFEN	SUPPORT lh for centering pins	1
5171	8281570		RE AUFNAHME ZENTRIERZAPFEN	SUPPORT rh for centering pins	1
			(Zentrierzapfen an Aufnahme 8281569/570)	(centering pins to support 8281569/570)	
5112	7767092		ZENTRIERZAPFEN	CENTERING PIN	2
1100	1313172		KAYLOCK-MUTTER HM-14-080-M8	KAYLOCK NUT	2
			(Befestigung Heckverkl.an Karosserie)	(mounting rear bumper to chassis)	
5112	8282440		DISTANZSCHEIBE HECKVERKLEIDUNG T=2,5MM	DISTANCE WASHER	12
5112	8282441		DISTANZSCHEIBE HECKVERKLEIDUNG T=1MM	DISTANCE WASHER	20
0711	9922940	*	SECHSKANTMUTTER M12x1,5	HEX NUT	6
0711	9931021	*	BEILAGSCHEIBE A13	WASHER	6

BMW 320si S2000 2007

KoGr	Tnr	* DH	Benennung	Description	Stk.
			(Nacharbeit durch Team)	(has to be reworked by the Team)	
5112	7058522	*	FUEHRUNG MITTE	MID GUIDE	1
5112	7134037	*	LI ABDECKKAPPE FUEHRUNG MITTE	COVERING CAP lh	1
5112	7134038	*	RE ABDECKKAPPE FUEHRUNG MITTE	COVERING CAP rh	1
			(Fuehrung mitte an Karosserie)	(mid guide to chassis)	
1710	7769457		LINSENSCHRAUBE M.FLANSCH M5X12 10.9	LENS SCREW	4
1740	1354523	*	SCHEIBE	WASHER	4
			(Fuehrung seidl.an re Abdeck.Radhaus)	(mid guide right side to wheelhouse cover rh)	
0714	6951655	*	C-CLIP-BLECHMUTTER SELBSTSICHERND	CLIP NUT	2
5177	8281647		VOLLABDECKUNG SCHWELLER LINKS	SIDE SKIRT lh	1
5177	8281648		VOLLABDECKUNG SCHWELLER RECHTS	SIDE SKIRT rh	1
5177	8282875		STEINSCHLAGSCHUTZ LINKS	STONEGUARD lh	1
5177	8282876		STEINSCHLAGSCHUTZ RECHTS	STONEGUARD rh	1
			(Befest.Schweller li/re an Karosserie)	(mounting side skirt to chassis)	
1710	7769457		LINSENSCHRAUBE M.FLANSCH M5X12 10.9	LENS SCREW	32
1740	1354523	*	SCHEIBE	WASHER	18
0714	7122913	*	BEFESTIGUNGSSTIFT FUER DISTANZCLIP	MOUNTING PIN	4
5177	7166871	*	LI SCHEUERPLATTE VORN	PLATE FRONT lh	1
5177	7166872	*	RE SCHEUERPLATTE VORN	PLATE FRONT rh	1
5177	7166873	*	LI SCHEUERPLATTE MITTE	PLATE MID lh	1
5177	7166874	*	RE SCHEUERPLATTE MITTE	PLATE MID rh	1
5177	7166875	*	LI SCHEUERPLATTE HINTEN	PLATE REAR lh	1
5177	7166876	*	RE SCHEUERPLATTE HINTEN	PLATE REAR rh	1
			ab hier Zierteile, Spiegel, Scheiben etc.	from here on ornamental parts, mirrors, glasses etc.	
5113	7120007	*	LI ZIERGITTER FRONT	ORNAMENTAL GRILLE lh	1
5113	7120008	*	RE ZIERGITTER FRONT	ORNAMENTAL GRILLE rh	1
5113	7117241	*	LI BLENDE ZIERGITTER FRONT	FINISHER lh f. ornamental grille	1
5113	7117242	*	RE BLENDE ZIERGITTER FRONT	FINISHER rh f. ornamental grille	1
			(Blende an Frontklappe)	(finisher to engine hood)	
0714	6960166	*	KOMBI-LINSENSCHRAUBE M.ANSATZ SELBSTSICH	LENS SCREW	6
5113	7062137	*	LI ZIERLEISTE DACH SCHWARZ	TRIM STRIP lh f. roof	1
5113	7062138	*	RE ZIERLEISTE DACH SCHWARZ	TRIM STRIP rh f. roof	1
5113	7077127	* NB	CLIP ZIERLEISTE DACH	CLIP	28

BMW 320si S2000 2007

KoGr	Tnr	* DH	Benennung	Description	Stk.
5113	7184001	*	LI WASSERFANGLEISTE GRUNDIERT	DRIP MOLDING lh primed	1
5113	7184002	*	RE WASSERFANGLEISTE GRUNDIERT	DRIP MOLDING rh primed	1
5113	7184005	*	LI. UNTERLAGE MIT KEDER F.WASSERFANGLEI.	PAD lh with welting	1
5113	7184006	*	RE. UNTERLAGE MIT KEDER F.WASSERFANGLEI.	PAD rh with welting	1
5113	7145109	*	CLIP WASSERFANGLEISTE OBEN	CLIP f. drip molding above	8
5113	7145110	*	LI CLIP WASSERFANGLEISTE UNTEN	CLIP lh f. drip molding below	3
5113	7172103	*	RE CLIP WASSERFANGLEISTE UNTEN	CLIP rh f. drip molding below	3
5113	7117243	*	ZB LI ZIERLEISTE SEITENRAHMEN SCHWARZ	TRIM STRIP lh f. side frame	1
5113	7117244	*	ZB RE ZIERLEISTE SEITENRAHMEN SCHWARZ	TRIM STRIP rh f. side frame	1
5113	7117240	* NB	CLIP ZIERLEISTE SEITENRAHMEN	CLIP	32
			(Fuer Frontklappe)	(for engine hood)	
5114	8132375	*	BMW-PLAKETTE	BMW-BADGE	1
5114	1807495	*	TUELLE	GROMMET	2
			(Fuer Heckklappe)	(for trunk lid)	
5114	8219237	*	BMW-PLAKETTE	BMW-BADGE	1
5114	8209932	*	TUELLE	GROMMET	2
5116	8281595		LI SPIEGEL MIT FRISCHLUFTEINLASS	MIRROR lh ventilated	1
5116	8281701	NB	LI PLEXIGLAS RUECKSPIEGEL FARBLOS 2MM	MIRROR GLASS lh	1
5116	8281596		RE SPIEGEL MIT FRISCHLUFTEINLASS	MIRROR rh ventilated	1
5116	8281702	NB	RE PLEXIGLAS RUECKSPIEGEL FARBLOS 2MM	MIRROR GLASS rh	1
			(Befestigung Spiegel an Tür)	(mounting mirror to door)	
5116	8283081		SENKSCHRAUBE M5x55	COUNTERSUNK HEAD SCREW	2
0711	9900823	*	SENKSCHRAUBE M5x40	COUNTERSUNK HEAD SCREW	2
1100	2190416		KAYLOCK-MUTTER/SCHEIBE HWM 14-050 M5 6KT	KAYLOCK NUT	4
5116	7135097	*	LI ABDECKKAPPE AUSSEN	COVERING CAP lh	1
5116	7135098	*	RE ABDECKKAPPE AUSSEN	COVERING CAP rh	1
5116	7766644		INNENSPIEGEL	INTERIOR MIRROR	1
5116	7767354		HALTERSET INNENSPIEGEL	BRACKET SET	1
5121	8281601		TUERSCHLOSS VORNE LINKS	DOOR LOCK FRONT lh	1
5121	8281602		TUERSCHLOSS VORNE RECHTS	DOOR LOCK FRONT rh	1
			(Befest.Tuerschloss an Tuer)	(mounting door lock to door)	
4131	7742890		EINNIETMUTTER M.BOERDEL.M5	RIVETING NUT	2
5171	7749482		LINSENSCHRAUBE M.FLANSCH M5X16 10.9 ZNSW	LENS SCREW	2
1100	2190416		KAYLOCK-MUTTER/SCHEIBE HWM 14-050 M5 6KT	KAYLOCK NUT	4
1711	7750574		LINSENSCHRAUBE M5X10 10.9 ISO 7380	LENS SCREW	2
1100	7742141		LINSENSCHRAUBE M.FLANSCH M6X8 10.9 ZN	LENS SCREW	4
1100	7742143		LINSENSCHRAUBE M.FLANSCH M6X12 10.9	LENS SCREW	2
0714	7140850	*	MONTAGESTOPFEN D20	ASSEMBLY PLUG	2
5121	7059971	*	BOWDENZUG TUERAUSSENGRIFF	BOWDENCABLE f. outer door handle	2

BMW 320si S2000 2007

KoGr	Tnr	* DH	Benennung	Description	Stk.
5121	7148705	*	SCHLIESSBUEGEL MIT UNTERLAGE	STRIKER with pad	2
5121	7130110	*	SENKSCHRAUBE MIT ISA	COUNTERSUNK HEAD SCREW	4
			(Nacharbeit durch Team)	(has to be reworked by the Team)	
5121	7059965	*	LI TRAEGER TAG MIT DIEBSTAHLBLECH	SUPPORT lh f. outer door handle	1
5121	7059966	*	RE TRAEGER TAG MIT DIEBSTAHLBLECH	SUPPORT rh f. outer door handle	1
5121	7060669	*	LI GRIFFBUEGEL SCHWARZ	HANDLE BOW lh	1
5121	7060670	*	RE GRIFFBUEGEL SCHWARZ	HANDLE BOW rh	1
5121	7060673	*	LI ABDECKUNG TUER SCHWARZ	COVER lh	1
5121	7060674	*	RE ABDECKUNG TUER SCHWARZ	COVER rh	1
5121	7060293	*	LI UNTERLAGE GRIFFBUEGEL	PAD lh f. handle bow	1
5121	7060294	*	RE UNTERLAGE GRIFFBUEGEL	PAD rh f. handle bow	1
5121	7060667	*	LI UNTERLAGE SCHLIESSZYLINDER	PAD lh f. lock cylinder	1
5121	7060668	*	RE UNTERLAGE SCHLIESSZYLINDER	PAD rh f. lock cylinder	1
5121	7060189	*	TUERBREMSE TUER VORN	DOOR STOP FRONT DOOR	1
1100	7742140		LINSENSCHRAUBE M.FLANSCH M8X16 10.9 ZN	LENS SCREW	2
1100	7742141		LINSENSCHRAUBE M.FLANSCH M6X8 10.9 ZN	LENS SCREW	2
5121	7069748	*	SCHARNIERBOLZEN	HINGE BOLT	4
4152	7769431		TUERSCHLAUFE VORNE	FRONT DOOR HANDLE inside	2
			(Türschlaufe an Schloss)	(door handle inside to door lock)	
2512	8304975		NIPPEL	NIPPLE	2
			(Türschlaufe an Tür)	(door handle inside to door)	
1740	1354523	*	BEILAGSCHEIBE	WASHER	4
1100	2190416		KAYLOCK-MUTTER/SCHEIBE HWM 14-050 M5 6KT	KAYLOCK NUT	4
5122	8281603		TUERSCHLOSS HINTEN LINKS	DOOR LOCK REAR rh	1
5122	8281604		TUERSCHLOSS HINTEN RECHTS	DOOR LOCK REAR lh	1
			(Befest.Tuerschloss an Tuer)	(mounting door lock to door)	
4131	7742890		EINNIETMUTTER M.BOERDEL.M5	RIVETING NUT	2
1710	7769457		LINSENSCHRAUBE M.FLANSCH M5X12 10.9	LENS SCREW	2
1100	2190416		KAYLOCK-MUTTER/SCHEIBE HWM 14-050 M5 6KT	KAYLOCK NUT	4
1711	7750574		LINSENSCHRAUBE M5X10 10.9 ISO 7380	LENS SCREW	2
1100	7742141		LINSENSCHRAUBE M.FLANSCH M6X8 10.9 ZN	LENS SCREW	4
1100	7742143		LINSENSCHRAUBE M.FLANSCH M6X12 10.9	LENS SCREW	2
0714	7140850	*	MONTAGESTOPFEN D20	ASSEMBLY PLUG	2
5171	8110199	*	VERSCHLUSSSTOPFEN D 12	CLOSING PLUG	2
5171	8117709	*	VERSCHLUSSSTOPFEN D 20	CLOSING PLUG	2
5122	7060299	*	BOWDENZUG TUERAUSSENGRIFF TH	BOWDENCABLE f. outer door handle	2
5121	7148705	*	SCHLIESSBUEGEL MIT UNTERLAGE	STRIKER with pad	2
5121	7130110	*	SENKSCHRAUBE MIT ISA	COUNTERSUNK HEAD SCREW	4

BMW 320si S2000 2007

KoGr	Tnr	* DH	Benennung	Description	Stk.
			(Nacharbeit durch Team)	(has to be reworked by the Team)	
5122	7059963	*	LI TRAEGER TAG	SUPPORT lh f. outer door handle	1
5122	7059964	*	RE TRAEGER TAG	SUPPORT rh f. outer door handle	1
5121	7060669	*	LI GRIFFBUEGEL SCHWARZ	HANDLE BOW lh	1
5121	7060670	*	RE GRIFFBUEGEL SCHWARZ	HANDLE BOW rh	1
5121	7060673	*	LI ABDECKUNG TUER SCHWARZ	COVER lh	1
5121	7060674	*	RE ABDECKUNG TUER SCHWARZ	COVER rh	1
5121	7060293	*	LI UNTERLAGE GRIFFBUEGEL	PAD lh f. handle bow	1
5121	7060294	*	RE UNTERLAGE GRIFFBUEGEL	PAD rh f. handle bow	1
5121	7060667	*	LI UNTERLAGE SZ	PAD lh f. lock cylinder	1
5121	7060668	*	RE UNTERLAGE SZ	PAD rh f. lock cylinder	1
5121	7069748	*	SCHARNIERBOLZEN	HINGE BOLT	4
			(Verschluss Frontklappe)	(lock of engine hood)	
5123	7749353		HALTESTIFT L=80	RETAINING PIN	2
1100	7734502		SECHSKANTMUTTER M10X1 10.9 DIN 934	HEX NUT	4
5123	2204624		SCHEIBE D11	WASHER	2
5123	2204696		STAHLSEIL	STEEL ROPE	2
5123	2204911		HALTESTIFTKLAMMER	CLAMP	2
0712	9948753	*	BLINDNIET 4-3A	BLIND RIVET	6
5123	7060550	*	GASFEDER FRONTKLAPPE	GAS SPRING f. engine hood	2
0714	7129401	*	KUGELGEWINDEBOLZEN MIT SCHEIBE	THREADED BALL PIN	4
0712	9948744	*	BLINDNIET 3,2-4A	BLIND RIVET	4
0712	9948750	*	BLINDNIET 4-4A	BLIND RIVET	6
0711	9921104	*	SECHSKANTMUTTER M8	HEX NUT	2
0711	9931019	*	BEILAGSCHEIBE A8,4	WASHER	2
5176	7159605	*	LI ABDICHTUNG FRONTKLAPPE VORN	SEALING lh f. engine hood front	1
5176	7159606	*	RE ABDICHTUNG FRONTKLAPPE VORN	SEALING rh f. engine hood front	1
5176	7159607	*	LI ABDICHTUNG FRONTKLAPPE VORN AUSSEN	SEALING lh f. engine hood front outside	1
5123	7159608	*	RE ABDICHTUNG FRONTKLAPPE VORN AUSSEN	SEALING rh f. engine hood front outside	1
			(Verschluss Heckklappe)	(trunk lid lock)	
5124	7749373		HECKKLAPPENVERSCHLUSS SATZ KOMPLETT	TRUNK LID LOCK	1
0712	9948753	*	BLINDNIET 4-3A	BLIND RIVET	4
5124	7749374		ABSTANDSBUCHSE	DISTANCE BUSH	2
0712	9948744	*	BLINDNIET 3,2-4A	BLIND RIVET	4
			(Befestigung Haltehaken an Heckklappe)	(mounting lock hooks to trunk lid)	
0711	9903695	*	BLINDNIET A4,0X8-A2-A2	BLIND RIVET	4
5176	7148578	*	ABDICHTUNG HECKKLAPPE	SEALING TRUNK LID	1
5123	7049946	*	ANSCHLAGPUFFER	REBOUND STOP	2

BMW 320si S2000 2007

KoGr	Tnr	* DH	Benennung	Description	Stk.
5131	8282601		FRONTSCHIEBE MAKROLON IR BEHEIZT	MACROLON WINDSCREEN IR HEATED	1
5113	7133292	*	HALTELEISTE ABDECKUNG WINDLAUF	FASTENING STRIP f. cover windshield panel	1
5131	7061967	*	ABDECKUNG FRONTSCHIEBE	COVER f. windscreen	1
5131	2260477		SCHEIBENKLEBER	GLASS ADHESIVE	2
5131	7138640	*	HECKSCHIEBE	REAR WINDOW	1
5131	7061970	*	ABDECKUNG HECKSCHIEBE	COVER f. rear window below	1
5131	7138664	*	ABDECKUNG HECKSCHIEBE UNTEN	COVER f. rear window	1
8319	0152031	*	KLEBE- UND DICHTMASSE	ADHESIVE	1
8319	9407781	*	HAFTGRUND 15 ML FLASCHE	BASE ADHESIVE	1
5100	7750572		SPLITTERSCHUTZFOLIE 5M	SHATTER PROTECTION FOIL	1
5133	7060263	*	LI SEITENSCHIEBE TUER VORN	SIDE WINDOW FRONT lh	1
5133	7060264	*	RE SEITENSCHIEBE TUER VORN	SIDE WINDOW FRONT rh	1
5133	8282065		SEITENSCHIEBENHALTERUNG VORNE TEIL 1	SIDE WINDOW SUPPORT part 1	2
5133	8282066		SEITENSCHIEBENHALTERUNG VORNE TEIL 2	SIDE WINDOW SUPPORT part 2	2
4131	7742890		EINNIETMUTTER M.BOERDEL.M5	RIVETING NUT	8
0711	9906431	*	LINSENSCHRAUBE M5X12-SB-4.8-H-ZN	LENS SCREW	4
5133	8218383	*	CLIP	CLIP	4
5133	7060241	*	LI FENSTERFUEHRUNG TUER VORN	WINDOW GUIDE FRONT lh	1
5133	7060242	*	RE FENSTERFUEHRUNG TUER VORN	WINDOW GUIDE FRONT rh	1
5133	7060235	*	LI SCHACHTABDECKUNG AUSSEN TUER VORN	OUTER WAISTBELT lh	1
5133	7060236	*	RE SCHACHTABDECKUNG AUSSEN TUER VORN	OUTER WAISTBELT rh	1
5133	4390677	*	LI BLENDE B-SAEULE VO	COVER FOR B-PILLAR front lh	1
5133	4390678	*	RE BLENDE B-SAEULE VO	COVER FOR B-PILLAR front rh	1
5133	7162282	*	(Blende Fensterrahmen an Tuer) CLIP BLENDE B-SAEULE	(cover for window frame to door) CLIP	6
0714	6964260	*	ZYLINDERSCHRAUBE F.THERMOPL.KUNSTSTOFF	ZYL SCREW	6
5133	7143181	*	LI SCHAUMTEIL BRUESTUNG TUER VO	FOAM PART f. top shoulder front lh	1
5133	7143182	*	RE SCHAUMTEIL BRUESTUNG TUER VO	FOAM PART f. top shoulder front rh	1
5135	7145263	*	LI SEITENSCHIEBE TUER HINTEN	SIDE WINDOW REAR lh	1
5135	7145264	*	RE SEITENSCHIEBE TUER HINTEN	SIDE WINDOW REAR rh	1
5135	8282067		SEITENSCHIEBENHALTERUNG HINTEN	SIDE WINDOW SUPPORT	2
4131	7742890		EINNIETMUTTER M.BOERDEL.M5	RIVETING NUT	2
0711	9906431	*	LINSENSCHRAUBE M5X12-SB-4.8-H-ZN	LENS SCREW	2
5133	8218383	*	CLIP	CLIP	2
5134	7060257	*	LI FENSTERFUEHRUNG TUER HINTEN	WINDOW GUIDE REAR lh	1
5134	7060258	*	RE FENSTERFUEHRUNG TUER HINTEN	WINDOW GUIDE REAR rh	1
5134	7060255	*	LI BLENDE FENSTERFUEHRUNGSSTEG TUER hint.	COVER f. window guide rear lh	1
5135	7060256	*	RE BLENDE FENSTERFUEHRUNGSSTEG TUER hint.	COVER f. window guide rear rh	1
4152	8231850	*	LINSENSCHRAUBE GEWINDEF. FUER DUENNBLECH	LENS SCREW	6

BMW 320si S2000 2007

KoGr	Tnr	* DH	Benennung	Description	Stk.
5134	7060249	*	LI SCHACHTABDECKUNG AUSSEN TUER HINTEN	OUTER WAISTBELT lh	1
5135	7060250	*	RE SCHACHTABDECKUNG AUSSEN TUER HINTEN	OUTER WAISTBELT rh	1
5135	4390679	*	LI BLENDE B-SAEULE HI	COVER FOR B-PILLAR rear lh	1
5135	4390680	*	RE BLENDE B-SAEULE HI	COVER FOR B-PILLAR rear rh	1
5133	7162282	*	CLIP BLENDE B-SAEULE	CLIP	6
0714	6964260	*	ZYLINDERSCHRAUBE F.THERMOPL.KUNSTSTOFF	ZYL SCREW	6
5134	7060211	*	LI SEITENSCHIEBE FESTSTEHEND	FIXED SIDE WINDOW rh	1
5134	7060212	*	RE SEITENSCHIEBE FESTSTEHEND	FIXED SIDE WINDOW lh	1
5134	7060219	*	LI FASSUNG SEITENSCHIEBE FESTST. TUER	SOCKET f. fixed side window lh	1
5134	7060220	*	RE FASSUNG SEITENSCHIEBE FESTST. TUER	SOCKET f. fixed side window rh	1
5135	8282868	NB	SPLITTERSCHUTZFOLIE GETOENT	SHATTER PROTECTION FOIL TINTED	1
5141	8281609		LI TUERVERKLEIDUNG VORNE	FRONT DOOR TRIM PANEL lh	1
5141	8281610		RE TUERVERKLEIDUNG VORNE	FRONT DOOR TRIM PANEL rh	1
			(Befestigung Verkleidung an Tuer)	(mounting trim panel to door)	
4150	8282127		LINSENBLECHSCHR.M.FLANSCH 3,9X9,5 ZNSW	LENS SCREW	24
5133	7060229	*	TUERDICHTUNG TUER VORN	FRONT DOOR SEALING	2
5142	8281611		LI TUERVERKLEIDUNG HINTEN	REAR DOOR TRIM PANEL lh	1
5142	8281612		RE TUERVERKLEIDUNG HINTEN	REAR DOOR TRIM PANEL rh	1
			(Befestigung Verkleidung an Tuer)	(mounting trim panel to door)	
4150	8282127		LINSENBLECHSCHR.M.FLANSCH 3,9X9,5 ZNSW	LENS SCREW	22
5176	7060245	*	TUERDICHTUNG TUER HINTEN	REAR DOOR SEALING	2

BMW 320si S2000 2007

KoGr	Tnr	* DH	Benennung	Description	Stk.
5141	8282693		TUERNETZ	DOOR NET	1
5141	8281638		CRASHPAD VORNE	CRASHPAD FRONT	1
5434	1394318	*	(Befestigung crashpad an Karosserie) LINSENSCHRAUBE MIT BUND U.INNENSECHSKANT	(mounting crashpad to chassis) LENS SCREW	8
4100	7742092		ANNIETMUTTER M6-FM5001	RIVETING NUT	8
1710	2483336		BLINDNIET RIVSERT 3,2X8,0	BLIND RIVET	16
5141	8281631		ABDICHTUNG CRASHPAD UNTEN	SEALING F. CRASHPAD below	1
5172	7164811	*	KANTENSCHUTZ	EDGE GUARD	1
5141	8282442		CRASHPAD HINTEN	CRASHPAD REAR	1
5434	1394318	*	(Befest. Crashpad hi an Karosserie) LINSENSCHRAUBE MIT BUND U.INNENSECHSKANT	(mounting crashpad rear to chassis) LENS SCREW	5
5141	8282444		(Befest. Crashpad hi an Kaefig) HALTEBLECH CRASHPAD HINTEN	(mounting crashpad rear to rollcage) RETAINING PLATE	1
4161	8172499	*	KOMBI-LINSENSCHRAUBE MIT ISA	LENS SCEW	4
4100	7742092		ANNIETMUTTER M6-FM5001	RIVETING NUT	5
1710	2483336		BLINDNIET RIVSERT 3,2X8,0	BLIND RIVET	10
5172	8282824		AUFPRALLSCHUTZ KAEFIG D30-41	CRASH PROTECT. f. rollcage	4
5141	8282819		CRASHSCHAUM TUER VORNE	CRASH FOAM FRONT DOOR	2
4150	8278545		LI CRASHSCHAUM TUER HINTEN	CRASH FOAM REAR DOOR lh	1
4150	8278546		RE CRASHSCHAUM TUER HINTEN	CRASH FOAM REAR DOOR rh	1
5145	8282791		INSTRUMENTENTAFEL	DASHBOARD	1
0712	9946306	*	(Befestigung I-Tafel an Karosserie) SECHSKANTMUTTER BM5-8-ZN	(mounting dashboard to chassis) HEX NUT	3
5171	7749482		LINSENSCHRAUBE M.FLANSCH M5X16 10.9 ZNSW	LENS SCEW	2
6422	7130751	*	BLLENDE	COVER	1
5145	7075475	*	LI SEITENDECKEL I-TAFEL SCHWARZ	SIDE COVER f. dashboard lh	1
5145	7143534	*	RE SEITENDECKEL I-TAFEL SCHWARZ	SIDE COVER f. dashboard rh	1
5145	6970074	*	DEKORLEISTE FAHRERSEITE KUNSTSTOFF	DECORATIVE STRIP drivers side	1
5145	6970075	*	DEKORLEISTE BEIFAHRESEITE KUNSTSTOFF	DECORATIVE STRIP passengers side	1
6422	9151165	*	LI FRISCHLUFTGRILL	FRESH AIR GRILLE lh	1
6422	9151166	*	RE FRISCHLUFTGRILL	FRESH AIR GRILLE mid	1
6422	9151173	*	FRISCHLUFTGRILL MITTE	FRESH AIR GRILLE rh	1
5171	8282915		(Fahrerbelüftung) ABDECKUNG FAHRERBELUEFTUNG	(driver ventilation) COVER F. DRIVER VENTILATION	1
1610	7750370		ALU-SCHLAUCH (kürzen auf 800 mm)	ALUMINIUM HOSE (cut down to 800 mm)	1
6422	6962293	*	BLLENDE HECKENTLUEFTUNG	COVER F. REAR VENTILATION	1

BMW 320si S2000 2007

KoGr	Tnr	* DH	Benennung	Description	Stk.
			Wärmeisolierungen	heat insulations	
5148	7059360	*	WAERMEISOLIERUNG TUNNEL	HEAT INSULATION f. TUNNEL	1
0714	7154447	* NB	C-CLIP BLECHMUTTER SELBSTSICHERND	NUT	2
			(Waermeisolierung Tunnel an Karosserie)	(heat insulation f. tunnel to chassis)	
5141	7742154		LINSENSCHRAUBE M8X12 10.9 ISO 7380 ZN	LENS SCREW	2
0711	9931019	*	SCHEIBE A8,4-140 HV-ZNS	WASHER	2
1100	7742152		LINSENSCHRAUBE M6X12 10.9 ISO 7380 ZN	LENS SCREW	3
0711	9936440	*	SCHEIBE 6,4-140 HV-ZNS	WASHER	3
5148	7059365	*	WAERMEISOLIERUNG SEITLICH VORN RECHTS	HEAT INSOLATION front side right	1
0714	7154447	* NB	C-CLIP BLECHMUTTER SELBSTSICHERND	NUT	2
5148	7177614	*	WAERMEISOLIERUNG STIRNWAND	HEAT INSULATION f. BULKHEAD	1
			(Wärmeisolierung Stirnwand an Karosserie)	(heat insulation f. bulkhead to chassis)	
1740	1354523	*	BEILAGSCHEIBE	WASHER	3
1710	7769457		LINSENSCHRAUBE M.FLANSCH M5X12 10.9	LENS SCREW	3
4131	7742890		EINNIETMUTTER M.BOERDEL.M5	RIVETING NUT	3
5148	7147537	*	LUFTLEITBLECH GETRIEBE	AIR DEFLECTOR	1
5175	7125441	*	HALTER UNTERBODENVERKLEIDUNG MITTE	BRACKET f. underside paneling	1
0714	7129160	*	KOMBI-SECHSKANTBLECHSCHRAUBE	SCREW	2
4663	0141432	*	BEILAGSCHEIBE	WASHER	1
5141	7742154		LINSENSCHRAUBE M8X12 10.9 ISO 7380 ZN	LENS SCREW	1
0711	9931019	*	SCHEIBE A8,4-140 HV-ZNS	WASHER	1
1100	7742139		LINSENSCHRAUBE M. FLANSCH M6x14 10.9	LENS SCREW	1
4131	7742891		EINNIETMUTTER M6	RIVETING NUT	1
5148	7059357	*	WAERMEISOLIERUNG NACHSCHALLDAEMPFER	HEAT INSULATION f. SILENCER	1
			(Befestigung Wärmeisolierung Nachschalldämpfer)	(mounting heat insulation f. silencer)	
0714	7154447	*	C-CLIP BLECHMUTTER SELBSTSICHERND	NUT	4
0714	7129160	*	KOMBI-SECHSKANTBLECHSCHRAUBE	SCREW	4
4131	7742890		EINNIETMUTTER M.BOERDEL.M5	RIVETING NUT	1
1710	7769457		LINSENSCHRAUBE M.FLANSCH M5X12 10.9	LENS SCREW	1
5148	7117372	*	WAERMEISOLIERUNG TANK	HEAT INSULATION f. FUEL TANK	1
5162	8282168		HECKFLUEGEL	REAR WING	1
5119	7769196	NB	ENDPLATTE HECKFLUEGEL	END PLATE f. REAR WING	2
3231	2483163	NB	SENKSCHEIBE M5X20-10.9 ZN	COUNTERSUNK HEAD SCREW	4
			(Heckfluegelaufnahme)	(rear wing support)	
5162	8282173		LI BEFESTIGUNGSFUSS HECKFLUEGEL	MOUNTING BASE lh	1
5162	8282174		RE BEFESTIGUNGSFUSS HECKFLUEGEL	MOUNTING BASE rh	1
			(Heckfluegel an Heckfluegelaufnahme)	(rear wing to support)	
1112	7730917		LINSENINNENSECHSKANTSCHRAUBE M6X15 ULF50	LENS SCREW	4
1100	2190417		KAYLOCK-MUTTER/SCHEIBE HWM 14-060 M6 6KT	KAYLOCK NUT	4

BMW 320si S2000 2007

KoGr	Tnr	* DH	Benennung	Description	Stk.
			(Heckfluegelaufnahme an Heckklappe)	(rear wing support trunk lid)	
0711	9904497	*	SCHEIBE 5,3-ST-ZNS3	WASHER	2
0712	9904792	*	ISA-SCHRAUBE M5X20-A2-70	SCREW	2
0711	9903791	*	SCHEIBE 6-200 HV-ZNS3	WASHER	2
0712	9902361	*	ISA-SCHRAUBE M6X18-8.8-ZNS SW	SCREW	2
5171	8281587		VORDERWAND	FRONT PANEL	1
			(Vorderwand an Motortraeger vorn)	(front panel to engine support front)	
5111	1835625	*	SECHSKANTMUTTER M8 M AUFGEWALZ.SCHEIBE	HEX NUT	8
0711	9904198	*	SCHEIBE 10-200 HV-ZNS3	WASHER	8
			(Vorderwand an Stuetztraeger Radhaus)	(front panel to wheelhouse carrier support)	
0714	6953594	*	KOMBI-SECHSKANTSCHRAUBE M.KURZEM ZAPFEN	HEX SCREW	4
5164	7116705	*	LI SCHLOSSBLECH	LOCK PLATE lh	1
5164	7116706	*	RE SCHLOSSBLECH	LOCK PLATE rh	1
			(Schlossblech an Vorderwand)	(lock plate to front panel)	
4161	8172499	*	KOMBI-LINSENSCHRAUBE MIT ISA	LENS SCREW	8
5164	7136827	*	LI HALTER SCHEINWERFERARM	BRACKET F. HEADLIGHTS ARM lh	1
5164	7136828	*	RE HALTER SCHEINWERFERARM	BRACKET F. HEADLIGHTS ARM rh	1
			(Halter Scheinwerferarm an Karosserie)	(bracket f. headlights arm to chassis)	
5133	8247701	*	SECHSKANTSCHRAUBE	HEX SCREW	2
4135	7060601	*	C-CLIP-MUTTER	NUT	2
			(Halter Scheinwerferarm an Scheinwerferarm)	(bracket to headlights arm)	
0712	9901656	*	BLECHMUTTER ST 4,8-9-ZNS	NUT	2
0714	7129160	*	KOMBI-SECHSKANTBLECHSCHRAUBE	SCREW	2
0711	9900052	*	SCHEIBE A8,4-200 HV-ZN	WASHER	4
			(Nacharbeit durch Team)	(has to be reworked by the Team)	
5164	7116707	*	LI SCHEINWERFERARM	HEADLIGHTS ARM	1
5164	7116708	*	RE SCHEINWERFERARM	HEADLIGHTS ARM	1
			(Scheinwerfer an Scheinwerferarm)	(headlights to headlights arm)	
4161	8172499	*	KOMBI-LINSENSCHRAUBE MIT ISA	LENS SCREW	4
			(Scheinwerfer an Vorderwand)	(headlights to front panel)	
4161	8172499	*	KOMBI-LINSENSCHRAUBE MIT ISA	LENS SCREW	8
4135	7060601	*	C-CLIP-MUTTER	NUT	12
5171	8281575		ABDECKUNG RADHAUS VORNE LINKS	FRONT WHEELHOUSE COVER lh	1
5171	8281687		ABDECKUNG RADHAUS VORNE HINTEN LINKS	FRONT WHEELHOUSE COVER rear lh	1
5171	8281576		ABDECKUNG RADHAUS VORNE RECHTS	FRONT WHEELHOUSE COVER rh	1
5171	8281688		ABDECKUNG RADHAUS VORNE HINTEN RECHTS	FRONT WHEELHOUSE COVER rear rh	1
			(Befestigung Abdeckung Radhaus vorn an Kombitraeger)	(mounting wheelhouse cover to combi bracket)	
1710	7769457		LINSENSCHRAUBE M.FLANSCH M5X12 10.9	LENS SCREW	6
4131	7742890		EINNIETMUTTER M.BOERDEL.M5	RIVETING NUT	6

BMW 320si S2000 2007

KoGr	Tnr	* DH	Benennung	Description	Stk.
1710	7769457		(Befestigung Abdeckung Radhaus vorn an Karosserie) LINSENSCHRAUBE M.FLANSCH M5X12 10.9	(mounting wheelhouse cover to chassis) LENS SCREW	10
4131	7742890		EINNIETMUTTER M.BOERDEL.M5	RIVETING NUT	10
1740	1354523	*	SCHEIBE	WASHER	10
1710	7769457		(Befestigung Radhausabdeckung vorne hinten an Seitenwand) LINSENSCHRAUBE M.FLANSCH M5X12 10.9	(mounting front wheelhouse cover rear to side wall) LENS SCREW	8
1710	7769457		(Befestigung Abdeckung Radhaus vorne hinten an Vollabd.Schweller) LINSENSCHRAUBE M.FLANSCH M5X12 10.9	(mounting front wheelhouse cover rear to side skirt) LENS SCREW	4
5171	1417589		ANNIETMUTTER M5-FM5000	RIVETING NUT	4
0712	9948721	*	BLINDNIET 2,4-2A	BLIND RIVET	4
5171	7159189	*	LI ABDECKUNG VERSTEIFUNG VAT	COVER lh f. reinforcement front axle	1
5171	7159190	*	RE ABDECKUNG VERSTEIFUNG VAT	COVER rh f. reinforcement front axle	1
0714	7129160	*	(li/re Abdeck.Verst.VAT an Abd.Radhaus) KOMBI-SECHSKANTBLECHSCHRAUBE	(cover f. reinforcement front axle to wheelhouse cover) HEX SCREW	4
0714	7129160	*	(li/re Abdeck.Verst.VAT an Unterbodenverkl. seitr.) KOMBI-SECHSKANTBLECHSCHRAUBE	(cover f. reinforcement front axle to underside paneling) HEX SCREW	4
1710	7769457		LINSENSCHRAUBE M.FLANSCH M5X12 10.9	LENS SCREW	2
5171	8281577		ABDECKUNG RADHAUS HINTEN LINKS	REAR WHEELHOUSE COVER lh	1
5171	8281578		ABDECKUNG RADHAUS HINTEN RECHTS	REAR WHEELHOUSE COVER rh	1
4131	7742890		(Befestigung Abdeckung Radhaus an Karosserie) EINNIETMUTTER M.BOERDEL.M5	(mounting wheelhouse cover to chassis) RIVETING NUT	10
1740	1354523	*	SCHEIBE	WASHER	10
1710	7769457		LINSENSCHRAUBE M.FLANSCH M5X12 10.9	LENS SCREW	10
1710	7769457		(Befestigung Radhausabdeckung an Aufsatzblende) LINSENSCHRAUBE M.FLANSCH M5X12 10.9	(mounting wheelhouse cover to rear fender) LENS SCREW	12
1710	7769457		(Befestigung Abdeckung Radhaus an Schweller) LINSENSCHRAUBE M.FLANSCH M5X12 10.9	(mounting wheelhouse cover to side skirt) LENS SCREW	4
5171	1417589		ANNIETMUTTER M5-FM5000	RIVETING NUT	4
0712	9948721	*	BLINDNIET 2,4-2A	BLIND RIVET	4
1710	7769457		(Befestigung Abdeckung Radhaus an Heckschürze) LINSENSCHRAUBE M.FLANSCH M5X12 10.9	(mounting wheelhouse cover to rear bumper) LENS SCREW	6

BMW 320si S2000 2007

KoGr	Tnr	* DH	Benennung	Description	Stk.
5171	7131711	*	LI KAPSELUNG MOTORRAUM	MUFFLING ENGINE COMPARTMENT lh	1
5171	7131712	*	RE KAPSELUNG MOTORRAUM	MUFFLING ENGINE COMPARTMENT rh	1
			(Kapselung Motorraum an Karosserie)	(muffling engine compartment to chassis)	
1710	7769457		LINSENSCHRAUBE M.FLANSCH M5X12 10.9	LENS SCREW	6
4131	7742890		EINNIETMUTTER M.BOERDEL.M5	RIVETING NUT	6
			(Kapselung Motorraum an VAT)	(muffling engine compartment to front axle carrier)	
5171	7154520	*	SPREIZMUTTER	EXPANDING NUT	4
0714	7129160	*	KOMBI-SECHSKANTBLECHSCHRAUBE	HEX SCREW	4
			(Nacharbeit durch Team)	(has to be reworked by the Team)	
5171	4362484	*	ABDECKUNG WINDLAUF	COVER WINDSHIELD PANEL	1
5162	8282155		ABSCHLUSSWAND WINDLAUF (Abdichtung mit Tuerdichtgummi)	CLOSING PANEL f. windshield cover (sealing with door sealing)	1
5171	7167811	*	DECKEL ABDECKUNG WINDLAUF	LID F. WINDSHIELD PANEL	1
5171	7147002	*	VERBINDUNGSSTUECK	CONNECTING PIECE	1
0714	7129160	*	KOMBI-SECHSKANTBLECHSCHRAUBE	HEX SCREW	4
5171	7163654	*	DICHTLEISTE QUERTRAEGER	SEALING STRIP f. crossmember	1
			(Nacharbeit durch Team)	(has to be reworked by the Team)	
5171	7123448	*	ABDECKUNG WISCHERMOTOR	COVER F. WIPER MOTOR	1
5116	8248320	*	KOMBI-SECHSKANTMUTTER MIT KLEMMTEIL	HEX NUT	3
4112	7111783	*	VERBINDUNGSTRAEGER TUNNEL	CONNECTING SUPPORT f. tunnel	1
			(Verbindungstraeger Tunnel hi an Karosserie)	(connecting support to chassis rear)	
4151	7070099	*	ZYLINDERSCHRAUBE MIT SUCHSPITZE	ZYL SCREW	8
5171	8282447		GEPAECKKRAUMBODEN	TRUNK FLOOR	1
			(Befest.MFW an Karosserie)	(mounting trunk floor to chassis)	
5171	8282627		BUCHSE MFW KURZ	BUSH SHORT	4
5171	8282628		BUCHSE MFW LANG	BUSH LONG	6
			(Befest.Unterbodenverkleidung an 8282447)	(mounting trunk floor to 8282447)	
5171	1417589		ANNIETMUTTER M5-FM5000	RIVETING NUT	2
0711	9904214	*	SCHEIBE 5-200 HV-ZNS3	WASHER	2
1710	7769457		LINSENSCHRAUBE M.FLANSCH M5X12 10.9	LENS SCREW	2
5171	8282629		MOOSGUMMI	CELLULAR RUBBER	1
5175	8040111	*	MOTORRAUMABSCHIRMUNG	ENGINE COMPARTMENT SHIELD	1
			(Motorraumabschirmung an VAT und Versteifung VAT)	(engine compartment shield to front axle carrier and reinforcement front axle carrier)	
5171	7154520	*	SPREIZMUTTER	EXPANDING NUT	4
0714	7154447	*	C-CLIP BLECHMUTTER SELBSTSICHERND	NUT	5
0714	7129160	*	KOMBI-SECHSKANTBLECHSCHRAUBE	HEX SCREW	2

BMW 320si S2000 2007

KoGr	Tnr	* DH	Benennung	Description	Stk.
			(Motorraumabschirmung an Kombihalter Kuehler)	(engine compartment shield to combi bracket for radiator)	
1710	7769457		LINSENSCHRAUBE M.FLANSCH M5X12 10.9	LENS SCREW	4
5171	1417589		ANNIETMUTTER M5-FM5000	RIVETING NUT	4
0712	9948721	*	BLINDNIET 2,4-2A	BLIND RIVET	8
5175	7167421	*	UNTERBODENVERKLEIDUNG MITTE VORNE	UNDERSIDE PANELING MID FRONT	1
5175	7163563	*	UNTERBODENVERKLEIDUNG MITTE HINTEN	UNDERSIDE PANELING MID REAR	1
			(Unterbodenvkl. Mitte an Getriebequertraeger)	(underside paneling mid to gearbox crossmember)	
0711	9902751	*	SECHSKANTMUTTER M6-8-ZNS3	HEX NUT	1
5175	7167828	*	HALTER UNTERBODENVKL. MITTE	BRACKET f. underside panel mid	1
5171	7111009	*	HALTER UNTERBODENVKL. MITTE	BRACKET f. underside panel mid	1
5175	7125441	*	HALTER UNTERBODENVKL. MITTE VORN	BRACKET FRONT f. underside panel mid	1
			(Halter Unterbodenverkl. Mitte an Konsole Getriebe)	(bracket f. underside paneling mid to gearbox console)	
0711	9903930	*	SECHSKANTSCHRAUBE M8X12-Z1-8.8-ZNS3	HEX SCREW	2
			(Befestigung Unterbodenvkl. Mitte)	(mounting underside paneling mid)	
0711	9903996	*	SECHSKANTSCHRAUBE M6X14-U1-8.8-ZNS3	HEX SCREW	1
5175	7059391	*	UNTERBODENVERKLEIDUNG LINKS	UNDERSIDE PANELING lh	1
5175	7059392	*	UNTERBODENVERKLEIDUNG RECHTS	UNDERSIDE PANELING rh	1
0714	7129160	*	KOMBI-SECHSKANTBLECHSCHRAUBE	HEX SCREW	12
5116	1943122	*	KUNSTSTOFFMUTTER	PLASTIC NUT	12
5171	7116911	*	LI VERLAENGERUNG UNTERBODENVKL. SEITLICH	EXTENSION f. underside paneling lh	1
5171	7116912	*	RE VERLAENGERUNG UNTERBODENVKL. SEITLICH	EXTENSION f. underside paneling rh	1
			(Verlaeng. Unterbodenvkl. seitr.an Schubstrebe HA und Unterbodenvkl. seitr.)	(extension underside paneling to thrust rod rear axle and underside paneling)	
5116	1881149	*	SPREIZNIET	EXPANDING RIVET	4
5175	7125058	*	HALTER UNTERBODENVKL. SEITLICH	BRACKET f. underside paneling side	2
5171	7070141	*	UNTERBODENVERKLEIDUNG AKTIVKOHLEFILTER	UNDERSIDE PANEL f. charcoal filter	1
0714	7154447	*	C-CLIP BLECHMUTTER SELBSTSICHERND	NUT	4
5118	7134021	*	KLEBESTREIFEN	ADHESIVE TAPE	1
			(Unterbodenvkl. Aktivkohlef. an Gepaeakraumboden hi)	(underside paneling f. charcoal filter to trunk floor)	
0714	6954299	*	KOMBI-SECHSKANTSCHRAUBE	HEX SCREW	1
			(Nacharbeit durch Team)	(has to be reworked by the Team)	
5175	7175400	*	UNTERBODENVKL. HINTEN MITTE	UNDERSIDE PANELING REAR MID	1
0714	7129160	*	KOMBI-SECHSKANTBLECHSCHRAUBE	HEX SCREW	4
5171	7127351	*	LI ABDECKUNG DURCHGANG FEDERSTUETZE	COVER lh f. passage spring support	1
5171	7127352	*	RE ABDECKUNG DURCHGANG FEDERSTUETZE	COVER rh f. passage spring support	1

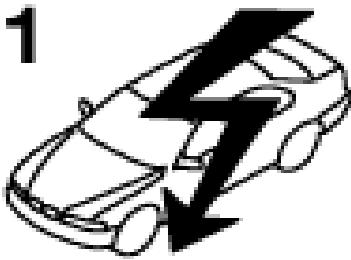
KoGr Tnr * DH Benennung Description Stk.

52



52		SITZ MIT BEFESTIGUNG	SEAT WITH MOUNTING	
5210	8278551	WW SITZ RECARO PRORACER SPA99 F. HANS-SYSTEM	SEAT	1
5210	8305016	WW SITZ RECARO PRORACER SPA99 F. HANS-SYSTEM GRÖSSE XL	SEAT SIZE XL	1
		(Sitz an Sitzschienen)	(seat to seat rails)	
0711	9903682 *	SECHSKANTSCHRAUBE M8X20-Z1-10.9-ZNS	HEX SCREW	4
0711	9904164 *	SCHEIBE 8-200 HV-ZNS3	WASHER	4
5210	8282917	LI SITZSCHIENE	SEAT RAIL lh	1
5210	8282918	RE SITZSCHIENE	SEAT RAIL rh	1
		(Li Sitzschiene an Karosse)	(seat rail lh to chassis)	
1100	7755132	ZYLINDERSCHRAUBE M10X30-12.9 DIN 912	ZYL SCREW	2
0711	9904607 *	SCHEIBE 10-200 HV-ZNS3	WASHER	2
		(Re Sitzschiene an Karosse)	(seat rail rh to chassis)	
1100	7755132	ZYLINDERSCHRAUBE M10X30-12.9 DIN 912	ZYL SCREW	1
0711	9904607 *	SCHEIBE 10-200 HV-ZNS3	WASHER	1
1100	1313177	MUTTER HM-14-100-M10	NUT	1

BMW 320si S2000 2007

KoGr	Tnr	* DH	Benennung	Description	Stk.
<div style="display: flex; align-items: center; justify-content: center;"> <div style="font-size: 2em; margin-right: 20px;">61</div>  </div>					
61			KABELBAEUME UND ELEKTR. LEITUNGEN	LOOMS AND ELECTRICAL CABLES	
6111	7777901		FAHRZEUG-KABELBAUM	CHASSIS LOOM	1
			(bei Verwendung 2D-Messsystem)	(when using 2D data acquisition system)	
6111	7777972	NB	2D MESSTECHNIK-KABELBAUM	2D LOOM	1
			<i>für PI-System auf Anfrage</i>	<i>for PI-system on request</i>	
6111	8298281	NB	FIA-KABELBAUM (Gestri-System)	FIA-SDL-WLAN-LOOM	1
1136	8298280	NB	FIA-SIGNAL KONVERTER BOX	FIA-SIGNAL CONVERTER BOX	1
6111	7777953	NB	BEACON-VERLAENGERUNG f. Gestri-System	BEACON EXTENSION F. FIA SDL-SYSTEM	1
			(Entfall bei Verwendung 8298281)	(not necessary by using 8298281)	
6111	8298204	NB	WHEELSPEED-SENSOR-LOOM	WHEELSPEED-SENSOR-LOOM	1
6112	7777909		KONTROLLLEUCHTENEINHEIT	ZB CONTROL-LIGHT-PANEL	1
0711	9901179	*	LINSENBLECHSCHRAUBE ST4,2x19	LENS SCREW	1
6112	7777910		KABELBAUM SCHWEINWERFER	FRONTLIGHTS-LOOM	1
6113	6916946	*	KABELBAND MIT HALTER	CABLE STRAP WITH BRACKET	5
6112	7777928		KABELBAUM HECKKLAPPE	RAIN-LIGHT LOOM	1
6110	7749607		TANKDURCHFUEHRUNG	WIRING CONNECTION	1
6112	7777920		KABELBAUM STARHILFESTECKER BATTERIE	LOOM F. START AID PLUG	1
1251	1417083	NB	STARHILFESTECKER-SET	START AID PLUGS	1
6112	7777925		KABELBAUM HAUPTRELAIS	MAIN-RELAIS LOOM	1
6113	1393377	*	TUELLE GEPAECKRAUMBODEN	GROMMET F. TRUNK FLOOR	1
6112	7777922		MASSEKABEL BATTERIE	BATTERY GROUND CABLE	1
6112	8298291		KABELBAUM B+ HAUPTRELAIS	CABLE BATTERIE + MAINRELAIS	1
6112	7777923		KABELBAUM SERVOPUMPE	LOOM SERVO PUMP	1
1242	7549393	*	MASSELEITUNG	GROUND CABLE	1
			(Befest.Massekabel an Karosse u.Tragarm)	(mounting ground cable to chassis and support. arm)	
1820	1723432	*	BUNDMUTTER SC M8-8	COLLAR NUT	1
0711	9913617	*	SECHSKANTSCHRAUBE M8X14-8.8 ZN	HEX SCREW	1
1100	1313172		KAYLOCK-MUTTER HM-14-080-M8	KAYLOCK NUT	1

BMW 320si S2000 2007

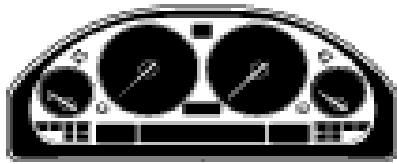
KoGr	Tnr	* DH	Benennung	Description	Stk.
6120	7741326		BATTERIE RED TOP 30 Ah	BATTERY	1
6120	8281820		BATTERIEDECKEL 30 Ah	BATTERY COVER	1
6120	2484984	NB	BATTERIE RED TOP 15 Ah	BATTERY	1
6120	8281819	NB	BATTERIEDECKEL 15 Ah	BATTERY COVER	1
6113	8368481		(f. B+Leitung Batteriedeckel) TUELLE	(for B+ cable battery cover) GROMMET	1
6120	8281835		GRUNDPLATTE BATTERIE	BASE PLATE F. BATTERY	1
6121	8282709		ZELLGUMMIPLATTE 250X160	RUBBER PLATE	1
1100	1313177		MUTTER HM-14-100-M10	NUT	4
0711	9904607	*	SCHEIBE 10-200 HV-ZNS3	WASHER	4
6131	2484262		BATTERIEHAUPTSCHALTER 100 A	BATTERY MAIN SWITCH	1
6140	7741491		BATTERIELADESTANDSSENSOR	BATTERY CHARGE CONDITION SENSOR	1
6130	7777916		SCHALTERKONSOLE	SWITCH CONSOLE	1
6131	7777906	NB	TASTER B533 DOPPELWECHSLER	PUSH-BUTTON	1
6131	7777905	NB	SCHALTER B533 DOPPELWECHSLER	SWITCH	2
6131	7777907	NB	STECKHUELSENGEH. B533 F.DOPPELFEDERKON.	HOUSING	3
6131	7777902	NB	SCHALTERSYMBOL B533 STARTER	LABEL "STARTER"	1
6131	7777903	NB	SCHALTERSYMBOL B533 IGNITION	LABEL "IGNITION"	1
6131	7777904	NB	SCHALTERSYMBOL B533 MAIN	LABEL "MAIN"	1
1100	2190417		(Befestigung Schalterkonsole) KAYLOCK-MUTTER/SCHEIBE HWM 14-060 M6 6KT	(mounting switch console) KAYLOCK NUT	2
4131	7742891		EINNIETMUTTER M6	RIVETING NUT	2
4131	7742890		(Befestigung Schalterkonsole mit Karosserie) EINNIETMUTTER M.BOERDEL.M5	(mounting switch console to chassis) RIVETING NUT	4
1100	7742150		LINSENSCHRAUBE M5X10 10.9 ISO 7380 ZN	LENS SCREW	4
0711	9921018	*	(Befest.Eingangsstecker mit Schalterbox) SECHSKANTMUTTER M3-04-2-ZN	(mounting input plug to switch console) HEX NUT	2
3530	7742158		LINSENSCHRAUBE M3X6 10.9 ISO 7380 ZN	LENS SCREW	2
6131	2501286		BREMSLICHTSCHALTER HYDRAULISCH	BRAKE LIGHT SWITCH	1
6131	2501294		ADAPTER BREMSLICHTSCHALTER	ADAPTOR	1
1178	7512975	*	LAMBDA-REGELSONDE	LAMBDA SENSOR	2
6135	7777795		LAMBDA-STEUERGERAET	LAMBDA CONTROL UNIT	1
6135	8298290		POWER MODUL 400	POWER MODULE 400	1
1214	8291345		HALTER POWER 400	BRACKET	1
5171	7750608		(Befest.f.Halter Power 400) SCHWINGMETALL M5 D=15X15 SHORE 40 AUSF.A	(mounting bracket f. Power 400) RUBBER-BONDED-METAL	4
1100	1313169		MUTTER M5 HM 14-050	NUT	8

BMW 320si S2000 2007

KoGr	Tnr	* DH	Benennung	Description	Stk.
6161	7161711	*	WISCHANLAGE	WIPER UNIT	1
			(Befestigung Wischanlage)	(mounting wiper unit)	
0711	9915114	*	SECHSKANTSCHRAUBE M6X25 Z2-8.8-ZN	HEX SCREW	2
6161	7118214	*	WISCHARM FAHRERSEITE	WIPER LEVER drivers side	1
6161	7170545	*	WISCHBLATT 600 mm	WIPER BLADE	1
6161	7171641	*	WISCHARM BEIFAHRESEITE	WIPER LEVER passengers side	1
6161	7170549	*	WISCHBLATT 475 mm	WIPER BLADE	1
			(Befestigung Wischarm)	(mounting wiper lever)	
6161	7138990	*	ABDECKKAPPE WISCHHEBEL	COVERING CAP f. wiper lever	2
6161	8215610	*	SECHSKANTMUTTER M10 SELBSTHEMMEND	HEX NUT	2
5210	8119867	*	ABDECKKAPPE	COVERING CAP	2

KoGr	Tnr	* DH	Benennung	Description	Stk.
------	-----	------	-----------	-------------	------

62



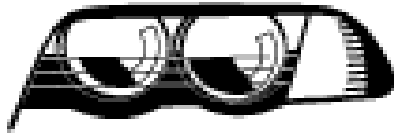
62	INSTRUMENTE UND MESSELEKTRONIK		INSTRUMENTS AND DATA ANALYSIS	
		(Oel, Benzin, Wasser)	(oil, fuel, water)	
6200	7741438	DRUCKSENSOR 10 bar	PRESSURE SENSOR	3
0711	9963073	* NB DICHRING A10X13,5-AL	GASKET RING	3
		(Benzin, Getriebe, HA-Getriebe)	(fuel, gearbox, final drive)	
6210	8282811	TEMPERATURFUEHLER TESTO	TEMPERATURE SENSOR	3
0711	9963073	* DICHRING A10X13,5-AL	GASKET RING	3
5171	7769973	BEACONHALTER	BRACKET F. BEACON	1
		(Befestigung Beaconhalter an Käfig)	(mounting bracket f. beacon to roll cage)	
6113	1367599	* KABELBAND	CABLE STRAP	2
6220	8281931	GRUNDTRAEGER DISPLAY	BASE SUPPORT F. DISPLAY	1
6220	8282423	TRAEGER DISPLAY	SUPPORT F. DISPLAY	1
6220	8282422	HALTER DISPLAY	BRACKET F. DISPLAY	1
		(Befestigung Grundtraeger)	(mounting base support)	
0711	9936410	* BEILAGSCHEIBE 3,7	WASHER	4
0711	9933017	* FEDERRING B3	SPRING WASHER	4
		(Befest. Traeger Display)	(mounting display support)	
1100	7742142	LINSENSCHRAUBE M4x10 10.9	LENS SCREW	4
4100	7742091	ANNIETMUTTER M4-FM5001	RIVETING NUT	4
0712	9948720	* BLINDNIET 2,4-1A	BLIND RIVET	8
5171	2250558	SCHUTZFOLIE	PROTECTION FOIL	1

BMW 320si S2000 2007

KoGr	Tnr	* DH	Benennung	Description	Stk.
			NB optionale Umfänge Messsystem	optional data acquisition system	
6210	8282789		2D MESSSYSTEM EINBAUSATZ <i>auf Anfrage</i> (bestehend aus: Logger, lap timing kit, Analyse-Software WINaRace-Cup, Beschleunigungssensor, USB-Download-Kabel, Display)	2D DATA ACQUISITION SYSTEM <i>on request</i> (including: logger, lap timing kit, analysis-software WINaRace-Cup, accel. sensor, USB-download-cable, display)	1
			<i>PI-System auf Anfrage</i>	<i>PI-system on request</i>	
			(Messsystem Bremse)	(brake control)	
6200	7741439		DRUCKSENSOR 100 bar	PRESSURE SENSOR	2
			(Messsystem Servo)	(servo control)	
6200	7777847		DRUCKSENSOR 250 bar	PRESSURE SENSOR	1
6210	7741448		PEDALWEGAUFNEHMER	PEDAL TRAVEL SENSOR	3
6216	7741315		LENKWINKELSENSOR	STEERING ANGLE SENSOR	1
6216	7777834		FEDERWEGAUFNEHMER 75MM	SENSOR f. spring deflection pickup	4
3333	2484824	NB	GELENK	JOINT	4

KoGr	Tnr	* DH	Benennung	Description	Stk.
------	-----	------	-----------	-------------	------

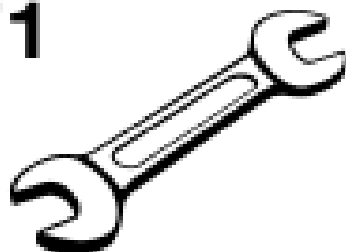
63




63	LEUCHTEN	LAMPS	
6311 6942747 *	SCHEINWERFEREINHEIT LINKS	HEADLIGHTS UNIT lh	1
6311 6942748 *	SCHEINWERFEREINHEIT RECHTS	HEADLIGHTS UNIT rh	1
6313 6932997 *	ZUSATZBLINKLEUCHE LINKS	ADDITIONAL TURN SIGNAL LIGHT lh	1
6313 6932998 *	ZUSATZBLINKLEUCHE RECHTS	ADDITIONAL TURN SIGNAL LIGHT rh	1
6321 0406678 *	SATZ HECKLEUCHTEN BLACK LINE	REAR LIGHTS SET	1
0712 9904381 *	SECHSKANTMUTTER BM5-8-ZNNIV SI	HEX NUT	6

KoGr	Tnr	* DH	Benennung	Description	Stk.
------	-----	------	-----------	-------------	------

71



71	WAGENHEBERANLAGE	AIRJACK SYSTEM	
7112 8282960	LUFTHEBER KRONTEC D50	AIRJACK	2
7112 8282994	LUFTHEBER KRONTEC D60	AIRJACK	1
7112 8282482	NB LUFTHEBER KRONTEC D60 QUICKLIFT F. STCC	AIRJACK STCC	3
7112 8282995	NB UNTERSTELLBOCK F. WAGENHEBER D50	SAFETY STAND	2
7112 8282996	NB UNTERSTELLBOCK F. WAGENHEBER D60	SAFETY STAND	1
7112 8283138	NB CARLIFTER F. WAGENHEBER D50	CARLIFTER	2
7112 8283139	NB CARLIFTER F. WAGENHEBER D60	CARLIFTER	1
7112 8282997	EINBAUSATZ WAGENHEBER	INSTALL KIT F. AIRJACKS	1
7112 8282604	NB EINBAUSATZ WAGENHEBER F. STCC	INSTALL KIT F. AIRJACKS STCC	1
7112 8283083	NB LEITUNG WAGENHEBER VO LINKS	PIPE AIRJACK FRONT LH	1
7112 8283084	NB LEITUNG WAGENHEBER VO RECHTS	PIPE AIRJACK FRONT RH	1
1612 7767222	NB FITTING GERADE -D06 AUF ROHR 10MM	CONNECTOR	1
3315 7750581	NB ANSCHLUSS 832-06D-R010	CONNECTOR	1
7112 8283089	NB LEITUNG WAGENHEBER VENTIL	PIPE AIRJACK VALVE	1
7112 8283090	NB LEITUNG WAGENHEBER VERTEILER	PIPE AIRJACK DISTRIBUTOR	1
7112 7768885	LUFTLANZE	AIR LANCE	1
7112 7768875	ANSCHLUSS LUFTLANZE	CONNECTOR F. AIR LANCE	1
	(Befestigung Anschlussventil an Karosse)	(mounting connection valve to chassis)	
7112 8282619	PLATTE LUFTLANZE	PLATE F. AIR LANCE	1
1354 7742067	LINSENSCHRAUBE M4X8 10.9 ISO 7380 ZNSW	LENS SCREW	8
1100 2193988	KAYLOCK HWM14-040 M4 M.SCHEIBE	KAYLOCK NUT	8
	(Befestigungsmaterial Leitungen)	(mounting pipes)	
1200 2201280	HALTER HNY-9V	BRACKET	6
1251 7748790	SCHELLE H6P	CLAMP	7
1271 7748785	BEFESTIGUNGSSOCKEL	MOUNTING BASE	1
7112 7777899	BEFESTIGUNGSSOCKEL TM 3S8	MOUNTING BASE	1
0711 9931015 *	SCHEIBE A3,2-140 HV-ZN	WASHER	6
0712 9948747 *	BLINDNIET 3,2-2A	BLIND RIVET	15
6113 1377134 *	KABELBAND	CABLE STRAP	2

KoGr	Tnr	* DH Benennung	Description	Stk.
				
72		SICHERHEITSAUSSTATTUNG	SAFETY EQUIPMENT	
7211	7750720	SICHERHEITSGURT FUER HANS-SYSTEM	SEAT BELT	1
7215	8281621	ABSCHLEPPHAKEN VORNE	TOWING HOOK FRONT	1
5100	2487125	ZYL.-SCHRAUBE M10X35-10.9 DIN91	ZYL SCREW	1
		(Abschlepphaken hinten)	(towing hook rear)	
7215	8281623	ABSCHLEPPSCHLAUFE HINTEN	TOWING STRAP	1
7215	8281625	BUCHSE ABSCHLEPPSCHLAUFE HINTEN	BUSH	1
7215	8281715	ZYLINDERSCHRAUBE ISO 4762 M8X100 12.9	ZYL SCREW	1
1100	1313172	KAYLOCK-MUTTER HM-14-080-M8	KAYLOCK NUT	1
7260	7766885	FEUERLOESCHER KIT	FIRE EXTINGUISHER KIT	1
		(Befestigung Feuerloescher)	(mounting fire extinguisher)	
0711	9919906 *	ZYLINDERSCHRAUBE M5X16 Z4-8.8 CD	ZYL SCREW	2
0711	9902616 *	ZYLINDERSCHRAUBE M5X35-8.8-ZN	ZYL SCREW	2
0711	9936416 *	SCHEIBE 5,3-140 HV-ZN SW	WASHER	6
1100	1313169	MUTTER M5 HM 14-050	NUT	2
7260	8282179	DISTANZHALTER FEUERLOESCHER	SPACER BRACKET	2
4100	7015006	BLINDNIETMUTTER MIT SENKKOPF	BLIND RIVET NUT	2
		(Befestigung Feuerloeschleitungen)	(mounting fire extinguisher lines)	
1200	2201277	HALTER HNY-3V	BRACKET	2
1200	2201275	HALTER F.KABELBINDER (TC104)	BRACKET	14
0712	9948747 *	BLINDNIET 3,2-2A	BLIND RIVET	14
6113	1372391 *	KABELBAND	CABLE STRAP	14
8130	4672537	KABELBINDER TY 526 MX	CABLE TIE	14
0712	9948759	BLINDNIET 4-3M	BLIND RIVET	3
1271	7748785	BEFESTIGUNGS SOCKEL	MOUNTING BASE	1
1100	2206434	HALTER	BRACKET	1
0711	9931027 *	SCHEIBE A4,3-140 HV-ZN	WASHER	1
		(Halter für Feuerloeschduese)	(bracket for fire extinguisher nozzle)	
1100	2206434	HALTER	BRACKET	1

BMW 320si S2000 2007

KoGr	Tnr	* DH	Benennung	Description	Stk.
7260	2201102		AUSLOESESCHALTER AUSSEN F.LOESCHANLAGE	RELEASE SWITCH f. fire exting.	1
7260	2270354		AUSLOESESCHALTER BATTERIE	RELEASE SWITCH f. battery	1
7260	2223334		SICHERUNGSHAUBE FUER AUSLOESESCHALTER	COVER f. release switch	2
6130	8282189		HALTER NOTAUSSCHALTER	BRACKET f. RELEASE SWITCH	1
			(Befestigung Halter f. Ausloeseschalter an Karosserie)	(mounting bracket f. release switch to chassis)	
5171	1417589		ANNIETMUTTER M5-FM5000	RIVETING NUT	2
1710	7769457		LINSENSCHRAUBE M.FLANSCH M5X12 10.9	LENS SCREW	2
0712	9948721	*	BLINDNIET 2,4-2A	BLIND RIVET	4

KoGr	Tnr	* DH	Benennung	Description	Stk.
------	-----	------	-----------	-------------	------



83			empfohlene Öle, Schmierstoffe und Betriebsmittel	recommended oils and lubricants	
8322	7533818	*	Schaltgetriebeöl MTF-LT-3 (Spez. CASTROL BOT 207)	gearbox oil	
			Lenkgetriebeöl CASTROL Transmax-Z	steering rack oil	
8322	2282583	*	HA-Getriebeöl CASTROL SAF-XJ SAE 75W-140	differential oil	
3320	8282580		TRIPODENFETT OPTITEM RACING CBT	TRIPOD GREASE	
0755	2227394	NB	Radlagerfett ISOFLEX TOPAS	wheel bearing grease	
3430	2483651		Bremsflüssigkeit CASTROL SRF	brake fluid	
			WW AWT TESA-Band	CT TESA tape	
8120	2225985		schwarz	black	
8120	2225986		weiss	white	
8120	2225968	NB	Flüssigdichtmittel RHODOSIL ELASTOMER CAF1	fluid seal	

Getriebeüberholungsteile
gearbox rebuild parts

ETCC / WTCC

TNR Hör	BMW Motorsport		BMW Serienteil		Bild #	Bezeichnung	Typ	
	HGUG	TNR	HGUG	TNR			ETCC 2003	WTCC 2005/200
		7769804				Getriebe (A&D, 9 dogs)	x	
		8278505				Getriebe (A&D, 6 dogs)		x
02.04.0001	2300	7749419			A17	Abtriebswelle	1	
02.04.0004	2300	7750320			A17	Abtriebswelle		1
02.04.0104	2300	7769280			B1	Vorgelegewelle A&D	1	1
02.04.0507	2300	7769805			A1	Z- Antriebswelle z23(23:31)	1	
02.33.0508	2300	8278506			A1	Z- Antriebswelle z23(23:31)		1
02.04.1006	2300	7769281			B4	Zahnrad Konstante z31(23:31)	1	1
02.04.1106	2300	7769282				Festrad 1.Gang z16(32:16)	1	1
02.04.1206	2300	7769283				Festrad 2.Gang z21(29:21)	1	1
02.04.1306	2300	7769284				Festrad 3.Gang z30(30:28)	1	1
02.04.1406	2300	7769285				Festrad 4.Gang z27(27:31)	1	1
02.04.1902	2300	7749714			B14	Rücklaufgrad z25 A&D	1	1
02.04.2107		7769806			A23	Schaltrad 1.Gang z32(32:16)	1	
02.33.2107	2300	8278507			A23	Schaltrad 1.Gang z32(32:16)		1
02.04.2207		7769807			A18	Schaltrad 2.Gang z29(29:21)	1	
02.33.2207	2300	8278508			A18	Schaltrad 2.Gang z29(29:21)		1
02.04.2307		7769808			B16	Schaltrad 3.Gang z28(30:28)	1	
02.33.2307	2300	8278509			B16	Schaltrad 3.Gang z28(30:28)		1
02.04.2407		7769809			B8	Schaltrad 4.Gang z31(27:31)	1	
02.33.2407	2300	8278510			B8	Schaltrad 4.Gang z31(27:31)		1
02.04.2903		7769810			A7	Schaltrad Rw- Gang	1	
02.33.2904	2300	8278511			A7	Schaltrad Rw- Gang		1
02.04.3002	2300	7749432				Abstandshülse3.-4. Gang	1	1
02.04.3003	2300	7749433				Abstandshülse Konstante	1	1
02.04.3005	2300	7749431				Abstandshülse 1-2	1	1
02.04.3101		7749434				Distanzring1.-2. Gang	1	1
02.04.3102a	2300	7749435				Anlaufscheibe	2	2
02.04.3103a	2300	7749436				Innenring 4. Gang	1	1
02.04.3104	2300	7749437				Anlaufscheibe RW-Gang	1	1
02.04.3107		7769350				Anlaufscheibe 1.Gang	1	1
02.04.4011		7769811			A2	Schaltring 9 claws	3	
02.33.4012	2300	8278512			A2	Schaltring 6 claws		3
02.04.4010		7769812			A22	Führungsmuffe 1.-2.Gang	1	1
02.04.4008		7769813			B12	Führungsmuffe 3.-4.Gang	1	1
02.04.4009	2300	7769814			A3	Führungsmuffe 5.-Rw Gang	1	1

Getriebeüberholungsteile
gearbox rebuild parts

ETCC / WTCC

TNR Hör	BMW Motorsport		BMW Serienteil		Bild #	Bezeichnung	Typ	
	HGUG	TNR	HGUG	TNR			ETCC 2003	WTCC 2005/200
02.04.4100	2300	7749442			E1	Schaltwelle Vst. (NA 1222321)	1	1
02.04.4101	2300	7749443				Schaltgabel 1.-2.Gang	1	1
02.04.4102	2300	7749444				Schaltgabel 3.-4.Gang	1	1
02.04.4103	2300	7749445				Schaltgabel 5.-RwGang	1	1
02.04.4106	2300	7749715				Rastierstift	3	3
02.04.4107	2300	7769290			A6/B15	Mitnehmer	1	1
02.04.4111	2300	7745022			E7	Schaltstange 1.-2.Gang	1	1
02.04.4112	2300	7745023			E8	Schaltstange 3.-4.Gang	1	1
02.04.4113	2300	7745024			E6	Schaltstange 5.-RwGang	1	1
02.04.4115	2300	7769291				Druckplatte	1	1
02.04.4116		7769292				Befestigungsring	1	1
02.04.4121	2300	7769294				Hülse für Druckfeder	1	1
02.04.4122	2300	7769293				Zwischenstück	1	1
02.04.4123		7769296			C16	Adapterschraube Kühl.anschluss NA 7527440	2	2
02.04.4124		7769297				Verschlußstopfen	3	3
02.04.4126	2300	7769299				Rastierhülse	3	3
02.04.4127		7769301				Verschlußstopfen	1	1
02.04.4128		7769300				Zylinderstift	1	1
02.04.4129		7769351				Buchse 5.Gang Gehäuse	1	1
02.04.4131	2300	7769815				Drehfederführung	1	1
02.04.4132	2300	7769816			E3	Arretierbolzen	1	1
02.04.6001	2300	7769303			C1	Getriebegehäuse Vorm. (NA 8278797)	1	1
02.04.6002	2300	7769302			C11	Getriebedeckel Vorm.	1	1
02.04.7002		7769298				Drehfeder	1	1
02.04.7003		7769305	2322	1228337	C20	Halteblech	1	1
02.04.7004		7769306	2322	1228353-358	B5	Stützscheibe(4.Gang) gestuft 32x3,15-2,90 (0,05mm)	1	1
02.04.7005		7769307	2323	1228349	B10	Innenring	1	1
02.04.7006			2331	1228385	E9	Umlenkhebel	1	1
02.04.7007		7769309				Abtriebsflansch Vst.		
02.04.7008		7769310	2331	1228388	E11	Schaltschiene	1	1
02.04.7009			2331	1228470	E20	Verschlußkappe (Rastierung)	1	1
02.04.7010		7769311		1224084		Kappe für Entlüftung	1	1
02.04.7011		7769313	2321	7509948	A29	Bundmutter	1	1
02.04.7012			2323	1224365	A5/B14	Kugel	1	1

Getriebeüberholungsteile
gearbox rebuild parts

ETCC / WTCC

TNR Hör	BMW Motorsport		BMW Serienteil		Bild #	Bezeichnung	Typ	
	HGUG	TNR	HGUG	TNR			ETCC 2003	WTCC 2005/200
02.04.7013			2321	1209359-362	A15	Sprengring gestuft 35x2,0-2,2 (0,1mm)	1	1
			2323	1228401-403		Sprengring gestuft 35x2,05-2,25(0,1mm)		
02.04.7014			2323	1228448-452	A25	Sprengring gestuft 38x1,70-1,90 (0,05mm)	1	1
02.04.7015						Federscheibe	2	2
02.04.7016			2322	1228477	B3	Sicherungsring	1	1
02.04.7017		7769319				6Kt-Schraube (Rücklaufachse)	2	2
02.04.7018		7769320	0711	9912324		6Kt-Schraube M6x45 (Halteblech)	4	4
02.04.7019		7769321	2311	1282523	C12	6Kt-Schraube (Gehäuse)	9	9
02.04.7020			2322	1282533	A11	Sprengring	1	1
02.04.7021	2300	7769323	2322	1282571	A14	Rollenkranz . 0225.79	1	1
02.04.7022	2300	7769324	2321	1228338	C22	Usit-Ring	4	4
02.04.7023			2311	1222678	C10	Ringmagnet	1	1
02.04.7024	2300	7769326	2323	1282574	B18	Schrägkugellager	1	1
02.04.7025	2300	7769327	2312	1222972	C4	Radialwellendichtring(Antr.) 30x50x7	1	1
02.04.7026	2300	7769328	2322	1282577	A26	Nadelkranz(1.Gang)	1	1
02.04.7027	2300	7769329	2322	1282573	B9	Nadelkranz 46x51x29,3	4	4
02.04.7028		7769330	2322	1282532	A12	Stützscheibe(Antr.)	1	1
02.04.7029			2323	1222866	B19	Torx-Schraube M10X1,5X30	1	1
20.04.7060		7750653	2331	1228393	D9	Druckfeder (5.G) 25-30N	ww	ww
02.04.7030		7769332	2331	1224215	D9	Druckfeder (5.G) 80N	ww	ww
			2321	1224215	D11	Druckfeder (R-G.) 80N	ww	ww
	2300	7750913			D11	Druckfeder (R-G.) 2003	ww	ww
02.04.7031		7769333	2331	1228386	E10	Bolzen (Umlenkhebel)	1	1
02.04.7032			2312	7527439	D6	Dichtdeckel(Druckfedern)	2	2
02.04.7033	2300	7769335	2331	1205113	E3	Arretierbolzen (>7769816)		
02.04.7034		7769336	2322	1228359	B6	Sicherungsblech	1	1
02.04.7035		7769337	2321	1204207	B21	Nadelkranz Rücklaufachse		
02.04.7036	2300	7769338	2312	1282566	B2	Zylinderrollenkranz(Vorgelegew.)		
02.04.7037	2300	7769339	2311	1228320	A13	Rillenkugellager(Gehäuse)		
02.04.7038	2300	7769340	2312	1282394	C14	Radialwellendichtring(Schaltwelle)		
02.04.7039	2300	7769341	2312	1222771	C13	Radialwellendichtring(Abtriebsfl.)40x55x8		
02.04.7040	2300	7769342	2321	1282570	A27	Rillenkugellager(Abtriebswelle)		
02.04.7041						Druckfeder(Gutekunst)		
02.04.7042	2300	7769344				Druckfeder(Gutekunst)	4	4
02.04.7043						Innensechskantschraube		
02.04.7044		7769346				Senkkopfschraube		

Getriebeüberholungsteile
gearbox rebuild parts

ETCC / WTCC

TNR Hör	BMW Motorsport		BMW Serienteil		Bild #	Bezeichnung	Typ	
	HGUG	TNR	HGUG	TNR			ETCC 2003	WTCC 2005/2006
02.04.7045						6Kt-Schraube(Filz)		
02.04.7046						Spannstift		
02.04.7047						Spannstift		
02.04.7048	2300	7769304		1426208		Bolzen Vorm.(Rücklaufachse)	1	1
02.04.7049		7745053			A28	Abtriebfansch 4-Loch		
02.04.7058	2300	7769817			A28	Abtriebfansch 4-Loch	1	
		8278085			A28	Abtriebfansch 4-Loch		1
					A28	Abtriebfansch Serie 3-Loch		
02.04.7057				1228396		ZYL Stift 8x14,7		
						Haltefilz		
02.04.7059		7769818	2321	1490120		Sicherungsblech	1	1



Team Information BMW 320si E90 S2000

Recipient(s) BMW 320si E90 S2000 Customer
Department/From ZL-2
Telephone +49 (0) 89 382 28257
Fax +49 (0) 89 382 70 28257
e-mail teaminfo@bmw-motorsport.com
Copy to
Date 13.02.2007
Subject **TI07-09: Steering column BMW 320si E90 S2000**

Dear friends,

Due to tolerance issues you might have some problems mounting the steering column. In that case you have to find the correct position of the upper bearing of the steering column and trim correspondently the spacers (2x part number **8 283 141**) in the way shown in figure 3. Also use the spherical calotte (part number **8 283 137**) .

Best regards,

Your

BMW Motorsport Team Support.

Company
Bayerische
Motoren Werke
Aktiengesellschaft

Postal Address
BMW AG
Motorsport
80788 München

Telephone
+49(0)89-382-38787

Fax
+49(0)89-382-42460

Internet
www.bmw-motorsport.com

Intranet
<http://motorsport.muc>

Information

Subject **TI07-09: Steering column BMW 320si E90 S2000**
Date 13.02.2007
Page 2

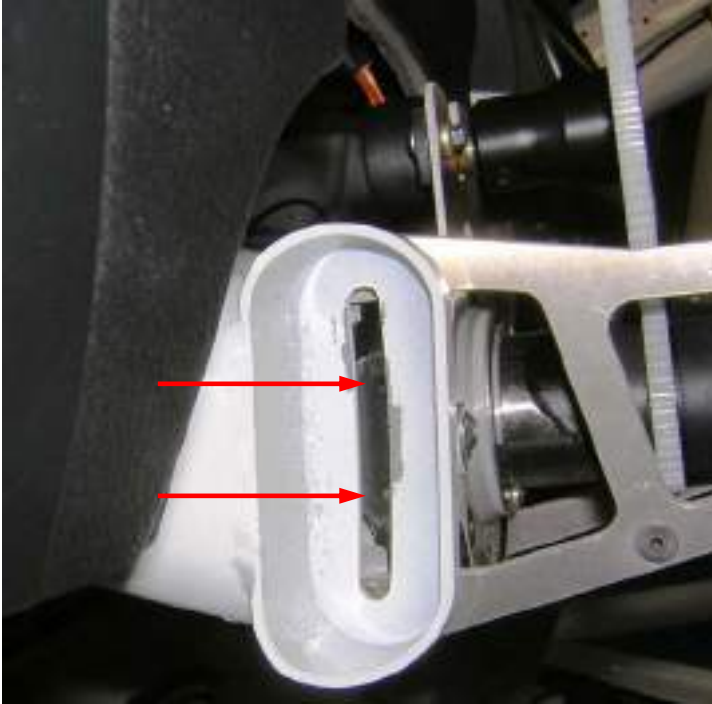


Figure 1: Problem while installing steering column

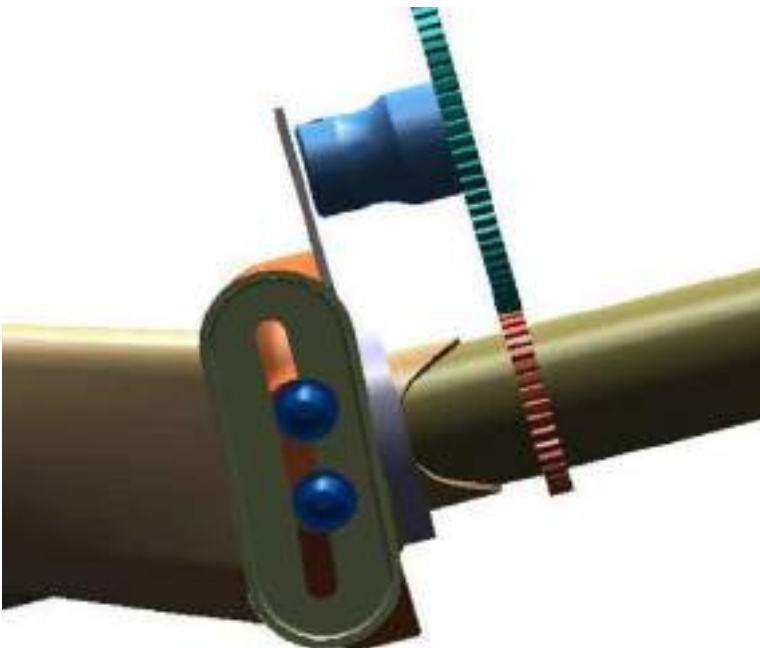


Figure 2: Screws do not fit

Information

Subject **TI07-09: Steering column BMW 320si E90 S2000**

Date 13.02.2007

Page 3

Numbers are examples

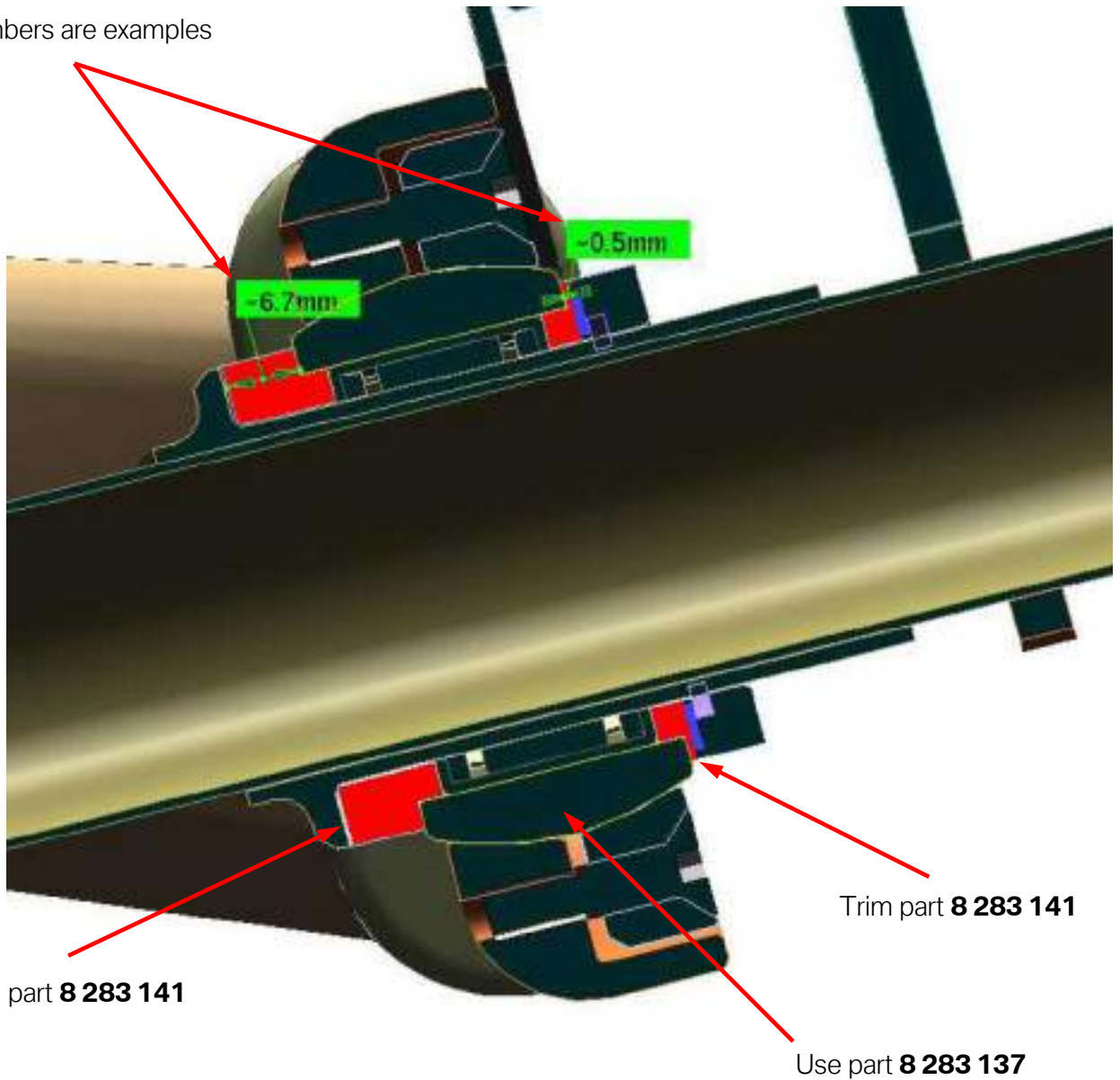


Figure 3: Installation of machined parts