

前 言

金杯品牌是华晨金杯汽车有限公司的品牌,在中国市场上享有很高的知名度。金杯阁瑞斯系列车型是本公司引进日本丰田汽车公司的产品技术,并由世界上开发的最新产品,该车具有结构合理、造型时尚等特点,产品技术性能位居国内领先水平。我公司生产的金杯阁瑞斯系列车型是作为政府机关、企事业单位的公务、商务车及私人用车,还可以根据您的需要开发出行旅行业的专用车。

为了确保您能熟悉本车,做到安全行车,做好维护保养,延长使用寿命,我公司特别为您准备了这本使用手册,其中对本车的使用和保养进行了详细的说明。本用户使用手册是车不可少的部分,应当放在车内,以便查阅。

您通过仔细阅读这本手册,会使您对本车有一个更深入的了解,能更好的使用、维护您的汽车,最大程度减少您爱车受到的损伤,更好的感受驾车的乐趣。通过正确的保养,您可以免于许多麻烦,节省许多资金。更重要的是,您可以正确地识别您的车辆。在阅读本手册的同时请时刻注意带有“注意”及“警告”字样的部分的内容,否则,您本人或他人及车辆可能受到损伤。

请驾驶员注意,如果车辆操作不当,有可能引发事故和伤亡的风险。您不必时时刻刻遵守所在国家的具体法律和规章要求,这些要求可能与本用户使用手册的要求存在不同。

请您注意,本车售出后,由我公司售后服务部为您提供服务。您除了将这本使用说明书认真阅读并妥善保管以便必要时参考,如还有任何疑问请到华晨金杯各地维修站咨询,我们将以无偿的态度为您提供最完善的服务。

本用户使用手册适用于金杯阁瑞斯系列车型,但人为车型配置不同,其中所介绍的某些装置、功能或功能在您的车上没有配备。

非常感谢您选购金杯阁瑞斯系列车型

本手册版权归沈阳华晨金杯汽车有限公司

2016年7月(第二版)

敬告用户

1 即便您的汽车装有 ABS 防抱死系统,在紧急制动时也一定要用力踩刹车,不要点刹,因为 ABS 系统可以最大程度上减小侧滑和转向失灵,但是制动距离不会有太大变化。

2 使用规定的机油和发动机冷却液能有效延长发动机的使用寿命。

3 请用一档起步,在水平路面上推荐二档起步,切勿空档滑行。

4 保持正常的怠速,有利于发动机性能的发展。

5 轮胎气压直接影响到汽车的动力性和平顺性,应经常检查轮胎的气压使之与规定的轮胎气压保持一致。

6 如果冷却系统中有空气,会使发动机局部过热,造成发动机损坏。大量补充或更换冷却液时,应按照保养手册中的步骤进行排气。

7 如果您的车配有安全气囊保护系统,请不要将儿童放在前排座椅上。

8 为保证停车部件装配可靠性,禁止自行拆卸各类金属紧固件,特别是底盘部位相关零件,因为这些紧固件可能涂有防松介质,拆卸后原件不能重复使用。

9 本产品严禁擅自进行改装、调整、拆卸各种设备,特别是对电器、制动、转向等涉及安全的系统进行改装或加装其他设备,因此而导致的任何直接或间接损失,本公司均不承担任何责任。

10 因使用燃料型号不匹配、质量不合格、擅自添加各种助燃剂或发动机清洗剂等原因造成的发动机损坏,我公司不承担任何责任。

11. 本手册“自行保养”部分向您介绍了允许用户自己动手的范围, 请您使用由华晨汽车提供的纯正配件, 并到华晨汽车特约服务站购买华晨汽车纯正配件。因使用非纯正配件而导致的任何直接或间接损失, 本公司将不承担任何责任。

12. 用户未按《用户使用手册》要求正确使用、维护、修理本车的而造成损坏或导致的任何直接或间接损失, 本公司不承担任何责任。

13. 如用户将车辆转让, 请务必将本《用户使用手册》及《保修保养手册》并移交下一位用户, 让其掌握重要的操作、安全使用和保养信息。

14. 若本公司产品出现法律规定的召回事由, 用户应当配合实施召回。

15. 用户在使用过程中进行过保修保养, 应当保存保修保养记录。用户在三包期限内提出索赔, 如不能提供保修保养记录, 华晨金杯将拒绝索赔要求。

16. 驾驶员应当遵守道路交通安全法的要求, 严禁超载、非法(载物的长、宽、高)不得违反车辆装置要求。

17. 因油漆、行李等饰品可能对刹车、离合、油门、档位及视野范围产生影响, 严重的会导致人身伤亡甚至死亡, 禁止用户在车上添加此类饰物, 如用户因添加上述饰物引起的车损、人员伤亡, 华晨金杯不承担任何责任。

本手册中的重要说明

安全和车辆损坏警告

在本手册中，既有安全警告和车辆损坏警告，必须仔细阅读警告的内容以避免受伤或损坏的可能性。

本手册中警告的符号、表示和使用方法如下所示。

警 告

防止警告：为防止火灾警告、防止触电警告等，防止火灾、防止触电、防止他人受到伤害、防止警告必须去做什么或不要做什么。

注 意

防止警告：为防止火灾警告、防止触电警告等，防止火灾、防止触电、防止他人受到伤害、防止警告必须去做什么或不要做什么。

安全标记



禁止做：既用文字安全标记时，用禁止做文字可以表示禁止可以做的动作。不可以做的动作。

目 录

技术特性(一)	1
技术特性(二)	12
技术特性(三)	23
说明牌	34
操作与控制	36
一、仪表板及控制	36
组合仪表	40
仪表板指示符号	44
燃油表-转速表	45
发动机冷却液温度表	46
里程表和计程表	46
维修警示灯	47
二、电气	50
灯光控制开关	50
紧急警示灯	51
前车内灯、后空调顶灯、尾灯	54
行李箱灯、踏步灯、前雨刮和喷水器	54

智能钥匙系统(控制系解)(部分车型配备)	56
后雨刷和喷水器	57
电动空调控制面板(一)	58
电动空调控制面板(二)	61
除霜、仪表板出风口	66
后翼后视镜面板	67
后窗控制系统	68
电子包	69
音响系统	69
倒车雷达	69
车载电源(部分车型配备)	71
09款自动挡转向盘车载蓝牙、音量控制键	71
三、车身附件	72
后视镜与后视镜	72
点火开关	77
电动窗	78
推拉式侧窗、拉手窗、外饰式拉手窗	80
发动机盖板	81
排气管	82
保险杠	84

与杯座相架杯架(部分车型配备)	95
安全带	96
安全气囊(部分车型配备)	103
后视镜	108
随车工具(千斤顶或小桌板)	110
多功能的悬架(部分车型配备)	111
点烟器和烟灰缸、点烟盒	111
置物盒(部分车型配备)	112
天窗(部分车型配备)	113
四、底盘	115
车轮定位	115
制动系统	122
手制动	125
手动变速器	127
自动变速器	129
转向盘	135
使用与保养	136
一、使用须知	136
综合明驾驶规范、标准、术语和符号	136
三元催化器	137

发动机非气警告事项	138
发动机机油的消耗	139
发动机机油油位检查的重要性, 靠火花塞	140
二、行李装载注意事项	141
三、起动与驾驶要领	142
四、发生紧急故障时	148
如果车辆无法启动	148
如果行驶中熄火	152
如果发动机过热	153
气压不稳, 更换轮胎	154
拖吊车辆	161
五、保养须知	164
保养意义	164
保养周期	166
恶劣条件保养周期	167
正常条件保养周期	171
六、发动机和底盘部分自行保养	175
七、电气部分自行保养	185
八、车身部分自行保养	195
附录: 阁瑞斯专用车名称及参数/收音机+USB	200

技术特性 (一)

型号	SY641,SY642,SY643,SY644,SY645,SY646,SY647,SY648,SY649,SY6410,SY6411,SY6412,SY6413,SY6414,SY6415,SY6416,SY6417,SY6418,SY6419,SY6420,SY6421,SY6422,SY6423,SY6424,SY6425,SY6426,SY6427,SY6428,SY6429,SY6430,SY6431,SY6432,SY6433,SY6434,SY6435,SY6436,SY6437,SY6438,SY6439,SY6440,SY6441,SY6442,SY6443,SY6444,SY6445,SY6446,SY6447,SY6448,SY6449,SY6450,SY6451,SY6452,SY6453,SY6454,SY6455,SY6456,SY6457,SY6458,SY6459,SY6460,SY6461,SY6462,SY6463,SY6464,SY6465,SY6466,SY6467,SY6468,SY6469,SY6470,SY6471,SY6472,SY6473,SY6474,SY6475,SY6476,SY6477,SY6478,SY6479,SY6480,SY6481,SY6482,SY6483,SY6484,SY6485,SY6486,SY6487,SY6488,SY6489,SY6490,SY6491,SY6492,SY6493,SY6494,SY6495,SY6496,SY6497,SY6498,SY6499,SY6500	SY6411K,SY6411KS,SY6411KSB,SY6411KSBv,SY64811,SY64811SB	SY6421K,SY64211,SY64211SB,SY64211SBv	SY6431,SY6431SB,SY6431SBv,SY6431SBv	SY6441,SY6441SB,SY6441SBv,SY6441SBv	SY6451,SY6451SB,SY6451SBv,SY6451SBv	SY6461,SY6461SB,SY6461SBv,SY6461SBv	SY6471,SY6471SB,SY6471SBv,SY6471SBv	SY6481,SY6481SB,SY6481SBv,SY6481SBv	SY6491,SY6491SB,SY6491SBv,SY6491SBv
尺寸	4×21 22.5±0.05	*	*	*	*	*	*	*	*	
轴数(含X轴)	6-8	*	*	*	*	*	*	*	*	
最大速度	4700	*	*	*	*	*	*	*	*	
行程	1800	*	*	*	*	*	*	*	*	
重量	750	*	*	*	*	*	*	*	*	
最大行程速度	1500/1540	*	*	*	*	*	*	*	*	
最大加速度	100	*	*	*	*	*	*	*	*	
最大速度	2685	*	*	*	*	*	*	*	*	
行程	805	*	*	*	*	*	*	*	*	
重量	640	*	*	*	*	*	*	*	*	
最大行程速度	≤11	*	*	*	*	*	*	*	*	
最大速度	21	*	*	*	*	*	*	*	*	
重量	5	*	*	*	*	*	*	*	*	
最大行程速度	1600	*	*	*	*	*	1920	1920	*	
重量	1005	*	*	*	*	1070	1015	1015	*	
行程	805	*	*	*	*	840	805	805	*	
最大行程速度	1500	*	*	*	*	*	*	*	*	
重量	1180	*	*	*	*	1185	1180	*	*	
行程	1320	*	*	*	*	1385	1320	*	*	

注：“*”表示该参数在设置与出厂默认值不同的方名称或数值不同

型号	SY48-150	SY67-85 SY67-85R SY68-85.5 SY68-85.5B	SY67-87	SY620150 SY620150B	SY225150	SY220150 SY225150B	SY2251200	SY68-1250	SY2251250	
机 房 数 据	最高车速(千米/小时)	≥50	*	*	*	*	≥70	≥150	≥50	
	最大爬坡坡度	≥10	*	*	*	*	*	*	*	
	1小时续航里程(高原河滩90千米/小时)	≥20	*	*	*	*	*	*	*	
	5小时续航里程(高原河滩90千米/小时)	≥10	≥1	≥2.4	≥10.5	≥11.5	≥8.5	≥10.8	*	≥11
	充电器电耗(总功率) 充电器电耗(充电器)	10% ≤7-9 ≤8-12	1% ≤5-7 ≤7-8	*	*	*	A	1.1 ≤7-9 ≤8-12	*	*
铝合金配件(行程) 千米	5-15	*	A	5-15	*	*	A	5-15	*	
副 架 数 据	铝合金配件重量 (公斤)	≤1.5	*	*	*	*	*	*	*	
	前轮制动(空载)毫米	150-180	*	*	*	*	*	*	*	
	前轮制动(空载)毫米	100-100	*	*	*	*	*	*	*	
	后轮制动(空载)毫米	100-100	*	*	*	*	*	*	*	
	后轮制动(空载)毫米	100-100	*	*	*	*	*	*	*	
	空载时重量(公斤)	主架重量(空载)重量≤5g 副架重量(空载)重量≤10g	*	*	*	*	*	*	*	
	刹车脚踏的合理速度 范围	10-20公里/小时; 20-30公里/小时; 30-40公里/小时; 40-50公里/小时; 50-60公里/小时; 60-70公里/小时; 70-80公里/小时; 80-90公里/小时; 90-100公里/小时	*	*	*	*	*	*	*	
	脚踏制动(空载)毫米	100-100	*	*	*	*	*	*	*	

型号	SY6480-800	SY647-A5 SY647-A52 SY648-V500 SY648-V1500	SY647-AZ	SY6201E-S0 SY6201E-S00	SY648-A150	SY648-J50 SY648-J500	SY6480-2Z-9	SY648-02500	SY6201E-S500
卷筒尺寸	75	*	*	*	*	*	*	*	*
取回按钮型号	203号按钮符合GB1790标准；Z-5型按钮符合GB1792号标准	*	*	*	*	*	符合GB1792号标准	*	*
发动机功率(kW)	10.0	*	*	*	*	*	*	*	*
发动机	在机最大输出功率	*	*	*	*	*	*	*	*
发动机额定功率(kW) 含启动辅助设备	5.5	*	*	*	*	7.5	5.5	*	*
发动机型号	使用M75系列的4缸或H800型柴油机，其额定功率符合柴油机的II级要求	*	*	*	*	使用M75系列的4缸或H800型柴油机，其额定功率符合柴油机的II级要求	*	*	*
变速箱挡位数	24	*	14	*	*	22	24	19	24
变速箱型号	GL-4 S4F75W-90	*	GL-4 DCA 80A-II S4F75W-90	*	*	*	TFM 220H-II TFM 80A-II S4F75W-90	GL-4	*
主传动比	1.25	*	*	*	*	*	*	*	*
主传动器号	油压驱动齿轮箱 0901-5 CS4785W-90	*	*	*	*	*	*	*	*

型号	SY6480-8B0	SY647-AS SY647-AS2 SY648-V8B0 SY648-V18B0	SY647-AZ	SY62*118B0 SY62*118B0	SY628-V180	SY648-J90 SY648-J92	SY6480-2200 SY6480-2250	SY62*118B0 SY62*118B0
频率	54E-11700 或 13055 NOL116280E	*	*	*	*	*	*	*
声道数	20 声道 1.28-1.29 声道 1.23-1.25 声道 0.855 声道 18 声道, 每声道 6.5 声道	*	*	*	*	*	*	*
最大功率 (W)	3.8	*	*	*	*	*	*	*
最大功率 (W)	10V180V-II	*	*	*	*	*	*	*
控制频率 (Hz)	1632	*	*	*	*	*	*	*
控制频率 (Hz)	1138+50	*	*	*	*	*	*	*

注: 额定功率是指额定电压下, 所有元件在额定功率全部放出后, 总功耗在 6 升

型号	S164816S01	S164716S01 S164716S02 S164816S03 S164816S04	S164716S05	S164816S06 S164816S07	S164916S08	S164916S09 S164916S10	S164816S11 S164816S12	S164816S13 S164816S14	S164916S15
车身形式	超大型半承载式全金属车架与车架集成一体	*	*	*	*	*	*	*	*
传动系统	行星减速机	*	*	*	*	*	*	*	*
额定功率 (kW)	12	*	*	*	*	*	*	*	*
额定速度 (m/s)	0.0264-0.117	*	*	*	*	*	*	*	*
额定转矩 (N·m)	367	4882	*	612050	316	1633	213	*	116
电机	富士电机、本特兰、富士、松下、日立、ABB	*	*	*	*	富士电机、本特兰、富士、松下、日立、ABB	富士电机、本特兰、富士、松下、日立、ABB	*	*
最大行程 (毫米)	050 x 050	0500 x 360	*	9 x 87	86 x 86	92 x 91	050 x 050	*	88 x 88
额定行程 (毫米)	360	243	*	87	199	248	260	*	198
分辨率 (毫米)	0.5	0.2	*	0.8	0.7	0.5	0.6	*	0.8
额定速度 (毫米/分钟)	05 x 900	1020/900-9000	*	92/900	8480-4800	75/900	111/900	*	98/960
最大速度 (毫米/分钟)	210/900	210/900-3200	*	18/960	4100/3075/2000/1600/2500/1600/2400	241/900	241/900	*	182-3000
定位时间 (秒)	700 ± 50	900 ± 50	*	*	750 ± 50	*	650 ± 50	*	730 ± 50

型号	S1648E180	S1627K8 S1627K8B S1628U180 S1628U180C	S1647K2	S1648 18 S1648 18B	S1628U180	S1628U18 S1628U18B	S1648U220 S1648U250	S1648U250 S1648U250C	S1628U250	
离合器形式	单盘, 干式, 鼓式 操纵	-	无	双盘, 干式 鼓式操纵	-	-	无	双盘, 干式, 鼓式操纵	-	
变速形式	机械式全同步五 速变速器	-	机械式动 力换挡	机械式全同 步五速变速器	-	-	机械式全同 步五速变速器	机械式全同 步五速变速器	-	
传动系	速比 一档	4.913	4.913/3.764	2.452	3.626	-	4.333	2.904	4.913	2.582
	二档	3.33	3.33/2.02	1.452	2.333	-	3.33	1.53	2.33	2.619
	三档	2.436	1.436/1.368	1	1.452	-	4.96	1	1.436	1.517
	四档	1	-	0.688	-	-	-	0.753	1	1
	五档	0.838	0.838/0.802	无	0.851	-	0.838	无	0.838	0.851
	六档	4.222	4.222/4.473	2.212	4.744	-	4.22	2.393	4.22	3.572
传动形式	直齿, 干式, 双级, 锥齿离合器	-	-	-	-	-	-	-	-	
离合器形式	干式, 鼓式, 鼓 簧	-	-	-	-	-	-	-	-	
变速形式	机械式带级变速器	-	-	-	-	-	-	-	-	
传动比	4.1	-	4.3	4.556	-	4.1	2.3	4.1	4.556	
变速器 形式	机械式, 鼓式	-	-	-	-	-	-	-	-	
形式	机械式, 鼓式	-	-	-	-	-	-	-	-	

型号	SY48115B0	SY471K5 SY471K5B SY48115B01 SY48115B0C	SY471KZ	SY48115L SY48115B0	SY48115150	SY481151 SY48115B0	SY481152 SY48115B0	SY481152Z0	SY481152S0	SY481152S1
行程系统	行程形式	行程形式与行程 行程行程	-	-	-	-	-	-	-	-
	行程	行程行程行程行程	-	-	-	-	-	-	-	-
	行程行程	行程行程行程行程	-	-	-	-	-	-	-	-
	行程行程	行程行程行程行程	-	-	-	-	-	-	-	-
行程行程系统	行程行程形式	行程行程行程行程	-	-	-	-	-	-	-	-
	行程行程行程	行程行程行程行程	-	-	-	-	-	-	-	-
	行程行程行程	行程行程行程行程	-	-	-	-	-	-	-	-
	行程行程行程	行程行程行程行程	-	-	-	-	-	-	-	-

	型 号	SY6484M2SBG	SY6481X2SBG	SY6481D4SBG SY6481D4SBG2	SY6481D6SBG	SY6521D7S3BG	SY6521D8S3BG
	一般数据	型式	4×2后轮驱动	←	←	←	4×2后轮驱动
座位数（含驾驶员座）		6~8	←	←	←	11	←
总长（mm）		4790	←	←	←	5235	←
总宽（mm）		1800	←	←	←	1800	←
总高（mm）		1970	←	←	←	1980	←
轮距（前/后）（mm）		1560/1540	←	←	←	1560	←
最小离地间隙（mm）		160	←	←	←	160	←
轴距（mm）		2985	←	←	←	3430	←
前悬（mm）		865	←	←	←	865	←
后悬（mm）		940	←	←	←	940	←
最小转弯直径（m）		≤11	←	←	←	≤12.4	←
接近角（°）满载		21	←	←	←	21	←
离去角（°）满载		15	←	←	←	15	←
质量数据	整车整备质量（kg）	1900	←	←	←	1900	←
	前轴质量（kg）	1005	←	←	←	1020	←
	后轴质量（kg）	895	←	←	←	880	←
	最大总质量（kg）	2500	←	←	←	2950	←
	前轴质量（kg）	1180	←	←	←	1400	←
	后轴质量（kg）	1320	←	←	←	1550	←
使用数据	最高车速（km/h）	≥150	←	←	←	145	←
	最大爬坡度（%）	≥30	←	←	←	≥30	←
	制动距离（m）(满载初速50km/h)	≤20	←	←	←	20	←
	等速型式燃油消耗量(L/100km)(90km/h)	≤11	≤11.5	←	←	≤10.2	←

调整数据	型 号	SY6484M2SBG	SY6481X2SBG	SY6481D4SBG SY6481D4SBG2	SY6481D6SBG	SY6521D7S3BG	SY6521D8S3BG
	火花塞电极间隙 (mm)	1.1	←	←	←	1.1	←
	发电机皮带挠度 (mm)	新5~7,旧7~8	←	←	←	新5~7旧7~8	←
	离合踏板自由行程 (mm)	5~15	←	←	←	5~15	←
	转向盘自由摆动量 (mm)	≤25	←	←	←	≤25	←
	前轮前束 (空载) (°)	2.5' ± 5'	←	←	←	+ 0° 15' ± 10'	←
	前轮外倾 (空载) (°)	0' ± 30'	←	←	←	- 0° 10' ± 45'	←
	主销内倾 (空载) (°)	10° 30' ± 30'	←	←	←	+ 10° 40' ± 30'	←
	主销后倾 (空载) (°)	1° 30' ± 30'	←	←	←	+ 1° 15' ± 45'	←
	后轮前束 (空载) (°)	10' ± 10'	←	←	←	+ 0° 05' ± 10'	←
	车轮动平衡要求	装配时单边残余动平衡量 ≤ 5g, 复检时单边残余动平衡量 ≤ 10g					
制动摩擦副的合理使用范围	前(盘)/后(鼓): 标准厚度(mm)/标准直径(mm)为28/270; 磨损极限厚度(mm)/磨损极限直径(mm)为26/272; 标准厚度(mm)为10/6; 磨损极限厚度(mm)为1/1						
容量数据	火燃油箱 (L)	75	←	←	←	75	
	使用燃油牌号	汽油93#及以上	←	汽油93#及以上 (北京地区92#及以上)	←	←	←
	发动机冷却系 (L)	10.9	←	←	←	←	←
	冷却液	高质量乙二醇冷却液	←	←	←	←	←
	发动机润滑系 (L)(含机油滤清器)	6	←	←	←	←	←
	机油牌号	使用API分类的SJ级或ILSAC机油, 其粘度应符合所推荐的粘度等级	←	←	←	←	←
	变速器油 (L) (注)	2.4	←	←	←	2.7	←
	变速器油牌号	GL-4SAE75W-90	←	←	←	←	←

	型 号	SY6484M2SBG	SY6481X2SBG	SY6481D4SBG SY6481D4SBG2	SY6481D6SBG	SY6521D7S3BG	SY6521D8S3BG
	后桥油 (L)	1.25	←	←	←	←	←
	后桥油牌号	准双曲面齿轮油 API GL-5(SAE85W-90)	←	←	←	←	←
	刹车油	SAE J1703或FMVSS NO.116 DOT3	←	←	←	←	←
	蓄电池	20℃时比重1.28-1.29(充 电足)1.24-1.25(充电50%) 1.1以下(放电)快充最大15 安培, 慢充最大5安培	←	←	←	←	←
	动力转向油 (L)	0.8	←	←	←	←	←
	动力转向油牌号	DEXRON-III	←	←	←	←	←
	制冷剂牌号	R134a	←	←	←	←	←
	制冷剂加注量 (g)	1110 ± 50	←	←	←	←	←
注: 液力变矩器拆解后, 所需加注量; 变速箱全部放油后, 需加注6升							
车身与 电气系统	车身型式	无骨架、半承载厢式全金属 结构, 与车架焊接成整体	←	←	←	←	←
	线路系统	负极搭铁式	←	←	←	←	←
	额定电压 (v)	12	←	←	←	←	←
	蓄电池型号	80D26R-MFZ	←	←	←	←	←
发动机	发动机型号	4RB4	V19	V19	4G20D4C	V22	V22
	型式	立式、直列、水冷、 四缸、16气门汽油机	立式、直列、水冷、四 缸、8气门汽油机	立式、直列、水冷、 四缸、16气门汽油机	立式、直列、水冷、四 缸、8气门汽油机	立式、直列、水冷、四 缸、8气门汽油机	立式、直列、水冷、四 缸、8气门汽油机
	排放	国 V+OBD	国 IV+OBD	国 V+OBD	国 V+OBD	国 IV+OBD	国 V+OBD
	缸径 × 行程 (mm × mm)	95 × 84.6	86 × 86	←	91 × 76	91 × 86	

	型 号	SY6484M2SBG	SY6481X2SBG	SY6481D4SBG SY6481D4SBG2	SY6481D6SBG	SY6521D7S3BG	SY6521D8S3BG
	工作容积 (L)	2.398	1.997	←	←	2.237	
	压缩比	9.2:1	9.7	←	←	9.6:1	
	额定功率/转速 (千瓦/转/分)	100/4600-5000	78/4600-4800	←	90/5200	82/4600	
	最大扭矩/转速 (牛顿.米/转/分)	213/2600-3200	180/2400-3600	←	180/3000-4200	—	—
	怠速时转速 (转/分)	800 ± 50	750 ± 50	←	800 ± 50	750 ± 50	
传动系	离合器型式	单盘、干式、液压操纵	←	←	←	←	←
	变速器型式	机械式全同步五速变速器	←	←	←	←	←
	传动轴型式	管状、开式、滚针、轴承万向节	←	←	←	←	←
	后桥型式	断开式	←	←	←	←	←
	主减速型式	单级双曲线圆锥齿轮	←	←	←	←	←
	差速器	对称锥齿轮式	←	←	←	←	←
	半轴	等速传动式	←	←	←	←	←
行驶系	悬架型式前	扭杆弹簧双横臂独立悬架	←	←	←	←	←
	后	螺旋簧前置斜定位式单臂独立悬架	←	←	←	←	←
	轮胎	205/70R15	←	←	←	←	195/70R15C
	轮胎气压 (千帕) 前	240 (空载/满载)	←	←	←	←	空320 满320
	后	240(空载), 280(满载)	←	←	←	←	空350 满450
转向与制动系	转向器型式	齿轮齿条液压助力式	←	←	←	←	←
	车轮最大转角	40°(内切)	←	←	←	←	←
	方向盘位置	左置	←	←	←	←	←
	行车制动器型式	液压操纵带真空助力器的双回路制动系前盘后鼓式制动器	←	←	←	←	←
	驻车制动器型式	机械操纵后制动器附装驻车制动器	←	←	←	←	←

技术特性 (二)

代号	S0621K8-3	S0621K8-1	S0621K8-2	S0621K8-4	S0621K8-5	S0621K8-6	S0621K8-7	S0621K8-8	S0621K8-10
		S0621K8-7	S0621K8-9	S0621K8-10	S0621K8-11	S0621K8-12	S0621K8-13	S0621K8-14	S0621K8-15
形式	4×21无罩式	*	*	*	*	*	*	*	*
轴数(含蜗轮轴)	6~9	*	*	*	*	*	*	*	*
最大转矩	5235	*	*	*	*	*	*	*	*
额定转矩	1900	*	*	*	*	*	*	*	*
启动转矩	1990	*	*	*	*	*	*	*	*
最高转速(转/分)	1500/1800	*	*	*	*	*	*	*	*
最小齿顶圆直径	60	*	*	*	*	*	*	*	*
轴径	24/30	*	*	*	*	*	*	*	*
轴径公差	h6	*	*	*	*	*	*	*	*
公差等级	9/10	*	*	*	*	*	*	*	*
最大轴弯曲半径	67.4	*	*	*	*	*	*	*	*
轴径的公差带	21	*	*	*	*	*	*	*	*
轴径的公差带	3	*	*	*	*	*	*	*	*
输入功率(千瓦)	1990	*	*	*	*	2153	1990	*	*
轴伸长度	1070	*	*	*	*	1120	1070	*	*
轴伸长度	970	*	*	*	*	913	970	*	*
最大总重量(千克)	2750/2810	2750	*	*	2760	2750	*	*	*
轴伸重量	1310/1350	1310	*	*	1333	1310	*	*	*
轴伸重量	1100/1200	1100	*	*	1130	1100	*	*	*

注：“*”表示正头所在位置与轴伸公差带的后方名称或数值相同。

型号	S1521HS1E	S1521KS1 S1521KS2 S1521KS1E S1521KS1S, 3E	S16521HS1E, S16521HS1E	S16521MS1E	S16521S1E, S16521S1E	S16521, 2E, 1E, 3E	S16521, 2E, 1E, 3E	S16521, 4E, 1E, 3E
机械数据	最高车速 (千米/小时)	≥150	-	-	≥	≥30	≥150	-
	最大扭矩 (牛·米)	≥30	-	-	-	-	-	-
	1小时续航里程 (30%额定速度) (千米/小时)	≥20	≥20	-	≥	≥	-	-
	允许连续上坡坡度 (在10%坡度上) (千米/小时)	≥11.5	-	≥11.5	≥1.5	≥3.5	≥11	-
	最大充电功率 (千瓦)	0.8	-	1.1	-	1.1	1.1	-
	充电器功率 (千瓦)	≥0.015~0.12	≥0.015~0.12	-	-	-	≥0.015~0.12	-
	符合CE认证行程 (千米)	5~15	-	-	-	-	无	5~15
电气数据	峰值功率 (瓦)	≤1175	-	-	-	-	-	-
	额定功率 (瓦)	0.8~1.0	-	-	-	-	-	-
	启动电流 (安培)	≤11.0~14.5	-	-	-	-	-	-
	启动电压 (伏)	16~20	≥16	-	-	-	-	-
	启动时间 (秒)	1.75~4.0	-	-	-	-	-	-
	空载运行电流 (安培)	≤0.01~0.02	≤0.01	≤0.01	≤0.01	≤0.01	≤0.01	≤0.01
	最大允许连续运行时间 (分钟)	≥100	≥100	≥100	≥100	≥100	≥100	≥100
最大允许连续运行时间 (分钟)	0.8~1.0	-	-	-	-	-	-	

型号	S16521-810	S16521-851 S16521-852 S16521-851H S16521-851H0	S16521H-810 S16521H-8100	S16521A-810	S16521-811 S16521-8110	S16521H-27-01 S16521H-251H0	S16521-048-01
卷筒尺寸	78	•	•	•	•	•	•
接口卷筒型号	310 95# 及以上	•	•	•	卷筒 60-55#	卷筒 60-55#	•
驱动轴与轴套尺寸	109	•	•	•	•	•	•
传动轴	直径 42mm 长度 1000mm	•	•	•	•	•	•
驱动轴与轴套尺寸 (含密封装置)	5.5	6	•	•	7.5	5.5	•
尺寸代号	卷筒 API 分级的 810 或 811S 及以上 轴套 API 分级的 810 或 811S 及以上	•	•	•	卷筒 API 分级的 811 及以上 轴套 API 分级的 810 或 811S 及以上	•	•
连接卷筒与轴套	2	2.4	•	•	3	2.6	2.4
连接卷筒型号	61-83-250-90	•	•	•	•	自行设计 BFA605-II	61-83-250-90
轴套尺寸	125	•	•	•	•	•	•
轴套型号	直径 125mm 长度 1000mm S16521-90	•	•	•	•	•	•

型号	SA65210-1B	SA65210-1 SA65210-2 SA65210-1B SA65210-1B	SA65210-1B SA65210-1B	SA65210-1B SA65210-1B	SA65210-1 SA65210-1	SA65210-2/1B SA65210-2S-1	SA65210-1B
容量	50-110kVA						
频率	50Hz						
容量数据	额定容量						
	1.25倍容量						
	1.5倍容量						
	2.0倍容量						
过载能力	50% (1.25倍容量) 1.5倍容量 2.0倍容量						
过载时间	1h						
过载时间	DEMOV-II						
冷却方式	风冷						
冷却容量	100-80						

注：额定容量是指额定、所有附件齐全、空载情况下，连续运行6小时。

型号	S1521A81R	S1521K81 S1521K87 S1521K81B S1521M87G	S1521H86 S1521H81B	S1521M181D	S1521J86 S1521J89	S1521D27 S1521D25H10	S1521A88A
车身上、自励磁系统	无刷励磁 或全励磁励磁 单元励磁表 单元	*	*	*	*	*	*
线圈系统	前或增流式	*	*	*	*	*	*
额定电压 (kV)	12	*	*	*	*	*	*
额定容量 (MVA)	80/126R-MHZ	*	*	*	*	*	*
发电励磁角	33Z	43R2	40204H	33Z	10K4V	27F	37R
相数	3式、直励、半 冷、F6、J6、 L、G励磁	*	*	*	3式、直励、 半冷、F4、 L、G、J、 1000V、 直冷、励磁角 1.5、1.13Z	3式、直励、 半冷、27F、 L、G、J、 16、 励磁角	*
发电机	95.0 × 95.0	95.0 × 86.0	91 × 97	86 × 86	92 × 94	95 × 95	86 × 86
定子直径 (mm)	2695	2438	1957	1997	2498	2693	1933
机座径 (mm)	9.5	9.2	9.5	9.7	18.5	9.5	9.8
额定容量 (MW) (50% 励磁)	115/180R	102/160G-5000	92/9000	78/1600-1800	75/5600	111/180R	58/5600
最大容量 (MW) (100% 励磁)	227/180R	212/260R (2000 × 8500)	220E/902400	183E/2601600	250E	2-1/380R	182/4000
额定转速 (转/分)	730 ± 50	800 ± 50	*	790 ± 50	*	650 ± 50	730 ± 50

型号	S165205-01	S165205-01 S165205-02 S165205-03 S165205-04	S165210-01 S165210-02	S165210-03	S165215-01	S165215-02 S165215-03	S165210-01-01	S165215-01-01	S165210-01-02	
混合器形式	前置、立式、液下 搅拌	*	*	*	*	*	无	前置、立式、液 下搅拌	*	
变速形式	机械式全同步互 锁变速器	*	*	*	*	*	机械式全同步 变速变速器	机械式全同步 变速变速器	*	
传动系	速比 一档	4.313	4.313/5.504	3.926	*	*	4.313	2.886	4.313	4.252
	二档	2.33	2.33/2.01	2.33	*	*	2.33	1.531	2.33	2.519
	三档	1.436	1.436/1.066	1.436	*	*	1.436	1	1.436	1.517
	四档	1	*	*	*	*	1	0.753	1	1
	五档	0.838	0.838/0.802	0.838	*	*	0.838	无	0.838	0.854
	六档	4.22	4.22/4.471	4.744	*	*	4.22	2.393	4.22	4.472
传动形式	前置、立式、液下 轴传动	*	*	*	*	*	*	*	*	
传动形式	前置、立式、液下	*	*	*	*	*	*	*	*	
变速形式	机械式同步变速器	*	*	*	*	*	*	*	*	
传动比	4:1	*	4.556	*	*	4:1	4:3	4:1	4.556	
变速形式	机械式同步变速器	*	*	*	*	*	*	*	*	
传动形式	前置、立式、液下	*	*	*	*	*	*	*	*	

型号	S1652058-0	S1652058-1 S1652058-2 S1652058-3 S1652058-4	S16521058-0 S16521058-1	S16521558-0	S16521558-1 S16521558-2	S165210271-0	S16521028-0	S165210-5110
行 动 系	固定形式	固定形式(固定) 固定形式	·	·	·	·	·	·
	后	固定形式(固定) 固定形式(固定)	·	·	·	·	·	·
	前	1652058-5	·	·	·	·	·	·
	后	450	·	·	·	·	·	·
最 高 可 动 系	固定形式	固定形式(固定) 固定形式	·	·	·	·	·	·
	后	40 以内	·	·	·	·	·	·
	前	450	·	·	·	·	·	·
	后	450	·	·	·	·	·	·
最 高 可 动 系	固定形式	固定形式(固定) 固定形式	·	·	·	·	·	·
	后	40 以内	·	·	·	·	·	·
	前	450	·	·	·	·	·	·
	后	450	·	·	·	·	·	·

	型 号	SY6521M1S1BG	SY6521M2S1BG	SY6521X2S1BG	SY6521D4S1BG SY6521D4S1BG2	SY6521D6S1BG
一般数据	型式	4×2后轮驱动	←	←	←	←
	座位数（含驾驶员座）	6~9	←	←	←	←
	总长（mm）	5235	←	←	←	←
	总宽（mm）	1800	←	←	←	←
	总高（mm）	1980/2370	←	←	1980	←
	轮距（前/后）（mm）	1560/1540	←	←	←	←
	最小离地间隙（mm）	160	←	←	←	←
	轴距（mm）	3430	←	←	←	←
	前悬（mm）	865	←	←	←	←
	后悬（mm）	940	←	←	←	←
	最小转弯直径（m）	≤12.4	←	←	←	←
	接近角（°）满载	21	←	←	←	←
	离去角（°）满载	15	←	←	←	←
质量数据	整车整备质量（kg）	1980/2030	←	←	1980/1950	←
	前轴质量（kg）	1070/1090	←	←	1070/1020	←
	后轴质量（kg）	910/940	←	←	910/930	←
	最大总质量（kg）	2750	←	←	2750/2800	←
	前轴质量（kg）	1310	←	←	1310/1300	←
	后轴质量（kg）	1440	←	←	1440/1500	←
使用数据	最高车速（km/h）	≥150	←	←	←	←
	最大爬坡度（%）	≥30	←	←	←	←
	制动距离（m）（满载初速50km/h）	≤20	←	←	←	←
	等速型式燃油消耗量（L/100km）（90km/h）	≤11.5	←	←	←	←

	型 号	SY6521M1S1BG	SY6521M2S1BG	SY6521X2S1BG	SY6521D4S1BG SY6521D4S1BG2	SY6521D6S1BG
调整数据	火花塞电极间隙 (mm)	0.8	←	1.1	←	←
	发电机皮带挠度 (mm)	新5~7、旧7~8	←	←	←	←
	离合踏板自由行程 (mm)	5~15	←	←	←	←
	转向盘自由摆动量 (mm)	≤25	←	←	←	←
	前轮前束 (空载) (°)	0° 15' ±10'	←	←	←	←
	前轮外倾 (空载) (°)	- 0° 10' ±45'	←	←	←	←
	主销内倾 (空载) (°)	+ 10° 40' ±30'	←	←	←	←
	主销后倾 (空载) (°)	+ 1° 15' ±45'	←	←	←	←
	后轮前束 (空载) (°)	+ 0° 05' ±10'	←	←	←	←
	车轮动平衡要求	装配时单边残余动平衡量≤5g, 复检时单边残余动平衡量≤10g				
	制动摩擦副的合理使用范围	前(盘)/后(鼓): 标准厚度(mm)/标准直径(mm)为28/270; 磨损极限厚度(mm)/磨损极限直径(mm)为26/272; 标准厚度(mm)为10/6; 磨损极限厚度(mm)为1/1				
容量数据	燃油箱 (L)	75	←	←	←	←
	使用燃油牌号	汽油93#及以上 (北京地区92#及以上)	汽油93#及以上	←	汽油93#及以上 (北京地区92#及以上)	←
	发动机冷却系 (L)	10.9	←	←	←	←
	冷却液	高质量乙二醇冷却液	←	←	←	←
	发动机润滑系 (L) (含机油滤清器)	6	←	←	←	←
	机油牌号	使用API分类的SJ级或ILSAC机油, 其粘度应符合所推荐的粘度等级	←	←	←	←
	变速器油 (L) (注)	2.4	←	←	←	←
	变速器油牌号	GL-4SAE75W-90	←	←	←	←
后桥油 (L)	1.25	←	←	←	←	

	型 号	SY6521M1S1BG	SY6521M2S1BG	SY6521X2S1BG	SY6521D4S1BG SY6521D4S1BG2	SY6521D6S1BG
	后桥油牌号	准双曲面齿轮油API GL-5 (SAE85W-90)	←	←	←	←
	刹车油	SAE J1703或FMVSS NO.116 DOT3	←	←	←	←
	蓄电池	20℃时比重1.28~ 1.29(充电足)1.24 ~1.25(充电50%)1.1 以下(放电)快充最 大15安培, 慢充 最大5安培	←	←	←	←
	动力转向油(L)	0.8	←	←	←	←
	动力转向油牌号	DEXRON-III	←	←	←	←
	制冷剂加注量(g)	R134a	←	←	←	←
	制冷剂牌号	1110 ± 50	←	←	←	←
注: 液力变矩器拆解后, 所需加注量; 变速箱全部放油后, 需加注6升						
车身与 电气系统	车身型式	无骨架、半承载厢式全金属 结构, 与车架焊接成整体	←	←	←	←
	线路系统	负极搭铁式	←	←	←	←
	额定电压(v)	12	←	←	←	←
	蓄电池型号	80D26R-MFZ	←	←	←	←
发动机	发动机型号	4RB2	4RB4	V19	V19	4G20D4C
	型式	立式、直列、水冷、 四缸,16气门汽油机	←	立式、直列、水冷、四缸、 8气门汽油机	立式、直列、水冷、 四缸,16气门汽油机	立式、直列、水冷、 四缸,16气门汽油机
	排放	国V+OBD	国V+OBD	国IV+OBD	国V+OBD	国V+OBD

	型 号	SY6521M1S1BG	SY6521M2S1BG	SY6521X2S1BG	SY6521D4S1BG SY6521D4S1BG2	SY6521D6S1BG
	缸径×行程 (mm×mm)	95×86	95×84.6	86×86	86×86	91×76
	工作容积 (L)	2.438	2.398	1.997	1.997	1.997
	压缩比	9.2:1	9.2:1	9.7:1	9.7:1	9.8:1
	额定功率/转速 (千瓦/转/分)	102/4600-5000	100/4600-5000	78/4600-4800	78/4600-4800	90/5200
	最大扭矩/转速 (牛顿.米/转/分)	217/2600-3200	213/2600-3200	180/2400-3600	180/2400-3600	180/3000-4200
	怠速时转速 (转/分)	800±50	800±50	750±50	750±50	800±50
传动系	离合器型式	单盘、干式、液压操纵	←	←	←	←
	变速器型式	机械式全同步五速变速器	←	←	←	←
	传动轴型式	管状、开式、滚针、轴承万向节	←	←	←	←
	后桥型式	断开式	←	←	←	←
	主减速型式	单级双曲线圆锥齿轮	←	←	←	←
	差速器	对称锥齿轮式	←	←	←	←
	半轴	等速传动式	←	←	←	←
行驶系	悬架型式 前	扭杆弹簧双横臂独立悬架	←	←	←	←
	后	螺旋簧前置剖定位式单臂独立悬架	←	←	←	←
	轮胎	205/70R15	←	←	←	←
	轮胎气压 (千帕) 前	240 (空载/满载)	←	←	←	←
	后	240 (空载), 280 (满载)	←	←	←	←
转向与制动系	转向器型式	齿轮齿条液压助力方式	←	←	←	←
	车轮最大转角	40° (内切)	←	←	←	←
	方向盘位置	左置	←	←	←	←
	行车制动器型式	液压操纵带真空助力器的双回路制动系前盘后鼓式制动器	←	←	←	←
	驻车制动器型式	机械操纵后制动器附装驻车制动器	←	←	←	←

技术特性 (三)

符号	SY6521K80B	SY6521K80C SY6521K80D	SY6521K70	SY6521K50C SY6521K50D	SY6521K38E	SY6521K30C SY6521K30D	SY6521K270B	SY6521K250B	SY6521K150C
形式	2×21 轮廓高	*	*	*	*	*	*	*	*
额定功率(连续/峰值)	10/20	*	*	*	*	*	*	*	*
总长(毫米)	52.38	*	*	*	*	*	*	*	*
总宽(毫米)	20.0	*	*	*	*	*	*	*	*
总高(毫米)	9.0	*	*	*	*	*	*	*	*
总重(不含焊料)(克)	3.60/3.40	*	*	*	*	*	*	*	*
最小间距(毫米)	1.60	*	*	*	*	*	*	*	*
轴距(毫米)	34.0	*	*	*	*	*	*	*	*
孔径(毫米)	3.65	*	*	*	*	*	*	*	*
孔径(毫米)	3.0	*	*	*	*	*	*	*	*
最小铜厚(毫米)	≥ 1.4	*	*	*	*	*	*	*	*
板厚(±0.05)毫米	1.6	*	*	*	*	*	*	*	*
板厚(±0.05)毫米	1.5	*	*	*	*	*	*	*	*
外形尺寸(毫米)	76.0/90.0	*	70.0	*	*	20.0	14.0	*	*
重量(千克)	0.070/0.070	*	0.020	*	*	0.040	0.020	*	*
重量(千克)	8.0/8.0	*	8.0	*	*	9.0	8.0	*	*
最大总功率(千瓦)	2840/2950	*	2650	*	*	3005	2950	*	*
重量(千克)	150/140	*	140	*	*	140	140	*	*
重量(千克)	100/150	*	150	*	*	155	150	*	*

注：“*”表示该头所在位置与同类产品的前方名称或数值相同。

型号	SY62-18300	SY62-18300 SY62-18300 SY62-18300	SY621KZ1	SY621H8300 SY621H8300	SY621V18300	SY621J8300 SY621J8300	SY621J27300 SY621J27300	SY621J28300 SY621J28300	SY621J48300	
使用数据	最大起吊力(kN)	≥50	*	*	*	≥150	≥180	*	*	
	最大起重量(t)	≥90	*	*	*	*	*	*	*	
	吊钩额定载荷(吊钩自重不计) (kN)	20	*	*	*	*	*	*	*	
	吊钩额定自由行程(吊钩自重不计) (mm)	≤108	≤105/1.5	≤11.5	≤105	≤11	≤8.5	≤11	*	
	最大起吊速度(m/min)	0.8	1	*	*	*	无	1.1	*	
	起吊时最大速度(m/min)	0.39~1.8	0.5~1.1/0.8	*	*	*	*	0.5~1.2	*	
调整数据	安全钩限位行程(mm)	5~8	*	无	5~15	*	*	无	5~8	
	限位行程(限位器) (mm)	无或≥25	*	*	*	*	*	*	*	
	吊钩前缘倾斜度	0~15° ±10'	*	*	*	*	*	*	*	
	吊钩轴心倾斜度	0~10° ±45'	*	*	*	*	*	*	*	
	吊钩轴心倾斜度	20~40° ±30'	*	*	*	*	*	*	*	
	吊钩轴心倾斜度	15° ±45'	*	*	*	*	*	*	*	
	吊钩轴心的要求	吊钩轴心边线余量(吊钩轴心) ≤50, 吊钩轴心边线余量(吊钩轴心) ≤100								
	吊钩轴心的垂直度(吊钩轴心) (mm)	吊钩轴心垂直度(吊钩轴心) ≤28/270, 吊钩轴心垂直度(吊钩轴心) ≤26/270, 吊钩轴心垂直度(吊钩轴心) ≤26/270								
吊钩轴心倾斜度	0~10° ±10'	*	*	*	*	*	*	*		

型号	Sto220S300	Sto521K5H Sto521K5H Sto521K5300	Sto221K700	Sto221K900 Sto221K900	Sto521V5300	Sto221K300 Sto221K300	Sto220Z300	Sto521C550 Sto521C550	Sto521C5300
额定功率	75	-	-	-	-	-	-	-	-
额定电压	230V 50Hz 50/60Hz	-	-	-	-	单相	单相	-	-
额定电流	10.9	-	-	-	-	15A-35A	15A-35A	-	-
绝缘等级	最高级 II 级绝缘	-	-	-	-	-	-	-	-
额定启动转矩 / 额定转矩	5.5	6	-	-	-	7.5	5.5	-	-
额定速度	是 L、M、S 或 HS 系列，其 额定速度为 普通电动机	-	-	-	-	是 H、K 系列，其 额定速度为 变频电动机 或 变频电动机	-	-	-
额定转矩	2.7	-	2.4	2.4	-	2.7	2.6	2.7	2.4
额定转速	0L-4 S: 1750-90	-	0L-4 DEVELO-III S: 1750-90	0L-4 DEVELO-III S: 1750-90	-	-	0L-4 DEVELO-III S: 1750-90	0L-4 S: 1750-90	-
防护等级	IP25	-	-	-	-	-	-	-	-
冷却方式	非强迫风冷 IP25 S: 1750-90	-	-	-	-	-	-	-	-

型号	S165210-500	S165210-500 +S165210-500 +S165210-500	S165210-500 +S165210-500 +S165210-500	S165210-500 +S165210-500 +S165210-500	S165210-500 +S165210-500 +S165210-500	S165210-500 +S165210-500 +S165210-500	S165210-500 +S165210-500 +S165210-500	S165210-500 +S165210-500 +S165210-500	S165210-500 +S165210-500 +S165210-500
轴径	54(1)30.4	*	*	*	*	*	*	*	*
轴行程	EMSS-30016 3003	*	*	*	*	*	*	*	*
容量数据	30.1L(比 12- 12% 额定电压 124~125 额定 90% 111% 放电 电压) 折合最大 15 安培, 最高最大 5 安培	*	*	*	*	*	*	*	*
		*	*	*	*	*	*	*	*
电动机型号	05	*	*	*	*	*	*	*	*
电动机型号	EMSS-05	*	*	*	*	*	*	*	*
电动机功率	0.34	*	*	*	*	*	*	*	*
电动机重量(kg)	100×50	*	*	*	*	*	*	*	*

注: 液力变矩器拆掉后, 则总重量为: 变速箱全部放油后, 增加的 6 升

型号	Sto52 GS300, Sto5218SR, Sto5218SR, Sto5219SR	Sto52 AZ70, Sto5210SR, Sto5210SR	Sto52 X180, Sto5210SR, Sto5210SR	Sto52 Z300, Sto5210SR, Sto5210SR	Sto52 G48342				
车身上计算机系统	车身形式	无臂式 柱式 柱式 柱式	-	-	-	-	-	-	-
	线路系统	总线制	-	-	-	-	-	-	-
	制动形式	-	-	-	-	-	-	-	-
	空压系统号	901250-917	-	-	-	-	-	-	-
	发电系统号	36Z	40BC	41,2304E	420	10kVA	2TB	-	1TB
电机	3.7kW 16个 16个	-	-	-	3.7kW 16个 16个	-	-	-	
发动机	缸数×行程	95.0×95.0	95.0×86.0	91×97	96.5×86	92×94	95×95	-	86×86
	功率×转速	7.60	7.43	1.577	3.02	3.48	3.63	-	1.998
	排量	9.5	9.2	9.8	-	18.5	9.6	-	9.8
	额定转速/每分钟	1850	1800-2000	2300	1800-2000	1500	1150	-	2356
	最大扭矩/每分钟	22.5	23.2	18.8	40.1	40.1	40.1	-	33.3
	空速/每分钟	700±50	800±50	-	750±50	-	650±50	-	730±50

型号	SA6521A(30)	SA6521K(4) SA6521K(6) SA6521K(8)	SA6521K(30)	SA6521H(30) SA6521H(30)	SA6521A(50)	SA6521A(20) SA6521H(30)	SA6521A(20) SA6521H(30)	SA6521A(50) SA6521H(30)	SA6521A(50)
混合器形式	单路, 干式, 级联 级联	无	无	干路, 干式, 级联级联	无	无	无	单路, 干式, 级联级联	无
写进器形式	机板式全同步五 进器	无	半进自动 器	机板式全同 步五进器	无	无	无	半进自动交 叉五进器	无
传动系	速比	1:10	1:10	1:452	1:926	1:153	1:204	1:315	1:452
	11	1:33	1:66	1:452	1:333	1:233	1:351	1:233	1:619
	13	1:46	1:96	1:452	1:452	1:436	1:1	1:236	1:517
	140	1:1	1:1	0:688	1:1	1:1	0:755	1:1	1:1
	151	0:838	0:802	1:1	0:851	1:1	0:858	1:1	0:858
	110	1:222	1:473	1:212	1:744	1:1	1:22	1:393	1:22
传动形式	管型, 干式, 级联, 轴系级联	无	无	无	无	无	无	无	无
传动形式	管型, 干式, 级联	无	无	无	无	无	无	无	无
传动形式	机板式全同步五 进器	无	无	无	无	无	无	无	无
传动比	1:1	1:1	1:1	1:596	1:1	1:1	1:1	1:1	1:550
传动系	机板式全同步五 进器	无	无	无	无	无	无	无	无
传动系	半进自动 器	无	无	无	无	无	无	无	无

型号	S1652-1A-300	S1652-K-50 S1652-K-50C S1652-05-300	S1652-K/30 S1652(H)-300	S1652(H)-300	S1652(L)-300 S1652(L)-500	S1652(L)-207-0	S1652(L)-207-0C	S1652(L)-207-0C
行程系列	行程形式	前 后 前 后	*	*	*	*	*	*
	行程	185/200	*	*	*	*	*	*
	行程(前)	120	*	*	*	*	*	*
	行程(后)	450	*	*	*	*	*	*
转弯系列	转弯形式	左转弯或右转弯	*	*	*	*	*	*
	转弯最大角度	40°(内角)	*	*	*	*	*	*
	转弯速度	左/右	*	*	*	*	*	*
	转弯时速度形式	恒定速度或自由速度	*	*	*	*	*	*
	转弯时速度形式	恒定速度或自由速度	*	*	*	*	*	*
	转弯时速度形式	恒定速度或自由速度	*	*	*	*	*	*

指标		85521M183101	856521M28301	855521M483101	856521M58301	856521M83101
股 数 据	股本	4,271,232.00
	发行数量(万股)	10.21
	发行金额	3335
	溢价收入	2800
	发行溢价	1980.0330	.	.	1980	.
	发行前(含)股本	1560.540
	发行溢价(发行)	60
	发行溢价	9.30
	发行溢价	565
	发行溢价	840
	发行溢价(发行)	812.4
	发行溢价(发行)	21
	发行溢价(发行)	15
	发行溢价(发行)	1933.890	.	.	.	1933
流 量 数 据	前次千元	1020.040	.	.	1020	.
	前次千元	880.910	.	.	880	.
	前次(发行)千元	2650
	前次千元	1400
	前次千元	1350
	前次(发行)千元	8.50
流 用 数 据	前次(发行)千元	8.30
	前次(发行)千元	0
	前次(发行)千元	0
	前次(发行)千元	810.371.5	.	811	811.5	.

	型号	SY6521M183B0	SY6521M283B0	SY6521X383B0	SY6521H383B0	SY6521H383B0	
环境数据	形式	4×2 密封式	·	·	·	·	
	去污用电动机容量	1.1	·	·	·	·	
	照明用电动机容量	2.8/3.1/3.8	·	·	·	·	
	洒水用电动机容量	3.15	·	·	·	·	
	撒布器用电动机容量	≤25	·	·	·	·	
	前轴轴重(t)	6.15 ± 0.1T	·	·	·	·	
	前轴轴重(t)	6.10 ± 0.15	·	·	·	·	
	中轴轴重(t)	10.40 ± 0.3T	·	·	·	·	
	后轴轴重(t)	1.15 ± 0.35	·	·	·	·	
	额定总重或总轴重	*在额定总重或总轴重为5t, 额定总重或总轴重为10t					
	轴荷, 前轴为 m_1 , 中轴为 m_2 , 后轴为 m_3 (t), 总重为 m (t)	*在 $m_1 \leq 6.5$ 与 $m_2 \leq m_3$ 时, 轴荷 m_2 为 28.0 t, 轴荷 m_3 为 0 t, 总重 m 为 28.0 t, 轴荷 m_1 为 0 t, 轴荷 m_2 为 10.6 t, 轴荷 m_3 为 0 t					
	前轴轴重(t)	0.05 ± 0.1	·	·	·	·	
	空重(t)	75	·	·	·	·	
总长(m)	≤11.00 (散装) ≤12.00 (散装)	总长 9.50 (散装)	·	总长 9.50 (散装) 总长 9.50 (散装)	·		
后悬距(m)	10.0	·	·	·	·		
轴间距	前轴距后轴轴间距	·	·	·	·		
后轴轴间距(m)	6	·	·	·	·		
容量数据	额定容量	散装: 30 t (散装) 或 20 t (散装) 或 10 t (散装) 桶装: 15 t (散装)	·	·	·	·	
	额定容量(m ³)	3.7	·	3.4	·		
	散装容量(m ³)	0.1~0.5 (350~500)	·	·	·		
	散装容量	1.25	·	·	·		
	散装容量	1.0 (散装) 或 1.0 (桶装) 0.5~0.8 (散装) 或 0.8 (桶装)	·	·	·		
	自重	SY 11700 及 11800 M116141	·	·	·	·	

型号		S16521M2830G	S16521V2830G	S16521X4830G	S16521H0830G	S16521H3530G
容量数据	形式	-x2 后部安装	-	-	-	-
	容量	26.1TB (1.5 × 1.28 × 16) 冗余度 0.25 ~ 0.25 倍 ECC 0.11128 倍冗余 快充最长时间: 5 分钟 最大 IOPS	-	-	-	-
	热导系数: 1	0.8	-	-	-	-
	热导系数: 2	0.4010V_H	-	-	-	-
	热导系数: 3	0.154	-	-	-	-
	热导系数: 4	1.001-91	-	-	-	-
注: 热导系数除第 1 项外, 其他 3 项均与容量成正比, 即 1.28TB 为 1						
尺寸与重量	外形尺寸	无背板: 5 英寸全高 有背板: 3.5 英寸全高	-	-	-	-
	连接器	前置热插拔	-	-	-	-
	额定功耗	12	-	-	-	-
	容量功率	800.264 MW	-	-	-	-
	驱动器功率	4002	13001	1320	-	6.2.104
	重量	无背板: 0.71 × 0.71 × 0.16 有背板: 0.71 × 0.71 × 0.16	-	-	有背板: 0.71 × 0.71 × 0.16 有背板: 0.71 × 0.16	-
驱动器	容量	16TB ~ 60TB	-	16TB ~ 60TB	16TB ~ 60TB	-
	容量 × 转速: 毫米 × 毫米	95.0 × 35.0	95 × 34.6	86.5 × 38	-	91.8 × 35
	容量 × 转速	2.256	2.363	2.62	-	2.363
	转速	9.2	-	9.8	-	-
	额定功率: 转每分 × 英寸 × 英寸	102-2900-5000	102-4600-9000	81-4300-9000	-	91-5200
	最大转速: 转每分 × 英寸 × 英寸	217-2900-4200	217-2900-4300	183-2-300-4000	-	190-9000-4200
总面时: 转每分 × 英寸	300 ± 50	300 ± 50	250 ± 50	-	300 ± 50	

	型号	SJ6521M1830G	SJ6521M2830G	SJ6521A4830G	SJ6521H5830G	SJ6521H3830G
扶绳系	综合卷扬式	单绳、三式、双绳绕绳	·	·	·	·
	卷扬卷扬式	机械式、半机械式、变速卷扬	·	·	·	·
	卷扬式	3504	·	3028	·	·
	上行	20E	·	2333	·	·
	下行	1368	·	1452	·	·
	上行	·	·	·	·	·
	下行	0302	·	0351	·	·
	上行	4471	·	4744	·	·
	卷扬卷扬式	单绳、三式、双绳、单绳、三式	·	·	·	·
	卷扬卷扬式	单绳、三式、双绳	·	·	·	·
行乐系	上行卷扬式	机械式、半机械式	·	·	·	·
	下行卷扬式	机械式、半机械式	·	·	·	·
	卷扬式	4	·	4226	·	·
	卷扬式	机械式	·	·	·	·
	卷扬式	机械式	·	·	·	·
	卷扬式	机械式	·	·	·	·
	卷扬式	机械式	·	·	·	·
	卷扬式	机械式	·	·	·	·
	卷扬式	机械式	·	·	·	·
	卷扬式	机械式	·	·	·	·
转向与溜绳系	转向卷扬式	机械式、半机械式	·	·	·	·
	半绳式卷扬式	40、44E	·	·	·	·
	半绳式卷扬式	45E	·	·	·	·
	半绳式卷扬式	机械式、半机械式	·	·	·	·
	半绳式卷扬式	机械式、半机械式	·	·	·	·

车辆识别号码(VIN)使您的车受到法律上的认定

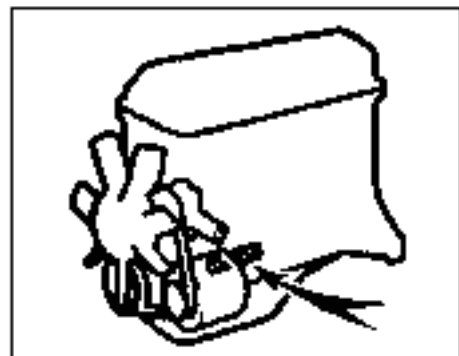
车辆识别号码(VIN)的图所示:

1 仪表右侧靠近前挡风玻璃;前挡风玻璃(仅未
9人或9人座以下车辆)

2 副驾驶员侧仪表盘上方(如图);

3 发动机舱的产品标牌上(如图)

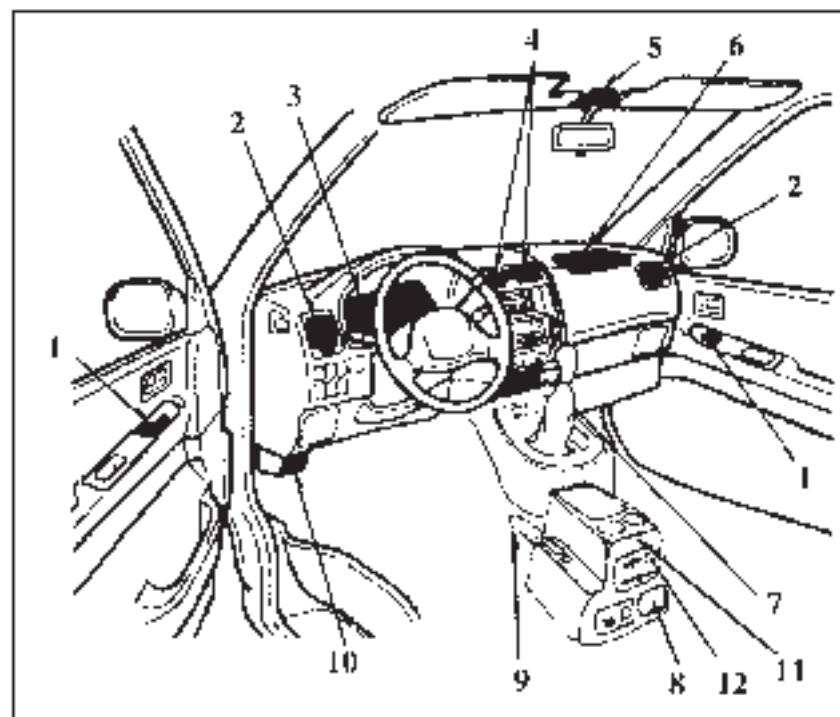
发动机的编号:



发动机号打印在发动机机体上, 如图所示

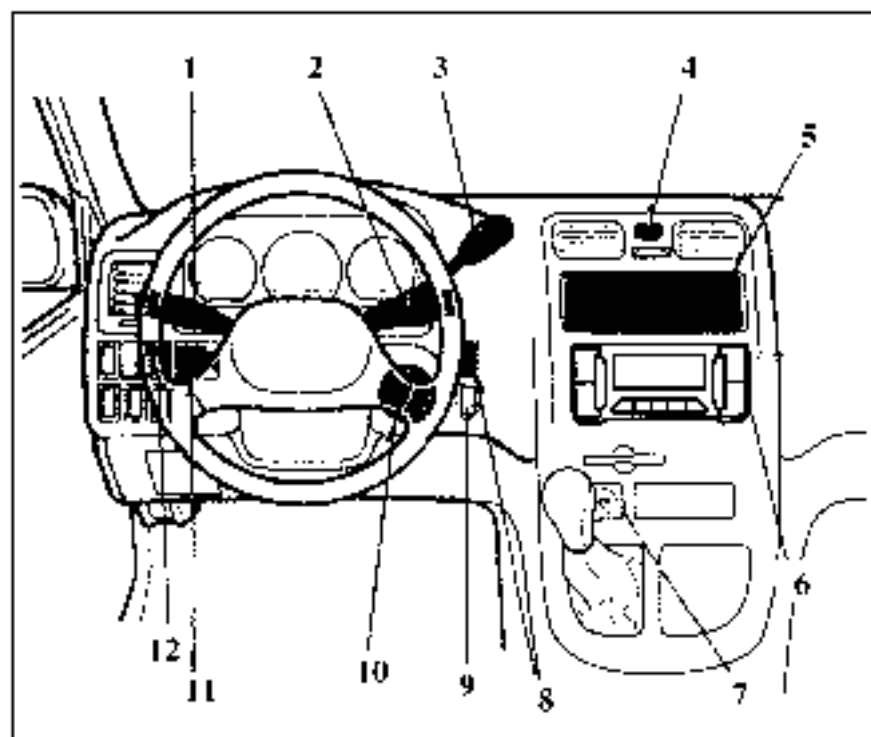
操作与控制

一、仪表板及控制



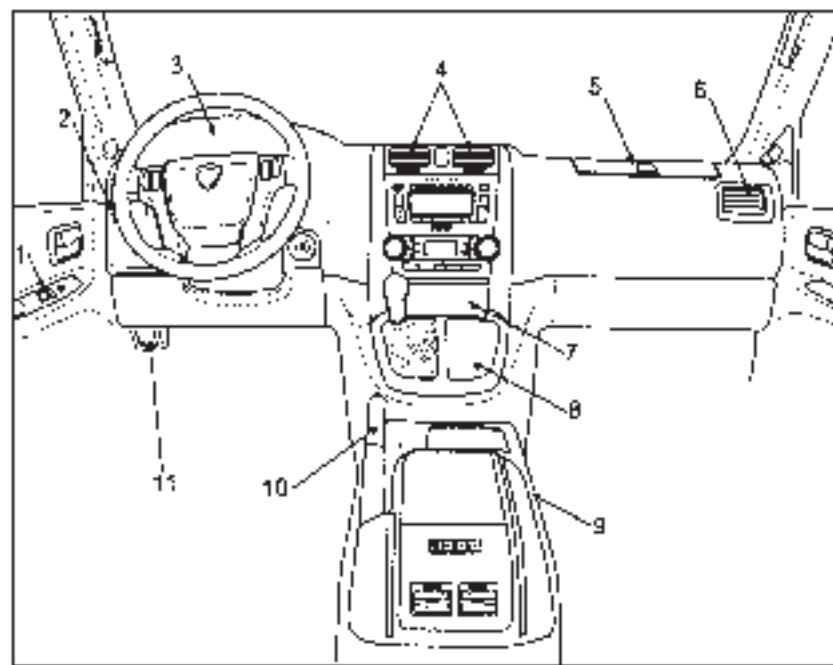
1. 电动窗开关
2. 前通风口
3. 组合仪表
4. 中央通风口
5. 前室内镜
6. 杂物盒或前座侧安全气囊
7. 手刹
8. 挡把
9. 手刹按钮
10. 发动机锁释放按钮
11. 中央置物盒

仪表板及控制



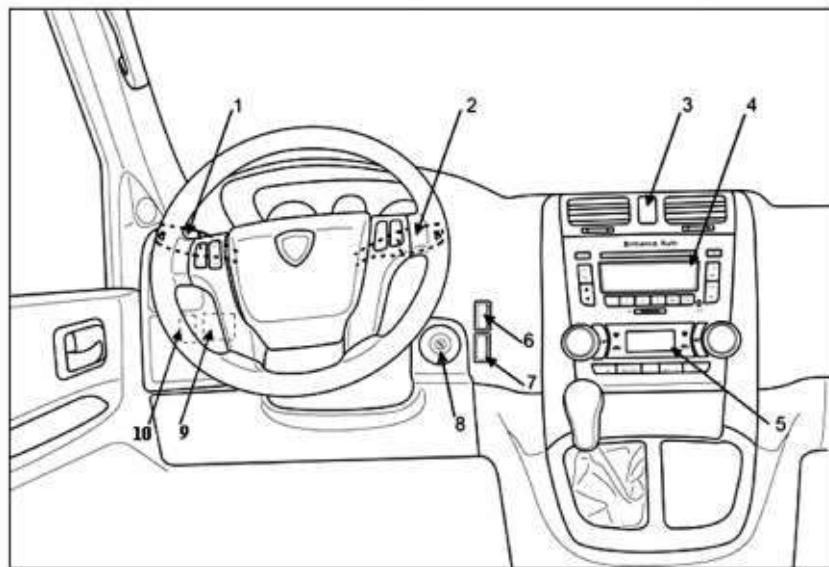
1. 大灯和转向灯开关
2. 雨刮和喷水器开关
3. 自动变速操纵手柄
4. 危险警告灯开关
5. 驻车制动
6. 前空调控制开关
7. 点火器
8. 后空调控制开关
9. 后窗除霜开关
10. 点火开关
11. 电动后视镜开关
12. 后窗除霜开关

仪表板及控制(09款)



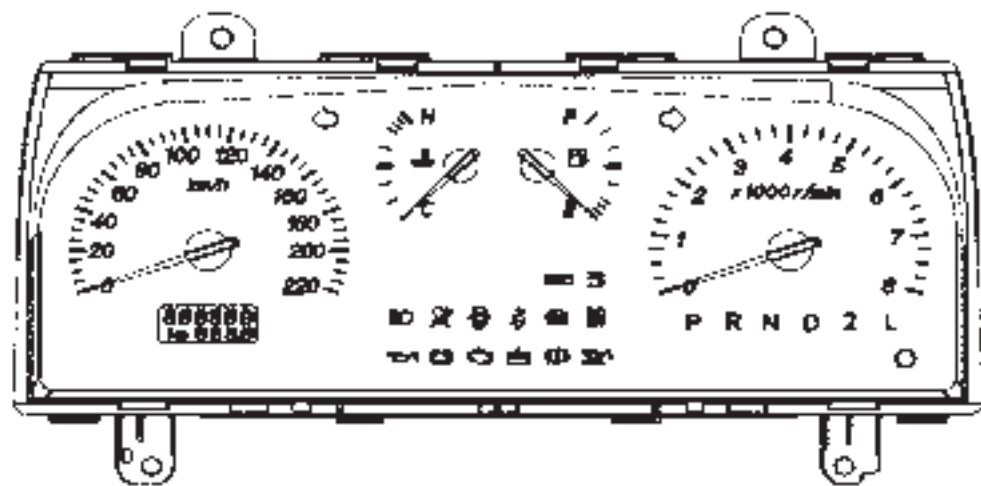
1. 电动倒车灯
2. 右通风口
3. 组合仪表
4. 中央的出风口
5. 侧司机安全气囊
6. 右通风口
7. 仪表板面板
8. 点烟器和烟灰盒
9. 发动机盖
10. 手刹按钮
11. 发动机盖锁释放杆

仪表板及控制(09款)



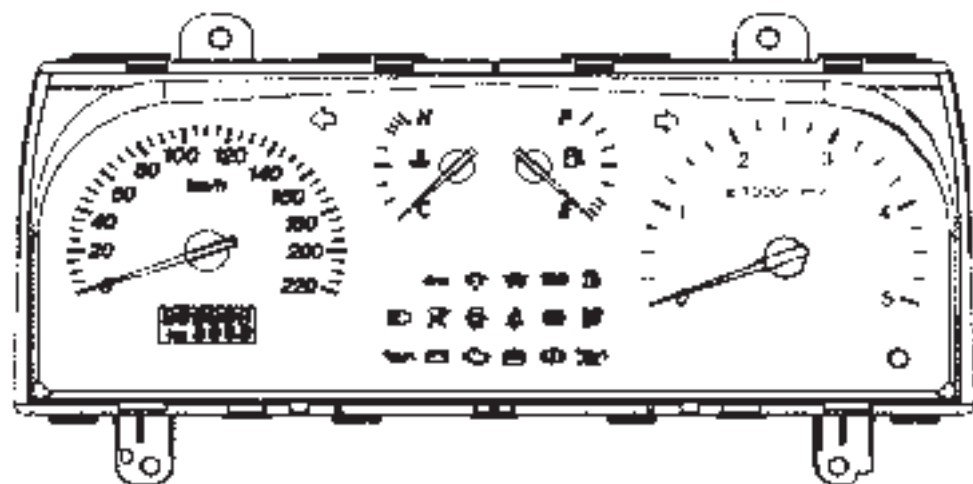
1. 大灯和转向灯开关
2. 雨刮和喷水器开关
3. 危险警告灯开关
4. 汽车音响
5. 前空调控制器
6. 开关孔盖
7. 开关孔盖
8. 点火开关
9. 电动后视镜开关
10. 后雾灯开关

闲瑞斯组合仪表(08款汽油):



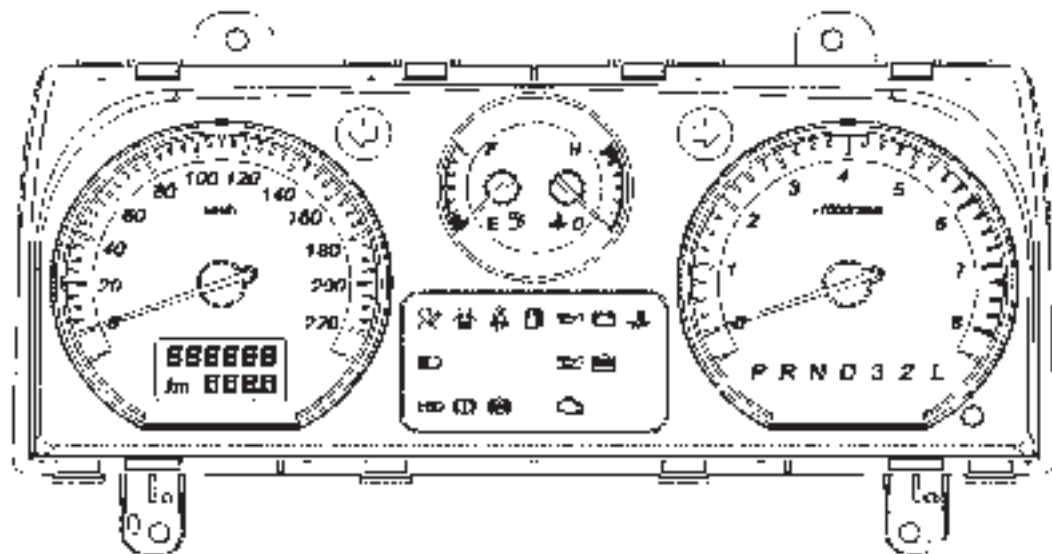
- | | |
|----------|--------------|
| 1. 车速里程表 | 5. 转速表 |
| 2. 转向指示灯 | 6. 档位显示(自动挡) |
| 3. 水温表 | 7. 报警指示灯 |
| 4. 油压表 | 8. 里程显示 |

闲瑞斯组合仪表(08款未油):



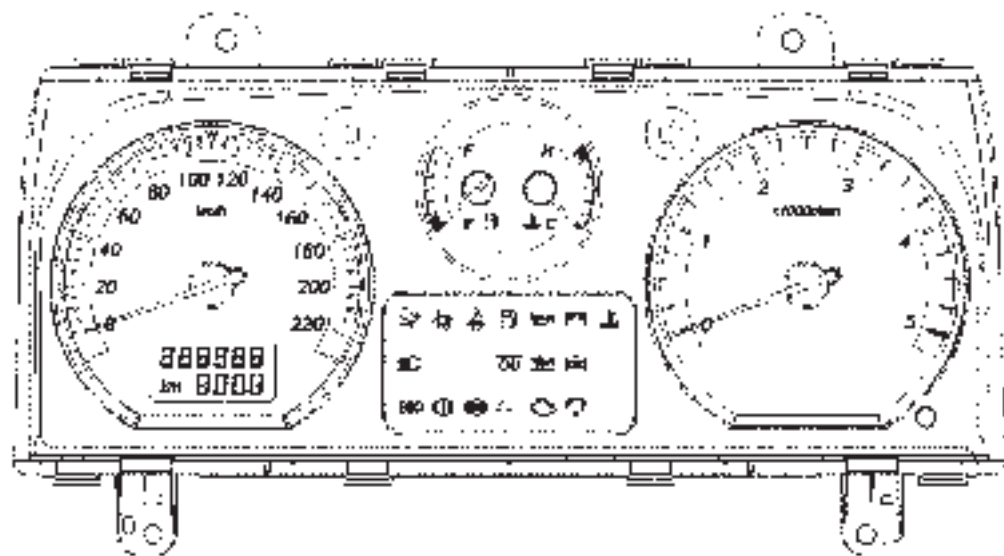
- | | |
|----------|----------|
| 1. 车速里程表 | 5. 转速表 |
| 2. 转向指示灯 | 6. 报警指示灯 |
| 3. 水温表 | 7. 里程显示 |
| 4. 燃油表 | |

阁瑞斯组合仪表(09款汽油):



- | | |
|-----------|--------------|
| 1. 车速里程表 | 5. 转速表 |
| 2. 转向灯指示灯 | 6. 档位显示, 动作口 |
| 3. 水温表 | 7. 档位指示灯 |
| 4. 燃油表 | 8. 里程显示 |

阁瑞斯组合仪表(09 款柴油):



- | | |
|----------|----------|
| 1. 车速里程表 | 5. 转速表 |
| 2. 转向指示灯 | 6. 报警指示灯 |
| 3. 水温表 | 7. 油量显示 |
| 4. 燃油表 | |

仪表板指示灯符号



制动系统故障警示灯



充电警示灯



发动机油压力警示灯



冷却液液面警示灯



发动机（OBD）故障警示灯



安全气囊警示灯



安全带系带警示灯



门状态警示灯



油水分离器警示灯



低燃油油位警示灯



传动系统故障警示灯



车门开启警示灯



转向警示灯



大灯灯光警示灯



离合器踏板警示灯



自动变速器故障警示灯



冷却液液位警示灯

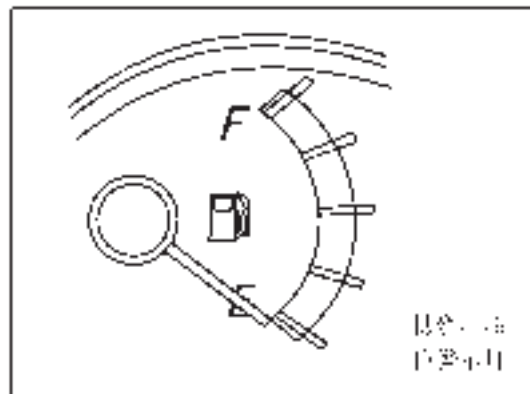


故障维修警示灯



发动机冷却液温度警示灯

燃油表



燃油满位 指针在 F 位置

燃油无位 指针在 E 位置

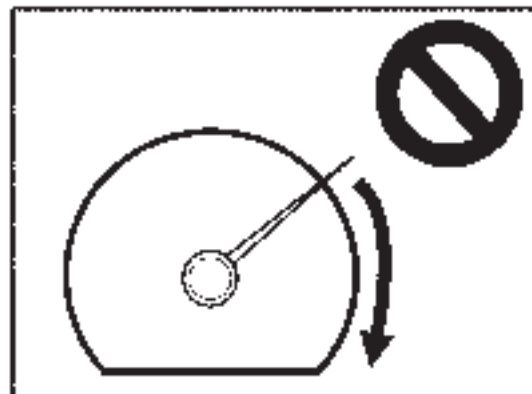
油箱内最好能保持超过 1/4 的油量

此燃油表为电子测试的，当点火开关关闭时，指针会停留在原来的位置

若指针指示在 E 位置或低燃油油位警示灯亮时，请尽快加油

在爬坡或转弯时，因为油箱内的燃油会移动，可能会使燃油表指针显示或低燃油油位警示灯亮起比实际还早些

转速表



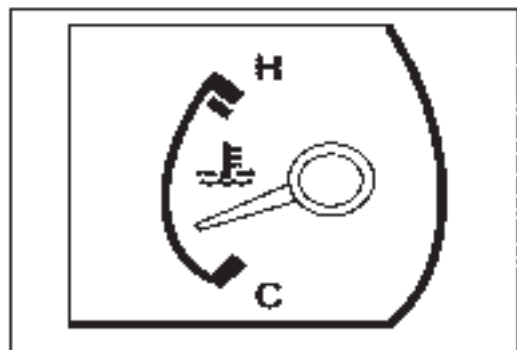
转速表指示出发动机的转速，其单位是每分钟多少千转，可利用它来正确的换挡，以避免发动机负荷过重或转速太高

有过多发动机的转速太高，将导致发动机加速过快且耗油多，请记住，在大部分的情况下，发动机转速越低越省油

注 意

切勿使发动机转速表进入黑色区域，否则将严重损坏发动机！

发动机冷却液温度表



当点火开关“ON”时，温度表即可表示出发动机的冷却液温度。发动机的正常工作温度会随气温与发动机负荷而发生变化。如果指针指示至红色区域，则代表发动机过热了；若发动机有过热的现象，则必须停止运行发动机冷却下来。

在炎热异常条件下，您的车就可能过热，例如：

- 在炎热天气行驶
- 在高速行驶时加速行车或停车
- 在交通繁忙地区，使用空调系统时；发动机负荷

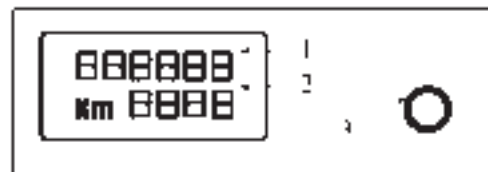
时的急速运转

- 拖曳挂车时

注 意

- 不可拆下发动机冷却系统中的节温器，因为这将使发动机失去节温器返回来控制冷却液的流量，以便发动机的温度保持在规定的常用范围。
- 如果发动机过热，应该停下来待发动机温度降下来才可启动。如果温度仍然过热，建议就近去我公司售后维修服务中心查看（可参见“发生紧急情况时如果发动机过热”一章）。

里程表和计程表



这些表用来显示行驶距离

- 1 里程表：它显示本车所行驶过的总里程数
- 2 计程表：它可显示自上次清零之后走过的里程数（白底黑字的数码为十分之一公里）
- 3 计程表清零键：它可将计程表清零，按下它即可

维修警示灯

(a) 制动系统故障警示灯

当制动灯工作指示：开车时，拉起驻车制动灯，此时灯亮起；将驻车制动杆完全放松，此时灯熄灭。

制动液液位过低警示：如果本警示灯在行车中亮起且不想灭，请小心慢速行驶在窄路路边。若在高速公路上行驶，请将三角警告牌放在车后150米处明显的地方。记住，此时制动系统可能出现问题，制动距离可能会加长且制动效率会降低。请从储液筒的观察窗检查制动液液位。

如果是制动液液位过低时：请在安全地方，以开灯停放方式熄火车子。

- 如果忽略制动仍可正常使用，可以小心地将车子开到附近的华晨金杯服务站。

- 如果制动不起作用，将车拖至华晨金杯服务站进行检修。



制动液液位过低时，因以半靠方式继续开车是很危险的。

如果制动液液位正常，请到华晨金杯特约服务站检修警示系统。

(b) 充电警示灯

此灯亮起，警告电瓶已充电不足。如果此灯在行车中亮起，表示充电系统有问题。但发动机失火能解除动作，直到电瓶过度放电为止。此时应将空调系统、鼓风机、收音机……等关闭，并且直接将车子开至最近的我们的售后服务部门修理。

(c) 低机油压力警示灯

此灯亮起时，表示发动机机油压力太低。如果在行驶途中此灯闪亮或亮起不灭，应将车子立即开到安全的路边停车并熄火发动机，然后联络我们的售后服务部门为妥善处理。当发动机处于怠速运转时，有时会有轻微闪亮，或紧急刹车后有短暂的亮灯，只要轻踩油门后，此灯就会熄灭，这表示系统是正常供油。若机油压力太低时，灯也可能会亮起，但它并非设计用来指示油面的，所以机油油位应以油尺来测量。

注 意

此灯亮起时,绝不可再继续行车,即使一小段距离也不行,否则将损坏发动机。

(d)低机油油位指示灯

此灯可警示机油液位过低。灯亮时应尽快添加机油。行驶于陡坡、不平路面或转弯时,车晃动可能使机油液位而使此灯亮起。

注 意

此灯亮起时,绝不可再继续行车,即使一小段距离也不行,否则将损坏发动机。

(e)发动机故障(OBD)警示灯

当点火开关打到“ON”位置时,该指示灯亮,显示红色。如果排放系统无故障,在汽车启动以后,该指示灯自动熄灭。如果该指示灯启动后的亮灭者在行车过程中点亮,则说明排放系统有问题,建议请到汽车维修中心进行检查。

(f)低燃油液位警示灯

当燃油快用尽时,此灯就会亮时,应尽快加油。在积灰或转弯时,可能因燃油的移动,而使此警示灯提早亮起。

(g)安全气囊警示灯

当点火开关转至“ACC”或“ON”的位置,此灯亮起约5次后熄灭。此情况表示气囊系统控制正常。

警示灯系统可监测气囊控制单元、气囊及安全带预紧器引爆装置。警示灯、互相连接的线路和电源。存在下列情形发生,表示的气囊 ECU 监测到的某部分发生故障。此时应尽快与我们的售后服务部门联络,以修复您的车。

- 当点火开关转到“ACC”或“ON”位置时,警示灯没有亮起,或一直亮着。
- 当行驶时,此灯亮起。

(h)ABS 警示灯

此灯亮起时表示防抱刹车系统有问题。

若行车中此灯亮起，请及时至我们的售后服务部门检修。当点火开关转到“ON”时，此警示灯将会亮起数秒钟然后熄灭。当ABS警示灯亮起时，刹车系统失去防锁功能，但仍可维持传统方式的刹车作用。因此在紧急刹车或湿滑路面刹车时，轮胎可能会有锁死现象。

(i) 车门开启警示灯

只要在车门没关紧此灯将持续点亮，直到所有车门关好为止。

(j) 预热指示灯(柴油)

当点火开关打到“ON”档时，该指示灯有时点亮一会儿，有时完全不亮。亮的时间的长短，因发动机和冷却水温度不同而不同。当预热可充分供热，可以冷机启动时，该灯熄灭。这表示发动机已经可以启动。

(k) 油水分离器指示灯(柴油)

显示颜色为黄色。当油水分离器内的水已达到危险

水位时，油水分离器水量指示灯会一直点亮。

注意：如果灯亮起来，而在发动机运转中仍亮着不灭，就表示要把油水分离器中的水排出。

(l) 故障维修指示灯

当点火开关打到“ON”位置时，该指示灯亮，显示黄色，进行几秒钟的自检后自动熄灭。表示可以完成用于指示与驾驶员性相关故障(除故障以外的故障)。

注 意
若发动机驱动皮带断裂或松脱，绝不可继续行车。

(m) 冷却液液位警示灯(部分车型配备)

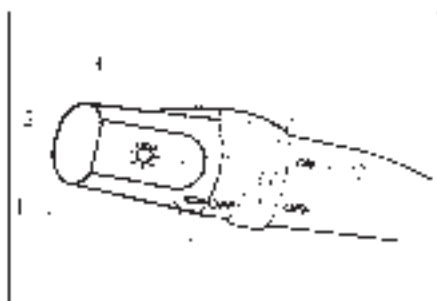
当点火开关打到“ON”位置时，该指示灯亮，显示红色，进行几秒钟的自检后自动熄灭。在行驶过程中，如果该指示灯点亮，表明冷却液液位过低，应及时补充。

(n)安全带未系报警灯

当点火开关打到“ON”位置时,如果司机没有系好安全带,该指示灯点亮,系好安全带后该指示灯熄灭。

二、电气

灯光控制开关



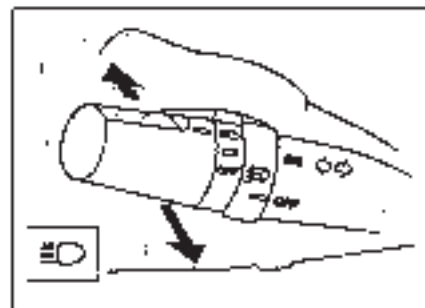
旋转控制杆末端的箭头即可点亮下列灯光:

- 位置1——小灯、牌照灯、仪表照明灯、各种照明灯。
- 位置2——大灯和上列所有灯光都亮。
- 位置3——雾灯开关,使用条件——能见度差,如大雾,暴雨天气使用。

雾灯开关操作方法——点火开关处于ON位置,同时小灯或大灯工作情况下,旋转雾灯开关至位置1或ON位置;此时工作指示灯点亮;组合仪表中出现雾灯指示。

注 意

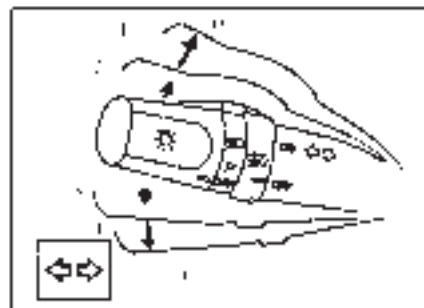
当发动机没运转时,为防止电瓶过度放电,不可点亮灯太久。



远光——开大灯，将控制杆拉到位置1。在组合仪表内的远光指示灯蓝色灯会同时亮起。

近光——开大灯，将控制杆拉到位置2。

关闭——将控制杆拉到位置3，则不管大灯开关是 ON 或 OFF 都会以远光照射。当拨回控制杆后，大灯将恢复到原厂的远光关闭。



方向灯

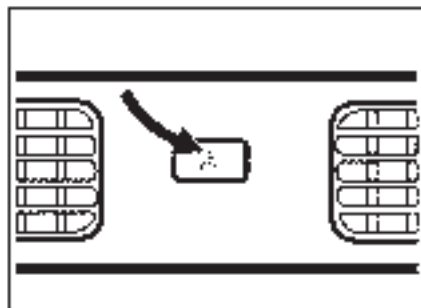
要转弯时，可将控制杆向前或向后推到位置1。

点火开关必须在 ON 位置。

在转弯时方向灯会自动关闭，控制杆会自动恢复到中间位置。但是在变换车道时，则可能需要用手扳回。在变换车道时，应将控制杆向前或向后推到位置2并停止不动，等变换车道完成后，放开控制杆即会自动换回。

若位于组合仪表内的方向指

紧急警示灯



示灯(绿色灯)闪烁时，车可能有灯泡烧坏。

按一下开关即可动作紧急警示灯。

在转弯时，所有方向灯都同时闪烁。要关闭时，按一下开关即可。若车子必须在交通危险区域时，务必尽量靠边停。并打开紧急警示灯来警告其他驾驶者。

当紧急警示灯动作时，方向灯开关将禁止工作。

注 意

为防止电瓶过度放电,当发动机不运转时,若非必要,不要打开紧急警示灯

灯光控制开关★



旋转控制杆末端的旋钮及雾灯旋钮可点亮下列灯光位置:

位置 1: 小灯, 侧转向灯, 仪表照明灯, 各种照明灯

位置 2: 大灯, 和上列所有灯光都亮

位置 3: 开启大灯自亮, 巡航辅助功能

旋转前雾灯开关到位置 4: 前雾灯亮 (在小灯开关打开的前提下)

拨动手柄到位置 1: 右转向灯点亮

拨动手柄到位置 2: 左转向灯点亮

手柄向上/下方向或方向灯按钮保持时, 远光灯点亮 (或用手柄, 自动回位到近光灯位置, 近光灯点亮)

手柄向上/下方向到远光开关位置, 远光灯点亮

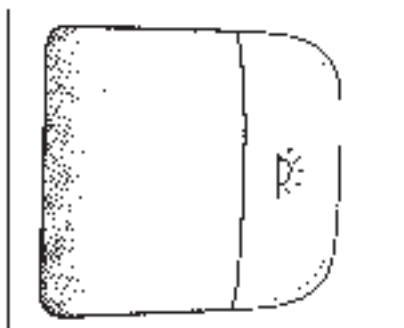
前室内灯



前室内灯可分别由外侧开关控制。按下侧边开关即可点亮前室内灯，再按一次即关闭此灯。

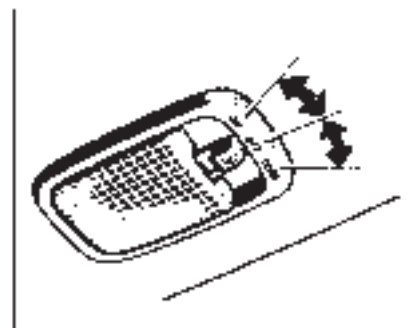
如果按下 DOOR 开关，则打开任何一前门时，两边侧灯都会亮起；当前门都关闭时，此灯即熄灭。

后空调顶灯



按下侧边开关即可点亮后空调顶灯，再按一次即关闭此灯。

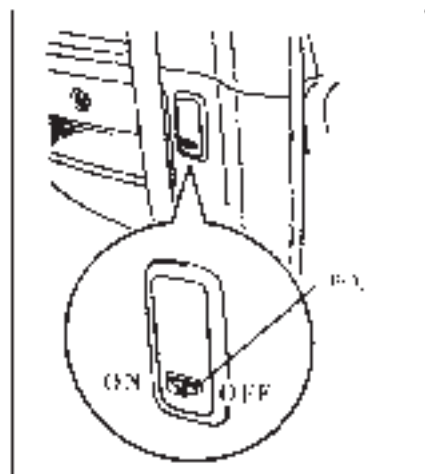
后顶灯



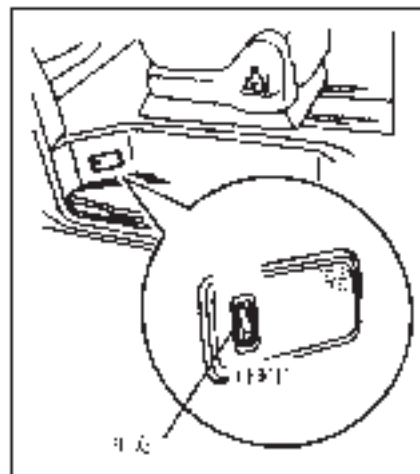
滑动此开关即可点亮后顶灯。开关有下列 3 个位置：

- ON —— 顶灯持续点亮
- OFF —— 关闭顶灯
- DOOR —— 当前门或后门打开时，此灯即亮起；当前门和后门都关闭时，此灯熄灭。

行李箱灯



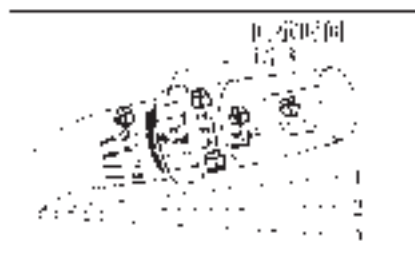
踏步灯



当行李门打开时，且按下行李箱箱灯开关，则此灯点亮；当行李门关闭时，此灯即熄灭。

当行李门打开时，且按下踏步灯开关，则此灯亮起；当行李门关闭时，此灯即熄灭。

前雨刮和喷水器



将控制杆设置到下列位置，即可使前雨刮来回摆动。点火开关必须在 ON 位置。

控制杆位置 速度设定

位置 1 间歇

位置 2 低速

位置 3 高速

将控制杆向上抬，即可喷出风洞洗涤液。

在寒冷的大气中，在使用喷水器前，先用除雾器将挡风玻璃加热，以免风挡玻璃在玻璃上结露而影响视线。

其操作方法和注意事项与不同的泵

位置不同。回款，旋转时间调整旋钮可改变回款时间。

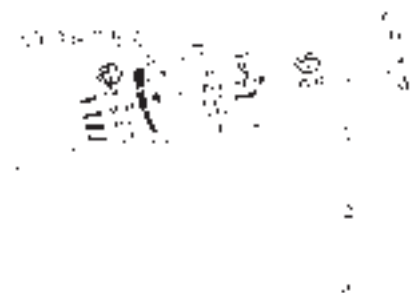
注 意

刮片属于易损件，请按照以下注意事项操作，否则将会缩短刮片使用寿命：

- 若已将刮水器臂抬起挡风挡玻璃，起步行驶前请务必将刮水器臂放回挡风玻璃上。
- 在刮水器臂抬起风挡玻璃时请不要打开发动机前围盖，否则可能划伤发动机前盖漆面，划伤漆面或损伤风挡玻璃。
- 寒冷季节或低温条件下若未将刮水器臂抬起风挡玻璃，使用刮水器前请务必检查刮片是否冻结在风挡玻璃上，否则，一旦使用刮水器，就可能损坏刮片或刮水器电机。

- 寒冷季节或低温条件下若未用加热装置或空调系统对风挡玻璃加热解冻，则不要使用风挡刮水器和水容器，否则冰层液可能冻结在玻璃上，阻挡驾驶员的视野，并可能损坏风挡刮水器。
- 风挡玻璃在干燥的状态时，不得使用喷水器，否则会引起刮片或风挡玻璃。
- 若大风将冰层液从玻璃吹出时，不要将控制杆向自身方向拉并操作不效，则可能导致喷嘴损坏。
- 如果喷嘴或软管堵塞，不要回洞口或者其他的物体清理，以免损坏管口。
- 要防止刮水器刮片变形，必须平稳地慢速刮水器臂和刮水器刮片。
- 为避免划伤刮水器刮片，请避免向刮水器刮片接触泥垢、石子和松软的颗粒或其他类似颗粒。
- 寒冷季节来临前，应更换防冻液，否则，防冻液在储液罐中结冰液水冰不存时中，甚至冰裂存储罐。

前雨刮和喷水器(部分车型配备)



将控制杆设置到下列位置,即可使前雨刮工作,点火开关必须在 ON 位置

位置 1—自动控制,从转弯灵敏度调节开关可调整传感器灵敏度,改变雨刮动作的速度

位置 2—低速

位置 3—高速

将控制杆向上抬起,即可喷出风窗玻璃液

将控制杆末端的虚钮转到下列位置,即可使后雨刮工作,点火开关必须在 ON 位置

位置 a—间歇

位置 b—低速

将控制杆推到下列位置,即可喷出风窗玻璃液,手动雨刮控制杆会自动回位

智能雨刮大灯控制系统(部分车型配备)

功能说明:

1. 雨刮自动挡开关和灯光自动挡开关非开启,系统处于手动控制模式,车辆的灯光,雨刮工作应与未安装智能系统的车辆一致

2. “智能系统”在正常工作模式下,只有手动灯光的时候(即,当系统处于自动雨刮模式时,如有雨刮开关输入,则系统退出自动雨刮模式;当系统处于自动灯光模式时,如有灯光开关信号输入,则系统退出自动灯光模式)

3. 雨刮自动挡开关和灯光自动挡开关开启,则智能系统进入自动控制模式,智能系统根据外界光源(雨水)量条件分别控制大灯、近光灯和雾灯(和)工作

4. “智能雨刮”能够根据实际雨量大小,调节雨刮速度,控制至与系统相应工作在工作模式,并继续识别,并续

说明

5. “智能系统”可以识别天路、隧道等环境,路况,实现小灯、远光灯的自动控制。在进入隧道后 1-2s 内将自动点亮小灯,进光灯,出隧道 1-2s 内则自动关闭小灯,进光灯。当外界环境较暗且,该系统亦将点亮小灯,进光灯。

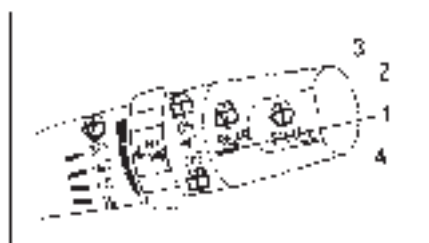
6. 当系统处于自动雨刮模式时,若有大于 200ms (时间单位:1s = 1000ms) 的连续信号输入,则“智能系统”退出自动雨刮模式,待手动控制处理结束后才进入自动雨刮模式。

7. 只有在点火开关打到“ON”位置时,“智能系统”才有功能。

8. 手动雨刮模式向自动雨刮模式切换时,雨刮系统刮一调以表示进入自动状态。

9. 调节智能雨刮的灵敏度开关,可调大/调小“智能雨刮系统”的反应时间,或调大/调小智能雨刮系统内故障警告动作的间隔时间。

后雨刮和喷水器(部分车型配备)

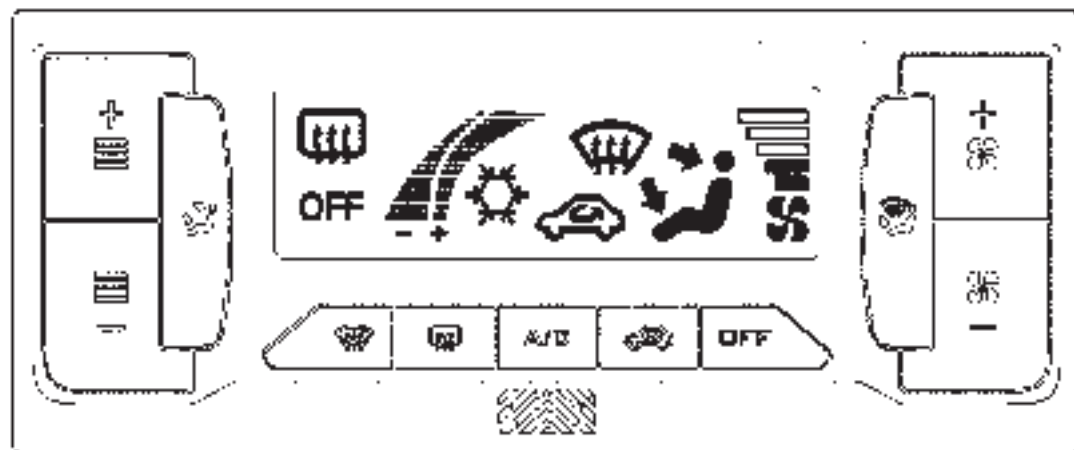


将控制杆末端的旋钮向上转动至位置 1, 即可使后雨刮启动。

控制杆位置	速度设定
位置 1	间歇
位置 2	快

将控制杆扭转到位置 3 或 4, 即可喷出玻璃清洗液, 松开后, 控制杆之后控制键会自动回位。

电动空调控制面板(一)



如图所示,用户通过对电动空调控制器的操作,可完成大风量调节,鼓风机风量调节,送风模式(吹脚、吹面、吹脚+吹面、前除霜、吹脚+前除霜)调节,空调制冷开闭,空气内外循环状态切换,后风挡玻璃除霜/除雾功能开闭等控制,从而使得整个空调系统按照用户的设定要求运行正常工作。其中,所有功能的设定均通过按键操作完成,并由电子控制方式实现。

同时,电动空调控制器还应用太阳镜的接口,为用户构建了人机交互式的操作平台,使得空调系统的工作状态能够一目了然地实时显示在LCD屏幕上。

具体的使用操作如下：

(1) 当点火钥匙处在“ON”位置时，电动空调控制器线路通电，并进入工作状态，此时，电动空调控制器将自动设定空调系统到前一次断电时的工作状态。

(2) 当风挡玻璃除霜/除雾”、“挡风玻璃除霜/除雾”、“AC”、“循环风/新风转换”、“前除霜/除雾+吹脚模式”按钮均具有点动触发的开关切换功能，即按压一次按钮进入相应的工作状态，再按压一次按钮则退出相应的工作状态。

(3) 空调系统的出风温度是通过空调系统进风通道上的冷暖风混合比例来实现的。用户可以通过操作“空调出风温度设定”、“空调出风温度设定”按钮，对冷暖风混合比例进行调整，从而实现出风温度的设定。同时，LCD 屏幕上用于显示冷暖风混合比例的条状状指示标会根据用户的操作进行同步变化。

(4) 当用户操作“挡风玻璃除霜/除雾”按钮后，用户可根据 LCD 屏幕上是否显示风挡玻璃除霜/除雾的工作指示图标来判断该功能是否开启；另外，挡风玻璃除霜/除雾还具有定时保护功能，即当风挡玻璃除霜/除雾器连续工作 20 分钟后将自动关闭。

(5) 当按下“循环风/新风转换”按钮后，LCD 屏幕上同步显示关闭的指示图标，表明当前空调系统正在使用车内空气；当按下“循环风/新风转换”按钮后，LCD 屏幕上关闭的指示图标消失，表明当前空调系统正在使用车外空气。

(6) 不能是合处于“OFF”状态下，如若内外循环风门连续处于内循环状态时，那么将每 30 分钟后自动切换到外循环状态下 1 分钟，然后再自动切换回内循环状态。若配置 LCD 屏幕上的新空进行同步切换显示。需要提醒的是，当前空调系统循环使用车内空气时，可增加和增大制冷效果，但我仍然推荐并鼓励用户在外界空气新鲜良好的情况下，使用车外空气，以便保持车内空气的新鲜、改善车内空气质量，从而避免车内污浊的空气造成车内人员的疲劳和身体不适。

(7) 当按下“OFF”按钮后，空调系统将停止工作，但 LCD 屏幕仍然实时显示在按下“OFF”按钮前的送风模式。

(7) 在前风挡玻璃除霜/除雾、后风挡玻璃除霜/除雾、冷风风混合比例变化的风工作状态下,同时,向外循环风门自动切换为新风模式(外循环)。

(8) 当空调系统在前风挡玻璃除霜/除雾模式下工作时,按下“OFF”按键后,则送风模式将自动返回到运行的风挡玻璃除霜/除雾时的送风模式,LCD 屏幕列表进行显示切换。

(9) 在“OFF”状态下,用户操作“循环风/新风转换”、“后风挡玻璃除霜/除雾”、“该风模式转换”、“前除霜/除雾+太阳模式”、“空调出风量设定”+“设定”、“空调出风温度设定”+“按键”时,空调系统会自动启动, LCD 屏幕上的雪花图标进行同步状态切换显示。

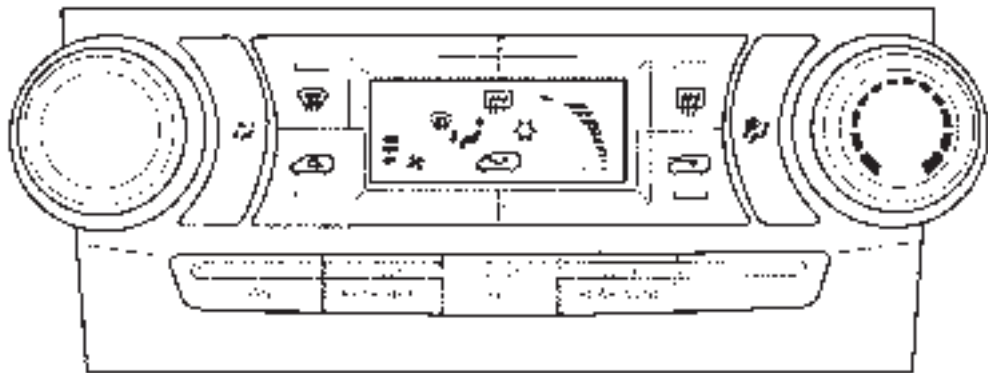
(10) 在“OFF”状态下,用户操作“鼓风机风量开关(1)”、“鼓风机风量开关(2)”、“A/C”、“前风挡玻璃除霜/除雾”按键时, LCD 屏幕与相应的按键操作进行同步显示,同时空调系统自动启动运行。

(11) 当按下“A/C”按键后,只有在鼓风机风量处于非 0 档的情况下,空调制冷功能才能开启, LCD 屏幕上的雪花图标同步显示。

(12) 在“OFF”状态下,用户操作“前风挡玻璃除霜/除雾”键使启动空调系统时,鼓风机首先在 1 档风速下运行大约 20 秒种,然后在大约 3 秒种内从 1 档风速逐步提升到 4 档下稳定运行;同时,用户也可以根据自己的要求对鼓风机风量进行手动设定,此时,控制器将终止鼓风机风量自动提升功能。

(13) 在“OFF”状态下,按下“A/C”按键后,鼓风机风量将在大约 3 秒种内逐步提升到 2 档风速下稳定运行;同时,用户也可以根据自己的要求对鼓风机风量进行手动设定。

电动空调控制面板(二)



如图所示,用户通过对电动空调控制器的操作,可实现高温变调节、鼓风机风量调节、送风模式(吹脚、吹面、吹脚+吹面)前除霜、吹脚+前除霜(调节)→制冷/冷风制、空气内外循环状态切换、后风挡玻璃除霜/除雾功能按钮等控制,从而使得整个空调系统按照用户的设定要求进行正常地工作。其中,除了鼓风机风量及混合风门进风旋阻调节以外,所有功能的设定均通过按键操作完成,并均通过了控制实现。

同时,电动空调控制器还应用了高清晰的LCD屏幕,为用户搭建了人机交互式的操控平台,使得空调系统的运行状态能够一目了然地实时显示在LCD屏幕上。

具体的使用说明如下:

一旦点火开关处于“OFF”或“ACC”位置旋转到“ON”位置时,电动空调控制器线路通电,当电动空调控制器的上一次断电时的工作状态为“OFF”关闭状态时,即除了“后风挡玻璃除霜/除雾”、“循环风模式”和“新风切换”按钮

功能有效外,其它按键和指示灯均处于无效状态,LCD屏幕处于关闭状态。那么,如果用户希望开启并使用该系统,且用户希望空调开启“ON”按键后,空调系统方可进入到工作状态,此时,电动空调控制器将自动设置空调系统到前一次按键关闭键“OFF”按键前的一作状态,且LCD屏幕自动点亮。

(2)当用户制选由“OFF”或“ACU”位置转到“ON”位,即可,电动空调控制器线路通电,当电动空调控制器的上一次断电前的工作状态为“ON”开启状态时,那么,电动空调控制器将自动调出前一次断电后存储的控制器工作状态,进行空调系统的初始状态设置。

(3)“前风档玻璃除霜/除雾”、“后风档玻璃除霜/除雾”、“循环风模式”、“新风转换”、“前除霜/除雾+吹脚模式”、“吹面+吹脚模式”、“AW”、“REAR HEAT”、“REAR COOL”、“ON”、“OFF”按键均具有点动触发开关功能,即按动一次按键进入到相应的工作状态,且按动一次按键便永生相应的工作状态。

(4)空调系统的风量大小可通过“风量调节旋钮”来实现。顺时针旋转风量调节旋钮,风量逐级增大,最大风量为7档;逆时针旋转风量调节旋钮,风量逐级减小至最终关闭。同时,液晶屏上的风量显示也随之增大和减小。当用户逆时针旋转风量调节旋钮,使得风量调节到0档时,空调系统将停止工作,在LCD屏幕依然实时显示送风模式、冷暖气混合比例条件、车外循环状态等信息,所有按键和旋钮均处于有效工作状态。

(5)空调系统出风温度是通过调整空调系统送风通道中的冷暖气混合比例来实现的,用户可以通过操作“温度调节旋钮”,对冷暖气混合比例进行调整,从而实现对风温度的设定。顺时针为升温或,逆时针为降温或。同时, LCD屏幕上用一显示冷暖气混合比例的指示线条将根据用户的操作进行同步线性变化。

(6)当用户操作“后风档玻璃除霜/除雾”按键后,LCD屏幕和工作指示灯与相应的按键操作进行同步显示和点亮;另外,后风档玻璃除霜/除雾还具有定时保护功能,即后风档玻璃除霜/除雾器连续工作20分钟后将自动关闭。

(7)当按下“循环风模式”按键后,LCD屏幕和工作指示灯与相应的按键操作进行同步显示和点亮,表明目前空调系统正在循环使用车内空气;当按下“新风转换”按键后,LCD屏幕和工作指示灯与相应的按键操作同步同步

显示和点亮,表明目前空调系统正在使用车外空气。

(8) 不论是否处于“OFF”状态下,如果内外循环风门选线处于内循环状态时,那么每隔 30 分钟后自动切换到外循环状态下十分钟,然后由自动切换回内循环状态。控制器“循环风/新风转换”按键上的工作指示灯进行同步切换显示,因而复归,直到用户手动按压该开关向空调系统处于外循环状态为止。需要强调的是,当空调系统使用车内空气时,可增加和增大制冷效果,但我们仍然推荐在车辆用户在外界空气新鲜良好的情况下,使用车外空气,以便保持车内空气的新鲜,改善车内空气质量,从而避免车内污浊的空气造成车内人员的疲劳和身体不适。

(9) 当按下“OFF”按钮后,空调系统将停止工作,LED 屏幕自动关闭,内外循环风门自动切换为新风模式,即外循环模式。

(10) 当空调系统在前风挡玻璃除霜/除雾模式下工作时,按下“OFF”按键后,则送风模式将自动返回到运行前风挡玻璃除霜/除雾前的送风模式。前风挡玻璃除霜/除雾”按键上的工作指示灯将自动熄灭。

(11) 在“OFF”状态下,LED 屏幕处于关闭状态,用户只有在按下空调开关“ON”按键后,空调系统才能正常工作,其它功能按键和风量调节旋钮均无法使空调系统开启。

(12) 在电动空调控制器处于“ON”状态,当前鼓风机风量为 0 档的状态下,用户操作“前风挡玻璃除霜/除雾”按键时,LED 屏幕和工作指示灯与相应的按键操作进行同步显示和点亮,此时空调系统自动启动运行。

(13) 在电动空调控制器处于“ON”状态,且当前鼓风机风量为 0 档的状态下,用户操作“前风挡玻璃除霜/除雾”按钮启动空调系统时,前鼓风机将首先在 1 档风速下运行大约 30 秒钟,然后可在大约 3 秒钟内从 1 档风速提升提升到 5 档风速下稳定运行,在此期间,用户也可以根据自己的要求对前鼓风机风量进行手动设定,此时,控制器将终止前鼓风机风量自动提升功能。

(14) 在电动空调控制器处于“ON”状态,且前鼓风机风量为 0 档的状态下,按下“AC”按钮后,前鼓风机风量将在大约 3 秒钟内逐档提升到 3 档风速下稳定运行,在此期间,用户也可以根据自己的要求对前鼓风机风量进行手动设定,此时,控制器将终止前鼓风机风量自动提升功能。

115) 只有在当前级风阻风量处于10档的情况下, 当压缩机才能制冷工作,“A/C”线路上工作指示灯同步点亮。

116) 在电动空调控制器由断电状态切换到通电状态或者由“OFF”状态切换到“ON”状态时, 从上次记忆的控制风工作状态的风量如果大于1档, 那么在控制器通电后, 风量档位增加到上次记忆存储的风量档位, 以免过大的冲击电流造成线束、鼓风机的问题。

117) 当按下电动空调控制器的“REAR HEAT”按键或后暖风控制器的“REAR HEAT”按键后, 后暖风功能开启, 电动空调控制器的“REAR HEAT”按键和后暖风控制器的“REAR HEAT”按键工作指示灯同时同步点亮, 后暖风鼓风机初始风量将为最低档(1)风速, 用户可以通过操作后暖风控制器上的风量档位“1”、“2”和“3”按键调节后暖风鼓风机风量, 后暖风控制器上相应风量档位的工作指示灯同步点亮。

118) 再次按下电动空调控制器的“REAR HEAT”按键或后暖风控制器的“REAR HEAT”按键后, 后暖风功能关闭, 电动空调控制器的“REAR HEAT”按键、后暖风控制器的“REAR HEAT”按键和后暖风控制器上的风量档位工作指示灯同时同步熄灭, 后暖风鼓风机风量为0档。

119) 当按下电动空调控制器的“REAR COOL”按键或后空调控制器的“REAR COOL”按键后, 后空调功能开启, 必须用户先操作前空调控制器的“A/C”按键, 使压缩机被合工作, 后空调才能制冷, 否则, 后空调鼓风机将吹出自然风。后空调控制器的“REAR COOL”按键和后空调控制器的“REAR COOL”按键工作指示灯同时同步点亮, 后空调鼓风机初始风量将为1档风速, 用户可以通过操作“后空调风量设定(A)”或“后空调风量设定(A)”按键调节后空调鼓风机风量, 后空调控制器上相应风量档位的工作指示灯同步点亮, 同时, 后空调出风初始温度为10, 用户可以通过操作“后空调出风温度设定(Δ)”或“后空调出风温度设定(Δ)”按键调节后空调出风温度, 后空调控制器上相应出风温度档位的工作指示灯同步点亮。

120) 再次按下电动空调控制器的“REAR COOL”按键或后空调控制器的“REAR COOL”按键后, 后空调功能关闭, 电动空调控制器的“REAR COOL”按键、后空调控制器的“REAR COOL”按键、后空调风量档位和后空调出风温度档位工作指示灯同时同步熄灭, 后空调鼓风机风量为0档。

暖风

为得到最佳效果，请将控制开关设定如下：

风速——[OFF]以外的位置
温度——调至暖区(红色区域)
进气——新鲜空气(外面空气)
气流——仪表板出风口
空调(A/C)——OFF

- 为快速加热，可选择增大循环数分钟。待车内温暖后，请选择新鲜空气，以免玻璃起雾。
- 将A/C按钮开关至ON，可使暖风立即除雾效果。
- 选择脚部，前挡风玻璃的出风位置可兼具车内加热与前挡风玻璃除雾效果。

空调

为得到最佳效果，请将控制开关设定如下：

风速——[OFF]以外的位置
温度——调至冷区(蓝色区域)
进气——新鲜空气(外面空气)
气流——仪表板出风口
空调(A/C)——ON

- 为快速降温，可选择室内循环数分钟。

通风

为得到最佳效果，请将控制开关设定如下：

风速——[OFF]以外的位置
温度——调至冷区(蓝色区域)
进气——新鲜空气(外面空气)
气流——仪表板出风口
空调(A/C)——OFF

除雾

前挡风玻璃因雨

为得到最佳效果，请将控制开关设定如下：

风速——[OFF]以外的位置
温度——调至暖区(红色区域)
可加热：调至冷区(蓝色区域)
可关闭
进气——新鲜空气(外面空气)
气流——前挡风玻璃出风口
空调(A/C)——ON

除霜

前挡风玻璃外霜

为得到最佳效果，请将控制开关设定如下：将空气流向选择杆调到脚踏，前挡风玻璃位置档，可兼其前挡风玻璃除霜室内加热效果。

如快速除掉挡风玻璃上的霜，可选择室内循环数分钟，当一定面积的面被吹开后，可选择新鲜空气。

风速——3000以外的位置

温度——调至暖区红色区域

排气——新鲜空气/外面的空气

气流——挡风玻璃出风口

空调A/C:——OFF

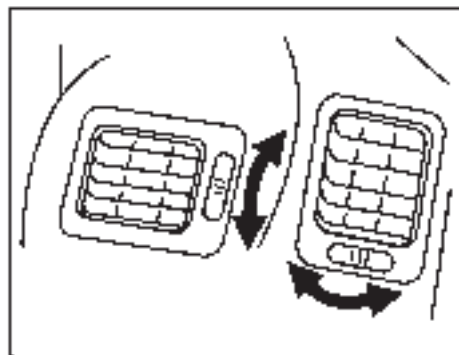


警告

出风口禁止悬挂异物，禁止异物插入出风口，这一做法不仅影响空调效果，且在紧急刹车时易造成人身伤害。

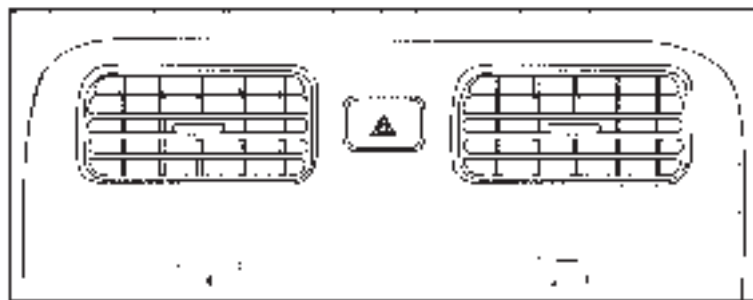
仪表盘出风口

侧出风口

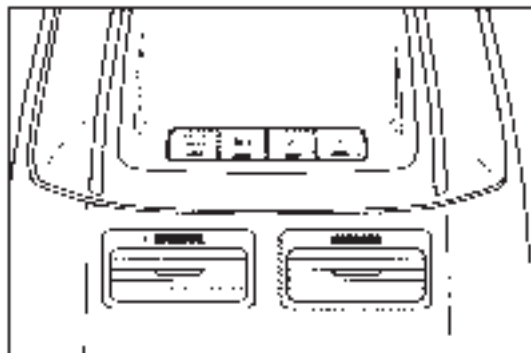


若气流控制不尽理想，则检查仪表盘出风口，看看是否有开启或关闭位置，如图所示。

中央出风口

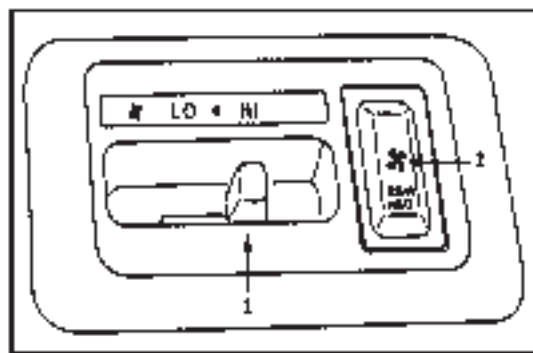


后暖风控制面板(仅限短轴车)



REAR HEAT 按钮: 按一下, 后暖风控制器开启, 工作指示灯点亮; 电动空调控制器上的 REAR HEAT 按钮上指示灯同步点亮。再按一下, 后暖风控制关闭, 工作指示灯熄灭; 电动空调控制器上的 REAR HEAT 按钮指示灯同步熄灭。1、2、3 按钮为风速选择按钮, 1 为低速, 2 为中速, 3 为高速。

后暖风控制面板(仅限长轴车)



1. 风速选择控制

2. 后暖风窗雾开关

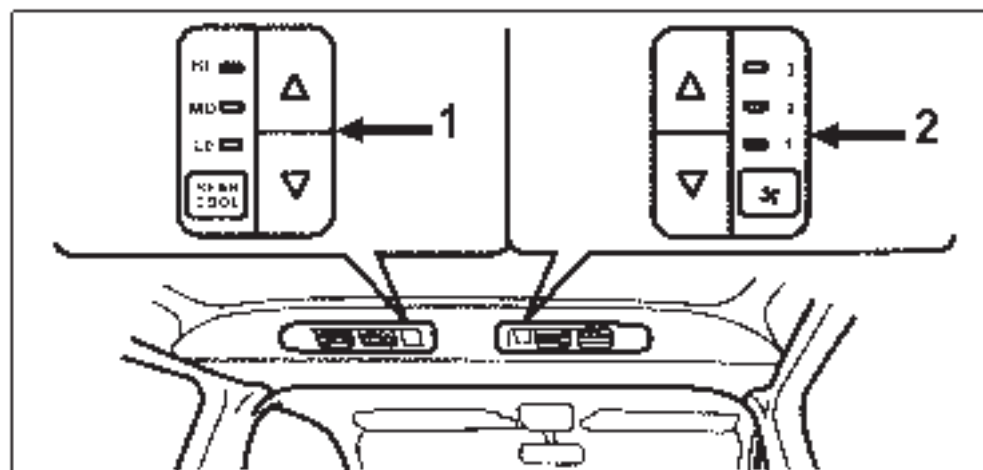
风速选择控制

拨动按钮或者移动控制杆可调整风扇转速, I 表示低风速, III 表示高风速。

后暖风开关

按一下, 后暖风功能开启, 工作指示灯点亮; 再按一下, 后暖风功能关闭, 工作指示灯熄灭。

后空调控制系统



- 1 制冷控制模块
- 2 风速控制

制冷控制模块

REAR COOL 按钮按下即可开启后空调(电动空调控制器上的 REAR COOL 按钮上指示灯同步点亮),再按一下,后空调控制器关闭(工作指示灯熄灭)。电动空调控制器上的 REAR COOL 按钮指示灯同步熄灭。温度控制分为高、中、低三个档位,分别对应 HI、MD、LD 指示。

风速控制

1、2、3 为风速的低、中、高三个档位。

电子钟★



当点火开关位于 ACC 或 ON 位置时，电子钟就会显示时间。

调整小时：按 H 键。

调整分钟：按 M 键。

若按下：00，可使时间归为 12 时整。

例如：时间在 11:01 - 11:29 之间时，按下：00 键。

则时间调整为 11:00；若时间在 11:30 - 11:59 之间。

按下：00 则时间调整至 12:00。

若电子钟电源中断后，时间将被自动设定为 11:00。

当打开仪表灯后，时间显示的亮度会自动变暗。

音响系统

别克昂系列车型的音响系统控制开关布置在仪表板上，通过控制开关可以实现各功能的切换。尚瑞昂系列车型配备的音响系统除单碟 CD 外，还有有多种音响系统可供选择如单碟 CD+MP3、六碟 CD、普通 DVD、六碟 DVD、二碟 DVD 附带后视摄像头和 GPS 功能等等，详细的使用说明请阅读随车附带的别克厂家的使用手册“收音机+USB 部分内容见本手册最后的附页”。

倒车雷达★

1. 倒车雷达功能说明：

倒车雷达报警系统用于在倒车时警告驾驶员，发现汽车后部区域有障碍物时该装置向驾驶员发出报警信号，汽车距障碍物越近，系统发出的报警提示声越急促，当汽车距离障碍物非常近时，报警将发出持续报警音。若障碍物继续接近，系统可能无法识别障碍物。

2. 非正常车距报警系统：

在点火开关打开的情况下，进入倒档后即可打开倒车报警器。此时会发出一个声音信号，如果没有发出一个声音信号，说明非正常系统没有打开；如果发出两个声音信号，说明非正常系统异常，请向

在车站或车站内适当地点进行检查。

2. 说明:

该系统无法代替驾驶员本人对交通情况的观察和行。除外需要的时可直接肉眼观察车辆周围的交通情况。尽管在探测范围内无障碍物，但在下列情况下仍然可能出现误报:

1. 大雨;
2. 传感器结冰或冻住;
3. 传感器被雪覆盖;
4. 道路起伏不平;
5. 潮湿而光滑的场所，例如地下停车场;
6. 有其他超出探测范围

系统受自身探测范围的限制在下列情况下可能无法报警:

1. 桥状的或弧形障碍物;
2. 较低障碍物;
3. 有锋利边缘和倾斜障碍物;

不要快速倒车驶向物体及快速起步，倒车车速应保持在 10km/h 以下，以免系统可能由于物理限制而无法报警。

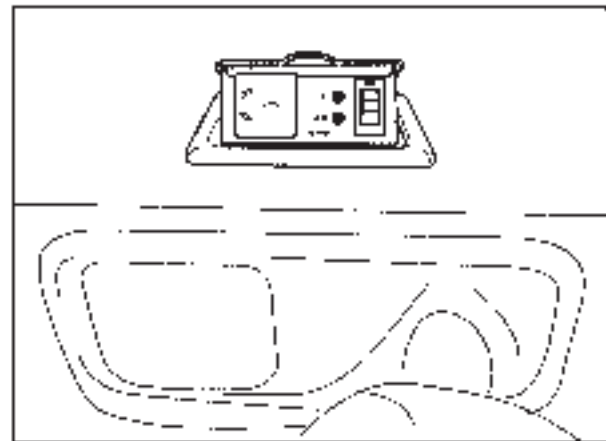
警告

倒车雷达装置在倒车过程中只是起到辅助作用。在倒车时需要驾驶员集中注意力，观察车辆周围的障碍物，安全泊车。

- 传感器存在盲区，从而探测不到盲区内的障碍物和人员;
- 倒车时特别留意儿童或小动物，雷达传感器可能探测不到他们;
- 某些物品如服装等的表面不能反射倒车和高频报警系统发出的信号。故驻车距离报警系统可能探测不到这些物品或穿着这类服装的人;
- 车外噪音可能干扰驻车距离报警系统，导致系统不能正常探测障碍物或人员;
- 若驻车距离报警系统探测到有障碍物，倒车接近过程中，障碍物时可能在传感器的探测范围内盲区探测过高和过低的障碍物时易发生这种情况，从而探测不到这些物品;
- 清洁传感器表面时，请使用软布轻拭，避免硬物刮伤、刮擦或覆盖传感器，否则会影响传感器;
- 车雷达系统无法探测障碍物。

车载电源（部分车型配备）

车载电源（120V）位于最后一排乘客座椅的左側置物盒乘座，向上打开电源盖板，即可看到电源开关和插座，打开电源开关即可使用，用完请及时关闭电源盖板（请仔细阅读随车赠送的使用手册）。



09 款四幅转向盘车载蓝牙、音响控制按键 (部分车型配备)



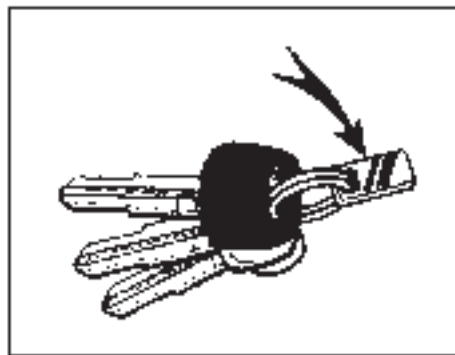
1. 音响控制：“SRC”模式切换/切换上下收音机/DVD/MP3 碟之间的切换
“SCAN”搜索按键/用于收音机频段搜索
2. 音量控制：“+”/“音量按钮”
“-”/“静音按钮”
3. 车载蓝牙：上下键分别对应“接听”和“挂断”

警告

不建议改装多媒体设备,如自行改装,更换音响,多媒体系统导致的车辆出现一切故障,自燃等后果自行负责,请到4S店进行加修。

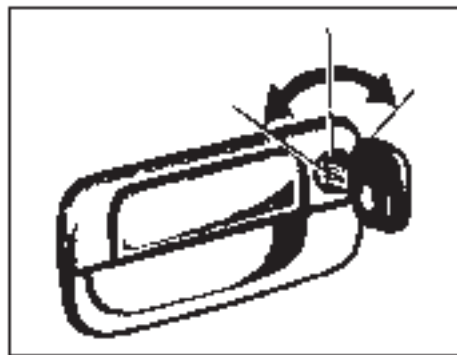
三、车身附件

钥匙与门锁



“此钥匙可操作每个锁，由于车与锁需要钥匙即可上锁，因此有妥善保留一把备用钥匙，以便不经意间将钥匙放在车内时使用。”

正副司机门



用钥匙上锁和开锁：将钥匙插入钥匙孔内转动它

上锁：钥匙向前转动向车身的前方

开锁：钥匙向后转动向车身的后方。车上配备

有电动门控系统时，操作驾驶员车门上锁或开锁，可同时进行做其他车门上锁或开锁



用按钮锁闭上锁和开锁

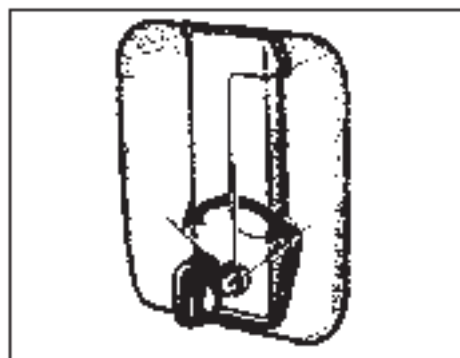
移动按钮：上锁；锁钮向前推

按钮：锁闭解除

车上配备有电动门锁系统时，即使车内锁钥匙在上锁位置，司机车门也可由车内直接开门。

如果要从车外锁门时，可先将锁钮按往开锁位置，拉车外把手再将车门关上即可。小心不要损伤锁止车壳。

拉 门

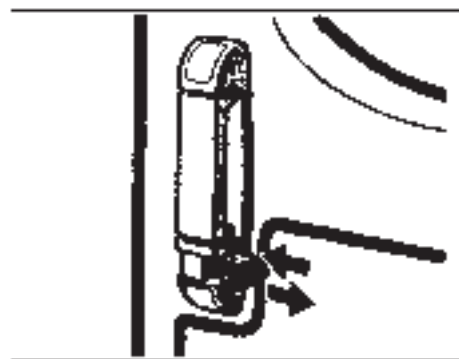


车在外用钥匙上锁在开锁（见高司可佩公司的说明）将钥匙插入钥匙空内外动它

上锁：锁钮向前转动

开锁：锁钮向后转动

车上配备电动门锁系统时，操作司机门开锁或开锁余同时作用于车门上锁或开锁。

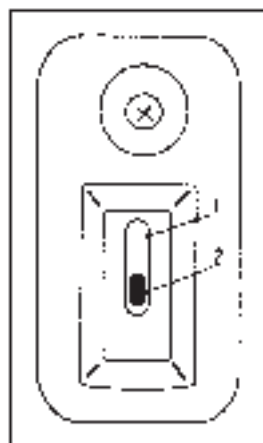


用车内锁钮上锁和开锁
移动锁钮

上锁：锁钮向前推动
开锁：锁钮向后拉动

车上配备电子门锁系统时，司机车门上锁和开锁会同时或作拉气的上锁和开锁。如果车外锁门时，可先将锁钮设定至上锁，再关车门即可。小心不要将钥匙锁上车去。

儿童保护锁



儿童保护锁位于汽车内锁机构的上方(部分车型配备)

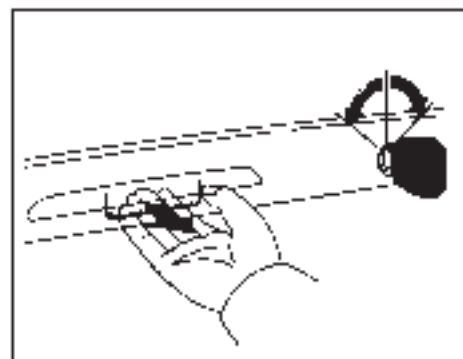
位置 1——儿童锁打开状态

位置 2——儿童锁止状态，此时从车内部无法将车门打开，达到保护儿童的目的。

拉门锁紧功能

在拉门未完全锁紧状态下自动将门锁紧。(部分车型配备)

后 门



将钥匙插入锁孔并转动它

上锁：顺时针转动钥匙

开锁：逆时针转动钥匙

车上配备有电动门锁系统时，操作必须向上锁或开锁，将同时作，但自上锁或开锁（见主副司机们的说明）

门锁钥匙遥控器

1 遥控上锁：按下 LOCK 键，方向灯闪一下，门锁启动器上锁

2 遥控开锁：按下 UNLOCK 键，方向灯闪两次，门锁启动器开锁

3 二次上锁：当按下 UNLOCK 键后，如在 30 秒内无任何车自行，遥控钥匙插入到点火开关 LOCK 档，则 30 秒后，门锁启动器上锁，同时方向灯闪一下。当按下 UNLOCK 键后，所有车门的关锁 30 秒内若有车门打开或钥匙插入到点火开关 LOCK 档，则车门自动上锁失效

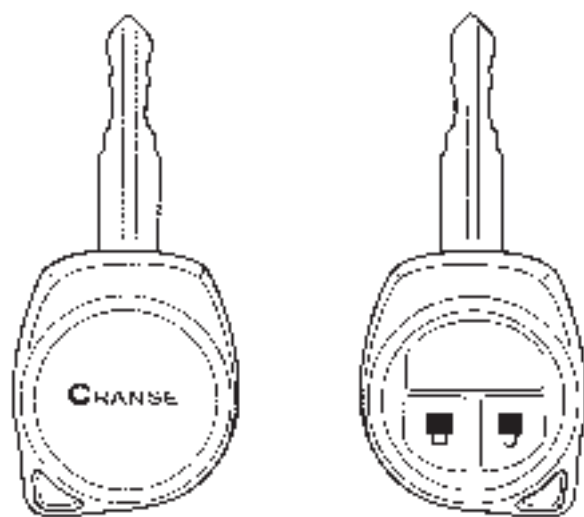
4 遥控失效：当钥匙插入点火开关 LOCK 档时，遥控器的遥控功能失效。在驾驶员车门打开的情况下，遥控开锁功能失效

5 车门钥匙控制：当因车门钥匙上锁而造成门锁总告，失去的车门紧急开关开锁功能失效，其他功能仍然存在。当有任何车门未关妥时，因车门钥匙上锁而造成总告后，门锁启动器先上锁后随即开锁

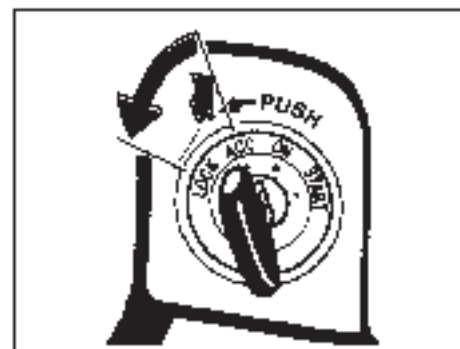
6 紧急开关失效：当车门未关妥，按可SL门的紧急开关上锁时，门锁启动器先上锁后随即开锁

7. 车锁上锁（此功能适用于部分车型）：当车门关闭时，若车速超过一定速度（约 24km/h）时，自动锁启动器上锁；车速超过一定速度（约 24km/h）时，车门打开又关闭后，则自动锁启动器解锁；汽车行驶中停止但未熄火状态下，将任一车门打开后车门又关闭，则当车速超过一定速度（约 24km/h）时，则自动锁启动器上锁。
8. 大灯熄灭报警功能：停车后按下车门锁，若小灯处于开启状态，则此时若驾驶座车门打开，蜂鸣器报警，直至小灯关闭或驾驶座门关闭，蜂鸣器均停止鸣叫。
9. 钥匙遗忘灯及钥匙遗忘提醒功能：停车后，钥匙复位到 LOCK 状态但未按下门，则一旦驾驶座车门打开，则蜂鸣器报警，并蜂鸣器间歇报警（即叫 3 秒停 1.5 秒），如此反复；若此时按下门表，则驾驶座车门打开时则蜂鸣器不叫，但钥匙遗忘灯仍点亮，关闭驾驶座车门后钥匙遗忘灯延迟 5 秒后才会熄灭；若此时门锁总找，则驾驶座车门关上后，蜂鸣器不叫，但亮并不鸣叫，则驾驶员按下后重复上面 1 步骤。
10. 当主机送出三次信号后，被动车关无动作，则 3 秒后主机再送出三次信号一次。

发射器



点火开关



[START]——启动发动机。旋转钥匙后就会回到 [ON] 位置。

[ON]——发动机及全车电路配备线路均接通。这是正常行驶时的位置。

[ACC.]——附件配备如点烟器接通，但发动机电路

不讯。

[LOCK]——发动机熄火，方向盘被锁住。钥匙仅在此位置方能取出。

启动车：要把钥匙从“ACC”转至“LOCK”位置时，必须把钥匙压住才能转动。

启动车：必须将变速器操纵杆排入 [P] 挡位，才能把钥匙转至 [LOCK] 位置。

当拔出钥匙时，钥匙插入 [LOCK] 位置若有卡住的感觉，此时，应确认钥匙是否已完全插入锁内，然后顺时针或逆时针缓慢转动钥匙方能解除。

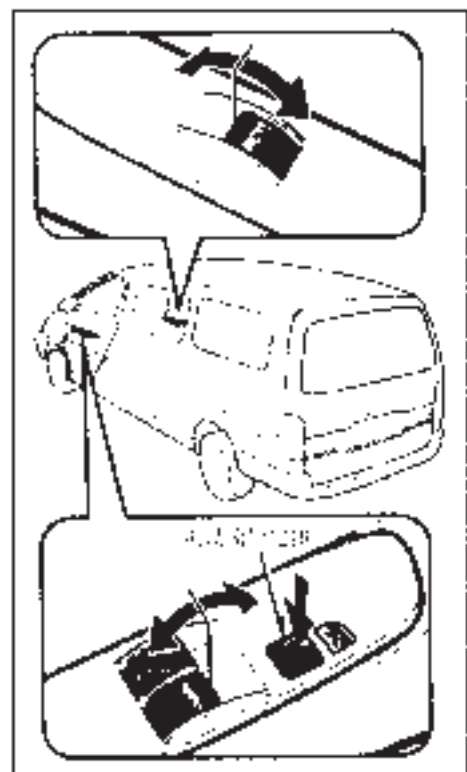
注 意

如果发动机不运转时，不可将开关停留在 [ON] 位置，否则电瓶会过度放电，而且点火系统也可能被烧毁。

警 告

启动车适用：汽车移动中，绝不可取出钥匙，否则将方向盘被锁住而无法控制汽车。

电动窗



车窗可由各车门上的开关来操作

电动车必须在点火开关 ON 时才能工作

操作司机侧电动窗

使用司机侧车门上的开关

一般作用:只要按下开关,车窗即会移动

打开:按下开关

关闭:将开关向上扳

自动作用:只有打开时

将开关扳到底并释放,则车窗会自动下降至全开。若要在车窗下降途中停止,只要松开开关即可。另外,机侧电动窗有延迟使用的功能,即点火开关转到 OFF 后的约 4-5 秒内可以操作司机侧车窗的升降功能。该功能可以为司机离开车后熄火车锁提供方便。

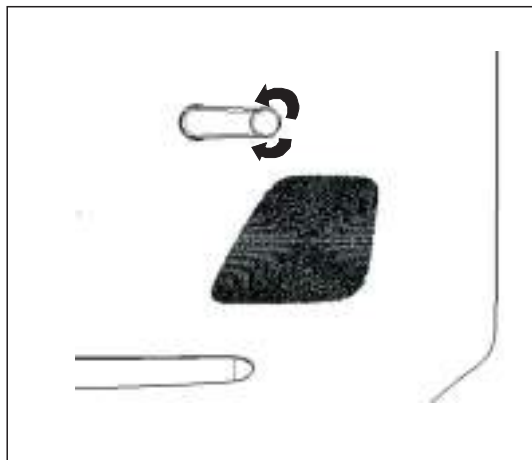
副车窗控制

使用副驾驶员座车门上的开关或驾驶员座车门上的开关控制副驾驶员座的车窗,只要按下开关车窗即会动作。如果按下驾驶员座车门上的电动窗锁止键,乘客座车窗即无法作用,再按复位。副车窗升降允许。

打开:按下开关

关闭:将开关向上扳

手动窗



手动配置车窗可由车门上的升降器手柄来操作。

操作司机侧手动车窗

打开：顺时针摇动手柄。

关闭：逆时针摇动手柄。

副车窗控制

打开：逆时针摇动手柄。

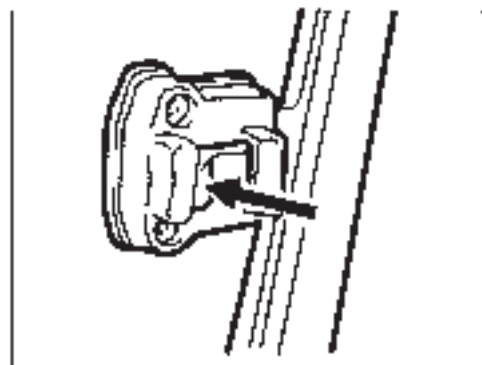
关闭：顺时针要动手柄。

 警 告

为了避免严重的人身伤害，您必须说明下列事项：

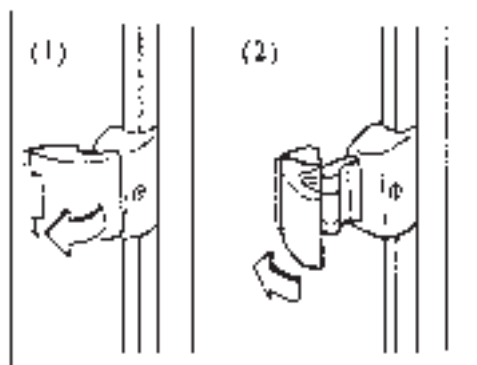
- 当您关闭车窗前，一定要确认所有乘员的头、手和其他身体的部位是否完全保持在车内。如果有人的头、手或手或脚关中的车窗玻璃夹到，这可能会造成严重的伤害。当车上的乘客要打开车窗玻璃时，必须确保他们能安全地操作。
- 当有小孩在车内时，不可让他们在没有监督的情形下使用电动窗开关。请慎用电动窗键定住来防止小孩不紧急的使用电动窗开关。
- 不可单独将小孩留在车内，特别是钥匙还插在点火开关上时。他们可能使用电动窗开关而陷于危险，没有人照顾的小孩可能会遇到严重的意外伤害。
- 在车辆行驶中，将头、手或身体的任何部位伸出车窗、天窗外，都有可能造成严重的人身伤害甚至死亡。

推拉式侧窗、拉门窗



按下锁定时即可带动侧窗自由开关。关闭时，要确定已完全关妥。

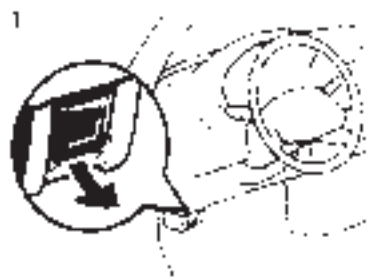
外摆式拉门窗



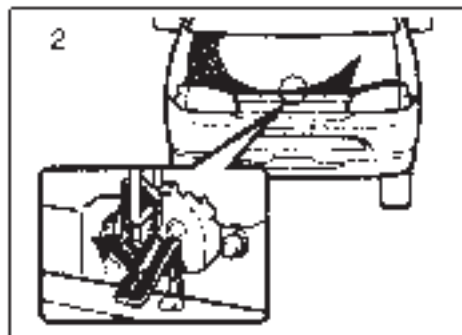
将把手前侧 (1) 向外翘起，打开 (2) 如图所示。

发动机盖板

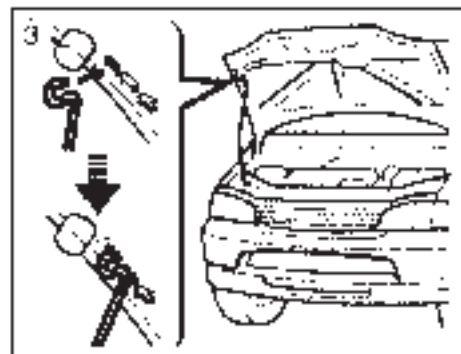
以下列方式打开发动机盖



1. 拉起发动机盖锁释放杆，则发动机盖会被弹起



2. 拉高车前方的辅助杆，即可完全打开发动机盖



3. 将支撑杆插入孔内，即可将发动机盖固定在开启位置

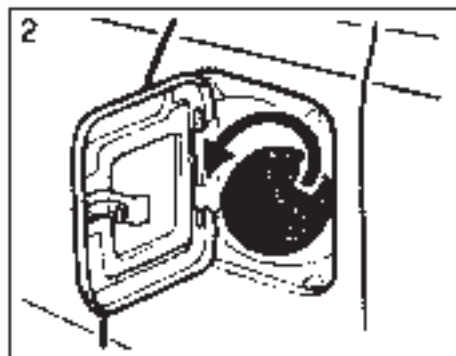
 警告

行车前务必确定将发动机盖锁好，否则发动机盖可能会在行车中突然掀开，而造成意外事件

油箱门



1. 拉起按钮，即可开启油箱门（要加油时，请将发动机熄火）

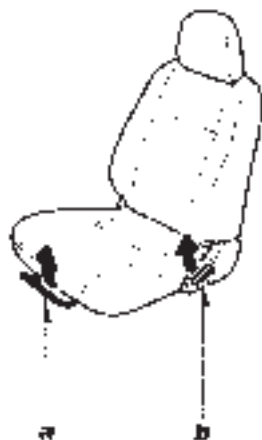


2. 要取下油箱盖时，慢慢以逆时针方向转动，然后稍微等一下可取下。当油箱盖被打开时，会听到清脆的响声是正常的。要装上油箱盖时，请以顺时针方向旋紧，直到听见咔哒声为止。

座椅

警告

- 车辆行驶时，不可对座椅进行任何操作，并确保系好安全带。
- 乘坐前或调整座椅后请前后推、拉，左右转动座椅并扳下座椅靠背，确保座椅各功能机构完全处于锁定状态。
- 在调整座椅靠背角度时，应注意后背姿势，以避免因背回弹而造成对身体造成伤害。调整完毕之后，试着扳下座椅靠背，以确保座椅完全锁止。
- 调整座椅前后位置后，试着向前向后滑动，以确保座椅完全锁止。
- 将座椅旋转后，试着推、拉、转动一下座椅，以确保座椅完全锁止。
- 行驶中请勿以高速行驶或紧急状态使用。
- 调整座椅时一定要确保安全带未被扭绞或安全带不要夹在座椅下方。
- 座椅拆卸必须在专业人员操作下进行，否则会引起座椅功能上的缺陷。例如拆卸有步骤、调整困难。
- 不要将异物掉入座椅滑道内部，否则会影响座椅的滑动性能。



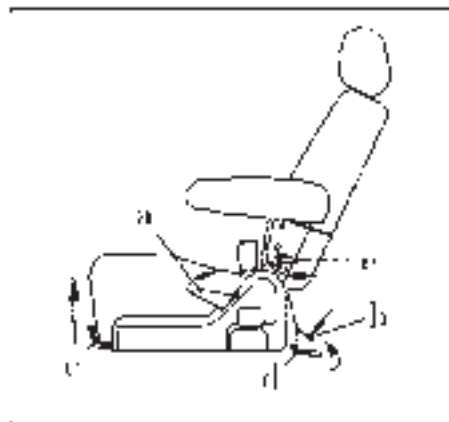
正、副司机座椅

1. 调整座椅前后位置

扳动滑道调整手柄 a，然后运用身体的力量轻轻地将座椅移至想要的位置，释放手柄。运用身体的力量试着前后滑动座椅，以确保座椅完全锁止。

2. 调整椅背角度

拉起椅背调整杆 b，将椅背调整到想要的位置后释放拉杆。



乘客单人座椅(豪华型)

1. 调整椅背角度

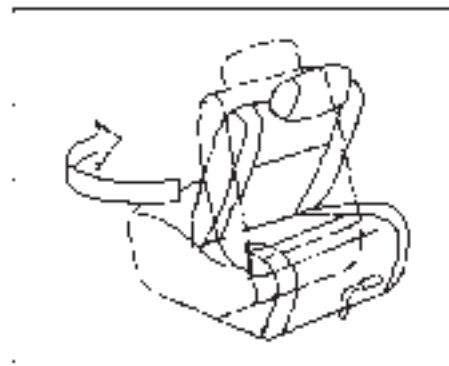
向上拉起操作把手 a，将椅背调整至理想角度后释放手柄。向上倚靠，确保椅背完全锁止。

2. 调整座椅前后位置

扳动前手柄 b 或后手柄 c，将座椅调整至想要的位置后释放手柄。试着前后推动一下座椅，以确保座椅完全锁止。

3. 将座椅旋转 180 度

拉起操作杆 d 或用脚踏操作杆 e 使椅背朝前，释放手



把，将座椅转动 180 度，扶起椅背直至椅背锁止，轻轻推、拉，检查平穩，确保座椅完全锁止。

4. 将座椅后倒放于平为小童使用

将座椅椅背调整至最前倾位置（拉起手柄 a 使座椅椅背前倾，释放手柄，然后用手扶起椅背直至椅背刚刚锁止），然后扳动手柄（其手法看椅背向前倾斜度数，释放手柄即可）恢复原状，扳动手柄 b，扶起椅背，释放手柄，前后晃动一下椅背，确保椅背锁止。

乘客单人座椅（普通型）

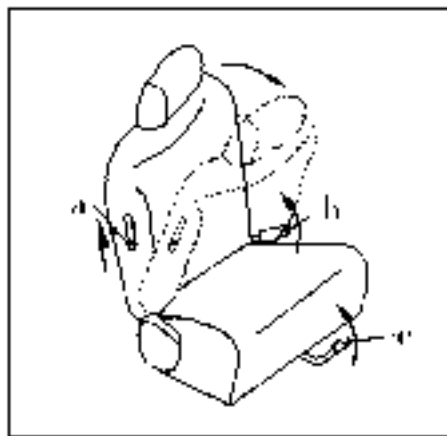
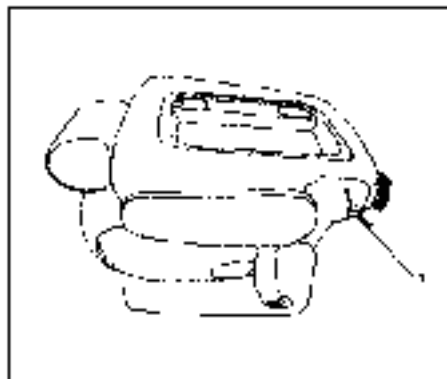
1. 为方便乘客进出后排座椅，可将座椅背向前扳平 a，将椅背前倾，待乘客或坐定，将椅背推回至锁定位。

2. 调整椅背角度

用手拉扳操作手柄 b，将椅背调整至想要的角度后释放手柄，20 秒椅背，确保椅背完全锁止。

3. 调整座椅前后位置

扳动手柄 c，将座椅调整至想要的位置后释放手柄，试着前后推动一下座椅，以确保座椅完全锁止。



4. 将座椅旋转 180 度

扳动手把 a 或 b 使座椅前倾，释放手把，将座椅转动 180 度，扶起椅背直至椅背朝下、脚踏板、扶手、转动座壳，确保座椅完全锁止。

乘客单人座椅（经济型）

1. 调整椅背角度

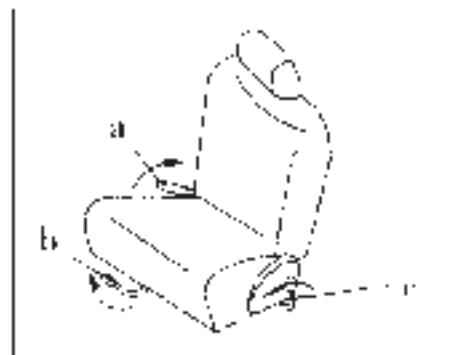
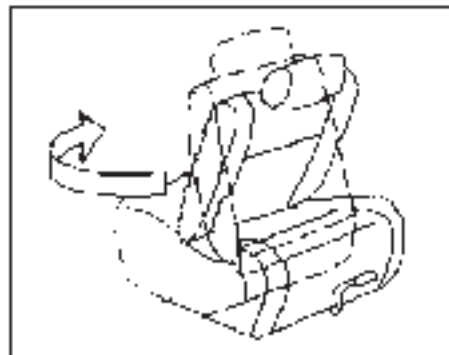
用手拉起操作手把 b 将椅背调整至想要的角度后释放手把，只一点压力，确保椅背完全锁止。

2. 调整座椅前后位置

扳动手把 b，将座椅调整至想要的位置后释放手把，或者前后推动一下座椅，以确保座椅完全锁止。

3. 将座椅旋转 180 度

扳动手把 c，将座椅转动 180 度，轻轻转动一下座椅，确保座椅完全锁止。



乘客双人座椅(普通型)

1. 调整座椅靠背角度

拉紧调整杆 a 或 b, 将靠背调整到想要的位置后释放此杆, 试着坐一下试试, 以确保椅背完全锁住。

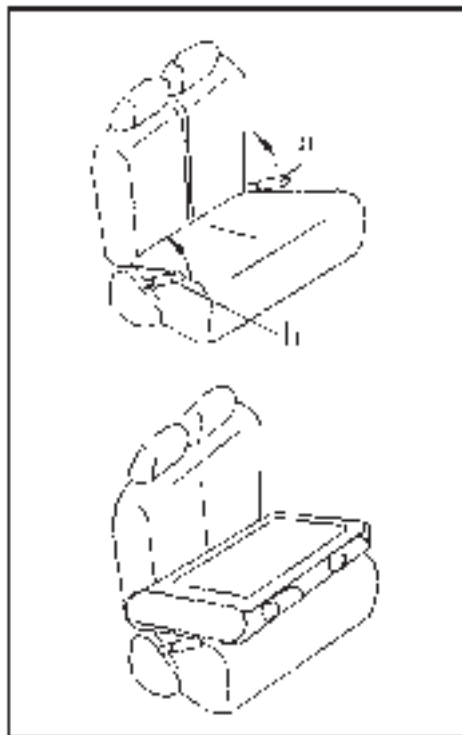
2. 将座椅放平作为小桌使用

拉紧调整杆 a 或 b, 将靠背向前折倒, 靠背与座垫贴合即可; 将扶手板收回, 收起椅背, 试着坐一下试试, 以确保椅背完全锁住。

乘客双人座椅(经济型)

1. 调整座椅靠背角度

拉紧调整杆 a、b, 将椅背调整到想要的位置后释放此杆, 试着坐一下试试, 以确保椅背完全锁住。



乘客三人座椅(豪华型)

1. 将座椅转换为直立状态

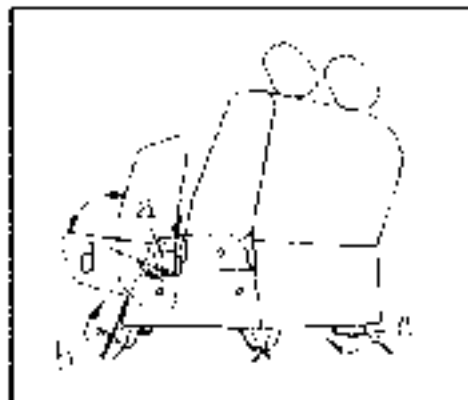
扳动扳子正，用手将座垫扶起至直立状态，释放了把手，扳动一下压柄，确保座垫完全锁住。

2. 调整椅背角度

用手拉起操作杆 a，将椅背调整至想要的角度后释放了柄，按一下椅背，确保椅背完全锁住。

3. 调整座垫前后位置

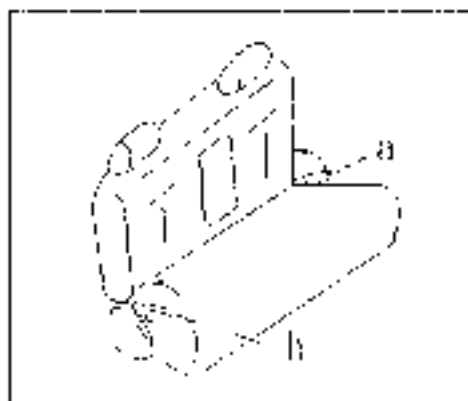
扳动手拉 b 线，将座垫调整至想要的位置后释放了把手，试着前后推动一下座垫，确保座椅完全锁止。在空车处于直立状态时，向前滑动座椅，可获得增大脚踏空间。



乘客三人座椅(普通型)

1. 调整座垫椅背角度

拉椅调整杆 a 或 b，将椅背调整到想要的位置后释放此杆，试着按一下椅背，以确保椅背完全锁住。



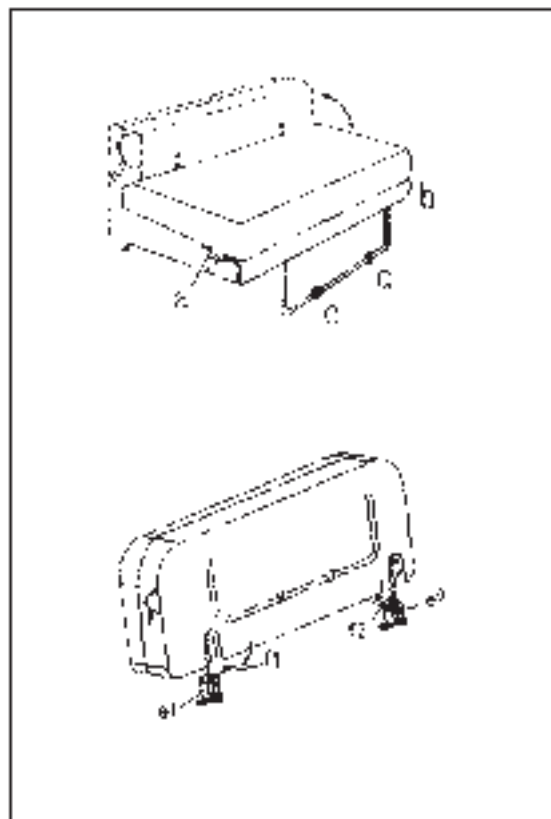
2 折叠躺椅座椅

拆下头枕，把扶手1和2或3，将椅背向前扳倒放平，用后锁钩4和5，向前拉紧座垫形成限位状态并释放座垫，然后向前拉紧座垫确保限位机构1和2完全锁紧。

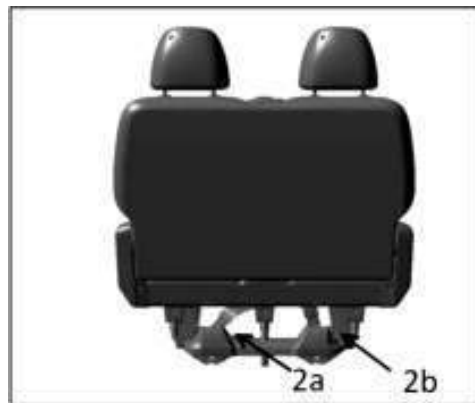
恢复座椅为正常乘坐状态，同步扳动两侧限位机构e1和e2的手把C和D，将座椅向后翻转，将可调节上的锁钩支架，将锁钩4、5完全插入锁止，然后扶起或靠背自由活动。前后推、拉座椅并压一压椅背，验证座椅完全处于锁定状态。

警告

折叠躺椅座椅的过巴请由两个人共同操作，并注意扶住椅背以免对人体造成伤害。



乘客一排座椅 双人前翻座椅



1、靠背调节：拉动1控制靠背调节（三档调节和向前放平）。解锁时，请注意拉带角度尽量与开启方向一致，避免与周边塑料件干涉导致解锁不畅。

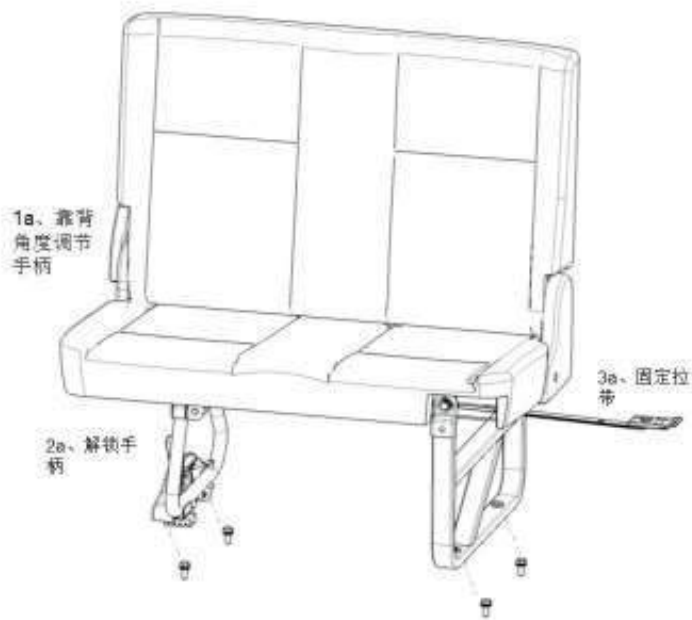
2、头枕调节：具体操作方法详见前文“头枕”部分“调节”。

座椅前翻：拉动1拉带，靠背解锁后，向前放平靠背；向上扳动解锁手柄2a和2b，使地板锁钩解锁，向上向前推动座椅，使靠背翻转立于地板之上。

使用座椅调节手柄时，需注意操作方向，避免划伤周边件或造成功能失效。

3、为保证乘客二排中间的安全带功能正常，请保证在使用时，座椅靠背与座椅表面的夹角大于 90° 。

乘客一排及二排双人侧翻座椅



1、靠背调节：拉动1a控制靠背调节，可将靠背折叠放平。

2、座椅侧翻：向前拉动1a，向前放平靠背；向上扳动解锁手柄2a，使地板锁钩解锁，向上向左推动座椅，使座椅翻转立于地板之上；使用3a，将翻转状态的座椅固定在车身上，防止倾倒。

乘客二人座椅（经济型）

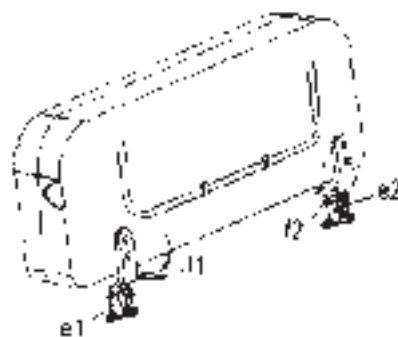
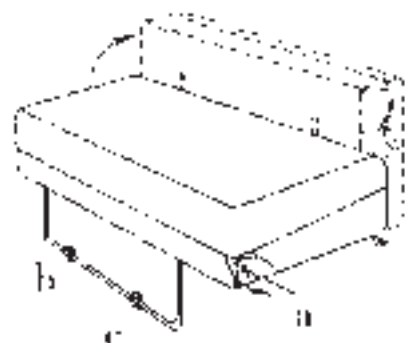
1. 折叠躺椅座椅

按下头枕，推动把手 a，将头枕可向前折叠平，并肩垫钩 b 和 c，向前翻转座椅至躺卧状态并释放座椅，然后前后晃动座椅确保限位机构 d1 和 d2 完全锁定。

恢复座椅为正常乘坐状态，同步扳动两侧限位机构 d1 和 d2 的手把 d1 和 d2，将座椅向后翻转，对地板上的锁钩支架，将锁钩 b1 完全扣入锁止，然后推动把手 a，将头枕扶板直至锁定，前后推、拉座椅即可固定，确保座椅完全处于锁定状态。

△ 警告

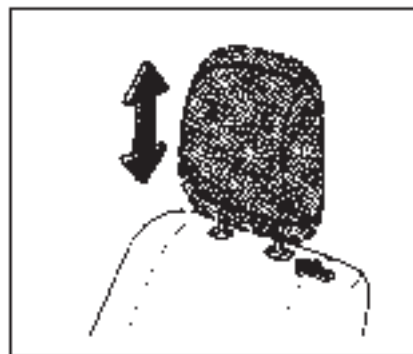
折叠及躺椅的过程中应由两个人共同操作，
应注意扶住座椅以免对人体造成伤害。



头枕调整

为了您的安全和舒适性，行车时必须调整好头枕位置。上升：直接拉高；下降：按按钮或旋钮再往下压。当头枕贴近颈部，则保护效果更好。因此，不要在座椅上“一个姿势”。

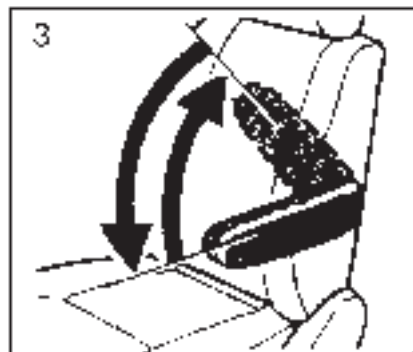
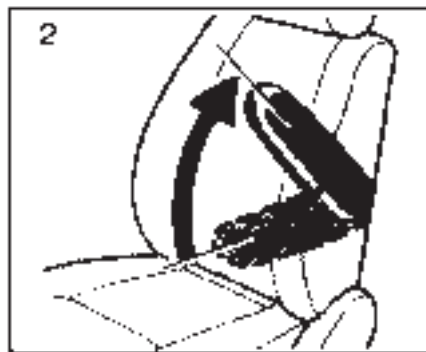
座椅头枕拆卸前应先解锁，如不解锁会造成头枕系统功能失灵。头枕是运输重要的安全部件，应由专业人员进行调整。乘坐时不可将头枕拆除。



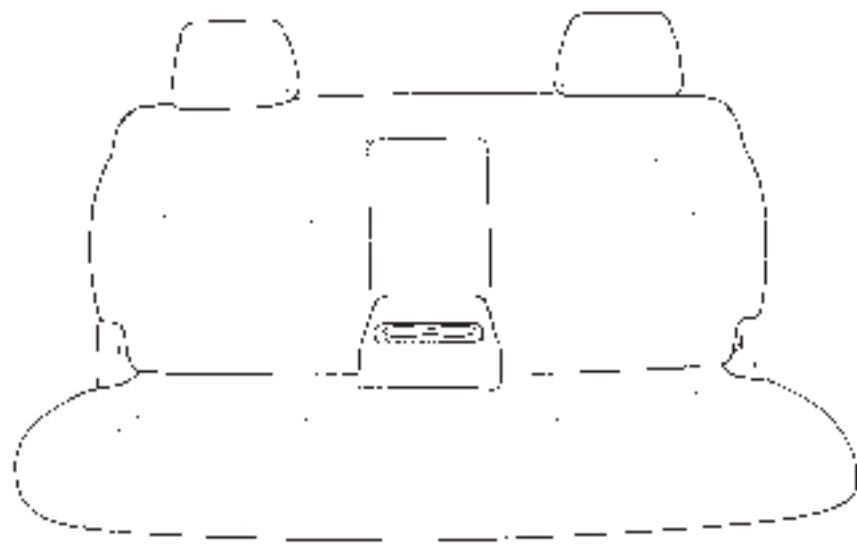
前扶手调整

1. 将扶手压至最低位置
2. 将扶手拉高至想要位置
3. 要重新调整高度时，将扶手拉高至与最低位置夹角超过60°以上，然后回到步骤1和2。

注：座椅侧扶手：仅供乘客短暂休息使用，不能乘坐。



后排座椅茶杯架(部分车型配备)



后排三人座椅中间靠背处设有茶杯架,不用时可折叠收回至该背处

安全带

我公司被吉兰松巴士上的驾驶员和乘客，无论何时，均应系好安全带，以免因意外事故及生自增加伤害或严重受伤的机会。

警告

车辆行驶中，所有乘员务必在座位上坐好并系好安全带。否则在紧急刹车或碰撞事件中，将造成人员严重受伤或死亡。

使用安全带时，应遵照下列的指示：

- 安全带限一人使用，一条安全带不能一人或一人以上共用，即使小孩也不可以。
- 椅背不可过度倾斜，当椅背在直立位置时，安全带达到最好的保护效果。
- 小心不要将安全带织带或金属部分，并小心带子不要绕座椅或车壳，安全带。
- 定期检查安全带系统。检查是否割伤、磨损和松动。提前检查应更换，不可分解或变更系统。

警告

- 保持安全带清洁和干燥，若需要清洁时请使用温肥皂水及清水清洗。绝不可使用漂白剂、溶剂或磨料等，因为这些溶剂可能严重地降低安全带的强度。
- 若经过严重的撞击后，须更换安全带总成（包含螺栓）。其他安全带的损坏不明显，也应更换安全带总成。
- 接片插入后，请确认固定是否良好和安全带是否没有扭向。不可将硬物、尖子等插入搭扣中，以避免接片和搭扣固定不良。
- 如果安全带功能异常，请咨询我们的售后服务部门。在安全带未修好之前，不可使用该座椅，因为作用不良的安全带无法保证成人或小孩免于伤害。
- 可拆卸乘客所配安全带为预拉紧式安全带，且预拉紧装置被引绳，安全带卷收器保持在锁止状态。前排预拉紧安全带即使没有乘员也会引爆预紧装置。

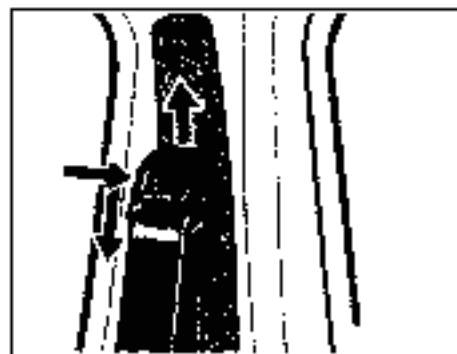
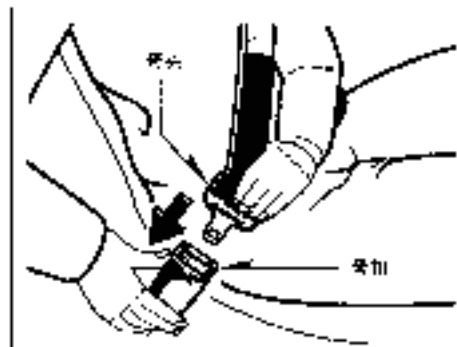
三点式安全带(包括预拉紧式及普通锁止式)

调整座椅至所需位置，坐直并适当的靠在椅背上，拉出安全带并将接舌插入搭扣内以系好安全带。当接舌插入搭扣时，您将听到咔嗒声。安全带长度可以依体型与运输位置进行调整。在紧急刹车或碰撞时，卷收器将锁住安全带，此外若快速向前倾重会使安全带被锁住，因此，必须缓缓的移动身体才能使安全带被自由拉出，才能自如的移动身体。若安全带无法拉出时，请用力按一下再释放，即可平顺的拉出安全带。

座椅固定扣可调整安全带。依个人体型调整固定扣或至适当位置。

上升：直接调固定扣上滑即可。

下降：先按下锁止按钮才可调固定扣上升。



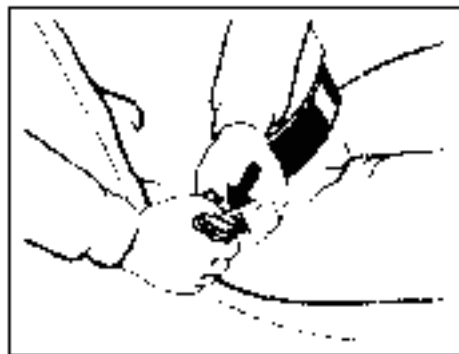
警告

- 安全带分带必须确定横跨过您的肩膀中央，它必须穿过您的肩部但不可滑落肩膀。否则在意外事件中将降低其保护效果而增加受伤的机会。
- 肩部安全带系得太紧和肩部安全带系得太松，在意外事件时，可能会因为安全带滑动而增加受伤的机会，因此肩部安全带应尽可能处于最佳位置。
- 为了您的安全，不要将肩部安全带置于座椅底下。



调整肩部和胸部的安全带

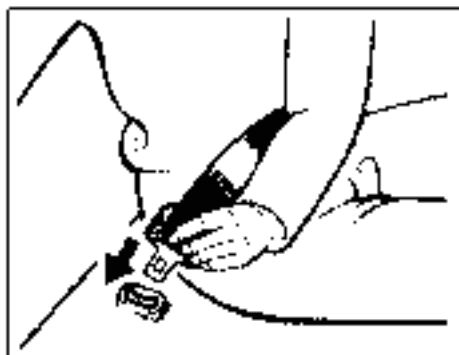
肩部安全带应尽可能处于最佳位置。不可放在肩部。然后，向上拉紧穿过并固定好您的肩部安全带于舒适的位置。



解开安全带——只需用下踏板按钮，安全带即可自动回缩。

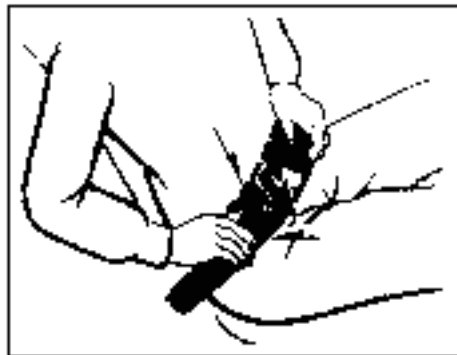
若安全带无法完全回缩，可把它拉出来检查是否打结或扭曲，然后在回缩时确认安全带没有扭曲。

二点式紧急锁定回缩式



此型安全带只配备碗式或第一排座椅、包括用第二排座椅的向后方位。

坐直，背贴座位，拉出安全带，将安全带插进锁扣入器扣内，以系好安全带。当座椅倾斜时，会听到咔嚓声。安全带的长度会依体型自动调整。在紧急刹车或碰撞时，卷收器会锁住安全带。



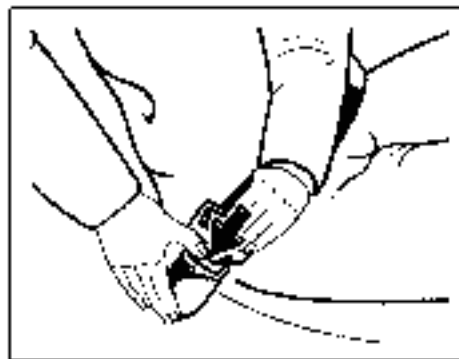
调整安全带位置

腰部安全带应尽可能低到合适位置，不可放在腹部。然后调整肩部部分按回卷轴，以系好安全带。

警告

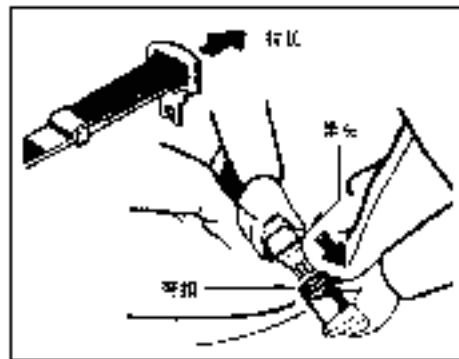
- 安全带插入后，请确认固定是否良好和安全带是否没有扣断。不可将腰带、把手等插入搭扣中，以避免损坏和搭扣固定不良。
- 如果安全带的功能异常，则无法保证驾驶员的安全，请立刻与我公司经销商有技术服务中心联系进行检修，且在修复前不可再使用此座椅。
- 尽管安全带系得正确和正确，在发生意外事件时，可能会因为安全带滑动的增加而导致危险的机会。因此腰部安全带应尽可能低系到合适位置。

经济安全带 只要压下搭扣按钮，安全带即可自动回缩。若安全带无法安全回缩，可把它拉出来检查是否打结或扭曲，然后在回缩时确认安全带是否设有扣脚。



二点式不可回缩式

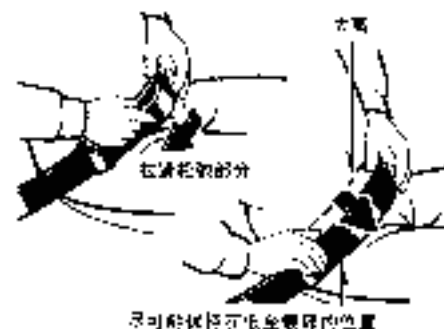
坐直，肩贴座椅，拉出安全带，将安全带后边对准大搭扣内，以系好安全带。当搭扣能与锁舌时，会听到“喀”声。如果安全带不够长，可将插片与安全带成直角的拉出即可延长。



警告

- 将接点插入后，请确认固定是否良好和安全带是否没有扭曲
- 不可将破片、夹子等插入搭扣中，以避免该片和搭扣固定不良
- 如果安全带的功能异常，则无法保证乘员的安全，请立即与我公司的售后服务部门联系进行检修，并在修复前不可再使用此空腔

缩短过长的安全带，并调整至适当位置
要扣紧安全带，只要拉安全带自由端即可
将腰部安全带尽量抵至肋骨位置，不可有扣紧感条，
然后调整至适当位置



要解开安全带时，压子搭扣并放掉即可

安全气囊 (部分车型配备)

如果你选择的车型配有安全气囊(单气囊或双气囊)保护系统, 请仔细阅读下列内容:

安全气囊不是安全带的代替品, 安全气囊是安全带的辅助装置。发生碰撞时, 单靠安全气囊无法为驾驶员和乘客充分的保护。驾驶员和乘客配备安全气囊的车辆, 必须系好安全带。



气囊可能不展开的情况:

- 与树木等容易变形的物体碰撞时, 即车速达到约 35km/h 的程度
- 行驶中, 车辆与自行车等发生强烈撞击时
- 突然落入深坑或深沟时
- 与卡车的后部追尾(钻撞)时
- 与静止的超重量车辆正面碰撞时, 即使车速达到约 50km/h 的程度
- 撞击方向以及撞击点偏离车辆中心时
- 侧面碰撞, 后面的碰撞, 或是轻微的正面碰撞
- 其它可能不启动的情况

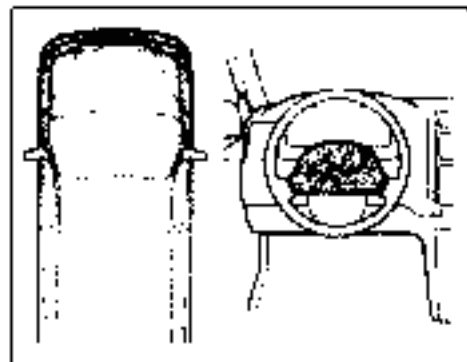
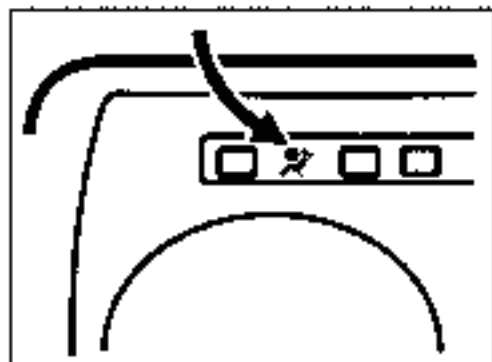
气囊不展开的情况:

- 点火开关处于 LOCK 或 ACC 状态
- 任何导致气囊传感器不供电的状态

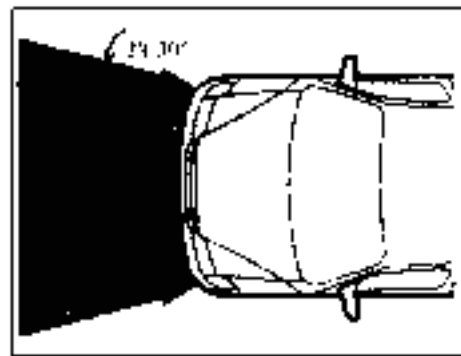
注 意

在未来我们会为不同的很多部门管向前，不可擅自作下部的变更，因为这样的变更会上涨安全气囊系统的正常工作。

1. 安装电器附属配备，例如车载电话系统
2. 改装音响系统
3. 修理作业位于前安全气囊或其附近，中央扶手置物箱的前后盖，转向柱或转向盘
4. 改装车辆前部结构
5. 拆装方向盘和仪表盘及气囊模块，安全气囊系统具有维修提醒指示灯，告知此系统发生故障。如果发生下列任何一个情况时，表示安全气囊系统故障。
 1. 当点火开关转至 ACC 或 ON 的位置，指示灯不亮或持续亮着

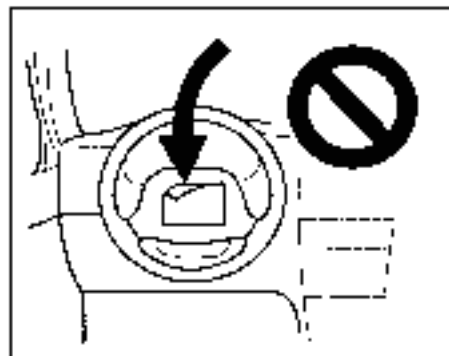


2. 行驶中指示灯亮着
- 如有下列情况，请及时与华晨金杯经销商联系
1. 气囊故障指示灯显示安全气囊系统故障
 2. 安全气囊充气后
 3. 车辆的前部部位（如上图阴影部分所示）受到撞击，但未达到使安全气囊充气的程度
 4. 转向盘护盖和副驾驶员气囊护盖（如上图阴影部分所示）有裂缝、刮伤或其他形式的损坏



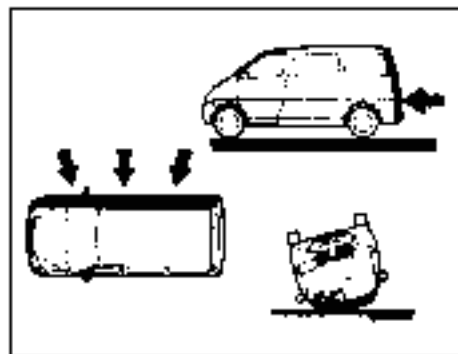
安全气囊的设计是当汽车受到正面撞头冲击的碰撞范围内的猛烈冲击时因气囊充气膨胀。

如果撞击的严重程度超过设计的作用值时，即使驾驶员和副驾驶员没有系安全带或副司机位置没有乘客时，驾驶员和副驾驶员气囊都会充气膨胀，驾驶员和副驾驶员座椅安全带都会起作用。

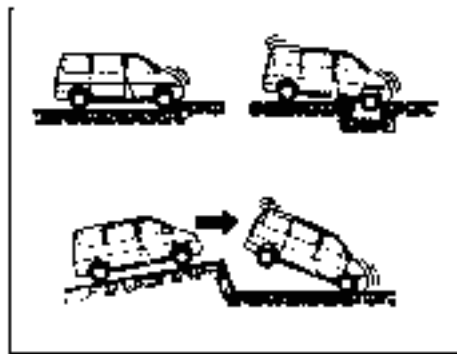


警告

- 不能放置任何东西在转向盘护盖及副驾驶员气囊后盖的上方或前方。因为放置的物体可能会阻碍气囊的膨胀或使气囊充气的力量向驾驶员或乘员的方向或严重受伤。而且，驾驶员及副驾驶员不可以将任何物品拖在车内或放在膝上。
- 不能改装、拆卸或打开任何组件或线路。例如，转向盘、转向柱、气囊控制器。上述任何一行都可能使安全气囊突然充气作用及系统无法作用，结果导致人员受伤甚至死亡。
若不遵守这些指示将会导致严重的伤害甚至死亡。



如果汽车受到正面 30° 以外区域、侧面或后方撞击或碰撞，或者低速前方撞击，安全气囊在统计上并不会充气膨胀。



如果车辆的底部受到严重的撞击，安全气囊可能会充气（仅作非正常情况下的部分示例）。

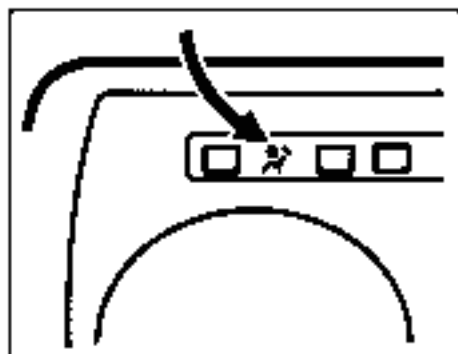
驾驶座安全气囊



安全气囊系统的设计是提供驾驶员和副驾驶员在预拉紧式安全带作用的保护之后，再进一步的安全保护。在前方受到严重的撞击，气囊会在其与安全带同时作用，以高于或减少伤害。前达到降低驾驶员和副驾驶员的头部和胸部直接撞到方向盘或仪表板的可能性。

注 意

在车辆发生严重正面碰撞时，驾驶员、副驾驶员不系安全带，气囊仍可能膨胀，并对驾驶员带来伤害。所以请驾驶员、副驾驶员务必系好安全带，以便安全带、气囊发挥最大的保护作用。

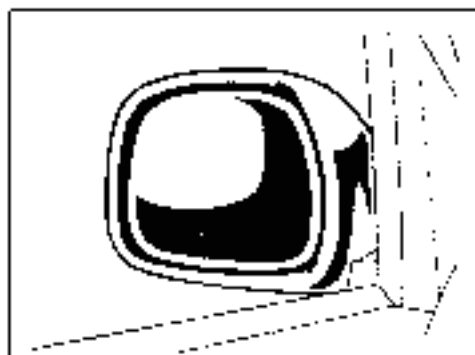


警告

驾驶员和副驾驶员的位置若位于靠后方位置，则在气囊充气作用时，可能会发生严重受伤或死亡。因此务必遵守下列要求：

- 驾驶员的位置应在可检测汽车的范围内，尽量远离方向盘，副驾驶员的位置也应尽量远离方向盘。
- 车上乘员皆应系好安全带，且只允许乘坐客车的后排。

车外后视镜

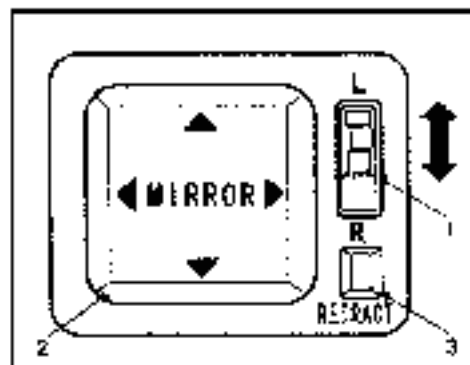


将后视镜调整至恰可看见车后的画面

警告

本可在行车中调整后视镜。否则可能肇成驾驶员失去车子方向控制而引起意外事件。

电动后视镜控制



使用控制开关来调整镜面

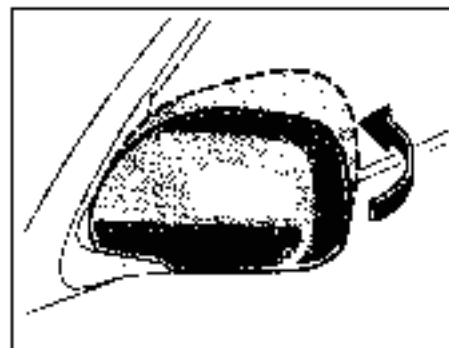
1. 主开关——选择想要调整的后视镜。选择“L”（左面）或“R”（右面）。
2. 控制开关——移动镜面。将开关以您想要调整的方向移动。
3. 自动折叠开关 RETRACT（只有自动折叠式外后视镜才有这个按钮）。按下后，电动镜将会自动折叠。

主开关必须设置在“ACC”或“ON”位置才能调整。

注意

- 如果冰霜冻住后视镜，不可强行控制开关或刮洁镜面，应使用除冰剂使后视镜自动自如。
- 自动折叠式后视镜不要用手解，要用电动解锁，否则镜体在手动解之后将会活动。

折叠式后视镜

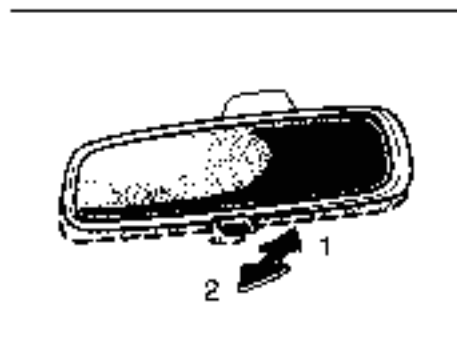


除于冰雪天气时，可将后视镜在后视镜上电动折叠式后视镜。

将后视镜向后推，即可将后视镜折叠。电动折叠式后视镜。

按下开关 REFLECT，电动镜将自动折叠，不可用手

防眩车内后视镜



推将后视镜调整至可看清后方车况的位置。可操作后视镜下边控制杆回来减少夜间行车时后方车辆大灯的眩光。

白天行车，控制杆在 1 的位置，则后视镜反射较清晰。

夜间行车，控制杆在 2 的位置，可躲避眩光，白天会形成减少其清晰度。

随车工具

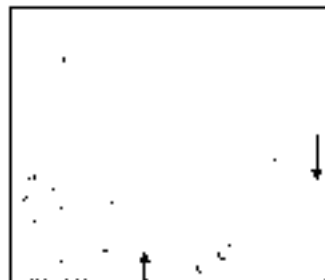
- 千斤顶附件 1
- 工具袋内装工具
- 钩形棒 1
- 套的扳手 1
- 扳手 1
- 工具包拉带 1

三角警示牌放置位置：

放置在最后三排乘客座椅下面中部，用两个固定带固定住。

千斤顶附件与工具袋放在相同位置，其放置位置为：

放置在副司机座椅下面，或者放置在靠背顶部非乘客侧要右侧车身上内饰护板盖里。



茶几盒

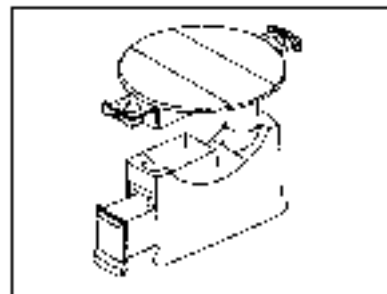


位于正、副司机座椅中间，其右侧有手套箱，内部装有暖风，后部下方有暖风控温板，用下调节暖风开关及风量大小；后部右下方有加热盒；将茶几盒的罩拉手柄打开后，可盛放水杯，茶几盒顶部也可放置水杯。

小桌板★

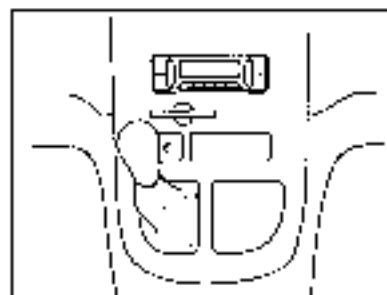
位于正、副司机座椅中间，小桌板的顶部可以放置水杯，向上扳动手柄的同时向下压桌面，即可实现折叠功能，这样两排座中间形成中央通道，方便乘客。

多功能商务桌(部分车型配备)



具体使用说明书均随车附带的多功能商务桌制造商提供的使用手册。

点烟器和烟灰缸



点烟器

使用点烟器时，只要插入香烟，当它红热时即会自动弹回。

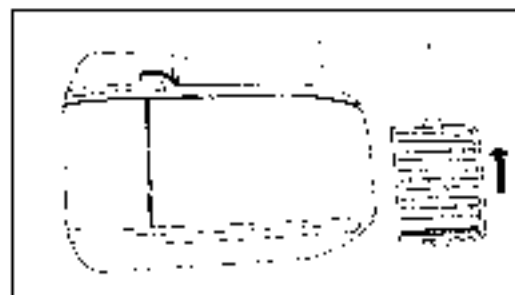
如果发动机没有运转，换挡必须转到 ACC 位置。不可将点烟器压住不放。

烟灰缸

要使用时，直接拉出即可。抽出来后，必须把烟头完全熄灭。否则未烧完的烟头，会引燃其他的烟头而起火燃烧。烟灰缸使用完后，务必将烟灰缸完全推回原位。

要取出烟灰缸时，将锁定弹片按下后，烟灰缸即可取出。

茶几盒

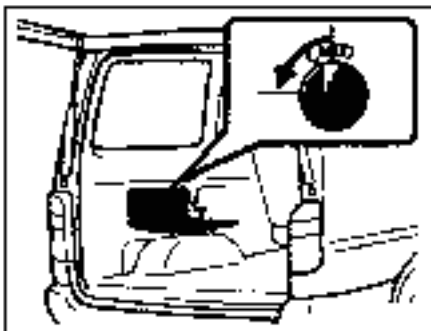


置物盒(部分车型配备)



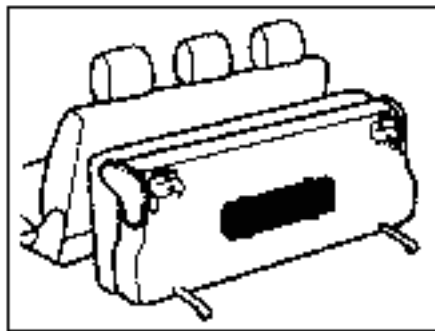
配有前座安全气囊的车型，此位置没有前置物盒，而是被安全气囊所取代。

后置物盒



旋转此钮，即可打开盒盖。

三角警告牌固定带



这些带子是用来固定三角警告牌的。

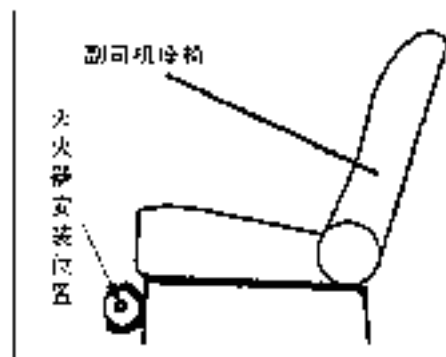
1. 折合后排坐凳
2. 用固定带将三角警告牌固定好。确定三角警告牌已固定良好。

灭火器

灭火器放置位置在副司机座椅前面的支架上。

使用方法

1. 紧握灭火器，用力按下保险销
2. 按下手柄，对准火源根部喷射
3. 注意：灭火器已经开启，不得重复使用

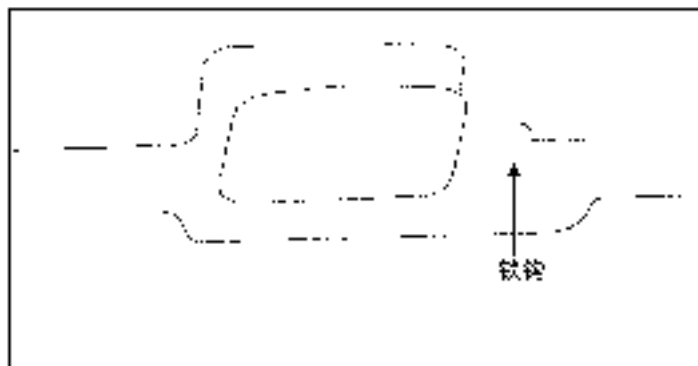


天窗（部分车型配备）

前手动天窗

1. 开启：从侧面或从前天窗的后部把手处钩，并向上推，可使前天窗升起一定角度（约15°）。

2. 关闭：将天窗后部的把手向下拉，听到“喀塔”一声，表明前天窗已关闭；为保险起见，再用手指上推一下，确认前天窗已锁止。



后电动天窗：

若电动天窗控制开关位于后座的下方位置的非固定位置，功能操作如下：

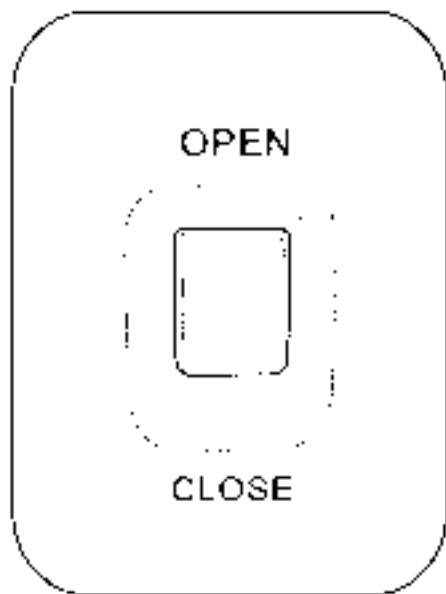
1. 自动控制功能：快速轻触开关键（OPEN / CLOSE） ≤ 0.2 秒，天窗会自动地进行开启/关闭，若再按此键则移动中的天窗会立即停止。天窗在关闭位置和最大倾斜位置之间均可以进行此功能操作。

2. 手动控制功能：若按下开关（OPEN / CLOSE）时间 ≥ 0.2 秒，则天窗会在开关的控制下进行相应的动作（开启/关闭）。操作者可以在其认为合适的位置停止按下开关（开启/关闭），此时天窗停留在该位置。

3. 天窗只能在点火开关为“on”状态时工作。在您驾车离开之前请一定要检查一下天窗是否关闭，以免造成损失。

4. 该电动天窗不具有防火功能。在您操控天窗时请务必注意是否有物品阻碍天窗的移动，以防止火灾压伤或损坏电机。

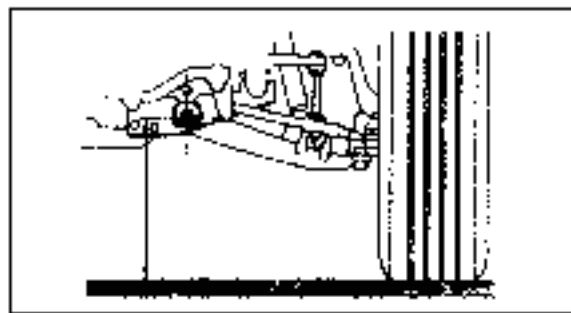
5. 天窗电机具有大电流保护功能，如果阻力过大，则天窗有机会停止运动并有相应的自身保护措施。



四、底 盘

车轮定位

测量汽车高度



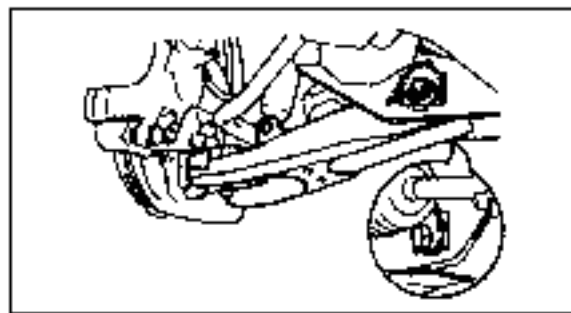
车身高度：256mm（前部）

测量点：距前轴下控制臂调整螺栓的中心

安装车轮定位测量仪

根据测量仪制造商的使用说明书，安装测量仪

检查、调整前轮外倾角



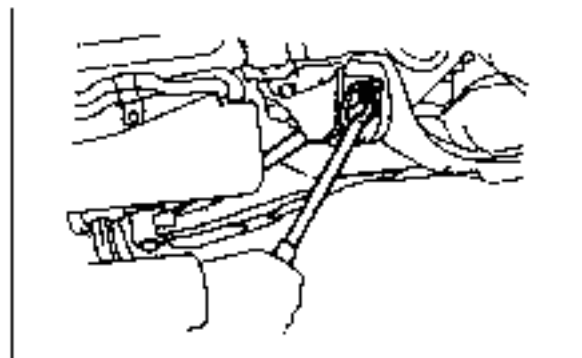
检查前轮外倾角

检查标准：按技术特性中要求的数值及公差

外倾角

如果外倾角不在规定的范围内，则可转动时齿凸轮进行调整。注意：凸轮的每个刻度可使外倾角改变18°左右。当轮不可由中间位置转动超过4.5个刻度。

检查、调整主销后倾角



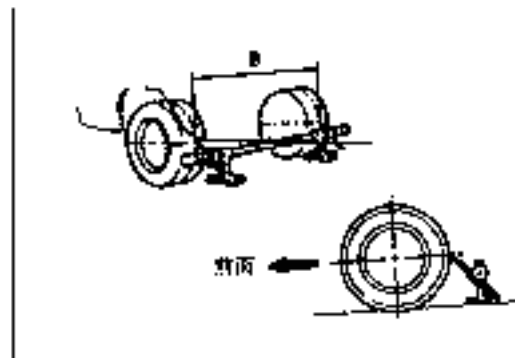
检查主销后倾角

检查标准：按技术特性中要求的数值及公差

调整主销后倾角

如果后倾角不在规定的范围内，则可转动推上螺母进行调整。注意：当螺帽推上或初始管转动不得超过 3 个螺纹，每转动一螺，主销后倾角约改变 30'。

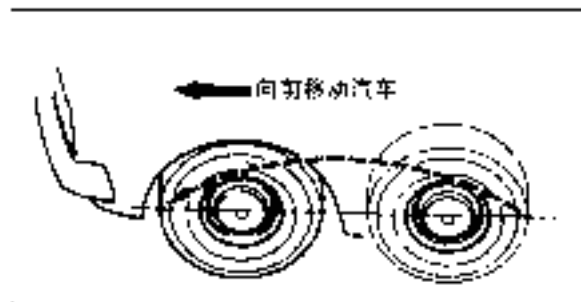
检查、调整前轮前束



检查前轮前束

检查标准：按技术特性中要求的数值及公差
使用前束尺，按下述步骤进行前束的调整。

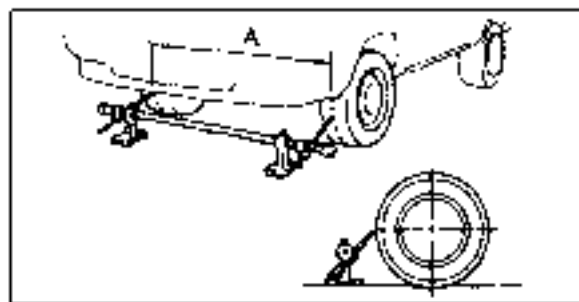
- 上下摇动汽车使悬架稳定
- 在平坦的地面上，使两前轮呈直线行驶状态，距车向前 5m 左右
- 标出此时各前轮与地面的中心，测量左、右轮胎标记之间的距离 B



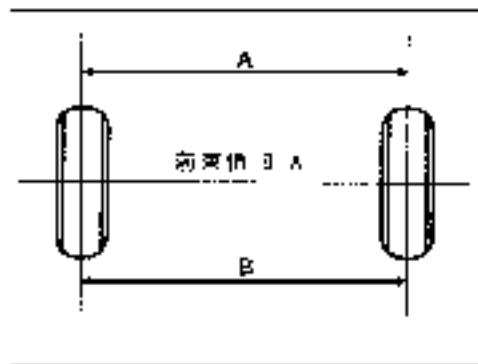
- 向前推车，使轮胎后划的标记移到前面测量尺的测量高度位置

注 意

如果车轮转动太远，则应重新做记

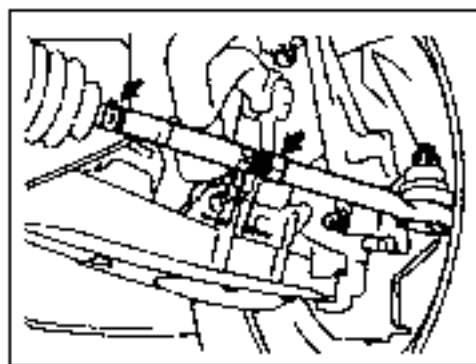


测量轮胎转动到前面时，标记之间的距离“A”



注意前束值：前束值 = $B - A$ mm

如果前束值不在规定的范围内，可调整左右转向横拉杆，具体做法如图所示



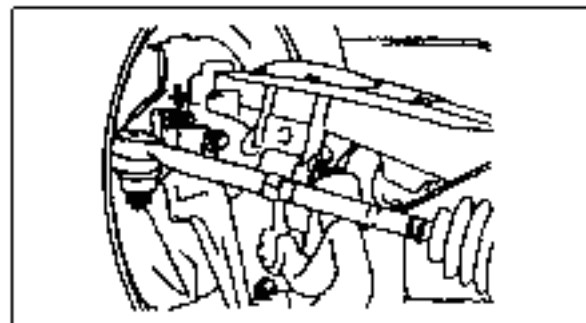
调整前束

- 拆下保护罩夹子
- 拧松转向横拉杆端部的锁紧螺母
- 转动左右横拉杆来调整前束，左右转动量要相等，使其符合标准

备注：测量左右转向横拉杆的长度，应使它们相对转向横拉杆长度的左右差值：3.0mm 或更小

- 拧紧转向横拉杆的锁紧螺母，扭矩力矩 88N·m
- 将保护罩套回原位上并把它夹紧（注意：不要使保护罩扭向

检查、调整前轮转角



检查前轮转角

检查标准：内转角 $36^{\circ} \sim 30'$ ~ $40^{\circ} \sim 30'$

外转角 $34^{\circ} \sim 38^{\circ}$

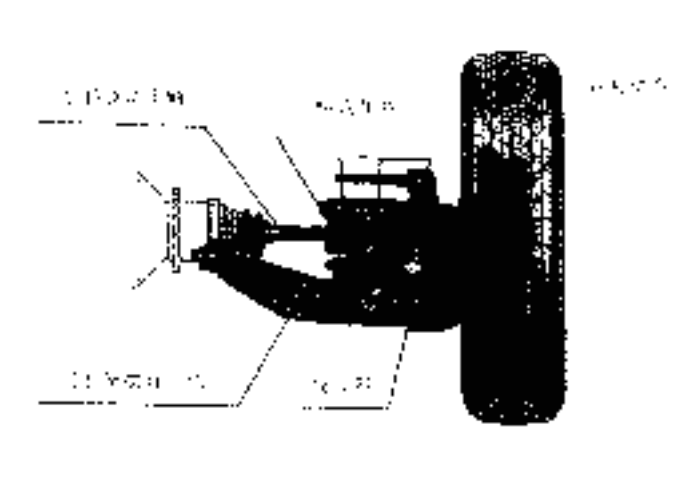
拆下转向节上球螺栓帽并检查转角。如果最大转角的不符合标准值，则应调整。

调整前轮转角

- 拆下转向节限位螺栓帽
- 拆松锁紧螺母
- 将转向节限位螺栓拧到底
- 如果左右车轮的转角不同，则应调整转向限位螺栓的长度，以消除前轮转角差
- 充分转动转向盘，并拆松转向限位螺栓直到它被锁到下臂为止
- 符合标准值后拧紧锁紧螺母（拧紧力矩 $44\text{N}\cdot\text{m}$ ）
- 装上转向节限位螺栓帽
- 检查前束

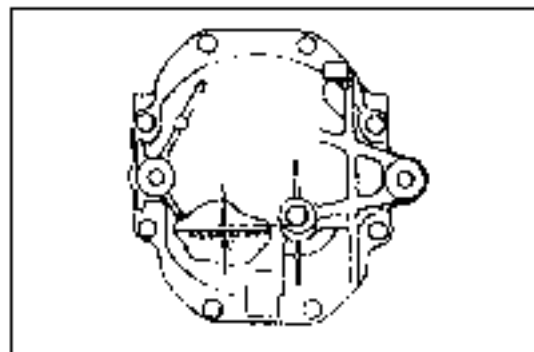
如果前轮转角尚不能调整到极限值内，则应检查转向系零件。

后悬架系统结构



后悬架采用前驱斜楔式螺旋弹簧独立悬架，如上图所示。该结构可以使两列车轮在一定范围内单独运动而互不影响，在不平道路上行驶时可减少车架和车身的振动。另外，该结构减少了非簧载质量，使悬架承受的冲击力大大减少，因此，提高了乘坐的舒适性，改善了行驶的品质。

检查差速器油位



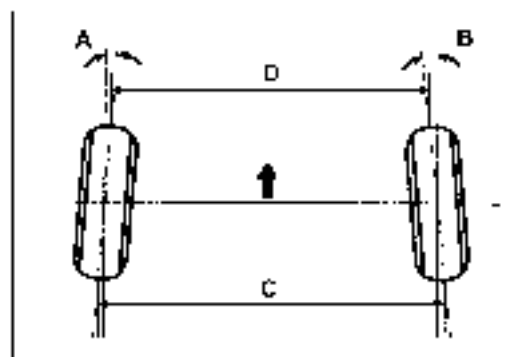
按下加注盖，用下指检查油位，油位不得低于油孔底端5毫米。如果油位符合要求，则拧紧油塞（拧紧力矩为39N·m）。如果油位过高，应加入准双曲线齿轮油（牌号为：APIGL-5）。

推荐使用的粘度：

零下18℃以上，使用SAE90

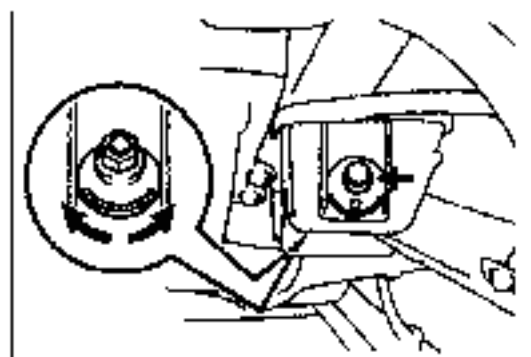
零下18℃以下，使用SAE80W 或 80W-90

检查后轮前束



后轮前束标准值(空载)：按技术特性中
A 或 B 数值及公差用前束尺测量后轮前束
值，根据前束尺使用说明进行操作。若前
束值不在规定范围内，调整前束调整凸轮。

调整后轮前束



1. 放松前束调整凸轮锁紧螺母
2. 等量转动前束调整凸轮以调整前束
 - 凸轮: 两圈可转动一角度，前束会改变约 1.4mm
 - 调整前束至中间值
3. 拧紧固定螺栓
扭矩: 115 N·m

制动系统

一、简述

采用双回路液压制动系统，即其中一个回路失效时，另一个回路仍能建立起较高的液压达到良好的制动效能。制动器采用前盘后鼓型式；制动操纵装置采用真空助力方式，操作轻便；制动系统安装了带有制动力分配功能（EBD）的制动防抱死装置，有效的防止了制动过程中甩尾和侧滑现象的发生，保证了良好的操纵稳定性，减小了对轮胎磨损。

制动器有啸声：制动器摩擦块在摩擦中会产生固有噪音和热，从而散发出能量。因此，偶然发出吱吱尖叫声是正常的。此种现象在恶劣的环境条件下，如寒冷、支持、湿度大、下雪、灰尘以及泥浆等处会更加严重。偶然发出的吱吱叫声不会形成制动器的故障，也不会降低制动器的有效性能。

制动装置采用了后轮法制动方式，结构合理，散热方便。

- 制动过程中，驾驶员须施以持续稳定的踏压力，且会感到踏板的轻微波动以及听到ABS执行元件工作时轻敲的声音，属正常现象。
- ABS制动系统发生故障时，整车制动系统仍然有效。
- 过低的蓄电池电压会影响ABS系统的正常运转。

警告

- 如果在行车过程中ABS报警灯亮，表明ABS系统有故障，请与维修站联系由专业人员使用专用工具进行检查维修，切勿自行检修。
- 切勿改变本车型所要求的技术规格。因为轮胎规格的改变将影响ABS系统对车速信号对车速的确认从而可能导致系统故障。

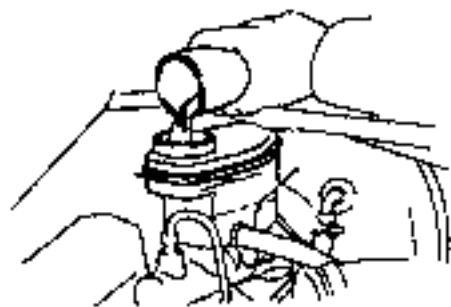


图 1



图 2

图 1-10-3-3

二、制动系统的检查和调整，如下图：

1. 制动液检查：图 1 中液位在透明的制动液储液罐内的液体，液位应在 MAX 线子 10mm。如果液位低，应补充 SAE J1703 或 FMVSS NO.116JDP3 制动液。制动液若与空气接触超过一年，其不能再用。制动液应定期更换。

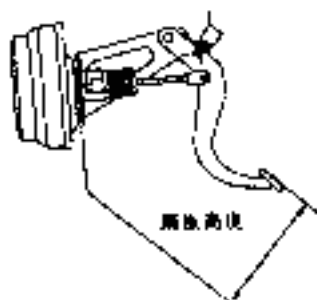


图 3



图 4

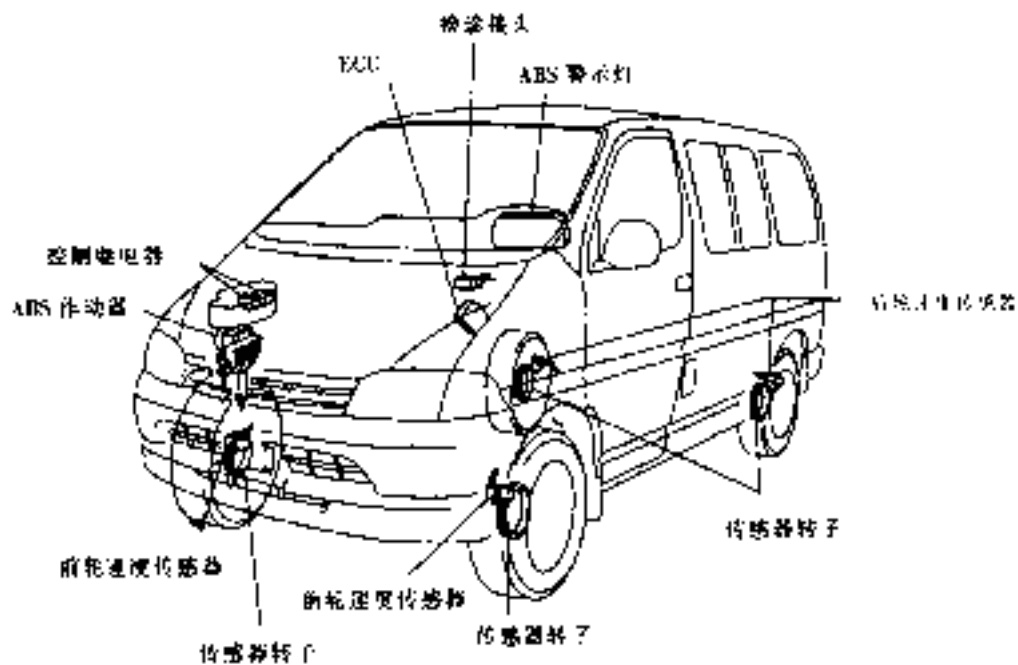


2. 踏板自由行程的调整: 图 2 怠转发动机, 踩制动踏板几次, 直至离合器中有自由空为止, 然后用手将踏板缓慢压下, 感觉到有力回为止, 测量其距离为 $1 \sim 6\text{mm}$ 。如不符合此值, 则调整。

3. 制动器行程的调整: 图 3 制动踏板在自由状态下距底座高度为 $138.5 \sim 148.5\text{mm}$, 启动发动机, 轻踏几次后, 然后猛踏一次 (500 牛压力), 测量踏板距底座高度应大于 70mm 。不符合此值, 则进行调整。

4. 真空助力器的检查调整: 将发动机熄火, 踩下制动踏板几次, 踏板行程应没有变化, 踩下制动踏板, 启动发动机, 踏板应微向下移动, 则正常; 踩下制动踏板, 熄火发动机, 保持 30 秒钟, 踏板位置不应有任何变动; 再启动发动机, 五分钟后熄火发动机, 此时, 踩制动踏板几次, 每踏一次踏板, 踏板的回动距离均应减小。否则进行调整。

防抱制动系统
(ABS) 零部件位置



手制动

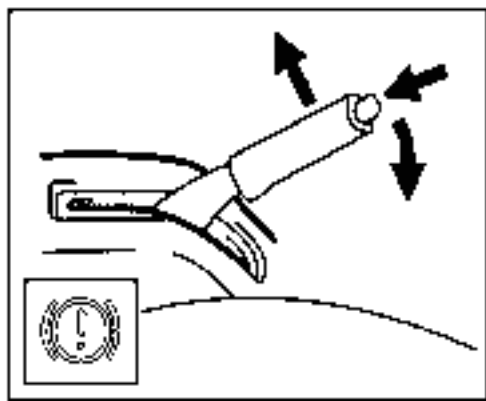
离开车或开车时，必须拉紧手刹车，以免车辆在无意中启动

驶车。

拉起手刹车拉杆 为了获得较大的固定力时，最好先踩住刹车踏板不放，再拉起手刹车手柄，大约听到 3-7 声响声即可，此时不需按释放键

释放：将杆微向上提，并以大拇指压下释放键，再放手拉杆

当手刹车拉杆被拉起时，仪表盘内的手刹车警示灯会亮起，以提醒您手刹车未释放。此时，在拉杆被完全释放后才会熄灭



注 意

在开动车子之前，请先确认手刹车拉杆已完全释放及手刹车警示灯已熄灭

手动变速器

当在升档或减档时，一定要将离合器一放到底，然后换档，再放下离合器。在运行换档操作时，切勿将其放在离合器踏板下，否则容易造成离合器的过度磨损及突然的定向回跳。

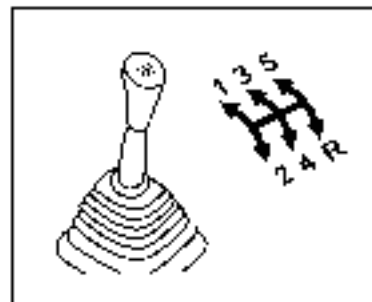
为了获得最佳换挡时机，从而节省燃油提高燃油经济性，请牢记各档各换挡车速，您可以想到我们推荐的车速，下面换挡时机。

低档换高档

换挡位	车速 km/h
1 档换入 2 档	20
2 档换入 3 档	30
3 档换入 4 档	50
4 档换入 5 档	72

高档换低档

换挡位	车速 km/h
5 档换入 4 档	52
4 档换入 3 档	30
3 档换入 2 档	20
2 档换入 1 档	10



换高档过慢或换低档过快将引起加减速过慢或产生轻微的爆震声，如在每一档位发动机均达最大转速，请将车速发成档位变速器在浪费燃油。

各档允许最大车速

档位	车速 km/h
1 档	33
2 档	56
3 档	97
4 档	120

请不要在车速高于低档允许的最高车速时换入低档

注 意

- 换挡操作应在车辆行驶中平坦路面进行,如在急转弯路面上换挡,会产生侧滑、偏移
- 必须在停车时才能换倒档,踩下油门档,踩入空档,再踩下离合踏板,然后换入倒档

检查变速箱油位

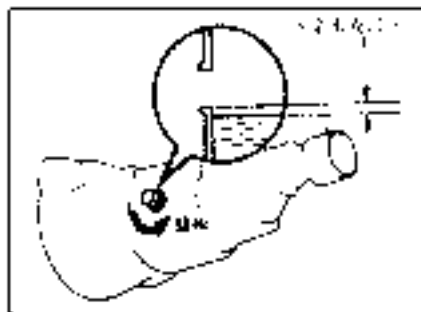
按下油位盖,用手指检查油位,油位不得超过油孔底端5毫米

如果油位已符合要求,则拧紧油塞

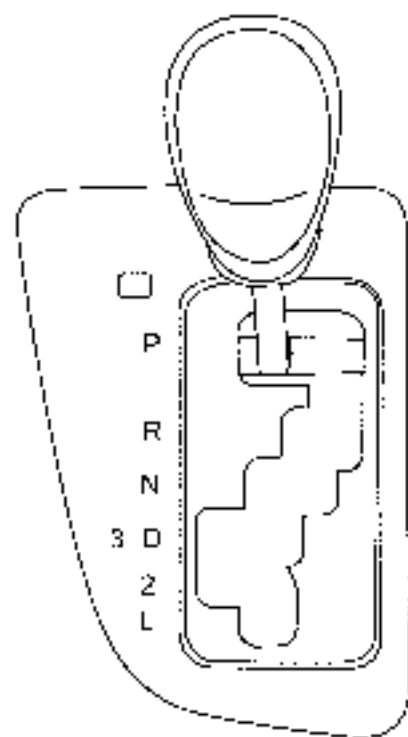
A. 检查油位时,车一定要在半地位置

B. 装好加油塞之后,目视检查变速箱是否有漏油或者损坏

如果油位低,就应加入适量多用途齿轮油,然后再拧紧油塞



09款 TR 自动变速器使用说明



如上图所示，自动挡车型使用的变速器为四级变速（即一档、二档、三档、四档），变速器会根据车速、油门开度等参数进行自动换挡，使车能够在最佳状态行驶。在变速器换挡档位指示面板上面有“P”、“R”、“N”、“D”、“3”、“2”、“L”七个指示位置，现将自动变速器的七个位置具体说明如下：

（A）常行驶

1) 驻车档(P)——当换挡操纵杆放在位置“P”时，仪表盘上的“P”档指示灯亮，表示此时为驻车状态。驻车档是机械锁定变速器，当您较长时间怠速停车，关闭发动机取出钥匙。在点火开关开着时，变速器操纵杆在“P”档位置是无效的，从此档转换到其他档位时，必须踩下制动踏板进行换挡。

2) 倒车档(R)——当换挡操纵杆放在位置“R”时，仪表盘上的“R”档指示灯亮，表示此时为倒车状态。

3) 空档(N)——当换挡操纵杆放在位置“N”时，仪表盘上的“N”档指示灯亮，表示此时为空档状态。如果您想重新启动已经停下来的发动机，或者让正在运转的发动机停下来休息一下，请使用空档。无论在任何情况，只要您想离开车子，请使用驻车档。当您从空档换到倒车档要

注意等汽车完全停下来之后再换档,否则容易损坏您的变速器;从“N”档换到“D”档时,请先踏下制动踏板。

4) 前进档(D)——当换挡操纵杆放在位置“D”时,仪表上的“D”档指示灯亮,表示此时为前进档状态。正常驾驶时,请使用此档位。自动变速器会在一定车速之间为您选择一个适当的档位,以保证车速及汽车加速为最佳状态。当发动机冷车时,变速器会换到较高的档位,以帮助发动机迅速升温。

5) 前进下档(D⁻)——当换挡操纵杆放在位置“D⁻”时,仪表上的“D⁻”档指示灯亮,此时自动变速器会根据车速在一档、二档及一档间相互切换。当车辆通过环路或坡底时,自动变速器有时会在二档与一档间反复切换时,此时请将换挡手柄挂入“D”档,通过环路或坡底时,请将换挡手柄重新挂入“D”档。

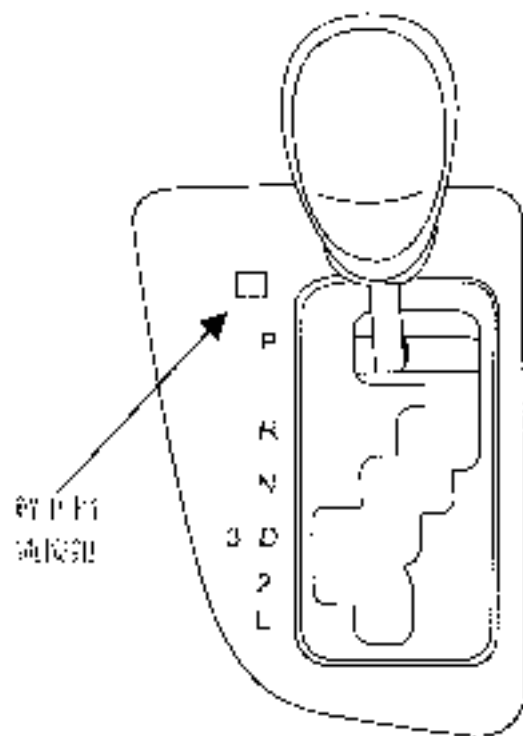
6) 前进档(2)——当换挡操纵杆放在位置“2”时,仪表上的“2”档指示灯亮,表示此时为前进档状态。此时自动变速器会根据车速在一档和二档间相互切换。当车辆通过环路或斜坡时自动变速器会在二档与一档间反复切换时,此时请将换挡手柄挂入

“D”档,通过环路或斜坡时,请将换挡手柄重新挂入“D”档。

7) 前进档(L)——当换挡操纵杆放在位置“L”时,仪表上的“L”档指示灯亮,表示此时为前进档状态。此时自动变速器不会锁定在一档。当车辆通过环路或陡坡时自动变速器会在二档与一档间反复切换时,此时请将换挡手柄挂入“L”档,通过环路或陡坡时,请将换挡手柄挂重新入“D”档。

8) 手动解D档位。

按下如图5-1-6所示下档按钮(需先解除换挡面板上的安全带锁),然后将换挡操纵杆沿着换挡槽向左右方向移动,即可由D档移出并切换至其他档位。



注 意

- 只有在变速杆位置在“P”或“N”上时,才能启动发动机
- 为了防止汽车不自觉地行驶,在汽车停止以后,需要牢固地拉动手制动杆,同时一定要把变速杆放在位置“P”上
- 禁止拖车,拖车应挂档启动发动机
- 禁止长时间空档滑行

警告

换挡时,绝不可将档放在加速踏板上。

警告

小心,在光滑路面将换挡杆转换入较低档位时,可能会导致突然换挡引起车子打滑现象。

倒车

1. 使车辆完全停止。
2. 踩住刹车踏板，也将换挡手柄拨入“R”档位。

注 意

车辆移动中，绝不可换入倒挡！

驻车

1. 使车辆完全停止，踩住刹车将换挡杆拨至N档。
2. 拉紧手刹车，然后熄火，最后再将换挡杆拨入P档！

要说明一点，P档和N档的区别在于，P档时变速箱内有齿轮咬合，它不仅用于停车，而且会帮助车辆制动，在停放车辆时一定要将挡位推到P档，切不可挂在N档单独依靠手刹来制动！特别在斜坡或陡的地方停车更应如此！

良好的驾驶习惯

警 告

车辆移动中，绝不可将换挡手柄拨入P档，否则将严重损坏机械结构，且可能造成车辆失控。

摆脱困境

警 告

当车子陷住而发动机继续运转时，务必踩住刹车踏板，或防止车辆移动。

注 意

不要利用空挡加速踏板而使车辆在斜坡上，这不会造成变速器过热，应踩住刹车踏板或使用手刹来使车子停住。

警 告

若车子陷入雪地、泥地或沙坑时，可试着将车子前后或在左右行驶，以摆脱困境，不过，务必先确认周围是否有人或物品，因为在操作时，车子可能突然冲出，而造成人员伤亡或损坏物品。

注 意

- 若要拖车于非平坦地区时，请遵守下列注意事项，以避免损坏变速器和其它零件
- 在接档杆或变速器齿轮尚未完全啮合前，不可踩下加速踏板
- 不可急启动发动机，以免轮胎打滑
- 若试着启动数次后，仍然无法将车子开出阻塞地区时，请试试其它方法，如拖拽方式

拖拽尾车要领

当驾驶 A/T 型以及手动拖尾车，停车时必须放置车轮挡块在车子和尾车车轮之下，确实拉起手刹后，换挡手柄在“P”位置，拖拽尾车时应避免停在斜坡路面上，若不能避免时设置如下：

踩住刹车踏板

1. 请他人在车轮和尾车车轮之下放置挡块
2. 当车轮挡块放置好后，慢慢释放刹车，直到车轮挡块支撑住负重为止
3. 确实拉起手刹

4. 换至“D”档，将发动机熄火
停在斜坡路面上时起步时：

1. 换入“D”档，踩住刹车踏板启动发动机
2. 换入“D”档
3. 释放手刹，慢慢松油门向前行驶，然后踩住刹车停车
4. 请他人拿回车轮和尾车车轮下的挡块

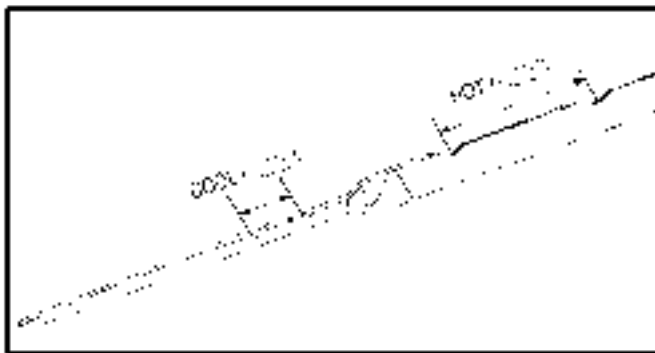
告 告

- 在下陡坡或长距离下坡前，降下速度踏板降档，不要突然进入低速档
- 当装有自动变速器的车辆出现故障时，不可进行拖车牵引。需要被牵引时，应低速（车速不超过 30 km/h），并且每次被牵引距离不得超过 80 km。
- 另外如果自动变速器本身有故障或严重渗漏工作液，被牵引时应使驱动轴脱离地面，或拆掉传动轴与箱轴间的连接，使车辆被牵引时齿轮变速器中无机械转动

自动变速器用油

应在自动变速器油位

定期检查自动变速器油位



将车辆放在水平地面上并拉起驻车制动器。按照以下步骤检查油位。

1. 将变速杆推入 N 空档位置并确定发动机以正常怠速转速运转。
2. 变速器预热充分后（油液温度为 70-80°C 或 158-176°F），例如正常行驶 10 分钟后，将变速杆移过所有位置，之后将变速杆推入 N 空档或以此停车位置。
3. 确定油位位于量油尺上的“HOT”标记范围内。如果油位低于该标记，从加油孔处添加规定量油液。如果油位

高于该标记，则从加油孔处排放油液。

4. 在变速器冷却后检查油位且：油液温度为 20-30°C（68-86°F），添加油液至“COLD”标记范围内，之后按照上述第二步骤再检查油位。

警告 - 变速器油

应在发动机达到正常运行温度时检查变速器油位。此时发动机、散热器、散热器软管和排气系统等温度升高。在此过程中必须非常小心，避免烫伤。

注 意

- 低油位会造成变速器打滑。加油过量可能会导致产生泡沫、油液漏油和变速器故障。
- 使用非规定油液可能会导致变速器故障和失灵。

警告 - 驻车制动器

为了避免车辆突然移动，应在移动变速杆前拉起驻车制动器并踩下制动踏板。

注 意

“CODE” 范围仅供参考，不能用于确定变速器油位。

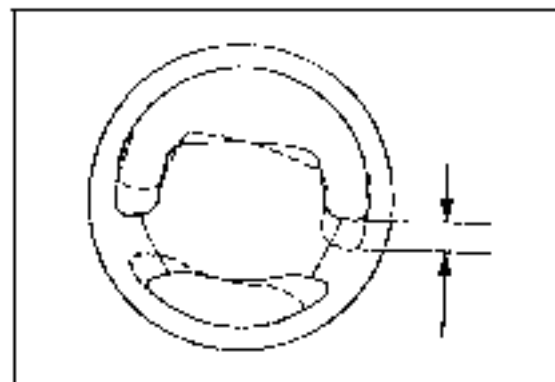
注 意

新自动变速器油应为红色。赤红色染料是为了便于您装填时识别自动变速器油，并与发动机油或防冻液进行区别。红色染料并不表示油品品质，红色并不持久。随着车辆的使用，自动变速器油颜色将会开始变深，最终可能会变为深棕色。因此，应由授权经销商根据您的保养周期更换自动变速器油。

更换自动变速器油

应由授权经销商根据您的保养周期更换自动变速器油。

转向盘



转向盘自由间隙

将车停好，车辆向前方，用手指力量轻轻左右转动方向盘。

自由行程不得超过最大限值 30mm。

使用与保养

一、使用须知

磨合期驾驶要领

平坦路面驾驶应避免高速行驶。

您的车并不需要复杂的磨合程序。但是在最初的前 1000 公里内，请遵循下列简单的建议，这能增进您车将来的经济性和耐用性：

- 行驶车速请勿超过 90 公里/小时
- 尽可能维持发动机转速在 2000 - 4000rpm 之间

运转

- 最初 300 公里内，尽量避免急刹车
- 请勿长时间保持某一车速或低车速
- 最初 800 公里内，请勿拖拽车辆

燃油

为了发挥发动机效率，请选择适当的燃油。因为使用不适当的燃油而造成发动机的损坏，将不包含在整车质保范围内。

汽油车型必须使用 93# 或 93# 以上无铅汽油。柴油车型必须使用 0# -35# 原田柴油。使用较低分级的燃油会导致持续性的严重爆震，若更严重的话，会使发动机损坏。

如果您的发动机爆震……

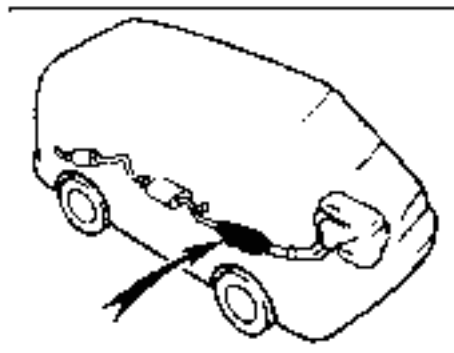
若您已使用所推荐的汽油，却仍然发生严重的爆震，或在平坦路面以固定行驶时可听到爆震声音时，请咨询我们的售后服务部门。自是当加速或低档时，您有时可以听到短时间的轻微爆震，则没什么关系。

国外地区使用时

若您要将车子带到国外地区使用时：

1. 确认当地法规的规定
2. 确认能够使用到正确的汽油
(不含铅和辛烷值分数)

三元催化器



三元催化器是一种装在排气管上的尾气控制装置

其目的是为了减少尾气中的污染物

警告

- 发动机运转时，所排出的气非常热，人员容易烫伤或远离排气管
- 不可在草地、泥土、泥坑或冰雪等易燃物上行驶，怠速运转或停车，以免引燃易燃物，造成车辆起火及人身、财产损失

注意

大量稀薄不完全的气体进入三元催化器，会导致其过热并起火燃烧，为预防此事及造成其他的损坏，请遵循下列注意事项：

- 切勿空踏油门
- 不可以过低的油门维持行驶，因为这种情况可能造成发动机熄火，并在三元催化器造成过大的负荷
- 避免发动机怠速运转超过 20 分钟
- 避免急加速发动机
- 不可以推动或拉动车子方式发动发动机
- 车辆在行驶过程中，不可关闭点火开关
- 保持发动机有良好的运转状态。发动机电子控制系统、电子点火系统、点火系统或燃油系统的故障，会造成三元催化器的温度过高
- 如果发动机起困难或常熄火，请尽快到维修站检查。切记：我公司的售后效劳部门最了解您的车和车上的三元催化系统
- 为了确保三元催化器和整个尾气控制系统正常工作，您的车必须依据保养时间表做定期保养和检查

发动机排气警告事项

警告

- 避免吸入发动机排出的废气。因为废气中含有一氧化碳，它是一种无色无味的有害气体，吸入人体内，会使人丧失知觉，甚至死亡。
- 确认排气系统是否有破孔或接头松脱的地方。请时常检查排气系统，如果有漏出过某样东西或发出异常声音有异样，应立即检查。
- 除了要将车子升起来开以外，不要在车库或密闭的场所发动发动机。因为排出的废气不易消散，可能造成人员伤亡甚至死亡。
- 当车子停止而发动机在运转时，不可长时间待在车内。如果必须如此，也只能将车停在空旷场所才可以。同时调节空调系统，使车外空气进入车内。
- 行车中务必关闭后窗，因为打开后窗门或关窗不严都将使废气吸入车厢内。
- 若在车厢内可回到通风，则应打开车窗并关闭后窗门来行驶，一旦即检修。

发动机机油的消耗

发动机机油的功能

发动机机油的主要功能润滑和冷却发动机内部，同时维持发动机正常运转。

发动机机油的消耗

发动机正常操作时消耗一些机油是正常的。因以下原因而引起的发动机机油消耗是正常的。

- 机油是用来润滑活塞、汽门环及汽缸壁的。当活塞在汽缸内下行时，会在汽缸上留下一些机油油膜。当汽门环运动时，所产生的高压压力会将一些机油吸入燃烧室，这些机油和残留在汽缸壁上的机油油膜，在燃烧行程上会被高温燃烧掉。

- 机油是用来润滑进气门杆，一些机油在进气行程中燃烧掉。进气的负压也会将部分机油吸入汽缸内燃烧掉。

发动机油的消耗量是依机油粘度、机油品质、车辆使用状况而定。

高速行驶和经常加速或减速的车辆，机油消耗量较大，而会消耗较多的机油。

测量机油的消耗量时，应整外密封，因为机油使用后会变稀，难以测得准确的消耗量。

测量机油的消耗量时，应整外密封，因为机油使用后会变稀，难以测得准确的消耗量。如果车子使用了短程的长途行驶且机油消耗正常，即使车子行驶1000km或以上，在机油量上也容易出现不出油而降低的示。这是因为机油渐渐被混合气及水汽稀释，使得油的量不产生变化。

稀释后的机油，经车子高速行驶时会被蒸发，所以高速行驶时会高现发动机机油消耗量消耗的情况。

发动机油油位检查的重要性

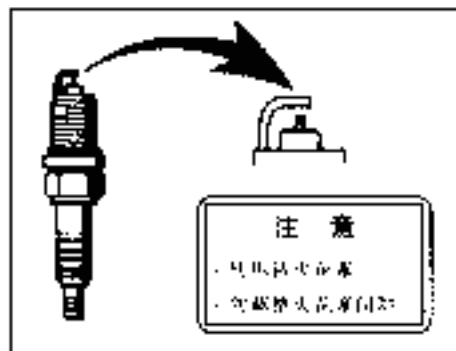
适当的车辆保养重点之一是保持发动机机油在适当的油位。如这样才能不损害到机油的功能。因此，油位必须定期检查。我们也建议在每次加油时，都应该检查机油油位。

注 意

若不定期检查机油油位，可能会因为机油油量不足而导致严重的发动机问题。

有关发动机油位检查方法，请参见“检查发动机油油位”。

铱火花塞★



注 意

为了确保发动机性能和平顺的行驶性能，只可使用铱火花塞。

二、行李装载注意事项

可将后座座椅向前折叠，使其成为行李室。当装载行李或货物到车时，请遵守下列事项：

- 尽可能将行李或货物放置在行李室内，并确保将所有物品固定好
 - 必须保持车身的平衡，且尽量将重量往前移
- 为减少油耗，不要装载不必要的负重

警告

- 不可将行李或包裹堆叠至座椅顶部，以免刹车时，行李或包裹向前滑动。应尽量保持行李离座椅更近地吸。
- 因其是为乘客所设计，绝对不可允许任何人乘坐于行李室内。否则，在紧急刹车或撞击事件中，乘客可能会受到身体的伤害。
- 不可放置任何东西在已折叠的座椅上，以免紧急刹车时东西弹出而使人员受到伤害。
- 行驶时无放置物品在仪表板上，它们可能会干扰驾驶者的视线，或者在车辆加速或转弯时移动而妨碍驾驶者对车辆的控制。意外事故发生时，也可能伤害到车上乘客。

三、起动与驾驶要领

1. 在进入车子以前，先检查一下车子周围。
2. 调整座椅位置，确保角度、头枕高度和转向盘角度等。
3. 试整车内、车外后视镜。
4. 将各车门上锁。
5. 系好安全带。

如何起动发动机

(a) 起动前

1. 拉紧手刹车。
2. 关闭不必要的灯光与附属电器设备。
3. 手拉手，挂空挡，离合踏板踩到底，等发动机起动后再放开。

自动挡：换挡杆拨到“P”档位。如果必须在车辆移动中重新起动发动机，则将换挡杆拨到“N”档位。如果换挡杆置于“P”和“N”以外的任何档位时，发动机安全保护装置将防止发动机运转。

4. 只适用于自动挡：踩住制动踏板，直到车子起动时为止。

(b) 起动发动机

起动发动机前请务必遵循“(a) 起动前”的说明。

正常起动程序

在您的发动机上的顺序多点燃油喷射系统，会自动控制适当的空燃比以利于起动发动机。按以下方法，您可以冷、热起动发动机。

1. 将脚踏油门踏板后，转动点火开关至“START”以启动发动机。当发动机已启动时，即可松升钥匙。
2. 温车大约 10 秒后，您就可以开车了。

如果发动机启动后又熄火……按正常启动程序重新启动即可。

如果发动机无法启动时……参阅“如果车辆无法启动”。

警告

- 不可让启动机连续运转超过 30 秒钟，否则将使启动机在线索式过热的损坏。
- 不可在冷车时急加速发动机。
- 若发动机启动困难或经常熄火，则必须立刻送我的售后服务部门检修。

注意

在北方冬季温度较低的环境下(通常在零下 12 摄氏度以下)时，发动机冷启动时需要预热 3-10 分钟，同时需要踩踏制动踏板几次，目的是使真空助力器获得更充足的负压，从而使制动时敏感度和平顺并获得较好的制动效果。

行车安全检查

行车前做好安全检查是一个非常好的习惯，只需几分钟的检查即可确保旅途平安。检查一些需要的信息(一些基本操作和仔细的目视)或者您也可以请我们的售后服务部门为您做这项工作，他们将乐于为您服务。

警告

如果在密闭的空间实施这些检查，必须有良好的通风，因为发动机排出的气体是有毒的。

启动发动机的……

车外——

轮胎(含备胎)：用胎压表检查胎压，并目视检查是否有割伤、磨损或过度膨胀。

车轮螺母：确认螺母是否松动或遗失。
漏油：车子停车一段时间后，检查地上是否有油迹。(机油、冷却液或制动液漏)。空调系统须来是正常的。

灯光：确定大灯、刹车灯、尾灯、转向灯和其他灯类均可正常工作。再检查大灯间距。

车内——

千斤顶和车轮螺母扳手：确定车上备有千斤顶和车轮螺母扳手。

安全带：检查安全带扣是否可确实锁住，且安全带未磨损或被压。

仪表和诊断开关：特别是维修警示灯。仪表灯和除雾线均可正常工作。刹车、确定制动踏板留有足够的回位。

备用保险丝：确定车上有条用保险丝，且其安培数涵盖所有设备。

电瓶和电瓶线：电瓶的每个单元电瓶应有正极电解液。用检查电瓶液是否液位或松动。电瓶外壳是否有龟裂。且电瓶线状况是否良好。

发动机舱内——

冷却液高度：检查液面高度是否一致。

减震：目视检查减震器有否松动、卡滞或是否良好。

燃油管路：检查管路是否泄漏或松动。
发动机起动后——

排气系统：聆听是否有排气声。若有，应立即检修。（参照 103 页“发动机排气警告事项”）

发动机的油位：将车停在平面上，发动机熄火并用机油尺检查油位。

行驶中——

仪表：确定车仪表和各仪表功能动作。

刹车：在安全地区确认刹车是否正常工作或线束磨损现象。

自行异常现象：是否有零件松动、泄漏或油液飞溅。

如果检查结果都正确，您即可改变心情享受您的旅程。

不同情况下的驾驶要领

●在侧风很大的情况下行驶，

应保持车速，如此您可以更容易控制车辆。

避免撞上高且尖锐的物体和其他危险物后，如果必须开上坡道台阶时，应降低车速且尽可能以正确角度开上去。若未遵循上述建议，可能造成轮胎严重损坏而导致爆胎。

●如果在山坡上，应保持面向靠山坡一侧的路边并挂档，使车子不停动为下。然后拉起手刹，将换挡杆置于“P”档位（自动挡）或是“1”档或倒档（手动挡），必要时以手刹挡死车轮。

●当您快速过弯子或车子驶过深水时，可能导致刹车件潮湿。为了检查您的刹车件是否湿润，可以踩下并刹车辆稀少而且您较熟悉的路段，然后轻踩或踏死。如果您感觉不到有正常的制动力，可能就是刹车件被沾湿了。为了使刹车干燥，请小心开动车子并轻踩制动踏板。

如果刹车作用忽然不够安全，请将车子停靠路边，并打电话请我们最近的服务中心协助。

警告

- 下车前，一定要将手刹完全放下，下车后，车警示灯应熄灭。
- 驾驶途中，不能将脚放在制动踏板下，否则可能会造成刹车片过热，不必要的磨损和迟滞的现象。
- 发动机运转时，不可离开车辆。
- 在较长下坡路段时，应减速并挂低速挡行驶。切记，如果不停的利用刹车则可能使刹车片过热，而无法发挥正常的制动效果。
- 在表面很滑的路面上猛然加速、挂高速挡或低速挡或刹车等操作时，一定要非常小心。因为发动机的转速突然改变，例如突然踩油门或发动机

刹车时，可能使车轮偏向或车轮打滑。

- 当刹车零件潮湿时，不可继续以正常的速度行驶，因为那将需要较长的停车距离，而且刹车时，也可能使刹车跑偏。除此之外，手刹车也无法安全的稳住车辆。

注 意

行至于潮湿路面时，应避免经过大量积水，否则大量积水将入发动机室内会造成发动机或电器元件损坏。

冬天驾驶要领

确定发动机冷却液内含有适当的防冻液。冷却液内必须含有乙二醇防冻液，以防止铝合金零件腐蚀。或者使用“丰田 DLT”冷却液。

警告

不可使用酒精型防冻液。

检查电瓶和电瓶线状况

在寒冷的天气下，任何电瓶的能量都会下降，因此，电瓶应保持充分的电能，以保证冬季启动时。我们各地的售后服务部均乐于为您提供电瓶充电情况。

确认机油粘度适合寒冷天气使用。

发动机内留有大量夏季用的机油，在冬天会产生启动困难的问题。如果自己不知道要用何种机油，请向我们的售后服务部进行咨询。

防止车门被冻结

在车门锁孔内，喷入一些油，以防止门锁冻结。若要打开冻结的门锁，可先将钥匙加热后再插入锁孔内。挡风玻璃清洗液内加入防冻剂。

这类防冻剂在各地的汽车材料行均有销售。请依厂家的使用说明调制。

混合液

注 意
不可使用发动机用的防冻液或其他代用品，否则可能会影响汽车的考虑。

如果手刹车可能会结冰时，请勿使用手刹车。

在停车时，将换挡杆拉到“P”档位的自动挡，或是上挡或倒挡的手排车，并用挡块抵住前轮。不可使用手刹车、吉喏克或冰架积于

手刹车内，手刹车将不易释放。挡风玻璃应保持清洁不能有积尘。挡泥板下方积雪，会造成车子转向困难。

在严寒的气候下驾驶车辆时，偶尔停车并检查挡风玻璃是否有积雪。根据车辆使用的地区，我们建议随车携带一些紧急工具。

驾驶时，最好携带以下用具：防滑链、车窗刮刀、一袋沙或盐、小铲子、电能跨域线等。

拖拽尾车

你的车子设计的主要目的是用来承载乘客或载运货物。拖拽尾车将影响你对车子的操控、性能、制动、耐用性和燃油消耗率等。您的安全和满意，决定于您是否善用正确的拖车技术和细心的驾驶习惯。为了确保您和他人的安全，请不要超载或拖拽尾车。

如何省油及延长车辆寿命

想要以一公升的燃料行驶更多的里程数并不是很难。只要驾驶时，心态保持轻松即可。此举不但能省省油料，也能使车辆的使用寿命增加。以下是有关节省油料和修理费用的若干特别驾驶要诀：

- 保持正确的胎压：胎压不足会造成轮胎磨损和耗油。

- 车上不要装载不必要的物品：过多的重量会使发动机的负荷增加，而消耗较多的油料。

- 避免长时间怠速暖车：一旦发动机能平稳运转，就应开车，但慢慢热身。若在冬季，则所需时间要较长。

- 保持慢而稳定的加速：避免猛踩油门。

- 避免让发动机长时间怠速运转：如果不是在交通繁忙的地区而又要长时间等人，则最好将发动机熄火，然后再重新启动。

●避免连续不断的加速和减速：开一下又停一下的驾驶方式，油耗相对较高。

●避免不必要的停车或刹车：保持平稳的车速。尝试计算交通信号的变换时间，如此可将停车的次数减到最少的程度或利用加速以避开交通信号。与其他车辆保持适当的行车距离，避免突然刹车。如此，可以减少刹车的磨损程度。

●尽可能避免在交通繁忙或拥堵的地区行驶。

●脚不要放在制动踏板或离合器踏板上，因此可能会引起过热、不必要的磨损和耗油现象。

●在高速公路时应保持适当的车速：车速愈高，耗油量也就越多。保持适当的车速，可以省燃油。

●保持正确的前轮定位：避免驶上弯曲道路时，车辆在不平路面上要行驶。前轮定位不正确，会加速轮胎磨损，也会加重发动机的负荷。换句话说，也就得多消耗油料。

●载重应保持适当，没有湿泥等物：载重不但可减轻车身的重量，也可防止腐蚀。

●保持车辆在最佳的工作状态：空气滤清器不干净，气门调整不正确，火花塞不干净，机油和润滑油不干净，刹车调整不好等，均会影响发动机的工

能和消耗较多的燃料。要想使车辆各零部件有较长的使用寿命，降低燃料的消耗，就应对车辆进行定期保养。如经常在恶劣的自然条件下驾驶，则应进行更苛刻条件的定期保养。

警告

下坡时，绝对不可以关闭发动机。如果发动机不运转，则动力转向和刹车助力就不能正常工作。

四、发生紧急故障时

如果车辆无法发动

(a) 简易检查

在做这些检查之前，请您确认您已经遵循的前面章节介绍的如何发动发动机的正确步骤，并确认是否有足够的燃油。

如果发动机不能转动或转速太慢

1. 检查电瓶夹子是否紧固且清洁。
2. 如果电瓶夹子正常，则打开室内灯。
3. 如果电灯不亮，灯亮太暗，或发动机转动时熄火，则表示电瓶没电。可尝试用外接电瓶来发动，但不要推车来发动发动机。如果灯光正常，但是发动机尚不能发动，就需要调整或修理。请与我们联系的售后服务部门联系，以便维修。

注 意

不可用拖车或推车的方式发动发动机。如此可能会损坏车子或当发动机发动时发生严重事故。

如果发动机正常但无法发动

1. 检查电线接头是否连接牢固(例如，点火线圈和火花塞的接头)。
2. 如果接线正常，则可能人为重复启动发动机而使过发动机火花塞浸油。详情参阅(b)如何发动浸油的发动机。

(b) 如何发动浸油的发动机

如果发动机无法发动，可能是由于重复的启动起动机而使发动机火花塞浸油。

此时，请把加速踏板踩到底并踩住，同时把钥匙转至“START”，保持钥匙和加速踏板在此状态大约15秒后松开。然后你将脚离开加速踏板，再次发动发动机。

若发动机转动15秒后仍然无法发动，立即松开钥匙，等待几分钟后重试。

如果发动机还是无法发动，表示需要调整或修理。请与我们联系的售后服务部门联系。

注 意

不可使发动机连续转动超过30秒，否则将造成发动机有线夹头过热的损坏。

(c) 外接电瓶并联发动的方法

为避免人员及车子因电瓶短路、电瓶稀硫酸液滴灼伤或电器元件的损坏等，应切实遵守以下的规则。

如果您没有把握确认遵照去做，请咨询有专业技能的人员来帮忙或拖吊。

警 告

- 电瓶内含有稀硫酸，它是带有腐蚀性和毒性的液体。当进行外接电瓶并联发动时，应戴上安全防护镜和绝缘手套。同时不要将稀硫酸沾上皮肤、衣服或车身上。
- 如果身体和眼睛不小心沾到稀硫酸，应立即脱下受污染的衣服，并用清水冲洗患处，然后立即求医诊治。如果可能，在就医途中，继续用清水和海绵或碎布擦洗患处。
- 电瓶所放出的气体如果与火苗或火花接触，则会爆炸。因此，只可使用标准的跨接线。且在进行外接电瓶并联发动时，应严禁烟火。

注 意

外接的电瓶应为12伏。如果无法确定电瓶的电压，则不可进行并联发动。

外接电源并联充电的程序

1. 如果外接的电瓶装在另外一辆车上，则两车一定不能接触，主要将不必要的灯光和喇叭装备关掉。

2. 拆下两个电瓶的通气孔盖并盖上一块布（如之可以降低爆燃的危险性，及避免大量灰尘和油污）。

3. 如果外接电瓶车辆的发动机未运转，则应将发动机发动并让其运转数分钟。在并联发动运行中，发动机的转速应保持在大约 2000rpm。

4. 依照 a、b、c、d 之顺序连接跨接线。

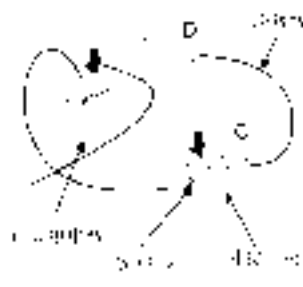
a. 将正极跨接线（红色）连接至已放电电瓶的正极端（+）。



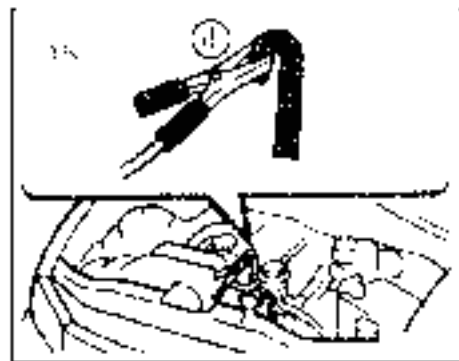
b. 将正极跨接线的另一端直接至外接电瓶的正极端（+）。

c. 将负极跨接线（蓝色）连接至外接电瓶的负极端（-）。

d. 将负极跨接线的另一端连接至已放电电瓶上之静止金属部分。



注意操作安全，要记基于安全跨接线端绝缘针试看轻轻碰一下正点连接处，如无火花放电现象后即可工作。如有放电现象则不能以外接电源方法启车，必须更换电瓶才可以。



5. 按正常方式发动发动机。发动之后，以 2000rpm 运转几分钟。
 6. 照接线的相反顺序小心的拆卸跨接线，即先拆负极跨接线，再拆正极跨接线。
 7. 小心取下盖在电瓶上的布——因为这块布可能已染有稀硫酸。
 8. 装回全部的二期通气孔盖。
- 如果电瓶的充电情况不明（例如：指示灯还是亮着），则必须送回检修。

跨接线不可连续或常置发动机运转时会转动的零件。

警告

进行连接时，跨接线除与电瓶接线柱连接及搭铁外，不能接触其他任何物体，以免人员受伤。

(d) 柴油机手动泵油说明

在拆装燃油系统低压管路、更换燃油滤清器滤芯或车辆长时间未使用等情况下，空气可能会进入燃油系统造成启动困难，因此启动前必须将燃油系统中的空气排除干净，排除方法如下：

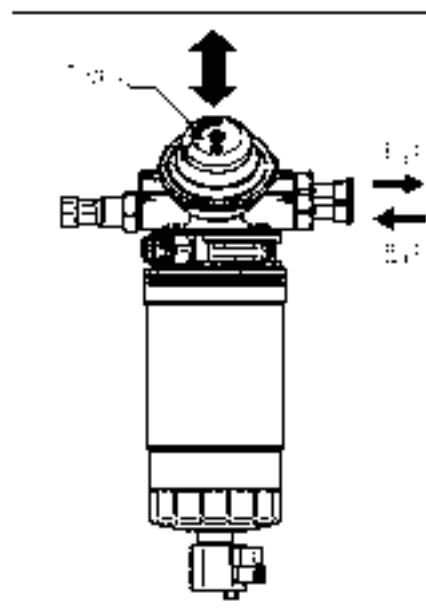
首先，松开放油螺栓，按手动泵进行泵油，至燃油自空气排放孔溢出，然后拧紧放油螺栓；继续按手动泵泵油，直至手动泵按不动为止。

如果行驶中熄火

如果在行驶中发动机熄火

1. 逐渐降低车速，保持直线行驶，并小心驶离车道停靠在路边安全的地方
2. 打开紧急危险灯
3. 试着重新发动发动机

如果不能发动，请参考“如果车辆无法发动”部分



如果发动机过热

如果发动机水温表指示过热，或发现发动机有功率下降的现象，或听到有很大的响声，则表示发动机可能是过热。应按照下列方法来处理：

1. 将车停至路旁安全的地方，并亮紧急指示灯。若在高速公路上行驶，请将三角警告牌放在车后150米处明显的地方。将变速箱挂至“P”挡（自动挡车），或空挡（手动车），并拉紧手刹车。如果使用空调系统，则关闭它。

2. 如果有冷却液或蒸汽从膨胀的水箱或膨胀管中溢出时，则关闭发动机。等冷却液或蒸汽停止溢出后方可打开发动机仓盖。若冷却液并未沸腾且无蒸汽溢出，则让发动机继续运转。

警告

为避免人员受伤，在蒸汽未停止溢出之前，不可打开发动机仓盖。蒸汽或冷却液的溢出，表示冷却系统内压力增高。

3. 目视检查驱动皮带（风扇皮带）是否断裂或松弛，并检查水箱、软管和车底是否有明显的冷却液泄漏。但如果未使用空调系统，则有水迹下是正常的。

警告

发动机在运转时，手或衣服应保持远离风扇或发动机驱动皮带。

4. 如果驱动皮带已断裂或有冷却液泄漏，应立即将发动机关停，并咨询我们的售后服务部门进行检修。

5. 如果驱动皮带正常且冷却液无泄漏，则可让发动机转速范围提高至1500rpm以帮助发动机散热加速。

6. 检查膨胀箱。如果膨胀箱没有冷却液，则在发动机运转时添加冷却液，大约加到半满即可。

7. 当发动机温度下降到正常时，再次检查膨胀箱内的冷却液位。必要时再加到半满程度。如果有严重的失水现象，则表示冷却系统有泄漏，应尽早咨询我们的售后服务部门进行检修。

警告

发动机或水箱的温度很高时，绝不可试图打开水箱盖。否则，高温蒸汽和液体会因压力作用而喷出，导致严重的伤害。

气压不够、更换轮胎

如果轮胎气压不够，车轮有异响，应更换轮胎。

●逐渐降低车速，并握紧直线行驶。将车开到路旁安全的地方，绝对不要停在路中央，以免妨碍交通。一旦停在路面坚硬的水泥上。

●将发动机关闭，打开紧急警告灯。

●拉紧驻车制动器并将变速箱档位放置到“P”档（自动挡）或呈倒挡（手动挡）。

●乘员全部下车，并且站到路旁安全地区。

●按照以下方法更换轮胎。

●本处以乘用车为例，其它车型可以参照执行。

1. 取出工具袋、千斤顶和备胎

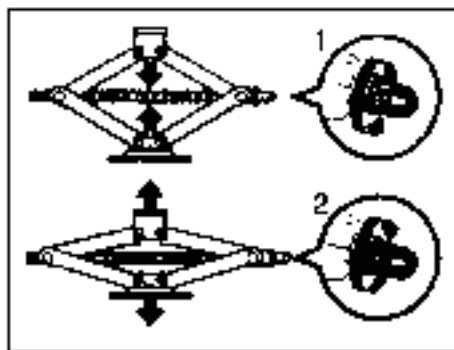
●备胎在行李室下方。

●千斤顶和工具袋。

为应付紧急情况的需要，您必须熟悉千斤顶和各种工具的使用方法和存放位置。

需要的工具和备胎

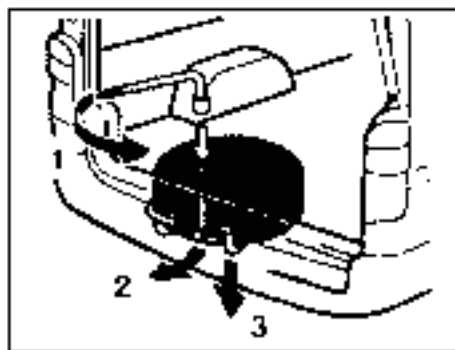
注 意
整车共配有铝合金车轮，而各胎为钢车轮备胎时，在更换钢车轮备胎后不可同时使用，车速不得超过80km/h，应尽快到就近的服务站修复或更换原车配备的同型号车轮及轮胎。



要拆下千斤顶时，先将其筒移动到最前位置，再用手转动千斤顶。

取回：将绞头以上的方向转动，直到筒由中取出为止。

存放：将绞头以上的方向转动，直到千斤顶锁紧为止，以免在碰撞事件或紧急列车中，千斤顶向前飞出。

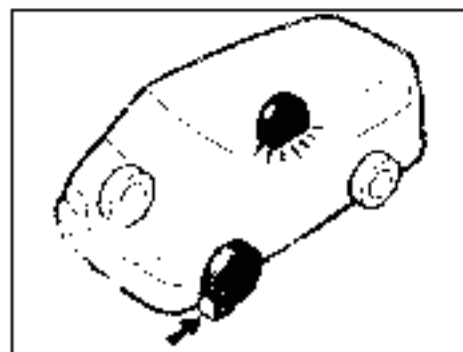


拆下轮胎，打开后门，就可在此门格扣闩内找到各胎的夹紧螺栓。

- 松开各胎的夹紧螺栓
- 稍微抬起各胎压架，移动到后，取下备胎。

装轮胎时，需把车轮外圈固定，经重复按下列的反序，把轮胎压紧固定。以防止运动中或急列车时，轮胎向前方脱出。

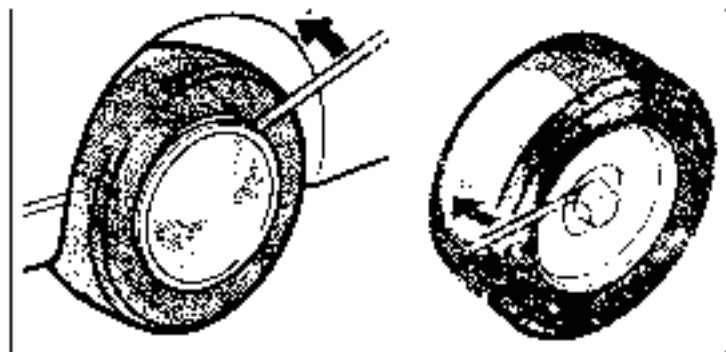
挡住车轮



2) 当顶起车子时，用车轮挡块挡住充气轮胎对角线的车轮，以免车子移动。

要挡住车轮时，把车轮挡块放在前轮的前面或后轮的后面。

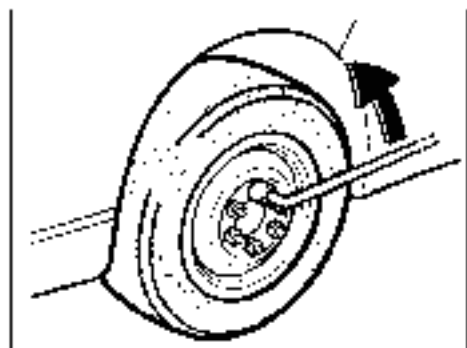
拆下车轮盖



3) 拆下车轮盖

将扳手的斜端顶入轮毂，轴头盖的边缘下面，抵着车轮旋转扳手柄即可。为防止人身受伤，不得用手回下车轮盖，以避免无谓的人员伤害。

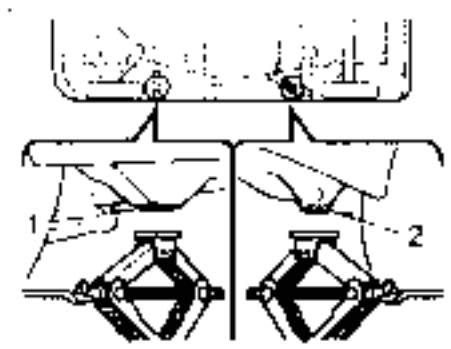
扭松车轮螺母



4. 拧松所有车轮螺母

顶起车子之前，先拧松所有车轮螺母。逆时针方向拧松螺母。暂时还不要拆下螺母，只要让它拧松大半圈即可。

千斤顶顶车位置



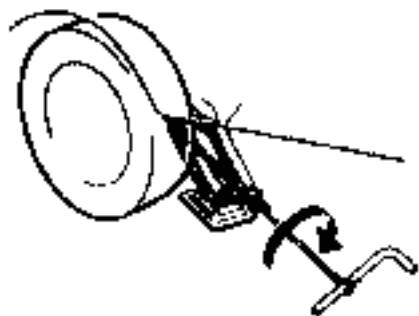
5. 将千斤顶放在适当的顶车位置。见图14

(1) 前顶车点

(2) 后顶车点

千斤顶放置的地面应当平整且坚硬。

顶高车子

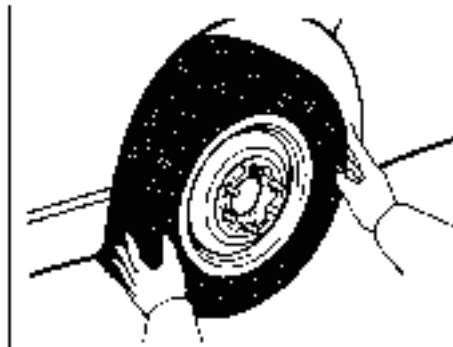


6. 越过车上没有人后，将车顶高至能安装轮胎为止。

请注意拆下旧气轮胎和安装轮胎所需要的高度不同，安装轮胎所需要的高度要低于拆下旧气轮胎。

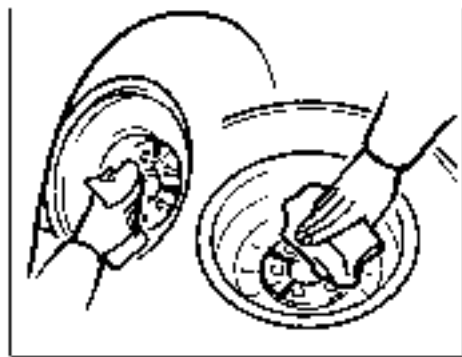
顶高车子时，将千斤顶手柄底部插入千斤顶接头内，同时让千斤顶手柄向上顶起车身并开始将车顶高时，应再次检查是否顶在正确的位置。千斤顶升起后，绝对不能进入车底下。

更换车轮



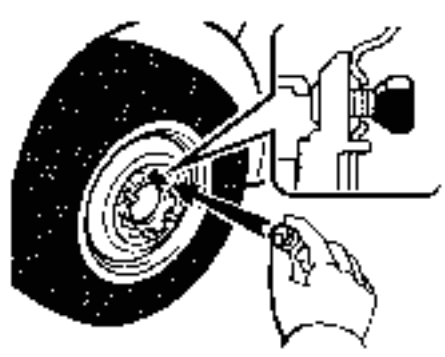
7. 拆下车轮螺母自更换车轮的漏气车轮换下到另一边。

将轮胎滚到定位，并将车轮螺栓孔对齐螺栓。然后拧紧车轮，至少有一支上部螺栓穿过车轮螺栓孔。拧动该车轮使其他螺栓都能从车轮螺栓孔穿出。



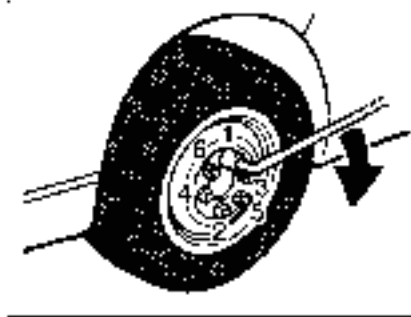
安装车轮之前，应先用钢刷或类似工具将安装表面生锈部分清除干净。如果车轮与安装部位没有良好的金属与金属接触，可能会造成车轮螺母松动，甚至在驾驶途中有车轮脱掉的危险。因此，换好车轮行驶1600公里后，应再次检查车轮螺母是否拧紧。

装回车轮螺母



8. 重新装上车轮螺母，用手拧紧。
 装上车轮螺母（锥形端朝外），先用手拧紧，然后，再将车轮向内推，看是否能进入。最后将螺母上紧。

将车身放低



9. 安全降下车身并拧紧车轮螺母

同时向相反方向转动千斤顶手柄降下车身（应握住手柄和绝缘杆固定良好）。按上标数字顺序依次拧紧各螺母，每次只能将一螺母拧紧，依次轮铺，直到将全部螺母都拧紧达到规定拧紧力矩为止。要放下车子时，必须确定所有人（包括周围的人）的身体部位不会被放下的车子夹伤。

10. 装回轮罩和轴头盖：组合余轮罩没有轴头盖。将车轮罩、轴头盖扣紧即可。

装回车轮盖



换好车轮后

11. 检查换上去的轮胎空气，将带有工具、千斤顶和换下的轮胎归位。

●将轮胎气压调整到规定值。如果气压低于规定值，将车开到最近的修理站充气。

●应装好气门嘴盖，防止灰尘和湿气渗入阀内导致漏气，如丢失，应尽快换上新盖。

行驶之前，应把工具、千斤顶和拆下的轮胎安放到正确的位置。减少振动中或急刹车时人受伤的的可能性。更换轮胎后安装程度也与此相同。

拖吊车辆

如果车辆需要拖吊

001 拖吊前部

002 拖吊



003 拖吊



004 拖吊空车



各方拖吊。最好让我们的售后服务部门或专用的拖吊卡车来服务，并请他们按电话 561 或 1-800 方式来进行。如果紧急中得不到拖吊服务，要暂时使用本车“紧急拖车”中方式来拖车。适当的拖吊设备，能够保证您的车在拖吊过程中不会受到损害。大部分的专业拖吊人员都了解当地的法规。

如果拖吊方法不正确，将使车子受到损害。虽然大部分拖吊人员都知道正确的程序，但是仍可能发生错误。为避免因拖吊而损坏车子，最好能注意到以下各项安全事项。若需要，可将本页拿给拖吊人

注 意

在全车牵引过程中，一定要注意以下几方面：

- 当车除前左线表，没在中或低速不能脱开车辆自身动力输出的状态时，不能使用紧急换拽方式换车。
- 需要紧急换拽时，最好建议找专业拖拽公司或请求空车拖吊车服务公司来进行。一定要使用正确的升降和拖吊程序，以免损坏车辆。
- 进行紧急换拽前，检查车辆结构有没有断裂或损坏，拖车绳长度应小于 5m，在拖车绳中部系上白布或红布（宽度的 30cm），以便识别。
- 在全车牵引装置上各车负重并将被牵引车挂上之后，检查车尾部是否有异响。如尾部出现严重分离或异响。
- 遵守有关牵引的交通法规，牵引时按牵引车辆的牵引报警灯必须开着，向车中的驾驶员或观察员通信信号。充分与拖车接触一端的车轮和车轴，应保持良好状态。如未满足此条件，则应使用拖吊吊车。

④ 举高车梯拖吊

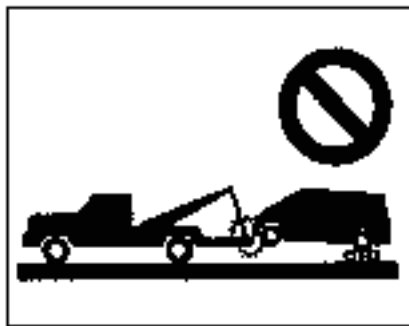
从前轮——下挂车：假设把车后轮下方使用台车；如果没有台车使用，则务必锁紧手刹车并将变速器挂入空挡。

自挂车：必须从后轮装上台车从后轮——将点火开关设置至“ACC”位置。

注 意

- 当举高车时，必须确保看梯踏留有适当的悬挑高度，否则保险杠或底盘将在拖吊中受损。
- 举高时，不可将钥匙拔出或转至“LOCK”位置，因为转向盘锁定机构的宽度太大，会造成拖吊中的转向困难。

⑤ 使用平台卡牢

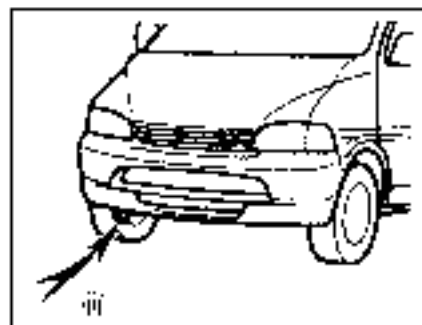


⑥ 前索式拖吊

注 意

不可使用二前方吊钩式拖吊，此种方式拖吊将损坏车身。

—— 紧急拖车



若必须拖吊时，最好找我们的售后服务部门或专业拖吊卡车来服务。

当紧急事件且无法获得拖吊服务时，可用缆绳或链条绑在车子的拖吊挂钩来拖车，但要特别小心。驾驶员必须在车去，以低速转向和制动。只在平坦路面车辆距离和低速行驶时，才可以此方式拖至车辆车轮、驱动轴、传动系统、转向和制动都必须状况良好。

警告

使用此方法拖车时，必须特别小心，应避免突然起步或有不规律的加速行车，否则将使紧急拖吊挂钩及缆绳或链条受到过大的负荷而断裂，这些会造成严重的人员伤害或车辆的损坏。

注 意

只能使用合适的缆绳或链条来拖车，且必须确保缆绳或链条都紧在拖吊挂钩上。

拖车前，改开了刹车，换挡杆挂入空挡，钥匙应放在“OFF”（发动机熄火）或“ON”（发动机运转）的位置。

警告

若发动机未运转时，刹车与转向转向将不会作用，因此转向与刹车的所需力量将比平常大得多。

五、保养须知

保养意义

定期保养是必要的，我们建议您依照保养周期表的规定，到我们的售后服务部门实施保养，以保护您的汽车。

定期保养将有助于：

- 节省燃油
- 延长车辆寿命
- 享受驾驶乐趣
- 安全
- 可靠性
- 符合保修条款
- 符合法规要求

您的车在设计上已兼顾了驾驶和保养的经济性。许多以往需要保养的项目，现在已不需要那么频繁的保养了。

到何处去做保养？

当然，能够将您的车送到附近的我们售后服务部门进行保养，是最理想的。我们的售后服务部门的技

术人员，拥有我公司编印的最新资料和各种修理案例。他们在从事维修工作之前，都已接受过专业培训，这比上一代工人的劳动效率高得多，这不止是最好的保养之道吗？各地售后服务部门，均已投入大量的资金购买特种工具和维修设备，对车辆的维修作业，必能发挥事半功倍的效果。

我们的售后服务部门，均可对您的车实施安全可靠的定期保养。

驾驶员本人可以自己做的保养项目：

如果驾驶员本人具备一点机械常识和一些基本的维修工具，即可很容易地自行作某些保养项目。凡驾驶员本人可以实施的保养项目，在本书中有简单实施方法的说明。

但是，有些保养项目的实施必须有特种工具和技巧，最好是由专业技术人员来实施。即使您对这些项目很有经验，我们依然建议您由我们的售后服务部门来为您实施这些修理与保养，而且实施后我们的售后服务部门会有记录，这对日后的保险索赔是很有帮助的。

您的车需要修理和维护吗？

您应该经常注意车辆性能的声音、但看得到的重要部位的改变。这些改变表示车辆需要检修。下面是些重要的线索：

- 发动机易熄火，不稳定，轻微爆震
- 明显感觉到动力降低
- 发动机发出奇怪噪音
- 车底下的泄漏（在空档使用后，有未滴下是正常现象）

其它现象：

● 排气声音的改变（这或许指示危险的“一氧化碳”泄漏，打开车盖行驶时应立即检查排气系统）

● 抖动厉害了，转向时轮胎发出过大的尖锐声，轮胎磨得不均匀

- 当驾驶在平直路面、车子偏向一边
- 大悬梁运动而产生的奇怪声响
- 刹车性能失效，刹车踏板软绵绵，踏板回手接触踏板，当刹车时车子震动加剧
- 发动机温度比正常情形高

若您发现上述任何现象，尽快将车开到我们的售后服务部门做调整或修理。

保养周期

为确保平顺、无麻烦、安全和经济的行车，务必依照保养周期表的规定实施保养。

定期保养周期是由行驶里程或间隔时间决定，以先到者为准。

如果您的车的保养周期，已经通过周期表的最长保养周期时，下一次的保养则以相同的周期实施。

每个项目的保养周期，皆可由保养周期表中得知。

橡胶软管（用于冷却和暖风系统、刹车系统和燃油系统）应依据保养周期表，由合格的技术人员加以检查。

橡胶软管检查是非常重要的保养项目，因为橡胶软管使用一段时间以后，就会变硬、起形、磨损或破裂。因此，凡任何橡胶软管有破象或变形，就应立刻更换。

定期保养项目

针对您的车辆的保养，应合理：即车辆行驶里程小于 5000KM 时按照随车配备的《保修保养手册》实施保养，磨合期以后则按照“普通条件保养周期表”来实施保养；

如果您的车主要是在下述的任何一种或多种特殊情况下行驶，则某些项目必须定期实施保养（参考“恶劣条件保养周期表”）：

A. 路况

1. 行驶于不平、泥泞或冰雪路段；
2. 行驶于多灰尘路段；
3. 在防凍融凍路面行驶；
4. 经常在海拨 2000 米以上操作发动机与车辆。

B. 行驶状况

1. 重复于 8 公里以内的短程行驶，且气温在 0℃ 以下；
2. 长期于急速或低速下长距离行驶的车辆，如警车、出租车或接送客户的送货车；
3. 经常并线极高速度行驶（每小时）以最高车速 80% 的速度行驶；
4. 拖拽挂车，使用野营挂车或车拖车架。

保养计划

普通条件保养周期表

保养周期为里程=时间，必选保养项目为强制保养，H=无降档限速，T=换挡助力限制；

保养周期 1. 保养次数或比时点数 2. 保养里程	×1000km/220h 里程/时	5	10	15	20	25	30	35	40	45	50	55	60	65	70	75	80	30,000km/24个月 或 36个月/24万公里
		3	6	9	12	15	18	21	24	27	30	33	36	39	42	45	48	
A级 A级车	换机油	H	H	-	H	-	H	-	H	-	H	-	H	-	H	-	H	换机油，每 10,000km/公里 或每 6 个月/时或 2 万公里
	换机油滤清器	R	R	-	R	-	R	-	R	-	R	-	R	-	R	-	R	换机油滤清器 10,000km/公里 或每 6 个月/时或 2 万公里
	换空气滤清器	-	-	-	-	-	-	-	-	-	H	-	-	-	-	-	-	每 15,000km/公里 或 每 30 个月/时或 4 万公里
	换燃油滤清器	R	R	-	R	-	R	-	R	-	R	-	R	-	R	-	R	换燃油滤清器 10,000km/公里 或每 6 个月/时或 2 万公里
B级 B级车	换机油	H	H	-	H	-	H	-	H	-	H	-	H	-	H	-	H	换机油，每 10,000km/公里 或每 6 个月/时或 2 万公里
	换机油滤清器	R	R	-	R	-	R	-	R	-	R	-	R	-	R	-	R	换机油滤清器 10,000km/公里 或每 6 个月/时或 2 万公里
	换空气滤清器	I	I	I	I	I	I	I	I	I	I	I	I	I	I	I	I	每 30,000km/公里 或 每 6 个月/时或 4 万公里 或每 24,000km/公里 或 每 24 个月/时或 3 万公里
	换燃油滤清器 内储油滤清器及外储油滤清器 换转向泵滤清器滤芯 换刹车油	I	-	-	R	-	-	-	R	-	-	-	-	R	-	-	R	换燃油滤清器 20,000km/公里 或每 4 个月/时或 3 万公里 换内储油滤清器 30,000km/公里 或每 6 个月/时或 4 万公里 换外储油滤清器 30,000km/公里 或每 6 个月/时或 4 万公里 换刹车油 30,000km/公里 或每 48 个月/时或 4 万公里

普通条件保养周期表

保养周期与里程=里程÷保养系数×保养系数=里程或里程÷使用时间与里程

保养周期 里程或里程/时间/数 以先到者为准	×1000km/月	5-10	15-20	25-30	35-40	45-50	55-60	65-70	75-80	30-1000km/月/1000h 48个月/12万公里	
		3-6	8-12	15-18	21-24	27-30	33-36	39-42	45-48		
机油		·	·	·	·	·	·	·	·	·	·
发动机油(涡轮增压)机油滤清器		·	·	·	·	·	·	·	·	·	·
变速箱油(涡轮增压)油		·	·	·	·	·	·	·	·	·	·
转向助力油(涡轮增压)		·	·	·	·	·	·	·	·	·	·
制动液(涡轮增压)		·	·	·	·	·	·	·	·	·	·
防冻液(涡轮增压)		·	·	·	·	·	·	·	·	·	·
火花塞(涡轮增压)		·	·	·	·	·	·	·	·	·	·
空气滤清器(涡轮增压)		·	·	·	·	·	·	·	·	·	·
制动片(涡轮增压)		·	·	·	·	·	·	·	·	·	·
制动盘(涡轮增压)		·	·	·	·	·	·	·	·	·	·
轮胎(涡轮增压)		·	·	·	·	·	·	·	·	·	·
发动机皮带(涡轮增压)		·	·	·	·	·	·	·	·	·	·
水泵(涡轮增压)		·	·	·	·	·	·	·	·	·	·
发电机皮带(涡轮增压)		·	·	·	·	·	·	·	·	·	·
空调滤清器(涡轮增压)		·	·	·	·	·	·	·	·	·	·
蓄电池(涡轮增压)		·	·	·	·	·	·	·	·	·	·
制动油(涡轮增压)		·	·	·	·	·	·	·	·	·	·
转向油(涡轮增压)		·	·	·	·	·	·	·	·	·	·
防冻液(涡轮增压)		·	·	·	·	·	·	·	·	·	·
机油(涡轮增压)		·	·	·	·	·	·	·	·	·	·
发动机油(涡轮增压)		·	·	·	·	·	·	·	·	·	·
变速箱油(涡轮增压)		·	·	·	·	·	·	·	·	·	·
转向助力油(涡轮增压)		·	·	·	·	·	·	·	·	·	·
制动液(涡轮增压)		·	·	·	·	·	·	·	·	·	·
防冻液(涡轮增压)		·	·	·	·	·	·	·	·	·	·
火花塞(涡轮增压)		·	·	·	·	·	·	·	·	·	·
空气滤清器(涡轮增压)		·	·	·	·	·	·	·	·	·	·
制动片(涡轮增压)		·	·	·	·	·	·	·	·	·	·
制动盘(涡轮增压)		·	·	·	·	·	·	·	·	·	·
轮胎(涡轮增压)		·	·	·	·	·	·	·	·	·	·
发动机皮带(涡轮增压)		·	·	·	·	·	·	·	·	·	·
水泵(涡轮增压)		·	·	·	·	·	·	·	·	·	·
发电机皮带(涡轮增压)		·	·	·	·	·	·	·	·	·	·
空调滤清器(涡轮增压)		·	·	·	·	·	·	·	·	·	·
蓄电池(涡轮增压)		·	·	·	·	·	·	·	·	·	·

注：1. 本保养周期表仅供参考，实际保养周期应根据车辆使用说明书、当地气候和路况而定。

2. 本保养周期表仅供参考，实际保养周期应根据车辆使用说明书、当地气候和路况而定。

普通条件保养周期表

保养周期		保养里程间隔 (公里)												保养里程间隔 (英里)		
保养周期 (以公里数或英里数为 基准进行保养)		5-10	15-20	25-30	35-40	45-50	55-60	65-70	75-80	85-90	95-100	105-110	115-120	125-130	80,000km (50,000mi)	100,000mi (62,000mi)
保养 周期	机油及滤清器	·	·	·	·	·	·	·	·	·	·	·	·	·	每行驶 20,000km (12,500mi) 或每行驶 12 个月进行保养	·
	更换机油 (综合加换油)	·	·	·	·	·	·	·	·	·	·	·	·	·	每行驶 20,000km (12,500mi) 或每行驶 12 个月或机油压力报警灯报警	·
	空气滤清器	·	·	·	·	·	·	·	·	·	·	·	·	·	每行驶 10,000km (6,250mi) 或每行驶 6 个月进行保养	·
	空调滤清器	·	·	·	·	·	·	·	·	·	·	·	·	·	每行驶 10,000km (6,250mi) 或每行驶 6 个月进行保养	·
	水泵和喷油嘴	·	·	·	·	·	·	·	·	·	·	·	·	·	每行驶 5,000km (3,125mi) 或每行驶 3 个月进行保养, 或机油压力报警灯报警	·
	火花塞和分电器	·	·	·	·	·	·	·	·	·	·	·	·	每行驶 20,000km (12,500mi) 或每行驶 12 个月进行保养	·	

严酷条件保养周期表

保养周期与里程=保养次数/公里或小时 H=小时或每周 T=按照保养间隔数

保养周期: 保养次数或里程/小时 以先到者为准	×1000km/小时 或40-50	5-10	15-20	25-30	35-40	45-50	55-60	65-70	75-80	80,000km/小时或 80,000小时
		3-6	9-12	15-18	21-24	27-30	33-36	39-42	45-48	
L20 L20L	机油	H	H	H	H	H	H	H	H	H
	机油滤清器	R	T	R	T	R	T	R	T	R
	发动机冷却液(乙二醇)	R	R	R	R	R	R	R	R	R
	水箱清洗	-	-	-	-	-	-	-	-	-
水箱清洗剂	R	R	R	R	R	R	R	R	R	
水箱密封剂	-	-	-	-	-	-	-	-	-	
L25 L25L	机油	H	H	H	H	H	H	H	H	H
	机油滤清器	R	R	R	R	R	R	R	R	R
	水箱清洗	T	T	T	T	T	T	T	T	T
	发动机冷却液(乙二醇)	T	-	R	-	R	-	R	-	R
水箱清洗剂	-	-	-	-	-	-	-	-	-	
水箱密封剂	-	-	-	-	-	-	-	-	-	

注:表中空格的填写在零件目录或说明书中查找。(注:表中其他符号请参考说明书或零件目录页码)

严酷条件保养周期表

保养周期与里程=1000公里/月, 行驶里程比例: R=1, 行驶比例: T=1, 使用时间与里程:

保养周期: 1. 行驶里程或时间, 取 较大者为准		×1000km/月: 0	5-10	15-20	25-30	35-40	45-50	55-60	65-70	75-80	SE 0000km/月: 0/1/2/3	48 个月/12 万公里
保养周期: 1. 行驶里程 2. 使用时间 3. 行驶里程或时间, 取 较大者为准	机油	-	1	1	1	1	1	1	1	1	每行驶 10000km/公里 或 每 6 个月进行更换 每行驶 10000km/公里 或 每 6 个月进行更换	每行驶 10000km/公里 或 每 6 个月进行更换
	发动机冷却液/防冻液/制动液	-	1	1	1	1	1	1	1	1	每行驶 10000km/公里 或 每 6 个月进行更换	每行驶 10000km/公里 或 每 6 个月进行更换
	变速箱油/制动油/转向油	-	1	1	1	1	1	1	1	1	每行驶 10000km/公里 或 每 6 个月进行更换, 每行 驶 40000km/公里 或 12 个月 进行更换	每行驶 10000km/公里 或 每 6 个月进行更换
	方向机的转向油 (仅 4 缸车型)	-	1	1	1	1	1	1	1	1	每行驶 10000km/公里 或 每 6 个月进行更换	每行驶 10000km/公里 或 每 6 个月进行更换
	转向系统/制动系统/离合器油	-	1	1	1	1	1	1	1	1	每行驶 10000km/公里 或 每 6 个月进行更换	每行驶 10000km/公里 或 每 6 个月进行更换
	火花塞	-	1	1	1	1	1	1	1	1	每行驶 20000km/公里 或 每 2 年进行更换	每行驶 20000km/公里 或 每 2 年进行更换
	火花塞清洗剂	-	1	1	1	1	1	1	1	1	每行驶 20000km/公里 或 每 2 年进行更换 每行驶 40000km/公里 或 每 4 年进行更换	每行驶 20000km/公里 或 每 2 年进行更换 每行驶 40000km/公里 或 每 4 年进行更换
制动液/刹车油	R	1	1	1	1	1	1	1	1	每行驶 10000km/公里 或 每 6 个月进行更换 每行驶 40000km/公里 或 每 4 年进行更换	每行驶 10000km/公里 或 每 6 个月进行更换 每行驶 40000km/公里 或 每 4 年进行更换	

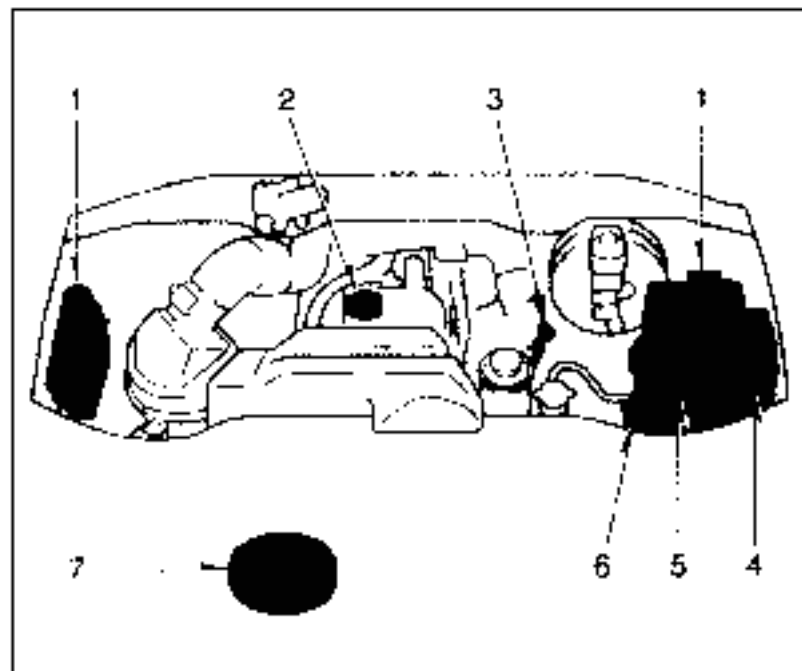
注: 保养周期由行驶里程、使用时间、行驶里程或时间三者中较大者为准。
注: 表中 R 表示的是只有在行驶里程、使用时间或行驶里程且时间是满足条件。

严酷条件保养周期表

保养周期		保养里程间隔 (km)										保养里程间隔 (mi)					
× 1000km (1000mi)		5	10	15	20	25	30	35	40	45	50	55	60	65	70	75	80
以最高行驶速度比日常行驶 以高速行驶为主		3	4	5	6	7	8	9	10	11	12	13	14	15	16	17	18
保养 周期	发动机油	1	1	1	1	1	1	1	1	1	1	1	1	1	1	1	1
	机油滤清器	1	1	1	1	1	1	1	1	1	1	1	1	1	1	1	1
	机油和空气滤清器	1	1	1	1	1	1	1	1	1	1	1	1	1	1	1	1
	空气滤清器	1	1	1	1	1	1	1	1	1	1	1	1	1	1	1	1
	空气滤清器	1	1	1	1	1	1	1	1	1	1	1	1	1	1	1	1
在发动机舱内	每半年用压缩空气吹净发动机正时皮带																
制动液和刹车片	1	1	1	1	1	1	1	1	1	1	1	1	1	1	1	1	1

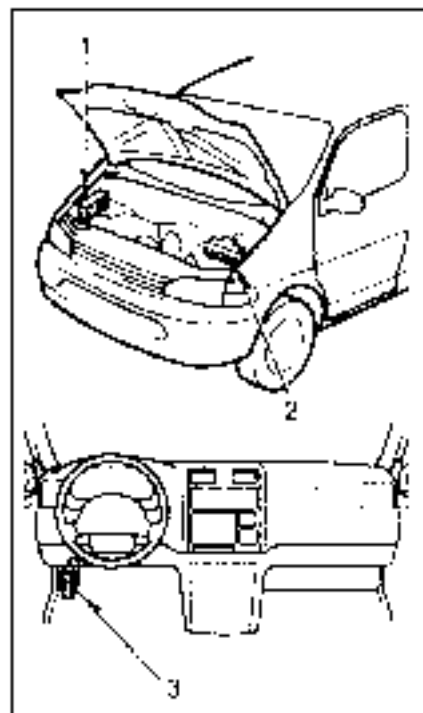
六、发动机和底盘部分自行保养

发动机仓示意图



1. 保险丝盒
2. 发动机机油加注口盖
3. 发动机机油尺
4. 前、后冷却液储液罐
5. 电瓶
6. 保险箱
7. 电动风扇

保险丝位置示意图



自行保养注意事项

如果您要自己动手做保养时，请务必按照下列所含写的正确步骤实施。

您应知道保养不适当或不安全，会造成物件上的问题。自行保养项目，仅是指向驾驶员本人容易实施的保养项目，但很多保养项目，必须由合格的技术员使用专门工具来完成等类。

当对车子实施定期保养时，应特别小心，以免引起意外伤害事故。以下是一些注意事项，您应特别小心并加以遵守：

警告

- 发动机运转时，不能将手、衣服和工具与转动中的风扇和驱动皮带接触（请取下戒指、手表、领带等物）。
- 刚行驶之后，发动机、水箱、排气管和天花板附近的温度均很高，故应小心，切勿触摸。机油、其他各类液体和未凉了的温度也同样很高。
- 如果发动机过热，不可卸下水箱盖或敲打放水阀，以免烫伤。
- 在热油和电瓶附近，不可抽烟，且不可产生火花和其他任何火种。
- 处理电瓶时，应特别小心，因为电瓶内含有毒且腐蚀性的硫酸液。
- 车子仅用千斤顶顶高时，绝不能爬入车底下，一定要用支撑架支撑住才行。

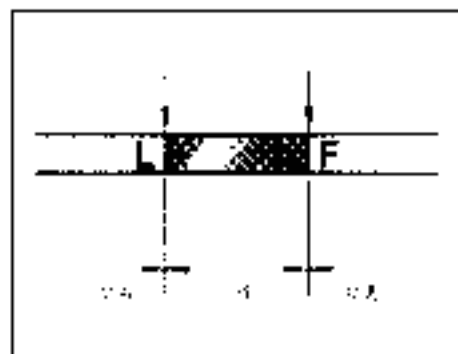
 警告

- 若您靠近电动冷却风扇或水箱护罩工作时，一定要确保关闭点火开关。点火开关在“ON”的位置，若发动机冷却系统或水箱过热时，电动冷却风扇可能会自动的转动。
- 只要您工作于容易碰到飞溅或掉落物体，如去吸液等地方或在底下时，则应带上护目镜。
- 用过的机油含有危害性的物质，此物质可能导致皮肤伤害，例如皮肤癌，因此，必须小心勿长时间或经常接触用过的机油。要维持沾到机油时，使用肥皂和水即可将机油洗掉。
- 用过的机油和机油滤清器必须丢弃在安全而合法的地方，不可以丢在一般的垃圾桶、下水道或地上。
- 要添加刹车油时必须小心，它对眼睛和喉咙是有毒的。如果眼睛沾到刹车油，必须用清水冲洗。

注意

- 请记住电瓶线和点火线所流过的是高电流或高电压，务必小心不可以无意中导致短路的情况。
- 水箱只可以添加蒸馏水。除此之外，若水箱内的冷却液喷出时，必须用水将沾到冷却液的零件或漆面冲洗干净，以免损坏。
- 不可将火花塞清洗或调整间隔后重复使用。
- 不可过量添加自动变速箱油和动力转向油，否则将因润滑过度和动力转向系统。
- 如果不小心将刹车油溅出，应立即用清水清洗掉，以免损坏零件或漆面。
- 拆卸空气滤清器芯子时，不可以行驶车子，否则会造成发动机转速不稳。除此之外，也可能因回火而造成发动机空转熄火。
- 小心不可以使用刮的引擎刮伤玻璃表面。
- 当要盖下发动机仓盖时，必须检查是否有任何工具、零件或未拿起来的東西。

检查发动机机油油位



图中L表示低油位，F表示高油位

先让发动机运转到正常工作温度，然后将机停稳，检查机油尺上的机油油位

- 1 为获得正常的机油油位，车子应停在水平路面上。熄火发动机后，稍等几分钟，以便机油汇集到发动机底部
- 2 拔出机油尺，并以清洁的布擦干净
- 3 将机油尺重新插入，要尽量将机油尺插到底，否则正常的油位会不上底
- 4 拔出机油尺，查看机油油位

若油位低于或略高于低油位记号时，添加和发动机内相同的机油

取下机油加油盖，一次添加少量机油，然后检查机油尺

从机油尺油位下限标线到上限标线，应添加的机油

如所示

如果油位达到L或F范围，用手能拧加油盖油量：1.5 L

注 意

避免添加过量的机油，否则发动机将受到损害！

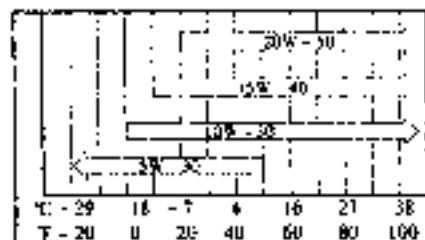
添加机油后，再一次检查机油尺上的油位，小心不要接触到热的排气管

发动机机油选择

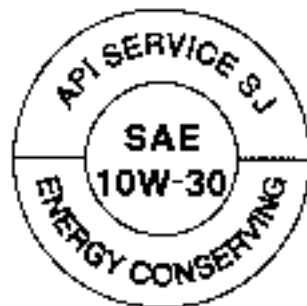
推荐使用 API SJ 或 ILSAC 多级机油或 API 单级（柴油）

推荐粘度（SAE）：

请视下一次更换机油时的气温范围



在较低温度下，若使用 SAE 10W-30 发动机机油，将引起发动机启动困难，因此建议使用 SAE 15W-30 机油。



API 服务标志



ILSAC 核定标志

机油检查标志

在某些机油罐上，标示有一个或二个 API 注册标志，以供您选择适合的机油。

API 服务标志位于机油罐的外侧。

标签的上方表示 API（美国石油学会）设计的机油品质，例如 SJ。与标签的中间部分，标示 SAE 的粘度等级，例如 SAE 10W-30。“ENERGY CONSERVING”标示位于下方位置，它表示机油具有节能降耗能力。

ILSAC（国际润滑油能效认定委员会）的核定标志位于机油罐前方。

检查发动机冷却液高度

在发动机冷态的时候检查膨胀箱冷却液量。

如果冷却液位于“FULL”和“LOW”记号之间则为正常。如果液位太低则添加和系统内相同形式的冷却液。

在膨胀箱内的冷却液液面将随发动机温度的变化而改变。如果液位低于“LOW”记号，则添加冷却液至“FULL”记号。仅可使用乙二醇型冷却液，以保证铝合金零件免受腐蚀。细节请参阅以下说明。

如果补充完冷却液后，在密封圈内、冷却液液位又下降，即表示有漏水现象。应立即检查水箱、软管、水泵盖、放水阀和水泵是否有漏水现象。

如果没有发现任何漏水现象，则请对我们的其它章节进一步检查。

注 意

若发动机温度较高，请勿拆下水箱盖，以免烫伤！

冷却液单式选择

使用不同品牌的冷却液将损害发动机冷却系统，必须使用乙二醇型冷却液，以保证铝合金零件免受腐蚀。关于防冻的说明，可参阅防冻剂各厂的各氏说明资料。防冻剂与水的混合比例，应遵照制造厂家的规定实施。

建议防冻剂的浓度为 50% 或根据实际情况而添加足够的防冻剂，只能提供在 -35℃ 左右的温度条件下的操作需要。不可使用超过 70% 浓度的防冻液，以免影响冷却液正常功能。

注 意

不要使用旧车型的防冻剂或仅用的一般的清水。

燃油蒸发污染物控制装置

本装置是燃油箱蒸发面所蒸发的燃油蒸气通过装置内的活性炭后被吸附的活性炭所吸附形成液态汽油，当发动机工作时又通过脱附装置被发动机进气管所吸收。该装置避免燃油中所含有的 CO、HC 等有害物质随燃油蒸气直接进入大气，而是将燃油蒸气在发动机内由活性炭吸附贮存，在发动机运转时将其中燃油利用，不但可减少环境污染，也可提高燃油利用率。

曲轴箱强制通风阀

曲轴箱通风的目的：是为了防止机油中飞溅油和防止油气与水蒸气形成的酸可腐蚀零件表面，并防止曲轴箱内的可燃气体堆积。因此在任何时候都不能将曲轴箱的通风系统拆除，在气门罩盖的顶部有两个进风管，其中一个进风管装有单向阀组件。该单向阀上

方还一般管制成的通气管，此通气管与节气门体的进接管相连接。而另一个管制通气管用软管与节气门体的旁通管相连接，从而形成封闭式通风系统。

轮胎使用气压

轮胎在冷却时的适当胎压和轮胎的大小规格见“技术规格”。

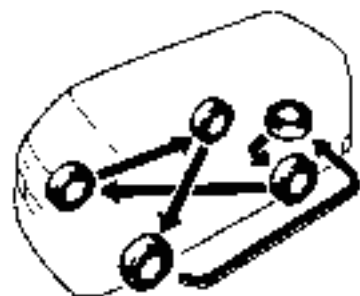
行车时至少要定期检查胎压。而且，各胎的胎压也要同时检查，如果胎压不正确，就可能缩短轮胎的使用寿命，而驾驶中也就难以保证安全。

低胎压会造成轮胎的过量磨损，车辆不容易控制，耗油量过大，甚至可能造成因轮胎的过弯而造成爆胎等危险。同时，胎压过低可引起轮胎悬架的密封不良。如果胎压过低，则轮胎就可能产生变形或脱开的危险。因此，轮胎的胎压应保持正常。如果轮胎需经常打气，则应立即送到华晨金杯维修站请其检查。高胎压则可能造成严重的磨损而增加驾驶的困难，而且在胎面的中央部分，更可能造成产生裂纹，更可能因路面的凹凸不平而造成轮胎的报废。

以下是检查轮胎的若干方法，应严格按下列方法实施。

- 检查胎压时，轮胎的温度应已降到冷却程度时才行。车停放最好要超过3小时，或行驶的距离没有超过15公里或1英里，才能量取轮胎在冷却时的最准确的胎压。
- 量胎压时，一定用胎压计量取。如果胎压有差别，就可能增加驾驶的困难和危险。
- 刚驾驶完毕后，不要将轮胎放气从而减少胎压。同法开车完毕之后，轮胎的胎压会稍高，这是正常的。
- 一定要安装轮胎气门嘴帽。如果不安装气门嘴帽，则灰尘和湿气就可能渗入阀芯而引起漏气，如气门嘴已经丢失，则应立即安装新品。

轮胎的轮换使用



为使轮胎磨损均匀，如果所有的轮胎尺寸和层级均相同，每行驶 10,000 公里应轮换轮胎。如果前轮胎和后轮胎的尺寸和层级不相同，请勿将其轮换。

轮换轮胎时，各胎可一同轮换，如此，才可延长轮胎的使用寿命。

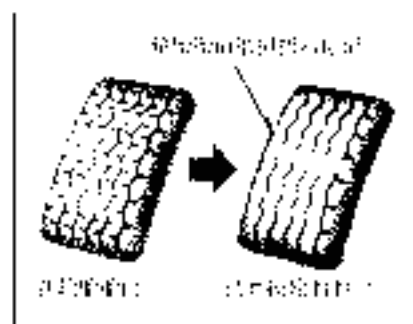
进行轮胎换位时，应检查各轮胎的磨损程度。异常、过量的不正常磨损即因胎压不正常所致，或因轮胎对准不好，车轮失去平衡或突然刹车而造成。

轮换以后必须使前轮胎和后轮胎的轮胎压力达到规定值，并检查车轮螺母的拧紧力矩。

对于子午线轮胎，当地行驶时轮胎或标记轮胎轮换前做好方向标记，以便在轮换轮胎时按同一方向安装轮胎。

轮胎应存放在荫凉干燥的地方，避免阳光曝晒，防止橡胶产品老化。

轮胎和车轮的更换



轮胎的胎面如有磨平，如上图所示，则应立即更换。

如果胎面的花纹磨到只剩下 1.6 毫米或低于此数据则应更换该轮胎。

如果轮胎面的磨平程度，只剩下 4 毫米以下，则当地压轮胎或摩打式胎压失去作用。

更换轮胎时，应换上与原车同一尺寸和结构的型号即可。更换用的轮胎，其负荷量也要相同或稍大。

如果换用不同尺寸和型号的轮胎，就会严重影响行驶平顺性、速度表和里程表的读数、前轴的高度以及车身和轮胎或当地道路之间的间隙。这样，就会造成驾驶的危險，如果想将普通轮胎换上子午线轮胎，则应整备更紧，反之亦然。

如果只换上一个轮胎，则一定要将准备换出的新轮胎装在车上磨损量最小的一个轮胎的位置。

要注意，换下轮胎时不能使其能相接触。

如果轮胎有瑕疵，例如切割、裂缝，而且深达轮胎的帘布，轮胎的式样更出现严重决，就表示该轮胎的内层也有损坏，而应更换。

如果轮胎常常有漏气的情况发生，或因尺寸的大小和位置，位于难以修补的地方，则应更换该轮胎。

如果是在驾驶途中产生漏气的情况，则不必再继续驾驶，否则，即使是驾驶一小段距离，也会使轮胎磨损到无法修复的程度。

如果只想使用气密胶类的密封剂供临时性的修补，则更应立即在可能的情况下，采取永久性的修补

外程。如果轮胎只是临时性的修补，则车速不能超过80千米/小时，行车里程也不要超过160公里。

如有装有雪地用轮胎，要通用与原来使用的轮胎同一尺寸、结构相同，负荷量相同的轮胎。所有车轮都要装上雪地用轮胎。

如果只在后轮上安装雪地轮胎，则会使前后轮相对于路面的附着方相差很大，从而失去了对控制汽车的行驶。

装有雪地用轮胎的最高允许速度与法定速度未别。如果在车辆安装了子午线轮胎，当改换当地用轮胎也如属于子午线轮胎结构，要先确认当地法规有无限制，才能使用防滑轮胎。

在湿或干的路面上，普通轮胎或子午线轮胎较当地用轮胎或防滑轮胎与路面的附着力要大；但在干地或冻地驾驶，则应该用雪地轮胎或防滑，以雪车行驶中，车轮打滑而消耗燃料。

避免急剧转弯或者抱死的车轮制动。因为使用轮胎时及地会影响车辆的负载。

关于使用轮胎的规则，是依据行驶位置和道路种类有区别的。因此，装有轮胎时，就应予以对比有所认识。

欲防止轮胎磨损车辆，则应：

1. 轮胎内充气，可能引起轮胎鼓包，因此，装轮胎时，应先充气轮胎。
2. 与司机的将后轮胎上紧。请勿在前轮上使用车轮。26. 请在一车可行 0.5 10 公里后，要回扭紧一次。
3. 车速不要超过 50 公里/小时，或按低于链条制造厂推荐的速度驾驶车速行驶。
4. 要小心驾驶，避免驶过凹凸不平的路面或急转弯，否则会影响车辆的工作。
5. 应按轮胎制造厂规定的速度驾驶。

如果轮胎胎面磨损或损坏而需要更换，则在轮胎装上车轮时，就应遵守以下各项预防措施：

- 将肥皂水或轮胎润滑剂涂在轮胎内面。
- 轮胎应配正确的轮上轮架，将轮胎胎压充气到最大 240 ~ 280kPa 的压力。
- 将胎压调整到规定的胎压压力。

如果车轮有鼓包，例如弯曲，断裂或严重磨损，则车轮应更换。

如果未能更换损坏的车轮，轮胎就会从车轮滑脱或者在行驶中失去控制。

不宜更换旧过时的旧车轮，因为旧车轮可能在突然之间损坏。同时，车轮以前若有过弯曲，是经过修理后整正的，则已存在结构性损坏，因此，也不宜使用。绝对不要在有湿气的外胎上装用内胎，因为这些轮胎是供不要内胎的轮胎设计的。

换好轮胎后，各车轮应能保持保持平衡。

各车轮之间，如不能保持平衡就难以驾驶，而且，轮胎的使用寿命。车轮在经过一段期间的使用后，也会失去平衡。故应在平衡加以调整。

正因为要更换车轮，应该小心，所换用的车轮，其胎压、直径、轮胎宽度均应符合原来使用的轮胎规格。

各地华昌金杯公司经销店，均可代为换上适当的车轮和轮胎。如果换上不同大小和型号轮胎，则会导致车轮和轴颈的使用寿命，在车速计难以读数（波动）；里程表和速度表的读数也不会正确；车身会感到颠簸；车头大灯的照准会不好；以及脚踏板的高度，车身距地面的高度，轮胎和车轴距地面与车身和底盘的间隙均有影响。

七、电气部分自行保养

- 检查电瓶情况
- 电瓶充电注意事项
- 检查和更换保险丝
- 添加油刷清洗剂
- 更换机油

检查电瓶情况

——注意事项



电瓶注意事项

电瓶会产生可燃性及爆炸性的氢气

- 不可用工具碰电瓶冒出火花
- 不可在电瓶附近抽烟或直火柴

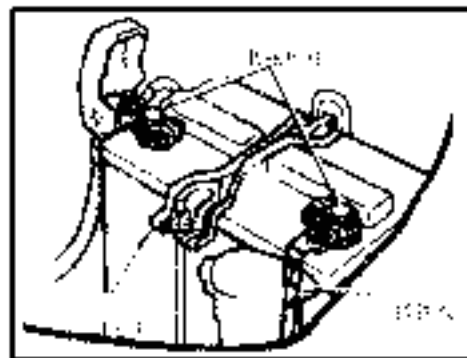
电瓶液是有毒且带腐蚀性的硫酸

- 避免使眼睛、皮肤或衣服接触到电瓶液
- 切勿吞下电瓶液
- 在电瓶附近工作时应戴上安全眼镜
- 不可让小孩接近电瓶

紧急处理措施

- 如果眼睛沾上电瓶液，请立即用清水冲洗，然后，立刻送医院治疗。如有可能，在送医院途中，应不断用湿布或湿海绵擦拭患处
- 如皮肤沾上电瓶液，则应立即彻底冲洗患处，如果感到痛苦或灼伤，应立即送医院治疗
- 如果衣服沾上电瓶液，可能会将衣服面渗透到皮肤，故应立即脱下衣服，如有必要，按照上述方法进行处理
- 如果不幸吞下电瓶液，则应饮下大量清水或牛奶，并吞下含有氧化钙的牛奶、魔散或生蛋或植物油。然后，立刻送医院治疗

——检查电瓶外部



检查时注意各端子或接线连接松脱，外壳破裂或固定夹松脱

a. 如电瓶已经裂开，则可用温苏打水将其清洗干净。电瓶外部各接头涂上油脂，以防再次受到腐蚀。

b. 如果松脱松脱，则锁紧接头固定零件，但不要拧过紧。

c. 锁紧固定夹，只要能让电瓶和牢固的固定夹即可，不要锁太紧。否则，可能会损坏电瓶外壳。

注意

- 完成保养之后，请务必等发动机运转和空调等有装置设备。
- 拆电瓶线时必须先拆开搭铁线；安装时，则最后才连接搭铁线。
- 小心，不要因工具使用不当而造成短路。
- 清洗时，请小心勿使溶液进入到电瓶内部。

电瓶为易损零件，具体的保修期限请参见《保养保养手册》。

本车所装备的蓄电池为启动性电瓶，并不能长期作为电源使用。为保证启动性能，请不要在车辆熄火后长时间使用车上用电设备。（例如：在下车后请注意检查组合开关上的小灯开关是否关好，避免误操作导致电瓶放电。）

电瓶充电注意事项

充电时，可能会产生氢气因此在充电前：

1. 取下通气孔塞
2. 若电瓶是装在车上的则以充电时，须确认是否已拆下搭铁线
3. 在接上和取下充电机连线至电瓶或线桩，须确定电瓶电源开关已在 OFF 的位置

警告

- 充电时，请在开放地区进行。不能在车库或通风不良的地区进行充电。
- 须确保在充电之前已经拆下通气孔塞。

注意

电瓶勿在发动机运转时充电，且充电时车上所有附属配备都应关闭。

检查和更换保险丝

图 2-4



15A



20A

图 2-5

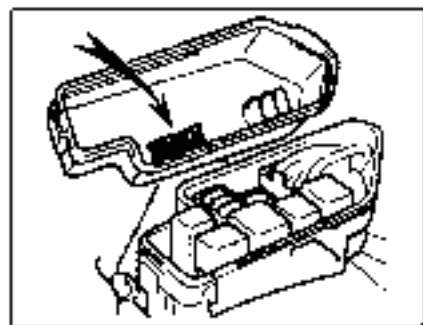


15A



20A

建议：有条件的最好到专业充电服务中心充电，如果自己车主要采用家用电压充电，按照充电机使用说明。



若前大灯或其他电器元件无法工作，则检查保险丝。若任何保险丝熔断，则更换之。

关掉点火开关和不工作元件，取出可疑的保险丝，并检查之。

找出是哪一保险丝导致此问题。保险丝盒盖内每路有注明每一个保险丝电路的名称。

使用拉线工具拉出型式 A 保险丝，拉线工具的位置如上图所示。若您无法确定哪个保险丝已熔断，尝试用好的保险丝更换可

好的保险丝。

若保险丝熔断，则更换一个新的。须替换和原保险丝盖下所注明的相同安培数保险丝。如果您的车有各种保险丝，在紧急情况下，您可以拉出“DOORB”或“A/C”保险丝，这些保险丝不会影响到大灯的性能。若其安培数相同，则可使用之。若没有相同安培数的保险丝可用，则宜使用较原保险丝额定电流为低的保险丝，但须尽可能与原额定电流接近。如果电流较原额定电流为低，则保险丝虽然可能会熔断，但并不表示有何不正常。总之，务必尽快取得正确安培数的保险丝并换回原来的位置。最好备一组各回保险丝，以备万一。

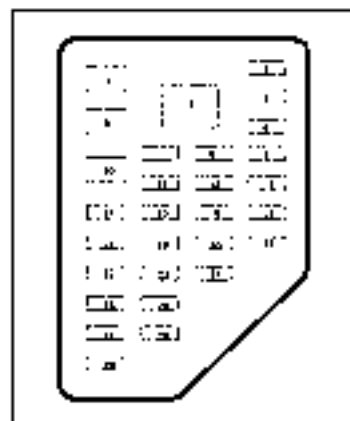
如果新保险丝又立刻烧断，则电器系统可能有故障，应尽早到我们的售后服务部进行检查和修理。

警告

绝不能换用较大安培数的保险丝，也不能在保险丝上安装其他物体。因其可能导致更大的损坏且可能引起火灾。

保险丝

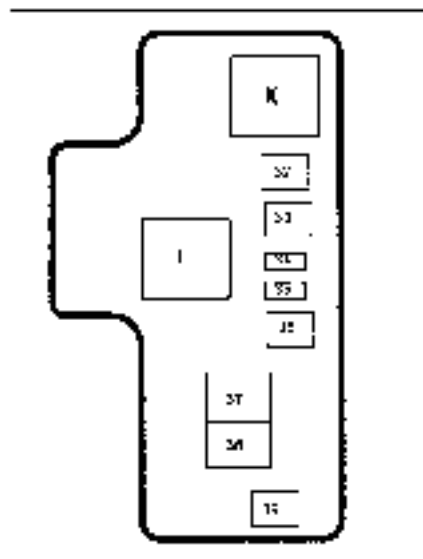
6 框固下列板



说明：保险丝 1,3,5,10,30,31,32,33,36,37,39 为 B 型
保险丝其余为 A 型保险丝

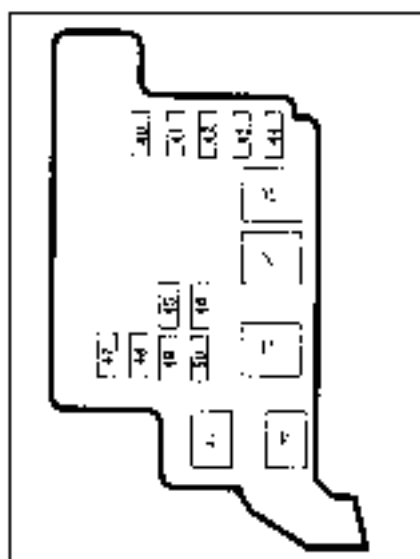
- 30A: 后备箱盖蒸发器
- 空
- 60A: 点火开关 A/B
- 20A: 前、后副水器、洗涤剂
- 30A: 电动门线
- 7.5A: 刹车灯
- 15A: 组合仪表、发电机、散热器风扇
- 空
- 7.5A: 发动机诊断系统
- 15A: 空调控制系统
- 30A: 换挡锁紧
- 7.5A: 安全气囊 (R1), 安全气囊故障报警灯
- 15A: ABS 驱动系统 (R)
- 15A: ABS 驱动系统 (R)
- 30A: 后除霜
- 7.5A: 扇凉风
- 30A: 空调冷凝器风扇
- 空
- 20A: 司机座椅 (R/L)
- 20A: 电动座椅
- 15A: 空调鼓风机
- 10A: 转向灯
- 空
- 20A: 车载电源
- 15A: 组合仪表 (R), 安全气囊系统报警灯, 车行未关严报警灯
- 空
- 5A: 怠速/EC 开关
- 15A: 安全气囊系统 (R/C), 收放机、电子钟、电动后视镜、手动变速器档位开关
- 7.5A: 怠速提升系统
- 15A: 点烟器

发动机室左侧



- 30. 40A: 前空调鼓风机
- 31. 30A: 整车窗帘
- 32. 30A: ABS 电动机

发动机室右侧



- 33. 40A: ABS 马达
- 34. 15A: 发动机电脑系统, 发电机LS 路

- 35. 30A: 点火开关 VMD
- 36. 60A: 前空调, 窗帘系统
- 37. 100A: 总保险
- 38. 空
- 39. 50A: 前大灯
- 40. 空
- 41. 空
- 42. 空
- 43. 7.5A: 仪表盘照明灯, 雾灯继电器
- 44. 7.5A: 小灯, 牌照灯
- 45. 15A: 室内灯, 后备箱, 钥匙盒时表, 收音机 CD
- 46. 15A: 喇叭, 危险警告灯
- 47. 15A: 前雾灯
- 48. 15A: 刹车灯
- 49. 10A: 右前大灯
- 50. 10A: 左前大灯

保险丝(09款)

中央保险丝盒盖总成 2TR MT



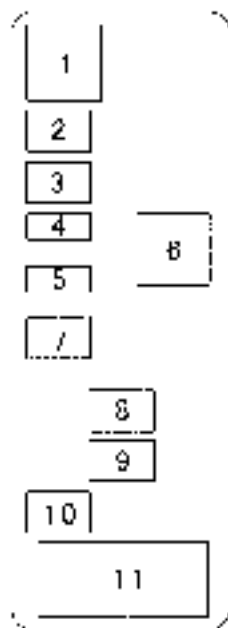
- | | |
|-----------------------|--------------------|
| 1. 30 A; 空调风; 后蒸发器 | 16. 30 A; 右副冷凝器风扇 |
| 2. 60 A; 点火开关 - A/M 1 | 17. 空 |
| 3. 5 A; 棕色 - ABS-IG | 18. 20 A; 司机座椅; 复位 |
| 4. 20 A; 前; 后刹车器; 洗涤器 | 19. 20 A; 电动天窗 |
| 5. 30 A; 电动门锁 | 20. 15 A; 后暖风电机 |
| 6. 15 A; 仪表 -IG | 21. 10 A; 转向灯 |
| 7. 空 | 22. 空 |
| 8. 15 A; 空档灯 | 23. 7.5 A; 仪表 - B |
| 9. 7.5 A; 诊断接口 | 24. 15 A; EFB-11 |
| 10. 15 A; 空调 | 25. 10 A; ECU -IG |
| 11. 7.5 A; DGS 点火 | 26. 15 A; EFB-11 |
| 12. 10 A; ECU -B | 27. 10 A; 怠速提高 |
| 13. 空 | 28. 15 A; 收音机 |
| 14. 30 A; 主继电器 | 29. 15 A; 点烟器 |
| 15. 7.5 A; 温度 | 30. 空 |

中央保险丝盒盖总成 2TR-AT



- | | |
|---------------------|--------------------|
| 1. 30 A; 后雾灯继电器 | 16. 30 A; 空调继电器线圈 |
| 2. 60 A; 点火开关 VMI | 17. 空 |
| 3. 5A; 制动 ABS-D | 18. 20 A; 巡航按钮(复位) |
| 4. 20 A; 后雨刷器(无滤器) | 19. 20 A; 电动座椅 |
| 5. 30 A; 电动门锁 | 20. 15 A; 后雾灯电机 |
| 6. 15 A; 仪表-B | 21. 10 A; 转向灯 |
| 7. 30 A; 行李锁紧 | 22. 20 A; 车载电源 |
| 8. 15 A; 空滤机 | 23. 7.5 A; 安全气囊 |
| 9. 7.5 A; 诊断接口 | 24. 15 A; ECU-D |
| 10. 15 A; 空滤 | 25. 10 A; ECU-B |
| 11. 10 A; ECU-B | 26. 15 A; ECU-D |
| 12. 25 A; 电动机/灯 | 27. 10 A; 怠速提高 |
| 13. 7.5 A; 10 A; 点火 | 28. 15 A; 波敏机 |
| 14. 30 A; 杂音 | 29. 15 A; 点火器 |
| 15. 7.5 A; 启动 | 30. 标签 |

左保险丝盒盖总成 2TR MT,2TR AT



1. EFI
2. 40A;ABS 电磁阀
3. 40A;ABS 电磁阀
4. 20A;EFI,ALF-S
5. 20A;AM2
6. SF
7. 60A;窗帘,取暖风
8. 100A;ALT
9. 50A;二次空气泵
10. 50A;前大灯
11. 标签

继电器



说明: 本部分为选配配置最全的 2TR 保险丝和继电器图。但是部分车型没有的配置, 在每个保险丝和继电器图对应位置标有“/”或“空”, 代表已经标出的上下没有标出。

- A. 行李架
- B. 小灯
- C. 发动机
- D. 电动窗
- E. 倒车灯
- F. 冷凝器风扇
- G. 空调鼓风机
- H. 怠速风电机
- J. 窗帘
- K. 发动机电脑系统
- L. 启动机
- M. 风扇低速继电器
- N. 风扇高速继电器 (除 1TR 发动机车型)
- / 风扇继电器 (2TR 发动机专用)
- P. 前大灯
- R. 燃油
- Q. 雾灯
- S. 中光继电器
- T. 远光继电器

添加雨刮清洗液

若有任何喷嘴不起作用，可能喷嘴液桶已无刮液液，请添加清洗液。

你可以用清水作为刮液液。但是，在气温低于冰点的区域，必须使用含有防冻液的刮液液。所有金杯经销商和大部分的汽车专卖店都供应此和用品。根据制造商说明所规定的比例混合之。

注 意

绝不可使用发动机冷却液或其他代用品，否则会导致车身的油漆表面。

更换灯泡

当更换灯泡时，必须先确定点火开关和灯开关都已关闭，并且使用与表中所列相同规格的灯泡。

警告

卤素灯范围内含有有害气体，在处理时要特别小心，如果它们被刮伤或持持时有煤烟或刮伤。全灯泡时只能接触塑料或金属部分，手不能触前玻璃部分。建议用户到我们的售后服务部门进行维修和更换。

注 意

必须使用下表中所列的灯泡型号与规格。

灯泡	W	形式
前大灯远光灯	55	A
前大灯近光灯	55	A
前雾灯	0.8	E
前转向灯	21	B
前转向灯放在正倒车后视镜上		
后转向灯	21	B
刹车灯和高位灯	30/5	E
倒车灯	16	B
牌照灯	5	C
高位刹车灯	1.9	E
侧雾灯	8	B
尾灯	10	D
后雾灯	5	D
前雾灯	55	A
后雾灯	21	B

- A. H1 卤素灯泡 B. 单头灯泡
C. 楔入式灯泡 D. 双头灯泡
E. LED

八、车身部分自行保养

防锈

金杯和瑞斯系列车型在不断的研发和设计，采用现代化的工艺长以防止各种零件的生锈和腐蚀，而为您提供最佳品质的汽车。只要驾驶员能够细心维护，即可长期确保车子免于锈蚀。

造成车子生锈最常见的因素：

- 在车辆行驶中接触到的部位堆积盐分、灰尘和湿气等物质

- 因轻微意外碰撞有划痕而划破表面镀锌保护层，以致造成锈蚀

如果居住在特定环境条件下或特定条件操作车子，则驾驶员对车子应特别注意：

- 道路产生的盐分或含化学物质的灰尘，均可加速生锈。在沿海地区，空气中即含有盐分；工业污染区的空气中即含有化学物质

- 潮湿的地区，会加重生锈，尤其湿度高于冰点时最为

- 若车子某部分长期潮湿，尽管其他部分保持干

净，亦可能生锈

- 湿度高的地区，也会使车子的部分元件因潮湿不具，而借高温将车子弄干的过程中，加快其生锈

以上各项因素，均必须设法防止，以免生锈，尤其是车身底部，凡任何涂层层有所剥落或刮落，应及时予以修补

欲防止车子生锈，请遵守下列事项：

请经常清洗车子

经常洗车当然可保持车身的干净，但是如果要想防锈，则必须遵守下列各点：

- 如冬季在含盐量特别高的道路上行驶或如您居住在沿海地区则最应该要每周将车子底盘清洗一次，以减少生锈的机会

- 利用高压水或蒸汽清洗车子底盘、排气系统和轮壳，是很有效的一种方法。尤其是对不容易看到的部位，更要特别注意。大在这些部位所积存的泥土或灰尘，若不清除，则潮湿泥泞等污物所形成的锈迹会更难清除。从车门的下缘、车门铰链和底部铰架，均有排水孔，不能任由灰尘将上述小孔堵塞。否则，这些部位的积水会导致生锈

- 每年的冬季过后，最好将车子进行一次彻底的

清洗

检查车身的烤漆和面板的情况。如果发现漆层有任何的裂纹或擦痕，应立即设法修补以免开始生锈。如果刮蚀部位可以见到金属面，则应请专人加以修补。

检查车内内部。水分和灰尘会聚集在地板下方而引起生锈，故应经常检查地板垫的下层并保持干燥，尤其是运输农产品、清洁剂、肥料、食盐等，更应特别小心。上述物品都应采用适当的容器盛装并密封。如一旦发现潮湿或泄漏出来，应立即清除并保持干燥。

车子应装上防锈膜。如果您在含盐分或碎石道路驾车，则应装上防锈膜以保护车子。使用全尺寸防锈膜，愈多贴地面者，效果愈好。我们建议在安装挡泥板的位置，也应加以防锈处理。

不可将车子停于潮湿或通风不良的车库内。如果在车库内洗车，或车上部有积雪或积水就开进车库内停放，将使车子长期潮湿而造成车子锈蚀。即使将车库加热，但却通风不良，也会导致车子锈蚀。

当涉水行驶或洗车时，应关上消声器内部进水。当涉水后，应启动发动机进行怠速预热车数分钟，尽量使内

副位积水排出

洗车及打蜡

洗车

定期洗车可保护车子的车漆。

下列情况可能会导致涂装劣化或车身、零件腐蚀，因此，属尽快洗车：

- 行驶于沿海地区
- 行驶于撒有除污剂之路段
- 车身沾沾汽油、树枝和鸟屎时
- 行驶于多烟、煤灰、灰尘、杂物和化学物质之地
- 车子明显脏污

用手洗车。

在阴凉处并等到车身温度不太高时开始工作。



在清洗地板下方或底部时，小心别伤手部。

1. 先用水柱将松动的尘土冲掉，从车子底部或车底冲掉泥土或脏物。

2. 使用温和的洗车剂，按照厂家的说明使用将洗车的部位湿润，然后轻轻在车上擦洗，让洗涤剂除去异物，不可用力擦洗。

贴士：使用擦车液或标示有不伤漆面的清洁剂去除。

3. 清洗后要冲净车漆，以免清洁剂残留在车漆上留下痕迹。因此在大热天洗车时最好分区清洗并立即冲水。

4. 为了避免水珠风干后留下痕迹，可使用干净的软毛巾擦干车子。擦车时应轻轻擦拭，以免刮伤车身的漆。

注 意

在送入洗车机之前，务必将天线缩回，以免损坏天线。

打蜡

将车身打蜡，能让车身保持亮丽如新。

1. 在打蜡之前，一定要先完成洗车工作，且等车身外表风干后，才能打蜡。即使使用清洁剂及车蜡的混合物，也应按面透甲序进行。

2. 打蜡时应使用高品质的抛光车蜡。如果车身的漆层氧化严重且，则应使用粗蜡抛光，再打细蜡。请阅读厂家的使用说明及注意事项打蜡。凡是烤漆面及已镀膜的区域不用蜡。

打完蜡，若晚上车，水不能形成水珠，而整片附着在车身上，表示车蜡的效果不佳，应重新打蜡。一次打蜡。

注 意

假如您的车需要在高温的烤漆室中做烤漆时，必须拆下保险杠保险杠，以防止保险杠受到高温影响。

清洁车台内漆

警告

不可用水清洗汽车内地毯，或有清洁车身内外时让水落在地毯上。若水不小心溅到了地毯上，下的音讯或其他电器零件，可能会导致故障且会造成生锈。

安全带的清洗和保养

用非海棉或帆布沾中性的洗洁剂及温水清洗安全带。

在清洗过程中，顺便检查安全带是否有过度磨损或破洞。

车窗

车窗可用一般家用清洁剂清洗。

空调控制面板、汽车音响、仪表盘、中央扶手、座椅和开关。

使用一块微湿的软布来清洁。

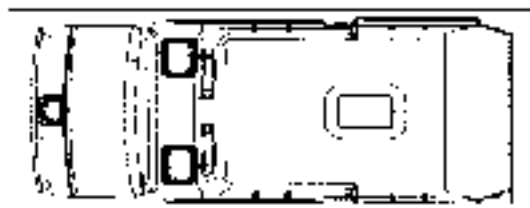
将干净的布浸在水中或温水中，然后轻轻地将有污的地方擦拭掉。

注 意

- 切勿使用有机溶剂(溶剂、煤油、酒精、汽油等)或酸性或碱性溶剂。这些化学物质可能造成内饰面板和开关的表面褪色、划伤或脱落。
- 若您使用清洁剂和抛光剂，务必确认其成分没有包含上述所列的物质。
- 若您使用水蜡来清洗车子，切勿将水蜡或蜡剂涂于内饰表面。因为它们可能包含上述的成分。因此，应马上按上述所提示手法清洁。

如果您有任何有关如何清洁您的车的问题，请咨询我们的销售服务部门，他们会很乐意回答您的问题。

顶棚的清洗和保养

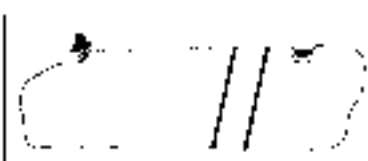


1. 清洗顶棚时应将清洗液喷在干净的纱布上，再用纱布轻擦顶棚上的脏污处，直至脏污去除。
2. 不可用手或其它利器触及顶棚表面，以免划伤或刮伤面料。

注 意

清洁剂不可用酸性、碱性及含漂白剂的高浓度剂，以免损伤或造成顶棚褪色。

遮阳板的清洗和保养

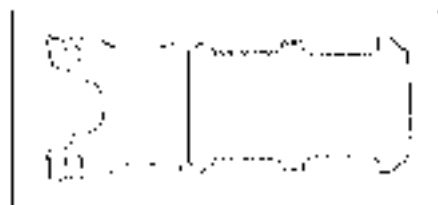


1. 清洗遮阳板的污渍和灰尘，先用湿布擦洗，如沾不掉请用清洁剂擦拭，然后用清水将清洁剂洗干净。

注意：请不要用油和二甲苯擦洗以免划伤遮阳板表面；

2. 不要用手或其它的利器触摸遮阳板表面，以免划伤或划伤面料。

地毯的清洗和保养



1. 用毛刷刷掉地毯上的泥块、沙土等杂物（扫至车外）。
2. 用吸尘器吸净地毯；
3. 在地毯表面喷洒雾状中性清洁剂，用软毛刷轻轻刷刷，较脏处可多次重复；
4. 涂刷后可用清水冲洗干净，用电吹风将地毯吹干；
5. 经常清扫车内地毯，保持干燥；
6. 不要在地毯上放置利器及可带重污染、损坏地毯的物品，以免损坏地毯。

注 意

- 清洁剂不可用酸性、碱性及泡沫化程度高的洗涤剂，以免腐蚀或造成地毯褪色。

- 清水冲洗时须尽量将清洗剂的残留成分清洗干净。
- 晾干时应将水分吹干，以免霉变、变黄。
- 晾干时电吹风切不可离地毯太近，以免烧蚀。

座椅面料的清洗和保养

1. 织布

织布清洁方式：使用泡沫清洁剂，对布面上的污渍处进行喷施或涂抹，静置 15 秒，将污物与清洁剂充分混合。然后用清水直接冲完或用湿布清水进行擦除，晾干，请其自然风干或用热风烘干。

2. 真皮

真皮的表面一般不是平滑的，可能会有龟裂、褶皱或是凹痕。用皮革清洁剂清洗或中性清洁剂来清洗表面，再以柔软的湿布擦拭，最后用柔软的干布擦干，擦亮。

3. 胶皮

清洁方式：采用中性泡沫清洁剂进行清洗，严禁使用强酸、强碱性和有机性溶剂清洗。

注 意

- 请勿用尖锐物品划伤；日常保持清洁；请勿接近热源；勿用强酸、强碱性和有机性溶剂清洗。

附录：

阁瑞斯专用车

序号	产品型号及名称	产品名称	座位数	基本车型	发动机型号	长×宽×高	备注
1	SY5031XBYL-D4S1BG	殡仪车	2.4	SY6521D4S1BG	V19	5235×1800×1980	选装前散热器格栅、后照地镜、后雨刮器，选装前散热器格栅、前部灯具、后部灯具、侧转向信号灯、后照地镜、后雨刮器、后扰流板、倒车雷达；选装天窗、前散热器格栅、左拉门；选装后部灯具、后照地镜、后雨刮器、后扰流板、倒车雷达。VIN中LSY8DABA为选装单气囊，VIN中LSY8DACA为选装双气囊，VIN中LSY8AAAA为选装左拉门和无气囊，VIN中LSY8AABA为选装左拉门和单气囊，VIN中LSY8AACA为选装左拉门和双气囊。带OBD。该车型装备有遗体箱等殡葬设施。ABS系统生产厂家为博世汽车部件(苏州)有限公司，ABS系统的型号为ABS8。
2	SY5031XBYL-D6S1BG	殡仪车	2.4	SY6521D6S1BG	G20D4C	5235×1800×1980	选装前散热器格栅、后照地镜、后雨刮器，选装前散热器格栅、前部灯具、后部灯具、侧转向信号灯、后照地镜、后雨刮器、后扰流板、倒车雷达；选装天窗、前散热器格栅、左拉门；选装后部灯具、后照地镜、后雨刮器、后扰流板、倒车雷达。VIN中LSY8DABB为选装单气囊，VIN中LSY8DACB为选装双气囊，VIN中LSY8AAAB为选装左拉门和无气囊，VIN中LSY8AABB为选装左拉门和单气囊，VIN中；LSY8AACB为选装左拉门和双气囊。带OBD。该车型装备有遗体箱等殡葬设施。ABS系统生产厂家为博世汽车部件(苏州)有限公司，ABS系统的型号为ABS8。
3	SY5031XBYL-G2SBC	殡仪车	2.5	SY6521G2S1BG	2TR	5235×1800×1980	选装左拉门、天窗；选装前散热器格栅、后部灯具、选装前散热器格栅、前部灯具、侧转向信号灯、后照地镜、后扰流板、倒车雷达；选装前散热器格栅，选装后部灯具、后扰流板、后照地镜、后雨刮器、倒车雷达。VIN中LSY8DABC为选装单气囊，

阁瑞斯专用车

序号	产品型号及名称	产品名称	座位数	基本车型	发动机型号	长×宽×高	备注
							VIN中 LSY8DACC为 选装双气囊，VIN中 LSY8AAAG为 选装左拉门和无气囊，VIN中 LSY8AABC为 选装左拉门和单气囊，VIN中 LSY8AACG为选装左拉门和双气囊。带OBD。该车型装备有遗体箱等殡葬设施。选装的ABS系统生产厂家为博世汽车部件(苏州)有限公司，ABS系统的型号为ABS8。该车不作为公路、旅游客车使用。
4	SY5031XBYL-G9Z1BC	殡仪车	2,4	承载式车身	2TR	5235×1800×1980	选装前散热器格栅，前部灯具，选装后部灯具，后照地镜，后雨刮器，倒车雷达，选装前散热器格栅，选装后扰流板，后雨刮器，倒车雷达；选装天窗，前散热器格栅。VIN中LSY8ABBG为选装单气囊，VIN中LSY8ABCG为选装双气囊。ABS系统生产厂家为博世汽车部件(苏州)有限公司，ABS系统的型号为ABS8。发动机最大净功率为106kW。该车型装备有遗体箱等殡葬设施。
5	SY5031XBYL-M1S1BC	殡仪车	2,4	承载式车身	4RB2	5235×1800×1980	选装前散热器格栅，选装后扰流板、后照地镜、后雨刮器、倒车雷达，选装前散热器格栅、前部灯具、侧转向信号灯，选装后部灯具、后扰流板、后照地镜、后雨刮器、倒车雷达；选装天窗，选装前散热器格栅，选装左拉门；选装两种侧风窗玻璃，选装后部灯具、后扰流板、后照地镜、后雨刮器、倒车雷达。VIN中LSY8DABF为选装单气囊，VIN中LSY8DACF为选装双气囊，VIN中LSY8AAAF为选装左拉门和无气囊，VIN中LSY8AABF为选装左拉门和单气囊，VIN中LSY8AACF为选装左拉门和双气囊。发动机最大净功率为94kW。带OBD。该车型装备有遗体箱等殡葬设施。ABS系统生产厂家为博世汽车部件(苏州)有限公司，ABS系统的型号为ABS8。

阁瑞斯专用车

序号	产品型号及名称	产品名称	座位数	基本车型	发动机型号	长×宽×高	备注
6	SY5031XBYL-MSBG	殡仪车	2.5	SY6521MS3BG	4RB2	5235×1800×1980	选装两种前散热器格栅，后部灯具；选装前散热器格栅、前后部灯具、侧转向信号灯。VIN中LSYKGABF为选装单气囊，VIN中LSYKGCACF为选装双气囊。该车型装备有遗体箱等殡葬设施。该车型装备OBD系统。ABS系统生产厂家为博世汽车部件(苏州)有限公司，ABS系统的型号为ABS8。该车不作为公路、旅游客车使用。
7	SY5031XBYL-X4SBG	殡仪车	2.5	SY6521X4S3BG	V20	5235×1800×1980	选装天窗；选装前散热器格栅、后部灯具，选装前散热器格栅、前后部灯具、侧转向信号灯、后照地镜、后扰流板、倒车雷达；选装前散热器格栅，选装后部灯具、后扰流板、后照地镜、后雨刮器、倒车雷达。VIN中LSYKGABB为选装单气囊，VIN中LSYKGCACB为选装双气囊。带OBD。该车型装备有遗体箱等殡葬设施。ABS系统生产厂家为博世汽车部件(苏州)有限公司，ABS系统的型号为ABS8。该车不作为公路、旅游客车使用。
8	SY5031XGCL-D4S1BG	工程车	4.5,6.7	承载式车身	V19	5235×1800×1980	选装前散热器格栅，选装后扰流板、后照地镜、后雨刮器、倒车雷达，选装前散热器格栅、前部灯具、侧转向信号灯，选装后部灯具、后扰流板、后照地镜、后雨刮器、倒车雷达；选装天窗，选装前散热器格栅，选装左拉门；选装两种侧车窗玻璃,选装后部灯具、后扰流板、后照地镜、后雨刮器、倒车雷达。VIN中LSY8DABA为选装单气囊，VIN中LSY8DACA为选装双气囊，VIN中LSY8AAAA为选装左拉门和无气囊，VIN中LSY8AABA为选装左拉门和单气囊，VIN中LSY8AACA为选装左拉门和双气囊。发动机最大净功率为72kW。带OBD。该车型装备有工程作业所需的相关设施。ABS系统生产厂家为博世汽车部件(苏州)有限公司，ABS系统的型号为ABS8。

阁瑞斯专用车

序号	产品型号及名称	产品名称	座位数	基本车型	发动机型号	长×宽×高	备注
9	SY5031XGCL-G2SBG	工程车	4,6,7	SY6521G2S1BG	2TR	5235×1800×1980	<p>选装左拉门、天窗；选装前散热器格栅、后部灯具，选装前散热器格栅、前后部灯具、侧转向信号灯、后照地镜、后扰流板、倒车雷达；选装前散热器格栅，选装后部灯具、后扰流板、后照地镜、后雨刮器、倒车雷达。VIN中LSY8DABC为选装单气囊，VIN中LSY8DACC为选装双气囊，VIN中LSY8AAAG为选装左拉门和无气囊，VIN中LSY8AABG为选装左拉门和单气囊，VIN中LSY8AACG为选装左拉门和双气囊。带OBD。该车型装备有工程作业所需的相关设施。ABS系统生产厂家为博世汽车部件(苏州)有限公司，ABS系统的型号为ABS8。</p>
10	SY5031XGCL-G4S1BG	工程车	4,5,6,7	承载式车身	1TR	5235×1800×1980	<p>选装前散热器格栅，选装后扰流板、后照地镜、后雨刮器、倒车雷达，选装前散热器格栅、前后部灯具、侧转向信号灯，选装后扰流板、后照地镜、后雨刮器、倒车雷达；选装天窗，选装前散热器格栅，选装左拉门；选装后部灯具、后扰流板、后照地镜、后雨刮器、倒车雷达。VIN中LSY8DABC为选装单气囊，VIN中LSY8DACC为选装双气囊，VIN中LSY8AAAC为选装左拉门和无气囊，VIN中LSY8AABC为选装左拉门和单气囊，VIN中LSY8AACG为选装左拉门和双气囊。带OBD。该车型装备有工程作业所需的相关设施。ABS系统生产厂家为博世汽车部件(苏州)有限公司，ABS系统的型号为ABS8。发动机最大净功率为94kW。</p>

阁瑞斯专用车

序号	产品型号及名称	产品名称	座位数	基本车型	发动机型号	长×宽×高	备注
11	SY5031XGCL-M1S1BG	工程车	4,5,6,7	承载式车身	4RB2	5235×1800×1980	<p>选装前散热器格栅, 选装后扰流板、后照地镜、后雨刮器、倒车雷达, 选装前散热器格栅、前部灯具、侧转向信号灯, 选装后部灯具、后扰流板、后照地镜、后雨刮器、倒车雷达; 选装天窗.选装前散热器格栅, 选装左拉门; 选装两种侧风窗玻璃, 选装后部灯具、后扰流板、后照地镜、后雨刮器、倒车雷达。</p> <p>VIN中LSY8DABF为选装单气囊, VIN中LSY8DACF为选装双气囊, VIN中LSY8AAAF为选装左拉门和无气囊, VIN中LSY8AABF为选装左拉门和单气囊, VIN中LSY8AACF为选装左拉门和双气囊。发动机最大净功率为94kW。带OBD。该车型装备有工程作业所需的相关设施。ABS系统生产厂家为博世汽车部件(苏州)有限公司, ABS系统的型号为ABS8。</p>
12	SY5031XGCL-MSBG	工程车	4,5,6,7	承载式车身	4RB2	5235×1800×1980	<p>选装前散热器格栅、后部灯具, 选装前散热器格栅、前后部灯具、侧转向信号灯、后照地镜、后扰流板、倒车雷达; 选装天窗; 选装前散热器格栅, 选装后部灯具、后照地镜、后扰流板、后雨刮器、倒车雷达。VIN中LSY8AABF为选装单气囊配置, VIN中LSY8AACF为选装双气囊配置。带OBD。该车型装备办公桌总成, 工具箱总成, 逆变电源总成, 电源电缆盘总成, 冲击钻, 电焊机等工程作业所需的专用装置。ABS系统生产厂家为博世汽车部件(苏州)有限公司, ABS系统的型号为ABS8。</p>

阁瑞斯专用车

序号	产品型号及名称	产品名称	座位数	基本车型	发动机型号	长×宽×高	备注
13	SY5031XGCL-X2SBC	工程车	4,5,6,7	承载式车身	V19	5235×1800×1980	选装左拉门、天窗；选装前散热器格栅、后部灯具，选装前散热器格栅、前后部灯具、侧转向信号灯、后照地镜、后扰流板、倒车雷达；选装前散热器格栅，选装后部灯具、后照地镜、后扰流板、后雨刮器、倒车雷达。VIN中LSY8AABA为选装单气囊，VIN中LSY8AACA为选装双气囊。带OBD。该车型装备有工程作业所需的相关设施。ABS系统生产厂家为博世汽车部件(苏州)有限公司，ABS系统的型号为ABS8。
14	SY5031XJCL-D4S1BG	检测车	4,5,6,7	SY6521D4S1BG	V19	5235×1800×1980	选装前散热器格栅、后照地镜、后雨刮器；选装前散热器格栅、前部灯具、后部灯具、侧转向信号灯、后照地镜、后雨刮器、后扰流板、倒车雷达；选装天窗、前散热器格栅、左拉门；选装后部灯具、后照地镜、后雨刮器、后扰流板、倒车雷达。VIN中LSY8DABA为选装单气囊，VIN中LSY8DACA为选装双气囊，VIN中LSY8AAAA为选装左拉门和无气囊，VIN中LSY8AABA为选装左拉门和单气囊，VIN中LSY8AACA为选装左拉门和双气囊。带OBD。该车型装备有检测仪器等相关设施。ABS系统生产厂家为博世汽车部件(苏州)有限公司，ABS系统的型号为ABS8。
15	SY5031XJCL-D6S1BG	检测车	4,5,6,7	SY6521D6S1BG	4G20D4C	5235×1800×1980	选装前散热器格栅、后照地镜、后雨刮器。选装前散热器格栅、前部灯具、后部灯具、侧转向信号灯、后照地镜、后雨刮器、后扰流板、倒车雷达；选装天窗、前散热器格栅、左拉门；选装后部灯具、后照地镜、后雨刮器、后扰流板、倒车雷达。VIN中LSY8DABB为选装单气囊，VIN中LSY8DACB为选装双气囊，VIN中

阁瑞斯专用车

序号	产品型号及名称	产品名称	座位数	基本车型	发动机型号	长×宽×高	备注
							LSY8AAAB为选装左拉门和无气囊，VIN中LSY8AABB为选装左拉门和单气囊，VIN中LSY8AACB为选装左拉门和双气囊。带OBD。该车型装备有检测仪器等相关设施。ABS系统生产厂家为博世汽车部件(苏州)有限公司，ABS系统的型号为ABS8。
16	SY5031XJCL-M1S1BG	检测车	4,5,6,7	承载式车身	4RB2	5235×1800×1980	选装前散热器格栅，选装后扰流板、后照地镜、后雨刮器、倒车雷达，选装前散热器格栅、前部灯具、侧转向信号灯，选装后部灯具、后扰流板、后照地镜、后雨刮器、倒车雷达；选装天窗，选装前散热器格栅，选装左拉门；选装两种侧风窗玻璃；选装后部灯具、后扰流板、后照地镜、后雨刮器、倒车雷达。VIN中LSY8DABF为选装单气囊，VIN中LSY8DACF为选装双气囊，VIN中LSY8AAAF为选装左拉门和无气囊，VIN中LSY8AABF为选装左拉门和单气囊，VIN中LSY8ACF为选装左拉门和双气囊。发动机最大净功率为94kW。带OBD。该车型装备有检测仪器等相关设施。ABS系统生产厂家为博世汽车部件(苏州)有限公司，ABS系统的型号为ABS8。
17	SY5031XJCL-MSBG	检测车	4,5,6,7	承载式车身	4RB2	5235×1800×1980	选装前散热器格栅、后部灯具，选装前散热器格栅、前部灯具、侧转向信号灯、后照地镜、后扰流板、倒车雷达；选装天窗；选装前散热器格栅，选装后部灯具、后照地镜、后扰流板、后雨刮器、倒车雷达。VIN中LSY8AABF为选装单气囊配置，VIN中LSY8ACF为选装双气囊配置。带OBD。该车型装备有检测仪器等相关设施。ABS系统生产厂家为博世汽车部件(苏州)有限公司，ABS系统的型号为ABS8。

阁瑞斯专用车

序号	产品型号及名称	产品名称	座位数	基本车型	发动机型号	长×宽×高	备注
18	SY5031XJCL-X2SBG	检测车	4,5,6,7	承载式车身	V19	5235×1800×1980	选装左拉门、天窗；选装前散热器格栅、后部灯具，选装前散热器格栅、前后部灯具、侧转向信号灯、后照地镜、后扰流板、倒车雷达；选装前散热器格栅，选装后部灯具、后照地镜、后扰流板、后雨刮器、倒车雷达。VIN中LSY8AABA为选装单气囊，VIN中LSY8AACA为选装双气囊。带OBD。该车型装备有检测仪器等相关设施。ABS系统生产厂家为博世汽车部件(苏州)有限公司，ABS系统的型号为ABS8。
19	SY5031XJEL-D4S1BG	监测车	4,5,6,7	SY6521D4S1BG	V19	5235×1800×1980	选装前散热器格栅、后照地镜、后雨刮器选装前散热器格栅、前部灯具、后部灯具、侧转向信号灯、后照地镜、后雨刮器、后扰流板、倒车雷达；选装天窗、前散热器格栅、左拉门；选装后部灯具、后照地镜、后雨刮器、后扰流板、倒车雷达。VIN中LSY8DABB为选装单气囊，VIN中LSY8DACB为选装双气囊，VIN中LSY8AAAB为选装左拉门和无气囊，VIN中LSY8AABB为选装左拉门和单气囊，VIN中LSY8AACB为选装左拉门和双气囊。带OBD。该车型装备有大气、水源和其他方面监测试验相关的装置。ABS系统生产厂家为博世汽车部件(苏州)有限公司，ABS系统的型号为ABS8。
20	SY5031XJEL-D6S1BG	监测车	4,5,6,7	SY6521D6S1BG	4G20D4C	5235×1800×1980	选装左拉门、天窗；选装前散热器格栅、后部灯具,选装前散热器格栅、前后部灯具、侧转向信号灯、后照地镜、后扰流板、倒车雷达；选装前散热器格栅，选装后部灯具、后扰流板、后照地镜、后雨刮器、倒车雷达。VIN中LSY8DABG为选装单气囊，VIN中LSY8DACG为选装双气囊，VIN中LSY8AAAG为选装左拉门和

阁瑞斯专用车

序号	产品型号及名称	产品名称	座位数	基本车型	发动机型号	长×宽×高	备注
							无气囊，VIN中LSY8AABC为选装左拉门和单气囊，VIN中LSY8AACG为选装左拉门和双气囊。带OBD。该车型装备有大气、水源和其他方面监测试验相关的装置。ABS系统生产厂家为博世汽车部件(苏州)有限公司，ABS系统的型号为ABS8。
21	SY5031XJEL-G2SBC	监测车	5,6,7	承载式车身	2TR	5235×1800×1980	选装前散热器格栅、后扰流板、后照地镜、后雨刮器、倒车雷达，选装前散热器格栅、前后部灯具、侧转向信号灯、后扰流板、后照地镜、后雨刮器、倒车雷达；选装天窗、前散热器格栅、左拉门；选装后部灯具、后扰流板、后照地镜、后雨刮器、倒车雷达。VIN中LSY8DABC为选装单气囊，VIN中LSY8DACC为选装双气囊，VIN中LSY8AAAC为选装左拉门和无气囊，VIN中LSY8AABC为选装左拉门和单气囊，VIN中LSY8AACG为选装左拉门和双气囊。带OBD。发动机最大净功率为94kw。该车型装备有大气、水源和其他方面监测试验相关的装置。ABS系统生产厂家为博世汽车部件(苏州)有限公司，ABS系统的型号为ABS8。
22	SY5031XJEL-G4S1BG	监测车	4,5,6,7	SY6521G4S1BG	1TR	5235×1800×1980	选装前散热器格栅、后扰流板、后照地镜、后雨刮器、倒车雷达，选装前散热器格栅、前后部灯具、侧转向信号灯、后扰流板、后照地镜、后雨刮器、倒车雷达；选装天窗、前散热器格栅、左拉门；选装后部灯具、后扰流板、后照地镜、后雨刮器、倒车雷达。VIN中LSY8DABC为选装单气囊，VIN中LSY8DACC为选装双气囊，VIN中LSY8AAAC为选装左拉门和无气囊，VIN中LSY8AABC为选装左拉门和单气囊。

阁瑞斯专用车

序号	产品型号及名称	产品名称	座位数	基本车型	发动机型号	长×宽×高	备注
							囊，VIN中；LSY8AACC为选装左拉门和双气囊。带OBD。发动机最大净功率为94kw。该车型装备有大气、水源和其他方面监测试验相关的装置。ABS系统生产厂家为博世汽车部件(苏州)有限公司，ABS系统的型号为ABS8。
23	SY5031XJEL-MSBG	监测车	4,5,6,7	SY6521MS1BG	4RB2	5235×1800×1980	选装天窗；选装前散热器格栅、后部灯具，选装前散热器格栅、前后部灯具、侧转向信号灯、后照地镜、后扰流板、倒车雷达；选装前散热器格栅，选装后部灯具、后扰流板、后照地镜、后雨刮器、倒车雷达。VIN中LSY8AABF为选装单气囊，VIN中LSY8AACF为选装双气囊。带OBD。该车型装备有大气、水源和其他方面监测试验相关的装置。ABS系统生产厂家为博世汽车部件(苏州)有限公司，ABS系统的型号为ABS8。
24	SY5031XJEL-X2SBG	监测车	5,6,7	承载式车身	V19	5235×1800×1980	选装左拉门、天窗；选装前散热器格栅、后部灯具，选装前散热器格栅、前后部灯具、侧转向信号灯、后照地镜、后扰流板、倒车雷达；选装前散热器格栅，选装后部灯具、后照地镜、后扰流板、后雨刮器、倒车雷达。VIN中LSY8AABA为选装单气囊，VIN中LSY8AACA为选装双气囊。带OBD。该车型装备有工程作业所需的相关设施。ABS系统生产厂家为博世汽车部件(苏州)有限公司，ABS系统的型号为ABS8。

阁瑞斯专用车

序号	产品型号及名称	产品名称	座位数	基本车型	发动机型号	长×宽×高	备注
25	SY5031XJHG-G2SBC	救护车	5.6	SY6521G2S1BG	2TR	5235×1800×2370 (2270,2450)	选装长排警报灯总成和蜗牛式警报灯；选装警报灯、爆闪警灯、高顶。VIN中LSY8AABG为选装单气囊配置，VIN中LSY8AACG为选装双气囊配置。带OBD。该车型装备有救护及运送伤、病员等救护相关的设备。ABS系统生产厂家为博世汽车部件(苏州)有限公司，ABS系统的型号为ABS8。
26	SY5031XJHJ-MSBG	监护型救护车	5.6	SY6521MS1BG	4RB2	5235×1800×2370 (2270,2450)	选装前散热器格栅、后部灯具,选装前散热器格栅、前后部灯具、侧转向信号灯、后照地镜；选装长排警报灯总成和蜗牛式警报灯。VIN中LSY8AABF为单气囊。该车型装备有救护及运送伤、病员等救护相关的设备。该车型装备OBD系统。ABS系统生产厂家为博世汽车部件(苏州)有限公司，ABS系统的型号为ABS8。
27	SY5031XJHL-D4SBC	救护车	5.6	承载式车身	V19	5235×1800×2180	选装前散热器格栅、后部灯具、蜗牛灯，选装前散热器格栅、前后部灯具、侧转向信号灯、后照地镜、后扰流板、倒车雷达；选装左拉门、前散热器格栅；选装后部灯具、后扰流板、后雨刮器、倒车雷达。VIN中LSY8DABA为选装单气囊，VIN中LSY8DACA为选装双气囊，VIN中LSY8AAAA为选装左拉门和无气囊，VIN中LSY8AABA为选装左拉门和单气囊，VIN中LSY8AACA为选装左拉门和双气囊。带OBD。ABS系统生产厂家为博世汽车部件(苏州)有限公司，ABS系统的型号为ABS8。

阁瑞斯专用车

序号	产品型号及名称	产品名称	座位数	基本车型	发动机型号	长×宽×高	备注
28	SY5031XJHL-D6S1BG	救护车	5.6	SY6521D6S1BG	4G20D4C	5235 × 1800 × 2180	选装前散热器格栅、后照地镜、后雨刮器、蜗牛灯，选装前散热器格栅、前部灯具、后部灯具、侧转向信号灯、后照地镜、后雨刮器、后扰流板、倒车雷达；选装左拉门、前散热器格栅；选装后部灯具、后扰流板、后雨刮器、倒车雷达。VIN中LSY8DABB为选装单气囊，VIN中LSY8DACB为选装双气囊，VIN中LSY8AAAB为选装左拉门和无气囊，VIN中LSY8AABB为选装左拉门和单气囊，VIN中；LSY8AACB为选装左拉门和双气囊。带OBD。该车型装备有救护及运送伤、病员等救护相关的设备。ABS系统生产厂家为博世汽车部件(苏州)有限公司，ABS系统的型号为ABS8。
29	SY5031XJHL-G2SBG	救护车	5.6	SY6521G2S1BG	2TR	5235 × 1800 × 2180	选装左拉门；选装前散热器格栅、后部灯具、蜗牛灯，选装前散热器格栅、前后部灯具、侧转向信号灯、后照地镜、后扰流板、倒车雷达；选装前散热器格栅、选装后部灯具、后扰流板、后雨刮器、倒车雷达。VIN中LSY8DABC为选装单气囊，VIN中LSY8DACG为选装双气囊，VIN中LSY8AAAG为选装左拉门和无气囊，VIN中LSY8AABG为选装左拉门和单气囊，VIN中LSY8AACG为选装左拉门和双气囊。带OBD。该车型装备有救护及运送伤、病员等救护相关的设备。ABS系统生产厂家为博世汽车部件(苏州)有限公司，ABS系统的型号为ABS8。

阁瑞斯专用车

序号	产品型号及名称	产品名称	座位数	基本车型	发动机型号	长×宽×高	备注
30	SY5031XJHL-G2ZBG	救护车	5.6	承载式车身	2TR	5235×1800×2180	选装左拉门；选装前散热器格栅、后部灯具、蜗牛灯，选装前散热器格栅、前后部灯具、侧转向信号灯、后照地镜、后扰流板、倒车雷达；选装前散热器格栅，选装后部灯具、后扰流板、后雨刮器、倒车雷达。VIN中LSY8ABCG为选装左拉门和双气囊。该车型装备有救护及运送伤、病员等救护相关的设备。ABS系统生产厂家为博世汽车部件(苏州)有限公司，ABS系统的型号为ABS8。
31	SY5031XJHL-G4S1BG	救护车	5.6	SY6521G4S1BG	1TR	5235×1800×2180	选装前散热器格栅、后照地镜、后雨刮器、蜗牛灯、倒车雷达，选装前散热器格栅、前后部灯具、侧转向信号灯、后照地镜、后扰流板、蜗牛灯、倒车雷达；选装左拉门、前散热器格栅；选装后部灯具、后扰流板、后雨刮器、倒车雷达。VIN中LSY8DABC为选装单气囊，VIN中LSY8DACC为选装双气囊，VIN中LSY8AAAC为选装左拉门和无气囊，VIN中LSY8AABC为选装左拉门和单气囊，VIN中；LSY8AACC为选装左拉门和双气囊。带OBD。发动机最大净功率为94kw。该车型装备有救护及运送伤、病员等救护相关的设备。ABS系统生产厂家为博世汽车部件(苏州)有限公司，ABS系统的型号为ABS8。
32	SY5031XJHL-M1S1BG	救护车	5.6	承载式车身	4RB2	5235×1800×2180	选装前散热器格栅，选装后照地镜、后雨刮器、倒车雷达，选装前散热器格栅、前后部灯具、侧转向信号灯，选装后扰流板、后照地镜、后雨刮器、倒车雷达；选装左拉门，选装前散热器格栅；选装两种侧车窗玻璃，选装后部灯具、后扰流板、后雨刮器、倒车雷达。VIN中LSY8DABF为选装单气囊，VIN中

阁瑞斯专用车

序号	产品型号及名称	产品名称	座位数	基本车型	发动机型号	长×宽×高	备注
							LSY8DACF为选装双气囊，VIN中LSY8AAAF为选装左拉门和无气囊，VIN中LSY8AABF为选装左拉门和单气囊，VIN中LSY8AACF为选装左拉门和双气囊。发动机最大净功率为94kW。带OBD。该车型装备有救护及运送伤、病员等救护相关的设备。ABS系统生产厂家为博世汽车部件(苏州)有限公司，ABS系统的型号为ABS8。
33	SY5031XJHL-MSBG	救护车	5,6	SY6521MS3BG	4RB2	5235×1800×2180	选装两种前散热器格栅,后部灯具；选装前散热器格栅、前后部灯具、侧转向信号灯。VIN中LSYKGA BF为选装单气囊，VIN中LSYKGACF为选装双气囊。该车型装备有救护及运送伤、病员等救护相关的设备。该车型装备OBD系统。ABS系统生产厂家为博世汽车部件(苏州)有限公司，ABS系统的型号为ABS8。
34	SY5031XJHL-X2SBC	救护车	5,6	承载式车身	V19	5235×1800×2180(2370)	选装左拉门；选装前散热器格栅、后部灯具、蜗牛灯，选装前散热器格栅、前后部灯具、侧转向信号灯、后照地镜、后扰流板、倒车雷达；选装高顶、前散热器格栅,选装后部灯具、后扰流板、后雨刮器、倒车雷达。可根据用户需要在车身外表面选装个性化彩条。VIN中LSY8AABA为选装单气囊，VIN中LSY8AACA为选装双气囊。带OBD。该车型装备有救护及运送伤、病员等救护相关的设备。ABS系统生产厂家为博世汽车部件(苏州)有限公司，ABS系统的型号为ABS8。

阁瑞斯专用车

序号	产品型号及名称	产品名称	座位数	基本车型	发动机型号	长×宽×高	备注
35	SY5031XKCL-MSBG	勘察车	4,5,6,7	承载式车身	4RB2	5235×1800×2180	"选装前散热器格栅、后部灯具，选装前散热器格栅、前后部灯具、侧转向信号灯、后照地镜、后扰流板、倒车雷达。VIN中LSY8AABF为选装单气囊配置，VIN中LSY8AACF为选装双气囊配置。带OBD。该车型装备有勘察车专用装置。ABS系统生产厂家为博世汽车部件(苏州)有限公司，ABS系统的型号为ABS8。"
36	SY5031XLJG-G2Z1BG	旅居车	4,5,6	承载式车身	2TR	5990×2120×2755	可根据用户需求，选装个性化彩条。VIN中LSY8DBBG为选装单气囊，VIN中LSY8DBCG为选装双气囊。发动机最大净功率为106kW。带OBD。ABS系统生产厂家为博世汽车部件(苏州)有限公司，ABS系统的型号为ABS8。
37	SY5031XLJG-MS1BG	旅居车	4,5,6	承载式车身	4RB2	5990×2120×2755	可根据用户需求，选装个性化彩条。VIN中LSY8DABF为选装单气囊，VIN中LSY8DACF为选装双气囊。发动机最大净功率为94kW。带OBD。ABS系统生产厂家为博世汽车部件(苏州)有限公司，ABS系统的型号为ABS8。
38	SY5031XQC-D6SBG	囚车	7	SY6481D6SBG	4G20D4C	4790×1800×2170	选装前散热器格栅、后照地镜、后雨刮器，选装前散热器格栅、前部灯具、后部灯具、侧转向信号灯、后照地镜、后雨刮器、后扰流板、倒车雷达；选装前散热器格栅。VIN中LSY8AABB为选装单气囊，VIN中LSY8AACB为选装双气囊。带OBD。该车型装备有押运囚犯所需的相关装置。ABS系统生产厂家为博世汽车部件(苏州)有限公司，ABS系统的型号为ABS8。

阁瑞斯专用车

序号	产品型号及名称	产品名称	座位数	基本车型	发动机型号	长×宽×高	备注
39	SY5031XQC-G2SBC	囚车	7	承载式车身	2TR	4790×1800×2170	选装前散热器格栅、后部灯具，选装前散热器格栅、前后部灯具、侧转向信号灯、后扰流板、后照地镜、后雨刮器、倒车雷达。带OBD。VIN中LSY8AABG为选装单气囊，VIN中LSY8AACG为选装双气囊。ABS系统生产厂家为博世汽车部件(苏州)有限公司，ABS系统的型号为ABS8。该车型装备有押运囚犯所需的相关装置。
40	SY5031XQC-G4SBC	囚车	7	承载式车身	1TR	4790×1800×2170	选装前散热器格栅、后部灯具，选装前散热器格栅、前后部灯具、侧转向信号灯、后扰流板、后照地镜、后雨刮器、倒车雷达。带OBD。VIN中LSY8AABC为选装单气囊，VIN中LSY8AACG为选装双气囊。ABS系统生产厂家为博世汽车部件(苏州)有限公司，ABS系统的型号为ABS8。该车型装备有押运囚犯所需的相关装置。
41	SY5031XQCL-D4SBC	囚车	9	承载式车身	V19	5235×1800×2180	选装前散热器格栅、后部灯具，选装前散热器格栅、前后部灯具、侧转向信号灯、后照地镜、后扰流板、后雨刮器、倒车雷达；选装左拉门、前散热器格栅。VIN中LSY8DABA为选装单气囊，VIN中LSY8DACA为选装双气囊，VIN中LSY8AAAA为选装左拉门和无气囊，VIN中LSY8AABA为选装左拉门和单气囊，VIN中LSY8AACA为选装左拉门和双气囊。带OBD。ABS系统生产厂家为博世汽车部件(苏州)有限公司，ABS系统的型号为ABS8。

阁瑞斯专用车

序号	产品型号及名称	产品名称	座位数	基本车型	发动机型号	长×宽×高	备注
42	SY5031XQCL-D6S1BG	囚车	8,9	SY6521D6S1BG	4G20D4C	5235 × 1800 × 2180	选装前散热器格栅、后照地镜、后雨刮器，选装前散热器格栅、前部灯具、后部灯具、侧转向信号灯、后照地镜、后雨刮器、后扰流板、倒车雷达；选装左拉门、前散热器格栅。VIN中LSY8DABB为选装单气囊，VIN中LSY8DACB为选装双气囊，VIN中LSY8AAAB为选装左拉门和无气囊，VIN中LSY8AABB为选装左拉门和单气囊，VIN中LSY8ACB为选装左拉门和双气囊。带OBD。该车型装备有押运囚犯所需的相关装置。ABS系统生产厂家为博世汽车部件(苏州)有限公司，ABS系统的型号为ABS8。
43	SY5031XQCL-G2S8BG	囚车	11	SY6521G2S3BG	2TR	5235 × 1800 × 2180	选装前散热器格栅、后照地镜、后部灯具、倒车雷达，选装前散热器格栅、前后部灯具、侧转向信号灯、后扰流板；选装前散热器格栅。VIN中为LSYK8ABG选装单气囊，VIN中为LSYK8ACG选装双气囊。带OBD。该车型装备有押运囚犯所需的相关装置。ABS系统生产厂家为博世汽车部件(苏州)有限公司，ABS系统的型号为ABS8。
44	SY5031XQCL-G2Z8BG	囚车	9	承载式车身	2TR	5235 × 1800 × 2180	选装左拉门；选装前散热器格栅、后部灯具、选装前散热器格栅、前后部灯具、侧转向信号灯、后照地镜、后扰流板、后雨刮器、倒车雷达。VIN中LSY8DBBG为选装单气囊，VIN中LSY8DBC8为选装双气囊，VIN中LSY8ABAG为选装左拉门和无气囊，VIN中LSY8ABBG为选装左拉门和单气囊，VIN中LSY8ABCG为选装左拉门和双气囊。该车型装备有押运囚犯所需的相关装置。带OBD。选装的ABS系统生产厂家为博世汽车部件(苏州)有限公司，ABS系统的型号为ABS8。

阁瑞斯专用车

序号	产品型号及名称	产品名称	座位数	基本车型	发动机型号	长×宽×高	备注
45	SY5031XQCL-G4S1BG	囚车	8,9	SY6521G4S1BG	1TR	5235×1800×2180	选装前散热器格栅、后照地镜、后雨刮器、倒车雷达，选装前散热器格栅、前后部灯具、侧转向信号灯、后照地镜、后扰流板、后雨刮器、倒车雷达；选装左拉门、前散热器格栅。VIN中LSY8DABC为选装单气囊，VIN中LSY8DACC为选装双气囊，VIN中LSY8AAC为选装左拉门和无气囊，VIN中LSY8AABC为选装左拉门和单气囊，VIN中；LSY8AAC为选装左拉门和双气囊。带OBD。发动机最大净功率为94kw。该车型装备有押运囚犯所需的相关装置。ABS系统生产厂家为博世汽车部件(苏州)有限公司，ABS系统的型号为ABS8。
46	SY5031XQCL-M1S1BG	囚车	8,9	承载式车身	4RB2	5235×1800×2180	选装前散热器格栅，选装后照地镜、后雨刮器，选装前散热器格栅、前部灯具、前雾灯，选装后部灯具、后照地镜、后雨刮器、后扰流板、倒车雷达；选装前散热器格栅。VIN中LSY8AABF为选装单气囊，VIN中LSY8AACF为选装双气囊。带OBD。ABS系统生产厂家为博世汽车部件(苏州)有限公司，ABS系统的型号为ABS8。该车型装备有押运囚犯所需的相关装置。
47	SY5031XQCL-X4SBC	囚车	11	SY6521X4S3BG	V20	5235×1800×2180	选装前散热器隔栅、后部灯具、后照地镜。选装前散热器格栅、前后部灯具、侧转向信号灯、后扰流板、倒车雷达；选装前散热器格栅。VIN中LSYKGABB为选装单气囊，VIN中LSYKGACB为选装双气囊。该车型装备有押运囚犯所需的相关装置。带OBD。选装的ABS系统生产厂家为博世汽车部件(苏州)有限公司，ABS系统的型号为ABS8。

阁瑞斯专用车

序号	产品型号及名称	产品名称	座位数	基本车型	发动机型号	长×宽×高	备注
48	SY5031XQC-M1SBG	囚车	7	承载式车身	4RB2	4790×1800×2170	选装前散热器格栅，选装后照地镜、后雨刮器，选装前散热器格栅、前部灯具、前雾灯，选装后部灯具、后照地镜、后雨刮器、后扰流板、倒车雷达；选装前散热器格栅。VIN中LSY8AABF为选装单气囊，VIN中LSY8AACF为选装双气囊。带OBD。该车型装备有押运囚犯所需的相关装置。ABS系统生产厂家为博世汽车部件(苏州)有限公司，ABS系统的型号为ABS8。
49	SY5031XQC-MSBG	囚车	7	承载式车身	4RB2	4790×1800×2170	选装前散热器格栅、后部灯具，选装前散热器格栅、前后部灯具、侧转向信号灯、后扰流板、后照地镜、后雨刮器、倒车雷达；选装前散热器格栅。带OBD。VIN中LSY8AABF为选装单气囊，VIN中LSY8AACF为选装双气囊。ABS系统生产厂家为博世汽车部件(苏州)有限公司，ABS系统的型号为ABS8。该车型装备有押运囚犯所需的相关装置。
50	SY5031XQXL-G2SBC	抢险车	4,7,9	SY6521G2S1BG	2TR	5235×1800×2180	选装左拉门；选装前散热器格栅、后照地镜、后部灯具、倒车雷达，选装前散热器格栅、前后部灯具、侧转向信号灯、后扰流板；选装前散热器格栅。VIN中LSY8DABG为选装单气囊，VIN中LSY8DACG为选装双气囊，VIN中LSY8AAAC为选装左拉门和无气囊，VIN中LSY8AABG为选装左拉门和单气囊，VIN中LSY8AACG为选装左拉门和双气囊。带OBD。该车型装备有道路、工程等抢险作业相关的设施。ABS系统生产厂家为博世汽车部件(苏州)有限公司，ABS系统的型号为ABS8。

阁瑞斯专用车

序号	产品型号及名称	产品名称	座位数	基本车型	发动机型号	长×宽×高	备注
51	SY5031XQXL-MSBG	抢险车	4,5,6,7	承载式车身	4RB2	5235 × 1800 × 2180	选装前散热器格栅、后部灯具，选装前散热器格栅、前后部灯具、侧转向信号灯、后照地镜、后扰流板、倒车雷达；选装前散热器格栅。VIN中LSY8AABF为选装单气囊配置，VIN中LSY8AACF为选装双气囊配置。带OBD。该车型装备有道路、工程等抢险作业相关的设施。ABS系统生产厂家为博世汽车部件(苏州)有限公司，ABS系统的型号为ABS8。
52	SY5031XSCL-G2S1BG	伤残运送车	5	承载式车身	2TR	5235 × 1800 × 1980	VIN中LSY8AABG为选装单气囊，VIN中LSY8AACG为选装双气囊。发动机最大净功率为107kW。带OBD。ABS系统生产厂家为博世汽车部件(苏州)有限公司，ABS系统的型号为ABS8。
53	SY5031XSC-MSBG	伤残运送车	6,7	SY6481MSBG	4RB2	4790 × 1800 × 1970	选装前散热器格栅、后部灯具，选装前散热器格栅；选装前散热器格栅、前后部灯具、侧转向信号灯、后扰流板，选装后部灯具、后扰流板、后照地镜、后雨刮器。该车型装备有运送轮椅中伤残者的相关装置。VIN中LSY8AABF为选装单气囊，VIN中LSY8AACF为选装双气囊。该车型装备OBD系统。ABS系统生产厂家为博世汽车部件(苏州)有限公司，ABS系统的型号为ABS8。该车不作为公路、旅游客车使用。
54	SY5031XXCL-MSBG	科普宣传车	5,6,7,8	SY6521MS1BG	4RB2	5235 × 1800 × 1980	选装前散热器格栅、后扰流板、后照地镜、后雨刮器、倒车雷达，选装前散热器格栅、前后部灯具、侧转向信号灯、后扰流板、后照地镜、后雨刮器；选装天窗、前散热器格栅；选装后部照片、后扰流板、后照地镜、后雨刮器、倒车雷达。VIN中LSY8AABF为选装单气囊，VIN中LSY8AACF为选装双气囊。带OBD。ABS系统生产厂家为博世汽车部件(苏州)有限公司，ABS系统的型号为ABS8。

阁瑞斯专用车

序号	产品型号及名称	产品名称	座位数	基本车型	发动机型号	长×宽×高	备注
55	SY5031XXYL-G2SBC	厢式运输车	2.2+2	SY6521G2S1BG	2TR	5235×1800×1980	该车型货仓与驾驶室有效隔离。驾驶室准乘人数为4人时，货仓盲窗状态，选装左拉门；选装前散热器格栅、后部灯具、倒车雷达，选装前散热器格栅、前后部灯具、侧转向信号灯。VIN中LSY8DABG为选装单气囊，VIN中LSY8DACG为选装双气囊，VIN中LSY8AAAG为选装左拉门和无气囊，VIN中LSY8AABG为选装左拉门和单气囊，VIN中LSY8AAGG为选装左拉门和双气囊。该车型具有运输货物的功能。带OBD。ABS系统生产厂家为博世汽车部件(苏州)有限公司，ABS系统的型号为ABS8。
56	SY5031XXYL-MSBG	厢式运输车	2.2+2	承载式车身	4RB2	5235×1800×1980	选装前散热器格栅、后部灯具，选装前散热器格栅、前后部灯具、侧转向信号灯、倒车雷达；驾驶室准乘人数为4人时，货仓盲窗状态；选装前散热器格栅。VIN中LSYKGABF为选装单气囊配置，VIN中LSYKGACF为选装双气囊配置。带OBD。该车型具有运输货物的功能。ABS系统生产厂家为博世汽车部件(苏州)有限公司，ABS系统的型号为ABS8。
57	SY5031XXYL-X4SBC	厢式运输车	2.2+2	SY6521X4S3BG	V20	5235×1800×1980	该车型货仓与驾驶室有效隔离。驾驶室准乘人数为4人时，货仓盲窗状态；选装前散热器格栅、后部灯具、倒车雷达，选装前散热器格栅、前后部灯具、侧转向信号灯；选装前散热器格栅。VIN中LSYKGABB为选装单气囊，VIN中LSYKGACB为选装双气囊。该车型具有运输货物的功能。带OBD。ABS系统生产厂家为博世汽车部件(苏州)有限公司，ABS系统的型号为ABS8。

阁瑞斯专用车

序号	产品型号及名称	产品名称	座位数	基本车型	发动机型号	长×宽×高	备注
58	SY5031XYZL-D5SBC	邮政车	2,2+2	承载式车身	V20	5235×1800×2180	选装三种前散热器格栅, 选装前后部灯具、侧转向灯、倒车雷达; 选装后牌照板安装支架, 驾驶室准乘人数为4人时, 货仓盲窗状态; 选装左拉门。VIN中LSYKGABB为选装单气囊配置, VIN中LSYKGACB为选装双气囊配置。带OBD。发动机最大净功率为74kW。该车型具有分送信函、投递信件或运输邮件的功能。ABS系统生产厂家为博世汽车部件(苏州)有限公司, ABS系统的型号为ABS8。
59	SY5031XYZL-G2SBC	邮政车	2,2+2	SY6521G2S1BC	2TR	5235×1800×2180	该车型货仓与驾驶室有效隔离。驾驶室准乘人数为4人时, 货仓盲窗状态, 选装左拉门; 选装前散热器格栅、后部灯具、倒车雷达, 选装前散热器格栅、前后部灯具、侧转向灯。VIN中LSY8DABG为选装单气囊, VIN中LSY8DACG为选装双气囊, VIN中LSY8AAAG为选装左拉门和无气囊, VIN中LSY8AABG为选装左拉门和单气囊, VIN中LSY8AACG为选装左拉门和双气囊。该车型具有分送信函、投递信件或运输邮件的功能。带OBD。ABS系统生产厂家为博世汽车部件(苏州)有限公司, ABS系统的型号为ABS8。
60	SY5031XYZL-U3SBC	邮政车	2,2+2	承载式车身	4G21D4C	5235×1800×2180	选装三种前散热器格栅, 选装前后部灯具、侧转向灯、倒车雷达; 选装后牌照板安装支架。驾驶室准乘人数为4人时, 货仓盲窗状态; 选装左拉门。VIN中LSYKGABC为选装单气囊配置, VIN中LSYKGACC为选装双气囊配置。带OBD。发动机最大净功率为82kW。该车型具有分送信函、投递信件或运输邮件的功能。ABS系统生产厂家为博世汽车部件(苏州)有限公司, ABS系统的型号为ABS8。

阁瑞斯专用车

序号	产品型号及名称	产品名称	座位数	基本车型	发动机型号	长×宽×高	备注
61	SY5031XYZL-X4SBC	邮政车	2,2+2	SY6521X4S3BC	V20	5235×1800×2180	该车型货仓与驾驶区有效隔离。驾驶室准乘人数为4人时，货仓盲窗状态；选装前散热器格栅、后部灯具、倒车雷达，选装前散热器格栅、前后部灯具、侧转向信号灯；选装前散热器格栅。VIN中LSYKGAABB为选装单气囊，VIN中LSYKGACB为选装双气囊。该车型具有分送信函、投递信件或运输邮件的功能。带OBD。ABS系统生产厂家为博世汽车部件(苏州)有限公司，ABS系统的型号为ABS8。
62	SY5031XZHL-MSBG	指挥车	5,6,7,8	承载式车身	4RB2	5235×1800×2450	选装前散热器格栅、后部灯具。选装前散热器格栅、前后部灯具、侧转向信号灯、后照地镜、后扰流板、倒车雷达。VIN中LSY8AABF为选装单气囊配置，VIN中LSY8AACF为选装双气囊配置。带OBD。该车型装备有交通等指挥作业相关的设施。ABS系统生产厂家为博世汽车部件(苏州)有限公司，ABS系统的型号为ABS8。
63	SY5032XBYL-G9S1BC	殡仪车	2,4	承载式车身	2TR	5350×1800×1980	选装前雾灯，选装后雨刮器，倒车雷达。VIN中LSY8AACG为选装双气囊。带OBD。ABS系统生产厂家为博世汽车部件(苏州)有限公司，ABS系统的型号为ABS8。发动机最大净功率为107kW。该车型装备有遗体箱等殡葬设施。

阁瑞斯专用车

序号	产品型号及名称	产品名称	座位数	基本车型	发动机型号	长×宽×高	备注
64	SY5032XBYL-M1S1BG	殡仪车	2,4	承载式车身	4RB2	5350×1800×1980	选装不带前雾灯, 选装不带后雨刮器, 不带倒车雷达。VIN中LSY8AACF为选装双气囊。带OBD。ABS系统生产厂家为博世汽车部件(苏州)有限公司, ABS系统的型号为ABS8。发动机最大净功率为94kW。该车型装备有遗体箱等殡葬设施。
65	SY5032XGCL-G9S1BG	工程车	4,5,6	承载式车身	2TR	5350×1800×1980	选装不带前雾灯, 选装不带后雨刮器, 不带倒车雷达。VIN中LSY8AACG为选装双气囊。带OBD。ABS系统生产厂家为博世汽车部件(苏州)有限公司, ABS系统的型号为ABS8。发动机最大净功率为107kW。该车型装备有工程作业所需的相关设施, 同时可根据需要在车身外表面喷涂或粘贴专用字样或标识。
66	SY5032XGCL-M1S1BG	工程车	4,5,6	承载式车身	4RB2	5350×1800×1980	选装不带前雾灯, 选装不带后雨刮器, 不带倒车雷达。VIN中LSY8AACF为选装双气囊。带OBD。ABS系统生产厂家为博世汽车部件(苏州)有限公司, ABS系统的型号为ABS8。发动机最大净功率为94kW。该车型装备有工程作业所需的相关设施, 同时可根据需要在车身外表面喷涂或粘贴专用字样或标识。
67	SY5032XJCL-M1S1BG	检测车	4,5,6	承载式车身	4RB2	5350×1800×1980	选装不带前雾灯, 不带后雨刮器, 不带倒车雷达。VIN中LSY8AACF为选装双气囊。带OBD。ABS系统生产厂家为博世汽车部件(苏州)有限公司, ABS系统的型号为ABS8。发动机最大净功率为94kW。该车型装备检测的专用设施, 同时可根据需要在车身外表面喷涂或粘贴专用字样或标识。

阁瑞斯专用车

序号	产品型号及名称	产品名称	座位数	基本车型	发动机型号	长×宽×高	备注
68	SY5032XJEL-G9S1BG	监测车	4,5,6	承载式车身	2TR	5350×1800×1980	选装不带前雾灯,选装不带后雨刮器,不带倒车雷达。VIN中LSY8AACG为选装双气囊。带OBD。ABS系统生产厂家为博世汽车部件(苏州)有限公司,ABS系统的型号为ABS8。发动机最大净功率为107kW。该车型装备监测的专用设施,同时可根据需要在车身外表面喷涂或粘贴专用字样或标识。
69	SY5032XJEL-M1S1BG	监测车	4,5,6	承载式车身	4RB2	5350×1800×1980	选装不带前雾灯,选装不带后雨刮器,不带倒车雷达。VIN中LSY8AACF为选装双气囊。带OBD。ABS系统生产厂家为博世汽车部件(苏州)有限公司,ABS系统的型号为ABS8。发动机最大净功率为94kW。该车型装备监测的专用设施,同时可根据需要在车身外表面喷涂或粘贴专用字样或标识。
70	SY5032XJHJ-G9S1BG	监护型救护车	4,5,6	承载式车身	2TR	5350×1800×2450	选装不带前雾灯,选装不带后雨刮器,不带倒车雷达。VIN中LSY8AACG为选装双气囊。带OBD。ABS系统生产厂家为博世汽车部件(苏州)有限公司,ABS系统的型号为ABS8。发动机最大净功率为107kW。该车型装备有救护及运送伤,病员等救护相关的设备。
71	SY5032XJHJ-M1S1BG	监护型救护车	4,5,6	承载式车身	4RB2	5350×1800×2450	选装不带前雾灯,选装不带后雨刮器,不带倒车雷达。VIN中LSY8AACF为选装双气囊。带OBD。ABS系统生产厂家为博世汽车部件(苏州)有限公司,ABS系统的型号为ABS8。发动机最大净功率为94kW。该车型装备有救护及运送伤,病员等救护相关的设备。

阁瑞斯专用车

序号	产品型号及名称	产品名称	座位数	基本车型	发动机型号	长×宽×高	备注
72	SY5032XJHL-G9S1BG	救护车	5,6	承载式车身	2TR	5350×1800×2180	选装前雾灯, 选装蜗牛灯, 后雨刮器, 倒车雷达。VIN中LSY8AACG为选装双气囊。带OBD。ABS系统生产厂家为博世汽车部件(苏州)有限公司, ABS系统的型号为ABS8。发动机最大净功率为107kW。该车型装备有救护及运送伤, 病员等救护相关的设备。
73	SY5032XJHL-M1S1BG	救护车	5,6	承载式车身	4RB2	5350×1800×2180	选装前雾灯, 选装蜗牛灯, 后雨刮器, 倒车雷达。VIN中LSY8AACF为选装双气囊。带OBD。ABS系统生产厂家为博世汽车部件(苏州)有限公司, ABS系统的型号为ABS8。发动机最大净功率为94kW。该车型装备有救护及运送伤, 病员等救护相关的设备。
74	SY5032XJHL-M1S1BG	救护车	5,6	承载式车身	4RB2	5350×1800×2180	选装不带前雾灯, 选装不带后雨刮器, 不带倒车雷达。VIN中LSY8AACG为选装双气囊。带OBD。ABS系统生产厂家为博世汽车部件(苏州)有限公司, ABS系统的型号为ABS8。发动机最大净功率为107kW。该车型加装逆变电源, 事故现场勘察箱等用于勘察的专用设施, 同时可根据需要在车身外表面喷涂或粘贴专用字样或标识。
75	SY5032XKCL-M1S1BG	勘察车	4,5,6	承载式车身	4RB2	5350×1800×1980	选装不带前雾灯, 选装不带后雨刮器, 不带倒车雷达。VIN中LSY8AACF为选装双气囊。带OBD。ABS系统生产厂家为博世汽车部件(苏州)有限公司, ABS系统的型号为ABS8。发动机最大净功率为94kW。该车型加装逆变电源, 事故现场勘察箱等用于勘察的专用设施, 同时可根据需要在车身外表面喷涂或粘贴专用字样或标识。

阁瑞斯专用车

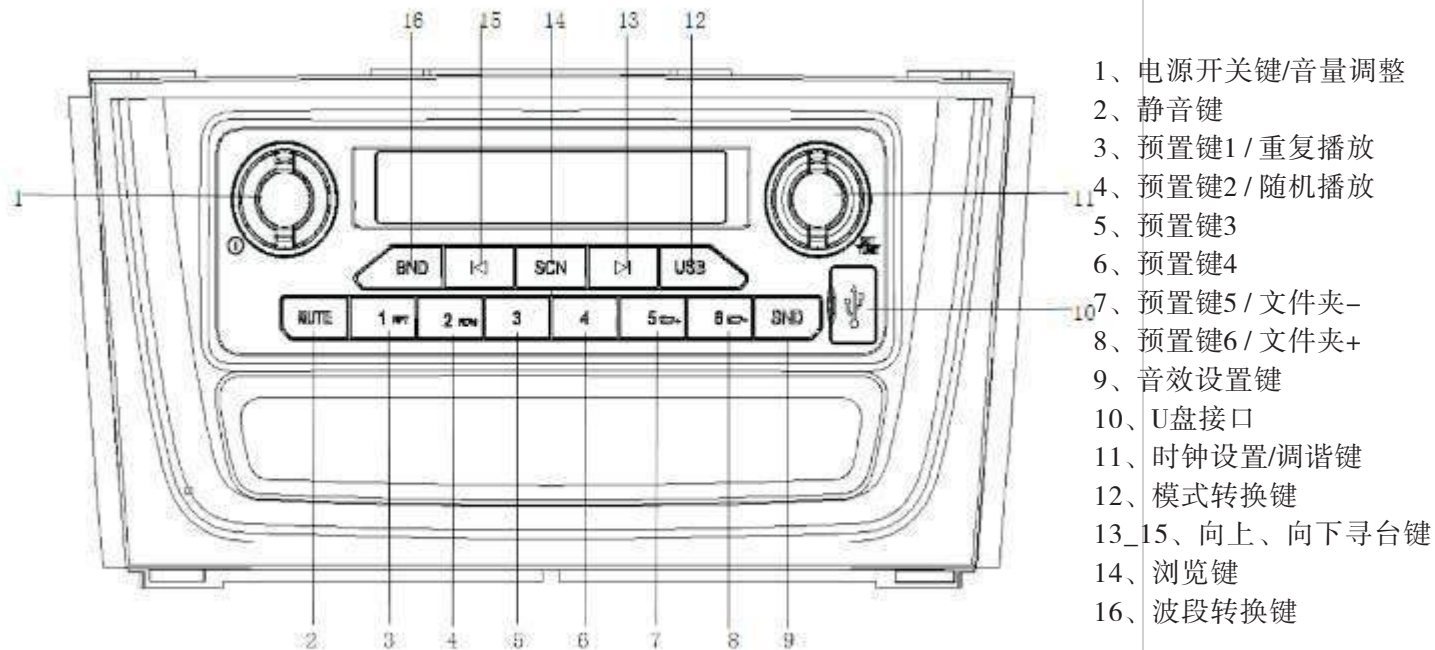
序号	产品型号及名称	产品名称	座位数	基本车型	发动机型号	长×宽×高	备注
76	SY5032XQC-G9SBC	囚车	5.6	承载式车身	2TR	4905×1800×2170	选装不带前雾灯, 选装不带后雨刮器.选装不带倒车雷达。VIN中LSY8AACG为选装双气囊。带OBD。ABS系统生产厂家为博世汽车部件(苏州)有限公司, ABS系统的型号为ABS8。发动机最大净功率为107kW。该车型装备有押运囚犯所需的相关装置。
77	SY5032XQCL-G9S1BG	囚车	8.9	承载式车身	2TR	5350×1800×2180	选装前雾灯, 选装后雨刮器, 倒车雷达。VIN中LSY8AACG为选装双气囊。带OBD。ABS系统生产厂家为博世汽车部件(苏州)有限公司, ABS系统的型号为ABS8。发动机最大净功率为107kW。该车型装备有押运囚犯所需的相关装置。
78	SY5032XQCL-M1S1BG	囚车	8.9	承载式车身	4RB2	5350×1800×2180	选装前雾灯, 选装后雨刮器, 倒车雷达。VIN中LSY8AACF为选装双气囊。带OBD。ABS系统生产厂家为博世汽车部件(苏州)有限公司, ABS系统的型号为ABS8。发动机最大净功率为94kW。该车型装备有押运囚犯所需的相关装置。
79	SY5032XQC-M1SBC	囚车	5.6	承载式车身	4RB2	4905×1800×2170	选装不带前雾灯, 选装不带后雨刮器, 选装不带倒车雷达。VIN中LSY8AACF为选装双气囊。带OBD。ABS系统生产厂家为博世汽车部件(苏州)有限公司, ABS系统的型号为ABS8。发动机最大净功率为94kW。该车型装备有押运囚犯所需的相关装置。

阁瑞斯专用车

序号	产品型号及名称	产品名称	座位数	基本车型	发动机型号	长×宽×高	备注
80	救险车	4,5,6	承载式车身	4RB2		5350×1800×2180	选装不带前雾灯，不带后雨刮器，不带倒车雷达。VIN中LSY8AACF为选装双气囊。带OBD。ABS系统生产厂家为博世汽车部件(苏州)有限公司，ABS系统的型号为ABS8。发动机最大净功率为94kW。该车型装备救险车的专用设施，同时可根据需要在车身外表面喷涂或粘贴专用字样或标识。
81	指挥车	4,5,6	承载式车身	2TR		5350×1800×1980	选装不带前雾灯，选装不带后雨刮器，不带倒车雷达。VIN中LSY8AACG为选装双气囊。带OBD。ABS系统生产厂家为博世汽车部件(苏州)有限公司，ABS系统的型号为ABS8。发动机最大净功率为107kW。该车型装备有交通，生产现场等指挥作业相关的设施，同时可根据需要在车身外表面喷涂或粘贴专用字样或标识。

本附录表括号内的高度数据，均为加装警灯（或邮政顶灯）后的高度，高度单位为mm,各种专用车的维修、保养与其基本型完全相同。

面板功能介绍



环保提示：

产品报废后，请妥善处理(如：丢弃于适合电子产品的垃圾桶)，以免污染环境。

基本操作



1、电源开关 / 音量调整

- 短按此键，可打开/关闭汽车音响。
- 旋动此键，可调节音量大小



2、静音键

- 在收音、放音模式下，短按此键为静音开关。
- 在收音、放音模式下轻按此键，显示屏显示“MUTE”，机器静音。再次按下此键，可取消静音，恢复正常播放

3、预置键 1 / 重复播放



- 选台

选择波段，然后短按此键，就可听到该键所存储的电台，屏幕显示波段、频率及预置台号。

- 存台

先选择好波段，如FM1，然后按自动寻台键或手动寻台键收到所需的电台频率。长按此键（大于2秒），当显示屏显示该预置键号“1”字样，则电台就已存入到此键上，长按数字键将储存当前频率并伴随提示音。其它预置键也显示相应的存储号码。另外该键存入新电台后，原来所存的电台就被取

代。

— 重复播放

USB播放模式下轻按此键，屏显“RPT ON”，重复播放当前曲目。再按此键，屏显“RPT OFF”，取消重复播放功能，RPT开启和关闭单曲重复功能时，无任何提示音。

4、预置键 2 / 随机播放



— 选台/存台

重复预置键1的选台/存台步骤。

— 随机播放

USB播放模式下轻按此键，屏显“RDM ON”，音响将随机播放U盘中的曲目。再按此键，屏显“RDM OFF”，取消随机播放功能。

5、预置键3



— 选台/存台

重复预置键1的选台/存台步骤。

6、预置键4



— 选台/存台

重复预置键1的选台/存台步骤。

7、预置键5 / 文件夹-



— 选台/存台

重复预置键1的选台/存台步骤。

—USB播放模式下轻按此键，向上选择文件夹，并有相应显示。

8、预置键6 /文件夹+



—选台/存台

重复预置键1的选台/存台步骤。

—USB播放模式下轻按此键，向下选择文件夹，并有相应显示。

9、音效设置键



音效控制选择

—轻按此键，可依次选择音效模式（BASS-TRE）、低音（BASS）、高音（TRE）、左右平衡（BAL）、前后平衡（FAD）、响度（LOUD OFF）。

—在BASS-TRE模式下，可通过旋转右侧（SET）旋钮进行音效选择JAZZ、VOCAL、POP、CLASSIC、ROCK，

—在BASS、TRE、BAL、FAD模式下，可通过旋转右侧（SET）旋钮进行调整：-7__0__+7（-代表后/左；+代表前/右）。

—在LOUD OFF模式下，可通过旋转右侧（SET）旋钮进行LOUD ON与LOUD OFF选择。



10、USB接口

—关机条件下，当插入内有MP3格式音乐的U盘时，音响不自动开机播放。

—开机条件下，当插入内有MP3格式音乐的U盘时，音响将自动进入USB播放模式，屏显“USB”闪烁，播放时屏显“MP3”、曲目序号及播放时间，“USB”闪烁。

—当开机后第一次进入USB模式时，音响将从第一曲开始播放；当再次进入USB模式时，音响将记忆上次退出时的曲目断点播放。

—在开机且当前功能不是USB模式时，按“USB”键，可以选择U盘播放。

11、时钟设置/调谐键



—时钟设置

短按此键依次显示SETUP→CLK 24H→小时（闪动，每秒一次）→分钟（闪动，每秒一次），在CLK 24H模式下，可通过旋转此旋钮进行时钟选择CLK 24H、CLK 12H、CLK OFF。

在小时和分钟闪动模式下，可通过旋转此旋钮进行时钟调整，调整完毕后再按此键或等待5秒后，时间设置完毕，时钟默认为24H。

在收音及USB播放模式下，30秒无操作，自动跳转至时钟显示界面。

—调谐

在收音模式下，可通过旋转此旋钮左旋向低频率单步步进，右旋向高频率单步步进

在USB播放模式下，开启曲目快速选曲功能，此时曲目号快速滚动（在该文件夹内循环），当停在某首歌曲后，主机搜索到当前曲目号并开始播放。在曲目快速搜索功能开启时，主机进入静音状态。

12、模式转换



—短按此键可以在RADIO, USB模式之间切换。

13_15、向上、向下寻台键



—自动寻台：在收音模式下长按“◀”键可实现向上自动搜索电台功能，长按“▶”键可实现向下自

动搜索电台功能。

- 在USB播放模式下短按“◀”键可实现播放上一曲目，短按“▶”可实现播放下一曲目。
长按“◀”键可实现快退功能，长按“▶”可实现快进功能。

14、浏览键



- 在收音模式下，短按此键进入电台扫描/浏览，扫描过程中屏幕显示SEARCH字样，停在某个电台后播放10S（此10S显示电台波段），超过10S后继续扫描下一频段，扫描一周后停止或再次按下SCN后停止。
- 在USB模式下，短按进入曲目扫描/浏览，扫描过程中屏幕显示SCN On字样，停在某个曲目后播放10S（此10S显示歌曲内容），超过10S后继续扫描下曲，扫描一周后停止或再次按下SCN后停止（MP3等只限扫描/浏览当前文件夹）。

16、波段选择



- 收音模式下，短按此键依次循环选择：

Fm1（调频1） Fm2（调频2） Fm3（调频3） Am2（调幅2） Am1（调幅1） —

重要提示：

由于目前市场上MP3歌曲压缩质量参差不齐，可能造成系统读取信息错误。如发现MP3播放歌曲时停滞不动，总处于读取信息状态，请将U盘拔出后再次插入则U盘解码模块会自动复位一次，播放可正常。

注意事项：

- 请确认U盘内是否含有MP3格式音乐。如无MP3格式音乐将无法读出。

- 如U盘文件夹内无MP3文件则在文件夹转换时自动跳过。
- 请检查U盘是否插反，接触是否良好。否则无法读出音乐。
- 在播放U盘时请不要直接拔出U盘。否则可能会造成U盘损坏。
- 在不使用U盘听音乐时，请用盖子把U盘接口盖好，如U盘插座接口处堆积大量灰尘，会使U盘与主机接触不良，对您欣赏音乐有一定影响。

播放音频文件格式:

- 1、 编码：MPEG1/2/2.5 Audio Layer 2/3
- 2、 频率：8kHz~48kHz
- 3、 码率：32k~320kbps

音频文件载体：USB2.0

文件系统：FAT16/FAT32

FAT格式扇区：512Byges

收放机常见故障及判定标准

序号	故障现象	故障可能的原因	判定
1	收放机不工作无显示	收放机保险断。	更换保险后恢复正常。
		喇叭线束、电源线束与收放机接触不良。	重新连接后恢复正常。
2	收音效果差	机后天线插座脱落、松动或接触不好。	重新连接收音恢复正常。
		天线未完全升起。	将天线完全升起收音恢复正常。
		汽车驶入盲区（桥梁、山区、隧道，高层建筑群等）。	——
3	左右声道不平衡。	BAL（左右喇叭）调节不当。	手动调节问题可解决。
		单声道、一声道声小。	喇叭接触不良或损坏。主机线束被私自改动。
4	收放机无声或声小	音量设置不当。	经调节音量钮后故障可以排除。

序号	故障现象	故障可能的原因	判定
5	开机后出现乱划、缺划或字迹不清	检验机器面板是否有明显受外力的痕迹。	显示屏受外力后，造成漏液即出现乱划、缺划、字迹不清问题。
6	不能转入U盘MODE	U盘中存储的音频是本机不支持的格式或者是存储的音频有问题	在U盘中重新存储音频文件即可。
7	无法读出U盘	U盘接触不良。	将U盘拔出，再重新插入U盘即可。
		冬季冷启动短时不读取。 播放文件已损坏。	
8	无法读出U盘	U盘程序紊乱。	放到电脑上格式化后再重新存储音频的文件即可。
	U盘在电脑上可以读取，在机器上读不到	由于U盘品牌兼容性的原因，并不是所有的U盘都可以在本系统读取。	更换U盘。

