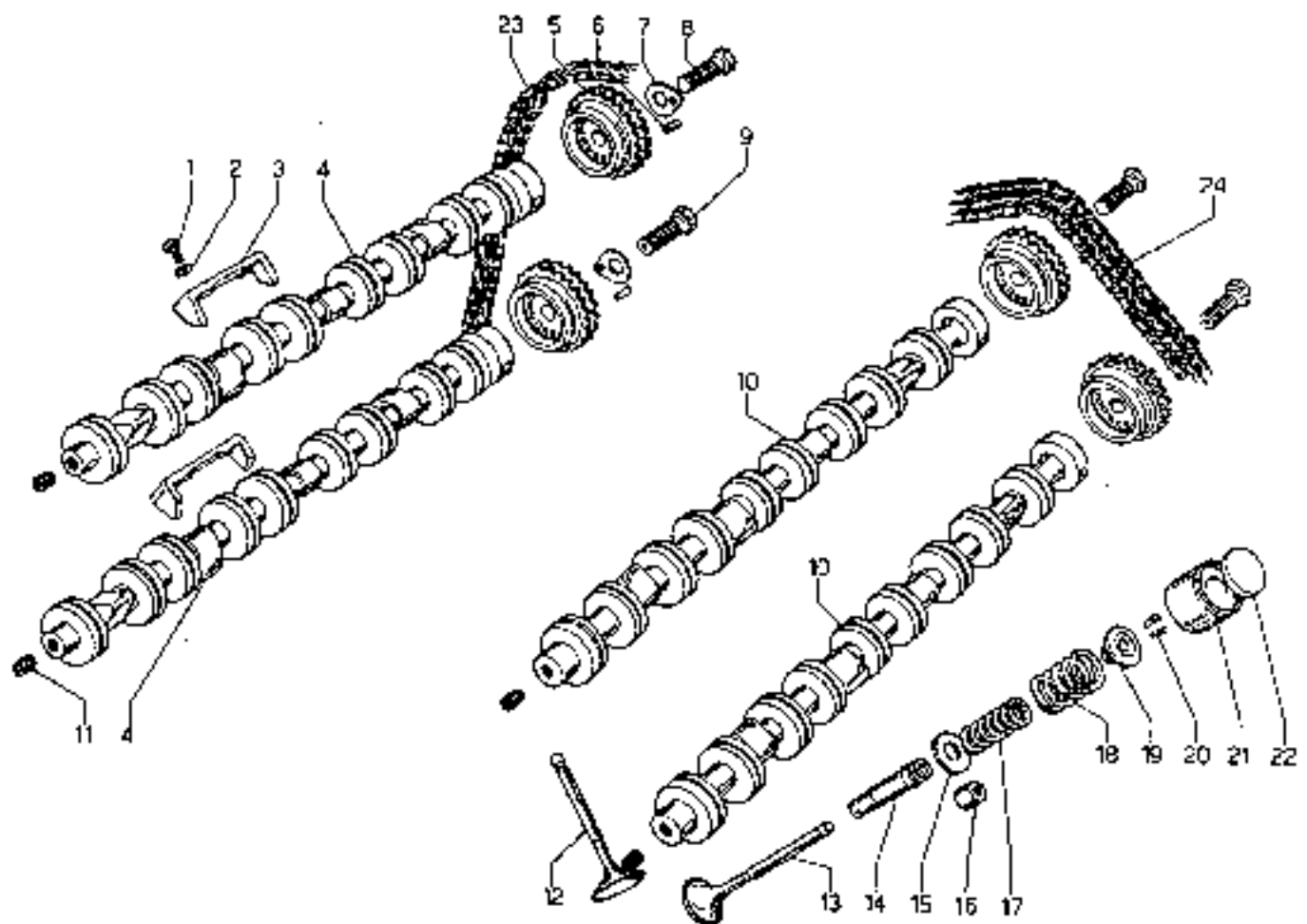


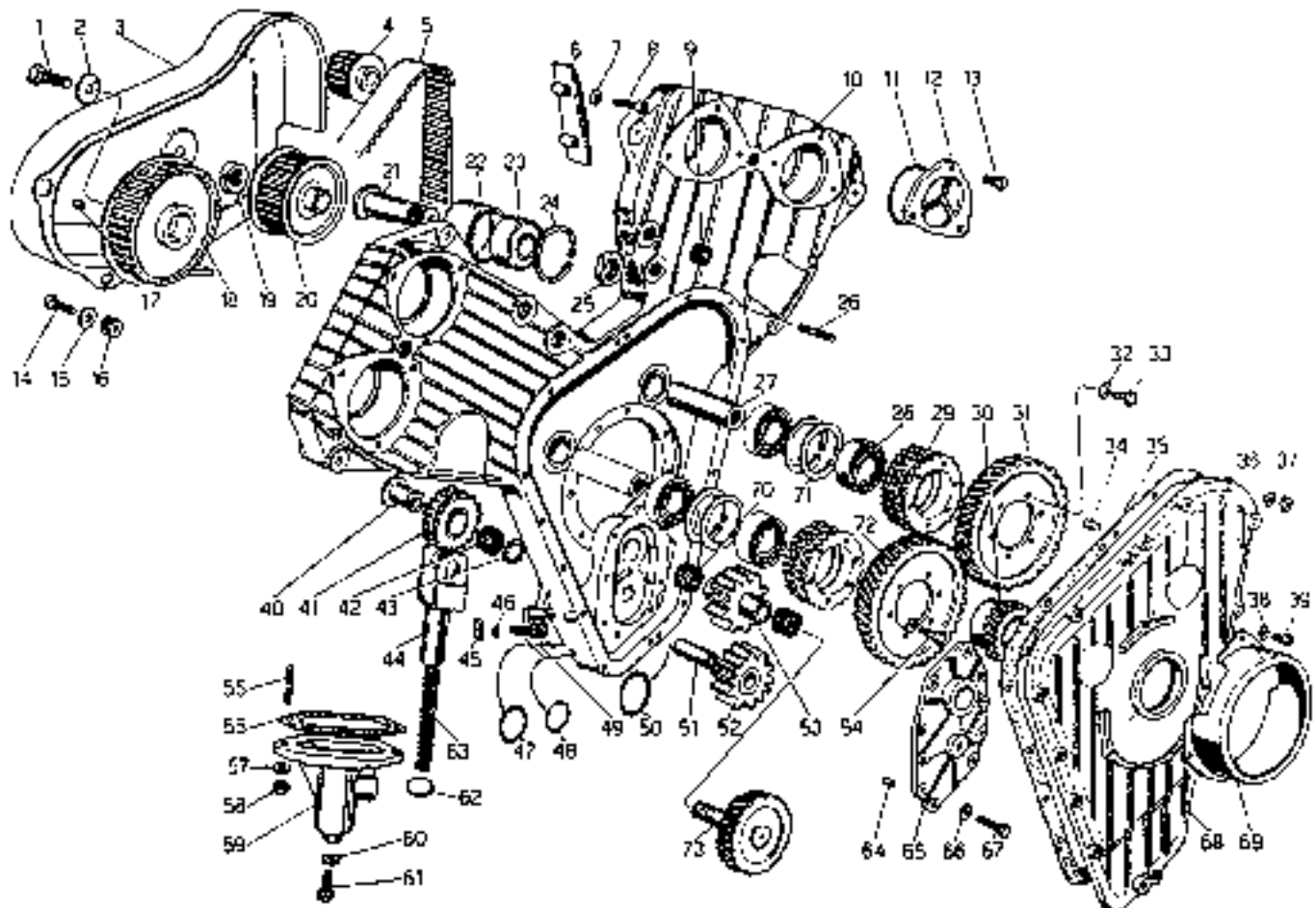
N. FIG.	N. ORDINAZ.	DESCRIZIONE	Quant.
1	8200604	Dado	4
2	8410802	Rondella	4
3	1311815	Corpo-alfido olio	1
4	8300613	Prigioniero	4
5	8605803	Gommino di tenuta	1
6	8901204	Giacca autolubrificante	8
7	1110818	Coperchio per testa sinistra	1
8	8831802	Tappo con cò	4
9	1310918	Raccordo	2
10	1310917	Tubo	1
11	1110832	Guarnizione per coperchio testa	2
12	8402007	Rondella	2
13	8232003	Tappo chiusura fori sulla testa	2
14	1110842	Guarnizione per coperchio di unra scala	2
15	1110841	Coperchio chiusura scala sulla testa	2
16	1110817	Coperchio per testa destra	1
17	1108512	Tappo introduzione olio nel basamento	1
18	8602801	Gommino di tenuta	1
19	8700606	Vite	6
20	8410802	Rondella	28
21	8700612	Vite fissaggio coperchio per testa	28
22	8813202	Gommino di tenuta	1

N. FIG.	N. ORDINAZ.	DESCRIZIONE	Quant.
23	8700617	Vite	4
24	8410802	Rondella	4
25	8100603	Bullone	1
26	1110815	Coperchio per asse a camme testa sn.	1
27	8605802	Gommino di tenuta	1
28	8201101	Dado fissaggio testa	20
29	1110801	Testa cilindro	2
30	1111573	Guarnizione fra testa e basamento	2
31	8200604	Dado	24
32	8410802	Rondella	24
33	8300616	Prigioniero	24
34	8932401	Tappo	5
35	1110833	Guarnizione	4
36	1110845	Guarnizione	2
37	8700617	Vite	4
38	8410802	Rondella	4
39	1112078	Coperchio	6
40	8605802	Gommino di tenuta	1
41	8612101	Gommino di tenuta	12
42	1110997	Tubo scarico olio dalla testa	6
43	1112267	Rondella	20



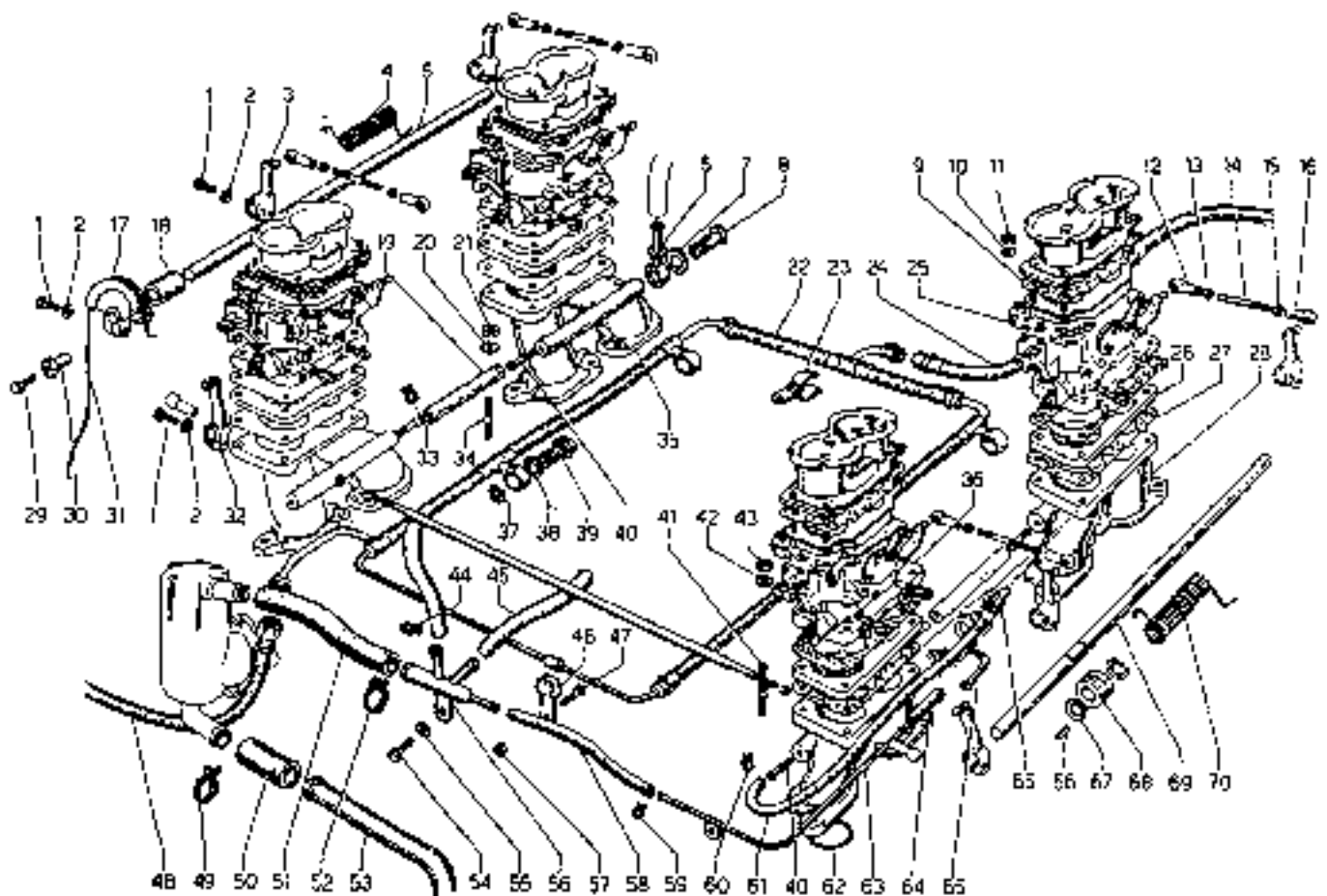
N. FIG.	N. ORDINAZ.	DESCRIZIONE	Quant.
1	8100621	Bullone	8
2	8410602	Rondella	8
3	1210808	Cavetto di leva per albero a camme	4
4	1210807	Albero a camme per teste sinistre	2
5	1210854	Pignone per albero a camme	4
6	8850611	Grano di riferimento	4
7	8411204	Rondella di fermo	4
8	8101201	Bullone	2
9	8101234	Bullone	2
10	1210804	Albero a camme per teste destre	2
11	8701204	Vite	4

N. FIG.	N. ORDINAZ.	DESCRIZIONE	Quant.
12	1210716	Valvola di aspirazione	8
13	1210717	Valvola di scarico	8
14	1210719	Guida valvola	16
15	1210794	Rondella per molla valvola	20
16	1205862	Gommone per guida valvola	16
17	1210796	Molla interna per valvola	16
18	1210797	Molla esterna per valvola	16
19	1210795	Platello superiore per molla valvola	16
20	1200233	Semicono	32
21	1210793	8-sterino comando valvola	16
22	1210860	Spaziere di reg. albero a camme	16



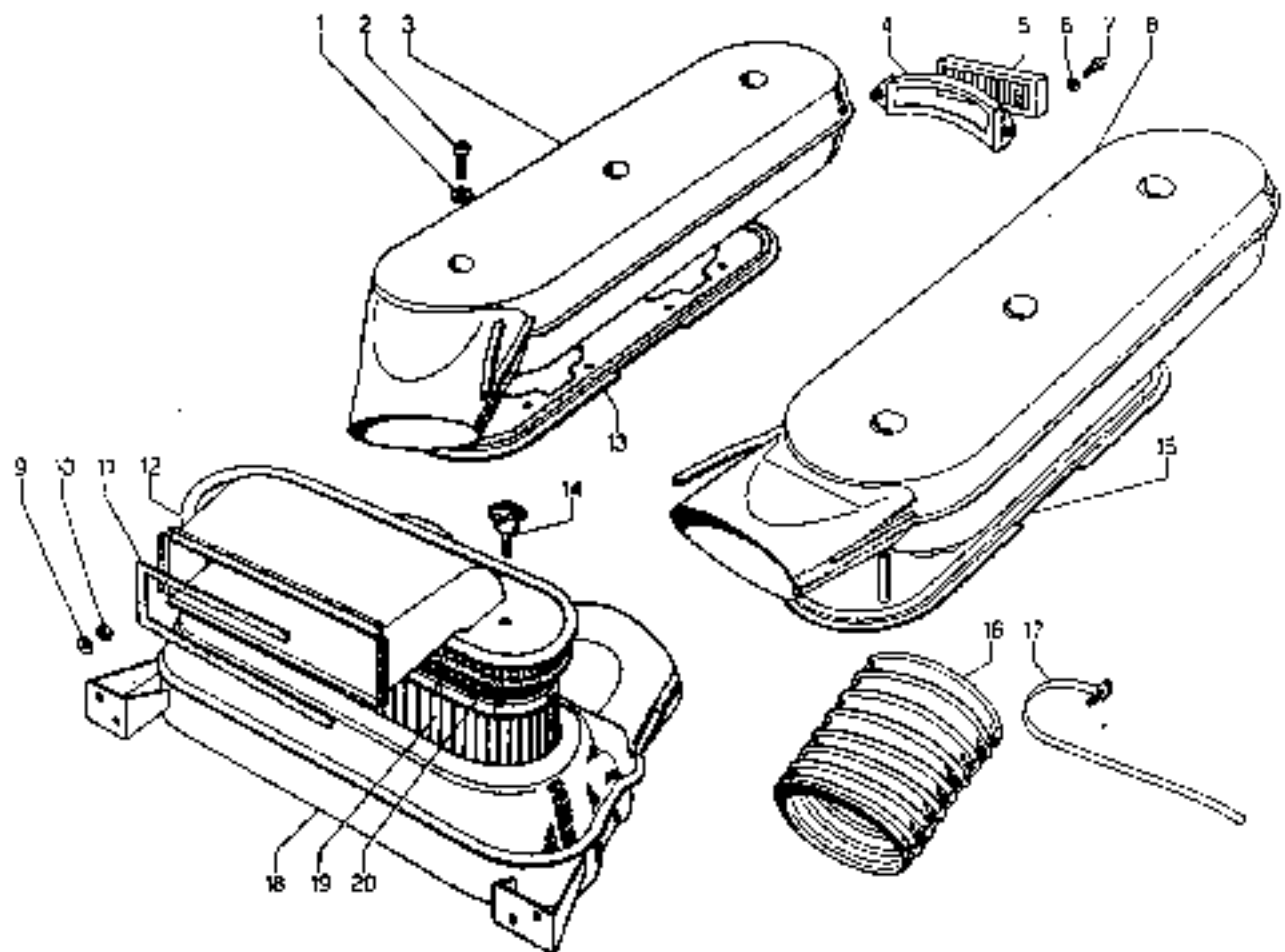
N. FIG.	N. ORDINAZ.	DESCRIZIONE	Quant.
1	8101201	Bullone	1
2	8411201	Rondella	1
3	1210908	Cartter protezione cinghia dentata	1
4	1610673	Ingranaggio comando pompa acqua	1
5	1210882	Cinghia dentata comando organi ausil.	1
6	1210876	Partino catena distribuzione	2
7	8410602	Rondella	4
8	8700601	Vite	4
9	8832002	Tapero	5
10	1210877	Cartter distribuzione	1
11	8607302	Anello di tenuta	4
12	1210840	Coperchietto per cartter	4
13	8700613	Vite	12
14	8700627	Vite	3
15	8400607	Rondella	3
16	8610901	Gommino	3
17	8840611	Grano di riferimento	1
18	1210874	P. legge sull'asse a carme transizione nitro	1
19	8251701	Chiera	1
20	1210878	P. legge sull'albero comando pompa acqua	1
21	1210888	Perno per gli organi comando organi ausiliar	1
22	1210881	Galoppino comando organi ausiliari	1
23	8407501	Cuscinetto	1
24	8576201	Anello di arresto	1
25	8207501	Dado	1
26	8300609	Prigionero	10
27	1210852	Perno per l'ingranaggio comando catena distrib.	2
28	8502507	Cuscinetto	4
29	1210847	Ingranaggio traino catena distribuzione	2
30	1210851	Ingranaggio sull'albero motore	1
31	1210850	Ingranaggio per l'organo traino catena distrib.	1
32	8410603	Rondella	12
33	8100622	Bullone	10
34	8850806	Grano di riferimento	2
35	1210839	Guarnizione	1
36	8410802	Rondella	13
37	8200804	Dado	13

N. FIG.	N. ORDINAZ.	DESCRIZIONE	Quant.
38	8410603	Rondella	3
39	8700606	Vite	3
40	1210887	Perno per tendicatena	2
41	1210876	Tendicatena	2
42	8622004	Cuscinetto a rulli	2
43	8581801	Anello di fermo	2
44	1210888	Supporto tendicatena	2
45	1210888	Placchino di fermo	2
46	8800902	Anello di tenuta	2
47	8802301	Anello di tenuta	1
48	8801802	Anello di tenuta	1
49	1210884	Bullone fissaggio tendicatena	2
50	8803101	Anello di tenuta	1
51	1210883	Perno	1
52	1210873	Ingranaggio comando pompa olio	1
53	1210872	Ingranaggio conduttore pompa olio	1
54	8100840	Bullone	2
55	8300922	Prigionero	4
56	1210877	Guarnizione	2
57	8410805	Rondella	4
58	8200806	Dado	4
59	1210879	Fusione supporto tendicatena	2
60	8400802	Rondella	2
61	8700821	Bullone	2
62	1210880	Placchino di spessore	2
63	1210894	Molla tendicatena	2
64	8450606	Grano di riferimento	2
65	1210885	Coperchietto pompa olio	1
66	8410603	Rondella	8
67	8100821	Bullone	8
68	1210838	Coperchietto cartter distribuzione	1
69	1210847	Protezione valvole aspiratore	1
70	8522003	Cuscinetto a rulli	4
71	8575001	Anello di fermo	4
72	1210848	Ingranaggio per pignone traino catena distrib.	1
73	1210849	Ingranaggio comando pompa olio	1



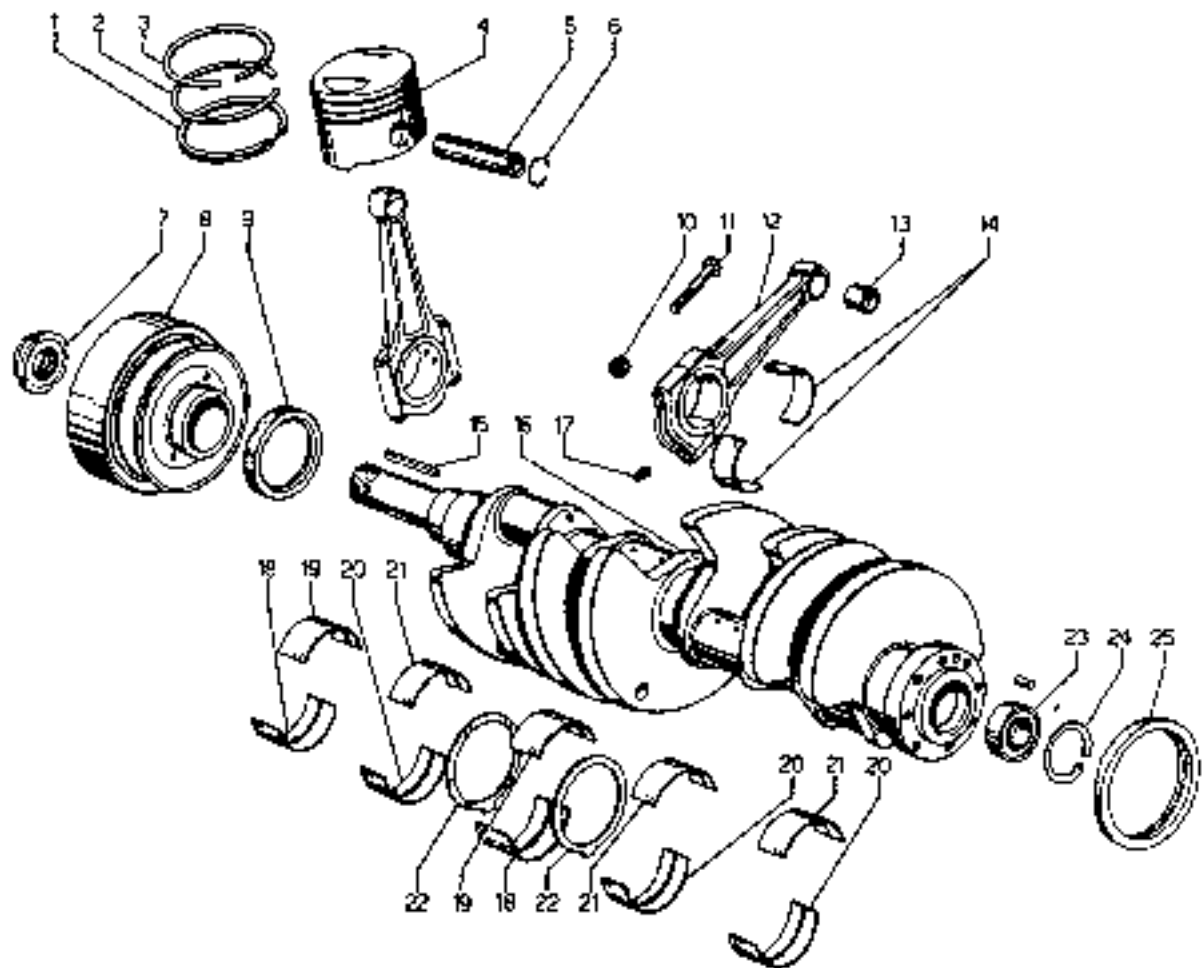
N. FIG.	N. ORDINAZ.	DESCRIZIONE	Quant.
1	8100618	Bullone	7
2	8410603	Rondella	7
3	1310943	Lava comando carburatori	4
4	1310901	Molla richiamo carburatori: fila sinistra	1
5	1310956	Albero comando carburatori: fila sinistra	1
6	1311934	Raccordo	1
7	8401008	Rondella	2
8	1211933	Bullone per raccordo	1
9	1210960	Guarnizione	8
10	8410603	Rondella	16
11	8200601	Dado	16
12	1300804	Corpo per resina lava comando carburatori	5
13	8200601	Dado	5
14	1310866	Tirante comando carburatori	4
15	8200604	Dado (filato sinistro)	5
16	1300828	Corpo per resina lava comando carburatori (filato sinistro)	5
17	1310946	Carrucola comando aria carburatori	1
18	1310953	Distanziale per carrucola	1
19	1310944	Tubo	2
20	8410605	Rondella	16
21	8200606	Dado	16
22	1310927	Compressivo lubrificanti benzina sui carburatori	1
23	1311809	Fascetta	1
24	8211303	Tubo	1
25	1310714	Carburatore lato distribuzione	2
26	1310866	Spessore tra carburatori e collettori	4
27	1310957	Guarnizione tra carburatori e collettori	8
28	1310805	Collettore di aspirazione	3
29	8100504	Bullone	1
30	1310949	Cilindretto registro cavo comando carburatori	1
31		Cavo comando carburatori	1
32	1311580	Lava per albero comando carburatori	2
33	8800128	Fascetta	4
34	8200820	Pignone	16
35	1310864	Collettore di aspirazione	1

N. FIG.	N. ORDINAZ.	DESCRIZIONE	Quant.
36	1310715	Carburatore posteriore	2
37	1312189	Rondella	4
38	1312133	Rondella	4
39	1306266	Raccordo sui carburatori per lubrificanti benzina	4
40	1111782	Tubo per raccordo collettore di aspirazione	5
41	8300820	Pignone	16
42	8410805	Fondello	16
43	8200811	Dado	16
44	8800123	Fascetta	4
45	1310838	Tubo da 4 vie al filtro aria	2
46	1311140	Fascetta	1
47	8200809	Bullone	1
48	8210978	Tubo	1
49	8800125	Fascetta	4
50	1312708	Manicotto	2
51	1310944	Tubo da corpo filtrato di 4 vie	1
52	8800124	Fascetta	2
53	1311837	Tubo smacco o o.a. basamento	1
54	8100622	Bullone	1
55	8410602	Rondella	1
56	1310925	Raccordo a 4 vie	1
57	8200809	Dado	1
58	1311836	Tubo	1
59	8800122	Fascetta	2
60	8800128	Fascetta	4
61	1310940	Tubo	1
62	8804401	Anello parasolio	8
63	1310936	Tubo centrale ed esodo vapori olio	1
64	1310939	Tubo	1
65	1111781	Raccordo sui topi per teste	2
66	8880401	Linguetta	1
67	8581101	Anello di tenuta	2
68	1310941	Valvola ricambio vapori olio	1
69	1310962	Albero comando carburatori: fila destra	1
70	1310964	Molla richiamo carburatori: fila destra	1



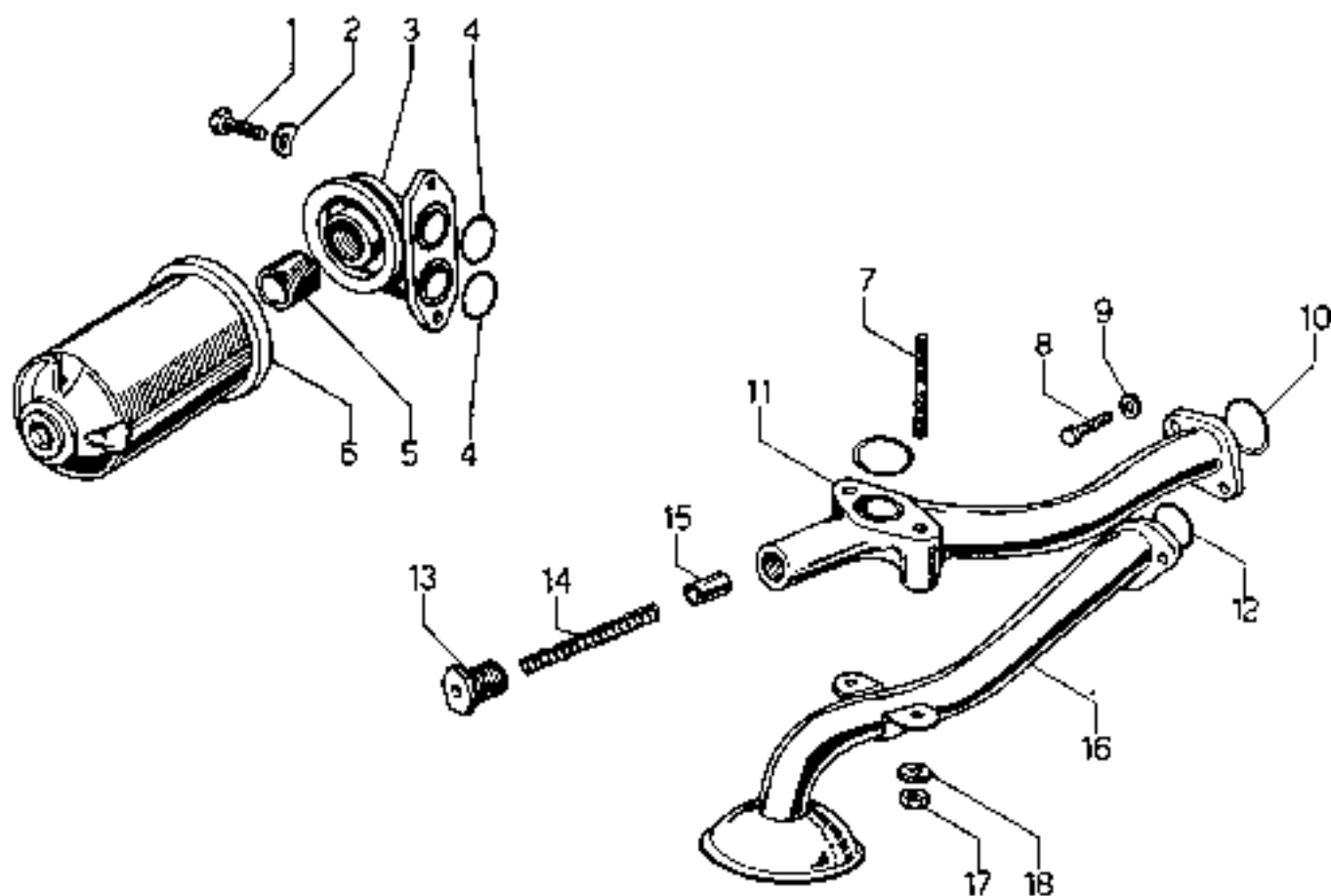
N. FIG.	N. ORDINAZ.	DESCRIZIONE	Quant.
1	8400901	Rondella	5
2	2706904	Vite	6
3	1310829	Corpo filtro aria sinistra	1
4	1311531	Contenitore cartucce filtro aria	2
5	1310853	Carbucci filtro aria	2
6	8410503	Rondella	4
7	8106503	Bottoni	4
8	1310836	Corpo filtro aria destro	1
9	8400808	Rondella	4
10	8200606	Dado	4

N. FIG.	N. ORDINAZ.	DESCRIZIONE	Quant.
11	1310836	Guarnizione	1
12	1310810	Convergitore per depuratore aria	1
13	1310811	Supporto listri aria sinistro	1
14	1309421	Pomello	2
15	1310810	Supporto listri aria destro	1
16	1310807	Tubo collegamento filtro aria	2
17	8830402	Fascette	4
18	1310809	Corpo depuratore aria	1
19	1310375	Cartuccia per depuratore aria	1
20	1310835	Guarnizione	1



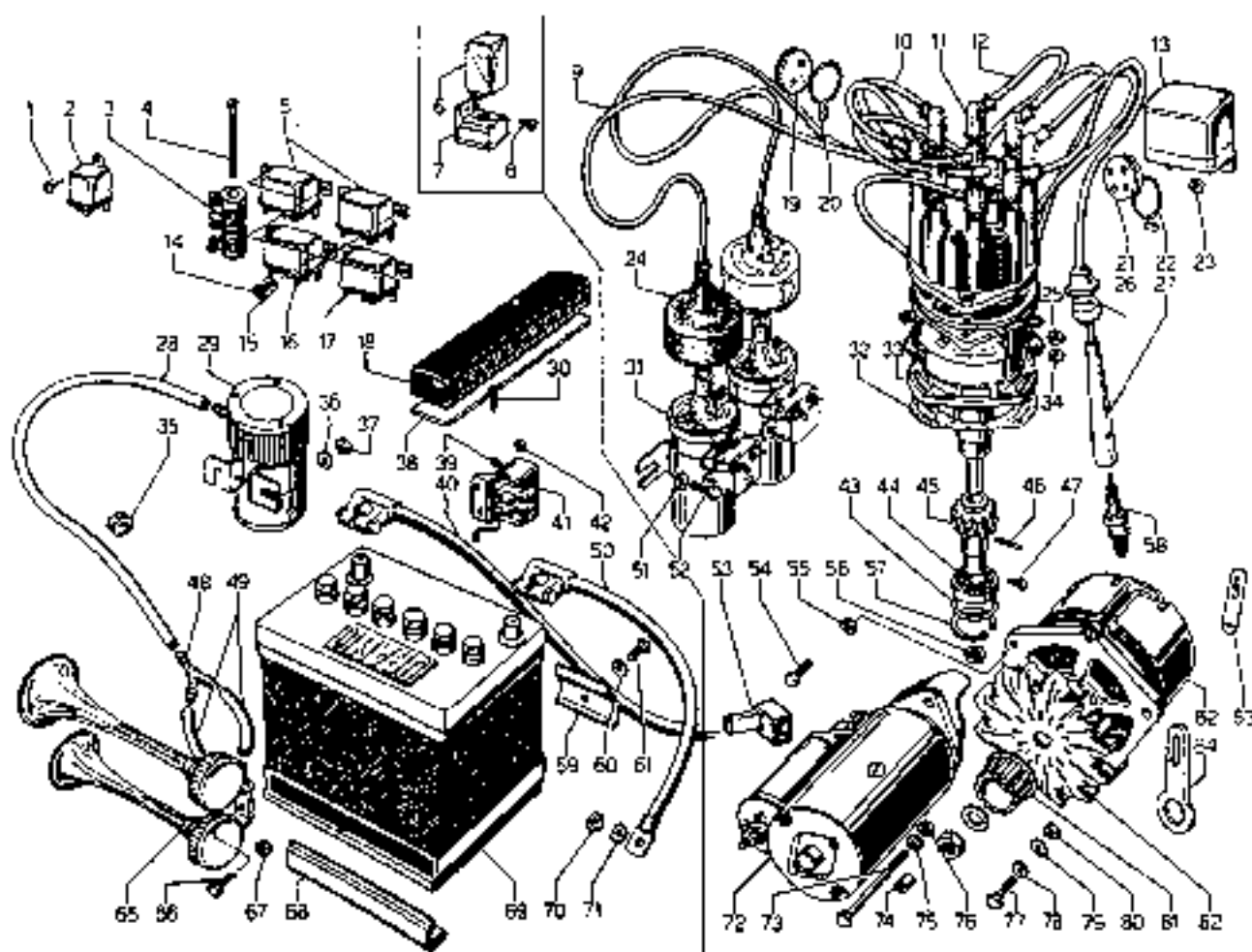
N. FIG.	N. ORDINAZ.	DESCRIZIONE	Quant.
1	1412600	Segmento raschiatoio	3
2	1412602	Segmento di compressione inferiore	3
3	1412601	Segmento di compressione superiore	3
4	Pistone	3	
5	1412967	Spinnello	3
6	1412968	Anello ritegno spinnello	16
7	8253901	Giacca	1
8	1410999	Volano smorzatore	1
8	8615906	Anello di tenuta olio	1
10	1406756	Dado	16
11	1406755	Bullone	16
12	1410860	Bialla con cappello	3
13	1400360	Boccola	3

N. FIG.	N. ORDINAZ.	DESCRIZIONE	Quant.
14	1408556	Bianchino	16
15	8600603	Lingetta	1
15	1410885	Albero motore	1
17	8700406	Vite	4
18	1400243	Semicuscinetto di banco inferiore	2
19	1400239	Semicuscinetto di banco superiore	2
20	1400249	Semicuscinetto di banco inferiore	3
21	1400238	Semicuscinetto di banco superiore	3
22	1401248	Rondella di fissamento	2
23	8501692	Giucchino	1
24	8673507	Anello di tenuta	1
25	8618902	Anello di tenuta	1



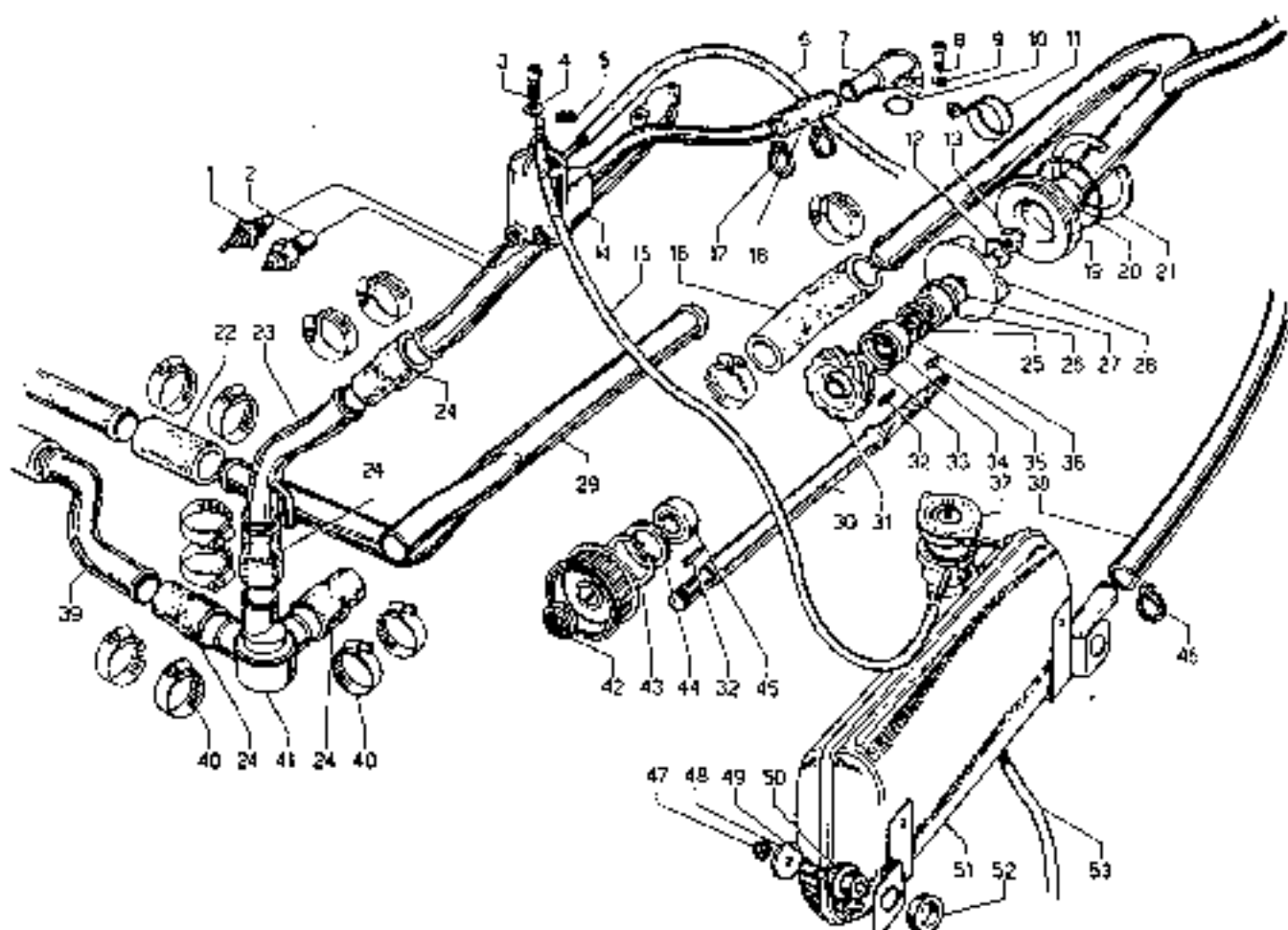
N. FIG.	N. ORDINAZ.	DESCRIZIONE	Quant.
1	8100830	Bullone	2
2	8410805	Rondella	2
3	1812706	Supporto filtro olio	1
4	8602301	Anello di tenuta	2
5	1505816	Buglia cinghia filtro olio	1
6	1505814	Cartuccia filtro olio	1
7	8300807	Preghiera	2
8	8100829	Bottoni	2
9	8410807	Rondella	4

N. FIG.	N. ORDINAZ.	DESCRIZIONE	Quant.
10	8602301	Gommino tenuta olio	2
11	1810881	Corpo condotte olio	1
12	8603101	Gommino di tenuta	1
13	1907528	Teppa per valvola pressione olio	1
14	1800927	Molla	1
15	1810982	Prigioncino	1
16	1811008	Tubo pergamene	1
17	8200808	Delta	2
18	8410805	Rondella	2



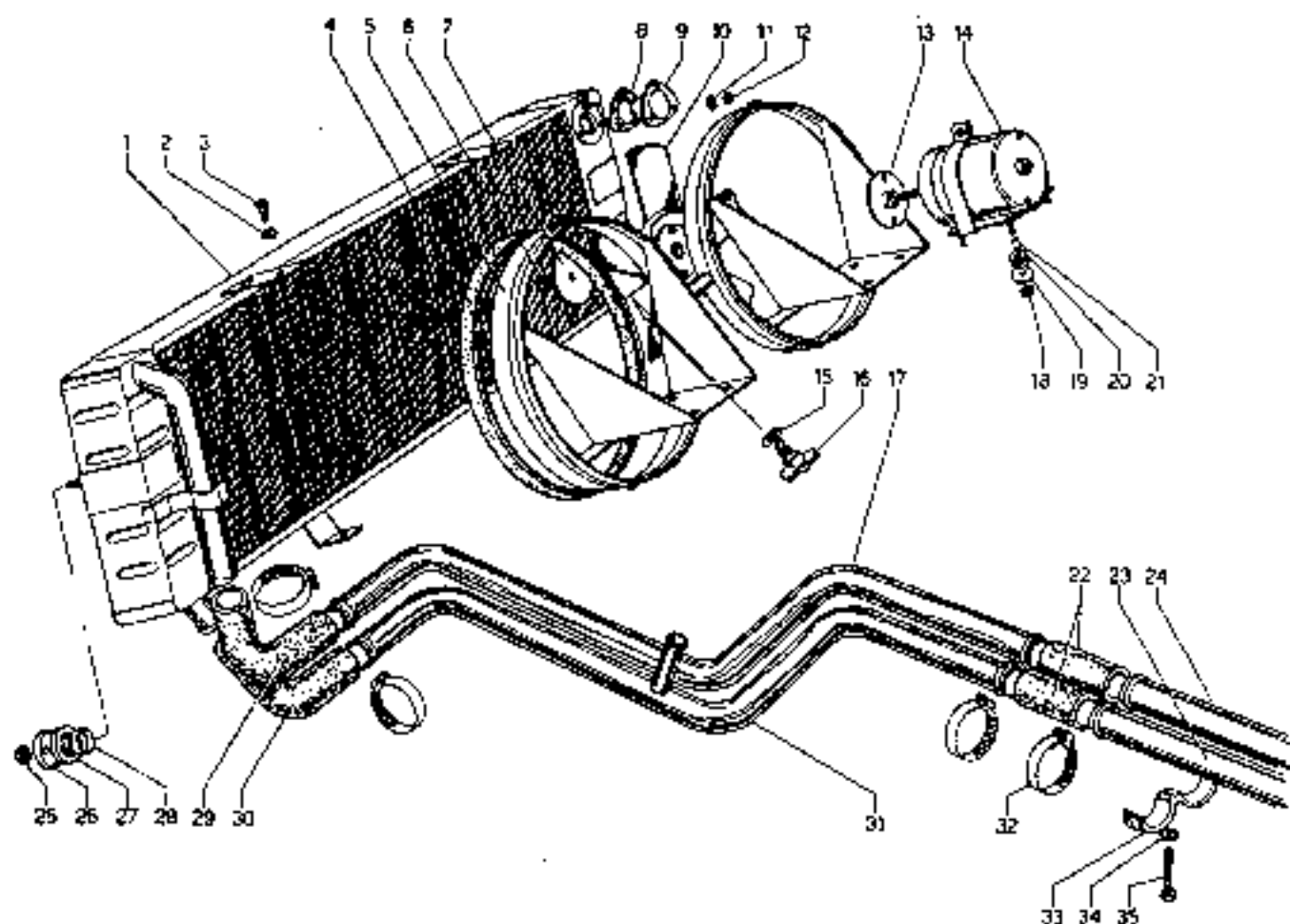
N. FIG.	N. ORDINAZ.	DESCRIZIONE	Quant.
1	8700411	Vite sprofondante	2
2	1809374	Relais rotazione fari	2
3	1809432	Resistenza	2
4	8700611	Vite	2
5	1608419	Relais per accensione	2
6	8714079	Componento "emergency flasher"	1
7	8714081	Zoccolo per comando "emergency flasher"	1
8	8700411	Vite	1
9	1611180	Cavo dello spinterogeno alle bobine	1
10	1611124	Cavo dello spinterogeno alla candelina destra	1
11	1611122	Capovaso per cavi candele a bobine	10
12	1611125	Cav. dello spinterogeno alla candelina sinistra	1
13	1606529	Regolatore di tensione	1
14	8200501	Dado	6
15	8410502	Rondella	6
16	1608374	Relais per "flash"	1
17	1608388	Relais per "emergency flasher"	1
18	8982040	Scatola porta fusibili	1
19	1601588	Gommino passafili bobine	1
20	1601567	Gommino	1
21	1601565	Gommino passafili candele	3
22	1611123	Candela	2
23	8200806	Dado	2
24	1608508	Calotta per bobine	2
25	8200806	Dado	3
26	1611121	Capuccio per cavi candele sui capercchi teste	2
27	1611060	Capuccio per candele	6
28	1611421	Tubo	1
29	8617028	Compressore per trombe	1
30	8700607	Vite	2
31	1601326	Bobina	2
32	1607198	Guarnizioni del distributore	1
33	1611076	Spinterogeno	1
34	8410805	Rondella	3
35	8511502	Gommino	2
36	8400801	Rondella	2
37	8200804	Dado	2
38	1605282	Guarnizioni	1
39	8410502	Rondella	2
40	1611528	Cavo per motorino di avviamento	1
41	1607907	Relais per trombe	1

N. FIG.	N. ORDINAZ.	DESCRIZIONE	Quant.
42	8200501	Dado	2
43	8403401	Rondella di spessore	1
44	8501704	Cuscinetto	1
45	1607185	Ingranaggio comando spinterogeno	1
46	8900401	Spina elastica	1
47	8100401	Bullone	1
48	8108282	Raccordo a T con	1
49	1611420	Tubo	2
50	1604748	Cavo negativo batteria	1
51	8410805	Rondella	3
52	8100809	Bullone	2
53	1606173	Capuccio per cavo sul motore avviamento	1
54	8100830	Bullone	1
55	8200809	Dado	1
56	8811001	Anello di tenuta	1
57	8574301	Anello di arresto	1
58	8811402	Candela	6
59	1608570	Piastrina	1
60	8410806	Rondella	1
61	8100804	Bullone	1
62	1605674	Anterogara	1
63	1608575	Tirante per reggino	1
64	1608564	Reggino per cinghia alternatore	1
65	8617028	Trombe	1
66	8100806	Bullone	2
67	8200804	Dado	2
68	1608571	Piastrina	1
69	1607285	Batteria	1
70	8200804	Dado	1
71	8400801	Rondella	1
72	1608547	Motorino di avviamento	1
73	8100843	Bullone	1
74	1608118	Boccola	1
75	8410806	Rondella	1
76	8200806	Dado	1
77	8100831	Bullone	1
78	8400801	Rondella	1
79	8400806	Rondella	1
80	8200809	Dado	1
81	1610673	Puleggia comando alternatore	1
82	1604748	Ventola per alternatore	1



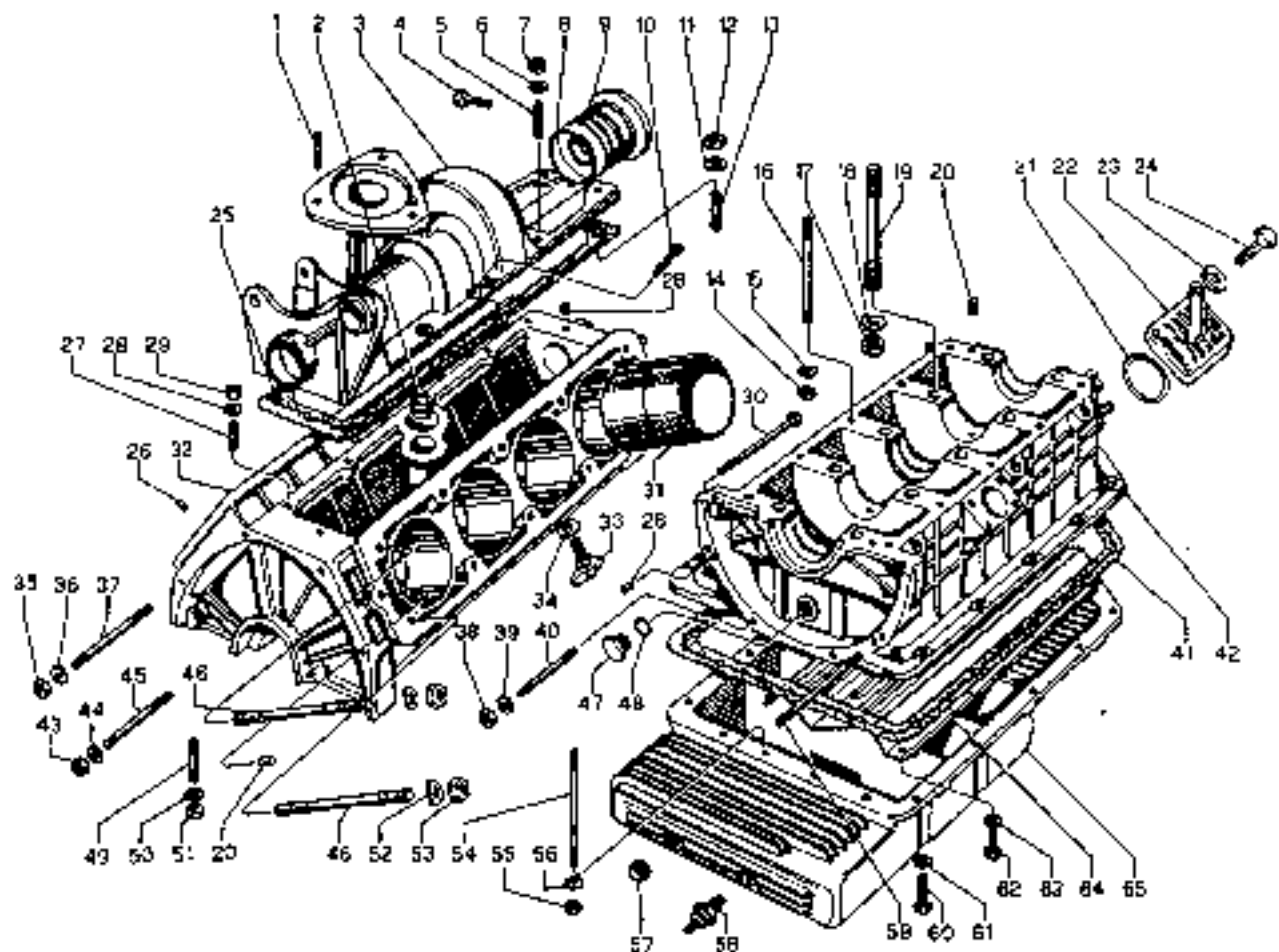
N. FIG.	N. ORDINAZ.	DESCRIZIONE	Quant.
1	1801333	Termocoppia temperatura acqua	1
2	1710471	Termocoppia spia acqua	1
3	8700811	Vite	1
4	2410005	Rondella	1
5	8830128	Faucetta	2
5	1710942	Tubo	1
7	1710910	Raccordo uscita acqua dalla testa destra	1
8	1700612	Vite	4
9	8410602	Rondella	4
10	8602302	Gommino di tenuta	2
11	1711133	Faucetta	1
12	8411002	Rondella	1
13	8201005	Codo	1
14	1710912	Raccordo uscita acqua dalla testa	1
15	1710943	Tubo	1
16	1700688	Manicotto	1
17	8830125	Faucetta	2
18	1710911	Tubo	1
19	1711132	Tubo	1
20	8607101	Anello di tenuta	1
21	8578201	Anello di arresto	1
22	1700539	Manicotto	2
23	1711229	Tubo	1
24	1711131	Manicotto	4
25	8611705	Anello di tenuta	1
26	8611801	Anello di tenuta	1
27	1700894	Rondella	1

N. FIG.	N. ORDINAZ.	DESCRIZIONE	Quant.
28	1700860	Lubrante per pompa acqua	1
29	1711130	Tubo	1
30	1700761	Albero comando pompa acqua	1
31	1700754	Ingranaggio trascinamento pompa olio	1
32	8860402	Linguetta	2
33	8573501	Anello di arresto	1
34	8501701	Cilindretto	1
35	8860401	Linguetta	1
36	8561801	Anello di arresto	1
37	1704296	Tubo	1
38	1710992	Tubo	1
39	1711126	Tubo	1
40	8830201	Faucetta	14
41	1700894	Valvola termostatica	1
42	8251701	Chiave	1
43	8573301	Anello di arresto	1
44	8823301	Anello di tenuta	1
45	8573701	Cilindretto	1
46	8830124	Faucetta	2
47	8200804	Codo	2
48	8400804	Rondella	2
49	1701592	Disinnesto	2
50	1701495	Supporto	2
51	1710891	Serbatoio supplementare acqua	1
52	1707163	Anello di supporto	3
53	1700894	Tubo di scarico	1

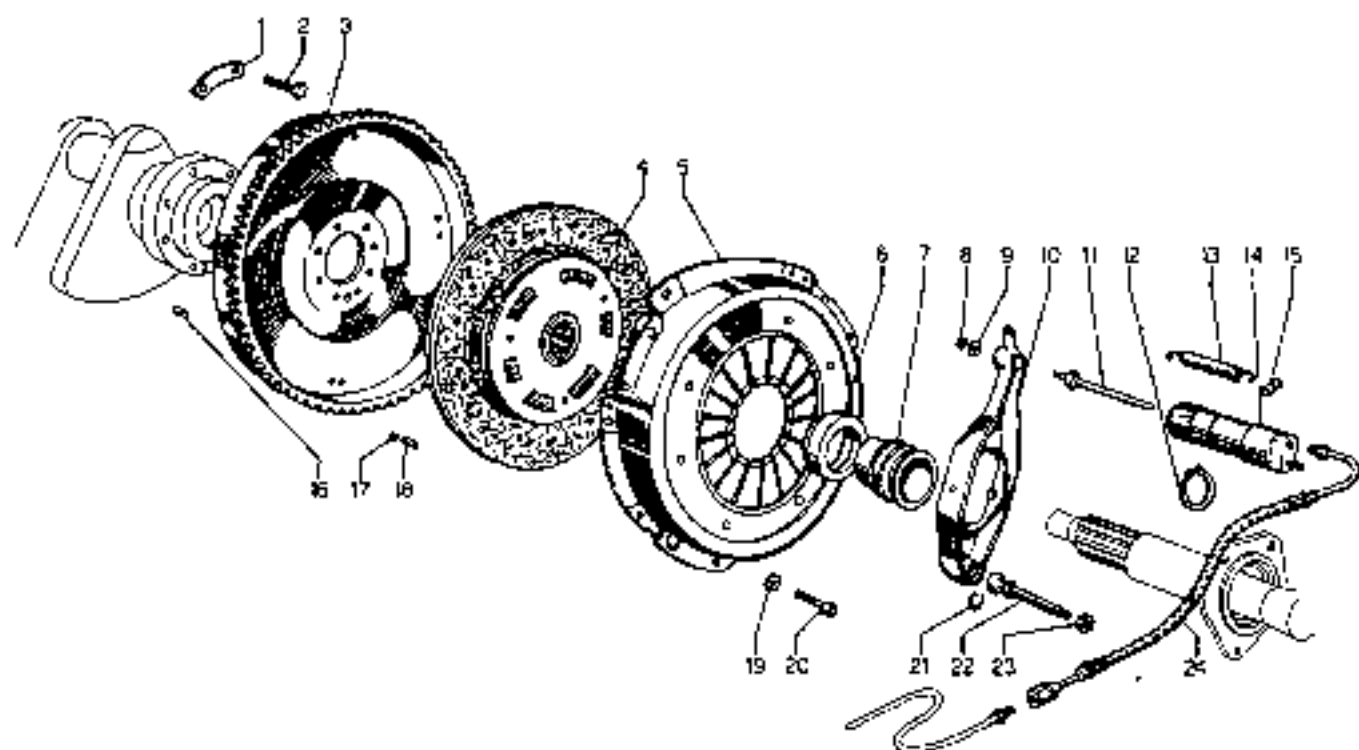


N. FIG.	N. ORDINAZ.	DESCRIZIONE	Quant.
1	1710990	Radiatore acqua	1
2	8410403	Rondella	4
3	8100620	Bullone	4
4	8110101	Guarnizione	2
5	1713477	Supporto motorini comando ventole	1
6	8200608	Dado	2
7	1703787	Rondella anteriore freno ventole	2
8	1708504	Guarnizione	1
9	1708579	Termocontacto	1
10	1701808	Ventole	2
11	8410403	Rondella	3
12	8200402	Dado	3
13	1703786	Rondella posteriore freno ventole	2
14	1705188	Manicotto comando ventole	2
15	1704906	Rondella	1
16	1701905	Rubinetto scarico acqua del radiatore	1
17	1731126	Tubo anteriore entrata acqua	1
18	8200403	Dado	8

N. FIG.	N. ORDINAZ.	DESCRIZIONE	Quant.
19	8400501	Rondella	8
20	8810501	Gommone	8
21	8105050	Distenziale	8
22	1708588	Manicotto	2
23	1708581	Tubo centrale uscita acqua	1
24	1708580	Tubo centrale entrata acqua	1
25	8200804	Dado	2
26	1707162	Rondella per anello di supporto	2
27	1707163	Anello supporto radiatore	2
28	1710993	Distenziale	3
29	1708588	Manicotto	1
30	1708587	Manicotto	1
31	1711127	Tubo anteriore uscita acqua	1
32	8830201	Fascetta	8
33	8832901	Fascetta	5
34	8410403	Rondella	4
35	8100605	Bullone	4

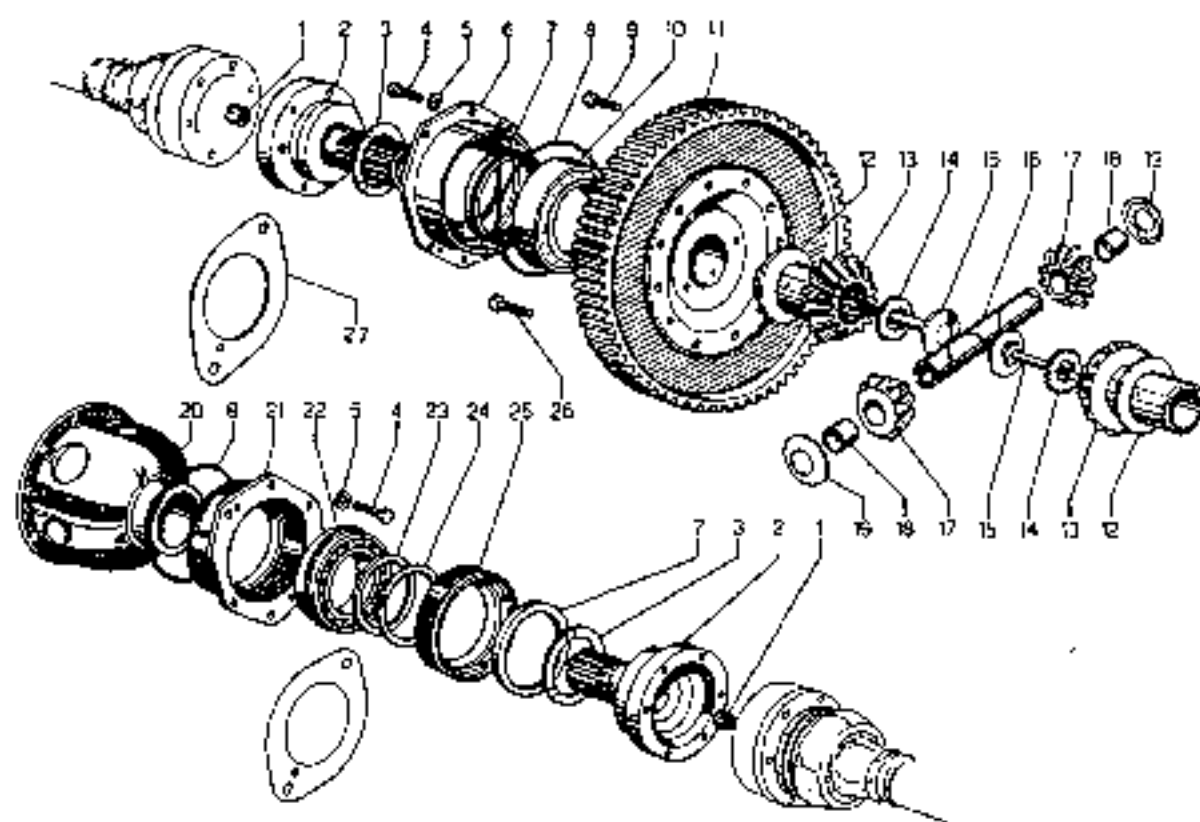


N. FIG.	N. ORDINAZ.	DESCRIZIONE	Quant.	N. FIG.	N. ORDINAZ.	DESCRIZIONE	Quant.
1	8300922	Prigioniero	3	34	1701896	Rondella di tenuta	2
2	1007004	Anello limitatore stesso olio	1	35	8201001	Dado	2
3	1810794	Coperchio generale	1	36	8411002	Rondella	2
4	8100849	Bullone	1	37	8301008	Prigioniero	2
5	8300804	Prigioniero Ø 8	2	38	8200806	Dado	4
5	8410005	Rondella Ø 8	2	39	8410805	Rondella	4
7	8300906	Dado Ø 8	2	40	8300906	Prigioniero	2
8	8604201	Gommino di tenuta olio	2	41	1805898	Quarantone	1
9	1806762	Bussola supporto albero pompa acqua	1	42	1810797	Supporto albero motore	1
10	1111782	Raccordo sfiato vapori	1	43	8201001	Dado	2
11	8411002	Rondella Ø 10	2	44	8411000	Rondella	2
12	8301001	Dado Ø 10	2	45	8301002	Prigioniero	2
13	8301006	Prigioniero Ø 10	2	46	8301222	Prigioniero	20
14	8200805	Dado	10	47	8932201	Tappo	2
15	8410804	Rondella	10	48	8602602	Gommino di tenuta olio	2
16	8300810	Prigioniero	10	49	8300808	Prigioniero	2
17	8201201	Dado	10	50	8410805	Rondella	2
18	8411302	Rondella	10	51	8200808	Dado	7
19	8301208	Prigioniero	10	52	8411101	Rondella	20
20	8887101	Grano d'arbitramento	1	53	8207701	Dado	20
21	8606802	Gommino di tenuta	1	54	8300526	Prigioniero	4
22	1811832	Coperchio per foro sfiato olio	1	55	8200604	Dado	4
23	8410602	Rondella	4	56	8410602	Rondella	4
24	8100617	Bullone	4	57	8932203	Tappo	1
25	1812080	Quarantone	1	58	1501333	Termocoppia temperatura olio	1
26	8950806	Grano d'arbitramento	6	59	8300807	Prigioniero	1
27	8300831	Prigioniero Ø 8	6	60	8100803	Bullone	13
28	8410805	Rondella Ø 8	6	61	8410803	Rondella	13
29	8200906	Dado Ø 8	6	62	8100504	Bullone	8
30	8100816	Bullone	1	63	8410502	Rondella	8
31	1810802	Carne cilindri	3	64	1811008	Parte ribattimento 3-3	1
32	1810791	Basamento cilindri	1	65	1810980	Coppa olio	1
33	1701906	Rubinetto scarica acqua dal basamento	2				



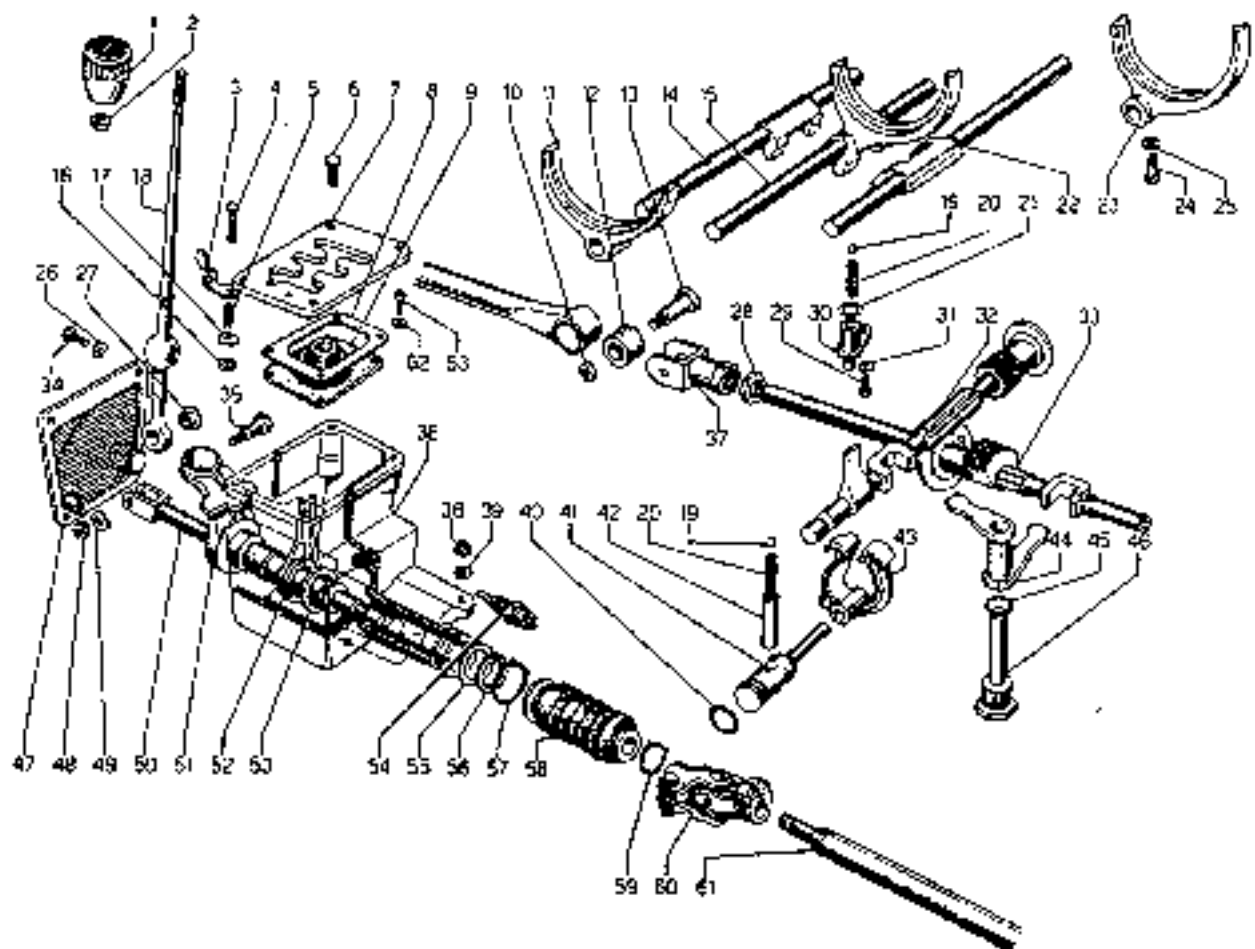
N. FIG.	N. ORDINAZ.	DESCRIZIONE	Quant.
1	8410801	Rondella di ferro	4
2	8100802	Bullone	8
3	2111112	Volano motore	1
4	2109882	Disco frizione	1
5	2111111	Frizione	1
6	2108844	Cuscinetto reggipinta	1
7	2108643	Manicotto porta cuscinetto	1
8	8589601	Anello di arresto	1
9	8405606	Rondelle	1
10	2108640	Lava comando frizione	1
11	2108838	Puntalino	1
12	8583201	Anello di arresto	1

N. FIG.	N. ORDINAZ.	DESCRIZIONE	Quant.
13	2109407	Molla	1
14	2108604	Cilindretto comando frizione	1
15	2108605	Bariletti intesa molla	1
16	8850804	Grano di riferimento	1
17	8580501	Anello di arresto	3
18	8850409	Grano di riferimento	3
19	8410804	Rondella	6
20	8709813	Mite	6
21	8581401	Anello di arresto	1
22	2109841	Puntalino	1
23	8201011	Trado	1
24	2108849	Tubo	1



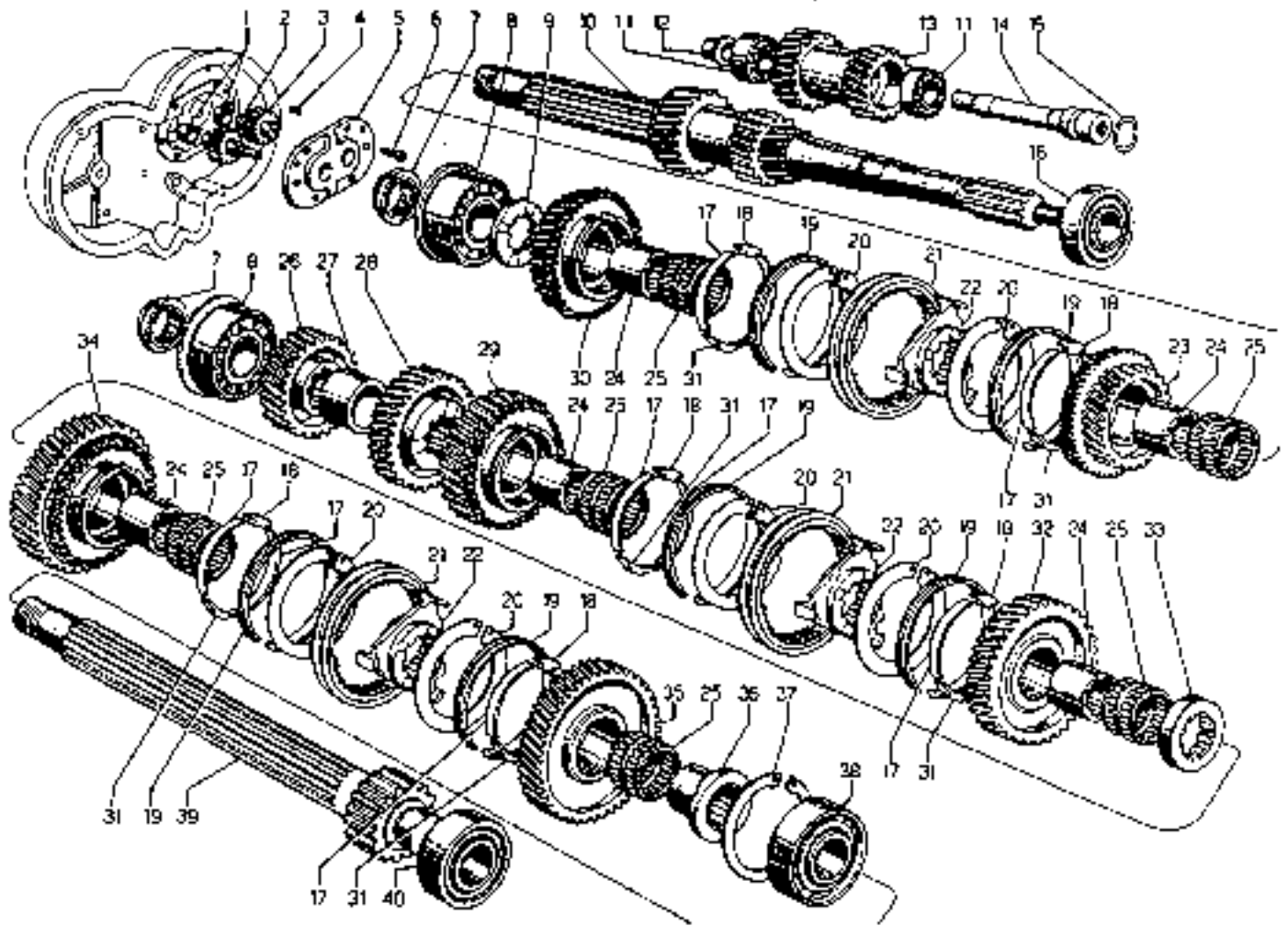
N. FIG.	N. ORDINAZ.	DESCRIZIONE	Quant.
1	8201002	Daño	2
2	2308238	Flangia attacco ammassi	2
3	2306406	Anello di rasamento	2
4	8100830	Bullone	12
5	8410806	Rondella	12
6	2306492	Flangia supporto cuscinetto a rulli	1
7	8517003	Anello parafango	2
8	6505801	Anello di tenuta olio "OR"	2
9	8100820	Bullone	10
10	6525502	Cuscinetto a rulli	1
11	2310814	Corona differenziale	1
12	2304785	Anello di rasamento	2
13	2306400	Ingranaggio planetario	2
14	2306448	Rondella di leva	2

N. FIG.	N. ORDINAZ.	DESCRIZIONE	Quant.
15	2306441	Perno Innesaggio flangia ammassi	2
16	2306396	Perno per la satellite	1
17	2302026	Ingranaggio satellite	2
18	2302122	Boccola	2
19	2302124	Anello di rasamento	2
20	2308309	Scarola differenziale laterale	1
21	2308411	Flangia supporto cuscinetto a sfere	1
22	6505903	Cuscinetto a sfere	1
23	2306432	Anello di rasamento cuscinetto	1
24	6585401	Anello di arresto	1
25	2306437	Anello filettato di arresto cuscinetto	1
26	8100819	Bullone	2
27	2306451	Protezione del parafango	2



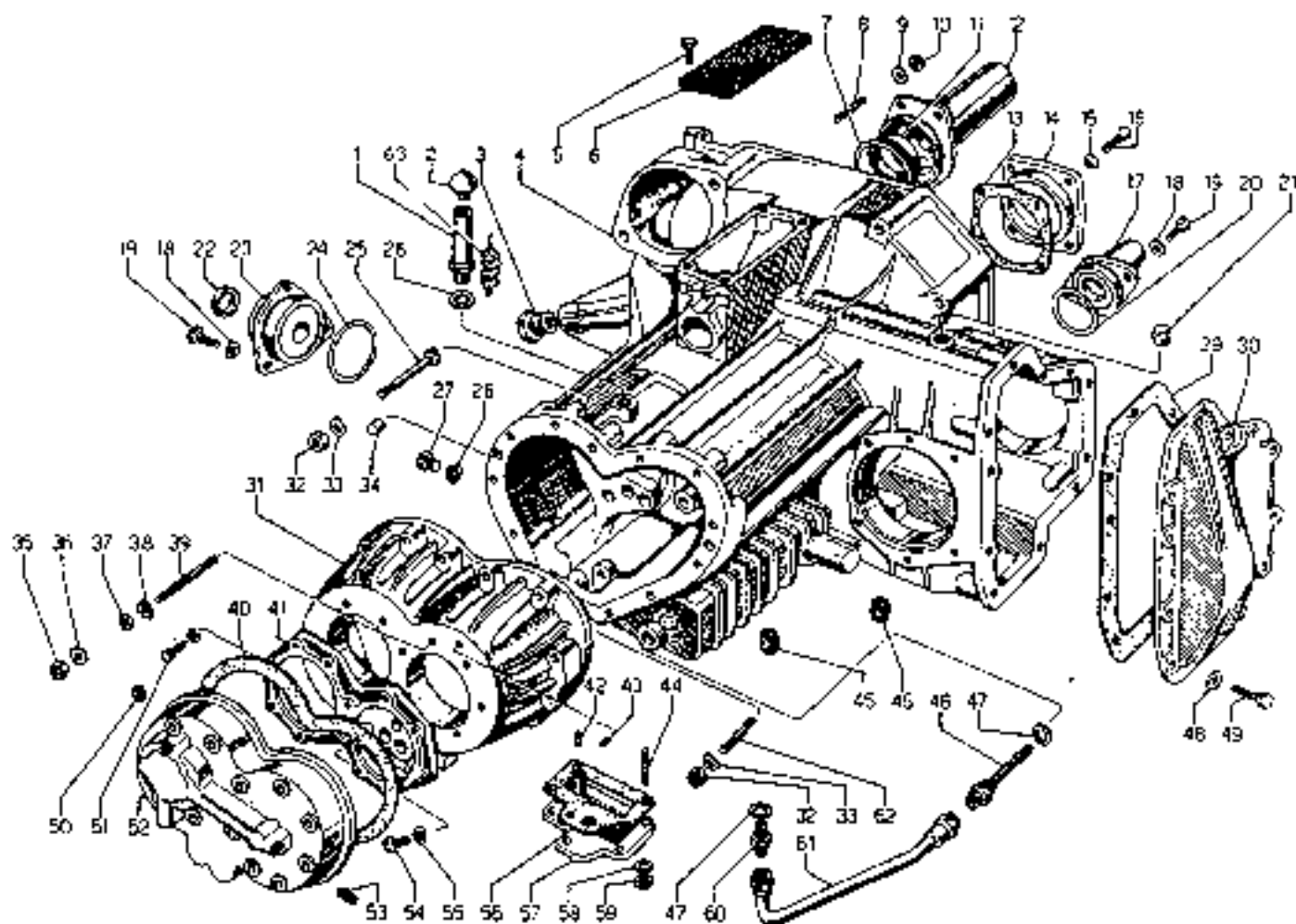
N. FIG.	N. ORDINAZ.	DESCRIZIONE	Quant.
1	2410733	Panello completo	1
2	2410653	Ghiera	1
3	2410634	Fermo per leva in RM	1
4	8700610	Vite	1
5	2402309	Molla	1
6	8700614	Vite	4
7	2410735	Selezione	1
8	2410735	Plattina Inceppo cuffia	1
9	2410734	Cuffia per leva comando cambio	1
10	8200809	Dado	1
11	2407755	Forcella innesto 4a e 5a velocità	1
12	8921405	Silenzioso	1
13	8410114	Bullone	1
14	2406736	Asse innesto 4a e 5a velocità	1
15	2406651	Asse e forcella innesto 2a e 3a velocità	1
16	8200606	Dado	1
17	8410602	Rondella	1
18	2410737	Leva comando cambio	1
19	8910701	Sfera	4
20	2402242	Molla	4
21	8601201	Anello di tenuta	0
22	2406753	Asse innesto 1a velocità RM	1
23	2407755	Forcella innesto 1a velocità RM	1
24	8100528	Bullone	2
25	8410603	Rondella	2
26	8410602	Rondella	4
27	2403702	Bussola	2
28	8201807	Dado	1
29	8100617	Bullone	3
30	2406807	Bussola	3
31	8410603	Rondella	1
32	2406537	Asse selezione e innesto marce	1

N. FIG.	N. ORDINAZ.	DESCRIZIONE	Quant.
33	2406532	Asse posizione comando cambio	1
34	8100630	Bullone	4
35	2402934	Vite per leva	1
36	2407511	Corpo comando cambio	1
37	2411318	Forcella	1
38	8200606	Dado	2
39	8400608	Rondella	2
40	8601301	Anello di tenuta	1
41	2406859	Perno arresto leva	1
42	2407483	Bussola	1
43	2408723	Forcella arresto leva	1
44	2406859	Leva innesto marce	1
45	8602002	Anello di tenuta	1
46	2406557	Perno	1
47	2407501	Coperchio	1
48	8200806	Dado	1
49	8410806	Rondella	1
50	2407485	Perno	1
51	2407512	Supporto leva comando cambio	1
52	2407497	Molla	1
53	8402601	Rondella	1
54	2408837	Interruttore per numero 4	1
55	8402602	Rondella	1
56	8582601	Anello di tenuta	1
57	2408227	Fascetta	2
58	2406614	Soffietto	2
59	2408228	Fascetta	2
60	2408227	Giunto	1
61	2111315	Asse comando cambio	1
62	8410603	Rondella	4
63	8700504	Vite	4



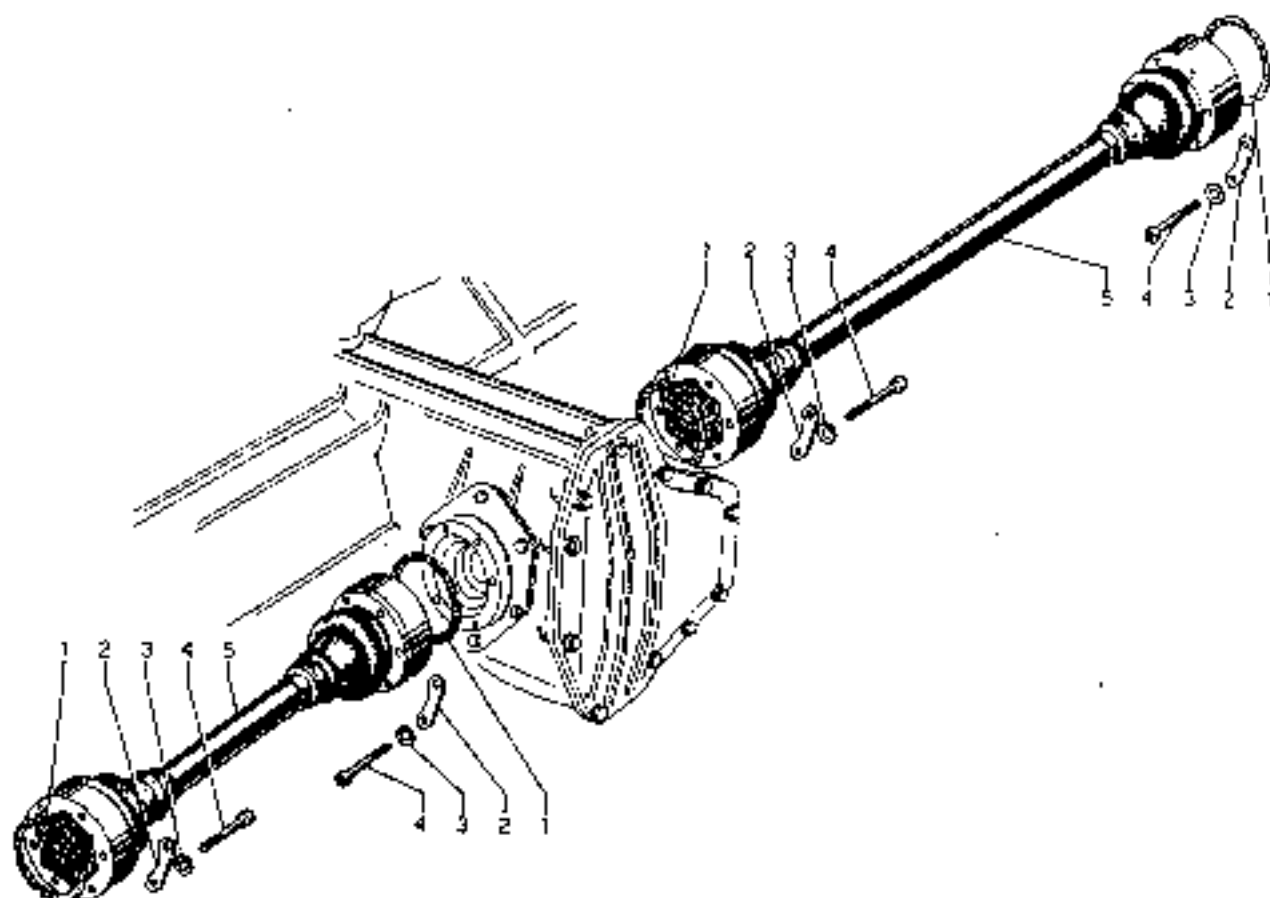
N. FIG.	N. ORDINAZ.	DESCRIZIONE	Quant.
1	2409625	Boccola	2
2	2409624	Ingranaggio conduttore pompa olio cambio	1
3	2409623	Ingranaggio conduttore pompa olio cambio	1
4	8850504	Grano di centraggio	2
5	2409622	Coprichiodo pompa olio cambio	1
6	8700614	Vite	6
7	8253001	Chiere	2
8	8503004	Cuscinetto	2
9	2409503	Rondella di isolamento	1
10	2409580	Albero primario	1
11	8501704	Cuscinetto	2
12	2409583	Boccola	1
13	2409579	Ingranaggio retromarcia	1
14	2409581	Perno supporto ingranaggio retromarcia	1
15	8601702	Gamma di tenuta	1
16	8523003	Cuscinetto	1
17	2409233	Molla per sincronizzatore	12
18	2409231	Fermò per molla	6
19	2409238	Anello di marca 2409238	6
20	2409234	Anello di marca 2409234	6

N. FIG.	N. ORDINAZ.	DESCRIZIONE	Quant.
21	2408628	Anello ingessatura	3
22	2408630	Corpi presa moto	3
23	2406345	Ingranaggio 4a velocità (primario)	1
24	2406305	Pipa per gabbia a rulli	5
25	8524204	Gabbia a rulli	6
26	2401120	Ingranaggio 5a velocità (secondario)	1
27	2407474	Distanziale	1
28	2407475	Ingranaggio 4a velocità (secondario)	1
29	2406344	Ingranaggio 3a velocità (secondario)	1
30	2411069	Ingranaggio 5a velocità (primario)	1
31	2409232	Fermò per anello sincronizzatore	6
32	2406343	Ingranaggio 2a velocità (secondario)	1
33	2406304	Pondello di capamento	1
34	2409587	Ingranaggio 1a velocità (secondario)	1
35	2409582	Ingranaggio retromarcia (secondario)	1
36	2406562	Pipa per gabbia a rulli	1
37	8578002	Anello di fermo	1
38	8527504	Cuscinetto	1
39	2410813	Albero secondario	1
40	8527503	Cuscinetto	1



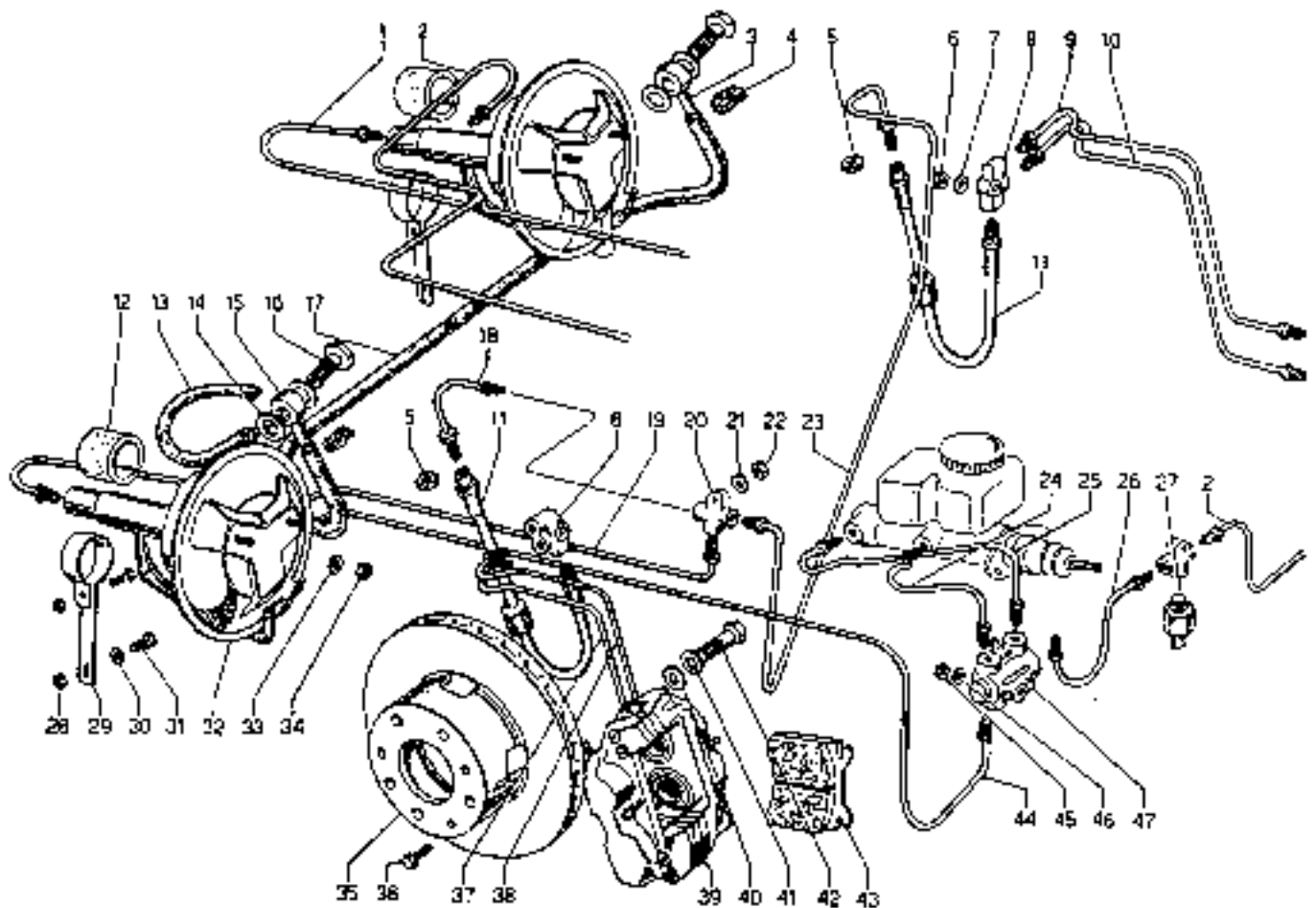
N. FIG.	N. ORDINAZ.	DESCRIZIONE	Quant.
1	2305118	Tubo di giacca olio	1
2	2302182	Stacco olio	1
3	8100895	Riduzione per rapporto cambio e motore	3
4	2411167	Scatola cambio e differenziale	1
5	8100839	Bullone	4
6	2407502	Canotta forata	1
7	8605601	Anello di tenuta	1
8	8300604	Prigioniero	3
9	8410603	Rondella	3
10	8200604	Dado	3
11	8613001	Anello di tenuta	1
12	2405354	Mancotto porta reggisamba frizione	1
13	2407496	Guarnizione	1
14	2407495	Coperchio	1
15	8410605	Rondella	4
16	8300603	Vite	4
17	2406672	Supporto alla sterzone e innetto marcia	1
18	8410602	Rondella	5
19	8100617	Bullone	5
20	8604202	Anello di tenuta	1
21	8933802	Tappo	1
22	8613706	Anello di tenuta	1
23	2408854	Supporto alla comando cambio	1
24	8605001	Anello di tenuta	1
25	8100822	Bullone	10
26	8401414	Rondella	1
27	8931201	Tappo	1
28	8401218	Rondella	1
29	2408849	Guarnizione	1
30	2408820	Coperchio differenziale	1
31	2408535	Scatola posteriore cambio	1
32	8200606	Dado	12

N. FIG.	N. ORDINAZ.	DESCRIZIONE	Quant.
33	8410863	Rondella	12
34	8661101	Grado di riferimento	2
35	8200605	Dado	9
36	8400609	Rondella	9
37	8200604	Dado	9
38	8410602	Rondella	12
39	8300620	Prigioniero	9
40	2407515	Guarnizione	1
41	2406502	Coperchio per luci della prima marcia	1
42	8850810	Grado di riferimento	1
43	8850502	Grado di riferimento	2
44	8300810	Prigioniero	5
45	8932203	Tappo sterzo olio	2
46	2408838	Filtro per pompaggio cambio	1
47	8401408	Rondella	2
48	8410602	Rondella	11
49	8100603	Bullone	11
50	8930901	Tappo	1
51	8100603	Bullone	3
52	2408621	Coperchioosterore cambio	1
53	8303606	Vite	1
54	8100830	Bullone	1
55	8400802	Rondella	1
56	2407480	Guarnizione	1
57	2407479	Coperchio inferiore scatola cambio	1
58	8410602	Rondella	6
59	8200604	Dado	5
60	2409627	Ricordo	1
61	2408624	Tubo di aspirazione	1
62	8300608	Prigioniero	2
63	1108412	Schivale (guarnizione)	1



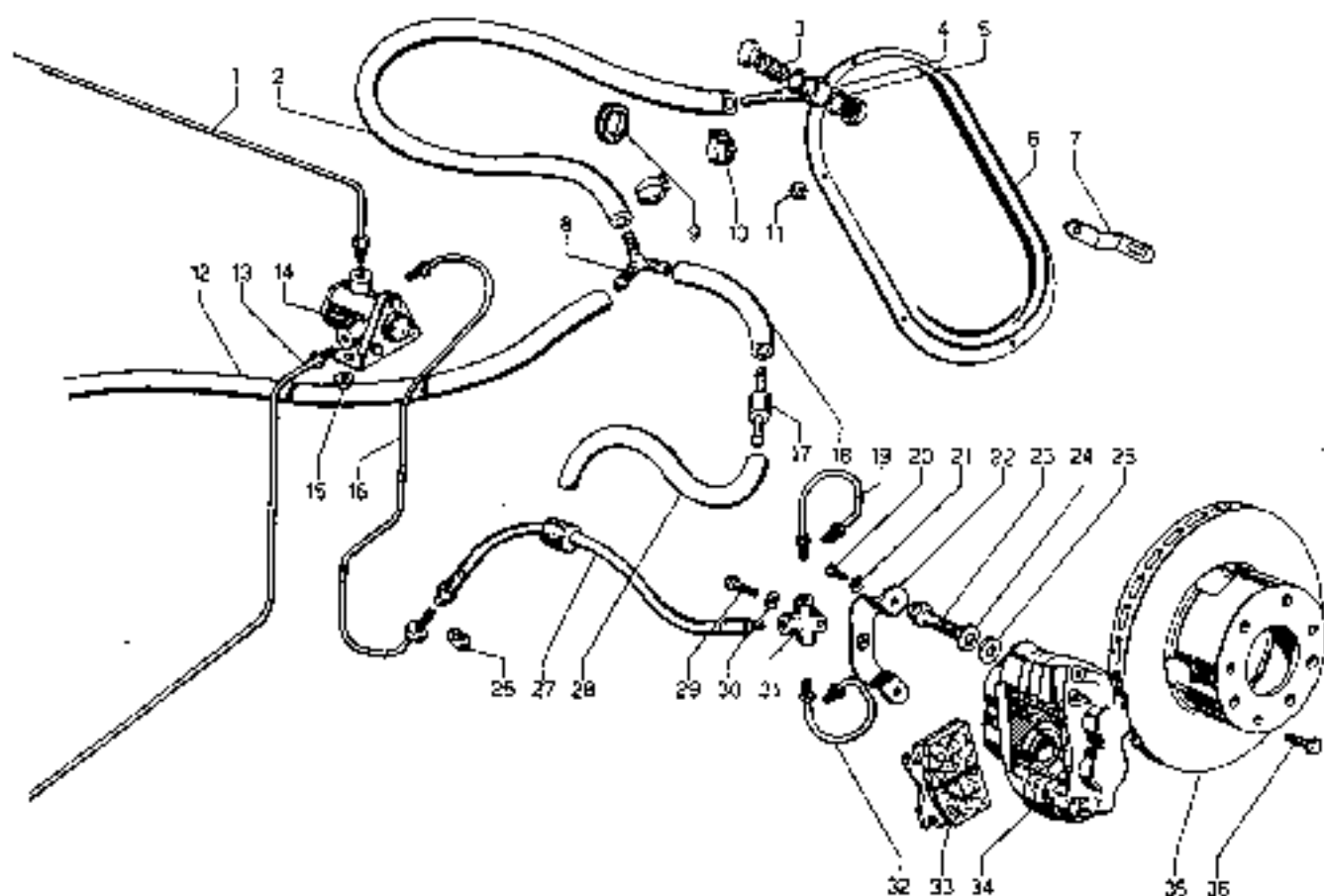
N. FIG.	N. ORDINAZ.	DESCRIZIONE	Quant.
1	2508234	Guardia	4
2	2508852	Piastrina	12
3	8410892	Rondella	16

N. FIG.	N. ORDINAZ.	DESCRIZIONE	Quant.
4	8700812	Vite	16
5	2508237	Semiasse sinistra (omopneumatico)	1
6	2508236	Semiasse destra (omopneumatico)	1



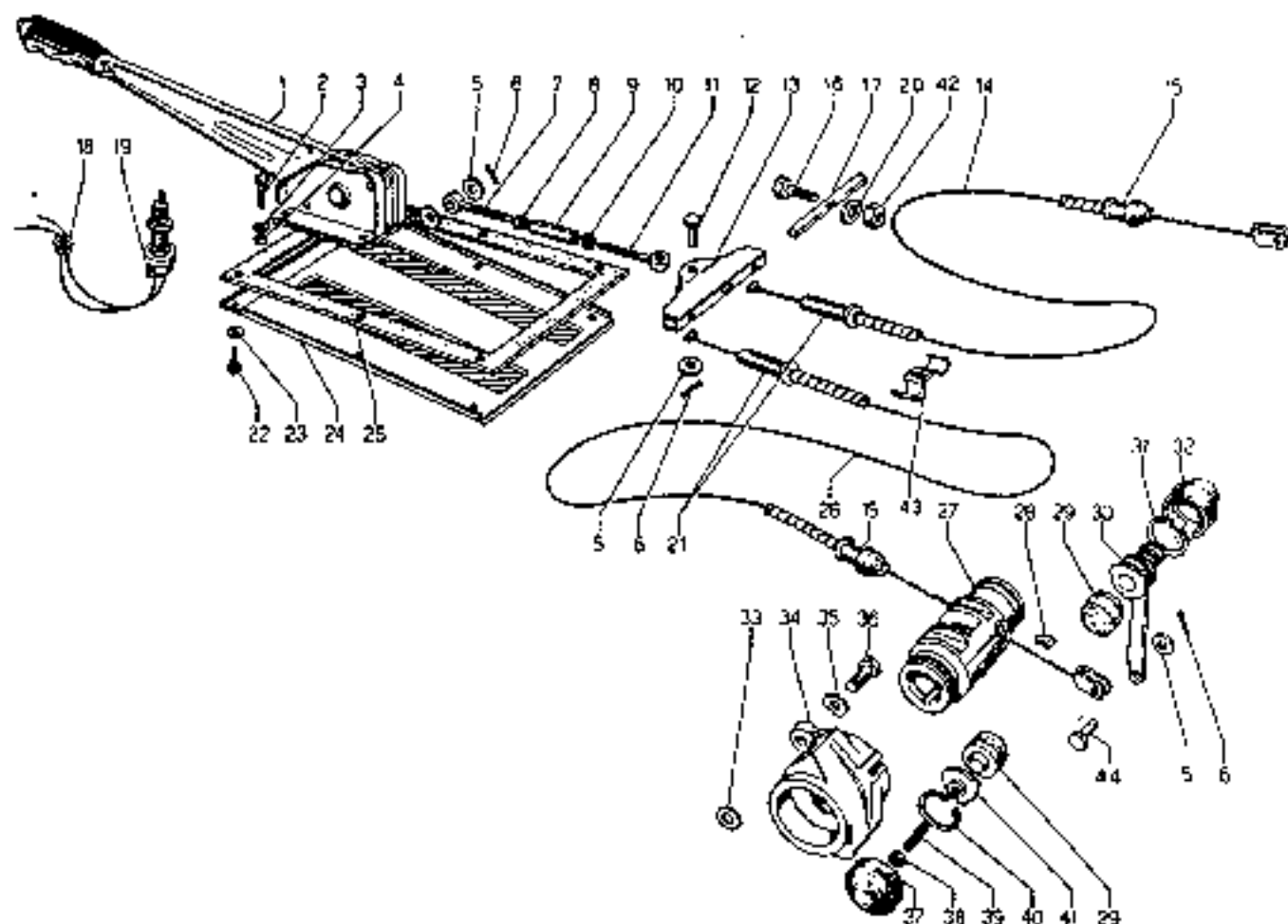
N. FIG.	N. ORDINAZ.	DESCRIZIONE	Quant.
1	3211424	Tubo dal servofreno destro al regolatore di pres.	1
2	3211427	Tubo dal servofreno destro al 3 vie	1
3	3204607	Raccordo	1
4	8830205	Fascetta	3
5	8201004	Dado	2
6	8200606	Dado	2
7	8400808	Rondella	2
8	3108872	Raccordo a 3 vie	2
9	3106674	Tubo dalla pinza destra al 3 vie	1
10	3109672	Tubo dalla pinza destra al 3 vie	1
11	3204603	Tubo flessibile	2
12	1708583	Spazzina in gomma	2
13	3211466	Tubo del servofreno al 3 vie posteriore	1
14	3101513	Rondella	4
15	3204975	Raccordo	1
16	3201511	Bullone per raccordo	2
17	3211485	Tubo collegamento servofreni	1
18	3111431	Tubo dal 3 vie al flessibile sinistro	1
19	3111433	Tubo dal 3 vie al servofreno sinistro	1
20	3204602	Raccordo a 3 vie	2
21	8400606	Rondella	2
22	8200606	Dado	2
23	3111437	Tubo da 3 vie al flessibile destro	1
24	3211425	Tubo dalla pompa al dispositivo di sicurezza	1

N. FIG.	N. ORDINAZ.	DESCRIZIONE	Quant.
25	3111430	Tubo dalla pompa al dispositivo di sicurezza	1
26	3211428	Tubo dal doppio tubo di sicurezza al 3 vie	1
27	3704883	Contatto per stop	1
28	8200608	Dado	4
29	3111405	Fascetta fissaggio servofreno	2
30	8400606	Rondella	2
31	8100604	Bullone	4
32	3110013	Servofreno	2
33	8410806	Rondella	4
34	8200613	Dado	4
35	2108519	Disco freni anteriori	2
36	8100828	Bullone	4
37	3108575	Tubo dalla pinza sinistra al 3 vie	1
38	3108576	Tubo dalla pinza sinistra al 3 vie	1
39	2112908	Pinza sinistra per freni anteriori	1
	3112907	Pinza destra per freni anteriori	1
40	8401305	Rondella di spandere	1
41	8411303	Rondella	8
42	8101223	Bullone	8
43	3111063	Partiglia per pinza freni anteriori	8
44	3111429	Tubo dal dispositivo di sicurezza al servofreno sinistro	1
45	8200606	Dado	1
46	8400808	Rondella	1
47	3111243	Dispositivo di sicurezza	1



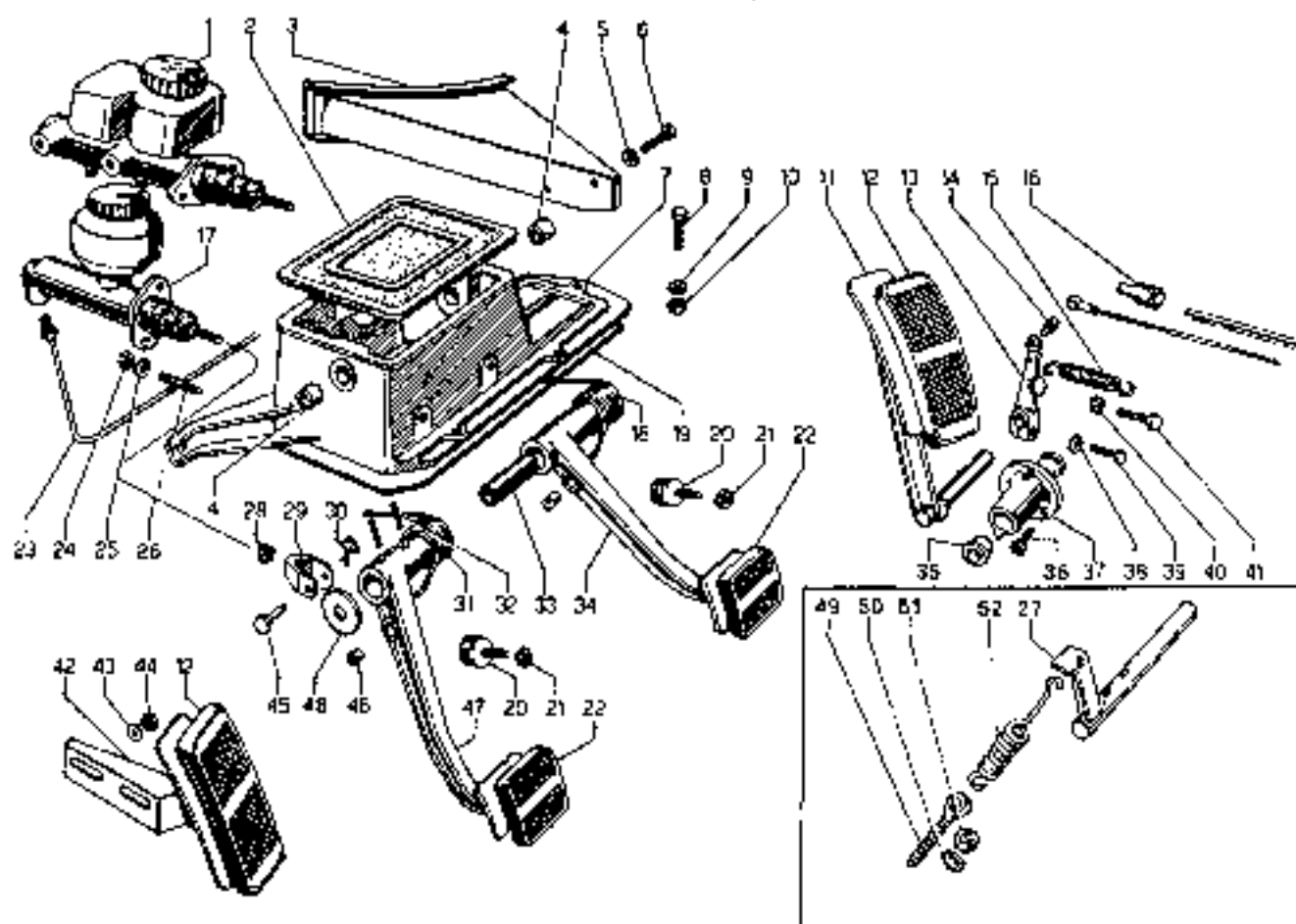
N. FIG.	N. ORDINAZ.	DESCRIZIONE	Quant.
1	3211423	Tubo dal regolatore a flessibile destro	1
2	3211467	Tubo dal serbatoio "vacuum" al 3 vie	1
3	3201511	Bullone per raccordo	1
4	3204607	Raccordo sul serbatoio "vacuum"	1
5	8101513	Rondella	2
6	3204978	Serbatoio "vacuum"	1
7	3211470	Fascetta fissaggio serbatoio "vacuum"	1
8	3208361	Raccordo a 3 vie	1
9	8612505	Gommino di pressione	1
10	8830205	Fascetta	2
11	8200903	Dado	3
12	3211466	Tubo da 3 a 4 servofreno	1
13	3211424	Tubo dal regolatore di pressione al servofreno	1
14	3211515	Regolatore di pressione	1
15	8200604	Dado	2
16	3211428	Tubo dal regolatore a flessibile sinistro	1
17	3209326	Valvola di non ritorno	1
18	3211468	Tubo	1
19	3206687	Tubo dalla pinza al raccordo	2

N. FIG.	N. ORDINAZ.	DESCRIZIONE	Quant.
20	8100631	Giunzione	4
21	8410803	Rondella	4
22	3208890	Supporto per raccordo a 3 vie	2
23	8101324	Bullone	4
24	8411300	Rondella	4
25	8401305	Rondella	1
26	8201014	Dado	2
27	3208883	Tubo flessibile	2
28	3211480	Tubo della valvola non ritorno servofreno	1
29	8100829	Bullone	2
30	8410802	Rondella	2
31	3208882	Raccordo a 3 vie	2
32	3206686	Tubo della pinza al raccordo	2
33	3207473	Partenza	4
34	3206923	Pinza sinistra per freni posteriori	1
	3208922	Pinza destra per freni posteriori	1
35	3106919	Dado freno	2
36	8100626	Bullone	4



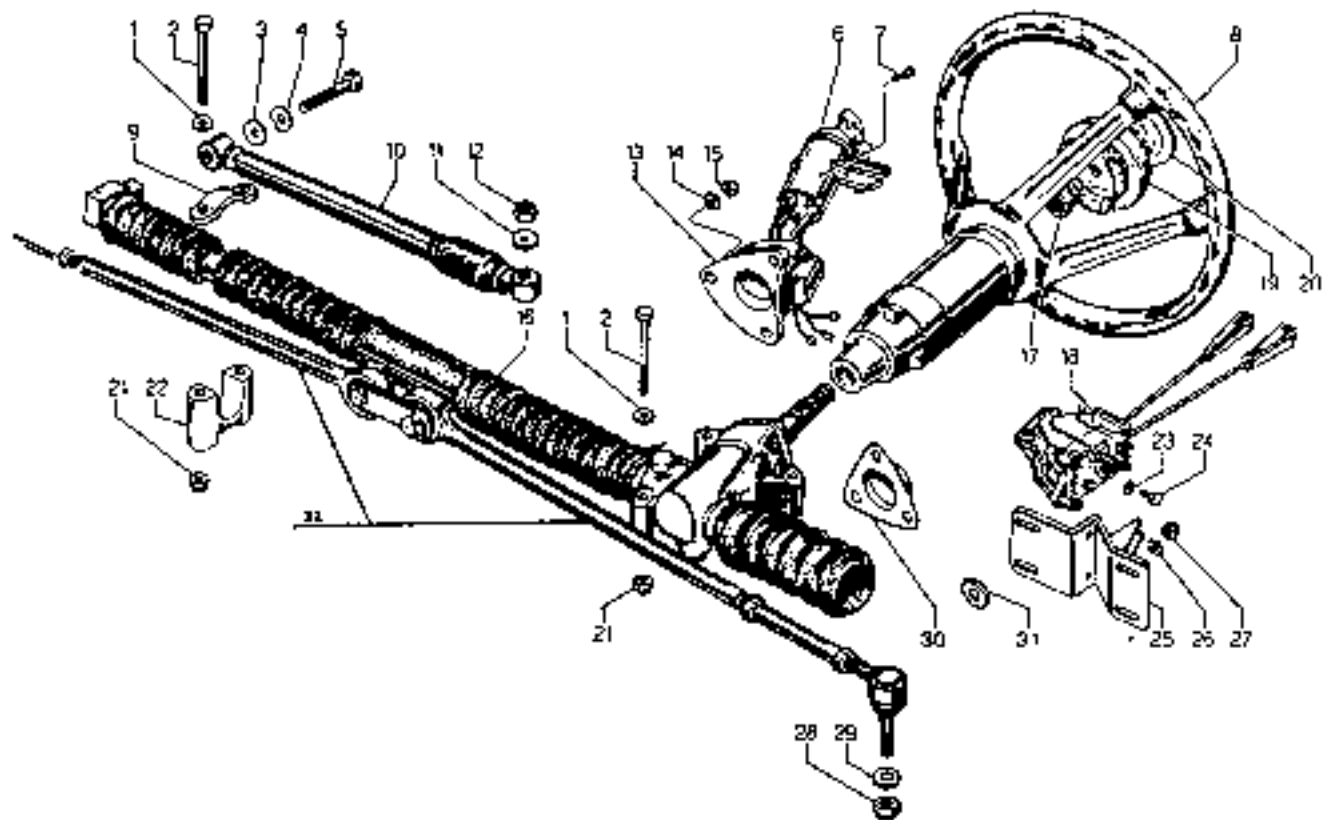
N. FIG.	N. ORDINAZ.	DESCRIZIONE	Quant.
1	3309377	Leva freno a mano	1
2	8100618	Bullone	4
3	8410403	Rondella	4
4	8200404	Dado	4
5	8400806	Rondella	5
6	8820201	Coppiglia	4
7	3309378	Tirante per comando bilancera filetto sn.l	1
8	8200807	Dado	1
9	3304858	Regolatore	1
10	8200804	Dado	1
11	3309379	Tirante per comando bilancera filetto dx.l	1
12	3301307	Perno	1
13	3309423	Staffa comando freno a mano	1
14	3309382	Cavo comando pinza destra	1
15	3309381	Bussola farma guaina	2
16	8100505	Bullone	1
17	3309426	Barra per anello cavo freno a mano	1
18	8510601	Gommino	1
19	3308994	Interruttore	1
20	8410407	Rondella	1
21	3309380	Bussola ferma guaina	2
22	8100625	Bullone	6
23	8410403	Rondella	6

N. FIG.	N. ORDINAZ.	DESCRIZIONE	Quant.
24	3309392	Coperchio imperino freno a mano	1
25	3309391	Guarnizione	1
26	3309383	Cavo comando pinza sinistra	1
27	3308365	Corpo interno per pinza freno a mano (sn.l)	1
	3309364	Corpo interno per pinza freno a mano (dx.l)	1
28	3309361	Perno di fermo	2
29	3309363	Pastiglia	4
30	3308384	Gruppo con leva (3 manov.)	1
	3309385	Gruppo con leva (2 manov.)	1
31	8573601	Anello di arresto	2
32	3309387	Gommino di protezione	2
33	8401305	Rondella	2
34	3309334	Pinza freno a mano	2
35	8411302	Rondella	4
36	8101275	Bullone	4
37	3309346	Gommino di protezione	2
38	8200811	Dado	2
39	8700824	Vite	2
40	8573601	Anello di arresto	2
41	3309362	Supporto per regolatore pinza	2
42	8200503	Dado	1
43	3309452	Fascia tra.	1
44	3309478	Perno	2



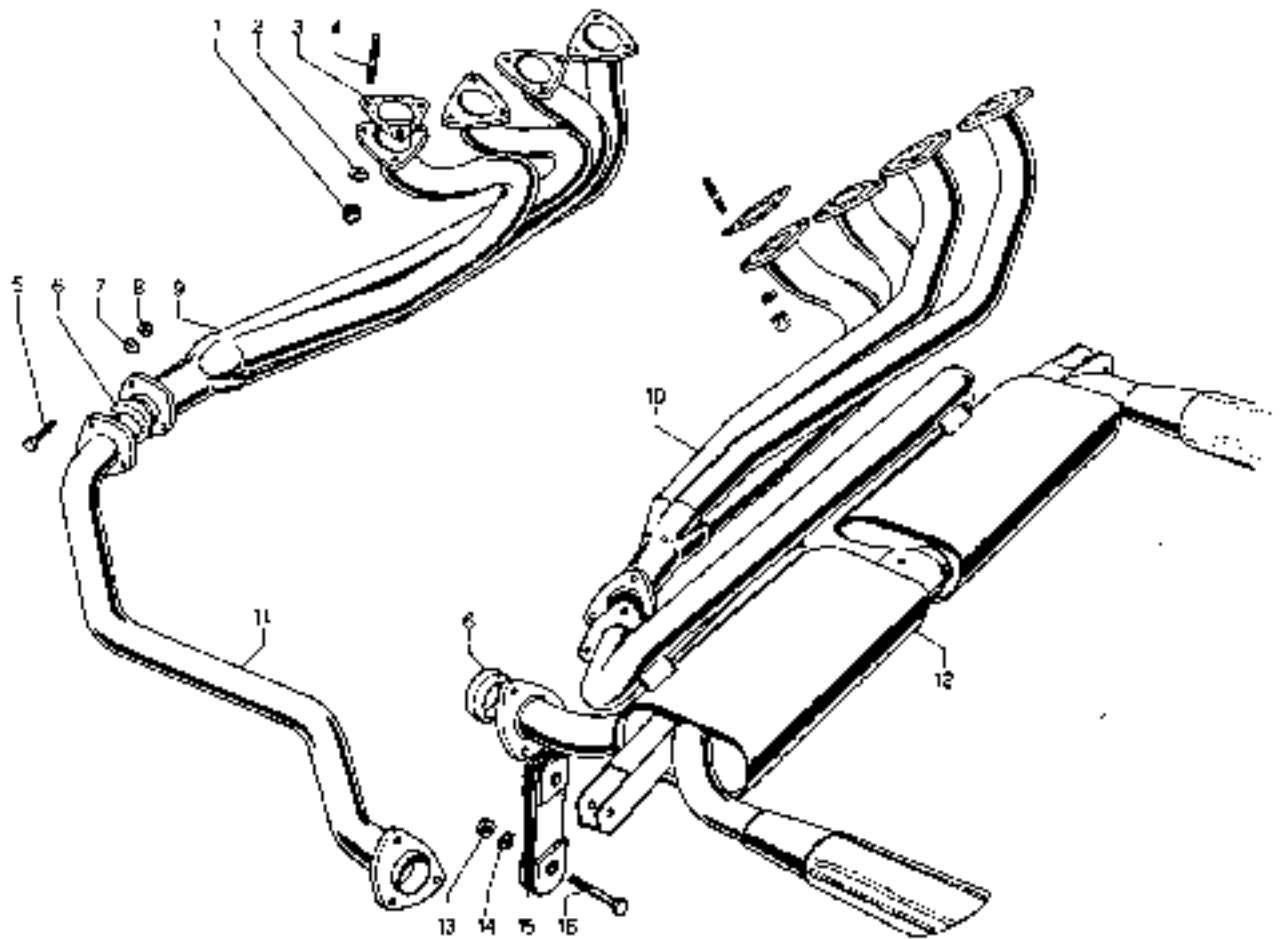
N. FIG.	N. ORDINAZ.	DESCRIZIONE	Quant.
1	4211242	Pompa freno	1
2	4208783	Copertura	1
3	4211525	Proiezione per pompa freno	1
4	8601402	Boccola	2
5	8410806	Rondella	2
6	8100830	Bullone	2
7	4211071	Supporto pedali freno e frizione	1
8	8100827	Bullone	6
9	8400807	Rondella	6
10	8200808	Dado	6
11	4208705	Pedale acceleratore	1
12	4203128	Copertura	2
13	4208709	Leva	1
14	1300802	Testina per leva	1
15	2104216	Molla	1
16	2307630	Proiezione in gomma	1
17	4207123	Pompa frizione	1
18	4208710	Molla	1
19	4206788	Guarnizione	1
20	8922501	Timpono line cassa	2
21	8200604	Dado	2
22	4201212	Copertura	2
23	2108650	Tubo della pompa al flessibile	1
24	8200806	Dado	4
25	8410806	Rondella	4
26	8300826	Prigioniera	4

N. FIG.	N. ORDINAZ.	DESCRIZIONE	Quant.
27	4210769	Perno per pedali freno e frizione	1
28	8200806	Dado	2
29	4206713	Forcella	2
30	4207085	Molla di fermo	2
31	4206711	Morsa	1
32	8900403	Spina elastica	2
33	8601401	Boccola	1
34	4208703	Pedale freno	1
35	8601204	Boccola	2
36	8700611	Vite	3
37	4209247	Suoborio pedale acceleratore	1
38	8410603	Rondella	1
39	8100618	Bullone	1
40	8200604	Dado	1
41	8100632	Bullone	1
42	4210467	Pedale per piede a ripido	1
43	8400607	Rondella	2
44	8200606	Dado	2
45	4208714	Perno	2
46	8600803	Boccola	2
47	4210768	Pedale frizione	1
48	8401421	Rondella	1
49	4210778	Tirante per molla avvolgibile	1
50	8400806	Rondella	2
51	8200811	Dado	2
52	4211182	Molla avvolgibile	1



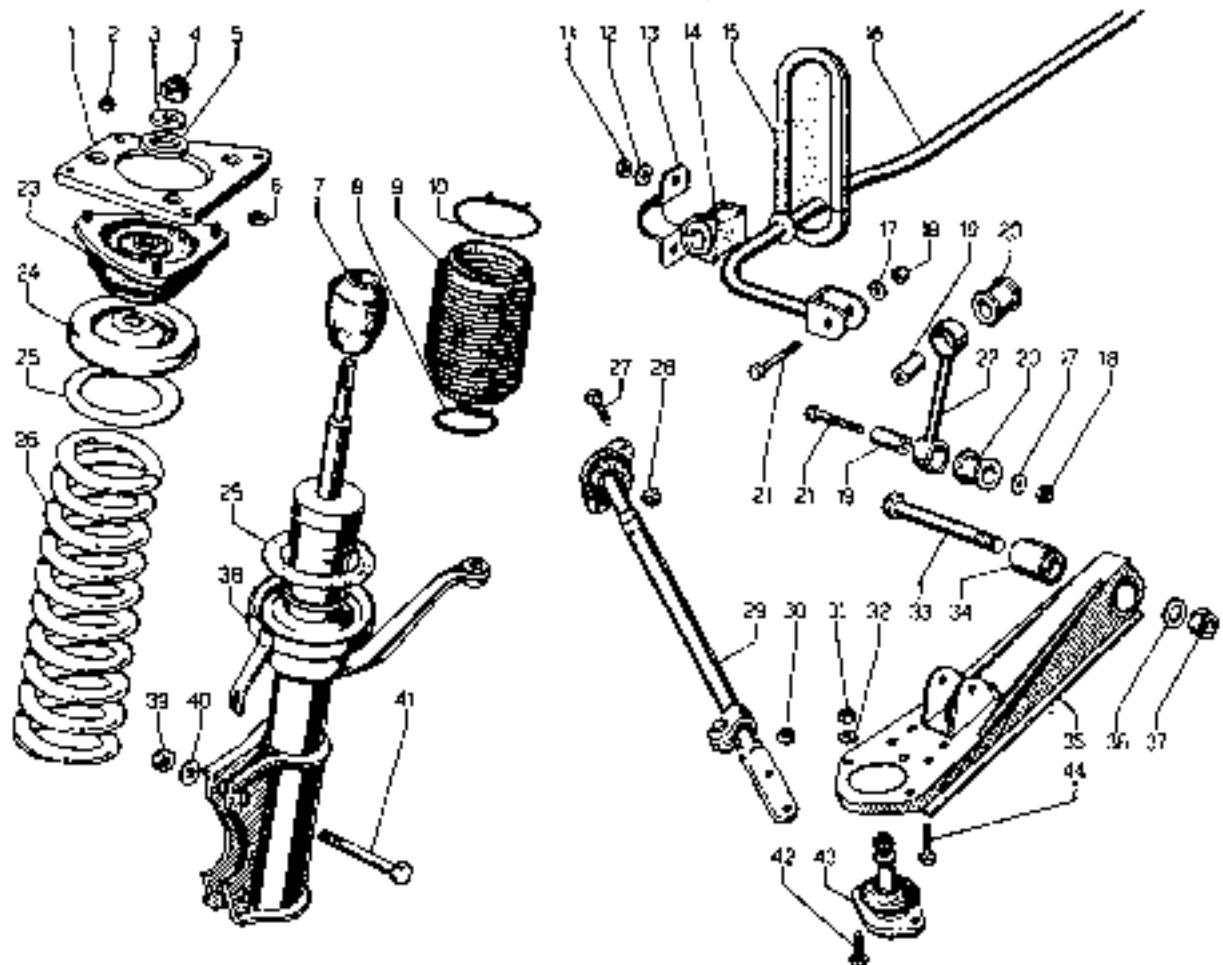
N. FIG.	N. ORDINAZ.	DESCRIZIONE	Quant.
1	8400801	Rondella	5
2	8180846	Bullone	5
3	8401006	Rondella	1
4	8411002	Rondella	1
5	8101018	Bullone	1
6	4308205	Commutatore con analfurto	1
7	8700408	Vite	2
8	4308743	Volante completo	1
9	4307088	Pignone	1
10	4308739	Ammortizzatore	1
11	8401008	Rondella	2
12	8201010	Dado	1
13	4308745	Supporto per commutatore con analfurto	1
14	8400607	Rondella	3
15	8200606	Dado	3
16	4308737	Cremagliera completa	1

N. FIG.	N. ORDINAZ.	DESCRIZIONE	Quant.
17	8201803	Dado	1
18	4306620	Dado sgancio	1
19	4308744	Tappe per volante	1
20	4301790	Stemma per tappo	1
21	8200604	Dado	5
22	4307997	Supporto cremagliera	1
23	8410503	Rondella	3
24	8100502	Bullone	3
25	4307394	Supporto devia sgancio	1
26	8400606	Rondella	4
27	8200606	Dado	4
28	8201215	Dado	2
29	8401217	Maniglia	2
30	4307387	Protezione sulla cremagliera	1
31	8400607	Rondella di spessore	1



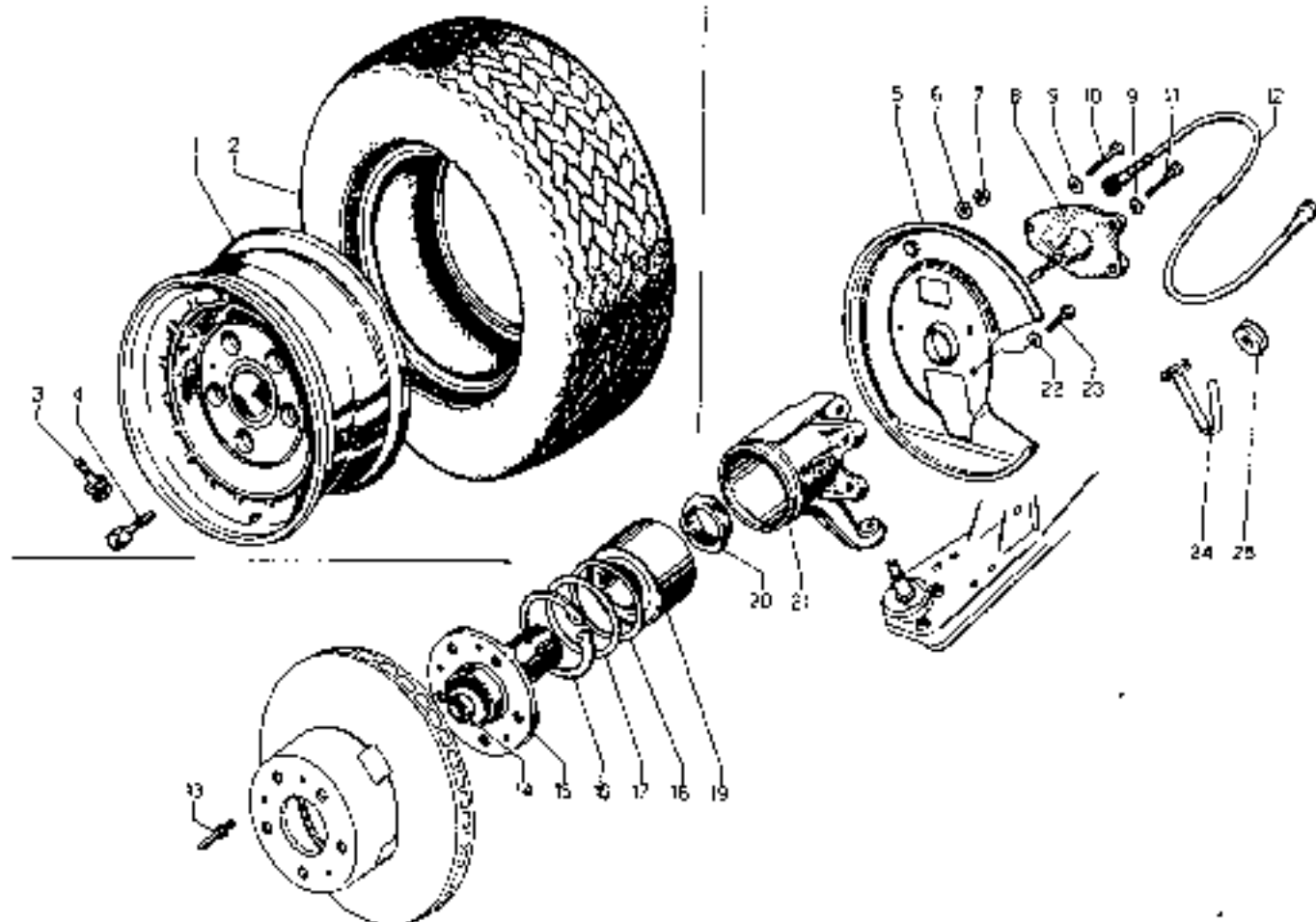
N. FIG.	N. ORDINAZ.	DESCRIZIONE	Quant.
1	8200907	Dado	24
2	8410806	Rondella	24
3	4405807	Guarnizione	8
4	8300839	Prigioniero	24
5	8100842	Bullone	9
6	4410188	Guarnizione	3
7	8410806	Rondella	9
8	8200907	Dado	9

N. FIG.	N. ORDINAZ.	DESCRIZIONE	Quant.
9	4410006	Corlettore di scarico anteriore	1
10	4410008	Corlettore di scarico posteriore	1
11	4410887	Tubo di collegamento	1
12	4410946	Marmitta	1
13	8200808	Dado	4
14	8410806	Rondella	4
15	4408963	Supporto elastico	2
16	8100842	Bullone	2



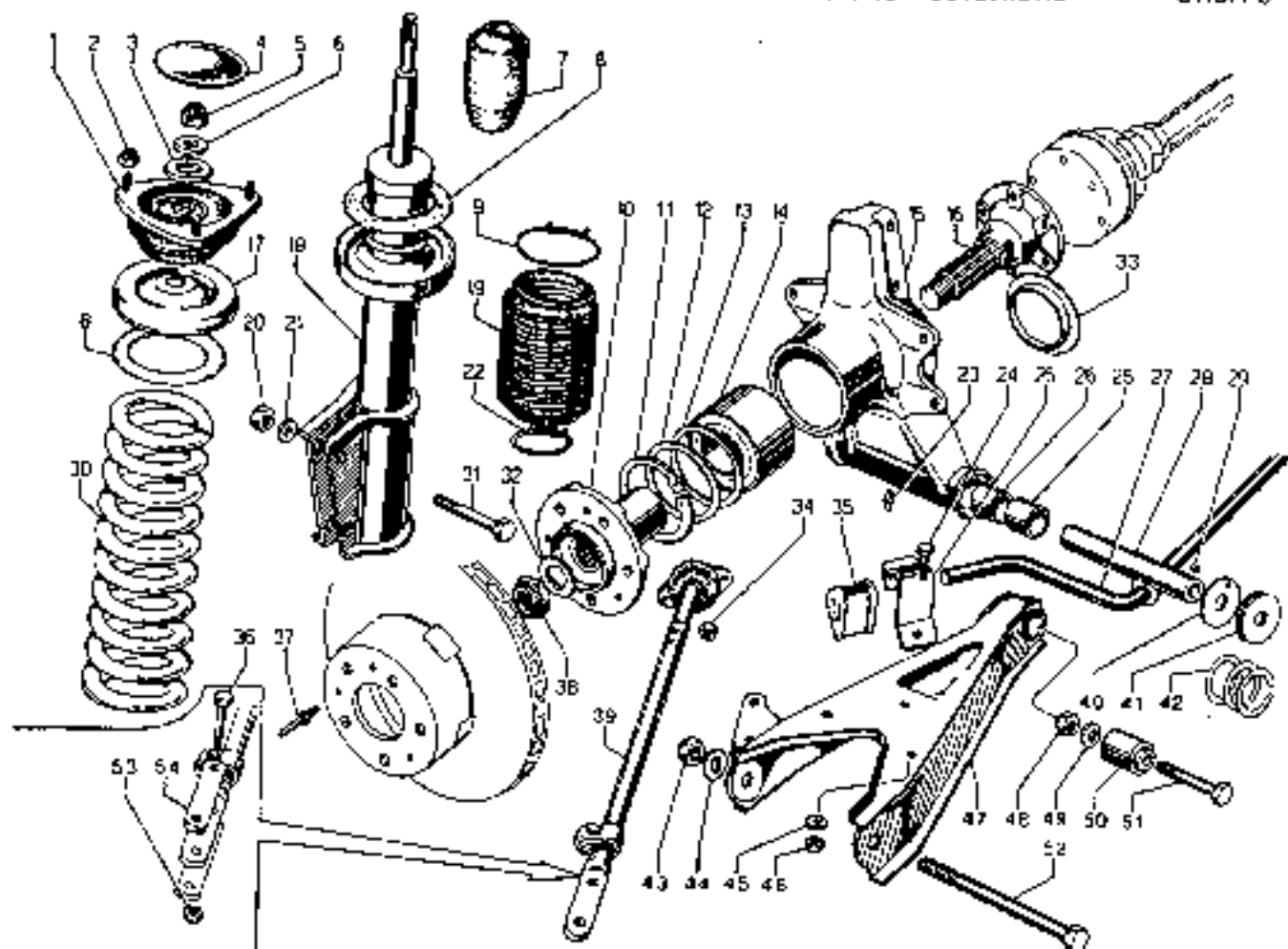
N. FIG.	N. ORDINAZ.	DESCRIZIONE	Quant.
1	5107466	Distanziale tra ammortizzatori a telaio	2
2	8200804	Dado	8
3	8207445	Fermo per dado	2
4	8201445	Dado	2
5	8207444	Protezione per greco	2
6	8200804	Dado	8
7	8108058	Tampone fine corsa ammortizzatore	2
8	8850119	Fascetta	2
9	8108120	Salitezza protezione telaio ammortizzatore	2
10	8830107	Fascetta	2
11	8200806	Dado	4
12	8410806	Rondella	4
13	5107110	Fascetta per barra di torsione	2
14	8821501	Supporto barra di torsione	2
15	5108224	Protezione per barra di torsione	2
16	5107450	Barra di torsione anteriore	1
17	8400801	Rondella	4
18	8200804	Dado	4
19	8800801	Distanziale	4
20	8921603	Silentbloc	4
21	8100842	Bullone	4
22	5106980	Articolazione destra per barra di torsione	1
	8110342	Articolazione sinistra per barra di torsione	1

N. FIG.	N. ORDINAZ.	DESCRIZIONE	Quant.
23	5108059	Supporto per ammortizzatore	2
24	8206815	Supporto molla superiore	2
25	8207451	Anello in gomma	4
26	8108057	Molla	2
27	8100821	Bullone	8
28	8200804	Dado	4
29	5207821	Tirante per braccio sospensione	2
30	8201008	Dado	4
31	8209804	Dado	6
32	8400801	Rondella	6
33	8101818	Bullone	2
34	8821800	Estendiloc	2
35	5108942	Braccio sospensione anteriore	2
36	8401811	Rondella	2
37	8201800	Dado	2
38	5108068	Ammortizzatore anteriore (sinistra)	1
	5108945	Ammortizzatore anteriore (destra)	1
39	8201008	Dado	8
40	8401008	Rondella	6
41	8101832	Bullone	2
42	8100809	Bullone	8
43	8106906	Steca fianco	2
44	8101031	Bullone	4



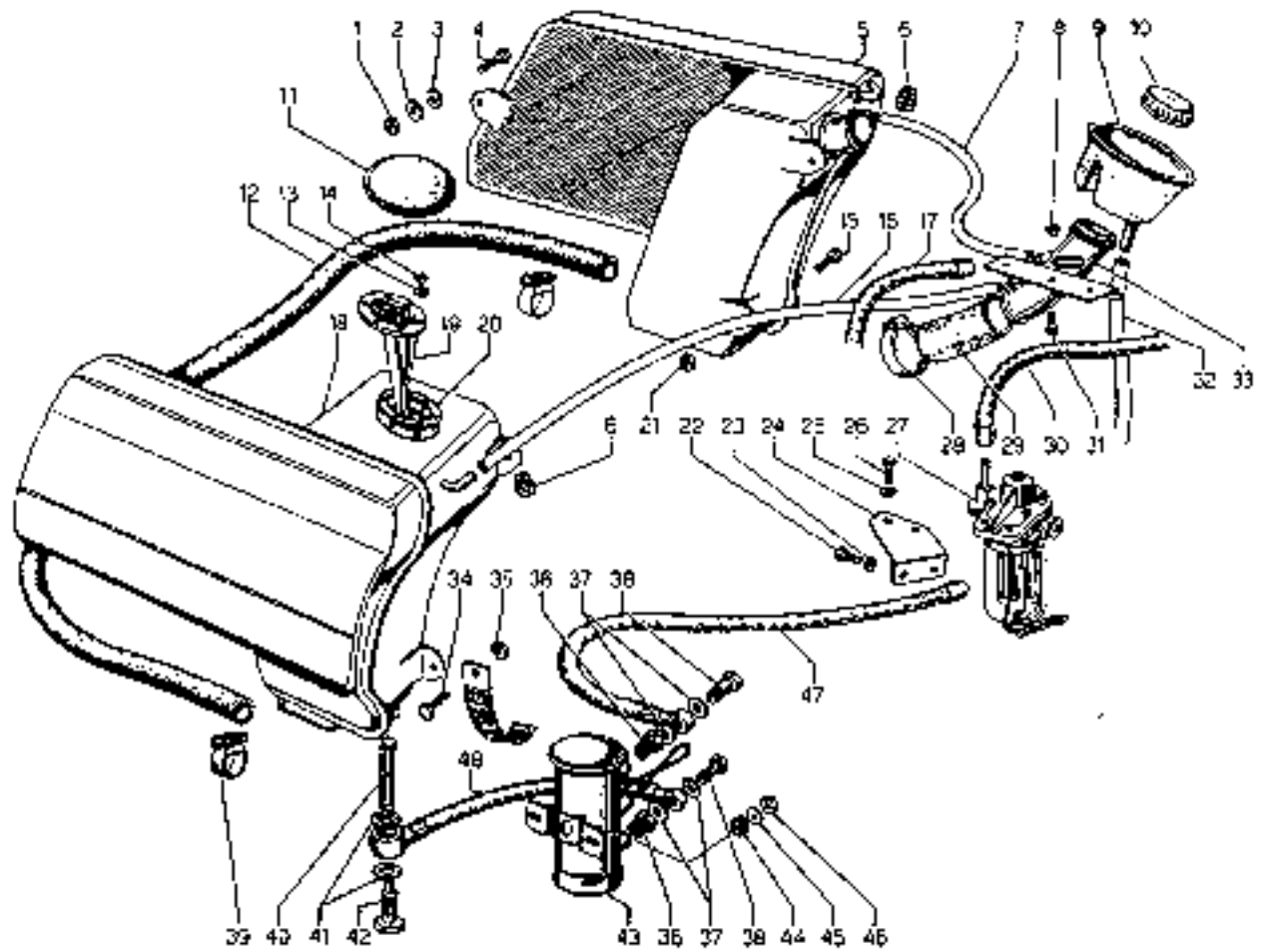
N. FIG.	N. ORDINAZ.	DESCRIZIONE	Quant.
1	5206021	Cerchio ruota	4
2	8110674	Copertura ambidire	2
	5108205	Copertura portarivolo	2
3	5108206	Valvola	4
4	8101222	Bullone fissaggio ruota	20
5	5106998	Finizione per disco lamistrat	1
	5106995	Protezione per disco lamistrat	1
6	8400606	Rondella	2
7	8200606	Coda	2
8	5108045	Rinvio contact-cometri	1
9	8410602	Rondella	2
10	8100624	Bullone fissaggio rinvio e protezione disco	1
11	8100617	Bullone fissaggio rinvio e protezione disco	2
12	5109419	Cavo con richilometri	1

N. FIG.	N. ORDINAZ.	DESCRIZIONE	Quant.
13	5107457	Perno di omologgio	2
14	5108454	Pressa moto per rinvio con richilometri	1
15	5108968	Mezza porta ruota	2
16	8578201	Anello di arresto	2
17	8407502	Rondella	1
18	8407501	Rondella	2
19	8504807	Guarnizione	2
20	8204601	Dado	2
21	5106978	Portarivolo sinistro	1
	5108975	Portarivolo destro	1
22	8410602	Rondella	2
23	8100622	Bullone fissaggio protezione disco parte in	2
24	8810403	Fiscella	1
25	8610801	Gommone	1



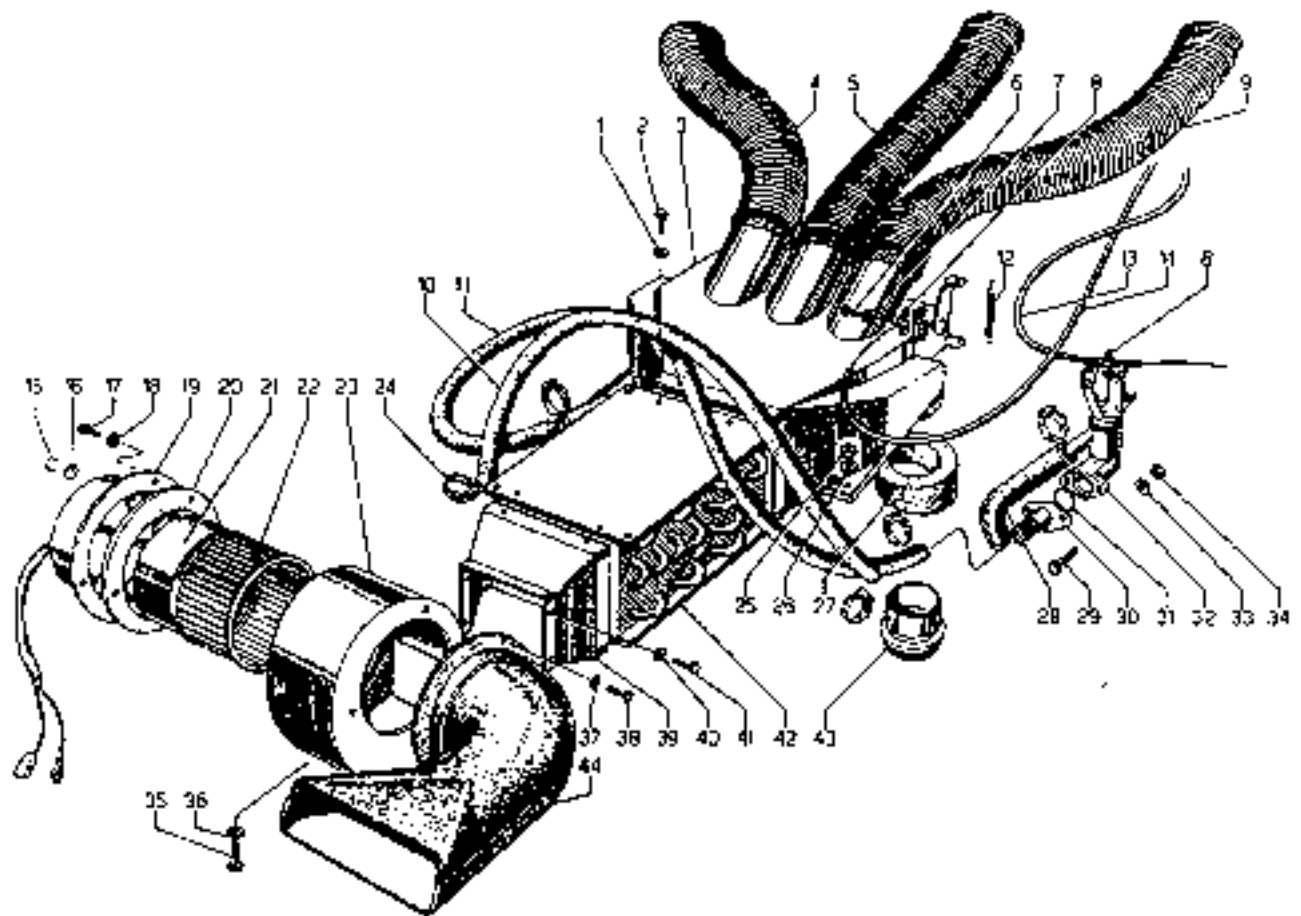
N. FIG.	N. ORDINAZ.	DESCRIZIONE	Quant.
1	5208907	Subdotto per ammortizzatore	2
2	8200800	Dado	6
3	5207464	Protezione per grasso	2
4	5206948	Copercello per grasso	2
5	8201405	Dado	2
6	8207465	Fermo per dado	2
7	5208239	Tampone fine corsa ammortizzatore	2
8	5207451	Anello in gomma	4
9	8830107	Fiducella	2
10	5206829	Mezzo porta ruota	2
11	8578201	Anello di arresto	2
12	8407507	Rondella	1
13	8407501	Rondella	2
14	8504502	Luce nero	2
15	5210731	Perce mozzo	2
16	5208235	Fianche attacco sem asse	2
17	5206945	Suspensori molla superiore	2
18	5206670	Ammortizzatore posteriore	2
19	5108120	Soffetto protezione per ammortizzatore	2
20	8201038	Dado	4
21	8403006	Rondella	4
22	8830119	Facetta	2
23	8888801	Ingrassatore	2
24	8108828	Bullone	4
25	5107110	Facetta per carna di torsione	4
26	8802201	Boccola	8
27	5207696	Barra di torsione posteriore	1
28	8208562	Distanciale per braccio di torsione	2

N. FIG.	N. ORDINAZ.	DESCRIZIONE	Quant.
29	8850302	Grano di riferimento	4
30	5208596	Molla per ammortizzatore	2
31	8109302	Bullone	4
32	8402902	Rondella	2
33	5209248	Protezione per buca nella	2
34	8208804	Dado	8
35	8921501	Supporto barra di torsione	8
36	8101015	Bullone	8
37	5107467	Perno di collegamento	2
38	8202502	Dado	2
39	5207821	Trasmi per braccio di torsione	2
40	8402003	Rondella antiriduzione	2
41	5208963	Rondella per l'assorbimento	4
42	5208867	Linee di riferimento per grasso	2
43	8201406	Dado	4
44	8401413	Rondella	2
45	8410806	Rondella	8
46	8200806	Dado	6
47	5206577	Riscio per sospensione posteriore (unico)	1
48	5206676	Braccio per sospensione (con orion lateral)	1
49	8201603	Dado	2
50	8401511	Rondella	2
51	8921602	Esandotto	2
52	8101619	Bullone	2
53	8101415	Bullone	2
54	8201808	Dado	4
	5206679	Platina	4

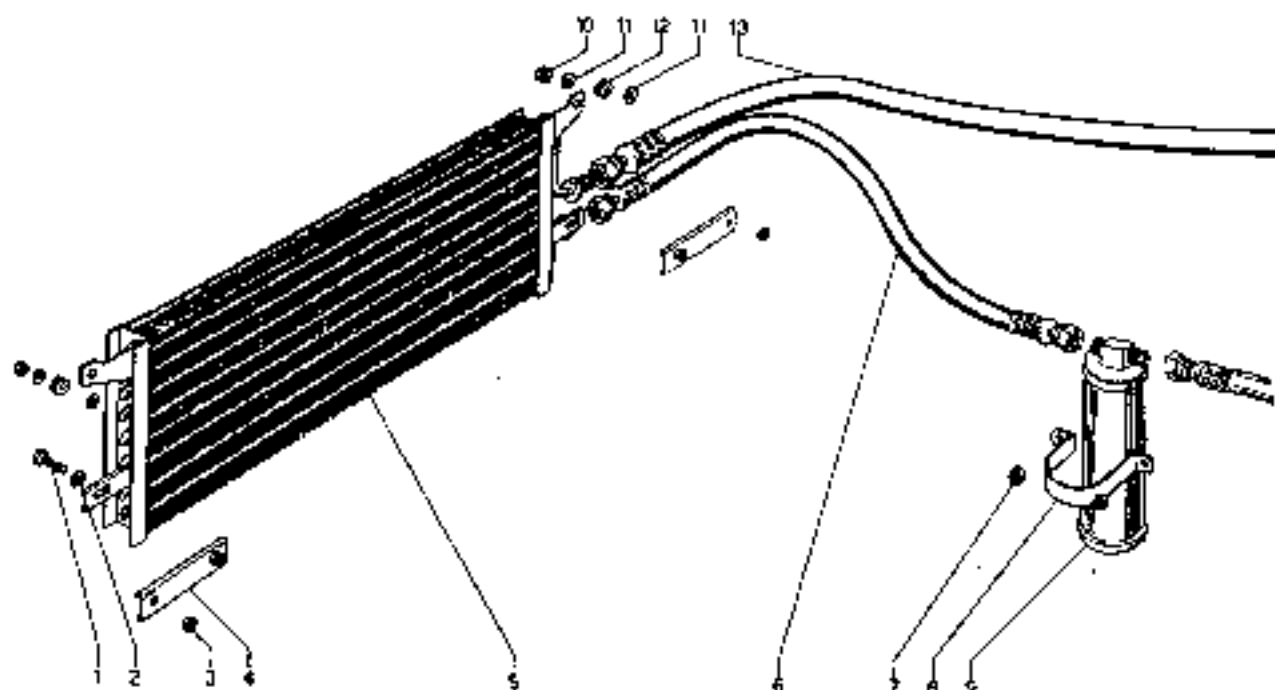


N. FIG.	N. ORDINAZ.	DESCRIZIONE	Quant.
1	8200806	Dado	2
2	8419805	Rondella	2
3	8400804	Rondella	2
4	8100826	Bullone	2
5	6211011	Sarcoma in gomma destra	1
6	8430205	Fascia	4
7	4208728	Tubo sfogo aria carburatore destra	1
8	8200503	Dado	3
9	4208726	Cultra	1
10	6207321	Tubo per tubo riempimento serbatoio	1
11	6206948	Cultra per ispezione trasmettore livello benzina	1
12	6208730	Tubo collegamento prehaim.	1
13	8419404	Rondella	6
14	8200401	Dado	6
15	8100803	Bullone	3
16	6208729	Tubo sfogo aria serbatoio sinistro	1
17	6211103	Tubo iniezione benzina	1
18	6211012	Sarcoma benzina sinistro	1
19	6208724	Trasmissione livello benzina	1
20	8200360	Guarnizione per trasmettitori	1
21	8200804	Dado	4
22	8100613	Bullone	2
23	8410602	Rondella	2
24	6210989	Pomina sostegno filtro benzina	1

N. FIG.	N. ORDINAZ.	DESCRIZIONE	Quant.
25	8410602	Rondella	2
26	8100630	Bullone	2
27	8210973	Filtro benzina	1
28	8830203	Fascia	2
29	6210246	Mancone collegamento tubo riempimento serbatoio	1
30	6210976	Tubo dal filtro benzina al carburatore	1
31	8100906	Bullone	3
32	8209751	Tubo di scarico per buffer	1
33	8211032	Tubo riempimento serbatoio	1
34	8100827	Bullone	1
35	8200604	Dado	1
36	1304214	Raccordo	2
37	1301424	Guarnizione	4
38	1304211	Vite di raccordo	2
39	8833501	Fascia	2
40	1309014	Filtro aspirazione benzina	1
41	8401804	Rondella	2
42	1303057	Vite per raccordo	1
43	6211602	Pompa benzina	1
44	8810701	Gamino	2
45	8400607	Rondella	2
46	8200604	Dado	2
47	6210974	Tubo	1
48	6208727	Tubo	1

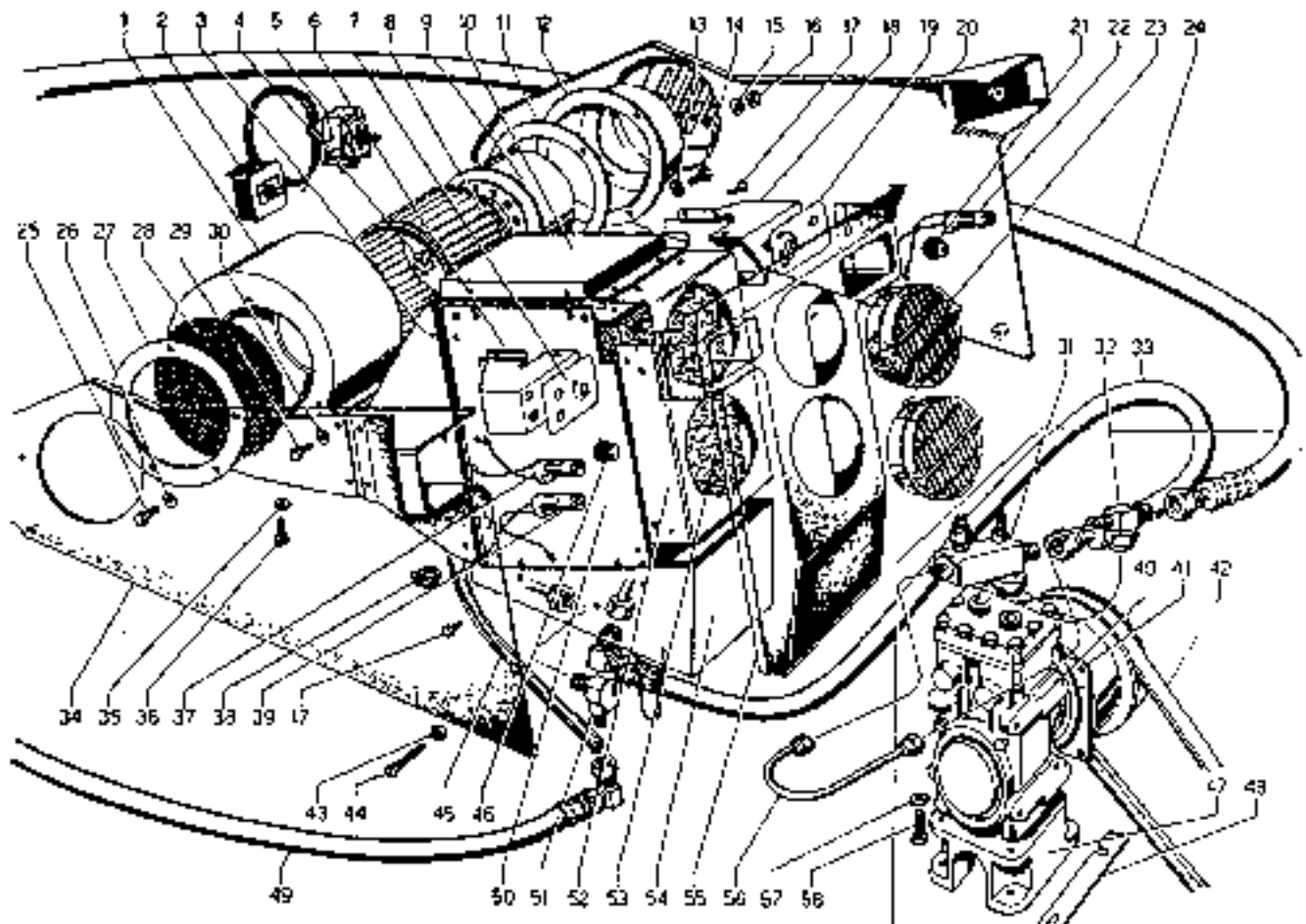


N. FIG.	N. ORDINAZ.	DESCRIZIONE	Quant.	N. FIG.	N. ORDINAZ.	DESCRIZIONE	Quant.
1	8410007	Rondella	4	23	4708837	Chevone a per riscaldatore	1
2	8100904	Buttone	4	24	8830206	Fascetta	6
3	4708856	Convogliatore mandata aria all'abitacolo	1	25	8200606	Dado	2
4	4708857	Tubo alla bocchetta destra	1	26	8400606	Rondella	2
5	4708858	Tubo alla bocchetta centrale	1	27	4708857	Distanziale	2
6	8100401	Buttone	3	28	4709504	Mancetta	1
7	8410003	Rondella	3	29	8100629	Buttone	2
8	6753080	2.astroo fermaguaina	2	30	1307752	Flange con tubo	1
9	4708863	Tubo alla bocchetta sinistra	1	31	8601301	Anello di tenuta	1
10	4708860	Tubo	1	32	4707762	Ruotino regolazione acqua	1
11	4708861	Tubo	1	33	8409606	Rondella	2
12	4708856	Molla	1	34	8206606	Dado	2
13	4708859	Cavo comando rubinetto acqua	1	35	8100622	Buttone	1
14	4708859	Cavo comando portello convogliatore	1	36	8400606	Rondella	1
15	8200501	Dado	3	37	8410503	Rondella	3
16	8410002	Rondella	3	38	8100604	Buttone	3
17	8100104	Buttone	3	39	4708846	Convogliatore aria al pacco radiante	1
18	8410502	Rondella	3	40	8410502	Rondella	4
19	4708838	Supporto maripino per girante	1	41	8100504	Buttone	4
20	4708842	Guanterone	1	42	4708847	Patte radiante	1
21	4708839	Motori AS del girante	1	43	4708858	Bocchetta uscita aria parte inferiore	2
22	4708840	Girante del riscaldatore	1	44	4708845	Convogliatore aria alla chioffetta	1



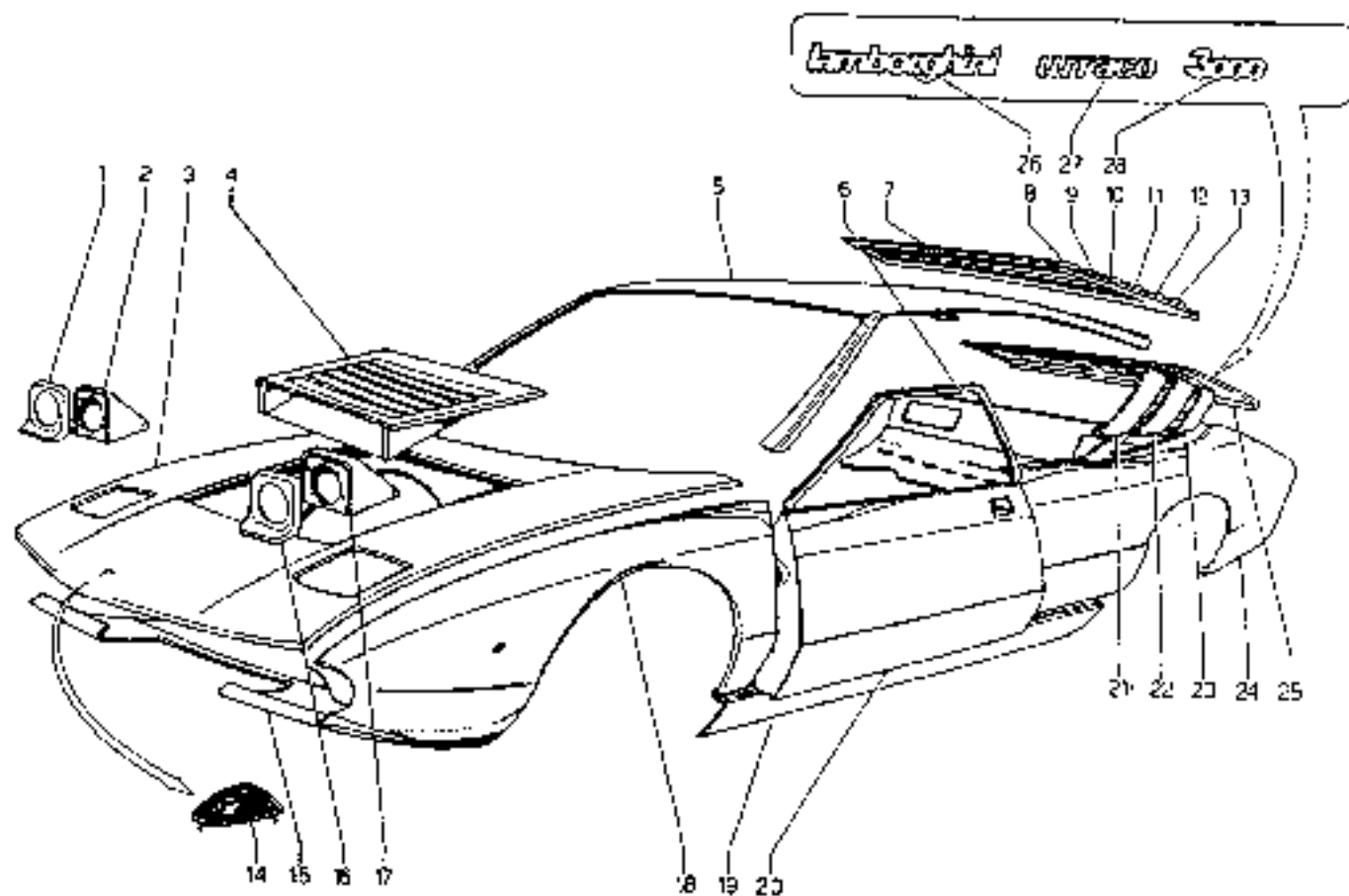
N. FIG.	N. ORDINAZ.	DESCRIZIONE	Quant.
1	8100828	Rullone	2
2	8400901	Rondella	2
3	8200906	Dado	2
4	4500811	Scalfo superiore condensatore	2
5	8908210	Condensatore	1
6	4509496	Tubo del condensatore al filtro	1
7	8200808	Dado	2

N. FIG.	N. ORDINAZ.	DESCRIZIONE	Quant.
8	4508813	Fascetta sostegno filtro	1
9	4508332	Filtro	1
10	8200906	Dado	2
11	8400907	Rondella	4
12	8910501	Gommone	2
13	4508501	Tubo del condensatore e compressore	1



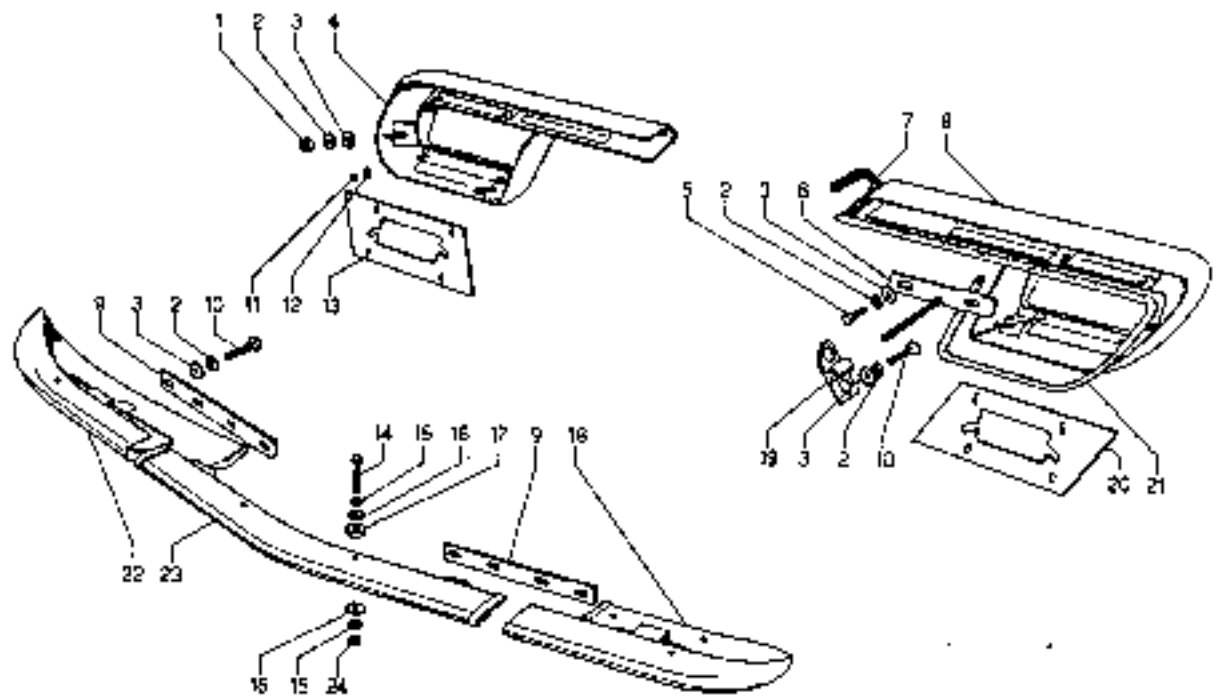
N. FIG.	N. ORDINAZ.	DESCRIZIONE	Quant.
1	4708037	Chiocciola	1
2	4510490	Commutazione selettore	1
3	4508218	Connessione aria	1
4	8411203	Rondella	1
5	4508249	Termostato	1
6	4510444	Contattore commutatore selettore	1
7	4570448	Pastino per pomello spia	1
8	4708840	Ventola	1
9	4708838	Motore comando ventola	1
10	4508930	Coperchio superiore	1
11	4708842	Guarnizione	1
12	4708838	Supporto motore	1
13	8410802	Rondella	3
14	8100504	Bullone	3
15	8410502	Rondella	3
16	4700501	Dado	3
17	4700414	Vite autofilante	36
18	4508677	Consenso termometro	1
19	4510445	Pastino per pomello spia	1
20	4508878	Coperchio laterale destro	1
21	4508814	Pannello comando termostato	1
22	8011488	Spia termistore	1
23	4708740	Diffusore aria orientabile	2
24	4509501	Tubo dal condensatore al compressore	1
25	8100504	Bullone	3
26	8410802	Rondella	3
27	4508838	Anello di fermo per rete	1
28	4508825	Reti di protezione	1
29	8100504	Bullone	4

N. FIG.	N. ORDINAZ.	DESCRIZIONE	Quant.
30	8410602	Rondella	4
31	4510095	Valvola idraulica	1
32	4510074	Raccordo di uscita sul compressore	1
33	4008800	Tubo dal compressore all'evaporatore	1
34	4508824	Coperchio laterale sinistro	1
35	8400507	Rondella	3
36	8100507	Bullone	3
37	6011490	Sola motore ventola	1
38	8830207	Fascetta	1
39	6011489	Spintore quadro	1
40	4504544	Compressore	1
41	4511254	Giunto elettromagnetico completo	1
42	4511027	Cinghia	1
43	8400504	Rondella	10
44	8750509	Vite	10
45	4509398	Tubo scarica condensa	1
46	4506017	Pomello per selezione velocità ventola	1
47	4511028	Supporto compressore	1
48	4506174	Lamiera di suoneria	1
49	4508489	Tubo dalla valvola idraulica al filtro	1
50	4508816	Raccordo alla evaporatore	1
51	4506880	Valvola di espansione	1
52	4508821	Supporto diffusori aria	1
53	4508824	Filtro	1
54	4508818	Contenitore condensa	1
55	4508827	Coperchio anteriore	1
56	4508159	Tubo della valvola idraulica e raccordo	1
57	8411002	Rondella	2
58	8100902	Bullone	4



N. FIG.	N. ORDINAZ.	DESCRIZIONE	Quant.
1	8990030	Cornice per proiettori anteriori destra	1
2	8910136	Involucro del proiettore anteriore destro	1
3	8910026	Rivestimento anteriore parte superiore	1
4	8810002	Cofano motore anteriore	1
5	8910100	Rivestimento pediglione completo	1
6	8910190	Fascia posteriore con sottospacca	1
7	8910126	Cofano motore completo di serie	1
8	8910120	Aletta N. 1	1
9	8910121	Aletta N. 2	1
10	8910122	Aletta N. 3	1
11	8910123	Aletta N. 4	1
12	8910124	Aletta N. 5	1
13	8910125	Aletta N. 6	1
14	8102515	Spinnig "Lamborghini"	1
15	8910010	Rivestimento sottospacca anteriore	1
16	8990031	Cornice per proiettori anteriori sinistro	1
17	8910031	Involucro per proiettore anteriore sinistro	1
18	8910041	Rivestimento parafrangenti destra	1

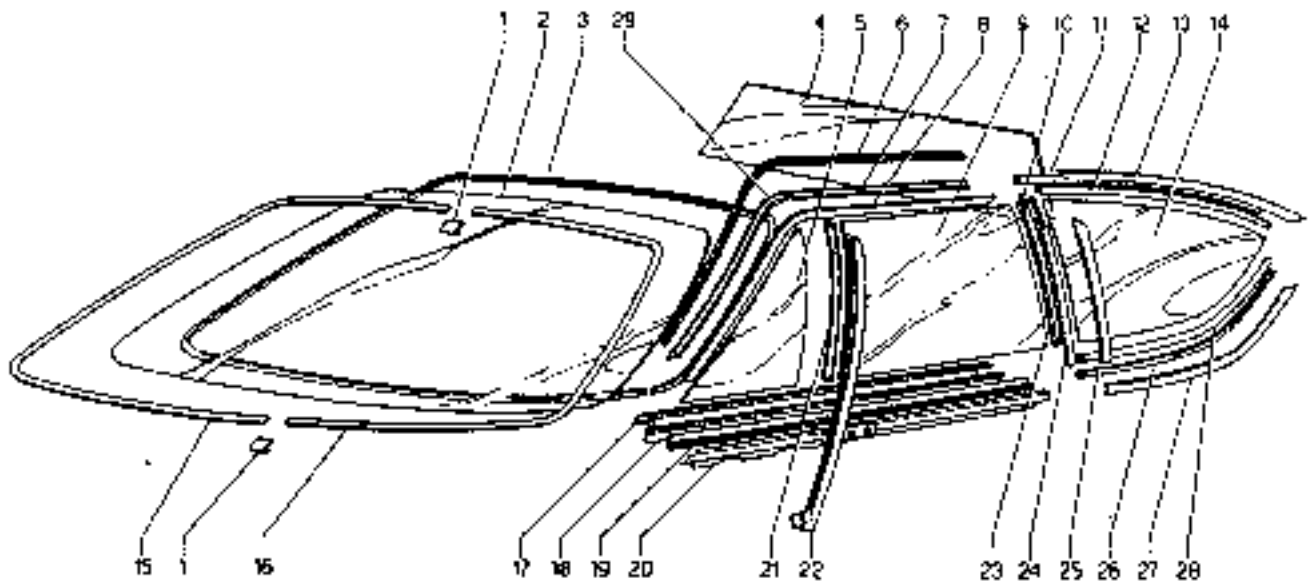
N. FIG.	N. ORDINAZ.	DESCRIZIONE	Quant.
19	8910040	Rivestimento parafrangenti destra	1
20	8910051	Rivestimento bracciale sinistro	1
20	8910050	Rivestimento bracciale destro	1
20	8921146	Punta sinistra completa	1
20	8921145	Punta destra completa	1
21	8900094	Aletta laterale sinistra lunga	1
21	8900094	Aletta laterale destra lunga	1
21	8900093	Aletta laterale sinistra media	1
21	8900092	Aletta laterale destra media	1
21	8900091	Aletta laterale sinistra corta	1
21	8900090	Aletta laterale destra corta	1
24	8910071	Rivestimento parafrangenti sinistro	1
24	8910070	Rivestimento parafrangenti destro	1
25	8910190	Fascia posteriore con sottospacca	1
26	8107403	Scorta "Lamborghini"	1
27	8128369	Scorta "Urraco"	1
28	8111416	Scorta "3000"	1



N. FIG.	N. ORDINAZ.	DESCRIZIONE	Quant.
1	8200806	Dado	1
2	8410808	Rondella	1
3	8400814	Rondella	1
4	8963112	Paraurti posteriore destro	1
5	8100828	Buttore	1
6	8963115	Staffa attacco paraurti posteriore	2
7		Guarnizione	2
8	8963113	Paraurti posteriore sinistro	1
9	8963220	Staffa unione lame paraurti anteriori	2
10	8100827	Buttore	1
11	8200401	Dado	8
12	8400401	Rondella	8
13	8963150	Plastina supporto lamella retroromarcia destro	1

* A ricupera dal montaggio

N. FIG.	N. ORDINAZ.	DESCRIZIONE	Quant.
14	8100511	Buttore	1
15	8410504	Rondella	1
16	8400807	Rondella	1
17	8083184	Distanziale	8
18	8963121	Paraurti anteriore (parte sinistra)	1
19	8963117	Fissaggio al telaio per paraurti post. in.	1
	8963118	Fissaggio al telaio per paraurti post. di.	1
20	8963161	Plastina supporto lamella retroromarcia sin.	1
21		Guarnizione	2
22	8963120	Paraurti anteriore (parte destra)	1
23	8963118	Paraurti anteriore (parte sinistra)	1
24	8200507	Dado	1



N. FIG.	N. ORDINAZ.	DESCRIZIONE	Quant.
1	6915150	Coprigiunti in pvc cornice parabrezza	2
2	6915051	Cristallo parabrezza	1
3	6915053	Guarnizione per cristallo parabrezza	1
4	6916050	Cristallo fra abitacolo e vano motore	1
5	6921125	Cristallo volante porta sinistra	1
6	6921124	Cristallo volante porta destra	1
7	6921400	Guarnizione in gomma per porta	2
8	6921306	Guarnizione in velluto per porta	2
9	6921303	Cornice superiore porta sinistra	1
10	6921302	Cornice superiore porta destra	1
11	6921127	Cristallo porta sinistra	1
12	6921126	Cristallo porta destra	1
13	6921410	Gomma incontro porta	2
14	6958053	Guarnizione interna per cristallo laterale	2
15	6917124	Guarnizione superiore	2
16	6917123	Cornice superiore sinistra	1
17	6917122	Cornice superiore destra	1
18	6917051	Cristallo laterale posteriore sinistro	1
19	6917050	Cristallo laterale posteriore destro	1
20	6915130	Cornice destra per cristallo parabrezza	1

N. FIG.	N. ORDINAZ.	DESCRIZIONE	Quant.
21	6915121	Cornice sinistra per cristallo parabrezza	1
22	6921341	Cornice interna inferiore per porta sinistra	1
23	6921340	Cornice interna inferiore per porta destra	1
24	6921122	Velluto armato per porta	2
25	6921152	Guarnizione esterna inferiore per porta	2
26	6921143	Cornice esterna inferiore per porta sinistra	1
27	6921142	Cornice esterna inferiore per porta destra	1
28	6917311	Guarnizione anteriore cristallo porta	2
29	6921087	Modanatura anteriore cristallo porta sinistra	1
30	6921088	Modanatura anteriore cristallo porta destra	1
31	6917311	Guarnizione posteriore cristallo porta	2
32	6917133	Modanatura posteriore cristallo porta sinistra	1
33	6917132	Modanatura posteriore cristallo porta destra	1
34	6917132	Modanatura per cristallo port. laterale sinistra	2
35	6917133	Modanatura per cristallo port. laterale destra	2
36	6917125	Guarnizione inferiore per cristallo laterale post.	2
37	6917131	Cornice inferiore cristallo laterale post. sinistra	1
38	6917130	Cornice inferiore cristallo laterale post. destra	1
39	6958054	Guarnizione interna	2
40	6921300	Guarnizione in velluto per porta	2