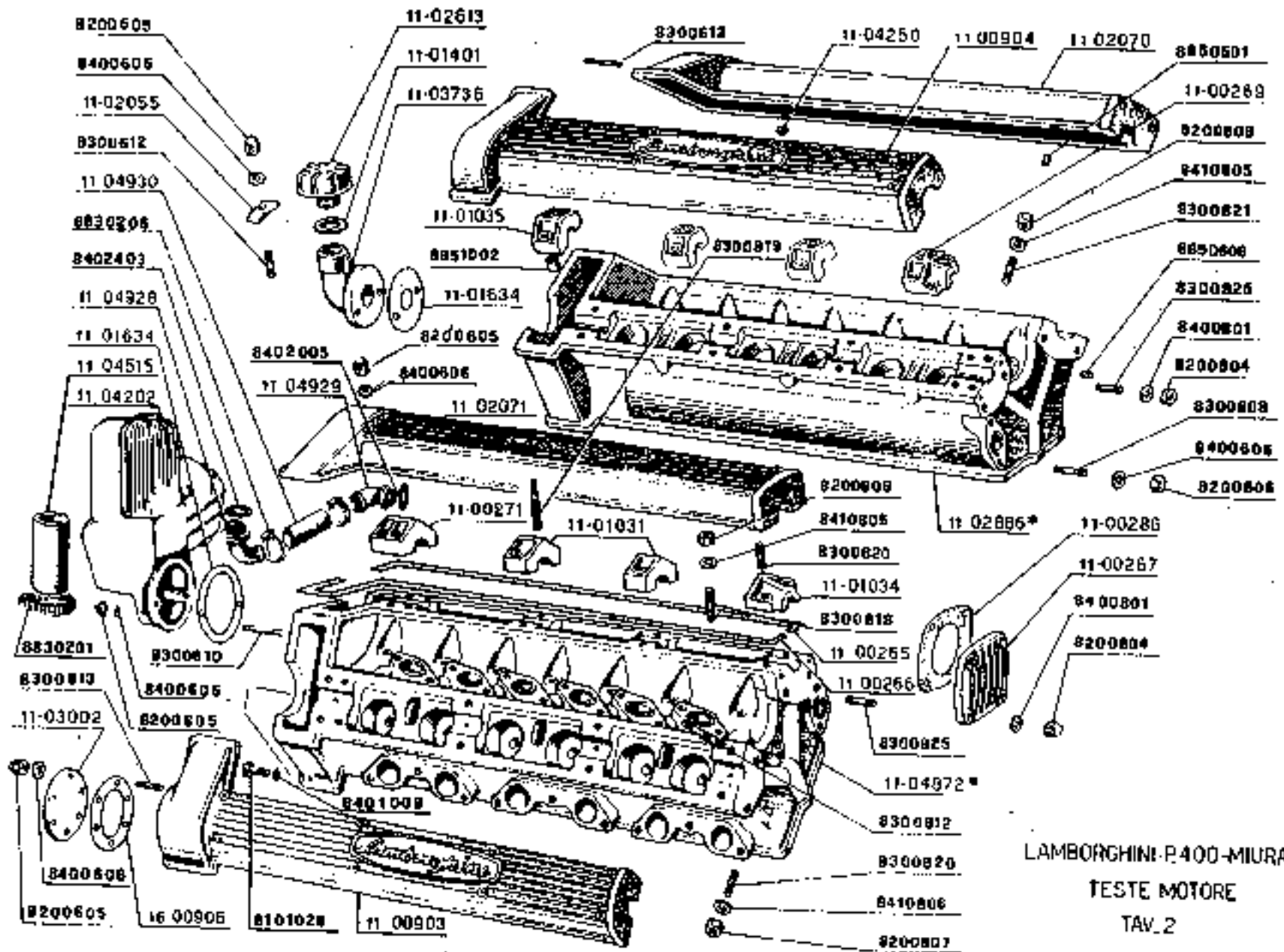
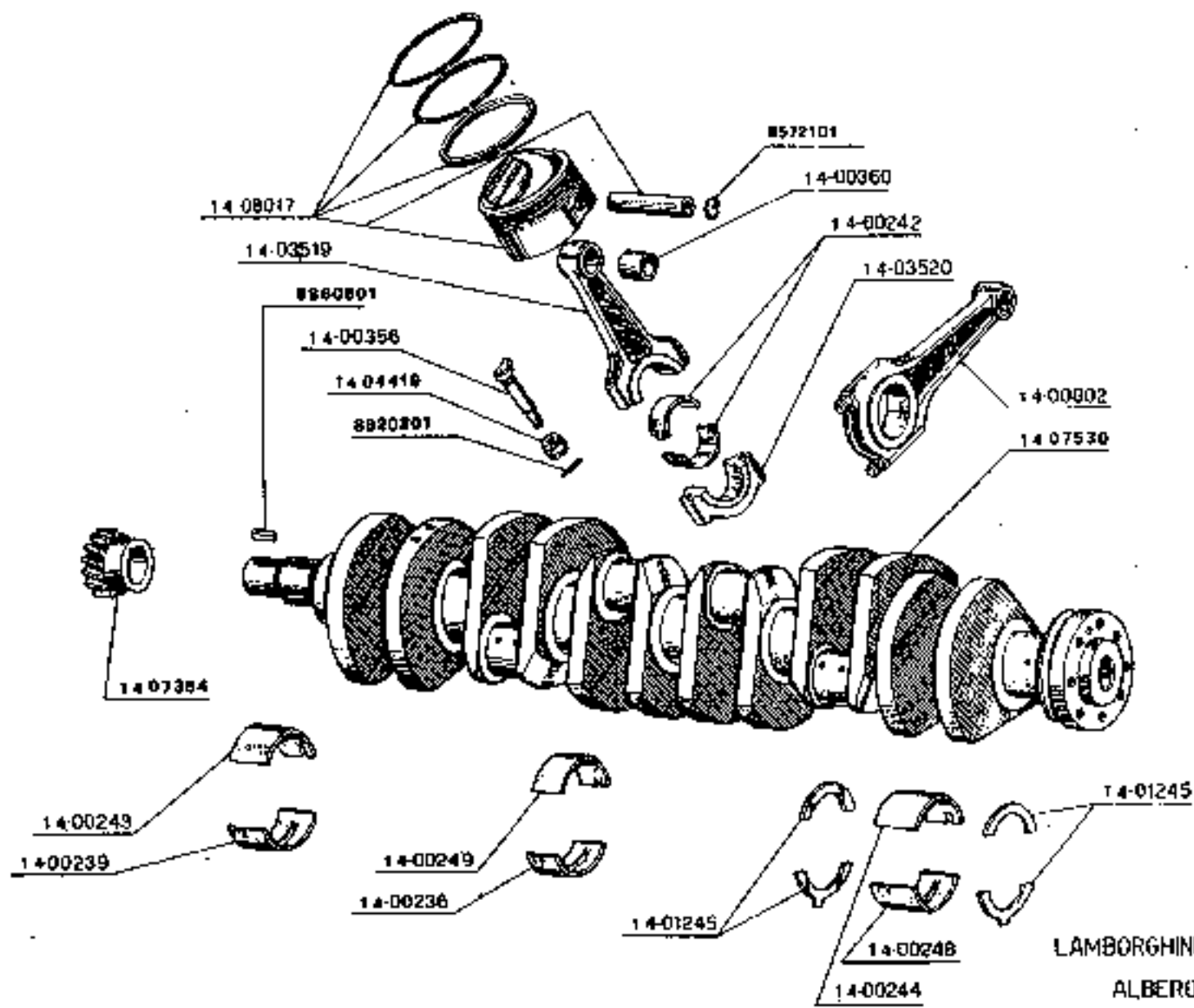


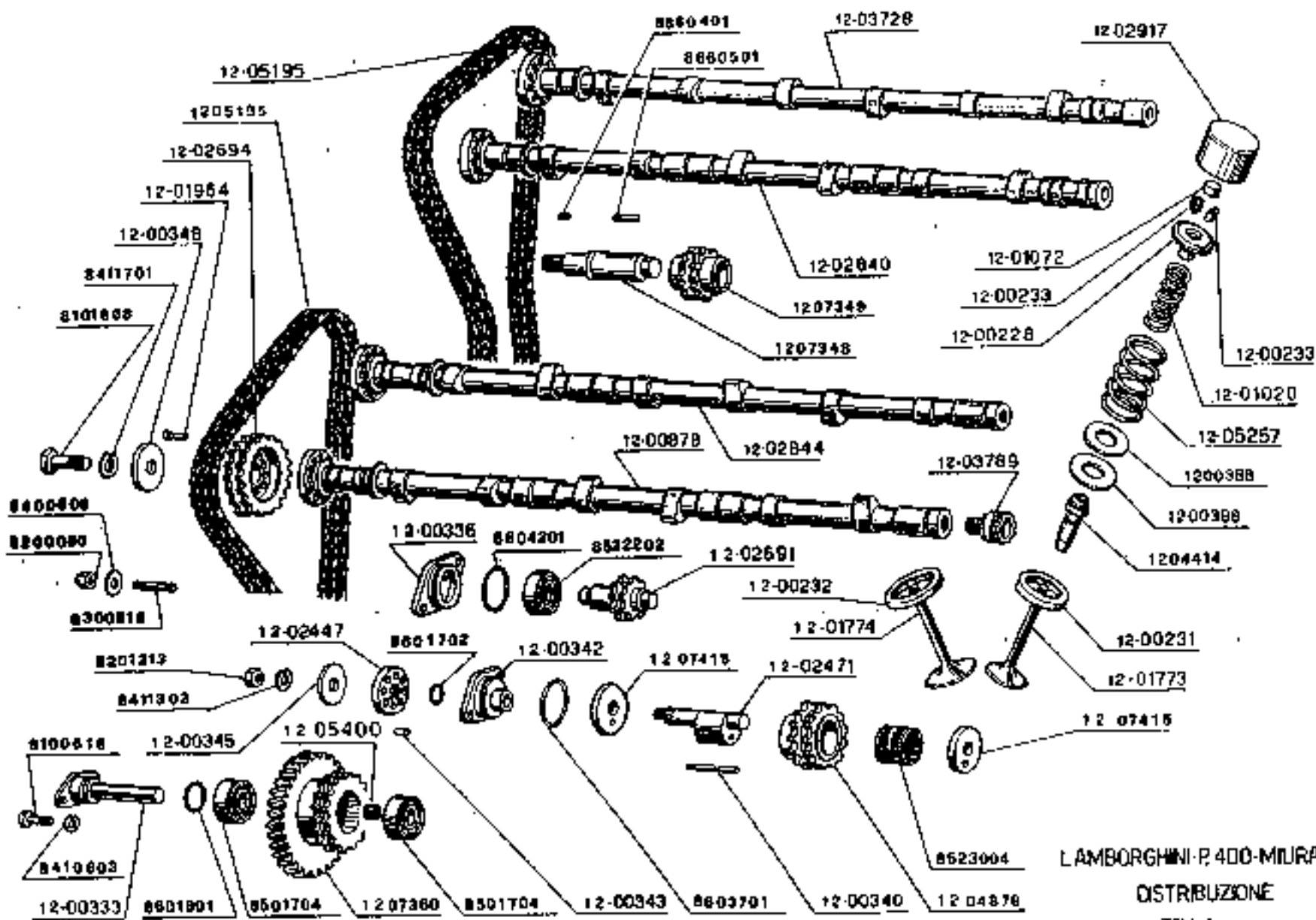
LAMBORGHINI-P.400-MIURA
 BASAMENTO MOTORE,
 TAV. 1



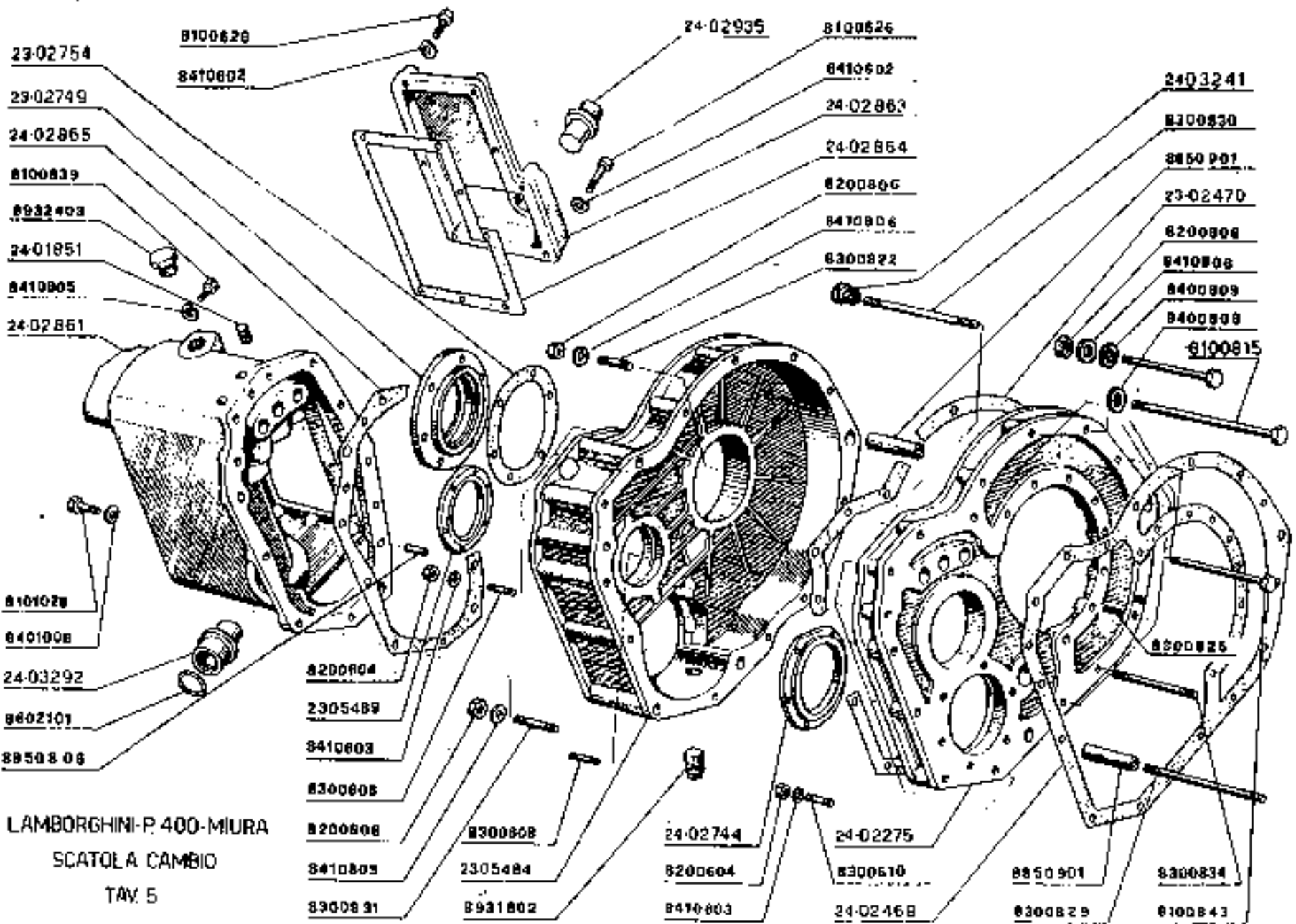
LAMBORGHINI P400-MIURA
 TESTE MOTORE
 TAV. 2



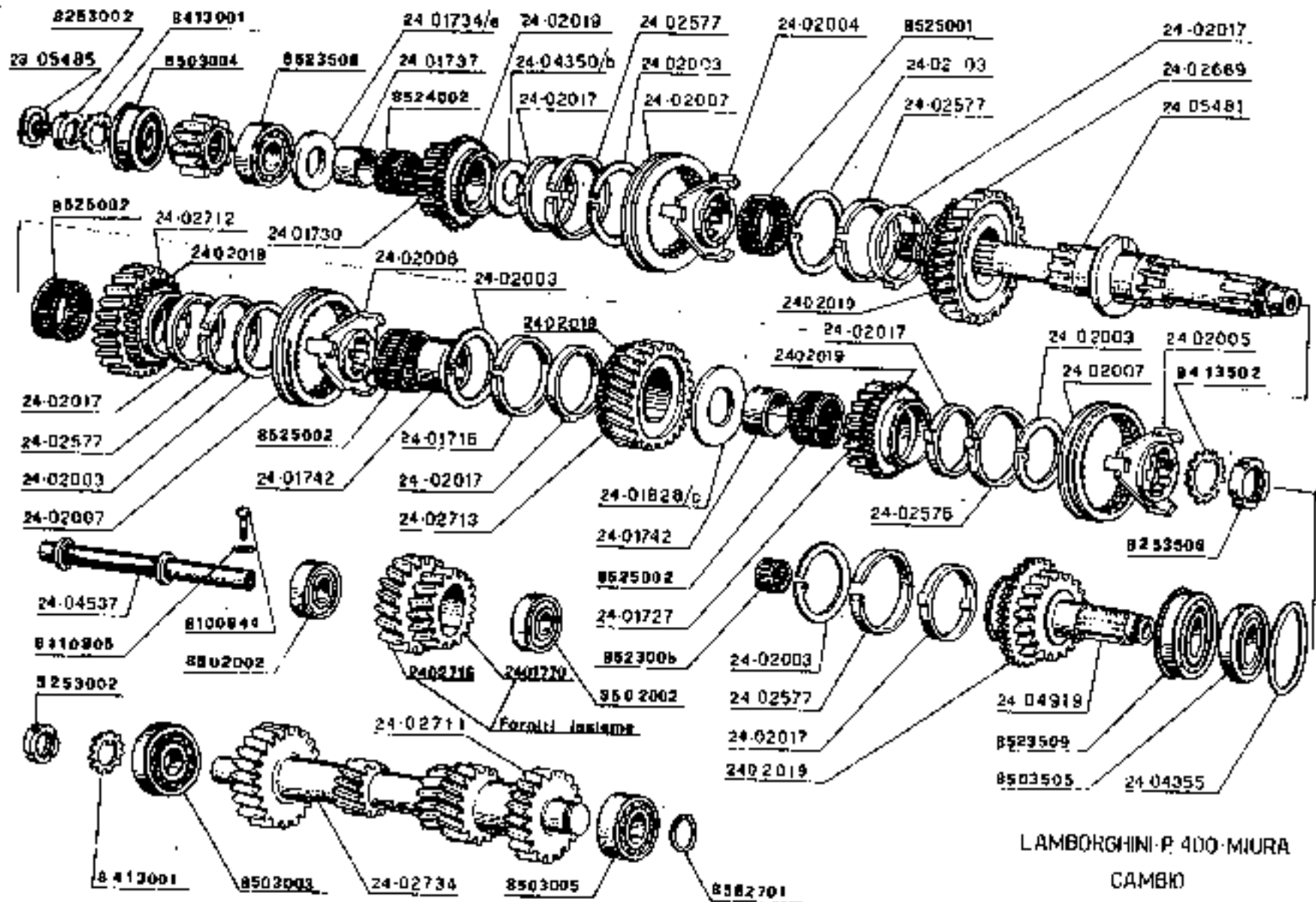
LAMBORGHINI P.400-MIURA
 ALBERO MOTORE
 TAV.3



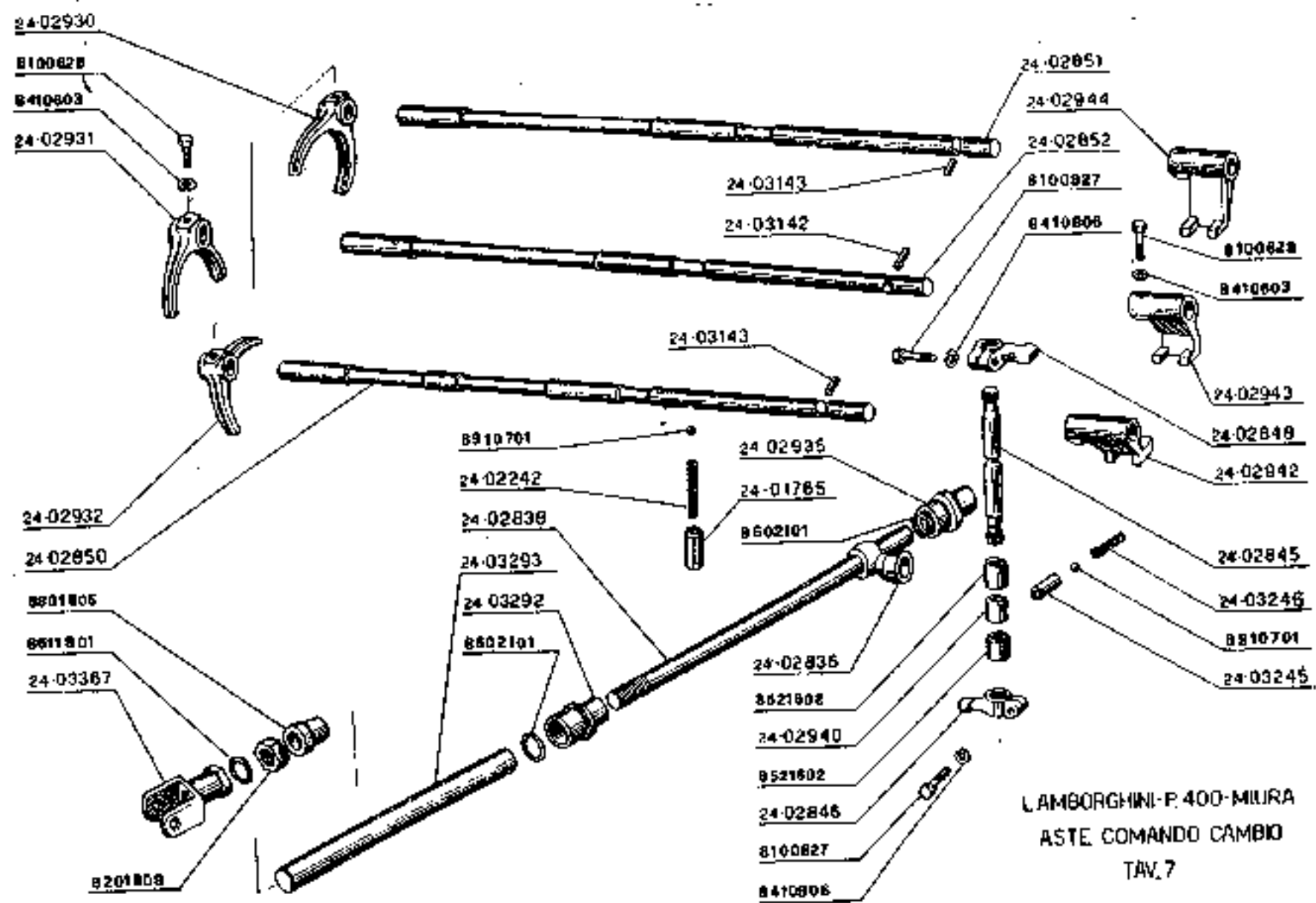
LAMBORGHINI P.400-MIURA
 DISTRIBUZIONE
 TAV. 4



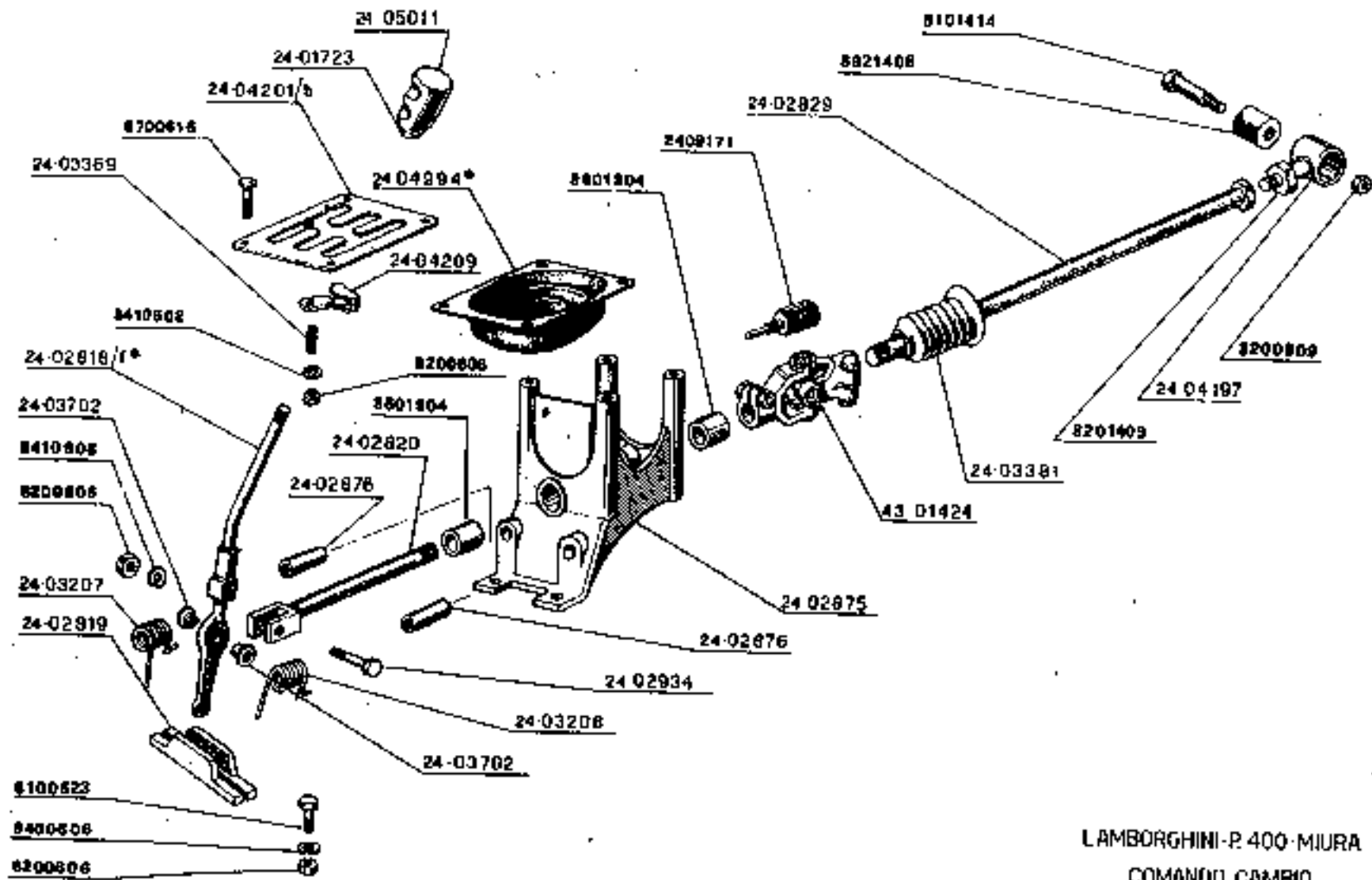
LAMBORGHINI-P.400-MIURA
 SCATOLA CAMBIO
 TAV. 5



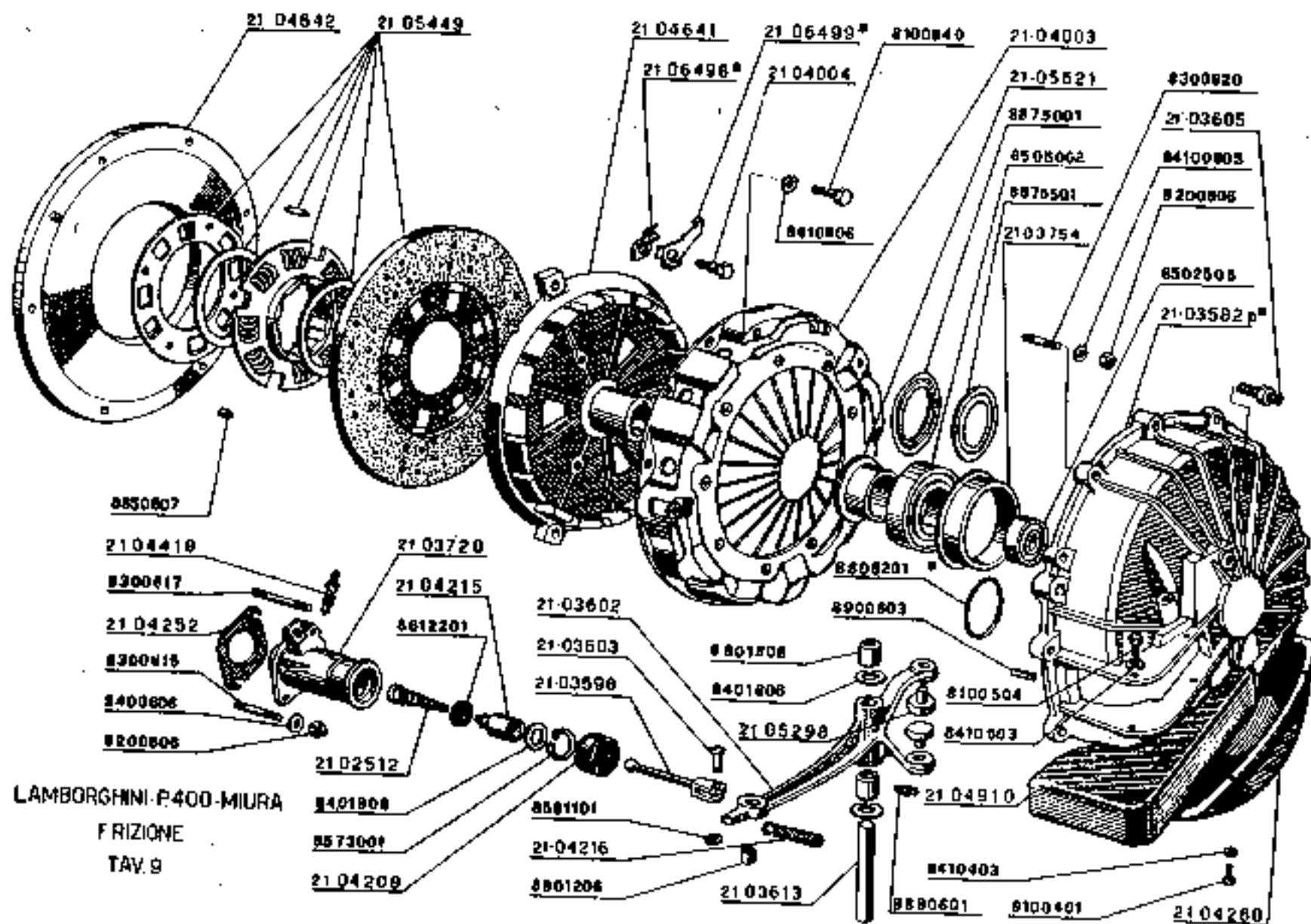
LAMBORGHINI-P 400-MIURA
 CAMBIO
 TAV.6



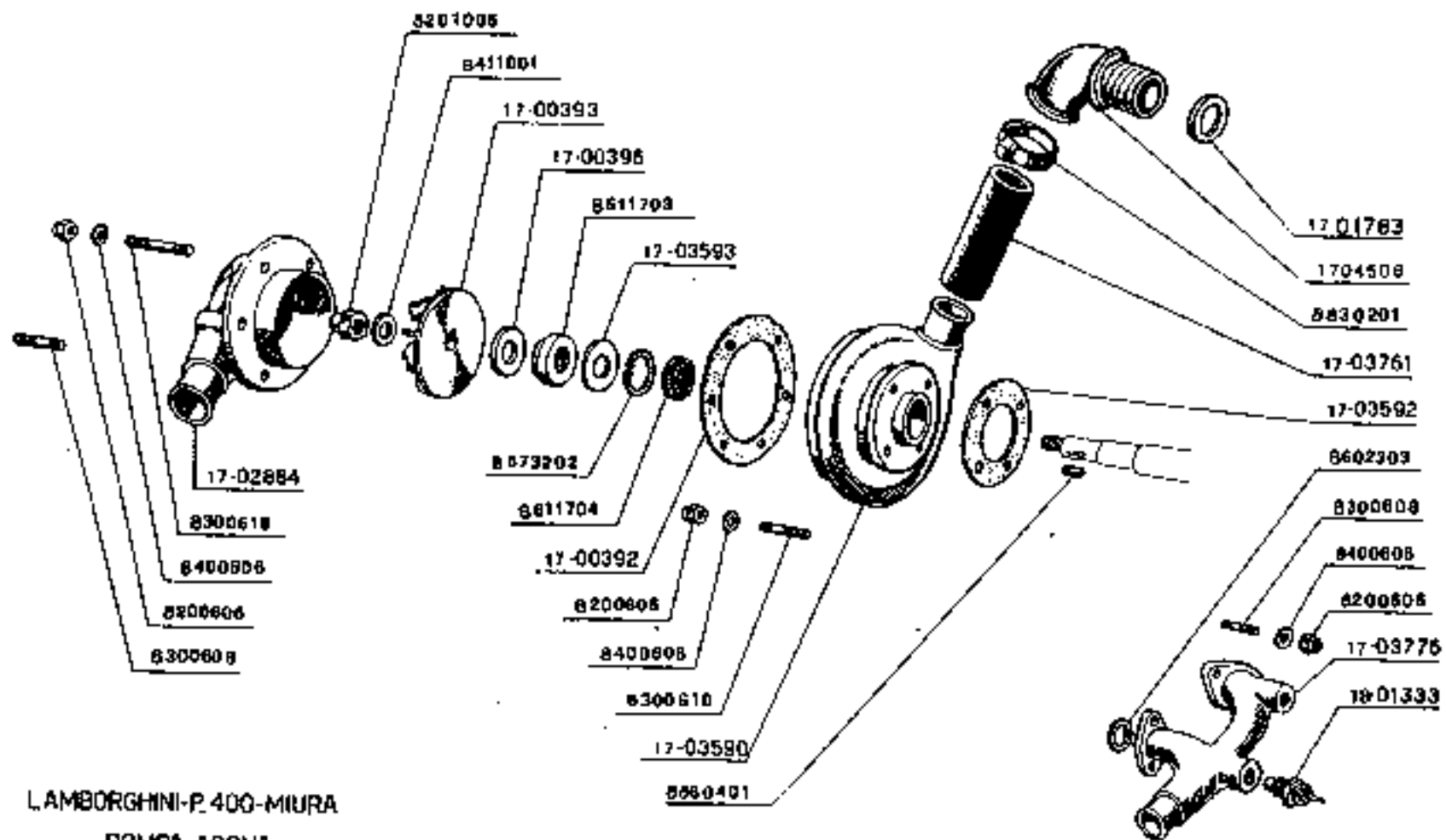
LAMBORGHINI-P.400-MIURA
 ASTE COMANDO CAMBIO
 TAV.7



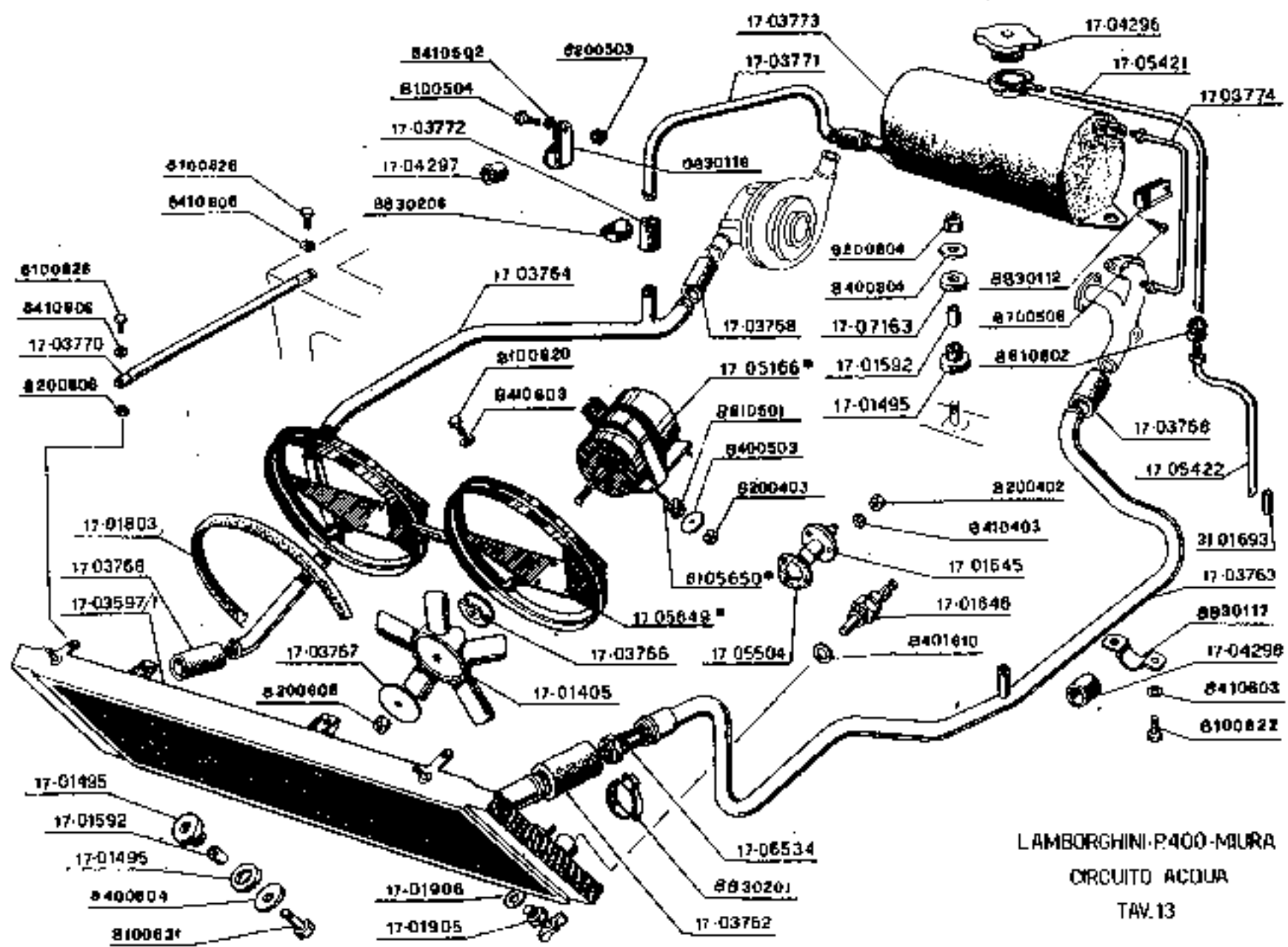
LAMBORGHINI-P.400-MIURA
 COMANDO CAMBIO
 TAV. 8



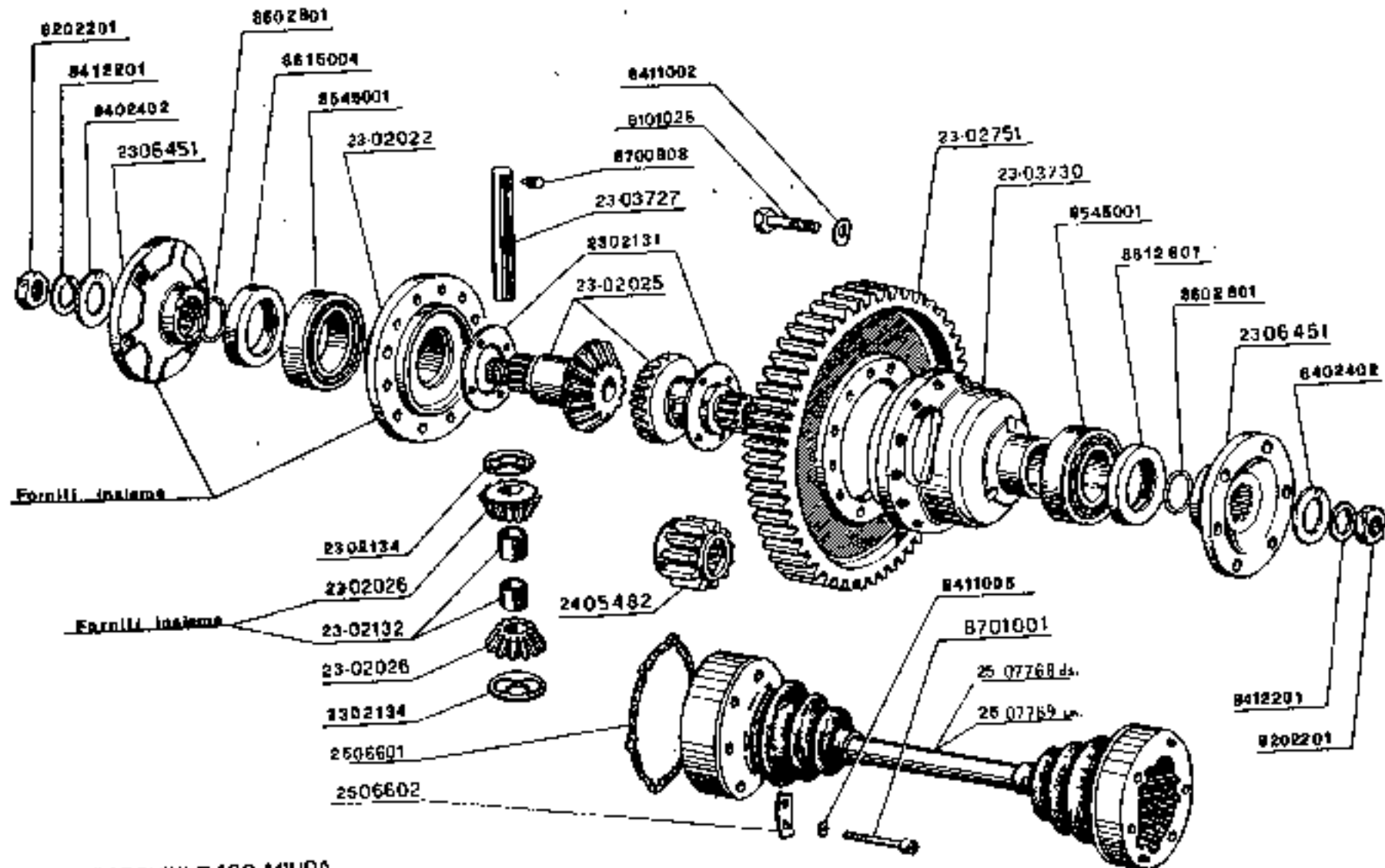
LAMBORGHINI P400-MIURA
 FRIZIONE
 TAV. 9



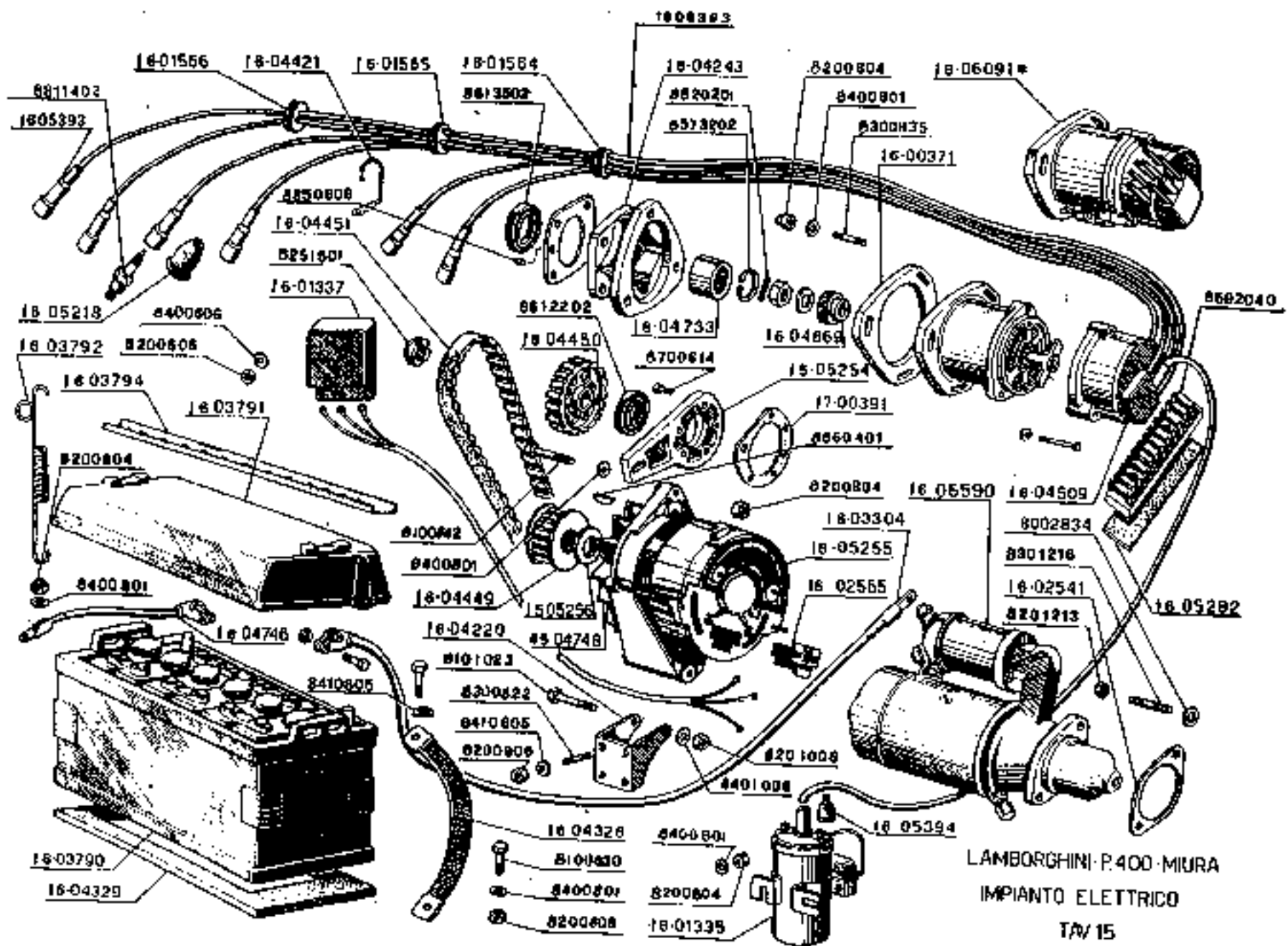
LAMBORGHINI-P.400-MIURA
 POMPA ACQUA
 TAV. 12



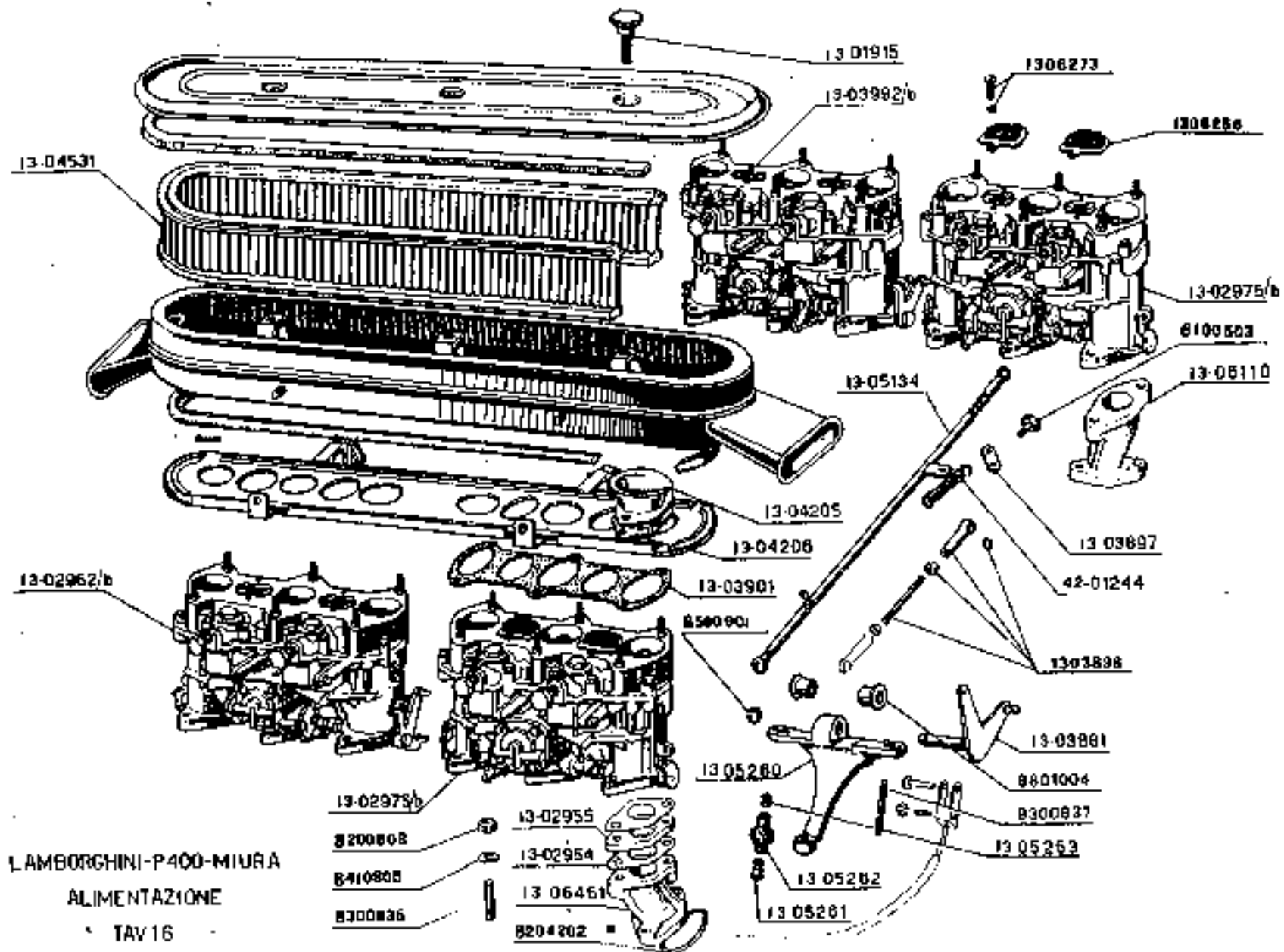
LAMBORGHINI P400-MURA
 CIRCUITO ACQUA
 TAV.13

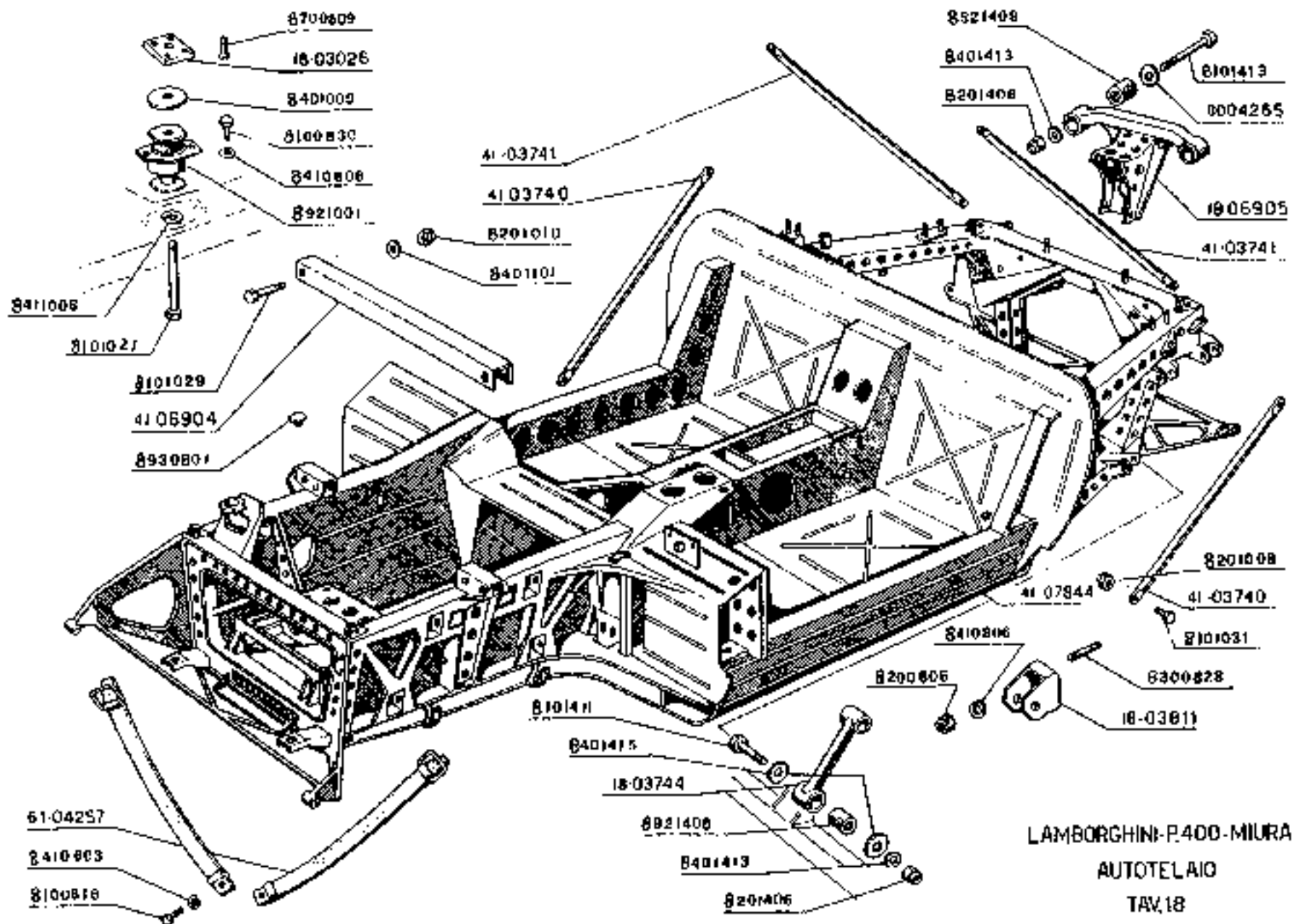


LAMBORGHINI P.400-MIURA
 DIFFERENZIALE
 TAV.14

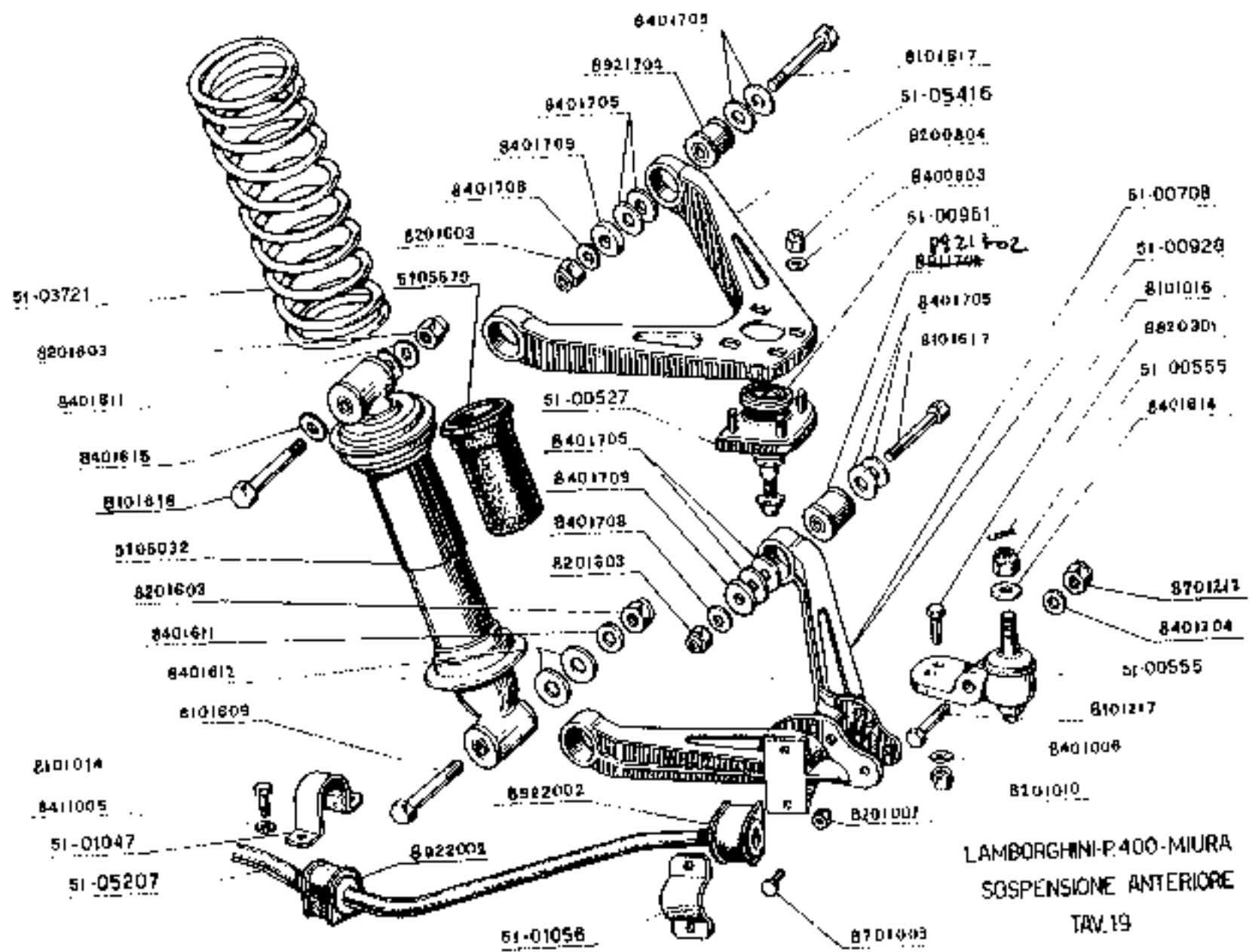


LAMBORGHINI P.400 MIURA
 IMPIANTO ELETTRICO
 TAV 15

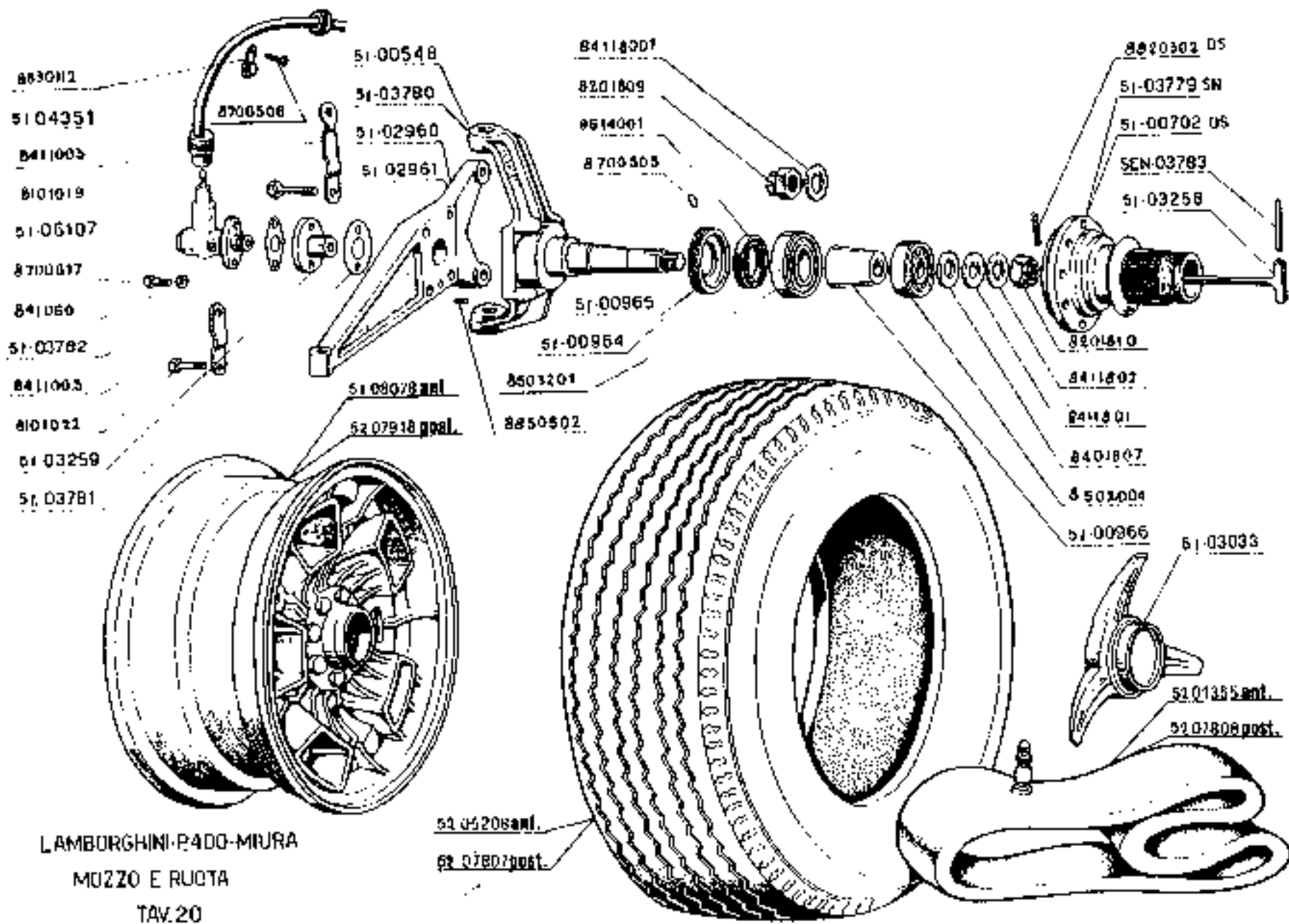




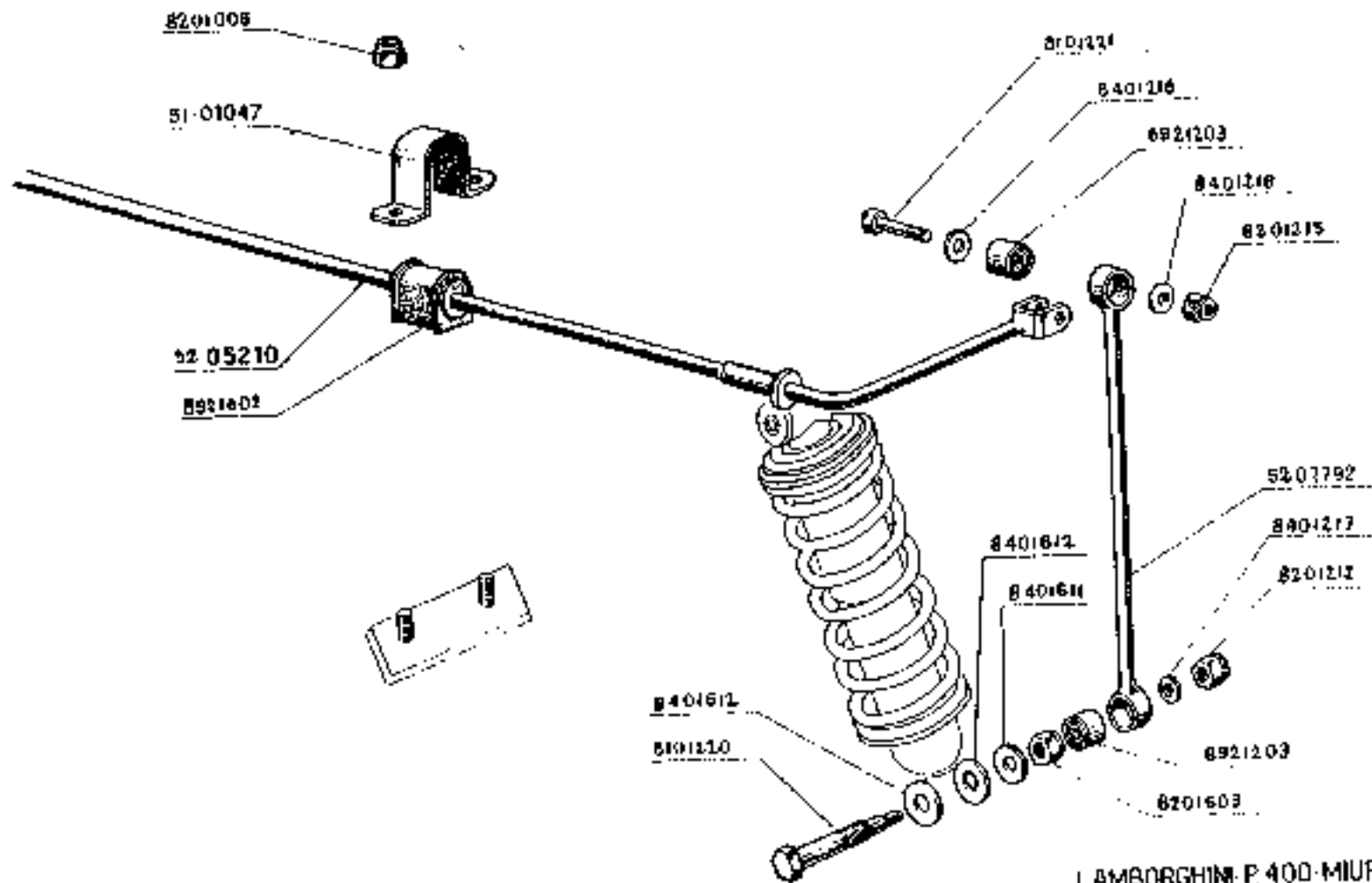
LAMBORGHINI-P.400-MIURA
 AUTOTELAIO
 TAV.18



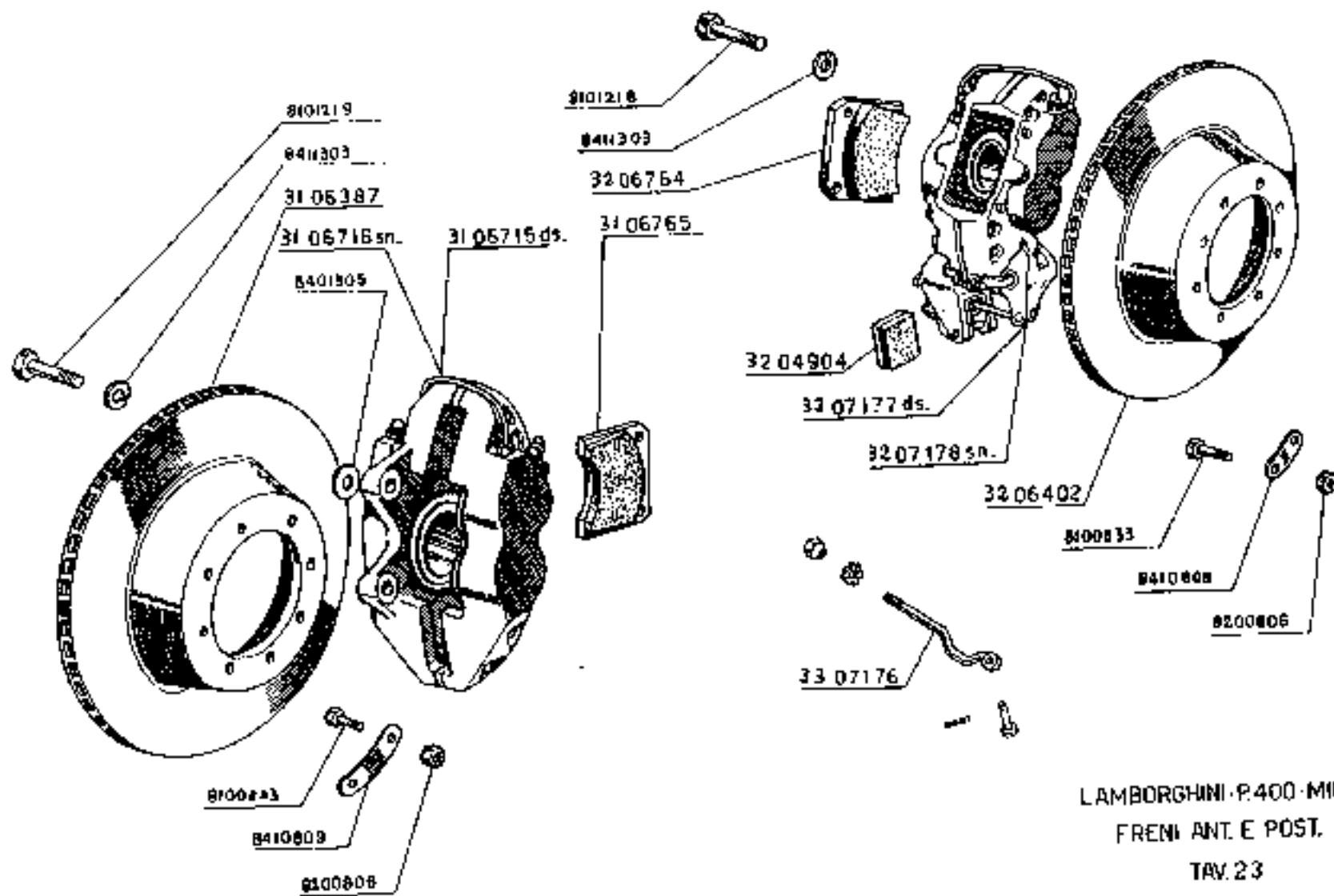
LAMBORGHINI-P.400-MIURA
 SOSPENSIONE ANTERIORE
 TRV.19



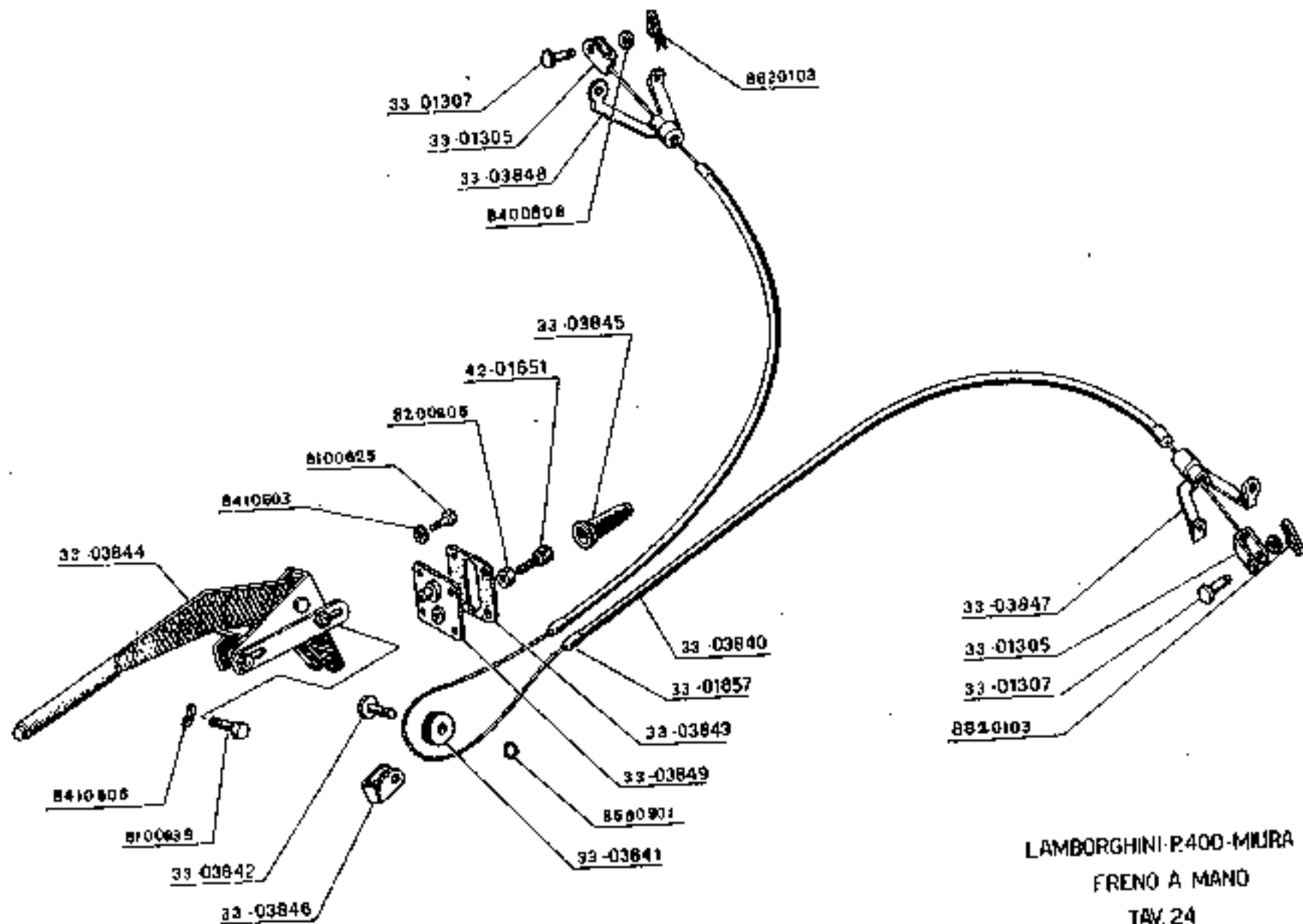
LAMBORGHINI P400-MIURA
 MOZZO E RUOTA
 TAV.20

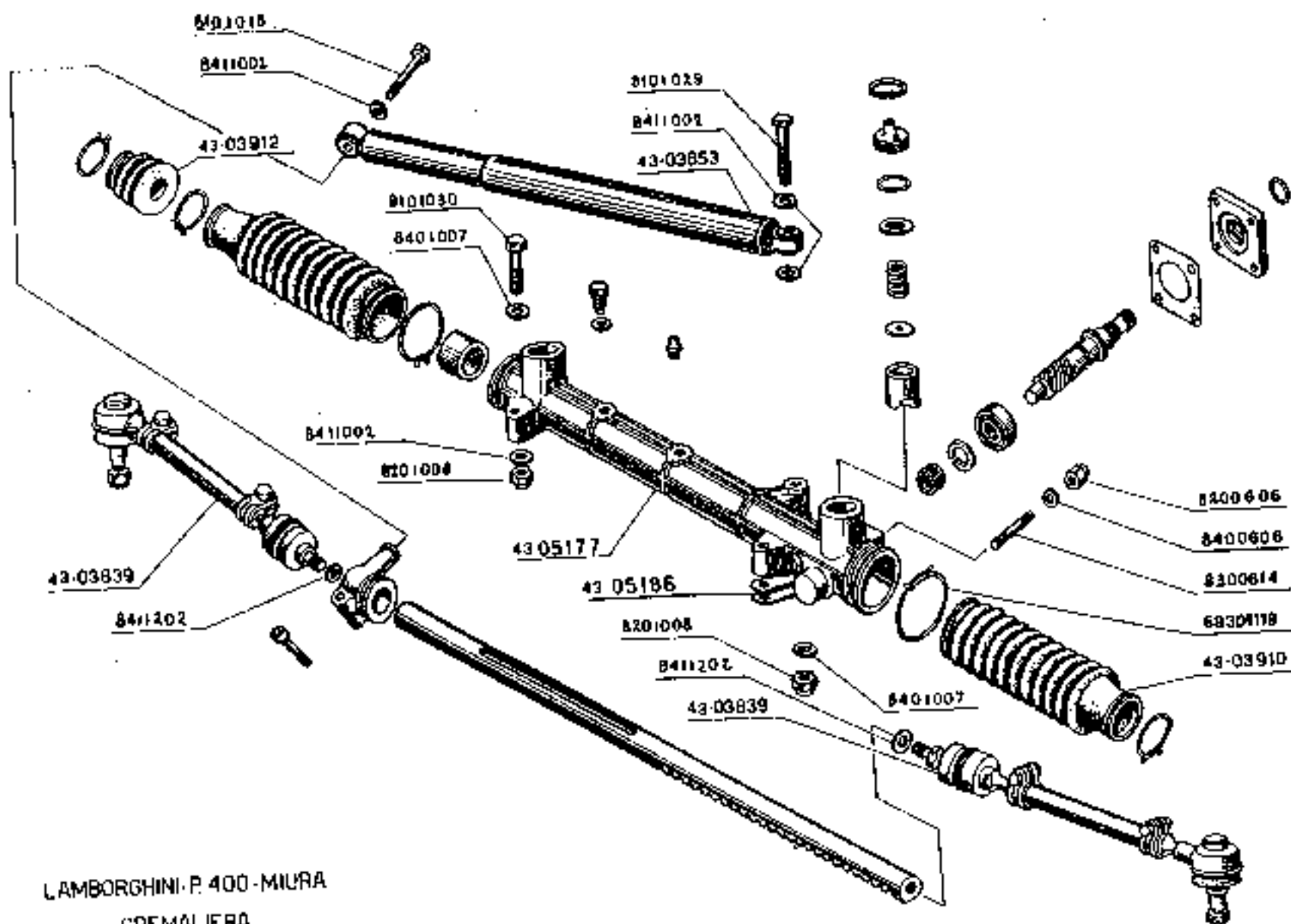


LAMBORGHINI P.400-MIURA
 BARRA STABILIZZATRICE POST.
 TAV.22

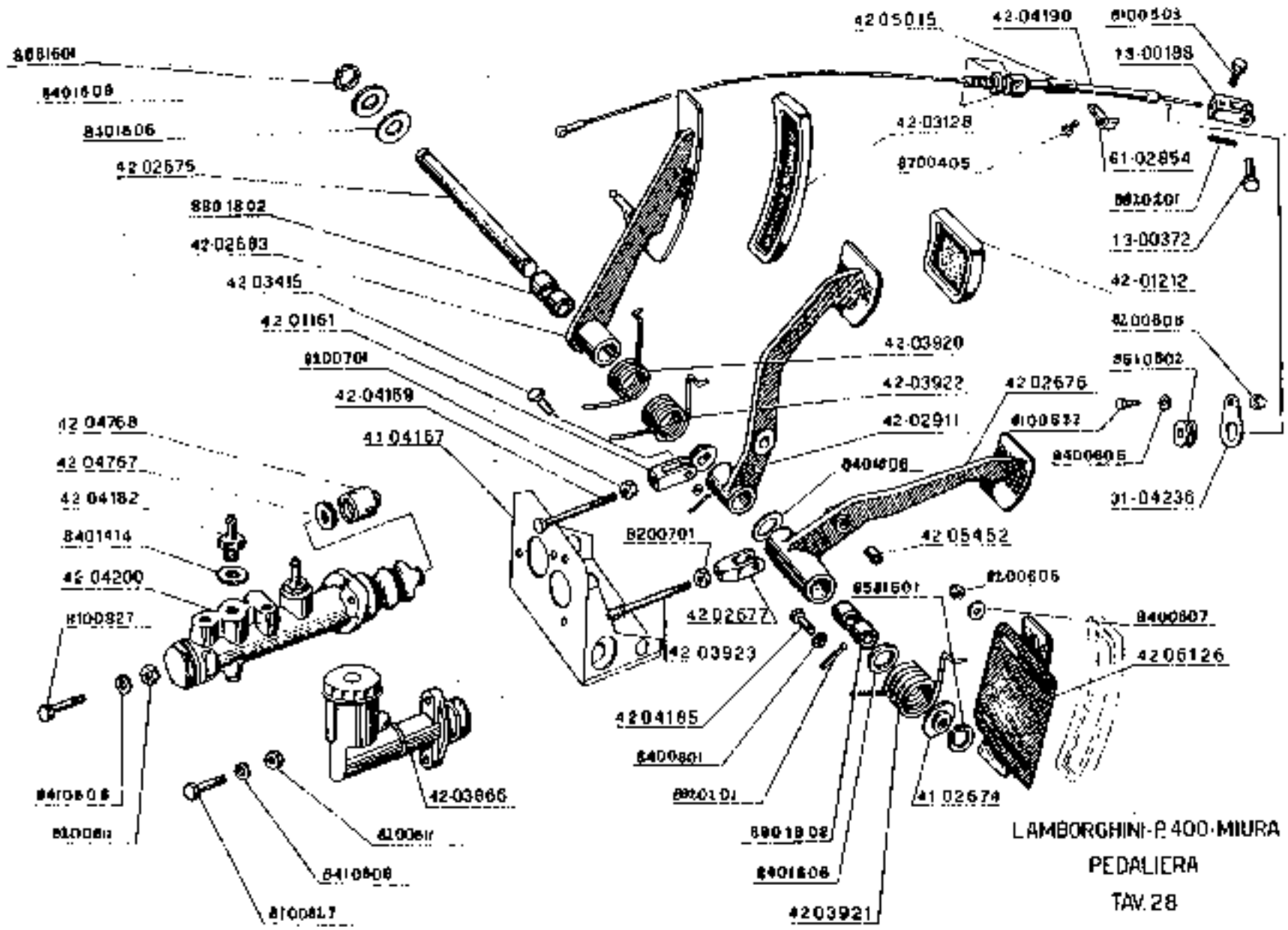


LAMBORGHINI · P.400 · MIURA
 FRENI ANT. E POST.
 Tav. 23

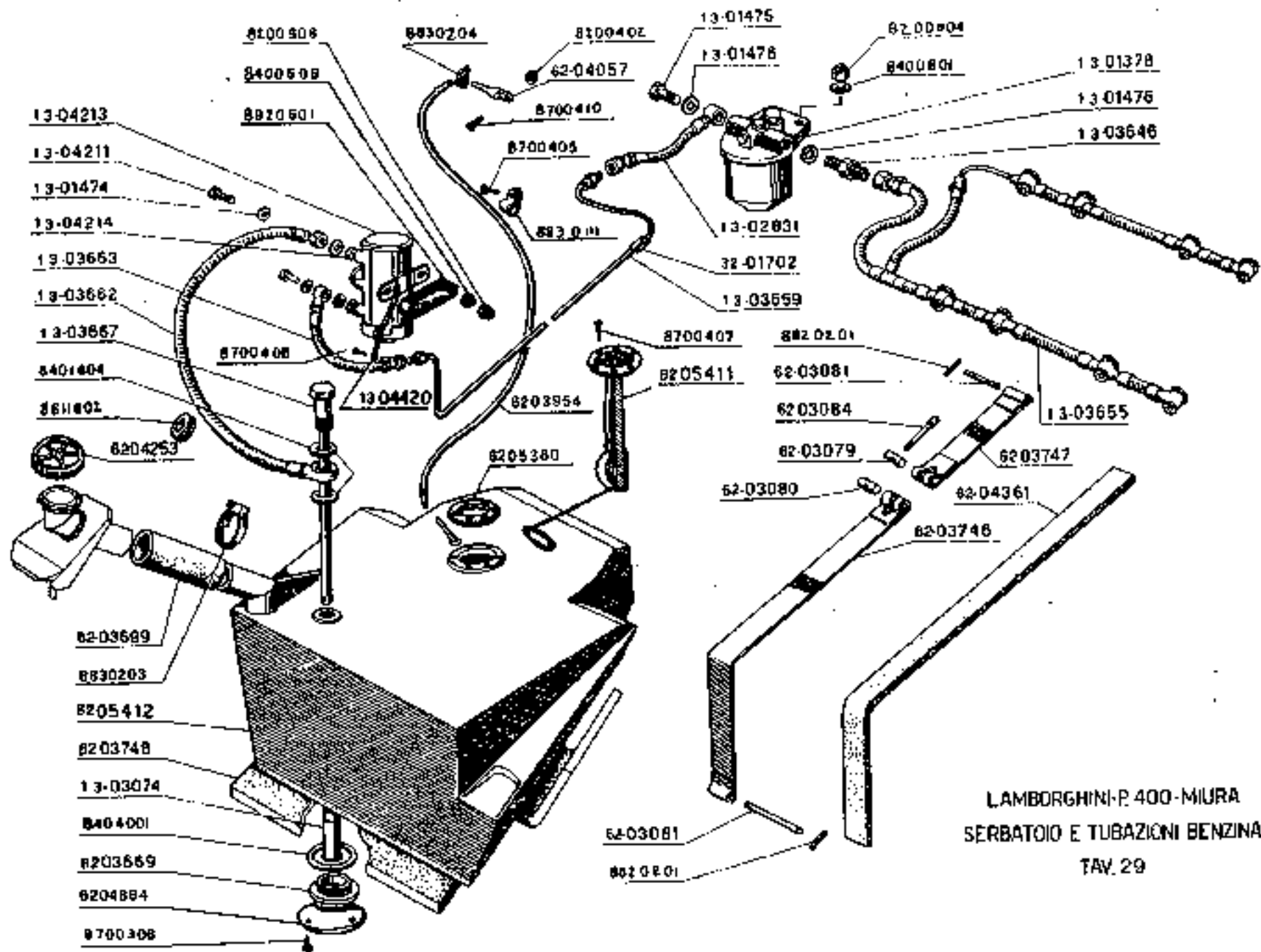




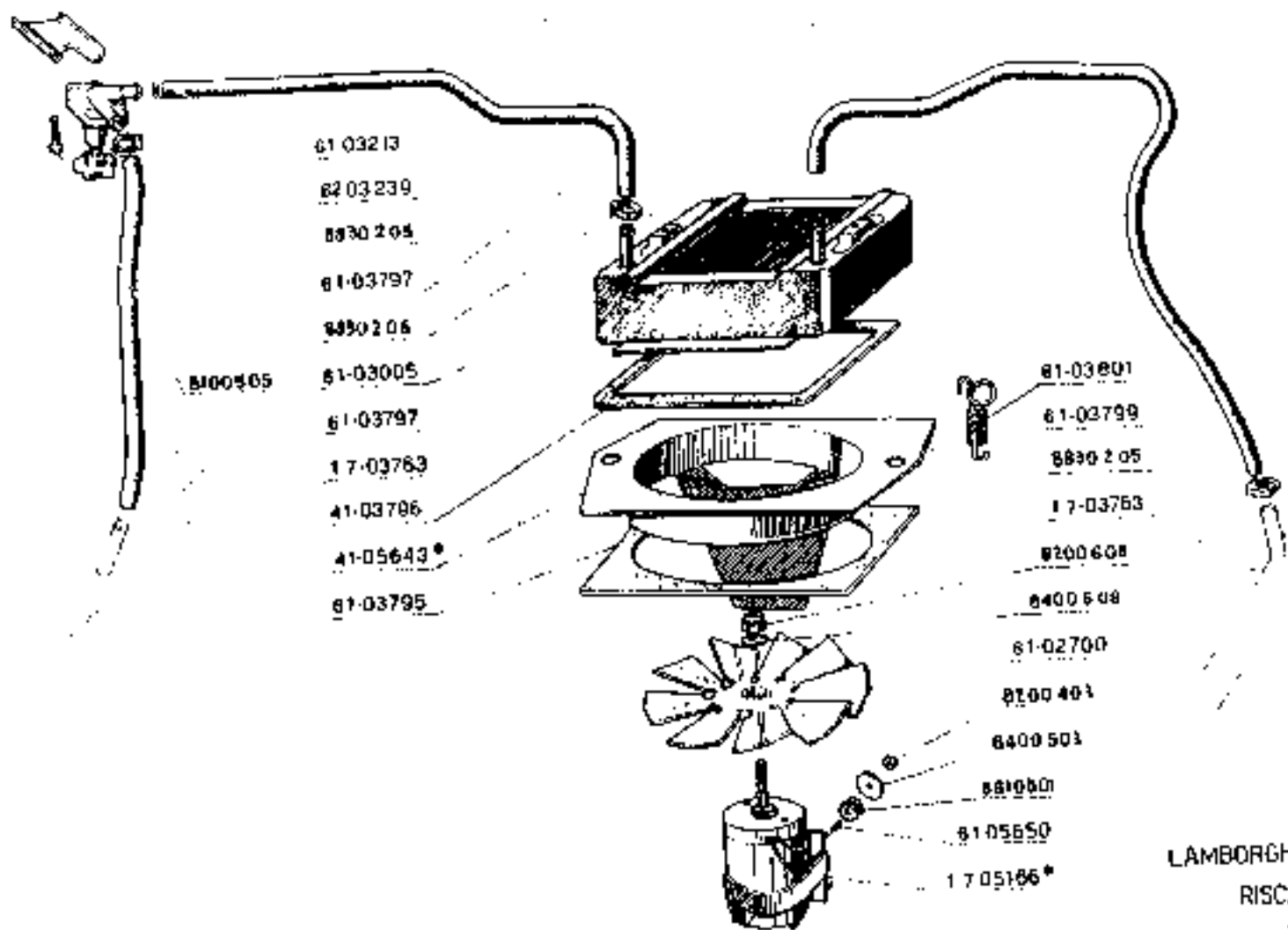
LAMBORGHINI-P. 400-MIURA
 CREMALIERA
 TAV. 27



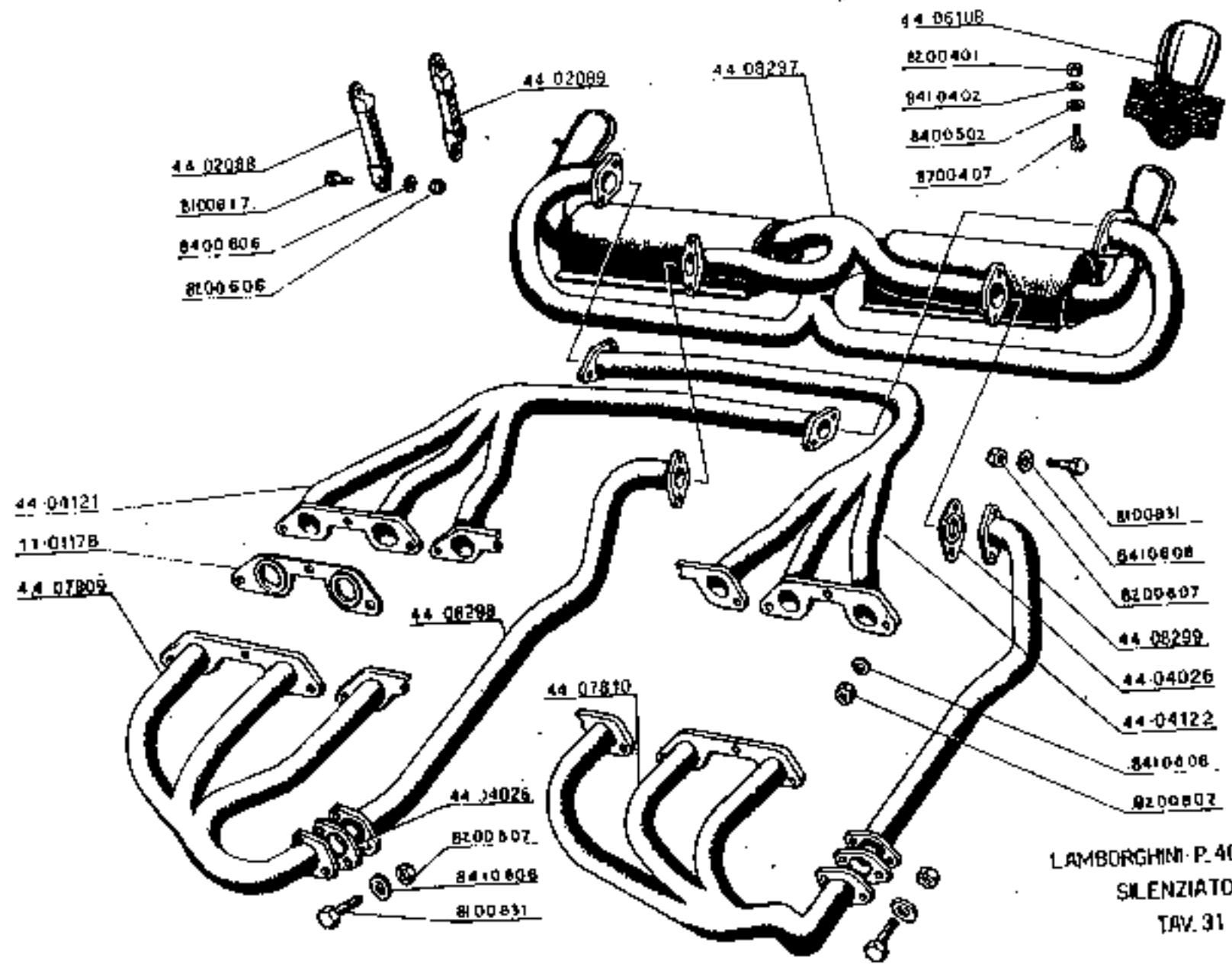
LAMBORGHINI-P.400-MIURA
 PEDALIERA
 TAV. 28



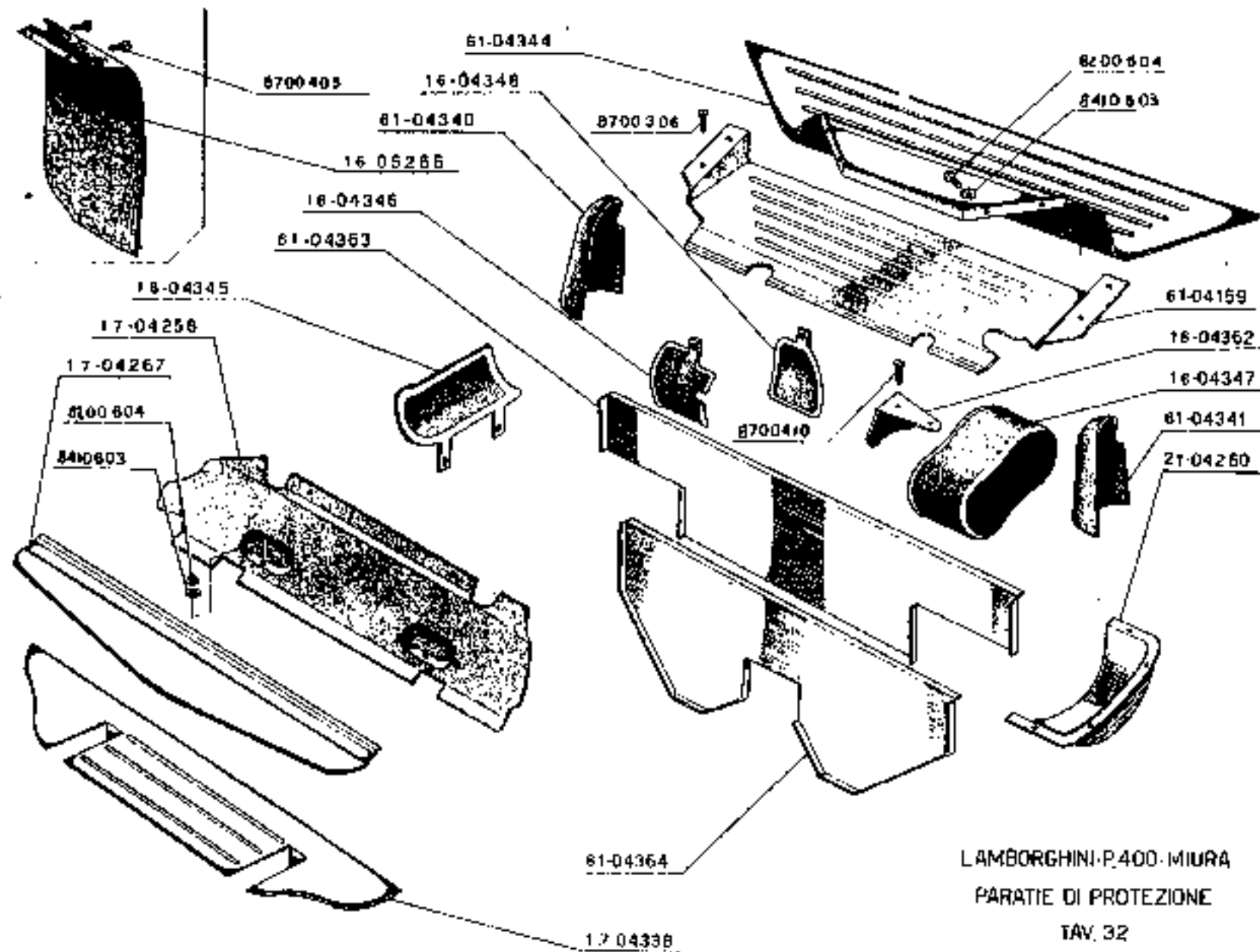
LAMBORGHINI-P.400-MIURA
 SERBATOIO E TUBAZIONI BENZINA
 TAV. 29

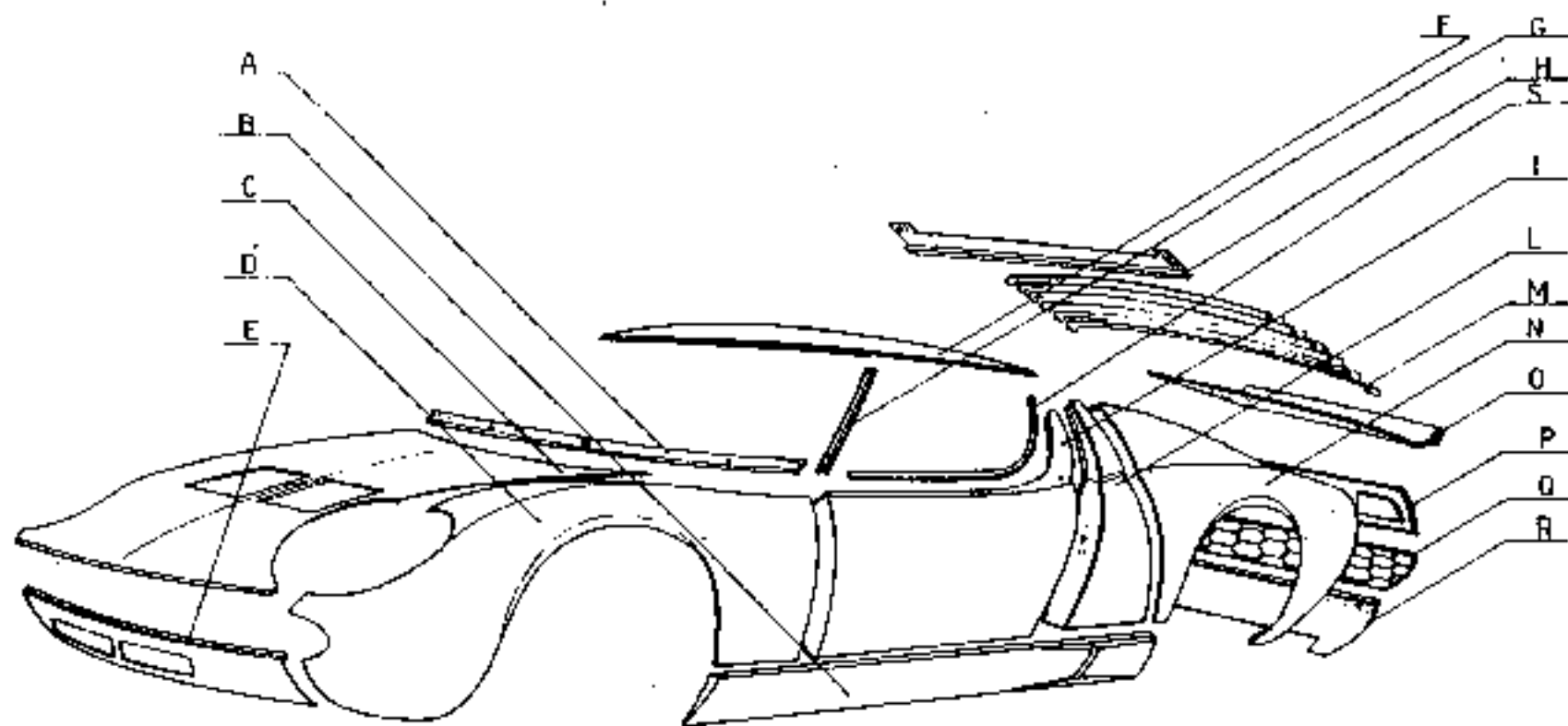


LAMBORGHINI P.400-MIURA
 RISCALDATORE
 TAV.30



LAMBORGHINI P. 400-MIURA
 SILENZIATORE
 Tav. 31





A = Rivestimento curvano + rivest. laterale DeS parabrezza
 B = Rivestimento brancardo DeS
 C = Rivestimento frontale
 D = Rivestimento parafrangente anteriore DeS
 E = Rivestimento sottoscocca anteriore
 F = Rivestimento padiglione
 G = Rivestimento montante parabrezza D e S
 H = Rivestimento traversa inferiore lunotto

S = Guarnizione in cintura esterno porta DeS
 X = Semiscocca anteriore (C+D+E) con assalura completa.
 W = Semiscocca posteriore (N+P+R) con assalura completa.

I = Rivestimento pannello esterno porta DeS
 L = Rivestimento roll-bar DeS
 M = Alette lunotto
 N = Rivestimento parafrangente posteriore DeS
 O = Rivestimento esterno sportello posteriore
 P = Rivestimento posteriore
 Q = Griglia posteriore completa.
 R = Rivestimento sottoscocca posteriore

LAMBORGHINI-P400-MIURA
 ESPLOSO SCOCCA