

LM002

CAD129002701700

TRANSFER (SECONDARY) TE 27
 TRANSFER (OUTPUT SHAFT) TE 27

TAY, LAD
 017.00

DATA DATE
 MAR20 88

RIF. PART. N.	DE NOMINAZIONE	DESCRIPTION Q1A	RIF. PART. N.	DE NOMINAZIONE	DESCRIPTION Q1A
1	002724933	FLANGIA ATTACCO ALB. DI TRASMIS.		FLANGE	1
2	002723246	SCUPELLINO MANAPOLVERE		COVER	1
3	002721555	COPRON. ANT. SUL SECONDO RIDUT.		COVER	1
4	008615504	ANELLO OR		OIL SEAL	2
5	008614500	CUSCINETTO 3209 BTG		BEARING	1
6	002721553	SEMIALB. SUL 1° RIDUTTO. MOTO RU		DRIVE SHAFT	1
7	008253002	GHIERA SKI KMS		RING NUT	1
8	008413001	ROND. SKF M06		WASHER	1
9	008200604	QADO M6 UNI 5500-65/90		NUT	6
10	008410602	RODDELLA DI FERRO DIM 137/8		LOCK WASHER	6
11	008300606	PARZITIONIERO		STUD	6
12	008608601	ANELLO OR		SEAL RING	1
13	008579004	SEEGER		CIRCLIP	1
14	008505507	CUSCINETTO DJ 213 M2/MPA		BEARING	1
15	008579006	SEEGER		CIRCLIP	1
16	002721723	INDRANACCIO 2 20		BEAR	1
17	002721729	OSTANZ. FRA INGR. CONDOTTO E CE		SPACER	1
18	008579003	SEEGER		CIRCLIP	1
19	008525504	CUSCINETTO NU 211 E IGP		BEARING	1
20	008265502	GHIERA		NUT	1
21	008576501	SEEGER		CIRCLIP	1
22	008603010	CUSCINETTO 8006		BEARING	1
23	002723245	SEMIALB. A TRASM. MOTO RUOTE ANT		SHAFT	1
24	002721746	MANICOTTO		SLEEVE	1
25	008524004	CUSCINETTO		BEARING	1
26	008507501	CUSCINETTO 6015		BEARING	1
27	002721854	DIFFER. R.F. COMP. DI ALB. SECONDO.		SPACER	1
28	002721549	ALB. SUL SECONDO X TRASM. MOTO AL		SHAFT	1
29	008609101	ANELLO OR		O RING	1
30	002721548	COPER. INF. SUL CORPO PDSI. 10. CA		COVER	1
31	008514000	CUSCINETTO 3209 BTG		BEARING	1
32	008578001	SEEGER O. 60 F UNI 3654		CIRCLIP	1
33	008615503	ANELLO OR		OIL SEAL	2
34	002721730	COPERCHETTO		CAP	1
35	008618901	PARAOILIO		OIL SEAL	1
36	008101063	BULLONE		SCREW	8
37	002721550	FLANGIA ATTACCO ALBERI DI TRAG		FLANGE	1
38	002721744	ROND. SUL SECONDO X GHIERA FLANG		WASHER	1
39	008263003	GHIERA DI FISS. ALBERO PRIM. E		LOCKING NUT	1

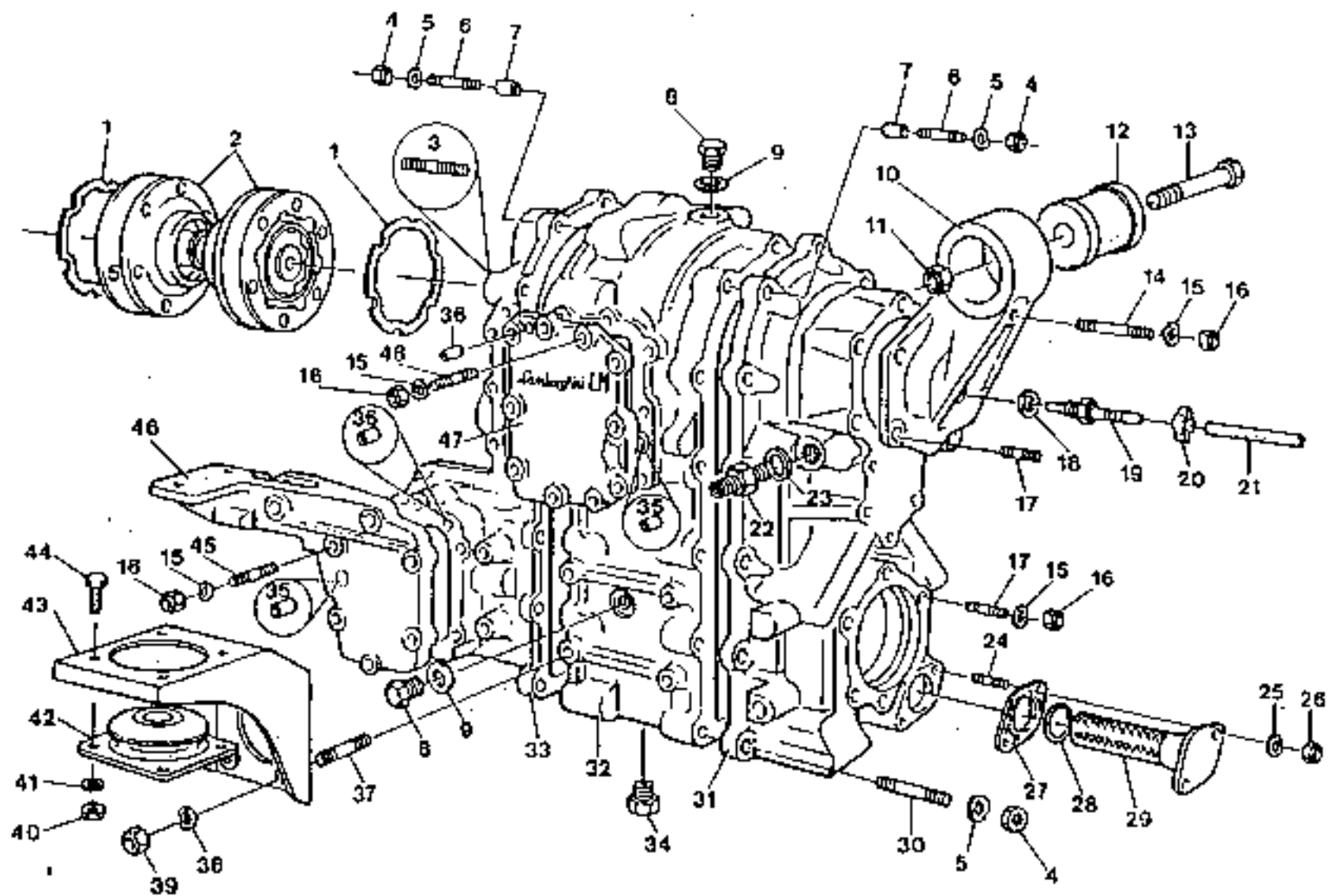
LM002

TRANSFER (SECONDAATO) TE 27
TRANSFER (OUTPUT SHAFT) TE 27

INV. TAB
017.00

DATA DATE
MAY 20 88

CRQ129002701700



LM002

TRANSFER (FUSION) 1C 27
 TRANSFER (CASTING) 1E 27

1AY.146
 018.00

DATA DATE
 MAR 20 00

RIF. PART. N.	DENOMINAZIONE	DESCRIZIONE QTA	RIF. PART. N.	DENOMINAZIONE	DESCRIZIONE QTA		
1	002725210	QUARAZIONE	45	008300000	PRIGIONIERO	STUD	6
2	002723225	ALBERO D. 153.15.01.72 301	46	002722072	COPERCHIO SUPP. L. CVA CCM. BRAZIO	COVER	1
3	008301021	PRIGIONIERO	47	002722080	COPERCHIO INGR. RIDUFF. EPICICLO	COVER	1
4	008201001	DADO M10 UNI 5500-65A B0	48	008300859	PRIGIONIERO	STUD	10
5	008411002	ROND. EL. 10,5X21X1					
6	008301022	PRIGIONIERO					
7	008851502	GRANO					
8	008901201	TAPPO D. 12X1,25X9 DIL 55					
9	008401219	ROND. D. 12X22X1,8 RAME					
10	002721703	COPERCHIO D'PORTAM. X SUPP. TR. C					
11	008201414	DADO AUTOBL. C60 NON BDN. 14X1,5					
12	008921410	BILBLOC SUPP. POST. DIFF.					
13	008101411	BULLONE					
14	008300812	PRIGIONIERO					
15	008410005	ROD. EL. 8,8X17X0,8					
16	008200806	DADO M8 UNI 5500-65/B0					
17	008300859	PRIGIONIERO					
18	008401219	ROND. D. 12X22X1,5 RAME					
19	002721857	COMPLESS. ACCORDO X SGIAIO OLI					
20	008830903	FASCETTA FA 1610					
21	002721833	TUBO COLLEGAM. T. C. A TUBO RIGIDO					
22	002424002	HIPPLO SUL RADIAT. OLIO CAMBIO					
23	008401621	RONDELLA RAVE RIC. 0,22X15,1X1,					
24	008300806	PRIGIONIERO					
25	008410602	RONDELLA DI FERRO DIM 137/B					
26	008200604	DADO M6 UNI 5500-65/B0					
27	002721752	QUARAZIONE					
28	008502801	ANELLO OR 4112					
29	002721740	FILTRO X POMPA OLIO					
30	008301022	PRIGIONIERO					
31	002725972	CORPO POSICITORE TR. CASE					
32	002728973	CORPO INTERMEDIO TR. CASE					
33	002725974	CORPO ANT. RIDUTTORE					
34	008902203	TAPPO MAGNET. 22X1,6					
35	008801202	GRANO					
36	008850607	GRANO SCAT. CAMBIO					
37	008301020	PRIGIONIERO 10X1,5X20 10.0					
38	008411005	RONDEL. A10,5 UNI 1761					
39	008201001	DADO M10 UNI 5500-65A B0					
40	008200806	DADO M8 UNI 5500-65/B0					
41	008410806	ROND. EL. 8,8 X UNI 1751					
42	008121622	BOCOLA EL. FLESS. X ATTACCO AVV					
43	002721750	SUPPORTO					
44	008100640	BULL. M8X15 UNI 5739/60					

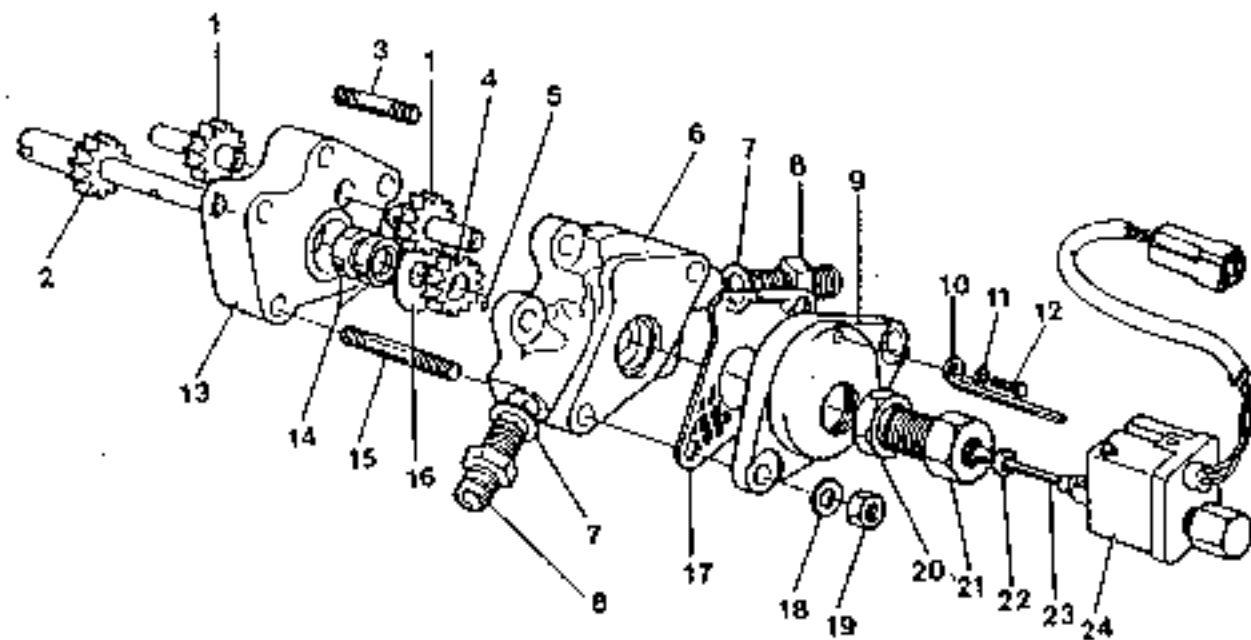
LM002

TRANSFER (FUSIONI) TE 27
TRANSFER (CATTINGE) TE 27

TAV. TAB
018.00

DATA. DATE
MARZO 86

CAD 12900270 1600



LM002

TRANSFER (POMPA OLIO) TE 27
 TRANSFER (DEL PUMP) TE 27

TAV. FAR
 019.00

DATA. GATE
 MARZO 88

RIF. PART. N.	DENOMINAZIONE	DESCRIPTION Q1A	RIF. PART. N.	DENOMINAZIONE	DESCRIPTION Q1A
1	002721727	INGRANAGGIO		GEAR	2
2	002721131	INGRANAGGIO		GEAR	1
3	000309833	PIED. ØX1,25X35,5 Ø0		STUD	3
4	002721720	INGRANAGGIO		GEAR	1
5	000910331	SFERA ATVRB-3,569/1205		BALL	1
6	002721120	CORPO POMPA OLIO X CAMBIO VELD		OIL P. CASE	1
7	000401621	RONDELLA ØAVE RIC. Ø.22X16,1X1,		WASHER	2
8	002424602	NIPPLO SUL RADIAT. OLIO CAMBIO		NIPPLE	2
9	002725054	SUPPORTO RINVIO CONTAKK. ELETT		MOUNTING	1
10	002725057	PERNO X RINVIO		SENDER PIN	1
11	000410403	ROD. EL. 4,3X7,3X0,9		LOCK WASHER	1
12	000100402	BULL. MAXIØ UNI 5309-65A00		BOL	1
13	002722581	OSTANZIALE PER POMPA OLIO		SPACER	1
14	008611204	ANELLO ØR		O RING	2
15	008300034	PIEDICINIERO		STUD	2
16	002721737	RASSAMENTO SUL DISTANZ. POMPA OL		SPACER	1
17	002721132	GUARNIZIONE		GASKET	1
18	000410009	ROD. EL. Ø,4X17X0,8		LOCK WASHER	5
19	000200008	DADO MØ UNI 5300-65/80		NUT	5
20	000702007	DADO		NUT	1
21	002725055	RIDUZIONE TRA SUPPORTO E RINVIO		ADAPTOR	1
22	002721134	TAPPO		COVER	1
23	002725056	PERNO X RINVIO		SENDER PIN	1
24	002725050	GENERATORE Ø IMPULSI		IMPULSE GEN	1

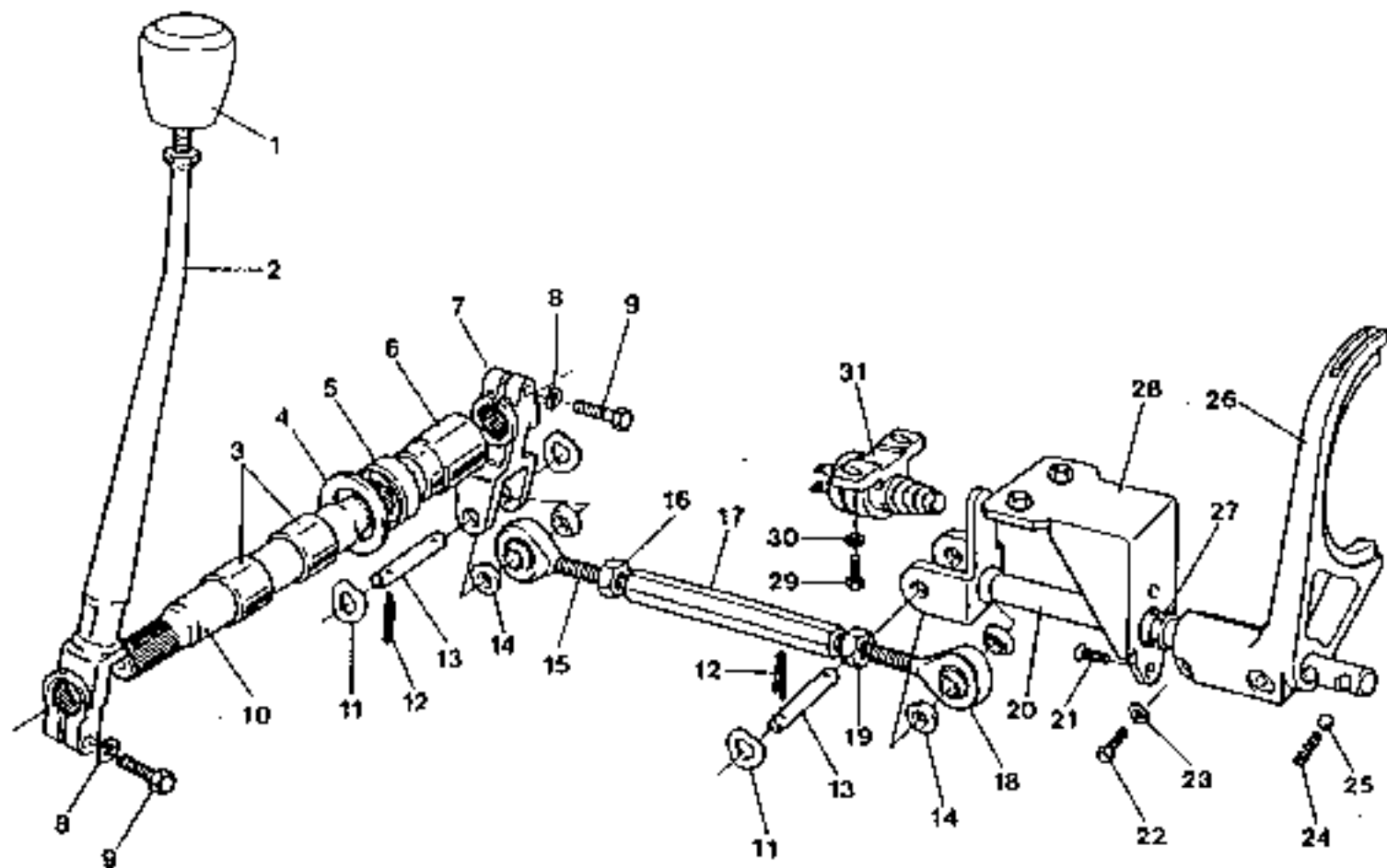
LM002

TRANSFER (POMPA OLIO) 16 27
TRANSFER (OIL PUMP) 16 27

TAV. TAB
019.00

DATA, DATE
MAGGIO 00

CR0129002701900



LM002

TRANSFER (COM. RID. (PLC.) IE 27
TRANSFER (LINKAGE) IE 27

1AV.TAB
020.00

DATA DATE
MAY 60 00

REF. PART. N.	DEGNOMINAZIONE	DESCRIZIONE QTA	REF. PART. N.	DEGNOMINAZIONE	DESCRIZIONE QTA
1	002725838	ROVILLO A LEVA COMANDO TRASFERE		KNOB	1
2	002724834	LEVA COM. RIDUTT. EPICICLOIDALE		LEVER	1
3	000602704	BODICOLA		BUSH	2
4	000402206	ROVILLO		WASHER	1
5	000612004	V. RING V. 25		V. RING	1
6	002722100	DISE. BULL. ALB. A TRASM. 4010 ALL		SPACER	1
7	002722102	FORC. FLA. RINVIO SU COMANDO EP		FORK	1
8	000410005	ROD. EL. Ø. 4x17x0,8		LOCK WASHER	2
9	000100031	BULL. MAX10 UNI 5737/00		BOLT	2
10	002724027	ALBERO		SHAFT	1
11	000411002	RODDEL. 10x20x1,2		LOCK WASHER	4
12	000020104	COPPIGLIE		SPLIT PIN	2
13	002722129	PERNO		PIN	2
14	000401237	RODDELLA		WASHER	2
15	002722127	SNODD SKF-SALKB-12F		WHEEL	1
16	000201227	DADO		NUT	1
17	002722087	TIRANTE COM. RIDUTT. E TRAZIONE		TIE ROD	1
18	002722128	SNODD SKF-SALKB-12F		WHEEL	1
19	000201228	DADO		NUT	1
20	002722125	COMPLESSIVO ASIA FORCELLA		FORKROD	1
21	000700030	VITI		SCREW	2
22	000100041	BULL. MAX10 UNI 5737/10K		BOLT	2
23	000410006	ROD. EL. Ø. 4 UNI 1751		LOCK WASHER	2
24	002402242	VALLE SCALLO ASIE		SPRING	1
25	000910701	SFERA ATYR8-2,035/1205		BALL	1
26	0027226128	FORC. INNESIO DIFF. ALB. TRASM. SU		FORK	1
27	000511603	ANELLO OR		O RING	1
28	002724001	SUPPORTO INTERRUITORE		MOUNTING	1
29	000100002	BULL. MAX10 UNI 5739-55A00		BOLT	2
30	000410408	ROD. EL. Ø. 4x17x0,8		WASHER	2
31	002722868	INTERRUTTORE 17.101-00010		SWITCH	2

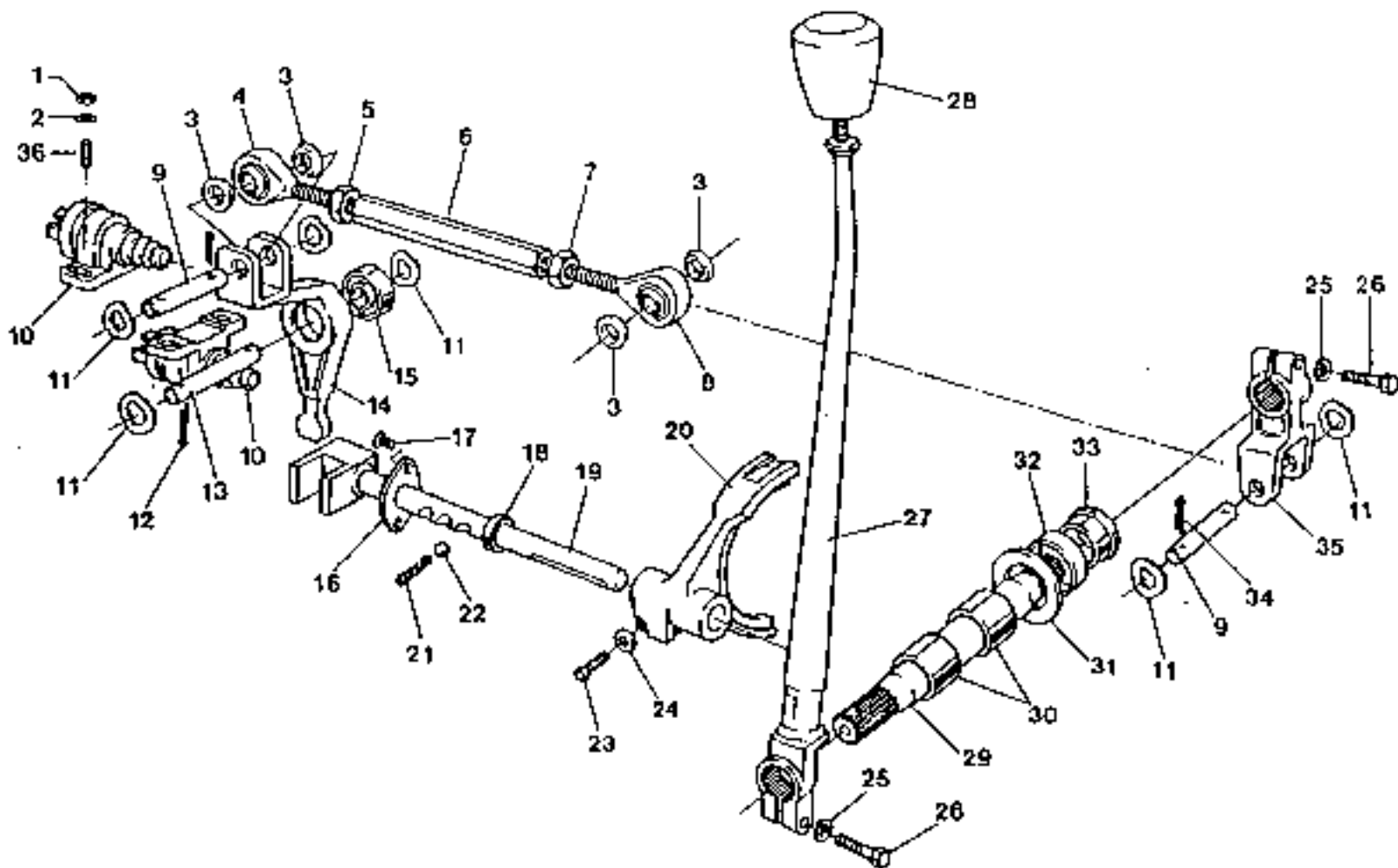
LM002

TRANSFER (COM. RID. EPIC.) 1E 27
 (TRANSFER (L)NRACE) 1E 27

TAV. TAB
 020.00

DATA DATE
 MARZO 88

CR3129002702000



LM002

TRANSFER (COM. & RM) TE 27
 TRANSFER (CMD CONTR.) TE 27

REV. TAB
 021.00

DATE DATE
 MAR 20 80

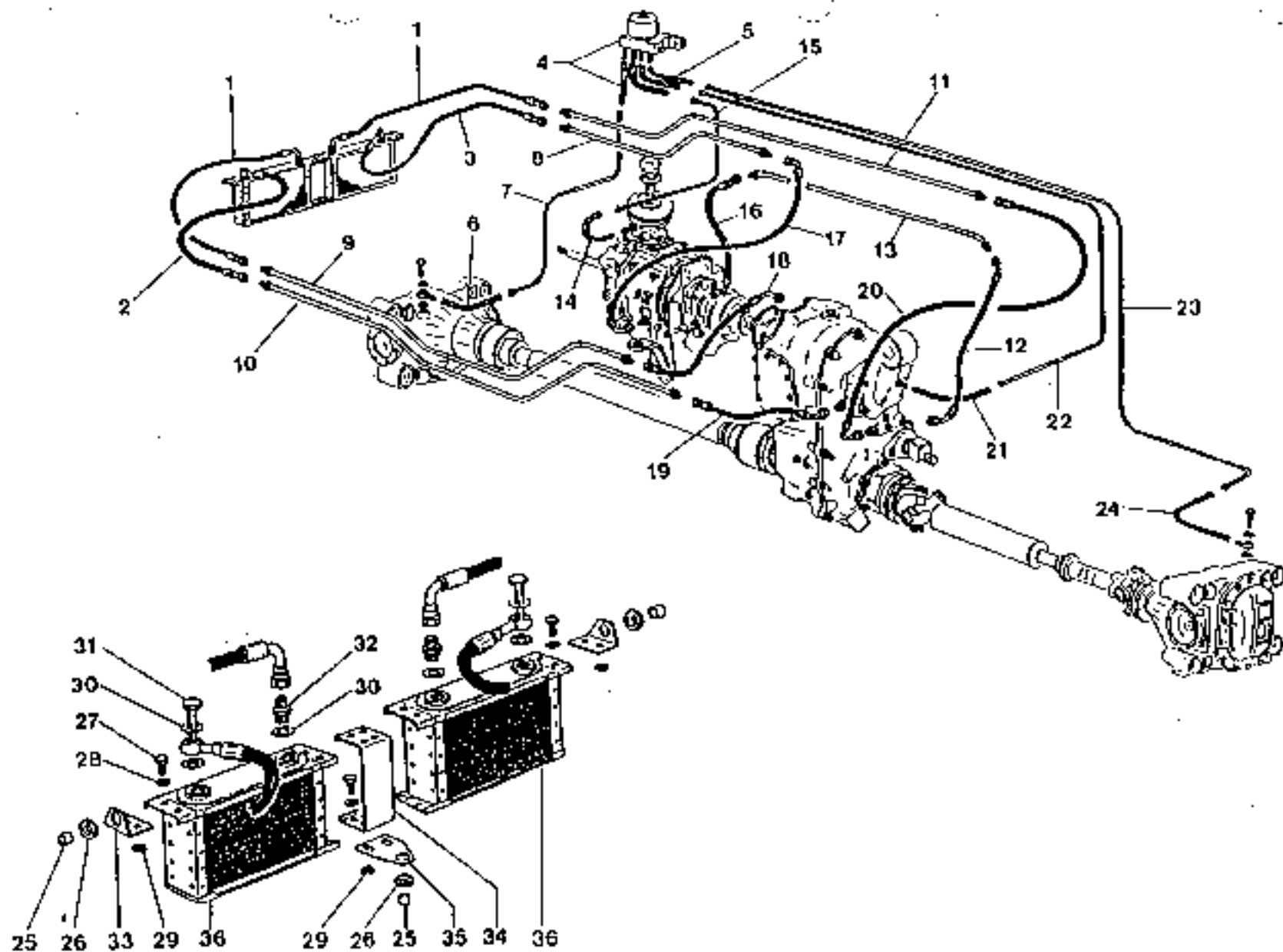
RIF. PART. N.	DENOMINAZIONE	DESCRIPTION QTA	RIF. PART. N.	DENOMINAZIONE	DESCRIPTION QTA
1	000200402	DADO 4MA DENTATA		NUT	2
2	000410405	RONDO EL. BRUCOLA RC4 072		WASHER	6
3	000401232	RONDELLA		WASHER	4
4	002722129	SNODO SKF-SAKO-12F		UNIBALL	1
5	000201227	DADO		NUT	1
6	002722007	TIRANTE COM. RIDUZIONE TRAZIONE		TIE ROD	1
7	000201226	DADO		NUT	1
8	002722128	SNODO SKF-SAKO-12F		UNIBALL	1
9	002722129	PERNO		PIN	2
10	002722920	INTERRUTTORE 12.160-00010		SWITCH	2
11	000411302	RONDEL. 13X20X1,2		LOCK WASHER	8
12	000802021	COPPIGL. 2X15 UNI 1336		SPLIT PIN	2
13	002721752	PERNO		PIN	1
14	002722135	FORCELLA RINVIÒ MOTO		FORK	1
15	000501202	CUSCINETTO 62201 2ASA		BEARING	1
16	002722541	COPERCH. CORPO ANI 10. CASE		COVER	1
17	000700630	VITI		SCREW	2
18	000611603	ANELLO DA		O RING	1
19	002721761	COMPLESSIVO ASIA HASCELL		SHAFT	1
20	002726127	FORCELLA COMANDO RIDOTT. EPICIC		FORK	1
21	002402242	MOLLE SCATTO ASTE		SPRING	1
22	000910701	SFERA ATVBB-7.928/1205		BALL	1
23	000100041	BULL. M8X30 UNI 5737/10K		BOLT	1
24	000110806	RONDEL. EL. A0.4 UNI 1751		LOCK WASHER	1
25	000100031	BULL. V8X30 UNI 5737/60		BOLT	2
26	000410605	ROD. EL. Ø. 4X17X0,8		LOCK WASHER	2
27	002724833	LEVA COM. TRAZIONE INTEGRALE		LEVER	1
28	002725930	POMELLO A LEVA COMANDO TRASFER		KNOB	1
29	002724826	ALBERO		SHAFT	1
30	000902204	BUCOLA		BUSH	2
31	000402206	RONDELLA		WASHER	1
32	000612004	V. RIND V. 25		V. RING	1
33	002722137	CIGIAMZIALE		SPACER	1
34	0009020104	COPPIGLIE		SPLIT PIN	4
35	002722136	FORCELLA RINVIÒ		FORK	1
36	000300402	FRIZIONE		STUD	4

LM002

TRANSFER (COM. & ANI) TE 27
TRANSFER (4WD CONTR.) TE 27

TAV. TAB
021.00

DATA DATE
MARZO 88



LM002

CIRCUITO OLIO TRASMISS. TE 27
 TRANSMISSION OIL SYSTEM TE 27

REV. TAB
 022.00

DATA DATE
 MARZO 80

RIF. PART. N.	DEGNOMINAZIONE	DESCRIZIONE QTA	RIF. PART. N.	DEGNOMINAZIONE	DESCRIZIONE QTA
1	002424679	COMPL.TUBO FLESSIBILE		PIPE	2
2	002724686	COMPL.TUBO FLESSIBILE		PIPE	1
3	002424680	COMPL.TUBO FLESSIBILE		PIPE SET	1
4	002722764	ASSIEME FILTRO OLIO SFILAI.COM		REFRAINER	1
5	002722809	TUBO COLLEG.OIIO,ANT.AL CORPO		PIPE	4
6	002726587	TUBO COLL.DIFF.ANT.AL TUBO RIG		PIPE	1
7	002728359	TUBO DAL DIFF.ANT.AL FILTRO OL		PIPE	1
8	002424678	TUBO RIT.OLIO DAL RADIAT.AL CA		PIPE	1
9	002726053	TUBO IN RAME R RIT.OLIO DA MAD		PIPE	1
10	002726052	TUBO IN RAME X MAND.OLIO DA PO		PIPE	1
11	002424601	TUBO MAND.OLIO DALLA POMPA AL		PIPE	1
12	002424792	COMPL.TUBO X ASPIR.OLIO DALLA		PIPE	1
13	002424677	TUBO X ASPIRAZ.OLIO CAMBIO		PIPE	1
14	002721832	TUBO COLLEGAM.CAMBIO AL TUBO R		PIPE	1
15	002721844	TUBO DAL CAMBIO AL FILTRO OLIO		PIPE	1
16	002424791	COMPL.TUBO COLLEG.TUBO RIGIDO/		PIPE ASST	1
17	002424812	COMPL. TUBO COLLEG.TUBO RIGIDO		PIPE ASST	1
18	002724790	COMPL.TUBO RIT.OLIO DA TUBO RI		PIPE	1
19	002424792	COMPL.TUBO X ASPIR.OLIO DALLA		PIPE	1
20	002424811	COMPL. TUBO COLLEG.CAMBIO AL T		PIPE ASST	1
21	002721833	TUBO COLLEGAM.T.F.A TUBO RIGIO		PIPE	1
22	002721845	TUBO DAL T.F.A AL FILTRO OLI		PIPE	1
23	002721846	TUBO DAL DIFF.PORT.AL FILTRO D		PIPE	1
24	002721834	TUBO COLLEGAM.DIFFER.PORT.AL T		PIPE	1
25	008850605	BOCC.C.8,25X8X10 GRV		DOWEL	3
26	008610701	GOMMINO D.7X10X10		OIL SEAL	3
27	008100820	BULL.M8X12 UNI 5739/58		BOLT	12
28	008400604	ROND.6,4 UNI 1714		WASHER	12
29	008200603	DADO M8 UNI 5886 58		NUT	12
30	008401618	ROND.15,6X22X1,8 RAME		WASHER	6
31	002422821	VITE FORATA 1641,5		BOLT	2
32	002424682	NIPPLO SUL RADIAT.OLIO CAMBIO		NIPPLE	2
33	002722829	SUPPORTINO		SUPPORT	2
34	002722827	LANIERINO		TOP	1
35	002723827	SUPPORTO		MOUNTING	1
36	002721896	RADIATORE OLIO ORIG.BETRAB 218		OIL COOLER	2

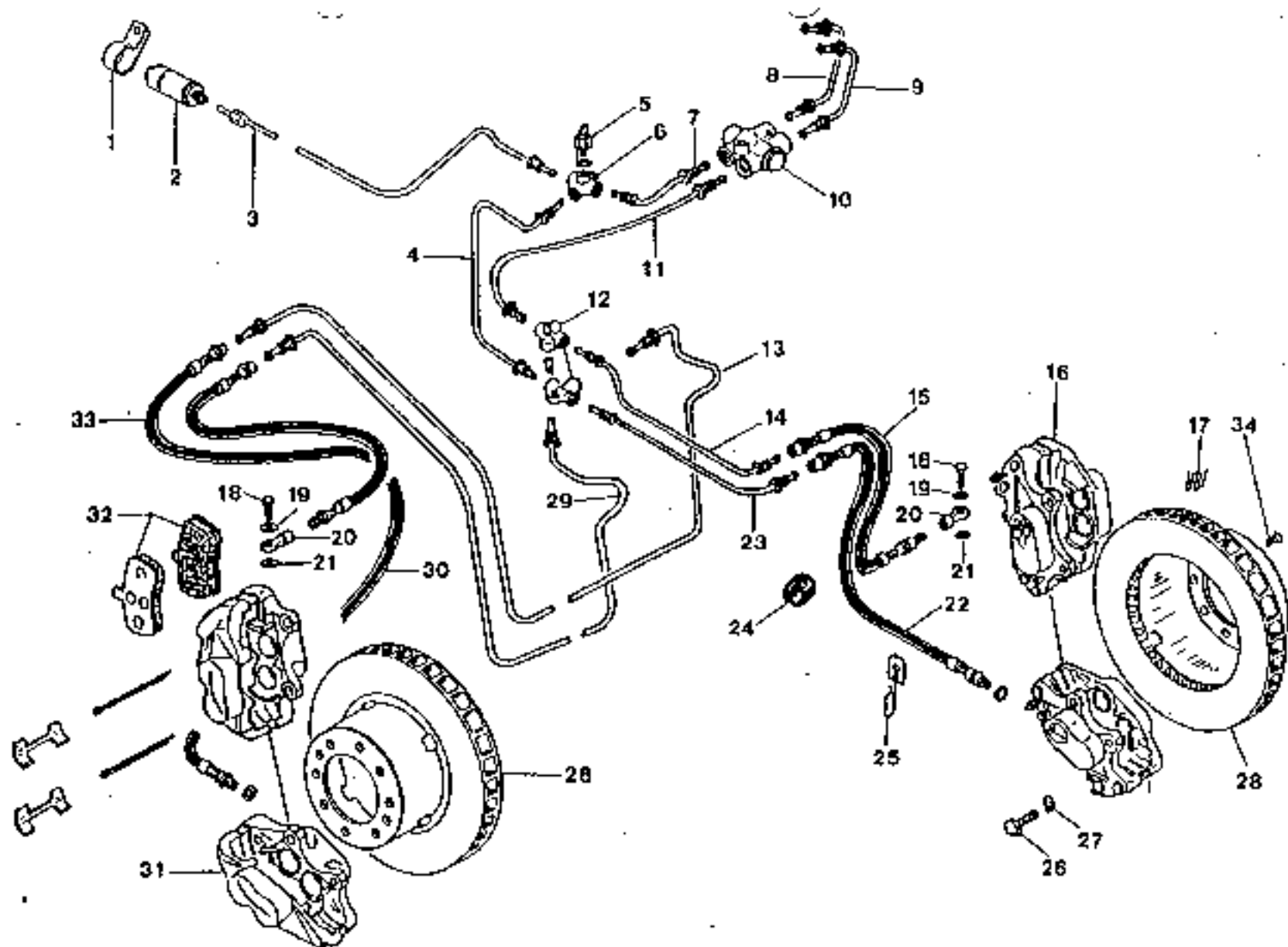
LM002

CIRCUITO OLIO TRASMIS. 1E 27
TRANSMISSION OIL SYSTEM 1E 27

TAV.1AB
022.00

DATA,DATE
MARZO 88

CR0129002702200



LM002

FACI ANTERIORI FA 31
FRONT BRAKES FA 31

1AV. FAB
023.00

DATA DATE
MARZO 88

CR012900J102300

REF. PART. N.	DENOMINAZIONE	DESCRIPTION QTA	REF. PART. N.	DENOMINAZIONE	DESCRIPTION QTA
1	000030115	FASCETTA		CLAMP RING	1
2	000224539	VALVOLA LIMITATRICE DI PRESS.		VALVE	1
3	000224542	TUBO DA 4 VIE A VALV. LIM. PRESS.		PIPE	1
4	000124552	TUBO DAL 4 VIE AL 3 VIE ANT. IN		PIPE	1
5	000208693	CONV. STOP FR. 335260810370		BRAKE SHOE	1
6	000124546	4 VIE 03-2514-0100.1/00		UNION	1
7	000224541	TUBO DA SEGNALE INEF. FRONT AL 4		PIPE	1
8	000224540	TUBO DA POMPA FRONT AL SEGNALE		PIPE	1
9	000124548	TUBO DA POMPA FRONT AL SEGNALE IN		PIPE	1
10	000124547	SEGNALATORE INEFF. FRONT ICPIO		INDICATOR	1
11	000124551	TUBO O VALV. INEFF. FRONT AL 3 V		PIPE	1
12	000208682	RACCORDO 3.3513.1000.1/02		UNION	2
13	000124553	TUBO DAL 3 VIE ANT. INF. SIN. AL		PIPE	1
14	000124549	TUBO DAL 3 VIE ANT. SUP. AL FLESS		PIPE	1
15	000124537	TUBO FLESS. X PINZE SUPER.		PIPE	1
16	000124545	PINZA ANT. SX. CP2736-17E0		CALIPER	2
17	000126212	PESO EQUIL. DISCHI FRENO		WEIGHT	
17	000126213	PESO EQUIL. DISCHI FRENO 3		WEIGHT	
17	000126214	PESO EQUIL. DISCHI FRENO 4		WEIGHT	
18	000113907	BULLONE 3.3520.0300.1/03		BOLT	2
19	000113905	RODDELLA 3.3502.3000.1/03		WASHER	2
20	000113904	RACCORDO 3.3521.0200.1/03		UNION	2
21	000113906	RODDELLA 43.1101.1830.0/03		WASHER	2
22	000124536	TUBO FLESS. X PINZE INFER.		PIPE	1
23	000124530	TUBO DAL 3 VIE ANT. INF. AL FLESS		PIPE	1
24	000511401	GOV. MINO PASTATUBO (83.311.000)		RUDDER	2
25	000124596	FASCETTA FISS. TUBI FLESS. X FRE		CLAMP	2
25	000101257	VITE M 12x1.25x38		BOLT	0
27	000411303	RONO. EL. A 12 UNI 1791		LOCK WASHER	0
28	000123716	DISCO FRENO ANTERIORE		FRONT DISC	2
29	000124554	TUBO DAL 3 VIE ANT. SUP. SIN. AL		PIPE	1
30	000124538	TUBO FLESS. X PINZE INFER.		PIPE	1
31	000124544	PINZA ANT. DX. CP2736-18E0		CALIPER	2
32	000126137	PASTIGLIE CALIFER DIPO FC		BRAKE PAD	0
33	000124537	TUBO FLESS. X PINZE SUPER.		PIPE	1
34	000700013	VITE NANO CON ESAGONO INCASSA		SCREW	4

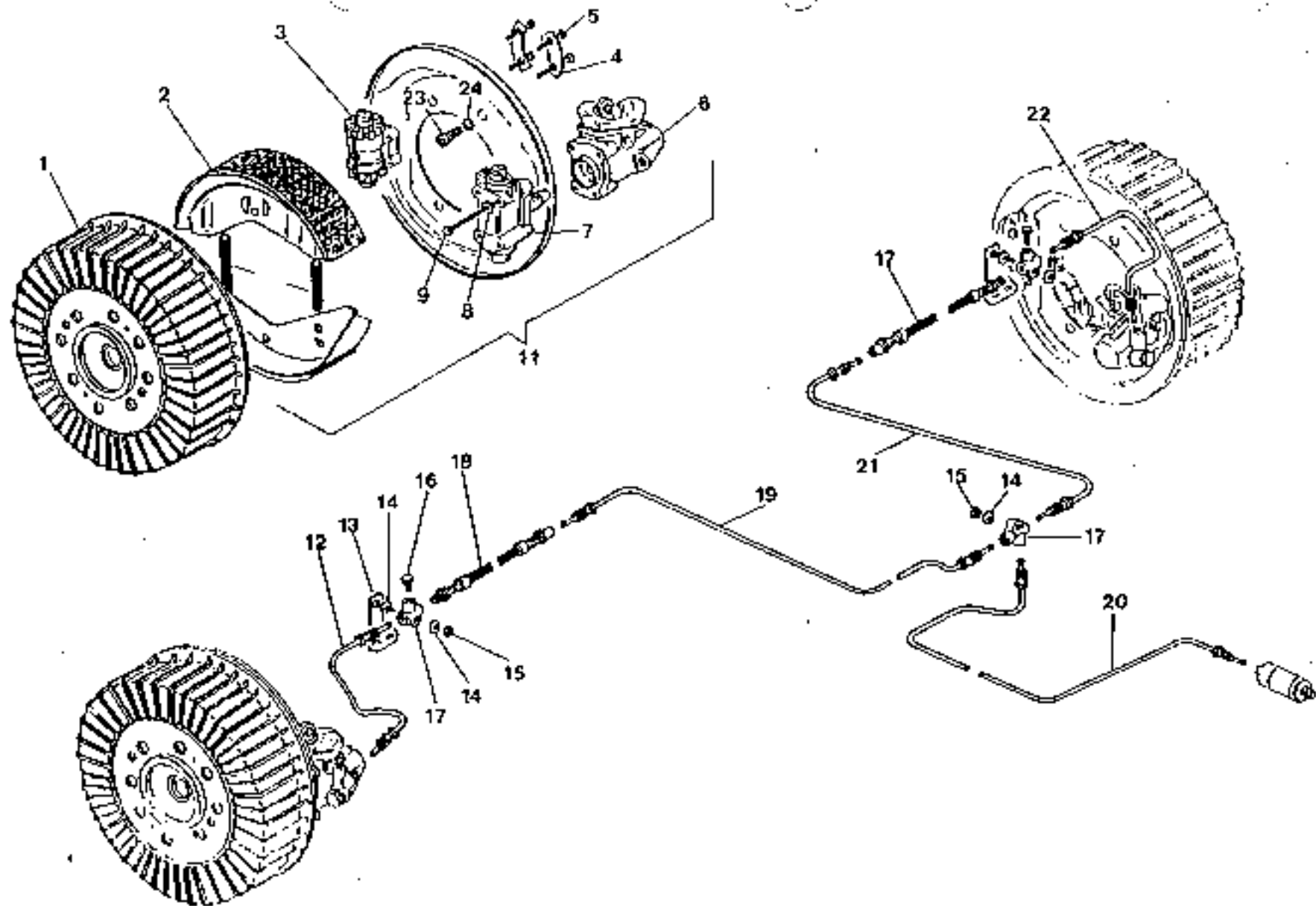
LM002'

FRENO ANTERIORE FA 31
 FRENO DIVERSE FA 31

TAV. TAB
 023.00

DATA, DATA
 MARZO 88

040129003102300



LM002

FRONTI POSTERIORI FP 32
 REAR BRAKE FP 32

TAV. TAB
 024.00

DATA DATE
 MARZO 88

RIF. PART. N.	DENOMINAZIONE	DESCRIZIONE QTA	RIF. PART. N.	DENOMINAZIONE	DESCRIZIONE QTA
1 003221878	TAMBURU FRENO POST.	BRAKE DRUM 2			
2 003227319	CEPPI POST. SUP. INF. 86. CM.	GUIDE 2			
3 003227330	REGISTRO MANUALE PARTE INF.				
4 003227328	LAM. DI FERRO X RULL. FISS. REG M	LOCK WASHER 4			
5 003227327	BULLA X FISS. REGISTRO MANUALE	SCREW 8			
6 003227322	COMPL. CILINDR. 016.	R. BRAKE ADJ 1			
7 003227331	COMPL. CILINDR. 016.	L. BRAKE ADJ 1			
8 003227335	REGISTRO A CILINDR. PARTE SUP.	BRAKE ADJUS 2			
9 003227334	RONDELLA X FISS. REG. PARTE SUP.	WASHER 8			
10 003227329	BULLONE FISS. REG. PARTE SUPER.	SCREW 8			
11 003223695	MOLLA X FISS. CEPPI A PORTACEPP	SPRING 4			
12 003223696	PIATTO PORTA CEPPI BX (CP 2883	SHOE PLATE 2			
13 003223948	TUBO COLLEG. TRE VIE AL PORTACE	SHOE PLATE 1			
14 003223942	COMPLESS. SUPP. 3 VIE	PIPE 1			
15 008008606	ROND. 8, 4 UNI 1734	SUPPORT 2			
16 008200606	DAOQ H/70/104M	WASHER 8			
17 003308701	TAPPO X CHIUSURA FORO SUL 3 VI	NUT 3			
18 003208602	RACCORDO 3.3513.1000.1702	FLUG 2			
19 003224538	TUBO COLLEG. 3 VIE AL TUBO FISS	UNION 3			
20 003223950	TUBINO DAL 3 VIE AL TUBO FLESS	PIPE 2			
21 003224543	TUBO DA VALV. LIMIT. A 3 VIE POS	PIPE 1			
22 003223961	TUBINO DAL 3 VIE AL TUBO FLESS	PIPE 1			
23 003223949	TUBO COLLEG. TRE VIE AL PORTACE	PIPE 1			
24 008701908	VITE	SCREW 8			
25 008411323	ROND. EL. A 13 UNI 1751	LOCK WASHER 8			

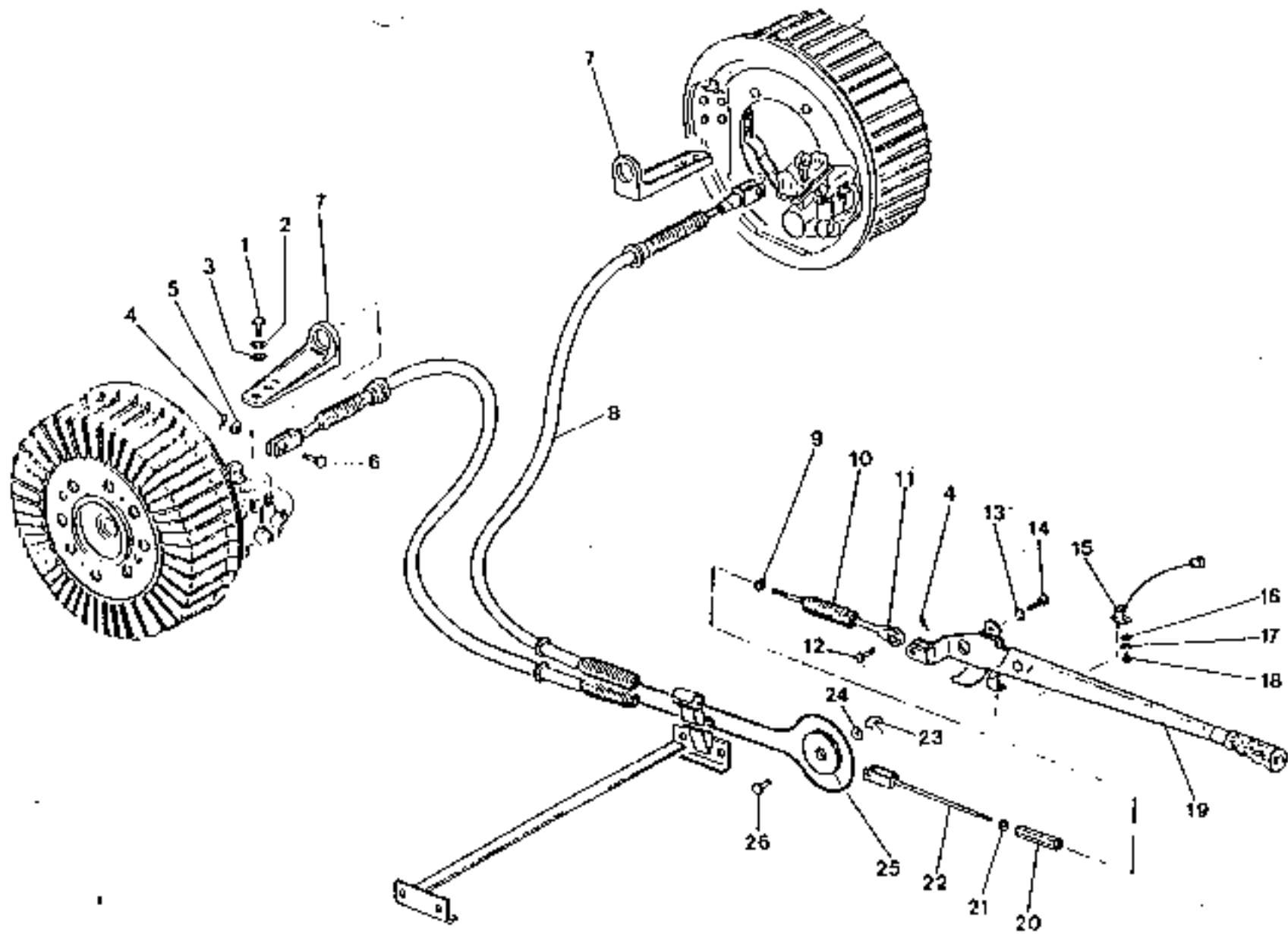
LM002

FRENO POSTERIORE FP 32
REAR BRAKE FP 32

TAV. TAB
024.00

DATA. DATE
MARZO 88

C80129003202400



LM002

FILED A HAND FM 33
HAND BRAKE FM 33

1AV. IAD
025.00

DATA DATE
MAR70 00

CH0129003302500

REF. PART. N.	DENOMINAZIONE	DESCRIPTION QTA	REF. PART. N.	DENOMINAZIONE	DESCRIPTION QTA
1 008101031	BULL. M10X25 UNI 8139/80	BOLT			4
2 008411005	RONDEL. A10,5 UNI 1751	WASHER			4
3 008401007	ROND. 10X20X2 55	WASHER			4
4 008820201	COFFICI. 2X10 UNI 1305	SPLI1 PIN			3
5 008401013	RONDELLA	WASHER			2
6 003324413	PERNO FISS. FORG. ALLA POMPA SU	PIN			2
7 003321405	SUPP. FERMO GUAINA SUL PORIAM. P	SUPPORT			2
8 003323401	COMPL. CAVO PER F.M.	CABLE			1
9 008200810	DADO M8X1 UNI 5598 65/80	NUT			1
10 003319644	DOMINIO PASSACAVO X FRENO A MA	SEALING			1
11 003327908	TIRANTE ANTERIORE	TIE ROD			1
12 003320057	PERNO FISS. TIRANTE FRENO A MAN	PIN			1
13 008411005	RONDEL. A10,5 UNI 1751	WASHER			1
14 008101038	BULL. M10X14X1,25 80	BOLT			1
15 003319356	PULG. X LEVA F.M. 20.08.17	BUTTON			1
16 008400401	ROND. 4,2X8X0,8 UNI 1734	WASHER			2
17 008410102	ROND. A 4,3 UNI 1751 072	LOCK WASHER			2
18 008100442	BULL. M8X16 UNI 5739-65ABC	BOLT			2
19 003327305	COMPL. LEVA FRENO A MANO	HAND LEVER			1
20 003325004	REGISTRO TRA IIR. ANT. POST.	ADAPTOR			1
21 008200817	DADO	NUT			1
22 003327906	COMPL. IIR. POST. DA REG. A BILANC	LEVER			1
23 004207005	FERMO PERNO POMPA FRENO/FREZ.	LOCK RING			1
24 008400818	RONDELLA D.8	WASHER			1
25 003313088	PULEGGIA X BILANCERE FM	PULLEY			1
26 003319720	PERNO FISS. TIRANTE A LEVA FRE	SMALL RUBBE			1

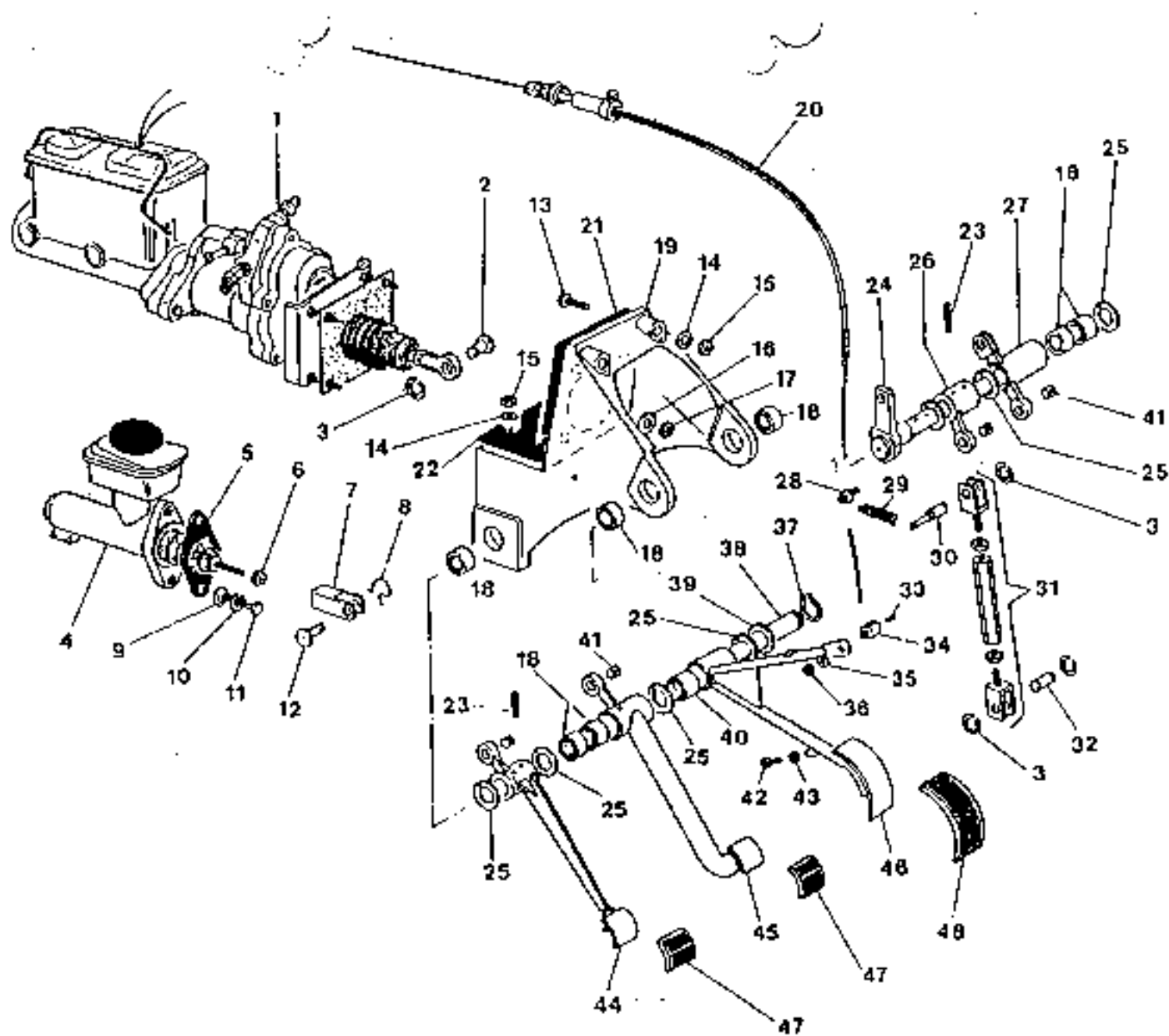
LM002

FRENO A MANO FM 33
HAND BRAKE FM 33

TAV. 140
025.00

DATA DATE
MARZO 00

CA012900307500



LM002

PEDALIERA CP 42
 PEDAL ASS. CP 42

TAV. 1x18
 026.00

DATA DATE
 04/82D 08

ALF. PART. N.	DEMINAZIONE	DESCRIPTION DIA	RIF. PART. N.	DEMINAZIONE	DESCRIPTION DIA
1 004221919	COMP. SERVOF. RENDIX E. 22703	B. BOOSTER	45 004226600	PUNTALE FRENO LH	BRAKE PEDAL 1
2 004222970	PIANO X PUNTALE SERVOFRENO	PIN	46 004226599	PEDALE ACCELERATORE	GAS PEDAL 1
3 004223002	GEGER	CIRCLIP	47 004201212	CCPERSI. PEDALE FRENO	COVER PEDAL 2
4 004223564	COMPL. POMPA E FORCELLA COMANDO	CLUTCH PUMP	48 004203128	CCPERSI. PEDALE ACCELERATORE	COVER PEDAL 1
5 004225715	GUARNIZIONE	GASKET			
6 004230011	DADO M8 UNI 5509-65/06	NUT			
7 004219501	FORCELLA COMANDO POMPA FRENO	FOAM			
8 004207085	PERNO PERNO POMPA FRENO/FRENO	LOCK RING			
9 004400806	ROND. Ø. 4X16	WASHER			
10 004410806	ROND. EL. A8,4 UNI 1751	LOCK WASHER			
11 004100807	VITE FISS. PIANONE AL SUPPORTO	SCREW			
12 004210745	PERNO FORG. PEDALE FRENO	PIN			
13 004100035	BULL. M8X35 UNI 5737/06	BDLT			
14 004400806	ROND. Ø. 4X16	WASHER			
15 004200809	DADO Ø70/206M	NUT			
16 004401021	RONDELLA	WASHER			
17 004201000	DADO Ø70/210M	NUT			
18 004522205	CUSCINETTO	BEARING			
19 004222562	SUPPORTO PEDALIERA	MOUNTING			
20 004224370	COMPL. CAVO ACCELERATORE	CABLE			
21 004223775	GUARNIZIONE	GASKET			
22 004223776	GUARNIZIONE PARAFRENO E SUPP.	GASKET			
23 004900605	TAPPO	PLUG			
24 004222719	PERNO X RINVIO PEDALI FRENO E	PIN			
25 004402204	RONDELLA M200V	WASHER			
26 004222708	BIELLA DI RINVIO PEDALE FRENO	LEVER			
27 004222557	BIELLA DI RINVIO X PEDALE FRENO	ROD			
28 004100865	PERNO	PIN			
29 004109407	MOLLA RIT. CILINDRO FRENO	CLUTCH SPR			
30 004225671	PERNO	PIN			
31 004222571	PUNTALE DI RINVIO PEDALE FRENO	CAP			
32 004222572	PERNO X PUNTALE DI RINVIO	PIN			
33 004700927	VITE	SCREW			
34 004226594	MONTAGGIO RIT. CAVO PED. ACC.	LOCK CABLE			
35 004400804	ROND. Ø. 4 UNI 1734	WASHER			
36 004200806	DADO M20/106V	NUT			
37 004522201	GEGER	CIRCLIP			
38 004222707	PERNO SUPP. PEDALE FRENO FRENO	PIN			
39 004402208	RONDELLA	WASHER			
40 004922205	CUSCINETTO	BEARING			
41 004801502	CUSCINETTO	BEARING			
42 004100834	BULL. M8X35 UNI 5737/06	BDLT			
43 004200801	DADO	NUT			
44 004226793	PEDALE FRENO	CLUTCH PEDAL			

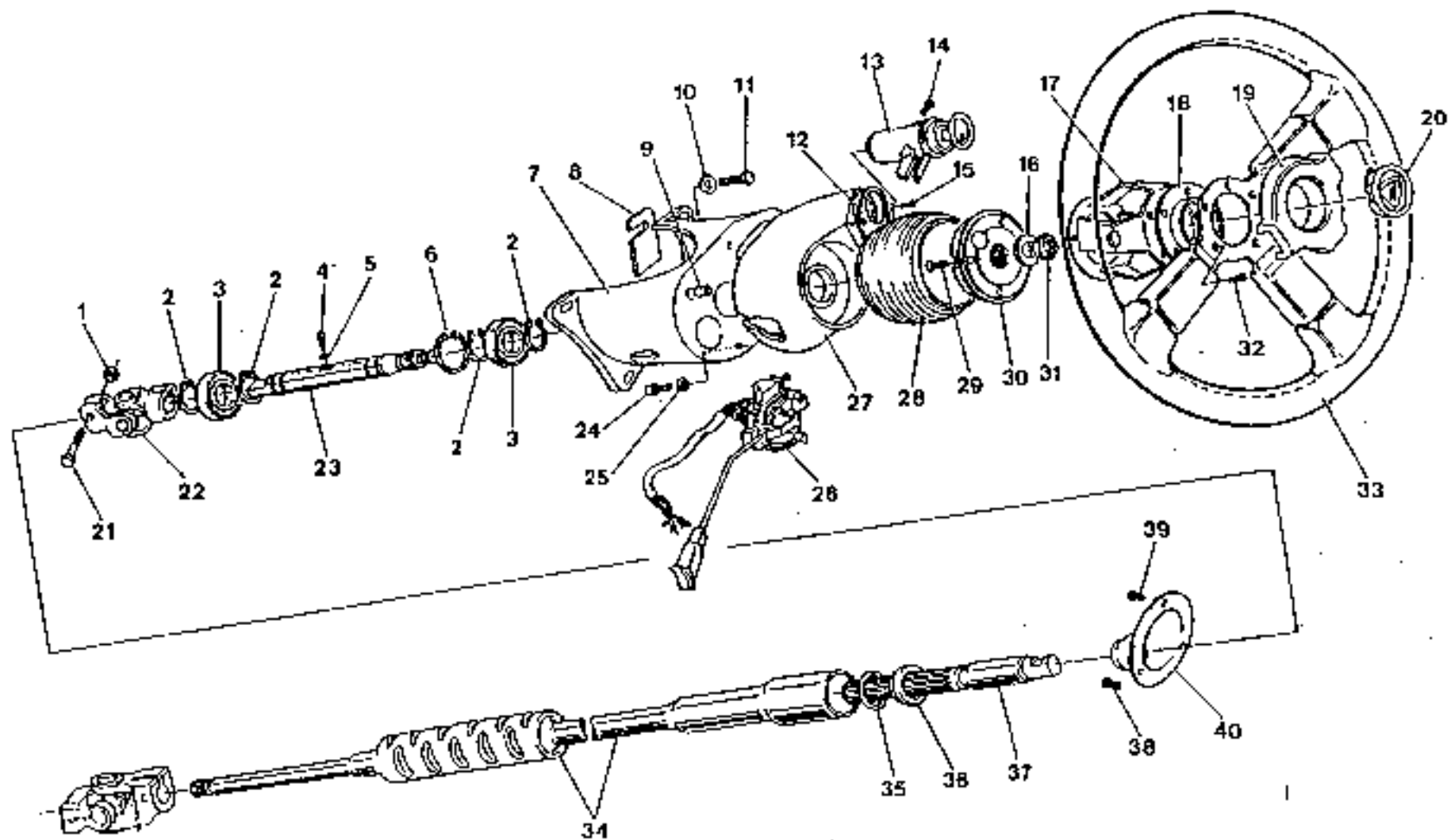
LM002

PEDALIERA CP 42
PEDAL ASS. CP 42

FAB. TAG
026.00

DATA DATE
MAR 20 85

CR0129004202600



LM002

COMMAND STEERING EC 43
 STEERING CONTROL CB 43

1AV. TAB
 027.00

DATA. DATE
 MARZO 68

RIF. PART. N.	DENOMINAZIONE	DESCRIPTION Q1A	RIF. PART. N.	DENOMINAZIONE	DESCRIPTION Q1A
1	000200009	0400 9/70/2084		NOI	2
2	000501001	SCICOR E 20		CIRCLIP	4
3	000502007	CUSC. M7 16004		BALL BEARIN	2
4	004301397	PERNO RIT. LEVA LAMP.		PIN	1
5	000400606	ROND. 6,4 UNI 1734		WASHER	1
6	000574601	ANELLO SLEGER AA 02 1		CIRCLIP	1
7	004309646	SUPP. INF. VOLANTE U/GAD		MOUNTING	1
8	004309665	SPESCORE		SPACER	4
9	000609065	BOCC. C. 6, 25X0,10 D40		DOWEL	2
10	004400806	ROD. 8, 4X16		WASHER	4
11	004100003	VITE FISS. PIANTEME AL SUPPORTO		SCREW	4
12	004309680	PLASIR. GRUPPO VOLANTE U/D		PLATE	1
13	004300255	COMMUT. ACC. 7H 7920 ANTIF.		COMMUTATOR	1
14	000700408	VITE MAXI0 UNIS931-87 80		SCREW	1
15	000700308	VITE MAXI0, 5A7 UNI 260		SCREW	2
16	000001417	ROND. 18X25X2		WASHER	1
17	004325868	ELEMENTO COLLASSABILE		ABSORBER PAR	1
18	004325872	ANELLO PORTAPULSANTE		FLANGE	1
19	004325871	COPRI RAZZE		COVER	1
20	004325873	PULSANTE CLAXON		BUTTON	1
21	000100034	BULL. MAXI05 UNI 5739/83		BOLT	2
22	004309787	GIUNTO 225309 PIANTE. GAD/U		JOINT	1
23	004309641	PIANTONE TERZO U/GAD		STEER COLUMN	1
24	000700601	VITE TCCI MAXI0 UNIS931 80		SCREW	2
25	000400606	ROND. 6,4 UNI 1734		WASHER	4
26	004326386	COMMUTATORE LUCI/CLAXON		LEVER	1
27	004309647	SUPP. SUP. VOLANTE U/GAD		MOUNTING	1
28	004325870	SOFFIETTO		RUBBER COVE	1
29	000700613	VITE V6P 6X15A		SCREW	4
30	004321591	MOZZO SUPPORTO VOLANTE		FLANGE	1
31	000251501	CHIERA GNR/70/15 40		NOI	1
32	000700051	VITE		SCREW	6
33	004325869	VOLANTE A 3 RAZZE		STEERING WH	1
34	004322402	ALBERO		SHAFT	1
35	000602401	O.R. 4100		O RING	1
36	000612509	PARADISO MERKEL P7 25		SEAL RING	1
37	004322401	ALBERINO X MIPRESA GIOCO SUL P		SHAFT	1
38	000100603	BULL. V6X25 UNI 5739-65A 80		BOLT	1
39	000100620	BULL. V6X12 UNI 5739/55		BULL	2
40	004323090	SOFFIETTO X PIANTEME GUIDA		RODT	1

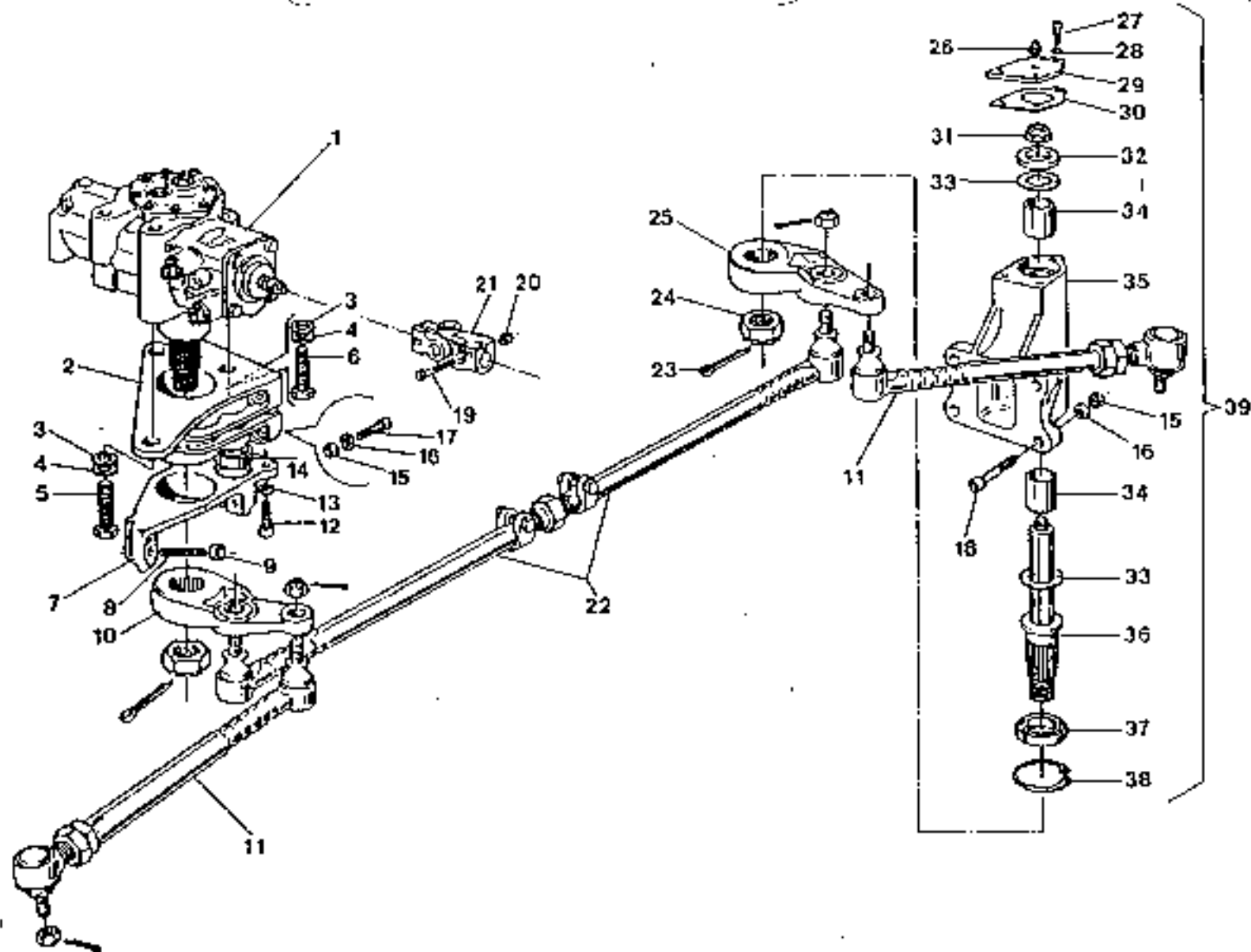
LM002

COMANDO STERZO CS 43
STEERING CONTROLS CG 43

REV. 1AB
027.00

DATA DATE
MAY 76 85

CR0175004309200



LM002

FORRUICA CI 40
POWER STEERING CI 40

TAV. 1AD
029.00

DATA DATE
MAY 10 66

LN0129004002000

REF. PART. N.	DENOMINAZIONE	DESCRIZIONE DIA	REF. PART. N.	DENOMINAZIONE	COSCAI011000 01A
1	004022458	IDROGUIDA		IDROGUIDA	1
2	004022374	SUPPORTO IDROGUIDA		MOUNTING	1
3	008401611	ROND. 17X29X3 56 UNI 16532		WASHER	3
4	008411701	ROD. EL. 17X27X3,5		LOCK WASHER	3
5	008101631	BULLONE		BOLT	1
6	008101630	BULLONE		BOLT	2
7	004025259	STAFFA ARRESTO SIERAZZA		SUPPORT	1
8	008701016	VITE		SCREW	2
9	008201011	DADO M10 UNI 5589-65/00		NUT	2
10	004022458	LEVA STERZO SIN.		LEVER	1
11	004022459	TRAMTE STERZO COMPL.035.0245.		TIC ROD	2
12	008700810	VITE 6X1,25 UNI 5931		SCREW	1
12	008700827	VITE FISS. INICL.		SCREW	3
13	008410812	ROND. DIN 6798		WASHER	3
14	004027526	ROCCOLA DI CEMIR. X STAFFA		BUSH	1
15	008201206	DADO Ø70 212X1,25M ØØ		NUT	8
16	008401306	RONDELLA Ø. 13X27X3 ØØ		WASHER	8
17	008701212	VITE		SCREW	8
18	008701209	VITE A BRUGOLA		BOLT	2
19	008100834	BULL. M8X35 UNI 5739/80		NUT	2
20	008200809	DADO Ø70/208M		NUT	1
21	004021492	GIUNTO CARDANICO		JOINT	1
22	004022463	COMPL. BARRA ACCOPP. 035.0245.01		ROD	1
23	008820501	COPPIGLIA		LOCK RING	2
24	008203003	DADO		NUT	2
25	004022457	LEVA STERZO DEB.		STEER LEVER	1
26	008800601	INGRAN. IDRAULIC 273 A		GEAR WIPP	1
27	008700627	VITE M8X22 UNI 5931 ØØ		SCREW	3
28	008410602	RONDELLA ØI FERMO DIN 137/B		LOCK WASHER	3
28	004021489	COPERCHIO X SUPP. RINVIO IDROCU		COVER	1
30	004026124	GUARN. X COPERCHIO SUPP. RINVIO		GASKET	1
31	008202006	DADO ØA BATTERE SUL PERNO RINV		NUT	1
32	008402013	ROND. X FISS. FERMO RINVIO IDRO		WASHER	1
33	008403202	CEN. ASSIALI ANTI-FRIZ. TRA ALB. E		BEARING	2
34	008603201	CEN. RADIALI ANTI-FRIZ. TRA ALB. E		BEARING	2
35	004027717	SUPP. RINVIO IDROGUIDA		SUPPORT	1
36	004021493	PERNO RINVIO STERZO		PIN	1
37	008613505	PARAPOLV. TRA ALB. E SUPP. RINVIO		DUST COVER	1
38	008576001	REGGER SUL SUPP. RINVIO IDROGUIDA		CIRCLIP	1
39	282600500	RINVIO IDROGUIDA COMPL. LU USA I.		TRANSMISSION	1

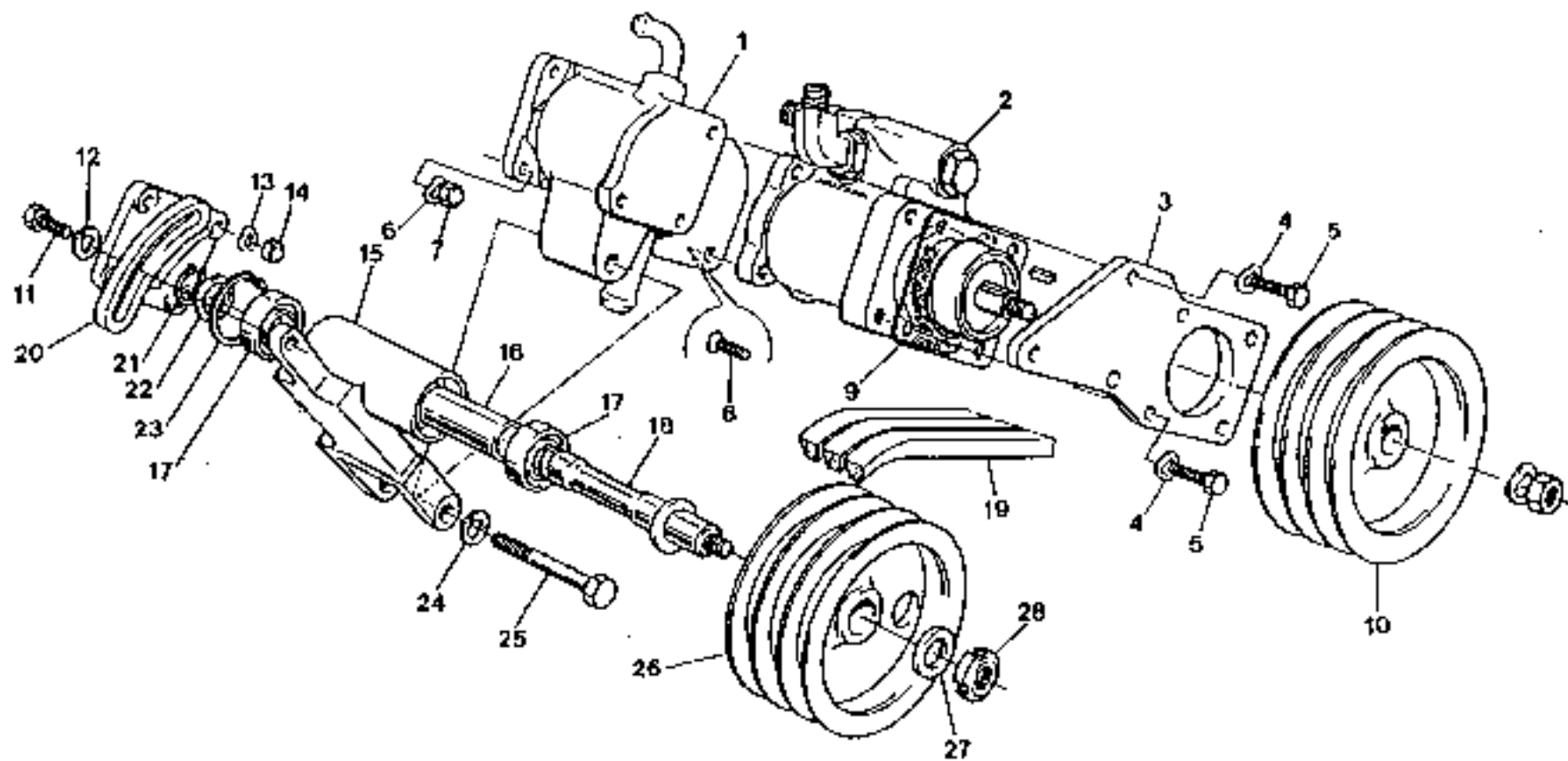
LM002

CAD129004002000

IDROGUIDA CI 40
 POWER STEERING CI 40

TAV. TAB
 028.00

DATA DATE
 MARZO 88



LM002

POMPA OLIO IDRODINAMICA G1 40
 GEERENO OIL PUMP G1 40

REV. 1AB
 029.001

DATA DATE
 MARZO 88

RIF.	PART. N.	DENOMINAZIONE	DESCRIZIONE QTA	RIF. PART. N.	DENOMINAZIONE	DESCRIZIONE QTA
1	001526620	SUPP. POMPA ZF SFILATO OLIO	PUMP HOLDER	1		
2	004022676	POMPA ZF AD ALLETTE X TORQUIDA	PUMP	1		
3	004024913	PIASTRA FISS. POMPA	FIX PLATE	1		
4	008410805	ROD. CL. B, 2X17X0,8	LOCK WASHER	2		
5	008100809	BULL. M8X22 UNI 5733/80	BOLT	2		
6	008410804	ROD. CL. AB, 4 UNI 1751	LOCK WASHER	4		
7	008200809	DADO M8 UNI 5587-85/80	NUT	4		
8	009700013	VITE M8X10 CON EGAGONO INCASSA	SCREW	2		
9	004024169	SPESORE X POMPA TORQUIDA	SHIM	2		
10	004024165	PULEGGIA X POMPA TORQUIDA	PULLEY	1		
11	008101050	BULLONE	BOLT	1		
12	008411009	ROD. EL. A10,5 UNI 1751	WASHER	1		
13	008410802	RONDELLA DI FERRO DIN 137/B	LOCK WASHER	4		
14	008200606	DADO M/70/106M	NUT	4		
15	004024162	TENDICINGHIA	BELT ADJUST	1		
16	008024170	DISTANZ. GEN X PULEGGIA TENDICI	SPACER	1		
17	008502609	GEN A SFERA RIV 2866204	BEARING	2		
18	004024794	ALBERO X PULEGGIA TENDICINGHIA	PULLEY SHAF	1		
19	004024944	CINGHIA SECTOFLEX AV13 L1MCH.P	BELT	2		
20	001124922	ASOLA FISS. FORCELLA SUPP.TENOI	SUPPORT	1		
21	008521801	SEEGER E 20	CLIP	1		
22	008402015	RONDELLA	WASHER	1		
23	008576001	SEEGER AA 47 1	CLIP	1		
24	008411303	ROD. EL. A 13 UNI 1751	LOCK WASHER	1		
25	008101236	BULLONE	BOLT	1		
26	004024799	PULEGGIA TENDICINGHIA	PULLEY	1		
27	008401411	ROD. 15X25X2	WASHER	1		
28	008251501	CHIELLA CNK/70/15 M6	NUT	1		

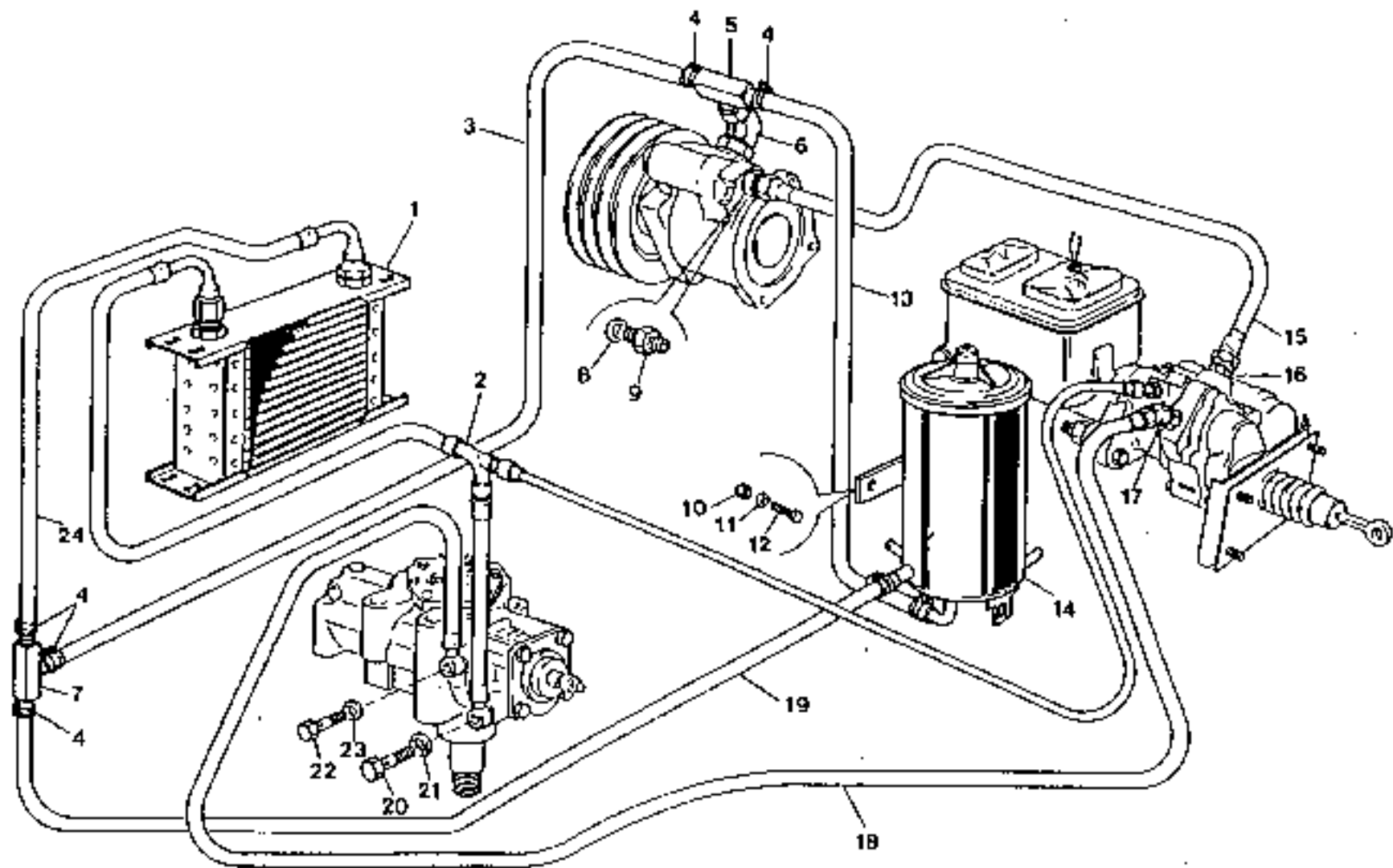
LM002

POMPA OLIO TORQUIDA CI 40
STEERING OIL PUMP CI 40

TAV. FAB
029.00

DATA DATE
MAY 10 88

CAD129004002900



LM002

CIRCUITO OLIO IDROQUEDA CI 40

1AV. IAB
030.00

DATA. DATE
MARZO 86

CRB129004003000

REF. PART. N.	DEGNOMINAZIONE	DESCRIZIONE QTA	REF. PART. N.	DEGNOMINAZIONE	DESCRIZIONE QTA
1	004022043	RADIATORE OLIO TOROQUISA		OIL COOLER	1
2	004024345	COMPL.TUBI DA H.B. A SC.GUITA		PIPES	1
3	004026504	TUBO DAL 3 VIE LATO RAD.		PIPE	1
4	000030208	FACC.H.SCHELLEN 527/126X1		CLAMP RING	7
5	004025500	3 VIE IMP.TOROQUISA		UNION	1
6	004026275	RACCORDI PER 207070-10-15		PIPE UNION	1
7	004026459	3 VIE IMPIANTO RTI.OLIO TOR.		UNION	1
8	008401425	RONDELLA		WASHER	1
9	004024340	NIPPLO RIDUZ.GULLA POMPA X COM		PIPES	1
10	008200606	DADO N/70/106M		NUT	2
11	008400604	ROND.6,4 UNI 1704		WASHER	2
12	008100604	BULL.6X14 UNI 5739 56		BOLT	2
13	004026503	TUBO DAL SERB.AL 3 VIE POMPA		FRAME CROSS	1
14	004026507	SERBATOIO OLIO		OIL TANK	1
15	004024339	COMPL.TUBO CON RACC.DAL H.B.AL		PIPE+UNION	1
16	004024342	NIPPLO A205061-1616		NIPPLE	1
17	004024342	NIPPLO SU H.B. X COMPL.TUBO DA		NIPPLE	1
18	004024338	COMPL.TUBO CON RACC.DAL H.B.AL		PIPE+UNION	1
19	004026502	COMPL.TUBO CON TUB.DAL SERB.		PIPE	1
20	008022897	BUCCH.X FISS.TUBO DA 3 VIE A B		PIPE UNION	1
21	008401804	ROND.6,4 UNI 1704		WASHER	2
22	004024337	BUCCH.X FISS.COMPL.TUBO DA H.B.		PIPE UNION	1
23	008401821	RONDELLA RAME RIC.D.22X16,1X1,		WASHER	2
24	004026505	COMPL.TUBO DAL RAD.AL 3 VIE		PIPES	1

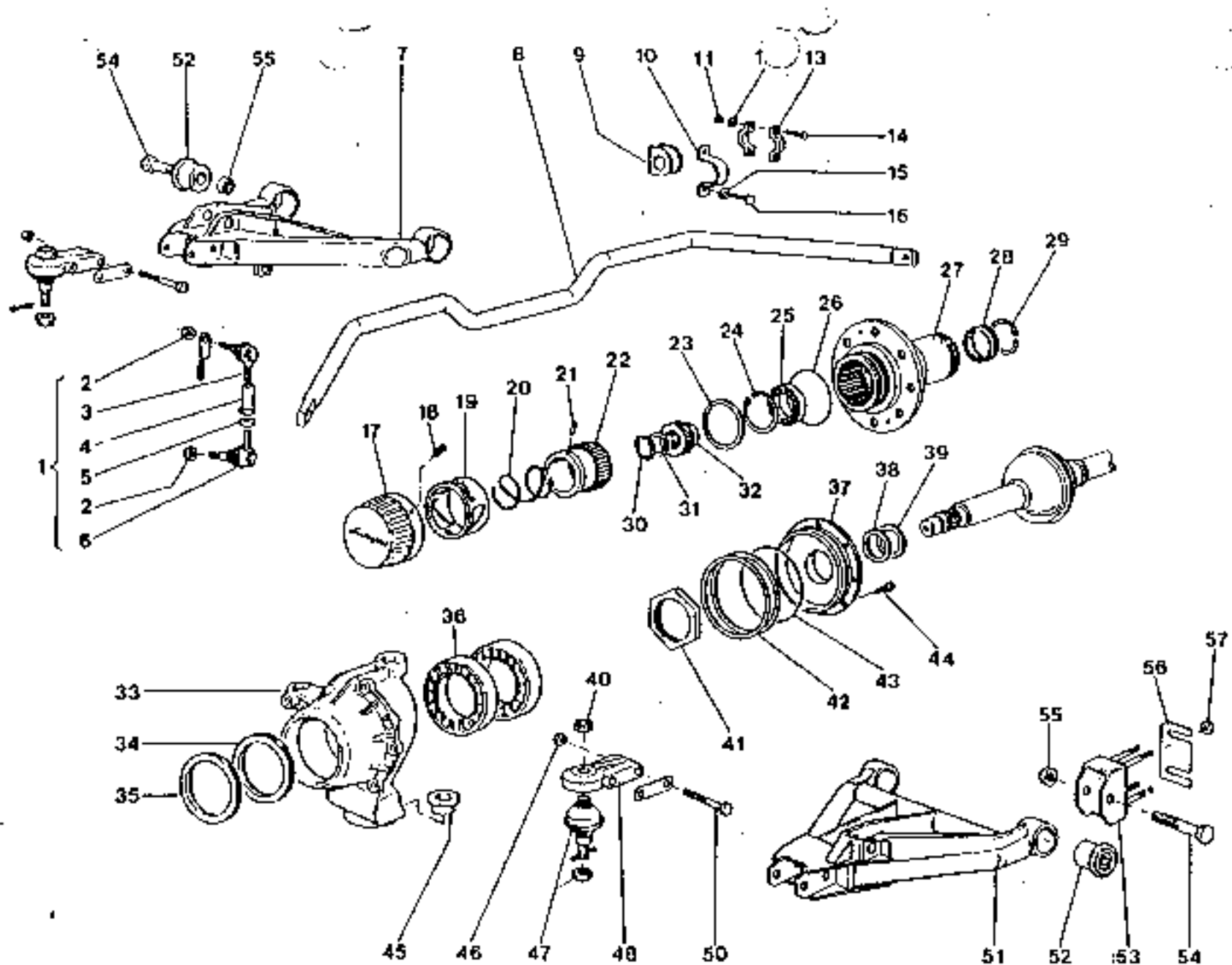
LM002

CIRCUITO OLIO TOROQUISA CI 40
 SPECIFICHE OIL SYSTEM CI 40

REV. 1A8
 030.00

DATA DATE
 MARZO 88

000129004001000



LM002

PORTA0220 E 806P. ANT. GA 51
 SCUB AXLE-RUGP. LEVERA GA B1

1AV.TAB
 031.00

DATA. DATE
 MARZO 88

REF. PART. N.	DECOMPOSIZIONE	DESCRIZIONE QTA	REF. PART. N.	DECOMPOSIZIONE	DESCRIZIONE QTA
1	005121645	COMPL.BISCOT.QUADRA STAB. D22.0	43	006609909	DR 2
2	008201219	DADO M12X1,75 RG	44	006700617	VITE 6X1X18 B8 2
3	005124126	SNODO SFERICO 322-0145-553-512	45	005121976	BCCOLA X SNODO SUL PORTAMOZ.L 16
4	005124125	BCCOLA X BISCOTAZIONE QUADRA STA	46	008201226	DADO AUTOBLOC. 12X1,25 2
5	008201411	DADO M14 UNI 5509 03	47	005121601	SNODO SFERICO INT. SUP. 040.0145 0
6	005124127	SNODO SFERICO 322-0146-573-512	48	005121600	SUPP. X SNODO SFERICO SUP. INF. 4
7	005122198	BRACCIO SUP. DES.	50	008101213	VITE X FISS. SUPP. SNODO SUP. E I 4
7	005122199	BRACCIO SUP. SIM.	51	005122151	BRACCIO INF. SOSPENS. ANT. DX. 1
8	005122327	BARRA STABILIZZATRICE	51	005122152	BRACCIO INF. SOSPENS. ANT. SX. 1
9	005122598	SUPPORTO	52	005121458	BCCOLA EL. X BRACCI SOSPENSIONI 1
10	005113991	STAFFA FISS. SUPP. IN COMMA X RA	53	005126922	ASS. ATT. BRACCIO INF. SOSP. 1
11	008200803	DADO M6 UNI 5506 06	54	008102001	BULL. X FISS. BRACCI SOSP. AL TEL 1
12	008410602	RONDELLA DI FERRO DIN 137/8	55	008202008	DADO AUTOBLOCCANTE 1
13	005122597	SEMIOSSICIO X QUADRA STABILIZZ.	56	005121628	SPESS. OI ASS. A LEVE INF. SOSP. A 1
14	008100826	BULL. M6X36 UNI 5737/00	57	008201226	DADO AUTOBLOC. 12X1,25 16
15	008411206	ROND. EL. A 12 UNI 1751			
16	008101227	VITE X FISS. STAB. SUPP. IN COM. X			
17	005121657	COMANDO X MOZZO LIBERO			
18	008700630	GRAN. A BRUGOLA			
19	005121654	CAMMA INNESTO TRAZIONE ANT.			
20	005121656	MOLLA A INNESTO TRAZIONE ANT. B			
21	008650409	PERNO X COMANDO MOZZO LIBERO			
22	005121659	MANICOTTO X INNESTO TRAZ. ANT.			
23	005121655	ORNO. DI FERRO SUL MOZZO SOSP. A			
24	008576601	SECCIA AA 62 1			
25	008503509	CUSCINETTO 6307			
26	008608001	COMANDO			
27	005121520	MOZZO ANTERIORE			
28	008524007	CUSCINETTO A RULLI 1A MOZZO C			
29	008575000	SECCIA X FISS. CUSCINETTO A RULLI			
30	008582701	SECCIA UNI 3653			
31	008403005	RONDELLA			
32	002522320	PIGNONE INNESTO TRAZIONE ANT.			
33	005123659	PORTAMOZZO DES.			
33	005123660	PORTAMOZZO SIM.			
34	008619005	ANELLO TENUTA A ALBERI ROTANTE			
35	008619006	ANELLO TENUTA A ALBERI ROTANTE			
36	008507001	CUSCINETTO 7214 06			
37	005121522	COOPERCHIO SUL PORTAMOZZO ANTER			
38	008614002	ANELLO DI TENUTA X ALBERI ROTA			
39	008614001	PARADISO 52X40X7 RP			
40	008202404	DADO X FISS. SNODO SUPP. AL SUPP			
41	005126118	GRIERA FISS. CUSCINETTO			
42	005121523	SPES. SFOGLIABILE X ACCOLAZ. CU			

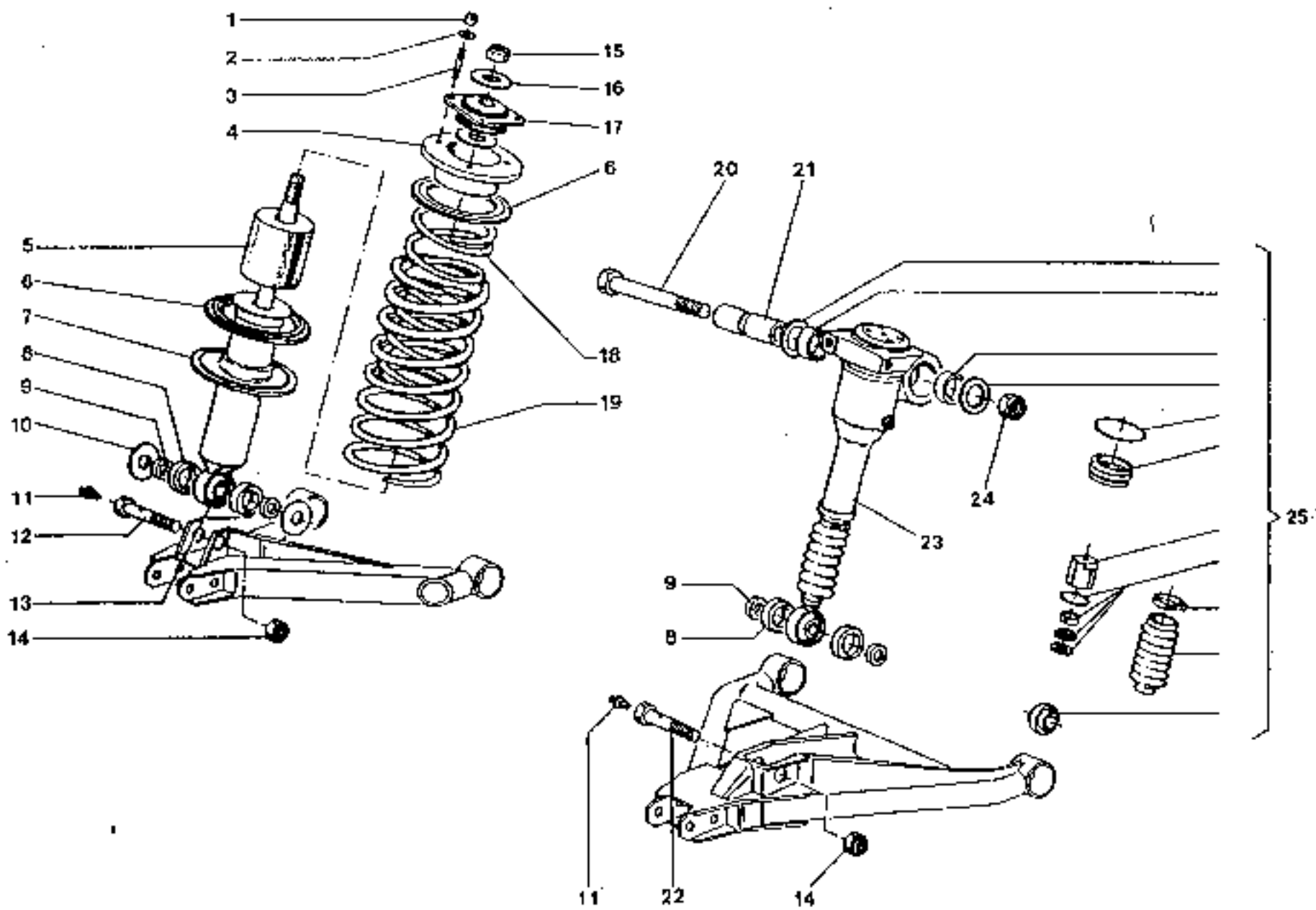
LM002

PORTAMOZZO E SOSP. ANT. 6A 51
 STAB AXLE-SOSP. LEVERB 6A 51

TAV. TAB
 031.00

DATA DATC
 MARZO 88

CR0129005103100



LM002

AMMORI ANI-FINE CONGA 10.5A 51
 SHOCK ASSONOTR-HYDR.ETOP 5A 51

TAV. IAN
 032.00

DATA DATE
 MARZO 88

01012900-111200

REF. PART. N.	DENOMINAZIONE	DESCRIPTION	QTA	REF. PART. N.	DENOMINAZIONE	DESCRIPTION	QTA
1	008200904	DADO N/70/1004				NUT	8
2	008400806	ROD. B, 4X14				WASHER	8
3	008300803	PRIDOMIERO				STUD	8
4	005121633	PIATTELLO DI FINE MULLE AMMORI				CAP	2
5	005125886	TAMPONE				RUBBER STOP	2
6	005121634	GUARN. IN GOMMA X PIATT.FISS.MO				GASKET	4
7	005121638	AMMORTIZZAZIONE ANTERIORE				SHOCK PAD	2
8	005225082	ANELLO				RING	8
9	005223004	01STANZIALE				SPACER	8
10	005224414	RONDELLA				WASHER	4
11	008800601	INGRAN.HYDRAULIC 213 A				GREASE NIPP	4
12	008102005	BULLONE				BOLT	2
13	005125879	SNODO CEM 2DES 205				BALL JOINT	2
14	008202006	DADO AUTOBLOCCANTE				NUT	4
15	008201603	DADO G/70/216X1,5M				NUT	2
16	008401624	ROD. DI SPALL.HYPERDLOC X383				WASHER	8
17	005121632	BICCOLA EL.FLESS.3 ATTACCO AMM				BUSH	2
18	005121636	MOLLA INTERNA X AMMORTIZZ.				SPRING	2
19	005121635	MOLLA ESTERNA X AMMORTIZZ.				SPRING	2
20	008102401	BULLONE				BOLT	2
21	005122469	DISTANZIALE				SPACER	2
22	008102004	BULL.				BOLT	2
23	005127504	COMPL.FINE CORSA IDRAUL.DES.				R.SHOCK ABS	1
23	005127506	COMPL.FINE CORSA IDRAUL.FIN.				L.SHOCK ABS	1
24	008202408	DADO AUTOBLOCCANTE				NUT	2
25	005127506	KIT REVISIONE FINE CORSA				REPAIR KIT	2

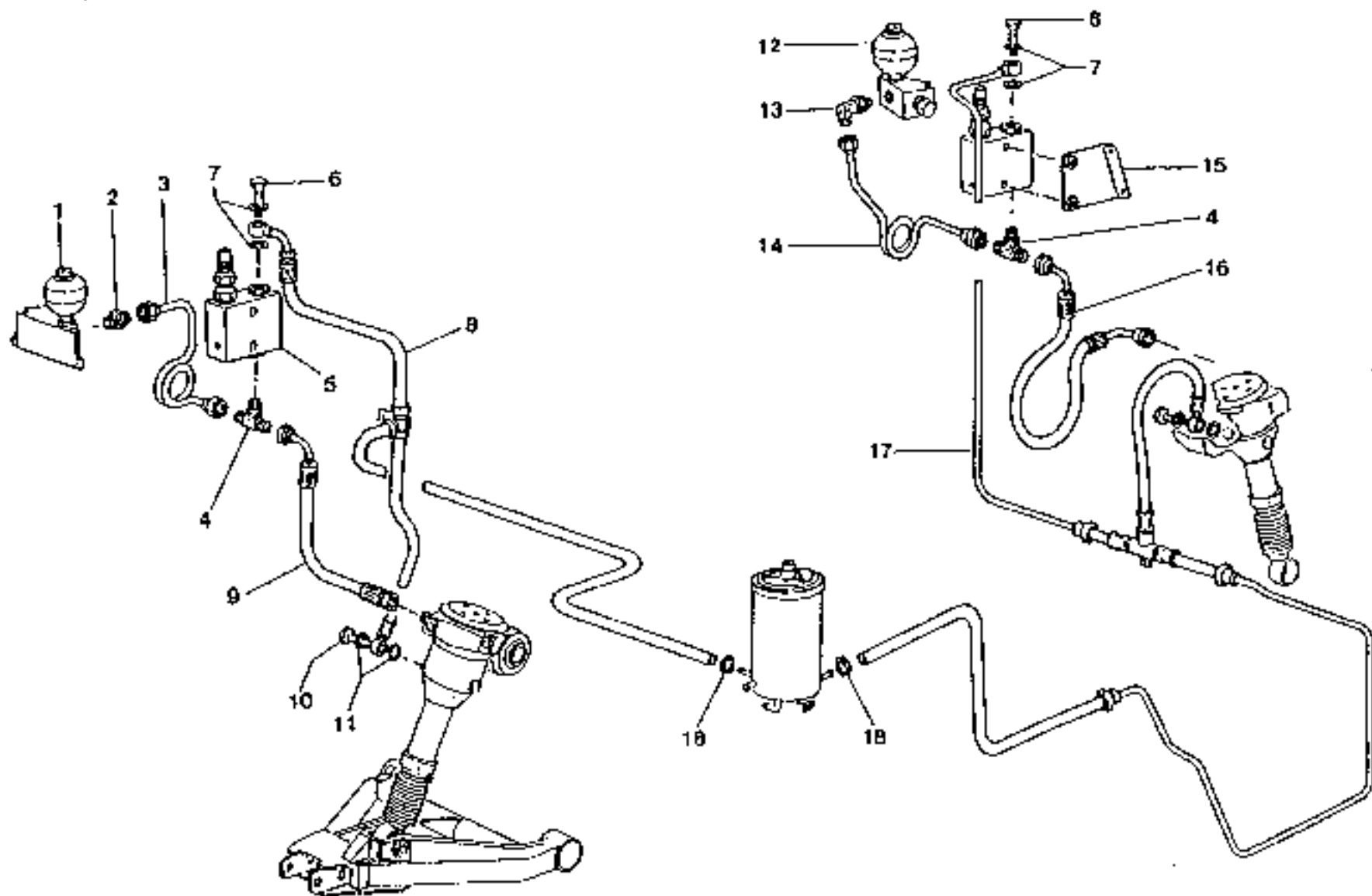
LM002

AMMORT. AMT-FINE CORSA 10-BA 51
SHOCK ABDORREN-HYDR.STOP BA 51

1AV.TAB
032.03

DATA DATE
MARZO 88

CR912V005103200



LM002

CIRCUITO FINE CORREA (DR. SA SF)
 GIDP HYDRAULIC SYSTEM SA SF

1AV.TAB
 033.00

DATA DATE
 MARZO 66

REF. PART. N.	DENOMINAZIONE	DESCRIPTION QTA	REF. PART. N.	DENOMINAZIONE	DESCRIPTION QTA
1	005125866	ASSIEME ACCUMULAT. CON SUPP. E R		HYDR. ACCUM	1
2	005122740	RACCORDI A-202156-1414		UNION	1
3	005124353	COMPL. TUBO DA ACCUMUL. A VALV. S		PIPE	1
4	005122739	TRE VIE FOR A-211055-1414		T UNION	2
5	009122741	VALVOLA DI SEQUENZA V60-A30-H-		VALVE	2
6	005124347	BOCCH. X RACC. SU VALV. DI SEQ. O/		PIPE UNION	2
7	008401025	RONDELLA		WASHER	4
8	005124346	COMPL. TUBI E 3 VIE DA SERB. A F		FUEL PIPE	1
9	005124351	COMPL. TUBO DA VALV. SEQ. A FINE		PIPE	1
10	005122739	BOCCHETT. X RACC. SUL FINE CORSA		PIPE UNION	2
11	008401028	ROND. RAME 15X10X1		WASHER	4
12	005125868	ASSIEME ACCUMULAT. CON SUPP. E R		OIL ACCUMUL	1
13	005122739	RACCORDI A L. A-207074-1414		L UNION	1
14	005124352	COMPL. TUBO DA ACCUMUL. A VALV. S		PIPE	1
15	005124897	STAFFA SX FISS. VALVOLA		SUPPORT	1
15	005124898	STAFFA SX FISS. VALVOLA		SUPPORT	1
16	005124350	COMPL. TUBO DA VALV. SEQ. A FINE		PIPE	1
17	005124354	COMPL. TUBO DA VALV. DI SEQ. A FI		PIPE	1
18	008031117	FASCETTA 13-17		CLAMP	2

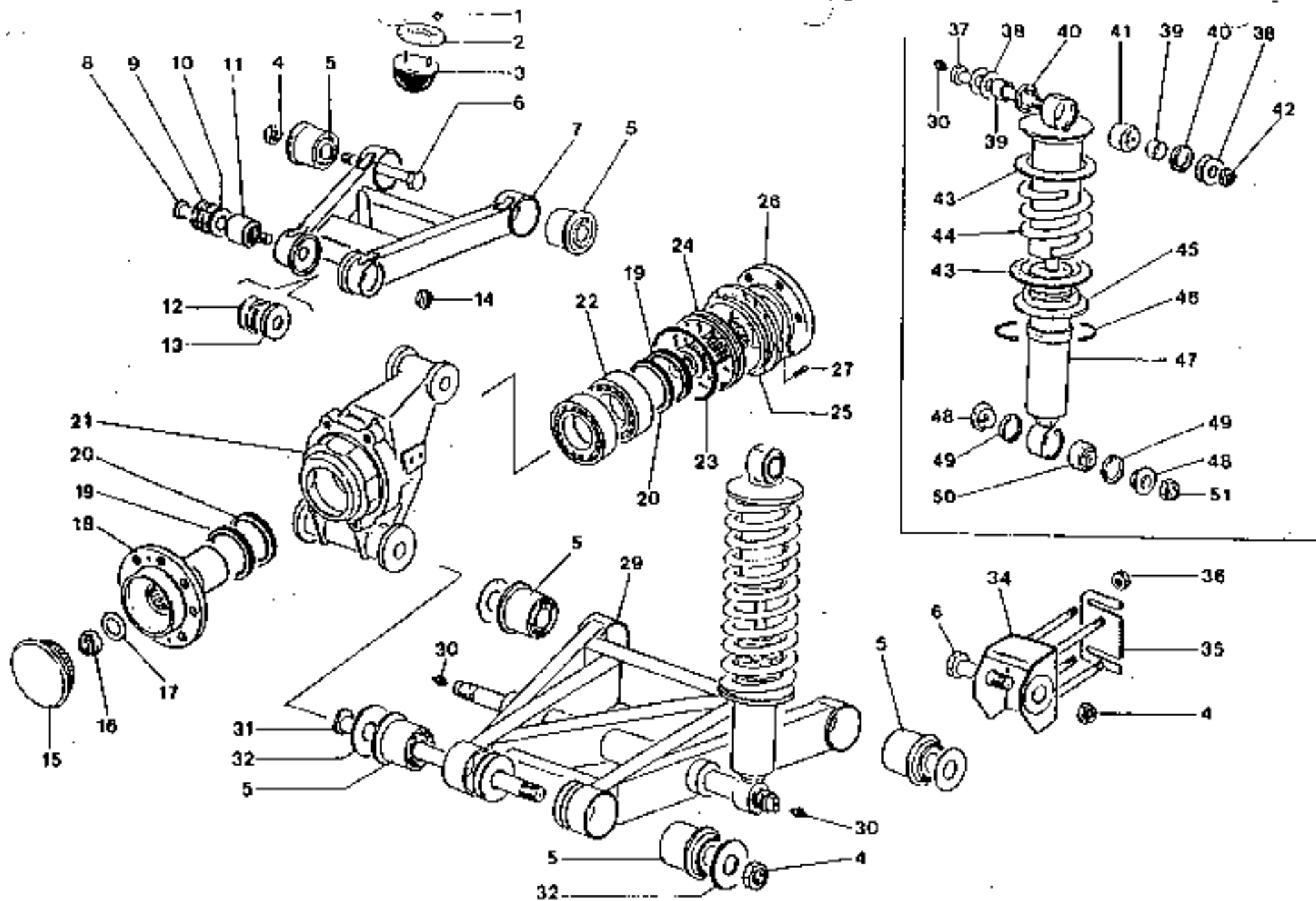
LM002

CIRCUITO FINE CORSA IDN. SA 51
STOP HYDRAULIC STOP SA 51

TAV. TAB
033.07

DATA. DATE
MARZO 88

CRO129005103300



LM002

SCSPENSIONE PORTERIDRE SP 52
 REAR SUSPENSION GP 52

TAV. 3A9
 034.00

DATA DATE
 MARZO 88

RIF. PART. N.	DEMINIAZIONE	DESCRIPTION QTA	RIF. PART. N.	DEMINIAZIONE	DESCRIPTION QTA
1	008200001	DADO			
2	005223843	DISTANZIALE	46	005220616	SEMIANELLO DI FERRO
3	005221916	TAMPONE X FINE CORSA BRACCIO B	47	005225880	AMMORTIZZADRE POST.
4	008202008	DADO AUTOBLOCCANTE	48	005225083	ANELLO
5	005121458	BICCOLA EL. X BRACCI SOSPENSIONE	49	005225885	DISTRIBUZIONE
6	008102001	BULL. X FISS. BRACCIO SOSP. AL TEL	50	005225582	ANELLO
7	005222302	BRACCIO SUP. AMMORT. POST.	51	008202458	DADO AUTOBLOCCANTE
8	008101706	VITE X FISS. BRACCIO SUP. AL FOR			
9	005221450	SEGMENTI LAMELLARI SUL PORT. LA			
10	008401619	ROND. X FISS. BRACCIO SUP. AL FOR			
11	008109829	SHOON 0320148094205/B			
12	005221449	SEGMENTI LAMELLARI PORT. LATO I			
13	008401715	ROND. X BRACCIO SUP. TRA PORTAND			
14	008201608	DADO X FISS. BRACCIO SUP. AL FOR			
15	005223461	COPERCHIETTO			
16	008203502	DADO FISS. MOZZO EST. AL MOZZO F			
17	008403602	RONDELLA X DADO FISS. MOZZO EST			
18	008221459	MOZZO X ATT. TAMB. FRENI E CERCH			
19	008619005	ANELLO TENUTA X ALBERI ROTANTI			
20	008619009	ANELLO TENUTA X ALBERI ROTANTI			
21	005221427	PORTAMOZZO			
22	008507502	CUSCINETTO 7215 80			
23	008609910	OR			
24	005221438	SPESSE, SFUGLIARILE LAMINUM OTTO			
25	008221441	COPERCHIO SUL PORTAMOZZO POSTE			
26	005221885	MOZZO X ATTACCO RERVIASSE POST.			
27	008700617	VITE 6X1X18 80			
28	005222397	BRACCIO INF. SOSPENS. POST.			
29	008800601	INGRAN. IDRAULIC 273 A			
30	008102002	VITE X FISS. BRACCIO INF. AL FOR			
31	008402012	RONDELLA X FISS. BRACCIO INF. AL			
32	005126522	ABB. ATT. BRACCIO INF. SOSP.			
33	006121624	SPESSE DI RAS. X LEVE INF. SOSP. A			
34	005121627	SPESSE DI RAS. X LEVE INF. SOSP. A			
35	008201226	DADO AUTOBLOCC. 12X1,25			
36	008102005	BULLONE			
37	005224414	RONDELLA			
38	005225684	DISTANZIALE			
39	005225682	ANELLO			
40	005225679	ANNO SFERICO			
41	008202008	DADO AUTOBLOCCANTE			
42	005207451	ANELLO SUPP. MOLLA AMMORT.			
43	005223405	MOLLE X AMMORTIZZ. POST.			
44	005228615	BASE APPOCCIO MOLLA			

LM002

SOSPENSIONE POSTERIORE SP 52
 REAR SUSPENSION EP 52

14V.148
 034.00

DATA, DATE
 MARZO 88

CR0129003203400