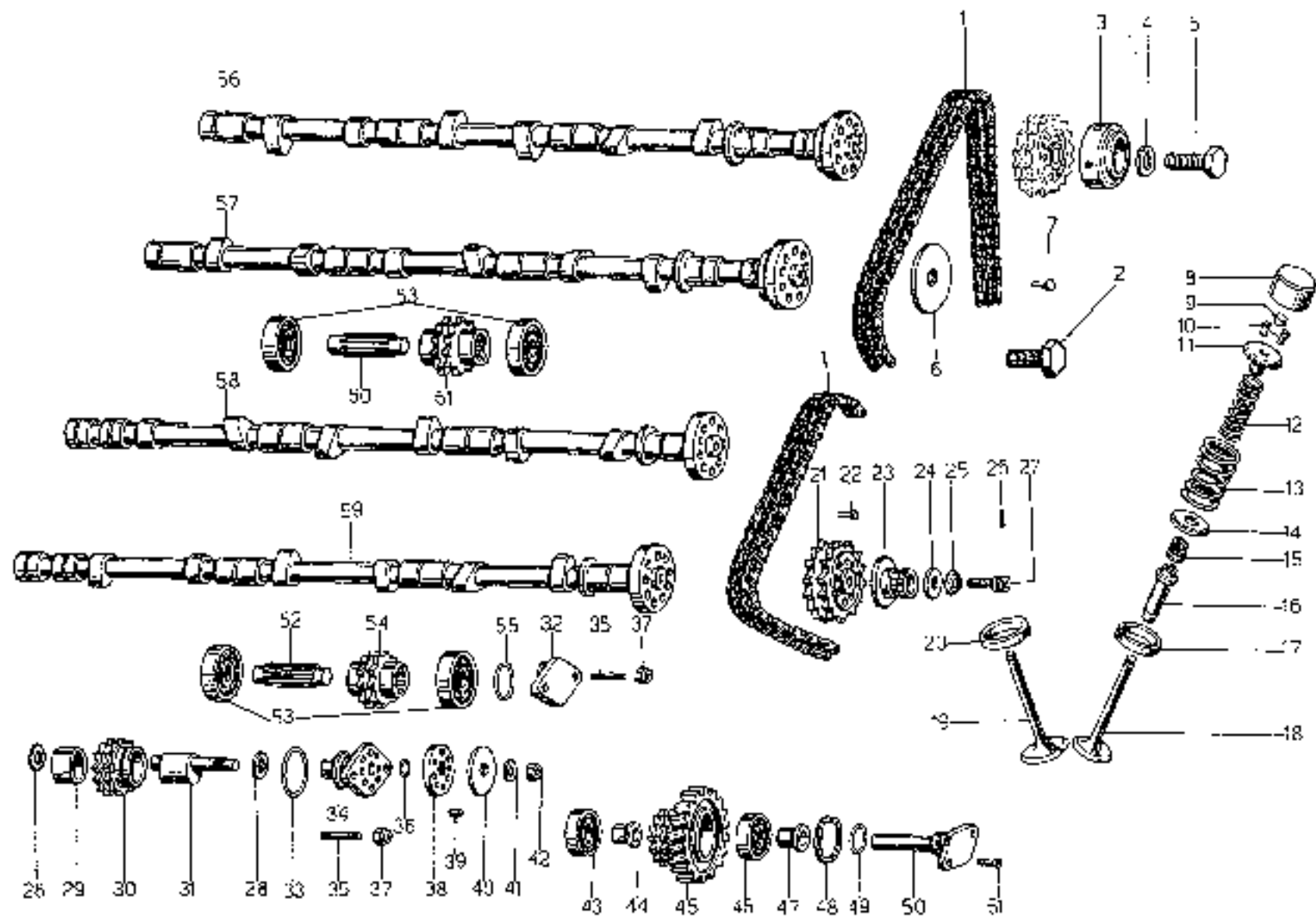


COUNTACH 5000S

TESTE CILINDRI - GRUPPO - MT-11

TAV. 1
DATA GENNAIO 1984

N. FIG.	N. ORDINAZ.	DESCRIZIONE	DESCRIPTION	Q.TA'	N. FIG.	N. ORDINAZ.	DESCRIZIONE	DESCRIPTION	Q.TA'
1	001104961	Cap. post. sin. testa s.	Cover	4	22	004610434	Coperchiet. testa dex. HP	Head cover	1
2	001104816	Guarn. cap. post. cammas	Gasket	4	23	008410802	Ros. EL. 8,4x12x0,5	Lock washer	6
3	001113726	Cap. dex. testa sin.	L. Cover	1	24	008700613	Vite VSP 6x1x15A	Screw	6
4	001100903	Cap. sin. testa s.n.	L. Cover	1	25	008300920	Prig. 8x1,25x25 SE	Bolt	4
5	008200605	Dado NCM/70/100M	Nut	52	26	001107366	Supp. post. alb. camm.	Cam support	2
6	008410602	Ros. EL. 8,4x12x0,5	Lock washer	32	27	001119368	Guarnizioni per coperchi testa	Gasket	4
7	008300819	Prig. 8x1,25x32 8G	Bolt	12	28	001110769	Guarnizioni per coperchi testa	Gasket	4
8	008300819	Prig. 8x1,25x32 8G	Bolt	16	29	001107361	Supp. ant. alb. camm. dex.	Cam support	2
9	008300822	Prig. 8x1,25x18 8G	Bolt	8	30	008801302	Grano D. 8,25x10 D40	Dowel	32
10	001107384	Supp. post. alb. cam. int.	Cam support	2	31	001110412	Cap. sin. testa dex.	Cover	1
11	008850501	Grano D. 5x7,5 C40	Dowel	8	32	001119626	Testa cilindri sin.	L. Head	1
12	001107363	Supp. int. alb. camm.	Cam support	8	33	001119627	Testa cilindri dex.	R. Head	1
13	001107362	Supp. ant. alb. camm.	Cam support	2	34	001519807	Compl. tubo colleg. stero olio alla coppa	Union	2
14	008200808	Dado M6 UNI 6508-6510G	Nut	56	35	001510453	Manic. el. sf. olio al tubo sf. olio	Tube	2
15	008410805	Mos. EL. 8,4x12x0,5	Lock washer	56	36	001100904	Cap. dex. testa dex.	Cover	1
16	001518613	Tra vie x colleg. Filtri aria a sf. olio	Union	1	37	008840802	He'll-poil 8x1,25 inox	Screw	16
17	008400606	Rond. 8,4 UNI 1734	Washer	2	38	001119447	Complessiva sfacciata	Pipe	1
18	001102865	Plastr. ten. cop. teste	Cover clamp	2	39	008700814	Vite 8MAx15 8G	Screw	6
19	008200612	Prig. 6x1x16 8G	Bolt	2	40	008400616	Rond. bonded seal PP 45-4	Washer	32
20	008300818	Prig. M8x30 UNI 5911 8G	Bolt	4	41	001319451	Tubo in gomma da 3 vie ai filtri aria dex. e sin.	Tube	2
21	001600908	Guern. sup. spina	Gasket	2	42	001519450	Tubo in gomma dal C. sfacciato al 3 vie	Tube	1



COUNTACH 5000S

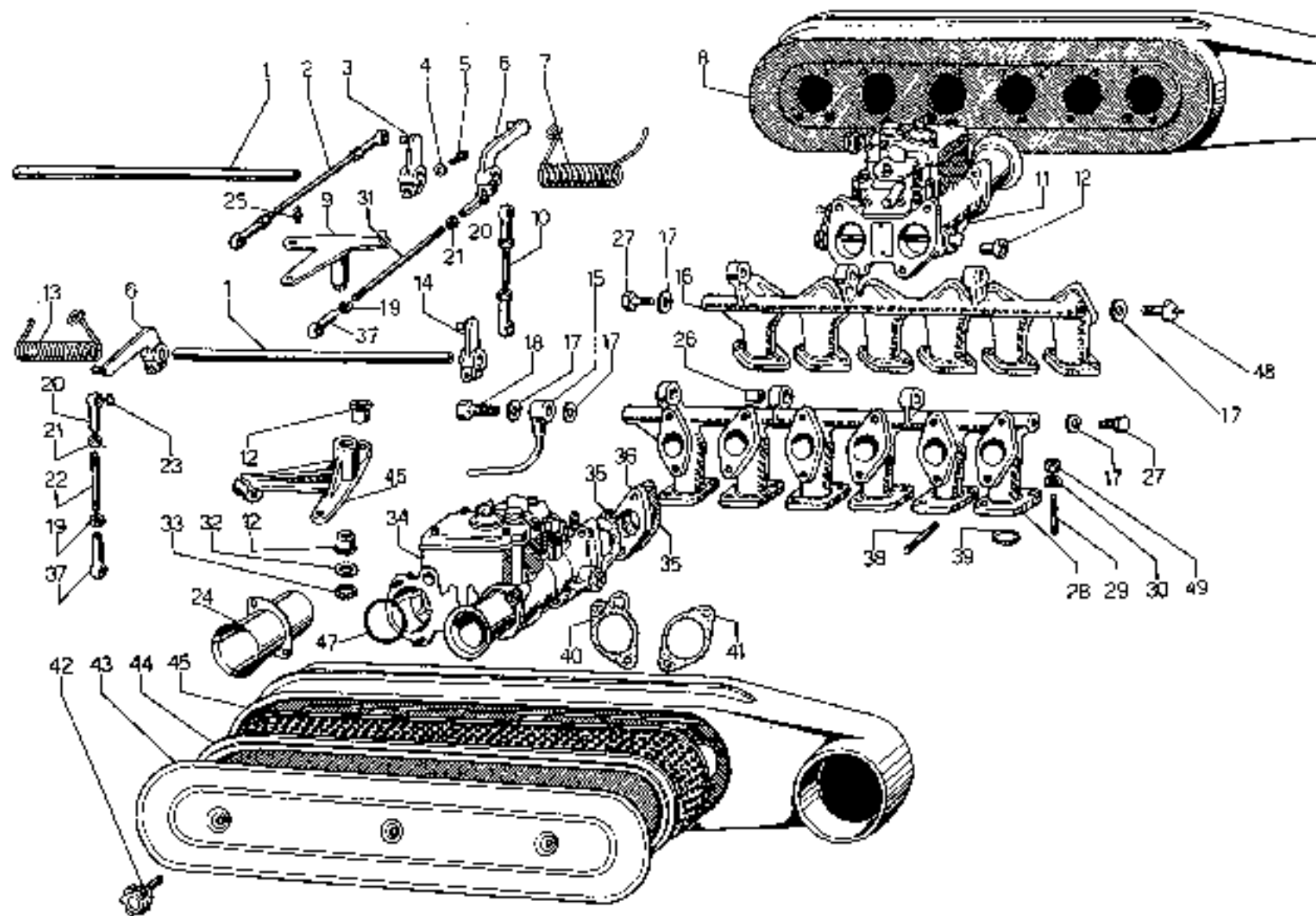
DISTRIBUZIONE - GRUPPO - MD-12

TAV. 2
DATA GENNAIO 1984

N. FIG.	N. ORDINAZ.	DESCRIZIONE	DESCRIPTION	Q.TA'	N. FIG.	N. ORDINAZ.	DESCRIZIONE	DESCRIPTION	Q.TA'
1	001219420	Carano a rulli doppi VS. 315 SF BC x 96	Bearing	2	38	001202447	Rond. reg. tendit.	Washer	2
2	008101608	Bull. M16x35 UNI 5740/8G	Bolt	3	39	001200343	Grana ingran. distr.	Wowel	2
3	001219432	Grana sfalata 6/10	Gear	1	40	001200345	Rond. rit. gran. tend.	Washer	2
4	008411701	Ros. EL. 17x27x3,5	Lock washer	3	41	008411303	Rond. E.L. A. 13 UNI 1751	Lock washer	2
5	008101608	Bull. M16x35 UNI 5740/8G	Bolt	2	42	008201213	Dado 12 UNI 210 8G	Nut	2
6	001200348	Rond. rit. gran	Washer	2	43	009502006	Cusc. riv 6304 50 20 C3	Ball bearing	2
7	001201904	Grana ingr. asse cam.	Down	3	44	001209449	Distanz. CSM ingr. ridutt./C	Spacer	2
8	001209317	Bicchier. valvole	Cam follow	24	45	001219211	Ingr. ridutt. a galopp. rd.	Gear	2
9	001201972	Spess. gioco valv.	Valve space	24	46	008502008	Cusc. riv 6304 50 20 C3	Ball bearing	2
10	001200233	Semicono arr. valv.	Valve retai	48	47	001208448	Borcola	Screw	2
11	001200228	Retella valvole	Valve washer	24	48	008576201	Sealgr. D.52 1 UNI 3654	Circle	2
12	001213128	Molla int. valvole/C	Spring	24	49	008601801	Anello OR 3075	Seal ring	2
13	001213129	Molla est. valvole/C	Spring	24	50	001208447	Alb. supp. ingr. ridutt./C	Gear	2
14	001202903	Rond. molla valvole	Washer	24	51	008700613	Vite VSP 6x1x15A	Screw	4
15	001219430	Gommone stelo valvole esp./arr. dia. 813645	Sealing rin	24	52	001219428	Alberino per ingr. galoppino	Shaft	1
16	001219427	Guida valvole aspirazione a scarico	Valve guide	24	53	008522202	Cusc. riv NJ 2122 TN 9	Bearing	1
17	001210285	Sede valvole asp. EJ	Seat	12	54	001219421	Ingranaggio galoppino	Gear	1
18	001213060	Valvola aspirazione	Inlet valve	12	55	008604201	Anello OR 147	Seal ring	1
19	001201774	Valvola scarico	Exhaust valve	12	56	001213169	Asse camme scar. sin./C	Cam shaft	1
20	001210286	Sede valvole scar. E/2	Valve seat	12	57	001213172	Asse camme asp. sin./C	Cam shaft	1
21	001202604	Pignone asse cam.	Pinion	4	58	001213171	Asse camme asp. des./C	Cam shaft	1
22	001201965	Grana ingr. asse cam.	Down	1	59	001213170	Asse camme scar. des./C	Cam shaft	1
23	001805339	P.D.F. cam. splinterogano	Dieteri joint	1	60	001219422	Alberino x ingr. galopp. a traino	Shaft gear	1
24	008411002	Rond. EL. 10,5x21x1	Lock washer	1	61	001219424	Ingr. galopp. per alberino traino	Gear	1
25	008601502	Anello OR 2002	Seal ring	2					
26	008900302	Spina EL. S 3x32	Pin	1					
27	008701601	Vite 16x1,6x20	Screw	2					
28	008401813	Rondella	Washer	4					
29	008803001	Borcola "OU"	Pin	2					
30	001219423	Ingranaggio tenditore	Gear	2	58	001220548	Asse camme scar. sin./C	Cam shaft	1
31	001219425	Perno x tenditore	Pin	1	59	001220550	Asse camme asp. sin./C	Cam shaft	1
32	001200338	Cap. cusc. galopp.	Spring cover	1	58	001220551	Asse camme asp. des./C	Cam shaft	1
33	008601702	Anello OR 123	Seal ring	2	59	001220549	Asse camme scar. des./C	Cam shaft	1
34	001219428	Supp. a reg. tenditore	Support	2					
35	008300813	Rtg. 6x1x14 8G	Bolt	8					
36	008601702	Anello OR 123	Seal ring	2					
37	008200605	Dado NCM/7M/IDEM	Nut	4	16	001219717	Guida valvole	Valve guide	24

SOLO SVIZZERA

Dalla ventura 423

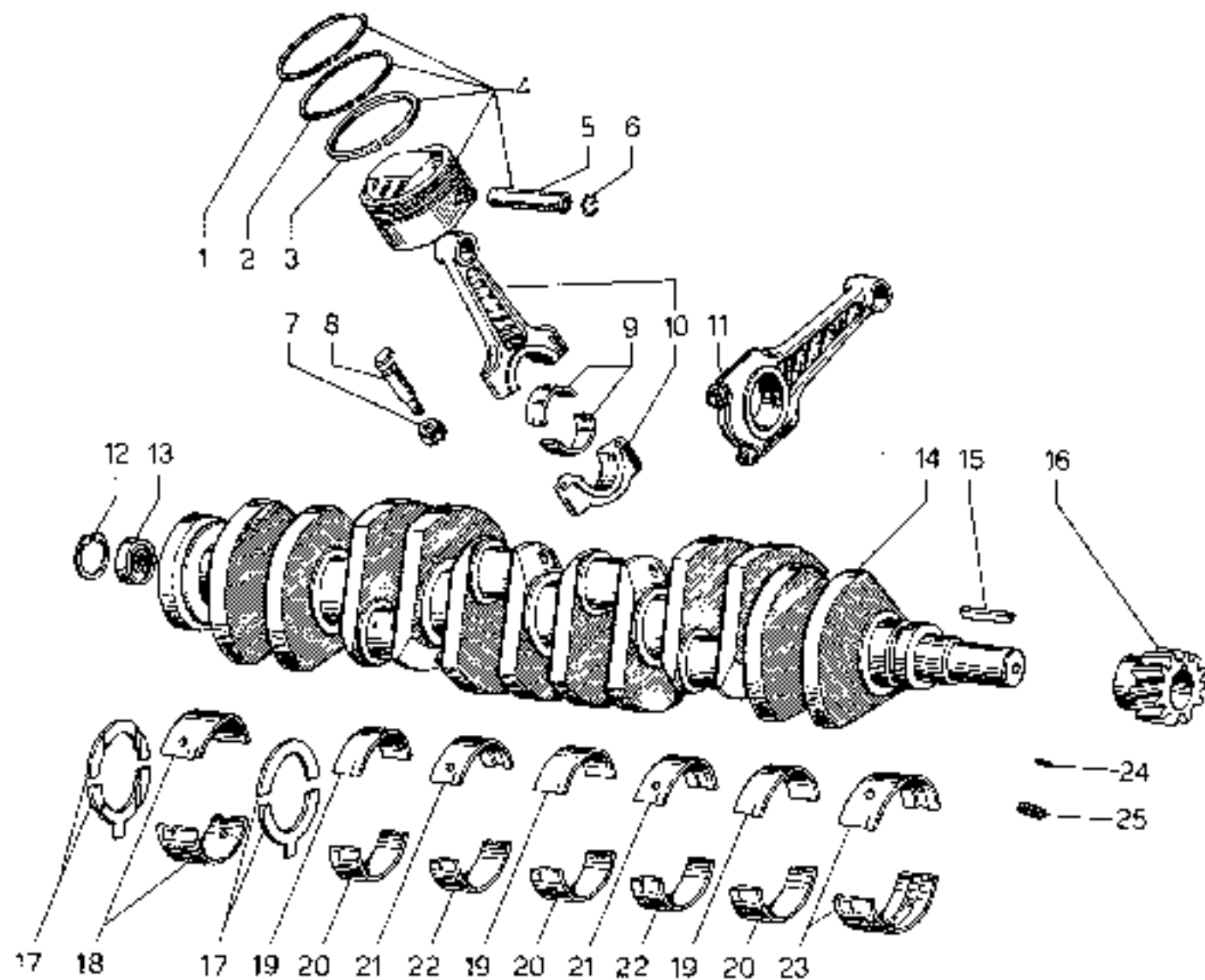


COUNTACH 5000S

ALIMENTAZIONE - GRUPPO MA-13

TAV. 3
DATA GENNAIO 1984

N. FIG.	N. ORDINAZ.	DESCRIZIONE	DESCRIPTION	Q.TA'	N. FIG.	N. ORDINAZ.	DESCRIZIONE	DESCRIPTION	Q.TA'
1	001305433	Alberino com. carburant./C	Carbur shaft	2	32	008402218	Hond. 12,5x20x1,5	Washer	1
2	001310563	Compl. tir. carb. lungo E/J	Carbur unit	2	33	005581301	Sawer AA 12 E	Lock ring	1
3	001301093	Lava com. aria carb.	Carbur leve	1	34	001319908	Carburator. des. compl. orig. Wobas 141	Carburator	3
4	006410803	Rond. A8,4 UNI 1751 C72	Lock washer	8	35	001310669	Quern. carbur./collett./C	Carb. gasket	24
5	008100618	Bull. M6x20 UNI 5739-BQ	Bolt	8	36	001310670	Spess. celaron carbur./C	Carb. spacer	12
6	001301095	Lava com. carburatore	Carbur leve	6	37	001300604	Corpo test. sfer. cavo	Ball housing	8
7	001312015	Molla lava carb. sin. C.	Spring	1	38	000300823	Prig. M6x28 UNI 5809/SG	Bolt	24
8	001320160	Involucro depurat. aria sin.	Protection	1	39	005604902	Anello OR 3188	Seal ring	12
9	001310325	Compless. sifonia com. acceleratore	Lever	1	40	001301221	Guarn. filtro aria	Air gasket	6
10	001310582	Compl. tir. carb. corto E/J	Carbur unit	8	41	001301222	Guarn. filtro aria	Air gasket	18
11	001319505	Carburatori sin. compl. orig. Wobas 142	Carburator	3	42	001309421	Valentino V.H 153/35 PRA9x26	Falser knob	6
12	008801204	Bocc. 12 F7/16/16x10-2	Bush	6	43	001301913	Dep. depurat. aria	Cover	2
13	001312316	Molla lava carb. des. /C	Spring	1	44	001301531	Caruccia filtro aria	Air filter	2
14	001305395	Lava com. aria carbur.	Lever	1	45	001320191	Involucro depurat. aria des.	Protection	1
15	003204610	Racc. presa depress.	Union	1	46	001318433	Cavallotto compl. acceleratore	T. lever	1
16	001319040	Collettore Asp. sin.	Manifold	1	47	006804001	Anello OR A-488	Seal ring	1
17	008401610	Rond. 22x15,5x0,5 rame	Washer	1	48	001513844	Raccordo sui coll. asp. des.	Fitting bolt	1
18	003101941	Racc. tubi depressione	Tube	1	49	008200800	Dado M8 UNI 5887-05/8G	Nut	48
19	008200501	Dado M6 UNI 5885-05/8G	Nut	8					
20	001306539	Corpo test. lava carbur./U'	Lever	8					
21	008200504	Dado 5x0,8 sin. CH8 8G	Nut	8					
22	008300508	Prig. tirante lava carbur. (franca control)	Stud	6					
23	001300905	Mollera	Spring	16					
24	001310868	Trambetta carburatori /C	Carbur trim	12	11	001320652	Complessivo carburatore sin.	Carb	3
25	001300803	Testina sferica lava	Pic	10	34	001320653	Complessivo carburatore des.	Carb	3
26	008801206	Bocc. 12 F7/16x12	Bush	2					
27	008931602	Tappo collatt. asp. D/S	Plug	2					
28	001319047	Collettore asp. des.	Manifold	1					
29	008300822	Prig. 8x1,25x10 8G	Bolt	24					
30	008410805	Rod. EL. 8,4x17x0,8	Lock washer	48	11	007320758	Carburatore sin. completo	Carb	3
31	008300509	Prigionero a tirante com. carburatore	Stud	2	34	001320755	Carburatore des. "	Carb	3
							SOLD SVIZZERA		
							DALLA VETTURA 535		

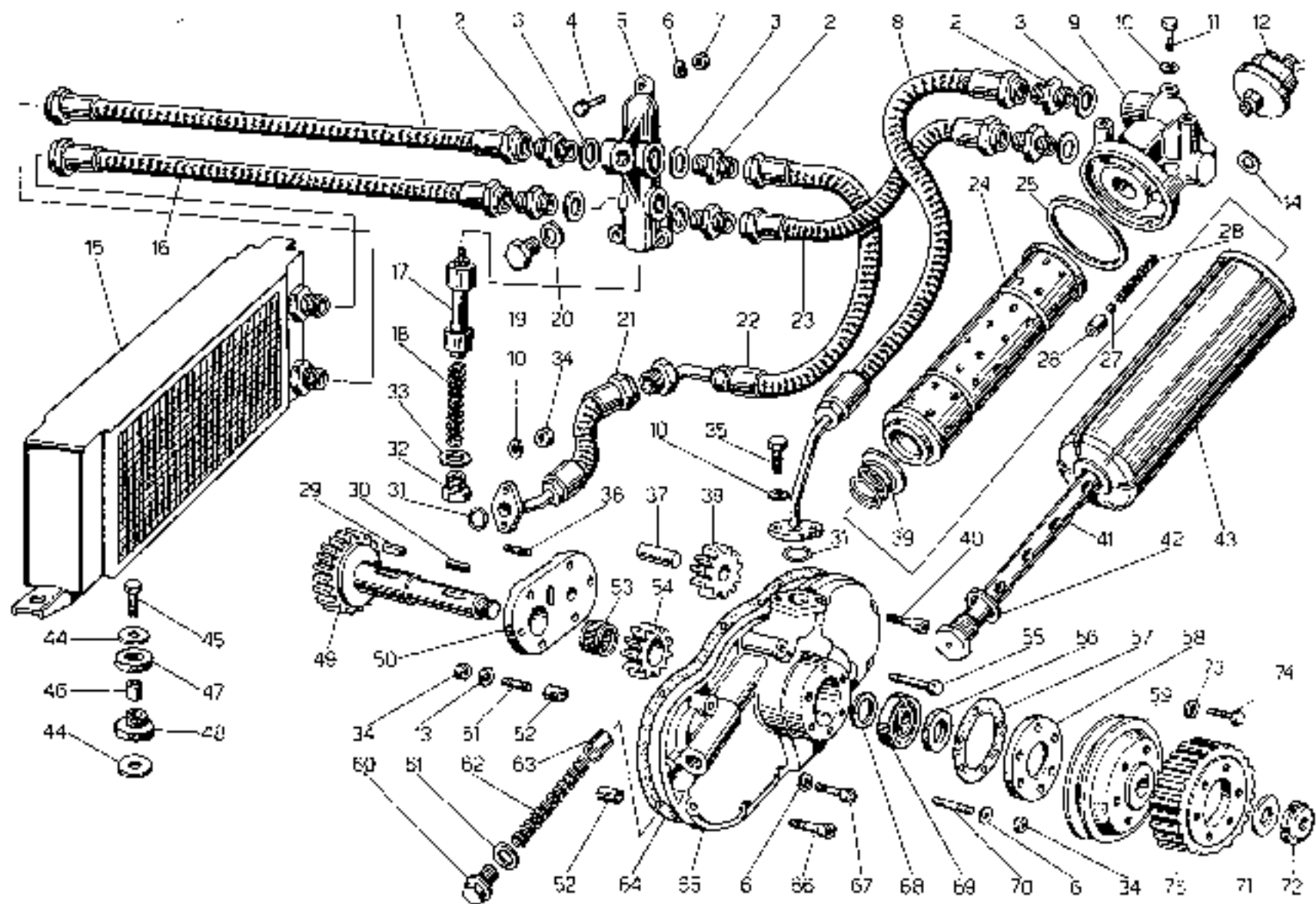


COUNTACH 5000S

ALBERO MOTORE - GRUPPO MM-14

TAV. 4
DATA GENNAIO 1984

N. FIG.	N. ORDINAZ.	DESCRIZIONE	DESCRIPTION	Q.TA'	N. FIG.	N. ORDINAZ.	DESCRIZIONE	DESCRIPTION	Q.TA'
1	001419636	Segmento superiore	Oil ring	17	16	001407354	Ingr. ant. alb. motore	Main shaft	1
2	001419636	Segmento inferiore	Oil ring	12	17	001401246	Anello rasam. alb. mot.	Ring	2
3	001419634	Raschiaglio	Oil ring	12	18	001419440	Semicusc. di banco post. inf. sup.	Main bearing	2
4	001419434	Pistoni SS,5	Piston	17	19	001419436	Semicusc. di banco intermedio	Main bearing	3
5	001419121	Spinnato x pistoni/5	Piston pin	12	20	001419439	Semicusc. di banco intermedio	Main bearing	3
6	008581001	Anello anello	Ring	24	21	001419699	Semicuscetto di banco	Bearing	2
7	001406758	Dado mandan 1ss. biella	Con rod nut	24	22	001410968	Semicuscetto inf. sui supporti	Bearing	2
8	001406755	Vite fiss. biella-cappello	Con rod scr	24	23	001419438	Semicusc. di banco sup. inf. ant.	Main bearing	2
9	001419998	Bronzina x biella	Bearing	24	24	008030603	Tappo 8x1	Plug	4
10	001419441	Compl. biella con cappello	Half bearing	12	25	008931205	Tappo 12x1	Plug	12
11	001419169	Biella (complesivo)	Con rod uni	12					
12	008573501	Seega: 35 l	Lock ring	1					
13	008501502	Cusc. G202-GR5 orate/6	Ball bearing	1					
14	001419436	Albero motore	Crank shaft	1					
15	008860801	Linguetta. 8x7x20 unim. 92	Key	1					
							DALLA VETTURA 435		
					4	001419966	Pistone cintura borgo	Piston	12

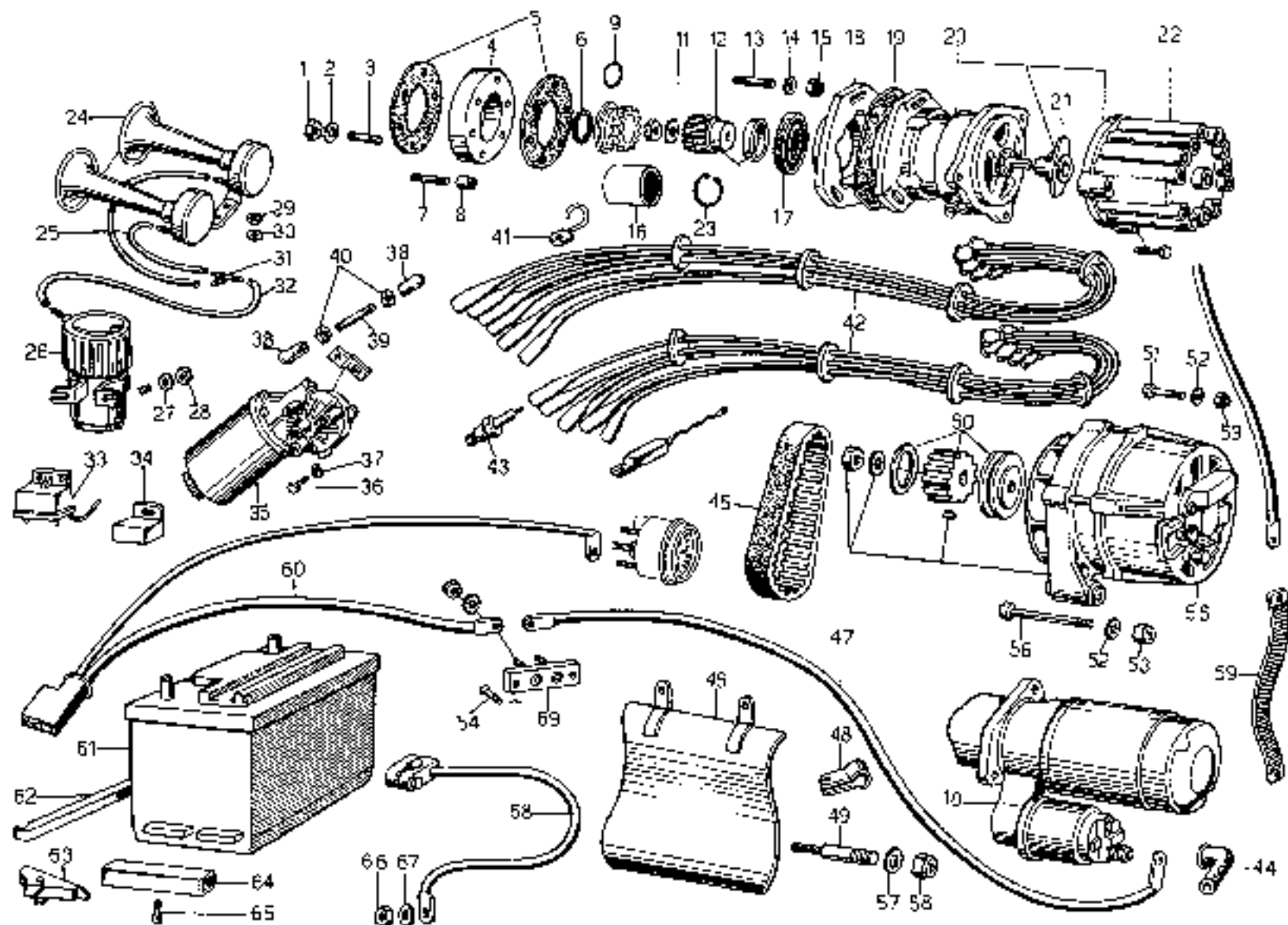


COUNTACH 5000S

POMPA E CIRCUITO OLIO - GRUPPO - MO-15

TAV. 5
DATA GENNAIO 1984

N. FIG.	N. ORDINAZ.	DESCRIZIONE	DESCRIPTION	Q.TA'	N. FIG.	N. ORDINAZ.	DESCRIZIONE	DESCRIPTION	Q.TA'
1	001511334	Tube rad/termost. olio /C	Radiator pipe	1	39	001500892	Fond. det. filtro olio	Pump washer	1
2	001510074	Racc. termost. olio /C	Termos fitr	6	40	008700608	Vite B, 6-1x40 UNI 2383	Screw	1
3	008402504	Rond. 25,25x35x1,5 rame	Washer	6	41	001500836	Tube mand. olio /C	Tube	1
4	008100832	Bull. M6x30 UNI 5739-65A 55	Bolt	3	42	008402401	Rond. rame D.24,5x35x1	Washer	1
5	001510085	Conten. termost. olio /C	Termos hous	1	43	001504811	Corpo filtro olio	Oil filter	1
6	008410563	Res. EL. 6,4x17x0,5	Lock washer	24	44	008400804	Rond. rame D.8,5x37x2,5	Washer	6
7	008200804	Cada 418 UNI 6588 65/8G	Nut	3	46	008100831	Bull.M3x30 UNI 5737/8G	Bolt	3
8	001511329	Tube pomp/filtro olio /C	Pump pipe	1	46	001701592	Ostent. gomma, radiatore	Spacer	3
9	001508110	Supp. filtro olio /C	Filter supp	1	47	001701543	Anello gomma supp. radiat.	Ring	3
10	008400606	Rond. 6,4 UNI 1734	Washer	7	48	001701496	Anello x supp. serb. supp. s. rad. 135680020	Rail support	3
11	008100525	Bull. M6x16 UNI 5739/8G	Bolt	3	49	001519442	Alberino uscita mota dal motore	Shaft	1
12	001508565	Trasm. press. olio	Press. seal	1	50	001509833	Coperchio pompa olio /C	Pump cover	1
13	008410602	Res. EL. 6,4x12x0,5	Lock washer	2	51	008300625	Prig. M6x20 UNI 5917 8G	Bolt	2
14	008401408	Rond. 14,5x21x1,5 rame	Washer	1	52	008960606	Bocc. C.6,25x3x10 C40	Down	4
15	001510282	Radiator olio /C	Racket	1	53	006522401	Cusc. rullini NK 24/30	Bearing	1
16	001511333	Tube termost. olio /C	Radiator pipe	1	54	001518444	Ingr. conduttore pompa olio	Gear	1
17	001510058	Termostato olio 10029/20 /C	Termos	1	55	008100815	Bull.M6x50 UNI 5737/8G	Bolt	1
18	001510087	Molla termostato olio /C	Termos spri	1	56	008613002	Anello SM 30407	Seal ring	1
19	008932003	Tappo D.20x7,9M 55	Plug	1	57	001508939	Guarn. conten. parafilo /C	Gasket	1
20	008402007	Rond. D.20,2x27x1,5 rame	Washer	1	58	001509480	Conten. parafilo /C	Seal housin	1
21	001511332	Tube basam/termost. olio /C	Pump pipe	1	59	001513748	Puleggia traino compressore	Pulley	1
22	001511331	Tube term. olio/basam./C	Termos pipe	1	60	001508934	Tappo valv. press. olio /C	Valve plug	1
23	001511330	Tube filtro/term. olio /C	Filter pipe	1	61	008401804	Rond. rame 18,2x30x1	Washer	1
24	001501188	Cartuccia filtro olio	Oil centr	1	62	001500827	Molla valv. press. olio	Valve spring	1
25	001601128	Guarn. filtro olio	Gasket	1	63	001519416	Pistoncino di pressione	Small piston	1
26	001519898	Sede valvola di sicurezza	Valve seat	1	64	001500896	Guarniz. corpo pompa	Gasket	1
27	008911101	Sfera valv. sic. olio vs. 80142014	Bolt	1	65	001519443	Corpo pompa olio	Oil pump	1
28	001501190	Molla valv. spur. olio	Spring	1	66	008700612	Vite B, Ex 1x25 UNI 2383	Screw	6
29	008960506	Linguetta	Key	1	67	008700624	Vite M6x20 UNI 5931 8G	Screw	1
30	008890802	Linguetta B6x30 UNIM 92	Key	1	68	008402003	Rond. 38NCD4 ras. CS9	Washer	1
31	009023002	Anello OR 4093	Seal ring	2	69	008507001	Cusc. riv 3204 EX 15.ANON20	Ball bearing	1
32	001510007	Molla termostato olio /C	Termos spr	1	70	008300627	Fils. cap. parafilo	Cover	6
33	008403201	Rond. 32,25x40x1,5 rame	Washer	1	71	008401801	Rond. piano 18x30x2	Washer	1
34	008200804	Cada M8 UNI 6588 -05/8G	Nut	14	72	008251801	Giuntura gua 18ME	Hing nut	1
35	008100801	Bull. M6x18 UNI 5739 8G	Bolt	2	73	008410803	Rond. A6,4 UNI 1761 C72	Lock washer	6
36	008300623	Prig. M6x16 UNI 5917 8G	Bolt	4	74	006100626	Bull. M6x16 UNI 5739/8G	Bolt	6
37	001508938	Perna ingr. conduttore /C	Gear pin	1	75	001519200	Puleggia traino alternatore	Pulley	1
38	001519445	Ingr. conduttore pompa olio	Gear	1					

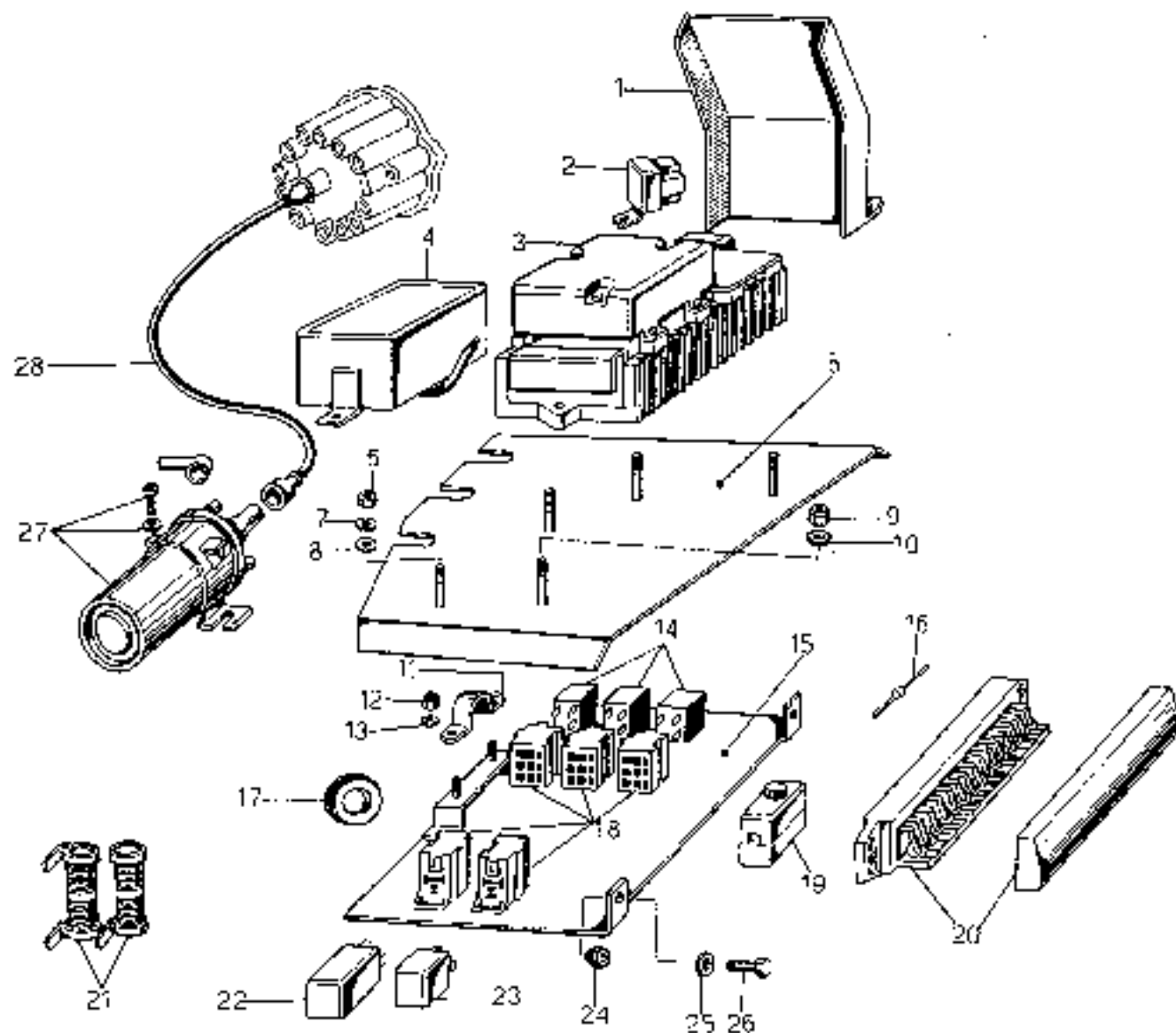


COUNTACH 5000S

IMPIANTO ELETTRICO - GRUPPO - ME-16

TAV. 6
DATA GENNAIO 1984

N. FIG.	N. ORDINAZ.	DESCRIZIONE	DESCRIPTION	Q.TA'	N. FIG.	N. ORDINAZ.	DESCRIZIONE	DESCRIPTION	Q.TA'
1	006200604	Dado M6 UNI 6508-65/8G	Nut	5	38	007044005	Gruppo AS 10 DIN 71802 /C	Jeint	4
2	006410602	Roz. EL. 5,4x12x0,5	Lock washer	8	39	008300629	Prig. M6x1x5B 8G	Bolt	2
3	008300831	Frigorifero	Bolt	2	40	006200802	Dado M6 UNI 5568 5S	Nut	4
4	001613063	Distanziale a distributore	Spacer	1	41	001601567	Stapp. passafili candele	Plug cable	7
5	001800908	Guarn. supp. spinter.	Gasket	2	42	001606382	Gruppo cavi eccens. cand.	Cable harness	1
6	001605340	Rond. rit. OR PDF spinter.	Clamp washer	1	43	008811403	Cond. W235P21 0241247500	Spark plug	12
7	008300819	Prig. 8x1x32 8G	Bolt	4	44	001608173	Pipette cavo mat. avv. to	Wax cap	3
8	008050611	Grani di centrifugio	Dowel bolt	2	45	001613815	Cinghia tralino altern. 2" OLP 100	Belt	1
9	008501502	Anello OR 2062	Sea ring	1	46	001611818	Parata mot. avv./C	Se motor GL	1
10	001604460	Motor. avv. 000366018	St motor	1	47	001605790	Cavo batt. motor/avv. corto	Barter cabl	1
11	008411002	Rond. EL. 10,5x21x1	Lock washer	1	48	008830114	Fascetta passacavo	Clamp ring	1
12	001612737	Anello parafilo	Ring	1	49	008301219	Prig. 12x1,75x75	Bolt	2
13	008300818	Prig. M6x30 UNI 6911 8G	Bolt	3	50	001613781	Complet. puleggia tralino alt. e pompa aria	Pulley	1
14	008400831	Rond. 8,4 UNI 1734 8D	Washer	3	51	008100834	Bull. M8x35 UNI 5739/8G	Bolt	1
15	008200839	Dado 8/70/108M	Nut	3	52	006100801	Bull	Bolt	2
16	001600376	Connetto PDF spinterogeno	Discr. joint	1	53	008200804	Dado N/70/108M	Nut	2
17	006613503	Parafilo DPSM 35477	Seal ring	1	54	008700601	Vite M8x16 UNI 5933-67/A	Screw	2
18	001612735	Supporto distributore	Support	1	55	001613827	Al. DF20489026 K1-14V65A21	Altern	1
19	001600371	Spess. supp. spinterogeno	Spacer	1	56	008100824	Bull. M8x75 UNI 5757-65A	Bolt	1
20	001610332	Distributore "Marelli" N. 61015605	Distributor	1	57	008411303	Rond. EL. a 13 UNI 1751	Lock washer	2
21	001619315	Spazzola rotante	Distrib. motor	1	58	008201211	Dado M17 UNI 5538-65/8G	Nut	2
22	001619316	Calotta	Dist. cap	1	59	001604328	Cavo massa motor/telefono	St motor ca	1
23	008573202	Seeger AA 30-1	Lock ring	1	60	001610771	Cavo batt./mot. avv. /C	Batter cable	1
24	006119613	Avvis. elettropn. fiamm. TA/OGT 155.707.02	Gleason	2	61	001619267	Batterie	Battery	1
25	006111138	Tubo dal tre vie alla tromba	Tube	2	62	001613621	Staffa fiss. batteria/C	Support	1
26	006119514	Elettrocompres. M/1 2000 vs. 163.707.00	Clackson tam	1	63	001611380	Gancio batteria USM 325D	Be retain	2
27	008400801	Rond. 8,4 UNI 1734 8G	Washer	2	64	001619301	Distanziale per batteria	Spacer	2
28	008200804	Dado N/70/108M	Nut	2	65	008700612	Vite brugola 5x0,8x10 8G	Screw	1
29	008200804	Dado N/70/108M	Nut	2	66	008200804	Dado N/70/108M	Nut	1
30	008400801	Rond. 8,4 UNI 1734 8G	Washer	2	67	008400801	Rond. 8,4 UNI 1734 8G	Washer	1
31	006106392	Racc. a 3 vie trombe/compr.	Pipe union	1	68	001604748	Cavo negat. batterie	Batter cabl	1
32	006111139	Tubo dal compressore al tre vie	Tube	1	69	001606170	Mors. co leg. cavi batt.	Bat. cable A	1
33	001619270	Relais a trombe con pulsant. com. sul post.	Relay	1					
34	006311152	Relais 0332204125 ferri	Relay	1					
35	006990050	Mot. alifant. ds. 401400/C	Light motor	1			SOLO SVIZZERA		
	006990051	Mot. alifant. sn. 401401/C	Light motor	1					
36	006100601	Bull. M8x18 UNI 5739 8G	Bolt	3	74	006119070	Tromba MTA/OZ	Horn	2
37	008410603	Rond. A6,4 UNI 1751 072	Lock washer	2					



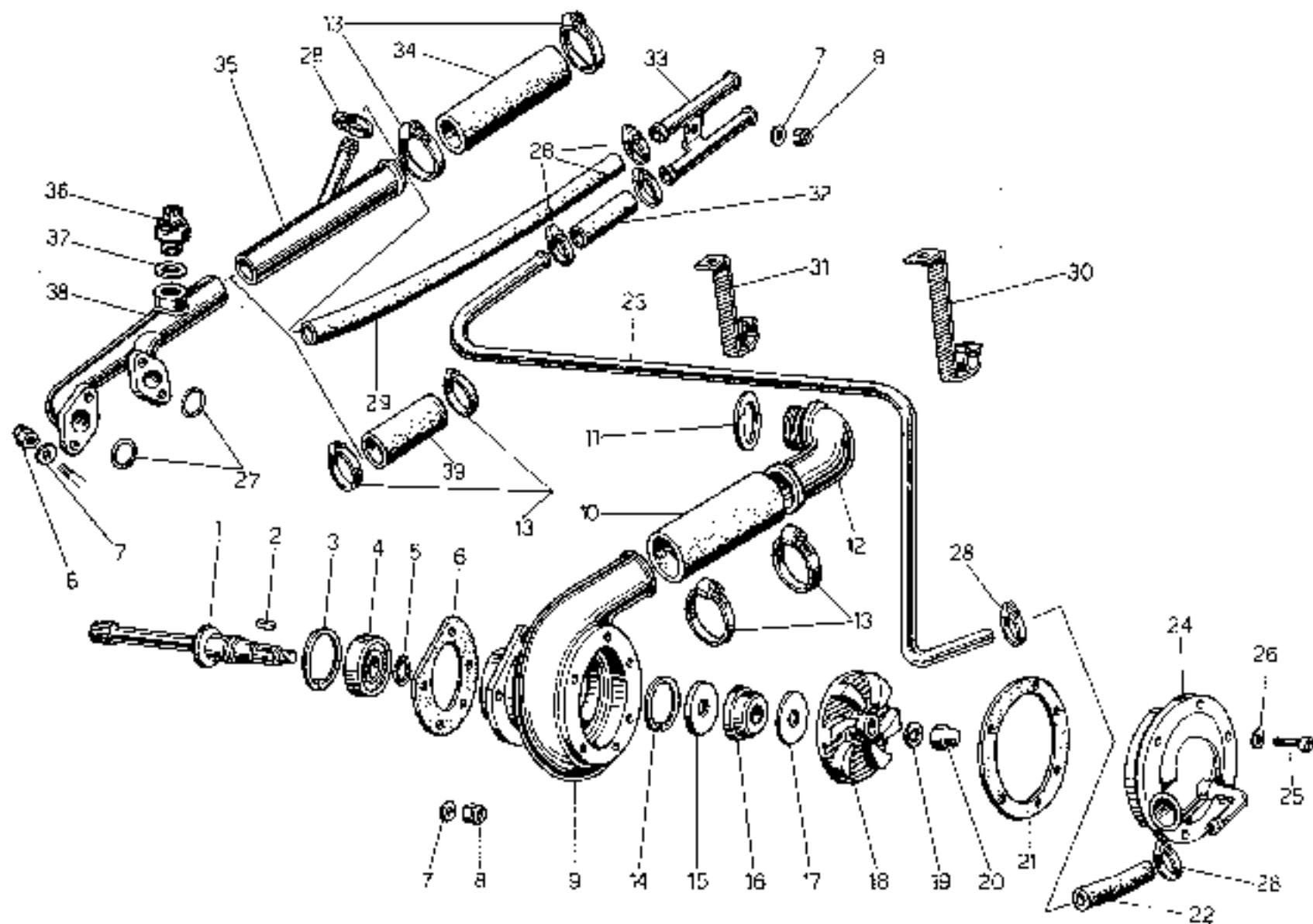
COUNTACH 5000S

IMPIANTO ELETTRICO - GRUPPO - ME-16

TAV. 7
DATA GENNAIO 1984

N. FIG.	N. ORDINAZ.	DESCRIZIONE	DESCRIPTION	Q.TA'
1	001E20048	Paratie protezione centr. elettroniche	Shield	1
2	006311152	Relais 0332204125 fari	Relay	1
3	001619317	Centralina elettronica	Elect gear	1
4	001619306	Limitatore di giri per pompa aria	Stopp air	1
5	001619315	Piastra supp. centr. elett.	Support	1
6	008200401	Dado M4UNI 5587-65/55	Nut	3
7	008410402	Rond. A 4,3 UNI 1751 C72	Lock washer	3
8	008400401	Rond. 4,3x8x0,8 UNI 1734	Washer	2
9	008200606	Dado M70/106M	Nut	3
10	008400606	Rond. 6,4 UNI 1734	Washer	3
11	008830109	Fasc. fiss. fili: plancia /C	Clamp ring	1
12	008220606	Dado M70/106M	Nut	2
13	008400606	Rond. 6,4 UNI 1734	Washer	2
14	006311154	Relais 0332014113 /C	Relay	3

N. FIG.	N. ORDINAZ.	DESCRIZIONE	DESCRIPTION	Q.TA'
15	008320004	Complesso plancia partigialiere	Fuse dash	1
16	006313708	Diode a lampada illum. diga IN540B	Diode	1
17	008612603	Gomm. dur R 330 N tubo ris	Seal ring	1
18	006714081	Zoccolo 3334485008 emerg.	Button body	5
19	008313290	Scatola portachiodi ong. upem 047	P. diode	1
20	006776095	Porraius. 15 via 3.032.000	Fuse box	1
21	001613328	Resisten. regolaz. velocità mot. riscaldat.	Heating mat	2
22	006714079	Gruppo emerg. 0335203077	Warning light	1
23	006319813	Relais 87 A senza supp. w. 0332014151	Relay	1
24	008200606	Dado M70/106M	Nut	2
25	008400606	Rond. 6,4 UNI 1734	Washer	2
26	008100603	Bull. M8x25 UNI 5730-65A 8G	Bolt	2
27	001619304	Bobina di trasformazione	Coil	1
28	001620008	Cavo da bobina a calotta sprincer	Motor cable	1

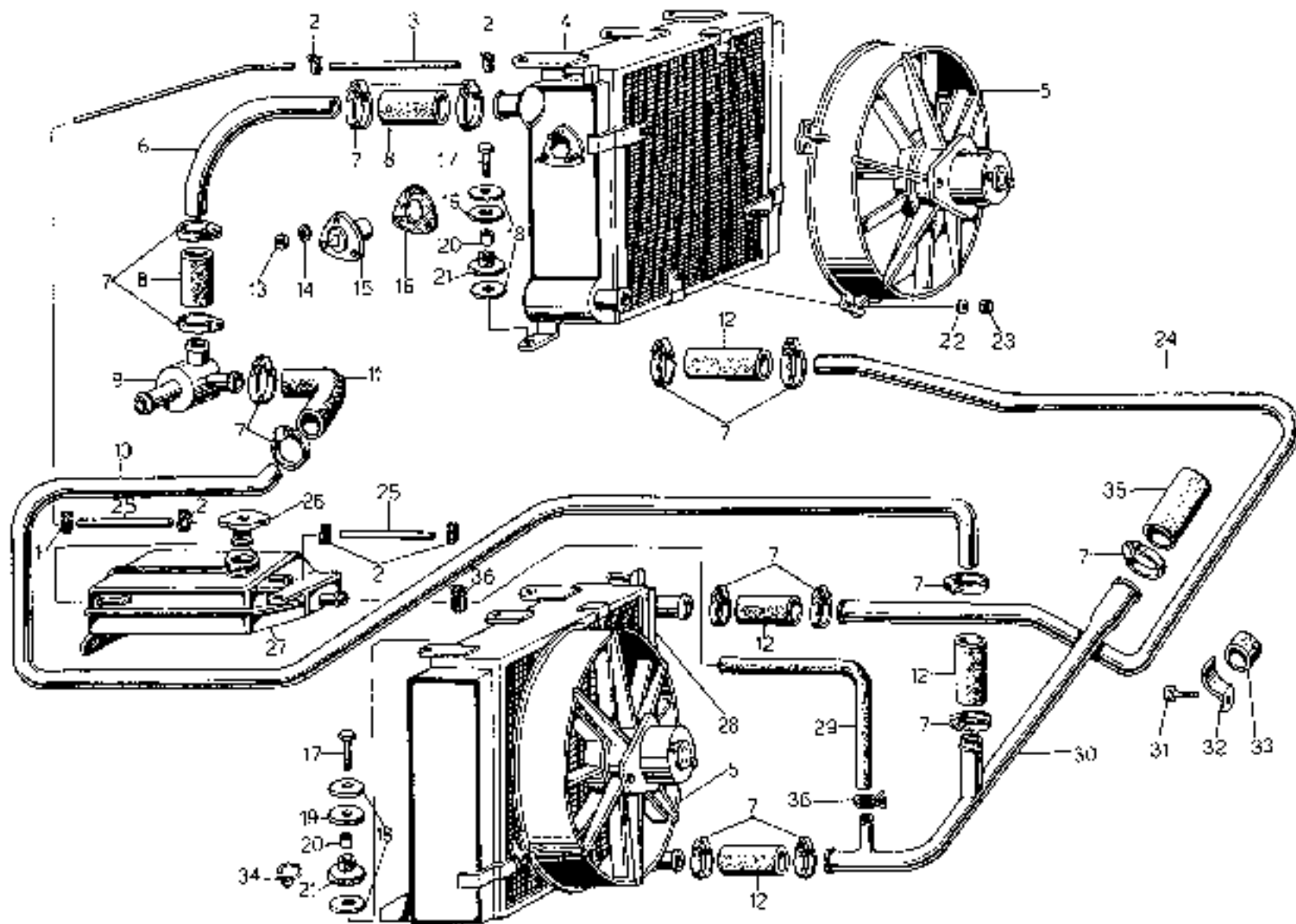


COUNTACH 5000S

POMPA ACQUA E CIRCUITO - GRUPPO - MW-17

TAV. 8
DATA GENNAIO 1984

N. FIG.	N. ORDINAZ.	DESCRIZIONE	DESCRIPTION	Q.TA'	N. FIG.	N. ORDINAZ.	DESCRIZIONE	DESCRIPTION	Q.TA'
1	001700295	Alberino com. pompa acqua	Pump shaft	1	21	001704578	Guarniz. tra corp./cop.	Gasket	1
2	008860401	Linguetta 4x4x12	Key	1	22	001711387	Tube pompa/uscita acqua/C	Tube	1
3	009574301	Seeger 40 I	Lock ring	1	23	001710372	Tube fra te teste pom. acqua e riscaldat.	Tube	1
4	008501705	Cusc. 6203-2RS EXALN17	Ball bearing	1	24	001710050	Coperchio pompa acqua /C	Cover	1
5	008581501	Seeger 17 E	Lock ring	1	25	009100625	Bull. M6x10 UNI 5739/8G	Bolt	6
6	001700091	Guarn. pompa acqua	Gasket	1	26	006410802	Ros. EL. 8,4x12x0,5	Lock washer	6
7	008400006	Rond. 6,8 UNI 1734	Washer	10	27	008602303	Anello OIR 132	Seal ring	2
8	008200006	Dado M170/106M	Nut	10	28	008830208	Fasc. roset 90/12 18/30	Clamp ring	6
9	001713939	Corpo pompa acqua /C	Pump unit	1	29	001711393	Tube risc. teate/giunto /C	Coilan pipe	1
10	001701983	Mancetta portita acqua	Pipe union	1	30	001711800	Supp. ant. tubo acqua /C	Support	1
11	001701782	Rond. 32x38 0,5-1-1,5	Spacer wash	1	31	001711833	Supp. post. tubo acqua /C	Pipe support	1
12	001704908	Tubo entr. acqua	Pipe	1	32	001711389	Tubo giunto/usc./tece /C	Coilan pipe	1
13	006830201	Fasc. roset Ai12 32/52	Clamp ring	4	33	001711389	Giunto tubi riscald./C	Pipe joint	1
14	008573501	Seeger 35 I	Lock ring	1	34	001719309	Mancotto uscita valvola termostatica	Pipe union	1
15	001712752	Rond. ros. pompa acqua /C	Washer	1	35	001719926	Compl. coll. usc. uscita acqua testa	Union	1
16	008511703	Guarniz. B.-25342	Seal ring	1	36	001801333	Termocop. temp. di o	Thermosend	1
17	001712752	Rond. spallam. tenuta acqua/E	Washer	1	37	008401610	Rond. 22x15,5x3,5 rame	Washer	1
18	001712750	Guarnia pompa acqua /C	Rotor	1	38	001719465	Raccordo uscita H2O dalle teste	Union	1
19	008411002	Rond. EL. 10,5x21x1	Lock washer	1	39	001718284	Manc. gomma 35x43	Pipe union	1
20	008201005	Dado M10 UNI 5721-85/ott	Nut	1					

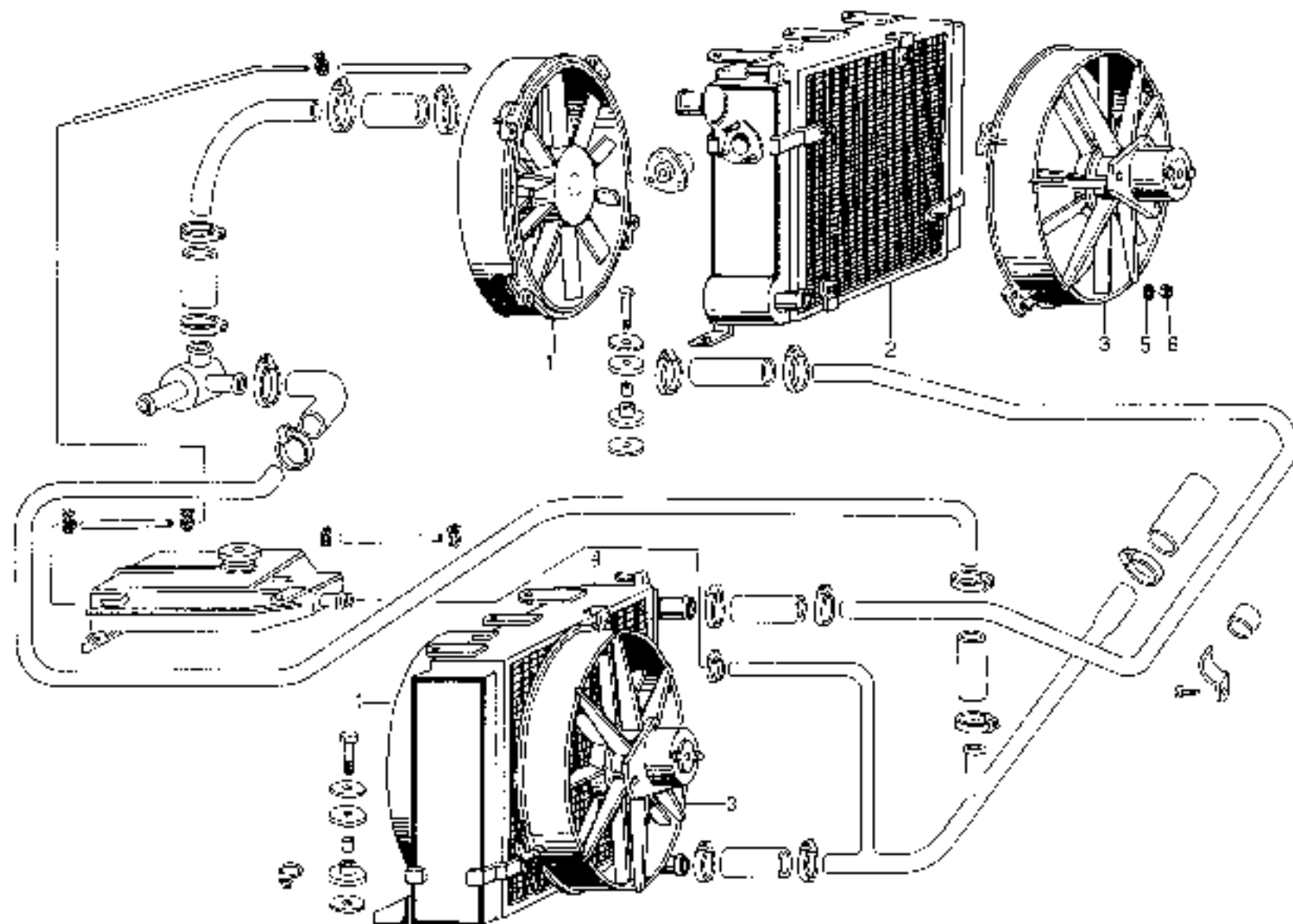


COUNTACH 5000S

RADIATORE E CIRCUITO ACQUA - GRUPPO MW-17

TAV. 8
DATA GENNAIO 1984

N. FIG.	N. ORDINAZ.	DESCRIZIONE	DESCRIPTION	Q. TA'	N. FIG.	N. ORDINAZ.	DESCRIZIONE	DESCRIPTION	Q. TA'
1	008830122	Fascetta F A3	Clamp ring	1	19	001707153	Anello gomma supp. rad est.	Ring	8
2	008830204	Fasc. royal 0000 A/5 7/11	Clamp ring	5	20	001701682	Disten. gomma, radiatore	Spacer	8
3	001711385	Tubo rad. des./tubo scoper	Tube	1	21	001701495	Anello x supp. serb. suppl. e. rad. I.25BR02D	Rad. support	8
4	001720300	Radiatore destro	Cool rad.	1	22	008400505	Rondella para/s	Washer	8
6	001720302	Supporto supp. ventola	Support	2	23	008200503	Dado N°70/100M	Nut	8
6	001711314	Tubo termost./rad. des. /C	Radiat pipe	1	24	001719339	Tubo del radun. des. al radian. sin.	Tube	1
7	008830201	Fasc. royal A/12 32/52	Clamp ring	17	25	001710058	Tubo serb. suppl./rad. sin. /C	Pipe	2
8	001719358	Tubo coll. valvola termostatica	Tube	2	26	001704298	Tappo serb. acqua chiara	Tank	1
9	001719309	Termostato acqua vs. 9.1D.331.00	Valve	1	27	001710971	Mor. rice countach	Coolen rése	1
10	001719371	Tubo x circuito acqua alla valv. termost.	Tube	1	28	001720301	Radiatore sinistro	Radiat	1
11	001712337	Tubo rad. des./termost. /C	Coolan pipe	1	29	001719344	Tubo del serb. suppl. al copert. pom. acqua	Pipe	1
12	001711338	Monic. protez. tubi /C	Pipe guard	4	30	001719341	Tubo x circuito acqua da rad. sin. a pom. acqua	Tube	1
13	006290402	Card. 4MA intone	Nut	3	31	006130809	Bull. M5x45 UNI 5737 8G	Bolt	2
14	008410402	Rond. ø 4,3 UNI 1751 G72	Lock washer	9	32	001719347	Cavallotto fiss. tubo del rad. des. al sin.	Tube	2
15	001701645	Termost. eqm. mol.	Switch	1	33	001711743	Anello protez. tubi /C	Pipe guard	4
16	001705504	Guarn. termocent. moto.	Gasket	1	34	001705796	Rond. x massa elettrov	Fan washer	2
17	008190831	Bull. M8x30 UNI 5737/8G	Bolt	6	35	001712492	Tubo acqua sulle pompe	Pipe	1
18	008400804	Rond. D. 8,5x32x2,5	Washer	14	36	008830206	Fasc. royal 00/12 18/30	Clamp ring	2



COUNTACH 5000S

RADIATORE E CIRCUITO ACQUA - SVIZZERA - GRUPPO - MW 17

TAV. 10
DATA GENNAIO 1984

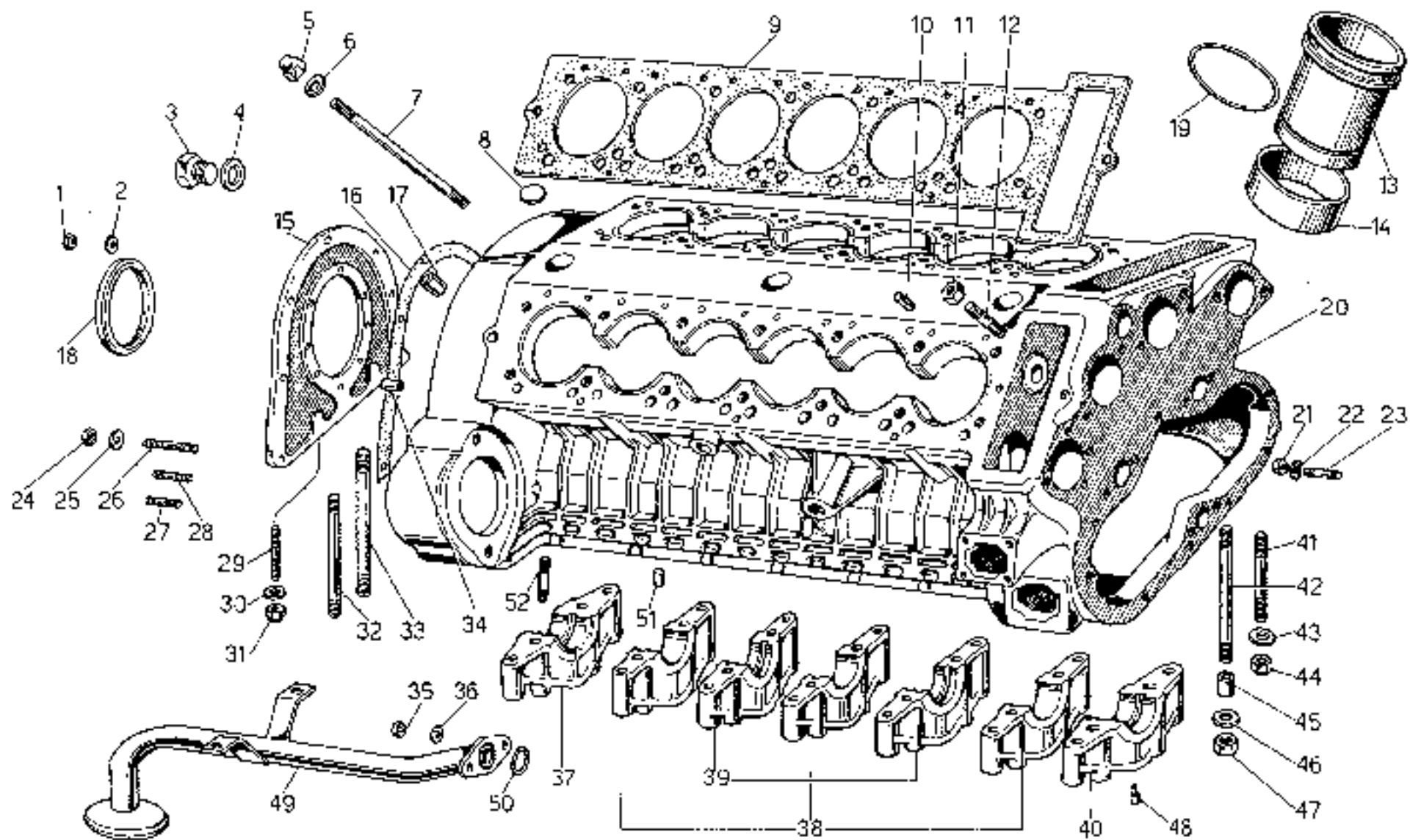
N. FIG.	N. ORDINAZ.	DESCRIZIONE	DESCRIPTION	Q.TA'
1	001720766	Compl. supp. motorino vent. e mat.	Support	2
2	001720300	Radiatore acqua dex.	Cool rad.	1
3	001720307	Compl. supp. motorino vent. e mat.	Support mot.	2

N. FIG.	N. ORDINAZ.	DESCRIZIONE	DESCRIPTION	Q.TA'
4	001720301	Radiatore acqua sin.	Cool rad.	1
5	008400506	Rondella para/S	Washer	8
6	008200503	Dado 6/70/105M	Nut	8

COUNTACH 5000S

RADIATORE E CIRCUITO ACQUA - SVIZZERA - GRUPPO - MW-17

TAV. 10
DATA GENNAIO 1984

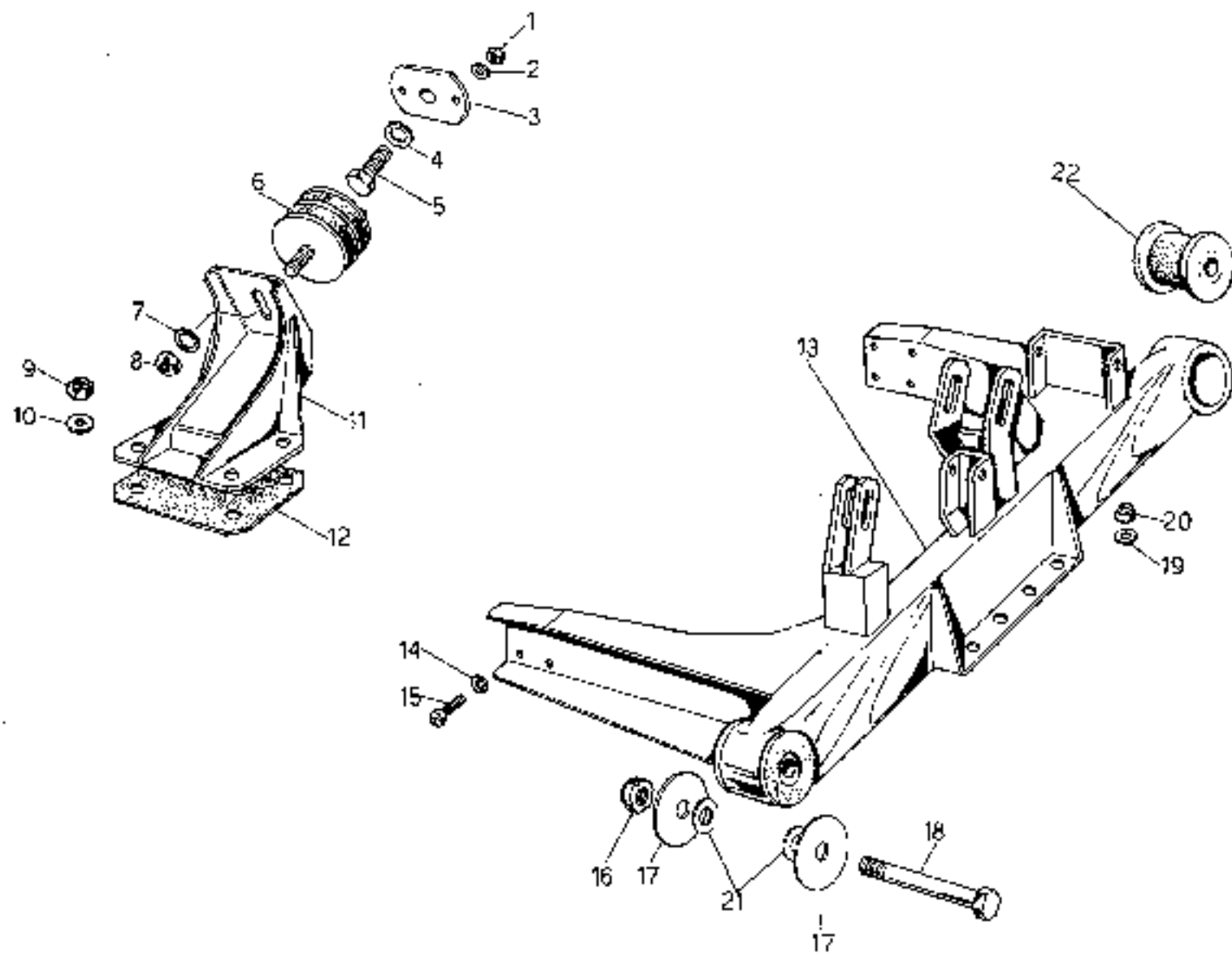


COUNTACH 5000S

BASAMENTO - GRUPPO M8-18

TAV. 11
DATA GENNAIO 1984

N. FIG.	N. ORDINAZ.	DESCRIZIONE	DESCRIPTION	Q.TA'	N. FIG.	N. ORDINAZ.	DESCRIZIONE	DESCRIPTION	Q.TA'
1	008200604	Dado M8 UNI 5588 -65/8G	Nut	8	29	008300611	Prig. 8x1x30 8G	Bolt	2
2	008400818	Rond. lamda seal P7 45-4	Washer	8	30	008410802	Ros. EL. 6,4x12x0,5	Lock washer	2
3	008302202	Tappo 22MB	Plug	1	31	008200606	Dado M70/105M	Nut	2
4	008602002	Anello OR 126	Seal ring	1	32	008300816	Prig. 8x1x65 10K	Bolt	2
5	008201101	Dado class. 1x1 8G	Nut	28	33	008301213	Prig. 12x1,75x98 38NCC4	Bolt	2
6	001112287	Rond. fiss. teste/U	Washer	20	34	008650606	Bocc. C. 6,25x8x10 C40	Dowel	2
7	008301212	Prig. 11x1x58 10-3	Bolt	28	35	008200604	Dado M8 UNI 5588-65/8G	Nut	2
8	008832101	Tappo	Plug	3	36	008410803	Rond. A6,4 UNI 1751 C72	Lock washer	2
9	001119418	Guarniz. a testa dia	Gasket	1	37	001919472	Supp. post. alb. motore	Support C.	1
	001119419	Guarniz. a testa tin.	Gasket	1	38	001919471	Supp. int. alb. motore N. 2-4-8		2
10	008950804	Grano 8x14 C40	Dowel	2	39	001919480	Supp. int. alb. motore N. 3-8		2
11	008200804	Dado M70/105M	Nut	2	40	001819470	Supp. ant. alb. motore	1	
12	008300816	Prig. 8x1,25x30 8G	Bolt	2	41	008300817	Prig. 8x1x80 38NCC4	Bolt	12
13	001819473	Canne cilindro	Cyand. line	12	42	008301214	Prig. 12x1,5x94 10K	Bolt	12
14	001819398	Distanziale per canna cilindro	Spacer	12	43	008410805	Ros. EL. 8,4x17x0,8	Lock washer	14
15	001800054	Coop. post. albero motore	Block cover	1	44	008200806	Dado M8x1 UNI 5587-65/8G	Nut	14
16	001800294	Querni, coop. post. basen.	Gasket	1	45	008651601	Grano D. 15x12,8x11	Dowel	14
17	008851103	Grano di rifilamento	Dowel	2	46	008411302	Rondel. 13x24x1,2	Lock washer	14
18	008619903	Paraolio D. 100x120x12 ASS.	Oil seal	1	47	008201221	Dado fiss. supp. introm. e ant. alb. motore	Nut	14
19	008609801	Gomma per canna cilindri 78x1,20	Rubber	12	48	008850613	Grano supp. albero motore	Dowel bolt	1
20	001819467	Accamento cilindri	Cyland bloc	1	49	001806151	Tubo esp. olio coppa /C	Stamp pickup	1
21	008200604	Dado M8 UNI 5588-65/8G	Nut	2	50	008602907	Anello OR 4118	Seal ring	1
22	008410803	Rond. A6,4 UNI 1751 C72	Lock washer	2	51	001919518	Grano	Dowel	3
23	008300610	Prig. 6x1x16 8G	Bolt	2	52	008300847	Prig. M8x28 8G	Bolt	28
24	008200804	Dado M8 UNI 5588-65/8G	Nut	7					
25	008410802	Ros. EL. 6,4x12x0,5	Lock washer	7					
26	008300809	Prig. 6x1x25 8G	Bolt	2					
27	008300608	Prig. 6x1x23 8G	Bolt	6					
28	008300845	Prig. 8x1,25x189 8G	Bolt	2					
							DALLA VETTURA 435		
					13	001819964	Canne cilindro	Cyland bloc	12



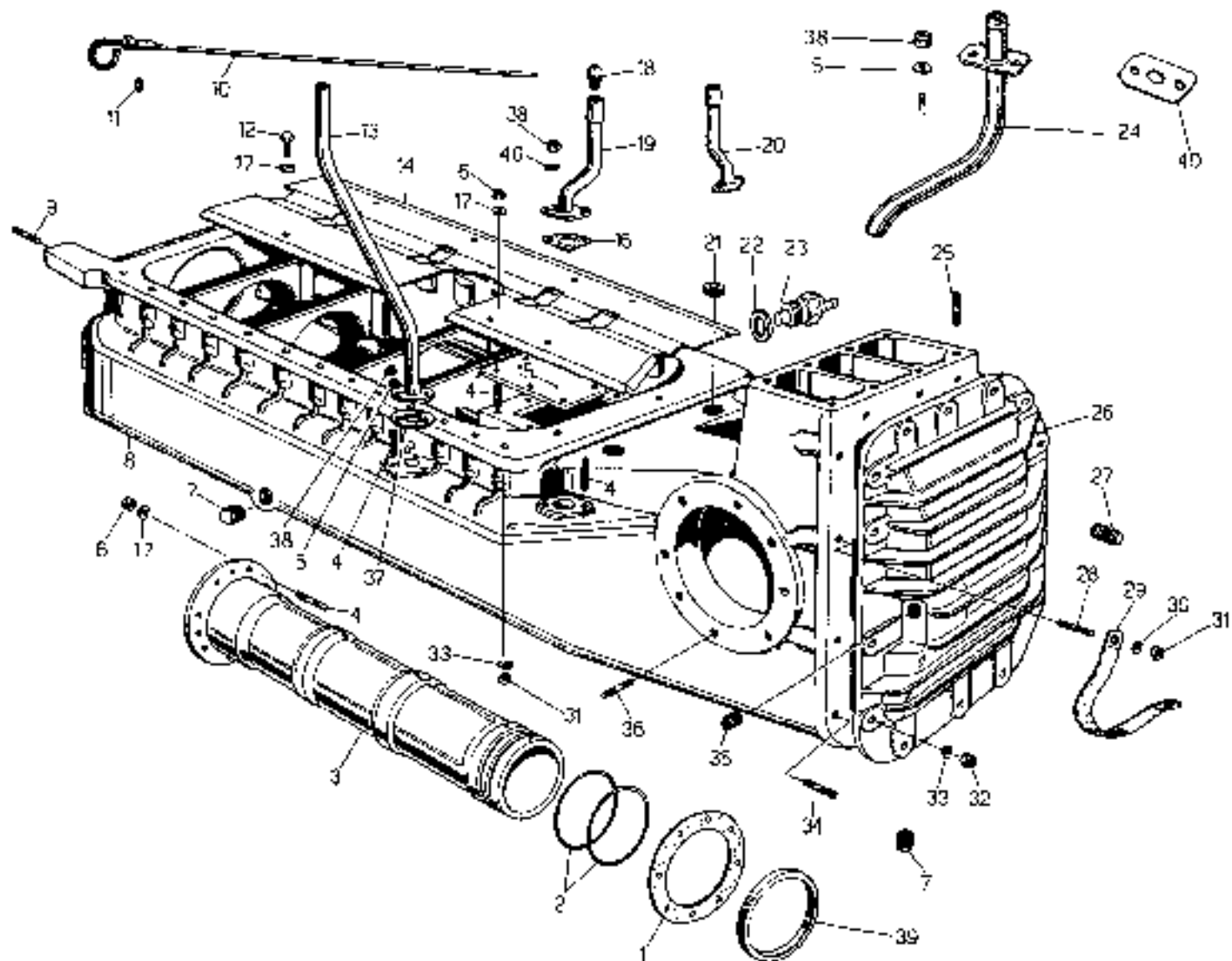
COUNTACH 5000S

SUPPORTI MOTORE - GRUPPO - M8-18

TAV. 12
DATA GENNAIO 1984

N. FIG.	N. ORDINAZ.	DESCRIZIONE	DESCRIPTION	Q.TA'
1	008200604	Dado M6 UNI 5588/65/80	Nut	4
2	008410803	Rond. A6,4 UNI 1751 C77	Lock washer	4
3	001812606	Supp. silbice motore /C	Support	2
4	008411502	Rond. EL. A15 UNI 1751	Lock washer	2
5	000101427	Bull. M14x36 UNI 6739 BG	Bolt	2
6	008927801	Supp. 4145881 art. 3502/1	Support	7
7	008401006	Rond. A10,5 UNI 1734	Washer	2
8	008201006	Dado N°10/110x1,25M	Nut	2
9	008201010	Dado N°10/110M	Nut	8
10	008401006	Rond. A10,5 UNI 1734	Washer	8
11	001812605	Supporto motore /C	Motor support	2

N. FIG.	N. ORDINAZ.	DESCRIZIONE	DESCRIPTION	Q.TA'
12	001811010	Spec. supp. motore /C	Motor support	6
13	007819328	Supporto motore al telaio lato poster.	Support	1
14	008410806	Rond. EL. A6,4 UNI 1751	Lock washer	8
15	008700804	Vite brugola Sk1,25x25	Screw	8
16	008201401	Chiara autobloccante 14MB	Ring Nut	2
17	008401415	Rond. piena D. 14x5Bx3-8G	Washer	4
18	008101428	Bull. M 14x1,5x82,5-10K	Bolt	2
19	008400801	Rond. 8,4 UNI 1734-8G	Washer	4
20	008200804	Dado N°10/110M	Nut	4
21	008401413	Rond. 14,4x28x3	Washer	4
22	008321412	Silbice supp. ant. diff.	Oil sil No	2



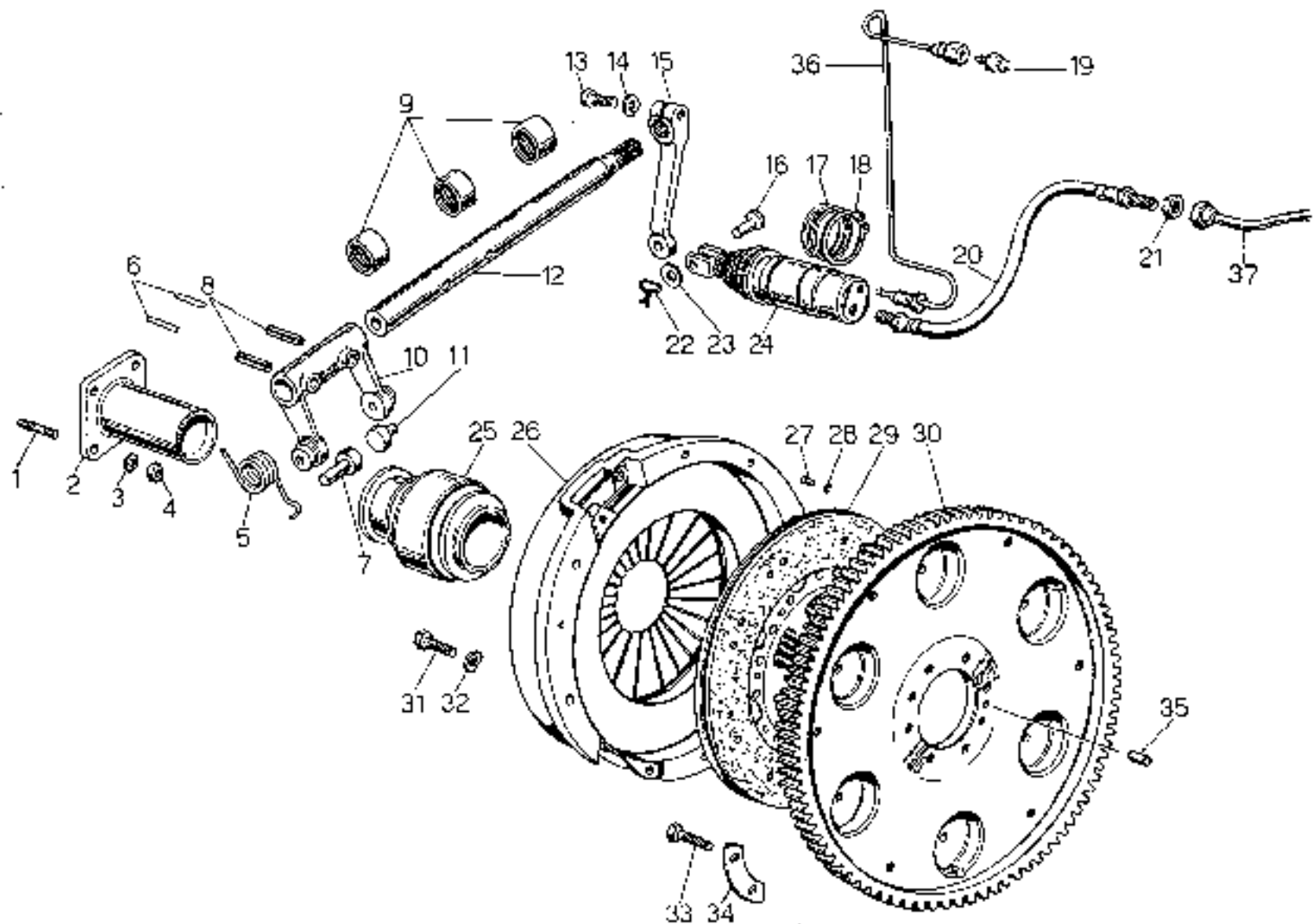
COUNTACH 5000S

COPPA OLIO - GRUPPO MB-18

TAV. 13
DATA GENNAIO 1984

N. FIG.	N. ORDINAZ.	DESCRIZIONE	DESCRIPTION	Q.TA'
1	001812768	Guern. tubo alb. trasm./C	Gasket	1
2	008607301	Anello OR 178	Seal ring	2
3	001812767	Compl. tubo alb. trasm./C	Pipe	1
4	008300810	Prig. 6x1,16 RG	Bolt	23
5	008400905	Rond. 6,4 UNI 1734	Washer	5
6	008200604	Dado M8 UNI 5588-65/80	Nut	10
7	008932203	Tappo magnet. 22x1,5	Plug	2
8	001813900	Coppa olio countach	Oil pump	1
9	008300816	Prig. 8x1,28x33 RG	Bolt	3
10	001811229	Assi livello olio compl./C	Level displ.	1
11	008600704	Anello OR 2031	Seal ring	1
12	008100620	Bull. M6x12 UNI 5739/55	Bolt	6
13	001819931	Tubo portante asta trv. olio	Tube	1
14	001808162	Paratia coppa olio /C	Stamp guard	1
15	001811732	Coperchio lepce, coppa /C	Cover	1
16	001810945	Guern. soff. differenz./C	Oiler pack	2
17	008410802	Res. EL. 6,4x12x0,5	Lock washer	24
18	002302192	Blieto olio differ.	Pipe	2
19	001811940	Tubo sfiato olio diff. s./C	Breath pipe	1
20	001811041	Tubo sfiato olio diff. d./C	Breath pipe	1

N. FIG.	N. ORDINAZ.	DESCRIZIONE	DESCRIPTION	Q.TA'
21	008931901	Tappo mesico al cambio	Plug	4
22	008401810	Rond. 22x15,5x0,5 rame	Washer	1
23	001801333	Termocop. temp. olio	Thermos send	1
24	001813828	Tubo scarico olio in coppa	Pipe	1
25	008300844	Prig. M8x15 RG	Bolt	8
26	002308058	Coperchio scatola diff. /C	Cover	1
27	002311535	Tappo sfato olio diff. /L	Breach plug	2
28	008300847	Prig. M8x28 RG	Bolt	1
29	001804328	Cavo massa mot./cambio	St motor ca	1
30	008400801	Rond. 8,4 UNI 1734 9G	Washer	1
31	008200804	Dado N/70/108M	Nut	31
32	008200806	Dado M8 UNI 5588-65/80	Nut	13
33	008410805	Res. EL. 8,4x17x0,8	Lock washer	43
34	008300843	Prig. M8x22 RG	Bolt	13
35	008931802	Tappo 18x1,5 conico	Plug	1
36	008300814	Prig. M8x18 UNI 5014 8G	Bolt	16
37	001803094	Guern. tubo livello olio	Pipe gasket	1
38	008200806	Dado N/70/108M	Nut	7
39	001808102	Discanz. CSN alb. trasm./C	Spacer	1
40	001813945	Guarnizione x tubo olio	Gasket	1

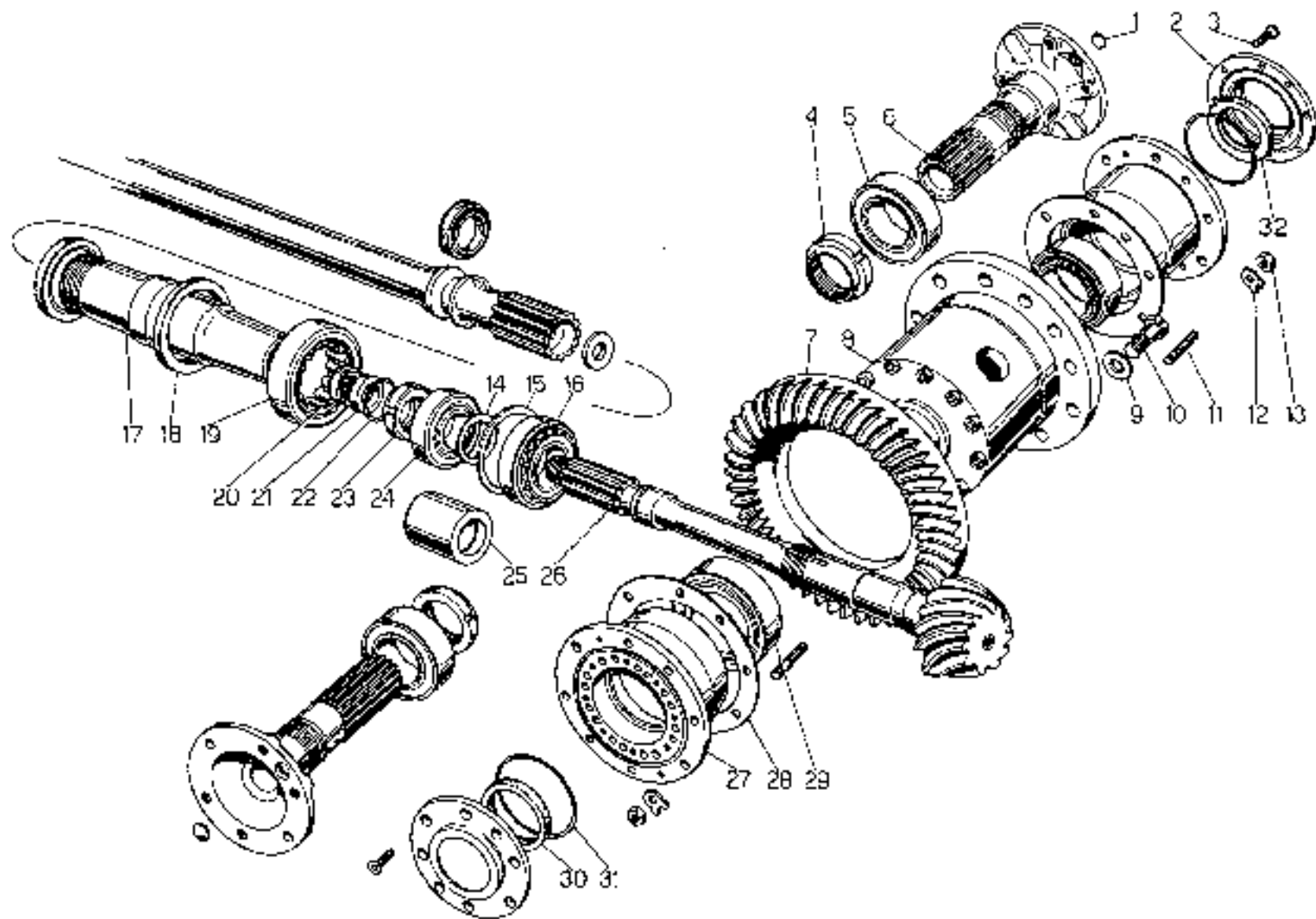


COUNTACH 5000S

FRIZIONE - GRUPPO TF-21

TAV. 14
DATA GENNAIO 1984

N. FIG.	N. ORDINAZ.	DESCRIZIONE	DESCRIPTION	Q. TA'	N. FIG.	N. ORDINAZ.	DESCRIZIONE	DESCRIPTION	Q. TA'
1	008200824	Prg. M6x12 UNI 5917 BG	Bolt	4	27	008850809	Perno D.6x16 banif./U	Dowel	3
2	002407830	Manicotto supp. reggisp. frizione	Support	1	28	008580801	Anello arresto grano rif	Clutch	3
3	008410803	Rond. AG,4 UNI F751 D72	Lock washer	4	29	007139862	Disco 201861561001 friz.	Clutch disc	1
4	008200804	Dado M6 UNI 5668-88/00	Nut	4	30	002109867	Volano motore /C	Fly wheel	1
5	002112708	Molla reggisp. frizione /C	Spring	1	31	008100841	Bull. M8x20 UNI 5737/EDK	Bolt	6
6	008900801	Spina elastica 8 1x38	Pin	2	32	008410810	Rond. EL. 8x15	Lock washer	6
7	002112709	Perno forcella reggisp. /C	Pin	1	33	008100838	Bull. 8x5,25x25 10K	Bolt	2
8	008900801	Spina FL. 8x37	Pin	2	34	008410811	Plast. bul. volante	Lock washer	8
9	008802003	Boccole MB 2025 DU	Bush	2	35	008850806	Grano 8x16 C40	Dowel	1
10	002109886	Forc. com. frizione /C	Fork	1	36	003105278	Tubo spurga cilind. friz.	Brake pipe	1
11	002108857	Perno forc. com. friz./C	Clutch pin	1	37	002710819	Tubo pompa/fless. cilind.	Pipe	1
12	002109888	Alb. com. frizione /C	Clutch shaft	1					
13	008100838	Bull. M8x1,25x26 BG	Bolt	1			SOLO INGHILTERRA		
14	008410805	Rond. EL. A8,4 UNI L751	Lock washer	1	37	002112693	Tubo pompa friz./fless. gad	Clutch pipe	1
15	002109889	Lava com. frizione /C	Clutch lever	1			DALLA VEITURA 475		
16	002109870	Perno pantal. friz. /C	Clutch rod	1					
17	002110616	Spessoroz. cilind. friz./C	Clutch shim	2					
18	008583202	Seeger AA 35 E	Lock ring	2					
19	002110312	Picc. per sburgo cilind. friz.	Tube	1					
20	002110618	Tubo friz. 114655,1602000	Pipe	1					
21	008201216	Dado M12x1 DH 19 55	Nut	1	5	002119953	Molla		1
22	004207685	Fermo perno pompe freno/friz.	Lever	1	8	008900802	Spina elastica 8 1,5x38	Pin	2
23	008400818	Rondella	Washer	1	9	008622204	Assucchi e rullini		3
24	002110311	Cilind. friz. completo di pantalino	Clutch cylin.	1	10	002119846	Forcella comando frizione	Fork	1
25	002109884	Reggisp. 313151053001 /C	Clutch ring	1	12	002119947	Albero comando frizione	Shaft clutch	1
26	002119479	Piatto x spingideco frizione	Press plate	1	15	002119948	Lava comando frizione	Lever	1



COUNTACH 5000S

DIFFERENZIALE - GRUPPO TD-23

TAV. 15
DATA GENNAIO 1984

N. FIG.	N. ORDINAZ.	DESCRIZIONE	DESCRIPTION	Q.TA'	N. FIG.	N. ORDINAZ.	DESCRIZIONE	DESCRIPTION	Q.TA'
1	008931401	Tappo cono. C&C 1004	Plug	2	20	008252002	Chiara autobl. GT 20x1	Ring nut	1
2	002310225	Anello ferro semiluci /C	Ring	2	21	008402006	Rond. man-zotto tram. /C	Washer	1
3	008700810	Vite VSP B&Z/A	Screw	16	22	008802802	Anello OR 2118	Seal ring	1
4	008254001	Chiara autobl. GT 40x1,5	Ring nut	2	23	008253505	Chiara fiss. C5N Im. diff.	Ring nut	1
5	008504004	Cusc. nr 6208 Ex5A	Ball bearing	2	24	008543401	Cusc. HM-886/8/9M-88610/7	Bearing	1
6	002310009	Flangia semiluci /C	Flange	2	25	002304812	Dist. muc. pignone	Diff. spacer	1
7	002306037	Corona differ. rapp. 11/45 /C	Ratio	1	26	002308010	Pignone differenz. rapp. 11/45 /C	Ratio	1
8	002310016	Diff. autobloc. 406163802E/C	Diff. lock up	1	27	002310229	Anello supp. C5N autobl. /C	Support ring	2
9	008411302	Rendel. 13x24x1,2	Lock washer	12	28	002310228	Spacc. reg. corona diff. /C	Spacer	SEC. MONT.
10	008101234	Bull. 12x1,25x75 10K	Bolt	12	29	008545502	Cusc. JM 207049/JM 207010	Bearing	2
11	008300914	Prig. M&K18 UNI 6814 SG	Bolt	16	30	008315007	Parallelo 50x65x7 destro	Seal ring	1
12	008410807	Piast. bull. alb. mol.	Lock washer	16	31	008607501	Anello OR 4000	Seal ring	1
13	008200806	Dado M8 UNI 5588 - 65/3G	Nut	16	32	008618008	Parallelo 60x65x7 sinistro	Seal ring	1
14	002304870	Spacc. reg. diff. 35x42x*	Diff. spacer	1					
15	002304835	Spacc. reg. diff. 67x82x*	Spacer	1					
16	008544101	Cusc. fa-802046/M-802011/7	Bearing	1					
17	002308015	Man c. albero trasmis. /C	Hose	1					
18	008815805	Anello parallelo DPSM 58800	Ring	1					
19	008574003	Cusc. SKF N.J 7208 senza gn.	Bearing	1					
							DALLA VETTURA 882		
					17	002320698	Manicotto alb. bear.	Clutch bear	1